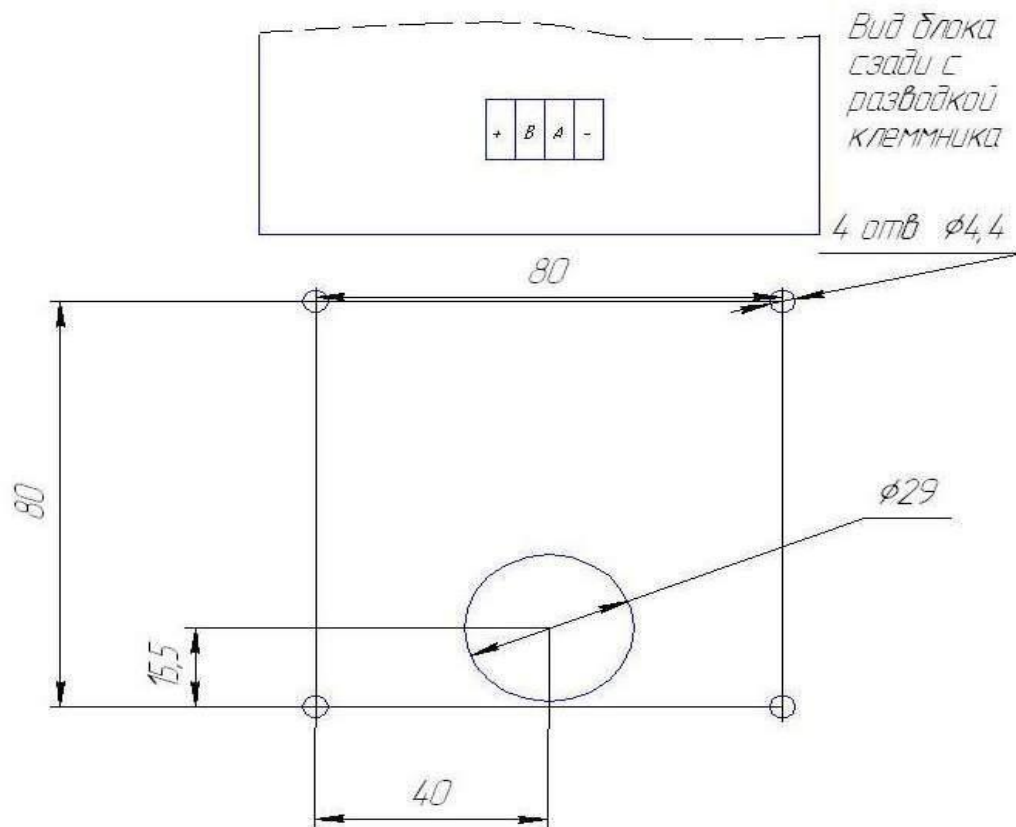


Установка блоков индикации производится на заземленную панель/шкаф, разводка клеммников и размеры посадочных мест – см. рисунок.



Блок цифровой индикации



Вид блока
сзади с
разводкой
клеммника

4 отв $\phi 4,4$

ПАНЕЛЬ ЦИФРОВОЙ ИНДИКАЦИИ «АВР-3/3-ПЦИ» (к блоку АВР-3/3-И.01)

Сертификат соответствия
№ТС RU-C-RU.МЛ02.В.00730



ТУ 3425-012-39441565-2005

Руководство по эксплуатации и паспорт

По вопросам поставок обращаться:
196084 г. Санкт-Петербург, ул. Коли Томчака, д. 9, лит.Ж.
Тел.(812) 327-07-06.

Изготовитель НПАО «ПФ «СОЗВЕЗДИЕ»
г. Санкт-Петербург

1. НАЗНАЧЕНИЕ

1.1. Панель цифровой индикации с микропроцессорным управлением «АВР-3/3-ПЦИ» (далее блок) предназначен для визуализации напряжения по двум независимым трехфазным входам блока АВР-3/3-И.01.

2. ТЕХНИЧЕСКИЕ ХАРАКТЕРИСТИКИ

Номинальное рабочее напряжение		В	12
Коммутируемый ток контакта (АС1 280 В)	max	А	7
Габаритные размеры блока		мм	95 X 95 X 13
Масса, не более		кг	0.3

Класс защиты – 0, ЭМС по ГОСТ Р 51318.14.1-99
Климатическое исполнение УХЛ 4.2

3. КОНСТРУКЦИЯ СИСТЕМЫ

3.1. Панель «АВР-3/3-ПЦИ» выполнена в корпусе для установки на дверь щита.

3.2. На передней панели блока находятся цифровые индикаторы напряжения.

3.3. На задней панели блока находятся клеммные колодки для подключения блока.

3.4. Питание блока осуществляется от блока АВР-3/3-И.01 или внешнего источника 9-15В постоянного тока.

4. ПОДГОТОВКА К ЭКСПЛУАТАЦИИ

4.1. Перед началом эксплуатации необходимо ознакомиться с инструкцией по эксплуатации блока «АВР-3/3- PU».

4.2. Установить блок, подключить блок индикации соединив одноименные клеммы «-», «+», «А», «В». Расстояние между блоком «АВР-3/3-И.01» и блоком индикации до 10 метров.

ПОДКЛЮЧЕНИЕ ПРОИЗВОДИТЬ ПРИ ОБЕСТОЧЕННЫХ ВВОДАХ СЕТИ блока АВР-3/3-И.01!!

Запрещается: вскрывать блок, находящийся под напряжением.

5. ЭКСПЛУАТАЦИЯ БЛОКА «АВР-3/3-ПЦИ»

5.1. Если питание блока «АВР-3/3-БЦИ» осуществляется от дополнительного источника питания, включить его. Включить трехфазную сеть по 1-му и 2-му вводу блока «АВР-3/3-И.01».

6. ХАРАКТЕРНЫЕ НЕИСПРАВНОСТИ И МЕТОДЫ ИХ УСТРАНЕНИЯ

Возможная неисправность	Причина неисправности.	Устранение неисправности
1. При включении нет индикации	1. Плохой контакт в клеммной колодке. 2. Неисправность в схеме блока.	1. Выключить сеть и проверить качество контактов в клеммнике. 2. Выключить сеть, снять блок и обратиться в сервисную службу предприятия-изготовителя.

7. ТРАНСПОРТИРОВАНИЕ И ХРАНЕНИЕ

Условия транспортирования блока «АВР-3/3-БЦИ» – 3 (ЖЗ) по ГОСТ 15150-69 любым видом транспорта при обеспечении защиты от механических повреждений и атмосферных осадков. Условия хранения - 1 (Л) по ГОСТ 15150-69.

8 Гарантийные обязательства

Предприятие-изготовитель гарантирует нормальную работу изделия при соблюдении условий эксплуатации, транспортирования и хранения в течение гарантийного срока. Гарантийный срок эксплуатации - 24 месяца со дня продажи. При отсутствии в паспорте даты продажи и штампа гарантийный срок исчисляется от даты изготовления.

Дата изготовления: _____ Номер изделия: _____ Дата _____

Корешок ГАРАНТИЙНОГО ТАЛОНА №1
на гарантийный ремонт (техническое обслуживание)

Изыят " _____ "	Исполнитель _____ (подпись)	Корешок ГАРАНТИЙНОГО ТАЛОНА №2 на гарантийный ремонт (техническое обслуживание)	Исполнитель _____ (подпись)
изделия _____ номер _____	Гарантийный талон №1 на гарантийный ремонт (техническое обслуживание)	изделия _____ номер _____	Гарантийный талон №2 на гарантийный ремонт (техническое обслуживание)
Дата изготовления " _____ "	Дата изготовления " _____ "	Дата изготовления " _____ "	Дата изготовления " _____ "
Дата продажи " _____ "	Дата продажи " _____ "	Дата продажи " _____ "	Дата продажи " _____ "
Характер неисправности _____	Характер неисправности _____	Характер неисправности _____	Характер неисправности _____
Отметки об устранении _____	Отметки об устранении _____	Отметки об устранении _____	Отметки об устранении _____
Исполнитель _____ (подпись)	Исполнитель _____ (подпись)	Исполнитель _____ (подпись)	Исполнитель _____ (подпись)
Владелец _____ (подпись)	Владелец _____ (подпись)	Владелец _____ (подпись)	Владелец _____ (подпись)

