

## 1 Назначение

Устройство автоматического ввода резерва с микропроцессорным управлением «АВР-3/3-22» предназначено для контроля напряжения по двум независимым трехфазным вводам с общей нейтралью и резервирования питания двух трехфазных нагрузок с помощью внешнего исполнительного устройства, содержащего секционный выключатель.

## 2 Технические характеристики

Номинальное рабочее напряжение, В, Гц		220/380; 50
Диапазон верхнего порога напряжения отключения (фазного) «<Ув», В	min	230
	max	270
Диапазон нижнего порога напряжения отключения (фазного) «>Ун», В	min	150
	max	200
Гистерезис нижнего порога «ΔУн», В	min	5
	max	30
Перекас фаз «Ув–Ун», В	min	10
	max	100
Задержка на отключение реле при выходе за верхний порог напряжения, мс		100
Задержка на отключение реле при выходе напряжения за нижний порог «t(откл)», с	min	0
	max	20
Задержка на включение секционного реле при аварии или реле 1-го (2-го) ввода при нормализации напряжения «tвкл», с	min	0
	max	10
Задержка на возвратное переключение на основной ввод при нормализации напряжения сети «tвозвр», с	min	0
	max	10
Коммутируемый ток контакта (AC1 250 В), А	max	7
Габаритные размеры блока, мм		71 X 90 X 60
Масса, не более, кг		0,3

Класс защиты — 0, ЭМС по ГОСТ Р 51318.14.1–99  
Климатическое исполнение — УХЛ 4.2

## 3 Конструкция

3.1 Блок «АВР-3/3-22» выполнен в корпусе для установки на DIN-рейку или монтажную панель.

3.2 На передней панели блока находятся ручки регуляторов установки режима работы, индикаторы состояния сети и индикаторы состояния реле.

В верхней и нижней части блока находятся клеммные колодки для подключения блока.

3.3 Питание блока осуществляется от контролируемой сети.

## 4 Подготовка к эксплуатации

4.1 Перед началом эксплуатации необходимо ознакомиться с инструкцией по эксплуатации блока АВР-3/3-22.

4.2. Установить блок в электрощит и произвести подключение контролируемой сети 1-го и 2-го ввода, цепей управления и сигнализации согласно маркировке (Рис.1.): L1, L2, L3 (ВВОД 1) – фазы 1-го силового ввода; L1, L2, L3 (ВВОД 2) – фазы 2-го силового ввода; N – нейтраль (общая для основного и резервного вводов); 11 – переключающий контакт; 14 – нормально разомкнутый контакт (для внутренних реле Р1, Р2 и Р3); 12 – нормально замкнутый контакт (для внутреннего реле Р3). Сечение подключаемых проводов должно быть

не менее 1,0 мм<sup>2</sup>.

4.3. Выставить необходимые параметры контролируемой сети.  
**ПОДКЛЮЧЕНИЕ ПРОИЗВОДИТЬ ПРИ ОБЕСТОЧЕННЫХ ВВОДАХ СЕТИ!**  
**Запрещается:** вскрывать блок, находящийся под напряжением сети.

## 5 Эксплуатация

5.1. Включить трехфазную сеть по 1-му и 2-му вводу. Проконтролировать работу блока по светодиодам.

5.2. При напряжении сети, соответствующем заданным параметрам должны быть замкнуты контакты 11-14 реле Р1, Р2 и включены светодиоды «Р1», «Р2», «L1, L2, L3 - ВВОД 1» и «L1, L2, L3 - ВВОД 2».

5.3. Если при подключении контролируемой сети был нарушен порядок чередования фаз по 1-му или 2-му вводу, то происходит мигание соответствующих светодиодов «L2», «L3», при этом ни одно реле не включится. Необходимо отключить сеть, произвести перемену фаз и повторно включить сеть.

5.4. Если во время работы по 1-му или 2-му вводу возникнет авария (пропадание фазы или несоответствие напряжения заданным значениям), то произойдет соответственно отключение реле Р1 или Р2 и включится с временной задержкой «t(вкл),с» реле Р3 (мигание светодиодов «Р1» или «Р2» соответственно при отсутствии напряжения на ВВОД1 или ВВОД2 соответственно). При нормализации напряжения сети по 1-му или 2-му вводу через время «t(возвр),с» устройство должно вернуться в исходное состояние (п.5.2). Все режимы работы сопровождаются включением соответствующих светодиодов, см. таблицу:

Светодиод (цвет)	Режим
«Р1» (зеленый)	Включено реле Р1
«Р2» (зеленый)	Включено реле Р2
«Р1» или «Р2» (зеленый), мигает на аварийном вводе	Включено реле Р3
L1, L2, L3 (зеленый)	Напряжение соответствует заданному диапазону
<Ун (красный)	Напряжение ниже установленного порога/ перекас фаз
>Ув (красный)	Напряжение выше установленного порога/ перекас фаз

## 6 Возможные неисправности и методы их устранения

Возможная неисправность	Причина неисправности	Устранение неисправности
1. При включении сети нет индикации.	1. Плохой контакт в клеммной колодке. 2. Неисправность в схеме блока.	1. Выключить сеть и проверить качество контактов в клеммнике. 2. Выключить сеть, снять блок и обратиться в сервисную службу
2. Нет индикации одного из режимов работы.	1. Неисправен светодиод.	1. Произвести ремонт в мастерской или сервисной службе предприятия-изготовителя.

## 7 Транспортирование и хранение

Условия транспортирования блока АВР-3/3-22 — 3 (ЖЗ) по ГОСТ 15150–69 любым видом транспорта при обеспечении защиты от механических повреждений и атмосферных осадков. Условия хранения — 1 (Л) по ГОСТ 15150–69.

## 8 Гарантийные обязательства

Предприятие-изготовитель гарантирует нормальную работу изделия при соблюдении условий эксплуатации, транспортирования и хранения в течение гарантийного срока. Гарантийный срок эксплуатации - 24 месяца со дня продажи.

При отсутствии в паспорте даты продажи и штампа гарантийный срок исчисляется от даты изготовления.

Дата изготовления: \_\_\_\_\_ Номер изделия: \_\_\_\_\_

Дата продажи: \_\_\_\_\_

Корешок ГАРАНТИЙНОГО ТАЛОНА №1  
на гарантийный ремонт (техническое обслуживание)

Издан " \_\_\_\_\_ " \_\_\_\_\_ (подпись) \_\_\_\_\_ (линия отрыва)

Исполнитель \_\_\_\_\_ (подпись) \_\_\_\_\_ (линия отрыва)

Гарантийный талон №1

на гарантийный ремонт (техническое обслуживание)

изделия \_\_\_\_\_ номер \_\_\_\_\_

Дата изготовления " \_\_\_\_\_ " \_\_\_\_\_

Дата продажи " \_\_\_\_\_ " \_\_\_\_\_

Характер неисправности \_\_\_\_\_

Отметки об устранении \_\_\_\_\_

Исполнитель \_\_\_\_\_ (подпись) \_\_\_\_\_

Владелец \_\_\_\_\_ (подпись) \_\_\_\_\_

Корешок ГАРАНТИЙНОГО ТАЛОНА №2  
на гарантийный ремонт (техническое обслуживание)

Издан " \_\_\_\_\_ " \_\_\_\_\_ (подпись) \_\_\_\_\_ (линия отрыва)

Исполнитель \_\_\_\_\_ (подпись) \_\_\_\_\_ (линия отрыва)

Гарантийный талон №2

на гарантийный ремонт (техническое обслуживание)

изделия \_\_\_\_\_ номер \_\_\_\_\_

Дата изготовления " \_\_\_\_\_ " \_\_\_\_\_

Дата продажи " \_\_\_\_\_ " \_\_\_\_\_

Характер неисправности \_\_\_\_\_

Отметки об устранении \_\_\_\_\_

Исполнитель \_\_\_\_\_ (подпись) \_\_\_\_\_

Владелец \_\_\_\_\_ (подпись) \_\_\_\_\_

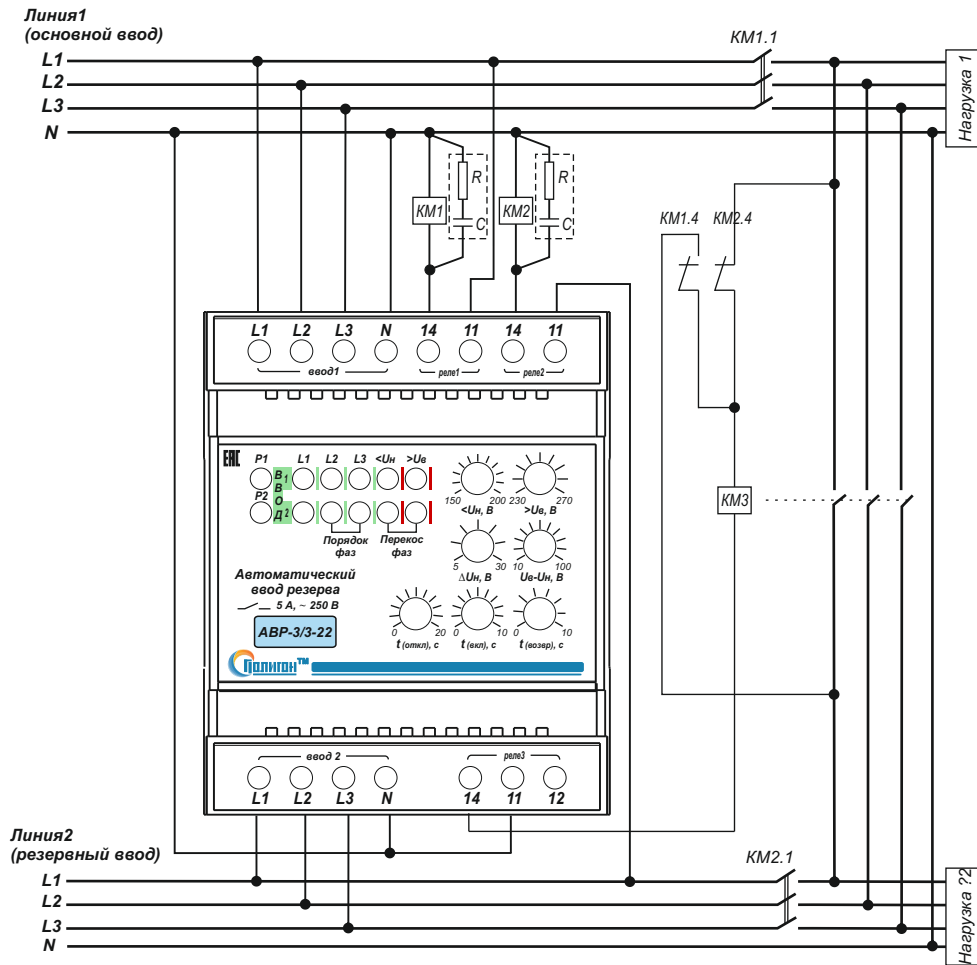


Рис.1. Типовая схема подключения АВР-3/3-22. Рекомендуется включать параллельно катушке пускателя искрогасящую цепочку R – 51 Ом 1Вт, С – 0,1 мкФ 630 В.

## Автоматический ввод резерва АВР-3/3-22

ТУ 3425-012-39441565-2005

**EAC**

Сертификат соответствия  
№TC RU-C-RU.МЛ02.В.00730

Паспорт и руководство по эксплуатации

Изготовитель НПО «ПФ «СОЗВЕЗДИЕ»

Россия, 196084, Санкт-Петербург, ул. Коли Томчака, д.9,  
Тел. (812) 303-90-49, тел./факс (812) 327-07-06 [www.poligonspb.ru](http://www.poligonspb.ru)