



ДЛЯ ВАШЕЙ ЛАБОРАТОРИИ
У НАС ЕСТЬ ВСЕ... И ДАЖЕ БОЛЬШЕ!

• МЕБЕЛЬ ДЛЯ ЛАБОРАТОРИЙ И ОФИСА

- РАДИОМОНТАЖНЫЕ СТОЛЫ
- ОФИСНАЯ МЕБЕЛЬ
- СТОЙКИ ДЛЯ ХРАНЕНИЯ
КОМПЛЕКТУЮЩИХ
- ПОДКАТНЫЕ
СТОЛИКИ
- АНТИСТАТИЧЕСКИЕ
КРЕСЛА
- ТУМБОЧКИ
- МЕБЕЛЬ НА ЗАКАЗ

КАТАЛОГ



СОДЕРЖАНИЕ

СОВРЕМЕННОЕ РАБОЧЕЕ МЕСТО ОТ АКТАКОМ - ЭТО ОСНОВА ВЫСОКОЙ ПРОИЗВОДИТЕЛЬНОСТИ И ЭФФЕКТИВНОСТИ РАБОТЫ 4
ПРОМЫШЛЕННАЯ МЕБЕЛЬ АКТАКОМ 4
АНТИСТАТИЧЕСКИЕ СТОЛЕШНИЦЫ 5

ЛАБОРАТОРНАЯ МЕБЕЛЬ

СТОЛЫ

Столы регулировщика радиоаппаратуры
 АРМ-4250/4220/4210/4255/4225/4215 6
 Столы слесаря-сборщика радиоаппаратуры
 АРМ- 4350/4320/4310/4355/4325/4315 6
 Столы монтажника радиоаппаратуры
 АРМ-4150/4120/4110/4155/4125/4115 7
 Столы метролога/поверителя
 АРМ-4550/4520/4510/4555/4525/4515 7
 Столы-бюро
 АРМ-4750/4720/4710/4755/4725/4715 8
 Столы угловые
 АРМ-6420/6410/6425/6415 8

МОДУЛИ СТОЛОВ

Надстройки столов
 АРМ-4105/4102/4101/4205/4202/4201/4305/4302/4301/
 4405/4402/4401/4505/4502/4501/4605/4602/4601
 4705/4702/4701/6402/6401 9
 Основы столов нижние
 АРМ-4050/4020/4010/4055/4025/4015/4055-ЛП/
 4025-ЛП/4015-ЛП/ 6110/6120/6115/6125 10
 Типы столешниц
 АРМ-4005-П/4002-П/4001-П/4005-Л/4002-Л/
 4001-Л/4005/4002/4001/6001/АРМ-6002/ 10

ДОПОЛНИТЕЛЬНОЕ ОСНАЩЕНИЕ РАБОЧИХ МЕСТ

Перфорированная стенка АРМ-9345/9342/9341 11
 Дин-рейка для крепления лотков на перфорированной
 стенке рабочего места АТР-9305 11
 Лотки для зипа и комплектующих АТР-9342/9346 11
 Наборы крючков для крепления инструмента на
 перфорированной стенке стола АРТ-9051 11
 Линейные блоки розеток АТР-9106/9108 11
 Светильники АТР-6006/6005/6004 12
 Выдвижная полка для клавиатуры АРМ-9311 12
 Стойка для pc и ups АРМ-2626 12

БЛОКИ ЯЩИКОВ

Блок инструментальных ящиков арм-7335/7333 12

ПОДКАТНЫЕ СТОЛИКИ

Подкатные столики АРМ-5050/5051/5052 13
 Подкатные столики с регулируемым наклоном
 рабочей поверхности АРМ-5151/5153/5152 13
 Подкатные столики с ящиками
 АРМ-5054/5055/5056/5057 14
 Подкатные столики АРМ-5058/5059 15
 Тумбочка мобильная АРМ-5254/5454 15
 Тумбочки для столов АРМ-5255/5252 15

СТОЙКИ

Стойка приборная мобильная АРМ-2161 16
 Стойка приборная мобильная с открытыми
 полками АРМ-2162 16

Стойка приборная мобильная с выдвижной
 полкой АРМ-2163 16
 Стойка для хранения комплектующих АРМ-2256 17
 Стойка для хранения комплектующих
 стандартная АРМ-2257 17
 Блоки ячеек для комплектующих
 АТР-9352/9357/9354/9359/9358 17
 Стойка комплектовочная с жалюзи АРМ-2283 18
 Стойка комплектовочная АРМ-2284/2285/2286 18
 Стойки комплектовочные с дверцами
 АРМ-2286/2289/2290/2291/2292 19
 Стойка мобильная для кабельной
 продукции АРМ-2366/2376 20
 Стойка инструментальная мобильная АРМ-2581 20
 Стойка для технической документации
 мобильная АРМ-2456 21
 Стеллаж для технической документации АРМ-2486 21
 Стойка демонстрационная
 с фронтальной загрузкой АРМ-2586/2587 21
 Стойка демонстрационная с боковой
 загрузкой АРМ-2585 21
 Стойка демонстрационная узкая АРМ-2588/2589 22

ПОЛКИ НАВЕСНЫЕ

АРМ-1321/1323/1322/1324 22
 АРМ-1371/2271 23

КРЕСЛА АНТИСТАТИЧЕСКИЕ С ДОПОЛНИТЕЛЬНЫМИ АКСЕССУАРАМИ

АРМ-3508-450/3508-520/3508-590 24
 АРМ-3505-430/3505-500/3505-570 24
 АРМ-3504-430/3504-500/3504-570 24
 АРМ-3502 24
 Стул-седло со спинкой АРМ-3503 25
 Стул-табурет АРМ-3501 25
 Дополнительные аксессуары
 Подлокотники АРМ-3603/3602 25
 Лапки АРМ-3604 25
 Опорное кольцо для ног АРМ-3601 25
 Газпатрон АРМ-3614/3620/3626 25
 Колеса АРМ-3605 25

ОФИСНАЯ МЕБЕЛЬ

Столы инженера/менеджера АРМ-4450/4420/4410/
 4455/4425/4415 26
 Стол для офиса с эргономичной столешницей
 АРМ-4455-*/4425-*/4415-* 26
 Столы офисные угловые АРМ-6021/6125 27
 Столы секретаря-референта АРМ-4650/4620/4610/
 4655/4625/4615 28
 Стол для конференций АРМ-4427 29
 Полка трехъярусная АРМ-1411/1414/1423/1424 30
 Стеллаж АРМ-2906 31
 Полка-подставка для оргтехники АРМ-5002 31
 Офисная мобильная тумба АРМ-5232 31
 Кресла офисные
 АРМ-3405-1405/3405-200/3405-260 31
 АРМ-3401-140/3401-200/3401-260 31

Вся информация в каталоге носит справочный характер и не является публичной офертой, в соответствии со статьей 437 ГК РФ.
 Технические параметры и комплектность поставки товара могут быть изменены производителем без предварительного уведомления.
 Актуальные технические характеристики и комплектность представлены на сайте www.aktakom.ru

Современное рабочее место от АКТАКОМ – это основа высокой производительности и эффективности работы



Уровень сложности современного электронного оборудования и высокий профессионализм выполняемых работ влекут за собой высокие требования, предъявляемые к оснащению рабочего места. Продуктивность и качество работ зависит не только от организации производственного процесса, но и от того, как организовано рабочее место в целом.

АКТАКОМ предлагает целый комплекс современной, эргономичной и недорогой мебели промышленного и офисного назначения.

Широкий ассортимент мебели АКТАКОМ включает в себя: столы различного назначения, офисную мебель, стеллажи, шкафы для хранения документации, стойки для хранения комплектующих, мобильные стойки, подкатные столы, полки, тумбочки, офисные и лабораторные кресла.



Современное рабочее место предполагает удобное расположение приборов и оборудования, необходимых для производственного процесса. Эргономичность рабочего места повышает эффективность и производительность труда, снижает физическую утомляемость. АКТАКОМ представляет удобные, добротные и недорогие элементы промышленной и офисной мебели, которые легко комбинируются, создавая единый стиль Ваших помещений.

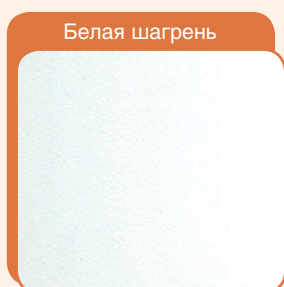
Весь модельный ряд предметов мебели для оснащения производства, а также рациональной организации офисного пространства, Вы найдете на страницах этого каталога.

Удачных Вам покупок с АКТАКОМ!

В современных условиях эффективная работа регулировщика, сборщика или монтажника радиоаппаратуры немыслима без удобного, эргономичного рабочего места со встроенным освещением, электропитанием, полками для размещения оборудования и приборов, инструментальными ящиками, приспособлениями для крепления рабочего инструмента, лотков под мелкие комплектующие детали, а также дополнительных модулей, которые позволяют рационально организовать рабочее пространство в индивидуальной конфигурации.

Промышленная мебель АКТАКОМ привлекает многими преимуществами. Модульная конструкция позволяет быстро собирать, разбирать, перемещать и транспортировать мебель. Удобные и надежные замки для сборки каркаса затягиваются посредством прилагаемого шестигранного ключа. Ножки мебели имеют регулируемые опоры, что позволяет ее устанавливать с учетом неровности полов в помещении. Колеса, установленные на некоторых моделях, делают их мобильными и универсальными. Для изготовления мебели используются только качественные материалы. Каркас выполнен из алюминиевого профиля, окрашенного по современной технологии методом порошкового напыления. Алюминий - легкий, прочный материал, обладающий высокой устойчивостью к воздействию окружающей среды и, в течение всего срока эксплуатации, практически не требующий ремонта. За счет порошковой покраски алюминиевого профиля образуется ударопрочное антикоррозийное покрытие, которое обеспечивает надежную электроизоляцию. Столешница, полки и перегородки выполнены из меламинированной ДСП, обладающей высокой ударопрочностью, устойчивостью к истиранию, воздействию химикатов (растворителей и т.д.). Случайные капли припоя не причинят ей вреда, т.к. она противостоит воздействию температур до +230°C. Столешница шириной 2,5 см выдерживает приложение нагрузки до 250 кг. Края столешниц отделаны ПВХ-кромкой, что гарантирует защиту от сколов, увеличивает срок службы изделия в целом и улучшает внешний вид.

Вы сами выбираете вариант исполнения мебели. Предусмотрены три варианта цветовой гаммы ДСП:



и два варианта цветовой гаммы алюминиевого профиля:
 – шоколадно-коричневый цвет (Schokoladenbraun по RAL 8017 в международном каталоге)
 – цвет «серебристый металлик» (Weialuminium по RAL 9006 в международном каталоге).

В ассортименте промышленной мебели АКТАКОМ представляет несколько серий столов:

Серия столов на опорах из алюминиевого профиля

(модельный ряд АРМ-4**0). Столы этой серии отвечают традиционным представлениям о монтажных столах и сочетают в себе три основных качества: простота, универсальность и комфорт.



Серия столов на металлическом каркасе

(модельный ряд АРМ-4**5). Металлические основания столов этой серии более сбалансированы и прочны, чем традиционные, а также имеют более привлекательный внешний вид в сочетании с современным дизайном, что позволяет им гармонично вписываться в любой интерьер.

АНТИСТАТИЧЕСКИЕ СТОЛЕШНИЦЫ



Антистатические столешницы изготавливаются из токопроводящего материала серии ESA производства Thermopal (Германия) и используются для производства рабочих мест с электронной техникой, пультов управления, лабораторий, т.е. в местах, где необходим рассеивающий электростатический заряд.

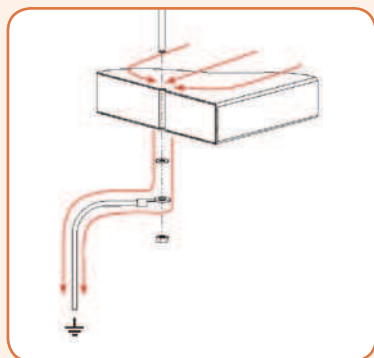
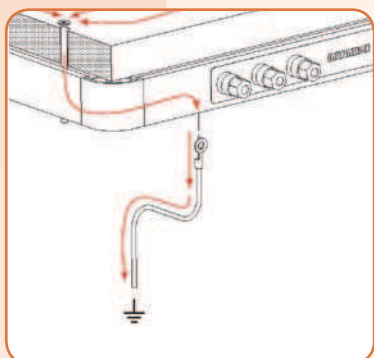
Статическое электричество – это совокупность явлений, связанных с возникновением, сохранением и релаксацией свободного электрического заряда на поверхности или в объеме диэлектриков или на изолированных проводниках. Статический заряд называют “невидимым убийцей” электронных компонентов — статическое электричество, накапливаемое на различных предметах, в самый неожиданный момент может привести к разряду. В электронной промышленности наиболее чувствительные компоненты могут выходить из строя уже при напряжении 30 В. Когда в контакте находятся материалы, обладающие высоким сопротивлением, только носители зарядов в непосредственной близости к области соприкосновения принимают участие в электризации, и они останутся в той же точке, в которой изначально сформировались, даже если материал будет заземлен. Статические заряды на незаземленных токопроводящих материалах (проводниках) распространяются практически мгновенно по всей поверхности контактирующих элементов. С заземленного же токопроводящего материала статический заряд очень быстро стекает на землю. Этот процесс и называется ESD (Electro Static Discharge). Характеристики материалов относительно отвода электростатического заряда могут быть описаны с помощью шкалы, в которой указано поверхностное сопротивление. (рис.1)

Рис. 1

Возможен отвод заряда					Отвод заряда возможен ограниченно					Отвод заряда невозможен				
Материал нельзя зарядить					Область перехода					Материал можно зарядить				
проводящий		отводящий								изолирующий				
10 ⁴	10 ⁵	10 ⁶	10 ⁷	10 ⁸	10 ⁹		10 ¹⁰		10 ¹¹	10 ¹²	10 ¹³	10 ¹⁴		

В материалах серии ESA производства Thermopal используется токопроводящая древесностружечная плита с добавлением углеродистых вкраплений и пластик высокого давления с поверхностным сопротивлением 10⁵ – 10⁹ Ом и проходным сопротивлением к земле 7,5•10⁵ – 1•10⁹ Ом (соответствие DIN EN 100 015). Пластиковое покрытие обладает высокой износостойкостью, ударопрочностью, стойкостью к высоким температурам и действию химикатов и растворителей (соответствие требованиям DIN EN

Схемы заземления



Статический заряд, рассредоточенный на поверхности рабочего стола, стекает на землю через заземляющий контакт (разъемы заземления) и кабель заземления сопротивлением 1 МОм, которыми оборудованы все модели столов АКТАКОМ.



Серия столов с эргономичной столешницей

(серия столов АРМ-4****-Л/П). Столы моделей АРМ-4**5 могут комплектоваться столешницами эргономичной формы, которая позволяет повысить комфорт и удобно организовать рабочее место. Эргономичная столешница может быть правой или левой, в зависимости от конфигурации Вашего рабочего места. Эта серия столов изготавливается только в исполнении ДСП цвета "бук". Сочетание цветов "серебристый металллик" и бук, придадут мебели "техногенный" внешний вид.

Все модели столов АКТАКОМ можно заказать в трех типоразмерах столешницы. Стандартная ширина столов составляет 100, 120 и 150 см, эти параметры закодированы в третьем индексе модели стола, т.е. столы с вышеуказанными размерами будут иметь название модели АРМ-4*1*, АРМ-4*2*, АРМ-4*5* соответственно.

Таблица. 1

Наименование	Модели с опорами из алюминиевого профиля	Модели с опорами из металлокаркаса	Размер столешницы
Стол монтажника радиоаппаратуры	АРМ-4150	АРМ-4155	150 × 80 см
	АРМ-4120	АРМ-4125	120 × 80 см
	АРМ-4110	АРМ-4115	100 × 80 см
Стол регулировщика радиоаппаратуры	АРМ-4250	АРМ-4255	150 × 80 см
	АРМ-4220	АРМ-4225	120 × 80 см
	АРМ-4210	АРМ-4215	100 × 80 см
Стол слесаря-сборщика радиоаппаратуры	АРМ-4350	АРМ-4355	150 × 80 см
	АРМ-4320	АРМ-4325	120 × 80 см
	АРМ-4310	АРМ-4315	100 × 80 см
Стол инженера/менеджера	АРМ-4450	АРМ-4455	150 × 80 см
	АРМ-4420	АРМ-4425	120 × 80 см
	АРМ-4410	АРМ-4415	100 × 80 см
Стол метролога/поверителя	АРМ-4550	АРМ-4555	150 × 80 см
	АРМ-4520	АРМ-4525	120 × 80 см
	АРМ-4510	АРМ-4515	100 × 80 см
Стол секретаря-референта	АРМ-4650	АРМ-4655	150 × 80 см
	АРМ-4620	АРМ-4625	120 × 80 см
	АРМ-4610	АРМ-4615	100 × 80 см
Стол-бюро	АРМ-4750	АРМ-4755	150 × 80 см
	АРМ-4720	АРМ-4725	120 × 80 см
	АРМ-4710	АРМ-4715	100 × 80 см
Стол угловой	АРМ-6420	АРМ-6425	120 × 120 см
	АРМ-6410	АРМ-6415	100 × 100 см

Модели столов с опорами из алюминиевого профиля (см. таблицу 1) изготавливаются из профиля, окрашенного в шоколадно-коричневый цвет (RAL 8017) и ДСП белого цвета.

Модели с опорами из металлокаркаса изготавливаются из профиля цвета серебристый металллик (RAL 9006) и ДСП белого цвета

При заказе столов в другом исполнении применяются дополнительные индексы.

Цифровой индекс «9» - обозначает серый окрас алюминиевого каркаса изделия (RAL 9006).

Буквенные индексы

«Б» – ДСП цвета бук

«С» – ДСП серый цвет

«ESD» – антистатическая столешница из ДСП белого цвета в составе изделия

«Л» – левосторонняя столешница эргономичной формы

«П» – правосторонняя столешница эргономичной формы.

При заказе необходимо указывать вариант исполнения изделий, в том случае, если он отличается от стандартного.

Вы можете заказать промышленные столы АКТАКОМ как целиком (надстройка + столешница + нижняя основа), так и

отдельно по элементам – модулям.

Любая модель стола или стойки может быть выполнена под заказ, по индивидуальному проекту заказчика.

Конструкция рабочих столов предусматривает электрический контакт между всеми металлическими элементами, имеются 3 разъема для подключения к заземлению антистатического коврика, антистатического браслета, паяльной станции и прочего оборудования и комплектуются 3-х метровым проводом заземления, который необходимо подключить к шине заземления в Вашей лаборатории. Рабочие столы в стандартной комплектации оснащены блоком электрических евророзеток, с выключателем со световой индикацией и силовым трехпроводным кабелем длиной 2,5 м.

Кроме рабочих столов, в ассортименте промышленной мебели АКТАКОМ Вы найдете другие элементы мебели, обеспечивающие рациональное использование пространства и удобную организацию рабочих мест: мобильные тумбочки для столов, подкатные столики для размещения приборов или компьютера, приборные полки и стеллажи, стойки для хранения комплектующих, подвесные элементы и прочее.

ЛАБОРАТОРНАЯ МЕБЕЛЬ

СТОЛЫ РЕГУЛИРОВЩИКА РАДИОАППАРАТУРЫ

АРМ-4250/4220/4210



Столы могут комплектоваться антистатическими столешницами

АРМ-4255/4225/4215



Модели 4250/4220/4210/4255/4225/4215 состоят из надстройки АРМ-4205/4202/4201, столешницы АРМ-4005/4002/4001, опоры стола АРМ-4065/4062/4061/4072/4071 с тремя разъемами заземления. Опционально: подвесной блок инструментальных ящиков АРМ-7333/АРМ-7335 слева или справа.

- Столешница (ш × г) 150/120/100 × 80 см
- Две полки (ш × г) 150/120/100 × 30 см над столешницей, расстояние между полками 23 см
- Разъемы заземления

- Освещение из 2-х люминесцентных светильников
- Блок розеток в алюминиевом корпусе АТР-9108
- Ножки стола имеют регулируемые по уровню опоры
- Высота изделия 171 см

СТОЛЫ СЛЕСАРЯ-СБОРЩИКА РАДИОАППАРАТУРЫ

АРМ-4350/4320/4310



Столы могут комплектоваться антистатическими столешницами

АРМ-4355/4325/4315



Модели 4350/4320/4310/4355/4325/4315 состоят из надстройки АРМ-4305/4302/4301, столешницы АРМ-4005/4002/4001, опоры стола АРМ-4065/4062/4061/4072/4071 с тремя разъемами заземления. Опционально: подвесной блок инструментальных ящиков АРМ-7333/АРМ-7335 слева или справа.

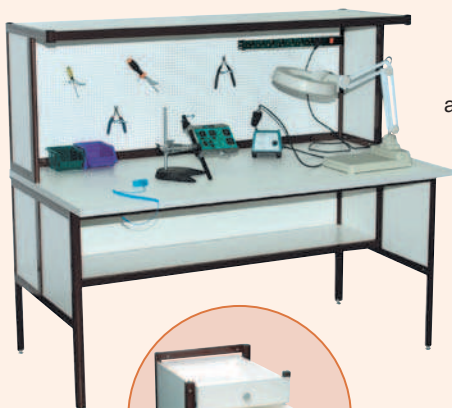
- Столешница (ш × г) 150/120/100 × 80 см
- Одна полка над столешницей на расстоянии 45 см
- Разъемы заземления
- Освещение в двух уровнях из 4-х люминесцентных светильников

- Кронштейн-штанга по всей ширине стола с возможностью крепления подвешенного инструмента
- Блок розеток в алюминиевом корпусе АТР-908
- Ножки стола имеют регулируемые по уровню опоры
- Высота изделия 171 см

ЛАБОРАТОРНАЯ МЕБЕЛЬ

СТОЛЫ МОНТАЖНИКА РАДИОАППАРАТУРЫ

АРМ-4150/4120/4110



Столы могут комплектоваться антистатическими столешницами

АРМ-4155/4125/4115



Модели 4150/4120/4110/4155/4125/4115 состоят из надстройки АРМ-4105/4102/4101, столешницы АРМ-4005/4002/4001, опоры стола АРМ-4065/4062/4061/4072/4071 с тремя разъемами заземления. Опционально: подвесной блок инструментальных ящиков АРМ-7333/АРМ-7335 слева или справа.

- Столешница (ш × г) 150/120/100 × 80 см
- Одна углубленная полка (ш × г) 150/120/100 × 50 см над столешницей
- Разъемы заземления
- Перфорированная задняя стенка с крючками для навески инструментов

- Освещение из 2-х люминесцентных светильников
- Блок розеток в алюминиевом корпусе АТР-9108
- Ножки стола имеют регулируемые по уровню опоры
- Высота изделия 131 см

СТОЛЫ МЕТРОЛОГА/ПОВЕРИТЕЛЯ

АРМ-4550/4520/4510



Столы могут комплектоваться антистатическими столешницами

АРМ-4555/4525/4515



Модели 4550/4520/4510 состоят из надстройки АРМ-4505/4502/4501, столешницы АРМ-4005/4002/4001, опоры стола АРМ-4065/4062/4061/4072/4071 с тремя разъемами заземления. Опционально: подвесной блок инструментальных ящиков АРМ-7333/АРМ-7335 слева или справа.

- Столешница (ш × г) 150/120/100 × 80 см
- Две полки (ш × г) 150/120/100 × 30 см над столешницей, расстояние между полками 23 см
- Разъемы заземления

- Блок розеток в алюминиевом корпусе АТР-9108
- Ножки стола имеют регулируемые по уровню опоры
- Высота изделия 131 см

ЛАБОРАТОРНАЯ МЕБЕЛЬ

АРМ-4750/4720/4710



Столы могут комплектоваться антистатическими столешницами

Модели 4750/4720/4710/4755/4725/4715 состоят из надстройки АРМ-4705/4702/4701, столешницы АРМ-4005/4002/4001, опоры стола АРМ-4065/4062/4061/4072/4071 с тремя разъемами заземления. Опционально: подвесной блок инструментальных ящиков АРМ-7333/АРМ-7335 слева или справа.

- Столешница (ш × г) 150/120/100 × 80 см
- Полезный объем закрывающейся верхней части (ш × г × в) 144/114/94 × 32 × 50 см
- Разъемы заземления
- Освещение из 2-х люминесцентных светильников

СТОЛЫ-БЮРО АРМ-4755/4725/4715



- Блок из 6-ти розеток в алюминиевом корпусе с сетевым фильтром
- Ножки стола имеют регулируемые по уровню опоры
- Высота изделия 131 см

АРМ-6420/6410



Столы могут комплектоваться антистатическими столешницами

Могут использоваться в качестве модуля для объединения двух любых рабочих мест модельного ряда АКТАКОМ, а также как приставка к одному из них. Модели АРМ-6420 и АРМ-6425 могут использоваться как самостоятельное рабочее место. Это позволяет расширить рабочую зону и обеспечить максимально функциональное использование рабочих площадей помещений.

- Блок розеток АРМ-9106 с сетевым фильтром
- Одна полка над столешницей (ш × г) 120/100 × 30 см

СТОЛЫ УГЛОВЫЕ АРМ-6425/6415



- Габаритные размеры (ш × г × в) 120/100 × 120/100 × 131 см

Вариант применения

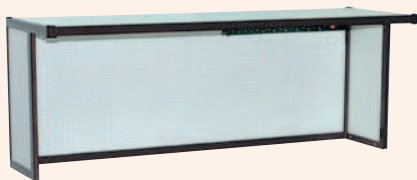


ЛАБОРАТОРНАЯ МЕБЕЛЬ

МОДУЛИ СТОЛОВ

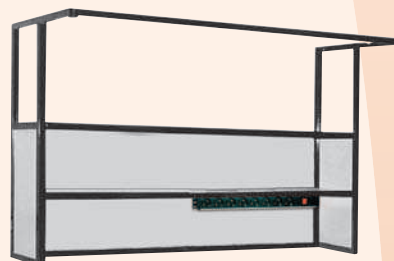
Модульная мебель — это набор отдельных компонентов, из которых Вы можете собрать желаемую конфигурацию рабочего места. Модульный принцип обладает многими преимуществами: возможность покупки или замены отдельных компонентов, что существенно экономит средства. Модульный принцип предусматривает деление рабочих мест на следующие функциональные группы: надстройки, основы нижние, столешницы, опоры, аксессуары.

НАДСТРОЙКИ



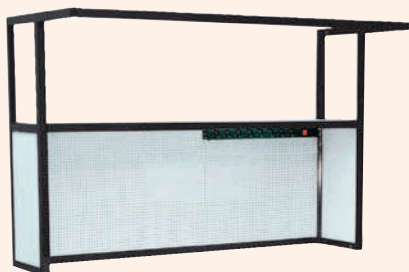
АРМ-4105/4102/4101

- Одна углубленная полка (ш × г): 150/120/100 × 50 см
- Перфорированная задняя стенка с крючками для навески инструментов
- Освещение из 2-х люминесцентных светильников
- Блок розеток в алюминиевом корпусе АТР-9108
- Высота 56 см



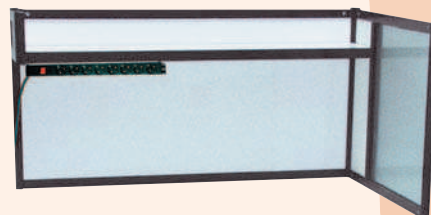
АРМ-4205/4202/4201

- Две полки (ш × г) 150/120/100 × 30 см
- Расстояние между полками 23 см
- Задняя стенка из ДСП
- Кронштейн-штанга для крепления подвешенного инструмента
- Освещение из 2-х люминесцентных светильников
- Блок розеток в алюминиевом корпусе АТР-9108
- Высота 96 см



АРМ-4305/4302/4301

- Одна полка (ш × в) 150/120/100 × 30 см
- Перфорированная задняя стенка с крючками для навески инструментов
- Кронштейн-штанга для крепления подвешенного инструмента
- Двухуровневое освещение из 4-х люминесцентных светильников
- Блок розеток в алюминиевом корпусе АТР-9108
- Высота 96 см



АРМ-4405/4402/4401

- Перегородка правосторонняя/левосторонняя)
- Одна полка (ш × г) 150/120/100 × 20 см
- Освещение из 2-х люминесцентных светильников
- Блок розеток в алюминиевом корпусе АТР-9106
- Высота 60 см



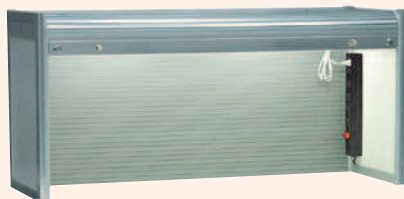
АРМ-4505/4502/4501

- Две полки (ш × г): 150/120/100 × 30 см
- Расстояние между полками 23 см
- Блок розеток в алюминиевом корпусе атр-9108
- Высота 56 см



АРМ-4605/4602/4601

- Перегородка левосторонняя/правосторонняя
- Боковая и задняя стенки надстройки выполнены из полупрозрачного стекла
- Одна полка (ш × г) 150/120/100 × 30 см
- Освещение из 2-х люминесцентных светильников
- Блок розеток в алюминиевом корпусе АТР-9106
- Высота 42 см



АРМ-4705/4702/4701

- Система шторы-жалюзи (ш × г) 150/120/100 × 35 см с двумя замками
- Блок розеток в алюминиевом корпусе АТР-9106
- Высота 56 см
- Освещение из 2-х люминесцентных светильников



АРМ-6402/6401

- Перегородка правосторонняя/левосторонняя)
- Одна полка (ш × г) 120/100 × 30 см
- Блок розеток в алюминиевом корпусе АТР-9106
- Высота 56 см

Узнайте больше и самое новое... на www.aktakom.ru

ЛАБОРАТОРНАЯ МЕБЕЛЬ

ОСНОВЫ НИЖНИЕ

АРМ-4050/4020/4010

- Столешница (ш × г) 150/120/100 × 80 см
- Одна полка (ш × г) 150/120/100 × 30 см с глухой задней стенкой под столешницей
- Разъемы заземления
- Ножки стола имеют регулируемые по уровню опоры
- Высота 75 см

Эти модели столов могут комплектоваться антистатическими столешницами



АРМ-4055/4025/4015

- Столешница (ш × г) 150/120/100 × 80 см
- Опоры на базе балочного металлического каркаса
- Крепление столешницы металлическими винтовыми соединениями
- Ножки стола имеют регулируемые по высоте опоры
- Узел заземления
- Высота 75 см



АРМ-4055-ЛП/4025-ЛП/4015-ЛП

Модели основ нижних АРМ-40*5 комплектуются столешницами эргономичной формы, которая позволяет повысить комфорт и удобно организовать рабочее место. Эргономичная столешница может быть правой или левой, в зависимости от конфигурации Вашего рабочего места. Основы нижние могут удачно дополняться офисными перегородками АРМ-1511, которые позволяют отделить индивидуальное рабочее пространство

АРМ-6110/6120



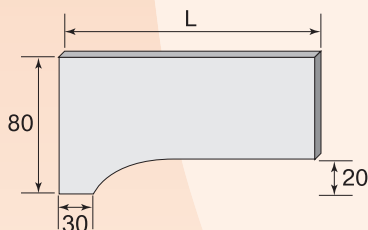
- Столешница (ш × г) 120/100 × 80 см
- Опоры на базе балочного металлического каркаса (АРМ-6015/6025)
- Опоры на базе алюминиевого профиля (АРМ-6010/6020)
- Ножки стола имеют регулируемые по высоте опоры
- Высота 75 см

АРМ-6115/6125

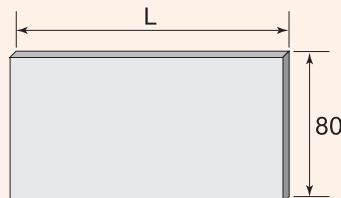


ТИПЫ И РАЗМЕРЫ СТОЛЕШНИЦ

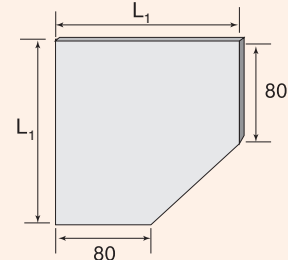
АРМ-4005-П/4002-П/4001-П



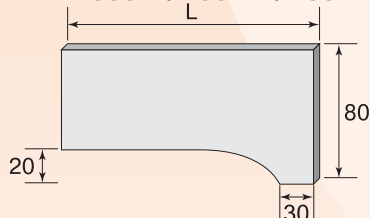
АРМ-4005 АРМ-4002 АРМ-4001



АРМ-6001 АРМ-6002



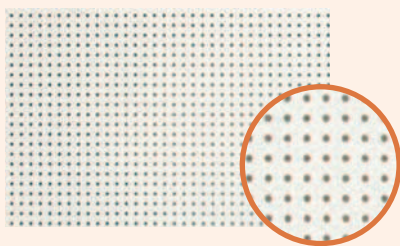
АРМ-4005-Л/4002-Л/4001-Л



- Меламинированная ДСП толщиной 25 мм
- Прямые без острых углов края с кромкой ПВХ толщиной 2 мм
- Стойкость покрытия к царапинам и абразивному износу
- Ударопрочность, термостойкость покрытия (до +230 °С)
- Размер (L × г) 150/120/100 × 80 см
- Размер (L₁ × г) 120/100 × 80 см

ЛАБОРАТОРНАЯ МЕБЕЛЬ

ДОПОЛНИТЕЛЬНОЕ ОСНАЩЕНИЕ РАБОЧИХ МЕСТ



ПЕРФОРИРОВАННАЯ СТЕНКА АРМ-9345/9342/9341

Предназначена для установки крючков крепления инструмента и дин-рейки АТР-9350. Изготовлена из прочного перфорированного листа, окрашенного в белый цвет методом порошкового напыления.

- Толщина листа 1 мм
- Отверстия диаметром 4,2 мм с шагом 12 мм
- Габаритные размеры (ш × г) 145/115/95 × 50 см

ДИН-РЕЙКА ДЛЯ КРЕПЛЕНИЯ ЛОТКОВ НА ПЕРФОРИРОВАННОЙ СТЕНКЕ РАБОЧЕГО МЕСТА АТР-9350

- Предназначена для размещения лотков на перфорированной стенке
- Идеально подходит для решения проблем по установке и фиксации навесных ячеек
- Высокая прочность и антикоррозионная стойкость
- Размер отверстий на базе 18 × 6,3 мм, посадочный размер — 25 мм
- Длина 995 мм



ЛОТКИ ДЛЯ ЗИПА И КОМПЛЕКТУЮЩИХ

- Лотки изготовлены из полипропилена.
- Углубления для захвата на передней и задней стенках; специальный выступ на задней для крепления на рейках или на навесной панели
- Держатель для этикеток
- Габариты: 120 × 180 × 80 мм (АТР-9342)
- Габариты: 110 × 90 × 50 мм (АТР-9346)

АТР-9346



АТР-9342



НАБОРЫ КРЮЧКОВ ДЛЯ КРЕПЛЕНИЯ ИНСТРУМЕНТА НА ПЕРФОРИРОВАННОЙ СТЕНКЕ СТОЛА АРТ-9051



Модель	Длина, мм	Ширина, мм
АРТ-9011*	96	–
АРТ-9021	55	40
АРТ-9022	90	30
АРТ-9023	146	17
АРТ-9031	50	40
АРТ-9032	85	30
АРТ-9033	140	16

*Модель АРТ-9011 – однопроволочный крючок

- Предназначены для навески инструмента, кабелей и материалов на перфорированную стенку рабочего места

ЛИНЕЙНЫЕ БЛОКИ РОЗЕТОК АТР-9106/9108

Представляют собой блок из 6-ти (АТР-9106) или 8-ми (АТР-9108) евророзеток электропитания со сглаживающим фильтром ограничения импульсных бросков напряжения внешней электросети (АТР-9108 не содержит фильтра) и выключателем, имеющим световую индикацию включения.



АТР-9106



АТР-9108

Технические характеристики

- Номинальное напряжение/частота: 250 В 50/60 Гц
- Номинальный ток нагрузки: 16 А
- Габаритные размеры: 480×45×47 мм
- Силовой кабель с трёхполюсной вилкой, трёхпроводный, сечение провода 1,5 мм², длина кабеля 2 м

Вариант применения



Узнайте больше и самое новое... на www.aktakom.ru

ЛАБОРАТОРНАЯ МЕБЕЛЬ

СВЕТИЛЬНИКИ

Идеально подходят для освещения рабочих мест, полок, шкафов, стеллажей, стоек. Проработанная конструкция позволяет быстро и легко осуществлять монтаж (демонтаж) светильников, а также соединять их при необходимости в линию без использования дополнительных электрических соединителей. Светильник можно установить, как в горизонтальном, так и в вертикальном положении. Кроме того, светильники АТР-6006/6004/6002 отличаются от обычных ламп накаливания повышенной световой отдачей и более длительным сроком службы.

- Напряжение питания 230-240 В 50 Гц
- Мощность 20/16/12 Вт
- Габаритные размеры (ш × г × в) 62/52/42 × 4 × 2 см

АТР-6006/6005/6004



ВЫДВИЖНАЯ ПОЛКА ДЛЯ КЛАВИАТУРЫ АРМ-9311



Предназначена для размещения компьютерной клавиатуры и мыши, позволяет оптимально использовать рабочую поверхность стола. Плавность перемещения и тихий ход обеспечиваются стальными шариковыми направляющими. Изготовлена из прочного пластика серого цвета

- Высота полки регулируется от 5 до 8,5 см
- Допустимая нагрузка на полку — 20 кг
- Размер (ш × г × в) 52 × 24,5 × 3 см

СТОЙКА ДЛЯ PC И UPS АРМ-2626

Предназначена для размещения на нижней полке источника бесперебойного питания (UPS) и на верхней - системного блока персонального компьютера. Ножки стойки регулируются по высоте.

- Допустимая нагрузка на полку — 20 кг
- Размер (ш × г × в) 20 × 43 × 26 см



БЛОКИ ЯЩИКОВ



БЛОК ИНСТРУМЕНТАЛЬНЫХ ЯЩИКОВ АРМ-7333

Необходим для модельного ряда столов АРМ-4ХХ0. Крепится под столешницей и состоит из трех ящиков. Для бесшумной и легкой работы выдвижные ящики оснащены роликовыми системами с «легким ходом».

Блок ящиков можно расположить слева, справа от рабочего места или с обеих сторон одновременно.

- 3 выдвижных ящика
- Габаритные размеры (ш × г × в): 43 × 47 × 38 см

БЛОК ИНСТРУМЕНТАЛЬНЫХ ЯЩИКОВ АРМ-7335

АРМ-7335 — блок инструментальных ящиков, предназначен для серии столов АКТАКОМ АРМ-4ХХ5. Для бесшумной и легкой работы выдвижные ящики оснащены роликовыми системами с «легким ходом».

- 3 выдвижных ящика
- Габаритные размеры (ш × г × в): 43 × 47 × 38 см



ЛАБОРАТОРНАЯ МЕБЕЛЬ

ПОДКАТНЫЕ СТОЛИКИ

Подкатные столики обеспечивают возможность создания мобильности рабочего места и предназначены для установки и перемещения оборудования в рабочем помещении.

ПОДКАТНЫЕ СТОЛИКИ АРМ-5050/5051/5052



АРМ-5050



АРМ-5051



АРМ-5052

- Встроенные полки (ш × г):
 - 40 × 24 см — 1 шт. (АРМ-5050)
 - 40 × 40 см — 1 шт. (АРМ-5051)
 - 40 × 40 см — 2 шт. (АРМ-5052)
- 4 колеса, два из них с блокировкой
- Габаритные размеры (ш × г × в) 50 × 72 × 75 см

ПОДКАТНЫЕ СТОЛИКИ С РЕГУЛИРУЕМЫМ НАКЛОНОМ РАБОЧЕЙ ПОВЕРХНОСТИ



АРМ-5151

АРМ-5152



АРМ-5153



Новая серия моделей АРМ-51XX специально разработана для более рационального и удобного позиционирования приборов. Модель АРМ-5151 комплектуется двумя рабочими поверхностями с регулируемым углом наклона одной из них. Подкатной столик АРМ-5152 имеет 3 рабочие поверхности с возможностью регулировки угла наклона столешницы. В моделях АРМ-5153 предусмотрена возможность регулировки угла наклона двух рабочих поверхностей из трех: столешницы и промежуточной полки.

- 4 колеса, 2 из них с блокировкой
- Угол наклона рабочих поверхностей: до 15°
- Габаритные размеры (ш × г × в) 50 × 72 × 75/90 см

ЛАБОРАТОРНАЯ МЕБЕЛЬ

ПОДКАТНЫЕ СТОЛИКИ С ЯЩИКАМИ

АРМ-5054/5055/5056/5057

Новые модели подкатных столов с ящиками АРМ-5054, АРМ-5055, АРМ-5056, АРМ-5057 обеспечивают свободу передвижения, мобильность, что повышает производительность труда. Могут использоваться как самостоятельное рабочее место или как продолжение рабочего стола.

Выдвижные ящики позволяют хранить рабочий инструмент и инвентарь всегда под рукой.

Модели подкатных столов АРМ-5054, АРМ-5055 и АРМ-5056 могут быть укомплектованы дополнительными опциями: блоком розеток, удлинителем АРМ-9104 и узлом заземления АРМ-9407.



АРМ-5054

Стол подкатной 50 × 72 × 75 см.
Выдвижной ящик, две полки 40 × 40 см,
четыре колеса, два из них блокируемые.



АРМ-5055

Стол подкатной 50 × 72 × 75 см.
Выдвижной ящик с замком, две полки
40 × 40 см, четыре колеса, два из них
блокируемые.



АРМ-5056

Стол подкатной 50 × 72 × 75 см.
Два выдвижных ящика, одна полка
40 × 40 см, четыре колеса, два из
них блокируемые.



АРМ-5057

Стол подкатной 50 × 72 × 75 см.
Два выдвижных ящика, верхний
ящик - запирается на замок, одна
полка 43 × 47 см, четыре колеса, два
из них блокируемые. Комплектуется
блоком розеток АТР-9106,
установленный на задней стороне
столешницы. Впереди закреплены 3
разъема заземления АРМ-9407.

УЗЕЛ ЗАЗЕМЛЕНИЯ АРМ-9407



Предназначен для подключения к цепи заземления антистатических коврика и браслета, паяльной станции и прочего оборудования. Для соединения с шиной заземления лаборатории комплектуется 3-х метровым проводом с кольцевыми наконечниками, обеспечивающими хороший электрический контакт. Является неотъемлемой частью АРМ-5057, а также может опционально применяться для столов АРМ-5054/5055/5056.

АРМ-9104 ЗАДНЯЯ СТЕНКА С БЛОКОМ РОЗЕТОК АТР-9106



Представляет собой блок розеток электропитания в алюминиевом корпусе, имеющим световую индикацию включения. Позволяет подключить шесть евровилков. Закреплен на ДСП, толщиной 8 мм. Может опционально применяться для моделей столов АРМ-5054/5055/5056.

ЛАБОРАТОРНАЯ МЕБЕЛЬ

АРМ-5058



ПОДКАТНЫЕ СТОЛИКИ АРМ-5058/5059

Практичное дополнение к рабочим столам. Тумбочка мобильная АРМ-5058 может использоваться как самостоятельный элемент или как продолжение рабочего места. Высота столешницы мобильной тумбочки идеально совпадает с высотой столешницы рабочего стола АКТАКОМ.

- Количество выдвижных ящиков – 3 шт.
 - Полка 40×40 см
 - Колеса с блокировкой – 2 шт.
 - Колеса без блокировки – 2 шт.
 - Габаритные размеры: 50×72×75 см
- Дополнительная опция:
– Узел заземления АРМ-9407 – 1 шт.

АРМ-5059



- Количество выдвижных ящиков – 5 шт.
- Полка – 40×40 см
- Колеса с блокировкой – 2 шт.
- Колеса без блокировки – 2 шт.
- Габаритные размеры: 50×72×75 см



ТУМБОЧКА МОБИЛЬНАЯ АРМ-5254

- 5 выдвижных ящиков, верхний — с замком
- 4 прорезиненных колеса
- Габаритные размеры (ш × г × в) 43 × 50 × 66 см



ТУМБОЧКА МОБИЛЬНАЯ АРМ-5454

- 10 выдвижных ящиков
- 4 прорезиненных колеса
- Габаритные размеры (ш × г × в) 84 × 50 × 69 см



АРМ-5252

АРМ-5255



ТУМБОЧКИ ДЛЯ СТОЛОВ АРМ -5255/5252

Мобильные тумбочки АРМ-5252/5255 могут быть установлены под рабочим столом с правой или левой стороны. Пять пластиковых ящиков без ручек позволяют удобно разместить инструмент. Мобильность обеспечивается четырьмя прочными колесами на резиновом ходу. Верх тумбочки и перегородки изготовлены из меламинового ДСП — материала, устойчивого к истиранию, воздействию химикатов и выдерживающего высокую температуру. Выдвижные ящики оснащены роликовой системой. Отличительная особенность АРМ-5255 — наличие запираемой дверцы.

- 5 выдвижных ящиков
- Дверца из оргстекла с замком (АРМ-5255)
- 4 прорезиненных колеса
- Габаритные размеры (ш × г × в) 43 × 49 × 66 см (АРМ-5252), 50 × 48 × 67 см (АРМ-5255)

ЛАБОРАТОРНАЯ МЕБЕЛЬ

СТОЙКИ



СТОЙКА ПРИБОРНАЯ МОБИЛЬНАЯ АРМ-2161

Разработана для метрологов и сотрудников ремонтных служб. Надежные полки позволяют размещать приборы весом до 15 кг. Встроенный блок электророзеток дает возможность подключать приборы к сети 220 В непосредственно в стойке

- 6 открытых полок (ш × г) 50 × 50 см, регулируемых по высоте
- Блок розеток в алюминиевом корпусе АТР-9108
- 4 колеса, два из них с блокировкой
- Габаритные размеры (ш × г × в) 56 × 56 × 157 см

СТОЙКА ПРИБОРНАЯ МОБИЛЬНАЯ С ОТКРЫТЫМИ ПОЛКАМИ АРМ-2162



Идеальна в качестве демонстрационного стеллажа.

В этой модели крепление полок осуществляется в специальном профиле без использования дополнительных фиксаторов и благодаря этому при сборке можно сдвинуть на желаемое расстояние и полки и боковые стенки относительно мобильного основания.

Нижняя полка (мобильное основание) может использоваться для размещения запасных частей и принадлежностей. Для подключения приборов к сети 220 В стойка оснащена блоком электрических розеток со встроенным сетевым фильтром и модулем защиты от перенапряжения.

- 6 открытых полок (ш × г): 49 × 35 см
- Расстояние между полками 22 см
- Блок розеток в алюминиевом корпусе АТР-9108
- 4 колеса, два из них — с блокировкой
- Габаритные размеры (ш × г × в): 55 × 45 × 161 см

СТОЙКА ПРИБОРНАЯ МОБИЛЬНАЯ С ВЫДВИЖНОЙ ПОЛКОЙ АРМ-2163



Приборная стойка с полностью открытой лицевой панелью. Выдвижная полка при сборке может быть установлена на любой уровень. Полка легко выдвигается на «мягкой» роликовой системе на глубину 41 см, обеспечивая таким образом увеличение рабочей поверхности в месте проведения работ. Для подключения приборов к сети 220 В стойка оборудована блоком электрических розеток со встроенным сетевым фильтром, обеспечивающим защиту от перенапряжения

- Выдвижная полка (ш × г): 47 × 41 см
- 6 полок (ш × г) 50 × 50 см, регулируемых по высоте
- Блок розеток в алюминиевом корпусе АТР-9108
- 4 колеса, два из них — с блокировкой
- Габаритные размеры (ш × г × в): 56 × 56 × 157 см

ЛАБОРАТОРНАЯ МЕБЕЛЬ



СТОЙКА ДЛЯ ХРАНЕНИЯ КОМПЛЕКТУЮЩИХ АРМ-2256

Стойка для хранения комплектующих — незаменимое универсальное изделие для радиомонтажника, слесаря-сборщика, комплектовщика с возможностью индивидуальной комплектации блоками ячеек.

При установке блоков ячеек АТР-9352/9354/9358 в соответствии с Вашими потребностями, появляется возможность размещения радиодеталей, микросхем и мелких деталей по типу и назначению.

Верхняя полка может использоваться для технической документации, нижняя — для инвентаря. Блоки ячеек поставляются отдельно. Их конфигурация оговаривается при заказе дополнительно.

- 2 открытые полки
- 4 колеса, два из них с блокировкой
- Габаритные размеры (ш × г × в) 55 × 45 × 161 см



СТОЙКА ДЛЯ ХРАНЕНИЯ КОМПЛЕКТУЮЩИХ СТАНДАРТНАЯ АРМ-2257

Стойка для хранения комплектующих стандартная предназначена для оборудования рабочего пространства радиомонтажника, слесаря-сборщика, комплектовщика. Поставляется со стандартным комплектом блоков ячеек.

- Двухстороннее размещение ячеек
- 4 блока АТР-9352 (80 ячеек 85 × 120 × 40 мм)
- 4 блока АТР-9354 (160 ячеек 40 × 120 × 40 мм)
- 2 блока АТР-9358 (160 ячеек 40 × 120 × 20 мм)
- 4 колеса, два из них с блокировкой
- Габаритные размеры (ш × г × в) 55 × 45 × 161 см

БЛОКИ ЯЧЕЕК ДЛЯ КОМПЛЕКТУЮЩИХ

АТР-9353



АТР-9357



АТР-9359



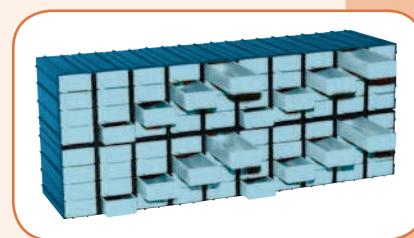
АТР-9352



АТР-9354



АТР-9358



ЛАБОРАТОРНАЯ МЕБЕЛЬ

Пластмассовые блоки ячеек АТР-9352, АТР-9354, АТР-9358 выполнены из ударопрочного полистирола, что обеспечивает их высокую износостойкость и возможность сборки в различные по масштабам и конструкциям модульные блоки. Блоки ячеек АТР-9352, АТР-9354, АТР-9358 выполнены из антистатического материала. Блоки ячеек АТР-9353, АТР-9357, АТР-9359 с прозрачными выдвигаемыми ящиками, что упрощает

оперативный контроль наличия и вида хранящихся в ячейках компонентов. На вертикальных и горизонтальных гранях кассет имеются направляющие, предназначенные для надежной сцепки ячеек между собой.

Модель	Ширина ячейки, мм*	Глубина ячейки, мм*	Высота ячейки, мм*	Кол-во ячеек в блоке*
АТР-9352/9353	85	120	40	20
АТР-9354/9357	40	120	40	40
АТР-9358/9359	40	120	20	80

* Указаны внутренние размеры ячеек

– Габаритные размеры (ш × г × в) 49 × 14 × 20 см



СТОЙКА КОМПЛЕКТОВОЧНАЯ С ЖАЛЮЗИ

АРМ-2283

Данная модель предназначена для хранения комплектующих элементов или инструмента. Имеет десять выдвижных ящиков, запираемых при необходимости подвижной системой шторок-жалюзи.

Мобильность обеспечивается двумя прочными прорезиненными колесами. Достаточно наклонить стойку с одной стороны, чтобы легко переместить ее в другое место помещения.

Верхняя плоскость может использоваться для размещения приборов

- 10 выдвижных ящиков (ш × г × в) 33 × 40 × 8 см
- система шторки-жалюзи с замком
- 2 колеса, 2 винтовые ножки
- габаритные размеры (ш × г × в) 50 × 52 × 118 см



СТОЙКА КОМПЛЕКТОВОЧНАЯ

АРМ-2284

- 10 выдвижных ящиков (ш × г × в) 33 × 40 × 8 см
- 2 колеса, 2 винтовые ножки
- габаритные размеры (ш × г × в) 43 × 46 × 118 см



СТОЙКА КОМПЛЕКТОВОЧНАЯ

АРМ-2285

- 10 выдвижных ящиков (ш × г × в) 33 × 40 × 8 см
- 2 колеса, 2 винтовые ножки
- габаритные размеры (ш × г × в) 43 × 50 × 118 см



ЛАБОРАТОРНАЯ МЕБЕЛЬ

СТОЙКА КОМПЛЕКТОВОЧНАЯ

АРМ-2286

- 20 выдвижных ящиков (ш × г × в) 33 × 40 × 8 см
- 2 колеса, 2 винтовые ножки
- габаритные размеры (ш × г × в) 83 × 50 × 118 см



СТОЙКИ КОМПЛЕКТОВОЧНЫЕ С ДВЕРЦАМИ

АРМ-2289/2290

Практичное средство для хранения комплектующих или инструмента. Имеет тридцать выдвижных ящиков, расположенных в два ряда, и одну техническую полку сверху с раздвижными дверцами (АРМ-2289). Стойка закрывается двумя стеклянными дверцами с замком. Опорой являются 4 винтовые ножки, но для перемещения стойки достаточно максимально вернуть ножки — и опорой становятся колеса

- 30 выдвижных ящиков (ш × г × в) 33 × 40 × 8 см
- 2 дверцы из полупрозрачного стекла с замком
- Техническая полка (ш × г) 84 × 44 см с раздвижными дверцами из оргстекла (АРМ-2289)
- 4 колеса, 4 винтовые ножки
- Габаритные размеры (ш × г × в) 90 × 50 × 202 см (АРМ-2289), 90 × 50 × 163 см (АРМ-2290)



АРМ-2289



АРМ-2290

СТОЙКИ КОМПЛЕКТОВОЧНЫЕ С ДВЕРЦАМИ

АРМ-2291/2292



Стильный современный дизайн этим моделям придают дверцы, изготовленные из рамочного алюминиевого профиля патентованной системы и тонированных стекол. В стойке имеются тридцать выдвижных ящиков в два ряда и одна техническая полка сверху (АРМ-2292). Стойка закрывается двумя стеклянными дверцами с замком.

Обладает такими важными качествами как мобильность, универсальность размещения элементов.

Опорой являются 4 винтовые ножки, но для перемещения стойки достаточно максимально вернуть ножки – и опорой становятся колеса

- 30 выдвижных ящиков (ш × г × в) 33 × 40 × 8 см
- 2 дверцы из тонированного полупрозрачного стекла с замком
- Техническая полка (ш × г) 84 × 35 см
- 4 колеса, 4 винтовые ножки
- Габаритные размеры (ш × г × в) 90 × 50 × 202 см (АРМ-2292), 90 × 50 × 163 см (АРМ-2291)

ЛАБОРАТОРНАЯ МЕБЕЛЬ

СТОЙКА МОБИЛЬНАЯ ДЛЯ КАБЕЛЬНОЙ ПРОДУКЦИИ АРМ-2366



Держатель кабельной продукции передвижной, предназначен как для работы с кабелем в условиях одного цеха, так и для организаций, занимающихся трассировкой кабеля.

Удачное конструктивное решение и большая нагрузочная способность позволяют решать любые сложные задачи работы с кабелем с максимальным удобством

- Два набора крючков для размещения кабеля
- 1 полка для инвентаря
- 4 колеса, два из них с блокировкой
- Габаритные размеры (ш × г × в) 55 × 45 × 181 см

СТОЙКА МОБИЛЬНАЯ ДЛЯ КАБЕЛЬНОЙ ПРОДУКЦИИ АРМ-2376

Держатель кабельной продукции оснащен двумя перекладинами, верхняя из которых снабжена удобными крючками.

- Крючки для размещения кабельной продукции
- 1 полка для инвентаря
- 4 колеса, два из них с блокировкой
- Габаритные размеры (ш × г × в) 71 × 60 × 161 см



СТОЙКА ИНСТРУМЕНТАЛЬНАЯ МОБИЛЬНАЯ АРМ-2581



Стойка инструментальная эффективна при необходимости расширить основное рабочее место. Может использоваться как отдельно стоящий мини-верстак. Имеет выдвижные ящики для хранения инструментов, приборов и комплектующих элементов.

Обладает такими важными качествами как мобильность, и универсальность размещения инструмента.

Стойка оборудована линейным светильником дневного света.

Имеет перфорированную заднюю стенку для крепления инструмента с помощью крючков типа АРТ-9ХХХ

- 6 выдвижных ящиков
- 4 колеса, два из них с блокировкой
- Освещение (1 люминесцентный светильник)
- Перфорированная задняя стенка с крючками для навески инструмента
- Габаритные размеры (ш × г × в) 83 × 50 × 131 см
- Одна полка над столешницей (ш × г) 83 × 31 см

ЛАБОРАТОРНАЯ МЕБЕЛЬ

СТОЙКА ДЛЯ ТЕХНИЧЕСКОЙ ДОКУМЕНТАЦИИ МОБИЛЬНАЯ АРМ-2456

Предназначена для хранения технической документации.

Опорой являются 4 колеса, дающие возможность перемещать стойку между рабочими местами для удобства пользователя.

По желанию заказчика возможно двустороннее исполнение, позволяющее увеличить вместимость в 2 раза



- 5 открытых полок (ш × г) 49 × 22 см
- Расстояние между полками 31 см
- 4 колеса, два из них с блокировкой
- Габаритные размеры (ш × г × в) 55 × 45 × 160 см



СТЕЛЛАЖ ДЛЯ ТЕХНИЧЕСКОЙ ДОКУМЕНТАЦИИ АРМ-2486

Удобен и практичен для хранения технической документации и литературы. Полки рассчитаны под формат папок размером 29 × 32 см. Полки закрываются раздвижными дверцами, предохраняющими документы от пыли.

Опорой являются 4 винтовые ножки, дающие возможность прямо установить стеллаж на неровном полу. Для перемещения стеллажа без применения дополнительных транспортных средств (тележки и т. п.) достаточно максимально ввернуть ножки и опорой становятся колеса

- 5 полок (ш × г) 72 × 30 см с раздвижными дверцами
- Расстояние между полками 35 см
- 4 колеса, 4 винтовые ножки
- Габаритные размеры (ш × г × в) 78 × 34 × 202 см



СТОЙКА ДЕМОНСТРАЦИОННАЯ С ФРОНТАЛЬНОЙ ЗАГРУЗКОЙ АРМ-2586/2587

Удобна для демонстрации экспонатов в торговых залах, на выставках, а также в учебных, медицинских и прочих учреждениях. Фронтальная загрузка позволяет максимально эффективно использовать демонстрационные площади.

Опорой служат 4 винтовые ножки, дающие возможность установить стойку без наклона на неровном полу. Для перемещения стоек без применения дополнительных транспортных средств достаточно максимально ввернуть ножки — и опорой становятся колеса.

Демонстрационные полки закрываются дверцами. Внизу расположена техническая полка с раздвижными дверцами.

Встроенное освещение на двух уровнях

- 4 (АРМ-2586) или 6 (АРМ-2587) застекленных полок (ш × г) 74 × 30 см
- Расстояние между полками 35/24 см
- 1 техническая полка (ш × г) 74 × 30 см с раздвижными дверцами из оргстекла
- Двухуровневое освещение из 2-х люминесцентных светильников
- 4 колеса, 4 винтовые ножки
- Габаритные размеры (ш × г × в) 78 × 34 × 202 см



СТОЙКА ДЕМОНСТРАЦИОННАЯ С БОКОВОЙ ЗАГРУЗКОЙ АРМ-2585

Предназначена для демонстрации экспонатов в торговых залах, на выставках, а также в учебных, медицинских и прочих учреждениях.

Опорой являются 4 винтовые ножки, дающие возможность установить стойку без наклона на неровном полу. Для перемещения стойки без применения дополнительных транспортных средств (тележки и т. д.) достаточно максимально ввернуть ножки — и опорой становятся колеса.

4 демонстрационные полки закрываются тремя боковыми дверцами. Внизу расположена техническая полка с раздвижными дверцами. Встроенное освещение на двух уровнях

- 4 застекленные полки (ш × г) 74 × 30 см с распашными дверцами, запирающимися на ключ
- Расстояние между полками 35 см
- 1 техническая полка (ш × г) 74 × 30 см с раздвижными дверцами из оргстекла
- 4 колеса, 4 винтовые ножки
- Двухуровневое освещение из 2-х люминесцентных светильников
- Габаритные размеры (ш × г × в) 78 × 34 × 202 см

ЛАБОРАТОРНАЯ МЕБЕЛЬ



СТОЙКА ДЕМОНСТРАЦИОННАЯ УЗКАЯ АРМ-2588/2589

Для демонстрации малогабаритных приборов и аксессуаров, например мультиметров, мобильных телефонов и т. п. Модель имеет 4 (6 — АРМ-2589) демонстрационные полки, которые закрываются четырьмя фронтальными стеклянными дверцами, запирающимися на ключ. Внизу располагается техническая полка, закрывающаяся непрозрачными раздвижными дверцами. Освещение стойки осуществляется двумя люминесцентными светильниками, расположенными на двух уровнях. Предусмотрено крепление стойки к стене

- 4/6 застекленных полок (ш × г) 74 × 13 см с раздвижными дверцами, запирающимися на ключ
- Двухуровневое освещение из 2-х люминесцентных светильников
- Расстояние между полками 35/24 см
- 1 техническая полка (ш × г) 74 × 13 см с раздвижными дверцами из оргстекла
- Габаритные размеры (ш × г × в) 78 × 18 × 202 см

ПОЛКИ НАВЕСНЫЕ

АРМ-1321

- Настенная навесная полка для организации рабочего места над столом (документации, канцелярских принадлежностей, инструментов и др.)
- Три уровня полок (ш × г) 690 × 300 мм, регулируемые по уровню
- Внизу полки перфорированный лист (ш × г) 690 × 500 мм для навески крючков для инструмента, а также три клеммы заземления
- Габариты (в×г×ш) 1000×300×750 см
- Цвет ДСП – белый, цвет алюминиевого каркаса – коричневый
- Надежная и прочная может использоваться дома и в офисе, на даче и в гараже

АРМ-1323

- Настенная навесная полка для организации рабочего места над столом (документации, канцелярских принадлежностей, инструментов и др.)
- Три уровня полок (ш × г) 1140 × 300 мм, регулируемые по уровню
- Внизу полок перфорированный лист (ш × г) 1140 × 500 мм для навески крючков для инструмента, а также три клеммы заземления
- Габариты: (в×г×ш) 1000×300×1200 см
- Цвет ДСП - белый, цвет алюминиевого каркаса – коричневый
- Надежная и прочная может использоваться дома и в офисе, на даче и в гараже

АРМ-1322

- Полка навесная для организации рабочего места над столом
- Габаритные размеры(в×г×ш): 1000×300×750
- Три уровня полок (ш × г) 690 × 300 мм, регулируемые по уровню
- Внизу полки перфорированный лист (ш × г) 690 × 500 мм для навески крючков для инструмента, а также три клеммы заземления
- Оснащена блоком розеток АТР-9108
- Цвет ДСП – белый, цвет алюминиевого каркаса – коричневый

АРМ-1324

Полка навесная для организации рабочего места над столом. Габаритные размеры (в×г×ш): 1000 × 300 × 1200 мм. Три уровня полок (ш × г) 1140 × 300 мм, регулируемые по уровню. Внизу полки перфорированный лист (ш × г) 1140 × 500 мм для навески крючков для инструмента, три клеммы заземления. Оснащена блоком розеток АТР-9108. Цвет ДСП-белый, цвет алюминиевого каркаса - коричневый.



- 3 полки (ш × г) 62 × 30 см, регулируемые по уровню
- Габаритные размеры (ш × г × в) 68 × 30 × 99 см



ЛАБОРАТОРНАЯ МЕБЕЛЬ



АРМ-1371

Предназначена для хранения документации и литературы при ограниченных офисных и производственных площадях. Навешивается на стену и рассчитана под формат папок А4 размером 290 × 320 мм.

По желанию заказчика возможно увеличить или уменьшить количество уровней, изготовить раздвижные дверцы. При необходимости изменяется высота полок

- 3 полки (ш × г) 62 × 30 см, регулируемые по уровню
- Габаритные размеры (ш × г × в) 68 × 30 × 99 см

АРМ-2271

Полка для хранения комплектующих – удобное универсальное изделие для радиомонтажника, слесаря-сборщика, комплектовщика. Установленные блоки ячеек АТР-9352/9354/9358 позволяют размещать радиодетали, микросхемы и мелкие детали по типу и назначению. Полки с ячейками закрываются двумя стеклянными запираемыми дверцами.

- Одностороннее размещение блоков ячеек
- 3 блока АТР-9352 (60 ячеек 85 × 120 × 40)
- 1 блок АТР-9354 (40 ячеек 40 × 120 × 40)
- 2 блока АТР-9358 (160 ячеек 85 × 120 × 20)
- Две дверцы из полупрозрачного стекла с замком
- Габаритные размеры (ш × г × в)
АРМ-2271 – 66 × 18 × 110 см,



**Лаборатория Актакор –
Ваш удачный выбор!**

ЛАБОРАТОРНАЯ МЕБЕЛЬ

КРЕСЛА АНТИСТАТИЧЕСКИЕ

В современных условиях при оснащении электронных производств необходимо уделять особое внимание средствам защиты от статического электричества.

Типовое рабочее место радиомонтажника или специалиста по ремонту должно быть не только конструктивно оборудовано, эргономично, удобно, но и оснащено необходимыми антистатическими объектами: стулом, настольным ковриком, браслетом.

Представляем антистатические кресла торговой марки АКТАКОМ — образец хорошего качества и доступной цены. Все модели кресел АКТАКОМ новой серии соответствуют общеевропейскому стандарту ICE61340-5-1, определяющему параметры средств защиты от электростатики, что подтверждается наличием общепринятого международного графического символа и буквенного обозначения ESD (Electrostatic Discharge) на самом кресле. Основными характеристиками стандарта ICE61340-5-1 являются:

- проходное сопротивление к земле 0,5 – 1 МОм,
- поверхностное сопротивление обивочной ткани 0,5 – 0,8 МОм,
- время стекания заряда – не более 0,5 с.

Кроме того, антистатические стулья должны соответствовать высоким прочностным характеристикам.

Материал из которого выполнены сиденье и спинка кресел, обладает проводящими свойствами, имеет негорючее термостойкое покрытие. Колеса и лапки кресел выполнены из графитосодержащего материала, обеспечивающего хорошую проводимость, и позволяющего статическому заряду стекать плавно и непрерывно.

Система регулировки сиденья и спинки стула, позволяет найти именно то положение, в котором Вам будет удобно работать.

В стандартную комплектацию ESD кресла входит само кресло с механизмами изменения высоты и угла наклона спинки и сиденья, пневматический подъемник (высота 140 мм, 200 мм, 260 мм), 5-ти лучевое основание с пятью проводящими колесами.

Дополнительные аксессуары: подлокотники, опорное кольцо для ног, антистатические лапки, газпатрон, поставляются отдельно.

Удобство и комфорт при работе обеспечивается за счет эргономичной формы сиденья и спинки, повторяющей контур тела.

- Регулировка высоты и угла наклона спинки и сиденья кресла
- Пневматический подъемник (140 мм, 200 мм, 260 мм), регулируемый по высоте
- 5-ти лучевое хромированное основание с пятью проводящими колесами
- Размеры сиденья 450×410 мм, спинки 400×390 мм
- Тканевое покрытие, цвет синий

Дополнительно могут комплектоваться подлокотниками АРМ-3603/3602, опорным кольцом АРМ-3601, лапками АРМ-3604

АРМ-3508-450

АРМ-3508-520

АРМ-3508-590



*На фото указано кресло с дополнительной комплектацией



*На фото указано кресло с дополнительной комплектацией

АРМ-3505-430

АРМ-3505-500

АРМ-3505-570



Данная модель экономичных кресел специально разработана для обеспечения безопасной работы.

- Регулировка высоты и угла наклона спинки, регулировка высоты сиденья стула
- Пневматический подъемник (140 мм, 200 мм, 260 мм), регулируемый по высоте
- 5-ти лучевое хромированное основание с пятью проводящими колесами
- Размеры сиденья 430×400 мм, спинки 390×260 мм
- Тканевое покрытие, цвет синий

Дополнительно могут комплектоваться подлокотниками АРМ-3603/3602 и опорным кольцом АРМ-3601, лапками АРМ-3604

- Сиденье и спинка кресла выполнены из термоформированного пенополиуретана
 - Регулировка высоты и угла наклона спинки, регулировка высоты сиденья стула
 - Пневматический подъемник (140 мм, 200 мм, 260 мм), регулируемый по высоте
 - 5-ти лучевое хромированное основание с пятью проводящими колесами
 - Размеры сиденья 430×400 мм, спинки 390×320 мм
 - Цвет черный
- Дополнительно могут комплектоваться подлокотниками АРМ-3603/3602 и опорным кольцом АРМ-3601, лапками АРМ-3604

АРМ-3504-430

АРМ-3504-500

АРМ-3504-570



*На фото указано кресло с дополнительной комплектацией



АРМ-3502



- Регулировка высоты и угла наклона спинки;
- Пневматический подъемник, регулирующий высоту сиденья 350-480 мм;
- 5-лучевое хромированное основание с пятью колесами;
- Уменьшенный размер сиденья и спинки;
- Материал сиденья и спинки: термоформированный полиуретан;
- Цвет: черный.

Дополнительно могут комплектоваться подлокотниками АРМ-3603/3602 и опорным кольцом АРМ-3601, лапками АРМ-3604

ЛАБОРАТОРНАЯ МЕБЕЛЬ

СТУЛ-СЕДЛО СО СПИНКОЙ АРМ-3503

Необычная форма сиденья обеспечивает свободу движений, а спинка стула - дополнительный комфорт. Обивочный материал обработан противопожарным средством и предназначен для мебели, применяемой в общественных местах

- Механизм регулировки наклона сиденья и спинки
 - Пневматический подъемник (200 мм), регулируемый по высоте
 - 5-ти лучевое хромированное основание с пятью проводящими колесами
 - Цвет синий
- Дополнительно могут комплектоваться опорным кольцом АРМ-3601, лапками АРМ-3604



СТУЛ-ТАБУРЕТ АРМ-3501

АРМ-3501 имеет удобное и практичное сиденье из термоформированного полиуретана. Модификация самого стула подразумевает более высокое расположение, а также возможность установки кольцевой опоры для ног АРМ-3601

- Пневматический подъемник (200 мм), регулируемый по высоте
 - 5-ти лучевое хромированное основание с пятью проводящими колесами
 - Цвет черный
- Дополнительно могут комплектоваться опорным кольцом АРМ-3601, лапками АРМ-3604



Технические характеристики:

Проходное сопротивление к земле	0,5 - 1 МОм
Время стекания заряда	менее 0,5 с
Регулировка высоты расположения сиденья без учета высоты колес (+50 мм)	350-480 мм (для газпатрона 140 мм)
	430-630 мм (для газпатрона 200 мм)
	540-790 мм (для газпатрона 260 мм)

ДОПОЛНИТЕЛЬНЫЕ АКСЕССУАРЫ

ПОДЛОКОТНИКИ АРМ-3603



АРМ-3602

- Поставляются как дополнительная опция.
- Комплект 2 шт.
 - Регулировка высоты (АРМ-3603)
 - Подходят для всех моделей

ОПОРНОЕ КОЛЬЦО ДЛЯ НОГ АРМ-3601



- Поставляется как дополнительная опция. Рекомендуется для установки на стул с удлиненным газпатроном. Диаметр 430 мм.

ГАЗПАТРОН АРМ-3614/3620/3626

- Газпатрон служит дополнением к офисным и антистатическим креслам
- Является механизмом регулировки расположения высоты сиденья
 - Исполнение: литой алюминий
 - Длина 140/200/260 мм



ЛАПКИ АРМ-3604

- Поставляются как дополнительная опция.
- Антистатическое покрытие
 - Диаметр основания 50 мм
 - Комплект 5 шт.



КОЛЕСА АРМ-3605

- Входят в комплект базовых моделей кресел.
- Антистатическое покрытие
 - Диаметр 50 мм
 - Комплект 5 шт.

МЕБЕЛЬ ДЛЯ ОФИСА

СТОЛЫ ИНЖЕНЕРА/МЕНЕДЖЕРА

АРМ-4450/4420/4410/4455/4425/4415

АРМ-4450/4420/4410



Столы этой серии имеют традиционный дизайн. Они просты, универсальны, удобны. Нижняя полка глубиной 30 см, расположенная под столешницей, предназначена для размещения приборов, инструмента, технической документации.

Модели 4450/4420/4410 состоят из надстройки АРМ-4405/4402/4401, столешницы АРМ-4005/4002/4001, опоры стола АРМ-4065/4062/4061 с тремя разъемами заземления. Опционально: подвесной блок инструментальных ящиков АРМ-7333 слева или справа.



Эти модели столов могут комплектоваться антистатическими столешницами

- Столешница (ш × г) 150/120/100 × 80 см
- Перегородка высотой 60 см право/левосторонняя
- Одна полка (ш × г) 150/120/100 × 20 см над столешницей
- Освещение из 2-х люминесцентных светильников
- Блок розеток в алюминиевом корпусе АТР-9108
- Разъемы заземления
- Ножки стола имеют регулируемые по уровню опоры
- Высота изделия 134 см

Столы этой серии комплектуются L-образным типом опор, выполненных на базе металлического каркаса с технической раздвижной балкой. Такие металлические основания не только более сбалансированы и прочны, чем традиционные, но и более функциональны, так как позволяют свободно разместить под столешницей подкатные тумбочки, стойки для системного блока компьютера и т.п.

Модели 4455/4425/4415 состоят из надстройки АРМ-4405/4402/4401, столешницы АРМ-4005/4002/4001, опоры стола АРМ-4075, узла заземления АРМ-9405. Опционально: подвесной блок инструментальных ящиков АРМ-7335 слева или справа.

Эти модели столов могут комплектоваться антистатическими столешницами



АРМ-4455/4425/4415



АРМ-4455-Л/П

СТОЛ ДЛЯ ОФИСА С ЭРГОНОМИЧНОЙ СТОЛЕШНИЦЕЙ

АРМ-4455-*/4425-*/4415-*

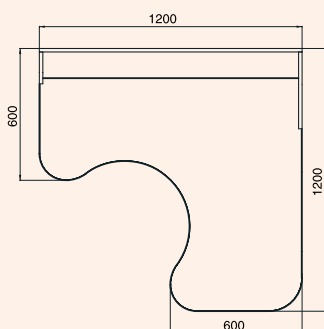
Эта модель стола была специально разработана для сотрудников офиса. Стол имеет эргономичную форму столешницы (исполнение ДСП в цвете «бук», цвет каркаса – серый (RAL 9006)). На полке над столешницей удобно размещаются CD-диски и другие носители информации, канцелярские принадлежности и др. мелочи. Прозрачная перегородка позволяет отделить индивидуальное рабочее пространство и дает возможность сосредоточиться на решении поставленных задач. Перегородка может быть левосторонняя или правосторонняя по Вашему желанию. Современный дизайн – сочетание цветов «серебристый металл» и бук, придают мебели «техногенный» внешний вид и позволяет гармонично вписываться в любой интерьер



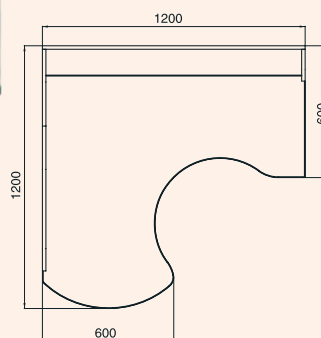
МЕБЕЛЬ ДЛЯ ОФИСА

СТОЛЫ ОФИСНЫЕ УГЛОВЫЕ

APM-6021



APM-6125

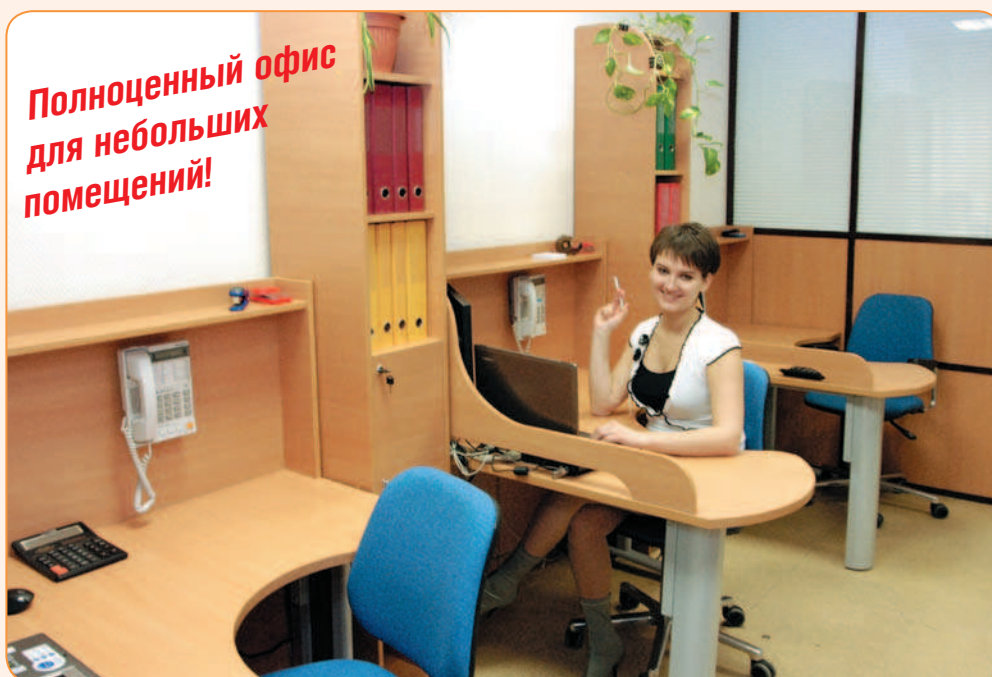


Стол офисный угловой с эргономичной формой столешницы и фигурной настольной перегородкой.

Стол этой серии комплектуются новым типом опор, выполненных на базе металлического каркаса с технической раздвижной балкой. Новые металлические основания не только более сбалансированы и прочны, чем традиционные, но и более функциональны, так как позволяют свободно разместить под столешницей подкатные тумбочки, стойки для системного блока компьютера и т.п.

Опционально: Кронштейн для крепления жидко-кристаллического монитора с поворотным механизмом. Позволяет экономить рабочее пространство на столе

- Глубина полочки настольной перегородки 12 см
- Под столешницей установлен блок розеток АТР-9106
- Столешница имеет отверстие с заглушкой для проводов
- Стальной каркас основания
- Цвет ДСП - «бук»
- Размеры (д×ш×в) 1200×1200×1280 мм



**Полноценный офис
для небольших
помещений!**

СТОЛЫ СЕКРЕТАРЯ-РЕФЕРЕНТА

АРМ-4650/4620/4610/4655/4625/4615

Столы этой серии имеют традиционный дизайн. Они просты, универсальны, удобны. Нижняя полка глубиной 30 см, расположенная под столешницей, предназначена для размещения офисного оборудования.

Модели 4650/4620/4610 состоят из надстройки АРМ-4605/4602/4601, столешницы АРМ-4005/4002/4001, опоры стола АРМ-4065/4062/4061.
Опционально: подвесной блок инструментальных ящиков АРМ-7333 слева или справа.

АРМ-4650/4620/4610



- Столешница (ш × г) 150/120/100 × 80 см
- Перегородка высотой 60 см лево/ правосторонняя
- Боковая и задняя стенки надстройки выполнены из полупрозрачного стекла
- Одна полка (ш × г) 150/120/100 × 30 см над столешницей
- Разъемы заземления
- Освещение из 2-х люминесцентных светильников
- Блок розеток в алюминиевом корпусе
- Ножки стола имеют регулируемые по уровню опоры
- Высота изделия 117 см

АРМ-4655/4625/4615



Столы этой серии комплектуются L-образным типом опор, выполненных на базе металлического каркаса с технической раздвижной балкой. Такие металлические основания не только более сбалансированы и прочны, чем традиционные, но и более функциональны, так как позволяют свободно разместить под столешницей подкатные тумбочки, стойки для системного блока компьютера и т.п.

Модели 4655/4625/4615 состоят из надстройки АРМ-4605/4602/4601, столешницы АРМ-4005/4002/4001 соответственно, опоры стола АРМ-4075.
Опционально: подвесной блок инструментальных ящиков АРМ-7335 слева или справа

Эти модели столов могут комплектоваться эргономичной столешницей

МЕБЕЛЬ ДЛЯ ОФИСА

СТОЛ ДЛЯ КОНФЕРЕНЦИЙ АРМ-4427

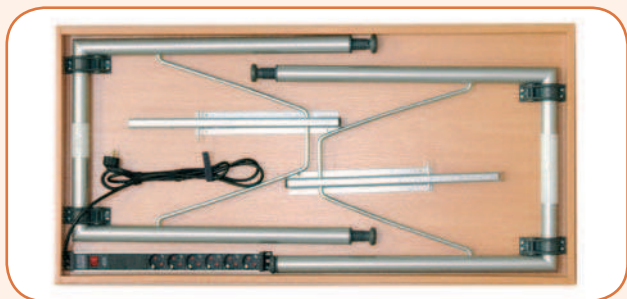


АРМ-4427



Эта серия столов может использоваться там, где требуется быстро и просто трансформировать интерьер, переходя от реализации одной задачи к другой: в гостиницах, конференц-залах для проведения тренингов, семинаров или презентаций.

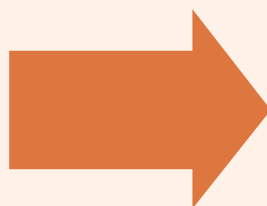
Стол снабжен металлическими ножками и обладает повышенной прочностью и устойчивостью. Складной механизм дает возможность быстрой трансформации и удобной транспортировки столов, при этом они занимают мало места при складировании. Ножки стола можно сложить внутрь, и тогда корпус стола будет не толще 8 см. Очевидно, что такую мебель можно хранить в небольшом подсобном помещении, шкафу или за стенкой.



- Материал столешницы - меламинированная ДСП цвета бук
- Окантовка столешницы - противоударная ПВХ-кромка
- Под крышкой стола может быть установлен блок розеток с сетевым фильтром АТР-9106 (опция), который позволяет подключать демонстрационное электрооборудование
- Размеры 120×60 см, высота 70 см
- Толщина столешницы 16 мм



**МЕЧТА
БИЗНЕС-ТРЕНЕРА!**



МЕБЕЛЬ ДЛЯ ОФИСА



ПОЛКА ТРЕХЪЯРУСНАЯ АРМ-1411

- Полка офисная трехсекционная угловая 500×1060×300 мм для дома и офиса
- Полка состоит из 3-х открытых округлых угловых элементов (ш×д×в) 20×29×33 см, и секции из 3-х элементов (ш×д×в) 27,5×29×33 см каждая
- Все торцевые края полки отделаны ПВХ-кромкой
- Цвет ДСП «бук»
- По заказу клиента полка может быть выполнена правосторонней или левосторонней
- По заказу клиента в полке можно сделать соответствующие конструктивные вырезы для того, чтобы скрыть, например, отопительную трубу



ПОЛКА ТРЕХЪЯРУСНАЯ АРМ-1414

- Полка офисная трехсекционная угловая 500×1060×300 мм для дома и офиса
- Полка состоит из 3-х открытых округлых угловых элементов (ш×д×в) 20×29×33 см, и секции из 3-х элементов (ш×д×в) 27,5×29×33 см с независимой дверкой из алюминиевого профиля и полупрозрачного скринстекала
- Все торцевые края полки отделаны ПВХ-кромкой
- Цвет ДСП «бук»
- По заказу клиента полка может быть выполнена правосторонней или левосторонней
- По заказу клиента в полке можно сделать конструктивные вырезы для того, чтобы скрыть, например, отопительную трубу



ПОЛКА ТРЕХЪЯРУСНАЯ АРМ-1423

- Полка офисная трехсекционная угловая 800×1060×300 мм для дома и офиса
- Полка состоит из 3-х открытых округлых угловых элементов (ш×д×в) 20×29×33 см, и двух открытых секций, состоящей каждая из 3-х элементов (ш×д×в) 27,5×29×33 см
- Все торцевые края полки отделаны ПВХ-кромкой
- Цвет ДСП «бук»
- По заказу клиента полка может быть выполнена правосторонней или левосторонней
- По заказу клиента в полке можно сделать конструктивные вырезы для того, чтобы скрыть, например, отопительную трубу

ПОЛКА ТРЕХЪЯРУСНАЯ АРМ-1424

Прекрасно вписывается в любой интерьер. Используя АРМ-1424, вы существенно увеличите офисные пространства. Полка предназначена для хранения большого количества бумаг, канцелярских предметов.

- Полка офисная угловая 800×1060×300 мм
- Полка состоит из 3-х открытых округлых угловых элементов (ш×д×в) 20×29×33 см
- Открытой секции, состоящей из 3-х секций (ш×д×в) 27,5×29×33 см
- 3 секции, закрываются тремя независимыми дверками из алюминиевого профиля и полупрозрачного скринстекала
- Все торцевые края полки отделаны ПВХ-кромкой
- Цвет ДСП «бук»
- По заказу клиента полка может быть правосторонней или левосторонней



МЕБЕЛЬ ДЛЯ ОФИСА



СТЕЛЛАЖ АРМ-2906

Большая вместительность новинки (5 полок, вмещающих к примеру по 5 стандартных папок типа «Крона» каждая) сочетается с малой занимаемой площадью и современным дизайном, что делает ее рациональным решением для офиса, кабинета, лабораторий.

2 полки закрываются общей дверкой с замком. Стеллаж создает эргономичную композицию рабочего места вместе со столом Актаком АРМ-6025 и АРМ-6125

- Стеллаж 5 секций, 2 из которых закрываются дверцей на ключ
- Цвет ДСП «бук»
- Стандартные размеры 2050×300×300 мм
- Ширина стеллажа может изменяться по желанию заказчика от 300 до 600 мм (платная услуга)
- Эргономичная композиция рабочего места со столами АРМ-6025 или АРМ-6125

ПОЛКА-ПОДСТАВКА ДЛЯ ОРГТЕХНИКИ АРМ-5002

Полка-подставка АРМ-5002 под компьютерную технику (монитор, принтер, факс, DVD-плеер), с полочкой для документов, модема, пультов от ТВ)

- На 4-х круглых прорезиненных ножках
- Края отделаны ПВХ-кромкой
- Габариты (ш×г×в) 480×350×170 мм
- Полочка разделяет АРМ-5002 на 2 секции размерами (ш×д×в) 445×350×60 мм и 445×350×80 мм
- По заказу клиента полочка может быть выдвигной (платная опция)
- Цвет ДСП «бук»



ОФИСНАЯ МОБИЛЬНАЯ ТУМБА АРМ-5232

Офисная мобильная тумба АРМ-xxxx. Тумба имеет 3 ящика и полку-подставку. Оригинальный дизайн, компактные размеры и прочная конструкция делает тумбу полезным многофункциональным дополнением к офисной мебели.

Габариты: ширина 42, длина 48,5, высота 55,5 (высота основания 40,5 см + полка 15 см). Полка-подставка (33 × 48 × 15 см) повернута вправо. Цвет ДСП- «бук». Торцевые края тумбочки отделаны ПВХ-кромкой.

КРЕСЛА ОФИСНЫЕ

Кресло для дома и офиса. Эргономичная форма сиденья и спинки. Пневматическая регулировка высоты 43..57 см (АРМ-3401-140), 50..70 см (АРМ-3401-200), 60..86 см (АРМ-3401-260). Механическая регулировка спинки по высоте, а также регулировка угла наклона спинки и сиденья. Хромированное 5-лучевое основание на 5 колесах. Размер сиденья 43×40 см, размер спинки 39×26 см. Тканевая обивка, цвет синий.

АРМ-3401-140

АРМ-3401-200

АРМ-3401-260



АРМ-3405-140

АРМ-3405-200

АРМ-3405-260

Механическая регулировка высоты и угла наклона спинки и сиденья; размер сиденья 46×43 см, размер спинки 40×39 см; пневматический подъемник, регулирующий высоту сиденья от 42 до 56 см (АРМ-3405-140), от 50 до 70 см (АРМ-3405-200), от 60 до 86 см (АРМ-3405-260); 5-лучевое хромированное основание с пятью колесами; тканевая обивка. Цвет обивки синий



АКТУАЛЬНЫЕ И СВЕЖИЕ НОВОСТИ
ИЗ ОБЛАСТИ ИЗМЕРИТЕЛЬНОЙ ТЕХНИКИ
ЧИТАЙТЕ НА ИНТЕРНЕТ-ПОРТАЛЕ
WWW.KIPIS.RU



ПОДПИСКА НА САЙТЕ WWW.KIPIS.RU
С 3% СКИДКОЙ!

Спрашивайте прайс-листы на:

КОНТРОЛЬНО-ИЗМЕРИТЕЛЬНЫЕ ПРИБОРЫ

Осциллографы • Мультиметры • Вольтметры • Токовые клещи • Логические анализаторы • Калибраторы
Генераторы сигналов • Анализаторы спектра • Частотомеры • Источники питания • Электронные нагрузки
• Измерители RLC, емкости, имитанса • Мегомметры • Измерители влажности, температуры, скорости воздуха,
освещенности, тахометры • Измерительные приборы параметров электробезопасности и электропитания

РАДИОМОНТАЖНОЕ ОБОРУДОВАНИЕ

Паяльные станции • Термопинцеты • Держатели плат • Оловоотсос • Термофен • Сменные наконечники для паяльников
Припой • Светильники бестеневые • Кусачки • Электроотвертки • Антистатические пинцеты, щетки, браслет
Тестер заземляющей системы

ПРОМЫШЛЕННАЯ МЕБЕЛЬ

Стол регулировщика, радиомонтажники, сборщика, метролога • Офисные столы • Стол-бюро • Офисные перегородки
Подкатные столики • Мобильные тумбочки • Приборные стойки • Стойки для хранения комплектующих • Блоки ячеек
Стойки демонстрационные • Полки • Антистатические столы и кресла • Лотки для ЗИПа и комплектующих • Дин-рейки

ЭЛЕМЕНТЫ ПРИБОРНЫХ УСТРОЙСТВ

Гнезда • Соединители • Пластмассовые корпуса • Герметичные кейсы • Пробники • Измерительные провода
Измерительные щупы • Батарейные отсеки • Разъемы • Датчики линейного перемещения • Потенциометрические датчики
углов • Цифровые, дискретные и абсолютные датчики оборотов • Регуляторы • Датчики силы • Трекболы

ЗАКАЗЫВАЙТЕ БЕСПЛАТНЫЕ КАТАЛОГИ:

РАДИОМОНТАЖНОЕ ОБОРУДОВАНИЕ
ЭЛЕМЕНТЫ ПРИБОРНЫХ УСТРОЙСТВ

ВИРТУАЛЬНЫЕ ИЗМЕРИТЕЛЬНЫЕ ПРИБОРЫ
КОНТРОЛЬНО-ИЗМЕРИТЕЛЬНОЕ ОБОРУДОВАНИЕ