



ПНСТ 210-2017

— ,
— .



тан
2017

210—2017

1 « » (« »)

2 262 «
»

3 22 2017 . 11- -

4 »

EC/CDV 62841 -4-2: « , - » (Electric motor-operated hand-held tools, transportable tools and lawn and garden machinery. Safety — Part 4-2. Particular requirements for hedge trimmers)

5

1.16—2011 (5 6).

- , -
: standart@interskoi.ru
: 109074.
- .. .7. .1. -

« », -

(www.gosf.mJ)

€ .2017

-
-

1	1
2	1
3	1
4	2
5	2
6	,	3
7	3
8	3
9	5
10	5
11	5
12	5
13	5
14	5
15	5
16	5
17	5
18	5
19	6
20	16
21	18
22	20
23	20
24	22
25	22
26	22
27	22
28	,	22
	()	38
	L()	43
	()	46
	48

Electric motor-operated hand-held tools, transportable tools and lawn and garden machinery.
Safety. Particular requirements for hedge trimmers

2018—06—01

2021—06—01

1

IEC 62841-1

:
) 3,5 (—) — -
1— 21.101.
2— 60335-2-94—2004.

2

IEC 62841-1

9244
12.4.026

3

IEC 62641-1

3.101

(blade control):

3.102

(blade stopping time):

5.102 19 21. , . 14.2.

6 , IEC 62841-1.

7 IEC 62841*1.

8 IEC 62841*1

8.2 : -

- «LiJ ! »,
- , .1.
- , .2.

IPX4:

- «£13 ! »

- , . . .
- »
- , .4.

101, 1:

• « »

- 01 12.4.026.

. « ! »
.13) 9244;

•« » 02 12.4.026.

8.12 : -

8.14.1 : 8.14.1.101.

8.14.1.102.

« ».

— « » IEC 62841*1. « -

8.14.1.101) -

9

IEC 62841-1.

10

IEC 62841-1.

11

IEC 62841-1.

12

IEC 62841-1

12.2.1

:

12.2

:

30

13

IEC 62841-1.

14

IEC 62841-1.

15

IEC 62841-1.

16

IEC 62841-1.

17

IEC 62841-1

17.2

IEC 62841-1

:

18

IEC 62841-1

18.5

:

IEC 62841-1

18.8

4.

210—2017

4—

101 102	
102 4 101	
1	
21.16.102	
21.18.102 « *	
21.16.102	
23.3	

19

IEC 62841-1

19.1 : , 19.102,
 19.103.19.105 19.106.
 19.3 , 8.14.2.
 19.4 .
 — 19.101.
 19.6 .
 19.7 .
 19.8 .
 19.101
 19.101.1
 19.101.1.1
 101.
 105),),]]. () 65 160 [. -
 100 . -
 19.101.3.) 8.14.2

19.108.	—		19.107	-
19.101.1.2		(U-)	-
	25		L {	-
105))		X.	:	-
•	()	()	100 :	-
	10		100	-
19.101.1.3		(-)		-
	25	(-)		-
•	([. 105)):		-
	X+)	80	-
•	()	80	-
	Z			-
19.101.1.4		L [. 105))		-
19.101.2			102.	-
19.101.2.1			8.14.2.	-
		65 160	[. 105),).]].	-
		100		-
) 8.14.2		-
21.18.102		21.17.1	«	-
»				-
19.101.2.2		(U-)	-
	25			-
				7

210—2017

105]]
 • X. 100 : 100
 • () 10 () 100 .
 19.101.2.3 (-)
 , (-) .
 25 [. 105]]:
 • {) 80
 X ;
 - () 80
 Z.
 19.101.2.4 L [. 105]]
 ,
 19.101.3
 19.101.3.1 101.
 19.101.3.2—19.101.3.6 .
 8.14.2 , 19.101.3.2—19.101.3.6
 19.101.3.2 ,
 8.14.2.
 95°
 (. 5° 106 107). 19.101.3.3
 , , « ».
 19.101.3.3
 19.101.3.3.1 19.101.3.3.2
 19.101.3.3.3 .
 19.101.3.3.2 « ».
 2 , 1 .
 5° .
 19.101.3.3.3 « »
 () ()
 () .
 60° —
 , 19.101.3.2.

19.101.3.4

19.101.3.5

19.101.3.5.1

19.101.3.5.2—19.101.3.5.4.

19.101.3.5.2

19.101.3.5.3

19.101.3.5.4

19.101.3.6

2000

a)

b)

c)

d)

9.

19.102

19.102.1

101 102

19.102.3.

19.102.2.

210—2017

19.102.2

19.102.2.1

1.

120 (. 108).
1

120 (. 111).

101,

, 2 (. 108)

10 .

- ,—90 . ;
- 2—50 .

, 2 (. 109).

4,

19.102.2.2

25

(. 110).

19.102.2.3

1

19.102.3

- (. 112)]

8.14.2

(. 112 ».

250

8.14.2

) 8.14.2

1 .

19

19.103

19.103.1

- 101 . ;

- 102 .

101—

()

	1	2			4
	S 200	—	—	—	—
19.104	—	—		2	1
	1	2	2	2	2

101

	t	2			4
-	1	1	1	2(-)	2(-)
-				—	—
	114	114	115	115	116
19.105					
19.101.3					
-					

102—

	1	2			4
	S 200	—	—	—	—
19.104 -					
	2	2	2	2	2
-	1	1	1	1	1
-					
	114	114	115()	115()	115()
19.105					
-					

19.103.2
19.103.2.1

400

19.103.2.2—19.103.2.4,

-
-

8.14.2.

(. 113).

400 .

210—2017

19.103.2.2	1 2 (. 114)	d_u	8 .		
				d_2	8 .
19.103.2.1.					
19.103.2.3	(. 115).				19.103.2.1. -
				(,)	-
18.9	19.0 .				-
1 .					-
19.103.2.4	4 (. 118)				19.103.2.1, -
8 [. 116)].					120 121 . -
					4 [. 116 ». * -
					: * -
					[. 116)] 40 [. 116)] , -
					4 . -
19.103.3					
19.103.3.1					19.103.3.2—19.103.3.6. , -
) 8.14.2. -
19.103.3.2					95° -
					117. -
19.103.3.3) 8.14.2. -
					« . -
19.103.3.4					» . -
) 103) 8.14.2 . 21.30 -
19.103.3.5) 103) 8.14.2. -
19.103.3.6					

2000

- a)
- b)
- c)
- d)

9.

19.103.4

- 10
- 90 %
- 8.12.

19.104

19.104.1

8.14.2

- 101
- 102

19.104.2

19.104.3

19.104.2.

« * « ».

() ±2.5%,
±25

-
- t_j :
- t_b :
- (t_j :
- (t_j .

			400			8.14.2	-
							-
			2000			8.14.2	-
					8.12.2.		-
					D		-
9.							-
	19.1.	19.108					-
19.108							
•				19.101.3.			
•				19.103.3,			
)) 8.14.2.					
•		2/3		27.1.			
•							
•				6.0			
		8.14.2.					
		(150 ±5)		1			-
		6		1			-
						10	-
		10.					-
19.109							*
							*
) 8.14.2.		100			
) 8.14.2	
				(119).	-
0.3		1					
19.110		6					
•							-
) 8.14.2;					-

210—2017

-
-

8.14.2.

20

(62841*1

20.1 :

20.3.1.

20.3
20.3.1 :

1 .

) 8.14.2.

1 (. 120).

8.14.2.

1

2

(. 121).

20.5 :

(70 ± 2) . 168 .

12.

25 " .

	(-10 ± 2) "	4	-
	300 .	350	-
	(. 122).		-
	10		-
D)		1250	D. 2 (-
20.101			
20.101.1			
• 20.101.2			
20.101.3			
- 20.101.2 20.101.3			
20.101.2			
- 5	1 2:		
- 15	4		
	(75 ± 5)		
	8.14.2.	1	
		20.1	-
20.101.3			
20.101.3.1			
) 8.14.2	-
	20	(75 ± 5)	-
		8.14.2.	1
		20.1	-
20.101.3.2			
/	10		-
20.101.3.3			
•	15 %		-
		50 ;	-

210—2017

• () 5 % , »

• , 20.) 8.14.2 -

• (75 ± 5) (Z₁ Z₂) 1 , 50 (. -

123). -

21

21.17 : IEC 62841-1

101 102 -

« ».

• 21.18.102. -

« ».

21.18 : -

21.18.101 -

•) 8.14.2. 1 . -

21.18.102 -

21.18.102.1 -

21.18.102.2—21.18.102.4. -

21.18.102.2 , 21.17 — -

« », 19.101. -

21.18.102.3 « » , -

210—2017

) 6) 8.14.2.

« »

(

)

« »,

(

)

5

« -

»

« »

(())

•

« ».

—

1

(),

, :

•

•

« »,

) 103) 8.14.2.

20

75

25

« ».

« »

21.18.102.4

124.

21.30

:

(62841-1

21.30.101

)) 8.14.2.

1

12

240*.

19

210—2017

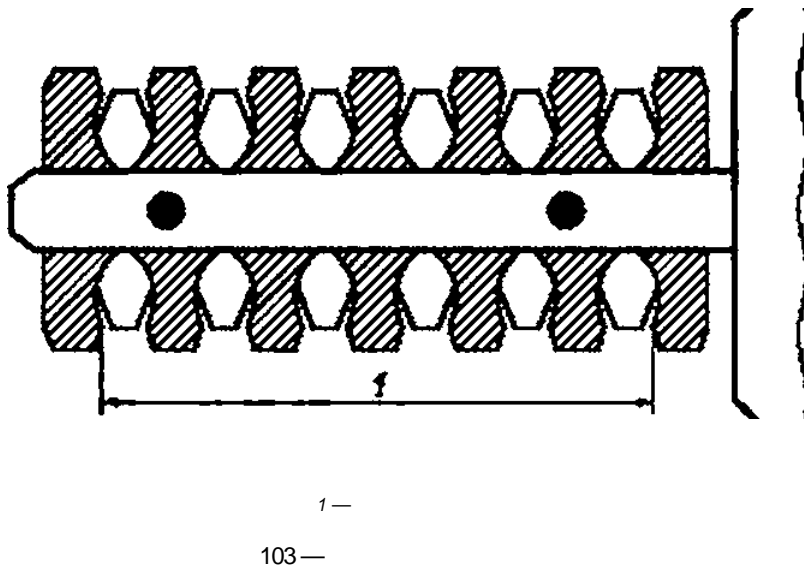
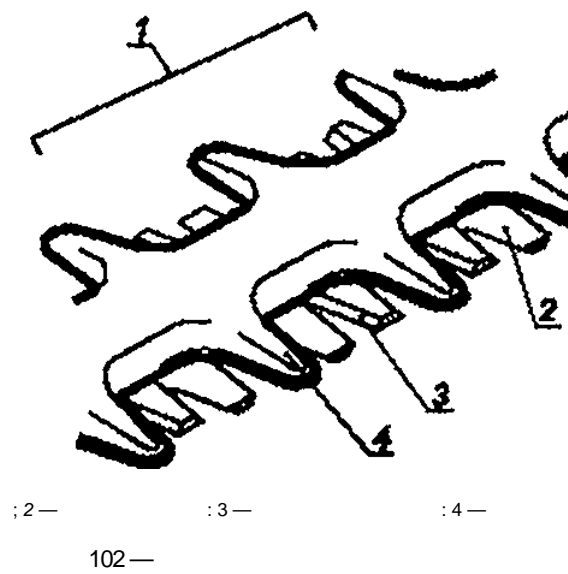
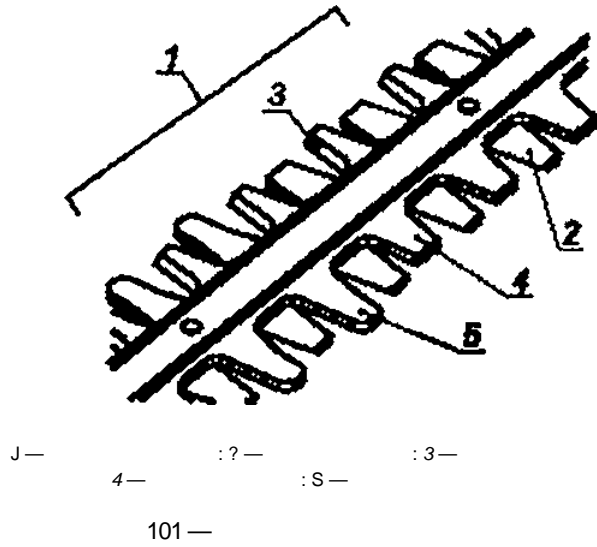
					1.2	-
				20.S.		
21.35						
21.101						
3.5						
22						
			IEC 62841-1			
22.6	:					
				22.101.19.101.3.6.19.103.3.5	19.107.	
22.101				8.14.2		
				19.101.3.6.19.103.3.5	19.107.	
			2000			
			2000			
	1				6	
	—					
0						
			9.			
23						
			IEC 62841-1			
23.1.10.2	:					
17.2.4.4)			23.1.10.2.1	23.1.10.2.2.	1	61058-1 (
		10				
			8.14.2.			
			50 000			
						10 000

) 8.14.2. 1 -
 2. 103. 1 -
) 8.14.2. 2 , -
 . , -
 10 000 , -
) 8.14.2. 1 -
 2. 104. 1 -
) 8.14.2. 2 , -
 . (SSD). -
 IEC 61058-1:2008. -
 - 1000 -
 • 18.8. -
 , , , -
 1000 , , , -
 . , , , -
 IEC 61058-1 (17.2.4.4). , 20 .
 SEC 61058-1 (IEC 61058-1 (7.1.2.6).
 17.2.4.4). -
 () SEC 61058-1 (17.2.5.3) .
 103 — ,

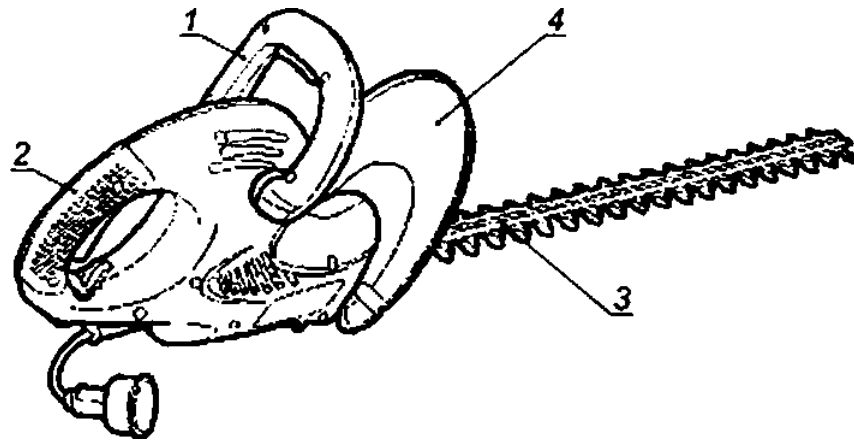
-		
1	1 2	1 2
2	2 1	2 1

104 — ,

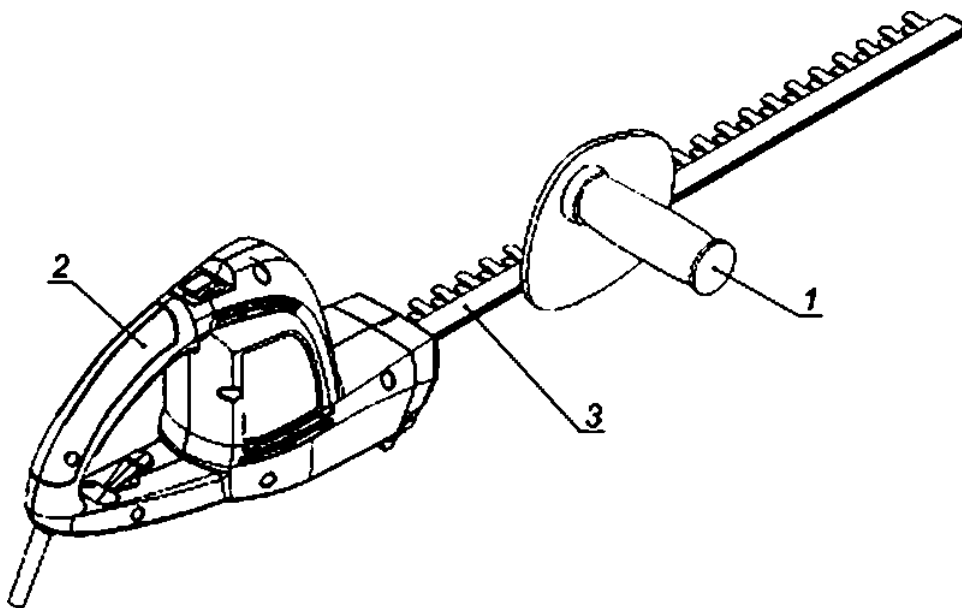
-	-	-
1	1 2	1 2
2	1 2	2 1



210—2017



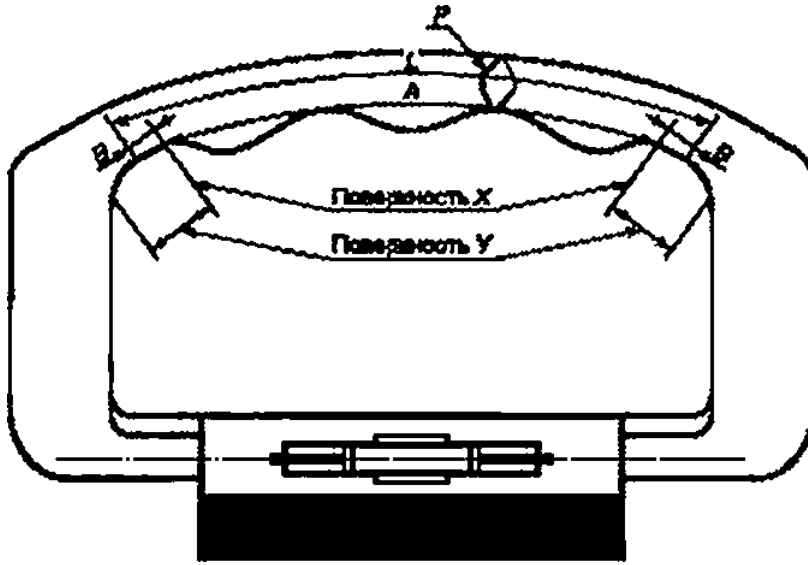
3—
1—
2—
4—
)



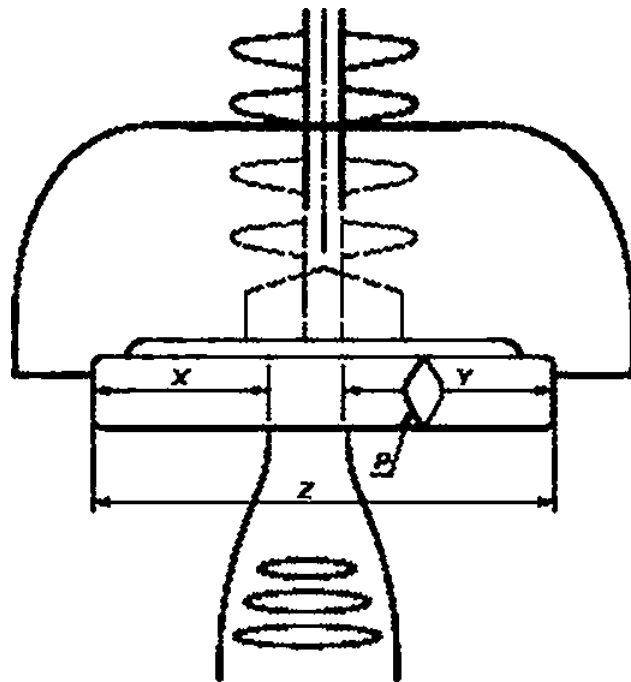
1 — передняя рукоятка; 2 — задняя рукоятка.
3 — одностороннее режущее устройство

)

104 —

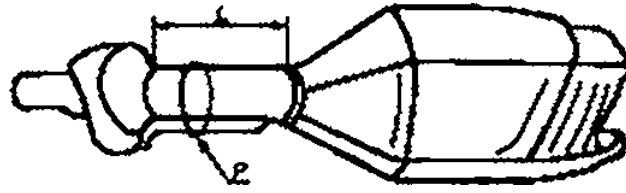


— X; 8— () ;
 L—)

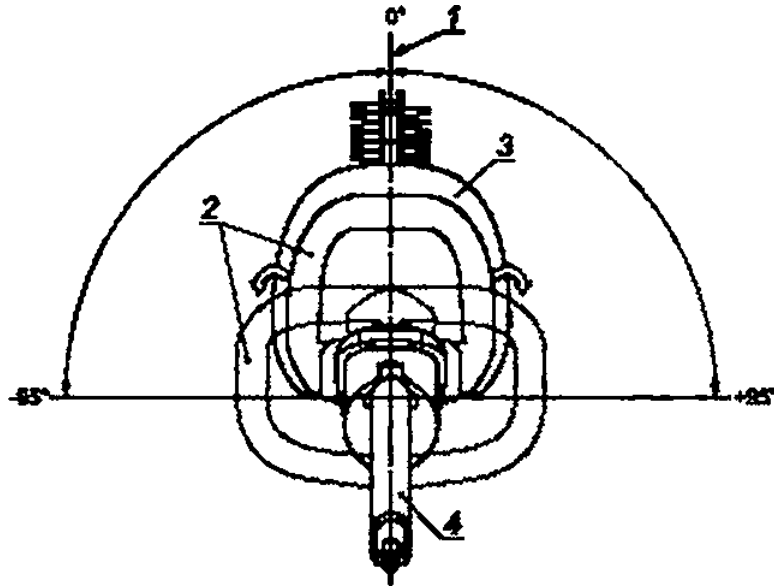


—) X—
 ; 2— (-)
) 105. 1—

210—2017

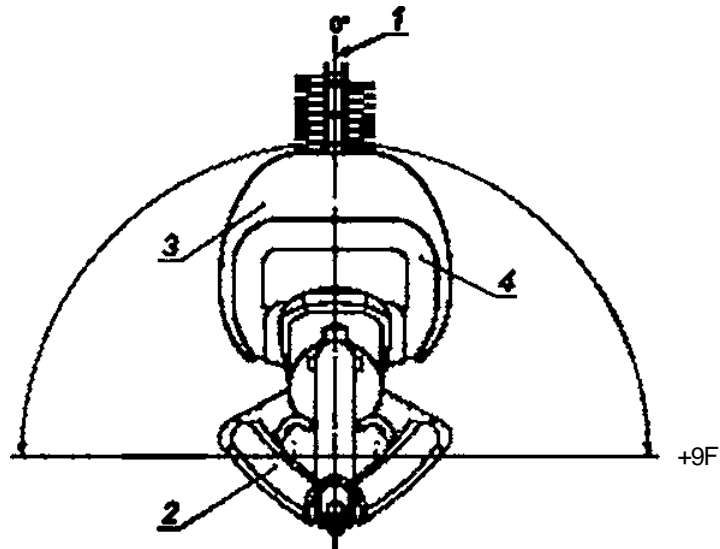


L— : —
)
 105. 2



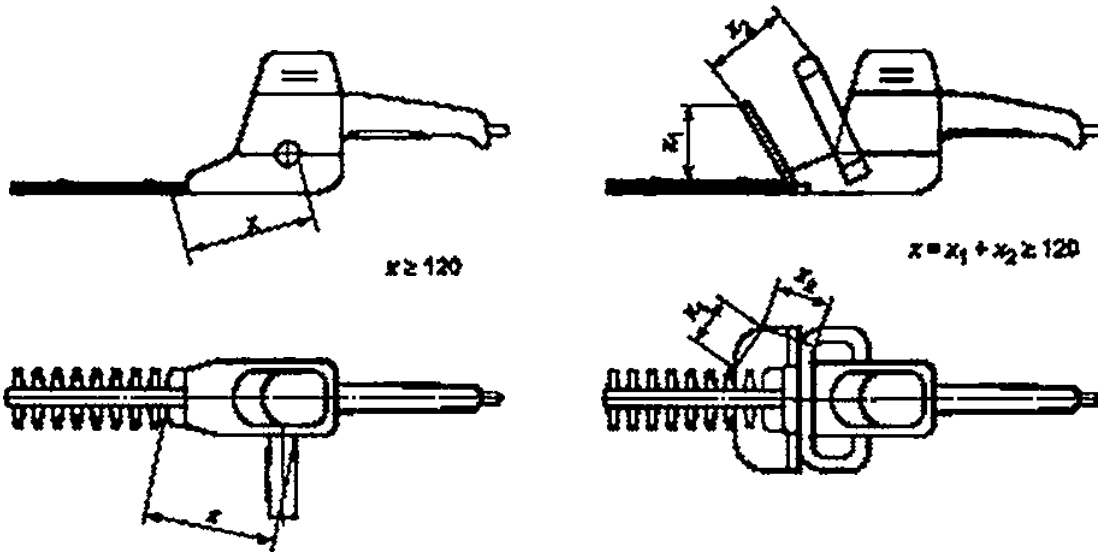
1— (; 2—
 3— . 4—

106—

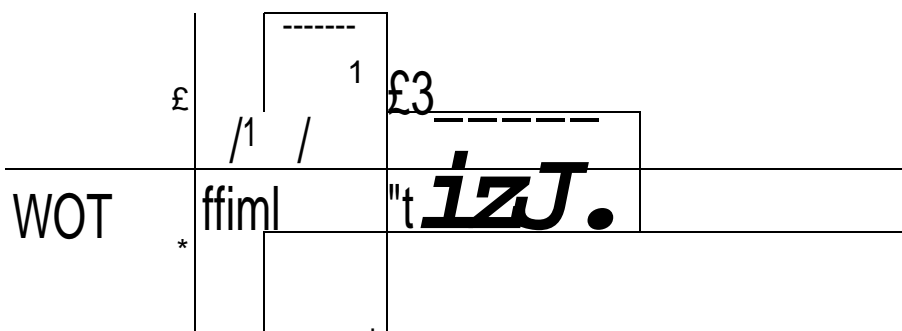
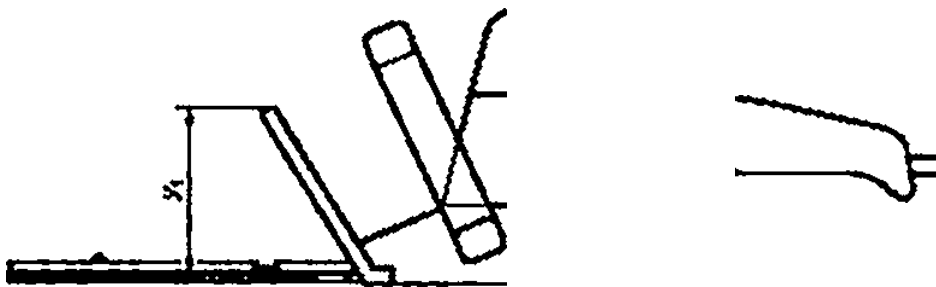


1— (; 2—
 3— : 4— *

107—

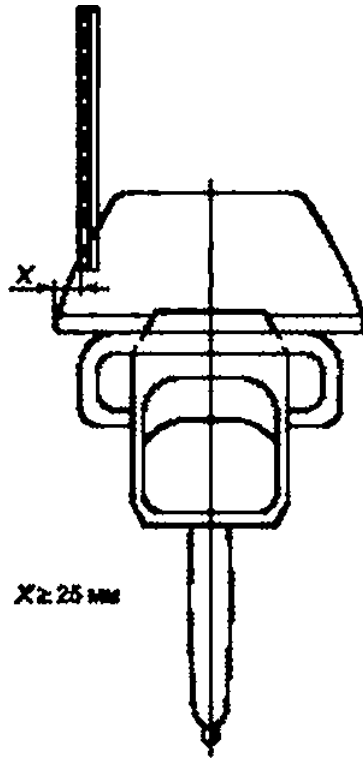


108 —



109 —

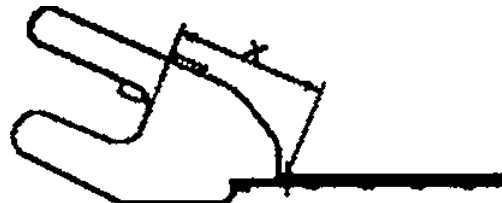
210—2017



x—
110—



» > 1* < 1)« *
{ — — 18.1025 }



{ } * * * | * * *
^ 18.1025.1 13.10223}



J

} *
(« — — 19.10ZZ1,
— — — — — 19.10tZS)

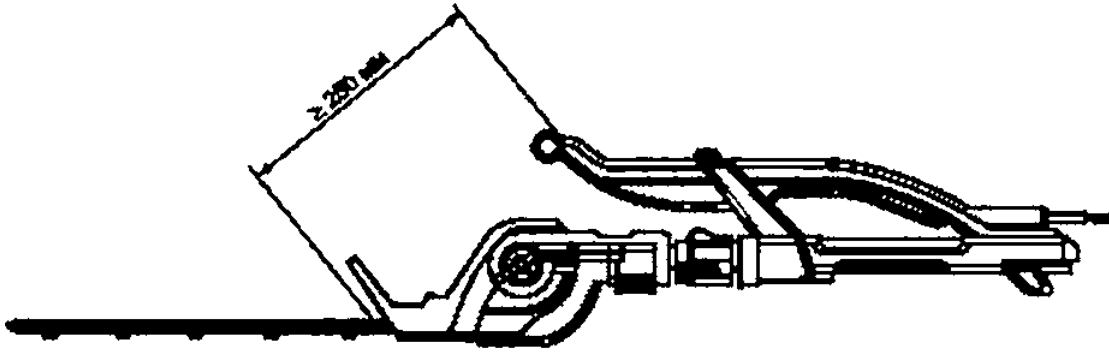
d)
(owroero^ 19 02 1

* ¥ « «
19.192.Z3)

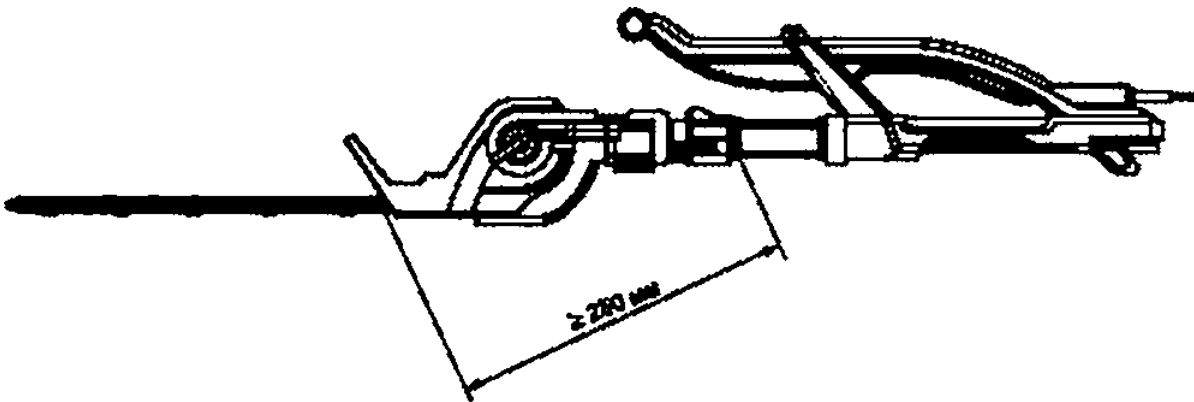
Xi ; Y < 120

111—

/

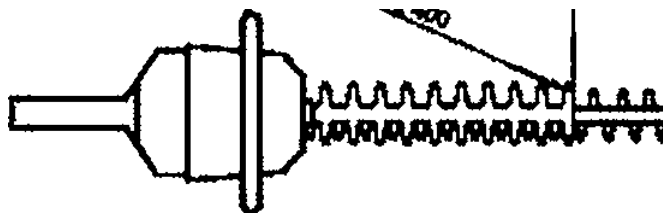
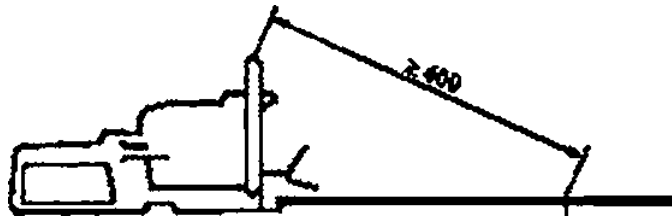


а) Измерение расстояния от режущего лезвия до рукоятки



fa) apatite *gr — «

112 —



(V- _____ ,ft ft

_____ >400

113, 1 —

210—2017

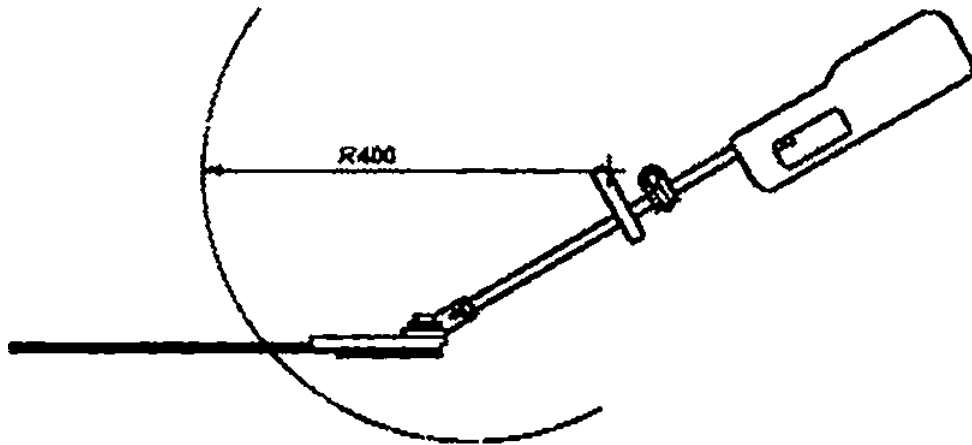
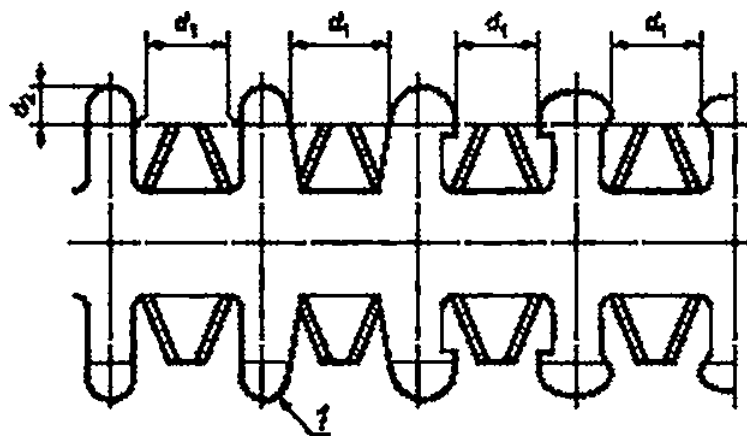


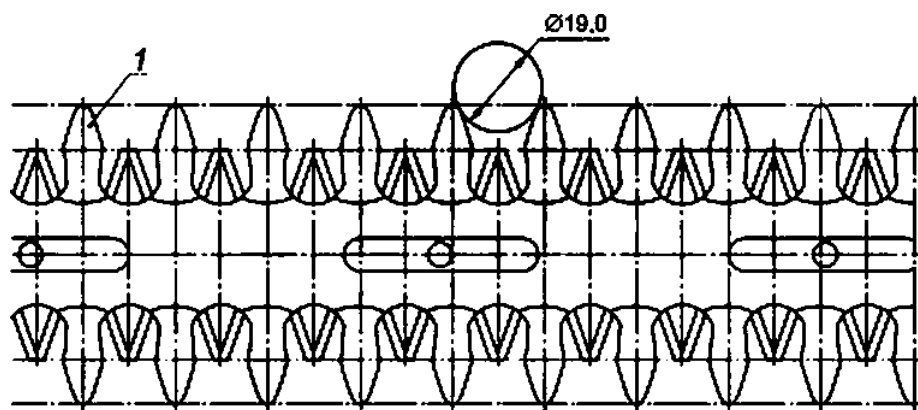
Рисунок 113, лист 2



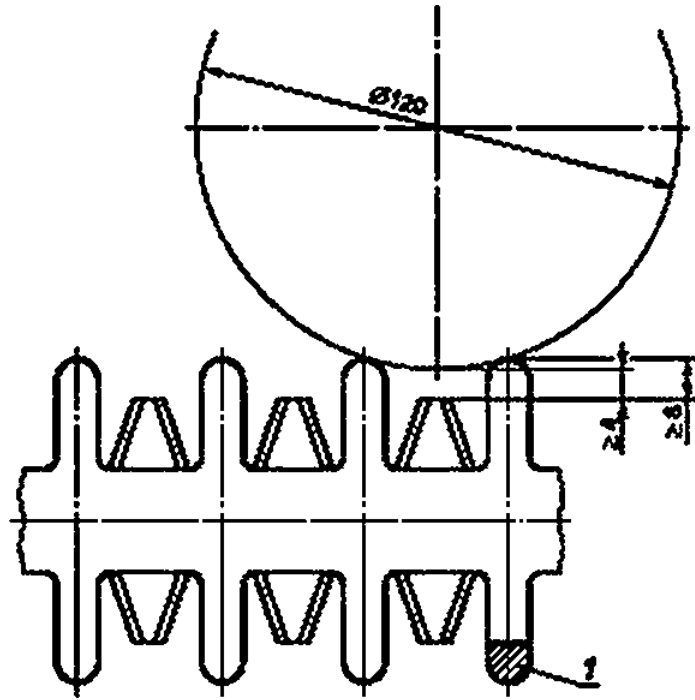
1—

114—

1 2

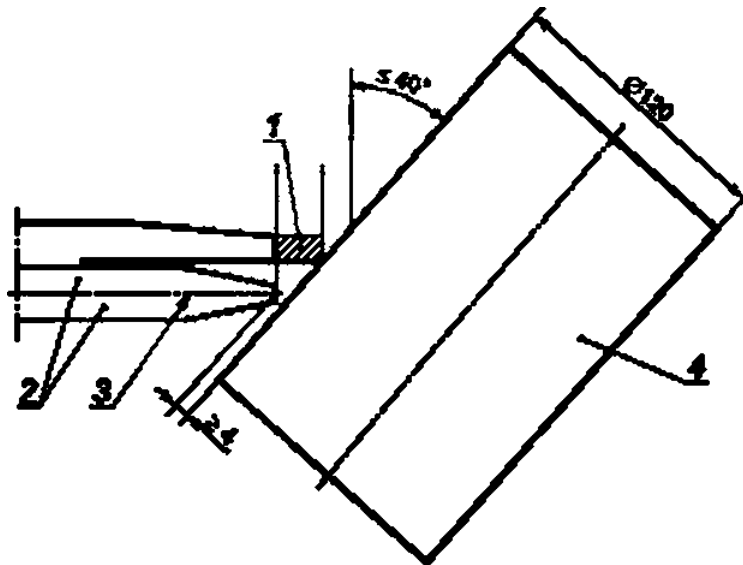


115—



J—

)



t—
3—

.2—
.4—

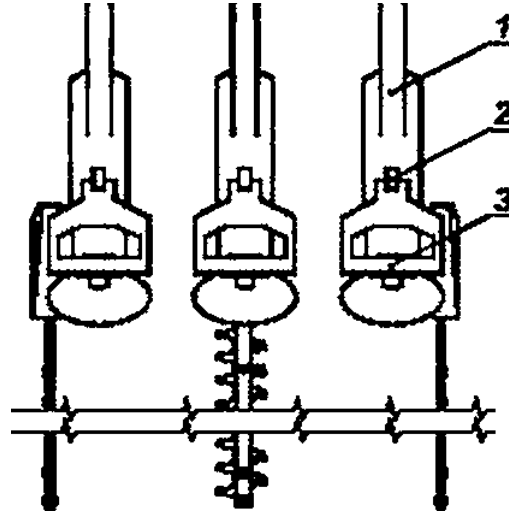
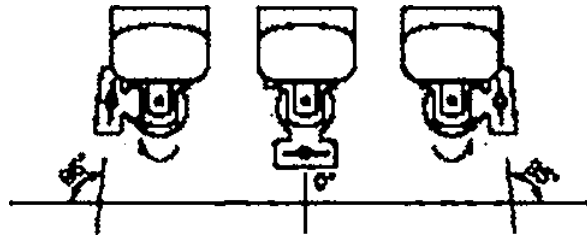
;

)

116—

4

210—2017



1— :2— :3—
117—

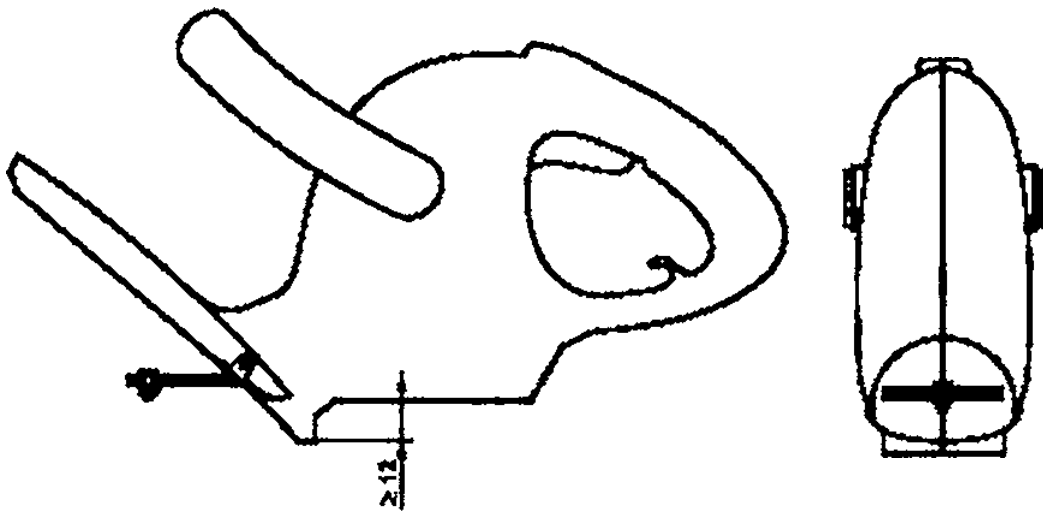
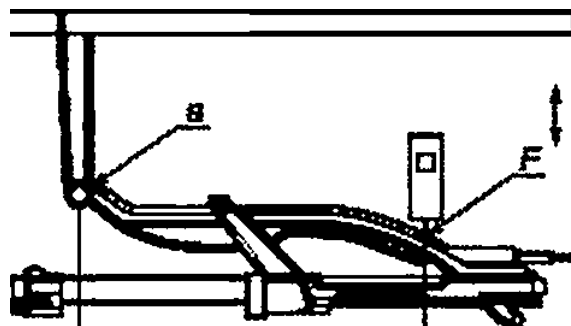
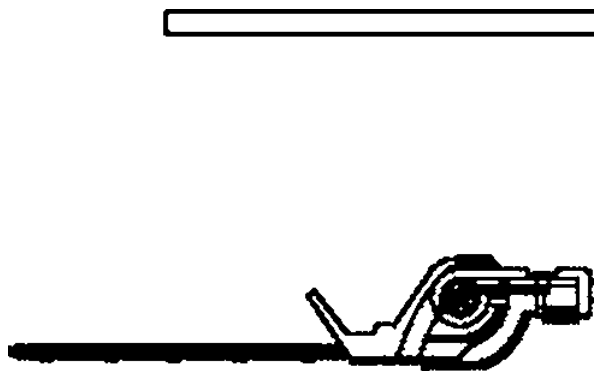
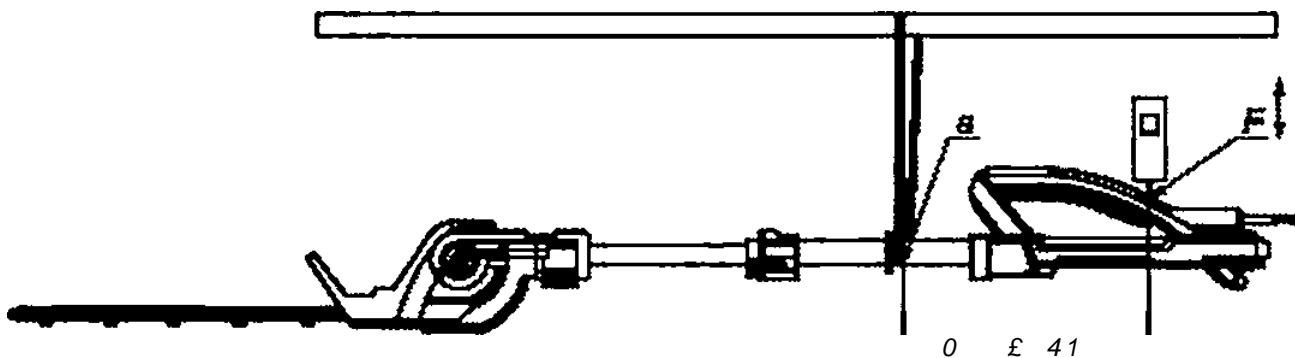


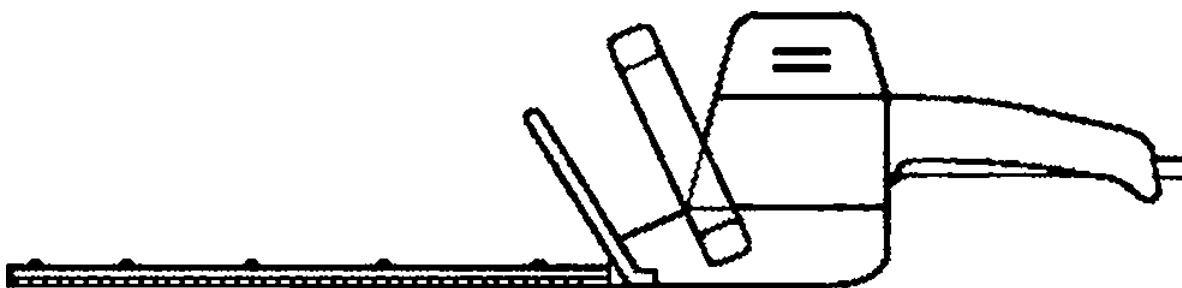
Рисунок 118 — Нижний барьер



— »—»1 ! « ;M*« » ; — . —1 -)* « « 1
 •} * < #onejwfH*# pyewrmo#



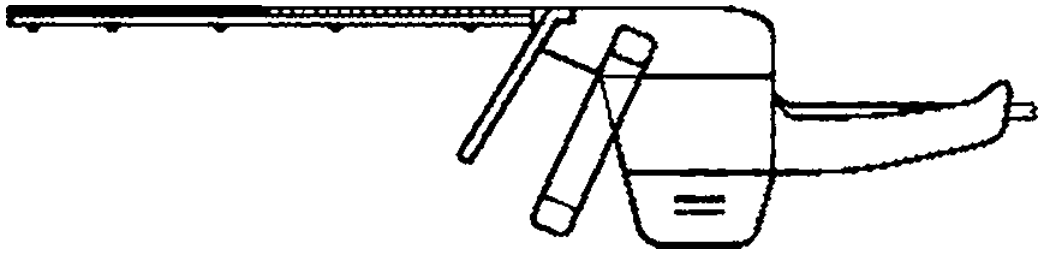
— » pyameN — yeww »
) | »* «) *
 119 — ,



120. 1—

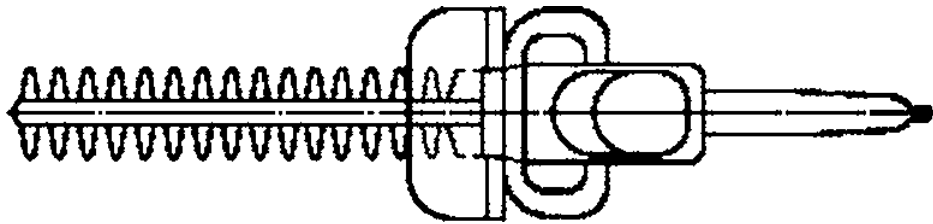
20.3.1

210—2017



b)

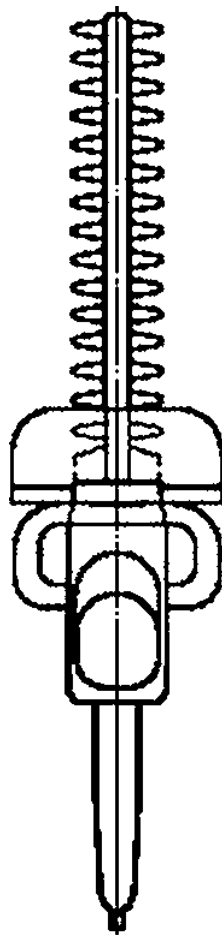
8



)

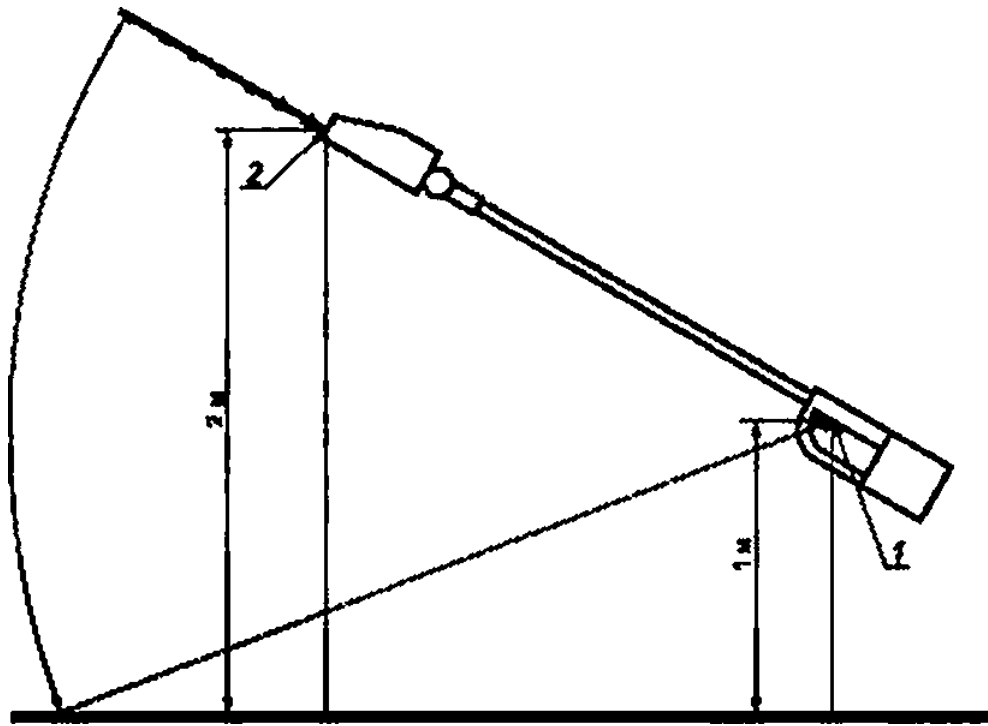
(

)



d)

120. 2

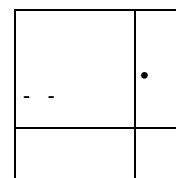
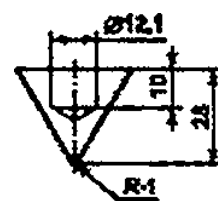
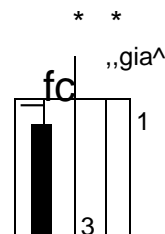
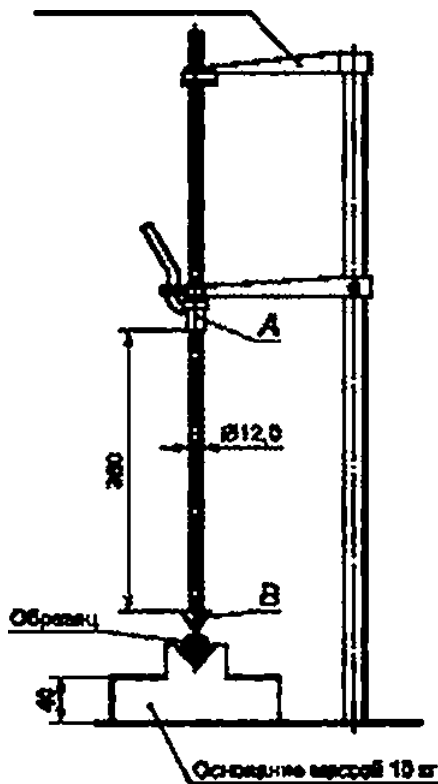


t →

2 —

121 —

20.3.1



← * - «waimiPfl

122 —

210—2017

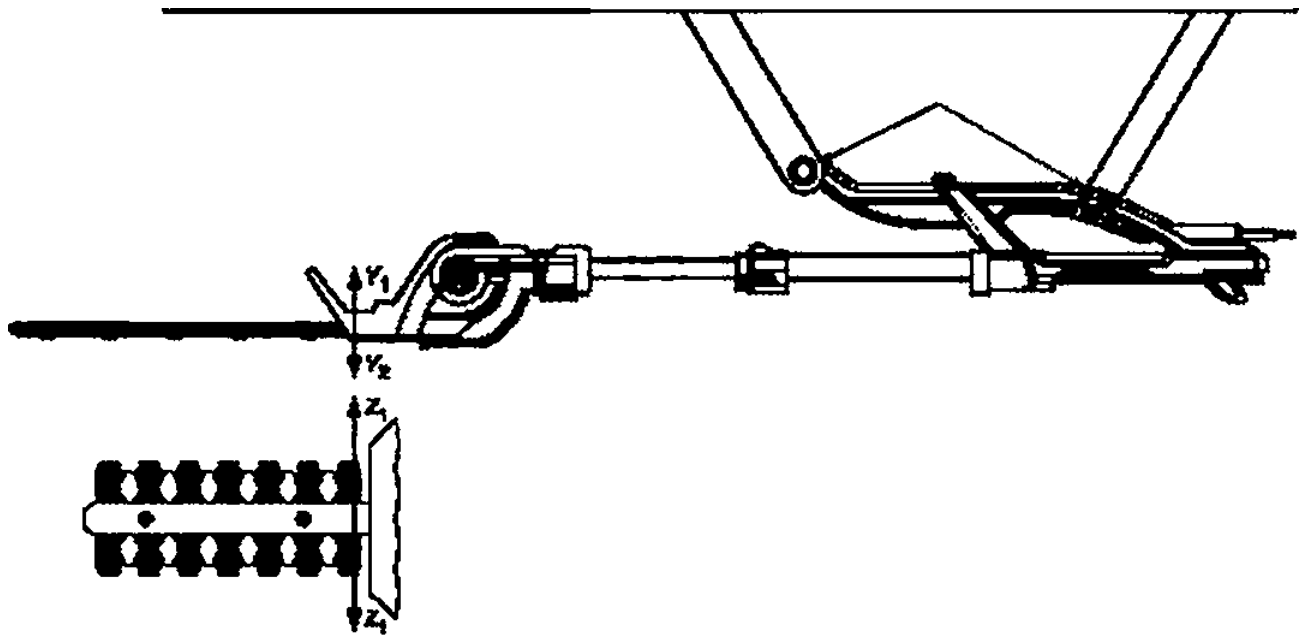
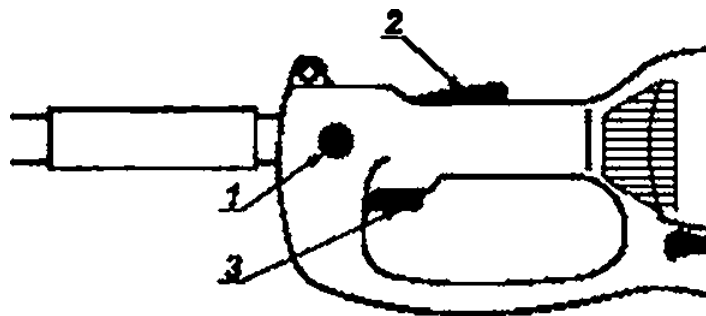


Рисунок 123 — Монтаж и приложение усилия в соответствии с 20.101.3.4



1—

« 2—

3—

124—

IEC 62841-1

210—2017

()

.8.14.1.101 :
a)
b)
c)
d) « »,
e) « »,
f)
g)
h)
.8.14.2) :
102)
301) /
302)
.21.301
.8.14.2) :
201)
!
.12.2.1
.14
.14.301
.14.301.1
.14.301.2
.14.301.3 .14.301.2.
« ».

1 / .

14.301.3 , 1 0 IPXQ. 14254

- IPX1 14.2.1:
- IPX2 14.2.2:
- 1 14.2.3:
- IPX4 14.2.4:
- IPX5 14.2.5:
- 1 6 14.2.6:
- IPX7 14.2.7.

1.0 % NaCl.) 14.2.3

) 14.2.4 14254.

28.1.

.17.2

.18.5

.19.101. .6

2000

a)

b)

c)

. 9 (-

6 . 1 .

.19.103. .6

2000

a)

b)

c)

210—2017

d)

}, .9 (-

, 6 . 1 .

.19.107

- , 19.101.3,
- , 19.103.3.

19.

, 400 , 8.142,
, 2000 , 8.142.
8.12.2.
.9.

19.108 19.1.

.20. .1 , 1 .
) 8.142, (. 120) 1
1

— , 120. -
, , 8.142. -
, , -
— 2 1 (. 121). -
—

.20.101.3.2 1 . : -
)2) .8.142. -
.20.101.3.3

210—2017

.23.1.10

50

0.5 .

10 .

« »

« »

« »

« »

.23.1.10.2

.23.1.10.3

.23.1.201

. 142.

10

« » « »

6000

6000

) . 142.

103.

1

2

) . 142.

6000

) 8.142.

2.

104.

1

1

) 8.142.

.24

.24.301

.24.302

(L)

L1

L 8.14.1.101

a)

b)

c)

d)

« »,

/

e)

« ».

f)

h)

L.8.14.2)

301)

302)

L21.301

L.8.14.2)

201)

L.20.101.3.3

)8.14.2

100 .

210—2017

) . 14.2

) . 14.2.

(. 122).

0.3 L.20.202 IEC 62841-1:
L.20.301 L.20.301.

1 . (. 120)

1) . 14.2.

120.

8.14.2.

(. 121).

— 2 1

L.21.301 1 .

7.5

8) 1.8.14.2.

ПНСТ 210—2017

Приложение АА
(обязательное)

Символы и предупреждения для указаний по технике безопасности



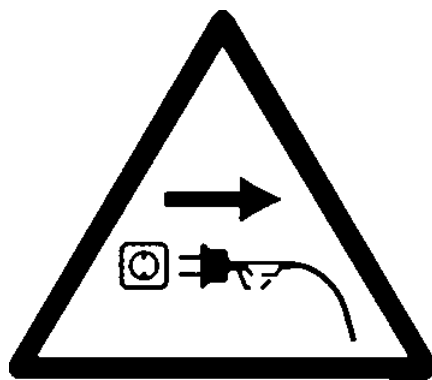
Рисунок АА.1 — Знак безопасности «ОСТОРОЖНО! Держите руки подальше от лезвия»



Рисунок АА.2 — Альтернативный знак безопасности «ОСТОРОЖНО! Держите руки подальше от лезвия»



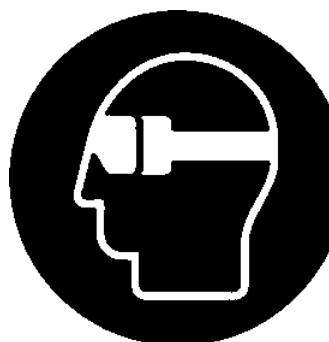
Рисунок АА.3 — Знак безопасности «Не подвергайте воздействию дождя»



.4—

«

»



.5—

«

»

210—2017

IEC 62841-1

60335-2-94—2004

2-94. -

(Safety
of household and similar electrical appliances — Part 2-94. Particular requirements for
scissors type grass shears)

621.869:669.01:006.354

25.140.20

48 3331

: , - , -
, ,

9—2017/168

26 09.2017 6.05. 5.66. 23 60 84 Vg. * 2290

« », 115419.
wwwjunsiidat.ru y-book@mail.ru

« ». 123001. 4.
www.gostinfo into@90stinfo.ru