

( )  
INTERSTATE COUNCIL FOR STANDARDIZATION, METROLOGY AND CERTIFICATION  
(ISC)

**2.702**  
**2011**



2011

**2.702—2011**

1.0—92 «  
 1.2—2009 «  
 CALS- «  
 CALS- «  
 12 2011 . 39)

( 3166) 004—97	( 3166) 004—97	
	AZ AM BY KZ KG MD RU TJ UZ UA	

4 2011 . 211- 1 2.702—2011 2012 . 3

5 2.702—75

« )  
 », — « ».  
 « »

© , 2011

1	.....	1
2	.....	1
3	.....	2
4	.....	3
5	.....	3
5.1	.....	3
5.2	.....	3
5.3	.....	5
5.4	.....	12
5.5	.....	18
5.6	.....	18
5.7	.....	20

Unified system of design documentation. Rules for presentation of electric schemes

—2012—01—01

1

2

:

2.051—2006

2.053—2006

2.104—2006

2.701—2008

2.709—89

2.710—81

2.721—74

2.755—87

« »,

( ) ( ),

,

1

**2.702—2011**

**3**

3.1

3.1.1

[ 2.701—2008, 3.3]

3.1.2

[ 2.710—81, 2, 3, 2, 3]

3.1.3

[ 2.701—2008, 3.9]

3.1.4

[ 2.701—2008, 3.6]

3.1.5

[ 2.701—2008, 3.7]

3.1.6

[ 2.701—2008, 3.8]

3.1.7

[ 2.701—2008, 3.4]

3.1.8

[ 2.701—2008, 3.5]

3.2

**4**

4.1 — , -

4.2 ( ) ,

4.3 — 2.701. -

— 2.710.

— 2.051.

4.4

:  
- ;  
- ;  
- ;  
- ;  
- ;  
- ;  
- ;

4.5 , , -

( , , , . ).

**5**

**5.1**

5.1.1 ( ,

)

5.1.2 .

5.1.3 -

, -

5.1.4 ,

( ) ( )

( -

),

( )

, -

5.1.5 ,

, , , -

**5.2**

5.2.1 ( , -

),

-

5.2.2 , -

-

5.2.3 -

5.2.4 .

2.702—2011

5.2.5

5.2.6

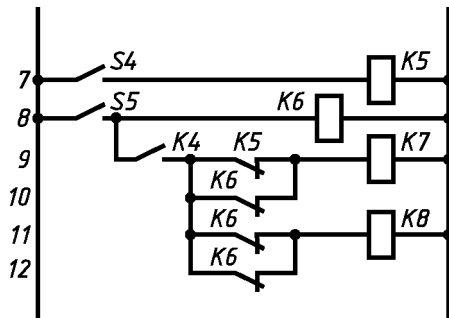
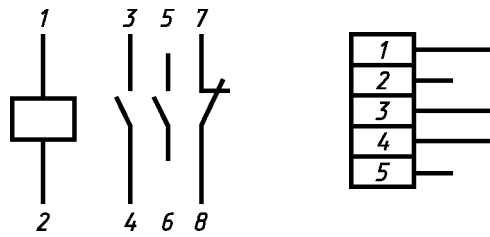


Рисунок 1

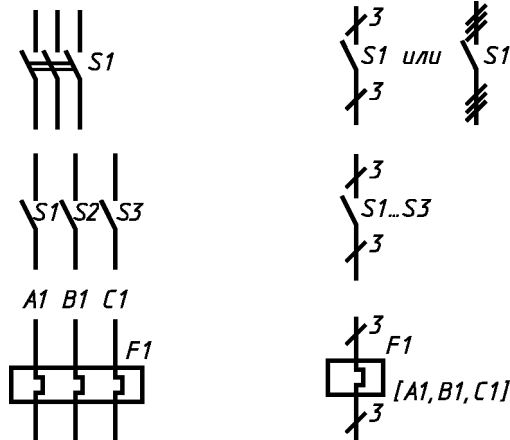
5.2.7



2

5.2.8

5.2.9



3

5.2.10

5.2.11

2.709.

5.2.12

5.2.13

(

,

,

2.721.

,

,

,

5.2.14

5.2.15

( )

;

-

(

;

-

( )

5.2.16

(

**5.3**

5.3.1

5.3.2

5.3.3

5.3.4

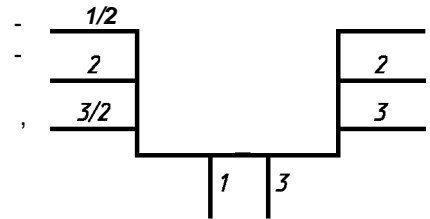


Рисунок 4

( . 4).



**2.702—2011**

5.3.5	,	,	,		
5.3.6	,	,	,		-
5.2.4—5.2.14.					
5.3.7	( )	,	,		-
( )	)		2.710.	,	-
5.3.8	( )	( )	2.710.	,	-
5.3.9	( )	( )	,	,	-
	( R1, R2, R3 ),	1, 2,	.	.	-
5.3.10	,				-
	,	,			-
5.3.11			( )		
5.3.12	,	,	,		-
	,	,	,		-
			5.3.9.		-
5.3.13	5.3.8—5.3.10.				-
			5.3.8—5.3.10,		-
	,	,	,		-
			2.710,		-
5.3.14	( )	)			-
			( . 5).		
		3.1	3.2		
		5			-
					-
		( . 6).			

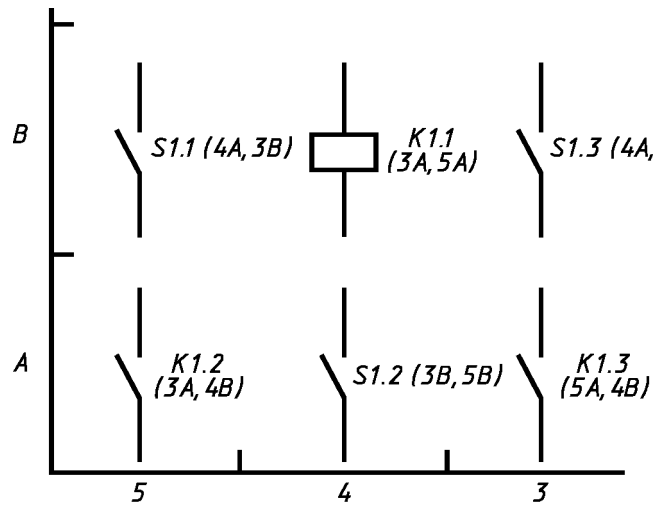


Рисунок 6

5.3.15

5.3.16

5.3.17

5.3.18

2.701.

2.701,

5.3.19

( ) .

= — 5 — 5,

)

1.

^ 1— 5 — 5,

( . 3).

( 2.053)

« »

( . 7).

( . )

« »

2.702—2011

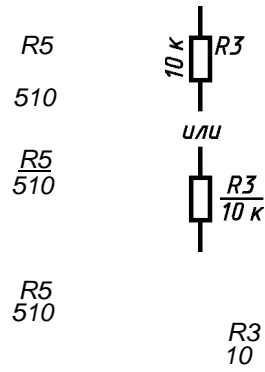
1		.033		1
D1	155	2	.348.006	1
D2	155		.348.006	1
R1.R2	-0,25-430	± 10 %	...	2
R3	-0,25-13	± 10 %	...	1
R4	3-43-60	± 10 %	...	1
SA1			.154	1
2	1		.249	1
1			.122	1
R1.R2	-0,25-120	± 10 %	...	2
R3	-0,25-220	± 10 %		1
R4-R6	-0,25-120	± 10 %		3
LPM1	1.1			
1			.021	1
1, 2		- - 30-0,22	...	2
R7	-0,25-470	± 10 %	...	1
KLB1-KLB4				4
			.020	1
R5	- 0,25-4,7	± 10 %	...	1
R6.R7	- 0,25- 4,7	± 10 %	...	2

7

5.3.20

( . 8) -

0 999 —  
 1 • 10<sup>3</sup> 999 • 3 —  
 1 • 10<sup>6</sup> 999 • 6 —  
 1 • 10<sup>9</sup> —  
 0 9999 • 12<sup>-12</sup> —  
 1 • 10<sup>-8</sup> 9999-10<sup>-6</sup> —



5.3.21

( ) ( ),

( )

( )

( ) -

( )

( )

( )

( )

( )

( )

( )

( )

2.710.

5.3.22

5.3.23

( )

5.3.24

),

( -

-

: = — 3:5.

5.3.25

« ».

9).

XI

1	$A f = 0,3 - 3 ; R_H = 600$	$= XI - X 1:1$
2	$U_{6blx} = 0,5B; R_H = 600 \text{ Ом}$	$= 1 - 1:2$
3	$\sim^* 0 ; R_H = 500$	$= 1 - 1:3$
4	$u_{6blx} = +20B - R_H = 0$	$= 1 - 1$

2.702—2011

10).

> 1	$A f = 0,3-3$ ; $R_H = 600$	= 1- 1:1
> 2	$=0,5$ ; $R_H = 600$	= 1- 1:2
> 3	$=+60$ ; $R_H=500$	= 1- 1:3
	$=+20 b; R_H=1k0m$	= 1- 1:4

10

1  
2

3

5.3.26

( 2.755).

[ ( 11 ) ( )  
( 116)].

( 11 ).

		2	
1	5	*27	= 1- 1:1
2	20	-27	= 1- 1:2

1	- 1:3
2	- 1:5

11

« .» —

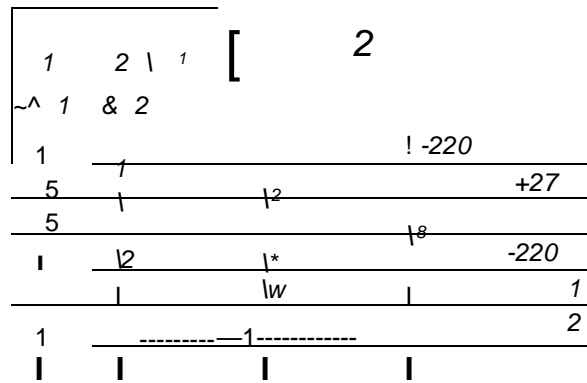
« » — ( )

« » —

« » —

( 12).

10



12

1

2

5.3.27

(  $R1^*$ ),

: «

».

« ».

:  
« —  
« —

5.3.28

( ) , ( ) , ( )

$R = 151$  ) .

5.3.29

( )

( . 13),

( . 14).

1	
1	
2	+150
3	-150
4	

2 5	
	1
+27	2
-27	3
	4
	5

5 12	
131	
+ 0	1
-	2
-3	3
-24	4

2.702—2011

2

~ 1

	1	= - 3:1
	2	= - -2
+12	3	- 2.-1
-12	4	- 2.2
	5	- 2

1

0-50	1	- 2.-1
	2	- 2.-5
-12	3	32.6
	4	-.7
+12	5	32.3
	6	
	7	

14

« . »  
( . 14).

« 1— 4»,

5.3.30  
( , ) ,

5.4

5.4.1  
, ( , , . ),

5.4.2  
- — :  
- — ;

5.3.26 5.3.29.  
5.4.3

5.3.25,

5.4.4 , ,

5.4.5 ,

5.4.6 ( )

( )

5.4.7 ( )

5.4.8 ( )

5.4.9 ( )

( 15).

( )

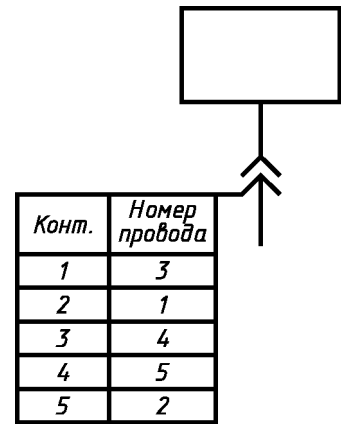


Рисунок 15

5.4.10 ( )

5.4.11 ( )

5.3.7—5.3.11,

5.4.12 ( )

5.5.8, 5.5.9.

5.4.13 ( )

( )

0,4 1

( 17)

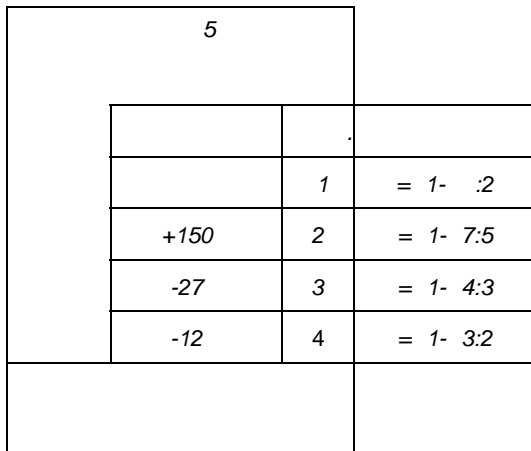
16)



2.702—2011

= 1- 1:5

= 1- 1:5

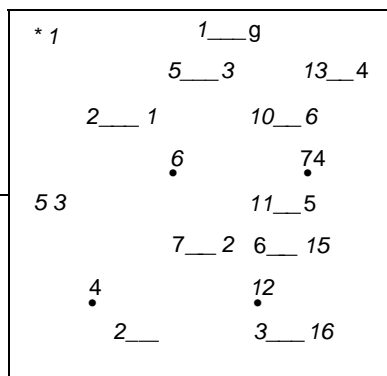


16

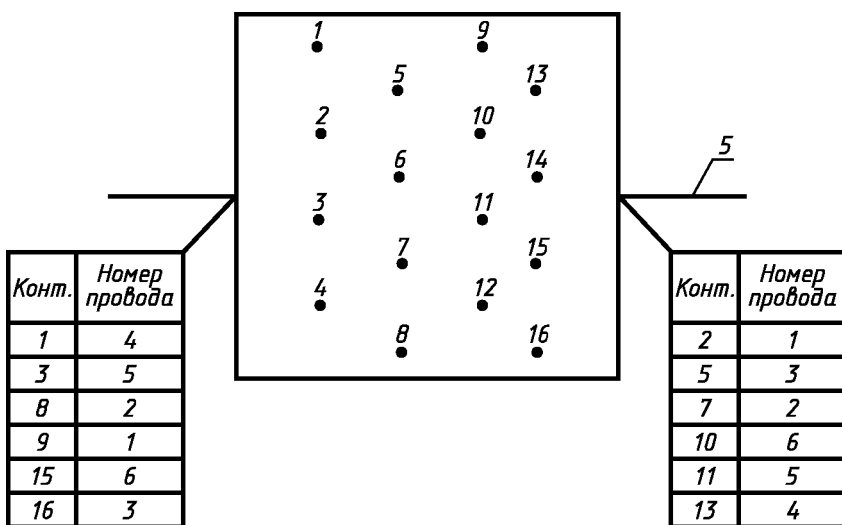
1	3	= 1- 1:2
2	1	- 1.3
3	4	— 2:1

17

5.4.14



18



19

5.4.15



20.

- -

( )

20

5.4.16

5.4.17

1

2

3

4

5.4.18

2.709,

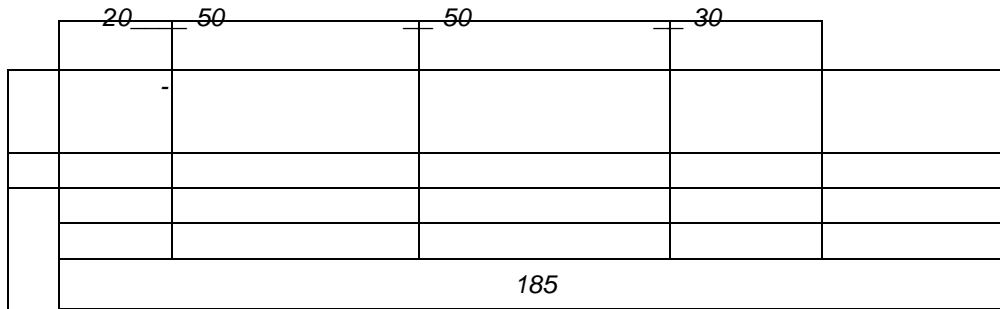
5.4.17.

5.4.19

5.4.20

2.702—2011

( , ) ,  
 ( , ) -  
 .  
 - .  
 1 ( , ) -  
 5.4.19, ( , ) , -  
 ( , ) -  
 2 , ( , ) )  
 ,  
 5.4.21 : ;  
 - — , , ;  
 - ( , ) ,  
 , — , , , . -  
 ( , ) ;  
 - , , — -  
 , ) , ( ( -  
 , ) . ( . 5.3.25),  
 5.4.22 ( , .) ( , -  
 ) . ( , -  
 ) ( , -  
 ( , ) )  
 , ) ( -  
 5.4.23 ( , ) -  
 ( , ) , ( -  
 , ) « -  
 ».  
 , , 12 . -  
 .  
 2.104 ( 2 2 ). 4.  
 5.4.24 ( . 21). , -  
 :  
 « » — ( -  
 , ) ;  
 « , « » — -  
 ;



21

«            » —            -  
 ,            ;  
 «            »:  
 -            —            ,            ,  
 -            ;  
 -            (            ,            ),  
 , —            ,            -  
 (            );  
 «            » —            .

1 —  
 2 .

5.4.25 :

-            ;  
 -            (            ,  
 )  
 ,            )            : «            1»            «  
 .032»; «            3»            «            .042»; «            5».

(            ,            )  
 ;  
 -            ,            (            -  
 (            ),            (            )            (            -  
 ,            ).

«            »  
 -  
 -

5.4.26 (            ,            )            ,            -

**2.702—2011**

5.4.27		-
(	);	(
(	);	(
<b>5.5</b>		
5.5.1		-
(	)	(
[	( )	].
5.5.2		-
5.5.3		-
5.5.4		-
5.5.5	(	),
5.4.15.		-
5.5.6		-
5.5.7		(
5.5.8	(	)
5.5.9	(	),
<b>5.6</b>		
5.6.1	(	),
5.6.2		-
5.6.3		-
	5.4.9, 5.4.15.	-

5.6.4

5.6.5

5.6.6

5.6.7

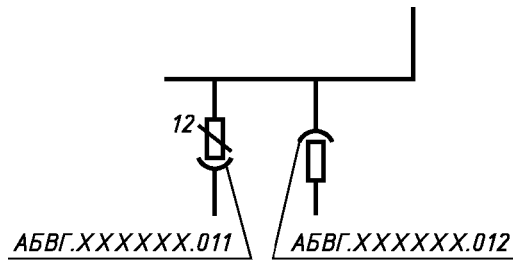


Рисунок 22

5.6.8

2.709,  
)

5.6.9

5.6.10

5.6.11

5.6.12

5.6.9, 5.6.10

**2.702—2011**

5.6.13

5.6.14

), — ;  
 — ( — , , , ;  
 — , — , ;  
 — , — ( , , —  
 ), , , —  
 ( , , , ).

5.6.15

( 23) , ( , , )

	20	70	40	10	
1					
					185

23

« » — ;  
 ( « , » — ( ), , ; ) ,  
 ( , , , ), , —

5.6.16

— , , ;  
 — ( ) ;  
 — ( ) ;  
 — ( ) ;  
 — ( ) ;

**5.7**

5.7.1

5.7.2

5.7.3

5.7.4

5.7.5

( , , : , . .).

5.7.6

-

, —

-

( )

( )



**2.702—2011**

744.43:621.3.062:006.354

01.100

52

0002

:  
, , , , , , , -

01.12.2011. 14.12.2011. 60x84%.  
3,26. 2,95. 296 . 1239.  
« », 123995 , ., 4.  
www.gostinfo.ru info@gostinfo.ru  
« »  
« — . « », 105062 , ., 6.