

Трёхфазный тиристорный регулятор ТРМ-3М (100-180А) ТУ 3428-006-31928807-2014

Описание и руководство по эксплуатации

- ◆ 5 способов управления тиристорами (выбирается пользователем)
- ◆ Широкий диапазон напряжения питания нагрузки - 180...480 VAC и частотой - 50...60 Гц
- ◆ Встроенные быстродействующие предохранители для защиты тиристоров
- ◆ Линеаризация зависимости выходного напряжения или мощности от входного сигнала
- ◆ Управление; - ток 4...20 mA или 0...20 mA, напряжение 0...5 VDC, 0...10 VDC, RS-485, переменный резистор или с панели управления
- ◆ Обнаружение и индикация причин аварии (обрыва фазы, перегрева регулятора и выхода частоты сети за допустимые пределы, определение перегорания предохранителя) и возможность подключения внешнего аварийного сигнализатора «Авария» к контактам реле. При обнаружении ошибки регулятор отключает нагрузку.



Содержание

| | |
|---|----|
| 1. Применение тиристорных регуляторов | 3 |
| 2. Принцип работы | 3 |
| 3. Способы регулировки мощности ТРМ-3М | 3 |
| 3.1. Изменением угла (фазы) открывания тиристора | 3 |
| 3.2. Числоимпульсный способ управления | 4 |
| 3.3. Пакетный способ управления нагрузкой | 4 |
| 3.4. Пакетный способ управления с режимом плавного пуска «разогрева» | 5 |
| 3.5. Пакетный способ управления с режимом однократного плавного пуска «разогрева» | 5 |
| 4. Технические характеристики | 6 |
| 5. Предупреждения и рекомендации | 7 |
| 6. Рекомендации по монтажу | 8 |
| 7. Конструкция, подключение и настройка регулятора | 9 |
| 8. Схемы подключения ТРМ-3М к трёхфазной сети | 10 |
| 9. Назначение контактов разъёма управления | 11 |
| 10. Настройка ТРМ-3М | 11 |
| 11. Меню настройки | 12 |
| 11.1. Подменю настройки входа 1 | 13 |
| 11.2. Подменю настройки входа 2 | 14 |
| 11.3. Подменю настройки параметров управления тиристорами | 15 |
| 11.4. Подменю настройки параметров выхода | 17 |
| 11.5. Подменю настройки работы реле | 18 |
| 11.6. Подменю настройки порта управления RS-485 | 18 |
| 12. Комплект поставки | 19 |
| 13. Гарантийные обязательства | 19 |
| 14. Приёмка | 19 |
| Приложение 1 - Массогабаритные характеристики регуляторов мощности ТРМ-3М | 20 |
| Приложение 2 - Описание протокола Modbus | 21 |

1 Применение тиристорных регуляторов

Тиристорные регуляторы (далее по тексту – регуляторы) предназначены для плавной регулировки мощности ламп, нагревателей и некоторых других типов нагрузок. Контроллер температуры в сочетании с регулятором позволяет осуществлять поддержание температуры объекта с высокой точностью. Имеется также возможность подключения внешнего ручного управления или внешней корректировки установленных параметров управления.

Области применения: металлургия, пищевая промышленность, сушка, экструзия, термообработка и плавка стекла, инфракрасное оборудование, полупроводники, нефтехимия и т.д.

Регуляторы ТРМ-3М могут управляться вручную с помощью потенциометра, а так же от любого устройства управления: постоянным напряжением 0-10В, 0-5В или током 0-20мА, 4-20мА, например, от контроллера температуры. Выпускается модификация с управлением через интерфейс RS-485 по протоколу Modbus RTU.

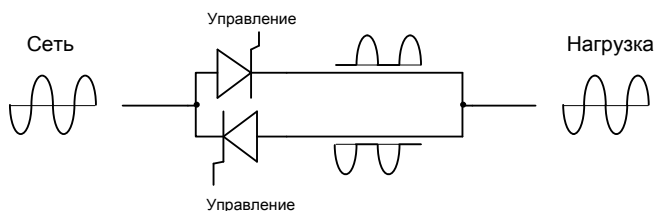
2 Принцип работы

Тиристор - это полупроводниковый прибор. Он может находиться в одном из двух состояний: в открытом или закрытом. При подаче управляющего сигнала тиристор может пропускать ток от анода к катоду.

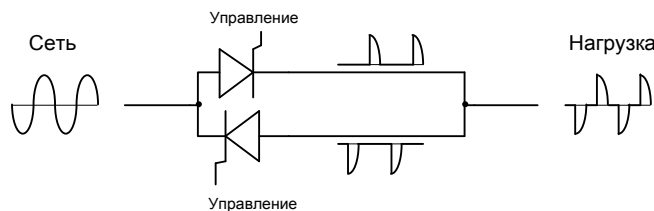
Тиристор может открываться управляющим сигналом в любой момент времени. Если ток через тиристор больше тока защёлкивания, он будет оставаться открытым, пока ток проходящий через него больше тока удержания.

Блок тиристоров состоит из двух тиристоров, включённых встречно-параллельно. Каждый тиристор пропускает ток только в одном направлении, то есть только положительные или отрицательные полупериоды тока.

В режиме максимальной мощности (тиристоры открыты полностью) работа тиристорного блока выглядит так:



В режиме 50% мощности (тиристоры открыты на середине полупериода) работа тиристорного блока выглядит так (режим Phase Angle):



3 Способы регулировки мощности ТРМ-3М

В ТРМ-3М реализовано пять способов регулировки мощности.



ВНИМАНИЕ! Тиристорные регуляторы не предназначены для работы с постоянным током!

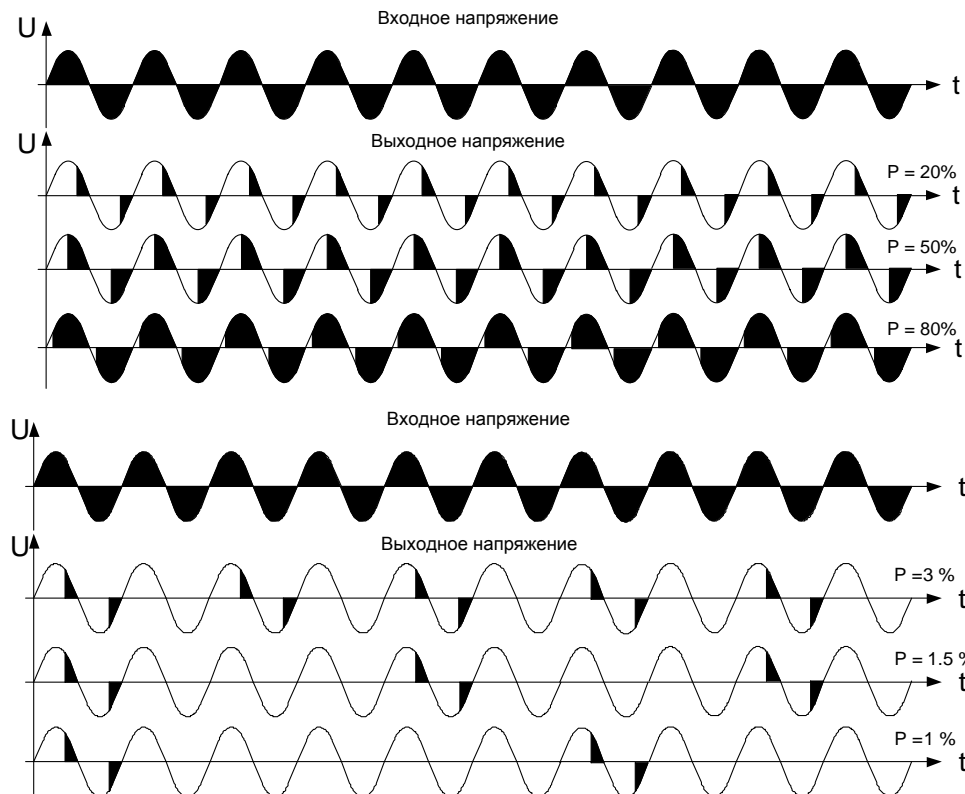


Рис. 1

3.1 Изменением фазового угла (фазы) открывания тиристора

Регулировка мощности изменением угла (фазы) открывания тиристора

(Phase Angle) – мощность в нагрузке пропорциональна времени открытого состояния тиристора внутри полупериода сетевого напряжения.

Имеется функция линеаризации. Она позволяет линейно изменять напряжение или U^2 (мощность при постоянном сопротивлении нагрузки) на нагрузке.

Все трехфазные регуляторы имеют диапазон регулирования от 1%.

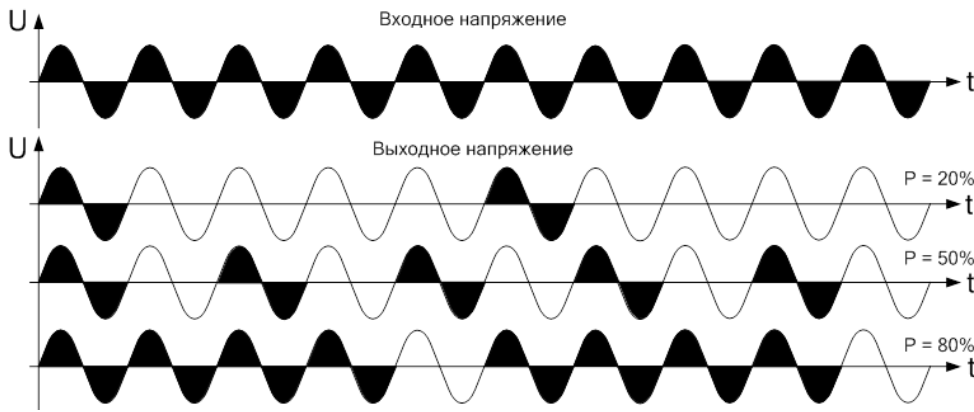


Рис. 2

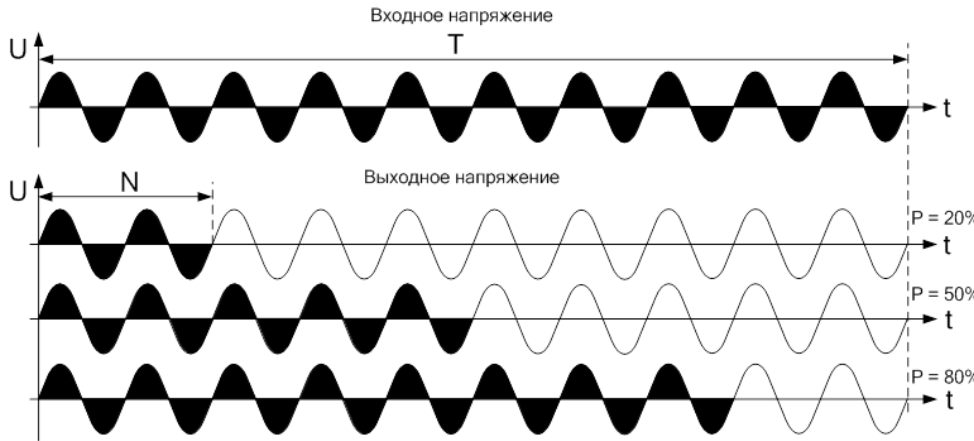


Рис. 3

3.2 Числоимпульсный способ управления.

Тиристор включается в момент перехода через ноль сетевого напряжения (Zero Crossing) на весь период. Мощность в нагрузке пропорциональна соотношению числа периодов во включённом и выключённом состоянии.

3.3 Пакетный способ управления индуктивной нагрузкой.

Тиристор открывается с заданной задержкой включения – DT (Delay Triggering) и удерживается открытым в течении числа периодов пропорционально заданной мощности. Мощность в нагрузке определяется числом периодов «N» во включённом состоянии за определённое количество периодов «T».

При этом $N = T * P / 100$,
где T-количество периодов,
P - мощность в %.

Данный способ позволяет компенсировать броски тока при коммутации индуктивной нагрузки.

Упреждение DT задаётся пользователем – см. пункт 13.3, пара-

метр -

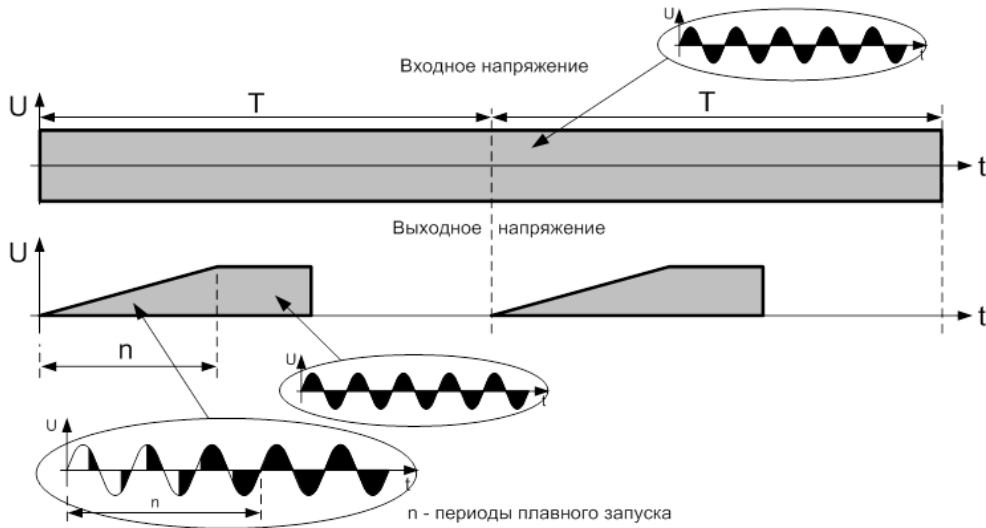


Рис. 4

3.4 Пакетный способ управления с режимом плавного пуска «разогрева».

В начале каждой пачки периодов выходная мощность плавно нарастает от 0 до 100% (режим Phase Angle). Затем выдётся 100% мощности в течении заданного числа периодов.

Мощность на выходе пропорциональна соотношению длительности пачек периодов и периода следования пачек.

$$P = T / N$$

где T - количество периодов,

$$N = n + d$$

где n – периоды плавного запуска,

ка,

d – периоды полного открытия.

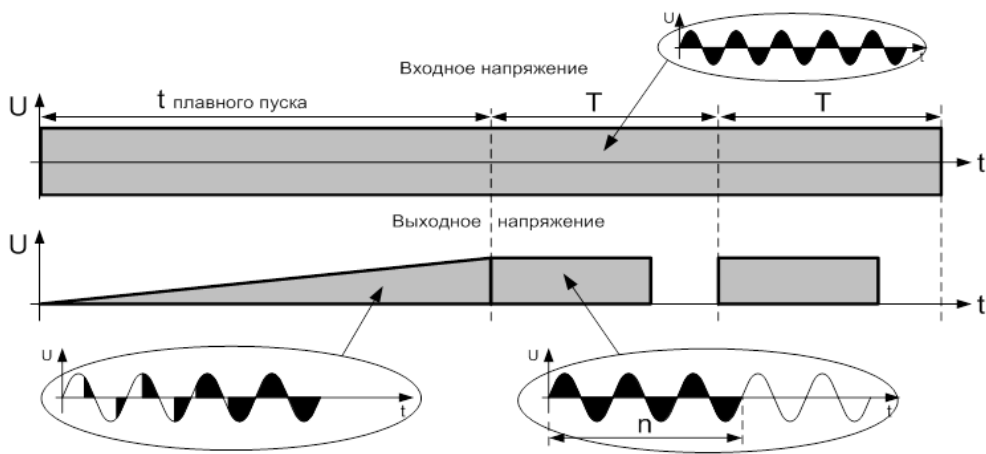


Рис. 5

3.5 Пакетный способ управления с режимом однократного плавного пуска «разогрева».

Перед выдачей первой пачки периодов выходная мощность плавно нарастает от 0 до 100% (режим Phase Angle). Затем пачки периодов выдаются без разгона, в начале пачки тиристор открывается в момент перехода напряжения через ноль и удерживается открытым в течении числа периодов пропорционально заданной мощности.

Передаточная характеристика в режиме управления фазовым углом (линеаризация).

Регулятор ТРМ-3М имеет три режима преобразования входного воздействия;

Без линеаризации - угол открытия прямо пропорционален входному воздействию (см. рис. 6)

Линеаризация по напряжению - напряжение на нагрузке пропорционально входному воздействию (см. рис. 7)

Линеаризация по мощности - мощность, выделяемая на нагрузке пропорциональна входному воздействию (при условии неизменности сопротивления нагрузки, см. рис. 8).

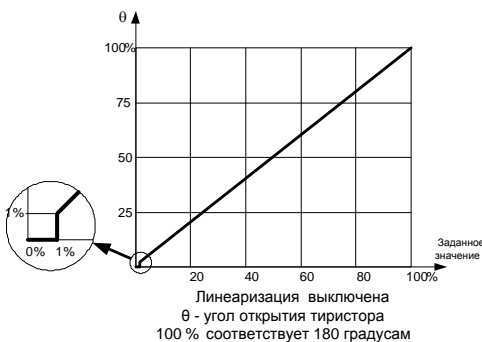


Рис. 6

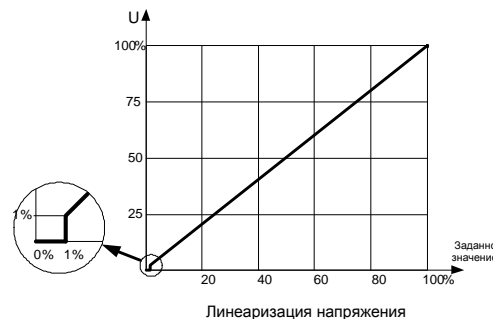


Рис. 7

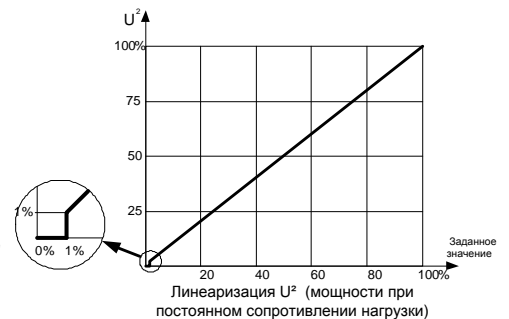


Рис. 8

- 100% соответствует полному открытию тиристора

- Графики приведены для частоты 50Гц.

4 Технические характеристики ТРМ-3М


| | |
|--|--|
| Напряжение питания схемы управления | 180-250В, 45-65Гц |
| Напряжение питания нагрузки | 100-480В, 50-60Гц |
| Максимальное значение тока в нагрузке | 100-180А |
| Минимальный ток нагрузки, не менее | 1% (от Iном) |
| Способы регулирования мощности в нагрузке | |
| Изменением угла (фазы) открывания тиристора (Phase Angle - рис. 1) | |
| Числоимпульсный способ управления - включение тиристорov при переходе напряжения через ноль (Zero Crossing - рис. 2) | |
| Пакетный способ управления. (рис. 3) | |
| Пакетный способ управления с режимом плавного пуска «разогрева». (рис. 4) | |
| Пакетный способ управления с режимом однократного плавного пуска «разогрева». (рис. 5) | |
| Входные управляющие воздействия | |
| Вход разрешения работы «ПУСК» | Сухой контакт или открытый коллектор NPN-транзистора |
| Вход управления 1 | |
| Входное напряжение управления | 0-5В / 0-10В (выбирается в меню) |
| Максимальное допустимое входное напряжение | 11В |
| Входной ток управления | 0-20мА / 4-20мА (выбирается в меню) |
| Максимально допустимый входной ток | 40мА |
| Вход управления 2 | |
| Входное напряжение управления | 0-5В |
| Максимальное допустимое входное напряжение | 5.5В |
| Выход | |
| Встроенное реле | 1 переключающая группа |
| Максимальное коммутируемое напряжение (AC1) | AC250В |
| Максимальный коммутируемый ток (AC1) AC250В | 5А |
| Прочие | |
| Габаритные и установочные размеры | См. приложение 1 |
| Устойчивость к воздействию пачек импульсов в соответствии с требованиями ГОСТ Р 51317.4.4-99 | Степень жёсткости 3 (2кВ/5кГц) |
| Устойчивость к воздействию импульсов большой энергии в соответствии с требованиями ГОСТ Р 51317.4.5-99 | Степень жёсткости 3 (2кВ) |
| Степень защиты по передней панели / по клеммам подключения | IP00 / IP00 |
| Максимальное напряжение изоляции | 2500В/1мин |
| Климатическое исполнение и категория размещения по ГОСТ 15150-69 | УХЛ4 |
| Диапазон рабочих температур | -40 ... +55 °С * |
| Высота над уровнем моря | до 1000м |
| Масса (по исполнениям) | |
| ТРМ-3М-100 | См. приложение 1 |
| ТРМ-3М-125, ТРМ-3М-150, ТРМ-3М-180 | См. приложение 1 |
| Режим работы | круглосуточный |
| Энергопотребление платы питания | Не более 2Вт |
| Энергопотребление вентилятора (на тиристорных регуляторах с номинальным током 100А и выше) | |
| 80 мм | Не более 14Вт |
| 120 мм | Не более 20Вт |
| Удельное тепловыделение | 4.5Вт/А |
| Усилие затяжки сигнальных клемм и клемм питания регулятора | 0.4-0.6Н*м |
| Усилие затяжки винтов крепления предохранителя | |
| Модели с номинальным током до 100А включительно | 3Н*м |
| Модели с номинальным током свыше 100А | 5Н*м |
| Усилие затяжки винтов силового ввода | |
| M6 | 2.5-4Н*м |
| M8 | 5-8Н*м |
| M10 | 7-10Н*м |
| Уровень шума вентиляторов | |
| 80 мм | 32Дб |
| 120 мм | 50Дб |
| Способ управление тиристором | статический |


* При температуре выше + 35 °С требуется запас по току, см. рис. 10


Внимание! Не реже двух раз в год необходимо проводить плановую проверку крепления силового ввода и подтяжку всех болтовых соединений.

5 Предупреждения и рекомендации

В регуляторах ТРМ-1М установлен быстродействующий плавкий предохранитель для защиты тиристоров при перегрузке.

 **ВНИМАНИЕ!** Для обеспечения надёжной защиты тиристоров при перегрузках, параметр I^2t предохранителей должен быть минимум на 20% меньше чем I^2t тиристора.


 В случае выхода из строя предохранителя не пытайтесь заменить его предохранителем другого типа, проволокой, шиной или другим, не предназначенным для этого предметом, так как в случае перегрузки или короткого замыкания это приведёт к повреждению регулятора.
Используйте в регуляторе только специальные быстродействующие предохранители соответствующего типа и номинала!


Типы и номиналы применяемых предохранителей в зависимости от модели ТРМ-1М приведены в таблице 2.





Таблица 2

| Ток регулятора, А | Тип и номинал предохранителя | Производитель | Ток регулятора, А | Тип и номинал предохранителя | Производитель |
|-------------------|------------------------------|----------------|-------------------|------------------------------|----------------|
| 30 | 40FE/40ЕТ | Bussmann/CHFE* | 180 | RGS4A 660V/200A | MIRO |
| 45 | 63FE,63ЕТ | Bussmann/CHFE* | 230 | 250FM | Bussmann/CHFE* |
| 60 | 660GH-80 | Hinode | 300 | 315FM | Bussmann/CHFE* |
| 80 | 660GH-100 | Hinode | 380 | 660GH-400 | Hinode |
| 100 | 660GH-125 | Hinode | 450 | 250FM-2 шт. | Bussmann/CHFE* |
| 125 | RGS4A 660V/150A | MIRO | 530 | 315FM-2 шт. | Bussmann/CHFE* |
| 150 | RGS4A 660V/180A | MIRO | 720 | 660GH-400 -2 шт. | Hinode |

*В одном приборе рекомендовано использование предохранителей одного производителя, т.к. они могут отличаться по техническим характеристикам

 Если предохранители выходят из строя слишком часто - неправильно подобран регулятор по максимальному току и он не подходит для управления данной нагрузкой. В этом случае нужно уменьшить мощность нагрузки, уменьшить максимальную мощность (см. раздел "настройка регулятора") или заменить регулятор на более мощный.

 При выборе регулятора обращайте внимание не только на мощность, но и на тип нагрузки - некоторые типы нагревателей, лампы, двигатели и другие приборы в момент включения могут потреблять ток в несколько раз больше номинального. Регулятор должен быть рассчитан на максимальный ток потребления, иначе он может выйти из строя. Используйте для таких нагрузок регулирование типа РА с плавным запуском - это позволит избежать сверхтоков и продлит срок службы ламп и нагревателей.

| | |
|--|---|
|  | Регулятор предназначен для установки в промышленное оборудование. Во время работы он находится под напряжением. |
|  | Регулятор имеет степень защиты IP00. Место установки регулятора должно соответствовать необходимым требованиям для установки оборудования с данной степенью защиты. |
|  | Для обеспечения безопасности использования регулятора корпус (радиатор) регулятора должен быть заземлён. |
|  | Опасность поражения электрическим током! Монтаж, обслуживание, замена и любые другие работы с регулятором должны производиться только квалифицированными специалистами. Перед монтажом или обслуживанием регулятора убедитесь, что прибор отключён от всех электросетей. |



6 Рекомендации по монтажу

Устанавливайте регулятор вертикально на ровную плоскую поверхность. Габаритные размеры и разметка установочных отверстий приведены в Приложении 1.

Регулятор при работе может значительно нагреваться.

Во избежание перегрева и повреждения регулятора, следуйте рекомендациям по установке (см. рис. 9).

Для лучшего охлаждения радиатор должен свободно продуваться воздухом снизу вверх (в моделях с вентилятором это важно!). Для обеспечения достаточной вентиляции следуйте рекомендациям:

- Сверху над корпусом регулятора должно быть не менее 10см свободного пространства.
- Снизу под корпусом регулятора должно быть не менее 10см свободного пространства.
- Сбоку от корпуса регулятора должно быть не менее 5см свободного пространства.
- При установке регуляторов друг над другом между ними должно быть не менее 15см свободного пространства и дополнительно установлен дефлектор для отвода горячего воздуха (см. рис. 11).
- При установке регуляторов в шкаф, необходимо предусмотреть вентиляцию шкафа.
- Если естественной конвекции недостаточно, шкаф должен быть оборудован вентиляторами.
- Не устанавливайте регулятор рядом с нагревателями или в зонах повышенной температуры.
- Не устанавливайте регулятор рядом с источниками электромагнитных излучений.



ВНИМАНИЕ; при повышении температуры окружающей среды уменьшается максимальная допустимая мощность нагрузки регулятора (см. рис. 10).

Требования по установке регуляторов ТРМ в шкаф для обеспечения достаточного охлаждения

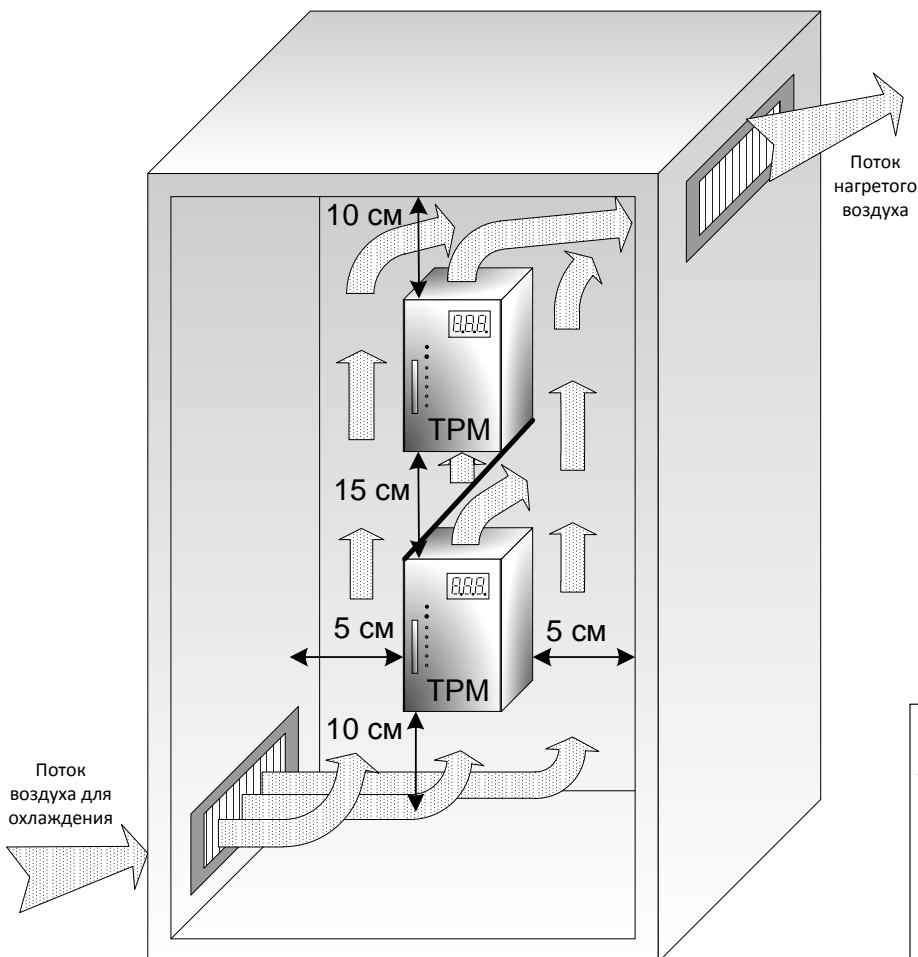


Рис. 9

Формула для расчёта тепловыделения тиристорного регулятора ТРМ-3М;

$$P = 4.5 \times I,$$

где; I – действующее значения тока через нагрузку (А), P – мощность, рассеиваемая на радиаторе (Вт)

Зависимость максимальной допустимой мощности от окружающей температуры

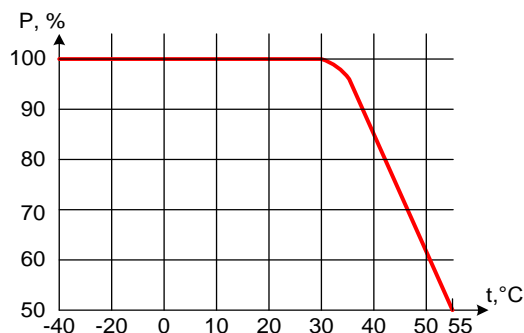


Рис. 10

Примеры расположения дефлекторов для отвода горячего воздуха

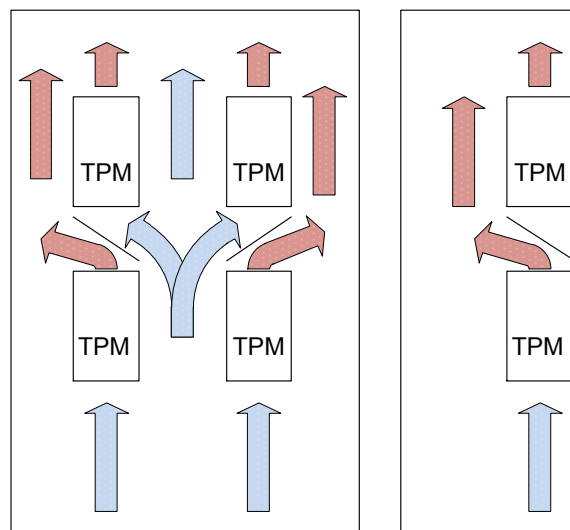


Рис. 11

7 Конструкция, подключение и настройка регулятора

Регулятор ТРМ-3М представляет собой модули тиристоров с охладителем, быстродействующие предохранители и контроллер управления, смонтированные в одном корпусе. Контроллер опрашивает внешние аналоговые входы и управляет блоком тиристоров (см. рис. 12 и 13).

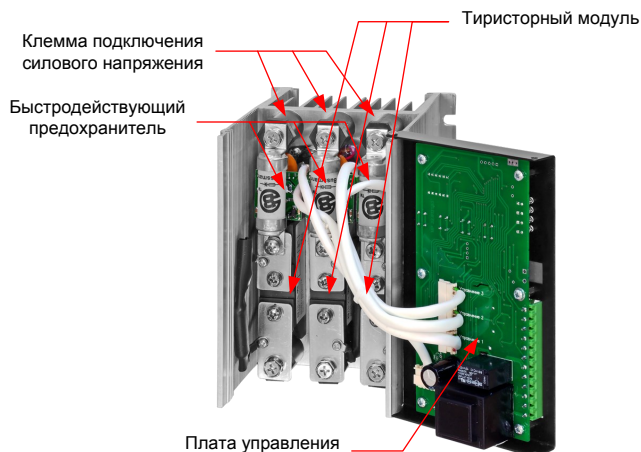


Рис. 12



Рис. 13

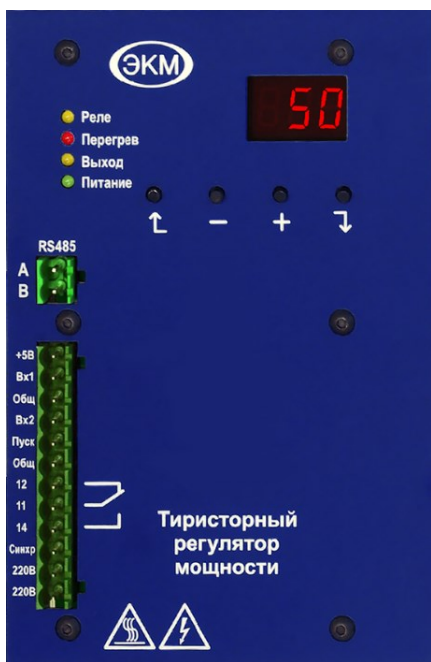


Рис. 14

- На лицевой панели регулятора (рис. 14) расположены:
- трёх разрядный семисегментный индикатор (дисплей);
 - четыре кнопки управления;
 - четыре светодиода состояния регулятора;
 - разъём для подключения питания и внешних цепей управления.
- Назначение светодиодов см. таблицу 4.

⚠ Внимание! В зависимости от исполнения регуляторы могут быть оборудованы портом управления по протоколу RS-485. Разъём подключения на лицевой панели имеет маркировку контактов RS-485 A RS-485 B Таблица исполнений регуляторов приведена в Приложении 3.

Схема подключения ТРМ-3М без использования дополнительных входов управления и сигнализации с управлением сухим контактом приведена на рис. 15.

⚠ Внимание! Блок управления регулятора контролирует наличие напряжения на входе блока тиристоров, поэтому важно не путать его вход и выход.

8 Схема подключения ТРМ-3М к трёхфазной сети

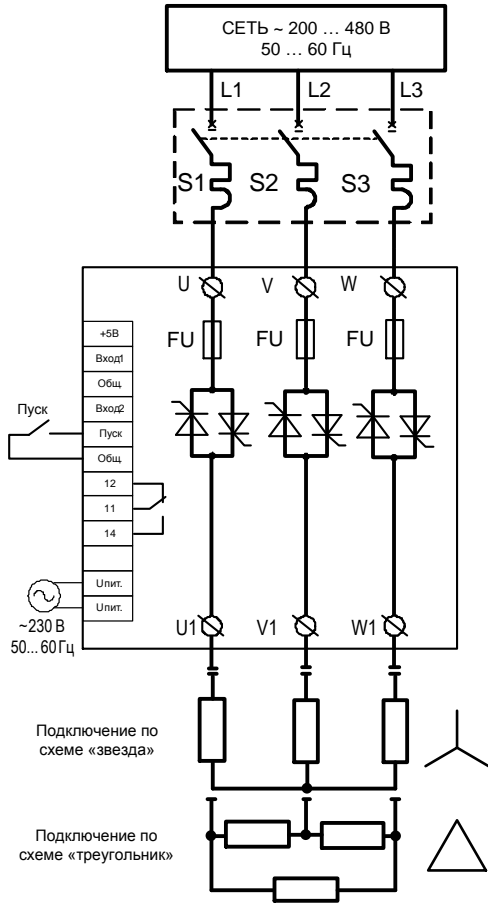


Рис. 15

В таблице 3 приведены заводские настройки регулятора при поставке.

Таблица 3

| Пункт меню | Значение | Пояснение |
|--------------------------|------------|--|
| in.1 тыр | OFF | Вход 1 и вход 2 выключены. Управление мощностью производится кнопками \oplus и \ominus |
| in.2 Fnс | OFF | |
| thr | PA | Режим изменения фазового угла |
| thr PA Lnr | OFF | Линеаризация выключена |
| thr PA rt. | 0 | Плавный запуск выключен |
| thr PA ft. | 0 | Плавный останов выключен |
| out PLa | 0 | Минимальная мощность 1% |
| out PH. | 100 | Максимальная мощность 100% |
| REL | OFF | Реле всегда выключено |

Функциональное назначение светодиодов приведено в таблице 4.

Таблица 4

| Элементы индикации и их назначение | Состояние | Комментарий |
|------------------------------------|-----------|---|
| Питание - зелёный | Включён | На регуляторе есть питание |
| | Выключен | На регуляторе нет питания |
| Перегрев - красный | Включён | Тиристорный регулятор перегрелся |
| | Выключен | Тиристорный регулятор в нормальном температурном режиме |
| Выход - жёлтый | Включён | Нагрузка включена: - изменение яркости, переменное включение в зависимости от мощности и типа регулирования |
| | Выключен | Мощность на нагрузке равна нулю (нагрузка отключена) |
| Реле - жёлтый | Включён | Реле включено. Замкнуты контакты 11-14 |
| | Выключен | Реле выключено. Замкнуты контакты 11-12 |

Контроллер определяет наличие напряжения питания, исправность предохранителя и при отсутствии неисправностей управляет тиристором. В случае появления ошибки на индикаторе поочередно отображается **Err** и код **002** причины аварии. Расшифровка кодов приведена в таблице 5.

Таблица 5

| Коды ошибок | Причина ошибки |
|-------------|--|
| 001 | Отсутствует напряжение сети, сгорел предохранитель |
| 002 | Частота сети меньше 45Гц или больше 65Гц |
| 003 | Перегрев тиристора |
| 004 | Напряжение питания управления ТРМ ниже 180В |
| 005 | Перегрузка внутреннего источника +5В |

9 Назначение контактов разъёма управления

Блок управления имеет гальваническую развязку и от сети питания регулятора, и от управляемой сети. Это позволяет питать регулятор и нагрузку от разных сетей.

На контакты **Упит** блока управления подаётся напряжение питания ~230В, 50...60Гц.

Контакты **12-11-14** - выводы реле. К ним подключаются устройства аварийной сигнализации или другие исполнительные устройства.

Контакты **+5, Вход1, Вход2, Общ., Пуск** используются для подключения внешних цепей управления регулятором.

При заводских настройках входы 1 и 2 отключены, управление мощности в нагрузке осуществляется кнопками



на лицевой панели в диапазоне от 0...100% в режиме управления 1 (Изменением фазового угла - рис. 1).

Значение установленной мощности отображается на индикаторе в процентах.

10 Настройка ТРМ-3М

Настройка ТРМ-3М осуществляется через меню настроек (См. п. 13)

Если включён вход 1 (см. подменю настройки входа 1 - п. 13.1), при нажатии кнопки на индикаторе отображается значение входного воздействия по входу 1.

Если включён вход 2 (см. подменю настройки входа 2 - п. 13.2), при нажатии кнопки на индикаторе отображается значение входного воздействия по входу 2.

Возможные схемы подключения входов управления приведены в таблице 6.

Таблица 6

| Управление с помощью контакта ПУСК | |
|--|---|
| | <p>Включение и выключение нагрузки – внешним контактом (выключатель, реле и т.п.). При замкнутой цепи ПУСК - общая нагрузка подключена.</p> <p>При разомкнутой цепи нагрузка отключается, на индикаторе отображается , реле всегда выключается, замыкаются контакты 11-12</p> |
| Управление мощностью в нагрузке внешними цепями управления | |
| Параметры входного воздействия управления для Входа 1 определяются в меню настроек (стр. 14) | |
| | <p>Управление током 4...20 мА или 0...20мА.</p> <p>Входной сигнал подаётся с соблюдением полярности, его значение не должно превышать значений, заданных установками диапазона входного сигнала. Нагрузкой датчика является внутреннее сопротивление 270Ом.</p> |
| | <p>Управление напряжением 0...10В</p> <p>Входной сигнал подаётся с соблюдением полярности, его значение не должно превышать значений, заданных установками диапазона входного сигнала.</p> |
| | <p>Управление напряжением 0...5В</p> <p>Входной сигнал подаётся с соблюдением полярности, его значение не должно превышать значений, заданных установками диапазона входного сигнала</p> <p>Подключается потенциометр с сопротивлением от 5 до 47 кОм. Не рекомендуется выносить его слишком далеко. Если возникают проблемы в работе регулятора, уменьшается длина проводов между регулятором и потенциометром, или используется потенциометр с меньшим сопротивлением (но не меньше 5кОм). Верхнее по схеме положение движка потенциометра соответствует максимальной мощности, нижнее – минимальной.</p> |
| <p>Вход 2 управляется только напряжением 0...5В (стр. 15)</p> | |
| | <p>Управление напряжением 0...5В</p> <p>Входной сигнал подаётся с соблюдением полярности, его значение не должно превышать значений, заданных установками диапазона входного сигнала</p> <p>Подключается потенциометр с сопротивлением от 5 до 47 кОм. Не рекомендуется выносить его слишком далеко. Если возникают проблемы в работе регулятора, уменьшается длина проводов между регулятором и потенциометром, или используется потенциометр с меньшим сопротивлением (но не меньше 5кОм).</p> |

11 Меню настройки

Общее правило для всех ветвей меню.

Выбор пункта меню и переход к подпункту происходит **однократным** нажатием кнопки

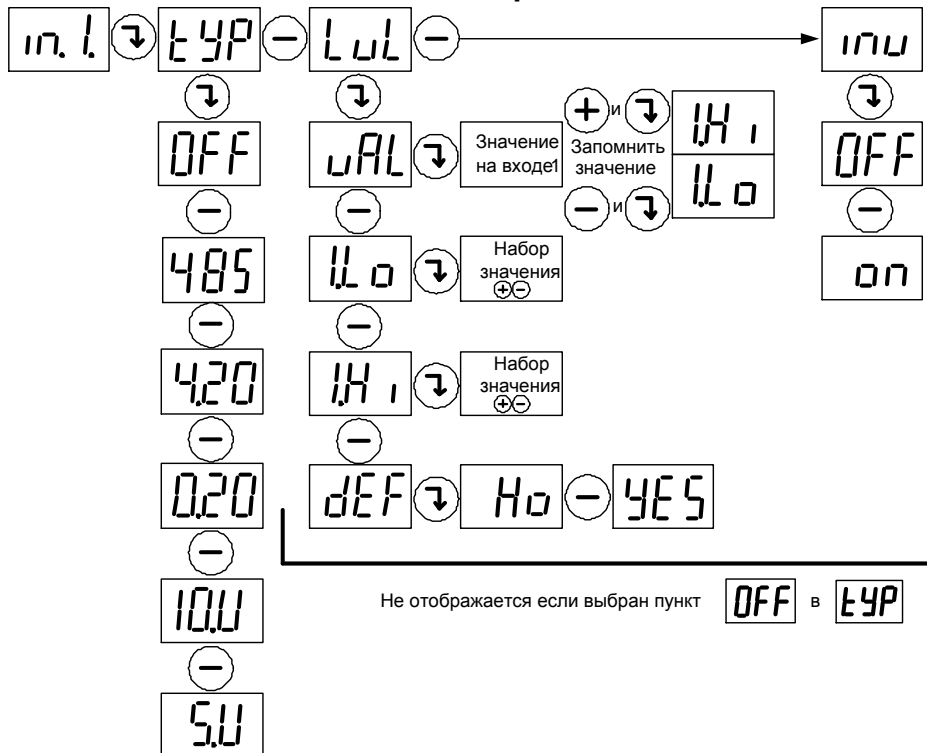
Подтверждение выбранного параметра управления и фиксация установленного значения происходит **длительным** (>3 сек) нажатием кнопки . Изменение значения производится кнопками .

Возврат из пунктов меню к предыдущему пункту уровнем выше производится нажатием кнопки .

Выход из любого пункта меню настройки производится автоматически через 3 минуты, если в течение этого времени не нажимались кнопки.



11.1 Подменю настройки входа 1



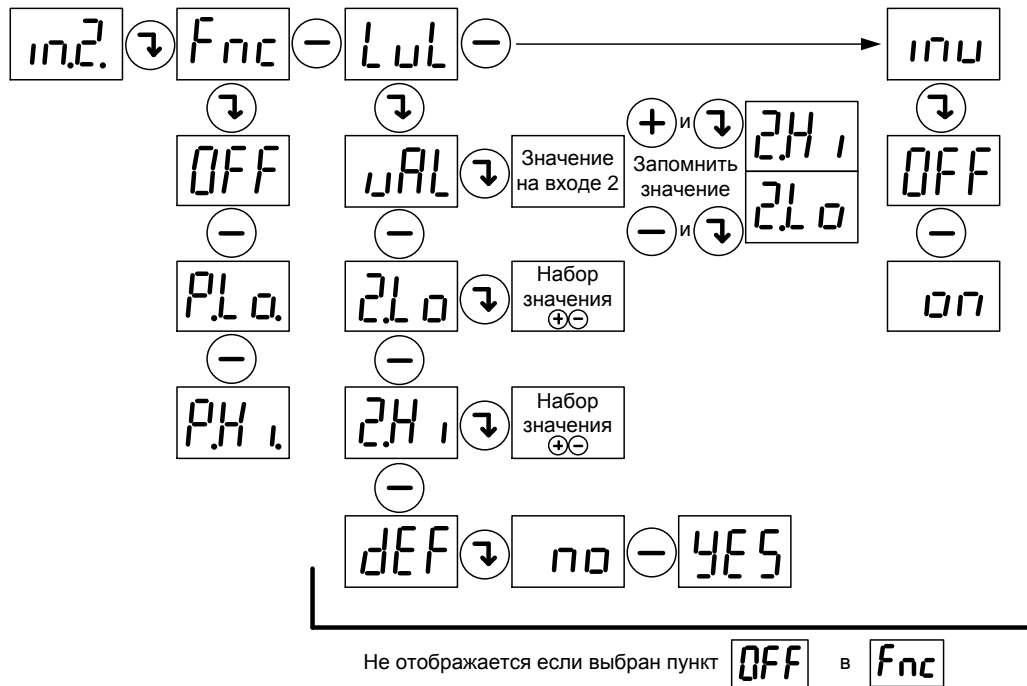
Не отображается если выбран пункт OFF в TYP

| Показания дисплея | Пояснения | Примечания |
|---|---|---|
| TYP Type = Тип | Определяет параметры входного воздействия управления по входу 1 | OFF - вход отключён (управление мощностью кнопками) |
| | | 420 - управление током 4...20мА |
| | | 020 - управление током 0...20мА |
| | | 10V - управление напряжением 0...10В |
| | | 5V - управление напряжением 0...5В |
| | | 485 - управление по протоколу RS 485 |
| LUL Level = Уровень Настройка уровней Входа 1 | LAL Устанавливает минимальное и максимальное значение уровней входного воздействия по входу 1 (на дисплее отображается текущее значение входного сигнала) Value = Значение | Низший уровень входного воздействия Uo, запоминается одновременным нажатием кнопок - и ↻ |
| | | Высший уровень входного воздействия UH1, запоминается одновременным нажатием кнопок + и ↻ |
| | | Показания Err указывают, что запоминаемое значение не соответствует разрешённому диапазону (низкий = 0...«высокий» - «10% от максимального значения», высокий = «низкий» + «10% от максимального значения») |
| | | Низший уровень входного воздействия Uo, устанавливается кнопками + и - в пределах 0... UH1 -10% от максимального возможного входного значения |
| HIL Устанавливает уровень сигнала соответствующий максимальному входному воздействию | Высший уровень входного воздействия UH1, устанавливается кнопками + и - в пределах 100% ... Uo +10% от максимального возможного входного значения | |
| | | Низший уровень Uo, равен 0% Высший уровень UH1, равен 100% |
| INV Inversion =инверсия | Определяет направление прямое или инверсное входного воздействия управления по входу 1 | OFF - (инверсия) отключена, при увеличении напряжения (тока) на входе увеличивается выходная мощность |
| | | ON - (инверсия) включена, при увеличении напряжения (тока) на входе уменьшается выходная мощность |

11.2 Подменю настройки входа 2

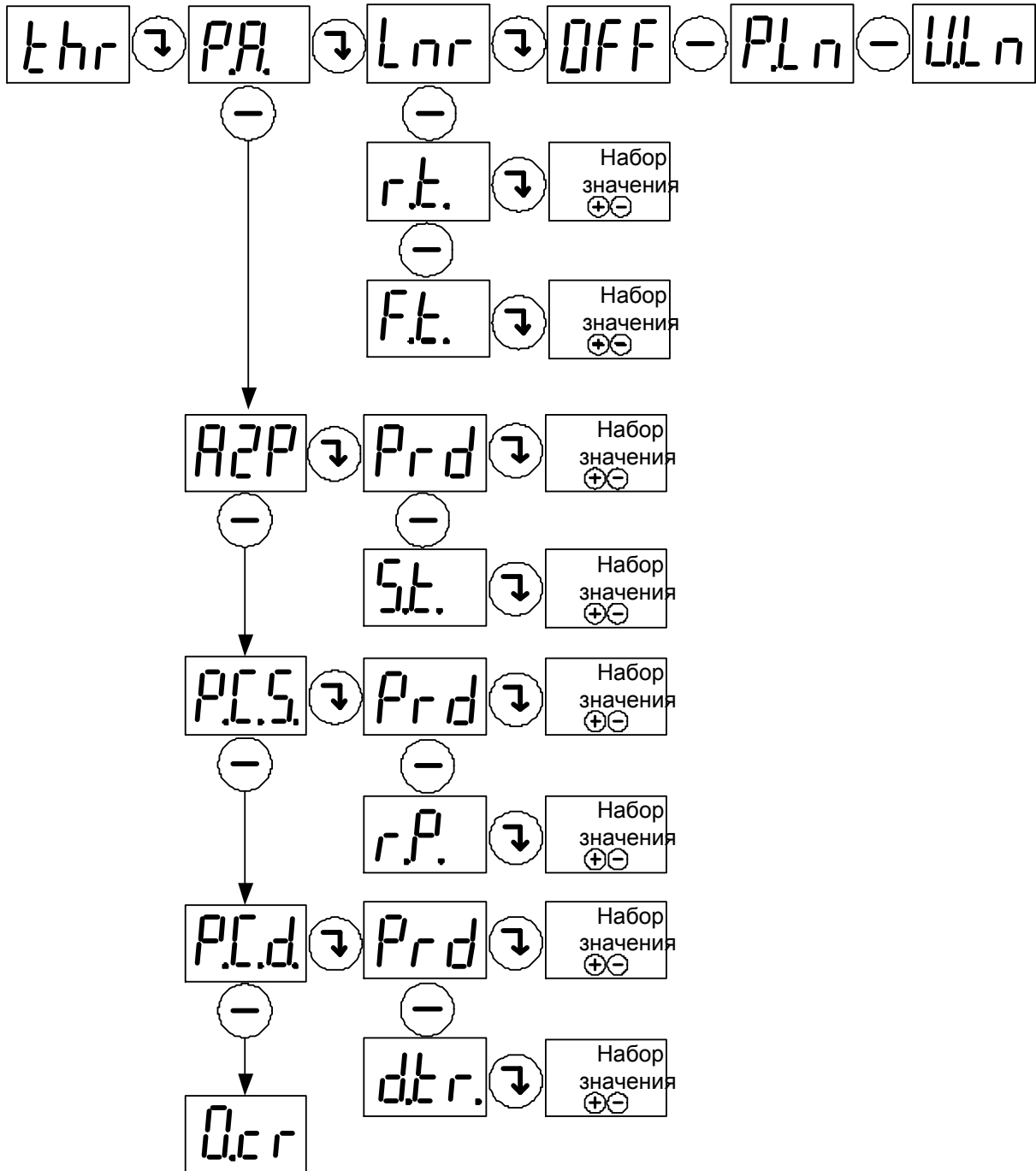


Внимание! Меню входа 2 доступно, если включён вход 1



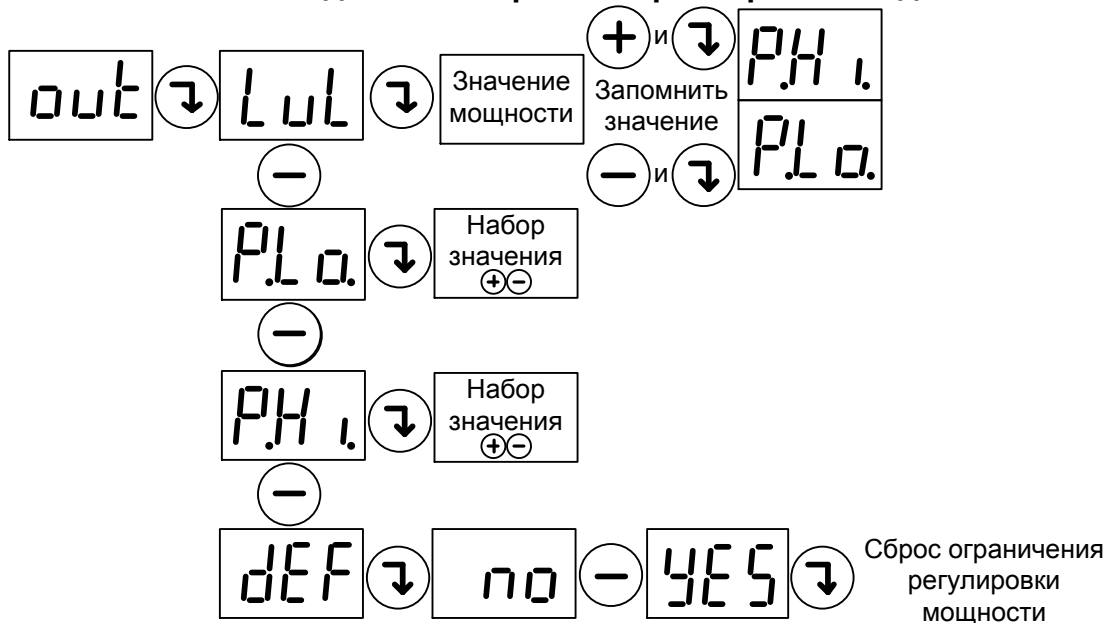
| Показания на дисплее | Пояснения | Примечания |
|--|--|--|
| Func Function = функция | Определяет функциональное назначение входа 2 | OFF - вход отключён PLa. - регулировка ограничения минимальной мощности PH. - регулировка ограничения максимальной мощности |
| LUL Level = Уровень Настройка уровней Входа 2 | uAL Устанавливает минимальное и максимальное значение уровней входного воздействия по входу 2 (на индикаторе отображается текущее значение входного сигнала) 2Lo Устанавливает уровень сигнала соответствующий минимальному входному воздействию 2H1 Устанавливает уровень сигнала соответствующий максимальному входному воздействию | Высший уровень входного воздействия, 2H1 запоминается одновременным нажатием кнопок + и ↵ Низший уровень входного воздействия, 2Lo запоминается одновременным нажатием кнопок - и ↵ . Изображение Err указывает, что запоминаемое значение не соответствует разрешённому диапазону (низкий 0...1.5В, высокий 3.5...5В от максимального возможного входного значения). Низший уровень входного воздействия 2Lo , устанавливается кнопками + и - в пределах 0... 2H1 -0.5В Высший уровень входного воздействия 2H1 , устанавливается кнопками + и - в пределах 2Lo +0.5В...5В |
| dEF Default = Сброс | Сброс уровней входного воздействия. | Низший уровень 2Lo , равен 0В Высший уровень 2H1 , равен 5В |
| inU Inversion = инверсия | Определяет направление (прямое или инверсное) входного воздействия управления по входу 2 | OFF - (инверсия) отключена, при увеличении напряжения на входе увеличивается ограничение регулирования выходной мощности on - (инверсия) включена, при увеличении напряжения на входе уменьшается ограничение регулирования выходной мощности |

11.3 Подменю настройки параметров управления тиристорами



| Показания на дисплее | Пояснения | Примечания |
|--|--|---|
| <p>(Phase Angle) Управление тиристорами происходит изменением угла (фазы) открывания тиристора. (см. Рис. 1)</p> | <p>(Linearisation) Линеаризация. Выбор типа линеаризации выходной функции.</p> | - линейное изменение угла открытия тиристора в зависимости от сигнала управления. - линейное изменение мощности на нагрузке в зависимости от сигнала управления. - линейное изменение действующего значения напряжения на нагрузке в зависимости от сигнала управления. |
| | <p>(rise time) Устанавливает время нарастания мощности на нагрузке при включении.</p> | устанавливается кнопками и в пределах 0...30 секунд |
| | <p>(fall time) Устанавливает время спада мощности на нагрузке при отключении.</p> | устанавливается кнопками и в пределах 0...30 секунд |
| <p>(Angel to Pulse) Пакетный способ управления с режимом однократного плавного пуска «разогрева». (см. Рис. 5)</p> | <p>(Period) Устанавливает количество периодов T.</p> | устанавливается кнопками и в пределах 25...999 |
| | <p>(Start time) Устанавливает время однократного «разогрева».</p> | устанавливается кнопками и в пределах 1...999 секунд |
| <p>(Packet Control Soft Start) Управление тиристорами происходит пакетным способом с режимом плавного «разогрева». (см. Рис. 4)</p> | <p>(Period) Устанавливает количество периодов T.</p> | устанавливается кнопками и в пределах 25...999 |
| | <p>(Ruse period) Устанавливает количество периодов n «разогрева».</p> | устанавливается кнопками и в пределах 0...до половины заданных периодов |
| <p>(Paket Control Deley Triggering) Управление тиристорами происходит пакетным способом с возможностью упреждения включения тиристора. (см. Рис. 3)</p> | <p>(Period) Пакетное управление с задержкой коммутации. Устанавливает количество периодов T.</p> | устанавливается кнопками и в пределах 25...999 |
| | <p>(Deley Triggering) Задержка коммутации. Устанавливает величину упреждения.</p> | устанавливается кнопками и в пределах 0...90° одного периода. |
| <p>(Zero Crossing) Управление тиристорами происходит числоимпульсным способом. (см. Рис. 2)</p> | Параметров нет | |

11.4 Подменю настройки параметров выхода



| Показания на дисплее | Пояснения | Примечания |
|---|---|---|
| LUL Level - Уровень Устанавливает минимальное и максимальное значение выходной мощности | На индикаторе отображается текущее значение выходной мощности установленной сигналом по входу1. (при выключенном входе1 отображаемое значение 00) | Текущее значение можно записать в PH L одновременным нажатием кнопок + и → Текущее значение можно записать в PL O одновременным нажатием кнопок - и → |
| PL O Power Low | Задаёт ограничение минимальной выходной мощности. При заводских настройках равно 0% | Значение устанавливается кнопками + и - в пределах от 0 до значения PH L (или максимальной мощности, установленной входом2, если In2/Typ= PH L, ограничивает минимальным из этих значений) |
| PH L Power High | Задаёт ограничение максимальной выходной мощности. При заводских настройках равно 100% | Значение устанавливается кнопками + и - в пределах от значения PL O до 100% (или минимальной мощности, установленной входом2, если In2/Typ= PL O, ограничивает максимальным из этих значений) |
| DEF Default = Сброс | Сброс ограничений выходной мощности | Уровень минимальной выходной мощности устанавливается PL O Уровень максимальной выходной мощности устанавливается PH L |

11.5 Подменю настройки работы реле

rEL ↩
OFF -
nEr -
P=1

| Показания на дисплее | Пояснения | Примечания |
|---|--|--|
| OFF | Реле всегда отключено | |
| nEr | Реле включено и выключается при возникновении аварийных ситуаций. При отсутствии ошибок включены контакты 11-14 | При возникновении аварии контакты 11-14 размыкаются, 11-12 замыкаются |
| P=1 | Реле включается при достижении мощности 100 % | Контакты 11-14 замыкаются, 11-12 размыкаются при достижении 100% выходной мощности |

11.6 Подменю настройки порта управления RS-485

485 ↩
Adr ↩
Номер уст-ва - +
1...127
По умолчанию 1

-

br ↩
1.2 -
2.4 -
4.8 -
9.6

По умолчанию 1.2

| Показание на дисплее | Пояснения | Примечания |
|---|--------------------------|---|
| Adr (Address) | Адрес устройства | |
| br (baud reate) | Скорость передачи данных | Производительность канала управления кБ/с (1.2) (2.4) (4.8) (9.6) |



Внимание! Подменю настройки порта управления доступно только в регуляторах оборудованных портом RS-485

12 Комплект поставки

| | |
|---|-------|
| Тиристорный регулятор мощности | 1шт. |
| Клеммный блок 2EDGK-5.08-12 (12 конт.) | 1шт. |
| Клеммный блок 2EDGK-5.08-2 (2 конт.) (для исполнения с RS-485) | 1шт. |
| Руководство по эксплуатации | 1экз. |
| Упаковочная коробка | 1шт. |

| Код для заказа (EAN-13) | |
|-------------------------|----------------------|
| наименование | артикул |
| TPM-3M-100 | 4640016938933 |
| TPM-3M-100-RS485 | 4640016938940 |
| TPM-3M-125 | 4640016938971 |
| TPM-3M-125-RS485 | 4640016938988 |
| TPM-3M-150 | 4640016938995 |
| TPM-3M-150-RS485 | 4640016939008 |
| TPM-3M-180 | 4640016939015 |
| TPM-3M-180-RS485 | 4640016939022 |

Пример записи для заказа:

Тиристорный регулятор TPM-3M-100

Где: **TPM** - название изделия,

3 - количество фаз,

100 - коммутируемый ток, А.

Производитель оставляет за собой право вносить изменения в названия, конструкцию, комплектацию и внешний вид, не ухудшая при этом функциональные характеристики изделия.

Не содержит драгоценные металлы

ГАРАНТИЙНЫЕ ОБЯЗАТЕЛЬСТВА

Гарантийный срок изделия 24 месяца с момента передачи его потребителю (продажи). Если дату передачи установить невозможно, срок исчисляется с даты изготовления. Дата изготовления указывается в паспорте изделия.

Отметку о приёмке контролёр ОТК проставляет на корпусе изделия в виде треугольного штампа с личным номером.

Претензии не принимаются при нарушении условий эксплуатации.

Выездное гарантийное обслуживание не осуществляется.

Просьба сохранять заводскую упаковку. Возврат изделия производителю (в т.ч. на ремонт) в заводской упаковке или в иной, обеспечивающей механическую сохранность изделия при транспортировке.

Дата продажи _____
(заполняется потребителем при оформлении претензии)

Приёмка

Тиристорный регулятор TPM-3M-_____ № _____

изготовлен в соответствии с требованиями ТУ3428-006-31928807-2014 и признан годным для эксплуатации.

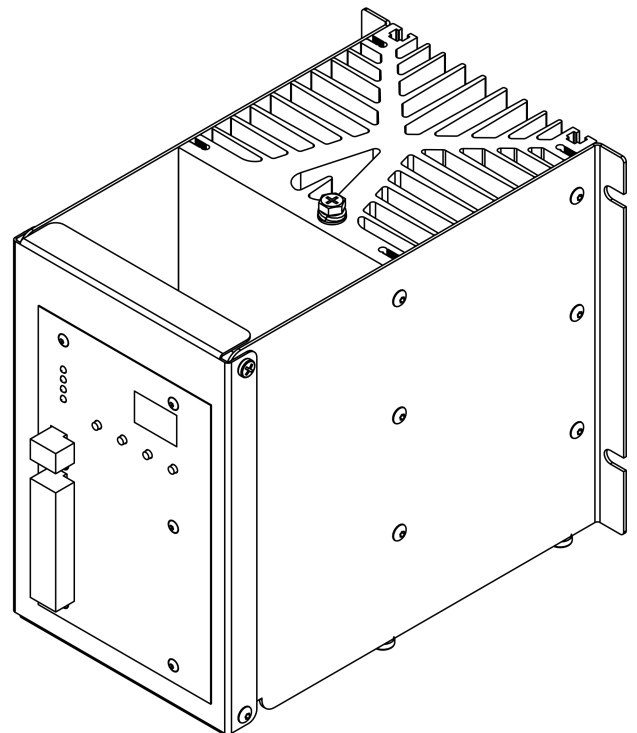
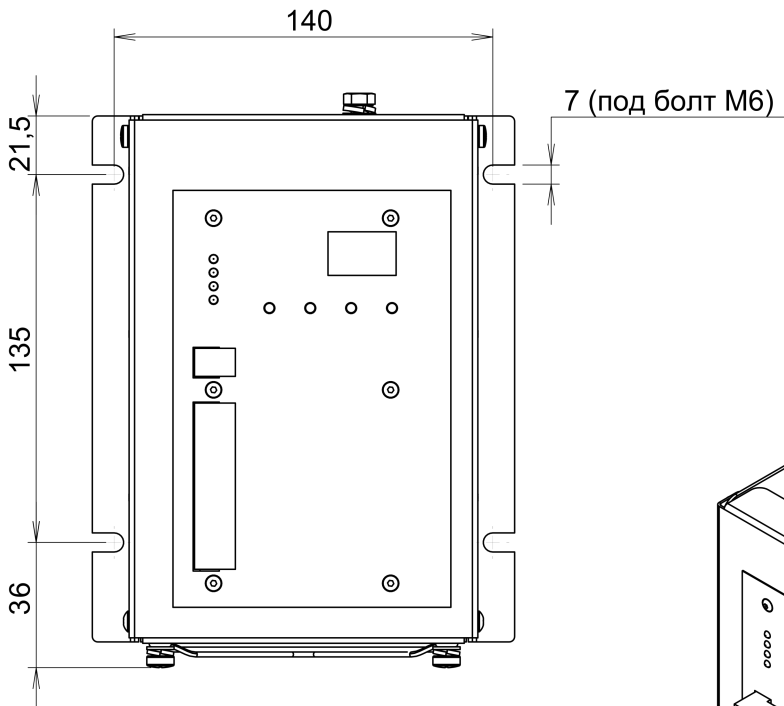
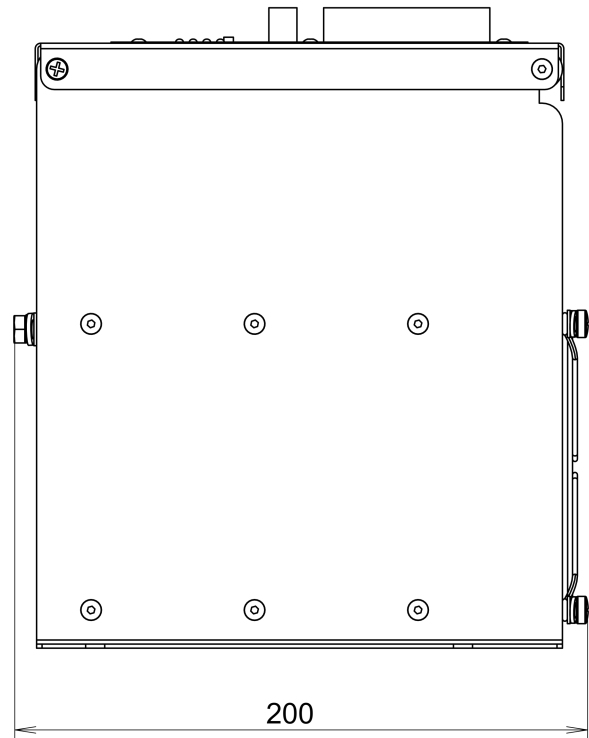
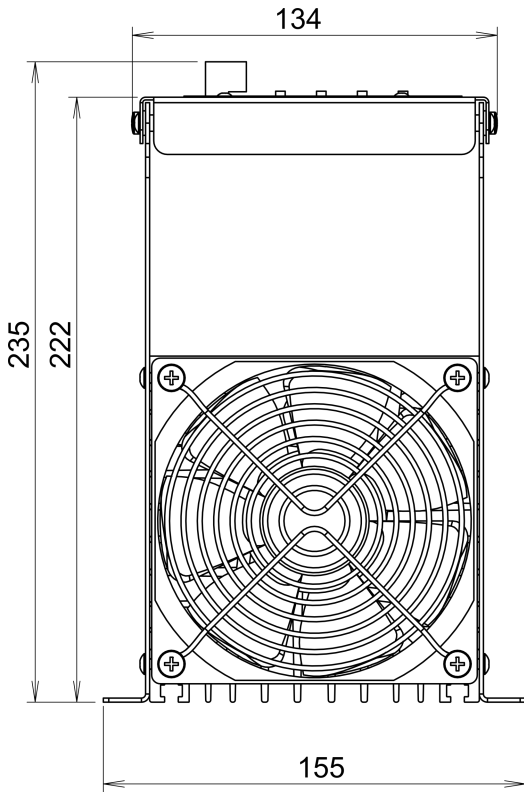
Сборщик-регулировщик _____ « _____ » _____ 201__ г

Контролёр ОТК _____ « _____ » _____ 201__ г

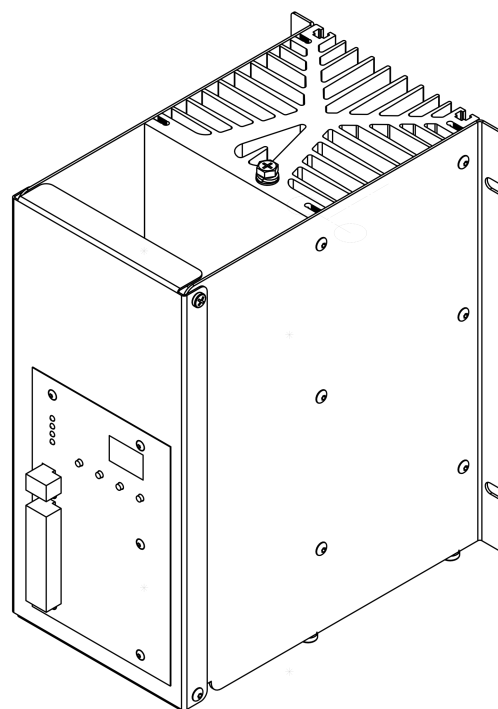
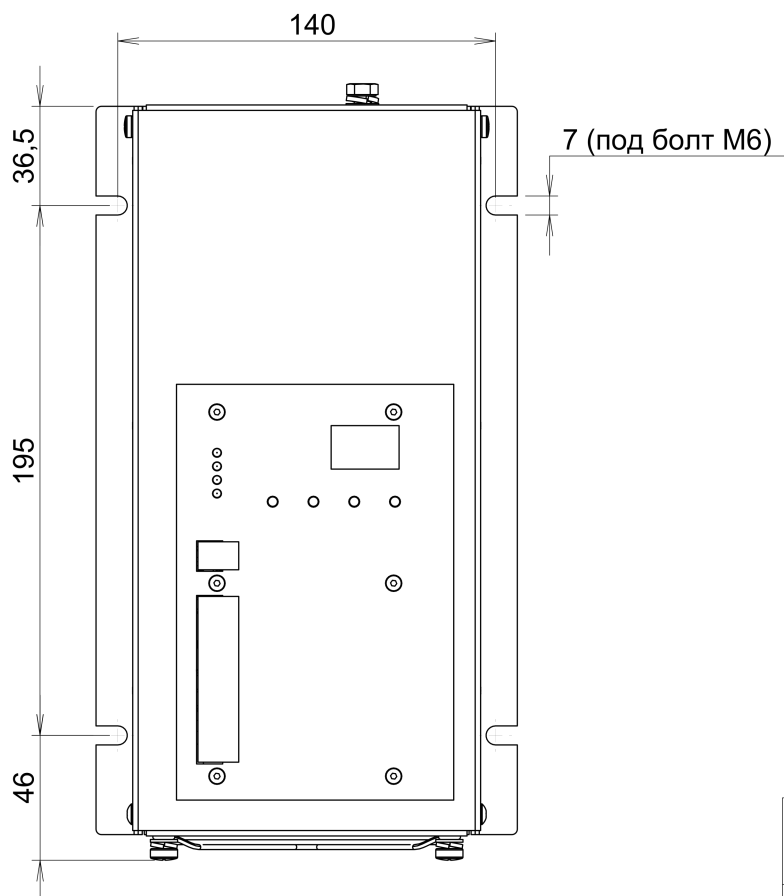
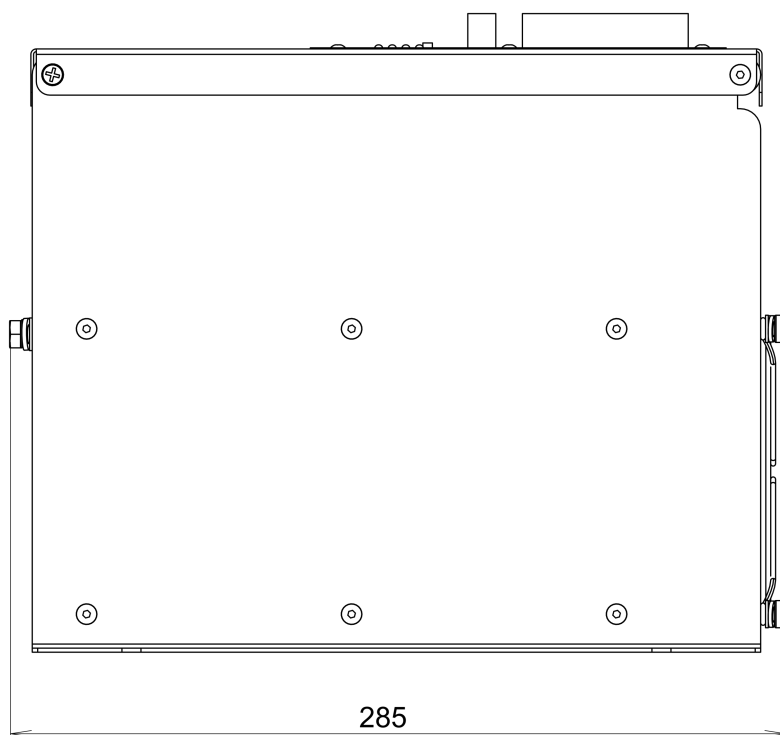
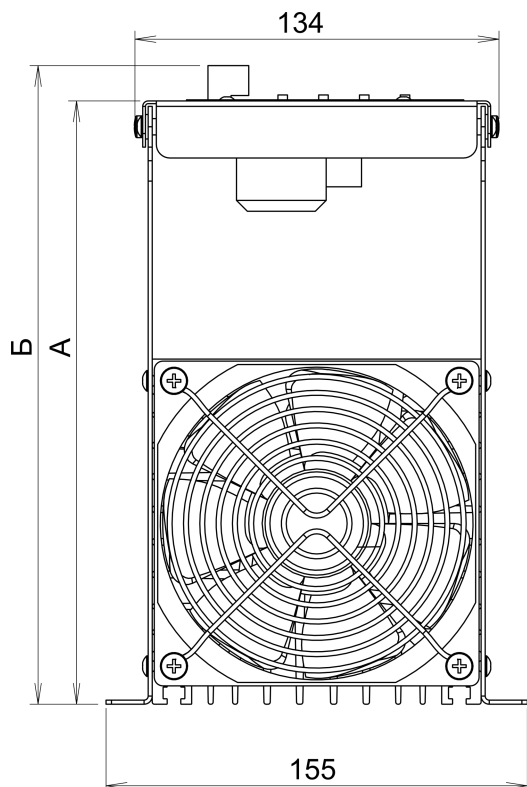


По истечении периода эксплуатации или при порче устройства необходимо подвергнуть его утилизации.

15а Габаритные размеры регуляторов мощности ТРМ-3М-100



156 Габаритные размеры регуляторов мощности ТРМ-3М-(125-180)



| Модель регулятора | Размер | |
|-------------------|--------|-----|
| | А | Б |
| ТРМ-3М-150 | 222 | 235 |
| ТРМ-3М-125 | 237 | 250 |
| ТРМ-3М-180 | 252 | 265 |

Описание протокола Modbus

Устройство имеет 4 режима скорости и обязательный контроль чётности (чёт). Скорость обмена задаётся через пункт меню регулятора (см. раздел 12.6). Максимальная длина линии 600 метров. Поддерживаются функции:

| № | Описание (англ.) | Описание (рус.) | |
|------|---------------------------|---|---|
| 0x03 | Read Holding registers | Считывание регистров | Поддерживается считывание только 1 регистра |
| 0x06 | Preset Single register | Установка регистра | |
| 0x16 | Preset Multiple registers | Установка значения нескольких регистров | Поддерживается установка только 1 регистра |

Для функций записи одного или нескольких регистров поддерживаются широковещательные пакеты.

Запросы и ответы. Запрос (query) всегда инициируется ведущим (master) устройством.

Регулятор является ведомым (slave) и никогда не инициализирует запрос, а только формирует ответы (response) на запросы. Окончание посылки фиксируется по времени - 3.5 символа после последнего принятого байта.

Внутри посылки время между байтами не должно превышать 1.5 символа.

0x03 - Чтение нескольких регистров (Read Holding registers)

Запрос (query).

| № байта | Описание (англ.) | Описание (рус.) | |
|---------|---------------------|---|------|
| 0 | Slave Address | Адрес ведомого устройства | 0x12 |
| 1 | Function | Номер функции | 0x03 |
| 2 | Starting Address Hi | Старший байт адреса первого считываемого регистра | 0x00 |
| 3 | Starting Address Lo | Младший байт адреса первого считываемого регистра | 0x05 |
| 4 | No. of Points Hi | Старший байт числа считываемых регистров | 0x00 |
| 5 | No. of Points Lo | Младший байт числа считываемых регистров | 0x03 |
| 6 | CRC Lo | Младший байт контрольной суммы | 0xXX |
| 7 | CRC Hi | Старший байт контрольной суммы | 0xXX |

Ответ (response).

| № байта | Описание (англ.) | Описание (рус.) | |
|---------|------------------|--|------|
| 0 | Slave Address | Адрес ведомого устройства | 0x12 |
| 1 | Function | Номер функции | 0x03 |
| 2 | Byte Count | Число байтов данных | 0x06 |
| 3 | Data Hi @ 0x05 | Старший байт данных для записи в регистр | 0xXX |
| 4 | Data Lo @ 0x05 | Младший байт данных для записи в регистр | 0xXX |
| 5 | CRC Lo | Младший байт контрольной суммы | 0xXX |
| 6 | CRC Hi | Старший байт контрольной суммы | 0xXX |

Внимание! Число регистров для считывания должно быть равно единице.

0x06 - Запись одного регистра (Preset Single register).

Запрос (query).

| № байта | Описание (англ.) | Описание (рус.) | |
|---------|---------------------|---|------|
| 0 | Slave Address | Адрес ведомого устройства | 0x12 |
| 1 | Function | Номер функции | 0x06 |
| 2 | Register Address Hi | Старший байт адреса устанавливаемого регистра | 0x00 |
| 3 | Register Address Lo | Младший байт адреса устанавливаемого регистра | 0x12 |
| 4 | Preset Data Hi | Старший байт нового значения регистра | 0x00 |
| 5 | Preset Data Lo | Младший байт нового значения регистра | 0x55 |
| 6 | CRC Lo | Младший байт контрольной суммы | 0xXX |
| 7 | CRC Hi | Старший байт контрольной суммы | 0xXX |

Ответ (response).

| № байта | Описание (англ.) | Описание (рус.) | |
|---------|---------------------|---|------|
| 0 | Slave Address | Адрес ведомого устройства | 0x12 |
| 1 | Function | Номер функции | 0x06 |
| 2 | Register Address Hi | Старший байт адреса устанавливаемого регистра | 0x00 |
| 3 | Register Address Lo | Младший байт адреса устанавливаемого регистра | 0x12 |
| 4 | Preset Data Hi | Старший байт нового значения регистра | 0x00 |
| 5 | Preset Data Lo | Младший байт нового значения регистра | 0x55 |
| 6 | CRC Lo | Младший байт контрольной суммы | 0xXX |
| 7 | CRC Hi | Старший байт контрольной суммы | 0xXX |



0x16 – Запись нескольких регистров (Preset Multiple registers).

Запрос (query).

| № байта | Описание (англ.) | Описание (рус.) | |
|---------|---------------------|---|------|
| 0 | Slave Address | Адрес ведомого устройства | 0x12 |
| 1 | Function | Номер функции | 0x16 |
| 2 | Starting Address Hi | Старший байт адреса первого устанавливаемого регистра | 0x00 |
| 3 | Starting Address Lo | Младший байт адреса первого устанавливаемого регистра | 0x05 |
| 4 | No. of Registers Hi | Старший байт числа устанавливаемых регистров | 0x00 |
| 5 | No. of Registers Lo | Младший байт числа устанавливаемых регистров | 0x01 |
| 6 | Byte count | Число байт данных | 0x04 |
| 7 | Data Hi @ 0x05 | Старший байт данных для записи в регистр | 0xXX |
| 8 | Data Lo @ 0x05 | Младший байт данных для записи в регистр | 0xXX |
| 11 | CRC Lo | Младший байт контрольной суммы | 0xXX |
| 12 | CRC Hi | Старший байт контрольной суммы | 0xXX |

Ответ (response).

| № байта | Описание (англ.) | Описание (рус.) | |
|---------|---------------------|---|------|
| 0 | Slave Address | Адрес ведомого устройства | 0x12 |
| 1 | Function | Номер функции | 0x16 |
| 2 | Starting Address Hi | Старший байт адреса первого устанавливаемого регистра | 0x00 |
| 3 | Starting Address Lo | Младший байт адреса первого устанавливаемого регистра | 0x05 |
| 4 | No. of Registers Hi | Старший байт числа устанавливаемых регистров | 0x00 |
| 5 | No. of Registers Lo | Младший байт числа устанавливаемых регистров | 0x01 |
| 6 | CRC Lo | Младший байт контрольной суммы | 0xXX |
| 7 | CRC Hi | Старший байт контрольной суммы | 0xXX |

Внимание! Число регистров для считывания должно быть равно единице.

Контрольная сумма (CRC).

Для вычисления контрольной суммы в Modbus RTU используется циклический избыточный код с образующим полиномом $x^{16} + x^{15} + x^2 + 1$.

Коды ошибок:

| Код | Описание (англ.) | Пояснение |
|------|----------------------|--|
| 0x01 | Illegal function | Попытка вызова функции, отличной от 0x03, 0x06, 0x16 |
| 0x02 | Illegal data address | Обращение к недопустимому адресу |
| 0x03 | Illegal data value | Недопустимое значение |
| 0x04 | slave device failure | Попытка записать или прочитать больше, чем одно значение |

Адресное пространство.

Все читаемые и изменяемые величины являются регистрами. Доступ к ним осуществляется с помощью функций чтения нескольких регистров, записи одного регистра, записи нескольких регистров.

| Адрес (hex!) | Название параметра | Доступ | Значение по умолчанию | Мин. | Макс. | Единицы измерения | Аналогичный пункт меню | Комментарии |
|--------------|--|--------|-----------------------|-----------------|--------------------|--|---|---|
| | Вход 1 | | | | | | | |
| 0x0010 | тип | rw | 0 | 0 | 5 | 0 - аналоговый вход выключен 1 - управление сигналом 0-5В 2 - управление сигналом 0-10В 3 - управление сигналом 4-20мА 4 - управление сигналом 0-20мА 5 - управление через интерфейс RS-485 по протоколу Modbus RTU | in.1/typ | |
| 0x0011 | Текущее значение | r | - | 0 | 511 | Отсчёты АЦП (9 бит) | in.1/lvl/val | |
| 0x0012 | Уровень мин. | rw | 0 | 0 | Уровень макс.-51 | Отсчёты АЦП (9 бит) | in.1/lvl/1.Lo | |
| 0x0013 | Уровень макс. | rw | 511 | Уровень мин.+51 | 511 | Отсчёты АЦП (9 бит) | in.1/lvl/1.Hi | |
| 0x0014 | Инверсия | rw | 0 | 0 | 1 | 0 - выключена 1 - включена | in.1/inv | |
| | Вход 2 | | | | | | | |
| 0x0020 | режим | rw | 0 | 0 | 5 | 0 - не используется 1 - задаёт максимальное регулировочное значение (от минимального до предела вверх) 2 - задаёт минимальное регулировочное значение (от нуля до максимально разрешённого) | in.2/typ | |
| 0x0021 | Текущее значение | r | - | 0 | 511 | Отсчёты АЦП (9 бит) | in.2/lvl/val | |
| 0x0022 | Уровень мин. | rw | 0 | 0 | Уровень макс.-51 | Отсчёты АЦП (9 бит) | in.2/lvl/1.Lo | |
| 0x0023 | Уровень макс. | rw | 511 | Уровень мин.+51 | 511 | Отсчёты АЦП (9 бит) | in.2/lvl/1.Hi | |
| 0x0024 | Инверсия | rw | 0 | 0 | 1 | 0 - выключена 1 - включена | in.2/inv | |
| | Thyristor ctrl mode | | | | | | | |
| 0x0030 | Mode | rw | 0 | 0 | 4 | 0 - управление фазовым углом (РА); 1 - полупериодное управление (ZC); 2 - пакетное управление; 3 - пакетное управление и плавный запуск на каждом периоде; 4 - переход от пакетного управления к фазовому | thr | |
| 0x0040 | PA-LNR | rw | 0 | 0 | 2 | 0 - режим стабилизации выключен; 1 - приведение регулировочной характеристики к линейной по напряжению; 2 - приведение регулировочной характеристики к линейной по мощности | thr/P.A./Lnr | Линеаризация в режиме РА |
| 0x0041 | PA-rise time | rw | 0 | 0 | 300 | Сотни миллисекунд | thr/P.A./r.t | Время нарастания мощности от 0 до 100 % в режиме РА |
| 0x0042 | PA-fall time | rw | 0 | 0 | 300 | Сотни миллисекунд | thr/P.A./F.t | Время спада мощности от 100 до 0 % в режиме РА |
| 0x0050 | Pulse-Period | rw | 25 | 25 | 999 | Периоды фазы | thr/A2P/Prd thr/P.C.S./Prd thr/P.C.d./Prd | Период следования пачек |
| 0x0051 | Rise Periods (package ctrl w soft start) | rw | 0 | 0 | <Pulse-Period> / 2 | Период фазы | thr/P.C.S/r.P. | Время разгона на каждой пачке |
| 0x0052 | Start time (sec, A2P) | rw | 1 | 1 | 999 | секунды | thr/A2P/S.t | Время разгона перед переходом к числоимпульсному управлению |
| 0x0053 | Delay Trigger (for DT mode) | rw | 0 | 0 | 90 | градусы | thr/P.C.d./d.tr | Угол упреждения коммутации |



| Адрес (hex!) | Название параметра | Доступ | Значение по умолчанию | Мин. | Макс. | Единицы измерения | Аналогичный пункт меню | Комментарии |
|-----------------------------|--------------------|---|-----------------------|-----------|-----------|---|------------------------|--|
| | Out cfg | | | | | | | |
| 0x0060 | Power Setpoint | r или rw (если первый вход в режиме RS-485) | 0 | Power min | Power max | 0.1% | | Уставка мощности. При попытке записи в режиме отличном от управления по RS-485 будет выдана ошибка попытки доступа к неверному адресу. |
| 0x0061 | Power Current | r | | 0 | 1000 | 0.1% | out/lvl | Текущая мощность |
| 0x0062 | Power Min | rw | | 0 | Power Max | 0.1% | out/P.Lo. | Минимальная мощность |
| 0x0063 | Power Max | rw | | Power min | 1000 | 0.1% | out/P.Hi. | Максимальная мощность |
| 0x0070 | Relay Mode | rw | 0 | 0 | 2 | 0 - всегда выключено 1 - включено при полной мощности на выходе регулятора 2 - включено если ошибок нет | rEL | |
| 0x0080 | RS-485 slave addr | rw | 1 | 1 | 127 | | Adr | |
| 0x0081 | RS-485 baudRate | rw | 0 | 0 | 3 | 0 - битрейт 1200 бит/с 1 - битрейт 2400 бит/с 2 - битрейт 4800 бит/с 3 - битрейт 9600 бит/с | br | |
| Регистры ошибок и состояния | | | | | | | | |
| 0x0100 | Any err | r | - | 0 | 1 | | | Есть любая ошибка в работе |
| 0x0101 | Phase rep err | r | - | 0 | 1 | | | Ошибка частоты сети |
| 0x0102 | Phase full loss | r | - | 0 | 1 | | | Отсутствие сигнала фазы |
| 0x0103 | Overheat | r | - | 0 | 1 | | | Перегрев |
| 0x0104 | Regulator pwr low | r | - | 0 | 1 | | | Низкое напряжение питания регулятора |
| 0x0110 | Enable in | r | - | 0 | 1 | | | 1 - вход замкнут, работа разрешена |
| 0x0111 | Rly state | r | - | 0 | 1 | | | 1 - реле включено |
| 0x0200 | Save Cfg | w | - | | | | | Для сохранения настроек надо последовательно записать в регистр 0xAAAA, потом 0x5555 и произойдет сохранение настроек |