

# БМРЗ-107-АВР-20

## Централизованный АВР распределительных устройств 6(10) кВ

Устройство БМРЗ-107-2-Д-АВР-20 предназначено для выполнения функций автоматики, управления, измерения и сигнализации вводных и секционных выключателей распределительных устройств напряжением 6 (10) кВ

**Легкая адаптация  
за счет гибкой логики**

### Область применения

- Организация АВР на подстанциях с электромеханическими устройствами РЗА
- Организация АВР на подстанциях с цифровыми устройствами РЗА без встроенной функции АВР

### Функциональные возможности

- Контроль напряжений на шинах и до вводных выключателей
- Контроль положения вводных и секционного выключателей
- АВР с выдержкой времени или без выдержки времени
- Автоматический возврат к схеме нормального режима (ВНР) с кратковременным перерывом питания или с кратковременной параллельной работой
- Контроль синхронизма при ВНР с параллельной работой
- Срабатывание от внешних защит
- Возможность выбора готовой логики работы для схем с явным и неявным резервом



Единое ПО для устройств  
НТЦ «Механотроника»  
с графическим редактором  
гибкой логики

ООО «НТЦ «Механотроника» более 25 лет разрабатывает и производит интеллектуальные устройства релейной защиты и автоматики. Развиваясь и совершенствуясь, предприятие наращивает выпуск существующих и создает новые устройства и решения, превосходящие по своим параметрам продукцию мирового уровня.



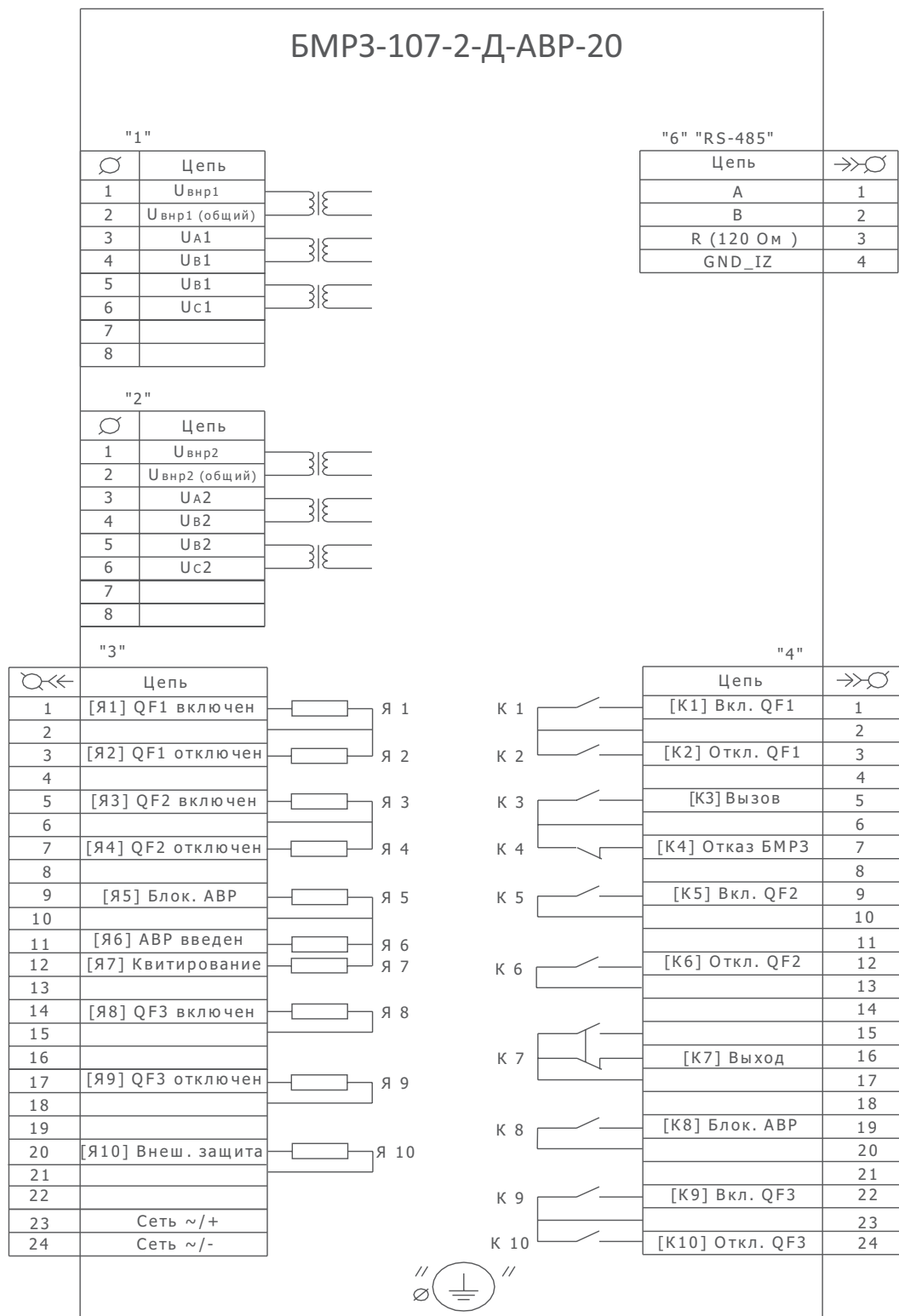
# Основные особенности БМРЗ-107-2-Д-АВР-20

- **Повышенная устойчивость к внешней среде:**
  - температура эксплуатации от -40°C до +55°C, включая дисплей
  - влажность до 98%
  - степень защиты оболочки лицевой панели IP54
- **Расширенный функционал регистрации аварийных событий**
  - до 16000 записей в памяти журнала событий;
  - до 3880 секунд записи в памяти осциллографа;
  - пользователь может создать собственный перечень дополнительных аварий и состава информации по каждой аварии
- **Работа с устройством через USB порт без подачи питания**
- **Функция непрерывной самодиагностики, определяющая характер неисправности**
- **Единое для всех устройств НТЦ «Механотроника» программное обеспечение «Конфигуратор-МТ»**
- **Параметры по напряжению питания**
  - питание постоянным, переменным или выпрямленным током
  - диапазон напряжения от 66 В до 264 В
  - допустимое время прерывания питания до 2,6 с
  - время готовности после включения 0,25 с
  - потребление в дежурном режиме до 6 Вт, в режиме срабатывания защит до 10 Вт
- **Компактный размер**
- **Количество дискретных входов/выходов: 10/10**
- **12 назначаемых светодиодов, 2 назначаемые кнопки**
- **Поддержка протоколов связи:**
  - Modbus-RTU
  - Modbus-MT
  - МЭК 60870-5-101/103
- **Интерфейсы:**
  - Последовательный порт RS-485
  - USB

## Перечень аналоговых входов БМРЗ-107-2-Д-АВР-20

Наименование сигнала	Диапазон контролируемых значений	Обозначение в функциональных схемах
Линейные напряжения UAB и UBC первой секции	От 2 до 260 В	UAB1, UBC1
Линейные напряжения UAB и UBC второй секции	От 2 до 260 В	UAB2, UBC2
Фазные напряжения до вводного выключателя первой и второй секции	От 2 до 260 В	UBHP1, UBHP2

# Схема электрическая подключения



Типовая схема АВР с применением устройства БМРЗ-107-2-Д-АВР-20 доступна на официальном сайте МТ - ДИВГ.Э-6013: [www.mtrele.ru](http://www.mtrele.ru)