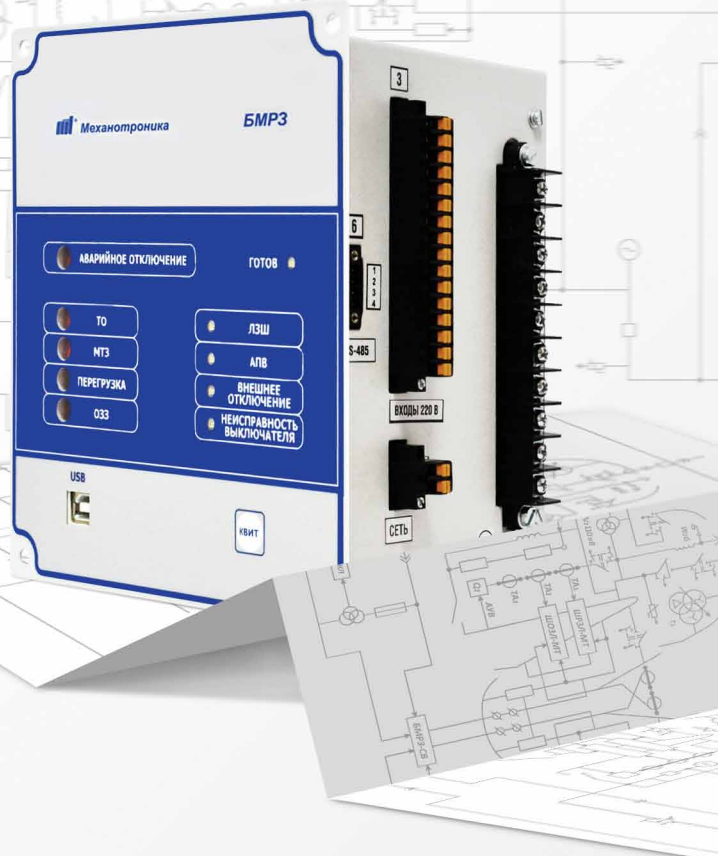


БМРЗ-50

Автономное устройство релейной защиты

- Устройства серии БМРЗ-50 являются экономически эффективным решением для оснащения распределительных устройств среднего напряжения и могут заменять собой совокупность элементов, включая блок питания, устройство релейной защиты и реле дешунтирования.
- Устройства серии БМРЗ-50 предназначены для выполнения функций релейной защиты и автоматики вводного, секционного выключателей и присоединений отходящих линий напряжением 6-10 кВ. Наличие механического реле дешунтирования позволяет использовать блок БМРЗ-50 в схемах прямого действия на подстанциях без оперативного тока.
- Устройства серии БМРЗ-50 относятся к семейству компактных устройств БМРЗ и могут быть установлены в местах с ограниченным пространством. При этом серия БМРЗ-50 соответствует уровню современных устройств РЗА и имеет ряд собственных преимуществ.

Реле дешунтирования
электромагнита отключения



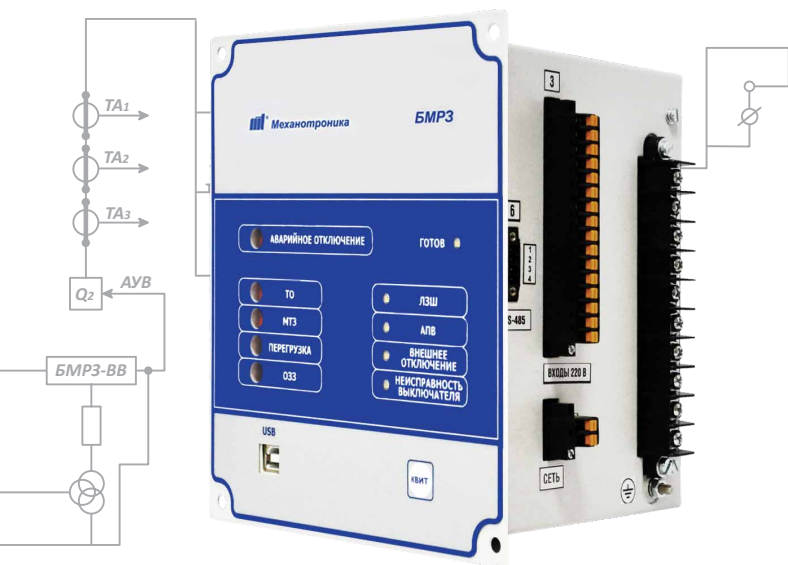
- Уникальные энергонезависимые блинкеры
- Питание от токовых цепей
- Быстродействие при «холодном старте» - 150 мс (с осциллографированием)
- Ресурс реле дешунтирования - 10000 циклов

Оптимальное решение для модернизации и ретрофита подстанций среднего напряжения

ООО «НТЦ «Механотроника» более 28 лет разрабатывает и производит интеллектуальные устройства релейной защиты и автоматики. Развиваясь и совершенствуясь, предприятие наращивает выпуск существующих устройств и решений и создает новые, превосходящие по своим параметрам продукцию мирового уровня.



Основные особенности БМРЗ-50



- Различные комплектации устройства для оптимальной цены.
- Различные варианты монтажа.
- Компактный размер.
- Один тип исполнения для всех присоединений.
- Повышенная устойчивость к внешней среде:
 - температура эксплуатации от -40°C до +55°C;
 - влажность до 98%;
 - степень защиты оболочки лицевой панели IP54.
- Питание устройства от токовых цепей или цепей оперативного тока.
- Питание электромагнита отключения от токовых цепей через реле дешунтирования.

- Минимальный ток для питания устройства по токовым цепям 2,6 А (суммарный).
- Быстрая готовность при отсутствии оперативного тока – при включении на КЗ время срабатывания 130 мс.
- Ток коммутации реле дешунтирования до 150 А.
- Работа с устройством через USB порт без подачи питания.
- Количество дискретных входов/выходов: 8/8.
- Энергонезависимые блинкеры.
- Единое для всех устройств НТЦ «Механотроника» программное обеспечение «Конфигуратор-МТ».
- Функция самодиагностики, определяющая характер неисправности.
- Расширенный функционал регистрации аварий сигналов и событий:
 - до 16000 записей в памяти журнала событий;
 - до 3880 секунд записи в памяти осциллографа;
 - возможность изменять параметры регистратора и состав сигналов;
 - защита от удаления данных регистратора.
- Протоколы связи:
 - МЭК 60870-5-101/103;
 - Modbus-RTU.
- Интерфейсы: последовательный порт RS-485.

Комплектации устройств серии БМРЗ-50

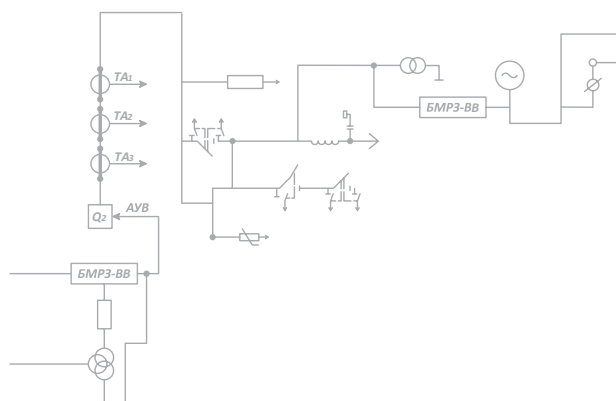
Исполнение	Комплектация
БМРЗ-50	- Включена схема реле дешунтирования - Включена схема питания устройства от токовых цепей
БМРЗ-51	- Включена схема питания устройства от токовых цепей
БМРЗ-52	- Питание только от цепей оперативного тока

Применение

Серия БМРЗ-50 представляет собой компактное и экономически эффективное решение при выполнении реконструкции или ретрофита подстанций напряжением 6-10 кВ. При этом функциональные возможности и технологичность соответствуют последнему поколению устройств. Устройства имеют все необходимые функции релейной защиты, автоматики, управления и сигнализации присоединений напряжением 6-10 кВ, включая АПВ.

Единое для всех устройств НТЦ «Механотроника» программное обеспечение «Конфигуратор-МТ» имеет графический редактор гибкой логики, библиотеку функций и логических элементов и позволяет адаптировать блок под разные условия на объекте.

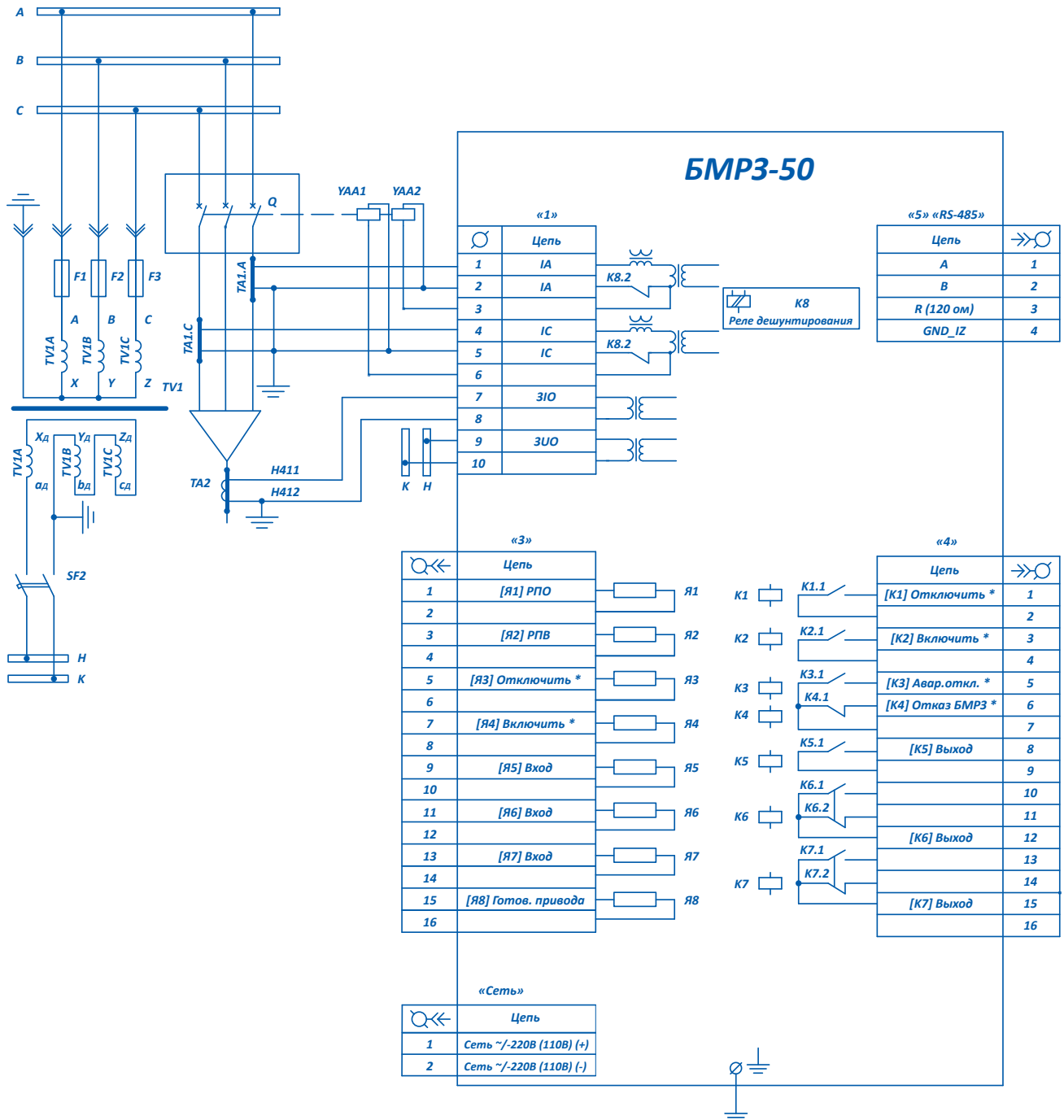
БМРЗ-50 БМРЗ-51 БМРЗ-52	ВВ6	Защита и автоматика присоединения вводного выключателя 6(10) кВ
	СВ6	Защита и автоматика присоединения секционного выключателя 6(10) кВ
	Л6	Защита и автоматика линии 6(10) кВ
	Т6	Защита и автоматика линии к трансформатору 6(10) кВ



Основные функции защиты и автоматики

Описание функции	ANSI/IEEE C37.2	Количество
Токовая отсечка	50	2
МТЗ	51	2
Ускорение МТЗ	-	1
Логическая защита шин	-	1
Дуговая защита	AFD	1
Направленная МТЗ от замыканий на землю	51N/67N	1
Селектор направления замыкания на землю	-	1
АПВ	79	2
Управление выключателем	-	1
Расчет остаточного ресурса выключателя	-	1

Схема электрическая ПОДКЛЮЧЕНИЯ



* - программируемые дискретные входы или выходы