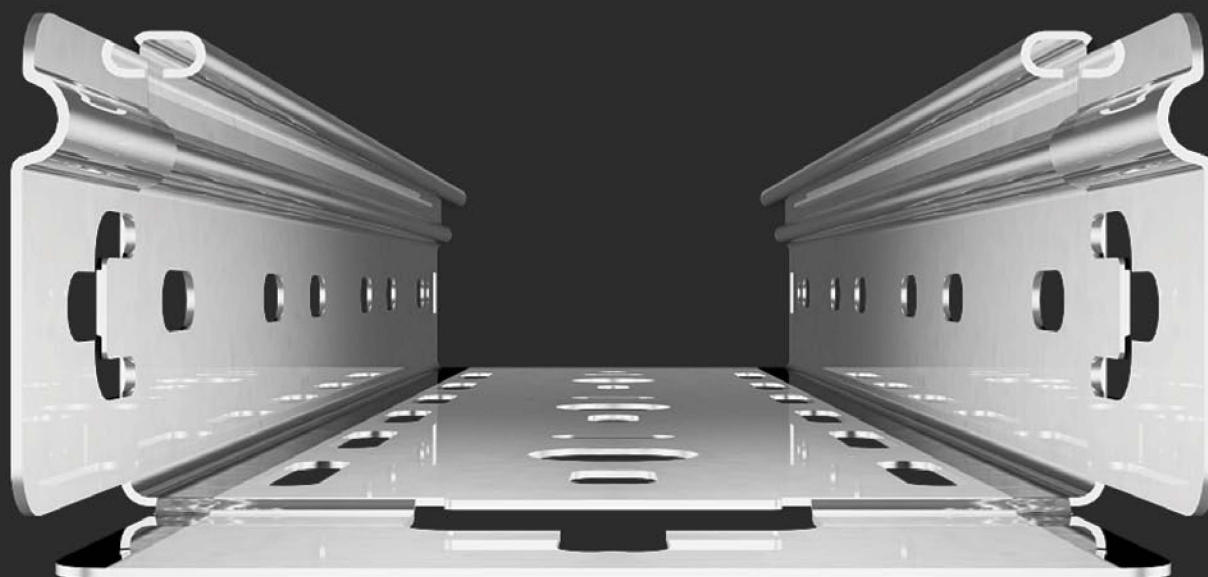


2019/2020



система  
**км**

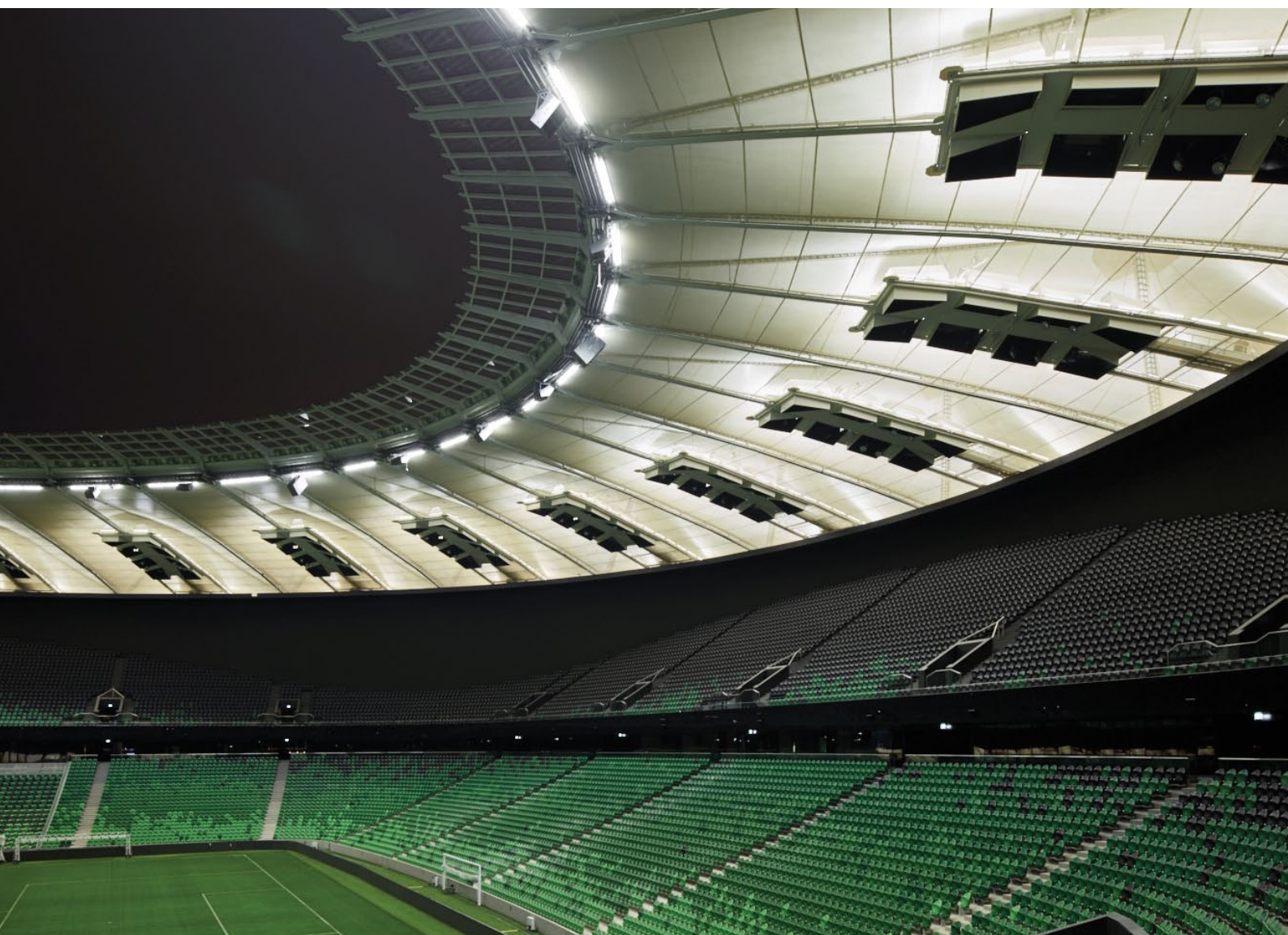
[www.km-profil.ru](http://www.km-profil.ru)

**МЕТАЛЛИЧЕСКИЕ ЛОТКИ  
КАБЕЛЕНЕСУЩИЕ СИСТЕМЫ**

# система **КМ** Миссия

Основной миссией компании является обеспечение российского рынка качественными и недорогими материалами для строительства и прокладки инженерных сетей.

Ассортимент продукции «Системы КМ» включает в себя листовые, проволочные, лестничные кабельные лотки и аксессуары к ним, а также элементы монтажных систем.



*Наши объекты: Стадион ФК «Краснодар», г. Краснодар.*

# О КОМПАНИИ

Компания «КМ-профиль» производит изделия для кабеленесущих систем и других инженерных сетей с 1994 года.

Ассортимент продукции компании составляют лестничные, листовые, проволочные лотки из стали с различным покрытием, а также крепежные и монтажные изделия.

Продукция изготавливается с антикоррозийным покрытием следующих видов: оцинкованная сталь по методу Сендзимира, гальваническое цинкование, горячеоцинкованная сталь, нержавеющая сталь и порошковая краска в цвет RAL.

Компания выпускает свои изделия под брендом «Система КМ».

Металлические кабельные лотки изготовлены в соответствии с мировыми стандартами качества, что подтверждено сертификационной документацией.

Кабеленесущие системы компании прошли экспертизу и допущены к применению в образовательных учреждениях и на объектах здравоохранения.

«Система КМ» максимально удобны в процессах монтажа, выдерживают высокие нагрузки и отличаются большим эксплуатационным ресурсом в сложных условиях.

Ростов Арена, г. Ростов-на-Дону

ЛИСТОВЫЕ,  
ЛЕСТНИЧНЫЕ,  
ПРОВОЛОЧНЫЕ  
ЛОТКИ



**01**

с 7 по 144 стр.

## **ЛИСТОВЫЕ ЛОТКИ**

---

### Листовые лотки СЕРИИ PLUS

Крышки листовых лотков СЕРИИ PLUS  
Фасонные секции листовых лотков СЕРИИ PLUS  
Аксессуары листовых лотков СЕРИИ PLUS

### Листовые лотки БАЗОВОЙ СЕРИИ

Крышки листовых лотков БАЗОВОЙ СЕРИИ  
Фасонные секции листовых лотков БАЗОВОЙ СЕРИИ  
Аксессуары листовых лотков БАЗОВОЙ СЕРИИ  
Графики нагрузок листовых лотков

**02**

с 145 по 183 стр.

## **ЛЕСТНИЧНЫЕ ЛОТКИ**

---

Лестничные лотки «быстрый монтаж»  
Фасонные секции листовых лотков «быстрый монтаж»

**ОСНОВНЫЕ РАЗДЕЛЫ**

ИЗДЕЛИЯ ДЛЯ  
МОНТАЖА,  
МЕТИЗЫ,  
ЖТР



Лестничные лотки серии «стандарт»  
Фасонные секции лестничных лотков «стандарт»  
Крышки лестничных лотков «быстрый монтаж»,  
«стандарт»  
Крышки фасонных секций лестничных лотков  
«быстрый монтаж», «стандарт»  
Аксессуары лестничных лотков  
Графики нагрузок лестничных лотков

**03**

с 185 по 195 стр.

**ПРОВОЛОЧНЫЕ ЛОТКИ**

---

Крышки проволочных лотков  
Аксессуары проволочных лотков  
Графики нагрузок проволочных лотков

**04**

с 197 по 279 стр.

**ИЗДЕЛИЯ ДЛЯ МОНТАЖА / МЕТИЗЫ**

---

**05**

с 281 по 363 стр.

**ЖУРНАЛ ТИПОВЫХ РЕШЕНИЙ (ЖТР)**

---

**06**

с 365 по 424 стр.

**ТЕХНИЧЕСКАЯ ИНФОРМАЦИЯ**

---



*Наши объекты: «СибГАУ им. Решетнева», г. Красноярск.*



## ЛИСТОВЫЕ ЛОТКИ СЕРИИ PLUS

Главное преимущество лотков серии PLUS – это уникальное безвинтовое соединение, предназначенное для предварительной фиксации кабельной трассы.

Лоток фиксируется за счет специально подготовленных лепестков.

Бортики лотка серии Plus завальцованы на 180°, данное технологическое решение исключает повреждение кабельных изделий при прокладке.

Перфорация лотка позволяет крепить лоток к опоре в любом месте, количество «мертвых зон» для крепления сводится к минимуму.

Специально для лотков серии PLUS разработана новая крышка с двойным замком.

## ЛИСТОВЫЕ ЛОТКИ БАЗОВОЙ СЕРИИ

Листовой лоток базовой серии, как и лоток серии Plus, производится в двух вариантах: «быстрый монтаж» и «стандарт».

Такие лотки подходят для прокладки кабельных трасс всех типов, кроме того, сочетают в себе приемлемую стоимость и презентабельный внешний вид.

К лоткам базовой серии есть все необходимые аксессуары и крышки, увеличивающие жесткость лотка и защищающие электропроводку от пыли и прочих воздействий окружающей среды.



## 01

с 7 по 144 стр.

*с 10 по 19 стр.* **ЛИСТОВЫЕ ЛОТКИ СЕРИИ PLUS**

Общая схема листовых лотков СЕРИИ PLUS

Схемы монтажа листовых лотков СЕРИИ PLUS

Перфорированные лотки «быстрый монтаж» СЕРИИ PLUS

Перфорированные лотки «стандарт» СЕРИИ PLUS

Неперфорированные лотки «быстрый монтаж» СЕРИИ PLUS

Неперфорированные лотки «стандарт» СЕРИИ PLUS

*с 20 по 21 стр.* **КРЫШКИ ЛИСТОВЫХ ЛОТКОВ СЕРИИ PLUS***с 22 по 69 стр.* **ФАСОННЫЕ СЕКЦИИ СЕРИИ PLUS**

Угловые секции (45°, 90°) СЕРИИ PLUS

Крышки угловых секций (45°, 90°) СЕРИИ PLUS

Тройниковые секции (Т-образные) СЕРИИ PLUS

Крышки тройниковых секций (Т-образные) СЕРИИ PLUS

Крестообразные секции (Х-образные) СЕРИИ PLUS

Крышки крестообразных секций (Х-образные) СЕРИИ PLUS

Переходные секции СЕРИИ PLUS

Крышки переходных секций СЕРИИ PLUS

Угловые секции с разворотом трассы СЕРИИ PLUS

Крышки угловых секций с разворотом трассы СЕРИИ PLUS

*с 70 по 74 стр.* **АКСЕССУАРЫ ЛИСТОВЫХ ЛОТКОВ СЕРИИ PLUS**

## ЛИСТОВЫЕ ЛОТКИ, КРЫШКИ ЛИСТОВЫХ ЛОТКОВ, АКСЕССУАРЫ



с 75 по 84 стр.

### **ЛИСТОВЫЕ ЛОТКИ БАЗОВОЙ СЕРИИ**

Общая схема листовых лотков БАЗОВОЙ СЕРИИ  
Схемы монтажа листовых лотков БАЗОВОЙ СЕРИИ  
Перфорированные лотки «быстрый монтаж» БАЗОВОЙ СЕРИИ  
Перфорированные лотки «стандарт» БАЗОВОЙ СЕРИИ  
Неперфорированные лотки «быстрый монтаж» БАЗОВОЙ СЕРИИ  
Неперфорированные лотки «стандарт» БАЗОВОЙ СЕРИИ

85 стр.

### **КРЫШКИ ЛИСТОВЫХ ЛОТКОВ БАЗОВОЙ СЕРИИ**

с 86 по 136 стр.

### **ФАСОННЫЕ СЕКЦИИ БАЗОВОЙ СЕРИИ**

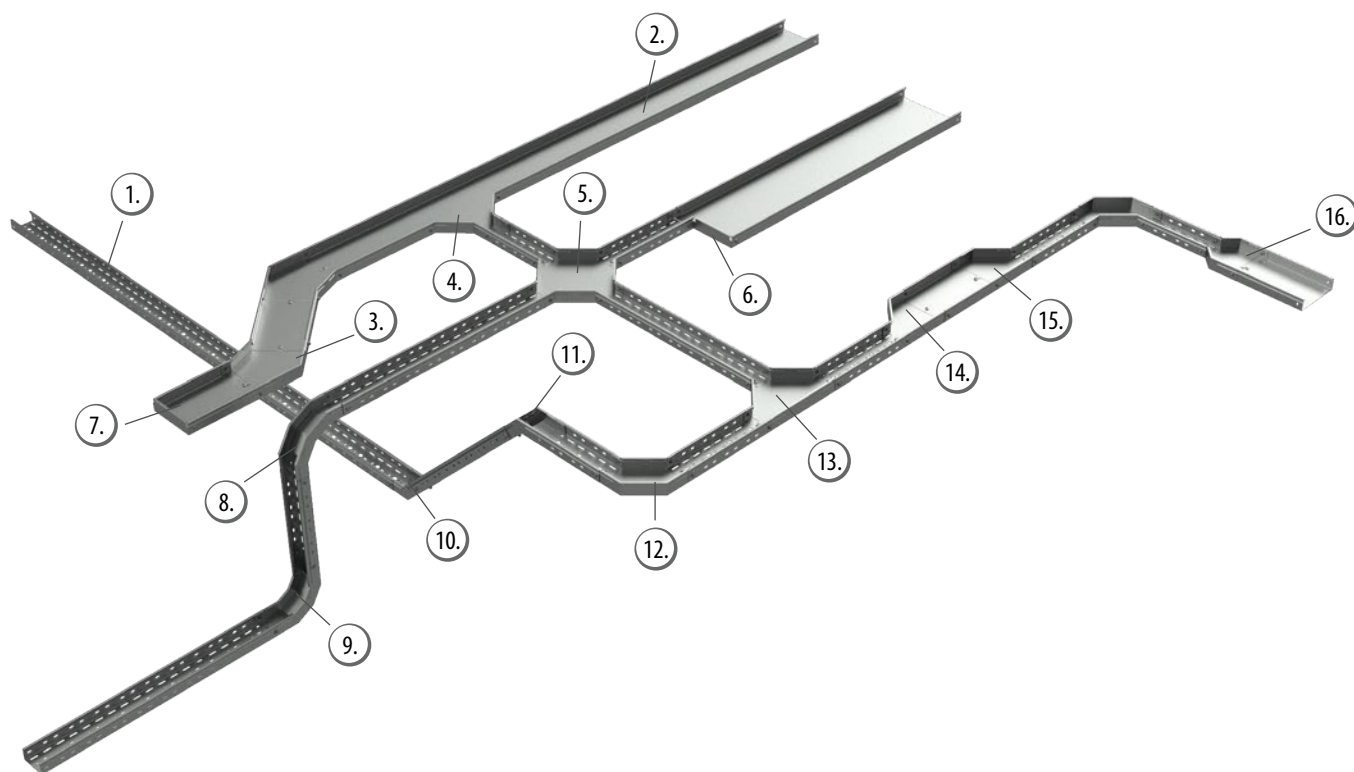
Угловые секции (45°, 90°) БАЗОВОЙ СЕРИИ  
Крышки угловых секций (45°, 90°) БАЗОВОЙ СЕРИИ  
Тройниковые секции (Т-образные) БАЗОВОЙ СЕРИИ  
Крышки тройниковых секций (Т-образные) БАЗОВОЙ СЕРИИ  
Крестообразные секции (Х-образные) БАЗОВОЙ СЕРИИ  
Крышки крестообразных секций (Х-образные) БАЗОВОЙ СЕРИИ  
Переходные секции БАЗОВОЙ СЕРИИ  
Крышки переходных секций БАЗОВОЙ СЕРИИ  
Угловые секции с разворотом трассы БАЗОВОЙ СЕРИИ  
Крышки угловых секций с разворотом трассы БАЗОВОЙ СЕРИИ

с 137 по 143 стр.

### **АКСЕССУАРЫ ЛИСТОВЫХ ЛОТКОВ БАЗОВОЙ СЕРИИ**

144 стр.

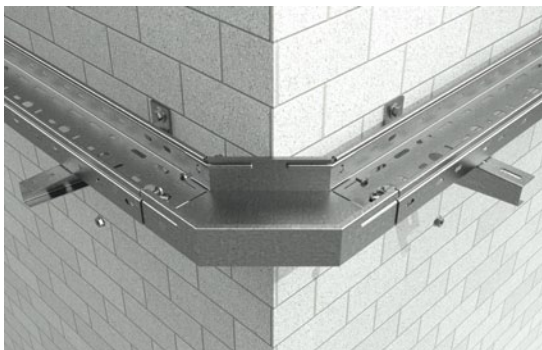
### **ГРАФИКИ НАГРУЗОК ЛИСТОВЫХ ЛОТКОВ**



#### ЭЛЕМЕНТЫ СХЕМЫ

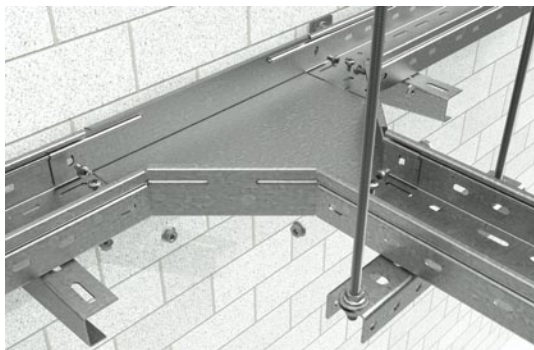
1.	Лоток перфорированный СЕРИИ PLUS
2.	Лоток неперфорированный СЕРИИ PLUS
3.	Угол горизонтальный 45° СЕРИИ PLUS
4.	Т-ответвитель СЕРИИ PLUS
5.	Х-разветвитель СЕРИИ PLUS
6.	Переходник упрощенный СЕРИИ PLUS
7.	Заглушка СЕРИИ PLUS
8.	Угол вертикальный внешний 90° СЕРИИ PLUS
9.	Угол вертикальный внутренний 90° СЕРИИ PLUS
10.	Угол вертикальный внутренний 45° СЕРИИ PLUS
11.	Угол вертикальный внешний 45° СЕРИИ PLUS
12.	Угол горизонтальный 90° СЕРИИ PLUS
13.	Т-отвод СЕРИИ PLUS
14.	Переходник левосторонний СЕРИИ PLUS
15.	Переходник правосторонний СЕРИИ PLUS
16.	Переходник центральный СЕРИИ PLUS

**ОБЩАЯ СХЕМА ЛИСТОВЫХ  
ЛОТКОВ СЕРИИ PLUS**



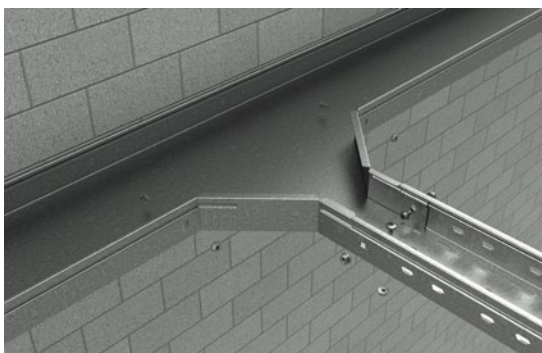
### МОНТАЖ КАБЕЛЬНОЙ ТРАССЫ К СТЕНЕ

Крепление сварных консолей к стене с поворотом трассы на 90°



### ОТВОД ТРАССЫ

Отвод трассы при помощи Т-отвода на потолочном креплении, при помощи шпилек и универсального профиля



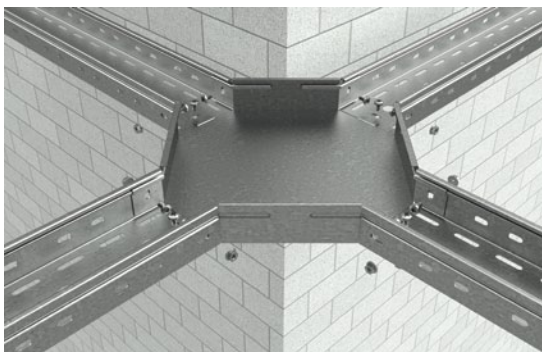
### ОТВЕТВЛЕНИЕ ТРАССЫ

Осуществляется при помощи Т-ответвителя. Вырезается борт кабельного лотка в необходимом месте. Крепится при помощи специальных подготовительных лепестков.



### СПУСК КАБЕЛЬНОЙ ТРАССЫ НА 90°

Осуществляется при использовании вертикального внешнего угла.



### РАЗВЕТВЛЕНИЕ ТРАССЫ В 4 СТОРОНЫ

Осуществляется при использовании X-образного разветвителя



### СПУСК КАБЕЛЬНОЙ ТРАССЫ

Осуществляется между двух лотков прямой трассы при использовании Т-образного вертикального отвода вниз

# ПЕРФОРИРОВАННЫЕ ЛИСТОВЫЕ ЛОТКИ «БЫСТРЫЙ МОНТАЖ» СЕРИИ PLUS LPplus



Код	Артикул	Высота, мм (H)	Ширина, мм (B)	Толщина мм (s)	Вес (кг/м)
PL0195	LPplus50*50*0.55*3000	50	50	0,55	0,58
PL0196	LPplus50*50*0.7*3000	50	50	0,7	0,74
PL0197	LPplus50*50*0.8*3000	50	50	0,8	0,85
PL0198	LPplus50*50*1.0*3000	50	50	1	1,06
PL0199	LPplus50*50*1.2*3000	50	50	1,2	1,27
PL0200	LPplus50*50*1.5*3000	50	50	1,5	1,59
PL0201	LPplus50*100*0.55*3000	50	100	0,55	0,89
PL0202	LPplus50*100*0.7*3000	50	100	0,7	1,13
PL0203	LPplus50*100*0.8*3000	50	100	0,8	1,29
PL0204	LPplus50*100*1.0*3000	50	100	1	1,62
PL0205	LPplus50*100*1.2*3000	50	100	1,2	1,94
PL0206	LPplus50*100*1.5*3000	50	100	1,5	2,34
PL0207	LPplus50*150*0.55*3000	50	150	0,55	1,02
PL0208	LPplus50*150*0.7*3000	50	150	0,7	1,29
PL0209	LPplus50*150*0.8*3000	50	150	0,8	1,47
PL0210	LPplus50*150*1.0*3000	50	150	1	1,85
PL0211	LPplus50*150*1.2*3000	50	150	1,2	2,22
PL0212	LPplus50*150*1.5*3000	50	150	1,5	2,78
PL0213	LPplus50*200*0.55*3000	50	200	0,55	1,21
PL0214	LPplus50*200*0.7*3000	50	200	0,7	1,53
PL0215	LPplus50*200*0.8*3000	50	200	0,8	1,75
PL0216	LPplus50*200*1.0*3000	50	200	1	2,19
PL0217	LPplus50*200*1.2*3000	50	200	1,2	2,63
PL0218	LPplus50*200*1.5*3000	50	200	1,5	3,29
PL0219	LPplus50*300*0.7*3000	50	300	0,7	2,05
PL0220	LPplus50*300*0.8*3000	50	300	0,8	2,34
PL0221	LPplus50*300*1.0*3000	50	300	1	2,92
PL0222	LPplus50*300*1.2*3000	50	300	1,2	3,5
PL0223	LPplus50*300*1.5*3000	50	300	1,5	4,38
PL0224	LPplus50*400*0.8*3000	50	400	0,8	2,93
PL0225	LPplus50*400*1.0*3000	50	400	1	3,66
PL0226	LPplus50*400*1.2*3000	50	400	1,2	4,39
PL0227	LPplus50*400*1.5*3000	50	400	1,5	5,49
PL0228	LPplus50*500*1.0*3000	50	500	1	4,44
PL0229	LPplus50*500*1.2*3000	50	500	1,2	5,33
PL0230	LPplus50*500*1.5*3000	50	500	1,5	6,66

## Расшифровка артикула



### Предназначение:

Применяются для прокладки кабельных линий.

### Тип соединения:

Телескопическое (лепестковое соединение)

### Материал:

Сталь

### Варианты исполнения:

- Сталь оцинкованная по методу Сендимира;
- Горячеоцинкованная сталь;
- Порошковая краска.

### Единица измерения:

пог.м. (погонный метр)

### Кратность:

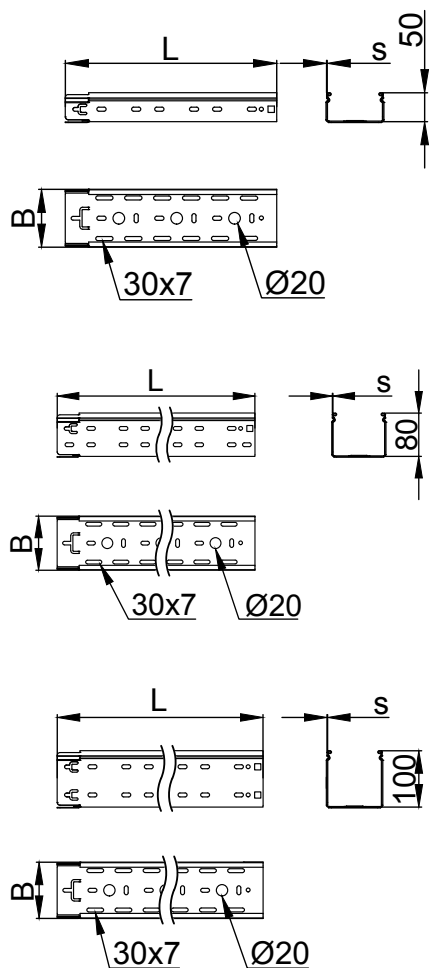
3 пог.м.

### Длина секции:

3000мм

*Возможно изготовление длиной до 6 метров*

Для соединения секций между собой используются винты V6\*10 и гайки GS6



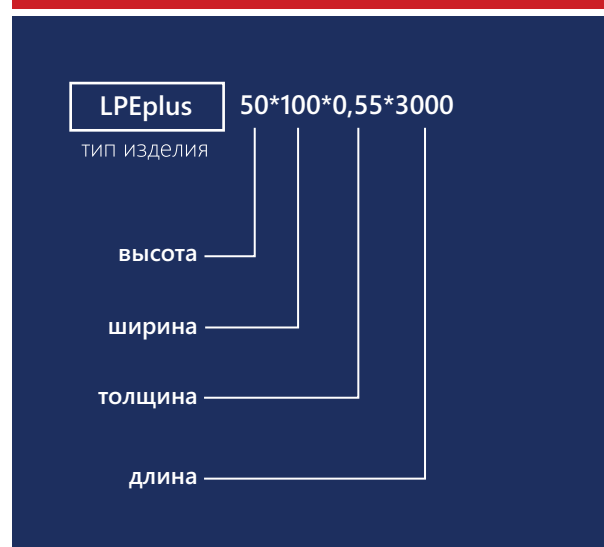
Артикул	Высота, мм (H)	Высота, мм (H)	Ширина, мм (B)	Толщина (s)	Вес (кг/м)
PL0234	LPplus80*100*0.7*3000	80	100	0,7	1,35
PL0235	LPplus80*100*0.8*3000	80	100	0,8	1,54
PL0236	LPplus80*100*1.0*3000	80	100	1	1,93
PL0237	LPplus80*100*1.2*3000	80	100	1,2	2,32
PL0238	LPplus80*100*1.5*3000	80	100	1,5	2,9
PL0239	LPplus80*150*0.7*3000	80	150	0,7	1,63
PL0240	LPplus80*150*0.8*3000	80	150	0,8	1,86
PL0241	LPplus80*150*1.0*3000	80	150	1	2,32
PL0242	LPplus80*150*1.2*3000	80	150	1,2	2,79
PL0243	LPplus80*150*1.5*3000	80	150	1,5	3,48
PL0244	LPplus80*200*0.7*3000	80	200	0,7	1,86
PL0245	LPplus80*200*0.8*3000	80	200	0,8	2,13
PL0246	LPplus80*200*1.0*3000	80	200	1	2,66
PL0247	LPplus80*200*1.2*3000	80	200	1,2	3,19
PL0248	LPplus80*200*1.5*3000	80	200	1,5	3,99
PL0249	LPplus80*300*0.8*3000	80	300	0,8	2,85
PL0250	LPplus80*300*1.0*3000	80	300	1	3,56
PL0251	LPplus80*300*1.2*3000	80	300	1,2	4,28
PL0252	LPplus80*300*1.5*3000	80	300	1,5	5,34
PL0253	LPplus80*400*1.0*3000	80	400	1	4,41
PL0254	LPplus80*400*1.2*3000	80	400	1,2	5,3
PL0255	LPplus80*400*1.5*3000	80	400	1,5	6,62
PL0256	LPplus80*500*1.0*3000	80	500	1	5,18
PL0257	LPplus80*500*1.2*3000	80	500	1,2	6,21
PL0258	LPplus80*500*1.5*3000	80	500	1,5	7,76
PL0262	LPplus100*100*0.7*3000	100	100	0,7	1,58
PL0263	LPplus100*100*0.8*3000	100	100	0,8	1,8
PL0264	LPplus100*100*1.0*3000	100	100	1	2,25
PL0265	LPplus100*100*1.2*3000	100	100	1,2	2,7
PL0266	LPplus100*100*1.5*3000	100	100	1,5	3,38
PL0267	LPplus100*150*0.7*3000	100	150	0,7	1,97
PL0268	LPplus100*150*0.8*3000	100	150	0,8	2,25
PL0269	LPplus100*150*1.0*3000	100	150	1	2,82
PL0270	LPplus100*150*1.2*3000	100	150	1,2	3,38
PL0271	LPplus100*150*1.5*3000	100	150	1,5	5,07
PL0272	LPplus100*200*0.7*3000	100	200	0,7	2,09
PL0273	LPplus100*200*0.8*3000	100	200	0,8	2,39
PL0274	LPplus100*200*1.0*3000	100	200	1	3,09
PL0275	LPplus100*200*1.2*3000	100	200	1,2	3,71
PL0276	LPplus100*200*1.5*3000	100	200	1,5	4,44
PL0277	LPplus100*300*0.8*3000	100	300	0,8	3,08
PL0278	LPplus100*300*1.0*3000	100	300	1	3,84
PL0279	LPplus100*300*1.2*3000	100	300	1,2	4,61
PL0280	LPplus100*300*1.5*3000	100	300	1,5	5,76
PL0281	LPplus100*400*1.0*3000	100	400	1	4,73
PL0282	LPplus100*400*1.2*3000	100	400	1,2	5,67
PL0283	LPplus100*400*1.5*3000	100	400	1,5	6,65
PL0284	LPplus100*500*1.0*3000	100	500	1	5,5
PL0285	LPplus100*500*1.2*3000	100	500	1,2	6,6
PL0286	LPplus100*500*1.5*3000	100	500	1,5	8,25

# ПЕРФОРИРОВАННЫЕ ЛИСТОВЫЕ ЛОТКИ «СТАНДАРТ» СЕРИИ PLUS LPEplus



Код	Артикул	Высота, мм (H)	Ширина, мм (B)	Толщина (s)	Вес (кг/м)
PL0001	LPEplus50*50*0.55*3000	50	50	0,55	0,58
PL0002	LPEplus50*50*0.7*3000	50	50	0,7	0,74
PL0003	LPEplus50*50*0.8*3000	50	50	0,8	0,85
PL0004	LPEplus50*50*1.0*3000	50	50	1	1,06
PL0005	LPEplus50*50*1.2*3000	50	50	1,2	1,27
PL0006	LPEplus50*50*1.5*3000	50	50	1,5	1,59
PL0007	LPEplus50*100*0.55*3000	50	100	0,55	0,9
PL0008	LPEplus50*100*0.7*3000	50	100	0,7	1,14
PL0009	LPEplus50*100*0.8*3000	50	100	0,8	1,3
PL0010	LPEplus50*100*1.0*3000	50	100	1	1,63
PL0011	LPEplus50*100*1.2*3000	50	100	1,2	1,95
PL0012	LPEplus50*100*1.5*3000	50	100	1,5	2,44
PL0013	LPEplus50*150*0.55*3000	50	150	0,55	1,02
PL0014	LPEplus50*150*0.7*3000	50	150	0,7	1,3
PL0015	LPEplus50*150*0.8*3000	50	150	0,8	1,49
PL0016	LPEplus50*150*1.0*3000	50	150	1	1,85
PL0017	LPEplus50*150*1.2*3000	50	150	1,2	2,23
PL0018	LPEplus50*150*1.5*3000	50	150	1,5	2,78
PL0019	LPEplus50*200*0.55*3000	50	200	0,55	1,21
PL0020	LPEplus50*200*0.7*3000	50	200	0,7	1,54
PL0021	LPEplus50*200*0.8*3000	50	200	0,8	1,76
PL0022	LPEplus50*200*1.0*3000	50	200	1	2,2
PL0023	LPEplus50*200*1.2*3000	50	200	1,2	2,64
PL0024	LPEplus50*200*1.5*3000	50	200	1,5	3,3
PL0025	LPEplus50*300*0.7*3000	50	300	0,7	2,05
PL0026	LPEplus50*300*0.8*3000	50	300	0,8	2,34
PL0027	LPEplus50*300*1.0*3000	50	300	1	2,93
PL0028	LPEplus50*300*1.2*3000	50	300	1,2	3,52
PL0029	LPEplus50*300*1.5*3000	50	300	1,5	4,4
PL0030	LPEplus50*400*0.7*3000	50	400	0,7	2,56
PL0031	LPEplus50*400*0.8*3000	50	400	0,8	2,93
PL0032	LPEplus50*400*1.0*3000	50	400	1	3,66
PL0033	LPEplus50*400*1.2*3000	50	400	1,2	4,4
PL0034	LPEplus50*400*1.5*3000	50	400	1,5	5,5
PL0035	LPEplus50*500*1.0*3000	50	500	1	4,4
PL0036	LPEplus50*500*1.2*3000	50	500	1,2	5,28
PL0037	LPEplus50*500*1.5*3000	50	500	1,5	6,59

## Расшифровка артикула



### Предназначение:

Применяются для прокладки кабельных линий.

### Тип соединения:

Соединение осуществляется при помощи соединительных пластин

### Материал:

Сталь.

### Варианты исполнения:

- Сталь оцинкованная по методу Сендзимира;
- Горячеоцинкованная сталь;
- Порошковая краска.

### Единица измерения:

пог.м. (погонный метр)

### Кратность:

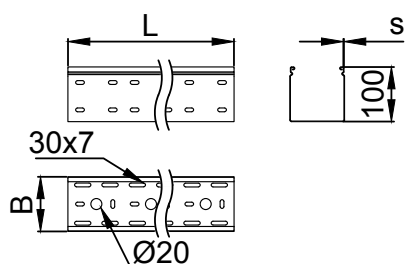
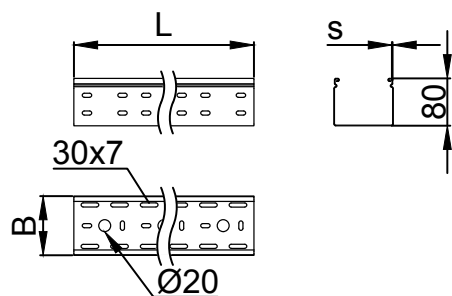
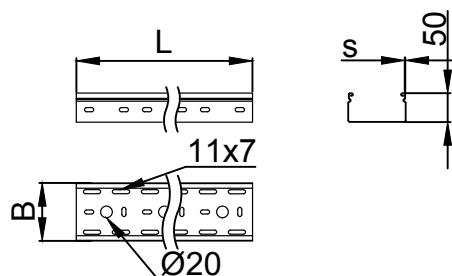
3 пог.м.

### Длина секции:

3000мм

**Возможно изготовление длиной до 6 метров**

Для соединения секций между собой используются соединительные пластины:  
 - SP1plus - для лотка с высотой борта 50мм;  
 - SP2plus - для лотка с высотой борта 80мм;  
 - SP3plus - для лотка с высотой борта 100мм;  
 и винты V6\*10 и гайки GS6



PL0041	LPEplus80*100*0.7*3000	80	100	0,7	1,36
PL0042	LPEplus80*100*0.8*3000	80	100	0,8	1,55
PL0043	LPEplus80*100*1.0*3000	80	100	1	1,94
PL0044	LPEplus80*100*1.2*3000	80	100	1,2	2,33
PL0045	LPEplus80*100*1.5*3000	80	100	1,5	2,91
PL0046	LPEplus80*150*0.7*3000	80	150	0,7	1,63
PL0047	LPEplus80*150*0.8*3000	80	150	0,8	1,86
PL0048	LPEplus80*150*1.0*3000	80	150	1	2,32
PL0049	LPEplus80*150*1.2*3000	80	150	1,2	2,79
PL0050	LPEplus80*150*1.5*3000	80	150	1,5	3,48
PL0051	LPEplus80*200*0.7*3000	80	200	0,7	1,86
PL0052	LPEplus80*200*0.8*3000	80	200	0,8	2,13
PL0053	LPEplus80*200*1.0*3000	80	200	1	2,66
PL0054	LPEplus80*200*1.2*3000	80	200	1,2	3,2
PL0055	LPEplus80*200*1.5*3000	80	200	1,5	4
PL0056	LPEplus80*300*0.7*3000	80	300	0,7	2,38
PL0057	LPEplus80*300*0.8*3000	80	300	0,8	2,72
PL0058	LPEplus80*300*1.0*3000	80	300	1	3,4
PL0059	LPEplus80*300*1.2*3000	80	300	1,2	4,08
PL0060	LPEplus80*300*1.5*3000	80	300	1,5	5,09
PL0061	LPEplus80*400*1.0*3000	80	400	1	4,14
PL0062	LPEplus80*400*1.2*3000	80	400	1,2	4,97
PL0063	LPEplus80*400*1.5*3000	80	400	1,5	6,21
PL0064	LPEplus80*500*1.0*3000	80	500	1	4,87
PL0065	LPEplus80*500*1.2*3000	80	500	1,2	5,84
PL0066	LPEplus80*500*1.5*3000	80	500	1,5	7,31
PL0070	LPEplus100*100*0.7*3000	100	100	0,7	1,58
PL0071	LPEplus100*100*0.8*3000	100	100	0,8	1,8
PL0072	LPEplus100*100*1.0*3000	100	100	1	2,25
PL0073	LPEplus100*100*1.2*3000	100	100	1,2	2,7
PL0074	LPEplus100*100*1.5*3000	100	100	1,5	3,38
PL0075	LPEplus100*150*0.7*3000	100	150	0,7	1,84
PL0076	LPEplus100*150*0.8*3000	100	150	0,8	2,11
PL0077	LPEplus100*150*1.0*3000	100	150	1	2,64
PL0078	LPEplus100*150*1.2*3000	100	150	1,2	3,16
PL0079	LPEplus100*150*1.5*3000	100	150	1,5	3,95
PL0080	LPEplus100*200*0.7*3000	100	200	0,7	2,09
PL0081	LPEplus100*200*0.8*3000	100	200	0,8	2,39
PL0082	LPEplus100*200*1.0*3000	100	200	1	2,98
PL0083	LPEplus100*200*1.2*3000	100	200	1,2	3,58
PL0084	LPEplus100*200*1.5*3000	100	200	1,5	4,47
PL0085	LPEplus100*300*0.8*3000	100	300	0,8	2,97
PL0086	LPEplus100*300*1.0*3000	100	300	1	3,72
PL0087	LPEplus100*300*1.2*3000	100	300	1,2	4,46
PL0088	LPEplus100*300*1.5*3000	100	300	1,5	5,57
PL0089	LPEplus100*400*1.0*3000	100	400	1	4,45
PL0090	LPEplus100*400*1.2*3000	100	400	1,2	5,34
PL0091	LPEplus100*400*1.5*3000	100	400	1,5	6,67
PL0092	LPEplus100*500*1.0*3000	100	500	1	5,18
PL0093	LPEplus100*500*1.2*3000	100	500	1,2	6,22
PL0094	LPEplus100*500*1.5*3000	100	500	1,5	7,78

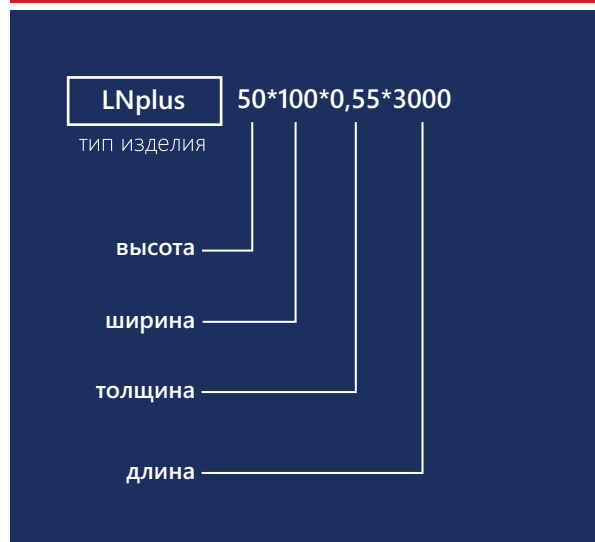


# НЕПЕРФОРИРОВАННЫЕ ЛИСТОВЫЕ ЛОТКИ «БЫСТРЫЙ МОНТАЖ» СЕРИИ PLUS LNplus



Код	Артикул	Высота, мм (H)	Ширина, мм (B)	Толщина (s)	Вес (кг/м)
PL0290	LNplus50*50*0.55*3000	50	50	0,55	0,81
PL0291	LNplus50*50*0.7*3000	50	50	0,7	1,03
PL0292	LNplus50*50*0.8*3000	50	50	0,8	1,17
PL0293	LNplus50*50*1.0*3000	50	50	1	1,47
PL0294	LNplus50*50*1.2*3000	50	50	1,2	1,76
PL0295	LNplus50*50*1.5*3000	50	50	1,5	2,2
PL0296	LNplus50*100*0.55*3000	50	100	0,55	1,02
PL0297	LNplus50*100*0.7*3000	50	100	0,7	1,3
PL0298	LNplus50*100*0.8*3000	50	100	0,8	1,49
PL0299	LNplus50*100*1.0*3000	50	100	1	1,86
PL0300	LNplus50*100*1.2*3000	50	100	1,2	2,23
PL0301	LNplus50*100*1.5*3000	50	100	1,5	2,79
PL0302	LNplus50*150*0.55*3000	50	150	0,55	1,24
PL0303	LNplus50*150*0.7*3000	50	150	0,7	1,58
PL0304	LNplus50*150*0.8*3000	50	150	0,8	1,8
PL0305	LNplus50*150*1.0*3000	50	150	1	2,25
PL0306	LNplus50*150*1.2*3000	50	150	1,2	2,7
PL0307	LNplus50*150*1.5*3000	50	150	1,5	3,38
PL0308	LNplus50*200*0.55*3000	50	200	0,55	1,45
PL0309	LNplus50*200*0.7*3000	50	200	0,7	1,85
PL0310	LNplus50*200*0.8*3000	50	200	0,8	2,12
PL0311	LNplus50*200*1.0*3000	50	200	1	2,65
PL0312	LNplus50*200*1.2*3000	50	200	1,2	3,17
PL0313	LNplus50*200*1.5*3000	50	200	1,5	3,97
PL0314	LNplus50*300*0.7*3000	50	300	0,7	2,4
PL0315	LNplus50*300*0.8*3000	50	300	0,8	2,74
PL0316	LNplus50*300*1.0*3000	50	300	1	3,43
PL0317	LNplus50*300*1.2*3000	50	300	1,2	4,12
PL0318	LNplus50*300*1.5*3000	50	300	1,5	5,15
PL0319	LNplus50*400*0.8*3000	50	400	0,8	3,37
PL0320	LNplus50*400*1.0*3000	50	400	1	4,22
PL0321	LNplus50*400*1.2*3000	50	400	1,2	5,06
PL0322	LNplus50*400*1.5*3000	50	400	1,5	6,32
PL0323	LNplus50*500*1.0*3000	50	500	1	5
PL0324	LNplus50*500*1.2*3000	50	500	1,2	6
PL0325	LNplus50*500*1.5*3000	50	500	1,5	7,5
PL0326	LNplus50*600*1.0*3000	50	600	1	5,79
PL0327	LNplus50*600*1.2*3000	50	600	1,2	6,94
PL0328	LNplus50*600*1.5*3000	50	600	1,5	8,68
PL0329	LNplus80*100*0.7*3000	80	100	0,7	1,63
PL0330	LNplus80*100*0.8*3000	80	100	0,8	1,87
PL0331	LNplus80*100*1.0*3000	80	100	1	2,33
PL0332	LNplus80*100*1.2*3000	80	100	1,2	2,8

## Расшифровка артикула



### Предназначение:

Применяются для прокладки кабельных линий.

### Тип соединения:

Телескопическое (лепестковое соединение)

### Материал:

Сталь

### Варианты исполнения:

- Сталь оцинкованная по методу Сендзимира;
- Горячеоцинкованная сталь;
- Порошковая краска.

### Единица измерения:

пог.м. (погонный метр)

### Кратность:

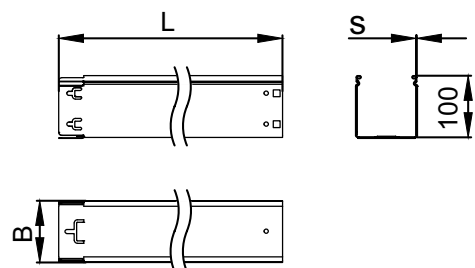
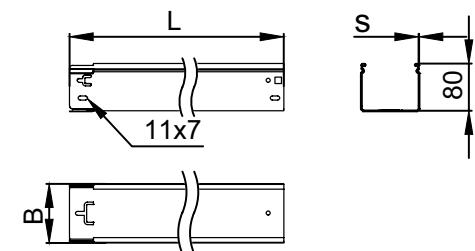
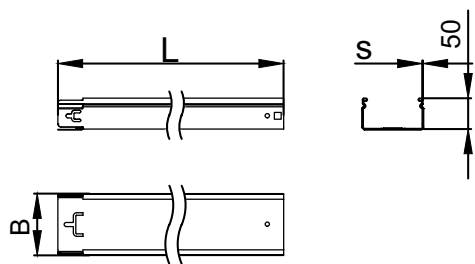
3 пог.м.

### Длина секции:

3000мм

**Возможно изготовление длиной до 6 метров**

Для соединения секций между собой используются винты V6\*10 и гайки GS6; и винты V6\*10 и гайки GS6



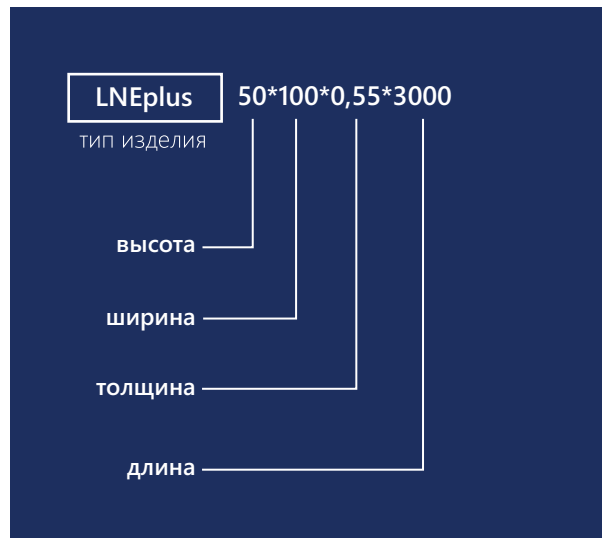
PL0333	LNplus80*100*1.5*3000	80	100	1,5	3,5
PL0334	LNplus80*150*0.7*3000	80	150	0,7	1,91
PL0335	LNplus80*150*0.8*3000	80	150	0,8	2,18
PL0336	LNplus80*150*1.0*3000	80	150	1	2,72
PL0337	LNplus80*150*1.2*3000	80	150	1,2	3,27
PL0338	LNplus80*150*1.5*3000	80	150	1,5	4,09
PL0339	LNplus80*200*0.7*3000	80	200	0,7	2,18
PL0340	LNplus80*200*0.8*3000	80	200	0,8	2,49
PL0341	LNplus80*200*1.0*3000	80	200	1	3,12
PL0342	LNplus80*200*1.2*3000	80	200	1,2	3,74
PL0343	LNplus80*200*1.5*3000	80	200	1,5	4,67
PL0344	LNplus80*300*0.8*3000	80	300	0,8	3,12
PL0345	LNplus80*300*1.0*3000	80	300	1	3,9
PL0346	LNplus80*300*1.2*3000	80	300	1,2	4,68
PL0347	LNplus80*300*1.5*3000	80	300	1,5	5,85
PL0348	LNplus80*400*1.0*3000	80	400	1	4,69
PL0349	LNplus80*400*1.2*3000	80	400	1,2	5,62
PL0350	LNplus80*400*1.5*3000	80	400	1,5	7,03
PL0351	LNplus80*500*1.0*3000	80	500	1	5,47
PL0352	LNplus80*500*1.2*3000	80	500	1,2	6,57
PL0353	LNplus80*500*1.5*3000	80	500	1,5	8,21
PL0354	LNplus80*600*1.0*3000	80	500	1	6,26
PL0355	LNplus80*600*1.2*3000	80	600	1,2	7,51
PL0356	LNplus80*600*1.5*3000	80	600	1,5	9,38
PL0357	LNplus100*100*0.7*3000	100	100	0,7	1,85
PL0358	LNplus100*100*0.8*3000	100	100	0,8	2,12
PL0359	LNplus100*100*1.0*3000	100	100	1	2,65
PL0360	LNplus100*100*1.2*3000	100	100	1,2	3,17
PL0361	LNplus100*100*1.5*3000	100	100	1,5	3,97
PL0362	LNplus100*150*0.7*3000	100	150	0,7	2,13
PL0363	LNplus100*150*0.8*3000	100	150	0,8	2,43
PL0364	LNplus100*150*1.0*3000	100	150	1	3,04
PL0365	LNplus100*150*1.2*3000	100	150	1,2	3,65
PL0366	LNplus100*150*1.5*3000	100	150	1,5	4,56
PL0367	LNplus100*200*0.7*3000	100	200	0,7	2,4
PL0368	LNplus100*200*0.8*3000	100	200	0,8	2,74
PL0369	LNplus100*200*1.0*3000	100	200	1	3,43
PL0370	LNplus100*200*1.2*3000	100	200	1,2	4,12
PL0371	LNplus100*200*1.5*3000	100	200	1,5	5,15
PL0372	LNplus100*300*0.8*3000	100	300	0,8	3,37
PL0373	LNplus100*300*1.0*3000	100	300	1	4,22
PL0374	LNplus100*300*1.2*3000	100	300	1,2	5,06
PL0375	LNplus100*300*1.5*3000	100	300	1,5	6,32
PL0376	LNplus100*400*1.0*3000	100	400	1	5
PL0377	LNplus100*400*1.2*3000	100	400	1,2	6
PL0378	LNplus100*400*1.5*3000	100	400	1,5	7,5
PL0379	LNplus100*500*1.0*3000	100	500	1	5,79
PL0380	LNplus100*500*1.2*3000	100	500	1,2	6,94
PL0381	LNplus100*500*1.5*3000	100	500	1,5	8,68
PL0382	LNplus100*600*1.0*3000	100	600	1	6,57
PL0383	LNplus100*600*1.2*3000	100	600	1,2	7,88
PL0384	LNplus100*600*1.5*3000	100	600	1,5	9,86

# НЕПЕРФОРИРОВАННЫЕ ЛИСТОВЫЕ ЛОТКИ «СТАНДАРТ» СЕРИИ PLUS LNEplus



Код	Артикул	Высота, мм (H)	Ширина, мм (B)	Толщина (s)	Вес (кг/м)
PL0098	LNEplus50*50*0.55*3000	50	50	0,55	0,69
PL0099	LNEplus50*50*0.7*3000	50	50	0,7	0,87
PL0100	LNEplus50*50*0.8*3000	50	50	0,8	1,17
PL0101	LNEplus50*50*1.0*3000	50	50	1	1,47
PL0102	LNEplus50*50*1.2*3000	50	50	1,2	1,76
PL0103	LNEplus50*50*1.5*3000	50	50	1,5	2,2
PL0104	LNEplus50*100*0.55*3000	50	100	0,55	1,02
PL0105	LNEplus50*100*0.7*3000	50	100	0,7	1,3
PL0106	LNEplus50*100*0.8*3000	50	100	0,8	1,49
PL0107	LNEplus50*100*1.0*3000	50	100	1	1,86
PL0108	LNEplus50*100*1.2*3000	50	100	1,2	2,23
PL0109	LNEplus50*100*1.5*3000	50	100	1,5	2,79
PL0110	LNEplus50*150*0.55*3000	50	150	0,55	1,24
PL0111	LNEplus50*150*0.7*3000	50	150	0,7	1,58
PL0112	LNEplus50*150*0.8*3000	50	150	0,8	1,8
PL0113	LNEplus50*150*1.0*3000	50	150	1	2,25
PL0114	LNEplus50*150*1.2*3000	50	150	1,2	2,7
PL0115	LNEplus50*150*1.5*3000	50	150	1,5	3,38
PL0116	LNEplus50*200*0.55*3000	50	200	0,55	1,45
PL0117	LNEplus50*200*0.7*3000	50	200	0,7	1,85
PL0118	LNEplus50*200*0.8*3000	50	200	0,8	2,12
PL0119	LNEplus50*200*1.0*3000	50	200	1	2,65
PL0120	LNEplus50*200*1.2*3000	50	200	1,2	3,17
PL0121	LNEplus50*200*1.5*3000	50	200	1,5	3,97
PL0122	LNEplus50*300*0.7*3000	50	300	0,7	2,4
PL0123	LNEplus50*300*0.8*3000	50	300	0,8	2,74
PL0124	LNEplus50*300*1.0*3000	50	300	1	2,74
PL0125	LNEplus50*300*1.2*3000	50	300	1,2	3,43
PL0126	LNEplus50*300*1.5*3000	50	300	1,5	4,12
PL0127	LNEplus50*400*0.7*3000	50	400	0,7	5,15
PL0128	LNEplus50*400*0.8*3000	50	400	0,8	3,37
PL0129	LNEplus50*400*1.0*3000	50	400	1	4,22
PL0130	LNEplus50*400*1.2*3000	50	400	1,2	5,06
PL0131	LNEplus50*400*1.5*3000	50	400	1,5	6,32
PL0132	LNEplus50*500*1.0*3000	50	500	1	5
PL0133	LNEplus50*500*1.2*3000	50	500	1,2	6
PL0134	LNEplus50*500*1.5*3000	50	500	1,5	7,5
PL0135	LNEplus50*600*1.0*3000	50	600	1	5,79
PL0136	LNEplus50*600*1.2*3000	50	600	1,2	6,94
PL0137	LNEplus50*600*1.5*3000	50	600	1,5	8,68
PL0138	LNEplus80*100*0.7*3000	80	100	0,7	1,63
PL0139	LNEplus80*100*0.8*3000	80	100	0,8	1,87
PL0140	LNEplus80*100*1.0*3000	80	100	1	2,33
PL0141	LNEplus80*100*1.2*3000	80	100	1,2	2,8
PL0142	LNEplus80*100*1.5*3000	80	100	1,5	3,5

## Расшифровка артикула



### Предназначение:

Применяются для прокладки кабельных линий.

### Тип соединения:

Соединение осуществляется при помощи соединительных пластин

### Материал:

Сталь

### Варианты исполнения:

- Сталь оцинкованная по методу Сендзимира;
- Горячеоцинкованная сталь;
- Порошковая краска.

### Единица измерения:

пог.м. (погонный метр)

### Кратность:

3 пог.м.

### Длина секции:

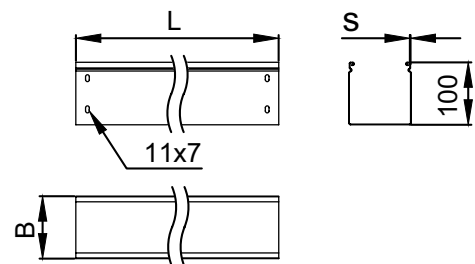
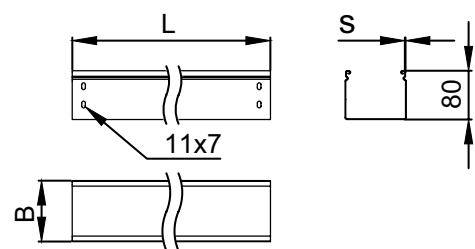
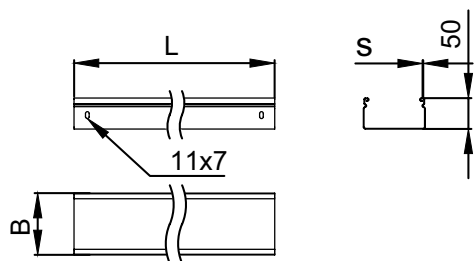
3000мм

### Возможно изготовление длины до 6 метров

Для соединения секций между собой используются соединительные пластины:

- SP1plus - для лотка с высотой борта 50мм;
- SP2plus - для лотка с высотой борта 80мм;
- SP3plus - для лотка с высотой борта 100мм;

и винты V6\*10 и гайки GS6

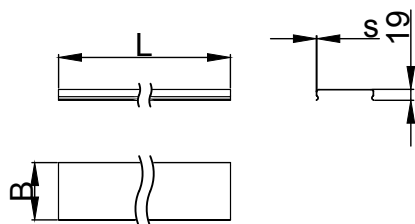


PL0143	LNEplus80*150*0.7*3000	80	150	0,7	1,91
PL0144	LNEplus80*150*0.8*3000	80	150	0,8	2,18
PL0145	LNEplus80*150*1.0*3000	80	150	1	2,72
PL0146	LNEplus80*150*1.2*3000	80	150	1,2	3,27
PL0147	LNEplus80*150*1.5*3000	80	150	1,5	4,09
PL0148	LNEplus80*200*0.7*3000	80	200	0,7	2,18
PL0149	LNEplus80*200*0.8*3000	80	200	0,8	2,49
PL0150	LNEplus80*200*1.0*3000	80	200	1	3,12
PL0151	LNEplus80*200*1.2*3000	80	200	1,2	3,74
PL0152	LNEplus80*200*1.5*3000	80	200	1,5	4,67
PL0153	LNEplus80*300*0.7*3000	80	300	0,7	2,73
PL0154	LNEplus80*300*0.8*3000	80	300	0,8	3,12
PL0155	LNEplus80*300*1.0*3000	80	300	1	3,9
PL0156	LNEplus80*300*1.2*3000	80	300	1,2	4,68
PL0157	LNEplus80*300*1.5*3000	80	300	1,5	5,85
PL0158	LNEplus80*400*1.0*3000	80	400	1	4,69
PL0159	LNEplus80*400*1.2*3000	80	400	1,2	5,62
PL0160	LNEplus80*400*1.5*3000	80	400	1,5	7,03
PL0161	LNEplus80*500*1.0*3000	80	500	1	5,47
PL0162	LNEplus80*500*1.2*3000	80	500	1,2	6,57
PL0163	LNEplus80*500*1.5*3000	80	500	1,5	8,21
PL0164	LNEplus80*600*1.0*3000	80	600	1	6,26
PL0165	LNEplus80*600*1.2*3000	80	600	1,2	7,51
PL0166	LNEplus80*600*1.5*3000	80	600	1,5	9,38
PL0167	LNEplus100*100*0.7*3000	100	100	0,7	1,85
PL0168	LNEplus100*100*0.8*3000	100	100	0,8	2,12
PL0169	LNEplus100*100*1.0*3000	100	100	1	2,65
PL0170	LNEplus100*100*1.2*3000	100	100	1,2	3,17
PL0171	LNEplus100*100*1.5*3000	100	100	1,5	3,97
PL0172	LNEplus100*150*0.7*3000	100	150	0,7	1,85
PL0173	LNEplus100*150*0.8*3000	100	150	0,8	2,43
PL0174	LNEplus100*150*1.0*3000	100	150	1	3,04
PL0175	LNEplus100*150*1.2*3000	100	150	1,2	3,65
PL0176	LNEplus100*150*1.5*3000	100	150	1,5	4,56
PL0177	LNEplus100*200*0.7*3000	100	200	0,7	2,4
PL0178	LNEplus100*200*0.8*3000	100	200	0,8	2,74
PL0179	LNEplus100*200*1.0*3000	100	200	1	3,43
PL0180	LNEplus100*200*1.2*3000	100	200	1,2	4,12
PL0181	LNEplus100*200*1.5*3000	100	200	1,5	5,15
PL0182	LNEplus100*300*0.8*3000	100	300	0,8	3,37
PL0183	LNEplus100*300*1.0*3000	100	300	1	4,22
PL0184	LNEplus100*300*1.2*3000	100	300	1,2	5,06
PL0185	LNEplus100*300*1.5*3000	100	300	1,5	6,32
PL0186	LNEplus100*400*1.0*3000	100	400	1	5
PL0187	LNEplus100*400*1.2*3000	100	400	1,2	6
PL0188	LNEplus100*400*1.5*3000	100	400	1,5	7,5
PL0189	LNEplus100*500*1.0*3000	100	500	1	5,79
PL0190	LNEplus100*500*1.2*3000	100	500	1,2	6,94
PL0191	LNEplus100*500*1.5*3000	100	500	1,5	8,68
PL0192	LNEplus100*600*1.0*3000	100	600	1	6,57
PL0193	LNEplus100*600*1.2*3000	100	600	1,2	7,88
PL0194	LNEplus100*600*1.5*3000	100	600	1,5	9,86

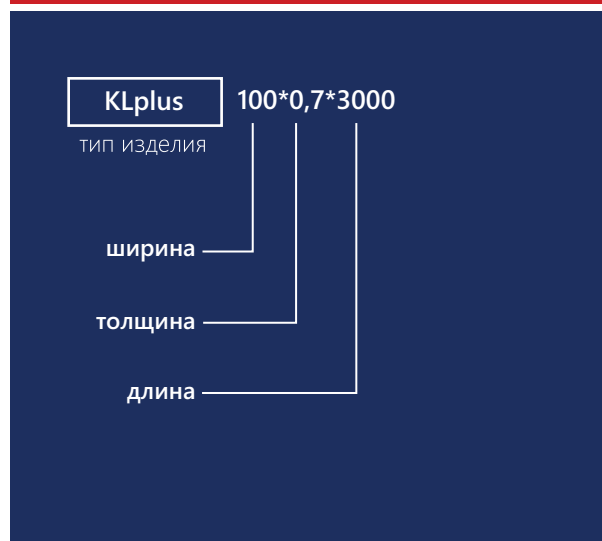
## КРЫШКИ ЛИСТОВЫХ ЛОТКОВ СЕРИИ PLUS KLplus



Код	Артикул	Ширина, мм (B)	Толщина, мм (s)	Вес, кг
PL0385	KLplus50*0.55*3000	50	0,55	0,38
PL0386	KLplus50*0.7*3000	50	0,7	0,48
PL0387	KLplus50*0.8*3000	50	0,8	0,55
PL0388	KLplus50*1.0*3000	50	1	0,68
PL0389	KLplus50*1.2*3000	50	1,2	0,82
PL0391	KLplus100*0.55*3000	100	0,55	0,59
PL0392	KLplus100*0.7*3000	100	0,7	0,75
PL0393	KLplus100*0.8*3000	100	0,8	0,86
PL0394	KLplus100*1.0*3000	100	1	1,08
PL0395	KLplus100*1.2*3000	100	1,2	1,29
PL0397	KLplus150*0.55*3000	150	0,55	0,81
PL0398	KLplus150*0.7*3000	150	0,7	1,03
PL0399	KLplus150*0.8*3000	150	0,8	1,17
PL0400	KLplus150*1.0*3000	150	1	1,47
PL0401	KLplus150*1.2*3000	150	1,2	1,76
PL0403	KLplus200*0.55*3000	200	0,55	1,02
PL0404	KLplus200*0.7*3000	200	0,7	1,3
PL0405	KLplus200*0.8*3000	200	0,8	1,49
PL0406	KLplus200*1.0*3000	200	1	1,86
PL0407	KLplus200*1.2*3000	200	1,2	2,23
PL0409	KLplus300*0.7*3000	300	0,7	1,85
PL0410	KLplus300*0.8*3000	300	0,8	2,12
PL0411	KLplus300*1.0*3000	300	1	2,65
PL0412	KLplus300*1.2*3000	300	1,2	3,17
PL0414	KLplus400*0.7*3000	400	0,7	2,4
PL0415	KLplus400*0.8*3000	400	0,8	2,74
PL0416	KLplus400*1.0*3000	400	1	3,43
PL0417	KLplus400*1.2*3000	400	1,2	4,12
PL0419	KLplus500*1.0*3000	500	1	4,22
PL0420	KLplus500*1.2*3000	500	1,2	5,06
PL0422	KLplus600*1.0*3000	600	1	5
PL0423	KLplus600*1.2*3000	600	1,2	6



### Расшифровка артикула



#### Предназначение:

Используется для защиты кабеля от внешних воздействий и механических повреждений.

#### Тип замка крышки:

Защелкивается с внешней стороны кабельного лотка простым нажатием до характерного щелчка.

#### Материал:

Сталь

#### Варианты исполнения:

- Сталь оцинкованная по методу Сендзимира;
- Горячеоцинкованная сталь;
- Порошковая краска.

#### Единица измерения:

пог.м. (погонный метр)

#### Кратность:

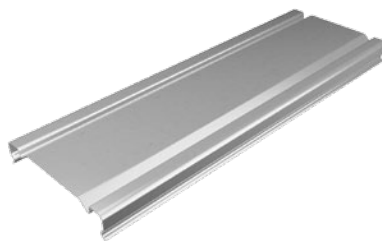
3 пог.м.

#### Длина секции:

3000мм

*Возможно изготовление длиной 2000мм и 2500мм.*

# КРЫШКИ ЛИСТОВЫХ ЛОТКОВ С ДВОЙНЫМ ЗАМКОМ СЕРИИ PLUS 2KLplus



## Расшифровка артикула



### Предназначение:

Используется для защиты кабеля от внешних воздействий и механических повреждений.

### Тип замка крышки:

Защелкивается с внешней стороны кабельного лотка простым нажатием до характерного щелчка. Имеет на основании ребра жесткости, за счет чего обеспечивается надежная фиксация борта лотка с внутренней стороны.

### Материал:

Сталь

### Варианты исполнения:

- Сталь оцинкованная по методу Сендзимира;
- Горячеоцинкованная сталь;
- Порошковая краска.

### Единица измерения:

пог.м. (погонный метр)

### Кратность:

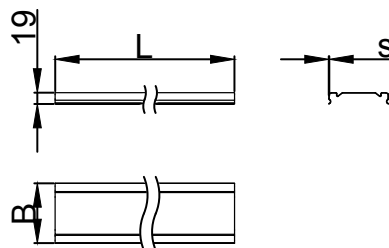
3 пог.м.

### Длина секции:

3000мм

*Возможно изготовление длины 2000мм и 2500мм.*

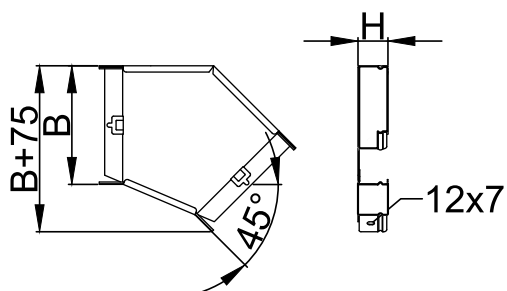
Код	Артикул	Ширина, мм (B)	Толщина, мм (s)	Вес, кг
PL1975	2KLplus100*0.55*3000	100	0,55	0,60
PL1976	2KLplus100*0.7*3000	100	0,7	0,76
PL1977	2KLplus100*0.8*3000	100	0,8	0,87
PL1978	2KLplus100*1.0*3000	100	1	1,08
PL1979	2KLplus100*1.2*3000	100	1,2	1,30
PL1980	2KLplus150*0.55*3000	150	0,55	0,81
PL1981	2KLplus150*0.7*3000	150	0,7	1,03
PL1982	2KLplus150*0.8*3000	150	0,8	1,18
PL1983	2KLplus150*1.0*3000	150	1	1,48
PL1984	2KLplus150*1.2*3000	150	1,2	1,77
PL1985	2KLplus200*0.55*3000	200	0,55	1,03
PL1986	2KLplus200*0.7*3000	200	0,7	1,31
PL1987	2KLplus200*0.8*3000	200	0,8	1,49
PL1988	2KLplus200*1.0*3000	200	1	1,87
PL1989	2KLplus200*1.2*3000	200	1,2	2,24
PL1990	2KLplus300*0.7*3000	300	0,7	1,86
PL1991	2KLplus300*0.8*3000	300	0,8	2,12
PL1992	2KLplus300*1.0*3000	300	1	2,65
PL1993	2KLplus300*1.2*3000	300	1,2	3,18
PL1994	2KLplus400*0.7*3000	400	0,7	2,41
PL1995	2KLplus400*0.8*3000	400	0,8	2,75
PL1996	2KLplus400*1.0*3000	400	1	3,44
PL1997	2KLplus400*1.2*3000	400	1,2	4,13
PL1998	2KLplus500*1.0*3000	500	1	4,22
PL1999	2KLplus500*1.2*3000	500	1,2	5,07
PL2000	2KLplus600*1.0*3000	600	1	5,01
PL2001	2KLplus600*1.2*3000	600	1,2	6,01



## УГОЛ ГОРИЗОНТАЛЬНЫЙ 45° СЕРИИ PLUS GLplus45



Код	Артикул	Высота, мм (H)	Ширина, мм (B)	Толщина (s)	Вес (кг/м)
PL0447	GLplus45*50*50	50	50	0,8	0,24
PL0448	GLplus45*50*100	50	100	0,8	0,34
PL0449	GLplus45*50*150	50	150	0,8	0,46
PL0450	GLplus45*50*200	50	200	1	0,58
PL0451	GLplus45*50*300	50	300	1	1,10
PL0452	GLplus45*50*400	50	400	1	1,53
PL0453	GLplus45*50*500	50	500	1	2,34
PL0454	GLplus45*50*600	50	600	1	3,00
<hr/>					
PL0455	GLplus45*80*100	80	100	1	0,55
PL0456	GLplus45*80*150	80	150	1	0,70
PL0457	GLplus45*80*200	80	200	1	0,87
PL0458	GLplus45*80*300	80	300	1	1,25
PL0459	GLplus45*80*400	80	400	1	1,71
PL0460	GLplus45*80*500	80	500	1	2,54
PL0461	GLplus45*80*600	80	600	1	3,22
<hr/>					
PL0462	GLplus45*100*100	100	100	1	0,65
PL0463	GLplus45*100*150	100	150	1	0,81
PL0464	GLplus45*100*200	100	200	1	0,99
PL0465	GLplus45*100*300	100	300	1	1,38
PL0466	GLplus45*100*400	100	400	1	1,85
PL0467	GLplus45*100*500	100	500	1	2,69
PL0468	GLplus45*100*600	100	600	1	3,39



### Расшифровка артикула



#### Предназначение:

Используется для изменения направления кабельной трассы в горизонтальной плоскости под углом 45°.

#### Материал:

Сталь

#### Варианты исполнения:

- Сталь оцинкованная по методу Сендзимира;
- Горячеоцинкованная сталь;
- Порошковая краска.

#### Единица измерения:

шт. (штука)

#### Кратность:

1 шт.

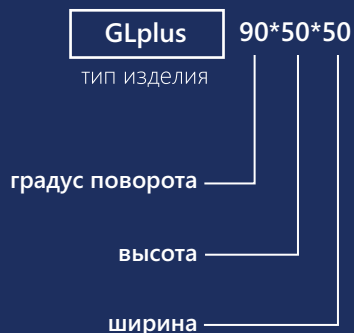
# УГОЛ ГОРИЗОНТАЛЬНЫЙ 90°

## СЕРИИ PLUS

### GLplus90



#### Расшифровка артикула



Код	Артикул	Высота, мм (H)	Ширина, мм (B)	Толщина (s)	Вес (кг/м)
PL0425	GLplus90*50*50	50	50	0,8	0,31
PL0426	GLplus90*50*100	50	100	0,8	0,49
PL0427	GLplus90*50*150	50	150	0,8	0,67
PL0428	GLplus90*50*200	50	200	1	0,87
PL0429	GLplus90*50*300	50	300	1	1,71
PL0430	GLplus90*50*400	50	400	1	2,46
PL0431	GLplus90*50*500	50	500	1	3,87
PL0432	GLplus90*50*600	50	600	1	5,06
PL0433	GLplus90*80*100	80	100	1	0,76
PL0434	GLplus90*80*150	80	150	1	1,00
PL0435	GLplus90*80*200	80	200	1	1,28
PL0436	GLplus90*80*300	80	300	1	1,94
PL0437	GLplus90*80*400	80	400	1	2,72
PL0438	GLplus90*80*500	80	500	1	4,17
PL0439	GLplus90*80*600	80	600	1	5,40
PL0440	GLplus90*100*100	100	100	1	0,88
PL0441	GLplus90*100*150	100	150	1	1,14
PL0442	GLplus90*100*200	100	200	1	1,43
PL0443	GLplus90*100*300	100	300	1	2,12
PL0444	GLplus90*100*400	100	400	1	2,93
PL0445	GLplus90*100*500	100	500	1	4,40
PL0446	GLplus90*100*600	100	600	1	5,66

#### Предназначение:

Используется для изменения направления кабельной трассы в горизонтальной плоскости под углом 90°.

#### Материал:

Сталь

#### Варианты исполнения:

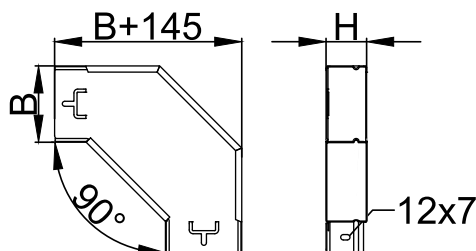
- Сталь оцинкованная по методу Сендзимира;
- Горячеоцинкованная сталь;
- Порошковая краска.

#### Единица измерения:

шт. (штука)

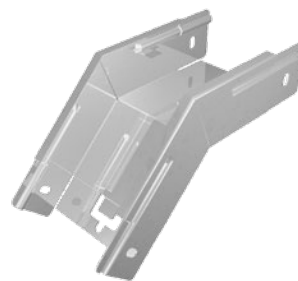
#### Кратность:

1 шт.



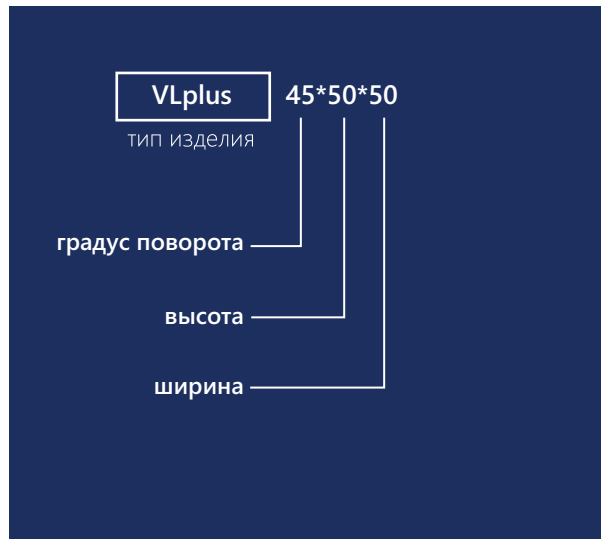


# УГОЛ ВЕРТИКАЛЬНЫЙ ВНЕШНИЙ 45° СЕРИИ PLUS VLplus45



## Расшифровка артикула

Код	Артикул	Высота, мм (H)	Ширина, мм (B)	Толщина (s)	Вес (кг/м)
PL0535	VLplus45*50*50	50	50	0,8	0,27
PL0536	VLplus45*50*100	50	100	0,8	0,35
PL0537	VLplus45*50*150	50	150	0,8	0,42
PL0538	VLplus45*50*200	50	200	1	0,49
PL0539	VLplus45*50*300	50	300	1	0,80
PL0540	VLplus45*50*400	50	400	1	0,99
PL0541	VLplus45*50*500	50	500	1	1,35
PL0542	VLplus45*50*600	50	600	1	1,58
<hr/>					
PL0543	VLplus45*80*100	80	100	1	0,55
PL0544	VLplus45*80*150	80	150	1	0,63
PL0545	VLplus45*80*200	80	200	1	0,71
PL0546	VLplus45*80*300	80	300	1	0,88
PL0547	VLplus45*80*400	80	400	1	1,05
PL0548	VLplus45*80*500	80	500	1	1,40
PL0549	VLplus45*80*600	80	600	1	1,60
<hr/>					
PL0550	VLplus45*100*100	100	100	1	0,53
PL0551	VLplus45*100*150	100	150	1	0,61
PL0552	VLplus45*100*200	100	200	1	0,69
PL0553	VLplus45*100*300	100	300	1	0,85
PL0554	VLplus45*100*400	100	400	1	1,02
PL0555	VLplus45*100*500	100	500	1	1,34
PL0556	VLplus45*100*600	100	600	1	1,53



### Предназначение:

Используется для направления кабельной трассы вниз под углом 45°.

### Материал:

Сталь

### Варианты исполнения:

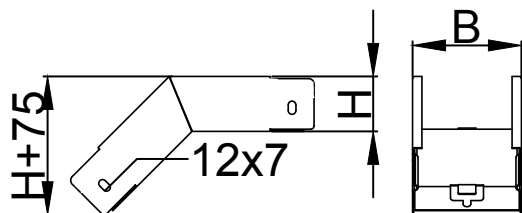
- Сталь оцинкованная по методу Сендзимира;
- Горячеоцинкованная сталь;
- Порошковая краска.

### Единица измерения:

шт. (штука)

### Кратность:

1 шт.



# УГОЛ ВЕРТИКАЛЬНЫЙ ВНЕШНИЙ 90°

## СЕРИИ PLUS

### VLplus90



#### Расшифровка артикула



#### Предназначение:

Используется для направления кабельной трассы вниз под углом 90°.

#### Материал:

Сталь

#### Варианты исполнения:

- Сталь оцинкованная по методу Сендзимира;
- Горячеоцинкованная сталь;
- Порошковая краска.

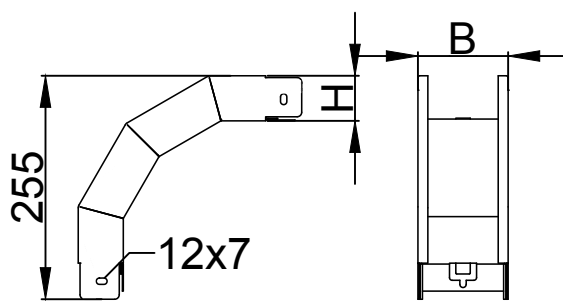
#### Единица измерения:

шт. (штука)

#### Кратность:

1 шт.

Код	Артикул	Высота, мм (H)	Ширина, мм (B)	Толщина, мм (s)	Вес, кг
PL0513	VLplus90*50*50	50	50	0,8	0,42
PL0514	VLplus90*50*100	50	100	0,8	0,52
PL0515	VLplus90*50*150	50	150	0,8	0,63
PL0516	VLplus90*50*200	50	200	1	0,73
PL0517	VLplus90*50*300	50	300	1	1,18
PL0518	VLplus90*50*400	50	400	1	1,44
PL0519	VLplus90*50*500	50	500	1	1,96
PL0520	VLplus90*50*600	50	600	1	2,28
PL0521	VLplus90*80*100	80	100	1	0,75
PL0522	VLplus90*80*150	80	150	1	0,87
PL0523	VLplus90*80*200	80	200	1	0,98
PL0524	VLplus90*80*300	80	300	1	1,20
PL0525	VLplus90*80*400	80	400	1	1,43
PL0526	VLplus90*80*500	80	500	1	1,88
PL0527	VLplus90*80*600	80	600	1	2,15
PL0528	VLplus90*100*100	100	100	1	0,81
PL0529	VLplus90*100*150	100	150	1	0,91
PL0530	VLplus90*100*200	100	200	1	1,01
PL0531	VLplus90*100*300	100	300	1	1,21
PL0532	VLplus90*100*400	100	400	1	1,41
PL0533	VLplus90*100*500	100	500	1	1,81
PL0534	VLplus90*100*600	100	600	1	2,05

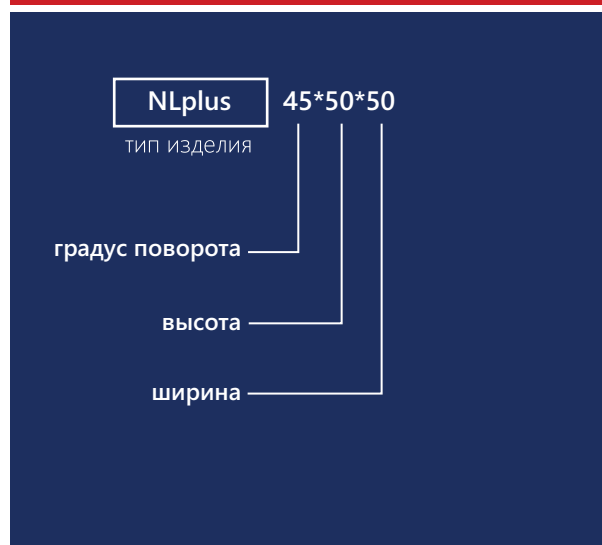


# УГОЛ ВЕРТИКАЛЬНЫЙ ВНУТРЕННИЙ 45° СЕРИИ PLUS NLplus45



## Расшифровка артикула

Код	Артикул	Высота, мм (H)	Ширина, мм (B)	Толщина (s)	Вес (кг/м)
PL0491	NLplus45*50*50	50	50	0,8	0,26
PL0492	NLplus45*50*100	50	100	0,8	0,34
PL0493	NLplus45*50*150	50	150	0,8	0,41
PL0494	NLplus45*50*200	50	200	1	0,48
PL0495	NLplus45*50*300	50	300	1	0,79
PL0496	NLplus45*50*400	50	400	1	0,98
PL0497	NLplus45*50*500	50	500	1	1,34
PL0498	NLplus45*50*600	50	600	1	1,56
PL0499	NLplus45*80*100	80	100	1	0,58
PL0500	NLplus45*80*150	80	150	1	0,68
PL0501	NLplus45*80*200	80	200	1	0,78
PL0502	NLplus45*80*300	80	300	1	0,99
PL0503	NLplus45*80*400	80	400	1	1,20
PL0504	NLplus45*80*500	80	500	1	1,61
PL0505	NLplus45*80*600	80	600	1	1,85
PL0506	NLplus45*100*100	100	100	1	0,69
PL0507	NLplus45*100*150	100	150	1	0,80
PL0508	NLplus45*100*200	100	200	1	0,90
PL0509	NLplus45*100*300	100	300	1	1,12
PL0510	NLplus45*100*400	100	400	1	1,34
PL0511	NLplus45*100*500	100	500	1	1,79
PL0512	NLplus45*100*600	100	600	1	2,05



### Предназначение:

Используется для направления кабельной трассы вверх под углом 45°.

### Материал:

Сталь

### Варианты исполнения:

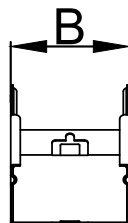
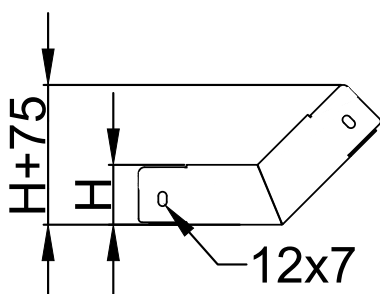
- Сталь оцинкованная по методу Сендимира;
- Горячеоцинкованная сталь;
- Порошковая краска.

### Единица измерения:

шт. (штука)

### Кратность:

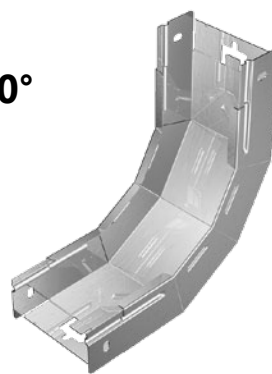
1 шт.



# УГОЛ ВЕРТИКАЛЬНЫЙ ВНУТРЕННИЙ 90°

## СЕРИИ PLUS

### NLplus90



#### Расшифровка артикула



#### Предназначение:

Используется для направления кабельной трассы вверх под углом 90°.

#### Материал:

Сталь

#### Варианты исполнения:

- Сталь оцинкованная по методу Сендзимира;
- Горячеоцинкованная сталь;
- Порошковая краска.

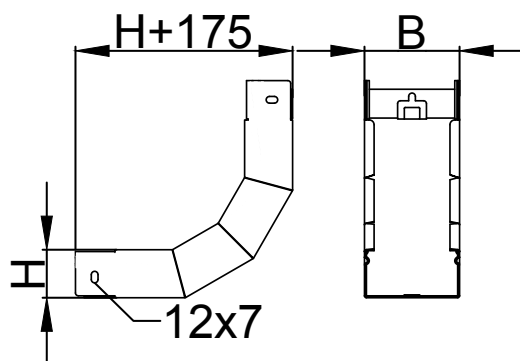
#### Единица измерения:

шт. (штука)

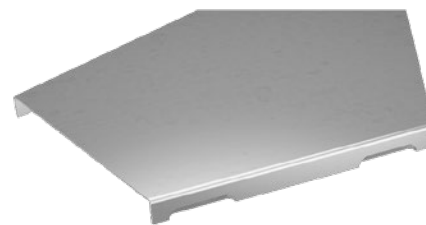
#### Кратность:

1 шт.

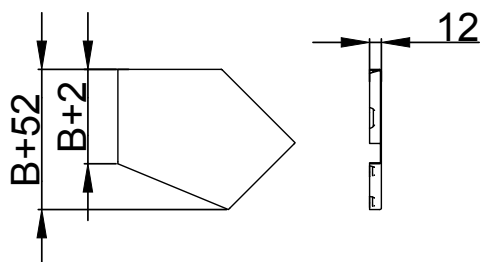
Код	Артикул	Высота, мм (H)	Ширина, мм (B)	Толщина (s)	Вес (кг/м)
PL0469	NLplus90*50*50	50	50	0,8	0,40
PL0470	NLplus90*50*100	50	100	0,8	0,52
PL0471	NLplus90*50*150	50	150	0,8	0,63
PL0472	NLplus90*50*200	50	200	1	0,75
PL0473	NLplus90*50*300	50	300	1	1,23
PL0474	NLplus90*50*400	50	400	1	1,52
PL0475	NLplus90*50*500	50	500	1	2,10
PL0476	NLplus90*50*600	50	600	1	2,45
<hr/>					
PL0477	NLplus90*80*100	80	100	1	0,89
PL0478	NLplus90*80*150	80	150	1	1,06
PL0479	NLplus90*80*200	80	200	1	1,22
PL0480	NLplus90*80*300	80	300	1	1,55
PL0481	NLplus90*80*400	80	400	1	1,88
PL0482	NLplus90*80*500	80	500	1	2,54
PL0483	NLplus90*80*600	80	600	1	2,94
<hr/>					
PL0484	NLplus90*100*100	100	100	1	1,06
PL0485	NLplus90*100*150	100	150	1	1,24
PL0486	NLplus90*100*200	100	200	1	1,42
PL0487	NLplus90*100*300	100	300	1	1,77
PL0488	NLplus90*100*400	100	400	1	2,12
PL0489	NLplus90*100*500	100	500	1	2,83
PL0490	NLplus90*100*600	100	600	1	3,25



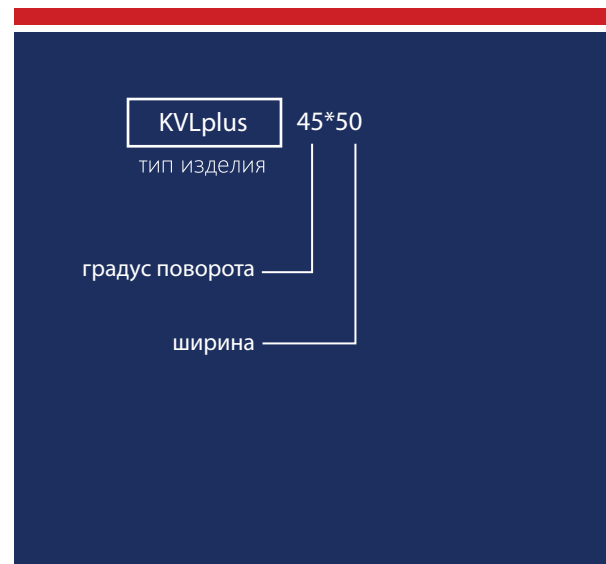
## КРЫШКА УГЛА ГОРИЗОНТАЛЬНОГО 45° СЕРИИ PLUS KGLplus45



Код	Артикул	Ширина, мм (B)	Толщина (s)	Вес (кг/м)
PL0871	KGLplus45*50	50	0,55	0,08
PL0872	KGLplus45*100	100	0,8	0,19
PL0873	KGLplus45*150	150	0,8	0,28
PL0874	KGLplus45*200	200	0,8	0,41
PL0875	KGLplus45*300	300	1,0	0,86
PL0876	KGLplus45*400	400	1,0	1,29
PL0877	KGLplus45*500	500	1,0	1,81
PL0878	KGLplus45*600	600	1,0	2,41



### Расшифровка артикула



#### Предназначение:

Используется для защиты кабеля от внешних воздействий и механических повреждений.

#### Материал:

Сталь

#### Варианты исполнения:

- Сталь оцинкованная по методу Сендзимира;
- Горячеоцинкованная сталь;
- Порошковая краска.

#### Единица измерения:

шт. (штука)

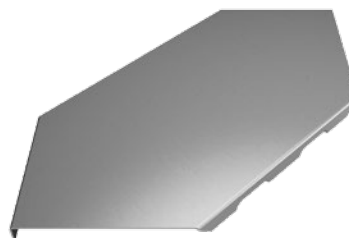
#### Кратность:

1 шт.

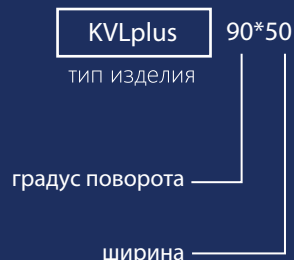
# КРЫШКА УГЛА ГОРИЗОНТАЛЬНОГО 90°

## СЕРИИ PLUS

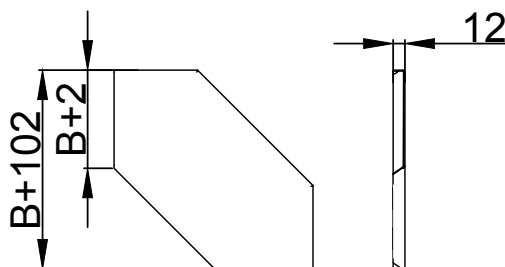
### KGLplus90



#### Расшифровка артикула



Код	Артикул	Ширина, мм (B)	Толщина (s)	Вес (кг/м)
PL0879	KGLplus90*50	50	0,55	0,10
PL0880	KGLplus90*100	100	0,8	0,23
PL0881	KGLplus90*150	150	0,8	0,35
PL0882	KGLplus90*200	200	0,8	0,49
PL0883	KGLplus90*300	300	1,0	1,07
PL0884	KGLplus90*400	400	1,0	1,63
PL0885	KGLplus90*500	500	1,0	2,32
PL0886	KGLplus90*600	600	1,0	3,13



#### Предназначение:

Используется для защиты кабеля от внешних воздействий и механических повреждений.

#### Материал:

Сталь

#### Варианты исполнения:

- Сталь оцинкованная по методу Сендзимира;
- Горячеоцинкованная сталь;
- Порошковая краска.

#### Единица измерения:

шт. (штука)

#### Кратность:

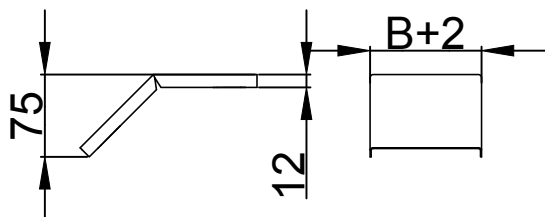
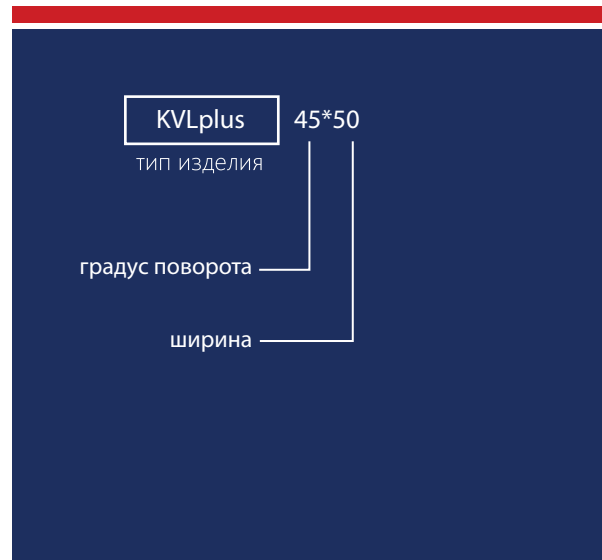
1 шт.

## КРЫШКА УГЛА ВЕРТИКАЛЬНОГО ВНЕШНЕГО 45° СЕРИИ PLUS KVLplus45



### Расшифровка артикула

Код	Артикул	Ширина, мм (B)	Толщина (s)	Вес (кг/м)
PL0903	KVLplus45*50	50	0,55	0,06
PL0904	KVLplus45*100	100	0,55	0,1
PL0905	KVLplus45*150	150	0,55	0,14
PL0906	KVLplus45*200	200	0,55	0,17
PL0907	KVLplus45*300	300	0,8	0,34
PL0908	KVLplus45*400	400	0,8	0,44
PL0909	KVLplus45*500	500	1,0	0,54
PL0910	KVLplus45*600	600	1,0	0,64



#### Предназначение:

Используется для защиты кабеля от внешних воздействий и механических повреждений.

#### Материал:

Сталь

#### Варианты исполнения:

- Сталь оцинкованная по методу Сендимира;
- Горячеоцинкованная сталь;
- Порошковая краска.

#### Единица измерения:

шт. (штука)

#### Кратность:

1 шт.

# КРЫШКА УГЛА ВЕРТИКАЛЬНОГО ВНЕШНЕГО 90° СЕРИИ PLUS KVLplus90



## Расшифровка артикула



Код	Артикул	Ширина, мм (B)	Толщина (s)	Вес (кг/м)
PL0911	KVLplus90*50	50	0,55	0,11
PL0912	KVLplus90*100	100	0,8	0,27
PL0913	KVLplus90*150	150	0,8	0,37
PL0914	KVLplus90*200	200	0,8	0,48
PL0915	KVLplus90*300	300	1,0	0,87
PL0916	KVLplus90*400	400	1,0	1,13
PL0917	KVLplus90*500	500	1,0	1,40
PL0918	KVLplus90*600	600	1,0	1,67

### Предназначение:

Используется для защиты кабеля от внешних воздействий и механических повреждений.

### Материал:

Сталь

### Варианты исполнения:

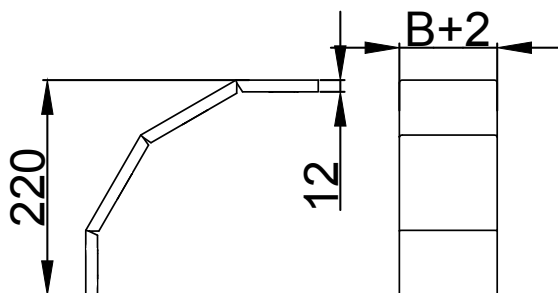
- Сталь оцинкованная по методу Сендзимира;
- Горячеоцинкованная сталь;
- Порошковая краска.

### Единица измерения:

шт. (штука)

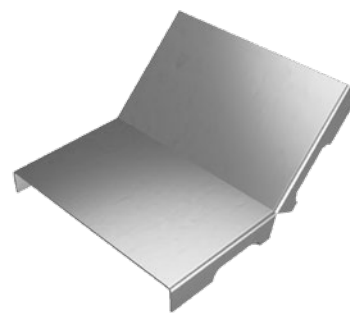
### Кратность:

1 шт.

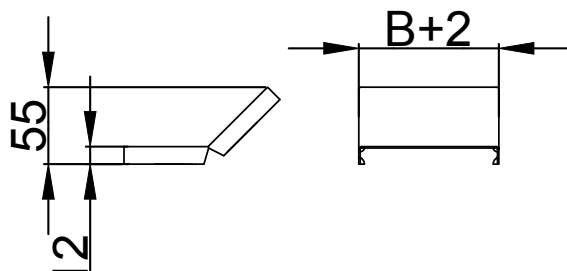




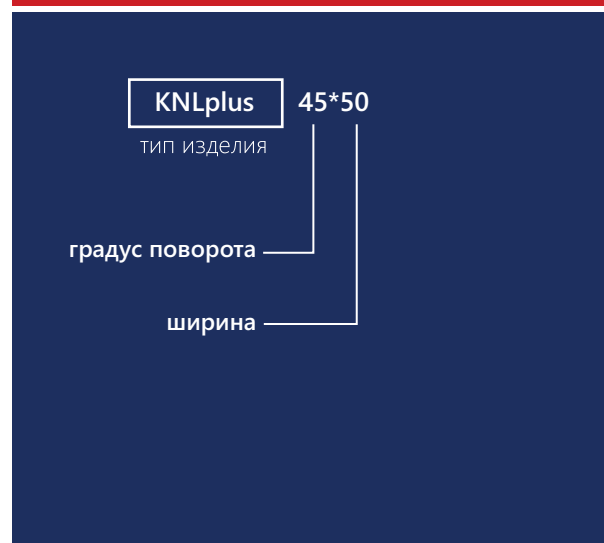
# КРЫШКА УГЛА ВЕРТИКАЛЬНОГО ВНУТРЕННЕГО 45° СЕРИИ PLUS KNLplus45



Код	Артикул	Ширина, мм (B)	Толщина (s)	Вес (кг/м)
PL0887	KNLplus45*50	50	0,8	0,06
PL0888	KNLplus45*100	100	0,8	0,14
PL0889	KNLplus45*150	150	0,8	0,20
PL0890	KNLplus45*200	200	0,8	0,25
PL0891	KNLplus45*300	300	1,0	0,46
PL0892	KNLplus45*400	400	1,0	0,60
PL0893	KNLplus45*500	500	1,0	0,74
PL0894	KNLplus45*600	600	1,0	0,88



## Расшифровка артикула



### Предназначение:

Используется для защиты кабеля от внешних воздействий и механических повреждений.

### Материал:

Сталь

### Варианты исполнения:

- Сталь оцинкованная по методу Сендзимира;
- Горячеоцинкованная сталь;
- Порошковая краска.

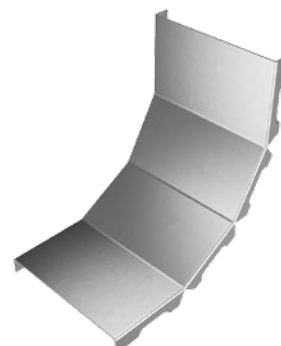
### Единица измерения:

шт. (штука)

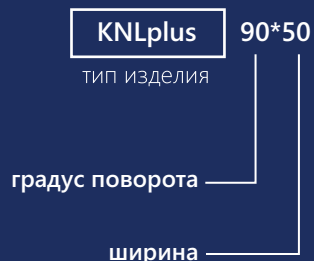
### Кратность:

1 шт.

# КРЫШКА УГЛА ВЕРТИКАЛЬНОГО ВНУТРЕННЕГО 90° СЕРИИ PLUS KNLplus90



## Расшифровка артикула



Код	Артикул	Ширина, мм (В)	Толщина (s)	Вес (кг/м)
PL0895	KNLplus90*50	50	0,55	0,07
PL0896	KNLplus90*100	100	0,8	0,18
PL0897	KNLplus90*150	150	0,8	0,25
PL0898	KNLplus90*200	200	0,8	0,32
PL0899	KNLplus90*300	300	1,0	0,59
PL0900	KNLplus90*400	400	1,0	0,77
PL0901	KNLplus90*500	500	1,0	0,95
PL0902	KNLplus90*600	600	1,0	1,13

### Предназначение:

Используется для защиты кабеля от внешних воздействий и механических повреждений.

### Материал:

Сталь

### Варианты исполнения:

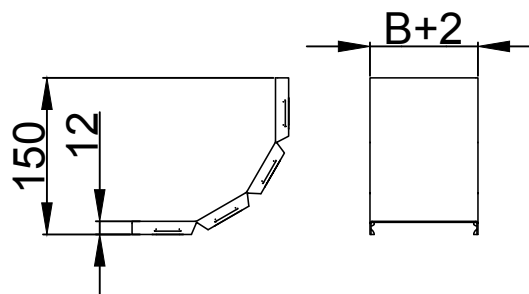
- Сталь оцинкованная по методу Сендзимира;
- Горячеоцинкованная сталь;
- Порошковая краска.

### Единица измерения:

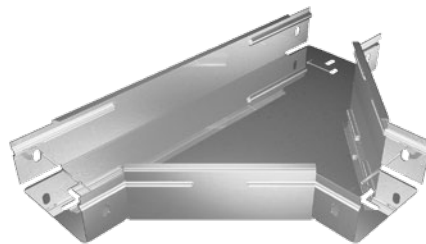
шт. (штука)

### Кратность:

1 шт.



## T-ОТВОД СЕРИИ PLUS TDplus



### Расшифровка артикула



Код	Артикул	Высота, мм (H)	Ширина, мм (B)	Толщина, мм (s)	Вес, кг
PL0557	TDplus50*50	50	50	0,8	0,47
PL0558	TDplus50*100	50	100	0,8	0,65
PL0559	TDplus50*150	50	150	0,8	0,87
PL0560	TDplus50*200	50	200	1	1,13
PL0561	TDplus50*300	50	300	1	2,17
PL0562	TDplus50*400	50	400	1	3,08
PL0563	TDplus50*500	50	500	1	4,87
PL0564	TDplus50*600	50	600	1	6,33
<hr/>					
PL0565	TDplus80*100	80	100	1	0,99
PL0566	TDplus80*150	80	150	1	1,28
PL0567	TDplus80*200	80	200	1	1,61
PL0568	TDplus80*300	80	300	1	2,39
PL0569	TDplus80*400	80	400	1	3,33
PL0570	TDplus80*500	80	500	1	5,14
PL0571	TDplus80*600	80	600	1	6,63
<hr/>					
PL0572	TDplus100*100	100	100	1	1,13
PL0573	TDplus100*150	100	150	1	1,43
PL0574	TDplus100*200	100	200	1	1,77
PL0575	TDplus100*300	100	300	1	2,57
PL0576	TDplus100*400	100	400	1	3,52
PL0577	TDplus100*500	100	500	1	5,34
PL0578	TDplus100*600	100	600	1	6,85

#### Предназначение:

Используется для отвода от кабельной трассы под углом 90°.

#### Материал:

Сталь

#### Варианты исполнения:

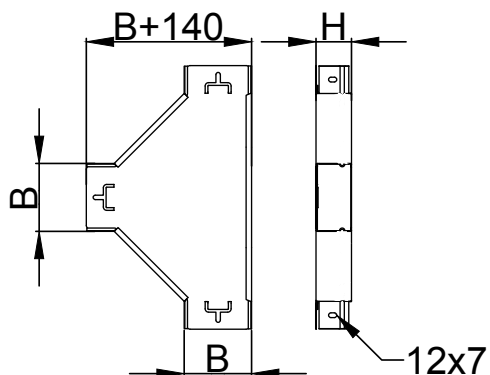
- Сталь оцинкованная по методу Сендзимира;
- Горячеоцинкованная сталь;
- Порошковая краска.

#### Единица измерения:

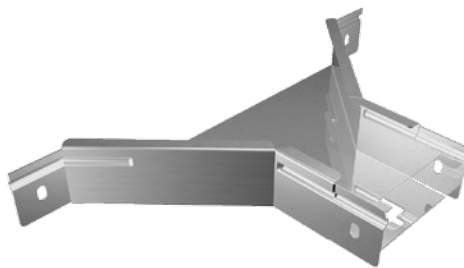
шт. (штука)

#### Кратность:

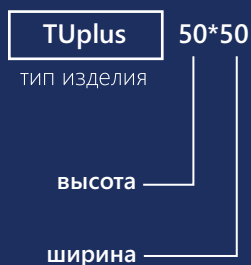
1 шт.



# T-ОТВЕТВИТЕЛЬ СЕРИИ PLUS TUplus



## Расшифровка артикула



### Предназначение:

Используется для ответвления от кабельной трассы, а также для создания X-образного разветвителя в горизонтальной плоскости.

### Материал:

Сталь

### Варианты исполнения:

- Сталь оцинкованная по методу Сендзимира;
- Горячеоцинкованная сталь;
- Порошковая краска.

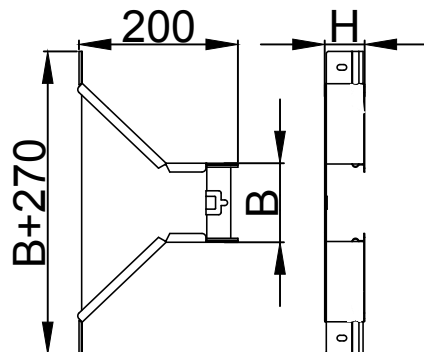
### Единица измерения:

шт. (штука)

### Кратность:

1 шт.

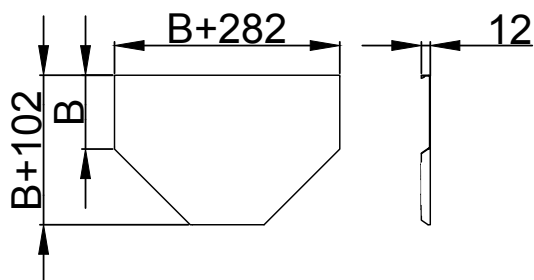
Код	Артикул	Высота, мм (H)	Ширина, мм (B)	Толщина, мм (s)	Вес, кг
PL0579	TUplus50*50	50	50	0,8	0,32
PL0580	TUplus50*100	50	100	0,8	0,38
PL0581	TUplus50*150	50	150	0,8	0,43
PL0582	TUplus50*200	50	200	1	0,49
PL0583	TUplus50*300	50	300	1	0,75
PL0584	TUplus50*400	50	400	1	0,89
PL0585	TUplus50*500	50	500	1	1,19
PL0586	TUplus50*600	50	600	1	1,36
PL0587	TUplus80*100	80	100	1	0,60
PL0588	TUplus80*150	80	150	1	0,67
PL0589	TUplus80*200	80	200	1	0,74
PL0590	TUplus80*300	80	300	1	0,88
PL0591	TUplus80*400	80	400	1	1,02
PL0592	TUplus80*500	80	500	1	1,16
PL0593	TUplus80*600	80	600	1	1,30
PL0594	TUplus100*100	100	100	1	0,71
PL0595	TUplus100*150	100	150	1	0,78
PL0596	TUplus100*200	100	200	1	0,85
PL0597	TUplus100*300	100	300	1	0,99
PL0598	TUplus100*400	100	400	1	1,13
PL0599	TUplus100*500	100	500	1	1,43
PL0600	TUplus100*600	100	600	1	1,60



## КРЫШКА Т-ОТВОДА СЕРИИ PLUS KTDplus



Код	Артикул	Ширина, мм (B)	Толщина, мм (s)	Вес, кг
PL0919	KTDplus50	50	0,55	0,13
PL0920	KTDplus100	100	0,8	0,29
PL0921	KTDplus150	150	0,8	0,42
PL0922	KTDplus200	200	0,8	0,57
PL0923	KTDplus300	300	1,0	1,18
PL0924	KTDplus400	400	1,0	1,75
PL0925	KTDplus500	500	1,0	2,43
PL0926	KTDplus600	600	1,0	3,23



### Расшифровка артикула



#### Предназначение:

Используется для защиты кабеля от внешних воздействий и механических повреждений.

#### Материал:

Сталь

#### Варианты исполнения:

- Сталь оцинкованная по методу Сендзимира;
- Горячеоцинкованная сталь;
- Порошковая краска.

#### Единица измерения:

шт. (штука)

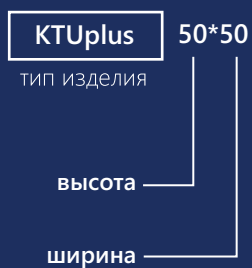
#### Кратность:

1 шт.

# КРЫШКА Т-ОТВЕТВИТЕЛЯ СЕРИИ PLUS KTUplus



## Расшифровка артикула



Код	Артикул	Ширина, мм (B)	Толщина, мм (s)	Вес, кг
PL0927	KTUplus50	50	0,55	0,13
PL0928	KTUplus100	100	0,8	0,28
PL0929	KTUplus150	150	0,8	0,49
PL0930	KTUplus200	200	0,8	0,66
PL0931	KTUplus300	300	1,0	1,33
PL0932	KTUplus400	400	1,0	1,96
PL0933	KTUplus500	500	1,0	2,71
PL0934	KTUplus600	600	1,0	3,57

### Предназначение:

Используется для защиты кабеля от внешних воздействий и механических повреждений.

### Материал:

Сталь

### Варианты исполнения:

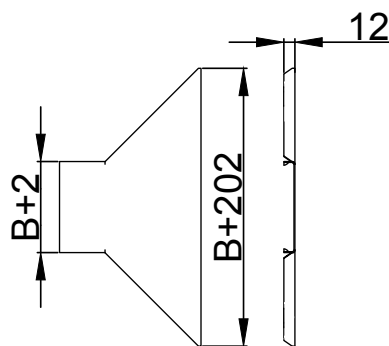
- Сталь оцинкованная по методу Сендзимира;
- Горячеоцинкованная сталь;
- Порошковая краска.

### Единица измерения:

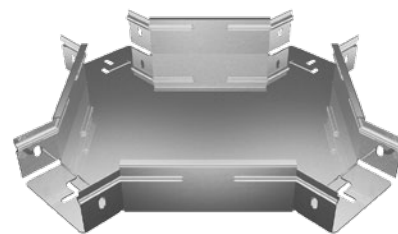
шт. (штука)

### Кратность:

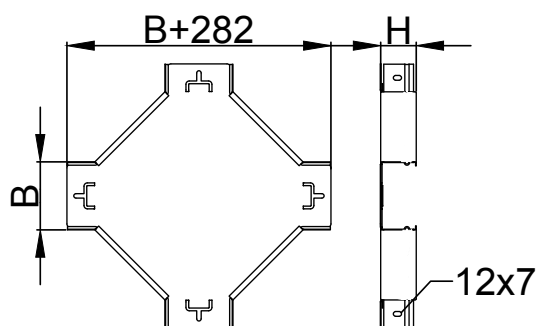
1 шт.



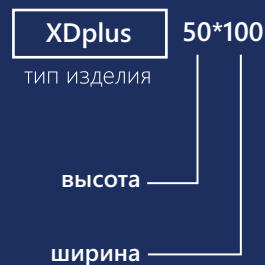
## X-РАЗВЕТВИТЕЛЬ СЕРИИ PLUS XDplus



Код	Артикул	Ширина, мм (B)	Толщина (s)	Вес (кг/м)
PL0601	XDplus50*50	50	0,8	0,75
PL0602	XDplus50*100	50	0,8	0,97
PL0603	XDplus50*150	50	0,8	1,21
PL0604	XDplus50*200	50	1	1,49
PL0605	XDplus50*300	50	1	2,67
PL0606	XDplus50*400	50	1	3,63
PL0607	XDplus50*500	50	1	5,59
PL0608	XDplus50*600	50	1	7,12
<hr/>				
PL0609	XDplus80*100	80	1	1,50
PL0610	XDplus80*150	80	1	1,80
PL0611	XDplus80*200	80	1	2,15
PL0612	XDplus80*300	80	1	2,96
PL0613	XDplus80*400	80	1	3,92
PL0614	XDplus80*500	80	1	5,88
PL0615	XDplus80*600	80	1	7,41
<hr/>				
PL0616	XDplus100*100	100	1	1,74
PL0617	XDplus100*150	100	1	2,05
PL0618	XDplus100*200	100	1	2,39
PL0619	XDplus100*300	100	1	3,20
PL0620	XDplus100*400	100	1	4,17
PL0621	XDplus100*500	100	1	6,12
PL0622	XDplus100*600	100	1	7,65



### Расшифровка артикула



#### Предназначение:

Используется для ответвления от кабельной трассы одновременно в обе стороны.

#### Материал:

Сталь

#### Варианты исполнения:

- Сталь оцинкованная по методу Сендимира;
- Горячеоцинкованная сталь;
- Порошковая краска.

#### Единица измерения:

шт. (штука)

#### Кратность:

1 шт.

# КРЫШКА X-РАЗВЕТВИТЕЛЯ СЕРИИ PLUS KXDplus



## Расшифровка артикула

KXDplus

50

тип изделия

ширина

Код	Артикул	Ширина, мм (B)	Толщина, мм (s)	Вес, кг
PL0935	KXDplus50	50	0,55	0,22
PL0936	KXDplus100	100	0,55	0,34
PL0937	KXDplus150	150	0,55	0,49
PL0938	KXDplus200	200	0,55	0,65
PL0939	KXDplus300	300	0,8	1,52
PL0940	KXDplus400	400	0,8	2,22
PL0941	KXDplus500	500	1,0	3,04
PL0942	KXDplus600	600	1,0	3,86

### Предназначение:

Используется для защиты кабеля от внешних воздействий и механических повреждений.

### Материал:

Сталь

### Варианты исполнения:

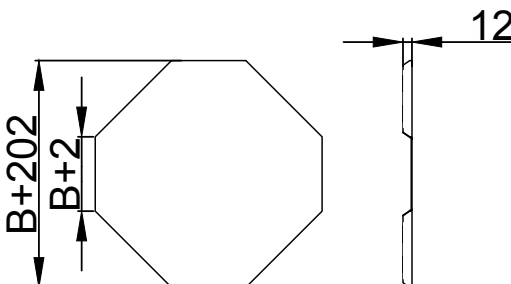
- Сталь оцинкованная по методу Сендимира;
- Горячеоцинкованная сталь;
- Порошковая краска.

### Единица измерения:

шт. (штука)

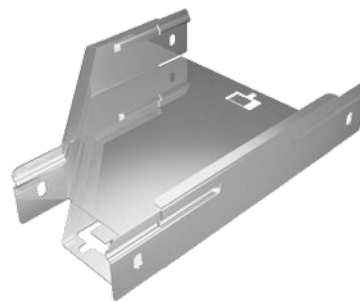
### Кратность:

1 шт.





# ПЕРЕХОДНИК ЛЕВОСТОРОННИЙ СЕРИИ PLUS PDplus - L



## Расшифровка артикула

Код	Артикул	Высота, мм (H)	Исходная ширина, мм (A)	Ширина перехода, мм (B)	Толщина (s)	Вес (кг/м)
PL0691	PDplus50*50-100-L	50	100	50	0,8	0,35
PL0692	PDplus50*50-150-L	50	150	50	0,8	0,52
PL0693	PDplus50*50-200-L	50	200	50	1	0,72
PL0694	PDplus50*50-300-L	50	300	50	1	1,30
PL0695	PDplus50*50-400-L	50	400	50	1	1,92
PL0696	PDplus50*100-150-L	50	150	100	1	0,43
PL0697	PDplus50*100-200-L	50	200	100	1	0,63
PL0698	PDplus50*100-300-L	50	300	100	1	1,21
PL0699	PDplus50*100-400-L	50	400	100	1	1,83
PL0700	PDplus50*100-500-L	50	500	100	1	2,55
PL0701	PDplus50*100-600-L	50	600	100	1	3,37
PL0702	PDplus50*150-200-L	50	200	150	1	0,52
PL0703	PDplus50*150-300-L	50	300	150	1	0,97
PL0704	PDplus50*150-400-L	50	400	150	1	1,71
PL0705	PDplus50*150-500-L	50	500	150	1	2,43
PL0706	PDplus50*150-600-L	50	600	150	1	3,25
PL0707	PDplus50*200-300-L	50	300	200	1	0,84
PL0708	PDplus50*200-400-L	50	400	200	1	1,56
PL0709	PDplus50*200-500-L	50	500	200	1	2,28
PL0710	PDplus50*200-600-L	50	600	200	1	3,11
PL0711	PDplus50*300-400-L	50	400	300	1	1,05
PL0712	PDplus50*300-500-L	50	500	300	1	1,92
PL0713	PDplus50*300-600-L	50	600	300	1	2,74
PL0714	PDplus50*400-500-L	50	500	400	1	1,26
PL0715	PDplus50*400-600-L	50	600	400	1	2,27
PL0716	PDplus50*500-600-L	50	600	500	1	1,47
PL0717	PDplus80*100-150-L	80	150	100	1	0,55
PL0718	PDplus80*100-200-L	80	200	100	1	0,77
PL0719	PDplus80*100-300-L	80	300	100	1	1,41
PL0720	PDplus80*100-400-L	80	400	100	1	2,09
PL0721	PDplus80*100-500-L	80	500	100	1	2,88
PL0722	PDplus80*100-600-L	80	600	100	1	3,76
PL0723	PDplus80*150-200-L	80	200	150	1	0,63
PL0724	PDplus80*150-300-L	80	300	150	1	1,14
PL0725	PDplus80*150-400-L	80	400	150	1	1,94
PL0726	PDplus80*150-500-L	80	500	150	1	2,73
PL0727	PDplus80*150-600-L	80	600	150	1	3,61
PL0728	PDplus80*200-300-L	80	300	200	1	0,98



### Предназначение:

Используется для соединения секций кабельного лотка с различной шириной основания.

### Материал:

Сталь

### Варианты исполнения:

- Сталь оцинкованная по методу Сендзимира;
- Горячеоцинкованная сталь;
- Порошковая краска.

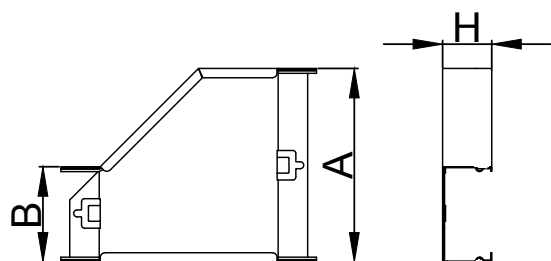
### Единица измерения:

шт. (штука)

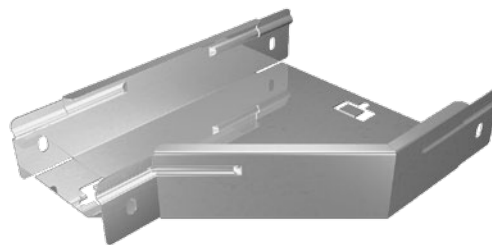
### Кратность:

1 шт.

PL0729	PDplus80*200-400-L	80	400	200	1	1,77
PL0730	PDplus80*200-500-L	80	500	200	1	2,55
PL0731	PDplus80*200-600-L	80	600	200	1	3,44
PL0732	PDplus80*300-400-L	80	400	300	1	1,19
PL0733	PDplus80*300-500-L	80	500	300	1	2,12
PL0734	PDplus80*300-600-L	80	600	300	1	3,01
PL0735	PDplus80*400-500-L	80	500	400	1	1,40
PL0736	PDplus80*400-600-L	80	600	400	1	2,48
PL0737	PDplus80*500-600-L	80	600	500	1	1,61
PL0738	PDplus100*100-150-L	100	150	100	1	0,62
PL0739	PDplus100*100-200-L	100	200	100	1	0,87
PL0740	PDplus100*100-300-L	100	300	100	1	1,55
PL0741	PDplus100*100-400-L	100	400	100	1	2,27
PL0742	PDplus100*100-500-L	100	500	100	1	3,10
PL0743	PDplus100*100-600-L	100	600	100	1	4,03
PL0744	PDplus100*150-200-L	100	200	150	1	0,70
PL0745	PDplus100*150-300-L	100	300	150	1	1,26
PL0746	PDplus100*150-400-L	100	400	150	1	2,10
PL0747	PDplus100*150-500-L	100	500	150	1	2,93
PL0748	PDplus100*150-600-L	100	600	150	1	3,86
PL0749	PDplus100*200-300-L	100	300	200	1	1,08
PL0750	PDplus100*200-400-L	100	400	200	1	1,91
PL0751	PDplus100*200-500-L	100	500	200	1	2,73
PL0752	PDplus100*200-600-L	100	600	200	1	3,66
PL0753	PDplus100*300-400-L	100	400	300	1	1,29
PL0754	PDplus100*300-500-L	100	500	300	1	2,26
PL0755	PDplus100*300-600-L	100	600	300	1	3,19
PL0756	PDplus100*400-500-L	100	500	400	1	1,49
PL0757	PDplus100*400-600-L	100	600	400	1	2,61
PL0758	PDplus100*500-600-L	100	600	500	1	1,70

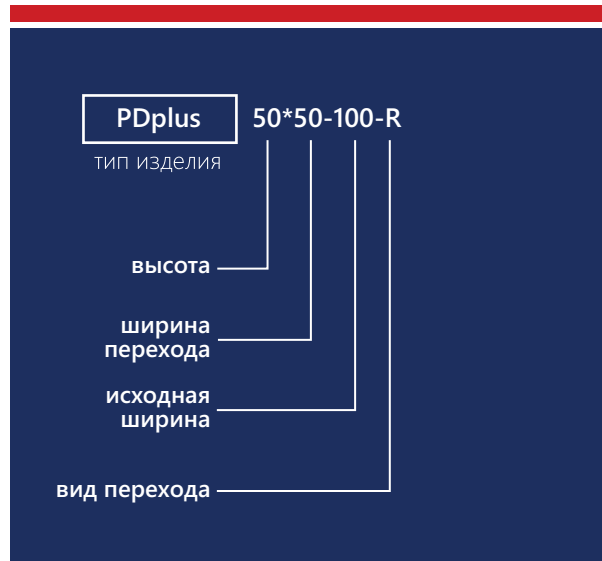


# ПЕРЕХОДНИК ПРАВОСТОРОННИЙ СЕРИИ PLUS PDplus - R



## Расшифровка артикула

Код	Артикул	Высота, мм (H)	Исходная ширина, мм (A)	Ширина перехода, мм (B)	Толщина, мм (s)	Вес, кг
PL0623	PDplus50*50-100-R	50	100	50	0,8	0,35
PL0624	PDplus50*50-150-R	50	150	50	0,8	0,52
PL0625	PDplus50*50-200-R	50	200	50	1	0,72
PL0626	PDplus50*50-300-R	50	300	50	1	1,30
PL0627	PDplus50*50-400-R	50	400	50	1	1,92
PL0628	PDplus50*100-150-R	50	150	100	1	0,43
PL0629	PDplus50*100-200-R	50	200	100	1	0,63
PL0630	PDplus50*100-300-R	50	300	100	1	1,21
PL0631	PDplus50*100-400-R	50	400	100	1	1,83
PL0632	PDplus50*100-500-R	50	500	100	1	2,55
PL0633	PDplus50*100-600-R	50	600	100	1	3,37
PL0634	PDplus50*150-200-R	50	200	150	1	0,52
PL0635	PDplus50*150-300-R	50	300	150	1	0,97
PL0636	PDplus50*150-400-R	50	400	150	1	1,71
PL0637	PDplus50*150-500-R	50	500	150	1	2,43
PL0638	PDplus50*150-600-R	50	600	150	1	3,25
PL0639	PDplus50*200-300-R	50	300	200	1	0,84
PL0640	PDplus50*200-400-R	50	400	200	1	1,56
PL0641	PDplus50*200-500-R	50	500	200	1	2,28
PL0642	PDplus50*200-600-R	50	600	200	1	3,11
PL0643	PDplus50*300-400-R	50	400	300	1	1,05
PL0644	PDplus50*300-500-R	50	500	300	1	1,92
PL0645	PDplus50*300-600-R	50	600	300	1	2,74
PL0646	PDplus50*400-500-R	50	500	400	1	1,26
PL0647	PDplus50*400-600-R	50	600	400	1	2,27
PL0648	PDplus50*500-600-R	50	600	500	1	1,47
PL0649	PDplus80*100-150-R	80	150	100	1	0,55
PL0650	PDplus80*100-200-R	80	200	100	1	0,77
PL0651	PDplus80*100-300-R	80	300	100	1	1,41
PL0652	PDplus80*100-400-R	80	400	100	1	2,09
PL0653	PDplus80*100-500-R	80	500	100	1	2,88
PL0654	PDplus80*100-600-R	80	600	100	1	3,76
PL0655	PDplus80*150-200-R	80	200	150	1	0,63
PL0656	PDplus80*150-300-R	80	300	150	1	1,14
PL0657	PDplus80*150-400-R	80	400	150	1	1,94
PL0658	PDplus80*150-500-R	80	500	150	1	2,73
PL0659	PDplus80*150-600-R	80	600	150	1	3,61
PL0660	PDplus80*200-300-R	80	300	200	1	0,98
PL0661	PDplus80*200-400-R	80	400	200	1	1,77



### Предназначение:

Используется для соединения секций кабельного лотка с различной шириной основания.

### Материал:

Сталь

### Варианты исполнения:

- Сталь оцинкованная по методу Сендимира;
- Горячеоцинкованная сталь;
- Порошковая краска.

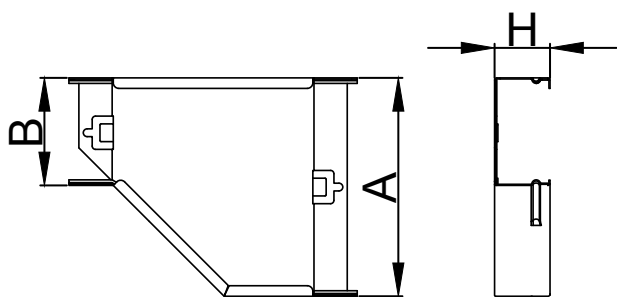
### Единица измерения:

шт. (штука)

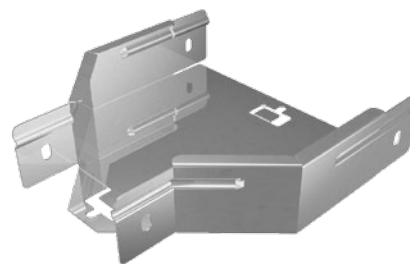
### Кратность:

1 шт.

PL0662	PDplus80*200-500-R	80	500	200	1	2,55
PL0663	PDplus80*200-600-R	80	600	200	1	3,44
PL0664	PDplus80*300-400-R	80	400	300	1	1,19
PL0665	PDplus80*300-500-R	80	500	300	1	2,12
PL0666	PDplus80*300-600-R	80	600	300	1	3,01
PL0667	PDplus80*400-500-R	80	500	400	1	1,40
PL0668	PDplus80*400-600-R	80	600	400	1	2,48
PL0669	PDplus80*500-600-R	80	600	500	1	1,61
PL0670	PDplus100*100-150-R	100	150	100	1	0,62
PL0671	PDplus100*100-200-R	100	200	100	1	0,87
PL0672	PDplus100*100-300-R	100	300	100	1	1,55
PL0673	PDplus100*100-400-R	100	400	100	1	2,27
PL0674	PDplus100*100-500-R	100	500	100	1	3,10
PL0675	PDplus100*100-600-R	100	600	100	1	4,03
PL0676	PDplus100*150-200-R	100	200	150	1	0,70
PL0677	PDplus100*150-300-R	100	300	150	1	1,26
PL0678	PDplus100*150-400-R	100	400	150	1	2,10
PL0679	PDplus100*150-500-R	100	500	150	1	2,93
PL0680	PDplus100*150-600-R	100	600	150	1	3,86
PL0681	PDplus100*200-300-R	100	300	200	1	1,08
PL0682	PDplus100*200-400-R	100	400	200	1	1,91
PL0683	PDplus100*200-500-R	100	500	200	1	2,73
PL0684	PDplus100*200-600-R	100	600	200	1	3,66
PL0685	PDplus100*300-400-R	100	400	300	1	1,29
PL0686	PDplus100*300-500-R	100	500	300	1	2,26
PL0687	PDplus100*300-600-R	100	600	300	1	3,19
PL0688	PDplus100*400-500-R	100	500	400	1	1,49
PL0689	PDplus100*400-600-R	100	600	400	1	2,61
PL0690	PDplus100*500-600-R	100	600	500	1	1,70

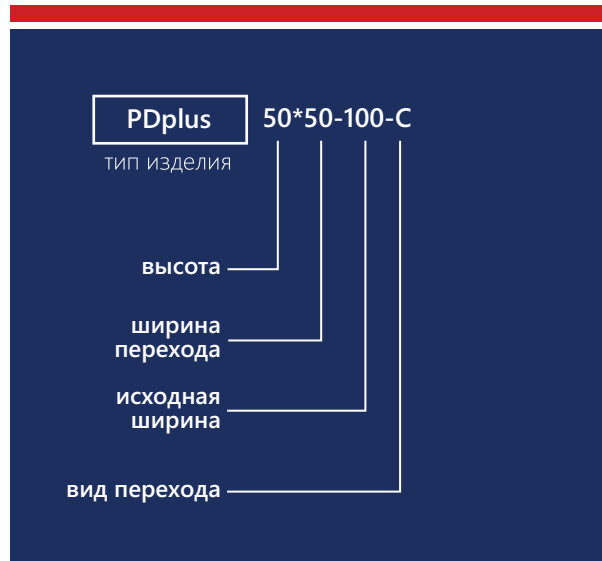


## ПЕРЕХОДНИК ЦЕНТРАЛЬНЫЙ СЕРИИ PLUS PDplus - C



### Расшифровка артикула

Код	Артикул	Высота, мм (H)	Исходная ширина, мм (A)	Ширина перехода, мм (B)	Толщина (s)	Вес (кг/м)
PL0759	PDplus50*50-100-C	50	100	50	0,8	0,45
PL0760	PDplus50*50-150-C	50	150	50	0,8	0,51
PL0761	PDplus50*50-200-C	50	200	50	1	0,93
PL0762	PDplus50*50-300-C	50	300	50	1	1,38
PL0763	PDplus50*50-400-C	50	400	50	1	1,91
PL0764	PDplus50*100-150-C	50	150	100	1	2,69
PL0765	PDplus50*100-200-C	50	200	100	1	0,53
PL0766	PDplus50*100-300-C	50	300	100	1	0,73
PL0767	PDplus50*100-400-C	50	400	100	1	1,25
PL0768	PDplus50*100-500-C	50	500	100	1	1,77
PL0769	PDplus50*100-600-C	50	600	100	1	2,37
PL0770	PDplus50*150-200-C	50	200	150	1	0,64
PL0771	PDplus50*150-300-C	50	300	150	1	1,13
PL0772	PDplus50*150-400-C	50	400	150	1	1,63
PL0773	PDplus50*150-500-C	50	500	150	1	2,20
PL0774	PDplus50*150-600-C	50	600	150	1	0,78
PL0775	PDplus50*200-300-C	50	300	200	1	1,34
PL0776	PDplus50*200-400-C	50	400	200	1	1,88
PL0777	PDplus50*200-500-C	50	500	200	1	0,92
PL0778	PDplus50*200-600-C	50	600	200	1	1,55
PL0779	PDplus50*300-400-C	50	400	300	1	1,06
PL0780	PDplus50*300-500-C	50	500	300	1	0,55
PL0781	PDplus50*300-600-C	50	600	300	1	0,61
PL0782	PDplus50*400-500-C	50	500	400	1	1,06
PL0783	PDplus50*400-600-C	50	600	400	1	1,53
PL0784	PDplus50*500-600-C	50	600	500	1	2,10
PL0785	PDplus80*100-150-C	80	150	100	1	2,93
PL0786	PDplus80*100-200-C	80	200	100	1	0,63
PL0787	PDplus80*100-300-C	80	300	100	1	0,85
PL0788	PDplus80*100-400-C	80	400	100	1	1,40
PL0789	PDplus80*100-500-C	80	500	100	1	1,94
PL0790	PDplus80*100-600-C	80	600	100	1	2,57
PL0791	PDplus80*150-200-C	80	200	150	1	0,74
PL0792	PDplus80*150-300-C	80	300	150	1	1,26
PL0793	PDplus80*150-400-C	80	400	150	1	1,79
PL0794	PDplus80*150-500-C	80	500	150	1	2,39
PL0795	PDplus80*150-600-C	80	600	150	1	0,88
PL0796	PDplus80*200-300-C	80	300	200	1	1,47
PL0797	PDplus80*200-400-C	80	400	200	1	2,04



#### Предназначение:

Используется для соединения секций кабельного лотка с различной шириной основания.

#### Материал:

Сталь

#### Варианты исполнения:

- Сталь оцинкованная по методу Сендзимира;
- Горячеоцинкованная сталь;
- Порошковая краска.

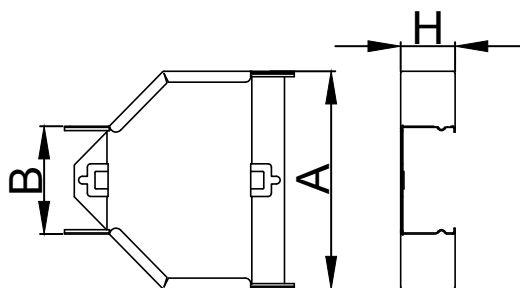
#### Единица измерения:

шт. (штука)

#### Кратность:

1 шт.

PL0798	PDplus80*200-500-C	80	500	200	1	1,02
PL0799	PDplus80*200-600-C	80	600	200	1	1,68
PL0800	PDplus80*300-400-C	80	400	300	1	1,16
PL0801	PDplus80*300-500-C	80	500	300	1	0,62
PL0802	PDplus80*300-600-C	80	600	300	1	0,67
PL0803	PDplus80*400-500-C	80	500	400	1	1,14
PL0804	PDplus80*400-600-C	80	600	400	1	1,64
PL0805	PDplus80*500-600-C	80	600	500	1	2,23
PL0806	PDplus100*100-150-C	100	150	100	1	3,08
PL0807	PDplus100*100-200-C	100	200	100	1	0,69
PL0808	PDplus100*100-300-C	100	300	100	1	0,92
PL0809	PDplus100*100-400-C	100	400	100	1	1,50
PL0810	PDplus100*100-500-C	100	500	100	1	2,06
PL0811	PDplus100*100-600-C	100	600	100	1	2,71
PL0812	PDplus100*150-200-C	100	200	150	1	0,81
PL0813	PDplus100*150-300-C	100	300	150	1	1,35
PL0814	PDplus100*150-400-C	100	400	150	1	1,89
PL0815	PDplus100*150-500-C	100	500	150	1	2,52
PL0816	PDplus100*150-600-C	100	600	150	1	0,95
PL0817	PDplus100*200-300-C	100	300	200	1	1,56
PL0818	PDplus100*200-400-C	100	400	200	1	2,14
PL0819	PDplus100*200-500-C	100	500	200	1	1,09
PL0820	PDplus100*200-600-C	100	600	200	1	1,77
PL0821	PDplus100*300-400-C	100	400	300	1	1,22
PL0822	PDplus100*300-500-C	100	500	300	1	0,45
PL0823	PDplus100*300-600-C	100	600	300	1	0,51
PL0824	PDplus100*400-500-C	100	500	400	1	0,93
PL0825	PDplus100*400-600-C	100	600	400	1	1,38
PL0826	PDplus100*500-600-C	100	600	500	1	1,91



# КРЫШКА ПЕРЕХОДНИКА ЛЕВОСТОРОННЕГО СЕРИИ PLUS KPDplus - L



## Расшифровка артикула

Код	Артикул	Исходная ширина, мм (A)	Ширина перехода, мм (B)	Толщина, мм (s)	Вес, кг
PL0969	KPDplus50-100-L	100	50	0,8	0,13
PL0970	KPDplus50-150-L	150	50	0,8	0,21
PL0971	KPDplus50-200-L	200	50	1	0,39
PL0972	KPDplus50-300-L	300	50	1	0,69
PL0973	KPDplus50-400-L	400	50	1	1,08
PL0974	KPDplus100-150-L	150	100	1	0,24
PL0975	KPDplus100-200-L	200	100	0,8	0,29
PL0976	KPDplus100-300-L	300	100	1	0,67
PL0977	KPDplus100-400-L	400	100	1	1,05
PL0978	KPDplus100-500-L	500	100	1	1,51
PL0979	KPDplus100-600-L	600	100	1	2,05
PL0980	KPDplus150-200-L	200	150	1	0,31
PL0981	KPDplus150-300-L	300	150	1	0,62
PL0982	KPDplus150-400-L	400	150	1	1,00
PL0983	KPDplus150-500-L	500	150	1	1,46
PL0984	KPDplus150-600-L	600	150	1	2,00
PL0985	KPDplus200-300-L	300	200	1	0,55
PL0986	KPDplus200-400-L	400	200	1	0,94
PL0987	KPDplus200-500-L	500	200	1	1,40
PL0988	KPDplus200-600-L	600	200	1	1,94
PL0989	KPDplus300-400-L	400	300	1	0,74
PL0990	KPDplus300-500-L	500	300	0,8	0,96
PL0991	KPDplus300-600-L	600	300	0,8	1,40
PL0992	KPDplus400-500-L	500	400	0,8	0,75
PL0993	KPDplus400-600-L	600	400	1	1,47
PL0994	KPDplus500-600-L	600	500	1	1,13



### Предназначение:

Используется для защиты кабеля от внешних воздействий и механических повреждений.

### Материал:

Сталь

### Варианты исполнения:

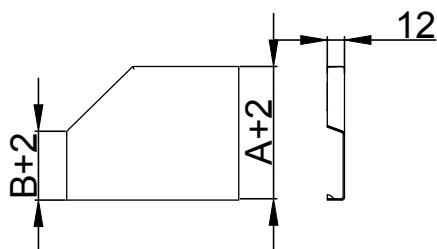
- Сталь оцинкованная по методу Сендзимира;
- Горячеоцинкованная сталь;
- Порошковая краска.

### Единица измерения:

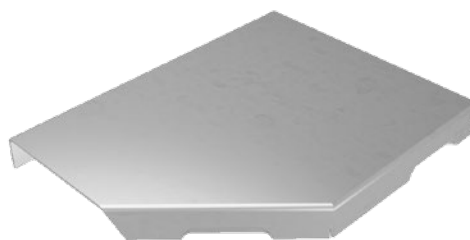
шт. (штука)

### Кратность:

1 шт.



# КРЫШКА ПЕРЕХОДНИКА ПРАВСТОРОННЕГО СЕРИИ PLUS KPDplus - R



## Расшифровка артикула



Код	Артикул	Исходная ширина, мм (A)	Ширина перехода, мм (B)	Толщина, мм (s)	Вес, кг
PL0943	KPDplus50-100-R	100	50	0,13	0,11
PL0944	KPDplus50-150-R	150	50	0,21	0,14
PL0945	KPDplus50-200-R	200	50	0,31	0,22
PL0946	KPDplus50-300-R	300	50	0,69	0,31
PL0947	KPDplus50-400-R	400	50	1,08	0,4
PL0948	KPDplus100-150-R	150	100	0,19	0,15
PL0949	KPDplus100-200-R	200	100	0,29	0,24
PL0950	KPDplus100-300-R	300	100	0,67	0,33
PL0951	KPDplus100-400-R	400	100	1,05	0,42
PL0952	KPDplus100-500-R	500	100	1,51	0,51
PL0953	KPDplus100-600-R	600	100	2,05	0,6
PL0954	KPDplus150-200-R	200	150	0,25	0,25
PL0955	KPDplus150-300-R	300	150	0,62	0,34
PL0956	KPDplus150-400-R	400	150	1,00	0,43
PL0957	KPDplus150-500-R	500	150	1,46	0,52
PL0958	KPDplus150-600-R	600	150	2,00	0,61
PL0959	KPDplus200-300-R	300	200	0,55	0,36
PL0960	KPDplus200-400-R	400	200	0,94	0,45
PL0961	KPDplus200-500-R	500	200	1,40	0,54
PL0962	KPDplus200-600-R	600	200	1,94	0,63
PL0963	KPDplus300-400-R	400	300	0,74	0,48
PL0964	KPDplus300-500-R	500	300	1,21	0,57
PL0965	KPDplus300-600-R	600	300	1,75	0,66
PL0966	KPDplus400-500-R	500	400	0,93	0,6
PL0967	KPDplus400-600-R	600	400	1,47	0,69
PL0968	KPDplus500-600-R	600	500	1,13	0,72

### Предназначение:

Используется для защиты кабеля от внешних воздействий и механических повреждений.

### Материал:

Сталь

### Варианты исполнения:

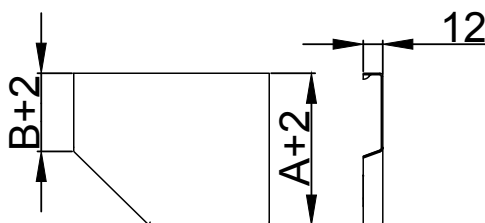
- Сталь оцинкованная по методу Сендзимира;
- Горячеоцинкованная сталь;
- Порошковая краска.

### Единица измерения:

шт. (штука)

### Кратность:

1 шт.



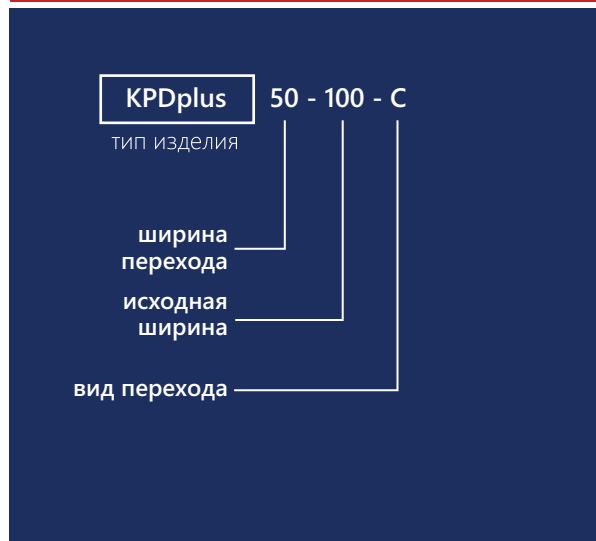


## КРЫШКА ПЕРЕХОДНИКА ЦЕНТРАЛЬНОГО СЕРИИ PLUS KPDplus - C



### Расшифровка артикула

Код	Артикул	Исходная ширина, мм (A)	Ширина перехода, мм (B)	Толщина (s)	Вес (кг/м)
PL0995	KPDplus50-100-C	100	50	0,8	0,13
PL0996	KPDplus50-150-C	150	50	0,8	0,18
PL0997	KPDplus50-200-C	200	50	1	0,34
PL0998	KPDplus50-300-C	300	50	1	0,63
PL0999	KPDplus50-400-C	400	50	1	1,00
PL1000	KPDplus100-150-C	150	100	1	0,24
PL1001	KPDplus100-200-C	200	100	0,8	0,24
PL1002	KPDplus100-300-C	300	100	1	0,57
PL1003	KPDplus100-400-C	400	100	1	0,92
PL1004	KPDplus100-500-C	500	100	1	1,35
PL1005	KPDplus100-600-C	600	100	1	1,97
PL1006	KPDplus150-200-C	200	150	1	0,33
PL1007	KPDplus150-300-C	300	150	1	0,51
PL1008	KPDplus150-400-C	400	150	1	0,84
PL1009	KPDplus150-500-C	500	150	1	1,25
PL1010	KPDplus150-600-C	600	150	1	1,73
PL1011	KPDplus200-300-C	300	200	1	0,45
PL1012	KPDplus200-400-C	400	200	1	0,76
PL1013	KPDplus200-500-C	500	200	1	1,15
PL1014	KPDplus200-600-C	600	200	1	1,62
PL1015	KPDplus300-400-C	400	300	1	0,61
PL1016	KPDplus300-500-C	500	300	0,8	0,76
PL1017	KPDplus300-600-C	600	300	0,8	1,10
PL1018	KPDplus400-500-C	500	400	1	0,76
PL1019	KPDplus400-600-C	600	400	1	1,14
PL1020	KPDplus500-600-C	600	500	1	0,91



#### Предназначение:

Используется для защиты кабеля от внешних воздействий и механических повреждений.

#### Материал:

Сталь

#### Варианты исполнения:

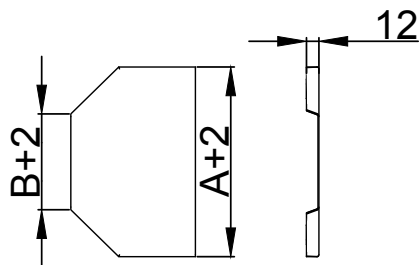
- Сталь оцинкованная по методу Сендзимира;
- Горячеоцинкованная сталь;
- Порошковая краска.

#### Единица измерения:

шт. (штука)

#### Кратность:

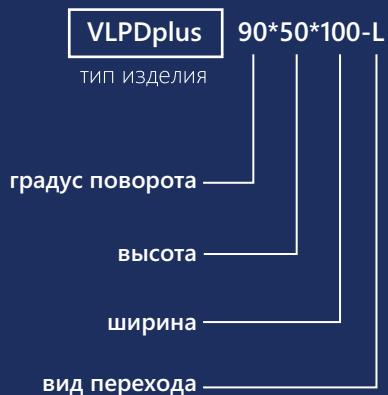
1 шт.



# УГОЛ ВЕРТИКАЛЬНЫЙ ВНЕШНИЙ С РАЗВОРОТОМ ТРАССЫ НА 90° (ЛЕВЫЙ) СЕРИИ PLUS VLPDplus90-L



## Расшифровка артикула



### Предназначение:

Используется для поворота трассы вниз, при этом разворачивая открытую часть лотка вокруг своей оси на 90°.

### Материал:

Сталь

### Варианты исполнения:

- Сталь оцинкованная по методу Сендзимира;
- Горячеоцинкованная сталь;
- Порошковая краска.

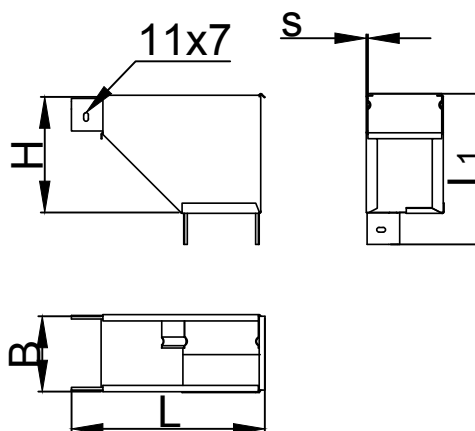
### Единица измерения:

шт. (штука)

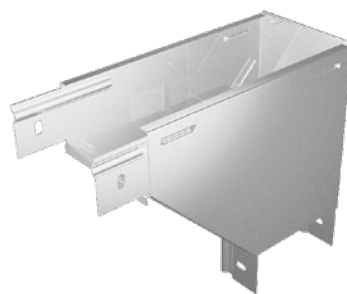
### Кратность:

1 шт.

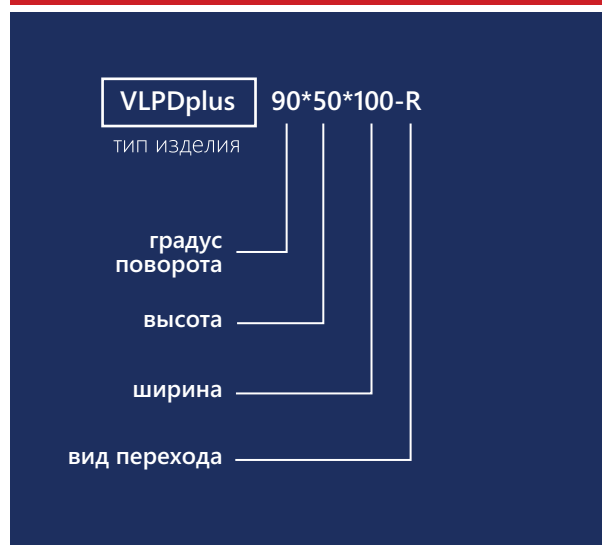
Код	Артикул	Высота борта, мм (H)	Ширина, мм (B)	Длина, мм (L)	Длина, мм (L1)	Вес, кг
PL3752	VLPDplus90*50*50-L	50	50	168	186	0,64
PL2045	VLPDplus90*50*100-L	50	100	218	186	0,81
PL3753	VLPDplus90*50*150-L	50	150	268	186	1,02
PL3754	VLPDplus90*50*200-L	50	200	318	186	1,22
PL2298	VLPDplus90*50*300-L	50	300	418	186	1,63
PL3755	VLPDplus90*50*400-L	50	400	518	186	2,04
PL3756	VLPDplus90*50*500-L	50	500	618	186	2,45
PL3757	VLPDplus90*50*600-L	50	600	718	186	2,86
PL2389	VLPDplus90*80*100-L	80	100	218	220	0,95
PL3758	VLPDplus90*80*150-L	80	150	268	220	1,18
PL2390	VLPDplus90*80*200-L	80	200	318	220	1,41
PL2509	VLPDplus90*80*300-L	80	300	418	220	1,87
PL3759	VLPDplus90*80*400-L	80	400	518	220	2,33
PL3760	VLPDplus90*80*500-L	80	500	618	220	2,79
PL3761	VLPDplus90*80*600-L	80	600	718	220	3,25
PL3762	VLPDplus90*100*100-L	100	100	218	240	1,03
PL2509	VLPDplus90*100*150-L	100	150	268	240	1,27
PL2529	VLPDplus90*100*200-L	100	200	318	240	1,52
PL2528	VLPDplus90*100*300-L	100	300	418	240	2
PL3552	VLPDplus90*100*400-L	100	400	518	240	2,49
PL3763	VLPDplus90*100*500-L	100	500	618	240	2,98
PL3764	VLPDplus90*100*600-L	100	600	718	240	3,47



# УГОЛ ВЕРТИКАЛЬНЫЙ ВНЕШНИЙ С РАЗВОРОТОМ ТРАССЫ НА 90° (ПРАВЫЙ) СЕРИИ PLUS VLPDplus90-R



## Расшифровка артикула



Код	Артикул	Высота борта, мм (H)	Ширина, мм (B)	Длина, мм (L)	Длина, мм (L1)	Вес, кг
PL3735	VLPDplus90*50*50-R	50	50	168	186	0,64
PL2118	VLPDplus90*50*100-R	50	100	218	186	0,81
PL3736	VLPDplus90*50*150-R	50	150	268	186	1,02
PL2295	VLPDplus90*50*200-R	50	200	318	186	1,22
PL3737	VLPDplus90*50*300-R	50	300	418	186	1,63
PL3738	VLPDplus90*50*400-R	50	400	518	186	2,04
PL3739	VLPDplus90*50*500-R	50	500	618	186	2,45
PL3740	VLPDplus90*50*600-R	50	600	718	186	2,86
PL2385	VLPDplus90*80*100-R	80	100	218	220	0,95
PL3741	VLPDplus90*80*150-R	80	150	268	220	1,18
PL2387	VLPDplus90*80*200-R	80	200	318	220	1,41
PL3742	VLPDplus90*80*300-R	80	300	418	220	1,87
PL3743	VLPDplus90*80*400-R	80	400	518	220	2,33
PL3580	VLPDplus90*80*500-R	80	500	618	220	2,79
PL3744	VLPDplus90*80*600-R	80	600	718	220	3,25
PL3745	VLPDplus90*100*100-R	100	100	218	240	1,03
PL3746	VLPDplus90*100*150-R	100	150	268	240	1,27
PL3747	VLPDplus90*100*200-R	100	200	318	240	1,52
PL3748	VLPDplus90*100*300-R	100	300	418	240	2
PL3749	VLPDplus90*100*400-R	100	400	518	240	2,49
PL3750	VLPDplus90*100*500-R	100	500	618	240	2,98
PL3751	VLPDplus90*100*600-R	100	600	718	240	3,47

### Предназначение:

Используется для поворота трассы вниз, при этом разворачивая открытую часть лотка вокруг своей оси на 90°.

### Материал:

Сталь

### Варианты исполнения:

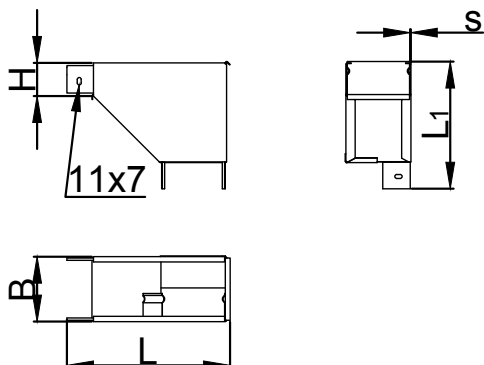
- Сталь оцинкованная по методу Сендзимира;
- Горячеоцинкованная сталь;
- Порошковая краска.

### Единица измерения:

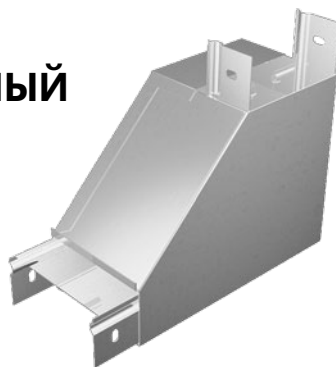
шт. (штука)

### Кратность:

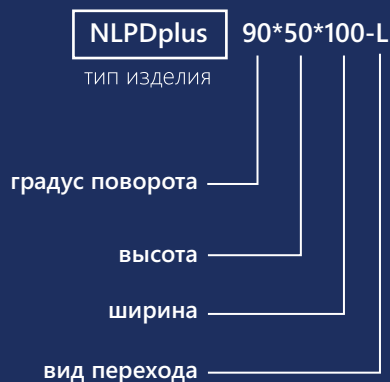
1 шт.



# УГОЛ ВНУТРЕННИЙ ВЕРТИКАЛЬНЫЙ С РАЗВОРОТОМ ТРАССЫ НА 90° (ЛЕВЫЙ) СЕРИИ PLUS NLPDplus90-L



## Расшифровка артикула



### Предназначение:

Используется для поворота кабельной трассы вверх на 90°, разворачивая открытую часть лотка на вокруг своей оси на 90°.

### Материал:

Сталь

### Варианты исполнения:

- Сталь оцинкованная по методу Сендзимира;
- Горячеоцинкованная сталь;
- Порошковая краска.

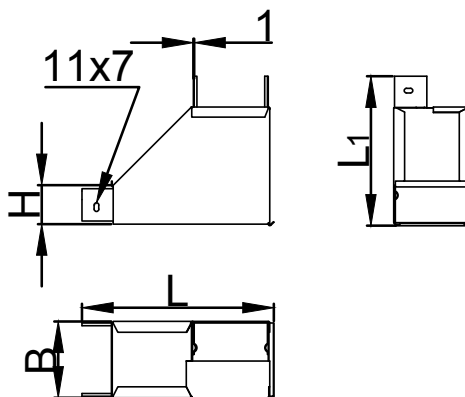
### Единица измерения:

шт. (штука)

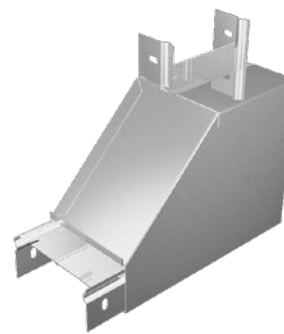
### Кратность:

1 шт.

Код	Артикул	Высота борта, мм (H)	Ширина, мм (B)	Длина, мм (L)	Длина, мм (L1)	Вес, кг
PL3839	NLPDplus90*50*50-L	50	50	195	196	0,75
PL2031	NLPDplus90*50*100-L	50	100	245	196	1,04
PL3840	NLPDplus90*50*150-L	50	150	295	196	1,44
PL2299	NLPDplus90*50*200-L	50	200	345	196	1,88
PL3841	NLPDplus90*50*300-L	50	300	445	196	2,88
PL3842	NLPDplus90*50*400-L	50	400	545	196	4,01
PL3843	NLPDplus90*50*500-L	50	500	645	196	5,29
PL3844	NLPDplus90*50*600-L	50	600	745	196	6,83
PL3845	NLPDplus90*80*100-L	80	100	245	225	1,25
PL3846	NLPDplus90*80*150-L	80	150	295	225	1,7
PL2391	NLPDplus90*80*200-L	80	200	345	225	2,19
PL3847	NLPDplus90*80*300-L	80	300	445	225	3,27
PL3848	NLPDplus90*80*400-L	80	400	545	225	4,5
PL3849	NLPDplus90*80*500-L	80	500	645	225	5,86
PL3850	NLPDplus90*80*600-L	80	600	745	225	7,37
PL3851	NLPDplus90*100*100-L	100	100	225	225	1,22
PL3852	NLPDplus90*100*150-L	100	150	275	225	1,68
PL3853	NLPDplus90*100*200-L	100	200	325	225	2,17
PL3854	NLPDplus90*100*300-L	100	300	425	225	3,26
PL3855	NLPDplus90*100*400-L	100	400	525	225	4,49
PL2149	NLPDplus90*100*500-L	100	500	625	225	5,87
PL3856	NLPDplus90*100*600-L	100	600	725	225	7,39



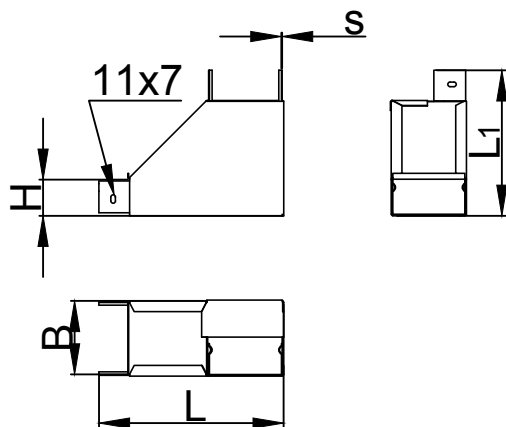
# УГОЛ ВНУТРЕННИЙ ВЕРТИКАЛЬНЫЙ С РАЗВОРОТОМ ТРАССЫ НА 90° (ПРАВЫЙ) СЕРИИ PLUS NLPDplus90-R



## Расшифровка артикула



Код	Артикул	Высота борта, мм (H)	Ширина, мм (B)	Длина, мм (L)	Длина, мм (L1)	Вес, кг
PL3821	NLPDplus90*50*50-R	50	50	195	196	0,75
PL2300	NLPDplus90*50*100-R	50	100	245	196	1,04
PL3822	NLPDplus90*50*150-R	50	150	295	196	1,44
PL2301	NLPDplus90*50*200-R	50	200	345	196	1,88
PL3823	NLPDplus90*50*300-R	50	300	445	196	2,88
PL3824	NLPDplus90*50*400-R	50	400	545	196	4,01
PL3825	NLPDplus90*50*500-R	50	500	645	196	5,29
PL3826	NLPDplus90*50*600-R	50	600	745	196	6,83
<hr/>						
PL3827	NLPDplus90*80*100-R	80	100	245	225	1,25
PL3828	NLPDplus90*80*150-R	80	150	295	225	1,7
PL3829	NLPDplus90*80*200-R	80	200	345	225	2,19
PL3830	NLPDplus90*80*300-R	80	300	445	225	3,27
PL3831	NLPDplus90*80*400-R	80	400	545	225	4,5
PL3832	NLPDplus90*80*500-R	80	500	645	225	5,86
PL3833	NLPDplus90*80*600-R	80	600	745	225	7,37
<hr/>						
PL2212	NLPDplus90*100*100-R	100	100	225	225	1,22
PL3834	NLPDplus90*100*150-R	100	150	275	225	1,68
PL3835	NLPDplus90*100*200-R	100	200	325	225	2,17
PL3836	NLPDplus90*100*300-R	100	300	425	225	3,26
PL3837	NLPDplus90*100*400-R	100	400	525	225	4,49
PL2150	NLPDplus90*100*500-R	100	500	625	225	5,87
PL3838	NLPDplus90*100*600-R	100	600	725	225	7,39



### Предназначение:

Используется для поворота кабельной трассы вверх на 90°, разворачивая открытую часть лотка вокруг своей оси на 90°.

### Материал:

Сталь

### Варианты исполнения:

- Сталь оцинкованная по методу Сендимира;
- Горячеоцинкованная сталь;
- Порошковая краска.

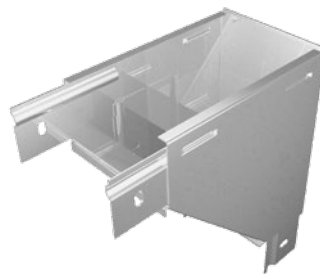
### Единица измерения:

шт. (штука)

### Кратность:

1 шт.

# УГОЛ ВЕРТИКАЛЬНЫЙ ВНЕШНИЙ С РАЗВОРОТОМ ТРАССЫ НА 180° СЕРИИ PLUS VLTplus90



## Расшифровка артикула



### Предназначение:

Используется для поворота трассы вниз на 90°, при этом разворачивая открытую часть лотка на 180°.

### Материал:

Сталь

### Варианты исполнения:

- Сталь оцинкованная по методу Сендзимира;
- Горячеоцинкованная сталь;
- Порошковая краска.

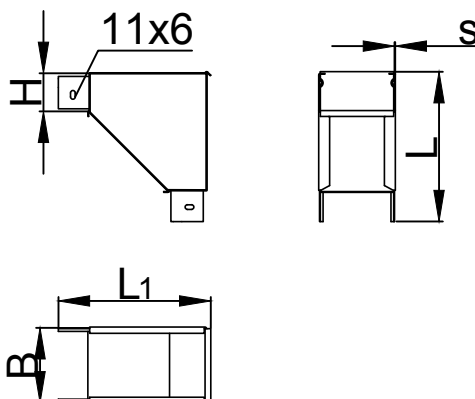
### Единица измерения:

шт. (штука)

### Кратность:

1 шт.

Код	Артикул	Высота борта, мм (H)	Ширина, мм (B)	Длина, мм (L)	Длина, мм (L1)	Вес, кг
PL3708	VLTplus90*50*50	50	100	186	186	0,41
PL2047	VLTplus90*50*100	50	100	186	186	0,51
PL3709	VLTplus90*50*150	50	150	186	186	0,63
PL2082	VLTplus90*50*200	50	200	186	186	0,74
PL3710	VLTplus90*50*300	50	300	186	186	0,98
PL2114	VLTplus90*50*400	50	400	186	186	1,21
PL3711	VLTplus90*50*500	50	500	186	186	1,44
PL3712	VLTplus90*50*600	50	600	186	186	1,71
PL3713	VLTplus90*80*100	80	100	219	219	0,62
PL3714	VLTplus90*80*150	80	150	219	219	0,74
PL3715	VLTplus90*80*200	80	200	219	219	0,87
PL3716	VLTplus90*80*300	80	300	219	219	1,12
PL3160	VLTplus90*80*400	80	400	219	219	1,36
PL3717	VLTplus90*80*500	80	500	219	219	1,61
PL3718	VLTplus90*80*600	80	600	219	219	1,36
PL2209	VLTplus90*100*100	100	100	239	239	0,73
PL3719	VLTplus90*100*150	100	150	239	239	0,86
PL2261	VLTplus90*100*200	100	200	239	239	0,99
PL2506	VLTplus90*100*300	100	300	239	239	1,26
PL3200	VLTplus90*100*400	100	400	239	239	1,53
PL3203	VLTplus90*100*500	100	500	239	239	1,8
PL2081	VLTplus90*100*600	100	600	239	239	2,11



# ОТВЕТВИТЕЛЬ-КРЫШКА Т-ОБРАЗНЫЙ ВЕРТИКАЛЬНЫЙ ВНИЗ СЕРИИ PLUS OKTDplus



## Расшифровка артикула

Код	Артикул	Высота борта, мм (H)	Исходная ширина, мм (A)	Ширина отвода, мм (B)	Толщина, мм (s)	Вес, кг
PL4238	OKTDplus50*50*50	50	50	50	199	0,43
PL2032	OKTDplus50*50*100	50	50	100	199	0,72
PL4239	OKTDplus50*100*50	50	100	50	249	0,52
PL4240	OKTDplus50*150*50	50	150	50	299	0,61
PL3206	OKTDplus50*200*50	50	200	50	349	0,70
PL4241	OKTDplus50*300*50	50	300	50	449	1,06
PL4242	OKTDplus50*400*50	50	400	50	549	1,36
PL4243	OKTDplus50*500*50	50	500	50	649	1,59
PL4244	OKTDplus50*100*100	50	100	100	249	0,81
PL4245	OKTDplus50*150*100	50	150	100	299	0,75
PL4246	OKTDplus50*200*100	50	200	100	349	0,85
PL4247	OKTDplus50*300*100	50	300	100	449	1,24
PL4248	OKTDplus50*400*100	50	400	100	549	1,63
PL4249	OKTDplus50*500*100	50	500	100	649	1,88
PL4250	OKTDplus50*150*150	50	150	150	299	1,13
PL4251	OKTDplus50*200*150	50	200	150	349	1,00
PL3590	OKTDplus50*300*150	50	300	150	449	1,22
PL4252	OKTDplus50*400*150	50	400	150	549	1,65
PL4253	OKTDplus50*500*150	50	500	150	649	1,90
PL4254	OKTDplus50*200*200	50	200	200	349	1,50
PL4255	OKTDplus50*300*200	50	300	200	449	1,61
PL4256	OKTDplus50*400*200	50	400	200	549	2,16
PL4257	OKTDplus50*500*200	50	500	200	649	2,47
PL4258	OKTDplus50*300*300	50	300	300	449	2,59
PL4259	OKTDplus50*400*300	50	400	300	549	2,69
PL4260	OKTDplus50*500*300	50	500	300	649	3,06
PL4261	OKTDplus50*400*400	50	400	400	549	3,63
PL4262	OKTDplus50*500*400	50	500	400	649	3,65
PL4263	OKTDplus50*500*500	50	500	500	649	4,82
PL4264	OKTDplus80*100*100	80	100	100	249	0,97
PL4265	OKTDplus80*150*100	80	150	100	299	1,02
PL4266	OKTDplus80*200*100	80	200	100	349	1,16



### Предназначение:

Используется для отвода трассы вниз, разворачивая открытую часть лотка вокруг своей оси на 90°.

### Материал:

Сталь

### Варианты исполнения:

- Сталь оцинкованная по методу Сендзимира;
- Горячеоцинкованная сталь;
- Порошковая краска.

### Единица измерения:

шт. (штука)

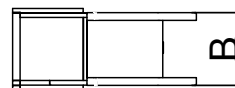
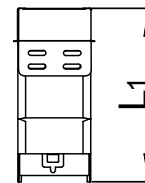
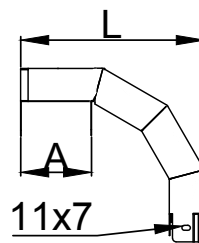
### Кратность:

1 шт.

### Примечание:

Изделие комплектуется крышкой.

PL4267	OKTDplus80*300*100	80	300	100	449	1,71
PL4268	OKTDplus80*400*100	80	400	100	549	2,19
PL4269	OKTDplus80*500*100	80	500	100	649	2,54
PL4270	OKTDplus80*150*150	80	150	150	299	1,40
PL4271	OKTDplus80*200*150	80	200	150	349	1,31
PL4272	OKTDplus80*300*150	80	300	150	449	1,90
PL4273	OKTDplus80*400*150	80	400	150	549	2,46
PL4274	OKTDplus80*500*150	80	500	150	649	2,83
PL4275	OKTDplus80*200*200	80	200	200	349	1,80
PL4276	OKTDplus80*300*200	80	300	200	449	2,08
PL4277	OKTDplus80*400*200	80	400	200	549	2,72
PL4278	OKTDplus80*500*200	80	500	200	649	3,13
PL4279	OKTDplus80*300*300	80	300	300	449	3,05
PL4280	OKTDplus80*400*300	80	400	300	549	3,25
PL4281	OKTDplus80*500*300	80	500	300	649	3,71
PL4282	OKTDplus80*400*400	80	400	400	549	4,19
PL4283	OKTDplus80*500*400	80	500	400	649	4,30
PL4284	OKTDplus80*500*500	80	500	500	649	5,47
PL4285	OKTDplus100*100*100	100	100	100	249	1,40
PL4286	OKTDplus100*150*100	100	150	100	299	1,43
PL4287	OKTDplus100*200*100	100	200	100	349	1,62
PL3551	OKTDplus100*300*100	100	300	100	449	1,99
PL4288	OKTDplus100*400*100	100	400	100	549	2,51
PL4289	OKTDplus100*500*100	100	500	100	649	2,90
PL4290	OKTDplus100*150*150	100	150	150	299	1,82
PL4291	OKTDplus100*200*150	100	200	150	349	1,78
PL4292	OKTDplus100*300*150	100	300	150	449	2,17
PL4293	OKTDplus100*400*150	100	400	150	549	2,77
PL4294	OKTDplus100*500*150	100	500	150	649	3,19
PL4295	OKTDplus100*200*200	100	200	200	349	2,29
PL4296	OKTDplus100*300*200	100	300	200	449	2,35
PL4297	OKTDplus100*400*200	100	400	200	549	3,03
PL4298	OKTDplus100*500*200	100	500	200	649	3,48
PL4299	OKTDplus100*300*300	100	300	300	449	3,31
PL4300	OKTDplus100*400*300	100	400	300	549	3,55
PL4301	OKTDplus100*500*300	100	500	300	649	4,06
PL4302	OKTDplus100*400*400	100	400	400	549	4,48
PL4303	OKTDplus100*500*400	100	500	400	649	4,64
PL4304	OKTDplus100*500*500	100	500	500	649	5,80



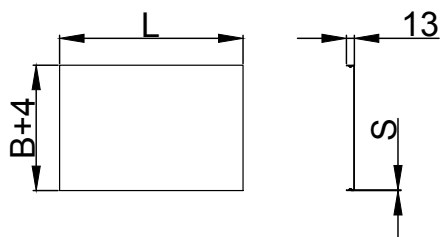


## КРЫШКА УГЛА ВЕРТИКАЛЬНОГО ВНЕШНЕГО С РАЗВОРОТОМ ТРАССЫ НА 90°

### СЕРИИ PLUS KVLPDplus90°



Код	Артикул	Ширина, мм (B)	Длина, мм (L)	Толщина, мм (S)	Вес, кг
PL3807	KVLPDplus90*50	50	130	0,55	0,05
PL3808	KVLPDplus90*100	100	180	0,55	0,12
PL3809	KVLPDplus90*150	150	230	0,55	0,20
PL3810	KVLPDplus90*200	200	280	0,55	0,30
PL3811	KVLPDplus90*300	300	380	0,8	0,84
PL3812	KVLPDplus90*400	400	480	0,8	1,36
PL3813	KVLPDplus90*500	500	580	1	2,50
PL3814	KVLPDplus90*600	600	680	1	3,46



### Расшифровка артикула



#### Предназначение:

Используется для защиты кабеля от внешних воздействий и механических повреждений.

#### Материал:

Сталь

#### Варианты исполнения:

- Сталь оцинкованная по методу Сендзимира;
- Горячеоцинкованная сталь;
- Порошковая краска.

#### Единица измерения:

шт. (штука)

#### Кратность:

1 шт.

# КРЫШКА УГЛА ВЕРТИКАЛЬНОГО ВНЕШНЕГО С РАЗВОРОТОМ ТРАССЫ НА 180°

## СЕРИИ PLUS

### KVLTDplus90°



#### Расшифровка артикула



Код	Артикул	Ширина, мм (B)	Длина, мм (L)	Толщина, мм (S)	Вес, кг
PL4421	KVLTDplus90*50*50	50	146	0,55	0,05
PL2048	KVLTDplus90*50*100	100	146	0,55	0,09
PL4423	KVLTDplus90*50*150	150	146	0,55	0,13
PL4424	KVLTDplus90*50*200	200	146	0,55	0,16
PL4425	KVLTDplus90*50*300	300	146	0,8	0,34
PL4426	KVLTDplus90*50*400	400	146	0,8	0,44
PL4427	KVLTDplus90*50*500	500	146	1	0,69
PL4428	KVLTDplus90*50*600	600	146	1	0,82
PL4422	KVLTDplus90*80*100	100	179	0,55	0,11
PL4431	KVLTDplus90*80*150	150	179	0,55	0,15
PL4463	KVLTDplus90*80*200	200	179	0,55	0,19
PL4464	KVLTDplus90*80*300	300	179	0,8	0,40
PL4465	KVLTDplus90*80*400	400	179	0,8	0,52
PL4466	KVLTDplus90*80*500	500	179	1	0,81
PL4467	KVLTDplus90*80*600	600	179	1	0,96
PL2210	KVLTDplus90*100*100	100	200	0,55	0,11
PL4474	KVLTDplus90*100*150	150	200	0,55	0,16
PL2262	KVLTDplus90*100*200	200	200	0,55	0,20
PL2535	KVLTDplus90*100*300	300	200	0,8	0,43
PL3201	KVLTDplus90*100*400	400	200	0,8	0,56
PL3204	KVLTDplus90*100*500	500	200	1	0,87
PL4475	KVLTDplus90*100*600	600	200	1	1,03

#### Предназначение:

Используется для защиты кабеля от внешних воздействий и механических повреждений.

#### Материал:

Сталь

#### Варианты исполнения:

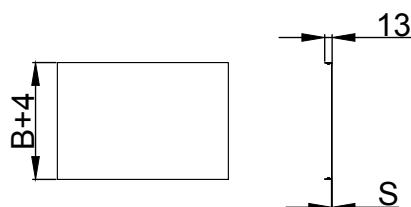
- Сталь оцинкованная по методу Сендзимира;
- Горячеоцинкованная сталь;
- Порошковая краска.

#### Единица измерения:

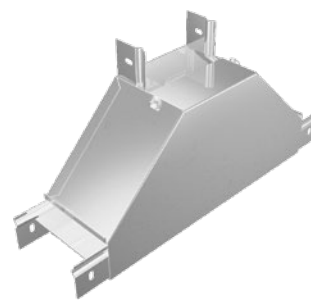
шт. (штука)

#### Кратность:

1 шт.

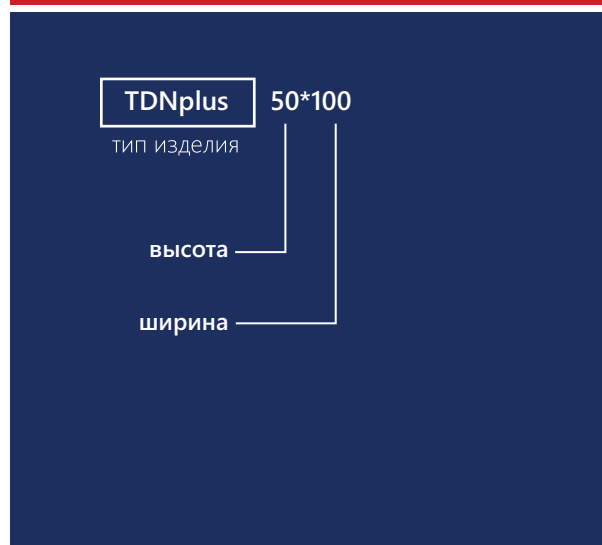


# T-ОТВОД ВЕРТИКАЛЬНЫЙ ВВЕРХ СЕРИИ PLUS TDNplus



## Расшифровка артикула

Код	Артикул	Высо-та борта, мм (H)	Шири-на, мм (B)	Дли-на, мм (L)	Дли-на, мм (L1)	Вес, кг
PL3646	TDNplus50*50	50	50	327	194	1,05
PL2033	TDNplus50*100	50	100	327	194	1,23
PL3647	TDNplus50*150	50	150	327	194	1,44
PL3648	TDNplus50*200	50	200	327	194	1,64
PL3649	TDNplus50*300	50	300	327	194	2,06
PL3650	TDNplus50*400	50	400	327	194	2,47
PL3651	TDNplus50*500	50	500	327	194	2,89
PL3652	TDNplus50*600	50	600	327	194	3,41
PL3653	TDNplus80*100	80	100	360	229	1,61
PL3654	TDNplus80*150	80	150	360	229	1,83
PL3655	TDNplus80*200	80	200	360	229	2,05
PL2277	TDNplus80*300	80	300	360	229	2,49
PL3656	TDNplus80*400	80	400	360	229	2,93
PL3657	TDNplus80*500	80	500	360	229	3,37
PL3658	TDNplus80*600	80	600	360	229	3,91
PL3592	TDNplus100*100	100	100	380	249	2,05
PL3659	TDNplus100*150	100	150	380	249	2,28
PL3660	TDNplus100*200	100	200	380	249	2,51
PL3661	TDNplus100*300	100	300	380	249	2,96
PL3553	TDNplus100*400	100	400	380	249	3,41
PL3662	TDNplus100*500	100	500	380	249	3,87
PL3663	TDNplus100*600	100	600	380	249	4,43



### Предназначение:

Используется для отвода трассы вверх.

### Материал:

Сталь

### Варианты исполнения:

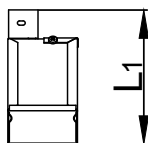
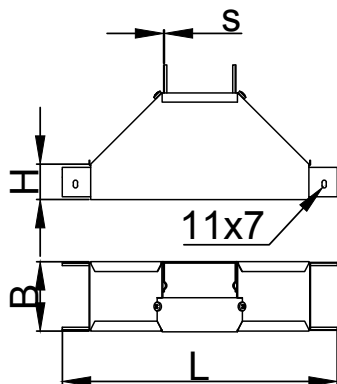
- Сталь оцинкованная по методу Сендзимира;
- Горячеоцинкованная сталь;
- Порошковая краска.

### Единица измерения:

шт. (штука)

### Кратность:

1 шт.



# T-ОТВОД ВЕРТИКАЛЬНЫЙ ВНИЗ

## СЕРИИ PLUS

### TDVplus



#### Расшифровка артикула



Код	Артикул	Высота борта, мм (H)	Ширина, мм (B)	Длина, мм (L)	Длина, мм (L1)	Вес, кг
PL3586	TDVplus50*50	50	50	327	187	0,57
PL2039	TDVplus50*100	50	100	327	187	0,63
PL3594	TDVplus50*150	50	150	327	187	0,69
PL2074	TDVplus50*200	50	200	327	187	0,75
PL2293	TDVplus50*300	50	300	327	187	0,86
PL2304	TDVplus50*400	50	400	327	187	0,98
PL2305	TDVplus50*500	50	500	327	187	1,1
PL3595	TDVplus50*600	50	600	327	187	1,23
PL2450	TDVplus80*100	80	100	360	222	0,85
PL3596	TDVplus80*150	80	150	360	222	0,91
PL2537	TDVplus80*200	80	200	360	222	0,97
PL3170	TDVplus80*300	80	300	360	222	1,09
PL3162	TDVplus80*400	80	400	360	222	1,2
PL3597	TDVplus80*500	80	500	360	222	1,32
PL3598	TDVplus80*600	80	600	360	222	1,45
PL2075	TDVplus100*100	100	100	380	242	1,25
PL3599	TDVplus100*150	100	150	380	242	1,31
PL3600	TDVplus100*200	100	200	380	242	1,37
PL3601	TDVplus100*300	100	300	380	242	1,49
PL3602	TDVplus100*400	100	400	380	242	1,61
PL3205	TDVplus100*500	100	500	380	242	1,72
PL3603	TDVplus100*600	100	600	380	242	1,89

#### Предназначение:

Используется для отвода трассы вниз.

#### Материал:

Сталь

#### Варианты исполнения:

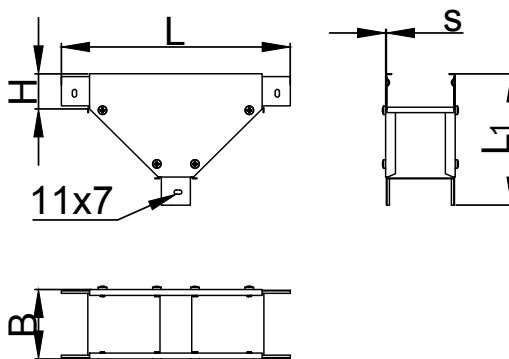
- Сталь оцинкованная по методу Сендзимира;
- Горячеоцинкованная сталь;
- Порошковая краска.

#### Единица измерения:

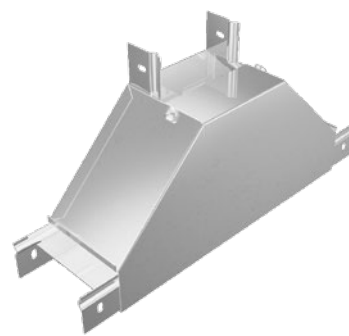
шт. (штука)

#### Кратность:

1 шт.



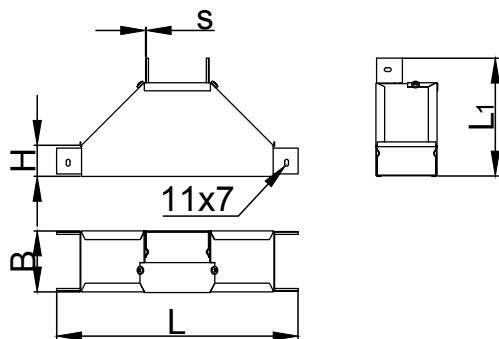
# Т-ОТВОД ВЕРТИКАЛЬНЫЙ ВВЕРХ С РАЗВОРОТОМ ТРАССЫ НА 90° СЕРИИ PLUS TDNplus90



## Расшифровка артикула



Код	Артикул	Высота бор-та, мм (H)	Ши-ри-на, мм (B)	Длина, мм (L)	Дли-на, мм (L1)	Вес, кг
PL3588	TDNplus90*50*50	50	50	330	200	1,3
PL2034	TDNplus90*50*100	50	100	380	200	1,63
PL2364	TDNplus90*50*150	50	150	430	200	2,04
PL2276	TDNplus90*50*200	50	200	480	200	2,53
PL3677	TDNplus90*50*300	50	300	580	200	3,71
PL3678	TDNplus90*50*400	50	400	680	200	5,18
PL3679	TDNplus90*50*500	50	500	780	200	6,94
PL3680	TDNplus90*50*600	50	600	880	200	8,98
PL2396	TDNplus90*80*100	80	100	380	230	1,95
PL3681	TDNplus90*80*150	80	150	430	230	2,39
PL3682	TDNplus90*80*200	80	200	480	230	2,91
PL2396	TDNplus90*80*300	80	300	580	230	4,15
PL3165	TDNplus90*80*400	80	400	680	230	5,68
PL3683	TDNplus90*80*500	80	500	780	230	7,49
PL3684	TDNplus90*80*600	80	600	880	230	9,59
PL2211	TDNplus90*100*100	100	100	380	250	2,07
PL3685	TDNplus90*100*150	100	150	430	250	2,52
PL3686	TDNplus90*100*200	100	200	480	250	3,04
PL3687	TDNplus90*100*300	100	300	580	250	4,29
PL3554	TDNplus90*100*400	100	400	680	250	5,84
PL3688	TDNplus90*100*500	100	500	780	250	7,66
PL3689	TDNplus90*100*600	100	600	880	250	9,77



### Предназначение:

Используется для отвода трассы вверх, при этом разворачивая открытую часть лотка вокруг своей оси на 90°.

### Материал:

Сталь

### Варианты исполнения:

- Сталь оцинкованная по методу Сендимира;
- Горячеоцинкованная сталь;
- Порошковая краска.

### Единица измерения:

шт. (штука)

### Кратность:

1 шт.

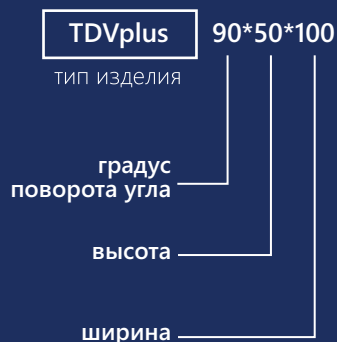
# T-ОТВОД ВЕРТИКАЛЬНЫЙ ВНИЗ С РАЗВОРОТОМ ТРАССЫ НА 90°

## СЕРИИ PLUS

### TDVplus90



#### Расшифровка артикула



#### Предназначение:

Используется для отвода трассы вниз, при этом разворачивая открытую часть лотка вокруг своей оси на 90°.

#### Материал:

Сталь

#### Варианты исполнения:

- Сталь оцинкованная по методу Сендзимира;
- Горячеоцинкованная сталь;
- Порошковая краска.

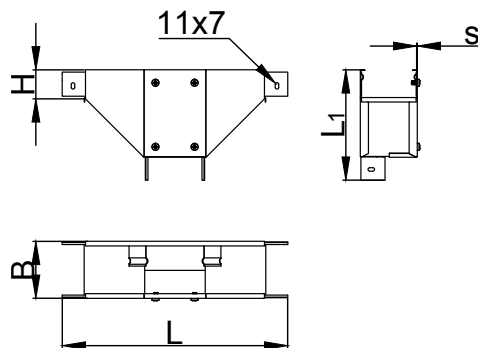
#### Единица измерения:

шт. (штука)

#### Кратность:

1 шт.

Код	Артикул	Высота бор-та, мм (H)	Шири-на, мм (B)	Длина, мм (L)	Дли-на, мм (L1)	Вес, кг
PL3619	TDVplus90*50*50	50	50	330	193	0,83
PL2041	TDVplus90*50*100	50	100	380	193	1,03
PL3620	TDVplus90*50*150	50	150	430	193	1,28
PL2275	TDVplus90*50*200	50	200	480	193	1,68
PL3621	TDVplus90*50*300	50	300	580	193	2,41
PL3622	TDVplus90*50*400	50	400	680	193	3,28
PL3623	TDVplus90*50*500	50	500	780	193	4,3
PL3624	TDVplus90*50*600	50	600	880	193	5,63
PL2392	TDVplus90*80*100	80	100	335	227	1,15
PL3625	TDVplus90*80*150	80	150	385	227	1,42
PL2536	TDVplus90*80*200	80	200	435	227	1,83
PL3626	TDVplus90*80*300	80	300	585	227	2,59
PL3627	TDVplus90*80*400	80	400	685	227	3,48
PL3628	TDVplus90*80*500	80	500	785	227	4,52
PL3629	TDVplus90*80*600	80	600	885	227	5,83
PL3166	TDVplus90*100*100	100	100	380	255	1,23
PL3630	TDVplus90*100*150	100	150	430	255	1,51
PL2258	TDVplus90*100*200	100	200	480	255	1,93
PL3522	TDVplus90*100*300	100	300	580	255	2,7
PL2207	TDVplus90*100*400	100	400	680	255	3,61
PL2151	TDVplus90*100*500	100	500	780	255	4,66
PL3631	TDVplus90*100*600	100	600	880	255	6,01



# Т-ОБРАЗНЫЙ ВЕРТИКАЛЬНЫЙ ОТВЕТИТЕЛЬ-ПЕРЕХОДНИК С РАЗВОРОТОМ ТРАССЫ НА 90° (НИЖНЯЯ ЧАСТЬ БОЛЬШЕ ИСХОДНОЙ) СЕРИИ PLUS TDPVplus90



## Расшифровка артикула



Код	Артикул	Высота, мм (H)	Исходная ширина, мм (B)	Ширина отвода, мм (A)	Длина, мм (L)	Вес, кг
PL3899	TDPVplus90*50*50-100	50	50	100	380	1,12
PL3900	TDPVplus90*50*100-150	50	100	150	430	1,56
PL2037	TDPVplus90*50*100-200	50	100	200	480	1,80
PL3901	TDPVplus90*50*100-300	50	100	300	580	2,38
PL3902	TDPVplus90*50*100-400	50	100	400	680	3,12
PL3903	TDPVplus90*50*100-500	50	100	500	780	3,99
PL3904	TDPVplus90*50*100-600	50	100	600	880	5,02
PL3905	TDPVplus90*50*150-200	50	150	200	480	1,95
PL3906	TDPVplus90*50*150-300	50	150	300	580	2,53
PL3907	TDPVplus90*50*150-400	50	150	400	680	3,27
PL3908	TDPVplus90*50*150-500	50	150	500	780	4,14
PL3909	TDPVplus90*50*150-600	50	150	600	880	5,17
PL3910	TDPVplus90*50*200-300	50	200	300	580	2,68
PL3911	TDPVplus90*50*200-400	50	200	400	680	3,41
PL3912	TDPVplus90*50*200-500	50	200	500	780	4,29
PL3913	TDPVplus90*50*200-600	50	200	600	880	5,31
PL3914	TDPVplus90*50*300-400	50	300	400	680	3,71
PL3915	TDPVplus90*50*300-500	50	300	500	780	4,59
PL3916	TDPVplus90*50*300-600	50	300	600	880	5,61
PL3917	TDPVplus90*50*400-500	50	400	500	780	4,89
PL3918	TDPVplus90*50*400-600	50	400	600	880	5,91
PL3919	TDPVplus90*50*500-600	50	500	600	880	6,21
PL2224	TDPVplus90*80*100-150	80	100	150	430	1,77
PL3920	TDPVplus90*80*100-200	80	100	200	480	2,03
PL2394	TDPVplus90*80*100-300	80	100	300	580	2,64
PL3921	TDPVplus90*80*100-400	80	100	400	680	3,40
PL3922	TDPVplus90*80*100-500	80	100	500	780	4,31
PL3923	TDPVplus90*80*100-600	80	100	600	880	5,36
PL3924	TDPVplus90*80*150-200	80	150	200	480	2,18
PL3925	TDPVplus90*80*150-300	80	150	300	580	2,79
PL3926	TDPVplus90*80*150-400	80	150	400	680	3,55
PL3927	TDPVplus90*80*150-500	80	150	500	780	4,46
PL3928	TDPVplus90*80*150-600	80	150	600	880	5,51
PL3929	TDPVplus90*80*200-300	80	200	300	580	2,94

### Предназначение:

Используется для отвода трассы вниз, при этом разворачивая открытую часть лотка вокруг своей оси на 90°.

### Материал:

Сталь

### Варианты исполнения:

- Сталь оцинкованная по методу Сендзимира;
- Горячеоцинкованная сталь;
- Порошковая краска.

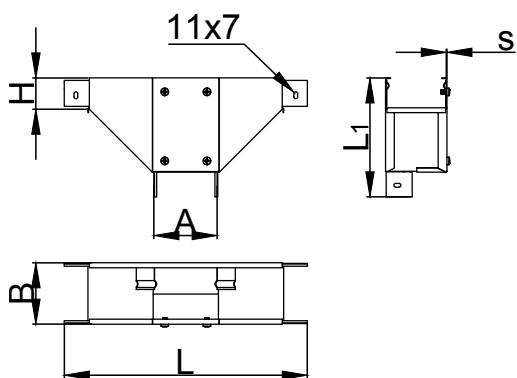
### Единица измерения:

шт. (штука)

### Кратность:

1 шт.

PL3930	TDPVplus90*80*200-400	80	200	400	680	3,70
PL3931	TDPVplus90*80*200-500	80	200	500	780	4,61
PL3932	TDPVplus90*80*200-600	80	200	600	880	5,66
PL3933	TDPVplus90*80*300-400	80	300	400	680	4,00
PL3934	TDPVplus90*80*300-500	80	300	500	780	4,91
PL3935	TDPVplus90*80*300-600	80	300	600	880	5,96
PL3936	TDPVplus90*80*400-500	80	400	500	780	5,20
PL3937	TDPVplus90*80*400-600	80	400	600	880	6,26
PL3938	TDPVplus90*80*500-600	80	500	600	880	6,55
PL3939	TDPVplus90*100*100-150	100	100	150	430	1,89
PL3940	TDPVplus90*100*100-200	100	100	200	480	2,15
PL3941	TDPVplus90*100*100-300	100	100	300	580	2,78
PL3942	TDPVplus90*100*100-400	100	100	400	680	3,55
PL3943	TDPVplus90*100*100-500	100	100	500	780	4,47
PL3944	TDPVplus90*100*100-600	100	100	600	880	5,54
PL3945	TDPVplus90*100*150-200	100	150	200	480	2,29
PL3946	TDPVplus90*100*150-300	100	150	300	580	2,92
PL3947	TDPVplus90*100*150-400	100	150	400	680	3,70
PL3948	TDPVplus90*100*150-500	100	150	500	780	4,62
PL3949	TDPVplus90*100*150-600	100	150	600	880	5,69
PL3950	TDPVplus90*100*200-300	100	200	300	580	3,07
PL3951	TDPVplus90*100*200-400	100	200	400	680	3,85
PL3952	TDPVplus90*100*200-500	100	200	500	780	4,77
PL3953	TDPVplus90*100*200-600	100	200	600	880	5,84
PL3954	TDPVplus90*100*300-400	100	300	400	680	4,15
PL3955	TDPVplus90*100*300-500	100	300	500	780	5,07
PL3956	TDPVplus90*100*300-600	100	300	600	880	6,13
PL3957	TDPVplus90*100*400-500	100	400	500	780	5,37
PL3958	TDPVplus90*100*400-600	100	400	600	880	6,43
PL3959	TDPVplus90*100*500-600	100	500	600	880	6,73





# Т-ОБРАЗНЫЙ ВЕРТИКАЛЬНЫЙ ОТВЕТИТЕЛЬ-ПЕРЕХОДНИК С РАЗВОРОТОМ ТРАССЫ НА 90° (НИЖНЯЯ ЧАСТЬ МЕНЬШЕ ИСХОДНОЙ) СЕРИИ PLUS TDPSplus90



## Расшифровка артикула

Код	Артикул	Высо-та, мм (H)	Исхо-дная шири-на, мм (B)	Ши-рина отво-да, мм (A)	Дли-на, мм (L)	Вес, кг
PL3962	TDPSplus90*50*100-50	50	100	50	330	1,39
PL3993	TDPSplus90*50*150-50	50	150	50	330	1,74
PL4068	TDPSplus90*50*150-100	50	150	100	380	1,74
PL3536	TDPSplus90*50*200-100	50	200	100	380	2,12
PL4069	TDPSplus90*50*300-100	50	300	100	380	3,01
PL4070	TDPSplus90*50*400-100	50	400	100	380	4,04
PL4071	TDPSplus90*50*500-100	50	500	100	380	5,21
PL4072	TDPSplus90*50*600-100	50	600	100	380	6,54
PL4073	TDPSplus90*50*200-150	50	200	150	430	2,12
PL4074	TDPSplus90*50*300-150	50	300	150	430	3,01
PL4075	TDPSplus90*50*400-150	50	400	150	430	4,04
PL4076	TDPSplus90*50*500-150	50	500	150	430	5,21
PL4077	TDPSplus90*50*600-150	50	600	150	430	6,54
PL4078	TDPSplus90*50*300-200	50	300	200	480	3,01
PL4079	TDPSplus90*50*400-200	50	400	200	480	4,04
PL4080	TDPSplus90*50*500-200	50	500	200	480	5,21
PL4081	TDPSplus90*50*600-200	50	600	200	480	6,54
PL4082	TDPSplus90*50*400-300	50	400	300	580	4,04
PL4083	TDPSplus90*50*500-300	50	500	300	580	5,21
PL4084	TDPSplus90*50*600-300	50	600	300	580	6,54
PL4085	TDPSplus90*50*500-400	50	500	400	680	5,21
PL4086	TDPSplus90*50*600-400	50	600	400	680	6,54
PL4087	TDPSplus90*50*600-500	50	600	500	780	4,74
PL4088	TDPSplus90*80*150-100	80	150	100	380	1,94
PL4089	TDPSplus90*80*200-100	80	200	100	380	2,35
PL4090	TDPSplus90*80*300-100	80	300	100	380	3,27
PL4091	TDPSplus90*80*400-100	80	400	100	380	4,33
PL4092	TDPSplus90*80*500-100	80	500	100	380	5,53
PL4093	TDPSplus90*80*600-100	80	600	100	380	6,88
PL4094	TDPSplus90*80*200-150	80	200	150	430	2,35
PL4095	TDPSplus90*80*300-150	80	300	150	430	3,27
PL4096	TDPSplus90*80*400-150	80	400	150	430	4,33
PL4097	TDPSplus90*80*500-150	80	500	150	430	5,53
PL4098	TDPSplus90*80*600-150	80	600	150	430	6,88
PL4099	TDPSplus90*80*300-200	80	300	200	480	3,27
PL3549	TDPSplus90*80*400-200	80	400	200	480	4,33



### Предназначение:

Используется для отвода трассы вниз, при этом разворачивая открытую часть лотка вокруг своей оси на 90°.

### Материал:

Сталь

### Варианты исполнения:

- Сталь оцинкованная по методу Сендзимира;
- Горячеоцинкованная сталь;
- Порошковая краска.

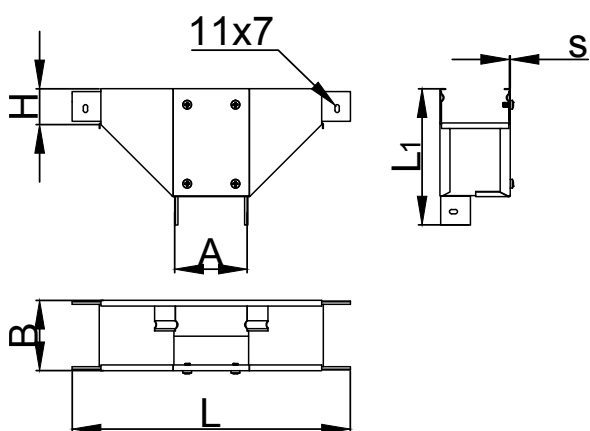
### Единица измерения:

шт. (штука)

### Кратность:

1 шт.

PL3582	TDPsplus90*80*500-200	80	500	200	480	5,53
PL4100	TDPsplus90*80*600-200	80	600	200	480	6,88
PL4101	TDPsplus90*80*400-300	80	400	300	580	4,33
PL4102	TDPsplus90*80*500-300	80	500	300	580	5,53
PL4103	TDPsplus90*80*600-300	80	600	300	580	6,88
PL4104	TDPsplus90*80*500-400	80	500	400	680	5,53
PL4105	TDPsplus90*80*600-400	80	600	400	680	6,88
PL4106	TDPsplus90*80*600-500	80	600	500	780	7,28
<hr/>						
PL4107	TDPsplus90*100*150-100	100	150	100	380	2,11
PL4108	TDPsplus90*100*200-100	100	200	100	380	2,56
PL4109	TDPsplus90*100*300-100	100	300	100	380	3,55
PL4110	TDPsplus90*100*400-100	100	400	100	380	4,68
PL4111	TDPsplus90*100*500-100	100	500	100	380	5,96
PL4112	TDPsplus90*100*600-100	100	600	100	380	7,38
PL4113	TDPsplus90*100*200-150	100	200	150	430	2,56
PL4114	TDPsplus90*100*300-150	100	300	150	430	3,55
PL4115	TDPsplus90*100*400-150	100	400	150	430	4,68
PL4116	TDPsplus90*100*500-150	100	500	150	430	5,96
PL4117	TDPsplus90*100*600-150	100	600	150	430	7,38
PL4118	TDPsplus90*100*300-200	100	300	200	480	3,55
PL4119	TDPsplus90*100*400-200	100	400	200	480	4,68
PL4120	TDPsplus90*100*500-200	100	500	200	480	5,96
PL4121	TDPsplus90*100*600-200	100	600	200	480	7,38
PL4122	TDPsplus90*100*400-300	100	400	300	580	4,68
PL4123	TDPsplus90*100*500-300	100	500	300	580	5,96
PL4124	TDPsplus90*100*600-300	100	600	300	580	7,38
PL4125	TDPsplus90*100*500-400	100	500	400	680	5,96
PL4126	TDPsplus90*100*600-400	100	600	400	680	7,38
PL4127	TDPsplus90*100*600-500	100	600	500	780	7,38

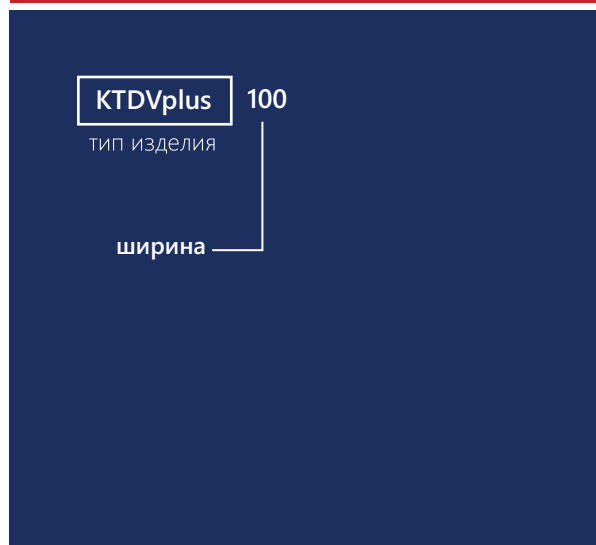


## КРЫШКА Т-ОТВОДА ВЕРТИКАЛЬНОГО СЕРИИ PLUS KTDVplus



### Расшифровка артикула

Код	Артикул	Ширина, мм (B)	Длина, мм (L)	Толщина, мм (S)	Вес, кг
PL3587	KTdVplus50*50	50	247	0,55	0,08
PL2040	KTdVplus50*100	100	247	0,55	0,13
PL4373	KTdVplus50*150	150	247	0,55	0,19
PL2154	KTdVplus50*200	200	247	0,55	0,24
PL2294	KTdVplus50*300	300	247	0,8	0,50
PL4374	KTdVplus50*400	400	247	0,8	0,65
PL4375	KTdVplus50*500	500	247	1	1,01
PL4376	KTdVplus50*600	600	247	1	1,20
PL4377	KTdVplus80*100	100	280	0,55	0,15
PL4378	KTdVplus80*150	150	280	0,55	0,21
PL4379	KTdVplus80*200	200	280	0,55	0,27
PL4380	KTdVplus80*300	300	280	0,8	0,56
PL4381	KTdVplus80*400	400	280	0,8	0,73
PL4382	KTdVplus80*500	500	280	1	1,13
PL4383	KTdVplus80*600	600	280	1	1,35
PL4385	KTdVplus100*100	100	300	0,55	0,16
PL4386	KTdVplus100*150	150	300	0,55	0,22
PL4387	KTdVplus100*200	200	300	0,55	0,29
PL4388	KTdVplus100*300	300	300	0,8	0,60
PL4389	KTdVplus100*400	400	300	0,8	0,79
PL4390	KTdVplus100*500	500	300	1	1,21
PL4391	KTdVplus100*600	600	300	1	1,44



#### Предназначение:

Используется для защиты кабеля от внешних воздействий и механических повреждений.

#### Материал:

Сталь

#### Варианты исполнения:

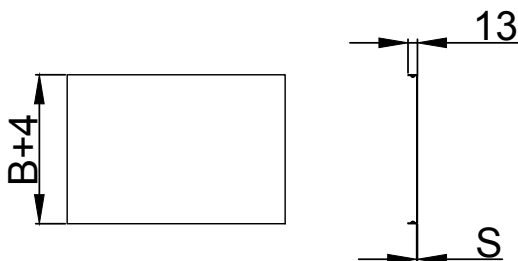
- Сталь оцинкованная по методу Сендзимира;
- Горячеоцинкованная сталь;
- Порошковая краска.

#### Единица измерения:

шт. (штука)

#### Кратность:

1 шт.



# КРЫШКА Т-ОБРАЗНОГО ВЕРТИКАЛЬНОГО ВНИЗ С РАЗВОРОТОМ ТРАССЫ НА 90°

## СЕРИИ PLUS

### KTDVplus90



#### Расшифровка артикула



Код	Артикул	Ширина, мм (B)	Длина, мм (L)	Толщина, мм (S)	Вес, кг
PL4442	KTDVplus90*50	50	250	0,55	0,08
PL4443	KTDVplus90*100	100	300	0,55	0,16
PL4444	KTDVplus90*150	150	350	0,55	0,26
PL4445	KTDVplus90*200	200	400	0,55	0,38
PL4446	KTDVplus90*300	300	500	0,8	1,00
PL4447	KTDVplus90*400	400	600	0,8	1,57
PL4448	KTDVplus90*500	500	700	1	2,83
PL4449	KTDVplus90*600	600	800	1	3,85

#### Предназначение:

Используется для защиты кабеля от внешних воздействий и механических повреждений.

#### Материал:

Сталь

#### Варианты исполнения:

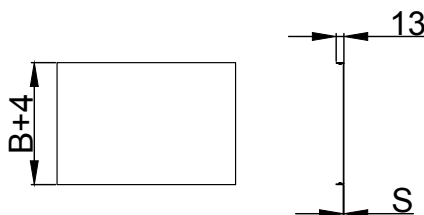
- Сталь оцинкованная по методу Сендзимира;
- Горячеоцинкованная сталь;
- Порошковая краска.

#### Единица измерения:

шт. (штука)

#### Кратность:

1 шт.

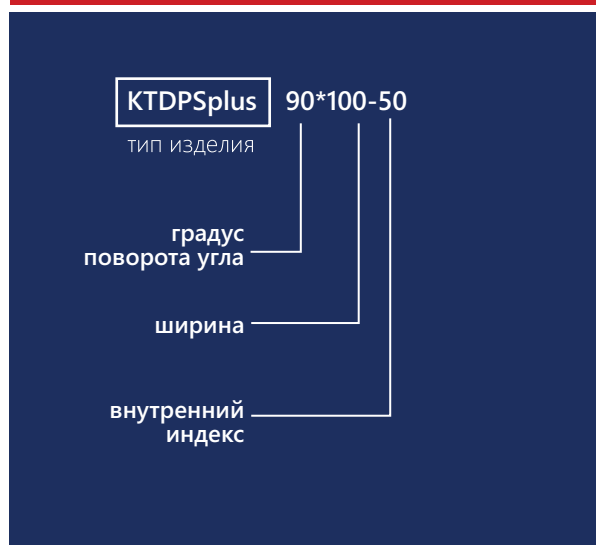


# КРЫШКА Т-ОБРАЗНОГО ВЕРТИКАЛЬНОГО ОТВЕТВИТЕЛЯ-ПЕРЕХОДНИКА (НИЖНЯЯ ЧАСТЬ МЕНЬШЕ ИСХОДНОЙ) СЕРИИ PLUS KTDPsplus



## Расшифровка артикула

Код	Артикул	Ширина, мм (B)	Длина, мм (L)	Толщина, мм (S)	Вес, кг
PL4192	KTDPsplus90*100-50	100	250	0,55	0,12
PL4193	KTDPsplus90*150-50	150	250	0,55	0,17
PL4194	KTDPsplus90*150-100	150	300	0,55	0,21
PL4195	KTDPsplus90*200-100	200	300	0,55	0,26
PL4196	KTDPsplus90*300-100	300	300	0,8	0,56
PL4197	KTDPsplus90*400-100	400	300	0,8	0,73
PL4198	KTDPsplus90*500-100	500	300	1	1,12
PL4199	KTDPsplus90*600-100	600	300	1	1,34
PL4200	KTDPsplus90*200-150	200	350	0,55	0,31
PL4201	KTDPsplus90*300-150	300	350	0,8	0,65
PL4202	KTDPsplus90*400-150	400	350	0,8	0,85
PL4203	KTDPsplus90*500-150	500	350	1	1,31
PL4204	KTDPsplus90*600-150	600	350	1	1,56
PL4205	KTDPsplus90*300-200	300	400	0,8	0,74
PL4206	KTDPsplus90*400-200	400	400	0,8	0,97
PL4207	KTDPsplus90*500-200	500	400	1	1,50
PL4208	KTDPsplus90*600-200	600	400	1	1,78
PL4209	KTDPsplus90*400-300	400	500	0,8	1,21
PL4210	KTDPsplus90*500-300	500	500	1	1,87
PL4211	KTDPsplus90*600-300	600	500	1	2,23
PL4212	KTDPsplus90*500-400	500	600	1	2,25
PL4213	KTDPsplus90*600-400	600	600	1	2,68
PL4214	KTDPsplus90*600-500	600	700	1	3,12



### Предназначение:

Используется для защиты кабеля от внешних воздействий и механических повреждений.

### Материал:

Сталь

### Варианты исполнения:

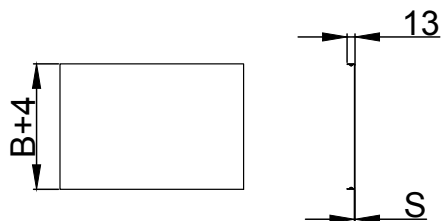
- Сталь оцинкованная по методу Сендзимира;
- Горячеоцинкованная сталь;
- Порошковая краска.

### Единица измерения:

шт. (штука)

### Кратность:

1 шт.



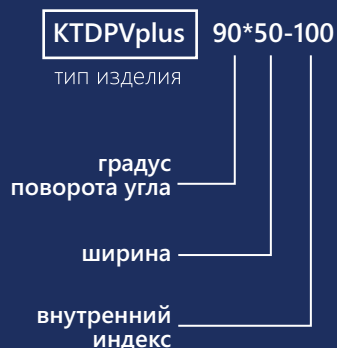
# КРЫШКА Т-ОБРАЗНОГО ВЕРТИКАЛЬНОГО ОТВЕТВИТЕЛЬ-ПЕРЕХОДНИКА (НИЖНЯЯ ЧАСТЬ БОЛЬШЕ ИСХОДНОЙ)

## СЕРИИ PLUS

### KTDPVplus



#### Расшифровка артикула



#### Предназначение:

Используется для защиты кабеля от внешних воздействий и механических повреждений.

#### Материал:

Сталь

#### Варианты исполнения:

- Сталь оцинкованная по методу Сендзимира;
- Горячеоцинкованная сталь;
- Порошковая краска.

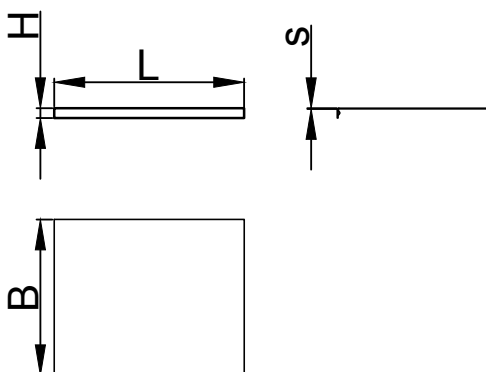
#### Единица измерения:

шт. (штука)

#### Кратность:

1 шт.

Код	Артикул	Ширина, мм (B)	Длина, мм (L)	Толщина, мм (S)	Вес, кг
PL4024	KTDPVplus90*50-100	50	300	0,55	0,09
PL4025	KTDPVplus90*100-150	100	350	0,55	0,16
PL4026	KTDPVplus90*100-200	100	400	0,55	0,20
PL4027	KTDPVplus90*100-300	100	500	0,8	0,36
PL4028	KTDPVplus90*100-400	100	600	0,8	0,43
PL4029	KTDPVplus90*100-500	100	700	1	0,62
PL4030	KTDPVplus90*100-600	100	800	1	0,71
PL4031	KTDPVplus90*150-200	150	400	0,55	0,27
PL4032	KTDPVplus90*150-300	150	500	0,8	0,50
PL4033	KTDPVplus90*150-400	150	600	0,8	0,60
PL4034	KTDPVplus90*150-500	150	700	1	0,87
PL4035	KTDPVplus90*150-600	150	800	1	1,00
PL4036	KTDPVplus90*200-300	200	500	0,8	0,64
PL4037	KTDPVplus90*200-400	200	600	0,8	0,77
PL4038	KTDPVplus90*200-500	200	700	1	1,12
PL4039	KTDPVplus90*200-600	200	800	1	1,28
PL4040	KTDPVplus90*300-400	300	600	0,8	1,11
PL4041	KTDPVplus90*300-500	300	700	1	1,62
PL4042	KTDPVplus90*300-600	300	800	1	1,86
PL4043	KTDPVplus90*400-500	400	700	1	2,12
PL4044	KTDPVplus90*400-600	400	800	1	2,43
PL4045	KTDPVplus90*500-600	500	800	1	3,00

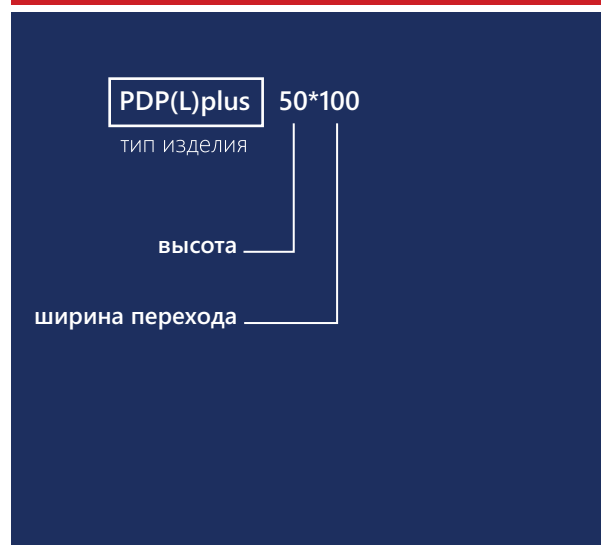


# ПЕРЕХОДНИК УПРОЩЕННЫЙ СЕРИИ PLUS PDP(L)plus



## Расшифровка артикула

Код	Артикул	Высота борта, мм (H)	Ширина перехода, мм (B)	Толщина, мм (s)	Вес, кг
PL0831	PDPplus50*50	50	50	0,8	0,03
PL0832	PDPplus50*100	50	100	0,8	0,05
PL0833	PDPplus50*200	50	200	0,8	0,09
PL0834	PDPplus50*300	50	300	0,8	0,13
PL0839	PDPplus80*50	80	50	1	0,08
PL0840	PDPplus80*100	80	100	1	0,1
PL0841	PDPplus80*200	80	200	1	0,16
PL0842	PDPplus80*300	80	300	1	0,22
PL0847	PDPplus100*50	100	50	1	0,09
PL0848	PDPplus100*100	100	100	1	0,12
PL0849	PDPplus100*200	100	200	1	0,19
PL0850	PDPplus100*300	100	300	1	0,26
PL0827	PDlplus50*50	50	50	0,8	0,03
PL0828	PDlplus50*100	50	100	0,8	0,05
PL0829	PDlplus50*200	50	200	0,8	0,09
PL0830	PDlplus50*300	50	300	0,8	0,13
PL0835	PDlplus80*50	80	50	1	0,08
PL0836	PDlplus80*100	80	100	1	0,1
PL0837	PDlplus80*200	80	200	1	0,16
PL0838	PDlplus80*300	80	300	1	0,22
PL0843	PDlplus100*50	100	50	1	0,08
PL0844	PDlplus100*100	100	100	1	0,12
PL0845	PDlplus100*200	100	200	1	0,19
PL0846	PDlplus100*300	100	300	1	0,26



### Предназначение:

Используется для соединения секций кабельного лотка с различной шириной основания.

### Материал:

Сталь

### Варианты исполнения:

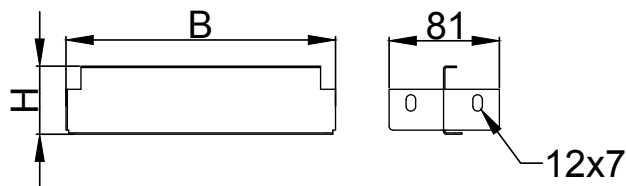
- Сталь оцинкованная по методу Сендзимира;
- Горячеоцинкованная сталь;
- Порошковая краска.

### Единица измерения:

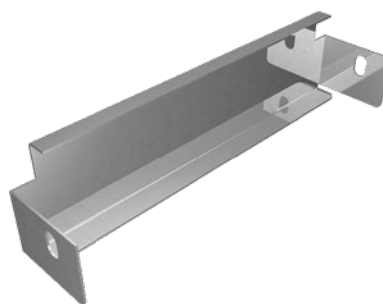
шт. (штука)

### Кратность:

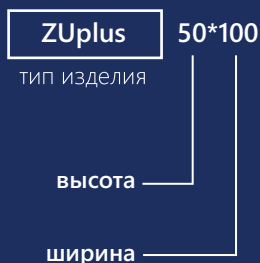
1 шт.



# ЗАГЛУШКА ЛОТКА СЕРИИ PLUS ZUplus



## Расшифровка артикула



### Предназначение:

Используется для завершения кабельной трассы. Устанавливается в торец лотка.

### Материал:

Сталь

### Варианты исполнения:

- Сталь оцинкованная по методу Сендзимира;
- Горячеоцинкованная сталь;
- Порошковая краска.

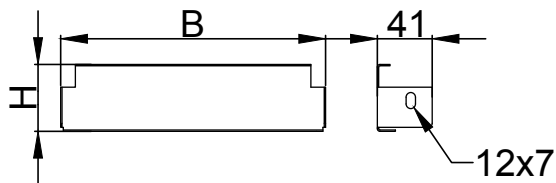
### Единица измерения:

шт. (штука)

### Кратность:

1 шт.

Код	Артикул	Высота, мм (H)	Ширина, мм (B)	Толщина (s)	Вес (кг/м)
PL0851	ZUplus50*50	50	50	0,8	0,07
PL0852	ZUplus50*100	50	100	0,8	0,09
PL0853	ZUplus50*150	50	150	0,8	0,11
PL0854	ZUplus50*200	50	200	1	0,17
PL0855	ZUplus50*300	50	300	1	0,23
PL0856	ZUplus50*400	50	400	1	0,28
PL0857	ZUplus50*500	50	500	1	0,34
PL2076	ZUplus50*600	50	600	1	0,35
PL0858	ZUplus80*100	80	100	1	0,16
PL0859	ZUplus80*150	80	150	1	0,2
PL0860	ZUplus80*200	80	200	1	0,25
PL0861	ZUplus80*300	80	300	1	0,33
PL0862	ZUplus80*400	80	400	1	0,41
PL0863	ZUplus80*500	80	500	1	0,49
PL3593	ZUplus80*600	80	600	1	0,58
PL0864	ZUplus100*100	100	100	1	0,2
PL0865	ZUplus100*150	100	150	1	0,25
PL0866	ZUplus100*200	100	200	1	0,3
PL0867	ZUplus100*300	100	300	1	0,4
PL0868	ZUplus100*400	100	400	1	0,5
PL0869	ZUplus100*500	100	500	1	0,6
PL0870	ZUplus100*600	100	600	1	0,7

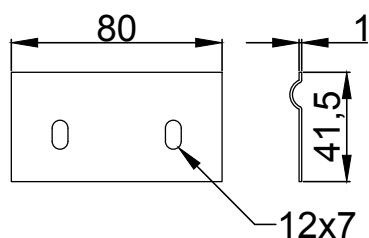




## СОЕДИНИТЕЛЬНАЯ ПЛАСТИНА ДЛЯ ЛИСТОВОГО ЛОТКА С ВЫСОТОЙ БОРТА 50ММ СЕРИИ PLUS SP1plus



Код	Артикул	Высота, мм (H)	Ширина, мм (B)	Толщина (s)	Вес (кг/м)
PL1028	SP1plus	42	80	0,8	0,02



### Предназначение:

Используется для соединения секций лотка «СТАНДАРТ», с высотой борта 50мм, между собой.

### Материал:

Сталь

### Варианты исполнения:

- Сталь оцинкованная по методу Сендзимира;
- Горячеоцинкованная сталь;
- Порошковая краска.

### Единица измерения:

шт. (штука)

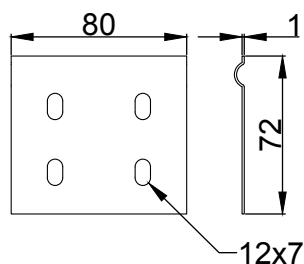
### Кратность:

1 шт.

## СОЕДИНИТЕЛЬНАЯ ПЛАСТИНА ДЛЯ ЛИСТОВОГО ЛОТКА С ВЫСОТОЙ БОРТА 80ММ СЕРИИ PLUS SP2plus



Код	Артикул	Высота, мм (H)	Ширина, мм (B)	Толщина (s)	Вес (кг/м)
PL1029	SP2plus	72	80	1	0,04



### Предназначение:

Используется для соединения секций лотка «СТАНДАРТ», с высотой борта 80мм, между собой.

### Материал:

Сталь

### Варианты исполнения:

- Сталь оцинкованная по методу Сендзимира;
- Горячеоцинкованная сталь;
- Порошковая краска.

### Единица измерения:

шт. (штука)

### Кратность:

1 шт.

## СОЕДИНИТЕЛЬНАЯ ПЛАСТИНА ДЛЯ ЛИСТОВОГО ЛОТКА С ВЫСОТОЙ БОРТА 100ММ СЕРИИ PLUS SP3plus



### Предназначение:

Используется для соединения секций лотка «СТАНДАРТ», с высотой борта 100мм, между собой.

### Материал:

Сталь

### Варианты исполнения:

- Сталь оцинкованная по методу Сендзимира;
- Горячеоцинкованная сталь;
- Порошковая краска.

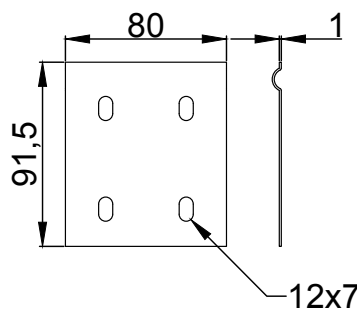
### Единица измерения:

шт. (штука)

### Кратность:

1 шт.

Код	Артикул	Высота, мм (H)	Ширина, мм (B)	Толщина (s)	Вес (кг/м)
PL1030	SP3plus	92	80	1	0,06



## ШАРНИРНЫЙ СОЕДИНИТЕЛЬ ДЛЯ ЛИСТОВОГО ЛОТКА С ВЫСОТОЙ БОРТА 50ММ СЕРИИ PLUS SH1plus



### Предназначение:

Используется для выполнения поворота под произвольным углом в вертикальной плоскости.

### Материал:

Сталь

### Варианты исполнения:

- Сталь оцинкованная по методу Сендзимира;
- Горячеоцинкованная сталь;
- Порошковая краска.

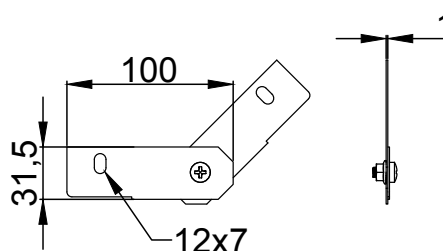
### Единица измерения:

компл.

### Кратность:

1 шт.

Код	Артикул	Высота, мм (H)	Ширина, мм (B)	Толщина (s)	Вес (кг/м)
PL1031	SH1plus	42	100	0,8	0,05



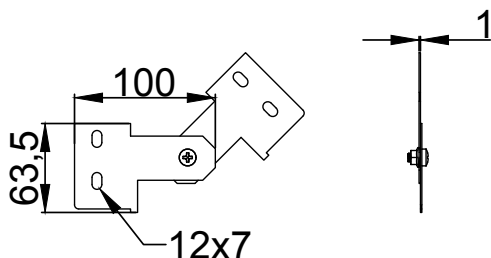
## ШАРНИРНЫЙ СОЕДИНИТЕЛЬ ДЛЯ ЛИСТОВОГО ЛОТКА С ВЫСОТОЙ БОРТА 80ММ

**СЕРИИ PLUS**

**SH2plus**



Код	Артикул	Высота, мм (H)	Ширина, мм (B)	Толщина (s)	Вес (кг/м)
PL1032	SH2plus	72	100	1	0,1



**Предназначение:**

Используется для выполнения поворота под произвольным углом в вертикальной плоскости.

**Материал:**

Сталь

**Варианты исполнения:**

- Сталь оцинкованная по методу Сендзимира;
- Горячеоцинкованная сталь;
- Порошковая краска.

**Единица измерения:**

компл.

**Кратность:**

1 шт.

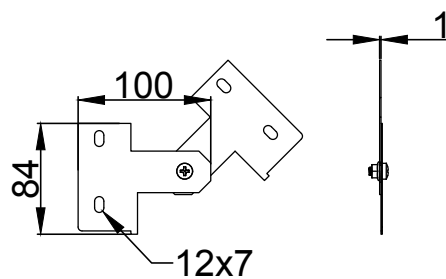
## ШАРНИРНЫЙ СОЕДИНИТЕЛЬ ДЛЯ ЛИСТОВОГО ЛОТКА С ВЫСОТОЙ БОРТА 100ММ

**СЕРИИ PLUS**

**SH3plus**



Код	Артикул	Высота, мм (H)	Ширина, мм (B)	Толщина (s)	Вес (кг/м)
PL1033	SH3plus	92	100	1	0,12



**Предназначение:**

Используется для выполнения поворота под произвольным углом в вертикальной плоскости.

**Материал:**

Сталь

**Варианты исполнения:**

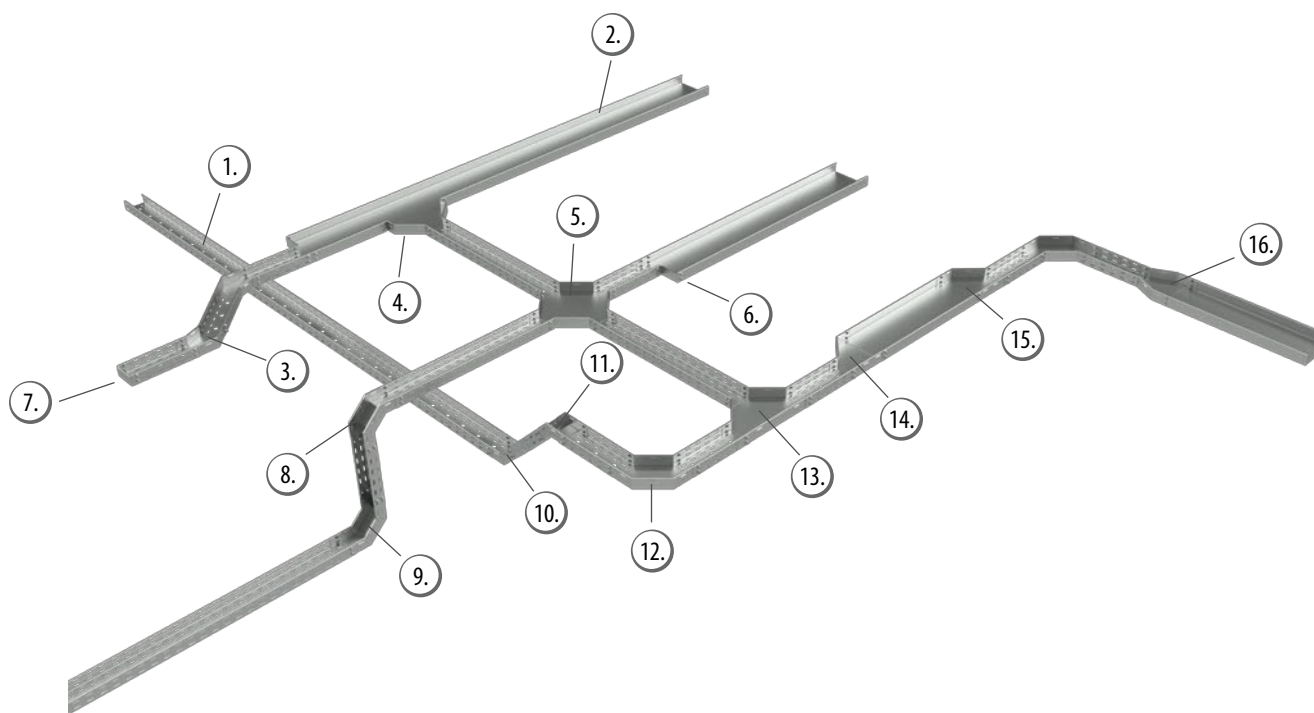
- Сталь оцинкованная по методу Сендзимира;
- Горячеоцинкованная сталь;
- Порошковая краска.

**Единица измерения:**

компл.

**Кратность:**

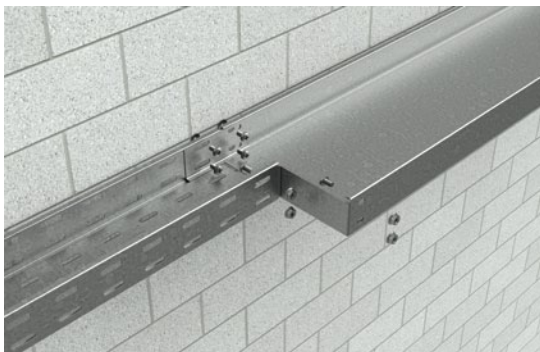
1 шт.



### ЭЛЕМЕНТЫ СХЕМЫ

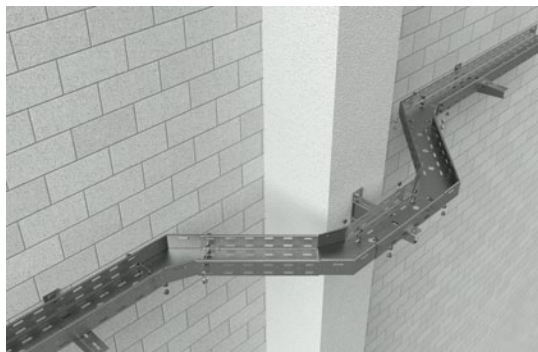
1.	Лоток перфорированный
2.	Лоток неперфорированный
3.	Угол горизонтальный 45°
4.	Т-ответвитель
5.	Х-разветвитель
6.	Переходник упрощенный
7.	Заглушка
8.	Угол вертикальный внешний 90°
9.	Угол вертикальный внутренний 90°
10.	Угол вертикальный внутренний 45°
11.	Угол вертикальный внешний 45°
12.	Угол горизонтальный 90°
13.	Т-отвод
14.	Переходник левосторонний
15.	Переходник правосторонний
16.	Преходник центральный

**ОБЩАЯ СХЕМА ЛИСТОВЫХ  
ЛОТКОВ БАЗОВОЙ СЕРИИ**



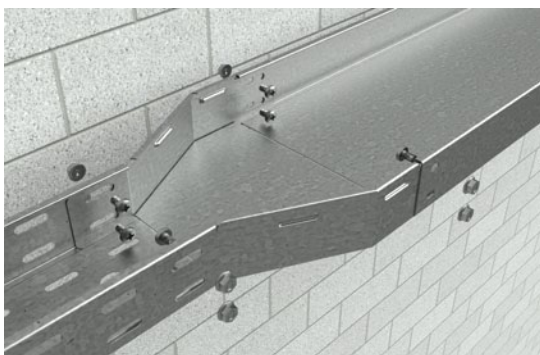
#### ПЕРЕХОД ПО ШИРИНЕ

Соединение лотков различной ширины с помощью левосторонней или правосторонней редукции.



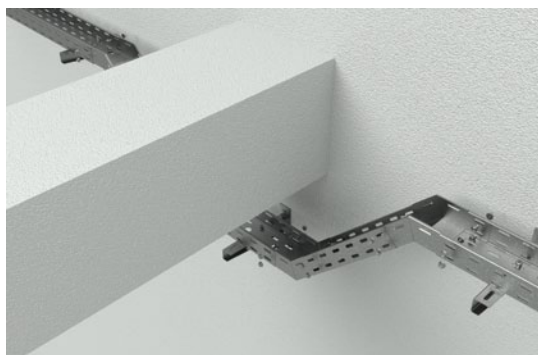
#### ОБХОД ПРЕПЯТСТВИЙ

Изменение направления трассы в горизонтальной плоскости и обход всевозможных препятствий с помощью горизонтальных углов.



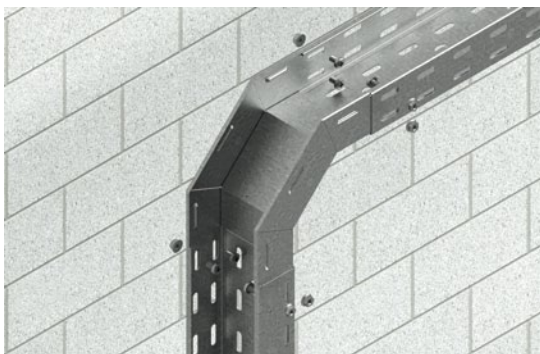
#### ПЕРЕХОДНИК ЦЕНТРАЛЬНЫЙ ПО ШИРИНЕ

Изменение ширины кабельного лотка с помощью центрального переходника.



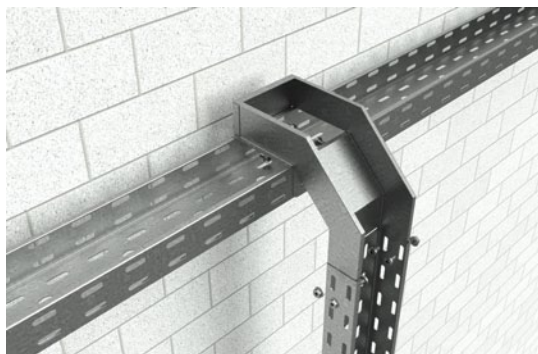
#### ОБХОД ПРЕПЯТСТВИЙ

Изменение направления трассы в вертикальной плоскости и обход всевозможных препятствий с помощью внешних и внутренних углов.



#### СПУСК КАБЕЛЬНОЙ ТРАССЫ НА 90°

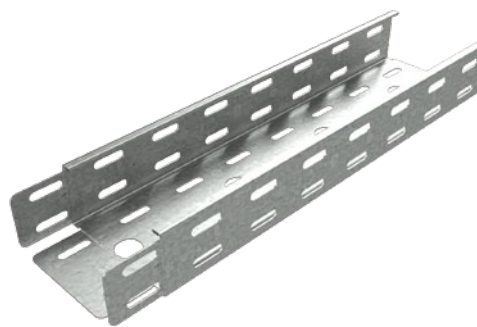
Осуществляется при использовании вертикального внешнего угла.



#### ОТВЕТВЛЕНИЕ ТРАССЫ ВНИЗ

Осуществление ответвления кабельной трассы с переходом по ширине, не требующей разрезания лотков.

# ПЕРФОРИРОВАННЫЕ ЛИСТОВЫЕ ЛОТКИ «БЫСТРЫЙ МОНТАЖ» БАЗОВОЙ СЕРИИ LP



## Расшифровка артикула



### Предназначение:

Применяются для прокладки кабельных линий.

### Тип соединения:

Телескопическое (лепестковое соединение)

### Материал:

Сталь

### Варианты исполнения:

- Сталь оцинкованная по методу Сендзимира;
- Горячеоцинкованная сталь;
- Нержавеющая сталь;
- Порошковая краска.

### Единица измерения:

пог.м. (погонный метр)

### Кратность:

3 пог.м.

### Длина секции:

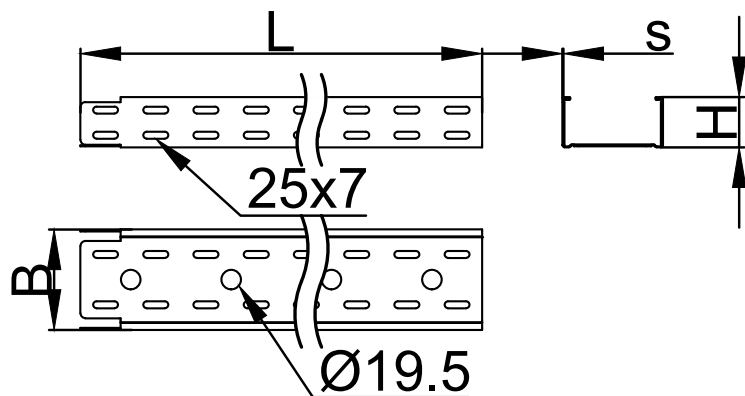
3000мм

*Возможно изготовление длиной 2 и 2,5 метра*

Для соединения секций между собой используются винты V6\*10 и гайки GS6

Код	Артикул	Высота, мм (H)	Ширина, мм (B)	Толщина (s)	Вес (кг/м)
LO0601	LP50*50*0.55*3000	50	50	0,55	0,58
LO0602	LP50*50*0.7*3000	50	50	0,7	0,74
LO0198	LP50*50*1.0*3000	50	50	1	1,06
LO0603	LP50*100*0.55*3000	50	100	0,55	0,89
LO0604	LP50*100*0.7*3000	50	100	0,7	1,13
LO0199	LP50*100*1.0*3000	50	100	1	1,62
LO0605	LP50*150*0.55*3000	50	150	0,55	1,02
LO0606	LP50*150*0.7*3000	50	150	0,7	1,29
LO0237	LP50*150*1.0*3000	50	200	1	1,85
LO0607	LP50*200*0.55*3000	50	200	0,55	1,21
LO0608	LP50*200*0.7*3000	50	200	0,7	1,53
LO0235	LP50*200*1.0*3000	50	200	1	2,19
LO0609	LP50*300*0.7*3000	50	300	0,7	2,05
LO0610	LP50*300*0.8*3000	50	300	0,8	2,34
LO0233	LP50*300*1.0*3000	50	300	1	2,92
LO0611	LP50*400*0.8*3000	50	400	0,8	2,93
LO0612	LP50*400*1.0*3000	50	400	1	3,66
LO3214	LP80*100*0.7*3000	80	100	0,7	1,35
LO0533	LP80*100*0.8*3000	80	100	0,8	1,54
LO0530	LP80*100*1.0*3000	80	100	1	1,93
LO0220	LP80*100*1.2*3000	80	100	1,2	2,32
LO0583	LP80*150*0.7*3000	80	150	0,7	1,62
LO0582	LP80*150*0.8*3000	80	150	0,8	1,85
LO0585	LP80*150*1.0*3000	80	150	1	2,32
LO0586	LP80*150*1.2*3000	80	150	1,2	2,78
LO0504	LP80*200*0.7*3000	80	200	0,7	1,86
LO3213	LP80*200*0.8*3000	80	200	0,8	2,13
LO0505	LP80*200*1.0*3000	80	200	1	2,66
LO0506	LP80*200*1.2*3000	80	200	1,2	3,19
LO0507	LP80*300*0.8*3000	80	300	0,8	2,71
LO0508	LP80*300*1.0*3000	80	300	1	3,39
LO0509	LP80*300*1.2*3000	80	300	1,2	4,07
LO3220	LP80*400*1.0*3000	80	400	1	4,13
LO3211	LP80*400*1.2*3000	80	400	1,2	4,96
LO0510	LP80*500*1.0*3000	80	500	1	4,86
LO0514	LP80*500*1.2*3000	80	500	1,2	5,83

Код	Артикул	Высота, мм (H)	Ширина, мм (B)	Толщина (s)	Вес (кг/м)
LO0949	LP100*100*0.7*3000	100	100	0,7	1,56
LO0515	LP100*100*0.8*3000	100	100	0,8	1,77
LO0516	LP100*100*1.0*3000	100	100	1	2,22
LO0517	LP100*100*1.2*3000	100	100	1,2	2,66
LO0518	LP100*150*0.7*3000	100	150	0,7	1,82
LO0519	LP100*150*0.8*3000	100	150	0,8	2,08
LO0520	LP100*150*1.0*3000	100	150	1	2,61
LO0523	LP100*150*1.2*3000	100	150	1,2	3,12
LO0525	LP100*200*0.7*3000	100	200	0,7	2,07
LO0527	LP100*200*0.8*3000	100	200	0,8	2,36
LO0528	LP100*200*1.0*3000	100	200	1	2,95
LO0529	LP100*200*1.2*3000	100	200	1,2	3,54
LO3216	LP100*300*0.8*3000	100	300	0,8	2,94
LO0547	LP100*300*1.0*3000	100	300	1	3,69
LO0548	LP100*300*1.2*3000	100	300	1,2	4,42
LO3215	LP100*400*1.0*3000	100	400	1	4,42
LO0549	LP100*400*1.2*3000	100	400	1,2	5,3
LO6603	LP100*500*1.0*3000	100	500	1	5,15
LO3695	LP100*500*1.2*3000	100	500	1,2	6,12



# ПЕРФОРИРОВАННЫЕ ЛИСТОВЫЕ ЛОТКИ «СТАНДАРТ» БАЗОВОЙ СЕРИИ LPE



## Расшифровка артикула



### Предназначение:

Применяются для прокладки кабельных линий.

### Тип соединения:

Соединение осуществляется при помощи соединительных пластин

### Материал:

Сталь

### Варианты исполнения:

- Сталь оцинкованная по методу Сендзимира;
- Горячеоцинкованная сталь;
- Нержавеющая сталь;
- Порошковая краска.

### Единица измерения:

пог.м. (погонный метр)

### Кратность:

3 пог.м.

### Длина секции:

3000мм

**Возможно изготовление длиной 2 и 2,5 метра**

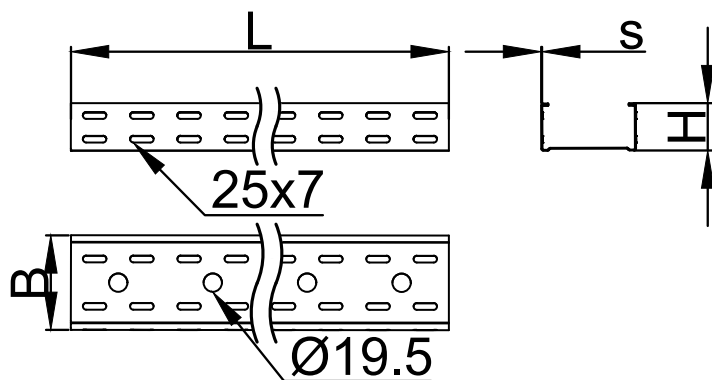
Для соединения секций между собой используются соединительные пластины:

- SP1/SP2 - для лотка с высотой борта 50мм;
  - SP3/SP4 - для лотка с высотой борта 80 и 100мм;
- и винты V6\*10 и гайки GS6

Код	Артикул	Высота, мм (H)	Ширина, мм (B)	Толщина (s)	Вес (кг/м)
LO0031	LPE50*50*0.55*3000	50	50	0,55	0,58
LO0231	LPE50*50*0.7*3000	50	50	0,7	0,74
LO0232	LPE50*50*1.0*3000	50	50	1	1,06
LO0001	LPE50*100*0.55*3000	50	100	0,55	0,9
LO0201	LPE50*100*0.7*3000	50	100	0,7	1,14
LO0301	LPE50*100*1.0*3000	50	100	1	1,63
LO3022	LPE50*100*1.2*3000	50	100	1,2	1,95
LO1568	LPE50*100*1.5*3000	50	100	1,5	2,44
LO0011	LPE50*150*0.55*3000	50	150	0,55	1,02
LO0211	LPE50*150*0.7*3000	50	150	0,7	1,3
LO0311	LPE50*150*1.0*3000	50	150	1	1,85
LO0366	LPE50*150*1.2*3000	50	150	1,2	2,23
LO0597	LPE50*150*1.5*3000	50	150	1,5	2,78
LO0021	LPE50*200*0.55*3000	50	200	0,55	1,21
LO0221	LPE50*200*0.7*3000	50	200	0,7	1,54
LO0321	LPE50*200*1.0*3000	50	200	1	2,2
LO1474	LPE50*200*1.2*3000	50	200	1,2	2,64
LO1520	LPE50*200*1.5*3000	50	200	1,5	3,3
LO0240	LPE50*300*0.7*3000	50	300	0,7	2,05
LO0241	LPE50*300*0.8*3000	50	300	0,8	2,34
LO0341	LPE50*300*1.0*3000	50	300	1	2,93
LO1574	LPE50*300*1.2*3000	50	300	1,2	3,52
LO1529	LPE50*300*1.5*3000	50	300	1,5	4,4
LO0251	LPE50*400*0.8*3000	50	400	0,8	2,93
LO0351	LPE50*400*1.0*3000	50	400	1	3,66
LO0992	LPE50*400*1.2*3000	50	400	1,2	4,4
LO1425	LPE50*400*1.5*3000	50	400	1,5	5,5
LO0410	LPE50*500*1.0*3000	50	500	1	4,4
LO1752	LPE50*500*1.2*3000	50	500	1,2	5,28
LO1438	LPE50*500*1.5*3000	50	500	1,5	6,59
LO1309	LPE80*100*0.7*3000	80	100	0,7	1,36
LO0980	LPE80*100*0.8*3000	80	100	0,8	1,55
LO0298	LPE80*100*1.0*3000	80	100	1	1,94
LO1684	LPE80*100*1.2*3000	80	100	1,2	2,33
LO0007	LPE80*100*1.5*3000	80	100	1,5	2,91
LO0761	LPE80*150*0.7*3000	80	150	0,7	1,63
LO0012	LPE80*150*0.8*3000	80	150	0,8	1,86
LO1259	LPE80*150*1.0*3000	80	150	1	2,32
LO1685	LPE80*150*1.2*3000	80	150	1,2	2,79
LO1705	LPE80*150*1.5*3000	80	150	1,5	3,48



LO0626	LPE80*200*0.7*3000	80	200	0,7	1,86
LO2314	LPE80*200*0.8*3000	80	200	0,8	2,13
LO0428	LPE80*200*1.0*3000	80	200	1	2,66
LO1707	LPE80*200*1.2*3000	80	200	1,2	3,2
LO1502	LPE80*200*1.5*3000	80	200	1,5	4
LO1215	LPE80*300*0.8*3000	80	300	0,8	2,72
LO0429	LPE80*300*1.0*3000	80	300	1	3,4
LO1686	LPE80*300*1.2*3000	80	300	1,2	4,08
LO1428	LPE80*300*1.5*3000	80	300	1,5	5,09
LO0430	LPE80*400*1.0*3000	80	400	1	4,14
LO1013	LPE80*400*1.2*3000	80	400	1,2	4,97
LO2005	LPE80*400*1.5*3000	80	400	1,5	6,21
LO1880	LPE80*500*1.0*3000	80	500	1	4,87
LO1687	LPE80*500*1.2*3000	80	500	1,2	5,84
LO1452	LPE80*500*1.5*3000	80	500	1,5	7,31
<hr/>					
LO1304	LPE100*100*0.7*3000	100	100	0,7	1,58
LO0544	LPE100*100*0.8*3000	100	100	0,8	1,8
LO0388	LPE100*100*1.0*3000	100	100	1	2,25
LO0486	LPE100*100*1.2*3000	100	100	1,2	2,7
LO0799	LPE100*100*1.5*3000	100	100	1,5	3,38
LO1349	LPE100*150*0.7*3000	100	150	0,7	1,84
LO2104	LPE100*150*0.8*3000	100	150	0,8	2,11
LO0168	LPE100*150*1.0*3000	100	150	1	2,64
LO0170	LPE100*150*1.2*3000	100	150	1,2	3,16
LO0181	LPE100*150*1.5*3000	100	150	1,5	3,95
LO0182	LPE100*200*0.7*3000	100	200	0,7	2,09
LO0974	LPE100*200*0.8*3000	100	200	0,8	2,39
LO0289	LPE100*200*1.0*3000	100	200	1	2,98
LO0588	LPE100*200*1.2*3000	100	200	1,2	3,58
LO0658	LPE100*200*1.5*3000	100	200	1,5	4,47
LO1904	LPE100*300*0.8*3000	100	300	0,8	2,97
LO2654	LPE100*300*1.0*3000	100	300	1	3,72
LO0203	LPE100*300*1.2*3000	100	300	1,2	4,46
LO1282	LPE100*300*1.5*3000	100	300	1,5	5,57
LO1286	LPE100*400*1.0*3000	100	400	1	4,45
LO0334	LPE100*400*1.2*3000	100	400	1,2	5,34
LO0326	LPE100*400*1.5*3000	100	400	1,5	6,67
LO0356	LPE100*500*1.0*3000	100	500	1	5,18
LO0302	LPE100*500*1.2*3000	100	500	1,2	6,16
LO0993	LPE100*500*1.5*3000	100	500	1,5	7,62



# НЕПЕРФОРИРОВАННЫЕ ЛИСТОВЫЕ ЛОТКИ «БЫСТРЫЙ МОНТАЖ» БАЗОВОЙ СЕРИИ LN



## Расшифровка артикула



### Предназначение:

Применяются для прокладки кабельных линий.

### Тип соединения:

Телескопическое (лепестковое соединение)

### Материал:

Сталь

### Варианты исполнения:

- Сталь оцинкованная по методу Сендзимира;
- Горячеоцинкованная сталь;
- Нержавеющая сталь;
- Порошковая краска.

### Единица измерения:

пог.м. (погонный метр)

### Кратность:

3 пог.м.

### Длина секции:

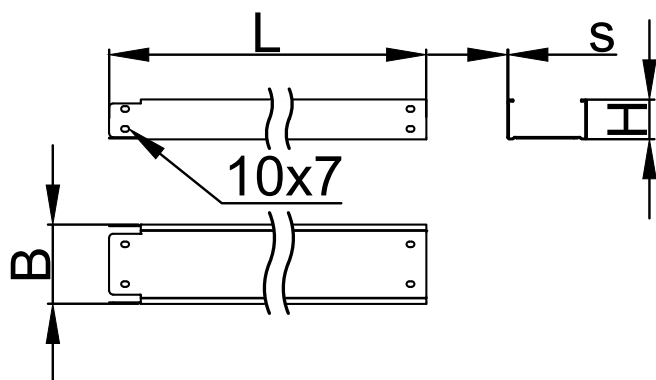
3000мм

*Возможно изготовление длиной 2 и 2,5 метра*

Для соединения секций между собой используются винты V6\*10 и гайки GS6

Код	Артикул	Высота, мм (H)	Ширина, мм (B)	Толщина (s)	Вес (кг/м)
LO0034	LN50*50*0.55*3000	50	50	0,55	0,68
LO0234	LN50*50*0.7*3000	50	50	0,7	0,87
LO0197	LN50*50*1.0*3000	50	50	1	1,24
LO0004	LN50*100*0.55*3000	50	100	0,55	0,9
LO0204	LN50*100*0.7*3000	50	100	0,7	1,14
LO0304	LN50*100*1.0*3000	50	100	1	1,63
LO0014	LN50*150*0.55*3000	50	150	0,55	1,11
LO0214	LN50*150*0.7*3000	50	150	0,7	1,42
LO0314	LN50*150*1.0*3000	50	150	1	2,03
LO0024	LN50*200*0.55*3000	50	200	0,55	1,33
LO0224	LN50*200*0.7*3000	50	200	0,7	1,69
LO0324	LN50*200*1.0*3000	50	200	1	2,42
LO0243	LN50*300*0.7*3000	50	300	0,7	2,24
LO0244	LN50*300*0.8*3000	50	300	0,8	2,56
LO0344	LN50*300*1.0*3000	50	300	1	3,2
LO0254	LN50*400*0.8*3000	50	400	0,8	3,19
LO0354	LN50*400*1.0*3000	50	400	1	3,99
LO0309	LN80*100*0.7*3000	80	100	0,7	1,47
LO0308	LN80*100*0.8*3000	80	100	0,8	1,68
LO0310	LN80*100*1.0*3000	80	100	1	2,1
LO0316	LN80*100*1.2*3000	80	100	1,2	2,53
LO0315	LN80*150*0.7*3000	80	150	0,7	1,75
LO0317	LN80*150*0.8*3000	80	150	0,8	2
LO0318	LN80*150*1.0*3000	80	150	1	2,5
LO0319	LN80*150*1.2*3000	80	150	1,2	3
LO0320	LN80*200*0.7*3000	80	200	0,7	2,02
LO3218	LN80*200*0.8*3000	80	200	0,8	2,31
LO0322	LN80*200*1.0*3000	80	200	1	2,89
LO0329	LN80*200*1.2*3000	80	200	1,2	3,47
LO3217	LN80*300*0.8*3000	80	300	0,8	2,94
LO0330	LN80*300*1.0*3000	80	300	1	3,67
LO0343	LN80*300*1.2*3000	80	300	1,2	4,41
LO3219	LN80*400*1.0*3000	80	400	1	4,46
LO0348	LN80*400*1.2*3000	80	400	1,2	5,35
LO0353	LN80*500*1.0*3000	80	500	1	5,24
LO0537	LN80*500*1.2*3000	80	500	1,2	6,29

Код	Артикул	Высота, мм (H)	Ширина, мм (B)	Толщина (s)	Вес (кг/м)
LO0371	LN100*100*0.7*3000	100	100	0,7	1,69
LO0373	LN100*100*0.8*3000	100	100	0,8	1,93
LO0375	LN100*100*1.0*3000	100	100	1	2,42
LO0378	LN100*100*1.2*3000	100	100	1,2	2,9
LO0380	LN100*150*0.7*3000	100	150	0,7	1,97
LO0381	LN100*150*0.8*3000	100	150	0,8	2,25
LO0382	LN100*150*1.0*3000	100	150	1	2,81
LO0383	LN100*150*1.2*3000	100	150	1,2	3,37
LO0386	LN100*200*0.7*3000	100	200	0,7	2,24
LO0387	LN100*200*0.8*3000	100	200	0,8	2,56
LO0390	LN100*200*1.0*3000	100	200	1	3,2
LO0393	LN100*200*1.2*3000	100	200	1,2	3,84
LO0394	LN100*300*0.8*3000	100	300	0,8	3,19
LO0395	LN100*300*1.0*3000	100	300	1	3,99
LO0403	LN100*300*1.2*3000	100	300	1,2	4,79
LO0405	LN100*400*1.0*3000	100	400	1	4,77
LO0406	LN100*400*1.2*3000	100	400	1,2	5,73
LO3422	LN100*500*1.0*3000	100	500	1	5,56
LO4417	LN100*500*1.2*3000	100	500	1,2	6,67



# НЕПЕРФОРИРОВАННЫЕ ЛИСТОВЫЕ ЛОТКИ «СТАНДАРТ» БАЗОВОЙ СЕРИИ LNE



## Расшифровка артикула



### Предназначение:

Применяются для прокладки кабельных линий.

### Тип соединения:

Соединение осуществляется при помощи соединительных пластин

### Материал:

Сталь

### Варианты исполнения:

- Сталь оцинкованная по методу Сендзимира;
- Горячеоцинкованная сталь;
- Нержавеющая сталь;
- Порошковая краска

### Единица измерения:

пог.м. (погонный метр)

### Кратность:

3 пог.м.

### Длина секции:

3000мм

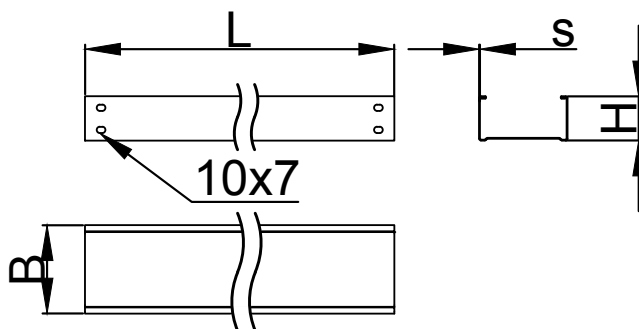
**Возможно изготовление длиной 2 и 2,5 метра**

Для соединения секций между собой используются соединительные пластины:

- SP1/SP2 – для лотка с высотой борта 50 мм;
  - SP3/SP4 – для лотка с высотой борта 80 и 100 мм;
- и винты V6\*10 и гайки GS6

Код	Артикул	Высота, мм (H)	Ширина, мм (B)	Толщина (s)	Вес (кг/м)
LO0095	LNE50*50*0.55*3000	50	50	0,55	0,69
LO0306	LNE50*50*0.7*3000	50	50	0,7	0,87
LO0092	LNE50*50*1.0*3000	50	50	1	1,25
LO0091	LNE50*100*0.55*3000	50	100	0,55	0,9
LO0090	LNE50*100*0.7*3000	50	100	0,7	1,15
LO0166	LNE50*100*1.0*3000	50	100	1	1,64
LO0327	LNE50*100*1.2*3000	50	100	1,2	1,97
LO2687	LNE50*100*1.5*3000	50	100	1,5	2,46
LO0167	LNE50*150*0.55*3000	50	150	0,55	1,12
LO0171	LNE50*150*0.7*3000	50	150	0,7	1,42
LO0172	LNE50*150*1.0*3000	50	150	1	2,03
LO2124	LNE50*150*1.2*3000	50	150	1,2	2,44
LO2125	LNE50*150*1.5*3000	50	150	1,5	3,05
LO0173	LNE50*200*0.55*3000	50	200	0,55	1,33
LO1471	LNE50*200*0.7*3000	50	200	0,7	1,7
LO0174	LNE50*200*1.0*3000	50	200	1	2,42
LO0359	LNE50*200*1.2*3000	50	200	1,2	2,91
LO0360	LNE50*200*1.5*3000	50	200	1,5	3,63
LO0175	LNE50*300*0.7*3000	50	300	0,7	2,24
LO0176	LNE50*300*0.8*3000	50	300	0,8	2,57
LO0177	LNE50*300*1.0*3000	50	300	1	3,21
LO0876	LNE50*300*1.2*3000	50	300	1,2	3,85
LO0877	LNE50*300*1.5*3000	50	300	1,5	4,81
LO0178	LNE50*400*0.8*3000	50	400	0,8	3,2
LO0188	LNE50*400*1.0*3000	50	400	1	4
LO0189	LNE50*400*1.2*3000	50	400	1,2	4,8
LO1195	LNE50*400*1.5*3000	50	400	1,5	6
LO1455	LNE50*500*1.0*3000	50	500	1	4,78
LO1847	LNE50*500*1.2*3000	50	500	1,2	5,74
LO1848	LNE50*500*1.5*3000	50	500	1,5	7,18
LO0333	LNE80*100*0.7*3000	80	100	0,7	1,48
LO1340	LNE80*100*0.8*3000	80	100	0,8	1,69
LO0379	LNE80*100*1.0*3000	80	100	1	2,11
LO3111	LNE80*100*1.2*3000	80	100	1,2	2,54
LO3112	LNE80*100*1.5*3000	80	100	1,5	3,17
LO0266	LNE80*150*0.7*3000	80	150	0,7	1,75
LO0223	LNE80*150*0.8*3000	80	150	0,8	2
LO0185	LNE80*150*1.0*3000	80	150	1	2,5
LO1872	LNE80*150*1.2*3000	80	150	1,2	3
LO1875	LNE80*150*1.5*3000	80	150	1,5	3,75
LO1401	LNE80*200*0.7*3000	80	200	0,7	2,03

LO1299	LNE80*200*0.8*3000	80	200	0,8	2,32
LO0377	LNE80*200*1.0*3000	80	200	1	2,9
LO2174	LNE80*200*1.2*3000	80	200	1,2	3,48
LO2171	LNE80*200*1.5*3000	80	200	1,5	4,34
LO0365	LNE80*300*0.8*3000	80	300	0,8	2,94
LO0202	LNE80*300*1.0*3000	80	300	1	3,68
LO2173	LNE80*300*1.2*3000	80	300	1,2	4,42
LO2175	LNE80*300*1.5*3000	80	300	1,5	5,52
LO1384	LNE80*400*1.0*3000	80	400	1	4,47
LO2176	LNE80*400*1.2*3000	80	400	1,2	5,36
LO2177	LNE80*400*1.5*3000	80	400	1,5	6,7
LO3240	LNE80*500*1.0*3000	80	500	1	5,25
LO1489	LNE80*500*1.2*3000	80	500	1,2	6,3
LO2178	LNE80*500*1.5*3000	80	500	1,5	7,88
LO1181	LNE100*100*0.7*3000	100	100	0,7	1,7
LO1187	LNE100*100*0.8*3000	100	100	0,8	1,94
LO1606	LNE100*100*1.0*3000	100	100	1	2,43
LO3207	LNE100*100*1.2*3000	100	100	1,2	2,91
LO1375	LNE100*100*1.5*3000	100	100	1,5	3,64
LO2720	LNE100*150*0.7*3000	100	150	0,7	1,98
LO0350	LNE100*150*0.8*3000	100	150	0,8	2,26
LO0035	LNE100*150*1.0*3000	100	150	1	2,82
LO1732	LNE100*150*1.2*3000	100	150	1,2	3,39
LO1733	LNE100*150*1.5*3000	100	150	1,5	4,23
LO1308	LNE100*200*0.7*3000	100	200	0,7	2,24
LO1908	LNE100*200*0.8*3000	100	200	0,8	2,57
LO0376	LNE100*200*1.0*3000	100	200	1	3,21
LO1665	LNE100*200*1.2*3000	100	200	1,2	3,85
LO0526	LNE100*200*1.5*3000	100	200	1,5	4,81
LO1907	LNE100*300*0.8*3000	100	300	0,8	3,2
LO0258	LNE100*300*1.0*3000	100	300	1	4
LO1750	LNE100*300*1.2*3000	100	300	1,2	4,8
LO3252	LNE100*300*1.5*3000	100	300	1,5	6
LO1319	LNE100*400*1.0*3000	100	400	1	4,78
LO0238	LNE100*400*1.2*3000	100	400	1,2	5,74
LO0874	LNE100*400*1.5*3000	100	400	1,5	7,18
LO1499	LNE100*500*1.0*3000	100	500	1	5,57
LO3935	LNE100*500*1.2*3000	100	500	1,2	6,68
LO1955	LNE100*500*1.5*3000	100	500	1,5	8,35



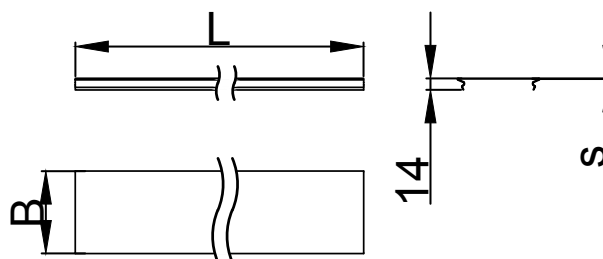
# КРЫШКИ ЛИСТОВЫХ ЛОТКОВ БАЗОВОЙ СЕРИИ KL



## Расшифровка артикула



Код	Артикул	Ширина	Толщина	Вес
LO0531	KL50*3000	50	0,55	0,34
LO0501	KL100*3000	100	0,55	0,55
LO0511	KL150*3000	150	0,55	0,77
LO0521	KL200*3000	200	0,55	0,98
LO0541	KL300*3000	300	0,7	1,8
LO0551	KL400*3000	400	0,7	2,35
LO0886	KL500*3000	500	1	4,14



### Предназначение:

Используется для защиты кабеля от внешних воздействий и механических повреждений.

### Тип соединения:

Защелкивается с внутренней стороны кабельного лотка простым нажатием до характерного щелчка.

### Материал:

Сталь

### Варианты исполнения:

- Сталь оцинкованная по методу Сендзимира;
- Горячеоцинкованная сталь;
- Нержавеющая сталь;
- Порошковая краска.

### Единица измерения:

пог.м. (погонный метр)

### Кратность:

3 пог.м.

### Длина секции:

3000мм

*Возможно изготовление длиной 2 и 2,5 метра*

## УГОЛ ГОРИЗОНТАЛЬНЫЙ 45° БАЗОВОЙ СЕРИИ GL45



### Расшифровка артикула

Код	Артикул	Высота, мм (H)	Ширина, мм (B)	Толщина (s)	Вес (кг/м)
LO0134	GL45*50*50	50	50	0,8	0,2
LO0104	GL45*50*100	50	100	0,8	0,27
LO0114	GL45*50*150	50	150	0,8	0,35
LO0124	GL45*50*200	50	200	1	0,68
LO0144	GL45*50*300	50	300	1	1,01
LO0154	GL45*50*400	50	400	1	1,32
LO0205	GL45*50*500	50	500	1	1,89
LO2238	GL45*80*100	80	100	1	0,57
LO0207	GL45*80*150	80	150	1	0,71
LO0208	GL45*80*200	80	200	1	0,87
LO0209	GL45*80*300	80	300	1	1,23
LO0210	GL45*80*400	80	400	1	1,66
LO0216	GL45*80*500	80	500	1	2,16
LO0252	GL45*100*100	100	100	1	0,65
LO0257	GL45*100*150	100	150	1	0,8
LO0259	GL45*100*200	100	200	1	0,96
LO0260	GL45*100*300	100	300	1	1,34
LO0261	GL45*100*400	100	400	1	1,78
LO1790	GL45*100*500	100	500	1	2,22



### Предназначение:

Используется для изменения направления кабельной трассы в горизонтальной плоскости под углом 45°.

### Материал:

Сталь

### Варианты исполнения:

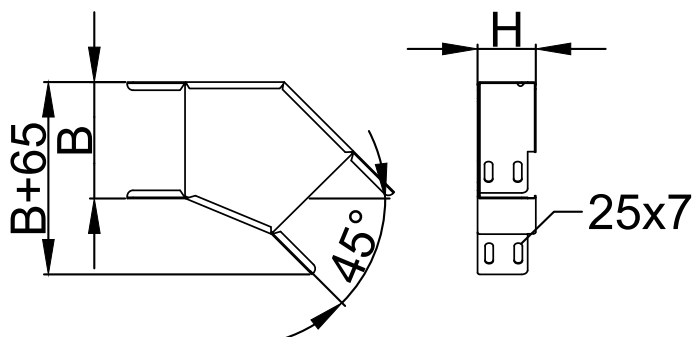
- Сталь оцинкованная по методу Сендзимира;
- Горячеоцинкованная сталь;
- Нержавеющая сталь;
- Порошковая краска.

### Единица измерения:

шт. (штука)

### Кратность:

1 шт



# УГОЛ ГОРИЗОНТАЛЬНЫЙ 90°

## БАЗОВОЙ СЕРИИ

### GL90



#### Расшифровка артикула



Код	Артикул	Высота, мм (H)	Ширина, мм (B)	Толщина (s)	Вес (кг/м)
LO0131	GL90*50*50	50	50	0,8	0,29
LO0101	GL90*50*100	50	100	0,8	0,41
LO0111	GL90*50*150	50	150	0,8	0,54
LO0121	GL90*50*200	50	200	1	1,03
LO0141	GL90*50*300	50	300	1	1,52
LO0151	GL90*50*400	50	400	1	2,1
LO2045	GL90*50*500	50	500	1	2,75
LO0367	GL90*80*100	80	100	1	0,84
LO0389	GL90*80*150	80	150	1	1,06
LO1415	GL90*80*200	80	200	1	1,3
LO1266	GL90*80*300	80	300	1	1,84
LO1265	GL90*80*400	80	400	1	2,46
LO1368	GL90*80*500	80	500	1	3,16
LO0384	GL90*100*100	100	100	1	0,94
LO0268	GL90*100*150	100	150	1	1,18
LO1278	GL90*100*200	100	200	1	1,43
LO3230	GL90*100*300	100	300	1	1,99
LO1283	GL90*100*400	100	400	1	2,64
LO1279	GL90*100*500	100	500	1	3,29

#### Предназначение:

Используется для изменения направления кабельной трассы в горизонтальной плоскости под углом 90°.

#### Материал:

Сталь

#### Варианты исполнения:

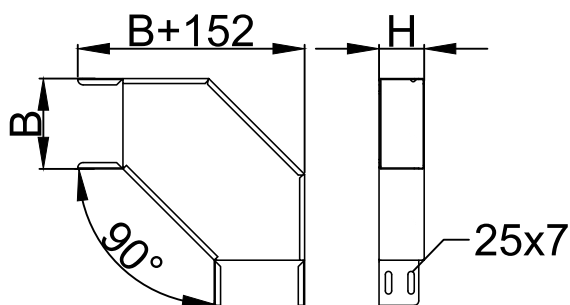
- Сталь оцинкованная по методу Сендзимира;
- Горячеоцинкованная сталь;
- Нержавеющая сталь;
- Порошковая краска.

#### Единица измерения:

шт. (штука)

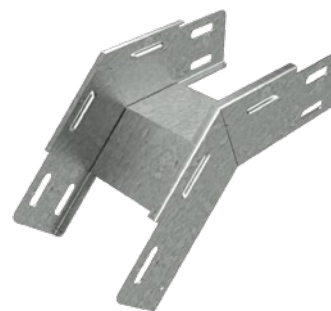
#### Кратность:

1 шт





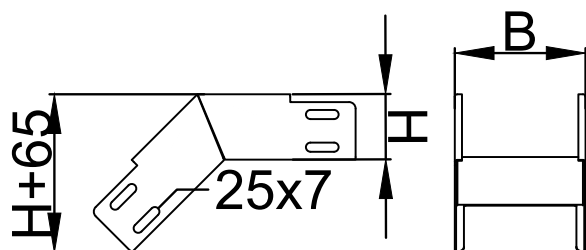
## УГОЛ ВЕРТИКАЛЬНЫЙ ВНЕШНИЙ 45° БАЗОВОЙ СЕРИИ VL45



### Расшифровка артикула



Код	Артикул	Высота, мм (H)	Ширина, мм (B)	Толщина, мм (s)	Вес, кг
LO0138	VL45*50*50	50	50	0,8	0,18
LO0108	VL45*50*100	50	100	0,8	0,22
LO0118	VL45*50*150	50	150	0,8	0,27
LO0128	VL45*50*200	50	200	1	0,47
LO0148	VL45*50*300	50	300	1	0,72
LO0158	VL45*50*400	50	400	1	0,72
LO0290	VL45*50*500	50	500	1	0,85
LO0292	VL45*80*100	80	100	1	0,52
LO0291	VL45*80*150	80	150	1	0,58
LO0293	VL45*80*200	80	200	1	0,64
LO0294	VL45*80*300	80	300	1	0,77
LO0295	VL45*80*400	80	400	1	0,9
LO0297	VL45*80*500	80	500	1	1,03
LO1456	VL45*100*100	100	100	1	0,61
LO1394	VL45*100*150	100	150	1	0,67
LO1395	VL45*100*200	100	200	1	0,74
LO1426	VL45*100*300	100	300	1	0,86
LO0249	VL45*100*400	100	400	1	0,99
LO1429	VL45*100*500	100	500	1	1,13



#### Предназначение:

Используется для направления кабельной трассы вниз под углом 45°.

#### Материал:

Сталь

#### Варианты исполнения:

- Сталь оцинкованная по методу Сендимира;
- Горячеоцинкованная сталь;
- Нержавеющая сталь;
- Порошковая краска.

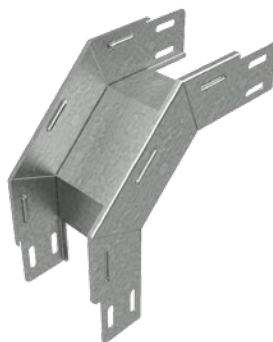
#### Единица измерения:

шт. (штука)

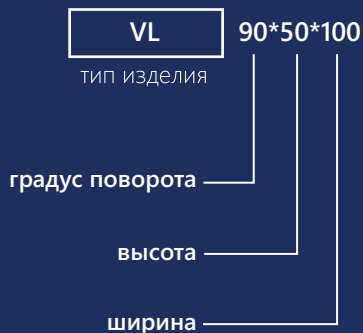
#### Кратность:

1 шт

# УГОЛ ВЕРТИКАЛЬНЫЙ ВНЕШНИЙ 90° БАЗОВОЙ СЕРИИ VL90



## Расшифровка артикула



Код	Артикул	Высота, мм (H)	Ширина, мм (B)	Толщина, (s)	A, мм	Вес, кг
LO0136	VL90*50*50	50	50	0,8	205	0,27
LO0106	VL90*50*100	50	100	0,8	205	0,33
LO0116	VL90*50*150	50	150	0,8	205	0,39
LO0126	VL90*50*200	50	200	1	205	0,69
LO0146	VL90*50*300	50	300	1	205	0,88
LO0156	VL90*50*400	50	400	1	205	1,06
LO0374	VL90*50*500	50	500	1	205	1,25
LO1230	VL90*80*100	80	100	1	246	0,78
LO1377	VL90*80*150	80	150	1	246	0,87
LO1390	VL90*80*200	80	200	1	246	0,97
LO1391	VL90*80*300	80	300	1	246	1,15
LO1392	VL90*80*400	80	400	1	246	1,34
LO1393	VL90*80*500	80	500	1	246	1,53
LO1430	VL90*100*100	100	100	1	246	0,93
LO1416	VL90*100*150	100	150	1	246	1,02
LO1414	VL90*100*200	100	200	1	246	1,12
LO1412	VL90*100*300	100	300	1	246	1,3
LO0041	VL90*100*400	100	400	1	246	1,49
LO1411	VL90*100*500	100	500	1	246	1,68

### Предназначение:

Используется для направления кабельной трассы вниз под углом 90°.

### Материал:

Сталь

### Варианты исполнения:

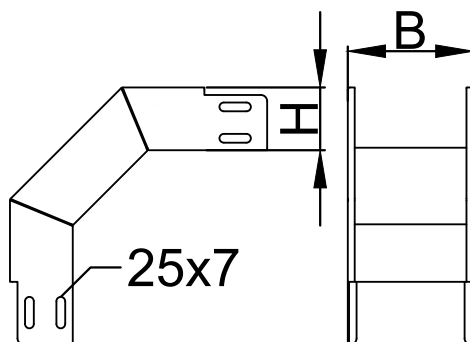
- Сталь оцинкованная по методу Сендзимира;
- Горячеоцинкованная сталь;
- Нержавеющая сталь;
- Порошковая краска.

### Единица измерения:

шт. (штука)

### Кратность:

1 шт

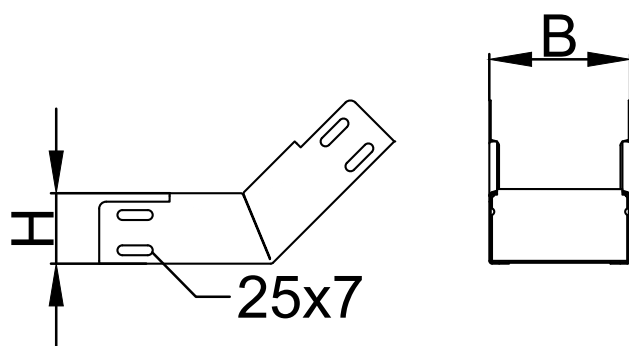


# УГОЛ ВЕРТИКАЛЬНЫЙ ВНУТРЕННИЙ 45° БАЗОВОЙ СЕРИИ NL45



## Расшифровка артикула

Код	Артикул	Высота, мм (H)	Ширина, мм (B)	Толщина, мм (s)	Вес, кг
LO0137	NL45*50*50	50	50	0,8	0,18
LO0107	NL45*50*100	50	100	0,8	0,21
LO0117	NL45*50*150	50	150	0,8	0,25
LO0127	NL45*50*200	50	200	1	0,44
LO0147	NL45*50*300	50	300	1	0,55
LO0157	NL45*50*400	50	400	1	0,66
LO0163	NL45*50*500	50	500	1	0,78
LO0274	NL45*80*100	80	100	1	0,52
LO0275	NL45*80*150	80	150	1	0,59
LO0276	NL45*80*200	80	200	1	0,66
LO0277	NL45*80*300	80	300	1	0,79
LO0278	NL45*80*400	80	400	1	0,92
LO0279	NL45*80*500	80	500	1	1,06
LO1579	NL45*100*100	100	100	1	0,63
LO0283	NL45*100*150	100	150	1	0,7
LO0284	NL45*100*200	100	200	1	0,77
LO0285	NL45*100*300	100	300	1	0,92
LO0426	NL45*100*400	100	400	1	1,06
LO3238	NL45*100*500	100	500	1	1,2



### Предназначение:

Используется для направления кабельной трассы вверх под углом 45°.

### Материал:

Сталь

### Варианты исполнения:

- Сталь оцинкованная по методу Сендимира;
- Горячеоцинкованная сталь;
- Нержавеющая сталь;
- Порошковая краска.

### Единица измерения:

шт. (штука)

### Кратность:

1 шт

# УГОЛ ВЕРТИКАЛЬНЫЙ ВНУТРЕННИЙ 90° БАЗОВОЙ СЕРИИ NL90



## Расшифровка артикула



Код	Артикул	Высота, мм (H)	Ширина, мм (B)	Толщина, мм (s)	Вес, кг
LO0135	NL90*50*50	50	50	0,8	0,29
LO0105	NL90*50*100	50	100	0,8	0,36
LO0115	NL90*50*150	50	150	0,8	0,43
LO0125	NL90*50*200	50	200	1	0,75
LO0145	NL90*50*300	50	300	1	0,97
LO0155	NL90*50*400	50	400	1	1,18
LO0273	NL90*50*500	50	500	1	1,39
LO0368	NL90*80*100	80	100	1	0,87
LO0280	NL90*80*150	80	150	1	1
LO0281	NL90*80*200	80	200	1	1,13
LO1459	NL90*80*300	80	300	1	1,38
LO1317	NL90*80*400	80	400	1	1,63
LO0282	NL90*80*500	80	500	1	1,88
LO1409	NL90*100*100	100	100	1	1,05
LO0286	NL90*100*150	100	150	1	1,19
LO1408	NL90*100*200	100	200	1	1,33
LO1485	NL90*100*300	100	300	1	1,61
LO0096	NL90*100*400	100	400	1	1,89
LO1497	NL90*100*500	100	500	1	2,17

### Предназначение:

Используется для направления кабельной трассы вверх под углом 90°.

### Материал:

Сталь

### Варианты исполнения:

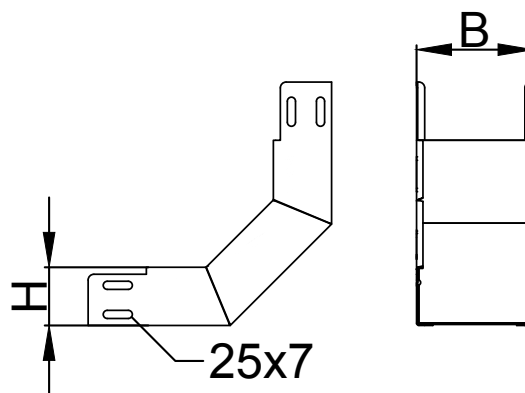
- Сталь оцинкованная по методу Сендимира;
- Горячеоцинкованная сталь;
- Нержавеющая сталь;
- Порошковая краска.

### Единица измерения:

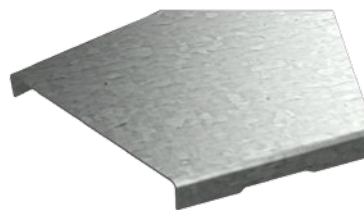
шт. (штука)

### Кратность:

1 шт

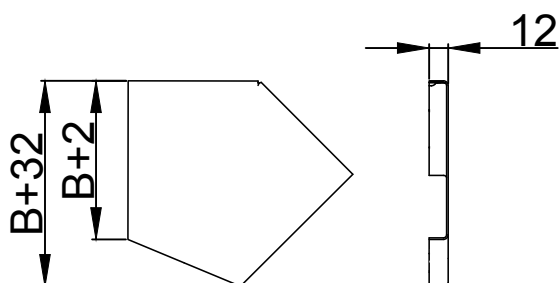
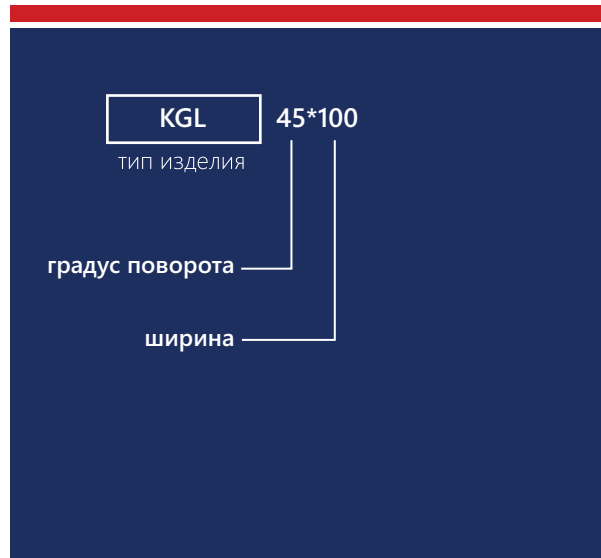


## КРЫШКА УГЛА ГОРИЗОНТАЛЬНОГО 45° БАЗОВОЙ СЕРИИ KGL45



### Расшифровка артикула

Код	Артикул	Ширина, мм (B)	Толщина, мм (s)	Вес, кг
LO0734	KGL45*50	50	0,55	0,06
LO0704	KGL45*100	100	0,55	0,07
LO0714	KGL45*150	150	0,55	0,11
LO0724	KGL45*200	200	0,55	0,16
LO0744	KGL45*300	300	0,8	0,43
LO0754	KGL45*400	400	0,8	0,67
LO1440	KGL45*500	500	1,0	0,96
LO1448	KGL45*100(80/100)	100	0,8	0,13
LO1449	KGL45*150(80/100)	150	0,8	0,21
LO1451	KGL45*200(80/100)	200	0,8	0,3
LO1454	KGL45*300(80/100)	300	0,8	0,54
LO1820	KGL45*400(80/100)	400	0,8	0,84
LO1821	KGL45*500(80/100)	500	1,0	1,21



#### Предназначение:

Используется для защиты кабеля от внешних воздействий и механических повреждений.

#### Материал:

Сталь

#### Варианты исполнения:

- Сталь оцинкованная по методу Сендимира;
- Горячеоцинкованная сталь;
- Нержавеющая сталь;
- Порошковая краска.

#### Единица измерения:

шт. (штука)

#### Кратность:

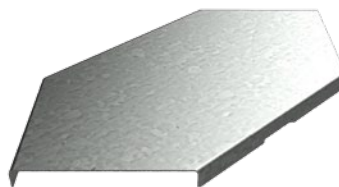
1 шт

(80/100) – обозначает, что подходит для лотков с высотой борта 80 и 100 мм.

# КРЫШКА УГЛА ГОРИЗОНТАЛЬНОГО 90°

## БАЗОВОЙ СЕРИИ

### KGL90



#### Расшифровка артикула



Код	Артикул	Ширина, мм (B)	Толщина, мм (s)	Вес, кг
LO0731	KGL90*50	50	0,55	0,09
LO0701	KGL90*100	100	0,55	0,15
LO0711	KGL90*150	150	0,55	0,23
LO0721	KGL90*200	200	0,55	0,33
LO0741	KGL90*300	300	0,8	0,84
LO0751	KGL90*400	400	0,8	1,3
LO1441	KGL90*500	500	1,0	1,85
LO1823	KGL90*100(80/100)	100	0,8	0,15
LO1825	KGL90*150(80/100)	150	0,8	0,24
LO1826	KGL90*200(80/100)	200	0,8	0,33
LO1827	KGL90*300(80/100)	300	0,8	0,84
LO1828	KGL90*400(80/100)	400	0,8	1,3
LO1829	KGL90*500(80/100)	500	1,0	1,85

#### Предназначение:

Используется для защиты кабеля от внешних воздействий и механических повреждений.

#### Материал:

Сталь

#### Варианты исполнения:

- Сталь оцинкованная по методу Сендимира;
- Горячеоцинкованная сталь;
- Нержавеющая сталь;
- Порошковая краска.

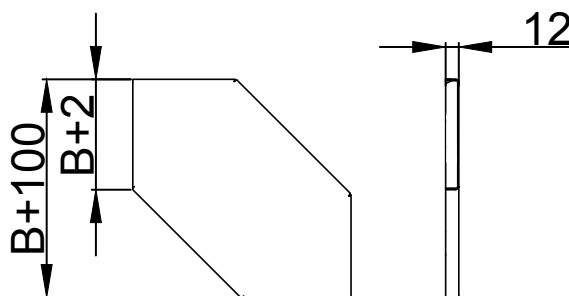
#### Единица измерения:

шт. (штука)

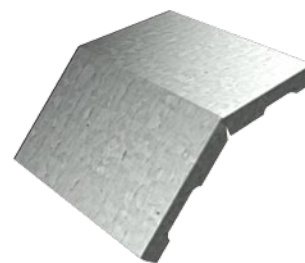
#### Кратность:

1 шт

(80/100) – обозначает, что подходит для лотков с высотой борта 80 и 100 мм.

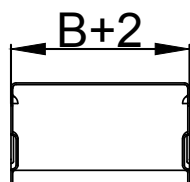
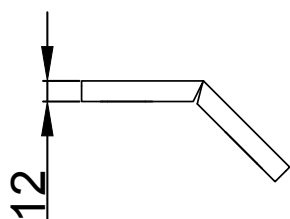


## КРЫШКА УГЛА ВЕРТИКАЛЬНОГО ВНЕШНЕГО 45° БАЗОВОЙ СЕРИИ KVL45



### Расшифровка артикула

Код	Артикул	Ширина, мм (B)	Толщина, мм (s)	Вес, кг
LO0738	KVL45*50	50	0,55	0,06
LO0708	KVL45*100	100	0,55	0,09
LO0718	KVL45*150	150	0,55	0,12
LO0728	KVL45*200	200	0,55	0,15
LO0748	KVL45*300	300	0,8	0,29
LO0758	KVL45*400	400	0,8	0,38
LO1443	KVL45*500	500	1,0	0,47
LO1460	KVL45*100(80/100)	100	0,8	0,1
LO1461	KVL45*150(80/100)	150	0,8	0,14
LO1462	KVL45*200(80/100)	200	0,8	0,17
LO1463	KVL45*300(80/100)	300	0,8	0,34
LO1464	KVL45*400(80/100)	400	0,8	0,44
LO1465	KVL45*500(80/100)	500	1,0	0,54



#### Предназначение:

Используется для защиты кабеля от внешних воздействий и механических повреждений.

#### Материал:

Сталь

#### Варианты исполнения:

- Сталь оцинкованная по методу Сендимира;
- Горячеоцинкованная сталь;
- Нержавеющая сталь;
- Порошковая краска.

#### Единица измерения:

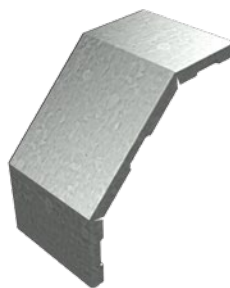
шт. (штука)

#### Кратность:

1 шт

(80/100) – обозначает, что подходит для лотков с высотой борта 80 и 100 мм.

# КРЫШКА УГЛА ВЕРТИКАЛЬНОГО ВНЕШНЕГО 90° БАЗОВОЙ СЕРИИ KVL90



## Расшифровка артикула



Код	Артикул	Ширина, мм (B)	Толщина, мм (s)	Вес, кг
LO0736	KVL90*50	50	0,55	0,1
LO0706	KVL90*100	100	0,55	0,16
LO0716	KVL90*150	150	0,55	0,22
LO0726	KVL90*200	200	0,55	0,28
LO0746	KVL90*300	300	0,8	0,55
LO0756	KVL90*400	400	0,8	0,71
LO0162	KVL90*500	500	1,0	0,88
LO1467	KVL90*100(80/100)	100	0,8	0,17
LO1468	KVL90*150(80/100)	150	0,8	0,24
LO1678	KVL90*200(80/100)	200	0,8	0,32
LO1679	KVL90*300(80/100)	300	0,8	0,65
LO1680	KVL90*400(80/100)	400	0,8	0,86
LO1681	KVL90*500(80/100)	500	1,0	1,07

### Предназначение:

Используется для защиты кабеля от внешних воздействий и механических повреждений.

### Материал:

Сталь

### Варианты исполнения:

- Сталь оцинкованная по методу Сендзимира;
- Горячеоцинкованная сталь;
- Нержавеющая сталь;
- Порошковая краска.

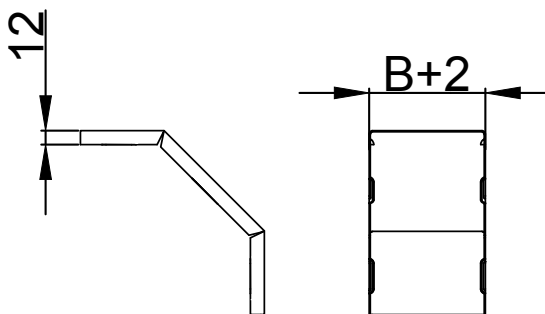
### Единица измерения:

шт. (штука)

### Кратность:

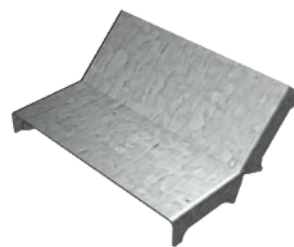
1 шт

(80/100) – обозначает, что подходит для лотков с высотой борта 80 и 100 мм.



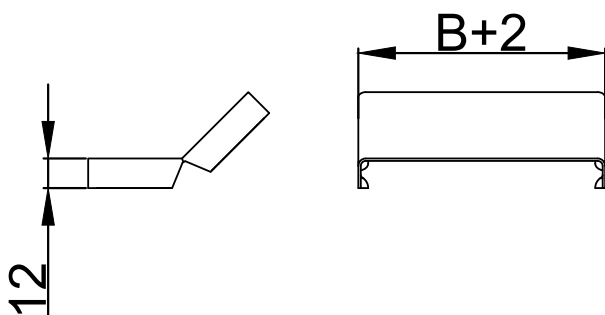


## КРЫШКА УГЛА ВЕРТИКАЛЬНОГО ВНУТРЕННЕГО 45° БАЗОВОЙ СЕРИИ KNL45



### Расшифровка артикула

Код	Артикул	Ширина, мм (B)	Толщина, мм (s)	Вес, кг
LO0737	KNL45*50	50	0,55	0,03
LO0707	KNL45*100	100	0,55	0,05
LO0717	KNL45*150	150	0,55	0,08
LO0727	KNL45*200	200	0,55	0,1
LO0747	KNL45*300	300	0,8	0,2
LO0757	KNL45*400	400	0,8	0,27
LO0161	KNL45*500	500	1,0	0,33
LO2707	KNL45*100(80/100)	100	0,8	0,04
LO1830	KNL45*150(80/100)	150	0,8	0,06
LO1832	KNL45*200(80/100)	200	0,8	0,07
LO1833	KNL45*300(80/100)	300	0,8	0,15
LO1834	KNL45*400(80/100)	400	0,8	0,2
LO1835	KNL45*500(80/100)	500	1,0	0,25



#### Предназначение:

Используется для защиты кабеля от внешних воздействий и механических повреждений.

#### Материал:

Сталь

#### Варианты исполнения:

- Сталь оцинкованная по методу Сендимира;
- Горячеоцинкованная сталь;
- Нержавеющая сталь;
- Порошковая краска.

#### Единица измерения:

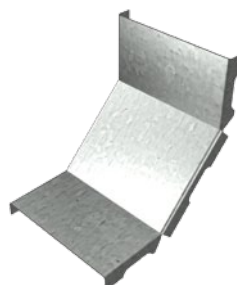
шт. (штука)

#### Кратность:

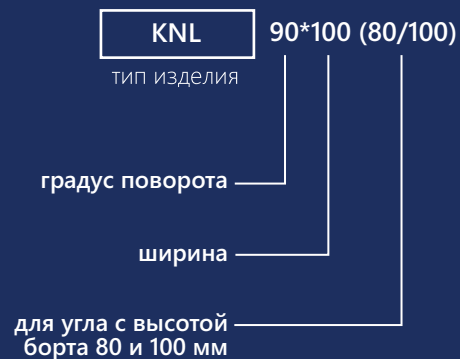
1 шт

(80/100) – обозначает, что подходит для лотков с высотой борта 80 и 100 мм.

# КРЫШКА УГЛА ВЕРТИКАЛЬНОГО ВНУТРЕННЕГО 90° БАЗОВОЙ СЕРИИ KNL90



## Расшифровка артикула



Код	Артикул	Ширина, мм (B)	Толщина, мм (s)	Вес, кг
LO0735	KNL90*50	50	0,55	0,07
LO0705	KNL90*100	100	0,55	0,11
LO0715	KNL90*150	150	0,55	0,15
LO0725	KNL90*200	200	0,55	0,19
LO0745	KNL90*300	300	0,8	0,38
LO0755	KNL90*400	400	0,8	0,5
LO1442	KNL90*500	500	1,0	0,62
LO1836	KNL90*100(80/100)	100	0,8	0,13
LO1839	KNL90*150(80/100)	150	0,8	0,16
LO1837	KNL90*200(80/100)	200	0,8	0,19
LO1840	KNL90*300(80/100)	300	0,8	0,35
LO1841	KNL90*400(80/100)	400	0,8	0,45
LO1842	KNL90*500(80/100)	500	1,0	0,55

### Предназначение:

Используется для защиты кабеля от внешних воздействий и механических повреждений.

### Материал:

Сталь

### Варианты исполнения:

- Сталь оцинкованная по методу Сендзимира;
- Горячеоцинкованная сталь;
- Нержавеющая сталь;
- Порошковая краска.

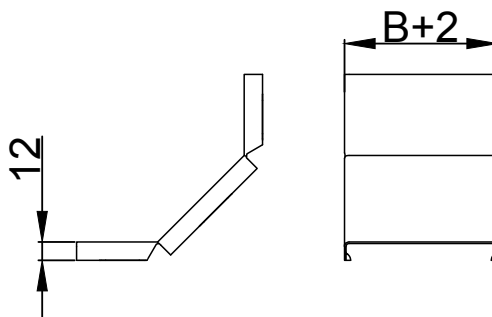
### Единица измерения:

шт. (штука)

### Кратность:

1 шт

(80/100) – обозначает, что подходит для лотков с высотой борта 80 и 100 мм.

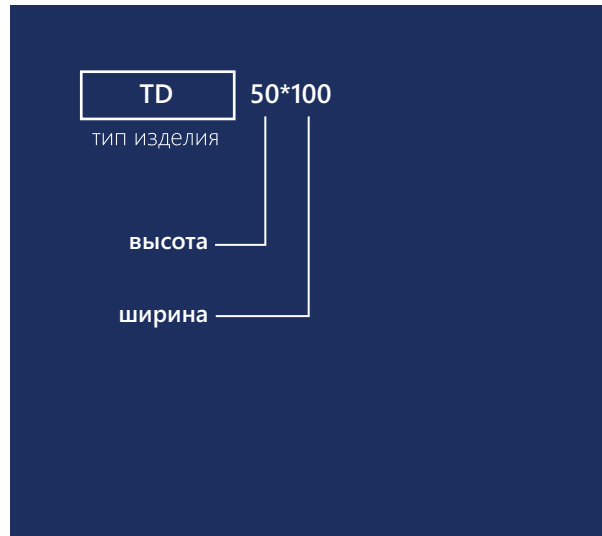


# Т-ОТВОД БАЗОВОЙ СЕРИИ TD



## Расшифровка артикула

Код	Артикул	Высота, мм (H)	Ширина, мм (B)	Толщина, мм (s)	Вес, кг
LO0132	TD50*50	50	50	0,8	0,41
LO0102	TD50*100	50	100	0,8	0,55
LO0112	TD50*150	50	150	0,8	0,71
LO0122	TD50*200	50	200	1	1,2
LO0142	TD50*300	50	300	1	2,03
LO0152	TD50*400	50	400	1	2,87
LO1420	TD50*500	50	500	1	3,86
LO0459	TD80*100	80	100	1	1,12
LO1481	TD80*150	80	150	1	1,38
LO0458	TD80*200	80	200	1	1,68
LO1267	TD80*300	80	300	1	2,39
LO0080	TD80*400	80	400	1	3,28
LO1482	TD80*500	80	500	1	4,29
LO0385	TD100*100	100	100	1	1,26
LO0498	TD100*150	100	150	1	1,53
LO1277	TD100*200	100	200	1	1,83
LO1483	TD100*300	100	300	1	2,56
LO1410	TD100*400	100	400	1	3,45
LO1280	TD100*500	100	500	1	4,34



### Предназначение:

Используется для отвода от кабельной трассы под углом 90°.

### Материал:

Сталь

### Варианты исполнения:

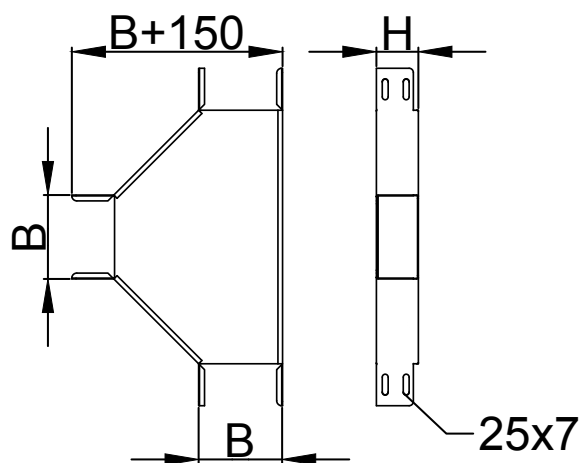
- Сталь оцинкованная по методу Сендимира;
- Горячеоцинкованная сталь;
- Нержавеющая сталь;
- Порошковая краска.

### Единица измерения:

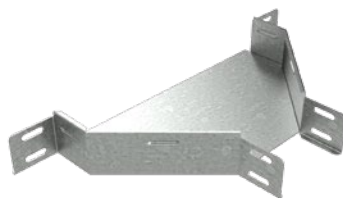
шт. (штука)

### Кратность:

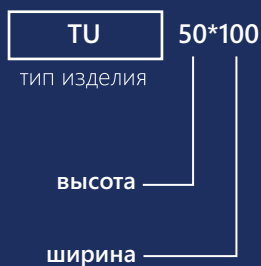
1 шт.



# T-ОТВЕТВИТЕЛЬ БАЗОВОЙ СЕРИИ TU



## Расшифровка артикула



### Предназначение:

Используется для ответвления от кабельной трассы, а также для создания X-образного разветвителя в горизонтальной плоскости.

### Материал:

Сталь

### Варианты исполнения:

- Сталь оцинкованная по методу Сендзимира;
- Горячеоцинкованная сталь;
- Нержавеющая сталь;
- Порошковая краска.

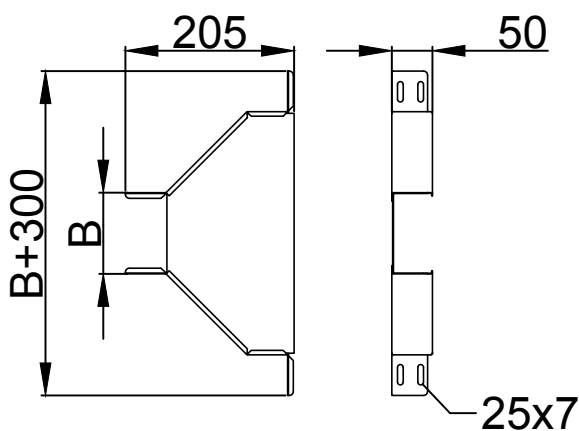
### Единица измерения:

шт. (штука)

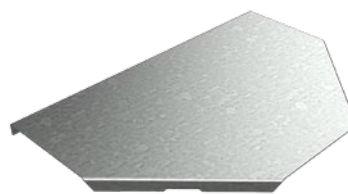
### Кратность:

1 шт

Код	Артикул	Высота, мм (H)	Ширина, мм (B)	Толщина, мм (s)	Вес, кг
LO0140	TU50*50	50	50	0,8	0,33
LO0110	TU50*100	50	100	0,8	0,37
LO0120	TU50*150	50	150	0,8	0,41
LO0130	TU50*200	50	200	1	0,61
LO0150	TU50*300	50	300	1	0,8
LO0160	TU50*400	50	400	1	0,94
LO2548	TU50*500	50	500	1	1,04
LO1540	TU80*100	80	100	1	0,76
LO2347	TU80*150	80	150	1	0,82
LO2424	TU80*200	80	200	1	0,88
LO2777	TU80*300	80	300	1	1
LO3284	TU80*400	80	400	1	1,13
LO0540	TU80*500	80	500	1	1,24
LO2599	TU100*100	100	100	1	0,85
LO2467	TU100*150	100	150	1	0,91
LO2468	TU100*200	100	200	1	0,97
LO2850	TU100*300	100	300	1	1,09
LO2469	TU100*400	100	400	1	1,23
LO3474	TU100*500	100	500	1	1,38

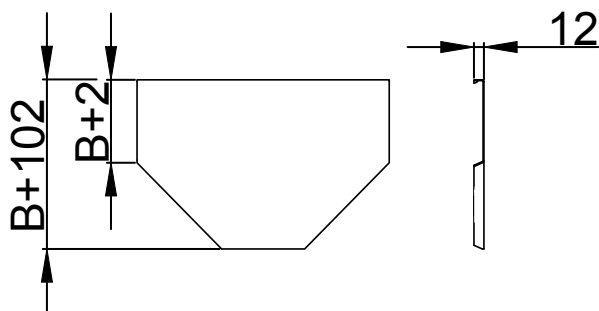


## КРЫШКА Т-ОТВОДА БАЗОВОЙ СЕРИИ KTD



### Расшифровка артикула

Код	Артикул	Ширина, мм (В)	Толщина, мм (s)	Вес, кг
LO0732	KTD50	50	0,55	0,15
LO0702	KTD100	100	0,55	0,25
LO0712	KTD150	150	0,55	0,42
LO0722	KTD200	200	0,55	0,52
LO0742	KTD300	300	0,8	1,27
LO0752	KTD400	400	0,8	1,9
LO1445	KTD500	500	1	2,68
LO3856	KTD600	600	1	3,15
LO1446	KTD100(80/100)	300	0,8	0,25
LO1980	KTD150(80/100)	400	0,8	0,42
LO1982	KTD200(80/100)	500	0,8	0,52
LO1983	KTD300(80/100)	600	0,8	1,27
LO1985	KTD400(80/100)	300	0,8	1,9
LO1986	KTD500(80/100)	400	1	2,68
LO3106	KTD600(80/100)	500	1	3,15



#### Предназначение:

Используется для защиты кабеля от внешних воздействий и механических повреждений.

#### Материал:

Сталь

#### Варианты исполнения:

- Сталь оцинкованная по методу Сендзимира;
- Горячеоцинкованная сталь;
- Нержавеющая сталь;
- Порошковая краска.

#### Единица измерения:

шт. (штука)

#### Кратность:

1 шт

# КРЫШКА Т-ОТВЕТВИТЕЛЯ БАЗОВОЙ СЕРИИ КТУ



## Расшифровка артикула



Код	Артикул	Ширина, мм (B)	Толщина, мм (s)	Вес, кг
LO0740	КТУ50	50	0,55	0,15
LO0710	КТУ100	100	0,55	0,18
LO0720	КТУ150	150	0,55	0,22
LO0730	КТУ200	200	0,55	0,25
LO0750	КТУ300	300	0,8	0,47
LO0760	КТУ400	400	0,8	0,57
LO2549	КТУ500	500	1,0	0,67
LO1990	КТУ100(80/100)	100	0,8	0,17
LO1991	КТУ150(80/100)	150	0,8	0,2
LO1992	КТУ200(80/100)	200	0,8	0,24
LO1993	КТУ300(80/100)	300	0,8	0,44
LO1994	КТУ400(80/100)	400	0,8	0,53
LO1996	КТУ500(80/100)	500	1,0	0,63

### Предназначение:

Используется для защиты кабеля от внешних воздействий и механических повреждений.

### Материал:

Сталь

### Варианты исполнения:

- Сталь оцинкованная по методу Сендзимира;
- Горячеоцинкованная сталь;
- Нержавеющая сталь;
- Порошковая краска.

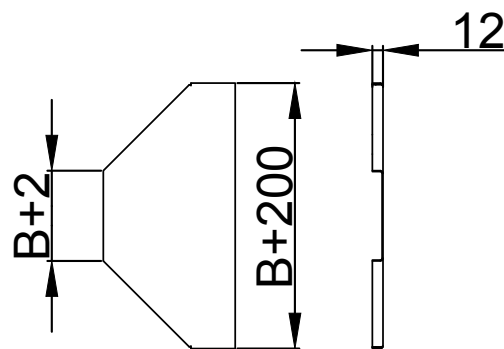
### Единица измерения:

шт. (штука)

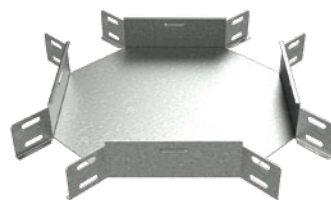
### Кратность:

1 шт

(80/100) – обозначает, что подходит для лотков с высотой борта 80 и 100 мм.

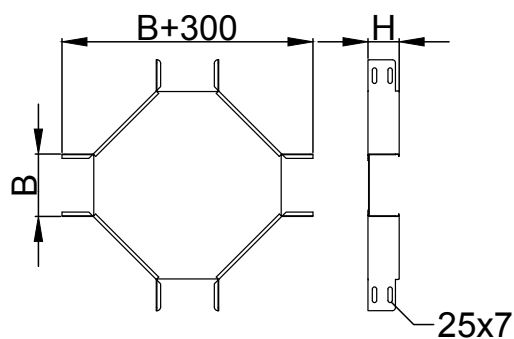


## Х-РАЗВЕТВИТЕЛЬ БАЗОВОЙ СЕРИИ XD



### Расшифровка артикула

Код	Артикул	Высота, мм (H)	Ширина, мм (B)	Толщина, мм (s)	Вес, кг
LO0133	XD50*50	50	50	0,8	0,54
LO0103	XD50*100	50	100	0,8	0,68
LO0113	XD50*150	50	150	0,8	0,85
LO0123	XD50*200	50	200	1	1,39
LO0143	XD50*300	50	300	1	2,3
LO0153	XD50*400	50	400	1	3,17
LO3625	XD50*500	50	500	1	4,2
LO1379	XD80*100	80	100	1	1,35
LO0287	XD80*150	80	150	1	1,61
LO0288	XD80*200	80	200	1	1,91
LO1507	XD80*300	80	300	1	2,62
LO1508	XD80*400	80	400	1	3,5
LO1509	XD80*500	80	500	1	4,52
LO1310	XD100*100	100	100	1	1,51
LO1512	XD100*150	100	150	1	1,77
LO1307	XD100*200	100	200	1	2,06
LO1513	XD100*300	100	300	1	2,78
LO1290	XD100*400	100	400	1	3,65
LO1281	XD100*500	100	500	1	4,52



#### Предназначение:

Используется для ответвления от кабельной трассы одновременно в обе стороны.

#### Материал:

Сталь

#### Варианты исполнения:

- Сталь оцинкованная по методу Сендзимира;
- Горячеоцинкованная сталь;
- Нержавеющая сталь;
- Порошковая краска.

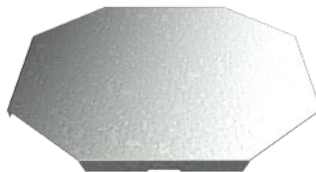
#### Единица измерения:

шт. (штука)

#### Кратность:

1 шт

# КРЫШКА X-РАЗВЕТВИТЕЛЯ БАЗОВОЙ СЕРИИ KXD



## Расшифровка артикула



Код	Артикул	Ширина, мм (B)	Толщина, мм (s)	Вес, кг
LO0733	KXD50	50	0,55	0,22
LO0703	KXD100	100	0,55	0,34
LO0713	KXD150	150	0,55	0,48
LO0723	KXD200	200	0,55	0,64
LO0743	KXD300	300	0,8	1,49
LO0753	KXD400	400	0,8	2,18
LO1444	KXD500	500	1,0	3
LO1997	KXD100(80/100)	100	0,8	0,34
LO2501	KXD150(80/100)	150	0,8	0,49
LO2502	KXD200(80/100)	200	0,8	0,65
LO2503	KXD300(80/100)	300	0,8	1,52
LO2504	KXD400(80/100)	400	0,8	2,22
LO2505	KXD500(80/100)	500	1,0	3,04

### Предназначение:

Используется для защиты кабеля от внешних воздействий и механических повреждений.

### Материал:

Сталь

### Варианты исполнения:

- Сталь оцинкованная по методу Сендзимира;
- Горячеоцинкованная сталь;
- Нержавеющая сталь;
- Порошковая краска.

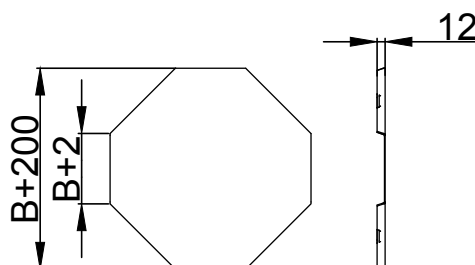
### Единица измерения:

шт. (штука)

### Кратность:

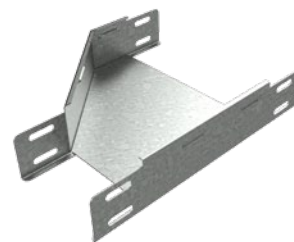
1 шт

(80/100) – обозначает, что подходит для лотков с высотой борта 80 и 100 мм.





## ПЕРЕХОДНИК ЛЕВОСТОРОННИЙ БАЗОВОЙ СЕРИИ PD - L



### Расшифровка артикула

Код	Артикул	Высота, мм (H)	Исходная ширина, мм (A)	Ширина перехода, мм (B)	Толщина (s)	Вес (кг/м)
LO0139	PD50*50-100-L	50	100	50	0,8	0,27
LO11988	PD50*50-150-L	50	150	50	0,8	0,32
LO11763	PD50*50-200-L	50	200	50	1	0,46
LO11558	PD50*50-300-L	50	300	50	1	0,58
LO14559	PD50*50-400-L	50	400	50	1	0,71
LO0109	PD50*100-150-L	50	150	100	1	0,32
LO0119	PD50*100-200-L	50	200	100	1	0,46
LO2714	PD50*100-300-L	50	300	100	1	0,58
LO2312	PD50*100-400-L	50	400	100	1	0,71
LO4458	PD50*100-500-L	50	500	100	1	0,84
LO6657	PD50*100-600-L	50	600	100	1	0,97
LO0129	PD50*150-200-L	50	200	150	1	0,46
LO2121	PD50*150-300-L	50	300	150	1	0,58
LO4893	PD50*150-400-L	50	400	150	1	0,71
LO8263	PD50*150-500-L	50	500	150	1	0,84
LO14560	PD50*150-600-L	50	600	150	1	0,97
LO0149	PD50*200-300-L	50	300	200	1	0,58
LO0159	PD50*200-400-L	50	400	200	1	0,7
LO1484	PD50*200-500-L	50	500	200	1	0,83
LO7834	PD50*200-600-L	50	600	200	1	0,96
LO3173	PD50*300-400-L	50	400	300	1	0,7
LO3374	PD50*300-500-L	50	500	300	1	0,82
LO12323	PD50*300-600-L	50	600	300	1	0,95
LO0349	PD50*400-500-L	50	500	400	1	0,82
LO14561	PD50*400-600-L	50	600	400	1	0,95
LO14562	PD50*500-600-L	50	600	500	1	0,94
LO3470	PD80*100-150-L	80	150	100	1	0,55
LO2388	PD80*100-200-L	80	200	100	1	0,61
LO3288	PD80*100-300-L	80	300	100	1	0,75
LO3058	PD80*100-400-L	80	400	100	1	0,91
LO14563	PD80*100-500-L	80	500	100	1	1,06
LO5952	PD80*100-600-L	80	600	100	1	1,22
LO4517	PD80*150-200-L	80	200	150	1	0,61
LO4027	PD80*150-300-L	80	300	150	1	0,74
LO6221	PD80*150-400-L	80	400	150	1	0,89
LO6219	PD80*150-500-L	80	500	150	1	1,05
LO14564	PD80*150-600-L	80	600	150	1	1,2
LO3057	PD80*200-300-L	80	300	200	1	0,73
LO2389	PD80*200-400-L	80	400	200	1	0,88
LO4429	PD80*200-500-L	80	500	200	1	1,03



#### Предназначение:

Используется для соединения секций кабельного лотка с различной шириной основания.

#### Материал:

Сталь

#### Варианты исполнения:

- Сталь оцинкованная по методу Сендзимира;
- Горячеоцинкованная сталь;
- Нержавеющая сталь;
- Порошковая краска.

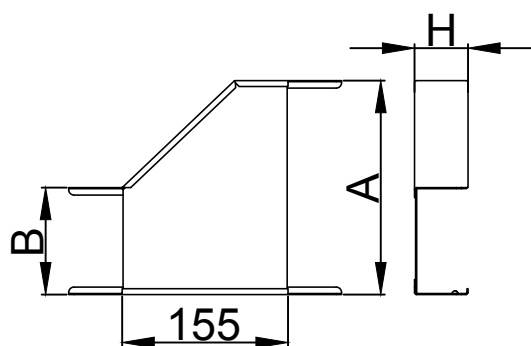
#### Единица измерения:

шт. (штука)

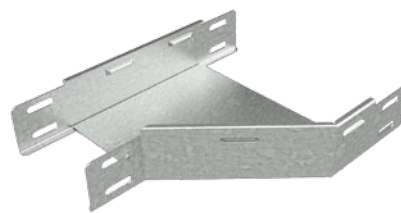
#### Кратность:

1 шт

LO3478	PD80*200-600-L	80	600	200	1	1,18
LO3059	PD80*300-400-L	80	400	300	1	0,85
LO3232	PD80*300-500-L	80	500	300	1	1
LO7954	PD80*300-600-L	80	600	300	1	1,15
LO3364	PD80*400-500-L	80	500	400	1	0,98
LO14565	PD80*400-600-L	80	600	400	1	1,12
LO8298	PD80*500-600-L	80	600	500	1	1,1
LO2357	PD100*100-150-L	100	150	100	1	0,61
LO3610	PD100*100-200-L	100	200	100	1	0,68
LO3697	PD100*100-300-L	100	300	100	1	0,83
LO4344	PD100*100-400-L	100	400	100	1	1
LO14566	PD100*100-500-L	100	500	100	1	1,17
LO13525	PD100*100-600-L	100	600	100	1	1,34
LO3504	PD100*150-200-L	100	200	150	1	0,67
LO4756	PD100*150-300-L	100	300	150	1	0,81
LO10434	PD100*150-400-L	100	400	150	1	0,98
LO14567	PD100*150-500-L	100	500	150	1	1,14
LO14568	PD100*150-600-L	100	600	150	1	1,32
LO3408	PD100*200-300-L	100	300	200	1	0,8
LO3385	PD100*200-400-L	100	400	200	1	0,95
LO3421	PD100*200-500-L	100	500	200	1	1,12
LO13526	PD100*200-600 L	100	600	200	1	1,29
LO2356	PD100*300-400-L	100	400	300	1	0,92
LO3753	PD100*300-500-L	100	500	300	1	1,08
LO12881	PD100*300-600-L	100	600	300	1	1,24
LO3843	PD100*400-500-L	100	500	400	1	1,04
LO3657	PD100*400-600-L	100	600	400	1	1,2
LO12705	PD100*500-600-L	100	600	500	1	1,16

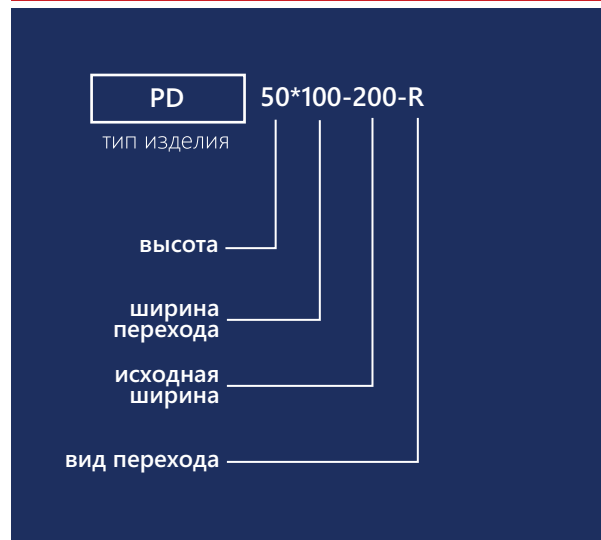


## ПЕРЕХОДНИК ПРАВСТОРОННИЙ БАЗОВОЙ СЕРИИ PD - R



### Расшифровка артикула

Код	Артикул	Высота, мм (H)	Исходная ширина, мм (A)	Ширина перехода, мм (B)	Толщина (s)	Вес (кг/м)
LO10017	PD50*50-100-R	50	100	50	0,8	0,27
LO11989	PD50*50-150-R	50	150	50	0,8	0,32
LO11764	PD50*50-200-R	50	200	50	1	0,46
LO14537	PD50*50-300-R	50	300	50	1	0,58
LO14538	PD50*50-400-R	50	400	50	1	0,71
LO10018	PD50*100-150-R	50	150	100	1	0,32
LO10019	PD50*100-200-R	50	200	100	1	0,46
LO10021	PD50*100-300-R	50	300	100	1	0,58
LO11761	PD50*100-400-R	50	400	100	1	0,71
LO14358	PD50*100-500-R	50	500	100	1	0,84
LO14539	PD50*100-600-R	50	600	100	1	0,97
LO10020	PD50*150-200-R	50	200	150	1	0,46
LO10022	PD50*150-300-R	50	300	150	1	0,58
LO14540	PD50*150-400-R	50	400	150	1	0,71
LO14541	PD50*150-500-R	50	500	150	1	0,84
LO14542	PD50*150-600-R	50	600	150	1	0,97
LO10023	PD50*200-300-R	50	300	200	1	0,58
LO10024	PD50*200-400-R	50	400	200	1	0,70
LO10026	PD50*200-500-R	50	500	200	1	0,83
LO14543	PD50*200-600-R	50	600	200	1	0,96
LO10025	PD50*300-400-R	50	400	300	1	0,70
LO10027	PD50*300-500-R	50	500	300	1	0,82
LO4784	PD50*300-600-R	50	600	300	1	0,95
LO10028	PD50*400-500-R	50	500	400	1	0,82
LO11572	PD50*400-600-R	50	600	400	1	0,95
LO14544	PD50*500-600-R	50	600	500	1	0,94
LO10030	PD80*100-150-R	80	150	100	1	0,55
LO10031	PD80*100-200-R	80	200	100	1	0,61
LO10033	PD80*100-300-R	80	300	100	1	0,75
LO10565	PD80*100-400-R	80	400	100	1	0,91
LO14545	PD80*100-500-R	80	500	100	1	1,06
LO10657	PD80*100-600-R	80	600	100	1	1,22
LO10032	PD80*150-200-R	80	200	150	1	0,61
LO10034	PD80*150-300-R	80	300	150	1	0,74
LO14546	PD80*150-400-R	80	400	150	1	0,89
LO14547	PD80*150-500-R	80	500	150	1	1,05
LO14548	PD80*150-600-R	80	600	150	1	1,20
LO10035	PD80*200-300-R	80	300	200	1	0,73
LO10036	PD80*200-400-R	80	400	200	1	0,88
LO10029	PD80*200-500-R	80	500	200	1	1,03



#### Предназначение:

Используется для соединения секций кабельного лотка с различной шириной основания.

#### Материал:

Сталь

#### Варианты исполнения:

- Сталь оцинкованная по методу Сендзимира;
- Горячеоцинкованная сталь;
- Нержавеющая сталь;
- Порошковая краска.

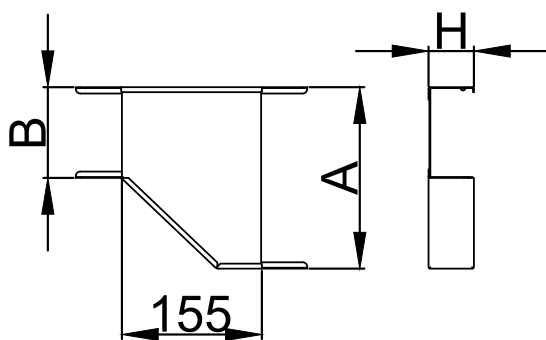
#### Единица измерения:

шт. (штука)

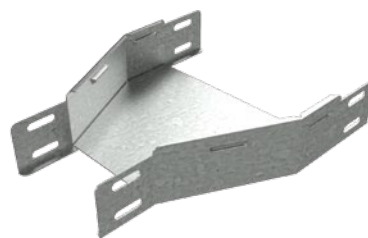
#### Кратность:

1 шт

LO10655	PD80*200-600-R	80	600	200	1	1,18
LO10037	PD80*300-400-R	80	400	300	1	0,85
LO10038	PD80*300-500-R	80	500	300	1	1,00
LO10658	PD80*300-600-R	80	600	300	1	1,15
LO10039	PD80*400-500-R	80	500	400	1	0,98
LO14549	PD80*400-600-R	80	600	400	1	1,12
LO14550	PD80*500-600-R	80	600	500	1	1,10
<hr/>						
LO10040	PD100*100-150-R	100	150	100	1	0,61
LO10041	PD100*100-200-R	100	200	100	1	0,68
LO10043	PD100*100-300-R	100	300	100	1	0,83
LO14551	PD100*100-400-R	100	400	100	1	1,00
LO14552	PD100*100-500-R	100	500	100	1	1,17
LO14553	PD100*100-600-R	100	600	100	1	1,34
LO10042	PD100*150-200-R	100	200	150	1	0,67
LO10044	PD100*150-300-R	100	300	150	1	0,81
LO14554	PD100*150-400-R	100	400	150	1	0,98
LO14555	PD100*150-500-R	100	500	150	1	1,14
LO14556	PD100*150-600-R	100	600	150	1	1,32
LO10045	PD100*200-300-R	100	300	200	1	0,80
LO10046	PD100*200-400-R	100	400	200	1	0,95
LO10048	PD100*200-500-R	100	500	200	1	1,12
LO14557	PD100*200-600-R	100	600	200	1	1,29
LO10047	PD100*300-400-R	100	400	300	1	0,92
LO10049	PD100*300-500-R	100	500	300	1	1,08
LO14558	PD100*300-600-R	100	600	300	1	1,24
LO10050	PD100*400-500-R	100	500	400	1	1,04
LO10374	PD100*400-600-R	100	600	400	1	1,20
LO13550	PD100*500-600-R	100	600	500	1	1,16

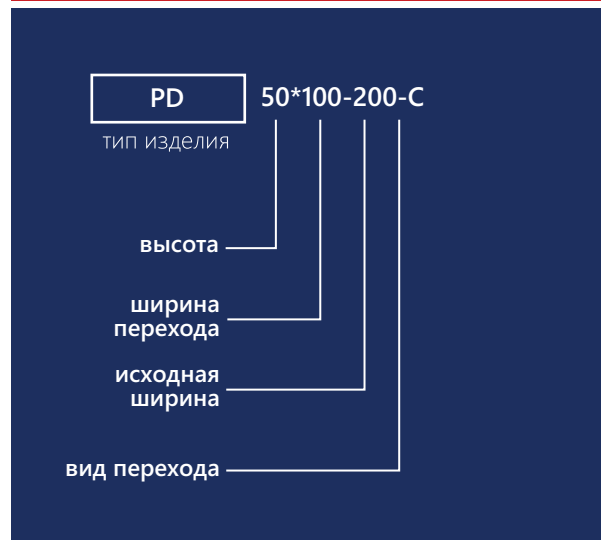


## ПЕРЕХОДНИК ЦЕНТРАЛЬНЫЙ БАЗОВОЙ СЕРИИ PD - C



### Расшифровка артикула

Код	Артикул	Высота, мм (H)	Исходная ширина, мм (A)	Ширина перехода, мм (B)	Толщина (s)	Вес (кг/м)
LO10051	PD50*50-100-C	50	100	50	0,8	0,23
LO6024	PD50*50-150-C	50	150	50	0,8	0,28
LO4004	PD50*50-200-C	50	200	50	1	0,43
LO5891	PD50*50-300-C	50	300	50	1	0,59
LO7967	PD50*50-400-C	50	400	50	1	0,75
LO10052	PD50*100-150-C	50	150	100	1	0,28
LO10053	PD50*100-200-C	50	200	100	1	0,41
LO10055	PD50*100-300-C	50	300	100	1	0,57
LO10832	PD50*100-400-C	50	400	100	1	0,73
LO14569	PD50*100-500-C	50	500	100	1	0,9
LO10959	PD50*100-600-C	50	600	100	1	1,07
LO10054	PD50*150-200-C	50	200	150	1	0,41
LO10056	PD50*150-300-C	50	300	150	1	0,55
LO14172	PD50*150-400-C	50	400	150	1	0,71
LO14570	PD50*150-500-C	50	500	150	1	0,87
LO14571	PD50*150-600-C	50	600	150	1	1,04
LO10057	PD50*200-300-C	50	300	200	1	0,54
LO10058	PD50*200-400-C	50	400	200	1	0,69
LO10060	PD50*200-500-C	50	500	200	1	0,85
LO14572	PD50*200-600-C	50	600	200	1	1,02
LO10059	PD50*300-400-C	50	400	300	1	0,66
LO10061	PD50*300-500-C	50	500	300	1	0,81
LO10994	PD50*300-600-C	50	600	300	1	0,97
LO10062	PD50*400-500-C	50	500	400	1	0,78
LO2807	PD50*400-600-C	50	600	400	1	0,93
LO3821	PD50*500-600-C	50	600	500	1	0,9
LO10063	PD80*100-150-C	80	150	100	1	0,42
LO10064	PD80*100-200-C	80	200	100	1	0,5
LO10066	PD80*100-300-C	80	300	100	1	0,67
LO11456	PD80*100-400-C	80	400	100	1	0,85
LO14573	PD80*100-500-C	80	500	100	1	1,04
LO10654	PD80*100-600-C	80	600	100	1	1,23
LO10065	PD80*150-200-C	80	200	150	1	0,48
LO10067	PD80*150-300-C	80	300	150	1	0,64
LO14574	PD80*150-400-C	80	400	150	1	0,82
LO14575	PD80*150-500-C	80	500	150	1	1
LO14576	PD80*150-600-C	80	600	150	1	1,2
LO10068	PD80*200-300-C	80	300	200	1	0,62
LO10073	PD80*200-400-C	80	400	200	1	0,79
LO10072	PD80*200-500-C	80	500	200	1	0,97



#### Предназначение:

Используется для соединения секций кабельного лотка с различной шириной основания.

#### Материал:

Сталь

#### Варианты исполнения:

- Сталь оцинкованная по методу Сендзимира;
- Горячеоцинкованная сталь;
- Нержавеющая сталь;
- Порошковая краска.

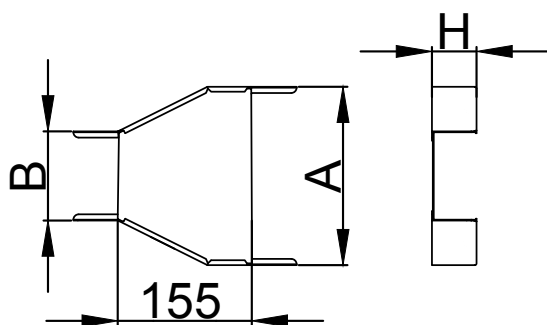
#### Единица измерения:

шт. (штука)

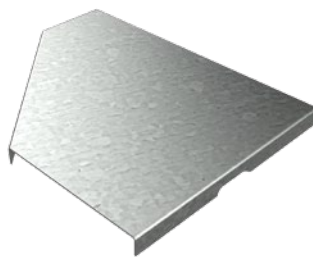
#### Кратность:

1 шт

LO10656	PD80*200-600-C	80	600	200	1	1,16
LO10069	PD80*300-400-C	80	400	300	1	0,74
LO10070	PD80*300-500-C	80	500	300	1	0,91
LO10653	PD80*300-600-C	80	600	300	1	1,09
LO10071	PD80*400-500-C	80	500	400	1	0,86
LO6069	PD80*400-600-C	80	600	400	1	1,03
LO12257	PD80*500-600-C	80	600	500	1	0,98
LO10074	PD100*100-150-C	100	150	100	1	0,47
LO10075	PD100*100-200-C	100	200	100	1	0,55
LO10077	PD100*100-300-C	100	300	100	1	0,73
LO13256	PD100*100-400-C	100	400	100	1	0,92
LO10335	PD100*100-500-C	100	500	100	1	1,12
LO6100	PD100*100-600-C	100	600	100	1	1,33
LO10076	PD100*150-200-C	100	200	150	1	0,53
LO10078	PD100*150-300-C	100	300	150	1	0,69
LO14577	PD100*150-400-C	100	400	150	1	0,88
LO14578	PD100*150-500-C	100	500	150	1	1,08
LO14579	PD100*150-600-C	100	600	150	1	1,29
LO10079	PD100*200-300-C	100	300	200	1	0,67
LO10080	PD100*200-400-C	100	400	200	1	0,85
LO10082	PD100*200-500-C	100	500	200	1	1,04
LO4435	PD100*200-600-C	100	600	200	1	1,25
LO10081	PD100*300-400-C	100	400	300	1	0,79
LO10083	PD100*300-500-C	100	500	300	1	0,97
LO3842	PD100*300-600-C	100	600	300	1	1,16
LO10084	PD100*400-500-C	100	500	400	1	0,91
LO10409	PD100*400-600-C	100	600	400	1	1,09
LO3840	PD100*500-600-C	100	600	500	1	1,03



## КРЫШКА ПЕРЕХОДНИКА ЛЕВОСТОРОННЕГО БАЗОВОЙ СЕРИИ KPD - L



### Расшифровка артикула

Код	Артикул	Исходная ширина, мм (А)	Ширина перехода, мм (В)	Толщина (s)	Вес (кг/м)
LO0739	KPD50-100-L	100	50	0,55	0,07
LO11990	KPD50-150-L	150	50	0,55	0,09
LO11768	KPD50-200-L	200	50	0,55	0,11
LO15423	KPD50-300-L	300	50	0,8	0,21
LO7968	KPD50-400-L	400	50	0,8	0,33
LO0709	KPD100-150-L	150	100	0,8	0,1
LO0719	KPD100-200-L	200	100	0,8	0,12
LO1369	KPD100-300-L	300	100	0,8	0,23
LO15424	KPD100-400-L	400	100	0,8	0,35
LO15425	KPD100-500-L	500	100	0,8	0,42
LO15426	KPD100-600-L	600	100	0,8	0,49
LO0729	KPD150-200-L	200	150	0,8	0,14
LO6685	KPD150-300-L	300	150	0,8	0,25
LO5167	KPD150-400-L	400	150	0,8	0,38
LO6220	KPD150-500-L	500	150	0,8	0,44
LO15427	KPD150-600-L	600	150	0,8	0,51
LO0749	KPD200-300-L	300	200	0,8	0,27
LO0759	KPD200-400-L	400	200	0,8	0,4
LO3716	KPD200-500-L	500	200	0,8	0,46
LO15428	KPD200-600-L	600	200	0,8	0,53
LO5059	KPD300-400-L	400	300	0,8	0,46
LO3413	KPD300-500-L	500	300	0,8	0,52
LO4420	KPD300-600-L	600	300	0,8	0,58
LO4221	KPD400-500-L	500	400	0,8	0,58
LO15429	KPD400-600-L	600	400	0,8	0,64
LO15430	KPD500-600-L	600	500	0,8	0,7
LO2506	KPD100-150(80/100)-L	150	100	0,8	0,1
LO2507	KPD100-200(80/100)-L	200	100	0,8	0,12
LO2539	KPD100-300(80/100)-L	300	100	0,8	0,22
LO4345	KPD100-400(80/100)-L	400	100	0,8	0,33
LO15432	KPD100-500(80/100)-L	500	100	0,8	0,39
LO15433	KPD100-600(80/100)-L	600	100	0,8	0,45
LO2508	KPD150-200(80/100)-L	200	150	0,8	0,13
LO6759	KPD150-300(80/100)-L	300	150	0,8	0,24
LO6247	KPD150-400(80/100)-L	400	150	0,8	0,36
LO15434	KPD150-500(80/100)-L	500	150	0,8	0,41
LO15435	KPD150-600(80/100)-L	600	150	0,8	0,47
LO2509	KPD200-300(80/100)-L	300	200	0,8	0,27



#### Предназначение:

Используется для защиты кабеля от внешних воздействий и механических повреждений.

#### Материал:

Сталь

#### Варианты исполнения:

- Сталь оцинкованная по методу Сендзимира;
- Горячеоцинкованная сталь;
- Нержавеющая сталь;
- Порошковая краска.

#### Единица измерения:

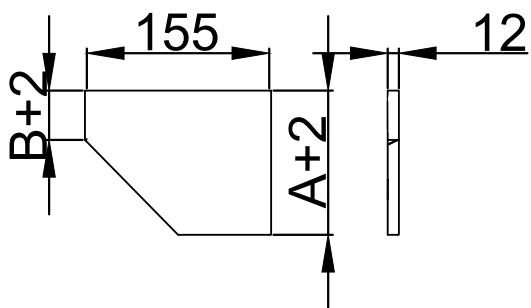
шт. (штука)

#### Кратность:

1 шт

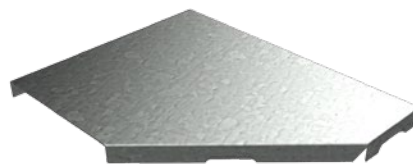
(80/100) – обозначает, что подходит для лотков с высотой борта 80 и 100 мм.

LO2510	KPD200-400(80/100)-L	400	200	0,8	0,39
LO4821	KPD200-500(80/100)-L	500	200	0,8	0,44
LO15282	KPD200-600(80/100)-L	600	200	0,8	0,49
LO4599	KPD300-400(80/100)-L	400	300	0,8	0,45
LO4238	KPD300-500(80/100)-L	500	300	0,8	0,5
LO4424	KPD300-600(80/100)-L	600	300	0,8	0,56
LO4222	KPD400-500(80/100)-L	500	400	0,8	0,57
LO6070	KPD400-600(80/100)-L	600	400	0,8	0,62
LO12882	KPD500-600(80/100)-L	600	500	0,8	0,69





## КРЫШКА ПЕРЕХОДНИКА ПРАВСТОРОННЕГО БАЗОВОЙ СЕРИИ KPD - R



### Расшифровка артикула

Код	Артикул	Исходная ширина, мм (А)	Ширина перехода, мм (В)	Толщина (s)	Вес (кг/м)
LO10086	KPD50-100-R	100	50	0,55	0,07
LO11991	KPD50-150-R	150	50	0,55	0,1
LO11767	KPD50-200-R	200	50	0,55	0,12
LO15383	KPD50-300-R	300	50	0,8	0,25
LO15384	KPD50-400-R	400	50	0,8	0,4
LO10087	KPD100-150-R	150	100	0,8	0,11
LO10088	KPD100-200-R	200	100	0,8	0,13
LO10089	KPD100-300-R	300	100	0,8	0,26
LO12502	KPD100-400-R	400	100	0,8	0,41
LO15385	KPD100-500-R	500	100	0,8	0,49
LO15386	KPD100-600-R	600	100	0,8	0,58
LO10090	KPD150-200-R	200	150	0,8	0,14
LO10091	KPD150-300-R	300	150	0,8	0,27
LO15387	KPD150-400-R	400	150	0,8	0,42
LO15388	KPD150-500-R	500	150	0,8	0,5
LO15389	KPD150-600-R	600	150	0,8	0,59
LO10092	KPD200-300-R	300	200	0,8	0,28
LO10093	KPD200-400-R	400	200	0,8	0,43
LO10094	KPD200-500-R	500	200	0,8	0,52
LO15390	KPD200-600-R	600	200	0,8	0,6
LO10095	KPD300-400-R	400	300	0,8	0,47
LO10096	KPD300-500-R	500	300	0,8	0,55
LO15391	KPD300-600-R	600	300	0,8	0,63
LO10097	KPD400-500-R	500	400	0,8	0,59
LO15392	KPD400-600-R	600	400	0,8	0,67
LO15393	KPD500-600-R	600	500	0,8	0,72
LO10098	KPD100-150(80/100)-R	150	100	0,8	0,1
LO10099	KPD100-200(80/100)-R	200	100	0,8	0,13
LO10100	KPD100-300(80/100)-R	300	100	0,8	0,24
LO15394	KPD100-400(80/100)-R	400	100	0,8	0,38
LO15395	KPD100-500(80/100)-R	500	100	0,8	0,46
LO15396	KPD100-600(80/100)-R	600	100	0,8	0,54
LO10101	KPD150-200(80/100)-R	200	150	0,8	0,14
LO10102	KPD150-300(80/100)-R	300	150	0,8	0,26
LO15397	KPD150-400(80/100)-R	400	150	0,8	0,4
LO15398	KPD150-500(80/100)-R	500	150	0,8	0,48
LO15399	KPD150-600(80/100)-R	600	150	0,8	0,55
LO10103	KPD200-300(80/100)-R	300	200	0,8	0,28



#### Предназначение:

Используется для защиты кабеля от внешних воздействий и механических повреждений.

#### Материал:

Сталь

#### Варианты исполнения:

- Сталь оцинкованная по методу Сендзимира;
- Горячеоцинкованная сталь;
- Нержавеющая сталь;
- Порошковая краска.

#### Единица измерения:

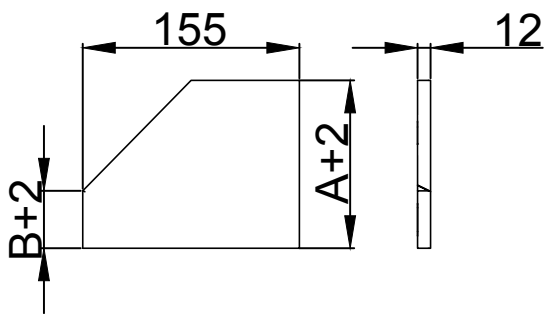
шт. (штука)

#### Кратность:

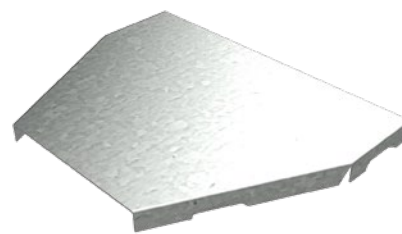
1 шт

(80/100) – обозначает, что подходит для лотков с высотой борта 80 и 100 мм.

LO10104	KPD200-400(80/100)-R	400	200	0,8	0,42
LO10105	KPD200-500(80/100)-R	500	200	0,8	0,49
LO15400	KPD200-600(80/100)-R	600	200	0,8	0,57
LO10106	KPD300-400(80/100)-R	400	300	0,8	0,47
LO10107	KPD300-500(80/100)-R	500	300	0,8	0,54
LO15401	KPD300-600(80/100)-R	600	300	0,8	0,61
LO10108	KPD400-500(80/100)-R	500	400	0,8	0,59
LO10373	KPD400-600(80/100)-R	600	400	0,8	0,66
LO13551	KPD500-600(80/100)-R	600	500	0,8	0,71



## КРЫШКА ПЕРЕХОДНИКА ЦЕНТРАЛЬНОГО БАЗОВОЙ СЕРИИ KPD - C



### Расшифровка артикула

Код	Артикул	Исходная ширина, мм (А)	Ширина перехода, мм (В)	Толщина (s)	Вес (кг/м)
LO10109	KPD50-100-C	100	50	0,55	0,07
LO12508	KPD50-150-C	150	50	0,55	0,1
LO5843	KPD50-200-C	200	50	0,55	0,12
LO11589	KPD50-300-C	300	50	0,8	0,24
LO15457	KPD50-400-C	400	50	0,8	0,39
LO10110	KPD100-150-C	150	100	0,8	0,11
LO10111	KPD100-200-C	200	100	0,8	0,13
LO10112	KPD100-300-C	300	100	0,8	0,26
LO2688	KPD100-400-C	400	100	0,8	0,4
LO11060	KPD100-500-C	500	100	0,8	0,49
LO15458	KPD100-600-C	600	100	0,8	0,58
LO10113	KPD150-200-C	200	150	0,8	0,14
LO10114	KPD150-300-C	300	150	0,8	0,27
LO15459	KPD150-400-C	400	150	0,8	0,42
LO15460	KPD150-500-C	500	150	0,8	0,5
LO15461	KPD150-600-C	600	150	0,8	0,58
LO10115	KPD200-300-C	300	200	0,8	0,28
LO10116	KPD200-400-C	400	200	0,8	0,43
LO10117	KPD200-500-C	500	200	0,8	0,52
LO7833	KPD200-600-C	600	200	0,8	0,6
LO10118	KPD300-400-C	400	300	0,8	0,47
LO10119	KPD300-500-C	500	300	0,8	0,55
LO10995	KPD300-600-C	600	300	0,8	0,63
LO10120	KPD400-500-C	500	400	0,8	0,6
LO15462	KPD400-600-C	600	400	0,8	0,67
LO7832	KPD500-600-C	600	500	0,8	0,72
LO10121	KPD100-150(80/100)-C	150	100	0,8	0,11
LO10122	KPD100-200(80/100)-C	200	100	0,8	0,13
LO10123	KPD100-300(80/100)-C	300	100	0,8	0,24
LO15463	KPD100-400(80/100)-C	400	100	0,8	0,38
LO15464	KPD100-500(80/100)-C	500	100	0,8	0,46
LO15465	KPD100-600(80/100)-C	600	100	0,8	0,54
LO10124	KPD150-200(80/100)-C	200	150	0,8	0,14
LO10125	KPD150-300(80/100)-C	300	150	0,8	0,26
LO12994	KPD150-400(80/100)-C	400	150	0,8	0,4
LO15466	KPD150-500(80/100)-C	500	150	0,8	0,47
LO15467	KPD150-600(80/100)-C	600	150	0,8	0,55
LO10126	KPD200-300(80/100)-C	300	200	0,8	0,28



#### Предназначение:

Используется для защиты кабеля от внешних воздействий и механических повреждений.

#### Материал:

Сталь

#### Варианты исполнения:

- Сталь оцинкованная по методу Сендзимира;
- Горячеоцинкованная сталь;
- Нержавеющая сталь;
- Порошковая краска.

#### Единица измерения:

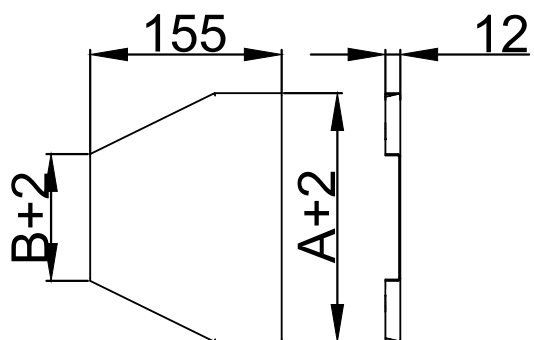
шт. (штука)

#### Кратность:

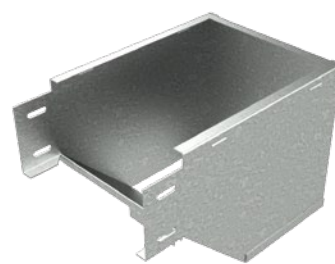
1 шт

(80/100) – обозначает, что подходит для лотков с высотой борта 80 и 100 мм.

LO10127	KPD200-400(80/100)-C	400	200	0,8	0,42
LO10128	KPD200-500(80/100)-C	500	200	0,8	0,49
LO15468	KPD200-600(80/100)-C	600	200	0,8	0,57
LO10129	KPD300-400(80/100)-C	400	300	0,8	0,47
LO10130	KPD300-500(80/100)-C	500	300	0,8	0,54
LO15469	KPD300-600(80/100)-C	600	300	0,8	0,61
LO10131	KPD400-500(80/100)-C	500	400	0,8	0,59
LO10410	KPD400-600(80/100)-C	600	400	0,8	0,66
LO8235	KPD500-600(80/100)-C	600	500	0,8	0,71

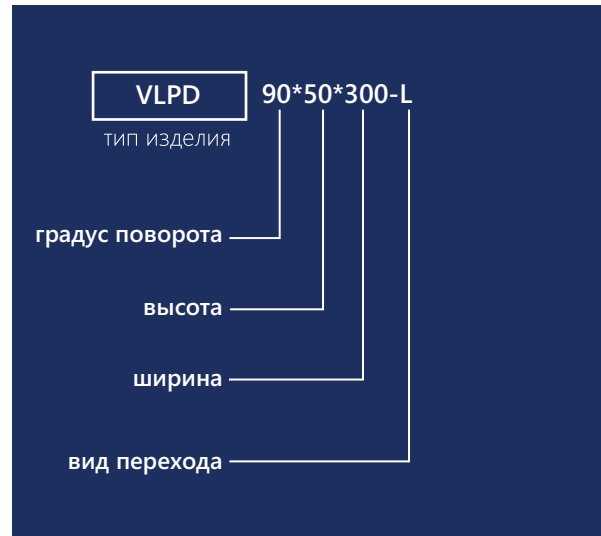


## УГОЛ ВЕРТИКАЛЬНЫЙ ВНЕШНИЙ С РАЗВОРОТОМ ТРАССЫ НА 90° (ЛЕВЫЙ) БАЗОВОЙ СЕРИИ VLPD90-L



### Расшифровка артикула

Код	Артикул	Высота, мм (H)	Ширина, мм (B)	Длина, мм (L)	Длина, мм (L1)	Вес, кг
LO16767	VLDP90*50*50-L	50	50	178	195,5	0,73
LO6436	VLDP90*50*100-L	50	100	228	195,5	1,05
LO6709	VLDP90*50*150-L	50	150	278	195,5	1,40
LO6395	VLDP90*50*200-L	50	200	328	195,5	1,79
LO6414	VLDP90*50*300-L	50	300	428	195,5	2,68
LO10375	VLDP90*50*400-L	50	400	528	195,5	3,71
LO6413	VLDP90*50*500-L	50	500	628	195,5	4,89
LO16491	VLDP90*50*600-L	50	600	728	195,5	6,20
LO6459	VLDP90*80*100-L	80	100	228	230	1,18
LO7161	VLDP90*80*150-L	80	150	278	230	1,56
LO7256	VLDP90*80*200-L	80	200	328	230	1,98
LO6399	VLDP90*80*300-L	80	300	428	230	2,92
LO8802	VLDP90*80*400-L	80	400	528	230	4,00
LO11228	VLDP90*80*500-L	80	500	628	230	5,22
LO16492	VLDP90*80*600-L	80	600	728	230	6,59
LO7231	VLDP90*100*100-L	100	100	228	250	1,26
LO7233	VLDP90*100*150-L	100	150	278	250	1,66
LO6425	VLDP90*100*200-L	100	200	328	250	2,09
LO8527	VLDP90*100*300-L	100	300	428	250	3,05
LO8185	VLDP90*100*400-L	100	400	528	250	4,16
LO8238	VLDP90*100*500-L	100	500	628	250	5,42
LO6496	VLDP90*100*600-L	100	600	728	250	6,81



### Предназначение:

Используется для поворота трассы вниз, при этом разворачивая открытую часть лотка вокруг своей оси на 90°.

### Материал:

Сталь

### Варианты исполнения:

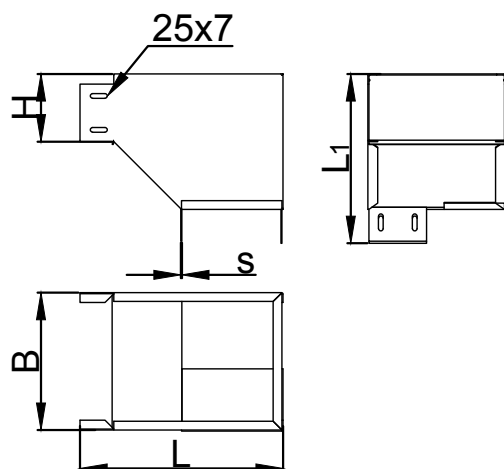
- Сталь оцинкованная по методу Сендзимира;
- Горячеоцинкованная сталь;
- Нержавеющая сталь;
- Порошковая краска.

### Единица измерения:

шт. (штука)

### Кратность:

1 шт



# УГОЛ ВЕРТИКАЛЬНЫЙ ВНЕШНИЙ С РАЗВОРОТОМ ТРАССЫ НА 90° (ПРАВЫЙ) БАЗОВОЙ СЕРИИ VLPD90-R



## Расшифровка артикула



### Предназначение:

Используется для поворота трассы вниз, при этом разворачивая открытую часть лотка вокруг своей оси на 90°.

### Материал:

Сталь

### Варианты исполнения:

- Сталь оцинкованная по методу Сендзимира;
- Горячеоцинкованная сталь;
- Нержавеющая сталь;
- Порошковая краска.

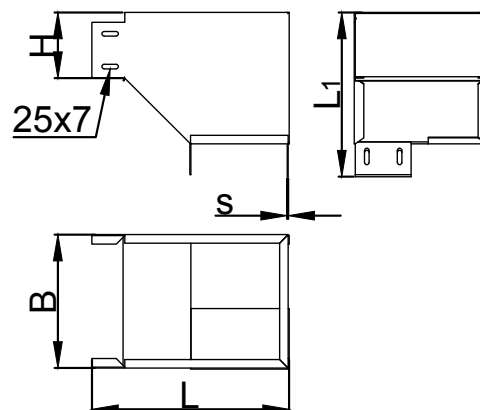
### Единица измерения:

шт. (штука)

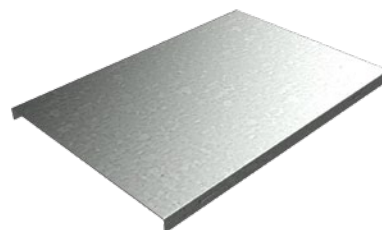
### Кратность:

1 шт

Код	Артикул	Высо-та, мм (H)	Шири-на, мм (B)	Длина, мм (L)	Дли-на, мм (L1)	Вес, кг
LO16766	VLPD90*50*50-R	50	50	178	195,5	0,73
LO6437	VLPD90*50*100-R	50	100	228	195,5	1,05
LO6710	VLPD90*50*150-R	50	150	278	195,5	1,40
LO6554	VLPD90*50*200-R	50	200	328	195,5	1,79
LO6508	VLPD90*50*300-R	50	300	428	195,5	2,68
LO10794	VLPD90*50*400-R	50	400	528	195,5	3,71
LO10984	VLPD90*50*500-R	50	500	628	195,5	4,89
LO16490	VLPD90*50*600-R	50	600	728	195,5	6,20
LO6460	VLPD90*80*100-R	80	100	228	230	1,18
LO7428	VLPD90*80*150-R	80	150	278	230	1,56
LO7408	VLPD90*80*200-R	80	200	328	230	1,98
LO6401	VLPD90*80*300-R	80	300	428	230	2,92
LO8800	VLPD90*80*400-R	80	400	528	230	4,00
LO11157	VLPD90*80*500-R	80	500	628	230	5,22
LO13735	VLPD90*80*600-R	80	600	728	230	6,59
LO7230	VLPD90*100*100-R	100	100	228	250	1,26
LO7232	VLPD90*100*150-R	100	150	278	250	1,66
LO8123	VLPD90*100*200-R	100	200	328	250	2,09
LO11227	VLPD90*100*300-R	100	300	428	250	3,05
LO8237	VLPD90*100*400-R	100	400	528	250	4,16
LO7915	VLPD90*100*500-R	100	500	628	250	5,42
LO13734	VLPD90*100*600-R	100	600	728	250	6,81

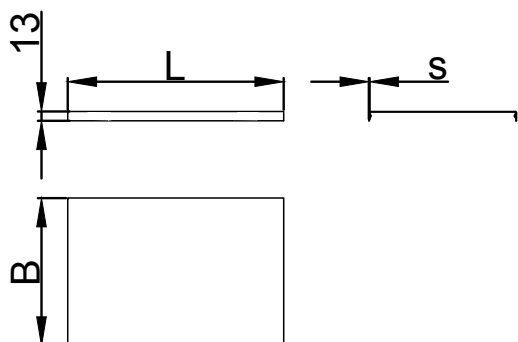
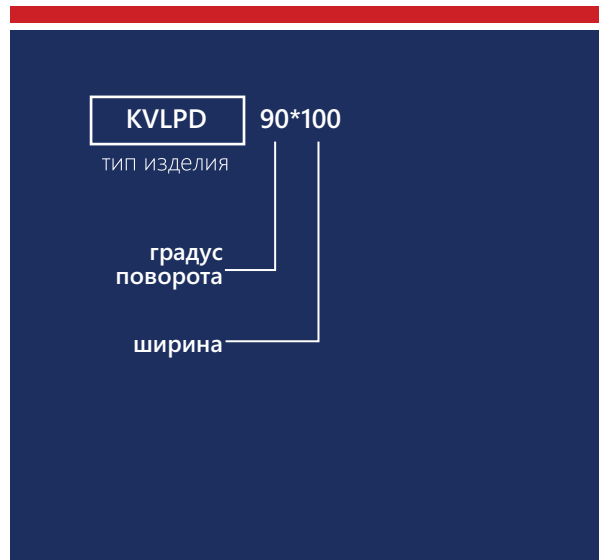


# КРЫШКА УГЛА ВЕРТИКАЛЬНОГО ВНЕШНЕГО С РАЗВОРОТОМ ТРАССЫ НА 90° БАЗОВОЙ СЕРИИ KVLPD90



## Расшифровка артикула

Код	Артикул	Ширина, мм (B)	Длина, мм (L)	Толщина, мм (S)	Вес, кг
LO16770	KVLPD90*50	50	130	0,55	0,04
LO6440	KVLPD90*100	100	130	0,55	0,10
LO6708	KVLPD90*150	150	230	0,55	0,17
LO7239	KVLPD90*200	200	280	0,55	0,27
LO7753	KVLPD90*300	300	380	0,8	0,77
LO10795	KVLPD90*400	400	480	0,8	1,27
LO13567	KVLPD90*500	500	580	1	2,38
LO16771	KVLPD90*600	600	680	1	3,32



### Предназначение:

Используется для защиты кабеля от внешних воздействий и механических повреждений.

### Материал:

Сталь

### Варианты исполнения:

- Сталь оцинкованная по методу Сендзимира;
- Горячеоцинкованная сталь;
- Нержавеющая сталь;
- Порошковая краска.

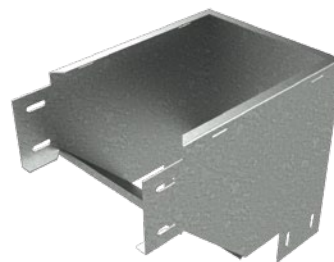
### Единица измерения:

шт. (штука)

### Кратность:

1 шт

# УГОЛ ВЕРТИКАЛЬНЫЙ ВНЕШНИЙ С РАЗВОРОТОМ ТРАССЫ НА 180° БАЗОВОЙ СЕРИИ VLTD90



## Расшифровка артикула



### Предназначение:

Используется для поворота трассы вниз на 90°, при этом разворачивая открытую часть лотка на 180°.

### Материал:

Сталь

### Варианты исполнения:

- Сталь оцинкованная по методу Сендзимира;
- Горячеоцинкованная сталь;
- Нержавеющая сталь;
- Порошковая краска.

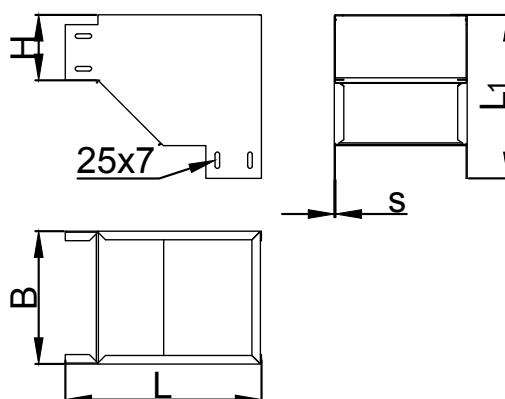
### Единица измерения:

шт. (штука)

### Кратность:

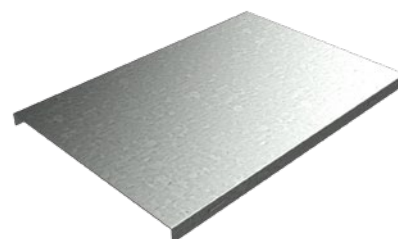
1 шт

Код	Артикул	Высота, мм (H)	Ширина, мм (B)	Длина, мм (L)	Длина, мм (L1)	Вес, кг
LO10992	VLTD90*50*50	50	50	186	189	0,80
LO6438	VLTD90*50*100	50	100	186	189	0,92
LO7390	VLTD90*50*150	50	150	186	189	1,03
LO6552	VLTD90*50*200	50	200	186	189	1,15
LO6510	VLTD90*50*300	50	300	186	189	1,38
LO7229	VLTD90*50*400	50	400	186	189	1,61
LO7226	VLTD90*50*500	50	500	186	189	1,84
LO7934	VLTD90*50*600	50	600	186	189	2,07
LO6424	VLTD90*80*100	80	100	219	219	1,12
LO7162	VLTD90*80*150	80	150	219	219	1,24
LO6803	VLTD90*80*200	80	200	219	219	1,37
LO7388	VLTD90*80*300	80	300	219	219	1,62
LO8798	VLTD90*80*400	80	400	219	219	1,87
LO11155	VLTD90*80*500	80	500	219	219	2,12
LO13761	VLTD90*80*600	80	600	240	239	2,37
LO6524	VLTD90*100*100	100	100	240	239	1,38
LO6104	VLTD90*100*150	100	150	240	239	1,52
LO6525	VLTD90*100*200	100	200	240	239	1,65
LO7869	VLTD90*100*300	100	300	240	239	1,92
LO6609	VLTD90*100*400	100	400	240	239	2,19
LO11235	VLTD90*100*500	100	500	240	239	2,45
LO7617	VLTD90*100*600	100	600	240	239	2,72

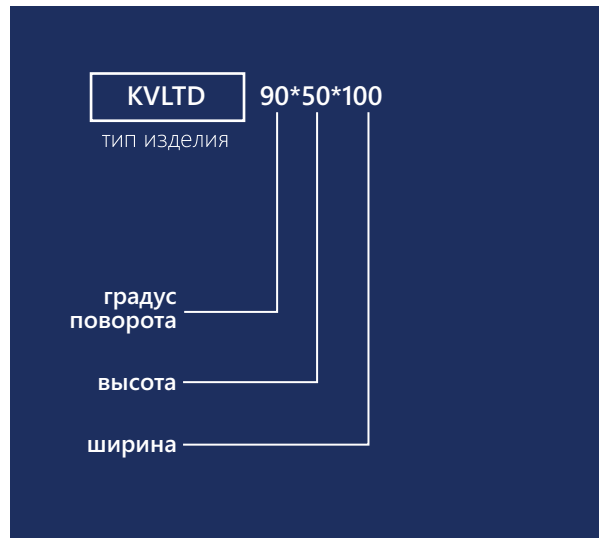




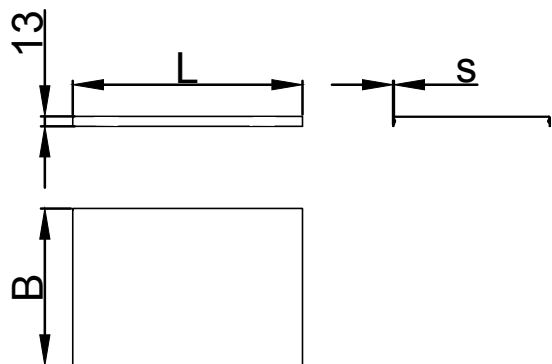
# КРЫШКА УГЛА ВЕРТИКАЛЬНОГО ВНЕШНЕГО С РАЗВОРОТОМ ТРАССЫ НА 180° БАЗОВОЙ СЕРИИ KVLTD90



## Расшифровка артикула



Код	Артикул	Ширина, мм (B)	Толщина, мм (S)	Длина, мм (L)	Вес, кг
LO10993	KVLTD90*50*50	50	0,55	146	0,06
LO6441	KVLTD90*50*100	100	0,55	146	0,09
LO7391	KVLTD90*50*150	150	0,55	146	0,13
LO7228	KVLTD90*50*200	200	0,55	146	0,17
LO7980	KVLTD90*50*300	300	0,8	146	0,35
LO10908	KVLTD90*50*400	400	0,8	146	0,45
LO7227	KVLTD90*50*500	500	1	146	0,70
LO11635	KVLTD90*50*600	600	1	146	0,83
LO6804	KVLTD90*80*100	100	0,55	179	0,11
LO7163	KVLTD90*80*150	150	0,55	179	0,15
LO7809	KVLTD90*80*200	200	0,55	179	0,19
LO7389	KVLTD90*80*300	300	0,8	179	0,41
LO8799	KVLTD90*80*400	400	0,8	179	0,53
LO11156	KVLTD90*80*500	500	1	179	0,82
LO16909	KVLTD90*80*600	600	1	179	0,98
LO6876	KVLTD90*100*100	100	0,55	200	0,12
LO8043	KVLTD90*100*150	150	0,55	200	0,16
LO7906	KVLTD90*100*200	200	0,55	200	0,21
LO8529	KVLTD90*100*300	300	0,8	200	0,44
LO11221	KVLTD90*100*400	400	0,8	200	0,57
LO13781	KVLTD90*100*500	500	1	200	0,89
LO7618	KVLTD90*100*600	600	1	200	1,05



### Предназначение:

Используется для защиты кабеля от внешних воздействий и механических повреждений.

### Материал:

Сталь

### Варианты исполнения:

- Сталь оцинкованная по методу Сендзимира;
- Горячеоцинкованная сталь;
- Нержавеющая сталь;
- Порошковая краска.

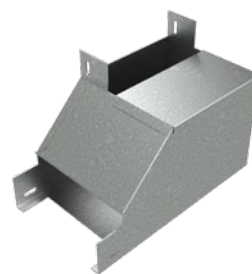
### Единица измерения:

шт. (штука)

### Кратность:

1 шт

# УГОЛ ВНУТРЕННИЙ ВЕРТИКАЛЬНЫЙ С РАЗВОРОТОМ ТРАССЫ НА 90° (ЛЕВЫЙ) БАЗОВОЙ СЕРИИ NLPD90-L



## Расшифровка артикула



### Предназначение:

Используется для поворота кабельной трассы вверх на 90°, разворачивая открытую часть лотка вокруг своей оси на 90°.

### Материал:

Сталь

### Варианты исполнения:

- Сталь оцинкованная по методу Сендзимира;
- Горячеоцинкованная сталь;
- Нержавеющая сталь;
- Порошковая краска.

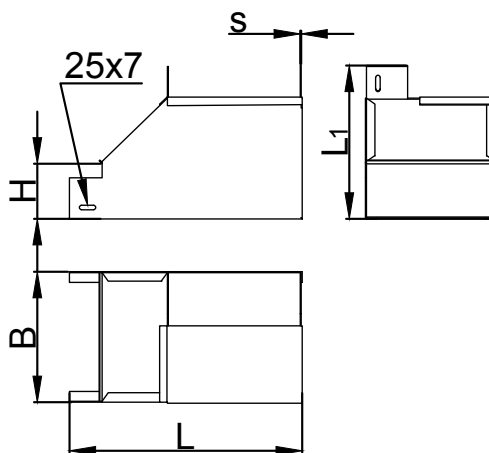
### Единица измерения:

шт. (штука)

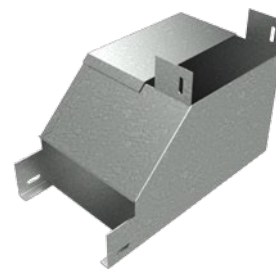
### Кратность:

1 шт

Код	Артикул	Высота, мм (H)	Ширина, мм (B)	Длина, мм (L)	Длина, мм (L1)	Вес, кг
LO11770	NLPD90*50*50-L	50	50	194,5	195,5	0,69
LO6578	NLPD90*50*100-L	50	100	244,5	195,5	1,37
LO7374	NLPD90*50*150-L	50	150	294,5	195,5	1,84
LO6553	NLPD90*50*200-L	50	200	344,5	195,5	2,35
LO6412	NLPD90*50*300-L	50	300	444,5	195,5	3,46
LO11229	NLPD90*50*400-L	50	400	544,5	195,5	4,72
LO6410	NLPD90*50*500-L	50	500	644,5	195,5	6,13
LO16508	NLPD90*50*600-L	50	600	744,5	195,5	7,92
LO6828	NLPD90*80*100-L	80	100	243,5	224,5	1,70
LO7427	NLPD90*80*150-L	80	150	293,5	224,5	2,22
LO6827	NLPD90*80*200-L	80	200	343,5	224,5	2,77
LO6400	NLPD90*80*300-L	80	300	443,5	224,5	3,97
LO11230	NLPD90*80*400-L	80	400	543,5	224,5	5,32
LO11231	NLPD90*80*500-L	80	500	643,5	224,5	6,81
LO16509	NLPD90*80*600-L	80	600	743,5	224,5	8,45
LO6598	NLPD90*100*100-L	100	100	225	224,5	1,66
LO6528	NLPD90*100*150-L	100	150	275	224,5	2,20
LO6597	NLPD90*100*200-L	100	200	325	224,5	2,77
LO6675	NLPD90*100*300-L	100	300	425	224,5	4,03
LO8075	NLPD90*100*400-L	100	400	525	224,5	5,43
LO8240	NLPD90*100*500-L	100	500	625	224,5	6,97
LO7620	NLPD90*100*600-L	100	600	725	224,5	8,66

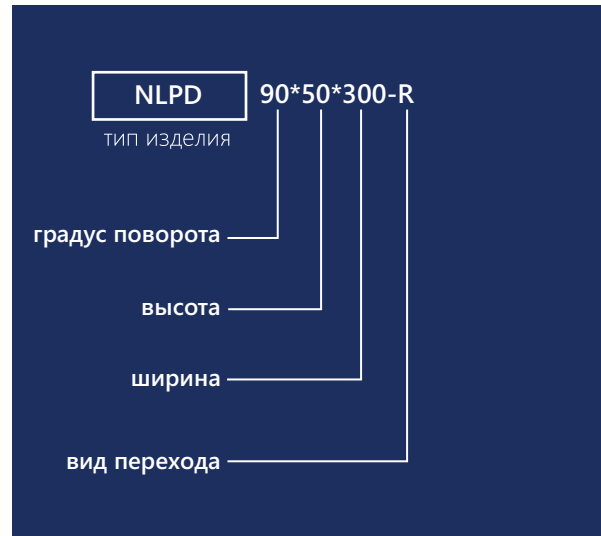


# УГОЛ ВНУТРЕННИЙ ВЕРТИКАЛЬНЫЙ С РАЗВОРОТОМ ТРАССЫ НА 90° (ПРАВЫЙ) БАЗОВОЙ СЕРИИ NLPD90-R



## Расшифровка артикула

Код	Артикул	Высота, мм (H)	Ширина, мм (B)	Длина, мм (L)	Длина, мм (L1)	Вес, кг
LO11771	NLPD90*50*50-R	50	50	194,5	195,5	0,69
LO7873	NLPD90*50*100-R	50	100	244,5	195,5	1,37
LO11232	NLPD90*50*150-R	50	150	294,5	195,5	1,84
LO6555	NLPD90*50*200-R	50	200	344,5	195,5	2,35
LO6509	NLPD90*50*300-R	50	300	444,5	195,5	3,46
LO10796	NLPD90*50*400-R	50	400	544,5	195,5	4,72
LO8501	NLPD90*50*500-R	50	500	644,5	195,5	6,13
LO16506	NLPD90*50*600-R	50	600	744,5	195,5	7,92
LO7745	NLPD90*80*100-R	80	100	243,5	224,5	1,70
LO11233	NLPD90*80*150-R	80	150	293,5	224,5	2,22
LO7403	NLPD90*80*200-R	80	200	343,5	224,5	2,77
LO6402	NLPD90*80*300-R	80	300	443,5	224,5	3,97
LO8803	NLPD90*80*400-R	80	400	543,5	224,5	5,32
LO11234	NLPD90*80*500-R	80	500	643,5	224,5	6,81
LO16507	NLPD90*80*600-R	80	600	743,5	224,5	8,45
LO10422	NLPD90*100*100-R	100	100	225	224,5	1,66
LO6527	NLPD90*100*150-R	100	150	275	224,5	2,20
LO6429	NLPD90*100*200-R	100	200	325	224,5	2,77
LO8122	NLPD90*100*300-R	100	300	425	224,5	4,03
LO8207	NLPD90*100*400-R	100	400	525	224,5	5,43
LO8241	NLPD90*100*500-R	100	500	625	224,5	6,97
LO7619	NLPD90*100*600-R	100	600	725	224,5	8,66



### Предназначение:

Используется для поворота кабельной трассы вверх на 90°, разворачивая открытую часть лотка вокруг своей оси на 90°.

### Материал:

Сталь

### Варианты исполнения:

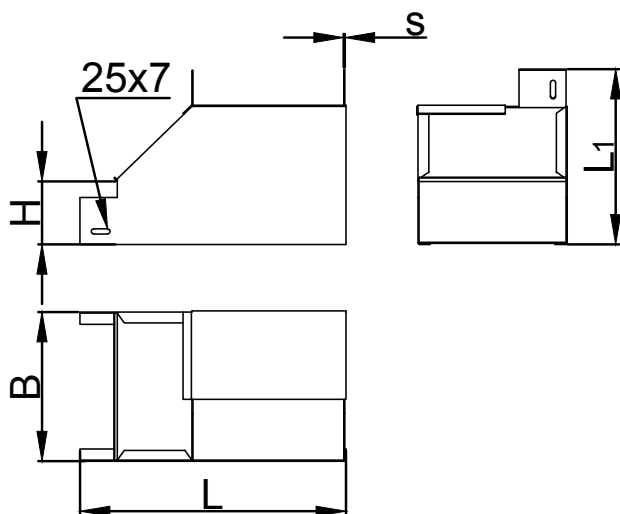
- Сталь оцинкованная по методу Сендимира;
- Горячеоцинкованная сталь;
- Нержавеющая сталь;
- Порошковая краска.

### Единица измерения:

шт. (штука)

### Кратность:

1 шт



# ОТВЕТВИТЕЛЬ-КРЫШКА Т-ОБРАЗНЫЙ ВЕРТИКАЛЬНЫЙ ВНИЗ БАЗОВОЙ СЕРИИ OKTD

Расшифровка артикула



## Предназначение:

Используется для отвода трассы вниз, разворачиваю открытую часть лотка вокруг своей оси на 90°.

## Материал:

Сталь

## Варианты исполнения:

- Сталь оцинкованная по методу Сендзимира;
- Горячеоцинкованная сталь;
- Порошковая краска.

## Единица измерения:

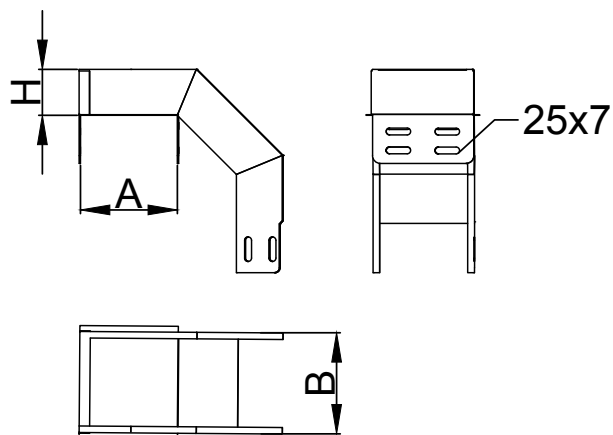
шт. (штука)

## Кратность:

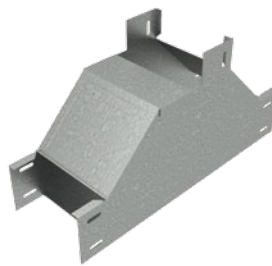
1 шт.

Код	Артикул	Высота, мм (B)	Исходная ширина, мм (B)	Ширина отвода, мм (B)	Вес, кг
LO11236	OKTD50*50*50	50	50	50	0,34
LO7917	OKTD50*100*50	50	100	50	0,41
LO11237	OKTD50*150*50	50	150	50	0,49
LO10953	OKTD50*200*50	50	200	50	0,56
LO11238	OKTD50*300*50	50	300	50	0,89
LO11239	OKTD50*400*50	50	400	50	1,07
LO11240	OKTD50*500*50	50	500	50	1,26
LO11241	OKTD50*100*100	50	100	100	0,47
LO11242	OKTD50*150*100	50	150	100	0,55
LO7916	OKTD50*200*100	50	200	100	0,62
LO11243	OKTD50*300*100	50	300	100	0,96
LO11244	OKTD50*400*100	50	400	100	1,15
LO11245	OKTD50*500*100	50	500	100	1,33
LO11246	OKTD50*150*150	50	150	150	0,60
LO11247	OKTD50*200*150	50	200	150	0,68
LO11248	OKTD50*300*150	50	300	150	0,83
LO11249	OKTD50*400*150	50	400	150	0,98
LO11250	OKTD50*500*150	50	500	150	1,12
LO11251	OKTD50*200*200	50	200	200	0,74
LO11252	OKTD50*300*200	50	300	200	1,11
LO11253	OKTD50*400*200	50	400	200	1,29
LO11254	OKTD50*500*200	50	500	200	1,48
LO11255	OKTD50*300*300	50	300	300	1,25
LO11256	OKTD50*400*300	50	400	300	1,44
LO11257	OKTD50*500*300	50	500	300	1,62
LO11258	OKTD50*400*400	50	400	400	1,59
LO11259	OKTD50*500*400	50	500	400	1,77
LO11260	OKTD50*500*500	50	500	500	1,92
LO11261	OKTD80*100*100	80	100	100	0,70
LO11262	OKTD80*150*100	80	150	100	0,81
LO11263	OKTD80*200*100	80	200	100	0,92
LO11264	OKTD80*300*100	80	300	100	1,43
LO11265	OKTD80*400*100	80	400	100	1,71
LO11266	OKTD80*500*100	80	500	100	1,99
LO11267	OKTD80*150*150	80	150	150	0,87
LO11268	OKTD80*200*150	80	200	150	0,98
LO11269	OKTD80*300*150	80	300	150	1,50
LO11270	OKTD80*400*150	80	400	150	1,78

LO11271	OKTD80*500*150	80	500	150	2,06
LO11272	OKTD80*200*200	80	200	200	1,04
LO11273	OKTD80*300*200	80	300	200	1,58
LO11274	OKTD80*400*200	80	400	200	1,85
LO11275	OKTD80*500*200	80	500	200	2,13
LO11276	OKTD80*300*300	80	300	300	1,72
LO11277	OKTD80*400*300	80	400	300	2,00
LO11278	OKTD80*500*300	80	500	300	2,28
LO11279	OKTD80*400*400	80	400	400	2,14
LO11280	OKTD80*500*400	80	500	400	2,42
LO11281	OKTD80*500*500	80	500	500	2,56
LO11282	OKTD100*100*100	100	100	100	1,07
LO11283	OKTD100*150*100	100	150	100	1,23
LO11284	OKTD100*200*100	100	200	100	1,39
LO11285	OKTD100*300*100	100	300	100	1,71
LO11286	OKTD100*400*100	100	400	100	2,03
LO11287	OKTD100*500*100	100	500	100	2,35
LO11288	OKTD100*150*150	100	150	150	1,29
LO11289	OKTD100*200*150	100	200	150	1,45
LO11290	OKTD100*300*150	100	300	150	1,78
LO11291	OKTD100*400*150	100	400	150	2,10
LO11292	OKTD100*500*150	100	500	150	2,42
LO11293	OKTD100*200*200	100	200	200	1,52
LO11294	OKTD100*300*200	100	300	200	1,84
LO11295	OKTD100*400*200	100	400	200	2,16
LO11296	OKTD100*500*200	100	500	200	2,49
LO11297	OKTD100*300*300	100	300	300	1,98
LO11298	OKTD100*400*300	100	400	300	2,30
LO11299	OKTD100*500*300	100	500	300	2,62
LO11300	OKTD100*400*400	100	400	400	2,44
LO11301	OKTD100*500*400	100	500	400	2,76
LO11302	OKTD100*500*500	100	500	500	2,89



# T-отвод вертикальный вверх БАЗОВОЙ СЕРИИ TDN



## Расшифровка артикула



Код	Артикул	Высота, мм (H)	Ширина, мм (B)	Длина, мм (L)	Длина, мм (L1)	Вес, кг
LO13441	TDN50*50	50	50	327	194	1,02
LO7242	TDN50*100	50	100	327	194	1,23
LO8193	TDN50*150	50	150	327	194	1,44
LO8232	TDN50*200	50	200	327	194	1,64
LO8680	TDN50*300	50	300	327	194	2,06
LO10505	TDN50*400	50	400	327	194	2,47
LO9859	TDN50*500	50	500	327	194	2,89
LO10991	TDN50*600	50	600	327	194	3,41
LO7691	TDN80*100	80	100	360	229	1,61
LO8126	TDN80*150	80	150	360	229	1,83
LO7405	TDN80*200	80	200	360	229	2,05
LO7679	TDN80*300	80	300	360	229	2,49
LO7406	TDN80*400	80	400	360	229	2,93
LO11382	TDN80*500	80	500	360	229	3,37
LO16464	TDN80*600	80	600	360	229	3,91
LO8188	TDN100*100	100	100	380	249	2,05
LO11383	TDN100*150	100	150	380	249	2,28
LO8189	TDN100*200	100	200	380	249	2,51
LO3458	TDN100*300	100	300	380	249	2,96
LO11209	TDN100*400	100	400	380	249	3,41
LO11384	TDN100*500	100	500	380	249	3,87
LO16465	TDN100*600	100	600	380	249	4,43

### Предназначение:

Используется для отвода трассы вверх.

### Материал:

Сталь

### Варианты исполнения:

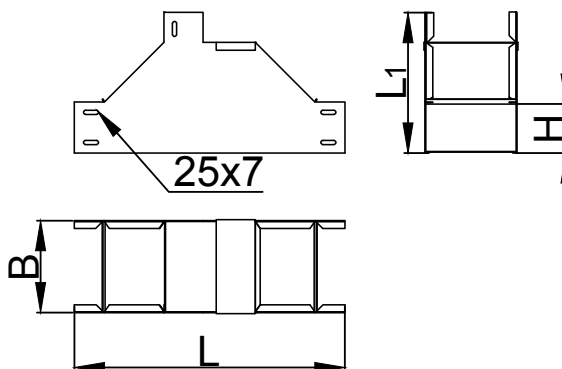
- Сталь оцинкованная по методу Сендзимира;
- Горячеоцинкованная сталь;
- Порошковая краска.

### Единица измерения:

шт. (штука)

### Кратность:

1 шт.

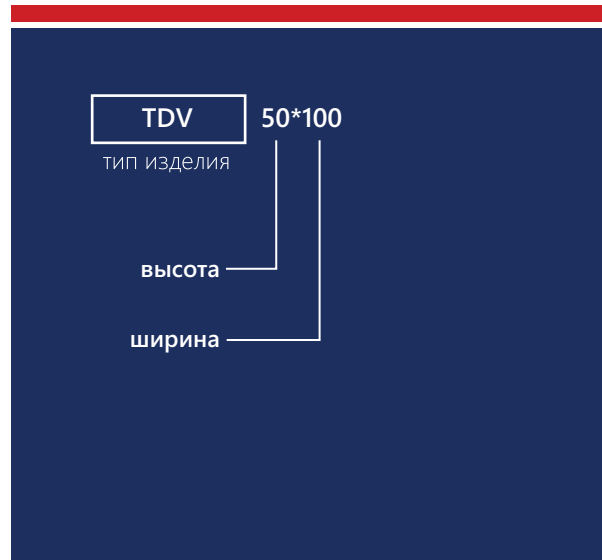


# T-ОТВОД ВЕРТИКАЛЬНЫЙ ВНИЗ БАЗОВОЙ СЕРИИ TDV



## Расшифровка артикула

Код	Артикул	Высота, мм (H)	Ширина, мм (B)	Дли-на, мм (L)	Дли-на, мм (L1)	Вес, кг
LO6717	TDV50*50	50	50	327	187	0,93
LO3459	TDV50*100	50	100	327	187	1,04
LO6499	TDV50*150	50	150	327	187	1,16
LO3471	TDV50*200	50	200	327	187	1,28
LO6826	TDV50*300	50	300	327	187	1,51
LO6491	TDV50*400	50	400	327	187	1,75
LO7466	TDV50*500	50	500	327	187	1,99
LO13149	TDV50*600	50	600	327	187	2,22
LO3441	TDV80*100	80	100	360	222	1,38
LO7247	TDV80*150	80	150	360	222	1,50
LO6636	TDV80*200	80	200	360	222	1,62
LO7746	TDV80*300	80	300	360	222	1,85
LO3287	TDV80*400	80	400	360	222	2,09
LO3432	TDV80*500	80	500	360	222	2,32
LO16633	TDV80*600	80	600	360	222	2,56
LO6520	TDV100*100	100	100	380	242	1,86
LO3433	TDV100*150	100	150	380	242	1,98
LO5943	TDV100*200	100	200	380	242	2,10
LO3457	TDV100*300	100	300	380	242	2,33
LO3425	TDV100*400	100	400	380	242	2,57
LO6848	TDV100*500	100	500	380	242	2,80
LO7436	TDV100*600	100	600	380	242	3,04



### Предназначение:

Используется для отвода трассы вниз.

### Материал:

Сталь

### Варианты исполнения:

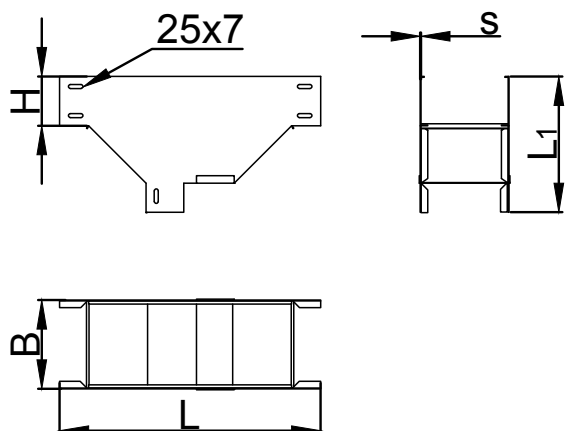
- Сталь оцинкованная по методу Сендзимира;
- Горячеоцинкованная сталь;
- Нержавеющая сталь;
- Порошковая краска.

### Единица измерения:

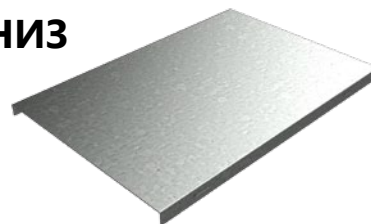
шт. (штука)

### Кратность:

1 шт



# КРЫШКА Т-ОБРАЗНОГО ВЕРТИКАЛЬНОГО ВНИЗ БАЗОВОЙ СЕРИИ KTDV



## Расшифровка артикула



Код	Артикул	Ширина, мм (B)	Толщина, мм (S)	Длина, мм (L)	Вес, кг
LO10854	KTDV50*50	50	0,55	247	0,16
LO10479	KTDV50*100	100	0,55	247	0,27
LO11223	KTDV50*150	150	0,55	247	0,38
LO7928	KTDV50*200	200	0,55	247	0,49
LO7922	KTDV50*300	300	0,8	247	1,02
LO11224	KTDV50*400	400	0,8	247	1,33
LO11059	KTDV50*500	500	1	247	2,06
LO13151	KTDV50*600	600	1	247	2,45
LO7697	KTDV80*100	100	0,55	280	0,30
LO11225	KTDV80*150	150	0,55	280	0,42
LO7744	KTDV80*200	200	0,55	280	0,54
LO7747	KTDV80*300	300	0,8	280	1,14
LO7870	KTDV80*400	400	0,8	280	1,49
LO7987	KTDV80*500	500	1	280	2,31
LO16742	KTDV80*600	600	1	280	2,75
LO8187	KTDV100*100	100	0,55	300	0,32
LO11226	KTDV100*150	150	0,55	300	0,45
LO4650	KTDV100*200	200	0,55	300	0,58
LO3174	KTDV100*300	300	0,8	300	1,22
LO2949	KTDV100*400	400	0,8	300	1,60
LO7959	KTDV100*500	500	1	300	2,47
LO7437	KTDV100*600	600	1	300	2,94

### Предназначение:

Используется для защиты кабеля от внешних воздействий и механических повреждений.

### Материал:

Сталь

### Варианты исполнения:

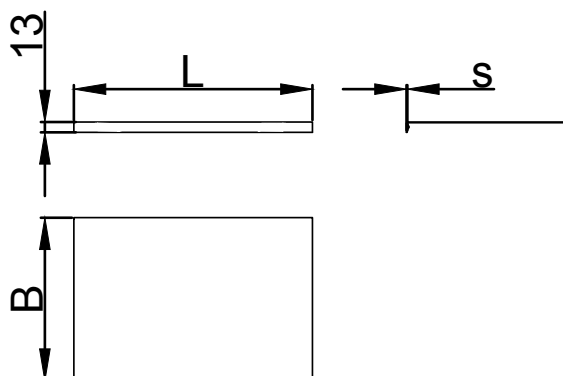
- Сталь оцинкованная по методу Сендзимира;
- Горячеоцинкованная сталь;
- Нержавеющая сталь;
- Порошковая краска.

### Единица измерения:

шт. (штука)

### Кратность:

1 шт



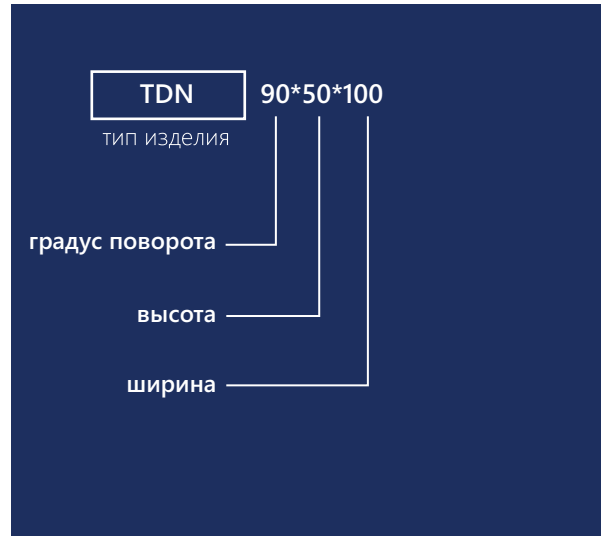


# Т-ОТВОД ВЕРТИКАЛЬНЫЙ ВВЕРХ С РАЗВОРОТОМ ТРАССЫ НА 90° БАЗОВОЙ СЕРИИ TDN90



## Расшифровка артикула

Код	Артикул	Высота, мм (H)	Ширина, мм (B)	Длина, мм (L)	Длина, мм (L1)	Вес, кг
LO16759	TDN90*50*50	50	50	327	194	1,27
LO6431	TDN90*50*100	50	100	327	194	1,63
LO6601	TDN90*50*150	50	150	327	194	2,04
LO6556	TDN90*50*200	50	200	327	194	2,53
LO8192	TDN90*50*300	50	300	327	194	3,71
LO11385	TDN90*50*400	50	400	327	194	5,18
LO11386	TDN90*50*500	50	500	327	194	6,94
LO16476	TDN90*50*600	50	600	327	194	8,98
LO7683	TDN90*80*100	80	100	360	229	1,95
LO11387	TDN90*80*150	80	150	360	229	2,39
LO6602	TDN90*80*200	80	200	360	229	2,91
LO6432	TDN90*80*300	80	300	360	229	4,15
LO11388	TDN90*80*400	80	400	360	229	5,68
LO11389	TDN90*80*500	80	500	360	229	7,49
LO16477	TDN90*80*600	80	600	360	229	9,59
LO7443	TDN90*100*100	100	100	380	249	2,07
LO11390	TDN90*100*150	100	150	380	249	2,52
LO6430	TDN90*100*200	100	200	380	249	3,04
LO6600	TDN90*100*300	100	300	380	249	4,29
LO8076	TDN90*100*400	100	400	380	249	5,84
LO6676	TDN90*100*500	100	500	380	249	7,66
LO12883	TDN90*100*600	100	600	380	249	9,77



### Предназначение:

Используется для отвода трассы вверх, при этом разворачивая открытую часть лотка вокруг своей оси на 90°.

### Материал:

Сталь

### Варианты исполнения:

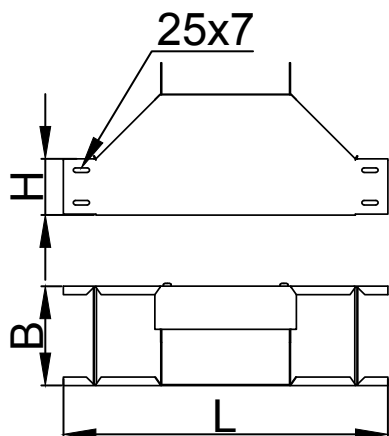
- Сталь оцинкованная по методу Сендзимира;
- Горячеоцинкованная сталь;
- Нержавеющая сталь;
- Порошковая краска.

### Единица измерения:

шт. (штука)

### Кратность:

1 шт



# Т-ОТВОД ВЕРТИКАЛЬНЫЙ ВНИЗ С РАЗВОРОТОМ ТРАССЫ НА 90° БАЗОВОЙ СЕРИИ TDV90



## Расшифровка артикула



### Предназначение:

Используется для отвода трассы вниз, при этом разворачивая открытую часть лотка вокруг своей оси на 90°.

### Материал:

Сталь

### Варианты исполнения:

- Сталь оцинкованная по методу Сендзимира;
- Горячеоцинкованная сталь;
- Нержавеющая сталь;
- Порошковая краска.

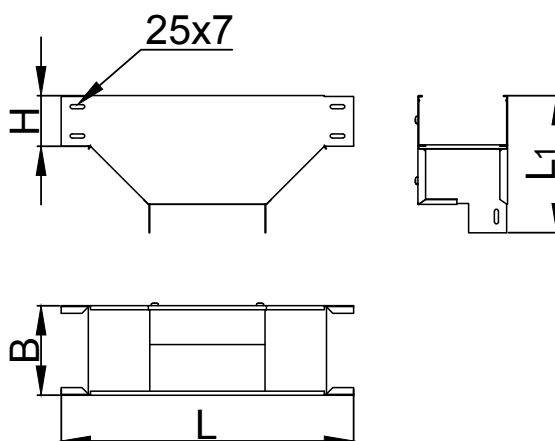
### Единица измерения:

шт. (штука)

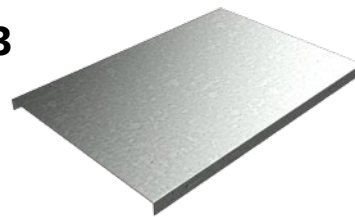
### Кратность:

1 шт

Код	Артикул	Высота, мм (H)	Ширина, мм (B)	Длина, мм (L)	Длина, мм (L1)	Вес, кг
LO7183	TDV90*50*50	50	50	327	187	1,02
LO6439	TDV90*50*100	50	100	327	187	1,36
LO7234	TDV90*50*150	50	150	327	187	1,69
LO6396	TDV90*50*200	50	200	327	187	2,10
LO6507	TDV90*50*300	50	300	327	187	2,97
LO6683	TDV90*50*400	50	400	327	187	4,00
LO6409	TDV90*50*500	50	500	327	187	5,16
LO12449	TDV90*50*600	50	600	327	187	6,46
LO7684	TDV90*80*100	80	100	360	222	1,53
LO6406	TDV90*80*150	80	150	360	222	1,87
LO7520	TDV90*80*200	80	200	360	222	2,28
LO6433	TDV90*80*300	80	300	360	222	3,18
LO6702	TDV90*80*400	80	400	360	222	4,23
LO7686	TDV90*80*500	80	500	360	222	5,41
LO10340	TDV90*80*600	80	600	360	222	6,74
LO6849	TDV90*100*100	100	100	380	242	1,63
LO7244	TDV90*100*150	100	150	380	242	1,98
LO6427	TDV90*100*200	100	200	380	242	2,40
LO6576	TDV90*100*300	100	300	380	242	3,31
LO7921	TDV90*100*400	100	400	380	242	4,37
LO7813	TDV90*100*500	100	500	380	242	5,57
LO6590	TDV90*100*600	100	600	380	242	6,91

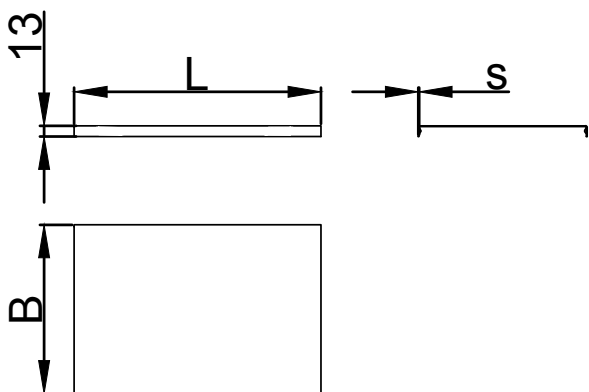


# КРЫШКА Т-ОТВОДА ВЕРТИКАЛЬНОГО ВНИЗ С РАЗВОРОТОМ ТРАССЫ НА 90° БАЗОВОЙ СЕРИИ KTDV90



## Расшифровка артикула

Код	Артикул	Ширина, мм (B)	Толщина, мм (S)	Длина, мм (L)	Вес, кг
LO10588	KTDV90*50	50	0,55	250	0,08
LO7235	KTDV90*100	100	0,55	300	0,16
LO7236	KTDV90*150	150	0,55	350	0,26
LO7329	KTDV90*200	200	0,55	400	0,39
LO7392	KTDV90*300	300	0,8	500	1,02
LO10006	KTDV90*400	400	0,8	600	1,60
LO11218	KTDV90*500	500	1	700	2,88
LO12450	KTDV90*600	600	1	800	3,93



### Предназначение:

Используется для защиты кабеля от внешних воздействий и механических повреждений.

### Материал:

Сталь

### Варианты исполнения:

- Сталь оцинкованная по методу Сендзимира;
- Горячеоцинкованная сталь;
- Нержавеющая сталь;
- Порошковая краска.

### Единица измерения:

шт. (штука)

### Кратность:

1 шт

# Т-ОБРАЗНЫЙ ВЕРТИКАЛЬНЫЙ ОТВЕВITЕЛЬ-ПЕРЕХОДНИК (НИЖНЯЯ ЧАСТЬ МЕНЬШЕ ИСХОДНОЙ) БАЗОВОЙ СЕРИИ TDPS90



## Предназначение:

Используется для отвода трассы вниз, при этом разворачивая открытую часть лотка вокруг своей оси на 90°.

## Материал:

Сталь

## Варианты исполнения:

- Сталь оцинкованная по методу Сендзимира;
- Горячеоцинкованная сталь;
- Нержавеющая сталь;
- Порошковая краска.

## Единица измерения:

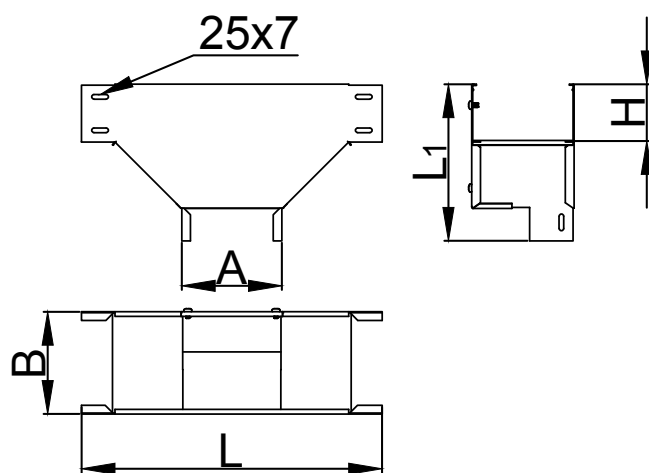
шт. (штука)

## Кратность:

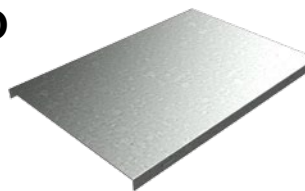
1 шт

Код	Артикул	Высота, мм (H)	Исходная ширина, мм (B)	Ширина отвода, мм (B)	Длина, мм (L)	Вес, кг
LO12928	TDPS90*50*100-50	50	100	50	330	1,36
LO16879	TDPS90*50*150-50	50	150	50	330	1,71
LO11303	TDPS90*50*150-100	50	150	100	380	1,71
LO11304	TDPS90*50*200-100	50	200	100	380	2,08
LO11305	TDPS90*50*300-100	50	300	100	380	2,95
LO11306	TDPS90*50*400-100	50	400	100	380	3,96
LO11307	TDPS90*50*500-100	50	500	100	380	5,11
LO16884	TDPS90*50*600-100	50	600	100	380	6,41
LO11308	TDPS90*50*200-150	50	200	150	430	2,08
LO11309	TDPS90*50*300-150	50	300	150	430	2,95
LO11310	TDPS90*50*400-150	50	400	150	430	3,96
LO11311	TDPS90*50*500-150	50	500	150	430	5,11
LO16889	TDPS90*50*600-150	50	600	150	430	6,41
LO7868	TDPS90*50*300-200	50	300	200	480	2,95
LO11312	TDPS90*50*400-200	50	400	200	480	3,96
LO11313	TDPS90*50*500-200	50	500	200	480	5,11
LO16893	TDPS90*50*600-200	50	600	200	480	6,41
LO11314	TDPS90*50*400-300	50	400	300	580	3,96
LO11315	TDPS90*50*500-300	50	500	300	580	5,11
LO16896	TDPS90*50*600-300	50	600	300	580	6,41
LO11316	TDPS90*50*500-400	50	500	400	680	5,11
LO16898	TDPS90*50*600-400	50	600	400	680	6,41
LO16899	TDPS90*50*600-500	50	600	500	780	6,41
LO11317	TDPS90*80*150-100	80	150	100	380	1,90
LO7454	TDPS90*80*200-100	80	200	100	380	2,31
LO7680	TDPS90*80*300-100	80	300	100	380	3,20
LO11318	TDPS90*80*400-100	80	400	100	380	4,24
LO11319	TDPS90*80*500-100	80	500	100	380	5,42
LO16552	TDPS90*80*600-100	80	600	100	380	6,75
LO10417	TDPS90*80*200-150	80	200	150	430	2,31
LO11320	TDPS90*80*300-150	80	300	150	430	3,20
LO10414	TDPS90*80*400-150	80	400	150	430	4,24
LO11321	TDPS90*80*500-150	80	500	150	430	5,42
LO16553	TDPS90*80*600-150	80	600	150	430	6,75
LO8313	TDPS90*80*300-200	80	300	200	480	3,20
LO11322	TDPS90*80*400-200	80	400	200	480	4,24
LO7687	TDPS90*80*500-200	80	500	200	480	5,42

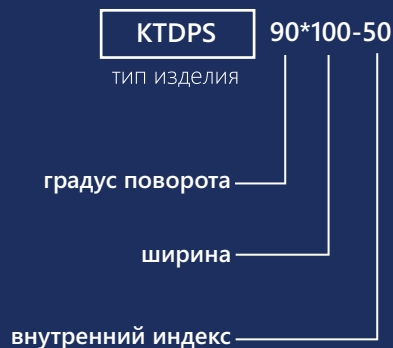
LO16554	TDPS90*80*600-200	80	600	200	480	6,75
LO11323	TDPS90*80*400-300	80	400	300	580	4,24
LO7688	TDPS90*80*500-300	80	500	300	580	5,42
LO16555	TDPS90*80*600-300	80	600	300	580	6,75
LO11324	TDPS90*80*500-400	80	500	400	680	5,42
LO16900	TDPS90*80*600-400	80	600	400	680	6,75
LO16901	TDPS90*80*600-500	80	600	500	780	7,14
LO11325	TDPS90*100*150-100	100	150	100	380	2,07
LO11326	TDPS90*100*200-100	100	200	100	380	2,51
LO11327	TDPS90*100*300-100	100	300	100	380	3,48
LO11328	TDPS90*100*400-100	100	400	100	380	4,59
LO11329	TDPS90*100*500-100	100	500	100	380	5,84
LO16907	TDPS90*100*600-100	100	600	100	380	7,24
LO16908	TDPS90*100*200-150	100	200	150	430	2,51
LO11331	TDPS90*100*300-150	100	300	150	430	3,48
LO11332	TDPS90*100*400-150	100	400	150	430	4,59
LO11333	TDPS90*100*500-150	100	500	150	430	5,84
LO16912	TDPS90*100*600-150	100	600	150	430	7,24
LO11334	TDPS90*100*300-200	100	300	200	480	3,48
LO11335	TDPS90*100*400-200	100	400	200	480	4,59
LO11336	TDPS90*100*500-200	100	500	200	480	5,84
LO16916	TDPS90*100*600-200	100	600	200	480	7,24
LO11337	TDPS90*100*400-300	100	400	300	580	4,59
LO11338	TDPS90*100*500-300	100	500	300	580	5,84
LO16919	TDPS90*100*600-300	100	600	300	580	7,24
LO11339	TDPS90*100*500-400	100	500	400	680	5,84
LO16921	TDPS90*100*600-400	100	600	400	680	7,24
LO16922	TDPS90*100*600-500	100	600	500	780	7,24



# КРЫШКА Т-ОБРАЗНОГО ВЕРТИКАЛЬНОГО ОТВЕТВИТЕЛЬ-ПЕРЕХОДНИКА БАЗОВОЙ СЕРИИ KTDP5



## Расшифровка артикула



Код	Артикул	Ширина, мм (B)	Длина, мм (L)	Толщина, мм (S)	Вес, кг
LO16970	KTDP590*100-50	100	250	0,55	0,22
LO16971	KTDP590*150-50	150	250	0,55	0,34
LO16972	KTDP590*150-100	150	300	0,55	0,34
LO16973	KTDP590*200-100	200	300	0,55	0,49
LO16974	KTDP590*300-100	300	300	0,8	1,22
LO16975	KTDP590*400-100	400	300	0,8	1,87
LO16976	KTDP590*500-100	500	300	1	3,30
LO16977	KTDP590*600-100	600	300	1	4,42
LO16978	KTDP590*200-150	200	350	0,55	0,49
LO16979	KTDP590*300-150	300	350	0,8	1,22
LO16980	KTDP590*400-150	400	350	0,8	1,87
LO16981	KTDP590*500-150	500	350	1	3,30
LO16982	KTDP590*600-150	600	350	1	4,42
LO16983	KTDP590*300-200	300	400	0,8	1,22
LO16984	KTDP590*400-200	400	400	0,8	1,87
LO16985	KTDP590*500-200	500	400	1	3,30
LO16986	KTDP590*600-200	600	400	1	4,42
LO16987	KTDP590*400-300	400	500	0,8	1,87
LO16988	KTDP590*500-300	500	500	1	3,30
LO16989	KTDP590*600-300	600	500	1	4,42
LO16990	KTDP590*500-400	500	600	1	3,30
LO16991	KTDP590*600-400	600	600	1	4,42
LO16992	KTDP590*600-500	600	700	1	4,42

### Предназначение:

Используется для защиты кабеля от внешних воздействий и механических повреждений.

### Материал:

Сталь

### Варианты исполнения:

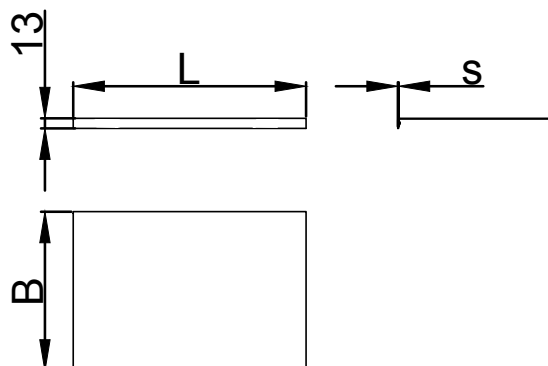
- Сталь оцинкованная по методу Сендзимира;
- Горячеоцинкованная сталь;
- Нержавеющая сталь;
- Порошковая краска.

### Единица измерения:

шт. (штука)

### Кратность:

1 шт

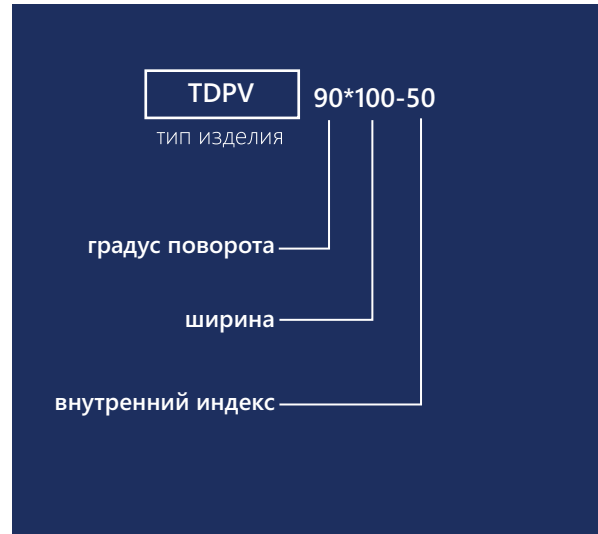


# Т-ОБРАЗНЫЙ ВЕРТИКАЛЬНЫЙ ОТВЕТИТЕЛЬ-ПЕРЕХОДНИК (НИЖНЯЯ ЧАСТЬ БОЛЬШЕ ИСХОДНОЙ) БАЗОВОЙ СЕРИИ TDPV90



## Расшифровка артикула

Код	Артикул	Высота, мм (H)	Исходная ширина, мм (B)	Ширина отвода, мм (B)	Длина, мм (L)	Вес, кг
LO16778	TDPV90*50*50-100	50	50	100	400	1,10
LO11340	TDPV90*50*100-150	50	100	150	450	1,53
LO11341	TDPV90*50*100-200	50	100	200	500	1,76
LO11342	TDPV90*50*100-300	50	100	300	600	2,34
LO11343	TDPV90*50*100-400	50	100	400	700	3,06
LO11344	TDPV90*50*100-500	50	100	500	800	3,92
LO16779	TDPV90*50*100-600	50	100	600	900	4,92
LO11345	TDPV90*50*150-200	50	150	200	500	1,91
LO11346	TDPV90*50*150-300	50	150	300	600	2,48
LO11347	TDPV90*50*150-400	50	150	400	700	3,20
LO11348	TDPV90*50*150-500	50	150	500	800	4,06
LO16780	TDPV90*50*150-600	50	150	600	900	5,06
LO11349	TDPV90*50*200-300	50	200	300	600	2,63
LO11350	TDPV90*50*200-400	50	200	400	700	3,35
LO11351	TDPV90*50*200-500	50	200	500	800	4,21
LO16781	TDPV90*50*200-600	50	200	600	900	5,21
LO11352	TDPV90*50*300-400	50	300	400	700	3,64
LO11353	TDPV90*50*300-500	50	300	500	800	4,50
LO16782	TDPV90*50*300-600	50	300	600	900	5,50
LO11354	TDPV90*50*400-500	50	400	500	800	4,79
LO16783	TDPV90*50*400-600	50	400	600	900	5,80
LO16784	TDPV90*50*500-600	50	500	600	900	6,09
LO8176	TDPV90*80*100-150	80	100	150	450	1,74
LO8599	TDPV90*80*100-200	80	100	200	500	1,99
LO11355	TDPV90*80*100-300	80	100	300	600	2,59
LO11356	TDPV90*80*100-400	80	100	400	700	3,34
LO11357	TDPV90*80*100-500	80	100	500	800	4,22
LO16532	TDPV90*80*100-600	80	100	600	900	5,25
LO11358	TDPV90*80*150-200	80	150	200	500	2,13
LO11359	TDPV90*80*150-300	80	150	300	600	2,74
LO11360	TDPV90*80*150-400	80	150	400	700	3,48
LO11361	TDPV90*80*150-500	80	150	500	800	4,37
LO16533	TDPV90*80*150-600	80	150	600	900	5,40
LO8315	TDPV90*80*200-300	80	200	300	600	2,88
LO11362	TDPV90*80*200-400	80	200	400	700	3,63
LO11363	TDPV90*80*200-500	80	200	500	800	4,52



### Предназначение:

Используется для отвода трассы вниз, при этом разворачивая открытую часть лотка вокруг своей оси на 90°.

### Материал:

Сталь

### Варианты исполнения:

- Сталь оцинкованная по методу Сендзимира;
- Горячеоцинкованная сталь;
- Нержавеющая сталь;
- Порошковая краска.

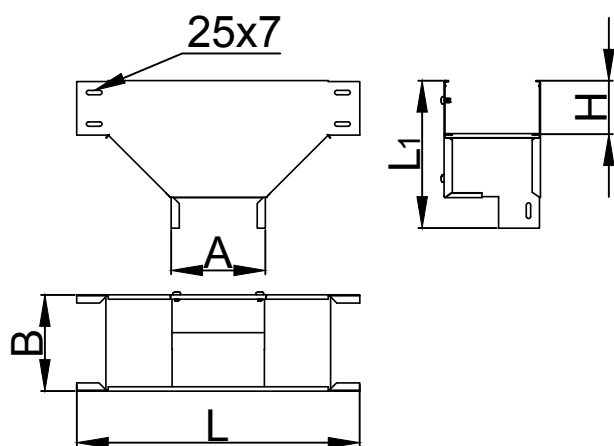
### Единица измерения:

шт. (штука)

### Кратность:

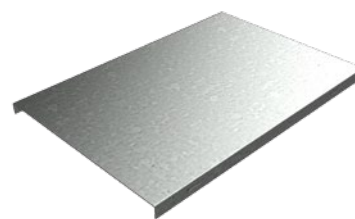
1 шт

LO16534	TDPV90*80*200-600	80	200	600	900	5,55
LO11364	TDPV90*80*300-400	80	300	400	700	3,92
LO11365	TDPV90*80*300-500	80	300	500	800	4,81
LO16535	TDPV90*80*300-600	80	300	600	900	5,84
LO11366	TDPV90*80*400-500	80	400	500	800	4,81
LO16785	TDPV90*80*400-600	80	400	600	900	6,13
LO16786	TDPV90*80*500-600	80	500	600	900	6,43
LO11367	TDPV90*100*100-150	100	100	150	450	1,85
LO11368	TDPV90*100*100-200	100	100	200	500	2,10
LO11369	TDPV90*100*100-300	100	100	300	600	2,72
LO11370	TDPV90*100*100-400	100	100	400	700	3,48
LO11371	TDPV90*100*100-500	100	100	500	800	4,38
LO16787	TDPV90*100*100-600	100	100	600	900	5,43
LO11372	TDPV90*100*150-200	100	150	200	500	2,25
LO11373	TDPV90*100*150-300	100	150	300	600	2,87
LO11374	TDPV90*100*150-400	100	150	400	700	3,63
LO11375	TDPV90*100*150-500	100	150	500	800	4,53
LO16788	TDPV90*100*150-600	100	150	600	900	5,58
LO11376	TDPV90*100*200-300	100	200	300	600	3,01
LO11377	TDPV90*100*200-400	100	200	400	700	3,77
LO11378	TDPV90*100*200-500	100	200	500	800	4,68
LO16789	TDPV90*100*200-600	100	200	600	900	5,72
LO11379	TDPV90*100*300-400	100	300	400	700	4,07
LO11380	TDPV90*100*300-500	100	300	500	800	4,97
LO16790	TDPV90*100*300-600	100	300	600	900	6,01
LO11381	TDPV90*100*400-500	100	400	500	800	5,26
LO16791	TDPV90*100*400-600	100	400	600	900	6,31
LO16792	TDPV90*100*500-600	100	500	600	900	6,60



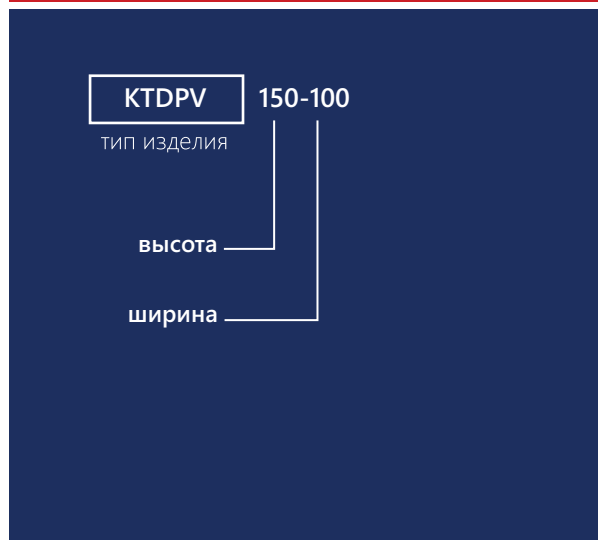


# КРЫШКА Т-ОБРАЗНОГО ВЕРТИКАЛЬНОГО ОТВЕТВИТЕЛЯ-ПЕРЕХОДНИКА БАЗОВОЙ СЕРИИ KTDPV



## Расшифровка артикула

Код	Артикул	Ширина, мм (B)	Длина, мм (L)	Толщина, мм (S)	Вес, кг
LO16835	KTDPV90*50-100	50	300	0,55	0,22
LO16836	KTDPV90*100-150	100	350	0,55	0,34
LO16837	KTDPV90*100-200	100	400	0,55	0,49
LO16838	KTDPV90*100-300	100	500	0,8	1,22
LO16839	KTDPV90*100-400	100	600	0,8	1,87
LO16840	KTDPV90*100-500	100	700	1	3,30
LO16841	KTDPV90*100-600	100	800	1	4,42
LO16842	KTDPV90*150-200	150	400	0,55	0,49
LO16843	KTDPV90*150-300	150	500	0,8	1,22
LO16844	KTDPV90*150-400	150	600	0,8	1,87
LO16845	KTDPV90*150-500	150	700	1	3,30
LO16846	KTDPV90*150-600	150	800	1	4,42
LO16847	KTDPV90*200-300	200	500	0,8	1,22
LO16848	KTDPV90*200-400	200	600	0,8	1,87
LO16849	KTDPV90*200-500	200	700	1	3,30
LO16850	KTDPV90*200-600	200	800	1	4,42
LO16851	KTDPV90*300-400	300	600	0,8	1,87
LO16852	KTDPV90*300-500	300	700	1	3,30
LO16853	KTDPV90*300-600	300	800	1	4,42
LO16854	KTDPV90*400-500	400	700	1	3,30
LO16855	KTDPV90*400-600	400	800	1	4,42
LO16856	KTDPV90*500-600	500	800	1	4,42



### Предназначение:

Используется для защиты кабеля от внешних воздействий и механических повреждений.

### Материал:

Сталь

### Варианты исполнения:

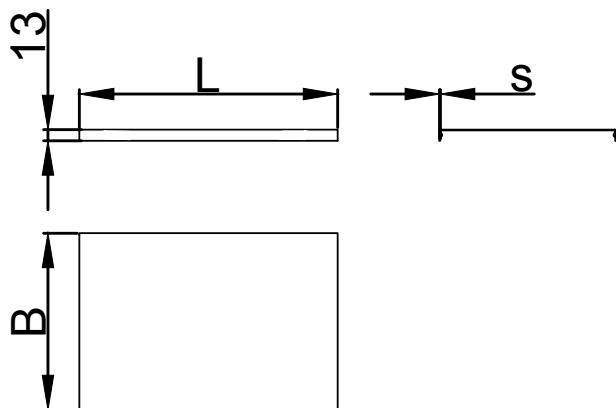
- Сталь оцинкованная по методу Сендимира;
- Горячеоцинкованная сталь;
- Нержавеющая сталь;
- Порошковая краска.

### Единица измерения:

шт. (штука)

### Кратность:

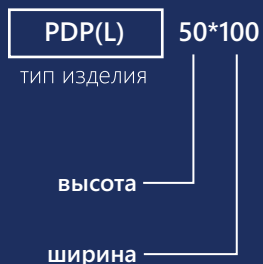
1 шт



# ПЕРЕХОДНИК УПРОЩЕННЫЙ СЕРИИ БАЗОВОЙ СЕРИИ PDP(L)



## Расшифровка артикула



### Предназначение:

Используется для соединения секций кабельного лотка с различной шириной основания.

### Материал:

Сталь

### Варианты исполнения:

- Сталь оцинкованная по методу Сендзимира;
- Горячеоцинкованная сталь;
- Нержавеющая сталь;
- Порошковая краска.

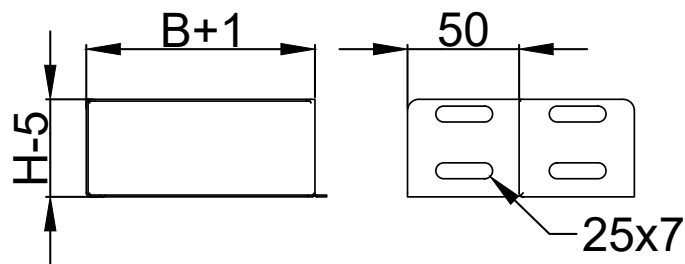
### Единица измерения:

шт. (штука)

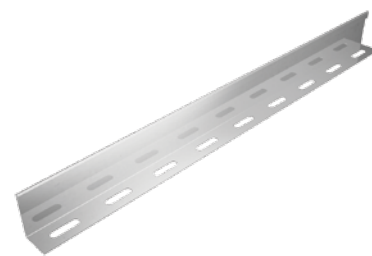
### Кратность:

1 шт

Код	Артикул	Высота борта, мм (H)	Ширина перехода, мм (B)	Толщина, мм (s)	Вес, кг
LO5125	PDP50*50	50	50	0,8	0,03
LO4329	PDP50*100	50	100	0,8	0,05
LO4341	PDP50*200	50	200	0,8	0,09
LO4342	PDP50*300	50	300	0,8	0,13
LO5127	PDP80*50	80	50	1	0,08
LO4853	PDP80*100	80	100	1	0,1
LO4652	PDP80*200	80	200	1	0,16
LO4653	PDP80*300	80	300	1	0,22
LO5187	PDP100*50	100	50	1	0,09
LO5188	PDP100*100	100	100	1	0,12
LO5189	PDP100*200	100	200	1	0,19
LO5190	PDP100*300	100	300	1	0,26
LO4850	PDL50*50	50	50	0,8	0,03
LO4149	PDL50*100	50	100	0,8	0,05
LO4150	PDL50*200	50	200	0,8	0,09
LO4151	PDL50*300	50	300	0,8	0,13
LO5129	PDL80*50	80	50	1	0,08
LO5130	PDL80*100	80	100	1	0,1
LO5132	PDL80*200	80	200	1	0,16
LO5133	PDL80*300	80	300	1	0,22
LO5183	PDL100*50	100	50	1	0,08
LO5184	PDL100*100	100	100	1	0,12
LO5185	PDL100*200	100	200	1	0,19
LO5186	PDL100*300	100	300	1	0,26

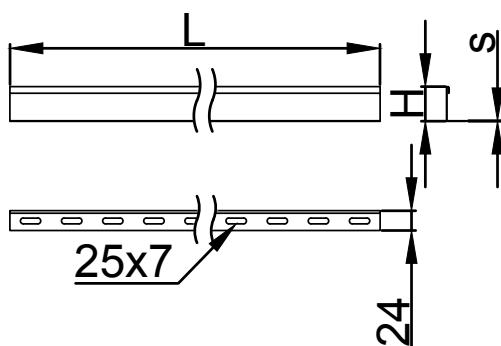
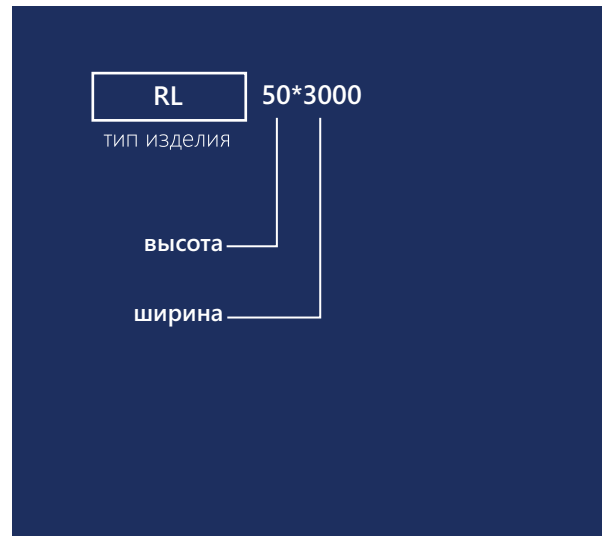


## РАЗДЕЛИТЕЛЬ БАЗОВОЙ СЕРИИ RL



### Расшифровка артикула

Код	Артикул	Высота, мм (H)	Толщина, мм (s)	Вес, кг
LO0444	RL50*3000	42	0,55	0,62
LO0443	RL80*3000	80	0,86	
LO0445	RL100*3000	100	1	1,01



#### Предназначение:

Используется для разделения групп кабеля внутри кабельного лотка.

#### Материал:

Сталь

#### Варианты исполнения:

- Сталь оцинкованная по методу Сендимира;
- Горячеоцинкованная сталь;
- Нержавеющая сталь;
- Порошковая краска.

#### Единица измерения:

шт. (штука)

#### Кратность:

1 шт

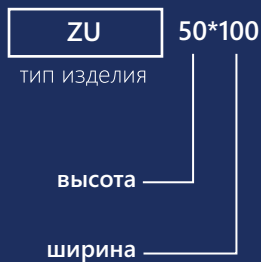
# ЗАГЛУШКА ЛОТКА БАЗОВОЙ СЕРИИ

## БАЗОВОЙ СЕРИИ

### ZU



#### Расшифровка артикула



#### Предназначение:

Используется для завершения кабельной трассы. Устанавливается в торец лотка.

#### Материал:

Сталь

#### Варианты исполнения:

- Сталь оцинкованная по методу Сендзимира;
- Горячеоцинкованная сталь;
- Нержавеющая сталь;
- Порошковая краска.

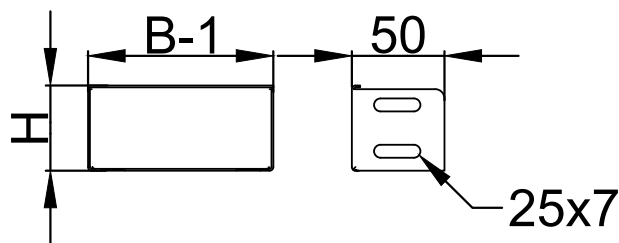
#### Единица измерения:

шт. (штука)

#### Кратность:

1 шт

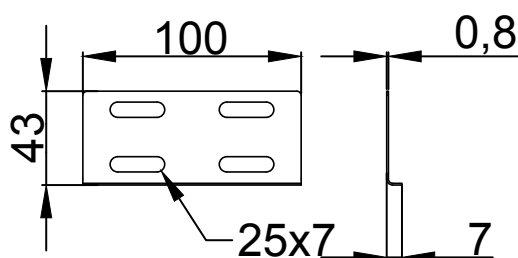
Код	Артикул	Высота, мм (H)	Ширина, мм (B)	Толщина, мм (s)	Вес, кг
LO0411	ZU50*50	50	50	0,8	0,06
LO0412	ZU50*100	50	100	0,8	0,08
LO0413	ZU50*150	50	150	0,8	0,1
LO0414	ZU50*200	50	200	1	0,15
LO0415	ZU50*300	50	300	1	0,21
LO0416	ZU50*400	50	400	1	0,26
LO2551	ZU50*500	50	500	1	0,31
LO0983	ZU80*100	80	100	1	0,15
LO1247	ZU80*150	80	150	1	0,19
LO1981	ZU80*200	80	200	1	0,22
LO0892	ZU80*300	80	300	1	0,3
LO3259	ZU80*400	80	400	1	0,38
LO1249	ZU80*500	80	500	1	0,45
LO2578	ZU100*100	100	100	1	0,18
LO2479	ZU100*150	100	150	1	0,22
LO2480	ZU100*200	100	200	1	0,27
LO2581	ZU100*300	100	300	1	0,36
LO2482	ZU100*400	100	400	1	0,45
LO3420	ZU100*500	100	500	1	0,54



## СОЕДИНИТЕЛЬНАЯ ПЛАСТИНА ДЛЯ ЛИСТОВОГО ЛОТКА С ВЫСОТОЙ БОРТА 50ММ БАЗОВОЙ СЕРИИ SP1



Код	Артикул	Высота, мм (H)	Длина, мм (L)	Толщина, мм (s)	Вес, кг
LO0401	SP1	43	100	0,8	0,02



### Предназначение:

Используется для соединения секций лотка «СТАНДАРТ», с высотой борта 50мм, между собой.

### Материал:

Сталь

### Варианты исполнения:

- Сталь оцинкованная по методу Сендзимира;
- Горячеоцинкованная сталь;
- Нержавеющая сталь;
- Порошковая краска.

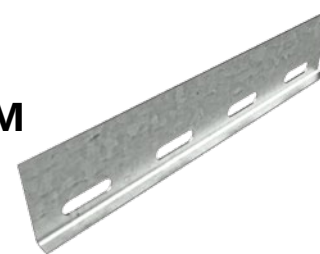
### Единица измерения:

шт. (штука)

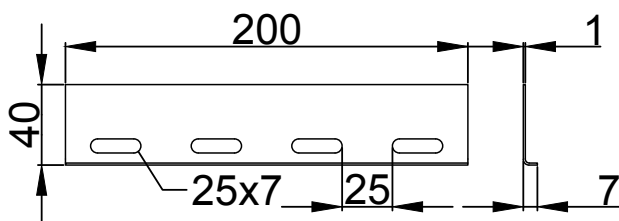
### Кратность:

1 шт

## СОЕДИНИТЕЛЬНАЯ ПЛАСТИНА УСИЛЕННАЯ ДЛЯ ЛИСТОВОГО ЛОТКА С ВЫСОТОЙ БОРТА 50ММ БАЗОВОЙ СЕРИИ SP2



Код	Артикул	Высота, мм (H)	Длина, мм (L)	Толщина, мм (s)	Вес, кг
LO0979	SP2	40	200	1	0,04



### Предназначение:

Используется для соединения секций лотка «СТАНДАРТ», с высотой борта 50мм, между собой.

### Материал:

Сталь

### Варианты исполнения:

- Сталь оцинкованная по методу Сендзимира;
- Горячеоцинкованная сталь;
- Нержавеющая сталь;
- Порошковая краска.

### Единица измерения:

шт. (штука)

### Кратность:

1 шт

## СОЕДИНИТЕЛЬНАЯ ПЛАСТИНА ДЛЯ ЛИСТОВОГО ЛОТКА С ВЫСОТОЙ БОРТА 80/100ММ БАЗОВОЙ СЕРИИ SP3



### Предназначение:

Используется для соединения секций лотка «СТАНДАРТ», с высотой борта 80/100мм, между собой.

### Материал:

Сталь

### Варианты исполнения:

- Сталь оцинкованная по методу Сендзимира;
- Горячеоцинкованная сталь;
- Нержавеющая сталь;
- Порошковая краска.

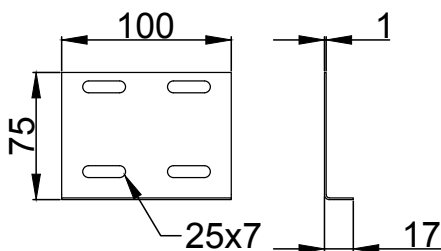
### Единица измерения:

шт. (штука)

### Кратность:

1 шт

Код	Артикул	Высота, мм (H)	Длина, мм (L)	Толщина, мм (s)	Вес, кг
LO2411	SP3	75	100	1	0,07



## СОЕДИНИТЕЛЬНАЯ ПЛАСТИНА УСИЛЕННАЯ ДЛЯ ЛИСТОВОГО ЛОТКА С ВЫСОТОЙ БОРТА 80/100ММ БАЗОВОЙ СЕРИИ SP4



### Предназначение:

Используется для соединения секций лотка «СТАНДАРТ», с высотой борта 80/100мм, между собой.

### Материал:

Сталь

### Варианты исполнения:

- Сталь оцинкованная по методу Сендзимира;
- Горячеоцинкованная сталь;
- Нержавеющая сталь;
- Порошковая краска.

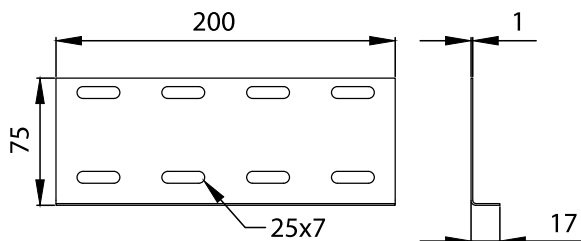
### Единица измерения:

шт. (штука)

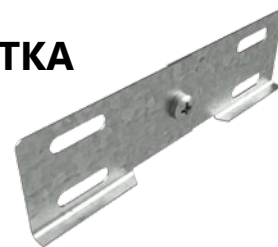
### Кратность:

1 шт

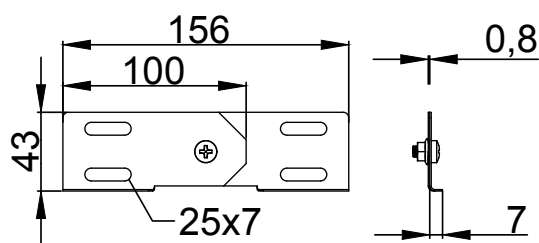
Код	Артикул	Высота, мм (H)	Длина, мм (L)	Толщина, мм (s)	Вес, кг
LO2309	SP4	75	200	1	0,13



## ШАРНИРНЫЙ СОЕДИНИТЕЛЬ ДЛЯ ЛИСТОВОГО ЛОТКА С ВЫСОТОЙ БОРТА 50ММ БАЗОВОЙ СЕРИИ SH1



Код	Артикул	Высота, мм (H)	Длина, мм (L)	Толщина, мм (s)	Вес, кг
LO0911	SH1	43	100	0,8	0,06



### Предназначение:

Используется для выполнения поворота под произвольным углом в вертикальной плоскости.

### Материал:

Сталь

### Варианты исполнения:

- Сталь оцинкованная по методу Сендимира;
- Горячеоцинкованная сталь;
- Нержавеющая сталь;
- Порошковая краска.

### Единица измерения:

шт. (штука)

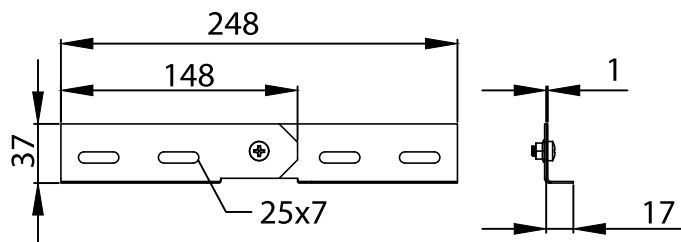
### Кратность:

1 шт

## ШАРНИРНЫЙ СОЕДИНИТЕЛЬ УСИЛЕННЫЙ ДЛЯ ЛИСТОВОГО ЛОТКА С ВЫСОТОЙ БОРТА 50ММ БАЗОВОЙ СЕРИИ SH2



Код	Артикул	Высота, мм (H)	Длина, мм (L)	Толщина, мм (s)	Вес, кг
LO4033	SH2	37	148	1	0,07



### Предназначение:

Используется для выполнения поворота под произвольным углом в вертикальной плоскости.

### Материал:

Сталь

### Варианты исполнения:

- Сталь оцинкованная по методу Сендимира;
- Горячеоцинкованная сталь;
- Нержавеющая сталь;
- Порошковая краска.

### Единица измерения:

шт. (штука)

### Кратность:

1 шт

# ШАРНИРНЫЙ СОЕДИНИТЕЛЬ ДЛЯ ЛИСТОВОГО ЛОТКА С ВЫСОТОЙ БОРТА 80/100ММ БАЗОВОЙ СЕРИИ SH3



## Предназначение:

Используется для выполнения поворота под произвольным углом в вертикальной плоскости.

## Материал:

Сталь

## Варианты исполнения:

- Сталь оцинкованная по методу Сендзимира;
- Горячеоцинкованная сталь;
- Нержавеющая сталь;
- Порошковая краска.

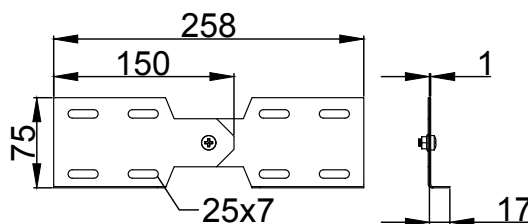
## Единица измерения:

шт. (штука)

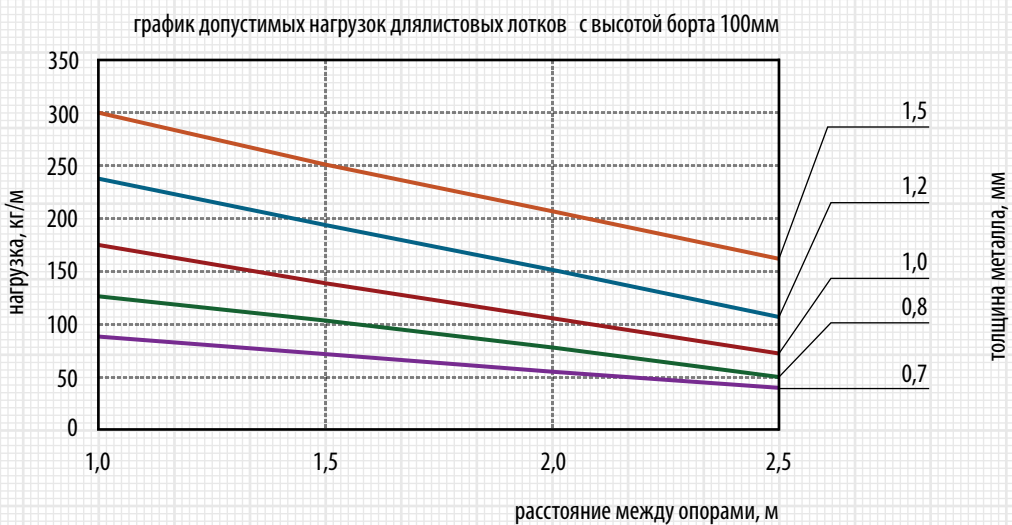
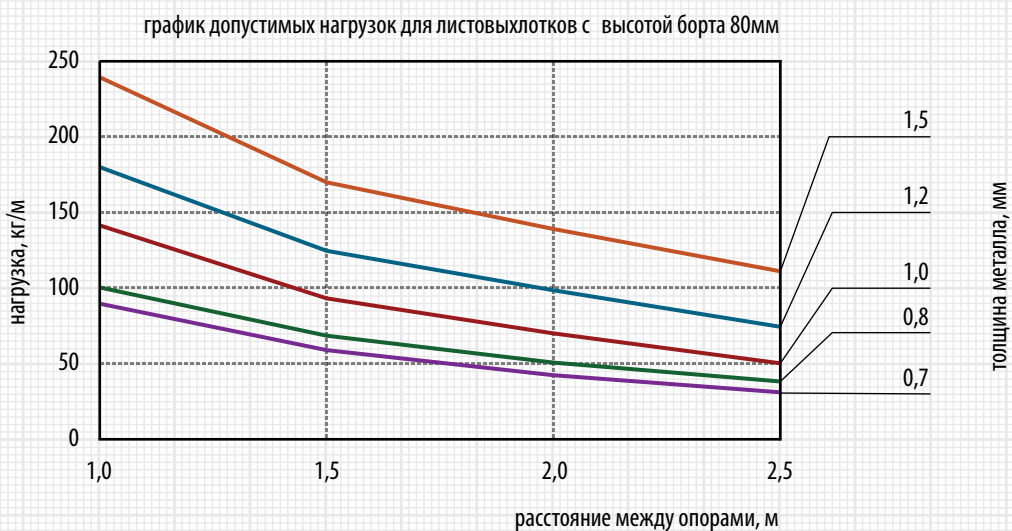
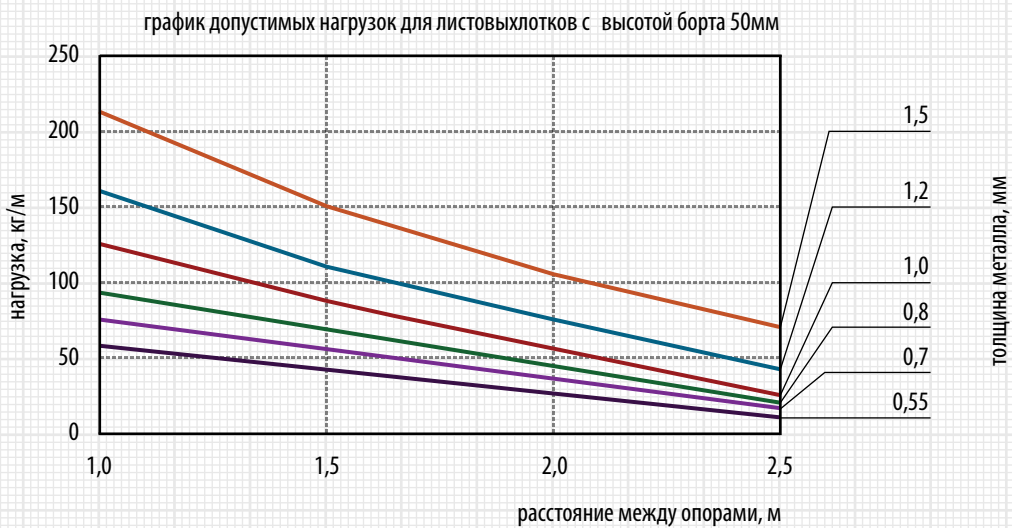
## Кратность:

1 шт

Код	Артикул	Высота, мм (H)	Длина, мм (L)	Толщина, мм (s)	Вес, кг
LO3247	SH3	75	150	1	0,17









## ЛЕСТНИЧНЫЕ ЛОТКИ

Лестничный лоток можно назвать «тяжеловесом» кабеленесущих систем, такие лотки обладают высокой несущей способностью и при этом хорошей вентилируемостью. В основном применяются на предприятиях тяжелой промышленности для прокладки силового кабеля.

Производится в двух конструктивных вариантах: быстрый монтаж и стандарт. Изделия доступны в четырех вариантах покрытия: сталь, оцинкованная по методу Сендимира, горячеоцинкованная сталь, в порошковой краске цвета RAL и нержавеющая сталь.

Большое количество разветвителей и отводов позволяют проложить кабельную трассу в труднодоступных местах, на горизонтальных и вертикальных поверхностях помещений. Так же имеется комплект крышек, помогающих защитить конструкцию от внешних воздействий и придающих дополнительную жесткость лотку.

## 02

с 145 по 183 стр.



## **ЛЕСТНИЧНЫЕ ЛОТКИ**

с 148 по 149 стр. **Общая схема лестничных лотков**  
Схемы монтажа лестничных лотков

с 150 по 151 стр. **ЛЕСТНИЧНЫЕ ЛОТКИ «БЫСТРЫЙ МОНТАЖ»**

с 152 по 160 стр. **ФАСОННЫЕ СЕКЦИИ ЛЕСТНИЧНЫХ ЛОТКОВ  
«БЫСТРЫЙ МОНТАЖ»**

Угловые секции (45°, 90°) лестничных лотков  
«быстрый монтаж»

Тройниковые секции (Т-образные) лестничных лотков  
«быстрый монтаж»

Крестообразные секции (Х-образные) лестничных лотков  
«быстрый монтаж»

Вертикальный шарнирный угол «быстрый монтаж»

с 161 по 162 стр. **ЛЕСТНИЧНЫЕ ЛОТКИ «СТАНДАРТ»**

с 163 по 171 стр. **ФАСОННЫЕ СЕКЦИИ ЛЕСТНИЧНЫХ ЛОТКОВ «СТАНДАРТ»**

Угловые секции (45°, 90°) лестничных лотков «стандарт»  
Тройниковые секции (Т-образные) лестничных лотков  
«стандарт»

## ЛЕСТНИЧНЫЕ ЛОТКИ, КРЫШКИ ЛЕСТНИЧНЫХ ЛОТКОВ, АКСЕССУАРЫ



Крестообразные секции (X-образные) лестничных лотков «стандарт»

Вертикальный шарнирный угол «стандарт»

### **КРЫШКИ ФАСОННЫХ СЕКЦИЙ «БЫСТРЫЙ МОНТАЖ», «СТАНДАРТ»**

с 172 по 179 стр.

Крышки угловых секций (45°, 90°) лестничных лотков «быстрый монтаж», «стандарт»

Крышки тройниковых секций (Т-образные) лестничных лотков «быстрый монтаж», «стандарт»

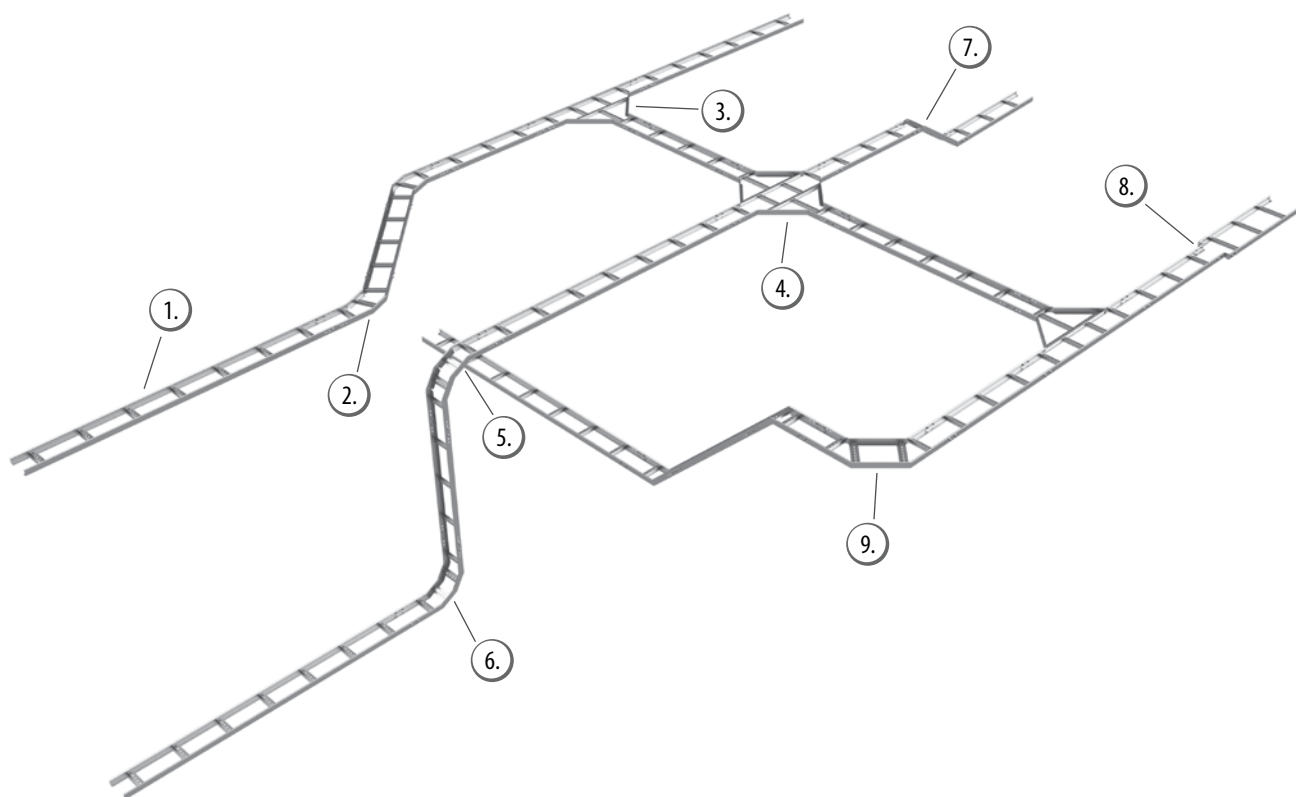
Крышки крестообразных секций (X-образные) лестничных лотков «быстрый монтаж», «стандарт»

### **АКСЕССУАРЫ ЛЕСТНИЧНЫХ ЛОТКОВ**

с 180 по 182 стр.

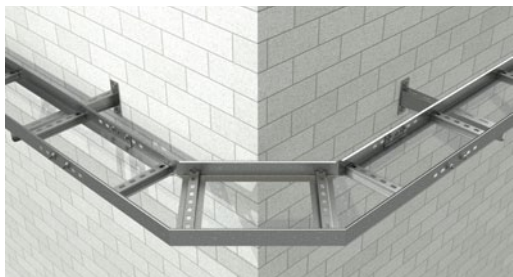
### **ГРАФИКИ НАГРУЗОК ЛЕСТНИЧНЫХ ЛОТКОВ**

183 стр.



## ЭЛЕМЕНТЫ СХЕМЫ

1.	Лоток лестничный
2.	Угол горизонтальный 45° лестничный
3.	Т-отвод лестничный
4.	Х-разветвитель лестничный
5.	Угол вертикальный внешний лестничный
6.	Угол вертикальный внутренний лестничный
7.	Вертикальный шарнирный угол
8.	Переходник упрощенный
9.	Угол горизонтальный 90°* лестничный



#### ГОРИЗОНТАЛЬНЫЙ УГОЛ НА 90°

Монтаж трассы к стене с помощью консолей KS, с последующим разворотом трассы в горизонтальной плоскости.



#### СПУСК КАБЕЛЬНОЙ ТРАССЫ ВНИЗ

Реализуется с помощью внешнего лестничного угла 90°



#### ШАРНИРНЫЙ УГОЛ

Регулируемый лестничный угол с изменением поворота трассы в вертикальной плоскости на угол от 0° до 90°.



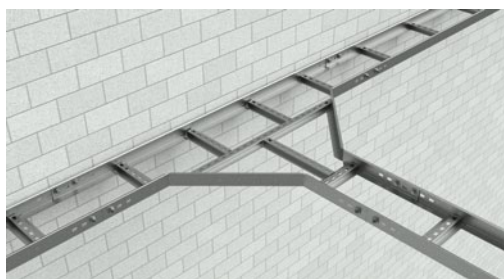
#### ПЕРЕХОДНИК УПРОЩЕННЫЙ ПО ШИРИНЕ

Соединение лестничных лотков различной ширины с помощью левосторонней или правосторонней редукции.



#### X-ОТВОД

Предназначен для разветвления трассы лестничных лотков на четыре направления в горизонтальной плоскости.



#### T-ОТВОД

T-образное ответвление лестничного лотка на 3 направления.



#### ТЕХНИЧЕСКОЕ РЕШЕНИЕ С НАПРАВЛЕНИЕМ ТРАССЫ ВНИЗ

Крепление кабеленесущей системы к стене посредством консолей KS, с дальнейшим T-ответвлением и спуском трассы. Вертикальное крепление трассы осуществляется вместе с кронштейном LSPN.

**СХЕМЫ МОНТАЖА  
ЛЕСТНИЧНЫХ ЛОТКОВ**

# ЛЕСТНИЧНЫЙ ЛОТОК «БЫСТРЫЙ МОНТАЖ» LLS



## Расшифровка артикула



Код	Артикул	Высота, мм (H)	Ширина, мм (B)	Толщина (s)	Вес (кг/м)
LO6882	LLS50*100*1.2*3000	50	100	1.2	1,7
LO6883	LLS50*200*1.2*3000	50	200	1.2	1,9
LO6884	LLS50*300*1.2*3000	50	300	1.2	2,1
LO6885	LLS50*400*1.2*3000	50	400	1.2	2,3
LO6886	LLS50*500*1.2*3000	50	500	1.2	2,5
LO6887	LLS50*600*1.2*3000	50	600	1.2	2,7
LO6888	LLS80*200*1.2*3000	80	200	1.2	2,5
LO6889	LLS80*300*1.2*3000	80	300	1.2	2,7
LO6890	LLS80*400*1.2*3000	80	400	1.2	2,9
LO6891	LLS80*500*1.2*3000	80	500	1.2	3,1
LO6892	LLS80*600*1.2*3000	80	600	1.2	3,3
LO6893	LLS100*200*1.2*3000	100	200	1.2	2,86
LO6894	LLS100*300*1.2*3000	100	300	1.2	3,06
LO6895	LLS100*400*1.2*3000	100	400	1.2	3,26
LO6896	LLS100*500*1.2*3000	100	500	1.2	3,46
LO6897	LLS100*600*1.2*3000	100	600	1.2	3,66
LO6898	LLS50*200*1.5*3000	50	200	1.5	2,37
LO6899	LLS50*300*1.5*3000	50	300	1.5	2,62
LO6900	LLS50*400*1.5*3000	50	400	1.5	2,87
LO6901	LLS50*500*1.5*3000	50	500	1.5	3,13
LO6902	LLS50*600*1.5*3000	50	600	1.5	3,38
LO6903	LLS80*200*1.5*3000	80	200	1.5	3,02
LO6904	LLS80*300*1.5*3000	80	300	1.5	3,22
LO6905	LLS80*400*1.5*3000	80	400	1.5	3,43
LO6906	LLS80*500*1.5*3000	80	500	1.5	3,63
LO6907	LLS80*600*1.5*3000	80	600	1.5	3,83
LO6908	LLS100*200*1.5*3000	100	200	1.5	3,57
LO6909	LLS100*300*1.5*3000	100	300	1.5	3,82
LO6910	LLS100*400*1.5*3000	100	400	1.5	4,08
LO6911	LLS100*500*1.5*3000	100	500	1.5	4,33
LO6912	LLS100*600*1.5*3000	100	600	1.5	4,58

### Предназначение:

Применяются для прокладки кабельных линий.

### Тип соединения:

Телескопическое (лепестковое соединение)

### Материал:

Сталь

### Варианты исполнения:

- Сталь оцинкованная по методу Сендзимира;
- Горячеоцинкованная сталь;
- Нержавеющая сталь;
- Порошковая краска.

### Единица измерения:

пог. м. (погонный метр)

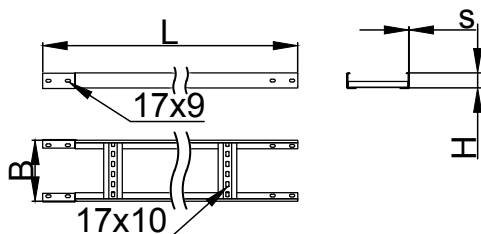
### Кратность:

3 пог. м.

### Длина секции:

3000 мм

*Возможно изготовление длиной 2 и 2,5 метра*



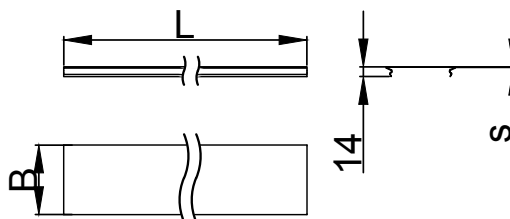
# КРЫШКА ЛЕСТНИЧНОГО ЛОТКА KLL



## Расшифровка артикула



Код	Артикул	Ширина, мм (B)	Толщина (s)	Вес (кг/м)
LO1588	KLL100*3000	100	0,55	0,6
LO5142	KLL150*3000	150	0,55	0,77
LO0099	KLL200*3000	200	0,55	1,03
LO2498	KLL300*3000	300	0,7	1,86
LO0456	KLL400*3000	400	0,7	2,41
LO2485	KLL500*3000	500	1	4,22
LO2466	KLL600*3000	600	1	5,01



### Предназначение:

Используется для защиты кабеля от внешних воздействий и механических повреждений.

### Тип замка крышки:

Защелкивается с внутренней стороны кабельного лотка простым нажатием до характерного щелчка.

### Материал:

Сталь

### Варианты исполнения:

- Сталь оцинкованная по методу Сендзимира;
- Горячеоцинкованная сталь;
- Порошковая краска.

### Единица измерения:

пог. м. (погонный метр)

### Кратность:

3 пог. м.

### Длина секции:

3000 мм

*Возможно изготовление длиной 2 и 2,5 метра*



# УГОЛ ГОРИЗОНТАЛЬНЫЙ ЛЕСТНИЧНЫЙ 45° «БЫСТРЫЙ МОНТАЖ» LGLS45



## Расшифровка артикула



Код	Артикул	Высота, мм (H)	Ширина, мм (B)	Толщина (s)	Вес (кг/м)
LO6943	LGLS45*50*200*1.2	50	200	1.2	1,91
LO6944	LGLS45*50*300*1.2	50	300	1.2	2,2
LO6945	LGLS45*50*400*1.2	50	400	1.2	2,49
LO6946	LGLS45*50*500*1.2	50	500	1.2	2,77
LO6947	LGLS45*50*600*1.2	50	600	1.2	3,06
LO6948	LGLS45*80*200*1.2	80	200	1.2	2,39
LO6949	LGLS45*80*300*1.2	80	300	1.2	2,7
LO6950	LGLS45*80*400*1.2	80	400	1.2	3,01
LO6951	LGLS45*80*500*1.2	80	500	1.2	3,32
LO6952	LGLS45*80*600*1.2	80	600	1.2	3,63
LO6953	LGLS45*100*200*1.2	100	200	1.2	2,69
LO6954	LGLS45*100*300*1.2	100	300	1.2	3,02
LO6955	LGLS45*100*400*1.2	100	400	1.2	3,34
LO6956	LGLS45*100*500*1.2	100	500	1.2	3,67
LO6957	LGLS45*100*600*1.2	100	600	1.2	3,99
LO6958	LGLS45*50*200*1.5	50	200	1.5	2,33
LO6959	LGLS45*50*300*1.5	50	300	1.5	2,69
LO6960	LGLS45*50*400*1.5	50	400	1.5	3,05
LO6961	LGLS45*50*500*1.5	50	500	1.5	3,41
LO6962	LGLS45*50*600*1.5	50	600	1.5	3,77
LO6963	LGLS45*80*200*1.5	80	200	1.5	2,94
LO6964	LGLS45*80*300*1.5	80	300	1.5	3,33
LO6965	LGLS45*80*400*1.5	80	400	1.5	3,72
LO6966	LGLS45*80*500*1.5	80	500	1.5	4,11
LO6967	LGLS45*80*600*1.5	80	600	1.5	4,49
LO6968	LGLS45*100*200*1.5	100	200	1.5	3,31
LO6969	LGLS45*100*300*1.5	100	300	1.5	3,72
LO6970	LGLS45*100*400*1.5	100	400	1.5	4,13
LO6971	LGLS45*100*500*1.5	100	500	1.5	4,53
LO6972	LGLS45*100*600*1.5	100	600	1.5	4,93

### Предназначение:

Используется для изменения направления кабельной трассы в горизонтальной плоскости под углом 45°.

### Материал:

Сталь

### Варианты исполнения:

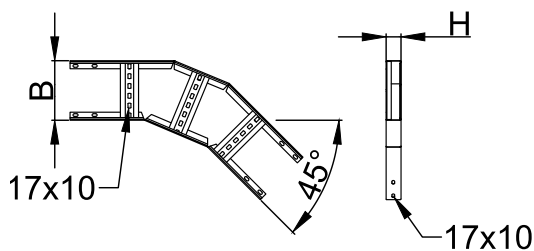
- Сталь оцинкованная по методу Сендзимира;
- Горячеоцинкованная сталь;
- Нержавеющая сталь;
- Порошковая краска.

### Единица измерения:

шт. (штука)

### Кратность:

1 шт.



# УГОЛ ГОРИЗОНТАЛЬНЫЙ ЛЕСТНИЧНЫЙ 90° «БЫСТРЫЙ МОНТАЖ» LGLS90



## Расшифровка артикула



### Предназначение:

Используется для изменения направления кабельной трассы в горизонтальной плоскости под углом 90°.

### Материал:

Сталь

### Варианты исполнения:

- Сталь оцинкованная по методу Сендзимира;
- Горячеоцинкованная сталь;
- Нержавеющая сталь;
- Порошковая краска.

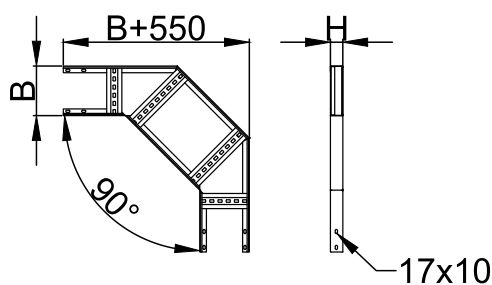
### Единица измерения:

шт. (штука)

### Кратность:

1 шт.

Код	Артикул	Высота, мм (H)	Ширина, мм (B)	Толщина (s)	Вес (кг/м)
LO6913	LGLS90*50*200*1.2	50	200	1.2	2,65
LO6914	LGLS90*50*300*1.2	50	300	1.2	3,08
LO6915	LGLS90*50*400*1.2	50	400	1.2	3,5
LO6916	LGLS90*50*500*1.2	50	500	1.2	3,93
LO6917	LGLS90*50*600*1.2	50	600	1.2	4,36
LO6918	LGLS90*80*300*1.2	80	200	1.2	2,5
LO6919	LGLS90*80*300*1.2	80	300	1.2	3,79
LO6920	LGLS90*80*400*1.2	80	400	1.2	4,26
LO6921	LGLS90*80*500*1.2	80	500	1.2	4,74
LO6922	LGLS90*80*600*1.2	80	600	1.2	5,21
LO6923	LGLS90*100*200*1.2	100	200	1.2	3,73
LO6924	LGLS90*100*300*1.2	100	300	1.2	4,24
LO6925	LGLS90*100*400*1.2	100	400	1.2	4,74
LO6926	LGLS90*100*500*1.2	100	500	1.2	5,25
LO6927	LGLS90*100*600*1.2	100	600	1.2	5,76
LO6928	LGLS90*50*200*1.5	50	200	1.5	3,25
LO6929	LGLS90*50*300*1.5	50	300	1.5	3,79
LO6930	LGLS90*50*400*1.5	50	400	1.5	4,32
LO6931	LGLS90*50*500*1.5	50	500	1.5	4,86
LO6932	LGLS90*50*600*1.5	50	600	1.5	5,39
LO6933	LGLS90*80*200*1.5	80	200	1.5	4,09
LO6934	LGLS90*80*300*1.5	80	300	1.5	4,69
LO6935	LGLS90*80*400*1.5	80	400	1.5	5,29
LO6936	LGLS90*80*500*1.5	80	500	1.5	5,89
LO6937	LGLS90*80*600*1.5	80	600	1.5	6,48
LO6938	LGLS90*100*200*1.5	100	200	1.5	4,61
LO6939	LGLS90*100*300*1.5	100	300	1.5	5,24
LO6940	LGLS90*100*400*1.5	100	400	1.5	5,87
LO6941	LGLS90*100*500*1.5	100	500	1.5	6,51
LO6942	LGLS90*100*600*1.5	100	600	1.5	7,15



# ЛЕСТНИЧНЫЙ 45° «БЫСТРЫЙ МОНТАЖ» LVLS45



## Расшифровка артикула



Код	Артикул	Высота, мм (H)	Ширина, мм (B)	Толщина (s)	Вес (кг/м)
LO7063	LVLS45*50*200*1.2	50	200	1.2	0,22
LO7064	LVLS45*50*300*1.2	50	300	1.2	1,56
LO7065	LVLS45*50*400*1.2	50	400	1.2	1,71
LO7066	LVLS45*50*500*1.2	50	500	1.2	1,86
LO7067	LVLS45*50*600*1.2	50	600	1.2	2,01
LO7068	LVLS45*80*200*1.2	80	200	1.2	1,75
LO7069	LVLS45*80*300*1.2	80	300	1.2	1,9
LO7070	LVLS45*80*400*1.2	80	400	1.2	2,05
LO7071	LVLS45*80*500*1.2	80	500	1.2	2,2
LO7072	LVLS45*80*600*1.2	80	600	1.2	2,36
LO7073	LVLS45*100*200*1.2	100	200	1.2	2,27
LO7074	LVLS45*100*300*1.2	100	300	1.2	2,42
LO7075	LVLS45*100*400*1.2	100	400	1.2	2,57
LO7076	LVLS45*100*500*1.2	100	500	1.2	2,72
LO7077	LVLS45*100*600*1.2	100	600	1.2	2,87
LO7078	LVLS45*50*200*1.5	50	200	1.5	1,92
LO7079	LVLS45*50*300*1.5	50	300	1.5	2,11
LO7080	LVLS45*50*400*1.5	50	400	1.5	2,3
LO7081	LVLS45*50*500*1.5	50	500	1.5	2,49
LO7082	LVLS45*50*600*1.5	50	600	1.5	2,68
LO7083	LVLS45*80*200*1.5	80	200	1.5	2,46
LO7084	LVLS45*80*300*1.5	80	300	1.5	2,65
LO7085	LVLS45*80*400*1.5	80	400	1.5	2,84
LO7086	LVLS45*80*500*1.5	80	500	1.5	3,02
LO7087	LVLS45*80*600*1.5	80	600	1.5	3,21
LO7088	LVLS45*100*200*1.5	100	200	1.5	2,78
LO7089	LVLS45*100*300*1.5	100	300	1.5	2,97
LO7090	LVLS45*100*400*1.5	100	400	1.5	3,16
LO7091	LVLS45*100*500*1.5	100	500	1.5	3,35
LO7092	LVLS45*100*600*1.5	100	600	1.5	3,54

### Предназначение:

Используется для направления кабельной трассы вниз под углом 45°.

### Материал:

Сталь

### Варианты исполнения:

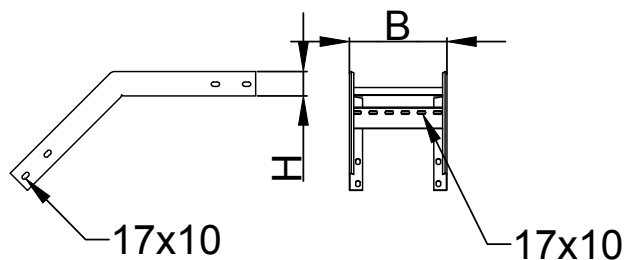
- Сталь оцинкованная по методу Сендзимира;
- Горячеоцинкованная сталь;
- Нержавеющая сталь;
- Порошковая краска.

### Единица измерения:

шт. (штука)

### Кратность:

1 шт.



# УГОЛ ВЕРТИКАЛЬНЫЙ ВНЕШНИЙ ЛЕСТНИЧНЫЙ 90° «БЫСТРЫЙ МОНТАЖ» LVLS90



## Расшифровка артикула



### Предназначение:

Используется для направления кабельной трассы вниз под углом 90°.

### Материал:

Сталь

### Варианты исполнения:

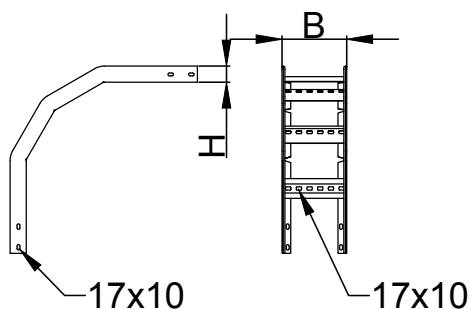
- Сталь оцинкованная по методу Сендзимира;
- Горячеоцинкованная сталь;
- Нержавеющая сталь;
- Порошковая краска.

### Единица измерения:

шт. (штука)

### Кратность:

1 шт.



Код	Артикул	Высота, мм (H)	Ширина, мм (B)	Толщина (s)	Вес (кг/м)
LO7033	LVLS90*50*200*1.2	50	200	1.2	2,33
LO7034	LVLS90*50*300*1.2	50	300	1.2	2,64
LO7035	LVLS90*50*400*1.2	50	400	1.2	2,94
LO7036	LVLS90*50*500*1.2	50	500	1.2	3,24
LO7037	LVLS90*50*600*1.2	50	600	1.2	3,54
LO7038	LVLS90*80*200*1.2	80	200	1.2	2,92
LO7039	LVLS90*80*300*1.2	80	300	1.2	3,23
LO7040	LVLS90*80*400*1.2	80	400	1.2	3,53
LO7041	LVLS90*80*500*1.2	80	500	1.2	3,83
LO7042	LVLS90*80*600*1.2	80	600	1.2	4,13
LO7043	LVLS90*100*200*1.2	100	200	1.2	3,3
LO7044	LVLS90*100*300*1.2	100	300	1.2	3,6
LO7045	LVLS90*100*400*1.2	100	400	1.2	3,9
LO7046	LVLS90*100*500*1.2	100	500	1.2	4,2
LO7047	LVLS90*100*600*1.2	100	600	1.2	4,5
LO7048	LVLS90*50*200*1.5	50	200	1.5	2,86
LO7049	LVLS90*50*300*1.5	50	300	1.5	3,23
LO7050	LVLS90*50*400*1.5	50	400	1.5	3,61
LO7051	LVLS90*50*500*1.5	50	500	1.5	3,99
LO7052	LVLS90*50*600*1.5	50	600	1.5	4,37
LO7053	LVLS90*80*200*1.5	80	200	1.5	3,61
LO7054	LVLS90*80*300*1.5	80	300	1.5	3,99
LO7055	LVLS90*80*400*1.5	80	400	1.5	4,37
LO7056	LVLS90*80*500*1.5	80	500	1.5	4,75
LO7057	LVLS90*80*600*1.5	80	600	1.5	5,13
LO7058	LVLS90*100*200*1.5	100	200	1.5	4,07
LO7059	LVLS90*100*300*1.5	100	300	1.5	4,45
LO7060	LVLS90*100*400*1.5	100	400	1.5	4,83
LO7061	LVLS90*100*500*1.5	100	500	1.5	5,2
LO7062	LVLS90*100*600*1.5	100	600	1.5	5,58

# УГОЛ ВЕРТИКАЛЬНЫЙ ВНУТРЕННИЙ ЛЕСТНИЧНЫЙ 45° «БЫСТРЫЙ МОНТАЖ» LNLS45



## Расшифровка артикула



Код	Артикул	Высота, мм (H)	Ширина, мм (B)	Толщина (s)	Вес (кг/м)
LO7003	LNLS45*50*200*1.2	50	200	1.2	1,59
LO7004	LNLS45*50*300*1.2	50	300	1.2	1,74
LO7005	LNLS45*50*400*1.2	50	400	1.2	1,89
LO7006	LNLS45*50*500*1.2	50	500	1.2	2,04
LO7007	LNLS45*50*600*1.2	50	600	1.2	2,19
LO7008	LNLS45*80*200*1.2	80	200	1.2	2
LO7009	LNLS45*80*300*1.2	80	300	1.2	2,16
LO7010	LNLS45*80*400*1.2	80	400	1.2	2,31
LO7011	LNLS45*80*500*1.2	80	500	1.2	2,46
LO7012	LNLS45*80*600*1.2	80	600	1.2	2,61
LO7013	LNLS45*100*200*1.2	100	200	1.2	2,27
LO7014	LNLS45*100*300*1.2	100	300	1.2	2,42
LO7015	LNLS45*100*400*1.2	100	400	1.2	2,57
LO7016	LNLS45*100*500*1.2	100	500	1.2	2,72
LO7017	LNLS45*100*600*1.2	100	600	1.2	2,87
LO7018	LNLS45*50*200*1.5	50	200	1.5	1,92
LO7019	LNLS45*50*300*1.5	50	300	1.5	2,11
LO7020	LNLS45*50*400*1.5	50	400	1.5	2,3
LO7021	LNLS45*50*500*1.5	50	500	1.5	2,49
LO7022	LNLS45*50*600*1.5	50	600	1.5	2,68
LO7023	LNLS45*80*200*1.5	80	200	1.5	2,46
LO7024	LNLS45*80*300*1.5	80	300	1.5	2,65
LO7025	LNLS45*80*400*1.5	80	400	1.5	2,84
LO7026	LNLS45*80*500*1.5	80	500	1.5	3,02
LO7027	LNLS45*80*600*1.5	80	600	1.5	3,21
LO7028	LNLS45*100*200*1.5	100	200	1.5	2,78
LO7029	LNLS45*100*300*1.5	100	300	1.5	2,97
LO7030	LNLS45*100*400*1.5	100	400	1.5	3,16
LO7031	LNLS45*100*500*1.5	100	500	1.5	3,35
LO7032	LNLS45*100*600*1.5	100	600	1.5	3,54

### Предназначение:

Используется для направления кабельной трассы вверх под углом 45°.

### Материал:

Сталь

### Варианты исполнения:

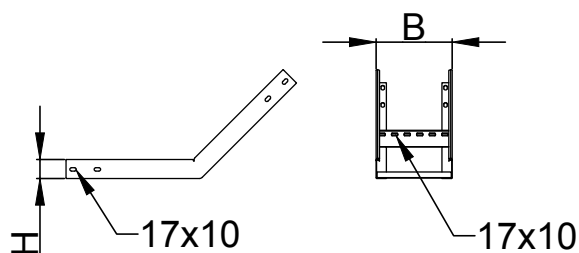
- Сталь оцинкованная по методу Сендзимира;
- Горячеоцинкованная сталь;
- Нержавеющая сталь;
- Порошковая краска.

### Единица измерения:

шт. (штука)

### Кратность:

1 шт.



# УГОЛ ВЕРТИКАЛЬНЫЙ ВНУТРЕННИЙ ЛЕСТНИЧНЫЙ 90° «БЫСТРЫЙ МОНТАЖ» LNLS90



## Расшифровка артикула



### Предназначение:

Используется для направления кабельной трассы вверх под углом 90°.

### Материал:

Сталь

### Варианты исполнения:

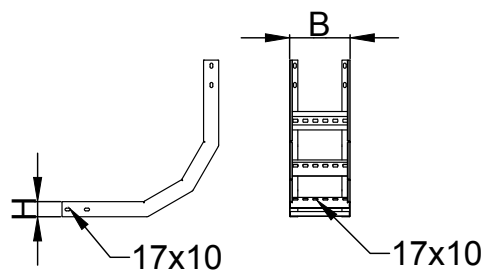
- Сталь оцинкованная по методу Сендзимира;
- Горячеоцинкованная сталь;
- Нержавеющая сталь;
- Порошковая краска.

### Единица измерения:

шт. (штука)

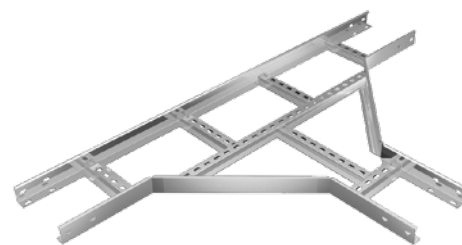
### Кратность:

1 шт.



Код	Артикул	Высота, мм (H)	Ширина, мм (B)	Толщина (s)	Вес (кг/м)
LO6973	LNLS90*50*200*1.2	50	200	1.2	2,19
LO6974	LNLS90*50*300*1.2	50	300	1.2	2,49
LO6975	LNLS90*50*400*1.2	50	400	1.2	2,79
LO6976	LNLS90*50*500*1.2	50	500	1.2	3,09
LO6977	LNLS90*50*600*1.2	50	600	1.2	3,39
LO6978	LNLS90*80*200*1.2	80	200	1.2	2,72
LO6979	LNLS90*80*300*1.2	80	300	1.2	3,02
LO6980	LNLS90*80*400*1.2	80	400	1.2	3,32
LO6981	LNLS90*80*500*1.2	80	500	1.2	3,62
LO6982	LNLS90*80*600*1.2	80	600	1.2	3,92
LO6983	LNLS90*100*200*1.2	100	200	1.2	3,06
LO6984	LNLS90*100*300*1.2	100	300	1.2	3,36
LO6985	LNLS90*100*400*1.2	100	400	1.2	3,66
LO6986	LNLS90*100*500*1.2	100	500	1.2	3,96
LO6987	LNLS90*100*600*1.2	100	600	1.2	4,26
LO6988	LNLS90*50*200*1.5	50	200	1.5	2,67
LO6989	LNLS90*50*300*1.5	50	300	1.5	3,05
LO6990	LNLS90*50*400*1.5	50	400	1.5	3,43
LO6991	LNLS90*50*500*1.5	50	500	1.5	3,81
LO6992	LNLS90*50*600*1.5	50	600	1.5	4,19
LO6993	LNLS90*80*200*1.5	80	200	1.5	3,35
LO6994	LNLS90*80*300*1.5	80	300	1.5	3,73
LO6995	LNLS90*80*400*1.5	80	400	1.5	4,11
LO6996	LNLS90*80*500*1.5	80	500	1.5	4,49
LO6997	LNLS90*80*600*1.5	80	600	1.5	4,87
LO6998	LNLS90*100*200*1.5	100	200	1.5	3,76
LO6999	LNLS90*100*300*1.5	100	300	1.5	4,14
LO7000	LNLS90*100*400*1.5	100	400	1.5	4,52
LO7001	LNLS90*100*500*1.5	100	500	1.5	4,9
LO7002	LNLS90*100*600*1.5	100	600	1.5	5,28

# Т-ОТВОД ЛЕСТНИЧНЫЙ «БЫСТРЫЙ МОНТАЖ» LTDS



Код	Артикул	Высота, мм (H)	Ширина, мм (B)	Толщина (s)	Вес (кг/м)
LO7093	LTDS50*200*1.2	50	200	1,2	4,29
LO7094	LTDS50*300*1.2	50	300	1,2	4,81
LO7095	LTDS50*400*1.2	50	400	1,2	5,34
LO7096	LTDS50*500*1.2	50	500	1,2	5,87
LO7097	LTDS50*600*1.2	50	600	1,2	6,4
LO7098	LTDS80*200*1.2	80	200	1,2	5,21
LO7099	LTDS80*300*1.2	80	300	1,2	5,77
LO7100	LTDS80*400*1.2	80	400	1,2	6,32
LO7101	LTDS80*500*1.2	80	500	1,2	6,88
LO7102	LTDS80*600*1.2	80	600	1,2	7,44
LO7103	LTDS100*200*1.2	100	200	1,2	5,8
LO7104	LTDS100*300*1.2	100	300	1,2	6,37
LO7105	LTDS100*400*1.2	100	400	1,2	6,95
LO7106	LTDS100*500*1.2	100	500	1,2	7,52
LO7107	LTDS100*600*1.2	100	600	1,2	8,1
LO7108	LTDS50*200*1.5	50	200	1,5	5,27
LO7109	LTDS50*300*1.5	50	300	1,5	5,93
LO7110	LTDS50*400*1.5	50	400	1,5	6,6
LO7111	LTDS50*500*1.5	50	500	1,5	7,26
LO7112	LTDS50*600*1.5	50	600	1,5	7,92
LO7113	LTDS80*200*1.5	80	200	1,5	6,45
LO7114	LTDS80*300*1.5	80	300	1,5	7,15
LO7115	LTDS80*400*1.5	80	400	1,5	7,85
LO7116	LTDS80*500*1.5	80	500	1,5	8,55
LO7117	LTDS80*600*1.5	80	600	1,5	9,25
LO7118	LTDS100*200*1.5	100	200	1,5	7,16
LO7119	LTDS100*300*1.5	100	300	1,5	7,89
LO7120	LTDS100*400*1.5	100	400	1,5	8,61
LO7121	LTDS100*500*1.5	100	500	1,5	9,33
LO7122	LTDS100*600*1.5	100	600	1,5	10,05

## Расшифровка артикула



### Предназначение:

Используется для отвода от кабельной трассы под углом 90°.

### Материал:

Сталь

### Варианты исполнения:

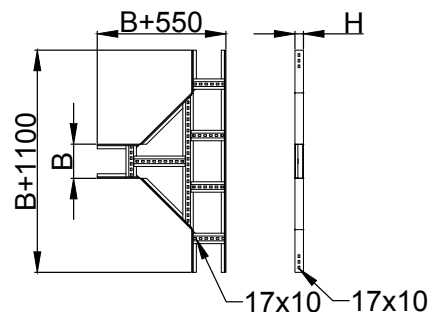
- Сталь оцинкованная по методу Сендзимира;
- Горячеоцинкованная сталь;
- Нержавеющая сталь;
- Порошковая краска.

### Единица измерения:

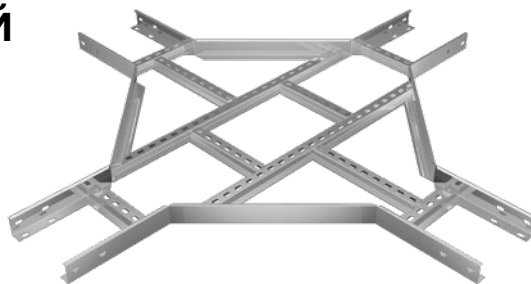
шт. (штука)

### Кратность:

1 шт.



# Х-РАЗВЕТВИТЕЛЬ ЛЕСТНИЧНЫЙ «БЫСТРЫЙ МОНТАЖ» LXDS



## Расшифровка артикула



### Предназначение:

Используется для ответвления от кабельной трассы одновременно в обе стороны.

### Материал:

Сталь

### Варианты исполнения:

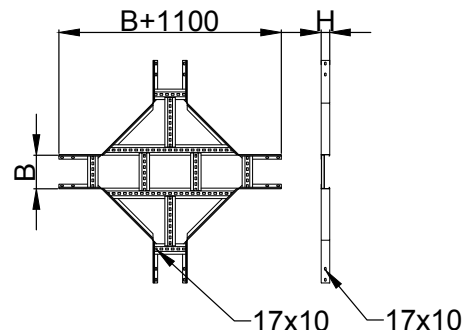
- Сталь оцинкованная по методу Сендимира;
- Горячеоцинкованная сталь;
- Нержавеющая сталь;
- Порошковая краска.

### Единица измерения:

шт. (штука)

### Кратность:

1 шт.



Код	Артикул	Высота, мм (H)	Ширина, мм (B)	Толщина (s)	Вес (кг/м)
LO7123	LXDS50*200*1.2	50	200	1.2	5,82
LO7124	LXDS50*300*1.2	50	300	1.2	6,42
LO7125	LXDS50*400*1.2	50	400	1.2	7,02
LO7126	LXDS50*500*1.2	50	500	1.2	7,63
LO7127	LXDS50*600*1.2	50	600	1.2	8,23
LO7128	LXDS80*200*1.2	80	200	1.2	6,9
LO7129	LXDS80*300*1.2	80	300	1.2	7,5
LO7130	LXDS80*400*1.2	80	400	1.2	8,11
LO7131	LXDS80*500*1.2	80	500	1.2	8,71
LO7132	LXDS80*600*1.2	80	600	1.2	9,31
LO7133	LXDS100*200*1.2	100	200	1.2	7,59
LO7134	LXDS100*300*1.2	100	300	1.2	8,19
LO7135	LXDS100*400*1.2	100	400	1.2	8,79
LO7136	LXDS100*500*1.2	100	500	1.2	9,4
LO7137	LXDS100*600*1.2	100	600	1.2	10
LO7138	LXDS50*200*1.5	50	200	1.5	7,16
LO7139	LXDS50*300*1.5	50	300	1.5	7,92
LO7140	LXDS50*400*1.5	50	400	1.5	8,68
LO7141	LXDS50*500*1.5	50	500	1.5	9,44
LO7142	LXDS50*600*1.5	50	600	1.5	10,2
LO7143	LXDS80*200*1.5	80	200	1.5	8,55
LO7144	LXDS80*300*1.5	80	300	1.5	9,3
LO7145	LXDS80*400*1.5	80	400	1.5	10,06
LO7146	LXDS80*500*1.5	80	500	1.5	10,82
LO7147	LXDS80*600*1.5	80	600	1.5	11,58
LO7178	LXDS100*200*1.5	100	200	1.5	9,39
LO7149	LXDS100*300*1.5	100	300	1.5	10,14
LO7150	LXDS100*400*1.5	100	400	1.5	10,9
LO7151	LXDS100*500*1.5	100	500	1.5	11,66
LO7152	LXDS100*600*1.5	100	600	1.5	12,42

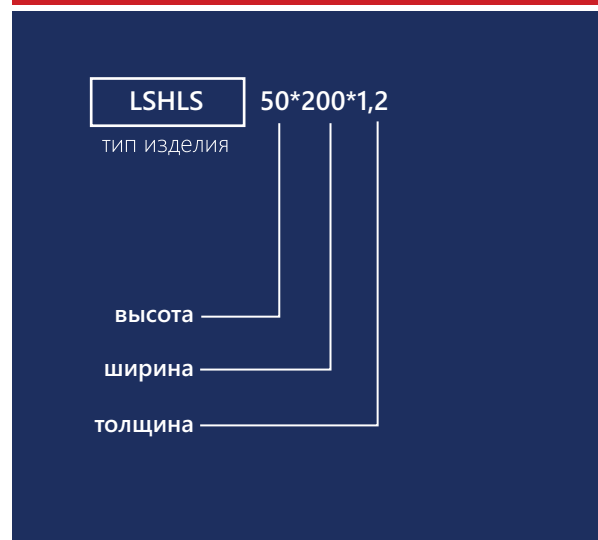


# ВЕРТИКАЛЬНЫЙ ШАРНИРНЫЙ УГОЛ ЛЕСТНИЧНЫЙ «БЫСТРЫЙ МОНТАЖ» LSHLS



Код	Артикул	Высота, мм (H)	Ширина, мм (B)	Толщина (s)
LO17016	LSHLS50*100*1.2	50	100	1.2
LO17017	LSHLS50*200*1.2	50	200	1.2
LO17018	LSHLS50*300*1.2	50	300	1.2
LO17019	LSHLS50*400*1.2	50	400	1.2
LO17020	LSHLS50*500*1.2	50	500	1.2
LO17021	LSHLS50*600*1.2	50	600	1.2
LO17022	LSHLS80*100*1.2	80	100	1.2
LO17023	LSHLS80*200*1.2	80	200	1.2
LO17024	LSHLS80*300*1.2	80	300	1.2
LO17025	LSHLS80*400*1.2	80	400	1.2
LO17026	LSHLS80*500*1.2	80	500	1.2
LO17027	LSHLS80*600*1.2	80	600	1.2
LO17028	LSHLS100*100*1.2	100	100	1.2
LO17029	LSHLS100*200*1.2	100	200	1.2
LO17030	LSHLS100*300*1.2	100	300	1.2
LO17031	LSHLS100*400*1.2	100	400	1.2
LO17032	LSHLS100*500*1.2	100	500	1.2
LO17033	LSHLS100*600*1.2	100	600	1.2
LO17034	LSHLS50*100*1.5	50	100	1.5
LO17035	LSHLS50*200*1.5	50	200	1.5
LO17036	LSHLS50*300*1.5	50	300	1.5
LO17037	LSHLS50*400*1.5	50	400	1.5
LO17038	LSHLS50*500*1.5	50	500	1.5
LO17039	LSHLS50*600*1.5	50	600	1.5
LO17040	LSHLS80*100*1.5	80	100	1.5
LO17041	LSHLS80*200*1.5	80	200	1.5
LO17042	LSHLS80*300*1.5	80	300	1.5
LO17043	LSHLS80*400*1.5	80	400	1.5
LO17044	LSHLS80*500*1.5	80	500	1.5
LO17045	LSHLS80*600*1.5	80	600	1.5
LO17046	LSHLS100*100*1.5	100	100	1.5
LO17047	LSHLS100*200*1.5	100	200	1.5
LO17048	LSHLS100*300*1.5	100	300	1.5
LO17049	LSHLS100*400*1.5	100	400	1.5
LO17050	LSHLS100*500*1.5	100	500	1.5
LO17051	LSHLS100*600*1.5	100	600	1.5

## Расшифровка артикула



### Предназначение:

Используется для изменения направления трассы в вертикальной плоскости.

### Материал:

Сталь

### Варианты исполнения:

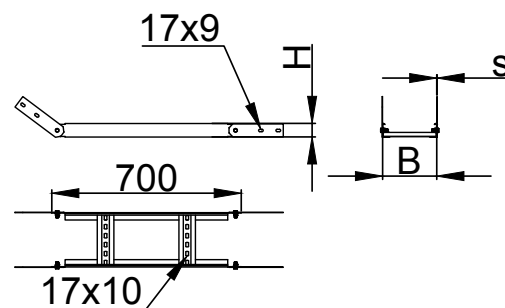
- Сталь оцинкованная по методу Сендзимира;
- Горячеоцинкованная сталь;
- Нержавеющая сталь;
- Порошковая краска.

### Единица измерения:

шт. (штука)

### Кратность:

1 шт.



# ЛЕСТНИЧНЫЙ ЛОТОК «СТАНДАРТ» LL



## Расшифровка артикула



### Предназначение:

Применяются для прокладки кабельных линий.

### Тип соединения:

Соединение осуществляется при помощи соединительных пластин

### Материал:

Сталь

### Варианты исполнения:

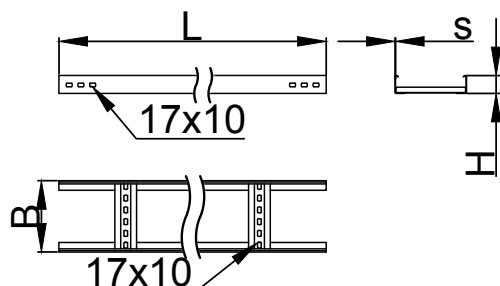
- Сталь оцинкованная по методу Сендзимира;
- Горячеоцинкованная сталь;
- Нержавеющая сталь;
- Порошковая краска.

### Единица измерения:

шт. (штука)

### Кратность:

1 шт.

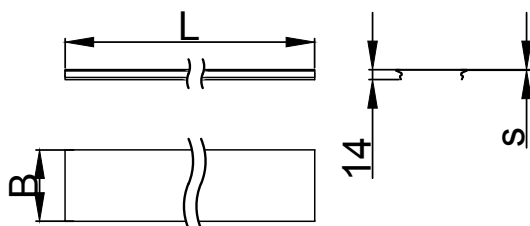


Код	Артикул	Высота, мм (H)	Ширина, мм (B)	Толщина (s)	Вес (кг/м)
LO0342	LL50*100*1.2*3000	50	100	1.2	1,71
LO1002	LL50*200*1.2*3000	50	200	1.2	1,91
LO1004	LL50*300*1.2*3000	50	300	1.2	2,11
LO1001	LL50*400*1.2*3000	50	400	1.2	2,31
LO1005	LL50*500*1.2*3000	50	500	1.2	2,51
LO1006	LL50*600*1.2*3000	50	600	1.2	2,71
LO1018	LL70*200*1.2*3000	70	200	1.2	2,28
LO1021	LL70*300*1.2*3000	70	300	1.2	2,48
LO1000	LL70*400*1.2*3000	70	400	1.2	2,68
LO1007	LL70*500*1.2*3000	70	500	1.2	2,88
LO1008	LL70*600*1.2*3000	70	600	1.2	3,08
LO1009	LL100*200*1.2*3000	100	200	1.2	2,87
LO1023	LL100*300*1.2*3000	100	300	1.2	3,07
LO1024	LL100*400*1.2*3000	100	400	1.2	3,27
LO1025	LL100*500*1.2*3000	100	500	1.2	3,47
LO1026	LL100*600*1.2*3000	100	600	1.2	3,67
LO1012	LL50*200*1.5*3000	50	200	1.5	2,38
LO1027	LL50*300*1.5*3000	50	300	1.5	2,63
LO1028	LL50*400*1.5*3000	50	400	1.5	2,88
LO1029	LL50*500*1.5*3000	50	500	1.5	3,14
LO1016	LL50*600*1.5*3000	50	600	1.5	3,39
LO1030	LL70*200*1.5*3000	70	200	1.5	2,85
LO1031	LL70*300*1.5*3000	70	300	1.5	3,1
LO1032	LL70*400*1.5*3000	70	400	1.5	3,35
LO1033	LL70*500*1.5*3000	70	500	1.5	3,61
LO1003	LL70*600*1.5*3000	70	600	1.5	3,86
LO1034	LL100*200*1.5*3000	100	200	1.5	3,58
LO1035	LL100*300*1.5*3000	100	300	1.5	3,83
LO1036	LL100*400*1.5*3000	100	400	1.5	4,09
LO1037	LL100*500*1.5*3000	100	500	1.5	4,34
LO1038	LL100*600*1.5*3000	100	600	1.5	4,59

## КРЫШКА ЛЕСТНИЧНОГО ЛОТКА KLL



Код	Артикул	Высота, мм (H)	Ширина, мм (B)	Толщина (s)	Вес (кг/м)
LO1588	KLL100*3000	100	0,55	0,6	
LO5142	KLL150*3000	150	0,55	0,77	
LO0099	KLL200*3000	200	0,55	1,03	
LO2498	KLL300*3000	300	0,7	1,86	
LO0456	KLL400*3000	400	0,7	2,41	
LO2485	KLL500*3000	500	1	4,22	
LO2466	KLL600*3000	600	1	5,01	



### Расшифровка артикула



#### Предназначение:

Используется для защиты кабеля от внешних воздействий и механических повреждений.

#### Материал:

Сталь

#### Варианты исполнения:

- Сталь оцинкованная по методу Сендимира;
- Горячеоцинкованная сталь;
- Нержавеющая сталь;
- Порошковая краска.

#### Единица измерения:

шт. (штука)

#### Кратность:

1 шт.

# УГОЛ ГОРИЗОНТАЛЬНЫЙ ЛЕСТНИЧНЫЙ 45° LGL45



## Расшифровка артикула



### Предназначение:

Используется для изменения направления кабельной трассы в горизонтальной плоскости под углом 45°.

### Материал:

Сталь

### Варианты исполнения:

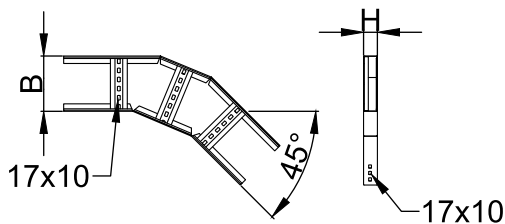
- Сталь оцинкованная по методу Сендзимира;
- Горячеоцинкованная сталь;
- Нержавеющая сталь;
- Порошковая краска.

### Единица измерения:

шт. (штука)

### Кратность:

1 шт.



Код	Артикул	Высота, мм (H)	Ширина, мм (B)	Толщина (s)	Вес (кг/м)
LO4470	LGL45*50*200*1.2	50	200	1.2	1,69
LO4471	LGL45*50*300*1.2	50	300	1.2	1,98
LO4472	LGL45*50*400*1.2	50	400	1.2	2,27
LO4473	LGL45*50*500*1.2	50	500	1.2	2,55
LO4474	LGL45*50*600*1.2	50	600	1.2	2,84
LO4476	LGL45*70*200*1.2	70	200	1.2	2
LO4477	LGL45*70*300*1.2	70	300	1.2	2,3
LO4478	LGL45*70*400*1.2	70	400	1.2	2,6
LO4479	LGL45*70*500*1.2	70	500	1.2	2,9
LO4480	LGL45*70*600*1.2	70	600	1.2	3,2
LO4481	LGL45*100*200*1.2	100	200	1.2	2,48
LO4482	LGL45*100*300*1.2	100	300	1.2	2,8
LO4483	LGL45*100*400*1.2	100	400	1.2	3,13
LO4484	LGL45*100*500*1.2	100	500	1.2	3,45
LO4485	LGL45*100*600*1.2	100	600	1.2	3,77
LO2001	LGL45*50*200*1.5	50	200	1.5	2,11
LO2294	LGL45*50*300*1.5	50	300	1.5	2,47
LO2021	LGL45*50*400*1.5	50	400	1.5	2,83
LO2292	LGL45*50*500*1.5	50	500	1.5	3,19
LO2022	LGL45*50*600*1.5	50	600	1.5	3,55
LO4241	LGL45*70*200*1.5	70	200	1.5	2,5
LO4242	LGL45*70*300*1.5	70	300	1.5	2,87
LO4035	LGL45*70*400*1.5	70	400	1.5	3,25
LO3715	LGL45*70*500*1.5	70	500	1.5	3,63
LO4243	LGL45*70*600*1.5	70	600	1.5	4
LO2201	LGL45*100*200*1.5	100	200	1.5	3,09
LO2306	LGL45*100*300*1.5	100	300	1.5	3,5
LO2202	LGL45*100*400*1.5	100	400	1.5	3,91
LO2305	LGL45*100*500*1.5	100	500	1.5	4,32
LO2203	LGL45*100*600*1.5	100	600	1.5	4,72

# УГОЛ ГОРИЗОНТАЛЬНЫЙ ЛЕСТНИЧНЫЙ 90°

## «СТАНДАРТ»

### LGL90



Код	Артикул	Высота, мм (H)	Ширина, мм (B)	Толщина (s)	Вес (кг/м)
LO4231	LGL90*50*200*1.2	50	200	1.2	2,43
LO4455	LGL90*50*300*1.2	50	300	1.2	2,86
LO4456	LGL90*50*400*1.2	50	400	1.2	3,28
LO4457	LGL90*50*500*1.2	50	500	1.2	3,71
LO4459	LGL90*50*600*1.2	50	600	1.2	4,14
LO4460	LGL90*70*200*1.2	70	200	1.2	2,85
LO4461	LGL90*70*300*1.2	70	300	1.2	3,31
LO4462	LGL90*70*400*1.2	70	400	1.2	3,76
LO4463	LGL90*70*500*1.2	70	500	1.2	4,22
LO4464	LGL90*70*600*1.2	70	600	1.2	4,68
LO4465	LGL90*100*200*1.2	100	200	1.2	3,51
LO4466	LGL90*100*300*1.2	100	300	1.2	4,02
LO4467	LGL90*100*400*1.2	100	400	1.2	4,52
LO4468	LGL90*100*500*1.2	100	500	1.2	5,03
LO4469	LGL90*100*600*1.2	100	600	1.2	5,54
LO1039	LGL90*50*200*1.5	50	200	1.5	3,03
LO1040	LGL90*50*300*1.5	50	300	1.5	3,57
LO1041	LGL90*50*400*1.5	50	400	1.5	4,1
LO1042	LGL90*50*500*1.5	50	500	1.5	4,64
LO1043	LGL90*50*600*1.5	50	600	1.5	5,17
LO1019	LGL90*70*200*1.5	70	200	1.5	3,56
LO1020	LGL90*70*300*1.5	70	300	1.5	4,14
LO1022	LGL90*70*400*1.5	70	400	1.5	4,71
LO1044	LGL90*70*500*1.5	70	500	1.5	5,28
LO0951	LGL90*70*600*1.5	70	600	1.5	5,86
LO1046	LGL90*100*200*1.5	100	200	1.5	4,39
LO1047	LGL90*100*300*1.5	100	300	1.5	5,02
LO1048	LGL90*100*400*1.5	100	400	1.5	5,65
LO1049	LGL90*100*500*1.5	100	500	1.5	6,29
LO1050	LGL90*100*600*1.5	100	600	1.5	6,93

### Расшифровка артикула



#### Предназначение:

Используется для изменения направления кабельной трассы в горизонтальной плоскости под углом 90°.

#### Материал:

Сталь

#### Варианты исполнения:

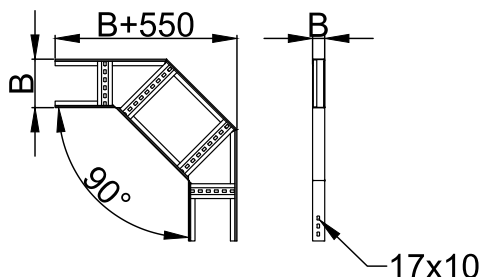
- Сталь оцинкованная по методу Сендзимира;
- Горячеоцинкованная сталь;
- Нержавеющая сталь;
- Порошковая краска.

#### Единица измерения:

шт. (штука)

#### Кратность:

1 шт.



# УГОЛ ВЕРТИКАЛЬНЫЙ ВНЕШНИЙ ЛЕСТНИЧНЫЙ 45° «СТАНДАРТ» LVL45



## Расшифровка артикула



### Предназначение:

Используется для направления кабельной трассы вниз под углом 45°.

### Материал:

Сталь

### Варианты исполнения:

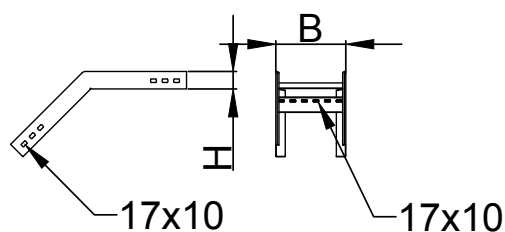
- Сталь оцинкованная по методу Сендзимира;
- Горячеоцинкованная сталь;
- Нержавеющая сталь;
- Порошковая краска.

### Единица измерения:

шт. (штука)

### Кратность:

1 шт.



Код	Артикул	Высота, мм (H)	Ширина, мм (B)	Толщина (s)	Вес (кг/м)
LO4494	LVL45*50*200*1.2	50	200	1.2	1,19
LO4495	LVL45*50*300*1.2	50	300	1.2	1,34
LO4496	LVL45*50*400*1.2	50	400	1.2	1,49
LO4497	LVL45*50*500*1.2	50	500	1.2	1,64
LO4498	LVL45*50*600*1.2	50	600	1.2	1,79
LO4499	LVL45*70*200*1.2	70	200	1.2	1,63
LO4500	LVL45*70*300*1.2	70	300	1.2	1,78
LO4501	LVL45*70*400*1.2	70	400	1.2	1,93
LO4592	LVL45*70*500*1.2	70	500	1.2	2,08
LO4593	LVL45*70*600*1.2	70	600	1.2	2,24
LO4486	LVL45*100*200*1.2	100	200	1.2	2,05
LO4487	LVL45*100*300*1.2	100	300	1.2	2,2
LO4488	LVL45*100*400*1.2	100	400	1.2	2,35
LO4492	LVL45*100*500*1.2	100	500	1.2	2,5
LO4493	LVL45*100*600*1.2	100	600	1.2	2,65
LO4198	LVL45*50*200*1.5	50	200	1.5	1,71
LO4199	LVL45*50*300*1.5	50	300	1.5	1,9
LO4200	LVL45*50*400*1.5	50	400	1.5	2,09
LO4201	LVL45*50*500*1.5	50	500	1.5	2,27
LO4202	LVL45*50*600*1.5	50	600	1.5	2,46
LO4203	LVL45*70*200*1.5	70	200	1.5	2,04
LO4204	LVL45*70*300*1.5	70	300	1.5	2,23
LO4205	LVL45*70*400*1.5	70	400	1.5	2,42
LO4206	LVL45*70*500*1.5	70	500	1.5	2,61
LO4207	LVL45*70*600*1.5	70	600	1.5	2,8
LO4208	LVL45*100*200*1.5	100	200	1.5	2,56
LO4209	LVL45*100*300*1.5	100	300	1.5	2,75
LO4210	LVL45*100*400*1.5	100	400	1.5	2,94
LO4211	LVL45*100*500*1.5	100	500	1.5	3,13
LO4212	LVL45*100*600*1.5	100	600	1.5	3,32

# УГОЛ ВЕРТИКАЛЬНЫЙ ВНЕШНИЙ ЛЕСТНИЧНЫЙ 90°

## «СТАНДАРТ»

### LVL90



#### Расшифровка артикула



Код	Артикул	Высота, мм (H)	Ширина, мм (B)	Толщина (s)	Вес (кг/м)
LO4508	LVL90*50*200*1.2	50	200	1.2	2,12
LO4509	LVL90*50*300*1.2	50	300	1.2	2,42
LO4510	LVL90*50*400*1.2	50	400	1.2	2,72
LO4511	LVL90*50*500*1.2	50	500	1.2	3,02
LO4512	LVL90*50*600*1.2	50	600	1.2	3,32
LO4513	LVL90*70*200*1.2	70	200	1.2	2,49
LO4518	LVL90*70*300*1.2	70	300	1.2	2,79
LO4519	LVL90*70*400*1.2	70	400	1.2	3,09
LO4520	LVL90*70*500*1.2	70	500	1.2	3,39
LO4522	LVL90*70*600*1.2	70	600	1.2	3,69
LO4503	LVL90*100*200*1.2	100	200	1.2	3,08
LO4504	LVL90*100*300*1.2	100	300	1.2	3,38
LO4505	LVL90*100*400*1.2	100	400	1.2	3,68
LO4506	LVL90*100*500*1.2	100	500	1.2	3,98
LO4507	LVL90*100*600*1.2	100	600	1.2	4,29
LO1323	LVL90*50*200*1.5	50	200	1.5	2,64
LO1801	LVL90*50*300*1.5	50	300	1.5	3,02
LO4173	LVL90*50*400*1.5	50	400	1.5	3,39
LO1803	LVL90*50*500*1.5	50	500	1.5	3,77
LO0632	LVL90*50*600*1.5	50	600	1.5	4,15
LO4174	LVL90*70*200*1.5	70	200	1.5	3,11
LO4175	LVL90*70*300*1.5	70	300	1.5	3,49
LO1654	LVL90*70*400*1.5	70	400	1.5	3,87
LO3936	LVL90*70*500*1.5	70	500	1.5	4,25
LO2554	LVL90*70*600*1.5	70	600	1.5	4,63
LO2107	LVL90*100*200*1.5	100	200	1.5	3,85
LO4176	LVL90*100*300*1.5	100	300	1.5	4,23
LO2101	LVL90*100*400*1.5	100	400	1.5	4,61
LO2685	LVL90*100*500*1.5	100	500	1.5	4,99
LO2109	LVL90*100*600*1.5	100	600	1.5	5,36

#### Предназначение:

Используется для направления кабельной трассы вниз под углом 90°.

#### Материал:

Сталь

#### Варианты исполнения:

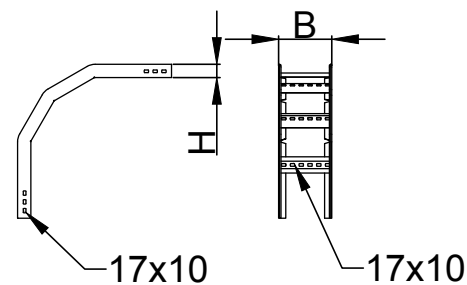
- Сталь оцинкованная по методу Сендзимира;
- Горячеоцинкованная сталь;
- Нержавеющая сталь;
- Порошковая краска.

#### Единица измерения:

шт. (штука)

#### Кратность:

1 шт.



# УГОЛ ВЕРТИКАЛЬНЫЙ ВНУТРЕННИЙ ЛЕСТНИЧНЫЙ 45° «СТАНДАРТ» LNL45



## Расшифровка артикула



### Предназначение:

Используется для направления кабельной трассы вверх под углом 45°.

### Материал:

Сталь

### Варианты исполнения:

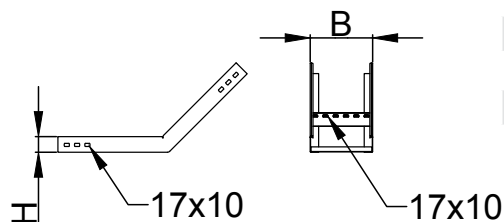
- Сталь оцинкованная по методу Сендзимира;
- Горячеоцинкованная сталь;
- Нержавеющая сталь;
- Порошковая краска.

### Единица измерения:

шт. (штука)

### Кратность:

1 шт.



Код	Артикул	Высота, мм (H)	Ширина, мм (B)	Толщина (s)	Вес (кг/м)
LO4532	LNL45*50*200*1.2	50	200	1.2	1,37
LO4533	LNL45*50*300*1.2	50	300	1.2	1,52
LO4534	LNL45*50*400*1.2	50	400	1.2	1,67
LO4535	LNL45*50*500*1.2	50	500	1.2	1,82
LO4536	LNL45*50*600*1.2	50	600	1.2	1,97
LO4537	LNL45*70*200*1.2	70	200	1.2	1,63
LO4538	LNL45*70*300*1.2	70	300	1.2	1,78
LO4539	LNL45*70*400*1.2	70	400	1.2	1,93
LO4540	LNL45*70*500*1.2	70	500	1.2	2,08
LO4541	LNL45*70*600*1.2	70	600	1.2	2,24
LO4524	LNL45*100*200*1.2	100	200	1.2	2,05
LO4528	LNL45*100*300*1.2	100	300	1.2	2,2
LO4530	LNL45*100*400*1.2	100	400	1.2	2,35
LO4529	LNL45*100*500*1.2	100	500	1.2	2,5
LO4531	LNL45*100*600*1.2	100	600	1.2	2,65
LO4181	LNL45*50*200*1.5	50	200	1.5	1,71
LO4182	LNL45*50*300*1.5	50	300	1.5	1,9
LO4196	LNL45*50*400*1.5	50	400	1.5	2,09
LO4184	LNL45*50*500*1.5	50	500	1.5	2,27
LO4187	LNL45*50*600*1.5	50	600	1.5	2,46
LO4188	LNL45*70*200*1.5	70	200	1.5	2,04
LO4189	LNL45*70*300*1.5	70	300	1.5	2,23
LO4190	LNL45*70*400*1.5	70	400	1.5	2,42
LO4191	LNL45*70*500*1.5	70	500	1.5	2,61
LO4192	LNL45*70*600*1.5	70	600	1.5	2,8
LO4193	LNL45*100*200*1.5	100	200	1.5	2,56
LO4194	LNL45*100*300*1.5	100	300	1.5	2,75
LO4183	LNL45*100*400*1.5	100	400	1.5	2,94
LO4195	LNL45*100*500*1.5	100	500	1.5	3,13
LO4197	LNL45*100*600*1.5	100	600	1.5	3,32



# УГОЛ ВЕРТИКАЛЬНЫЙ ВНУТРЕННИЙ ЛЕСТНИЧНЫЙ 90°

## «СТАНДАРТ»

### LNL90



#### Расшифровка артикула



Код	Артикул	Высота, мм (H)	Ширина, мм (B)	Толщина (s)	Вес (кг/м)
LO4547	LNL90*50*200*1.2	50	200	1.2	1,97
LO4549	LNL90*50*300*1.2	50	300	1.2	2,27
LO4550	LNL90*50*400*1.2	50	400	1.2	2,57
LO4551	LNL90*50*500*1.2	50	500	1.2	2,87
LO4552	LNL90*50*600*1.2	50	600	1.2	3,17
LO4553	LNL90*70*200*1.2	70	200	1.2	2,3
LO4554	LNL90*70*300*1.2	70	300	1.2	2,6
LO4555	LNL90*70*400*1.2	70	400	1.2	2,91
LO4556	LNL90*70*500*1.2	70	500	1.2	3,21
LO4557	LNL90*70*600*1.2	70	600	1.2	3,51
LO4542	LNL90*100*200*1.2	100	200	1.2	2,84
LO4543	LNL90*100*300*1.2	100	300	1.2	3,14
LO4544	LNL90*100*400*1.2	100	400	1.2	3,44
LO4545	LNL90*100*500*1.2	100	500	1.2	3,74
LO4546	LNL90*100*600*1.2	100	600	1.2	4,04
LO1322	LNL90*50*200*1.5	50	200	1.5	2,45
LO1778	LNL90*50*300*1.5	50	300	1.5	2,83
LO3838	LNL90*50*400*1.5	50	400	1.5	3,21
LO1799	LNL90*50*500*1.5	50	500	1.5	3,59
LO0647	LNL90*50*600*1.5	50	600	1.5	3,97
LO4177	LNL90*70*200*1.5	70	200	1.5	2,88
LO4178	LNL90*70*300*1.5	70	300	1.5	3,26
LO2243	LNL90*70*400*1.5	70	400	1.5	3,64
LO3933	LNL90*70*500*1.5	70	500	1.5	4,02
LO1243	LNL90*70*600*1.5	70	600	1.5	4,4
LO2692	LNL90*100*200*1.5	100	200	1.5	3,55
LO4179	LNL90*100*300*1.5	100	300	1.5	3,93
LO2103	LNL90*100*400*1.5	100	400	1.5	4,3
LO2693	LNL90*100*500*1.5	100	500	1.5	4,68
LO2102	LNL90*100*600*1.5	100	600	1.5	5,06

#### Предназначение:

Используется для направления кабельной трассы вверх под углом 90°.

#### Материал:

Сталь

#### Варианты исполнения:

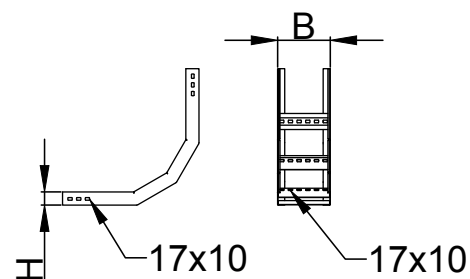
- Сталь оцинкованная по методу Сендзимира;
- Горячеоцинкованная сталь;
- Нержавеющая сталь;
- Порошковая краска.

#### Единица измерения:

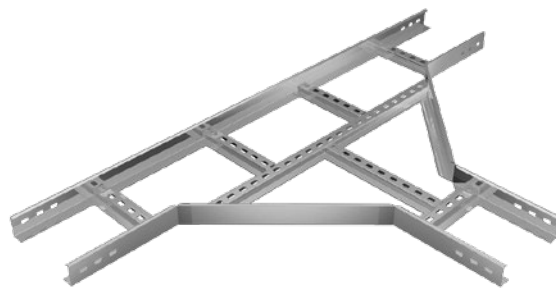
шт. (штука)

#### Кратность:

1 шт.



# Т-ОТВОД ЛЕСТНИЧНЫЙ «СТАНДАРТ» LTD



## Расшифровка артикула



### Предназначение:

Используется для отвода от кабельной трассы под углом 90°.

### Материал:

Сталь

### Варианты исполнения:

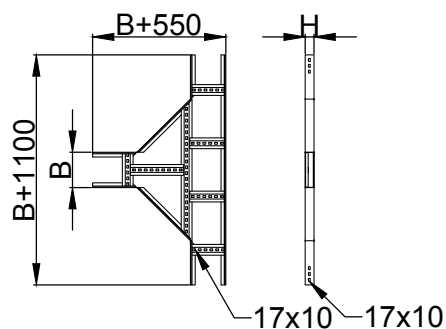
- Сталь оцинкованная по методу Сендзимира;
- Горячеоцинкованная сталь;
- Нержавеющая сталь;
- Порошковая краска.

### Единица измерения:

шт. (штука)

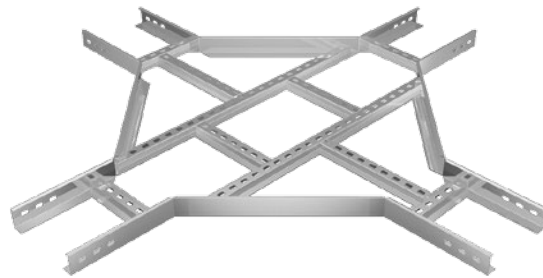
### Кратность:

1 шт.



Код	Артикул	Высота, мм (H)	Ширина, мм (B)	Толщина (s)	Вес (кг/м)
LO4381	LTD50*200*1.2	50	200	1.2	3,96
LO4382	LTD50*300*1.2	50	300	1.2	4,49
LO4383	LTD50*400*1.2	50	400	1.2	5,01
LO4384	LTD50*500*1.2	50	500	1.2	5,54
LO4385	LTD50*600*1.2	50	600	1.2	6,07
LO4386	LTD70*200*1.2	70	200	1.2	4,54
LO4387	LTD70*300*1.2	70	300	1.2	5,09
LO4388	LTD70*400*1.2	70	400	1.2	5,63
LO4389	LTD70*500*1.2	70	500	1.2	6,18
LO4390	LTD70*600*1.2	70	600	1.2	6,72
LO4338	LTD100*200*1.2	100	200	1.2	5,47
LO4436	LTD100*300*1.2	100	300	1.2	6,04
LO4437	LTD100*400*1.2	100	400	1.2	6,62
LO4438	LTD100*500*1.2	100	500	1.2	7,19
LO4439	LTD100*600*1.2	100	600	1.2	7,77
LO1051	LTD50*200*1.5	50	200	1.5	4,94
LO1052	LTD50*300*1.5	50	300	1.5	5,6
LO1053	LTD50*400*1.5	50	400	1.5	6,27
LO1054	LTD50*500*1.5	50	500	1.5	6,93
LO1055	LTD50*600*1.5	50	600	1.5	7,59
LO1056	LTD70*200*1.5	70	200	1.5	5,68
LO1057	LTD70*300*1.5	70	300	1.5	6,37
LO1058	LTD70*400*1.5	70	400	1.5	7,05
LO1059	LTD70*500*1.5	70	500	1.5	7,74
LO1060	LTD70*600*1.5	70	600	1.5	8,43
LO1061	LTD100*200*1.5	100	200	1.5	6,83
LO1062	LTD100*300*1.5	100	300	1.5	7,56
LO1063	LTD100*400*1.5	100	400	1.5	8,28
LO1064	LTD100*500*1.5	100	500	1.5	9
LO1065	LTD100*600*1.5	100	600	1.5	9,73

# Х-РАЗВЕТВИТЕЛЬ ЛЕСТНИЧНЫЙ «СТАНДАРТ» LXD



## Расшифровка артикула



Код	Артикул	Высота, мм (H)	Ширина, мм (B)	Толщина (s)	Вес (кг/м)
LO4440	LXD50*200*1.2	50	200	1.2	5,38
LO4441	LXD50*300*1.2	50	300	1.2	5,98
LO4442	LXD50*400*1.2	50	400	1.2	6,58
LO4443	LXD50*500*1.2	50	500	1.2	7,19
LO4444	LXD50*600*1.2	50	600	1.2	7,79
LO4445	LXD70*200*1.2	70	200	1.2	6,06
LO4446	LXD70*300*1.2	70	300	1.2	6,67
LO4447	LXD70*400*1.2	70	400	1.2	7,27
LO4448	LXD70*500*1.2	70	500	1.2	7,87
LO4449	LXD70*600*1.2	70	600	1.2	8,47
LO4450	LXD100*200*1.2	100	200	1.2	7,15
LO4451	LXD100*300*1.2	100	300	1.2	7,75
LO4452	LXD100*400*1.2	100	400	1.2	8,36
LO4453	LXD100*500*1.2	100	500	1.2	8,96
LO4454	LXD100*600*1.2	100	600	1.2	9,56
LO1066	LXD50*200*1.5	50	200	1.5	6,72
LO1067	LXD50*300*1.5	50	300	1.5	7,48
LO1068	LXD50*400*1.5	50	400	1.5	8,24
LO1069	LXD50*500*1.5	50	500	1.5	9
LO1070	LXD50*600*1.5	50	600	1.5	9,76
LO1071	LXD70*200*1.5	70	200	1.5	7,59
LO1072	LXD70*300*1.5	70	300	1.5	8,35
LO1073	LXD70*400*1.5	70	400	1.5	9,11
LO1074	LXD70*500*1.5	70	500	1.5	9,87
LO1075	LXD70*600*1.5	70	600	1.5	10,63
LO1076	LXD100*200*1.5	100	200	1.5	8,95
LO1077	LXD100*300*1.5	100	300	1.5	9,71
LO1078	LXD100*400*1.5	100	400	1.5	10,46
LO1079	LXD100*500*1.5	100	500	1.5	11,22
LO1080	LXD100*600*1.5	100	600	1.5	11,98

### Предназначение:

Используется для ответвления от кабельной трассы одновременно в обе стороны.

### Материал:

Сталь

### Варианты исполнения:

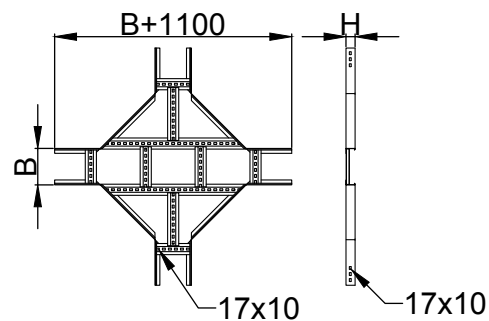
- Сталь оцинкованная по методу Сендзимира;
- Горячеоцинкованная сталь;
- Нержавеющая сталь;
- Порошковая краска.

### Единица измерения:

шт. (штука)

### Кратность:

1 шт.



# ВЕРТИКАЛЬНЫЙ ШАРНИРНЫЙ УГОЛ ЛЕСТНИЧНЫЙ «СТАНДАРТ» LSHL



## Расшифровка артикула



### Предназначение:

Используется для подъема и спуска кабельной трассы под произвольным углом.

### Материал:

Сталь

### Варианты исполнения:

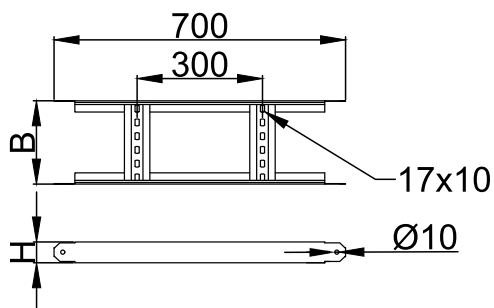
- Сталь оцинкованная по методу Сендзимира;
- Горячеоцинкованная сталь;
- Нержавеющая сталь;
- Порошковая краска.

### Единица измерения:

шт. (штука)

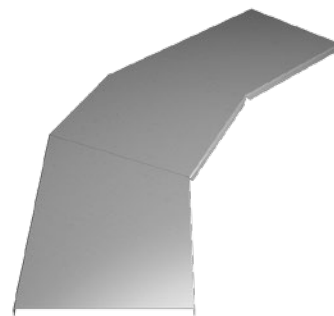
### Кратность:

1 шт.



Код	Артикул	Высота, мм (H)	Ширина, мм (B)	Толщина (s)	Вес (кг/м)
LO10441	LSHL50*100*1.2	50	100	1.2	1,5
LO8194	LSHL50*200*1.2	50	200	1.2	1,66
LO8195	LSHL50*300*1.2	50	300	1.2	1,82
LO8196	LSHL50*400*1.2	50	400	1.2	1,98
LO8197	LSHL50*500*1.2	50	500	1.2	2,14
LO10443	LSHL50*600*1.2	50	600	1.2	2,3
LO12453	LSHL70*100*1.2	70	100	1.2	1,73
LO7955	LSHL70*200*1.2	70	200	1.2	1,89
LO7956	LSHL70*300*1.2	70	300	1.2	2,05
LO7957	LSHL70*400*1.2	70	400	1.2	2,21
LO8199	LSHL70*500*1.2	70	500	1.2	2,37
LO8200	LSHL70*600*1.2	70	600	1.2	2,53
LO14184	LSHL100*100*1.2	100	100	1.2	2,06
LO8201	LSHL100*200*1.2	100	200	1.2	2,22
LO8202	LSHL100*300*1.2	100	300	1.2	2,39
LO8203	LSHL100*400*1.2	100	400	1.2	2,55
LO8204	LSHL100*500*1.2	100	500	1.2	2,71
LO8205	LSHL100*600*1.2	100	600	1.2	2,87
LO6295	LSHL50*100*1.5	50	100	1.5	1,77
LO5253	LSHL50*200*1.5	50	200	1.5	1,97
LO5718	LSHL50*300*1.5	50	300	1.5	2,17
LO5255	LSHL50*400*1.5	50	400	1.5	2,37
LO6619	LSHL50*500*1.5	50	500	1.5	2,57
LO6350	LSHL50*600*1.5	50	600	1.5	2,77
LO14528	LSHL70*100*1.5	70	100	1.5	2,05
LO5064	LSHL70*200*1.5	70	200	1.5	2,25
LO5216	LSHL70*300*1.5	70	300	1.5	2,45
LO5065	LSHL70*400*1.5	70	400	1.5	2,65
LO6289	LSHL70*500*1.5	70	500	1.5	2,85
LO5066	LSHL70*600*1.5	70	600	1.5	3,06
LO14527	LSHL100*100*1.5	100	100	1.5	2,48
LO6291	LSHL100*200*1.5	100	200	1.5	2,68
LO5215	LSHL100*300*1.5	100	300	1.5	2,88
LO5805	LSHL100*400*1.5	100	400	1.5	3,08
LO6290	LSHL100*500*1.5	100	500	1.5	3,28
LO5879	LSHL100*600*1.5	100	600	1.5	3,48

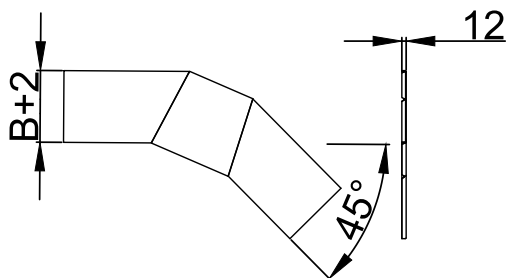
## КРЫШКА УГЛА ГОРИЗОНТАЛЬНОГО ЛЕСТНИЧНОГО 45° KLGL45



### Расшифровка артикула



Код	Артикул	Ширина, мм (В)	Толщина (s)	Вес (кг/м)
LO4248	KLGL45*200	200	0,8	1,23
LO4249	KLGL45*300	300	0,8	1,85
LO5957	KLGL45*400	400	1	2,52
LO6300	KLGL45*500	500	1	3,25
LO7336	KLGL45*600	600	1	4,02



#### Предназначение:

Используется для защиты кабеля от внешних воздействий и механических повреждений.

#### Материал:

Сталь

#### Варианты исполнения:

- Сталь оцинкованная по методу Сендимира;
- Горячеоцинкованная сталь;
- Нержавеющая сталь;
- Порошковая краска.

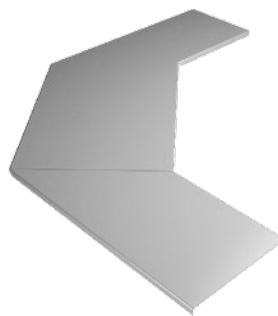
#### Единица измерения:

шт. (штука)

#### Кратность:

1 шт.

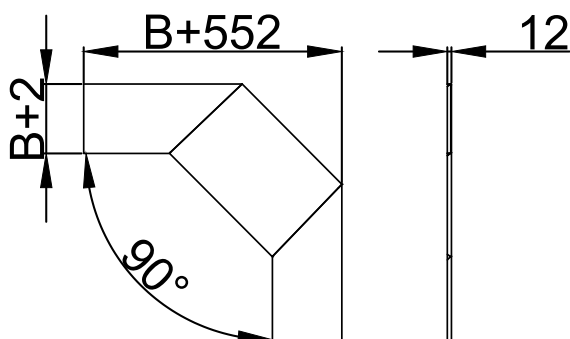
# КРЫШКА УГЛА ГОРИЗОНТАЛЬНОГО ЛЕСТНИЧНОГО 90° KLGL90



## Расшифровка артикула



Код	Артикул	Ширина, мм (B)	Толщина (s)	Вес (кг/м)
LO3359	KLGL90*200	200	0,8	1,9
LO3358	KLGL90*300	300	0,8	2,83
LO3977	KLGL90*400	400	1	3,87
LO3493	KLGL90*500	500	1	5,01
LO3362	KLGL90*600	600	1	6,26



### Предназначение:

Используется для защиты кабеля от внешних воздействий и механических повреждений.

### Материал:

Сталь

### Варианты исполнения:

- Сталь оцинкованная по методу Сендзимира;
- Горячеоцинкованная сталь;
- Нержавеющая сталь;
- Порошковая краска.

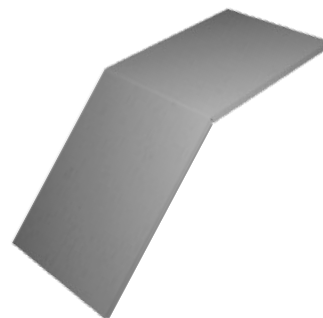
### Единица измерения:

шт. (штука)

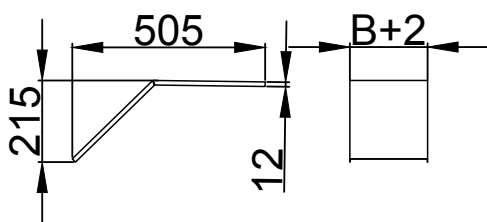
### Кратность:

1 шт.

# КРЫШКА ВЕРТИКАЛЬНОГО ВНЕШНЕГО УГЛА ЛЕСТНИЧНОГО 45° KLVV45



Код	Артикул	Ширина, мм (B)	Толщина (s)	Вес (кг/м)
LO7340	KLVV45*200	200	0,8	0,8
LO6638	KLVV45*300	300	0,8	1,15
LO6521	KLVV45*400	400	1	1,51
LO6637	KLVV45*500	500	1	1,87
LO7341	KLVV45*600	600	1	2,22



## Расшифровка артикула



### Предназначение:

Используется для защиты кабеля от внешних воздействий и механических повреждений.

### Материал:

Сталь

### Варианты исполнения:

- Сталь оцинкованная по методу Сендзимира;
- Горячеоцинкованная сталь;
- Нержавеющая сталь;
- Порошковая краска.

### Единица измерения:

шт. (штука)

### Кратность:

1 шт.

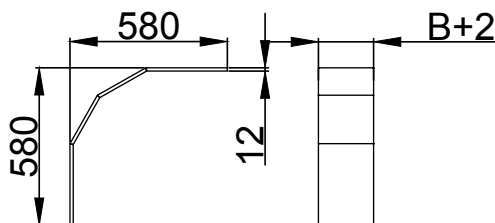
# КРЫШКА ВЕРТИКАЛЬНОГО ВНЕШНЕГО УГЛА ЛЕСТНИЧНОГО 90° KLV L90



## Расшифровка артикула



Код	Артикул	Ширина, мм (B)	Толщина (s)	Вес (кг/м)
LO3972	KLV L90*200	200	0,8	1,36
LO4763	KLV L90*300	300	0,8	1,98
LO3973	KLV L90*400	400	1	2,6
LO3937	KLV L90*500	500	1	3,22
LO4306	KLV L90*600	600	1	3,84



### Предназначение:

Используется для защиты кабеля от внешних воздействий и механических повреждений.

### Материал:

Сталь

### Варианты исполнения:

- Сталь оцинкованная по методу Сендзимира;
- Горячеоцинкованная сталь;
- Нержавеющая сталь;
- Порошковая краска.

### Единица измерения:

шт. (штука)

### Кратность:

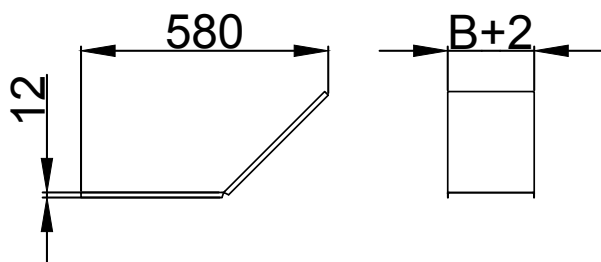
1 шт.



# КРЫШКА ВЕРТИКАЛЬНОГО ВНУТРЕННЕГО УГЛА ЛЕСТНИЧНОГО 45° KLNL45



Код	Артикул	Ширина, мм (B)	Толщина (s)	Вес (кг/м)
LO7337	KLNL45*200	200	0,8	0,91
LO6640	KLNL45*300	300	0,8	1,31
LO7339	KLNL45*400	400	1	1,71
LO6639	KLNL45*500	500	1	2,12
LO7338	KLNL45*600	600	1	2,52



## Расшифровка артикула



### Предназначение:

Используется для защиты кабеля от внешних воздействий и механических повреждений.

### Материал:

Сталь

### Варианты исполнения:

- Сталь оцинкованная по методу Сендимира;
- Горячеоцинкованная сталь;
- Нержавеющая сталь;
- Порошковая краска.

### Единица измерения:

шт. (штука)

### Кратность:

1 шт.

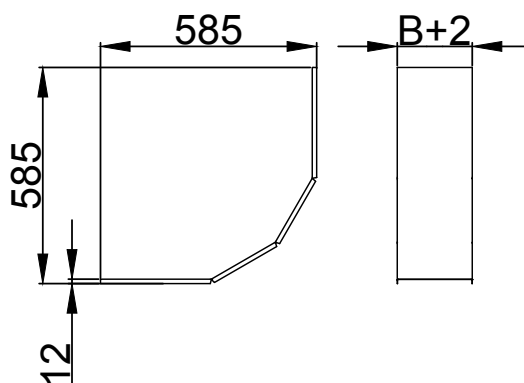
# КРЫШКА ВЕРТИКАЛЬНОГО ВНУТРЕННЕГО УГЛА ЛЕСТНИЧНОГО 90° KLNL90



## Расшифровка артикула



Код	Артикул	Ширина, мм (B)	Толщина (s)	Вес (кг/м)
LO3975	KLNL90*200	200	0,8	1,12
LO6712	KLNL90*300	300	0,8	1,63
LO3976	KLNL90*400	400	1	2,14
LO3934	KLNL90*500	500	1	2,65
LO6718	KLNL90*600	600	1	3,16



### Предназначение:

Используется для защиты кабеля от внешних воздействий и механических повреждений.

### Материал:

Сталь

### Варианты исполнения:

- Сталь оцинкованная по методу Сендзимира;
- Горячеоцинкованная сталь;
- Нержавеющая сталь;
- Порошковая краска.

### Единица измерения:

шт. (штука)

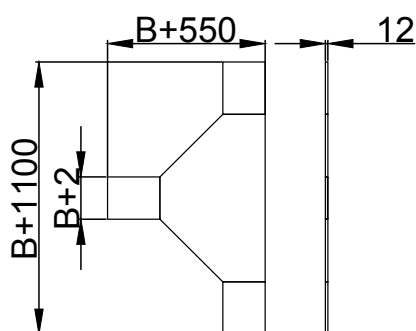
### Кратность:

1 шт.

## КРЫШКА Т-ОТВОДА ЛЕСТНИЧНОГО KLTD



Код	Артикул	Ширина, мм (B)	Толщина (s)	Вес (кг/м)
LO4133	KLTD200	200	0,8	3,21
LO4246	KLTD300	300	0,8	4,61
LO4134	KLTD400	400	1	6,12
LO4573	KLTD500	500	1	7,77
LO4157	KLTD600	600	1	9,54



### Предназначение:

Используется для защиты кабеля от внешних воздействий и механических повреждений.

### Материал:

Сталь

### Варианты исполнения:

- Сталь оцинкованная по методу Сендзимира;
- Горячеоцинкованная сталь;
- Нержавеющая сталь;
- Порошковая краска.

### Единица измерения:

шт. (штука)

### Кратность:

1 шт.

## Расшифровка артикула



## ПРИЖИМ ЛЕСТНИЧНОГО ЛОТКА LPR



### Предназначение:

Используется для фиксации лестничного лотка на опорных конструкциях

### Тип соединения:

Винтовое

### Материал:

Сталь

### Варианты исполнения:

- Сталь, оцинкованная электрохимическим способом.
- Нержавеющая сталь (AISI304);

### Единица измерения:

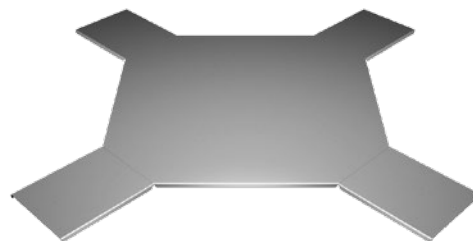
шт. (штука)

### Кратность:

1 шт.

Код	Артикул	Вес, кг
LO1011	LPR	0,03

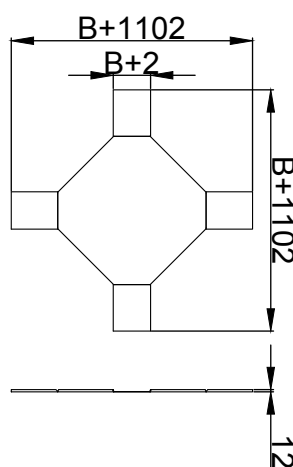
## КРЫШКА X-РАЗВЕТВИТЕЛЯ ЛЕСТНИЧНОГО KLXD



### Расшифровка артикула



Код	Артикул	Ширина, мм (B)	Толщина (s)	Вес (кг/м)
LO7342	KLXD200	200	0,8	4,46
LO4247	KLXD300	300	0,8	6,21
LO4245	KLXD400	400	1	8,09
LO7335	KLXD500	500	1	10,09
LO4244	KLXD600	600	1	12,22



#### Предназначение:

Используется для защиты кабеля от внешних воздействий и механических повреждений.

#### Материал:

Сталь

#### Варианты исполнения:

- Сталь оцинкованная по методу Сендзимира;
- Горячеоцинкованная сталь;
- Нержавеющая сталь;
- Порошковая краска.

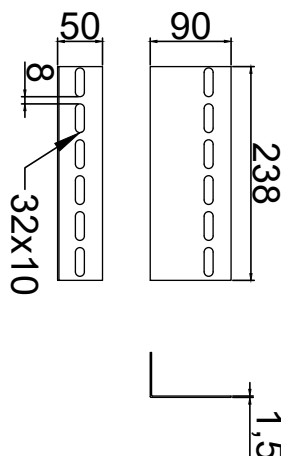
#### Единица измерения:

шт. (штука)

#### Кратность:

1 шт.

## КРОНШТЕЙН НАСТЕННЫЙ СОЕДИНИТЕЛЬНЫЙ ЛЕСТНИЧНОГО ЛОТКА LSPN



#### Предназначение:

Используется для вертикального крепления лестничных лотков.

#### Материал:

Сталь

#### Варианты исполнения:

- Сталь оцинкованная по методу Сендзимира;
- Горячеоцинкованная сталь;
- Нержавеющая сталь;
- Порошковая краска.

#### Единица измерения:

шт. (штука)

#### Кратность:

1 шт.

#### Расшифровка артикула

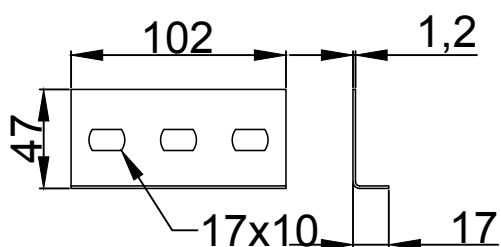
LSPN

Код	Артикул	Высота, мм (H)	Ширина, мм (B)	Длина, мм (L)	Толщина, мм (s)	Вес, кг
LO1081	LSPN	90	50	235	1,2	0,34

## СОЕДИНИТЕЛЬНАЯ ПЛАСТИНА ДЛЯ ЛЕСТНИЧНОГО ЛОТКА LSP



Код	Артикул	Высота, мм (H)	Ширина, мм (B)	Длина, мм (L)	Толщина, мм (s)	Вес, кг
LO0186	LSP	47	17	102	1,2	0,05



### Предназначение:

Используется для соединения секций лестничного лотка «СТАНДАРТ» между собой.

### Материал:

Сталь

### Варианты исполнения:

- Сталь оцинкованная по методу Сендзимира;
- Горячеоцинкованная сталь;
- Нержавеющая сталь;
- Порошковая краска.

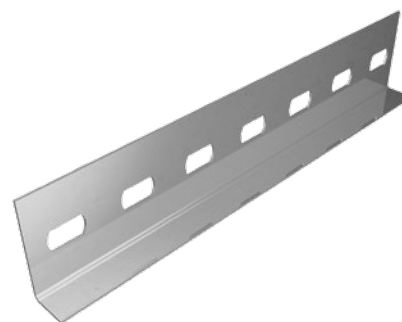
### Единица измерения:

шт. (штука)

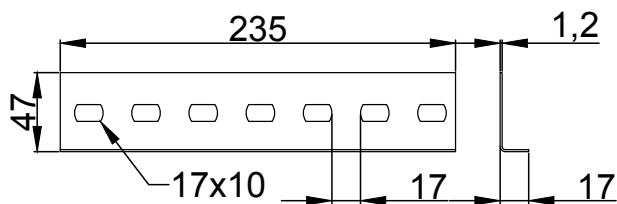
### Кратность:

1 шт.

## СОЕДИНИТЕЛЬНАЯ ПЛАСТИНА ДЛЯ ЛЕСТНИЧНОГО ЛОТКА УСИЛЕННАЯ LSPU



Код	Артикул	Высота, мм (H)	Ширина, мм (B)	Длина, мм (L)	Толщина, мм (s)	Вес, кг
LO1010	LSPU	47	17	235	1,5	0,13



### Предназначение:

Используется для соединения секций лестничного лотка «СТАНДАРТ» между собой.

### Материал:

Сталь

### Варианты исполнения:

- Сталь оцинкованная по методу Сендзимира;
- Горячеоцинкованная сталь;
- Нержавеющая сталь;
- Порошковая краска.

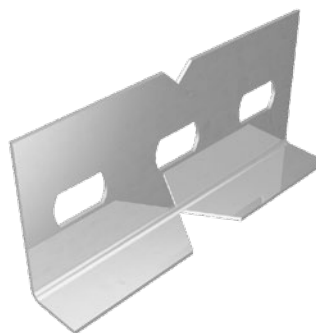
### Единица измерения:

шт. (штука)

### Кратность:

1 шт.

## РЕГУЛИРУЕМЫЙ ГОРИЗОНТАЛЬНЫЙ СОЕДИНИТЕЛЬ ВНУТРЕННИЙ ЛЕСТНИЧНЫЙ LSP3NL



### Предназначение:

Используется для поворота трассы в горизонтальной плоскости.

### Материал:

Сталь

### Варианты исполнения:

- Сталь оцинкованная по методу Сендзимира;
- Горячеоцинкованная сталь;
- Нержавеющая сталь;
- Порошковая краска.

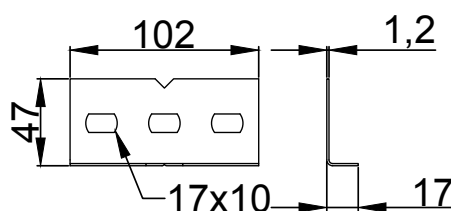
### Единица измерения:

шт. (штука)

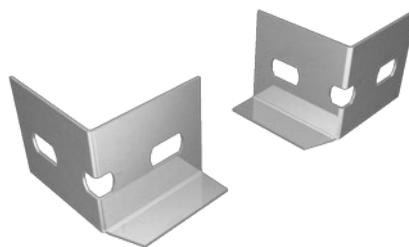
### Кратность:

1 шт.

Код	Артикул	Высота, мм (H)	Ширина, мм (B)	Длина, мм (L)	Толщина, мм (s)	Вес, кг
LO7369	LSP3NL	47	17	102	1,5	0,13



## УГОЛОК ОПОРНЫЙ ДЛЯ ЛЕСТНИЧНОГО ЛОТКА UG70



### Предназначение:

Используется для опоры лонжеронов лестничного лотка при вертикальной прокладке кабеля.

Два уголка установленных на расстоянии ширина лотка, позволяют осуществить ответвление трассы в горизонтальной плоскости.

### Материал:

Сталь

### Варианты исполнения:

- Сталь оцинкованная по методу Сендзимира;
- Горячеоцинкованная сталь;
- Нержавеющая сталь;
- Порошковая краска.

### Единица измерения:

шт. (штука)

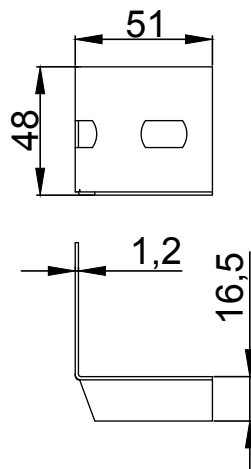
### Кратность:

1 шт.

### Расшифровка артикула

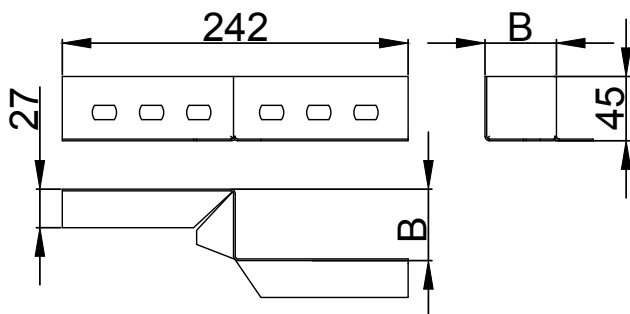
UG70

Код	Артикул	Высота, мм (H)	Ширина, мм (B)	Толщина, мм (s)	Вес, кг
LO7398	UG70	45	50	1,2	0,1



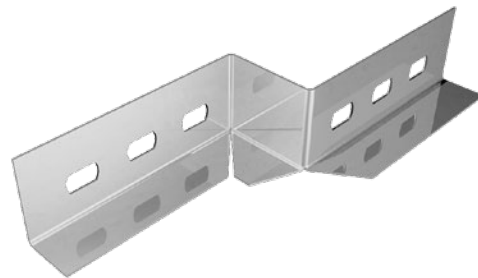
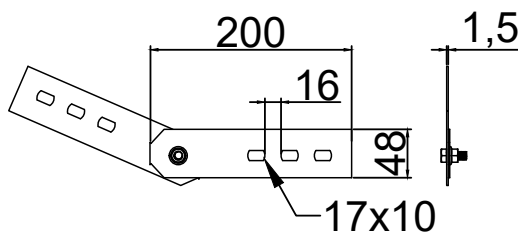
## ПЕРЕХОДНИК УПРОЩЕННЫЙ ДЛЯ ЛЕСТНИЧНОГО ЛОТКА LPDP(L)

Код	Артикул	Высота, мм (H)	Ширина, мм (B)	Длина, мм (L)	Толщина, мм (s)	Вес, кг
LO1200	LPDL50	45	50	242	1,2	0,19
LO1201	LPDL100	45	100	242	1,2	0,22
LO8610	LPDL150	45	150	242	1,2	0,26
LO1202	LPDL200	45	200	242	1,2	0,29
LO1697	LPDL300	45	300	242	1,2	0,36
LO1204	LPDL400	45	400	242	1,2	0,43
LO1205	LPDL500	45	500	242	1,2	0,49
LO1206	LPDP50	45	50	242	1,2	0,19
LO1207	LPDP100	45	100	242	1,2	0,22
LO14102	LPDP150	45	150	242	1,2	0,26
LO1208	LPDP200	45	200	242	1,2	0,29
LO1698	LPDP300	45	300	242	1,2	0,36
LO3635	LPDP400	45	400	242	1,2	0,43
LO7330	LPDP500	45	500	242	1,2	0,49



## ШАРНИРНЫЙ СОЕДИНИТЕЛЬ ЛЕСТНИЧНОГО ЛОТКА LSH

Код	Артикул	Высота, мм (H)	Ширина, мм (B)	Длина, мм (L)	Толщина, мм (s)	Вес, кг
LO1017	LSH	47	26	200	1,2	0,22



### Предназначение:

Используется для соединения секций кабельного лотка с различной шириной основания.

### Материал:

Сталь

### Варианты исполнения:

- Сталь оцинкованная по методу Сендзимира;
- Горячеоцинкованная сталь;
- Нержавеющая сталь;
- Порошковая краска.

### Единица измерения:

шт. (штука)

### Кратность:

1 шт.



### Предназначение:

Используется для изменения направления кабельной трассы в вертикальной плоскости.

### Материал:

Сталь

### Варианты исполнения:

- Сталь оцинкованная по методу Сендзимира;
- Горячеоцинкованная сталь;
- Нержавеющая сталь;
- Порошковая краска.

### Единица измерения:

шт. (штука)

### Кратность:

1 шт.

### Расшифровка артикула

LSH

график допустимых нагрузок для лестничных лотков с высотой борта 50мм

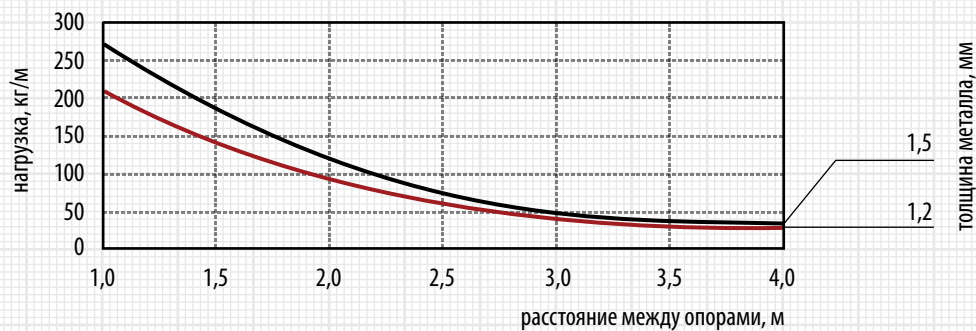


график допустимых нагрузок для лестничных лотков с высотой борта 70мм

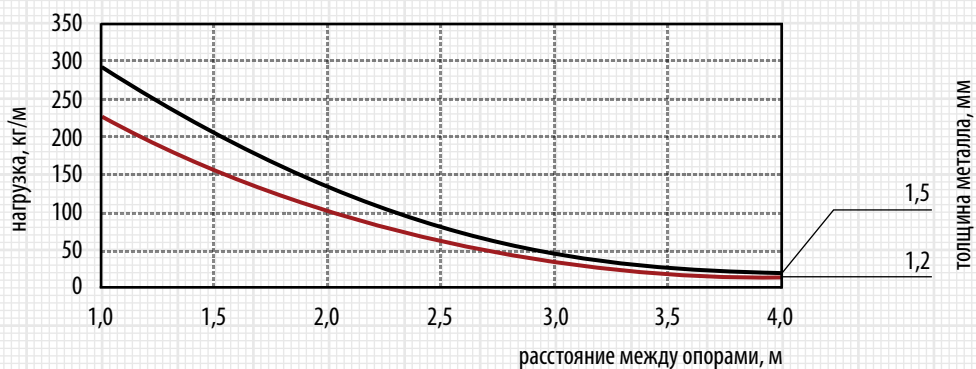
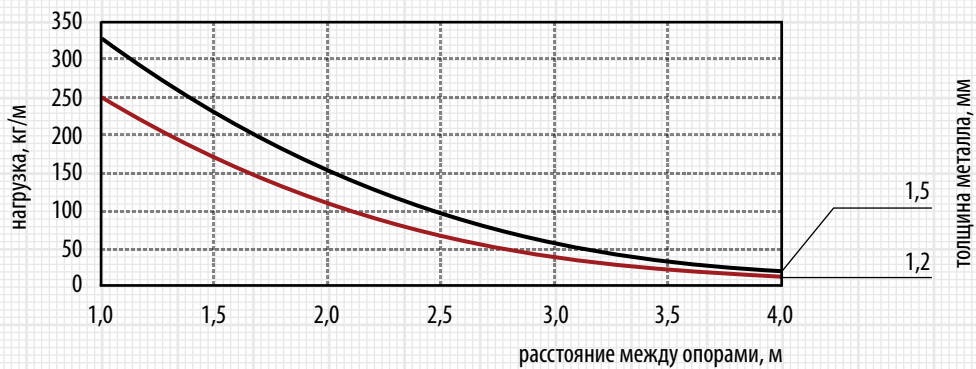


график допустимых нагрузок для лестничных лотков с высотой борта 100мм





*Наши объекты: Аэропорт "Стригино", г. Нижний Новгород.*





## ПРОВОЛОЧНЫЕ ЛОТКИ

Проволочный лоток помогает выполнить ответвления кабельной трассы любой сложности. Если нужно выполнить ответвление лотка, специальными ножницами вырезается секция, а в место вырезанного фрагмента помещается секция разветвления.

В ассортименте есть специальные соединители для быстрого безвинтового соединения.

Проволочный лоток «КМ-профиль» изготавливается из стальной оцинкованной проволоки, покрытие надежно защищает изделие от коррозии. Варианты антикоррозийного покрытия: гальваника, горячий цинк, порошковая покраска в цвет RAL.

Лотки предназначены для укладки информационных и сигнальных сетей на объектах промышленного и гражданского строительства, являются самым быстрым и экономичным решением для кабеленесущих систем.

ПРОВОЛОЧНЫЕ  
ЛОТКИ, КРЫШКИ  
ПРОВОЛОЧНЫХ  
ЛОТКОВ,  
АКСЕССУАРЫ

03

с 185 по 195 стр.



## **ПРОВОЛОЧНЫЕ ЛОТКИ**

---

с 187 по 189 стр.

Общая схема проволочных лотков  
Схемы монтажа проволочных лотков

с 191 по 194 стр.

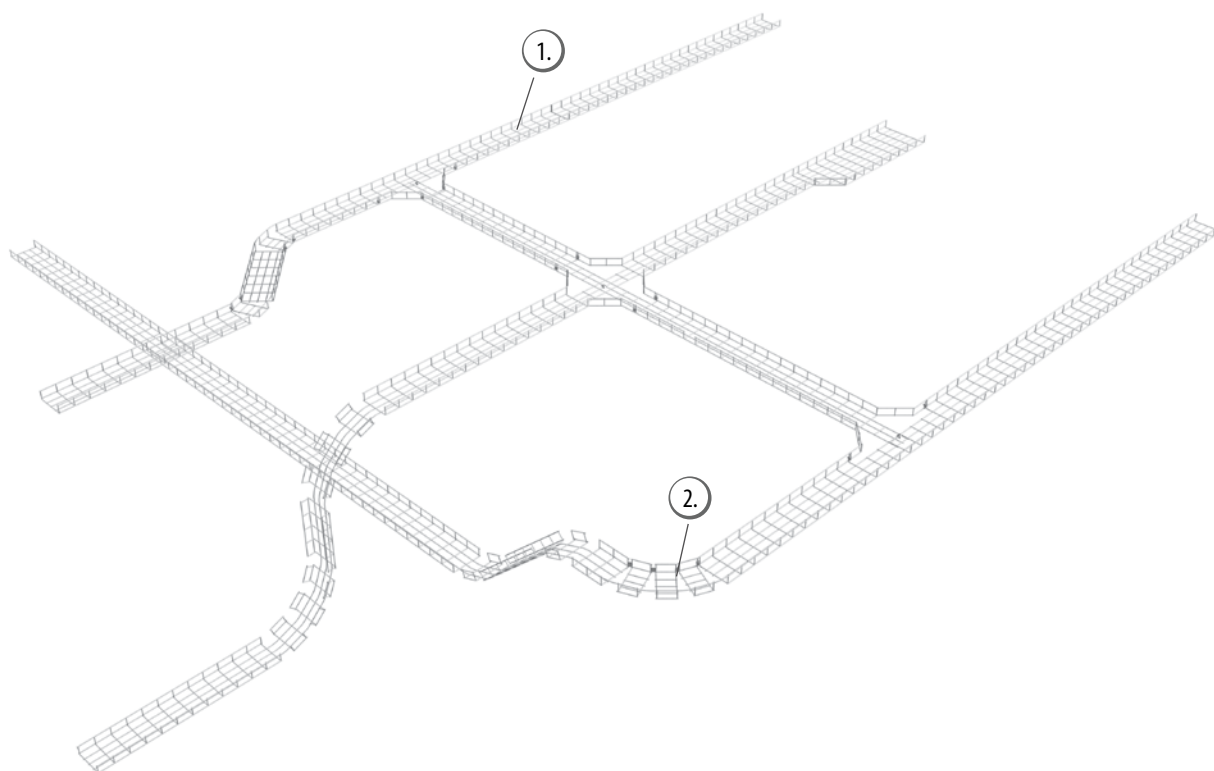
## **АКСЕССУАРЫ ПРОВОЛОЧНЫХ ЛОТКОВ**

---

195 стр.

## **ГРАФИКИ НАГРУЗОК ПРОВОЛОЧНЫХ ЛОТКОВ**

---

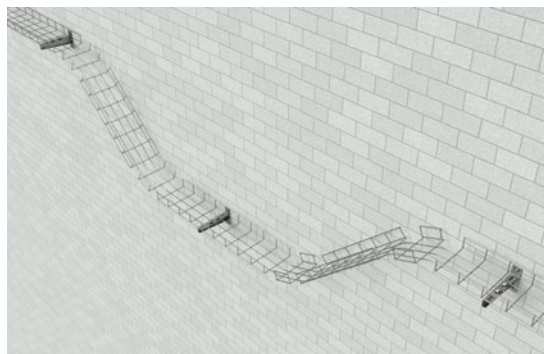


### ЭЛЕМЕНТЫ СХЕМЫ

1.	Проволочный лоток
2.	Соединительный комплект

Примечание: Все ответвления, подъемы и спуски, повороты – изготавливаются из проволочного лотка при помощи специальных кусачек.

**ОБЩАЯ СХЕМА  
ПРОВОЛОЧНЫХ ЛОТКОВ**



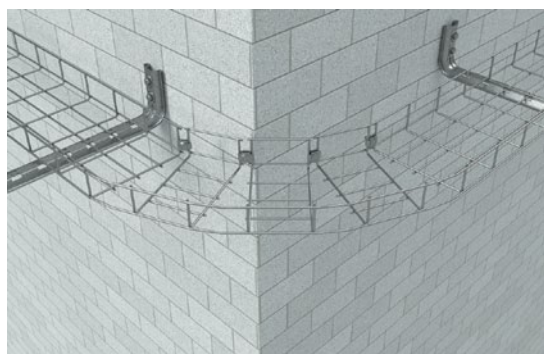
### ВЕРТИКАЛЬНЫЙ СПУСК И ПОДЪЁМ ТРАССЫ

Монтаж проволочного лотка к стене с использованием консолей KS и изменением направления трассы в вертикальной плоскости. Максимальная ширина лотка 600мм.



### СПУСК ПРОВОЛОЧНОГО ЛОТКА

Удаляя стержни в каждой второй ячейке можно создать восходящие и нисходящие секции с нужным радиусом изгиба.



### УГОЛ ГОРИЗОНТАЛЬНЫЙ 90°

Безвинтовое крепление проволочного лотка к вертикальным поверхностям. Для фиксации лотка нужно согнуть «язычки» кронштейна. Чтобы сформировать горизонтальный угол, требуется обрезать стержни на боковине и основании с помощью кусачек, внутренняя сторона лотка должна соединяться с помощью соединительных комплектов PSK.



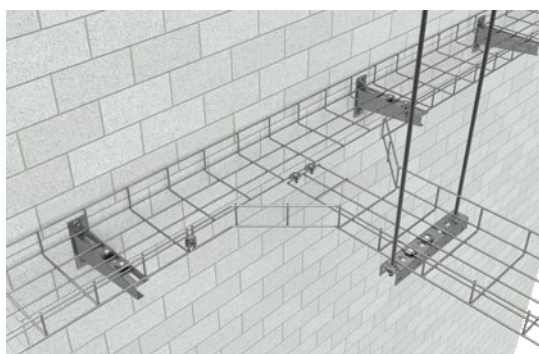
### УГОЛ ГОРИЗОНТАЛЬНЫЙ РЕГУЛИРУЕМЫЙ

Организация крепления проволочного лотка к потолку с помощью шпилек и П-образного профиля. Надрезая лоток в нескольких местах, можно изменять направление трассы в нужную сторону.



### X-РАЗВЕТВИТЕЛЬ

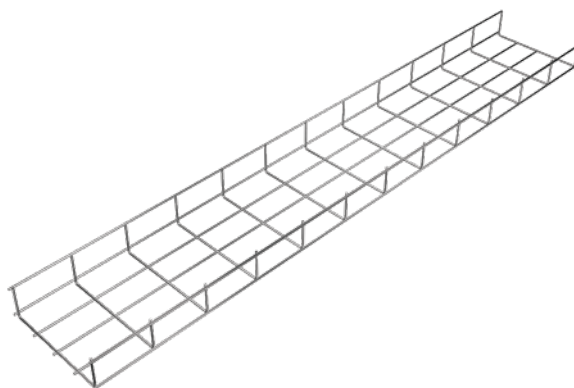
Зафиксировав несколько лотков между собой с помощью перфорированного соединителя PSP и комплекта метизов SK20, возможно изготовить крестообразные ответвления. Предварительно требуется сделать надрезы по основанию лотка. Держит лоток на стене консоль KSL и С-образный подвес SPVU.



### T-ОТВЕТВЛЕНИЕ

Осуществление крепления проволочного лотка к стене с последующим ответвлением трассы в сторону. Подвес лотка выполнен с помощью шпильки и универсального профиля UP.

# ПРОВОЛОЧНЫЕ ЛОТКИ PL



## Расшифровка артикула



### Предназначение:

Применяются для прокладки кабельных линий.

### Тип соединения:

При помощи безвинтового соединителя BVS, специального соединительного комплекта PSK или сочетанием перфорированного соединителя PSP и SK20 (см. схемы соединения)

### Материал:

Сталь

### Варианты исполнения:

- Сталь оцинкованная по методу Сендзимира;
- Горячеоцинкованная сталь;
- Нержавеющая сталь (AISI304);
- Порошковая краска.

### Единица измерения:

пог.м. (погонный метр)

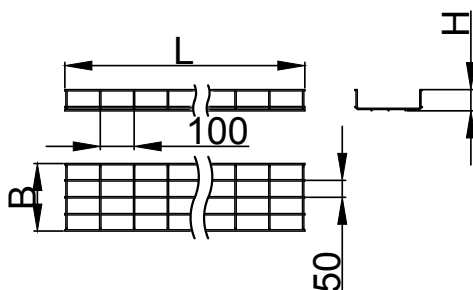
### Кратность:

3 пог.м.

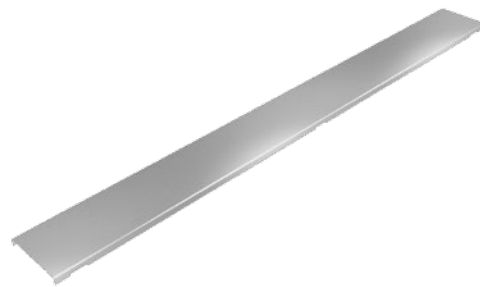
### Длина секции:

3000мм

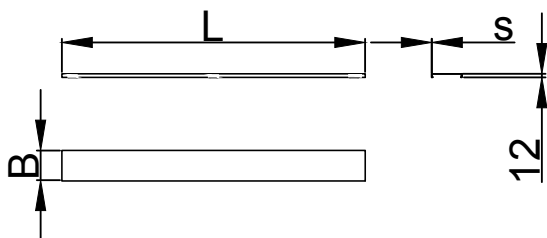
Код	Артикул	Высота, мм (H)	Ширина, мм (B)	Толщина (s)	Вес (кг/м)
LO0650	PL35*100*3000	35	100	4	0,49
LO7999	PL35*150*3000	35	150	4	0,64
LO0651	PL35*200*3000	35	200	4	0,78
LO0652	PL35*300*3000	35	300	4	1,04
LO0653	PL35*400*3000	35	400	4	1,3
LO7986	PL35*500*3000	35	500	4	1,59
LO0660	PL60*60*3000	60	60	4	0,49
LO0661	PL60*100*3000	60	100	4	0,71
LO0370	PL60*150*3000	60	150	4	0,76
LO0662	PL60*200*3000	60	200	4	0,9
LO0663	PL60*300*3000	60	300	4	1,18
LO0664	PL60*400*3000	60	400	4	1,43
LO0665	PL60*500*3000	60	500	4	1,73
LO0998	PL60*600*3000	60	600	4	1,98
LO1649	PL85*100*3000	85	100	4	0,78
LO0631	PL85*150*3000	85	150	4	0,9
LO0225	PL85*200*3000	85	200	4	1,03
LO0226	PL85*300*3000	85	300	4	1,29
LO0227	PL85*400*3000	85	400	4	1,59
LO0228	PL85*500*3000	85	500	4	1,83
LO0312	PL85*600*3000	85	600	4	2,16
LO0667	PL100*100*3000	100	100	4	0,9
LO0236	PL100*150*3000	100	150	4	1,03
LO0668	PL100*200*3000	100	200	4	1,18
LO1292	PL100*300*3000	100	300	4	1,42
LO1291	PL100*400*3000	100	400	4	1,7
LO3030	PL100*500*3000	100	500	4	1,98
LO0239	PL100*600*3000	100	600	4	2,25



# КРЫШКА ПРОВОЛОЧНОГО ЛОТКА KPL



Код	Артикул	Ширина, мм (B)	Толщина (s), мм	Вес (кг/м)
LO2859	KPL60*3000	60	0,55	0,38
LO0212	KPL100*3000	100	0,55	0,55
LO0666	KPL150*3000	150	0,55	0,77
LO0213	KPL200*3000	200	0,55	0,98
LO1214	KPL300*3000	300	0,7	1,8
LO0215	KPL400*3000	400	0,7	2,35
LO0369	KPL500*3000	500	1	4,14
LO2490	KPL600*3000	600	1	4,78



## Расшифровка артикула



### Предназначение:

Используется для защиты кабеля от внешних воздействий и механических повреждений.

### Тип соединения:

Защелкивается с внешней стороны кабельного лотка простым нажатием до характерного щелчка.

### Материал:

Сталь

### Варианты исполнения:

- Сталь оцинкованная по методу Сендзимира;
- Горячеоцинкованная сталь;
- Нержавеющая сталь (AISI304);
- Порошковая краска.

### Единица измерения:

пог.м. (погонный метр)

### Кратность:

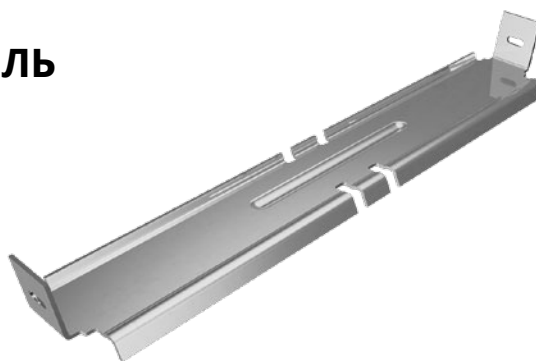
3 пог.м.

### Длина секции:

3000мм

*Возможно изготовление длиной 2000 мм и 2500мм*

## БЕЗВИНТОВОЙ СОЕДИНИТЕЛЬ BVS



### Предназначение:

Используется для соединения проволочного лотка.

### Тип соединения:

Безвинтовой

### Материал:

Сталь

### Варианты исполнения:

- Сталь оцинкованная по методу Сендзимира;
- Горячеоцинкованная сталь;
- Нержавеющая сталь (AISI304);
- Порошковая краска.

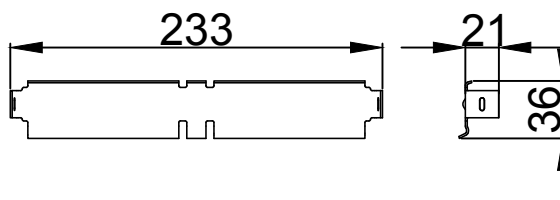
### Единица измерения:

шт. (штука)

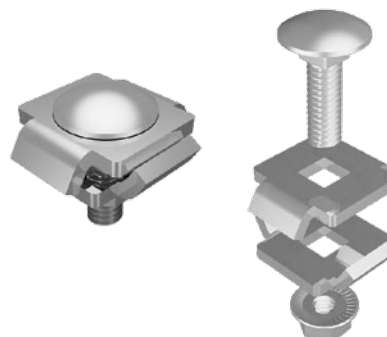
### Кратность:

1 шт.

Код	Артикул	Вес, кг
LO0434	BVS	0,09



## СОЕДИНИТЕЛЬНЫЙ КОМПЛЕКТ PSK



### Предназначение:

Используется для соединения проволочного лотка

### Тип соединения:

Винтовой

### Материал:

Сталь

### Варианты исполнения:

- Гальваническое покрытие;
- Нержавеющая сталь (AISI304);

### Единица измерения:

шт. (штука)

### Кратность:

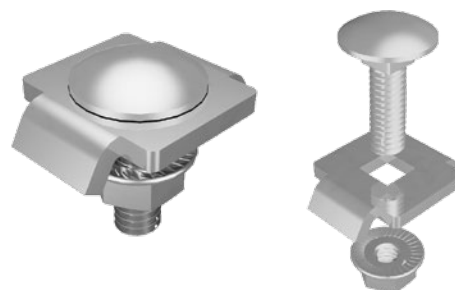
1 шт.

Код	Артикул	Вес, кг
LO0670	PSK	0,03



## СОЕДИНИТЕЛЬНЫЙ КОМПЛЕКТ SK20

Код	Артикул	Вес, кг
LO0672	SK20	0,03



### Предназначение:

Используется для соединения проволочного лотка в комплекте с перфорированным соединителем PSP, а также для фиксации проволочного лотка на опорных конструкциях.

### Тип соединения:

Винтовое

### Материал:

Сталь

### Варианты исполнения:

- Гальваническое покрытие;
- Нержавеющая сталь (AISI304);

### Единица измерения:

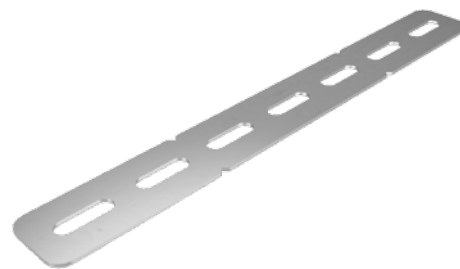
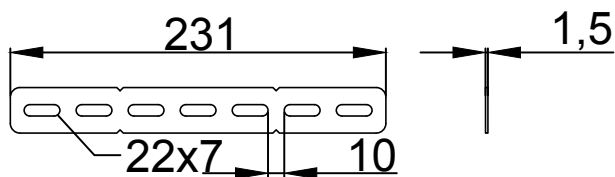
шт. (штука)

### Кратность:

1 шт.

## СОЕДИНИТЕЛЬ ПЕРФОРИРОВАННЫЙ PSP

Код	Артикул	Вес, кг
LO0671	PSP	0,06



### Предназначение:

Используется для соединения проволочного лотка в комплекте с соединительным комплектом SK20

### Материал:

Сталь

### Варианты исполнения:

- Сталь оцинкованная по методу Сендзимира;
- Нержавеющая сталь (AISI304)
- Гор. цинк
- Порошковая краска

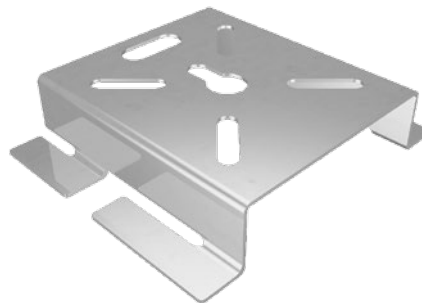
### Единица измерения:

шт. (штука)

### Кратность:

1 шт.

## УНИВЕРСАЛЬНЫЙ СУППОРТ USP



### Предназначение:

Используется для монтажа распаечных коробок, а также возможно использовать в виде кронштейна при минимальных нагрузках.

### Материал:

Сталь

### Варианты исполнения:

- Сталь оцинкованная по методу Сендзимира;
- Горячеоцинкованная сталь;
- Нержавеющая сталь;
- Порошковая краска.

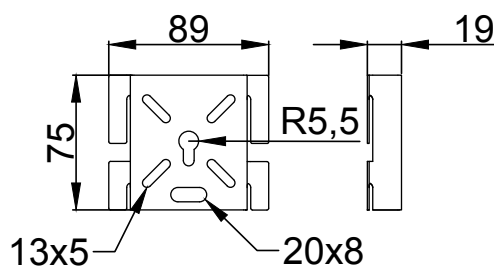
### Единица измерения:

шт. (штука)

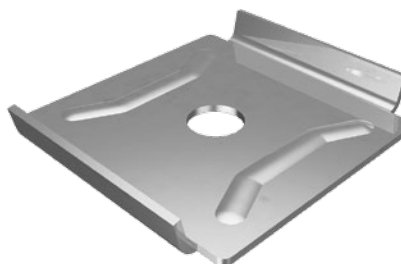
### Кратность:

1 шт.

Код	Артикул	Вес, кг
LO0673	USP	0,07



## ФИКСАТОР-ПЛОЩАДКА FP



### Предназначение:

Используется для подвеса лотка на шпильку.

### Материал:

Сталь

### Варианты исполнения:

- Сталь оцинкованная по методу Сендзимира;
- Горячеоцинкованная сталь;
- Нержавеющая сталь;
- Порошковая краска.

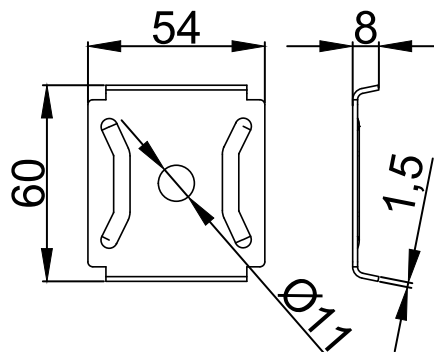
### Единица измерения:

шт. (штука)

### Кратность:

1 шт.

Код	Артикул	Вес, кг
LO0433	FP	0,05



## КУСАЧКИ KZ



Код	Артикул	Вес, кг
LO0435	KZ	1,6

**Предназначение:**

Используется для изготовления секций, разветвлений кабельной трассы и переходных соединений.

**Материал:**

Сталь

**Единица измерения:**

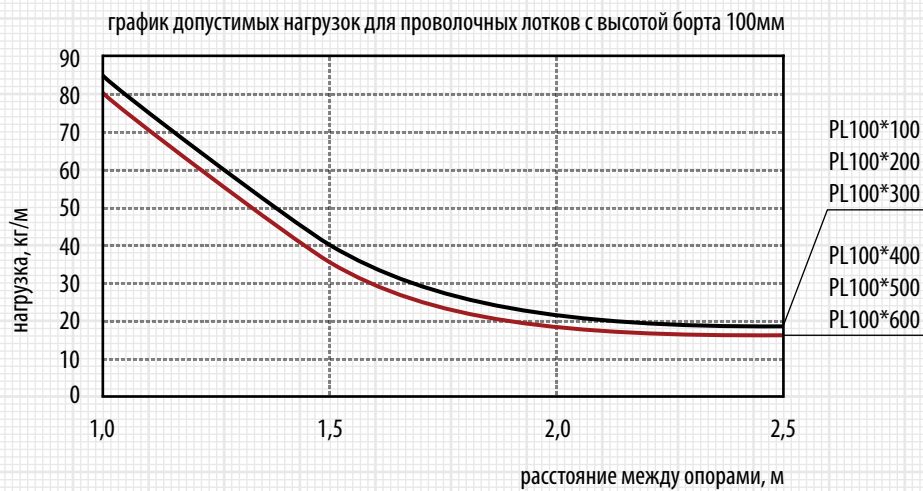
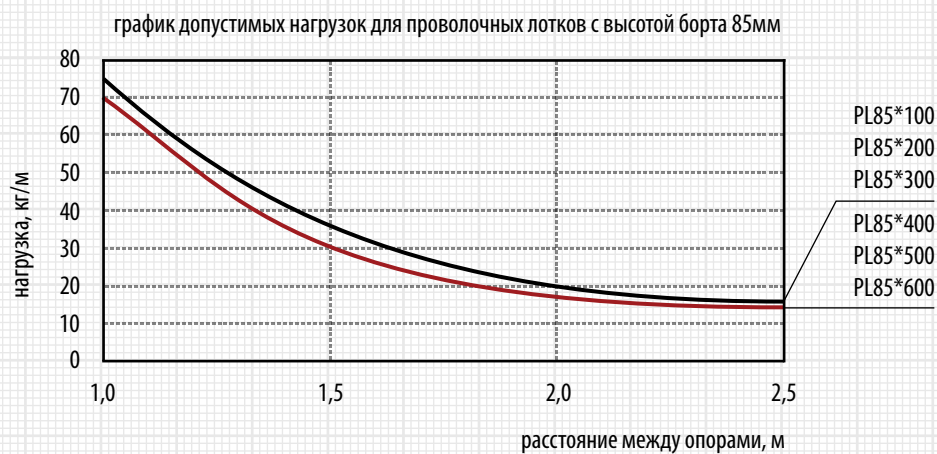
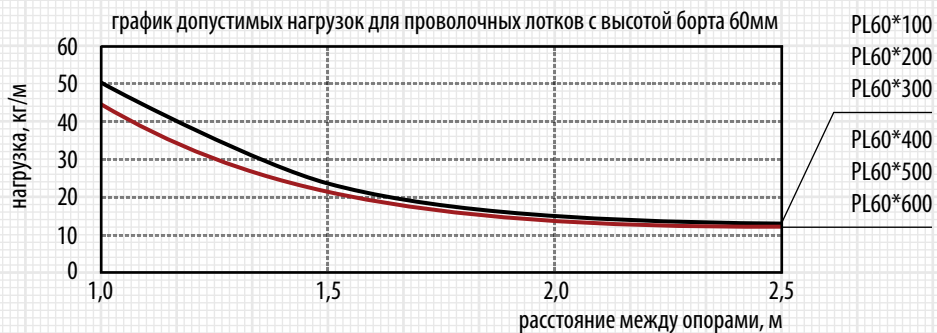
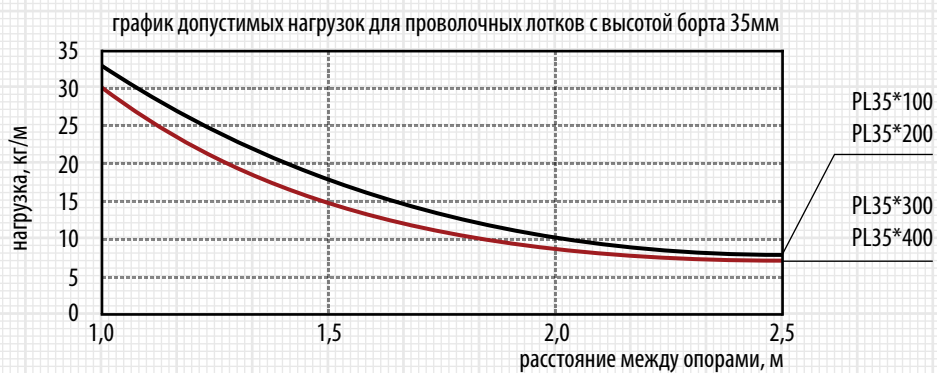
шт. (штука)

**Кратность:**

1 шт.

**Дополнительная информация:**

Для предотвращения повреждения кабеля, следует обрезать проволоку как можно ближе к узлам пересечения.



Наши объекты: ОХК «Щекиноазот», Комплекс производств М-450/А-135





## ИЗДЕЛИЯ ДЛЯ МОНТАЖА / МЕТИЗЫ

Монтажные системы КМ-профиль включают в себя изделия разнообразного количества конфигураций и размеров для напольного, настенного и потолочного монтажа листовых, лестничных и проволочных лотков.

Универсальные и страт профили, кронштейны, швеллеры, уголки, метизы – все что нужно для качественного, удобного и продуктивного монтажа кабеленесущих систем. Изделия изготавливаются с применением различных видов цинкования, в порошковой окраске цвета RAL и в нержавеющей стали.

ИЗДЕЛИЯ ДЛЯ  
МОНТАЖА,  
МЕТИЗЫ

04

с 197 по 279 стр.



с 197 по 271 стр.

**ИЗДЕЛИЯ ДЛЯ МОНТАЖА**

Схемы монтажа изделий  
Профили различного назначения  
Консоли  
Стойки  
Монтажные аксессуары

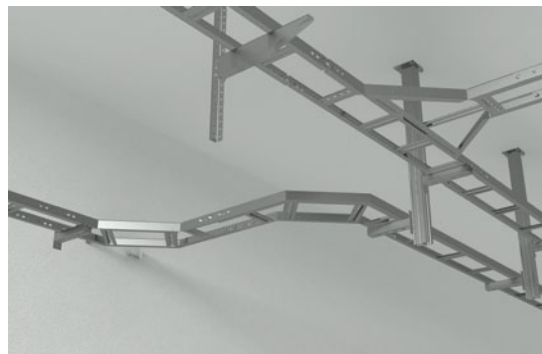
с 272 по 279 стр.

**МЕТИЗЫ**



#### КРЕПЛЕНИЕ К ПРОФНАСТИЛУ

V-образный подвес предназначен для крепления различных инженерных элементов к профилированному листу.



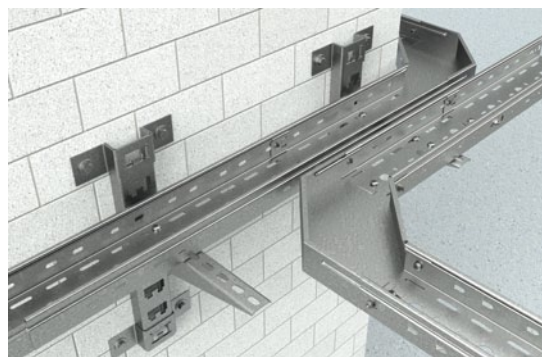
#### ПОТОЛОЧНЫЙ И НАСТЕННЫЙ МОНТАЖ

Пример потолочного и настенного крепления лестничного лотка, с возможностью двусторонней установки консолей в несколько рядов.



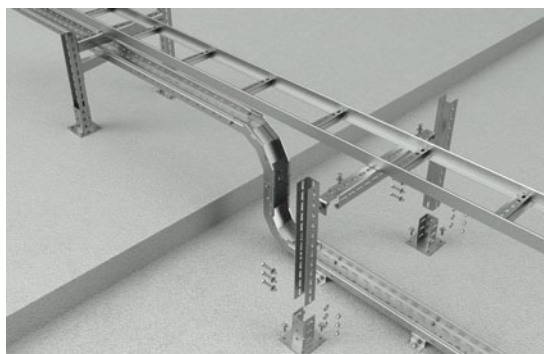
#### КРЕПЛЕНИЕ К ДВУТАВРУ

Крепление предназначено для монтажа опорных элементов к двутавровым балкам в вертикальном или горизонтальном положении.



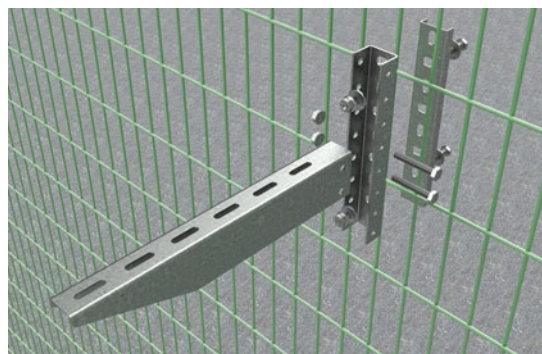
#### НАСТЕННЫЙ МОНТАЖ

Способ настенного крепления лотков с помощью полок быстрой фиксации K1160-1164. Консоли устанавливаются на стойки K1150-1155 с шагом 50мм.



#### ПРИМЕР КРЕПЛЕНИЯ ЛОТКА НА ПОЛУ

Напольный монтаж лестничного и листового лотка с переходом по высоте. В качестве опор используются усиленные стойки PSTH и поперечное крепление в виде швеллера 50x50x4.0мм.



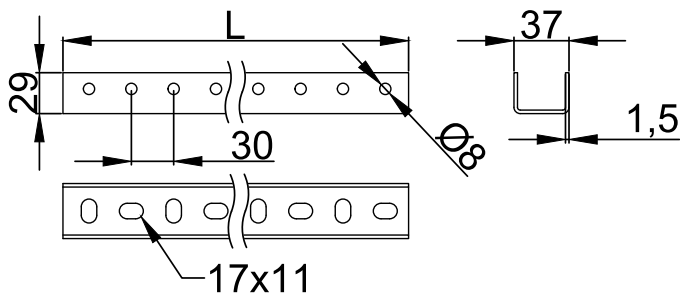
#### КРЕПЛЕНИЕ К СЕТКЕ ЗАБОРА



# УНИВЕРСАЛЬНЫЙ ПРОФИЛЬ UP



Код	Артикул	Ед.изм.	Высота, мм (H)	Ширина, мм (B)	Длина, мм (L)	Вес, кг
LO0915	UP150	шт.	29	36	150	0,14
LO0920	UP200	шт.	29	36	200	0,19
LO0925	UP250	шт.	29	36	250	0,24
LO1998	UP300	шт.	29	36	300	0,27
LO0935	UP350	шт.	29	36	350	0,33
LO0402	UP400	шт.	29	36	450	0,43
LO0945	UP450	шт.	29	36	450	0,43
LO3501	UP500	шт.	29	36	500	0,60
LO0955	UP550	шт.	29	36	550	0,52
LO0022	UP600	шт.	29	36	600	0,57
LO0781	UP650	шт.	29	36	650	0,55
LO3675	UP700	шт.	29	36	700	0,62
LO0296	UP800	шт.	29	36	800	0,76
LO2274	UP1000	шт.	29	36	1000	0,95
LO0930	UP1200	шт.	29	36	1200	1,14
LO3921	UP1500	шт.	29	36	1500	1,42
LO1364	UP1800	шт.	29	36	1800	1,60
LO0960	UP2000	пог.м.	29	36	2000	0,95
LO3084	UP2500	пог.м.	29	36	2500	0,95
LO0019	UP3000	пог.м.	29	36	3000	0,95



## Расшифровка артикула



### Предназначение:

Используется как поддерживающий профиль, а также для монтажа сборной потолочной стойки.

### Материал:

Сталь

### Варианты исполнения:

- Сталь оцинкованная по методу Сендимира;
- Горячеоцинкованная сталь;
- Нержавеющая сталь;
- Порошковая краска.

### Единица измерения:

шт. (штука)

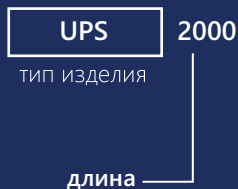
### Кратность:

1 шт.

# УНИВЕРСАЛЬНЫЙ ПРОФИЛЬ УСИЛЕННЫЙ UPS



## Расшифровка артикула



Код	Артикул	Ед.изм.	Высота, мм (H)	Ширина, мм (B)	Длина, мм (L)	Вес, кг
LO2264	UPS150	шт.	29	38	150	0,24
LO2142	UPS200	шт.	29	38	200	0,32
LO2143	UPS250	шт.	29	38	250	0,40
LO4641	UPS300	шт.	29	38	300	0,46
LO2233	UPS350	шт.	29	38	350	0,55
LO2123	UPS400	шт.	29	38	400	0,63
LO2525	UPS450	шт.	29	38	450	0,71
LO3392	UPS500	шт.	29	38	500	0,73
LO2231	UPS550	шт.	29	38	550	0,87
LO3266	UPS600	шт.	29	38	600	0,95
LO0587	UPS650	шт.	29	38	650	0,97
LO8747	UPS700	шт.	29	38	700	1,11
LO0165	UPS800	шт.	29	38	800	1,26
LO2234	UPS1000	шт.	29	38	1000	1,58
LO2245	UPS1200	шт.	29	38	1200	1,90
LO2232	UPS1500	шт.	29	38	1500	2,37
LO3311	UPS1800	шт.	29	38	1800	2,89
LO0965	UPS2000	пог.м.	29	38	2000	1,58
LO6120	UPS2500	пог.м.	29	38	2500	1,58
LO0589	UPS3000	пог.м.	29	38	3000	1,58

### Предназначение:

Используется как поддерживающий профиль, а также для монтажа сборной потолочной стойки.

### Материал:

Сталь

### Варианты исполнения:

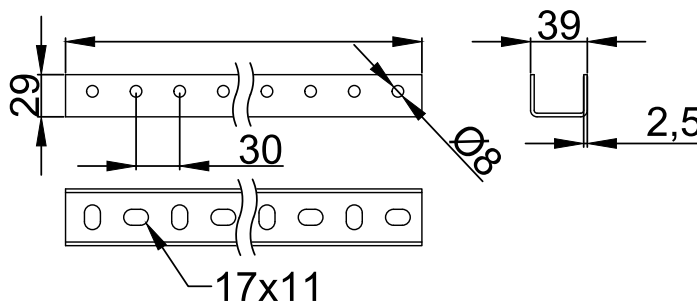
- Сталь оцинкованная по методу Сендзимира;
- Горячеоцинкованная сталь;
- Нержавеющая сталь;
- Порошковая краска.

### Единица измерения:

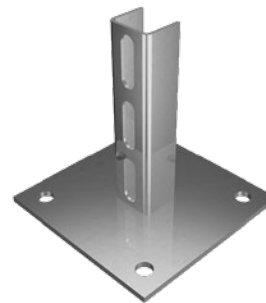
шт. (штука)

### Кратность:

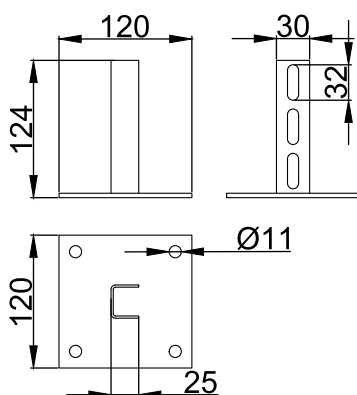
1 шт.



## ОСНОВАНИЕ ПОТОЛОЧНОЙ СТОЙКИ OUPT



Код	Артикул	Высота, мм (H)	Ширина, мм (B)	Длина, мм (L)	Вес, кг
LO3282	OUPT	124	120	120	0,56



### Предназначение:

- Применяется для построения подвеса или напольного монтажа кабельной трассы;
- Установка профилей UP и UPS.

### Материал:

Сталь

### Характеристики:

Толщина основания 4.0 мм.,  
Толщина профиля 2.0 мм.

### Варианты исполнения:

- Сталь оцинкованная по методу Сендзимира;
- Горячеоцинкованная сталь;
- Нержавеющая сталь;
- Порошковая краска.

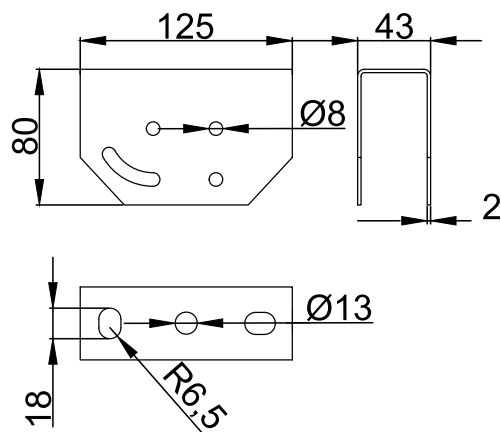
### Кратность:

1 шт.

## УНИВЕРСАЛЬНАЯ ПОТОЛОЧНАЯ СКОБА UPD



Код	Артикул	Высота, мм (H)	Ширина, мм (B)	Длина, мм (L)	Вес, кг
LO0900	UPD	80	43	125	0,34



### Предназначение:

- Применяется для построения подвеса кабельной трассы;
- Установка профилей UP и UPS;
- Крепление на наклонную или прямую поверхность.

### Материал:

Сталь

### Характеристики:

Толщина стали 2.0 мм.,

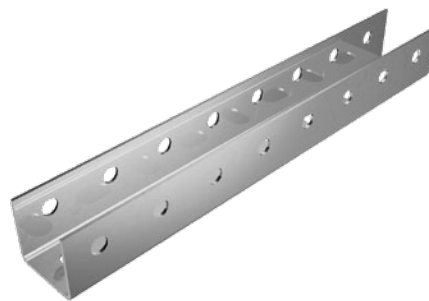
### Варианты исполнения:

- Сталь оцинкованная по методу Сендзимира;
- Горячеоцинкованная сталь;
- Нержавеющая сталь;
- Порошковая краска.

### Кратность:

1 шт.

## СОЕДИНИТЕЛЬ ПРОФИЛЯ SUP



### Предназначение:

Используется для соединения профиля UP/UPS.

### Материал:

Сталь

### Варианты исполнения:

- Сталь оцинкованная по методу Сендимира;
- Горячеоцинкованная сталь;
- Нержавеющая сталь;
- Порошковая краска.

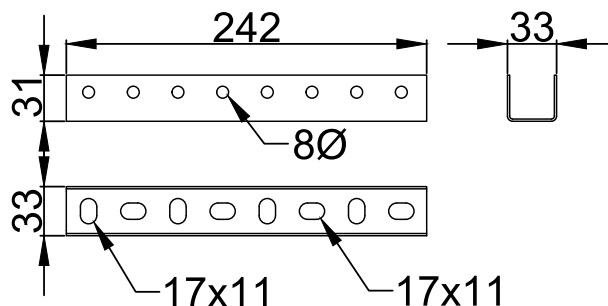
### Единица измерения:

шт. (штука)

### Кратность:

1 шт.

Код	Артикул	Высота, мм (H)	Ширина, мм (B)	Длина, мм (L)	Вес, кг
LO0961	SUP	31	33	250	0,23



## УНИВЕРСАЛЬНЫЙ ПОДДЕРЖИВАЮЩИЙ ПРОФИЛЬ UPP

### Предназначение:

Используется как поддерживающий профиль для монтажа подвеса типа «качели» на шпильках.

### Материал:

Сталь

### Варианты исполнения:

- Сталь оцинкованная по методу Сендимира;
- Горячеоцинкованная сталь;
- Нержавеющая сталь;
- Порошковая краска.

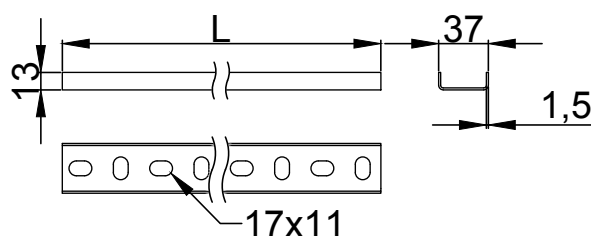
### Единица измерения:

ш т./ пог.м.

### Кратность:

1 шт.

Код	Артикул	Ед.изм.	Высота, мм (H)	Ширина, мм (B)	Длина, мм (L)	Вес, кг
LO3200	UPP150	шт.	17	36	150	0,09
LO2920	UPP200	шт.	17	36	200	0,11
LO2921	UPP250	шт.	17	36	250	0,15
LO2902	UPP350	шт.	17	36	350	0,22
LO2903	UPP450	шт.	17	36	450	0,28
LO2904	UPP550	шт.	17	36	550	0,34
LO2905	UPP2000	пог.м.	17	36	2000	1,23
LO3761	UPP3000	пог.м.	17	36	3000	1,23



# УНИВЕРСАЛЬНАЯ СТОЙКА UPT



Код	Артикул	Высота, мм (H)	Ширина, мм (B)	Длина, мм (L)	Вес, кг
LO2470	UPT250	29	36	250	0,68
LO2852	UPT300	29	36	300	0,73
LO2853	UPT400	29	36	400	0,82
LO3104	UPT500	29	36	500	0,92
LO2854	UPT600	29	36	600	1,01
LO2851	UPT800	29	36	800	1,20
LO2856	UPT1000	29	36	1000	1,39
LO2056	UPT1200	29	36	1200	1,58
LO2857	UPT1500	29	36	1500	1,87
LO2429	UPT1800	29	36	1800	2,16
LO2855	UPT2000	29	36	2000	2,34

### Предназначение:

- Потолочная стойка из П-образного профиля с толщиной 1.5мм.
- Применяется для потолочного или напольного крепления кабельной трассы;
- Монтаж консолей KBO, KSP, KST, KS, TST.

### Материал:

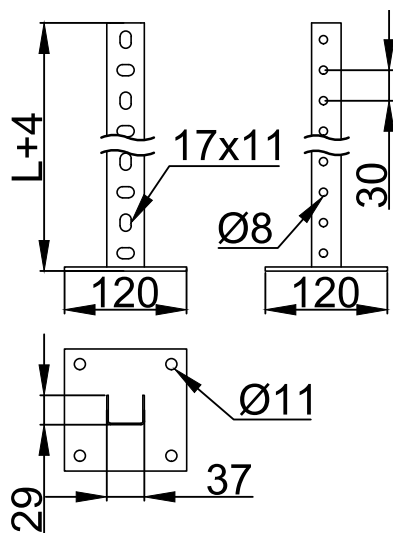
Сталь

### Варианты исполнения:

- Сталь оцинкованная по методу Сендимира;
- Горячеоцинкованная сталь;
- Нержавеющая сталь;
- Порошковая краска.

### Кратность:

1 шт.



# УНИВЕРСАЛЬНАЯ ПОТОЛОЧНАЯ СТОЙКА УСИЛЕННАЯ UPTU



## Предназначение:

- Потолочная стойка из П-образного профиля с толщиной 2.5мм.
- Применяется для потолочного или напольного крепления кабельной трассы;
- Монтаж консолей KBO, KSP, KST, KS, TST.

## Материал:

Сталь

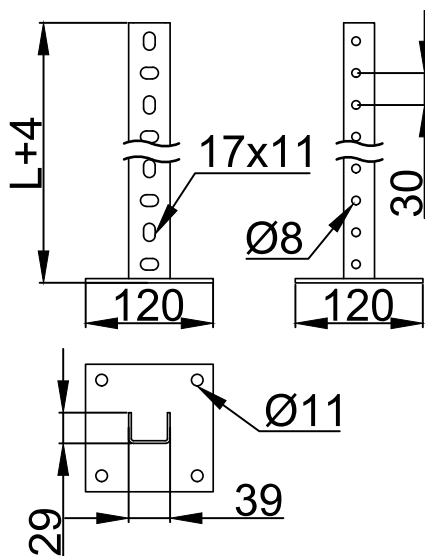
## Варианты исполнения:

- Сталь оцинкованная по методу Сендзимира;
- Горячеоцинкованная сталь;
- Нержавеющая сталь;
- Порошковая краска.

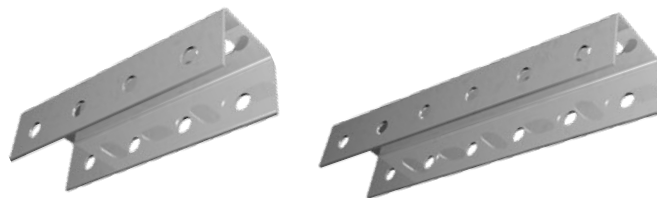
## Кратность:

1 шт.

Код	Артикул	Высота, мм (H)	Ширина, мм (B)	Длина, мм (L)	Вес, кг
LO3294	UPTU250	29	38	250	0,84
LO2475	UPTU300	29	38	300	0,91
LO3267	UPTU400	29	38	400	1,07
LO2476	UPTU500	29	38	500	1,23
LO2477	UPTU600	29	38	600	1,39
LO3295	UPTU800	29	38	800	1,70
LO2440	UPTU1000	29	38	1000	2,02
LO2441	UPTU1200	29	38	1200	2,34
LO2460	UPTU1500	29	38	1500	2,81
LO2461	UPTU1800	29	38	1800	3,28
LO3281	UPTU2000	29	38	2000	3,60



## ОПОРА ДЛЯ КОНСОЛЕЙ ОКМ/ОКВ



Код	Артикул	Высота, мм (H)	Ширина, мм (B)	Длина, мм (L)	Вес, кг
LO0912	ОКМ	29	36	120	0,11
LO0918	ОКВ	29	36	180	0,17

### Предназначение:

- Опора для консолей КВО.
- Для консолей с шириной 100-300мм., используется опора ОКМ, 400-600мм ОКВ.
- Для крепления консоли к опоре используются болты ВТ8\*50 и гайки с насечками GS8.

### Материал:

Сталь

### Характеристики:

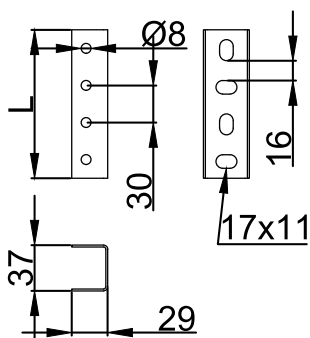
Толщина стали 1.5 мм.

### Варианты исполнения:

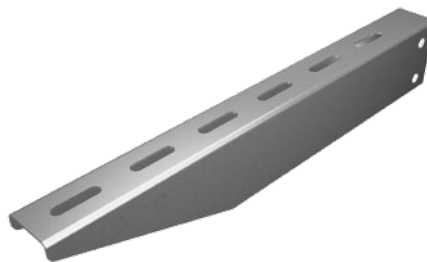
- Сталь оцинкованная по методу Сендзимира;
- Горячеоцинкованная сталь;
- Нержавеющая сталь;
- Порошковая краска.

### Кратность:

1 шт.



## КОНСОЛЬ БЕЗ ОПОРЫ КВО



Код	Артикул	Высота, мм (H)	Ширина, мм (B)	Длина, мм (L)	Вес, кг
LO0810	КВО100	54	33	140	0,15
LO0815	КВО150	54	33	190	0,22
LO0820	КВО200	54	33	240	0,3
LO0830	КВО300	54	33	340	0,45
LO0840	КВО400	84	33	440	0,78
LO0850	КВО500	84	33	540	1,01
LO11601	КВО600	84	33	640	1,638

### Предназначение:

- Применяется для крепления кабельной трассы;
- Крепление в профиль UP/UPS;
- Крепление к стойке UPT/UPTU;
- Крепление к опоре ОКМ, ОКВ.

### Материал:

Сталь

### Варианты исполнения:

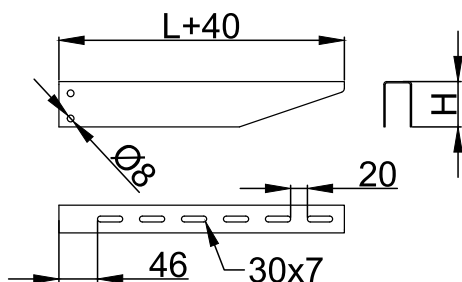
- Сталь оцинкованная по методу Сендзимира;
- Горячеоцинкованная сталь;
- Нержавеющая сталь;
- Порошковая краска.

### Единица измерения:

шт. (штука)

### Кратность:

1 шт.



## ШВЕЛЛЕР

### P



#### Предназначение:

Используется для выполнения различных монтажных работ.

#### Материал:

Сталь

#### Варианты исполнения:

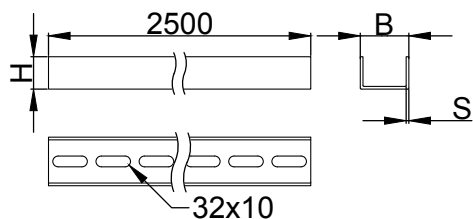
- Сталь оцинкованная по методу Сендзимира;
- Горячеоцинкованная сталь;
- Нержавеющая сталь;
- Порошковая краска.

#### Единица измерения:

шт./ пог.м.

#### Кратность:

1 шт.



Код	Артикул	Высота, мм (H)	Ширина, мм (B)	Толщина, мм (S)	Вес, кг
LO1135	P23*35*1.5*2500	23	35	1,5	0,87
LO1136	P30*45*1.5*2500	30	45	1,5	1,15
LO1137	P30*45*2.0*2500	30	45	2	1,53
LO2158	P30*45*2.5*2500	30	45	2,5	1,91
LO1138	P32*60*1.5*2500	32	60	1,5	1,37
LO1139	P32*60*2.0*2500	32	60	2	1,83
LO2159	P32*60*2.5*2500	32	60	2,5	2,29
LO1140	P40*80*1.5*2500	40	80	1,5	1,8
LO1141	P40*80*2.0*2500	40	80	2	2,39
LO2160	P40*80*2.5*2500	40	80	2,5	2,99
LO1142	P50*100*1.5*2500	50	100	1,5	2,27
LO1143	P50*100*2.0*2500	50	100	2	3,02
LO2161	P50*100*2.5*2500	50	100	2,5	3,78

## СОЕДИНИТЕЛЬ ШВЕЛЛЕРА SLP



#### Предназначение:

Используется для соединения швеллера между собой

#### Материал:

Сталь

#### Варианты исполнения:

- Сталь оцинкованная по методу Сендзимира;
- Горячеоцинкованная сталь;
- Нержавеющая сталь;
- Порошковая краска.

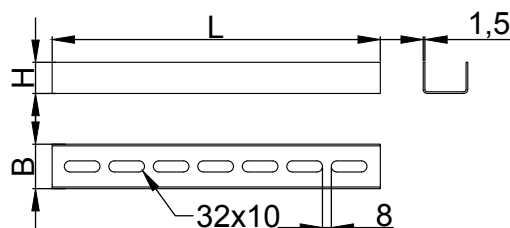
#### Единица измерения:

шт./ пог.м.

#### Кратность:

1 шт.

Код	Артикул	Высота, мм (H)	Ширина, мм (B)	Длина, мм (L)	Вес, кг
LO1144	SLP23*35	20	30	250	0,22
LO1145	SLP30*45	28	40	250	0,31
LO1146	SLP32*60	30	55	250	0,37
LO1147	SLP40*80	37	75	250	0,49
LO1148	SLP50*100	47	95	250	0,63





## СТОЙКА ПОТОЛОЧНАЯ PST



Код	Артикул	Высота, мм (H)	Ширина, мм (B)	Длина, мм (L)	Вес, кг
LO1083	PST250	23	35	250	0,70
LO1084	PST300	23	35	300	0,76
LO1085	PST400	23	35	400	0,86
LO1086	PST500	23	35	500	0,97
LO1087	PST600	23	35	600	1,07
LO1088	PST800	23	35	800	1,28
LO1089	PST1000	23	35	1000	1,49
LO1090	PST1200	23	35	1200	1,70
LO1091	PST1500	23	35	1500	2,02
LO1092	PST1800	23	35	1800	2,33
LO1093	PST2000	23	35	2000	2,54

### Предназначение:

- Потолочная стойка из П-образного профиля с толщиной 1.5мм., и перфорацией по основанию.
- Применяется для потолочного или напольного крепления кабельной трассы;
- Монтаж консолей KSP, KST, TST.

### Материал:

Сталь

### Варианты исполнения:

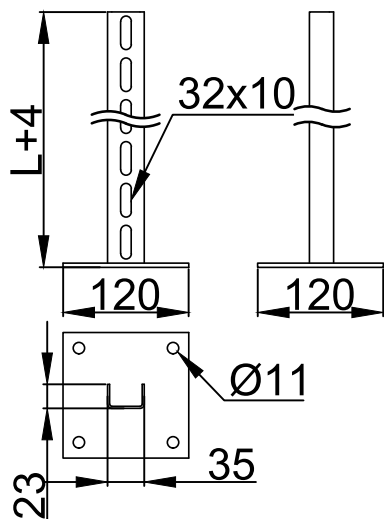
- Сталь оцинкованная по методу Сендзимира;
- Горячеоцинкованная сталь;
- Нержавеющая сталь;
- Порошковая краска.

### Единица измерения:

шт. (штука)

### Кратность:

1 шт.



# СТОЙКА ПОТОЛОЧНАЯ УСИЛЕННАЯ PSTU



## Предназначение:

- Потолочная стойка из П-образного профиля с толщиной 2.5мм., и перфорацией по основанию;
- Применяется для потолочного или напольного крепления кабельной трассы;
- Монтаж консолей , KST, KS, KSU, TST.

## Материал:

Сталь

## Варианты исполнения:

- Сталь оцинкованная по методу Сендзимира;
- Горячеоцинкованная сталь;
- Нержавеющая сталь;
- Порошковая краска.

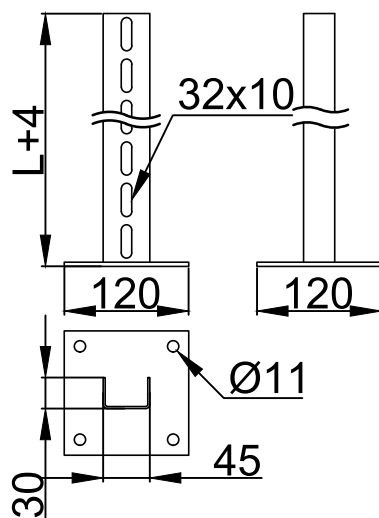
## Единица измерения:

шт. (штука)

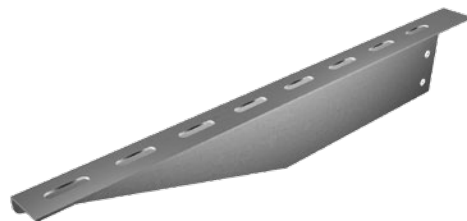
## Кратность:

1 шт.

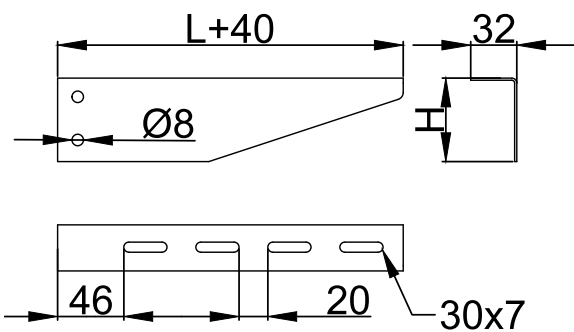
Код	Артикул	Высота, мм (H)	Ширина, мм (B)	Длина, мм (L)	Вес, кг
LO1094	PSTU250	30	45	250	0,80
LO1095	PSTU300	30	45	300	0,87
LO1096	PSTU400	30	45	400	1,01
LO1097	PSTU500	30	45	500	1,15
LO1098	PSTU600	30	45	600	1,30
LO1099	PSTU800	30	45	800	1,58
LO1100	PSTU1000	30	45	1000	1,87
LO1101	PSTU1200	30	45	1200	2,15
LO1102	PSTU1500	30	45	1500	2,58
LO1103	PSTU1800	30	45	1800	3,01
LO1104	PSTU2000	30	45	2000	3,52



# КОНСОЛЬ ДЛЯ ПОТОЛОЧНОЙ СТОЙКИ KST



Код	Артикул	Высота, мм (H)	Ширина, мм (B)	Длина, мм (L)	Вес, кг
LO1112	KST100	32	58	110	0,1
LO2462	KST150	32	58	140	0,15
LO1113	KST200	32	58	240	0,2
LO1114	KST300	32	58	340	0,3
LO1115	KST400	32	88	440	0,64
LO1116	KST500	32	88	540	0,82
LO1117	KST600	32	88	640	1



### Предназначение:

- Применяется для крепления кабельной трассы;
- Крепление к потолочным стойкам.

### Материал:

Сталь

### Варианты исполнения:

- Сталь оцинкованная по методу Сендзимира;
- Горячеоцинкованная сталь;
- Нержавеющая сталь;
- Порошковая краска.

### Единица измерения:

шт. (штука)

### Кратность:

1 шт.

## ТРАВЕРСА ДЛЯ ПОТОЛОЧНОЙ СТОЙКИ TST



### Предназначение:

- Применяется для крепления кабельной трассы;
- Крепление к потолочным стойкам.

### Материал:

Сталь

### Варианты исполнения:

- Сталь оцинкованная по методу Сендзимира;
- Горячеоцинкованная сталь;
- Порошковая краска.

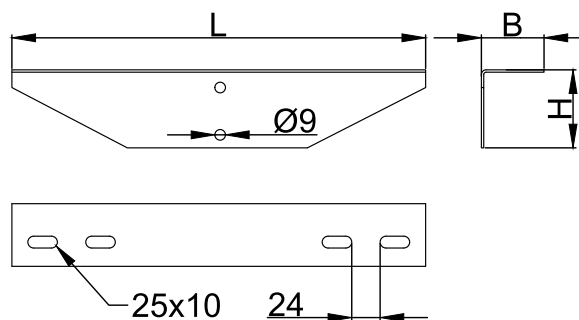
### Единица измерения:

шт. (штука)

### Кратность:

1 шт.

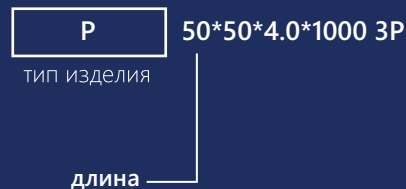
Код	Артикул	Высота, мм (H)	Ширина, мм (B)	Длина, мм (L)	Вес, кг
LO1118	TST100	66	53	150	0,23
LO1119	TST200	66	53	250	0,38
LO1120	TST300	66	53	350	0,53
LO1121	TST400	66	53	450	0,68
LO1122	TST500	66	53	550	0,84
LO1123	TST600	66	53	650	0,99
LO1124	TST800	66	53	850	1,30



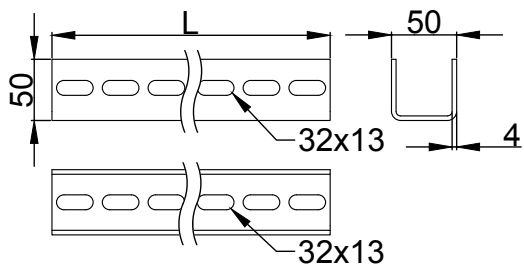
# ШВЕЛЛЕР УСИЛЕННЫЙ С ТРОЙНОЙ ПЕРФОРАЦИЕЙ Р



## Расшифровка артикула



Код	Артикул	Ед. изм.	Высота, мм (H)	Ширина, мм (B)	Длина, мм (L)	Вес, кг
LO0454	P50*50*4.0*200 ЗР	шт	50	50	200	0,66
LO0973	P50*50*4.0*300 ЗР	шт	50	50	300	0,99
LO15653	P50*50*4.0*400 ЗР	шт	50	50	400	1,32
LO1339	P50*50*4.0*500 ЗР	шт	50	50	500	1,65
LO16086	P50*50*4.0*600 ЗР	шт	50	50	600	2,17
LO15676	P50*50*4.0*800 ЗР	шт	50	50	800	2,64
LO15677	P50*50*4.0*1000 ЗР	пог. м	50	50	1000	3,30
LO14789	P50*50*4.0*2000 ЗР	пог. м	50	50	2000	3,30
LO16678	P50*50*4.0*2500 HD ЗР	пог. м	50	50	2500	3,62
LO0043	P50*50*4.0*3000 HD ЗР	пог. м	50	50	3000	3,62



### Предназначение:

Используется для монтажа несущих конструкций в качестве опорного элемента, а также для изготовления различного вида металлоконструкций.

### Материал:

Сталь

### Варианты исполнения:

- Гальваническое цинкование;
- Горячеоцинкованная сталь;
- Нержавеющая сталь;
- Порошковая покраска.

### Единица измерения:

шт./ пог. м.

### Кратность:

1 шт.

# СТОЙКА ПОТОЛОЧНАЯ ТЯЖЕЛАЯ PSTH



## Предназначение:

- Усиленная стойка из П-образного профиля для потолочного или напольного крепления кабельной трассы;
- Монтаж консолей KS, KSU, KSUT, KSS21, KSS41, 2KSS21, 2KSS41.

## Материал:

Сталь

## Варианты исполнения:

- Сталь оцинкованная по методу Сендзимира;
- Горячеоцинкованная сталь;
- Нержавеющая сталь;
- Порошковая краска.

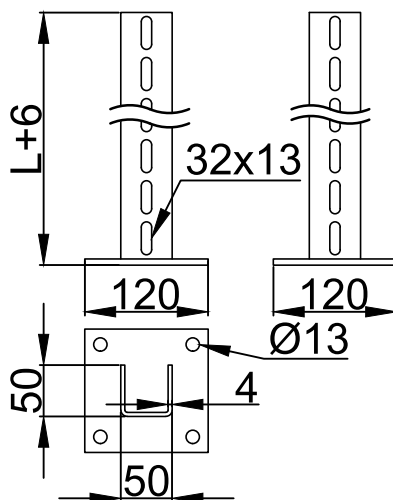
## Единица измерения:

шт. (штука)

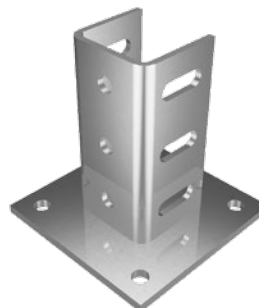
## Кратность:

1 шт.

Код	Артикул	Высота, мм (H)	Ширина, мм (B)	Длина, мм (L)	Вес, кг
LO1236	PSTH50*300	50	50	300	1,64
LO1237	PSTH50*400	50	50	400	1,97
LO1238	PSTH50*500	50	50	500	2,30
LO1239	PSTH50*600	50	50	600	2,63
LO1240	PSTH50*700	50	50	700	2,96
LO1241	PSTH50*800	50	50	800	3,29
LO1244	PSTH50*900	50	50	900	3,62
LO0958	PSTH50*1000	50	50	1000	3,95
LO1245	PSTH50*1100	50	50	1100	4,28
LO1250	PSTH50*1200	50	50	1200	4,61
LO1251	PSTH50*1300	50	50	1300	4,94
LO1252	PSTH50*1400	50	50	1400	5,27
LO1254	PSTH50*1500	50	50	1500	5,60
LO1190	PSTH50*1600	50	50	1600	5,93
LO1258	PSTH50*1700	50	50	1700	6,26
LO1262	PSTH50*1800	50	50	1800	6,59
LO1264	PSTH50*1900	50	50	1900	6,92
LO1271	PSTH50*2000	50	50	2000	7,25



## ОСНОВАНИЕ ПОТОЛОЧНОЙ СТОЙКИ ДЛЯ ПРОФИЛЯ 50/50 ОРТУ



### Предназначение:

- Применяется для построения подвеса или напольного монтажа кабельной трассы;
- Установка швеллера 50x50мм.

Код	Артикул	Высота, мм (H)	Ширина, мм (B)	Длина, мм (L)	Вес, кг
LO15315	OPTU	126	120	120	1,17

### Материал:

Сталь

### Характеристики:

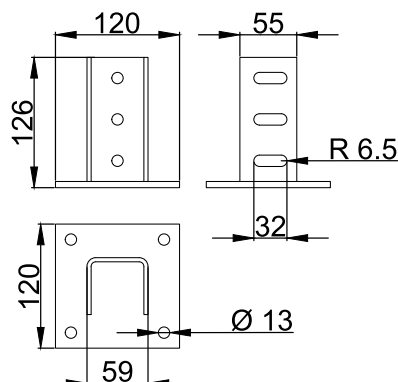
Толщина основания 6.0 мм.,  
Толщина профиля 4.0 мм.

### Варианты исполнения:

- Сталь оцинкованная по методу Сендзимира;
- Горячеоцинкованная сталь;
- Нержавеющая сталь;
- Порошковая краска.

### Кратность:

1 шт.



## УГОЛОК 50\*50 U



### Предназначение:

- Применяется для создания сложных конструкций на основе С-образного профиля или швеллера 50x50мм.

Код	Артикул	Высота, мм (H)	Ширина, мм (B)	Длина, мм (L)	Вес, кг
LO1476	U50*50	50	40	50	0,13

### Материал:

Сталь

### Характеристики:

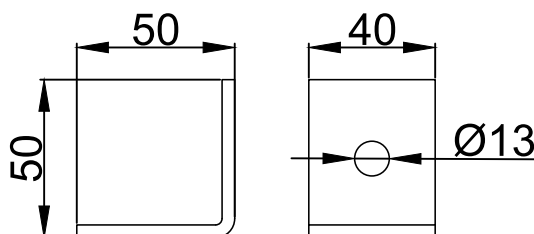
Толщина профиля 4.0 мм.

### Варианты исполнения:

- Сталь, оцинкованная электрохимическим способом.
- Горячеоцинкованная сталь;
- Нержавеющая сталь;
- Порошковая краска.

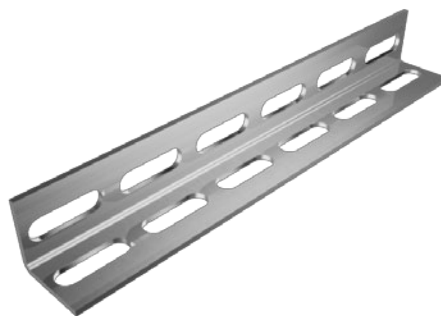
### Кратность:

1 шт.



## УГОЛОК

L



## Расшифровка артикула

**Предназначение:**

Используется для выполнения различных монтажных работ.

**Материал:**

Сталь

**Варианты исполнения:**

- Сталь оцинкованная по методу Сендзимира;
- Горячеоцинкованная сталь;
- Нержавеющая сталь;
- Порошковая краска.

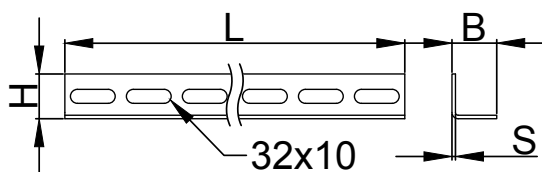
**Единица измерения:**

пог.м.

**Кратность:**

1 шт.

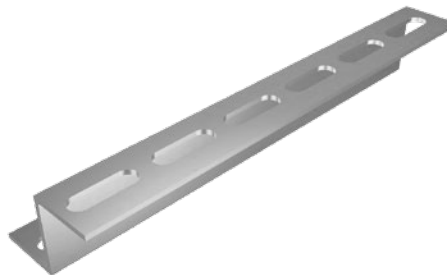
Код	Артикул	Ед. изм.	Высота, мм (H)	Ширина, мм (B)	Толщина, мм (s)	Вес, кг
LO1149	L32*32*1.5*2500	пог.м.	32	32	1.5	0,54
LO1150	L32*32*2.0*2500	пог.м.	32	32	2.0	0,72
LO2550	L32*32*2.5*2500	пог.м.	32	32	2.5	0,9
LO1151	L40*40*1.5*2500	пог.м.	40	40	1.5	0,73
LO6591	L40*40*2.0*2500	пог.м.	40	40	2.0	0,97
LO2152	L40*40*2.5*2500	пог.м.	40	40	2.5	1,22
LO1153	L36*50*1.5*2500	пог.м.	36	50	1.5	0,8
LO1154	L36*50*2.0*2500	пог.м.	36	50	2.0	1,07
LO2153	L36*50*2.5*2500	пог.м.	36	50	2.5	1,34
LO1155	L50*50*1.5*2500	пог.м.	50	50	1.5	0,97
LO1156	L50*50*2.0*2500	пог.м.	50	50	2.0	1,29
LO2155	L50*50*2.5*2500	пог.м.	50	50	2.5	1,61
LO1157	L40*60*1.5*2500	пог.м.	40	60	1.5	0,97
LO1158	L40*60*2.0*2500	пог.м.	40	60	2.0	1,29
LO2156	L40*60*2.5*2500	пог.м.	40	60	2.5	1,61
LO1159	L60*60*1.5*2500	пог.м.	60	60	1.5	1,2
LO1160	L60*60*2.0*2500	пог.м.	60	60	2.0	1,6
LO2157	L60*60*2.5*2500	пог.м.	60	60	2.5	2



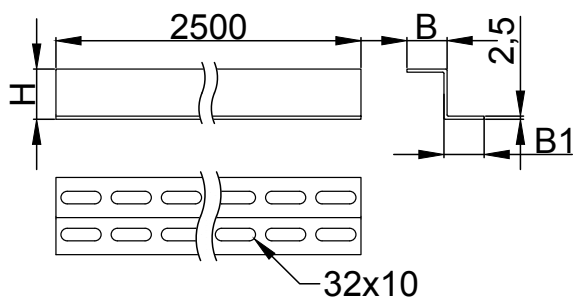


## Z-ОБРАЗНЫЙ ПРОФИЛЬ

Z



Код	Артикул	Ширина, мм (B)	Высота, мм (H)	Ширина, мм (B1)	Толщина, мм (s)	Вес, кг
LO1161	Z32*40*32*1.5*2500	32	40	32	1,5	1
LO1162	Z32*40*32*2.0*2500	32	40	32	2	1,34
LO2908	Z32*40*32*2.5*2500	32	40	32	2,5	1,67
LO1163	Z60*30*32*1.5*2500	60	30	32	1,5	1,24
LO1164	Z60*30*32*2.0*2500	60	30	32	2	1,65
LO2906	Z60*30*32*2.5*2500	60	30	32	2,5	2,06
LO1165	Z60*40*40*1.5*2500	60	40	40	1,5	1,45
LO1166	Z60*40*40*2.0*2500	60	40	40	2	1,93
LO2907	Z60*40*40*2.5*2500	60	40	40	2,5	2,42



## Расшифровка артикула

**Предназначение:**

Используется для выполнения различных монтажных работ.

**Материал:**

Сталь

**Варианты исполнения:**

- Сталь оцинкованная по методу Сендзимира;
- Горячеоцинкованная сталь;
- Нержавеющая сталь;
- Порошковая краска.

**Единица измерения:**

пог.м.

**Кратность:**

1 шт.

# СТРАТ-ПРОФИЛЬ

## STP41\*21



### Расшифровка артикула



#### Предназначение:

Используется как несущий элемент для прокладки кабельных трасс и различных инженерных сетей, в том числе и в системе промышленного интегрированного фальшпола.

#### Материал:

Сталь

#### Варианты исполнения:

- Сталь оцинкованная по методу Сендзимира;
- Горячеоцинкованная сталь;
- Порошковая краска.

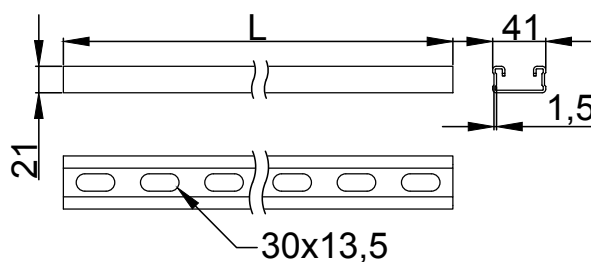
#### Единица измерения:

пог.м.

#### Кратность:

1 шт.

Код	Артикул	Ед. изм., мм (Н)	Высота, мм (Н)	Ширина, мм (В)	Длина, мм (L)	Вес, кг
LO8766	STP41*21*150	шт	21	41	150	0,17
LO8763	STP41*21*200	шт	21	41	200	0,22
LO14432	STP41*21*250	шт	21	41	250	0,28
LO8781	STP41*21*300	шт	21	41	300	0,33
LO8764	STP41*21*350	шт	21	41	350	0,39
LO8782	STP41*21*400	шт	21	41	400	0,44
LO14433	STP41*21*450	шт	21	41	450	0,50
LO10133	STP41*21*500	шт	21	41	500	0,56
LO8767	STP41*21*550	шт	21	41	550	0,61
LO8518	STP41*21*600	шт	21	41	600	0,67
LO8765	STP41*21*650	шт	21	41	650	0,72
LO7981	STP41*21*700	шт	21	41	700	0,78
LO14888	STP41*21*750	шт	21	41	750	0,83
LO13864	STP41*21*800	шт	21	41	800	0,89
LO14887	STP41*21*850	шт	21	41	850	0,94
LO14886	STP41*21*900	шт	21	41	900	1,00
LO14885	STP41*21*950	шт	21	41	950	1,05
LO8364	STP41*21*1000	шт	21	41	1000	1,11
LO14884	STP41*21*1200	шт	21	41	1200	1,33
LO10424	STP41*21*1500	шт	21	41	1500	1,67
LO14243	STP41*21*1800	шт	21	41	1800	2,00
LO13301	STP41*21*2000	пог.м.	21	41	2000	1,11
LO14883	STP41*21*2500	пог.м.	21	41	2500	1,11
LO8001	STP41*21*3000	пог.м.	21	41	3000	1,11
LO12817	STP41*21*6000	пог.м.	21	41	6000	1,11



# СТРАТ-ПРОФИЛЬ STPU41\*21



Код	Артикул	Ед.изм., мм (Н)	Высота, мм (Н)	Ширина, мм (В)	Длина, мм (L)	Вес, кг
LO14898	STPU41*21*150	шт	21	41	150	0,25
LO11005	STPU41*21*200	шт	21	41	200	0,33
LO14706	STPU41*21*250	шт	21	41	250	0,41
LO7600	STPU41*21*300	шт	21	41	300	0,49
LO14897	STPU41*21*350	шт	21	41	350	0,57
LO7607	STPU41*21*400	шт	21	41	400	0,66
LO14896	STPU41*21*450	шт	21	41	450	0,74
LO7606	STPU41*21*500	шт	21	41	500	0,82
LO14895	STPU41*21*550	шт	21	41	550	0,90
LO7601	STPU41*21*600	шт	21	41	600	0,98
LO14894	STPU41*21*650	шт	21	41	650	1,07
LO8796	STPU41*21*700	шт	21	41	700	1,15
LO14893	STPU41*21*750	шт	21	41	750	1,23
LO8229	STPU41*21*800	шт	21	41	800	1,31
LO14892	STPU41*21*850	шт	21	41	850	1,39
LO14729	STPU41*21*900	шт	21	41	900	1,48
LO14891	STPU41*21*950	шт	21	41	950	1,56
LO7605	STPU41*21*1000	шт	21	41	1000	1,64
LO7604	STPU41*21*1200	шт	21	41	1200	1,97
LO13442	STPU41*21*1500	шт	21	41	1500	2,46
LO7603	STPU41*21*1800	шт	21	41	1800	2,95
LO8748	STPU41*21*2000	пог.м.	21	41	2000	1,64
LO12576	STPU41*21*2500	пог.м.	21	41	2500	1,64
LO7595	STPU41*21*3000	пог.м.	21	41	3000	1,64
LO8734	STPU41*21*6000	пог.м.	21	41	6000	1,64

## Расшифровка артикула



### Предназначение:

Используется как несущий элемент для прокладки кабельных трасс и различных инженерных сетей, в том числе и в системе промышленного интегрированного фальшпола.

### Материал:

Сталь

### Варианты исполнения:

- Сталь оцинкованная по методу Сендимира;
- Горячеоцинкованная сталь;
- Порошковая краска.

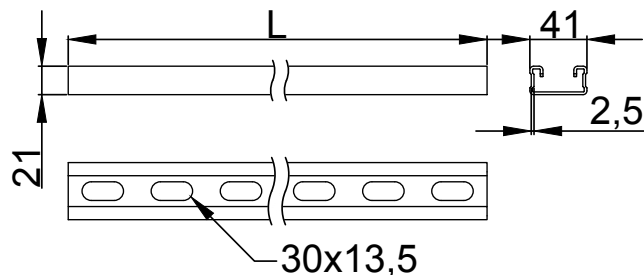
### Единица измерения:

пог.м.

### Кратность:

1 шт.

\*изготавливается только в горячем цинке



# СТРАТ-ПРОФИЛЬ STP41\*41



## Расшифровка артикула



### Предназначение:

Используется как несущий элемент для прокладки кабельных трасс и различных инженерных сетей, в том числе и в системе промышленного интегрированного фальшпола.

### Материал:

Сталь

### Варианты исполнения:

- Сталь оцинкованная по методу Сендзимира;
- Горячеоцинкованная сталь;
- Порошковая краска.

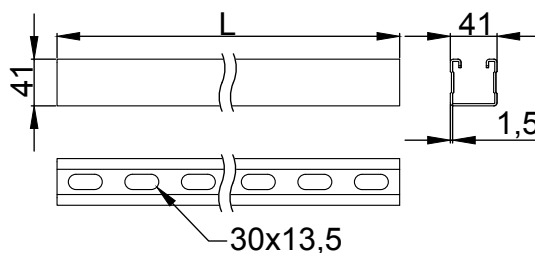
### Единица измерения:

пог.м.

### Кратность:

1 шт.

Код	Артикул	Ед.изм., мм (Н)	Высота, мм (Н)	Ширина, мм (В)	Длина, мм (L)	Вес, кг
LO14882	STP41*41*150	шт	41	41	150	0,24
LO14152	STP41*41*200	шт	41	41	200	0,32
LO14881	STP41*41*250	шт	41	41	250	0,40
LO8870	STP41*41*300	шт	41	41	300	0,48
LO14880	STP41*41*350	шт	41	41	350	0,56
LO7574	STP41*41*400	шт	41	41	400	0,64
LO14879	STP41*41*450	шт	41	41	450	0,72
LO10548	STP41*41*500	шт	41	41	500	0,80
LO14878	STP41*41*550	шт	41	41	550	0,88
LO8011	STP41*41*600	шт	41	41	600	0,96
LO14877	STP41*41*650	шт	41	41	650	1,04
LO12879	STP41*41*700	шт	41	41	700	1,12
LO14876	STP41*41*750	шт	41	41	750	1,20
LO7573	STP41*41*800	шт	41	41	800	1,28
LO14875	STP41*41*850	шт	41	41	850	1,36
LO14874	STP41*41*900	шт	41	41	900	1,44
LO14873	STP41*41*950	шт	41	41	950	1,52
LO8566	STP41*41*1000	шт	41	41	1000	1,60
LO12880	STP41*41*1200	шт	41	41	1200	1,92
LO14872	STP41*41*1500	шт	41	41	1500	2,40
LO10367	STP41*41*1800	шт	41	41	1800	2,89
LO8012	STP41*41*2000	пог.м.	41	41	2000	1,60
LO14871	STP41*41*2500	пог.м.	41	41	2500	1,60
LO8000	STP41*41*3000	пог.м.	41	41	3000	1,60
LO12764	STP41*41*6000	пог.м.	41	41	6000	1,60

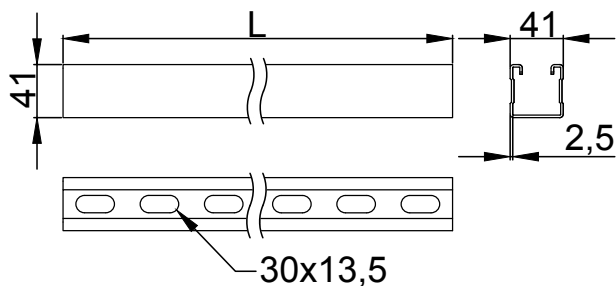


# СТРАТ-ПРОФИЛЬ

## STPU41\*41



Код	Артикул	Ед.изм., мм (Н)	Высота, мм (Н)	Ширина, мм (В)	Длина, мм (L)	Вес, кг
LO14890	STPU41*41*150	шт	41	41	150	0,37
LO12832	STPU41*41*200	шт	41	41	200	0,49
LO14728	STPU41*41*250	шт	41	41	250	0,61
LO8594	STPU41*41*300	шт	41	41	300	0,74
LO12769	STPU41*41*350	шт	41	41	350	0,86
LO8808	STPU41*41*400	шт	41	41	400	0,98
LO14161	STPU41*41*450	шт	41	41	450	1,10
LO8595	STPU41*41*500	шт	41	41	500	1,23
LO8318	STPU41*41*550	шт	41	41	550	1,35
LO8327	STPU41*41*600	шт	41	41	600	1,47
LO12770	STPU41*41*650	шт	41	41	650	1,59
LO8692	STPU41*41*700	шт	41	41	700	1,72
LO14726	STPU41*41*750	шт	41	41	750	1,84
LO8695	STPU41*41*800	шт	41	41	800	1,96
LO14889	STPU41*41*850	шт	41	41	850	2,08
LO13915	STPU41*41*900	шт	41	41	900	2,21
LO14727	STPU41*41*950	шт	41	41	950	2,33
LO8366	STPU41*41*1000	шт	41	41	1000	2,45
LO8742	STPU41*41*1200	шт	41	41	1200	2,94
LO8593	STPU41*41*1500	шт	41	41	1500	3,68
LO8750	STPU41*41*1800	шт	41	41	1800	4,41
LO8598	STPU41*41*2000	пог.м.	41	41	2000	2,45
LO10442	STPU41*41*2500	пог.м.	41	41	2500	2,45
LO7858	STPU41*41*3000	пог.м.	41	41	3000	2,45
LO8220	STPU41*41*6000	пог.м.	41	41	6000	2,45



### Расшифровка артикула



#### Предназначение:

Используется как несущий элемент для прокладки кабельных трасс и различных инженерных сетей, в том числе и в системе промышленного интегрированного фальшпола.

#### Материал:

Сталь

#### Варианты исполнения:

- Сталь оцинкованная по методу Сендзимира;
- Горячеоцинкованная сталь;
- Порошковая краска.

#### Единица измерения:

пог.м.

#### Кратность:

1 шт.

\*изготавливается только в горячем цинке

# ДВОЙНОЙ СТРАТ-ПРОФИЛЬ 2STP41\*21



## Расшифровка артикула



### Предназначение:

Используется как несущий элемент для прокладки кабельных трасс и различных инженерных сетей, в том числе и в системе промышленного интегрированного фальшпола.

### Материал:

Сталь

### Варианты исполнения:

- Сталь оцинкованная по методу Сендзимира;
- Горячеоцинкованная сталь;
- Порошковая краска.

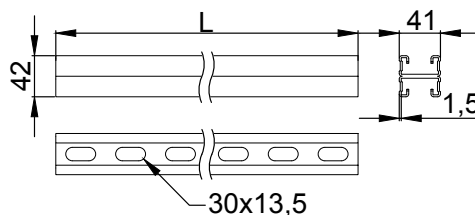
### Единица измерения:

пог.м.

### Кратность:

1 шт.

Код	Артикул	Ед.изм., мм (Н)	Высота, мм (Н)	Ширина, мм (В)	Длина, мм (L)	Вес, кг
LO14942	2STP41*21*150	шт	21	41	150	0,33
LO14941	2STP41*21*200	шт	21	41	200	0,44
LO14940	2STP41*21*250	шт	21	41	250	0,56
LO14939	2STP41*21*300	шт	21	41	300	0,67
LO14938	2STP41*21*350	шт	21	41	350	0,78
LO14937	2STP41*21*400	шт	21	41	400	0,89
LO14936	2STP41*21*450	шт	21	41	450	1,00
LO14935	2STP41*21*500	шт	21	41	500	1,11
LO14934	2STP41*21*550	шт	21	41	550	1,22
LO14933	2STP41*21*600	шт	21	41	600	1,33
LO14932	2STP41*21*650	шт	21	41	650	1,44
LO14931	2STP41*21*700	шт	21	41	700	1,55
LO14930	2STP41*21*750	шт	21	41	750	1,67
LO14929	2STP41*21*800	шт	21	41	800	1,78
LO14928	2STP41*21*850	шт	21	41	850	1,89
LO14927	2STP41*21*900	шт	21	41	900	2,00
LO14926	2STP41*21*950	шт	21	41	950	2,11
LO14925	2STP41*21*1000	шт	21	41	1000	2,22
LO14924	2STP41*21*1200	шт	21	41	1200	2,66
LO14923	2STP41*21*1500	шт	21	41	1500	3,33
LO14922	2STP41*21*1800	шт	21	41	1800	4,00
LO14921	2STP41*21*2000	пог.м.	21	41	2000	2,22
LO15248	2STP41*21*2500 HD	пог.м.	21	41	2500	2,33
LO15247	2STP41*21*3000 HD	пог.м.	21	41	3000	2,33
LO15112	2STP41*21*6000 HD	пог.м.	21	41	6000	2,33



# ДВОЙНОЙ СТРАТ-ПРОФИЛЬ 2STPU41\*21



Код	Артикул	Ед.изм., мм (Н)	Высота, мм (Н)	Ширина, мм (В)	Длина, мм (L)	Вес, кг
LO14963	2STPU41*21*150	шт	21	41	150	0,49
LO13448	2STPU41*21*200	шт	21	41	200	0,66
LO14962	2STPU41*21*250	шт	21	41	250	0,82
LO14961	2STPU41*21*300	шт	21	41	300	0,98
LO13918	2STPU41*21*350	шт	21	41	350	1,15
LO14158	2STPU41*21*400	шт	21	41	400	1,31
LO14960	2STPU41*21*450	шт	21	41	450	1,48
LO12973	2STPU41*21*500	шт	21	41	500	1,64
LO14959	2STPU41*21*550	шт	21	41	550	1,80
LO11930	2STPU41*21*600	шт	21	41	600	1,97
LO14958	2STPU41*21*650	шт	21	41	650	2,13
LO14957	2STPU41*21*700	шт	21	41	700	2,30
LO14956	2STPU41*21*750	шт	21	41	750	2,46
LO8532	2STPU41*21*800	шт	21	41	800	2,62
LO14955	2STPU41*21*850	шт	21	41	850	2,79
LO14954	2STPU41*21*900	шт	21	41	900	2,95
LO14953	2STPU41*21*950	шт	21	41	950	3,12
LO8006	2STPU41*21*1000	шт	21	41	1000	3,28
LO11928	2STPU41*21*1200	шт	21	41	1200	3,94
LO14952	2STPU41*21*1500	шт	21	41	1500	4,92
LO11929	2STPU41*21*1800	шт	21	41	1800	5,90
LO8865	2STPU41*21*2000	пог.м.	21	41	2000	3,28
LO15146	2STPU41*21*2500 HD	пог.м.	21	41	2500	3,44
LO15145	2STPU41*21*3000 HD	пог.м.	21	41	3000	3,44
LO9898	2STPU41*21*6000 HD	пог.м.	21	41	6000	3,44

## Расшифровка артикула



### Предназначение:

Используется как несущий элемент для прокладки кабельных трасс и различных инженерных сетей, в том числе и в системе промышленного интегрированного фальшпола.

### Материал:

Сталь

### Варианты исполнения:

- Сталь оцинкованная по методу Сендзимира;
- Горячеоцинкованная сталь;
- Порошковая краска.

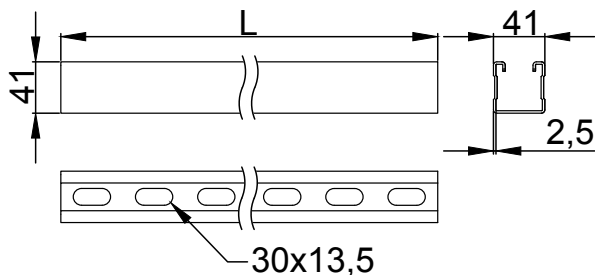
### Единица измерения:

пог.м.

### Кратность:

1 шт.

\*изготавливается только в горячем цинке



# ДВОЙНОЙ СТРАТ-ПРОФИЛЬ 2STP41\*41



## Расшифровка артикула



### Предназначение:

Используется как несущий элемент для прокладки кабельных трасс и различных инженерных сетей, в том числе и в системе промышленного интегрированного фальшпола.

### Материал:

Сталь

### Варианты исполнения:

- Сталь оцинкованная по методу Сендзимира;
- Горячеоцинкованная сталь;
- Порошковая краска.

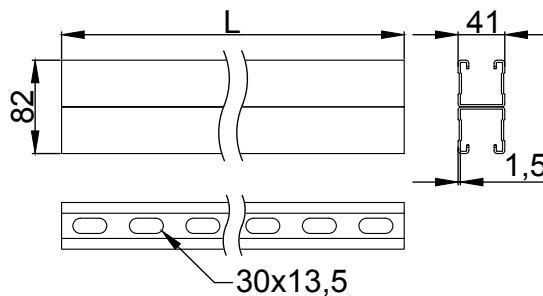
### Единица измерения:

шт./пог.м.

### Кратность:

1 шт.

Код	Артикул	Ед.изм., мм (Н)	Высота, мм (Н)	Ширина, мм (В)	Длина, мм (L)	Вес, кг
LO14920	2STP41*41*150	шт	41	41	150	0,48
LO14919	2STP41*41*200	шт	41	41	200	0,64
LO14918	2STP41*41*250	шт	41	41	250	0,80
LO14917	2STP41*41*300	шт	41	41	300	0,96
LO14916	2STP41*41*350	шт	41	41	350	1,12
LO14915	2STP41*41*400	шт	41	41	400	1,28
LO14914	2STP41*41*450	шт	41	41	450	1,44
LO14913	2STP41*41*500	шт	41	41	500	1,60
LO14912	2STP41*41*550	шт	41	41	550	1,76
LO14911	2STP41*41*600	шт	41	41	600	1,92
LO14910	2STP41*41*650	шт	41	41	650	2,08
LO14909	2STP41*41*700	шт	41	41	700	2,24
LO14908	2STP41*41*750	шт	41	41	750	2,40
LO14907	2STP41*41*800	шт	41	41	800	2,56
LO14906	2STP41*41*850	шт	41	41	850	2,73
LO14905	2STP41*41*900	шт	41	41	900	2,89
LO14904	2STP41*41*950	шт	41	41	950	3,05
LO14903	2STP41*41*1000	шт	41	41	1000	3,21
LO14902	2STP41*41*1200	шт	41	41	1200	3,85
LO14901	2STP41*41*1500	шт	41	41	1500	4,81
LO14900	2STP41*41*1800	шт	41	41	1800	5,77
LO14899	2STP41*41*2000	пог.м.	41	41	2000	3,21
LO15246	2STP41*41*2500 HD	пог.м.	41	41	2500	3,36
LO15245	2STP41*41*3000 HD	пог.м.	41	41	3000	3,36
LO15056	2STP41*41*6000 HD	пог.м.	41	41	6000	3,36



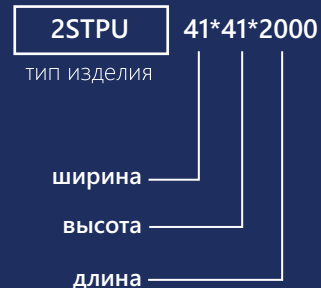


## ДВОЙНОЙ СТРАТ-ПРОФИЛЬ 2STPU41\*41



Код	Артикул	Ед.изм., мм (Н)	Высота, мм (Н)	Ширина, мм (В)	Длина, мм (L)	Вес, кг
LO14951	2STPU41*41*150	шт	41	41	150	0,74
LO14950	2STPU41*41*200	шт	41	41	200	0,98
LO14949	2STPU41*41*250	шт	41	41	250	1,23
LO11398	2STPU41*41*300	шт	41	41	300	1,47
LO14948	2STPU41*41*350	шт	41	41	350	1,72
LO11399	2STPU41*41*400	шт	41	41	400	1,96
LO14947	2STPU41*41*450	шт	41	41	450	2,21
LO8596	2STPU41*41*500	шт	41	41	500	2,45
LO14946	2STPU41*41*550	шт	41	41	550	2,70
LO11122	2STPU41*41*600	шт	41	41	600	2,94
LO14945	2STPU41*41*650	шт	41	41	650	3,19
LO14725	2STPU41*41*700	шт	41	41	700	3,43
LO8109	2STPU41*41*750	шт	41	41	750	3,68
LO11123	2STPU41*41*800	шт	41	41	800	3,92
LO14944	2STPU41*41*850	шт	41	41	850	4,17
LO13916	2STPU41*41*900	шт	41	41	900	4,41
LO14943	2STPU41*41*950	шт	41	41	950	4,66
LO11120	2STPU41*41*1000	шт	41	41	1000	4,90
LO11121	2STPU41*41*1200	шт	41	41	1200	5,88
LO14479	2STPU41*41*1500	шт	41	41	1500	7,35
LO11124	2STPU41*41*1800	шт	41	41	1800	8,82
LO8003	2STPU41*41*2000	пог.м.	41	41	2000	4,90
LO11147	2STPU41*41*2500 HD	пог.м.	41	41	2500	5,14
LO8019	2STPU41*41*3000 HD	пог.м.	41	41	3000	5,14
LO10015	2STPU41*41*6000 HD	пог.м.	41	41	6000	5,14

### Расшифровка артикула



#### Предназначение:

Используется как несущий элемент для прокладки кабельных трасс и различных инженерных сетей, в том числе и в системе промышленного интегрированного фальшпола.

#### Материал:

Сталь

#### Варианты исполнения:

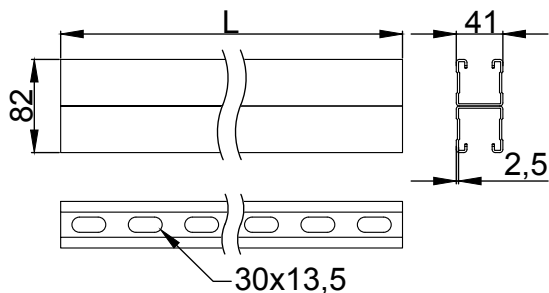
- Сталь оцинкованная по методу Сендзимира;
- Горячеоцинкованная сталь;
- Порошковая краска.

#### Единица измерения:

шт./пог.м.

#### Кратность:

1 шт.



# СТРАТ-СТОЙКА 41\*21 PSTPU21



## Расшифровка артикула



Код	Артикул	Высота, мм (H)	Ширина, мм (B)	Длина, мм (L)	Вес, кг
LO14985	PSTPU21*150	21	41	150	0,70
LO9887	PSTPU21*200	21	41	200	0,78
LO14984	PSTPU21*250	21	41	250	0,86
LO8804	PSTPU21*300	21	41	300	1,40
LO14983	PSTPU21*350	21	41	350	1,02
LO8812	PSTPU21*400	21	41	400	1,56
LO14982	PSTPU21*450	21	41	450	1,19
LO8697	PSTPU21*500	21	41	500	1,15
LO14981	PSTPU21*550	21	41	550	1,35
LO10005	PSTPU21*600	21	41	600	1,43
LO14980	PSTPU21*650	21	41	650	1,52
LO11498	PSTPU21*700	21	41	700	1,60
LO14979	PSTPU21*750	21	41	750	1,68
LO8869	PSTPU21*800	21	41	800	1,76
LO14978	PSTPU21*850	21	41	850	1,84
LO14977	PSTPU21*900	21	41	900	1,93
LO14976	PSTPU21*950	21	41	950	2,01
LO8704	PSTPU21*1000	21	41	1000	2,09
LO8733	PSTPU21*1200	21	41	1200	2,42
LO10013	PSTPU21*1500	21	41	1500	3,80
LO14975	PSTPU21*1800	21	41	1800	3,40
LO8358	PSTPU21*2000	21	41	2000	4,77

### Предназначение:

- Стойка из С-образного профиля для потолочного или напольного крепления кабельной трассы;
- Монтаж консолей KS, KSU, KSUT, KSS21, KSS41, 2KSS21, 2KSS41.

### Материал:

Сталь

### Варианты исполнения:

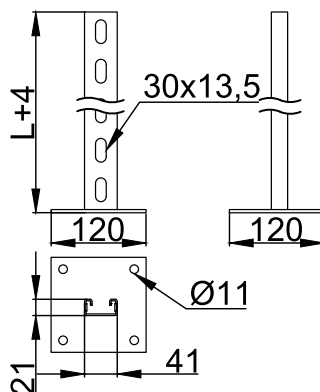
- Сталь оцинкованная по методу Сендзимира;
- Горячеоцинкованная сталь;
- Порошковая краска.

### Единица измерения:

шт. (штука)

### Кратность:

1 шт.



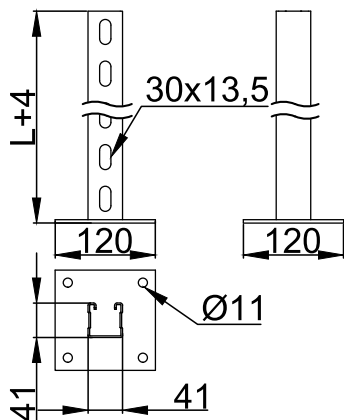
# СТРАТ-СТОЙКА 41\*41 PSTPU41



## Расшифровка артикула



Код	Артикул	Высота, мм (H)	Ширина, мм (B)	Длина, мм (L)	Вес, кг
LO14974	PSTPU41*150	41	41	150	0,82
LO12942	PSTPU41*200	41	41	200	0,94
LO14973	PSTPU41*250	41	41	250	1,06
LO9986	PSTPU41*300	41	41	300	1,19
LO14972	PSTPU41*350	41	41	350	1,31
LO10342	PSTPU41*400	41	41	400	1,43
LO14971	PSTPU41*450	41	41	450	1,55
LO10343	PSTPU41*500	41	41	500	1,68
LO14970	PSTPU41*550	41	41	550	1,80
LO11159	PSTPU41*600	41	41	600	1,92
LO14969	PSTPU41*650	41	41	650	2,04
LO14968	PSTPU41*700	41	41	700	2,17
LO14967	PSTPU41*750	41	41	750	2,29
LO11079	PSTPU41*800	41	41	800	2,41
LO14966	PSTPU41*850	41	41	850	2,53
LO14965	PSTPU41*900	41	41	900	2,66
LO14964	PSTPU41*950	41	41	950	2,78
LO11599	PSTPU41*1000	41	41	1000	2,90
LO11205	PSTPU41*1200	41	41	1200	3,39
LO11628	PSTPU41*1500	41	41	1500	4,13
LO12271	PSTPU41*1800	41	41	1800	4,86
LO11497	PSTPU41*2000	41	41	2000	5,35



### Предназначение:

- Стойка из С-образного профиля для потолочного или напольного крепления кабельной трассы;
- Монтаж консолей KS, KSU, KSUT, KSS21, KSS41, 2KSS21, 2KSS41.

### Материал:

Сталь

### Варианты исполнения:

- Сталь оцинкованная по методу Сендзимира;
- Горячеоцинкованная сталь;
- Порошковая краска.

### Единица измерения:

шт. (штука)

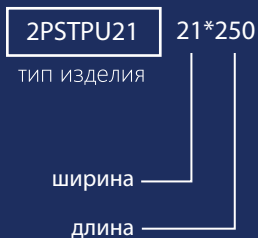
### Кратность:

1 шт.

# СТРАТ-СТОЙКА ДВОЙНАЯ 41\*21 2PSTPU21



## Расшифровка артикула



### Предназначение:

- Стойка из двойного С-образного профиля для потолочного или напольного крепления кабельной трассы;
- Монтаж консолей KS, KSU, KSUT, KSS21, KSS41, 2KSS21, 2KSS41.

### Материал:

Сталь

### Варианты исполнения:

- Сталь оцинкованная по методу Сендзимира;
- Горячеоцинкованная сталь;
- Порошковая краска.

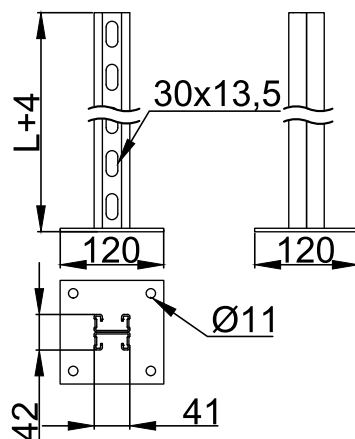
### Единица измерения:

шт. (штука)

### Кратность:

1 шт.

Код	Артикул	Высота, мм (H)	Ширина, мм (B)	Длина, мм (L)	Вес, кг
LO15006	2PSTPU21*150	42	41	150	0,94
LO8743	2PSTPU21*200	42	41	200	1,11
LO15005	2PSTPU21*250	42	41	250	1,27
LO9893	2PSTPU21*300	42	41	300	1,43
LO15004	2PSTPU21*350	42	41	350	1,60
LO9985	2PSTPU21*400	42	41	400	1,76
LO15003	2PSTPU21*450	42	41	450	1,93
LO8230	2PSTPU21*500	42	41	500	2,09
LO15002	2PSTPU21*550	42	41	550	2,25
LO8900	2PSTPU21*600	42	41	600	2,33
LO15001	2PSTPU21*650	42	41	650	2,58
LO13821	2PSTPU21*700	42	41	700	2,75
LO15000	2PSTPU21*750	42	41	750	2,91
LO8523	2PSTPU21*800	42	41	800	3,07
LO14999	2PSTPU21*850	42	41	850	3,24
LO14998	2PSTPU21*900	42	41	900	3,40
LO14997	2PSTPU21*950	42	41	950	3,57
LO8231	2PSTPU21*1000	42	41	1000	3,73
LO8702	2PSTPU21*1200	42	41	1200	4,39
LO8768	2PSTPU21*1500	42	41	1500	5,61
LO14514	2PSTPU21*1800	42	41	1800	6,35
LO8007	2PSTPU21*2000	42	41	2000	7,01



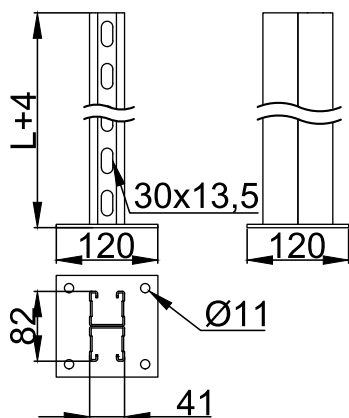
# СТРАТ-СТОЙКА ДВОЙНАЯ 41\*41 2PSTPU41



## Расшифровка артикула



Код	Артикул	Высота, мм (H)	Ширина, мм (B)	Длина, мм (L)	Вес, кг
LO14996	2PSTPU41*150	82	41	150	1,19
LO9980	2PSTPU41*200	82	41	200	1,43
LO14995	2PSTPU41*250	82	41	250	1,68
LO10523	2PSTPU41*300	82	41	300	1,92
LO14994	2PSTPU41*350	82	41	350	2,17
LO8008	2PSTPU41*400	82	41	400	2,41
LO14993	2PSTPU41*450	82	41	450	2,66
LO8009	2PSTPU41*500	82	41	500	2,90
LO14992	2PSTPU41*550	82	41	550	3,15
LO8809	2PSTPU41*600	82	41	600	3,39
LO14991	2PSTPU41*650	82	41	650	3,64
LO8761	2PSTPU41*700	82	41	700	3,88
LO14990	2PSTPU41*750	82	41	750	4,13
LO8514	2PSTPU41*800	82	41	800	4,37
LO14989	2PSTPU41*850	82	41	850	4,62
LO14988	2PSTPU41*900	82	41	900	4,86
LO14987	2PSTPU41*950	82	41	950	5,11
LO8221	2PSTPU41*1000	82	41	1000	5,35
LO9979	2PSTPU41*1200	82	41	1200	6,33
LO8845	2PSTPU41*1500	82	41	1500	7,80
LO14861	2PSTPU41*1800	82	41	1800	9,70
LO8758	2PSTPU41*2000	82	41	2000	10,25



### Предназначение:

- Стойка из двойного С-образного профиля для потолочного или напольного крепления кабельной трассы;
- Монтаж консолей KS, KSU, KSUT, KSS21, KSS41, 2KSS21, 2KSS41.

### Материал:

Сталь

### Варианты исполнения:

- Сталь оцинкованная по методу Сендзимира;
- Горячеоцинкованная сталь;
- Порошковая краска.

### Единица измерения:

шт. (штука)

### Кратность:

1 шт.

# СТРАТ-КОНСОЛЬ ОДИНОЧНАЯ 41\*21 KSS21



## Расшифровка артикула



Код	Артикул	Высота, мм (H)	Ширина, мм (B)	Длина, мм (L)	Вес, кг
LO9190	KSS21*100	120	60	100	0,39
LO14011	KSS21*150	120	60	150	0,48
LO7596	KSS21*200	120	60	200	0,56
LO15019	KSS21*250	120	60	250	0,64
LO7597	KSS21*300	120	60	300	0,72
LO15018	KSS21*350	120	60	350	0,80
LO7598	KSS21*400	120	60	400	0,89
LO15017	KSS21*450	120	60	450	0,97
LO7599	KSS21*500	120	60	500	1,05
LO15016	KSS21*550	120	60	550	1,13
LO8867	KSS21*600	120	60	600	1,21
LO15015	KSS21*650	120	60	650	1,30
LO15014	KSS21*700	120	60	700	1,38
LO15013	KSS21*750	120	60	750	1,46
LO15012	KSS21*800	120	60	800	1,54
LO15011	KSS21*850	120	60	850	1,62
LO15010	KSS21*900	120	60	900	1,71
LO15009	KSS21*950	120	60	950	1,79
LO15008	KSS21*1000	120	60	1000	1,87

### Предназначение:

- Применяется для крепления кабельной трассы к вертикальным поверхностям, а так же для создания опорных конструкций;

- Крепление к стене;

- Крепление в профили STPU41\*21, STPU41\*41, 2STPU41\*21, STPU41\*41, P30\*45, P50\*50;

- Крепление к стойкам PSTH, PSTU, PSTPU21, PSTPU41, 2PSTPU21, 2PSTPU41.

### Материал:

Сталь

### Варианты исполнения:

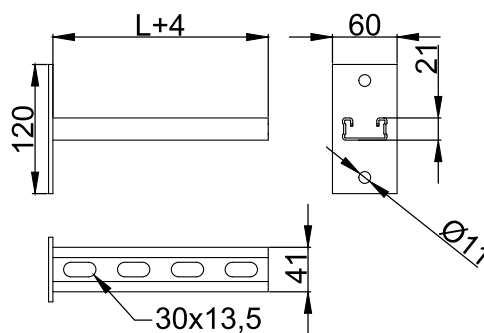
- Сталь оцинкованная по методу Сендзимира;
- Горячеоцинкованная сталь;
- Порошковая краска.

### Единица измерения:

шт. (штука)

### Кратность:

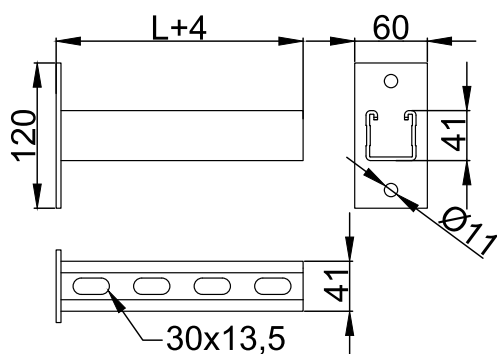
1 шт.



# СТРАТ-КОНСОЛЬ ОДИНОЧНАЯ 41\*41 KSS41



Код	Артикул	Высота, мм (H)	Ширина, мм (B)	Длина, мм (L)	Вес, кг
LO11126	KSS41*100	120	60	100	0,47
LO10528	KSS41*150	120	60	150	0,60
LO7616	KSS41*200	120	60	200	0,72
LO8759	KSS41*250	120	60	250	0,84
LO7615	KSS41*300	120	60	300	0,97
LO10527	KSS41*350	120	60	350	1,09
LO7614	KSS41*400	120	60	400	1,21
LO10529	KSS41*450	120	60	450	1,33
LO7602	KSS41*500	120	60	500	1,46
LO14157	KSS41*550	120	60	550	1,58
LO7608	KSS41*600	120	60	600	1,70
LO13233	KSS41*650	120	60	650	1,82
LO7970	KSS41*700	120	60	700	1,95
LO14232	KSS41*750	120	60	750	2,07
LO11207	KSS41*800	120	60	800	2,19
LO14300	KSS41*850	120	60	850	2,31
LO13661	KSS41*900	120	60	900	2,44
LO15007	KSS41*950	120	60	950	2,56
LO13765	KSS41*1000	120	60	1000	2,68



## Расшифровка артикула



### Предназначение:

- Применяется для крепления кабельной трассы к вертикальным поверхностям, а так же для создания опорных конструкций;
- Крепление к стене;
- Крепление в профили STPU41\*21, STPU41\*41, 2STPU41\*21, STPU41\*41, P30\*45, P50\*50;
- Крепление к стойкам PSTH, PSTU, PST-PU21, PSTPU41, 2PSTPU21, 2PSTPU41.

### Материал:

Сталь

### Варианты исполнения:

- Сталь оцинкованная по методу Сендимира;
- Горячеоцинкованная сталь;
- Порошковая краска.

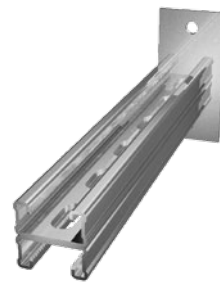
### Единица измерения:

шт. (штука)

### Кратность:

1 шт.

# СТРАТ-КОНСОЛЬ ДВОЙНАЯ 41\*21 2KSS21



## Расшифровка артикула



Код	Артикул	Высота, мм (H)	Ширина, мм (B)	Длина, мм (L)	Вес, кг
LO15038	2KSS21*100	120	60	100	0,55
LO15037	2KSS21*150	120	60	150	0,71
LO10540	2KSS21*200	120	60	200	0,88
LO15036	2KSS21*250	120	60	250	1,04
LO9882	2KSS21*300	120	60	300	1,20
LO15035	2KSS21*350	120	60	350	1,37
LO11894	2KSS21*400	120	60	400	1,53
LO15034	2KSS21*450	120	60	450	1,70
LO15033	2KSS21*500	120	60	500	1,86
LO15032	2KSS21*550	120	60	550	2,02
LO8687	2KSS21*600	120	60	600	2,19
LO15031	2KSS21*650	120	60	650	2,35
LO15030	2KSS21*700	120	60	700	2,52
LO15029	2KSS21*750	120	60	750	2,68
LO8524	2KSS21*800	120	60	800	2,84
LO15028	2KSS21*850	120	60	850	3,01
LO15027	2KSS21*900	120	60	900	3,17
LO15026	2KSS21*950	120	60	950	3,34
LO15025	2KSS21*1000	120	60	1000	3,50

### Предназначение:

- Применяется для крепления кабельной трассы к вертикальным поверхностям, а так же для создания опорных конструкций;
- Крепление к стене;
- Крепление в профили STPU41\*21, STPU41\*41, 2STPU41\*21, STPU41\*41, P30\*45, P50\*50;
- Крепление к стойкам PSTH, PSTU, PSTPU21, PSTPU41, 2PSTPU21, 2PSTPU41.

### Материал:

Сталь

### Варианты исполнения:

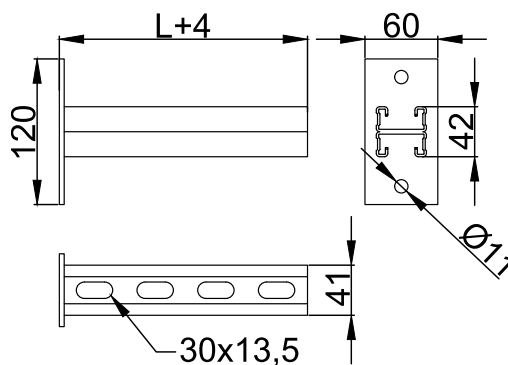
- Сталь оцинкованная по методу Сендзимира;
- Горячеоцинкованная сталь;
- Порошковая краска.

### Единица измерения:

шт. (штука)

### Кратность:

1 шт.

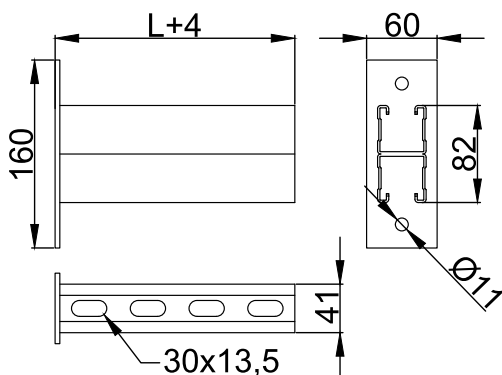




# СТРАТ-КОНСОЛЬ ДВОЙНАЯ 41\*41 2KSS41\*41



Код	Артикул	Высота, мм (H)	Ширина, мм (B)	Длина, мм (L)	Вес, кг
LO1432	2KSS41*100	160	60	100	0,79
LO15024	2KSS41*150	160	60	150	1,03
LO13591	2KSS41*200	160	60	200	1,28
LO15023	2KSS41*250	160	60	250	1,52
LO15022	2KSS41*300	160	60	300	1,77
LO8760	2KSS41*350	160	60	350	2,01
LO11981	2KSS41*400	160	60	400	2,26
LO13248	2KSS41*450	160	60	450	2,50
LO8788	2KSS41*500	160	60	500	2,75
LO14137	2KSS41*550	160	60	550	2,99
LO10395	2KSS41*600	160	60	600	3,24
LO15021	2KSS41*650	160	60	650	3,48
LO13249	2KSS41*700	160	60	700	3,73
LO14235	2KSS41*750	160	60	750	3,97
LO9989	2KSS41*800	160	60	800	4,22
LO15020	2KSS41*850	160	60	850	4,46
LO13468	2KSS41*900	160	60	900	4,71
LO9883	2KSS41*950	160	60	950	4,95
LO14384	2KSS41*1000	160	60	1000	5,20



## Расшифровка артикула



### Предназначение:

Применяется для крепления кабельной трассы к вертикальным поверхностям, а так же для создания опорных конструкций;

- Крепление к стене;
- Крепление в профили STPU41\*21, STPU41\*41, 2STPU41\*21, STPU41\*41, P30\*45, P50\*50;
- Крепление к стойкам PSTH, PSTU, PSTPU21, PSTPU41, 2PSTPU21, 2PSTPU41.

### Материал:

Сталь

### Варианты исполнения:

- Сталь оцинкованная по методу Сендзимира;
- Горячеоцинкованная сталь;
- Порошковая краска.

### Единица измерения:

шт. (штука)

### Кратность:

1 шт.

## УКОСИНА ДЛЯ КОНСОЛЕЙ УК



### Предназначение:

- Используется для увеличения несущей способности консолей и стоек из С-образного профиля.

### Материал:

Сталь

### Характеристики:

Толщина основания 4.0 мм.

Толщина профиля 1.5 мм.

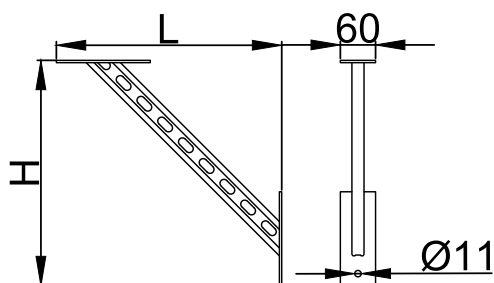
### Варианты исполнения:

- Сталь, оцинкованная электрохимическим способом.
- Горячеоцинкованная сталь;
- Порошковая краска.

### Кратность:

1 шт.

Код	Артикул	Высота, мм (H)	Ширина, мм (B)	Длина, мм (L)	Вес, кг
LO15668	UK400	264	60	264	0,84
LO11206	UK500	310	60	310	0,90
LO0488	UK600	364	60	364	1,01
LO13552	UK700	410	60	410	1,06
LO13466	UK800	464	60	464	1,17
LO13467	UK900	510	60	510	1,23
LO13766	UK1000	560	60	560	1,28



## СТОЙКА КАБЕЛЬНАЯ K1150-1155



Код	Артикул	Высота, мм (H)	Ширина, мм (B)	Длина, мм (L)	Толщина мм (S)	Вес, кг
LO14164	K1150*2.0	26	60	400	2.0	0,57
LO0766	K1150*2.5	26	60	400	2.5	0,71
LO14165	K1151*2.0	26	60	600	2.0	0,86
LO0767	K1151*2.5	26	60	600	2.5	1,07
LO14166	K1152*2.0	26	60	800	2.0	1,14
LO0768	K1152*2.5	26	60	800	2.5	1,42
LO14167	K1153*2.0	26	60	1200	2.0	1,71
LO0769	K1153*2.5	26	60	1200	2.5	2,14
LO14168	K1154*2.0	26	60	1800	2.0	2,57
LO0770	K1154*2.5	26	60	1800	2.5	3,21
LO0765	K1155*2.0	26	60	2200	2.0	3,14
LO0771	K1155*2.5	26	60	2200	2.5	3,92

### Предназначение:

Используется как несущий элемент для прокладки кабельных трасс и различных инженерных сетей, в том числе и в системе промышленного интегрированного фальшпола.

### Материал:

Сталь

### Варианты исполнения:

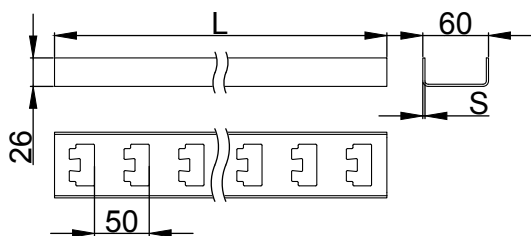
- Сталь оцинкованная по методу Сендимира;
- Горячеоцинкованная сталь;
- Нержавеющая сталь;
- Порошковая краска.

### Единица измерения:

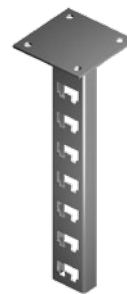
шт. (штука)

### Кратность:

1 шт.



## СТОЙКА ПОТОЛОЧНАЯ КАБЕЛЬНАЯ S:2.0MM PSS



### Предназначение:

- Стойка потолочная для крепления консолей K1160-K1164.

### Материал:

Сталь

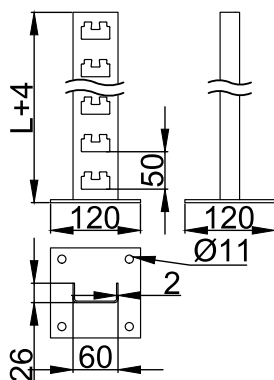
### Варианты исполнения:

- Сталь оцинкованная по методу Сендзимира;
- Горячеоцинкованная сталь;
- Нержавеющая сталь;
- Порошковая краска.

### Кратность:

1 шт.

Код	Артикул	Высота, мм (H)	Ширина, мм (B)	Длина, мм (L)	Вес, кг
LO14769	PSS400	26	60	400	1,01
LO14867	PSS600	26	60	600	1,30
LO1431	PSS800	26	60	800	1,60
LO15317	PSS1200	26	60	1200	2,15
LO14439	PSS1800	26	60	1800	3,01
LO1539	PSS2200	26	60	2200	3,60



## СТОЙКА ПОТОЛОЧНАЯ КАБЕЛЬНАЯ S:2.5MM PSU

### Предназначение:

- Стойка потолочная для крепления консолей K1160-K1164.

### Материал:

Сталь

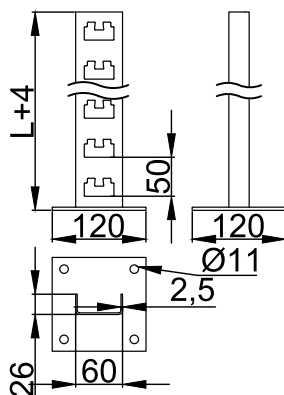
### Варианты исполнения:

- Сталь, оцинкованная электрохимическим способом.
- Горячеоцинкованная сталь;
- Нержавеющая сталь;
- Порошковая краска.

### Кратность:

1 шт.

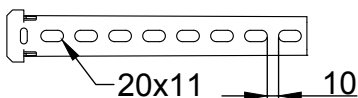
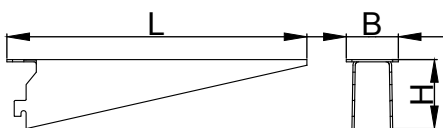
Код	Артикул	Высота, мм (H)	Ширина, мм (B)	Длина, мм (L)	Вес, кг
LO0581	PSU400	26	60	400	1,15
LO14533	PSU600	26	60	600	1,18
LO0478	PSU800	26	60	800	1,94
LO1547	PSU1200	26	60	1200	2,60
LO1548	PSU1800	26	60	1800	3,67
LO14535	PSU2200	26	60	2200	4,38



## ПОЛКА КАБЕЛЬНАЯ K1160-1163



Код	Артикул	Высота, мм (H)	Ширина, мм (B)	Длина, мм (L)	Вес, кг
LO0683	K1160*2.0	63	46	175	0,22
LO0453	K1161*2.0	63	46	265	0,35
LO0699	K1162*2.0	63	46	355	0,53
LO0432	K1163*2.0	63	46	450	0,72



### Предназначение:

- Применяется для крепления кабельной трассы;
- Крепление к стойкам K115;
- Крепление к одиночной полке K1158;
- Крепление к стойкам PS.

### Материал:

Сталь

### Варианты исполнения:

- Сталь оцинкованная по методу Сендзимира;
- Горячеоцинкованная сталь;
- Порошковая краска.

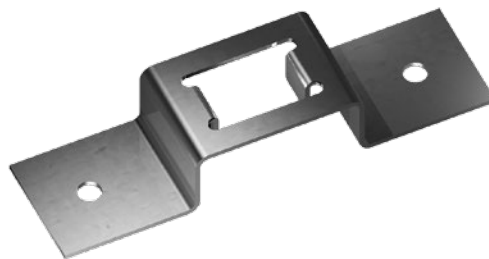
### Единица измерения:

шт. (штука)

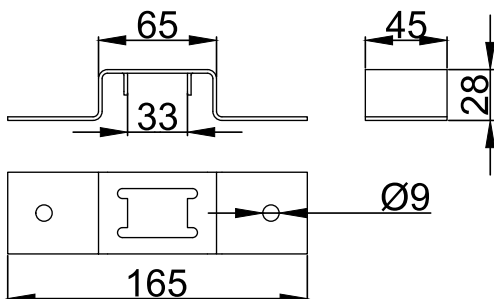
### Кратность:

1 шт.

## СКОБА K1157 K1157



Код	Артикул	Высота, мм (H)	Ширина, мм (B)	Длина, мм (L)	Вес, кг
LO14269	K1157	45	28	165	0,14
LO14287	K1157BS	45	28	165	0,14



### Предназначение:

- K1157 применяется для крепления стоек K1150-K1155 приваркой;
- K1157BS применяется для крепления стоек K1150-K1155 болтовым соединением.

### Материал:

Сталь

### Характеристики:

Толщина стали 2.0 мм.

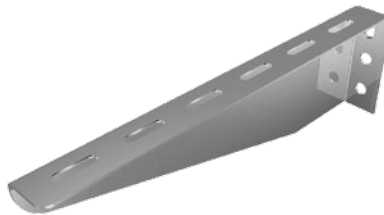
### Варианты исполнения:

- Сталь, оцинкованная электрохимическим способом.
- Горячеоцинкованная сталь;
- Нержавеющая сталь;
- Порошковая краска.

### Кратность:

1 шт.

# КОНСОЛЬ С ОПОРОЙ KSP



## Предназначение:

- Применяется для крепления кабельной трассы;
- Крепление к стене;
- Крепление в профиль UP/UPS;
- Крепление к потолочным стойкам.

## Материал:

Сталь

## Варианты исполнения:

- Сталь оцинкованная по методу Сендзимира;
- Горячеоцинкованная сталь;
- Нержавеющая сталь;
- Порошковая краска.

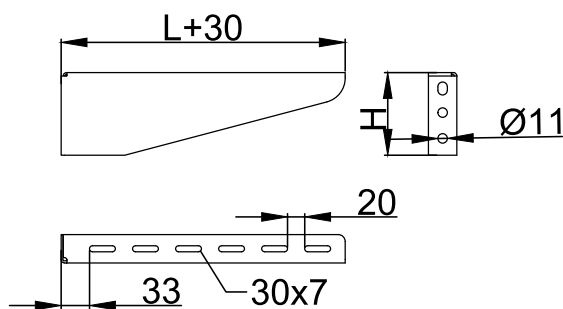
## Единица измерения:

шт. (штука)

## Кратность:

1 шт.

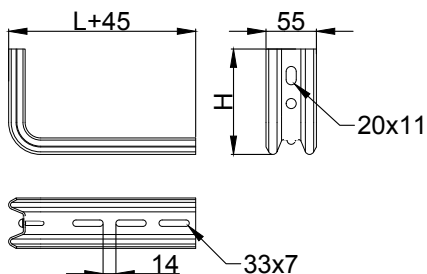
Код	Артикул	Высота, мм (H)	Ширина, мм (B)	Длина, мм (L)	Вес, кг
LO0851	KSP100	60	33	130	0,12
LO3731	KSP150	60	33	180	0,17
LO0852	KSP200	60	33	230	0,22
LO2894	KSP300	96	33	330	0,5
LO3720	KSP400	96	33	430	0,69
LO3725	KSP500	96	33	530	0,88
LO3727	KSP600	96	33	630	1,07



## КОНСОЛЬ L-ОБРАЗНАЯ KSL



Код	Артикул	Высота, мм (H)	Ширина, мм (B)	Длина, мм (L)	Вес, кг
LO5234	KSL100	92	55	145	0,19
LO6841	KSL150	110	55	195	0,25
LO5235	KSL200	112	55	245	0,28
LO5236	KSL300	115	55	345	0,38
LO5237	KSL400	121	55	445	0,48



### Предназначение:

- Применяется для крепления кабельной трассы к вертикальным поверхностям;
- Крепление к стене.

### Материал:

Сталь

### Варианты исполнения:

- Сталь оцинкованная по методу Сендзимира;
- Горячеоцинкованная сталь;
- Нержавеющая сталь;
- Порошковая краска.

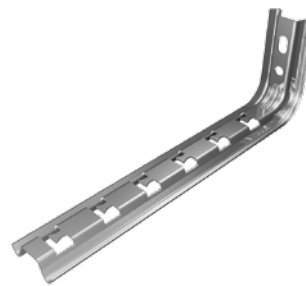
### Единица измерения:

шт. (штука)

### Кратность:

1 шт.

## КОНСОЛЬ L-ОБРАЗНАЯ БЕЗВИНТОВАЯ KSLBV



### Предназначение:

- Применяется для крепления проволочного лотка к вертикальным поверхностям;
- Крепление к стене.

### Материал:

Сталь

### Варианты исполнения:

- Сталь оцинкованная по методу Сендзимира;
- Горячеоцинкованная сталь;
- Нержавеющая сталь;
- Порошковая краска.

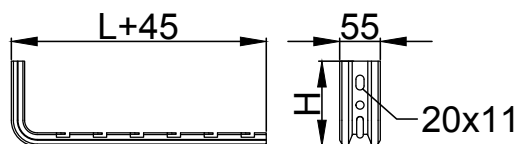
### Единица измерения:

шт. (штука)

### Кратность:

1 шт.

Код	Артикул	Высота, мм (H)	Ширина, мм (B)	Длина, мм (L)	Вес, кг
LO14812	KSLBV100	95	55	158	0,19
LO14813	KSLBV150	111	55	210	0,25
LO14814	KSLBV200	111	55	260	0,29
LO14815	KSLBV300	116	55	360	0,38
LO14816	KSLBV400	122	55	460	0,48

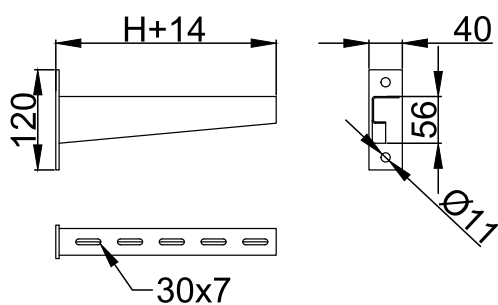




## КОНСОЛЬ СВАРНАЯ KS



Код	Артикул	Высота, мм (H)	Ширина, мм (B)	Длина, мм (L)	Вес, кг
LO1105	KS100	120	40	110	0,25
LO1106	KS200	120	40	210	0,35
LO1107	KS300	120	40	310	0,45
LO1108	KS400	120	40	410	0,78
LO1109	KS500	120	40	510	0,93
LO1110	KS600	120	40	600	1,09
LO1111	KS800	120	40	810	1,4



### Предназначение:

- Применяется для крепления кабельной трассы к вертикальным поверхностям ;
- Крепление к стене;
- Крепление к профилю UP/UPS с открытой стороны;
- Крепление в профили STPU41\*21, STPU41\*41, 2STPU41\*21, STPU41\*41, P30\*45, P50\*50;
- Крепление к стойкам PSTH, PSTU, PST-PU21, PSTPU41, 2PSTPU21, 2PSTPU41.

### Материал:

Сталь

### Варианты исполнения:

- Сталь оцинкованная по методу Сендзимира;
- Горячеоцинкованная сталь;
- Нержавеющая сталь;
- Порошковая краска.

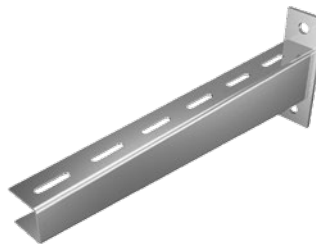
### Единица измерения:

шт. (штука)

### Кратность:

1 шт.

## КОНСОЛЬ СВАРНАЯ УСИЛЕННАЯ KSU



### Предназначение:

- Применяется для крепления кабельной трассы с высокой нагрузкой к вертикальным поверхностям;
- Крепление к стене;
- Крепление в профили STPU41\*21, STPU41\*41, 2STPU41\*21, STPU41\*41, P30\*45, P50\*50;
- Крепление к стойкам PSTH, PSTU, PST-PU21, PSTPU41, 2PSTPU21, 2PSTPU41.

### Материал:

Сталь

### Варианты исполнения:

- Сталь оцинкованная по методу Сендимира;
- Горячеоцинкованная сталь;
- Нержавеющая сталь;
- Порошковая краска.

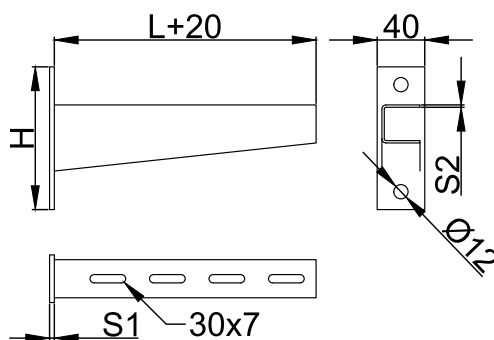
### Единица измерения:

шт. (штука)

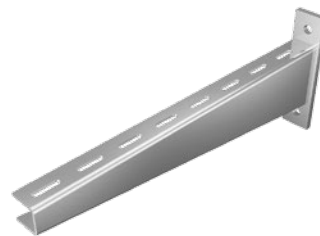
### Кратность:

1 шт.

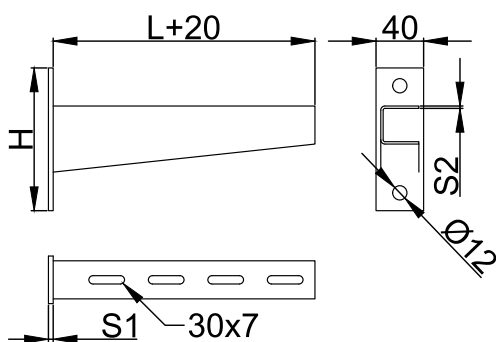
Код	Артикул	Высота, мм (H)	Ширина, мм (B)	Длина, мм (L)	Толщина основания мм (S1)	Толщина полки мм (S2)	Вес, кг
LO14416	KSU200	120	40	220	4	2	0,48
LO14417	KSU300	120	40	320	4	2	0,67
LO14378	KSU400	160	40	420	6	2,5	1,08
LO14437	KSU500	160	40	520	6	2,5	1,27
LO14438	KSU600	160	40	620	6	2,5	1,88



## КОНСОЛЬ СВАРНАЯ ТЯЖЕЛАЯ KSUT



Код	Артикул	Высота, мм (H)	Ширина, мм (B)	Длина, мм (L)	Толщина основания мм (S1)	Толщина полки мм (S2)	Вес, кг
LO1437	KSUT200	120	40	220	6	2,5	0,61
LO14428	KSUT300	120	40	320	6	2,5	0,88
LO15665	KSUT400	160	40	420	8	3,0	1,48
LO14426	KSUT500	160	40	520	8	3,0	1,62
LO1386	KSUT600	160	40	620	8	3,0	1,97



### Предназначение:

- Применяется для крепления кабельной трассы с высокой нагрузкой к вертикальным поверхностям;
- Крепление к стене;
- Крепление в профили STPU41\*21, STPU41\*41, 2STPU41\*21, STPU41\*41, P30\*45, P50\*50;
- Крепление к стойкам PSTH, PSTU, PST-PU21, PSTPU41, 2PSTPU21, 2PSTPU41.

### Материал:

Сталь

### Варианты исполнения:

- Сталь оцинкованная по методу Сендзимира;
- Горячеоцинкованная сталь;
- Нержавеющая сталь;
- Порошковая краска.

### Единица измерения:

шт. (штука)

### Кратность:

1 шт.

## СКОБА ДЛЯ ПОДВЕСА НА ШПИЛЬКЕ SPS



### Предназначение:

- Организация подвеса кабельной трассы на одной шпильке.

### Материал:

Сталь

### Характеристики:

Толщина стали 1.5 мм.

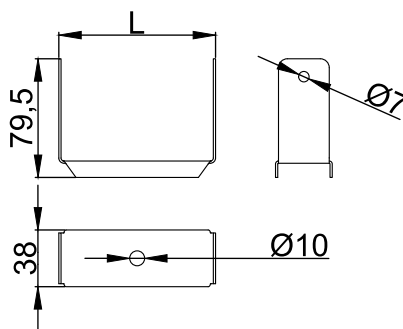
### Варианты исполнения:

- Сталь оцинкованная по методу Сендзимира;
- Горячеоцинкованная сталь;
- Нержавеющая сталь;
- Порошковая краска.

### Кратность:

1 шт.

Код	Артикул	Высота, мм (H)	Ширина, мм (B)	Длина, мм (L)	Вес, кг
LO3605	SPS100	79.5	38	105	0,16
LO5112	SPS150	79.5	38	155	0,19
LO3820	SPS200	79.5	38	205	0,22
LO4684	SPS300	79.5	38	305	0,28
LO4153	SPS400	79.5	38	405	0,35



## ТРАВЕРСА ДЛЯ ШПИЛЬКИ TSM



### Предназначение:

- Организация подвеса кабельной трассы на одной шпильке.

### Материал:

Сталь

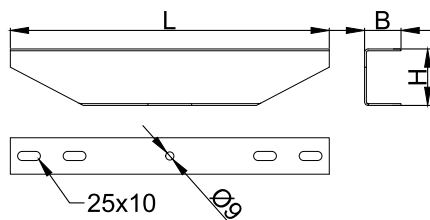
### Варианты исполнения:

- Сталь оцинкованная по методу Сендзимира;
- Горячеоцинкованная сталь;
- Нержавеющая сталь;
- Порошковая краска.

### Кратность:

1 шт.

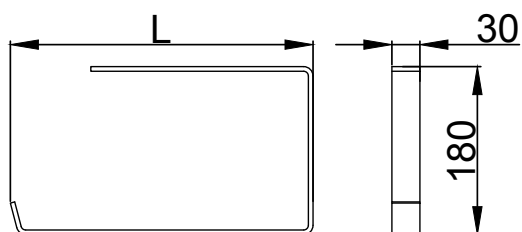
Код	Артикул	Высота, мм (H)	Ширина, мм (B)	Длина, мм (L)	Вес, кг
LO1125	TSM100	62	40	150	0,24
LO1126	TSM200	62	40	250	0,39
LO1127	TSM300	62	40	350	0,54
LO1128	TSM400	62	40	450	0,75



## С-ОБРАЗНЫЙ ПОДВЕС SPV



Код	Артикул	Высота, мм (H)	Ширина, мм (B)	Длина, мм (L)	Вес, кг
LO0471	SPV100	180	30	123	0,45
LO0470	SPV150	180	30	173	0,52
LO0472	SPV200	180	30	223	0,61
LO0473	SPV300	180	30	323	0,76



### Предназначение:

- Вертикальная, напольная установка проволочных лотков;
- Монтаж подвеса на шпильках.

### Материал:

Сталь

### Характеристики:

Толщина стали 1.5 мм.

### Варианты исполнения:

- Сталь оцинкованная по методу Сендзимира;
- Горячеоцинкованная сталь;
- Нержавеющая сталь;
- Порошковая краска.

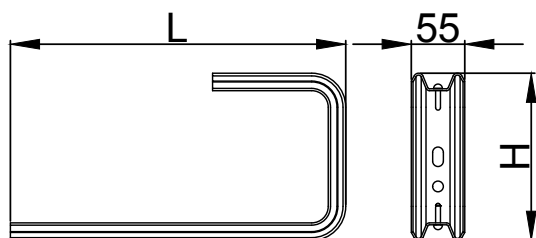
### Кратность:

1 шт.

## С-ОБРАЗНЫЙ ПОДВЕС УСИЛЕННЫЙ SPVU



Код	Артикул	Высота, мм (H)	Ширина, мм (B)	Длина, мм (L)	Вес, кг
LO5231	SPVU100	165	55	145	0,30
LO8130	SPVU150	165	55	195	0,35
LO5232	SPVU200	170	55	245	0,41
LO5233	SPVU300	170	55	345	0,52
LO8131	SPVU400	175	55	445	0,61



### Предназначение:

- Вертикальная, напольная установка проволочных лотков;
- Монтаж подвеса на шпильках.

### Материал:

Сталь

### Характеристики:

Толщина стали 1.5 мм.

### Варианты исполнения:

- Сталь оцинкованная по методу Сендзимира;
- Горячеоцинкованная сталь;
- Нержавеющая сталь;
- Порошковая краска.

### Кратность:

1 шт.

## С-ОБРАЗНЫЙ ПОДВЕС БЕЗВИНТОВОЙ SPVBV



### Предназначение:

- С-образный подвес из омега-профиля для проволочного лотка;
- Крепление к потолку;
- Крепление к стене;
- Организация подвеса кабельной трассы на одной шпильке.

### Материал:

Сталь

### Характеристики:

Толщина стали 2.0 мм.

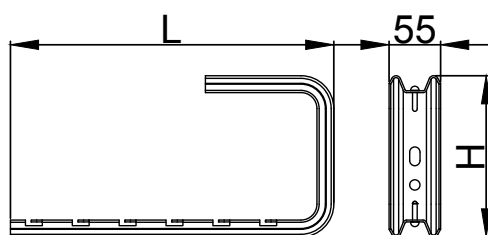
### Варианты исполнения:

- Сталь оцинкованная по методу Сендзимира;
- Горячеоцинкованная сталь;
- Нержавеющая сталь;
- Порошковая краска.

### Кратность:

1 шт.

Код	Артикул	Высота, мм (H)	Ширина, мм (B)	Длина, мм (L)	Вес, кг
LO14817	SPVBV100	84	55	158	0,29
LO14818	SPVBV150	105	55	208	0,35
LO14819	SPVBV200	109	55	259	0,39
LO14820	SPVBV300	119	55	359	0,49



## ПОТОЛОЧНЫЙ ПОДВЕС ДЛЯ ШПИЛЬКИ PS



### Предназначение:

- Применяется для крепления шпильки к потолку.

### Материал:

Сталь

### Характеристики:

Толщина стали 2.0 мм.

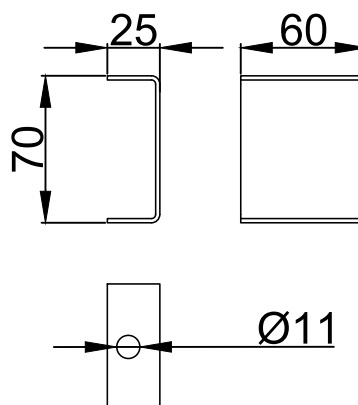
### Варианты исполнения:

- Сталь оцинкованная по методу Сендзимира;
- Горячеоцинкованная сталь;
- Нержавеющая сталь;
- Порошковая краска.

### Кратность:

1 шт.

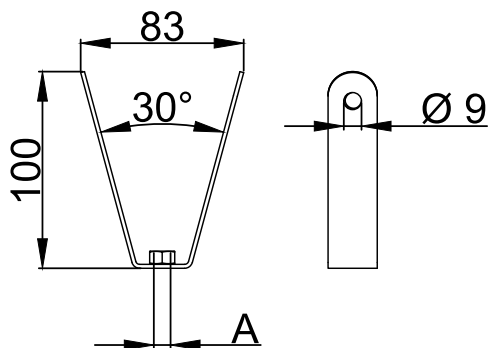
Код	Артикул	Высота, мм (H)	Ширина, мм (B)	Длина, мм (L)	Вес, кг
LO0460	PS	70	25	60	0,10



## V-ПОДВЕС ДЛЯ ПРОФНАСТИЛА С ГАЙКОЙ VPSM



Код	Артикул	Высота, мм (H)	Ширина, мм (B)	Длина, мм (L)	Вес, кг
LO0903	VPSM10	100	10	83	0,10
LO0902	VPSM8	100	8	83	0,09



### Предназначение:

- Используется для крепления монтажных систем на профнастиле.

### Материал:

Сталь

### Характеристики:

Толщина стали 2.0 мм.

### Варианты исполнения:

- Сталь оцинкованная по методу Сендзимира;
- Горячеоцинкованная сталь;
- Нержавеющая сталь;
- Порошковая краска.

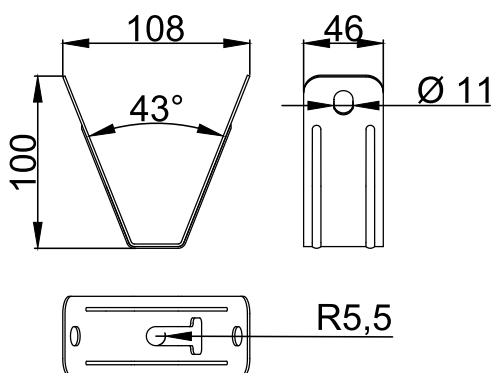
### Кратность:

1 шт.



## V-ПОДВЕС ДЛЯ ПРОФНАСТИЛА УНИВЕРСАЛЬНЫЙ VPSU

Код	Артикул	Высота, мм (H)	Ширина, мм (B)	Длина, мм (L)	Вес, кг
LO0050	VPSU	100	46	108	0,12



### Предназначение:

- Используется для крепления монтажных систем на профнастиле. Подходит для шпилек резьбовых М6, М8, М10.

### Материал:

Сталь

### Характеристики:

Толщина стали 1.5 мм.

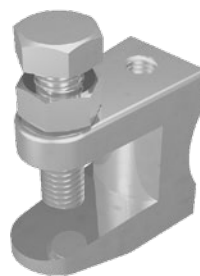
### Варианты исполнения:

- Сталь оцинкованная по методу Сендзимира;
- Горячеоцинкованная сталь;
- Нержавеющая сталь;
- Порошковая краска.

### Кратность:

1 шт.

## СТРУБЦИНА FV



### Предназначение:

- Используется для подвешивания шпилек или траверс из монтажных профилей к стальным балкам. Позволяет обойтись без сварки и сверлений в процессе монтажа.

### Материал:

Сталь

### Варианты исполнения:

- Сталь, оцинкованная электрохимическим способом;

### Единица измерения:

шт. (штука)

### Кратность:

1 шт.

Код	Артикул	Диаметр резьбы мм (D)	Упаковка, шт	Вес, кг/шт
LO0972	FV8	8	1	0,09
LO0971	FV10	10	1	0,11
LO2606	FV12	12	1	0,25

## ШАРНИРНЫЙ ПОДВЕС ДЛЯ ШПИЛЬКИ SHS



### Предназначение:

- Применяется для крепления и монтажа шпилек на наклонных и прямых поверхностях.

### Материал:

Сталь

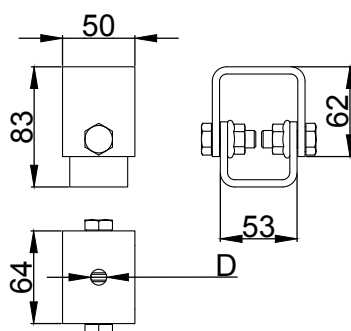
### Варианты исполнения:

- Сталь, оцинкованная электрохимическим способом.  
- Горячеоцинкованная сталь;  
- Нержавеющая сталь;  
- Порошковая краска.

### Кратность:

1 шт.

Код	Артикул	Диаметр отверстия, мм (D)	Ширина, мм (B)	Длина, мм (L)	Вес, кг
LO16397	SHS8	8	64	108	0,64
LO14760	SHS10	10	64	108	0,64
LO10926	SHS12	12	64	108	0,64
LO14777	SHS14	14	64	108	0,64
LO14758	SHS16	16	64	108	0,64

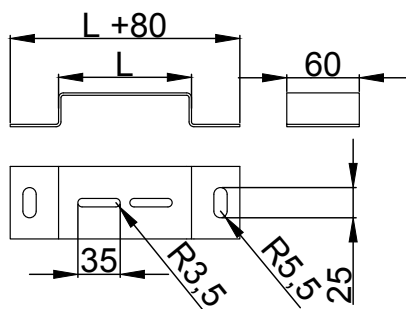




## УНИВЕРСАЛЬНАЯ СКОБА US



Код	Артикул	Высота, мм (H)	Ширина, мм (B)	Длина, мм (L)	Вес, кг
LO1129	US100	28	60	110	0,20
LO1242	US150	28	60	160	0,25
LO1130	US200	28	60	210	0,30
LO1131	US300	28	60	310	0,39
LO1132	US400	28	60	410	0,48
LO1133	US500	28	60	510	0,57
LO1134	US600	28	60	610	0,67



### Предназначение:

- Вертикальная, напольная установка лотков;
- Монтаж подвеса на шпильках.

### Материал:

Сталь

### Характеристики:

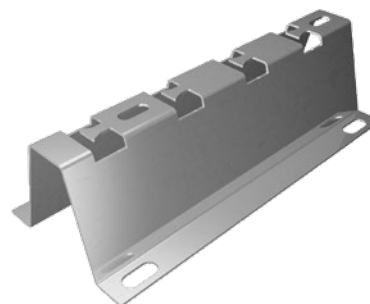
Толщина стали 2.0 мм.

### Варианты исполнения:

- Сталь оцинкованная по методу Сендзимира;
- Горячеоцинкованная сталь;
- Нержавеющая сталь;
- Порошковая краска.

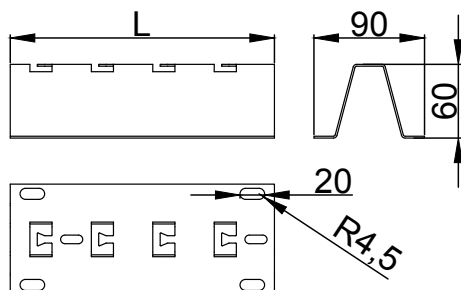
### Кратность:

1 шт.



## УНИВЕРСАЛЬНАЯ СКОБА БЕЗВИНТОВАЯ USBV

Код	Артикул	Высота, мм (H)	Ширина, мм (B)	Длина, мм (L)	Вес, кг
LO14807	USBV100	60	90	115	0,21
LO14808	USBV200	60	90	215	0,39
LO14809	USBV300	60	90	315	0,57
LO14810	USBV400	60	90	415	0,75
LO14811	USBV500	60	90	515	1,05



### Предназначение:

- Вертикальная, напольная установка проволочных лотков;
- Монтаж подвеса на шпильках.

### Материал:

Сталь

### Характеристики:

Толщина стали 1.5 мм.

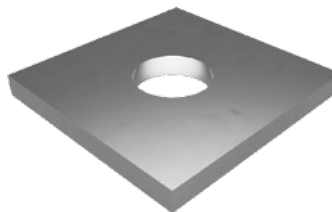
### Варианты исполнения:

- Сталь оцинкованная по методу Сендзимира;
- Горячеоцинкованная сталь;
- Нержавеющая сталь;
- Порошковая краска.

### Кратность:

1 шт.

## ШАЙБА КВАДРАТНАЯ 40 ММ PS\*1



### Предназначение:

- Используется для формирования сложных конструкций и узлов креплений на основе С-образного профиля.

### Материал:

Сталь

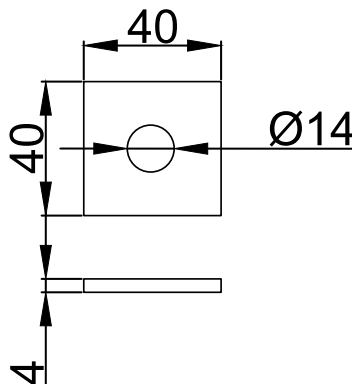
### Варианты исполнения:

- Сталь оцинкованная по методу Сендимира;
- Горячеоцинкованная сталь;
- Порошковая краска.

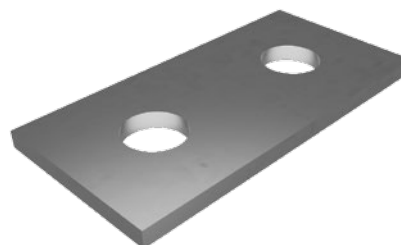
### Кратность:

1 шт.

Код	Артикул	Высота, мм (H)	Ширина, мм (B)	Длина, мм (L)	Вес, кг
LO14215	PS*1	4	40	40	0,05



## ПЛАСТИНА СОЕДИНИТЕЛЬНАЯ С 2 ОТВЕРСТИЯМИ 84 ММ PS\*2



### Предназначение:

- Используется для формирования сложных конструкций и узлов креплений на основе С-образного профиля.

### Материал:

Сталь

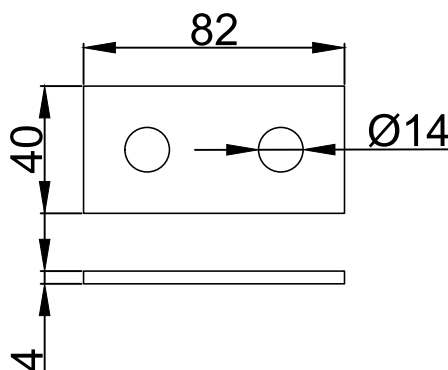
### Варианты исполнения:

- Сталь, оцинкованная электрохимическим способом.
- Горячеоцинкованная сталь;
- Порошковая краска.

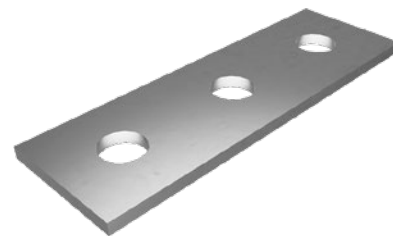
### Кратность:

1 шт.

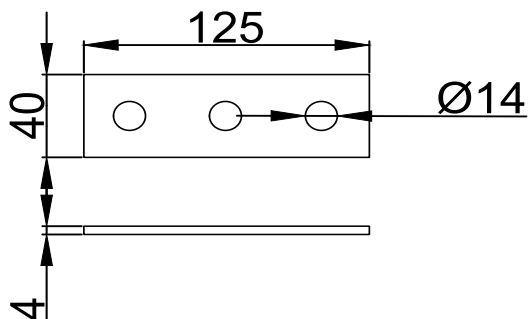
Код	Артикул	Высота, мм (H)	Ширина, мм (B)	Длина, мм (L)	Вес, кг
LO12192	PS*2	4	40	84	0,11



## ПЛАСТИНА СОЕДИНИТЕЛЬНАЯ С 3 ОТВЕРСТИЯМИ 124 ММ PS\*3



Код	Артикул	Высота, мм (H)	Ширина, мм (B)	Длина, мм (L)	Вес, кг
LO12607	PS*3	4	40	124	0,16



### Предназначение:

- Используется для формирования сложных конструкций и узлов креплений на основе С-образного профиля.

### Материал:

Сталь

### Варианты исполнения:

- Сталь оцинкованная по методу Сендзимира;
- Горячеоцинкованная сталь;
- Порошковая краска.

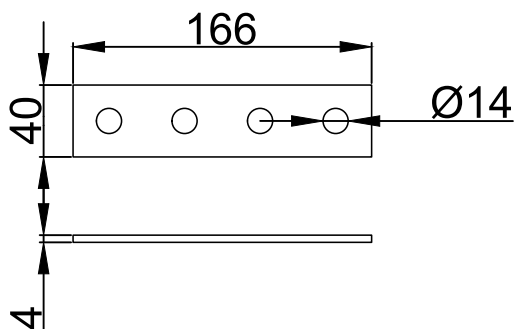
### Кратность:

1 шт.

## ПЛАСТИНА СОЕДИНИТЕЛЬНАЯ С 4 ОТВЕРСТИЯМИ 166 ММ PS\*4



Код	Артикул	Высота, мм (H)	Ширина, мм (B)	Длина, мм (L)	Вес, кг
LO12734	PS*4	4	40	166	0,21



### Предназначение:

- Используется для формирования сложных конструкций и узлов креплений на основе С-образного профиля.

### Материал:

Сталь

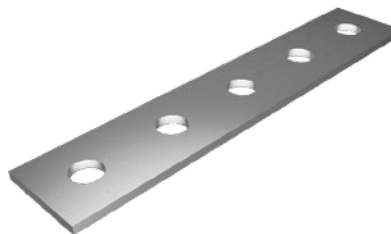
### Варианты исполнения:

- Сталь, оцинкованная электрохимическим способом.
- Нержавеющая сталь;
- Порошковая краска.

### Кратность:

1 шт.

## ПЛАСТИНА СОЕДИНИТЕЛЬНАЯ С 5 ОТВЕРСТИЯМИ 208 MM PS\*5



### Предназначение:

- Используется для формирования сложных конструкций и узлов креплений на основе С-образного профиля.

Код	Артикул	Высота, мм (H)	Ширина, мм (B)	Длина, мм (L)	Вес, кг
LO13943	PS*5	4	40	206	0,26

### Материал:

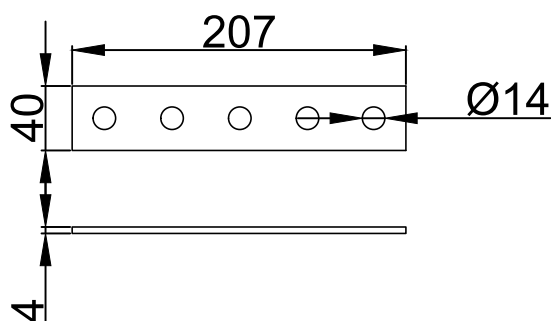
Сталь

### Варианты исполнения:

- Сталь оцинкованная по методу Сендзимира;
- Горячеоцинкованная сталь;
- Порошковая краска.

### Кратность:

1 шт.



## СОЕДИНИТЕЛЬНАЯ ПЛАСТИНА L-ОБРАЗНАЯ (3 ОТВЕРСТИЯ) USL



### Предназначение:

- Используется для формирования сложных конструкций и узлов креплений на основе С-образного профиля.

Код	Артикул	Высота, мм (H)	Ширина, мм (B)	Длина, мм (L)	Вес, кг
LO11755	USL	4	86	86	0,17

### Материал:

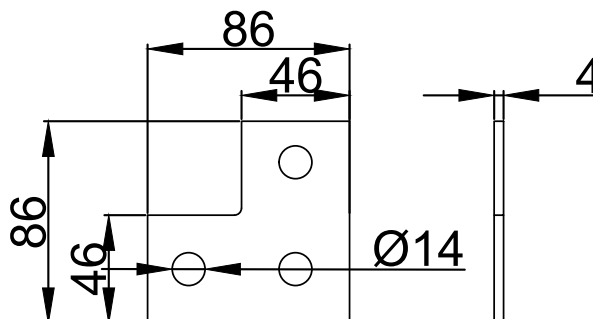
Сталь

### Варианты исполнения:

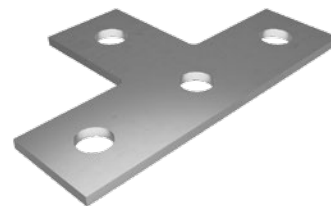
- Сталь, оцинкованная электрохимическим способом.
- Горячеоцинкованная сталь;
- Порошковая краска.

### Кратность:

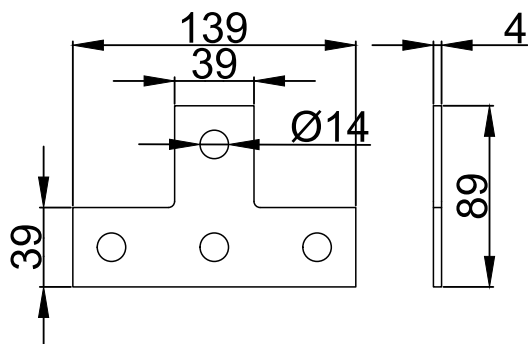
1 шт.



## СОЕДИНИТЕЛЬНАЯ ПЛАСТИНА Т-ОБРАЗНАЯ (4 ОТВЕРСТИЯ) UST



Код	Артикул	Высота, мм (H)	Ширина, мм (B)	Длина, мм (L)	Вес, кг
LO11758	UST	4	90	140	0,22



### Предназначение:

- Используется для формирования сложных конструкций и узлов креплений на основе С-образного профиля.

### Материал:

Сталь

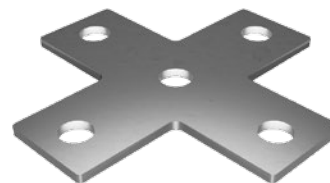
### Варианты исполнения:

- Сталь оцинкованная по методу Сендзимира;
- Горячеоцинкованная сталь;
- Порошковая краска.

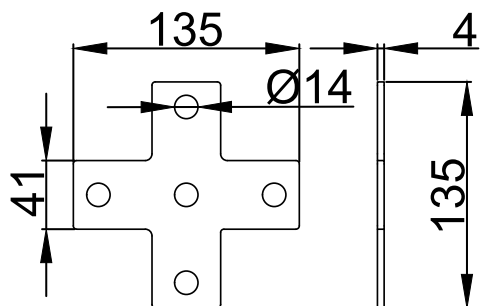
### Кратность:

1 шт.

## СОЕДИНИТЕЛЬНАЯ ПЛАСТИНА X-ОБРАЗНАЯ (5 ОТВЕРСТИЙ) USX



Код	Артикул	Высота, мм (H)	Ширина, мм (B)	Длина, мм (L)	Вес, кг
LO12953	USX	4	135	135	0,27



### Предназначение:

- Используется для формирования сложных конструкций и узлов креплений на основе С-образного профиля.

### Материал:

Сталь

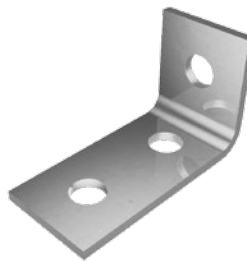
### Варианты исполнения:

- Сталь оцинкованная электрохимическим способом.
- Горячеоцинкованная сталь;
- Порошковая краска.

### Кратность:

1 шт.

## УГОЛОК УДЛИНЕННЫЙ (3 ОТВЕРСТИЯ) USG3



### Предназначение:

- Используется для формирования сложных конструкций и узлов креплений на основе С-образного профиля.

Код	Артикул	Высота, мм (H)	Ширина, мм (B)	Длина, мм (L)	Вес, кг
LO10687	USG3	49	40	84	0,24

### Материал:

Сталь

### Характеристики:

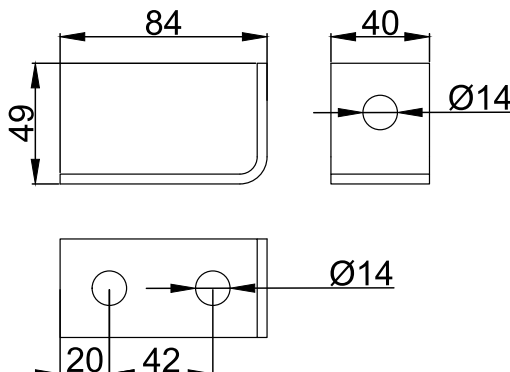
Толщина стали 4.0 мм.

### Варианты исполнения:

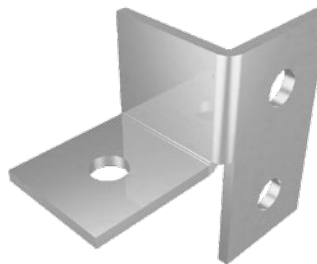
- Сталь оцинкованная по методу Сендзимира;
- Горячеоцинкованная сталь;
- Порошковая краска.

### Кратность:

1 шт.



## ПЛАСТИНА УГЛОВАЯ ДВУХМЕРНАЯ PS2D



### Предназначение:

- Используется для формирования сложных конструкций и узлов креплений на основе С-образного профиля.

Код	Артикул	Высота, мм (H)	Ширина, мм (B)	Длина, мм (L)	Вес, кг
LO15039	PS2D	80	91	46	0,21

### Материал:

Сталь

### Характеристики:

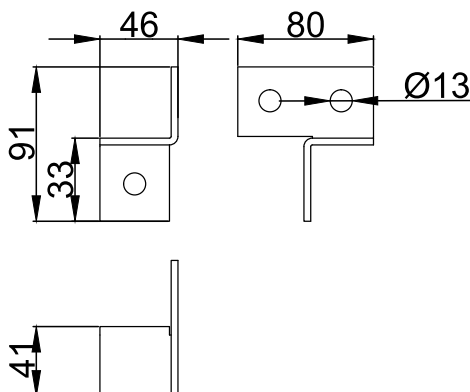
Толщина стали 4.0 мм.

### Варианты исполнения:

- Сталь оцинкованная по методу Сендзимира;
- Горячеоцинкованная сталь;
- Порошковая краска.

### Кратность:

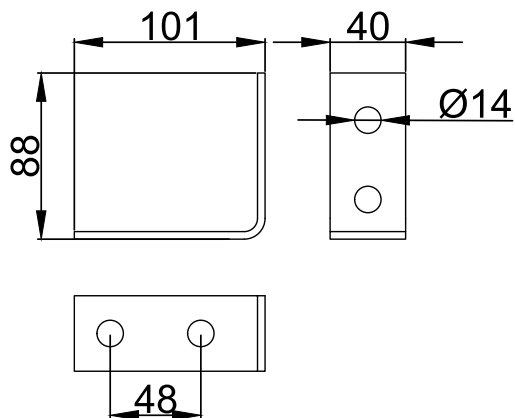
1 шт.



## УГЛОВОЙ СОЕДИНИТЕЛЬ (4 ОТВЕРСТИЯ) USG4



Код	Артикул	Высота, мм (H)	Ширина, мм (B)	Длина, мм (L)	Вес, кг
LO8597	USG4	40	88	101	0,21



### Предназначение:

- Используется для формирования сложных конструкций и узлов креплений на основе С-образного профиля.

### Материал:

Сталь

### Характеристики:

Толщина стали 4.0 мм.

### Варианты исполнения:

- Сталь оцинкованная по методу Сендзимира;
- Горячеоцинкованная сталь;
- Порошковая краска.

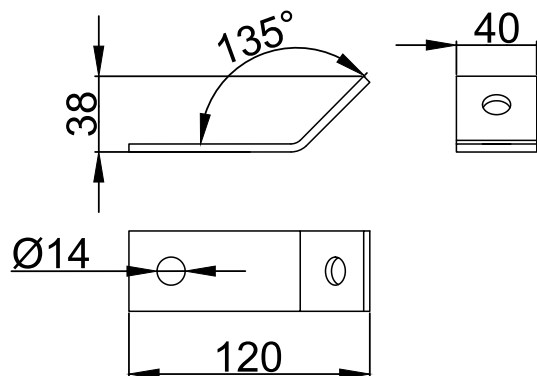
### Кратность:

1 шт.

## УГОЛОК 45 ГР. С ДВУМЯ ОТВЕРСТИЯМИ USG45X2



Код	Артикул	Высота, мм (H)	Ширина, мм (B)	Длина, мм (L)	Вес, кг
LO12956	USG45*2	38	40	120	0,24



### Предназначение:

- Используется для формирования сложных конструкций и узлов креплений на основе С-образного профиля.

### Материал:

Сталь

### Характеристики:

Толщина стали 4.0 мм.

### Варианты исполнения:

- Сталь оцинкованная по методу Сендзимира;
- Горячеоцинкованная сталь;
- Порошковая краска.

### Кратность:

1 шт.

## ПЛАСТИНА УГЛОВАЯ ДВОЙНАЯ УСИЛЕННАЯ 2USG4



### Предназначение:

- Используется для формирования сложных конструкций и узлов креплений на основе С-образного профиля.

Код	Артикул	Высота, мм (H)	Ширина, мм (B)	Длина, мм (L)	Вес, кг
LO12952	2USG4	46	130	130	0,42

### Материал:

Сталь

### Характеристики:

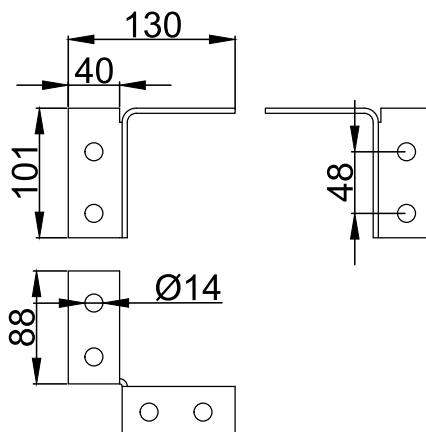
Толщина стали 4.0 мм.

### Варианты исполнения:

- Сталь оцинкованная по методу Сендзимира;
- Горячеоцинкованная сталь;
- Порошковая краска.

### Кратность:

1 шт.



## ПЛАСТИНА УГЛОВАЯ ТРОЙНАЯ УСИЛЕННАЯ 3USG4



### Предназначение:

- Используется для формирования сложных конструкций и узлов креплений на основе С-образного профиля.

Код	Артикул	Высота, мм (H)	Ширина, мм (B)	Длина, мм (L)	Вес, кг
LO13944	3USG4	101	130	220	0,67

### Материал:

Сталь

### Характеристики:

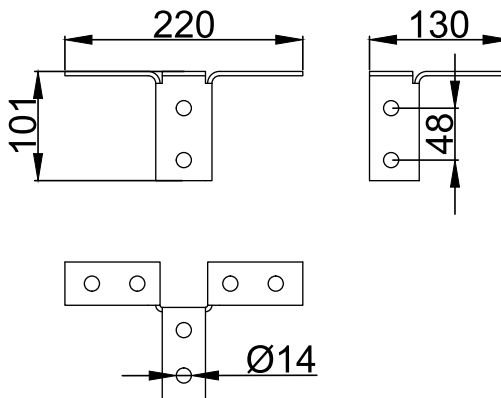
Толщина стали 4.0 мм.

### Варианты исполнения:

- Сталь оцинкованная по методу Сендзимира;
- Горячеоцинкованная сталь;
- Порошковая краска.

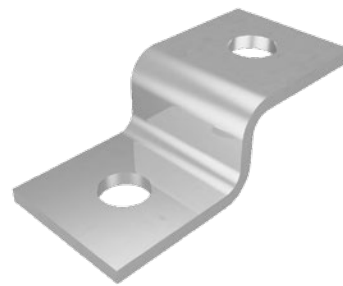
### Кратность:

1 шт.

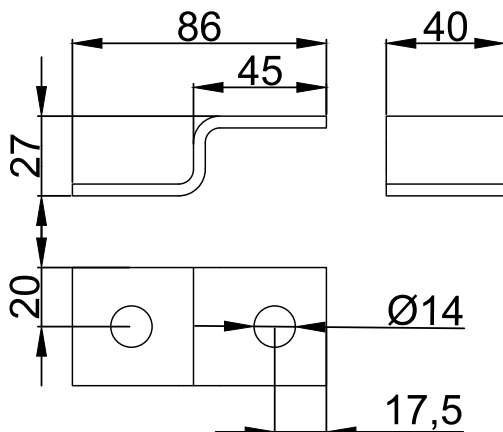




## ПЛАСТИНА Z-ОБРАЗНАЯ 41\*21 (2 ОТВЕРСТИЯ) PUZ\*21



Код	Артикул	Высота, мм (H)	Ширина, мм (B)	Длина, мм (L)	Вес, кг
LO13598	PUZ*21	27	40	86	0,18



### Предназначение:

- Используется для формирования сложных конструкций и узлов креплений на основе С-образного профиля.

### Материал:

Сталь

### Характеристики:

Толщина стали 4.0 мм.

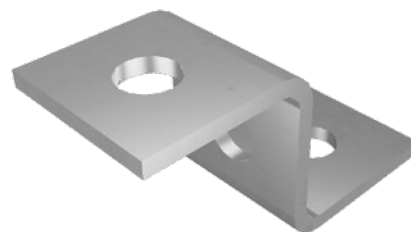
### Варианты исполнения:

- Сталь оцинкованная по методу Сендзимира;
- Горячеоцинкованная сталь;
- Порошковая краска.

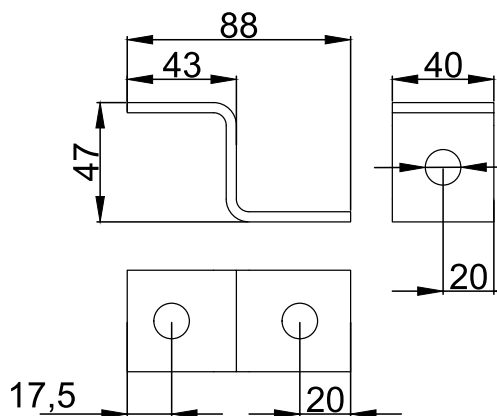
### Кратность:

1 шт.

## ПЛАСТИНА Z-ОБРАЗНАЯ 41\*41 (3 ОТВЕРСТИЯ) PUZ\*41



Код	Артикул	Высота, мм (H)	Ширина, мм (B)	Длина, мм (L)	Вес, кг
LO13945	PUZ*41	47	40	88	0,21



### Предназначение:

- Используется для формирования сложных конструкций и узлов креплений на основе С-образного профиля.

### Материал:

Сталь

### Характеристики:

Толщина стали 4.0 мм.

### Варианты исполнения:

- Сталь, оцинкованная электрохимическим способом.
- Горячеоцинкованная сталь;
- Порошковая краска.

### Кратность:

1 шт.

## ПРЯМОУГОЛЬНАЯ СКОБА ДЛЯ СТРАТ-ПРОФИЛЯ 41\*21 PS41\*21



### Предназначение:

- Используется для формирования сложных конструкций и узлов креплений на основе С-образного профиля.

Код	Артикул	Высота, мм (H)	Ширина, мм (B)	Длина, мм (L)	Вес, кг
LO12017	PS41*21	25	40	141	0,19

### Материал:

Сталь

### Характеристики:

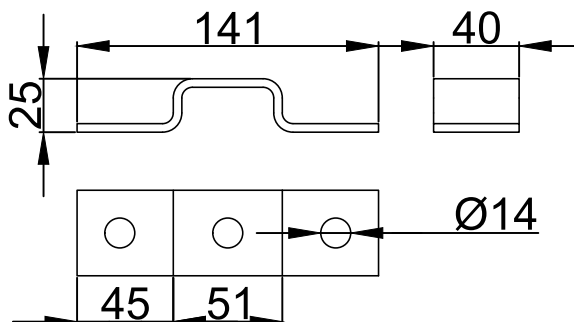
Толщина стали 4.0 мм.

### Варианты исполнения:

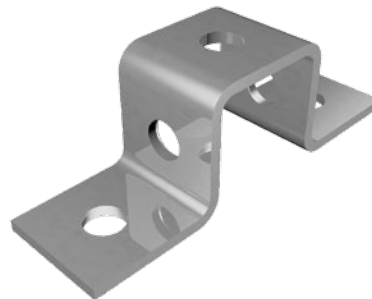
- Сталь, оцинкованная электрохимическим способом.
- Горячеоцинкованная сталь;
- Порошковая краска.

### Кратность:

1 шт.



## ПРЯМОУГОЛЬНАЯ СКОБА ДЛЯ СТРАТ-ПРОФИЛЯ 41\*41 PS41\*41



### Предназначение:

- Используется для формирования сложных конструкций и узлов креплений на основе С-образного профиля.

Код	Артикул	Высота, мм (H)	Ширина, мм (B)	Длина, мм (L)	Вес, кг
LO10394	PS41*41	46	40	141	0,23

### Материал:

Сталь

### Характеристики:

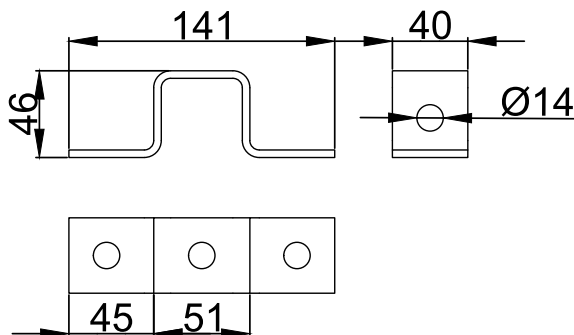
Толщина стали 4.0 мм.

### Варианты исполнения:

- Сталь, оцинкованная электрохимическим способом.
- Горячеоцинкованная сталь;
- Порошковая краска.

### Кратность:

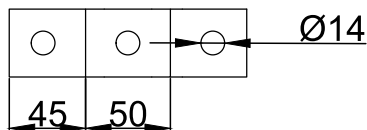
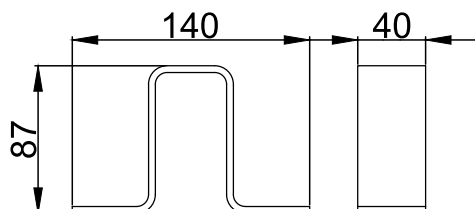
1 шт.



## ПРЯМОУГОЛЬНАЯ СКОБА ДЛЯ ДВОЙНОГО СТРАТ-ПРОФИЛЯ 41\*82 PS41\*82



Код	Артикул	Высота, мм (H)	Ширина, мм (B)	Длина, мм (L)	Вес, кг
LO11720	PS41*82	87	40	140	0,35



### Предназначение:

- Используется для формирования сложных конструкций и узлов креплений на основе С-образного профиля.

### Материал:

Сталь

### Характеристики:

Толщина стали 4.0 мм.

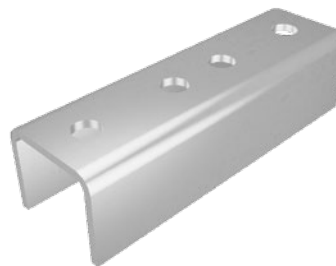
### Варианты исполнения:

- Сталь, оцинкованная электрохимическим способом.
- Горячеоцинкованная сталь;
- Порошковая краска.

### Кратность:

1 шт.

## СОЕДИНИТЕЛЬ СТРАТ-ПРОФИЛЯ ВНЕШНИЙ 41/41 VSTPU41X41



### Предназначение:

- Используется для соединения С-образных профилей между собой.

### Материал:

Сталь

### Характеристики:

Толщина стали 4.0 мм.

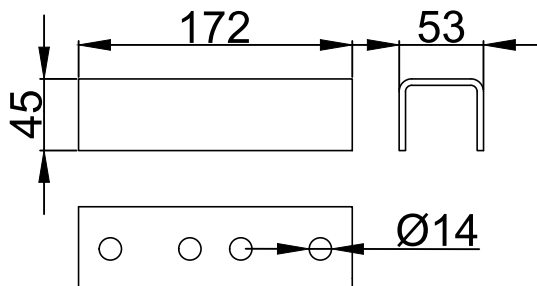
### Варианты исполнения:

- Сталь, оцинкованная электрохимическим способом.
- Горячеоцинкованная сталь;
- Порошковая краска.

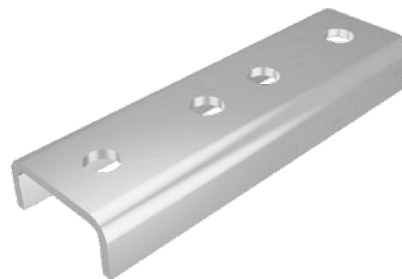
### Кратность:

1 шт.

Код	Артикул	Высота, мм (H)	Ширина, мм (B)	Длина, мм (L)	Вес, кг
LO11538	VSTPU41*41	45	53	172	0,71



## СОЕДИНИТЕЛЬ СТРАТ-ПРОФИЛЯ ВНЕШНИЙ 41/21 VSTPU41\*21



### Предназначение:

- Используется для соединения С-образных профилей между собой.

### Материал:

Сталь

### Характеристики:

Толщина стали 4.0 мм.

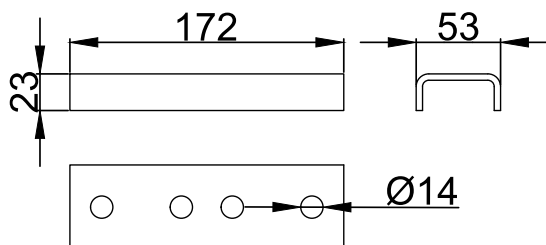
### Варианты исполнения:

- Сталь, оцинкованная электрохимическим способом.
- Горячеоцинкованная сталь;
- Порошковая краска.

### Кратность:

1 шт.

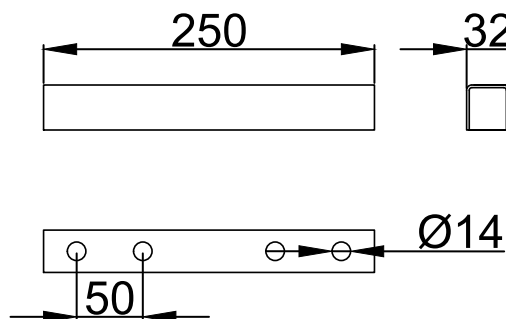
Код	Артикул	Высота, мм (H)	Ширина, мм (B)	Длина, мм (L)	Вес, кг
LO10389	VSTPU41*21	23	53	172	0,45



## СОЕДИНИТЕЛЬ СТРАТ-ПРОФИЛЯ ВНУТРЕННИЙ 41/41 NSTPU41\*41



Код	Артикул	Высота, мм (H)	Ширина, мм (B)	Длина, мм (L)	Вес, кг
LO11073	NSTPU41*41	34	32	250	0,36



### Предназначение:

- Используется для соединения С-образных профилей между собой.

### Материал:

Сталь

### Характеристики:

Толщина стали 2.0 мм.

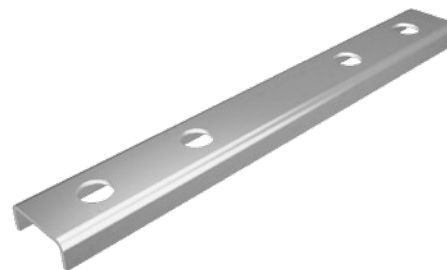
### Варианты исполнения:

- Сталь, оцинкованная электрохимическим способом.
- Горячеоцинкованная сталь;
- Порошковая краска.

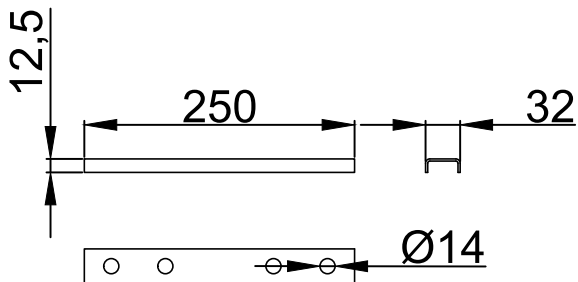
### Кратность:

1 шт.

## СОЕДИНИТЕЛЬ СТРАТ-ПРОФИЛЯ ВНУТРЕННИЙ 41/21 NSTPU41\*21



Код	Артикул	Высота, мм (H)	Ширина, мм (B)	Длина, мм (L)	Вес, кг
LO11208	NSTPU41*21	12,5	32	250	0,19



### Предназначение:

- Используется для соединения С-образных профилей между собой.

### Материал:

Сталь

### Характеристики:

Толщина стали 2.0 мм.

### Варианты исполнения:

- Сталь, оцинкованная электрохимическим способом.
- Горячеоцинкованная сталь;
- Порошковая краска.

### Кратность:

1 шт.

## ОСНОВАНИЕ СТРАТ-ПРОФИЛЯ 41\*41 ДЕЛЬТАОБРАЗНОЕ OSTP



### Предназначение:

- Используется для установки опорных конструкций в сочетании с С-образным профилем, устанавливаемых на стенах, потолках, полах и прочих конструктивных элементах зданий.

### Материал:

Сталь

### Характеристики:

Толщина стали 4.0 мм.

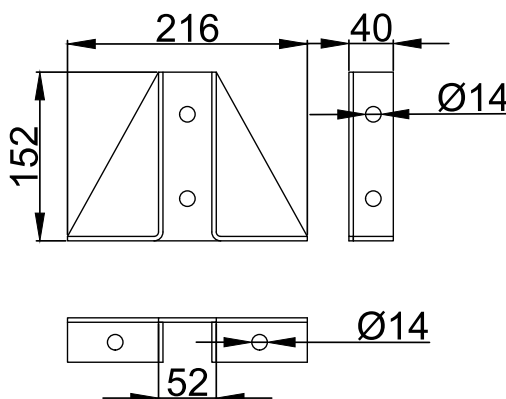
### Варианты исполнения:

- Сталь, оцинкованная электрохимическим способом.
- Горячеоцинкованная сталь;
- Порошковая краска.

### Кратность:

1 шт.

Код	Артикул	Высота, мм (H)	Ширина, мм (B)	Длина, мм (L)	Вес, кг
LO13542	OSTP	152	40	216	1,27



## ОСНОВАНИЕ ДВОЙНОГО СТРАТ-ПРОФИЛЯ 41\*82 ДЕЛЬТАОБРАЗНОЕ 2OSTP



### Предназначение:

- Используется для установки опорных конструкций в сочетании с С-образным профилем, устанавливаемых на стенах, потолках, полах и прочих конструктивных элементах зданий.

### Материал:

Сталь

### Характеристики:

Толщина стали 4.0 мм.

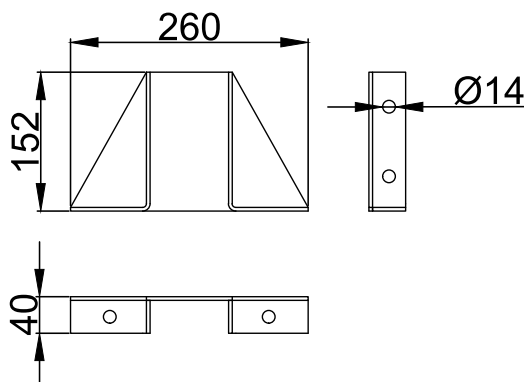
### Варианты исполнения:

- Сталь, оцинкованная электрохимическим способом.
- Горячеоцинкованная сталь;
- Порошковая краска.

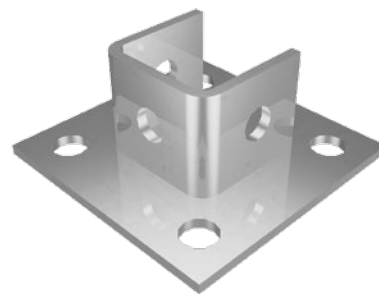
### Кратность:

1 шт.

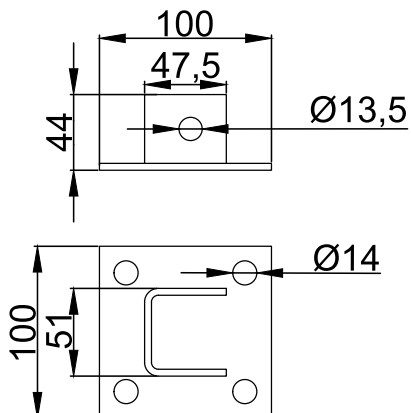
Код	Артикул	Высота, мм (H)	Ширина, мм (B)	Длина, мм (L)	Вес, кг
LO15631	2OSTP	152	40	260	1,65



## ОСНОВАНИЕ ОДНОКАНАЛЬНОЕ ДЛЯ СТРАТ-ПРОФИЛЯ 41\*41 OSN41\*41



Код	Артикул	Высота, мм (H)	Ширина, мм (B)	Длина, мм (L)	Вес, кг
LO13946	OSN41*41	44	100	100	0,41



### Предназначение:

- Используется для установки опорных конструкций в сочетании с С-образным профилем, устанавливаемых на стенах, потолках, полах и прочих конструктивных элементах зданий.

### Материал:

Сталь

### Характеристики:

Толщина стали 4.0 мм.

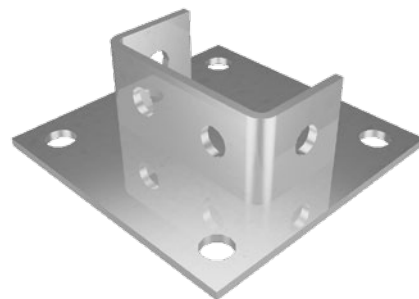
### Варианты исполнения:

- Сталь, оцинкованная электрохимическим способом.
- Горячеоцинкованная сталь;
- Порошковая краска.

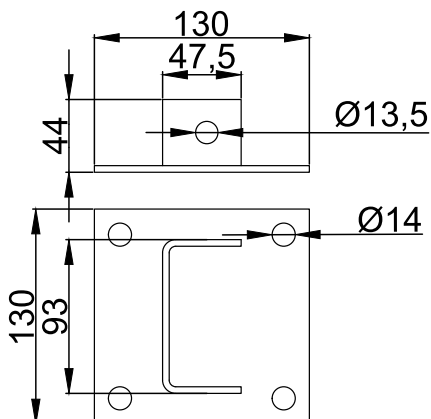
### Кратность:

1 шт.

## ОСНОВАНИЕ ОДНОКАНАЛЬНОЕ ДЛЯ ДВОЙНОГО СТРАТ-ПРОФИЛЯ 41\*82 OSN41\*82



Код	Артикул	Высота, мм (H)	Ширина, мм (B)	Длина, мм (L)	Вес, кг
LO13947	OSN41*82	44	130	130	0,60



### Предназначение:

- Используется для установки опорных конструкций в сочетании с С-образным профилем, устанавливаемых на стенах, потолках, полах и прочих конструктивных элементах зданий.

### Материал:

Сталь

### Характеристики:

Толщина стали 4.0 мм.

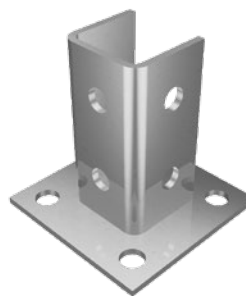
### Варианты исполнения:

- Сталь, оцинкованная электрохимическим способом.
- Горячеоцинкованная сталь;
- Порошковая краска.

### Кратность:

1 шт.

## ОСНОВАНИЕ ПОТОЛОЧНОЙ СТОЙКИ ДЛЯ СТРАТ-ПРОФИЛЯ 41/41 OUPТ41/41



### Предназначение:

- Используется для установки опорных конструкций в сочетании с С-образным профилем, устанавливаемых на стенах, потолках, полах и прочих конструктивных элементах зданий.

### Материал:

Сталь

### Характеристики:

Толщина стали 4.0 мм.

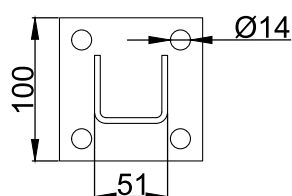
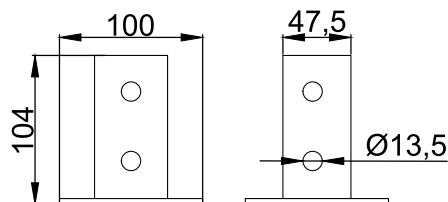
### Варианты исполнения:

- Сталь, оцинкованная электрохимическим способом.
- Горячеоцинкованная сталь;
- Нержавеющая сталь;
- Порошковая краска.

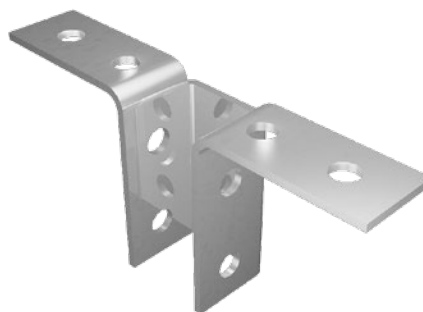
### Кратность:

1 шт.

Код	Артикул	Высота, мм (H)	Ширина, мм (B)	Длина, мм (L)	Вес, кг
LO7919	OUPТ41/41	104	100	100	0,71



## ОСНОВАНИЕ УГЛОВОЕ ДВОЙНОЕ ДЛЯ СТРАТ-ПРОФИЛЯ 41\*41 OUSG41X41



### Предназначение:

- Используется для формирования сложных конструкций и узлов креплений на основе С-образного профиля.

### Материал:

Сталь

### Характеристики:

Толщина стали 4.0 мм.

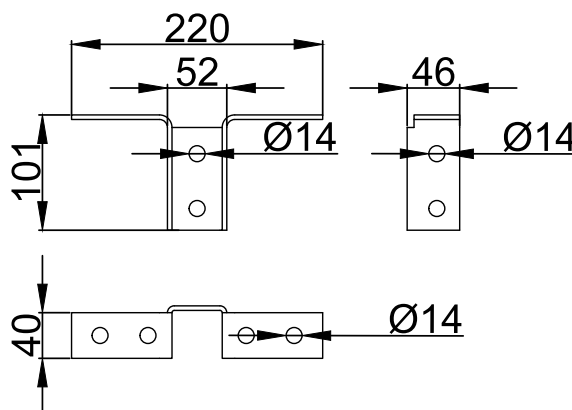
### Варианты исполнения:

- Сталь оцинкованная по методу Сендзимира;
- Горячеоцинкованная сталь;
- Порошковая краска.

### Кратность:

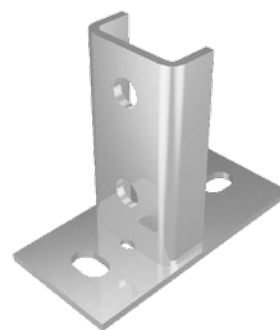
1 шт.

Код	Артикул	Высота, мм (H)	Ширина, мм (B)	Длина, мм (L)	Вес, кг
LO13913	OUSG41*41	101	46	220	0,61

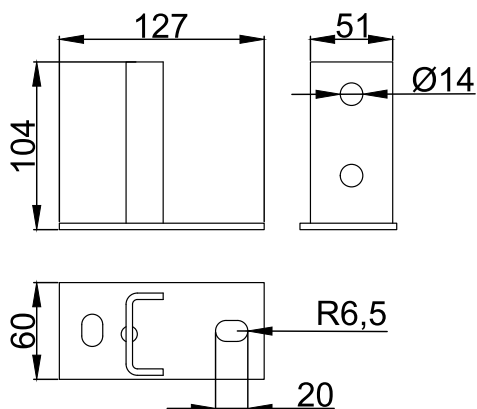




## ОПОРА СОЕДИНИТЕЛЬНАЯ ГОРИЗОНТАЛЬНАЯ ДЛЯ СТРАТ-ПРОФИЛЯ 41\*21 OSG21



Код	Артикул	Высота, мм (H)	Ширина, мм (B)	Длина, мм (L)	Вес, кг
LO13948	OSG21	104	60	127	0,48



### Предназначение:

- Используется для установки опорных конструкций в сочетании с С-образным профилем, устанавливаемых на стенах, потолках, полах и прочих конструктивных элементах зданий.

### Материал:

Сталь

### Характеристики:

Толщина стали 4.0 мм.

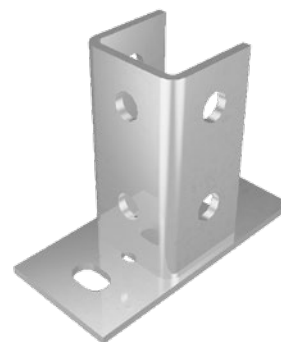
### Варианты исполнения:

- Сталь, оцинкованная электрохимическим способом.
- Горячеоцинкованная сталь;
- Порошковая краска.

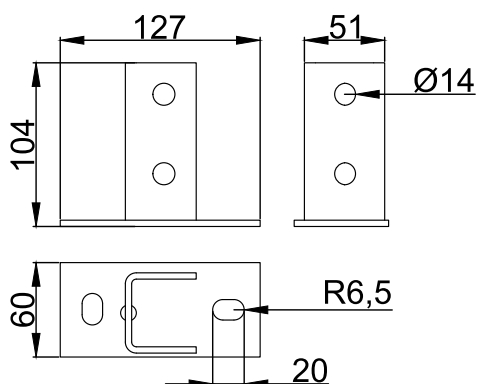
### Кратность:

1 шт.

## ОПОРА СОЕДИНИТЕЛЬНАЯ ГОРИЗОНТАЛЬНАЯ ДЛЯ СТРАТ-ПРОФИЛЯ 41\*41 OSG41



Код	Артикул	Высота, мм (H)	Ширина, мм (B)	Длина, мм (L)	Вес, кг
LO13950	OSG41	60	100	127	0,60



### Предназначение:

- Используется для установки опорных конструкций в сочетании с С-образным профилем, устанавливаемых на стенах, потолках, полах и прочих конструктивных элементах зданий.

### Материал:

Сталь

### Характеристики:

Толщина стали 4.0 мм.

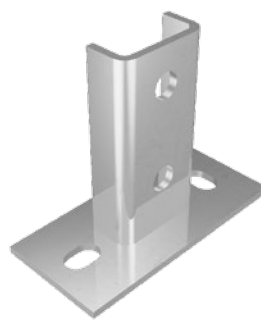
### Варианты исполнения:

- Сталь, оцинкованная электрохимическим способом.
- Горячеоцинкованная сталь;
- Порошковая краска.

### Кратность:

1 шт.

## ОПОРА СОЕДИНИТЕЛЬНАЯ ВЕРТИКАЛЬНАЯ ДЛЯ СТРАТ-ПРОФИЛЯ 41\*21 OSV21



### Предназначение:

- Используется для установки опорных конструкций в сочетании с С-образным профилем, устанавливаемых на стенах, потолках, полах и прочих конструктивных элементах зданий.

### Материал:

Сталь

### Характеристики:

Толщина стали 4.0 мм.

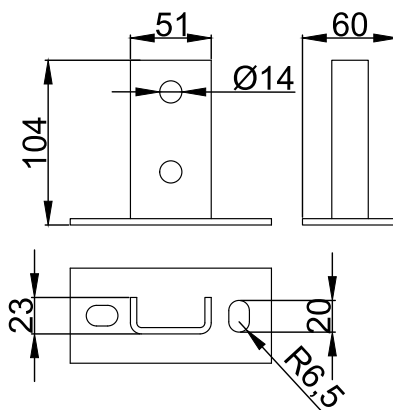
### Варианты исполнения:

- Сталь, оцинкованная электрохимическим способом.
- Горячеоцинкованная сталь;
- Порошковая краска.

### Кратность:

1 шт.

Код	Артикул	Высота, мм (H)	Ширина, мм (B)	Длина, мм (L)	Вес, кг
LO13949	OSV21	60	100	127	0,48



## ОПОРА СОЕДИНИТЕЛЬНАЯ ВЕРТИКАЛЬНАЯ ДЛЯ СТРАТ-ПРОФИЛЯ 41\*41 OSV41



### Предназначение:

- Используется для установки опорных конструкций в сочетании с С-образным профилем, устанавливаемых на стенах, потолках, полах и прочих конструктивных элементах зданий.

### Материал:

Сталь

### Характеристики:

Толщина стали 4.0 мм.

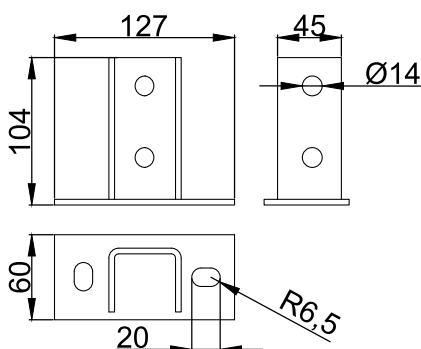
### Варианты исполнения:

- Сталь, оцинкованная электрохимическим способом.
- Горячеоцинкованная сталь;
- Порошковая краска.

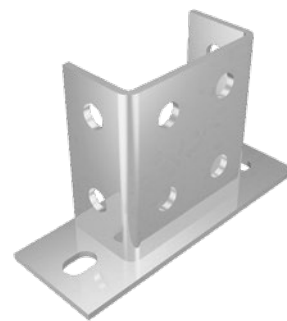
### Кратность:

1 шт.

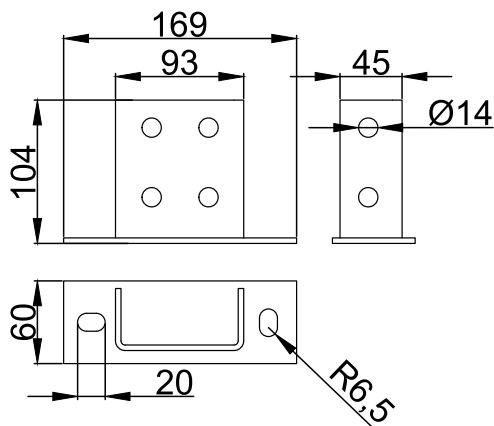
Код	Артикул	Высота, мм (H)	Ширина, мм (B)	Длина, мм (L)	Вес, кг
LO13951	OSV41	60	100	127	0,60



## ОПОРА СОЕДИНИТЕЛЬНАЯ ВЕРТИКАЛЬНАЯ ДЛЯ ДВОЙНОГО СТРАТ-ПРОФИЛЯ 41\*82 OSV82



Код	Артикул	Высота, мм (H)	Ширина, мм (B)	Длина, мм (L)	Вес, кг
LO13954	OSV82	104	60	169	0,80



### Предназначение:

- Используется для установки опорных конструкций в сочетании с С-образным профилем, устанавливаемых на стенах, потолках, полах и прочих конструктивных элементах зданий.

### Материал:

Сталь

### Характеристики:

Толщина стали 4.0 мм.

### Варианты исполнения:

- Сталь, оцинкованная электрохимическим способом.
- Горячеоцинкованная сталь;
- Порошковая краска.

### Кратность:

1 шт.

## ПЛАСТИНА ПОВОРОТНАЯ УНИВЕРСАЛЬНАЯ PPU



### Предназначение:

- Используется для крепления консолей к С-образному профилю, с возможностью изменения угла поворота от 0° до 360°.

Код	Артикул	Высота, мм (H)	Ширина, мм (B)	Длина, мм (L)	Вес, кг
LO15242	PPU	6	213	213	1,93

### Материал:

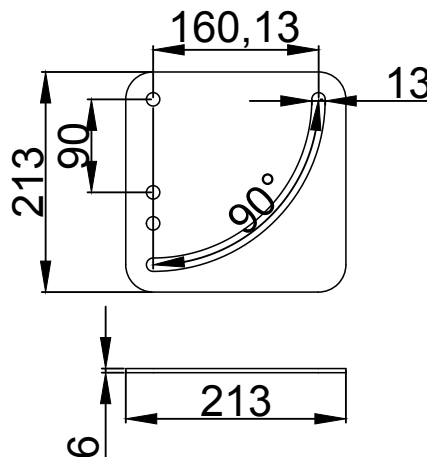
Сталь

### Варианты исполнения:

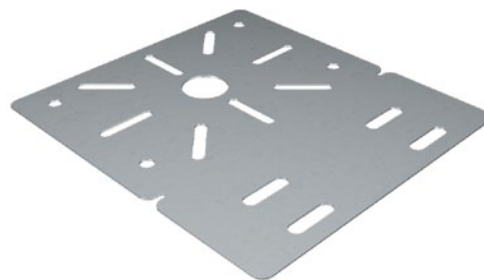
- Сталь, оцинкованная электрохимическим способом.
- Горячеоцинкованная сталь;
- Нержавеющая сталь;
- Порошковая краска.

### Кратность:

1 шт.



## ПЛАСТИНА МОНТАЖНАЯ PM



### Назначение:

Рисунок перфорации позволяет закреплять распределительные монтажные коробки и прочие устройства к борту лотка.

Код	Артикул	Толщина, мм (S)	Ширина, мм (B)	Длина, мм (L)	Вес, кг
LO0450	PM	1	160	110	0,20

### Материал:

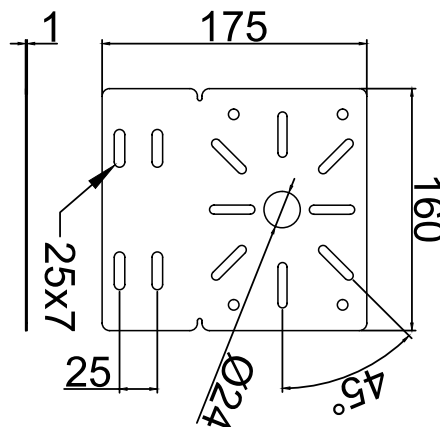
Сталь

### Варианты исполнения:

- Сталь оцинкованная по методу Сендзимира;
- Горячеоцинкованная сталь;
- Нержавеющая сталь;
- Порошковая краска.

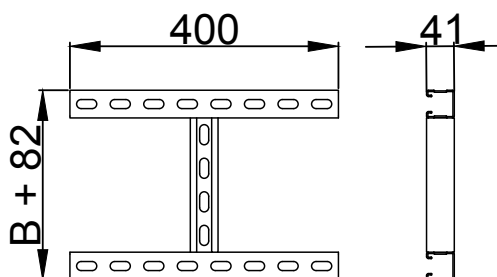
### Кратность:

1 шт.



## КРЕПЛЕНИЕ К ДВУТАВРОВОЙ БАЛКЕ Н-ОБРАЗНОЕ КТН

Код	Артикул	Высота, мм (Н)	Ширина, мм (В)	Длина, мм (L)	Вес, кг
LO8376	КТН200	41	282	400	2,45
LO14519	КТН400	41	482	400	2,94



### Предназначение:

- Применяется для крепления консолей и стоек к двутавровым балкам.

### Материал:

Сталь

### Характеристики:

Толщина стали 2.5 мм.

### Варианты исполнения:

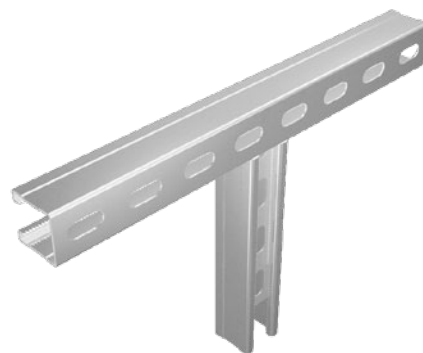
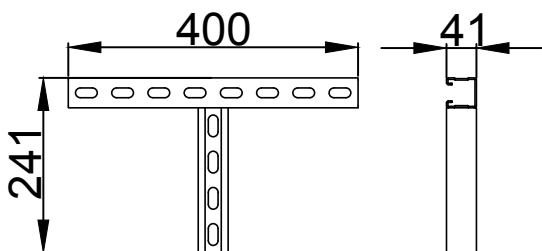
- Сталь, оцинкованная электрохимическим способом.
- Горячеоцинкованная сталь;
- Порошковая краска.

### Кратность:

1 шт.

## КРЕПЛЕНИЕ К ДВУТАВРОВОЙ БАЛКЕ Т-ОБРАЗНОЕ KTS

Код	Артикул	Высота, мм (Н)	Ширина, мм (В)	Длина, мм (L)	Вес, кг
LO8184	KTS200	41	241	400	1,01



### Предназначение:

- Применяется для крепления консолей и стоек к двутавровым балкам.

### Материал:

Сталь

### Характеристики:

Толщина стали 2.5 мм.

### Варианты исполнения:

- Сталь, оцинкованная электрохимическим способом.
- Горячеоцинкованная сталь;
- Нержавеющая сталь;
- Порошковая краска.

### Кратность:

1 шт.

## ЦИНК-СПРЕЙ 400МЛ CSG



### Предназначение:

- Применяется внутри и снаружи помещений для нанесения прочного антикоррозионного покрытия на металлические поверхности, для антикоррозионной защиты сварных швов.

### Состав:

- Алкидно-стирольная смола и хлопьевидные пигменты цинка и алюминия (более 90%)

### Технические характеристики:

Цвет – RAL 9006, Цвет гальванизированных поверхностей;  
Расход - 150мл/кв.мм (20-40 мкм);  
Сухое высыхание – 15 минут;  
Полное отверждение – 12 часов.

### Испытания на стойкость к соляному туману по DIN 50021/53167;

- Более 550 часов.

Код	Артикул	Высота, мм (H)	Ширина, мм (B)	Длина, мм (L)	Вес, кг
LO0255	CSG				

## ЗАЖИМ БАЛОЧНЫЙ ZB



### Предназначение:

- Используется для крепления опорных элементов кабельных трасс к двутавровой балке, без сверления или сварки.

### Материал:

Сталь

### Характеристики:

Толщина стали 4.0 мм.

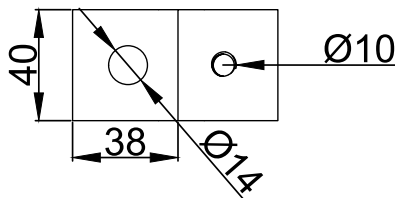
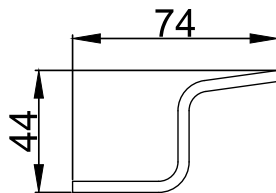
### Варианты исполнения:

- Сталь, оцинкованная электрохимическим способом.

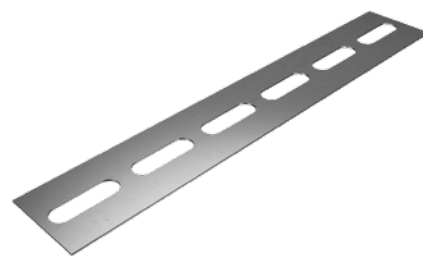
### Кратность:

1 шт.

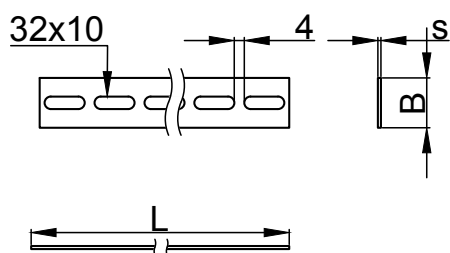
Код	Артикул	Высота, мм (H)	Ширина, мм (B)	Длина, мм (L)	Вес, кг
LO8171	ZB	44	40	74	0,12



## ПЕРФОПОЛОСА PP



Код	Артикул	Высота, мм (H)	Ширина, мм (B)	Длина, мм (L)	Вес, кг
LO1174	PP32*1.0*2500	1	32	2 500,00	0,19
LO1175	PP32*1.5*2500	1,5	32	2 500,00	0,29
LO1176	PP32*2.0*2500	2	32	2 500,00	0,39
LO2162	PP32*2.5*2500	2,5	32	2 500,00	0,48
LO1177	PP40*1.0*2500	1	40	2 500,00	0,26
LO1178	PP40*1.5*2500	1,5	40	2 500,00	0,38
LO1179	PP40*2.0*2500	2	40	2 500,00	0,51
LO2163	PP40*2.5*2500	2,5	40	2 500,00	0,64



### Предназначение:

- Применяется для выполнения различных монтажных работ.

### Материал:

Сталь

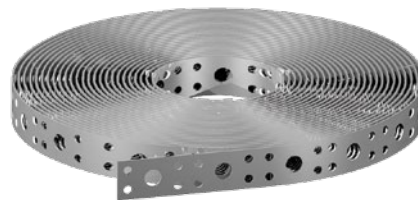
### Варианты исполнения:

- Сталь оцинкованная по методу Сендзимира;
- Горячеоцинкованная сталь;
- Нержавеющая сталь;
- Порошковая краска.

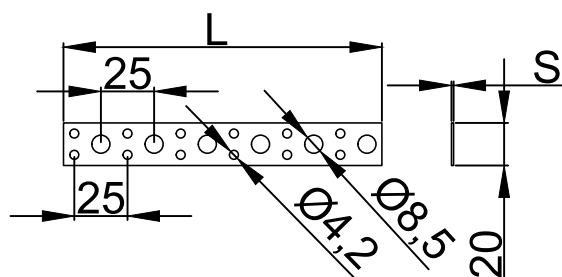
### Кратность:

1 шт.

## ПЕРФОЛЕНТА PF



Код	Артикул	Высота, мм (H)	Ширина, мм (B)	Длина, мм (L)	Вес, кг
LO0977	PF0.7*20	20	0,7	25 000,00	0,08
LO0970	PF1.0*20	20	1	25 000,00	0,13



### Предназначение:

- Применяется для выполнения различных монтажных работ.

### Материал:

Сталь

### Варианты исполнения:

- Сталь оцинкованная по методу Сендзимира.

### Единица измерения:

пог. м.

### Кратность:

1 шт.

## ПРОВОДНИК ЗАЗЕМЛЯЮЩИЙ УНИВЕРСАЛЬНЫЙ PZU



### Предназначение:

- Применяется для организации единого контура заземления кабеленесущей трассы.

### Материал:

Медный провод с наконечниками

### Кратность:

1 шт.

Код	Артикул	Сечение мм <sup>2</sup>	Длина, мм (L)	Вес, кг
LN0067	PZU M6	6	140	0,014
LO13223	PZU M8	6	140	0,022

## ВИНТ 6\*10 СПЕЦИАЛЬНЫЙ V6



### Предназначение:

- Используется для крепления монтажных элементов между собой. Плоская головка винта предотвращает повреждение кабеля при его протяжке.

### Материал:

Сталь

### Варианты исполнения:

- Сталь, оцинкованная электрохимическим способом;
- Нержавеющая сталь.

### Единица измерения:

шт

### Кратность:

1 уп.

Код	Артикул	Диаметр резьбы мм (D)	Упаковка, шт	Вес 1000 шт, кг
LO0684	V6*10	6	200	5,1
LO12272	V6*16	6	200	6,3
LO8679	V6*20	6	150	7,0



## ГАЙКА КАНАЛЬНАЯ GK



Код	Артикул	Длина, мм (H)	Ширина, мм (B)	Толщина, мм (S)	Вес, кг/шт
LO8406	GK6	35	20	6	0,024
LO7575	GK8	35	20	6	0,026
LO4334	GK10	35	20	8	0,032

**Материал:**

Сталь

**Варианты исполнения:**

- Сталь, оцинкованная электрохимическим способом;
- Нержавеющая сталь.

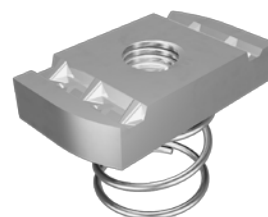
**Единица измерения:**

шт

**Кратность:**

1 шт.

## ГАЙКА КАНАЛЬНАЯ С КОРОТКОЙ ПРУЖИНОЙ GKPK



Код	Артикул	Длина, мм (H)	Ширина, мм (B)	Толщина, мм (S)	Вес, кг/шт
LO1638	GKPK6	35	20	6	0,026
LO1637	GKPK8	35	20	6	0,028
LO12955	GKPK10	35	20	8	0,034
LO1639	GKPK12	35	20	10	0,040

**Материал:**

Сталь

**Варианты исполнения:**

- Сталь, оцинкованная электрохимическим способом;
- Нержавеющая сталь.

**Единица измерения:**

шт

**Кратность:**

1 шт.

## ГАЙКА КАНАЛЬНАЯ С ДЛИННОЙ ПРУЖИНОЙ GKPD



Код	Артикул	Высота, мм (H)	Ширина, мм (B)	Толщина, мм (S)	Вес, кг
LO1640	GKPD6	35	20	6	0,028
LO14783	GKPD8	35	20	6	0,030
LO12954	GKPD10	35	20	8	0,036
LO1641	GKPD12	35	20	10	0,042

**Материал:**

Сталь

**Варианты исполнения:**

- Сталь, оцинкованная электрохимическим способом;
- Нержавеющая сталь.

**Единица измерения:**

шт

**Кратность:**

1 шт.

## ГАЙКА СОЕДИНИТЕЛЬНАЯ MS



### Предназначение:

- Используется для соединения и наращивания шпилек с метрической резьбой.

### Материал:

Сталь

### Варианты исполнения:

- Сталь, оцинкованная электрохимическим способом;  
- Нержавеющая сталь.

### Единица измерения:

шт

### Кратность:

1 уп.

Код	Артикул	Длина	Шаг резьбы	Вес 1000 шт, кг
LO0821	MS6	17	1	8,02
LO0822	MS8	24	1,25	49,2
LO0823	MS10	30	1,5	39,4
LO0824	MS12	36	1,75	55,8

## ШПИЛЬКА ПОЛНОНАРЕЗНАЯ SM



### Предназначение:

- Используется для соединения и наращивания шпилек с метрической резьбой.

### Материал:

Сталь

### Варианты исполнения:

- Сталь, оцинкованная электрохимическим способом;  
- Нержавеющая сталь.

### Единица измерения:

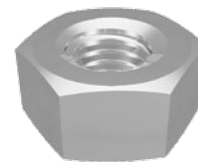
шт

### Кратность:

1 уп.

Код	Артикул	Длина	Шаг резьбы	Вес 1 шт, кг
LO0693	SM6*1000	1000	1	0,17
LO0694	SM8*1000	1000	1	0,30
LO0695	SM10*1000	1000	1,25	0,47
LO0696	SM12*1000	1000	1,25	0,71
LO0680	SM6*2000	2000	1	0,33
LO0681	SM8*2000	2000	1	0,60
LO0682	SM10*2000	2000	1,25	0,93
LO0697	SM12*2000	2000	1,25	1,41

## ГАЙКА ШЕСТИГРАННАЯ G



Код	Артикул	Диаметр резьбы мм (D)	Упаковка, шт	Вес 1000 шт, кг
LO0689	G6	6	500	2,2
LO0690	G8	8	200	4,7
LO0691	G10	10	100	10,4
LO0692	G12	12	50	15,3

### Предназначение:

- Используется для соединения монтажных элементов между собой.

### Материал:

Сталь

### Варианты исполнения:

- Сталь, оцинкованная электрохимическим способом;  
- Нержавеющая сталь.

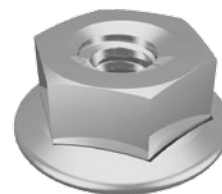
### Единица измерения:

шт

### Кратность:

1 уп.

## ГАЙКА СПЕЦИАЛЬНАЯ С ФЛАНЦЕМ GS



Код	Артикул	Диаметр резьбы мм (D)	Упаковка, шт	Вес 1000 шт, кг
LO0685	GS6	6	400	3,21
LO0686	GS8	8	150	7,14
LO0687	GS10	10	100	11,9
LO0688	GS12	12	50	20

### Предназначение:

- Используется для соединения монтажных элементов между собой. Фланец с насечкой препятствует откручиванию.

### Материал:

Сталь

### Варианты исполнения:

- Сталь, оцинкованная электрохимическим способом;  
- Нержавеющая сталь.

### Единица измерения:

шт

### Кратность:

1 уп.

## ШАЙБА ПЛОСКАЯ S


**Материал:**

Сталь

**Варианты исполнения:**

- Сталь, оцинкованная электрохимическим способом;
- Нержавеющая сталь.

**Единица измерения:**

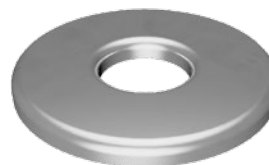
шт

**Кратность:**

1 уп.

Код	Артикул	Диаметр резьбы мм (D)	Упаковка, шт	Вес 1000 шт, кг
LO0931	S6	6	800	1,02
LO0932	S8	8	300	1,83
LO0933	S10	10	200	3,57
LO0489	S12	12	100	6,27

## ШАЙБА ПЛОСКАЯ УСИЛЕННАЯ SH


**Материал:**

Сталь

**Варианты исполнения:**

- Сталь, оцинкованная электрохимическим способом;
- Нержавеющая сталь.

**Единица измерения:**

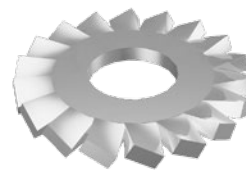
шт

**Кратность:**

1 уп.

Код	Артикул	Диаметр резьбы мм (D)	Упаковка, шт	Вес 1000 шт, кг
LO0801	SH6	6	400	2,79
LO0802	SH8	8	150	6,22
LO0803	SH10	10	100	12,2
LO0804	SH12	12	50	22,2

## ШАЙБА ЗУБЧАТАЯ SHZ



Код	Артикул	Диаметр резьбы мм (D)	Упаковка, шт	Вес 1000 шт, кг
LO0901	SHZ6	6	700	0,83
LO0897	SHZ8	8	500	1,6
LO13587	SHZ10	10	200	1,83

**Материал:**

Сталь

**Варианты исполнения:**

- Сталь, оцинкованная электрохимическим способом;
- Нержавеющая сталь.

**Единица измерения:**

шт

**Кратность:**

1 уп.

## ШАЙБА ГРОВЕР SHG



Код	Артикул	Диаметр резьбы мм (D)	Упаковка, шт	Вес 1000 шт, кг
LO0805	SHG6	6	700	0,83
LO0806	SHG8	8	500	1,6
LO0807	SHG10	10	400	2,53
LO0808	SHG12	12	400	3,82

**Материал:**

Сталь

**Варианты исполнения:**

- Сталь, оцинкованная электрохимическим способом;
- Нержавеющая сталь.

**Единица измерения:**

шт

**Кратность:**

1 уп.

# БОЛТ ШЕСТИГРАННЫЙ ПОЛНОНАРЕЗНОЙ BT


**Назначение:**

Применяется для монтажа элементов инженерных систем.

**Материал:**

Сталь

**Варианты исполнения:**

- Сталь, оцинкованная электрохимическим способом;
- Нержавеющая сталь.

**Единица измерения:**

шт

**Кратность:**

1 уп.

Код	Артикул	Диаметр резьбы мм (D)	Упаковка, шт	Вес 1000 шт, кг
LO0825	BT6*16	6	200	5,11
LO0826	BT6*20	6	150	5,8
LO13902	BT6*30	6	150	7,51
LO14078	BT6*60	6	50	12,7
LO0827	BT8*16	8	80	11,1
LO0828	BT8*20	8	100	12,3
LO0829	BT8*30	8	60	15,5
LO0831	BT8*40	8	50	18,7
LO0832	BT8*50	8	50	21,8
LO0833	BT8*60	8	40	25
LO0834	BT8*70	8	30	28,2
LO0835	BT10*20	10	50	21,2
LO0836	BT10*30	10	30	26,2
LO0837	BT10*40	10	30	31,2
LO0838	BT10*50	10	30	36,2
LO11479	BT10*60	10	30	41,3
LO8335	BT10*70	10	30	46,3
LO8673	BT10*80	10	20	51,3
LO6661	BT10*100	10	50	61,3
LO3212	BT10*110	10	25	66,4
LO8912	BT10*120	10	25	71,4
LO0839	BT12*20	12	20	31
LO0841	BT12*30	12	20	37,7
LO0842	BT12*40	12	20	44,9
LO0843	BT12*50	12	20	52
LO13907	BT12*80	12	20	73,6
LO16327	BT12*100	12	20	88
LO10512	BT12*120	12	20	102

## АНКЕРНЫЙ БОЛТ ANB



Код	Артикул	Диаметр сверла, (D)	Глубина анкеровки, мм	Толщина прикреплёемого материала (мм)	Резьба	Нагрузка на вырыв из бетона В25, кН	Вес 1000 шт, кг
LO13499	ANB8*45	8	35	5	M6	10,5	20
LO0543	ANB8*60	8	35	10	M6	13,1	24
LO13912	ANB10*80	10	40	25	M8	18,3	46

### Назначение:

Используется при монтаже различных конструкций к бетону, строительному камню и кирпичу.

### Материал:

Сталь

### Варианты исполнения:

- Сталь, оцинкованная электрохимическим способом;
- Нержавеющая сталь.

### Единица измерения:

шт

### Кратность:

1 шт.

## АНКЕРНЫЙ БОЛТ С ГАЙКОЙ ANBG



Код	Артикул	Диаметр сверла, (D)	Глубина анкеровки, мм (H)	Толщина прикреплёемого материала (мм)	Резьба	Нагрузка на вырыв из бетона В25, кН	Вес 1000 шт, кг
LO0844	ANBG8*40	8	35	5	M6	10,5	16,28
LO0845	ANBG8*65	8	35	25	M6	10,5	24,00
LO0846	ANBG8*85	8	35	35	M6	10,5	29,42
LO6273	ANBG8*100	8	60	40	M6	10,5	33,49
LO0219	ANBG8*120	8	60	60	M6	10,5	38,91
LO0847	ANBG10*40	10	35	5	M8	13,1	28,22
LO0848	ANBG10*50	10	40	10	M8	13,1	32,24
LO0849	ANBG10*75	10	40	25	M8	13,1	45,00
LO0853	ANBG10*95	10	50	35	M8	13,1	54,10
LO1361	ANBG12*60	12	50	5	M10	18,3	58,40
LO1360	ANBG12*100	12	50	30	M10	18,3	88,16

### Назначение:

Используется при монтаже различных конструкций к бетону, строительному камню и кирпичу.

### Материал:

Сталь

### Варианты исполнения:

- Сталь, оцинкованная электрохимическим способом;
- Нержавеющая сталь.

### Единица измерения:

шт

### Кратность:

1 уп.

## АНКЕР ЗАБИВНОЙ AN



### Назначение:

Для крепления конструкций к бетону, природному камню, кирпичу. Имеет внутреннюю резьбу и конусообразный клин. Устанавливается в предварительно просверленное отверстие.

### Материал:

Сталь

### Варианты исполнения:

- Сталь, оцинкованная электрохимическим способом;

### Единица измерения:

шт

### Кратность:

1 шт.

Код	Артикул	Диаметр сверла, (D)	Глубина завинчивания, мм (H)	Резьба	Нагрузка на вырыв из бетона B25, кН	Вес 1000 шт, кг
LO0811	AN6	8	6-11	M6	1,3	6,80
LO0812	AN8	10	8-13	M8	1,8	12,20
LO0813	AN10	12	10-15	M10	2,9	22,80
LO0814	AN12	15	12-19	M12	4,3	46,30

## АНКЕР ЛАТУННЫЙ ANL



### Назначение:

Для крепления конструкций к бетону, природному камню, кирпичу. Наружная поверхность имеет накат. Устанавливается в предварительно просверленное отверстие. Расклинивается при монтаже.

### Материал:

Латунь

### Единица измерения:

шт

### Кратность:

1 шт.

Код	Артикул	Диаметр сверла, (D)	Глубина завинчивания, мм (H)	Резьба	Нагрузка на вырыв из бетона B25, кН	Вес 1000 шт, кг
LO0816	ANL6	8	16	6	1,3	4,70
LO0817	ANL8	10	20	8	2	8,10
LO0818	ANL10	12	25	10	2,5	13,30
LO0819	ANL12	16	30	12	3,1	24,00



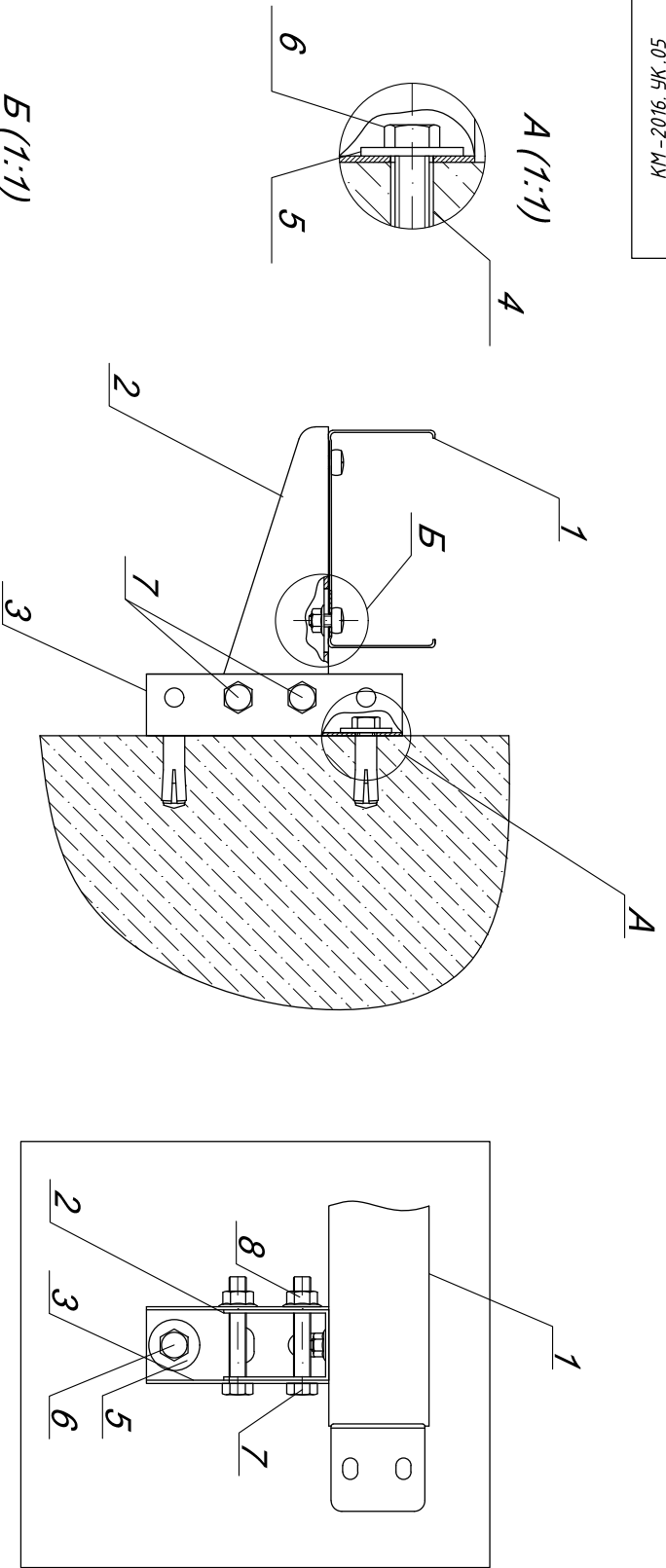
*Наши объекты: «Северсталь», «Череповецкий металлургический комбинат», г. Череповец.*



ЖТР содержит ряд типовых решений узлов крепления кабельных лотков к различным поверхностям для повторного использования при проектировании и выполнении монтажа.

Мы подготовили для вас готовые, апробированные технические решения, на основе богатого опыта работы и современных инженерных исследований.





Инв. № подл.	Подп. и дата	Взам. инв. №	Инв. № дубл.	Подп. и дата
Поз.	Обозначение	Наименование	Кол.	Примечание
1	ЛМЛР, ЛМЕ, ЛРЕ150*100	Лоток листовый 50*100	1	
2	КВЮ100	Консоль	1	
3	ОКМ	Опора для консоли	1	
4	АН8	Анкер заводной М8	2	
5	SH8	Шайба усиленная М8	2	
6	ВТ8*30	Болт полноточной М8х30	2	
7	ВТ8*50	Болт полноточной М8х50	2	
8	GS8	Гайка специальная с фланцем М8	2	
9	У6*10	Улит с тисковой гайкой и шлицем коды М8х10	2	
10	GS6	Гайка специальная с фланцем М6	2	

Изм.	Лист	М док-м.	Подп.	Дата
Разраб.	Беловед А. А.			
Пров.				
Технол.				
Согласов.				
Нач.отр.				
Удб.				

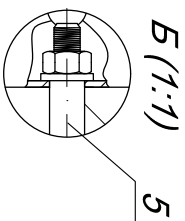
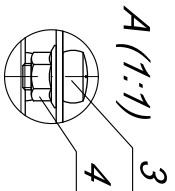
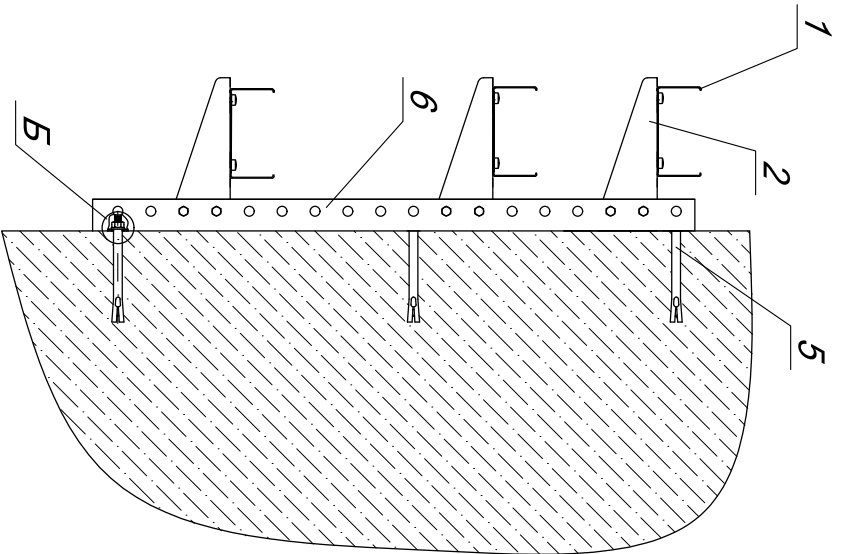
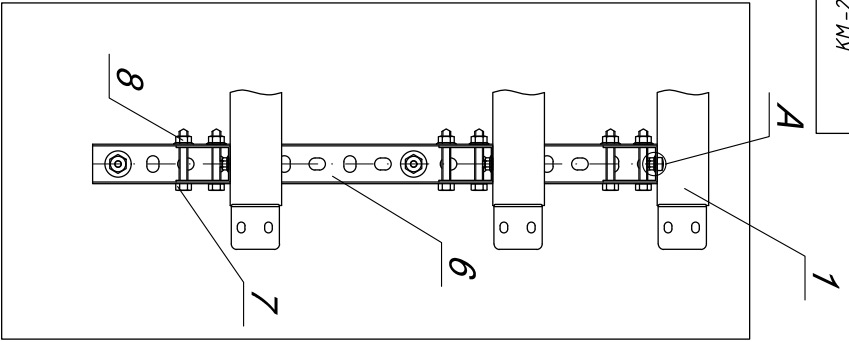
КМ-2016.ЖК.05		Лист	Масса	Масштаб
Крепление листового лотка к стене при помощи консоли КВЮ100 и опоры для консоли ОКМ		Лист 5		1:2
Оцинкованная сталь		Листов 84		

Копировал

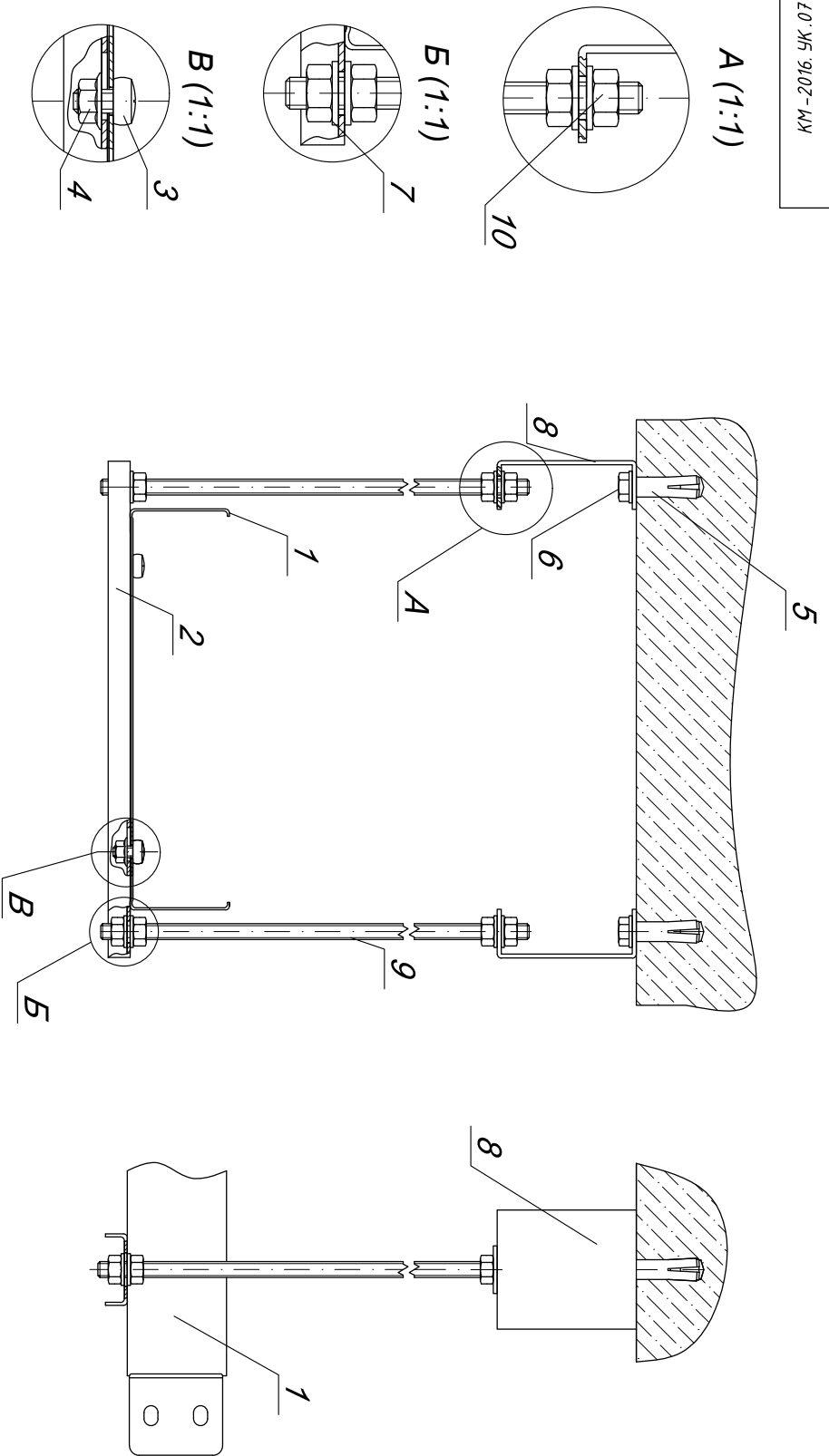
Формат А3



КМ-2016.УК.06



Инв. № подл.	Подп. и дата	Взам. инв. №	Инв. № дубл.	Подп. и дата
Поз.	Обозначение	Наименование	Кол.	Примечание
1	ЛНЛР, ЛНЄ, ЛРЕ50*100	Ломок листовий 50*100	3	
2	КВ0100	Консоль	3	
3	У6*10	Выпн с ласткой гайкой и шлицем концы М6*10	6	
4	С56	Гайка специальная с фланцем М6	6	
5	АНВ88*90	Анкерный болт М8*50	3	
6	УРПС1550	Универсальный профиль	1	
7	ВТ8*50	Болт полноточный М8*50	6	
8	С58	Специальная гайка с фланцем М8	6	
<b>КМ-2016.УК.06</b>				
Матр. лист	Матр. лист	Матр. лист	Матр. лист	Матр. лист
Разраб.	Белень А.А.	Разраб.	Белень А.А.	Разраб.
Пров.		Пров.		Пров.
Техн.пр.		Техн.пр.		Техн.пр.
Согласов.		Согласов.		Согласов.
Начисл.		Начисл.		Начисл.
Умб		Умб		Умб
<b>ОУКНОВАННЯ</b>				
<b>СТАДІЯ</b>				
Крепление 3-х листовых лентой к стене при помощи универсального профиля УР550 и консоли КВ0100				
Лист	Масса	Масштаб		
Лист 6		1:4		
<b>КУСТЕР КМ</b>				
Компьютер				
Формат А3				



Инв. № подл.	Подп. и дата	Взам. инв. №	Инв. № дубл.	Подп. и дата
Поз.	Обозначение	Наименование	Кол.	Примечание
1	ЛМЛР, ЛМЕ, ЛРЕ50*200	Ломка листовая 50*200	1	
2	УРР250	Универсальный поддерживающий профиль	1	
3	У6*10	Виты с плоской головкой и шлицем концы М6*10	2	
4	У56	Гайка гексагональная с фланцем М6	2	
5	АНВ	Анкер закладной М8	2	
6	ВТ8*30	Болт полонягезный М8*30	2	
7	С8	Шайба плоская М8	6	
8	Р5	Подвес для шпильки	2	
9	ШН8*2000	Шпилька полонягезная М8*2000	2	
10	С8	Гайка шестигранная М8	8	

Изм.	Лист	М док-м	Подп.	Дата
Разраб.	Безугей А.А.			
Пров.				
Технол.				
Согласов.				
Начисл.				
Удб.				

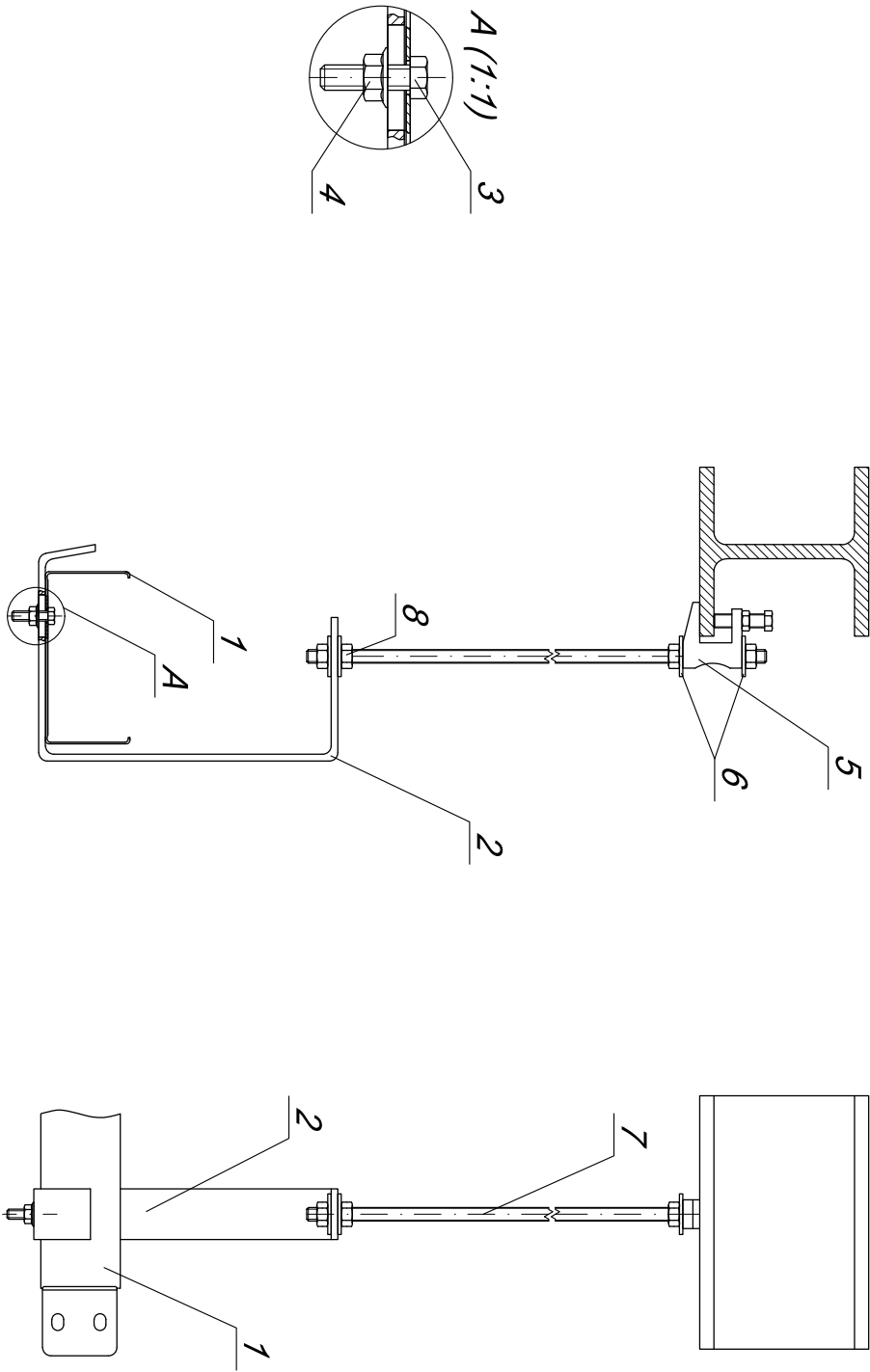
КМ-2016.УК.07		Лист	Масса	Масштаб
Крепление листового лома к помощи при помощи универсального поддерживающего профиля УРР250 и шпильки ШН8*2000		Лист 7		1:2
Оцинкованная сталь		Листов 84		

Копировать

Формат А3



КМ-2016.УК.08



Инв. № подл.	Подп. и дата	Взам. инв. №	Инв. № дубл.	Подп. и дата

Поз.	Обозначение	Наименование	Кол.	Примечание
1	LNLР. LNE. LPE50*100	Ломек листовый 50*100	1	
2	SPY100	С-образный подвес	1	
3	B16*20	Болт полонорезной М6*20	1	
4	GS6	Гайка стержневая с фланцем М6	1	
5	FV8	Струбыца монтажная М8	1	
6	SH8	Шайба усиленная М8	4	
7	SH8*2000	Шпилька полонорезная М8*2000	1	
8	GB	Гайка шестигранная М8	4	

Изм.	Лист	Итого	Лист	Дата
Разраб.	Белнев А.А.			
Пров.				
Техн.пр.				
Согласов.				
Нач.отр.				
Умб				

КМ-2016.УК.08

Крепление листового лома к дымовой шахте при помощи монтажной струбыцы FV8, шпильки SH8\*2000 и С-образного подвеса SPY100.

Оцинкованная сталь

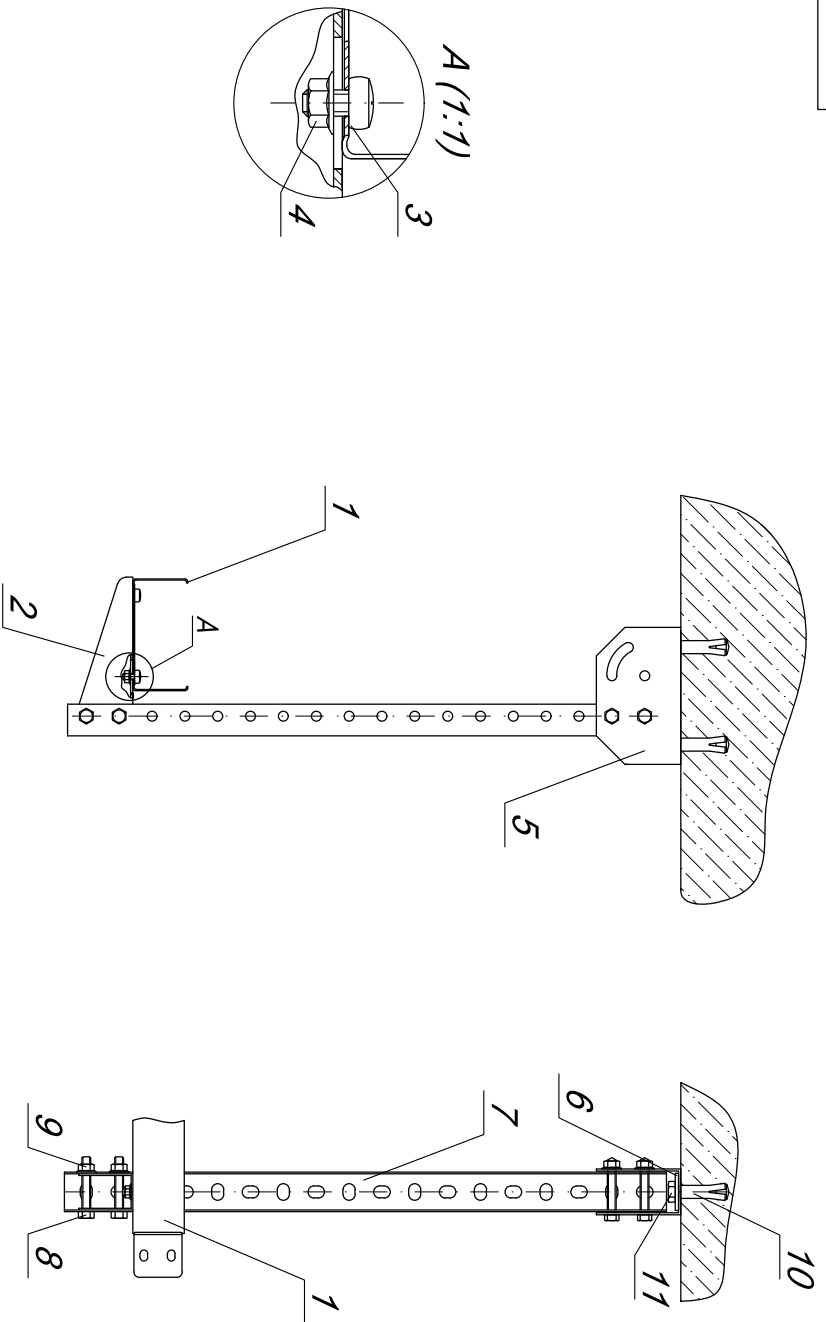
Лист 8 из 8

Масса 1,2,5

Листов 8 из 8



Конфронт Формат А3



Инв. № подл.	Подп. и дата	Взам. инв. №	Инв. № дубл.	Подп. и дата

Поз.	Обозначение	Наименование	Кол.	Примечание
1	ЛНЛР, ЛКЕ, ЛРЕ50*100	Лопка листовдой 50*100	1	
2	КВД100	Консоль	1	
3	У6*10	Вит с плоской головкой и шлицем концы М6*10	2	
4	СС6	Гайка специализирующая с фланцем М6	2	
5	УРД	Универсальная помощничная скоба	1	
6	ШН8	Шайба усиленная М8	2	
7	УР550	Профиль универсальный	1	
8	ВТ8*50	Болт полонидрезной М8*50	4	
9	СС8	Гайка специализирующая с фланцем М8	4	
10	АН10	Анкер забойной М10	2	
11	ВТ10*40	Болт полонидрезной М10*40	2	

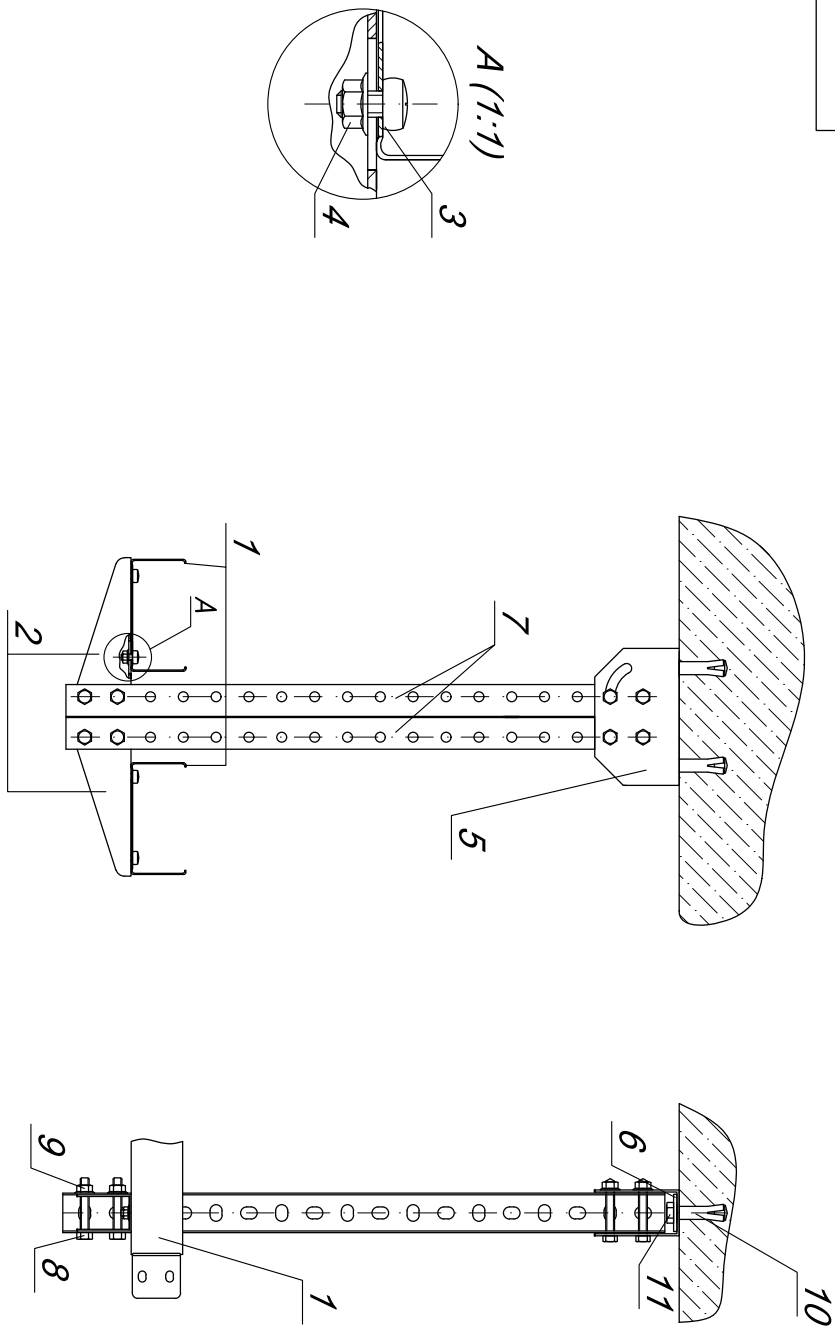
КМ-2016.УК.09			
Изм.	Лист	Исполн.	Подп.
Разраб.	Белов А.А.		Дата
Проб.			
Т.контр.			
Согласов.			
Нач.отр.			
Удб.			
Крепление листовдого лопка к помолку при помощи универсальной помощничной скобы УРД универсального профиля УР550 и консоли КВД100			
Однородная сталь		Лист 9	Листов 8к
Масса		Масштаб 1:4	

Копировать

Формат А3



КМ-2016. УК. 10



Инв. № подл.	Подп. и дата	Взам. инв. №	Инв. № дубл.	Подп. и дата

Поз.	Обозначение	Наименование	Кол.	Примечание
1	LNLP, LNE, LPE50*100	Лоток листовый 50*100	2	
2	KB0100	Консоль	2	
3	У6*10	Вит с плоской головкой и шлицем концы М6*10	4	
4	GS6	Гайка специальная с фланцем М6	4	
5	UPD	Универсальная вспомогательная скоба	1	
6	SH8	Шайба усиленная М8	2	
7	UP550	Профиль универсальный	2	
8	BT8*50	Болт полонидрезной М8*50	8	
9	GS8	Гайка специальная с фланцем М8	8	
10	AM10	Анкер задвижной М10	2	
11	BT10*40	Болт полонидрезной М10*40	2	

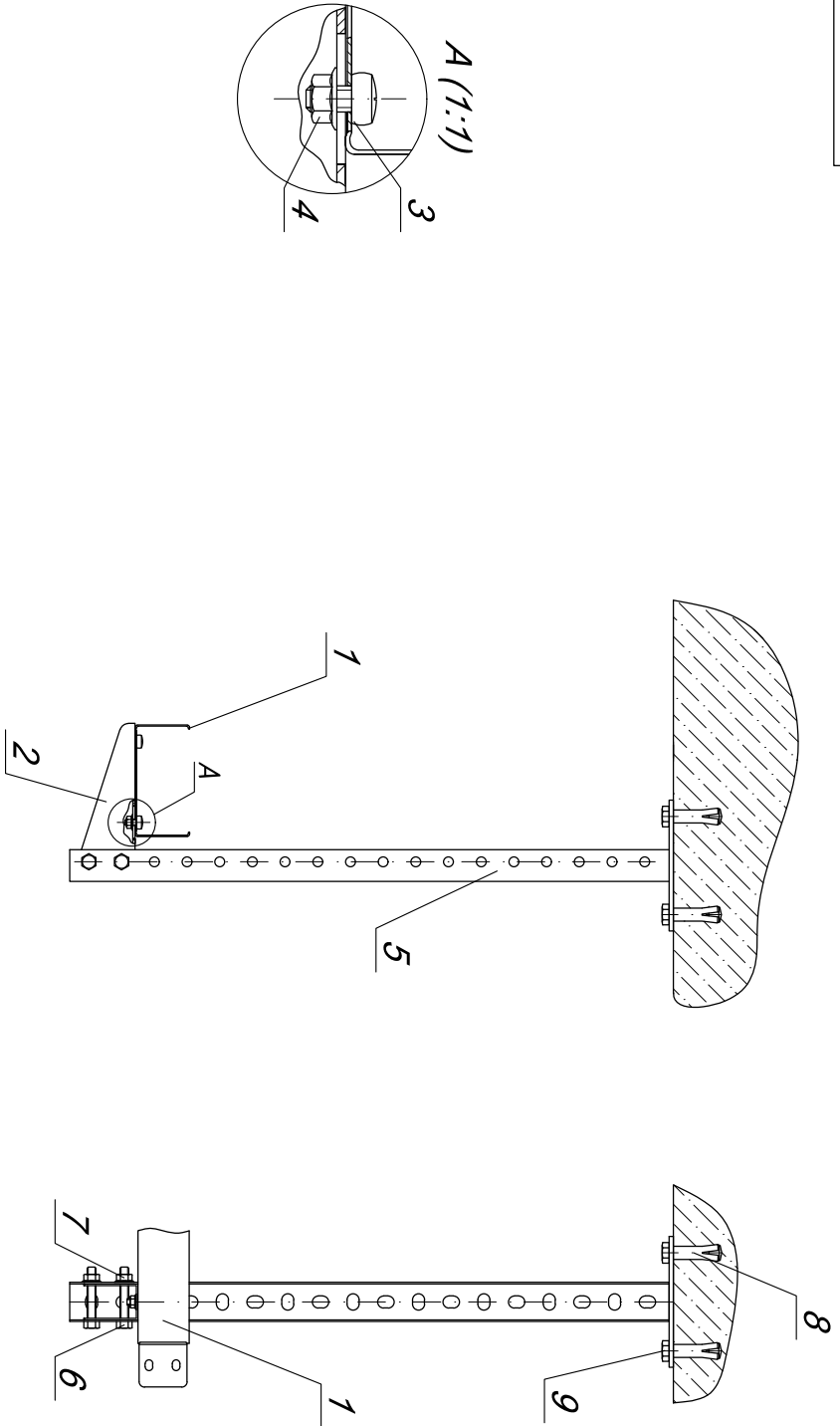
Изн.	Лист	И влож.	Подп.	Дата	Крепление двух листовых лотков к потолку при помощи универсальной вспомогательной скобы UPD, двух универсальных профилей UP550 и двух консолей KB0100	Лит.	Масса	Масштаб
Изн.	Лист	И влож.	Подп.	Дата	Крепление двух листовых лотков к потолку при помощи универсальной вспомогательной скобы UPD, двух универсальных профилей UP550 и двух консолей KB0100	Лит. 10	Масштаб 1:4	

ОЦЕНКОВАННАЯ СТОИМОСТЬ



Комплекта АЗ





Инв. № подл.	Подп. и дата	Взам. инв. №	Инв. № дубл.	Подп. и дата
Поз.	Обозначение	Наименование	Кол.	Примечание
1	ЛНЛР ЛНБ ЛРБ50*100	Ломек листовый 50*100	1	
2	КВ0100	Консоль	1	
3	У6*10	Вит с плоской головкой и шлицем коды М6*10	2	
4	С56	Гайка ступицальная с фланцем М6	2	
5	УР7550	Универсальная пологая сталь	1	
6	В18*50	Болт полнотрещеный М8*50	2	
7	С58	Гайка ступицальная с фланцем М8	2	
8	АН10	Анкер заливной М10	2	
9	ВТ10*4.0	Болт полнотрещеный М10*4.0	4	

Мат.	Лист	И докум.	Подп.	Дата
Разраб.	Беловд А. А.			
Пров.				
Технир.				
Согласов.				
Исполн.				
Удб.				

КМ-2016. УК.11

Оцинкованная сталь

Крепление листового лома к пологости при помощи универсальной пологояной стайки УР7550 и консоли КВ0100

Лист	Масса	Масштаб
Лист 11		1:4

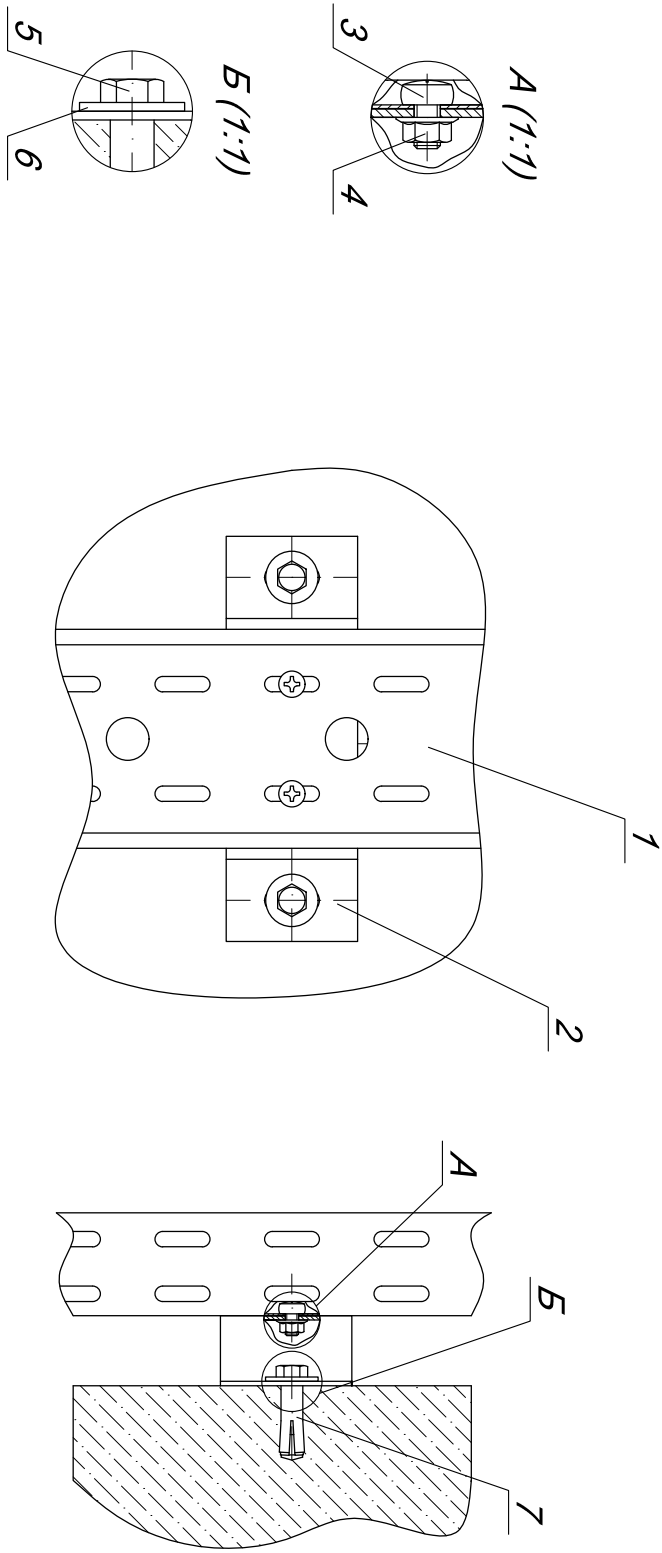
Формат А3

Копировали

Формат А3



КМ-2016.УК.12




Инв. № подл.	Подп. и дата	Взам. инв. №	Инв. № дубл.	Подп. и дата

Поз.	Обозначение	Наименование	Кол.	Примечание
1	ЛМЛР. ЛМЕ. ЛРЕ50*100	Лоток листовый 50*100	1	
2	УС100	Универсальная скоба	1	
3	У6*10	Вит с плоской головкой и шлицем концы М6*10	2	
4	УС6	Гайка специальная с фланцем М6	2	
5	ВТ8*30	Болт полоничесрезной М8*30	2	
6	ШН8	Шайба усиленная М8	2	
7	АМВ	Анкер заливной М8	2	

Изн./Лист	И докум.	Подп.	Дата
Разраб.	Беляев А.А.		
Пров.			
Техн.пр.			
Согласов.			
Исполн.			
Умб			

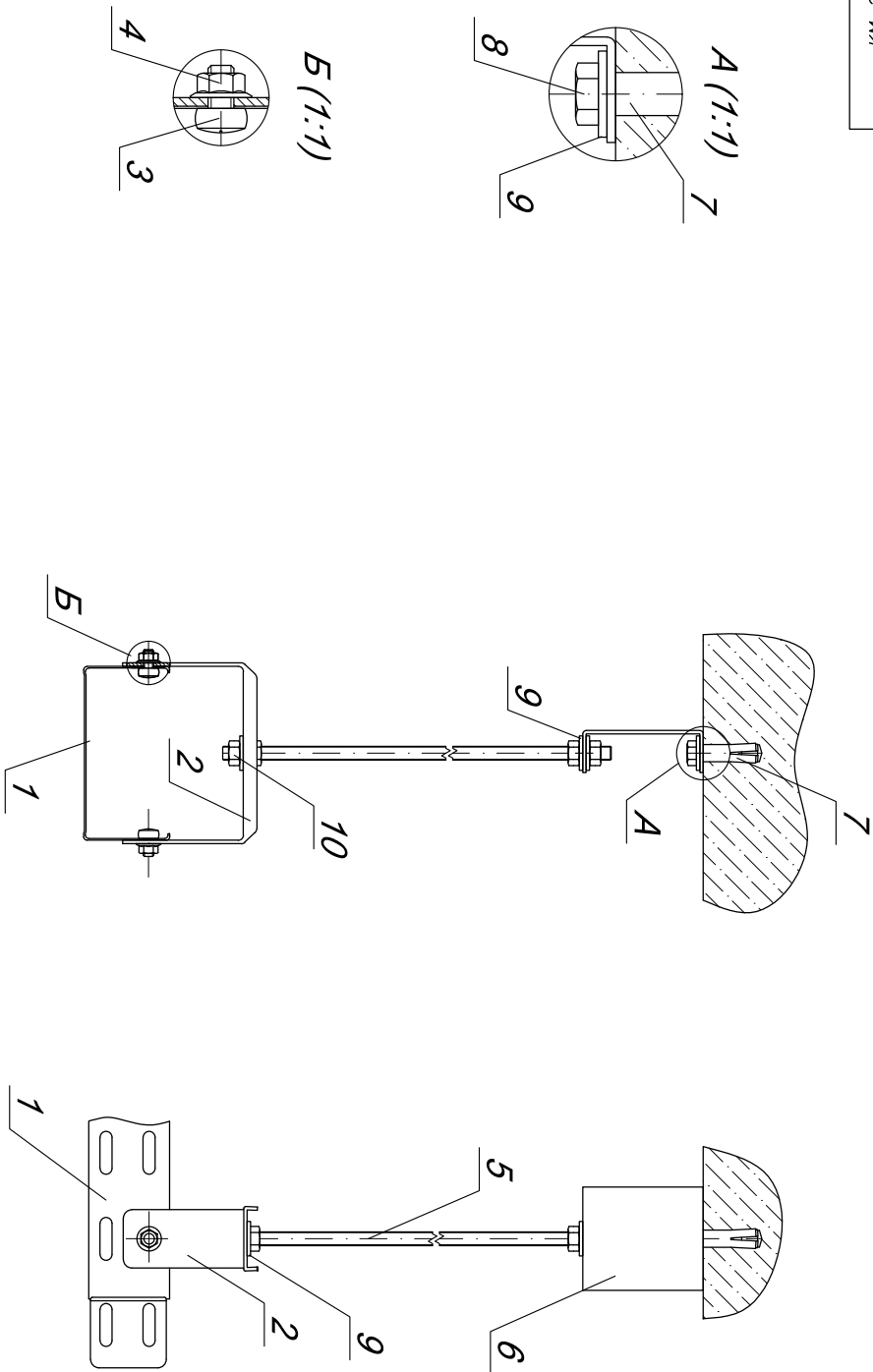
КМ-2016.УК.12			
Вертикальное крепление листового лотка к стене при помощи универсальной скобы УС100			
ОЦЕНКОВАННАЯ СТОИМОСТЬ		Лист 12	Листов 84
		Масса	Местов 1:2

Копировать

Формат А3



КМ-2016. ЦК.14



Инв. № подл.	Подп. и дата	Взам. инв. №	Инв. № дубл.	Подп. и дата
10	СВ			
9	СВ			
8	ВТВ*30			
7	ДМВ			
6	РС			
5	СМВ*2000			
4	СС6			
3	У6*10			
2	СПС100			
1	ЛРЦ/РЕ50*100			

Поз.	Обозначение	Наименование	Кол.	Примечание
1	ЛРЦ/РЕ50*100	Латок перфорированный 50*100	1	
2	СПС100	Сквозь для подвеса на шпильке	1	
3	У6*10	Вит с плоской головкой и шлицем коды М6*10	2	
4	СС6	Гайка специальная с фланцем М6	2	
5	СМВ*2000	Шпилька полоноразная М8	1	
6	РС	Подвес для шпильки	1	
7	ДМВ	Анкер забойной М8	1	
8	ВТВ*30	Болт полоноразной М8*30	1	
9	СВ	Шайба плоская М8	1	
10	СВ	Гайка шестигранная М8	4	

Изн.	Лист	Изд.	Лист	Дата
Изн.	Лист	Изд.	Лист	Дата
Разраб.	Белнев А. А.			
Пров.				
Техн.пр.				
Согласов.				
Нач.отр.				
Удб.				

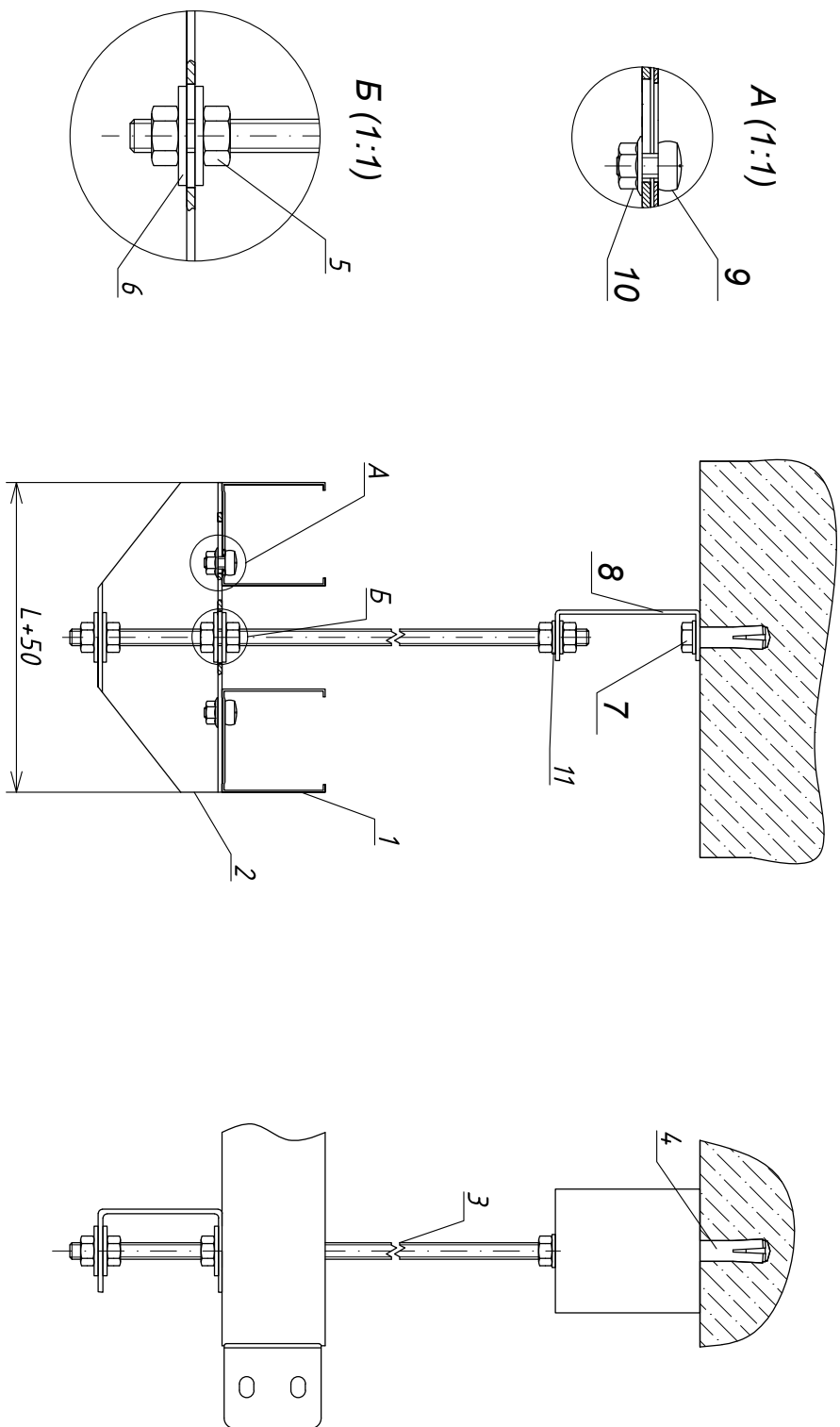
КМ-2016. ЦК. 14		Крепление перфорированного латка к потолку при помощи подвеса на шпильке РС, шпильки СМВ*2000 и сквозь для подвеса на шпильке СПС100	
Лист	Масса	Листов	Местов
14		84	1,2,5

Одноразовая ста.ль

Клиент КМ

Конфронт

Формат А3



L - ширина используемых лотков

Инв. № подл.	Подп. и дата	Взам. инв. №	Инв. № дубл.	Подп. и дата
Поз.	Обозначение	Наименование	Кол.	Примечание
1	LNLEP, LNE, LPEI	Лоток листовой 50*50*10	2	
2	TSM100	Гайка для шпильки	1	
3	SM8*2000	Шпилька полоноразная М8	1	
4	AM8	Анкер заводной М8	1	
5	GB	Гайка шестигранная М8	6	
6	SH8	Шайба усиленная М8	4	
7	BT8*30	Болт полоноразной М8*30	1	
8	PS	Подвес для шпильки	1	
9	M6*10	Виты с плоской головкой и шлицем коды М6	2	
10	GS6	Гайка специальная с фланцем М6	2	
11	SB	Шайба плоская М8	3	

Мат.	Лист	М док-м.	Подп.	Дата
Разраб.	Безвод А.А.			
Пров.				
Т.кактр.				
Согласов.				
Н.кактр.				
Удб.				

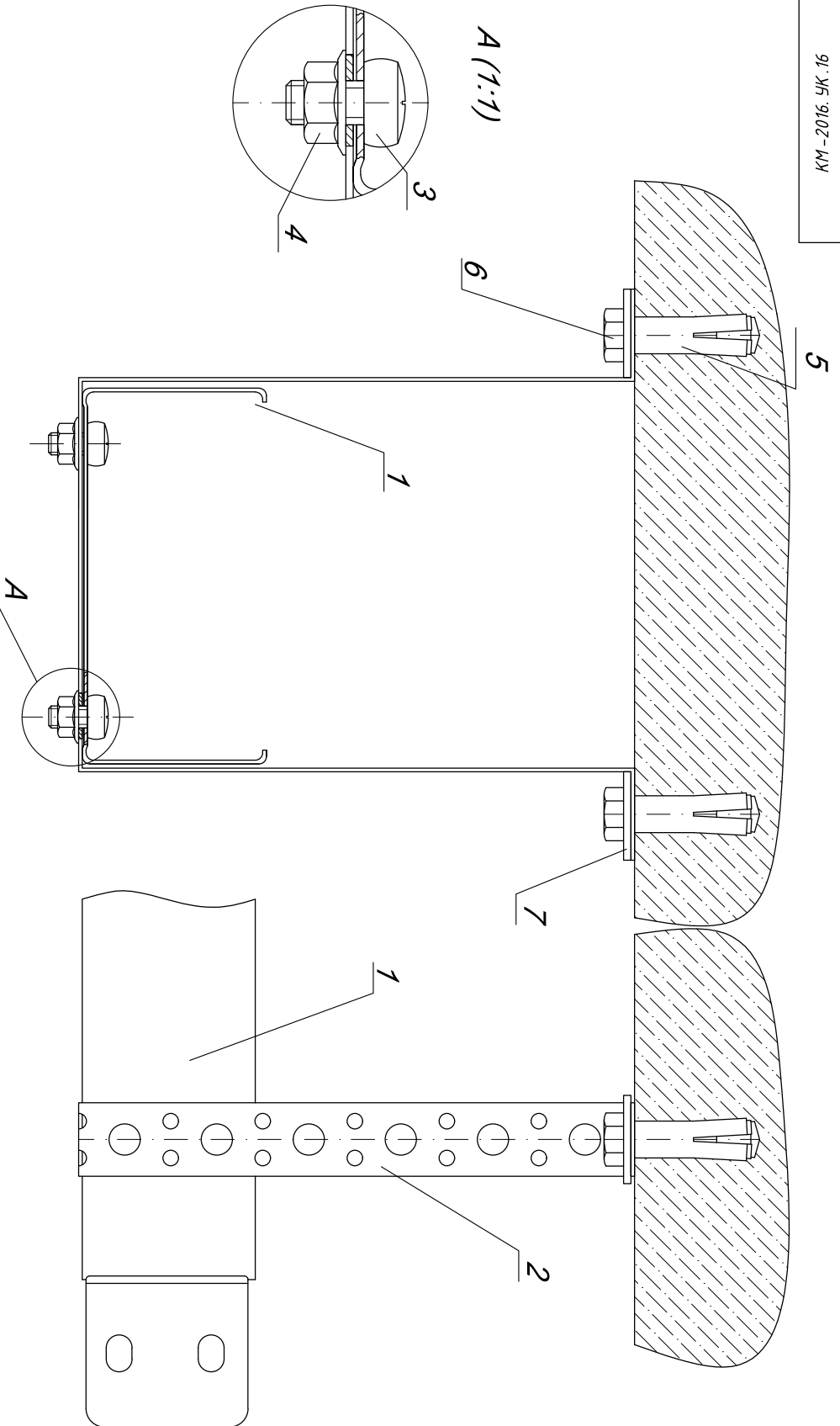
КМ-2016. УК.15		Лист	Масса	Масштаб
Крепление 2-х листовых лотков к потолку при помощи траверса для шпильки TSM100 и шпильки.		15		1:2
Оцинкованная сталь		Лист 15		Листов 84

Копировать

Формат А3



КМ-2016.УК.16



Инв. № подл.	Подп. и дата	Взам. инв. №	Инв. № дубл.	Подп. и дата

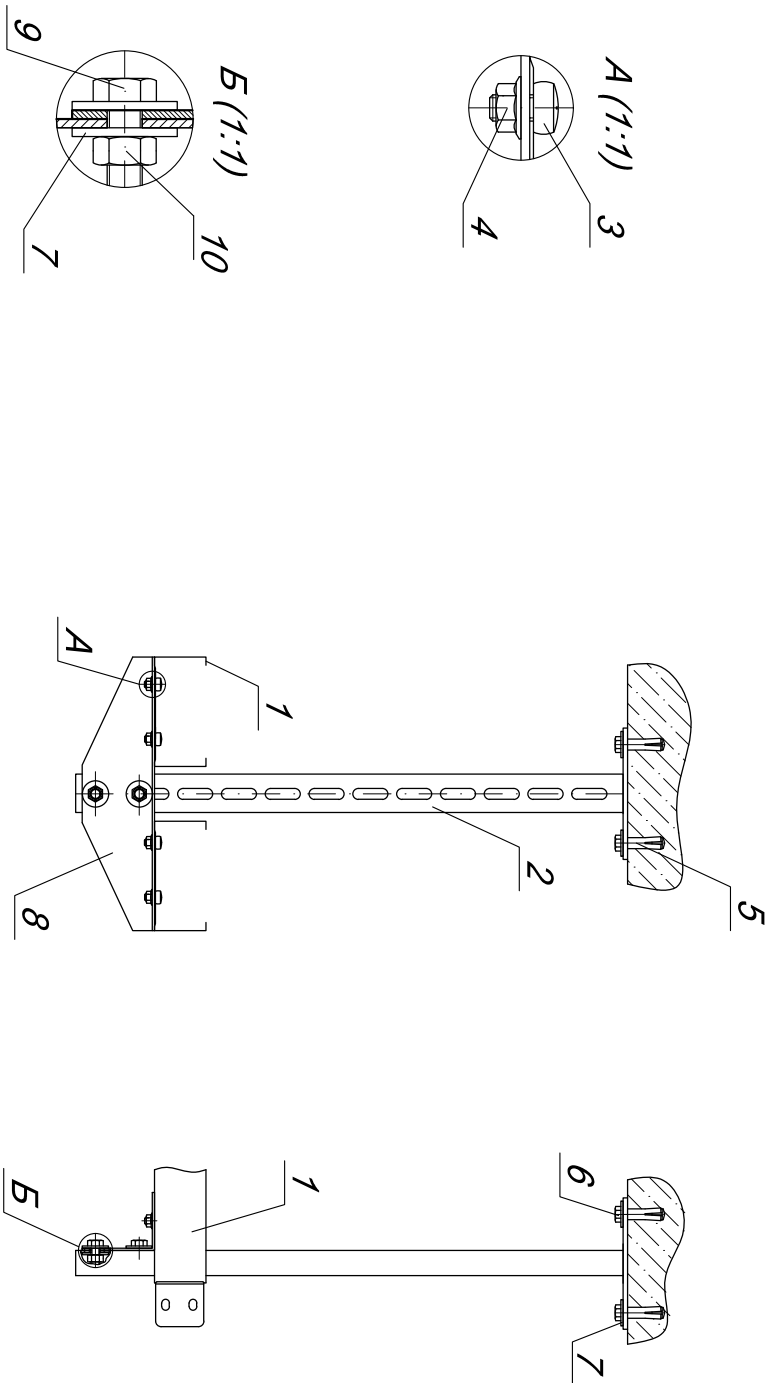
Поз.	Обозначение	Наименование	Кол.	Примечание
1	ЛМЛР. ЛМЕ. ГРЕ50*100	Ломка листовая 50*100	1	
2	РЕ10*20	Перфорированная монтажная лента	1	длжк. 25м.
3	У6*10	Виты с плоской головкой и шлицем концы М6*10	2	
4	У56	Гайка специальная с фланцем М6	2	
5	АНВ	Анкер закладной М8	2	
6	ВТ8*30	Болт полноточесной М8*30	2	
7	ШН8	Шайба усиленная М8	2	

Изн.	Лист	№ докум.	Подп.	Дата
Разраб.	Белнев А.А.			
Пров.				
Технпр.				
Согласов.				
Нач.отр.				
Упр.				

<b>КМ-2016.УК.16</b>			
Крепление листового лома к лотку при помощи перфорированной монтажной ленты РЕ10*20			
Лит.	Масса	Масштаб	
		<b>1:1</b>	
<b>ОУНКОВАНЦЯ</b>		Лист 16	Листов 84
<b>СТАДЬ</b>			
Композит			
Формат А3			



Инв. № подл.	Подп. и дата	Взам. инв. №	Инв. № дубл.	Подп. и дата
Поз.	Обозначение	Наименование	Кол.	Примечание
1	ЛНЛР. ЛНБ. ЛРБ50*100	Лоток листовой 50*100	2	
2	РСТ1500	Помощная стойка	1	
3	16*10	Виты с плоской шляпкой и шлицем концы М6*10	4	
4	GS6	Гайка ступицальная с фланцем М6	4	
5	АН8	Анкер закладной М8	4	
6	ВТ8*30	Болт полонидрезной М8*30	4	
7	SH8	Шайба усиленная М8	6	
8	ТСТ200	Гайка для помощной стойки	1	
9	ВТ8*20	Болт полонидрезной М8*20	2	
10	СВ	Гайка шестигранная М8	2	

Изм.	Лист	М догич.	Подп.	Дата
		Беловед А. А.		
Пров.				
Т.контр.				
Согласов.				
Нач.отр.				
Удб.				

КМ-2016.ЖБ.17

Крепление 2-х листовых лотков к помощной стойке при помощи помощной стойки РСТ1500 и пробы для помощной стойки ТСТ200.

Оцинкованная сталь

Лист 17 | Листов 84

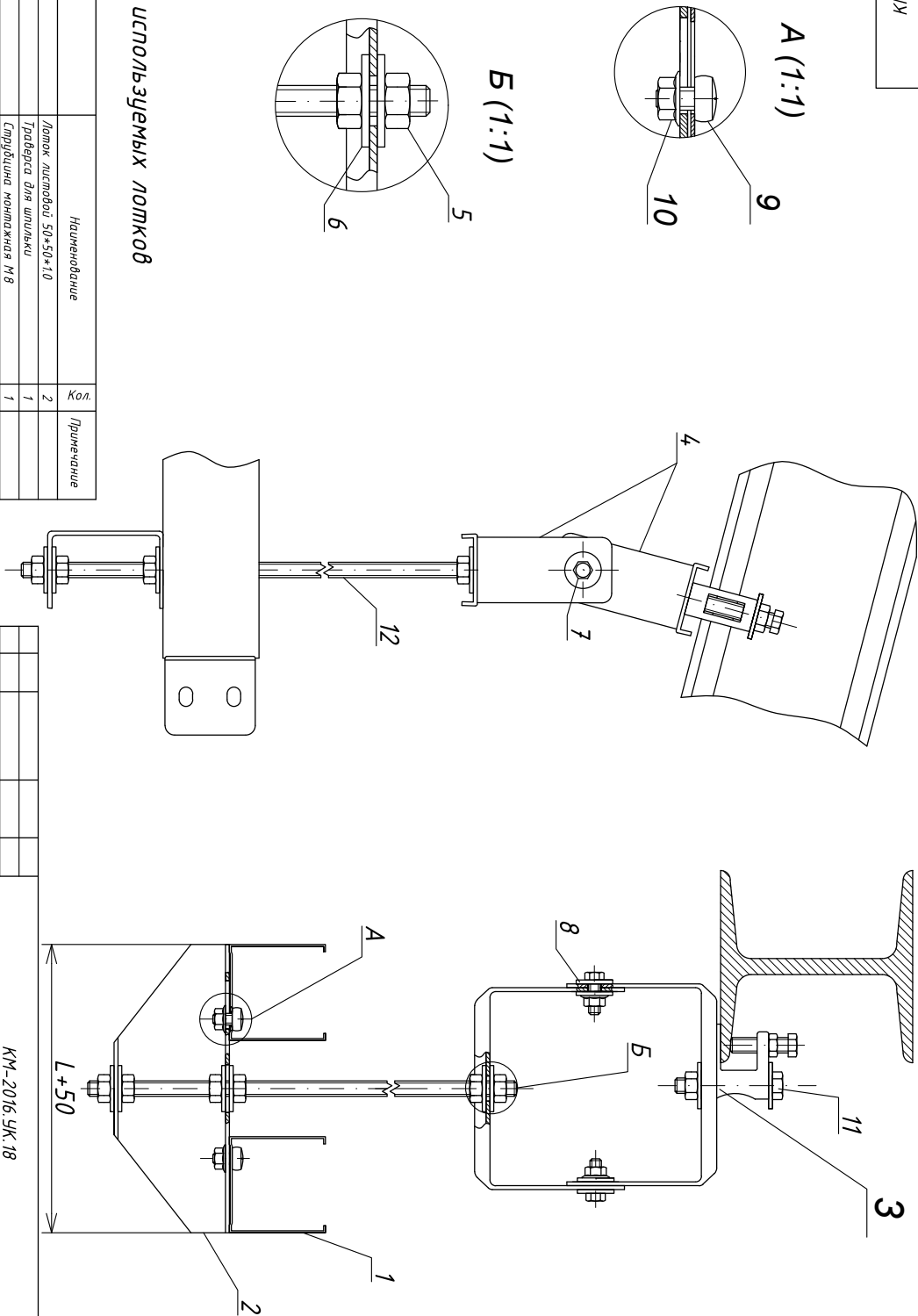
Масса | Масштаб 1:4

Копировал Формат А3



КМ-2016.ЧК.18

**L - ширина используемых лотков**



Инв. № подл.	Подп. и дата	Взам. инв. №	Инв. № дубл.	Подп. и дата
Поз.	Обозначение	Наименование	Кол.	Примечание
1	LMLP, LINE, LPEI	Лоток листовый 50x50x10	2	
2	TSM100	Траверса для шпильки	1	
3	FUV	Струбцина монтажная М8	1	
4	SPS100	Скоба для подвеса на шпильке 100мм	2	
5	GB	Гайка шестигранная М8	7	
6	SH8	Шайба усиленная М8	10	
7	BT6x20	Гайка шестигранная М8x20	2	
8	SH6	Шайба усиленная М6	2	
9	V6x10	Виты с плоской головкой и шлицем концы М6	2	
10	GS6	Гайка специализированная с фланцем М6	4	
11	BT8x60	Гайка шестигранная М8x60	1	
12	SN8x2000	Шпилька полинондрозная М8	1	

Изн.	Лист	№ докум.	Подп.	Дата
Разраб.	Белнев А.А.			
Пров.				
Техоспр.				
Согласов.				
Нач.отр.				
Утв.				

Крепление 2-х листовых лотков к наклонной важке при помощи скобы для подвеса на шпильке SPS100, траверса для шпильки TSM100 и шпильки SN8x2000.

**КМ-2016.ЧК.18**

**Оцинкованная сталь**

Лит.	Масса	Масштаб
Лист 18		1:2

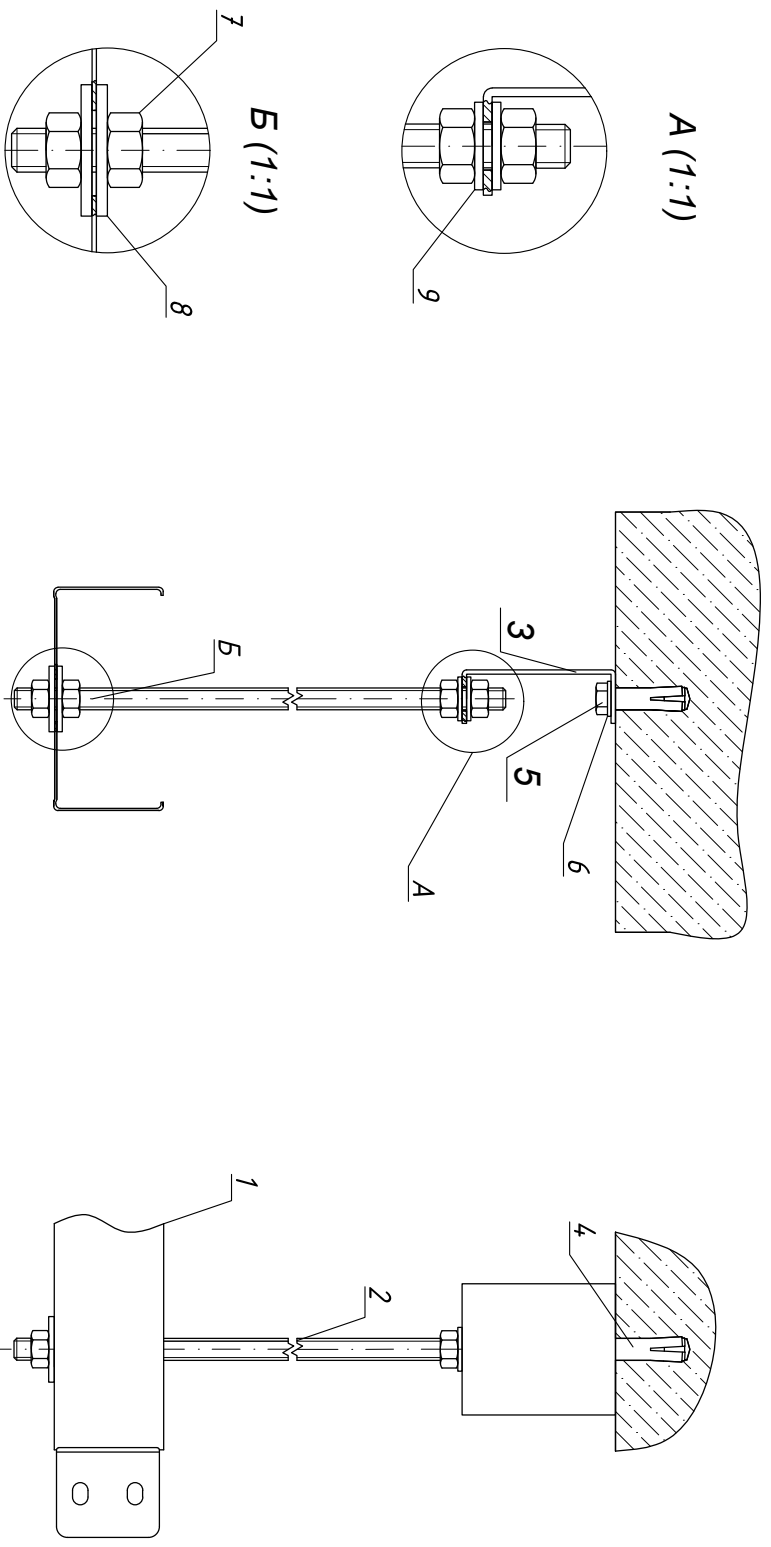
Листов 8x

Конфронт

Формат А3







Инв. № подл.	Подп. и дата	Взам. инв. №	Инв. № дубл.	Подп. и дата
1				
2				
3				
4				
5				
6				
7				
8				
9				

Поз.	Обозначение	Наименование	Кол.	Примечание
1	LNLР. LNE. LPEI	Ломек листовой 50*100*10	1	
2	SM10-2000	Шилька полнндрезная М10	1	
3	PS	Подвес для шильки	1	
4	AM8	Анкер резьбовой М8	1	
5	BT8*30	Болт полнндрезной М8*30	1	
6	S8	Шайба плоская М8	1	
7	BT10	Гайка шестигранная М10	4	
8	SM10	Шайба усиленная М10	2	
9	S10	Шайба плоская М10	2	

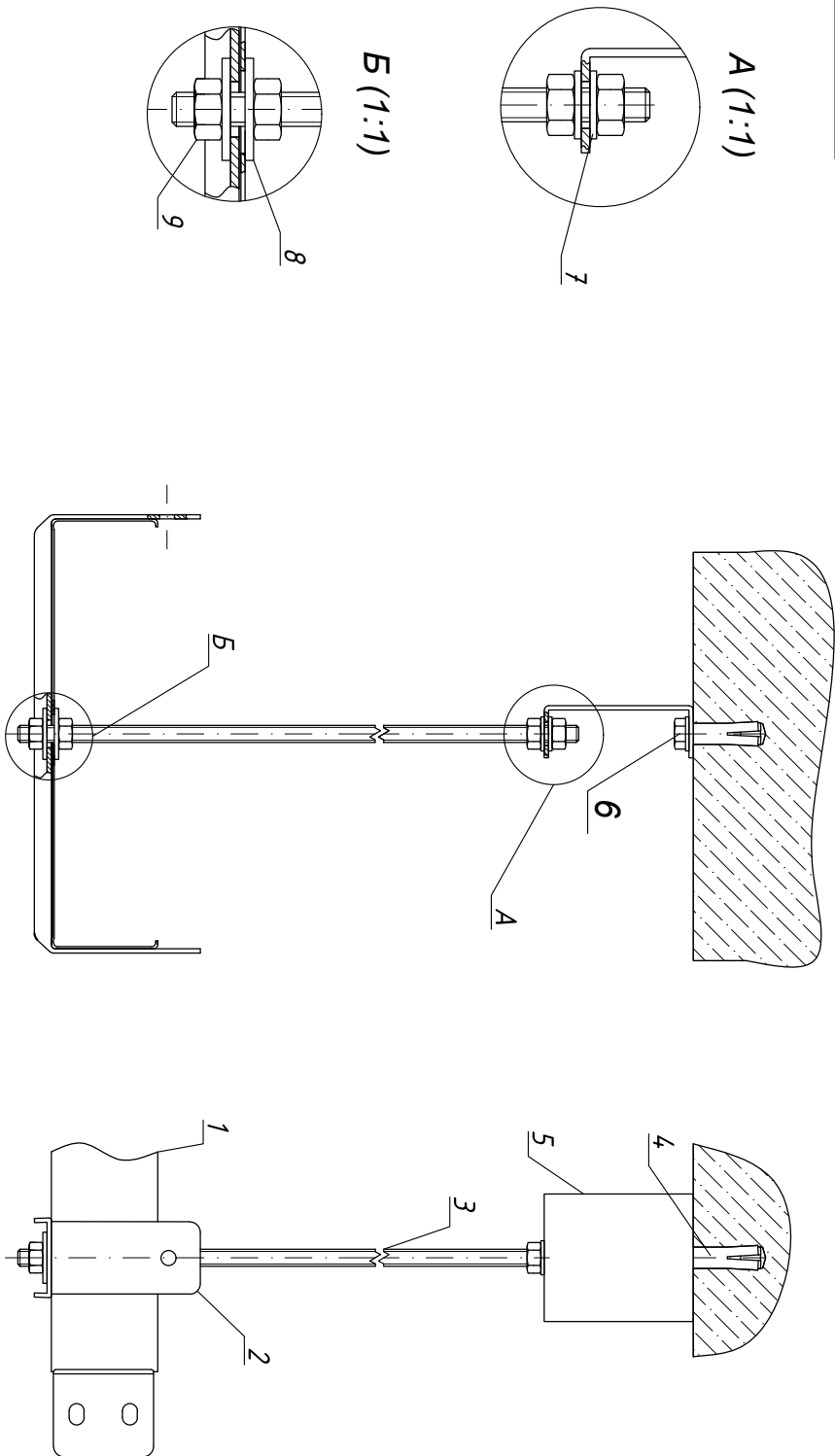
  

Изм.	Лист	М док-м.	Подп.	Дата
Разраб.	Белвед А. А.			
Проб.				
Т.контр.				
Создасов.				
Н.контр.				
Удб.				

КМ-2016.УК.19			
Крепление усиленной консоли (КС) к униформальной потолочной стелле (УРТУ).			
Оцинкованная сталь		Лист 19	Листов 84
Масштаб		1:2	

КМ-2016.УК.20



Инв. № подл.	Подп. и дата	Взам. инв. №	Инв. № дубл.	Подп. и дата
--------------	--------------	--------------	--------------	--------------

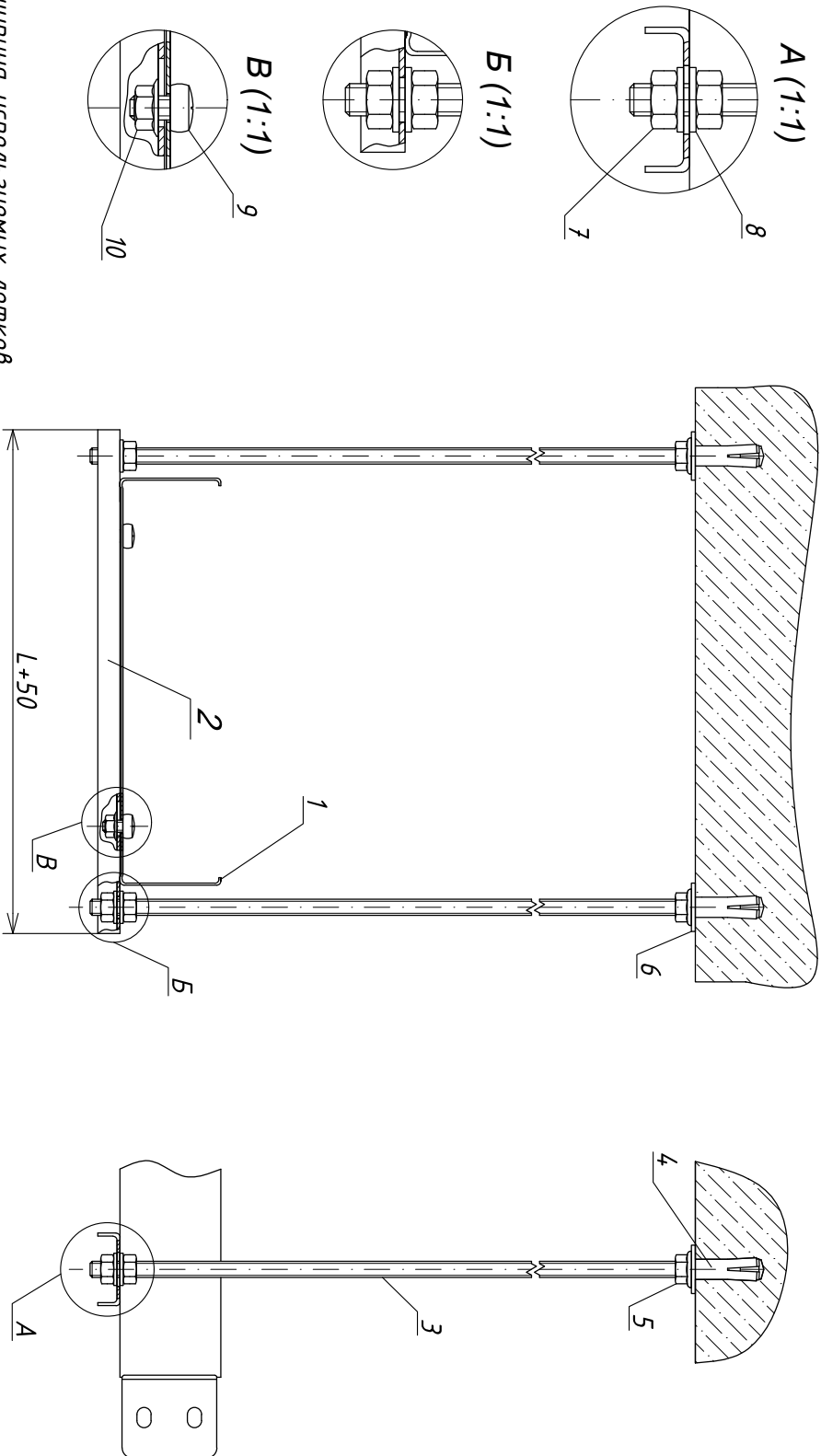
Поз.	Обозначение	Наименование	Кол.	Примечание
1	LNLP, LNE, LPEI	Лопка листовдой 50*200*1,0	1	
2	SPS200	Сквозь для подвеса на шпильке 200мм	1	
3	SM8*2000	Шпилька полнотрассовая М8	1	
4	AM8	Анкер задвйной М8	1	
5	PS	Подвес для шпильки	1	
6	BT8*30	Болт полнотрассовой М8*30	1	
7	SN8	Шайба плоская М8	3	
8	SN8	Шайба усиленная М8	2	
9	GB	Гайка шестигранная М8	4	

Изн./Лист	М докум.	Подп.	Дата	Подвес листового лопки к лопатке при монтаже лопаточной сквады для подвеса на шпильке SPS200, подвес для шпильки PS и шпильки полнотрассовой SM8*2000.	Лист	Масса	Местовид
Разраб.	Белнев Д. А.				1:2		
Пров.							
Техстр.							
Согласов.					Лист 20	Листов 84	
Нач.стр.							
Умб							

ОУКНОВАНЦА  
СТАДЬ



Коррозия АЗ



L - ширина используемых лотков

Инв. № подл.	Подп. и дата	Взам. инв. №	Инв. № дубл.	Подп. и дата
Поз.	Обозначение	Наименование	Кол.	Примечание
1	LMLP, LINE, LPE50*200	Лоток листовой 50*200*10	1	
2	UPP250	Универсальный поддерживающий профиль	1	
3	SNB*2000	Шпилька полипропиленовая № 8	2	
4	АНВ	Анкер заводной М8	2	
5	GS8	Гайка специальная с фланцем М8	2	
6	SNB	Шпилька усиленная М8	2	
7	GB	Гайка шестигранная М8	4	
8	SB	Шайба плоская М8	4	
9	VB*10	Вит с плоской головкой и шлицем концы 5*10	2	
10	GS6	Гайка специальная с фланцем М6	2	

Изм.	Лист	И док-м.	Подп.	Дата
Разраб.	Беловд А.А.			
Пров.				
Т.контр.				
Согласов.				
Н.контр.				
Удб.				

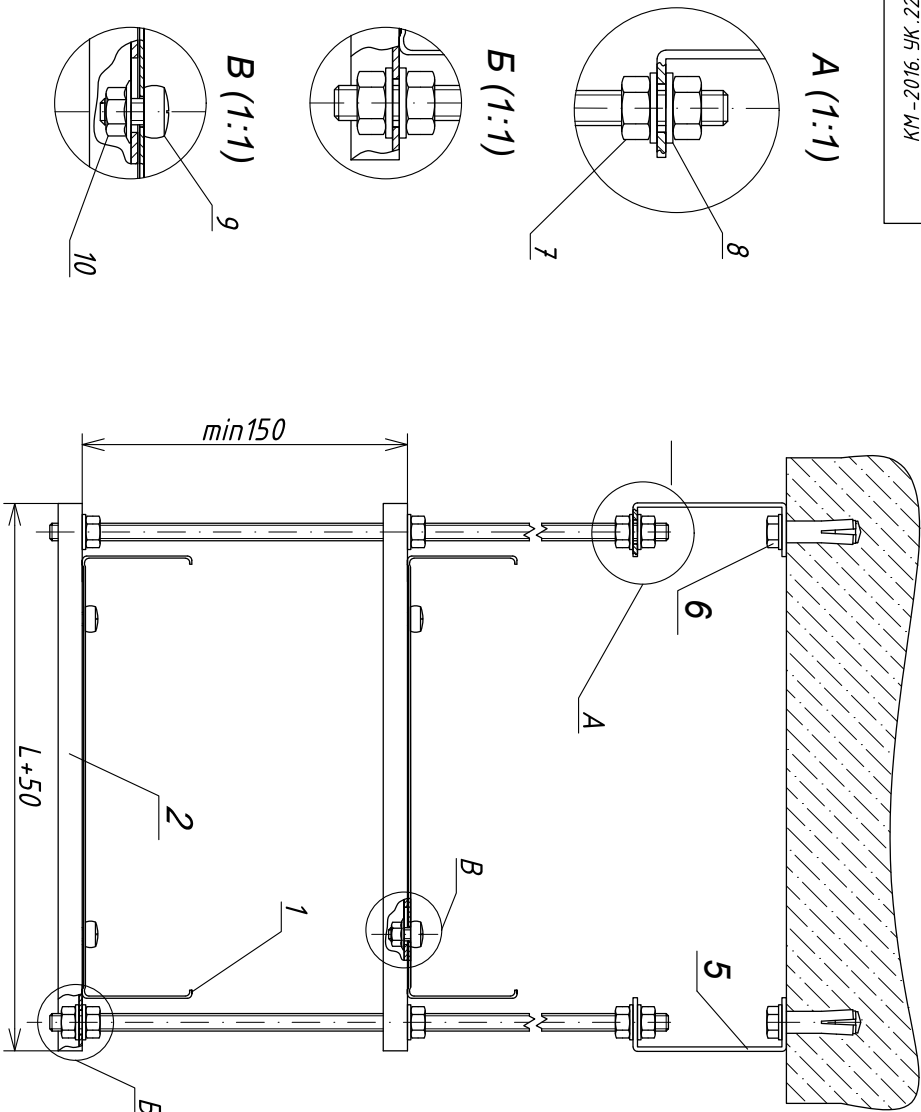
КМ-2016. УК-21		Лист	Масса	Масштаб
Крепление листового лотка к потолку при помощи шпилек полипропиленовых SNB*2000 и анкеров заводных АНВ.		Лист 21		1:2
Оцинкованная сталь		Листов 84		

Копировать

Формат А3



КМ-2016.ЧК.22



L - ширина используемых лотков

Инв. № подл.	Подп. и дата	Взам. инв. №	Инв. № дубл.	Подп. и дата
Поз.	Обозначение	Наименование	Кол.	Примечание
1	L.NL.R. L.NE. L.PEISO-200	Лоток литейной 50*200*10	2	
2	UPP250	Универсальный подвешивающий профиль	2	
3	SM8*2000	Шпилька полипропиленовая М8	2	
4	AM8	Анкер заливной М8	2	
5	PS	Подвес для шпильки	2	
6	BT8*30	Болт полипропиленовый М8*30	2	
7	68	Гайка шестигранная М8	12	
8	S8	Шайба плоская М8	14	
9	1/8*10	Витл с плоской головкой и шлицем концы L*10	4	
10	CS6	Гайка специализиная с фланцем М6	4	

Изн./Лист	И. докум.	Подп.	Дата
Разраб.	Беляев А. А.		
Пров.			
Технопр.			
Согласов.			
Нач.отпр.			
Удп.			

КМ-2016.ЧК.22		Лист	Масса	Меститов
Крепление 2-х листовых лотков к потолку при помощи шпильки полипропиленовой SM8*2000 и подвесов для шпильки PS.		Лист 22		1:2
Оцинкованная сталь		Листов 84		

Копиротага

Формат А3

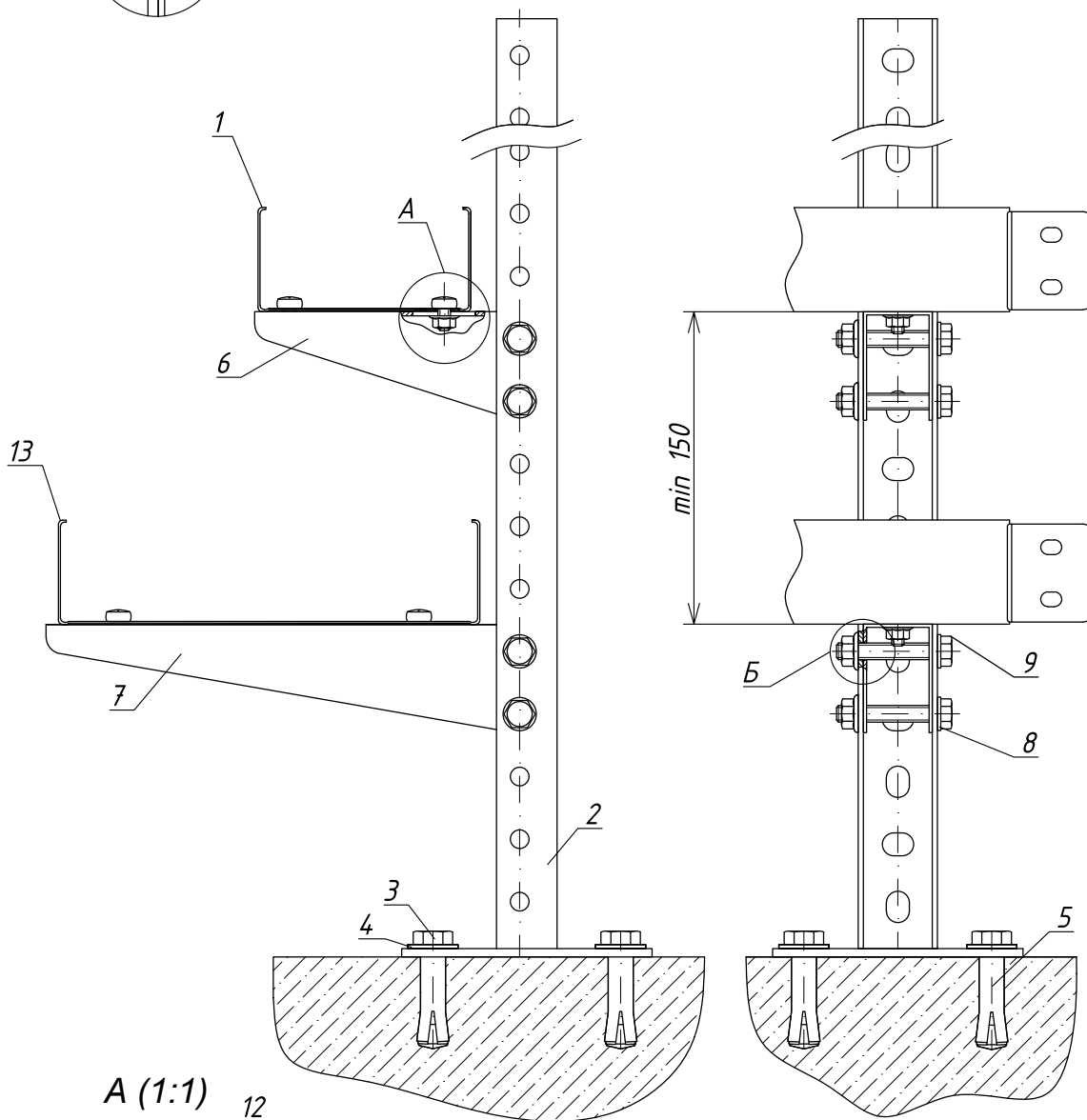
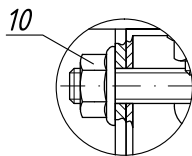




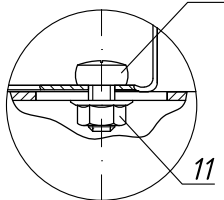
КМ-2016.УК.24

Поз.	Обозначение	Наименование	Кол.	Примечание
1	LN(LP, LNE, LPE)50*100	Лоток листовой 50*100*1.0	1	
2	URPU500	Универсальная потолочная стойка усиленная	1	
3	BT8*30	Болт полнорезной М8*30	4	
4	SH8	Шайба усиленная М8	4	
5	AN8	Анкер забивной М8	4	
6	KBO100	Консоль без опоры	1	
7	KBO200	Консоль без опоры	1	
8	S8	Шайба плоская М8	8	
9	BT8*50	Болт полнорезной М8*50	4	
10	GS8	Гайка с фланцем М8	4	
11	GS6	Гайка с фланцем М6	4	
12	V6*10	Винт с плоской головкой и шлицем комби М6*10	4	
13	LN(LP, LNE, LPE)50*200	Лоток листовой 50*200*1.0	1	

Б (1:1)



А (1:1)



Изм. № подл. Подп. и дата  
 Т.контр. Подп. и дата  
 Согласов. Подп. и дата  
 Утв. Подп. и дата

Изм.	Лист	№ докум.	Подп.	Дата
		Н		
		Разраб.	Беляев А.А.	
		Пров.		
		Т.контр.		
		Согласов.		
		Н.контр.		
		Утв.		

КМ-2016.УК.24

Крепление 2-х листовых лотков к полу при помощи универсальной потолочной стойки (URPU) и консолей без опоры (KBO).

Лит.	Масса	Масштаб
		1:2
Лист 24	Листов 84	

Оцинкованная сталь



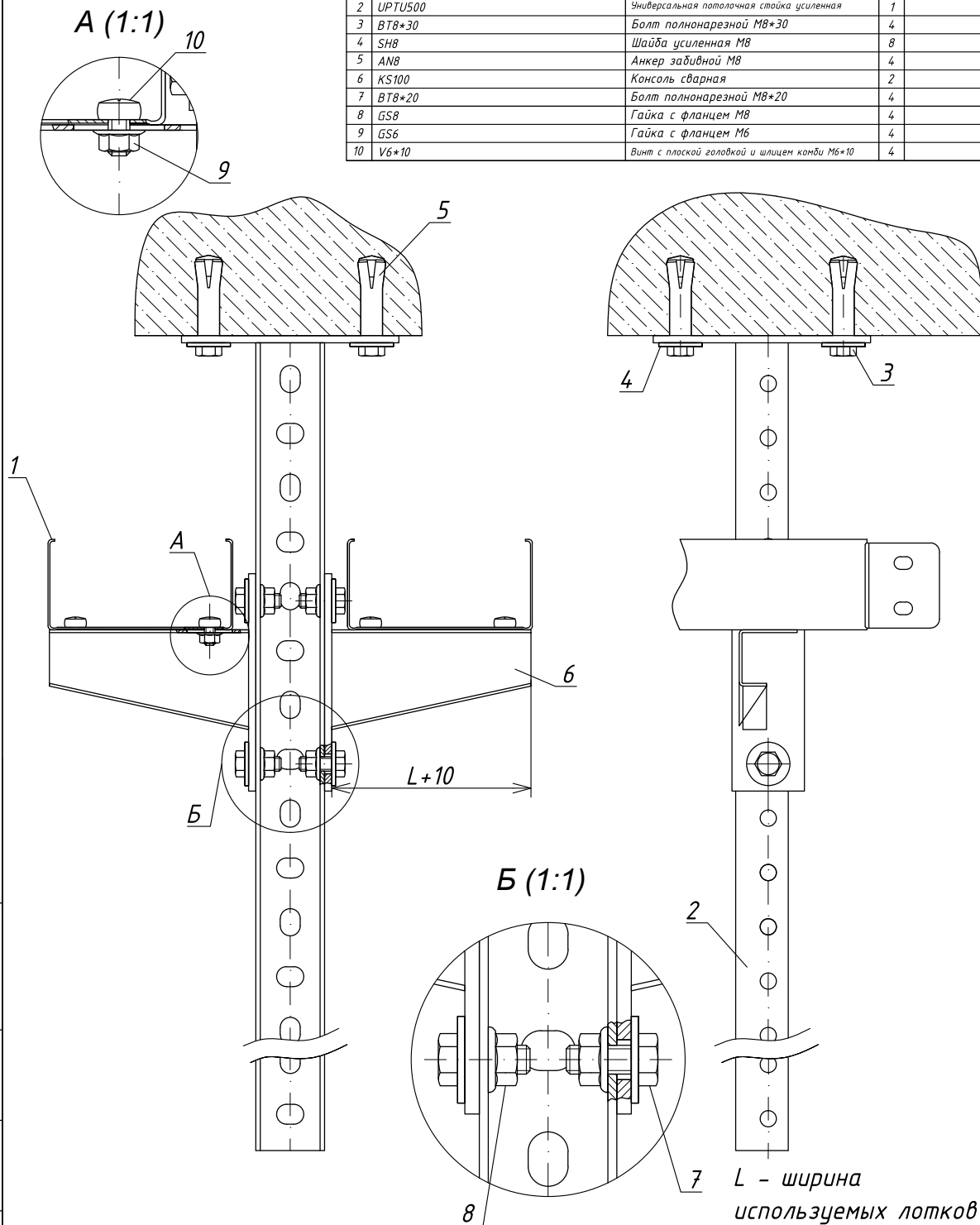
Копировал

Формат

A3

52 УК-2016-КМ

№	Обозначение	Наименование	Кол.	Примечание
1	LN(LP, LNE, LPE)50*100	Лоток листовой 50*100*1.0	2	
2	UPTU500	Универсальная потолочная стойка усиленная	1	
3	BT8*30	Болт полнорезной М8*30	4	
4	SH8	Шайба усиленная М8	8	
5	AN8	Анкер заливной М8	4	
6	KS100	Консоль сварная	2	
7	BT8*20	Болт полнорезной М8*20	4	
8	GS8	Гайка с фланцем М8	4	
9	GS6	Гайка с фланцем М6	4	
10	V6*10	Винт с плоской головкой и шлицем комби М6*10	4	



Инв. № подл.	Подп. и дата
Взам. инв. №	Инв. № дубл.
Подп. и дата	Подп. и дата

Изм.	Лист	№ докум.	Подп.	Дата
Разраб.		Беляев А.А.		
Пров.				
Т.контр.				
Согласов.				
Н.контр.				
Утв.				

КМ-2016.УК.25

Крепление 2-х листовых лотков к полу при помощи универсальной потолочной стойки (UPTU) и консолей сварных (KS).

Лит.	Масса	Масштаб
		1:2
Лист 25	Листов 84	

Оцинкованная сталь

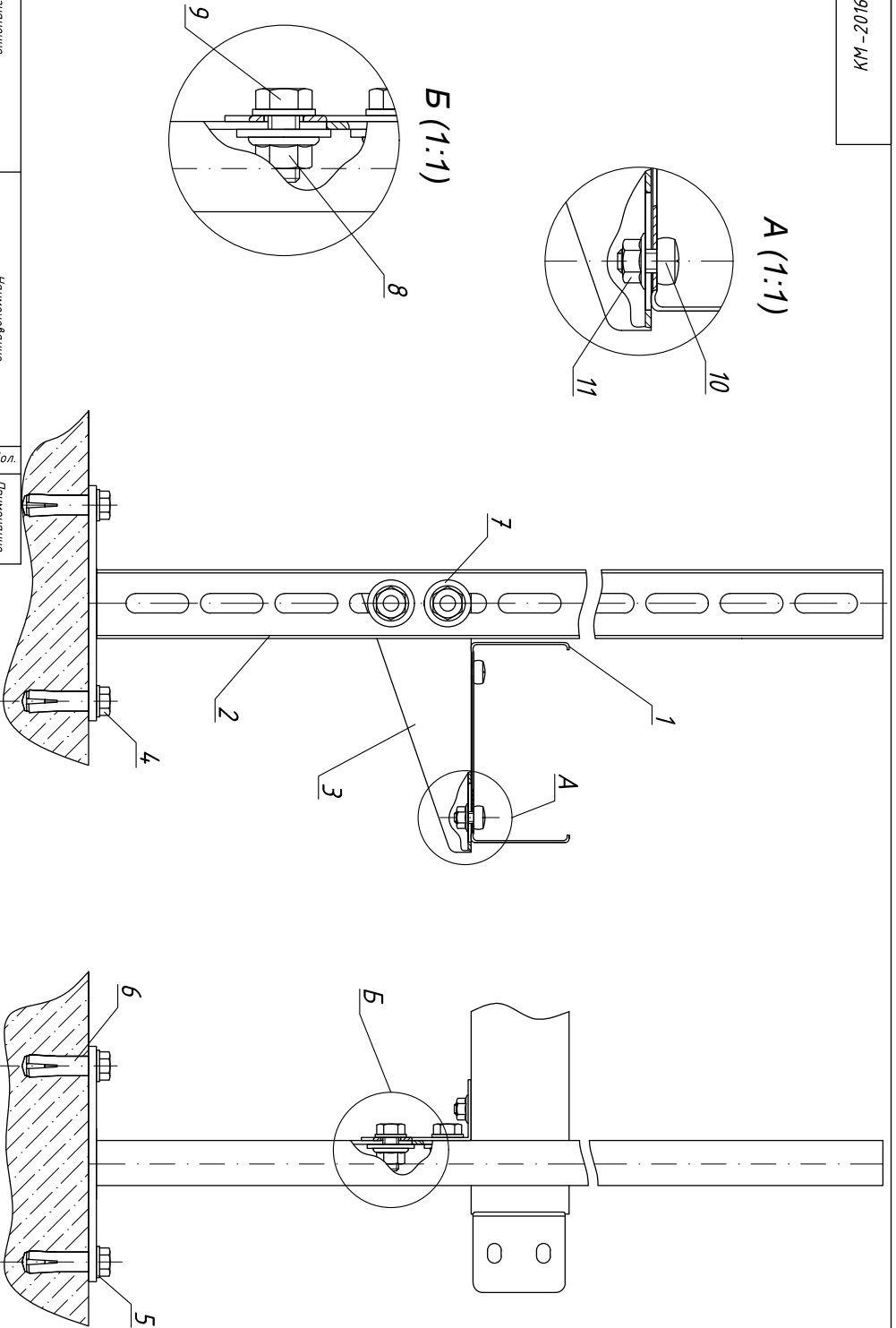


Копировал

Формат

A3

КМ-2016.УК.26



Инв. № подл.	Подп. и дата	Взам. инв. №	Инв. № дубл.	Подп. и дата
Поз.	Обозначение	Наименование	Кол.	Примечание
1	LNLР, LNE, LPEJ	Ломек листовдой 50*100*1.0	1	
2	PST 1000	Помоложная стойка	1	
3	KST100	Конголь для помоложной стойки	1	
4	BT8*30	Болт помоложной M8*30	4	
5	SR	Шайба локская M8	6	
6	AM8	Анкер задыной M8	4	
7	SH8	Шайба усиленная M8	2	
8	GS8	Гайка с фланцем M8	2	
9	BT8*20	Болт помоложной M8*20	2	
10	U6*10	Ваш с локской задыной и шайцей конгой M6*10	2	
11	GS6	Гайка с фланцем M6	2	

Изн.	Лист	И докум.	Подп.	Дата
Разраб.	Белнев А. А.			
Пров.				
Техоспр.				
Создасов.				
Насоспр.				
Умб				

КМ-2016.УК.26		Лист	Масса	Масштаб
Крепление 2-х листовых локкой к лоду при помощи помоложной стойки PST100 и конголь для помоложной стойки KST100.		Лист 26		1:2
Оцинкованная сталь		Листов 8х		

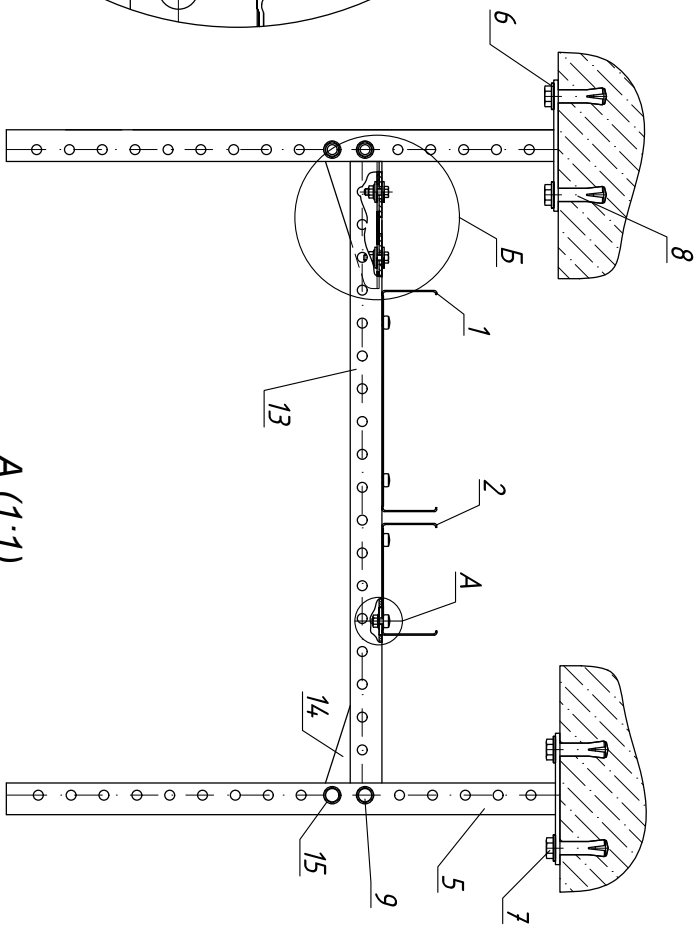
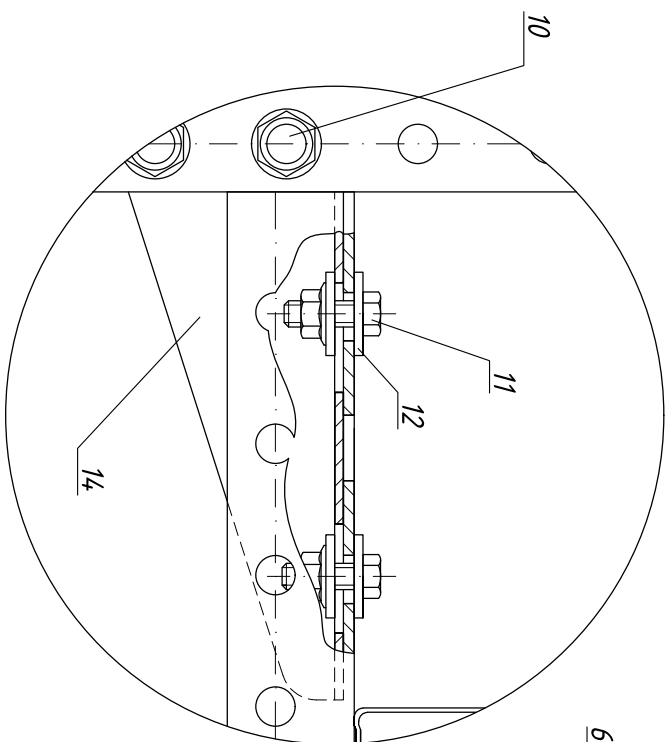
Копировать

Формат А3

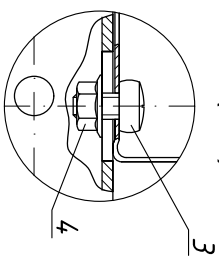




Б (1:1)



А (1:1)



Инв. № подл.	Подп. и дата	Взам. инв. №	Инв. № дубл.	Подп. и дата
Поз.	Обозначение	Наименование	Кол.	Примечание
1	ЛНЛР. ЛНЭ. ЛРЕ50*200	Ломок листовой 50*200*1.0	1	
2	ЛНЛР. ЛНЭ. ЛРЕ50*100	Ломок листовой 50*100*1.0	1	
3	У6*10	Выпн с локкой заливкой и шлицем концы М6*10	4	
4	GS6	Гайка с фланцем М6	4	
5	УРТУ500	Универсальная помощная стяжка усиленная	2	
6	SH8	Шайба усиленная М8	8	
7	ВТ8*30	Болт полонидрезной М8*30	8	
8	АН8	Анкер заливкой М8	8	
9	ВТ8*50	Болт полонидрезной М8*50	4	
10	GS8	Гайка с фланцем М8	4	
11	ВТ6*20	Болт полонидрезной М6*20	4	
12	SH6	Шайба усиленная М6	4	
13	УРСС50	Универсальный профиль	1	
14	КВ0100	Консоль без опоры	2	
15	SR	Шайба плоская М8	4	

Изм.	Лист	М док-м.	Подп.	Дата
	Разраб.	Беловед А. А.		
	Проект.			
	Т.контр.			
	Создатель.			
	Нач.отр.			
	Удб.			

КМ-2016.ЖК.27

Крепление 2-х листовых латок к помощи универсальных помощных стяжек усиленных (УРТУ500) и универсального профиля (УРСС50)

Оцинкованная сталь

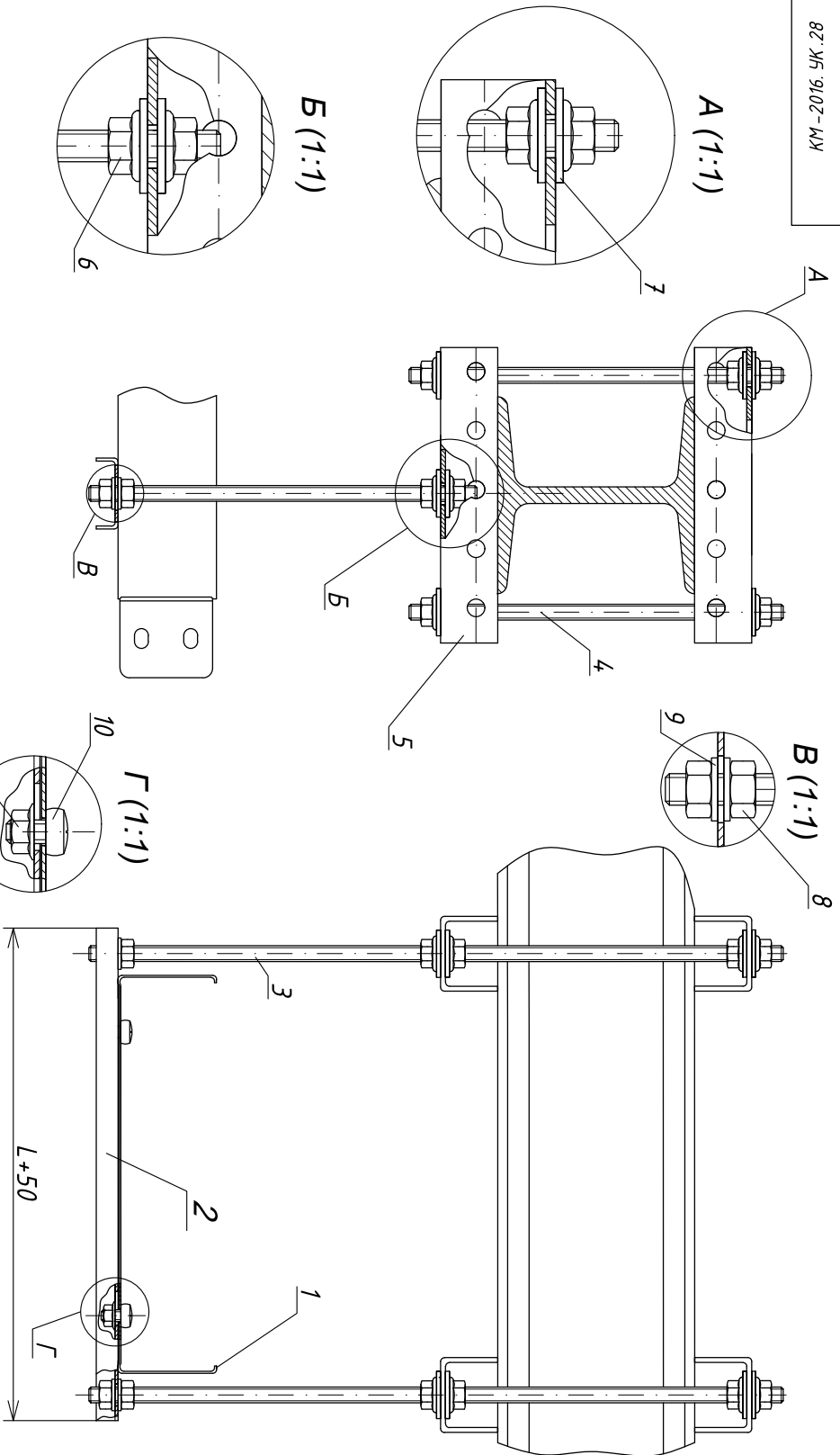
Лист 27 | Листов 84

Масса | Масштаб | 1:4

Система КМ

Конструкция | Формат А3

87-ЖБ.9107-28  
КМ-2016-ЖК.28



L - ширина используемых лотков

Инв. № подл.	Подп. и дата	Взам. инв. №	Инв. № дубл.	Подп. и дата
1	ЛНЛР, ЛНЕ, ЛРЕ50+200			
2	УПР250			
3	СМВ+2000			
4	СМВ+1000			
5	УПР5150			
6	С58			
7	СМВ			
8	СВ8			
9	С58			
10	У6+10			
11	С56			

Поз.	Обозначение	Наименование	Кол.	Примечание
1	ЛНЛР, ЛНЕ, ЛРЕ50+200	Лоток листовый 50*200*1.0	1	
2	УПР250	Универсальный подерживающий профиль	1	
3	СМВ+2000	Шпилька полипропиленовая М8	2	
4	СМВ+1000	Универсальный профиль	2	
5	УПР5150	Гайка с фланцем М8	4	
6	С58	Шайба усиленная М8	20	
7	СМВ	Гайка шестигранная М8	20	
8	СВ8	Шайба плоская М8	4	
9	С58	Валок с плоской головкой и шлицем концы 6*10	4	
10	У6+10	Гайка шестигранная с фланцем М6	2	
11	С56	Гайка шестигранная с фланцем М6	2	

Изн.	Лист	Н док-м.	Подп.	Дата
Разраб.	Белнев А.А.			
Пров.				
Техн.пр.				
Согласов.				
Нач.отр.				
Умб.				

Крепление листового лотка к двутавру при помощи универсального профиля (УПР5150), шпильки полипропиленовых и универсального поддерживающего профиля (УПР250).

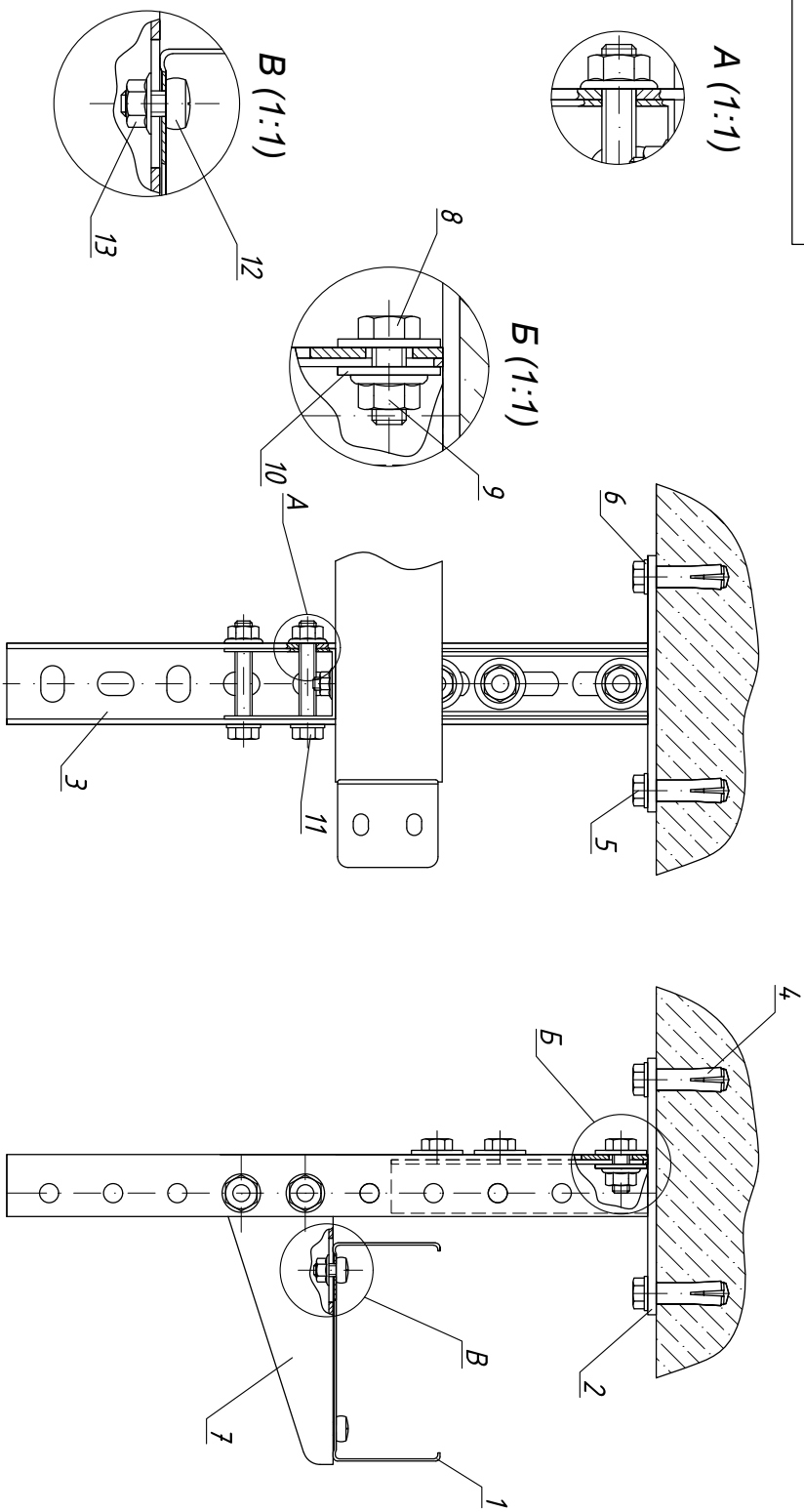
**Оцинкованная сталь**

Лист	Масса	Местов
Лист 28		1:2
Листов 84		

Конфайл

Формат А3





Инв. № подл.	Подп. и дата	Взам. инв. №	Инв. № дубл.	Подп. и дата
Поз.	Обозначение	Наименование	Кол.	Примечание
1	ЛМЛР, ЛМЕ, ЛРЕ50*100	Ломка листовая 50*100*10	1	
2	ОУРТ	Основание монтажной стальной	1	
3	УПС350	Универсальный профиль	1	
4	АН8	Анкер заливной М8	4	
5	ВТ8*30	Болт полонидрезной М8*30	4	
6	SR	Шайба плоская М8	6	
7	КВО100	Кожухов без опоры	1	
8	ВТ8*20	Болт полонидрезной М8*20	3	
9	GS8	Гайка с фланцем М8	5	
10	SH8	Шайба усиленная М8	6	
11	ВТ8*50	Болт полонидрезной М8*50	2	
12	В6*10	Вит с плоской головкой и шлицем концы М6*10	2	
13	GS6	Гайка с фланцем М6	2	

Изм.	Лист	М догич.	Подп.	Дата
	Разраб.	Безугей А. А.		
	Проект.			
	Техникопр.			
	Согласован.			
	Начисл.			
	Удб.			

КМ-2016.ЖК.29

Крепление листового лотка к лопатке при помощи основания монтажной стальной (ОУРТ) и универсального профиля (УПС).

Оцинкованная сталь

Лист 29 | Листов 84

Масса | Масштаб | 1:2

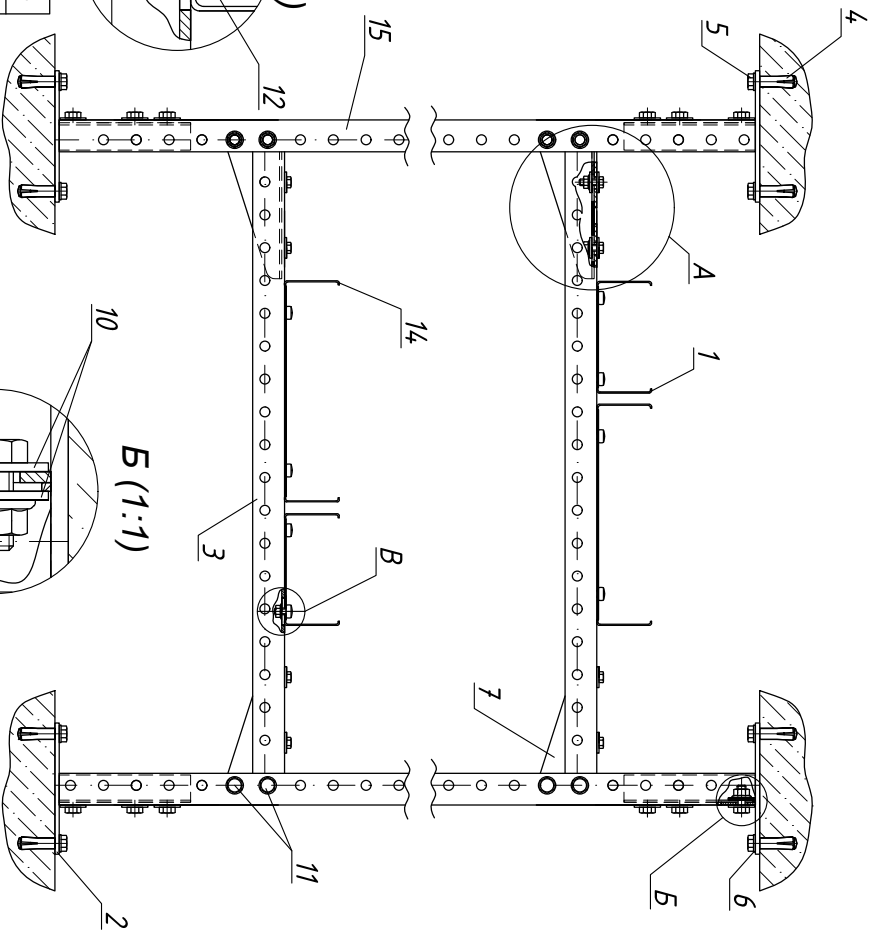
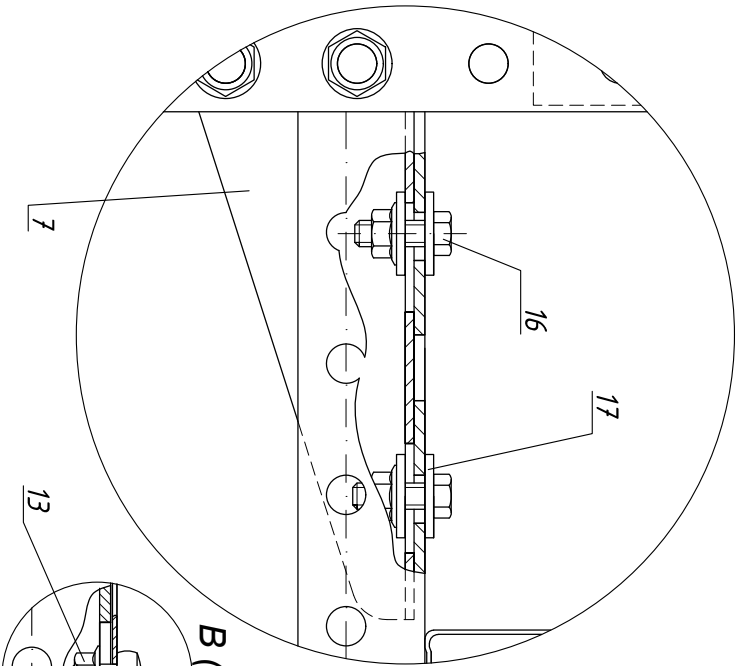
Копировать

Формат А3



03.ЖК-2016.ЖК-30

А (1:1)



Инв. № подл.	Подп. и дата	Взам. инв. №	Инв. № дубл.	Подп. и дата
Поз.	Обозначение	Наименование	Кол.	Примечание
1	LMLP_LNE_LPE50*100	Ломек листовой 50*100*10	2	
2	OUPT	Основание вспомогательной стойки	4	
3	UPSS50	Универсальный профиль	2	
4	AN8	Анкер заливной М8	16	
5	BT8*30	Болт полнонарезной М8*30	16	
6	SN	Шайба плоская М8	24	
7	KVOT00	Консоль без опоры	4	
8	BT8*20	Болт полнонарезной М8*20	12	
9	GS8	Гайка с фланцем М8	20	
10	SH8	Шайба усиленная М8	24	
11	BT8*50	Болт полнонарезной М8*50	8	
12	V6*10	Вымп с тонкой заливкой и шлицем концы М6*10	8	
13	GS6	Гайка с фланцем М6	16	
14	LMLP_LNE_LPE50*200	Ломек листовой 50*200*10	2	
15	UPSS1000	Универсальный профиль	2	
16	BT6*20	Болт полнонарезной М6*20	8	
17	SH6	Шайба усиленная М6	16	

Изн./Лист	№ докум.	Подп.	Дата	Крепление профиля к помощи и подп. при помощи основания вспомогательной стойки (OUPT).	Лист	Масса	Местамб
Разраб.	Белнев Д. А.				Лист 30		1:4
Пров.							
Техоспр.							
Согласов.							
Начисл.							
Умб							

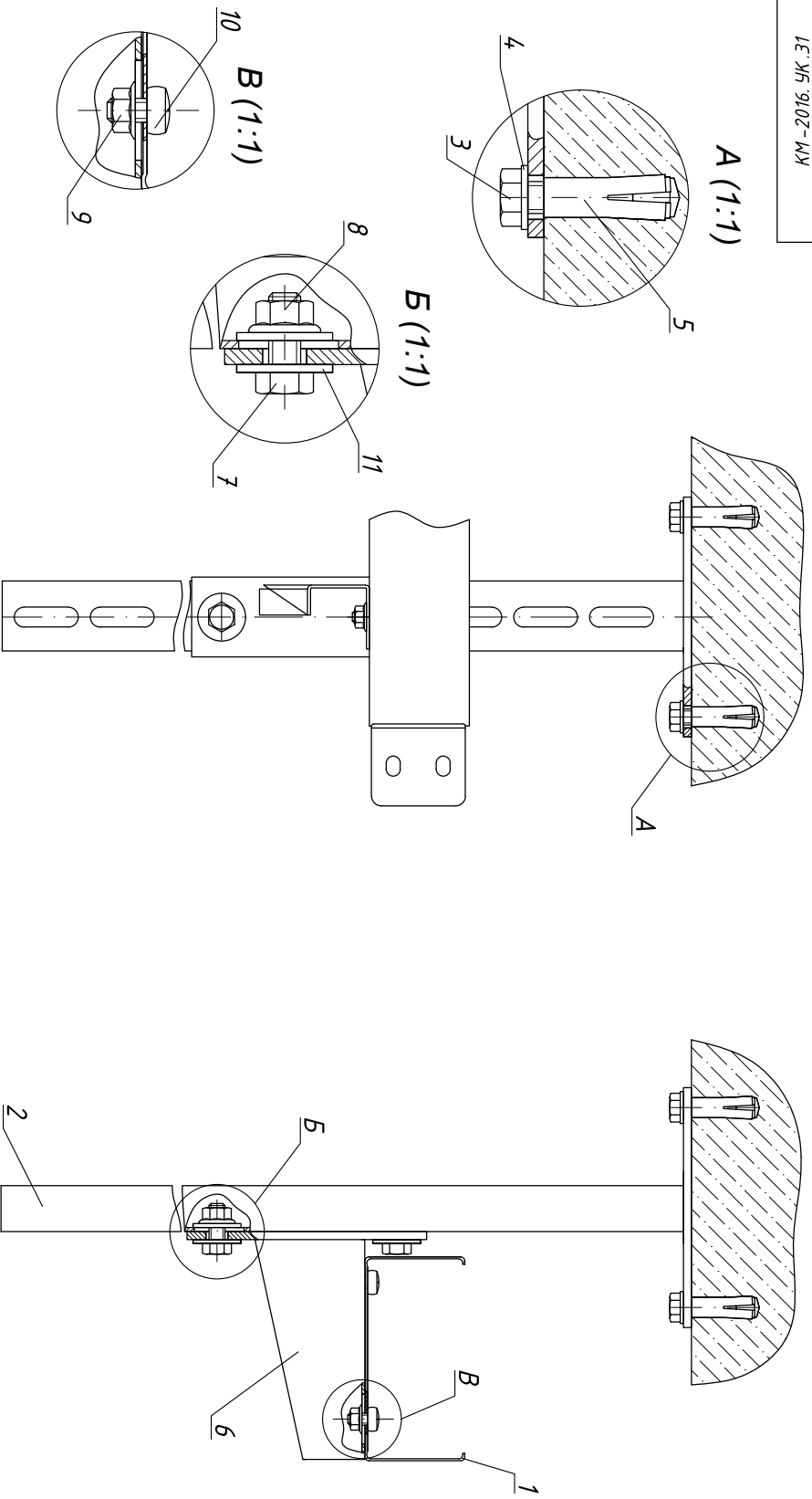
ЖК-2016.ЖК-30

ОЦЕНКОВАНА  
СТАДІЯ



Конфронт

Формат А3



Инв. № подл.	Подп. и дата	Взам. инв. №	Инв. № дубл.	Подп. и дата
Поз.	Обозначение	Наименование	Кол.	Примечание
1	ЛНЦР, ЛНЕ, ЛРЕ150*100	Ломок листовый, 50*100*10	1	
2	РСТ 1000	Полочная сталька	1	
3	ВТ8*30	Болт полонидревной М8*30	4	
4	SR	Шайба плоская М8	4	
5	АН8	Анкер заливной М8	4	
6	КС100	Консоль сварная	1	
7	ВТ8*20	Болт полонидревной М8*20	2	
8	GS8	Гайка с фланцем М8	2	
9	GS6	Гайка с фланцем М8	2	Выпн с плоской головкой и шлицем концы, М8*10
10	У6*10	Шайба усиленная М8	2	
11	SN8		4	

Изм.	Лист	М догич.	Подп.	Дата
Изм.	Лист	М догич.	Подп.	Дата
Разраб.	Беловед А.А.			
Проб.				
Т.контр.				
Согласов.				
Н.контр.				
Удб.				

КМ-2016.УК.Э1

Крепление листопада лотка к полочку при помощи полочной стьлки (РСТ) и консоли сварной (КС).

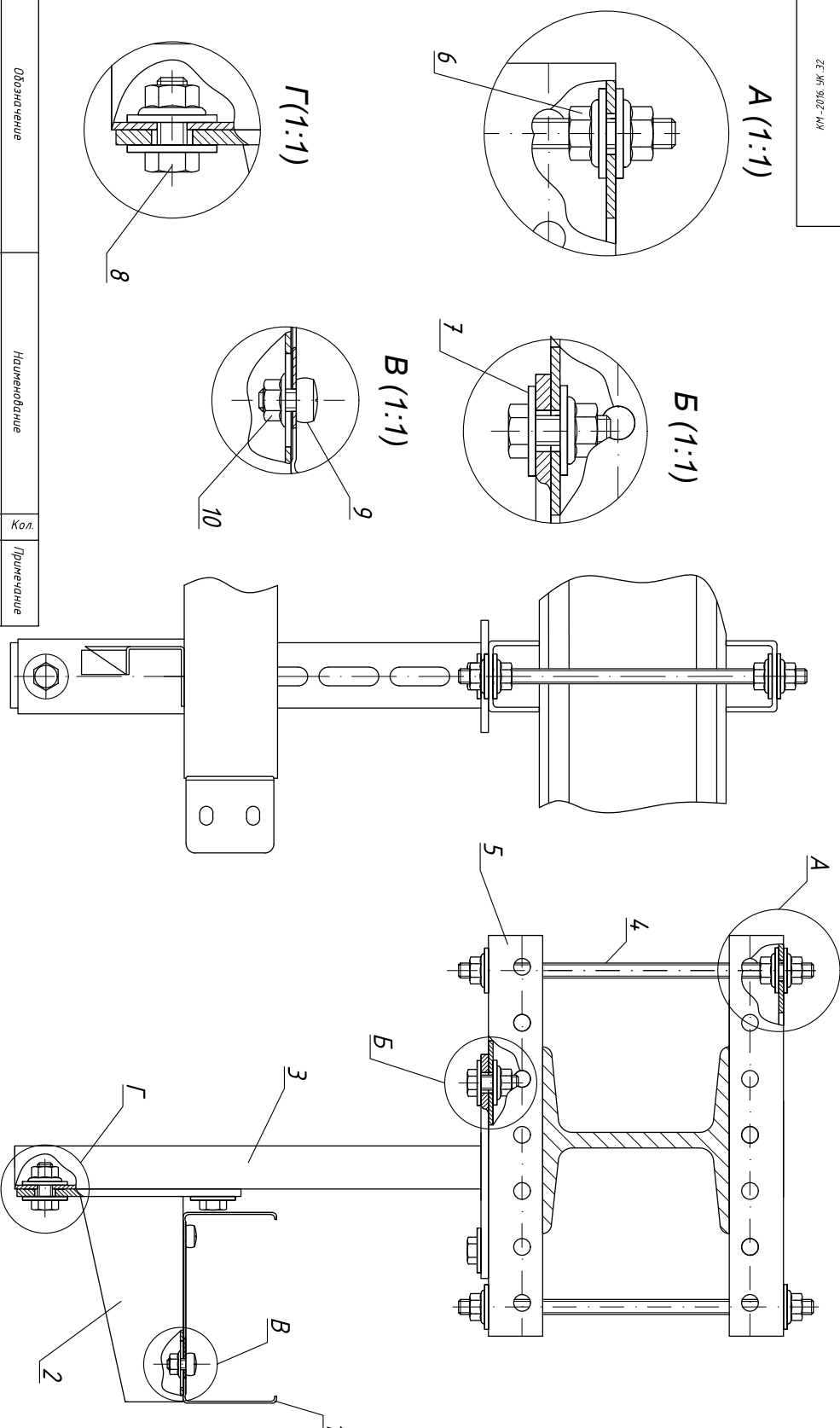
Оцинкованная сталь

Лист 31 | Листов 84

Масса | Масштаб 1:2

Контурная | Формат А3

ЖЗ Ж-2016-МК



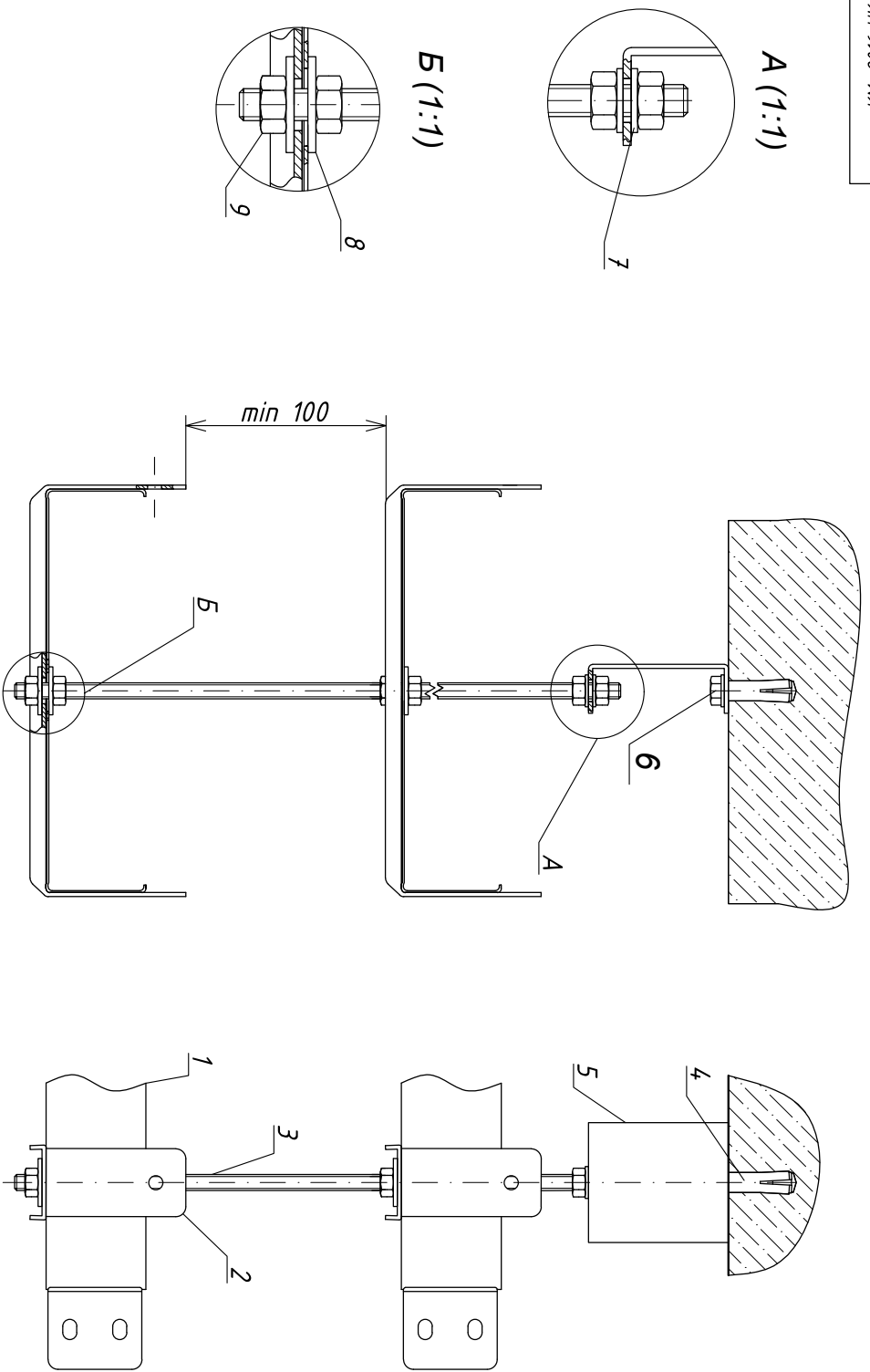
Инв. № подл.	Подп. и дата	Взам. инв. №	Инв. № дубл.	Подп. и дата
--------------	--------------	--------------	--------------	--------------

Поз.	Обозначение	Наименование	Кол.	Примечание
1	ЛМЛР. ЛМЕ. ЛРЕ150*100	Ламка листовая 50*100*10	1	
2	КС100	Консоль сварная	1	
3	РСТ 1000	Патоложная сталька	1	с другим обозначением
4	СМ8*1000	Шпилька лоннондрезная М8	2	
5	УРС250	Универсальный профиль	2	
6	С58	Гайка с фланцем М8	16	
7	СН8	Шайба усиленная М8	12	
8	ВТ8*20	Болт лоннондрезной М8*20	4	
9	М6*10	Болт с плоской головкой и шлицем коды 6*10	2	
10	С56	Гайка специальная с фланцем М6	2	
11				
12				

Изм.	Лист	№ докум.	Подп.	Дата	Крепление листодреза ламки к двупарной при помощи лоннондрезной стальной (РСТ), универсального профиля и консоли сварной (КС).	Лист	Масса	Масштаб
		Белнев А. А.				1:2		
Проект.						Лист 32		Листов 84
Технический								
Создатель								
Начисл.								
Умб								

Компьютерная форма А3





Инв. № подл.	Подп. и дата	Взам. инв. №	Инв. № дубл.	Подп. и дата

Поз.	Обозначение	Наименование	Кол.	Примечание
1	LNLР, LNE, LPE	Ломок листовой 50*200*1,0	2	
2	SPS200	Шпилька для подвеса на шпильке	2	
3	SNB*2000	Шпилька полинондрезная М8	1	
4	ANB	Анкер заливной М8	1	
5	PS	Подвес для шпильки	1	
6	BTB*30	Болт полинондрезной М8*30	1	
7	SB	Шайба плоская М8	3	
8	SNB	Шайба усиленная М8	4	
9	GB	Гайка шестигранная М8	6	

Мат.	Лист	М докш.	Подп.	Дата
Разраб.	Беловед А.А.			
Пров.				
Т.контр.				
Согласов.				
Н.контр.				
Удб.				

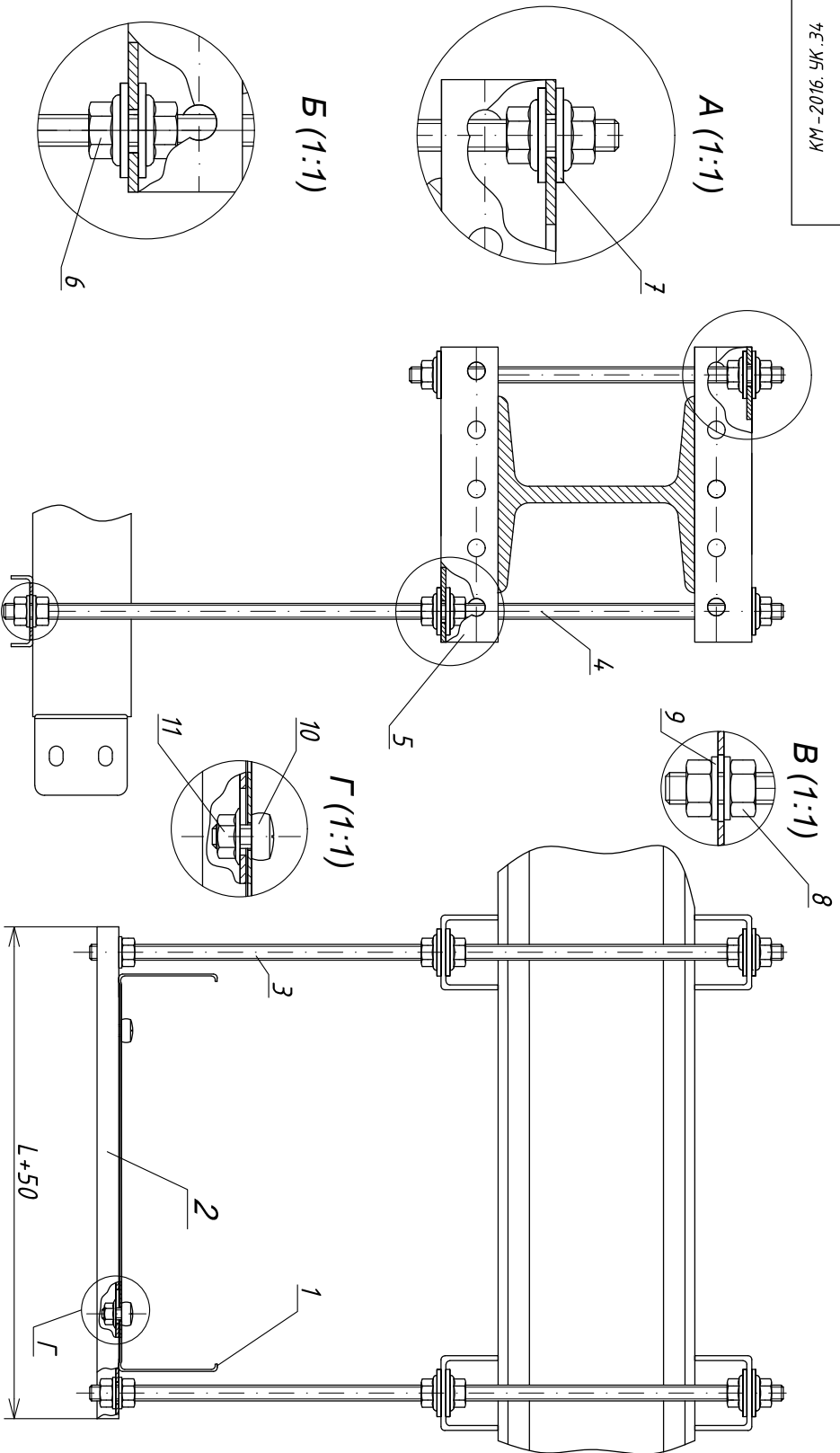
КМ-2016.УК.ЭЗ			
Подвес 2-ух листовых лотков к помощи при помощи поточных скел для подвеса на шпильке (SPS), подвес для шпильки PS и шпильки полинондрезной SNB*2000.			
Лист	33	Листов	84
Циклобандная сталь		Масштаб 1:2	

Копировать

Формат А3



КМ-2016.ЖК.З4



L - ширина используемых лотков

Инв. № подл.	Подп. и дата	Взам. инв. №	Инв. № дубл.	Подп. и дата
1				
2				
3				
4				
5				
6				
7				
8				
9				
10				
11				

Поз.	Обозначение	Наименование	Кол.	Примечание
1	LNLР, LNE, LPE50*200	Лоток листовый 50*200*1,0	1	
2	UPP250	Универсальный поддерживающий профиль	1	
3	SNB*2000	Шпилька полипропиленовая М8	2	
4	SNB*1000	Шпилька полипропиленовая М8	1	
5	UPP50	Универсальный профиль	4	
6	GS8	Гайка с фланцем М8	18	
7	SN8	Шайба усиленная М8	18	
8	GB8	Гайка шестигранная М8	4	
9	SB8	Шайба плоская М8	4	
10	У6*10	Валок с плоской головкой и шлицем концы 6*10	2	
11	US6	Гайка шестигранная с фланцем М6	2	

Изн.	Лист	№ докум.	Подп.	Дата
Разраб.	Белнев А. А.			
Пров.				
Техоспр.				
Согласов.				
Начисл.				
Умб				

Крепление листового лотка к двглагоу при помощи универсального профиля (UPP), шпильки полипропиленовые и универсального поддерживающего профиля (UPP).

**Оцинкованная сталь**

Лист 34. Листов 84

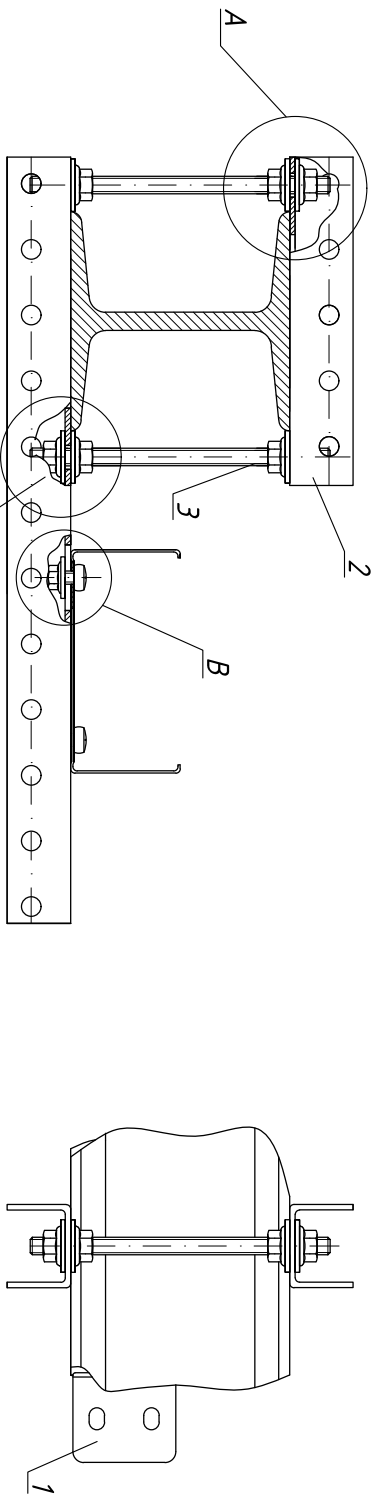
Масса Местобд 1:2

Конфайгал

Формат А3



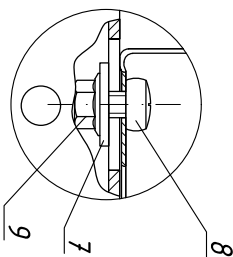
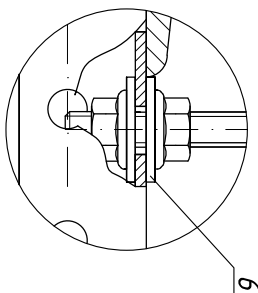
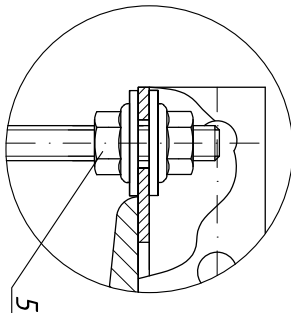




A (1:1)

B (1:1)

B (1:1)



Инв. № подл.	Подп. и дата	Взам. инв. №	Инв. № дубл.	Подп. и дата
1				
2				
3				
4				
5				
6				
7				
8				
9				

Поз.	Обозначение	Наименование	Кол.	Примечание
1	LNLР, LNE, LPE50*100	Ломек листовой 50*100*10	1	
2	УРС50	Универсальный профиль	1	
3	SN8*100	Шпилька полонорезная М8	1	
4	УРС350	Универсальный профиль	1	
5	GS8	Гайка с фланцем М8	8	
6	SN8	Шпилька усиленная М8	8	
7	SG	Шайба плоская М6	2	
8	У6*10	Виты с плоской головкой и шлицем комбы 6*10	2	
9	GS6	Гайка специальная с фланцем М6	2	

Изм.	Лист	М догич.	Подп.	Дата
Разраб.	Беловед А.А.			
Пров.				
Технолр.				
Согласов.				
Начислр.				
Удб.				

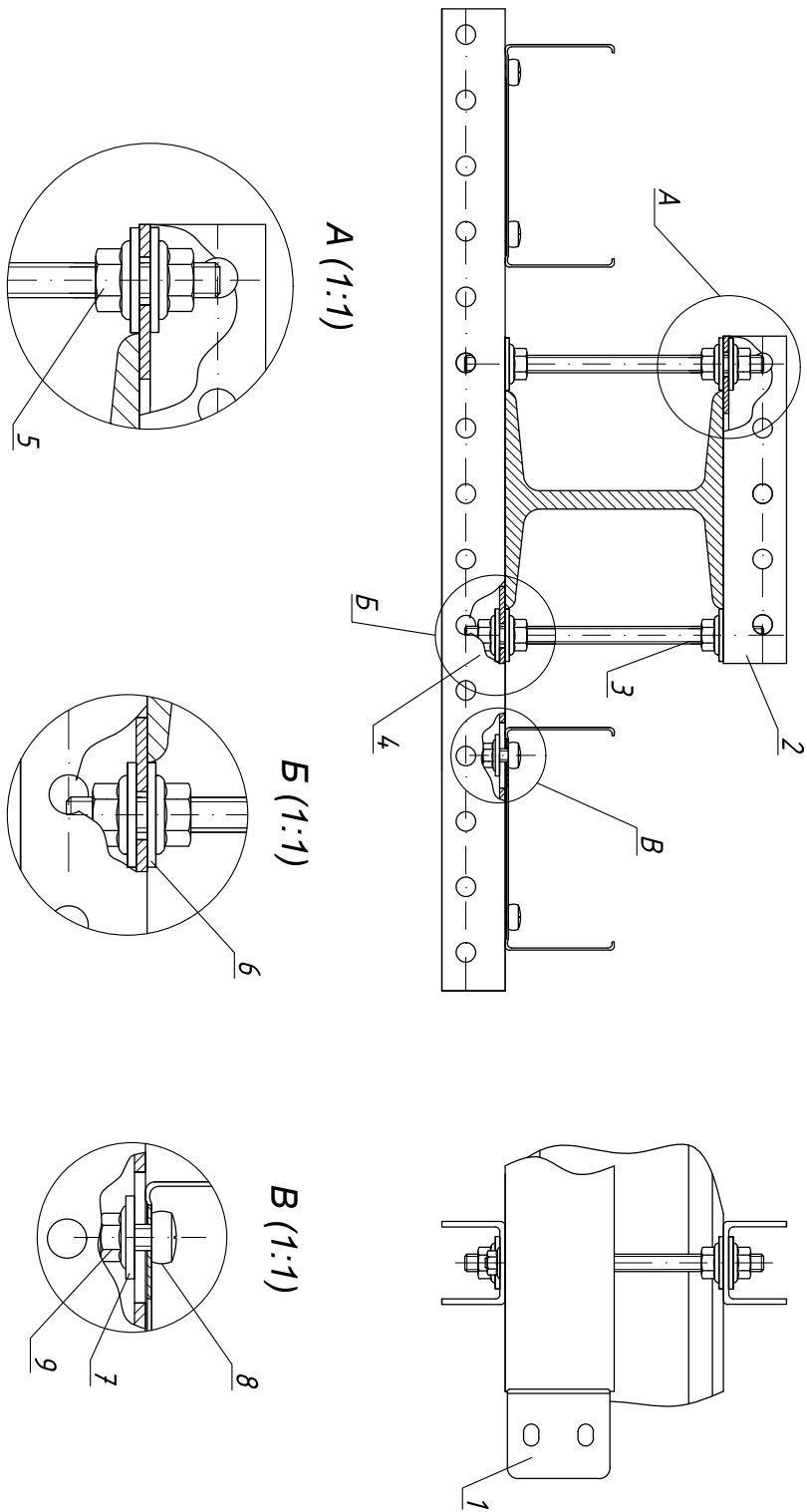
КМ-2016.УК.35			
Крепление листового лома к двутавру при помощи универсального профиля (УРС), шпильки полонорезных:		Лист 35	Листов 84
Оцинкованная сталь		Масса	Масштаб
1:2			

Копировать

Формат А3



КМ-2016.УК.36



A (1:1)

B (1:1)

B (1:1)

Инв. № подл.	Подп. и дата	Взам. инв. №	Инв. № дубл.	Подп. и дата
Поз.	Обозначение	Наименование	Кол.	Примечание
1	ЛМЛР ЛНЕ ЛРЕ50*100	Ломек листовдой 50*100*10	1	
2	УРС150	Универсальный профиль	1	
3	СНВ*1000	Шпилька полипропиленовая М8	1	
4	УРС450	Универсальный профиль	1	
5	ГС8	Гайка с фланцем М8	8	
6	СН8	Шайба усиленная М8	8	
7	С6	Шайба листовая М6	4	
8	У6*10	Валок с плоской головкой и шлицем концы 6*10	4	
9	У56	Гайка ступицальная с фланцем М6	4	

Изн.	Лист	№ докум.	Подп.	Дата
Разраб.	Белнев А.А.			
Пров.				
Технар.				
Создасов				
Начнар.				
Упр				

КМ-2016.УК.36		Лист	Масса	Местобд
Крепление 2-х листовых лотков к двусторонней раме из универсального профиля (УРС), шпильки полипропиленовые.		Лист 36		1:2
Однорядная стдль		Лист 36		Листов 34

Конфронт

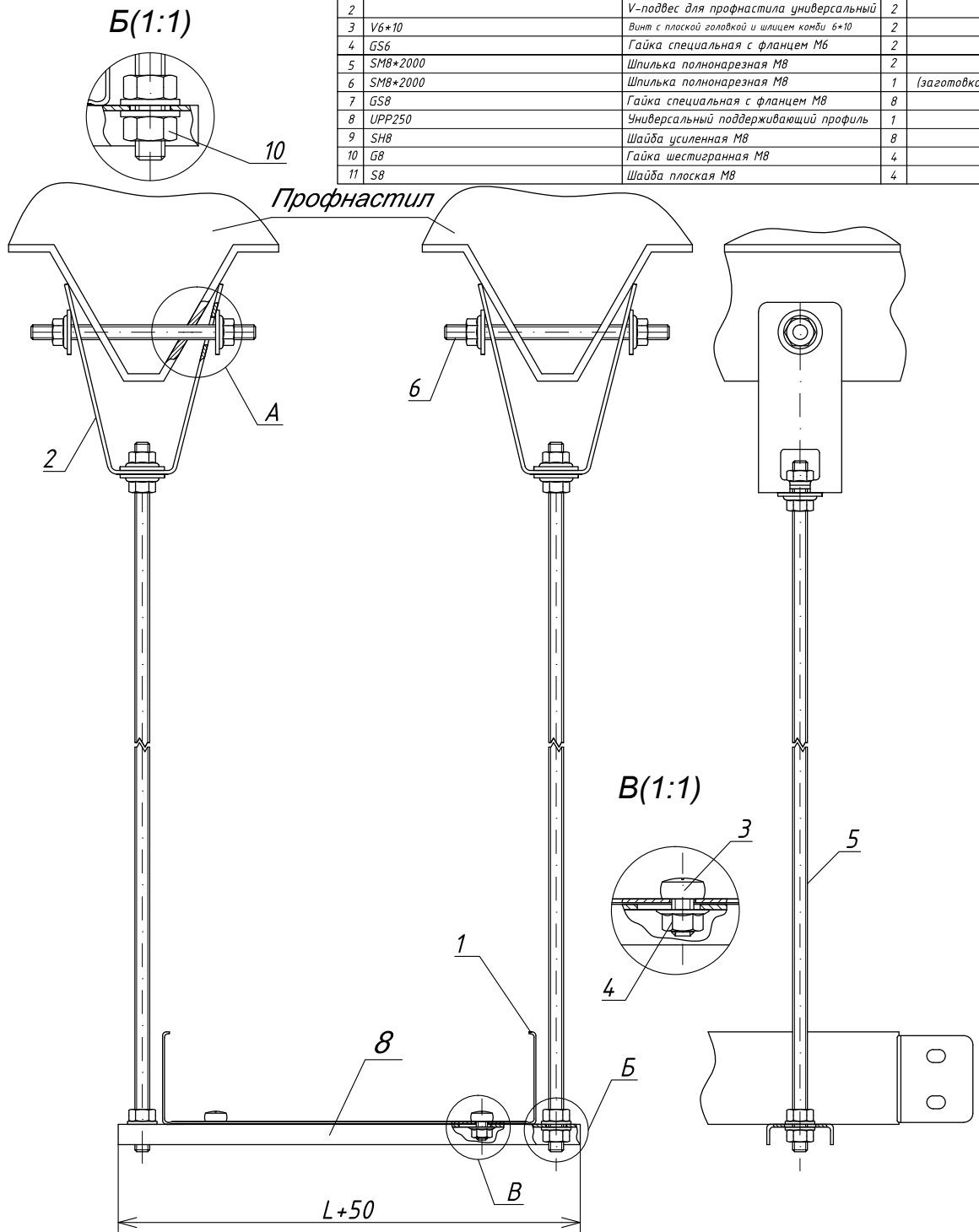
Формат

A3

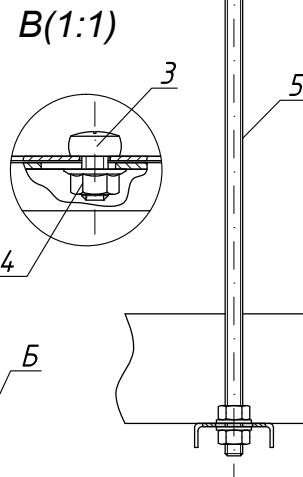
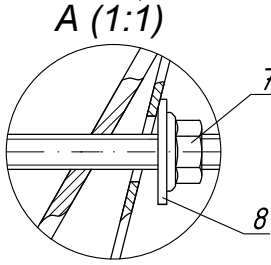


КМ-2016.УК.37

Поз.	Обозначение	Наименование	Кол.	Примечание
1	LN1LP, LNE, LPE 50*200	Лоток листовой 50*200*1.0	1	
2		V-подвес для профнастила универсальный	2	
3	V6*10	Винт с плоской головкой и шлицем комби 6*10	2	
4	GS6	Гайка специальная с фланцем М6	2	
5	SMB*2000	Шпилька полнорезная М8	2	
6	SMB*2000	Шпилька полнорезная М8	1	(заготовка)
7	GS8	Гайка специальная с фланцем М8	8	
8	UPP250	Универсальный поддерживающий профиль	1	
9	SH8	Шайба усиленная М8	8	
10	GB	Гайка шестигранная М8	4	
11	S8	Шайба плоская М8	4	



Изм.	Лист	№ докум.	Подп.	Дата
Разраб.	Беляев А.А.			
Пров.				
Т.контр.				
Согласов.				
Н.контр.				
Утв.				



КМ-2016.УК.37

Крепление листового лотка к профнастилу при помощи V-подвеса для профнастила универсального, шпильки SMB\*2000 и универсального поддерживающего профиля UPP250

Лит.	Масса	Масштаб
		1:2
Лист 37	Листов 84	

Оцинкованная сталь



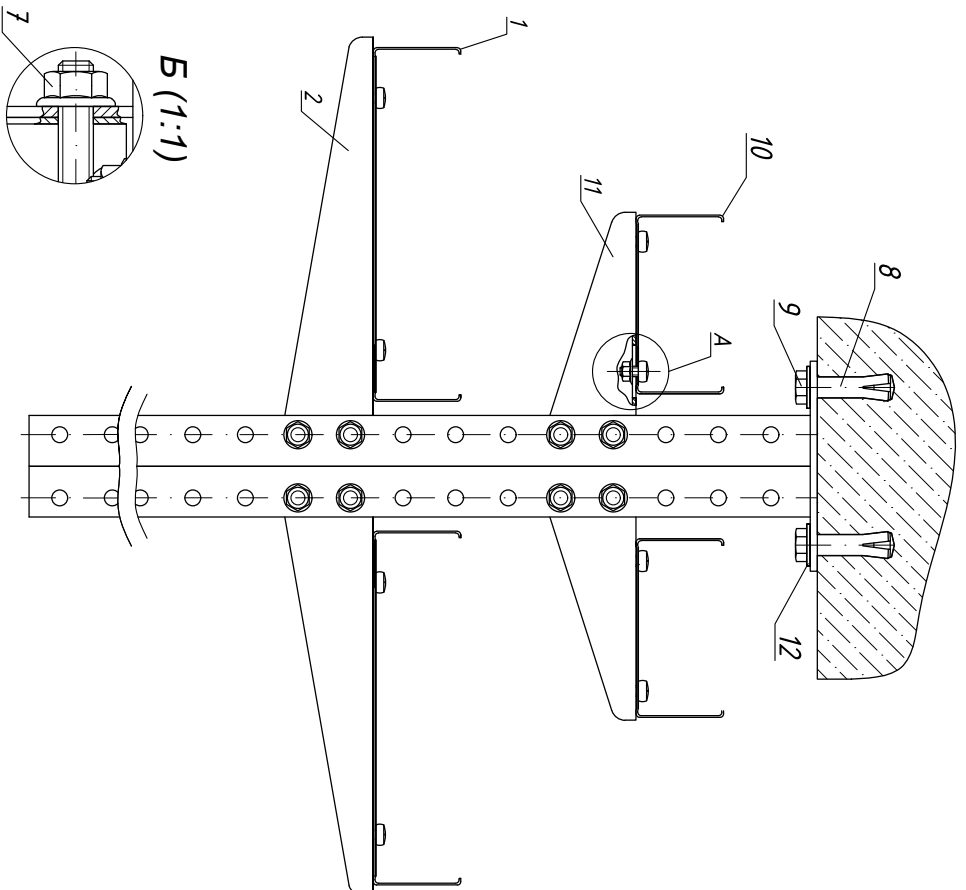
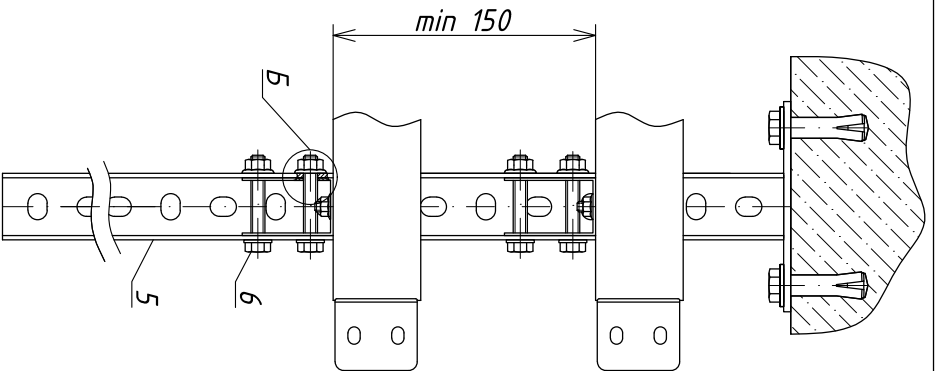
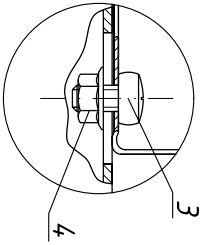
Копировал

Формат

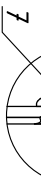
A3

88-ЖК-2016-ЖК-38

А (1:1)



B (1:1)



Инв. № подл.	Подп. и дата	Взам. инв. №	Инв. № дубл.	Подп. и дата
Поз.	Обозначение	Наименование	Кол.	Примечание
1	LMLP, LNE, LPE50*200	Ломок листовый 50*200	2	
2	KB0200	Консоль без опоры	2	
3	16*10	Виты с плоской головкой и шлицем концы 6*10	8	
4	GS6	Гайка специализированная с фланцем М6	8	
5	ZUP-TU600	Универсальная вспомогательная стойка усиленная	1	
6	BT8*50	Болт полноточесной М8*50	8	
7	GS8	Гайка специализированная с фланцем М8	8	
8	AN8	Анкер заводской М8	4	
9	BT8*30	Болт полноточесной М8*30	4	
10	LMLP, LNE, LPE50*100	Ломок листовый 50*100	2	
11	KB0100	Консоль без опоры	2	
12	S8	Шайба плоская М8	12	

Изн.	Лист	№ докум.	Подп.	Дата
Разраб.	Белнев А. А.			
Пров.				
Техн.пр.				
Согласов.				
Нач.отр.				
Упр.				

КМ-2016-ЖК-38

Крепление 4-х листовых лопаток к лопаткам при помощи универсальной вспомогательной стойки усиленной (ZUP-TU) и консоли без опоры (КВ).

Оцинкованная сталь

Клиент KMI

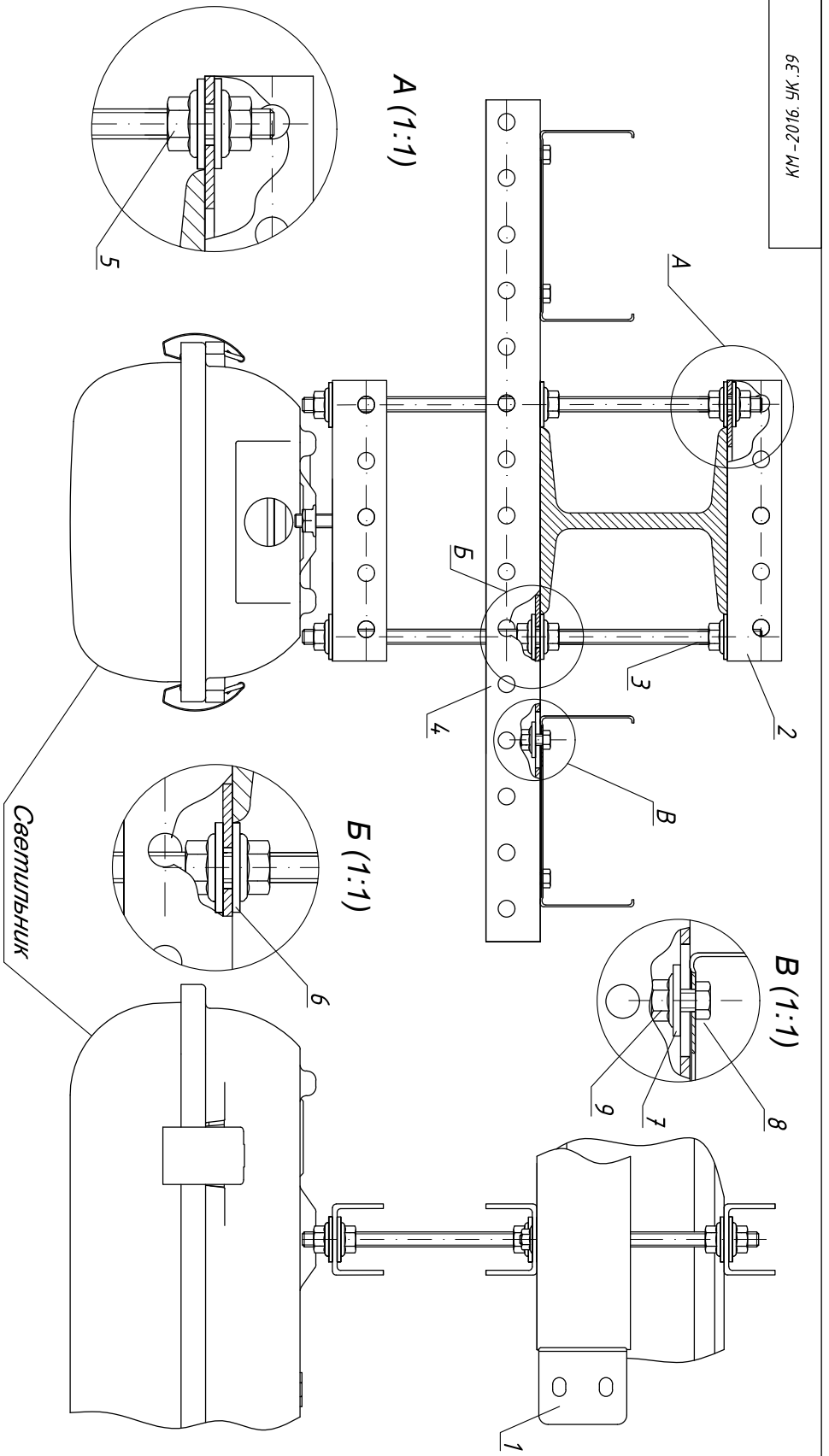
Лист 38 из Листов 64

Масса

Местный 1,2,5

Формат А3

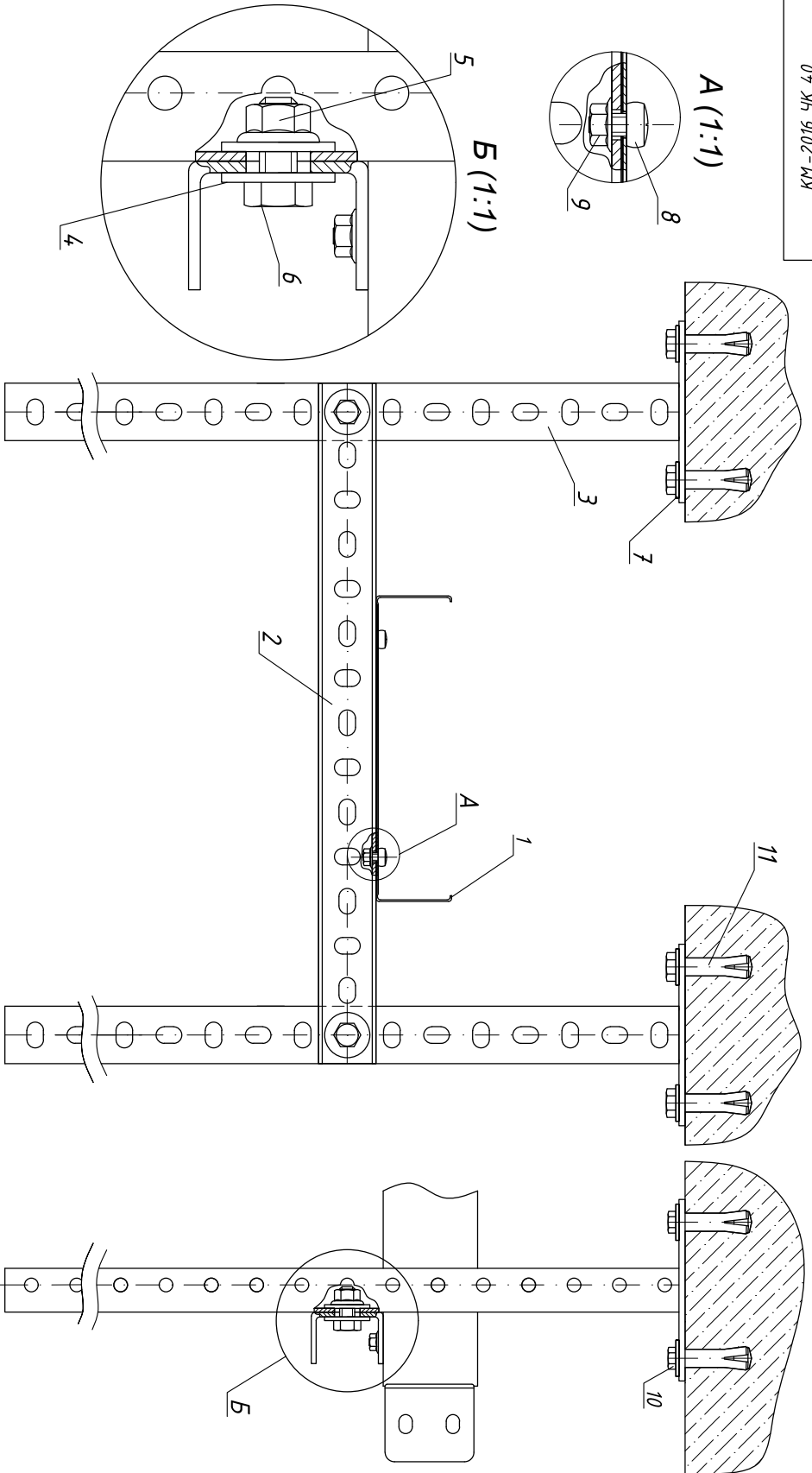
КМ-2016.УК.39



Инв. № подл.	Подп. и дата	Взам. инв. №	Инв. № дубл.	Подп. и дата
1	ЛНЛР. ЛНЭ. ЛР/50*100	Наименование		
2	УРСУ/50	Ломок листовый 50*100*1,0		
3	УНВ*1000	Универсальный профиль		
4	УРСУ/50	Шпилька полонорезная М8		
5	УС8	Универсальный профиль		
6	УН8	Гайка с фланцем М8		
7	УС6	Шайба упорная М8		
8	УТ6*16	Болт полонорезной М6*16		
9	УС6	Гайка ступицальная с фланцем М6		
Поз.	Обозначение	Наименование	Кол.	Примечание
1	ЛНЛР. ЛНЭ. ЛР/50*100	Ломок листовый 50*100*1,0	2	
2	УРСУ/50	Универсальный профиль	2	
3	УНВ*1000	Шпилька полонорезная М8	2	
4	УРСУ/50	Универсальный профиль	1	
5	УС8	Гайка с фланцем М8	12	
6	УН8	Шайба упорная М8	12	
7	УС6	Болт полонорезной М6*16	4	
8	УТ6*16	Болт полонорезной М6*16	4	
9	УС6	Гайка ступицальная с фланцем М6	4	
<b>КМ-2016.УК.39</b>				
Крепление 2-х листовых ленточек и светильника к двутавру				
<b>Оцинкованная сталь</b>				
Лист 39 Листов 84				
Масса Масштаб 1:2				
Копировал Формат А3				



07-ЖБ.9102-ЖК  
КМ-2016.ЖК.40



Инв. № подл.	Подп. и дата	Взам. инв. №	Инв. № дубл.	Подп. и дата
--------------	--------------	--------------	--------------	--------------

Поз.	Обозначение	Наименование	Кол.	Примечание
1	LNLR LINE LPE50*200	Ломок листовый 50*200*10	1	
2	УПС50	Универсальный профиль	1	
3	УРТУ600	Универсальная вспомогательная стойка усиленная	2	
4	SH10	Шайба усиленная М10	2	
5	GS10	Гайка с фланцем М10	2	
6	ВТ10*20	Болт полоноразмерный М10*20	2	
7	SR	Шайба плоская М8	8	
8	У6*10	Вит с плоской головкой и шлицем концы 6*10	2	
9	GS6	Гайка специализированная с фланцем М6	2	
10	ВТ8*30	Болт полоноразмерный М6*16	2	
11	АНВ	Анкер заливной М8	8	

Изн.	Лист	№ докум.	Подп.	Дата
Разраб.	Белнев А. А.			
Пров.				
Согласов.				
Нач.отр.				
Упр.				

Крепление листового лома к подложке при помощи универсальной вспомогательной стойки усиленной (УРТУ) и универсального профиля (УПС).

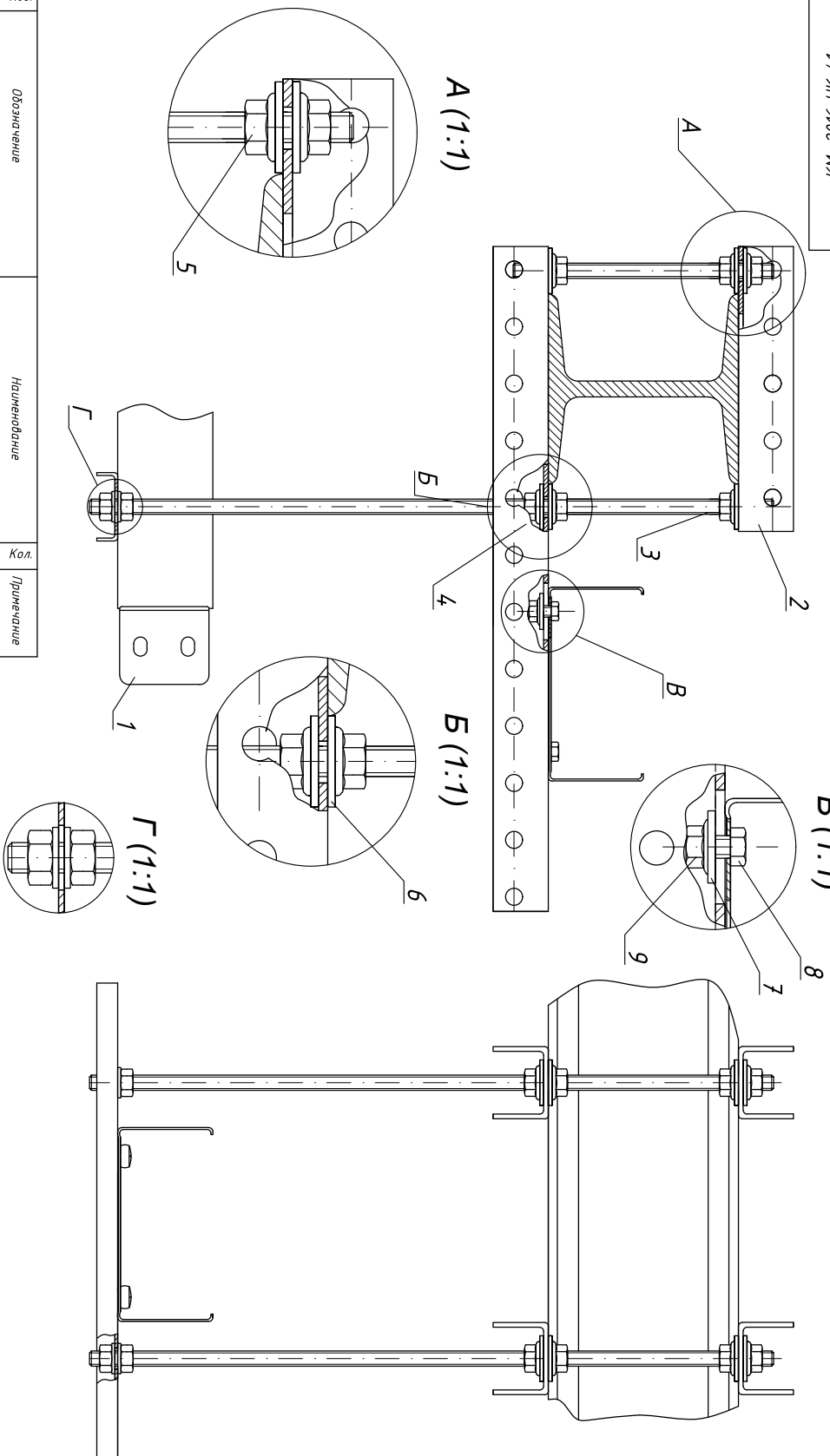
**ОЦЕНКА**  
СТАЛЬ

Лит.	Масса	Местобд
Лист 40		1,2,5
Листов 84		

КУСТЕРМ  
**KM**

Конфронт  
Формат А3

1-УЖ.УК.4-1  
КМ-2016.УК



Инв. № подл.	Подп. и дата	Взам. инв. №	Инв. № дубл.	Подп. и дата
Поз.	Обозначение	Наименование	Кол.	Примечание
1	ЛНЛР. ЛНБ. ЛРБ50*100	Ломок листовый 50*100*10	2	
2	УРС150	Универсальный профиль	4	
3	ШН8*1000	Шпилька полимокревая №8	3	
4	УРСЭ50	Универсальный профиль	2	
5	ГС8	Гайка с фланцем №8	16	
6	ШН8	Шпилька усиленная №8	16	
7	ШН6	Шпилька усиленная №6	2	
8	ВТ6*16	Болт полимокревой М6*16	2	
9	ГС6	Гайка ступицальная с фланцем №6	4	
10	С8	Гайка ступицальная №8	4	
11	С8	Шайба плоская №8	4	
12	У6*10	Шпиль с плоской головкой и шлицем конвл. 6*10	2	

Мат.	Лист	М догич.	Подп.	Дата
Разраб.	Безвид А.А.			
Пров.				
Технол.				
Согласов.				
Исполн.				
Удб.				

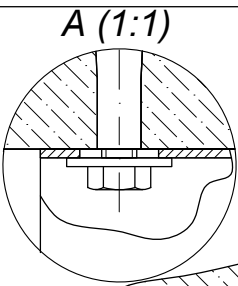
КМ-2016.УК.4.1		Лист	Масса	Масштаб
Крепление 2-х листовых лент к двуграну при помощи универсального профиля (УРС) и шпильки (ШН).		41		1:2
Оцинкованная сталь		Лист 41		Листов 84

Копировать

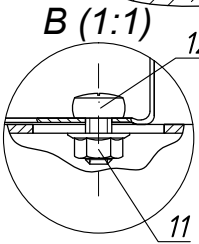
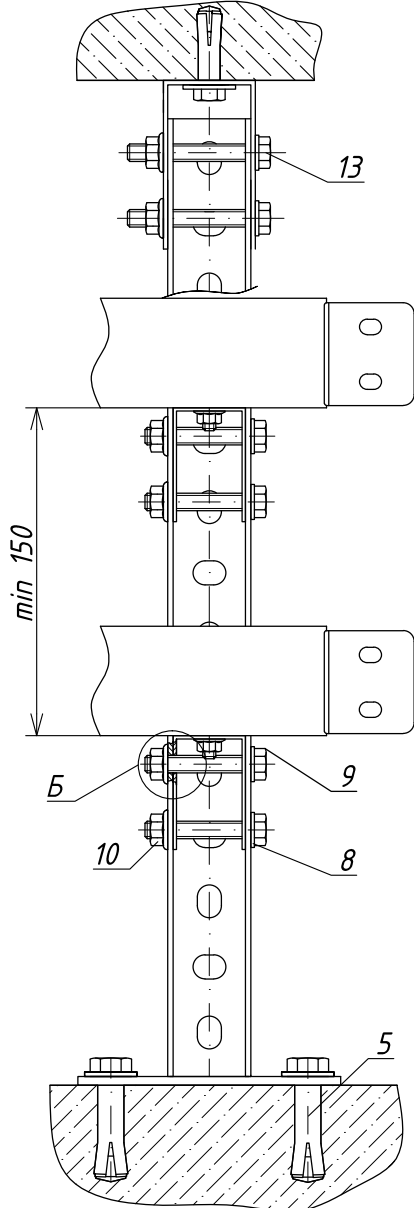
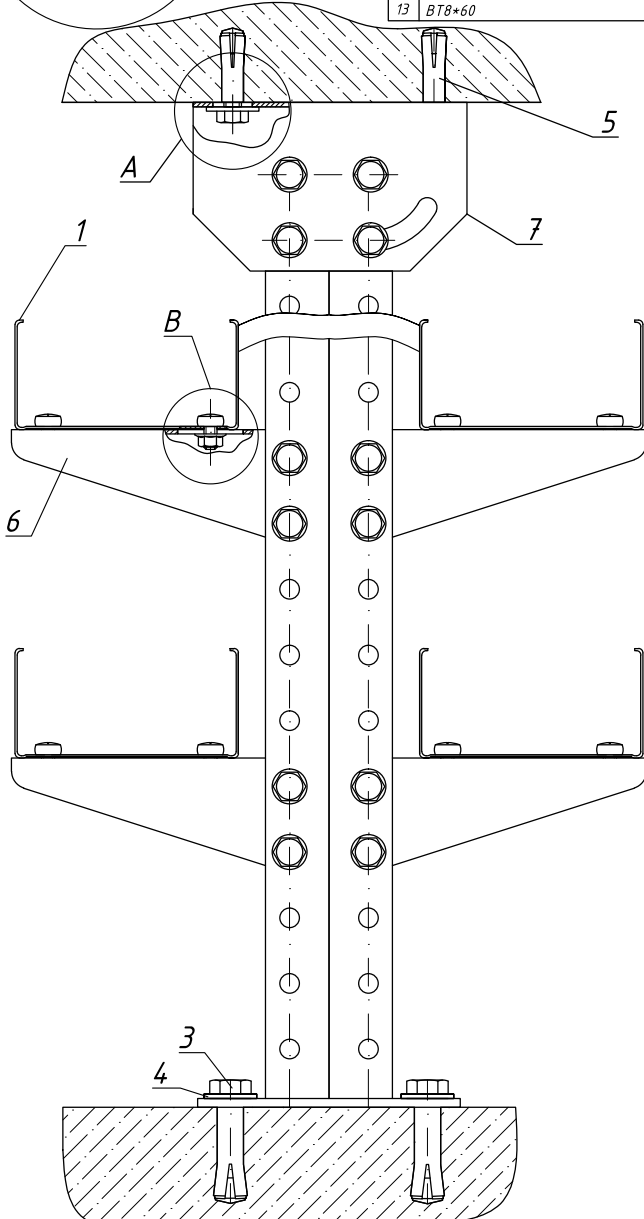
Формат А3



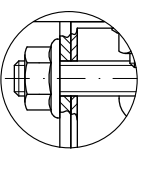
КМ-2016.УК.42



Поз.	Обозначение	Наименование	Кол.	Примечание
1	LM/LP, LNE, LPE/50*100	Лоток листовой 50*100*1,0	4	
2	УРТУ3000	Универсальная потолочная стойка усиленная	1	
3	ВТ8*30	Болт полнорезной М8*30	6	
4	SH8	Шайба усиленная М8	6	
5	АН8	Анкер забивной М8	6	
6	КВО100	Консоль без опоры	4	
7	УРД	Универсальная потолочная скоба	1	
8	S8	Шайба плоская М8	12	
9	ВТ8*50	Болт полнорезной М8*50	8	
10	GS8	Гайка с фланцем М8	12	
11	GS6	Гайка с фланцем М6	8	
12	V6*10	Винт с плоской головкой и шлицем комби М6*10	8	
13	ВТ8*60	Болт полнорезной М8*60	4	



Б (1:1)



Инв. № посл.	Подп. и дата
Взам. инв. №	Инв. № дубл.
Подп. и дата	Подп. и дата

Изм.	Лист	№ докум.	Подп.	Дата
Разраб.	Беляев А.А.			
Проб.				
Т.контр.				
Согласов.				
Н.контр.				
Утв.				

КМ-2016.УК.42

Крепление 4-х листовых лотков к потолку и полу при помощи универсальной потолочной стойки (УРТУ) и универсальной потолочной скобы (УРД).

Лит.	Масса	Масштаб
		1:2
Лист 42	Листов 84	

Оцинкованная сталь

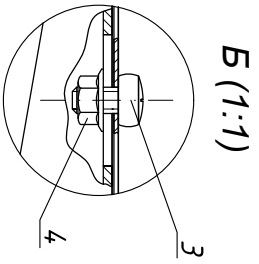


Копировал

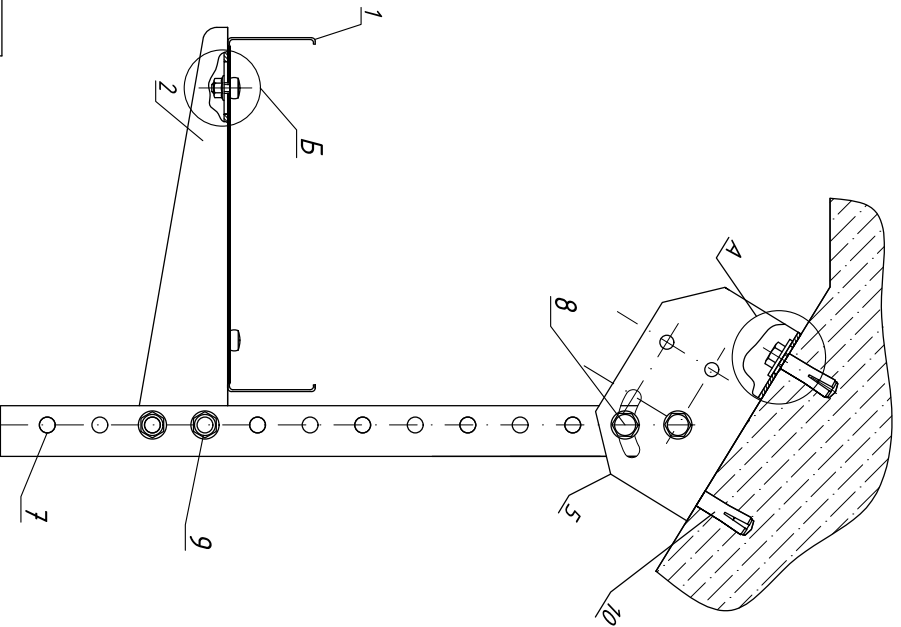
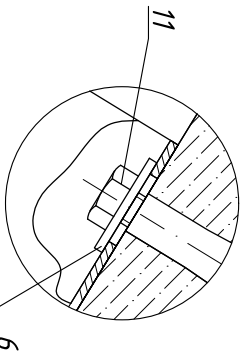
Формат

A3





A (1:1)



Инв. № подл.	Подп. и дата	Взам. инв. №	Инв. № дубл.	Подп. и дата
Поз.	Обозначение	Наименование	Кол.	Примечание
1	L.NL.P. LINE. L.PE150*200	Ломок листовый 50*200	1	
2	КВ0200	Кожух без опоры	1	
3	V6*10	Вит с плоской головкой и шлицем концы 6*10	2	
4	GS6	Гайка специализианая с фланцем М6	2	
5	УРД	Универсальная вспомогательная скоба	1	
6	SH8	Шайба усиленная М8	2	
7	УРСС50	Профиль универсальный 550мм	1	
8	ВТ8*50	Болт полонидрезной М8*50	4	
9	GS8	Гайка специализианая с фланцем М8	4	
10	АН8	Анкер забойной М10	2	
11	ВТ8*30	Болт полонидрезной М10*40	2	

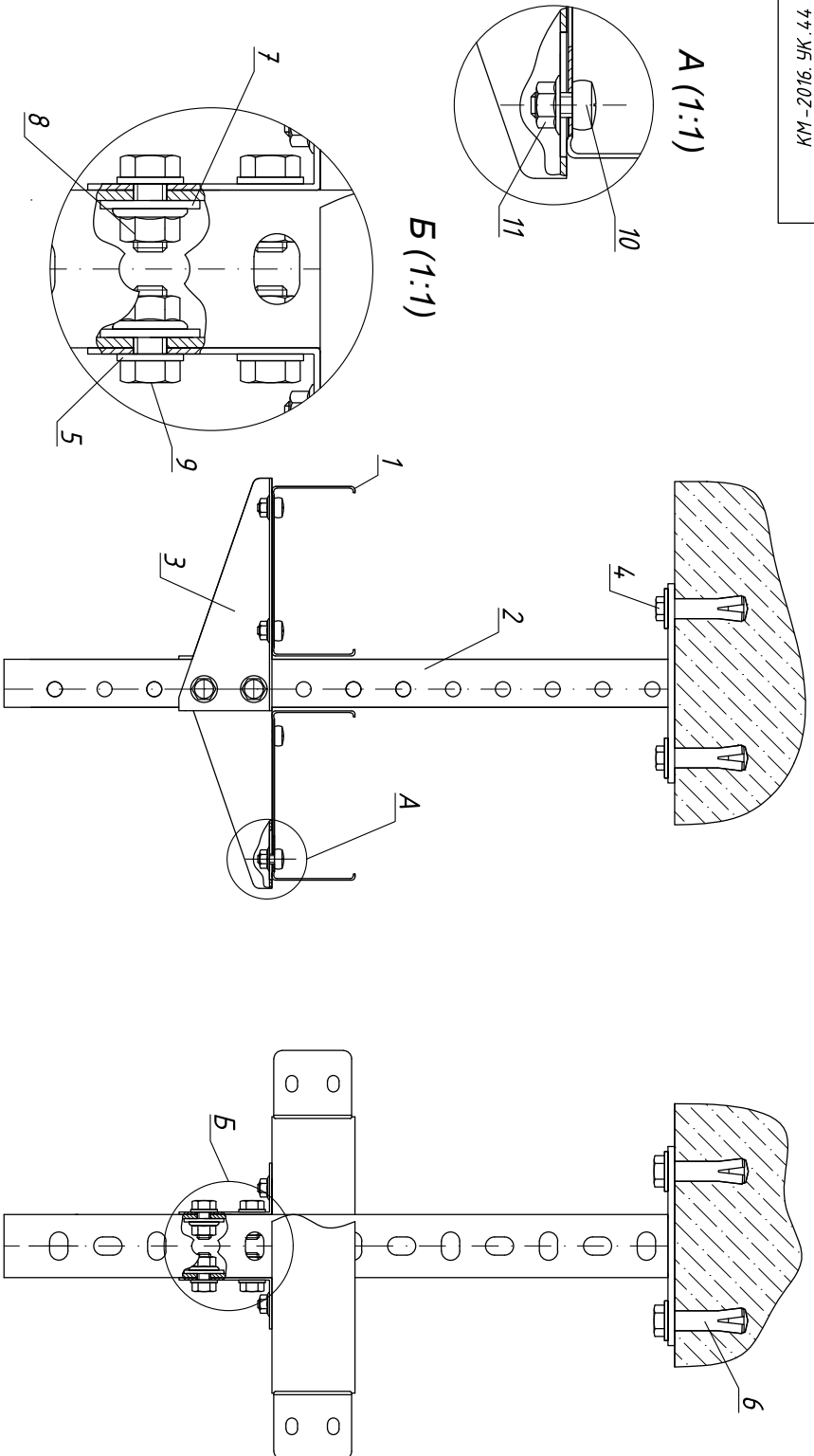
КМ-2016.УК.4.3			
Матр.	Лист	М догук.	Подп.
Разраб.	Безвев А.А.		Дата
Пров.			
Т.контр.			
Согласов.			
Н.контр.			
Удб.			
Крепление листового лома к помощи под углом при помощи универсальной вспомогательной скобы УРД			
Оцинкованная сталь		Лист 4.3	Листов 84
Масса		Масштаб	
1,2,5		1:2,5	

Копировали

Формат А3



44. ЖБ 2016. ЦК



Инв. № подл.	Подп. и дата	Взам. инв. №	Инв. № дубл.	Подп. и дата

Поз.	Обозначение	Наименование	Кол.	Примечание
1	LNLР, LNE, LPEI	Ломек листовый 50*100*10	2	
2	УРТУ 400	Помощная стойка	1	
3	КСТ100	Консоль для помощной стойки	1	
4	ВТ8*30	Болт полноточечной М8*30	4	
5	SR	Шайба плоская М8	8	
6	АН8	Анкер забойной М8	4	
7	SH8	Шайба усиленная М8	4	
8	GS8	Гайка с фланцем М8	4	
9	ВТ8*20	Болт с плоской головкой и шайбой конус. М8*10	4	
10	У6*10	Шайба с фланцем М6	4	
11	GS6	Гайка с фланцем М6	4	

Изн.	Лист	№ докум.	Подп.	Дата	Крепление 2-х листовых лотков к полочке при помощи универсальной помощной стойки усиленной (УРТУ) и консоли для помощной стойки (КСТ).	Лит.	Масса	Местный
Разраб.	Бегнев А. А.							1,2,5
Пров.								
Техосп.								
Согласов.								
Начисл.								
Утвд								

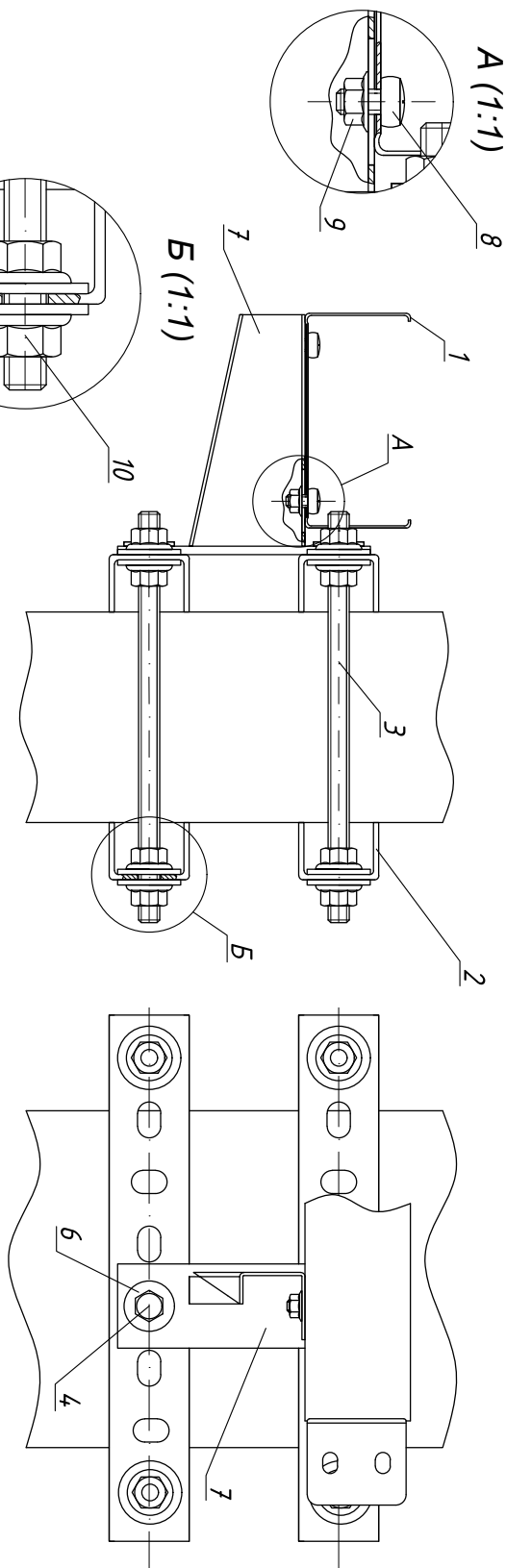
КМ-2016. ЦК 44

ОЦЕНКОВАННАЯ СТОИМОСТЬ



Лист 44 из 44

Компьютерная форма А3



Инв. № подл.	Подп. и дата	Взам. инв. №	Инв. № дубл.	Подп. и дата
Инв. № подл.	Подп. и дата	Взам. инв. №	Инв. № дубл.	Подп. и дата
1	Лист 1. ИЛР. ЛИН. ПРИБО-100	Листок листовый 50*100*10		1
2	УРС250	Универсальный профиль		4
3	SM10*1000	Шпилька полнорезная М10		2
4	BT8*20	Болт полнорезной М8*20		2
5	GS8	Гайка с фланцем М8		2
6	SH8	Шайба усиленная М8		4
7	KS100	Канцеля «Ворная»		4
8	UG*10	Вит с плоской головкой и шлицем концы 6*10		4
9	GS6	Гайка специальная с фланцем М6		4
10	GS10	Гайка с фланцем М10		16
11	SH10	Шайба усиленная М10		16

Поз.	Обозначение	Наименование	Кол.	Примечание
1	Листок листовый 50*100*10	Листок листовый 50*100*10	1	
2	Универсальный профиль	Универсальный профиль	4	
3	Шпилька полнорезная М10	Шпилька полнорезная М10	2	резать
4	Болт полнорезной М8*20	Болт полнорезной М8*20	2	
5	Гайка с фланцем М8	Гайка с фланцем М8	2	
6	Шайба усиленная М8	Шайба усиленная М8	4	
7	Канцеля «Ворная»	Канцеля «Ворная»	4	
8	Вит с плоской головкой и шлицем концы 6*10	Вит с плоской головкой и шлицем концы 6*10	4	
9	Гайка специальная с фланцем М6	Гайка специальная с фланцем М6	4	
10	Гайка с фланцем М10	Гайка с фланцем М10	16	
11	Шайба усиленная М10	Шайба усиленная М10	16	

Изм.	Лист	М док-м.	Подп.	Дата
Разраб.	Белов А. А.			
Проб.				
Техн.пр.				
Согласов.				
Нач.отр.				
Удб.				

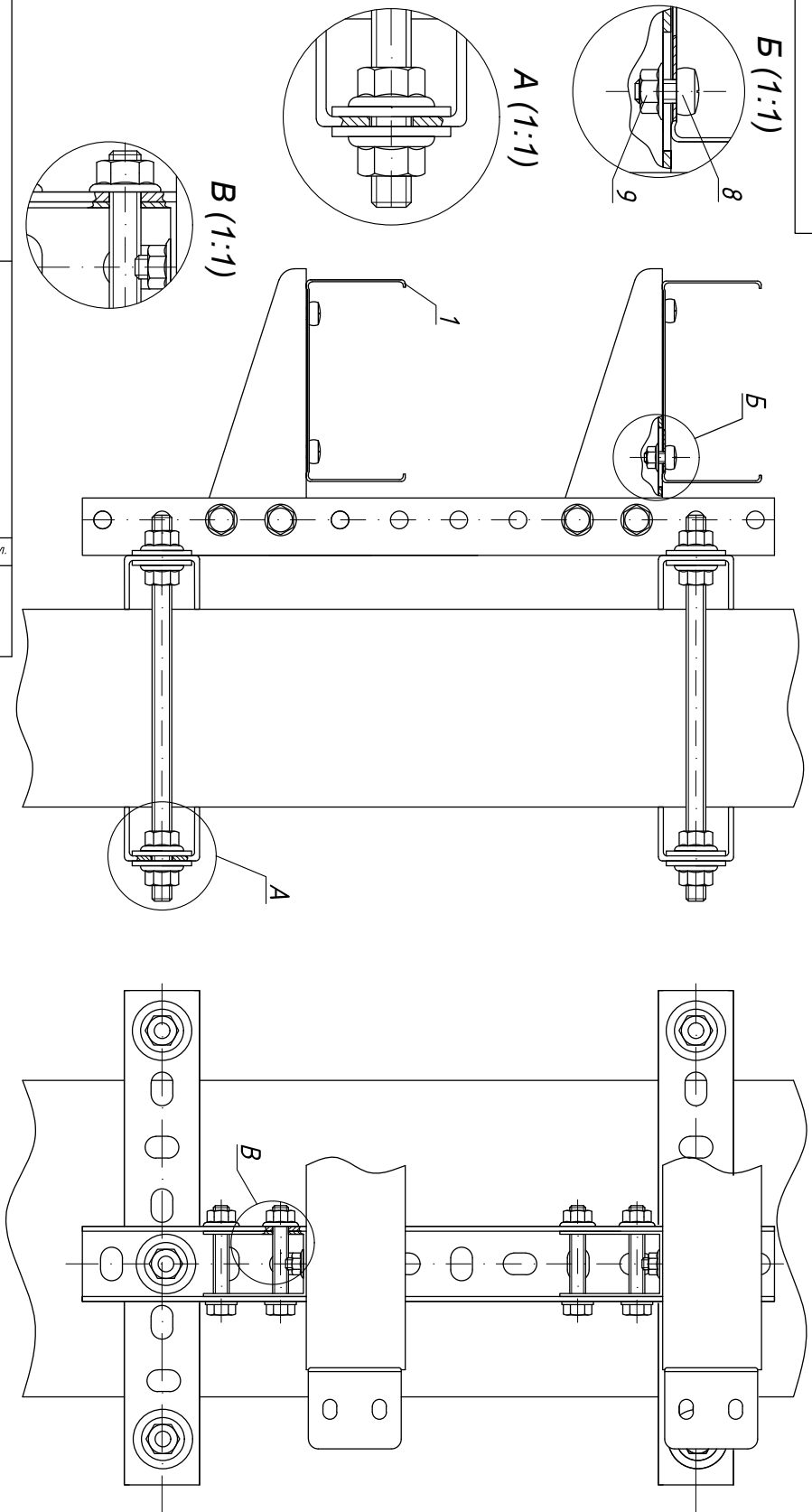
КМ-2016.УК.45		Лист	Масса	Масштаб
Крепление листового лотка к металлоконструкциям при помощи универсального профиля (УРС).		Лист 45		1:2
Оцинкованная сталь		Лист 45		

Копировать

Формат А3



97. УФС. 9102-УФ  
КМ-2016. УЖ.46



Инв. № подл.	Подп. и дата	Взам. инв. №	Инв. № дубл.	Подп. и дата
Поз.	Обозначение	Наименование	Кол.	Примечание
1	ЛНЛР, ЛНЕ, ЛРЕБ0*100	Лоток литевой 50*100*10	2	
2	УРС350	Универсальный профиль	4	
3	ШН10*1000	Шпилька полипропиленовая М10	2	резать
4	ВТ8*50	Болт полипропиленовый М8*50	4	
5	GS8	Гайка с фланцем М8	4	
6	S8	Шайба плоская М8	4	
7	УРС350	Универсальный профиль	1	
8	У6*10	Вит с плоской головкой и шлицем концы 6*10	4	
9	GS6	Гайка с фланцем М10	18	
10	GS10	Шайба усиленная М10	18	
11	SH10	Болт полипропиленовый М10*20	2	
12	ВТ10*20	Болт полипропиленовый М10*20	2	
13	КВ0100	Консоль без опоры	2	

Изн.	Лист	Н. док.	Подп.	Дата
КМ-2016. УЖ.46				
Крепление 2-х литевых лотков к металлоконструкциям при помощи универсального профиля (УРС).				
Оцинкованная сталь				
Изн.	Лист	Н. док. <td>Подп. <td>Дата</td> </td>	Подп. <td>Дата</td>	Дата
Крепление 2-х литевых лотков к металлоконструкциям при помощи универсального профиля (УРС).				
Оцинкованная сталь				
Изн.	Лист	Н. док. <td>Подп. <td>Дата</td> </td>	Подп. <td>Дата</td>	Дата
Крепление 2-х литевых лотков к металлоконструкциям при помощи универсального профиля (УРС).				
Оцинкованная сталь				
Изн.	Лист	Н. док. <td>Подп. <td>Дата</td> </td>	Подп. <td>Дата</td>	Дата
Крепление 2-х литевых лотков к металлоконструкциям при помощи универсального профиля (УРС).				
Оцинкованная сталь				

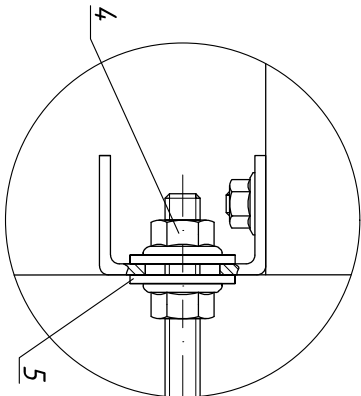
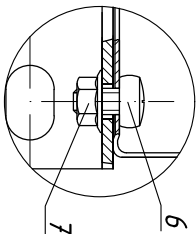
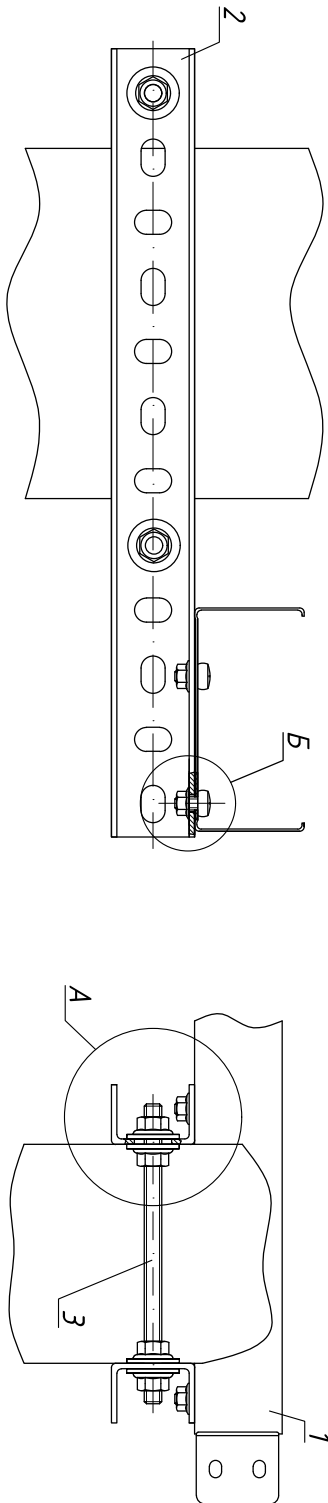
Конфобал

Формат А3





87-УФ.УФ.9107-УФ  
КМ-2016-ЖК.48



Инв. № подл.	Подп. и дата	Взам. инв. №	Инв. № дубл.	Подп. и дата

Поз.	Обозначение	Наименование	Кол.	Примечание
1	ЛМЛР. ЛМЕ. ЛРЕ50х100	Ломка листовая 50х100х10	1	
2	УРС400	Универсальный профиль	2	
3	СМ8х1000	Шпилька полнотрассовая М8	1	резать
4	ГС8	Гайка с фланцем М8	8	
5	ШН8	Шайба усиленная М8	8	
6	У6х10	Виты с плоской головкой и шлицем концы 6х10	2	
7	У56	Гайка специализируемая с фланцем М6	2	

Изн.	Лист	№ докум.	Подп.	Дата
		№ докум.		
		Безменв. А.А.		
		Проект		
		Технопр.		
		Складской		
		Начисл.		
		Упр.		

КМ-2016-ЖК.48		Лист	Масса	Масштаб
Крепление листового лома к металлоконструкциям при помощи универсального профиля (УРС)		Лист 48		1:2
Оцинкованная сталь		Листов 8х		

Конфайл

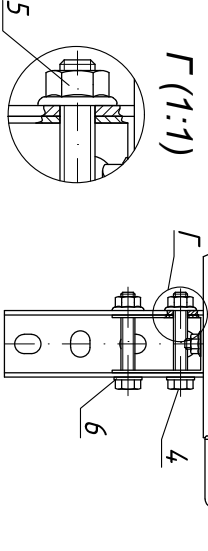
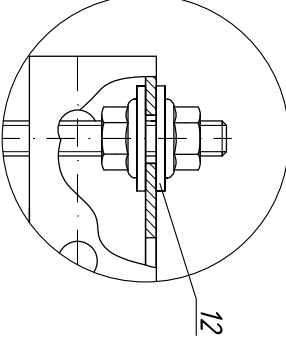
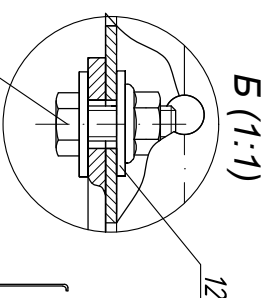
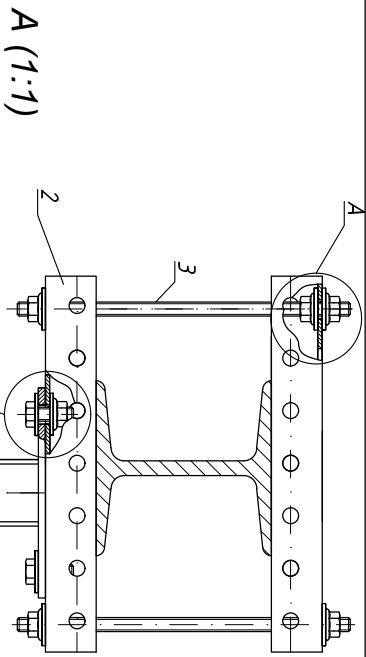
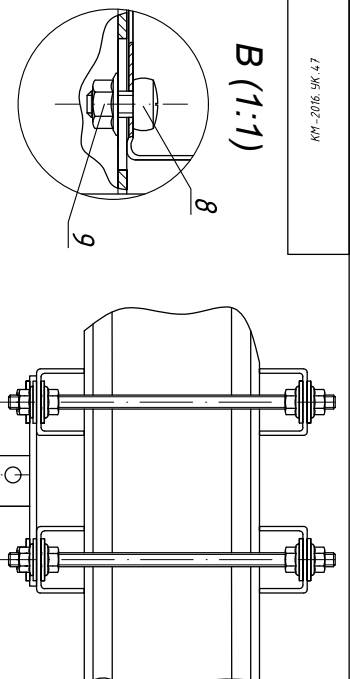
Формат А3



Инв. № подл.	Подп. и дата	Взам. инв. №	Инв. № дубл.	Подп. и дата
13				
12				
11				
10				
9				
8				
7				
6				
5				
4				
3				
2				
1				

Поз.	Обозначение	Наименование	Кол.	Примечание
1	ЛНЛР, ЛНЕ, ЛРЕБ50*100	Латка листовая 50*100*10	1	
2	УРС250	Универсальный профиль	4	
3	СМ8*1000	Шпилька полонидревая М8	2	резать
4	ВТ8*50	Болт полонидревой М8*50	2	
5	С58	Гайка с фланцем М8	22	
6	С8	Шайба плоская М8	2	
7	УРТУ400	Универсальная вспомогательная стойка усиленная	1	
8	У6*10	Виты с плоской головкой и шлицем концы 6*10	2	
9	С56	Гайка специализирующая с фланцем М6	2	
10	ВТ8*20	Болт полонидревой М8*20	4	
11	КВ0100	Консоль для опоры	1	
12	СН8	Шайба усиленная М8	18	

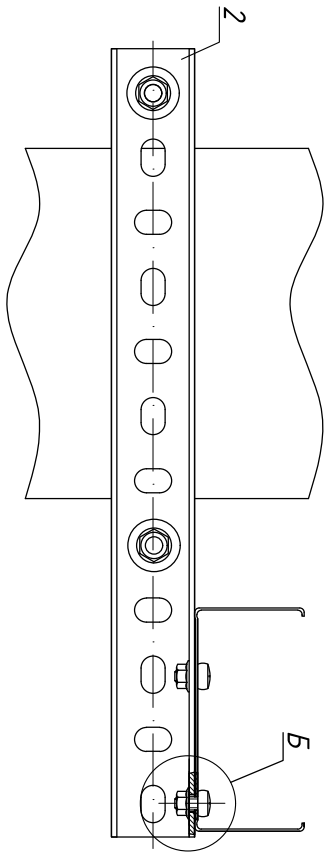


Изм.	Лист	М док.	Подп.	Дата
Разраб.	Беловед А. А.			
Пров.				
Технол.				
Согласов.				
Начисл.				
Удб.				

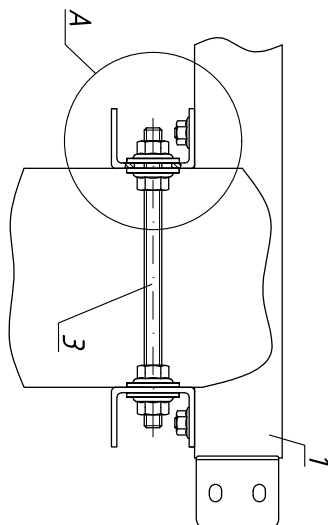
  

КМ-2016.ЖК.4.7	Лист 4.7	Масштаб
Крепление листового латка к металлоконструкции при помощи универсальной вспомогательной стойки усиленной (УРТУ)	Листов 8к	1:2,5
Оцинкованная сталь		
Копировала	Формат А3	

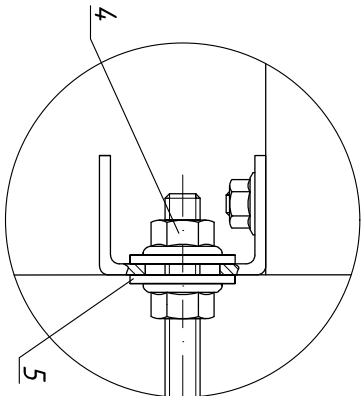
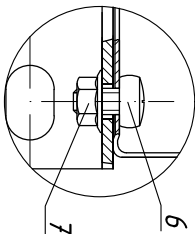
87. УИФ. УИФ. 9102-УИФ  
КМ-2016-УИФ



Б (1:1)



А (1:1)



Инв. № подл.	Подп. и дата	Взам. инв. №	Инв. № дубл.	Подп. и дата
Поз.	Обозначение	Наименование	Кол.	Примечание
1	ЛНЦЛР. ЛМЕ. ГРЕБ0М-100	Ломка листовая 50×100×1.0	1	
2	УРС4100	Универсальный профиль	2	
3	СМ8×1000	Шпилька полнотрассовая М8	1	резать
4	ГС8	Гайка с фланцем М8	8	
5	СН8	Шайба усиленная М8	8	
6	У6×10	Вител с плоской головкой и шлицем концы 5×10	2	
7	УС6	Гайка специализируемая с фланцем М6	2	

Изн.	Лист	№ докум.	Подп.	Дата
		№ докум.	Подп.	Дата
		Белнев Д.А.		
		Проект		
		Технический		
		Согласован		
		Нач.отр.		
		Упр.		

КМ-2016-УИФ.4.8

Крепление листового лотка к металлоконструкциям при помощи универсального профиля (УРС)

Оцинкованная сталь

Лист	Масса	Масштаб
Лист 48		1:2

Листов 84

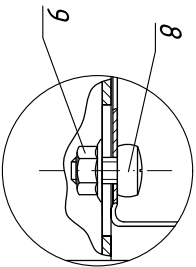
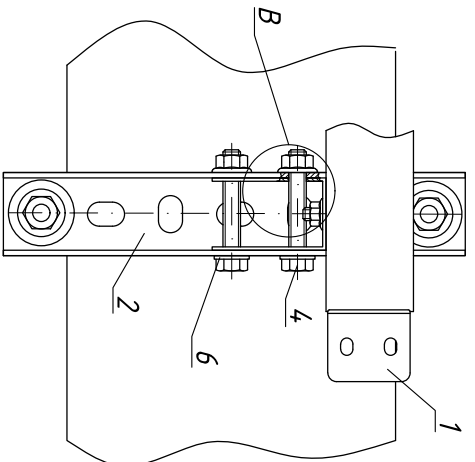
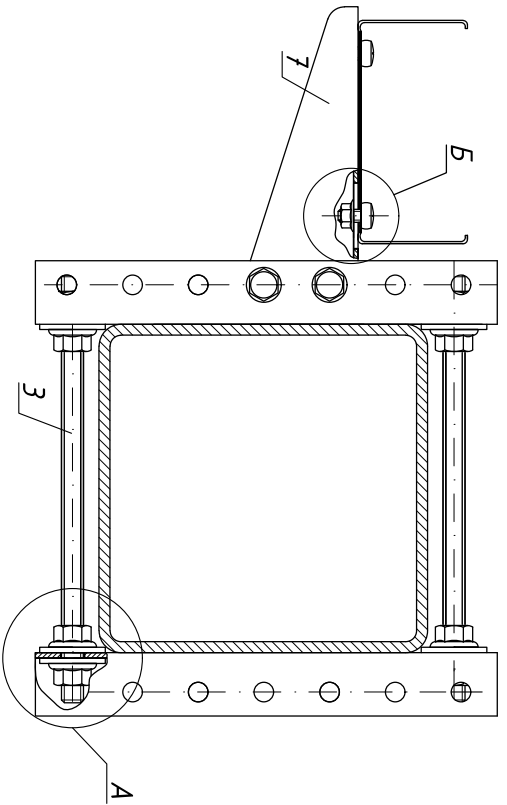
КУСТЕР КМ

Формат А3

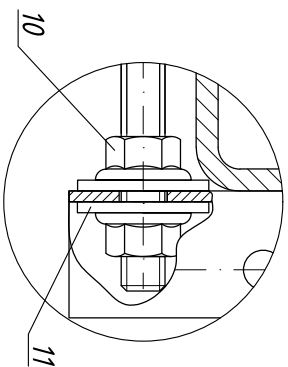
Конфайл

Формат А3

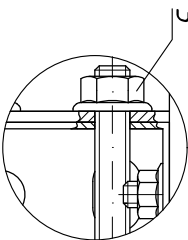




Б (1:1)



А (1:1)



В (1:1)

Инв. № подл.	Подп. и дата	Взам. инв. №	Инв. № дубл.	Подп. и дата
Поз.	Обозначение	Наименование	Кол.	Примечание
1	LNLPE LINE, РЕ150*100	Лоток листовой 50*100*10	1	
2	UPC200	Универсальный профиль	1	
3	SM10*1000	Шпилька полонорезная М10	1	резать
4	BT8*50	Болт полонорезной М8*50	2	
5	GS8	Гайка с фланцем М8	2	
6	S8	Шайба плоская М8	2	
7	KB0100	Канталь без опоры	1	
8	UG*10	Вит с плоской головкой и шлицем концы 6*10	2	
9	GS6	Гайка специальная с фланцем М6	2	
10	GS10	Гайка с фланцем М10	2	
11	SH10	Шайба усиленная М10	8	

Изм.	Лист	М догич.	Подп.	Дата
Разраб.	Белов В. А.			
Пров.				
Технол.				
Согласов.				
Начинт.				
Удб.				

КМ-2016. УЖ. 4.9

Крепление листового лотка к универсальной балке при помощи универсального профиля (UPSI)

Оцинкованная сталь

Лист 49 | Листов 84

Масштаб 1:2

Формат А3

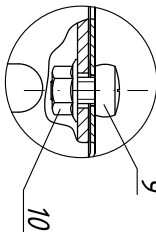
Копировать

Формат А3

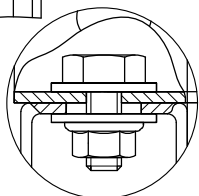


КМ-2016.ЧК.50

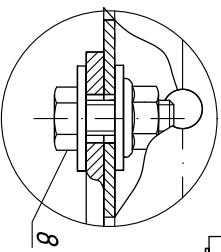
А (1:1)



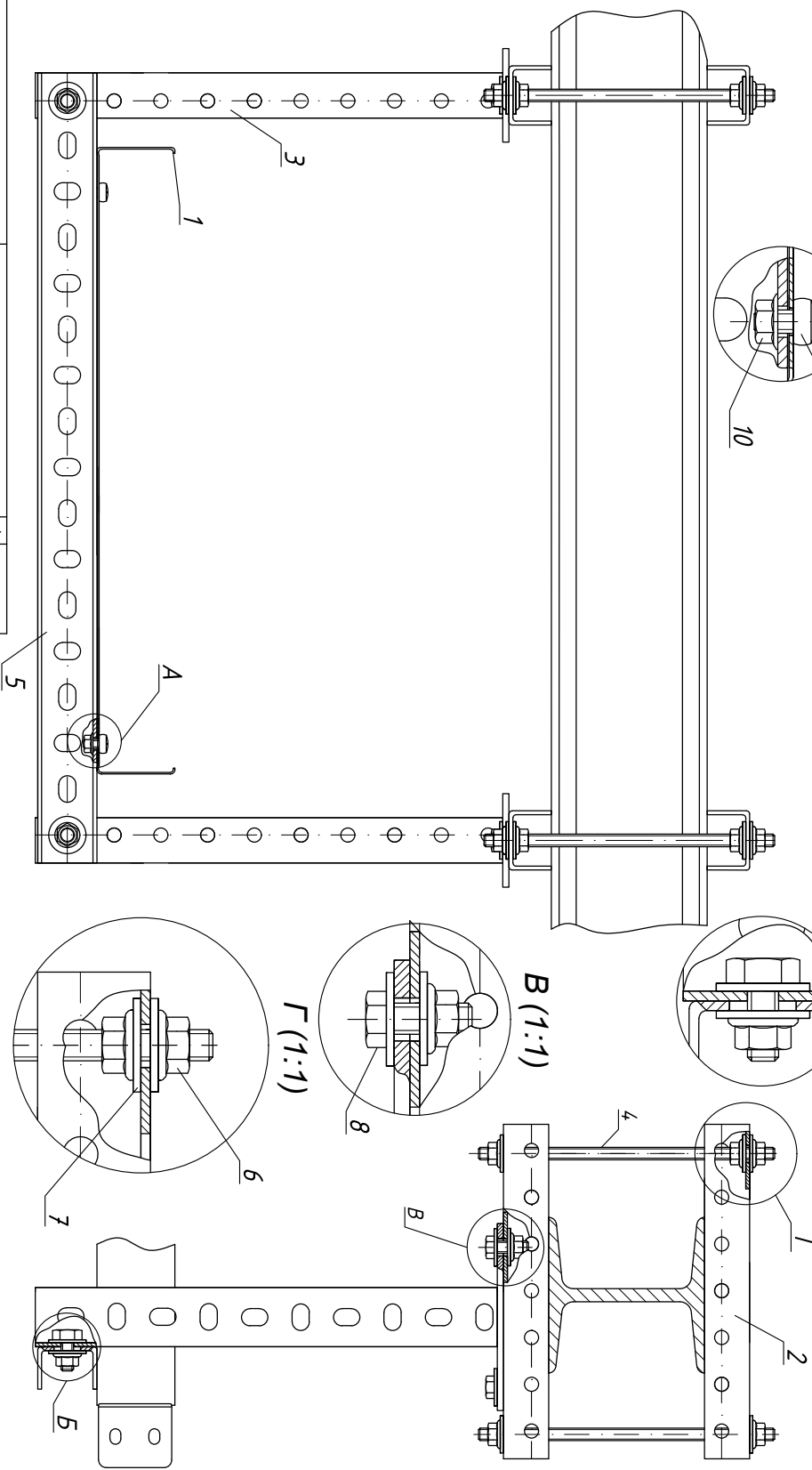
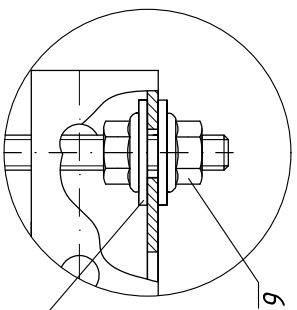
Б (1:1)



В (1:1)



Г (1:1)



Инв. № подл.	Подп. и дата	Взам. инв. №	Инв. № дубл.	Подп. и дата

Поз.	Обозначение	Наименование	Кол.	Примечание
1	ЛНЦЛР, ЛИНЕ, ЛРЕБ50х400	Латка листовая 50х400х10	1	
2	УРС250	Универсальный профиль	4	
3	УРТУ 300	Универсальная вспомогательная стойка усиленная	2	с двумя подкреплениями в каждом
4	SN8*1000	Шильда полинодрезная М8	2	резать
5	УРС250	Универсальный профиль	1	
6	GS8	Гайка с фланцем М8	22	
7	SN8	Шильда усиленная М8	26	
8	ВТ8*20	Болт полинодрезной М8*20	6	
9	У6*10	Выт с плоской головкой и шлицем коды 6*10	2	
10	GS6	Гайка ступицальная с фланцем М6	2	

Изн.	Лист	№ док-м.	Подп.	Дата
Разраб.	Белнев А. А.			
Пров.				
Техосп.				
Согласов.				
Нач.отр.				
Упр.				

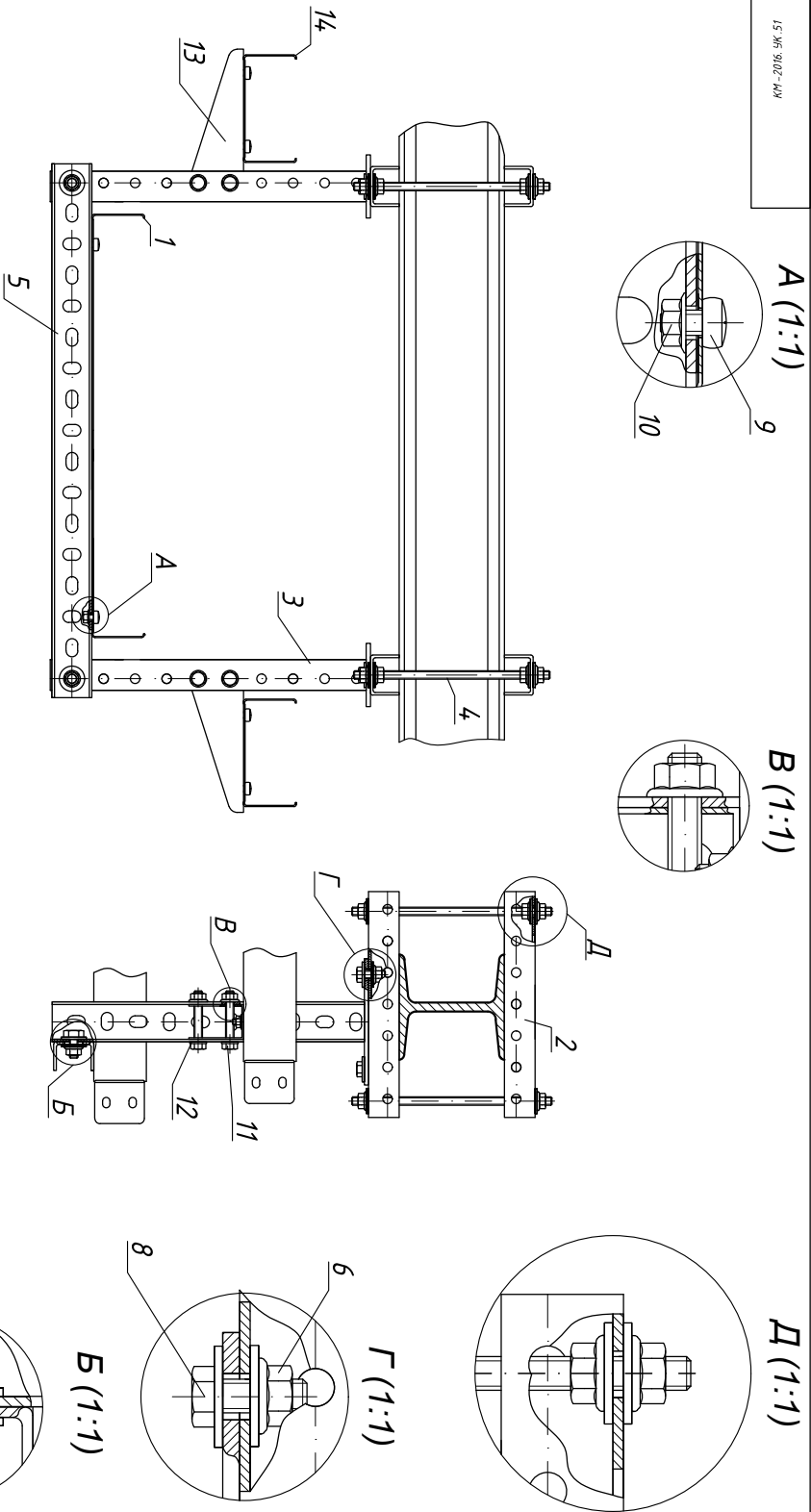
  

КМ-2016.ЧК.50		Лист	Масса	Местоп.
Крепление листового латка к двупрофилю при помощи универсального профиля (УРС) и универсальной вспомогательной стойки усиленной (УРТУ).		Лист 50		Листов 8х
Оцинкованная сталь				

Конфобол



Формат А3



Инв. № подл.	Подп. и дата	Взам. инв. №	Инв. № дубл.	Подп. и дата
Поз.	Обозначение	Наименование	Кол.	Примечание
1	LNLPR, LNE, LPEB50*400	Латок листовой 50*400*10	1	
2	UPSS250	Универсальный профиль	4	
3	UPTU 300	Универсальная вспомогательная стойка усиленная	2	с фланцем, усиленная
4	SNB*1000	Шпилька ланнондрезанная М8	2	резать
5	UPSS550	Универсальный профиль	1	
6	GSS8	Гайка с фланцем М8	26	
7	SU8	Шайба усиленная М8	26	
8	BT8*20	Болт полондрезанной М8*20	6	
9	У6*10	Вымп. с плоской головкой и шлицем крест. 6*10	2	
10	US6	Гайка специализированная с фланцем М6	2	
11	BT8*50	Болт полондрезанной М8*50	4	
12	SR	Шайба плоская М8	4	
13	KB0	Консоль без опоры	2	
14	LNLPR, LNE, LPEB50*100	Латок листовой 50*100*10	2	

Мат.	Лист	М догич.	Подп.	Дата
Разраб.	Безвид А.А.			
Пров.				
Технол.				
Согласов.				
Начисл.				
Удб.				

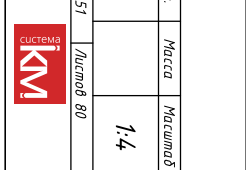
КМ-2016.УК.51

Крепление 3-х листовых латок к двплатфу при помощи универсального профиля (UPB) и универсальной вспомогательной стойки усиленной (UPTU)

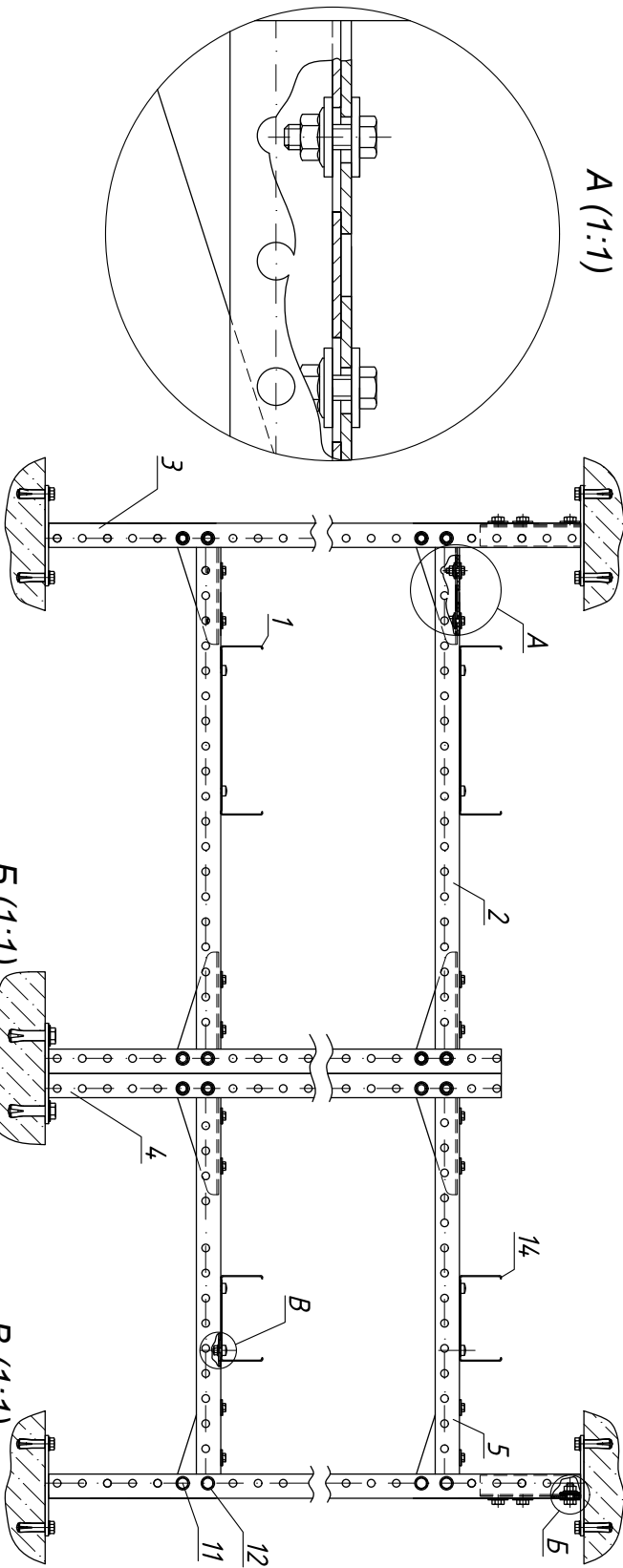
Оцинкованная сталь

Лист 51 Листов 80

Масштаб 1:4

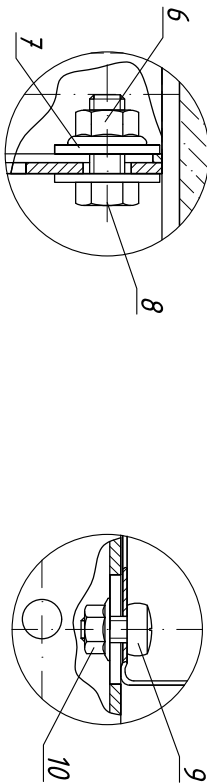


25-ЖБ-2016-УК-52



Инв. № подл.	Подп. и дата	Взам. инв. №	Инв. № дубл.	Подп. и дата
--------------	--------------	--------------	--------------	--------------

Поз.	Обозначение	Наименование	Кол.	Примечание
1	ЛНЦР, ЛНЦ, ЛРЕ150*200	Лоток листовой 50*200*10	2	
2	УРС600	Универсальный профиль	2	
3	УРТУ 2000	Универсальная вспомогательная стойка усиленная	2	
4	2УРТУ 2000	Универсальная вспомогательная стойка усиленная	1	
5	УРС450	Универсальный профиль	2	
6	658	Гайка с фланцем М8	22	
7	SH8	Шайба усиленная М8	64	
8	ВТ8*20	Болт полноразрезной М8*20	6	
9	В6*10	Вит с плоской головкой и шлицем концы 6*10	8	
10	656	Гайка ступицальная с фланцем М6	24	
11	ВТ8*50	Болт полноразрезной М8*50	16	
12	58	Шайба плоская М8	16	
13	КВО100	Консоль без опоры	8	
14	ЛНЦР, ЛНЦ, ЛРЕ150*100	Лоток листовой 50*100*10	2	
15	SH6	Шайба усиленная М6	32	
16	ВТ6*16	Болт полноразрезной М6*16	16	
17	АНВ	Анкер заливочный М8	20	
18	ВТ8*30	Болт полноразрезной М8*30	20	



Изд.	Лист	№ докум.	Подп.	Дата
Разраб.	Бенед А. А.			
Пров.				
Техн.пр.				
Согласов.				
Нач.пр.				
Удб.				

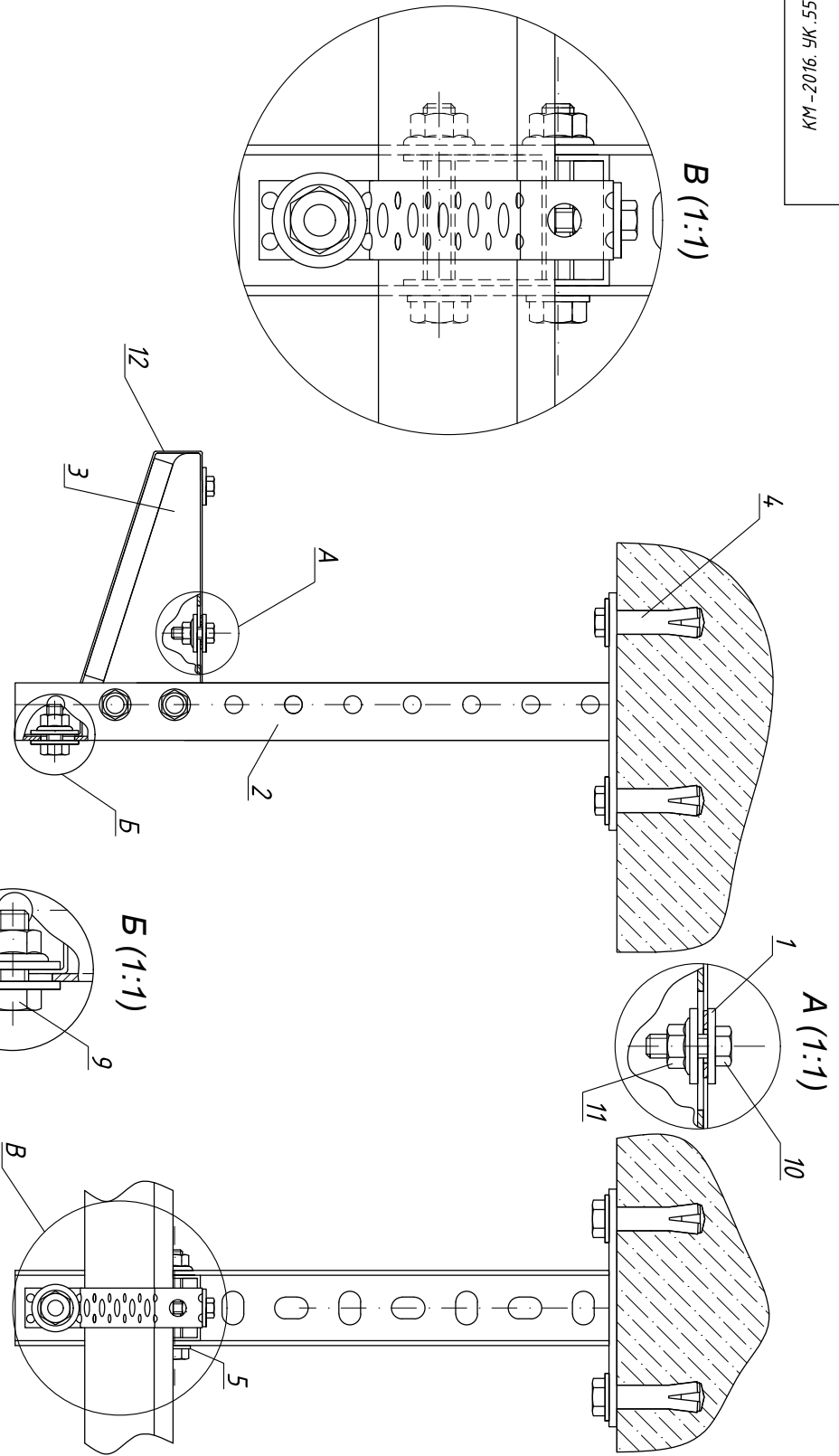
КМ-2016-УК-52			
Крепёжные лотки к стене и полу. Каменная эстакада.			
Оцинкованная сталь		Лист 52	Листов 84
Масса	Местоб.	1:5	

Конфронт Формат А3









Инв. № подл.	Подп. и дата	Взам. инв. №	Инв. № дубл.	Подп. и дата
1	SH6	Шайба усиленная М6		4
2	ЦРТУ 300	Универсальная pomocная стойка усиленная		1
3	КВО100	Консоль без опоры		1
4	ВТ8*30	Болт полноточной М8*30		4
5	С8	Шайба плоская М8		2
6	АН8	Анкер заводной М8		6
7	SH8	Шайба усиленная М8		1
8	GS8	Гайка с фланцем М8		1
9	ВТ8*20	Болт полноточной М8*20		1
10	ВТ6*16	Болт полноточной М6*16		2
11	GS6	Гайка с фланцем М6		2
12	РФ1.04*20	Перфорированная монтажная лента		1

Кол.	Примечание
4	
1	
4	
2	
6	
1	
2	
1	
2	

Изм.	Лист	М док-м.	Подп.	Дата
		М док-м.		
		Безвред А.А.		
		Проект		
		Технический		
		Создатель		
		Начальник		
		Удб.		

КМ-2016.УК.55

Крепление огнестойкой панели к консоли без опоры (КВО)

Оцинкованная сталь

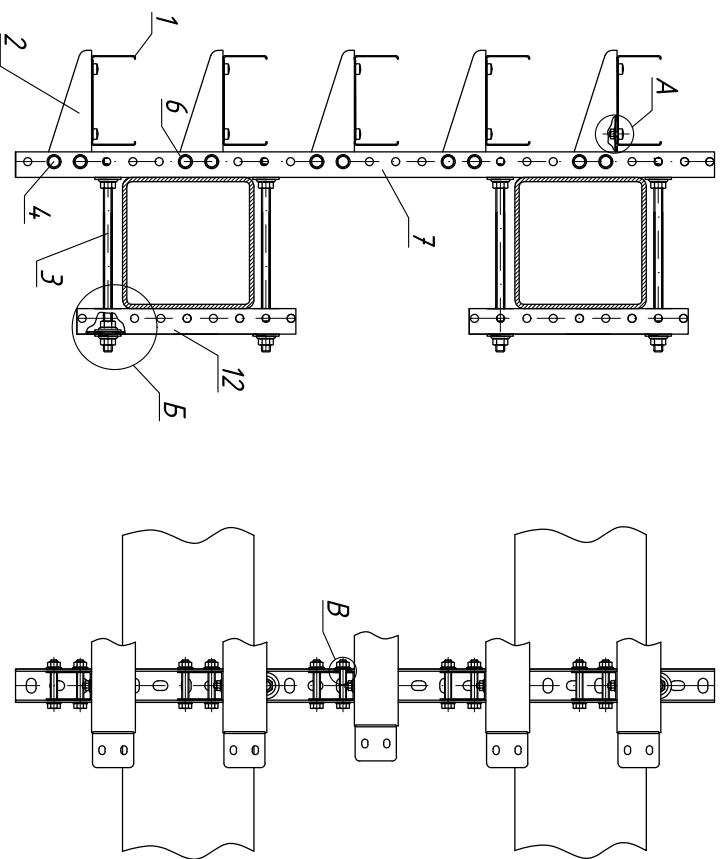
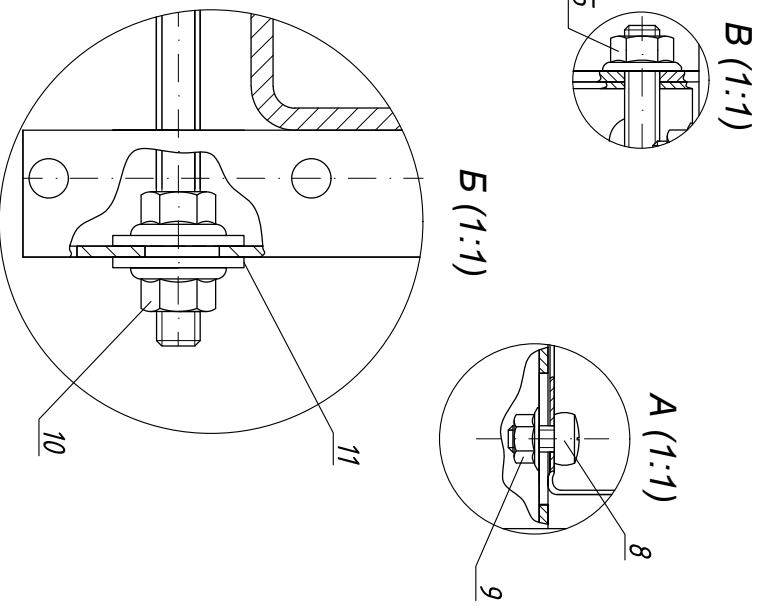
Копировать

Формат А3



Лист 55  
Листов 84  
Масштаб 1:2

96-УФ-2016.УК.56



Инв. № подл.	Подп. и дата	Взам. инв. №	Инв. № дубл.	Подп. и дата
Поз.	Обозначение	Наименование	Кол.	Примечание
1	ЛНПР. ЛНБ. ПРБ50*100	Ломок листовый 50*100*10	5	
2	КВН100	Консоль без опоры	2	
3	СН10*1000	Шпилька полиамидная М10	2	резать
4	ВТ8*50	Болт полиамидный М8*50	10	
5	С88	Гайка с фланцем М8	10	
6	С88	Шайба плоская М8	10	
7	УПС800	Универсальный профиль	1	
8	У6*10	Витм с плоской головкой и шлицем концы 6*10	10	
9	С56	Гайка ступицанная с фланцем М6	10	
10	С510	Гайка с фланцем М10	16	
11	СН10	Шайба усиленная М10	16	
12	УПС250	Универсальный профиль	2	
13				

Изн.	Лист	И. Векун.	Подп.	Дата
Разраб.	Бенедв А. А.			
Пров.				
Технопр.				
Согласов.				
Нач.отр.				
Упр.				

КМ-2016.УК.56

Крепление 5- и листовых панелей к двучвкам при помощи универсального профиля (УПС)

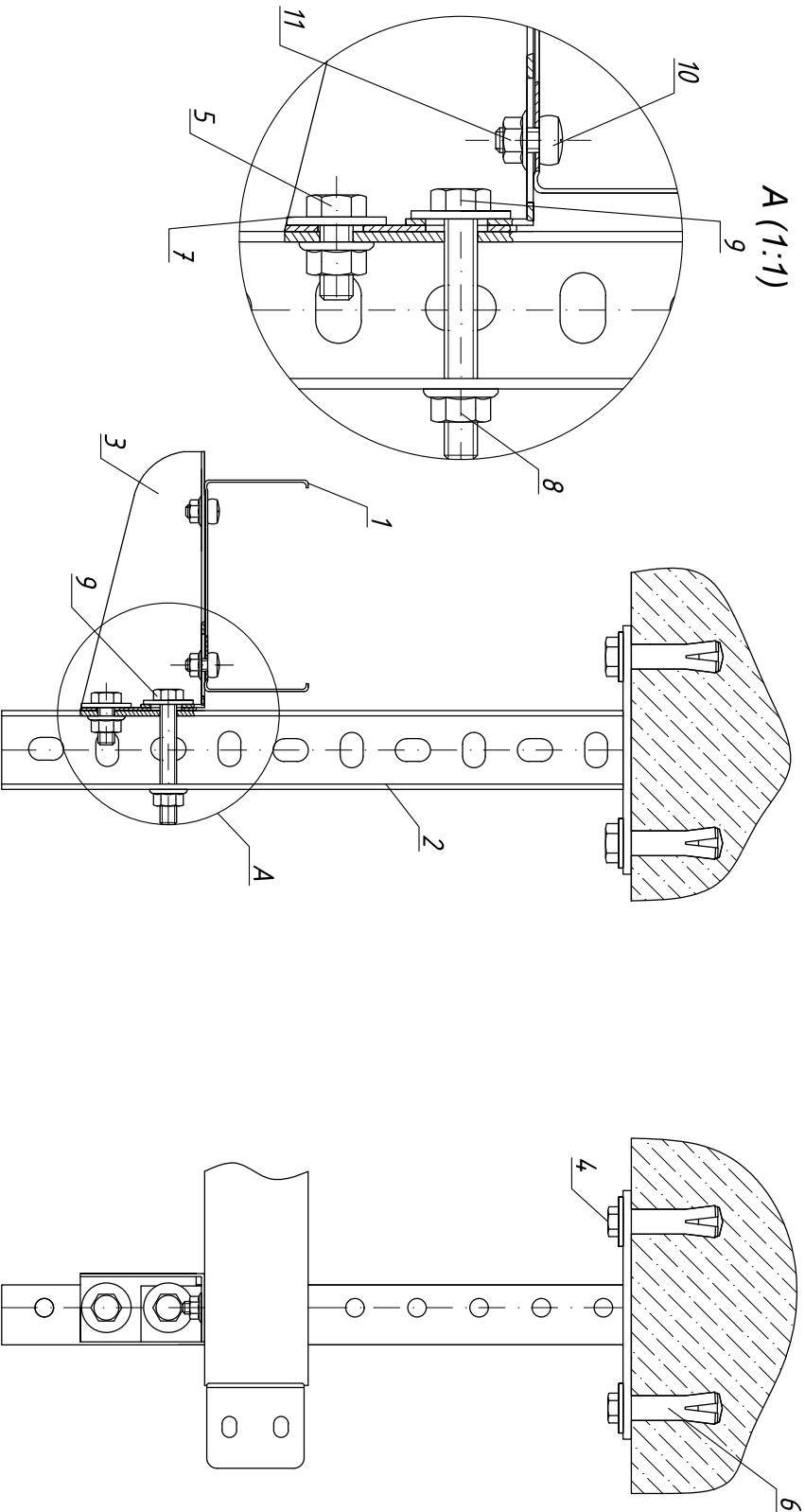
Лист	Масса	Местов
Лист 56		1,5
Листов 84		

Одноконтурная система



Конфобал Формат А3





Инв. № подл.	Подп. и дата	Взам. инв. №	Инв. № дубл.	Подп. и дата
Поз.	Обозначение	Наименование	Кол.	Примечание
1	ЛНЛР, ЛНЕ, ЛРЕ	Латок листовый 50*100*10	1	
2	УРТУ Э00	Универсальная полая стойка усиленная	1	
3	КСР100	Консоль с опорой	1	
4	ВТ8*30	Болт полноточечной М8*30	4	
5	ВТ8*20	Болт полноточечной М8*20	2	
6	АН8	Анкер заливной М8	4	
7	ШН8	Шайба усиленная М8	6	
8	ГС8	Гайка с фланцем М8	2	
9	ВТ8*60	Болт полноточечной М8*60	1	
10	У6*10	Вит с толстой головкой и шлицем концы М6*10	2	
11	ГС6	Гайка с фланцем М6	2	

Изм.	Лист	М док-м.	Подп.	Дата
Разраб.	Беловед А.А.			
Проект.				
Техн.пр.				
Согласов.				
Нач.отд.				
Удб.				

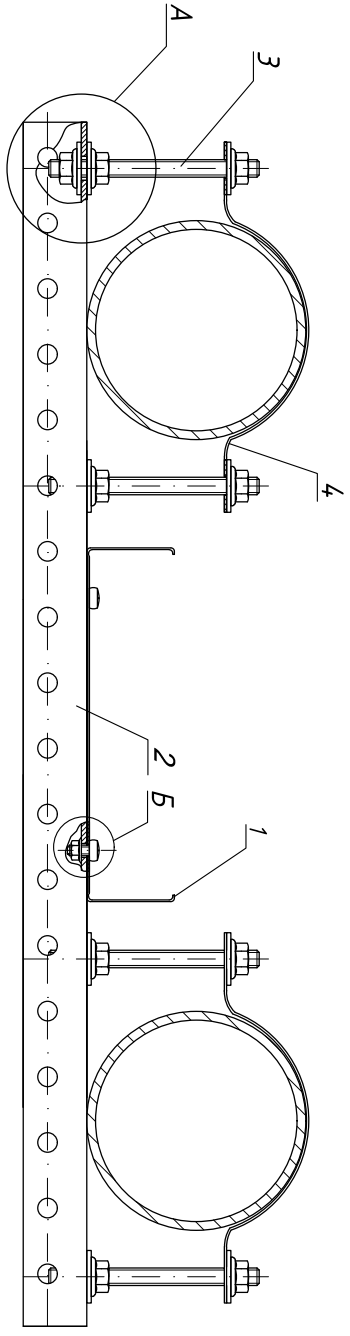
КМ-2016.УК.57		Лист 57	Листов 84
Оцинкованная сталь		Масса	Масштаб 1:2
Крепление листового латка к полой трубе при помощи универсальной полой стойки усиленной (УРТУ) и консоли с опорой (КСР).			

Копировать

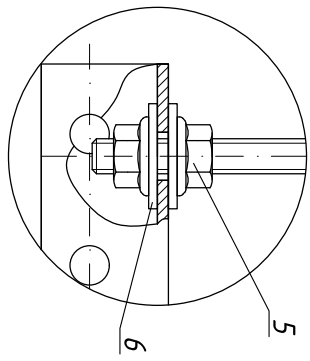
Формат А3



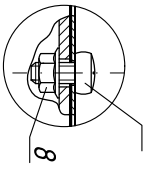




А (1:1)



Б (1:1) 7



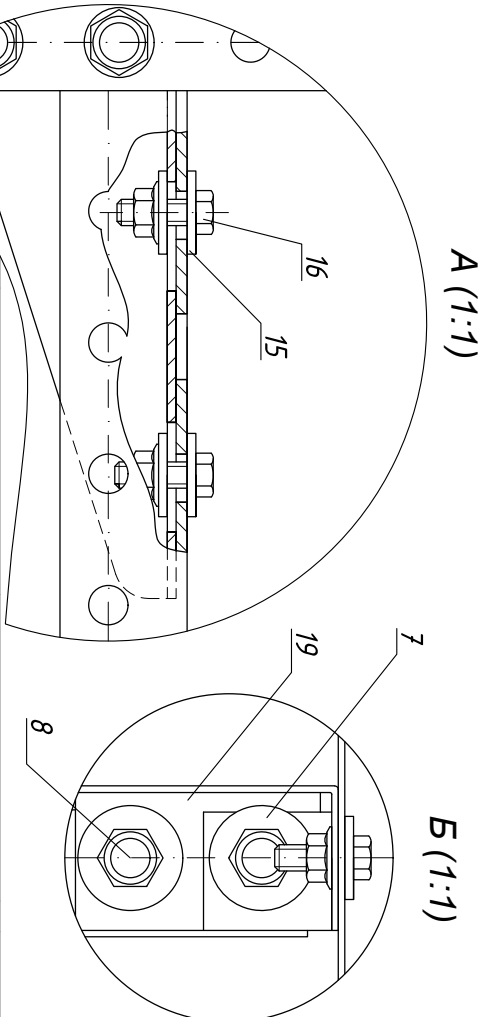
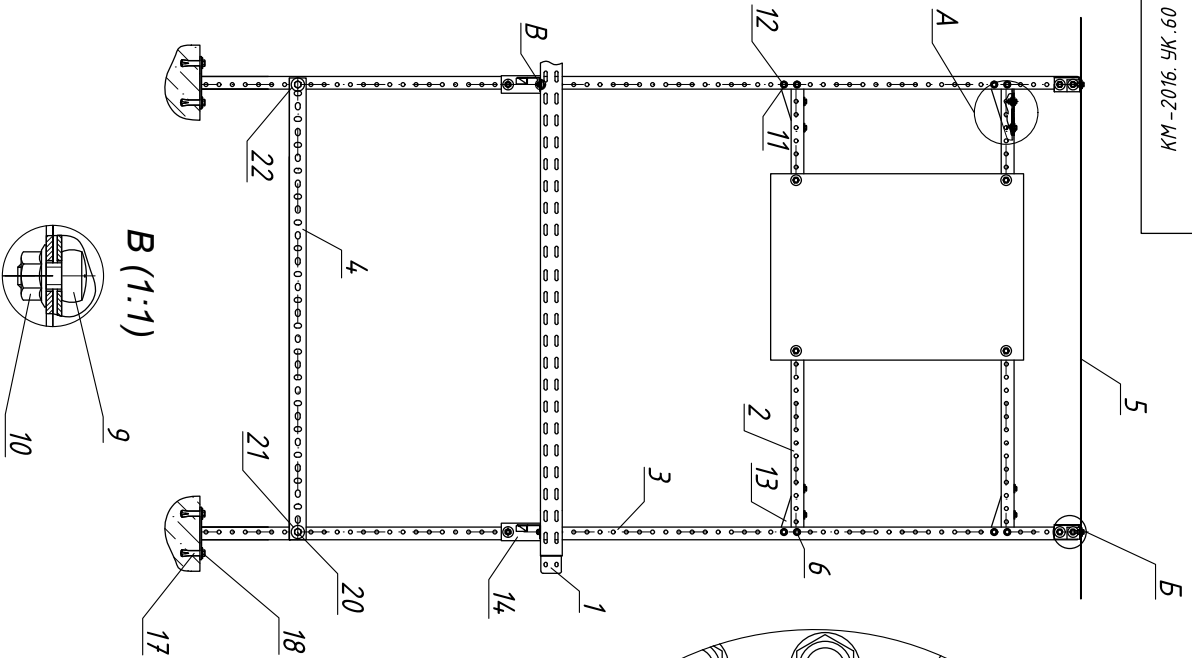
Инв. № подл.	Подп. и дата	Взам. инв. №	Инв. № дубл.	Подп. и дата

Поз.	Обозначение	Наименование	Кол.	Примечание
1	LMLP, LNE, LPEI	Латек листовой 50*150*10	1	
2	UPB 550	Универсальный профиль	1	
3	SM8*1000	Шпилька полинондревная М8	2	резать
4	PEI-0*20	Перфорированная монтажная лента	1	улик 25м
5	G58	Гайка с фланцем М8	12	
6	SH8	Шайба усиленная М8	12	
7	У6*10	Вит с толстой головкой и шлицем концы М6*10	2	
8	G56	Гайка с фланцем М6	2	

КМ-2016.УК.59				Лист	Масса	Масштаб
Изм.	Лист	М док.	Подп.	Дата	Крепление листового лотка к трудам при помощи перфорированной монтажной ленты	1:2
Разраб.	Беловед А.А.					
Проб.						
Т.контр.						
Создатель					Лист 59	Листов 84
Начисл.					Оцинкованная сталь	
Удб.					Копировал	Формат А3



09-ЖБ 9102-2016-ЖМ



№пз.	Обозначение	Наименование	Кол.	Примечание
1	ЛНПД ЛМЕ ЛР510*100	Лоток листовый 50*100*10	2	
2	УРС1000	Универсальный профиль	2	
3	УРТУ 2000	Универсальная поперечная стойка усиленная	2	
4	УРС1200	Универсальный профиль	1	
5	КЛ600	Крышка лотка	1	
6	GS8	Гайка с фланцем М8	16	
7	SH8	Шайба усиленная М8	20	
8	ВТ8*20	Болт полнорезной М8*20	8	
9	VG*10	Виты с маской резьбой и шлицем комби 6*10	4	
10	GS6	Гайка специализация с фланцем М6	14	
11	ВТ8*50	Болт полнорезной М8*50	8	
12	S8	Шайба люксва М8	8	
13	КВД100	Консоль без опоры	4	
14	КС100	Консоль сварная	2	
15	SH6	Шайба усиленная М6	20	
16	ВТ6*16	Болт полнорезной М6*16	10	
17	АН8	Анкер заливной М8	8	
18	ВТ8*30	Болт полнорезной М8*30	8	
19	КСР100	Консоль с опорой	2	
20	ВТ10*20	Болт полнорезной М10*20	2	
21	SH10	Шайба усиленная М10	4	
22	GS10	Гайка специализация с фланцем М10	2	

ЖМ-2016-ЖБ 60

Изм.	Лист	Н датчик	Подп.	Дата

Стойка для размещения щита

Масштаб 1:10

Изм.	Лист	Масса	Масштаб

ОУНКОВАНЦЯ  
СТАЛЬ

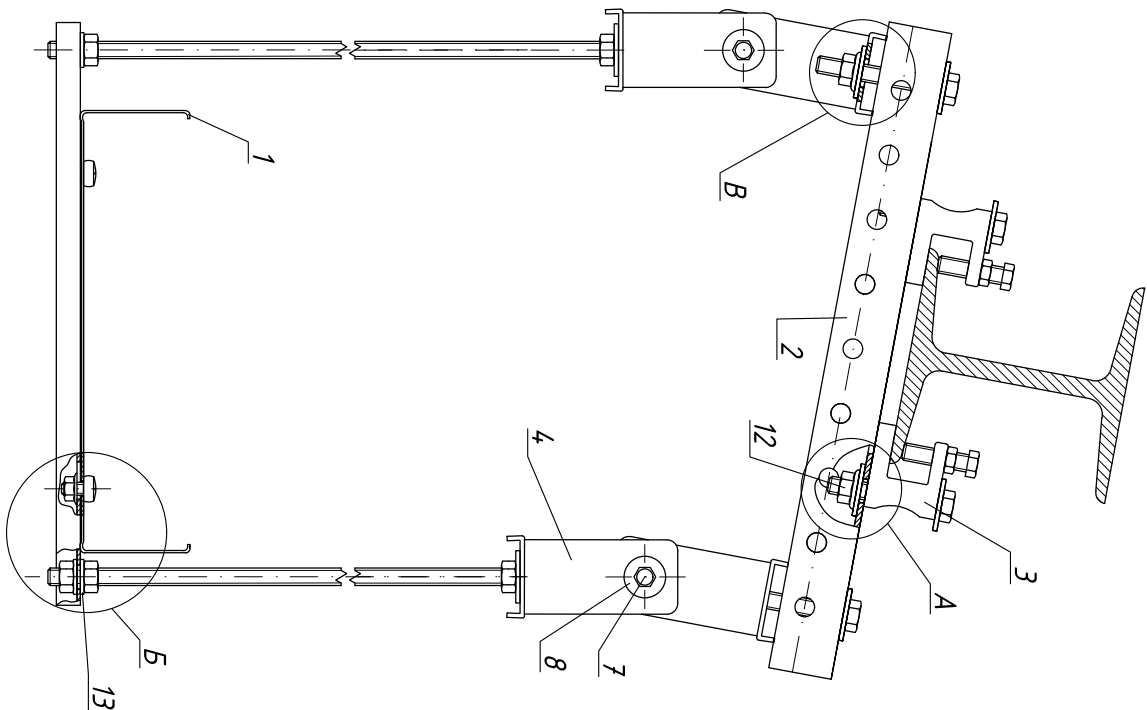


Конструктор: АЗ

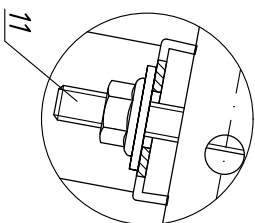
Инв. № подл.	Подп. и дата	Взам. инв. №	Инв. № дубл.	Подп. и дата

КМ-2016.УК.61

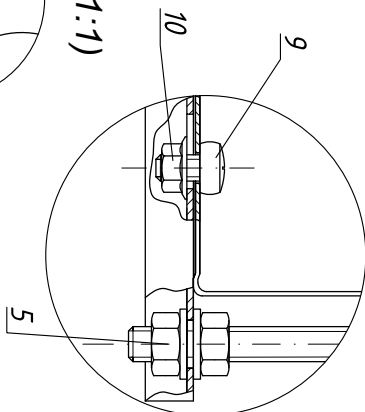
Инв. № подл.	Подп. и дата	Взам. инв. №	Инв. № дубл.	Подп. и дата



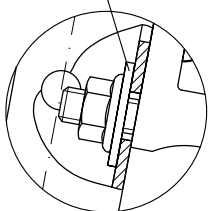
В (1:1)



Б (1:1)



А (1:1)



Поз.	Обозначение	Наименование	Кол.	Примечание
1	ЛНЦР. ЛМЕ. ЛРЕ	Лоток листоовой 50*200*10	2	
2	УРСЗ350	Универсальный профиль	1	
3	ФУВ	Струбциная монтажная №8	2	
4	SPS100	Скоба для подвеса на шпильке 100мм	4	
5	GB	Гайка шестигранная М8	8	
6	SHB	Шайба усиленная М8	12	
7	BT6*20	Гайка шестигранная М6х20	4	
8	SHK	Шайба усиленная М6	8	
9	V6+10	Витл с латской головкой и шлицем концы М6	2	
10	G56	Гайка специальная с фланцем М6	6	
11	BT8*60	Гайка шестигранная М8х60	4	
12	G58	Гайка специальная с фланцем М8	4	
13	S8	Шайба плоская М8	4	
13	SM8*1000	Шпилька полондрезная М8	4	

КМ-2016.УК.61

Изм./Лист	И. доджим	Подп.	Дата	Крепление листоовой лотка к двителури под наклоном при помощи скобы для подвеса на шпильке (SPS).	Лист 61	Листов 84	Масштаб 1:2
Разраб.	Беввед А.А.						
Пров.							
Технолр.							
Создатель							
Начальнр.							
Удб.							

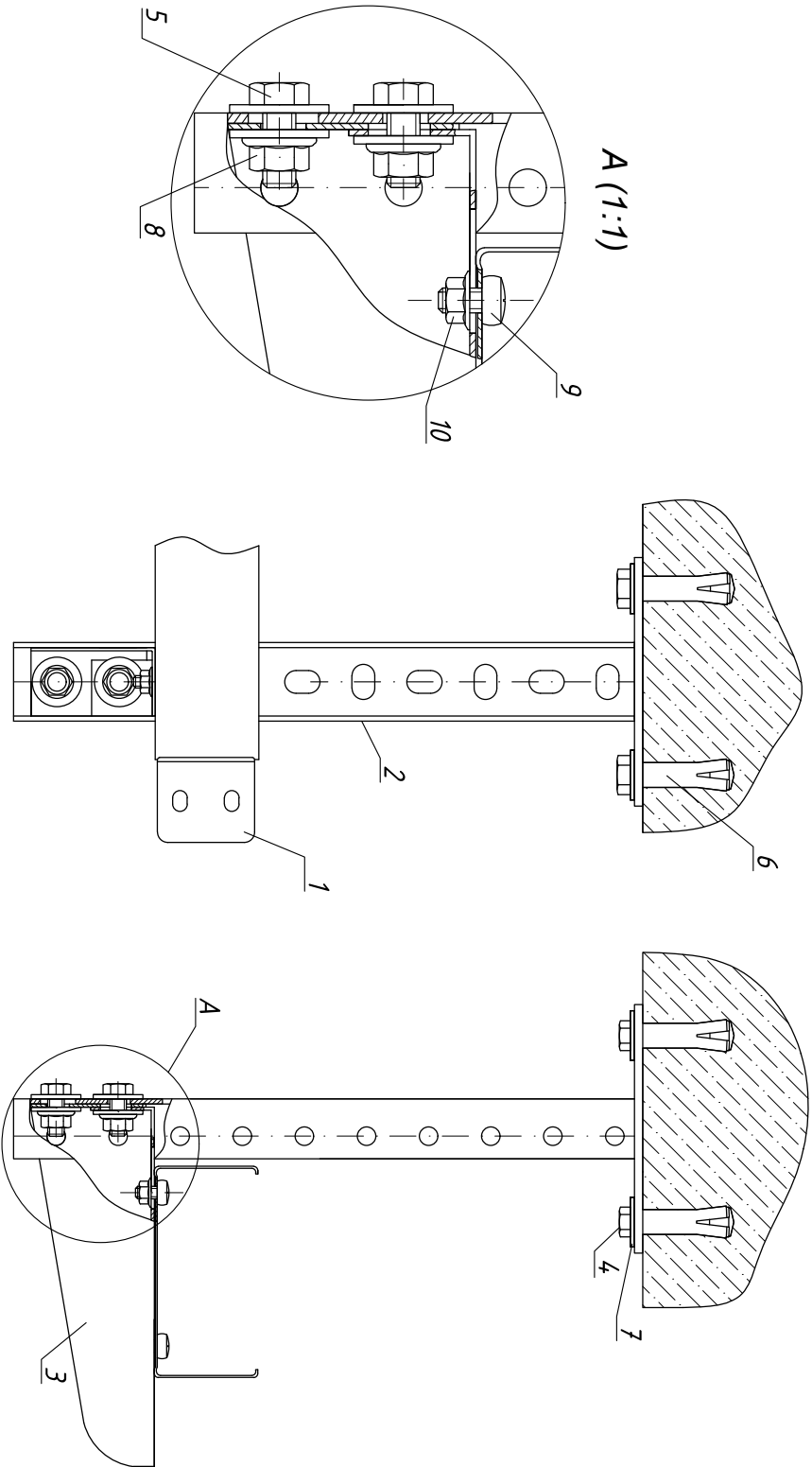
Оцинкованная сталь

Копировал

Формат А3



КМ-2016.ЖК.62



Инв. № подл.	Подп. и дата	Взам. инв. №	Инв. № дубл.	Подп. и дата

Поз.	Обозначение	Наименование	Кол.	Примечание
1	LNLPL LINE LPEI	Ломок листовый 50*100*10	1	
2	УРТУ 300	Универсальная полимерная стойка усиленная	1	
3	КСРР50	Конголь с опорой	1	
4	ВТ8*30	Болт полноточечной М8*30	4	
5	ВТ8*20	Болт полноточечной М8*20	2	
6	АН8	Анкер заливной М8	4	
7	ШН8	Шпилька усиленная М8	6	
8	ГС8	Гайка с фланцем М8	2	
9	У6*10	Виты с плоской головкой и шлицем концы М6*10	2	
10	ГС6	Гайка с фланцем М6	2	
11				

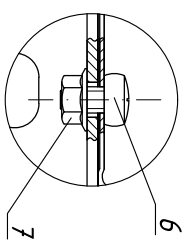
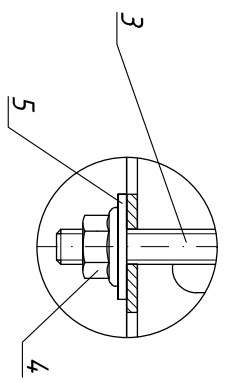
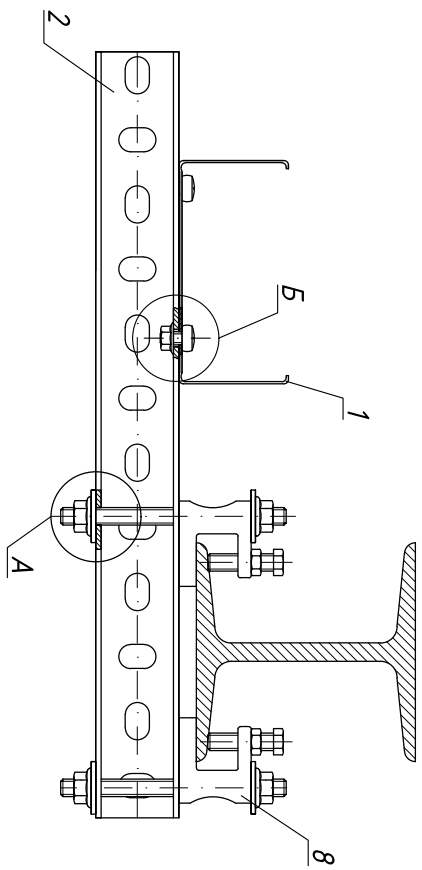
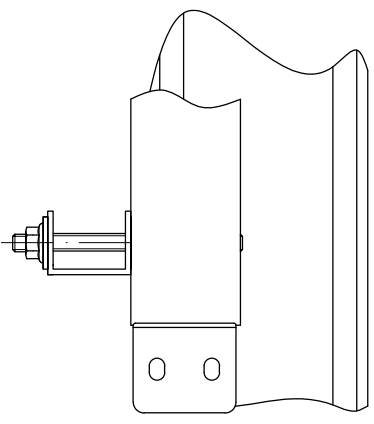
Изн./Лист	Н док-м.	Подп.	Дата	Крепление листового лома к потолку при помощи универсальной полимерной стойки усиленной (УРТУ)	Лист 62	Листов 84
Разраб.	Белнев А.А.					
Пров.						
Техн.пр.						
Согласов.						
Нач.стр.						
Умб						

КМ-2016.ЖК.62

ОУНИКОВИНАЯ СТАЛЬ



Конфобал  
Формат А3



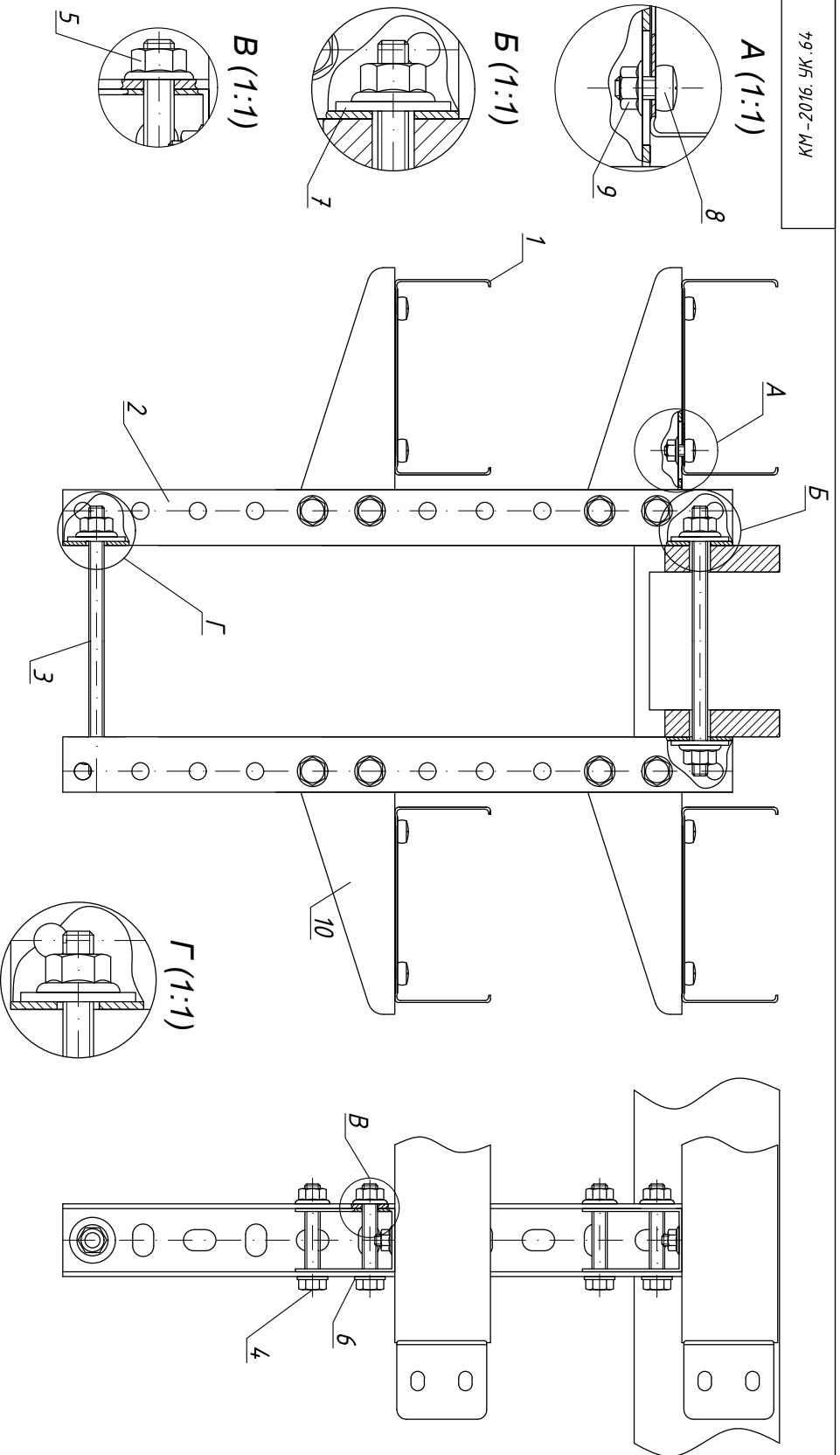
Инв. № подл.	Подп. и дата	Взам. инв. №	Инв. № дубл.	Подп. и дата

Поз.	Обозначение	Наименование	Кол.	Примечание
1	ЛМКР. ЛМК. ЛРЕ150*100	Лоток листообраз. 50*100*10	1	
2	УПС330	Универсальный профиль	1	
3	СМ8*100	Шпилька полипропиленовая М8	1	разваль
4	ГС8	Гайка с фланцем М8	4	
5	СН8	Шайба усиленная М8	4	
6	У6*10	Виты с мелкой резьбой и шлицем комби 6*10	2	
7	ГС6	Гайка ступицальная с фланцем М6	2	
8	ЛУ8	Спиральная монтажная М8	2	

КМ-2016.УК.63				Лист	Масса	Масштаб
Крепление листового лотка к двутавру при помощи стальной монтажной ЛУ.				1/2		
Изм.	Лист	И доп.	Подп.	Дата		
	Разраб.	Беловед А.А.				
	Пров.					
	Технол.					
	Согласов.					
	Исполн.					
	Удб.					
Оцинкованная сталь				Лист 63	Листов 84	
Копировал				Формат	А3	



49. УК-2016. УК-64  
КМ-2016. УК-64



Инв. № подл.	Подп. и дата	Взам. инв. №	Инв. № дубл.	Подп. и дата

Поз.	Обозначение	Наименование	Кол.	Примечание
1	LMLP, LNE, LPE50*100	Латек листовый 50*100*10	4	
2	УРС350	Универсальный профиль	2	
3	SM8*1000	Шпилька полипропиленовая М8	1	резать
4	BT8*50	Болт полипропиленовый М8*50	4	
5	GS8	Гайка с фланцем М8	8	
6	SS8	Шайба плоская М8	4	
7	SM8	Шайба усиленная М8	4	
8	У6*10	Вымп с плоской головкой и шлицем концы 6*10	8	
9	GS6	Гайка специализианная с фланцем М6	8	
10	KB0100	Консоль без опоры	4	

Изн.	Лист	№ докум.	Подп.	Дата
Разраб.	Белнев А. А.			
Пров.				
Технопр.				
Согласов.				
Нач.отр.				
Упр.				

КМ-2016. УК-64

Крепление 4-х листовых латек к швеллеру при помощи универсального профиля (УРС).

**ОУНИКОВАННАЯ  
СТАЛЬ**

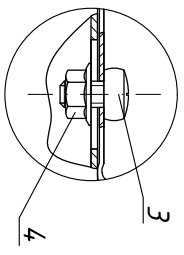
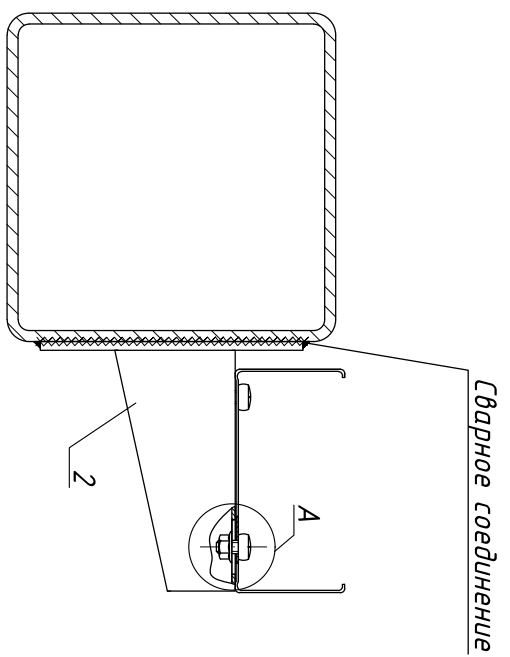
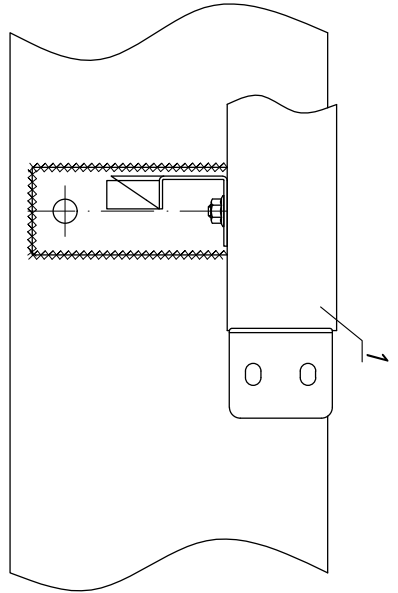
Лист	Масса	Масштаб
Лист 64		1:2
Листов 64		

**КМ**

Корробага

Формат А3





Инв. № подл.	Подп. и дата	Взам. инв. №	Инв. № дубл.	Подп. и дата

Поз.	Обозначение	Наименование	Кол.	Примечание
1	ЛМПР. ЛМЕ. ЛРЕ50*100	Лампа люминесцентная 50*100*10	1	
2	КС100	Консоль сварная	1	
3	У6*10	Виты с оцинковкой заводской и толщиной металла 1,6*10	2	раздать
4	У56	Гайка с фланцем М6	2	
5	С5	Цинковый спрей	1	400мл

Изм.	Лист	М догук	Подп.	Дата	<p>КМ-2016.УК.65</p> <p>Сварное соединение дэжки с консолью сварной (КС)</p> <p>Оцинкованная сталь</p> <p>Коррозия</p> <p>Формат А3</p>
Разраб.	Безугей А. А.				
Проект.					
Техцентр.					
Создатель.					
Начальник.					
Удб.					
Лист	65	Масса	Листов	84	1:2

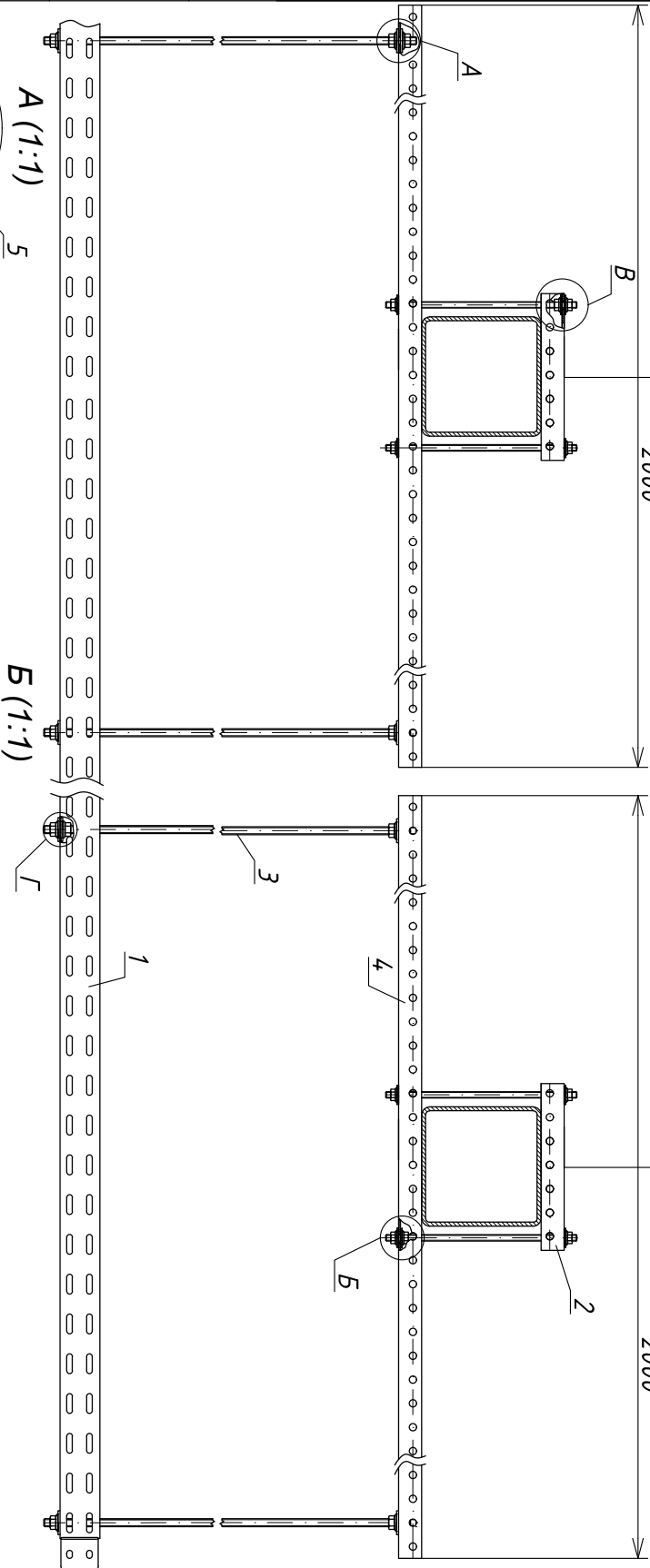


99-ЖК-2016-ЖК  
КМ-2016-ЖК

6000

2000

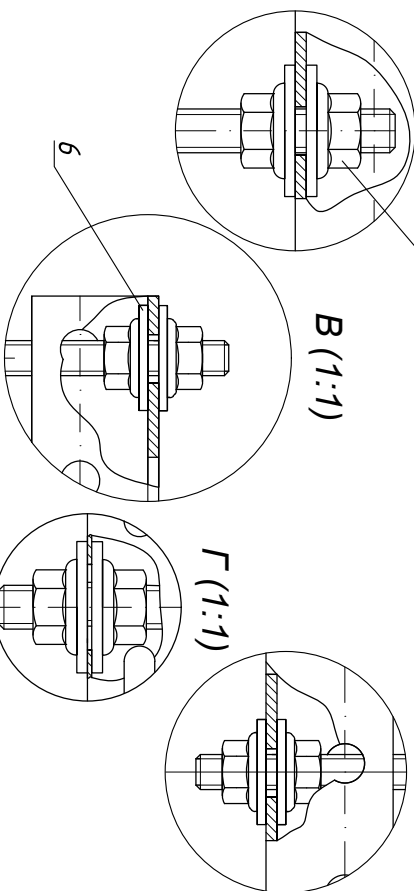
2000



A (1:1)

B (1:1)


Г (1:1)



Поз.	Обозначение	Наименование	Кол.	Примечание
1	ЛНЦ.Р. ЛМЕ. ЛРЕ/50*100	Лоток лотковой 50*200*10	1	
2	УРС-250	Универсальный поддерживающий профиль	2	
3	СНВ-2000	Шпилька полая квадратная М8	5	
4	УРС-2000	Универсальный профиль	2	
5	ГСВ	Гайка с фланцем М8	32	
6	СНВ	Шайба глянцевая М8	32	

КМ-2016-ЖК-66

Крепление для 6- и метровых пролетов

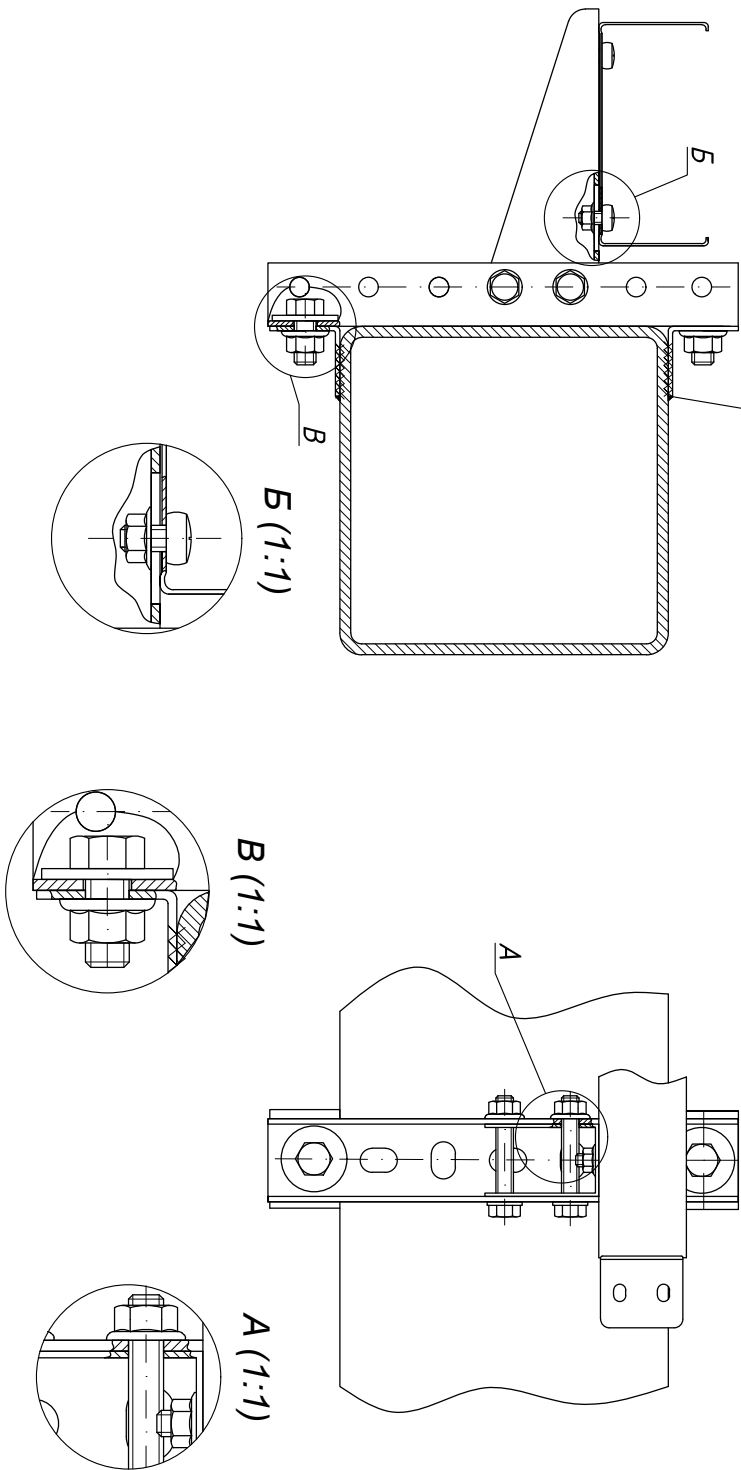
Изн./Лист	Н док/ж	Подп.	Дата	<p>ОУИЖОВАНЦЯ СТАЛЬ</p> 
Разраб.	Бенед А. А.			
Пров.				
Технар.				
Создасов				
Начнар.				
Умб				
Лист	Масса	Масштаб		
Лист 66		1:5		
Листов 64				

Конфронт

Формат А3

Инов. № подл.	Подп. и дата	Взам. инв. №	Инов. № дубл.	Подп. и дата

**Сварное соединение**



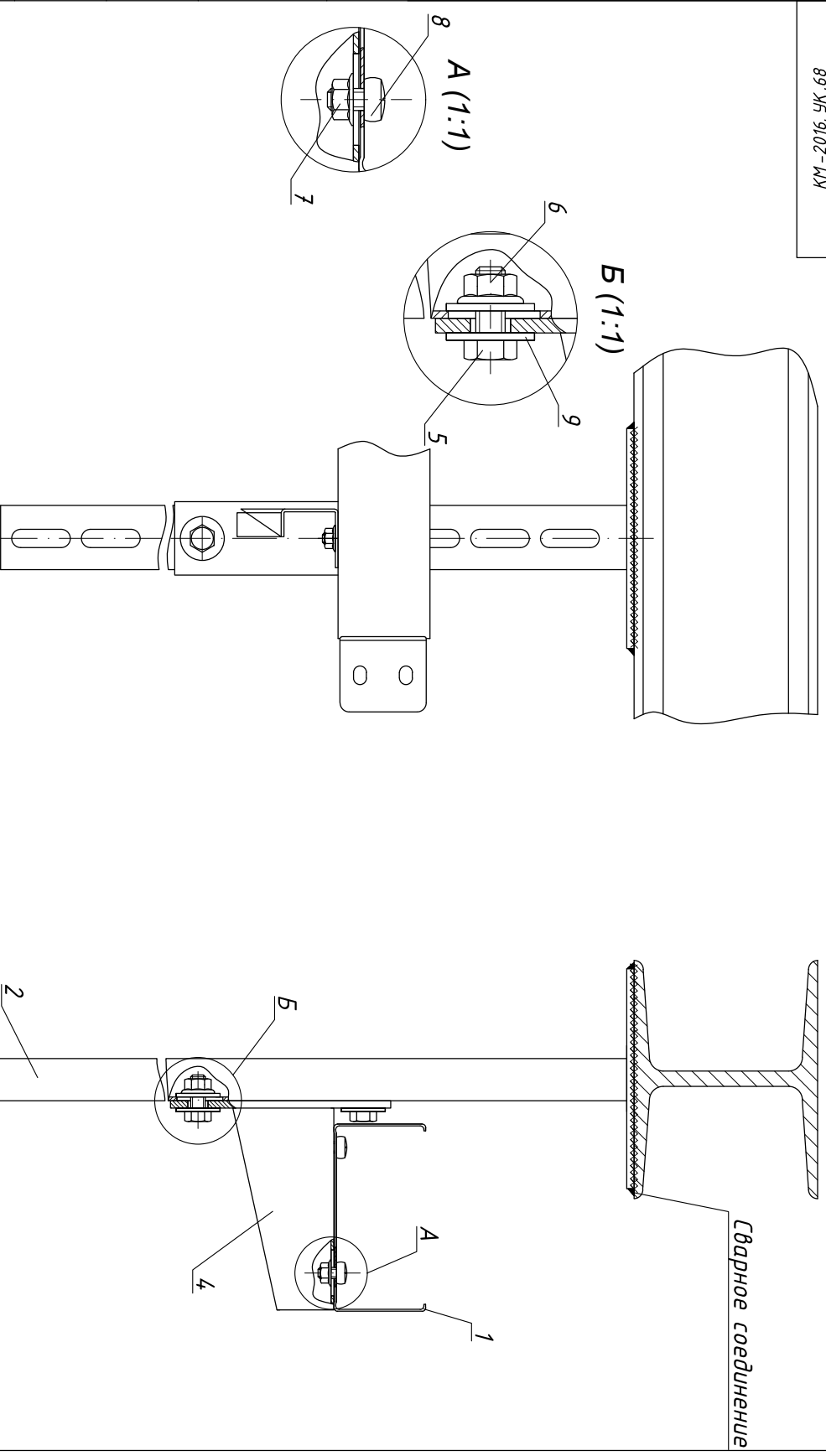
Инв. № подл.	Подп. и дата	Взам. инв. №	Инв. № дубл.	Подп. и дата
Поз.	Обозначение	Наименование	Кол.	Примечание
1	L.NL.P. LINE, L.PE50*100	Листок литовой 50*100*10	1	
2	КВО100	Кантель без опоры	1	
3	УРС250	Универсальный профиль	1	
4	SH8	Шайба усиленная М8	4	
5	ВТ8*20	Болт полноточерной М8х20	2	
6	ВТ8*50	Болт полноточерной 8х50	2	
7	GS8	Гайка специальная с фланцем М8	4	
8	В6*10	Витн с плоской головкой и шлицем коды М6	2	
9	GS6	Гайка специальная с фланцем М6	2	
10	L32*32*2,5	Уголок	1	резать
11	CS	Цинковый спрей	1	400мл

КМ-2016.УК.67			
Матр.	Лист	М догич.	Подп.
Разраб.	Беловед А.А.		Дата
Проб.			
Т.качтр.			
Согласов.			
Н.качтр.			
Удб.			
Сварное соединение уголок (L)		Лист 67	Листов 84
Оцинкованная сталь			1:2

Копировать Форма АЗ



КМ-2016.УК.68



Инв. № подл.	Подп. и дата	Взам. инв. №	Инв. № дубл.	Подп. и дата

Поз.	Обозначение	Наименование	Кол.	Примечание
1	ЛНЛР. ЛИН. ГРЕ50*100	Ломек листовой 50*100*10	1	
2	PST 500	Помогочная стойка	1	
3	CS	Цишковый стерж	1	400мм
4	КС100	Консоль сварная	1	
5	ВТ8*20	Болт поперечной М8*20	2	
6	GS8	Гайка с фланцем М8	2	
7	GS6	Гайка с фланцем М6	2	
8	У6*10	Витл с плоской головкой и шлицем концы М6*10	2	
9	SH8	Шайба усиленная М8	4	

Изм.	Лист	№ докум.	Подп.	Дата	<p>Сварное соединение помогочной стойки (PST) к металлоконструкции</p> <p><b>ОЦЕНКА</b> СТАЛЬ</p>	<p>Лист 68</p> <p>Листов 84</p>
Разраб.	Белнев А.А.					
Пров.						
Техн.пр.						
Согласов.						
Исполн.						
Умб						

КМ-2016.УК.68

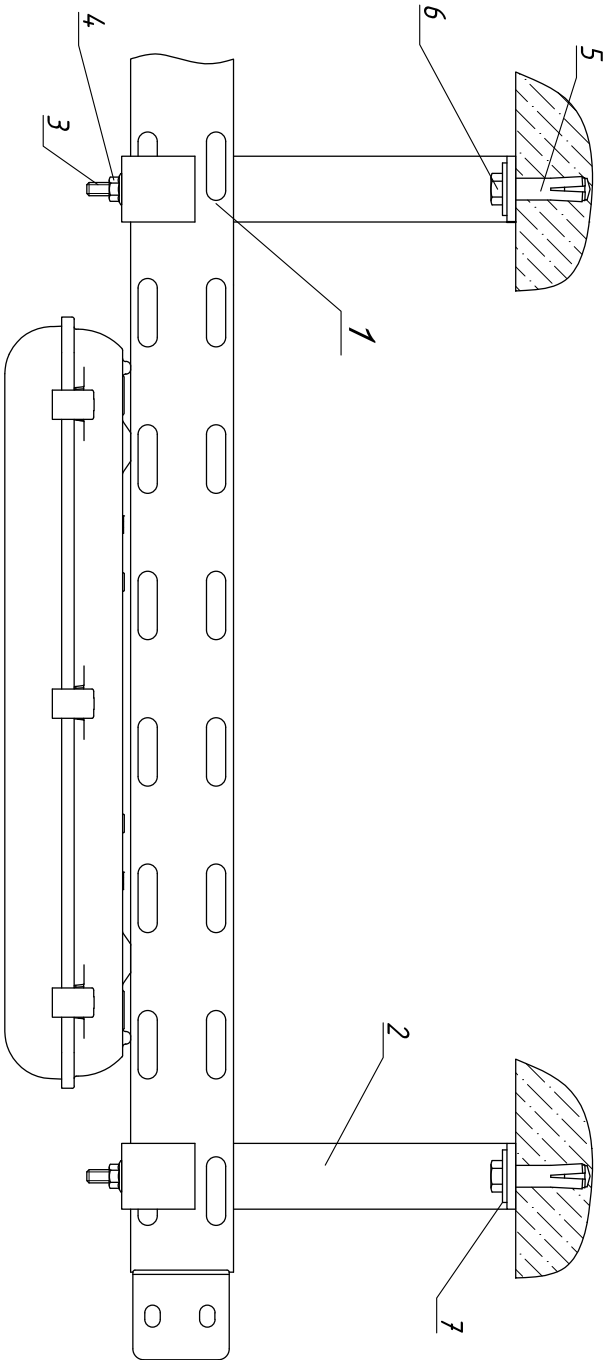
1:2



Конфобол

Формат А3

69 ЖР-2016-ЖК



Инв. № подл.	Подп. и дата	Взам. инв. №	Инв. № дубл.	Подп. и дата
Поз.	Обозначение	Наименование	Кол.	Примечание
1	LMLP_LNE_LPE50*100	Ломек листовой 50*100*1.0	1	
2	SPV100	С-образный профиль 100мм	2	
3	BT6*20	Болт полноточечной М6*20	2	
4	GS6	Гайка специальная с фланцем М6	2	
5	AN8	Анкер заливной М8	2	
6	BT8*30	Болт полноточечной М8*30	2	
7	SH8	Шайба усиленная М8	2	

Изм.	Лист	М док-м.	Подп.	Дата
Изм.	Лист	М док-м.	Подп.	Дата
Разраб.	Беловд А. А.			
Проект.				
Технол.				
Создатель.				
Нач.отр.				
Удб.				

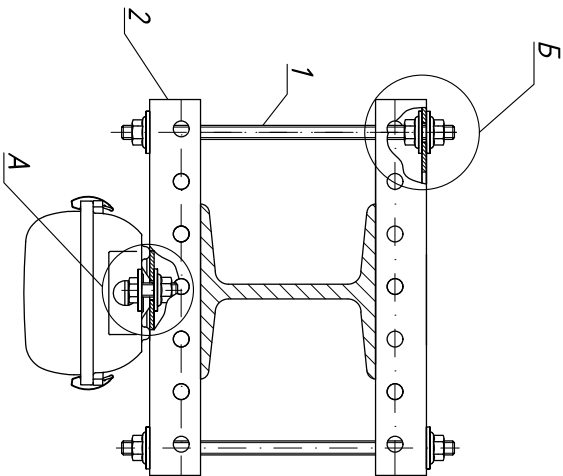
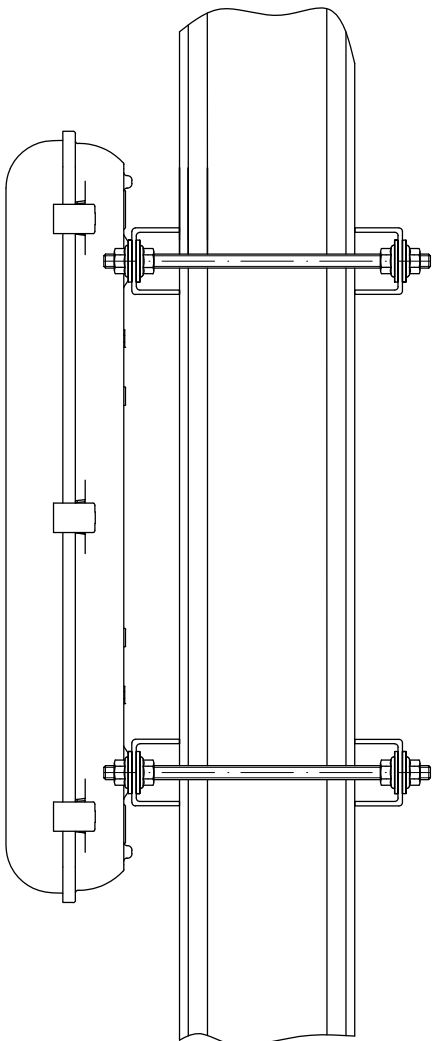
КМ-2016-ЖК-69		Лист	Масса	Масштаб
Крепление ступеньки к локту (L,P)		69		1:2
Оцинкованная сталь		Лист 69		Листов 84

Копировать

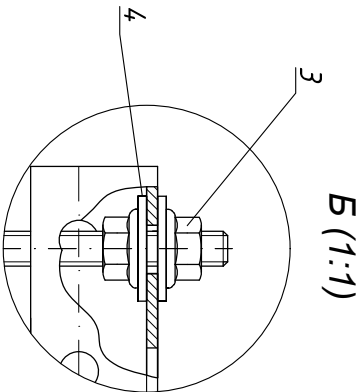
Формат А3



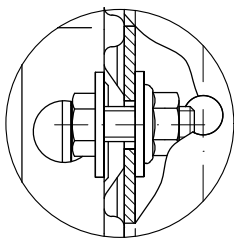
КМ-2016.УК.70



A (1:1)



B (1:1)



Инв. № подл.	Подп. и дата	Взам. инв. №	Инв. № дубл.	Подп. и дата

Поз.	Обозначение	Наименование	Кол.	Примечание
1	SNB-1000	Шилька монтажная №8	2	резать
2	UPSZ50	Универсальный профиль	4	
3	GS8	Гайка с фланцем №8	16	
4	SN8	Шайба усиленная №8	16	

Изн./Лист	№ докум.	Подп.	Дата
Разраб.	Белнев А.А.		
Пров.			
Технир.			
Согласов.			
Нач.отр.			
Утв.			

Крепление светильника движущегося поочередно универсального профиля (UPSI)

**ОУНКОВІДНІЯ**  
СТАНДІ

КМ

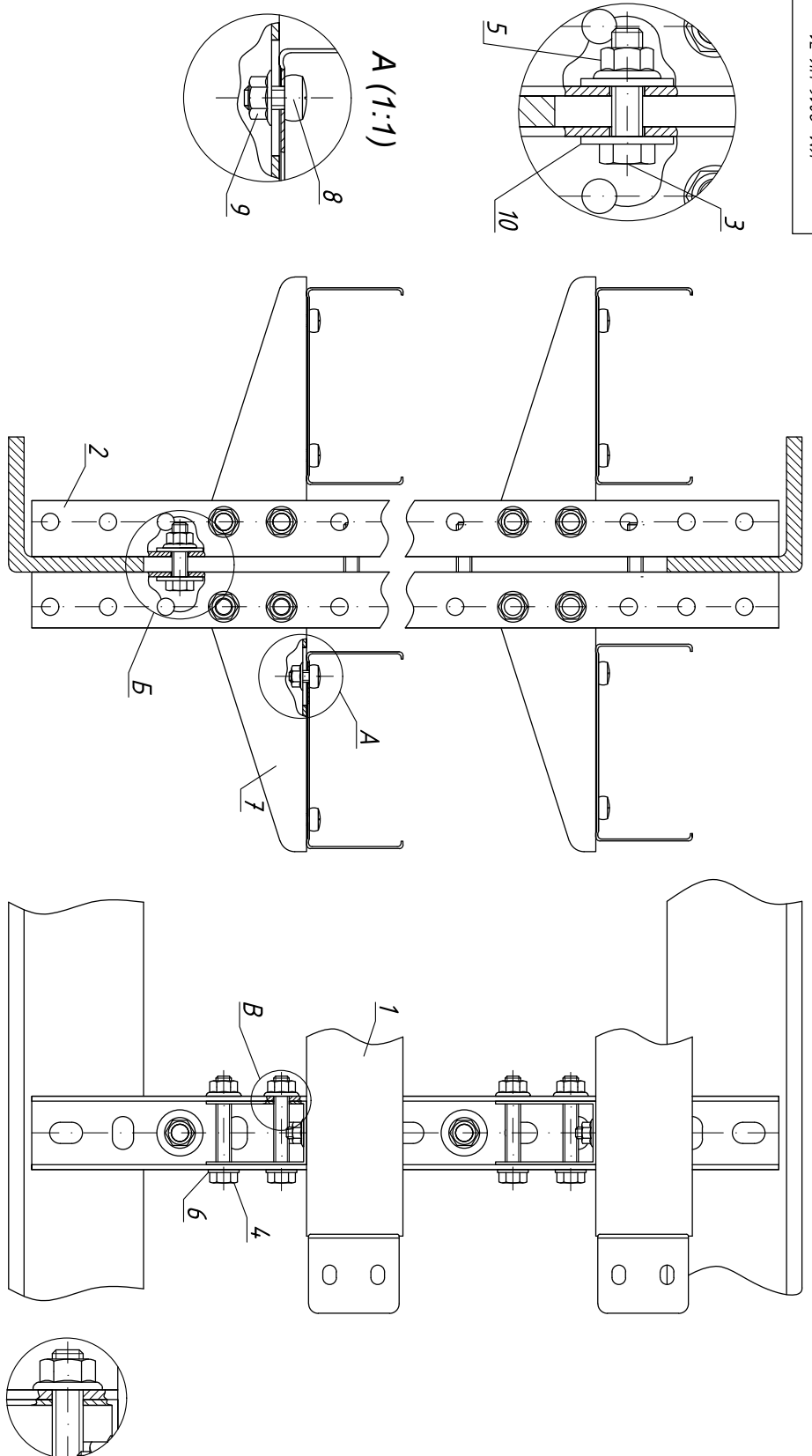
Лист 70 / Листов 84

Масса / Масса шт

1:2.5

Композит

Формат А3



Инв. № подл.	Подп. и дата	Взам. инв. №	Инв. № дубл.	Подп. и дата

Поз.	Обозначение	Наименование	Кол.	Примечание
1	ЛНЛР, ЛНЕ, ЛРЕ150*100	Листок листовый 50*100*10	4	
2	УРС550	Универсальный профиль	2	
3	ВТ8*30	Болт полончатаярезной М8*30	4	
4	ВТ8*50	Болт полончатаярезной М8*50	8	
5	GS8	Гайка с фланцем М8	12	
6	S8	Шайба плоская М8	8	
7	КВ0100	Канель ваз опоры	4	
8	В6*10	Вит с плоской головкой и шлицем концы 6*10	8	
9	GS6	Гайка специализируемая с фланцем М6	8	
10	SH8	Шайба усиленная М8	8	
11				

Изм.	Лист	М догич.	Подп.	Дата
		Безвод А.А.		
Проект				
Технический				
Согласован				
Начальник				
Удб.				

КМ-2016.УК.71

Крепление 4-х листовых лопок к узелку при помощи универсального профиля (УРС).

Оцинкованная сталь

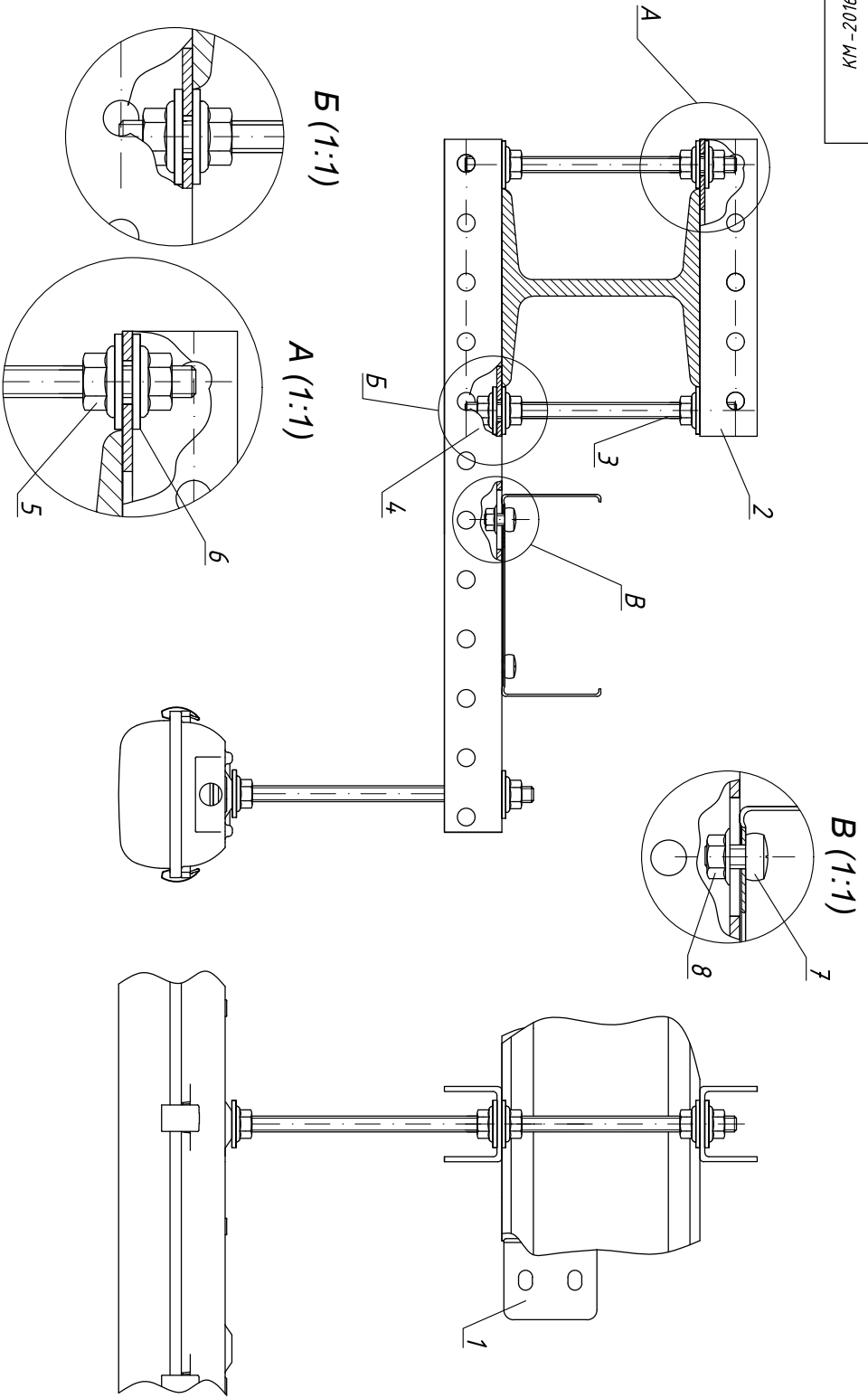
Лист 71 | Листов 84

Масса | Масштаб 1:2

Копировать | Форма АЗ



КМ-2016.ЖК.72



Б (1:1)

А (1:1)

В (1:1)

Инв. № подл.	Подп. и дата	Взам. инв. №	Инв. № дубл.	Подп. и дата
Поз.	Обозначение	Наименование	Кол.	Примечание
1	ЛМПР ЛНБ ЛРБ50*100	Лампа люминесцентная 50*100*10	1	
2	УРС150	Универсальный профиль	1	
3	СНВ*1000	Шильца поликарбонатная НВ	2	
4	УРС350	Универсальный профиль	1	
5	С58	Гайка с фланцем Н8	11	
6	СН8	Шайба усиленная Н8	11	
7	У6*10	Вымп с плоской головкой и шлицем концы 6*10	2	
8	С56	Гайка специализированная с фланцем Н6	2	
9				

Изм.	Лист	Н док.	Подп.	Дата
		Н док.		
		Белнев А.А.		
		Проект		
		Технический		
		Согласован		
		Нач.пр.		
		Умб		

КМ-2016.ЖК.72		Лист	Масса	Масштаб
Крепление светильника к универсальному профилю (УРС)		72		1:2
Однорядная табль		Лист 72		Листов 84

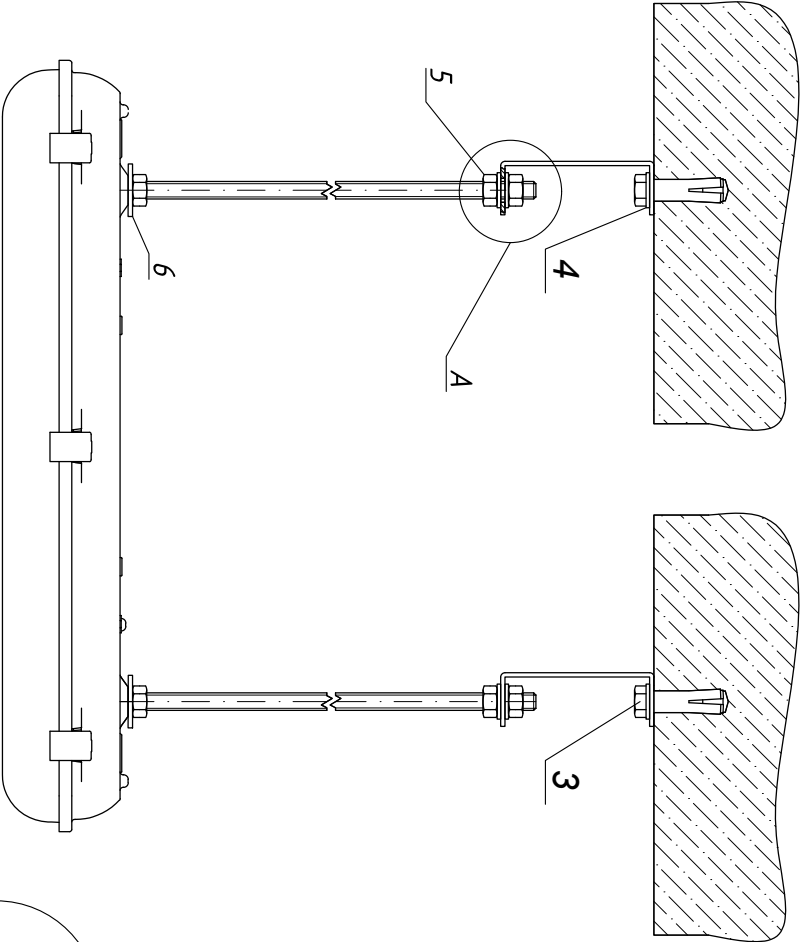
Конфронт

Формат А3





КМ-2016.УК.73



Инв. № подл.	Подп. и дата	Взам. инв. №	Инв. № дубл.	Подп. и дата
Поз.	Обозначение	Наименование	Кол.	Примечание
1	PS	Подвес для шпильки	2	
2	AM8	Анкер резьбовой М8	2	
3	BT8*30	Болт полноразмерной М8*30	2	
4	S8	Шайба плоская М8	6	
5	GB	Гайка шестигранная М8	6	
6	SH8	Шайба усиленная М8	2	
7	SM8*1000	Шпилька полноразмерная М8	2	

Изм.	Лист	М догич.	Подп.	Дата
Разраб.	Беловед А.А.			
Пров.				
Т.контр.				
Согласов.				
Нач.отр.				
Удб.				

КМ-2016.УК.73		Лист	Масса	Масштаб
Крепление шпильки на шпильке полноразмерной (SH)		Лист 73		1:2
Оцинкованная сталь		Листов 84		

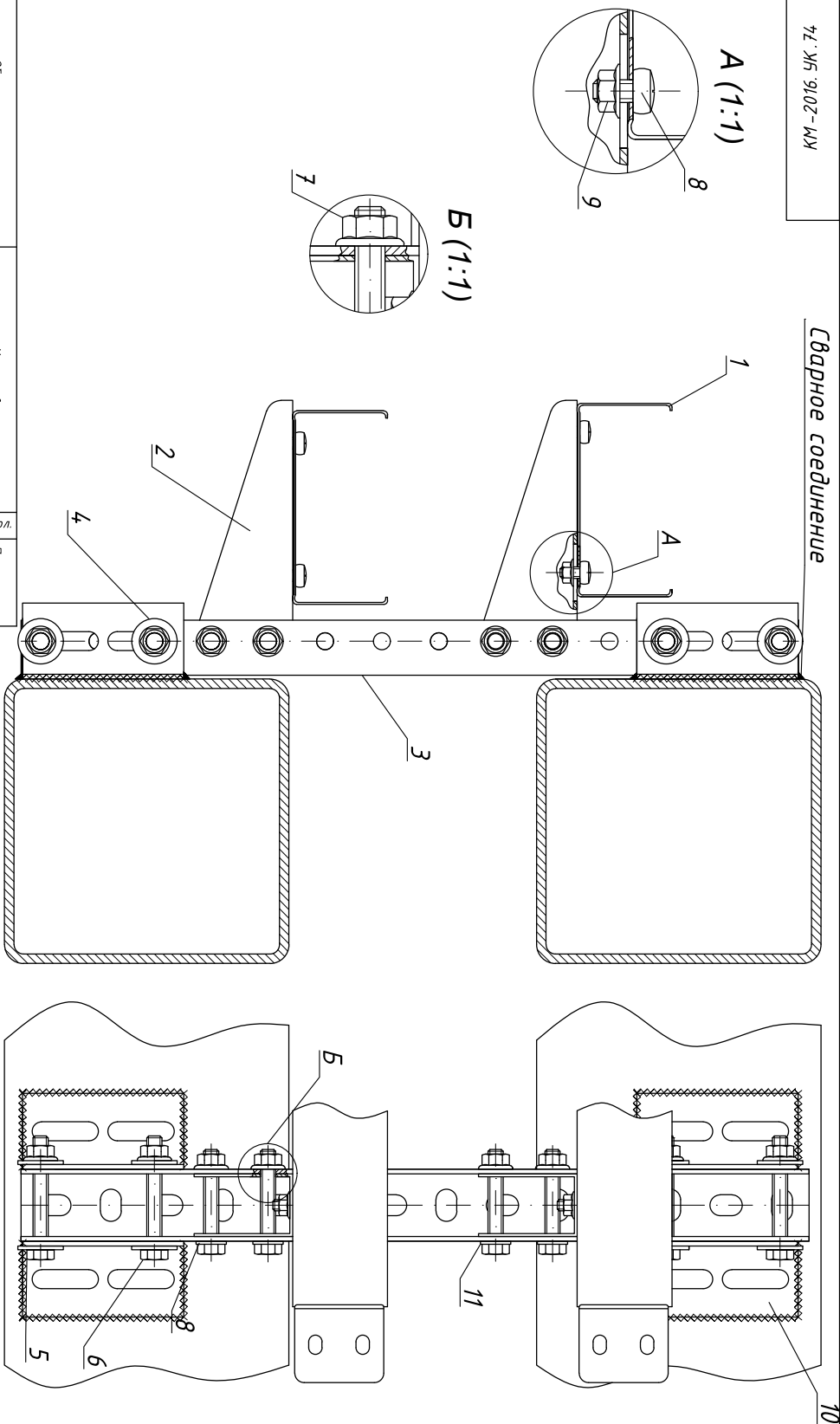
Копировали

Формат А3



47. ЖБ. 2016. СК. 74

Сварное соединение



Инв. № подл.	Подп. и дата	Взам. инв. №	Инв. № дубл.	Подп. и дата
Поз.	Обозначение	Наименование	Кол.	Примечание
1	ЛМЛР. ЛИН. ЛРБ50*100	Листок листовый 50*100*10	2	
2	КВ0100	Консоль без опоры	2	
3	УРБ5450	Универсальный профиль	1	
4	ШН8	Шайба усиленная М8	8	
5	ВТ8*60	Болт полнотапчанной М8х60	4	
6	ВТ8*50	Болт полнотапчанной М8х50	4	
7	М6*10	Гайка специальная с фланцем М6	8	
8	УС6	Гайка специальная с фланцем М6	4	
9	УС6	Узелок	1	резать
10	Л40*40*25	Шайба плоская М8	4	
11	УС8	Шайба плоская М8	1	
12	УС	Цилиндрический штифт	1	4,00мл

Изн.	Лист	№ докум.	Подп.	Дата
Разраб.	Белнев А. А.			
Проб.				
Технир.				
Согласов.				
Начисл.				
Утвд.				

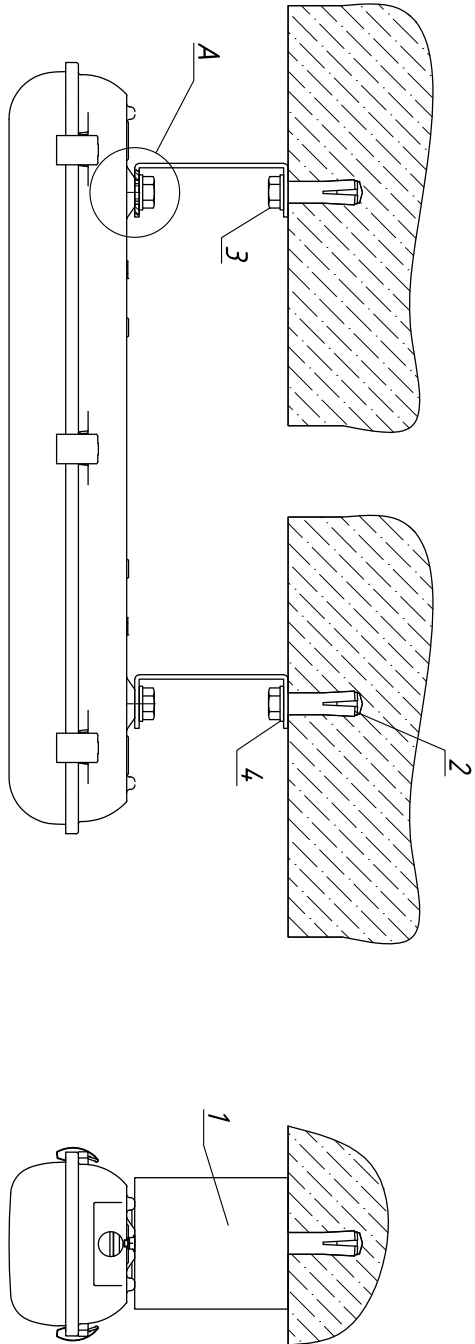
КМ-2016. СК. 74		Лист	Масса	Местамб
Сварное соединение узломон (L) на две болки		Лист 74.		1:2
Оцинкованная сталь		Листов 84		

Конфобал

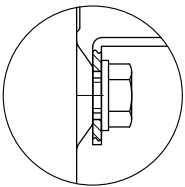


Формат А3

КМ-2016.УК.75



A (1:1)



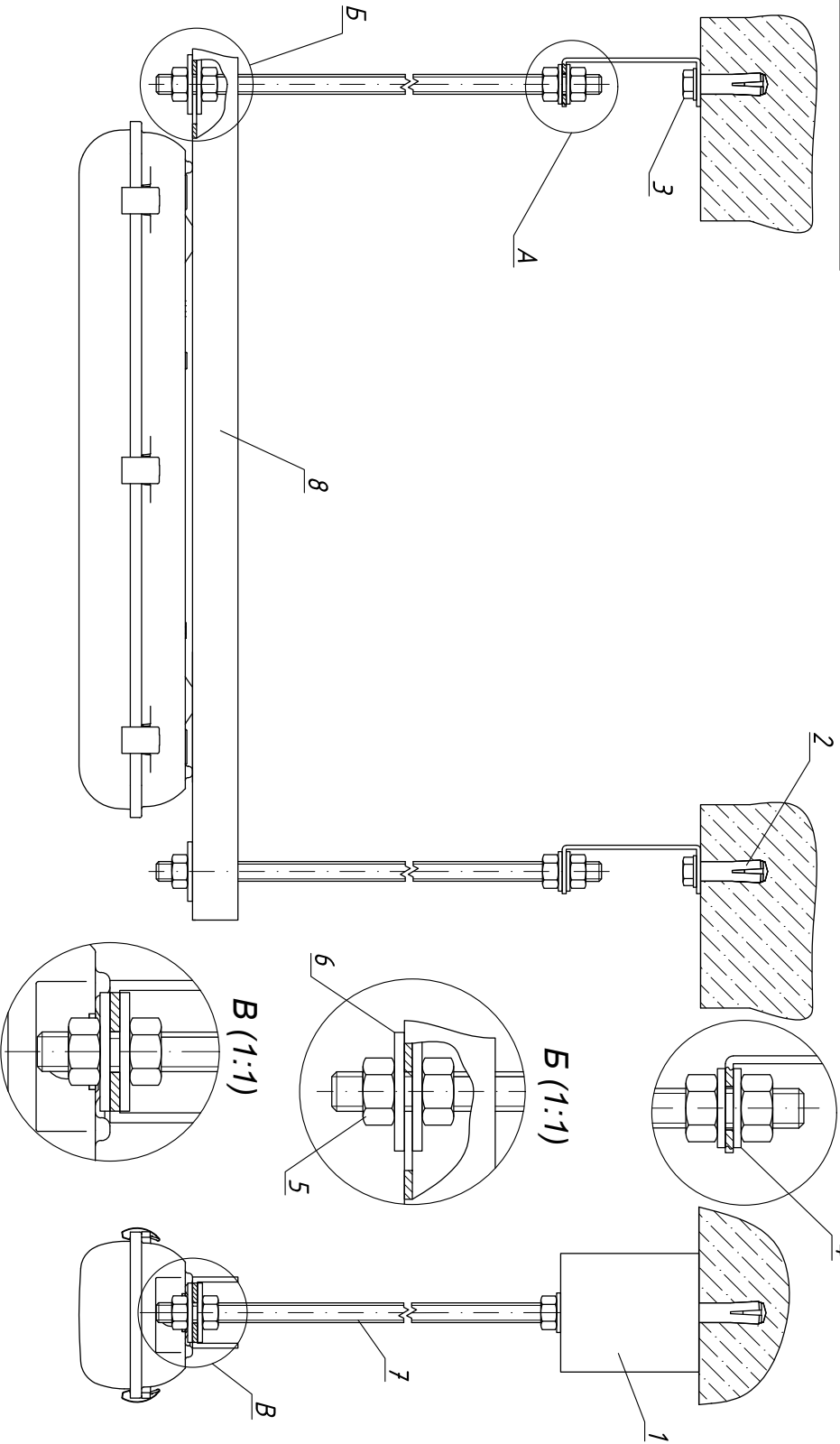
Инв. № подл.	Подп. и дата	Взам. инв. №	Инв. № дубл.	Подп. и дата

Поз.	Обозначение	Наименование	Кол.	Примечание
1	PS	Подвес для шпильки	2	
2	AM8	Анкер заливной М8	3	
3	BT8*30	Болт монтажный М8*30	4	
4	SB	Шайба плоская М8	4	

Изм.	Лист	М док-м.	Подп.	Дата	Крепление светильника на подвес для шпильки	КМ-2016.УК.75	Лист 75	Листов 84	Масштаб 1:2
Разраб.	Беловед А.А.								
Пров.									
Технол.									
Создатель									
Нач.отр.					Оцинкованная сталь	Формат А3			
Удб.					Копировал				



КМ-2016. УК. 76



Инв. № подл.	Подп. и дата	Взам. инв. №	Инв. № дубл.	Подп. и дата
--------------	--------------	--------------	--------------	--------------

Поз.	Обозначение	Наименование	Кол.	Примечание
1	PS	Подвес для шпильки	2	
2	АНВ	Анкер заливной МВ	2	
3	ВГВ*30	Болт полондрезной МВ*30	2	
4	SB	Шайба плоская МВ	6	
5	GB	Гайка шестигранная МВ	6	
6	SHB	Шайба усиленная МВ	4	
7	SMB*1000	Шпилька полондрезная МВ	2	
8	P23*35*15	Швеллер	1	

Изн./Лист	№ докум.	Подп.	Дата
Разраб.	Белень Д. А.		
Пров.			
Техн.пр.			
Согласов.			
Нач.отр.			
Утвд.			

КМ-2016. УК. 76

Крепление шпильки к швеллеру (P)

Оцинкованная сталь

Лист 76 Листов 84

Масса Местный 1:2

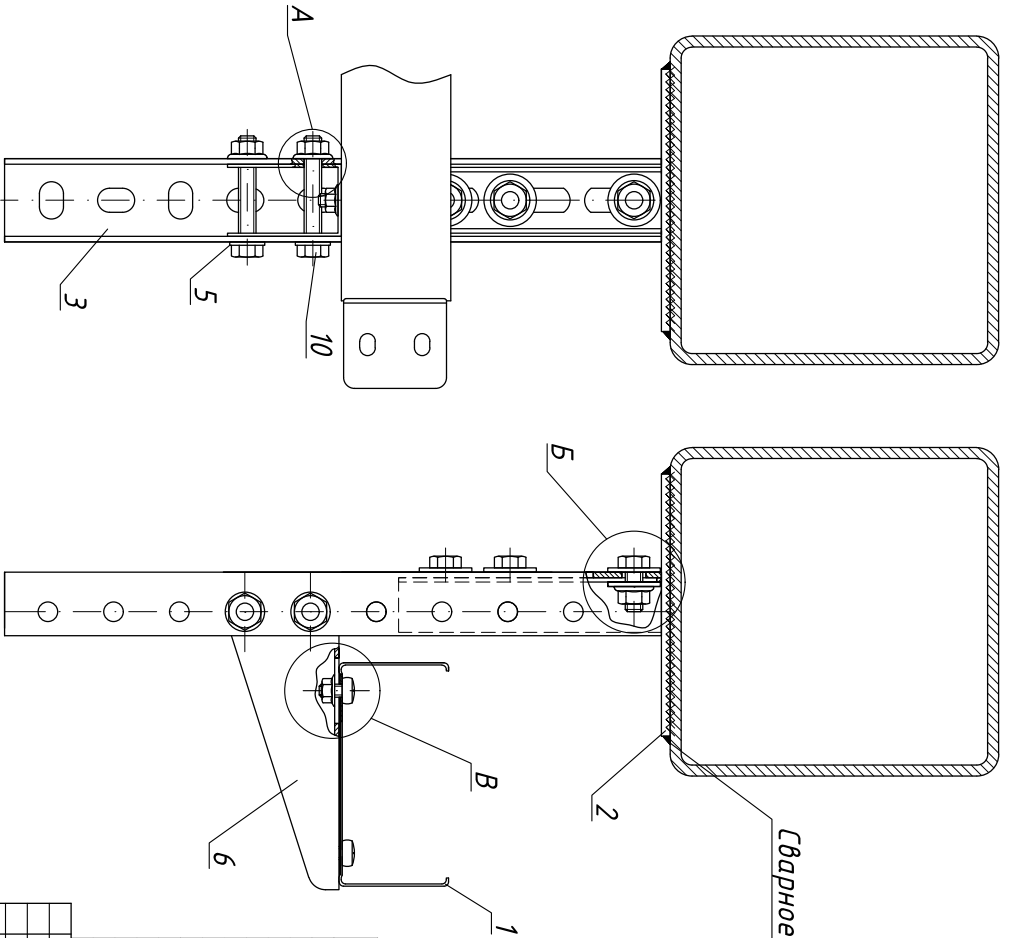
КУСТЕР КМ

Конфобол

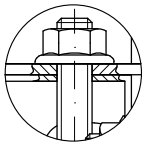
Формат А3

КМ-2016.УК.77

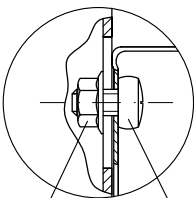
Инв. № подл.	Подп. и дата	Взам. инв. №	Инв. № дубл.	Подп. и дата



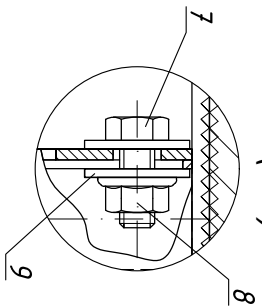
Сварное соединение



A (1:1)



B (1:1)



B (1:1)

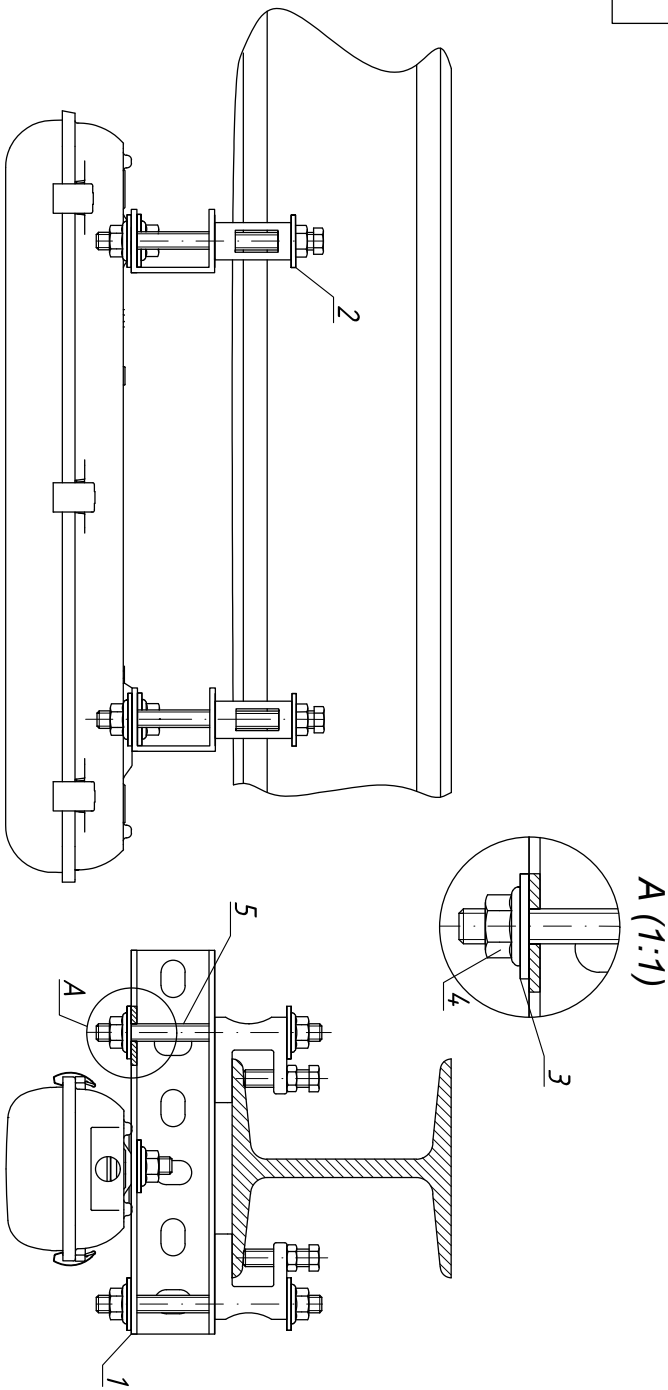
Поз.	Обозначение	Наименование	Кол.	Примечание
1	ЛЮП.Р. ЛМЕ. LPF50*100	Лопок листовый 50*100*10	1	
2	ОУРТ	Основание вспомогательной стелки	1	
3	УПС350	Учтиварственный профиль	1	
4	С8	Цинковый стержень	1	4,00м
5	S8	Шайба плоская М8	2	
6	КВ07000	Консоль без опоры	1	
7	ВТ8*20	Болт полнотрассовой М8*20	3	
8	G58	Гайка с фланцем М8	5	
9	SНВ	Шайба усиленная М8	6	
10	ВТ8*50	Болт полнотрассовой М8*50	2	
11	У6*10	Вымп с лаской заготовки и шлицем каждой М6*10	2	
12	G56	Гайка с фланцем М6	2	

КМ-2016.УК.77

Изм.	Лист	М док-м.	Подп.	Дата	Сварное соединение основания вспомогательной стелки (ОУРТ)	Лист 77	Листов 84	Масштаб 1:2
Разраб.	Беловед А.А.							
Пров.					Оцинкованная сталь	Лист 77	Листов 84	Масштаб 1:2
Технол.								
Создатель								
Начисл.					Конструкция	Формат А3		
Удб.								



КМ-2016.УК.78



Инв. № подл.	Подп. и дата	Взам. инв. №	Инв. № дубл.	Подп. и дата

Поз.	Обозначение	Наименование	Кол.	Примечание
1	УРС250	Универсальный профиль	2	
2	ГЛ8	Струбцинка монтажная М8	4	
3	ШН8	Шайба усиленная М8	8	
4	ГС8	Гайка специальная с фланцем М8	8	
5	СМ8+1000	Шпилька полиамидовая М8	2	резать
6				

Изн.	Лист	№ докум.	Подп.	Дата	КМ-2016.УК.78  Крепление светильника на монтажные струбцины (ГВ).  ОУЧКОВИЦА СТАЛЬ	Лист	Масса	Масштаб
Разраб.		Белнев А.А.				1:2		
Пров.								
Технир.								
Согласов.								
Начисл.								
Утв.								



КМ-2016.УК.79

Инв. № подл.	Подп. и дата	Взам. инв. №	Инв. № дубл.	Подп. и дата
Инв. № подл.	Подп. и дата	Взам. инв. №	Инв. № дубл.	Подп. и дата
Поз.	Обозначение	Наименование	Кол.	Примечание
1	ЛНЛР ЛНБ Т.РЕ50*100	Листок листовой 50*100*10	2	
2	УРС250	Универсальный профиль	8	
3	УРТУ 300	Универсальная вспомогательная стойка усиленная	4	с 20мм толщиной
4	СМ8*1000	Шпилька полинондрезная М8	4	резать
5	УРС350	Универсальный профиль	2	
6	GS8	Гайка с фланцем М8	44	
7	SM8	Шпилька усиленная М8	52	
8	ВТ8*20	Болт полинондрезной М8*20	12	
9	У6*10	Болт с полочкой заводской и шлицем концы 6*10	18	
10	GS6	Гайка специальная с фланцем М6	18	
11	РЕ1-0*20	Перфорированная монтажная лента	1	уток 25м
12	SN6	Шпилька усиленная М6	20	

Изм.	Лист	Н док-м	Подп.	Дата
Разраб.	Белов А.А.			
Пров.				
Техн.пр.				
Согласов.				
Нач.отр.				
Удб.				

КМ-2016.УК.79

Решение для больших пролетов.

**Оцинкованная сталь**

Лист	Масса	Масштаб
Лист 79		1:2,5
Листов 84		

Копировать

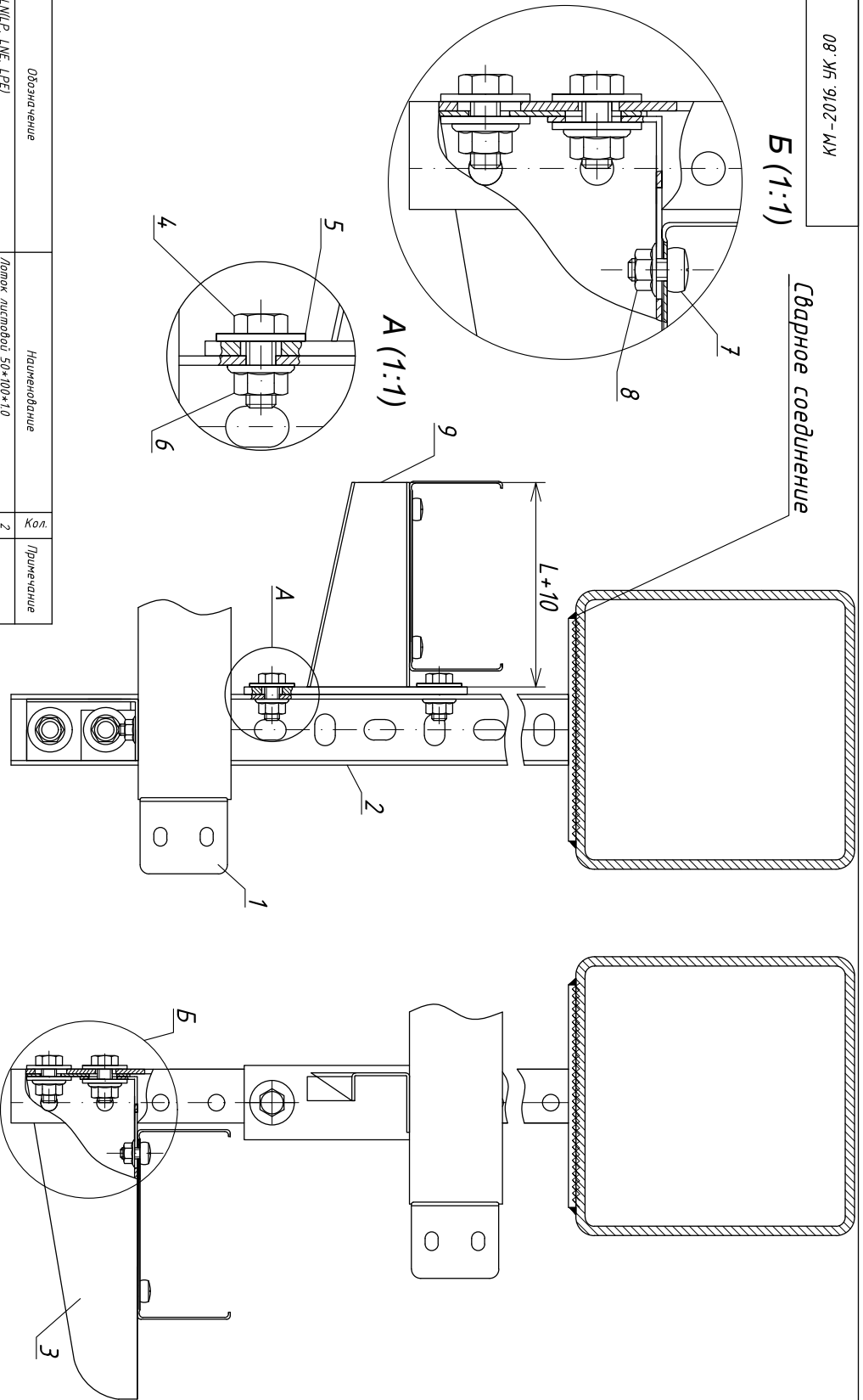
Формат А3

КМ-2016.ЖК.80

Б (1:1)

Сварное соединение

А (1:1)



Инв. № подл.	Подп. и дата	Взам. инв. №	Инв. № дубл.	Подп. и дата
1				
2				
3				
4				
5				
6				
7				
8				
9				
10				
11				
12				

Поз.	Обозначение	Наименование	Кол.	Примечание
1	ЛМПР, ЛМЕ, ЛРЕ1	Листовой металл 50*100*10	2	
2	УРТУ 300	Универсальная вспомогательная стойка усиленная	1	
3	КСРП50	Консоль с опорой	1	
4	В18*20	Болт полонический М8*20	4	
5	ШН8	Шайба усиленная М8	8	
6	Г58	Гайка с фланцем М8	4	
7	У6*10	Выст. с плоской головкой и шлицем концы М6*10	4	
8	Г56	Гайка с фланцем М6	4	
9	КС100	Консоль сварная	1	
10	С5	Цинковый стержень	1	4,00м
11				
12				

Изм.	Лист	И. Вокж.	Подп.	Дата

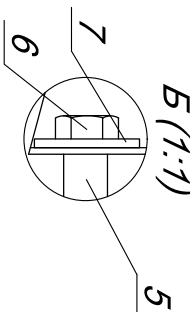
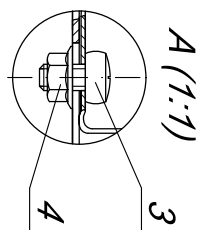
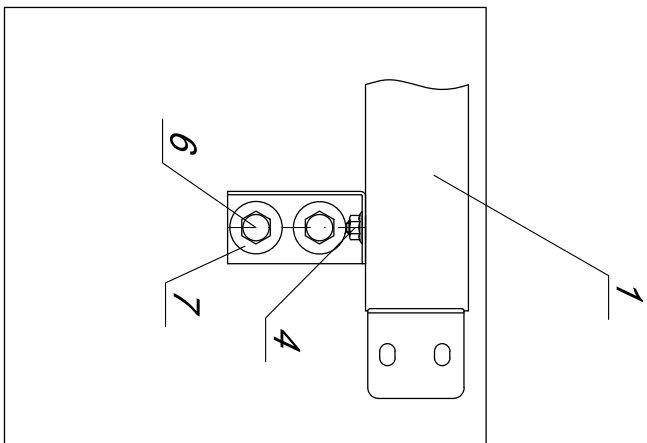
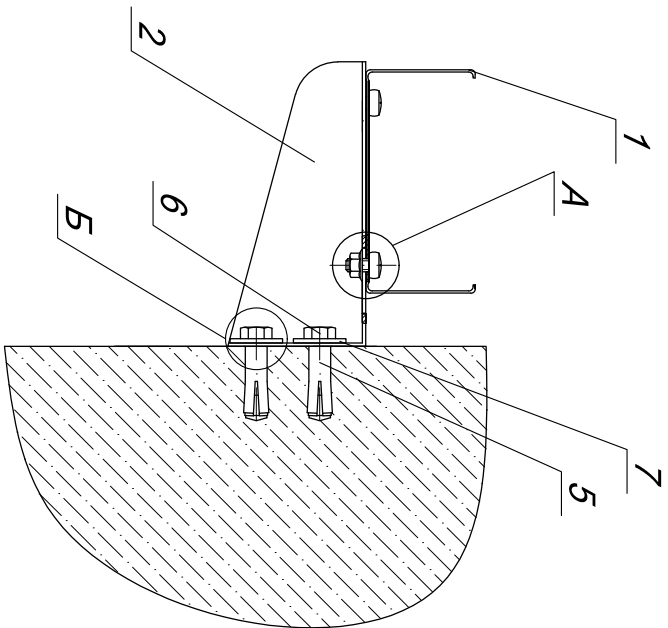
КМ-2016.ЖК.80		Лит.	Масса	Масштаб
Сварное соединение универсальной вспомогательной стойки (УРТУ) к металлоконструкциям				1:2
Оцинкованная сталь		Лист 80	Листов 54	

Компьютер

Формат А3







Инв. № подл.	Подп. и дата	Взам. инв. №	Инв. № дубл.	Подп. и дата
Поз.	Обозначение	Наименование	Кол.	Примечание
1	LMLP_LNE_LPE50*100	Ламка листовдой 50*100	1	
2	KSP100	Консоль с опорой	1	
3	16*10	Вымп с листовкой заводской в шпигел коды М6	2	
4	GS6	Гайка специальная с фланцем М6	2	
5	AN8	Анкер заливной М8	2	
6	BT8*30	Болт полноточной М8х30	2	
7	SH8	Шайба усиленная М8	2	

Изм.	Лист	М догук.	Подп.	Дата
	Разраб.	Беловд А. А.		
	Проб.			
	Технар.			
	Согласов.			
	Начотр.			
	Учб.			

KM-2016. УК.81			
Крепление листового ламки к стене при помощи консоли с опорой KSP100	Лист 81	Листов 84	Масштаб 1:2

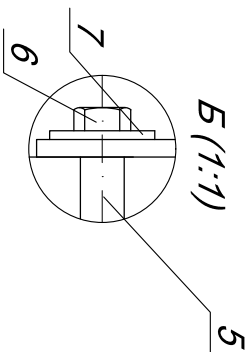
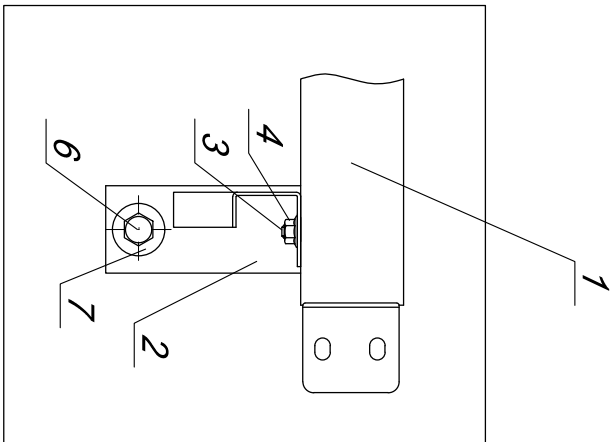
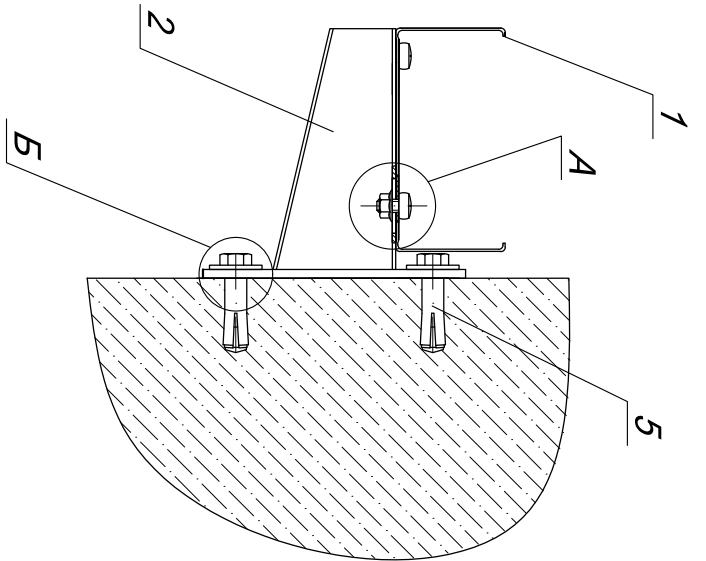
Оцинкованная сталь

Копировал

Формат А3



КМ-2016.ЖК.82



Инв. № подл.	Подп. и дата	Взам. инв. №	Инв. № дубл.	Подп. и дата

Поз.	Обозначение	Наименование	Кол.	Примечание
1	ЛМЛР. ЛМЕ. ЛРЕ50х100	Ломка листовая М50х100	1	
2	КС100	Консоль сварная	1	
3	М6х10	Виты с плоской головкой и шлицем концы М6х10	2	
4	С56	Гайка специальная с фланцем М6	2	
5	АН8	Анкер заливной М8	2	
6	ВТ8х30	Болт полнотапчанной М8х30	2	
7	СН8	Шайба усиленная М8	2	

Изн.	Лист	№ докум.	Подп.	Дата
Разраб.	Белнев А.А.			
Пров.				
Техн.пр.				
Согласов.				
Нач.отр.				
Утв.				

КМ-2016.ЖК.82

Крепление листового лотка к стене при помощи сварной консоли КС100

ОУКНОВИДНЯ СТАЛЬ

Лист 82

Листов 8х

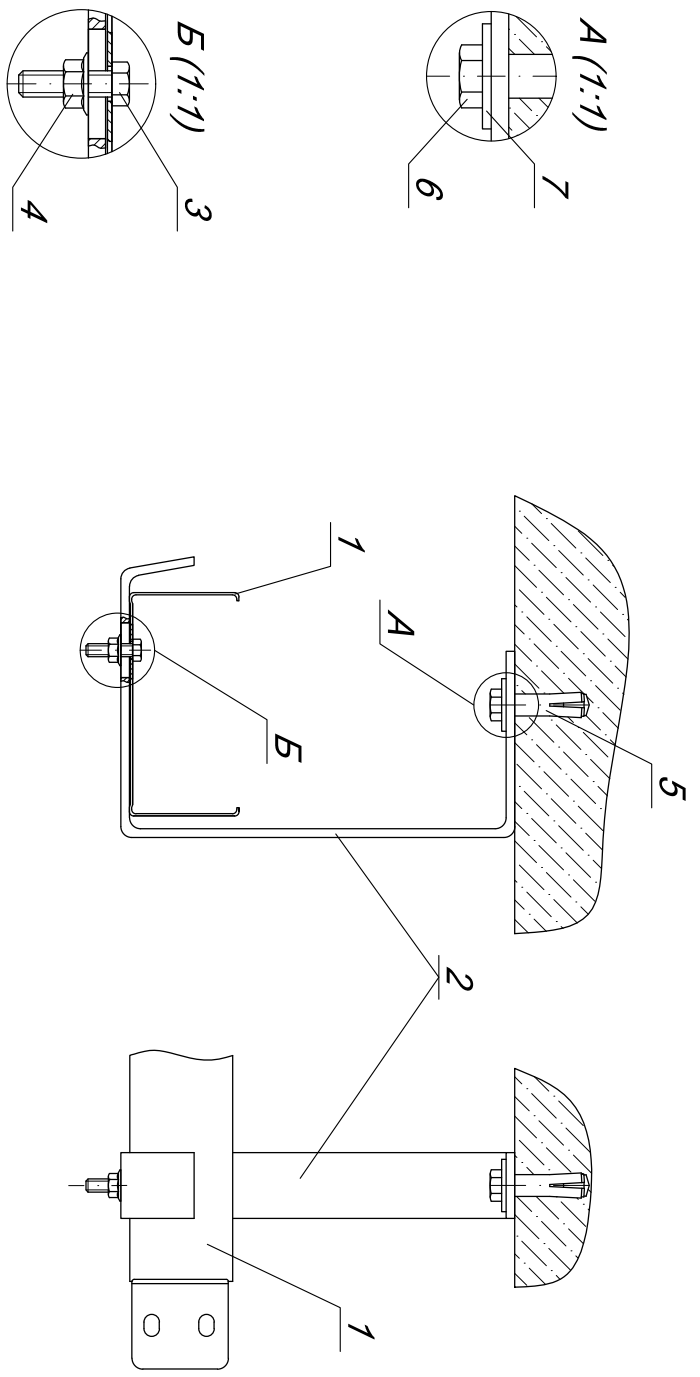
Масса

Масштаб 1:2



Конструктор

Формат А3



Инв. № подл.	Подп. и дата	Взам. инв. №	Инв. № дубл.	Подп. и дата

Поз.	Обозначение	Наименование	Кол.	Примечание
1	LMLP_LNE_LPE50*100	Ломка листовдой 50*100	1	
2	SPV100	С-образный подвес	1	
3	BT6*20	Болт полноточечной М6*20	1	
4	GS6	Гайка специальная с фланцем М6	1	
5	AN8	Анкер заливной М8	1	
6	BT8*30	Болт полноточечной М8*30	1	
7	SH8	Шайба усиленная М8	1	

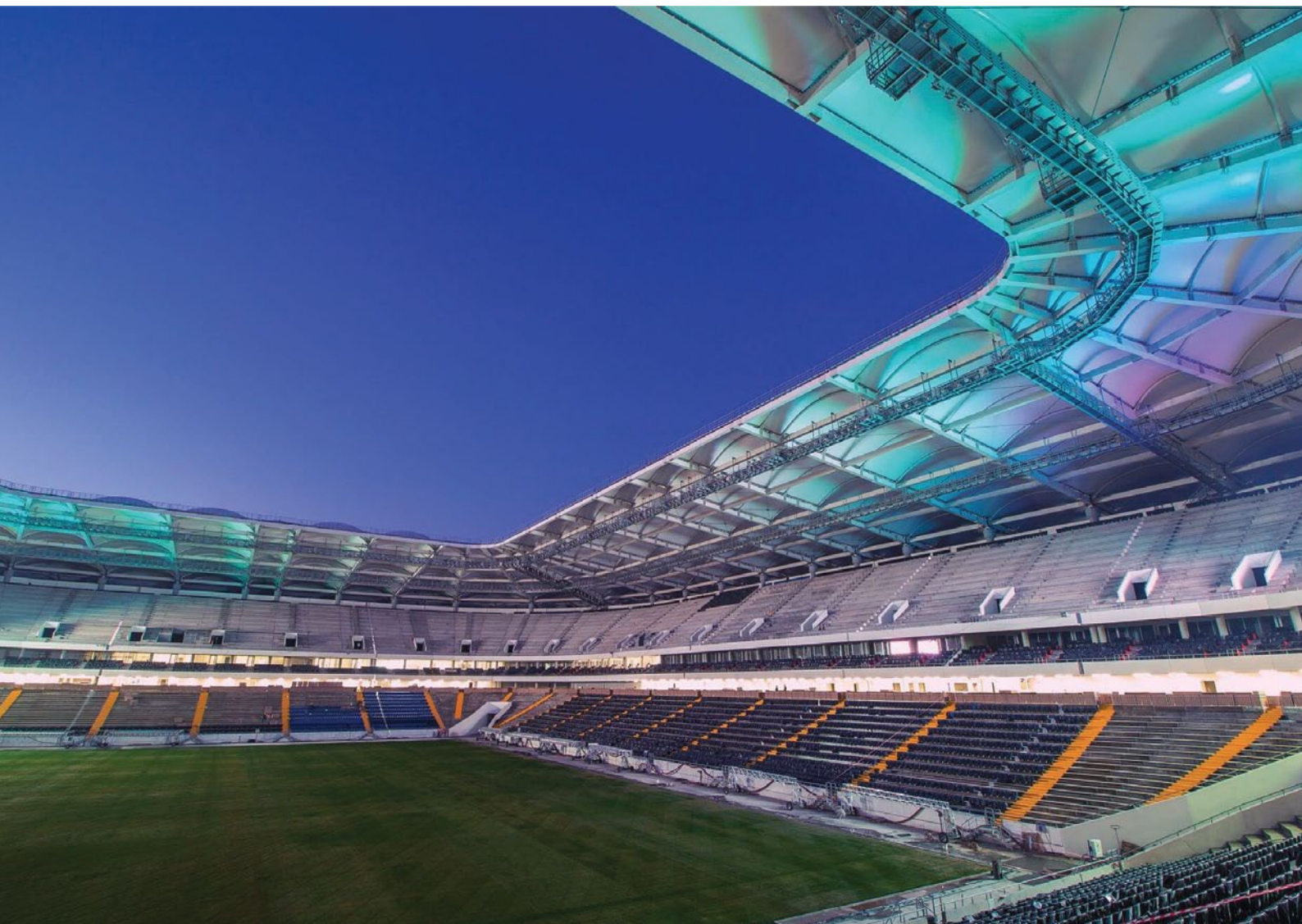
КМ-2016.УК.83			
Матр.	Лист	М догич.	Подп.
Разраб.	Беловед А.А.		Дата
Пров.			
Т.контр.			
Согласов.			
Н.контр.			
Удб.			
Крепление листового лома к потолку при помощи С-образного подвеса SPV100			
Оцинкованная сталь		Лист 83	Листов 84
Масса		Масштаб	
1:2			

Копировать  
Формат А3





*Наши объекты: Стадион «Ростов Арена» г. Ростов-на-Дону*



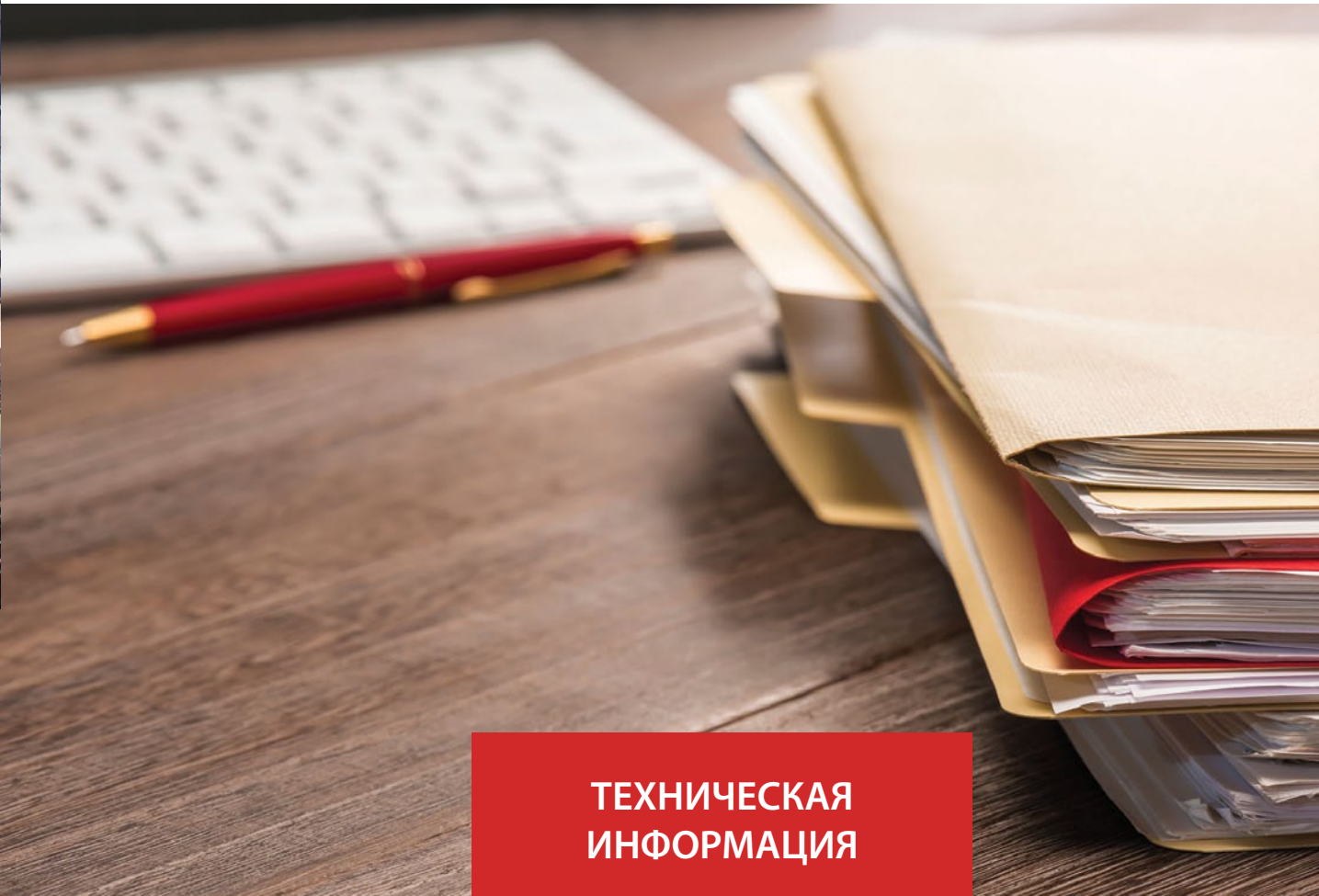
Наши специалисты помогут в расчетах и подборе материалов для решения любых задач в условиях современного строительства зданий и сооружений.

с 366 по 368 стр. **СЕРТИФИКАТЫ**

с 369 по 377 стр. **ТЕХНИЧЕСКАЯ ИНФОРМАЦИЯ  
ПО СВОЙСТВАМ ЛОТКА**

Виды защитных покрытий  
Климатическое исполнение  
Противокоррозийная защита  
Заземление  
Заполняемость  
Пожарная безопасность

с 378 по 424 стр. **УКАЗАТЕЛЬ ПО АРТИКУЛАМ**



**ТЕХНИЧЕСКАЯ  
ИНФОРМАЦИЯ**



## СЕРТИФИКАТ СООТВЕТСТВИЯ № РСК.RU.0001. P391538

Настоящий сертификат удостоверяет: Система менеджмента качества применительно к: Производству кабеленесущих систем и элементов монтажа из стали.

## СООТВЕТСТВУЕТ ТРЕБОВАНИЯМ ГОСТ Р ИСО 9001-2015 (ISO 9001:2015)

## СЕРТИФИКАТ СООТВЕТСТВИЯ № РОСС RU.НА34.Н01065

Системы металлических кабельных лотков и системы кабельных лестниц для электропроводки.  
ТУ 3449-001-29437321-2013. Серийный выпуск.

## СООТВЕТСТВУЕТ ТРЕБОВАНИЯМ НОРМАТИВНЫХ ДОКУМЕНТОВ

ТУ 3449-001-29437321-2013, ГОСТ 17516.1-90 п.5, ГОСТ 14693-90 п.2.8.1-2.8.9 разд.1, ГОСТ 1516.3-96 п.4.14  
(к сейсмическому воздействию 9 баллов по шкале MSK-64



## СЕРТИФИКАТ СООТВЕТСТВИЯ № РОСС RU.НА36.Н00006

Системы металлических кабельных лотков и системы кабельных лестниц для прокладки кабеля, крышки и аксессуары к ним.  
ТУ 3449-001-29437321-2013. Серийный выпуск.

## СООТВЕТСТВУЕТ ТРЕБОВАНИЯМ НОРМАТИВНЫХ ДОКУМЕНТОВ

ТУ 3449-001-29437321-2013, ГОСТ 15150-69



## ЭКСПЕРТНОЕ ЗАКЛЮЧЕНИЕ №1294 ФБУ ЗДРАВООХРАНЕНИЯ ЦЕНТР ГИГИЕНЫ И ЭПИДЕМИОЛОГИИ ВЛАДИМИРСКОЙ ОБЛАСТИ

Системы металлических кабельных лотков и системы кабельных лестниц для прокладки кабеля, крышки и аксессуары к ним относятся к следующей области применения: «для нужд народного хозяйства, в том числе в детских образовательных и медицинских учреждениях, предприятиях пищевой отрасли и для поставок на экспорт.»

## СЕРТИФИКАТ СООТВЕТСТВИЯ № ССБК.RU.ПБ14.Н00132 №ПС 002089

«Огнестойкие кабельные линии торговой марки «Система КМ», выпускаемые по ТУ 3500-001-29437321-2013 на основе металлических лотков серии LP, LN, LPE, LNE, PL, LL, монтажных элементов «UP, UPS, SPV, UPD, L, Z, P, KSP, KS, KBO, ОКМ, ОКВ, TST, TSM, US, VPS, VPSU, PS, PST, PSTU, UPT, UPTU, KST, OUPТ», системы крепежа «V, BT, S, SH, SHG, SHZ, G, GS, FV, SM, MS, AN, ANL, ANBG» и огнестойких кабельных изделий ОАО «Электрокабель» Кольчугинский завод».

**СООТВЕТСТВУЕТ ТРЕБОВАНИЯМ  
ГОСТ Р 53316 -2009 «Кабельные линии. Сохранение работоспособности в условиях пожара. Метод испытаний».**



## СЕРТИФИКАТ СООТВЕТСТВИЯ № ССБК RU.ПБ09. Н000937 № ПС 003206

«Огнестойкая кабельная линия на основе кабеленесущих систем ООО «КМ-профиль» и огнестойких кабельных изделий ООО «КОНКОРД». Серийный выпуск.»

**СООТВЕТСТВУЕТ ТРЕБОВАНИЯМ  
ГОСТ Р 53316-2009 «Кабельные линии. Сохранение работоспособности в условиях пожара. Метод испытаний».**



## СЕРТИФИКАТ СООТВЕТСТВИЯ № НСОПБ.RU.ПР019/3.Н.01169

Системы кабельных металлических лотков для электропроводки из горячеоцинкованной (HD), оцинкованной и нержавеющей стали (INOX), типов согласно приложению (бланк №003194), выпускаемые по ТУ 3449-001-29437321-2013 «СИСТЕМЫ КАБЕЛЬНЫХ ЛОТКОВ И СИСТЕМЫ КАБЕЛЬНЫХ ЛЕСТНИЦ ДЛЯ ПРОКЛАДКИ КАБЕЛЕЙ». Серийный выпуск.

**СООТВЕТСТВУЕТ ТРЕБОВАНИЯМ  
ГОСТ 30247.1-94 «Конструкции строительные. Несущие и ограждающие конструкции». Предел огнестойкости R90 при равномерно распределенной нагрузке 10 кг/пог.м и расстоянием между опорами 1,2 м.**







**СЕРТИФИКАТ СООТВЕТСТВИЯ  
№ RU.31675.04ПБК0.Н00140**

«Системы металлических кабельных лотков и системы кабельных лестниц для электропроводки из оцинкованной, низкоуглеродистой и нержавеющей стали, а так же в горячем цинке...»

**СООТВЕТСТВУЕТ ТРЕБОВАНИЯМ**

Технический регламент о требованиях пожарной безопасности (Федеральный закон от 22.07.2008 N 123-ФЗ). ГОСТ 30244-94 «Материалы строительные. Методы испытаний на горючесть». Группа горючести НГ (негорючие).



**СЕРТИФИКАТ СООТВЕТСТВИЯ  
№ TC RU C-RU.AB24.B.01714**

Лотки металлические для электропроводок: перфорированные и неперфорированные - LP, LN, LPE, LNE; проволочные - PL; лестничные - LL. Продукция изготовлена в соответствии с ТУ 3449-001-29437321-2013 "Системы кабельных лотков и системы кабельных лестниц для прокладки кабелей". Серийный выпуск.

**СООТВЕТСТВУЕТ ТРЕБОВАНИЯМ**

ТР ТС 004/2011 "О безопасности низковольтного оборудования"



**ИНФОРМАЦИОННОЕ ПИСЬМО**

В таможенные органы по месту требования

«На Ваш запрос о необходимости обязательного подтверждения соответствия продукции при ввозе на территорию Евразийского экономического союза, сообщаем следующее: продукция: Крепежные металлические изделия... не включена в «Единый перечень продукции, подлежащей обязательной сертификации» и «Единый перечень продукции, подтверждение соответствия которой осуществляется в форме принятия декларации о соответствии», утвержденные постановлением Правительства Российской Федерации от 01 декабря 2009 года № 982 (с изменениями, утвержденными Постановлениями Правительства РФ). Одновременно сообщаем, что вышеуказанная продукция не попадает под действующие Технические Регламенты Таможенного Союза.»

## НЕПРЕРЫВНОЕ ЦИНКОВАНИЕ МЕТОДОМ СЕНДЗИМИРА.

Оцинковка по методу Сендзимира, является одним из самых распространённых вариантов цинкования. Стальные листы толщиной  $\leq 3,0$  мм., пропускают в раствор расплавленного цинка по направляющим роликам на металлургическом производстве, в результате чего вся поверхность листа покрывается слоем цинка 10-18 мкм. В итоге защита от коррозии повышается. При этом цинк действует как барьерная, а также электромеханическая защита. Это означает, что она действует даже там, где покрытие было нарушено. Изделия, оцинкованные таким способом, предназначены для применения в местах предпочтительно с сухим климатом, внутри помещений и в слабоагрессивных средах.

**Класс коррозионной стойкости: С1 и С2**

**Климатическое исполнение: У2; ХЛ2; УХЛ2; УТ2,5.**

При заказе продукции из оцинкованной стали или изделий оцинкованных электрохимическим путём, используется артикул без добавления дополнительных букв или обозначений.

**Пример неперфорированного лотка:**

**LNplus50\*100\*1.2\*3000**

## ГОРЯЧЕОЦИНКОВАННАЯ СТАЛЬ. (HD)

Один из методов нанесения цинкового покрытия, предварительно обработанные изделия опускают в ванну с расплавленным до 440-460°C цинком. После такой процедуры на поверхности детали образуется равномерный слой цинка в 55-100 мкм., толщина которого зависит от химического состава стали. Цинковая оболочка выступает защитным барьером для кабельных лотков от коррозии и негативных воздействий внешней среды. Характерными объектами установки изделий являются – помещения с высокой влажностью и низкой загрязнённостью, под открытым небом, слабо-коррозионной средой. (промышленные предприятия, производственные цеха, складские помещения).

**Класс коррозионной стойкости: С3 и частично С4**

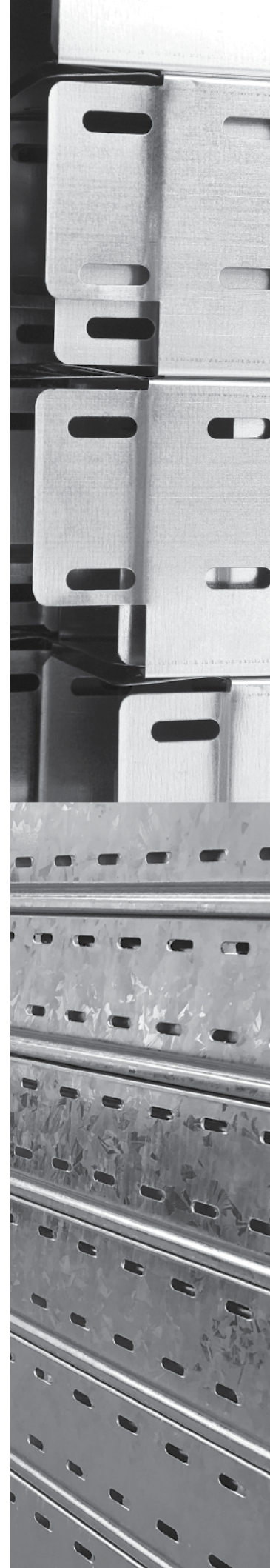
**Климатическое исполнение: У1; ХЛ1; УХЛ1; УХЛ5; УТ1,5; М5.**

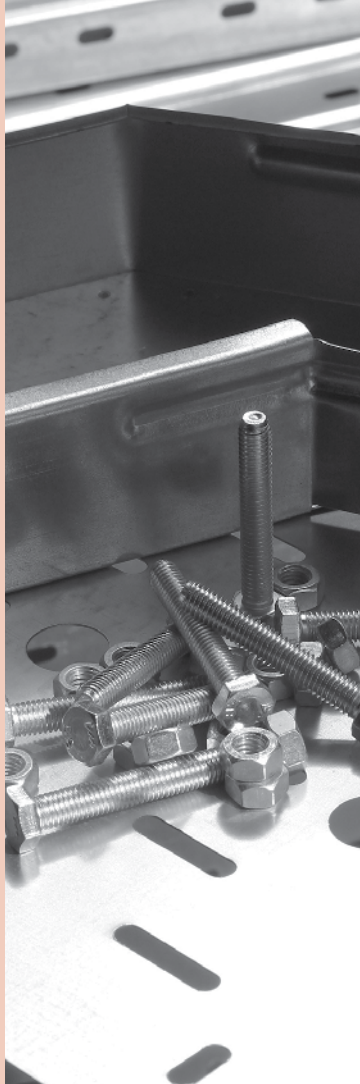
При заказе изделий оцинкованных методом погружения в конце артикула добавляется буквенное значение «HD».

**Пример неперфорированного лотка:**

**LNplus50\*100\*1.2\*3000 HD**

**ВИДЫ ЗАЩИТНЫХ  
ПОКРЫТИЙ**





## НЕРЖАВЕЮЩАЯ СТАЛЬ. (INOX)

Одна из особенностей нержавеющей стали и сплавов состоит в их высокой коррозионной стойкости во многих агрессивных средах. Объектами где целесообразно использование изделий из нержавеющей стали являются предприятия пищевой и медицинской промышленности, агрессивные среды и химические заводы, морские и прибрежные зоны с высокой солевой нагрузкой. Компания «КМ-Профиль» имеет возможность изготовления нержавеющей изделий из стали марок AISI304, AISI316, AISI321.

\*Согласно п. В.2.2 ГОСТ Р ИСО 3506-1-2014 использование нержавеющей стали марок AISI304 и А2, недопустимо при использовании неокисляющей кислоты и хлорсодержащих соединений, как например, в морской воде и плавательных бассейнах (Категория С5-М)

**Класс коррозионной стойкости C1, C2, C3, C4, C5-1, C5-M\***

**Климатическое исполнение: У1; ХЛ1; УХЛ1; УХЛ5; УТ1,5; М5.**

При заказе изделий из нержавеющей стали в конце артикула добавляется буквенное значение «INOX».

**Пример неперфорированного лотка:**

**LNplus50\*100\*1.2\*3000 INOX**



## ПОРОШКОВАЯ ПОКРАСКА. (RAL)

Лотки изготовленные из оцинкованной стали дополнительно окрашиваются порошковой краской в цвета палитры RAL. На первом этапе поверхность изделия очищается и обезжиривается, после чего для улучшения адгезионных качеств изделия фосфатируют. Процесс порошкового окрашивания заключается в следующем: изделие заземляется, а на поверхность напыляется порошок полимерного красителя на автоматическом оборудовании. После чего продукция помещается в специальные камеры для запекания при температуре 200 градусов. Под воздействием температуры, частицы порошка полимеризуются, создавая устойчивое покрытие.

Окраска преследует следующие цели: эстетичность кабельной трассы, дополнительная защита от коррозии, увеличение срока эксплуатации. Создаваемое покрытие обладает рядом преимуществ: устойчивость к воздействию внешней среды, до 20 лет сохраняет первоначальный вид, экологическая безопасность.

**Класс коррозионной стойкости: C1, C2, C3, C4, C5-1, C5-M (возможно нанесение химостойких покрытий)**

**Климатическое исполнение: У5, У1, УТ1,5, М5**

При заказе изделий окрашенных порошковой краской в конце артикула добавляется буквенное значение «RAL».

**Пример неперфорированного лотка:**

**LNplus50\*100\*1.2\*3000 RAL**

**ВИДЫ ЗАЩИТНЫХ  
ПОКРЫТИЙ**

## КЛИМАТИЧЕСКИЕ ИСПОЛНЕНИЯ ПО ГОСТ 15150-69

Буквенные обозначение	Районы
<b>У</b>	Для макроклиматических районов с умеренным климатом.
<b>УХЛ</b>	Для макроклиматических районов с умеренным и холодным климатом.
<b>ХЛ</b>	Для макроклиматических районов с холодным климатом.
<b>ОМ</b>	Для макроклиматических районов как с умеренно-холодным, так и тропическим морским климатом, в том числе для судов неограниченного района плавания.
<b>М</b>	Для макроклиматических районов с умеренным и холодным морским климатом.

## КАТЕГОРИИ РАЗМЕЩЕНИЯ ИЗДЕЛИЙ ПО ГОСТ 15150-69

Обозначение	Характеристики
<b>1.</b>	Для эксплуатации на открытом воздухе (воздействие совокупности климатических факторов, характерных для данного макроклиматического района)
<b>2.</b>	Для эксплуатации под навесом или в помещениях (объемах), где колебания температуры и влажности воздуха несущественно отличаются от колебаний на открытом воздухе и имеется сравнительно свободный доступ наружного воздуха, например, в палатках, кузовах, прицепах, металлических помещениях без теплоизоляции, а также в оболочке комплектного изделия категории 1 (отсутствие прямого воздействия солнечного излучения и атмосферных осадков)
<b>3.</b>	Для эксплуатации в закрытых помещениях (объемах) с естественной вентиляцией без искусственно регулируемых климатических условий, где колебания температуры и влажности воздуха и воздействие песка и пыли существенно меньше, чем на открытом воздухе, например, в металлических с теплоизоляцией, каменных, бетонных, деревянных помещениях (отсутствие воздействия атмосферных осадков, прямого солнечного излучения; существенное уменьшение ветра; существенное уменьшение или отсутствие воздействия рассеянного солнечного излучения и конденсации влаги).
<b>4.</b>	Для эксплуатации в помещениях (объемах) с искусственно регулируемыми климатическими условиями, например, в закрытых отапливаемых или охлаждаемых и вентилируемых производственных и других, в том числе хорошо вентилируемых подземных помещениях (отсутствие воздействия прямого солнечного излучения, атмосферных осадков, ветра, песка и пыли наружного воздуха; отсутствие или существенное уменьшение воздействия рассеянного солнечного излучения и конденсации влаги).
<b>5.</b>	Для эксплуатации в помещениях (объемах) с повышенной влажностью (например, в неотапливаемых и невентилируемых подземных помещениях, в том числе шахтах, подвалах, в почве, в таких судовых, корабельных и других помещениях, в которых возможно длительное наличие воды или частая конденсация влаги на стенах и потолке, в частности, в некоторых трюмах, в некоторых цехах текстильных, гидрометаллургических производств и т.п.).

**КЛИМАТИЧЕСКОЕ  
ИСПОЛНЕНИЕ**

Рекомендуемое исполнение	Класс степени воздействия EN 12944-2	Типичные условия и класс степени воздействия		Потеря слоя цинка, мкм/год*	Гарантированный срок службы
		Наружная установка	Внутренняя установка		
Сталь, оцинкованная по методу Сендзимира	C1	—	Отапливаемые здания (жилые и административные здания)	Менее 0,1	20 лет
	C2	Сельская местность	Неотапливаемые здания в которых может возникать конденсирование	0,1-0,7	15 лет
Горячая оцинковка после изготовления	C3	Воздушные зоны городов и промышленных предприятий, умеренные морские зоны	Помещения с высокой влажностью и низкой загрязненностью	0,7-2,0	20 лет
	C4	Промышленные и прибрежные зоны	Предприятия химической и пищевой промышленности, плавательные бассейны	2,0-4,0	15 лет
Нержавеющая сталь AISI 304	C5-I (Промышленная)	Промышленные зоны с агрессивной средой	Здания и территории с высокой влажностью и/или загрязненностью от процесса производства	4,0-8,0**	20 лет
Нержавеющая сталь AISI 321	C5-M (Промышленная)	Зоны с очень высоким уровнем загрязнения SO <sub>2</sub> (более 250 мкг/м <sup>3</sup> ) Прибрежные и морские районы, случайный контакт с соляным туманом	Здания и территории с высокой влажностью и/или загрязненностью от процесса производства, присутствие хлоридов в воздухе	4,0-8,0**	20 лет

\*Интенсивность коррозии является только критерием, для более верной оценки нужно рассматривать зону эксплуатации в отдельности.

\*\*Потеря толщины.

**ПРОТИВОКОРРОЗИЙНАЯ  
ЗАЩИТА**

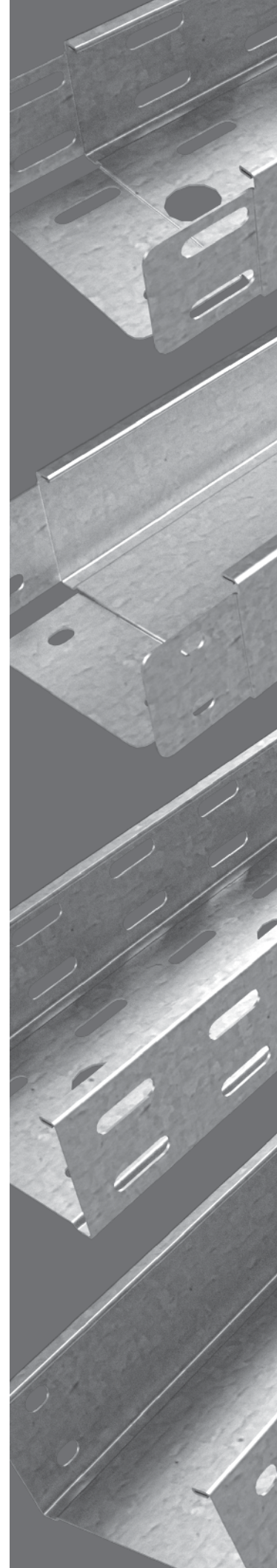
Согласно главе 1.7 ПУЭ (Заземление и защитные меры электробезопасности), металлический кабельный лоток должен быть обязательно заземлен, т.к. при нарушении изоляции кабеля или провода в лотке, последний может оказаться под напряжением и привести к поражению электрическим током. Вследствие этого должен быть применен ряд мер для защиты при косвенном прикосновении (в том числе защитное заземление). В соответствии с п. 1.7.76 ПУЭ требования защиты распространяются на: металлические конструкции распределительных устройств, кабельные конструкции, контрольные и опорные элементы шинопроводов, лотки, корпуса и полосы, на которых укреплены кабели и провода, а так же другие металлические конструкции, на которых устанавливается электрооборудование.

Металлические кабельные системы могут быть использованы в качестве защитного РЕ-проводника, при соблюдении следующих общеобязательных правил и предписаний:

- Обеспечена непрерывная электрическая проводимость, исключая возможность механических или химических повреждений. (ПУЭ п. 1.7.121 и п. 1.7.122)
- Если секции кабельных систем, подвергаются частому демонтажу или установлены на подвесных конструкциях или на конструкциях, подверженных сотрясениям и вибрации, то они должны дополнительно включать в себя гибкие медные проводники, гарантирующие более надежное электрическое соединение в процессе эксплуатации.
- Концы медного провода, должны быть зафиксированы на расстоянии достаточном для надежного функционирования даже при максимальном термическом удлинении.
- Систему листовых или лестничных лотков необходимо присоединить к зажиму с нулевым потенциалом не менее чем в двух местах с разных сторон линий трасс, а так же дополнительно в конце каждого их ответвления.

Надежное электрическое соединение для листовых лотков серий LP, LN, LPE и LNE, отвечающее требованиям ГОСТ 10434-82 по второму классу, обеспечивается при помощи винтов с широкой шляпкой V6\*10 и гайкой специальной с фланцем GS6, препятствующей откручиваю. Для лестничных лотков необходимо использование болтов BT8\*20, шайб SH8, шайбы-гровера SHG8, препятствующей откручиванию и гаек G8.

Для проволочных лотков необходимо использование комплектов PSK, укомплектованных гайкой GS6, препятствующей откручиванию и выполнять заземление лотков через каждые 20 метров. По ГОСТ Р 52868-2007 полное сопротивление соединений секций кабельных систем не должно превышать 50 мОм.

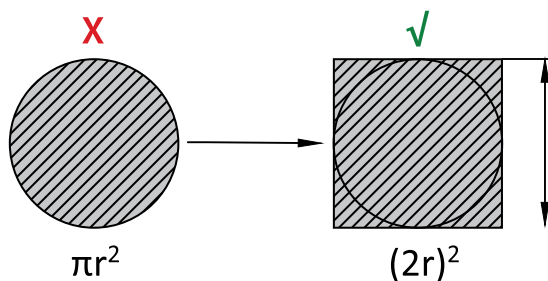


Согласно ПУЭ (п.2.1.61) «В коробах провода и кабели допускается прокладывать многослойно с упорядоченными и произвольным (россыпью) взаимным расположением. Сумма сечений проводов и кабелей, рассчитанных по их наружным диаметрам, включая изоляцию и наружные оболочки, не должна превышать: для глухих коробов 35% сечения короба в свету; для лотков с быстроразъемными крышками 40%.»

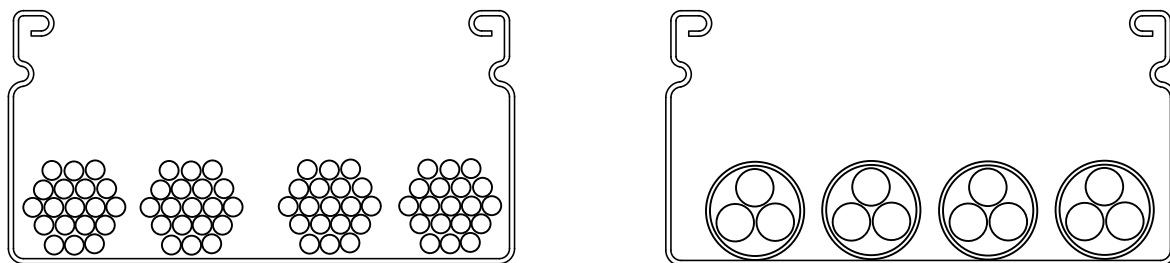
Дополнительными критериями выбора типоразмеров лотка являются:

- Самый крупный кабель не должен превышать высоту борта лотка, то же самое касается связки проводов.
- Ширина лотка должна обеспечить возможность фиксации кабеля в несколько рядов.
- Возможность дополнительной установки разделителя в лоток, для разграничения на каналы силовых и слаботочных кабелей.
- Т.к. силовые кабели подвержены самонагреванию, из-за чего уменьшается их проводимость, и увеличиваются экономические потери. Для достаточной самовентиляции кабеля рекомендуется выбирать перфорированные или лестничные лотки с небольшой высотой и большей шириной.

Учитывая, что при прокладке провода или кабеля в лотке невозможно расположить вплотную, расчет площади определяется по формуле:



Полезное сечение одного кабеля умножается на количество кабелей в лотке, что определяет площадь поперечного сечения лотка с учетом заполняемости лотка, полученная величина увеличивается на 25% для обеспечения возможности добавить кабели в лоток в случае необходимости развивать систему.



**ЗАПОЛНЯЕМОСТЬ**

ПОЛЕЗНАЯ ПЛОЩАДЬ ЛИСТОВОГО ЛОТКА, ПРИ 40% ЗАПОЛНЕНИИ.

Ширина лотка (мм)	Высота лотка (мм)				
	50	80	100	150	200
50	1000	1600	2000	3000	4000
100	2000	3200	4000	6000	8000
150	3000	4800	6000	9000	12000
200	4000	6400	8000	12000	16000
300	6000	9600	12000	18000	24000
400	8000	12800	16000	24000	32000
500	10000	16000	20000	30000	40000
600	12000	19200	24000	36000	48000

ПОЛЕЗНАЯ ПЛОЩАДЬ ЛЕСТНИЧНОГО ЛОТКА, ПРИ 40% ЗАПОЛНЕНИИ.

Ширина лотка (мм)	Высота лотка (мм)					
	50	70	80	100	150	200
100	600	1000	1200	1600	2600	3600
200	1200	2000	2400	3200	5200	7200
300	1800	3000	3600	4800	7800	10800
400	2400	4000	4800	6400	10400	14400
500	3600	6000	7200	9600	15600	21600
600	4800	8000	9600	12800	20800	28800

**ЗАПОЛНЯЕМОСТЬ**



## ИЗОЛИРОВАННЫЙ СИЛОВОЙ КАБЕЛЬ

ТИП	Диаметр (мм)	Вес, (кг/пм)
1x10	10,5	0,18
1x16	11,5	0,24
1x25	12,5	0,35
1x35	13,5	0,46
1x50	15,5	0,6
1x70	16,5	0,8
1x95	18,5	1,1
1x120	20,5	1,35
1x150	22,5	1,65
1x185	25	2
1x240	28	2,6
1x300	30	3,2
3x1,5	11,5	0,19
3x2,5	12,5	0,24
3x10	17,5	0,58
3x16	19,5	0,81
3x50	26	1,8
3x70	30	2,4
3x120	36	4
4x1,5	12,5	0,22
4x2,5	13,5	0,29
4x6	16,5	0,4
4x10	18,5	0,66
4x16	21,5	1,05
4x25	25,5	1,6
4x35	28	1,75
4x50	30	2,3
4x70	34	3,1
4x95	39	4,2
4x120	42	5,2
4x150	47	6,4
4x185	52	8,05
4x240	58	11
5x1,5	13,5	0,27
5x2,5	14,5	0,35
5x6	18,5	0,61
5x10	20,5	0,88
5x16	22	1,25
5x25	27,5	1,95
5x35	34	2,4
5x50	40	3,5

## СИЛОВОЙ КАБЕЛЬ

ТИП	Диаметр (мм)	Вес, (кг/пм)
1x4	6,5	0,08
1x6	7	0,105
1x10	8	0,155
1x16	9,5	0,23
1x25	12	0,33
3x1,5	8,5	0,135
3x2,5	9,5	0,19
3x4	11	0,265
4x1,5	9	0,16
4x2,5	10,5	0,23
4x4	12,5	0,33
4x6	13,5	0,46
4x10	16,5	0,69
4x16	19	1,09
4x25	23,5	1,64
4x35	26	2,09
5x1,5	9,5	0,19
5x2,5	11	0,27
5x4	13,5	0,41
5x6	14,5	0,54
5x10	18	0,85
5x16	21,5	1,35
5x25	26,5	1,99
7x1,5	10,5	0,235

## СЛАБОТОЧНЫЙ КАБЕЛЬ / ЛИНИИ СВЯЗИ

ТИП	Диаметр (мм)	Вес, (кг/пм)
2x2x0,6	5	0,03
4x2x0,6	5,5	0,035
6x2x0,6	6,5	0,05
10x2x0,6	7,5	0,065
20x2x0,6	9	0,11
40x2x0,6	11	0,2
60x2x0,6	13	0,275
100x2x0,6	17	0,445
200x2x0,6	23	0,87
2x2x0,8	6	0,04
4x2x0,8	7	0,055
6x2x0,8	8,5	0,08
10x2x0,8	9,5	0,15
20x2x0,8	13	0,25
40x2x0,8	16,5	0,38
60x2x0,8	20	0,54
100x2x0,8	25,5	0,875
200x2x0,8	32	1,79
Кат.5	8	0,06
Кат.6	8	0,06
Коаксиальный	6,8	0,06

По статистике за 2017 год, около 30% всех пожаров в России происходят из-за перегрева электротехнических контактов. Помимо того, этот показатель, вместо тенденции к понижению в связи с ростом технологического процесса, неуклонно растёт с каждым годом. Сегодня стало ясно, что нет возможности полностью устранить опасность возникновения пожара, вместо этого мы должны принять некоторые меры безопасности, продлить период, необходимый для безопасной эвакуации людей из здания.

На сегодняшний момент в РФ действует ряд нормативных документов, устанавливающих конкретные требования к огнестойкой кабельной линии. Кабеленесущие системы «КМ-Профиль» соответствуют требованиям ГОСТ 30247.1-94 (Конструкции строительные, методы испытаний на огнестойкость.) Предел огнестойкости R90 (90 минут) при равномерно распределенной нагрузке 10кг/ пог. м и расстоянием между опорами 1200 мм. ГОСТ 53316-2009 (Кабельные линии. Сохранение работоспособности в условиях пожара.) Технический регламент ГОСТ 30244-94 устанавливающий методику испытаний строительных материалов на горючесть и классификацию их по группам горючести. Продукция ООО «КМ-Профиль» относится к группе негорючих материалов НГ. Основной целью текущих стандартов, является обеспечение работоспособности кабельных линий в условиях пожара, для обеспечения электроэнергией аварийного освещения на путях эвакуации, системы дымоудаления, лифтов, автоматической системы пожаротушения, в совокупности это даёт дополнительное время необходимое для эвакуации людей в безопасную зону.

В марте 2018 года, компания «КМ-профиль» совместно с производителем кабеля ООО «Конкорд» прошла процедуру совместной сертификации в «ТПБ СЕРТ». Испытание проводится в специальных печах, нагреваемых по стандартной кривой температуры и времени. Общая кабельная линия подтвердила работоспособность с пределом огнестойкости до 120 минут. Все составляющие кабельной трассы выпускаемой по ТУ-3500-001-29437321-2013, прошли испытание в пожарной лаборатории ООО «ЦЕРТА», что подтверждено протоколом и сертификатом.

*Испытание в пожарной лаборатории ООО «ЦЕРТА» с пределом огнестойкости до 120 минут.*



**ПОЖАРНАЯ  
БЕЗОПАСНОСТЬ**

Код	Артикул	Код класса ЕТИМ	Стр.
PL0195	LPplus50*50*0.55*3000	EC000047	12-13
PL0196	LPplus50*50*0.7*3000	EC000047	12-13
PL0197	LPplus50*50*0.8*3000	EC000047	12-13
PL0198	LPplus50*50*1.0*3000	EC000047	12-13
PL0199	LPplus50*50*1.2*3000	EC000047	12-13
PL0200	LPplus50*50*1.5*3000	EC000047	12-13
PL0201	LPplus50*100*0.55*3000	EC000047	12-13
PL0202	LPplus50*100*0.7*3000	EC000047	12-13
PL0203	LPplus50*100*0.8*3000	EC000047	12-13
PL0204	LPplus50*100*1.0*3000	EC000047	12-13
PL0205	LPplus50*100*1.2*3000	EC000047	12-13
PL0206	LPplus50*100*1.5*3000	EC000047	12-13
PL0207	LPplus50*150*0.55*3000	EC000047	12-13
PL0208	LPplus50*150*0.7*3000	EC000047	12-13
PL0209	LPplus50*150*0.8*3000	EC000047	12-13
PL0210	LPplus50*150*1.0*3000	EC000047	12-13
PL0211	LPplus50*150*1.2*3000	EC000047	12-13
PL0212	LPplus50*150*1.5*3000	EC000047	12-13
PL0213	LPplus50*200*0.55*3000	EC000047	12-13
PL0214	LPplus50*200*0.7*3000	EC000047	12-13
PL0215	LPplus50*200*0.8*3000	EC000047	12-13
PL0216	LPplus50*200*1.0*3000	EC000047	12-13
PL0217	LPplus50*200*1.2*3000	EC000047	12-13
PL0218	LPplus50*200*1.5*3000	EC000047	12-13
PL0219	LPplus50*300*0.7*3000	EC000047	12-13
PL0220	LPplus50*300*0.8*3000	EC000047	12-13
PL0221	LPplus50*300*1.0*3000	EC000047	12-13
PL0222	LPplus50*300*1.2*3000	EC000047	12-13
PL0223	LPplus50*300*1.5*3000	EC000047	12-13
PL0224	LPplus50*400*0.8*3000	EC000047	12-13
PL0225	LPplus50*400*1.0*3000	EC000047	12-13
PL0226	LPplus50*400*1.2*3000	EC000047	12-13
PL0227	LPplus50*400*1.5*3000	EC000047	12-13
PL0228	LPplus50*500*1.0*3000	EC000047	12-13
PL0229	LPplus50*500*1.2*3000	EC000047	12-13
PL0230	LPplus50*500*1.5*3000	EC000047	12-13
PL0234	LPplus80*100*0.7*3000	EC000047	12-13
PL0235	LPplus80*100*0.8*3000	EC000047	12-13
PL0236	LPplus80*100*1.0*3000	EC000047	12-13
PL0237	LPplus80*100*1.2*3000	EC000047	12-13
PL0238	LPplus80*100*1.5*3000	EC000047	12-13
PL0239	LPplus80*150*0.7*3000	EC000047	12-13
PL0240	LPplus80*150*0.8*3000	EC000047	12-13
PL0241	LPplus80*150*1.0*3000	EC000047	12-13
PL0242	LPplus80*150*1.2*3000	EC000047	12-13
PL0243	LPplus80*150*1.5*3000	EC000047	12-13
PL0244	LPplus80*200*0.7*3000	EC000047	12-13
PL0245	LPplus80*200*0.8*3000	EC000047	12-13

Код	Артикул	Код класса ЕТИМ	Стр.
PL0246	LPplus80*200*1.0*3000	EC000047	12-13
PL0247	LPplus80*200*1.2*3000	EC000047	12-13
PL0248	LPplus80*200*1.5*3000	EC000047	12-13
PL0249	LPplus80*300*0.8*3000	EC000047	12-13
PL0250	LPplus80*300*1.0*3000	EC000047	12-13
PL0251	LPplus80*300*1.2*3000	EC000047	12-13
PL0252	LPplus80*300*1.5*3000	EC000047	12-13
PL0253	LPplus80*400*1.0*3000	EC000047	12-13
PL0254	LPplus80*400*1.2*3000	EC000047	12-13
PL0255	LPplus80*400*1.5*3000	EC000047	12-13
PL0256	LPplus80*500*1.0*3000	EC000047	12-13
PL0257	LPplus80*500*1.2*3000	EC000047	12-13
PL0258	LPplus80*500*1.5*3000	EC000047	12-13
PL0262	LPplus100*100*0.7*3000	EC000047	12-13
PL0263	LPplus100*100*0.8*3000	EC000047	12-13
PL0264	LPplus100*100*1.0*3000	EC000047	12-13
PL0265	LPplus100*100*1.2*3000	EC000047	12-13
PL0266	LPplus100*100*1.5*3000	EC000047	12-13
PL0267	LPplus100*150*0.7*3000	EC000047	12-13
PL0268	LPplus100*150*0.8*3000	EC000047	12-13
PL0269	LPplus100*150*1.0*3000	EC000047	12-13
PL0270	LPplus100*150*1.2*3000	EC000047	12-13
PL0271	LPplus100*150*1.5*3000	EC000047	12-13
PL0272	LPplus100*200*0.7*3000	EC000047	12-13
PL0273	LPplus100*200*0.8*3000	EC000047	12-13
PL0274	LPplus100*200*1.0*3000	EC000047	12-13
PL0275	LPplus100*200*1.2*3000	EC000047	12-13
PL0276	LPplus100*200*1.5*3000	EC000047	12-13
PL0277	LPplus100*300*0.8*3000	EC000047	12-13
PL0278	LPplus100*300*1.0*3000	EC000047	12-13
PL0279	LPplus100*300*1.2*3000	EC000047	12-13
PL0280	LPplus100*300*1.5*3000	EC000047	12-13
PL0281	LPplus100*400*1.0*3000	EC000047	12-13
PL0282	LPplus100*400*1.2*3000	EC000047	12-13
PL0283	LPplus100*400*1.5*3000	EC000047	12-13
PL0284	LPplus100*500*1.0*3000	EC000047	12-13
PL0285	LPplus100*500*1.2*3000	EC000047	12-13
PL0286	LPplus100*500*1.5*3000	EC000047	12-13
PL0001	LPEplus50*50*0.55*3000	EC000047	14-15
PL0002	LPEplus50*50*0.7*3000	EC000047	14-15
PL0003	LPEplus50*50*0.8*3000	EC000047	14-15
PL0004	LPEplus50*50*1.0*3000	EC000047	14-15
PL0005	LPEplus50*50*1.2*3000	EC000047	14-15
PL0006	LPEplus50*50*1.5*3000	EC000047	14-15
PL0007	LPEplus50*100*0.55*3000	EC000047	14-15
PL0008	LPEplus50*100*0.7*3000	EC000047	14-15
PL0009	LPEplus50*100*0.8*3000	EC000047	14-15
PL0010	LPEplus50*100*1.0*3000	EC000047	14-15

Код	Артикул	Код класса ЕТИМ	Стр.
PL0011	LPEplus50*100*1.2*3000	EC000047	14-15
PL0012	LPEplus50*100*1.5*3000	EC000047	14-15
PL0013	LPEplus50*150*0.55*3000	EC000047	14-15
PL0014	LPEplus50*150*0.7*3000	EC000047	14-15
PL0015	LPEplus50*150*0.8*3000	EC000047	14-15
PL0016	LPEplus50*150*1.0*3000	EC000047	14-15
PL0017	LPEplus50*150*1.2*3000	EC000047	14-15
PL0018	LPEplus50*150*1.5*3000	EC000047	14-15
PL0019	LPEplus50*200*0.55*3000	EC000047	14-15
PL0020	LPEplus50*200*0.7*3000	EC000047	14-15
PL0021	LPEplus50*200*0.8*3000	EC000047	14-15
PL0022	LPEplus50*200*1.0*3000	EC000047	14-15
PL0023	LPEplus50*200*1.2*3000	EC000047	14-15
PL0024	LPEplus50*200*1.5*3000	EC000047	14-15
PL0025	LPEplus50*300*0.7*3000	EC000047	14-15
PL0026	LPEplus50*300*0.8*3000	EC000047	14-15
PL0027	LPEplus50*300*1.0*3000	EC000047	14-15
PL0028	LPEplus50*300*1.2*3000	EC000047	14-15
PL0029	LPEplus50*300*1.5*3000	EC000047	14-15
PL0030	LPEplus50*400*0.7*3000	EC000047	14-15
PL0031	LPEplus50*400*0.8*3000	EC000047	14-15
PL0032	LPEplus50*400*1.0*3000	EC000047	14-15
PL0033	LPEplus50*400*1.2*3000	EC000047	14-15
PL0034	LPEplus50*400*1.5*3000	EC000047	14-15
PL0035	LPEplus50*500*1.0*3000	EC000047	14-15
PL0036	LPEplus50*500*1.2*3000	EC000047	14-15
PL0037	LPEplus50*500*1.5*3000	EC000047	14-15
PL0041	LPEplus80*100*0.7*3000	EC000047	14-15
PL0042	LPEplus80*100*0.8*3000	EC000047	14-15
PL0043	LPEplus80*100*1.0*3000	EC000047	14-15
PL0044	LPEplus80*100*1.2*3000	EC000047	14-15
PL0045	LPEplus80*100*1.5*3000	EC000047	14-15
PL0046	LPEplus80*150*0.7*3000	EC000047	14-15
PL0047	LPEplus80*150*0.8*3000	EC000047	14-15
PL0048	LPEplus80*150*1.0*3000	EC000047	14-15
PL0049	LPEplus80*150*1.2*3000	EC000047	14-15
PL0050	LPEplus80*150*1.5*3000	EC000047	14-15
PL0051	LPEplus80*200*0.7*3000	EC000047	14-15
PL0052	LPEplus80*200*0.8*3000	EC000047	14-15
PL0053	LPEplus80*200*1.0*3000	EC000047	14-15
PL0054	LPEplus80*200*1.2*3000	EC000047	14-15
PL0055	LPEplus80*200*1.5*3000	EC000047	14-15
PL0056	LPEplus80*300*0.7*3000	EC000047	14-15
PL0057	LPEplus80*300*0.8*3000	EC000047	14-15
PL0058	LPEplus80*300*1.0*3000	EC000047	14-15
PL0059	LPEplus80*300*1.2*3000	EC000047	14-15
PL0060	LPEplus80*300*1.5*3000	EC000047	14-15
PL0061	LPEplus80*400*1.0*3000	EC000047	14-15

Код	Артикул	Код класса ЕТИМ	Стр.
PL0062	LPEplus80*400*1.2*3000	EC000047	14-15
PL0063	LPEplus80*400*1.5*3000	EC000047	14-15
PL0064	LPEplus80*500*1.0*3000	EC000047	14-15
PL0065	LPEplus80*500*1.2*3000	EC000047	14-15
PL0066	LPEplus80*500*1.5*3000	EC000047	14-15
PL0070	LPEplus100*100*0.7*3000	EC000047	14-15
PL0071	LPEplus100*100*0.8*3000	EC000047	14-15
PL0072	LPEplus100*100*1.0*3000	EC000047	14-15
PL0073	LPEplus100*100*1.2*3000	EC000047	14-15
PL0074	LPEplus100*100*1.5*3000	EC000047	14-15
PL0075	LPEplus100*150*0.7*3000	EC000047	14-15
PL0076	LPEplus100*150*0.8*3000	EC000047	14-15
PL0077	LPEplus100*150*1.0*3000	EC000047	14-15
PL0078	LPEplus100*150*1.2*3000	EC000047	14-15
PL0079	LPEplus100*150*1.5*3000	EC000047	14-15
PL0080	LPEplus100*200*0.7*3000	EC000047	14-15
PL0081	LPEplus100*200*0.8*3000	EC000047	14-15
PL0082	LPEplus100*200*1.0*3000	EC000047	14-15
PL0083	LPEplus100*200*1.2*3000	EC000047	14-15
PL0084	LPEplus100*200*1.5*3000	EC000047	14-15
PL0085	LPEplus100*300*0.8*3000	EC000047	14-15
PL0086	LPEplus100*300*1.0*3000	EC000047	14-15
PL0087	LPEplus100*300*1.2*3000	EC000047	14-15
PL0088	LPEplus100*300*1.5*3000	EC000047	14-15
PL0089	LPEplus100*400*1.0*3000	EC000047	14-15
PL0090	LPEplus100*400*1.2*3000	EC000047	14-15
PL0091	LPEplus100*400*1.5*3000	EC000047	14-15
PL0092	LPEplus100*500*1.0*3000	EC000047	14-15
PL0093	LPEplus100*500*1.2*3000	EC000047	14-15
PL0094	LPEplus100*500*1.5*3000	EC000047	14-15
PL0290	LNplus50*50*0.55*3000	EC000047	16-17
PL0291	LNplus50*50*0.7*3000	EC000047	16-17
PL0292	LNplus50*50*0.8*3000	EC000047	16-17
PL0293	LNplus50*50*1.0*3000	EC000047	16-17
PL0294	LNplus50*50*1.2*3000	EC000047	16-17
PL0295	LNplus50*50*1.5*3000	EC000047	16-17
PL0296	LNplus50*100*0.55*3000	EC000047	16-17
PL0297	LNplus50*100*0.7*3000	EC000047	16-17
PL0298	LNplus50*100*0.8*3000	EC000047	16-17
PL0299	LNplus50*100*1.0*3000	EC000047	16-17
PL0300	LNplus50*100*1.2*3000	EC000047	16-17
PL0301	LNplus50*100*1.5*3000	EC000047	16-17
PL0302	LNplus50*150*0.55*3000	EC000047	16-17
PL0303	LNplus50*150*0.7*3000	EC000047	16-17
PL0304	LNplus50*150*0.8*3000	EC000047	16-17
PL0305	LNplus50*150*1.0*3000	EC000047	16-17
PL0306	LNplus50*150*1.2*3000	EC000047	16-17
PL0307	LNplus50*150*1.5*3000	EC000047	16-17

Код	Артикул	Код класса ЕТИМ	Стр.
PL0308	LNplus50*200*0.55*3000	EC000047	16-17
PL0309	LNplus50*200*0.7*3000	EC000047	16-17
PL0310	LNplus50*200*0.8*3000	EC000047	16-17
PL0311	LNplus50*200*1.0*3000	EC000047	16-17
PL0312	LNplus50*200*1.2*3000	EC000047	16-17
PL0313	LNplus50*200*1.5*3000	EC000047	16-17
PL0314	LNplus50*300*0.7*3000	EC000047	16-17
PL0315	LNplus50*300*0.8*3000	EC000047	16-17
PL0316	LNplus50*300*1.0*3000	EC000047	16-17
PL0317	LNplus50*300*1.2*3000	EC000047	16-17
PL0318	LNplus50*300*1.5*3000	EC000047	16-17
PL0319	LNplus50*400*0.8*3000	EC000047	16-17
PL0320	LNplus50*400*1.0*3000	EC000047	16-17
PL0321	LNplus50*400*1.2*3000	EC000047	16-17
PL0322	LNplus50*400*1.5*3000	EC000047	16-17
PL0323	LNplus50*500*1.0*3000	EC000047	16-17
PL0324	LNplus50*500*1.2*3000	EC000047	16-17
PL0325	LNplus50*500*1.5*3000	EC000047	16-17
PL0326	LNplus50*600*1.0*3000	EC000047	16-17
PL0327	LNplus50*600*1.2*3000	EC000047	16-17
PL0328	LNplus50*600*1.5*3000	EC000047	16-17
PL0329	LNplus80*100*0.7*3000	EC000047	16-17
PL0330	LNplus80*100*0.8*3000	EC000047	16-17
PL0331	LNplus80*100*1.0*3000	EC000047	16-17
PL0332	LNplus80*100*1.2*3000	EC000047	16-17
PL0333	LNplus80*100*1.5*3000	EC000047	16-17
PL0334	LNplus80*150*0.7*3000	EC000047	16-17
PL0335	LNplus80*150*0.8*3000	EC000047	16-17
PL0336	LNplus80*150*1.0*3000	EC000047	16-17
PL0337	LNplus80*150*1.2*3000	EC000047	16-17
PL0338	LNplus80*150*1.5*3000	EC000047	16-17
PL0339	LNplus80*200*0.7*3000	EC000047	16-17
PL0340	LNplus80*200*0.8*3000	EC000047	16-17
PL0341	LNplus80*200*1.0*3000	EC000047	16-17
PL0342	LNplus80*200*1.2*3000	EC000047	16-17
PL0343	LNplus80*200*1.5*3000	EC000047	16-17
PL0344	LNplus80*300*0.8*3000	EC000047	16-17
PL0345	LNplus80*300*1.0*3000	EC000047	16-17
PL0346	LNplus80*300*1.2*3000	EC000047	16-17
PL0347	LNplus80*300*1.5*3000	EC000047	16-17
PL0348	LNplus80*400*1.0*3000	EC000047	16-17
PL0349	LNplus80*400*1.2*3000	EC000047	16-17
PL0350	LNplus80*400*1.5*3000	EC000047	16-17
PL0351	LNplus80*500*1.0*3000	EC000047	16-17
PL0352	LNplus80*500*1.2*3000	EC000047	16-17
PL0353	LNplus80*500*1.5*3000	EC000047	16-17
PL0354	LNplus80*600*1.0*3000	EC000047	16-17
PL0355	LNplus80*600*1.2*3000	EC000047	16-17

Код	Артикул	Код класса ЕТИМ	Стр.
PL0356	LNplus80*600*1.5*3000	EC000047	16-17
PL0357	LNplus100*100*0.7*3000	EC000047	16-17
PL0358	LNplus100*100*0.8*3000	EC000047	16-17
PL0359	LNplus100*100*1.0*3000	EC000047	16-17
PL0360	LNplus100*100*1.2*3000	EC000047	16-17
PL0361	LNplus100*100*1.5*3000	EC000047	16-17
PL0362	LNplus100*150*0.7*3000	EC000047	16-17
PL0363	LNplus100*150*0.8*3000	EC000047	16-17
PL0364	LNplus100*150*1.0*3000	EC000047	16-17
PL0365	LNplus100*150*1.2*3000	EC000047	16-17
PL0366	LNplus100*150*1.5*3000	EC000047	16-17
PL0367	LNplus100*200*0.7*3000	EC000047	16-17
PL0368	LNplus100*200*0.8*3000	EC000047	16-17
PL0369	LNplus100*200*1.0*3000	EC000047	16-17
PL0370	LNplus100*200*1.2*3000	EC000047	16-17
PL0371	LNplus100*200*1.5*3000	EC000047	16-17
PL0372	LNplus100*300*0.8*3000	EC000047	16-17
PL0373	LNplus100*300*1.0*3000	EC000047	16-17
PL0374	LNplus100*300*1.2*3000	EC000047	16-17
PL0375	LNplus100*300*1.5*3000	EC000047	16-17
PL0376	LNplus100*400*1.0*3000	EC000047	16-17
PL0377	LNplus100*400*1.2*3000	EC000047	16-17
PL0378	LNplus100*400*1.5*3000	EC000047	16-17
PL0379	LNplus100*500*1.0*3000	EC000047	16-17
PL0380	LNplus100*500*1.2*3000	EC000047	16-17
PL0381	LNplus100*500*1.5*3000	EC000047	16-17
PL0382	LNplus100*600*1.0*3000	EC000047	16-17
PL0383	LNplus100*600*1.2*3000	EC000047	16-17
PL0384	LNplus100*600*1.5*3000	EC000047	16-17
PL0098	LNplus50*50*0.55*3000	EC000047	18-19
PL0099	LNplus50*50*0.7*3000	EC000047	18-19
PL0100	LNplus50*50*0.8*3000	EC000047	18-19
PL0101	LNplus50*50*1.0*3000	EC000047	18-19
PL0102	LNplus50*50*1.2*3000	EC000047	18-19
PL0103	LNplus50*50*1.5*3000	EC000047	18-19
PL0104	LNplus50*100*0.55*3000	EC000047	18-19
PL0105	LNplus50*100*0.7*3000	EC000047	18-19
PL0106	LNplus50*100*0.8*3000	EC000047	18-19
PL0107	LNplus50*100*1.0*3000	EC000047	18-19
PL0108	LNplus50*100*1.2*3000	EC000047	18-19
PL0109	LNplus50*100*1.5*3000	EC000047	18-19
PL0110	LNplus50*150*0.55*3000	EC000047	18-19
PL0111	LNplus50*150*0.7*3000	EC000047	18-19
PL0112	LNplus50*150*0.8*3000	EC000047	18-19
PL0113	LNplus50*150*1.0*3000	EC000047	18-19
PL0114	LNplus50*150*1.2*3000	EC000047	18-19
PL0115	LNplus50*150*1.5*3000	EC000047	18-19
PL0116	LNplus50*200*0.55*3000	EC000047	18-19

Код	Артикул	Код класса ЕТИМ	Стр.
PL0117	LNEplus50*200*0.7*3000	EC000047	18-19
PL0118	LNEplus50*200*0.8*3000	EC000047	18-19
PL0119	LNEplus50*200*1.0*3000	EC000047	18-19
PL0120	LNEplus50*200*1.2*3000	EC000047	18-19
PL0121	LNEplus50*200*1.5*3000	EC000047	18-19
PL0122	LNEplus50*300*0.7*3000	EC000047	18-19
PL0123	LNEplus50*300*0.8*3000	EC000047	18-19
PL0124	LNEplus50*300*1.0*3000	EC000047	18-19
PL0125	LNEplus50*300*1.2*3000	EC000047	18-19
PL0126	LNEplus50*300*1.5*3000	EC000047	18-19
PL0127	LNEplus50*400*0.7*3000	EC000047	18-19
PL0128	LNEplus50*400*0.8*3000	EC000047	18-19
PL0129	LNEplus50*400*1.0*3000	EC000047	18-19
PL0130	LNEplus50*400*1.2*3000	EC000047	18-19
PL0131	LNEplus50*400*1.5*3000	EC000047	18-19
PL0132	LNEplus50*500*1.0*3000	EC000047	18-19
PL0133	LNEplus50*500*1.2*3000	EC000047	18-19
PL0134	LNEplus50*500*1.5*3000	EC000047	18-19
PL0135	LNEplus50*600*1.0*3000	EC000047	18-19
PL0136	LNEplus50*600*1.2*3000	EC000047	18-19
PL0137	LNEplus50*600*1.5*3000	EC000047	18-19
PL0138	LNEplus80*100*0.7*3000	EC000047	18-19
PL0139	LNEplus80*100*0.8*3000	EC000047	18-19
PL0140	LNEplus80*100*1.0*3000	EC000047	18-19
PL0141	LNEplus80*100*1.2*3000	EC000047	18-19
PL0142	LNEplus80*100*1.5*3000	EC000047	18-19
PL0143	LNEplus80*150*0.7*3000	EC000047	18-19
PL0144	LNEplus80*150*0.8*3000	EC000047	18-19
PL0145	LNEplus80*150*1.0*3000	EC000047	18-19
PL0146	LNEplus80*150*1.2*3000	EC000047	18-19
PL0147	LNEplus80*150*1.5*3000	EC000047	18-19
PL0148	LNEplus80*200*0.7*3000	EC000047	18-19
PL0149	LNEplus80*200*0.8*3000	EC000047	18-19
PL0150	LNEplus80*200*1.0*3000	EC000047	18-19
PL0151	LNEplus80*200*1.2*3000	EC000047	18-19
PL0152	LNEplus80*200*1.5*3000	EC000047	18-19
PL0153	LNEplus80*300*0.7*3000	EC000047	18-19
PL0154	LNEplus80*300*0.8*3000	EC000047	18-19
PL0155	LNEplus80*300*1.0*3000	EC000047	18-19
PL0156	LNEplus80*300*1.2*3000	EC000047	18-19
PL0157	LNEplus80*300*1.5*3000	EC000047	18-19
PL0158	LNEplus80*400*1.0*3000	EC000047	18-19
PL0159	LNEplus80*400*1.2*3000	EC000047	18-19
PL0160	LNEplus80*400*1.5*3000	EC000047	18-19
PL0161	LNEplus80*500*1.0*3000	EC000047	18-19
PL0162	LNEplus80*500*1.2*3000	EC000047	18-19
PL0163	LNEplus80*500*1.5*3000	EC000047	18-19
PL0164	LNEplus80*600*1.0*3000	EC000047	18-19

Код	Артикул	Код класса ЕТИМ	Стр.
PL0165	LNEplus80*600*1.2*3000	EC000047	18-19
PL0166	LNEplus80*600*1.5*3000	EC000047	18-19
PL0167	LNEplus100*100*0.7*3000	EC000047	18-19
PL0168	LNEplus100*100*0.8*3000	EC000047	18-19
PL0169	LNEplus100*100*1.0*3000	EC000047	18-19
PL0170	LNEplus100*100*1.2*3000	EC000047	18-19
PL0171	LNEplus100*100*1.5*3000	EC000047	18-19
PL0172	LNEplus100*150*0.7*3000	EC000047	18-19
PL0173	LNEplus100*150*0.8*3000	EC000047	18-19
PL0174	LNEplus100*150*1.0*3000	EC000047	18-19
PL0175	LNEplus100*150*1.2*3000	EC000047	18-19
PL0176	LNEplus100*150*1.5*3000	EC000047	18-19
PL0177	LNEplus100*200*0.7*3000	EC000047	18-19
PL0178	LNEplus100*200*0.8*3000	EC000047	18-19
PL0179	LNEplus100*200*1.0*3000	EC000047	18-19
PL0180	LNEplus100*200*1.2*3000	EC000047	18-19
PL0181	LNEplus100*200*1.5*3000	EC000047	18-19
PL0182	LNEplus100*300*0.8*3000	EC000047	18-19
PL0183	LNEplus100*300*1.0*3000	EC000047	18-19
PL0184	LNEplus100*300*1.2*3000	EC000047	18-19
PL0185	LNEplus100*300*1.5*3000	EC000047	18-19
PL0186	LNEplus100*400*1.0*3000	EC000047	18-19
PL0187	LNEplus100*400*1.2*3000	EC000047	18-19
PL0188	LNEplus100*400*1.5*3000	EC000047	18-19
PL0189	LNEplus100*500*1.0*3000	EC000047	18-19
PL0190	LNEplus100*500*1.2*3000	EC000047	18-19
PL0191	LNEplus100*500*1.5*3000	EC000047	18-19
PL0192	LNEplus100*600*1.0*3000	EC000047	18-19
PL0193	LNEplus100*600*1.2*3000	EC000047	18-19
PL0194	LNEplus100*600*1.5*3000	EC000047	18-19
PL0385	KLplus50*0.55*3000	EC002403	20
PL0386	KLplus50*0.7*3000	EC002403	20
PL0387	KLplus50*0.8*3000	EC002403	20
PL0388	KLplus50*1.0*3000	EC002403	20
PL0389	KLplus50*1.2*3000	EC002403	20
PL0391	KLplus100*0.55*3000	EC002403	20
PL0392	KLplus100*0.7*3000	EC002403	20
PL0393	KLplus100*0.8*3000	EC002403	20
PL0394	KLplus100*1.0*3000	EC002403	20
PL0395	KLplus100*1.2*3000	EC002403	20
PL0397	KLplus150*0.55*3000	EC002403	20
PL0398	KLplus150*0.7*3000	EC002403	20
PL0399	KLplus150*0.8*3000	EC002403	20
PL0400	KLplus150*1.0*3000	EC002403	20
PL0401	KLplus150*1.2*3000	EC002403	20
PL0403	KLplus200*0.55*3000	EC002403	20
PL0404	KLplus200*0.7*3000	EC002403	20
PL0405	KLplus200*0.8*3000	EC002403	20

Код	Артикул	Код класса ЕТИМ	Стр.
PL0406	KLplus200*1.0*3000	EC002403	20
PL0407	KLplus200*1.2*3000	EC002403	20
PL0409	KLplus300*0.7*3000	EC002403	20
PL0410	KLplus300*0.8*3000	EC002403	20
PL0411	KLplus300*1.0*3000	EC002403	20
PL0412	KLplus300*1.2*3000	EC002403	20
PL0414	KLplus400*0.7*3000	EC002403	20
PL0415	KLplus400*0.8*3000	EC002403	20
PL0416	KLplus400*1.0*3000	EC002403	20
PL0417	KLplus400*1.2*3000	EC002403	20
PL0419	KLplus500*1.0*3000	EC002403	20
PL0420	KLplus500*1.2*3000	EC002403	20
PL0422	KLplus600*1.0*3000	EC002403	20
PL0423	KLplus600*1.2*3000	EC002403	20
PL1970	2KLplus50*0.55*3000	EC002403	21
PL1971	2KLplus50*0.7*3000	EC002403	21
PL1972	2KLplus50*0.8*3000	EC002403	21
PL1973	2KLplus50*1.0*3000	EC002403	21
PL1974	2KLplus50*1.2*3000	EC002403	21
PL1975	2KLplus100*0.55*3000	EC002403	21
PL1976	2KLplus100*0.7*3000	EC002403	21
PL1977	2KLplus100*0.8*3000	EC002403	21
PL1978	2KLplus100*1.0*3000	EC002403	21
PL1979	2KLplus100*1.2*3000	EC002403	21
PL1980	2KLplus150*0.55*3000	EC002403	21
PL1981	2KLplus150*0.7*3000	EC002403	21
PL1982	2KLplus150*0.8*3000	EC002403	21
PL1983	2KLplus150*1.0*3000	EC002403	21
PL1984	2KLplus150*1.2*3000	EC002403	21
PL1985	2KLplus200*0.55*3000	EC002403	21
PL1986	2KLplus200*0.7*3000	EC002403	21
PL1987	2KLplus200*0.8*3000	EC002403	21
PL1988	2KLplus200*1.0*3000	EC002403	21
PL1989	2KLplus200*1.2*3000	EC002403	21
PL1990	2KLplus300*0.7*3000	EC002403	21
PL1991	2KLplus300*0.8*3000	EC002403	21
PL1992	2KLplus300*1.0*3000	EC002403	21
PL1993	2KLplus300*1.2*3000	EC002403	21
PL1994	2KLplus400*0.7*3000	EC002403	21
PL1995	2KLplus400*0.8*3000	EC002403	21
PL1996	2KLplus400*1.0*3000	EC002403	21
PL1997	2KLplus400*1.2*3000	EC002403	21
PL1998	2KLplus500*1.0*3000	EC002403	21
PL1999	2KLplus500*1.2*3000	EC002403	21
PL2000	2KLplus600*1.0*3000	EC002403	21
PL2001	2KLplus600*1.2*3000	EC002403	21
PL0447	GLplus45*50*50	EC002400	22
PL0448	GLplus45*50*100	EC002400	22

Код	Артикул	Код класса ЕТИМ	Стр.
PL0449	GLplus45*50*150	EC002400	22
PL0450	GLplus45*50*200	EC002400	22
PL0451	GLplus45*50*300	EC002400	22
PL0452	GLplus45*50*400	EC002400	22
PL0453	GLplus45*50*500	EC002400	22
PL0454	GLplus45*50*600	EC002400	22
PL0455	GLplus45*80*100	EC002400	22
PL0456	GLplus45*80*150	EC002400	22
PL0457	GLplus45*80*200	EC002400	22
PL0458	GLplus45*80*300	EC002400	22
PL0459	GLplus45*80*400	EC002400	22
PL0460	GLplus45*80*500	EC002400	22
PL0461	GLplus45*80*600	EC002400	22
PL0462	GLplus45*100*100	EC002400	22
PL0463	GLplus45*100*150	EC002400	22
PL0464	GLplus45*100*200	EC002400	22
PL0465	GLplus45*100*300	EC002400	22
PL0466	GLplus45*100*400	EC002400	22
PL0467	GLplus45*100*500	EC002400	22
PL0468	GLplus45*100*600	EC002400	22
PL0425	GLplus90*50*50	EC002400	23
PL0426	GLplus90*50*100	EC002400	23
PL0427	GLplus90*50*150	EC002400	23
PL0428	GLplus90*50*200	EC002400	23
PL0429	GLplus90*50*300	EC002400	23
PL0430	GLplus90*50*400	EC002400	23
PL0431	GLplus90*50*500	EC002400	23
PL0432	GLplus90*50*600	EC002400	23
PL0433	GLplus90*80*100	EC002400	23
PL0434	GLplus90*80*150	EC002400	23
PL0435	GLplus90*80*200	EC002400	23
PL0436	GLplus90*80*300	EC002400	23
PL0437	GLplus90*80*400	EC002400	23
PL0438	GLplus90*80*500	EC002400	23
PL0439	GLplus90*80*600	EC002400	23
PL0440	GLplus90*100*100	EC002400	23
PL0441	GLplus90*100*150	EC002400	23
PL0442	GLplus90*100*200	EC002400	23
PL0443	GLplus90*100*300	EC002400	23
PL0444	GLplus90*100*400	EC002400	23
PL0445	GLplus90*100*500	EC002400	23
PL0446	GLplus90*100*600	EC002400	23
PL0535	VLplus45*50*50	EC002400	24
PL0536	VLplus45*50*100	EC002400	24
PL0537	VLplus45*50*150	EC002400	24
PL0538	VLplus45*50*200	EC002400	24
PL0539	VLplus45*50*300	EC002400	24
PL0540	VLplus45*50*400	EC002400	24

Код	Артикул	Код класса ЕТИМ	Стр.
PL0541	VLplus45*50*500	EC002400	24
PL0542	VLplus45*50*600	EC002400	24
PL0543	VLplus45*80*100	EC002400	24
PL0544	VLplus45*80*150	EC002400	24
PL0545	VLplus45*80*200	EC002400	24
PL0546	VLplus45*80*300	EC002400	24
PL0547	VLplus45*80*400	EC002400	24
PL0548	VLplus45*80*500	EC002400	24
PL0549	VLplus45*80*600	EC002400	24
PL0550	VLplus45*100*100	EC002400	24
PL0551	VLplus45*100*150	EC002400	24
PL0552	VLplus45*100*200	EC002400	24
PL0553	VLplus45*100*300	EC002400	24
PL0554	VLplus45*100*400	EC002400	24
PL0555	VLplus45*100*500	EC002400	24
PL0556	VLplus45*100*600	EC002400	24
PL0513	VLplus90*50*50	EC002400	25
PL0514	VLplus90*50*100	EC002400	25
PL0515	VLplus90*50*150	EC002400	25
PL0516	VLplus90*50*200	EC002400	25
PL0517	VLplus90*50*300	EC002400	25
PL0518	VLplus90*50*400	EC002400	25
PL0519	VLplus90*50*500	EC002400	25
PL0520	VLplus90*50*600	EC002400	25
PL0521	VLplus90*80*100	EC002400	25
PL0522	VLplus90*80*150	EC002400	25
PL0523	VLplus90*80*200	EC002400	25
PL0524	VLplus90*80*300	EC002400	25
PL0525	VLplus90*80*400	EC002400	25
PL0526	VLplus90*80*500	EC002400	25
PL0527	VLplus90*80*600	EC002400	25
PL0528	VLplus90*100*100	EC002400	25
PL0529	VLplus90*100*150	EC002400	25
PL0530	VLplus90*100*200	EC002400	25
PL0531	VLplus90*100*300	EC002400	25
PL0532	VLplus90*100*400	EC002400	25
PL0533	VLplus90*100*500	EC002400	25
PL0534	VLplus90*100*600	EC002400	25
PL0491	NLplus45*50*50	EC002400	26
PL0492	NLplus45*50*100	EC002400	26
PL0493	NLplus45*50*150	EC002400	26
PL0494	NLplus45*50*200	EC002400	26
PL0495	NLplus45*50*300	EC002400	26
PL0496	NLplus45*50*400	EC002400	26
PL0497	NLplus45*50*500	EC002400	26
PL0498	NLplus45*50*600	EC002400	26
PL0499	NLplus45*80*100	EC002400	26
PL0500	NLplus45*80*150	EC002400	26

Код	Артикул	Код класса ЕТИМ	Стр.
PL0501	NLplus45*80*200	EC002400	26
PL0502	NLplus45*80*300	EC002400	26
PL0503	NLplus45*80*400	EC002400	26
PL0504	NLplus45*80*500	EC002400	26
PL0505	NLplus45*80*600	EC002400	26
PL0506	NLplus45*100*100	EC002400	26
PL0507	NLplus45*100*150	EC002400	26
PL0508	NLplus45*100*200	EC002400	26
PL0509	NLplus45*100*300	EC002400	26
PL0510	NLplus45*100*400	EC002400	26
PL0511	NLplus45*100*500	EC002400	26
PL0512	NLplus45*100*600	EC002400	26
PL0469	NLplus90*50*50	EC002400	27
PL0470	NLplus90*50*100	EC002400	27
PL0471	NLplus90*50*150	EC002400	27
PL0472	NLplus90*50*200	EC002400	27
PL0473	NLplus90*50*300	EC002400	27
PL0474	NLplus90*50*400	EC002400	27
PL0475	NLplus90*50*500	EC002400	27
PL0476	NLplus90*50*600	EC002400	27
PL0477	NLplus90*80*100	EC002400	27
PL0478	NLplus90*80*150	EC002400	27
PL0479	NLplus90*80*200	EC002400	27
PL0480	NLplus90*80*300	EC002400	27
PL0481	NLplus90*80*400	EC002400	27
PL0482	NLplus90*80*500	EC002400	27
PL0483	NLplus90*80*600	EC002400	27
PL0484	NLplus90*100*100	EC002400	27
PL0485	NLplus90*100*150	EC002400	27
PL0486	NLplus90*100*200	EC002400	27
PL0487	NLplus90*100*300	EC002400	27
PL0488	NLplus90*100*400	EC002400	27
PL0489	NLplus90*100*500	EC002400	27
PL0490	NLplus90*100*600	EC002400	27
PL0871	KGLplus45*50	EC002402	28
PL0872	KGLplus45*100	EC002402	28
PL0873	KGLplus45*150	EC002402	28
PL0874	KGLplus45*200	EC002402	28
PL0875	KGLplus45*300	EC002402	28
PL0876	KGLplus45*400	EC002402	28
PL0877	KGLplus45*500	EC002402	28
PL0878	KGLplus45*600	EC002402	28
PL0879	KGLplus90*50	EC002402	29
PL0880	KGLplus90*100	EC002402	29
PL0881	KGLplus90*150	EC002402	29
PL0882	KGLplus90*200	EC002402	29
PL0883	KGLplus90*300	EC002402	29
PL0884	KGLplus90*400	EC002402	29



Код	Артикул	Код класса ЕТИМ	Стр.
PL0885	KGLplus90*500	EC002402	29
PL0886	KGLplus90*600	EC002402	29
PL0903	KVLplus45*50	EC002402	30
PL0904	KVLplus45*100	EC002402	30
PL0905	KVLplus45*150	EC002402	30
PL0906	KVLplus45*200	EC002402	30
PL0907	KVLplus45*300	EC002402	30
PL0908	KVLplus45*400	EC002402	30
PL0909	KVLplus45*500	EC002402	30
PL0910	KVLplus45*600	EC002402	30
PL0911	KVLplus90*50	EC002402	31
PL0912	KVLplus90*100	EC002402	31
PL0913	KVLplus90*150	EC002402	31
PL0914	KVLplus90*200	EC002402	31
PL0915	KVLplus90*300	EC002402	31
PL0916	KVLplus90*400	EC002402	31
PL0917	KVLplus90*500	EC002402	31
PL0918	KVLplus90*600	EC002402	31
PL0887	KNLplus45*50	EC002402	32
PL0888	KNLplus45*100	EC002402	32
PL0889	KNLplus45*150	EC002402	32
PL0890	KNLplus45*200	EC002402	32
PL0891	KNLplus45*300	EC002402	32
PL0892	KNLplus45*400	EC002402	32
PL0893	KNLplus45*500	EC002402	32
PL0894	KNLplus45*600	EC002402	32
PL0895	KNLplus90*50	EC002402	33
PL0896	KNLplus90*100	EC002402	33
PL0897	KNLplus90*150	EC002402	33
PL0898	KNLplus90*200	EC002402	33
PL0899	KNLplus90*300	EC002402	33
PL0900	KNLplus90*400	EC002402	33
PL0901	KNLplus90*500	EC002402	33
PL0902	KNLplus90*600	EC002402	33
PL0557	TDplus50*50	EC001006	34
PL0558	TDplus50*100	EC001006	34
PL0559	TDplus50*150	EC001006	34
PL0560	TDplus50*200	EC001006	34
PL0561	TDplus50*300	EC001006	34
PL0562	TDplus50*400	EC001006	34
PL0563	TDplus50*500	EC001006	34
PL0564	TDplus50*600	EC001006	34
PL0565	TDplus80*100	EC001006	34
PL0566	TDplus80*150	EC001006	34
PL0567	TDplus80*200	EC001006	34
PL0568	TDplus80*300	EC001006	34
PL0569	TDplus80*400	EC001006	34
PL0570	TDplus80*500	EC001006	34

Код	Артикул	Код класса ЕТИМ	Стр.
PL0571	TDplus80*600	EC001006	34
PL0572	TDplus100*100	EC001006	34
PL0573	TDplus100*150	EC001006	34
PL0574	TDplus100*200	EC001006	34
PL0575	TDplus100*300	EC001006	34
PL0576	TDplus100*400	EC001006	34
PL0577	TDplus100*500	EC001006	34
PL0578	TDplus100*600	EC001006	34
PL0579	TUplus50*50	EC002397	35
PL0580	TUplus50*100	EC002397	35
PL0581	TUplus50*150	EC002397	35
PL0582	TUplus50*200	EC002397	35
PL0583	TUplus50*300	EC002397	35
PL0584	TUplus50*400	EC002397	35
PL0585	TUplus50*500	EC002397	35
PL0586	TUplus50*600	EC002397	35
PL0587	TUplus80*100	EC002397	35
PL0588	TUplus80*150	EC002397	35
PL0589	TUplus80*200	EC002397	35
PL0590	TUplus80*300	EC002397	35
PL0591	TUplus80*400	EC002397	35
PL0592	TUplus80*500	EC002397	35
PL0593	TUplus80*600	EC002397	35
PL0594	TUplus100*100	EC002397	35
PL0595	TUplus100*150	EC002397	35
PL0596	TUplus100*200	EC002397	35
PL0597	TUplus100*300	EC002397	35
PL0598	TUplus100*400	EC002397	35
PL0599	TUplus100*500	EC002397	35
PL0600	TUplus100*600	EC002397	35
PL0919	KTDplus50	EC002406	36
PL0920	KTDplus100	EC002406	36
PL0921	KTDplus150	EC002406	36
PL0922	KTDplus200	EC002406	36
PL0923	KTDplus300	EC002406	36
PL0924	KTDplus400	EC002406	36
PL0925	KTDplus500	EC002406	36
PL0926	KTDplus600	EC002406	36
PL0927	KTUplus50	EC002406	37
PL0928	KTUplus100	EC002406	37
PL0929	KTUplus150	EC002406	37
PL0930	KTUplus200	EC002406	37
PL0931	KTUplus300	EC002406	37
PL0932	KTUplus400	EC002406	37
PL0933	KTUplus500	EC002406	37
PL0934	KTUplus600	EC002406	37
PL0601	XDplus50*50	EC001542	38
PL0602	XDplus50*100	EC001542	38

Код	Артикул	Код класса ЕТИМ	Стр.
PL0603	XDplus50*150	EC001542	38
PL0604	XDplus50*200	EC001542	38
PL0605	XDplus50*300	EC001542	38
PL0606	XDplus50*400	EC001542	38
PL0607	XDplus50*500	EC001542	38
PL0608	XDplus50*600	EC001542	38
PL0609	XDplus80*100	EC001542	38
PL0610	XDplus80*150	EC001542	38
PL0611	XDplus80*200	EC001542	38
PL0612	XDplus80*300	EC001542	38
PL0613	XDplus80*400	EC001542	38
PL0614	XDplus80*500	EC001542	38
PL0615	XDplus80*600	EC001542	38
PL0616	XDplus100*100	EC001542	38
PL0617	XDplus100*150	EC001542	38
PL0618	XDplus100*200	EC001542	38
PL0619	XDplus100*300	EC001542	38
PL0620	XDplus100*400	EC001542	38
PL0621	XDplus100*500	EC001542	38
PL0622	XDplus100*600	EC001542	38
PL0935	KXDplus50	EC002404	39
PL0936	KXDplus100	EC002404	39
PL0937	KXDplus150	EC002404	39
PL0938	KXDplus200	EC002404	39
PL0939	KXDplus300	EC002404	39
PL0940	KXDplus400	EC002404	39
PL0941	KXDplus500	EC002404	39
PL0942	KXDplus600	EC002404	39
PL0691	PDplus50*50-100-L	EC001007	40-41
PL0692	PDplus50*50-150-L	EC001007	40-41
PL0693	PDplus50*50-200-L	EC001007	40-41
PL0694	PDplus50*50-300-L	EC001007	40-41
PL0695	PDplus50*50-400-L	EC001007	40-41
PL0696	PDplus50*100-150-L	EC001007	40-41
PL0697	PDplus50*100-200-L	EC001007	40-41
PL0698	PDplus50*100-300-L	EC001007	40-41
PL0699	PDplus50*100-400-L	EC001007	40-41
PL0700	PDplus50*100-500-L	EC001007	40-41
PL0701	PDplus50*100-600-L	EC001007	40-41
PL0702	PDplus50*150-200-L	EC001007	40-41
PL0703	PDplus50*150-300-L	EC001007	40-41
PL0704	PDplus50*150-400-L	EC001007	40-41
PL0705	PDplus50*150-500-L	EC001007	40-41
PL0706	PDplus50*150-600-L	EC001007	40-41
PL0707	PDplus50*200-300-L	EC001007	40-41
PL0708	PDplus50*200-400-L	EC001007	40-41
PL0709	PDplus50*200-500-L	EC001007	40-41
PL0710	PDplus50*200-600-L	EC001007	40-41

Код	Артикул	Код класса ЕТИМ	Стр.
PL0711	PDplus50*300-400-L	EC001007	40-41
PL0712	PDplus50*300-500-L	EC001007	40-41
PL0713	PDplus50*300-600-L	EC001007	40-41
PL0714	PDplus50*400-500-L	EC001007	40-41
PL0715	PDplus50*400-600-L	EC001007	40-41
PL0716	PDplus50*500-600-L	EC001007	40-41
PL0717	PDplus80*100-150-L	EC001007	40-41
PL0718	PDplus80*100-200-L	EC001007	40-41
PL0719	PDplus80*100-300-L	EC001007	40-41
PL0720	PDplus80*100-400-L	EC001007	40-41
PL0721	PDplus80*100-500-L	EC001007	40-41
PL0722	PDplus80*100-600-L	EC001007	40-41
PL0723	PDplus80*150-200-L	EC001007	40-41
PL0724	PDplus80*150-300-L	EC001007	40-41
PL0725	PDplus80*150-400-L	EC001007	40-41
PL0726	PDplus80*150-500-L	EC001007	40-41
PL0727	PDplus80*150-600-L	EC001007	40-41
PL0728	PDplus80*200-300-L	EC001007	40-41
PL0729	PDplus80*200-400-L	EC001007	40-41
PL0730	PDplus80*200-500-L	EC001007	40-41
PL0731	PDplus80*200-600-L	EC001007	40-41
PL0732	PDplus80*300-400-L	EC001007	40-41
PL0733	PDplus80*300-500-L	EC001007	40-41
PL0734	PDplus80*300-600-L	EC001007	40-41
PL0735	PDplus80*400-500-L	EC001007	40-41
PL0736	PDplus80*400-600-L	EC001007	40-41
PL0737	PDplus80*500-600-L	EC001007	40-41
PL0738	PDplus100*100-150-L	EC001007	40-41
PL0739	PDplus100*100-200-L	EC001007	40-41
PL0740	PDplus100*100-300-L	EC001007	40-41
PL0741	PDplus100*100-400-L	EC001007	40-41
PL0742	PDplus100*100-500-L	EC001007	40-41
PL0743	PDplus100*100-600-L	EC001007	40-41
PL0744	PDplus100*150-200-L	EC001007	40-41
PL0745	PDplus100*150-300-L	EC001007	40-41
PL0746	PDplus100*150-400-L	EC001007	40-41
PL0747	PDplus100*150-500-L	EC001007	40-41
PL0748	PDplus100*150-600-L	EC001007	40-41
PL0749	PDplus100*200-300-L	EC001007	40-41
PL0750	PDplus100*200-400-L	EC001007	40-41
PL0751	PDplus100*200-500-L	EC001007	40-41
PL0752	PDplus100*200-600-L	EC001007	40-41
PL0753	PDplus100*300-400-L	EC001007	40-41
PL0754	PDplus100*300-500-L	EC001007	40-41
PL0755	PDplus100*300-600-L	EC001007	40-41
PL0756	PDplus100*400-500-L	EC001007	40-41
PL0757	PDplus100*400-600-L	EC001007	40-41
PL0758	PDplus100*500-600-L	EC001007	40-41

Код	Артикул	Код класса ЕТИМ	Стр.
PL0623	PDplus50*50-100-R	EC001007	42-43
PL0624	PDplus50*50-150-R	EC001007	42-43
PL0625	PDplus50*50-200-R	EC001007	42-43
PL0626	PDplus50*50-300-R	EC001007	42-43
PL0627	PDplus50*50-400-R	EC001007	42-43
PL0628	PDplus50*100-150-R	EC001007	42-43
PL0629	PDplus50*100-200-R	EC001007	42-43
PL0630	PDplus50*100-300-R	EC001007	42-43
PL0631	PDplus50*100-400-R	EC001007	42-43
PL0632	PDplus50*100-500-R	EC001007	42-43
PL0633	PDplus50*100-600-R	EC001007	42-43
PL0634	PDplus50*150-200-R	EC001007	42-43
PL0635	PDplus50*150-300-R	EC001007	42-43
PL0636	PDplus50*150-400-R	EC001007	42-43
PL0637	PDplus50*150-500-R	EC001007	42-43
PL0638	PDplus50*150-600-R	EC001007	42-43
PL0639	PDplus50*200-300-R	EC001007	42-43
PL0640	PDplus50*200-400-R	EC001007	42-43
PL0641	PDplus50*200-500-R	EC001007	42-43
PL0642	PDplus50*200-600-R	EC001007	42-43
PL0643	PDplus50*300-400-R	EC001007	42-43
PL0644	PDplus50*300-500-R	EC001007	42-43
PL0645	PDplus50*300-600-R	EC001007	42-43
PL0646	PDplus50*400-500-R	EC001007	42-43
PL0647	PDplus50*400-600-R	EC001007	42-43
PL0648	PDplus50*500-600-R	EC001007	42-43
PL0649	PDplus80*100-150-R	EC001007	42-43
PL0650	PDplus80*100-200-R	EC001007	42-43
PL0651	PDplus80*100-300-R	EC001007	42-43
PL0652	PDplus80*100-400-R	EC001007	42-43
PL0653	PDplus80*100-500-R	EC001007	42-43
PL0654	PDplus80*100-600-R	EC001007	42-43
PL0655	PDplus80*150-200-R	EC001007	42-43
PL0656	PDplus80*150-300-R	EC001007	42-43
PL0657	PDplus80*150-400-R	EC001007	42-43
PL0658	PDplus80*150-500-R	EC001007	42-43
PL0659	PDplus80*150-600-R	EC001007	42-43
PL0660	PDplus80*200-300-R	EC001007	42-43
PL0661	PDplus80*200-400-R	EC001007	42-43
PL0662	PDplus80*200-500-R	EC001007	42-43
PL0663	PDplus80*200-600-R	EC001007	42-43
PL0664	PDplus80*300-400-R	EC001007	42-43
PL0665	PDplus80*300-500-R	EC001007	42-43
PL0666	PDplus80*300-600-R	EC001007	42-43
PL0667	PDplus80*400-500-R	EC001007	42-43
PL0668	PDplus80*400-600-R	EC001007	42-43
PL0669	PDplus80*500-600-R	EC001007	42-43
PL0670	PDplus100*100-150-R	EC001007	42-43

Код	Артикул	Код класса ЕТИМ	Стр.
PL0671	PDplus100*100-200-R	EC001007	42-43
PL0672	PDplus100*100-300-R	EC001007	42-43
PL0673	PDplus100*100-400-R	EC001007	42-43
PL0674	PDplus100*100-500-R	EC001007	42-43
PL0675	PDplus100*100-600-R	EC001007	42-43
PL0676	PDplus100*150-200-R	EC001007	42-43
PL0677	PDplus100*150-300-R	EC001007	42-43
PL0678	PDplus100*150-400-R	EC001007	42-43
PL0679	PDplus100*150-500-R	EC001007	42-43
PL0680	PDplus100*150-600-R	EC001007	42-43
PL0681	PDplus100*200-300-R	EC001007	42-43
PL0682	PDplus100*200-400-R	EC001007	42-43
PL0683	PDplus100*200-500-R	EC001007	42-43
PL0684	PDplus100*200-600-R	EC001007	42-43
PL0685	PDplus100*300-400-R	EC001007	42-43
PL0686	PDplus100*300-500-R	EC001007	42-43
PL0687	PDplus100*300-600-R	EC001007	42-43
PL0688	PDplus100*400-500-R	EC001007	42-43
PL0689	PDplus100*400-600-R	EC001007	42-43
PL0690	PDplus100*500-600-R	EC001007	42-43
PL0759	PDplus50*50-100-C	EC001007	44-45
PL0760	PDplus50*50-150-C	EC001007	44-45
PL0761	PDplus50*50-200-C	EC001007	44-45
PL0762	PDplus50*50-300-C	EC001007	44-45
PL0763	PDplus50*50-400-C	EC001007	44-45
PL0764	PDplus50*100-150-C	EC001007	44-45
PL0765	PDplus50*100-200-C	EC001007	44-45
PL0766	PDplus50*100-300-C	EC001007	44-45
PL0767	PDplus50*100-400-C	EC001007	44-45
PL0768	PDplus50*100-500-C	EC001007	44-45
PL0769	PDplus50*100-600-C	EC001007	44-45
PL0770	PDplus50*150-200-C	EC001007	44-45
PL0771	PDplus50*150-300-C	EC001007	44-45
PL0772	PDplus50*150-400-C	EC001007	44-45
PL0773	PDplus50*150-500-C	EC001007	44-45
PL0774	PDplus50*150-600-C	EC001007	44-45
PL0775	PDplus50*200-300-C	EC001007	44-45
PL0776	PDplus50*200-400-C	EC001007	44-45
PL0777	PDplus50*200-500-C	EC001007	44-45
PL0778	PDplus50*200-600-C	EC001007	44-45
PL0779	PDplus50*300-400-C	EC001007	44-45
PL0780	PDplus50*300-500-C	EC001007	44-45
PL0781	PDplus50*300-600-C	EC001007	44-45
PL0782	PDplus50*400-500-C	EC001007	44-45
PL0783	PDplus50*400-600-C	EC001007	44-45
PL0784	PDplus50*500-600-C	EC001007	44-45
PL0785	PDplus80*100-150-C	EC001007	44-45
PL0786	PDplus80*100-200-C	EC001007	44-45

Код	Артикул	Код класса ЕТИМ	Стр.
PL0787	PDplus80*100-300-C	EC001007	44-45
PL0788	PDplus80*100-400-C	EC001007	44-45
PL0789	PDplus80*100-500-C	EC001007	44-45
PL0790	PDplus80*100-600-C	EC001007	44-45
PL0791	PDplus80*150-200-C	EC001007	44-45
PL0792	PDplus80*150-300-C	EC001007	44-45
PL0793	PDplus80*150-400-C	EC001007	44-45
PL0794	PDplus80*150-500-C	EC001007	44-45
PL0795	PDplus80*150-600-C	EC001007	44-45
PL0796	PDplus80*200-300-C	EC001007	44-45
PL0797	PDplus80*200-400-C	EC001007	44-45
PL0798	PDplus80*200-500-C	EC001007	44-45
PL0799	PDplus80*200-600-C	EC001007	44-45
PL0800	PDplus80*300-400-C	EC001007	44-45
PL0801	PDplus80*300-500-C	EC001007	44-45
PL0802	PDplus80*300-600-C	EC001007	44-45
PL0803	PDplus80*400-500-C	EC001007	44-45
PL0804	PDplus80*400-600-C	EC001007	44-45
PL0805	PDplus80*500-600-C	EC001007	44-45
PL0806	PDplus100*100-150-C	EC001007	44-45
PL0807	PDplus100*100-200-C	EC001007	44-45
PL0808	PDplus100*100-300-C	EC001007	44-45
PL0809	PDplus100*100-400-C	EC001007	44-45
PL0810	PDplus100*100-500-C	EC001007	44-45
PL0811	PDplus100*100-600-C	EC001007	44-45
PL0812	PDplus100*150-200-C	EC001007	44-45
PL0813	PDplus100*150-300-C	EC001007	44-45
PL0814	PDplus100*150-400-C	EC001007	44-45
PL0815	PDplus100*150-500-C	EC001007	44-45
PL0816	PDplus100*150-600-C	EC001007	44-45
PL0817	PDplus100*200-300-C	EC001007	44-45
PL0818	PDplus100*200-400-C	EC001007	44-45
PL0819	PDplus100*200-500-C	EC001007	44-45
PL0820	PDplus100*200-600-C	EC001007	44-45
PL0821	PDplus100*300-400-C	EC001007	44-45
PL0822	PDplus100*300-500-C	EC001007	44-45
PL0823	PDplus100*300-600-C	EC001007	44-45
PL0824	PDplus100*400-500-C	EC001007	44-45
PL0825	PDplus100*400-600-C	EC001007	44-45
PL0826	PDplus100*500-600-C	EC001007	44-45
PL0969	KPDplus50-100-L	EC002405	46
PL0970	KPDplus50-150-L	EC002405	46
PL0971	KPDplus50-200-L	EC002405	46
PL0972	KPDplus50-300-L	EC002405	46
PL0973	KPDplus50-400-L	EC002405	46
PL0974	KPDplus100-150-L	EC002405	46
PL0975	KPDplus100-200-L	EC002405	46
PL0976	KPDplus100-300-L	EC002405	46

Код	Артикул	Код класса ЕТИМ	Стр.
PL0977	KPDplus100-400-L	EC002405	46
PL0978	KPDplus100-500-L	EC002405	46
PL0979	KPDplus100-600-L	EC002405	46
PL0980	KPDplus150-200-L	EC002405	46
PL0981	KPDplus150-300-L	EC002405	46
PL0982	KPDplus150-400-L	EC002405	46
PL0983	KPDplus150-500-L	EC002405	46
PL0984	KPDplus150-600-L	EC002405	46
PL0985	KPDplus200-300-L	EC002405	46
PL0986	KPDplus200-400-L	EC002405	46
PL0987	KPDplus200-500-L	EC002405	46
PL0988	KPDplus200-600-L	EC002405	46
PL0989	KPDplus300-400-L	EC002405	46
PL0990	KPDplus300-500-L	EC002405	46
PL0991	KPDplus300-600-L	EC002405	46
PL0992	KPDplus400-500-L	EC002405	46
PL0993	KPDplus400-600-L	EC002405	46
PL0994	KPDplus500-600-L	EC002405	46
PL0943	KPDplus50-100-R	EC002405	47
PL0944	KPDplus50-150-R	EC002405	47
PL0945	KPDplus50-200-R	EC002405	47
PL0946	KPDplus50-300-R	EC002405	47
PL0947	KPDplus50-400-R	EC002405	47
PL0948	KPDplus100-150-R	EC002405	47
PL0949	KPDplus100-200-R	EC002405	47
PL0950	KPDplus100-300-R	EC002405	47
PL0951	KPDplus100-400-R	EC002405	47
PL0952	KPDplus100-500-R	EC002405	47
PL0953	KPDplus100-600-R	EC002405	47
PL0954	KPDplus150-200-R	EC002405	47
PL0955	KPDplus150-300-R	EC002405	47
PL0956	KPDplus150-400-R	EC002405	47
PL0957	KPDplus150-500-R	EC002405	47
PL0958	KPDplus150-600-R	EC002405	47
PL0959	KPDplus200-300-R	EC002405	47
PL0960	KPDplus200-400-R	EC002405	47
PL0961	KPDplus200-500-R	EC002405	47
PL0962	KPDplus200-600-R	EC002405	47
PL0963	KPDplus300-400-R	EC002405	47
PL0964	KPDplus300-500-R	EC002405	47
PL0965	KPDplus300-600-R	EC002405	47
PL0966	KPDplus400-500-R	EC002405	47
PL0967	KPDplus400-600-R	EC002405	47
PL0968	KPDplus500-600-R	EC002405	47
PL0995	KPDplus50-100-C	EC002405	48
PL0996	KPDplus50-150-C	EC002405	48
PL0997	KPDplus50-200-C	EC002405	48
PL0998	KPDplus50-300-C	EC002405	48

Код	Артикул	Код класса ЕТИМ	Стр.
PL0999	KPDplus50-400-C	EC002405	48
PL1000	KPDplus100-150-C	EC002405	48
PL1001	KPDplus100-200-C	EC002405	48
PL1002	KPDplus100-300-C	EC002405	48
PL1003	KPDplus100-400-C	EC002405	48
PL1004	KPDplus100-500-C	EC002405	48
PL1005	KPDplus100-600-C	EC002405	48
PL1006	KPDplus150-200-C	EC002405	48
PL1007	KPDplus150-300-C	EC002405	48
PL1008	KPDplus150-400-C	EC002405	48
PL1009	KPDplus150-500-C	EC002405	48
PL1010	KPDplus150-600-C	EC002405	48
PL1011	KPDplus200-300-C	EC002405	48
PL1012	KPDplus200-400-C	EC002405	48
PL1013	KPDplus200-500-C	EC002405	48
PL1014	KPDplus200-600-C	EC002405	48
PL1015	KPDplus300-400-C	EC002405	48
PL1016	KPDplus300-500-C	EC002405	48
PL1017	KPDplus300-600-C	EC002405	48
PL1018	KPDplus400-500-C	EC002405	48
PL1019	KPDplus400-600-C	EC002405	48
PL1020	KPDplus500-600-C	EC002405	48
PL3752	VLPDplus90*50*50-L	EC000859	49
PL2045	VLPDplus90*50*100-L	EC000859	49
PL3753	VLPDplus90*50*150-L	EC000859	49
PL3754	VLPDplus90*50*200-L	EC000859	49
PL2298	VLPDplus90*50*300-L	EC000859	49
PL3755	VLPDplus90*50*400-L	EC000859	49
PL3756	VLPDplus90*50*500-L	EC000859	49
PL3757	VLPDplus90*50*600-L	EC000859	49
PL2389	VLPDplus90*80*100-L	EC000859	49
PL3758	VLPDplus90*80*150-L	EC000859	49
PL2390	VLPDplus90*80*200-L	EC000859	49
PL2509	VLPDplus90*80*300-L	EC000859	49
PL3759	VLPDplus90*80*400-L	EC000859	49
PL3760	VLPDplus90*80*500-L	EC000859	49
PL3761	VLPDplus90*80*600-L	EC000859	49
PL3762	VLPDplus90*100*100-L	EC000859	49
PL2509	VLPDplus90*100*150-L	EC000859	49
PL2529	VLPDplus90*100*200-L	EC000859	49
PL2528	VLPDplus90*100*300-L	EC000859	49
PL3552	VLPDplus90*100*400-L	EC000859	49
PL3763	VLPDplus90*100*500-L	EC000859	49
PL3764	VLPDplus90*100*600-L	EC000859	49
PL3735	VLPDplus90*50*50-R	EC000859	50
PL2118	VLPDplus90*50*100-R	EC000859	50
PL3736	VLPDplus90*50*150-R	EC000859	50
PL2295	VLPDplus90*50*200-R	EC000859	50

Код	Артикул	Код класса ЕТИМ	Стр.
PL3737	VLPDplus90*50*300-R	EC000859	50
PL3738	VLPDplus90*50*400-R	EC000859	50
PL3739	VLPDplus90*50*500-R	EC000859	50
PL3740	VLPDplus90*50*600-R	EC000859	50
PL2385	VLPDplus90*80*100-R	EC000859	50
PL3741	VLPDplus90*80*150-R	EC000859	50
PL2387	VLPDplus90*80*200-R	EC000859	50
PL3742	VLPDplus90*80*300-R	EC000859	50
PL3743	VLPDplus90*80*400-R	EC000859	50
PL3580	VLPDplus90*80*500-R	EC000859	50
PL3744	VLPDplus90*80*600-R	EC000859	50
PL3745	VLPDplus90*100*100-R	EC000859	50
PL3746	VLPDplus90*100*150-R	EC000859	50
PL3747	VLPDplus90*100*200-R	EC000859	50
PL3748	VLPDplus90*100*300-R	EC000859	50
PL3749	VLPDplus90*100*400-R	EC000859	50
PL3750	VLPDplus90*100*500-R	EC000859	50
PL3751	VLPDplus90*100*600-R	EC000859	50
PL3807	KVLPDplus90*50	EC002402	56
PL3808	KVLPDplus90*100	EC002402	56
PL3809	KVLPDplus90*150	EC002402	56
PL3810	KVLPDplus90*200	EC002402	56
PL3811	KVLPDplus90*300	EC002402	56
PL3812	KVLPDplus90*400	EC002402	56
PL3813	KVLPDplus90*500	EC002402	56
PL3814	KVLPDplus90*600	EC002402	56
PL3708	VLTDplus90*50*50	EC000859	53
PL2047	VLTDplus90*50*100	EC000859	53
PL3709	VLTDplus90*50*150	EC000859	53
PL2082	VLTDplus90*50*200	EC000859	53
PL3710	VLTDplus90*50*300	EC000859	53
PL2114	VLTDplus90*50*400	EC000859	53
PL3711	VLTDplus90*50*500	EC000859	53
PL3712	VLTDplus90*50*600	EC000859	53
PL3713	VLTDplus90*80*100	EC000859	53
PL3714	VLTDplus90*80*150	EC000859	53
PL3715	VLTDplus90*80*200	EC000859	53
PL3716	VLTDplus90*80*300	EC000859	53
PL3160	VLTDplus90*80*400	EC000859	53
PL3717	VLTDplus90*80*500	EC000859	53
PL3718	VLTDplus90*80*600	EC000859	53
PL2209	VLTDplus90*100*100	EC000859	53
PL3719	VLTDplus90*100*150	EC000859	53
PL2261	VLTDplus90*100*200	EC000859	53
PL2506	VLTDplus90*100*300	EC000859	53
PL3200	VLTDplus90*100*400	EC000859	53
PL3203	VLTDplus90*100*500	EC000859	53
PL2081	VLTDplus90*100*600	EC000859	53

Код	Артикул	Код класса ЕТИМ	Стр.
PL4421	KVLTdplus90*50*50	EC002402	57
PL2048	KVLTdplus90*50*100	EC002402	57
PL4423	KVLTdplus90*50*150	EC002402	57
PL4424	KVLTdplus90*50*200	EC002402	57
PL4425	KVLTdplus90*50*300	EC002402	57
PL4426	KVLTdplus90*50*400	EC002402	57
PL4427	KVLTdplus90*50*500	EC002402	57
PL4428	KVLTdplus90*50*600	EC002402	57
PL4422	KVLTdplus90*80*100	EC002402	57
PL4431	KVLTdplus90*80*150	EC002402	57
PL4463	KVLTdplus90*80*200	EC002402	57
PL4464	KVLTdplus90*80*300	EC002402	57
PL4465	KVLTdplus90*80*400	EC002402	57
PL4466	KVLTdplus90*80*500	EC002402	57
PL4467	KVLTdplus90*80*600	EC002402	57
PL2210	KVLTdplus90*100*100	EC002402	57
PL4474	KVLTdplus90*100*150	EC002402	57
PL2262	KVLTdplus90*100*200	EC002402	57
PL2535	KVLTdplus90*100*300	EC002402	57
PL3201	KVLTdplus90*100*400	EC002402	57
PL3204	KVLTdplus90*100*500	EC002402	57
PL4475	KVLTdplus90*100*600	EC002402	57
PL3839	NLPDplus90*50*50-L	EC000859	51
PL2031	NLPDplus90*50*100-L	EC000859	51
PL3840	NLPDplus90*50*150-L	EC000859	51
PL2299	NLPDplus90*50*200-L	EC000859	51
PL3841	NLPDplus90*50*300-L	EC000859	51
PL3842	NLPDplus90*50*400-L	EC000859	51
PL3843	NLPDplus90*50*500-L	EC000859	51
PL3844	NLPDplus90*50*600-L	EC000859	51
PL3845	NLPDplus90*80*100-L	EC000859	51
PL3846	NLPDplus90*80*150-L	EC000859	51
PL2391	NLPDplus90*80*200-L	EC000859	51
PL3847	NLPDplus90*80*300-L	EC000859	51
PL3848	NLPDplus90*80*400-L	EC000859	51
PL3849	NLPDplus90*80*500-L	EC000859	51
PL3850	NLPDplus90*80*600-L	EC000859	51
PL3851	NLPDplus90*100*100-L	EC000859	51
PL3852	NLPDplus90*100*150-L	EC000859	51
PL3853	NLPDplus90*100*200-L	EC000859	51
PL3854	NLPDplus90*100*300-L	EC000859	51
PL3855	NLPDplus90*100*400-L	EC000859	51
PL2149	NLPDplus90*100*500-L	EC000859	51
PL3856	NLPDplus90*100*600-L	EC000859	51
PL3821	NLPDplus90*50*50-R	EC000859	52
PL2300	NLPDplus90*50*100-R	EC000859	52
PL3822	NLPDplus90*50*150-R	EC000859	52
PL2301	NLPDplus90*50*200-R	EC000859	52

Код	Артикул	Код класса ЕТИМ	Стр.
PL3823	NLPDplus90*50*300-R	EC000859	52
PL3824	NLPDplus90*50*400-R	EC000859	52
PL3825	NLPDplus90*50*500-R	EC000859	52
PL3826	NLPDplus90*50*600-R	EC000859	52
PL3827	NLPDplus90*80*100-R	EC000859	52
PL3828	NLPDplus90*80*150-R	EC000859	52
PL3829	NLPDplus90*80*200-R	EC000859	52
PL3830	NLPDplus90*80*300-R	EC000859	52
PL3831	NLPDplus90*80*400-R	EC000859	52
PL3832	NLPDplus90*80*500-R	EC000859	52
PL3833	NLPDplus90*80*600-R	EC000859	52
PL2212	NLPDplus90*100*100-R	EC000859	52
PL3834	NLPDplus90*100*150-R	EC000859	52
PL3835	NLPDplus90*100*200-R	EC000859	52
PL3836	NLPDplus90*100*300-R	EC000859	52
PL3837	NLPDplus90*100*400-R	EC000859	52
PL2150	NLPDplus90*100*500-R	EC000859	52
PL3838	NLPDplus90*100*600-R	EC000859	52
PL4238	OKTDplus50*50*50	EC002406	54-55
PL2032	OKTDplus50*50*100	EC002406	54-55
PL4239	OKTDplus50*100*50	EC002406	54-55
PL4240	OKTDplus50*150*50	EC002406	54-55
PL3206	OKTDplus50*200*50	EC002406	54-55
PL4241	OKTDplus50*300*50	EC002406	54-55
PL4242	OKTDplus50*400*50	EC002406	54-55
PL4243	OKTDplus50*500*50	EC002406	54-55
PL4244	OKTDplus50*100*100	EC002406	54-55
PL4245	OKTDplus50*150*100	EC002406	54-55
PL4246	OKTDplus50*200*100	EC002406	54-55
PL4247	OKTDplus50*300*100	EC002406	54-55
PL4248	OKTDplus50*400*100	EC002406	54-55
PL4249	OKTDplus50*500*100	EC002406	54-55
PL4250	OKTDplus50*150*150	EC002406	54-55
PL4251	OKTDplus50*200*150	EC002406	54-55
PL3590	OKTDplus50*300*150	EC002406	54-55
PL4252	OKTDplus50*400*150	EC002406	54-55
PL4253	OKTDplus50*500*150	EC002406	54-55
PL4254	OKTDplus50*200*200	EC002406	54-55
PL4255	OKTDplus50*300*200	EC002406	54-55
PL4256	OKTDplus50*400*200	EC002406	54-55
PL4257	OKTDplus50*500*200	EC002406	54-55
PL4258	OKTDplus50*300*300	EC002406	54-55
PL4259	OKTDplus50*400*300	EC002406	54-55
PL4260	OKTDplus50*500*300	EC002406	54-55
PL4261	OKTDplus50*400*400	EC002406	54-55
PL4262	OKTDplus50*500*400	EC002406	54-55
PL4263	OKTDplus50*500*500	EC002406	54-55
PL4264	OKTDplus80*100*100	EC002406	54-55

Код	Артикул	Код класса ЕТИМ	Стр.	Код	Артикул	Код класса ЕТИМ	Стр.
PL4265	OKTDplus80*150*100	EC002406	54-55	PL3652	TDNplus50*600	EC001544	58
PL4266	OKTDplus80*200*100	EC002406	54-55	PL3653	TDNplus80*100	EC001544	58
PL4267	OKTDplus80*300*100	EC002406	54-55	PL3654	TDNplus80*150	EC001544	58
PL4268	OKTDplus80*400*100	EC002406	54-55	PL3655	TDNplus80*200	EC001544	58
PL4269	OKTDplus80*500*100	EC002406	54-55	PL2277	TDNplus80*300	EC001544	58
PL4270	OKTDplus80*150*150	EC002406	54-55	PL3656	TDNplus80*400	EC001544	58
PL4271	OKTDplus80*200*150	EC002406	54-55	PL3657	TDNplus80*500	EC001544	58
PL4272	OKTDplus80*300*150	EC002406	54-55	PL3658	TDNplus80*600	EC001544	58
PL4273	OKTDplus80*400*150	EC002406	54-55	PL3592	TDNplus100*100	EC001544	58
PL4274	OKTDplus80*500*150	EC002406	54-55	PL3659	TDNplus100*150	EC001544	58
PL4275	OKTDplus80*200*200	EC002406	54-55	PL3660	TDNplus100*200	EC001544	58
PL4276	OKTDplus80*300*200	EC002406	54-55	PL3661	TDNplus100*300	EC001544	58
PL4277	OKTDplus80*400*200	EC002406	54-55	PL3553	TDNplus100*400	EC001544	58
PL4278	OKTDplus80*500*200	EC002406	54-55	PL3662	TDNplus100*500	EC001544	58
PL4279	OKTDplus80*300*300	EC002406	54-55	PL3663	TDNplus100*600	EC001544	58
PL4280	OKTDplus80*400*300	EC002406	54-55	PL3586	TDVplus50*50	EC001544	59
PL4281	OKTDplus80*500*300	EC002406	54-55	PL2039	TDVplus50*100	EC001544	59
PL4282	OKTDplus80*400*400	EC002406	54-55	PL3594	TDVplus50*150	EC001544	59
PL4283	OKTDplus80*500*400	EC002406	54-55	PL2074	TDVplus50*200	EC001544	59
PL4284	OKTDplus80*500*500	EC002406	54-55	PL2293	TDVplus50*300	EC001544	59
PL4285	OKTDplus100*100*100	EC002406	54-55	PL2304	TDVplus50*400	EC001544	59
PL4286	OKTDplus100*150*100	EC002406	54-55	PL2305	TDVplus50*500	EC001544	59
PL4287	OKTDplus100*200*100	EC002406	54-55	PL3595	TDVplus50*600	EC001544	59
PL3551	OKTDplus100*300*100	EC002406	54-55	PL2450	TDVplus80*100	EC001544	59
PL4288	OKTDplus100*400*100	EC002406	54-55	PL3596	TDVplus80*150	EC001544	59
PL4289	OKTDplus100*500*100	EC002406	54-55	PL2537	TDVplus80*200	EC001544	59
PL4290	OKTDplus100*150*150	EC002406	54-55	PL3170	TDVplus80*300	EC001544	59
PL4291	OKTDplus100*200*150	EC002406	54-55	PL3162	TDVplus80*400	EC001544	59
PL4292	OKTDplus100*300*150	EC002406	54-55	PL3597	TDVplus80*500	EC001544	59
PL4293	OKTDplus100*400*150	EC002406	54-55	PL3598	TDVplus80*600	EC001544	59
PL4294	OKTDplus100*500*150	EC002406	54-55	PL2075	TDVplus100*100	EC001544	59
PL4295	OKTDplus100*200*200	EC002406	54-55	PL3599	TDVplus100*150	EC001544	59
PL4296	OKTDplus100*300*200	EC002406	54-55	PL3600	TDVplus100*200	EC001544	59
PL4297	OKTDplus100*400*200	EC002406	54-55	PL3601	TDVplus100*300	EC001544	59
PL4298	OKTDplus100*500*200	EC002406	54-55	PL3602	TDVplus100*400	EC001544	59
PL4299	OKTDplus100*300*300	EC002406	54-55	PL3205	TDVplus100*500	EC001544	59
PL4300	OKTDplus100*400*300	EC002406	54-55	PL3603	TDVplus100*600	EC001544	59
PL4301	OKTDplus100*500*300	EC002406	54-55	PL4442	KTDVplus90*50	EC002406	67
PL4302	OKTDplus100*400*400	EC002406	54-55	PL4443	KTDVplus90*100	EC002406	67
PL4303	OKTDplus100*500*400	EC002406	54-55	PL4444	KTDVplus90*150	EC002406	67
PL4304	OKTDplus100*500*500	EC002406	54-55	PL4445	KTDVplus90*200	EC002406	67
PL3646	TDNplus50*50	EC001544	58	PL4446	KTDVplus90*300	EC002406	67
PL2033	TDNplus50*100	EC001544	58	PL4447	KTDVplus90*400	EC002406	67
PL3647	TDNplus50*150	EC001544	58	PL4448	KTDVplus90*500	EC002406	67
PL3648	TDNplus50*200	EC001544	58	PL4449	KTDVplus90*600	EC002406	67
PL3649	TDNplus50*300	EC001544	58	PL3962	TDPsplus90*50*100-50	EC001544	64-65
PL3650	TDNplus50*400	EC001544	58	PL3993	TDPsplus90*50*150-50	EC001544	64-65
PL3651	TDNplus50*500	EC001544	58	PL4068	TDPsplus90*50*150-100	EC001544	64-65

Код	Артикул	Код класса ЕТИМ	Стр.
PL3536	TDPsplus90*50*200-100	EC001544	64-65
PL4069	TDPsplus90*50*300-100	EC001544	64-65
PL4070	TDPsplus90*50*400-100	EC001544	64-65
PL4071	TDPsplus90*50*500-100	EC001544	64-65
PL4072	TDPsplus90*50*600-100	EC001544	64-65
PL4073	TDPsplus90*50*200-150	EC001544	64-65
PL4074	TDPsplus90*50*300-150	EC001544	64-65
PL4075	TDPsplus90*50*400-150	EC001544	64-65
PL4076	TDPsplus90*50*500-150	EC001544	64-65
PL4077	TDPsplus90*50*600-150	EC001544	64-65
PL4078	TDPsplus90*50*300-200	EC001544	64-65
PL4079	TDPsplus90*50*400-200	EC001544	64-65
PL4080	TDPsplus90*50*500-200	EC001544	64-65
PL4081	TDPsplus90*50*600-200	EC001544	64-65
PL4082	TDPsplus90*50*400-300	EC001544	64-65
PL4083	TDPsplus90*50*500-300	EC001544	64-65
PL4084	TDPsplus90*50*600-300	EC001544	64-65
PL4085	TDPsplus90*50*500-400	EC001544	64-65
PL4086	TDPsplus90*50*600-400	EC001544	64-65
PL4087	TDPsplus90*50*600-500	EC001544	64-65
PL4088	TDPsplus90*80*150-100	EC001544	64-65
PL4089	TDPsplus90*80*200-100	EC001544	64-65
PL4090	TDPsplus90*80*300-100	EC001544	64-65
PL4091	TDPsplus90*80*400-100	EC001544	64-65
PL4092	TDPsplus90*80*500-100	EC001544	64-65
PL4093	TDPsplus90*80*600-100	EC001544	64-65
PL4094	TDPsplus90*80*200-150	EC001544	64-65
PL4095	TDPsplus90*80*300-150	EC001544	64-65
PL4096	TDPsplus90*80*400-150	EC001544	64-65
PL4097	TDPsplus90*80*500-150	EC001544	64-65
PL4098	TDPsplus90*80*600-150	EC001544	64-65
PL4099	TDPsplus90*80*300-200	EC001544	64-65
PL3549	TDPsplus90*80*400-200	EC001544	64-65
PL3582	TDPsplus90*80*500-200	EC001544	64-65
PL4100	TDPsplus90*80*600-200	EC001544	64-65
PL4101	TDPsplus90*80*400-300	EC001544	64-65
PL4102	TDPsplus90*80*500-300	EC001544	64-65
PL4103	TDPsplus90*80*600-300	EC001544	64-65
PL4104	TDPsplus90*80*500-400	EC001544	64-65
PL4105	TDPsplus90*80*600-400	EC001544	64-65
PL4106	TDPsplus90*80*600-500	EC001544	64-65
PL4107	TDPsplus90*100*150-100	EC001544	64-65
PL4108	TDPsplus90*100*200-100	EC001544	64-65
PL4109	TDPsplus90*100*300-100	EC001544	64-65
PL4110	TDPsplus90*100*400-100	EC001544	64-65
PL4111	TDPsplus90*100*500-100	EC001544	64-65
PL4112	TDPsplus90*100*600-100	EC001544	64-65
PL4113	TDPsplus90*100*200-150	EC001544	64-65

Код	Артикул	Код класса ЕТИМ	Стр.
PL4114	TDPsplus90*100*300-150	EC001544	64-65
PL4115	TDPsplus90*100*400-150	EC001544	64-65
PL4116	TDPsplus90*100*500-150	EC001544	64-65
PL4117	TDPsplus90*100*600-150	EC001544	64-65
PL4118	TDPsplus90*100*300-200	EC001544	64-65
PL4119	TDPsplus90*100*400-200	EC001544	64-65
PL4120	TDPsplus90*100*500-200	EC001544	64-65
PL4121	TDPsplus90*100*600-200	EC001544	64-65
PL4122	TDPsplus90*100*400-300	EC001544	64-65
PL4123	TDPsplus90*100*500-300	EC001544	64-65
PL4124	TDPsplus90*100*600-300	EC001544	64-65
PL4125	TDPsplus90*100*500-400	EC001544	64-65
PL4126	TDPsplus90*100*600-400	EC001544	64-65
PL4127	TDPsplus90*100*600-500	EC001544	64-65
PL4192	KTDPsplus90*100-50	EC002406	68
PL4193	KTDPsplus90*150-50	EC002406	68
PL4194	KTDPsplus90*150-100	EC002406	68
PL4195	KTDPsplus90*200-100	EC002406	68
PL4196	KTDPsplus90*300-100	EC002406	68
PL4197	KTDPsplus90*400-100	EC002406	68
PL4198	KTDPsplus90*500-100	EC002406	68
PL4199	KTDPsplus90*600-100	EC002406	68
PL4200	KTDPsplus90*200-150	EC002406	68
PL4201	KTDPsplus90*300-150	EC002406	68
PL4202	KTDPsplus90*400-150	EC002406	68
PL4203	KTDPsplus90*500-150	EC002406	68
PL4204	KTDPsplus90*600-150	EC002406	68
PL4205	KTDPsplus90*300-200	EC002406	68
PL4206	KTDPsplus90*400-200	EC002406	68
PL4207	KTDPsplus90*500-200	EC002406	68
PL4208	KTDPsplus90*600-200	EC002406	68
PL4209	KTDPsplus90*400-300	EC002406	68
PL4210	KTDPsplus90*500-300	EC002406	68
PL4211	KTDPsplus90*600-300	EC002406	68
PL4212	KTDPsplus90*500-400	EC002406	68
PL4213	KTDPsplus90*600-400	EC002406	68
PL4214	KTDPsplus90*600-500	EC002406	68
PL3899	TDPVplus90*50*50-100	EC001544	62
PL3900	TDPVplus90*50*100-150	EC001544	62
PL2037	TDPVplus90*50*100-200	EC001544	62
PL3901	TDPVplus90*50*100-300	EC001544	62
PL3902	TDPVplus90*50*100-400	EC001544	62
PL3903	TDPVplus90*50*100-500	EC001544	62
PL3904	TDPVplus90*50*100-600	EC001544	62
PL3905	TDPVplus90*50*150-200	EC001544	62
PL3906	TDPVplus90*50*150-300	EC001544	62
PL3907	TDPVplus90*50*150-400	EC001544	62
PL3908	TDPVplus90*50*150-500	EC001544	62



Код	Артикул	Код класса ЕТИМ	Стр.
PL3909	TDPVplus90*50*150-600	EC001544	62
PL3910	TDPVplus90*50*200-300	EC001544	62
PL3911	TDPVplus90*50*200-400	EC001544	62
PL3912	TDPVplus90*50*200-500	EC001544	62
PL3913	TDPVplus90*50*200-600	EC001544	62
PL3914	TDPVplus90*50*300-400	EC001544	62
PL3915	TDPVplus90*50*300-500	EC001544	62
PL3916	TDPVplus90*50*300-600	EC001544	62
PL3917	TDPVplus90*50*400-500	EC001544	62
PL3918	TDPVplus90*50*400-600	EC001544	62
PL3919	TDPVplus90*50*500-600	EC001544	62
PL2224	TDPVplus90*80*100-150	EC001544	62
PL3920	TDPVplus90*80*100-200	EC001544	62
PL2394	TDPVplus90*80*100-300	EC001544	62
PL3921	TDPVplus90*80*100-400	EC001544	62
PL3922	TDPVplus90*80*100-500	EC001544	62
PL3923	TDPVplus90*80*100-600	EC001544	62
PL3924	TDPVplus90*80*150-200	EC001544	62
PL3925	TDPVplus90*80*150-300	EC001544	62
PL3926	TDPVplus90*80*150-400	EC001544	62
PL3927	TDPVplus90*80*150-500	EC001544	62
PL3928	TDPVplus90*80*150-600	EC001544	62
PL3929	TDPVplus90*80*200-300	EC001544	62
PL3930	TDPVplus90*80*200-400	EC001544	62
PL3931	TDPVplus90*80*200-500	EC001544	62
PL3932	TDPVplus90*80*200-600	EC001544	62
PL3933	TDPVplus90*80*300-400	EC001544	62
PL3934	TDPVplus90*80*300-500	EC001544	62
PL3935	TDPVplus90*80*300-600	EC001544	62
PL3936	TDPVplus90*80*400-500	EC001544	62
PL3937	TDPVplus90*80*400-600	EC001544	62
PL3938	TDPVplus90*80*500-600	EC001544	62
PL3939	TDPVplus90*100*100-150	EC001544	62
PL3940	TDPVplus90*100*100-200	EC001544	62
PL3941	TDPVplus90*100*100-300	EC001544	62
PL3942	TDPVplus90*100*100-400	EC001544	62
PL3943	TDPVplus90*100*100-500	EC001544	62
PL3944	TDPVplus90*100*100-600	EC001544	62
PL3945	TDPVplus90*100*150-200	EC001544	62
PL3946	TDPVplus90*100*150-300	EC001544	62
PL3947	TDPVplus90*100*150-400	EC001544	62
PL3948	TDPVplus90*100*150-500	EC001544	62
PL3949	TDPVplus90*100*150-600	EC001544	62
PL3950	TDPVplus90*100*200-300	EC001544	62
PL3951	TDPVplus90*100*200-400	EC001544	62
PL3952	TDPVplus90*100*200-500	EC001544	62
PL3953	TDPVplus90*100*200-600	EC001544	62
PL3954	TDPVplus90*100*300-400	EC001544	62

Код	Артикул	Код класса ЕТИМ	Стр.
PL3955	TDPVplus90*100*300-500	EC001544	62
PL3956	TDPVplus90*100*300-600	EC001544	62
PL3957	TDPVplus90*100*400-500	EC001544	62
PL3958	TDPVplus90*100*400-600	EC001544	62
PL3959	TDPVplus90*100*500-600	EC001544	62
PL4024	KTDPVplus90*50-100	EC002406	69
PL4025	KTDPVplus90*100-150	EC002406	69
PL4026	KTDPVplus90*100-200	EC002406	69
PL4027	KTDPVplus90*100-300	EC002406	69
PL4028	KTDPVplus90*100-400	EC002406	69
PL4029	KTDPVplus90*100-500	EC002406	69
PL4030	KTDPVplus90*100-600	EC002406	69
PL4031	KTDPVplus90*150-200	EC002406	69
PL4032	KTDPVplus90*150-300	EC002406	69
PL4033	KTDPVplus90*150-400	EC002406	69
PL4034	KTDPVplus90*150-500	EC002406	69
PL4035	KTDPVplus90*150-600	EC002406	69
PL4036	KTDPVplus90*200-300	EC002406	69
PL4037	KTDPVplus90*200-400	EC002406	69
PL4038	KTDPVplus90*200-500	EC002406	69
PL4039	KTDPVplus90*200-600	EC002406	69
PL4040	KTDPVplus90*300-400	EC002406	69
PL4041	KTDPVplus90*300-500	EC002406	69
PL4042	KTDPVplus90*300-600	EC002406	69
PL4043	KTDPVplus90*400-500	EC002406	69
PL4044	KTDPVplus90*400-600	EC002406	69
PL4045	KTDPVplus90*500-600	EC002406	69
PL0831	PDPplus50*50	EC001007	70
PL0832	PDPplus50*100	EC001007	70
PL0833	PDPplus50*200	EC001007	70
PL0834	PDPplus50*300	EC001007	70
PL0839	PDPplus80*50	EC001007	70
PL0840	PDPplus80*100	EC001007	70
PL0841	PDPplus80*200	EC001007	70
PL0842	PDPplus80*300	EC001007	70
PL0847	PDPplus100*50	EC001007	70
PL0848	PDPplus100*100	EC001007	70
PL0849	PDPplus100*200	EC001007	70
PL0850	PDPplus100*300	EC001007	70
PL0827	PDLplus50*50	EC001007	70
PL0828	PDLplus50*100	EC001007	70
PL0829	PDLplus50*200	EC001007	70
PL0830	PDLplus50*300	EC001007	70
PL0835	PDLplus80*50	EC001007	70
PL0836	PDLplus80*100	EC001007	70
PL0837	PDLplus80*200	EC001007	70
PL0838	PDLplus80*300	EC001007	70
PL0843	PDLplus100*50	EC001007	70

Код	Артикул	Код класса ЕТИМ	Стр.
PL0844	PDLplus100*100	EC001007	70
PL0845	PDLplus100*200	EC001007	70
PL0846	PDLplus100*300	EC001007	70
PL0851	ZUplus50*50	EC001574	71
PL0852	ZUplus50*100	EC001574	71
PL0853	ZUplus50*150	EC001574	71
PL0854	ZUplus50*200	EC001574	71
PL0855	ZUplus50*300	EC001574	71
PL0856	ZUplus50*400	EC001574	71
PL0857	ZUplus50*500	EC001574	71
PL2076	ZUplus50*600	EC001574	71
PL0858	ZUplus80*100	EC001574	71
PL0859	ZUplus80*150	EC001574	71
PL0860	ZUplus80*200	EC001574	71
PL0861	ZUplus80*300	EC001574	71
PL0862	ZUplus80*400	EC001574	71
PL0863	ZUplus80*500	EC001574	71
PL3593	ZUplus80*600	EC001574	71
PL0864	ZUplus100*100	EC001574	71
PL0865	ZUplus100*150	EC001574	71
PL0866	ZUplus100*200	EC001574	71
PL0867	ZUplus100*300	EC001574	71
PL0868	ZUplus100*400	EC001574	71
PL0869	ZUplus100*500	EC001574	71
PL0870	ZUplus100*600	EC001574	71
PL1028	SP1plus	EC001004	72
PL1029	SP2plus	EC001004	72
PL1030	SP3plus	EC001004	73
PL1031	SH1plus	EC002413	73
PL1032	SH2plus	EC002413	74
PL1033	SH3plus	EC002413	71
LO0601	LP50*50*0.55*3000	EC000047	77-78
LO0602	LP50*50*0.7*3000	EC000047	77-78
LO0198	LP50*50*1.0*3000	EC000047	77-78
LO0603	LP50*100*0.55*3000	EC000047	77-78
LO0604	LP50*100*0.7*3000	EC000047	77-78
LO0199	LP50*100*1.0*3000	EC000047	77-78
LO0605	LP50*150*0.55*3000	EC000047	77-78
LO0606	LP50*150*0.7*3000	EC000047	77-78
LO0237	LP50*150*1.0*3000	EC000047	77-78
LO0607	LP50*200*0.55*3000	EC000047	77-78
LO0608	LP50*200*0.7*3000	EC000047	77-78
LO0235	LP50*200*1.0*3000	EC000047	77-78
LO0609	LP50*300*0.7*3000	EC000047	77-78
LO0610	LP50*300*0.8*3000	EC000047	77-78
LO0233	LP50*300*1.0*3000	EC000047	77-78
LO0611	LP50*400*0.8*3000	EC000047	77-78
LO0612	LP50*400*1.0*3000	EC000047	77-78

Код	Артикул	Код класса ЕТИМ	Стр.
LO3214	LP80*100*0.7*3000	EC000047	77-78
LO0533	LP80*100*0.8*3000	EC000047	77-78
LO0530	LP80*100*1.0*3000	EC000047	77-78
LO0220	LP80*100*1.2*3000	EC000047	77-78
LO0583	LP80*150*0.7*3000	EC000047	77-78
LO0582	LP80*150*0.8*3000	EC000047	77-78
LO0585	LP80*150*1.0*3000	EC000047	77-78
LO0586	LP80*150*1.2*3000	EC000047	77-78
LO0504	LP80*200*0.7*3000	EC000047	77-78
LO3213	LP80*200*0.8*3000	EC000047	77-78
LO0505	LP80*200*1.0*3000	EC000047	77-78
LO0506	LP80*200*1.2*3000	EC000047	77-78
LO0507	LP80*300*0.8*3000	EC000047	77-78
LO0508	LP80*300*1.0*3000	EC000047	77-78
LO0509	LP80*300*1.2*3000	EC000047	77-78
LO3220	LP80*400*1.0*3000	EC000047	77-78
LO3211	LP80*400*1.2*3000	EC000047	77-78
LO0510	LP80*500*1.0*3000	EC000047	77-78
LO0514	LP80*500*1.2*3000	EC000047	77-78
LO0949	LP100*100*0.7*3000	EC000047	77-78
LO0515	LP100*100*0.8*3000	EC000047	77-78
LO0516	LP100*100*1.0*3000	EC000047	77-78
LO0517	LP100*100*1.2*3000	EC000047	77-78
LO0518	LP100*150*0.7*3000	EC000047	77-78
LO0519	LP100*150*0.8*3000	EC000047	77-78
LO0520	LP100*150*1.0*3000	EC000047	77-78
LO0523	LP100*150*1.2*3000	EC000047	77-78
LO0525	LP100*200*0.7*3000	EC000047	77-78
LO0527	LP100*200*0.8*3000	EC000047	77-78
LO0528	LP100*200*1.0*3000	EC000047	77-78
LO0529	LP100*200*1.2*3000	EC000047	77-78
LO3216	LP100*300*0.8*3000	EC000047	77-78
LO0547	LP100*300*1.0*3000	EC000047	77-78
LO0548	LP100*300*1.2*3000	EC000047	77-78
LO3215	LP100*400*1.0*3000	EC000047	77-78
LO0549	LP100*400*1.2*3000	EC000047	77-78
LO6603	LP100*500*1.0*3000	EC000047	77-78
LO3695	LP100*500*1.2*3000	EC000047	77-78
LO0031	LPE50*50*0.55*3000	EC000047	79-80
LO0231	LPE50*50*0.7*3000	EC000047	79-80
LO0232	LPE50*50*1.0*3000	EC000047	79-80
LO0001	LPE50*100*0.55*3000	EC000047	79-80
LO0201	LPE50*100*0.7*3000	EC000047	79-80
LO0301	LPE50*100*1.0*3000	EC000047	79-80
LO3022	LPE50*100*1.2*3000	EC000047	79-80
LO1568	LPE50*100*1.5*3000	EC000047	79-80
LO0011	LPE50*150*0.55*3000	EC000047	79-80
LO0211	LPE50*150*0.7*3000	EC000047	79-80

Код	Артикул	Код класса ЕТИМ	Стр.
LO0311	LPE50*150*1.0*3000	EC000047	79-80
LO0366	LPE50*150*1.2*3000	EC000047	79-80
LO0597	LPE50*150*1.5*3000	EC000047	79-80
LO0021	LPE50*200*0.55*3000	EC000047	79-80
LO0221	LPE50*200*0.7*3000	EC000047	79-80
LO0321	LPE50*200*1.0*3000	EC000047	79-80
LO1474	LPE50*200*1.2*3000	EC000047	79-80
LO1520	LPE50*200*1.5*3000	EC000047	79-80
LO0240	LPE50*300*0.7*3000	EC000047	79-80
LO0241	LPE50*300*0.8*3000	EC000047	79-80
LO0341	LPE50*300*1.0*3000	EC000047	79-80
LO1574	LPE50*300*1.2*3000	EC000047	79-80
LO1529	LPE50*300*1.5*3000	EC000047	79-80
LO0251	LPE50*400*0.8*3000	EC000047	79-80
LO0351	LPE50*400*1.0*3000	EC000047	79-80
LO0992	LPE50*400*1.2*3000	EC000047	79-80
LO1425	LPE50*400*1.5*3000	EC000047	79-80
LO0410	LPE50*500*1.0*3000	EC000047	79-80
LO1752	LPE50*500*1.2*3000	EC000047	79-80
LO1438	LPE50*500*1.5*3000	EC000047	79-80
LO1309	LPE80*100*0.7*3000	EC000047	79-80
LO0980	LPE80*100*0.8*3000	EC000047	79-80
LO0298	LPE80*100*1.0*3000	EC000047	79-80
LO1684	LPE80*100*1.2*3000	EC000047	79-80
LO0007	LPE80*100*1.5*3000	EC000047	79-80
LO0761	LPE80*150*0.7*3000	EC000047	79-80
LO0012	LPE80*150*0.8*3000	EC000047	79-80
LO1259	LPE80*150*1.0*3000	EC000047	79-80
LO1685	LPE80*150*1.2*3000	EC000047	79-80
LO1705	LPE80*150*1.5*3000	EC000047	79-80
LO0626	LPE80*200*0.7*3000	EC000047	79-80
LO2314	LPE80*200*0.8*3000	EC000047	79-80
LO0428	LPE80*200*1.0*3000	EC000047	79-80
LO1707	LPE80*200*1.2*3000	EC000047	79-80
LO1502	LPE80*200*1.5*3000	EC000047	79-80
LO1215	LPE80*300*0.8*3000	EC000047	79-80
LO0429	LPE80*300*1.0*3000	EC000047	79-80
LO1686	LPE80*300*1.2*3000	EC000047	79-80
LO1428	LPE80*300*1.5*3000	EC000047	79-80
LO0430	LPE80*400*1.0*3000	EC000047	79-80
LO1013	LPE80*400*1.2*3000	EC000047	79-80
LO2005	LPE80*400*1.5*3000	EC000047	79-80
LO1880	LPE80*500*1.0*3000	EC000047	79-80
LO1687	LPE80*500*1.2*3000	EC000047	79-80
LO1452	LPE80*500*1.5*3000	EC000047	79-80
LO1304	LPE100*100*0.7*3000	EC000047	79-80
LO0544	LPE100*100*0.8*3000	EC000047	79-80
LO0388	LPE100*100*1.0*3000	EC000047	79-80

Код	Артикул	Код класса ЕТИМ	Стр.
LO0486	LPE100*100*1.2*3000	EC000047	79-80
LO0799	LPE100*100*1.5*3000	EC000047	79-80
LO1349	LPE100*150*0.7*3000	EC000047	79-80
LO2104	LPE100*150*0.8*3000	EC000047	79-80
LO0168	LPE100*150*1.0*3000	EC000047	79-80
LO0170	LPE100*150*1.2*3000	EC000047	79-80
LO0181	LPE100*150*1.5*3000	EC000047	79-80
LO0182	LPE100*200*0.7*3000	EC000047	79-80
LO0974	LPE100*200*0.8*3000	EC000047	79-80
LO0289	LPE100*200*1.0*3000	EC000047	79-80
LO0588	LPE100*200*1.2*3000	EC000047	79-80
LO0658	LPE100*200*1.5*3000	EC000047	79-80
LO1904	LPE100*300*0.8*3000	EC000047	79-80
LO2654	LPE100*300*1.0*3000	EC000047	79-80
LO0203	LPE100*300*1.2*3000	EC000047	79-80
LO1282	LPE100*300*1.5*3000	EC000047	79-80
LO1286	LPE100*400*1.0*3000	EC000047	79-80
LO0334	LPE100*400*1.2*3000	EC000047	79-80
LO0326	LPE100*400*1.5*3000	EC000047	79-80
LO0356	LPE100*500*1.0*3000	EC000047	79-80
LO0302	LPE100*500*1.2*3000	EC000047	79-80
LO0993	LPE100*500*1.5*3000	EC000047	79-80
LO0034	LN50*50*0.55*3000	EC000047	81-82
LO0234	LN50*50*0.7*3000	EC000047	81-82
LO0197	LN50*50*1.0*3000	EC000047	81-82
LO0004	LN50*100*0.55*3000	EC000047	81-82
LO0204	LN50*100*0.7*3000	EC000047	81-82
LO0304	LN50*100*1.0*3000	EC000047	81-82
LO0014	LN50*150*0.55*3000	EC000047	81-82
LO0214	LN50*150*0.7*3000	EC000047	81-82
LO0314	LN50*150*1.0*3000	EC000047	81-82
LO0024	LN50*200*0.55*3000	EC000047	81-82
LO0224	LN50*200*0.7*3000	EC000047	81-82
LO0324	LN50*200*1.0*3000	EC000047	81-82
LO0243	LN50*300*0.7*3000	EC000047	81-82
LO0244	LN50*300*0.8*3000	EC000047	81-82
LO0344	LN50*300*1.0*3000	EC000047	81-82
LO0254	LN50*400*0.8*3000	EC000047	81-82
LO0354	LN50*400*1.0*3000	EC000047	81-82
LO0309	LN80*100*0.7*3000	EC000047	81-82
LO0308	LN80*100*0.8*3000	EC000047	81-82
LO0310	LN80*100*1.0*3000	EC000047	81-82
LO0316	LN80*100*1.2*3000	EC000047	81-82
LO0315	LN80*150*0.7*3000	EC000047	81-82
LO0317	LN80*150*0.8*3000	EC000047	81-82
LO0318	LN80*150*1.0*3000	EC000047	81-82
LO0319	LN80*150*1.2*3000	EC000047	81-82
LO0320	LN80*200*0.7*3000	EC000047	81-82

Код	Артикул	Код класса ЕТИМ	Стр.
LO3218	LN80*200*0.8*3000	EC000047	81-82
LO0322	LN80*200*1.0*3000	EC000047	81-82
LO0329	LN80*200*1.2*3000	EC000047	81-82
LO3217	LN80*300*0.8*3000	EC000047	81-82
LO0330	LN80*300*1.0*3000	EC000047	81-82
LO0343	LN80*300*1.2*3000	EC000047	81-82
LO3219	LN80*400*1.0*3000	EC000047	81-82
LO0348	LN80*400*1.2*3000	EC000047	81-82
LO0353	LN80*500*1.0*3000	EC000047	81-82
LO0537	LN80*500*1.2*3000	EC000047	81-82
LO0371	LN100*100*0.7*3000	EC000047	81-82
LO0373	LN100*100*0.8*3000	EC000047	81-82
LO0375	LN100*100*1.0*3000	EC000047	81-82
LO0378	LN100*100*1.2*3000	EC000047	81-82
LO0380	LN100*150*0.7*3000	EC000047	81-82
LO0381	LN100*150*0.8*3000	EC000047	81-82
LO0382	LN100*150*1.0*3000	EC000047	81-82
LO0383	LN100*150*1.2*3000	EC000047	81-82
LO0386	LN100*200*0.7*3000	EC000047	81-82
LO0387	LN100*200*0.8*3000	EC000047	81-82
LO0390	LN100*200*1.0*3000	EC000047	81-82
LO0393	LN100*200*1.2*3000	EC000047	81-82
LO0394	LN100*300*0.8*3000	EC000047	81-82
LO0395	LN100*300*1.0*3000	EC000047	81-82
LO0403	LN100*300*1.2*3000	EC000047	81-82
LO0405	LN100*400*1.0*3000	EC000047	81-82
LO0406	LN100*400*1.2*3000	EC000047	81-82
LO3422	LN100*500*1.0*3000	EC000047	81-82
LO4417	LN100*500*1.2*3000	EC000047	81-82
LO0095	LNE50*50*0.55*3000	EC000047	83-84
LO0306	LNE50*50*0.7*3000	EC000047	83-84
LO0092	LNE50*50*1.0*3000	EC000047	83-84
LO0091	LNE50*100*0.55*3000	EC000047	83-84
LO0090	LNE50*100*0.7*3000	EC000047	83-84
LO0166	LNE50*100*1.0*3000	EC000047	83-84
LO0327	LNE50*100*1.2*3000	EC000047	83-84
LO2687	LNE50*100*1.5*3000	EC000047	83-84
LO0167	LNE50*150*0.55*3000	EC000047	83-84
LO0171	LNE50*150*0.7*3000	EC000047	83-84
LO0172	LNE50*150*1.0*3000	EC000047	83-84
LO2124	LNE50*150*1.2*3000	EC000047	83-84
LO2125	LNE50*150*1.5*3000	EC000047	83-84
LO0173	LNE50*200*0.55*3000	EC000047	83-84
LO1471	LNE50*200*0.7*3000	EC000047	83-84
LO0174	LNE50*200*1.0*3000	EC000047	83-84
LO0359	LNE50*200*1.2*3000	EC000047	83-84
LO0360	LNE50*200*1.5*3000	EC000047	83-84
LO0175	LNE50*300*0.7*3000	EC000047	83-84

Код	Артикул	Код класса ЕТИМ	Стр.
LO0176	LNE50*300*0.8*3000	EC000047	83-84
LO0177	LNE50*300*1.0*3000	EC000047	83-84
LO0876	LNE50*300*1.2*3000	EC000047	83-84
LO0877	LNE50*300*1.5*3000	EC000047	83-84
LO0178	LNE50*400*0.8*3000	EC000047	83-84
LO0188	LNE50*400*1.0*3000	EC000047	83-84
LO0189	LNE50*400*1.2*3000	EC000047	83-84
LO1195	LNE50*400*1.5*3000	EC000047	83-84
LO1455	LNE50*500*1.0*3000	EC000047	83-84
LO1847	LNE50*500*1.2*3000	EC000047	83-84
LO1848	LNE50*500*1.5*3000	EC000047	83-84
LO0333	LNE80*100*0.7*3000	EC000047	83-84
LO1340	LNE80*100*0.8*3000	EC000047	83-84
LO0379	LNE80*100*1.0*3000	EC000047	83-84
LO3111	LNE80*100*1.2*3000	EC000047	83-84
LO3112	LNE80*100*1.5*3000	EC000047	83-84
LO0266	LNE80*150*0.7*3000	EC000047	83-84
LO0223	LNE80*150*0.8*3000	EC000047	83-84
LO0185	LNE80*150*1.0*3000	EC000047	83-84
LO1872	LNE80*150*1.2*3000	EC000047	83-84
LO1875	LNE80*150*1.5*3000	EC000047	83-84
LO1401	LNE80*200*0.7*3000	EC000047	83-84
LO1299	LNE80*200*0.8*3000	EC000047	83-84
LO0377	LNE80*200*1.0*3000	EC000047	83-84
LO2174	LNE80*200*1.2*3000	EC000047	83-84
LO2171	LNE80*200*1.5*3000	EC000047	83-84
LO0365	LNE80*300*0.8*3000	EC000047	83-84
LO0202	LNE80*300*1.0*3000	EC000047	83-84
LO2173	LNE80*300*1.2*3000	EC000047	83-84
LO2175	LNE80*300*1.5*3000	EC000047	83-84
LO1384	LNE80*400*1.0*3000	EC000047	83-84
LO2176	LNE80*400*1.2*3000	EC000047	83-84
LO2177	LNE80*400*1.5*3000	EC000047	83-84
LO3240	LNE80*500*1.0*3000	EC000047	83-84
LO1489	LNE80*500*1.2*3000	EC000047	83-84
LO2178	LNE80*500*1.5*3000	EC000047	83-84
LO1181	LNE100*100*0.7*3000	EC000047	83-84
LO1187	LNE100*100*0.8*3000	EC000047	83-84
LO1606	LNE100*100*1.0*3000	EC000047	83-84
LO3207	LNE100*100*1.2*3000	EC000047	83-84
LO1375	LNE100*100*1.5*3000	EC000047	83-84
LO2720	LNE100*150*0.7*3000	EC000047	83-84
LO0350	LNE100*150*0.8*3000	EC000047	83-84
LO0035	LNE100*150*1.0*3000	EC000047	83-84
LO1732	LNE100*150*1.2*3000	EC000047	83-84
LO1733	LNE100*150*1.5*3000	EC000047	83-84
LO1308	LNE100*200*0.7*3000	EC000047	83-84
LO1908	LNE100*200*0.8*3000	EC000047	83-84

Код	Артикул	Код класса ЕТИМ	Стр.
LO0376	LNE100*200*1.0*3000	EC000047	83-84
LO1665	LNE100*200*1.2*3000	EC000047	83-84
LO0526	LNE100*200*1.5*3000	EC000047	83-84
LO1907	LNE100*300*0.8*3000	EC000047	83-84
LO0258	LNE100*300*1.0*3000	EC000047	83-84
LO1750	LNE100*300*1.2*3000	EC000047	83-84
LO3252	LNE100*300*1.5*3000	EC000047	83-84
LO1319	LNE100*400*1.0*3000	EC000047	83-84
LO0238	LNE100*400*1.2*3000	EC000047	83-84
LO0874	LNE100*400*1.5*3000	EC000047	83-84
LO1499	LNE100*500*1.0*3000	EC000047	83-84
LO3935	LNE100*500*1.2*3000	EC000047	83-84
LO1955	LNE100*500*1.5*3000	EC000047	83-84
LO0531	KL50*3000	EC002403	85
LO0501	KL100*3000	EC002403	85
LO0511	KL150*3000	EC002403	85
LO0521	KL200*3000	EC002403	85
LO0541	KL300*3000	EC002403	85
LO0551	KL400*3000	EC002403	85
LO0886	KL500*3000	EC002403	85
LO0134	GL45*50*50	EC002400	86
LO0104	GL45*50*100	EC002400	86
LO0114	GL45*50*150	EC002400	86
LO0124	GL45*50*200	EC002400	86
LO0144	GL45*50*300	EC002400	86
LO0154	GL45*50*400	EC002400	86
LO0205	GL45*50*500	EC002400	86
LO2238	GL45*80*100	EC002400	86
LO0207	GL45*80*150	EC002400	86
LO0208	GL45*80*200	EC002400	86
LO0209	GL45*80*300	EC002400	86
LO0210	GL45*80*400	EC002400	86
LO0216	GL45*80*500	EC002400	86
LO0252	GL45*100*100	EC002400	86
LO0257	GL45*100*150	EC002400	86
LO0259	GL45*100*200	EC002400	86
LO0260	GL45*100*300	EC002400	86
LO0261	GL45*100*400	EC002400	86
LO1790	GL45*100*500	EC002400	86
LO0131	GL90*50*50	EC002400	87
LO0101	GL90*50*100	EC002400	87
LO0111	GL90*50*150	EC002400	87
LO0121	GL90*50*200	EC002400	87
LO0141	GL90*50*300	EC002400	87
LO0151	GL90*50*400	EC002400	87
LO2045	GL90*50*500	EC002400	87
LO0367	GL90*80*100	EC002400	87
LO0389	GL90*80*150	EC002400	87

Код	Артикул	Код класса ЕТИМ	Стр.
LO1415	GL90*80*200	EC002400	87
LO1266	GL90*80*300	EC002400	87
LO1265	GL90*80*400	EC002400	87
LO1368	GL90*80*500	EC002400	87
LO0384	GL90*100*100	EC002400	87
LO0268	GL90*100*150	EC002400	87
LO1278	GL90*100*200	EC002400	87
LO3230	GL90*100*300	EC002400	87
LO1283	GL90*100*400	EC002400	87
LO1279	GL90*100*500	EC002400	87
LO0138	VL45*50*50	EC002400	88
LO0108	VL45*50*100	EC002400	88
LO0118	VL45*50*150	EC002400	88
LO0128	VL45*50*200	EC002400	88
LO0148	VL45*50*300	EC002400	88
LO0158	VL45*50*400	EC002400	88
LO0290	VL45*50*500	EC002400	88
LO0292	VL45*80*100	EC002400	88
LO0291	VL45*80*150	EC002400	88
LO0293	VL45*80*200	EC002400	88
LO0294	VL45*80*300	EC002400	88
LO0295	VL45*80*400	EC002400	88
LO0297	VL45*80*500	EC002400	88
LO1456	VL45*100*100	EC002400	88
LO1394	VL45*100*150	EC002400	88
LO1395	VL45*100*200	EC002400	88
LO1426	VL45*100*300	EC002400	88
LO0249	VL45*100*400	EC002400	88
LO1429	VL45*100*500	EC002400	88
LO0136	VL90*50*50	EC002400	89
LO0106	VL90*50*100	EC002400	89
LO0116	VL90*50*150	EC002400	89
LO0126	VL90*50*200	EC002400	89
LO0146	VL90*50*300	EC002400	89
LO0156	VL90*50*400	EC002400	89
LO0374	VL90*50*500	EC002400	89
LO1230	VL90*80*100	EC002400	89
LO1377	VL90*80*150	EC002400	89
LO1390	VL90*80*200	EC002400	89
LO1391	VL90*80*300	EC002400	89
LO1392	VL90*80*400	EC002400	89
LO1393	VL90*80*500	EC002400	89
LO1430	VL90*100*100	EC002400	89
LO1416	VL90*100*150	EC002400	89
LO1414	VL90*100*200	EC002400	89
LO1412	VL90*100*300	EC002400	89
LO0041	VL90*100*400	EC002400	89
LO1411	VL90*100*500	EC002400	89

Код	Артикул	Код класса ЕТИМ	Стр.
LO0137	NL45*50*50	EC002400	90
LO0107	NL45*50*100	EC002400	90
LO0117	NL45*50*150	EC002400	90
LO0127	NL45*50*200	EC002400	90
LO0147	NL45*50*300	EC002400	90
LO0157	NL45*50*400	EC002400	90
LO0163	NL45*50*500	EC002400	90
LO0274	NL45*80*100	EC002400	90
LO0275	NL45*80*150	EC002400	90
LO0276	NL45*80*200	EC002400	90
LO0277	NL45*80*300	EC002400	90
LO0278	NL45*80*400	EC002400	90
LO0279	NL45*80*500	EC002400	90
LO1579	NL45*100*100	EC002400	90
LO0283	NL45*100*150	EC002400	90
LO0284	NL45*100*200	EC002400	90
LO0285	NL45*100*300	EC002400	90
LO0426	NL45*100*400	EC002400	90
LO3238	NL45*100*500	EC002400	90
LO0135	NL90*50*50	EC002400	91
LO0105	NL90*50*100	EC002400	91
LO0115	NL90*50*150	EC002400	91
LO0125	NL90*50*200	EC002400	91
LO0145	NL90*50*300	EC002400	91
LO0155	NL90*50*400	EC002400	91
LO0273	NL90*50*500	EC002400	91
LO0368	NL90*80*100	EC002400	91
LO0280	NL90*80*150	EC002400	91
LO0281	NL90*80*200	EC002400	91
LO1459	NL90*80*300	EC002400	91
LO1317	NL90*80*400	EC002400	91
LO0282	NL90*80*500	EC002400	91
LO1409	NL90*100*100	EC002400	91
LO0286	NL90*100*150	EC002400	91
LO1408	NL90*100*200	EC002400	91
LO1485	NL90*100*300	EC002400	91
LO0096	NL90*100*400	EC002400	91
LO1497	NL90*100*500	EC002400	91
LO0734	KGL45*50	EC002402	92
LO0704	KGL45*100	EC002402	92
LO0714	KGL45*150	EC002402	92
LO0724	KGL45*200	EC002402	92
LO0744	KGL45*300	EC002402	92
LO0754	KGL45*400	EC002402	92
LO1440	KGL45*500	EC002402	92
LO1448	KGL45*100(80/100)	EC002402	92
LO1449	KGL45*150(80/100)	EC002402	92
LO1451	KGL45*200(80/100)	EC002402	92

Код	Артикул	Код класса ЕТИМ	Стр.
LO1454	KGL45*300(80/100)	EC002402	92
LO1820	KGL45*400(80/100)	EC002402	92
LO1821	KGL45*500(80/100)	EC002402	92
LO0731	KGL90*50	EC002402	93
LO0701	KGL90*100	EC002402	93
LO0711	KGL90*150	EC002402	93
LO0721	KGL90*200	EC002402	93
LO0741	KGL90*300	EC002402	93
LO0751	KGL90*400	EC002402	93
LO1441	KGL90*500	EC002402	93
LO1823	KGL90*100(80/100)	EC002402	93
LO1825	KGL90*150(80/100)	EC002402	93
LO1826	KGL90*200(80/100)	EC002402	93
LO1827	KGL90*300(80/100)	EC002402	93
LO1828	KGL90*400(80/100)	EC002402	93
LO1829	KGL90*500(80/100)	EC002402	93
LO0738	KVL45*50	EC002402	94
LO0708	KVL45*100	EC002402	94
LO0718	KVL45*150	EC002402	94
LO0728	KVL45*200	EC002402	94
LO0748	KVL45*300	EC002402	94
LO0758	KVL45*400	EC002402	94
LO1443	KVL45*500	EC002402	94
LO1460	KVL45*100(80/100)	EC002402	94
LO1461	KVL45*150(80/100)	EC002402	94
LO1462	KVL45*200(80/100)	EC002402	94
LO1463	KVL45*300(80/100)	EC002402	94
LO1464	KVL45*400(80/100)	EC002402	94
LO1465	KVL45*500(80/100)	EC002402	94
LO0736	KVL90*50	EC002402	95
LO0706	KVL90*100	EC002402	95
LO0716	KVL90*150	EC002402	95
LO0726	KVL90*200	EC002402	95
LO0746	KVL90*300	EC002402	95
LO0756	KVL90*400	EC002402	95
LO0162	KVL90*500	EC002402	95
LO1467	KVL90*100(80/100)	EC002402	95
LO1468	KVL90*150(80/100)	EC002402	95
LO1678	KVL90*200(80/100)	EC002402	95
LO1679	KVL90*300(80/100)	EC002402	95
LO1680	KVL90*400(80/100)	EC002402	95
LO1681	KVL90*500(80/100)	EC002402	95
LO0737	KNL45*50	EC002402	96
LO0707	KNL45*100	EC002402	96
LO0717	KNL45*150	EC002402	96
LO0727	KNL45*200	EC002402	96
LO0747	KNL45*300	EC002402	96
LO0757	KNL45*400	EC002402	96

Код	Артикул	Код класса ЕТИМ	Стр.
LO0161	KNL45*500	EC002402	96
LO2707	KNL45*100(80/100)	EC002402	96
LO1830	KNL45*150(80/100)	EC002402	96
LO1832	KNL45*200(80/100)	EC002402	96
LO1833	KNL45*300(80/100)	EC002402	96
LO1834	KNL45*400(80/100)	EC002402	96
LO1835	KNL45*500(80/100)	EC002402	96
LO0735	KNL90*50	EC002402	97
LO0705	KNL90*100	EC002402	97
LO0715	KNL90*150	EC002402	97
LO0725	KNL90*200	EC002402	97
LO0745	KNL90*300	EC002402	97
LO0755	KNL90*400	EC002402	97
LO1442	KNL90*500	EC002402	97
LO1836	KNL90*100(80/100)	EC002402	97
LO1839	KNL90*150(80/100)	EC002402	97
LO1837	KNL90*200(80/100)	EC002402	97
LO1840	KNL90*300(80/100)	EC002402	97
LO1841	KNL90*400(80/100)	EC002402	97
LO1842	KNL90*500(80/100)	EC002402	97
LO0132	TD50*50	EC001006	98
LO0102	TD50*100	EC001006	98
LO0112	TD50*150	EC001006	98
LO0122	TD50*200	EC001006	98
LO0142	TD50*300	EC001006	98
LO0152	TD50*400	EC001006	98
LO1420	TD50*500	EC001006	98
LO0459	TD80*100	EC001006	98
LO1481	TD80*150	EC001006	98
LO0458	TD80*200	EC001006	98
LO1267	TD80*300	EC001006	98
LO0080	TD80*400	EC001006	98
LO1482	TD80*500	EC001006	98
LO0385	TD100*100	EC001006	98
LO0498	TD100*150	EC001006	98
LO1277	TD100*200	EC001006	98
LO1483	TD100*300	EC001006	98
LO1410	TD100*400	EC001006	98
LO1280	TD100*500	EC001006	98
LO0140	TU50*50	EC002397	99
LO0110	TU50*100	EC002397	99
LO0120	TU50*150	EC002397	99
LO0130	TU50*200	EC002397	99
LO0150	TU50*300	EC002397	99
LO0160	TU50*400	EC002397	99
LO2548	TU50*500	EC002397	99
LO1540	TU80*100	EC002397	99
LO2347	TU80*150	EC002397	99

Код	Артикул	Код класса ЕТИМ	Стр.
LO2424	TU80*200	EC002397	99
LO2777	TU80*300	EC002397	99
LO3284	TU80*400	EC002397	99
LO0540	TU80*500	EC002397	99
LO2599	TU100*100	EC002397	99
LO2467	TU100*150	EC002397	99
LO2468	TU100*200	EC002397	99
LO2850	TU100*300	EC002397	99
LO2469	TU100*400	EC002397	99
LO3474	TU100*500	EC002397	99
PL0919	KTDplus50	EC002406	100
PL0920	KTDplus100	EC002406	100
PL0921	KTDplus150	EC002406	100
PL0922	KTDplus200	EC002406	100
PL0923	KTDplus300	EC002406	100
PL0924	KTDplus400	EC002406	100
PL0925	KTDplus500	EC002406	100
PL0926	KTDplus600	EC002406	100
LO0740	KTU50	EC002406	101
LO0710	KTU100	EC002406	101
LO0720	KTU150	EC002406	101
LO0730	KTU200	EC002406	101
LO0750	KTU300	EC002406	101
LO0760	KTU400	EC002406	101
LO2549	KTU500	EC002406	101
LO1990	KTU100(80/100)	EC002406	101
LO1991	KTU150(80/100)	EC002406	101
LO1992	KTU200(80/100)	EC002406	101
LO1993	KTU300(80/100)	EC002406	101
LO1994	KTU400(80/100)	EC002406	101
LO1996	KTU500(80/100)	EC002406	101
LO0133	XD50*50	EC001542	102
LO0103	XD50*100	EC001542	102
LO0113	XD50*150	EC001542	102
LO0123	XD50*200	EC001542	102
LO0143	XD50*300	EC001542	102
LO0153	XD50*400	EC001542	102
LO3625	XD50*500	EC001542	102
LO1379	XD80*100	EC001542	102
LO0287	XD80*150	EC001542	102
LO0288	XD80*200	EC001542	102
LO1507	XD80*300	EC001542	102
LO1508	XD80*400	EC001542	102
LO1509	XD80*500	EC001542	102
LO1310	XD100*100	EC001542	102
LO1512	XD100*150	EC001542	102
LO1307	XD100*200	EC001542	102
LO1513	XD100*300	EC001542	102

Код	Артикул	Код класса ЕТИМ	Стр.
LO1290	XD100*400	EC001542	102
LO1281	XD100*500	EC001542	102
LO0733	KXD50	EC002404	103
LO0703	KXD100	EC002404	103
LO0713	KXD150	EC002404	103
LO0723	KXD200	EC002404	103
LO0743	KXD300	EC002404	103
LO0753	KXD400	EC002404	103
LO1444	KXD500	EC002404	103
LO1997	KXD100(80/100)	EC002404	103
LO2501	KXD150(80/100)	EC002404	103
LO2502	KXD200(80/100)	EC002404	103
LO2503	KXD300(80/100)	EC002404	103
LO2504	KXD400(80/100)	EC002404	103
LO2505	KXD500(80/100)	EC002404	103
LO0139	PD50*50-100-L	EC001007	104-105
LO11988	PD50*50-150-L	EC001007	104-105
LO11763	PD50*50-200-L	EC001007	104-105
LO11558	PD50*50-300-L	EC001007	104-105
LO14559	PD50*50-400-L	EC001007	104-105
LO0109	PD50*100-150-L	EC001007	104-105
LO0119	PD50*100-200-L	EC001007	104-105
LO2714	PD50*100-300-L	EC001007	104-105
LO2312	PD50*100-400-L	EC001007	104-105
LO4458	PD50*100-500-L	EC001007	104-105
LO6657	PD50*100-600-L	EC001007	104-105
LO0129	PD50*150-200-L	EC001007	104-105
LO2121	PD50*150-300-L	EC001007	104-105
LO4893	PD50*150-400-L	EC001007	104-105
LO8263	PD50*150-500-L	EC001007	104-105
LO14560	PD50*150-600-L	EC001007	104-105
LO0149	PD50*200-300-L	EC001007	104-105
LO0159	PD50*200-400-L	EC001007	104-105
LO1484	PD50*200-500-L	EC001007	104-105
LO7834	PD50*200-600-L	EC001007	104-105
LO3173	PD50*300-400-L	EC001007	104-105
LO3374	PD50*300-500-L	EC001007	104-105
LO12323	PD50*300-600-L	EC001007	104-105
LO0349	PD50*400-500-L	EC001007	104-105
LO14561	PD50*400-600-L	EC001007	104-105
LO14562	PD50*500-600-L	EC001007	104-105
LO3470	PD80*100-150-L	EC001007	104-105
LO2388	PD80*100-200-L	EC001007	104-105
LO3288	PD80*100-300-L	EC001007	104-105
LO3058	PD80*100-400-L	EC001007	104-105
LO14563	PD80*100-500-L	EC001007	104-105
LO5952	PD80*100-600-L	EC001007	104-105
LO4517	PD80*150-200-L	EC001007	104-105

Код	Артикул	Код класса ЕТИМ	Стр.
LO4027	PD80*150-300-L	EC001007	104-105
LO6221	PD80*150-400-L	EC001007	104-105
LO6219	PD80*150-500-L	EC001007	104-105
LO14564	PD80*150-600-L	EC001007	104-105
LO3057	PD80*200-300-L	EC001007	104-105
LO2389	PD80*200-400-L	EC001007	104-105
LO4429	PD80*200-500-L	EC001007	104-105
LO3478	PD80*200-600-L	EC001007	104-105
LO3059	PD80*300-400-L	EC001007	104-105
LO3232	PD80*300-500-L	EC001007	104-105
LO7954	PD80*300-600-L	EC001007	104-105
LO3364	PD80*400-500-L	EC001007	104-105
LO14565	PD80*400-600-L	EC001007	104-105
LO8298	PD80*500-600-L	EC001007	104-105
LO2357	PD100*100-150-L	EC001007	104-105
LO3610	PD100*100-200-L	EC001007	104-105
LO3697	PD100*100-300-L	EC001007	104-105
LO4344	PD100*100-400-L	EC001007	104-105
LO14566	PD100*100-500-L	EC001007	104-105
LO13525	PD100*100-600-L	EC001007	104-105
LO3504	PD100*150-200-L	EC001007	104-105
LO4756	PD100*150-300-L	EC001007	104-105
LO10434	PD100*150-400-L	EC001007	104-105
LO14567	PD100*150-500-L	EC001007	104-105
LO14568	PD100*150-600-L	EC001007	104-105
LO3408	PD100*200-300-L	EC001007	104-105
LO3385	PD100*200-400-L	EC001007	104-105
LO3421	PD100*200-500-L	EC001007	104-105
LO13526	PD100*200-600 L	EC001007	104-105
LO2356	PD100*300-400-L	EC001007	104-105
LO3753	PD100*300-500-L	EC001007	104-105
LO12881	PD100*300-600-L	EC001007	104-105
LO3843	PD100*400-500-L	EC001007	104-105
LO3657	PD100*400-600-L	EC001007	104-105
LO12705	PD100*500-600-L	EC001007	104-105
LO10017	PD50*50-100-R	EC001007	106-107
LO11989	PD50*50-150-R	EC001007	106-107
LO11764	PD50*50-200-R	EC001007	106-107
LO14537	PD50*50-300-R	EC001007	106-107
LO14538	PD50*50-400-R	EC001007	106-107
LO10018	PD50*100-150-R	EC001007	106-107
LO10019	PD50*100-200-R	EC001007	106-107
LO10021	PD50*100-300-R	EC001007	106-107
LO11761	PD50*100-400-R	EC001007	106-107
LO14358	PD50*100-500-R	EC001007	106-107
LO14539	PD50*100-600-R	EC001007	106-107
LO10020	PD50*150-200-R	EC001007	106-107
LO10022	PD50*150-300-R	EC001007	106-107



Код	Артикул	Код класса ЕТИМ	Стр.
LO14540	PD50*150-400-R	EC001007	106-107
LO14541	PD50*150-500-R	EC001007	106-107
LO14542	PD50*150-600-R	EC001007	106-107
LO10023	PD50*200-300-R	EC001007	106-107
LO10024	PD50*200-400-R	EC001007	106-107
LO10026	PD50*200-500-R	EC001007	106-107
LO14543	PD50*200-600-R	EC001007	106-107
LO10025	PD50*300-400-R	EC001007	106-107
LO10027	PD50*300-500-R	EC001007	106-107
LO4784	PD50*300-600-R	EC001007	106-107
LO10028	PD50*400-500-R	EC001007	106-107
LO11572	PD50*400-600-R	EC001007	106-107
LO14544	PD50*500-600-R	EC001007	106-107
LO10030	PD80*100-150-R	EC001007	106-107
LO10031	PD80*100-200-R	EC001007	106-107
LO10033	PD80*100-300-R	EC001007	106-107
LO10565	PD80*100-400-R	EC001007	106-107
LO14545	PD80*100-500-R	EC001007	106-107
LO10657	PD80*100-600-R	EC001007	106-107
LO10032	PD80*150-200-R	EC001007	106-107
LO10034	PD80*150-300-R	EC001007	106-107
LO14546	PD80*150-400-R	EC001007	106-107
LO14547	PD80*150-500-R	EC001007	106-107
LO14548	PD80*150-600-R	EC001007	106-107
LO10035	PD80*200-300-R	EC001007	106-107
LO10036	PD80*200-400-R	EC001007	106-107
LO10029	PD80*200-500-R	EC001007	106-107
LO10655	PD80*200-600-R	EC001007	106-107
LO10037	PD80*300-400-R	EC001007	106-107
LO10038	PD80*300-500-R	EC001007	106-107
LO10658	PD80*300-600-R	EC001007	106-107
LO10039	PD80*400-500-R	EC001007	106-107
LO14549	PD80*400-600-R	EC001007	106-107
LO14550	PD80*500-600-R	EC001007	106-107
LO10040	PD100*100-150-R	EC001007	106-107
LO10041	PD100*100-200-R	EC001007	106-107
LO10043	PD100*100-300-R	EC001007	106-107
LO14551	PD100*100-400-R	EC001007	106-107
LO14552	PD100*100-500-R	EC001007	106-107
LO14553	PD100*100-600-R	EC001007	106-107
LO10042	PD100*150-200-R	EC001007	106-107
LO10044	PD100*150-300-R	EC001007	106-107
LO14554	PD100*150-400-R	EC001007	106-107
LO14555	PD100*150-500-R	EC001007	106-107
LO14556	PD100*150-600-R	EC001007	106-107
LO10045	PD100*200-300-R	EC001007	106-107
LO10046	PD100*200-400-R	EC001007	106-107
LO10048	PD100*200-500-R	EC001007	106-107

Код	Артикул	Код класса ЕТИМ	Стр.
LO14557	PD100*200-600-R	EC001007	106-107
LO10047	PD100*300-400-R	EC001007	106-107
LO10049	PD100*300-500-R	EC001007	106-107
LO14558	PD100*300-600-R	EC001007	106-107
LO10050	PD100*400-500-R	EC001007	106-107
LO10374	PD100*400-600-R	EC001007	106-107
LO13550	PD100*500-600-R	EC001007	106-107
LO10051	PD50*50-100-C	EC001007	108-109
LO6024	PD50*50-150-C	EC001007	108-109
LO4004	PD50*50-200-C	EC001007	108-109
LO5891	PD50*50-300-C	EC001007	108-109
LO7967	PD50*50-400-C	EC001007	108-109
LO10052	PD50*100-150-C	EC001007	108-109
LO10053	PD50*100-200-C	EC001007	108-109
LO10055	PD50*100-300-C	EC001007	108-109
LO10832	PD50*100-400-C	EC001007	108-109
LO14569	PD50*100-500-C	EC001007	108-109
LO10959	PD50*100-600-C	EC001007	108-109
LO10054	PD50*150-200-C	EC001007	108-109
LO10056	PD50*150-300-C	EC001007	108-109
LO14172	PD50*150-400-C	EC001007	108-109
LO14570	PD50*150-500-C	EC001007	108-109
LO14571	PD50*150-600-C	EC001007	108-109
LO10057	PD50*200-300-C	EC001007	108-109
LO10058	PD50*200-400-C	EC001007	108-109
LO10060	PD50*200-500-C	EC001007	108-109
LO14572	PD50*200-600-C	EC001007	108-109
LO10059	PD50*300-400-C	EC001007	108-109
LO10061	PD50*300-500-C	EC001007	108-109
LO10994	PD50*300-600-C	EC001007	108-109
LO10062	PD50*400-500-C	EC001007	108-109
LO2807	PD50*400-600-C	EC001007	108-109
LO3821	PD50*500-600-C	EC001007	108-109
LO10063	PD80*100-150-C	EC001007	108-109
LO10064	PD80*100-200-C	EC001007	108-109
LO10066	PD80*100-300-C	EC001007	108-109
LO11456	PD80*100-400-C	EC001007	108-109
LO14573	PD80*100-500-C	EC001007	108-109
LO10654	PD80*100-600-C	EC001007	108-109
LO10065	PD80*150-200-C	EC001007	108-109
LO10067	PD80*150-300-C	EC001007	108-109
LO14574	PD80*150-400-C	EC001007	108-109
LO14575	PD80*150-500-C	EC001007	108-109
LO14576	PD80*150-600-C	EC001007	108-109
LO10068	PD80*200-300-C	EC001007	108-109
LO10073	PD80*200-400-C	EC001007	108-109
LO10072	PD80*200-500-C	EC001007	108-109
LO10656	PD80*200-600-C	EC001007	108-109

Код	Артикул	Код класса ЕТИМ	Стр.
LO10069	PD80*300-400-C	EC001007	108-109
LO10070	PD80*300-500-C	EC001007	108-109
LO10653	PD80*300-600-C	EC001007	108-109
LO10071	PD80*400-500-C	EC001007	108-109
LO6069	PD80*400-600-C	EC001007	108-109
LO12257	PD80*500-600-C	EC001007	108-109
LO10074	PD100*100-150-C	EC001007	108-109
LO10075	PD100*100-200-C	EC001007	108-109
LO10077	PD100*100-300-C	EC001007	108-109
LO13256	PD100*100-400-C	EC001007	108-109
LO10335	PD100*100-500-C	EC001007	108-109
LO6100	PD100*100-600-C	EC001007	108-109
LO10076	PD100*150-200-C	EC001007	108-109
LO10078	PD100*150-300-C	EC001007	108-109
LO14577	PD100*150-400-C	EC001007	108-109
LO14578	PD100*150-500-C	EC001007	108-109
LO14579	PD100*150-600-C	EC001007	108-109
LO10079	PD100*200-300-C	EC001007	108-109
LO10080	PD100*200-400-C	EC001007	108-109
LO10082	PD100*200-500-C	EC001007	108-109
LO4435	PD100*200-600-C	EC001007	108-109
LO10081	PD100*300-400-C	EC001007	108-109
LO10083	PD100*300-500-C	EC001007	108-109
LO3842	PD100*300-600-C	EC001007	108-109
LO10084	PD100*400-500-C	EC001007	108-109
LO10409	PD100*400-600-C	EC001007	108-109
LO3840	PD100*500-600-C	EC001007	108-109
LO0739	KPD50-100-L	EC002405	110-111
LO11990	KPD50-150-L	EC002405	110-111
LO11768	KPD50-200-L	EC002405	110-111
LO15423	KPD50-300-L	EC002405	110-111
LO7968	KPD50-400-L	EC002405	110-111
LO0709	KPD100-150-L	EC002405	110-111
LO0719	KPD100-200-L	EC002405	110-111
LO1369	KPD100-300-L	EC002405	110-111
LO15424	KPD100-400-L	EC002405	110-111
LO15425	KPD100-500-L	EC002405	110-111
LO15426	KPD100-600-L	EC002405	110-111
LO0729	KPD150-200-L	EC002405	110-111
LO6685	KPD150-300-L	EC002405	110-111
LO5167	KPD150-400-L	EC002405	110-111
LO6220	KPD150-500-L	EC002405	110-111
LO15427	KPD150-600-L	EC002405	110-111
LO0749	KPD200-300-L	EC002405	110-111
LO0759	KPD200-400-L	EC002405	110-111
LO3716	KPD200-500-L	EC002405	110-111
LO15428	KPD200-600-L	EC002405	110-111
LO5059	KPD300-400-L	EC002405	110-111

Код	Артикул	Код класса ЕТИМ	Стр.
LO3413	KPD300-500-L	EC002405	110-111
LO4420	KPD300-600-L	EC002405	110-111
LO4221	KPD400-500-L	EC002405	110-111
LO15429	KPD400-600-L	EC002405	110-111
LO15430	KPD500-600-L	EC002405	110-111
LO2506	KPD100-150(80/100)-L	EC002405	110-111
LO2507	KPD100-200(80/100)-L	EC002405	110-111
LO2539	KPD100-300(80/100)-L	EC002405	110-111
LO4345	KPD100-400(80/100)-L	EC002405	110-111
LO15432	KPD100-500(80/100)-L	EC002405	110-111
LO15433	KPD100-600(80/100)-L	EC002405	110-111
LO2508	KPD150-200(80/100)-L	EC002405	110-111
LO6759	KPD150-300(80/100)-L	EC002405	110-111
LO6247	KPD150-400(80/100)-L	EC002405	110-111
LO15434	KPD150-500(80/100)-L	EC002405	110-111
LO15435	KPD150-600(80/100)-L	EC002405	110-111
LO2509	KPD200-300(80/100)-L	EC002405	110-111
LO2510	KPD200-400(80/100)-L	EC002405	110-111
LO4821	KPD200-500(80/100)-L	EC002405	110-111
LO15282	KPD200-600(80/100)-L	EC002405	110-111
LO4599	KPD300-400(80/100)-L	EC002405	110-111
LO4238	KPD300-500(80/100)-L	EC002405	110-111
LO4424	KPD300-600(80/100)-L	EC002405	110-111
LO4222	KPD400-500(80/100)-L	EC002405	110-111
LO6070	KPD400-600(80/100)-L	EC002405	110-111
LO12882	KPD500-600(80/100)-L	EC002405	110-111
LO10086	KPD50-100-R	EC002405	112-113
LO11991	KPD50-150-R	EC002405	112-113
LO11767	KPD50-200-R	EC002405	112-113
LO15383	KPD50-300-R	EC002405	112-113
LO15384	KPD50-400-R	EC002405	112-113
LO10087	KPD100-150-R	EC002405	112-113
LO10088	KPD100-200-R	EC002405	112-113
LO10089	KPD100-300-R	EC002405	112-113
LO12502	KPD100-400-R	EC002405	112-113
LO15385	KPD100-500-R	EC002405	112-113
LO15386	KPD100-600-R	EC002405	112-113
LO10090	KPD150-200-R	EC002405	112-113
LO10091	KPD150-300-R	EC002405	112-113
LO15387	KPD150-400-R	EC002405	112-113
LO15388	KPD150-500-R	EC002405	112-113
LO15389	KPD150-600-R	EC002405	112-113
LO10092	KPD200-300-R	EC002405	112-113
LO10093	KPD200-400-R	EC002405	112-113
LO10094	KPD200-500-R	EC002405	112-113
LO15390	KPD200-600-R	EC002405	112-113
LO10095	KPD300-400-R	EC002405	112-113
LO10096	KPD300-500-R	EC002405	112-113

Код	Артикул	Код класса ЕТИМ	Стр.
LO15391	KPD300-600-R	EC002405	112-113
LO10097	KPD400-500-R	EC002405	112-113
LO15392	KPD400-600-R	EC002405	112-113
LO15393	KPD500-600-R	EC002405	112-113
LO10098	KPD100-150(80/100)-R	EC002405	112-113
LO10099	KPD100-200(80/100)-R	EC002405	112-113
LO10100	KPD100-300(80/100)-R	EC002405	112-113
LO15394	KPD100-400(80/100)-R	EC002405	112-113
LO15395	KPD100-500(80/100)-R	EC002405	112-113
LO15396	KPD100-600(80/100)-R	EC002405	112-113
LO10101	KPD150-200(80/100)-R	EC002405	112-113
LO10102	KPD150-300(80/100)-R	EC002405	112-113
LO15397	KPD150-400(80/100)-R	EC002405	112-113
LO15398	KPD150-500(80/100)-R	EC002405	112-113
LO15399	KPD150-600(80/100)-R	EC002405	112-113
LO10103	KPD200-300(80/100)-R	EC002405	112-113
LO10104	KPD200-400(80/100)-R	EC002405	112-113
LO10105	KPD200-500(80/100)-R	EC002405	112-113
LO15400	KPD200-600(80/100)-R	EC002405	112-113
LO10106	KPD300-400(80/100)-R	EC002405	112-113
LO10107	KPD300-500(80/100)-R	EC002405	112-113
LO15401	KPD300-600(80/100)-R	EC002405	112-113
LO10108	KPD400-500(80/100)-R	EC002405	112-113
LO10373	KPD400-600(80/100)-R	EC002405	112-113
LO13551	KPD500-600(80/100)-R	EC002405	112-113
LO10109	KPD50-100-C	EC002405	114-115
LO12508	KPD50-150-C	EC002405	114-115
LO5843	KPD50-200-C	EC002405	114-115
LO11589	KPD50-300-C	EC002405	114-115
LO15457	KPD50-400-C	EC002405	114-115
LO10110	KPD100-150-C	EC002405	114-115
LO10111	KPD100-200-C	EC002405	114-115
LO10112	KPD100-300-C	EC002405	114-115
LO2688	KPD100-400-C	EC002405	114-115
LO11060	KPD100-500-C	EC002405	114-115
LO15458	KPD100-600-C	EC002405	114-115
LO10113	KPD150-200-C	EC002405	114-115
LO10114	KPD150-300-C	EC002405	114-115
LO15459	KPD150-400-C	EC002405	114-115
LO15460	KPD150-500-C	EC002405	114-115
LO15461	KPD150-600-C	EC002405	114-115
LO10115	KPD200-300-C	EC002405	114-115
LO10116	KPD200-400-C	EC002405	114-115
LO10117	KPD200-500-C	EC002405	114-115
LO7833	KPD200-600-C	EC002405	114-115
LO10118	KPD300-400-C	EC002405	114-115
LO10119	KPD300-500-C	EC002405	114-115
LO10995	KPD300-600-C	EC002405	114-115

Код	Артикул	Код класса ЕТИМ	Стр.
LO10120	KPD400-500-C	EC002405	114-115
LO15462	KPD400-600-C	EC002405	114-115
LO7832	KPD500-600-C	EC002405	114-115
LO10121	KPD100-150(80/100)-C	EC002405	114-115
LO10122	KPD100-200(80/100)-C	EC002405	114-115
LO10123	KPD100-300(80/100)-C	EC002405	114-115
LO15463	KPD100-400(80/100)-C	EC002405	114-115
LO15464	KPD100-500(80/100)-C	EC002405	114-115
LO15465	KPD100-600(80/100)-C	EC002405	114-115
LO10124	KPD150-200(80/100)-C	EC002405	114-115
LO10125	KPD150-300(80/100)-C	EC002405	114-115
LO12994	KPD150-400(80/100)-C	EC002405	114-115
LO15466	KPD150-500(80/100)-C	EC002405	114-115
LO15467	KPD150-600(80/100)-C	EC002405	114-115
LO10126	KPD200-300(80/100)-C	EC002405	114-115
LO10127	KPD200-400(80/100)-C	EC002405	114-115
LO10128	KPD200-500(80/100)-C	EC002405	114-115
LO15468	KPD200-600(80/100)-C	EC002405	114-115
LO10129	KPD300-400(80/100)-C	EC002405	114-115
LO10130	KPD300-500(80/100)-C	EC002405	114-115
LO15469	KPD300-600(80/100)-C	EC002405	114-115
LO10131	KPD400-500(80/100)-C	EC002405	114-115
LO10410	KPD400-600(80/100)-C	EC002405	114-115
LO8235	KPD500-600(80/100)-C	EC002405	114-115
LO16767	VLPD90*50*50-L	EC000859	116
LO6436	VLPD90*50*100-L	EC000859	116
LO6709	VLPD90*50*150-L	EC000859	116
LO6395	VLPD90*50*200-L	EC000859	116
LO6414	VLPD90*50*300-L	EC000859	116
LO10375	VLPD90*50*400-L	EC000859	116
LO6413	VLPD90*50*500-L	EC000859	116
LO16491	VLPD90*50*600-L	EC000859	116
LO6459	VLPD90*80*100-L	EC000859	116
LO7161	VLPD90*80*150-L	EC000859	116
LO7256	VLPD90*80*200-L	EC000859	116
LO6399	VLPD90*80*300-L	EC000859	116
LO8802	VLPD90*80*400-L	EC000859	116
LO11228	VLPD90*80*500-L	EC000859	116
LO16492	VLPD90*80*600-L	EC000859	116
LO7231	VLPD90*100*100-L	EC000859	116
LO7233	VLPD90*100*150-L	EC000859	116
LO6425	VLPD90*100*200-L	EC000859	116
LO8527	VLPD90*100*300-L	EC000859	116
LO8185	VLPD90*100*400-L	EC000859	116
LO8238	VLPD90*100*500-L	EC000859	116
LO6496	VLPD90*100*600-L	EC000859	116
LO16766	VLPD90*50*50-R	EC000859	117
LO6437	VLPD90*50*100-R	EC000859	117

Код	Артикул	Код класса ЕТИМ	Стр.
LO6710	VLPD90*50*150-R	EC000859	117
LO6554	VLPD90*50*200-R	EC000859	117
LO6508	VLPD90*50*300-R	EC000859	117
LO10794	VLPD90*50*400-R	EC000859	117
LO10984	VLPD90*50*500-R	EC000859	117
LO16490	VLPD90*50*600-R	EC000859	117
LO6460	VLPD90*80*100-R	EC000859	117
LO7428	VLPD90*80*150-R	EC000859	117
LO7408	VLPD90*80*200-R	EC000859	117
LO6401	VLPD90*80*300-R	EC000859	117
LO8800	VLPD90*80*400-R	EC000859	117
LO11157	VLPD90*80*500-R	EC000859	117
LO13735	VLPD90*80*600-R	EC000859	117
LO7230	VLPD90*100*100-R	EC000859	117
LO7232	VLPD90*100*150-R	EC000859	117
LO8123	VLPD90*100*200-R	EC000859	117
LO11227	VLPD90*100*300-R	EC000859	117
LO8237	VLPD90*100*400-R	EC000859	117
LO7915	VLPD90*100*500-R	EC000859	117
LO13734	VLPD90*100*600-R	EC000859	117
LO16770	KVLPD90*50	EC002402	118
LO6440	KVLPD90*100	EC002402	118
LO6708	KVLPD90*150	EC002402	118
LO7239	KVLPD90*200	EC002402	118
LO7753	KVLPD90*300	EC002402	118
LO10795	KVLPD90*400	EC002402	118
LO13567	KVLPD90*500	EC002402	118
LO16771	KVLPD90*600	EC002402	118
LO10992	VLTD90*50*50	EC000859	119
LO6438	VLTD90*50*100	EC000859	119
LO7390	VLTD90*50*150	EC000859	119
LO6552	VLTD90*50*200	EC000859	119
LO6510	VLTD90*50*300	EC000859	119
LO7229	VLTD90*50*400	EC000859	119
LO7226	VLTD90*50*500	EC000859	119
LO7934	VLTD90*50*600	EC000859	119
LO6424	VLTD90*80*100	EC000859	119
LO7162	VLTD90*80*150	EC000859	119
LO6803	VLTD90*80*200	EC000859	119
LO7388	VLTD90*80*300	EC000859	119
LO8798	VLTD90*80*400	EC000859	119
LO11155	VLTD90*80*500	EC000859	119
LO13761	VLTD90*80*600	EC000859	119
LO6524	VLTD90*100*100	EC000859	119
LO6104	VLTD90*100*150	EC000859	119
LO6525	VLTD90*100*200	EC000859	119
LO7869	VLTD90*100*300	EC000859	119
LO6609	VLTD90*100*400	EC000859	119

Код	Артикул	Код класса ЕТИМ	Стр.
LO11235	VLTD90*100*500	EC000859	119
LO7617	VLTD90*100*600	EC000859	119
LO10993	KVLTD90*50*50	EC002402	120
LO6441	KVLTD90*50*100	EC002402	120
LO7391	KVLTD90*50*150	EC002402	120
LO7228	KVLTD90*50*200	EC002402	120
LO7980	KVLTD90*50*300	EC002402	120
LO10908	KVLTD90*50*400	EC002402	120
LO7227	KVLTD90*50*500	EC002402	120
LO11635	KVLTD90*50*600	EC002402	120
LO6804	KVLTD90*80*100	EC002402	120
LO7163	KVLTD90*80*150	EC002402	120
LO7809	KVLTD90*80*200	EC002402	120
LO7389	KVLTD90*80*300	EC002402	120
LO8799	KVLTD90*80*400	EC002402	120
LO11156	KVLTD90*80*500	EC002402	120
LO16909	KVLTD90*80*600	EC002402	120
LO6876	KVLTD90*100*100	EC002402	120
LO8043	KVLTD90*100*150	EC002402	120
LO7906	KVLTD90*100*200	EC002402	120
LO8529	KVLTD90*100*300	EC002402	120
LO11221	KVLTD90*100*400	EC002402	120
LO13781	KVLTD90*100*500	EC002402	120
LO7618	KVLTD90*100*600	EC002402	120
LO11770	NLPD90*50*50-L	EC000859	121
LO6578	NLPD90*50*100-L	EC000859	121
LO7374	NLPD90*50*150-L	EC000859	121
LO6553	NLPD90*50*200-L	EC000859	121
LO6412	NLPD90*50*300-L	EC000859	121
LO11229	NLPD90*50*400-L	EC000859	121
LO6410	NLPD90*50*500-L	EC000859	121
LO16508	NLPD90*50*600-L	EC000859	121
LO6828	NLPD90*80*100-L	EC000859	121
LO7427	NLPD90*80*150-L	EC000859	121
LO6827	NLPD90*80*200-L	EC000859	121
LO6400	NLPD90*80*300-L	EC000859	121
LO11230	NLPD90*80*400-L	EC000859	121
LO11231	NLPD90*80*500-L	EC000859	121
LO16509	NLPD90*80*600-L	EC000859	121
LO6598	NLPD90*100*100-L	EC000859	121
LO6528	NLPD90*100*150-L	EC000859	121
LO6597	NLPD90*100*200-L	EC000859	121
LO6675	NLPD90*100*300-L	EC000859	121
LO8075	NLPD90*100*400-L	EC000859	121
LO8240	NLPD90*100*500-L	EC000859	121
LO7620	NLPD90*100*600-L	EC000859	121
LO11771	NLPD90*50*50-R	EC000859	122
LO7873	NLPD90*50*100-R	EC000859	122

Код	Артикул	Код класса ЕТИМ	Стр.
LO11232	NLPD90*50*150-R	EC000859	122
LO6555	NLPD90*50*200-R	EC000859	122
LO6509	NLPD90*50*300-R	EC000859	122
LO10796	NLPD90*50*400-R	EC000859	122
LO8501	NLPD90*50*500-R	EC000859	122
LO16506	NLPD90*50*600-R	EC000859	122
LO7745	NLPD90*80*100-R	EC000859	122
LO11233	NLPD90*80*150-R	EC000859	122
LO7403	NLPD90*80*200-R	EC000859	122
LO6402	NLPD90*80*300-R	EC000859	122
LO8803	NLPD90*80*400-R	EC000859	122
LO11234	NLPD90*80*500-R	EC000859	122
LO16507	NLPD90*80*600-R	EC000859	122
LO10422	NLPD90*100*100-R	EC000859	122
LO6527	NLPD90*100*150-R	EC000859	122
LO6429	NLPD90*100*200-R	EC000859	122
LO8122	NLPD90*100*300-R	EC000859	122
LO8207	NLPD90*100*400-R	EC000859	122
LO8241	NLPD90*100*500-R	EC000859	122
LO7619	NLPD90*100*600-R	EC000859	122
LO11236	OKTD50*50*50	EC002406	123-124
LO7917	OKTD50*100*50	EC002406	123-124
LO11237	OKTD50*150*50	EC002406	123-124
LO10953	OKTD50*200*50	EC002406	123-124
LO11238	OKTD50*300*50	EC002406	123-124
LO11239	OKTD50*400*50	EC002406	123-124
LO11240	OKTD50*500*50	EC002406	123-124
LO11241	OKTD50*100*100	EC002406	123-124
LO11242	OKTD50*150*100	EC002406	123-124
LO7916	OKTD50*200*100	EC002406	123-124
LO11243	OKTD50*300*100	EC002406	123-124
LO11244	OKTD50*400*100	EC002406	123-124
LO11245	OKTD50*500*100	EC002406	123-124
LO11246	OKTD50*150*150	EC002406	123-124
LO11247	OKTD50*200*150	EC002406	123-124
LO11248	OKTD50*300*150	EC002406	123-124
LO11249	OKTD50*400*150	EC002406	123-124
LO11250	OKTD50*500*150	EC002406	123-124
LO11251	OKTD50*200*200	EC002406	123-124
LO11252	OKTD50*300*200	EC002406	123-124
LO11253	OKTD50*400*200	EC002406	123-124
LO11254	OKTD50*500*200	EC002406	123-124
LO11255	OKTD50*300*300	EC002406	123-124
LO11256	OKTD50*400*300	EC002406	123-124
LO11257	OKTD50*500*300	EC002406	123-124
LO11258	OKTD50*400*400	EC002406	123-124
LO11259	OKTD50*500*400	EC002406	123-124
LO11260	OKTD50*500*500	EC002406	123-124

Код	Артикул	Код класса ЕТИМ	Стр.
LO11261	OKTD80*100*100	EC002406	123-124
LO11262	OKTD80*150*100	EC002406	123-124
LO11263	OKTD80*200*100	EC002406	123-124
LO11264	OKTD80*300*100	EC002406	123-124
LO11265	OKTD80*400*100	EC002406	123-124
LO11266	OKTD80*500*100	EC002406	123-124
LO11267	OKTD80*150*150	EC002406	123-124
LO11268	OKTD80*200*150	EC002406	123-124
LO11269	OKTD80*300*150	EC002406	123-124
LO11270	OKTD80*400*150	EC002406	123-124
LO11271	OKTD80*500*150	EC002406	123-124
LO11272	OKTD80*200*200	EC002406	123-124
LO11273	OKTD80*300*200	EC002406	123-124
LO11274	OKTD80*400*200	EC002406	123-124
LO11275	OKTD80*500*200	EC002406	123-124
LO11276	OKTD80*300*300	EC002406	123-124
LO11277	OKTD80*400*300	EC002406	123-124
LO11278	OKTD80*500*300	EC002406	123-124
LO11279	OKTD80*400*400	EC002406	123-124
LO11280	OKTD80*500*400	EC002406	123-124
LO11281	OKTD80*500*500	EC002406	123-124
LO11282	OKTD100*100*100	EC002406	123-124
LO11283	OKTD100*150*100	EC002406	123-124
LO11284	OKTD100*200*100	EC002406	123-124
LO11285	OKTD100*300*100	EC002406	123-124
LO11286	OKTD100*400*100	EC002406	123-124
LO11287	OKTD100*500*100	EC002406	123-124
LO11288	OKTD100*150*150	EC002406	123-124
LO11289	OKTD100*200*150	EC002406	123-124
LO11290	OKTD100*300*150	EC002406	123-124
LO11291	OKTD100*400*150	EC002406	123-124
LO11292	OKTD100*500*150	EC002406	123-124
LO11293	OKTD100*200*200	EC002406	123-124
LO11294	OKTD100*300*200	EC002406	123-124
LO11295	OKTD100*400*200	EC002406	123-124
LO11296	OKTD100*500*200	EC002406	123-124
LO11297	OKTD100*300*300	EC002406	123-124
LO11298	OKTD100*400*300	EC002406	123-124
LO11299	OKTD100*500*300	EC002406	123-124
LO11300	OKTD100*400*400	EC002406	123-124
LO11301	OKTD100*500*400	EC002406	123-124
LO11302	OKTD100*500*500	EC002406	123-124
LO13441	TDN50*50	EC001544	125
LO7242	TDN50*100	EC001544	125
LO8193	TDN50*150	EC001544	125
LO8232	TDN50*200	EC001544	125
LO8680	TDN50*300	EC001544	125
LO10505	TDN50*400	EC001544	125

Код	Артикул	Код класса ЕТИМ	Стр.
LO9859	TDN50*500	EC001544	125
LO10991	TDN50*600	EC001544	125
LO7691	TDN80*100	EC001544	125
LO8126	TDN80*150	EC001544	125
LO7405	TDN80*200	EC001544	125
LO7679	TDN80*300	EC001544	125
LO7406	TDN80*400	EC001544	125
LO11382	TDN80*500	EC001544	125
LO16464	TDN80*600	EC001544	125
LO8188	TDN100*100	EC001544	125
LO11383	TDN100*150	EC001544	125
LO8189	TDN100*200	EC001544	125
LO3458	TDN100*300	EC001544	125
LO11209	TDN100*400	EC001544	125
LO11384	TDN100*500	EC001544	125
LO16465	TDN100*600	EC001544	125
LO6717	TDV50*50	EC001544	126
LO3459	TDV50*100	EC001544	126
LO6499	TDV50*150	EC001544	126
LO3471	TDV50*200	EC001544	126
LO6826	TDV50*300	EC001544	126
LO6491	TDV50*400	EC001544	126
LO7466	TDV50*500	EC001544	126
LO13149	TDV50*600	EC001544	126
LO3441	TDV80*100	EC001544	126
LO7247	TDV80*150	EC001544	126
LO6636	TDV80*200	EC001544	126
LO7746	TDV80*300	EC001544	126
LO3287	TDV80*400	EC001544	126
LO3432	TDV80*500	EC001544	126
LO16633	TDV80*600	EC001544	126
LO6520	TDV100*100	EC001544	126
LO3433	TDV100*150	EC001544	126
LO5943	TDV100*200	EC001544	126
LO3457	TDV100*300	EC001544	126
LO3425	TDV100*400	EC001544	126
LO6848	TDV100*500	EC001544	126
LO7436	TDV100*600	EC001544	126
LO10854	KTDV50*50	EC002406	127
LO10479	KTDV50*100	EC002406	127
LO11223	KTDV50*150	EC002406	127
LO7928	KTDV50*200	EC002406	127
LO7922	KTDV50*300	EC002406	127
LO11224	KTDV50*400	EC002406	127
LO11059	KTDV50*500	EC002406	127
LO13151	KTDV50*600	EC002406	127
LO7697	KTDV80*100	EC002406	127
LO11225	KTDV80*150	EC002406	127

Код	Артикул	Код класса ЕТИМ	Стр.
LO7744	KTDV80*200	EC002406	127
LO7747	KTDV80*300	EC002406	127
LO7870	KTDV80*400	EC002406	127
LO7987	KTDV80*500	EC002406	127
LO16742	KTDV80*600	EC002406	127
LO8187	KTDV100*100	EC002406	127
LO11226	KTDV100*150	EC002406	127
LO4650	KTDV100*200	EC002406	127
LO3174	KTDV100*300	EC002406	127
LO2949	KTDV100*400	EC002406	127
LO7959	KTDV100*500	EC002406	127
LO7437	KTDV100*600	EC002406	127
LO16759	TDN90*50*50	EC001544	128
LO6431	TDN90*50*100	EC001544	128
LO6601	TDN90*50*150	EC001544	128
LO6556	TDN90*50*200	EC001544	128
LO8192	TDN90*50*300	EC001544	128
LO11385	TDN90*50*400	EC001544	128
LO11386	TDN90*50*500	EC001544	128
LO16476	TDN90*50*600	EC001544	128
LO7683	TDN90*80*100	EC001544	128
LO11387	TDN90*80*150	EC001544	128
LO6602	TDN90*80*200	EC001544	128
LO6432	TDN90*80*300	EC001544	128
LO11388	TDN90*80*400	EC001544	128
LO11389	TDN90*80*500	EC001544	128
LO16477	TDN90*80*600	EC001544	128
LO7443	TDN90*100*100	EC001544	128
LO11390	TDN90*100*150	EC001544	128
LO6430	TDN90*100*200	EC001544	128
LO6600	TDN90*100*300	EC001544	128
LO8076	TDN90*100*400	EC001544	128
LO6676	TDN90*100*500	EC001544	128
LO12883	TDN90*100*600	EC001544	128
LO7183	TDV90*50*50	EC001544	129
LO6439	TDV90*50*100	EC001544	129
LO7234	TDV90*50*150	EC001544	129
LO6396	TDV90*50*200	EC001544	129
LO6507	TDV90*50*300	EC001544	129
LO6683	TDV90*50*400	EC001544	129
LO6409	TDV90*50*500	EC001544	129
LO12449	TDV90*50*600	EC001544	129
LO7684	TDV90*80*100	EC001544	129
LO6406	TDV90*80*150	EC001544	129
LO7520	TDV90*80*200	EC001544	129
LO6433	TDV90*80*300	EC001544	129
LO6702	TDV90*80*400	EC001544	129
LO7686	TDV90*80*500	EC001544	129

Код	Артикул	Код класса ЕТИМ	Стр.
LO10340	TDV90*80*600	EC001544	129
LO6849	TDV90*100*100	EC001544	129
LO7244	TDV90*100*150	EC001544	129
LO6427	TDV90*100*200	EC001544	129
LO6576	TDV90*100*300	EC001544	129
LO7921	TDV90*100*400	EC001544	129
LO7813	TDV90*100*500	EC001544	129
LO6590	TDV90*100*600	EC001544	129
LO10588	KTDV90*50	EC002406	130
LO7235	KTDV90*100	EC002406	130
LO7236	KTDV90*150	EC002406	130
LO7329	KTDV90*200	EC002406	130
LO7392	KTDV90*300	EC002406	130
LO10006	KTDV90*400	EC002406	130
LO11218	KTDV90*500	EC002406	130
LO12450	KTDV90*600	EC002406	130
LO12928	TDPS90*50*100-50	EC001544	131-132
LO16879	TDPS90*50*150-50	EC001544	131-132
LO11303	TDPS90*50*150-100	EC001544	131-132
LO11304	TDPS90*50*200-100	EC001544	131-132
LO11305	TDPS90*50*300-100	EC001544	131-132
LO11306	TDPS90*50*400-100	EC001544	131-132
LO11307	TDPS90*50*500-100	EC001544	131-132
LO16884	TDPS90*50*600-100	EC001544	131-132
LO11308	TDPS90*50*200-150	EC001544	131-132
LO11309	TDPS90*50*300-150	EC001544	131-132
LO11310	TDPS90*50*400-150	EC001544	131-132
LO11311	TDPS90*50*500-150	EC001544	131-132
LO16889	TDPS90*50*600-150	EC001544	131-132
LO7868	TDPS90*50*300-200	EC001544	131-132
LO11312	TDPS90*50*400-200	EC001544	131-132
LO11313	TDPS90*50*500-200	EC001544	131-132
LO16893	TDPS90*50*600-200	EC001544	131-132
LO11314	TDPS90*50*400-300	EC001544	131-132
LO11315	TDPS90*50*500-300	EC001544	131-132
LO16896	TDPS90*50*600-300	EC001544	131-132
LO11316	TDPS90*50*500-400	EC001544	131-132
LO16898	TDPS90*50*600-400	EC001544	131-132
LO16899	TDPS90*50*600-500	EC001544	131-132
LO11317	TDPS90*80*150-100	EC001544	131-132
LO7454	TDPS90*80*200-100	EC001544	131-132
LO7680	TDPS90*80*300-100	EC001544	131-132
LO11318	TDPS90*80*400-100	EC001544	131-132
LO11319	TDPS90*80*500-100	EC001544	131-132
LO16552	TDPS90*80*600-100	EC001544	131-132
LO10417	TDPS90*80*200-150	EC001544	131-132
LO11320	TDPS90*80*300-150	EC001544	131-132
LO10414	TDPS90*80*400-150	EC001544	131-132

Код	Артикул	Код класса ЕТИМ	Стр.
LO11321	TDPS90*80*500-150	EC001544	131-132
LO16553	TDPS90*80*600-150	EC001544	131-132
LO8313	TDPS90*80*300-200	EC001544	131-132
LO11322	TDPS90*80*400-200	EC001544	131-132
LO7687	TDPS90*80*500-200	EC001544	131-132
LO16554	TDPS90*80*600-200	EC001544	131-132
LO11323	TDPS90*80*400-300	EC001544	131-132
LO7688	TDPS90*80*500-300	EC001544	131-132
LO16555	TDPS90*80*600-300	EC001544	131-132
LO11324	TDPS90*80*500-400	EC001544	131-132
LO16900	TDPS90*80*600-400	EC001544	131-132
LO16901	TDPS90*80*600-500	EC001544	131-132
LO11325	TDPS90*100*150-100	EC001544	131-132
LO11326	TDPS90*100*200-100	EC001544	131-132
LO11327	TDPS90*100*300-100	EC001544	131-132
LO11328	TDPS90*100*400-100	EC001544	131-132
LO11329	TDPS90*100*500-100	EC001544	131-132
LO16907	TDPS90*100*600-100	EC001544	131-132
LO16908	TDPS90*100*200-150	EC001544	131-132
LO11331	TDPS90*100*300-150	EC001544	131-132
LO11332	TDPS90*100*400-150	EC001544	131-132
LO11333	TDPS90*100*500-150	EC001544	131-132
LO16912	TDPS90*100*600-150	EC001544	131-132
LO11334	TDPS90*100*300-200	EC001544	131-132
LO11335	TDPS90*100*400-200	EC001544	131-132
LO11336	TDPS90*100*500-200	EC001544	131-132
LO16916	TDPS90*100*600-200	EC001544	131-132
LO11337	TDPS90*100*400-300	EC001544	131-132
LO11338	TDPS90*100*500-300	EC001544	131-132
LO16919	TDPS90*100*600-300	EC001544	131-132
LO11339	TDPS90*100*500-400	EC001544	131-132
LO16921	TDPS90*100*600-400	EC001544	131-132
LO16922	TDPS90*100*600-500	EC001544	131-132
LO16970	KTDPS90*100-50	EC002406	133
LO16971	KTDPS90*150-50	EC002406	133
LO16972	KTDPS90*150-100	EC002406	133
LO16973	KTDPS90*200-100	EC002406	133
LO16974	KTDPS90*300-100	EC002406	133
LO16975	KTDPS90*400-100	EC002406	133
LO16976	KTDPS90*500-100	EC002406	133
LO16977	KTDPS90*600-100	EC002406	133
LO16978	KTDPS90*200-150	EC002406	133
LO16979	KTDPS90*300-150	EC002406	133
LO16980	KTDPS90*400-150	EC002406	133
LO16981	KTDPS90*500-150	EC002406	133
LO16982	KTDPS90*600-150	EC002406	133
LO16983	KTDPS90*300-200	EC002406	133
LO16984	KTDPS90*400-200	EC002406	133

Код	Артикул	Код класса ЕТИМ	Стр.
LO16985	KTDP90*500-200	EC002406	133
LO16986	KTDP90*600-200	EC002406	133
LO16987	KTDP90*400-300	EC002406	133
LO16988	KTDP90*500-300	EC002406	133
LO16989	KTDP90*600-300	EC002406	133
LO16990	KTDP90*500-400	EC002406	133
LO16991	KTDP90*600-400	EC002406	133
LO16992	KTDP90*600-500	EC002406	133
LO16778	TDPV90*50*50-100	EC001544	134-135
LO11340	TDPV90*50*100-150	EC001544	134-135
LO11341	TDPV90*50*100-200	EC001544	134-135
LO11342	TDPV90*50*100-300	EC001544	134-135
LO11343	TDPV90*50*100-400	EC001544	134-135
LO11344	TDPV90*50*100-500	EC001544	134-135
LO16779	TDPV90*50*100-600	EC001544	134-135
LO11345	TDPV90*50*150-200	EC001544	134-135
LO11346	TDPV90*50*150-300	EC001544	134-135
LO11347	TDPV90*50*150-400	EC001544	134-135
LO11348	TDPV90*50*150-500	EC001544	134-135
LO16780	TDPV90*50*150-600	EC001544	134-135
LO11349	TDPV90*50*200-300	EC001544	134-135
LO11350	TDPV90*50*200-400	EC001544	134-135
LO11351	TDPV90*50*200-500	EC001544	134-135
LO16781	TDPV90*50*200-600	EC001544	134-135
LO11352	TDPV90*50*300-400	EC001544	134-135
LO11353	TDPV90*50*300-500	EC001544	134-135
LO16782	TDPV90*50*300-600	EC001544	134-135
LO11354	TDPV90*50*400-500	EC001544	134-135
LO16783	TDPV90*50*400-600	EC001544	134-135
LO16784	TDPV90*50*500-600	EC001544	134-135
LO8176	TDPV90*80*100-150	EC001544	134-135
LO8599	TDPV90*80*100-200	EC001544	134-135
LO11355	TDPV90*80*100-300	EC001544	134-135
LO11356	TDPV90*80*100-400	EC001544	134-135
LO11357	TDPV90*80*100-500	EC001544	134-135
LO16532	TDPV90*80*100-600	EC001544	134-135
LO11358	TDPV90*80*150-200	EC001544	134-135
LO11359	TDPV90*80*150-300	EC001544	134-135
LO11360	TDPV90*80*150-400	EC001544	134-135
LO11361	TDPV90*80*150-500	EC001544	134-135
LO16533	TDPV90*80*150-600	EC001544	134-135
LO8315	TDPV90*80*200-300	EC001544	134-135
LO11362	TDPV90*80*200-400	EC001544	134-135
LO11363	TDPV90*80*200-500	EC001544	134-135
LO16534	TDPV90*80*200-600	EC001544	134-135
LO11364	TDPV90*80*300-400	EC001544	134-135
LO11365	TDPV90*80*300-500	EC001544	134-135
LO16535	TDPV90*80*300-600	EC001544	134-135

Код	Артикул	Код класса ЕТИМ	Стр.
LO11366	TDPV90*80*400-500	EC001544	134-135
LO16785	TDPV90*80*400-600	EC001544	134-135
LO16786	TDPV90*80*500-600	EC001544	134-135
LO11367	TDPV90*100*100-150	EC001544	134-135
LO11368	TDPV90*100*100-200	EC001544	134-135
LO11369	TDPV90*100*100-300	EC001544	134-135
LO11370	TDPV90*100*100-400	EC001544	134-135
LO11371	TDPV90*100*100-500	EC001544	134-135
LO16787	TDPV90*100*100-600	EC001544	134-135
LO11372	TDPV90*100*150-200	EC001544	134-135
LO11373	TDPV90*100*150-300	EC001544	134-135
LO11374	TDPV90*100*150-400	EC001544	134-135
LO11375	TDPV90*100*150-500	EC001544	134-135
LO16788	TDPV90*100*150-600	EC001544	134-135
LO11376	TDPV90*100*200-300	EC001544	134-135
LO11377	TDPV90*100*200-400	EC001544	134-135
LO11378	TDPV90*100*200-500	EC001544	134-135
LO16789	TDPV90*100*200-600	EC001544	134-135
LO11379	TDPV90*100*300-400	EC001544	134-135
LO11380	TDPV90*100*300-500	EC001544	134-135
LO16790	TDPV90*100*300-600	EC001544	134-135
LO11381	TDPV90*100*400-500	EC001544	134-135
LO16791	TDPV90*100*400-600	EC001544	134-135
LO16792	TDPV90*100*500-600	EC001544	134-135
LO16835	KTDPV90*50-100	EC002406	136
LO16836	KTDPV90*100-150	EC002406	136
LO16837	KTDPV90*100-200	EC002406	136
LO16838	KTDPV90*100-300	EC002406	136
LO16839	KTDPV90*100-400	EC002406	136
LO16840	KTDPV90*100-500	EC002406	136
LO16841	KTDPV90*100-600	EC002406	136
LO16842	KTDPV90*150-200	EC002406	136
LO16843	KTDPV90*150-300	EC002406	136
LO16844	KTDPV90*150-400	EC002406	136
LO16845	KTDPV90*150-500	EC002406	136
LO16846	KTDPV90*150-600	EC002406	136
LO16847	KTDPV90*200-300	EC002406	136
LO16848	KTDPV90*200-400	EC002406	136
LO16849	KTDPV90*200-500	EC002406	136
LO16850	KTDPV90*200-600	EC002406	136
LO16851	KTDPV90*300-400	EC002406	136
LO16852	KTDPV90*300-500	EC002406	136
LO16853	KTDPV90*300-600	EC002406	136
LO16854	KTDPV90*400-500	EC002406	136
LO16855	KTDPV90*400-600	EC002406	136
LO16856	KTDPV90*500-600	EC002406	136
LO5125	PDP50*50	EC001007	137
LO4329	PDP50*100	EC001007	137



Код	Артикул	Код класса ЕТИМ	Стр.
LO4341	PDP50*200	EC001007	137
LO4342	PDP50*300	EC001007	137
LO5127	PDP80*50	EC001007	137
LO4853	PDP80*100	EC001007	137
LO4652	PDP80*200	EC001007	137
LO4653	PDP80*300	EC001007	137
LO5187	PDP100*50	EC001007	137
LO5188	PDP100*100	EC001007	137
LO5189	PDP100*200	EC001007	137
LO5190	PDP100*300	EC001007	137
LO4850	PDL50*50	EC001007	137
LO4149	PDL50*100	EC001007	137
LO4150	PDL50*200	EC001007	137
LO4151	PDL50*300	EC001007	137
LO5129	PDL80*50	EC001007	137
LO5130	PDL80*100	EC001007	137
LO5132	PDL80*200	EC001007	137
LO5133	PDL80*300	EC001007	137
LO5183	PDL100*50	EC001007	137
LO5184	PDL100*100	EC001007	137
LO5185	PDL100*200	EC001007	137
LO5186	PDL100*300	EC001007	137
LO0444	RL50*3000	EC001000	138
LO0443	RL80*3000	EC001000	138
LO0445	RL100*3000	EC001000	138
LO0411	ZU50*50	EC000908	139
LO0412	ZU50*100	EC000908	139
LO0413	ZU50*150	EC000908	139
LO0414	ZU50*200	EC000908	139
LO0415	ZU50*300	EC000908	139
LO0416	ZU50*400	EC000908	139
LO2551	ZU50*500	EC001574	139
LO0983	ZU80*100	EC001574	139
LO1247	ZU80*150	EC001574	139
LO1981	ZU80*200	EC001574	139
LO0892	ZU80*300	EC001574	139
LO3259	ZU80*400	EC001574	139
LO1249	ZU80*500	EC001574	139
LO2578	ZU100*100	EC001574	139
LO2479	ZU100*150	EC001574	139
LO2480	ZU100*200	EC001574	139
LO2581	ZU100*300	EC001574	139
LO2482	ZU100*400	EC001574	139
LO3420	ZU100*500	EC001574	139
LO0401	SP1	EC001004	140
LO0979	SP2	EC001004	140
LO2411	SP3	EC001004	141
LO2309	SP4	EC001004	141

Код	Артикул	Код класса ЕТИМ	Стр.
LO0911	SH1	EC002413	142
LO4033	SH2	EC002413	142
LO3247	SH3	EC002413	143
LO6882	LLS50*100*1.2*3000	EC000854	150
LO6883	LLS50*200*1.2*3000	EC000854	150
LO6884	LLS50*300*1.2*3000	EC000854	150
LO6885	LLS50*400*1.2*3000	EC000854	150
LO6886	LLS50*500*1.2*3000	EC000854	150
LO6887	LLS50*600*1.2*3000	EC000854	150
LO6888	LLS80*200*1.2*3000	EC000854	150
LO6889	LLS80*300*1.2*3000	EC000854	150
LO6890	LLS80*400*1.2*3000	EC000854	150
LO6891	LLS80*500*1.2*3000	EC000854	150
LO6892	LLS80*600*1.2*3000	EC000854	150
LO6893	LLS100*200*1.2*3000	EC000854	150
LO6894	LLS100*300*1.2*3000	EC000854	150
LO6895	LLS100*400*1.2*3000	EC000854	150
LO6896	LLS100*500*1.2*3000	EC000854	150
LO6897	LLS100*600*1.2*3000	EC000854	150
LO6898	LLS50*200*1.5*3000	EC000854	150
LO6899	LLS50*300*1.5*3000	EC000854	150
LO6900	LLS50*400*1.5*3000	EC000854	150
LO6901	LLS50*500*1.5*3000	EC000854	150
LO6902	LLS50*600*1.5*3000	EC000854	150
LO6903	LLS80*200*1.5*3000	EC000854	150
LO6904	LLS80*300*1.5*3000	EC000854	150
LO6905	LLS80*400*1.5*3000	EC000854	150
LO6906	LLS80*500*1.5*3000	EC000854	150
LO6907	LLS80*600*1.5*3000	EC000854	150
LO6908	LLS100*200*1.5*3000	EC000854	150
LO6909	LLS100*300*1.5*3000	EC000854	150
LO6910	LLS100*400*1.5*3000	EC000854	150
LO6911	LLS100*500*1.5*3000	EC000854	150
LO6912	LLS100*600*1.5*3000	EC000854	150
LO1588	KLL100*3000	EC002403	151
LO5142	KLL150*3000	EC002403	151
LO0099	KLL200*3000	EC002403	151
LO2498	KLL300*3000	EC002403	151
LO0456	KLL400*3000	EC002403	151
LO2485	KLL500*3000	EC002403	151
LO2466	KLL600*3000	EC002403	151
LO6943	LGLS45*50*200*1.2	EC002399	152
LO6944	LGLS45*50*300*1.2	EC002399	152
LO6945	LGLS45*50*400*1.2	EC002399	152
LO6946	LGLS45*50*500*1.2	EC002399	152
LO6947	LGLS45*50*600*1.2	EC002399	152
LO6948	LGLS45*80*200*1.2	EC002399	152
LO6949	LGLS45*80*300*1.2	EC002399	152

Код	Артикул	Код класса ЕТИМ	Стр.
LO6950	LGLS45*80*400*1.2	EC002399	152
LO6951	LGLS45*80*500*1.2	EC002399	152
LO6952	LGLS45*80*600*1.2	EC002399	152
LO6953	LGLS45*100*200*1.2	EC002399	152
LO6954	LGLS45*100*300*1.2	EC002399	152
LO6955	LGLS45*100*400*1.2	EC002399	152
LO6956	LGLS45*100*500*1.2	EC002399	152
LO6957	LGLS45*100*600*1.2	EC002399	152
LO6958	LGLS45*50*200*1.5	EC002399	152
LO6959	LGLS45*50*300*1.5	EC002399	152
LO6960	LGLS45*50*400*1.5	EC002399	152
LO6961	LGLS45*50*500*1.5	EC002399	152
LO6962	LGLS45*50*600*1.5	EC002399	152
LO6963	LGLS45*80*200*1.5	EC002399	152
LO6964	LGLS45*80*300*1.5	EC002399	152
LO6965	LGLS45*80*400*1.5	EC002399	152
LO6966	LGLS45*80*500*1.5	EC002399	152
LO6967	LGLS45*80*600*1.5	EC002399	152
LO6968	LGLS45*100*200*1.5	EC002399	152
LO6969	LGLS45*100*300*1.5	EC002399	152
LO6970	LGLS45*100*400*1.5	EC002399	152
LO6971	LGLS45*100*500*1.5	EC002399	152
LO6972	LGLS45*100*600*1.5	EC002399	152
LO6913	LGLS90*50*200*1.2	EC002399	153
LO6914	LGLS90*50*300*1.2	EC002399	153
LO6915	LGLS90*50*400*1.2	EC002399	153
LO6916	LGLS90*50*500*1.2	EC002399	153
LO6917	LGLS90*50*600*1.2	EC002399	153
LO6918	LGLS90*80*200*1.2	EC002399	153
LO6919	LGLS90*80*300*1.2	EC002399	153
LO6920	LGLS90*80*400*1.2	EC002399	153
LO6921	LGLS90*80*500*1.2	EC002399	153
LO6922	LGLS90*80*600*1.2	EC002399	153
LO6923	LGLS90*100*200*1.2	EC002399	153
LO6924	LGLS90*100*300*1.2	EC002399	153
LO6925	LGLS90*100*400*1.2	EC002399	153
LO6926	LGLS90*100*500*1.2	EC002399	153
LO6927	LGLS90*100*600*1.2	EC002399	153
LO6928	LGLS90*50*200*1.5	EC002399	153
LO6929	LGLS90*50*300*1.5	EC002399	153
LO6930	LGLS90*50*400*1.5	EC002399	153
LO6931	LGLS90*50*500*1.5	EC002399	153
LO6932	LGLS90*50*600*1.5	EC002399	153
LO6933	LGLS90*80*200*1.5	EC002399	153
LO6934	LGLS90*80*300*1.5	EC002399	153
LO6935	LGLS90*80*400*1.5	EC002399	153
LO6936	LGLS90*80*500*1.5	EC002399	153
LO6937	LGLS90*80*600*1.5	EC002399	153

Код	Артикул	Код класса ЕТИМ	Стр.
LO6938	LGLS90*100*200*1.5	EC002399	153
LO6939	LGLS90*100*300*1.5	EC002399	153
LO6940	LGLS90*100*400*1.5	EC002399	153
LO6941	LGLS90*100*500*1.5	EC002399	153
LO6942	LGLS90*100*600*1.5	EC002399	153
LO7063	LVLS45*50*200*1.2	EC002399	154
LO7064	LVLS45*50*300*1.2	EC002399	154
LO7065	LVLS45*50*400*1.2	EC002399	154
LO7066	LVLS45*50*500*1.2	EC002399	154
LO7067	LVLS45*50*600*1.2	EC002399	154
LO7068	LVLS45*80*200*1.2	EC002399	154
LO7069	LVLS45*80*300*1.2	EC002399	154
LO7070	LVLS45*80*400*1.2	EC002399	154
LO7071	LVLS45*80*500*1.2	EC002399	154
LO7072	LVLS45*80*600*1.2	EC002399	154
LO7073	LVLS45*100*200*1.2	EC002399	154
LO7074	LVLS45*100*300*1.2	EC002399	154
LO7075	LVLS45*100*400*1.2	EC002399	154
LO7076	LVLS45*100*500*1.2	EC002399	154
LO7077	LVLS45*100*600*1.2	EC002399	154
LO7078	LVLS45*50*200*1.5	EC002399	154
LO7079	LVLS45*50*300*1.5	EC002399	154
LO7080	LVLS45*50*400*1.5	EC002399	154
LO7081	LVLS45*50*500*1.5	EC002399	154
LO7082	LVLS45*50*600*1.5	EC002399	154
LO7083	LVLS45*80*200*1.5	EC002399	154
LO7084	LVLS45*80*300*1.5	EC002399	154
LO7085	LVLS45*80*400*1.5	EC002399	154
LO7086	LVLS45*80*500*1.5	EC002399	154
LO7087	LVLS45*80*600*1.5	EC002399	154
LO7088	LVLS45*100*200*1.5	EC002399	154
LO7089	LVLS45*100*300*1.5	EC002399	154
LO7090	LVLS45*100*400*1.5	EC002399	154
LO7091	LVLS45*100*500*1.5	EC002399	154
LO7092	LVLS45*100*600*1.5	EC002399	154
LO7033	LVLS90*50*200*1.2	EC002399	155
LO7034	LVLS90*50*300*1.2	EC002399	155
LO7035	LVLS90*50*400*1.2	EC002399	155
LO7036	LVLS90*50*500*1.2	EC002399	155
LO7037	LVLS90*50*600*1.2	EC002399	155
LO7038	LVLS90*80*200*1.2	EC002399	155
LO7039	LVLS90*80*300*1.2	EC002399	155
LO7040	LVLS90*80*400*1.2	EC002399	155
LO7041	LVLS90*80*500*1.2	EC002399	155
LO7042	LVLS90*80*600*1.2	EC002399	155
LO7043	LVLS90*100*200*1.2	EC002399	155
LO7044	LVLS90*100*300*1.2	EC002399	155
LO7045	LVLS90*100*400*1.2	EC002399	155

Код	Артикул	Код класса ЕТИМ	Стр.
LO7046	LVLS90*100*500*1.2	EC002399	155
LO7047	LVLS90*100*600*1.2	EC002399	155
LO7048	LVLS90*50*200*1.5	EC002399	155
LO7049	LVLS90*50*300*1.5	EC002399	155
LO7050	LVLS90*50*400*1.5	EC002399	155
LO7051	LVLS90*50*500*1.5	EC002399	155
LO7052	LVLS90*50*600*1.5	EC002399	155
LO7053	LVLS90*80*200*1.5	EC002399	155
LO7054	LVLS90*80*300*1.5	EC002399	155
LO7055	LVLS90*80*400*1.5	EC002399	155
LO7056	LVLS90*80*500*1.5	EC002399	155
LO7057	LVLS90*80*600*1.5	EC002399	155
LO7058	LVLS90*100*200*1.5	EC002399	155
LO7059	LVLS90*100*300*1.5	EC002399	155
LO7060	LVLS90*100*400*1.5	EC002399	155
LO7061	LVLS90*100*500*1.5	EC002399	155
LO7062	LVLS90*100*600*1.5	EC002399	155
LO7003	LNLS45*50*200*1.2	EC002399	156
LO7004	LNLS45*50*300*1.2	EC002399	156
LO7005	LNLS45*50*400*1.2	EC002399	156
LO7006	LNLS45*50*500*1.2	EC002399	156
LO7007	LNLS45*50*600*1.2	EC002399	156
LO7008	LNLS45*80*200*1.2	EC002399	156
LO7009	LNLS45*80*300*1.2	EC002399	156
LO7010	LNLS45*80*400*1.2	EC002399	156
LO7011	LNLS45*80*500*1.2	EC002399	156
LO7012	LNLS45*80*600*1.2	EC002399	156
LO7013	LNLS45*100*200*1.2	EC002399	156
LO7014	LNLS45*100*300*1.2	EC002399	156
LO7015	LNLS45*100*400*1.2	EC002399	156
LO7016	LNLS45*100*500*1.2	EC002399	156
LO7017	LNLS45*100*600*1.2	EC002399	156
LO7018	LNLS45*50*200*1.5	EC002399	156
LO7019	LNLS45*50*300*1.5	EC002399	156
LO7020	LNLS45*50*400*1.5	EC002399	156
LO7021	LNLS45*50*500*1.5	EC002399	156
LO7022	LNLS45*50*600*1.5	EC002399	156
LO7023	LNLS45*80*200*1.5	EC002399	156
LO7024	LNLS45*80*300*1.5	EC002399	156
LO7025	LNLS45*80*400*1.5	EC002399	156
LO7026	LNLS45*80*500*1.5	EC002399	156
LO7027	LNLS45*80*600*1.5	EC002399	156
LO7028	LNLS45*100*200*1.5	EC002399	156
LO7029	LNLS45*100*300*1.5	EC002399	156
LO7030	LNLS45*100*400*1.5	EC002399	156
LO7031	LNLS45*100*500*1.5	EC002399	156
LO7032	LNLS45*100*600*1.5	EC002399	156
LO6973	LNLS90*50*200*1.2	EC002399	157

Код	Артикул	Код класса ЕТИМ	Стр.
LO6974	LNLS90*50*300*1.2	EC002399	157
LO6975	LNLS90*50*400*1.2	EC002399	157
LO6976	LNLS90*50*500*1.2	EC002399	157
LO6977	LNLS90*50*600*1.2	EC002399	157
LO6978	LNLS90*80*200*1.2	EC002399	157
LO6979	LNLS90*80*300*1.2	EC002399	157
LO6980	LNLS90*80*400*1.2	EC002399	157
LO6981	LNLS90*80*500*1.2	EC002399	157
LO6982	LNLS90*80*600*1.2	EC002399	157
LO6983	LNLS90*100*200*1.2	EC002399	157
LO6984	LNLS90*100*300*1.2	EC002399	157
LO6985	LNLS90*100*400*1.2	EC002399	157
LO6986	LNLS90*100*500*1.2	EC002399	157
LO6987	LNLS90*100*600*1.2	EC002399	157
LO6988	LNLS90*50*200*1.5	EC002399	157
LO6989	LNLS90*50*300*1.5	EC002399	157
LO6990	LNLS90*50*400*1.5	EC002399	157
LO6991	LNLS90*50*500*1.5	EC002399	157
LO6992	LNLS90*50*600*1.5	EC002399	157
LO6993	LNLS90*80*200*1.5	EC002399	157
LO6994	LNLS90*80*300*1.5	EC002399	157
LO6995	LNLS90*80*400*1.5	EC002399	157
LO6996	LNLS90*80*500*1.5	EC002399	157
LO6997	LNLS90*80*600*1.5	EC002399	157
LO6998	LNLS90*100*200*1.5	EC002399	157
LO6999	LNLS90*100*300*1.5	EC002399	157
LO7000	LNLS90*100*400*1.5	EC002399	157
LO7001	LNLS90*100*500*1.5	EC002399	157
LO7002	LNLS90*100*600*1.5	EC002399	157
LO7093	LTDS50*200*1.2	EC001010	158
LO7094	LTDS50*300*1.2	EC001010	158
LO7095	LTDS50*400*1.2	EC001010	158
LO7096	LTDS50*500*1.2	EC001010	158
LO7097	LTDS50*600*1.2	EC001010	158
LO7098	LTDS80*200*1.2	EC001010	158
LO7099	LTDS80*300*1.2	EC001010	158
LO7100	LTDS80*400*1.2	EC001010	158
LO7101	LTDS80*500*1.2	EC001010	158
LO7102	LTDS80*600*1.2	EC001010	158
LO7103	LTDS100*200*1.2	EC001010	158
LO7104	LTDS100*300*1.2	EC001010	158
LO7105	LTDS100*400*1.2	EC001010	158
LO7106	LTDS100*500*1.2	EC001010	158
LO7107	LTDS100*600*1.2	EC001010	158
LO7108	LTDS50*200*1.5	EC001010	158
LO7109	LTDS50*300*1.5	EC001010	158
LO7110	LTDS50*400*1.5	EC001010	158
LO7111	LTDS50*500*1.5	EC001010	158

Код	Артикул	Код класса ЕТИМ	Стр.
LO7112	LTDS50*600*1.5	EC001010	158
LO7113	LTDS80*200*1.5	EC001010	158
LO7114	LTDS80*300*1.5	EC001010	158
LO7115	LTDS80*400*1.5	EC001010	158
LO7116	LTDS80*500*1.5	EC001010	158
LO7117	LTDS80*600*1.5	EC001010	158
LO7118	LTDS100*200*1.5	EC001010	158
LO7119	LTDS100*300*1.5	EC001010	158
LO7120	LTDS100*400*1.5	EC001010	158
LO7121	LTDS100*500*1.5	EC001010	158
LO7122	LTDS100*600*1.5	EC001010	158
LO7123	LXDS50*200*1.2	EC001559	159
LO7124	LXDS50*300*1.2	EC001559	159
LO7125	LXDS50*400*1.2	EC001559	159
LO7126	LXDS50*500*1.2	EC001559	159
LO7127	LXDS50*600*1.2	EC001559	159
LO7128	LXDS80*200*1.2	EC001559	159
LO7129	LXDS80*300*1.2	EC001559	159
LO7130	LXDS80*400*1.2	EC001559	159
LO7131	LXDS80*500*1.2	EC001559	159
LO7132	LXDS80*600*1.2	EC001559	159
LO7133	LXDS100*200*1.2	EC001559	159
LO7134	LXDS100*300*1.2	EC001559	159
LO7135	LXDS100*400*1.2	EC001559	159
LO7136	LXDS100*500*1.2	EC001559	159
LO7137	LXDS100*600*1.2	EC001559	159
LO7138	LXDS50*200*1.5	EC001559	159
LO7139	LXDS50*300*1.5	EC001559	159
LO7140	LXDS50*400*1.5	EC001559	159
LO7141	LXDS50*500*1.5	EC001559	159
LO7142	LXDS50*600*1.5	EC001559	159
LO7143	LXDS80*200*1.5	EC001559	159
LO7144	LXDS80*300*1.5	EC001559	159
LO7145	LXDS80*400*1.5	EC001559	159
LO7146	LXDS80*500*1.5	EC001559	159
LO7147	LXDS80*600*1.5	EC001559	159
LO7178	LXDS100*200*1.5	EC001559	159
LO7149	LXDS100*300*1.5	EC001559	159
LO7150	LXDS100*400*1.5	EC001559	159
LO7151	LXDS100*500*1.5	EC001559	159
LO7152	LXDS100*600*1.5	EC001559	159
LO17016	LSHLS50*100*1.2	EC002413	160
LO17017	LSHLS50*200*1.2	EC002413	160
LO17018	LSHLS50*300*1.2	EC002413	160
LO17019	LSHLS50*400*1.2	EC002413	160
LO17020	LSHLS50*500*1.2	EC002413	160
LO17021	LSHLS50*600*1.2	EC002413	160
LO17022	LSHLS80*100*1.2	EC002413	160

Код	Артикул	Код класса ЕТИМ	Стр.
LO17023	LSHLS80*200*1.2	EC002413	160
LO17024	LSHLS80*300*1.2	EC002413	160
LO17025	LSHLS80*400*1.2	EC002413	160
LO17026	LSHLS80*500*1.2	EC002413	160
LO17027	LSHLS80*600*1.2	EC002413	160
LO17028	LSHLS100*100*1.2	EC002413	160
LO17029	LSHLS100*200*1.2	EC002413	160
LO17030	LSHLS100*300*1.2	EC002413	160
LO17031	LSHLS100*400*1.2	EC002413	160
LO17032	LSHLS100*500*1.2	EC002413	160
LO17033	LSHLS100*600*1.2	EC002413	160
LO17034	LSHLS50*100*1.5	EC002413	160
LO17035	LSHLS50*200*1.5	EC002413	160
LO17036	LSHLS50*300*1.5	EC002413	160
LO17037	LSHLS50*400*1.5	EC002413	160
LO17038	LSHLS50*500*1.5	EC002413	160
LO17039	LSHLS50*600*1.5	EC002413	160
LO17040	LSHLS80*100*1.5	EC002413	160
LO17041	LSHLS80*200*1.5	EC002413	160
LO17042	LSHLS80*300*1.5	EC002413	160
LO17043	LSHLS80*400*1.5	EC002413	160
LO17044	LSHLS80*500*1.5	EC002413	160
LO17045	LSHLS80*600*1.5	EC002413	160
LO17046	LSHLS100*100*1.5	EC002413	160
LO17047	LSHLS100*200*1.5	EC002413	160
LO17048	LSHLS100*300*1.5	EC002413	160
LO17049	LSHLS100*400*1.5	EC002413	160
LO17050	LSHLS100*500*1.5	EC002413	160
LO17051	LSHLS100*600*1.5	EC002413	160
LO0342	LL50*100*1.2*3000	EC000854	161
LO1002	LL50*200*1.2*3000	EC000854	161
LO1004	LL50*300*1.2*3000	EC000854	161
LO1001	LL50*400*1.2*3000	EC000854	161
LO1005	LL50*500*1.2*3000	EC000854	161
LO1006	LL50*600*1.2*3000	EC000854	161
LO1018	LL70*200*1.2*3000	EC000854	161
LO1021	LL70*300*1.2*3000	EC000854	161
LO1000	LL70*400*1.2*3000	EC000854	161
LO1007	LL70*500*1.2*3000	EC000854	161
LO1008	LL70*600*1.2*3000	EC000854	161
LO1009	LL100*200*1.2*3000	EC000854	161
LO1023	LL100*300*1.2*3000	EC000854	161
LO1024	LL100*400*1.2*3000	EC000854	161
LO1025	LL100*500*1.2*3000	EC000854	161
LO1026	LL100*600*1.2*3000	EC000854	161
LO1012	LL50*200*1.5*3000	EC000854	161
LO1027	LL50*300*1.5*3000	EC000854	161
LO1028	LL50*400*1.5*3000	EC000854	161

Код	Артикул	Код класса ЕТИМ	Стр.
LO1029	LL50*500*1.5*3000	EC000854	161
LO1016	LL50*600*1.5*3000	EC000854	161
LO1030	LL70*200*1.5*3000	EC000854	161
LO1031	LL70*300*1.5*3000	EC000854	161
LO1032	LL70*400*1.5*3000	EC000854	161
LO1033	LL70*500*1.5*3000	EC000854	161
LO1003	LL70*600*1.5*3000	EC000854	161
LO1034	LL100*200*1.5*3000	EC000854	161
LO1035	LL100*300*1.5*3000	EC000854	161
LO1036	LL100*400*1.5*3000	EC000854	161
LO1037	LL100*500*1.5*3000	EC000854	161
LO1038	LL100*600*1.5*3000	EC000854	161
LO1588	KLL100*3000	EC002403	162
LO5142	KLL150*3000	EC002403	162
LO0099	KLL200*3000	EC002403	162
LO2498	KLL300*3000	EC002403	162
LO0456	KLL400*3000	EC002403	162
LO2485	KLL500*3000	EC002403	162
LO2466	KLL600*3000	EC002403	162
LO4470	LGL45*50*200*1.2	EC002399	163
LO4471	LGL45*50*300*1.2	EC002399	163
LO4472	LGL45*50*400*1.2	EC002399	163
LO4473	LGL45*50*500*1.2	EC002399	163
LO4474	LGL45*50*600*1.2	EC002399	163
LO4476	LGL45*70*200*1.2	EC002399	163
LO4477	LGL45*70*300*1.2	EC002399	163
LO4478	LGL45*70*400*1.2	EC002399	163
LO4479	LGL45*70*500*1.2	EC002399	163
LO4480	LGL45*70*600*1.2	EC002399	163
LO4481	LGL45*100*200*1.2	EC002399	163
LO4482	LGL45*100*300*1.2	EC002399	163
LO4483	LGL45*100*400*1.2	EC002399	163
LO4484	LGL45*100*500*1.2	EC002399	163
LO4485	LGL45*100*600*1.2	EC002399	163
LO2001	LGL45*50*200*1.5	EC002399	163
LO2294	LGL45*50*300*1.5	EC002399	163
LO2021	LGL45*50*400*1.5	EC002399	163
LO2292	LGL45*50*500*1.5	EC002399	163
LO2022	LGL45*50*600*1.5	EC002399	163
LO4241	LGL45*70*200*1.5	EC002399	163
LO4242	LGL45*70*300*1.5	EC002399	163
LO4035	LGL45*70*400*1.5	EC002399	163
LO3715	LGL45*70*500*1.5	EC002399	163
LO4243	LGL45*70*600*1.5	EC002399	163
LO2201	LGL45*100*200*1.5	EC002399	163
LO2306	LGL45*100*300*1.5	EC002399	163
LO2202	LGL45*100*400*1.5	EC002399	163
LO2305	LGL45*100*500*1.5	EC002399	163

Код	Артикул	Код класса ЕТИМ	Стр.
LO2203	LGL45*100*600*1.5	EC002399	163
LO4231	LGL90*50*200*1.2	EC002399	164
LO4455	LGL90*50*300*1.2	EC002399	164
LO4456	LGL90*50*400*1.2	EC002399	164
LO4457	LGL90*50*500*1.2	EC002399	164
LO4459	LGL90*50*600*1.2	EC002399	164
LO4460	LGL90*70*200*1.2	EC002399	164
LO4461	LGL90*70*300*1.2	EC002399	164
LO4462	LGL90*70*400*1.2	EC002399	164
LO4463	LGL90*70*500*1.2	EC002399	164
LO4464	LGL90*70*600*1.2	EC002399	164
LO4465	LGL90*100*200*1.2	EC002399	164
LO4466	LGL90*100*300*1.2	EC002399	164
LO4467	LGL90*100*400*1.2	EC002399	164
LO4468	LGL90*100*500*1.2	EC002399	164
LO4469	LGL90*100*600*1.2	EC002399	164
LO1039	LGL90*50*200*1.5	EC002399	164
LO1040	LGL90*50*300*1.5	EC002399	164
LO1041	LGL90*50*400*1.5	EC002399	164
LO1042	LGL90*50*500*1.5	EC002399	164
LO1043	LGL90*50*600*1.5	EC002399	164
LO1019	LGL90*70*200*1.5	EC002399	164
LO1020	LGL90*70*300*1.5	EC002399	164
LO1022	LGL90*70*400*1.5	EC002399	164
LO1044	LGL90*70*500*1.5	EC002399	164
LO0951	LGL90*70*600*1.5	EC002399	164
LO1046	LGL90*100*200*1.5	EC002399	164
LO1047	LGL90*100*300*1.5	EC002399	164
LO1048	LGL90*100*400*1.5	EC002399	164
LO1049	LGL90*100*500*1.5	EC002399	164
LO1050	LGL90*100*600*1.5	EC002399	164
LO4494	LVL45*50*200*1.2	EC002399	165
LO4495	LVL45*50*300*1.2	EC002399	165
LO4496	LVL45*50*400*1.2	EC002399	165
LO4497	LVL45*50*500*1.2	EC002399	165
LO4498	LVL45*50*600*1.2	EC002399	165
LO4499	LVL45*70*200*1.2	EC002399	165
LO4500	LVL45*70*300*1.2	EC002399	165
LO4501	LVL45*70*400*1.2	EC002399	165
LO4592	LVL45*70*500*1.2	EC002399	165
LO4593	LVL45*70*600*1.2	EC002399	165
LO4486	LVL45*100*200*1.2	EC002399	165
LO4487	LVL45*100*300*1.2	EC002399	165
LO4488	LVL45*100*400*1.2	EC002399	165
LO4492	LVL45*100*500*1.2	EC002399	165
LO4493	LVL45*100*600*1.2	EC002399	165
LO4198	LVL45*50*200*1.5	EC002399	165
LO4199	LVL45*50*300*1.5	EC002399	165

Код	Артикул	Код класса ЕТИМ	Стр.
LO4200	LVL45*50*400*1.5	EC002399	165
LO4201	LVL45*50*500*1.5	EC002399	165
LO4202	LVL45*50*600*1.5	EC002399	165
LO4203	LVL45*70*200*1.5	EC002399	165
LO4204	LVL45*70*300*1.5	EC002399	165
LO4205	LVL45*70*400*1.5	EC002399	165
LO4206	LVL45*70*500*1.5	EC002399	165
LO4207	LVL45*70*600*1.5	EC002399	165
LO4208	LVL45*100*200*1.5	EC002399	165
LO4209	LVL45*100*300*1.5	EC002399	165
LO4210	LVL45*100*400*1.5	EC002399	165
LO4211	LVL45*100*500*1.5	EC002399	165
LO4212	LVL45*100*600*1.5	EC002399	165
LO4508	LVL90*50*200*1.2	EC002399	166
LO4509	LVL90*50*300*1.2	EC002399	166
LO4510	LVL90*50*400*1.2	EC002399	166
LO4511	LVL90*50*500*1.2	EC002399	166
LO4512	LVL90*50*600*1.2	EC002399	166
LO4513	LVL90*70*200*1.2	EC002399	166
LO4518	LVL90*70*300*1.2	EC002399	166
LO4519	LVL90*70*400*1.2	EC002399	166
LO4520	LVL90*70*500*1.2	EC002399	166
LO4522	LVL90*70*600*1.2	EC002399	166
LO4503	LVL90*100*200*1.2	EC002399	166
LO4504	LVL90*100*300*1.2	EC002399	166
LO4505	LVL90*100*400*1.2	EC002399	166
LO4506	LVL90*100*500*1.2	EC002399	166
LO4507	LVL90*100*600*1.2	EC002399	166
LO1323	LVL90*50*200*1.5	EC002399	166
LO1801	LVL90*50*300*1.5	EC002399	166
LO4173	LVL90*50*400*1.5	EC002399	166
LO1803	LVL90*50*500*1.5	EC002399	166
LO0632	LVL90*50*600*1.5	EC002399	166
LO4174	LVL90*70*200*1.5	EC002399	166
LO4175	LVL90*70*300*1.5	EC002399	166
LO1654	LVL90*70*400*1.5	EC002399	166
LO3936	LVL90*70*500*1.5	EC002399	166
LO2554	LVL90*70*600*1.5	EC002399	166
LO2107	LVL90*100*200*1.5	EC002399	166
LO4176	LVL90*100*300*1.5	EC002399	166
LO2101	LVL90*100*400*1.5	EC002399	166
LO2685	LVL90*100*500*1.5	EC002399	166
LO2109	LVL90*100*600*1.5	EC002399	166
LO4532	LNL45*50*200*1.2	EC002399	167
LO4533	LNL45*50*300*1.2	EC002399	167
LO4534	LNL45*50*400*1.2	EC002399	167
LO4535	LNL45*50*500*1.2	EC002399	167
LO4536	LNL45*50*600*1.2	EC002399	167

Код	Артикул	Код класса ЕТИМ	Стр.
LO4537	LNL45*70*200*1.2	EC002399	167
LO4538	LNL45*70*300*1.2	EC002399	167
LO4539	LNL45*70*400*1.2	EC002399	167
LO4540	LNL45*70*500*1.2	EC002399	167
LO4541	LNL45*70*600*1.2	EC002399	167
LO4524	LNL45*100*200*1.2	EC002399	167
LO4528	LNL45*100*300*1.2	EC002399	167
LO4530	LNL45*100*400*1.2	EC002399	167
LO4529	LNL45*100*500*1.2	EC002399	167
LO4531	LNL45*100*600*1.2	EC002399	167
LO4181	LNL45*50*200*1.5	EC002399	167
LO4182	LNL45*50*300*1.5	EC002399	167
LO4196	LNL45*50*400*1.5	EC002399	167
LO4184	LNL45*50*500*1.5	EC002399	167
LO4187	LNL45*50*600*1.5	EC002399	167
LO4188	LNL45*70*200*1.5	EC002399	167
LO4189	LNL45*70*300*1.5	EC002399	167
LO4190	LNL45*70*400*1.5	EC002399	167
LO4191	LNL45*70*500*1.5	EC002399	167
LO4192	LNL45*70*600*1.5	EC002399	167
LO4193	LNL45*100*200*1.5	EC002399	167
LO4194	LNL45*100*300*1.5	EC002399	167
LO4183	LNL45*100*400*1.5	EC002399	167
LO4195	LNL45*100*500*1.5	EC002399	167
LO4197	LNL45*100*600*1.5	EC002399	167
LO4547	LNL90*50*200*1.2	EC002399	168
LO4549	LNL90*50*300*1.2	EC002399	168
LO4550	LNL90*50*400*1.2	EC002399	168
LO4551	LNL90*50*500*1.2	EC002399	168
LO4552	LNL90*50*600*1.2	EC002399	168
LO4553	LNL90*70*200*1.2	EC002399	168
LO4554	LNL90*70*300*1.2	EC002399	168
LO4555	LNL90*70*400*1.2	EC002399	168
LO4556	LNL90*70*500*1.2	EC002399	168
LO4557	LNL90*70*600*1.2	EC002399	168
LO4542	LNL90*100*200*1.2	EC002399	168
LO4543	LNL90*100*300*1.2	EC002399	168
LO4544	LNL90*100*400*1.2	EC002399	168
LO4545	LNL90*100*500*1.2	EC002399	168
LO4546	LNL90*100*600*1.2	EC002399	168
LO1322	LNL90*50*200*1.5	EC002399	168
LO1778	LNL90*50*300*1.5	EC002399	168
LO3838	LNL90*50*400*1.5	EC002399	168
LO1799	LNL90*50*500*1.5	EC002399	168
LO0647	LNL90*50*600*1.5	EC002399	168
LO4177	LNL90*70*200*1.5	EC002399	168
LO4178	LNL90*70*300*1.5	EC002399	168
LO2243	LNL90*70*400*1.5	EC002399	168

Код	Артикул	Код класса ЕТИМ	Стр.
LO3933	LNL90*70*500*1.5	EC002399	168
LO1243	LNL90*70*600*1.5	EC002399	168
LO2692	LNL90*100*200*1.5	EC002399	168
LO4179	LNL90*100*300*1.5	EC002399	168
LO2103	LNL90*100*400*1.5	EC002399	168
LO2693	LNL90*100*500*1.5	EC002399	168
LO2102	LNL90*100*600*1.5	EC002399	168
LO4381	LTD50*200*1.2	EC001010	169
LO4382	LTD50*300*1.2	EC001010	169
LO4383	LTD50*400*1.2	EC001010	169
LO4384	LTD50*500*1.2	EC001010	169
LO4385	LTD50*600*1.2	EC001010	169
LO4386	LTD70*200*1.2	EC001010	169
LO4387	LTD70*300*1.2	EC001010	169
LO4388	LTD70*400*1.2	EC001010	169
LO4389	LTD70*500*1.2	EC001010	169
LO4390	LTD70*600*1.2	EC001010	169
LO4338	LTD100*200*1.2	EC001010	169
LO4436	LTD100*300*1.2	EC001010	169
LO4437	LTD100*400*1.2	EC001010	169
LO4438	LTD100*500*1.2	EC001010	169
LO4439	LTD100*600*1.2	EC001010	169
LO1051	LTD50*200*1.5	EC001010	169
LO1052	LTD50*300*1.5	EC001010	169
LO1053	LTD50*400*1.5	EC001010	169
LO1054	LTD50*500*1.5	EC001010	169
LO1055	LTD50*600*1.5	EC001010	169
LO1056	LTD70*200*1.5	EC001010	169
LO1057	LTD70*300*1.5	EC001010	169
LO1058	LTD70*400*1.5	EC001010	169
LO1059	LTD70*500*1.5	EC001010	169
LO1060	LTD70*600*1.5	EC001010	169
LO1061	LTD100*200*1.5	EC001010	169
LO1062	LTD100*300*1.5	EC001010	169
LO1063	LTD100*400*1.5	EC001010	169
LO1064	LTD100*500*1.5	EC001010	169
LO1065	LTD100*600*1.5	EC001010	169
LO4440	LXD50*200*1.2	EC001559	170
LO4441	LXD50*300*1.2	EC001559	170
LO4442	LXD50*400*1.2	EC001559	170
LO4443	LXD50*500*1.2	EC001559	170
LO4444	LXD50*600*1.2	EC001559	170
LO4445	LXD70*200*1.2	EC001559	170
LO4446	LXD70*300*1.2	EC001559	170
LO4447	LXD70*400*1.2	EC001559	170
LO4448	LXD70*500*1.2	EC001559	170
LO4449	LXD70*600*1.2	EC001559	170
LO4450	LXD100*200*1.2	EC001559	170

Код	Артикул	Код класса ЕТИМ	Стр.
LO4451	LXD100*300*1.2	EC001559	170
LO4452	LXD100*400*1.2	EC001559	170
LO4453	LXD100*500*1.2	EC001559	170
LO4454	LXD100*600*1.2	EC001559	170
LO1066	LXD50*200*1.5	EC001559	170
LO1067	LXD50*300*1.5	EC001559	170
LO1068	LXD50*400*1.5	EC001559	170
LO1069	LXD50*500*1.5	EC001559	170
LO1070	LXD50*600*1.5	EC001559	170
LO1071	LXD70*200*1.5	EC001559	170
LO1072	LXD70*300*1.5	EC001559	170
LO1073	LXD70*400*1.5	EC001559	170
LO1074	LXD70*500*1.5	EC001559	170
LO1075	LXD70*600*1.5	EC001559	170
LO1076	LXD100*200*1.5	EC001559	170
LO1077	LXD100*300*1.5	EC001559	170
LO1078	LXD100*400*1.5	EC001559	170
LO1079	LXD100*500*1.5	EC001559	170
LO1080	LXD100*600*1.5	EC001559	170
LO10441	LSHL50*100*1.2	EC002413	171
LO8194	LSHL50*200*1.2	EC002413	171
LO8195	LSHL50*300*1.2	EC002413	171
LO8196	LSHL50*400*1.2	EC002413	171
LO8197	LSHL50*500*1.2	EC002413	171
LO10443	LSHL50*600*1.2	EC002413	171
LO12453	LSHL70*100*1.2	EC002413	171
LO7955	LSHL70*200*1.2	EC002413	171
LO7956	LSHL70*300*1.2	EC002413	171
LO7957	LSHL70*400*1.2	EC002413	171
LO8199	LSHL70*500*1.2	EC002413	171
LO8200	LSHL70*600*1.2	EC002413	171
LO14184	LSHL100*100*1.2	EC002413	171
LO8201	LSHL100*200*1.2	EC002413	171
LO8202	LSHL100*300*1.2	EC002413	171
LO8203	LSHL100*400*1.2	EC002413	171
LO8204	LSHL100*500*1.2	EC002413	171
LO8205	LSHL100*600*1.2	EC002413	171
LO6295	LSHL50*100*1.5	EC002413	171
LO5253	LSHL50*200*1.5	EC002413	171
LO5718	LSHL50*300*1.5	EC002413	171
LO5255	LSHL50*400*1.5	EC002413	171
LO6619	LSHL50*500*1.5	EC002413	171
LO6350	LSHL50*600*1.5	EC002413	171
LO14528	LSHL70*100*1.5	EC002413	171
LO5064	LSHL70*200*1.5	EC002413	171
LO5216	LSHL70*300*1.5	EC002413	171
LO5065	LSHL70*400*1.5	EC002413	171
LO6289	LSHL70*500*1.5	EC002413	171

Код	Артикул	Код класса ЕТИМ	Стр.
LO5066	LSHL70*600*1.5	EC002413	171
LO14527	LSHL100*100*1.5	EC002413	171
LO6291	LSHL100*200*1.5	EC002413	171
LO5215	LSHL100*300*1.5	EC002413	171
LO5805	LSHL100*400*1.5	EC002413	171
LO6290	LSHL100*500*1.5	EC002413	171
LO5879	LSHL100*600*1.5	EC002413	171
LO4248	KLGL45*200	EC002402	172
LO4249	KLGL45*300	EC002402	172
LO5957	KLGL45*400	EC002402	172
LO6300	KLGL45*500	EC002402	172
LO7336	KLGL45*600	EC002402	172
LO3359	KLGL90*200	EC002402	173
LO3358	KLGL90*300	EC002402	173
LO3977	KLGL90*400	EC002402	173
LO3493	KLGL90*500	EC002402	173
LO3362	KLGL90*600	EC002402	173
LO7340	KLVL45*200	EC002402	174
LO6638	KLVL45*300	EC002402	174
LO6521	KLVL45*400	EC002402	174
LO6637	KLVL45*500	EC002402	174
LO7341	KLVL45*600	EC002402	174
LO3972	KLVL90*200	EC002402	175
LO4763	KLVL90*300	EC002402	175
LO3973	KLVL90*400	EC002402	175
LO3937	KLVL90*500	EC002402	175
LO4306	KLVL90*600	EC002402	175
LO7337	KLNL45*200	EC002402	176
LO6640	KLNL45*300	EC002402	176
LO7339	KLNL45*400	EC002402	176
LO6639	KLNL45*500	EC002402	176
LO7338	KLNL45*600	EC002402	176
LO3975	KLNL90*200	EC002402	177
LO6712	KLNL90*300	EC002402	177
LO3976	KLNL90*400	EC002402	177
LO3934	KLNL90*500	EC002402	177
LO6718	KLNL90*600	EC002402	177
LO4133	KLTD200	EC002406	178
LO4246	KLTD300	EC002406	178
LO4134	KLTD400	EC002406	178
LO4573	KLTD500	EC002406	178
LO4157	KLTD600	EC002406	178
LO7342	KLXD200	EC002404	179
LO4247	KLXD300	EC002404	179
LO4245	KLXD400	EC002404	179
LO7335	KLXD500	EC002404	179
LO4244	KLXD600	EC002404	179
LO1081	LSPN	EC000482	179

Код	Артикул	Код класса ЕТИМ	Стр.
LO0186	LSP	EC001004	180
LO1010	LSPU	EC001004	180
LO7369	LSP3NL	EC002413	181
LO7398	UG70	EC000386	181
LO1200	LPDL50	EC001007	182
LO1201	LPDL100	EC001007	182
LO8610	LPDL150	EC001007	182
LO1202	LPDL200	EC001007	182
LO1697	LPDL300	EC001007	182
LO1204	LPDL400	EC001007	182
LO1205	LPDL500	EC001007	182
LO1206	LPDP50	EC001007	182
LO1207	LPDP100	EC001007	182
LO14102	LPDP150	EC001007	182
LO1208	LPDP200	EC001007	182
LO1698	LPDP300	EC001007	182
LO3635	LPDP400	EC001007	182
LO7330	LPDP500	EC001011	182
LO1017	LSH	EC002413	182
LO0650	PL35*100*3000	EC000853	189
LO7999	PL35*150*3000	EC000853	189
LO0651	PL35*200*3000	EC000853	189
LO0652	PL35*300*3000	EC000853	189
LO0653	PL35*400*3000	EC000853	189
LO7986	PL35*500*3000	EC000853	189
LO0660	PL60*60*3000	EC000853	189
LO0661	PL60*100*3000	EC000853	189
LO0370	PL60*150*3000	EC000853	189
LO0662	PL60*200*3000	EC000853	189
LO0663	PL60*300*3000	EC000853	189
LO0664	PL60*400*3000	EC000853	189
LO0665	PL60*500*3000	EC000853	189
LO0998	PL60*600*3000	EC000853	189
LO1649	PL85*100*3000	EC000853	189
LO0631	PL85*150*3000	EC000853	189
LO0225	PL85*200*3000	EC000853	189
LO0226	PL85*300*3000	EC000853	189
LO0227	PL85*400*3000	EC000853	189
LO0228	PL85*500*3000	EC000853	189
LO0312	PL85*600*3000	EC000853	189
LO0667	PL100*100*3000	EC000853	189
LO0236	PL100*150*3000	EC000853	189
LO0668	PL100*200*3000	EC000853	189
LO1292	PL100*300*3000	EC000853	189
LO1291	PL100*400*3000	EC000853	189
LO3030	PL100*500*3000	EC000853	189
LO0239	PL100*600*3000	EC000853	189
LO2859	KPL60*3000	EC002403	190



Код	Артикул	Код класса ЕТИМ	Стр.
LO0212	KPL100*3000	EC002403	190
LO0666	KPL150*3000	EC002403	190
LO0213	KPL200*3000	EC002403	190
LO1214	KPL300*3000	EC002403	190
LO0215	KPL400*3000	EC002403	190
LO0369	KPL500*3000	EC002403	190
LO2490	KPL600*3000	EC002403	190
LO0434	BVS	EC002413	191
LO0670	PSK	EC002413	191
LO0672	SK20	EC002413	192
LO0671	PSP	EC000483	192
LO0673	USP	EC001005	193
LO0433	FP	EC001005	193
LO0435	KZ	EC002222	194
LO0915	UP150	EC000386	200
LO0920	UP200	EC000386	200
LO0925	UP250	EC000386	200
LO1998	UP300	EC000386	200
LO0935	UP350	EC000386	200
LO0402	UP400	EC000386	200
LO0945	UP450	EC000386	200
LO3501	UP500	EC000386	200
LO0955	UP550	EC000386	200
LO0022	UP600	EC000386	200
LO0781	UP650	EC000386	200
LO3675	UP700	EC000386	200
LO0296	UP800	EC000386	200
LO2274	UP1000	EC000386	200
LO0930	UP1200	EC000386	200
LO3921	UP1500	EC000386	200
LO1364	UP1800	EC000386	200
LO0960	UP2000	EC000386	200
LO3084	UP2500	EC000386	200
LO0019	UP3000	EC000386	200
LO2264	UPS150	EC000386	201
LO2142	UPS200	EC000386	201
LO2143	UPS250	EC000386	201
LO4641	UPS300	EC000386	201
LO2233	UPS350	EC000386	201
LO2123	UPS400	EC000386	201
LO2525	UPS450	EC000386	201
LO3392	UPS500	EC000386	201
LO2231	UPS550	EC000386	201
LO3266	UPS600	EC000386	201
LO0587	UPS650	EC000386	201
LO8747	UPS700	EC000386	201
LO0165	UPS800	EC000386	201
LO2234	UPS1000	EC000386	201

Код	Артикул	Код класса ЕТИМ	Стр.
LO2245	UPS1200	EC000386	201
LO2232	UPS1500	EC000386	201
LO3311	UPS1800	EC000386	201
LO0965	UPS2000	EC000386	201
LO6120	UPS2500	EC000386	201
LO0589	UPS3000	EC000386	201
LO0961	SUP	EC000483	203
LO3200	UPP150	EC000386	203
LO2920	UPP200	EC000386	203
LO2921	UPP250	EC000386	203
LO2902	UPP350	EC000386	203
LO2903	UPP450	EC000386	203
LO2904	UPP550	EC000386	203
LO2905	UPP2000	EC000386	203
LO3761	UPP3000	EC000386	203
LO1135	P23*35*1.5*2500	EC000386	207
LO1136	P30*45*1.5*2500	EC000386	207
LO1137	P30*45*2.0*2500	EC000386	207
LO2158	P30*45*2.5*2500	EC000386	207
LO1138	P32*60*1.5*2500	EC000386	207
LO1139	P32*60*2.0*2500	EC000386	207
LO2159	P32*60*2.5*2500	EC000386	207
LO1140	P40*80*1.5*2500	EC000386	207
LO1141	P40*80*2.0*2500	EC000386	207
LO2160	P40*80*2.5*2500	EC000386	207
LO1142	P50*100*1.5*2500	EC000386	207
LO1143	P50*100*2.0*2500	EC000386	207
LO2161	P50*100*2.5*2500	EC000386	207
LO1144	SLP23*35	EC000483	207
LO1145	SLP30*45	EC000483	207
LO1146	SLP32*60	EC000483	207
LO1147	SLP40*80	EC000483	207
LO1148	SLP50*100	EC000483	207
LO0454	P50*50*4.0*200 3P	EC000386	212
LO0973	P50*50*4.0*300 3P	EC000386	212
LO15653	P50*50*4.0*400 3P	EC000386	212
LO1339	P50*50*4.0*500 3P	EC000386	212
LO16086	P50*50*4.0*600 3P	EC000386	212
LO15676	P50*50*4.0*800 3P	EC000386	212
LO15677	P50*50*4.0*1000 3P	EC000386	212
LO14789	P50*50*4.0*2000 3P	EC000386	212
LO16678	P50*50*4.0*2500 HD 3P	EC000386	212
LO0043	P50*50*4.0*3000 HD 3P	EC000386	212
LO1149	L32*32*1.5*2500	EC000482	215
LO1150	L32*32*2.0*2500	EC000482	215
LO2550	L32*32*2.5*2500	EC000482	215
LO1151	L40*40*1.5*2500	EC000482	215
LO6591	L40*40*2.0*2500	EC000482	215

Код	Артикул	Код класса ЕТИМ	Стр.
LO2152	L40*40*2.5*2500	EC000482	215
LO1153	L36*50*1.5*2500	EC000482	215
LO1154	L36*50*2.0*2500	EC000482	215
LO2153	L36*50*2.5*2500	EC000482	215
LO1155	L50*50*1.5*2500	EC000482	215
LO1156	L50*50*2.0*2500	EC000482	215
LO2155	L50*50*2.5*2500	EC000482	215
LO1157	L40*60*1.5*2500	EC000482	215
LO1158	L40*60*2.0*2500	EC000482	215
LO2156	L40*60*2.5*2500	EC000482	215
LO1159	L60*60*1.5*2500	EC000482	215
LO1160	L60*60*2.0*2500	EC000482	215
LO2157	L60*60*2.5*2500	EC000482	215
LO1161	Z32*40*32*1.5*2500	EC000386	216
LO1162	Z32*40*32*2.0*2500	EC000386	216
LO2908	Z32*40*32*2.5*2500	EC000386	216
LO1163	Z60*30*32*1.5*2500	EC000386	216
LO1164	Z60*30*32*2.0*2500	EC000386	216
LO2906	Z60*30*32*2.5*2500	EC000386	216
LO1165	Z60*40*40*1.5*2500	EC000386	216
LO1166	Z60*40*40*2.0*2500	EC000386	216
LO2907	Z60*40*40*2.5*2500	EC000386	216
LO8766	STP41*21*150	EC000386	217
LO8763	STP41*21*200	EC000386	217
LO14432	STP41*21*250	EC000386	217
LO8781	STP41*21*300	EC000386	217
LO8764	STP41*21*350	EC000386	217
LO8782	STP41*21*400	EC000386	217
LO14433	STP41*21*450	EC000386	217
LO10133	STP41*21*500	EC000386	217
LO8767	STP41*21*550	EC000386	217
LO8518	STP41*21*600	EC000386	217
LO8765	STP41*21*650	EC000386	217
LO7981	STP41*21*700	EC000386	217
LO14888	STP41*21*750	EC000386	217
LO13864	STP41*21*800	EC000386	217
LO14887	STP41*21*850	EC000386	217
LO14886	STP41*21*900	EC000386	217
LO14885	STP41*21*950	EC000386	217
LO8364	STP41*21*1000	EC000386	217
LO14884	STP41*21*1200	EC000386	217
LO10424	STP41*21*1500	EC000386	217
LO14243	STP41*21*1800	EC000386	217
LO13301	STP41*21*2000	EC000386	217
LO14883	STP41*21*2500	EC000386	217
LO8001	STP41*21*3000	EC000386	217
LO12817	STP41*21*6000	EC000386	217
LO14898	STPU41*21*150	EC000386	218

Код	Артикул	Код класса ЕТИМ	Стр.
LO11005	STPU41*21*200	EC000386	218
LO14706	STPU41*21*250	EC000386	218
LO7600	STPU41*21*300	EC000386	218
LO14897	STPU41*21*350	EC000386	218
LO7607	STPU41*21*400	EC000386	218
LO14896	STPU41*21*450	EC000386	218
LO7606	STPU41*21*500	EC000386	218
LO14895	STPU41*21*550	EC000386	218
LO7601	STPU41*21*600	EC000386	218
LO14894	STPU41*21*650	EC000386	218
LO8796	STPU41*21*700	EC000386	218
LO14893	STPU41*21*750	EC000386	218
LO8229	STPU41*21*800	EC000386	218
LO14892	STPU41*21*850	EC000386	218
LO14729	STPU41*21*900	EC000386	218
LO14891	STPU41*21*950	EC000386	218
LO7605	STPU41*21*1000	EC000386	218
LO7604	STPU41*21*1200	EC000386	218
LO13442	STPU41*21*1500	EC000386	218
LO7603	STPU41*21*1800	EC000386	218
LO8748	STPU41*21*2000	EC000386	218
LO12576	STPU41*21*2500	EC000386	218
LO7595	STPU41*21*3000	EC000386	218
LO8734	STPU41*21*6000	EC000386	218
LO14882	STP41*41*150	EC000386	219
LO14152	STP41*41*200	EC000386	219
LO14881	STP41*41*250	EC000386	219
LO8870	STP41*41*300	EC000386	219
LO14880	STP41*41*350	EC000386	219
LO7574	STP41*41*400	EC000386	219
LO14879	STP41*41*450	EC000386	219
LO10548	STP41*41*500	EC000386	219
LO14878	STP41*41*550	EC000386	219
LO8011	STP41*41*600	EC000386	219
LO14877	STP41*41*650	EC000386	219
LO12879	STP41*41*700	EC000386	219
LO14876	STP41*41*750	EC000386	219
LO7573	STP41*41*800	EC000386	219
LO14875	STP41*41*850	EC000386	219
LO14874	STP41*41*900	EC000386	219
LO14873	STP41*41*950	EC000386	219
LO8566	STP41*41*1000	EC000386	219
LO12880	STP41*41*1200	EC000386	219
LO14872	STP41*41*1500	EC000386	219
LO10367	STP41*41*1800	EC000386	219
LO8012	STP41*41*2000	EC000386	219
LO14871	STP41*41*2500	EC000386	219
LO8000	STP41*41*3000	EC000386	219

Код	Артикул	Код класса ЕТИМ	Стр.
LO12764	STP41*41*6000	EC000386	219
LO14890	STPU41*41*150	EC000386	219
LO12832	STPU41*41*200	EC000386	220
LO14728	STPU41*41*250	EC000386	220
LO8594	STPU41*41*300	EC000386	220
LO12769	STPU41*41*350	EC000386	220
LO8808	STPU41*41*400	EC000386	220
LO14161	STPU41*41*450	EC000386	220
LO8595	STPU41*41*500	EC000386	220
LO8318	STPU41*41*550	EC000386	220
LO8327	STPU41*41*600	EC000386	220
LO12770	STPU41*41*650	EC000386	220
LO8692	STPU41*41*700	EC000386	220
LO14726	STPU41*41*750	EC000386	220
LO8695	STPU41*41*800	EC000386	220
LO14889	STPU41*41*850	EC000386	220
LO13915	STPU41*41*900	EC000386	220
LO14727	STPU41*41*950	EC000386	220
LO8366	STPU41*41*1000	EC000386	220
LO8742	STPU41*41*1200	EC000386	220
LO8593	STPU41*41*1500	EC000386	220
LO8750	STPU41*41*1800	EC000386	220
LO8598	STPU41*41*2000	EC000386	220
LO10442	STPU41*41*2500	EC000386	220
LO7858	STPU41*41*3000	EC000386	220
LO8220	STPU41*41*6000	EC000386	220
LO14942	2STP41*21*150	EC000386	221
LO14941	2STP41*21*200	EC000386	221
LO14940	2STP41*21*250	EC000386	221
LO14939	2STP41*21*300	EC000386	221
LO14938	2STP41*21*350	EC000386	221
LO14937	2STP41*21*400	EC000386	221
LO14936	2STP41*21*450	EC000386	221
LO14935	2STP41*21*500	EC000386	221
LO14934	2STP41*21*550	EC000386	221
LO14933	2STP41*21*600	EC000386	221
LO14932	2STP41*21*650	EC000386	221
LO14931	2STP41*21*700	EC000386	221
LO14930	2STP41*21*750	EC000386	221
LO14929	2STP41*21*800	EC000386	221
LO14928	2STP41*21*850	EC000386	221
LO14927	2STP41*21*900	EC000386	221
LO14926	2STP41*21*950	EC000386	221
LO14925	2STP41*21*1000	EC000386	221
LO14924	2STP41*21*1200	EC000386	221
LO14923	2STP41*21*1500	EC000386	221
LO14922	2STP41*21*1800	EC000386	221
LO14921	2STP41*21*2000	EC000386	221

Код	Артикул	Код класса ЕТИМ	Стр.
LO15248	2STP41*21*2500 HD	EC000386	221
LO15247	2STP41*21*3000 HD	EC000386	221
LO15112	2STP41*21*6000 HD	EC000386	221
LO14963	2STPU41*21*150	EC000386	222
LO13448	2STPU41*21*200	EC000386	222
LO14962	2STPU41*21*250	EC000386	222
LO14961	2STPU41*21*300	EC000386	222
LO13918	2STPU41*21*350	EC000386	222
LO14158	2STPU41*21*400	EC000386	222
LO14960	2STPU41*21*450	EC000386	222
LO12973	2STPU41*21*500	EC000386	222
LO14959	2STPU41*21*550	EC000386	222
LO11930	2STPU41*21*600	EC000386	222
LO14958	2STPU41*21*650	EC000386	222
LO14957	2STPU41*21*700	EC000386	222
LO14956	2STPU41*21*750	EC000386	222
LO8532	2STPU41*21*800	EC000386	222
LO14955	2STPU41*21*850	EC000386	222
LO14954	2STPU41*21*900	EC000386	222
LO14953	2STPU41*21*950	EC000386	222
LO8006	2STPU41*21*1000	EC000386	222
LO11928	2STPU41*21*1200	EC000386	222
LO14952	2STPU41*21*1500	EC000386	222
LO11929	2STPU41*21*1800	EC000386	222
LO8865	2STPU41*21*2000	EC000386	222
LO15146	2STPU41*21*2500 HD	EC000386	222
LO15145	2STPU41*21*3000 HD	EC000386	222
LO9898	2STPU41*21*6000 HD	EC000386	222
LO14920	2STP41*41*150	EC000386	223
LO14919	2STP41*41*200	EC000386	223
LO14918	2STP41*41*250	EC000386	223
LO14917	2STP41*41*300	EC000386	223
LO14916	2STP41*41*350	EC000386	223
LO14915	2STP41*41*400	EC000386	223
LO14914	2STP41*41*450	EC000386	223
LO14913	2STP41*41*500	EC000386	223
LO14912	2STP41*41*550	EC000386	223
LO14911	2STP41*41*600	EC000386	223
LO14910	2STP41*41*650	EC000386	223
LO14909	2STP41*41*700	EC000386	223
LO14908	2STP41*41*750	EC000386	223
LO14907	2STP41*41*800	EC000386	223
LO14906	2STP41*41*850	EC000386	223
LO14905	2STP41*41*900	EC000386	223
LO14904	2STP41*41*950	EC000386	223
LO14903	2STP41*41*1000	EC000386	223
LO14902	2STP41*41*1200	EC000386	223
LO14901	2STP41*41*1500	EC000386	223

Код	Артикул	Код класса ЕТИМ	Стр.
LO14900	2STP41*41*1800	EC000386	223
LO14899	2STP41*41*2000	EC000386	223
LO15246	2STP41*41*2500 HD	EC000386	223
LO15245	2STP41*41*3000 HD	EC000386	223
LO15056	2STP41*41*6000 HD	EC000386	223
LO14951	2STPU41*41*150	EC000386	224
LO14950	2STPU41*41*200	EC000386	224
LO14949	2STPU41*41*250	EC000386	224
LO11398	2STPU41*41*300	EC000386	224
LO14948	2STPU41*41*350	EC000386	224
LO11399	2STPU41*41*400	EC000386	224
LO14947	2STPU41*41*450	EC000386	224
LO8596	2STPU41*41*500	EC000386	224
LO14946	2STPU41*41*550	EC000386	224
LO11122	2STPU41*41*600	EC000386	224
LO14945	2STPU41*41*650	EC000386	224
LO14725	2STPU41*41*700	EC000386	224
LO8109	2STPU41*41*750	EC000386	224
LO11123	2STPU41*41*800	EC000386	224
LO14944	2STPU41*41*850	EC000386	224
LO13916	2STPU41*41*900	EC000386	224
LO14943	2STPU41*41*950	EC000386	224
LO11120	2STPU41*41*1000	EC000386	224
LO11121	2STPU41*41*1200	EC000386	224
LO14479	2STPU41*41*1500	EC000386	224
LO11124	2STPU41*41*1800	EC000386	224
LO8003	2STPU41*41*2000	EC000386	224
LO11147	2STPU41*41*2500 HD	EC000386	224
LO8019	2STPU41*41*3000 HD	EC000386	224
LO10015	2STPU41*41*6000 HD	EC000386	224
LO14164	K1150*2.0	EC000896	234
LO0766	K1150*2.5	EC000896	234
LO14165	K1151*2.0	EC000896	234
LO0767	K1151*2.5	EC000896	234
LO14166	K1152*2.0	EC000896	234
LO0768	K1152*2.5	EC000896	234
LO14167	K1153*2.0	EC000896	234
LO0769	K1153*2.5	EC000896	234
LO14168	K1154*2.0	EC000896	234
LO0770	K1154*2.5	EC000896	234
LO0765	K1155*2.0	EC000896	234
LO0771	K1155*2.5	EC000896	234
LO0810	KBO100	EC000022	206
LO0815	KBO150	EC000022	206
LO0820	KBO200	EC000022	206
LO0830	KBO300	EC000022	206
LO0840	KBO400	EC000022	206
LO0850	KBO500	EC000022	206

Код	Артикул	Код класса ЕТИМ	Стр.
LO11601	KBO600	EC000022	206
LO0851	KSP100	EC000022	237
LO3731	KSP150	EC000022	237
LO0852	KSP200	EC000022	237
LO2894	KSP300	EC000022	237
LO3720	KSP400	EC000022	237
LO3725	KSP500	EC000022	237
LO3727	KSP600	EC000022	237
LO1112	KST100	EC000022	210
LO2462	KST150	EC000022	210
LO1113	KST200	EC000022	210
LO1114	KST300	EC000022	210
LO1115	KST400	EC000022	210
LO1116	KST500	EC000022	210
LO1117	KST600	EC000022	210
LO5234	KSL100	EC000022	238
LO6841	KSL150	EC000022	238
LO5235	KSL200	EC000022	238
LO5236	KSL300	EC000022	238
LO5237	KSL400	EC000022	238
LO14812	KSLBV100	EC000022	239
LO14813	KSLBV150	EC000022	239
LO14814	KSLBV200	EC000022	239
LO14815	KSLBV300	EC000022	239
LO14816	KSLBV400	EC000022	239
LO1105	KS100	EC000022	240
LO1106	KS200	EC000022	240
LO1107	KS300	EC000022	240
LO1108	KS400	EC000022	240
LO1109	KS500	EC000022	240
LO1110	KS600	EC000022	240
LO1111	KS800	EC000022	240
LO9190	KSS21*100	EC000022	229
LO14011	KSS21*150	EC000022	229
LO7596	KSS21*200	EC000022	229
LO15019	KSS21*250	EC000022	229
LO7597	KSS21*300	EC000022	229
LO15018	KSS21*350	EC000022	229
LO7598	KSS21*400	EC000022	229
LO15017	KSS21*450	EC000022	229
LO7599	KSS21*500	EC000022	229
LO15016	KSS21*550	EC000022	229
LO8867	KSS21*600	EC000022	229
LO15015	KSS21*650	EC000022	229
LO15014	KSS21*700	EC000022	229
LO15013	KSS21*750	EC000022	229
LO15012	KSS21*800	EC000022	229
LO15011	KSS21*850	EC000022	229

Код	Артикул	Код класса ЕТИМ	Стр.
LO15010	KSS21*900	EC000022	229
LO15009	KSS21*950	EC000022	229
LO15008	KSS21*1000	EC000022	229
LO11126	KSS41*100	EC000022	230
LO10528	KSS41*150	EC000022	230
LO7616	KSS41*200	EC000022	230
LO8759	KSS41*250	EC000022	230
LO7615	KSS41*300	EC000022	230
LO10527	KSS41*350	EC000022	230
LO7614	KSS41*400	EC000022	230
LO10529	KSS41*450	EC000022	230
LO7602	KSS41*500	EC000022	230
LO14157	KSS41*550	EC000022	230
LO7608	KSS41*600	EC000022	230
LO13233	KSS41*650	EC000022	230
LO7970	KSS41*700	EC000022	230
LO14232	KSS41*750	EC000022	230
LO11207	KSS41*800	EC000022	230
LO14300	KSS41*850	EC000022	230
LO13661	KSS41*900	EC000022	230
LO15007	KSS41*950	EC000022	230
LO13765	KSS41*1000	EC000022	230
LO15038	2KSS21*100	EC000022	231
LO15037	2KSS21*150	EC000022	231
LO10540	2KSS21*200	EC000022	231
LO15036	2KSS21*250	EC000022	231
LO9882	2KSS21*300	EC000022	231
LO15035	2KSS21*350	EC000022	231
LO11894	2KSS21*400	EC000022	231
LO15034	2KSS21*450	EC000022	231
LO15033	2KSS21*500	EC000022	231
LO15032	2KSS21*550	EC000022	231
LO8687	2KSS21*600	EC000022	231
LO15031	2KSS21*650	EC000022	231
LO15030	2KSS21*700	EC000022	231
LO15029	2KSS21*750	EC000022	231
LO8524	2KSS21*800	EC000022	231
LO15028	2KSS21*850	EC000022	231
LO15027	2KSS21*900	EC000022	231
LO15026	2KSS21*950	EC000022	231
LO15025	2KSS21*1000	EC000022	231
LO1432	2KSS41*100	EC000022	232
LO15024	2KSS41*150	EC000022	232
LO13591	2KSS41*200	EC000022	232
LO15023	2KSS41*250	EC000022	232
LO15022	2KSS41*300	EC000022	232
LO8760	2KSS41*350	EC000022	232
LO11981	2KSS41*400	EC000022	232

Код	Артикул	Код класса ЕТИМ	Стр.
LO13248	2KSS41*450	EC000022	232
LO8788	2KSS41*500	EC000022	232
LO14137	2KSS41*550	EC000022	232
LO10395	2KSS41*600	EC000022	232
LO15021	2KSS41*650	EC000022	232
LO13249	2KSS41*700	EC000022	232
LO14235	2KSS41*750	EC000022	232
LO9989	2KSS41*800	EC000022	232
LO15020	2KSS41*850	EC000022	232
LO13468	2KSS41*900	EC000022	232
LO9883	2KSS41*950	EC000022	232
LO14384	2KSS41*1000	EC000022	232
LO14416	KSU200	EC000022	241
LO14417	KSU300	EC000022	241
LO14378	KSU400	EC000022	241
LO14437	KSU500	EC000022	241
LO14438	KSU600	EC000022	241
LO1437	KSUT200	EC000022	242
LO14428	KSUT300	EC000022	242
LO15665	KSUT400	EC000022	242
LO14426	KSUT500	EC000022	242
LO1386	KSUT600	EC000022	242
LO0683	K1160*2.0	EC000022	236
LO0453	K1161*2.0	EC000022	236
LO0699	K1162*2.0	EC000022	236
LO0432	K1163*2.0	EC000022	236
LO1125	TSM100	EC000022	243
LO1126	TSM200	EC000022	243
LO1127	TSM300	EC000022	243
LO1128	TSM400	EC000022	243
LO1118	TST100	EC000896	211
LO1119	TST200	EC000896	211
LO1120	TST300	EC000896	211
LO1121	TST400	EC000896	211
LO1122	TST500	EC000896	211
LO1123	TST600	EC000896	211
LO1124	TST800	EC000896	211
LO2470	UPT250	EC000896	204
LO2852	UPT300	EC000896	204
LO2853	UPT400	EC000896	204
LO3104	UPT500	EC000896	204
LO2854	UPT600	EC000896	204
LO2851	UPT800	EC000896	204
LO2856	UPT1000	EC000896	204
LO2056	UPT1200	EC000896	204
LO2857	UPT1500	EC000896	204
LO2429	UPT1800	EC000896	204
LO2855	UPT2000	EC000896	204

Код	Артикул	Код класса ЕТИМ	Стр.
LO3294	UPTU250	EC000896	205
LO2475	UPTU300	EC000896	205
LO3267	UPTU400	EC000896	205
LO2476	UPTU500	EC000896	205
LO2477	UPTU600	EC000896	205
LO3295	UPTU800	EC000896	205
LO2440	UPTU1000	EC000896	205
LO2441	UPTU1200	EC000896	205
LO2460	UPTU1500	EC000896	205
LO2461	UPTU1800	EC000896	205
LO3281	UPTU2000	EC000896	205
LO1083	PST250	EC000896	208
LO1084	PST300	EC000896	208
LO1085	PST400	EC000896	208
LO1086	PST500	EC000896	208
LO1087	PST600	EC000896	208
LO1088	PST800	EC000896	208
LO1089	PST1000	EC000896	208
LO1090	PST1200	EC000896	208
LO1091	PST1500	EC000896	208
LO1092	PST1800	EC000896	208
LO1093	PST2000	EC000896	208
LO1094	PSTU250	EC000896	209
LO1095	PSTU300	EC000896	209
LO1096	PSTU400	EC000896	209
LO1097	PSTU500	EC000896	209
LO1098	PSTU600	EC000896	209
LO1099	PSTU800	EC000896	209
LO1100	PSTU1000	EC000896	209
LO1101	PSTU1200	EC000896	209
LO1102	PSTU1500	EC000896	209
LO1103	PSTU1800	EC000896	209
LO1104	PSTU2000	EC000896	209
LO14985	PSTPU21*150	EC000482	225
LO9887	PSTPU21*200	EC000482	225
LO14984	PSTPU21*250	EC000482	225
LO8804	PSTPU21*300	EC000482	225
LO14983	PSTPU21*350	EC000482	225
LO8812	PSTPU21*400	EC000482	225
LO14982	PSTPU21*450	EC000482	225
LO8697	PSTPU21*500	EC000482	225
LO14981	PSTPU21*550	EC000482	225
LO10005	PSTPU21*600	EC000482	225
LO14980	PSTPU21*650	EC000482	225
LO11498	PSTPU21*700	EC000482	225
LO14979	PSTPU21*750	EC000482	225
LO8869	PSTPU21*800	EC000482	225
LO14978	PSTPU21*850	EC000482	225

Код	Артикул	Код класса ЕТИМ	Стр.
LO14977	PSTPU21*900	EC000482	225
LO14976	PSTPU21*950	EC000482	225
LO8704	PSTPU21*1000	EC000482	225
LO8733	PSTPU21*1200	EC000482	225
LO10013	PSTPU21*1500	EC000482	225
LO14975	PSTPU21*1800	EC000482	225
LO8358	PSTPU21*2000	EC000482	225
LO14974	PSTPU41*150	EC000482	226
LO12942	PSTPU41*200	EC000482	226
LO14973	PSTPU41*250	EC000482	226
LO9986	PSTPU41*300	EC000482	226
LO14972	PSTPU41*350	EC000482	226
LO10342	PSTPU41*400	EC000482	226
LO14971	PSTPU41*450	EC000482	226
LO10343	PSTPU41*500	EC000482	226
LO14970	PSTPU41*550	EC000482	226
LO11159	PSTPU41*600	EC000482	226
LO14969	PSTPU41*650	EC000482	226
LO14968	PSTPU41*700	EC000482	226
LO14967	PSTPU41*750	EC000482	226
LO11079	PSTPU41*800	EC000482	226
LO14966	PSTPU41*850	EC000482	226
LO14965	PSTPU41*900	EC000482	226
LO14964	PSTPU41*950	EC000482	226
LO11599	PSTPU41*1000	EC000482	226
LO11205	PSTPU41*1200	EC000482	226
LO11628	PSTPU41*1500	EC000482	226
LO12271	PSTPU41*1800	EC000482	226
LO11497	PSTPU41*2000	EC000482	226
LO15006	2PSTPU21*150	EC000482	227
LO8743	2PSTPU21*200	EC000482	227
LO15005	2PSTPU21*250	EC000482	227
LO9893	2PSTPU21*300	EC000482	227
LO15004	2PSTPU21*350	EC000482	227
LO9985	2PSTPU21*400	EC000482	227
LO15003	2PSTPU21*450	EC000482	227
LO8230	2PSTPU21*500	EC000482	227
LO15002	2PSTPU21*550	EC000482	227
LO8900	2PSTPU21*600	EC000482	227
LO15001	2PSTPU21*650	EC000482	227
LO13821	2PSTPU21*700	EC000482	227
LO15000	2PSTPU21*750	EC000482	227
LO8523	2PSTPU21*800	EC000482	227
LO14999	2PSTPU21*850	EC000482	227
LO14998	2PSTPU21*900	EC000482	227
LO14997	2PSTPU21*950	EC000482	227
LO8231	2PSTPU21*1000	EC000482	227
LO8702	2PSTPU21*1200	EC000482	227

Код	Артикул	Код класса ЕТИМ	Стр.
LO8768	2PSTPU21*1500	EC000482	227
LO14514	2PSTPU21*1800	EC000482	227
LO8007	2PSTPU21*2000	EC000482	227
LO14996	2PSTPU41*150	EC000482	228
LO9980	2PSTPU41*200	EC000482	228
LO14995	2PSTPU41*250	EC000482	228
LO10523	2PSTPU41*300	EC000482	228
LO14994	2PSTPU41*350	EC000482	228
LO8008	2PSTPU41*400	EC000482	228
LO14993	2PSTPU41*450	EC000482	228
LO8009	2PSTPU41*500	EC000482	228
LO14992	2PSTPU41*550	EC000482	228
LO8809	2PSTPU41*600	EC000482	228
LO14991	2PSTPU41*650	EC000482	228
LO8761	2PSTPU41*700	EC000482	228
LO14990	2PSTPU41*750	EC000482	228
LO8514	2PSTPU41*800	EC000482	228
LO14989	2PSTPU41*850	EC000482	228
LO14988	2PSTPU41*900	EC000482	228
LO14987	2PSTPU41*950	EC000482	228
LO8221	2PSTPU41*1000	EC000482	228
LO9979	2PSTPU41*1200	EC000482	228
LO8845	2PSTPU41*1500	EC000482	228
LO14861	2PSTPU41*1800	EC000482	228
LO8758	2PSTPU41*2000	EC000482	228
LO1236	PSTH50*300	EC000896	213
LO1237	PSTH50*400	EC000896	213
LO1238	PSTH50*500	EC000896	213
LO1239	PSTH50*600	EC000896	213
LO1240	PSTH50*700	EC000896	213
LO1241	PSTH50*800	EC000896	213
LO1244	PSTH50*900	EC000896	213
LO0958	PSTH50*1000	EC000896	213
LO1245	PSTH50*1100	EC000896	213
LO1250	PSTH50*1200	EC000896	213
LO1251	PSTH50*1300	EC000896	213
LO1252	PSTH50*1400	EC000896	213
LO1254	PSTH50*1500	EC000896	213
LO1190	PSTH50*1600	EC000896	213
LO1258	PSTH50*1700	EC000896	213
LO1262	PSTH50*1800	EC000896	213
LO1264	PSTH50*1900	EC000896	213
LO1271	PSTH50*2000	EC000896	213
LO14769	PSS400	EC000896	235
LO14867	PSS600	EC000896	235
LO1431	PSS800	EC000896	235
LO15317	PSS1200	EC000896	235
LO14439	PSS1800	EC000896	235

Код	Артикул	Код класса ЕТИМ	Стр.
LO1539	PSS2200	EC000896	235
LO0581	PSU400	EC000896	235
LO14533	PSU600	EC000896	235
LO0478	PSU800	EC000896	235
LO1547	PSU1200	EC000896	235
LO1548	PSU1800	EC000896	235
LO14535	PSU2200	EC000896	235
LO0912	OKM	EC000482	206
LO0918	OKB	EC000482	206
LO3282	OUPT	EC000482	202
LO0900	UPD	EC000896	202
LO15315	OPTU	EC000896	214
LO1476	U50*50	EC000386	214
LO1129	US100	EC001003	248
LO1242	US150	EC001003	248
LO1130	US200	EC001003	248
LO1131	US300	EC001003	248
LO1132	US400	EC001003	248
LO1133	US500	EC001003	248
LO1134	US600	EC001003	248
LO14807	USBV100	EC001003	248
LO14808	USBV200	EC001003	248
LO14809	USBV300	EC001003	248
LO14810	USBV400	EC001003	248
LO14811	USBV500	EC001003	248
LO3605	SPS100	EC001003	243
LO5112	SPS150	EC001003	243
LO3820	SPS200	EC001003	243
LO4684	SPS300	EC001003	243
LO4153	SPS400	EC001003	243
LO0471	SPV100	EC001003	244
LO0470	SPV150	EC001003	244
LO0472	SPV200	EC001003	244
LO0473	SPV300	EC001003	244
LO5231	SPVU100	EC001003	244
LO8130	SPVU150	EC001003	244
LO5232	SPVU200	EC001003	244
LO5233	SPVU300	EC001003	244
LO8131	SPVU400	EC001003	244
LO14817	SPVBV100	EC000482	245
LO14818	SPVBV150	EC000482	245
LO14819	SPVBV200	EC000482	245
LO14820	SPVBV300	EC000482	245
LO0460	PS	EC000896	245
LO0903	VPSM10	EC000482	246
LO0902	VPSM8	EC000482	246
LO0050	VPSU	EC000482	246
LO1174	PP32*1.0*2500	EC001005	270

Код	Артикул	Код класса ЕТИМ	Стр.
LO1175	PP32*1.5*2500	EC001005	270
LO1176	PP32*2.0*2500	EC001005	270
LO2162	PP32*2.5*2500	EC001005	270
LO1177	PP40*1.0*2500	EC001005	270
LO1178	PP40*1.5*2500	EC001005	270
LO1179	PP40*2.0*2500	EC001005	270
LO2163	PP40*2.5*2500	EC001005	270
LO0977	PF0.7*20	EC000483	270
LO0970	PF1.0*20	EC000483	270
LO14215	PS*1	EC000098	249
LO12192	PS*2	EC001004	249
LO12607	PS*3	EC001004	250
LO12734	PS*4	EC001004	250
LO13943	PS*5	EC001004	251
LO11755	USL	EC001004	251
LO11758	UST	EC001004	252
LO12953	USX	EC001004	252
LO10687	USG3	EC000386	253
LO15039	PS2D	EC001004	253
LO8597	USG4	EC001544	254
LO12956	USG45*2	EC000386	254
LO12952	2USG4	EC001004	255
LO13944	3USG4	EC001004	255
LO13913	OUSG41*41	EC000482	263
LO13598	PUZ*21	EC001004	256
LO13945	PUZ*41	EC001004	256
LO12017	PS41*21	EC001003	257
LO10394	PS41*41	EC001003	257
LO11720	PS41*82	EC001003	258
LO11538	VSTPU41*41	EC000483	259
LO10389	VSTPU41*21	EC000483	259
LO11073	NSTPU41*41	EC000483	260
LO11208	NSTPU41*21	EC000483	260
LO13542	OSTP	EC000482	261
LO15631	2OSTP	EC000882	261
LO13946	OSN41*41	EC000482	262
LO13947	OSN41*82	EC000482	262
LO7919	OUP41/41	EC000482	263
LO13948	OSG21	EC000483	264
LO13949	OSV21	EC000483	265
LO13950	OSG41	EC000482	264
LO13951	OSV41	EC000482	265
LO13954	OSV82	EC000482	266
LO15668	UK400	EC002415	233
LO11206	UK500	EC002415	233
LO0488	UK600	EC002415	233
LO13552	UK700	EC002415	233
LO13466	UK800	EC002415	233

Код	Артикул	Код класса ЕТИМ	Стр.
LO13467	UK900	EC002415	233
LO13766	UK1000	EC002415	233
LO8376	KTH200	EC000482	268
LO14519	KTH400	EC000482	268
LO8184	KTS200	EC000482	268
LO15242	PPU	EC001004	267
LO16397	SHS8	EC000896	247
LO14760	SHS10	EC000896	247
LO10926	SHS12	EC000896	247
LO1477	SHS14	EC000896	247
LO14758	SHS16	EC000896	247
LO14269	K1157	EC001003	236
LO8171	ZB	EC000482	269
LO0255	CSG	EC001899	269
LN0067	PZU M6	EC000504	271
LO13223	PZU M8	EC000504	271
LO0972	FV8	EC001005	247
LO0971	FV10	EC001005	247
LO0684	V6*10	EC000887	271
LO0689	G6	EC000129	274
LO0690	G8	EC000129	274
LO0691	G10	EC000129	274
LO0692	G12	EC000129	274
LO0685	GS6	EC000129	274
LO0686	GS8	EC000129	274
LO0687	GS10	EC000129	274
LO0688	GS12	EC000129	274
LO0931	S6	EC000098	275
LO0932	S8	EC000098	275
LO0933	S10	EC000098	275
LO0489	S12	EC000098	275
LO0801	SH6	EC000098	275
LO0802	SH8	EC000098	275
LO0803	SH10	EC000098	275
LO0804	SH12	EC000098	275
LO0805	SHG6	EC002345	276
LO0806	SHG8	EC002345	276
LO0807	SHG10	EC002345	276
LO0808	SHG12	EC002345	276
LO0901	SHZ6	EC002345	276
LO0897	SHZ8	EC002345	276
LO0826	BT6*20	EC002380	277
LO0828	BT8*20	EC002380	277
LO0829	BT8*30	EC002380	277
LO0831	BT8*40	EC002380	277
LO0832	BT8*50	EC002380	277
LO0833	BT8*60	EC002380	277
LO0835	BT10*20	EC002380	277



Код	Артикул	Код класса ЕТІМ	Стр.
LO0836	BT10*30	EC002380	277
LO0837	BT10*40	EC002380	277
LO0838	BT10*50	EC002380	277
LO0839	BT12*20	EC002380	277
LO0841	BT12*30	EC002380	277
LO0842	BT12*40	EC002380	277
LO0843	BT12*50	EC002380	277
LO0844	ANBG8*40	EC000048	278
LO0845	ANBG8*65	EC000048	278
LO0846	ANBG8*85	EC000048	278
LO0219	ANBG8*120	EC000048	278
LO0847	ANBG10*40	EC000048	278
LO0848	ANBG10*50	EC000048	278
LO0849	ANBG10*75	EC000048	278
LO0853	ANBG10*95	EC000048	278
LO1361	ANBG12*60	EC000048	278
LO1360	ANBG12*100	EC000048	278
LO0811	AN6	EC000009	279
LO0812	AN8	EC000009	279
LO0813	AN10	EC000009	279
LO0814	AN12	EC000009	279
LO0816	ANL6	EC000009	279
LO0817	ANL8	EC000009	279
LO0818	ANL10	EC000009	279
LO0819	ANL12	EC000009	279
LO0693	SM6*1000	EC000028	273
LO0694	SM8*1000	EC000028	273
LO0695	SM10*1000	EC000028	273
LO0696	SM12*1000	EC000028	273
LO0680	SM6*2000	EC000028	273
LO0681	SM8*2000	EC000028	273
LO0682	SM10*2000	EC000028	273
LO0697	SM12*2000	EC000028	273
LO0821	MS6	EC002360	273
LO0822	MS8	EC002360	273
LO0823	MS10	EC002360	273
LO0824	MS12	EC002360	273

