



■

1966—74

\* .  
.  
.

.18.04.74

\* » « .57.06,74

0.5 . .

.10000

. « . » . , -32,  
.

.,6. .872 „3

Cathode ray reference linegauges.  
Types and basic dimensions

19666—74

4 1974 . 780

01.07 1975 .

01.07 1980 .

1.

29,67; 38,00  
110°.

13,00; 20,50;  
55, 70, 90,

( 67.)

2.

: 1, 2, , 4, 5, .

3.

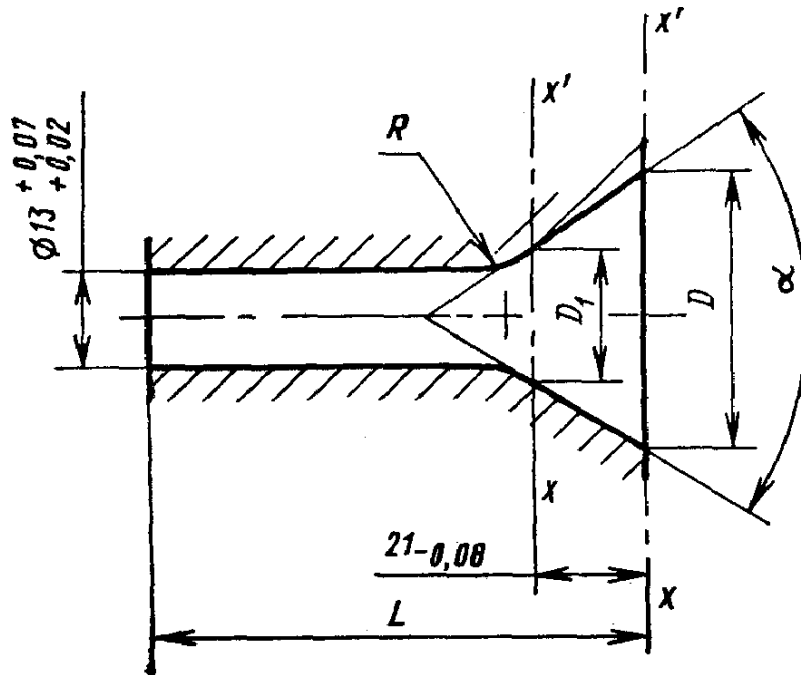
. 1—6.

. 1—6

X— 1

. 2 19666—74

1



.1

1

			D					L		
1;-1		55°	33,5		—	—	7,0	65	55°	±30'
1-2	13,00		43,0	+0,05	20	+0,1		68		
1-3		70°	37,0		—	—	20	65	65°	

2

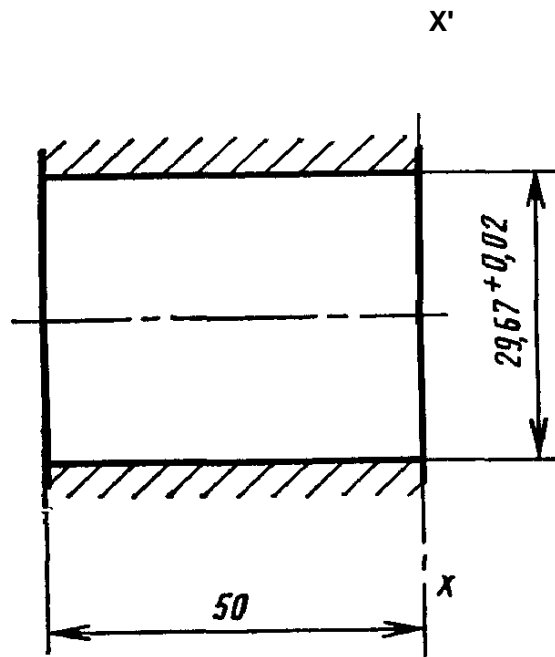
		12J	
	12,7*0,12		
	V/s////////		/1
t	J__		}1
	777777; *77?V & 5j		X 16,51*1
	z		

. 2

$D_x; 11,38 ; 36,51$   
 $D_x \setminus 11,38 ; 6^\circ \pm 30'$

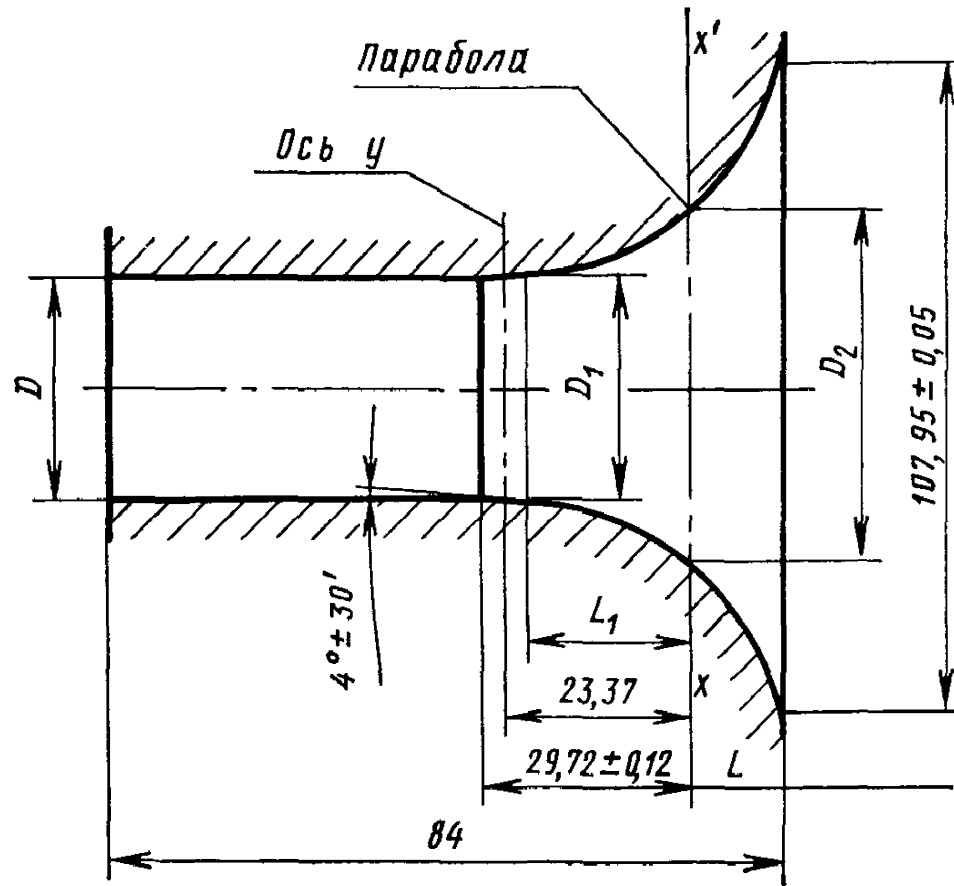
2

			D		Oi		L
2—1	29,67	90°	29,67	±0,076	30,77	±0,076	50,0
2—2	38,00		38,10		39,17		63,5



Черт. 3

		3
	29,67	55°



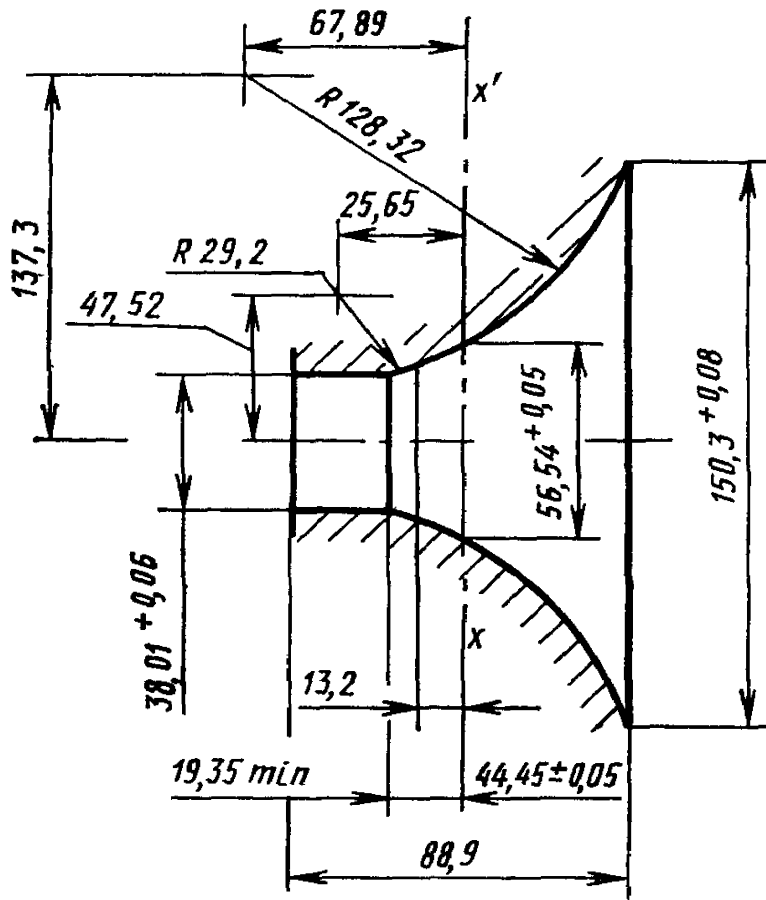
Черт. 4

Размеры в мм

		D				D1		L		Li			
4—1	20,50	20,90	+0,07	22,84	±0,025	45,18	±0,05	20,51	+0,05	15,85	0,0228X2+10,16	+0,05	
4—2	29,67	29,67		31,55		54,20		18,14		16,28	0,0228X2+14,63		

19666—74

5



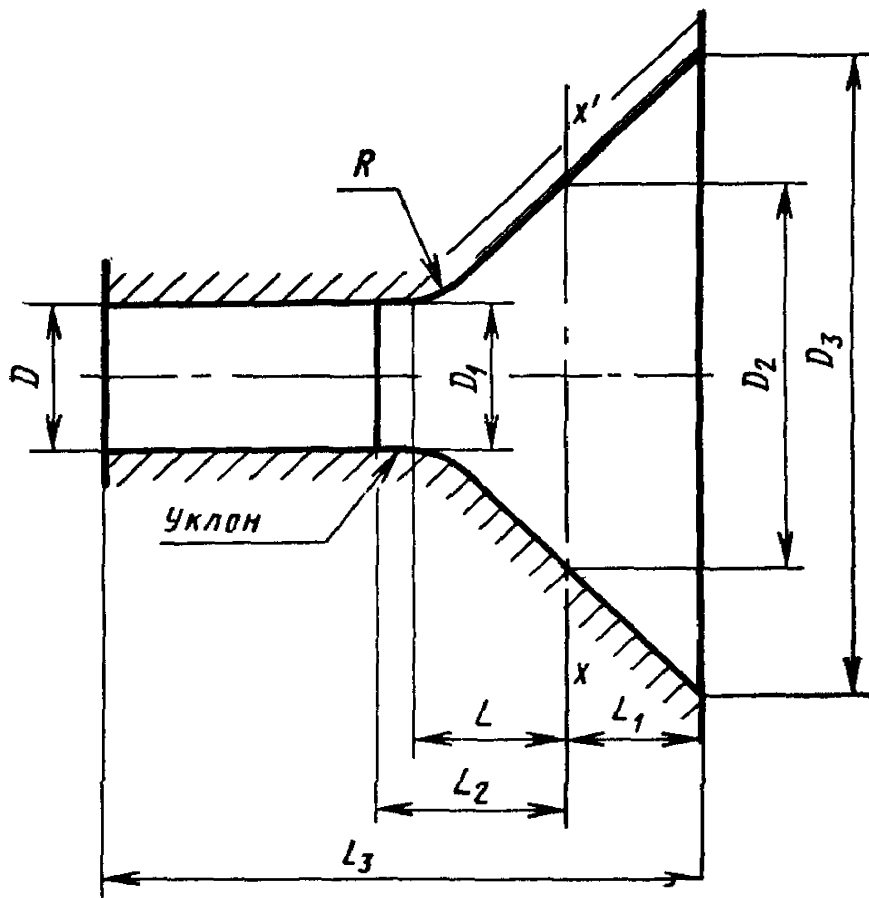
Черт. 5

5

5

38,00

90'



ft	« 5 ft	£ 0 >	D			2		,		R	L				j			
	« £ 2 2 « « = £ 5	id									3 X	s.s eg	2 eg			s X		
—1	20,50	90°	20,90 +0,07	21,50	+0,084	53,85	+0,06	79,85	±0,06	15,0	—0,07	20	+0,035	13,00	+0,035	25,0	+ 0,037	78
—2	29,67		29,67	30,75	+0,100	53,80		82,40		12,7		15		14,30		20,7		80

4.

:

19666—74

4—2:

4—2

19666—74