

E-LINE UKS

СИСТЕМЫ КАБЕЛЬНЫХ ЛОТКОВ



Предварительное цинкование
Кабеленесущие системы
и аксессуары серии UKS

UKS

E-Line UKS

Кабельные Лотки И Модули



UKS DD (Страница 9)
Внешняя вертикальная поворотная секция 90°

UKS RD (Страница 17)
Правосторонний переходник

UKS ID (Страница 8)
Внутренняя вертикальная поворотная секция 90°

UKS YD (Страница 5)
Горизонтальная поворотная секция 90°

UKD (Страница 3)
Кабельный лоток

UKS (Страница 19)
Соединительный элемент

UKS AD (Страница 7)
Крестообразная соединительная секция

UKS (Страница 2)
Кабельный лоток

UKS-SDE (Страница 19)
Шарнирный соединитель для изменения уровня

UKS YT (Страница 6)
Т-образная горизонтальная секция

■ Модули и элементы UKS совместимы с лотками KM



СОДЕРЖАНИЕ

2	Кабельный лоток (перфорированный серии) UKS
3	Кабельный лоток (неперфорированный серии) UKD
4-16	Секции кабеленесущих систем серии UKS
17-18	Переходник серии UKS
19	Шарнирный соединитель - Соединительная пластина серии UKS
20-24	Крышки лотков и секций серии UKK
25	Зажимы Крышек - Расширительный элемент серии UKS
26	Торцевой элемент серии UKS
27	Поперечная соединительная пластина серии UKS

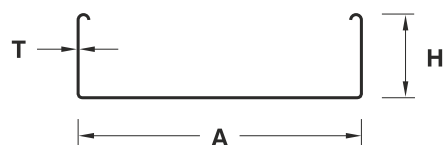
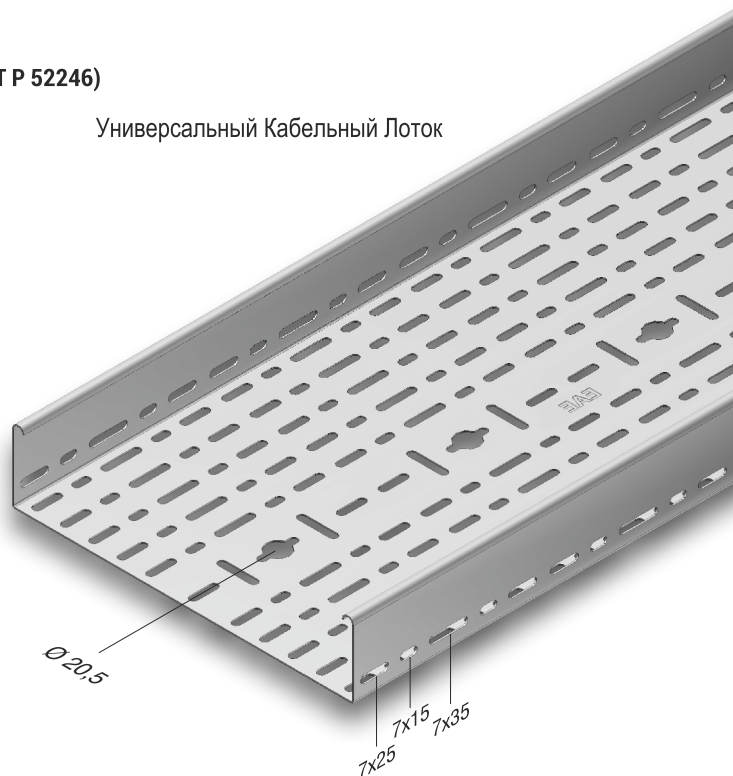
СИСТЕМЫ КАБЕЛЬНЫХ ЛОТКОВ

КАБЕЛЬНЫЙ ЛОТОК СЕРИИ UKS

Предварительное цинкование (EN 10346 - EN 10143 - ГОСТ 14918 - ГОСТ Р 52246)

Наименование	H (мм)	A (мм)	T (мм)	Вес (кг/м)	Код продукции
050 UKS 50	50	50	0,7	0,803	3048032
050 UKS 100	50	100	0,7	1,045	3048033
050 UKS 150	50	150	1	1,807	3048034
050 UKS 200	50	200	1	2,144	3048035
050 UKS 300	50	300	1	2,787	3048036
050 UKS 400	50	400	1,2	4,107	3048037
050 UKS 500	50	500	1,2	4,883	3048038
050 UKS 600	50	600	1,2	5,655	3048039
<hr/>					
080 UKS 100	80	100	0,7	1,365	3048040
080 UKS 150	80	150	1	2,266	3048041
080 UKS 200	80	200	1	2,587	3048042
080 UKS 300	80	300	1	3,230	3048043
080 UKS 400	80	400	1,2	4,639	3048044
080 UKS 500	80	500	1,2	5,415	3048045
080 UKS 600	80	600	1,2	6,188	3048046
<hr/>					
100 UKS 100	100	100	0,7	1,506	3048047
100 UKS 150	100	150	1	2,466	3048048
100 UKS 200	100	200	1	2,787	3048049
100 UKS 300	100	300	1	3,430	3048050
100 UKS 400	100	400	1,2	4,879	3048051
100 UKS 500	100	500	1,2	5,655	3048052
100 UKS 600	100	600	1,2	6,427	3048053

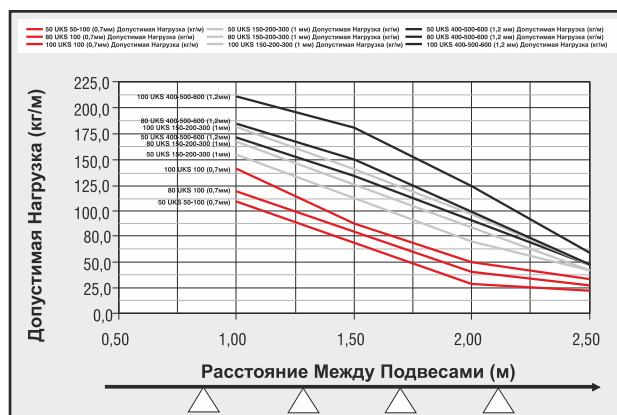
Универсальный Кабельный Лоток



Образец заказа :
 Высота(H): 50 мм
 Ширина Лотка (A): 500 мм
 Толщина Листа (Т): 1,2 мм
 Предварительное Цинкование (P)
 Кабельный Лоток

Наименование Код продукции
050 UKS 500 - 3048038

Высота (H) —
 Тип Лотка —
 Ширина лотка (A) —



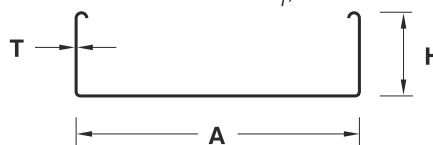
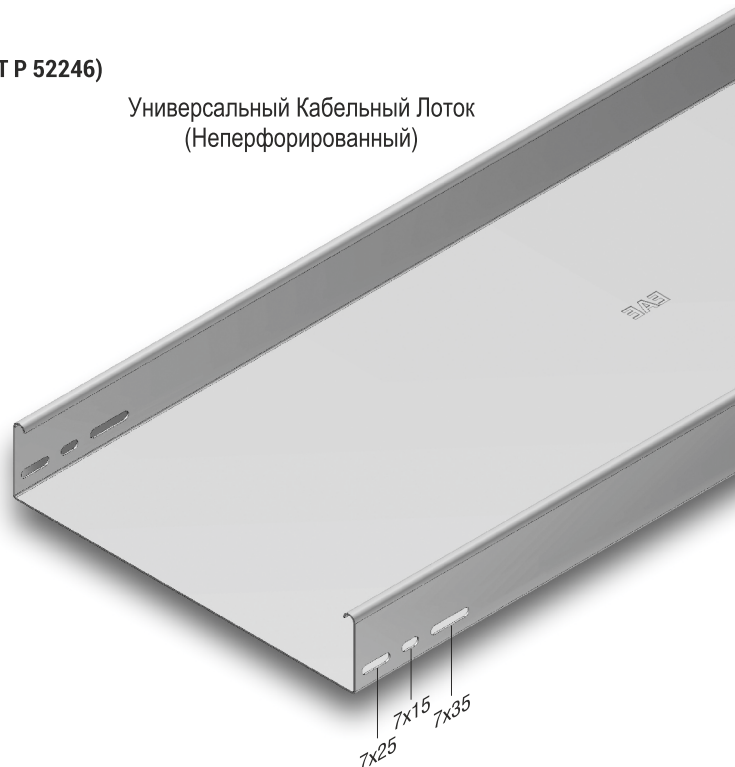
- При оформлении заказа, пожалуйста, укажите код продукции.
- Для оформления заказа изделий нестандартных размеров обратитесь в нашу компанию. ■ Лотки UKS могут производиться шириной 600 мм
- Вес материалов является приблизительным и может меняться в пределах ± 10%
- Стандартная длина 3000 мм.

▶▶ КАБЕЛЬНЫЙ ЛОТОК СЕРИИ UKD

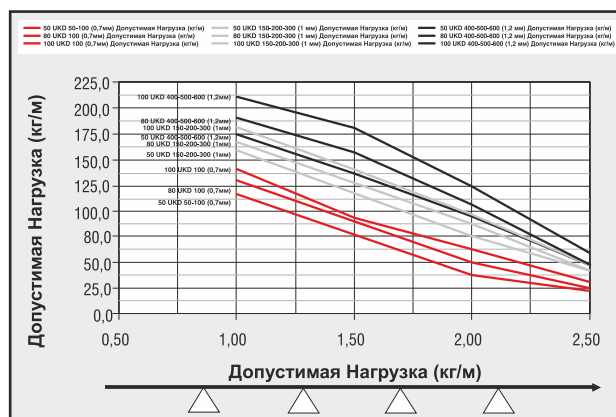
Предварительное цинкование (EN 10346 - EN 10143 - ГОСТ 14918 - ГОСТ Р 52246)

Наименование	H (мм)	A (мм)	T (мм)	Вес (кг/м)	Код продукции
050 UKD 50	50	50	0,7	0,889	3048054
050 UKD 100	50	100	0,7	1,180	3048055
050 UKD 150	50	150	1	2,072	3048056
050 UKD 200	50	200	1	2,481	3048057
050 UKD 300	50	300	1	3,266	3048058
050 UKD 400	50	400	1,2	4,856	3048059
050 UKD 500	50	500	1,2	5,798	3048060
050 UKD 600	50	600	1,2	6,740	3048061
<hr/>					
080 UKD 100	80	100	0,7	1,547	3048062
080 UKD 150	80	150	1	2,597	3048063
080 UKD 200	80	200	1	2,989	3048064
080 UKD 300	80	300	1	3,774	3048065
080 UKD 400	80	400	1,2	5,467	3048066
080 UKD 500	80	500	1,2	6,409	3048067
080 UKD 600	80	600	1,2	7,204	3048068
<hr/>					
100 UKD 100	100	100	0,7	1,734	3048069
100 UKD 150	100	150	1	2,863	3048070
100 UKD 200	100	200	1	3,255	3048071
100 UKD 300	100	300	1	4,040	3048072
100 UKD 400	100	400	1,2	5,785	3048073
100 UKD 500	100	500	1,2	6,727	3048074
100 UKD 600	100	600	1,2	7,669	3048075

Универсальный Кабельный Лоток
(Неперфорированный)



Образец заказа :
 Высота(H): 80 мм
 Ширина Лотка (A): 300 мм
 Толщина Листа (Т): 1 мм
 Предварительное Цинкование (P)
 Неperфорированный Кабельный Лоток



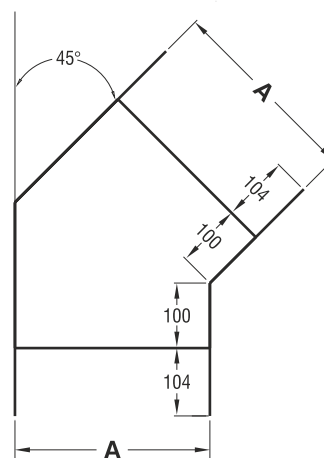
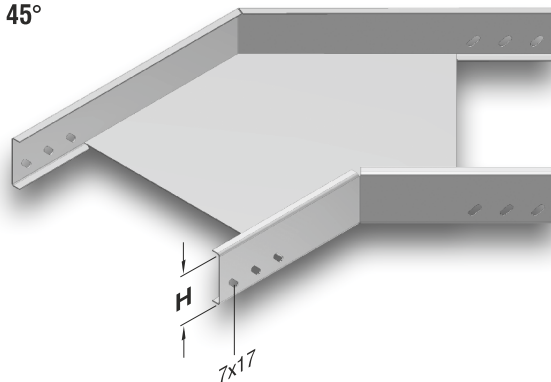
- При оформлении заказа, пожалуйста, укажите код продукции.
- Для оформления заказа изделий нестандартных размеров обратитесь в нашу компанию.
- Вес материалов является приблизительным и может меняться в пределах $\pm 10\%$
- Стандартная длина 3000 мм.

▶▶ ГОРИЗОНТАЛЬНАЯ ПОВОРОТНАЯ СЕКЦИЯ СЕРИИ UKS (45°)

Предварительное цинкование (EN 10346 - EN 10143 - ГОСТ 14918 - ГОСТ Р 52246)

Наименование	H (мм)	A (мм)	T (мм)	Вес (кг/шт)	Код продукции
050 UKS 50 YD 45°	50	50	1,2	0,692	3048076
050 UKS 100 YD 45°	50	100	1,2	0,843	3048077
050 UKS 150 YD 45°	50	150	1,2	1,015	3048078
050 UKS 200 YD 45°	50	200	1,2	1,207	3048079
050 UKS 300 YD 45°	50	300	1,2	1,652	3048080
050 UKS 400 YD 45°	50	400	1,2	2,173	3048081
050 UKS 500 YD 45°	50	500	1,2	2,771	3048082
050 UKS 600 YD 45°	50	600	1,2	3,455	3048083
<hr/>					
080 UKS 100 YD 45°	80	100	1,2	1,084	3048084
080 UKS 150 YD 45°	80	150	1,2	1,268	3048085
080 UKS 200 YD 45°	80	200	1,2	1,472	3048086
080 UKS 300 YD 45°	80	300	1,2	1,940	3048087
080 UKS 400 YD 45°	80	400	1,2	2,484	3048088
080 UKS 500 YD 45°	80	500	1,2	3,105	3048089
080 UKS 600 YD 45°	80	600	1,2	3,804	3048090
<hr/>					
100 UKS 100 YD 45°	100	100	1,2	1,242	3048091
100 UKS 150 YD 45°	100	150	1,2	1,434	3048092
100 UKS 200 YD 45°	100	200	1,2	1,646	3048093
100 UKS 300 YD 45°	100	300	1,2	2,129	3048094
100 UKS 400 YD 45°	100	400	1,2	2,690	3048095
100 UKS 500 YD 45°	100	500	1,2	3,326	3048096
100 UKS 600 YD 45°	100	600	1,2	4,049	3048097

YD 45°



Образец заказа :
 Высота(H): 50 мм
 Ширина Лотка (A): 300 мм
 Толщина Листа (Т): 1,2 мм
 Предварительное Цинкование (P)
 Горизонтальная поворотная секция

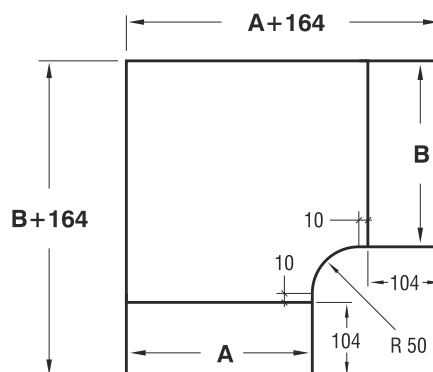
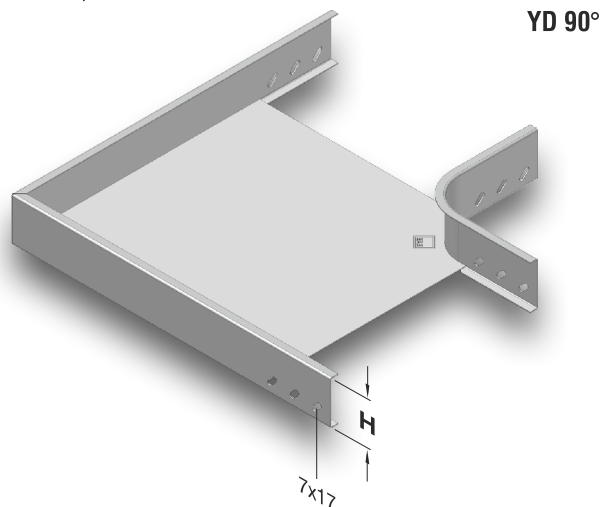


- При оформлении заказа, пожалуйста, укажите код продукции.
- Для оформления заказа изделий нестандартных размеров обратитесь в нашу компанию.
- Вес материалов является приблизительным и может меняться в пределах ± 10%

▶▶ ГОРИЗОНТАЛЬНАЯ ПОВОРОТНАЯ СЕКЦИЯ СЕРИИ UKS (90°) R=50

Предварительное цинкование (EN 10346 - EN 10143 - ГОСТ 14918 - ГОСТ Р 52246)

Наименование	Н (мм)	А (мм)	Т (мм)	Вес (кг/шт)	Код продукции
050 UKS 50 YD 90°	50	50	1,2	0,586	3048098
050 UKS 100 YD 90°	50	100	1,2	0,784	3048099
050 UKS 150 YD 90°	50	150	1,2	1,028	3048100
050 UKS 200 YD 90°	50	200	1,2	1,319	3048101
050 UKS 300 YD 90°	50	300	1,2	2,049	3048102
050 UKS 400 YD 90°	50	400	1,2	2,963	3048103
050 UKS 500 YD 90°	50	500	1,2	4,056	3048104
050 UKS 600 YD 90°	50	600	1,2	5,370	3048105
<hr/>					
080 UKS 100 YD 90°	80	100	1,2	1,007	3048106
080 UKS 150 YD 90°	80	150	1,2	1,280	3048107
080 UKS 200 YD 90°	80	200	1,2	1,599	3048108
080 UKS 300 YD 90°	80	300	1,2	2,380	3048109
080 UKS 400 YD 90°	80	400	1,2	3,349	3048110
080 UKS 500 YD 90°	80	500	1,2	4,515	3048111
080 UKS 600 YD 90°	80	600	1,2	5,862	3048112
<hr/>					
100 UKS 100 YD 90°	100	100	1,2	1,152	3048113
100 UKS 150 YD 90°	100	150	1,2	1,443	3048114
100 UKS 200 YD 90°	100	200	1,2	1,782	3048115
100 UKS 300 YD 90°	100	300	1,2	2,606	3048116
100 UKS 400 YD 90°	100	400	1,2	3,611	3048117
100 UKS 500 YD 90°	100	500	1,2	4,810	3048118
100 UKS 600 YD 90°	100	600	1,2	6,209	3048119



Образец заказа :
 Высота(Н): 50 мм
 Ширина Лотка (А): 300 мм
 Толщина Листа (Т): 1,2 мм
 Предварительное Цинкование (Р)
 Горизонтальная поворотная секция (90°)



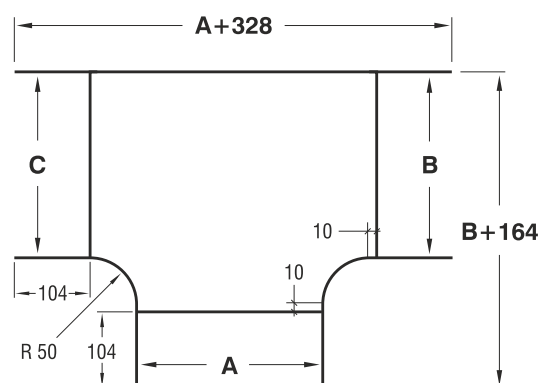
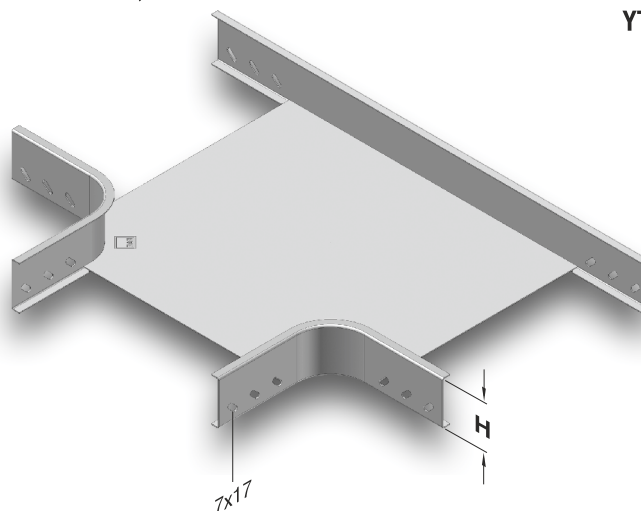
- Для заказа вышеперечисленных секций с радиусом R=300, 450, 600 мм свяжитесь с менеджерами.
- При оформлении заказа, пожалуйста, укажите код продукции.
- Для оформления заказа изделий нестандартных размеров обратитесь в нашу компанию.
- Вес материалов является приблизительным и может меняться в пределах ± 10%

▶▶ Т-ОБРАЗНАЯ ГОРИЗОНТАЛЬНАЯ СЕКЦИЯ СЕРИИ UKS R=50

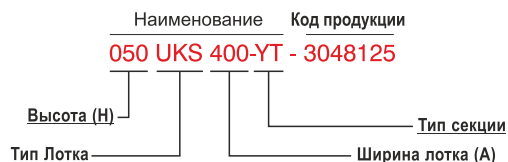
Предварительное цинкование (EN 10346 - EN 10143 - ГОСТ 14918 - ГОСТ Р 52246)

Наименование	H (мм)	ABC (мм)	T (мм)	Вес (кг/шт)	Код продукции
050 UKS 50 YТ	50	50	1,2	0,798	3048120
050 UKS 100 YТ	50	100	1,2	0,989	3048121
050 UKS 150 YТ	50	150	1,2	1,226	3048122
050 UKS 200 YТ	50	200	1,2	1,511	3048123
050 UKS 300 YТ	50	300	1,2	2,218	3048124
050 UKS 400 YТ	50	400	1,2	3,117	3048125
050 UKS 500 YТ	50	500	1,2	4,203	3048126
050 UKS 600 YТ	50	600	1,2	5,470	3048127
<hr/>					
080 UKS 100 YТ	80	100	1,2	1,264	3048128
080 UKS 150 YТ	80	150	1,2	1,515	3048129
080 UKS 200 YТ	80	200	1,2	1,814	3048130
080 UKS 300 YТ	80	300	1,2	2,553	3048131
080 UKS 400 YТ	80	400	1,2	3,481	3048132
080 UKS 500 YТ	80	500	1,2	4,596	3048133
080 UKS 600 YТ	80	600	1,2	5,906	3048134
<hr/>					
100 UKS 100 YТ	100	100	1,2	1,441	3048135
100 UKS 150 YТ	100	150	1,2	1,702	3048136
100 UKS 200 YТ	100	200	1,2	2,010	3048137
100 UKS 300 YТ	100	300	1,2	2,772	3048138
100 UKS 400 YТ	100	400	1,2	3,719	3048139
100 UKS 500 YТ	100	500	1,2	4,854	3048140
100 UKS 600 YТ	100	600	1,2	6,186	3048141

YТ



Образец заказа :
 Высота(H): 50 мм
 Ширина Лотка (A,B,C): 400 мм
 Толщина Листа (Т): 1,2 мм
 Предварительное Цинкование (P)
 Т-образная поворотная секция

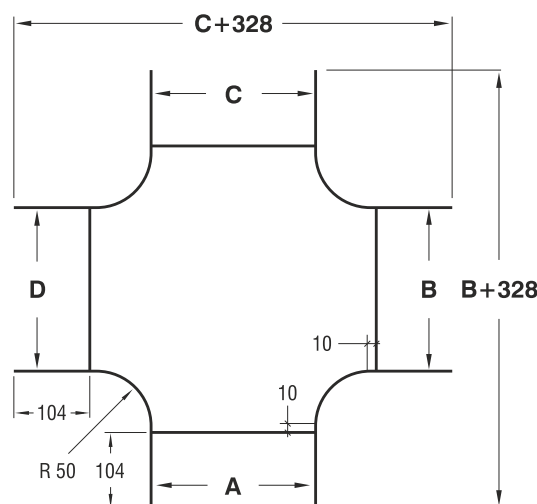
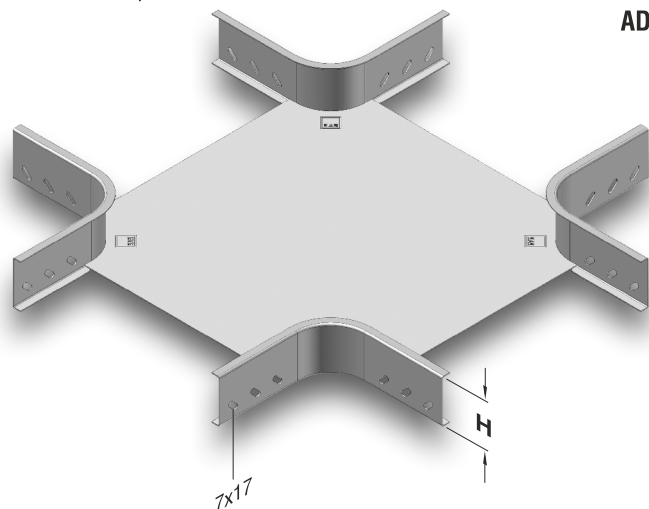


- Для заказа вышеперечисленных секций с радиусом R=300, 450, 600 мм свяжитесь с нашими менеджерами.
- При оформлении заказа, пожалуйста, укажите код продукции.
- Для оформления заказа изделий нестандартных размеров обратитесь в нашу компанию.
- Вес материалов является приблизительным и может меняться в пределах $\pm 10\%$

►► КРЕСТООБРАЗНАЯ СОЕДИНИТЕЛЬНАЯ СЕКЦИЯ СЕРИИ UKS UKS R=50

Предварительное цинкование (EN 10346 - EN 10143 - ГОСТ 14918 - ГОСТ Р 52246)

Наименование	H (мм)	ABCD (мм)	T (мм)	Вес (кг/шт)	Код продукции
050 UKS 50 AD	50	50	1,2	0,997	3048142
050 UKS 100 AD	50	100	1,2	1,180	3048143
050 UKS 150 AD	50	150	1,2	1,411	3048144
050 UKS 200 AD	50	200	1,2	1,689	3048145
050 UKS 300 AD	50	300	1,2	2,386	3048146
050 UKS 400 AD	50	400	1,2	3,272	3048147
050 UKS 500 AD	50	500	1,2	4,346	3048148
050 UKS 600 AD	50	600	1,2	5,608	3048149
<hr/>					
080 UKS 100 AD	80	100	1,2	1,503	3048150
080 UKS 150 AD	80	150	1,2	1,734	3048151
080 UKS 200 AD	80	200	1,2	2,012	3048152
080 UKS 300 AD	80	300	1,2	2,709	3048153
080 UKS 400 AD	80	400	1,2	3,594	3048154
080 UKS 500 AD	80	500	1,2	4,668	3048155
080 UKS 600 AD	80	600	1,2	5,930	3048156
<hr/>					
100 UKS 100 AD	100	100	1,2	1,708	3048157
100 UKS 150 AD	100	150	1,2	1,939	3048158
100 UKS 200 AD	100	200	1,2	2,217	3048159
100 UKS 300 AD	100	300	1,2	2,914	3048160
100 UKS 400 AD	100	400	1,2	3,800	3048161
100 UKS 500 AD	100	500	1,2	4,874	3048162
100 UKS 600 AD	100	600	1,2	6,136	3048163



Образец заказа :
 Высота(H): 50 мм
 Ширина Лотка (ABCD): 200 мм
 Толщина Листа (Т): 1,2 мм
 Предварительное Цинкование (Р)
 Крестообразная соединительная секция



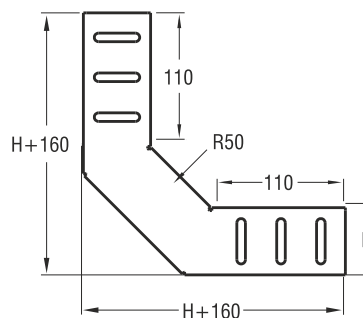
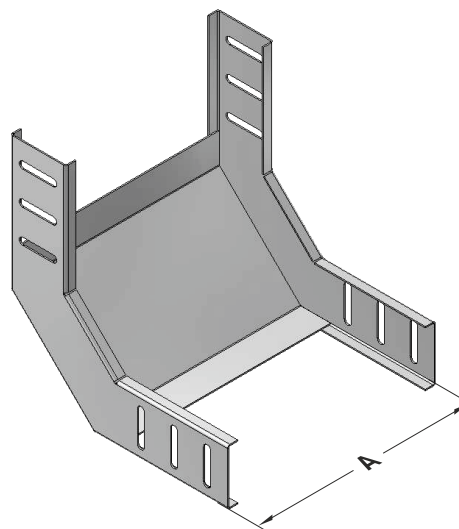
- Для заказа вышеперечисленных секций с радиусом R=300, 450, 600 мм свяжитесь с менеджерами.
- При оформлении заказа, пожалуйста, укажите код продукции.
- Для оформления заказа изделий нестандартных размеров обратитесь в нашу компанию.
- Вес материалов является приблизительным и может меняться в пределах $\pm 10\%$

▶▶ ВНУТРЕННЯЯ ВЕРТИКАЛЬНАЯ ПОВОРОТНАЯ СЕКЦИЯ СЕРИИ UKS (90°) R=50

Предварительное цинкование (EN 10346 - EN 10143 - ГОСТ 14918 - ГОСТ Р 52246)

ID

Наименование	H (мм)	A (мм)	T (мм)	Вес (кг/шт)	Код продукции
050 UKS 50 ID	50	50	1,2	0,501	3102533
050 UKS 100 ID	50	100	1,2	0,583	3102534
050 UKS 150 ID	50	150	1,2	0,664	3102535
050 UKS 200 ID	50	200	1,2	0,745	3102536
050 UKS 300 ID	50	300	1,2	0,908	3102537
050 UKS 400 ID	50	400	1,2	1,071	3102538
050 UKS 500 ID	50	500	1,2	1,234	3102539
050 UKS 600 ID	50	600	1,2	1,397	3102540
<hr/>					
080 UKS 100 ID	80	100	1,2	0,841	3102541
080 UKS 150 ID	80	150	1,2	0,945	3102542
080 UKS 200 ID	80	200	1,2	1,049	3102543
080 UKS 300 ID	80	300	1,2	1,257	3102544
080 UKS 400 ID	80	400	1,2	1,465	3102545
080 UKS 500 ID	80	500	1,2	1,673	3102546
080 UKS 600 ID	80	600	1,2	1,881	3102547
<hr/>					
100 UKS 100 ID	100	100	1,2	1,025	3102548
100 UKS 150 ID	100	150	1,2	1,118	3102549
100 UKS 200 ID	100	200	1,2	1,237	3102550
100 UKS 300 ID	100	300	1,2	1,473	3102551
100 UKS 400 ID	100	400	1,2	1,709	3102552
100 UKS 500 ID	100	500	1,2	1,945	3102553
100 UKS 600 ID	100	600	1,2	2,182	3102554



Образец заказа :
 Высота(H): 50 мм
 Ширина Лотка (A): 400 мм
 Толщина Листа (T): 1,2 мм
 Предварительное Цинкование (P)
 Внутренняя вертикальная поворотная секция



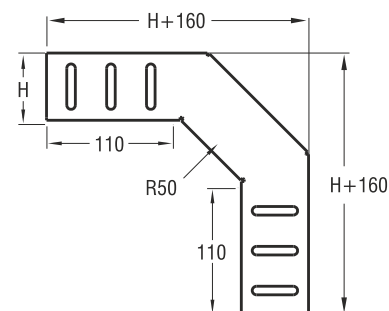
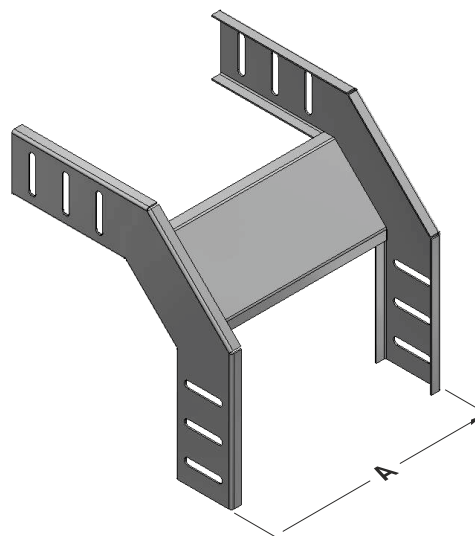
- При оформлении заказа, пожалуйста, укажите код продукции.
- Для оформления заказа изделий нестандартных размеров обратитесь в нашу компанию.
- Вес материалов является приблизительным и может меняться в пределах $\pm 10\%$

▶▶ ВНУТРЕННЯЯ ВЕРТИКАЛЬНАЯ ПОВОРОТНАЯ СЕКЦИЯ СЕРИИ UKS (90°) R=50

Предварительное цинкование (EN 10346 - EN 10143 - ГОСТ 14918 - ГОСТ Р 52246)

Наименование	H (мм)	A (мм)	T (мм)	Вес (кг/шт)	Код продукции
050 UKS 50 DD	50	50	1,2	0,461	3102511
050 UKS 100 DD	50	100	1,2	0,504	3102512
050 UKS 150 DD	50	150	1,2	0,547	3102513
050 UKS 200 DD	50	200	1,2	0,589	3102514
050 UKS 300 DD	50	300	1,2	0,675	3102515
050 UKS 400 DD	50	400	1,2	0,761	3102516
050 UKS 500 DD	50	500	1,2	0,846	3102517
050 UKS 600 DD	50	600	1,2	0,932	3102518
<hr/>					
080 UKS 100 DD	80	100	1,2	0,716	3102519
080 UKS 150 DD	80	150	1,2	0,759	3102520
080 UKS 200 DD	80	200	1,2	0,802	3102521
080 UKS 300 DD	80	300	1,2	0,887	3102522
080 UKS 400 DD	80	400	1,2	0,973	3102523
080 UKS 500 DD	80	500	1,2	1,058	3102524
080 UKS 600 DD	80	600	1,2	1,144	3102525
<hr/>					
100 UKS 100 DD	100	100	1,2	0,846	3102526
100 UKS 150 DD	100	150	1,2	0,889	3102527
100 UKS 200 DD	100	200	1,2	0,932	3102528
100 UKS 300 DD	100	300	1,2	1,018	3102529
100 UKS 400 DD	100	400	1,2	1,103	3102530
100 UKS 500 DD	100	500	1,2	1,189	3102531
100 UKS 600 DD	100	600	1,2	1,274	3102532

DD



Образец заказа :
 Высота(H): 50 мм
 Ширина Лотка (A): 300 мм
 Толщина Листа (Т): 1,2 мм
 Предварительное Цинкование (P)
 Внешняя вертикальная поворотная секция

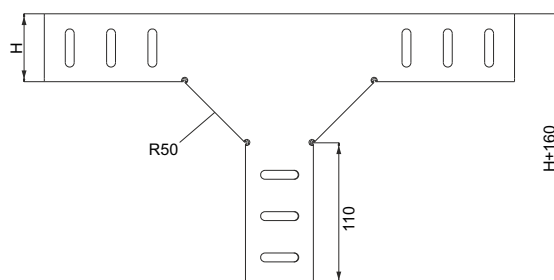
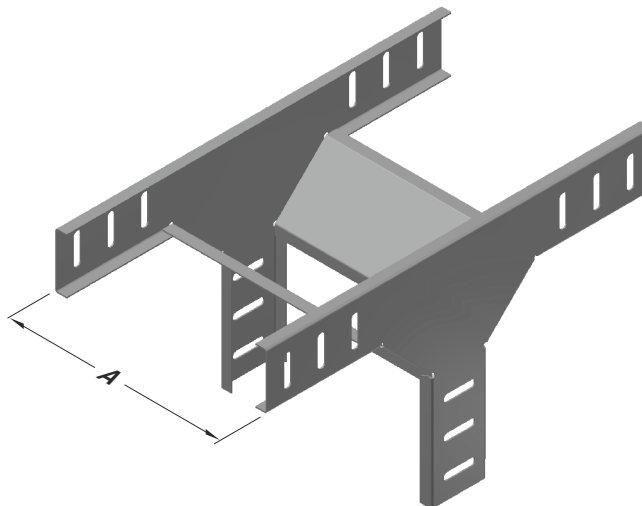


- При оформлении заказа, пожалуйста, укажите код продукции.
- Для оформления заказа изделий нестандартных размеров обратитесь в нашу компанию.
- Вес материалов является приблизительным и может меняться в пределах $\pm 10\%$

▶▶ Т-ОБРАЗНАЯ ВЕРТИКАЛЬНАЯ ОТВЕТВИТЕЛЬНАЯ СЕКЦИЯ С СЕРЕДИНЫ ЛОТКА СЕРИИ UKS R=50 Предварительное цинкование (EN 10346 - EN 10143 - ГОСТ 14918 - ГОСТ Р 52246)

Наименование	Н (мм)	А (мм)	Т (мм)	Вес (кг/шт)	Код продукции
050 UKS 50 TO	50	50	1,2	0,782	3048208
050 UKS 100 TO	50	100	1,2	0,866	3048209
050 UKS 150 TO	50	150	1,2	0,950	3048210
050 UKS 200 TO	50	200	1,2	1,032	3048211
050 UKS 300 TO	50	300	1,2	1,200	3048212
050 UKS 400 TO	50	400	1,2	1,368	3048213
050 UKS 500 TO	50	500	1,2	1,534	3048214
050 UKS 600 TO	50	600	1,2	1,702	3048215
<hr/>					
080 UKS 100 TO	80	100	1,2	1,182	3048216
080 UKS 150 TO	80	150	1,2	1,266	3048217
080 UKS 200 TO	80	200	1,2	1,348	3048218
080 UKS 300 TO	80	300	1,2	1,516	3048219
080 UKS 400 TO	80	400	1,2	1,684	3048220
080 UKS 500 TO	80	500	1,2	1,850	3048221
080 UKS 600 TO	80	600	1,2	2,018	3048222
<hr/>					
100 UKS 100 TO	100	100	1,2	1,410	3048223
100 UKS 150 TO	100	150	1,2	1,494	3048224
100 UKS 200 TO	100	200	1,2	1,576	3048225
100 UKS 300 TO	100	300	1,2	1,744	3048226
100 UKS 400 TO	100	400	1,2	1,912	3048227
100 UKS 500 TO	100	500	1,2	2,078	3048228
100 UKS 600 TO	100	600	1,2	2,246	3048229

ТО



Образец заказа :
 Высота(Н): 50 мм
 Ширина Лотка (А): 500 мм
 Толщина Листа (Т): 1,2 мм
 Предварительное Цинкование (Р)
 Т-образная вертикальная ответвительная секция
 с середины лотка

	Наименование	Код продукции
	050 UKS 500-TO	- 3048214
Высота (Н)		Тип секции
Тип Лотка		Ширина лотка (А)

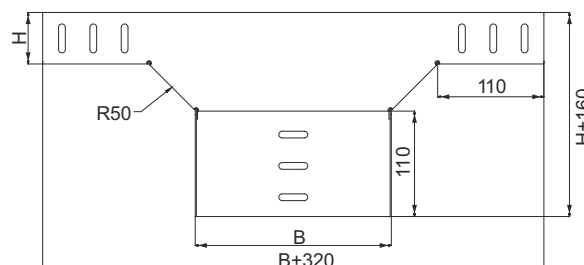
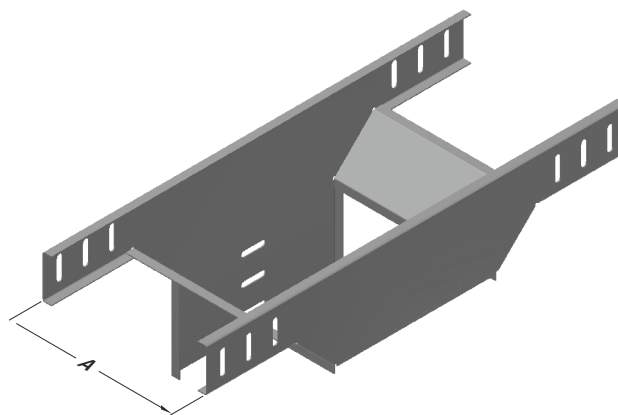
- При оформлении заказа, пожалуйста, укажите код продукции.
- Для оформления заказа изделий нестандартных размеров обратитесь в нашу компанию.
- Вес материалов является приблизительным и может меняться в пределах $\pm 10\%$

▶▶Т-ОБРАЗНАЯ ВЕРТИКАЛЬНАЯ ОТВЕТВИТЕЛЬНАЯ СЕКЦИЯ С ЛОТКА НА СТЕНУ СЕРИИ UKS R=50

Предварительное цинкование (EN 10346 - EN 10143 - ГОСТ 14918 - ГОСТ Р 52246)

Наименование	Н (мм)	А (мм)	Т (мм)	Вес (кг/шт)	Код продукции
050 UKS 50 TD	50	50	1,2	0,714	3048230
050 UKS 100 TD	50	100	1,2	0,955	3048231
050 UKS 150 TD	50	150	1,2	1,195	3048232
050 UKS 200 TD	50	200	1,2	1,434	3048233
050 UKS 300 TD	50	300	1,2	1,915	3048234
050 UKS 400 TD	50	400	1,2	2,395	3048235
050 UKS 500 TD	50	500	1,2	2,873	3048236
050 UKS 600 TD	50	600	1,2	3,354	3048237
<hr/>					
080 UKS 100 TD	80	100	1,2	1,163	3048238
080 UKS 150 TD	80	150	1,2	1,431	3048239
080 UKS 200 TD	80	200	1,2	1,698	3048240
080 UKS 300 TD	80	300	1,2	2,235	3048241
080 UKS 400 TD	80	400	1,2	2,772	3048242
080 UKS 500 TD	80	500	1,2	3,307	3048243
080 UKS 600 TD	80	600	1,2	3,845	3048244
<hr/>					
100 UKS 100 TD	100	100	1,2	1,301	3048245
100 UKS 150 TD	100	150	1,2	1,589	3048246
100 UKS 200 TD	100	200	1,2	1,874	3048247
100 UKS 300 TD	100	300	1,2	2,449	3048248
100 UKS 400 TD	100	400	1,2	3,024	3048249
100 UKS 500 TD	100	500	1,2	3,597	3048250
100 UKS 600 TD	100	600	1,2	4,172	3048251

TD



Образец заказа :
 Высота(Н): 50 мм
 Ширина Лотка (А): 300 мм
 Толщина Листа (Т): 1,2 мм
 Предварительное Цинкование (Р)
 Т-образная вертикальная ответвительная секция
 с лотка на стену UKS

Наименование Код продукции
050 UKS 300-TD - 3048234

Высота (Н) Тип секции
 Тип Лотка Ширина лотка (А)

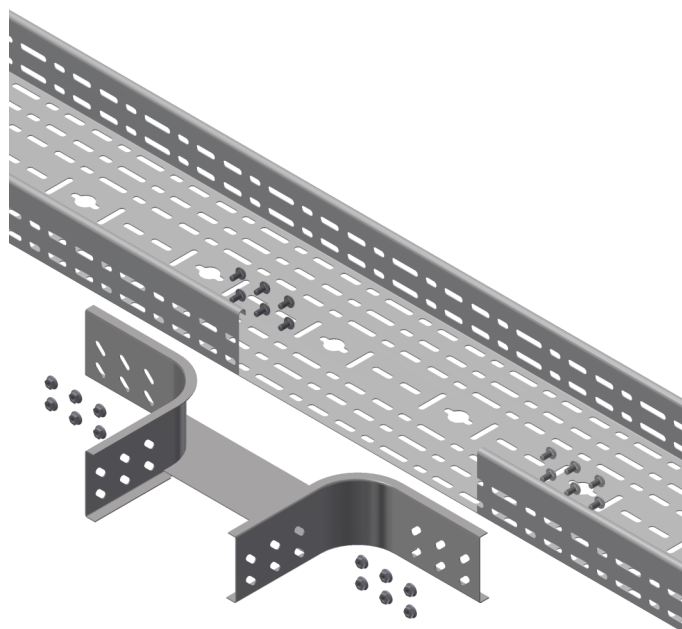
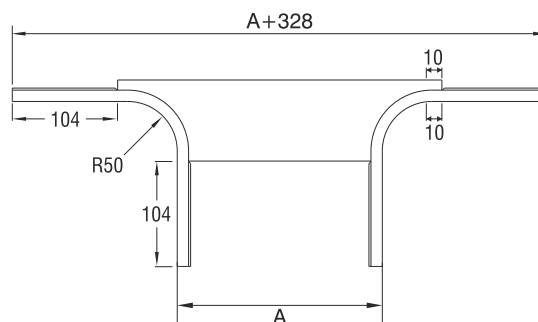
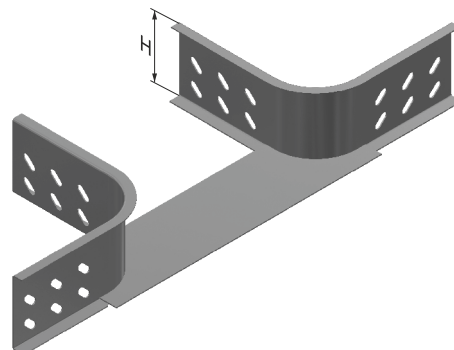
- При оформлении заказа, пожалуйста, укажите код продукции.
- Для оформления заказа изделий нестандартных размеров обратитесь в нашу компанию.
- Вес материалов является приблизительным и может меняться в пределах $\pm 10\%$

▶▶ Т - ОБРАЗНЫЙ ОТВЕТВИТЕЛЬ СЕРИИ UKS

Предварительное цинкование (EN 10346 - EN 10143 - ГОСТ 14918 - ГОСТ Р 52246)

Т - Образный Ответвитель

Наименование	Н (мм)	А (мм)	Т (мм)	Вес (кг/шт)	Код продукции
50 UKS 50 Т - Образный ответвитель	50	50	1,2	0,505	3066623
50 UKS 100 Т - Образный ответвитель	50	100	1,2	0,543	3066624
50 UKS 150 Т - Образный ответвитель	50	150	1,2	0,580	3066625
50 UKS 200 Т - Образный ответвитель	50	200	1,2	0,618	3066626
50 UKS 300 Т - Образный ответвитель	50	300	1,2	0,693	3066628
50 UKS 400 Т - Образный ответвитель	50	400	1,2	0,769	3066629
50 UKS 500 Т - Образный ответвитель	50	500	1,2	0,844	3066630
50 UKS 600 Т - Образный ответвитель	50	600	1,2	0,919	3066631
<hr/>					
80 UKS 100 Т - Образный ответвитель	80	100	1,2	0,651	3066632
80 UKS 150 Т - Образный ответвитель	80	150	1,2	0,688	3066633
80 UKS 200 Т - Образный ответвитель	80	200	1,2	0,726	3066634
80 UKS 300 Т - Образный ответвитель	80	300	1,2	0,801	3066636
80 UKS 400 Т - Образный ответвитель	80	400	1,2	0,877	3066637
80 UKS 500 Т - Образный ответвитель	80	500	1,2	0,952	3066638
80 UKS 600 Т - Образный ответвитель	80	600	1,2	1,028	3066639
<hr/>					
100 UKS 100 Т - Образный ответвитель	100	100	1,2	0,796	3066640
100 UKS 150 Т - Образный ответвитель	100	150	1,2	0,834	3066641
100 UKS 200 Т - Образный ответвитель	100	200	1,2	0,872	3066642
100 UKS 300 Т - Образный ответвитель	100	300	1,2	0,947	3066644
100 UKS 400 Т - Образный ответвитель	100	400	1,2	1,022	3066645
100 UKS 500 Т - Образный ответвитель	100	500	1,2	1,098	3066646
100 UKS 600 Т - Образный ответвитель	100	600	1,2	1,173	3066647



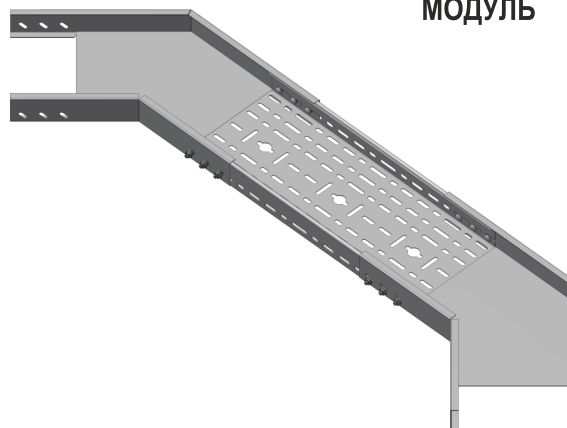
- При оформлении заказа, пожалуйста, укажите код продукции.
- Для оформления заказа изделий нестандартных размеров обратитесь в нашу компанию.
- Вес материалов является приблизительным и может меняться в пределах $\pm 10\%$

►► "С - S" - ОБРАЗНЫЙ МОДУЛЬ СЕРИИ UKS

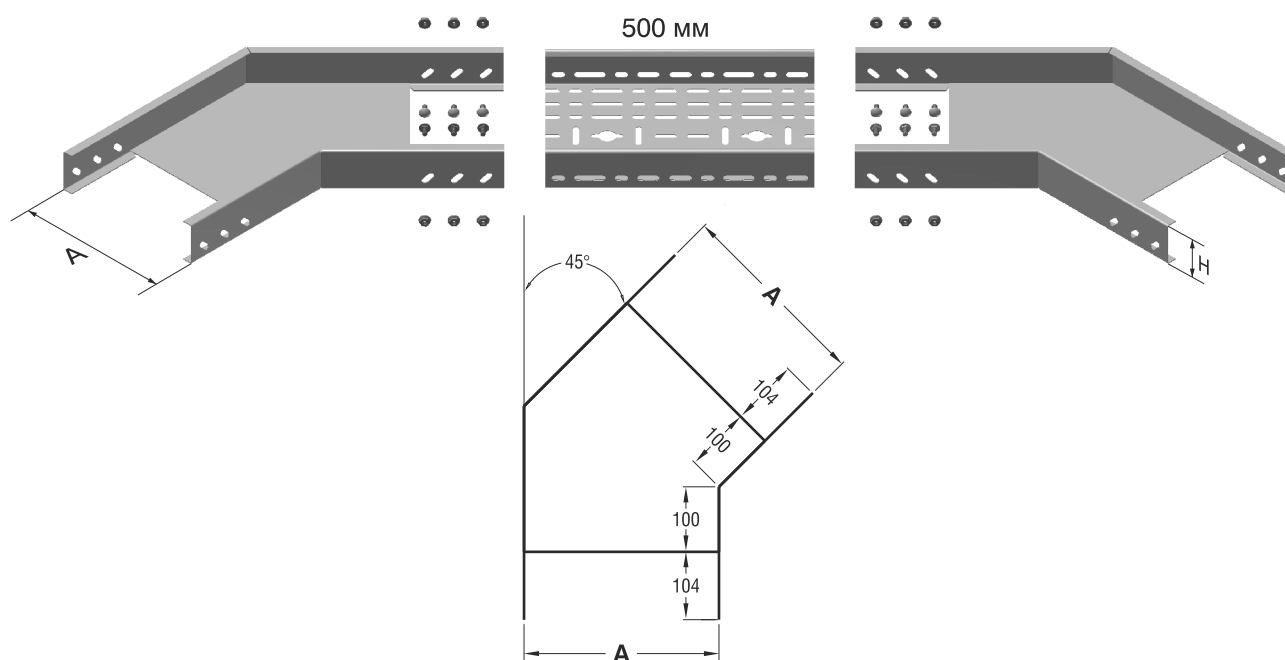
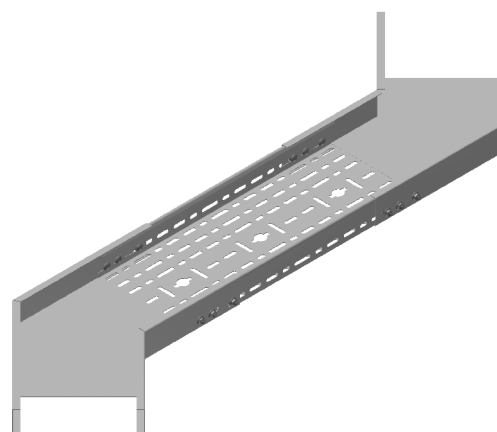
Предварительное цинкование (EN 10346 - EN 10143 - ГОСТ 14918 - ГОСТ Р 52246)

Наименование	Н (мм)	А (мм)	Т (мм)	Вес (кг/шт)	Код продукции
50 UKS 50 "С - S" - Образный модуль	50	50	1,2	2,459	3066664
50 UKS 100 "С - S" - Образный модуль	50	100	1,2	2,761	3066665
50 UKS 150 "С - S" - Образный модуль	50	150	1,2	3,105	3066666
50 UKS 200 "С - S" - Образный модуль	50	200	1,2	3,489	3066667
50 UKS 300 "С - S" - Образный модуль	50	300	1,2	4,379	3066668
50 UKS 400 "С - S" - Образный модуль	50	400	1,2	5,421	3066669
50 UKS 500 "С - S" - Образный модуль	50	500	1,2	6,617	3066670
50 UKS 600 "С - S" - Образный модуль	50	600	1,2	7,985	3066671
80 UKS 100 "С - S" - Образный модуль	80	100	1,2	3,243	3066672
80 UKS 150 "С - S" - Образный модуль	80	150	1,2	3,611	3066673
80 UKS 200 "С - S" - Образный модуль	80	200	1,2	4,019	3066674
80 UKS 300 "С - S" - Образный модуль	80	300	1,2	4,955	3066675
80 UKS 400 "С - S" - Образный модуль	80	400	1,2	6,043	3066676
80 UKS 500 "С - S" - Образный модуль	80	500	1,2	7,285	3066677
80 UKS 600 "С - S" - Образный модуль	80	600	1,2	8,683	3066678
100 UKS 100 "С - S" - Образный модуль	100	100	1,2	3,559	3066679
100 UKS 150 "С - S" - Образный модуль	100	150	1,2	3,943	3066680
100 UKS 200 "С - S" - Образный модуль	100	200	1,2	4,367	3066681
100 UKS 300 "С - S" - Образный модуль	100	300	1,2	5,333	3066682
100 UKS 400 "С - S" - Образный модуль	100	400	1,2	6,455	3066683
100 UKS 500 "С - S" - Образный модуль	100	500	1,2	7,727	3066684
100 UKS 600 "С - S" - Образный модуль	100	600	1,2	9,173	3066685

"С" - ОБРАЗНЫЙ
МОДУЛЬ



"S" - ОБРАЗНЫЙ
МОДУЛЬ



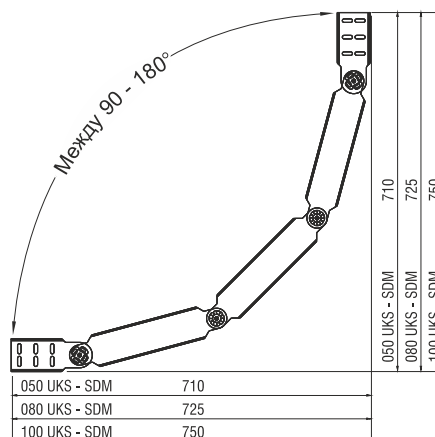
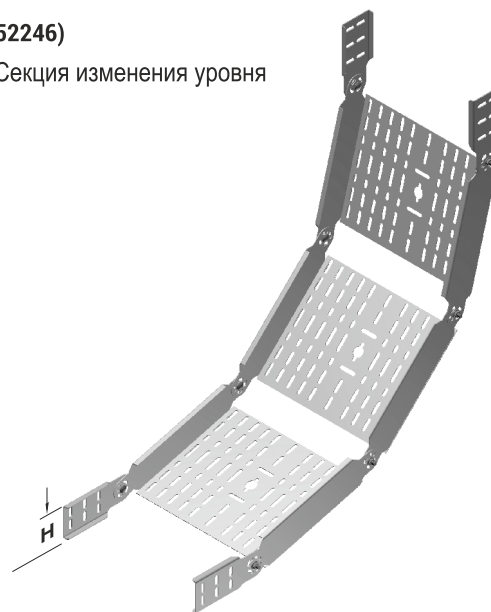
- При оформлении заказа, пожалуйста, укажите код продукции.
- Для оформления заказа изделий нестандартных размеров обратитесь в нашу компанию.
- Вес материалов является приблизительным и может меняться в пределах $\pm 10\%$

►► СЕКЦИЯ ИЗМЕНЕНИЯ УРОВНЯ СЕРИИ UKS

Предварительное цинкование (EN 10346 - EN 10143 - ГОСТ 14918 - ГОСТ Р 52246)

Наименование	Н (мм)	А (мм)	Т (мм)	Вес (кг/набор)	Код продукции
050 UKS 50 SDM	50	50	1,2	1,878	3048252
050 UKS 100 SDM	50	100	1,2	2,157	3048253
050 UKS 150 SDM	50	150	1,2	2,436	3048254
050 UKS 200 SDM	50	200	1,2	2,715	3048255
050 UKS 300 SDM	50	300	1,2	3,273	3048256
050 UKS 400 SDM	50	400	1,2	3,831	3048257
050 UKS 500 SDM	50	500	1,2	4,389	3048258
050 UKS 600 SDM	50	600	1,2	4,947	3048259
<hr/>					
080 UKS 100 SDM	80	100	1,2	2,595	3048260
080 UKS 150 SDM	80	150	1,2	2,874	3048261
080 UKS 200 SDM	80	200	1,2	3,153	3048262
080 UKS 300 SDM	80	300	1,2	3,711	3048263
080 UKS 400 SDM	80	400	1,2	4,269	3048264
080 UKS 500 SDM	80	500	1,2	4,827	3048265
080 UKS 600 SDM	80	600	1,2	5,385	3048266
<hr/>					
100 UKS 100 SDM	100	100	1,2	3,117	3048267
100 UKS 150 SDM	100	150	1,2	3,396	3048268
100 UKS 200 SDM	100	200	1,2	3,675	3048269
100 UKS 300 SDM	100	300	1,2	4,233	3048270
100 UKS 400 SDM	100	400	1,2	4,791	3048271
100 UKS 500 SDM	100	500	1,2	5,349	3048272
100 UKS 600 SDM	100	600	1,2	5,907	3048273

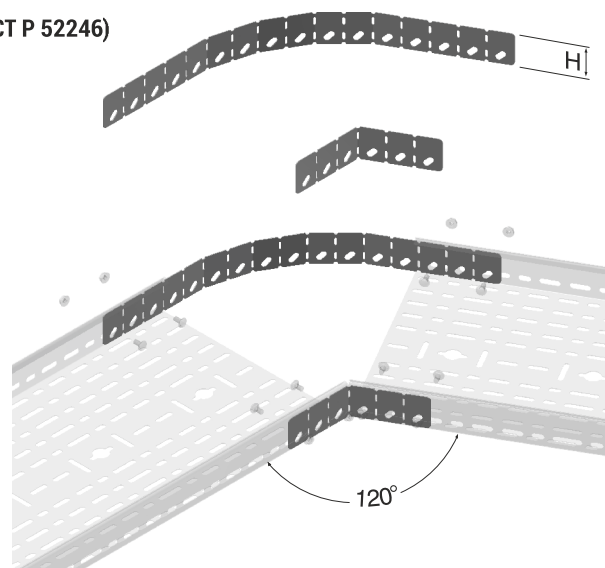
Секция изменения уровня



►► ГИБКИЙ СОЕДИНИТЕЛЬ УК

Предварительное цинкование (EN 10346 - EN 10143 - ГОСТ 14918 - ГОСТ Р 52246)

Наименование	Н (мм)	Т (мм)	Вес (кг/набор)	Код продукции
50 ГИБКИЙ СОЕДИНИТЕЛЬ(50-100-150-200-300)	48	1,2	0,255	3048274
50 ГИБКИЙ СОЕДИНИТЕЛЬ(400-500-600)	48	1,2	0,371	3048275
80 ГИБКИЙ СОЕДИНИТЕЛЬ(100-150-200-300)	80	1,2	0,457	3048276
80 ГИБКИЙ СОЕДИНИТЕЛЬ(400-500-600)	80	1,2	0,664	3048277
100 ГИБКИЙ СОЕДИНИТЕЛЬ(100-150-200-300)	98	1,2	0,580	3048278
100 ГИБКИЙ СОЕДИНИТЕЛЬ(400-500-600)	98	1,2	0,654	3048279

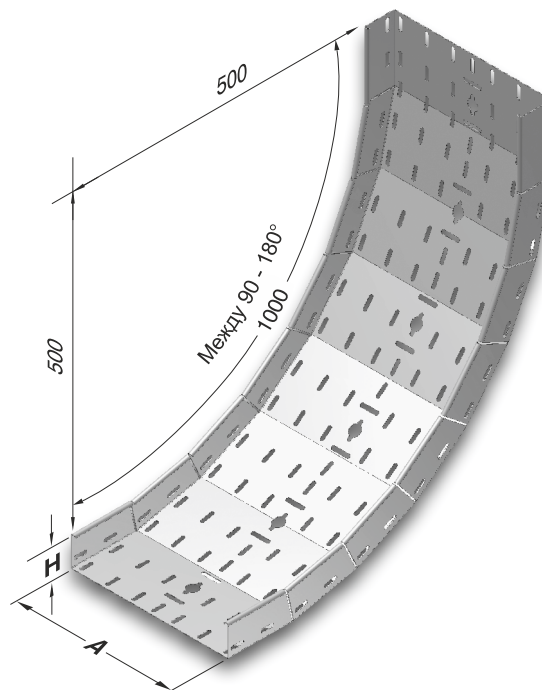


- Максимально допустимый угол изгиба 120°.
- При оформлении заказа, пожалуйста, укажите код продукции.
- Для оформления заказа изделий нестандартных размеров обратитесь в нашу компанию.
- Вес материалов является приблизительным и может меняться в пределах ± 10%

▶▶ РАЗДВИЖНАЯ ВЕРТИКАЛЬНАЯ ПОВОРОТНАЯ СЕКЦИЯ С ВНУТРЕННИМ ИЗГИБОМ СЕРИИ UKS

Предварительное цинкование (EN 10346 - EN 10143 - ГОСТ 14918 - ГОСТ Р 52246)

Наименование	H (мм)	A (мм)	T (мм)	Вес (кг/шт)	Код продукции
050 UKS 50 АККОРДЕОН ID	50	50	1,2	1,350	3048280
050 UKS 100 АККОРДЕОН ID	50	100	1,2	1,821	3048281
050 UKS 150 АККОРДЕОН ID	50	150	1,2	2,240	3048282
050 UKS 200 АККОРДЕОН ID	50	200	1,2	2,711	3048283
050 UKS 300 АККОРДЕОН ID	50	300	1,2	3,601	3048284
050 UKS 400 АККОРДЕОН ID	50	400	1,2	4,491	3048285
050 UKS 500 АККОРДЕОН ID	50	500	1,2	5,394	3048286
050 UKS 600 АККОРДЕОН ID	50	600	1,2	6,288	3048287
<hr/>					
080 UKS 100 АККОРДЕОН ID	80	100	1,2	2,317	3048288
080 UKS 150 АККОРДЕОН ID	80	150	1,2	2,735	3048289
080 UKS 200 АККОРДЕОН ID	80	200	1,2	3,207	3048290
080 UKS 300 АККОРДЕОН ID	80	300	1,2	4,097	3048291
080 UKS 400 АККОРДЕОН ID	80	400	1,2	4,987	3048292
080 UKS 500 АККОРДЕОН ID	80	500	1,2	5,890	3048293
080 UKS 600 АККОРДЕОН ID	80	600	1,2	6,783	3048294
<hr/>					
100 UKS 100 АККОРДЕОН ID	100	100	1,2	2,477	3048295
100 UKS 150 АККОРДЕОН ID	100	150	1,2	2,896	3048296
100 UKS 200 АККОРДЕОН ID	100	200	1,2	3,365	3048297
100 UKS 300 АККОРДЕОН ID	100	300	1,2	4,221	3048298
100 UKS 400 АККОРДЕОН ID	100	400	1,2	5,148	3048299
100 UKS 500 АККОРДЕОН ID	100	500	1,2	6,050	3048300
100 UKS 600 АККОРДЕОН ID	100	600	1,2	6,942	3048301

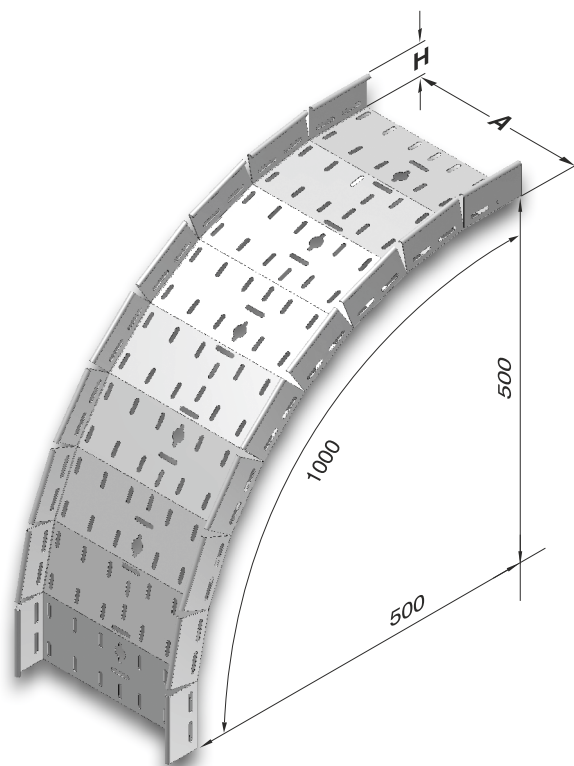


- При оформлении заказа, пожалуйста, укажите код продукции.
- Для оформления заказа изделий нестандартных размеров обратитесь в нашу компанию.
- Вес материалов является приблизительным и может меняться в пределах $\pm 10\%$

►► **РАЗДВИЖНАЯ ВЕРТИКАЛЬНАЯ ПОВОРОТНАЯ СЕКЦИЯ С ВНЕШНИМ ИЗГИБОМ СЕРИИ UKS**

Предварительное цинкование (EN 10346 - EN 10143 - ГОСТ 14918 - ГОСТ Р 52246)

Наименование	H (мм)	A (мм)	T (мм)	Вес (кг/шт)	Код продукции
050 UKS 50 АККОРДЕОН DD	50	50	1,2	1,350	3048302
050 UKS 100 АККОРДЕОН DD	50	100	1,2	1,821	3048303
050 UKS 150 АККОРДЕОН DD	50	150	1,2	2,240	3048304
050 UKS 200 АККОРДЕОН DD	50	200	1,2	2,711	3048305
050 UKS 300 АККОРДЕОН DD	50	300	1,2	3,601	3048306
050 UKS 400 АККОРДЕОН DD	50	400	1,2	4,491	3048307
050 UKS 500 АККОРДЕОН DD	50	500	1,2	5,394	3048308
050 UKS 600 АККОРДЕОН DD	50	600	1,2	6,288	3048309
<hr/>					
080 UKS 100 АККОРДЕОН DD	80	100	1,2	2,317	3048310
080 UKS 150 АККОРДЕОН DD	80	150	1,2	2,735	3048311
080 UKS 200 АККОРДЕОН DD	80	200	1,2	3,207	3048312
080 UKS 300 АККОРДЕОН DD	80	300	1,2	4,097	3048313
080 UKS 400 АККОРДЕОН DD	80	400	1,2	4,987	3048314
080 UKS 500 АККОРДЕОН DD	80	500	1,2	5,890	3048315
080 UKS 600 АККОРДЕОН DD	80	600	1,2	6,783	3048316
<hr/>					
100 UKS 100 АККОРДЕОН DD	100	100	1,2	2,477	3048317
100 UKS 150 АККОРДЕОН DD	100	150	1,2	2,896	3048318
100 UKS 200 АККОРДЕОН DD	100	200	1,2	3,365	3048319
100 UKS 300 АККОРДЕОН DD	100	300	1,2	4,221	3048320
100 UKS 400 АККОРДЕОН DD	100	400	1,2	5,148	3048321
100 UKS 500 АККОРДЕОН DD	100	500	1,2	6,050	3048322
100 UKS 600 АККОРДЕОН DD	100	600	1,2	6,942	3048323

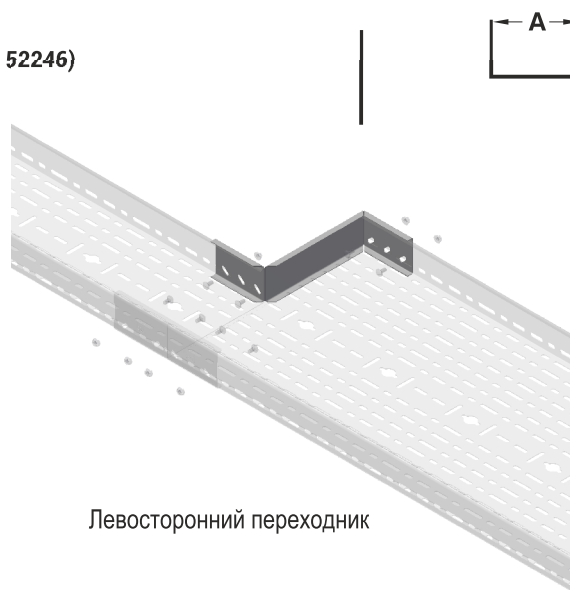


- При оформлении заказа, пожалуйста, укажите код продукции.
- Для оформления заказа изделий нестандартных размеров обратитесь в нашу компанию.
- Вес материалов является приблизительным и может меняться в пределах $\pm 10\%$

▶▶ ПЕРЕХОДНИК СЕРИИ UKS

Предварительное цинкование (EN 10346 - EN 10143 - ГОСТ 14918 - ГОСТ Р 52246)

Наименование	Н (мм)	А (мм)	Т (мм)	Вес (кг/шт)	Код продукции
050 UKS 025 RD	50	25	1,2	0,141	3048324
050 UKS 050 RD	50	50	1,2	0,158	3048325
050 UKS 100 RD	50	100	1,2	0,192	3048326
050 UKS 150 RD	50	150	1,2	0,227	3048327
050 UKS 200 RD	50	200	1,2	0,261	3048328
050 UKS 250 RD	50	250	1,2	0,296	3048329
050 UKS 300 RD	50	300	1,2	0,330	3048330
<hr/>					
080 UKS 025 RD	80	25	1,2	0,195	3048331
080 UKS 050 RD	80	50	1,2	0,219	3048332
080 UKS 100 RD	80	100	1,2	0,268	3048333
080 UKS 150 RD	80	150	1,2	0,316	3048334
080 UKS 200 RD	80	200	1,2	0,365	3048335
080 UKS 250 RD	80	250	1,2	0,413	3048336
080 UKS 300 RD	80	300	1,2	0,462	3048337
<hr/>					
100 UKS 025 RD	100	25	1,2	0,237	3048338
100 UKS 050 RD	100	50	1,2	0,267	3048339
100 UKS 100 RD	100	100	1,2	0,323	3048340
100 UKS 150 RD	100	150	1,2	0,383	3048341
100 UKS 200 RD	100	200	1,2	0,439	3048342
100 UKS 250 RD	100	250	1,2	0,499	3048343
100 UKS 300 RD	100	300	1,2	0,555	3048344



Левосторонний переходник



Правосторонний переходник

- При оформлении заказа, пожалуйста, укажите код продукции.
- Для оформления заказа изделий нестандартных размеров обратитесь в нашу компанию.
- Вес материалов является приблизительным и может меняться в пределах $\pm 10\%$

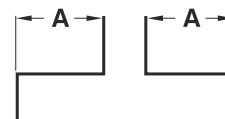
▶▶ СИММЕТРИЧНЫЙ ПЕРЕХОДНИК СЕРИИ UKS

Предварительное цинкование (EN 10346 - EN 10143 - ГОСТ 14918 - ГОСТ Р 52246)

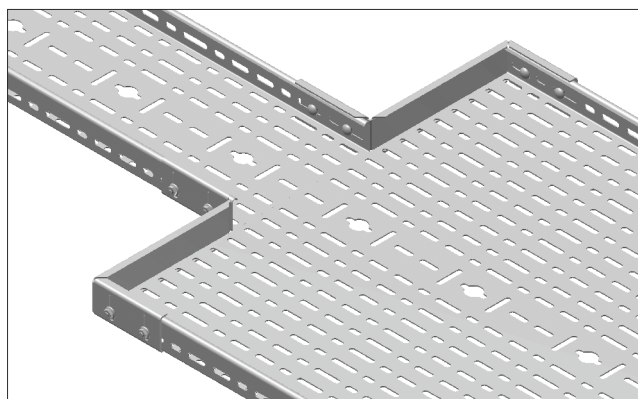
Наименование	Н (мм)	А (мм)	Т (мм)	Вес (кг/набор)	Код продукции
050 UKS 025 RD	50	25	1,2	0,282	3048345
050 UKS 050 RD	50	50	1,2	0,316	3048346
050 UKS 100 RD	50	100	1,2	0,384	3048347
050 UKS 150 RD	50	150	1,2	0,454	3048348
050 UKS 200 RD	50	200	1,2	0,522	3048349
050 UKS 250 RD	50	250	1,2	0,592	3048350
050 UKS 300 RD	50	300	1,2	0,660	3048351
<hr/>					
080 UKS 025 RD	80	25	1,2	0,390	3048352
080 UKS 050 RD	80	50	1,2	0,438	3048353
080 UKS 100 RD	80	100	1,2	0,536	3048354
080 UKS 150 RD	80	150	1,2	0,632	3048355
080 UKS 200 RD	80	200	1,2	0,730	3048356
080 UKS 250 RD	80	250	1,2	0,826	3048357
080 UKS 300 RD	80	300	1,2	0,924	3048358
<hr/>					
100 UKS 025 RD	100	25	1,2	0,474	3048359
100 UKS 050 RD	100	50	1,2	0,534	3048360
100 UKS 100 RD	100	100	1,2	0,646	3048361
100 UKS 150 RD	100	150	1,2	0,766	3048362
100 UKS 200 RD	100	200	1,2	0,878	3048363
100 UKS 250 RD	100	250	1,2	0,998	3048364
100 UKS 300 RD	100	300	1,2	1,110	3048365



Симметричный переходник



Образец заказа :
 Высота(Н): 50 мм
 Ширина Лотка (А): 100 мм
 Толщина Листа (Т): 1,2 мм
 Тип покрытия (S): Предварительное Цинкование (P)
 Тип секции: Переходник



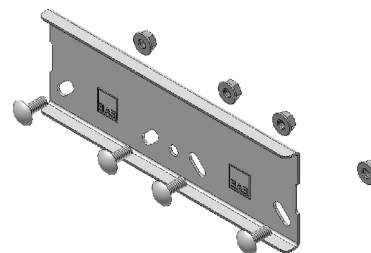
- При оформлении заказа, пожалуйста, укажите код продукции.
- Для оформления заказа изделий нестандартных размеров обратитесь в нашу компанию.
- Вес материалов является приблизительным и может меняться в пределах $\pm 10\%$

►► СОЕДИНИТЕЛЬНЫЙ ЭЛЕМЕНТ СЕРИИ UKS

Предварительное цинкование (EN 10346 - EN 10143 - ГОСТ 14918 - ГОСТ Р 52246)

Наименование	Н (мм)	Т (мм)	Вес (кг/шт)	Код продукции
050 СОЕДИНИТЕЛЬНЫЙ ЭЛЕМЕНТ UKS	50	1,2	0,141	3048366
080 СОЕДИНИТЕЛЬНЫЙ ЭЛЕМЕНТ UKS	80	1,2	0,199	3048367
100 СОЕДИНИТЕЛЬНЫЙ ЭЛЕМЕНТ UKS	100	1,2	0,236	3048368

Соединительный Элемент UKS

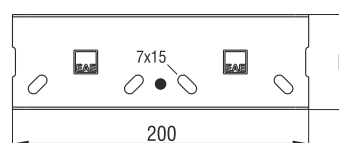


■ Для 1 соединительного элемента Н=50 должно использоваться 4 комплекта соединительных болтов М6.

■ Для 1 соединительного элемента Н=80 должно использоваться 8 комплекта соединительных болтов М6.

■ Для 1 соединительного элемента Н=100 должно использоваться 8 комплекта соединительных болтов М6.

СОЕДИНИТЕЛЬНЫЙ ЭЛЕМЕНТ UKS



►► ШАРНИРНЫЙ СОЕДИНИТЕЛЬ ДЛЯ ИЗМЕНЕНИЯ УРОВНЯ СЕРИИ UKS

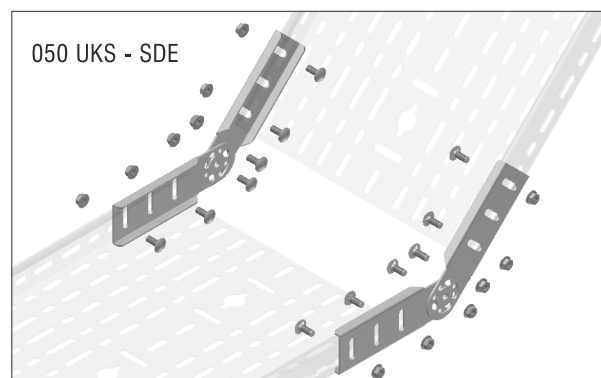
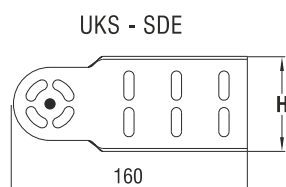
Предварительное цинкование (EN 10346 - EN 10143 - ГОСТ 14918 - ГОСТ Р 52246)

Наименование	Н (мм)	Т (мм)	Вес (кг/набор)	Код продукции
050 UKS - SDE	50	1,2	0,325	3048369
080 UKS - SDE	80	1,2	0,406	3048370
100 UKS - SDE	100	1,2	0,564	3048371

Шарнирный Соединитель Для Изменения Уровня



Комплект шарнирного соединителя для изменения уровня состоит из 4 элементов, 4 комплекта соединительных болтов М6.



■ При оформлении заказа, пожалуйста, укажите код продукции.

■ Для оформления заказа изделий нестандартных размеров обратитесь в нашу компанию.

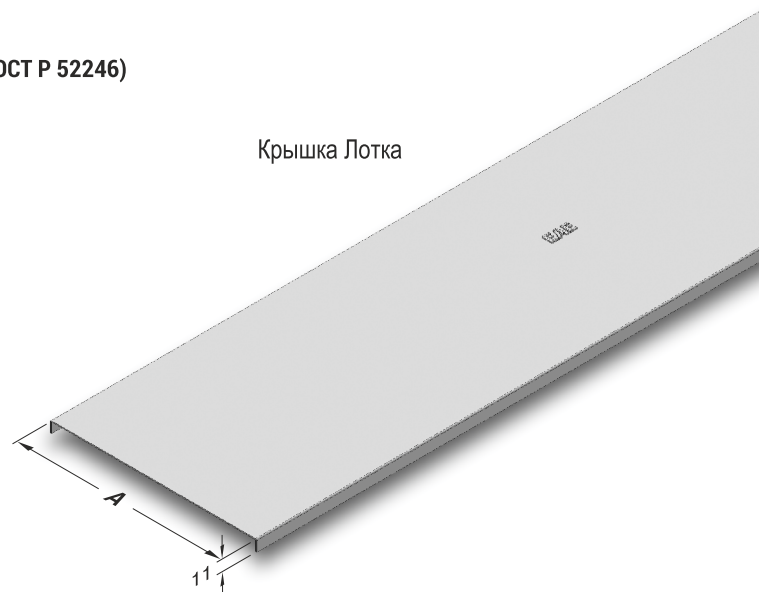
■ Вес материалов является приблизительным и может меняться в пределах $\pm 10\%$

►► КРЫШКА ЛОТКА СЕРИИ UKK

Предварительное цинкование (EN 10346 - EN 10143 - ГОСТ 14918 - ГОСТ Р 52246)

Наименование	A (мм)	T (мм)	Вес (кг/м)	Код продукции
UKK 50	50	0,7	0,397	3048372
UKK 100	100	0,7	0,672	3048373
UKK 150	150	0,7	0,949	3048374
UKK 200	200	0,7	1,220	3048375
UKK 300	300	0,7	1,772	3048376
UKK 400	400	0,9	2,989	3048377
UKK 500	500	0,9	3,695	3048378
UKK 600	600	0,9	4,409	3048379

- Стандартная длина 3000 мм.
- 2 шт/метр

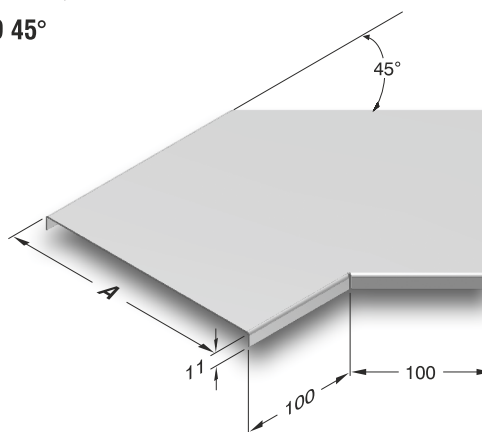


►► КРЫШКА ГОРИЗОНТАЛЬНОЙ ПОВОРОТНОЙ СЕКЦИИ СЕРИИ UKK (45°)

Предварительное цинкование (EN 10346 - EN 10143 - ГОСТ 14918 - ГОСТ Р 52246)

Наименование	A (мм)	T (мм)	Вес (кг/шт)	Код продукции
UKK 050 YD 45°	50	1,2	0,152	3001944
UKK 100 YD 45°	100	1,2	0,279	3001945
UKK 150 YD 45°	150	1,2	0,425	3001946
UKK 200 YD 45°	200	1,2	0,590	3001947
UKK 300 YD 45°	300	1,2	0,981	3001949
UKK 400 YD 45°	400	1,2	1,449	3001950
UKK 500 YD 45°	500	1,2	1,996	3001951
UKK 600 YD 45°	600	1,2	2,622	3001952

YD 45°



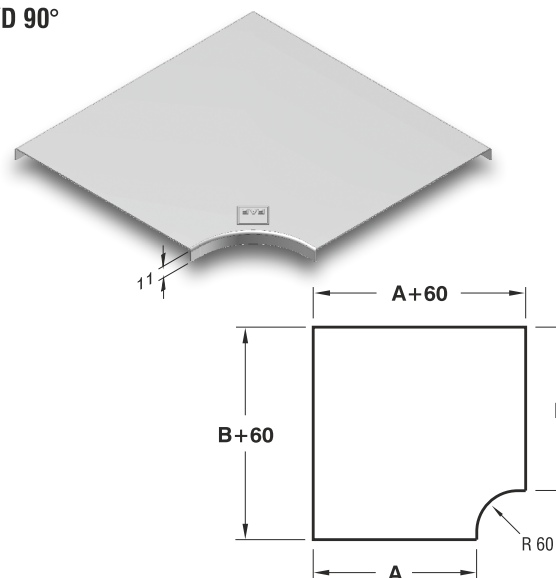
- При оформлении заказа, пожалуйста, укажите код продукции.
- Для оформления заказа изделий нестандартных размеров обратитесь в нашу компанию.
- Вес материалов является приблизительным и может меняться в пределах $\pm 10\%$

►► КРЫШКА ГОРИЗОНТАЛЬНОЙ ПОВОРОТНОЙ СЕКЦИИ СЕРИИ UKK (90°) R=60

Предварительное цинкование (EN 10346 - EN 10143 - ГОСТ 14918 - ГОСТ Р 52246)

Наименование	AB (мм)	T (мм)	Вес (кг/шт)	Код продукции
UKK 50 YD 90°	50	1,2	0,129	3008347
UKK 100 YD 90°	100	1,2	0,271	3008346
UKK 150 YD 90°	150	1,2	0,461	3008345
UKK 200 YD 90°	200	1,2	0,697	3008344
UKK 300 YD 90°	300	1,2	1,313	3008342
UKK 400 YD 90°	400	1,2	2,118	3008341
UKK 500 YD 90°	500	1,2	3,112	3008340
UKK 600 YD 90°	600	1,2	4,295	3001735

YD 90°

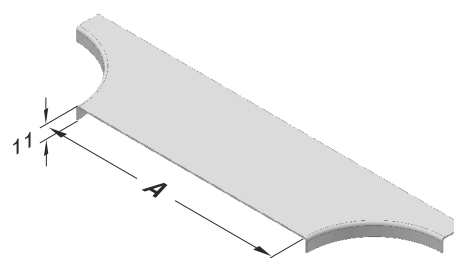


►► КРЫШКА ПОЛУ Т-ОБРАЗНОЙ ГОРИЗОНТАЛЬНОЙ СЕКЦИИ УТ

Предварительное цинкование (EN 10346 - EN 10143 - ГОСТ 14918 - ГОСТ Р 52246)

Наименование	A (мм)	T (мм)	Вес (кг/шт)	Код продукции
UKK 50 УТ	50	1,2	0,095	3099560
UKK 100 УТ	100	1,2	0,132	3099561
UKK 150 УТ	150	1,2	0,170	3099562
UKK 200 УТ	200	1,2	0,208	3099563
UKK 250 УТ	250	1,2	0,246	3099564
UKK 300 УТ	300	1,2	0,283	3099565
UKK 400 УТ	400	1,2	0,359	3099566
UKK 500 УТ	500	1,2	0,434	3099567
UKK 600 УТ	600	1,2	0,501	3099568

УТ

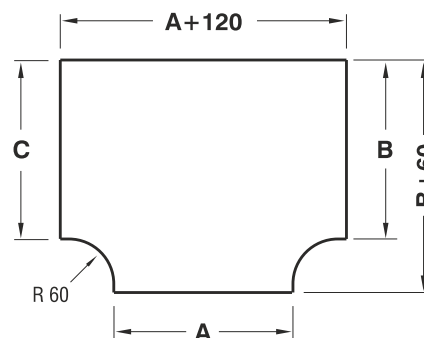
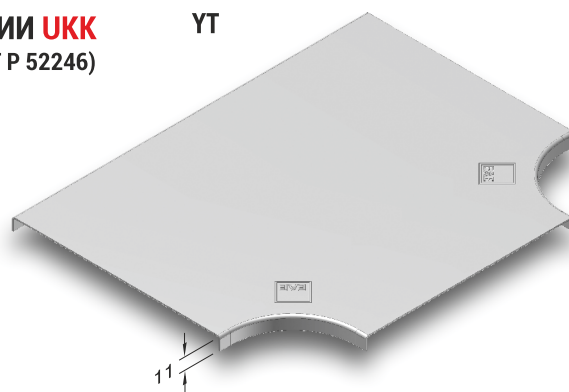


- При оформлении заказа, пожалуйста, укажите код продукции.
- Для оформления заказа изделий нестандартных размеров обратитесь в нашу компанию.
- Вес материалов является приблизительным и может меняться в пределах $\pm 10\%$

►► КРЫШКА Т-ОБРАЗНОЙ ПОВОРОТНОЙ СЕКЦИИ СЕРИИ UKK

Предварительное цинкование (EN 10346 - EN 10143 - ГОСТ 14918 - ГОСТ Р 52246)

Наименование	ABC (мм)	T (мм)	Вес (кг/шт)	Код продукции
UKK 50 YT	50	1,2	0,164	3008355
UKK 100 YT	100	1,2	0,327	3008354
UKK 150 YT	150	1,2	0,538	3008353
UKK 200 YT	200	1,2	0,796	3008352
UKK 300 YT	300	1,2	1,454	3008350
UKK 400 YT	400	1,2	2,301	3008349
UKK 500 YT	500	1,2	3,338	3008348
UKK 600 YT	600	1,2	4,564	3001736



Образец Заказа :

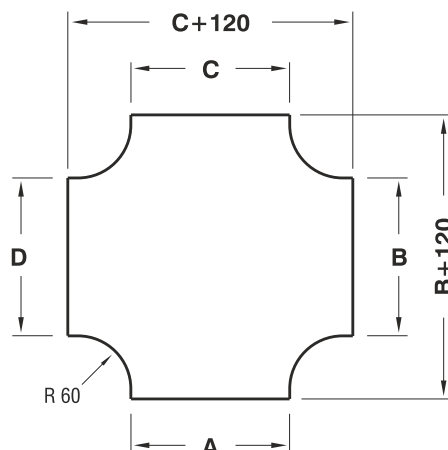
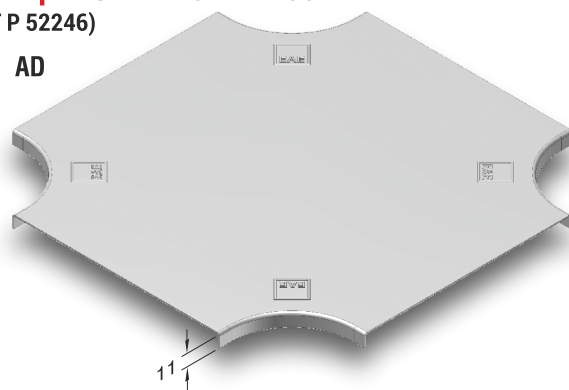
Наименование	Код продукции
UKK 500 YT КРЫШКА - 3008348	

Тип Лотка — Ширина лотка (A) — Тип модуля

►► КРЫШКА КРЕСТООБРАЗНОЙ СОЕДИНИТЕЛЬНОЙ СЕКЦИИ СЕРИИ UKK R=60

Предварительное цинкование (EN 10346 - EN 10143 - ГОСТ 14918 - ГОСТ Р 52246)

Наименование	ABCD (мм)	T (мм)	Вес (кг/шт)	Код продукции
UKK 50 AD	50	1,2	0,199	3008363
UKK 100 AD	100	1,2	0,384	3008362
UKK 150 AD	150	1,2	0,616	3008361
UKK 200 AD	200	1,2	0,895	3008360
UKK 300 AD	300	1,2	1,596	3008358
UKK 400 AD	400	1,2	2,486	3008357
UKK 500 AD	500	1,2	3,565	3008356
UKK 600 AD	600	1,2	4,834	3001737



Образец Заказа :

Наименование	Код продукции
UKK 100 AD КРЫШКА - 3008362	

Тип Лотка — Ширина лотка (A) — Тип секции

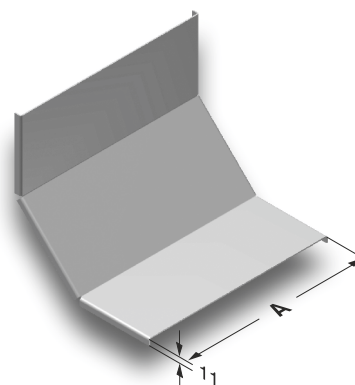
- При оформлении заказа, пожалуйста, укажите код продукции.
- Для оформления заказа изделий нестандартных размеров обратитесь в нашу компанию.
- Вес материалов является приблизительным и может меняться в пределах $\pm 10\%$

►► КРЫШКА КРЕСТОБРАЗНОЙ СОЕДИНИТЕЛЬНОЙ СЕКЦИИ СЕРИИ UKK (90°)

Предварительное цинкование (EN 10346 - EN 10143 - ГОСТ 14918 - ГОСТ Р 52246)

Наименование	A (мм)	T (мм)	Вес (кг/шт)	Код продукции
UKK 050 ID	50	1,2	0,057	3102558
UKK 100 ID	100	1,2	0,102	3102559
UKK 150 ID	150	1,2	0,146	3102560
UKK 200 ID	200	1,2	0,190	3102561
UKK 300 ID	300	1,2	0,277	3102563
UKK 400 ID	400	1,2	0,365	3102564
UKK 500 ID	500	1,2	0,450	3102565
UKK 600 ID	600	1,2	0,536	3102566

ID

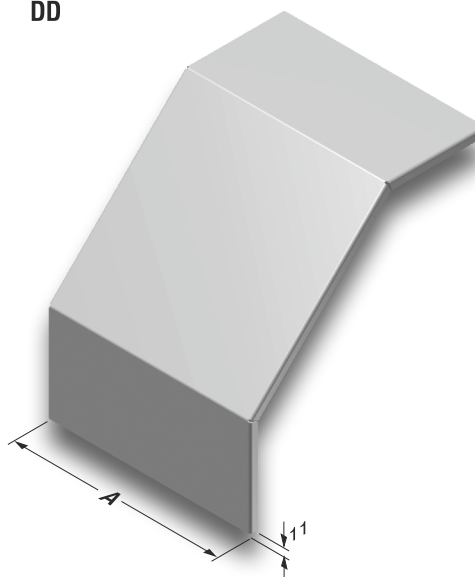


►► КРЫШКА ВЕРТИКАЛЬНОЙ ВНЕШНЕЙ ПОВОРОТНОЙ СЕКЦИИ СЕРИИ UKK (90°)

Предварительное цинкование (EN 10346 - EN 10143 - ГОСТ 14918 - ГОСТ Р 52246)

Наименование	A (мм)	T (мм)	Вес (кг/шт)	Код продукции
050 UKK 50 DD	50	1,2	0,166	3102567
050 UKK 100 DD	100	1,2	0,297	3102568
050 UKK 150 DD	150	1,2	0,428	3102569
050 UKK 200 DD	200	1,2	0,559	3102570
050 UKK 300 DD	300	1,2	0,821	3102572
050 UKK 400 DD	400	1,2	1,083	3102573
050 UKK 500 DD	500	1,2	1,345	3102574
050 UKK 600 DD	600	1,2	1,607	3102575
080 UKK 100 DD	100	1,2	0,450	3102576
080 UKK 150 DD	150	1,2	0,650	3102577
080 UKK 200 DD	200	1,2	0,850	3102578
080 UKK 300 DD	300	1,2	1,250	3102580
080 UKK 400 DD	400	1,2	1,640	3102581
080 UKK 500 DD	500	1,2	2,035	3102582
080 UKK 600 DD	600	1,2	2,430	3102583
100 UKK 100 DD	100	1,2	0,596	3102584
100 UKK 150 DD	150	1,2	0,859	3102585
100 UKK 200 DD	200	1,2	1,122	3102586
100 UKK 300 DD	300	1,2	1,647	3102588
100 UKK 400 DD	400	1,2	2,173	3102589
100 UKK 500 DD	500	1,2	2,699	3102590
100 UKK 600 DD	600	1,2	3,225	3102591

DD



Образец Заказа :

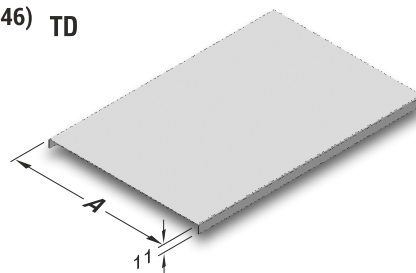


- При оформлении заказа, пожалуйста, укажите код продукции.
- Для оформления заказа изделий нестандартных размеров обратитесь в нашу компанию.
- Вес материалов является приблизительным и может меняться в пределах $\pm 10\%$

▶▶ КРЫШКА Т-ОБРАЗНОЙ ВЕРТИКАЛЬНОЙ ОТВЕТВИТЕЛЬНОЙ СЕКЦИИ С ЛОТКА НА СТЕНУ

Предварительное цинкование (EN 10346 - EN 10143 - ГОСТ 14918 - ГОСТ Р 52246) TD

Наименование	A (мм)	T (мм)	Вес (кг/шт)	Код продукции
УКК 50 TD	50	1,2	0,117	3006661
УКК 100 TD	100	1,2	0,261	3006660
УКК 150 TD	150	1,2	0,453	3006659
УКК 200 TD	200	1,2	0,692	3006658
УКК 300 TD	300	1,2	1,014	3006656
УКК 400 TD	400	1,2	1,336	3006655
УКК 500 TD	500	1,2	1,658	3006654
УКК 600 TD	600	1,2	1,980	3001732



Образец Заказа :

Наименование Код продукции

УКК 150 TD КРЫШКА - 3006659

Тип Лотка

Ширина лотка (A)

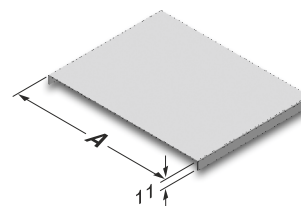
Тип секции

▶▶ КРЫШКА Т-ОБРАЗНОЙ ВЕРТИКАЛЬНОЙ ОТВЕТВИТЕЛЬНОЙ СЕКЦИИ С СЕРЕДИНЫ ЛОТКА

Предварительное цинкование (EN 10346 - EN 10143 - ГОСТ 14918 - ГОСТ Р 52246)

Наименование	A (мм)	T (мм)	Вес (кг/шт)	Код продукции
050 УКК 50 TO	50	1,2	0,316	3048402
050 УКК 100 TO	100	1,2	0,527	3048403
050 УКК 150 TO	150	1,2	0,738	3048404
050 УКК 200 TO	200	1,2	0,949	3048405
050 УКК 300 TO	300	1,2	1,371	3048406
050 УКК 400 TO	400	1,2	1,793	3048407
050 УКК 500 TO	500	1,2	2,215	3048408
050 УКК 600 TO	600	1,2	2,635	3048409
080 УКК 100 TO	100	1,2	0,603	3048410
080 УКК 150 TO	150	1,2	0,848	3048411
080 УКК 200 TO	200	1,2	1,093	3048412
080 УКК 300 TO	300	1,2	1,582	3048413
080 УКК 400 TO	400	1,2	2,072	3048414
080 УКК 500 TO	500	1,2	2,562	3048415
080 УКК 600 TO	600	1,2	3,052	3048416
100 УКК 100 TO	100	1,2	0,581	3048417
100 УКК 150 TO	150	1,2	0,814	3048418
100 УКК 200 TO	200	1,2	1,010	3048419
100 УКК 300 TO	300	1,2	1,511	3048420
100 УКК 400 TO	400	1,2	1,975	3048421
100 УКК 500 TO	500	1,2	2,440	3048422
100 УКК 600 TO	600	1,2	2,905	3048423

TO



Образец Заказа :

Наименование Код продукции

100 УКК 100-TO - 3048417

Высота (H)

Тип Лотка

Тип секции

Ширина лотка (A)

■ Внутренние зажимы могут использоваться только для перфорированных лотков.

■ Рекомендуемое количество зажимов 2 шт/ метр

▶▶ ЗАЖИМЫ КРЫШЕК КАБЕЛЬНЫХ ЛОТКОВ СЕРИИ UK

Наименование	Вес (кг/шт)	Код продукции
УКК 050 ЗАЖИМЫ КРЫШКИ (СНАРУЖИ)	0,013	1004184
УКК 080 ЗАЖИМЫ КРЫШКИ (СНАРУЖИ)	0,019	1014913
УКК 100 ЗАЖИМЫ КРЫШКИ (СНАРУЖИ)	0,026	1004182

УКК
Зажимы
Крышки
Снаружи



(Лаковое покрытие)

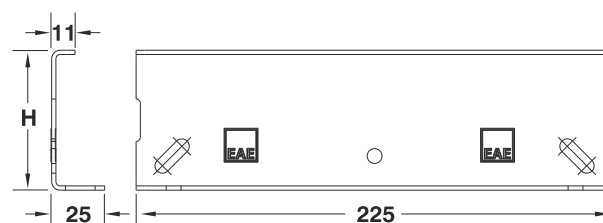
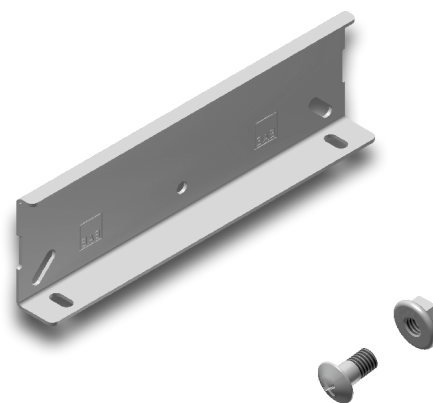
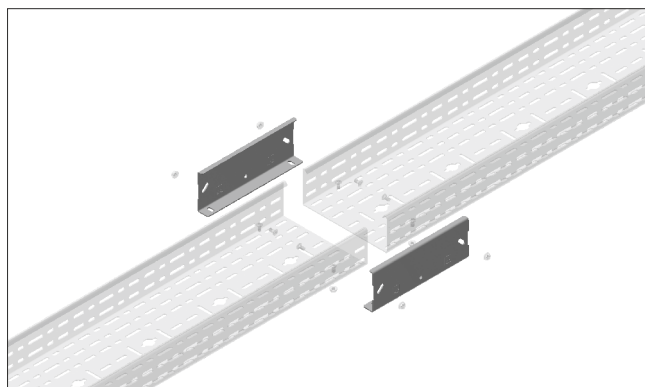


- Внутренние зажимы могут использоваться только для перфорированных лотков.
- Рекомендуемое количество зажимов 2 шт/ метр

▶▶ РАСШИРИТЕЛЬНЫЙ ЭЛЕМЕНТ СЕРИИ UKS

Предварительное цинкование (EN 10346 - EN 10143 - ГОСТ 14918 - ГОСТ Р 52246)

Наименование	Н (мм)	Т (мм)	Вес (кг/набор)	Код продукции
50 РАСШИРИТЕЛЬНЫЙ ЭЛЕМЕНТ UKS	50	1,2	0,224	3048424
80 РАСШИРИТЕЛЬНЫЙ ЭЛЕМЕНТ UKS	80	1,2	0,309	3048425
100 РАСШИРИТЕЛЬНЫЙ ЭЛЕМЕНТ UKS	100	1,2	0,361	3048426



- Расширительный комплект допускает изменение до 35 мм.
- Для расширительного комплекта используются 2 расширительных соединителя и 8 специальных болтов и гаек.

▶▶ КОМПЛЕКТ СОЕДИНИТЕЛЬНЫХ БОЛТОВ КАБЕЛЬНЫХ ЛОТКОВ

Наименование	Вес (кг/набор)	Код продукции
КОМПЛЕКТ СОЕДИНИТЕЛЬНЫХ БОЛТОВ М6	0,009	1004314

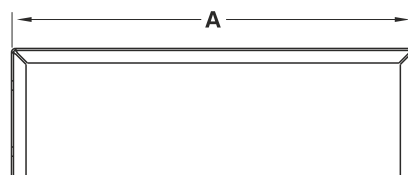
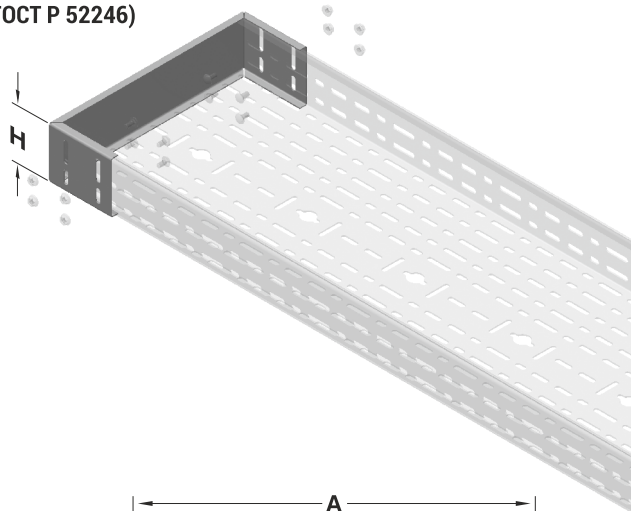


- 1 комплект болтов состоит из 1 болта с полукруглой головкой М6х12 + 1 гайки с фланцем М6. Лаковое покрытие стандартно.

▶▶ ТОРЦЕВОЙ ЭЛЕМЕНТ СЕРИИ UKS

Предварительное цинкование (EN 10346 - EN 10143 - ГОСТ 14918 - ГОСТ Р 52246)

Наименование	A (мм)	T (мм)	Вес (кг/шт)	Код продукции
50 UKS 050 ТОРЦЕВОЙ ЭЛЕМЕНТ	50	1,2	0,160	3048427
50 UKS 100 ТОРЦЕВОЙ ЭЛЕМЕНТ	100	1,2	0,194	3048428
50 UKS 150 ТОРЦЕВОЙ ЭЛЕМЕНТ	150	1,2	0,228	3048429
50 UKS 200 ТОРЦЕВОЙ ЭЛЕМЕНТ	200	1,2	0,263	3048430
50 UKS 300 ТОРЦЕВОЙ ЭЛЕМЕНТ	300	1,2	0,332	3048431
50 UKS 400 ТОРЦЕВОЙ ЭЛЕМЕНТ	400	1,2	0,401	3048432
50 UKS 500 ТОРЦЕВОЙ ЭЛЕМЕНТ	500	1,2	0,469	3048433
50 UKS 600 ТОРЦЕВОЙ ЭЛЕМЕНТ	600	1,2	0,538	3048434
<hr/>				
80 UKS 100 ТОРЦЕВОЙ ЭЛЕМЕНТ	100	1,2	0,270	3048435
80 UKS 150 ТОРЦЕВОЙ ЭЛЕМЕНТ	150	1,2	0,319	3048436
80 UKS 200 ТОРЦЕВОЙ ЭЛЕМЕНТ	200	1,2	0,367	3048437
80 UKS 300 ТОРЦЕВОЙ ЭЛЕМЕНТ	300	1,2	0,464	3048438
80 UKS 400 ТОРЦЕВОЙ ЭЛЕМЕНТ	400	1,2	0,561	3048439
80 UKS 500 ТОРЦЕВОЙ ЭЛЕМЕНТ	500	1,2	0,659	3048440
80 UKS 600 ТОРЦЕВОЙ ЭЛЕМЕНТ	600	1,2	0,756	3048441
<hr/>				
100 UKS 100 ТОРЦЕВОЙ ЭЛЕМЕНТ	100	1,2	0,326	3048442
100 UKS 150 ТОРЦЕВОЙ ЭЛЕМЕНТ	150	1,2	0,384	3048443
100 UKS 200 ТОРЦЕВОЙ ЭЛЕМЕНТ	200	1,2	0,442	3048444
100 UKS 300 ТОРЦЕВОЙ ЭЛЕМЕНТ	300	1,2	0,558	3048445
100 UKS 400 ТОРЦЕВОЙ ЭЛЕМЕНТ	400	1,2	0,674	3048446
100 UKS 500 ТОРЦЕВОЙ ЭЛЕМЕНТ	500	1,2	0,790	3048447
100 UKS 600 ТОРЦЕВОЙ ЭЛЕМЕНТ	600	1,2	0,906	3048448



Образец Заказа :

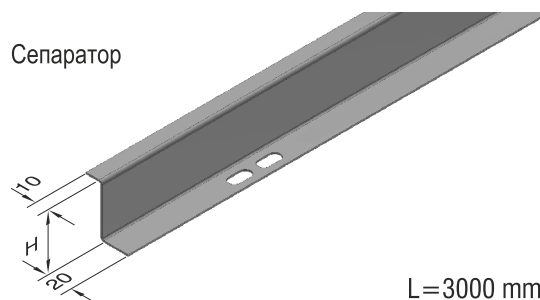


▶▶ СЕПАРАТОР СЕРИИ UKS

Предварительное цинкование (EN 10346 - EN 10143 - ГОСТ 14918 - ГОСТ Р 52246)

Наименование	H (мм)	T (мм)	Вес (кг/м)	Код продукции
050 СЕПАРАТОР UKS	48	0,8	0,492	3066367
080 СЕПАРАТОР UKS	78	0,8	0,681	3082333
100 СЕПАРАТОР UKS	98	0,8	0,870	3082334

8x16			
1115	938,5	921,5	938,5
3000			



L=3000 mm

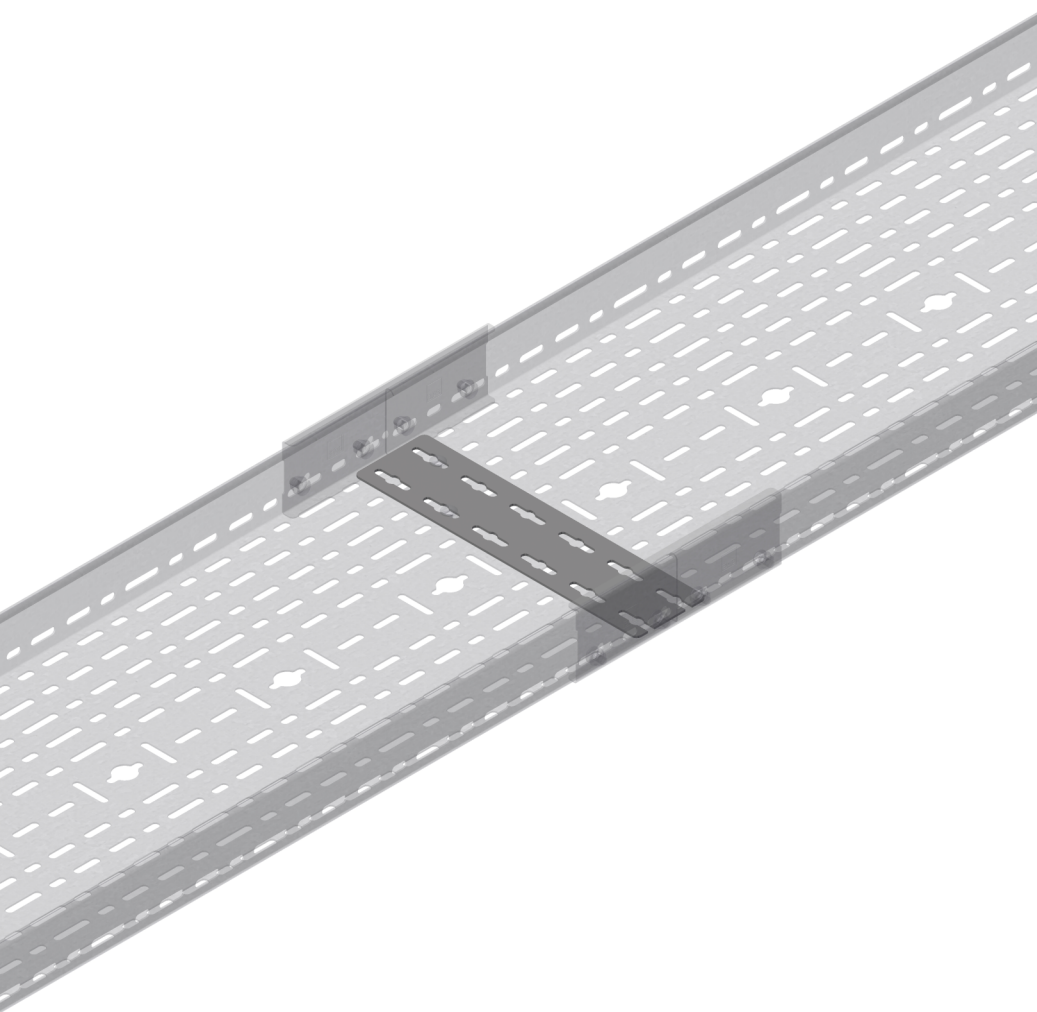
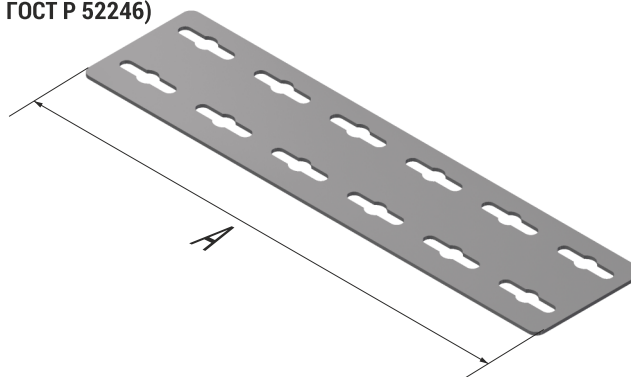
■ Расширительный комплект допускает изменение до 35 мм.

■ Для расширительного комплекта используются 2 расширительных соединителя и 8 специальных болтов и гаек.

►► ПОПЕРЕЧНАЯ СОЕДИНИТЕЛЬНАЯ ПЛАСТИНА СЕРИИ UKS

Предварительное цинкование (EN 10346 - EN 10143 - ГОСТ 14918 - ГОСТ Р 52246)


Наименование	А (мм)	Т (мм)	Вес (кг/шт)	Код продукции
Поперечная соединительная пластина 300	290	2	0,282	3066619
Поперечная соединительная пластина 400	390	2	0,379	3066620
Поперечная соединительная пластина 500	490	2	0,477	3066621
Поперечная соединительная пластина 600	590	2	0,575	3066622



- При оформлении заказа, пожалуйста, укажите код продукции.
- Для оформления заказа изделий нестандартных размеров обратитесь в нашу компанию.
- Вес материалов является приблизительным и может меняться в пределах $\pm 10\%$

▶▶ ФОРМА ДЛЯ ЗАПИСЕЙ И ЧЕРТЕЖЕЙ

Список деталей		
Порядковый №	Тип	Количество
<p>Фирма : Проект : Проект № :</p>		
<p>Имя : Дата : Подпись :</p>		



Используйте эту страницу, сняв с нее копию.