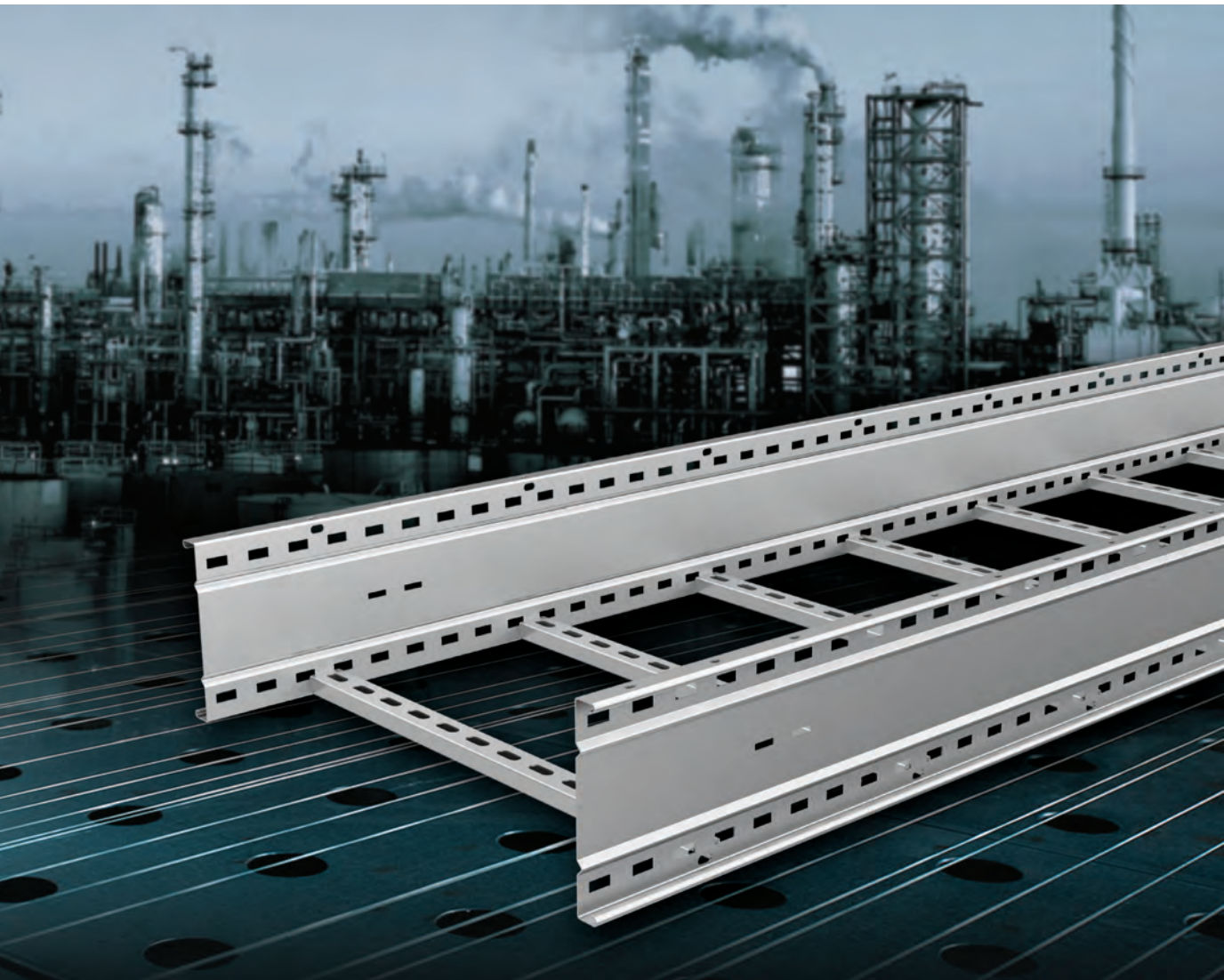




E-LINEKSA OG

Кабельные лестничные лотки промышленного назначения



E-LINEKCA OG



СОДЕРЖАНИЕ



►► E-LINE KCA OG

О компании	6-7
Наши рекомендации	8
Описание кода EAE	9
Сертификаты	10
Прямые секции	11-24
Фасонные секции	
Фасонная секция: Горизонтальный поворот YD30-YD45-YD60-YD90	25-33
Фасонная секция: Вертикальный наружный поворот DD30-DD45-DD60-DD90	34-41
Фасонная секция: Вертикальный внутренний поворот ID30-ID45-ID60-ID90	42-49
Фасонная секция: Горизонтальный тройник YТ	50-51
Фасонная секция: Горизонтальная крестовина AD	52-53
Фасонная секция: Симметричная редукция	54
Фасонная секция: Левосторонняя редукция	55
Фасонная секция: Правосторонняя редукция	56
Аксессуары: Торцевая заглушка	57
Крышка для прямой секции	58
Коньковая крышка	59
Кронштейн крышки для вентиляционного зазора	60
Информация	61
Фасонная секция: Крышка	
Фасонная секция: Крышка горизонтального поворота YD30-YD45-YD60-YD90	62-65
Фасонная секция: Крышка вертикального наружного поворота DD30-DD45-DD60-DD90	66-69
Фасонная секция: Крышка вертикального внутреннего поворота ID30-ID45-ID60-ID90	70-73
Фасонная секция: Крышка горизонтального тройника YТ	74
Фасонная секция: Крышка крестовины AD	75
Фасонная секция: Крышка симметричной редукции	76
Фасонная секция: Крышка левосторонней редукции	77
Фасонная секция: Крышка правосторонней редукции	78
Аксессуары: Стыковая накладка	80-81
Аксессуары: Компенсационная стыковая накладка	82-83
Аксессуары: Горизонтальная шарнирная соединительная пластина	84
Аксессуары: Вертикальная шарнирная соединительная пластина	85
Аксессуары: Монтажная пластина для вертикального перехода	86-87
Заземляющая перемычка	88
Аксессуары: Разделитель кабельной лестницы	89
Аксессуары: Вертикальный разделитель	90
Аксессуары: Пластина для снижения кабеля	91
Аксессуары: Пластина для распределительных коробок	92
Вертикальный крепежный кронштейн	93
Горизонтальный крепежный кронштейн	94
Дополнительные комплектующие (аксессуары)	95
Монтаж	96-98
Руководство по монтажу с учетом термальных деформаций	99-101
Класс нагрузки	102
Коррозия	103-108
Сертификаты	109-112

Более 40 лет

Эксперт по опорным кабельным системам

Производство:

12.000.000 метров лотка в год

1.500.000 метров лестницы в год

Объемы производства продукции из стали 66.000 тонн/год

ВОЗМОЖНОСТИ

Надежные опорные кабельные системы представляют жизненно важное значение для прокладки любых кабельных систем. Компания EAE - разработчик и производитель инновационных, современных, высокотехнологичных опорных кабельных систем, применяемых в различных сферах и отраслях.

АССОРТИМЕНТ ПРОДУКЦИИ

Ассортимент продукции EAE включает более 6000 наименований продукции для создания различных кабельных систем, которые уже используются во многих крупных проектах.

Помимо этого, EAE предлагает разработку специализированных систем, в которых требуется соблюдение специфичных технических стандартов; кроме того, инженеры компании осуществляют разработку и производство продукции по индивидуальным проектам для удовлетворения особых требований конкретных проектов.

УПРАВЛЕНИЕ ПРОЕКТАМИ

Для каждого конкретного проекта в компании назначается руководитель проекта в качестве единого контактного лица по проекту для компании и клиента, в обязанности которого включено руководство и контроль процессов проектирования, получения утверждений, производства и выполнения монтажа разводки поставляемой продукции.

ДОСТАВКА И ВЫПОЛНЕНИЕ МОНТАЖА РАЗВОДКИ

Вне зависимости от того, где находится ваш проект, компания EAE располагает всеми возможностями для выполнения полного комплекса логистических услуг, включая экспорт, упаковку и оформление документации.

100 KCAOG

125 KCAOG

ELINE
KCAOG



ВЫСОКИЕ ЭКСПЛУАТАЦИОННЫЕ ХАРАКТЕРИСТИКИ

КАБЕЛЬНЫЙ ЛОТОК ЛЕСТНИЧНОГО ТИПА

KCA OG

Выбран для проекта "Ямал СПГ"

**Соответствует климатическому исполнению
ХЛ, УХЛ 1 по ГОСТ 15150-69,
ГОСТ 52868-2007 и ГОСТ 16962.1-89**



200 KCAOG



150 KCAOG

Система E-Line KCA OG заслужила репутацию законодателя отраслевых стандартов опорных кабельных систем по всему миру. E-Line KCA OG - это уникальное сочетание высокой прочности, устойчивости к ударным воздействиям и легкой конструкции.

Кабельные лотки лестничного типа серии E-Line KCA OG разработаны для максимальных нагрузок несущей способности в своей категории продукции, обладают высокой устойчивостью к ударным нагрузкам и воздействиям окружающей среды, при этом обладают всеми возможностями для облегчения конструкции.

Конструктивный дизайн системы позволяет максимально использовать преимущества стали.

Инженеры различных проектов теперь имеют решения по созданию опорных кабельных систем для крупных морских платформ, модульных проектов, портовых сооружений и других крупных проектов, которые не только обеспечивают надежность прокладки кабелей на сверхдлинных расстояниях между опор, но и удовлетворяют требования по весу кабельных конструкций проекта.

IEC 61537 является стандартом для систем организации прокладки кабелей, определяющим методы испытаний и режим классификации кабельных лотков лестничного типа. В соответствии с этим стандартом кабельные лотки лестничного типа серии E-Line KCA OG прошли испытания на нагрузку, электрическую непрерывность и ударопрочность.

Компанией DEKRA выданы сертификаты о прохождении лабораторных испытаний и свидетельство о соответствии системы качества компании, гарантирующее надлежащее производство кабельных лестниц в соответствии со спецификациями.

По вопросам рекомендаций по монтажу, дизайну стыковочных и фасонных секций обращайтесь в компанию EAE.

Все виды сырьевых материалов подвергаются испытаниям по соответствующим стандартам, применимых для ваших проектов. Компания EAE осуществляет деятельность в соответствии со стандартами ISO 9001 (Система управления качеством) и ISO 14001 (Система управления охраной окружающей среды).

МАКСИМАЛЬНАЯ НЕСУЩАЯ СПОСОБНОСТЬ ОПОРНОЙ КАБЕЛЬНОЙ СИСТЕМЫ

200 KCA OG 1100= Высота: 200мм/Ширина:1100мм/

Вентилируемое пространство:0,1969м²

100 KCA OG

125 KCA OG

Эксплуатация при высоких температурах



**В соответствии со стандартом DIN 4102-12 (E90)
пройдены испытания при 1000 С в течение 90 минут.**

Продукция с верно определенными техническими характеристиками обеспечит соответствие высоким требованиям по производительности, надежности и эффективности затрат. Именно поэтому, прежде чем делать выбор типа и способа обработки поверхности материалов, важное значение имеет тщательный анализ условий окружающей среды с точки зрения таких факторов, как коррозия, загрязнение, влажность и наличие солей. Если вы испытываете необходимость в опорных кабельных системах, вне зависимости от места их использования, будь то сухие закрытые помещения или суровые условия морских побережий, компания EAE готова предложить наиболее оптимальные для вас решения...

200 **KCAOG**

150 **KCAOG**



Компания EAE Elektrik A.Ş., основанная в 1973 году, является компанией-прародителем холдинга EAE. Продукция компании EAE Elektrik A.S включает:

- Распределительные системы шинопроводов,
- Системы осветительных и распределительных шинопроводов малой мощности,
- Кабельные каналы и подвесные системы,
- Системы кабельных каналов для прокладки под фальшполом,
- Система троллейных шинопроводов

Компания EAE Elektrik A.Ş. имеет 4 производственных завода в Стамбуле где и располагается ее центральный офис, дополнительно 1 завод в Коджаэли, Турция и 1 завод в Александрове, Россия. Три завода компании EAE на высокотехнологичном оборудовании по современным технологиям осуществляют производство опорных кабельных систем для удовлетворения спроса на внутреннем рынке и рынков за рубежом.

Компания обладает широкой сетью филиалов и авторизованных дилеров в Турции. EAE Elektrik осуществляет экспорт своей продукции более чем в 92 странах мира предлагая свои решения для нефтегазовой отрасли, тяжелой промышленности и электростанций, а так же текстильной промышленности, деловых центров, автомобильной промышленности, торговых центров, многоэтажных зданий, заводов и офисных помещений и т.п.

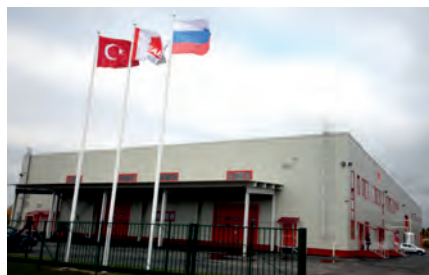
EAE, благодаря высокому качеству, инновациям и надежности продукции, занимает лидирующую позицию в сфере систем управления прокладкой кабеля на рынке. На протяжении более 40 лет компания EAE осуществляет непрерывные инвестиции в стратегических местах локализации, обладающие высокотехнологическими промышленными мощностями. С целью обеспечения высокого качества и непрерывности поставок продукции, осуществляется закупка высококачественного сырьевого материала и производство продукции на автоматизированных производственных линиях. В 2015 году вступил в эксплуатацию новый производственно-складской комплекс в Коджаэли, Турция, с общей площадью закрытых помещений 40 000 м². Завод изначально спроектирован для удовлетворения потребностей крупных промышленных проектов.

Для более полного удовлетворения потребностей проектов нефтегазовой промышленности, сектора производства электроэнергии и тяжелой промышленности, компания EAE разработала систему кабельных лотков лестничного типа "KCA OG", которая дополнила существующую систему кабельных лотков E-Line, включающую: перфорированные кабельные лотки, кабельные лестницы, кабельные каналы, опорные стойки Vinrak и широкий выбор несущих конструкций. Опытная команда специалистов техподдержки продаж компании EAE предоставляет техническую помощь по всем вопросам во время работы над крупными проектами любой сложности.

26.000 м² (Стамбул/Турция)



13.500 м² Александров/Россия



Заводы EAE по производству опорных кабельных систем

Отдел специалистов по опорным кабельным системам компании EAE, обладающей 40-летним опытом в отрасли, с гордостью представляет новую серию промышленных кабельных лотков лестничного типа "KCA OG". Благодаря применению новой серии кабельных лестниц KCA OG стало возможным удовлетворение любых потребностей проектов различной сложности.

Серии кабельных лотков лестничного типа:

- KM: Кабельный лоток лестничного типа для низких нагрузок
- KS : Кабельный лоток лестничного типа для высоких нагрузок
- KCA OG : Кабельный лоток лестничного типа для сверхвысоких нагрузок

Серия KCA OG разработана для удовлетворения высоких требований любых объектов промышленного сектора.

► Высококачественная обработка поверхностей продукции из нержавеющей стали:

Для использования системы в морских сооружениях и объектах система серии KCA OG может быть изготовлена из нержавеющей стали (316L), обладающей высокой противокоррозионной устойчивостью к воздействию соленой морской воды в сочетании с постоянно меняющимися суровыми погодными условиями.

► Высокая несущая способность:

Для проектов с большими пролетами система серии KCA OG может быть изготовлена со стандартной длиной лотка 6000 мм. Форма продольных ребер жесткости на боковом профиле KCA OG увеличивает несущую способность кабельной лестницы.

► Встроенные соединительные элементы на фасонных секциях:

Благодаря инновационному дизайну фасонных секций серии KCA OG, имеющих встроенные соединительные элементы, обеспечивается сокращение времени монтажа.

► Наивысшая вместимость кабеля:

Кабельные лестницы с высотой борта 200 мм обеспечивают наивысшую вместимость кабеля и наилучшие вентиляционные характеристики.

Нефтегазовая промышленность



Энергетическая промышленность



Нефтехимическая промышленность





YAMAL LNG-RUSSIA



YENI ELEKTRİK 865MW CCPP-TURKEY



SOCAR STAR REFINERY - TURKEY



MARY AMONIUM & UREA PLANT

Реализованные проекты

Baku Flame Towers	Азербайджан
Baku Triumph Towers	Азербайджан
Port Baku Residences	Азербайджан
Baku Waste To Energy	Азербайджан
Socartower	Азербайджан
Sofaz Tower	Баку - Азербайджан
Baku Shipyard Project	Баку - Азербайджан
Hilton Otel	Баку - Азербайджан
Al Tahady Uni. - All Faculties	Ливия
Veterinary Fac. Al Fateh Uni.	Ливия
Mathematic Fac. Al Fateh Uni.	Ливия
Bab Trablus Shopping Mall And Complex	Ливия
Ruby Shooping Mall	Казахстан
Zorlu Center Shopping Mall	Турция
Optimum K.maras Shopping Mall	Турция
Vialand Avm Shopping Mall	Турция
Eroğlu Merter Shopping Mall	Турция
Koru Florya Shopping Mall	Турция
Mall Of Istanbul – Torunlar	Турция
Marmarapark Shopping Mall Ece Group	Турция
Eroğlu Merter Shopping Mall	Турция
Florya Akvaryum Shopping Mall	Турция
Antalya Erasta Park Avm – Torunlar	Турция
Istwest	Турция
Buyaka Shopping Mall	Турция
Akbati Shopping Mall	Турция
Olimpa Shopping Mall	Турция
Airport Shopping Mall	Турция
Zonguldak Eren Termic Power Plant	Турция

Serdivan Shopping Mall	Турция
Triumph Towers	Турция
Hunplus Project	Турция
Anthill Bomonti Project	Турция
Kuyumcu Kent Extanion Part	Турция
Perlavista Shopping Mall	Турция
Nish Istanbul Office Blocks	Турция
Holiday Inn Otel	Турция
Atakoy Shopping Mall	Турция
Dumankaya Vizyon	Турция
Areva Adh2 New Transformer Plant	Турция
Sapphire Project	Турция
Mashattan Residance Project	Турция
Sabiha Gokcen Int. Airport	Турция
Deeppo Shopping Mall	Турция
Gordion Shopping Mall	Турция
Marmara Forum Shooping Mall	Турция
Ora Shooping Mall	Турция
Btc Pipeline Pump Stations	Турция
Tupraş Rup Project	Турция
Skyport Tower	Турция
870 Mw Samsun Ccpp	Турция
865 Mw Yeni Elektrik A.S. Ccpp	Турция
755 Mw Denizliccpp	Турция
Mary Amonium&Urea Plant	Туркмения
Onshore Gas Terminal	Туркмения
Turkmenbashi Int. Airport	Туркмения
Autoclaved Aerated Concrete Factory	Туркмения
South Yoleten Gas Field Development Pr.	Туркмения

Пример: 150 KCAOG 600 / L6 / Δ / 2/2

1 / 2 / 3 / 4 / 5 / 6

Высота

100 : 100 мм
125 : 125 мм
150 : 150 мм
200 : 200 мм

Категория

Лестница : KCA OG
Крышка : KCA OGK

Ширина

150 : 150 мм
200 : 200 мм
300 : 300 мм
450 : 450 мм
600 : 600 мм
750 : 750 мм
900 : 900 мм
1000 : 1000 мм
1100 : 1100 мм
Переходник: (Ws / Wp)

Радиус

300 : 300 мм
450 : 450 мм
600 : 600 мм
900 : 900 мм

Толщина

Тперемычки/ Тбоковой профиль

1.5/1.5
2/1.5
2/2
2/2.5
2.5/2.5

Обработка поверхности

Горячеоцинкованная 180: HDG
Кремниевый стальной лист : DG
Нержавеющая сталь (304&316L) : SS

Способ соединения

Yd30-ГОР. ОТВОД 30°
Yd45-ГОР. ОТВОД 45°
Yd60-ГОР. ОТВОД 60°
Yd90-ГОР. ОТВОД 90°

ld30-ВЕРТИК. ОТВОД 30°
ld45-ВЕРТИК. ОТВОД 45°
ld60-ВЕРТИК. ОТВОД 60°
ld90-ВЕРТИК. ОТВОД 90°

Dd30-ВЕРТИК. ОТВОД 30°
Dd45-ВЕРТИК. ОТВОД 45°
Dd60-ВЕРТИК. ОТВОД 60°
Dd90-ВЕРТИК. ОТВОД 90°

УТ-ТРОЙНИК
AD-КРЕСТОВИНА

MR-Семметричная редукция
LR- Левосторонняя редукция
RR-Правосторонняя редукция

Длина

L6: 6м.
L3: 3м.



**КАБЕЛЬНЫЙ ЛОТОК
ЛЕСТНИЧНОГО ТИПА СЕРИЙ**

TEST CERTIFICATE

Issued to: EAE Elektrik Asanör End. İnşaat San. ve Tic. A.Ş.
Akçaburgaz Mah.
3114 sok. No: 10
Esenyurt / İstanbul
Turkey

For the product: Cable ladder (Hot Dip Galvanized Steel)

Trade name: EAE

Type/Model: KCAOG Öl & Gas

Ratings: See for the product information the annex of this DEKRA Test Certificate

Manufactured by: EAE Elektrik Asanör End. İnşaat San. ve Tic. A.Ş.
4. Makina İşleri OSB 6. cad.
No 2 Demetlerköyü/Diğirli/Kocaeli
Turkey

Requirements: IEC 61537:2006
BS EN 61537:2007
TS EN 61537:2007

Remarks: The product meets the requirements.
This Test Certificate is valid till 20 March 2020 and expires upon withdrawal if one of the above mentioned standards or after changing the construction, materials or production method.

This Test Certificate is granted on account of an examination by DEKRA, the results of which are laid down in a confidential file no 219607302.

The examination has been carried out on one single specimen of the product, submitted by the manufacturer. The Attestation does not include an assessment of the manufacturer's production. Conformity of the production with the specimen tested by DEKRA is not the responsibility of DEKRA.

Amhem, 20 March 2017 Number: 2196073 13

DEKRA Certification B.V.

drs. G.J. Zoutbrood
Managing Director

H.R.M. Barends
Certification Manager

Integral publication of this certificate and adjoining reports is allowed.

DEKRA Certification B.V. | Maatje 1011, 6825 NJ Arnhem, P.O. Box 4185, 6802 ED Arnhem, The Netherlands
T +31 86 96 83000 F +31 86 96 81000 www.dekra-certification.com Registered Arnhem 06865396



**КАБЕЛЬНЫЙ ЛОТОК
ЛЕСТНИЧНОГО ТИПА СЕРИЙ**

TEST CERTIFICATE

Issued to: EAE Elektrik Asanör End. İnşaat San. ve Tic. A.Ş.
Akçaburgaz Mah.
3114 sok. No: 10
Esenyurt / İstanbul
Turkey

For the product: Metal cable ladder (steel)

Trade name: EAE

Type/Model: 200 KCAOG 200 - 200 KCAOG 1100

Ratings: See for the product information and the class designation the annex of this DEKRA Test Certificate

Manufactured by: EAE Elektrik Asanör End. İnşaat San. ve Tic. A.Ş.
4. Makina İşleri OSB 6. cad.
No 2 Demetlerköyü/Diğirli/Kocaeli
Turkey

Requirements: NEMA VE 1-2017/CSA C22.2 No. 125.1-17

Remarks: The products meet the requirements.
This Test Certificate is valid till 30 October 2020 and expires upon withdrawal if one of the above mentioned standards or after changing the construction, materials or production method.

This Test Certificate is granted on account of an examination by DEKRA, the results of which are laid down in a confidential file no 221896405.

The examination has been carried out on one single specimen of the product, submitted by the manufacturer. The Attestation does not include an assessment of the manufacturer's production. Conformity of the production with the specimen tested by DEKRA is not the responsibility of DEKRA.

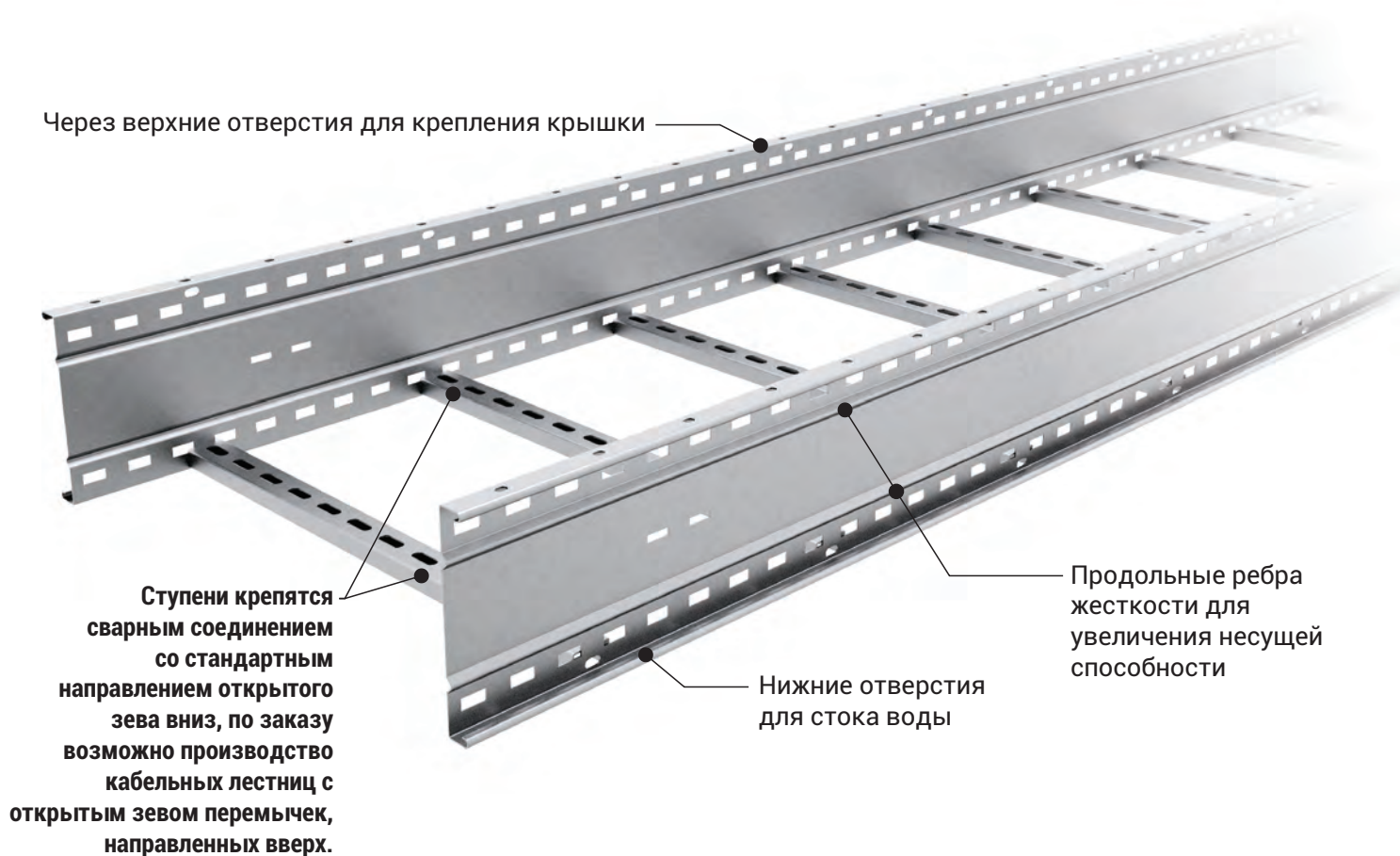
Amhem, 30 October 2017 Number: 2218964 09

DEKRA Certification B.V.

H.R.M. Barends
Certification Manager

Integral publication of this certificate and adjoining reports is allowed.

DEKRA Certification B.V. | Maatje 1011, 6825 NJ Arnhem, P.O. Box 4185, 6802 ED Arnhem, The Netherlands
T +31 86 96 83000 F +31 86 96 81000 www.dekra-certification.com Registered Arnhem 1089236



Характеристики KCA OG :

Длина : Стандартная длина 3000 мм и 6000 мм
 Обработка поверхности : Горячее цинкование методом погружения (HDG) в соответствии с ISO EN 1461 | Глубокое цинкование (DG) с Corten A
 Нержавеющая сталь 316L (SS304 дополнительно)

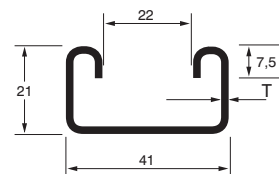
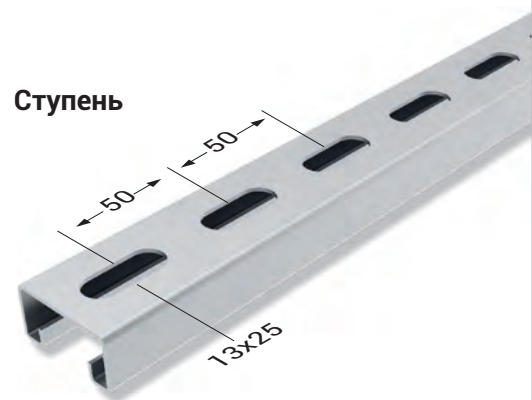
Боковой профиль

Высота : 100 мм / 125 мм / 150 мм / 200 мм
 Толщина : 1.5 мм / 2.00 мм / 2.5 мм (опционная)
 Ребро жесткости: одиночное (100 мм высота) / двойное (125 мм / 150 мм / 200 мм)

Ступень

Размеры : 41 (ширина) x 21 (высота) страт профиль
 Расстояние между ступенью : 300 мм
 Ширина : 150 мм / 300 мм / 450 мм / 600 мм / 900 мм
 Опционная ширина : 200 мм / 750 мм / 1000 мм / 1100 мм
 Толщина : 1.5 мм / 2.00 мм / 2.50 мм (опционная)

Ступень



1,5 мм до 600 мм ширины,
2 мм выше 600 мм ширины

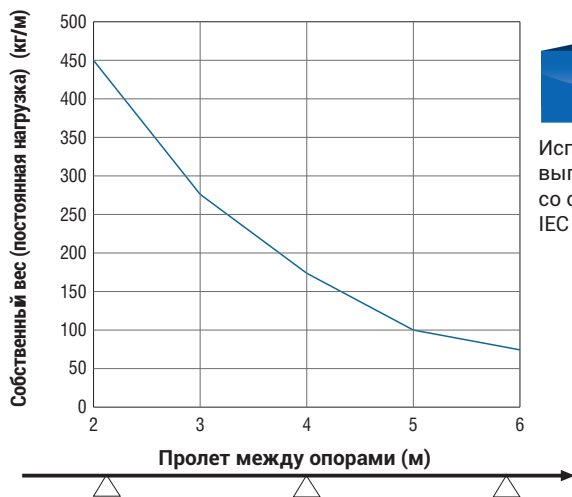


положение

100 KCA OG 100 мм Высота кабельной лестницы/ Длина: 3000мм / 6000мм

Кабельный лоток лестничного типа изготавливается стандартной шириной 150 мм, 200 мм, 300 мм, 450 мм, 600 мм, 750 мм, 900 мм и 1000 мм, кроме того, по заказу возможно производство шириной до 1100 мм. Стандартное расстояние между ступенью составляет 300 мм.

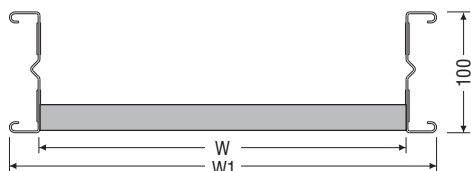
- Глубина укладки кабеля: 78 мм
- Обработка поверхности и материалы: Горячеоцинкованная малоуглеродистая сталь
- Глубокое цинкование(Corten-A)
- 316 L нержавеющая сталь (возможно изготовление из стали 304-го состава)



Испытания при воздействии нагрузок выполнены в соответствии со стандартом IEC 61537.



"Расстояние между опорами кабельных лестниц не должно превышать длины кабельной лестницы. Так, для лестницы OG длиной L=3 м опоры устанавливаются с интервалом 3 м или менее".



Код	Описание	Кол-во	Размеры (мм)				Вес (кг/пм)	Боковой профиль (мм)	Ступень (мм)
			W	W1	L	H			
3066914	100 KCA OG150/L/Δ/1.5/1.5	10	150	200	3000/6000	100	4,675	1,5	1,5
3066920	100 KCA OG200/L/Δ/1.5/1.5	10	200	250	3000/6000	100	4,880	1,5	1,5
3066926	100 KCA OG300/L/Δ/1.5/1.5	10	300	350	3000/6000	100	5,298	1,5	1,5
3066932	100 KCA OG450/L/Δ/1.5/1.5	10	450	500	3000/6000	100	5,922	1,5	1,5
3066938	100 KCA OG600/L/Δ/1.5/1.5	10	600	650	3000/6000	100	6,545	1,5	1,5
3066945	100 KCA OG750/L/Δ/1.5/2	10	750	800	3000/6000	100	8,045	1,5	2
3066951	100 KCA OG900/L/Δ/1.5/2	10	900	950	3000/6000	100	8,844	1,5	2
3066957	100 KCA OG1000/L/Δ/1.5/2	10	1000	1050	3000/6000	100	9,376	1,5	2
3066963	100 KCA OG1100/L/Δ/1.5/2	10	1100	1150	3000/6000	100	9,911	1,5	2

- Δ: Все коды продукции и веса указаны в килограммах (кг) и имеют горячеоцинкованную (HDG) обработку поверхности.
- Для получения веса соответствующего компонента с другим видом обработки поверхности необходимо умножить указанный вес на коэффициент вида обработки поверхности.
- Коэффициент обработки поверхности: HDG (ISO En1461) = (HDG):1 / Нержавеющая сталь = (SS) : 0.94
- Пожалуйста, для выбора крышек смотрите страницу "58".

125 KCA OG 125 мм Высота кабельной лестницы/ Длина: 3000мм / 6000мм

Кабельный лоток лестничного типа изготавливается стандартной шириной 150 мм, 200 мм, 300 мм, 450 мм, 600 мм, 750 мм, 900 мм и 1000 мм, кроме того, по заказу возможно производство шириной до 1100 мм. Стандартное расстояние между ступенью составляет 300 мм.

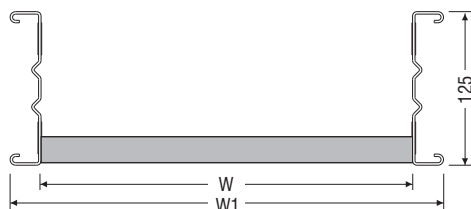
- Глубина укладки кабеля: 100 мм
- Обработка поверхности и материалы: Горячеоцинкованная малоуглеродистая сталь
- Глубокое цинкование(Corten-A)
- 316 L нержавеющая сталь (возможно изготовление из стали 304-го состава)



Испытания при воздействии нагрузок выполнены в соответствии со стандартом IEC 61537.



"Расстояние между опорами кабельных лестниц не должно превышать длины кабельной лестницы. Так, для кабельной лестницы OG длиной L=3 м опоры устанавливаются с интервалом 3 м или менее".



Код	Описание	Кол-во	Размеры (мм)				Вес (кг/пм)	Боковой профиль (мм)	Ступень (мм)
			W	W1	L	H			
3066969	125 KCA OG150/L/Δ/2/1,5	10	150	200	3000/6000	125	6,915	2	1,5
3066975	125 KCA OG200/L/Δ/2/1,5	10	200	250	3000/6000	125	7,121	2	1,5
3066981	125 KCA OG300/L/Δ/2/1,5	10	300	350	3000/6000	125	7,539	2	1,5
3066987	125 KCA OG450/L/Δ/2/1,5	10	450	500	3000/6000	125	8,162	2	1,5
3066993	125 KCA OG600/L/Δ/2/1,5	10	600	650	3000/6000	125	8,785	2	2
3067000	125 KCA OG750/L/Δ/2/2	10	750	800	3000/6000	125	10,285	2	2
3067006	125 KCA OG900/L/Δ/2/2	10	900	950	3000/6000	125	11,084	2	2
3067012	125 KCA OG1000/L/Δ/2/2	10	1000	1050	3000/6000	125	11,616	2	2
3067018	125 KCA OG1100/L/Δ/2/2	10	1100	1150	3000/6000	125	12,151	2	2

- Δ: Все коды продукции и веса указаны в килограммах (кг) и имеют горячеоцинкованную (HDG) обработку поверхности.
- Для получения веса соответствующего компонента с другим видом обработки поверхности необходимо умножить указанный вес на коэффициент вида обработки поверхности.
- Коэффициент обработки поверхности: HDG (ISO En1461) = (HDG):1 / Нержавеющая сталь = (SS) : 0.94
- Пожалуйста, для выбора крышек смотрите страницу "58".

150 KCA OG 150 мм Высота кабельной лестницы/ Длина: 3000мм / 6000мм

Кабельный лоток лестничного типа изготавливается стандартной шириной 150 мм, 200 мм, 300 мм, 450 мм, 600 мм, 750 мм, 900 мм и 1000 мм, кроме того, по заказу возможно производство шириной до 1100 мм. Стандартное расстояние между ступенью составляет 300 мм.

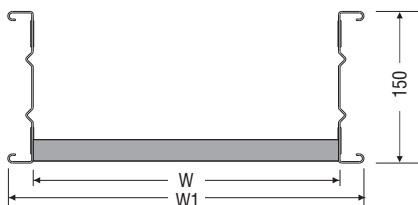
- Глубина укладки кабеля: 125 мм
- Обработка поверхности и материалы: Горячеоцинкованная малоуглеродистая сталь
- Глубокое цинкование(Corten-A)
- 316 L нержавеющая сталь (возможно изготовление из стали 304-го состава)



Испытания при воздействии нагрузок выполнены в соответствии со стандартом IEC 61537.



"Расстояние между опорами кабельных лестниц не должно превышать длины кабельной лестницы. Так, для кабельной лестницы OG длиной L=3 м опоры устанавливаются с интервалом 3 м или менее".



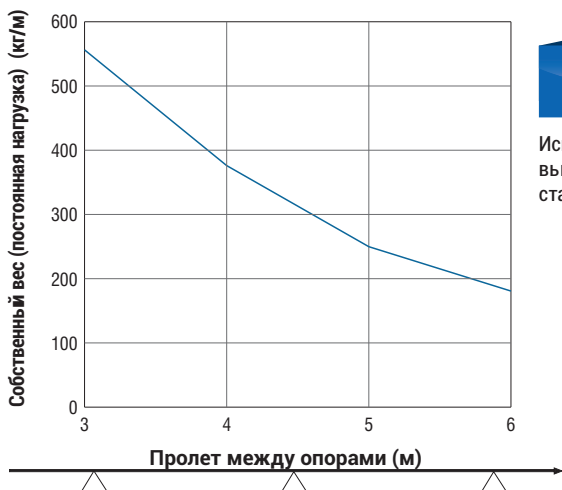
Код	Описание	Кол-во	Размеры (мм)				Вес (кг/пм)	Боковой профиль (мм)	Ступень (мм)
			W	W1	L	H			
3067024	150 KCA OG150/L/Δ/2/2	10	150	200	3000/6000	150	7,954	2	2
3067030	150 KCA OG200/L/Δ/2/2	10	200	250	3000/6000	150	8,218	2	2
3067036	150 KCA OG300/L/Δ/2/2	10	300	350	3000/6000	150	8,754	2	2
3067042	150 KCA OG450/L/Δ/2/2	10	450	500	3000/6000	150	9,553	2	2
3067048	150 KCA OG600/L/Δ/2/2	10	600	650	3000/6000	150	10,349	2	2
3067054	150 KCA OG750/L/Δ/2/2	10	750	800	3000/6000	150	11,148	2	2
3067060	150 KCA OG900/L/Δ/2/2	10	900	950	3000/6000	150	11,947	2	2
3067066	150 KCA OG1000/L/Δ/2/2	10	1000	1050	3000/6000	150	12,479	2	2
3067072	150 KCA OG1100/L/Δ/2/2	10	1100	1150	3000/6000	150	13,014	2	2

- Δ: Все коды продукции и веса указаны в килограммах (кг) и имеют горячеоцинкованную (HDG) обработку поверхности.
- Для получения веса соответствующего компонента с другим видом обработки поверхности необходимо умножить указанный вес на коэффициент вида обработки поверхности.
- Коэффициент обработки поверхности: HDG (ISO En1461) = (HDG):1 / Нержавеющая сталь = (SS) : 0.94
- Пожалуйста, для выбора крышек смотрите страницу "58".

200 KCA OG 200 мм Высота кабельной лестницы/ Длина: 3000мм / 6000мм

Кабельный лоток лестничного типа изготавливается стандартной шириной 150 мм, 200 мм, 300 мм, 450 мм, 600 мм, 750 мм, 900 мм и 1000 мм, кроме того, по заказу возможно производство шириной до 1100 мм. Стандартное расстояние между ступенью составляет 300 мм.

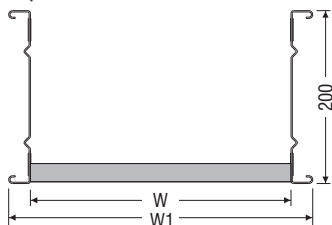
- Глубина укладки кабеля: 175 мм
- Обработка поверхности и материалы: Горячеоцинкованная малоуглеродистая сталь
- Глубокое цинкование(Corten-A)
- 316 L нержавеющая сталь (возможно изготовление из стали 304-го состава)



Испытания при воздействии нагрузок выполнены в соответствии со стандартом IEC 61537.



"Расстояние между опорами кабельных лестниц не должно превышать длины кабельной лестницы. Так, для кабельной лестницы OG длиной L=3 м опоры устанавливаются с интервалом 3 м или менее".



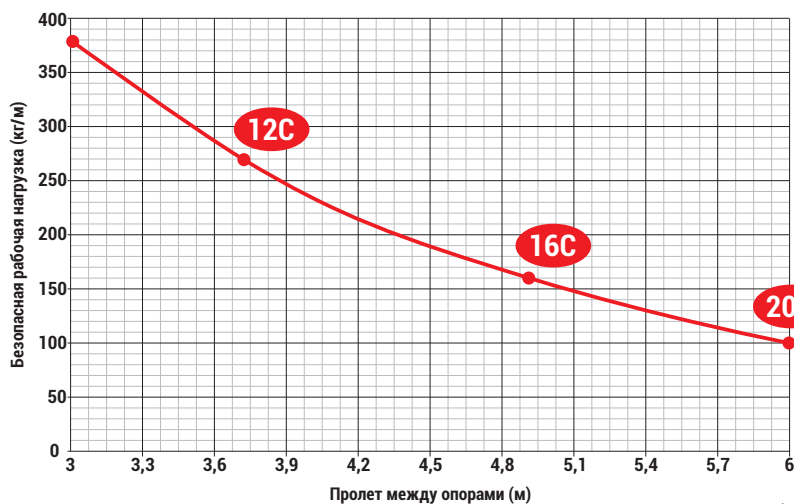
Код	Описание	Кол-во	Размеры (мм)				Вес (кг/пм)	Боковой профиль (мм)	Ступень (мм)
			W	W1	L	H			
3067078	200 KCA OG200/L/Δ/2/2	10	200	250	3000/6000	200	9,930	2	2
3067084	200 KCA OG300/L/Δ/2/2	10	300	350	3000/6000	200	10,465	2	2
3067090	200 KCA OG450/L/Δ/2/2	10	450	500	3000/6000	200	11,265	2	2
3067096	200 KCA OG600/L/Δ/2/2	10	600	650	3000/6000	200	12,060	2	2
3067102	200 KCA OG750/L/Δ/2/2	10	750	800	3000/6000	200	12,860	2	2
3067108	200 KCA OG900/L/Δ/2/2	10	900	950	3000/6000	200	13,659	2	2
3067114	200 KCA OG1000/L/Δ/2/2	10	1000	1050	3000/6000	200	14,191	2	2
3067120	200 KCA OG1100/L/Δ/2/2	10	1100	1150	3000/6000	200	14,726	2	2

- Δ: Все коды продукции и веса указаны в килограммах (кг) и имеют горячеоцинкованную (HDG) обработку поверхности.
- Для получения веса соответствующего компонента с другим видом обработки поверхности необходимо умножить указанный вес на коэффициент вида обработки поверхности.
- Коэффициент обработки поверхности: HDG (ISO En1461) = (HDG):1 / Нержавеющая сталь = (SS) : 0.94
- Пожалуйста, для выбора крышек смотрите страницу "58".

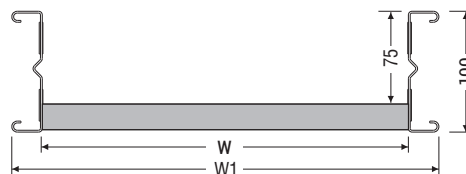
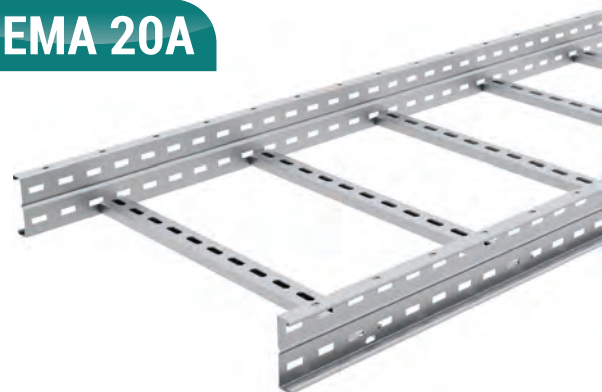
100 KCA OG "Горячеоцинкованные кабельные лотки лестничного типа серии NEMA 20A"

- Наружная высота (H) : 100мм глубина укладки кабеля: 75мм
- Внутренняя ширина (W) : 150мм, 200мм, 300мм, 450мм, 600мм, 750мм, 900мм, 1000мм, 1100мм
- Наружная ширина : W+50
- Стандартное расстояние между ступенью : 300мм
- Стандартная длина (L) : 3 метра / 6 метров

H100 HDG NEMA VE-1 Class 20A



NEMA 20A



Параметры безопасной рабочей нагрузки указаны на основании результатов испытаний однопролетной трассы в соответствии с требованиями стандарта NEMA VE-1-2017.

*Пожалуйста, смотрите страницу 101 с буквенными обозначениями классов по NEMA.

100 KCAOG Горячеоцинкованный стальной кабельный лоток лестничного типа

NEMA 20A	Описание	РАЗМЕРЫ					
		Высота		Ширина		Длина	Ступень
		Высота бокового профиля	Глубина укладки кабеля	Внутренняя ширина (W)	Наружная ширина (W1)	Стандартная длина	Стандартное расстояние между ступенью
Код		мм (дюймов)		мм (дюймов)		м (футов)	мм (дюймов)
3125361	100 KCA OG 150/HDG/L	100 (4")	75 (3")	150 (6")	200 (8")	3 м/6 м (10 футов / 20 футов)	300 (12")
3125362	100 KCA OG 200/HDG/L	100 (4")	75 (3")	200 (8")	250 (10")	3 м/6 м (10 футов / 20 футов)	300 (12")
3125363	100 KCA OG 300/HDG/L	100 (4")	75 (3")	300 (12")	350 (14")	3 м/6 м (10 футов / 20 футов)	300 (12")
3125364	100 KCA OG 450/HDG/L	100 (4")	75 (3")	450 (18")	500 (20")	3 м/6 м (10 футов / 20 футов)	300 (12")
3125365	100 KCA OG 600/HDG/L	100 (4")	75 (3")	600 (24")	650 (26")	3 м/6 м (10 футов / 20 футов)	300 (12")
3125366	100 KCA OG 750/HDG/L	100 (4")	75 (3")	750 (30")	800 (32")	3 м/6 м (10 футов / 20 футов)	300 (12")
3125367	100 KCA OG 900/HDG/L	100 (4")	75 (3")	900 (36")	950 (38")	3 м/6 м (10 футов / 20 футов)	300 (12")
3125368	100 KCA OG 1000/HDG/L	100 (4")	75 (3")	1000 (40")	1050 (42")	3 м/6 м (10 футов / 20 футов)	300 (12")
3125369	100 KCA OG 1100/HDG/L	100 (4")	75 (3")	1100 (44")	1150 (46")	3 м/6 м (10 футов / 20 футов)	300 (12")

Стандартная длина производства - метрическая единица измерения.

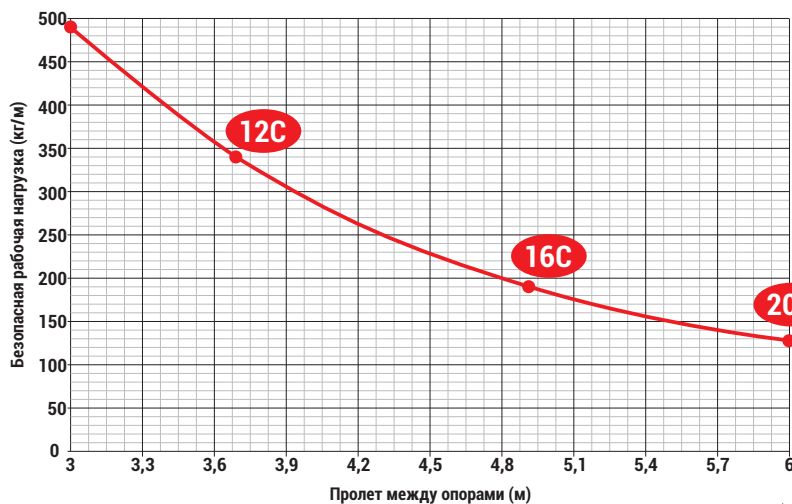
(Размеры, указанные в скобках (дюймы и футы) приводятся в качестве справочной информации.)

■ Пожалуйста, для выбора крышек смотрите страницу "58".

125 KCA OG "Горячеоцинкованные кабельные лотки лестничного типа серии NEMA 20B"

- Наружная высота (H) : 125мм (глубина укладки кабеля: 100мм)
- Внутренняя ширина (W) : 150мм, 200мм, 300мм, 450мм, 600мм, 750мм, 900мм, 1000мм, 1100мм
- Наружная ширина : W+50
- Стандартное расстояние между ступенью : 300мм
- Стандартная длина (L) : 3 метра / 6 метров

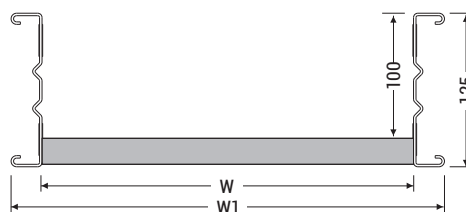
H125 HDG NEMA VE-1 Class 20B



Параметры безопасной рабочей нагрузки указаны на основании результатов испытаний однопролетной трассы в соответствии с требованиями стандарта NEMA VE-1-2017.

*Пожалуйста, смотрите страницу 101 с буквенными обозначениями классов по NEMA.

NEMA 20B



125 KCAOG Горячеоцинкованный стальной кабельный лоток лестничного типа

NEMA 20B	Описание	РАЗМЕРЫ					
		Высота		Ширина		Длина	Ступень
		Высота бокового профиля	Глубина укладки кабеля	Внутренняя ширина (W)	Наружная ширина (W1)	Стандартная длина	Стандартное расстояние между ступенью
Код		мм (дюймов)		мм (дюймов)		м (футов)	мм (дюймов)
3125370	125 KCA OG 150/HDG/L	125 (5")	100 (4")	150 (6")	200 (8")	3 м/6 м (10 футов / 20 футов)	300 (12")
3125371	125 KCA OG 200/HDG/L	125 (5")	100 (4")	200 (8")	250 (10")	3 м/6 м (10 футов / 20 футов)	300 (12")
3125372	125 KCA OG 300/HDG/L	125 (5")	100 (4")	300 (12")	350 (14")	3 м/6 м (10 футов / 20 футов)	300 (12")
3125373	125 KCA OG 450/HDG/L	125 (5")	100 (4")	450 (18")	500 (20")	3 м/6 м (10 футов / 20 футов)	300 (12")
3125374	125 KCA OG 600/HDG/L	125 (5")	100 (4")	600 (24")	650 (26")	3 м/6 м (10 футов / 20 футов)	300 (12")
3125375	125 KCA OG 750/HDG/L	125 (5")	100 (4")	750 (30")	800 (32")	3 м/6 м (10 футов / 20 футов)	300 (12")
3125376	125 KCA OG 900/HDG/L	125 (5")	100 (4")	900 (36")	950 (38")	3 м/6 м (10 футов / 20 футов)	300 (12")
3125377	125 KCA OG 1000/HDG/L	125 (5")	100 (4")	1000 (40")	1050 (42")	3 м/6 м (10 футов / 20 футов)	300 (12")
3125378	125 KCA OG 1100/HDG/L	125 (5")	100 (4")	1100 (44")	1150 (46")	3 м/6 м (10 футов / 20 футов)	300 (12")

Стандартная длина производства - метрическая единица измерения.

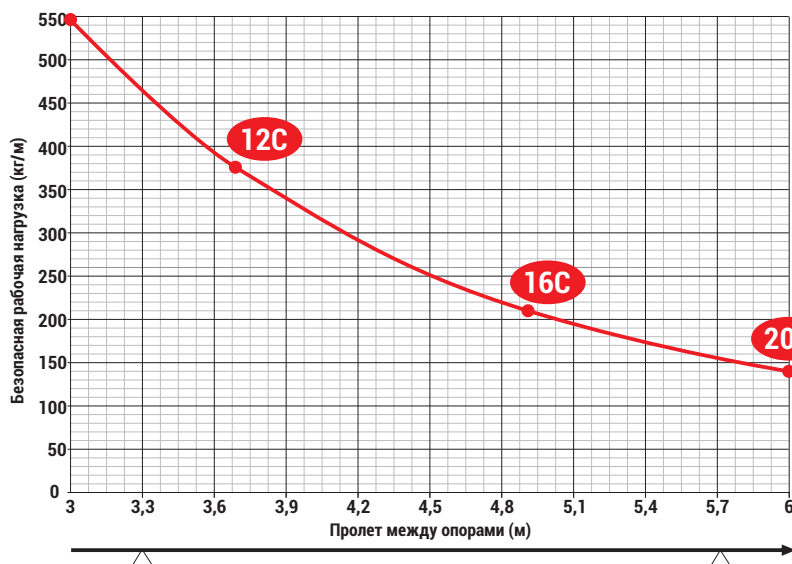
(Размеры, указанные в скобках (дюймы и футы) приводятся в качестве справочной информации.)

■ Пожалуйста, для выбора крышек смотрите страницу "58".

150 KCA OG "Горячеоцинкованные кабельные лотки лестничного типа серии NEMA 20B"

- Наружная высота (H) : 150мм (глубина укладки кабеля: 125мм)
- Внутренняя ширина (W) : 150мм, 200мм, 300мм, 450мм, 600мм, 750мм, 900мм, 1000мм, 1100мм
- Наружная ширина : W+50
- Стандартное расстояние между ступенью : 300мм
- Стандартная длина (L) : 3 метра / 6 метров

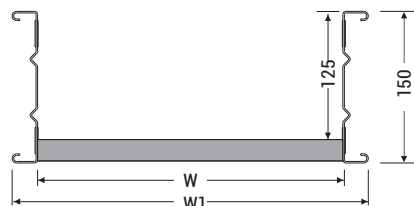
H150 HDG NEMA VE-1 Class 20B



Параметры безопасной рабочей нагрузки указаны на основании результатов испытаний однопролетной трассы в соответствии с требованиями стандарта NEMA VE-1-2017.

*Пожалуйста, смотрите страницу 101 с буквенными обозначениями классов по NEMA.

NEMA 20B



150 KCAOG Горячеоцинкованный стальной кабельный лоток лестничного типа

NEMA 20B	Описание	РАЗМЕРЫ					
		Высота		Ширина		Длина	Ступень
		Высота бокового профиля	Глубина укладки кабеля	Внутренняя ширина (W)	Наружная ширина (W1)		
Код		мм (дюймов)		мм (дюймов)		м (футов)	мм (дюймов)
3125379	150 KCA OG 150/HDG/L	150 (6")	125 (5")	150 (6")	200 (8")	3 м/6 м (10 футов / 20 футов)	300 (12")
3125380	150 KCA OG 200/HDG/L	150 (6")	125 (5")	200 (8")	250 (10")	3 м/6 м (10 футов / 20 футов)	300 (12")
3125381	150 KCA OG 300/HDG/L	150 (6")	125 (5")	300 (12")	350 (14")	3 м/6 м (10 футов / 20 футов)	300 (12")
3125382	150 KCA OG 450/HDG/L	150 (6")	125 (5")	450 (18")	500 (20")	3 м/6 м (10 футов / 20 футов)	300 (12")
3125383	150 KCA OG 600/HDG/L	150 (6")	125 (5")	600 (24")	650 (26")	3 м/6 м (10 футов / 20 футов)	300 (12")
3125384	150 KCA OG 750/HDG/L	150 (6")	125 (5")	750 (30")	800 (32")	3 м/6 м (10 футов / 20 футов)	300 (12")
3125385	150 KCA OG 900/HDG/L	150 (6")	125 (5")	900 (36")	950 (38")	3 м/6 м (10 футов / 20 футов)	300 (12")
3125386	150 KCA OG 1000/HDG/L	150 (6")	125 (5")	1000 (40")	1050 (42")	3 м/6 м (10 футов / 20 футов)	300 (12")
3125387	150 KCA OG 1100/HDG/L	150 (6")	125 (5")	1100 (44")	1150 (46")	3 м/6 м (10 футов / 20 футов)	300 (12")

Стандартная длина производства - метрическая единица измерения.

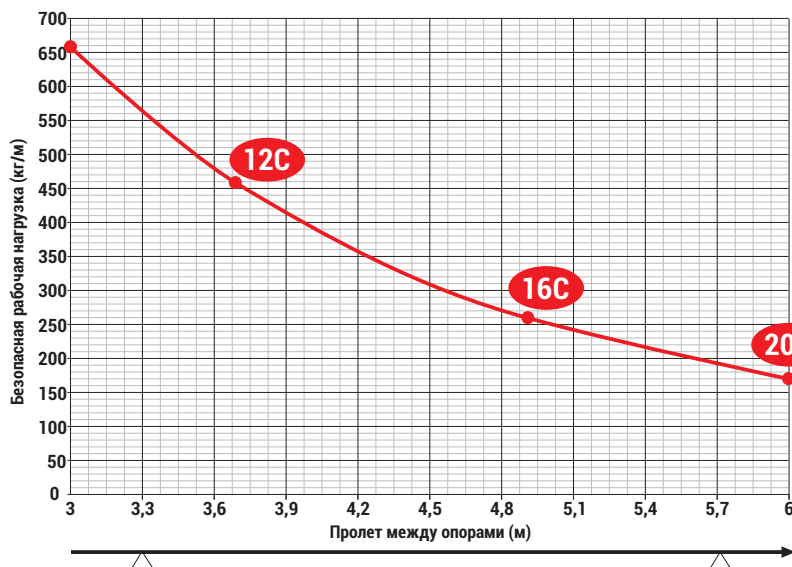
(Размеры, указанные в скобках (дюймы и футы) приводятся в качестве справочной информации.)

■ Пожалуйста, для выбора крышек смотрите страницу "58".

150 KCA OG "Горячеоцинкованные кабельные лотки лестничного типа серии NEMA 20C"

- Наружная высота (H) : 150мм (глубина укладки кабеля: 125мм)
- Внутренняя ширина (W) : 150мм, 200мм, 300мм, 450мм, 600мм, 750мм, 900мм, 1000мм, 1100мм
- Наружная ширина : W+50
- Стандартное расстояние между ступенью : 300мм
- Стандартная длина (L) : 3 метра / 6 метров

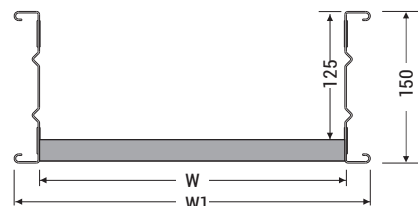
H150 HDG NEMA VE-1 Class 20C



Параметры безопасной рабочей нагрузки указаны на основании результатов испытаний однопролетной трассы в соответствии с требованиями стандарта NEMA VE-1-2017.

*Пожалуйста, смотрите страницу 101 с буквенными обозначениями классов по NEMA.

NEMA 20C



150 KCAOG Горячеоцинкованный стальной кабельный лоток лестничного типа

NEMA 20C	Описание	РАЗМЕРЫ					
		Высота		Ширина		Длина	Ступень
		Высота бокового профиля	Глубина укладки кабеля	Внутренняя ширина (W)	Наружная ширина (W1)	Стандартная длина	Стандартное расстояние между ступенью
Код		мм (дюймов)		мм (дюймов)		м (футов)	мм (дюймов)
3125388	150 KCA OG 150/HDG/L	150 (6")	125 (5")	150 (6")	200 (8")	3 м/6 м (10 футов / 20 футов)	300 (12")
3125389	150 KCA OG 200/HDG/L	150 (6")	125 (5")	200 (8")	250 (10")	3 м/6 м (10 футов / 20 футов)	300 (12")
3125390	150 KCA OG 300/HDG/L	150 (6")	125 (5")	300 (12")	350 (14")	3 м/6 м (10 футов / 20 футов)	300 (12")
3125391	150 KCA OG 450/HDG/L	150 (6")	125 (5")	450 (18")	500 (20")	3 м/6 м (10 футов / 20 футов)	300 (12")
3125392	150 KCA OG 600/HDG/L	150 (6")	125 (5")	600 (24")	650 (26")	3 м/6 м (10 футов / 20 футов)	300 (12")
3125393	150 KCA OG 750/HDG/L	150 (6")	125 (5")	750 (30")	800 (32")	3 м/6 м (10 футов / 20 футов)	300 (12")
3125394	150 KCA OG 900/HDG/L	150 (6")	125 (5")	900 (36")	950 (38")	3 м/6 м (10 футов / 20 футов)	300 (12")
3125395	150 KCA OG 1000/HDG/L	150 (6")	125 (5")	1000 (40")	1050 (42")	3 м/6 м (10 футов / 20 футов)	300 (12")
3125396	150 KCA OG 1100/HDG/L	150 (6")	125 (5")	1100 (44")	1150 (46")	3 м/6 м (10 футов / 20 футов)	300 (12")

Стандартная длина производства - метрическая единица измерения.

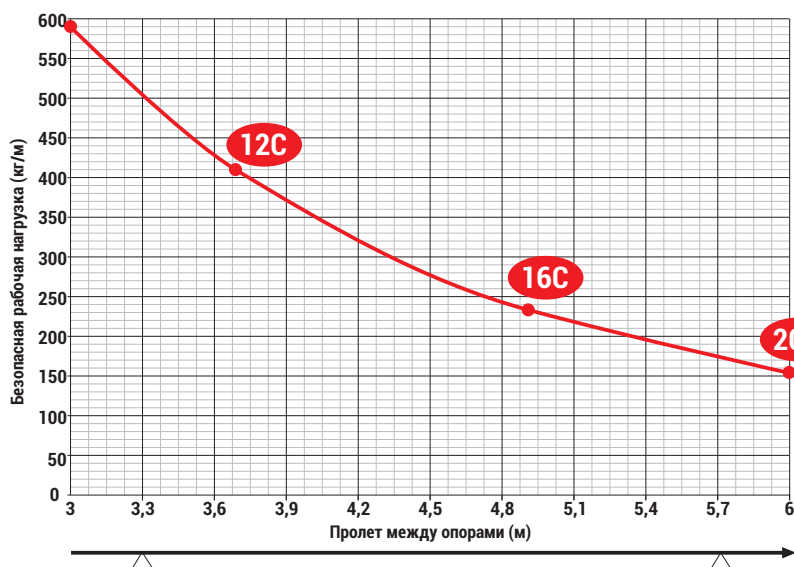
(Размеры, указанные в скобках (дюймы и футы) приводятся в качестве справочной информации.)

■ Пожалуйста, для выбора крышек смотрите страницу "58".

200 KCA OG "Горячеоцинкованные кабельные лотки лестничного типа серии NEMA 20C"

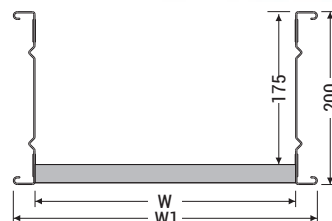
- Наружная высота (H) : 200мм (глубина укладки кабеля: 175мм)
- Внутренняя ширина (W) : 200мм, 300мм, 450мм, 600мм, 750мм, 900мм, 1000мм, 1100мм
- Наружная ширина : W+50
- Стандартное расстояние между ступенью : 300мм
- Стандартная длина (L) : 3 метра / 6 метров

H200 HDG NEMA VE-1 Class 20C



Параметры безопасной рабочей нагрузки указаны на основании результатов испытаний однопролетной трассы в соответствии с требованиями стандарта NEMA VE-1-2017.

*Пожалуйста, смотрите страницу 101 с буквенными обозначениями классов по NEMA.



200 KCAOG Горячеоцинкованный стальной кабельный лоток лестничного типа

NEMA 20C	Описание	РАЗМЕРЫ					
		Высота		Ширина		Длина	Ступень
Код		Высота бокового профиля	Глубина укладки кабеля	Внутренняя ширина (W)	Наружная ширина (W1)	Стандартная длина	Стандартное расстояние между ступенью
		мм (дюймов)		мм (дюймов)		м (футов)	мм (дюймов)
3125397	200 KCA OG200/HDG/L	200 (8")	175 (7")	200 (8")	250 (10")	3 м/6 м (10 футов / 20 футов)	300 (12")
3125398	200 KCA OG300/HDG/L	200 (8")	175 (7")	300 (12")	350 (14")	3 м/6 м (10 футов / 20 футов)	300 (12")
3125399	200 KCA OG450/HDG/L	200 (8")	175 (7")	450 (18")	500 (20")	3 м/6 м (10 футов / 20 футов)	300 (12")
3125400	200 KCA OG600/HDG/L	200 (8")	175 (7")	600 (24")	650 (26")	3 м/6 м (10 футов / 20 футов)	300 (12")
3125401	200 KCA OG750/HDG/L	200 (8")	175 (7")	750 (30")	800 (32")	3 м/6 м (10 футов / 20 футов)	300 (12")
3125402	200 KCA OG900/HDG/L	200 (8")	175 (7")	900 (36")	950 (38")	3 м/6 м (10 футов / 20 футов)	300 (12")
3125403	200 KCA OG1000/HDG/L	200 (8")	175 (7")	1000 (40")	1050 (42")	3 м/6 м (10 футов / 20 футов)	300 (12")
3125404	200 KCA OG1100/HDG/L	200 (8")	175 (7")	1100 (44")	1150 (46")	3 м/6 м (10 футов / 20 футов)	300 (12")

Стандартная длина производства - метрическая единица измерения.

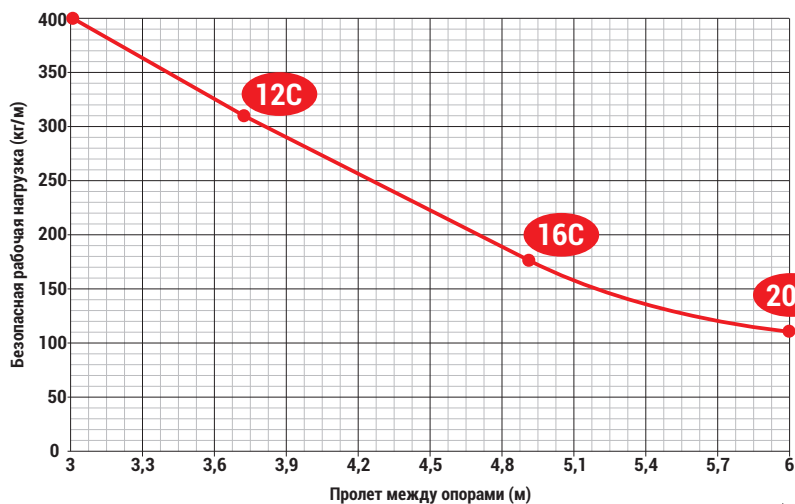
(Размеры, указанные в скобках (дюймы и футы) приводятся в качестве справочной информации.)

■ Пожалуйста, для выбора крышек смотрите страницу "58".

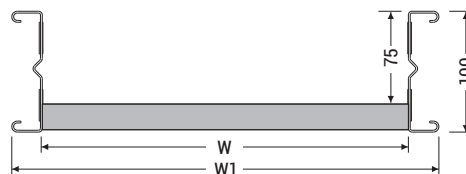
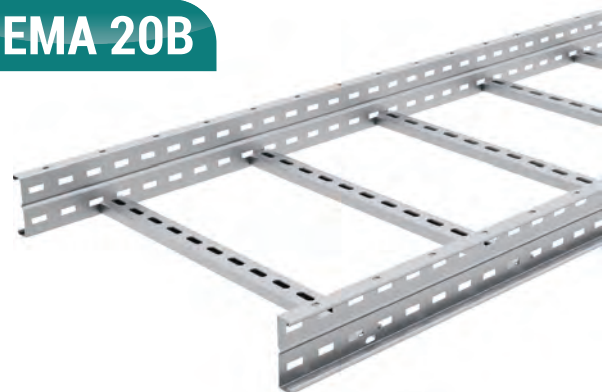
100 KCA OG "Кабельные лестницы серии NEMA 20B из нержавеющей стали 304/316L качества"

- Наружная высота (H) : 100мм (глубина укладки кабеля: 75мм)
- Внутренняя ширина (W) : 150мм, 200мм, 300мм, 450мм, 600мм, 750мм, 900мм, 1000мм, 1100мм
- Наружная ширина : W+50
- Стандартное расстояние между ступенью : 300мм
- Стандартная длина (L) : 3 метра / 6 метров

H100 SS NEMA VE-1 Class 20B



NEMA 20B



Параметры безопасной рабочей нагрузки указаны на основании результатов испытаний однопролетной трассы в соответствии с требованиями стандарта NEMA VE-1-2017.

*Пожалуйста, смотрите страницу 101 с буквенными обозначениями классов по NEMA.

100 KCAOG КАБЕЛЬНЫЙ ЛОТОК ЛЕСТНИЧНОГО ТИПА ИЗ НЕРЖАВЕЮЩЕЙ СТАЛИ

NEMA 20B	Описание	РАЗМЕРЫ					
		Высота		Ширина		Длина	Ступень
		Высота бокового профиля	Глубина укладки кабеля	Внутренняя ширина (W)	Наружная ширина (W1)	Стандартная длина	Стандартное расстояние между ступенью
Код		мм (дюймов)		мм (дюймов)		м (футов)	мм (дюймов)
3125405	100 KCA OG 150/SS/L	100 (4")	75 (3")	150 (6")	200 (8")	3 м/6 м (10 футов /20 футов)	300 (12")
3125406	100 KCA OG 200/SS/L	100 (4")	75 (3")	200 (8")	250 (10")	3 м/6 м (10 футов /20 футов)	300 (12")
3125407	100 KCA OG 300/SS/L	100 (4")	75 (3")	300 (12")	350 (14")	3 м/6 м (10 футов /20 футов)	300 (12")
3125408	100 KCA OG 450/SS/L	100 (4")	75 (3")	450 (18")	500 (20")	3 м/6 м (10 футов /20 футов)	300 (12")
3125409	100 KCA OG 600/SS/L	100 (4")	75 (3")	600 (24")	650 (26")	3 м/6 м (10 футов /20 футов)	300 (12")
3125410	100 KCA OG 750/SS/L	100 (4")	75 (3")	750 (30")	800 (32")	3 м/6 м (10 футов /20 футов)	300 (12")
3125411	100 KCA OG 900/SS/L	100 (4")	75 (3")	900 (36")	950 (38")	3 м/6 м (10 футов /20 футов)	300 (12")
3125412	100 KCA OG 1000/SS/L	100 (4")	75 (3")	1000 (40")	1050 (42")	3 м/6 м (10 футов /20 футов)	300 (12")
3125413	100 KCA OG 1100/SS/L	100 (4")	75 (3")	1100 (44")	1150 (46")	3 м/6 м (10 футов /20 футов)	300 (12")

Стандартная длина производства - метрическая единица измерения.

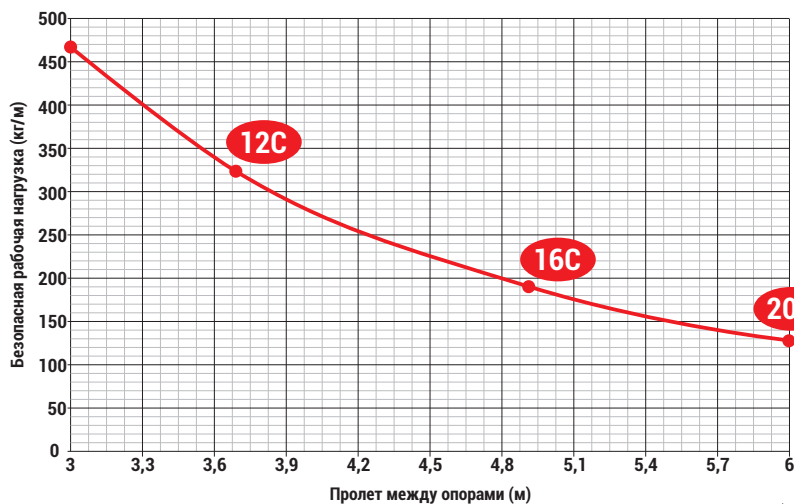
(Размеры, указанные в скобках (дюймы и футы) приводятся в качестве справочной информации.)

■ Пожалуйста, для выбора крышек смотрите страницу "58".

125 KCA OG "Кабельные лестницы серии NEMA 20B из нержавеющей стали 304/316L качества"

- Наружная высота (H) :125мм (глубина укладки кабеля: 100мм)
- Внутренняя ширина (W) :150мм, 200мм, 300мм, 450мм, 600мм, 750мм, 900мм, 1000мм, 1100мм
- Наружная ширина :W+50
- Стандартное расстояние между ступенью :300мм
- Стандартная длина (L) :3 метра / 6 метров

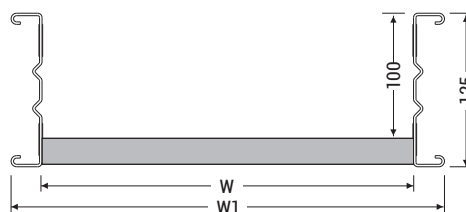
H125 SS NEMA VE-1 Class 20B



Параметры безопасной рабочей нагрузки указаны на основании результатов испытаний однопролетной трассы в соответствии с требованиями стандарта NEMA VE-1-2017.

*Пожалуйста, смотрите страницу 101 с буквенными обозначениями классов по NEMA.

NEMA 20B



125 KCAOG КАБЕЛЬНЫЙ ЛОТОК ЛЕСТНИЧНОГО ТИПА ИЗ НЕРЖАВЕЮЩЕЙ СТАЛИ

NEMA 20B	Описание	РАЗМЕРЫ					
		Высота		Ширина		Длина	Ступень
		Высота бокового профиля	Глубина укладки кабеля	Внутренняя ширина (W)	Наружная ширина (W1)	Стандартная длина	Стандартное расстояние между ступенью
Код		мм (дюймов)		мм (дюймов)		м (футов)	мм (дюймов)
3125414	125 KCA OG 150/SS/L	125 (5")	100 (4")	150 (6")	200 (8")	3 м/6 м (10 футов /20 футов)	300 (12")
3125415	125 KCA OG 200/SS/L	125 (5")	100 (4")	200 (8")	250 (10")	3 м/6 м (10 футов /20 футов)	300 (12")
3125416	125 KCA OG 300/SS/L	125 (5")	100 (4")	300 (12")	350 (14")	3 м/6 м (10 футов /20 футов)	300 (12")
3125417	125 KCA OG 450/SS/L	125 (5")	100 (4")	450 (18")	500 (20")	3 м/6 м (10 футов /20 футов)	300 (12")
3125418	125 KCA OG 600/SS/L	125 (5")	100 (4")	600 (24")	650 (26")	3 м/6 м (10 футов /20 футов)	300 (12")
3125419	125 KCA OG 750/SS/L	125 (5")	100 (4")	750 (30")	800 (32")	3 м/6 м (10 футов /20 футов)	300 (12")
3125420	125 KCA OG 900/SS/L	125 (5")	100 (4")	900 (36")	950 (38")	3 м/6 м (10 футов /20 футов)	300 (12")
3125421	125 KCA OG 1000/SS/L	125 (5")	100 (4")	1000 (40")	1050 (42")	3 м/6 м (10 футов /20 футов)	300 (12")
3125422	125 KCA OG 1100/SS/L	125 (5")	100 (4")	1100 (44")	1150 (46")	3 м/6 м (10 футов /20 футов)	300 (12")

Стандартная длина производства - метрическая единица измерения.

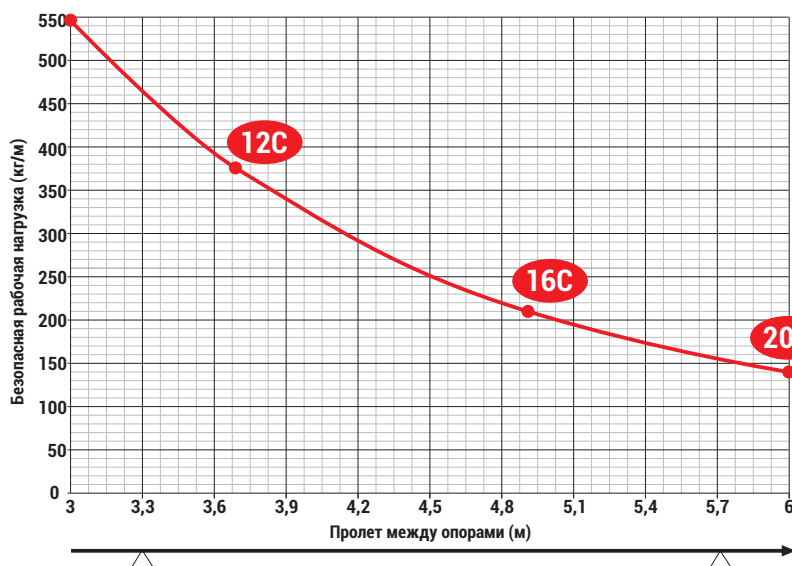
(Размеры, указанные в скобках (дюймы и футы) приводятся в качестве справочной информации.)

■ Пожалуйста, для выбора крышек смотрите страницу "58".

150 KCA OG "Кабельные лестницы серии NEMA 20B из нержавеющей стали 304/316L качества"

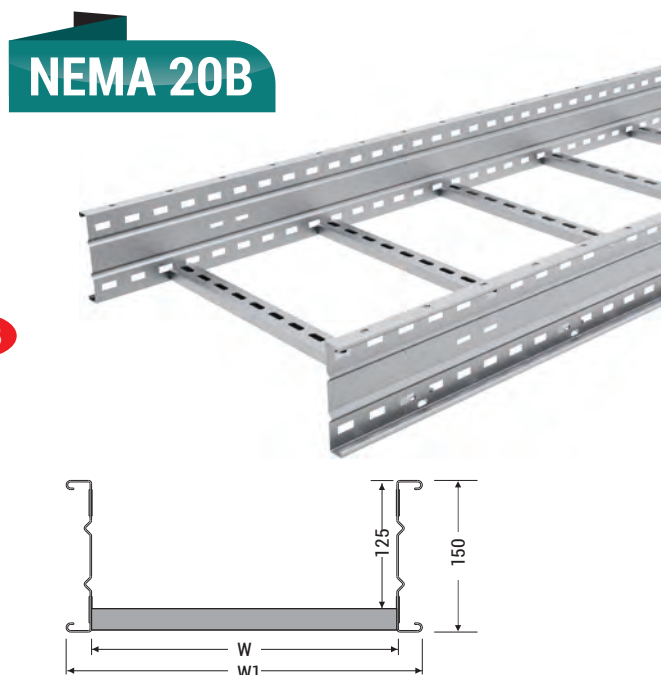
- Наружная высота (H) :150мм (глубина укладки кабеля: 125мм)
- Внутренняя ширина (W) :150мм, 200мм, 300мм, 450мм, 600мм, 750мм, 900мм, 1000мм, 1100мм
- Наружная ширина :W+50
- Стандартное расстояние между ступенью :300мм
- Стандартная длина (L) :3 метра / 6 метров

H150 SS NEMA VE-1 Class 20B



Параметры безопасной рабочей нагрузки указаны на основании результатов испытаний однопролетной трассы в соответствии с требованиями стандарта NEMA VE-1-2017.

*Пожалуйста, смотрите страницу 101 с буквенными обозначениями классов по NEMA.



150 KCAOG КАБЕЛЬНЫЙ ЛОТОК ЛЕСТНИЧНОГО ТИПА ИЗ НЕРЖАВЕЮЩЕЙ СТАЛИ

NEMA 20B	Описание	РАЗМЕРЫ					
		Высота		Ширина		Длина	Ступень
		Высота бокового профиля	Глубина укладки кабеля	Внутренняя ширина (W)	Наружная ширина (W1)		
Код		мм (дюймов)		мм (дюймов)		м (футов)	мм (дюймов)
3125423	150 KCA OG 150/SS/L	150 (6")	125 (5")	150 (6")	200 (8")	3 м/6 м (10 футов /20 футов)	300 (12")
3125424	150 KCA OG 200/SS/L	150 (6")	125 (5")	200 (8")	250 (10")	3 м/6 м (10 футов /20 футов)	300 (12")
3125425	150 KCA OG 300/SS/L	150 (6")	125 (5")	300 (12")	350 (14")	3 м/6 м (10 футов /20 футов)	300 (12")
3125426	150 KCA OG 450/SS/L	150 (6")	125 (5")	450 (18")	500 (20")	3 м/6 м (10 футов /20 футов)	300 (12")
3125427	150 KCA OG 600/SS/L	150 (6")	125 (5")	600 (24")	650 (26")	3 м/6 м (10 футов /20 футов)	300 (12")
3125428	150 KCA OG 750/SS/L	150 (6")	125 (5")	750 (30")	800 (32")	3 м/6 м (10 футов /20 футов)	300 (12")
3125429	150 KCA OG 900/SS/L	150 (6")	125 (5")	900 (36")	950 (38")	3 м/6 м (10 футов /20 футов)	300 (12")
3125430	150 KCA OG 1000/SS/L	150 (6")	125 (5")	1000 (40")	1050 (42")	3 м/6 м (10 футов /20 футов)	300 (12")
3125431	150 KCA OG 1100/SS/L	150 (6")	125 (5")	1100 (44")	1150 (46")	3 м/6 м (10 футов /20 футов)	300 (12")

Стандартная длина производства - метрическая единица измерения.

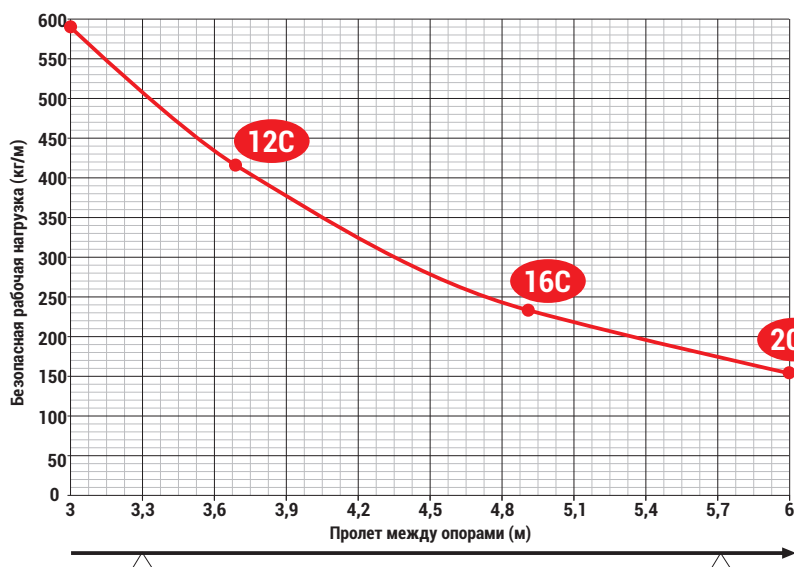
(Размеры, указанные в скобках (дюймы и футы) приводятся в качестве справочной информации.)

■ Пожалуйста, для выбора крышек смотрите страницу "58".

200 KCA OG "Кабельные лестницы серии NEMA 20C из нержавеющей стали 304/316L качества"

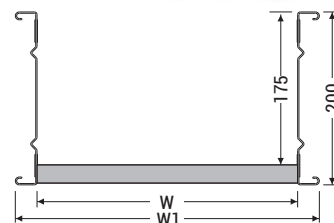
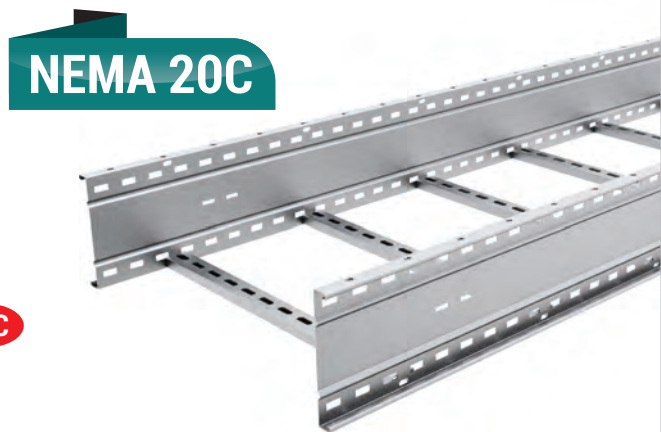
- Наружная высота (H) : 200мм (глубина укладки кабеля: 175мм)
- Внутренняя ширина (W) : 200мм, 300мм, 450мм, 600мм, 750мм, 900мм, 1000мм, 1100мм
- Наружная ширина : W+50
- Стандартное расстояние между ступенью : 300мм
- Стандартная длина (L) : 3 метра / 6 метров

H200 SS NEMA VE-1 Class 20C



Параметры безопасной рабочей нагрузки указаны на основании результатов испытаний однопролетной трассы в соответствии с требованиями стандарта NEMA VE-1-2017.

*Пожалуйста, смотрите страницу 101 с буквенными обозначениями классов по NEMA.



200 KCAOG КАБЕЛЬНЫЙ ЛОТОК ЛЕСТНИЧНОГО ТИПА ИЗ НЕРЖАВЕЮЩЕЙ СТАЛИ

NEMA 20C	Описание	РАЗМЕРЫ					
		Высота		Ширина		Длина	Ступень
		Высота бокового профиля	Глубина укладки кабеля	Внутренняя ширина (W)	Наружная ширина (W1)	Стандартная длина	Стандартное расстояние между ступенью
Код		мм (дюймов)		мм (дюймов)		м (футов)	мм (дюймов)
3125432	200 KCA OG 200/SS/L	200 (8")	175 (7")	200 (8")	250 (10")	3 м/6 м (10 футов / 20 футов)	300 (12")
3125433	200 KCA OG 300/SS/L	200 (8")	175 (7")	300 (12")	350 (14")	3 м/6 м (10 футов / 20 футов)	300 (12")
3125434	200 KCA OG 450/SS/L	200 (8")	175 (7")	450 (18")	500 (20")	3 м/6 м (10 футов / 20 футов)	300 (12")
3125435	200 KCA OG 600/SS/L	200 (8")	175 (7")	600 (24")	650 (26")	3 м/6 м (10 футов / 20 футов)	300 (12")
3125436	200 KCA OG 750/SS/L	200 (8")	175 (7")	750 (30")	800 (32")	3 м/6 м (10 футов / 20 футов)	300 (12")
3125437	200 KCA OG 900/SS/L	200 (8")	175 (7")	900 (36")	950 (38")	3 м/6 м (10 футов / 20 футов)	300 (12")
3125438	200 KCA OG 1000/SS/L	200 (8")	175 (7")	1000 (40")	1050 (42")	3 м/6 м (10 футов / 20 футов)	300 (12")
3125439	200 KCA OG 1100/SS/L	200 (8")	175 (7")	1100 (44")	1150 (46")	3 м/6 м (10 футов / 20 футов)	300 (12")

Стандартная длина производства - метрическая единица измерения.

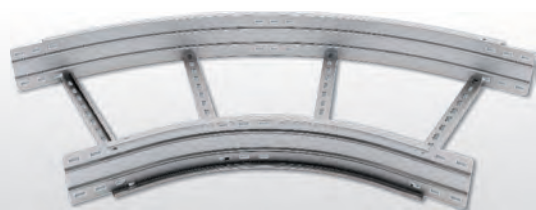
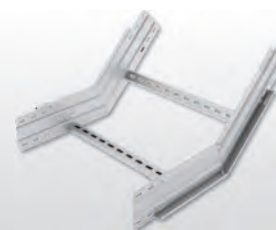
(Размеры, указанные в скобках (дюймы и футы) приводятся в качестве справочной информации.)

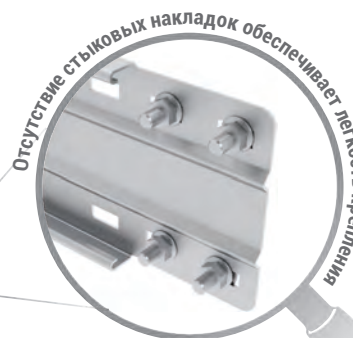
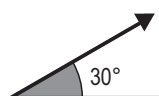
■ Пожалуйста, для выбора крышек смотрите страницу "58".

KCA OG

Вертикальные повороты KCA OG производятся стандартной ширины от 150 мм до 1100 мм и имеют стандартные углы поворота 30, 45, 60 и 90 градусов. Стандартная длина радиуса составляет 300 мм, 450 мм, 600 мм и 900 мм.

- Встроенный захват является основной особенностью конструкции, благодаря которому не требуется выполнение дополнительных соединений.
- По заказу перемычки могут быть изготовлены сварным соединением с открытым зевом вверх.

**YD30****YD45****YD60****YD90****DD30****ID30****DD45****ID45****DD60****ID60****DD90****ID90**



Ширина (мм)	Длина радиуса (мм)	Описание	Код				Вес (кг)			
			↓100	↓125	↓150	↓200	↓100	↓125	↓150	↓200
150	300	↓ KCA OG150/YD30/Δ/300	3067124	3067133	3067142		3,038	3,614	3,626	
	450	↓ KCA OG150/YD30/Δ/450	3067264	3067273	3067282		3,524	4,144	4,705	
	600	↓ KCA OG150/YD30/Δ/600	3067404	3067413	3067422		3,911	4,642	5,273	
	900	↓ KCA OG150/YD30/Δ/900	3067544	3067553	3067562		4,870	5,702	6,468	
200	300	↓ KCA OG200/YD30/Δ/300	3067125	3067134	3067143	3067151	3,237	3,826	4,330	5,220
	450	↓ KCA OG200/YD30/Δ/450	3067265	3067274	3067283	3067291	3,724	4,356	4,928	6,076
	600	↓ KCA OG200/YD30/Δ/600	3067405	3067414	3067423	3067431	4,110	4,853	5,496	6,779
	900	↓ KCA OG200/YD30/Δ/900	3067545	3067554	3067563	3067571	5,068	5,914	6,690	8,247
300	300	↓ KCA OG300/YD30/Δ/300	3067126	3067135	3067144	3067152	3,638	4,253	4,780	5,838
	450	↓ KCA OG300/YD30/Δ/450	3067266	3067275	3067284	3067292	4,124	4,783	5,378	6,571
	600	↓ KCA OG300/YD30/Δ/600	3067406	3067415	3067424	3067432	4,510	5,281	5,946	7,275
	900	↓ KCA OG300/YD30/Δ/900	3067546	3067555	3067564	3067572	5,469	6,340	7,141	8,742
450	300	↓ KCA OG450/YD30/Δ/300	3067127	3067136	3067145	3067153	4,235	4,890	5,451	6,576
	450	↓ KCA OG450/YD30/Δ/450	3067267	3067276	3067285	3067293	4,721	5,420	6,048	7,311
	600	↓ KCA OG450/YD30/Δ/600	3067407	3067416	3067425	3067433	5,107	5,918	6,617	8,014
	900	↓ KCA OG450/YD30/Δ/900	3067547	3067556	3067565	3067573	6,067	6,977	7,811	9,480
600	300	↓ KCA OG600/YD30/Δ/300	3067128	3067137	3067146	3067154	4,835	5,529	6,123	7,317
	450	↓ KCA OG600/YD30/Δ/450	3067268	3067277	3067286	3067294	6,073	6,811	7,473	8,803
	600	↓ KCA OG600/YD30/Δ/600	3067408	3067417	3067426	3067434	6,459	7,308	8,042	9,506
	900	↓ KCA OG600/YD30/Δ/900	3067548	3067557	3067566	3067574	7,417	8,369	9,237	10,973
750	300	↓ KCA OG750/YD30/Δ/300	3067129	3067138	3067147	3067155	5,966	6,700	7,328	8,590
	450	↓ KCA OG750/YD30/Δ/450	3067269	3067278	3067287	3067295	7,658	8,435	9,132	10,529
	600	↓ KCA OG750/YD30/Δ/600	3067409	3067418	3067427	3067435	8,044	8,933	9,700	11,232
	900	↓ KCA OG750/YD30/Δ/900	3067549	3067558	3067567	3067575	9,002	9,992	10,894	12,698
900	300	↓ KCA OG900/YD30/Δ/300	3067130	3067139	3067148	3067156	8,117	8,889	9,552	10,881
	450	↓ KCA OG900/YD30/Δ/450	3067270	3067279	3067288	3067296	8,603	9,419	10,150	11,615
	600	↓ KCA OG900/YD30/Δ/600	3067410	3067419	3067428	3067436	8,988	9,918	10,718	12,318
	900	↓ KCA OG900/YD30/Δ/900	3067550	3067559	3067568	3067576	9,947	10,977	11,913	13,785
1000	300	↓ KCA OG1000/YD30/Δ/300	3067131	3067140	3067149	3067157	8,745	9,545	10,230	11,604
	450	↓ KCA OG1000/YD30/Δ/450	3067271	3067280	3067289	3067297	9,231	10,074	10,827	12,338
	600	↓ KCA OG1000/YD30/Δ/600	3067411	3067420	3067429	3067437	9,617	10,572	11,396	13,041
	900	↓ KCA OG1000/YD30/Δ/900	3067551	3067560	3067569	3067577	10,577	11,633	12,591	14,508
1100	300	↓ KCA OG1100/YD30/Δ/300	3067132	3067141	3067150	3067158	9,374	10,199	10,908	12,327
	450	↓ KCA OG1100/YD30/Δ/450	3067272	3067281	3067290	3067298	9,860	10,729	11,505	13,060
	600	↓ KCA OG1100/YD30/Δ/600	3067412	3067421	3067430	3067438	10,245	11,228	12,074	13,764
	900	↓ KCA OG1100/YD30/Δ/900	3067552	3067561	3067570	3067578	11,205	12,287	13,268	15,231

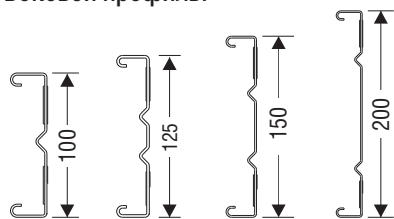


- Требуется заказать комплект из 16 шт. болтов M10X20.
- Δ: Все коды продукции и веса указаны в килограммах (кг) и имеют горячеоцинкованную (HDG) обработку поверхности.
- Для получения веса соответствующего компонента с другим видом обработки поверхности необходимо умножить указанный вес на коэффициент вида обработки поверхности.
- Коэффициент обработки поверхности: HDG (ISO En1461) = (HDG):1 / Нержавеющая сталь = (SS) : 0.94

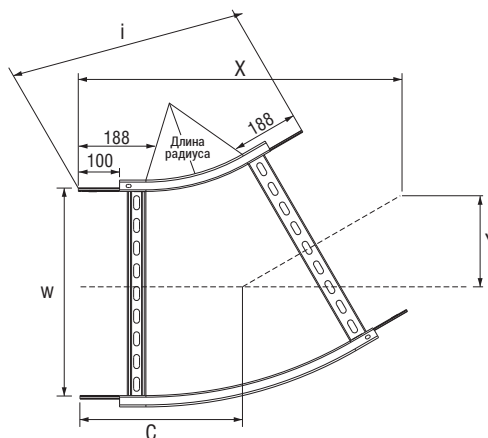
■ Пожалуйста, укажите код продукта в вашем заказе. ■ Пожалуйста, свяжитесь с нами для заказа нестандартных модулей. ■ Вес материала может изменяться на ± 10%

►► Фасонная секция: Горизонтальный поворот YD30

Боковой профиль:



Стандартная толщина 2 мм

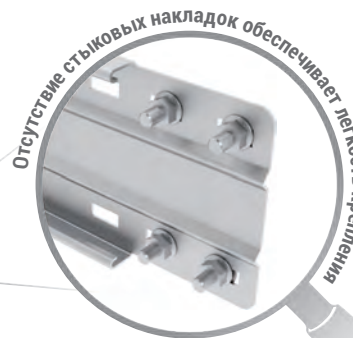
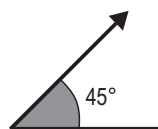


Фасонная секция показана только для наглядного примера. Расположение перемычки указано в качестве типичного варианта и может изменяться в зависимости в каждой фасонной секции, а также в зависимости от ширины и длины радиуса.

Описание	Кол-во ступеней	Размеры (мм)			
		X	Y	i	C
↑ КСА OG150/YD30/Δ/300	2	539	144	518	289
↑ КСА OG150/YD30/Δ/450	2	614	165	596	329
↑ КСА OG150/YD30/Δ/600	2	689	185	673	369
↑ КСА OG150/YD30/Δ/900	3	839	225	829	449
↑ КСА OG200/YD30/Δ/300	2	552	148	518	296
↑ КСА OG200/YD30/Δ/450	2	626	168	596	335
↑ КСА OG200/YD30/Δ/600	2	701	188	673	375
↑ КСА OG200/YD30/Δ/900	3	864	232	829	462
↑ КСА OG300/YD30/Δ/300	2	577	155	518	309
↑ КСА OG300/YD30/Δ/450	2	651	175	596	349
↑ КСА OG300/YD30/Δ/600	2	726	195	673	389
↑ КСА OG300/YD30/Δ/900	3	889	238	829	476
↑ КСА OG450/YD30/Δ/300	2	614	165	518	329
↑ КСА OG450/YD30/Δ/450	2	689	185	596	369
↑ КСА OG450/YD30/Δ/600	2	764	205	673	409
↑ КСА OG450/YD30/Δ/900	3	926	248	829	496
↑ КСА OG600/YD30/Δ/300	2	651	175	518	349
↑ КСА OG600/YD30/Δ/450	2	728	196	596	389
↑ КСА OG600/YD30/Δ/600	2	801	215	673	429
↑ КСА OG600/YD30/Δ/900	3	964	258	829	516
↑ КСА OG750/YD30/Δ/300	2	689	185	518	369
↑ КСА OG750/YD30/Δ/450	2	766	206	596	409
↑ КСА OG750/YD30/Δ/600	2	838	225	673	449
↑ КСА OG750/YD30/Δ/900	3	1001	268	829	536
↑ КСА OG900/YD30/Δ/300	2	726	195	518	389
↑ КСА OG900/YD30/Δ/450	2	803	216	596	429
↑ КСА OG900/YD30/Δ/600	2	876	235	673	469
↑ КСА OG900/YD30/Δ/900	3	1039	278	829	556
↑ КСА OG1000/YD30/Δ/300	2	752	202	518	403
↑ КСА OG1000/YD30/Δ/450	2	829	223	596	443
↑ КСА OG1000/YD30/Δ/600	2	901	241	673	483
↑ КСА OG1000/YD30/Δ/900	3	1064	285	829	569
↑ КСА OG1100/YD30/Δ/300	2	777	208	518	416
↑ КСА OG1100/YD30/Δ/450	2	854	230	596	456
↑ КСА OG1100/YD30/Δ/600	2	926	248	673	496
↑ КСА OG1100/YD30/Δ/900	3	1089	292	829	582

■ Пожалуйста, для выбора крышек смотрите страницу "62".

■ Пожалуйста, укажите код продукта в вашем заказе. ■ Пожалуйста, свяжитесь с нами для заказа нестандартных модулей. ■ Вес материала может изменяться на ± 10%



Ширина (мм)	Длина радиуса (мм)	Описание	Код				Вес (кг)			
			↓100	↓125	↓150	↓200	↓100	↓125	↓150	↓200
150	300	↓ KCA OG150/YD45/Δ/300	3067159	3067168	3067177		3,605	4,278	4,858	
	450	↓ KCA OG150/YD45/Δ/450	3067299	3067308	3067317		4,252	5,042	5,730	
	600	↓ KCA OG150/YD45/Δ/600	3067439	3067448	3067457		5,047	5,837	6,626	
	900	↓ KCA OG150/YD45/Δ/900	3067579	3067588	3067597		6,398	7,426	8,418	
200	300	↓ KCA OG200/YD45/Δ/300	3067160	3067169	3067178	3067186	3,841	4,533	5,130	6,331
	450	↓ KCA OG200/YD45/Δ/450	3067300	3067309	3067318	3067326	4,741	5,552	6,257	7,655
	600	↓ KCA OG200/YD45/Δ/600	3067440	3067449	3067458	3067466	5,282	6,093	6,898	8,501
	900	↓ KCA OG200/YD45/Δ/900	3067580	3067589	3067598	3067606	6,634	7,682	8,691	10,700
300	300	↓ KCA OG300/YD45/Δ/300	3067161	3067170	3067179	3067187	4,318	5,049	5,680	6,948
	450	↓ KCA OG300/YD45/Δ/450	3067301	3067310	3067319	3067327	4,963	5,814	6,553	8,018
	600	↓ KCA OG300/YD45/Δ/600	3067441	3067450	3067459	3067467	5,759	6,608	7,448	9,497
	900	↓ KCA OG300/YD45/Δ/900	3067581	3067590	3067599	3067607	7,110	8,197	9,240	11,318
450	300	↓ KCA OG450/YD45/Δ/300	3067162	3067171	3067180	3067188	5,592	6,383	7,066	8,435
	450	↓ KCA OG450/YD45/Δ/450	3067302	3067311	3067320	3067328	6,238	7,148	7,938	9,505
	600	↓ KCA OG450/YD45/Δ/600	3067442	3067451	3067460	3067468	7,033	7,942	8,833	10,605
	900	↓ KCA OG450/YD45/Δ/900	3067582	3067591	3067600	3067608	8,385	9,532	10,626	12,804
600	300	↓ KCA OG600/YD45/Δ/300	3067163	3067172	3067181	3067189	6,491	7,341	8,075	9,546
	450	↓ KCA OG600/YD45/Δ/450	3067303	3067312	3067321	3067329	7,137	8,106	8,946	10,616
	600	↓ KCA OG600/YD45/Δ/600	3067443	3067452	3067461	3067469	7,933	8,900	9,842	11,716
	900	↓ KCA OG600/YD45/Δ/900	3067583	3067592	3067601	3067609	9,284	10,490	11,635	13,915
750	300	↓ KCA OG750/YD45/Δ/300	3067164	3067173	3067182	3067190	8,188	9,098	9,882	11,455
	450	↓ KCA OG750/YD45/Δ/450	3067304	3067313	3067322	3067330	10,041	11,068	11,959	13,731
	600	↓ KCA OG750/YD45/Δ/600	3067444	3067453	3067462	3067470	10,836	11,862	12,856	14,830
	900	↓ KCA OG750/YD45/Δ/900	3067584	3067593	3067602	3067610	10,981	12,247	13,442	15,825
900	300	↓ KCA OG900/YD45/Δ/300	3067165	3067174	3067183	3067191	9,247	10,215	11,050	12,725
	450	↓ KCA OG900/YD45/Δ/450	3067305	3067314	3067323	3067331	11,338	12,425	13,367	15,239
	600	↓ KCA OG900/YD45/Δ/600	3067445	3067454	3067463	3067471	12,133	13,219	14,263	16,339
	900	↓ KCA OG900/YD45/Δ/900	3067585	3067594	3067603	3067611	13,484	14,809	16,056	18,539
1000	300	↓ KCA OG1000/YD45/Δ/300	3067166	3067175	3067184	3067192	11,554	12,563	13,432	15,175
	450	↓ KCA OG1000/YD45/Δ/450	3067306	3067315	3067324	3067332	12,200	13,328	14,303	16,244
	600	↓ KCA OG1000/YD45/Δ/600	3067446	3067455	3067464	3067472	12,997	14,122	15,200	17,344
	900	↓ KCA OG1000/YD45/Δ/900	3067586	3067595	3067604	3067612	14,347	15,711	16,992	19,544
1100	300	↓ KCA OG1100/YD45/Δ/300	3067167	3067176	3067185	3067193	12,418	13,466	14,368	16,179
	450	↓ KCA OG1100/YD45/Δ/450	3067307	3067316	3067325	3067333	13,064	14,231	15,241	17,249
	600	↓ KCA OG1100/YD45/Δ/600	3067447	3067456	3067465	3067473	13,859	15,025	16,136	18,348
	900	↓ KCA OG1100/YD45/Δ/900	3067587	3067596	3067605	3067613	15,211	16,614	17,929	20,548

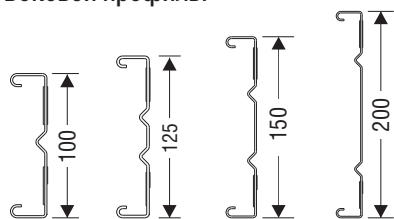


- Требуется заказать комплект из 16 шт. болтов M10X20.
- Δ: Все коды продукции и веса указаны в килограммах (кг) и имеют горячеоцинкованную (HDG) обработку поверхности.
- Для получения веса соответствующего компонента с другим видом обработки поверхности необходимо умножить указанный вес на коэффициент вида обработки поверхности.
- Коэффициент обработки поверхности: HDG (ISO En1461) = (HDG):1 / Нержавеющая сталь = (SS) : 0.94

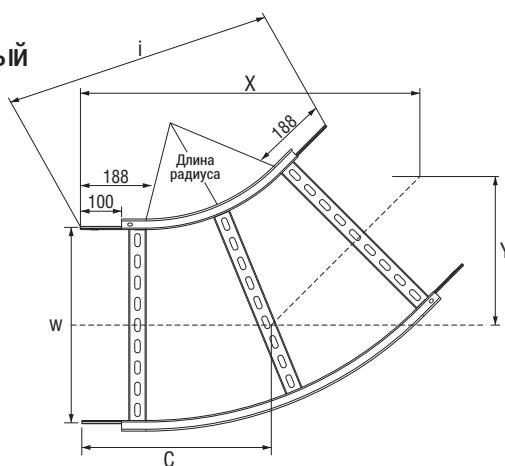
■ Пожалуйста, укажите код продукта в вашем заказе. ■ Пожалуйста, свяжитесь с нами для заказа нестандартных модулей. ■ Вес материала может изменяться на ± 10%

►► Фасонная секция: Горизонтальный поворот YD45

Боковой профиль:



Стандартная толщина 2 мм



Фасонная секция показана только для наглядного примера. Расположение перемычки указано в качестве типичного варианта и может изменяться в зависимости в каждой фасонной секции, а также в зависимости от ширины и длины радиуса.

Описание	Кол-во ступеней	Размеры (мм)			
		X	Y	i	C
↑ КСА OG150/YD45/Δ/300	2	587	244	576	344
↑ КСА OG150/YD45/Δ/450	3	693	288	691	406
↑ КСА OG150/YD45/Δ/600	3	800	332	807	468
↑ КСА OG150/YD45/Δ/900	3	1012	419	1036	592
↑ КСА OG200/YD45/Δ/300	2	604	251	576	354
↑ КСА OG200/YD45/Δ/450	3	711	295	691	416
↑ КСА OG200/YD45/Δ/600	3	817	339	807	478
↑ КСА OG200/YD45/Δ/900	3	1029	426	1036	602
↑ КСА OG300/YD45/Δ/300	2	640	266	576	375
↑ КСА OG300/YD45/Δ/450	3	746	310	691	437
↑ КСА OG300/YD45/Δ/600	3	852	353	807	499
↑ КСА OG300/YD45/Δ/900	3	1064	440	1036	623
↑ КСА OG450/YD45/Δ/300	2	693	288	576	406
↑ КСА OG450/YD45/Δ/450	3	799	332	691	468
↑ КСА OG450/YD45/Δ/600	3	905	375	807	530
↑ КСА OG450/YD45/Δ/900	3	1118	462	1036	654
↑ КСА OG600/YD45/Δ/300	2	747	310	576	437
↑ КСА OG600/YD45/Δ/450	3	853	355	691	499
↑ КСА OG600/YD45/Δ/600	3	957	397	807	561
↑ КСА OG600/YD45/Δ/900	3	1170	484	1036	685
↑ КСА OG750/YD45/Δ/300	2	800	333	576	469
↑ КСА OG750/YD45/Δ/450	3	906	377	691	530
↑ КСА OG750/YD45/Δ/600	3	1010	418	807	592
↑ КСА OG750/YD45/Δ/900	3	1224	506	1036	716
↑ КСА OG900/YD45/Δ/300	2	853	355	576	499
↑ КСА OG900/YD45/Δ/450	3	960	399	691	561
↑ КСА OG900/YD45/Δ/600	3	1063	439	807	623
↑ КСА OG900/YD45/Δ/900	3	1277	528	1036	747
↑ КСА OG1000/YD45/Δ/300	2	889	370	576	520
↑ КСА OG1000/YD45/Δ/450	3	995	414	691	582
↑ КСА OG1000/YD45/Δ/600	3	1098	454	807	644
↑ КСА OG1000/YD45/Δ/900	3	1312	543	1036	767
↑ КСА OG1100/YD45/Δ/300	2	924	384	576	541
↑ КСА OG1100/YD45/Δ/450	3	1031	429	691	603
↑ КСА OG1100/YD45/Δ/600	3	1133	469	807	664
↑ КСА OG1100/YD45/Δ/900	3	1348	557	1036	788

■ Пожалуйста, для выбора крышек смотрите страницу "63".

■ Пожалуйста, укажите код продукта в вашем заказе. ■ Пожалуйста, свяжитесь с нами для заказа нестандартных модулей. ■ Вес материала может изменяться на ± 10%

►► Фасонная секция: Горизонтальный поворот YD60 YD60



Ширина (мм)	Длина радиуса (мм)	Описание	Код				Вес (кг)			
			↓100	↓125	↓150	↓200	↓100	↓125	↓150	↓200
150	300	↓ KCA OG150/YD60/Δ/300	3067194	3067203	3067212		4,216	4,962	5,628	
	450	↓ KCA OG150/YD60/Δ/450	3067334	3067343	3067352		5,301	6,184	6,985	
	600	↓ KCA OG150/YD60/Δ/600	3067474	3067483	3067492		6,224	7,244	8,181	
	900	↓ KCA OG150/YD60/Δ/900	3067614	3067623	3067632		7,864	9,170	10,551	
200	300	↓ KCA OG200/YD60/Δ/300	3067195	3067204	3067213	3067221	4,489	5,262	5,950	7,307
	450	↓ KCA OG200/YD60/Δ/450	3067335	3067344	3067353	3067361	5,635	6,545	7,369	8,998
	600	↓ KCA OG200/YD60/Δ/600	3067475	3067484	3067493	3067501	6,559	7,605	8,565	10,464
	900	↓ KCA OG200/YD60/Δ/900	3067615	3067624	3067633	3067641	8,645	9,978	10,935	13,397
300	300	↓ KCA OG300/YD60/Δ/300	3067196	3067205	3067214	3067222	5,041	5,866	6,599	8,048
	450	↓ KCA OG300/YD60/Δ/450	3067336	3067345	3067354	3067362	6,312	7,274	8,143	9,863
	600	↓ KCA OG300/YD60/Δ/600	3067476	3067485	3067494	3067502	7,236	8,335	9,339	11,329
	900	↓ KCA OG300/YD60/Δ/900	3067616	3067625	3067634	3067642	9,447	10,833	11,710	14,262
450	300	↓ KCA OG450/YD60/Δ/300	3067197	3067206	3067215	3067223	6,428	7,333	8,133	9,717
	450	↓ KCA OG450/YD60/Δ/450	3067337	3067346	3067355	3067363	7,321	8,362	9,298	11,153
	600	↓ KCA OG450/YD60/Δ/600	3067477	3067486	3067495	3067503	8,245	9,422	10,494	12,620
	900	↓ KCA OG450/YD60/Δ/900	3067617	3067626	3067635	3067643	10,641	12,106	12,865	15,552
600	300	↓ KCA OG600/YD60/Δ/300	3067198	3067207	3067216	3067224	7,440	8,424	9,292	11,011
	450	↓ KCA OG600/YD60/Δ/450	3067338	3067347	3067356	3067364	9,085	10,205	11,209	13,200
	600	↓ KCA OG600/YD60/Δ/600	3067478	3067487	3067496	3067504	10,008	11,265	12,405	14,666
	900	↓ KCA OG600/YD60/Δ/900	3067618	3067627	3067636	3067644	12,592	14,135	14,775	17,599
750	300	↓ KCA OG750/YD60/Δ/300	3067199	3067208	3067217	3067225	10,457	11,518	12,454	14,310
	450	↓ KCA OG750/YD60/Δ/450	3067339	3067348	3067357	3067365	11,348	12,548	13,619	15,745
	600	↓ KCA OG750/YD60/Δ/600	3067479	3067488	3067497	3067505	12,272	13,607	14,815	17,212
	900	↓ KCA OG750/YD60/Δ/900	3067619	3067628	3067637	3067645	15,309	16,931	17,185	20,144
900	300	↓ KCA OG900/YD60/Δ/300	3067200	3067209	3067218	3067226	11,866	13,008	14,011	16,002
	450	↓ KCA OG900/YD60/Δ/450	3067340	3067349	3067358	3067366	12,758	14,036	15,176	17,437
	600	↓ KCA OG900/YD60/Δ/600	3067480	3067489	3067498	3067506	13,681	15,095	16,371	18,905
	900	↓ KCA OG900/YD60/Δ/900	3067620	3067629	3067638	3067646	16,958	18,659	18,742	21,836
1000	300	↓ KCA OG1000/YD60/Δ/300	3067201	3067210	3067219	3067227	14,409	15,602	16,652	18,733
	450	↓ KCA OG1000/YD60/Δ/450	3067341	3067350	3067359	3067367	15,301	16,632	17,817	20,170
	600	↓ KCA OG1000/YD60/Δ/600	3067481	3067490	3067499	3067507	16,224	17,691	19,012	21,636
	900	↓ KCA OG1000/YD60/Δ/900	3067621	3067630	3067639	3067647	18,055	19,810	21,383	24,569
1100	300	↓ KCA OG1100/YD60/Δ/300	3067202	3067211	3067220	3067228	15,507	16,753	17,848	20,020
	450	↓ KCA OG1100/YD60/Δ/450	3067342	3067351	3067360	3067368	16,399	17,783	19,012	21,456
	600	↓ KCA OG1100/YD60/Δ/600	3067482	3067491	3067500	3067508	17,322	18,842	20,208	22,922
	900	↓ KCA OG1100/YD60/Δ/900	3067622	3067631	3067640	3067648	19,153	20,961	22,579	25,854

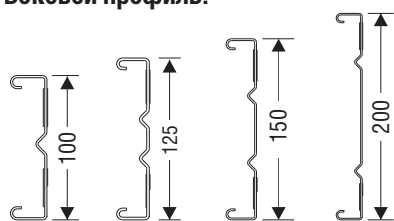


- Требуется заказать комплект из 16 шт. болтов M10X20.
- Δ: Все коды продукции и веса указаны в килограммах (кг) и имеют горячеоцинкованную (HDG) обработку поверхности.
- Для получения веса соответствующего компонента с другим видом обработки поверхности необходимо умножить указанный вес на коэффициент вида обработки поверхности.
- Коэффициент обработки поверхности: HDG (ISO En1461) = (HDG):1 / Нержавеющая сталь = (SS) : 0.94

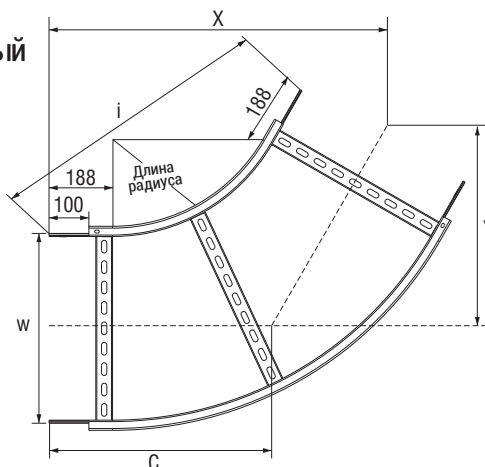
■ Пожалуйста, укажите код продукта в вашем заказе. ■ Пожалуйста, свяжитесь с нами для заказа нестандартных модулей. ■ Вес материала может изменяться на ± 10%

►► Фасонная секция: Горизонтальный поворот YD60

Боковой профиль:



Стандартная толщина 2 мм



Фасонная секция показана только для наглядного примера. Расположение перемычки указано в качестве типичного варианта и может изменяться в зависимости от каждой фасонной секции, а также в зависимости от ширины и длины радиуса.

Описание	Кол-во ступеней	Размеры (мм)			
		X	Y	i	C
↑ КСА OG150/YD60/Δ/300	2	608	351	625	405
↑ КСА OG150/YD60/Δ/450	3	738	426	715	492
↑ КСА OG150/YD60/Δ/600	3	868	502	952	579
↑ КСА OG150/YD60/Δ/900	4	1128	651	1125	752
↑ КСА OG200/YD60/Δ/300	2	629	363	625	419
↑ КСА OG200/YD60/Δ/450	3	759	438	715	506
↑ КСА OG200/YD60/Δ/600	3	889	514	952	593
↑ КСА OG200/YD60/Δ/900	4	1149	663	1125	766
↑ КСА OG300/YD60/Δ/300	2	672	388	625	448
↑ КСА OG300/YD60/Δ/450	3	802	463	715	535
↑ КСА OG300/YD60/Δ/600	3	933	539	952	622
↑ КСА OG300/YD60/Δ/900	4	1193	688	1125	795
↑ КСА OG450/YD60/Δ/300	2	737	425	625	491
↑ КСА OG450/YD60/Δ/450	3	867	500	715	578
↑ КСА OG450/YD60/Δ/600	3	998	577	952	665
↑ КСА OG450/YD60/Δ/900	4	1258	726	1125	838
↑ КСА OG600/YD60/Δ/300	2	802	463	625	534
↑ КСА OG600/YD60/Δ/450	3	932	537	715	621
↑ КСА OG600/YD60/Δ/600	3	1063	614	952	709
↑ КСА OG600/YD60/Δ/900	4	1323	763	1125	881
↑ КСА OG750/YD60/Δ/300	2	867	500	625	578
↑ КСА OG750/YD60/Δ/450	3	997	574	715	665
↑ КСА OG750/YD60/Δ/600	3	1128	652	952	752
↑ КСА OG750/YD60/Δ/900	4	1388	801	1125	925
↑ КСА OG900/YD60/Δ/300	2	932	538	625	621
↑ КСА OG900/YD60/Δ/450	3	1061	611	715	708
↑ КСА OG900/YD60/Δ/600	3	1193	690	952	795
↑ КСА OG900/YD60/Δ/900	4	1453	839	1125	968
↑ КСА OG1000/YD60/Δ/300	2	975	563	625	650
↑ КСА OG1000/YD60/Δ/450	3	1104	636	715	737
↑ КСА OG1000/YD60/Δ/600	3	1236	715	952	824
↑ КСА OG1000/YD60/Δ/900	4	1496	864	1125	997
↑ КСА OG1100/YD60/Δ/300	2	1019	588	625	679
↑ КСА OG1100/YD60/Δ/450	3	1148	661	715	766
↑ КСА OG1100/YD60/Δ/600	3	1279	740	952	853
↑ КСА OG1100/YD60/Δ/900	4	1540	889	1125	1026

■ Пожалуйста, для выбора крышек смотрите страницу "64".

■ Пожалуйста, укажите код продукта в вашем заказе. ■ Пожалуйста, свяжитесь с нами для заказа нестандартных модулей. ■ Вес материала может изменяться на ± 10%

►► Фасонная секция: Горизонтальный поворот YD90 YD90



Ширина (мм)	Длина радиуса (мм)	Описание	Код				Вес (кг)			
			↓100	↓125	↓150	↓200	↓100	↓125	↓150	↓200
150	300	↓ KCA OG150/YD90/Δ/300	3067229	3067238	3067247		5,522	6,436	7,272	
	450	↓ KCA OG150/YD90/Δ/450	3067369	3067378	3067387		6,867	7,996	9,035	
	600	↓ KCA OG150/YD90/Δ/600	3067509	3067518	3067527		8,433	9,778	11,021	
	900	↓ KCA OG150/YD90/Δ/900	3067649	3067658	3067667		10,958	12,735	14,385	
200	300	↓ KCA OG200/YD90/Δ/300	3067230	3067239	3067248	3067256	5,933	6,886	7,756	8,487
	450	↓ KCA OG200/YD90/Δ/450	3067370	3067379	3067388	3067396	7,277	8,446	9,519	11,666
	600	↓ KCA OG200/YD90/Δ/600	3067510	3067519	3067528	3067536	8,905	10,289	11,567	14,120
	900	↓ KCA OG200/YD90/Δ/900	3067650	3067659	3067668	3067676	11,877	13,692	15,376	18,743
300	300	↓ KCA OG300/YD90/Δ/300	3067231	3067240	3067249	3067257	6,761	7,792	8,730	10,606
	450	↓ KCA OG300/YD90/Δ/450	3067371	3067380	3067389	3067397	8,104	9,351	10,493	12,774
	600	↓ KCA OG300/YD90/Δ/600	3067511	3067520	3067529	3067537	9,857	11,321	12,665	15,354
	900	↓ KCA OG300/YD90/Δ/900	3067651	3067660	3067669	3067677	12,954	14,849	16,600	20,103
450	300	↓ KCA OG450/YD90/Δ/300	3067232	3067241	3067250	3067258	8,559	9,710	10,749	12,828
	450	↓ KCA OG450/YD90/Δ/450	3067372	3067381	3067390	3067398	9,903	11,270	12,513	14,997
	600	↓ KCA OG450/YD90/Δ/600	3067512	3067521	3067530	3067538	11,276	12,859	14,306	17,197
	900	↓ KCA OG450/YD90/Δ/900	3067652	3067661	3067670	3067678	15,125	17,138	18,992	22,697
600	300	↓ KCA OG600/YD90/Δ/300	3067233	3067242	3067251	3067259	9,984	11,253	12,394	14,676
	450	↓ KCA OG600/YD90/Δ/450	3067373	3067382	3067391	3067399	12,079	13,564	14,909	17,598
	600	↓ KCA OG600/YD90/Δ/600	3067513	3067522	3067531	3067539	13,452	15,154	16,701	19,797
	900	↓ KCA OG600/YD90/Δ/900	3067653	3067662	3067671	3067679	16,922	19,075	21,009	24,918
750	300	↓ KCA OG750/YD90/Δ/300	3067234	3067243	3067252	3067260	13,677	15,066	16,309	18,795
	450	↓ KCA OG750/YD90/Δ/450	3067374	3067383	3067392	3067400	15,021	16,624	18,071	20,963
	600	↓ KCA OG750/YD90/Δ/600	3067514	3067523	3067532	3067540	16,394	18,214	19,864	23,163
	900	↓ KCA OG750/YD90/Δ/900	3067654	3067663	3067672	3067680	20,317	22,568	24,625	28,738
900	300	↓ KCA OG900/YD90/Δ/300	3067235	3067244	3067253	3067261	15,552	17,059	18,403	21,093
	450	↓ KCA OG900/YD90/Δ/450	3067375	3067384	3067393	3067401	16,896	18,618	20,166	23,262
	600	↓ KCA OG900/YD90/Δ/600	3067515	3067524	3067533	3067541	18,269	20,228	21,958	25,461
	900	↓ KCA OG900/YD90/Δ/900	3067655	3067664	3067673	3067681	22,432	24,801	26,959	31,275
1000	300	↓ KCA OG1000/YD90/Δ/300	3067236	3067245	3067254	3067262	16,800	18,385	19,798	22,624
	450	↓ KCA OG1000/YD90/Δ/450	3067376	3067385	3067394	3067402	19,748	21,549	23,166	26,397
	600	↓ KCA OG1000/YD90/Δ/600	3067516	3067525	3067534	3067542	21,122	23,139	24,958	28,597
	900	↓ KCA OG1000/YD90/Δ/900	3067656	3067665	3067674	3067682	23,839	26,287	28,513	32,966
1100	300	↓ KCA OG1100/YD90/Δ/300	3067237	3067246	3067255	3067263	19,813	21,478	22,957	25,918
	450	↓ KCA OG1100/YD90/Δ/450	3067377	3067386	3067395	3067403	21,156	23,036	24,720	28,086
	600	↓ KCA OG1100/YD90/Δ/600	3067517	3067526	3067535	3067543	22,529	24,626	26,512	30,286
	900	↓ KCA OG1100/YD90/Δ/900	3067657	3067666	3067675	3067683	27,012	29,538	31,832	36,420

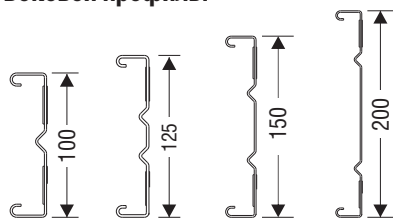


- Требуется заказать комплект из 16 шт. расширительных болтов M10X20.
- Δ: Все коды продукции и веса указаны в килограммах (кг) и имеют горячеоцинкованную (HDG) обработку поверхности.
- Для получения веса соответствующего компонента с другим видом обработки поверхности необходимо умножить указанный вес на коэффициент вида обработки поверхности.
- Коэффициент обработки поверхности: HDG (ISO En1461) = (HDG):1 / Нержавеющая сталь = (SS) : 0.94

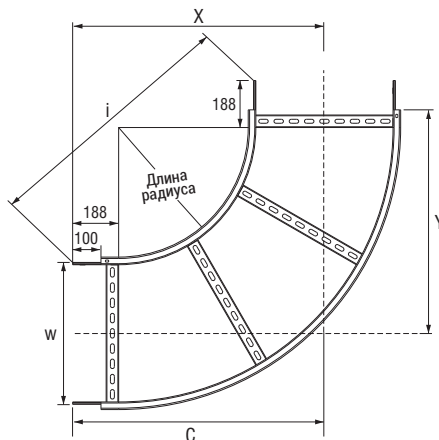
■ Пожалуйста, укажите код продукта в вашем заказе. ■ Пожалуйста, свяжитесь с нами для заказа нестандартных модулей. ■ Вес материала может изменяться на ± 10%

►► Фасонная секция: Горизонтальный поворот YD90

Боковой профиль:



Стандартная толщина 2 мм



Фасонная секция показана только для наглядного примера. Расположение перемычки указано в качестве типичного варианта и может изменяться в зависимости в каждой фасонной секции, а также в зависимости от ширины и длины радиуса.

Описание	Кол-во ступеней	Размеры (мм)			
		X	Y	i	C
↑ KCA OG150/YD90/Δ/300	3	565	565	690	565
↑ KCA OG150/YD90/Δ/450	4	715	715	902	715
↑ KCA OG150/YD90/Δ/600	4	865	865	1114	865
↑ KCA OG150/YD90/Δ/900	5	1165	1165	1538	1165
↑ KCA OG200/YD90/Δ/300	3	590	590	690	590
↑ KCA OG200/YD90/Δ/450	4	740	740	902	740
↑ KCA OG200/YD90/Δ/600	4	890	890	1114	890
↑ KCA OG200/YD90/Δ/900	5	1190	1190	1538	1190
↑ KCA OG300/YD90/Δ/300	3	640	640	690	640
↑ KCA OG300/YD90/Δ/450	4	790	790	902	790
↑ KCA OG300/YD90/Δ/600	4	940	940	1114	940
↑ KCA OG300/YD90/Δ/900	5	1240	1240	1538	1240
↑ KCA OG450/YD90/Δ/300	3	715	715	690	715
↑ KCA OG450/YD90/Δ/450	4	865	865	902	865
↑ KCA OG450/YD90/Δ/600	4	1015	1015	1114	1015
↑ KCA OG450/YD90/Δ/900	5	1315	1315	1538	1315
↑ KCA OG600/YD90/Δ/300	3	790	790	690	1465
↑ KCA OG600/YD90/Δ/450	4	940	940	902	1660
↑ KCA OG600/YD90/Δ/600	4	1090	1090	1114	1855
↑ KCA OG600/YD90/Δ/900	5	1390	1390	1538	2050
↑ KCA OG750/YD90/Δ/300	3	865	865	690	865
↑ KCA OG750/YD90/Δ/450	4	1015	1015	902	1015
↑ KCA OG750/YD90/Δ/600	4	1165	1165	1114	1165
↑ KCA OG750/YD90/Δ/900	5	1465	1465	1538	1465
↑ KCA OG900/YD90/Δ/300	3	940	940	690	940
↑ KCA OG900/YD90/Δ/450	4	1090	1090	902	1090
↑ KCA OG900/YD90/Δ/600	4	1240	1240	1114	1240
↑ KCA OG900/YD90/Δ/900	5	1540	1540	1538	1540
↑ KCA OG1000/YD90/Δ/300	3	990	990	690	990
↑ KCA OG1000/YD90/Δ/450	4	1140	1140	902	1140
↑ KCA OG1000/YD90/Δ/600	4	1290	1290	1114	1290
↑ KCA OG1000/YD90/Δ/900	5	1590	1590	1538	1590
↑ KCA OG1100/YD90/Δ/300	3	1040	1040	690	1040
↑ KCA OG1100/YD90/Δ/450	4	1190	1190	902	1190
↑ KCA OG1100/YD90/Δ/600	4	1340	1340	1114	1340
↑ KCA OG1100/YD90/Δ/900	5	1640	1640	1538	1640

■ Пожалуйста, для выбора крышек смотрите страницу "65".

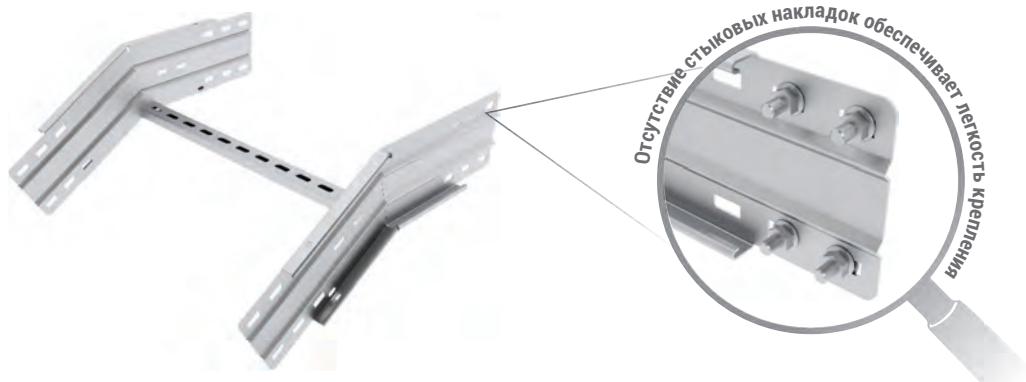
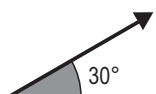
■ Пожалуйста, укажите код продукта в вашем заказе. ■ Пожалуйста, свяжитесь с нами для заказа нестандартных модулей. ■ Вес материала может изменяться на ± 10%

►► Фасонная секция: Вертикальный наружный поворот DD30

DD30



Фасонная секция показана только для наглядного примера. Расположение перемычки указано в качестве типичного варианта и может изменяться в зависимости в каждой фасонной секции, а также в зависимости от ширины и длины радиуса.



Ширина (мм)	Длина радиуса(мм)	Описание	Код				Вес (кг)			
			↓100	↓125	↓150	↓200	↓100	↓125	↓150	↓200
150	300	↓ KCA OG150/DD30/Δ/300	3068244	3068253	3068262		2,151	2,687	3,145	
	450	↓ KCA OG150/DD30/Δ/450	3068384	3068393	3068402		2,615	3,185	3,682	
	600	↓ KCA OG150/DD30/Δ/600	3068524	3068533	3068542		2,973	3,603	4,282	
	900	↓ KCA OG150/DD30/Δ/900	3068664	3068673	3068682		4,245	5,175	5,488	
200	300	↓ KCA OG200/DD30/Δ/300	3068245	3068254	3068263	3068271	2,212	2,749	3,207	4,170
	450	↓ KCA OG200/DD30/Δ/450	3068385	3068394	3068403	3068411	2,676	3,246	3,743	4,806
	600	↓ KCA OG200/DD30/Δ/600	3068525	3068534	3068543	3068551	3,035	3,664	4,344	5,613
	900	↓ KCA OG200/DD30/Δ/900	3068665	3068674	3068683	3068691	4,430	5,360	5,673	7,472
300	300	↓ KCA OG300/DD30/Δ/300	3068246	3068255	3068264	3068272	2,338	2,874	3,332	4,296
	450	↓ KCA OG300/DD30/Δ/450	3068386	3068395	3068404	3068412	2,802	3,372	3,869	4,931
	600	↓ KCA OG300/DD30/Δ/600	3068526	3068535	3068544	3068552	3,160	3,790	4,469	5,739
	900	↓ KCA OG300/DD30/Δ/900	3068666	3068675	3068684	3068692	4,806	5,736	6,049	7,849
450	300	↓ KCA OG450/DD30/Δ/300	3068247	3068256	3068265	3068273	2,523	3,060	3,518	4,481
	450	↓ KCA OG450/DD30/Δ/450	3068387	3068396	3068405	3068413	2,988	3,557	4,055	5,117
	600	↓ KCA OG450/DD30/Δ/600	3068527	3068536	3068545	3068553	3,346	3,975	4,655	5,925
	900	↓ KCA OG450/DD30/Δ/900	3068667	3068676	3068685	3068693	5,364	6,294	6,607	8,406
600	300	↓ KCA OG600/DD30/Δ/300	3068248	3068257	3068266	3068274	2,710	3,247	3,705	4,668
	450	↓ KCA OG600/DD30/Δ/450	3068388	3068397	3068406	3068414	3,175	3,744	4,242	5,304
	600	↓ KCA OG600/DD30/Δ/600	3068528	3068537	3068546	3068554	3,533	4,162	4,842	6,112
	900	↓ KCA OG600/DD30/Δ/900	3068668	3068677	3068686	3068694	5,925	6,855	7,168	8,967
750	300	↓ KCA OG750/DD30/Δ/300	3068249	3068258	3068267	3068275	3,164	3,700	4,158	5,122
	450	↓ KCA OG750/DD30/Δ/450	3068389	3068398	3068407	3068415	3,628	4,198	4,695	5,757
	600	↓ KCA OG750/DD30/Δ/600	3068529	3068538	3068547	3068555	3,986	4,616	5,295	6,565
	900	↓ KCA OG750/DD30/Δ/900	3068669	3068678	3068687	3068695	7,284	8,214	8,527	10,327
900	300	↓ KCA OG900/DD30/Δ/300	3068250	3068259	3068268	3068276	3,403	3,940	4,398	5,361
	450	↓ KCA OG900/DD30/Δ/450	3068390	3068399	3068408	3068416	3,868	4,437	4,935	5,997
	600	↓ KCA OG900/DD30/Δ/600	3068530	3068539	3068548	3068556	4,226	4,855	5,535	6,805
	900	↓ KCA OG900/DD30/Δ/900	3068670	3068679	3068688	3068696	8,004	8,934	9,247	11,046
1000	300	↓ KCA OG1000/DD30/Δ/300	3068251	3068260	3068269	3068277	3,563	4,100	4,557	5,521
	450	↓ KCA OG1000/DD30/Δ/450	3068391	3068400	3068409	3068417	4,027	4,597	5,094	6,157
	600	↓ KCA OG1000/DD30/Δ/600	3068531	3068540	3068549	3068557	4,386	5,015	5,695	6,964
	900	↓ KCA OG1000/DD30/Δ/900	3068671	3068680	3068689	3068697	8,482	9,412	9,725	11,525
1100	300	↓ KCA OG1100/DD30/Δ/300	3068252	3068261	3068270	3068278	3,722	4,259	4,717	5,680
	450	↓ KCA OG1100/DD30/Δ/450	3068392	3068401	3068410	3068418	4,187	4,756	5,254	6,316
	600	↓ KCA OG1100/DD30/Δ/600	3068532	3068541	3068550	3068558	4,545	5,174	5,854	7,124
	900	↓ KCA OG1100/DD30/Δ/900	3068672	3068681	3068690	3068698	9,093	9,891	10,204	12,003

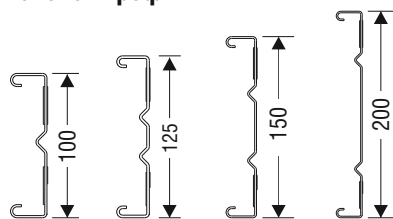


- Требуется заказать комплект из 16 шт. расширительных болтов M10X20.
- Δ: Все коды продукции и веса указаны в килограммах (кг) и имеют горячеоцинкованную (HDG) обработку поверхности.
- Для получения веса соответствующего компонента с другим видом обработки поверхности необходимо умножить указанный вес на коэффициент вида обработки поверхности.
- Коэффициент обработки поверхности: HDG (ISO En1461) = (HDG):1 / Нержавеющая сталь = (SS) : 0.94

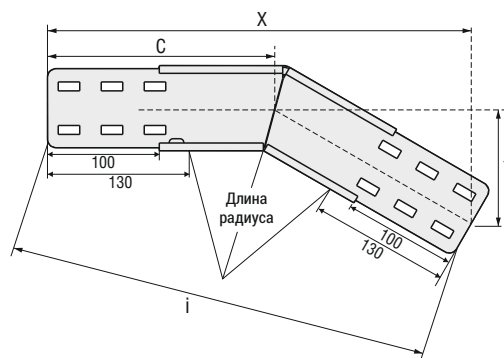
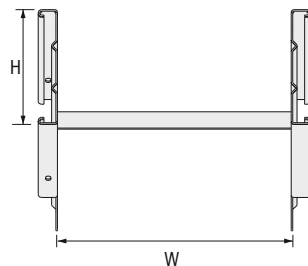
■ Пожалуйста, укажите код продукта в вашем заказе. ■ Пожалуйста, свяжитесь с нами для заказа нестандартных модулей. ■ Вес материала может изменяться на ± 10%

►► Фасонная секция: Вертикальный наружный поворот DD30

Боковой профиль:



Стандартная толщина 2 мм



Кол-во перемычек	↑100 / Размеры (мм)				↑125 / Размеры (мм)				↑150 / Размеры (мм)				↑200 / Размеры (мм)			
	X	Y	i	C	X	Y	i	C	X	Y	i	C	X	Y	i	C
1	417	112	406	224	423	113	406	226	429	115	406	230	441	118	406	236
1	494	132	485	264	500	134	485	268	505	135	485	270	518	138	485	278
1	567	152	561	304	573	154	561	307	579	155	561	310	592	158	561	317
3	717	192	717	384	724	194	717	388	729	196	717	390	742	198	717	398
1	417	112	406	224	423	113	406	226	429	115	406	230	441	118	406	236
1	494	132	485	264	500	134	485	268	505	135	485	270	518	138	485	278
1	567	152	561	304	573	154	561	307	579	155	561	310	592	158	561	317
3	717	192	717	384	724	194	717	388	729	196	717	390	742	198	717	398
1	417	112	406	224	423	113	406	226	429	115	406	230	441	118	406	236
1	494	132	485	264	500	134	485	268	505	135	485	270	518	138	485	278
1	567	152	561	304	573	154	561	307	579	155	561	310	592	158	561	317
3	717	192	717	384	724	194	717	388	729	196	717	390	742	198	717	398
1	417	112	406	224	423	113	406	226	429	115	406	230	441	118	406	236
1	494	132	485	264	500	134	485	268	505	135	485	270	518	138	485	278
1	567	152	561	304	573	154	561	307	579	155	561	310	592	158	561	317
3	717	192	717	384	724	194	717	388	729	196	717	390	742	198	717	398
1	417	112	406	224	423	113	406	226	429	115	406	230	441	118	406	236
1	494	132	485	264	500	134	485	268	505	135	485	270	518	138	485	278
1	567	152	561	304	573	154	561	307	579	155	561	310	592	158	561	317
3	717	192	717	384	724	194	717	388	729	196	717	390	742	198	717	398
1	417	112	406	224	423	113	406	226	429	115	406	230	441	118	406	236
1	494	132	485	264	500	134	485	268	505	135	485	270	518	138	485	278
1	567	152	561	304	573	154	561	307	579	155	561	310	592	158	561	317
3	717	192	717	384	724	194	717	388	729	196	717	390	742	198	717	398
1	417	112	406	224	423	113	406	226	429	115	406	230	441	118	406	236
1	494	132	485	264	500	134	485	268	505	135	485	270	518	138	485	278
1	567	152	561	304	573	154	561	307	579	155	561	310	592	158	561	317
3	717	192	717	384	724	194	717	388	729	196	717	390	742	198	717	398
1	417	112	406	224	423	113	406	226	429	115	406	230	441	118	406	236
1	494	132	485	264	500	134	485	268	505	135	485	270	518	138	485	278
1	567	152	561	304	573	154	561	307	579	155	561	310	592	158	561	317
3	717	192	717	384	724	194	717	388	729	196	717	390	742	198	717	398

■ Пожалуйста, для выбора крышек смотрите страницу "66".

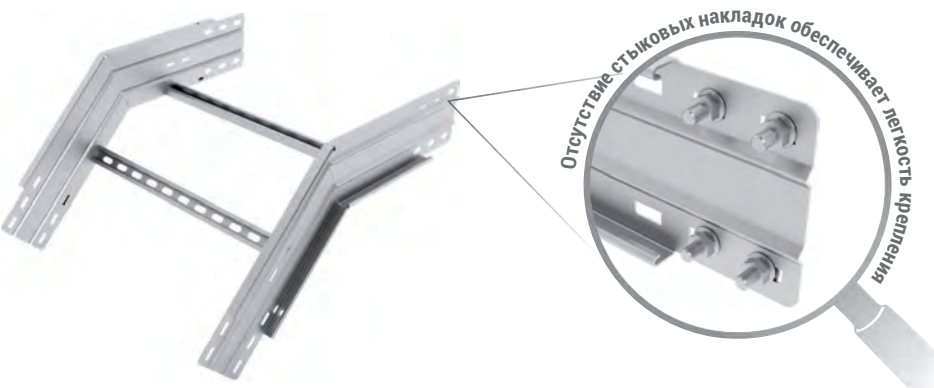
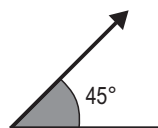
■ Пожалуйста, укажите код продукта в вашем заказе. ■ Пожалуйста, свяжитесь с нами для заказа нестандартных модулей. ■ Вес материала может изменяться на ± 10%

►► Фасонная секция: Вертикальный наружный поворот DD45

DD45



Фасонная секция показана только для наглядного примера. Расположение перемычки указано в качестве типичного варианта и может изменяться в зависимости в каждой фасонной секции, а также в зависимости от ширины и длины радиуса.



Ширина (мм)	Длина радиуса (мм)	Описание	Код				Вес (кг)			
			↓100	↓125	↓150	↓200	↓100	↓125	↓150	↓200
150	300	↓ KCA OG150/DD45/Δ/300	3068279	3068288	3068297		2,723	3,325	3,880	
	450	↓ KCA OG150/DD45/Δ/450	3068419	3068428	3068437		3,639	4,369	5,036	
	600	↓ KCA OG150/DD45/Δ/600	3068559	3068568	3068577		4,301	5,203	6,004	
	900	↓ KCA OG150/DD45/Δ/900	3068699	3068708	3068717		5,970	7,076	8,060	
200	300	↓ KCA OG200/DD45/Δ/300	3068280	3068289	3068298	3068306	2,784	3,387	3,941	5,118
	450	↓ KCA OG200/DD45/Δ/450	3068420	3068429	3068438	3068446	3,762	4,492	5,159	6,554
	600	↓ KCA OG200/DD45/Δ/600	3068560	3068569	3068578	3068586	4,424	5,326	6,127	7,700
	900	↓ KCA OG200/DD45/Δ/900	3068700	3068709	3068718	3068726	6,155	7,261	8,245	10,280
300	300	↓ KCA OG300/DD45/Δ/300	3068281	3068290	3068299	3068307	2,910	3,512	4,067	5,244
	450	↓ KCA OG300/DD45/Δ/450	3068421	3068430	3068439	3068447	4,013	4,743	5,410	6,805
	600	↓ KCA OG300/DD45/Δ/600	3068561	3068570	3068579	3068587	4,675	5,577	6,378	7,951
	900	↓ KCA OG300/DD45/Δ/900	3068701	3068710	3068719	3068727	6,531	7,637	8,621	10,656
450	300	↓ KCA OG450/DD45/Δ/300	3068282	3068291	3068300	3068308	3,095	3,698	4,253	5,430
	450	↓ KCA OG450/DD45/Δ/450	3068422	3068431	3068440	3068448	4,385	5,115	5,782	7,176
	600	↓ KCA OG450/DD45/Δ/600	3068562	3068571	3068580	3068588	5,047	5,949	6,750	8,323
	900	↓ KCA OG450/DD45/Δ/900	3068702	3068711	3068720	3068728	7,088	8,195	9,178	11,213
600	300	↓ KCA OG600/DD45/Δ/300	3068283	3068292	3068301	3068309	3,282	3,885	4,440	5,617
	450	↓ KCA OG600/DD45/Δ/450	3068423	3068432	3068441	3068449	4,759	5,489	6,156	7,550
	600	↓ KCA OG600/DD45/Δ/600	3068563	3068572	3068581	3068589	5,421	6,323	7,124	8,697
	900	↓ KCA OG600/DD45/Δ/900	3068703	3068712	3068721	3068729	7,649	8,756	9,739	11,774
750	300	↓ KCA OG750/DD45/Δ/300	3068284	3068293	3068302	3068310	3,736	4,338	4,893	6,070
	450	↓ KCA OG750/DD45/Δ/450	3068424	3068433	3068442	3068450	5,665	6,395	7,062	8,457
	600	↓ KCA OG750/DD45/Δ/600	3068564	3068573	3068582	3068590	6,327	7,229	8,030	9,603
	900	↓ KCA OG750/DD45/Δ/900	3068704	3068713	3068722	3068730	9,009	10,116	11,099	13,134
900	300	↓ KCA OG900/DD45/Δ/300	3068285	3068294	3068303	3068311	3,975	4,578	5,133	6,310
	450	↓ KCA OG900/DD45/Δ/450	3068425	3068434	3068443	3068451	6,145	6,875	7,542	8,936
	600	↓ KCA OG900/DD45/Δ/600	3068565	3068574	3068583	3068591	6,807	7,709	8,510	10,083
	900	↓ KCA OG900/DD45/Δ/900	3068705	3068714	3068723	3068731	9,728	10,835	11,818	13,853
1000	300	↓ KCA OG1000/DD45/Δ/300	3068286	3068295	3068304	3068312	4,135	4,738	5,292	6,469
	450	↓ KCA OG1000/DD45/Δ/450	3068426	3068435	3068444	3068452	6,464	7,194	7,861	9,255
	600	↓ KCA OG1000/DD45/Δ/600	3068566	3068575	3068584	3068592	7,126	8,028	8,829	10,402
	900	↓ KCA OG1000/DD45/Δ/900	3068706	3068715	3068724	3068732	10,207	11,314	12,297	14,332
1100	300	↓ KCA OG1100/DD45/Δ/300	3068287	3068296	3068305	3068313	4,294	4,897	5,452	6,629
	450	↓ KCA OG1100/DD45/Δ/450	3068427	3068436	3068445	3068453	6,783	7,513	8,180	9,574
	600	↓ KCA OG1100/DD45/Δ/600	3068567	3068576	3068585	3068593	7,445	8,347	9,148	10,721
	900	↓ KCA OG1100/DD45/Δ/900	3068707	3068716	3068725	3068733	10,685	11,792	12,775	14,810

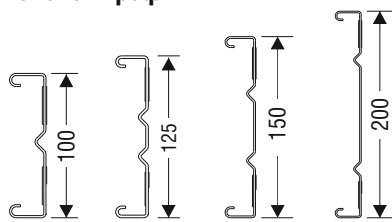


- Требуется заказать комплект из 16 шт. болтов M10X20.
- Δ: Все коды продукции и веса указаны в килограммах (кг) и имеют горячеоцинкованную (HDG) обработку поверхности.
- Для получения веса соответствующего компонента с другим видом обработки поверхности необходимо умножить указанный вес на коэффициент вида обработки поверхности.
- Коэффициент обработки поверхности: HDG (ISO En1461) = (HDG):1 / Нержавеющая сталь = (SS) : 0.94

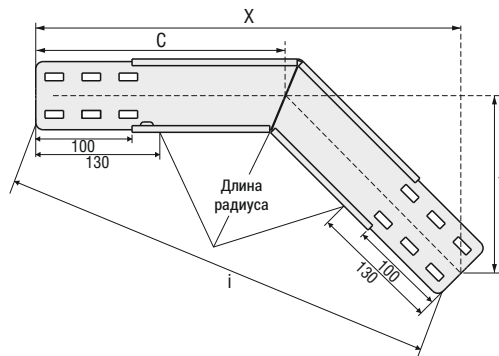
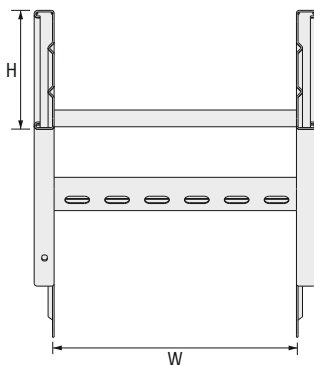
■ Пожалуйста, укажите код продукта в вашем заказе. ■ Пожалуйста, свяжитесь с нами для заказа нестандартных модулей. ■ Вес материала может изменяться на ± 10%

►► Фасонная секция: Вертикальный наружный поворот DD45

Боковой профиль:



Стандартная толщина 2 мм



Кол-во перемычек	↓100 / Размеры (мм)				↓125 / Размеры (мм)				↓150 / Размеры (мм)				↓200 / Размеры (мм)			
	X	Y	i	C	X	Y	i	C	X	Y	i	C	X	Y	i	C
1	468	193	468	274	477	198	468	279	485	201	468	284	503	208	468	295
2	575	238	585	337	584	242	585	342	593	245	585	347	611	253	585	358
2	680	282	698	398	690	286	699	404	698	289	699	409	716	297	699	419
3	893	370	928	523	902	373	928	528	910	377	928	533	928	384	928	543
1	468	193	468	274	477	198	468	279	485	201	468	284	503	208	468	295
2	575	238	585	337	584	242	585	342	593	245	585	347	611	253	585	358
2	680	282	698	398	690	286	699	404	698	289	699	409	716	297	699	419
3	893	370	928	523	902	373	928	528	910	377	928	533	928	384	928	543
1	468	193	468	274	477	198	468	279	485	201	468	284	503	208	468	295
2	575	238	585	337	584	242	585	342	593	245	585	347	611	253	585	358
2	680	282	698	398	690	286	699	404	698	289	699	409	716	297	699	419
3	893	370	928	523	902	373	928	528	910	377	928	533	928	384	928	543
1	468	193	468	274	477	198	468	279	485	201	468	284	503	208	468	295
2	575	238	585	337	584	242	585	342	593	245	585	347	611	253	585	358
2	680	282	698	398	690	286	699	404	698	289	699	409	716	297	699	419
3	893	370	928	523	902	373	928	528	910	377	928	533	928	384	928	543
1	468	193	468	274	477	198	468	279	485	201	468	284	503	208	468	295
2	575	238	585	337	584	242	585	342	593	245	585	347	611	253	585	358
2	680	282	698	398	690	286	699	404	698	289	699	409	716	297	699	419
3	893	370	928	523	902	373	928	528	910	377	928	533	928	384	928	543
1	468	193	468	274	477	198	468	279	485	201	468	284	503	208	468	295
2	575	238	585	337	584	242	585	342	593	245	585	347	611	253	585	358
2	680	282	698	398	690	286	699	404	698	289	699	409	716	297	699	419
3	893	370	928	523	902	373	928	528	910	377	928	533	928	384	928	543
1	468	193	468	274	477	198	468	279	485	201	468	284	503	208	468	295
2	575	238	585	337	584	242	585	342	593	245	585	347	611	253	585	358
2	680	282	698	398	690	286	699	404	698	289	699	409	716	297	699	419
3	893	370	928	523	902	373	928	528	910	377	928	533	928	384	928	543

■ Пожалуйста, для выбора крышек смотрите страницу "66".

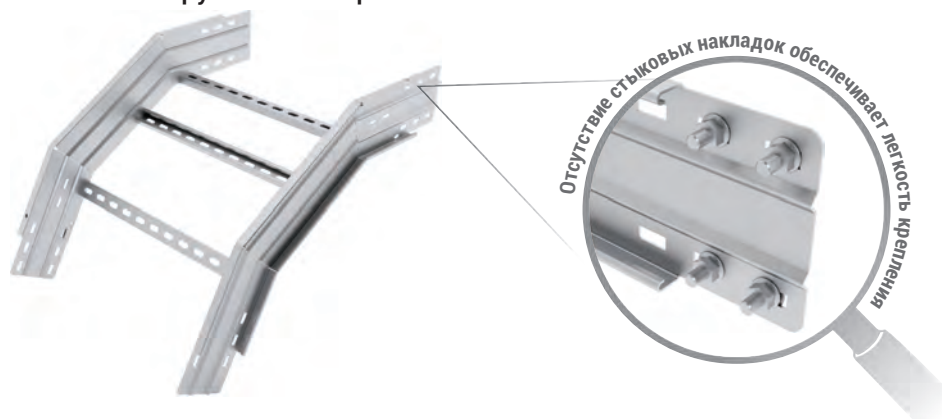
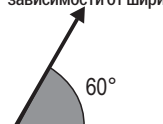
■ Пожалуйста, укажите код продукта в вашем заказе. ■ Пожалуйста, свяжитесь с нами для заказа нестандартных модулей. ■ Вес материала может изменяться на ± 10%

►► Фасонная секция: Вертикальный наружный поворот DD60

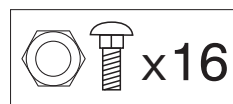
DD60



Фасонная секция показана только для наглядного примера. Расположение перемычки указано в качестве типичного варианта и может изменяться в зависимости в каждой фасонной секции, а также в зависимости от ширины и длины радиуса.



Ширина (мм)	Длина радиуса (мм)	Описание	Код				Вес (кг)			
			↓100	↓125	↓150	↓200	↓100	↓125	↓150	↓200
150	300	↓ KCA OG150/DD60/Δ/300	3068314	3068323	3068332		3,408	4,134	4,781	
	450	↓ KCA OG150/DD60/Δ/450	3068454	3068463	3068472		4,343	5,205	5,991	
	600	↓ KCA OG150/DD60/Δ/600	3068594	3068603	3068612		5,453	6,476	7,400	
	900	↓ KCA OG150/DD60/Δ/900	3068734	3068743	3068752		7,480	8,846	9,895	
200	300	↓ KCA OG200/DD60/Δ/300	3068315	3068324	3068333	3068341	3,531	4,257	4,904	6,307
	450	↓ KCA OG200/DD60/Δ/450	3068455	3068464	3068473	3068481	4,466	5,328	6,114	7,795
	600	↓ KCA OG200/DD60/Δ/600	3068595	3068604	3068613	3068621	5,638	6,661	7,585	9,543
	900	↓ KCA OG200/DD60/Δ/900	3068735	3068744	3068753	3068761	7,726	9,093	10,333	12,877
300	300	↓ KCA OG300/DD60/Δ/300	3068316	3068325	3068334	3068342	3,782	4,508	5,155	6,558
	450	↓ KCA OG300/DD60/Δ/450	3068456	3068465	3068474	3068482	4,717	5,579	6,365	8,045
	600	↓ KCA OG300/DD60/Δ/600	3068596	3068605	3068614	3068622	6,014	7,037	7,961	9,919
	900	↓ KCA OG300/DD60/Δ/900	3068736	3068745	3068754	3068762	8,228	9,594	10,835	13,378
450	300	↓ KCA OG450/DD60/Δ/300	3068317	3068326	3068335	3068343	4,154	4,880	5,526	6,930
	450	↓ KCA OG450/DD60/Δ/450	3068457	3068466	3068475	3068483	5,089	5,951	6,736	8,417
	600	↓ KCA OG450/DD60/Δ/600	3068597	3068606	3068615	3068623	6,571	7,594	8,518	10,476
	900	↓ KCA OG450/DD60/Δ/900	3068737	3068746	3068755	3068763	8,972	10,338	11,579	14,122
600	300	↓ KCA OG600/DD60/Δ/300	3068318	3068327	3068336	3068344	4,528	5,254	5,900	7,304
	450	↓ KCA OG600/DD60/Δ/450	3068458	3068467	3068476	3068484	5,463	6,325	7,110	8,791
	600	↓ KCA OG600/DD60/Δ/600	3068598	3068607	3068616	3068624	7,132	8,155	9,079	11,037
	900	↓ KCA OG600/DD60/Δ/900	3068738	3068747	3068756	3068764	9,720	11,086	12,327	14,870
750	300	↓ KCA OG750/DD60/Δ/300	3068319	3068328	3068337	3068345	5,434	6,160	6,807	8,210
	450	↓ KCA OG750/DD60/Δ/450	3068459	3068468	3068477	3068485	6,369	7,231	8,017	9,698
	600	↓ KCA OG750/DD60/Δ/600	3068599	3068608	3068617	3068625	8,492	9,515	10,439	12,397
	900	↓ KCA OG750/DD60/Δ/900	3068739	3068748	3068757	3068765	11,532	12,899	14,139	16,683
900	300	↓ KCA OG900/DD60/Δ/300	3068320	3068329	3068338	3068346	5,914	6,640	7,286	8,690
	450	↓ KCA OG900/DD60/Δ/450	3068460	3068469	3068478	3068486	6,849	7,711	8,496	10,177
	600	↓ KCA OG900/DD60/Δ/600	3068600	3068609	3068618	3068626	9,211	10,234	11,158	13,116
	900	↓ KCA OG900/DD60/Δ/900	3068740	3068749	3068758	3068766	12,492	13,858	15,095	17,642
1000	300	↓ KCA OG1000/DD60/Δ/300	3068321	3068330	3068339	3068347	6,233	6,959	7,605	9,009
	450	↓ KCA OG1000/DD60/Δ/450	3068461	3068470	3068479	3068487	7,168	8,030	8,815	10,496
	600	↓ KCA OG1000/DD60/Δ/600	3068601	3068610	3068619	3068627	9,690	10,713	11,637	13,595
	900	↓ KCA OG1000/DD60/Δ/900	3068741	3068750	3068759	3068767	13,130	14,496	15,737	18,280
1100	300	↓ KCA OG1100/DD60/Δ/300	3068322	3068331	3068340	3068348	6,552	7,278	7,924	9,328
	450	↓ KCA OG1100/DD60/Δ/450	3068462	3068471	3068480	3068488	7,487	8,349	9,134	10,815
	600	↓ KCA OG1100/DD60/Δ/600	3068602	3068611	3068620	3068628	10,168	11,191	12,115	14,073
	900	↓ KCA OG1100/DD60/Δ/900	3068742	3068751	3068760	3068768	13,768	15,134	16,375	18,918

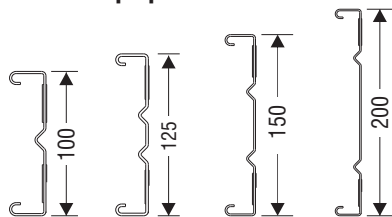


- Требуется заказать комплект из 16 шт. болтов M10X20.
- Δ: Все коды продукции и веса указаны в килограммах (кг) и имеют горячеоцинкованную (HDG) обработку поверхности.
- Для получения веса соответствующего компонента с другим видом обработки поверхности необходимо умножить указанный вес на коэффициент вида обработки поверхности.
- Коэффициент обработки поверхности: HDG (ISO En1461) = (HDG):1 / Нержавеющая сталь = (SS) : 0.94

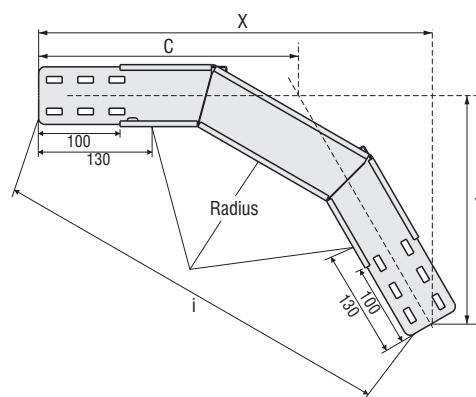
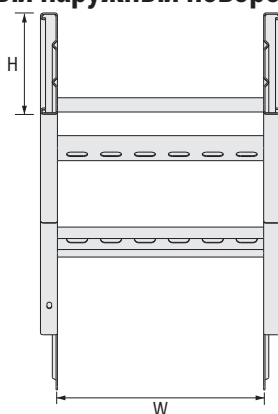
■ Пожалуйста, укажите код продукта в вашем заказе. ■ Пожалуйста, свяжитесь с нами для заказа нестандартных модулей. ■ Вес материала может изменяться на ± 10%

►► Фасонная секция: Вертикальный наружный поворот DD60

Боковой профиль:



Стандартная толщина 2 мм



Кол-во перемычек	↑100 / Размеры (мм)				↑125 / Размеры (мм)				↑150 / Размеры (мм)				↑200 / Размеры (мм)			
	X	Y	i	C	X	Y	i	C	X	Y	i	C	X	Y	i	C
2	500	289	526	333	509	293	526	339	520	300	526	346	542	312	526	361
2	629	363	676	419	639	368	676	426	648	374	676	432	671	387	676	447
3	758	506	825	438	768	511	825	443	778	518	825	449	800	533	825	462
4	1017	678	1124	587	1027	684	1124	593	1039	693	1124	600	1060	707	1124	612
2	500	289	526	333	509	293	526	339	520	300	526	346	542	312	526	361
2	629	363	676	419	639	368	676	426	648	374	676	432	671	387	676	447
3	758	506	825	438	768	511	825	443	778	518	825	449	800	533	825	462
4	1017	678	1124	587	1027	684	1124	593	1039	693	1124	600	1060	707	1124	612
2	500	289	526	333	509	293	526	339	520	300	526	346	542	312	526	361
2	629	363	676	419	639	368	676	426	648	374	676	432	671	387	676	447
3	758	506	825	438	768	511	825	443	778	518	825	449	800	533	825	462
4	1017	678	1124	587	1027	684	1124	593	1039	693	1124	600	1060	707	1124	612
2	500	289	526	333	509	293	526	339	520	300	526	346	542	312	526	361
2	629	363	676	419	639	368	676	426	648	374	676	432	671	387	676	447
3	758	506	825	438	768	511	825	443	778	518	825	449	800	533	825	462
4	1017	678	1124	587	1027	684	1124	593	1039	693	1124	600	1060	707	1124	612
2	500	289	526	333	509	293	526	339	520	300	526	346	542	312	526	361
2	629	363	676	419	639	368	676	426	648	374	676	432	671	387	676	447
3	758	506	825	438	768	511	825	443	778	518	825	449	800	533	825	462
4	1017	678	1124	587	1027	684	1124	593	1039	693	1124	600	1060	707	1124	612
2	500	289	526	333	509	293	526	339	520	300	526	346	542	312	526	361
2	629	363	676	419	639	368	676	426	648	374	676	432	671	387	676	447
3	758	506	825	438	768	511	825	443	778	518	825	449	800	533	825	462
4	1017	678	1124	587	1027	684	1124	593	1039	693	1124	600	1060	707	1124	612
2	500	289	526	333	509	293	526	339	520	300	526	346	542	312	526	361
2	629	363	676	419	639	368	676	426	648	374	676	432	671	387	676	447
3	758	506	825	438	768	511	825	443	778	518	825	449	800	533	825	462
4	1017	678	1124	587	1027	684	1124	593	1039	693	1124	600	1060	707	1124	612

■ Пожалуйста, для выбора крышек смотрите страницу "68".

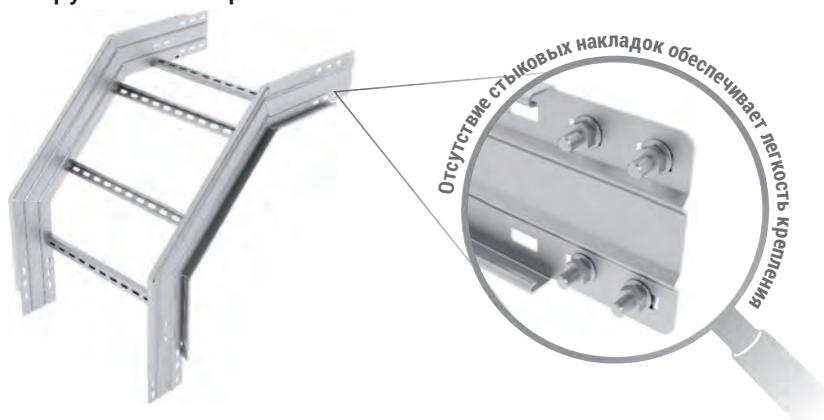
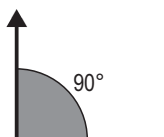
■ Пожалуйста, укажите код продукта в вашем заказе. ■ Пожалуйста, свяжитесь с нами для заказа нестандартных модулей. ■ Вес материала может изменяться на ± 10%

►► Фасонная секция: Вертикальный наружный поворот DD90

DD90



Фасонная секция показана только для наглядного примера. Расположение перемычки указано в качестве типичного варианта и может изменяться в зависимости в каждой фасонной секции, а также в зависимости от ширины и длины радиуса.



Ширина (мм)	Длина радиуса (мм)	Описание	Код				Вес (кг)			
			↓100	↓125	↓150	↓200	↓100	↓125	↓150	↓200
150	300	↓ KCA OG150/DD90/Δ/300	3068349	3068358	3068367		4,613	5,573	6,426	
	450	↓ KCA OG150/DD90/Δ/450	3068489	3068498	3068507		6,181	7,417	8,522	
	600	↓ KCA OG150/DD90/Δ/600	3068629	3068638	3068647		7,834	9,295	10,615	
	900	↓ KCA OG150/DD90/Δ/900	3068769	3068778	3068787		10,838	12,825	14,572	
200	300	↓ KCA OG200/DD90/Δ/300	3068350	3068359	3068368	3068376	4,737	5,696	6,549	8,472
	450	↓ KCA OG200/DD90/Δ/450	3068490	3068499	3068508	3068516	6,366	7,602	8,707	11,058
	600	↓ KCA OG200/DD90/Δ/600	3068630	3068639	3068648	3068656	8,081	9,541	10,861	13,598
	900	↓ KCA OG200/DD90/Δ/900	3068770	3068779	3068788	3068796	11,146	13,133	14,880	18,519
300	300	↓ KCA OG300/DD90/Δ/300	3068351	3068360	3068369	3068377	4,987	5,947	7,180	9,103
	450	↓ KCA OG300/DD90/Δ/450	3068491	3068500	3068509	3068517	6,742	7,978	9,083	11,435
	600	↓ KCA OG300/DD90/Δ/600	3068631	3068640	3068649	3068657	8,582	10,043	11,363	14,100
	900	↓ KCA OG300/DD90/Δ/900	3068771	3068780	3068789	3068797	11,773	13,760	15,507	19,146
450	300	↓ KCA OG450/DD90/Δ/300	3068352	3068361	3068370	3068378	5,359	6,318	7,737	9,660
	450	↓ KCA OG450/DD90/Δ/450	3068492	3068501	3068510	3068518	7,300	8,536	9,640	11,992
	600	↓ KCA OG450/DD90/Δ/600	3068632	3068641	3068650	3068658	9,326	10,787	12,107	14,843
	900	↓ KCA OG450/DD90/Δ/900	3068772	3068781	3068790	3068798	12,703	14,689	16,436	20,075
600	300	↓ KCA OG600/DD90/Δ/300	3068353	3068362	3068371	3068379	5,733	6,692	8,298	10,221
	450	↓ KCA OG600/DD90/Δ/450	3068493	3068502	3068511	3068519	7,861	9,097	10,201	12,553
	600	↓ KCA OG600/DD90/Δ/600	3068633	3068642	3068651	3068659	10,074	11,535	12,855	15,591
	900	↓ KCA OG600/DD90/Δ/900	3068773	3068782	3068791	3068799	13,638	15,624	17,371	21,010
750	300	↓ KCA OG750/DD90/Δ/300	3068354	3068363	3068372	3068380	7,845	8,804	9,658	11,581
	450	↓ KCA OG750/DD90/Δ/450	3068494	3068503	3068512	3068520	9,220	10,457	11,561	13,913
	600	↓ KCA OG750/DD90/Δ/600	3068634	3068643	3068652	3068660	11,887	13,347	14,667	17,404
	900	↓ KCA OG750/DD90/Δ/900	3068774	3068783	3068792	3068800	15,904	17,890	19,637	23,276
900	300	↓ KCA OG900/DD90/Δ/300	3068355	3068364	3068373	3068381	8,565	9,524	10,377	12,300
	450	↓ KCA OG900/DD90/Δ/450	3068495	3068504	3068513	3068521	9,940	11,176	12,280	14,632
	600	↓ KCA OG900/DD90/Δ/600	3068635	3068644	3068653	3068661	12,846	14,307	15,627	18,363
	900	↓ KCA OG900/DD90/Δ/900	3068775	3068784	3068793	3068801	17,103	19,089	20,836	24,475
1000	300	↓ KCA OG1000/DD90/Δ/300	3068356	3068365	3068374	3068382	9,043	10,002	10,856	12,779
	450	↓ KCA OG1000/DD90/Δ/450	3068496	3068505	3068514	3068522	10,418	11,655	12,759	15,111
	600	↓ KCA OG1000/DD90/Δ/600	3068636	3068645	3068654	3068662	13,484	14,945	16,265	19,001
	900	↓ KCA OG1000/DD90/Δ/900	3068776	3068785	3068794	3068802	17,900	19,887	21,634	25,273
1100	300	↓ KCA OG1100/DD90/Δ/300	3068357	3068366	3068375	3068383	9,522	10,481	11,334	13,257
	450	↓ KCA OG1100/DD90/Δ/450	3068497	3068506	3068515	3068523	10,897	12,133	13,237	15,589
	600	↓ KCA OG1100/DD90/Δ/600	3068637	3068646	3068655	3068663	14,122	15,583	16,903	19,639
	900	↓ KCA OG1100/DD90/Δ/900	3068777	3068786	3068795	3068803	18,698	20,684	22,431	26,070

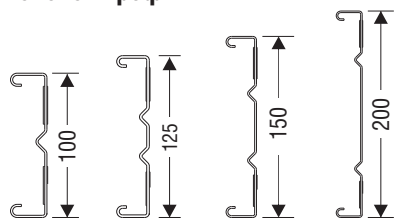


- Требуется заказать комплект из 16 шт. болтов M10X20.
- Δ: Все коды продукции и веса указаны в килограммах (кг) и имеют горячеоцинкованную (HDG) обработку поверхности.
- Для получения веса соответствующего компонента с другим видом обработки поверхности необходимо умножить указанный вес на коэффициент вида обработки поверхности.
- Коэффициент обработки поверхности: HDG (ISO En1461) = (HDG):1 / Нержавеющая сталь = (SS) : 0.94

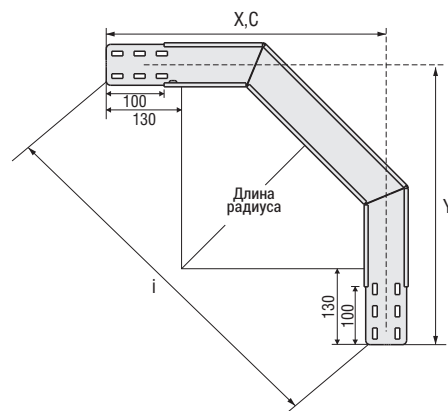
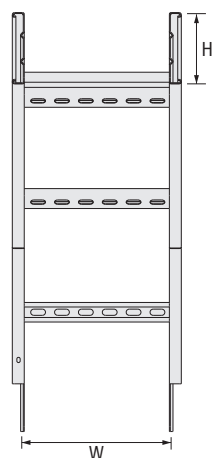
■ Пожалуйста, укажите код продукта в вашем заказе. ■ Пожалуйста, свяжитесь с нами для заказа нестандартных модулей. ■ Вес материала может изменяться на ± 10%

►► Фасонная секция: Вертикальный наружный поворот DD90

Боковой профиль:



Стандартная толщина 2 мм



Кол-во перемычек	↑100 / Размеры (мм)				↑125 / Размеры (мм)				↑150 / Размеры (мм)				↑200 / Размеры (мм)			
	X	Y	i	C	X	Y	i	C	X	Y	i	C	X	Y	i	C
2	482	482	610	482	493	493	610	493	504	504	607	504	528	528	607	528
3	629	629	820	629	642	642	820	642	653	653	820	653	680	680	820	680
4	780	780	1032	780	792	792	1032	792	803	803	1030	803	826	826	1028	826
5	1077	1077	1453	1077	1092	1092	1456	1092	1104	1104	1456	1104	1129	1129	1456	1129
2	482	482	610	482	493	493	610	493	504	504	607	504	528	528	607	528
3	629	629	820	629	642	642	820	642	653	653	820	653	680	680	820	680
4	780	780	1032	780	792	792	1032	792	803	803	1030	803	826	826	1028	826
5	1077	1077	1453	1077	1092	1092	1456	1092	1104	1104	1456	1104	1129	1129	1456	1129
2	482	482	610	482	493	493	610	493	504	504	607	504	528	528	607	528
3	629	629	820	629	642	642	820	642	653	653	820	653	680	680	820	680
4	780	780	1032	780	792	792	1032	792	803	803	1030	803	826	826	1028	826
5	1077	1077	1453	1077	1092	1092	1456	1092	1104	1104	1456	1104	1129	1129	1456	1129
2	482	482	610	482	493	493	610	493	504	504	607	504	528	528	607	528
3	629	629	820	629	642	642	820	642	653	653	820	653	680	680	820	680
4	780	780	1032	780	792	792	1032	792	803	803	1030	803	826	826	1028	826
5	1077	1077	1453	1077	1092	1092	1456	1092	1104	1104	1456	1104	1129	1129	1456	1129
2	482	482	610	482	493	493	610	493	504	504	607	504	528	528	607	528
3	629	629	820	629	642	642	820	642	653	653	820	653	680	680	820	680
4	780	780	1032	780	792	792	1032	792	803	803	1030	803	826	826	1028	826
5	1077	1077	1453	1077	1092	1092	1456	1092	1104	1104	1456	1104	1129	1129	1456	1129
2	482	482	610	482	493	493	610	493	504	504	607	504	528	528	607	528
3	629	629	820	629	642	642	820	642	653	653	820	653	680	680	820	680
4	780	780	1032	780	792	792	1032	792	803	803	1030	803	826	826	1028	826
5	1077	1077	1453	1077	1092	1092	1456	1092	1104	1104	1456	1104	1129	1129	1456	1129
2	482	482	610	482	493	493	610	493	504	504	607	504	528	528	607	528
3	629	629	820	629	642	642	820	642	653	653	820	653	680	680	820	680
4	780	780	1032	780	792	792	1032	792	803	803	1030	803	826	826	1028	826
5	1077	1077	1453	1077	1092	1092	1456	1092	1104	1104	1456	1104	1129	1129	1456	1129
2	482	482	610	482	493	493	610	493	504	504	607	504	528	528	607	528
3	629	629	820	629	642	642	820	642	653	653	820	653	680	680	820	680
4	780	780	1032	780	792	792	1032	792	803	803	1030	803	826	826	1028	826
5	1077	1077	1453	1077	1092	1092	1456	1092	1104	1104	1456	1104	1129	1129	1456	1129

■ Пожалуйста, для выбора крышек смотрите страницу "69".

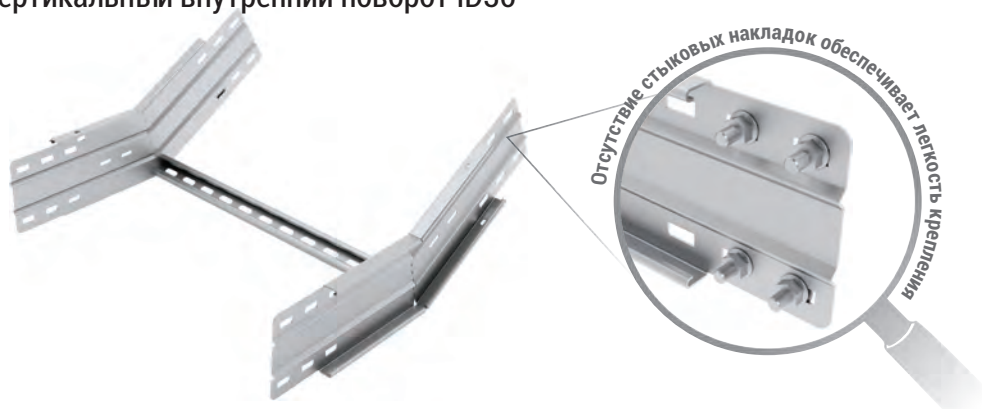
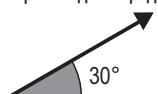
■ Пожалуйста, укажите код продукта в вашем заказе. ■ Пожалуйста, свяжитесь с нами для заказа нестандартных модулей. ■ Вес материала может изменяться на ± 10%

►► Фасонная секция: Вертикальный внутренний поворот ID30

ID30



Фасонная секция показана только для наглядного примера. Расположение перемычки указано в качестве типичного варианта и может изменяться в зависимости в каждой фасонной секции, а также в зависимости от ширины длины радиуса.



Ширина (мм)	Длина радиуса (мм)	Описание	Код				Вес (кг)			
			↓100	↓125	↓150	↓200	↓100	↓125	↓150	↓200
150	300	↓ KCA OG150/ID30/Δ/300	3067684	3067693	3067702		2,151	2,687	3,145	
	450	↓ KCA OG150/ID30/Δ/450	3067824	3067833	3067842		2,615	3,185	3,682	
	600	↓ KCA OG150/ID30/Δ/600	3067964	3067973	3067982		2,973	3,603	4,282	
	900	↓ KCA OG150/ID30/Δ/900	3068104	3068113	3068122		4,245	5,175	5,488	
200	300	↓ KCA OG200/ID30/Δ/300	3067685	3067694	3067703	3067711	2,212	2,749	3,207	4,170
	450	↓ KCA OG200/ID30/Δ/450	3067825	3067834	3067843	3067851	2,676	3,246	3,743	4,806
	600	↓ KCA OG200/ID30/Δ/600	3067965	3067974	3067983	3067991	3,035	3,664	4,344	5,613
	900	↓ KCA OG200/ID30/Δ/900	3068105	3068114	3068123	3068131	4,430	5,360	5,673	7,472
300	300	↓ KCA OG300/ID30/Δ/300	3067686	3067695	3067704	3067712	2,338	2,874	3,332	4,296
	450	↓ KCA OG300/ID30/Δ/450	3067826	3067835	3067844	3067852	2,802	3,372	3,869	4,931
	600	↓ KCA OG300/ID30/Δ/600	3067966	3067975	3067984	3067992	3,160	3,790	4,469	5,739
	900	↓ KCA OG300/ID30/Δ/900	3068106	3068115	3068124	3068132	4,806	5,736	6,049	7,849
450	300	↓ KCA OG450/ID30/Δ/300	3067687	3067696	3067705	3067713	2,523	3,060	3,518	4,481
	450	↓ KCA OG450/ID30/Δ/450	3067827	3067836	3067845	3067853	2,988	3,557	4,055	5,117
	600	↓ KCA OG450/ID30/Δ/600	3067967	3067976	3067985	3067993	3,346	3,975	4,655	5,925
	900	↓ KCA OG450/ID30/Δ/900	3068107	3068116	3068125	3068133	5,364	6,294	6,607	8,406
600	300	↓ KCA OG600/ID30/Δ/300	3067688	3067697	3067706	3067714	2,710	3,247	3,705	4,668
	450	↓ KCA OG600/ID30/Δ/450	3067828	3067837	3067846	3067854	3,175	3,744	4,242	5,304
	600	↓ KCA OG600/ID30/Δ/600	3067968	3067977	3067986	3067994	3,533	4,162	4,842	6,112
	900	↓ KCA OG600/ID30/Δ/900	3068108	3068117	3068126	3068134	5,925	6,855	7,168	8,967
750	300	↓ KCA OG750/ID30/Δ/300	3067689	3067698	3067707	3067715	3,164	3,700	4,158	5,122
	450	↓ KCA OG750/ID30/Δ/450	3067829	3067838	3067847	3067855	3,628	4,198	4,695	5,757
	600	↓ KCA OG750/ID30/Δ/600	3067969	3067978	3067987	3067995	3,986	4,616	5,295	6,565
	900	↓ KCA OG750/ID30/Δ/900	3068109	3068118	3068127	3068135	7,284	8,214	8,527	10,327
900	300	↓ KCA OG900/ID30/Δ/300	3067690	3067699	3067708	3067716	3,403	3,940	4,398	5,361
	450	↓ KCA OG900/ID30/Δ/450	3067830	3067839	3067848	3067856	3,868	4,437	4,935	5,997
	600	↓ KCA OG900/ID30/Δ/600	3067970	3067979	3067988	3067996	4,226	4,855	5,535	6,805
	900	↓ KCA OG900/ID30/Δ/900	3068110	3068119	3068128	3068136	8,004	8,934	9,247	11,046
1000	300	↓ KCA OG1000/ID30/Δ/300	3067691	3067700	3067709	3067717	3,563	4,100	4,557	5,521
	450	↓ KCA OG1000/ID30/Δ/450	3067831	3067840	3067849	3067857	4,027	4,597	5,094	6,157
	600	↓ KCA OG1000/ID30/Δ/600	3067971	3067980	3067989	3067997	4,386	5,015	5,695	6,964
	900	↓ KCA OG1000/ID30/Δ/900	3068111	3068120	3068129	3068137	8,482	9,412	9,725	11,525
1100	300	↓ KCA OG1100/ID30/Δ/300	3067692	3067701	3067710	3067718	3,722	4,259	4,717	5,680
	450	↓ KCA OG1100/ID30/Δ/450	3067832	3067841	3067850	3067858	4,187	4,756	5,254	6,316
	600	↓ KCA OG1100/ID30/Δ/600	3067972	3067981	3067990	3067998	4,545	5,174	5,854	7,124
	900	↓ KCA OG1100/ID30/Δ/900	3068112	3068121	3068130	3068138	9,093	9,891	10,204	12,003

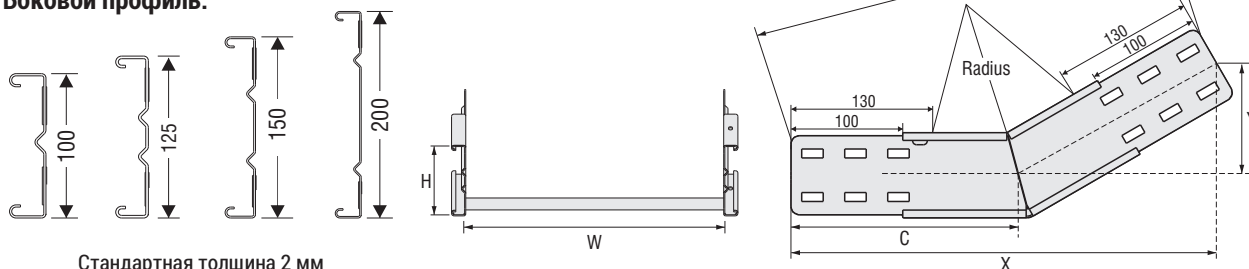


- Требуется заказать комплект из 16 шт. болтов M10X20.
- Δ: Все коды продукции и веса указаны в килограммах (кг) и имеют горячеоцинкованную (HDG) обработку поверхности.
- Для получения веса соответствующего компонента с другим видом обработки поверхности необходимо умножить указанный вес на коэффициент вида обработки поверхности.
- Коэффициент обработки поверхности: HDG (ISO En1461) = (HDG):1 / Нержавеющая сталь = (SS) : 0.94

■ Пожалуйста, укажите код продукта в вашем заказе. ■ Пожалуйста, свяжитесь с нами для заказа нестандартных модулей. ■ Вес материала может изменяться на ± 10%

►► Фасонная секция: Вертикальный внутренний поворот ID30

Боковой профиль:



Стандартная толщина 2 мм

Кол-во перемычек	↑100 / Размеры (мм)				↑125 / Размеры (мм)				↑150 / Размеры (мм)				↑200 / Размеры (мм)			
	X	Y	i	C	X	Y	i	C	X	Y	i	C	X	Y	i	C
1	417	112	406	224	423	113	406	226	429	115	406	230	441	118	406	236
1	494	132	485	264	500	134	485	268	505	135	485	270	518	138	485	278
1	567	152	561	304	573	154	561	307	579	155	561	310	592	158	561	317
3	717	192	717	384	724	194	717	388	729	196	717	390	742	198	717	398
1	417	112	406	224	423	113	406	226	429	115	406	230	441	118	406	236
1	494	132	485	264	500	134	485	268	505	135	485	270	518	138	485	278
1	567	152	561	304	573	154	561	307	579	155	561	310	592	158	561	317
3	717	192	717	384	724	194	717	388	729	196	717	390	742	198	717	398
1	417	112	406	224	423	113	406	226	429	115	406	230	441	118	406	236
1	494	132	485	264	500	134	485	268	505	135	485	270	518	138	485	278
1	567	152	561	304	573	154	561	307	579	155	561	310	592	158	561	317
3	717	192	717	384	724	194	717	388	729	196	717	390	742	198	717	398
1	417	112	406	224	423	113	406	226	429	115	406	230	441	118	406	236
1	494	132	485	264	500	134	485	268	505	135	485	270	518	138	485	278
1	567	152	561	304	573	154	561	307	579	155	561	310	592	158	561	317
3	717	192	717	384	724	194	717	388	729	196	717	390	742	198	717	398
1	417	112	406	224	423	113	406	226	429	115	406	230	441	118	406	236
1	494	132	485	264	500	134	485	268	505	135	485	270	518	138	485	278
1	567	152	561	304	573	154	561	307	579	155	561	310	592	158	561	317
3	717	192	717	384	724	194	717	388	729	196	717	390	742	198	717	398
1	417	112	406	224	423	113	406	226	429	115	406	230	441	118	406	236
1	494	132	485	264	500	134	485	268	505	135	485	270	518	138	485	278
1	567	152	561	304	573	154	561	307	579	155	561	310	592	158	561	317
3	717	192	717	384	724	194	717	388	729	196	717	390	742	198	717	398
1	417	112	406	224	423	113	406	226	429	115	406	230	441	118	406	236
1	494	132	485	264	500	134	485	268	505	135	485	270	518	138	485	278
1	567	152	561	304	573	154	561	307	579	155	561	310	592	158	561	317
3	717	192	717	384	724	194	717	388	729	196	717	390	742	198	717	398
1	417	112	406	224	423	113	406	226	429	115	406	230	441	118	406	236
1	494	132	485	264	500	134	485	268	505	135	485	270	518	138	485	278
1	567	152	561	304	573	154	561	307	579	155	561	310	592	158	561	317
3	717	192	717	384	724	194	717	388	729	196	717	390	742	198	717	398

■ Пожалуйста, для выбора крышек смотрите страницу "70".

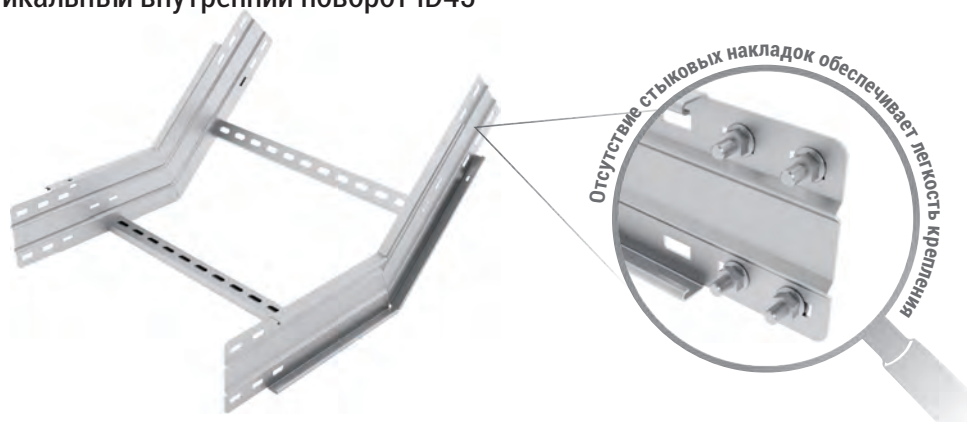
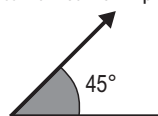
■ Пожалуйста, укажите код продукта в вашем заказе. ■ Пожалуйста, свяжитесь с нами для заказа нестандартных модулей. ■ Вес материала может изменяться на ± 10%

►► Фасонная секция: Вертикальный внутренний поворот ID45

ID45



Фасонная секция показана только для наглядного примера. Расположение перемычки указано в качестве типичного варианта и может изменяться в зависимости в каждой фасонной секции, а также в зависимости от ширины и длины радиуса.



Ширина (мм)	Длина радиуса (мм)	Описание	Код				Вес (кг)			
			↓100	↓125	↓150	↓200	↓100	↓125	↓150	↓200
150	300	↓ KCA OG150/ID45/Δ/300	3067719	3067728	3067737		2,723	3,325	3,880	
	450	↓ KCA OG150/ID45/Δ/450	3067859	3067868	3067877		3,639	4,369	5,036	
	600	↓ KCA OG150/ID45/Δ/600	3067999	3068008	3068017		4,301	5,203	6,004	
	900	↓ KCA OG150/ID45/Δ/900	3068139	3068148	3068157		5,970	7,076	8,060	
200	300	↓ KCA OG200/ID45/Δ/300	3067720	3067729	3067738	3067746	2,784	3,387	3,941	5,118
	450	↓ KCA OG200/ID45/Δ/450	3067860	3067869	3067878	3067886	3,762	4,492	5,159	6,554
	600	↓ KCA OG200/ID45/Δ/600	3068000	3068009	3068018	3068026	4,424	5,326	6,127	7,700
	900	↓ KCA OG200/ID45/Δ/900	3068140	3068149	3068158	3068166	6,155	7,261	8,245	10,280
300	300	↓ KCA OG300/ID45/Δ/300	3067721	3067730	3067739	3067747	2,910	3,512	4,067	5,244
	450	↓ KCA OG300/ID45/Δ/450	3067861	3067870	3067879	3067887	4,013	4,743	5,410	6,805
	600	↓ KCA OG300/ID45/Δ/600	3068001	3068010	3068019	3068027	4,675	5,577	6,378	7,951
	900	↓ KCA OG300/ID45/Δ/900	3068141	3068150	3068159	3068167	6,531	7,637	8,621	10,656
450	300	↓ KCA OG450/ID45/Δ/300	3067722	3067731	3067740	3067748	3,095	3,698	4,253	5,430
	450	↓ KCA OG450/ID45/Δ/450	3067862	3067871	3067880	3067888	4,385	5,115	5,782	7,176
	600	↓ KCA OG450/ID45/Δ/600	3068002	3068011	3068020	3068028	5,047	5,949	6,750	8,323
	900	↓ KCA OG450/ID45/Δ/900	3068142	3068151	3068160	3068168	7,088	8,195	9,178	11,213
600	300	↓ KCA OG600/ID45/Δ/300	3067723	3067732	3067741	3067749	3,282	3,885	4,440	5,617
	450	↓ KCA OG600/ID45/Δ/450	3067863	3067872	3067881	3067889	4,759	5,489	6,156	7,550
	600	↓ KCA OG600/ID45/Δ/600	3068003	3068012	3068021	3068029	5,421	6,323	7,124	8,697
	900	↓ KCA OG600/ID45/Δ/900	3068143	3068152	3068161	3068169	7,649	8,756	9,739	11,774
750	300	↓ KCA OG750/ID45/Δ/300	3067724	3067733	3067742	3067750	3,736	4,338	4,893	6,070
	450	↓ KCA OG750/ID45/Δ/450	3067864	3067873	3067882	3067890	5,665	6,395	7,062	8,457
	600	↓ KCA OG750/ID45/Δ/600	3068004	3068013	3068022	3068030	6,327	7,229	8,030	9,603
	900	↓ KCA OG750/ID45/Δ/900	3068144	3068153	3068162	3068170	9,009	10,116	11,099	13,134
900	300	↓ KCA OG900/ID45/Δ/300	3067725	3067734	3067743	3067751	3,975	4,578	5,133	6,310
	450	↓ KCA OG900/ID45/Δ/450	3067865	3067874	3067883	3067891	6,145	6,875	7,542	8,936
	600	↓ KCA OG900/ID45/Δ/600	3068005	3068014	3068023	3068031	6,807	7,709	8,510	10,083
	900	↓ KCA OG900/ID45/Δ/900	3068145	3068154	3068163	3068171	9,728	10,835	11,818	13,853
1000	300	↓ KCA OG1000/ID45/Δ/300	3067726	3067735	3067744	3067752	4,135	4,738	5,292	6,469
	450	↓ KCA OG1000/ID45/Δ/450	3067866	3067875	3067884	3067892	6,464	7,194	7,861	9,255
	600	↓ KCA OG1000/ID45/Δ/600	3068006	3068015	3068024	3068032	7,126	8,028	8,829	10,402
	900	↓ KCA OG1000/ID45/Δ/900	3068146	3068155	3068164	3068172	10,207	11,314	12,297	14,332
1100	300	↓ KCA OG1100/ID45/Δ/300	3067727	3067736	3067745	3067753	4,294	4,897	5,452	6,629
	450	↓ KCA OG1100/ID45/Δ/450	3067867	3067876	3067885	3067893	6,783	7,513	8,180	9,574
	600	↓ KCA OG1100/ID45/Δ/600	3068007	3068016	3068025	3068033	7,445	8,347	9,148	10,721
	900	↓ KCA OG1100/ID45/Δ/900	3068147	3068156	3068165	3068173	10,685	11,792	12,775	14,810

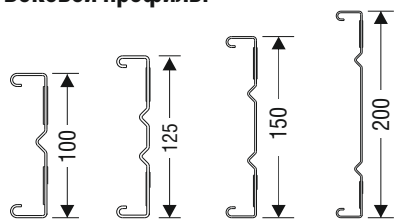


- Требуется заказать комплект из 16 шт. болтов M10X20.
- Δ: Все коды продукции и веса указаны в килограммах (кг) и имеют горячеоцинкованную (HDG) обработку поверхности.
- Для получения веса соответствующего компонента с другим видом обработки поверхности необходимо умножить указанный вес на коэффициент вида обработки поверхности.
- Коэффициент обработки поверхности: HDG (ISO En1461) = (HDG):1 / Нержавеющая сталь = (SS) : 0.94

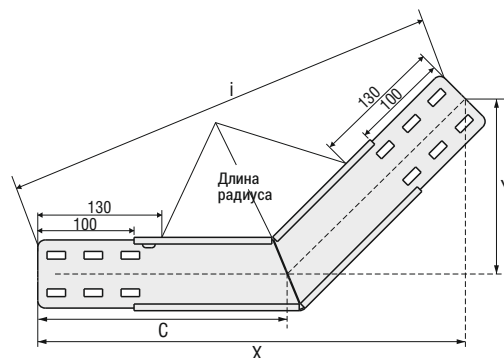
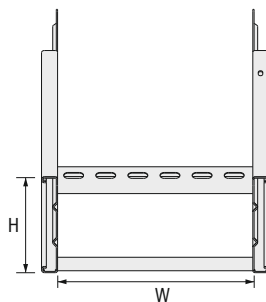
■ Пожалуйста, укажите код продукта в вашем заказе. ■ Пожалуйста, свяжитесь с нами для заказа нестандартных модулей. ■ Вес материала может изменяться на ± 10%

►► Фасонная секция: Вертикальный внутренний поворот ID45

Боковой профиль:



Стандартная толщина 2 мм



Кол-во перемычек	↑100 / Размеры (мм)				↑125 / Размеры (мм)				↑150 / Размеры (мм)				↑200 / Размеры (мм)			
	X	Y	i	C	X	Y	i	C	X	Y	i	C	X	Y	i	C
1	468	193	468	274	477	198	468	279	485	201	468	284	503	208	468	295
2	575	238	585	337	584	242	585	342	593	245	585	347	611	253	585	358
2	680	282	698	398	690	286	699	404	698	289	699	409	716	297	699	419
3	893	370	928	523	902	373	928	528	910	377	928	533	928	384	928	543
1	468	193	468	274	477	198	468	279	485	201	468	284	503	208	468	295
2	575	238	585	337	584	242	585	342	593	245	585	347	611	253	585	358
2	680	282	698	398	690	286	699	404	698	289	699	409	716	297	699	419
3	893	370	928	523	902	373	928	528	910	377	928	533	928	384	928	543
1	468	193	468	274	477	198	468	279	485	201	468	284	503	208	468	295
2	575	238	585	337	584	242	585	342	593	245	585	347	611	253	585	358
2	680	282	698	398	690	286	699	404	698	289	699	409	716	297	699	419
3	893	370	928	523	902	373	928	528	910	377	928	533	928	384	928	543
1	468	193	468	274	477	198	468	279	485	201	468	284	503	208	468	295
2	575	238	585	337	584	242	585	342	593	245	585	347	611	253	585	358
2	680	282	698	398	690	286	699	404	698	289	699	409	716	297	699	419
3	893	370	928	523	902	373	928	528	910	377	928	533	928	384	928	543
1	468	193	468	274	477	198	468	279	485	201	468	284	503	208	468	295
2	575	238	585	337	584	242	585	342	593	245	585	347	611	253	585	358
2	680	282	698	398	690	286	699	404	698	289	699	409	716	297	699	419
3	893	370	928	523	902	373	928	528	910	377	928	533	928	384	928	543
1	468	193	468	274	477	198	468	279	485	201	468	284	503	208	468	295
2	575	238	585	337	584	242	585	342	593	245	585	347	611	253	585	358
2	680	282	698	398	690	286	699	404	698	289	699	409	716	297	699	419
3	893	370	928	523	902	373	928	528	910	377	928	533	928	384	928	543
1	468	193	468	274	477	198	468	279	485	201	468	284	503	208	468	295
2	575	238	585	337	584	242	585	342	593	245	585	347	611	253	585	358
2	680	282	698	398	690	286	699	404	698	289	699	409	716	297	699	419
3	893	370	928	523	902	373	928	528	910	377	928	533	928	384	928	543

■ Пожалуйста, для выбора крышек смотрите страницу "71".

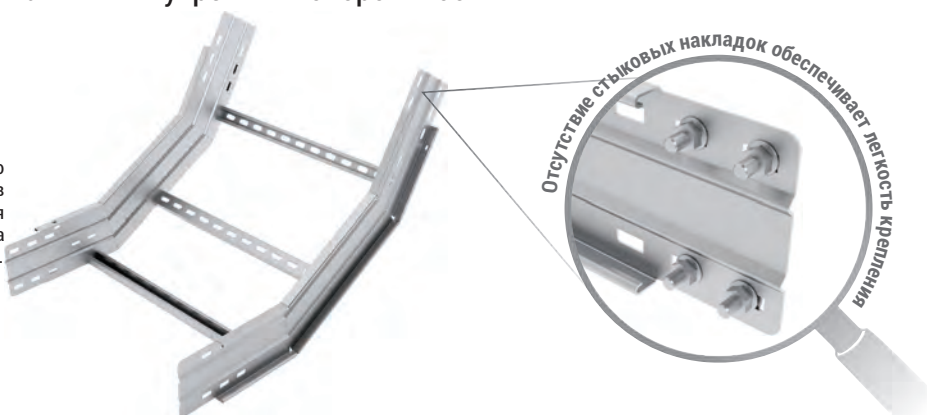
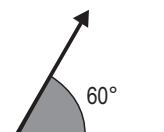
■ Пожалуйста, укажите код продукта в вашем заказе. ■ Пожалуйста, свяжитесь с нами для заказа нестандартных модулей. ■ Вес материала может изменяться на ± 10%

►► Фасонная секция: Вертикальный внутренний поворот ID60

ID60



Фасонная секция показана только для наглядного примера. Расположение перемычки указано в качестве типичного варианта и может изменяться в зависимости в каждой фасонной секции, а также в зависимости от ширины и длины радиуса.



Ширина (мм)	Длина радиуса (мм)	Описание	Код				Вес (кг)			
			↓100	↓125	↓150	↓200	↓100	↓125	↓150	↓200
150	300	↓ KCA OG150/ID60/Δ/300	3067754	3067763	3067772		3,408	4,134	4,781	
	450	↓ KCA OG150/ID60/Δ/450	3067894	3067903	3067912		4,343	5,205	5,991	
	600	↓ KCA OG150/ID60/Δ/600	3068034	3068043	3068052		5,453	6,476	7,400	
	900	↓ KCA OG150/ID60/Δ/900	3068174	3068183	3068192		7,480	8,846	9,895	
200	300	↓ KCA OG200/ID60/Δ/300	3067755	3067764	3067773	3067781	3,531	4,257	4,904	6,307
	450	↓ KCA OG200/ID60/Δ/450	3067895	3067904	3067913	3067921	4,466	5,328	6,114	7,795
	600	↓ KCA OG200/ID60/Δ/600	3068035	3068044	3068053	3068061	5,638	6,661	7,585	9,543
	900	↓ KCA OG200/ID60/Δ/900	3068175	3068184	3068193	3068201	7,726	9,093	10,333	12,877
300	300	↓ KCA OG300/ID60/Δ/300	3067756	3067765	3067774	3067782	3,782	4,508	5,155	6,558
	450	↓ KCA OG300/ID60/Δ/450	3067896	3067905	3067914	3067922	4,717	5,579	6,365	8,045
	600	↓ KCA OG300/ID60/Δ/600	3068036	3068045	3068054	3068062	6,014	7,037	7,961	9,919
	900	↓ KCA OG300/ID60/Δ/900	3068176	3068185	3068194	3068202	8,228	9,594	10,835	13,378
450	300	↓ KCA OG450/ID60/Δ/300	3067757	3067766	3067775	3067783	4,154	4,880	5,526	6,930
	450	↓ KCA OG450/ID60/Δ/450	3067897	3067906	3067915	3067923	5,089	5,951	6,736	8,417
	600	↓ KCA OG450/ID60/Δ/600	3068037	3068046	3068055	3068063	6,571	7,594	8,518	10,476
	900	↓ KCA OG450/ID60/Δ/900	3068177	3068186	3068195	3068203	8,972	10,338	11,579	14,122
600	300	↓ KCA OG600/ID60/Δ/300	3067758	3067767	3067776	3067784	4,528	5,254	5,900	7,304
	450	↓ KCA OG600/ID60/Δ/450	3067898	3067907	3067916	3067924	5,463	6,325	7,110	8,791
	600	↓ KCA OG600/ID60/Δ/600	3068038	3068047	3068056	3068064	7,132	8,155	9,079	11,037
	900	↓ KCA OG600/ID60/Δ/900	3068178	3068187	3068196	3068204	9,720	11,086	12,327	14,870
750	300	↓ KCA OG750/ID60/Δ/300	3067759	3067768	3067777	3067785	5,434	6,160	6,807	8,210
	450	↓ KCA OG750/ID60/Δ/450	3067899	3067908	3067917	3067925	6,369	7,231	8,017	9,698
	600	↓ KCA OG750/ID60/Δ/600	3068039	3068048	3068057	3068065	8,492	9,515	10,439	12,397
	900	↓ KCA OG750/ID60/Δ/900	3068179	3068188	3068197	3068205	11,532	12,899	14,139	16,683
900	300	↓ KCA OG900/ID60/Δ/300	3067760	3067769	3067778	3067786	5,914	6,640	7,286	8,690
	450	↓ KCA OG900/ID60/Δ/450	3067900	3067909	3067918	3067926	6,849	7,711	8,496	10,177
	600	↓ KCA OG900/ID60/Δ/600	3068040	3068049	3068058	3068066	9,211	10,234	11,158	13,116
	900	↓ KCA OG900/ID60/Δ/900	3068180	3068189	3068198	3068206	12,492	13,858	15,095	17,642
1000	300	↓ KCA OG1000/ID60/Δ/300	3067761	3067770	3067779	3067787	6,233	6,959	7,605	9,009
	450	↓ KCA OG1000/ID60/Δ/450	3067901	3067910	3067919	3067927	7,168	8,030	8,815	10,496
	600	↓ KCA OG1000/ID60/Δ/600	3068041	3068050	3068059	3068067	9,690	10,713	11,637	13,595
	900	↓ KCA OG1000/ID60/Δ/900	3068181	3068190	3068199	3068207	13,130	14,496	15,737	18,280
1100	300	↓ KCA OG1100/ID60/Δ/300	3067762	3067771	3067780	3067788	6,552	7,278	7,924	9,328
	450	↓ KCA OG1100/ID60/Δ/450	3067902	3067911	3067920	3067928	7,487	8,349	9,134	10,815
	600	↓ KCA OG1100/ID60/Δ/600	3068042	3068051	3068060	3068068	10,168	11,191	12,115	14,073
	900	↓ KCA OG1100/ID60/Δ/900	3068182	3068191	3068200	3068208	13,768	15,134	16,375	18,918

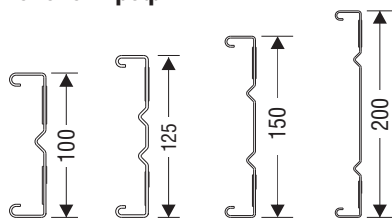


- Требуется заказать комплект из 16 шт. болтов M10X20.
- Δ: Все коды продукции и веса указаны в килограммах (кг) и имеют горячеоцинкованную (HDG) обработку поверхности.
- Для получения веса соответствующего компонента с другим видом обработки поверхности необходимо умножить указанный вес на коэффициент вида обработки поверхности.
- Коэффициент обработки поверхности: HDG (ISO En1461) = (HDG):1 / Нержавеющая сталь = (SS) : 0.94

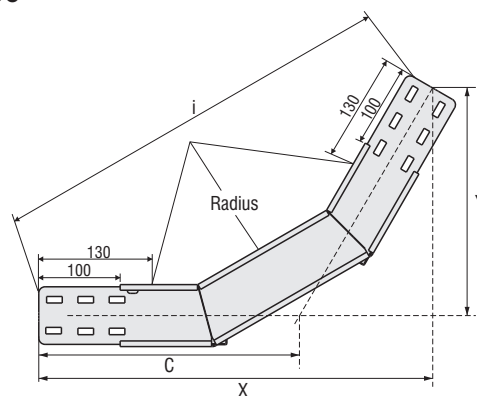
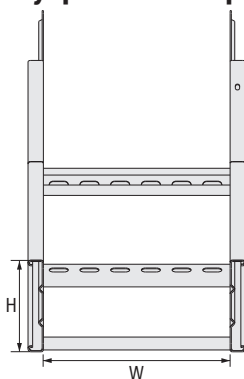
■ Пожалуйста, укажите код продукта в вашем заказе. ■ Пожалуйста, свяжитесь с нами для заказа нестандартных модулей. ■ Вес материала может изменяться на ± 10%

►► Фасонная секция: Вертикальный внутренний поворот ID60

Боковой профиль:



Стандартная толщина 2 мм



Кол-во перемычек	↑100 / Размеры (мм)				↑125 / Размеры (мм)				↑150 / Размеры (мм)				↑200 / Размеры (мм)			
	X	Y	i	C	X	Y	i	C	X	Y	i	C	X	Y	i	C
2	500	289	526	333	509	293	526	339	520	300	526	346	542	312	526	361
2	629	363	676	419	639	368	676	426	648	374	676	432	671	387	676	447
3	758	438	825	506	768	443	825	511	778	449	825	518	800	462	825	533
4	1017	587	1124	678	1027	593	1124	684	1039	600	1124	693	1060	612	1124	707
2	500	289	526	333	509	293	526	339	520	300	526	346	542	312	526	361
2	629	363	676	419	639	368	676	426	648	374	676	432	671	387	676	447
3	758	438	825	506	768	443	825	511	778	449	825	518	800	462	825	533
4	1017	587	1124	678	1027	593	1124	684	1039	600	1124	693	1060	612	1124	707
2	500	289	526	333	509	293	526	339	520	300	526	346	542	312	526	361
2	629	363	676	419	639	368	676	426	648	374	676	432	671	387	676	447
3	758	438	825	506	768	443	825	511	778	449	825	518	800	462	825	533
4	1017	587	1124	678	1027	593	1124	684	1039	600	1124	693	1060	612	1124	707
2	500	289	526	333	509	293	526	339	520	300	526	346	542	312	526	361
2	629	363	676	419	639	368	676	426	648	374	676	432	671	387	676	447
3	758	438	825	506	768	443	825	511	778	449	825	518	800	462	825	533
4	1017	587	1124	678	1027	593	1124	684	1039	600	1124	693	1060	612	1124	707
2	500	289	526	333	509	293	526	339	520	300	526	346	542	312	526	361
2	629	363	676	419	639	368	676	426	648	374	676	432	671	387	676	447
3	758	438	825	506	768	443	825	511	778	449	825	518	800	462	825	533
4	1017	587	1124	678	1027	593	1124	684	1039	600	1124	693	1060	612	1124	707
2	500	289	526	333	509	293	526	339	520	300	526	346	542	312	526	361
2	629	363	676	419	639	368	676	426	648	374	676	432	671	387	676	447
3	758	438	825	506	768	443	825	511	778	449	825	518	800	462	825	533
4	1017	587	1124	678	1027	593	1124	684	1039	600	1124	693	1060	612	1124	707
2	500	289	526	333	509	293	526	339	520	300	526	346	542	312	526	361
2	629	363	676	419	639	368	676	426	648	374	676	432	671	387	676	447
3	758	438	825	506	768	443	825	511	778	449	825	518	800	462	825	533
4	1017	587	1124	678	1027	593	1124	684	1039	600	1124	693	1060	612	1124	707

■ Пожалуйста, для выбора крышек смотрите страницу "72".

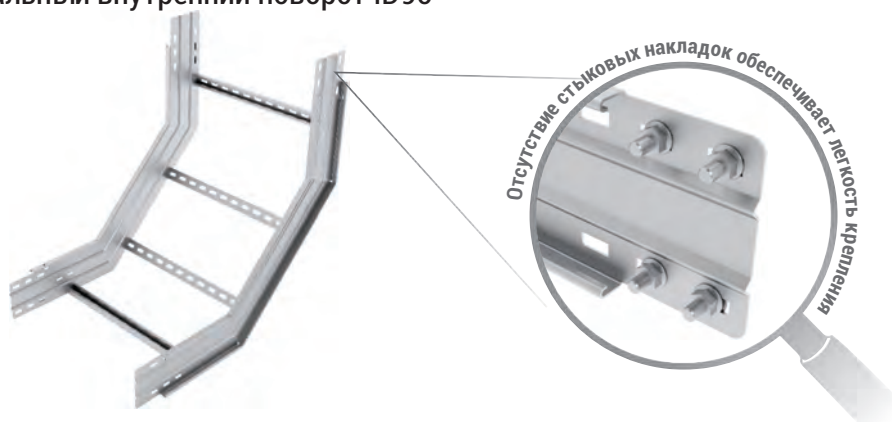
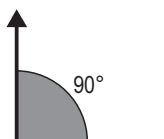
■ Пожалуйста, укажите код продукта в вашем заказе. ■ Пожалуйста, свяжитесь с нами для заказа нестандартных модулей. ■ Вес материала может изменяться на ± 10%

►► Фасонная секция: Вертикальный внутренний поворот ID90

ID90



Фасонная секция показана только для наглядного примера. Расположение перемычки указано в качестве типичного варианта и может изменяться в зависимости в каждой фасонной секции, а также в зависимости от ширины и длины радиуса.



Ширина (мм)	Длина радиуса (мм)	Описание	Код				Вес (кг)			
			↓100	↓125	↓150	↓200	↓100	↓125	↓150	↓200
150	300	↓ KCA OG150/ID90/Δ/300	3067789	3067798	3067807		4,613	5,573	6,426	
	450	↓ KCA OG150/ID90/Δ/450	3067929	3067938	3067947		6,181	7,417	8,522	
	600	↓ KCA OG150/ID90/Δ/600	3068069	3068078	3068087		7,834	9,295	10,615	
	900	↓ KCA OG150/ID90/Δ/900	3068209	3068218	3068227		10,838	12,825	14,572	
200	300	↓ KCA OG200/ID90/Δ/300	3067790	3067799	3067808	3067816	4,737	5,696	6,549	8,472
	450	↓ KCA OG200/ID90/Δ/450	3067930	3067939	3067948	3067956	6,366	7,602	8,707	11,058
	600	↓ KCA OG200/ID90/Δ/600	3068070	3068079	3068088	3068096	8,081	9,541	10,861	13,598
	900	↓ KCA OG200/ID90/Δ/900	3068210	3068219	3068228	3068236	11,146	13,133	14,880	18,519
300	300	↓ KCA OG300/ID90/Δ/300	3067791	3067800	3067809	3067817	4,987	5,947	7,180	9,103
	450	↓ KCA OG300/ID90/Δ/450	3067931	3067940	3067949	3067957	6,742	7,978	9,083	11,435
	600	↓ KCA OG300/ID90/Δ/600	3068071	3068080	3068089	3068097	8,582	10,043	11,363	14,100
	900	↓ KCA OG300/ID90/Δ/900	3068211	3068220	3068229	3068237	11,773	13,760	15,507	19,146
450	300	↓ KCA OG450/ID90/Δ/300	3067792	3067801	3067810	3067818	5,359	6,318	7,737	9,660
	450	↓ KCA OG450/ID90/Δ/450	3067932	3067941	3067950	3067958	7,300	8,536	9,640	11,992
	600	↓ KCA OG450/ID90/Δ/600	3068072	3068081	3068090	3068098	9,326	10,787	12,107	14,843
	900	↓ KCA OG450/ID90/Δ/900	3068212	3068221	3068230	3068238	12,703	14,689	16,436	20,075
600	300	↓ KCA OG600/ID90/Δ/300	3067793	3067802	3067811	3067819	5,733	6,692	8,298	10,221
	450	↓ KCA OG600/ID90/Δ/450	3067933	3067942	3067951	3067959	7,861	9,097	10,201	12,553
	600	↓ KCA OG600/ID90/Δ/600	3068073	3068082	3068091	3068099	10,074	11,535	12,855	15,591
	900	↓ KCA OG600/ID90/Δ/900	3068213	3068222	3068231	3068239	13,638	15,624	17,371	21,010
750	300	↓ KCA OG750/ID90/Δ/300	3067794	3067803	3067812	3067820	7,845	8,804	9,658	11,581
	450	↓ KCA OG750/ID90/Δ/450	3067934	3067943	3067952	3067960	9,220	10,457	11,561	13,913
	600	↓ KCA OG750/ID90/Δ/600	3068074	3068083	3068092	3068100	11,887	13,347	14,667	17,404
	900	↓ KCA OG750/ID90/Δ/900	3068214	3068223	3068232	3068240	15,904	17,890	19,637	23,276
900	300	↓ KCA OG900/ID90/Δ/300	3067795	3067804	3067813	3067821	8,565	9,524	10,377	12,300
	450	↓ KCA OG900/ID90/Δ/450	3067935	3067944	3067953	3067961	9,940	11,176	12,280	14,632
	600	↓ KCA OG900/ID90/Δ/600	3068075	3068084	3068093	3068101	12,846	14,307	15,627	18,363
	900	↓ KCA OG900/ID90/Δ/900	3068215	3068224	3068233	3068241	17,103	19,089	20,836	24,475
1000	300	↓ KCA OG1000/ID90/Δ/300	3067796	3067805	3067814	3067822	9,043	10,002	10,856	12,779
	450	↓ KCA OG1000/ID90/Δ/450	3067936	3067945	3067954	3067962	10,418	11,655	12,759	15,111
	600	↓ KCA OG1000/ID90/Δ/600	3068076	3068085	3068094	3068102	13,484	14,945	16,265	19,001
	900	↓ KCA OG1000/ID90/Δ/900	3068216	3068225	3068234	3068242	17,900	19,887	21,634	25,273
1100	300	↓ KCA OG1100/ID90/Δ/300	3067797	3067806	3067815	3067823	9,522	10,481	11,334	13,257
	450	↓ KCA OG1100/ID90/Δ/450	3067937	3067946	3067955	3067963	10,897	12,133	13,237	15,589
	600	↓ KCA OG1100/ID90/Δ/600	3068077	3068086	3068095	3068103	14,122	15,583	16,903	19,639
	900	↓ KCA OG1100/ID90/Δ/900	3068217	3068226	3068235	3068243	18,698	20,684	22,431	26,070

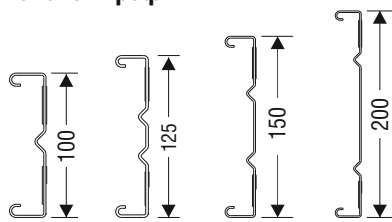


- Требуется заказать комплект из 16 шт. болтов M10X20.
- Δ: Все коды продукции и веса указаны в килограммах (кг) и имеют горячеоцинкованную (HDG) обработку поверхности.
- Для получения веса соответствующего компонента с другим видом обработки поверхности необходимо умножить указанный вес на коэффициент вида обработки поверхности.
- Коэффициент обработки поверхности: HDG (ISO En1461) = (HDG):1 / Нержавеющая сталь = (SS) : 0.94

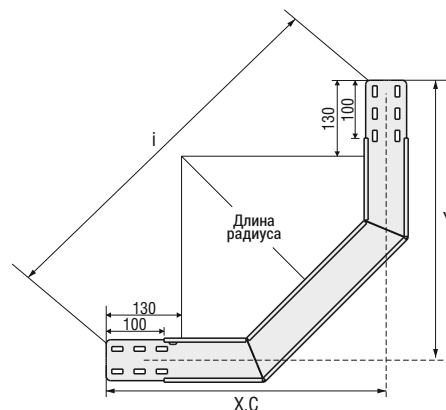
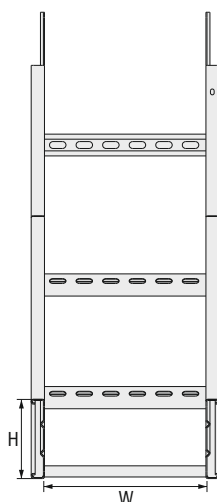
■ Пожалуйста, укажите код продукта в вашем заказе. ■ Пожалуйста, свяжитесь с нами для заказа нестандартных модулей. ■ Вес материала может изменяться на ± 10%

►► Фасонная секция: Вертикальный внутренний поворот ID90

Боковой профиль:



Стандартная толщина 2 мм



Кол-во перемычек	↓100/Размеры(мм)				↓125/Размеры(мм)				↓150/Размеры(мм)				↓200/Размеры(мм)			
	X	Y	i	C	X	Y	i	C	X	Y	i	C	X	Y	i	C
2	482	482	610	482	493	493	610	493	504	504	607	504	528	528	607	528
3	629	629	820	629	642	642	820	642	653	653	820	653	680	680	820	680
4	780	780	1032	780	792	792	1032	792	803	803	1030	803	826	826	1028	826
5	1077	1077	1453	1077	1092	1092	1456	1092	1104	1104	1456	1104	1129	1129	1456	1129
2	482	482	610	482	493	493	610	493	504	504	607	504	528	528	607	528
3	629	629	820	629	642	642	820	642	653	653	820	653	680	680	820	680
4	780	780	1032	780	792	792	1032	792	803	803	1030	803	826	826	1028	826
5	1077	1077	1453	1077	1092	1092	1456	1092	1104	1104	1456	1104	1129	1129	1456	1129
2	482	482	610	482	493	493	610	493	504	504	607	504	528	528	607	528
3	629	629	820	629	642	642	820	642	653	653	820	653	680	680	820	680
4	780	780	1032	780	792	792	1032	792	803	803	1030	803	826	826	1028	826
5	1077	1077	1453	1077	1092	1092	1456	1092	1104	1104	1456	1104	1129	1129	1456	1129
2	482	482	610	482	493	493	610	493	504	504	607	504	528	528	607	528
3	629	629	820	629	642	642	820	642	653	653	820	653	680	680	820	680
4	780	780	1032	780	792	792	1032	792	803	803	1030	803	826	826	1028	826
5	1077	1077	1453	1077	1092	1092	1456	1092	1104	1104	1456	1104	1129	1129	1456	1129
2	482	482	610	482	493	493	610	493	504	504	607	504	528	528	607	528
3	629	629	820	629	642	642	820	642	653	653	820	653	680	680	820	680
4	780	780	1032	780	792	792	1032	792	803	803	1030	803	826	826	1028	826
5	1077	1077	1453	1077	1092	1092	1456	1092	1104	1104	1456	1104	1129	1129	1456	1129
2	482	482	610	482	493	493	610	493	504	504	607	504	528	528	607	528
3	629	629	820	629	642	642	820	642	653	653	820	653	680	680	820	680
4	780	780	1032	780	792	792	1032	792	803	803	1030	803	826	826	1028	826
5	1077	1077	1453	1077	1092	1092	1456	1092	1104	1104	1456	1104	1129	1129	1456	1129
2	482	482	610	482	493	493	610	493	504	504	607	504	528	528	607	528
3	629	629	820	629	642	642	820	642	653	653	820	653	680	680	820	680
4	780	780	1032	780	792	792	1032	792	803	803	1030	803	826	826	1028	826
5	1077	1077	1453	1077	1092	1092	1456	1092	1104	1104	1456	1104	1129	1129	1456	1129
2	482	482	610	482	493	493	610	493	504	504	607	504	528	528	607	528
3	629	629	820	629	642	642	820	642	653	653	820	653	680	680	820	680
4	780	780	1032	780	792	792	1032	792	803	803	1030	803	826	826	1028	826
5	1077	1077	1453	1077	1092	1092	1456	1092	1104	1104	1456	1104	1129	1129	1456	1129

■ Пожалуйста, для выбора крышек смотрите страницу "73".

■ Пожалуйста, укажите код продукта в вашем заказе. ■ Пожалуйста, свяжитесь с нами для заказа нестандартных модулей. ■ Вес материала может изменяться на ± 10%

►► Фасонная секция: Горизонтальный тройник YТ YТ



Ширина (мм)	Длина радиуса (мм)	Описание	Код				Вес (кг)			
			↓100	↓125	↓150	↓200	↓100	↓125	↓150	↓200
150	300	↓ KCA OG150/YТ/Δ/300	3068804	3068813	3068822		8,616	9,805	11,026	
	450	↓ KCA OG150/YТ/Δ/450	3068839	3068848	3068857		11,091	12,879	14,445	
	600	↓ KCA OG150/YТ/Δ/600	3068874	3068883	3068892		13,614	15,840	17,667	
	900	↓ KCA OG150/YТ/Δ/900	3068909	3068918	3068927		18,330	22,632	24,709	
200	300	↓ KCA OG200/YТ/Δ/300	3068805	3068814	3068823	3068831	9,232	10,662	11,904	14,843
	450	↓ KCA OG200/YТ/Δ/450	3068840	3068849	3068858	3068866	11,606	13,415	14,986	18,128
	600	↓ KCA OG200/YТ/Δ/600	3068875	3068884	3068893	3068901	14,191	16,440	18,288	22,097
	900	↓ KCA OG200/YТ/Δ/900	3068910	3068919	3068928	3068936	20,477	23,438	26,008	31,154
300	300	↓ KCA OG300/YТ/Δ/300	3068806	3068815	3068824	3068832	10,270	11,744	13,028	15,826
	450	↓ KCA OG300/YТ/Δ/450	3068841	3068850	3068859	3068867	13,113	14,972	16,587	19,815
	600	↓ KCA OG300/YТ/Δ/600	3068876	3068885	3068894	3068902	15,301	17,774	19,676	24,085
	900	↓ KCA OG300/YТ/Δ/900	3068911	3068920	3068929	3068937	22,039	25,050	27,664	32,896
450	300	↓ KCA OG450/YТ/Δ/300	3068807	3068816	3068825	3068833	11,789	13,334	14,684	17,375
	450	↓ KCA OG450/YТ/Δ/450	3068842	3068851	3068860	3068868	14,853	16,784	18,464	21,823
	600	↓ KCA OG450/YТ/Δ/600	3068877	3068886	3068895	3068903	17,967	20,346	22,303	26,327
	900	↓ KCA OG450/YТ/Δ/900	3068912	3068921	3068930	3068938	24,307	27,424	30,073	35,433
600	300	↓ KCA OG600/YТ/Δ/300	3068808	3068817	3068826	3068834	14,177	15,803	17,217	20,040
	450	↓ KCA OG600/YТ/Δ/450	3068843	3068852	3068861	3068869	17,426	19,429	21,174	24,662
	600	↓ KCA OG600/YТ/Δ/600	3068878	3068887	3068896	3068904	19,863	22,315	24,335	28,490
	900	↓ KCA OG600/YТ/Δ/900	3068913	3068922	3068931	3068939	27,730	30,938	33,724	40,733
750	300	↓ KCA OG750/YТ/Δ/300	3068809	3068818	3068827	3068835	17,923	19,621	21,100	24,055
	450	↓ KCA OG750/YТ/Δ/450	3068844	3068853	3068862	3068870	21,693	23,772	25,582	29,200
	600	↓ KCA OG750/YТ/Δ/600	3068879	3068888	3068897	3068905	25,806	29,445	30,411	34,695
	900	↓ KCA OG750/YТ/Δ/900	3068914	3068923	3068932	3068940	33,447	36,680	39,488	45,108
900	300	↓ KCA OG900/YТ/Δ/300	3068810	3068819	3068828	3068836	21,569	23,334	24,879	27,958
	450	↓ KCA OG900/YТ/Δ/450	3068845	3068854	3068863	3068871	24,042	26,195	28,070	31,818
	600	↓ KCA OG900/YТ/Δ/600	3068880	3068889	3068898	3068906	28,381	30,975	33,127	37,540
	900	↓ KCA OG900/YТ/Δ/900	3068915	3068924	3068933	3068941	36,494	39,801	42,673	48,424
1000	300	↓ KCA OG1000/YТ/Δ/300	3068811	3068820	3068829	3068837	23,158	24,974	26,562	29,730
	450	↓ KCA OG1000/YТ/Δ/450	3068846	3068855	3068864	3068872	25,631	27,830	29,747	33,581
	600	↓ KCA OG1000/YТ/Δ/600	3068881	3068890	3068899	3068907	30,192	32,836	35,030	39,530
	900	↓ KCA OG1000/YТ/Δ/900	3068916	3068925	3068934	3068942	40,295	43,655	46,570	52,406
1100	300	↓ KCA OG1100/YТ/Δ/300	3068812	3068821	3068830	3068838	24,698	26,565	28,196	31,450
	450	↓ KCA OG1100/YТ/Δ/450	3068847	3068856	3068865	3068873	29,053	31,303	33,263	37,183
	600	↓ KCA OG1100/YТ/Δ/600	3068882	3068891	3068900	3068908	33,947	36,642	38,880	43,465
	900	↓ KCA OG1100/YТ/Δ/900	3068917	3068926	3068935	3068943	42,494	45,903	48,862	54,784

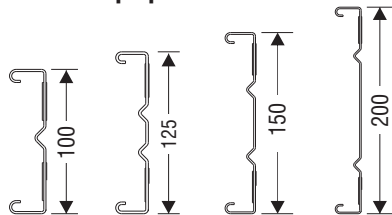


- Требуется заказать комплект из 24 шт. болтов M10X20.
- Δ: Все коды продукции и веса указаны в килограммах (кг) и имеют горячеоцинкованную (HDG) обработку поверхности.
- Для получения веса соответствующего компонента с другим видом обработки поверхности необходимо умножить указанный вес на коэффициент вида обработки поверхности.
- Коэффициент обработки поверхности: HDG (ISO En1461) = (HDG):1 / Нержавеющая сталь = (SS) : 0.94

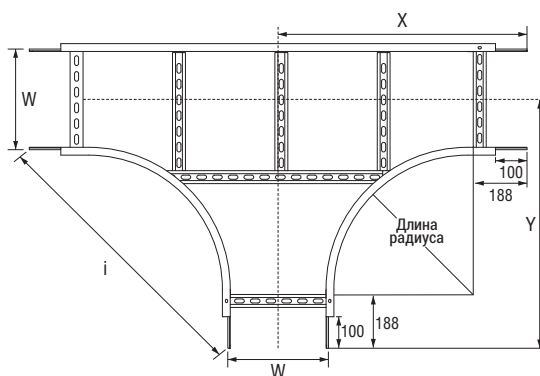
■ Пожалуйста, укажите код продукта в вашем заказе. ■ Пожалуйста, свяжитесь с нами для заказа нестандартных модулей. ■ Вес материала может изменяться на ± 10%

►► Фасонная секция: Горизонтальный тройник УТ

Боковой профиль:



Стандартная толщина 2 мм



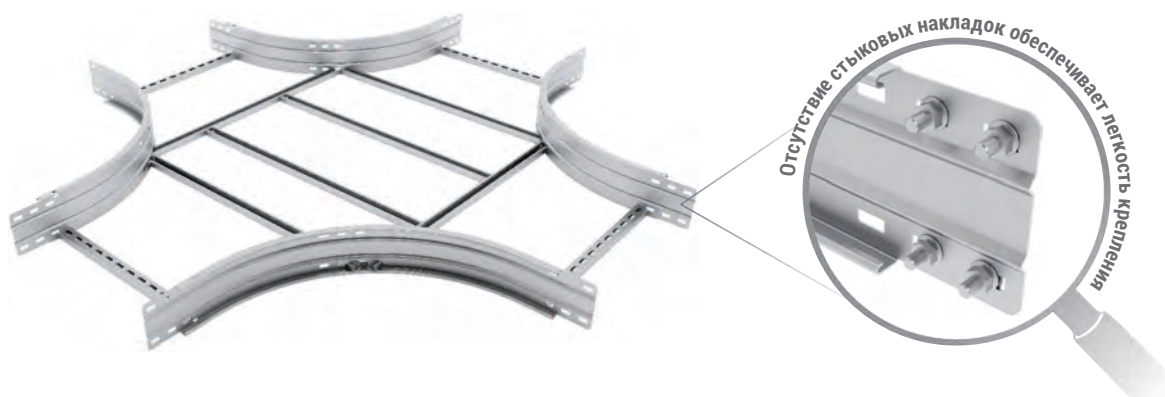
Фасонная секция показана только для наглядного примера. Расположение перемычки указано в качестве типичного варианта и может изменяться в зависимости от каждой фасонной секции, а также в зависимости от ширины и длины радиуса.

Наименование	Размеры (мм)			
	X	Y	i	C
↓ KCA OG150/УТ/Δ/300	565	565	690	565
↓ KCA OG150/УТ/Δ/450	715	715	902	715
↓ KCA OG150/УТ/Δ/600	865	865	1114	865
↓ KCA OG150/УТ/Δ/900	1165	1165	1538	1165
↓ KCA OG200/УТ/Δ/300	590	590	690	590
↓ KCA OG200/УТ/Δ/450	740	740	902	740
↓ KCA OG200/УТ/Δ/600	890	890	1114	890
↓ KCA OG200/УТ/Δ/900	1190	1190	1538	1190
↓ KCA OG300/УТ/Δ/300	640	640	690	640
↓ KCA OG300/УТ/Δ/450	790	790	902	790
↓ KCA OG300/УТ/Δ/600	940	940	1114	940
↓ KCA OG300/УТ/Δ/900	1240	1240	1538	1240
↓ KCA OG450/УТ/Δ/300	715	715	690	715
↓ KCA OG450/УТ/Δ/450	865	865	902	865
↓ KCA OG450/УТ/Δ/600	1015	1015	1114	1015
↓ KCA OG450/УТ/Δ/900	1315	1315	1538	1315
↓ KCA OG600/УТ/Δ/300	790	790	690	1465
↓ KCA OG600/УТ/Δ/450	940	940	902	1660
↓ KCA OG600/УТ/Δ/600	1090	1090	1114	1855
↓ KCA OG600/УТ/Δ/900	1390	1390	1538	2050
↓ KCA OG750/УТ/Δ/300	865	865	690	865
↓ KCA OG750/УТ/Δ/450	1015	1015	902	1015
↓ KCA OG750/УТ/Δ/600	1165	1165	1114	1165
↓ KCA OG750/УТ/Δ/900	1465	1465	1538	1465
↓ KCA OG900/УТ/Δ/300	940	940	690	940
↓ KCA OG900/УТ/Δ/450	1090	1090	902	1090
↓ KCA OG900/УТ/Δ/600	1240	1240	1114	1240
↓ KCA OG900/УТ/Δ/900	1540	1540	1538	1540
↓ KCA OG1000/УТ/Δ/300	990	990	690	990
↓ KCA OG1000/УТ/Δ/450	1140	1140	902	1140
↓ KCA OG1000/УТ/Δ/600	1290	1290	1114	1290
↓ KCA OG1000/УТ/Δ/900	1590	1590	1538	1590
↓ KCA OG1100/УТ/Δ/300	1040	1040	690	1040
↓ KCA OG1100/УТ/Δ/450	1190	1190	902	1190
↓ KCA OG1100/УТ/Δ/600	1340	1340	1114	1340
↓ KCA OG1100/УТ/Δ/900	1640	1640	1538	1640

■ Пожалуйста, для выбора крышек смотрите страницу "74".

■ Пожалуйста, укажите код продукта в вашем заказе. ■ Пожалуйста, свяжитесь с нами для заказа нестандартных модулей. ■ Вес материала может изменяться на ± 10%

►► Фасонная секция: Горизонтальная крестовина AD AD



Ширина (мм)	Длина радиуса (мм)	Описание	Код				Вес (кг)			
			↓100	↓125	↓150	↓200	↓100	↓125	↓150	↓200
150	300	↓ KCA OG150/AD/Δ/300	3068944	3068953	3068962		11,191	12,413	14,066	
	450	↓ KCA OG150/AD/Δ/450	3068979	3068988	3068997		14,239	16,395	18,256	
	600	↓ KCA OG150/AD/Δ/600	3069014	3069023	3069032		17,558	20,189	22,473	
	900	↓ KCA OG150/AD/Δ/900	3069049	3069058	3069067		31,125	34,716	37,804	
200	300	↓ KCA OG200/AD/Δ/300	3068945	3068954	3068963	3068971	11,751	13,127	14,753	17,666
	450	↓ KCA OG200/AD/Δ/450	3068980	3068989	3068998	3069006	14,799	16,955	18,816	22,552
	600	↓ KCA OG200/AD/Δ/600	3069015	3069024	3069033	3069041	18,140	20,771	23,054	27,591
	900	↓ KCA OG200/AD/Δ/900	3069050	3069059	3069068	3069076	32,498	36,088	39,177	45,355
300	300	↓ KCA OG300/AD/Δ/300	3068946	3068955	3068964	3068972	12,874	14,564	16,024	18,937
	450	↓ KCA OG300/AD/Δ/450	3068981	3068990	3068999	3069007	15,944	18,100	19,961	23,697
	600	↓ KCA OG300/AD/Δ/600	3069016	3069025	3069034	3069042	19,241	21,872	24,156	28,692
	900	↓ KCA OG300/AD/Δ/900	3069051	3069060	3069069	3069077	34,610	38,200	41,289	47,467
450	300	↓ KCA OG450/AD/Δ/300	3068947	3068956	3068965	3068973	14,553	16,242	17,703	20,616
	450	↓ KCA OG450/AD/Δ/450	3068982	3068991	3069000	3069008	17,601	19,757	21,618	25,353
	600	↓ KCA OG450/AD/Δ/600	3069017	3069026	3069035	3069043	21,916	24,547	26,831	31,367
	900	↓ KCA OG450/AD/Δ/900	3069052	3069061	3069070	3069078	38,588	42,178	45,267	51,444
600	300	↓ KCA OG600/AD/Δ/300	3068948	3068957	3068966	3068974	17,204	18,893	20,354	23,267
	450	↓ KCA OG600/AD/Δ/450	3068983	3068992	3069001	3069009	20,369	22,525	24,387	28,122
	600	↓ KCA OG600/AD/Δ/600	3069018	3069027	3069036	3069044	23,786	26,417	28,701	33,237
	900	↓ KCA OG600/AD/Δ/900	3069053	3069062	3069071	3069079	41,716	45,306	48,395	54,573
750	300	↓ KCA OG750/AD/Δ/300	3068949	3068958	3068967	3068975	22,092	23,782	25,242	28,155
	450	↓ KCA OG750/AD/Δ/450	3068984	3068993	3069002	3069010	25,383	27,539	29,400	33,136
	600	↓ KCA OG750/AD/Δ/600	3069019	3069028	3069037	3069045	29,044	31,675	33,959	38,495
	900	↓ KCA OG750/AD/Δ/900	3069054	3069063	3069072	3069080	51,103	54,694	57,783	63,960
900	300	↓ KCA OG900/AD/Δ/300	3068950	3068959	3068968	3068976	26,210	27,900	29,361	32,274
	450	↓ KCA OG900/AD/Δ/450	3068985	3068994	3069003	3069011	29,618	31,774	33,635	37,371
	600	↓ KCA OG900/AD/Δ/600	3069020	3069029	3069038	3069046	33,440	36,071	38,354	42,891
	900	↓ KCA OG900/AD/Δ/900	3069055	3069064	3069073	3069081	54,991	58,581	61,670	67,848
1000	300	↓ KCA OG1000/AD/Δ/300	3068951	3068960	3068969	3068977	27,973	29,662	31,123	34,036
	450	↓ KCA OG1000/AD/Δ/450	3068986	3068995	3069004	3069012	31,380	33,536	35,398	39,133
	600	↓ KCA OG1000/AD/Δ/600	3069021	3069030	3069039	3069047	35,194	37,825	40,109	44,645
	900	↓ KCA OG1000/AD/Δ/900	3069056	3069065	3069074	3069082	57,659	61,250	64,339	70,516
1100	300	↓ KCA OG1100/AD/Δ/300	3068952	3068961	3068970	3068978	29,727	31,417	32,877	35,790
	450	↓ KCA OG1100/AD/Δ/450	3068987	3068996	3069005	3069013	33,135	35,291	37,152	40,888
	600	↓ KCA OG1100/AD/Δ/600	3069022	3069031	3069040	3069048	36,949	39,5802	41,863	46,400
	900	↓ KCA OG1100/AD/Δ/900	3069057	3069066	3069075	3069083	60,346	63,9364	67,025	73,202

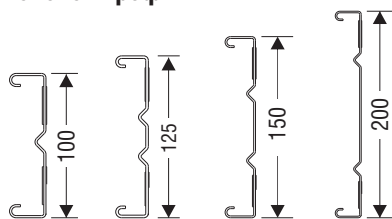


- Требуется заказать комплект из 32 шт. болтов M10X20.
- Δ: Все коды продукции и веса указаны в килограммах (кг) и имеют горячеоцинкованную (HDG) обработку поверхности.
- Для получения веса соответствующего компонента с другим видом обработки поверхности необходимо умножить указанный вес на коэффициент вида обработки поверхности.
- Коэффициент обработки поверхности: HDG (ISO En1461) = (HDG):1 / Нержавеющая сталь = (SS) : 0.94

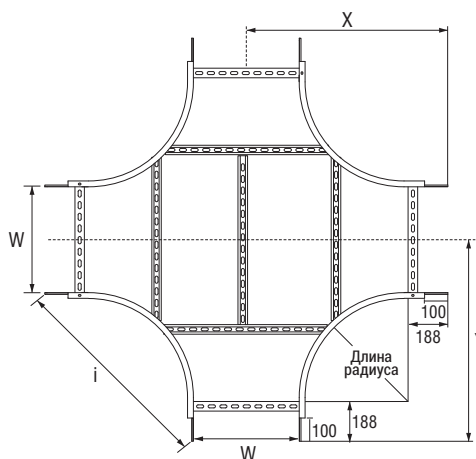
■ Пожалуйста, укажите код продукта в вашем заказе. ■ Пожалуйста, свяжитесь с нами для заказа нестандартных модулей. ■ Вес материала может изменяться на ± 10%

►► Фасонная секция:
Горизонтальная крестовина AD

Боковой профиль:



Стандартная толщина 2 мм



Фасонная секция показана только для наглядного примера. Расположение перемычки указано в качестве типичного варианта и может изменяться в зависимости от каждой фасонной секции, а также в зависимости от ширины и длины радиуса.

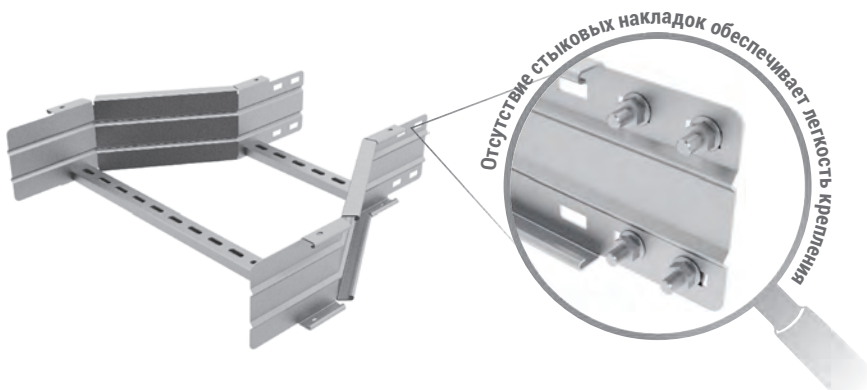
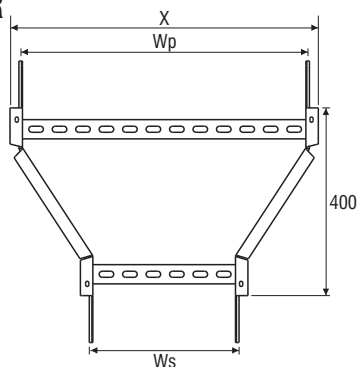
Наименование	Кол-во перемычек	Размеры (мм)			
		X	Y	i	C
↓ KCA OG150/AD/Δ/300	3	565	565	690	565
↓ KCA OG150/AD/Δ/450	4	715	715	902	715
↓ KCA OG150/AD/Δ/600	4	865	865	1114	865
↓ KCA OG150/AD/Δ/900	5	1165	1165	1538	1165
↓ KCA OG200/AD/Δ/300	3	590	590	690	590
↓ KCA OG200/AD/Δ/450	4	740	740	902	740
↓ KCA OG200/AD/Δ/600	4	890	890	1114	890
↓ KCA OG200/AD/Δ/900	5	1190	1190	1538	1190
↓ KCA OG300/AD/Δ/300	3	640	640	690	640
↓ KCA OG300/AD/Δ/450	4	790	790	902	790
↓ KCA OG300/AD/Δ/600	4	940	940	1114	940
↓ KCA OG300/AD/Δ/900	5	1240	1240	1538	1240
↓ KCA OG450/AD/Δ/300	3	715	715	690	715
↓ KCA OG450/AD/Δ/450	4	865	865	902	865
↓ KCA OG450/AD/Δ/600	4	1015	1015	1114	1015
↓ KCA OG450/AD/Δ/900	5	1315	1315	1538	1315
↓ KCA OG600/AD/Δ/300	3	790	790	690	1465
↓ KCA OG600/AD/Δ/450	4	940	940	902	1660
↓ KCA OG600/AD/Δ/600	4	1090	1090	1114	1855
↓ KCA OG600/AD/Δ/900	5	1390	1390	1538	2050
↓ KCA OG750/AD/Δ/300	3	865	865	690	865
↓ KCA OG750/AD/Δ/450	4	1015	1015	902	1015
↓ KCA OG750/AD/Δ/600	4	1165	1165	1114	1165
↓ KCA OG750/AD/Δ/900	5	1465	1465	1538	1465
↓ KCA OG900/AD/Δ/300	3	940	940	690	940
↓ KCA OG900/AD/Δ/450	4	1090	1090	902	1090
↓ KCA OG900/AD/Δ/600	4	1240	1240	1114	1240
↓ KCA OG900/AD/Δ/900	5	1540	1540	1538	1540
↓ KCA OG1000/AD/Δ/300	3	990	990	690	990
↓ KCA OG1000/AD/Δ/450	4	1140	1140	902	1140
↓ KCA OG1000/AD/Δ/600	4	1290	1290	1114	1290
↓ KCA OG1000/AD/Δ/900	5	1590	1590	1538	1590
↓ KCA OG1100/AD/Δ/300	3	1040	1040	690	1040
↓ KCA OG1100/AD/Δ/450	4	1190	1190	902	1190
↓ KCA OG1100/AD/Δ/600	4	1340	1340	1114	1340
↓ KCA OG1100/AD/Δ/900	5	1640	1640	1538	1640

■ Пожалуйста, для выбора крышек смотрите страницу "75".

■ Пожалуйста, укажите код продукта в вашем заказе. ■ Пожалуйста, свяжитесь с нами для заказа нестандартных модулей. ■ Вес материала может изменяться на ± 10%

►► Фасонная секция: Симметричная редукция

MR



Ws (мм)	Wp (мм)	Описание	Код				Вес (кг)			
			↓100	↓125	↓150	↓200	↓100	↓125	↓150	↓200
150	200	↓ KCA OG 150/200/MR / Δ	3069356	3069392	3069428		1,192	1,454	1,698	
	300	↓ KCA OG 150/300/MR / Δ	3069357	3069393	3069429		2,437	2,787	2,849	
	450	↓ KCA OG 150/450/MR / Δ	3069358	3069394	3069430		3,238	3,682	4,131	
	600	↓ KCA OG 150/600/MR / Δ	3069359	3069395	3069431		3,886	4,389	4,930	
	750	↓ KCA OG 150/750/MR / Δ	3069360	3069396	3069432		4,785	5,414	6,034	
	900	↓ KCA OG 150/900/MR / Δ	3069361	3069397	3069433		5,396	6,087	6,769	
	1000	↓ KCA OG 150/1000/MR / Δ	3069362	3069398	3069434		6,297	7,102	7,899	
200	1100	↓ KCA OG 150/1100/MR / Δ	3069363	3069399	3069435		6,717	7,565	8,399	
	300	↓ KCA OG 200/300/MR / Δ	3069364	3069400	3069436	3069464	1,404	1,666	1,928	2,454
	450	↓ KCA OG 200/450/MR / Δ	3069365	3069401	3069437	3069465	2,971	3,351	3,472	4,552
	600	↓ KCA OG 200/600/MR / Δ	3069366	3069402	3069438	3069466	3,831	4,308	4,801	5,787
	750	↓ KCA OG 200/750/MR / Δ	3069367	3069403	3069439	3069467	4,722	5,331	5,932	7,131
	900	↓ KCA OG 200/900/MR / Δ	3069368	3069404	3069440	3069468	5,373	6,046	6,708	8,037
	1000	↓ KCA OG 200/1000/MR / Δ	3069369	3069405	3069441	3069469	5,801	6,523	7,231	8,646
300	1100	↓ KCA OG 200/1100/MR / Δ	3069370	3069406	3069442	3069470	6,680	7,509	8,328	9,962
	450	↓ KCA OG 300/450/MR / Δ	3069371	3069407	3069443	3069471	2,917	3,267	3,328	4,367
	600	↓ KCA OG 300/600/MR / Δ	3069372	3069408	3069444	3069472	3,370	3,751	4,151	4,954
	750	↓ KCA OG 300/750/MR / Δ	3069373	3069409	3069445	3069473	4,367	4,868	5,409	6,413
	900	↓ KCA OG 300/900/MR / Δ	3069374	3069410	3069446	3069474	5,007	5,583	6,162	7,321
450	1000	↓ KCA OG 300/1000/MR / Δ	3069375	3069411	3069447	3069475	5,721	6,396	7,065	8,402
	1100	↓ KCA OG 300/1100/MR / Δ	3069376	3069412	3069448	3069476	6,120	6,842	7,550	8,965
	600	↓ KCA OG 450/600/MR / Δ	3069377	3069413	3069449	3069477	3,423	3,605	3,847	5,255
	750	↓ KCA OG 450/750/MR / Δ	3069378	3069414	3069450	3069478	4,331	4,791	5,262	6,206
	900	↓ KCA OG 450/900/MR / Δ	3069379	3069415	3069451	3069479	4,978	5,504	6,041	7,114
600	1000	↓ KCA OG 450/1000/MR / Δ	3069380	3069416	3069452	3069480	5,406	5,982	6,561	7,720
	1100	↓ KCA OG 450/1100/MR / Δ	3069381	3069417	3069453	3069481	5,823	6,452	7,073	8,316
	750	↓ KCA OG 600/750/MR / Δ	3069382	3069418	3069454	3069482	3,876	4,226	4,287	5,326
	900	↓ KCA OG 600/900/MR / Δ	3069383	3069419	3069455	3069483	4,329	4,710	5,110	5,913
750	1000	↓ KCA OG 600/1000/MR / Δ	3069384	3069420	3069456	3069484	5,109	5,586	6,079	7,065
	1100	↓ KCA OG 600/1100/MR / Δ	3069385	3069421	3069457	3069485	5,537	6,063	6,600	7,673
	900	↓ KCA OG 750/900/MR / Δ	3069386	3069422	3069458	3069486	4,356	4,705	4,767	5,805
900	1000	↓ KCA OG 750/1000/MR / Δ	3069387	3069423	3069459	3069487	5,210	5,846	6,141	7,254
	1100	↓ KCA OG 750/1100/MR / Δ	3069388	3069424	3069460	3069488	5,260	5,830	6,300	8,734
1000	1000	↓ KCA OG 900/1000/MR / Δ	3069389	3069425	3069461	3069489	4,504	4,884	4,980	6,057
	1100	↓ KCA OG 900/1100/MR / Δ	3069390	3069426	3069462	3069490	4,941	5,346	6,253	7,572
1000	1100	↓ KCA OG 1000/1100/MR / Δ	3069391	3069427	3069463	3069491	5,420	5,944	6,406	8,832



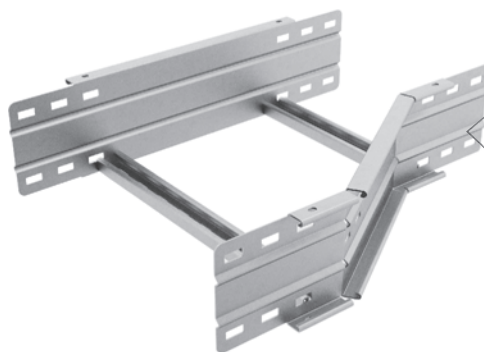
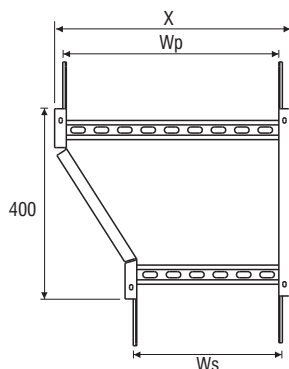
- Требуется заказать комплект из 16 шт. болтов M10X20.
- Δ: Все коды продукции и веса указаны в килограммах (кг) и имеют горячеоцинкованную (HDG) обработку поверхности.
- Для получения веса соответствующего компонента с другим видом обработки поверхности необходимо умножить указанный вес на коэффициент вида обработки поверхности.
- Коэффициент обработки поверхности: HDG (ISO En1461) = (HDG):1 / Нержавеющая сталь = (SS) : 0.94

■ Пожалуйста, для выбора крышек смотрите страницу "76".

■ Пожалуйста, укажите код продукта в вашем заказе. ■ Пожалуйста, свяжитесь с нами для заказа нестандартных модулей. ■ Вес материала может изменяться на ± 10%

►► Фасонная секция: Левосторонняя редукция

LR



Ws (mm)	Wp (mm)	Описание	Код				Вес (кг)			
			↓100	↓125	↓150	↓200	↓100	↓125	↓150	↓200
150	200	↓ KCA OG 150/200/LR / Δ	3069220	3069256	3069292		1,405	1,536	1,786	
	300	↓ KCA OG 150/300/LR / Δ	3069221	3069257	3069293		2,296	2,751	3,103	
	450	↓ KCA OG 150/450/LR / Δ	3069222	3069258	3069294		3,393	3,920	4,393	
	600	↓ KCA OG 150/600/LR / Δ	3069223	3069259	3069295		4,818	5,549	6,206	
	750	↓ KCA OG 150/750/LR / Δ	3069224	3069260	3069296		5,808	6,672	7,443	
	900	↓ KCA OG 150/900/LR / Δ	3069225	3069261	3069297		6,947	7,957	8,862	
	1000	↓ KCA OG 150/1000/LR / Δ	3069226	3069262	3069298		7,751	8,873	9,875	
200	1100	↓ KCA OG 150/1100/LR / Δ	3069227	3069263	3069299		8,570	9,807	10,909	
	300	↓ KCA OG 200/300/LR / Δ	3069228	3069264	3069300	3069328	2,366	2,704	3,084	3,198
	450	↓ KCA OG 200/450/LR / Δ	3069229	3069265	3069301	3069329	3,339	3,841	4,293	5,197
	600	↓ KCA OG 200/600/LR / Δ	3069230	3069266	3069302	3069330	4,754	5,461	6,096	7,367
	750	↓ KCA OG 200/750/LR / Δ	3069231	3069267	3069303	3069331	5,759	6,601	7,353	8,856
	900	↓ KCA OG 200/900/LR / Δ	3069232	3069268	3069304	3069332	6,883	7,869	8,752	10,519
	1000	↓ KCA OG 200/1000/LR / Δ	3069233	3069269	3069305	3069333	7,687	8,785	9,765	11,727
300	1100	↓ KCA OG 200/1100/LR / Δ	3069234	3069270	3069306	3069334	8,507	9,719	10,799	12,960
	450	↓ KCA OG 300/450/LR / Δ	3069235	3069271	3069307	3069335	3,064	3,230	3,582	4,285
	600	↓ KCA OG 300/600/LR / Δ	3069236	3069272	3069308	3069336	4,222	4,808	5,333	6,387
	750	↓ KCA OG 300/750/LR / Δ	3069237	3069273	3069309	3069337	5,297	6,029	6,685	8,000
	900	↓ KCA OG 300/900/LR / Δ	3069238	3069274	3069310	3069338	6,287	7,152	7,923	9,465
450	1000	↓ KCA OG 300/1000/LR / Δ	3069239	3069275	3069311	3069339	7,202	8,188	9,071	10,838
	1100	↓ KCA OG 300/1100/LR / Δ	3069240	3069276	3069312	3069340	8,006	9,104	10,084	12,046
	600	↓ KCA OG 450/600/LR / Δ	3069241	3069277	3069313	3069341	2,711	3,710	4,062	4,765
	750	↓ KCA OG 450/750/LR / Δ	3069242	3069278	3069314	3069342	4,702	5,287	5,813	6,867
	900	↓ KCA OG 450/900/LR / Δ	3069243	3069279	3069315	3069343	5,777	6,508	7,165	8,479
600	1000	↓ KCA OG 450/1000/LR / Δ	3069244	3069280	3069316	3069344	6,558	7,399	8,152	9,654
	1100	↓ KCA OG 450/1100/LR / Δ	3069245	3069281	3069317	3069345	6,989	7,879	8,672	10,257
	750	↓ KCA OG 600/750/LR / Δ	3069246	3069282	3069318	3069346	3,830	4,189	4,541	5,244
	900	↓ KCA OG 600/900/LR / Δ	3069247	3069283	3069319	3069347	4,832	5,359	5,832	6,779
750	1000	↓ KCA OG 600/1000/LR / Δ	3069248	3069284	3069320	3069348	5,611	6,241	6,811	7,950
	1100	↓ KCA OG 600/1100/LR / Δ	3069249	3069285	3069321	3069349	6,479	7,236	7,914	9,271
	900	↓ KCA OG 750/900/LR / Δ	3069250	3069286	3069322	3069350	4,069	4,669	5,021	5,724
900	1000	↓ KCA OG 750/1000/LR / Δ	3069251	3069287	3069323	3069351	5,097	5,497	6,051	6,955
	1100	↓ KCA OG 750/1100/LR / Δ	3069252	3069288	3069324	3069352	5,876	6,463	7,029	8,125
1000	1000	↓ KCA OG 900/1000/LR / Δ	3069253	3069289	3069325	3069353	4,603	5,069	5,321	6,517
	1100	↓ KCA OG 900/1100/LR / Δ	3069254	3069290	3069326	3069354	5,362	5,480	6,270	7,130
1000	1100	↓ KCA OG 1000/1100/LR / Δ	3069255	3069291	3069327	3069355	4,922	5,475	5,640	6,836



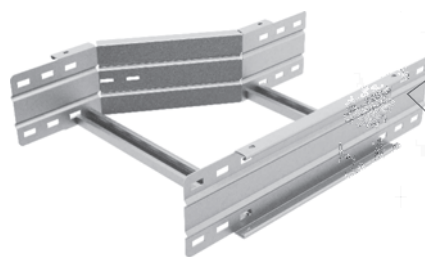
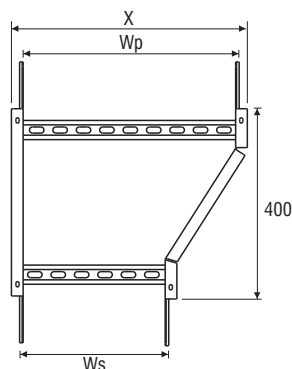
- Требуется заказать комплект из 16 шт. болтов M10X20.
- Δ: Все коды продукции и веса указаны в килограммах (кг) и имеют горячеоцинкованную (HDG) обработку поверхности.
- Для получения веса соответствующего компонента с другим видом обработки поверхности необходимо умножить указанный вес на коэффициент вида обработки поверхности.
- Коэффициент обработки поверхности: HDG (ISO En1461) = (HDG):1 / Нержавеющая сталь = (SS) : 0.94

■ Пожалуйста, для выбора крышек смотрите страницу "77".

■ Пожалуйста, укажите код продукта в вашем заказе. ■ Пожалуйста, свяжитесь с нами для заказа нестандартных модулей. ■ Вес материала может изменяться на ± 10%

►► Фасонная секция: Правосторонняя редукция

RR



Ws (мм)	Wp (мм)	Описание	Код				Вес (кг)			
			↓100	↓125	↓150	↓200	↓100	↓125	↓150	↓200
150	200	↓ KCA OG 150/200/RR / Δ	3069084	3069120	3069156		1,405	1,536	1,786	
	300	↓ KCA OG 150/300/RR / Δ	3069085	3069121	3069157		2,296	2,751	3,103	
	450	↓ KCA OG 150/450/RR / Δ	3069086	3069122	3069158		3,393	3,920	4,393	
	600	↓ KCA OG 150/600/RR / Δ	3069087	3069123	3069159		4,818	5,549	6,206	
	750	↓ KCA OG 150/750/RR / Δ	3069088	3069124	3069160		5,808	6,672	7,443	
	900	↓ KCA OG 150/900/RR / Δ	3069089	3069125	3069161		6,947	7,957	8,862	
	1000	↓ KCA OG 150/1000/RR / Δ	3069090	3069126	3069162		7,751	8,873	9,875	
200	1100	↓ KCA OG 150/1100/RR / Δ	3069091	3069127	3069163		8,570	9,807	10,909	
	300	↓ KCA OG 200/300/RR / Δ	3069092	3069128	3069164	3069192	2,366	2,704	3,084	3,198
	450	↓ KCA OG 200/450/RR / Δ	3069093	3069129	3069165	3069193	3,339	3,841	4,293	5,197
	600	↓ KCA OG 200/600/RR / Δ	3069094	3069130	3069166	3069194	4,754	5,461	6,096	7,367
	750	↓ KCA OG 200/750/RR / Δ	3069095	3069131	3069167	3069195	5,759	6,601	7,353	8,856
	900	↓ KCA OG 200/900/RR / Δ	3069096	3069132	3069168	3069196	6,883	7,869	8,752	10,519
	1000	↓ KCA OG 200/1000/RR / Δ	3069097	3069133	3069169	3069197	7,687	8,785	9,765	11,727
300	1100	↓ KCA OG 200/1100/RR / Δ	3069098	3069134	3069170	3069198	8,507	9,719	10,799	12,960
	450	↓ KCA OG 300/450/RR / Δ	3069099	3069135	3069171	3069199	3,064	3,230	3,582	4,285
	600	↓ KCA OG 300/600/RR / Δ	3069100	3069136	3069172	3069200	4,222	4,808	5,333	6,387
	750	↓ KCA OG 300/750/RR / Δ	3069101	3069137	3069173	3069201	5,297	6,029	6,685	8,000
	900	↓ KCA OG 300/900/RR / Δ	3069102	3069138	3069174	3069202	6,287	7,152	7,923	9,465
450	1000	↓ KCA OG 300/1000/RR / Δ	3069103	3069139	3069175	3069203	7,202	8,188	9,071	10,838
	1100	↓ KCA OG 300/1100/RR / Δ	3069104	3069140	3069176	3069204	8,006	9,104	10,084	12,046
	600	↓ KCA OG 450/600/RR / Δ	3069105	3069141	3069177	3069205	2,711	3,710	4,062	4,765
	750	↓ KCA OG 450/750/RR / Δ	3069106	3069142	3069178	3069206	4,702	5,287	5,813	6,867
	900	↓ KCA OG 450/900/RR / Δ	3069107	3069143	3069179	3069207	5,777	6,508	7,165	8,479
600	1000	↓ KCA OG 450/1000/RR / Δ	3069108	3069144	3069180	3069208	6,558	7,399	8,152	9,654
	1100	↓ KCA OG 450/1100/RR / Δ	3069109	3069145	3069181	3069209	6,989	7,879	8,672	10,257
	750	↓ KCA OG 600/750/RR / Δ	3069110	3069146	3069182	3069210	3,830	4,189	4,541	5,244
	900	↓ KCA OG 600/900/RR / Δ	3069111	3069147	3069183	3069211	4,832	5,359	5,832	6,779
750	1000	↓ KCA OG 600/1000/RR / Δ	3069112	3069148	3069184	3069212	5,611	6,241	6,811	7,950
	1100	↓ KCA OG 600/1100/RR / Δ	3069113	3069149	3069185	3069213	6,479	7,236	7,914	9,271
	900	↓ KCA OG 750/900/RR / Δ	3069114	3069150	3069186	3069214	4,069	4,669	5,021	5,724
900	1000	↓ KCA OG 750/1000/RR / Δ	3069115	3069151	3069187	3069215	5,097	5,497	6,051	6,955
	1100	↓ KCA OG 750/1100/RR / Δ	3069116	3069152	3069188	3069216	5,876	6,463	7,029	8,125
1000	1000	↓ KCA OG 900/1000/RR / Δ	3069117	3069153	3069189	3069217	4,603	5,069	5,321	6,517
	1100	↓ KCA OG 900/1100/RR / Δ	3069118	3069154	3069190	3069218	5,362	5,480	6,270	7,130
1000	1100	↓ KCA OG 1000/1100/RR / Δ	3069119	3069155	3069191	3069219	4,922	5,475	5,640	6,836



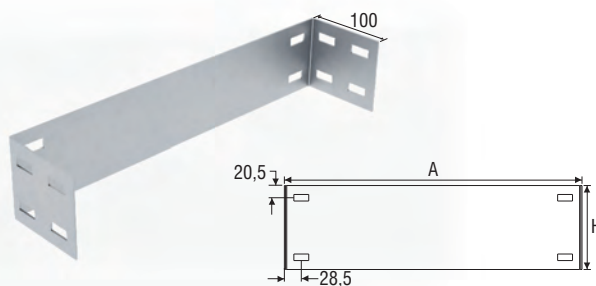
- Требуется заказать комплект из 16 шт. болтов M10X20.
- Δ: Все коды продукции и веса указаны в килограммах (кг) и имеют горячеоцинкованную (HDG) обработку поверхности.
- Для получения веса соответствующего компонента с другим видом обработки поверхности необходимо умножить указанный вес на коэффициент вида обработки поверхности.
- Коэффициент обработки поверхности: HDG (ISO En1461) = (HDG):1 / Нержавеющая сталь = (SS) : 0.94

■ Пожалуйста, для выбора крышек смотрите страницу "78".

■ Пожалуйста, укажите код продукта в вашем заказе. ■ Пожалуйста, свяжитесь с нами для заказа нестандартных модулей. ■ Вес материала может изменяться на ± 10%

►► Аксессуары: Торцевая заглушка

Описание	A (мм)	Код	Вес (кг)
100 KCAOG/END/150/Δ	150	3070505	0,482
100 KCAOG/END/200/Δ	200	3070506	0,561
100 KCAOG/END/300/Δ	300	3070507	0,718
100 KCAOG/END/450/Δ	450	3070508	0,953
100 KCAOG/END/600/Δ	600	3070509	1,190
100 KCAOG/END/750/Δ	750	3070510	1,425
100 KCAOG/END/900/Δ	900	3070511	1,661
100 KCAOG/END/1000/Δ	1000	3070512	1,818
100 KCAOG/END/1100/Δ	1100	3070513	1,975



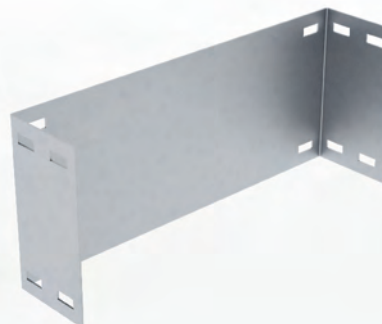
Описание	A (мм)	Код	Вес (кг)
125 KCAOG/END/150/Δ	150	3070514	0,631
125 KCAOG/END/200/Δ	200	3070515	0,731
125 KCAOG/END/300/Δ	300	3070516	0,931
125 KCAOG/END/450/Δ	450	3070517	1,232
125 KCAOG/END/600/Δ	600	3070518	1,532
125 KCAOG/END/750/Δ	750	3070519	1,832
125 KCAOG/END/900/Δ	900	3070520	2,132
125 KCAOG/END/1000/Δ	1000	3070521	2,334
125 KCAOG/END/1100/Δ	1100	3070522	2,534



Описание	A (мм)	Код	Вес (кг)
150 KCAOG/END/150/Δ	150	3070523	0,778
150 KCAOG/END/200/Δ	200	3070524	0,900
150 KCAOG/END/300/Δ	300	3070525	1,144
150 KCAOG/END/450/Δ	450	3070526	1,509
150 KCAOG/END/600/Δ	600	3070527	1,874
150 KCAOG/END/750/Δ	750	3070528	2,240
150 KCAOG/END/900/Δ	900	3070529	2,605
150 KCAOG/END/1000/Δ	1000	3070530	2,849
150 KCAOG/END/1100/Δ	1100	3070531	3,092



Описание	A (мм)	Код	Вес (кг)
200 KCAOG/END/200/Δ	200	3070532	1,240
200 KCAOG/END/300/Δ	300	3070533	1,570
200 KCAOG/END/450/Δ	450	3070534	2,064
200 KCAOG/END/600/Δ	600	3070535	2,559
200 KCAOG/END/750/Δ	750	3070536	3,054
200 KCAOG/END/900/Δ	900	3070537	3,549
200 KCAOG/END/1000/Δ	1000	3070538	3,879
200 KCAOG/END/1100/Δ	1100	3070539	4,209



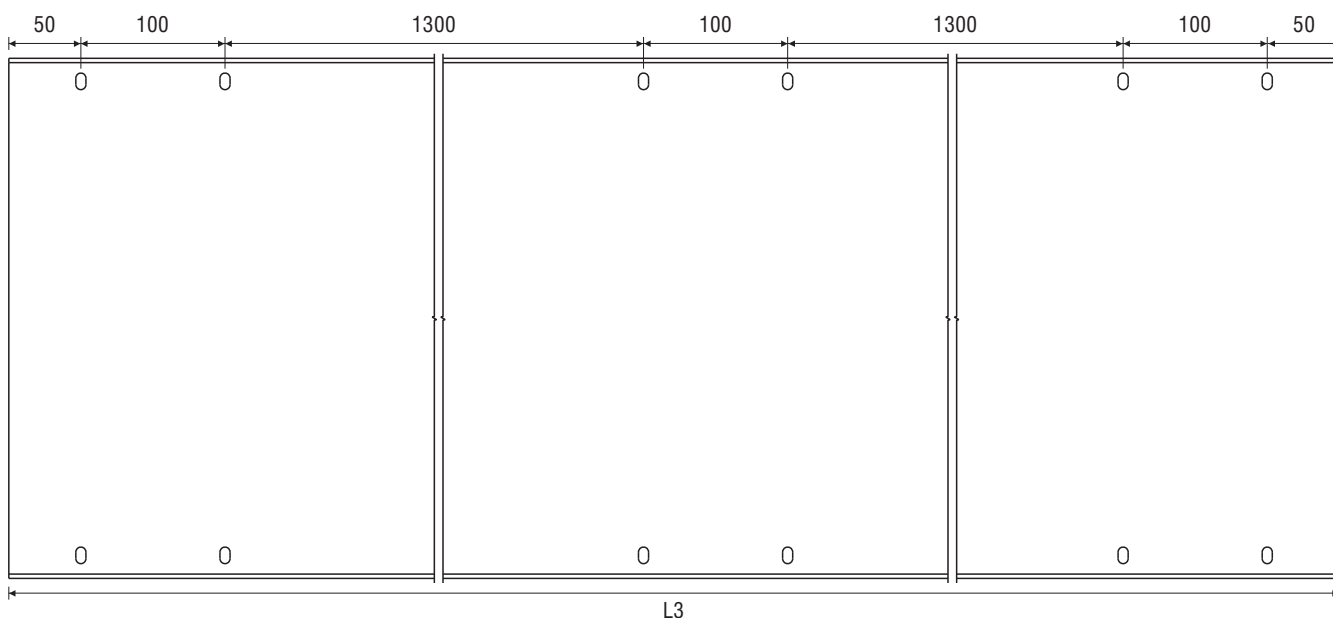
- Требуется заказать комплект из 4 шт. болтов M10X20.
- Δ: Все коды продукции и веса указаны в килограммах (кг) и имеют горячеоцинкованную (HDG) обработку поверхности.
- Для получения веса соответствующего компонента с другим видом обработки поверхности необходимо умножить указанный вес на коэффициент вида обработки поверхности.
- Коэффициент обработки поверхности: HDG (ISO En1461) = (HDG):1 / Нержавеющая сталь = (SS) : 0.94

■ Пожалуйста, укажите код продукта в вашем заказе. ■ Пожалуйста, свяжитесь с нами для заказа нестандартных модулей. ■ Вес материала может изменяться на ± 10%

Описание	Код	A	Вес (кг/пм)	Комплект крепления крышки М6 x 12 (шт.)
KCAOGK/150/L3/Δ	3069562	210	3,050	12
KCAOGK/200/L3/Δ	3069563	260	3,700	12
KCAOGK/300/L3/Δ	3069564	360	5,000	12
KCAOGK/450/L3/Δ	3069565	510	9,220	12
KCAOGK/600/L3/Δ	3069566	660	11,810	12
KCAOGK/750/L3/Δ	3069567	810	14,410	12
KCAOGK/900/L3/Δ	3069568	960	17,000	12
KCAOGK/1000/L3/Δ	3069569	1060	18,720	12
KCAOGK/1100/L3/Δ	3069570	1160	20,450	12



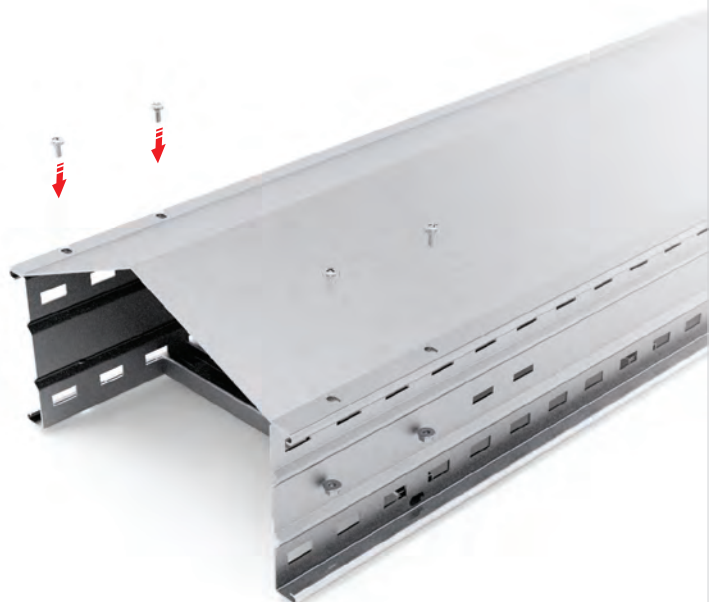
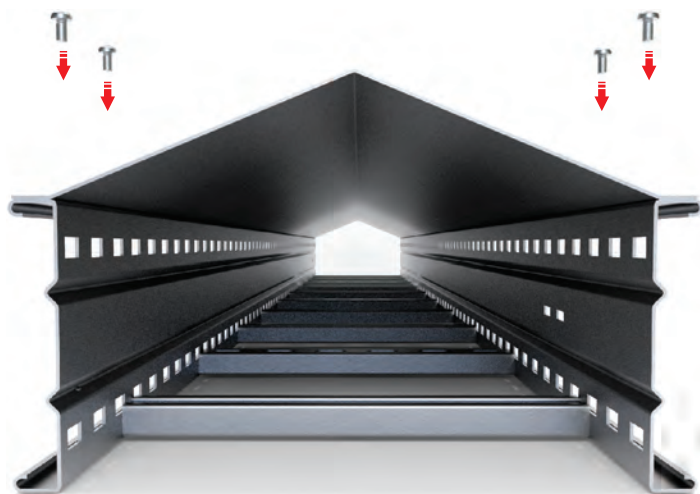
- Т: 1.5 мм при ширине до 300 мм
- При ширине выше 300 мм Т: 2 мм
- Стандартная длина: 3000 мм
- Для ширины выше 600 мм в качестве крышки следует заказать профиль Asu.



- Требуется заказать комплект из 12 шт. болтов с низкой конической головкой М6Х12. Для каждых 3 м крышки.
- Δ: Все коды продукции и веса указаны в килограммах (кг) и имеют горячеоцинкованную (HDG) обработку поверхности.
- Для получения веса соответствующего компонента с другим видом обработки поверхности необходимо умножить указанный вес на коэффициент вида обработки поверхности.
- Коэффициент обработки поверхности: HDG (ISO En1461) = (HDG):1 / Нержавеющая сталь = (SS) : 0.94

■ Пожалуйста, укажите код продукта в вашем заказе. ■ Пожалуйста, свяжитесь с нами для заказа нестандартных модулей. ■ Вес материала может изменяться на ± 10%

Описание	Код	Вес (кг/пм)	Комплект крепления крышки М6 х 12 (шт.)
КСАОГ/150/ЛЗ/Крышка с наклоном	3106204	3,580	16
КСАОГ/200/ЛЗ/Крышка с наклоном	3106205	4,510	16
КСАОГ/300/ЛЗ/Крышка с наклоном	3106206	6,380	16
КСАОГ/450/ЛЗ/Крышка с наклоном	3106207	9,200	16
КСАОГ/600/ЛЗ/Крышка с наклоном	3106208	11,990	16
КСАОГ/750/ЛЗ/Крышка с наклоном	3106209	14,790	16
КСАОГ/900/ЛЗ/Крышка с наклоном	3106210	17,600	16
КСАОГ/1000/ЛЗ/Крышка с наклоном	3106211	19,470	16
КСАОГ/1100/ЛЗ/Крышка с наклоном	3106212	21,340	16



- Требуется заказать комплект болтов с низкой конической головкой в количестве 1 шт. М10Х20 и 1 шт. М6Х12.
- Δ: Все коды продукции и веса указаны в килограммах (кг) и имеют горячеоцинкованную (HDG) обработку поверхности.
- Для получения веса соответствующего компонента с другим видом обработки поверхности необходимо умножить указанный вес на коэффициент вида обработки поверхности.
- Коэффициент обработки поверхности: HDG (ISO En1461) = (HDG):1 / Нержавеющая сталь = (SS) : 0.94

■ Пожалуйста, укажите код продукта в вашем заказе. ■ Пожалуйста, свяжитесь с нами для заказа нестандартных модулей. ■ Вес материала может изменяться на ± 10%

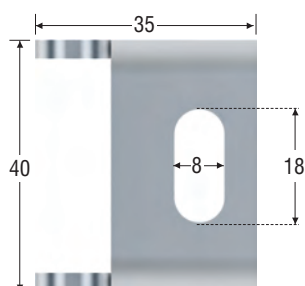
Описание	Код	Вес(кг)
KCA OG / ELV / Δ	2044398	0,076

■ Кронштейн крышки для вентиляционного зазора

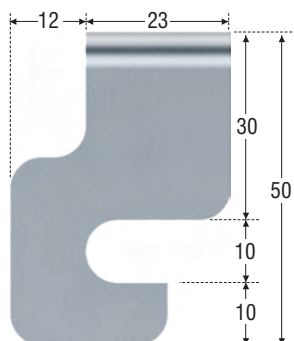
Тип лотка и фасонной секции	Ширина	
	50 мм до 150 мм	200 мм до 300 мм
Прямой лоток	6	6
Плоский поворот 90°	4	4
Плоский поворот 60°	4	4
Плоский поворот 45°	4	4
Плоский поворот 30°	4	4
Переходники	4	4



Вид сверху



Вид сбоку



- Требуется заказать комплект болтов с низкой конической головкой в количестве 1 шт. M10X20 и 1 шт. M6X12.
- Δ: Все коды продукции и веса указаны в килограммах (кг) и имеют горячеоцинкованную (HDG) обработку поверхности.
- Для получения веса соответствующего компонента с другим видом обработки поверхности необходимо умножить указанный вес на коэффициент вида обработки поверхности.
- Коэффициент обработки поверхности: HDG (ISO En1461) = (HDG):1 / Нержавеющая сталь = (SS) : 0.94

■ Пожалуйста, укажите код продукта в вашем заказе. ■ Пожалуйста, свяжитесь с нами для заказа нестандартных модулей. ■ Вес материала может изменяться на ± 10%

ОПОРНЫЕ КАБЕЛЬНЫЕ СИСТЕМЫ E-LINE



Пожалуйста, обратитесь к последней версии каталога с полным ассортиментом продукции, размещенном на веб-сайте компании.

www.eae.com.tr

UKS-UKFE Системы предварительно оцинкованных кабельных лотков UKS-UKFE

UKFG-C Системы предварительно оцинкованных кабельных лотков UKFG-C

KM Предварительно оцинкованные складные кабельные лотки лестничного типа

TKS Системы предварительно оцинкованных - горячеоцинкованных кабельных каналов для прокладки под фальшполом

KMH-KMA Кабельные лестницы и модули KMH-KMA горячеоцинкованные после изготовления

CT Система кабельных лотков CTNF-E-CTN-CTH-CTA горячеоцинкованные после изготовления

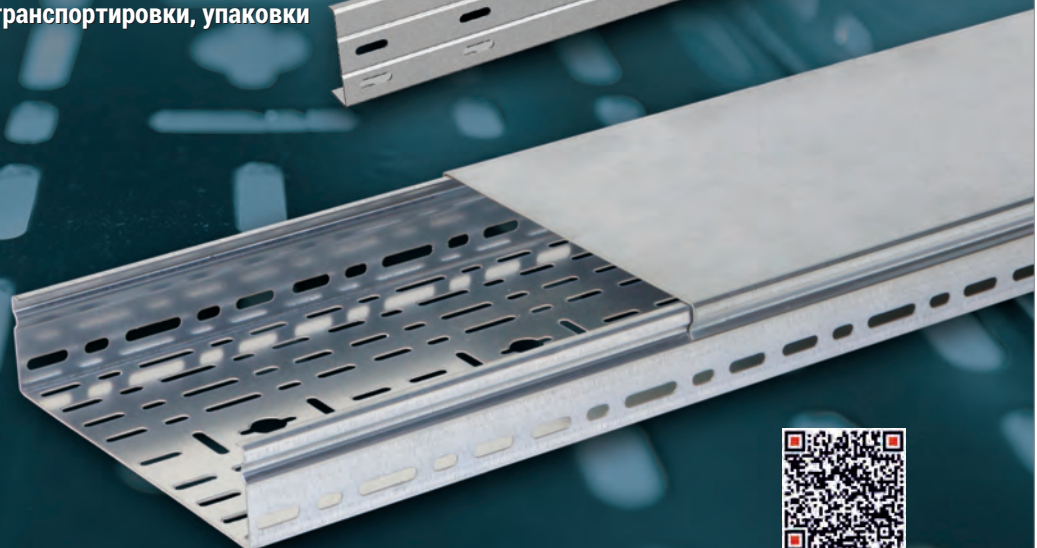
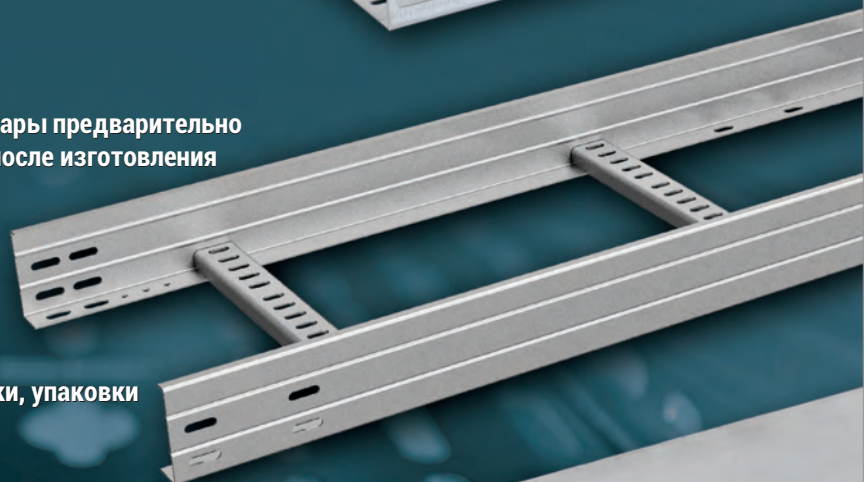
CTK Система горячеоцинкованных кабельных лотков CTK

TLS Системы кабельных лотков

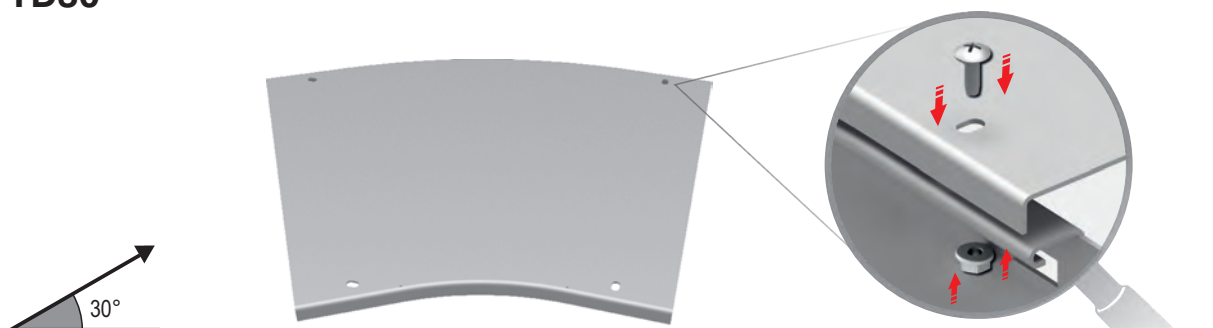
AA Опорные кабельные системы и аксессуары предварительно оцинкованные и горячеоцинкованные после изготовления

BR Опорные кабельные системы Binrak

INFO Техническая информация
Сертификаты общей продукции
Спецификация веса, транспортировки, упаковки



►► Фасонная секция: Крышка горизонтального поворота YD30 YD30



Установка крышки показана только для демонстрации.

Ширина (мм)	Длина радиуса (мм)	Описание	Код	Вес(кг)	Комплект крепления крышки М6 x 12
150	300	КСА ОГК150/YD30/Δ/300	3069571	1,500	4
	450	КСА ОГК150/YD30/Δ/450	3069580	1,385	4
	600	КСА ОГК150/YD30/Δ/600	3069589	1,635	4
	900	КСА ОГК150/YD30/Δ/900	3069598	2,132	4
200	300	КСА ОГК200/YD30/Δ/300	3069572	1,887	4
	450	КСА ОГК200/YD30/Δ/450	3069581	2,042	4
	600	КСА ОГК200/YD30/Δ/600	3069590	2,655	4
	900	КСА ОГК200/YD30/Δ/900	3069599	3,424	4
300	300	КСА ОГК300/YD30/Δ/300	3069573	2,728	4
	450	КСА ОГК300/YD30/Δ/450	3069582	3,248	4
	600	КСА ОГК300/YD30/Δ/600	3069591	3,768	4
	900	КСА ОГК300/YD30/Δ/900	3069600	4,808	4
450	300	КСА ОГК450/YD30/Δ/300	3069574	4,159	4
	450	КСА ОГК450/YD30/Δ/450	3069583	4,315	4
	600	КСА ОГК450/YD30/Δ/600	3069592	4,358	4
	900	КСА ОГК450/YD30/Δ/900	3069601	7,053	4
600	300	КСА ОГК600/YD30/Δ/300	3069575	5,793	4
	450	КСА ОГК600/YD30/Δ/450	3069584	6,720	4
	600	КСА ОГК600/YD30/Δ/600	3069593	7,647	4
	900	КСА ОГК600/YD30/Δ/900	3069602	9,501	4
750	300	КСА ОГК750/YD30/Δ/300	3069576	7,631	4
	450	КСА ОГК750/YD30/Δ/450	3069585	8,762	4
	600	КСА ОГК750/YD30/Δ/600	3069594	9,891	4
	900	КСА ОГК750/YD30/Δ/900	3069603	12,153	4
900	300	КСА ОГК900/YD30/Δ/300	3069577	9,671	4
	450	КСА ОГК900/YD30/Δ/450	3069586	11,006	4
	600	КСА ОГК900/YD30/Δ/600	3069595	12,340	4
	900	КСА ОГК900/YD30/Δ/900	3069604	15,007	4
1000	300	КСА ОГК1000/YD30/Δ/300	3069578	11,145	4
	450	КСА ОГК1000/YD30/Δ/450	3069587	12,615	4
	600	КСА ОГК1000/YD30/Δ/600	3069596	14,084	4
	900	КСА ОГК1000/YD30/Δ/900	3069605	17,024	4
1100	300	КСА ОГК1100/YD30/Δ/300	3069579	12,709	4
	450	КСА ОГК1100/YD30/Δ/450	3069588	14,315	4
	600	КСА ОГК1100/YD30/Δ/600	3069597	15,920	4
	900	КСА ОГК1100/YD30/Δ/900	3069606	19,130	4

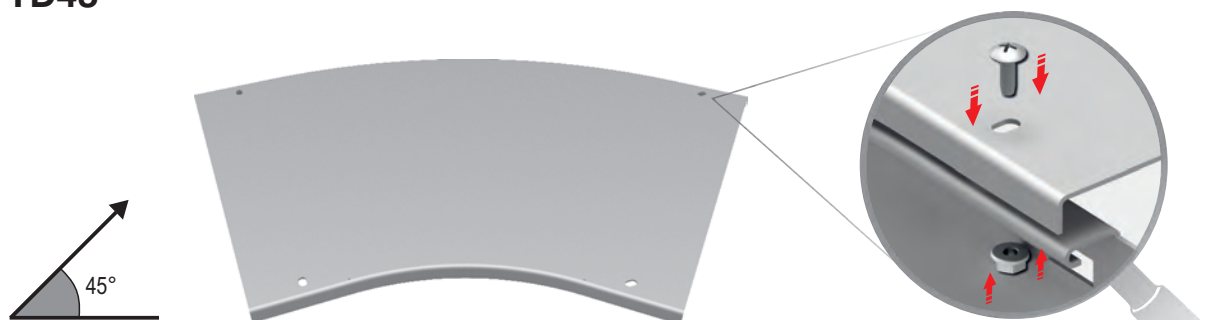
■ Δ: Все коды продукции и веса указаны в килограммах (кг) и имеют горячеоцинкованную (HDG) обработку поверхности.

■ Для получения веса соответствующего компонента с другим видом обработки поверхности необходимо умножить указанный вес на коэффициент вида обработки поверхности.

■ Коэффициент обработки поверхности: HDG (ISO En1461) = (HDG):1 / Нержавеющая сталь = (SS) : 0.94

■ Пожалуйста, укажите код продукта в вашем заказе. ■ Пожалуйста, свяжитесь с нами для заказа нестандартных модулей. ■ Вес материала может изменяться на ± 10%

►► Фасонная секция: Крышка горизонтального поворота YD45 YD45



Ширина (мм)	Длина радиуса (мм)	Описание	Код	Вес(кг)	Комплект крепления крышки М6 x 12
150	300	КСА ОГК150/YD45/Δ/300	3069607	1,899	4
	450	КСА ОГК150/YD45/Δ/450	3069616	1,802	4
	600	КСА ОГК150/YD45/Δ/600	3069625	2,175	4
	900	КСА ОГК150/YD45/Δ/900	3069634	2,922	4
200	300	КСА ОГК200/YD45/Δ/300	3069608	2,402	4
	450	КСА ОГК200/YD45/Δ/450	3069617	2,672	4
	600	КСА ОГК200/YD45/Δ/600	3069626	3,555	4
	900	КСА ОГК200/YD45/Δ/900	3069635	4,709	4
300	300	КСА ОГК300/YD45/Δ/300	3069609	3,511	4
	450	КСА ОГК300/YD45/Δ/450	3069618	4,291	4
	600	КСА ОГК300/YD45/Δ/600	3069627	5,072	4
	900	КСА ОГК300/YD45/Δ/900	3069636	6,632	4
450	300	КСА ОГК450/YD45/Δ/300	3069610	5,430	4
	450	КСА ОГК450/YD45/Δ/450	3069619	5,740	4
	600	КСА ОГК450/YD45/Δ/600	3069628	5,881	4
	900	КСА ОГК450/YD45/Δ/900	3069637	9,771	4
600	300	КСА ОГК600/YD45/Δ/300	3069611	7,653	4
	450	КСА ОГК600/YD45/Δ/450	3069620	9,043	4
	600	КСА ОГК600/YD45/Δ/600	3069629	10,434	4
	900	КСА ОГК600/YD45/Δ/900	3069638	13,215	4
750	300	КСА ОГК750/YD45/Δ/300	3069612	10,182	4
	450	КСА ОГК750/YD45/Δ/450	3069621	11,877	4
	600	КСА ОГК750/YD45/Δ/600	3069630	13,573	4
	900	КСА ОГК750/YD45/Δ/900	3069639	16,964	4
900	300	КСА ОГК900/YD45/Δ/300	3069613	13,015	4
	450	КСА ОГК900/YD45/Δ/450	3069622	15,016	4
	600	КСА ОГК900/YD45/Δ/600	3069631	17,017	4
	900	КСА ОГК900/YD45/Δ/900	3069640	21,019	4
1000	300	КСА ОГК1000/YD45/Δ/300	3069614	15,074	4
	450	КСА ОГК1000/YD45/Δ/450	3069623	17,279	4
	600	КСА ОГК1000/YD45/Δ/600	3069632	19,483	4
	900	КСА ОГК1000/YD45/Δ/900	3069641	23,891	4
1100	300	КСА ОГК1100/YD45/Δ/300	3069615	17,269	4
	450	КСА ОГК1100/YD45/Δ/450	3069624	19,676	4
	600	КСА ОГК1100/YD45/Δ/600	3069633	22,084	4
	900	КСА ОГК1100/YD45/Δ/900	3069642	26,899	4

Установка крышки показана только для демонстрации.

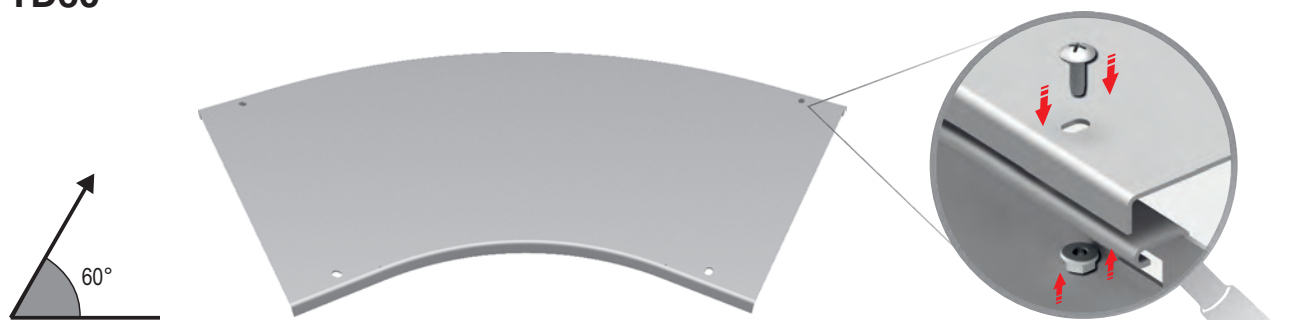
■ Δ: Все коды продукции и веса указаны в килограммах (кг) и имеют горячеоцинкованную (HDG) обработку поверхности.

■ Для получения веса соответствующего компонента с другим видом обработки поверхности необходимо умножить указанный вес на коэффициент вида обработки поверхности.

■ Коэффициент обработки поверхности: HDG (ISO En1461) = (HDG):1 / Нержавеющая сталь = (SS) : 0.94

■ Пожалуйста, укажите код продукта в вашем заказе. ■ Пожалуйста, свяжитесь с нами для заказа нестандартных модулей. ■ Вес материала может изменяться на ± 10%

►► Фасонная секция: Крышка горизонтального поворота YD60 YD60



Ширина (мм)	Длина радиуса (мм)	Описание	Код	Вес(кг)	Комплект крепления крышки М6 x 12
150	300	КСА ОГК150/YD60/Δ/300	3069643	2,297	4
	450	КСА ОГК150/YD60/Δ/450	3069652	2,218	4
	600	КСА ОГК150/YD60/Δ/600	3069661	2,716	4
	900	КСА ОГК150/YD60/Δ/900	3069670	3,710	4
200	300	КСА ОГК200/YD60/Δ/300	3069644	2,917	4
	450	КСА ОГК200/YD60/Δ/450	3069653	3,302	4
	600	КСА ОГК200/YD60/Δ/600	3069662	4,455	4
	900	КСА ОГК200/YD60/Δ/900	3069671	5,993	4
300	300	КСА ОГК300/YD60/Δ/300	3069645	4,296	4
	450	КСА ОГК300/YD60/Δ/450	3069654	5,335	4
	600	КСА ОГК300/YD60/Δ/600	3069663	6,376	4
	900	КСА ОГК300/YD60/Δ/900	3069672	8,456	4
450	300	КСА ОГК450/YD60/Δ/300	3069646	6,700	4
	450	КСА ОГК450/YD60/Δ/450	3069655	7,165	4
	600	КСА ОГК450/YD60/Δ/600	3069664	7,403	4
	900	КСА ОГК450/YD60/Δ/900	3069673	12,488	4
600	300	КСА ОГК600/YD60/Δ/300	3069647	9,513	4
	450	КСА ОГК600/YD60/Δ/450	3069656	11,367	4
	600	КСА ОГК600/YD60/Δ/600	3069665	13,221	4
	900	КСА ОГК600/YD60/Δ/900	3069674	16,929	4
750	300	КСА ОГК750/YD60/Δ/300	3069648	12,733	4
	450	КСА ОГК750/YD60/Δ/450	3069657	14,993	4
	600	КСА ОГК750/YD60/Δ/600	3069666	17,255	4
	900	КСА ОГК750/YD60/Δ/900	3069675	21,777	4
900	300	КСА ОГК900/YD60/Δ/300	3069649	16,359	4
	450	КСА ОГК900/YD60/Δ/450	3069658	19,027	4
	600	КСА ОГК900/YD60/Δ/600	3069667	21,694	4
	900	КСА ОГК900/YD60/Δ/900	3069676	27,030	4
1000	300	КСА ОГК1000/YD60/Δ/300	3069650	19,003	4
	450	КСА ОГК1000/YD60/Δ/450	3069659	21,942	4
	600	КСА ОГК1000/YD60/Δ/600	3069668	24,881	4
	900	КСА ОГК1000/YD60/Δ/900	3069677	30,759	4
1100	300	КСА ОГК1100/YD60/Δ/300	3069651	21,827	4
	450	КСА ОГК1100/YD60/Δ/450	3069660	25,037	4
	600	КСА ОГК1100/YD60/Δ/600	3069669	28,248	4
	900	КСА ОГК1100/YD60/Δ/900	3069678	34,669	4



Установка крышки показана только для демонстрации.

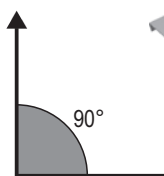
■ Δ: Все коды продукции и веса указаны в килограммах (кг) и имеют горячеоцинкованную (HDG) обработку поверхности.

■ Для получения веса соответствующего компонента с другим видом обработки поверхности необходимо умножить указанный вес на коэффициент вида обработки поверхности.

■ Коэффициент обработки поверхности: HDG (ISO En1461) = (HDG):1 / Нержавеющая сталь = (SS) : 0.94

■ Пожалуйста, укажите код продукта в вашем заказе. ■ Пожалуйста, свяжитесь с нами для заказа нестандартных модулей. ■ Вес материала может изменяться на ± 10%

►► Фасонная секция: Крышка горизонтального поворота YD90 YD90



Ширина (мм)	Длина радиуса (мм)	Описание	Код	Вес(кг)	Комплект крепления крышки М6 x 12
150	300	КСА ОГК150/YD90/Δ/300	3069679	3,092	4
	450	КСА ОГК150/YD90/Δ/450	3069688	3,050	4
	600	КСА ОГК150/YD90/Δ/600	3069697	3,797	4
	900	КСА ОГК150/YD90/Δ/900	3069706	5,290	4
200	300	КСА ОГК200/YD90/Δ/300	3069680	3,948	4
	450	КСА ОГК200/YD90/Δ/450	3069689	4,563	4
	600	КСА ОГК200/YD90/Δ/600	3069698	6,255	4
	900	КСА ОГК200/YD90/Δ/900	3069707	8,561	4
300	300	КСА ОГК300/YD90/Δ/300	3069681	5,862	4
	450	КСА ОГК300/YD90/Δ/450	3069690	7,423	4
	600	КСА ОГК300/YD90/Δ/600	3069699	8,983	4
	900	КСА ОГК300/YD90/Δ/900	3069708	12,103	4
450	300	КСА ОГК450/YD90/Δ/300	3069682	9,242	4
	450	КСА ОГК450/YD90/Δ/450	3069691	10,016	4
	600	КСА ОГК450/YD90/Δ/600	3069700	10,449	4
	900	КСА ОГК450/YD90/Δ/900	3069709	17,925	4
600	300	КСА ОГК600/YD90/Δ/300	3069683	13,233	4
	450	КСА ОГК600/YD90/Δ/450	3069692	16,015	4
	600	КСА ОГК600/YD90/Δ/600	3069701	18,796	4
	900	КСА ОГК600/YD90/Δ/900	3069710	24,357	4
750	300	КСА ОГК750/YD90/Δ/300	3069684	17,834	4
	450	КСА ОГК750/YD90/Δ/450	3069693	21,226	4
	600	КСА ОГК750/YD90/Δ/600	3069702	24,617	4
	900	КСА ОГК750/YD90/Δ/900	3069711	31,400	4
900	300	КСА ОГК900/YD90/Δ/300	3069685	23,046	4
	450	КСА ОГК900/YD90/Δ/450	3069694	27,048	4
	600	КСА ОГК900/YD90/Δ/600	3069703	31,050	4
	900	КСА ОГК900/YD90/Δ/900	3069712	39,053	4
1000	300	КСА ОГК1000/YD90/Δ/300	3069686	26,860	4
	450	КСА ОГК1000/YD90/Δ/450	3069695	31,269	4
	600	КСА ОГК1000/YD90/Δ/600	3069704	35,677	4
	900	КСА ОГК1000/YD90/Δ/900	3069713	44,494	4
1100	300	КСА ОГК1100/YD90/Δ/300	3069687	30,944	4
	450	КСА ОГК1100/YD90/Δ/450	3069696	35,760	4
	600	КСА ОГК1100/YD90/Δ/600	3069705	40,576	4
	900	КСА ОГК1100/YD90/Δ/900	3069714	50,206	4



Установка крышки показана только для демонстрации.

■ Δ: Все коды продукции и веса указаны в килограммах (кг) и имеют горячеоцинкованную (HDG) обработку поверхности.

■ Для получения веса соответствующего компонента с другим видом обработки поверхности необходимо умножить указанный вес на коэффициент вида обработки поверхности.

■ Коэффициент обработки поверхности: HDG (ISO En1461) = (HDG):1 / Нержавеющая сталь = (SS) : 0.94

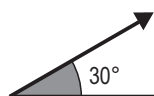
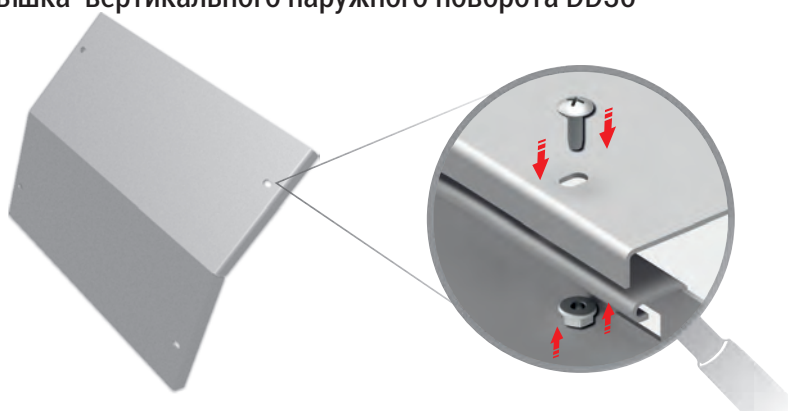
■ Пожалуйста, укажите код продукта в вашем заказе. ■ Пожалуйста, свяжитесь с нами для заказа нестандартных модулей. ■ Вес материала может изменяться на ± 10%

►► Фасонная секция: Крышка вертикального наружного поворота DD30

DD30



Установка крышки показана только для демонстрации.



Ширина (мм)	Длина радиуса (мм)	Описание	Код				Вес(кг)				Комплект крепления крышки M6 x 12
			↓100	↓125	↓150	↓200	↓100	↓125	↓150	↓200	
150	300	KCA OGK150/DD30/Δ/300	3069859	3069868	3069877		1,097	1,148	1,201		4
	450	KCA OGK150/DD30/Δ/450	3069894	3069903	3069912		1,427	1,480	1,531		4
	600	KCA OGK150/DD30/Δ/600	3069929	3069938	3069947		1,746	1,797	1,850		4
	900	KCA OGK150/DD30/Δ/900	3069964	3069973	3069982		2,395	2,446	2,495		4
200	300	KCA OGK200/DD30/Δ/300	3069860	3069869	3069878	3069886	1,338	1,396	1,460	1,592	4
	450	KCA OGK200/DD30/Δ/450	3069895	3069904	3069913	3069921	1,734	1,797	1,861	1,993	4
	600	KCA OGK200/DD30/Δ/600	3069930	3069939	3069948	3069956	2,121	2,185	2,248	2,380	4
	900	KCA OGK200/DD30/Δ/900	3069965	3069974	3069983	3069991	2,908	2,972	3,032	3,168	4
300	300	KCA OGK300/DD30/Δ/300	3069861	3069870	3069879	3069887	1,811	1,892	1,978	2,156	4
	450	KCA OGK300/DD30/Δ/450	3069896	3069905	3069914	3069922	2,349	2,434	2,520	2,699	4
	600	KCA OGK300/DD30/Δ/600	3069931	3069940	3069949	3069957	2,872	2,958	3,044	3,223	4
	900	KCA OGK300/DD30/Δ/900	3069966	3069975	3069984	3069992	3,938	4,024	4,103	4,289	4
450	300	KCA OGK450/DD30/Δ/300	3069862	3069871	3069880	3069888	2,519	2,635	2,754	3,003	4
	450	KCA OGK450/DD30/Δ/450	3069897	3069906	3069915	3069923	3,270	3,390	3,510	3,759	4
	600	KCA OGK450/DD30/Δ/600	3069932	3069941	3069950	3069958	3,997	4,117	4,237	4,486	4
	900	KCA OGK450/DD30/Δ/900	3069967	3069976	3069985	3069993	5,481	5,601	5,711	5,970	4
600	300	KCA OGK600/DD30/Δ/300	3069863	3069872	3069881	3069889	3,229	3,377	3,531	3,850	4
	450	KCA OGK600/DD30/Δ/450	3069898	3069907	3069916	3069924	4,192	4,345	4,499	4,817	4
	600	KCA OGK600/DD30/Δ/600	3069933	3069942	3069951	3069959	5,124	5,278	5,431	5,750	4
	900	KCA OGK600/DD30/Δ/900	3069968	3069977	3069986	3069994	7,025	7,178	7,319	7,651	4
750	300	KCA OGK750/DD30/Δ/300	3069864	3069873	3069882	3069890	3,938	4,121	4,308	4,696	4
	450	KCA OGK750/DD30/Δ/450	3069899	3069908	3069917	3069925	5,114	5,301	5,488	5,876	4
	600	KCA OGK750/DD30/Δ/600	3069934	3069943	3069952	3069960	6,250	6,437	6,624	7,014	4
	900	KCA OGK750/DD30/Δ/900	3069969	3069978	3069987	3069995	8,568	8,755	8,928	9,330	4
900	300	KCA OGK900/DD30/Δ/300	3069865	3069874	3069883	3069891	4,648	4,863	5,084	5,543	4
	450	KCA OGK900/DD30/Δ/450	3069900	3069909	3069918	3069926	6,035	6,256	6,477	6,936	4
	600	KCA OGK900/DD30/Δ/600	3069935	3069944	3069953	3069961	7,377	7,598	7,819	8,278	4
	900	KCA OGK900/DD30/Δ/900	3069970	3069979	3069988	3069996	10,111	10,332	10,536	11,011	4
1000	300	KCA OGK1000/DD30/Δ/300	3069866	3069875	3069884	3069892	5,119	5,358	5,601	6,107	4
	450	KCA OGK1000/DD30/Δ/450	3069901	3069910	3069919	3069927	6,650	6,893	7,136	7,642	4
	600	KCA OGK1000/DD30/Δ/600	3069936	3069945	3069954	3069962	8,128	8,371	8,618	9,119	4
	900	KCA OGK1000/DD30/Δ/900	3069971	3069980	3069989	3069997	11,140	11,384	11,608	12,132	4
1100	300	KCA OGK1100/DD30/Δ/300	3069867	3069876	3069885	3069893	5,592	5,854	6,119	6,672	4
	450	KCA OGK1100/DD30/Δ/450	3069902	3069911	3069920	3069928	7,264	7,530	7,796	8,347	4
	600	KCA OGK1100/DD30/Δ/600	3069937	3069946	3069955	3069963	8,878	9,144	9,411	9,962	4
	900	KCA OGK1100/DD30/Δ/900	3069972	3069981	3069990	3069998	12,169	12,434	12,680	13,252	4

■ Δ: Все коды продукции и веса указаны в килограммах (кг) и имеют горячеоцинкованную (HDG) обработку поверхности.

■ Для получения веса соответствующего компонента с другим видом обработки поверхности необходимо умножить указанный вес на коэффициент вида обработки поверхности.

■ Коэффициент обработки поверхности: HDG (ISO En1461) = (HDG):1 / Нержавеющая сталь = (SS) : 0.94

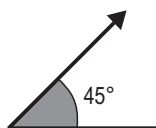
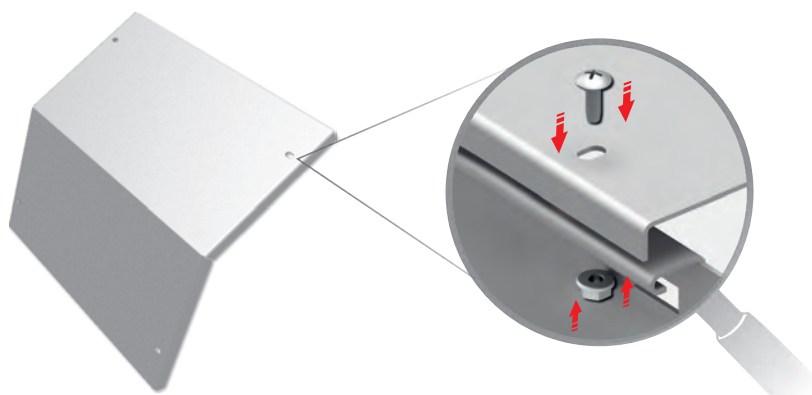
■ Пожалуйста, укажите код продукта в вашем заказе. ■ Пожалуйста, свяжитесь с нами для заказа нестандартных модулей. ■ Вес материала может изменяться на ± 10%

►► Фасонная секция: Крышка вертикального наружного поворота DD45

DD45



Установка крышки показана только для демонстрации.



Ширина (мм)	Длина радиуса (мм)	Описание	Код				Вес(кг)				Комплект крепления крышки M6 x 12
			↓100	↓125	↓150	↓200	↓100	↓125	↓150	↓200	
150	300	KCA OGK150/DD45/Δ/300	3069999	3070008	3070017		1,560	1,645	1,726		4
	450	KCA OGK150/DD45/Δ/450	3070034	3070043	3070052		2,068	2,153	2,234		4
	600	KCA OGK150/DD45/Δ/600	3070069	3070078	3070087		2,564	2,649	2,734		4
	900	KCA OGK150/DD45/Δ/900	3070104	3070113	3070122		3,568	3,653	3,733		4
200	300	KCA OGK200/DD45/Δ/300	3070000	3070009	3070018	3070026	1,896	1,999	2,097	2,302	4
	450	KCA OGK200/DD45/Δ/450	3070035	3070044	3070053	3070061	2,514	2,616	2,714	2,919	4
	600	KCA OGK200/DD45/Δ/600	3070070	3070079	3070088	3070096	3,115	3,218	3,321	3,521	4
	900	KCA OGK200/DD45/Δ/900	3070105	3070114	3070123	3070131	4,334	4,436	4,534	4,740	4
300	300	KCA OGK300/DD45/Δ/300	3070001	3070010	3070019	3070027	2,569	2,707	2,840	3,119	4
	450	KCA OGK300/DD45/Δ/450	3070036	3070045	3070054	3070062	3,402	3,542	3,674	3,952	4
	600	KCA OGK300/DD45/Δ/600	3070071	3070080	3070089	3070097	4,217	4,356	4,496	4,767	4
	900	KCA OGK300/DD45/Δ/900	3070106	3070115	3070124	3070132	5,866	6,005	6,138	6,415	4
450	300	KCA OGK450/DD45/Δ/300	3070002	3070011	3070020	3070028	3,577	3,770	3,955	4,342	4
	450	KCA OGK450/DD45/Δ/450	3070037	3070046	3070055	3070063	4,738	4,931	5,115	5,502	4
	600	KCA OGK450/DD45/Δ/600	3070072	3070081	3070090	3070098	5,871	6,064	6,258	6,635	4
	900	KCA OGK450/DD45/Δ/900	3070107	3070116	3070125	3070133	8,164	8,358	8,543	8,929	4
600	300	KCA OGK600/DD45/Δ/300	3070003	3070012	3070021	3070029	4,585	4,832	5,069	5,565	4
	450	KCA OGK600/DD45/Δ/450	3070038	3070047	3070056	3070064	6,072	6,320	6,556	7,052	4
	600	KCA OGK600/DD45/Δ/600	3070073	3070082	3070091	3070099	7,524	7,772	8,019	8,503	4
	900	KCA OGK600/DD45/Δ/900	3070108	3070117	3070126	3070134	10,462	10,711	10,946	11,442	4
750	300	KCA OGK750/DD45/Δ/300	3070004	3070013	3070022	3070030	5,594	5,895	6,183	6,788	4
	450	KCA OGK750/DD45/Δ/450	3070039	3070048	3070057	3070065	7,406	7,709	7,997	8,601	4
	600	KCA OGK750/DD45/Δ/600	3070074	3070083	3070092	3070100	9,177	9,479	9,781	10,372	4
	900	KCA OGK750/DD45/Δ/900	3070109	3070118	3070127	3070135	12,761	13,064	13,351	13,956	4
900	300	KCA OGK900/DD45/Δ/300	3070005	3070014	3070023	3070031	6,601	6,958	7,297	8,011	4
	450	KCA OGK900/DD45/Δ/450	3070040	3070049	3070058	3070066	8,741	9,098	9,438	10,151	4
	600	KCA OGK900/DD45/Δ/600	3070075	3070084	3070093	3070101	10,831	11,187	11,543	12,240	4
	900	KCA OGK900/DD45/Δ/900	3070110	3070119	3070128	3070136	15,059	15,415	15,755	16,469	4
1000	300	KCA OGK1000/DD45/Δ/300	3070006	3070015	3070024	3070032	7,273	7,666	8,040	8,826	4
	450	KCA OGK1000/DD45/Δ/450	3070041	3070050	3070059	3070067	9,631	10,024	10,398	11,184	4
	600	KCA OGK1000/DD45/Δ/600	3070076	3070085	3070094	3070102	11,933	12,326	12,718	13,485	4
	900	KCA OGK1000/DD45/Δ/900	3070111	3070120	3070129	3070137	16,591	16,984	17,358	18,145	4
1100	300	KCA OGK1100/DD45/Δ/300	3070007	3070016	3070025	3070033	7,945	8,374	8,784	9,642	4
	450	KCA OGK1100/DD45/Δ/450	3070042	3070051	3070060	3070068	10,520	10,949	11,359	12,217	4
	600	KCA OGK1100/DD45/Δ/600	3070077	3070086	3070095	3070103	13,034	13,464	13,893	14,731	4
	900	KCA OGK1100/DD45/Δ/900	3070112	3070121	3070130	3070138	18,124	18,553	18,962	19,820	4

■ Δ: Все коды продукции и веса указаны в килограммах (кг) и имеют горячеоцинкованную (HDG) обработку поверхности.

■ Для получения веса соответствующего компонента с другим видом обработки поверхности необходимо умножить указанный вес на коэффициент вида обработки поверхности.

■ Коэффициент обработки поверхности: HDG (ISO En1461) = (HDG):1 / Нержавеющая сталь = (SS) : 0.94

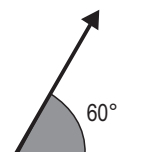
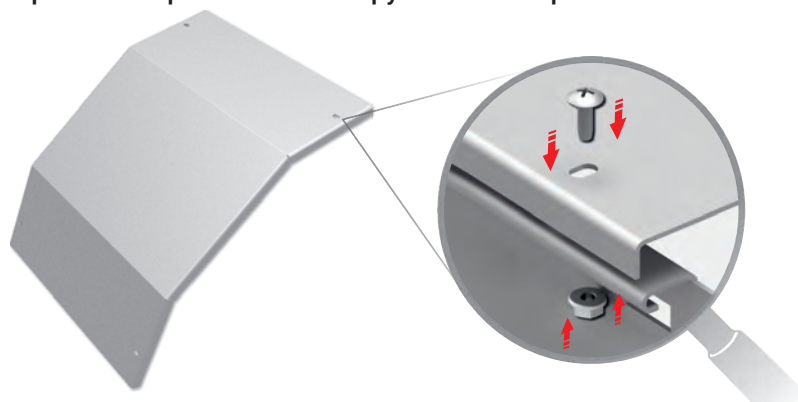
■ Пожалуйста, укажите код продукта в вашем заказе. ■ Пожалуйста, свяжитесь с нами для заказа нестандартных модулей. ■ Вес материала может изменяться на ± 10%

►► Фасонная секция: Крышка вертикального наружного поворота DD60

DD60



Установка крышки показана только для демонстрации.



Ширина (мм)	Длина радиуса (мм)	Описание	Код				Вес(кг)				Комплект крепления крышки M6 x 12
			↓100	↓125	↓150	↓200	↓100	↓125	↓150	↓200	
150	300	KCA OGK150/DD60/Δ/300	3070139	3070148	3070157		1,973	2,075	2,175		4
	450	KCA OGK150/DD60/Δ/450	3070174	3070183	3070192		2,618	2,719	2,820		4
	600	KCA OGK150/DD60/Δ/600	3070209	3070218	3070227		3,264	3,364	3,465		4
	900	KCA OGK150/DD60/Δ/900	3070244	3070253	3070262		4,555	4,666	4,792		4
200	300	KCA OGK200/DD60/Δ/300	3070140	3070149	3070158	3070166	2,398	2,520	2,643	2,912	4
	450	KCA OGK200/DD60/Δ/450	3070175	3070184	3070193	3070201	3,181	3,303	3,427	3,695	4
	600	KCA OGK200/DD60/Δ/600	3070210	3070219	3070228	3070236	3,964	4,087	4,210	4,478	4
	900	KCA OGK200/DD60/Δ/900	3070245	3070254	3070263	3070271	5,533	5,668	5,820	6,094	4
300	300	KCA OGK300/DD60/Δ/300	3070141	3070150	3070159	3070167	3,248	3,413	3,579	3,944	4
	450	KCA OGK300/DD60/Δ/450	3070176	3070185	3070194	3070202	4,308	4,473	4,639	5,003	4
	600	KCA OGK300/DD60/Δ/600	3070211	3070220	3070229	3070237	5,367	5,533	5,698	6,062	4
	900	KCA OGK300/DD60/Δ/900	3070246	3070255	3070264	3070272	7,489	7,671	7,877	8,248	4
450	300	KCA OGK450/DD60/Δ/300	3070142	3070151	3070160	3070168	4,523	4,753	4,983	5,490	4
	450	KCA OGK450/DD60/Δ/450	3070177	3070186	3070195	3070203	5,997	6,227	6,457	6,964	4
	600	KCA OGK450/DD60/Δ/600	3070212	3070221	3070230	3070238	7,471	7,701	7,931	8,438	4
	900	KCA OGK450/DD60/Δ/900	3070247	3070256	3070265	3070273	10,424	10,677	10,963	11,479	4
600	300	KCA OGK600/DD60/Δ/300	3070143	3070152	3070161	3070169	5,797	6,093	6,388	7,037	4
	450	KCA OGK600/DD60/Δ/450	3070178	3070187	3070196	3070204	7,686	7,981	8,276	8,925	4
	600	KCA OGK600/DD60/Δ/600	3070213	3070222	3070231	3070239	9,574	9,869	10,164	10,814	4
	900	KCA OGK600/DD60/Δ/900	3070248	3070257	3070266	3070274	13,357	13,682	14,048	14,708	4
750	300	KCA OGK750/DD60/Δ/300	3070144	3070153	3070162	3070170	7,072	7,432	7,791	8,583	4
	450	KCA OGK750/DD60/Δ/450	3070179	3070188	3070197	3070205	9,375	9,735	10,095	10,887	4
	600	KCA OGK750/DD60/Δ/600	3070214	3070223	3070232	3070240	11,678	12,037	12,398	13,189	4
	900	KCA OGK750/DD60/Δ/900	3070249	3070258	3070267	3070275	16,291	16,687	17,133	17,939	4
900	300	KCA OGK900/DD60/Δ/300	3070145	3070154	3070163	3070171	8,347	8,771	9,196	10,130	4
	450	KCA OGK900/DD60/Δ/450	3070180	3070189	3070198	3070206	11,064	11,488	11,913	12,848	4
	600	KCA OGK900/DD60/Δ/600	3070215	3070224	3070233	3070241	13,782	14,207	14,631	15,565	4
	900	KCA OGK900/DD60/Δ/900	3070250	3070259	3070268	3070276	19,225	19,692	20,218	21,170	4
1000	300	KCA OGK1000/DD60/Δ/300	3070146	3070155	3070164	3070172	9,197	9,665	10,132	11,162	4
	450	KCA OGK1000/DD60/Δ/450	3070181	3070190	3070199	3070207	12,190	12,658	13,126	14,155	4
	600	KCA OGK1000/DD60/Δ/600	3070216	3070225	3070234	3070242	15,184	15,652	16,119	17,149	4
	900	KCA OGK1000/DD60/Δ/900	3070251	3070260	3070269	3070277	21,181	21,695	22,275	23,323	4
1100	300	KCA OGK1100/DD60/Δ/300	3070147	3070156	3070165	3070173	10,046	10,558	11,068	12,192	4
	450	KCA OGK1100/DD60/Δ/450	3070182	3070191	3070200	3070208	13,317	13,827	14,339	15,463	4
	600	KCA OGK1100/DD60/Δ/600	3070217	3070226	3070235	3070243	16,587	17,097	17,609	18,733	4
	900	KCA OGK1100/DD60/Δ/900	3070252	3070261	3070270	3070278	23,137	23,698	24,332	25,477	4

■ Δ: Все коды продукции и веса указаны в килограммах (кг) и имеют горячеоцинкованную (HDG) обработку поверхности.

■ Для получения веса соответствующего компонента с другим видом обработки поверхности необходимо умножить указанный вес на коэффициент вида обработки поверхности.

■ Коэффициент обработки поверхности: HDG (ISO En1461) = (HDG):1 / Нержавеющая сталь = (SS) : 0.94

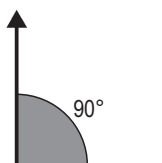
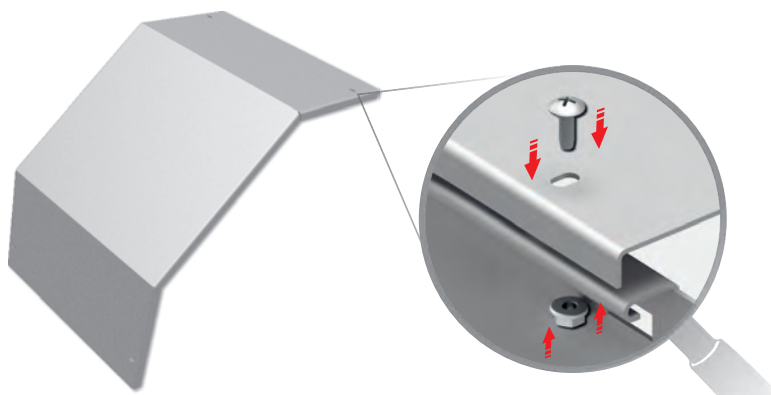
■ Пожалуйста, укажите код продукта в вашем заказе. ■ Пожалуйста, свяжитесь с нами для заказа нестандартных модулей. ■ Вес материала может изменяться на ± 10%

►► Фасонная секция: Крышка вертикального наружного поворота DD90

DD90



Установка крышки показана только для демонстрации.



Ширина (мм)	Длина радиуса (мм)	Описание	Код				Вес(кг)				Комплект крепления крышки M6 x 12
			↓100	↓125	↓150	↓200	↓100	↓125	↓150	↓200	
150	300	KCA OGK150/DD90/Δ/300	3070279	3070288	3070297		2,922	3,083	3,224		4
	450	KCA OGK150/DD90/Δ/450	3070314	3070323	3070332		3,890	4,071	4,232		4
	600	KCA OGK150/DD90/Δ/600	3070349	3070358	3070367		4,917	5,079	5,239		4
	900	KCA OGK150/DD90/Δ/900	3070384	3070393	3070402		6,893	7,074	7,235		4
200	300	KCA OGK200/DD90/Δ/300	3070280	3070289	3070298	3070306	3,550	3,746	3,917	4,333	4
	450	KCA OGK200/DD90/Δ/450	3070315	3070324	3070333	3070341	4,725	4,946	5,141	5,557	4
	600	KCA OGK200/DD90/Δ/600	3070350	3070359	3070368	3070376	5,973	6,169	6,365	6,756	4
	900	KCA OGK200/DD90/Δ/900	3070385	3070394	3070403	3070411	8,371	8,592	8,788	9,204	4
300	300	KCA OGK300/DD90/Δ/300	3070281	3070290	3070299	3070307	4,807	5,072	5,304	5,866	4
	450	KCA OGK300/DD90/Δ/450	3070316	3070325	3070334	3070342	6,397	6,695	6,960	7,522	4
	600	KCA OGK300/DD90/Δ/600	3070351	3070360	3070369	3070377	8,085	8,350	8,615	9,144	4
	900	KCA OGK300/DD90/Δ/900	3070386	3070395	3070404	3070412	11,330	11,628	11,892	12,455	4
450	300	KCA OGK450/DD90/Δ/300	3070282	3070291	3070300	3070308	6,692	7,061	7,383	8,166	4
	450	KCA OGK450/DD90/Δ/450	3070317	3070326	3070335	3070343	8,903	9,318	9,687	10,470	4
	600	KCA OGK450/DD90/Δ/600	3070352	3070361	3070370	3070378	11,253	11,622	11,990	12,727	4
	900	KCA OGK450/DD90/Δ/900	3070387	3070396	3070405	3070413	15,766	16,181	16,550	17,333	4
600	300	KCA OGK600/DD90/Δ/300	3070283	3070292	3070301	3070309	8,578	9,051	9,463	10,467	4
	450	KCA OGK600/DD90/Δ/450	3070318	3070327	3070336	3070344	11,411	11,942	12,415	13,418	4
	600	KCA OGK600/DD90/Δ/600	3070353	3070362	3070371	3070379	14,421	14,893	15,365	16,309	4
	900	KCA OGK600/DD90/Δ/900	3070388	3070397	3070406	3070414	20,204	20,735	21,207	22,210	4
750	300	KCA OGK750/DD90/Δ/300	3070284	3070293	3070302	3070310	10,463	11,040	11,543	12,767	4
	450	KCA OGK750/DD90/Δ/450	3070319	3070328	3070337	3070345	13,918	14,566	15,142	16,365	4
	600	KCA OGK750/DD90/Δ/600	3070354	3070363	3070372	3070380	17,588	18,164	18,740	19,891	4
	900	KCA OGK750/DD90/Δ/900	3070389	3070398	3070407	3070415	24,641	25,289	25,864	27,088	4
900	300	KCA OGK900/DD90/Δ/300	3070285	3070294	3070303	3070311	12,350	13,028	13,624	15,067	4
	450	KCA OGK900/DD90/Δ/450	3070320	3070329	3070338	3070346	16,425	17,190	17,870	19,313	4
	600	KCA OGK900/DD90/Δ/600	3070355	3070364	3070373	3070381	20,756	21,436	22,114	23,474	4
	900	KCA OGK900/DD90/Δ/900	3070390	3070399	3070408	3070416	29,079	29,843	30,522	31,966	4
1000	300	KCA OGK1000/DD90/Δ/300	3070286	3070295	3070304	3070312	13,606	14,355	15,010	16,600	4
	450	KCA OGK1000/DD90/Δ/450	3070321	3070330	3070339	3070347	18,097	18,939	19,687	21,277	4
	600	KCA OGK1000/DD90/Δ/600	3070356	3070365	3070374	3070382	22,868	23,617	24,365	25,862	4
	900	KCA OGK1000/DD90/Δ/900	3070391	3070400	3070409	3070417	32,036	32,878	33,627	35,218	4
1100	300	KCA OGK1100/DD90/Δ/300	3070287	3070296	3070305	3070313	14,863	15,681	16,397	18,134	4
	450	KCA OGK1100/DD90/Δ/450	3070322	3070331	3070340	3070348	19,768	20,688	21,505	23,243	4
	600	KCA OGK1100/DD90/Δ/600	3070357	3070366	3070375	3070383	24,980	25,797	26,615	28,250	4
	900	KCA OGK1100/DD90/Δ/900	3070392	3070401	3070410	3070418	34,994	35,914	36,731	38,469	4

■ Δ: Все коды продукции и веса указаны в килограммах (кг) и имеют горячеоцинкованную (HDG) обработку поверхности.

■ Для получения веса соответствующего компонента с другим видом обработки поверхности необходимо умножить указанный вес на коэффициент вида обработки поверхности.

■ Коэффициент обработки поверхности: HDG (ISO En1461) = (HDG):1 / Нержавеющая сталь = (SS) : 0.94

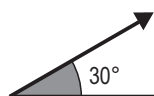
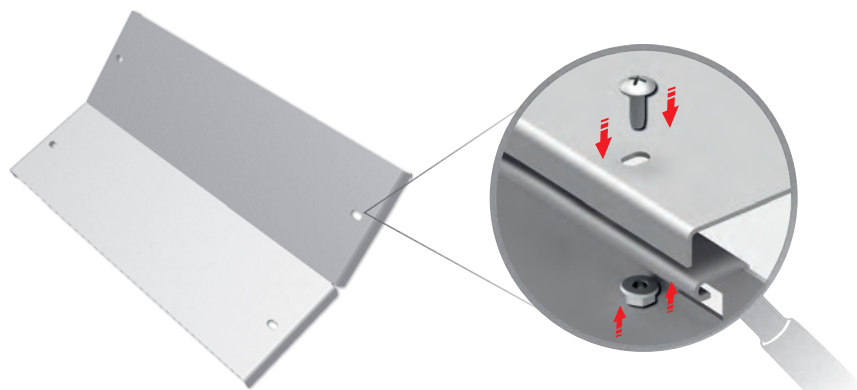
■ Пожалуйста, укажите код продукта в вашем заказе. ■ Пожалуйста, свяжитесь с нами для заказа нестандартных модулей. ■ Вес материала может изменяться на ± 10%

►► Фасонная секция: Крышка вертикального внутреннего поворота ID30

ID30



Установка крышки показана только для демонстрации.



Ширина (мм)	Длина радиуса (мм)	Описание	Код	Вес (кг)	Комплект крепления крышки M6 x 12
150	300	КСА ОГК150/ID30/Δ/300	3069715	0,877	4
	450	КСА ОГК150/ID30/Δ/450	3069724	1,216	4
	600	КСА ОГК150/ID30/Δ/600	3069733	1,530	4
	900	КСА ОГК150/ID30/Δ/900	3069742	2,179	4
200	300	КСА ОГК200/ID30/Δ/300	3069716	1,066	4
	450	КСА ОГК200/ID30/Δ/450	3069725	1,477	4
	600	КСА ОГК200/ID30/Δ/600	3069734	1,859	4
	900	КСА ОГК200/ID30/Δ/900	3069743	2,647	4
300	300	КСА ОГК300/ID30/Δ/300	3069717	1,443	4
	450	КСА ОГК300/ID30/Δ/450	3069726	2,000	4
	600	КСА ОГК300/ID30/Δ/600	3069735	2,516	4
	900	КСА ОГК300/ID30/Δ/900	3069744	3,583	4
450	300	КСА ОГК450/ID30/Δ/300	3069718	2,010	4
	450	КСА ОГК450/ID30/Δ/450	3069727	2,784	4
	600	КСА ОГК450/ID30/Δ/600	3069736	3,502	4
	900	КСА ОГК450/ID30/Δ/900	3069745	4,986	4
600	300	КСА ОГК600/ID30/Δ/300	3069719	2,577	4
	450	КСА ОГК600/ID30/Δ/450	3069728	3,568	4
	600	КСА ОГК600/ID30/Δ/600	3069737	4,489	4
	900	КСА ОГК600/ID30/Δ/900	3069746	6,389	4
750	300	КСА ОГК750/ID30/Δ/300	3069720	3,144	4
	450	КСА ОГК750/ID30/Δ/450	3069729	4,353	4
	600	КСА ОГК750/ID30/Δ/600	3069738	5,476	4
	900	КСА ОГК750/ID30/Δ/900	3069747	7,792	4
900	300	КСА ОГК900/ID30/Δ/300	3069721	3,710	4
	450	КСА ОГК900/ID30/Δ/450	3069730	5,137	4
	600	КСА ОГК900/ID30/Δ/600	3069739	6,461	4
	900	КСА ОГК900/ID30/Δ/900	3069748	9,196	4
1000	300	КСА ОГК1000/ID30/Δ/300	3069722	4,089	4
	450	КСА ОГК1000/ID30/Δ/450	3069731	5,661	4
	600	КСА ОГК1000/ID30/Δ/600	3069740	7,119	4
	900	КСА ОГК1000/ID30/Δ/900	3069749	10,132	4
1100	300	КСА ОГК1100/ID30/Δ/300	3069723	4,466	4
	450	КСА ОГК1100/ID30/Δ/450	3069732	6,183	4
	600	КСА ОГК1100/ID30/Δ/600	3069741	7,777	4
	900	КСА ОГК1100/ID30/Δ/900	3069750	11,067	4

■ Δ: Все коды продукции и веса указаны в килограммах (кг) и имеют горячеоцинкованную (HDG) обработку поверхности.

■ Для получения веса соответствующего компонента с другим видом обработки поверхности необходимо умножить указанный вес на коэффициент вида обработки поверхности.

■ Коэффициент обработки поверхности: HDG (ISO En1461) = (HDG):1 / Нержавеющая сталь = (SS) : 0.94

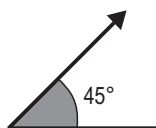
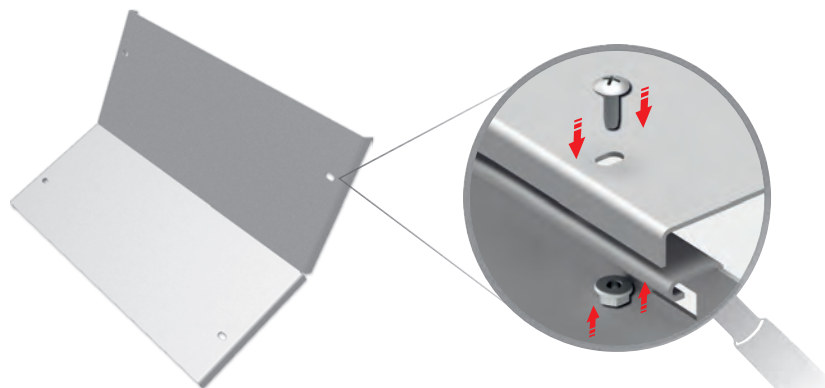
■ Пожалуйста, укажите код продукта в вашем заказе. ■ Пожалуйста, свяжитесь с нами для заказа нестандартных модулей. ■ Вес материала может изменяться на ± 10%

►► Фасонная секция: Крышка вертикального внутреннего поворота ID45

ID45



Установка крышки показана только для демонстрации.



Ширина (мм)	Длина радиуса (мм)	Описание	Код	Вес (кг)	Комплект крепления крышки M6 x 12
150	300	KCA OGK150/ID45/Δ/300	3069751	1,234	4
	450	KCA OGK150/ID45/Δ/450	3069760	1,742	4
	600	KCA OGK150/ID45/Δ/600	3069769	2,234	4
	900	KCA OGK150/ID45/Δ/900	3069778	3,242	4
200	300	KCA OGK200/ID45/Δ/300	3069752	1,499	4
	450	KCA OGK200/ID45/Δ/450	3069761	2,116	4
	600	KCA OGK200/ID45/Δ/600	3069770	2,714	4
	900	KCA OGK200/ID45/Δ/900	3069779	3,937	4
300	300	KCA OGK300/ID45/Δ/300	3069753	2,030	4
	450	KCA OGK300/ID45/Δ/450	3069762	2,864	4
	600	KCA OGK300/ID45/Δ/600	3069771	3,672	4
	900	KCA OGK300/ID45/Δ/900	3069780	5,327	4
450	300	KCA OGK450/ID45/Δ/300	3069754	2,826	4
	450	KCA OGK450/ID45/Δ/450	3069763	3,986	4
	600	KCA OGK450/ID45/Δ/600	3069772	5,111	4
	900	KCA OGK450/ID45/Δ/900	3069781	7,413	4
600	300	KCA OGK600/ID45/Δ/300	3069755	3,621	4
	450	KCA OGK600/ID45/Δ/450	3069764	5,108	4
	600	KCA OGK600/ID45/Δ/600	3069773	6,548	4
	900	KCA OGK600/ID45/Δ/900	3069782	9,500	4
750	300	KCA OGK750/ID45/Δ/300	3069756	4,417	4
	450	KCA OGK750/ID45/Δ/450	3069765	6,230	4
	600	KCA OGK750/ID45/Δ/600	3069774	7,987	4
	900	KCA OGK750/ID45/Δ/900	3069783	11,585	4
900	300	KCA OGK900/ID45/Δ/300	3069757	5,213	4
	450	KCA OGK900/ID45/Δ/450	3069766	7,352	4
	600	KCA OGK900/ID45/Δ/600	3069775	9,425	4
	900	KCA OGK900/ID45/Δ/900	3069784	13,671	4
1000	300	KCA OGK1000/ID45/Δ/300	3069758	5,743	4
	450	KCA OGK1000/ID45/Δ/450	3069767	8,100	4
	600	KCA OGK1000/ID45/Δ/600	3069776	10,384	4
	900	KCA OGK1000/ID45/Δ/900	3069785	15,061	4
1100	300	KCA OGK1100/ID45/Δ/300	3069759	6,273	4
	450	KCA OGK1100/ID45/Δ/450	3069768	8,848	4
	600	KCA OGK1100/ID45/Δ/600	3069777	11,342	4
	900	KCA OGK1100/ID45/Δ/900	3069786	16,452	4

■ Δ: Все коды продукции и веса указаны в килограммах (кг) и имеют горячеоцинкованную (HDG) обработку поверхности.

■ Для получения веса соответствующего компонента с другим видом обработки поверхности необходимо умножить указанный вес на коэффициент вида обработки поверхности.

■ Коэффициент обработки поверхности: HDG (ISO En1461) = (HDG):1 / Нержавеющая сталь = (SS) : 0.94

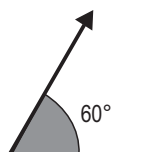
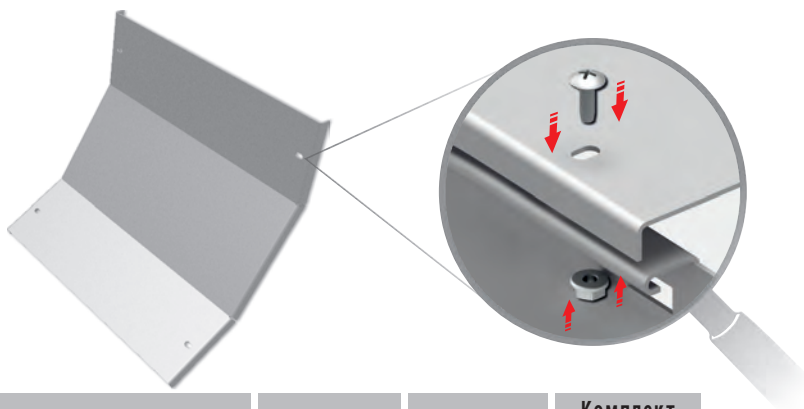
■ Пожалуйста, укажите код продукта в вашем заказе. ■ Пожалуйста, свяжитесь с нами для заказа нестандартных модулей. ■ Вес материала может изменяться на ± 10%

►► Фасонная секция: Крышка вертикального внутреннего поворота ID60

ID60



Установка крышки показана только для демонстрации.



Ширина (мм)	Длина радиуса (мм)	Описание	Код	Вес (кг)	Комплект крепления крышки M6 x 12
150	300	KCA OGK150/ID60/Δ/300	3069787	1,543	4
	450	KCA OGK150/ID60/Δ/450	3069796	2,188	4
	600	KCA OGK150/ID60/Δ/600	3069805	2,833	4
	900	KCA OGK150/ID60/Δ/900	3069814	4,123	4
200	300	KCA OGK200/ID60/Δ/300	3069788	1,874	4
	450	KCA OGK200/ID60/Δ/450	3069797	2,658	4
	600	KCA OGK200/ID60/Δ/600	3069806	3,441	4
	900	KCA OGK200/ID60/Δ/900	3069815	5,007	4
300	300	KCA OGK300/ID60/Δ/300	3069789	2,537	4
	450	KCA OGK300/ID60/Δ/450	3069798	3,596	4
	600	KCA OGK300/ID60/Δ/600	3069807	4,655	4
	900	KCA OGK300/ID60/Δ/900	3069816	6,775	4
450	300	KCA OGK450/ID60/Δ/300	3069790	3,530	4
	450	KCA OGK450/ID60/Δ/450	3069799	5,004	4
	600	KCA OGK450/ID60/Δ/600	3069808	6,478	4
	900	KCA OGK450/ID60/Δ/900	3069817	9,426	4
600	300	KCA OGK600/ID60/Δ/300	3069791	4,524	4
	450	KCA OGK600/ID60/Δ/450	3069800	6,412	4
	600	KCA OGK600/ID60/Δ/600	3069809	8,301	4
	900	KCA OGK600/ID60/Δ/900	3069818	12,078	4
750	300	KCA OGK750/ID60/Δ/300	3069792	5,518	4
	450	KCA OGK750/ID60/Δ/450	3069801	7,821	4
	600	KCA OGK750/ID60/Δ/600	3069810	10,123	4
	900	KCA OGK750/ID60/Δ/900	3069819	14,729	4
900	300	KCA OGK900/ID60/Δ/300	3069793	6,511	4
	450	KCA OGK900/ID60/Δ/450	3069802	9,229	4
	600	KCA OGK900/ID60/Δ/600	3069811	11,946	4
	900	KCA OGK900/ID60/Δ/900	3069820	17,381	4
1000	300	KCA OGK1000/ID60/Δ/300	3069794	7,173	4
	450	KCA OGK1000/ID60/Δ/450	3069803	10,167	4
	600	KCA OGK1000/ID60/Δ/600	3069812	13,162	4
	900	KCA OGK1000/ID60/Δ/900	3069821	19,149	4
1100	300	KCA OGK1100/ID60/Δ/300	3069795	7,836	4
	450	KCA OGK1100/ID60/Δ/450	3069804	11,106	4
	600	KCA OGK1100/ID60/Δ/600	3069813	14,376	4
	900	KCA OGK1100/ID60/Δ/900	3069822	20,917	4

■ Δ: Все коды продукции и веса указаны в килограммах (кг) и имеют горячеоцинкованную (HDG) обработку поверхности.

■ Для получения веса соответствующего компонента с другим видом обработки поверхности необходимо умножить указанный вес на коэффициент вида обработки поверхности.

■ Коэффициент обработки поверхности: HDG (ISO En1461) = (HDG):1 / Нержавеющая сталь = (SS) : 0.94

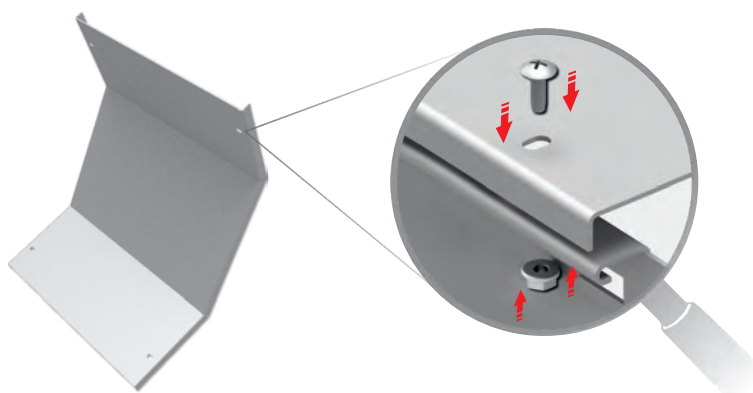
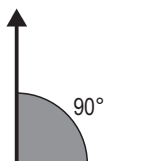
■ Пожалуйста, укажите код продукта в вашем заказе. ■ Пожалуйста, свяжитесь с нами для заказа нестандартных модулей. ■ Вес материала может изменяться на ± 10%

►► Фасонная секция: Крышка вертикального внутреннего поворота ID90

ID90



Установка крышки показана только для демонстрации.



Ширина (мм)	Длина радиуса (мм)	Описание	Код	Вес (кг)	Комплект крепления крышки M6 x 12
150	300	KCA OGK150/ID90/Δ/300	3069823	2,262	4
	450	KCA OGK150/ID90/Δ/450	3069832	3,230	4
	600	KCA OGK150/ID90/Δ/600	3069841	4,257	4
	900	KCA OGK150/ID90/Δ/900	3069850	6,233	4
200	300	KCA OGK200/ID90/Δ/300	3069824	2,747	4
	450	KCA OGK200/ID90/Δ/450	3069833	3,922	4
	600	KCA OGK200/ID90/Δ/600	3069842	5,169	4
	900	KCA OGK200/ID90/Δ/900	3069851	7,568	4
300	300	KCA OGK300/ID90/Δ/300	3069825	3,716	4
	450	KCA OGK300/ID90/Δ/450	3069834	5,305	4
	600	KCA OGK300/ID90/Δ/600	3069843	6,994	4
	900	KCA OGK300/ID90/Δ/900	3069852	10,238	4
450	300	KCA OGK450/ID90/Δ/300	3069826	5,170	4
	450	KCA OGK450/ID90/Δ/450	3069835	7,381	4
	600	KCA OGK450/ID90/Δ/600	3069844	9,730	4
	900	KCA OGK450/ID90/Δ/900	3069853	14,244	4
600	300	KCA OGK600/ID90/Δ/300	3069827	6,624	4
	450	KCA OGK600/ID90/Δ/450	3069836	9,457	4
	600	KCA OGK600/ID90/Δ/600	3069845	12,466	4
	900	KCA OGK600/ID90/Δ/900	3069854	18,250	4
750	300	KCA OGK750/ID90/Δ/300	3069828	8,078	4
	450	KCA OGK750/ID90/Δ/450	3069837	11,532	4
	600	KCA OGK750/ID90/Δ/600	3069846	15,203	4
	900	KCA OGK750/ID90/Δ/900	3069855	22,255	4
900	300	KCA OGK900/ID90/Δ/300	3069829	9,533	4
	450	KCA OGK900/ID90/Δ/450	3069838	13,608	4
	600	KCA OGK900/ID90/Δ/600	3069847	17,940	4
	900	KCA OGK900/ID90/Δ/900	3069856	26,261	4
1000	300	KCA OGK1000/ID90/Δ/300	3069830	10,502	4
	450	KCA OGK1000/ID90/Δ/450	3069839	14,993	4
	600	KCA OGK1000/ID90/Δ/600	3069848	19,764	4
	900	KCA OGK1000/ID90/Δ/900	3069857	28,932	4
1100	300	KCA OGK1100/ID90/Δ/300	3069831	11,472	4
	450	KCA OGK1100/ID90/Δ/450	3069840	16,377	4
	600	KCA OGK1100/ID90/Δ/600	3069849	21,589	4
	900	KCA OGK1100/ID90/Δ/900	3069858	31,603	4

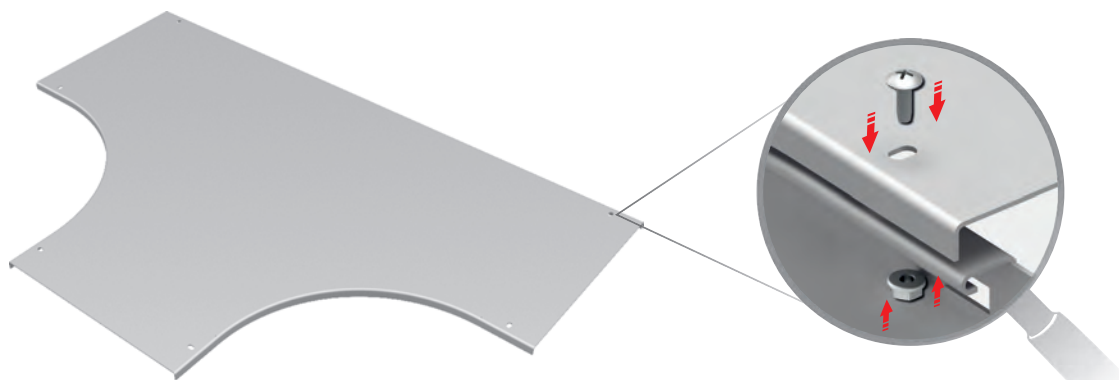
■ Δ: Все коды продукции и веса указаны в килограммах (кг) и имеют горячеоцинкованную (HDG) обработку поверхности.

■ Для получения веса соответствующего компонента с другим видом обработки поверхности необходимо умножить указанный вес на коэффициент вида обработки поверхности.

■ Коэффициент обработки поверхности: HDG (ISO En1461) = (HDG):1 / Нержавеющая сталь = (SS) : 0.94

■ Пожалуйста, укажите код продукта в вашем заказе. ■ Пожалуйста, свяжитесь с нами для заказа нестандартных модулей. ■ Вес материала может изменяться на ± 10%

►► Фасонная секция: Крышка горизонтального тройника УТ УТ



Установка крышки показана только для демонстрации.

Ширина (мм)	Длина радиуса (мм)	Описание	Код	Вес (кг)	Комплект крепления крышки М6 x 12
150	300	КСА ОГК150/УТ/Δ/300	3070419	5,652	6
	450	КСА ОГК150/УТ/Δ/450	3070428	8,212	6
	600	КСА ОГК150/УТ/Δ/600	3070437	11,103	6
	900	КСА ОГК150/УТ/Δ/900	3070446	17,890	6
200	300	КСА ОГК200/УТ/Δ/300	3070420	7,000	6
	450	КСА ОГК200/УТ/Δ/450	3070429	9,948	6
	600	КСА ОГК200/УТ/Δ/600	3070438	13,230	6
	900	КСА ОГК200/УТ/Δ/900	3070447	20,793	6
300	300	КСА ОГК300/УТ/Δ/300	3070421	9,956	6
	450	КСА ОГК300/УТ/Δ/450	3070430	13,682	6
	600	КСА ОГК300/УТ/Δ/600	3070439	17,881	6
	900	КСА ОГК300/УТ/Δ/900	3070448	26,858	6
450	300	КСА ОГК450/УТ/Δ/300	3070422	15,038	6
	450	КСА ОГК450/УТ/Δ/450	3070431	19,929	6
	600	КСА ОГК450/УТ/Δ/600	3070440	25,154	6
	900	КСА ОГК450/УТ/Δ/900	3070449	36,603	6
600	300	КСА ОГК600/УТ/Δ/300	3070423	20,897	6
	450	КСА ОГК600/УТ/Δ/450	3070432	26,953	6
	600	КСА ОГК600/УТ/Δ/600	3070441	33,516	6
	900	КСА ОГК600/УТ/Δ/900	3070450	47,124	6
750	300	КСА ОГК750/УТ/Δ/300	3070424	27,533	6
	450	КСА ОГК750/УТ/Δ/450	3070433	34,756	6
	600	КСА ОГК750/УТ/Δ/600	3070442	42,312	6
	900	КСА ОГК750/УТ/Δ/900	3070451	58,423	6
900	300	КСА ОГК900/УТ/Δ/300	3070425	34,947	6
	450	КСА ОГК900/УТ/Δ/450	3070434	43,335	6
	600	КСА ОГК900/УТ/Δ/600	3070443	52,056	6
	900	КСА ОГК900/УТ/Δ/900	3070452	70,500	6
1000	300	КСА ОГК1000/УТ/Δ/300	3070426	40,321	6
	450	КСА ОГК1000/УТ/Δ/450	3070435	49,486	6
	600	КСА ОГК1000/УТ/Δ/600	3070444	58,984	6
	900	КСА ОГК1000/УТ/Δ/900	3070453	78,982	6
1100	300	КСА ОГК1100/УТ/Δ/300	3070427	46,039	6
	450	КСА ОГК1100/УТ/Δ/450	3070436	55,982	6
	600	КСА ОГК1100/УТ/Δ/600	3070445	66,257	6
	900	КСА ОГК1100/УТ/Δ/900	3070454	87,810	6

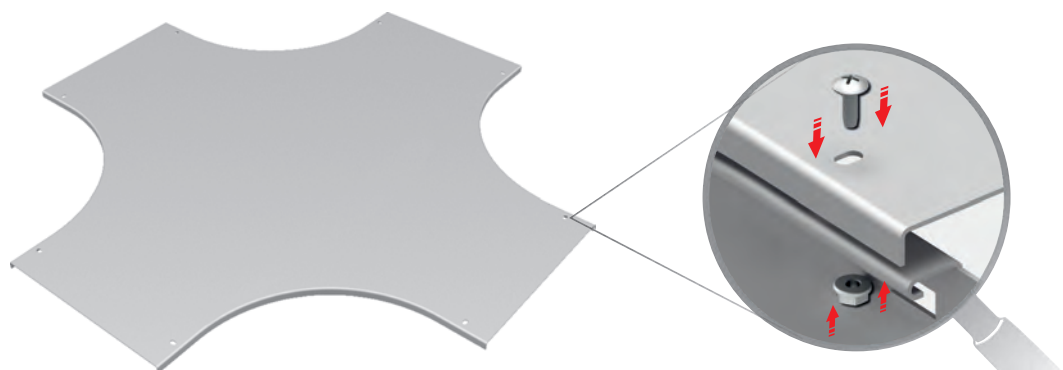
■ Δ: Все коды продукции и веса указаны в килограммах (кг) и имеют горячеоцинкованную (HDG) обработку поверхности.

■ Для получения веса соответствующего компонента с другим видом обработки поверхности необходимо умножить указанный вес на коэффициент вида обработки поверхности.

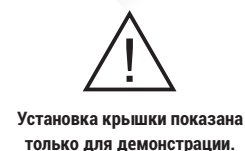
■ Коэффициент обработки поверхности: HDG (ISO En1461) = (HDG):1 / Нержавеющая сталь = (SS) : 0.94

■ Пожалуйста, укажите код продукта в вашем заказе. ■ Пожалуйста, свяжитесь с нами для заказа нестандартных модулей. ■ Вес материала может изменяться на ± 10%

►► Фасонная секция: Крышка крестовины AD AD



Ширина (мм)	Длина радиуса (мм)	Описание	Код	Вес (кг)	Комплект крепления крышки М6 x 12
150	300	KCA OGK150/AD/Δ/300	3070455	7,721	8
	450	KCA OGK150/AD/Δ/450	3070464	11,696	8
	600	KCA OGK150/AD/Δ/600	3070473	16,338	8
	900	KCA OGK150/AD/Δ/900	3070482	27,625	8
200	300	KCA OGK200/AD/Δ/300	3070456	9,382	8
	450	KCA OGK200/AD/Δ/450	3070465	13,874	8
	600	KCA OGK200/AD/Δ/600	3070474	19,036	8
	900	KCA OGK200/AD/Δ/900	3070483	31,359	8
300	300	KCA OGK300/AD/Δ/300	3070457	12,962	8
	450	KCA OGK300/AD/Δ/450	3070466	18,491	8
	600	KCA OGK300/AD/Δ/600	3070475	24,687	8
	900	KCA OGK300/AD/Δ/900	3070484	39,083	8
450	300	KCA OGK450/AD/Δ/300	3070458	18,979	8
	450	KCA OGK450/AD/Δ/450	3070467	26,063	8
	600	KCA OGK450/AD/Δ/600	3070476	33,814	8
	900	KCA OGK450/AD/Δ/900	3070485	51,318	8
600	300	KCA OGK600/AD/Δ/300	3070459	25,775	8
	450	KCA OGK600/AD/Δ/450	3070468	34,412	8
	600	KCA OGK600/AD/Δ/600	3070477	43,718	8
	900	KCA OGK600/AD/Δ/900	3070486	64,331	8
750	300	KCA OGK750/AD/Δ/300	3070460	33,348	8
	450	KCA OGK750/AD/Δ/450	3070469	43,539	8
	600	KCA OGK750/AD/Δ/600	3070478	54,399	8
	900	KCA OGK750/AD/Δ/900	3070487	78,120	8
900	300	KCA OGK900/AD/Δ/300	3070461	41,697	8
	450	KCA OGK900/AD/Δ/450	3070470	53,444	8
	600	KCA OGK900/AD/Δ/600	3070479	65,857	8
	900	KCA OGK900/AD/Δ/900	3070488	92,687	8
1000	300	KCA OGK1000/AD/Δ/300	3070462	47,695	8
	450	KCA OGK1000/AD/Δ/450	3070471	60,477	8
	600	KCA OGK1000/AD/Δ/600	3070480	73,928	8
	900	KCA OGK1000/AD/Δ/900	3070489	102,829	8
1100	300	KCA OGK1100/AD/Δ/300	3070463	54,038	8
	450	KCA OGK1100/AD/Δ/450	3070472	67,857	8
	600	KCA OGK1100/AD/Δ/600	3070481	82,343	8
	900	KCA OGK1100/AD/Δ/900	3070490	113,318	8



■ Δ: Все коды продукции и веса указаны в килограммах (кг) и имеют горячеоцинкованную (HDG) обработку поверхности.

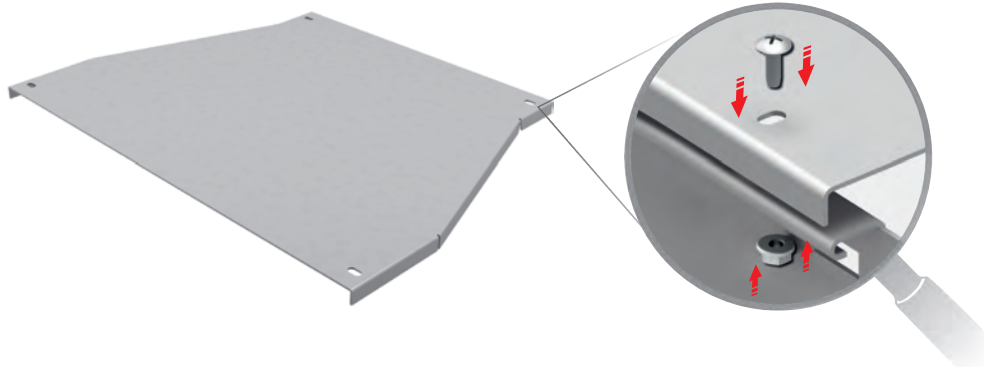
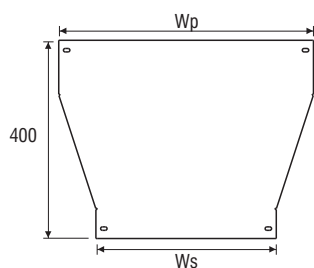
■ Для получения веса соответствующего компонента с другим видом обработки поверхности необходимо умножить указанный вес на коэффициент вида обработки поверхности.

■ Коэффициент обработки поверхности: HDG (ISO En1461) = (HDG):1 / Нержавеющая сталь = (SS) : 0.94

■ Пожалуйста, укажите код продукта в вашем заказе. ■ Пожалуйста, свяжитесь с нами для заказа нестандартных модулей. ■ Вес материала может изменяться на ± 10%

►► Фасонная секция: Крышка симметричной редукции

MR



Ws (мм)	Wp (мм)	Описание	Код	Вес(кг)
150	200	KCA OGK150/200/MR / Δ	3106939	0,235
	300	KCA OGK150/300/MR / Δ	3106940	0,569
	450	KCA OGK150/450/MR / Δ	3106941	1,093
	600	KCA OGK150/600/MR / Δ	3106942	2,163
	750	KCA OGK150/750/MR / Δ	3106943	4,057
	900	KCA OGK150/900/MR / Δ	3106944	5,667
	1000	KCA OGK150/1000/MR / Δ	3106945	7,247
	1100	KCA OGK150/1100/MR / Δ	3106946	9,002
200	300	KCA OGK200/300/MR / Δ	3106947	0,611
	450	KCA OGK200/450/MR / Δ	3106948	1,158
	600	KCA OGK200/600/MR / Δ	3106949	2,278
	750	KCA OGK200/750/MR / Δ	3106950	4,241
	900	KCA OGK200/900/MR / Δ	3106951	5,896
	1000	KCA OGK200/1000/MR / Δ	3106952	7,520
	1100	KCA OGK200/1100/MR / Δ	3106953	9,318
300	450	KCA OGK300/450/MR / Δ	3106954	1,288
	600	KCA OGK300/600/MR / Δ	3106955	2,509
	750	KCA OGK300/750/MR / Δ	3106956	4,612
	900	KCA OGK300/900/MR / Δ	3106957	6,353
	1000	KCA OGK300/1000/MR / Δ	3106958	8,065
	1100	KCA OGK300/1100/MR / Δ	3106959	9,950
450	600	KCA OGK450/600/MR / Δ	3106960	2,858
	750	KCA OGK450/750/MR / Δ	3106961	5,171
	900	KCA OGK450/900/MR / Δ	3106962	7,042
	1000	KCA OGK450/1000/MR / Δ	3106963	8,884
	1100	KCA OGK450/1100/MR / Δ	3106964	10,899
600	750	KCA OGK600/750/MR / Δ	3106965	5,926
	900	KCA OGK600/900/MR / Δ	3106966	7,968
	1000	KCA OGK600/1000/MR / Δ	3106967	9,983
	1100	KCA OGK600/1100/MR / Δ	3106968	12,171
750	900	KCA OGK750/900/MR / Δ	3106969	8,434
	1000	KCA OGK750/1000/MR / Δ	3106970	10,535
	1100	KCA OGK750/1100/MR / Δ	3106971	12,810
900	1000	KCA OGK900/1000/MR / Δ	3106972	11,369
	1100	KCA OGK900/1100/MR / Δ	3106973	13,770
1000	1100	KCA OGK1000/1100/MR / Δ	3106974	14,4144

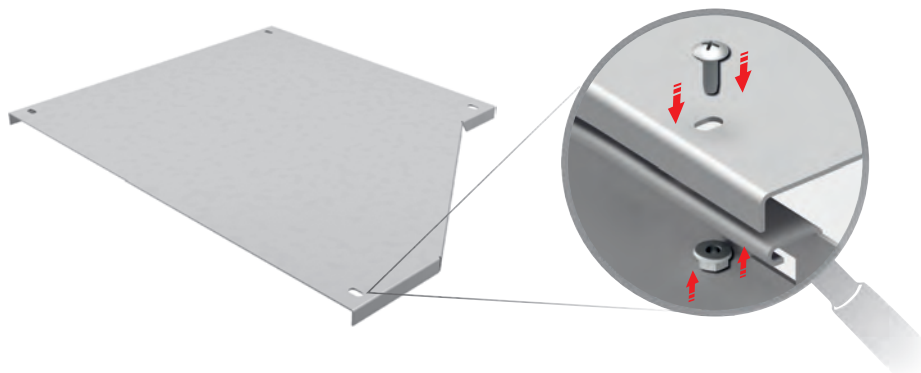
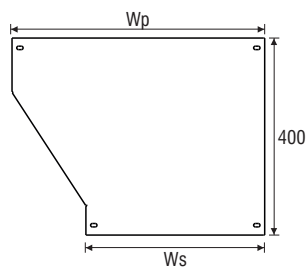
■ Δ: Все коды продукции и веса указаны в килограммах (кг) и имеют горячеоцинкованную (HDG) обработку поверхности.

■ Для получения веса соответствующего компонента с другим видом обработки поверхности необходимо умножить указанный вес на коэффициент вида обработки поверхности.

■ Коэффициент обработки поверхности: HDG (ISO En1461) = (HDG):1 / Нержавеющая сталь = (SS) : 0.94

■ Пожалуйста, укажите код продукта в вашем заказе. ■ Пожалуйста, свяжитесь с нами для заказа нестандартных модулей. ■ Вес материала может изменяться на ± 10%

►► Фасонная секция: Крышка левосторонней редукции LR



Ws (мм)	Wp (мм)	Описание	Код	Вес(кг)
150	200	KCA OGK150/200/LR / Δ	3106903	0,222
	300	KCA OGK150/300/LR / Δ	3106904	0,538
	450	KCA OGK150/450/LR / Δ	3106905	1,000
	600	KCA OGK150/600/LR / Δ	3106906	1,987
	750	KCA OGK150/750/LR / Δ	3106907	3,721
	900	KCA OGK150/900/LR / Δ	3106908	5,192
	1000	KCA OGK150/1000/LR / Δ	3106909	6,634
	1100	KCA OGK150/1100/LR / Δ	3106910	8,234
200	300	KCA OGK200/300/LR / Δ	3106911	0,573
	450	KCA OGK200/450/LR / Δ	3106912	1,064
	600	KCA OGK200/600/LR / Δ	3106913	2,089
	750	KCA OGK200/750/LR / Δ	3106914	3,887
	900	KCA OGK200/900/LR / Δ	3106915	5,398
	1000	KCA OGK200/1000/LR / Δ	3106916	6,880
	1100	KCA OGK200/1100/LR / Δ	3106917	8,518
300	450	KCA OGK300/450/LR / Δ	3106918	1,180
	600	KCA OGK300/600/LR / Δ	3106919	2,295
	750	KCA OGK300/750/LR / Δ	3106920	4,220
	900	KCA OGK300/900/LR / Δ	3106921	5,810
	1000	KCA OGK300/1000/LR / Δ	3106922	7,370
	1100	KCA OGK300/1100/LR / Δ	3106923	9,088
450	600	KCA OGK450/600/LR / Δ	3106924	2,607
	750	KCA OGK450/750/LR / Δ	3106925	4,721
	900	KCA OGK450/900/LR / Δ	3106926	6,429
	1000	KCA OGK450/1000/LR / Δ	3106927	8,108
	1100	KCA OGK450/1100/LR / Δ	3106928	9,944
600	750	KCA OGK600/750/LR / Δ	3106929	5,396
	900	KCA OGK600/900/LR / Δ	3106930	7,259
	1000	KCA OGK600/1000/LR / Δ	3106931	9,095
	1100	KCA OGK600/1100/LR / Δ	3106932	11,088
750	900	KCA OGK750/900/LR / Δ	3106933	7,677
	1000	KCA OGK750/1000/LR / Δ	3106934	9,591
	1100	KCA OGK750/1100/LR / Δ	3106935	11,663
900	1000	KCA OGK900/1000/LR / Δ	3106936	10,342
	1100	KCA OGK900/1100/LR / Δ	3106937	12,529
1000	1100	KCA OGK1000/1100/LR / Δ	3106938	13,110

■ Δ: Все коды продукции и веса указаны в килограммах (кг) и имеют горячеоцинкованную (HDG) обработку поверхности.

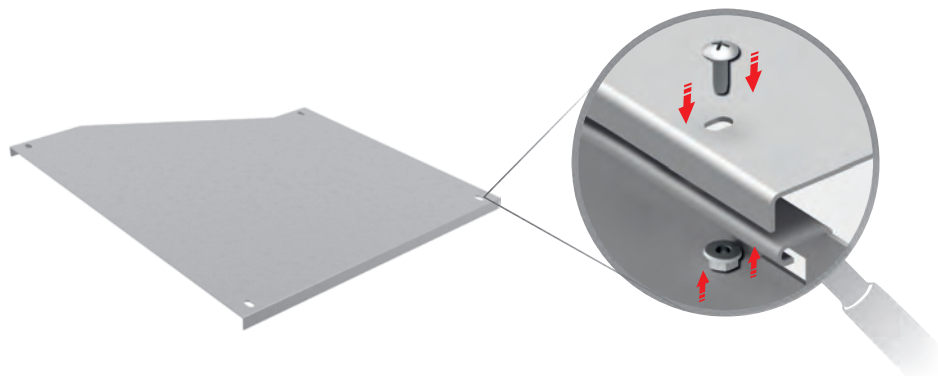
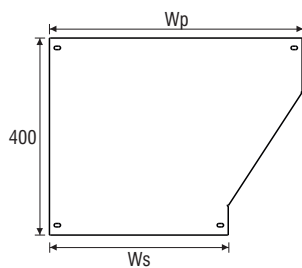
■ Для получения веса соответствующего компонента с другим видом обработки поверхности необходимо умножить указанный вес на коэффициент вида обработки поверхности.

■ Коэффициент обработки поверхности: HDG (ISO En1461) = (HDG):1 / Нержавеющая сталь = (SS) : 0.94

■ Пожалуйста, укажите код продукта в вашем заказе. ■ Пожалуйста, свяжитесь с нами для заказа нестандартных модулей. ■ Вес материала может изменяться на ± 10%

►► Фасонная секция: Крышка правосторонней редукции

RR



Ws (мм)	Wp (мм)	Описание	Код	Вес(кг)
150	200	КСА ОГК150/200/RR / Δ	3106867	0,222
	300	КСА ОГК150/300/RR / Δ	3106868	0,538
	450	КСА ОГК150/450/RR / Δ	3106869	1,000
	600	КСА ОГК150/600/RR / Δ	3106870	1,987
	750	КСА ОГК150/750/RR / Δ	3106871	3,721
	900	КСА ОГК150/900/RR / Δ	3106872	5,192
	1000	КСА ОГК150/1000/RR / Δ	3106873	6,634
200	300	КСА ОГК200/300/RR / Δ	3106875	0,573
	450	КСА ОГК200/450/RR / Δ	3106876	1,064
	600	КСА ОГК200/600/RR / Δ	3106877	2,089
	750	КСА ОГК200/750/RR / Δ	3106878	3,887
	900	КСА ОГК200/900/RR / Δ	3106879	5,398
	1000	КСА ОГК200/1000/RR / Δ	3106880	6,880
300	450	КСА ОГК300/450/RR / Δ	3106882	1,180
	600	КСА ОГК300/600/RR / Δ	3106883	2,295
	750	КСА ОГК300/750/RR / Δ	3106884	4,220
	900	КСА ОГК300/900/RR / Δ	3106885	5,810
	1000	КСА ОГК300/1000/RR / Δ	3106886	7,370
450	600	КСА ОГК450/600/RR / Δ	3106888	2,607
	750	КСА ОГК450/750/RR / Δ	3106889	4,721
	900	КСА ОГК450/900/RR / Δ	3106890	6,429
	1000	КСА ОГК450/1000/RR / Δ	3106891	8,108
600	750	КСА ОГК600/750/RR / Δ	3106892	9,944
	900	КСА ОГК600/900/RR / Δ	3106893	5,396
	1000	КСА ОГК600/1000/RR / Δ	3106894	7,259
	1100	КСА ОГК600/1100/RR / Δ	3106895	9,095
750	900	КСА ОГК750/900/RR / Δ	3106896	11,088
	1000	КСА ОГК750/1000/RR / Δ	3106897	7,677
	1100	КСА ОГК750/1100/RR / Δ	3106898	9,591
900	1000	КСА ОГК900/1000/RR / Δ	3106899	11,663
	1100	КСА ОГК900/1100/RR / Δ	3106900	10,342
1000	1100	КСА ОГК1000/1100/RR / Δ	3106901	12,529
1000	1100	КСА ОГК1000/1100/RR / Δ	3106902	13,110

■ Δ: Все коды продукции и веса указаны в килограммах (кг) и имеют горячеоцинкованную (HDG) обработку поверхности.

■ Для получения веса соответствующего компонента с другим видом обработки поверхности необходимо умножить указанный вес на коэффициент вида обработки поверхности.

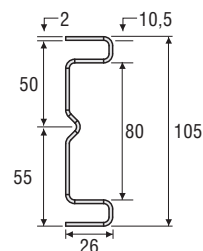
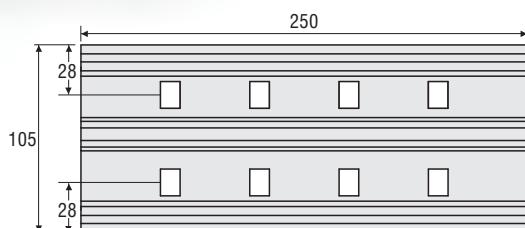
■ Коэффициент обработки поверхности: HDG (ISO En1461) = (HDG):1 / Нержавеющая сталь = (SS) : 0.94

■ Пожалуйста, укажите код продукта в вашем заказе. ■ Пожалуйста, свяжитесь с нами для заказа нестандартных модулей. ■ Вес материала может изменяться на ± 10%



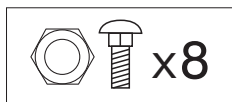
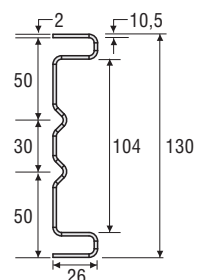
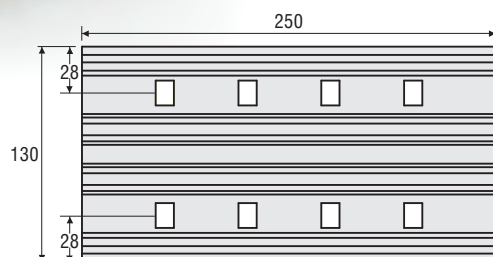
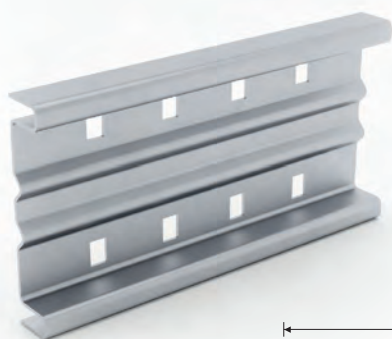
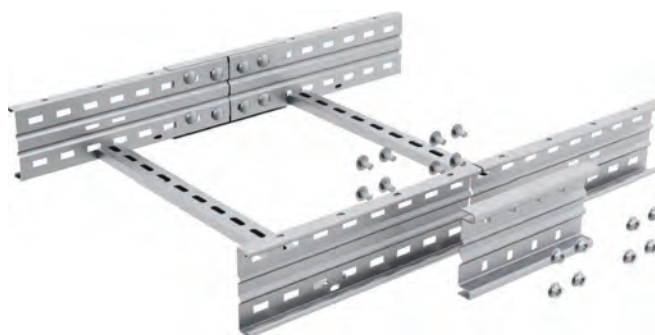
▶▶Н:100 Прямая стыковая накладка

Описание	Вес	Код
100 KCA OG / SP / Δ	0,820	3070491



▶▶Н:125 Прямая стыковая накладка

Описание	Вес	Код
125 KCA OG / SP / Δ	0,946	3070492

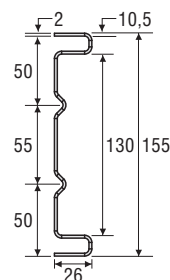
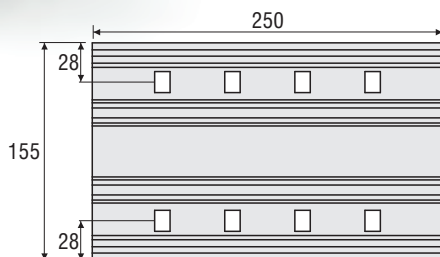


- Требуется заказать комплект из 8 шт. болтов M10X30.
- Δ: Все коды продукции и веса указаны в килограммах (кг) и имеют горячеоцинкованную (HDG) обработку поверхности.
- Для получения веса соответствующего компонента с другим видом обработки поверхности необходимо умножить указанный вес на коэффициент вида обработки поверхности.
- Коэффициент обработки поверхности: HDG (ISO En1461) = (HDG):1 Нержавеющая сталь = (SS) : 0.94

■ Пожалуйста, укажите код продукта в вашем заказе. ■ Пожалуйста, свяжитесь с нами для заказа нестандартных модулей. ■ Вес материала может изменяться на ± 10%

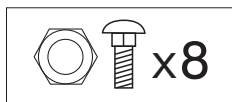
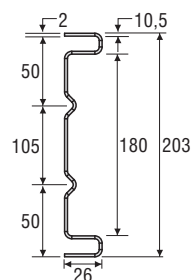
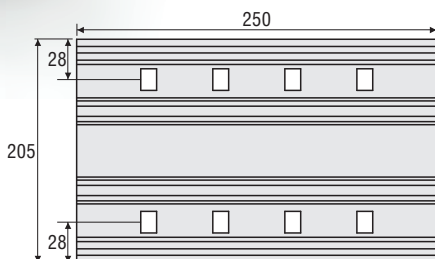
►► Н:150 Прямая стыковая накладка

Описание	Вес	Код
150 KCA OG / SP / Δ	1,054	3070493



►► Н:200 Прямая стыковая накладка

Описание	Вес	Код
200 KCA OG / SP / Δ	1,269	3070494

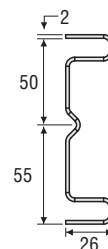
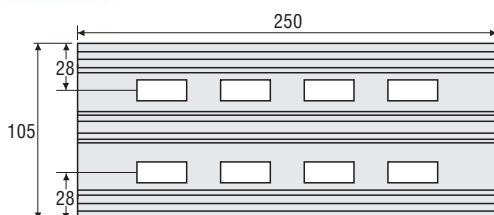
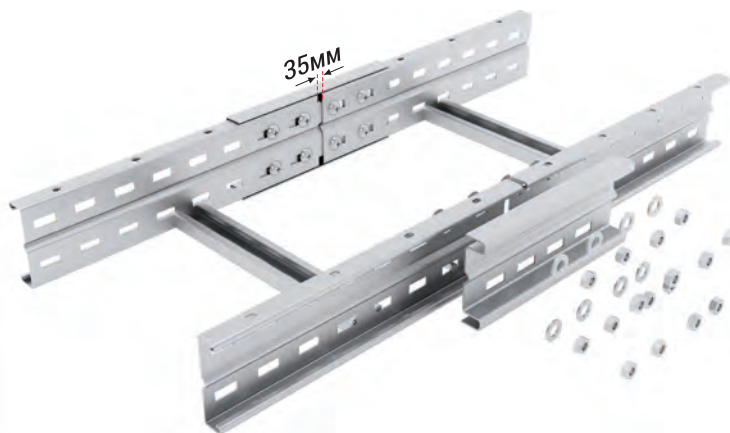
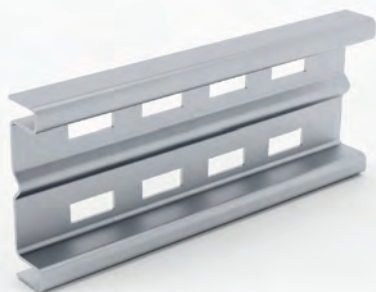


- Требуется заказать комплект из 8 шт. расширительных болтов M10X20.
- Δ: Все коды продукции и веса указаны в килограммах (кг) и имеют горячецинкованную (HDG) обработку поверхности.
- Для получения веса соответствующего компонента с другим видом обработки поверхности необходимо умножить указанный вес на коэффициент вида обработки поверхности.
- Коэффициент обработки поверхности: HDG (ISO En1461) = (HDG):1 / Нержавеющая сталь = (SS) : 0.94

■ Пожалуйста, укажите код продукта в вашем заказе. ■ Пожалуйста, свяжитесь с нами для заказа нестандартных модулей. ■ Вес материала может изменяться на ± 10%

►► Н:100 Компенсационная стыковая накладка

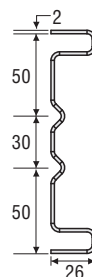
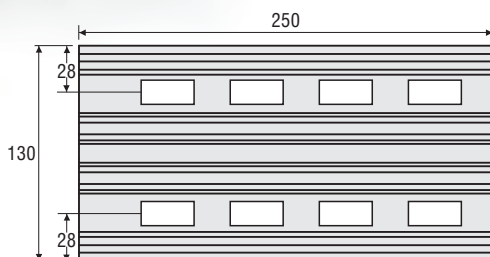
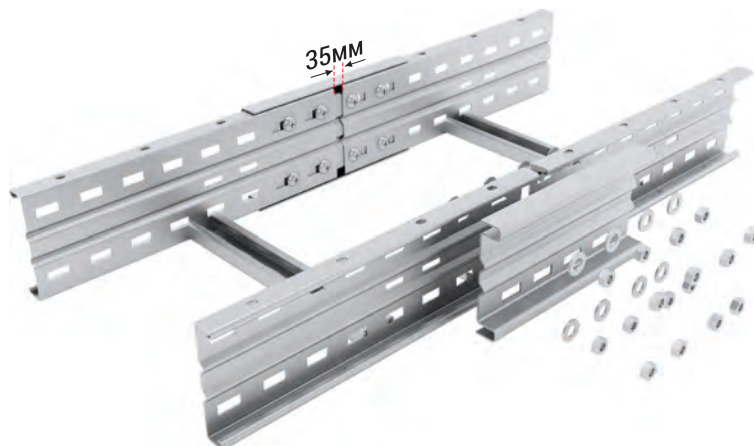
Описание	Вес	Код
100 KCA OG / EXP / Δ	0,820	3070819



8 шт. расширительных болтов
 - 1 шт. M10x30 болт с полукруглой головкой и квадратным подголовком
 - 1 шт. M12 плоская шайба
 - 2 шт. M10 гайка

►► Н:125 Компенсационная стыковая накладка

Описание	Вес	Код
125 KCA OG / EXP / Δ	0,946	3070820



Комплект: 8 шт. расширительных болтов
 - 1 шт. M10x30 болт с полукруглой головкой и квадратным подголовком
 - 1 шт. M12 плоская шайба
 - 2 шт. M10 гайка

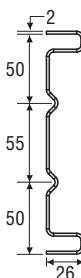
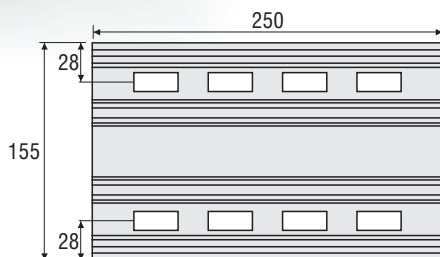


- Требуется заказать комплект из 8 шт. расширительных болтов M10X30.
- Δ: Все коды продукции и веса указаны в килограммах (кг) и имеют горячеоцинкованную (HDG) обработку поверхности.
- Для получения веса соответствующего компонента с другим видом обработки поверхности необходимо умножить указанный вес на коэффициент вида обработки поверхности.
- Коэффициент обработки поверхности: HDG (ISO En1461) = (HDG):1 / Нержавеющая сталь = (SS) : 0.94

■ Пожалуйста, укажите код продукта в вашем заказе. ■ Пожалуйста, свяжитесь с нами для заказа нестандартных модулей. ■ Вес материала может изменяться на ± 10%

►► H:150 Компенсационная стыковая накладка

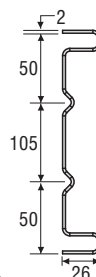
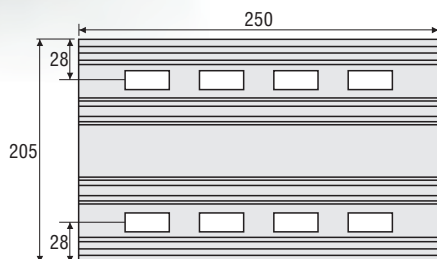
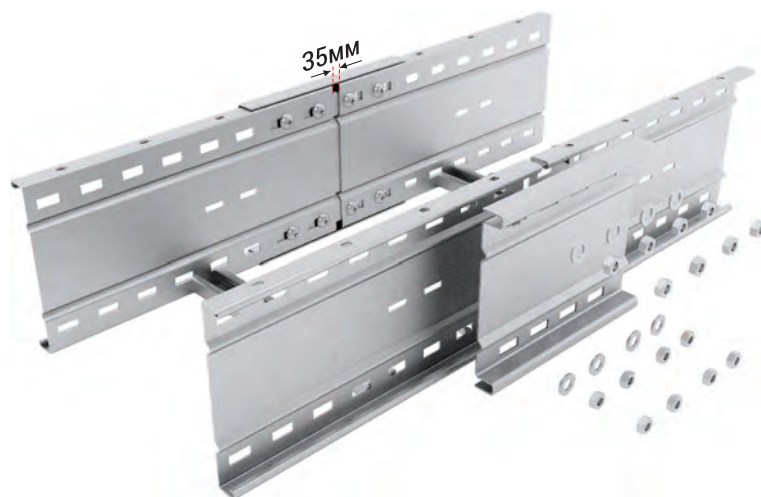
Описание	Вес	Код
150 KCA OG / EXP / Δ	1,054	3070821



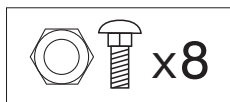
- 8 шт. расширительных болтов
 - 1 шт. M10x30 болт с полукруглой головкой и квадратным подголовком
 - 1 шт. M12 плоская шайба
 - 2 шт. M10 гайка

►► H:200 Компенсационная стыковая накладка

Описание	Вес	Код
200 KCA OG / EXP / Δ	1,269	3070822



- Комплект: 8 шт. расширительных болтов
 - 1 шт. M10x30 болт с полукруглой головкой и квадратным подголовком
 - 1 шт. M12 плоская шайба
 - 2 шт. M10 гайка



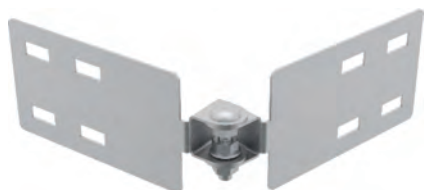
- Требуется заказать комплект из 8 шт. расширительных болтов M10X30.
- Δ: Все коды продукции и веса указаны в килограммах (кг) и имеют горячецинкованную (HDG) обработку поверхности.
- Для получения веса соответствующего компонента с другим видом обработки поверхности необходимо умножить указанный вес на коэффициент вида обработки поверхности.
- Коэффициент обработки поверхности: HDG (ISO En1461) = (HDG):1 / Нержавеющая сталь = (SS) : 0.94

■ Пожалуйста, укажите код продукта в вашем заказе. ■ Пожалуйста, свяжитесь с нами для заказа нестандартных модулей. ■ Вес материала может изменяться на ± 10%

▶▶ Аксессуары: Горизонтальная шарнирная соединительная пластина

▶▶Н:100 Горизонтальная шарнирная соединительная пластина

Описание	Вес	Код (набор)
100 KCA OG / ME / Δ	0,800	3070794



▶▶Н:125 Горизонтальная шарнирная соединительная пластина

Описание	Вес	Код (набор)
125 KCA OG / ME / Δ	0,985	3070795



▶▶Н:150 Горизонтальная шарнирная соединительная пластина

Описание	Вес	Код (набор)
150 KCA OG / ME / Δ	1,213	3070796



▶▶Н:200 Горизонтальная шарнирная соединительная пластина

Описание	Вес	Код (набор)
200 KCA OG / ME / Δ	1,651	3070797



- Требуется заказать комплект из 8 шт. болтов M10X20.
- Δ: Все коды продукции и веса указаны в килограммах (кг) и имеют горячеоцинкованную (HDG) обработку поверхности.
- Для получения веса соответствующего компонента с другим видом обработки поверхности необходимо умножить указанный вес на коэффициент вида обработки поверхности.
- Коэффициент обработки поверхности: HDG (ISO En1461) = (HDG):1 / Нержавеющая сталь = (SS) : 0.94

■ Пожалуйста, укажите код продукта в вашем заказе. ■ Пожалуйста, свяжитесь с нами для заказа нестандартных модулей. ■ Вес материала может изменяться на ± 10%

►► Аксессуары: Вертикальная шарнирная соединительная пластина

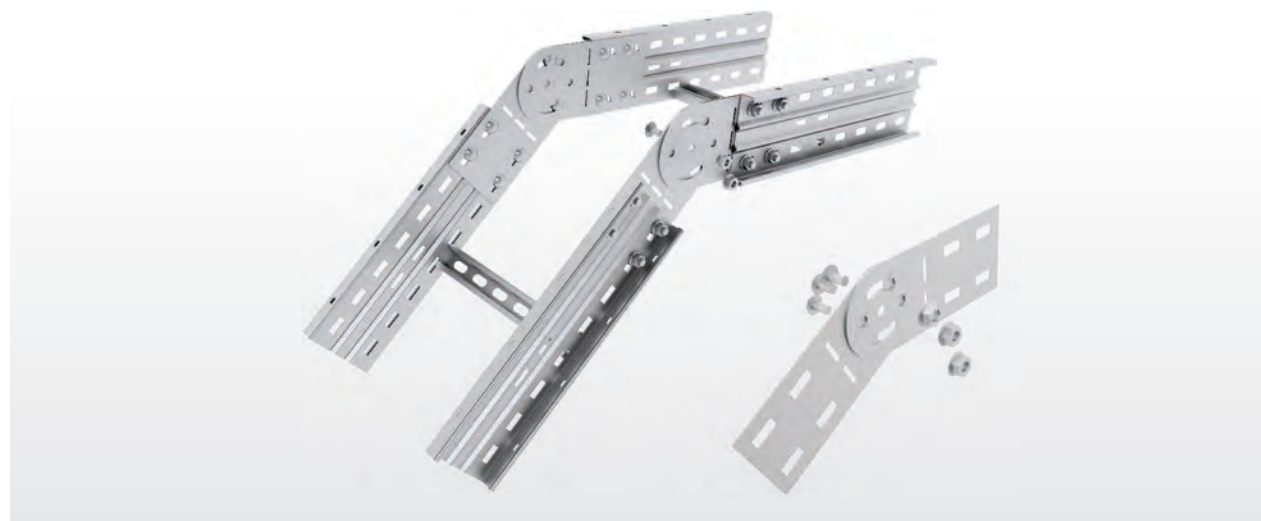
►► Н:100 Вертикальные шарнирные соединительные пластины

Описание	Код (набор)
100 KCA OG / SDE / Δ	3070497



►► Н:125 Вертикальные шарнирные соединительные пластины

Описание	Код (набор)
125 KCA OG / SDE / Δ	3070498



►► Н:150 Вертикальные шарнирные соединительные пластины

Описание	Код (набор)
150 KCA OG / SDE / Δ	3070499



►► Н:200 Вертикальные шарнирные соединительные пластины

Описание	Код (набор)
200 KCA OG / SDE / Δ	3070500



- Требуется заказать комплект из 8 шт. болтов M10X20.
- Δ: Все коды продукции и веса указаны в килограммах (кг) и имеют горячеоцинкованную (HDG) обработку поверхности.
- Для получения веса соответствующего компонента с другим видом обработки поверхности необходимо умножить указанный вес на коэффициент вида обработки поверхности.
- Коэффициент обработки поверхности: HDG (ISO En1461) = (HDG):1 / Нержавеющая сталь = (SS) : 0.94

■ Пожалуйста, укажите код продукта в вашем заказе. ■ Пожалуйста, свяжитесь с нами для заказа нестандартных модулей. ■ Вес материала может изменяться на ± 10%

Высота	Ширина (мм)	Описание	Кол-во секций	Вес (кг)	Код
100	150	↓ KCA OG150/SDM/Δ	3	5,949	3084141
	200	↓ KCA OG200/SDM/Δ	3	6,190	3084142
	300	↓ KCA OG300/SDM/Δ	3	6,669	3084143
	450	↓ KCA OG450/SDM/Δ	3	7,388	3084144
	600	↓ KCA OG600/SDM/Δ	3	8,108	3084145
	750	↓ KCA OG750/SDM/Δ	3	8,827	3084146
	900	↓ KCA OG900/SDM/Δ	3	9,546	3084147
	1000	↓ KCA OG1000/SDM/Δ	3	10,025	3084148
	1100	↓ KCA OG1100/SDM/Δ	3	10,923	3084149
125	150	↓ KCA OG150/SDM/Δ	3	7,646	3084150
	200	↓ KCA OG200/SDM/Δ	3	7,887	3084151
	300	↓ KCA OG300/SDM/Δ	3	8,365	3084152
	450	↓ KCA OG450/SDM/Δ	3	9,084	3084153
	600	↓ KCA OG600/SDM/Δ	3	9,804	3084154
	750	↓ KCA OG750/SDM/Δ	3	10,523	3084155
	900	↓ KCA OG900/SDM/Δ	3	11,243	3084156
	1000	↓ KCA OG1000/SDM/Δ	3	11,721	3084157
	1100	↓ KCA OG1100/SDM/Δ	3	12,619	3084158
150	150	↓ KCA OG150/SDM/Δ	3	9,639	3084159
	200	↓ KCA OG200/SDM/Δ	3	9,880	3084160
	300	↓ KCA OG300/SDM/Δ	3	10,358	3084161
	450	↓ KCA OG450/SDM/Δ	3	11,078	3084162
	600	↓ KCA OG600/SDM/Δ	3	11,797	3084163
	750	↓ KCA OG750/SDM/Δ	3	12,516	3084164
	900	↓ KCA OG900/SDM/Δ	3	13,236	3084165
	1000	↓ KCA OG1000/SDM/Δ	3	13,714	3084166
	1100	↓ KCA OG1100/SDM/Δ	3	14,612	3084167
200	200	↓ KCA OG200/SDM/Δ	3	14,841	3084168
	300	↓ KCA OG300/SDM/Δ	3	15,319	3084169
	450	↓ KCA OG450/SDM/Δ	3	16,039	3084170
	600	↓ KCA OG600/SDM/Δ	3	16,758	3084171
	750	↓ KCA OG750/SDM/Δ	3	17,477	3084172
	900	↓ KCA OG900/SDM/Δ	3	18,197	3084173
	1000	↓ KCA OG1000/SDM/Δ	3	18,675	3084174
	1100	↓ KCA OG1100/SDM/Δ	3	19,573	3084175



■ Требуется заказать комплект из болтов M10X20.

■ Δ: Все коды продукции и веса указаны в килограммах (кг) и имеют горячеоцинкованную (HDG) обработку поверхности.

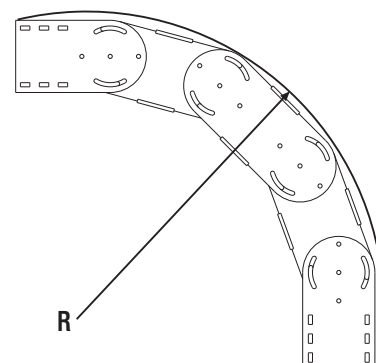
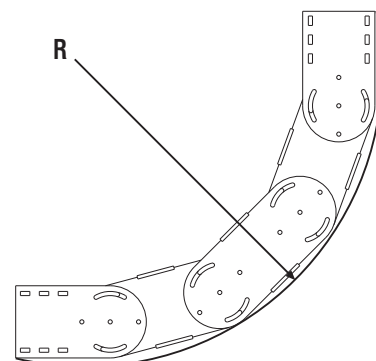
■ Для получения веса соответствующего компонента с другим видом обработки поверхности необходимо умножить указанный вес на коэффициент вида обработки поверхности.

■ Коэффициент обработки поверхности: HDG (ISO En1461) = (HDG):1 Нержавеющая сталь = (SS) : 0.94

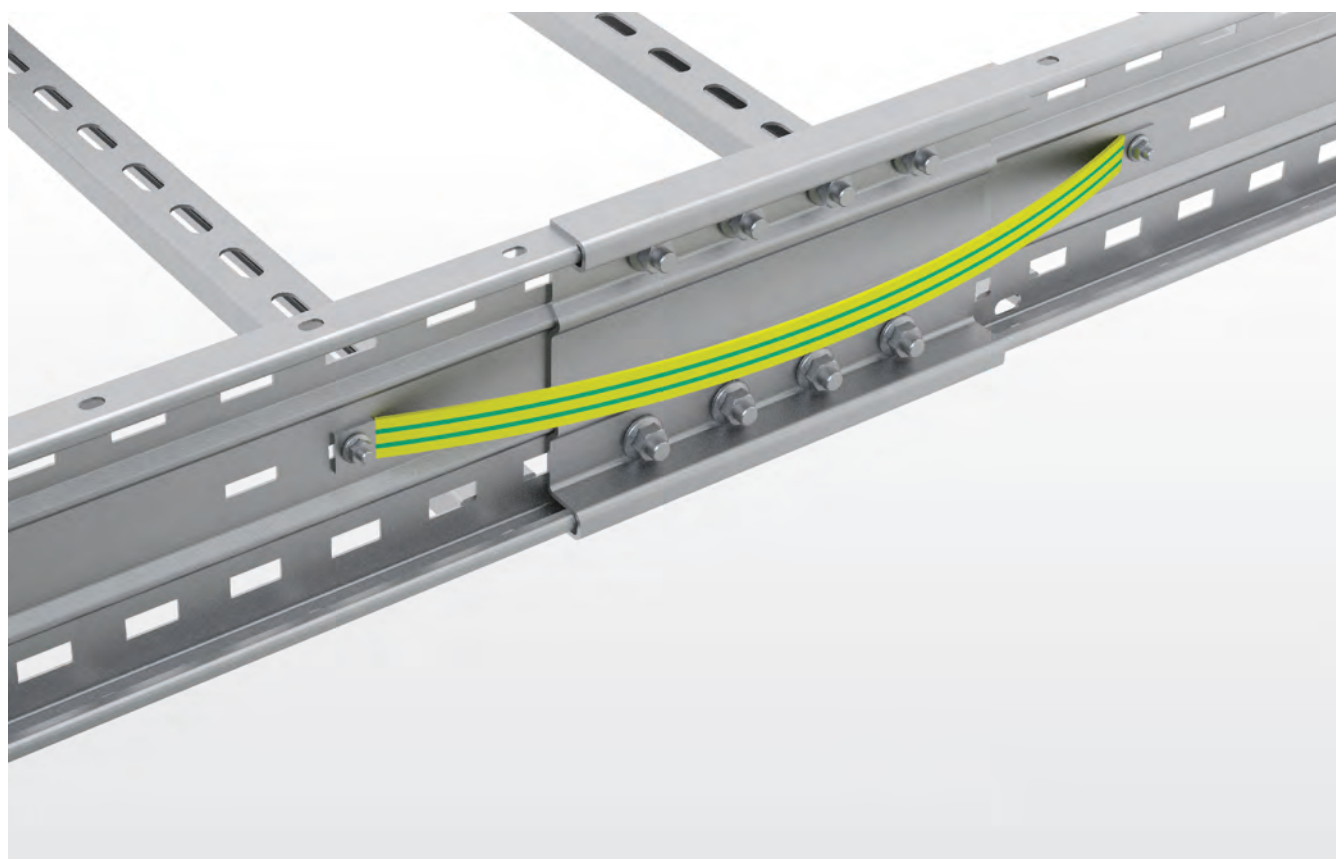
■ Пожалуйста, укажите код продукта в вашем заказе. ■ Пожалуйста, свяжитесь с нами для заказа нестандартных модулей. ■ Вес материала может изменяться на ± 10%

►► Аксессуары: Монтажная пластина для вертикального перехода

Описание	Угол	Кол-во секций	Длина радиуса (мм)	
			Внутренний	Наружный
↑KCA OG ↔ / SDM / Δ / 1	30	1	1096	1196
↑KCA OG ↔ / SDM / Δ / 2	30	2	1478	1578
↑KCA OG ↔ / SDM / Δ / 3	30	3	1862	1962
↑KCA OG ↔ / SDM / Δ / 1	45	1	714	814
↑KCA OG ↔ / SDM / Δ / 2	45	2	969	1069
↑KCA OG ↔ / SDM / Δ / 3	45	3	1227	1327
↑KCA OG ↔ / SDM / Δ / 4	45	4	1482	1582
↑KCA OG ↔ / SDM / Δ / 1	60	1	523	623
↑KCA OG ↔ / SDM / Δ / 2	60	2	714	814
↑KCA OG ↔ / SDM / Δ / 3	60	3	910	1010
↑KCA OG ↔ / SDM / Δ / 4	60	4	1101	1201
↑KCA OG ↔ / SDM / Δ / 5	60	5	1315	1415
↑KCA OG ↔ / SDM / Δ / 6	60	6	1510	1610
↑KCA OG ↔ / SDM / Δ / 1	90	1	333	433
↑KCA OG ↔ / SDM / Δ / 2	90	2	460	560
↑KCA OG ↔ / SDM / Δ / 3	90	3	595	695
↑KCA OG ↔ / SDM / Δ / 4	90	4	722	822
↑KCA OG ↔ / SDM / Δ / 5	90	5	864	964
↑KCA OG ↔ / SDM / Δ / 6	90	6	997	1097
↑KCA OG ↔ / SDM / Δ / 7	90	7	1107	1207
↑KCA OG ↔ / SDM / Δ / 8	90	8	1235	1335



Описание	Код	Длина	Поперечное сечение
Заземляющая перемычка	1020286	500 мм	35 мм ²



- Требуется заказать комплект из 2 шт. болтов M6X20.
- Δ: Все коды продукции и веса указаны в килограммах (кг) и имеют горячеоцинкованную (HDG) обработку поверхности.
- Для получения веса соответствующего компонента с другим видом обработки поверхности необходимо умножить указанный вес на коэффициент вида обработки поверхности.
- Коэффициент обработки поверхности: HDG (ISO En1461) = (HDG):1 / Нержавеющая сталь = (SS) : 0.94

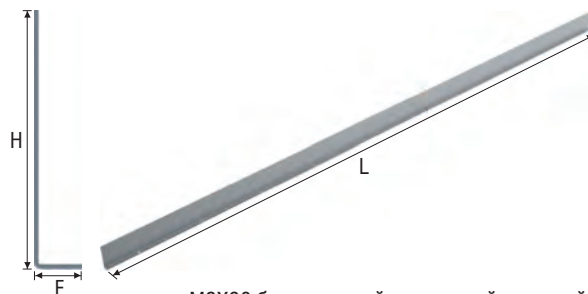
■ Пожалуйста, укажите код продукта в вашем заказе. ■ Пожалуйста, свяжитесь с нами для заказа нестандартных модулей. ■ Вес материала может изменяться на ± 10%

►► Аксессуары: Разделитель кабельной лестницы

►► Разделить прямой секции кабельной лестницы

Описание	Код	L (мм)	H (мм)	F (мм)
100 KCA OG / SPR / L3 / Δ	3070840	1500	70	20
125 KCA OG / SPR / L3 / Δ	3070841	1500	85	20
150 KCA OG / SPR / L3 / Δ	3070842	1500	110	20
200 KCA OG / SPR / L3 / Δ	3070843	1500	160	20

Горячеоцинкованная секция изготавливается из материала толщиной 1.2 мм.



M8X20 болт с низкой конической головкой в комплекте со скользящей гайкой с короткой пружиной и плоской шайбой. Заказывается отдельно для каждого 1 пм.



►► Разделитель фасонной секции

Описание	Код	L (мм)	H (мм)	F (мм)
100 KCA OG / YSPR / Δ	3070844	1500	70	20
125 KCA OG / YSPR / Δ	3070845	1500	85	20
150 KCA OG / YSPR / Δ	3070846	1500	110	20
200 KCA OG / YSPR / Δ	3070847	1500	160	20

Горячеоцинкованная секция изготавливается из материала толщиной 1.2 мм.



M8X20 болт с низкой конической головкой в комплекте со скользящей гайкой с короткой пружиной и плоской шайбой.



■ Δ: Все коды продукции и веса указаны в килограммах (кг) и имеют горячеоцинкованную (HDG) обработку поверхности.

■ Для получения веса соответствующего компонента с другим видом обработки поверхности необходимо умножить указанный вес на коэффициент вида обработки поверхности.

■ Коэффициент обработки поверхности: HDG (ISO En1461) = (HDG):1 / Нержавеющая сталь = (SS) : 0.94

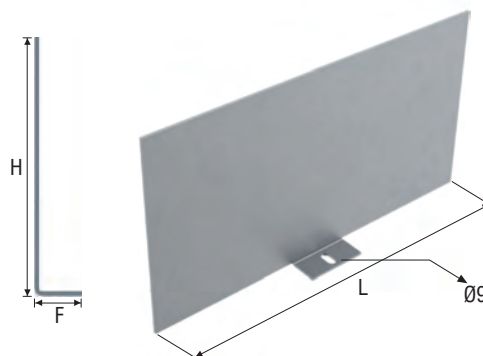
■ Пожалуйста, укажите код продукта в вашем заказе. ■ Пожалуйста, свяжитесь с нами для заказа нестандартных модулей. ■ Вес материала может изменяться на ± 10%

►► Аксессуары: Вертикальный разделитель

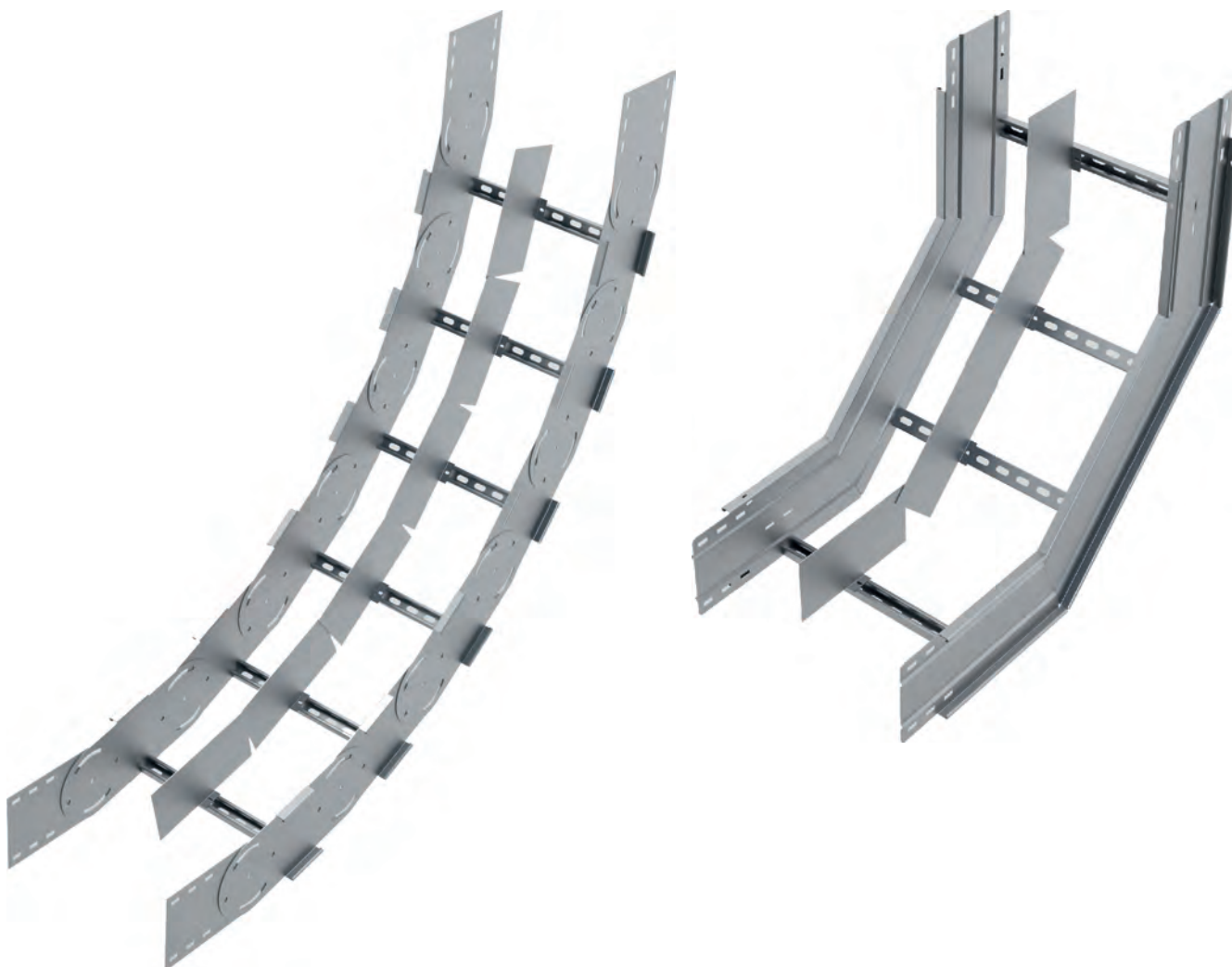
►► Вертикальный разделитель

Описание	Код	L (мм)	H (мм)	F (мм)
100 KCA OG / DSPR / Δ	3070848	300	70	20
125 KCA OG / DSPR / Δ	3070849	300	85	20
150 KCA OG / DSPR / Δ	3070850	300	110	20
200 KCA OG / DSPR / Δ	3070851	300	160	20

Горячеоцинкованная секция изготавливается из материала толщиной 1.2 мм.



M8X20 болт с низкой конической головкой в комплекте со скользящей гайкой с короткой пружиной и плоской шайбой. Заказывается для каждого 1 разделителя.

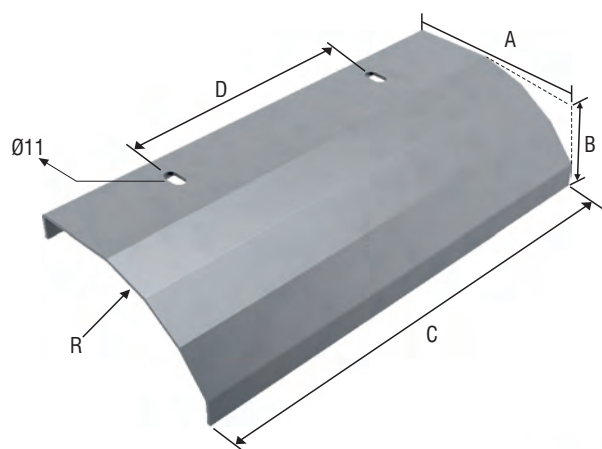


- Δ: Все коды продукции и веса указаны в килограммах (кг) и имеют горячеоцинкованную (HDG) обработку поверхности.
- Для получения веса соответствующего компонента с другим видом обработки поверхности необходимо умножить указанный вес на коэффициент вида обработки поверхности.
- Коэффициент обработки поверхности: HDG (ISO En1461) = (HDG):1 / Нержавеющая сталь = (SS) : 0.94
- Пожалуйста, укажите код продукта в вашем заказе. ■ Пожалуйста, свяжитесь с нами для заказа нестандартных модулей. ■ Вес материала может изменяться на ± 10%

▶▶ Аксессуары: Пластина для снижения кабеля

▶▶ Пластина для снижения кабеля

Описание	Код	A (мм)	B (мм)	C (мм)	D (мм)	R
KCA OG / DRP / 150 / Δ	3070831	120	60	130	50	95
KCA OG / DRP / 200 / Δ	3070832	120	60	180	100	95
KCA OG / DRP / 300 / Δ	3070833	120	60	280	150	95
KCA OG / DRP / 450 / Δ	3070834	120	60	430	300	95
KCA OG / DRP / 600 / Δ	3070835	120	60	580	450	95
KCA OG / DRP / 750 / Δ	3070836	120	60	730	600	95
KCA OG / DRP / 900 / Δ	3070837	120	60	880	750	95
KCA OG / DRP / 1000 / Δ	3070838	120	60	980	850	95
KCA OG / DRP / 1100 / Δ	3070839	120	60	1080	950	95



- Требуется заказать комплект из 2 шт. болтов M10X20.
 - Δ: Все коды продукции и веса указаны в килограммах (кг) и имеют горячеоцинкованную (HDG) обработку поверхности.
 - Для получения веса соответствующего компонента с другим видом обработки поверхности необходимо умножить указанный вес на коэффициент вида обработки поверхности.
 - Коэффициент обработки поверхности: HDG (ISO En1461) = (HDG):1 Нержавеющая сталь = (SS) : 0.94
- Пожалуйста, укажите код продукта в вашем заказе. ■ Пожалуйста, свяжитесь с нами для заказа нестандартных модулей. ■ Вес материала может изменяться на ± 10%

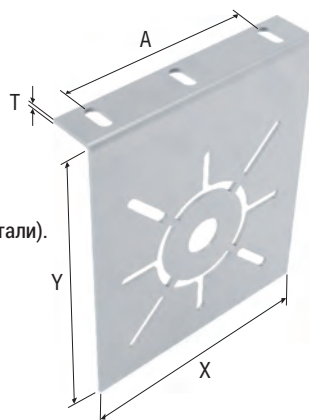
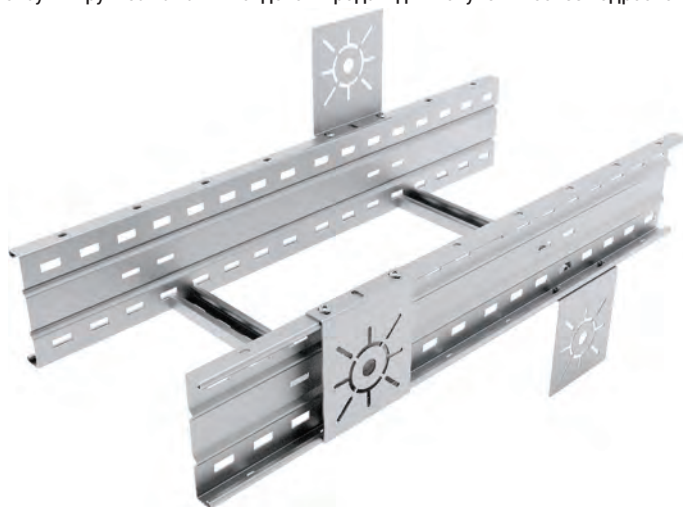
▶▶ Аксессуары: Пластина для распределительных коробок

▶▶ Пластины для распределительных коробок

Описание	Код	X (мм)	Y (мм)	A (мм)	T (мм)
KCA OG / PM1 / Δ	3070852	130	150	100	2

Рекомендации по установке

Для крепления к кабельной магистрали лестничного типа, следует использовать, болт М6х12 с полукруглой головкой, гайку М6 и плоскую шайбу М6 (для лестниц из нержавеющей стали). Проконсультируйтесь с нашим отделом продаж для получения более подробной информации.

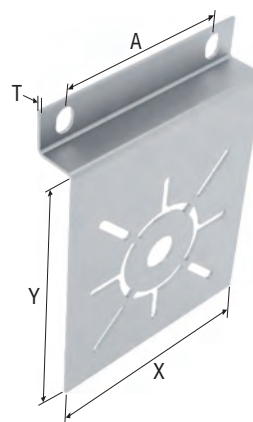


▶▶ Прижимная пластина для труб

Описание	Код	X (мм)	Y (мм)	A (мм)	T (мм)
KCA OG / PM2 / Δ	3097025	130	150	100	2

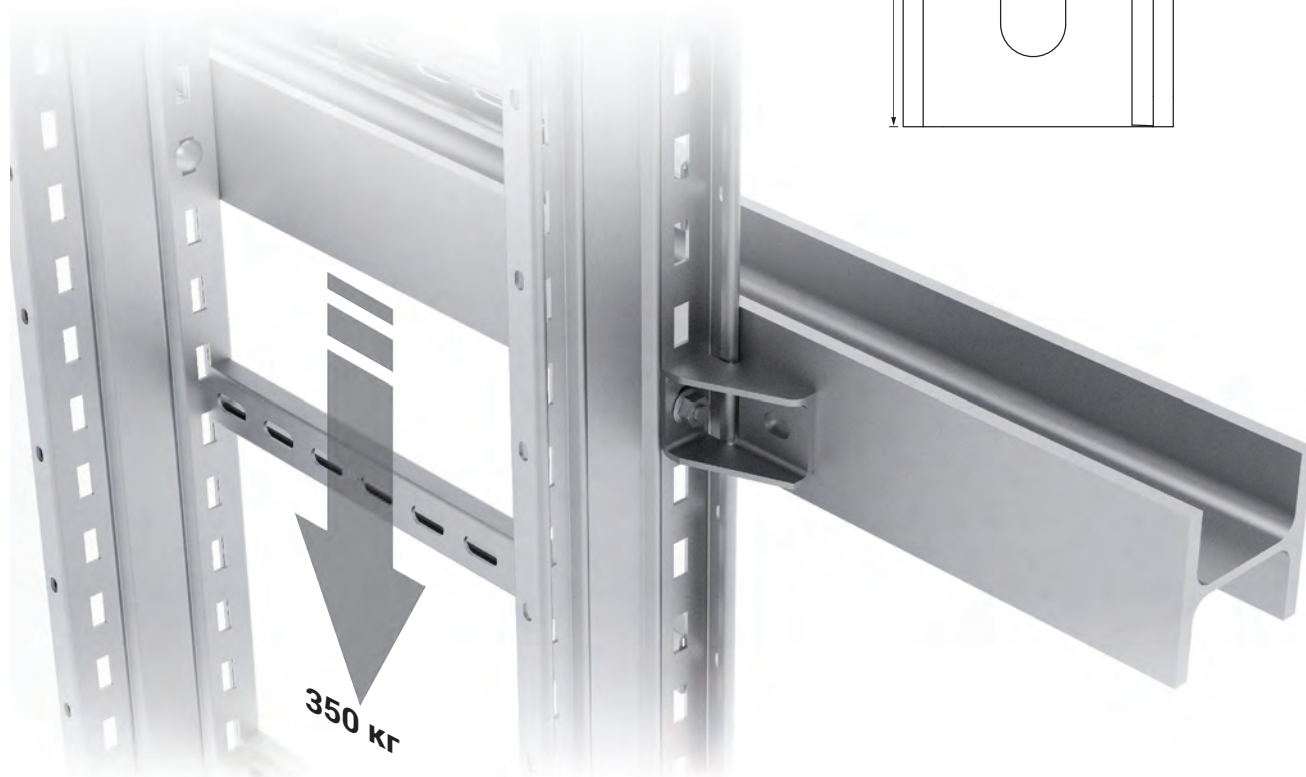
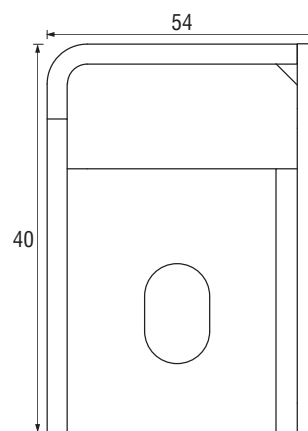
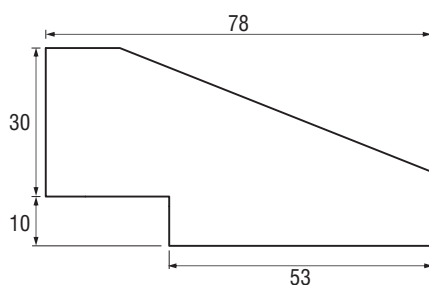
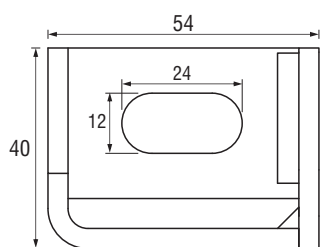
Рекомендации по установке

Для крепления к кабельной магистрали лестничного типа используется болт М10х20 с полукруглой головкой, гайка М10 и плоская шайба М10 (для лестниц из нержавеющей стали) Проконсультируйтесь с нашим отделом продаж для получения более подробной информации.



Описание	Код	Вес (кг)
КСАОГ SE1 КРОНШТЕЙН	3106213	0,330

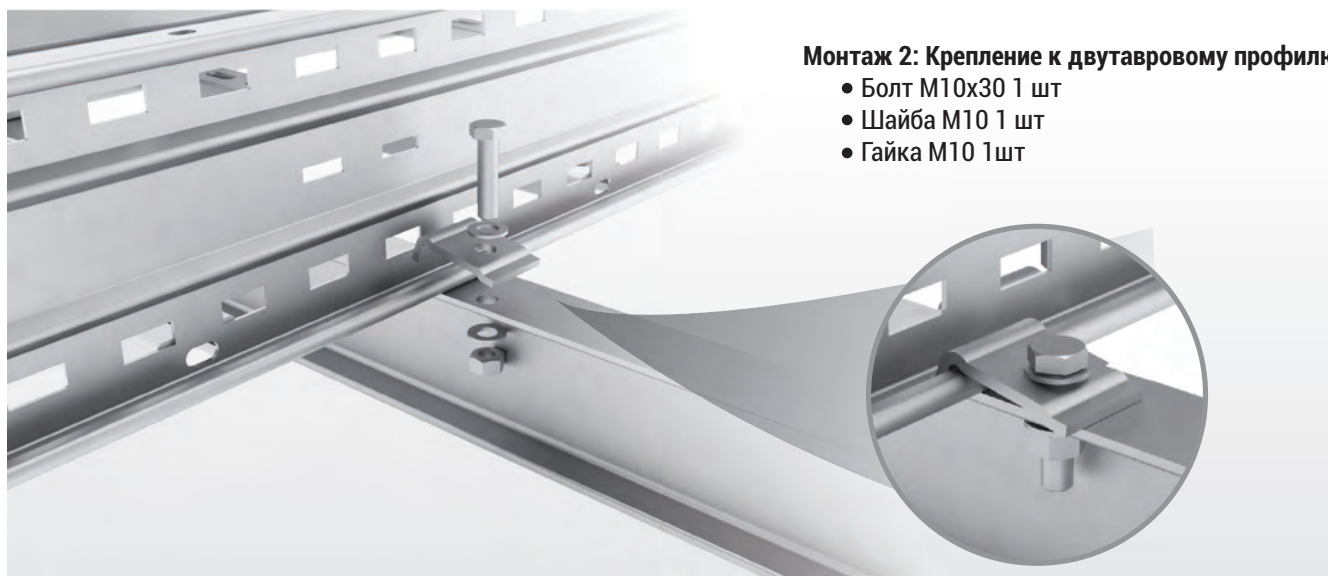
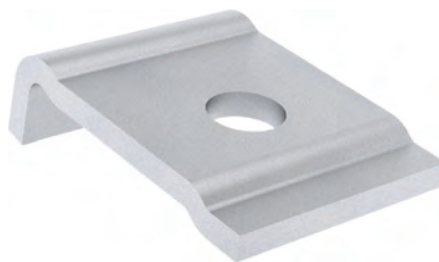
■ Для вертикальной прокладки! Испытано с нагрузкой до 350 кг



- Требуется заказать комплект из 1 шт. болтов M10X20.
- Δ: Все коды продукции и веса указаны в килограммах (кг) и имеют горячеоцинкованную (HDG) обработку поверхности.
- Для получения веса соответствующего компонента с другим видом обработки поверхности необходимо умножить указанный вес на коэффициент вида обработки поверхности.
- Коэффициент обработки поверхности: HDG (ISO En1461) = (HDG):1 / Нержавеющая сталь = (SS) : 0.94

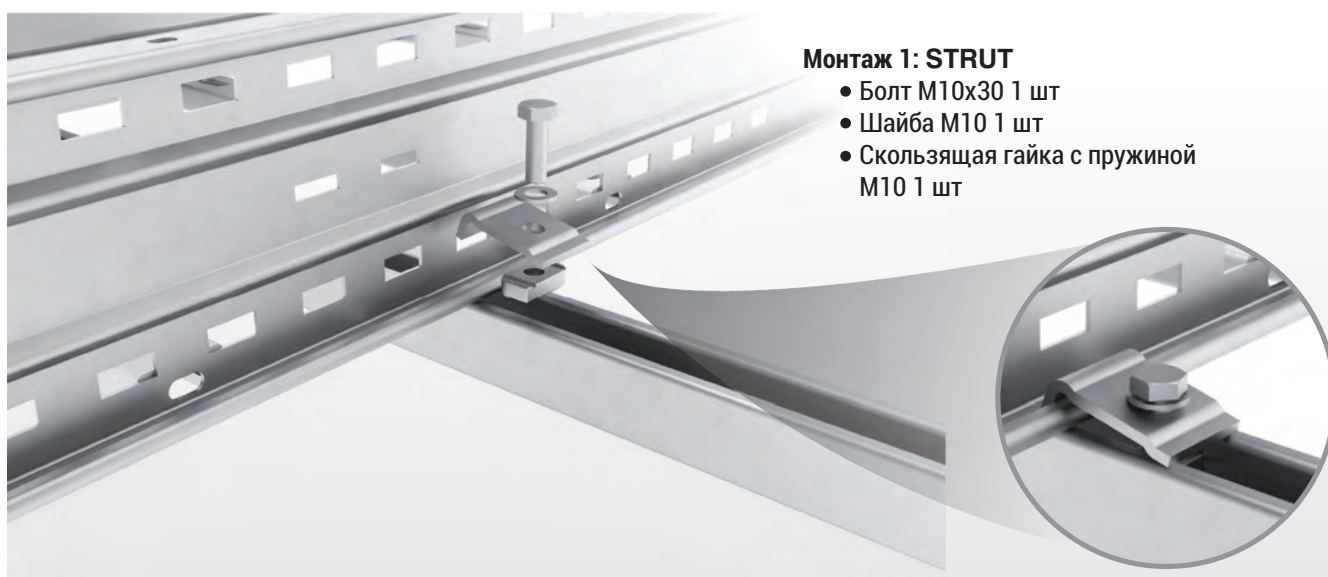
■ Пожалуйста, укажите код продукта в вашем заказе. ■ Пожалуйста, свяжитесь с нами для заказа нестандартных модулей. ■ Вес материала может изменяться на ± 10%

Описание	Код	Вес (кг/шт)
KCAOG STK КРОНШТЕЙН	2000271	0,073



Монтаж 2: Крепление к двутавровому профилю

- Болт M10x30 1 шт
- Шайба M10 1 шт
- Гайка M10 1шт



Монтаж 1: STRUT

- Болт M10x30 1 шт
- Шайба M10 1 шт
- Скользящая гайка с пружиной M10 1 шт

- Требуется заказать комплект из 2 шт. болтов M10X20.
- Δ: Все коды продукции и веса указаны в килограммах (кг) и имеют горячеоцинкованную (HDG) обработку поверхности.
- Для получения веса соответствующего компонента с другим видом обработки поверхности необходимо умножить указанный вес на коэффициент вида обработки поверхности.
- Коэффициент обработки поверхности: HDG (ISO En1461) = (HDG):1 Нержавеющая сталь = (SS) : 0.94
- Пожалуйста, укажите код продукта в вашем заказе. ■ Пожалуйста, свяжитесь с нами для заказа нестандартных модулей. ■ Вес материала может изменяться на ± 10%

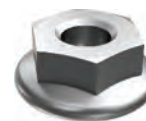
►► Дополнительные комплектующие (аксессуары)

►► Дополнительные комплектующие (аксессуары)

Описание	Код
Комплект соединительного болта M10x20 (ELC)	1008164
Комплект соединительного болта M10x20 (A4)	1015751
Комплект соединительного болта M10x20 (A2)	1015752



M10x20 Болт с грибовидной головкой и с квадратным подголовком

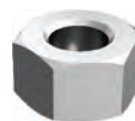


Гайка шестигранная с шайбой M10

Описание	Код
Комплект расширительного болта M10x30 (ELC)	1015780
Комплект расширительного болта M10x30 (A4)	1015781
Комплект расширительного болта M10x30 (A2)	1015753



M10x30 Болт с грибовидной головкой и с квадратным подголовком



2x M10 гайка

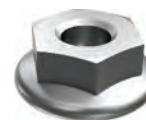


Плоская шайба M10

Описание	Код
Комплект крепежного болта крышки M6x12 (ELC)	1008166
Комплект крепежного болта крышки M6x12 (A4)	1015754
Комплект крепежного болта крышки M6x12 (A2)	1015755



Болт с низкой конической головкой M6x12



Гайка шестигранная с шайбой M6

Описание	Код
Комплект крепежного болта разделителя M8x20 (ELC)	1015756
Комплект крепежного болта разделителя M8x20 (A4)	1015757
Комплект крепежного болта разделителя M8x20 (A2)	1015758



Болт с низкой конической головкой M8x20



Скользкая гайка с пружины M8

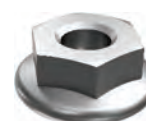


Плоская шайба M8

Описание	Код
M6x20 КОМПЛЕКТ КРЕПЕЖНЫХ БОЛТОВ ДЛЯ КРЕПЛЕНИЯ ЗАЗЕМЛЯЮЩЕЙ ПЕРЕМЫЧКИ (ELC.)	1002984
M6x20 КОМПЛЕКТ КРЕПЕЖНЫХ БОЛТОВ ДЛЯ КРЕПЛЕНИЯ ЗАЗЕМЛЯЮЩЕЙ ПЕРЕМЫЧКИ (A4)	1020350
M6x20 КОМПЛЕКТ КРЕПЕЖНЫХ БОЛТОВ ДЛЯ КРЕПЛЕНИЯ ЗАЗЕМЛЯЮЩЕЙ ПЕРЕМЫЧКИ (A2)	1000923



M6x20 Болт с грибовидной головкой и с квадратным подголовком



Гайка шестигранная с шайбой M6

РЕКОМЕНДАЦИИ ПО МОНТАЖУ

Нагрузки:

Адекватное проектирование кабельных лотков лестничного типа в соответствии с техническими условиями должно учитывать характер и величину нагрузок, которые будут воздействовать на всю систему кабельных лестниц. Такими нагрузками являются: постоянная нагрузка, включающая собственный вес кабельной лестницы, вес кабелей и вторичного оборудования, устанавливаемого на кабельную лестницу, полезные нагрузки, возникающие во время монтажа системы кабельных лестниц и во время протягивания кабеля, а также внешние нагрузки, такие как ветер, снег и лед.

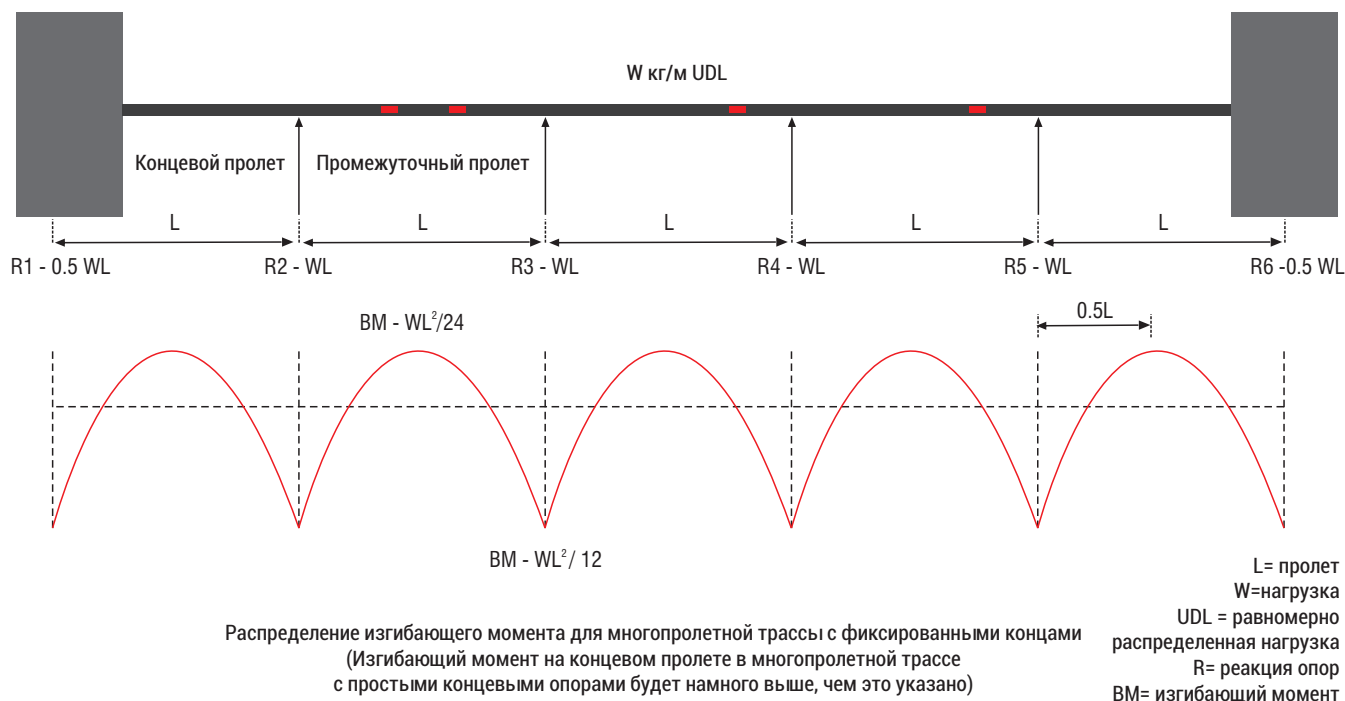
Кабельные лестницы часто используются в местах, где скорость ветра может вызвать значительную боковую нагрузку, поэтому для разработки надежной конструкции и монтажа системы необходимо тщательно учесть все условия. При определении адекватной конфигурации системы кабельных лестниц необходимо получить информацию о наиболее неблагоприятных климатических условиях. Информация о прогибах под нагрузкой основывается только на статических нагрузках кабельной лестницы и не учитывает динамические нагрузки, такие как сейсмические нагрузки и т.п. При проектировании монтажа системы кабельных лестниц в качестве стандартного применения рекомендуется учесть не менее 20% запасной устойчивости к нагрузкам конструкции для монтажа новых ответвлений при расширении системы в будущем. Подобная мера предполагает большое экономическое преимущество впоследствии, когда возникает потребность в прокладке дополнительных кабелей.

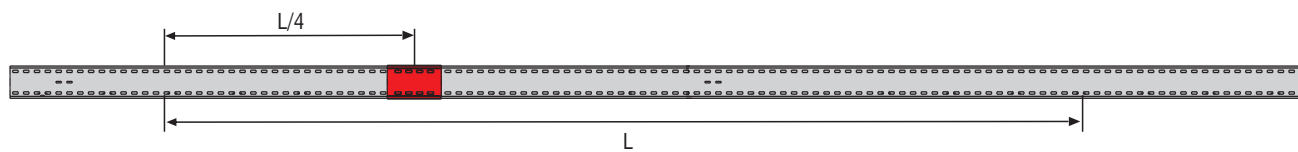
Расстояние между опорами:

В монтаже кабельных лестниц расстоянием между опорами называется пролет. Опоры для кабельной лестницы, насколько это практически возможно, должны располагаться таким образом, чтобы создать наиболее экономное соотношение нагрузки/пролета для удовлетворения требований по несущей способности системы кабельных лестниц. Подобный подход обеспечит наиболее оптимальные решения при оценке расходов по закупке и установке системы. В качестве общего правила, несущая способность Системы кабельных лестниц увеличивается при уменьшении пролета между опор, таким образом, системы кабельных лестниц с более низкой рабочей нагрузкой могут проектироваться с более большими пролетами.*** И наоборот, для Систем кабельных лестниц, рассчитанных для более тяжелых нагрузок, следует проектировать системы монтажа с более короткими пролетами. *** При рассмотрении вопроса о местах установок опор следует помнить о необходимости предусмотреть опоры для дополнительных комплектующих в местах изменения направления трассы, т.е. в местах ответвлений, тройников, стояков и т.д. Данная мера необходима для снижения до минимума чрезмерного воздействия "угловых" вспомогательных секций. Ниже приводятся рекомендации для расположения опор под фасонными секциями Кабельных лестниц.

Размещение соединительных пластин:

Максимальные изгибающие моменты, действующие на прогоне кабельной лестницы, создаются в местах опор и в середине пролета. По этой причине в качестве хорошей практики применения систем рекомендуется избегать установку соединительных пластин в местах соединения секций кабельной лестницы, находящихся непосредственно над опорами или в середине пролета между опорами. Кроме того, хорошей практикой считается исключение размещения соединительных пластин на концевых пролетах многопролетной трассы, так как изгибающие моменты на концевых пролетах, при установке простых концевых опор, намного выше, чем на промежуточных пролетах. Перечисленные ограничения не всегда возможно применить при монтаже кабельной лестницы и не являются обязательным требованием для системы с соединениями, для которой нагрузка, указанная в разделе 3.3., действует независимо от местоположения соединительной пластины. Идеальной позицией месторасположения соединений в прогоне кабельной лестницы находится примерно на одной четверти пролета от опоры, где изгибающий момент и, следовательно, нагрузка, имеет минимальное значение. Позиционирование соединительной пластины на одной четверти длины пролета имеет свои преимущества при монтаже, оказывая содействие в выравнивании кабельных лестниц, и позволяет без затруднений выполнить крепление кабельной лестницы к опоре.





Расположение соединительных пластин в точках с наименьшим изгибающим моментом (1/4 ПРОЛЕТА)

Месторасположение опор для фасонных секций:

На следующих рисунках показаны рекомендуемые позиции опор при монтаже фасонных секций кабельной лестницы. С целью обеспечения максимальной опорной функции для фасонных секций кабельной лестницы требуется обеспечить надежную фиксацию опор. Для более специфических рекомендаций, касающихся монтажа на конкретной рабочей площадке, пожалуйста, свяжитесь с компанией EAE.

Месторасположение опор для горизонтального поворота

- 1- Прямая секция кабельного лотка или лестницы
- 2- Фасонная секция кабельного лотка или лестницы
- 3- Позиция опоры под прилегающей прямой секцией
- 4- Позиция дополнительной опоры под крупными фасонными секциями

$x \leq 600\text{мм}$

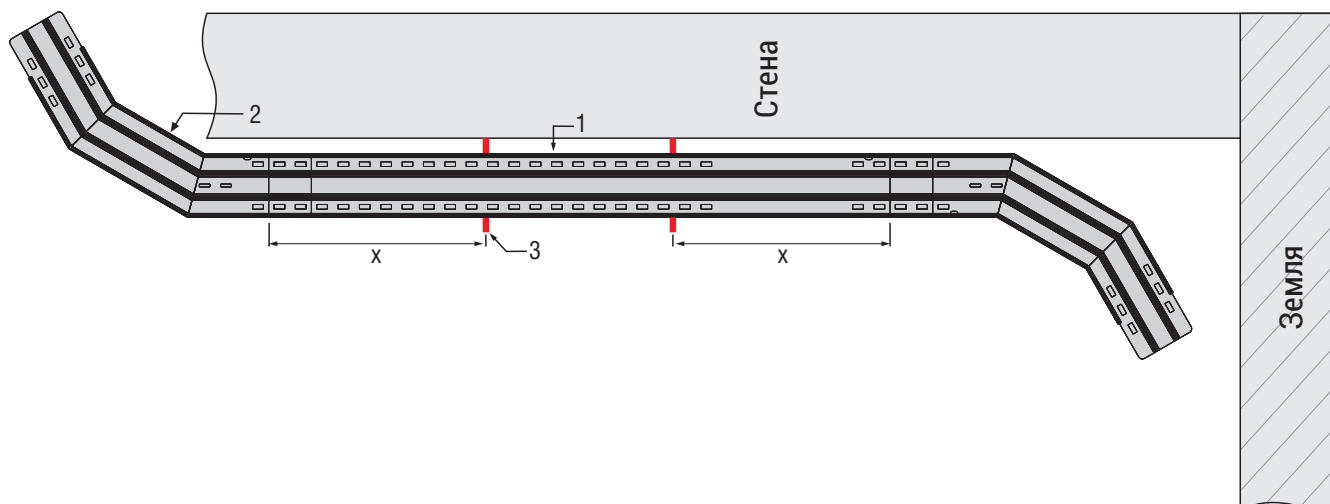
а: угол поворота фасонной секции



Месторасположение опор для вертикального поворота

- 1- Прямая секция кабельного лотка или лестницы
- 2- Фасонная секция кабельного лотка или лестницы
- 3- Позиция опоры под прилегающей прямой секцией

$x \leq 600\text{мм}$

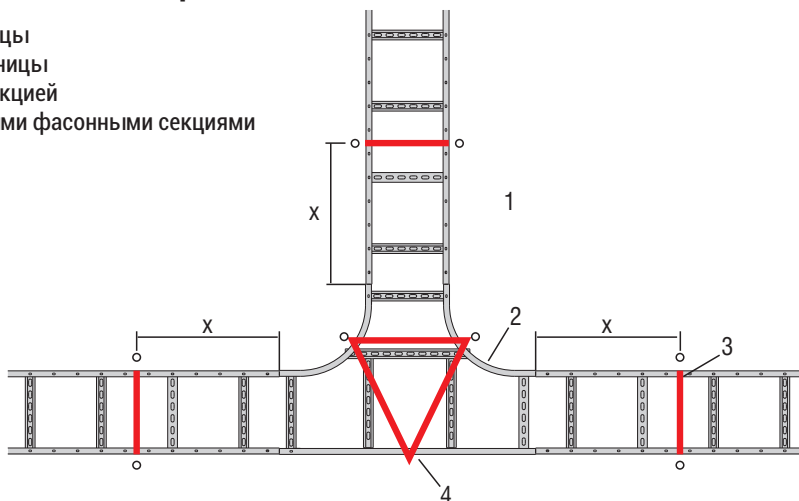


Месторасположение опор для горизонтального тройника

- 1- Прямая секция кабельного лотка или лестницы
- 2- Фасонная секция кабельного лотка или лестницы
- 3- Позиция опоры под прилегающей прямой секцией
- 4- Позиция дополнительной опоры под крупными фасонными секциями

Длина радиуса $\leq 300\text{мм}$ $\rightarrow x \leq 300\text{мм}$
4 не требуется

Длина радиуса $\geq 300\text{мм}$ $\rightarrow x \leq 600\text{мм}$
+ квадратный тип соединения
рекомендуется

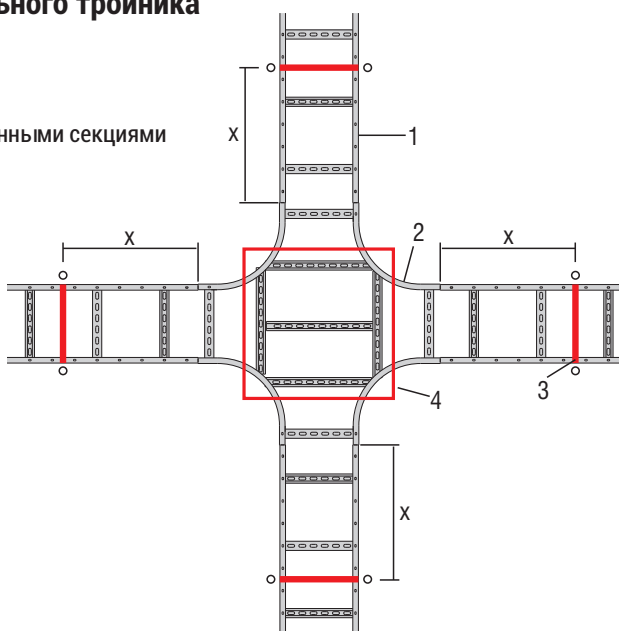


Месторасположение опор для горизонтального тройника

- 1- Прямая секция кабельного лотка или лестницы
- 2- Фасонная секция кабельного лотка или лестницы
- 3- Позиция опоры под прилегающей прямой секцией
- 4- Позиция дополнительной опоры под крупными фасонными секциями

Длина радиуса $\leq 300\text{мм}$ $\rightarrow x \leq 300\text{мм}$
4 не требуется

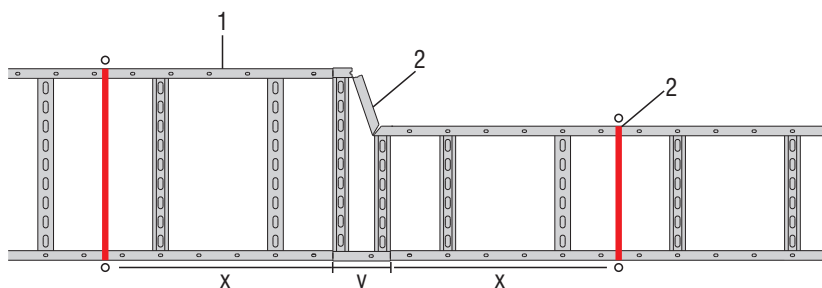
Длина радиуса $\geq 300\text{мм}$ $\rightarrow x \leq 600\text{мм}$
+ Для 4 рекомендуется квадратная опора



Месторасположение опор для горизонтального переходника

- 1- Прямая секция кабельного лотка или лестницы
- 2- Фасонная секция кабельного лотка или лестницы
- 3- Позиция опоры под прилегающей прямой секцией

$y \leq 500\text{мм}$ $\rightarrow x \leq 600\text{мм}$



Температурное расширение и сжатие

На этапе проектирования и монтажа кабельных лотков/лестниц важное значение имеет учет температурных расширений и сжатий системы, связанные с сезонными изменениями температур. Длина прямого прогона кабельной лестницы, тип материала и сезонные перепады температур определяют количество необходимых компенсационных стыковых накладок.

Для учета влияния температурных деформаций, на этапе проектирования и монтажа необходимо выполнить следующие шаги:

1. Определить максимальное расстояние между двумя компенсационными соединениями

Расстояние между компенсационными стыковыми накладками необходимо определить по нижеуказанной таблице или рассчитать по формуле, указанной под таблицей:

ПЕРЕПАД ТЕМПЕРАТУР (разница температур между самым жарким и самым холодным днем в сезоне)	МАКСИМАЛЬНОЕ РАССТОЯНИЕ МЕЖДУ КОМПЕНСАЦИОННЫМИ СТЫКОВЫМИ НАКЛАДКАМИ (L)			
	Горячеоцинкованная углеродистая сталь	Нержавеющая сталь		Алюминий
		316	304	
ΔT				
°C	m	m	m	m
10	217	161	148	115
20	108,5	80,5	74	57,5
30	72	53,5	49	38,5
40	54	40	37	29
50	43,5	32	29,5	23
60	36	27	24,5	19
70	31	23	21	16,5
80	27	20	18,5	14
90	24	18	16,5	13
100	22	16	15	11,5

Метод 2: Определение по формуле

$$L = \frac{C}{\Delta T}$$

L = Расстояние между двумя компенсационными стыковыми накладками (м)

ΔT = Разность температур между сезонной максимальной температурой (Tmax) и минимальной температурой (Tmin) на площадке монтажа системы.

C = Коэффициент

C = 2170 для горячеоцинкованной углеродистой стали

C = 1607 для нержавеющей стали 316

C = 1476 для нержавеющей стали 304

C = 1149 для алюминия

Например:

Максимальная температура = +40 °C

Минимальная температура = -10 °C

Разность температур (ΔT) = 50 °C

При помощи таблицы, для разницы температур 50 C и при использовании горячеоцинкованной углеродистой стали компенсационные стыковые накладки необходимо установить не более чем на каждые 43,5 м, другими словами это означает, что компенсационная стыковая накладка должна быть установлена на каждые 7 соединенных секций кабельной лестницы длиной по 6 м (т.е. с интервалом 42 м).

Используя формулу: , L = C / ΔT = 2170 / 50 = 43,4m

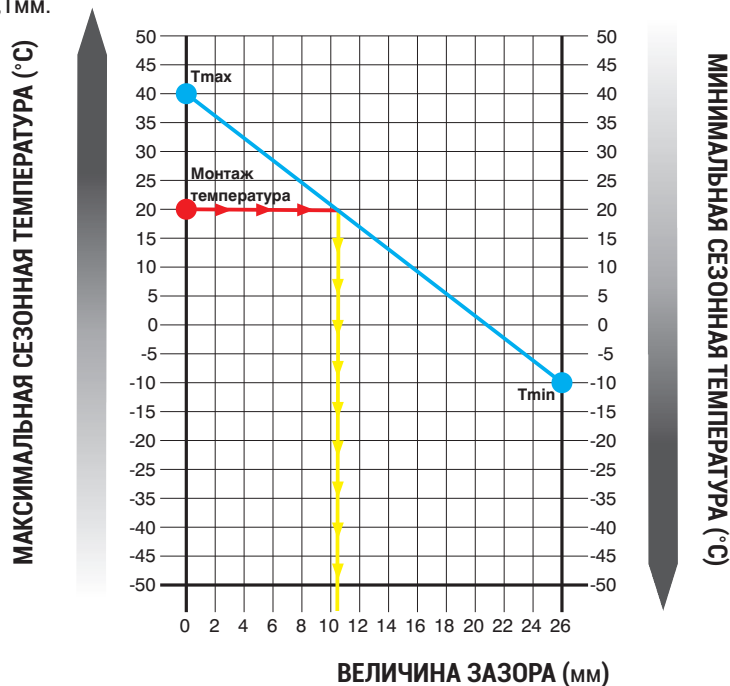
2. Величина зазора

Для правильного функционирования компенсационной стыковой накладки на момент монтажа необходимо точно определить величину зазора. Зазор можно определить либо по данным, указанным на графике ниже, либо по формуле, приведенной ниже графика.

Метод 1: Определение величины зазора по таблице

Для определения точной величины зазора выполните нижеуказанные шаги:

- Установите местоположение на графике максимально установленная температура по оси максимальных температур. (Значение для примера: +40° C) синяя точка вверху слева
 - Установите местоположение на графике максимально установленная температура по оси минимальных температур. (Значение для примера: -10° C) синяя точка внизу справа
 - Проведите линию между точками максимального и минимального значения температур - синяя линия.
 - Установите местоположение на графике температуру на момент монтажа для определения величины зазора (значение для примера: 20° C),
 - Проведите красную линию по горизонтали до пересечения с голубой и от точки пересечения опустите вниз по вертикали желтую линию.
- Значение для примера: 10,1 мм.



Метод 2: Определение величины зазора по формуле

Для определения точной величины зазора выполните нижеуказанные шаги:

$$S = 25,4 \text{ мм} \frac{T_{\max} - T}{T_{\max} - T_{\min}}$$

- T_{\max} = максимальная температура в сезоне
- T_{\min} = минимальная температура в сезоне
- T = температура в момент монтажа
- 25,4 - это максимально допустимый зазор (мм)
- S = необходимый зазор (мм)

В качестве примера:

Максимальная температура = +40° C
 Минимальная температура = -10° C
 Температура в момент монтажа = 20° C

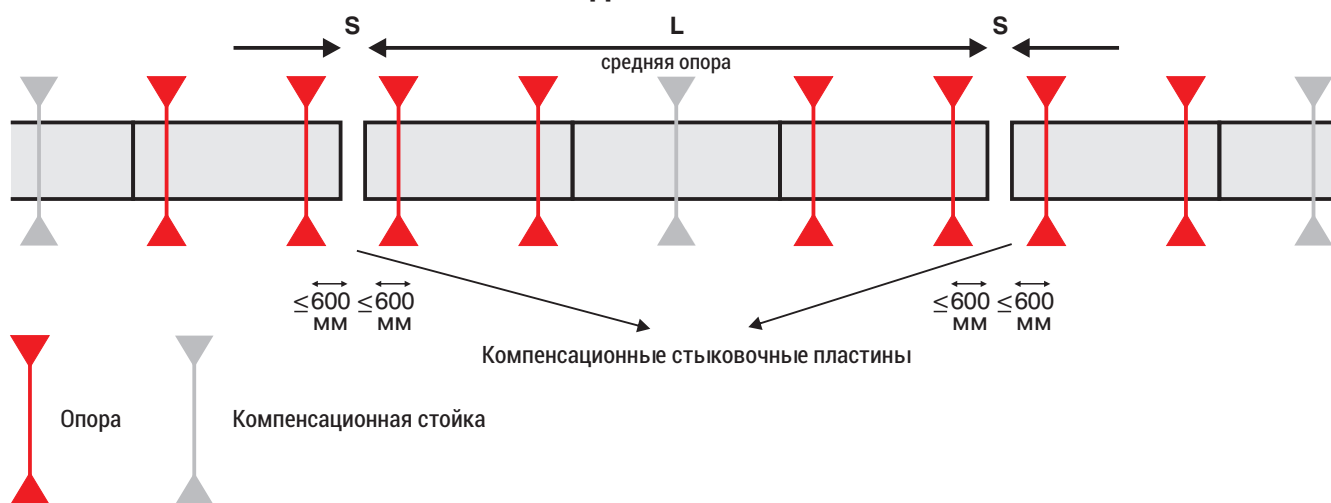
$$S = 25,4 \text{ мм} \frac{T_{\max} - T}{T_{\max} - T_{\min}} = 25,4 \times \frac{40 - 20}{40 - (-10)} = 25,4 \times \frac{20}{50} = 10,1 \text{ мм}$$

►► Руководство по монтажу с учетом термальных деформаций

3. Установка опор

Опоры должны быть установлены на расстоянии 600 мм с обеих сторон от компенсационных стыковых накладок. Опоры, установленные в середине расстояния между двух компенсационных и направляющих опор вблизи к компенсационным стыковым накладкам, позволят лестнице выполнить температурные движения при перепадах температур. Компенсационные стыковые накладки поставляются в комплекте со специальными комплектующими: вертикальный прижим и пластиковая упорная гайка. Гайка имеет ограничитель (пластиковая гайка-ограничитель). Важно: Установку пластиковой гайки-ограничителя выполните плотным затяжением гайки и последующим ослаблением на 1/2 поворота. Кабельные лотки лестничного типа EAE обладают высокой устойчивостью к нагрузкам между двух опор, установленных вблизи к компенсационным стыковым накладкам. Обратитесь в наш технический отдел за подробной информацией о требованиях к монтажу компенсационных стыковых накладок.

РУКОВОДСТВО ПО МОНТАЖУ



ПРИМЕЧАНИЕ. Каждая пара компенсационных соединений металлических кабельных лотков требует применения навесной перемычки для обеспечения неразрывности электроцепи.

БУКВЕННЫЕ ОБОЗНАЧЕНИЯ КЛАССОВ NEMA

Согласно NEMA VE-1, стандартный класс кабельных лотков лестничного типа классифицируется в соответствии с нагрузками в зависимости от расстояний между опорами согласно указанному в "Таблице № 1. Буквенные обозначения классов пролетов/нагрузки - США", являющиеся наиболее часто используемыми.

NEMA VE-1 2017 Таблица №1: БУКВЕННЫЕ ОБОЗНАЧЕНИЯ КЛАССОВ ПРОЛЕТОВ/НАГРУЗКИ - США					
Нагрузка, кг/м (фунт/фут).	Пролет, м (фут)				
	1.5 (5)	2.4 (8)	3.0 (10)	3.7 (12)	6.0 (20)
37 (25)	5AA	8AA	10AA	12AA	20AA
74 (50)	5A	8A	10A	12A	20A
112 (75)	-	8B	-	12B	20B
149 (100)	-	8C	-	12C	20C

NEMA VE-1 2017 Таблица №2: БУКВЕННЫЕ ОБОЗНАЧЕНИЯ КЛАССОВ ПРОЛЕТОВ/НАГРУЗКИ - КАНАДА							
Нагрузка, кг/м (фунт/фут).	Пролет, м (фут)						
	1.5 (5)	2.0	2.5	3.0(10)	4.0	5.0	6.0(20)
37 (25)				A			
45 (30)			A				
62 (42)		A					
67 (45)							D
82 (55)						D	
97 (65)				C			
99 (67)	A						
112 (75)							E
113 (76)					D		
119 (80)			C				
137 (92)						E	
164 (110)		C					
179 (120)				D			
189 (127)					E		
259 (174)	C						
299 (200)				E			

Категории коррозии в соответствии с DIN EN ISO 12944

Категория коррозии	Типичная внутренняя среда	Типичная наружная среда	Коррозионная нагрузка	Средняя толщина цинкового слоя	Подходящий тип покрытия
C1	Здания со свежим воздухом и кондиционированием воздуха, такие как офисы, универмаги, школы, отели	-	Очень низкая	<0,1 м/Год	TS EN 10346 TS EN 10143 ПРЕДВАРИТЕЛЬНОЕ ЦИНКОВАНИЕ
C2	Неотапливаемое здание, где возможно образование конденсации влаги, например: склады, фитнес-центры	Среды с низким уровнем загрязнения.	Низкая	0,1 - 0,7 м/Год	TS EN 10346 TS EN 10143 ПРЕДВАРИТЕЛЬНОЕ ЦИНКОВАНИЕ
C3	В средах с высоким уровнем влажности и частичным загрязнением воздуха	Среды крупных городов и промышленная среда, зоны умеренного загрязнения двуокисью серы, морские курорты с низкой концентрацией соли в морской воде.	Средняя	0,7 - 2,1 м/годы	TS EN ISO 1461 HOT-DIP
C4	Объекты химической промышленности, бассейны, объекты на море.	Промышленные зоны и зоны с низкой концентрацией соли	Сильная	2,1 - 4,2 м/годы	TS EN ISO 1461 ГОРЯЧЕЕ ЦИНКОВАНИЕ
C5	Здания или зоны с возможным возникновением постоянного образования конденсации влаги и сильного загрязнения.	Промышленные зоны с возможной высокой влажностью и агрессивной средой	Очень сильная	4,2 - 8,4 м/годы	Двойное (горячее цинкование + электростатическое порошковое покрытие) или нержавеющая сталь 316L
C6	Здания или зоны с постоянным образованием конденсации влаги и сильным загрязнением.	Морские берега с высокой концентрацией соли в морской воде или среда в открытом море.	Чрезвычайно сильная	>4,2 - 8,4 м/годы	Двойное (горячее цинкование + электростатическое порошковое покрытие) или нержавеющая сталь 316L

Защита от химической коррозии

Химические вещества	Оцинкованный	Алюминий	304	316	Пластик
Бензол	N/A	R	R	R	NR
Тетрахлорид углерода	N/A	C	R	R	C
Бензины	R	R	R	R	C
Соляная кислота 40%	NR	NR	NR	NR	C
Соляная кислота 10%	NR	NR	NR	NR	R
Соляная кислота 2%	NR	NR	NR	NR	R
Перекись водорода 30%	N/A	R	R	R	C
Перекись водорода 3%	N/A	R	R	R	C
Сероводород (газ)	N/A	R	C	R	R
Уайт-спирит (растворитель для лаков)	N/A	R	N/A	N/A	NR
Моторное масло	R	R	R	R	R
Азотная кислота	N/A	C	R	R	C
Фосфорная кислота 2%	NR	C	R	R	R
Хлорид натрия 25%	C	C	R	R	R
Серная кислота 2%	NR	C	NR	R	R
Вода: деионизированная	C	R	R	R	R
Вода: морская	C	C	R	R	R
Вода: водопроводная	R	R	C	C	R

r : Рекомендуется

C : В зависимости от условий

nr : Не рекомендуется

n/a: Нет сведений

Вышеуказанная диаграмма коррозии указывает на возможную устойчивость конкретного материала в окружающей среде, в которой присутствует определенное химическое вещество.

Диаграмма коррозии, в сочетании с полевыми испытаниями и проверкой фактических условий окружающей среды, поможет определить тип материала и покрытия, который следует избрать для предотвращения высокого уровня коррозии.

Вместе с этим, информация, указанная в диаграмме, должна использоваться только в качестве справочной информации, поскольку другие переменные, неучтенные в диаграмме, способны также оказать влияние на производительность этих материалов при определенных условиях.

Коррозия разнородных металлов

После извлечения железа из руды, основные общие свойства металла, характерные для их формы нахождения в природе, немедленно претерпевают изменения. Железо и сталь в незащищенном виде подвергаются воздействию коррозии, возвращаясь в то состояние, в котором они находятся в природе.



Все металлические поверхности подвержены действию коррозионных процессов под воздействием окружающей среды. Коррозия - разрушение металлов в результате химического или электрохимического воздействия. Существуют три общепризнанных формы коррозии:

- Химическая коррозия - прямое химическое воздействие, которое легче всего предупредить путем исключения контакта химического агента с металлом (дополнительную информацию см. в таблице).
- Электрохимическая коррозия - является распространенной формой коррозии кабельных лотков и возникает под воздействием электрохимической реакции или электрического тока, проходящего по металлу. Данное явление возникает при наличии проводящего агента или электролита. Обычно такой электролит состоит из смеси влаги, возникающей ввиду дождя или распыления, смешанной с промышленными осадками и химическими осадками.
- Третьей формой коррозии является Биметаллическая электрохимическая коррозия, обычно называемая гальванической коррозией. Несмотря на то, что в обычных условиях данный вид коррозии не является проблемой кабельных лотков, возможно возникновение данного вида коррозии в результате контакта двух разнородных металлов в среде электролита. Коррозию можно предотвратить, предприняв соответствующие меры. Благодаря правильному выбору и использованию адекватной продукции, материалов и защитных покрытий, обеспечивается экономия средств на обслуживание системы путем увеличения временных промежутков для выполнения замены опорных кабельных систем. Данный каталог разработан с целью оказания помощи в защите вашей продукции опорных кабельных систем путем правильного выбора материалов с учетом преобладающих условий эксплуатации системы. Предоставленная информация в общих чертах описывает, какие металлы безопасны при контакте друг с другом и как различные изделия из металлов реагируют на воздействие определенных химических веществ.

Таблица Групп разнородных металлов содержит информацию о металлах, которые оказывают небольшое гальваническое воздействие друг на друга и поэтому относительно безопасны при контакте друг с другом.

Группы металлов указаны в последовательности от корродирующих металлов, сильно подверженных воздействию коррозии (АНОДНЫЕ), сверху, до мало корродирующих металлов (КАТОДНЫЕ), внизу.

Любой металл в группе, находящейся выше, будет подвержен действию коррозии при контакте с металлом, находящимся в группе ниже. Избегайте использование в паре металлов из групп, расположенных далеко друг от друга, так как в данном случае возрастает риск возникновения коррозии. Используя данную таблицу в качестве руководства и проанализировав местные условия для каждой рабочей площадки, с большей долей вероятности можно принять разумное решение относительно выбора материалов и типа обработки металлов для снижения до минимального уровня химического воздействия и электрохимической коррозии.

	<p>КОРРОДИРУЮЩИЕ МЕТАЛЛЫ (АНОДНЫЕ)</p> <p>МАГНИЙ ЦИНК АЛЮМИНИЙ 1100 КАДИЙ АЛЮМИНИЙ 2017</p>
	<p>СТАЛЬ/ЖЕЛЕЗО СВИНЕЙ/ОЛОВО НИКЕЛЬ ЛАТУНЬ/МЕДЬ/БРОНЗА СЕРЕБРЯНЫЙ ПРИПОЙ НЕРЖАВЕЮЩАЯ СТАЛЬ 304 / НЕРЖАВЕЮЩАЯ СТАЛЬ 316 ТИТАН СЕРЕБРО ГРАФИТ/ЗОЛОТО/ПЛАТИНА</p> <p>МАЛО КОРРОДИРУЮЩИЕ МЕТАЛЛЫ (КАТОДНЫЕ)</p>

ДИЗАЙН и ПРОГИБ

Секции кабельных лестниц E-Line KCA OG спроектированы и изготовлены в соответствии с требованиями по нагрузке IEC 61537 и производятся в различных исполнениях по нагрузке и рабочим параметрам пролетов.

Образец каждой секции прошел испытания и получил сертификат соответствия в лабораториях DEKRA, которые являются гарантией того, что вся продукция компании соответствует эталонным критериям эксплуатационных характеристик продукции. Все полученные результаты основываются на равномерно распределенных статических нагрузках.

Кабельные лестницы серии KCA OG с высотой борта 150 мм и 200 мм соответствуют требованиям стандарта NEMA 20C.

Хотя в стандарте NEMA и не указываются ограничения по прогибу, руководство по прогибам было включено для удобства пользователей систем.

Все прогибы опорной кабельной системы, указанные в данном каталоге, имеют отношение к многопролетным опорным кабельным системам и не учитывают простые секции с опорами и концевые секции.

Следует отметить, что позиционирование стыковых соединений с накладками и методы нагружения могут существенно повлиять на параметры фактического прогиба. Для получения дополнительной информации см. Инструкцию по монтажу Nema Ve2.

Особое внимание всегда следует уделять рабочим нагрузкам, возникающим в результате протягивания кабеля, при этом рабочая нагрузка не должна превышать предельный уровень статической нагрузки на опору кабельной системы.

Все параметры нагрузок, подробно описанные в данном разделе, были получены в результате тестирования секций шириной 600 мм кабельных лестниц из малоуглеродистой стали различных конфигураций.

ТЕХНИЧЕСКАЯ СПЕЦИФИКАЦИЯ

- 1) Кабельная лестница устанавливается в местах, обозначенных на проекте, для поддержки силовых кабелей в горизонтальном и вертикальном распределении.
- 2) Боковой профиль кабельного лотка лестничного типа должен отвечать следующим требованиям:
 - Для различных несущих способностей предусматривается различная высота бокового профиля: 100 мм, 125 мм, 150 мм и 200 мм.
 - Боковой профиль высотой 100 мм должен иметь 1, высотой 125, 150 и 200 мм должен иметь 2 продольных ребра жесткости для увеличения несущей способности кабельного лотка.
 - Толщина материала должна составлять 1,5 мм, 2 мм и 2,5 мм в зависимости от несущей способности.
 - Обработка поверхности и материалы: Горячеоцинкованная сталь, Глубокое цинкование(Corten-A) или нержавеющая сталь в зависимости от требуемого уровня защиты от коррозии
 - Верхние боковые отверстия должны предоставлять возможность для крепления крышки к кабельной лестнице, нижние боковые отверстия для стока воды.
- 3) Отверстия, создаваемые на боковых профилях кабельного лотка лестничного типа с целью выполнения соединений, должны соответствовать размерам 10 мм x 25 мм.
- 4) Перемычки кабельных лестниц должны быть сварены с боковыми профилями на расстоянии 300 мм друг от друга.
- 6) Кабельные лестницы должны быть изготовлены с одинаковой длиной 3 м и 6 м.
- 7) Перемычки кабельных лестниц должны быть изготовлены из профиля C-типа.
- а) Высота профиля перемычки C-типа должна составлять 21 мм с отверстиями 13 мм x 25 мм создаваемых с интервалом 50 мм от оси до отверстия.
- 8) Обработка поверхности:
 - Горячее цинкование ISO EN 1461 : толщина цинкового покрытия миним. 45 микрон, средняя 55 микрон ZINC
 - Глубокое цинкование (Corten A) : толщина покрытия миним. 120 микрон
- 9) В местах, где кабельная лестница опускается вниз или поднимается вверх, следует использовать модули адаптации уровня или соединительную пластину для адаптации уровня.
- 10) Последовательное соединение кабельных лестниц друг к другу следует выполнять при помощи двух соединительных элементов для каждого соединения кабельной лестницы. Монтаж всех поворотных элементов на кабельную лестницу следует выполнять при помощи соединительных пластин.
- 11) В местах, где кабельный лоток лестничного типа меняет направление, необходимо использовать горизонтальные повороты 90°, T-образные горизонтальные соединительные секции и X-образные горизонтальные поворотные секции.
- 12) В местах с плотным месторасположением кабельных лестниц, соединения кабельных лестниц различной ширины следует выполнять с использованием Z-образного переходного модуля. Центральный переходной модуль должен состоять из двух симметричных частей. Левосторонний и правосторонний переходные модули должны выполняться при помощи одной нормальной секции переходника и одного соединительного элемента.
- 13) При установке соединительных пластин должен использоваться болт-комплект M10 x20 с лаковым покрытием. Болты должны быть с круглой головкой, фланцевые и иметь возможность самофиксироваться в своих отверстиях. Гайки M10 должны быть фланцевыми и туго затягивающимися.
- 14) Для установки и соединительных модулей, и переходных модулей, должны использоваться 4 комплекта соединительного болта с гайкой (M10x20) для кабельных лестниц с высотой бокового профиля 100 мм, 125 мм, 150 мм и 200 мм.
- 15) Запрещается ходить или использовать в качестве переходных мостков кабельные лестницы.

ПРАВИЛА БЕЗОПАСНОСТИ

Кабельные лестницы сверхвысокой несущей способности предназначены для трудных условий эксплуатации и способны выдерживать определенные повышенные нагрузки. Вместе с этим кабельные лестницы не сконструированы и не предполагают использование в качестве переходных мостков или строительных лесов. В связи с этим во время выполнения монтажа для удобства работы персонала следует обеспечить соответствующие рабочие платформы и временные строительные леса. В случае выполнения любых видов работ с использованием сварочного оборудования, необходимо обеспечить отвод отходящих газов при помощи надлежащей вентиляции, оператор сварочного аппарата должен использовать защитную маску для лица. Компания EAE рекомендует работать при следующих уровнях дыма с окисью цинка,

кратковременное воздействие: 10 мг/м³

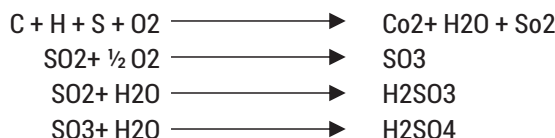
долговременное воздействие: 5 мг/м³

ХРАНЕНИЕ

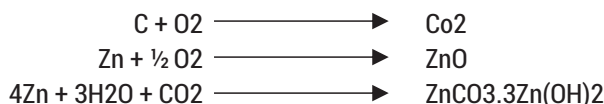
EAE рекомендует использовать вилочный погрузчик для погрузки и разгрузки поддонов с продукцией.

Как известно, химический состав оцинкованного листового металла обладает особой чувствительностью к воздействиям веществ кислотного характера, загрязненного воздуха, воды и относительной влажности воздуха выше определенного уровня. Срок службы оцинкованного листового металла короче в промышленных районах, где воздух имеет повышенный уровень загрязнения.

Наиболее важным элементом загрязнения атмосферного воздуха является диоксид серы.



Сульфиды и серная кислота в разной степени вступают в реакцию с цинком и являются причиной возникновения коррозии в гальваническом слое. Снижение уровня или сокращение до нуля загрязнения атмосферы невозможно обеспечить собственными силами. Для предотвращения вероятности коррозии оцинкованного слоя под воздействием загрязненного воздуха в складских помещениях возможно только путем складирования оцинкованного листового металла в хорошо защищенных складских помещениях. Наибольшую обеспокоенность в отношении коррозии оцинкованной стали вызывают белые точечные пятна, так называемая белая ржавчина, которая образуется на поверхности металла во время хранения. Вместе с этим, образование и ограничение поражения поверхности белой ржавчиной, возможно снизить до минимума путем принятия надлежащих мер. Белая ржавчина является результатом химической реакции, возникающей при взаимодействии цинка и диоксида углерода, кислорода и воды или влаги в воздухе.



Феномен образования белой ржавчины возникает во время складирования оцинкованного листового металла в результате совместного воздействия вышеуказанных параметров и главным образом в хранящемся штабелями листовом металле. Так воздух с высоким уровнем влажности задерживается между пластинами штабелируемого листового металла и любые перепады температур создают условия для достижения воздухом точки росы, в результате чего образуется конденсат в виде капель воды на поверхности металла. В результате этого процесса кислород, присутствующий в воде в растворенном виде, вступает в реакцию с Zn с образованием гидроксида цинка, в то время как двуокись углерода, присутствующая в воздухе, вступит в реакцию с цинком с образованием карбоната цинка. Продукты этих двух реакций, в результате, приводят к образованию гидроксида-карбоната цинка, так называемой белой ржавчины. С целью защиты штабелируемого листового металла от воздействия белой ржавчины в течение определенного, пусть даже и не очень продолжительного, периода пластины листового металла подвергаются процессу, называемому пассивацией. Данный процесс заключается в создании защитной пленки на поверхности оцинкованного листового металла в результате химической реакции. Эта защитная пленка защищает оцинкованный листовой металл против образования белой ржавчины в течение определенного периода времени. Вместе с этим, для того, чтобы обеспечить вышеуказанную защиту листового металла, следует обеспечить строгое соблюдение следующих условий:

- Полностью исключить контакт с водой хранящего листового металла.
 - В месте складирования листового металла должно быть достаточно пространства для постоянной циркуляции воздуха.
 - Между штабелями листового металла должно быть достаточно пространства для надлежащей циркуляции воздуха (миним. 300 мм между двумя штабелями).
 - В местах складирования следует обеспечить небольшую разницу температур (в пределах 5-10° C).
 - В местах хранения относительная влажность воздуха не должна превышать 70%.
 - Листовой металл не должен храниться в местах с загрязненным воздухом.
 - В местах длительного хранения листовой металл должен складироваться в штабелях, каждый пласт листового металла должен периодически проверяться и, в случае образования конденсата, следует удалить воду и высушить поверхность листового металла.
 - Штабеля листового металла укладываются с принятием мер по предупреждению падений, на деревянных поддонах либо принимаются другие меры для предупреждения контакта листового металла с поверхностью пола.
- Выполнение вышеуказанных условий позволит обеспечить достаточную циркуляцию воздуха в месте складирования и снизить до минимального уровня риск образования белой ржавчины.

УПАКОВКА

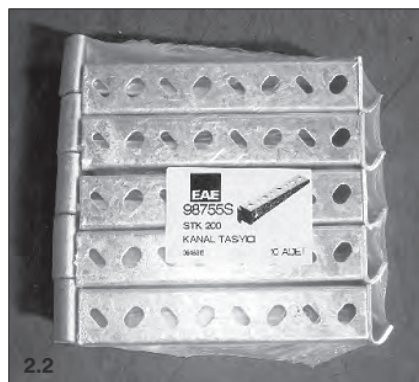
Стандартная упаковка

Кабельные лотки и лестницы, комплектующие секции и модули укладываются на деревянные поддоны для обеспечения безопасной транспортировки до площадки монтажа. После укладки на деревянные поддоны, продукция обвязывается с использованием ПВХ пленки и, для предотвращения выпадения продукции, стяжками фиксируется к поддону. Деревянные планки прибиваются к боковым поверхностям и сверху поддона, тем самым обеспечивая защиту от возможных воздействий сверху и по бокам.

Специально разработанный деревянный каркас поддона позволяет выполнить подъем поддона вилочным погрузчиком с любой стороны или одной стороны. Кроме того, дизайн каркаса предупреждает вставление вилки погрузчика между продукцией, упакованной на поддоне, исключая повреждение продукции.



Опоры и подвесные комплектующие, используемые для монтажа кабельных лотков, упаковываются термоусадочной пленкой. С целью облегчения транспортировки, упаковка продукции не превышает общий вес 25 кг. Для облегчения подсчета отгружаемой продукции количество продукции в упаковке, вкладываемой в более крупную упаковку, равно 10 единицам или десятикратному количеству. Для облегчения идентификации продукции в упакованном виде, упаковки маркируются этикетками, на которых указаны код, описание, небольшой технический чертеж изделия, перечень содержания упаковки и количество в упаковке. Малогабаритные упаковки продукции укладываются на деревянные поддоны, обертываются с целью предупреждения рассыпания и крепятся по бокам с помощью ПВХ обвязки.



Аксессуары, такие как соединительные элементы, винты, гайки, дюбели и т.д., упаковываются в картонные коробки. С целью защиты от ржавления, винты, гайки, шайбы и штифты вначале помещаются в нейлоновые мешки. Во все упаковки помещается продукция весом не более 25 кг и затем на упаковку наклеивается этикетка с информацией о продукте. Малогабаритные упаковки продукции укладываются на деревянные поддоны и обертываются с целью предупреждения рассыпания и крепятся по бокам с помощью ПВХ обвязки.

Все поддоны маркируются этикеткой с указанием информации о продукции, упакованной на поддоне. Кроме того, этикетка поддона содержит информацию о клиенте и общем весе поддона.

Вышеописанный способ упаковки отгружаемой продукции предназначен для отгрузки продукции по заказам для крупномасштабных проектов. Описанный способ может иметь различия для небольших поставок и поставок продукции складам.

TÜRK STANDARLARI ENSTİTÜSÜ
TÜRK STANDARLARINA UYGUNLUK BELGESİ
TURKISH STANDARDS INSTITUTION
CERTIFICATE OF CONFORMITY TO TURKISH STANDARDS

Markanın Tanımı	Description of the Mark
TSE veya veya	TSE veya veya
BELGE NUMARASI REFERENCE NUMBER OF LICENCE	000287-TSE-04/03
BELGENİN İLK VERİLİŞ TARİHİ DATE OF FIRST ISSUE OF LICENCE	21.01.2010
BELGENİN SON GEÇERLİLİK TARİHİ LICENCE VALID UNTIL	13.12.2018
BELGE SAHİBİ KURULUŞUN ADI NAME OF THE LICENCE HOLDER	EAE ELEKTRİK ASANSÖR ENDÜSTRİSİ İNŞAAT SANAYİ VE TİCARET ANONİM ŞİRKETİ
BELGE SAHİBİ KURULUŞUN ADRESİ ADDRESS OF THE LICENCE HOLDER	AKÇABURGAZ MAH 3114 SOK NO:10 ESENYURT İSTANBUL/TÜRKİYE
ÜRETİM YERİ ADI NAME OF THE MANUFACTURING PLACE	EAE ELEKTRİK ANONİM ŞİRKETİ
ÜRETİM YERİ ADRESİ ADDRESS OF THE MANUFACTURING PLACE	Makine İhtisas Dilovası /Kocaeli
İPTAL EDİLEN BELGE NUMARASI (Varsa) INDICATION OF SUPERSEDED LICENCE (if any)	000287-TSE-C
TESCİLLİ TİCARİ MARKASI REGISTERED TRADE MARK	EAE
İLGİLİ TÜRK STANDARDI RELATED TURKISH STANDARD	TS EN 61537 management
BELGE KAPSAMI SCOPE OF LICENCE	

-CABLE TRAY SYSTEMS
C CLASS, METALLIC COATED,
OPERATING TEMPERATURES BETWEEN -20 °C - + 120
IMPACT RESISTANCE OF 50 J,
CLASS 8 (ANTI-CORROSION),
MANUFACTURED FROM METAL,
MEDIUM DUTY-HEAVY DUTY

-UK MODEL Cable Tray Systems (Tray and Fittings)
(Width Range: from 50 mm up to 600 mm. Height Range: fr
up to 2 mm.)

-CT MODEL Tray Systems (Tray and Fittings)
(Width Range: from 50 mm up to 600 mm. Height Range: fr
up to 2 mm.(K.G 12.12.2017)

MAN

TÜRK STANDARLARI ENSTİTÜSÜ
TÜRK STANDARLARINA UYGUNLUK BELGESİ EKİ
TURKISH STANDARDS INSTITUTION
CERTIFICATE OF CONFORMITY TO TURKISH STANDARDS APPENDIX

BELGE KAPSAMI (000287-TSE-04/03nolu belge devamı) : EAE ELEKTRİK ASANSÖR ENDÜSTRİSİ İNŞAAT SANAYİ VE TİCARET ANONİM ŞİRKETİ İLGİLİ TÜRK STANDARDI(RELATED TURKISH STANDARD) TS EN 61537 / Cable tray systems and cable ladder systems for cable management (IEC 61537:2001) / 26.06.2007

-UKF MODEL Cable Tray Systems (Tray and Fittings)
(Width Range: from 100 mm to 600. Height Range: from 40 mm to 60 mm. Thickness Range: from 0.7 mm up to 0.9 mm.)

CORROSION CLASS FOR PRE-GALVANIZED is 3 and FOR HOT-DIPPING is 8. (K.G 12.12.2017)

-UKFG MODEL, UKFC MODEL (with bolt junction) Cable Tray Systems (Tray and Fittings)
(Width Range: from 100 mm to 600. Height Range: from 40 mm to 60mm. Thickness Range: from 0.7 mm up to 0.9 mm.)

CORROSION CLASS is 3 DUE TO PRE-GALVANIZED NATURE (K.G 12.12.2017)

-CTK MODEL Tray Systems (Tray and Fittings)
Width Range: from 100 mm up to 600 mm, Height Range: from 60 mm up to 100 mm.
Thickness Range: from 1.5 mm up to 2 mm.)

CORROSION CLASS FOR HOT-DIPPING is 8. (K.G 12.12.2017)

-TKS MODEL Tray Systems (Tray and Fittings)
Width Range: from 50mm up to 150 mm. Height Range: from 50 mm up to 150 mm.
Thickness Range: from 1.2 mm up to 1.5 mm.

CORROSION CLASS is 3 DUE TO PRE-GALVANIZED NATURE, A CLASS (K.G 12.12.2017)

- CABLE LADDER SYSTEM AND FITTINGS
• Y CLASS, METALLIC COATED,
OPERATING TEMPERATURES BETWEEN -20 °C - + 120 °C (ENTERPRISE STATEMENT)
IMPACT RESISTANCE OF 50 J,
CLASS 8 (ANTI-CORROSION),
MANUFACTURED FROM METAL,
MEDIUM DUTY-HEAVY DUTY

- KC MODEL Cable Ladder and Fittings (Including Accessories)
Width Range: from 100 mm to 600. Height Range: from 40 mm to 100 mm. Thickness Range: from 1.5 mm up to 2 mm

-KM MODEL Cable Ladder and Fittings (Including Accessories)
Width Range: from 100 mm to 600. Height Range: from 40 mm to 150 mm. Thickness Range: from 1.2 mm up to 2 mm

CORROSION CLASS FOR PRE-GALVANIZED is 3 and for HOT-DIPPING is 8. (K.G 12.12.2017)

- UMK MODEL Cable Ladder and Fittings (Including Accessories)
Width Range: from 100 mm to 500, Height: 60 mm. Thickness Range: from 0.8 mm up to 1.2 mm

-KCA OG MODEL Cable Ladder and Fittings (Including Accessories)
Width Range: from 150 mm. Height Range: from 100 mm up to 200 mm.
Thickness Range: from 1.5 mm up to 2.5 mm.

CORROSION CLASS FOR HOT-DIPPING is 8. (K.G 12.12.2017)

22/01/2018

Belgelendirme Merkezi Başkanı Adına
AHMET NURSİ KARTAL
MANAGER OF THE TSE ISTANBUL CERTIFICATION
DEPT

TEST CERTIFICATE

Issued to: EAE Elektrik Asansör End. Insaat San. ve Tic. A.S.
Akçaburgaz Mahallesi 119
Sokak No: 10, 34510 Esenyurt / Istanbul, Turkey

For the product: Cable bearing systems

Trade name: EAE Elektrik A.S.

Types: Cable ladders: 060 KM 100 ~ 600 / 075 KM 100 ~ 600 / 100 KM 100 ~ 600 / 125 KM 100 ~ 600 & 150 KM 100 ~ 300
060 KCH 100 ~ 300 / 075 KCH 100 ~ 300 / 100 KCH 100 ~ 300
125 KCH 100 ~ 300 & 150 KCH 100 ~ 300
100 KCA OG 150 ~ 1100 / 125 KCA OG 150 ~ 1100 / 150 KCA OG 150 ~ 1100 & 200 KCA OG 150 ~ 1100

Manufactured by: EAE Elektrik Asansör End. Insaat San. ve Tic. A.S.
Akçaburgaz Mahallesi 119
Sokak No: 10, 34510 Esenyurt / Istanbul, Turkey

Subject: Fire behaviour of building materials and elements - Fire resistance of electric cable systems required.

Requirements: DIN 4102-12:1998

Remarks: For the classifications see Fires Test Report FIRES-JR-205-14-NURE (17-02-2015).
This Test Certificate is valid till 11 January 2019 and expires upon withdrawal of one of the above mentioned standards or after changing the construction, materials or production method.

This Test Certificate is granted on account of an examination by DEKRA, the results of which are laid down in a confidential file no 217510100 (FIRES Test Report FIRES-JR-205-14-NURE, dated 17-02-2015).

The examination has been carried out on one single specimen of the product, submitted by the manufacturer. The Attestation does not include an assessment of the manufacturer's production. Conformity of his production with the specimen tested by DEKRA is not the responsibility of DEKRA.

Arnhem, 11 January 2016

Number: 2175101.03

DEKRA Certification B.V.



drs. G.J. Zoetbrood
Managing Director



H.R.M. Barends
Certification Manager

© Integral publication of this certificate and adjoining reports is allowed

**TÜRKAK
TÜRK AKREDİTASYON KURUMU**TURKISH ACCREDITATION AGENCY
tarafından akredite edilmiştir**EFFECTIS ERA AVRASYA TEST VE BELGELENDİRME A.Ş.**

TOSB TAYSAD Organize San. Böl. 1. CD. 15. Yol No: 1

Şekerpınar - Çayirova, KOCAELİ

DENEY RAPORU

TEST REPORT

AB-0556-T

14.02.2017

RFTR17020

Müşterinin adı/adresi <i>Customer name/address</i>	:	EAE ELEKTRİK ASANSÖR END. İNŞ. VE SAN. TİC. A.Ş. Akçaburgaz Mah. 119. Sok. No:10 Esenyurt, İSTANBUL/TURKEY
İstek numarası <i>Order No.</i>	:	EEA-16-000412-REV2
Numunenin adı ve tanımı <i>Name and identity of test sample</i>	:	Cable System - Power cables fixed on cable trays, cable ladders and clips "EAE"
Numunenin kabul tarihi <i>The date of receipt of sample</i>	:	19.12.2016
Açıklamalar <i>Remarks</i>	:	
Deneyin yapıldığı tarih <i>Date of test</i>	:	26.12.2016
Raporun sayfa sayısı <i>Number of pages of the Report</i>	:	33 (39 pages including appendixes)

Türk Akreditasyon Kurumu(TÜRKAK) deney raporlarının tanınması konusunda Avrupa Akreditasyon Birliği(EA) ve Uluslararası Laboratuvar Akreditasyon Birliği(ILAC) ile karşılıklı tanınma antlaşmasını imzalamıştır.

The Turkish Accreditation Agency(TURKAK) is signatory to the multilateral agreements of the European co-operation for the Accreditation(EA) and of the International Laboratory Accreditation(ILAC) for the Mutual recognition of test reports

Deney ve /veya ölçüm sonuçları, genişletilmiş ölçüm belirsizlikleri (olması halinde) ve deney metotları bu sertifikanın tamamlayıcı kısmı olan takip eden sayfalarda verilmiştir.

The test and/or measurement results, the uncertainties (if applicable) with confidence probability and test methods are given on the following pages which are part of this report

Mühür

Seal

**Tarih**

Date

14.02.2017

Deney Sorumlusu

Person in charge of test

Yusuf ÜSTÜNDAĞ

Laboratuvar Müdürü

Head of Testing Laboratory

Ali BAYRAKTAR

Bu rapor, laboratuvarın yazılı izni olmadan kısmen kopyalanıp çoğaltılamaz.

İmzasız ve mühürsüz raporlar geçersizdir.

This report shall not be reproduced other than in full except with the permission of the laboratory. Testing reports without signature and seal are not valid

Phone: +902626581662

Fax: +902626581669

E-mail: turkey@efectis.comWeb: www.efectis.com

FR 1166/BPV00007-04 2017

СИСТЕМА СЕРТИФИКАЦИИ ГОСТ Р
ФЕДЕРАЛЬНОЕ АГЕНТСТВО ПО ТЕХНИЧЕСКОМУ РЕГУЛИРОВАНИЮ И МЕТРОЛОГИИ



СЕРТИФИКАТ СООТВЕТСТВИЯ

№ РОСС RU.AB24.H08396

Срок действия с 09.06.2017

по 08.06.2020

№ 0096230

ОРГАН ПО СЕРТИФИКАЦИИ продукции Общества с ограниченной ответственностью «Сертификация продукции «СТАНДАРТ-ТЕСТ». Место нахождения: 121471, Российская Федерация, город Москва, улица Можайское шоссе, дом 29. Фактический адрес: 121359, Российская Федерация, город Москва, улица Маршала Тимошенко, дом 4, офис 1; 115280, Российская Федерация, город Москва, улица Ленинская Слобода, дом 21, корпус 1. Телефон: 8 (495) 989-12-49, Факс: 8 (495) 741-59-32, адрес электронной почты: info@standart-test.ru. Аттестат аккредитации регистрационный № RA.RU.11AB24, выдан 17.06.2016 года ФЕДЕРАЛЬНОЙ СЛУЖБОЙ ПО АККРЕДИТАЦИИ «РОСАККРЕДИТАЦИЯ».

ПРОДУКЦИЯ Системы кабельных лотков из нержавеющей стали, предварительного и горячего цинкования, модели: UKFG, UKFG-C, UKFE, UKF, UKF-C, UKK, UKS, UKN, UKD, UMK, TKS, KM, СТН-F, СТН, СТНФ-E, СТН-D, СТН, СТ, СТЕ, СТА, СТА-D, СТК, СТК-D, КСН, КСА, КСА OG, КСА OGK, КС, TLS, КМА, КМН, комплектующие (см. приложение Бланк № 0005922) по ТУ 3449-002-37487445-2014, ГОСТ Р 52 868-2007 Серийный выпуск.

код ОК
034-2014 (КПЕС 2008)
27.33.13.190

СООТВЕТСТВУЕТ ТРЕБОВАНИЯМ НОРМАТИВНЫХ ДОКУМЕНТОВ
ТУ 3449-002-37487445-2014, ГОСТ Р 52 868-2007

код ТН ВЭД
7308

ИЗГОТОВИТЕЛЬ ОБЩЕСТВО С ОГРАНИЧЕННОЙ ОТВЕТСТВЕННОСТЬЮ «ЕАЕ». Место нахождения: 601603, Владимирская область, Александровский район, д Марино, ул. Каринское шоссе, д.2. Фактический адрес: 601603, Владимирская область, Александровский район, д Марино, ул. Каринское шоссе, д.2.

СЕРТИФИКАТ ВЫДАН ОБЩЕСТВО С ОГРАНИЧЕННОЙ ОТВЕТСТВЕННОСТЬЮ «ЕАЕ». Место нахождения: 601603, Владимирская область, Александровский район, д Марино, ул. Каринское шоссе, д.2. Фактический адрес: 601603, Владимирская область, Александровский район, д Марино, ул. Каринское шоссе, д.2. Телефон: +7 (49244) 3-33-04, факс: +7 (49244) 3-33-04.

НА ОСНОВАНИИ Протокола испытаний № 44-03-06/2017 от 09.06.2017 Испытательной лаборатории «Стандартконтроль» Общества с ограниченной ответственностью "Стандарт-Групп".

ДОПОЛНИТЕЛЬНАЯ ИНФОРМАЦИЯ Инспекционный контроль: июнь 2018г., июнь 2019г.

Схема сертификации: 3.



Руководитель органа

[Signature]
подпись

Л.В. Козийчук

инициалы, фамилия

Эксперт

[Signature]
подпись

С.Ю. Плавунев

инициалы, фамилия

Сертификат не применяется при обязательной сертификации

ПЕРЕЧЕНЬ ПРОДУКЦИИ

РАСПРЕДЕЛИТЕЛЬНЫЕ СИСТЕМЫ
ШИНОПРОВОДОВ



КАБЕЛЬНЫЕ ЛОТКИ



ТРОЛЛЕЙНЫЕ СИСТЕМЫ
ШИНОПРОВОДОВ



ЭЛЕКТРОУСТАНОВОЧНЫЕ РЕШЕНИЯ



ПОДВЕСНЫЕ СИСТЕМЫ



Для наиболее актуального каталога, пожалуйста посетите наш сайт.
www.eae.com.tr



EAE Elektrik A.S., Турция.
Адрес: 34522, Акчабургаз
Махаллеси, 3114 Сокак, д.10-
Есенюрт/ Стамбул/ Турция.
Тел: +90 (212) 866 20 00
Факс: +90 (212) 886 24 20

Коммерческий офис компании EAE
Варшавское Шоссе, 1сб,
Бизнес-Центр W Plaza 2 117105
Москва / Россия
Тел: +7 495 510 66 01
Факс: +7 495 510 66 01

ООО «EAE»
Завод в России
Адрес: 601603, Владимирская область,
Александровский район, д. Марино,
ул. Каринское шоссе, д.2
Тел: +7 (49244) 333 04

Для наиболее актуального каталога, пожалуйста посетите наш сайт.
www.eae.com.tr/RU



Каталог 28-Рос. / Ред. 01 1000 шт. 04/06/2018 г.
S.B.

Производитель сохраняет за собой право вносить любые изменения характеристик, приведенных в каталоге.

