



E-LINEMULTIBOX

Боксы под автоматы с комбинацией розеток



2018/1

E-LINE MULTIBOX

Для наиболее актуального каталога, пожалуйста посетите наш сайт.
www.eae.com.tr



СОДЕРЖАНИЕ

►► E-LINE MULTIBOX

БОКСЫ ПОД АВТОМАТЫ С КОМБИНАЦИЕЙ РОЗЕТОК

| | |
|---|--------------|
| Технические характеристики, места применения | 2-3 |
| Общие характеристики конструкции | 4-5 |
| Модели передней крышки | 6 |
| Модели нижней крышки | 7 |
| Боксы с комбинацией розеток - пустые | 8 |
| Боксы с комбинацией розеток с выходами на боковой панели - пустые | 9 |
| Распределительные боксы под автоматы - пустые, дополнительные модули - пустые | 10-11 |
| Монтажный комплект для установки под штукатурку | 12-13 |
| Боксы с комбинацией розеток - укомплектованные | 14-17 |
| (включая корпуса модуля) | |
| Боксы с комбинацией розеток - укомплектованные | 18-43 |
| (включая расходные материалы и кабельную проводку) | |

АКСЕССУАРЫ

| | |
|---|-----------|
| Тележка для multifunctionальной коробки | 44 |
|---|-----------|

ТЕХНИЧЕСКИЕ ХАРАКТЕРИСТИКИ

| | |
|---|-----------|
| Штепсельные гнезда и вилки вспомогательной цепи контактного переключателя стандарта 63A CEE | 45 |
|---|-----------|

►► БОКСЫ ПОД АВТОМАТЫ С КОМБИНАЦИЕЙ РОЗЕТОК



► ТЕХНИЧЕСКИЕ ХАРАКТЕРИСТИКИ

Мультифункциональные боксы серии E-Line MULTIBOX, укомплектованные комбинацией розеток, предназначены для выполнения функций распределительного и предохранительного электротехнического оборудования на заводах, стройплощадках, в мастерских и на рабочих местах, имеют:

- Особую модульную конструкцию корпуса из материала ABS класса защиты IP44
- Рабочее напряжение 230/400 V AC
- Различные комбинации по номинальному току до 125A
- Конструкцию, пригодную для монтажа штепсельных соединителей для электрощитов 16A-240V и розеток с крышкой промышленного типа согласно стандарту CEE до 63A-415V.
- Секцию с прозрачной крышкой, с возможностью установки навесного замка и 13 модулями для автоматического предохранителя-разъединителя (MCB) и/или устройства защитного отключения (RCD).
- Модульную конструкцию и клеммное соединение шин нейтральной (N) фазы и заземления (PE) в качестве стандартной комплектации
- Возможность использования в качестве **"Распределительного бокса под автомат"** при установке клеммного модуля с крышкой и модуля предохранителей с прозрачной крышкой
- В случае использования в качестве Распределительного бокса под автомат предлагается широкий выбор нижних крышек для вывода кабеля различного назначения

► Места применения

- Заводы, цеха и промышленные объекты
- Строительные площадки
- Деловые центры и офисы
- Склады
- Автостоянки
- Технические помещения общего пользования
- Все помещения электротехнического назначения, где требуется установка боксов под автоматы и боксов с комбинациями розеток



IP44


►► БОКСЫ ПОД АВТОМАТЫ С КОМБИНАЦИЕЙ РОЗЕТОК

► Общие характеристики конструкции

- Конструкция multifunctional боксов предусматривает установку модулей различного назначения, которые могут быть использованы в качестве "боксов с комбинацией розеток" и/или "(распределительных) предохранительных боксов под автоматы".
- Боксы с комбинацией розеток производятся;
 - Пустыми (12 моделей)
 - Укомплектованными розетками (за исключением кабельной проводки и расходных материалов, 32 модели)
 - Полностью укомплектованными (включая кабельную проводку и расходные материалы, 20 моделей). Кроме того, возможно производство особых моделей по заказу в зависимости от потребностей и пожеланий клиента.
- Распределительные боксы под автоматы производятся;
 - Неукомплектованными и поставляются вместе с троллей DIN и шинами нейтральной (N) фазы и заземления (PE) в качестве стандартной комплектации для подсоединения к предохранительным устройствам и клеммам.
 - Для выводов кабеля предлагаются четыре (4) модели нижней крышки, с выбором типа нижней крышки в зависимости от потребностей места установки.

Вводные отверстия, открывающиеся при нажатии, для кабеля диаметром 40-25 и 32-20 мм

Винт крышки предохранительного бокса

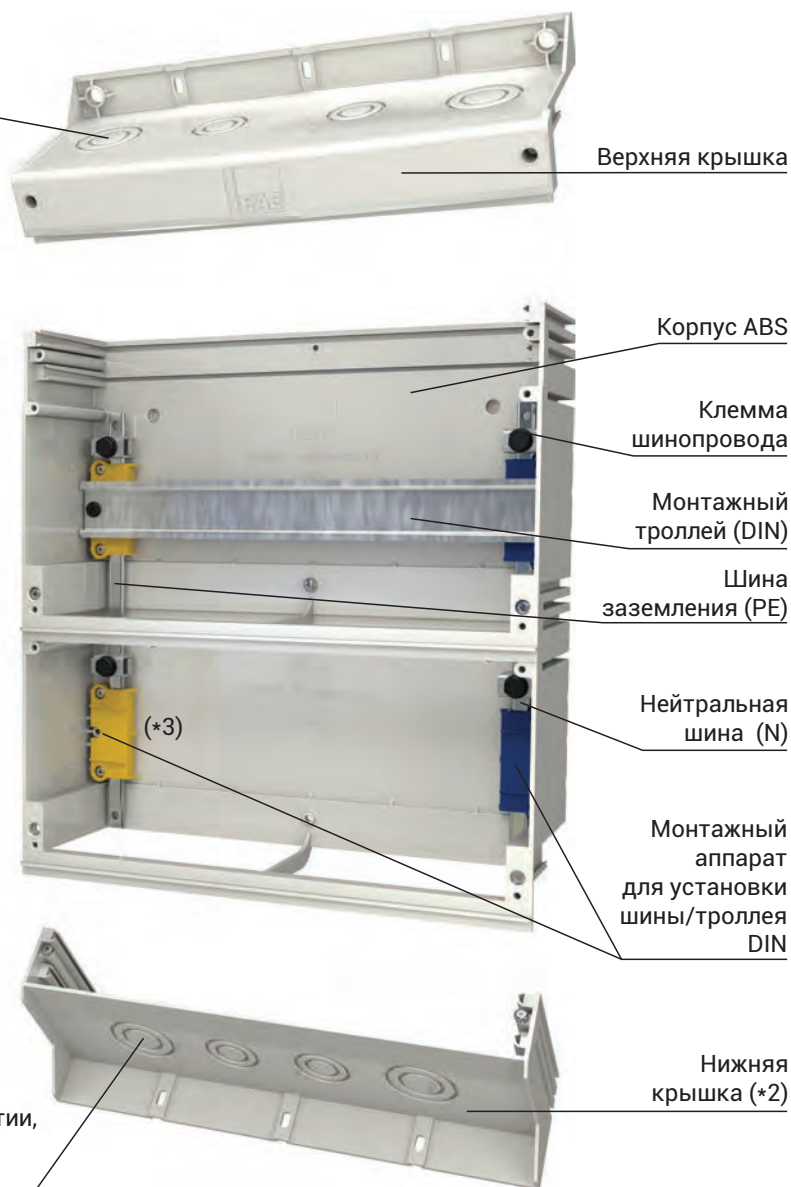
Модуль предохранительного бокса

Прозрачная крышка предохранительной коробки

Скошенная пластина для розетки (*1)

Гнездо розетки

Выводные отверстия, открывающиеся при нажатии, для кабеля диаметром 40-25 и 32-20 мм



ПРИМЕЧАНИЯ:

- (*1) В ассортименте шесть (6) видов пластин для розеток, для выбора моделей пластин смотрите страницу 6.
- (*2) Пять (5) видов нижних крышек, для выбора моделей нижних крышек смотрите страницу 7.
- (*3) В случае использования бокса в качестве предохранительного с автоматом, внутри модуля предусмотрен монтажный троллей для клеммного соединения (DIN).

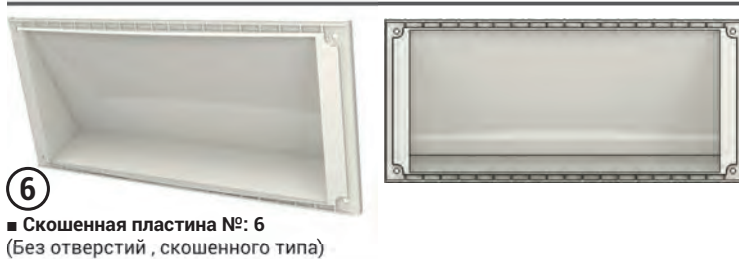
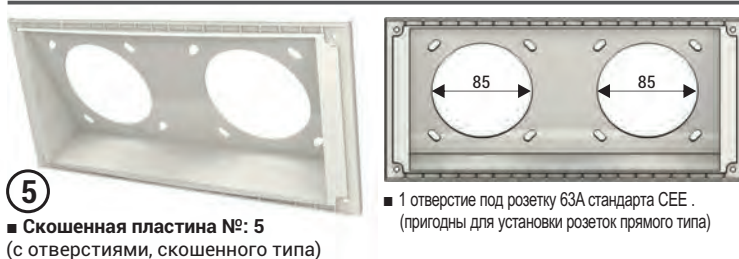
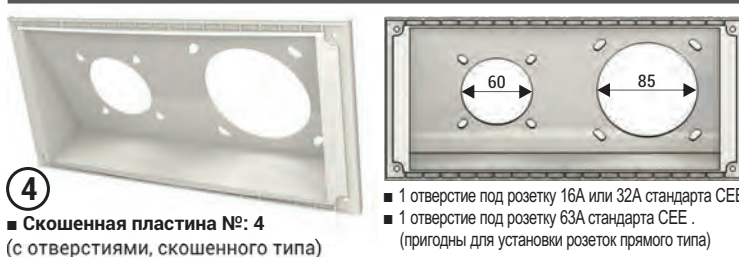
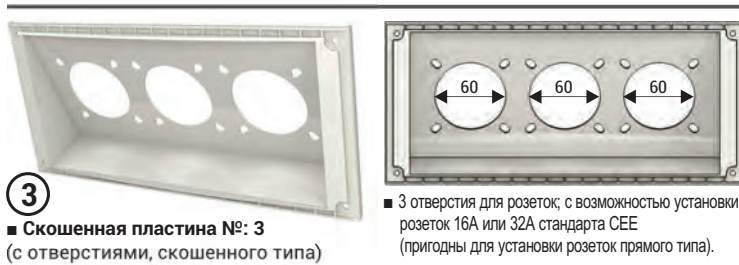
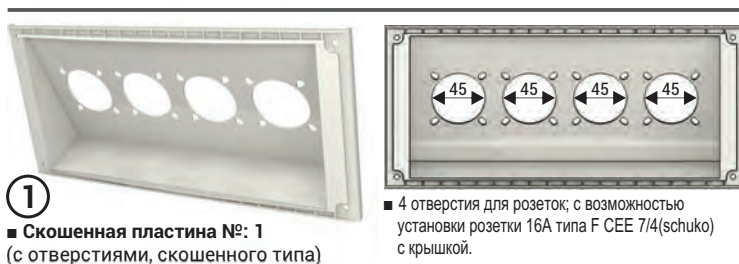
▶▶ БОКСЫ С КОМБИНАЦИЕЙ РОЗЕТОК И АВТОМАТИЧЕСКИМ ВЫКЛЮЧАТЕЛЕМ



►► БОКСЫ С КОМБИНАЦИЕЙ РОЗЕТОК И АВТОМАТИЧЕСКИМ ВЫКЛЮЧАТЕЛЕМ

► Модели передней крышки

- Для установки розеток предусмотрены шесть (6) различных моделей монтажных крышек.
- В случае необходимости предусмотрена возможность установки двух (2) штепсельных розеток для электроцитов с крышками (1x16A, 240V, P+N+E) внутрь корпуса розеточного модуля.



- При заказе боксов с комбинацией розеток и пустых боксов, определите необходимый для ваших потребностей вид "пластины" из указанных выше моделей и укажите в заказе

▶▶ БОКСЫ С КОМБИНАЦИЕЙ РОЗЕТОК И АВТОМАТИЧЕСКИМ ВЫКЛЮЧАТЕЛЕМ

▶ Модели нижней крышки

- Для предохранительного (распределительного) бокса предусмотрены (5) моделей "нижней крышки"



Клеммный модуль

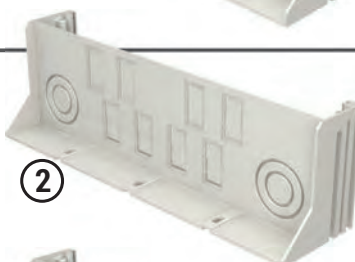


1

■ Нижняя крышка 1

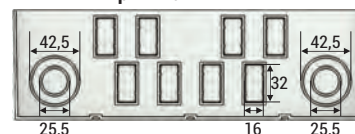


- Отверстия, отрывающиеся при нажатии: 2 шт. M20 / 2 шт. M25 / 2 шт. M32 / 2 шт. Втулка M40

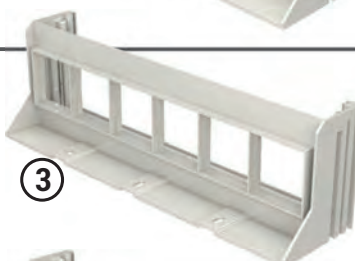


2

■ Нижняя крышка 2

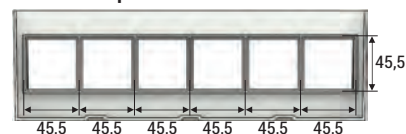


- Отверстия, отрывающиеся при нажатии: 8 шт. Прямоугольный вставной разъем Wago серии Winsta-Midi, 2 шт. M25 / 2 шт. Втулка M40

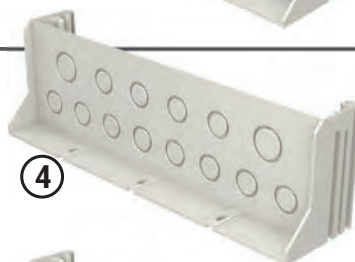


3

■ Нижняя крышка 3

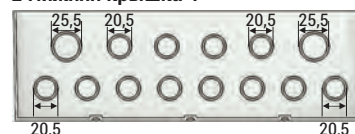


- Готовые отверстия: 6 шт. Для модульной розетки 45x45 (Schuko)



4

■ Нижняя крышка 4

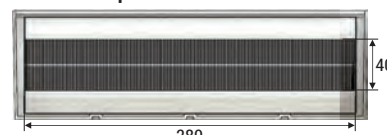


- Отверстия, отрывающиеся при нажатии: 12 шт. M20 / 2 шт. Втулка M25



5

■ Нижняя крышка 5



- Щеточные клеммные отверстия для ввода и вывода кабеля.

- При заказе Предохранительных (распределительных) боксов, определите необходимую для ваших потребностей вид "нижней крышки" из указанных выше моделей и укажите в заказе.



►► БОКСЫ ПОД АВТОМАТЫ С КОМБИНАЦИЕЙ РОЗЕТОК

► Боксы с комбинацией розеток - пустые



| Розеточная пластина | Описание | Вес (кг) | Код заказа |
|---------------------------------------|------------------------|----------|------------|
| Скошенная пластина с отверстиями №: 1 | • 4 отверстия (45Ø мм) | 1,605 | 3110926 |



| Розеточная пластина | Описание | Вес (кг) | Код заказа |
|---------------------------------------|--|----------|------------|
| Скошенная пластина с отверстиями №: 2 | • 1 отверстия (60Ø мм) • 3 отверстия (45Ø мм) | 1,605 | 3111515 |



| Розеточная пластина | Описание | Вес (кг) | Код заказа |
|---------------------------------------|------------------------|----------|------------|
| Скошенная пластина с отверстиями №: 3 | • 3 отверстия (60Ø мм) | 1,605 | 3111519 |



| Розеточная пластина | Описание | Вес (кг) | Код заказа |
|---------------------------------------|--|----------|------------|
| Скошенная пластина с отверстиями №: 4 | • 1 отверстия (60Ø мм) • 1 отверстия (85Ø мм) | 1,605 | 3111524 |



| Розеточная пластина | Описание | Вес (кг) | Код заказа |
|---------------------------------------|------------------------|----------|------------|
| Скошенная пластина с отверстиями №: 5 | • 2 отверстия (85Ø мм) | 1,605 | 3111528 |



| Розеточная пластина | Описание | Вес (кг) | Код заказа |
|---------------------------------------|-----------------|----------|------------|
| Скошенная пластина с отверстиями №: 6 | • Без отверстий | 1,625 | 3111578 |

■ Стандартное производство боксов с комбинацией розеток предусматривает комплектацию "нижней крышкой-1".

►► БОКСЫ ПОД АВТОМАТЫ С КОМБИНАЦИЕЙ РОЗЕТОК

► Боксы с комбинацией розеток с выходами на боковой панели - пустые



| Розеточная пластина | Описание | Вес (кг) | Код заказа |
|---------------------------------------|--|----------|------------|
| Скошенная пластина с отверстиями №: 1 | <ul style="list-style-type: none"> • 2 отверстия на боковой панели (45Ø мм) • 4 отверстия (45Ø mm Delik) | 1,590 | 3111580 |



| Розеточная пластина | Описание | Вес (кг) | Код заказа |
|---------------------------------------|--|----------|------------|
| Скошенная пластина с отверстиями №: 2 | <ul style="list-style-type: none"> • 2 отверстия на боковой панели (45Ø мм) • 1 отверстие (60Ø мм) • 3 отверстия (45Ø мм) | 1,590 | 3111581 |



| Розеточная пластина | Описание | Вес (кг) | Код заказа |
|---------------------------------------|--|----------|------------|
| Скошенная пластина с отверстиями №: 3 | <ul style="list-style-type: none"> • 2 отверстия на боковой панели (45Ø мм) • 3 отверстия (60Ø мм) | 1,590 | 3111512 |



| Розеточная пластина | Описание | Вес (кг) | Код заказа |
|---------------------------------------|--|----------|------------|
| Скошенная пластина с отверстиями №: 4 | <ul style="list-style-type: none"> • 2 отверстия на боковой панели (45Ø мм) • 1 отверстие (60Ø мм) • 1 отверстие (85Ø мм) | 1,590 | 3111513 |



| Розеточная пластина | Описание | Вес (кг) | Код заказа |
|---------------------------------------|--|----------|------------|
| Скошенная пластина с отверстиями №: 5 | <ul style="list-style-type: none"> • 2 отверстия на боковой панели (45Ø мм) • 2 отверстия (85Ø мм) | 1,590 | 3111514 |



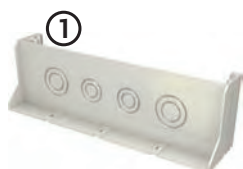
| Розеточная пластина | Описание | Вес (кг) | Код заказа |
|---------------------------------------|--|----------|------------|
| Скошенная пластина с отверстиями №: 6 | <ul style="list-style-type: none"> • 2 отверстия на боковой панели (45Ø мм) | 1,610 | 3111579 |

►► БОКСЫ ПОД АВТОМАТЫ С КОМБИНАЦИЕЙ РОЗЕТОК

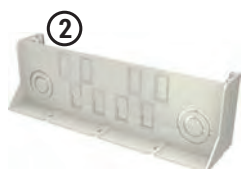
► Распределительные боксы под автоматы - пустые



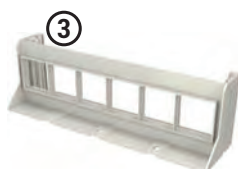
| Нижняя крышка коробки | Описание | Вес (кг) | Код заказа |
|-----------------------|--|----------|------------|
| 01 | Отверстия, отрывающиеся при нажатии 2 шт. M20 / 2 шт. M25 2 шт. M32 / 2 шт. Втулка M40 | 1,595 | 3110989 |
| 02 | Отверстия, отрывающиеся при нажатии: 8 шт. Вставной разъем, 2 шт. M25 / 2 шт. Втулка M40 | 1,595 | 3111537 |
| 03 | Готовые отверстия 6 шт. Модульная розетка 45x45 (Schuko) | 1,585 | 3111538 |
| 04 | Отверстия, отрывающиеся при нажатии 12 шт. M20 / 2 шт. Втулка M25 | 1,595 | 3111539 |
| 05 | Щеточные клеммные отверстия (для ввода и вывода кабеля) | 1,800 | 3121663 |



• Нижняя крышка коробки 01



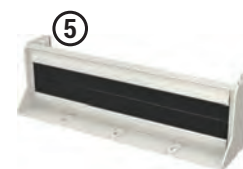
• Нижняя крышка коробки 02



• Нижняя крышка коробки 03



• Нижняя крышка коробки 04



• Нижняя крышка коробки 05

► Дополнительные модули - пустые



• Модульный корпус

| Дополнительные розеточные модули | Описание | Вес (кг) | Код заказа |
|----------------------------------|--|----------|------------|
| 01 | 4 отверстия (45ø мм) | 0,545 | 3111601 |
| 02 | 1 отверстие (60ø мм) 3 отверстия (45ø мм) | 0,545 | 3111603 |
| 03 | 3 отверстия (60ø мм) | 0,545 | 3111606 |
| 04 | 1 отверстие (60ø мм) 1 отверстие (85ø мм) | 0,545 | 3111607 |
| 05 | 2 отверстия (85ø мм) | 0,545 | 3111608 |
| 06 | Без отверстий | 0,565 | 3110990 |



• Дополнительные розеточные модули 01



• Дополнительные розеточные модули 02



• Дополнительные розеточные модули 03



• Дополнительные розеточные модули 04



• Дополнительные розеточные модули 05



• Дополнительные розеточные модули 06

- Дополнительный розеточный модуль предусматривает розеточную пластину, шину нейтральной (N) фазы и заземления (PE) в качестве стандартной комплектации.
- Нижние крышки не включены в комплектацию дополнительных модулей.

►► БОКСЫ ПОД АВТОМАТЫ С КОМБИНАЦИЕЙ РОЗЕТОК

► Дополнительные модули - пустые



■ Дополнительный предохранительный модуль

| Описание изделия | Описание | Вес (кг) | Код заказа |
|---|---|----------|------------|
| Дополнительный предохранительный модуль | Монтажный троллей (DIN), корпус и прозрачная крышка | 0,735 | 3110991 |



■ Дополнительный клеммный модуль

| Описание изделия | Описание | Вес (кг) | Код заказа |
|--------------------------------|--|----------|------------|
| Дополнительный клеммный модуль | Монтажный троллей (DIN), корпус и крышка | 0,635 | 3110992 |



- Дополнительный предохранительный и клеммный модули предусматривают переднюю пластину, шину нейтральной (N) фазы и заземления (PE) в качестве стандартной комплектации
- Нижние крышки не включены в комплектацию дополнительных модулей.

►► БОКСЫ ПОД АВТОМАТЫ С КОМБИНАЦИЕЙ РОЗЕТОК

► Монтажный комплект для установки под штукатурку



| Описание изделия | Описание | Вес (кг) | Код заказа |
|--|---------------|----------|------------|
| Монтажный комплект для установки multifункциональных боксов под штукатурку | Двухмодульный | 2,800 | 3126688 |



Монтажный комплект для установки multifункциональных коробов под штукатурку (двухмодульный)



| Описание изделия | Описание | Вес (кг) | Код заказа |
|--|---------------|----------|------------|
| Монтажный комплект для установки multifункциональных боксов под штукатурку | Трехмодульный | 3,500 | 3126689 |



Монтажный комплект для установки multifункциональных боксов под штукатурку (трехмодульный)

▶▶ БОКСЫ ПОД АВТОМАТЫ С КОМБИНАЦИЕЙ РОЗЕТОК



►► БОКСЫ ПОД АВТОМАТЫ С КОМБИНАЦИЕЙ РОЗЕТОК

► Боксы с комбинацией розеток - укомплектованные



| Розеточная пластина | Комбинация розеток | Вес (кг) | Код заказа |
|---------------------------------------|---|----------|------------|
| Скошенная пластина с отверстиями №: 1 | • Schuko 1x16A, 240V AC, IP-54, немецкий тип P/N/E; 4 шт. | 1,785 | 3110993 |
| | • Schuko 1x16A, 240V AC, IP-54, французский тип P/N/E; 4 шт. | 1,785 | 3110994 |
| | • Schuko 1x16A, 240V AC, IP-54, немецкий тип P/N/E; 2 шт. • Schuko 1x16A, 240V AC, IP-54, французский тип P/N/E; 2 шт. | 1,785 | 3110995 |



| Розеточная пластина | Комбинация розеток | Вес (кг) | Код заказа |
|---------------------------------------|--|----------|------------|
| Скошенная пластина с отверстиями №: 2 | • Schuko 1x16A, 240V AC, IP-54, немецкий тип P/N/E; 3 шт. • По стандарту CEE 3x16A, 250V AC, IP-44, 2P/E; 1 шт. | 1,900 | 3110999 |
| | • Schuko 1x16A, 240V AC, IP-54, немецкий тип P/N/E; 3 шт. • По стандарту CEE 5x16A, 415V AC, IP-44, 3P/N/E; 1 шт. | 1,900 | 3111000 |
| | • Schuko 1x16A, 240V AC, IP-54, немецкий тип P/N/E; 3 шт. • По стандарту CEE 5x32A, 415V AC, IP-44, 3P/N/E; 1 шт. | 1,970 | 3111001 |



| Розеточная пластина | Комбинация розеток | Вес (кг) | Код заказа |
|---------------------------------------|--|----------|------------|
| Скошенная пластина с отверстиями №: 3 | • По стандарту CEE 3x16A, 250V AC, IP-44, 2P/E; 2 шт. • По стандарту CEE 5x16A, 415V AC, IP-44, 3P/N/E; 1 шт. | 2,085 | 3111005 |
| | • По стандарту CEE 3x16A, 250V AC, IP-44, 2P/E; 1 шт. • По стандарту CEE 5x16A, 415V AC, IP-44, 3P/N/E; 2 шт. | 2,085 | 3111006 |
| | • По стандарту CEE 3x16A, 250V AC, IP-44, 2P/E; 3 шт. | 2,085 | 3111007 |
| | • По стандарту CEE 3x16A, 250V AC, IP-44, 2P/E; 1 шт. • По стандарту CEE 5x32A, 415V AC, IP-44, 3P/N/E; 2 шт. | 2,225 | 3111008 |
| | • По стандарту CEE 5x32A, 415V AC, IP-44, 3P/N/E; 3 шт. | 2,295 | 3111009 |

- Изображения изделий приводятся в качестве справочной информации и не отражают всей комплектации.
- Стандартное производство боксов с комбинацией розеток предусматривает комплектацию "нижней крышкой-1".

▶▶ БОКСЫ ПОД АВТОМАТЫ С КОМБИНАЦИЕЙ РОЗЕТОК

▶ Боксы с комбинацией розеток - укомплектованные (включая модульный корпус)



| Розеточная пластина | Комбинация розеток | Вес (кг) | Код заказа |
|---------------------------------------|---|----------|------------|
| Скошенная пластина с отверстиями №: 1 | • Schuko 1x16A, 240V AC, IP-54, немецкий тип P/N/E; 6 шт. | 1,860 | 3110996 |
| | • Schuko 1x16A, 240V AC, IP-54, французский тип P/N/E; 4 Ad. • Schuko 1x16A, 240V AC, IP-54, немецкий тип P/N/E; 2 шт. | 1,860 | 3110997 |
| | • Schuko 1x16A, 240V AC, IP-54, немецкий тип P/N/E; 4 шт. • Schuko 1x16A, 240V AC, IP-54, французский тип P/N/E; 2 шт. | 1,860 | 3110998 |



| Розеточная пластина | Комбинация розеток | Вес (кг) | Код заказа |
|---------------------------------------|---|----------|------------|
| Скошенная пластина с отверстиями №: 2 | • Schuko 1x16A, 240V AC, IP-54, немецкий тип P/N/E; 3 шт. • По стандарту CEE 3x16A, 250V AC, IP-44, 2P/E; 1 шт. • Schuko 1x16A, 240V AC, IP-54, немецкий тип P/N/E; 2 шт. | 1,975 | 3111002 |
| | • Schuko 1x16A, 240V AC, IP-54, немецкий тип P/N/E; 3 шт. • По стандарту CEE 5x16A, 415V AC, IP-44, 3P/N/E; 1 шт. • Schuko 1x16A, 240V AC, IP-54, немецкий тип P/N/E; 2 шт. | 1,975 | 3111003 |
| | • Schuko 1x16A, 240V AC, IP-54, немецкий тип P/N/E; 3 шт. • По стандарту CEE 5x32A, 415V AC, IP-44, 3P/N/E; 1 шт. • Schuko 1x16A, 240V AC, IP-54, немецкий тип P/N/E; 2 шт. | 2,045 | 3111004 |



| Розеточная пластина | Комбинация розеток | Вес (кг) | Код заказа |
|---------------------------------------|---|----------|------------|
| Скошенная пластина с отверстиями №: 3 | • По стандарту CEE 3x16A, 250V AC, IP-44, 2P/E; 2 шт. • По стандарту CEE 5x16A, 415V AC, IP-44, 3P/N/E; 1 шт. • Schuko 1x16A, 240V AC, IP-54, немецкий тип P/N/E; 2 шт. | 2,160 | 3111010 |
| | • По стандарту CEE 3x16A, 250V AC, IP-44, 2P/E; 1 шт. • По стандарту CEE 5x16A, 415V AC, IP-44, 3P/N/E; 2 шт. • Schuko 1x16A, 240V AC, IP-54, немецкий тип P/N/E; 2 шт. | 2,160 | 3111011 |
| | • По стандарту CEE 3x16A, 250V AC, IP-44, 2P/E; 3 шт. • Schuko 1x16A, 240V AC, IP-54, немецкий тип P/N/E; 2 шт. | 2,160 | 3111012 |
| | • По стандарту CEE 3x16A, 250V AC, IP-44, 2P/E; 1 шт. • По стандарту CEE 5x32A, 415V AC, IP-44, 3P/N/E; 2 шт. • Schuko 1x16A, 240V AC, IP-54, немецкий тип P/N/E; 2 шт. | 2,300 | 3111013 |
| | • По стандарту CEE 5x32A, 415V AC, IP-44, 3P/N/E; 3 шт. • Schuko 1x16A, 240V AC, IP-54, немецкий тип P/N/E; 2 шт. | 2,370 | 3111014 |

- Изображения изделий приводятся в качестве справочной информации и не отражают всей комплектации.
- Стандартное производство боксов с комбинацией розеток предусматривает комплектацию "нижней крышкой-1".

►► БОКСЫ ПОД АВТОМАТЫ С КОМБИНАЦИЕЙ РОЗЕТОК

► Боксы с комбинацией розеток - укомплектованные



| Розеточная пластина | Комбинация розеток | Вес (кг) | Код заказа |
|---------------------------------------|--|----------|------------|
| Скошенная пластина с отверстиями №: 4 | <ul style="list-style-type: none"> По стандарту CEE 3x16A, 250V AC, IP-44, 2P/E; 1 шт. По стандарту CEE 5x63A, 415V AC, IP-44, 3P/N/E; 1 шт. | 2,315 | 3111015 |
| | <ul style="list-style-type: none"> По стандарту CEE 5x16A, 415V AC, IP-44, 3P/N/E; 1 шт. По стандарту CEE 5x63A, 415V AC, IP-44, 3P/N/E; 1 шт. | 2,315 | 3111016 |
| | <ul style="list-style-type: none"> По стандарту CEE 5x32A, 415V AC, IP-44, 3P/N/E; 1 шт. По стандарту CEE 5x63A, 415V AC, IP-44, 3P/N/E; 1 шт. | 2,385 | 3111017 |



| Розеточная пластина | Комбинация розеток | Вес (кг) | Код заказа |
|---------------------------------------|--|----------|------------|
| Скошенная пластина с отверстиями №: 5 | <ul style="list-style-type: none"> По стандарту CEE 5x63A, 415V AC, IP-44, 3P/N/E; 2 шт. | 2,705 | 3111024 |
| | <ul style="list-style-type: none"> По стандарту CEE 5x63A, 415V AC, IP-44, 3P/N/E; 1 шт. По стандарту CEE 4x63A, 415V AC, IP-44, 3P/E; 1 шт. | 2,705 | 3111025 |

- Изображения изделий приводятся в качестве справочной информации и не отражают всей комплектации.
- Стандартное производство боксов с комбинацией розеток предусматривает комплектацию "нижней крышкой-1".

►► БОКСЫ ПОД АВТОМАТЫ С КОМБИНАЦИЕЙ РОЗЕТОК

► Боксы с комбинацией розеток - укомплектованные (включая модульный корпус)



| Розеточная пластина | Комбинация розеток | Вес (кг) | Код заказа |
|---------------------------------------|---|----------|------------|
| Скошенная пластина с отверстиями №: 4 | <ul style="list-style-type: none"> По стандарту CEE 3x16A, 250V AC, IP-44, 2P/E; 1 шт. По стандарту CEE 5x63A, 415V AC, IP-44, 3P/N/E; 1 шт. Schuko 1x16A, 240V AC, IP-54, немецкий тип P/N/E; 2 шт. | 2,405 | 3111019 |
| | <ul style="list-style-type: none"> По стандарту CEE 5x16A, 415V AC, IP-44, 3P/N/E; 1 шт. По стандарту CEE 5x63A, 415V AC, IP-44, 3P/N/E; 1 шт. Schuko 1x16A, 240V AC, IP-54, немецкий тип P/N/E; 2 шт. | 2,405 | 3111020 |
| | <ul style="list-style-type: none"> По стандарту CEE 5x32A, 415V AC, IP-44, 3P/N/E; 1 шт. По стандарту CEE 5x63A, 415V AC, IP-44, 3P/N/E; 1 шт. Schuko 1x16A, 240V AC, IP-54, немецкий тип P/N/E; 2 шт. | 2,475 | 3111021 |



| Розеточная пластина | Комбинация розеток | Вес (кг) | Код заказа |
|---------------------------------------|---|----------|------------|
| Скошенная пластина с отверстиями №: 5 | <ul style="list-style-type: none"> По стандарту CEE 5x63A, 415V AC, IP-44, 3P/N/E; 2 шт. Schuko 1x16A, 240V AC, IP-54, немецкий тип P/N/E; 2 шт. | 2,795 | 3111028 |
| | <ul style="list-style-type: none"> По стандарту CEE 5x63A, 415V AC, IP-44, 3P/N/E; 1 шт. По стандарту CEE 4x63A, 415V AC, IP-44, 3P/E; 1 шт. Schuko 1x16A, 240V AC, IP-54, немецкий тип P/N/E; 2 шт. | 2,795 | 3111029 |

- Изображения изделий приводятся в качестве справочной информации и не отражают всей комплектации.
- Стандартное производство боксов с комбинацией розеток предусматривает комплектацию "нижней крышкой-1".

▶▶ БОКСЫ ПОД АВТОМАТЫ С КОМБИНАЦИЕЙ РОЗЕТОК

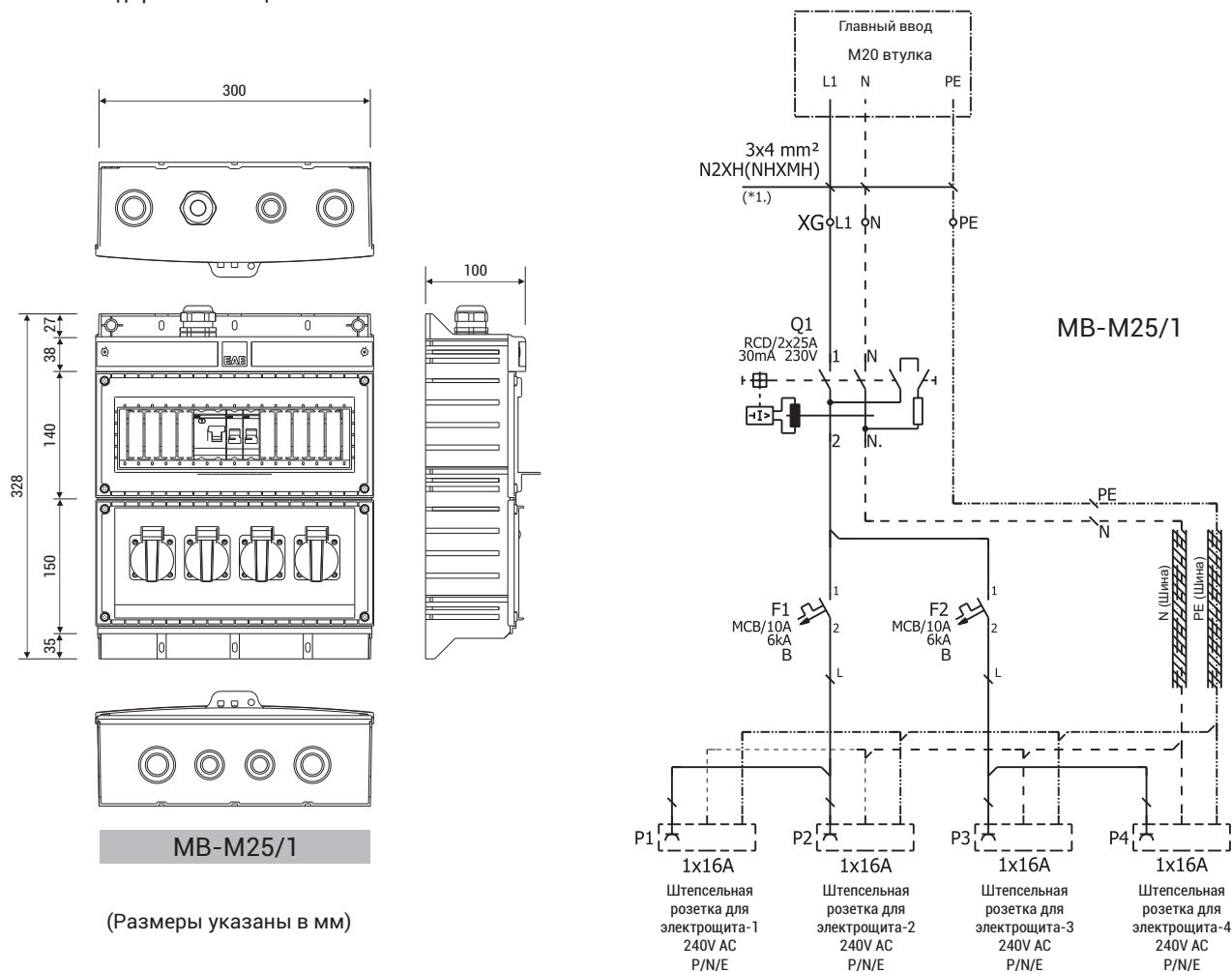
▶ Боксы с комбинацией розеток - укомплектованные (включая расходные материалы и кабельную проводку)

| | |
|--------------------------------------|--|
| Рабочее напряжение | : 230/400 V AC |
| Максимальный ток | : 25A |
| Бокс | : Пластик (ABS), модульная конструкция, класс защиты IP44 |
| Размеры | : Указаны в таблице |
| Розетки | : 16A, 240-250V AC, пригодны для установки штепсельных розеток для электрощитов и электрооборудования стандарта CEE с крышкой |
| Вводы для кабеля | : Сверху и снизу 4 отверстия, открывающиеся нажатием; 2 шт. M20, 2 шт. M25, 2 шт. M32, 2 шт. M40 втулка |
| Диаметр кабеля электропитания | : Для одноконтактных электросхем рекомендуется использование кабеля диаметром, указанного на схеме, типа N2XH или NHXMН. |
| Область расходных материалов | : Для устройства защитного отключения (RCD) и автоматического предохранителя-разъединителя (MCB) предусмотрены 13 модулей с пластиной и прозрачной крышкой. Внутри модуля предусмотрен троллей DIN. Возможность установки навесного замка. |
| Нейтральная фаза и заземление | : Нейтральная фаза и заземление: Провода нейтральной фазы (N) и заземления (PE) выполнены в виде шины. Установлены соединительные клеммы. |



| Продукт | Розетки | RCD 30mA | Автоматический выключатель | Втулка | Размеры (ВхШхГ) (mm) | Вес (кг) | Код Заказа | |
|----------|-------------------|----------|----------------------------|------------------|----------------------|-------------|------------|---------|
| MB-M25/1 | 4 шт. 1x16A P+N+E | 2x25A | 1P | 2 шт. 10A/B, 6kA | M20 | 328x300x100 | 2,205 | 3113898 |

ПРИМЕЧАНИЕ: Если не указано иное, штепсельные розетки для электрощитов с крышками (Schuko, 1x16A, P+N+E) производятся в виде розеток немецкого типа с заземлением.



- Кабель электропитания указан в качестве рекомендации и не включен в комплектацию. Тип и сечение кабеля должны определяться с учетом вероятных падений напряжения, нагрева кабеля и короткого замыкания.
- Стандартное производство боксов с комбинацией розеток предусматривает комплектацию "нижней крышкой-1".

▶▶ БОКСЫ ПОД АВТОМАТЫ С КОМБИНАЦИЕЙ РОЗЕТОК

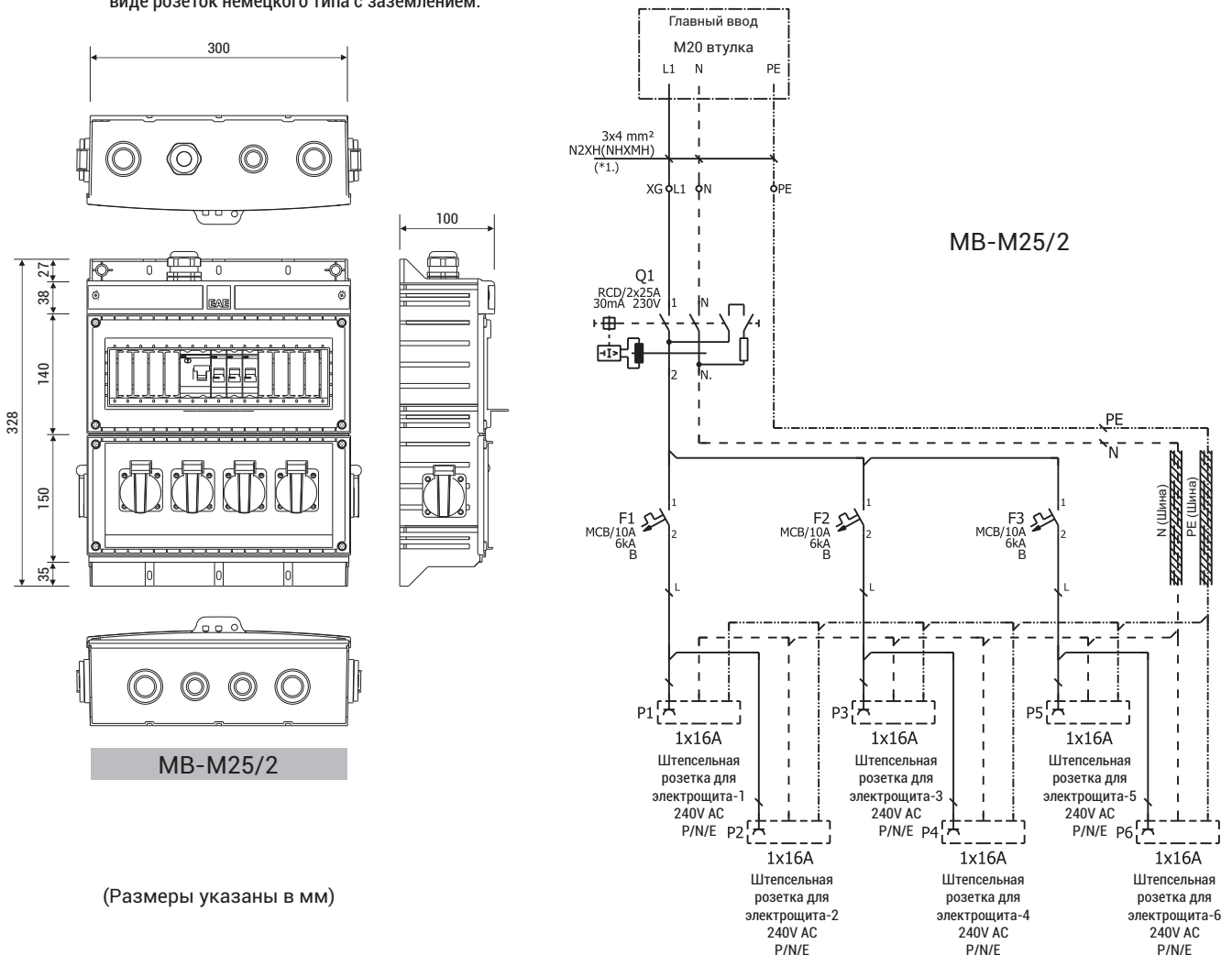
▶ Боксы с комбинацией розеток - укомплектованные (включая расходные материалы и кабельную проводку)

| | |
|--------------------------------------|--|
| Рабочее напряжение | : 230/400 V AC |
| Максимальный ток | : 25A |
| Бокс | : Пластик (ABS), модульная конструкция, класс защиты IP44 |
| Размеры | : Указаны в таблице |
| Розетки | : 16A, 240-250V AC, пригодны для установки штепсельных розеток для электрощитов и электрооборудования стандарта CEE с крышкой |
| Вводы для кабеля | : Сверху и снизу 4 отверстия, открываемые нажатием; 2 шт. M20, 2 шт. M25, 2 шт. M32, 2 шт. M40 втулка |
| Диаметр кабеля электропитания | : Для одноконтурных электросхем рекомендуется использование кабеля диаметром, указанного на схеме, типа N2XH или NHXMN. |
| Область расходных материалов | : Для устройства защитного отключения (RCD) и автоматического предохранителя-разъединителя (MCB) предусмотрены 13 модулей с пластиной и прозрачной крышкой. Внутри модуля предусмотрен троллей DIN. Возможность установки навесного замка. |
| Нейтральная фаза и заземление | : Нейтральная фаза и заземление: Провода нейтральной фазы (N) и заземления (PE) выполнены в виде шины. Установлены соединительные клеммы. |



| Продукт | Розетки | RCD 30mA | Автоматический выключатель | Втулка | Размеры (ВхШхГ) (mm) | Вес (кг) | Код Заказа |
|----------|-------------------|----------|----------------------------|------------------|----------------------|----------|------------|
| MB-M25/2 | 6 шт. 1x16A P+N+E | 2x25A | 1P | 3 шт. 10A/B, 6kA | 328x300x100 | 2,495 | 3113899 |

ПРИМЕЧАНИЕ: Если не указано иное, штепсельные розетки для электрощитов с крышками (Schuko, 1x16A, P+N+E) производятся в виде розеток немецкого типа с заземлением.



- Кабель электропитания указан в качестве рекомендации и не включен в комплектацию. Тип и сечение кабеля должны определяться с учетом вероятных падений напряжения, нагрева кабеля и короткого замыкания.
- Стандартное производство боксов с комбинацией розеток предусматривает комплектацию "нижней крышкой-1".

▶▶ БОКСЫ ПОД АВТОМАТЫ С КОМБИНАЦИЕЙ РОЗЕТОК

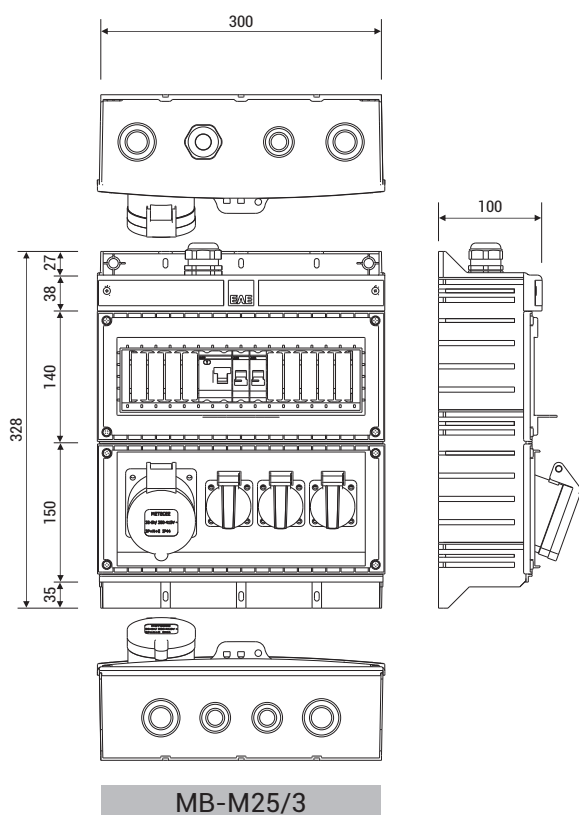
▶ Боксы с комбинацией розеток - укомплектованные (включая расходные материалы и кабельную проводку)

| | |
|--------------------------------------|--|
| Рабочее напряжение | : 230/400 V AC |
| Максимальный ток | : 25A |
| Бокс | : Пластик (ABS), модульная конструкция, класс защиты IP44 |
| Размеры | : Указаны в таблице |
| Розетки | : 16A, 240-250V AC, пригодны для установки штепсельных розеток для электрощитов и электрооборудования стандарта CEE с крышкой |
| Вводы для кабеля | : Сверху и снизу 4 отверстия, открывающиеся нажатием; 2 шт. M20, 2 шт. M25, 2 шт. M32, 2 шт. M40 втулка |
| Диаметр кабеля электропитания | : Для одноконтурных электросхем рекомендуется использование кабеля диаметром, указанного на схеме, типа N2XH или NHXMН. |
| Область расходных материалов | : Для устройства защитного отключения (RCD) и автоматического предохранителя-разъединителя (MCB) предусмотрены 13 модулей с пластиной и прозрачной крышкой. Внутри модуля предусмотрен троллей DIN. Возможность установки навесного замка. |
| Нейтральная фаза и заземление | : Нейтральная фаза и заземление: Провода нейтральной фазы (N) и заземления (PE) выполнены в виде шины. Установлены соединительные клеммы. |

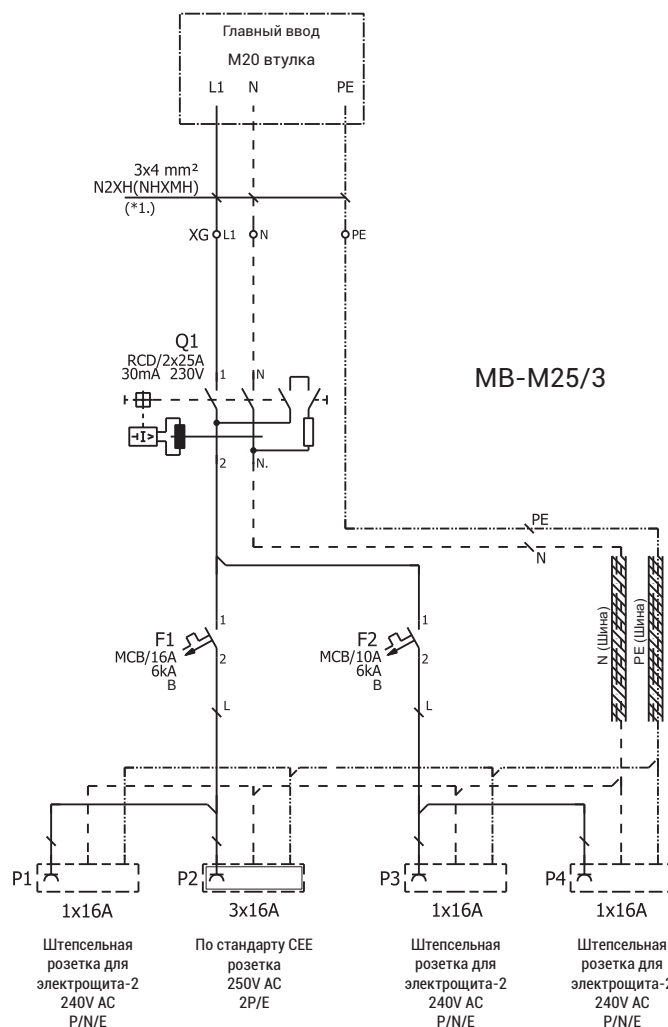


| Продукт | Розетки | RCD 30mA | Автоматический выключатель | Втулка | Размеры (ВхШхГ) (мм) | Вес (кг) | Код Заказа |
|----------|---------------------------------------|-------------|--|--------|-------------------------|----------|------------|
| MB-M25/3 | 3 шт. 1x16A P+N+E 1 шт. 3x16A 2P+E | 2x25A | 1P 1 шт. 10A/B, 6kA 1 шт. 16A/B, 6kA | M20 | 328x300x100 | 2,650 | 3113900 |

ПРИМЕЧАНИЕ: Если не указано иное, штепсельные розетки для электрощитов с крышками (Schuko, 1x16A, P+N+E) производятся в виде розеток немецкого типа с заземлением.



(Размеры указаны в мм)



- Кабель электропитания указан в качестве рекомендации и не включен в комплектацию. Тип и сечение кабеля должны определяться с учетом вероятных падений напряжения, нагрева кабеля и короткого замыкания.
- Стандартное производство боксов с комбинацией розеток предусматривает комплектацию "нижней крышкой-1".

►► БОКСЫ ПОД АВТОМАТЫ С КОМБИНАЦИЕЙ РОЗЕТОК

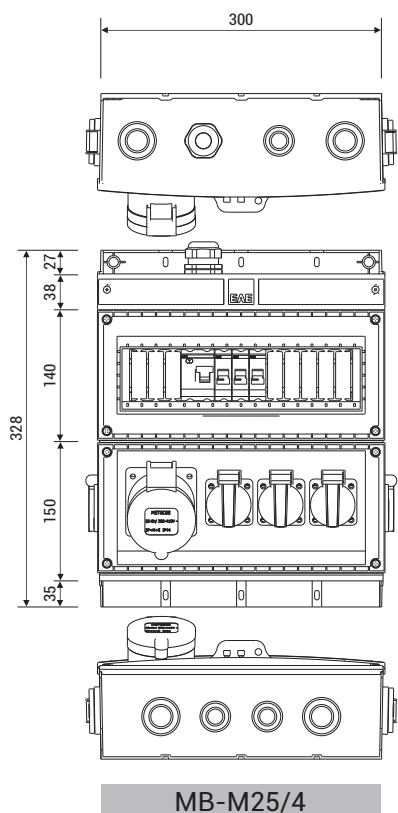
► Боксы с комбинацией розеток - укомплектованные (включая расходные материалы и кабельную проводку)

| | |
|--------------------------------------|--|
| Рабочее напряжение | : 230/400 V AC |
| Максимальный ток | : 25A |
| Бокс | : Пластик (ABS), модульная конструкция, класс защиты IP44 |
| Размеры | : Указаны в таблице |
| Розетки | : 16A, 240-250V AC, пригодны для установки штепсельных розеток для электрощитов и электрооборудования стандарта CEE с крышкой |
| Вводы для кабеля | : Сверху и снизу 4 отверстия, открывающиеся нажатием; 2 шт. M20, 2 шт. M25, 2 шт. M32, 2 шт. M40 втулка |
| Диаметр кабеля электропитания | : Для одноконтурных электросхем рекомендуется использование кабеля диаметром, указанного на схеме, типа N2XH или NHXMN. |
| Область расходных материалов | : Для устройства защитного отключения (RCD) и автоматического предохранителя-разъединителя (MCB) предусмотрены 13 модулей с пластиной и прозрачной крышкой. Внутри модуля предусмотрен троллей DIN. Возможность установки навесного замка. |
| Нейтральная фаза и заземление | : Нейтральная фаза и заземление: Провода нейтральной фазы (N) и заземления (PE) выполнены в виде шины. Установлены соединительные клеммы. |



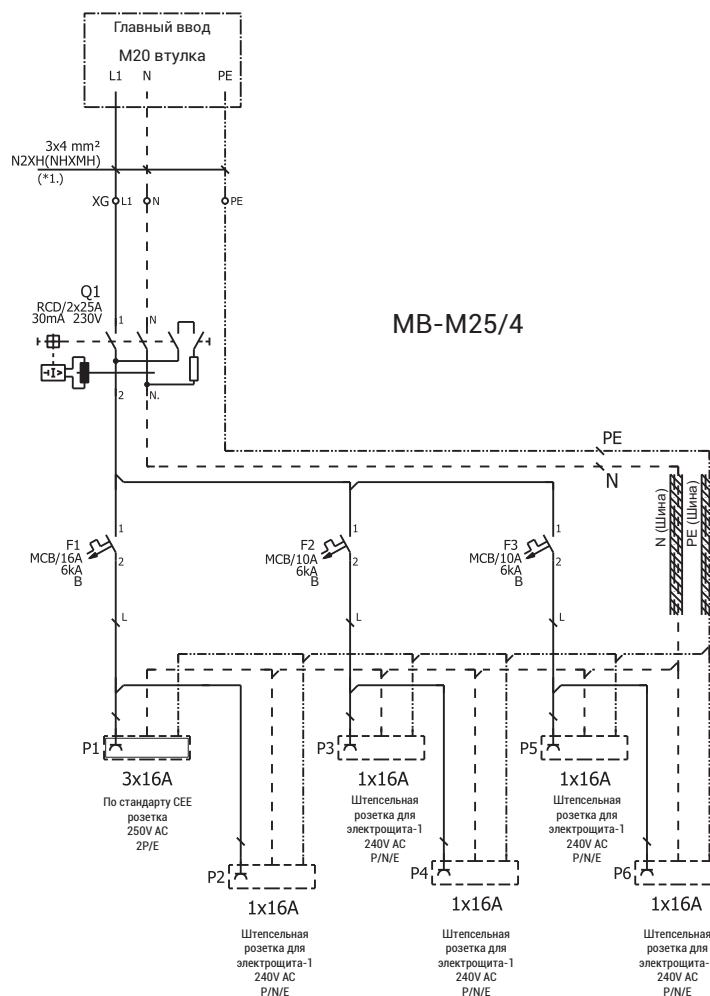
| Продукт | Розетки | RCD 30mA | Автоматический выключатель | Втулка | Размеры (ВхШхГ) (мм) | Вес (кг) | Код Заказа |
|----------|---------------------------------------|-------------|--|--------|-------------------------|----------|------------|
| MB-M25/4 | 5 шт. 1x16A P+N+E 1 шт. 3x16A 2P+E | 2x25A | 1P 2 шт. 10A/B, 6kA 1 шт. 16A/B, 6kA | M20 | 328x300x100 | 2,940 | 3113901 |

ПРИМЕЧАНИЕ: Если не указано иное, штепсельные розетки для электрощитов с крышками (Schuko, 1x16A, P+N+E) производятся в виде розеток немецкого типа с заземлением.



MB-M25/4

(Размеры указаны в мм)



- Кабель электропитания указан в качестве рекомендации и не включен в комплектацию. Тип и сечение кабеля должны определяться с учетом вероятных падений напряжения, нагрева кабеля и короткого замыкания.
- Стандартное производство боксов с комбинацией розеток предусматривает комплектацию "нижней крышкой-1".

▶▶ БОКСЫ ПОД АВТОМАТЫ С КОМБИНАЦИЕЙ РОЗЕТОК



▶▶ БОКСЫ ПОД АВТОМАТЫ С КОМБИНАЦИЕЙ РОЗЕТОК

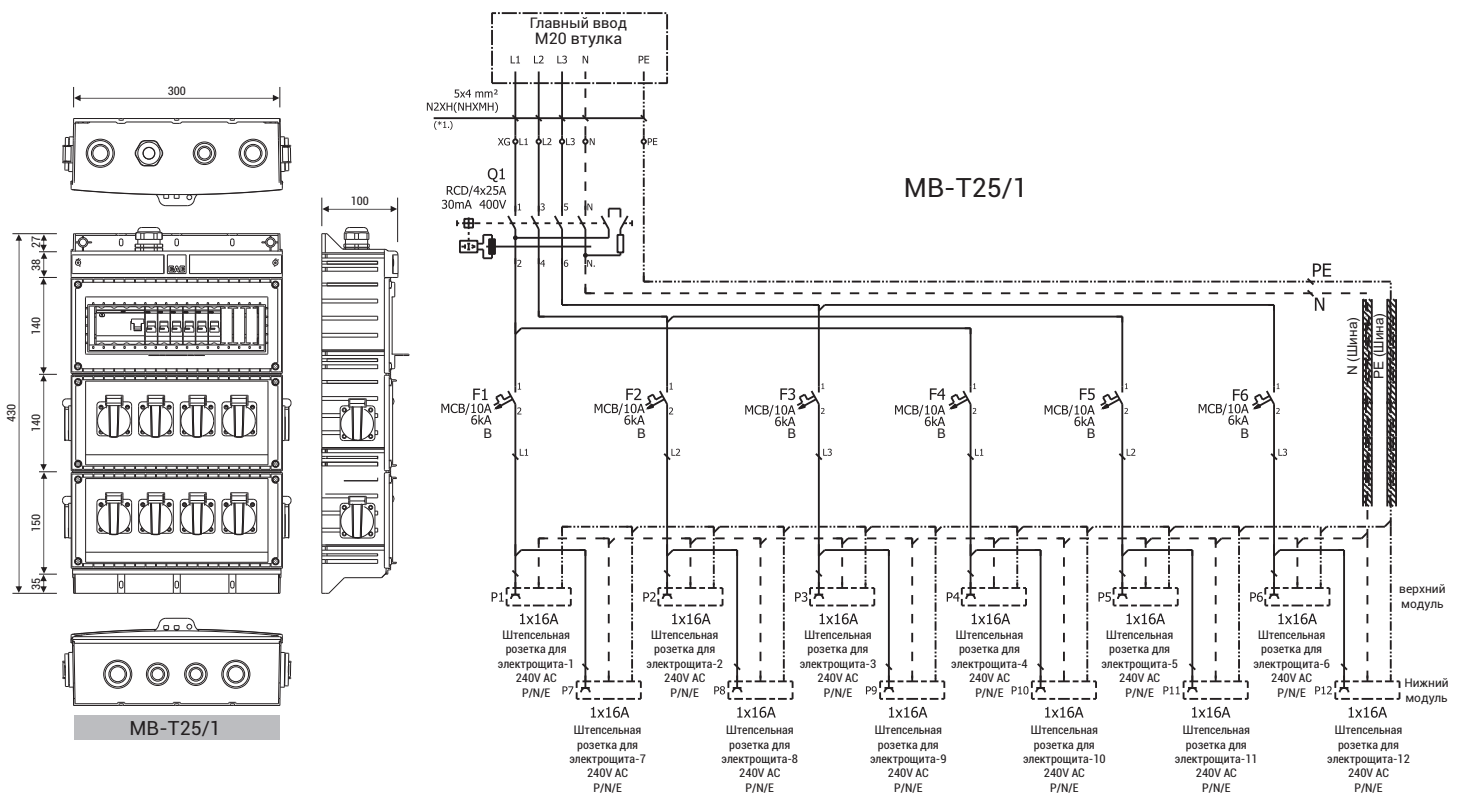
▶ Боксы с комбинацией розеток - укомплектованные (включая расходные материалы и кабельную проводку)

| | |
|--------------------------------------|--|
| Рабочее напряжение | : 230/400 V AC |
| Максимальный ток | : 25A |
| Бокс | : Пластик (ABS), модульная конструкция, класс защиты IP44 |
| Размеры | : Указаны в таблице |
| Розетки | : 16A, 240-250V/415V AC, пригодны для установки штепсельных розеток для электрощитов и электрооборудования стандарта CEE с крышкой |
| Вводы для кабеля | : Сверху и снизу 4 отверстия, открывающиеся нажатием; 2 шт. M20, 2 шт. M25, 2 шт. M32, 2 шт. M40 втулка |
| Диаметр кабеля электропитания | : Для однофазных электросхем рекомендуется использование кабеля диаметром, указанного на схеме, типа N2XH или NHXMN. |
| Область расходных материалов | : Для устройства защитного отключения (RCD) и автоматического предохранителя-разъединителя (MCB) предусмотрены 13 модулей с пластиной и прозрачной крышкой. Внутри модуля предусмотрен троллей DIN. Возможность установки навесного замка. |
| Нейтральная фаза и заземление | : Нейтральная фаза и заземление: Провода нейтральной (N) и заземления (PE) выполнены в виде шины. Установлены соединительные клеммы. |



| Продукт | Розетки | RCD 30mA | Автоматический выключатель | Втулка | Размеры (ВхШхГ) (мм) | Вес (кг) | Код Заказа |
|----------|--------------------|-------------|----------------------------|--------|-------------------------|----------|------------|
| MB-T25/1 | 12 шт. 1x16A P+N+E | 4x25A | 1P 6 шт. 10A/B, 6kA | M20 | 430x300x100 | 3,570 | 3113904 |

ПРИМЕЧАНИЕ: Если не указано иное, штепсельные розетки для электрощитов с крышками (Schuko, 1x16A, P+N+E) производятся в виде розеток немецкого типа с заземлением.



(Размеры указаны в мм)

- Кабель электропитания указан в качестве рекомендации и не включен в комплектацию. Тип и сечение кабеля должны определяться с учетом вероятных падений напряжения, нагрева кабеля и короткого замыкания.
- Стандартное производство боксов с комбинацией розеток предусматривает комплектацию "нижней крышкой-1".

▶▶ БОКСЫ ПОД АВТОМАТЫ С КОМБИНАЦИЕЙ РОЗЕТОК

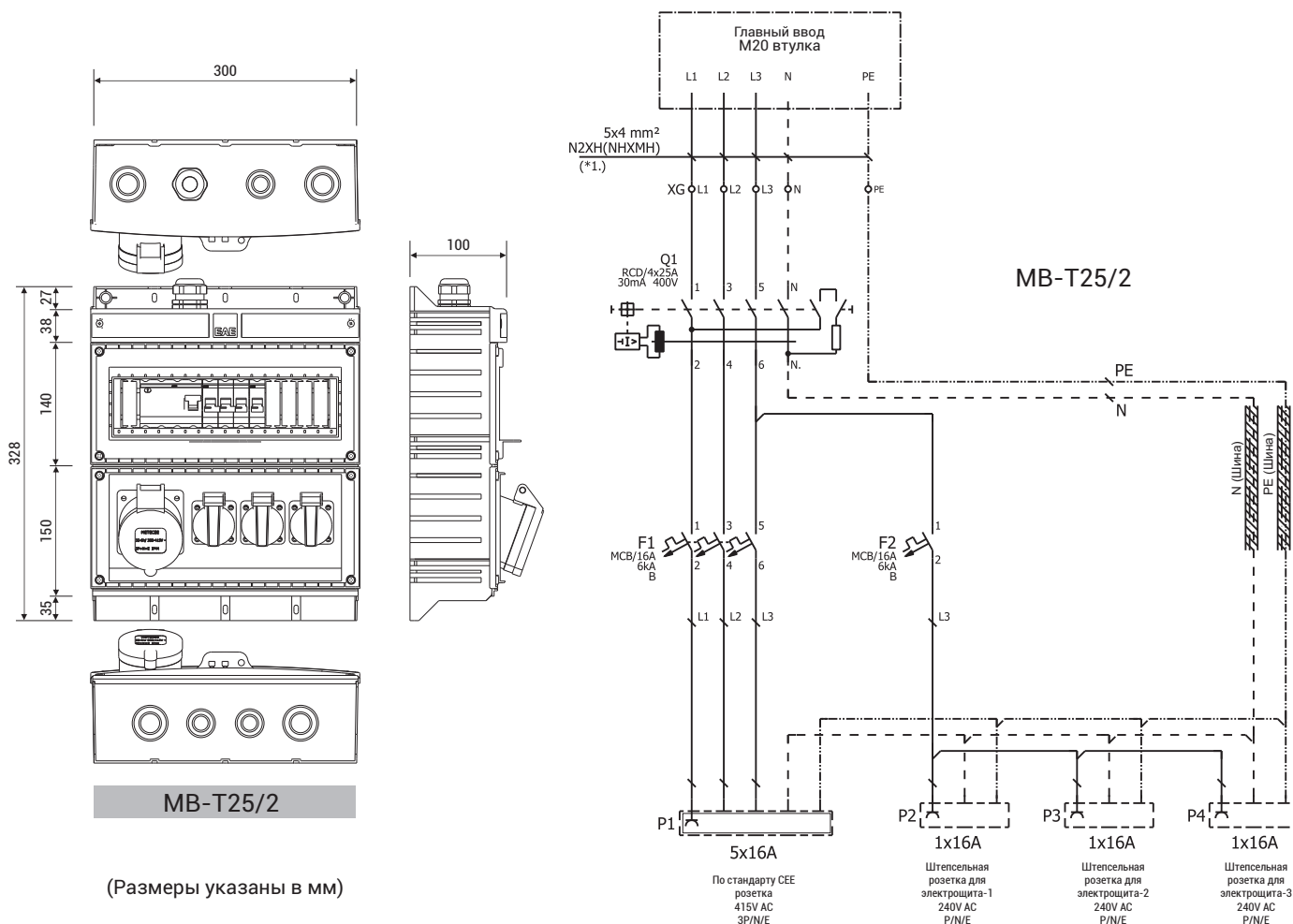
▶ Боксы с комбинацией розеток - укомплектованные (включая расходные материалы и кабельную проводку)

| | |
|--------------------------------------|--|
| Рабочее напряжение | : 230/400 V AC |
| Максимальный ток | : 25A |
| Бокс | : Пластик (ABS), модульная конструкция, класс защиты IP44 |
| Размеры | : Указаны в таблице |
| Розетки | : 16A, 240-250V/415V AC, пригодны для установки штепсельных розеток для электрощитов и электрооборудования стандарта CEE с крышкой |
| Вводы для кабеля | : Сверху и снизу 4 отверстия, открывающиеся нажатием; 2 шт. M20, 2 шт. M25, 2 шт. M32, 2 шт. M40 втулка |
| Диаметр кабеля электропитания | : Для одноконурных электросхем рекомендуется использование кабеля диаметром, указанного на схеме, типа N2XH или NHXMN. |
| Область расходных материалов | : Для устройства защитного отключения (RCD) и автоматического предохранителя-разъединителя (MCB) предусмотрены 13 модулей с пластиной и прозрачной крышкой. Внутри модуля предусмотрен троллей DIN. Возможность установки навесного замка. |
| Нейтральная фаза и заземление | : Нейтральная фаза и заземление: Провода нейтральной фазы (N) и заземления (PE) выполнены в виде шины. Установлены соединительные клеммы. |



| Продукт | Розетки | RCD 30mA | Автоматический выключатель | Втулка | Размеры (ВхШхГ) (мм) | Вес (кг) | Код Заказа |
|----------|---|-------------|--|--------|-------------------------|----------|------------|
| MB-T25/2 | 3 шт. 1x16A P+N+E 1 шт. 5x16A 3P+N+E | 4x25A | 1P 3P 1 шт. 16A/B, 6kA 1 шт. 16A/B, 6kA | M20 | 328x300x100 | 2,700 | 3113903 |

ПРИМЕЧАНИЕ: Если не указано иное, штепсельные розетки для электрощитов с крышками (Schuko, 1x16A, P+N+E) производятся в виде розеток немецкого типа с заземлением.



- Кабель электропитания указан в качестве рекомендации и не включен в комплектацию. Тип и сечение кабеля должны определяться с учетом вероятных падений напряжения, нагрева кабеля и короткого замыкания.
- Стандартное производство боксов с комбинацией розеток предусматривает комплектацию "нижней крышкой-1".

▶▶ БОКСЫ ПОД АВТОМАТЫ С КОМБИНАЦИЕЙ РОЗЕТОК

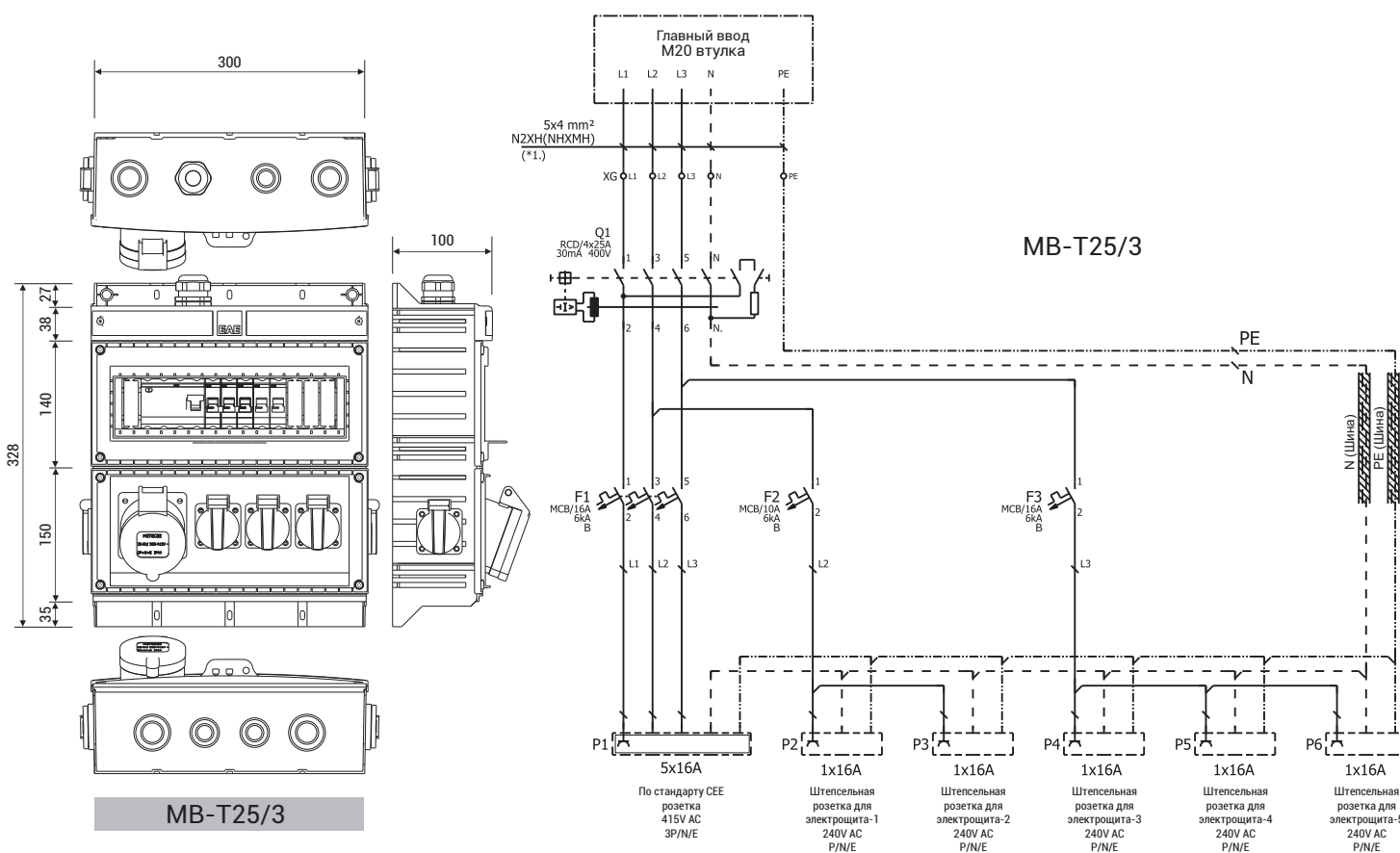
▶ Боксы с комбинацией розеток - укомплектованные (включая расходные материалы и кабельную проводку)

| | |
|--------------------------------------|--|
| Рабочее напряжение | : 230/400 V AC |
| Максимальный ток | : 25A |
| Бокс | : Пластик (ABS), модульная конструкция, класс защиты IP44 |
| Размеры | : Указаны в таблице |
| Розетки | : 16A, 240-250V/415V AC, пригодны для установки штепсельных розеток для электрощитов и электрооборудования стандарта CEE с крышкой |
| Вводы для кабеля | : Сверху и снизу 4 отверстия, открывающиеся нажатием; 2 шт. M20, 2 шт. M25, 2 шт. M32, 2 шт. M40 втулка |
| Диаметр кабеля электропитания | : Для одноконтурных электросхем рекомендуется использование кабеля диаметром, указанного на схеме, типа N2XH или NHXMN. |
| Область расходных материалов | : Для устройства защитного отключения (RCD) и автоматического предохранителя-разъединителя (MCB) предусмотрены 13 модулей с пластиной и прозрачной крышкой. Внутри модуля предусмотрен троллей DIN. Возможность установки навесного замка. |
| Нейтральная фаза и заземление | : Нейтральная фаза и заземление: Провода нейтральной фазы (N) и заземления (PE) выполнены в виде шины. Установлены соединительные клеммы. |



| Продукт | Розетки | RCD 30mA | Автоматический выключатель | Втулка | Размеры (ВхШхГ) (мм) | Вес (кг) | Код Заказа |
|----------|---|-------------|-------------------------------|--------|-------------------------|----------|------------|
| MB-T25/3 | 5 шт. 1x16A P+N+E 1 шт. 5x16A 3P+N+E | 4x25A | 1P 1P 3P | M20 | 328x300x100 | 2,875 | 3113907 |

ПРИМЕЧАНИЕ: Если не указано иное, штепсельные розетки для электрощитов с крышками (Schuko, 1x16A, P+N+E) производятся в виде розеток немецкого типа с заземлением.



(Размеры указаны в мм)

- Кабель электропитания указан в качестве рекомендации и не включен в комплектацию. Тип и сечение кабеля должны определяться с учетом вероятных падений напряжения, нагрева кабеля и короткого замыкания.
- Стандартное производство боксов с комбинацией розеток предусматривает комплектацию "нижней крышкой-1".

▶▶ БОКСЫ ПОД АВТОМАТЫ С КОМБИНАЦИЕЙ РОЗЕТОК

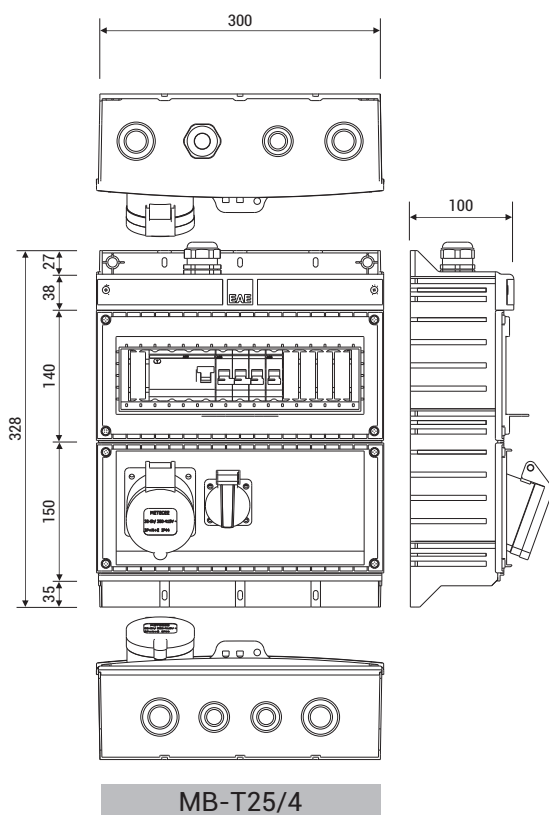
▶ Боксы с комбинацией розеток - укомплектованные (включая расходные материалы и кабельную проводку)

| | |
|--------------------------------------|--|
| Рабочее напряжение | : 230/400 V AC |
| Максимальный ток | : 25A |
| Бокс | : Пластик (ABS), модульная конструкция, класс защиты IP44 |
| Размеры | : Указаны в таблице |
| Розетки | : 16A, 240-250V/415V AC, пригодны для установки штепсельных розеток для электрощитов и электрооборудования стандарта CEE с крышкой |
| Вводы для кабеля | : Сверху и снизу 4 отверстия, открывающиеся нажатием; 2 шт. M20, 2 шт. M25, 2 шт. M32, 2 шт. M40 втулка |
| Диаметр кабеля электропитания | : Для одноконтурных электросхем рекомендуется использование кабеля диаметром, указанного на схеме, типа N2XH или NHXMH. |
| Область расходных материалов | : Для устройства защитного отключения (RCD) и автоматического предохранителя-разъединителя (MCB) предусмотрены 13 модулей с пластиной и прозрачной крышкой. Внутри модуля предусмотрен троллей DIN. Возможность установки навесного замка. |
| Нейтральная фаза и заземление | : Нейтральная фаза и заземление: Провода нейтральной фазы (N) и заземления (PE) выполнены в виде шины. Установлены соединительные клеммы. |



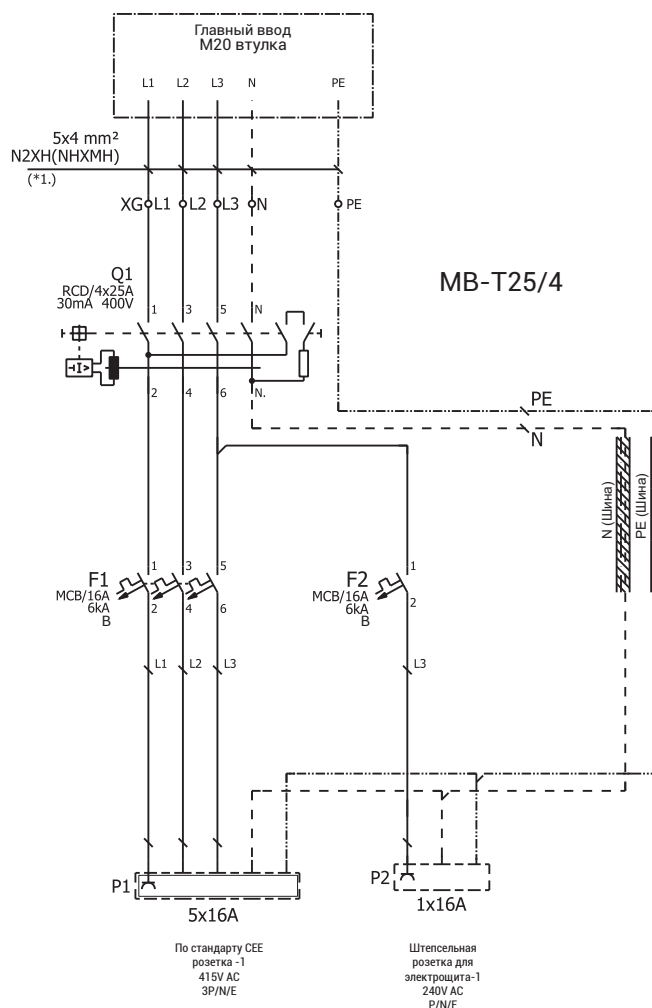
| Продукт | Розетки | RCD 30mA | Автоматический выключатель | Втулка | Размеры (ВхШхГ) (мм) | Вес (кг) | Код Заказа |
|----------|---|-------------|-------------------------------|--------|-------------------------|----------|------------|
| MB-T25/4 | 1 шт. 5x16A 3P+N+E 1 шт. 1x16A P+N+E | 4x25A | 3P 1P | M20 | 328x300x100 | 2,545 | 3121439 |

ПРИМЕЧАНИЕ: Если не указано иное, штепсельные розетки для электрощитов с крышками (Schuko, 1x16A, P+N+E) производятся в виде розеток немецкого типа с заземлением.



MB-T25/4

(Размеры указаны в мм)



- Кабель электропитания указан в качестве рекомендации и не включен в комплектацию. Тип и сечение кабеля должны определяться с учетом вероятных падений напряжения, нагрева кабеля и короткого замыкания.
- Стандартное производство боксов с комбинацией розеток предусматривает комплектацию "нижней крышкой-1".

▶▶ БОКСЫ ПОД АВТОМАТЫ С КОМБИНАЦИЕЙ РОЗЕТОК



▶▶ БОКСЫ ПОД АВТОМАТЫ С КОМБИНАЦИЕЙ РОЗЕТОК

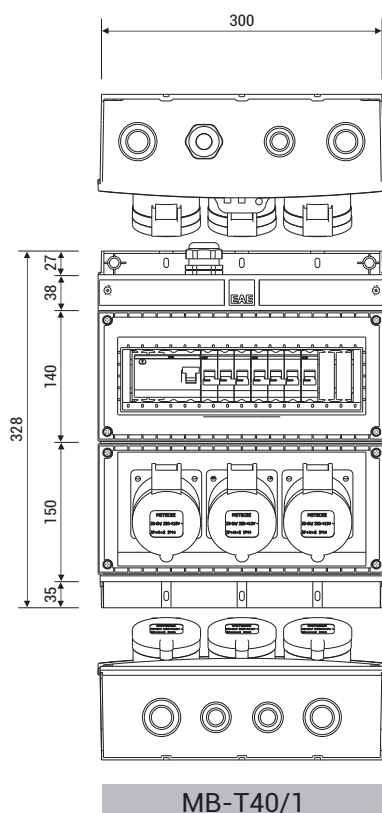
▶ Боксы с комбинацией розеток - укомплектованные (включая расходные материалы и кабельную проводку)

| | |
|--------------------------------------|--|
| Рабочее напряжение | : 230/400 V AC |
| Максимальный ток | : 40A |
| Бокс | : Пластик (ABS), модульная конструкция, класс защиты IP44 |
| Размеры | : Указаны в таблице |
| Розетки | : 16A, 240-250V/415V AC, пригодны для установки штепсельных розеток для электрощитов и электрооборудования стандарта CEE с крышкой |
| Вводы для кабеля | : Сверху и снизу 4 отверстия, открывающиеся нажатием; 2 шт. M20, 2 шт. M25, 2 шт. M32, 2 шт. M40 втулка |
| Диаметр кабеля электропитания | : Для одноконтурных электросхем рекомендуется использование кабеля диаметром, указанного на схеме, типа N2XH или NHXMH. |
| Область расходных материалов | : Для устройства защитного отключения (RCD) и автоматического предохранителя-разъединителя (MCB) предусмотрены 13 модулей с пластиной и прозрачной крышкой. Внутри модуля предусмотрен троллей DIN. Возможность установки навесного замка. |
| Нейтральная фаза и заземление | : Нейтральная фаза и заземление: Провода нейтральной фазы (N) и заземления (PE) выполнены в виде шины. Установлены соединительные клеммы. |



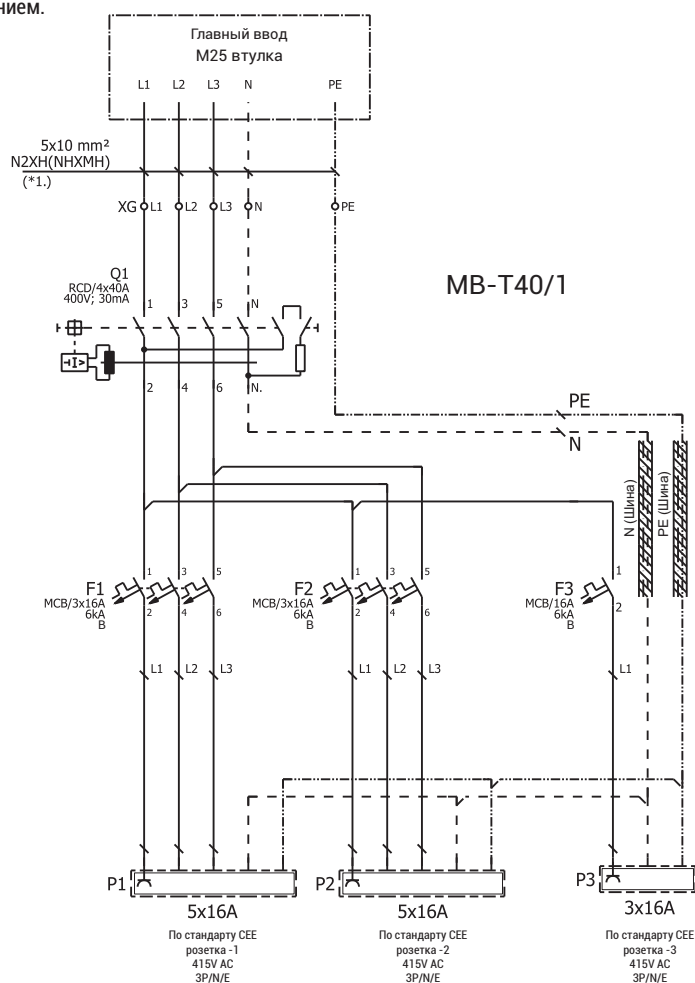
| Продукт | Розетки | RCD 30mA | Автоматический выключатель | Втулка | Размеры (ВхШхГ) (мм) | Вес (кг) | Код Заказа |
|----------|--|-------------|--|--------|-------------------------|----------|------------|
| MB-T40/1 | 1 ad. 3x16A 2P+E 2 ad. 5x16A 3P+N+E | 4x40A | 1P 3P 1 ad. 16A/B, 6kA 2 ad. 16A/B, 6kA | M25 | 328x300x100 | 2,885 | 3113908 |

ПРИМЕЧАНИЕ: Если не указано иное, штепсельные розетки для электрощитов с крышками (Schuko, 1x16A, P+N+E) производятся в виде розеток немецкого типа с заземлением.



MB-T40/1

(Размеры указаны в мм)



- Кабель электропитания указан в качестве рекомендации и не включен в комплектацию. Тип и сечение кабеля должны определяться с учетом вероятных падений напряжения, нагрева кабеля и короткого замыкания.
- Стандартное производство боксов с комбинацией розеток предусматривает комплектацию "нижней крышкой-1".

▶▶ БОКСЫ ПОД АВТОМАТЫ С КОМБИНАЦИЕЙ РОЗЕТОК

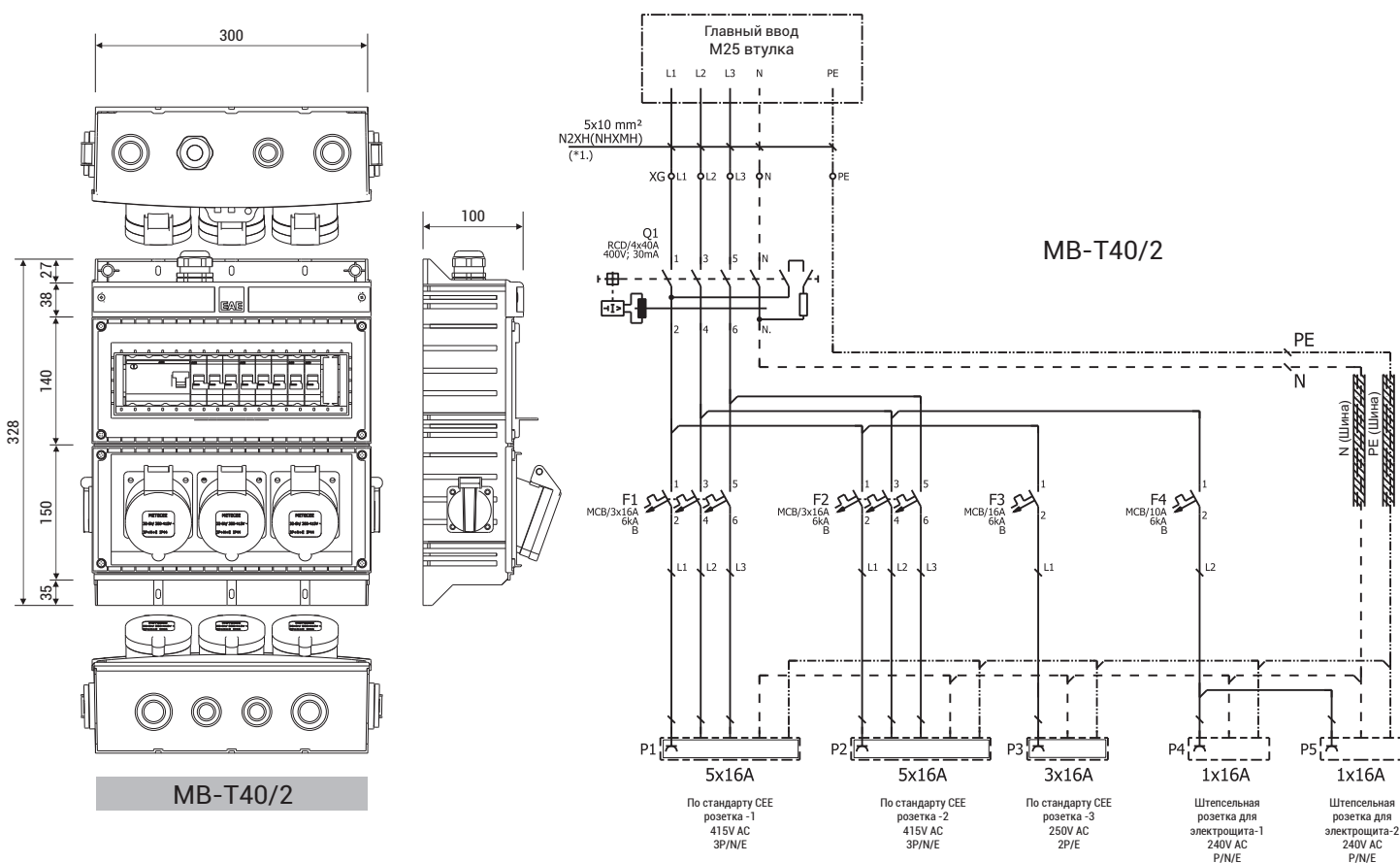
▶ Боксы с комбинацией розеток - укомплектованные (включая расходные материалы и кабельную проводку)

| | |
|--------------------------------------|--|
| Рабочее напряжение | : 230/400 V AC |
| Максимальный ток | : 40A |
| Бокс | : Пластик (ABS), модульная конструкция, класс защиты IP44 |
| Размеры | : Указаны в таблице |
| Розетки | : 16A, 240-250 / 415V AC, пригодны для установки штепсельных розеток для электрощитов и электрооборудования стандарта CEE с крышкой |
| Вводы для кабеля | : Сверху и снизу 4 отверстия, открываемые нажатием; 2 шт. M20, 2 шт. M25, 2 шт. M32, 2 шт. M40 втулка |
| Диаметр кабеля электропитания | : Для одноконтурных электросхем рекомендуется использование кабеля диаметром, указанного на схеме, типа N2XH или NHXMN. |
| Область расходных материалов | : Для устройства защитного отключения (RCD) и автоматического предохранителя-разъединителя (MCB) предусмотрены 13 модулей с пластиной и прозрачной крышкой. Внутри модуля предусмотрен троллей DIN. Возможность установки навесного замка. |
| Нейтральная фаза и заземление | : Нейтральная фаза и заземление: Провода нейтральной фазы (N) и заземления (PE) выполнены в виде шины. Установлены соединительные клеммы. |



| Продукт | Розетки | RCD 30mA | Автоматический выключатель | Втулка | Размеры (ВхШхГ) (мм) | Вес (кг) | Код Заказа |
|----------|---|-------------|-------------------------------|--------|-------------------------|----------|------------|
| MB-T40/2 | 1 шт. 3x16A 2P+E 2 шт. 5x16A 3P+N+E 2 шт. 1x16A P+N+E | 4x40A | 1P 3P 1P | M25 | 328x300x100 | 3,320 | 3113909 |

ПРИМЕЧАНИЕ: Если не указано иное, штепсельные розетки для электрощитов с крышками (Schuko, 1x16A, P+N+E) производятся в виде розеток немецкого типа с заземлением.



(Размеры указаны в мм)

- Кабель электропитания указан в качестве рекомендации и не включен в комплектацию. Тип и сечение кабеля должны определяться с учетом вероятных падений напряжения, нагрева кабеля и короткого замыкания.
- Стандартное производство боксов с комбинацией розеток предусматривает комплектацию "нижней крышкой-1".

▶▶ БОКСЫ ПОД АВТОМАТЫ С КОМБИНАЦИЕЙ РОЗЕТОК

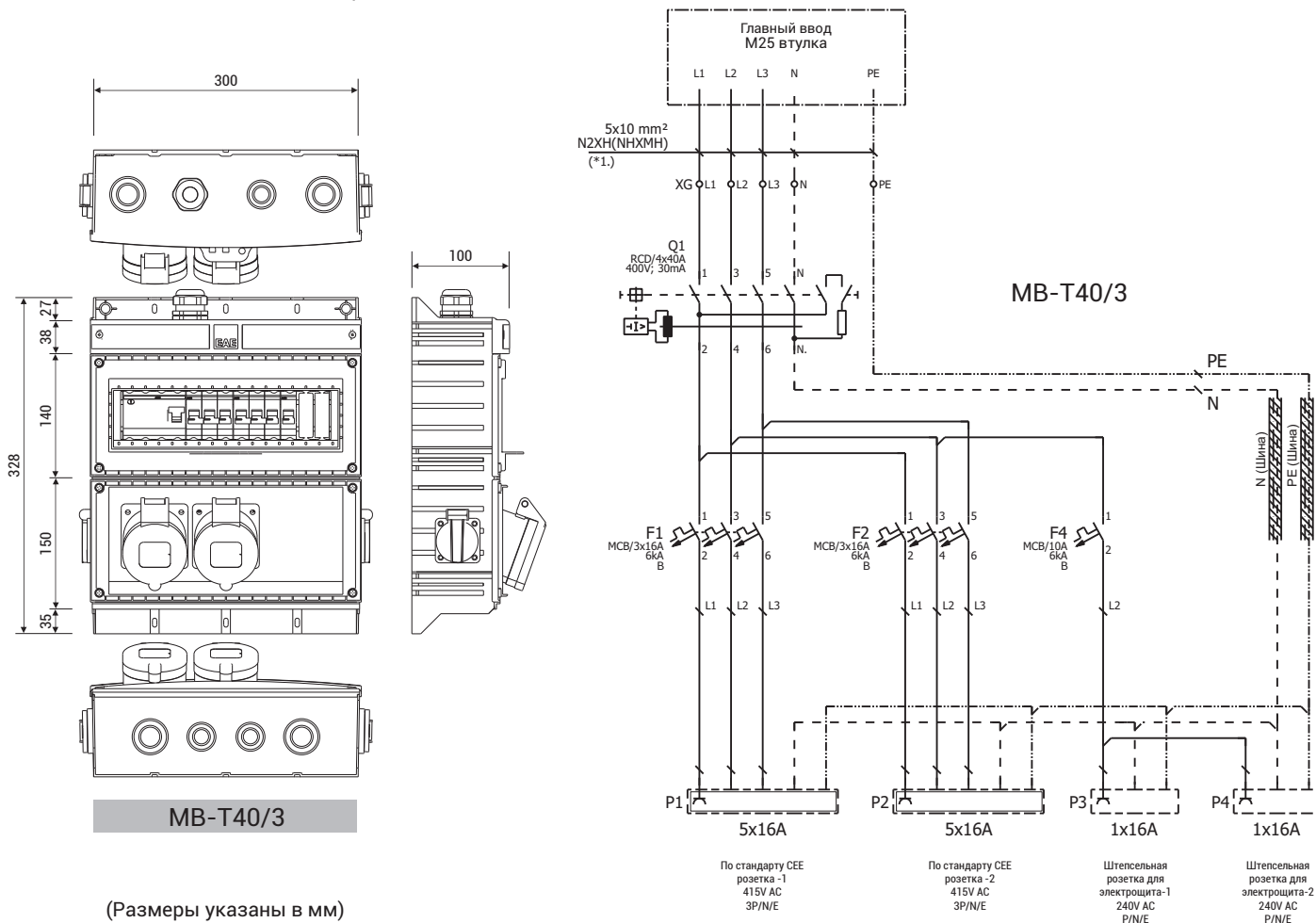
▶ Боксы с комбинацией розеток - укомплектованные (включая расходные материалы и кабельную проводку)

| | |
|--------------------------------------|--|
| Рабочее напряжение | : 230/400 V AC |
| Максимальный ток | : 40A |
| Бокс | : Пластик (ABS), модульная конструкция, класс защиты IP44 |
| Размеры | : Указаны в таблице |
| Розетки | : 16A, 240-250V/415V AC, пригодны для установки штепсельных розеток для электрощитов и электрооборудования стандарта CEE с крышкой |
| Вводы для кабеля | : Сверху и снизу 4 отверстия, открывающиеся нажатием; 2 шт. M20, 2 шт. M25, 2 шт. M32, 2 шт. M40 втулка |
| Диаметр кабеля электропитания | : Для одноконтактных электросхем рекомендуется использование кабеля диаметром, указанного на схеме, типа N2XH или NHXMH. |
| Область расходных материалов | : Для устройства защитного отключения (RCD) и автоматического предохранителя-разъединителя (MCB) предусмотрены 13 модулей с пластиной и прозрачной крышкой. Внутри модуля предусмотрен троллей DIN. Возможность установки навесного замка. |
| Нейтральная фаза и заземление | : Нейтральная фаза и заземление: Провода нейтральной (N) и заземления (PE) выполнены в виде шины. Установлены соединительные клеммы. |



| Продукт | Розетки | RCD 30mA | Автоматический выключатель | Втулка | Размеры (ВхШхГ) (мм) | Вес (кг) | Код Заказа |
|----------|---|-------------|--|--------|-------------------------|----------|------------|
| MB-T40/3 | 2 шт. 5x16A 3P+N+E 2 шт. 1x16A P+N+E | 4x40A | 1P 3P 1 шт. 10A/B, 6kA 2 шт. 16A/B, 6kA | M25 | 328x300x100 | 3,560 | 3121442 |

ПРИМЕЧАНИЕ: Если не указано иное, штепсельные розетки для электрощитов с крышками (Schuko, 1x16A, P+N+E) производятся в виде розеток немецкого типа с заземлением.



- Кабель электропитания указан в качестве рекомендации и не включен в комплектацию. Тип и сечение кабеля должны определяться с учетом вероятных падений напряжения, нагрева кабеля и короткого замыкания.
- Стандартное производство боксов с комбинацией розеток предусматривает комплектацию "нижней крышкой-1".

▶▶ БОКСЫ ПОД АВТОМАТЫ С КОМБИНАЦИЕЙ РОЗЕТОК

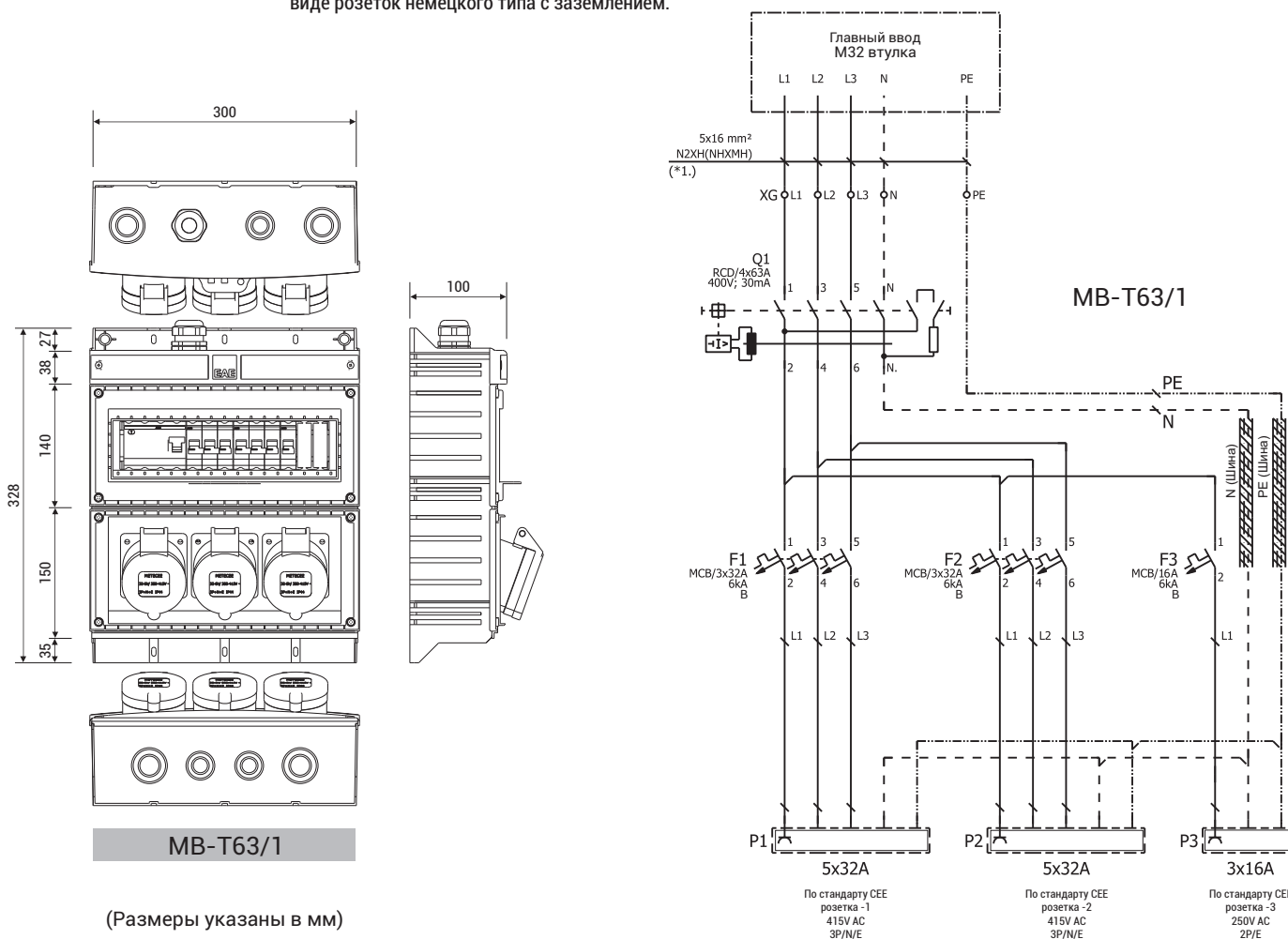
▶ Боксы с комбинацией розеток - укомплектованные (включая расходные материалы и кабельную проводку)

| | |
|--------------------------------------|--|
| Рабочее напряжение | : 230/400 V AC |
| Максимальный ток | : 63A |
| Бокс | : Пластик (ABS), модульная конструкция, класс защиты IP44 |
| Размеры | : Указаны в таблице |
| Розетки | : 16A - 32A, 240-250 / 415V AC, пригодны для установки штепсельных розеток для электрощитов и электрооборудования стандарта CEE с крышкой |
| Вводы для кабеля | : Сверху и снизу 4 отверстия, открывающиеся нажатием; 2 шт. M20, 2 шт. M25, 2 шт. M32, 2 шт. M40 втулка |
| Диаметр кабеля электропитания | : Для одноконтурных электросхем рекомендуется использование кабеля диаметром, указанного на схеме, типа N2XH или NHXMN. |
| Область расходных материалов | : Для устройства защитного отключения (RCD) и автоматического предохранителя-разъединителя (MCB) предусмотрены 13 модулей с пластиной и прозрачной крышкой. Внутри модуля предусмотрен троллей DIN. Возможность установки навесного замка. |
| Нейтральная фаза и заземление | : Нейтральная фаза и заземление: Провода нейтральной фазы (N) и заземления (PE) выполнены в виде шины. Установлены соединительные клеммы. |



| Продукт | Розетки | RCD 30mA | Автоматический выключатель | Втулка | Размеры (ВхШхГ) (мм) | Вес (кг) | Код Заказа |
|----------|--|-------------|----------------------------|--------|-------------------------|----------|------------|
| MB-T63/1 | 1 шт. 3x16A 2P+E 2 шт. 5x32A 3P+N+E | 4x63A | 1P 3P | M32 | 328x300x100 | 3,400 | 3113910 |

ПРИМЕЧАНИЕ: Если не указано иное, штепсельные розетки для электрощитов с крышками (Schuko, 1x16A, P+N+E) производятся в виде розеток немецкого типа с заземлением.



- Кабель электропитания указан в качестве рекомендации и не включен в комплектацию. Тип и сечение кабеля должны определяться с учетом вероятных падений напряжения, нагрева кабеля и короткого замыкания.
- Стандартное производство боксов с комбинацией розеток предусматривает комплектацию "нижней крышкой-1".

▶▶ БОКСЫ ПОД АВТОМАТЫ С КОМБИНАЦИЕЙ РОЗЕТОК

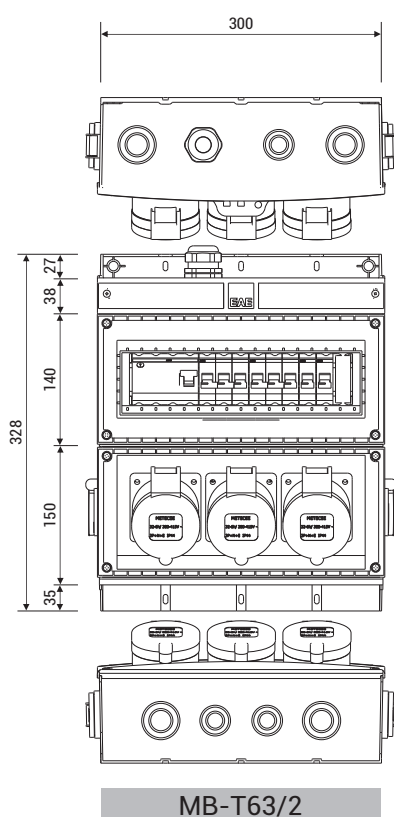
▶ Боксы с комбинацией розеток - укомплектованные (включая расходные материалы и кабельную проводку)

| | |
|--------------------------------------|--|
| Рабочее напряжение | : 230/400 V AC |
| Максимальный ток | : 63A |
| Бокс | : Пластик (ABS), модульная конструкция, класс защиты IP44 |
| Размеры | : Указаны в таблице |
| Розетки | : 16A - 32A, 240-250 / 415V AC, пригодны для установки штепсельных розеток для электрощитов и электрооборудования стандарта CEE с крышкой |
| Вводы для кабеля | : Сверху и снизу 4 отверстия, открывающиеся нажатием; 2 шт. M20, 2 шт. M25, 2 шт. M32, 2 шт. M40 втулка |
| Диаметр кабеля электропитания | : Для одноконтурных электросхем рекомендуется использование кабеля диаметром, указанного на схеме, типа N2XH или NHXMN. |
| Область расходных материалов | : Для устройства защитного отключения (RCD) и автоматического предохранителя-разъединителя (MCB) предусмотрены 13 модулей с пластиной и прозрачной крышкой. Внутри модуля предусмотрен троллей DIN. Возможность установки навесного замка. |
| Нейтральная фаза и заземление | : Нейтральная фаза и заземление: Провода нейтральной фазы (N) и заземления (PE) выполнены в виде шины. Установлены соединительные клеммы. |



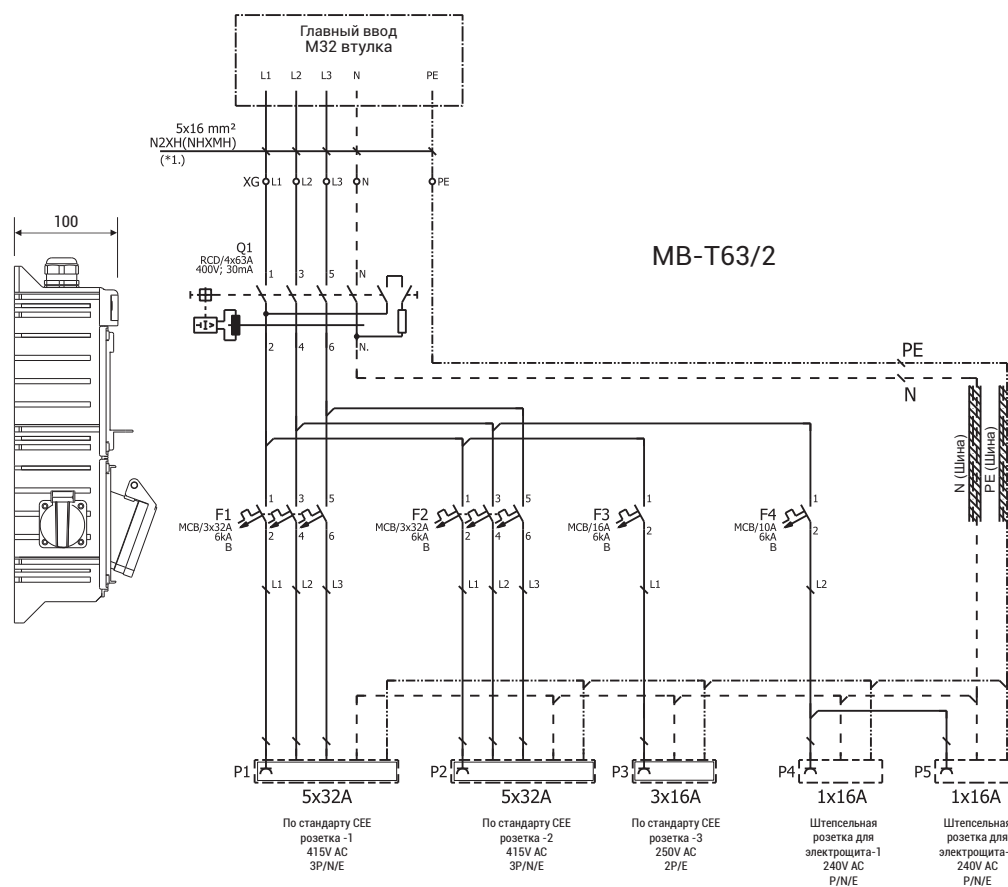
| Продукт | Розетки | RCD 30mA | Автоматический выключатель | Втулка | Размеры (ВхШхГ) (мм) | Вес (кг) | Код Заказа |
|----------|---|-------------|----------------------------|--------|-------------------------|----------|------------|
| MB-T63/2 | 1 шт. 3x16A 2P+E 2 шт. 5x32A 3P+N+E 2 шт. 1x16A P+N+E | 4x63A | 1P 3P 1P | M32 | 328x300x100 | 3,575 | 3113911 |

ПРИМЕЧАНИЕ: Если не указано иное, штепсельные розетки для электрощитов с крышками (Schuko, 1x16A, P+N+E) производятся в виде розеток немецкого типа с заземлением.



MB-T63/2

(Размеры указаны в мм)



- Кабель электропитания указан в качестве рекомендации и не включен в комплектацию. Тип и сечение кабеля должны определяться с учетом вероятных падений напряжения, нагрева кабеля и короткого замыкания.
- Стандартное производство боксов с комбинацией розеток предусматривает комплектацию "нижней крышкой-1".

▶▶ БОКСЫ ПОД АВТОМАТЫ С КОМБИНАЦИЕЙ РОЗЕТОК

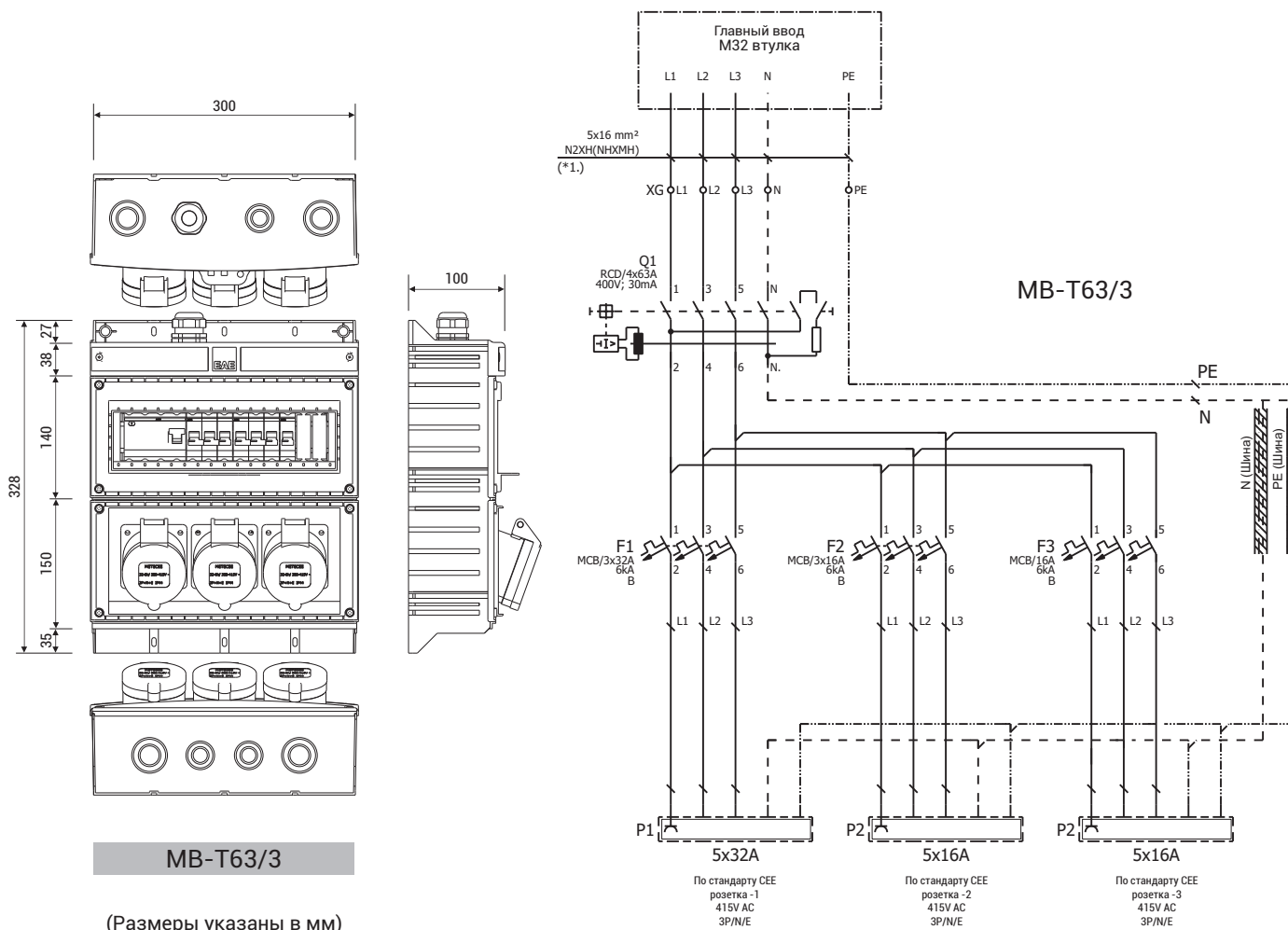
▶ Боксы с комбинацией розеток - укомплектованные (включая расходные материалы и кабельную проводку)

| | |
|--------------------------------------|--|
| Рабочее напряжение | : 230/400 V AC |
| Максимальный ток | : 63A |
| Бокс | : Пластик (ABS), модульная конструкция, класс защиты IP44 |
| Размеры | : Указаны в таблице |
| Розетки | : 16A - 32A, 240-250 / 415V AC, пригодны для установки штепсельных розеток для электрощитов и электрооборудования стандарта CEE с крышкой |
| Вводы для кабеля | : Сверху и снизу 4 отверстия, открывающиеся нажатием; 2 шт. M20, 2 шт. M25, 2 шт. M32, 2 шт. M40 втулка |
| Диаметр кабеля электропитания | : Для одноконтактных электросхем рекомендуется использование кабеля диаметром, указанного на схеме, типа N2XH или NHXMH. |
| Область расходных материалов | : Для устройства защитного отключения (RCD) и автоматического предохранителя-разъединителя (MCB) предусмотрены 13 модулей с пластиной и прозрачной крышкой. Внутри модуля предусмотрен троллей DIN. Возможность установки навесного замка. |
| Нейтральная фаза и заземление | : Нейтральная фаза и заземление: Провода нейтральной (N) и заземления (PE) выполнены в виде шины. Установлены соединительные клеммы. |



| Продукт | Розетки | RCD 30mA | Автоматический выключатель | Втулка | Размеры (ВхШхГ) (мм) | Вес (кг) | Код Заказа |
|----------|--|----------|----------------------------|--------|----------------------|----------|------------|
| MB-T63/3 | 2 шт. 5x16A 3P+N+E 1 шт. 5x32A 3P+N+E | 4x63A | 3P 3P | M32 | 328x300x100 | 3,575 | 3113902 |

ПРИМЕЧАНИЕ: Если не указано иное, штепсельные розетки для электрощитов с крышками (Schuko, 1x16A, P+N+E) производятся в виде розеток немецкого типа с заземлением.



(Размеры указаны в мм)

- Кабель электропитания указан в качестве рекомендации и не включен в комплектацию. Тип и сечение кабеля должны определяться с учетом вероятных падений напряжения, нагрева кабеля и короткого замыкания.
- Стандартное производство боксов с комбинацией розеток предусматривает комплектацию "нижней крышкой-1".

▶▶ БОКСЫ ПОД АВТОМАТЫ С КОМБИНАЦИЕЙ РОЗЕТОК

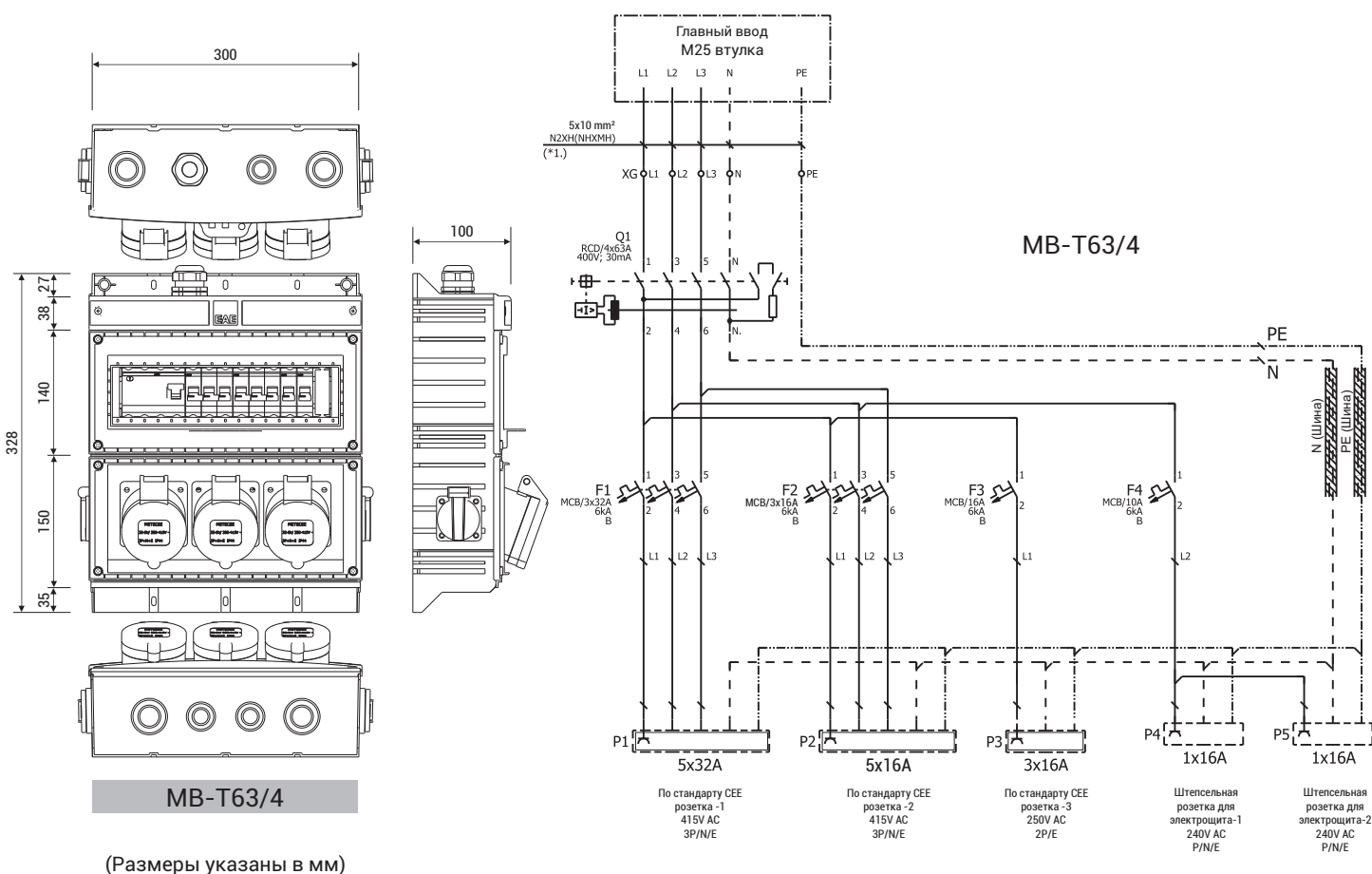
▶ Боксы с комбинацией розеток - укомплектованные (включая расходные материалы и кабельную проводку)

| | |
|--------------------------------------|--|
| Рабочее напряжение | : 230/400 V AC |
| Максимальный ток | : 63A |
| Бокс | : Пластик (ABS), модульная конструкция, класс защиты IP44 |
| Размеры | : Указаны в таблице |
| Розетки | : 16A - 32A, 240-250 / 415V AC, пригодны для установки штепсельных розеток для электрощитов и электрооборудования стандарта CEE с крышкой |
| Вводы для кабеля | : Сверху и снизу 4 отверстия, открываемые нажатием; 2 шт. M20, 2 шт. M25, 2 шт. M32, 2 шт. M40 втулка |
| Диаметр кабеля электропитания | : Для одноконтурных электросхем рекомендуется использование кабеля диаметром, указанного на схеме, типа N2XH или NHXMN. |
| Область расходных материалов | : Для устройства защитного отключения (RCD) и автоматического предохранителя-разъединителя (MCB) предусмотрены 13 модулей с пластиной и прозрачной крышкой. Внутри модуля предусмотрен троллей DIN. Возможность установки навесного замка. |
| Нейтральная фаза и заземление | : Нейтральная фаза и заземление: провода нейтральной фазы (N) и заземления (PE) выполнены в виде шины. Установлены соединительные клеммы. |



| Продукт | Розетки | RCD 30mA | Автоматический выключатель | Втулка | Размеры (ВхШхГ) (мм) | Вес (кг) | Код Заказа |
|----------|---|-------------|--|--------|-------------------------|----------|------------|
| MB-T63/4 | 1 шт. 3x16A 2P+E 1 шт. 5x32A 3P+N+E 1 шт. 5x16A 3P+N+E 2 шт. 1x16A P+N+E | 4x63A | 3P 3P 1P 1P 1 шт. 16A/B, 6kA 1 шт. 32A/B, 6kA 1 шт. 10A/B, 6kA 1 шт. 16A/B, 6kA | M25 | 328x300x100 | 3,600 | 3116564 |

ПРИМЕЧАНИЕ: Если не указано иное, штепсельные розетки для электрощитов с крышками (Schuko, 1x16A, P+N+E) производятся в виде розеток немецкого типа с заземлением.



- Кабель электропитания указан в качестве рекомендации и не включен в комплектацию. Тип и сечение кабеля должны определяться с учетом вероятных падений напряжения, нагрева кабеля и короткого замыкания.
- Стандартное производство боксов с комбинацией розеток предусматривает комплектацию "нижней крышкой-1".

▶▶ БОКСЫ ПОД АВТОМАТЫ С КОМБИНАЦИЕЙ РОЗЕТОК



►► БОКСЫ ПОД АВТОМАТЫ С КОМБИНАЦИЕЙ РОЗЕТОК

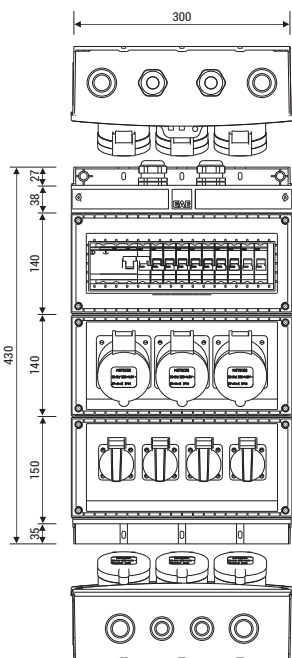
► Боксы с комбинацией розеток - укомплектованные (включая расходные материалы и кабельную проводку)

| | |
|--------------------------------------|--|
| Рабочее напряжение | : 230/400 V AC |
| Максимальный ток | : 80A |
| Бокс | : Пластик (ABS), модульная конструкция, класс защиты IP44 |
| Размеры | : Указаны в таблице |
| Розетки | : 16A - 63A, 240-250 / 415V AC, пригодны для установки штепсельных розеток для электрощитов и электрооборудования стандарта CEE с крышкой |
| Вводы для кабеля | : Сверху и снизу 4 отверстия, открывающиеся нажатием; 2 шт. M20, 2 шт. M25, 2 шт. M32, 2 шт. M40 втулка |
| Диаметр кабеля электропитания | : Для одноконтактных электросхем рекомендуется использование кабеля диаметром, указанного на схеме, типа N2XH или NHXMN. |
| Область расходных материалов | : Для устройства защитного отключения (RCD) и автоматического предохранителя-разъединителя (MCB) предусмотрены 13 модулей с пластиной и прозрачной крышкой. Внутри модуля предусмотрен троллей DIN. Возможность установки навесного замка. |
| Нейтральная фаза и заземление | : Нейтральная фаза и заземление: Провода нейтральной фазы (N) и заземления (PE) выполнены в виде шины. Установлены соединительные клеммы. |

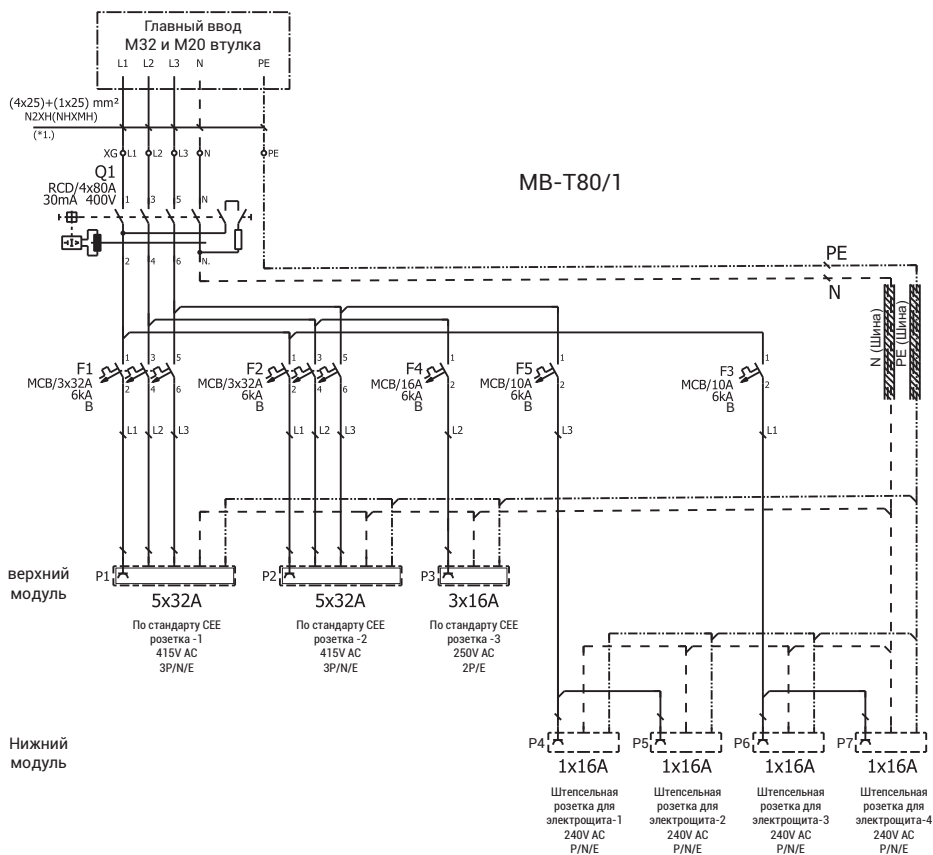


| Продукт | Розетки | RCD 30mA | Автоматический выключатель | Втулка | Размеры (ВхШхГ) (мм) | Вес (кг) | Код Заказа |
|----------|---|----------|----------------------------|------------|----------------------|----------|------------|
| MB-T80/1 | 1 шт. 3x16A 2P+E 2 шт. 5x32A 3P+N+E 4 шт. 1x16A P+N+E | 4x80A | 1P 3P 1P | M32 M20 | 430x300x100 | 4,845 | 3114199 |

ПРИМЕЧАНИЕ: Если не указано иное, штепсельные розетки для электрощитов с крышками (Schuko, 1x16A, P+N+E) производятся в виде розеток немецкого типа с заземлением.



MB-T80/1



(Размеры указаны в мм)

- Кабель электропитания указан в качестве рекомендации и не включен в комплектацию. Тип и сечение кабеля должны определяться с учетом вероятных падений напряжения, нагрева кабеля и короткого замыкания.
- Стандартное производство боксов с комбинацией розеток предусматривает комплектацию "нижней крышкой-1".

▶▶ БОКСЫ ПОД АВТОМАТЫ С КОМБИНАЦИЕЙ РОЗЕТОК

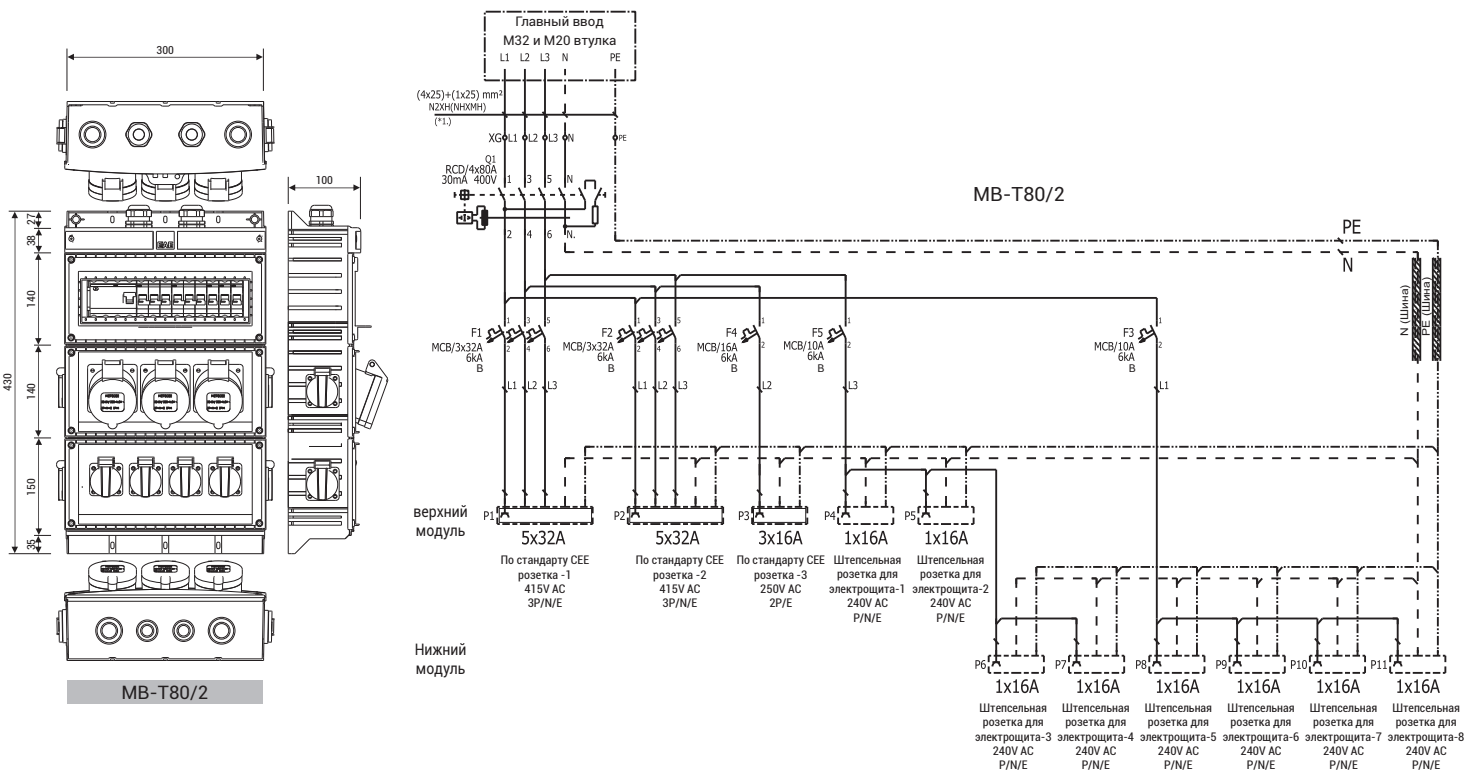
▶ Боксы с комбинацией розеток - укомплектованные (включая расходные материалы и кабельную проводку)

- Рабочее напряжение** : 230/400 V AC
- Максимальный ток** : 80A
- Бокс** : Пластик (ABS), модульная конструкция, класс защиты IP44
- Размеры** : Указаны в таблице
- Розетки** : 16A - 63A, 240-250 / 415V AC, пригодны для установки штепсельных розеток для электрощитов и электрооборудования стандарта CEE с крышкой
- Вводы для кабеля** : Сверху и снизу 4 отверстия, открывающиеся нажатием; 2 шт. M20, 2 шт. M25, 2 шт. M32, 2 шт. M40 втулка
- Диаметр кабеля электропитания** : Для одноконтактных электросхем рекомендуется использование кабеля диаметром, указанного на схеме, типа N2XH или NHXMN.
- Область расходных материалов** : Для устройства защитного отключения (RCD) и автоматического предохранителя-разъединителя (MCB) предусмотрены 13 модулей с пластиной и прозрачной крышкой. Внутри модуля предусмотрен троллей DIN. Возможность установки навесного замка.
- Нейтральная фаза и заземление** : Нейтральная фаза и заземление: Провода нейтральной фазы (N) и заземления (PE) выполнены в виде шины. Установлены соединительные клеммы.



| Продукт | Розетки | RCD 30mA | Автоматический выключатель | Втулка | Размеры (ВхШхГ) (мм) | Вес (кг) | Код Заказа |
|----------|---|-------------|-------------------------------|------------|-------------------------|----------|------------|
| MB-T80/2 | 1 шт. 3x16A 2P+E 2 шт. 5x32A 3P+N+E 8 шт. 1x16A P+N+E | 4x80A | 1P 3P 1P | M32 M20 | 430x300x100 | 3,590 | 3113905 |

ПРИМЕЧАНИЕ: Если не указано иное, штепсельные розетки для электрощитов с крышками (Schuko, 1x16A, P+N+E) производятся в виде розеток немецкого типа с заземлением.



(Размеры указаны в мм)

- Кабель электропитания указан в качестве рекомендации и не включен в комплектацию. Тип и сечение кабеля должны определяться с учетом вероятных падений напряжения, нагрева кабеля и короткого замыкания.
- Стандартное производство боксов с комбинацией розеток предусматривает комплектацию "нижней крышкой-1".

▶▶ БОКСЫ ПОД АВТОМАТЫ С КОМБИНАЦИЕЙ РОЗЕТОК

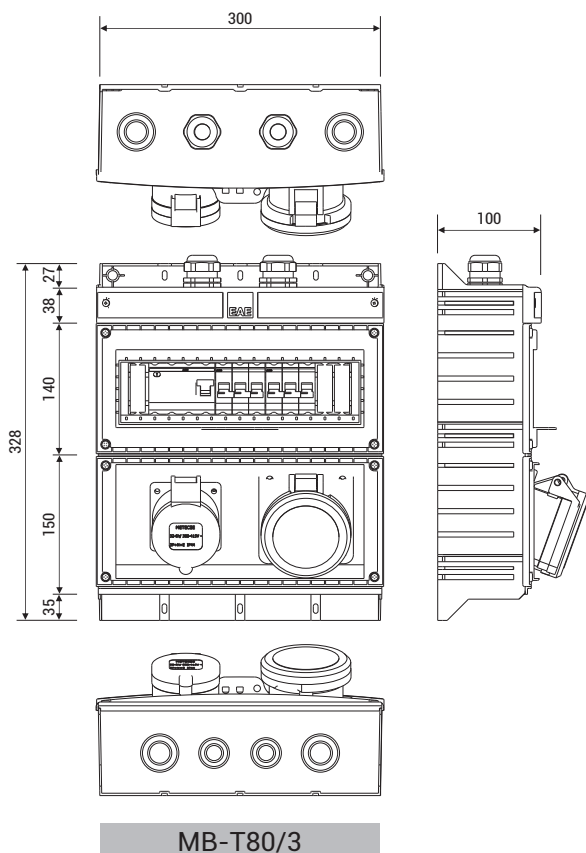
▶ Боксы с комбинацией розеток - укомплектованные (включая расходные материалы и кабельную проводку)

| | |
|-------------------------------|--|
| Рабочее напряжение | : 230/400 V AC |
| Максимальный ток | : 80A |
| Бокс | : Пластик (ABS), модульная конструкция, класс защиты IP44 |
| Размеры | : Указаны в таблице |
| Розетки | : 16A - 63A, 240-250 / 415V AC, пригодны для установки штепсельных розеток для электрощитов и электрооборудования стандарта CEE с крышкой |
| Вводы для кабеля | : Сверху и снизу 4 отверстия, открывающиеся нажатием; 2 шт. M20, 2 шт. M25, 2 шт. M32, 2 шт. M40 втулка |
| Диаметр кабеля электропитания | : Для одноконтурных электросхем рекомендуется использование кабеля диаметром, указанного на схеме, типа N2XH или NHXMH. |
| Область расходных материалов | : Для устройства защитного отключения (RCD) и автоматического предохранителя-разъединителя (MCB) предусмотрены 13 модулей с пластиной и прозрачной крышкой. Внутри модуля предусмотрен троллей DIN. Возможность установки навесного замка. |
| Нейтральная фаза и заземление | : Нейтральная фаза и заземление: Провода нейтральной фазы (N) и заземления (PE) выполнены в виде шины. Установлены соединительные клеммы. |

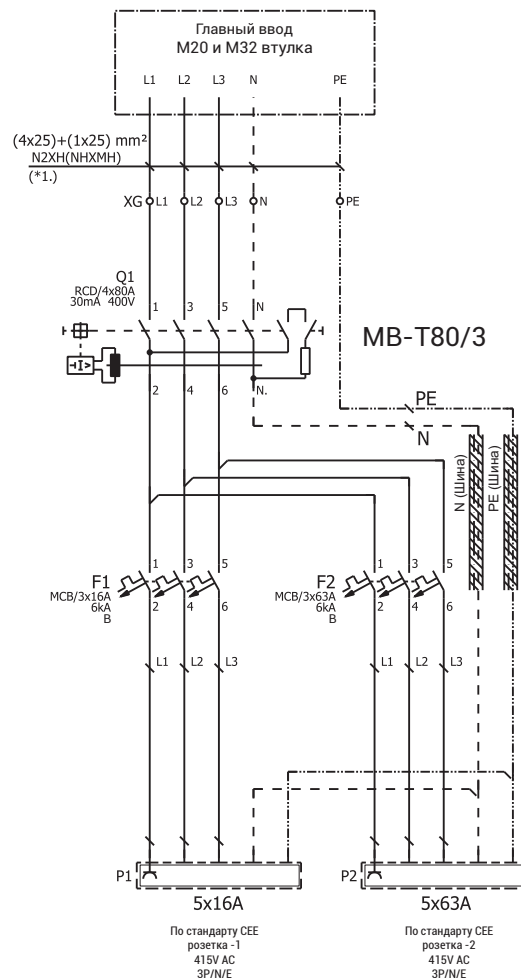


| Продукт | Розетки | RCD 30mA | Автоматический выключатель | Втулка | Размеры (ВxШxГ) (мм) | Вес (кг) | Код Заказа |
|----------|--|-------------|--|------------|-------------------------|----------|------------|
| MB-T80/3 | 1 шт. 5x16A 3P+N+E 1 шт. 5x63A 3P+N+E+P | 4x80A | 3P 3P 1 шт. 16A/B, 6kA 1 шт. 63A/B, 6kA | M32 M20 | 328x300x100 | 3,415 | 3113912 |

ПРИМЕЧАНИЕ: Если не указано иное, штепсельные розетки для электрощитов с крышками (Schuko, 1x16A, P+N+E) производятся в виде розеток немецкого типа с заземлением.



MB-T80/3
(Размеры указаны в мм)



- В случае использования розетки 63A стандарта CEE, следует использовать контур замыкания вспомогательной цепи контактного переключателя. Подробная информация указана на странице 45
- Кабель электропитания указан в качестве рекомендации и не включен в комплектацию.
Тип и сечение кабеля должны определяться с учетом вероятных падений напряжения, нагрева кабеля и короткого замыкания.
- Стандартное производство боксов с комбинацией розеток предусматривает комплектацию "нижней крышкой-1".

▶▶ БОКСЫ ПОД АВТОМАТЫ С КОМБИНАЦИЕЙ РОЗЕТОК

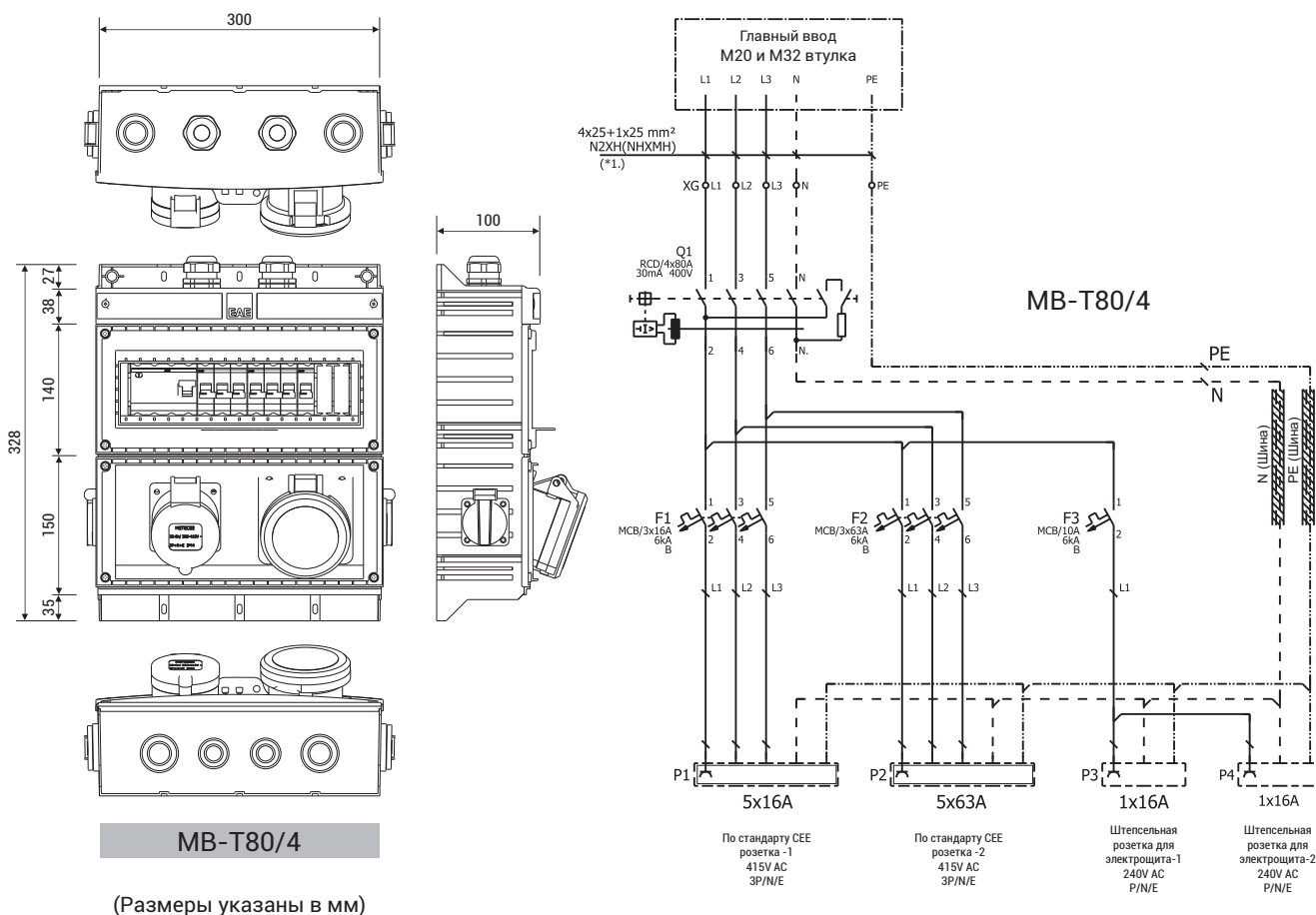
▶ Боксы с комбинацией розеток - укомплектованные (включая расходные материалы и кабельную проводку)

Рабочее напряжение : 230/400 V AC
Максимальный ток : 80A
Бокс : Пластик (ABS), модульная конструкция, класс защиты IP44
Размеры : Указаны в таблице
Розетки : 16A - 63A, 240-250 / 415V AC, пригодны для установки штепсельных розеток для электрощитов и электрооборудования стандарта CEE с крышкой
Вводы для кабеля : Сверху и снизу 4 отверстия, открываемые нажатием; 2 шт. M20, 2 шт. M25, 2 шт. M32, 2 шт. M40 втулка
Диаметр кабеля электропитания : Для одноконтурных электросхем рекомендуется использование кабеля диаметром, указанного на схеме, типа N2XH или NHXMН.
Область расходных материалов : Для устройства защитного отключения (RCD) и автоматического предохранителя-разъединителя (MCB) предусмотрены 13 модулей с пластиной и прозрачной крышкой. Внутри модуля предусмотрен троллей DIN. Возможность установки навесного замка.
Нейтральная фаза и заземление : Нейтральная фаза и заземление: Провода нейтральной фазы (N) и заземления (PE) выполнены в виде шины. Установлены соединительные клеммы.



| Продукт | Розетки | RCD 30mA | Автоматический выключатель | Втулка | Размеры (ВхШхГ) (мм) | Вес (кг) | Код Заказа |
|----------|---|-------------|-------------------------------|------------|-------------------------|----------|------------|
| MB-T80/4 | 1 шт. 5x16A 3P+N+E 1 шт. 5x63A 3P+N+E+p 2 шт. 1x16A P+N+E | 4x80A | 3P 3P 1P | M32 M20 | 328x300x100 | 3,315 | 3113913 |

ПРИМЕЧАНИЕ: Если не указано иное, штепсельные розетки для электрощитов с крышками (Schuko, 1x16A, P+N+E) производятся в виде розеток немецкого типа с заземлением.



- В случае использования розетки 63A стандарта CEE, следует использовать контур замыкания вспомогательной цепи контактного переключателя. Подробная информация указана на странице 45
- Кабель электропитания указан в качестве рекомендации и не включен в комплектацию.
Тип и сечение кабеля должны определяться с учетом вероятных падений напряжения, нагрева кабеля и короткого замыкания.
- Стандартное производство боксов с комбинацией розеток предусматривает комплектацию "нижней крышкой-1".

▶▶ БОКСЫ ПОД АВТОМАТЫ С КОМБИНАЦИЕЙ РОЗЕТОК

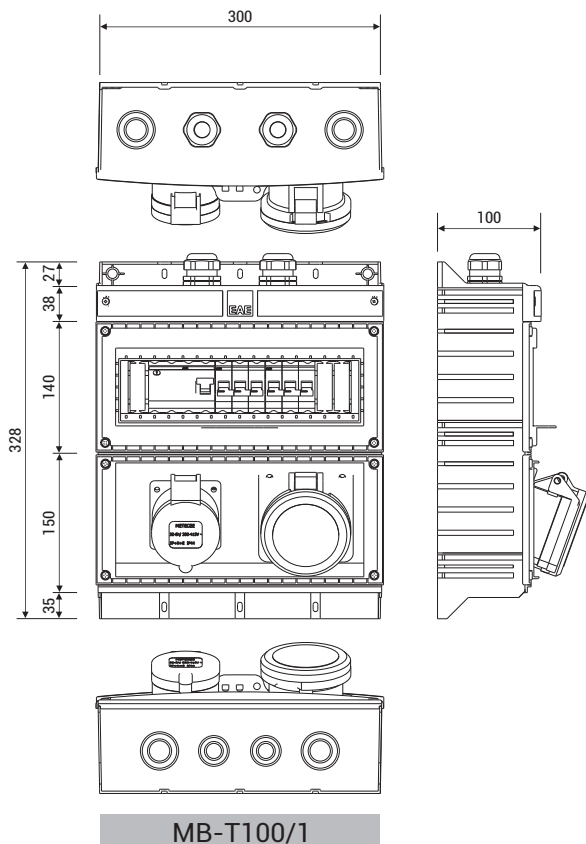
▶ Боксы с комбинацией розеток - укомплектованные (включая расходные материалы и кабельную проводку)

| | |
|-------------------------------|--|
| Рабочее напряжение | : 230/400 V AC |
| Максимальный ток | : 100A |
| Бокс | : Пластик (ABS), модульная конструкция, класс защиты IP44 |
| Размеры | : Указаны в таблице |
| Розетки | : 16A - 63A, 240-250 / 415V AC, пригодны для установки штепсельных розеток для электрощитов и электрооборудования стандарта CEE с крышкой |
| Вводы для кабеля | : Сверху и снизу 4 отверстия, открывающиеся нажатием; 2 шт. M20, 2 шт. M25, 2 шт. M32, 2 шт. M40 втулка |
| Диаметр кабеля электропитания | : Для одноконтурных электросхем рекомендуется использование кабеля диаметром, указанного на схеме, типа N2XH или NHXMN. |
| Область расходных материалов | : Для устройства защитного отключения (RCD) и автоматического предохранителя-разъединителя (MCB) предусмотрены 13 модулей с пластиной и прозрачной крышкой. Внутри модуля предусмотрен троллей DIN. Возможность установки навесного замка. |
| Нейтральная фаза и заземление | : Нейтральная фаза и заземление: Провода нейтральной фазы (N) и заземления (PE) выполнены в виде шины. Установлены соединительные клеммы. |



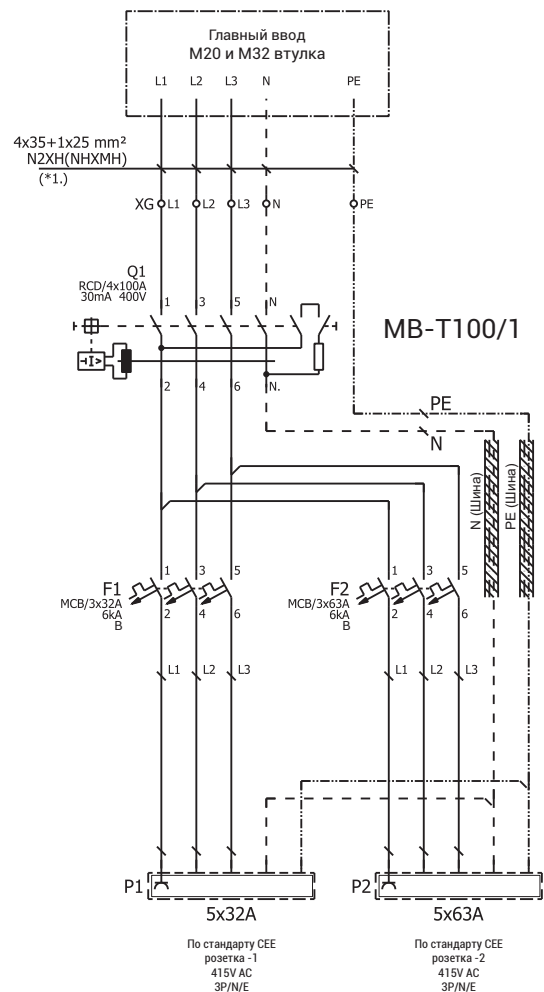
| Продукт | Розетки | RCD 30mA | Автоматический выключатель | Втулка | Размеры (ВхШхГ) (мм) | Вес (кг) | Код Заказа |
|-----------|--|-------------|--|------------|-------------------------|----------|------------|
| MB-T100/1 | 1 шт. 5x32A 3P+N+E 1 шт. 5x63A 3P+N+E+p | 4x100A | 3P 3P 1 шт. 32A/B, 6kA 1 шт. 63A/B, 6kA | M32 M20 | 328x300x100 | 3,485 | 3113914 |

ПРИМЕЧАНИЕ: Если не указано иное, штепсельные розетки для электрощитов с крышками (Schuko, 1x16A, P+N+E) производятся в виде розеток немецкого типа с заземлением.



MB-T100/1

(Размеры указаны в мм)



- В случае использования розетки 63A стандарта CEE, следует использовать контур замыкания вспомогательной цепи контактного переключателя. Подробная информация указана на странице 45
- Кабель электропитания указан в качестве рекомендации и не включен в комплектацию. Тип и сечение кабеля должны определяться с учетом вероятных падений напряжения, нагрева кабеля и короткого замыкания.
- Стандартное производство боксов с комбинацией розеток предусматривает комплектацию "нижней крышкой-1".

►► БОКСЫ ПОД АВТОМАТЫ С КОМБИНАЦИЕЙ РОЗЕТОК

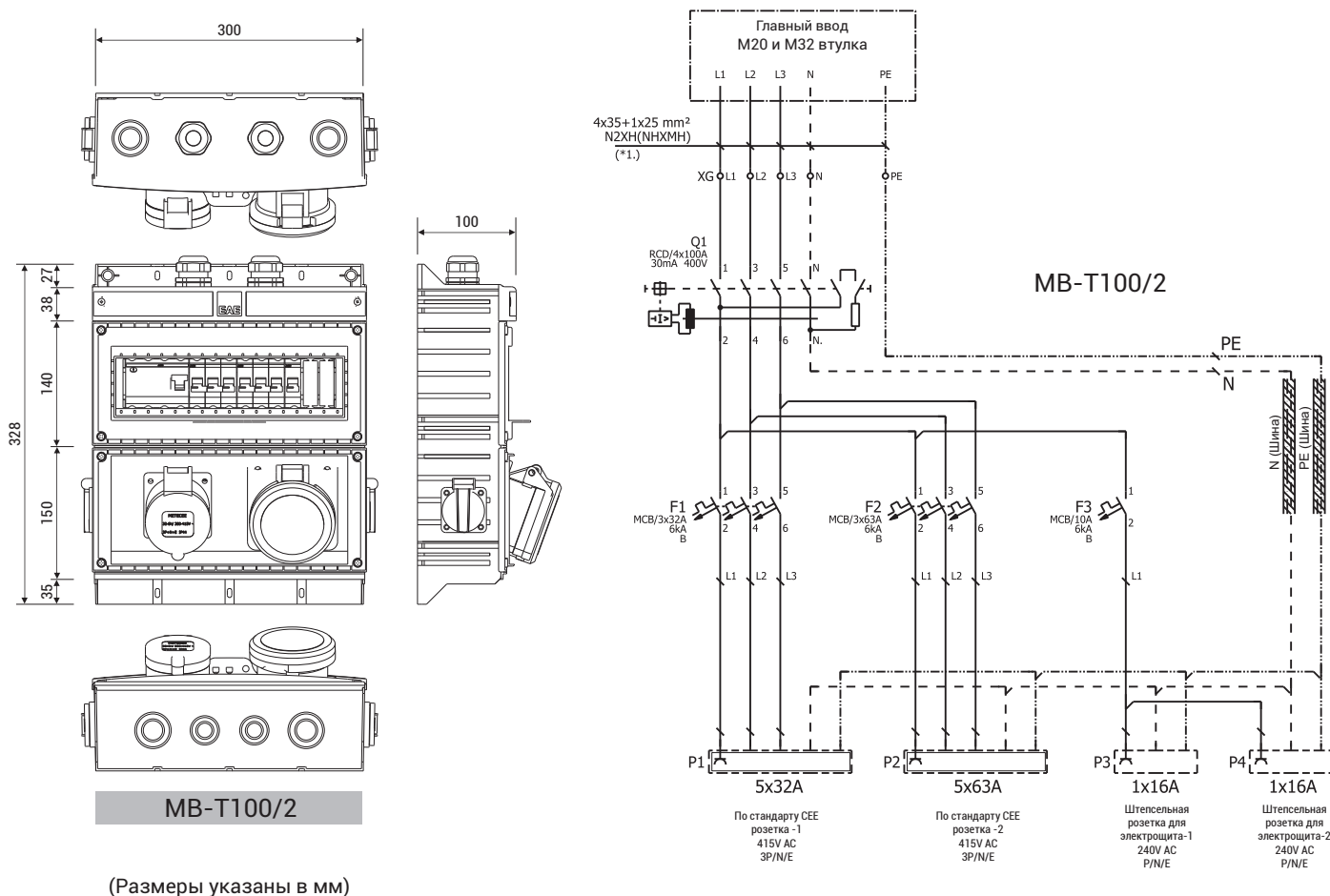
► Боксы с комбинацией розеток - укомплектованные (включая расходные материалы и кабельную проводку)

| | |
|--------------------------------------|--|
| Рабочее напряжение | : 230/400 V AC |
| Максимальный ток | : 100A |
| Бокс | : Пластик (ABS), модульная конструкция, класс защиты IP44 |
| Размеры | : Указаны в таблице |
| Розетки | : 16A - 63A, 240-250 / 415V AC, пригодны для установки штепсельных розеток для электрощитов и электрооборудования стандарта CEE с крышкой |
| Вводы для кабеля | : Сверху и снизу 4 отверстия, открывающиеся нажатием; 2 шт. M20, 2 шт. M25, 2 шт. M32, 2 шт. M40 втулка |
| Диаметр кабеля электропитания | : Для одноконтурных электросхем рекомендуется использование кабеля диаметром, указанного на схеме, типа N2XH или NHXMN. |
| Область расходных материалов | : Для устройства защитного отключения (RCD) и автоматического предохранителя-разъединителя (MCB) предусмотрены 13 модулей с пластиной и прозрачной крышкой. Внутри модуля предусмотрен троллей DIN. Возможность установки навесного замка. |
| Нейтральная фаза и заземление | : Нейтральная фаза и заземление: Провода нейтральной фазы (N) и заземления (PE) выполнены в виде шины. Установлены соединительные клеммы. |



| Продукт | Розетки | RCD 30mA | Автоматический выключатель | Втулка | Размеры (ВхШхГ) (мм) | Вес (кг) | Код Заказа |
|-----------|---|-------------|-------------------------------|------------|-------------------------|----------|------------|
| MB-T100/2 | 1 шт. 5x32A 3P+N+E 1 шт. 5x63A 3P+N+E+p 2 шт. 1x16A P+N+E | 4x100A | 3P 3P 1P | M32 M20 | 328x300x100 | 3,820 | 3113915 |

ПРИМЕЧАНИЕ: Если не указано иное, штепсельные розетки для электрощитов с крышками (Schuko, 1x16A, P+N+E) производятся в виде розеток немецкого типа с заземлением.



- В случае использования розетки 63A стандарта CEE, следует использовать контур замыкания вспомогательной цепи контактного переключателя. Подробная информация указана на странице 45
- Кабель электропитания указан в качестве рекомендации и не включен в комплектацию. Тип и сечение кабеля должны определяться с учетом вероятных падений напряжения, нагрева кабеля и короткого замыкания.
- Стандартное производство боксов с комбинацией розеток предусматривает комплектацию "нижней крышкой-1".

▶▶ БОКСЫ ПОД АВТОМАТЫ С КОМБИНАЦИЕЙ РОЗЕТОК

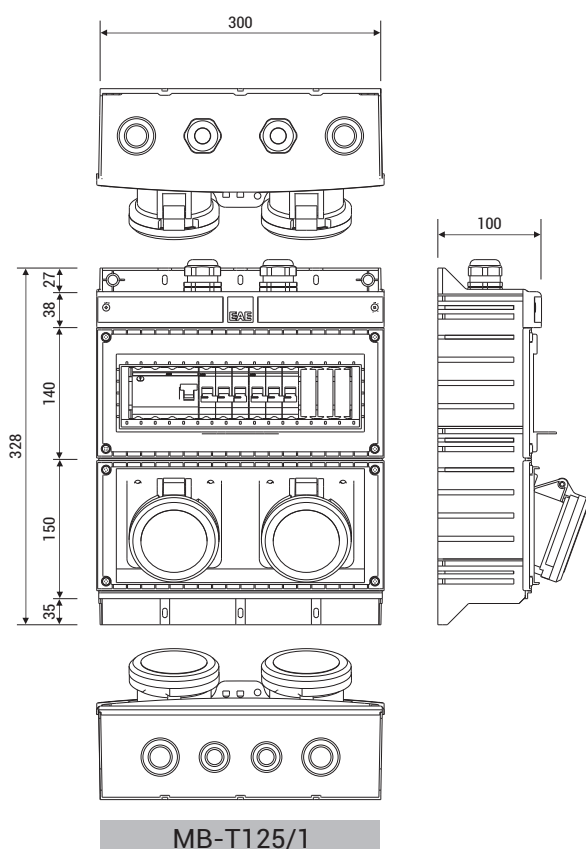
▶ Боксы с комбинацией розеток - укомплектованные (включая расходные материалы и кабельную проводку)

| | |
|--------------------------------------|--|
| Рабочее напряжение | : 230/400 V AC |
| Максимальный ток | : 125A |
| Бокс | : Пластик (ABS), модульная конструкция, класс защиты IP44 |
| Размеры | : Указаны в таблице |
| Розетки | : 16А - 63А, 240-250 / 415V AC, пригодны для установки штепсельных розеток для электрощитов и электрооборудования стандарта CEE с крышкой |
| Вводы для кабеля | : Сверху и снизу 4 отверстия, открывающиеся нажатием; 2 шт. M20, 2 шт. M25, 2 шт. M32, 2 шт. M40 втулка |
| Диаметр кабеля электропитания | : Для одноконтактных электросхем рекомендуется использование кабеля диаметром, указанного на схеме, типа N2XH или NHXMN. |
| Область расходных материалов | : Для устройства защитного отключения (RCD) и автоматического предохранителя-разъединителя (MCB) предусмотрены 13 модулей с пластиной и прозрачной крышкой. Внутри модуля предусмотрен троллей DIN. Возможность установки навесного замка. |
| Нейтральная фаза и заземление | : Нейтральная фаза и заземление: Провода нейтральной фазы (N) и заземления (PE) выполнены в виде шины. Установлены соединительные клеммы. |

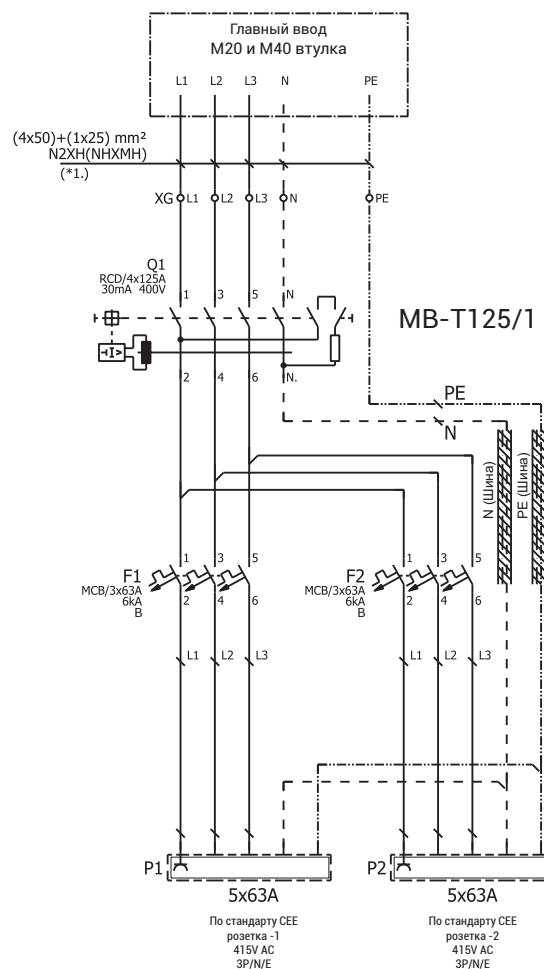


| Продукт | Розетки | RCD 30mA | Автоматический выключатель | Втулка | Размеры (ВхШхГ) (мм) | Вес (кг) | Код Заказа |
|-----------|----------------------|-------------|----------------------------|------------|-------------------------|----------|------------|
| MB-T125/1 | 2 шт. 5x63A 3P+N+E+p | 4x125A 3P | 2 шт. 63A/B, 6kA | M40 M20 | 328x300x100 | 3,805 | 3113916 |

ПРИМЕЧАНИЕ: Если не указано иное, штепсельные розетки для электрощитов с крышками (Schuko, 1x16A, P+N+E) производятся в виде розеток немецкого типа с заземлением.



(Размеры указаны в мм)



- В случае использования розетки 63А стандарта CEE, следует использовать контур замыкания вспомогательной цепи контактного переключателя. Подробная информация указана на странице 45
- Кабель электропитания указан в качестве рекомендации и не включен в комплектацию. Тип и сечение кабеля должны определяться с учетом вероятных падений напряжения, нагрева кабеля и короткого замыкания.
- Стандартное производство боксов с комбинацией розеток предусматривает комплектацию "нижней крышкой-1".

▶▶ БОКСЫ ПОД АВТОМАТЫ С КОМБИНАЦИЕЙ РОЗЕТОК

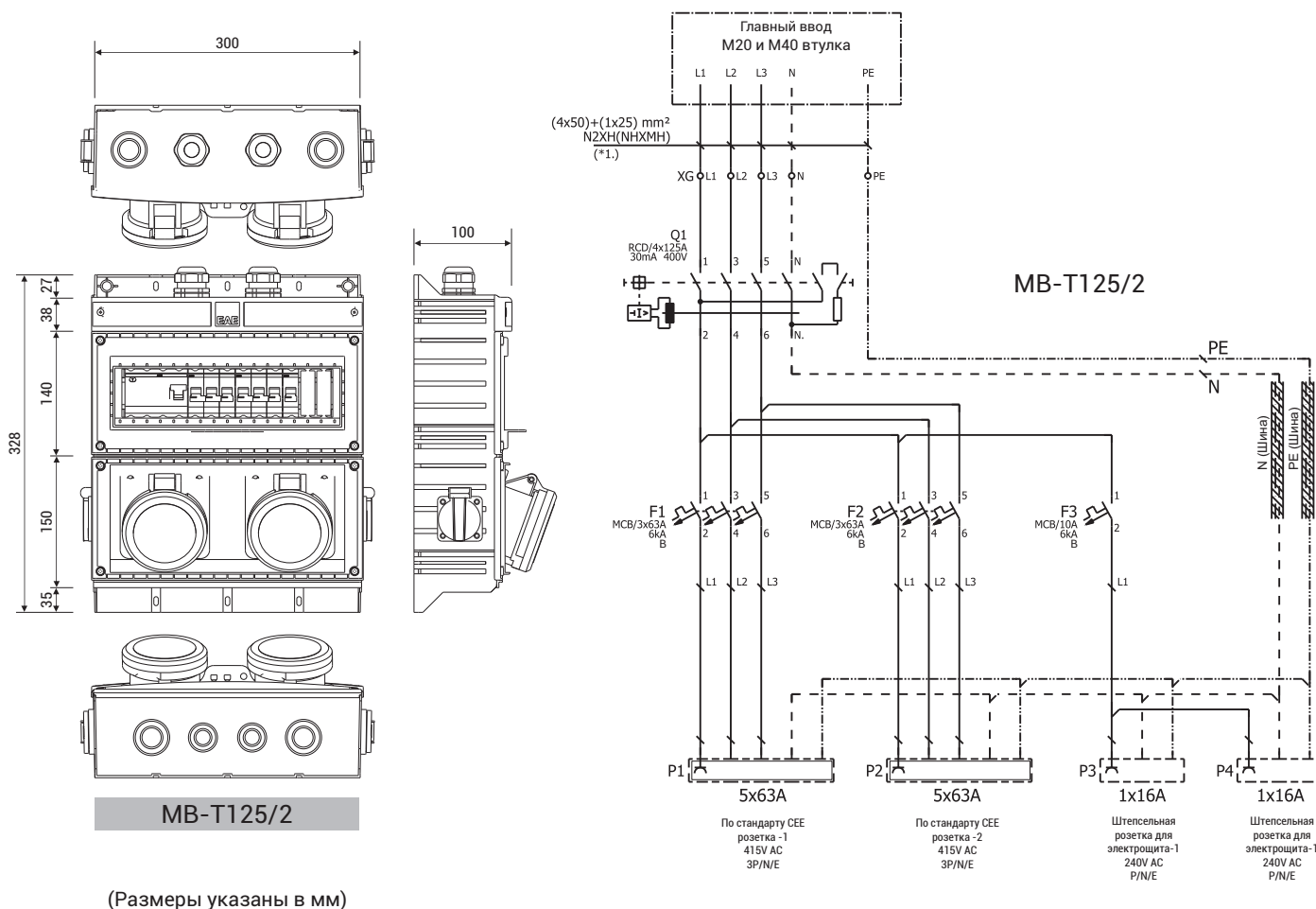
▶ Боксы с комбинацией розеток - укомплектованные (включая расходные материалы и кабельную проводку)

| | |
|--------------------------------------|--|
| Рабочее напряжение | : 230/400 V AC |
| Максимальный ток | : 125A |
| Бокс | : Пластик (ABS), модульная конструкция, класс защиты IP44 |
| Размеры | : Указаны в таблице |
| Розетки | : 16A - 63A, 240-250 / 415V AC, пригодны для установки штепсельных розеток для электрощитов и электрооборудования стандарта CEE с крышкой |
| Вводы для кабеля | : Сверху и снизу 4 отверстия, открывающиеся нажатием; 2 шт. M20, 2 шт. M25, 2 шт. M32, 2 шт. M40 втулка |
| Диаметр кабеля электропитания | : Для одноконтурных электросхем рекомендуется использование кабеля диаметром, указанного на схеме, типа N2XH или NHXMN. |
| Область расходных материалов | : Для устройства защитного отключения (RCD) и автоматического предохранителя-разъединителя (MCB) предусмотрены 13 модулей с пластиной и прозрачной крышкой. Внутри модуля предусмотрен троллей DIN. Возможность установки навесного замка. |
| Нейтральная фаза и заземление | : Нейтральная фаза и заземление: Провода нейтральной фазы (N) и заземления (PE) выполнены в виде шины. Установлены соединительные клеммы. |



| Продукт | Розетки | RCD 30mA | Автоматический выключатель | Втулка | Размеры (ВхШхГ) (мм) | Вес (кг) | Код Заказа |
|-----------|---|-------------|----------------------------|------------|-------------------------|----------|------------|
| MB-T125/2 | 2 шт. 5x63A 3P+N+E+p 2 шт. 1x16A P+N+E | 4x125A | 3P 1P | M40 M20 | 328x300x100 | 3,980 | 3113917 |

ПРИМЕЧАНИЕ: Если не указано иное, штепсельные розетки для электрощитов с крышками (Schuko, 1x16A, P+N+E) производятся в виде розеток немецкого типа с заземлением.



- В случае использования розетки 63A стандарта CEE, следует использовать контур замыкания вспомогательной цепи контактного переключателя. Подробная информация указана на странице 45
- Кабель электропитания указан в качестве рекомендации и не включен в комплектацию. Тип и сечение кабеля должны определяться с учетом вероятных падений напряжения, нагрева кабеля и короткого замыкания.
- Стандартное производство боксов с комбинацией розеток предусматривает комплектацию "нижней крышкой-1".

▶▶ АКСЕССУАРЫ

▶ Тележка для multifunctional box

| Продукт | Описание | Размеры (ВхШхГ) (мм) | Вес (кг) | Код Заказа |
|---------------------------------|---|-------------------------|----------|------------|
| Тележка для multifunctional box | Окрашенная (RAL9005) металлическая конструкция с металлическим корпусом и колесами с эластичным покрытием (125x40). | 1000x320x525 | 9 | 3114219 |



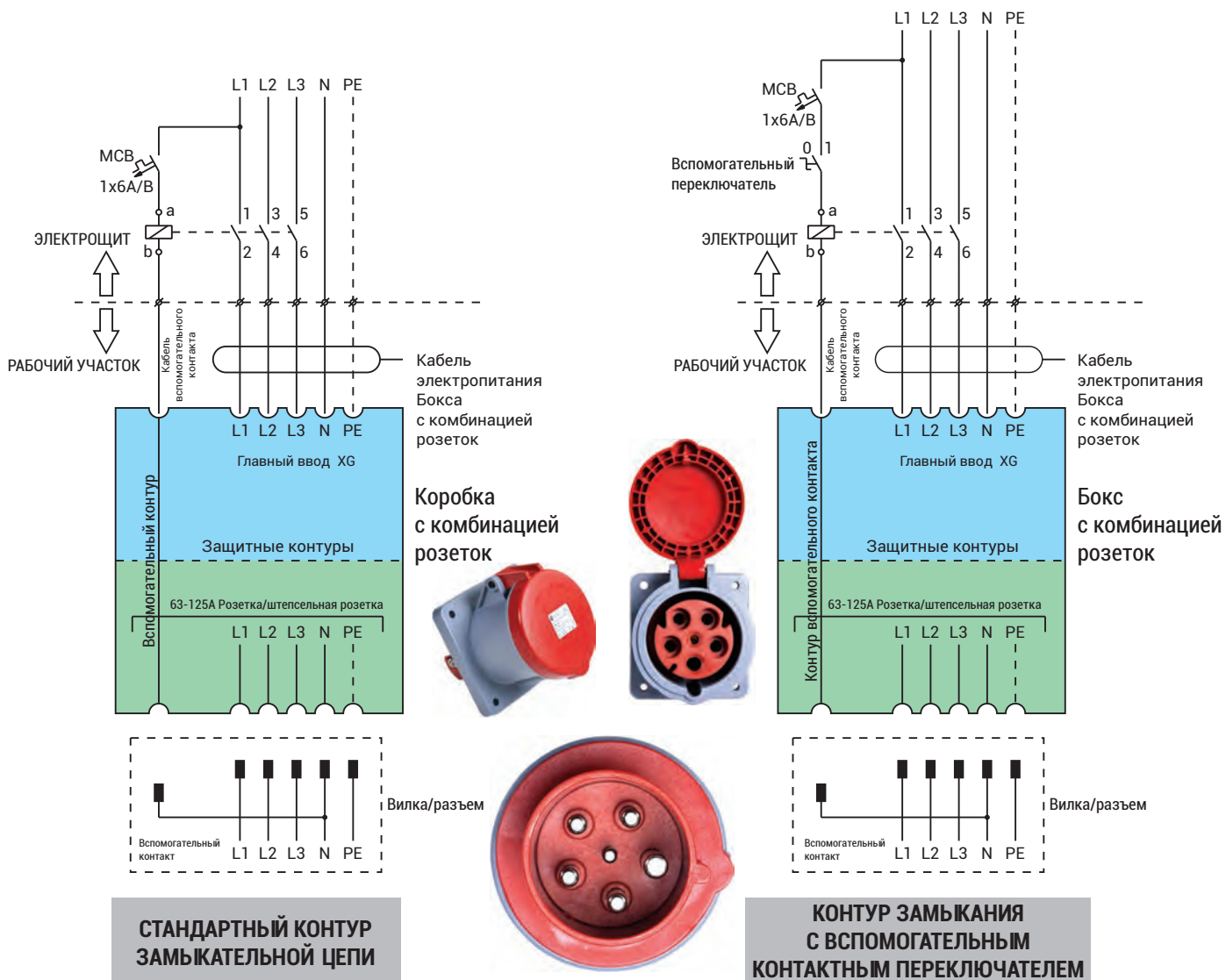
Примечание: Бокс с комбинацией розеток и кабель не включены в комплектацию и в стоимость тележки и указаны в качестве примера использования.



- На тележке могут устанавливаться не более 3 модулей (430x300x100 мм) Боксов с комбинацией розеток (MULTIBOX). Обратитесь в компанию для заказа тележек особого размера и конструкции.

Штепсельные гнезда и вилки вспомогательной цепи контактного переключателя стандарта 63A CEE

Вспомогательный контакт предназначен для обеспечения безопасности и замыкания электрического контура в изделиях 63А - 125А. В связи с тем, что вспомогательный контакт является последним контактом при установке разъемов и розеток, выполняет функцию замыкания контура с задержанием во время подачи электропитания на все контакты, и является первым контактом размыкания контура при отсоединении вилки из розетки. Таким образом предупреждает соединение или разъединение вилки и розетки под напряжением и образование электроискры. В изделиях с вспомогательным контактом, размеры остальных контактов более длинные, что не обеспечивает защиту от контакта с пальцами пользователя. Подобная защита обеспечивается путем размыкания электроконтура. Для обеспечения безопасной работы системы в одной из любых нижеуказанных контурах электроцепи следует использовать защитный контактор-замыкатель для соответствующей силы тока.



СТАНДАРТНЫЙ КОНТУР ЗАМКАТЕЛЬНОЙ ЦЕПИ

КОНТУР ЗАМКАНИЯ С ВСПОМОГАТЕЛЬНЫМ КОНТАКТНЫМ ПЕРЕКЛЮЧАТЕЛЕМ


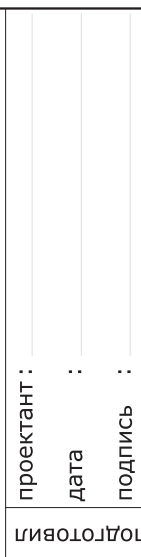


| Перечень деталей | | |
|------------------|-----|------------|
| No | тип | количество |
| | | |

| |
|-------------------|
| фирма : _____ |
| проект : _____ |
| проект No : _____ |
| проектант : _____ |
| дата : _____ |
| подпись : _____ |

EAE

просим использовать копии

| Перечень деталей | | | |
|---|-----|------------|-------------------|
| No | тип | количество | |
|  | | | фирма : _____ |
| | | | проект : _____ |
| | | | проект No : _____ |
|  | | | проектант : _____ |
| | | | дата : _____ |
| | | | подпись : _____ |

просим использовать копии

| Перечень деталей | | |
|------------------|-----|------------|
| № | тип | количество |
| | | |

| |
|-------------------|
| фирма : _____ |
| проект : _____ |
| проект № : _____ |
| проектант : _____ |
| дата : _____ |
| подпись : _____ |

EAE

просим использовать копии

EAE Elektrik A.S., Турция.
Адрес: 34522, Акчабургаз
Махаллеси, 3114 Сокак, д.10-
Есенюрт/ Стамбул/ Турция.
Тел: +90 (212) 866 20 00
Факс: +90 (212) 886 24 20

Коммерческий офис компании EAE
Варшавское Шоссе, 1сб,
Бизнес-Центр W Plaza 2 117105
Москва / Россия
Тел: +7 495 510 66 01
Факс: +7 495 510 66 01

ООО «ЕАЕ»
Завод в России
Адрес: 601603, Владимирская область,
Александровский район, д. Марино,
ул. Каринское шоссе, д.2
Тел: +7 (49244) 333 04

Для наиболее актуального каталога, пожалуйста посетите наш сайт.
www.eae.com.tr



Katalog 43-Ru. / Rev 01 1000 Ad. 27/03/2018
S.B.

Производитель сохраняет за собой право вносить любые изменения характеристик, приведенных в каталоге.