



# E-LINETB

Троллейные системы шинопроводов

EAE Elektrik A.S., Турция.  
Адрес: 34510, Акчабургаз  
Махаллеси, 3114 Сокак, д.10-  
Есенюрт/ Стамбул/ Турция.  
Тел: +90 (212) 866 20 00  
Факс: +90 (212) 886 24 20

EAE Электрик А.Ш.  
Ул.Павловская, д.7 /  
Москва / Россия  
Тел: +7 495 510 66 01  
Факс: +7 495 510 66 01

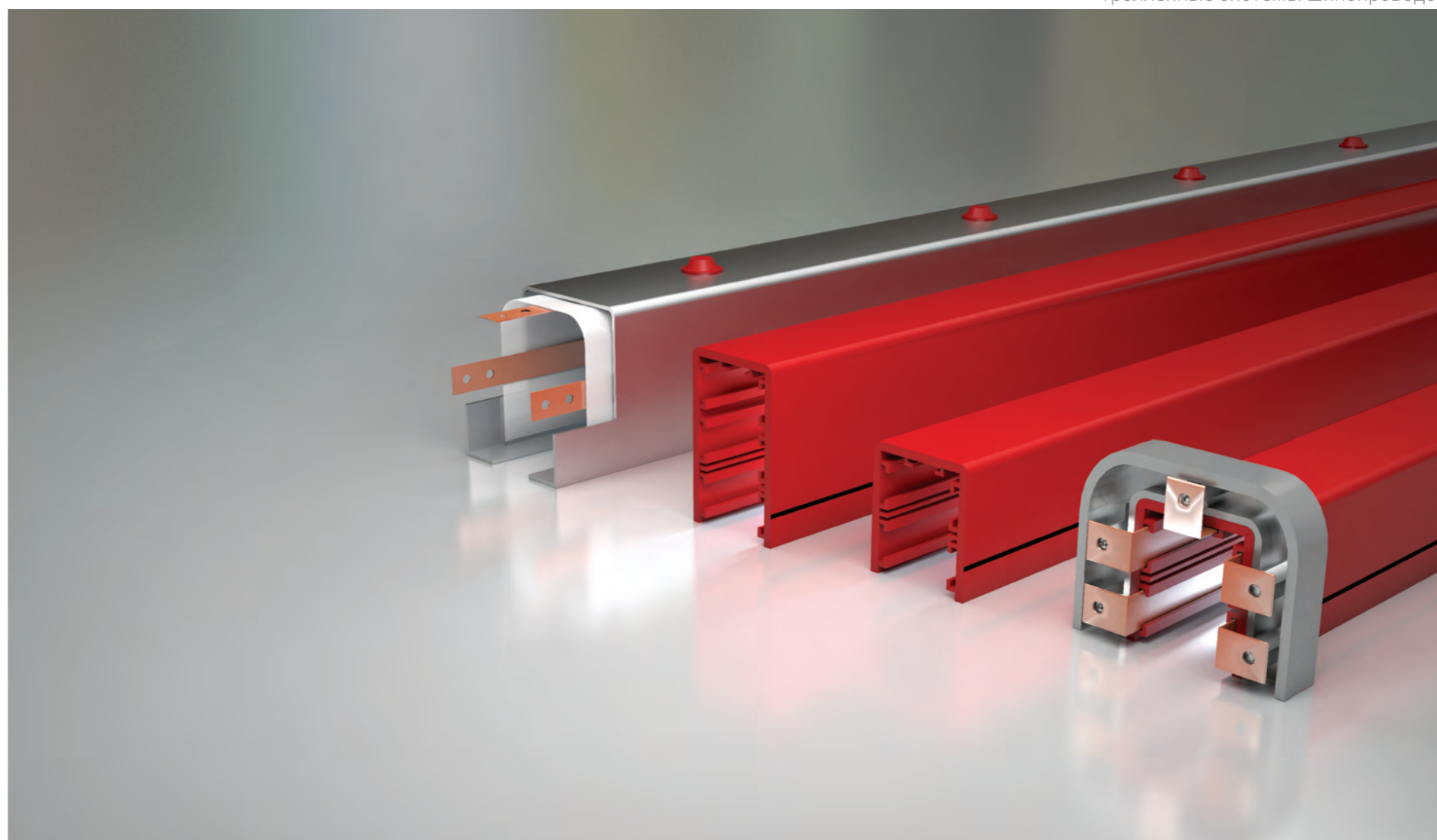
ООО «ЕА«Е»  
Завод в России  
Адрес: 601603, Владимирская область,  
Александровский район, д. Марино,  
ул. Каринское шоссе, д.2  
Тел: +7 (919) 029 88 55

Для наиболее актуального каталога, пожалуйста посетите наш сайт.  
[www.eae.com.tr](http://www.eae.com.tr)



Catalogue 08-Rus. / Rev 03 2.000 Pcs. 07/09/2015  
F.A.

Производитель сохраняет за собой право вносить любые изменения характеристик, приведенных в каталоге.



E-LINETB



# СОДЕРЖАНИЕ



## ►► E-LINE TBE-TBS-TB-KT

Троллейные системы шинопроводов .....	2-3
<b>TBE</b>	
Общие технические характеристики .....	4-5
Система кодов заказов .....	6
Корпус из ПВХ TBE .....	7
Нестандартная длина и радиус TBE .....	8
Питающие элементы и торцевая крышка TBE .....	9
Токосъемные тележки .....	10-11
Компоненты системы .....	12
Сменный модуль токосъемных тележек TBE .....	13
Руководство по монтажу TBE .....	14-15
Пример монтажа троллейных шинопроводов TBE .....	16
<b>TBS</b>	
Общие технические характеристики .....	18-19
Система кодов заказов .....	20
Корпус из ПВХ TBS .....	21
Питающие элементы TBS .....	22-23
Токосъемные тележки .....	24-25
Компоненты системы .....	26-27
Сменный модуль токосъемных тележек TBS .....	28
Руководство по монтажу TBS .....	29-30
Монтаж питающих элементов TBS .....	31
Монтаж торцевой крышки TBS .....	32
Пример монтажа троллейных шинопроводов TBS .....	33
<b>TB</b>	
Общие технические характеристики .....	36-37
Система кодов заказов .....	38
Корпус из ПВХ TB .....	39
Питающие элементы TB .....	40-41
Токосъемные тележки .....	42
Компоненты системы .....	43-44
Сменный модуль токосъемных тележек TBS .....	45
Инструкция по монтажу TB .....	46-47
Руководство по монтажу питающего элемента и крышки TB .....	48
Пример монтажа троллейных шинопроводов TB .....	49
<b>KT</b>	
Троллейные шинопроводы с корпусом из оцинкованной стали KT .....	50
Компоненты системы .....	51
Декларация .....	52

### Области применения:

- Подъемные устройства и мостовые краны
- Текстильная промышленность
  - Столы для раскроя ткани
  - Оборудование по переработке табака
- Подвижные сборочные линии
- Автоматизированные склады

Проводники помещены в корпус из ПВХ, который не содержит галогены. Энергия передается по проводникам через щетки и поступает к тележкам, которые движутся по подвижному оборудованию, обеспечивая непрерывную подачу энергии к подвижному оборудованию.

Это исключает возможность аварийных ситуаций и неисправностей, связанных с подвижными кабелями.

### Предупреждение

Рекомендуется не использовать троллейную систему шинопроводов на открытом воздухе или в местах, подвергающихся воздействию прямых солнечных лучей, дождя или брызг воды. Если троллейный шинопровод будет использоваться на открытом воздухе, то система должна быть защищена навесом.



## ►► Общие технические характеристики

### Надежность

Благодаря тому, что в системе не используются подвижные кабели E-Line TBE является безопасным решением. Это исключает возможность аварийных ситуаций и неисправностей, связанных с подвижными кабелями.

### Безопасность персонала

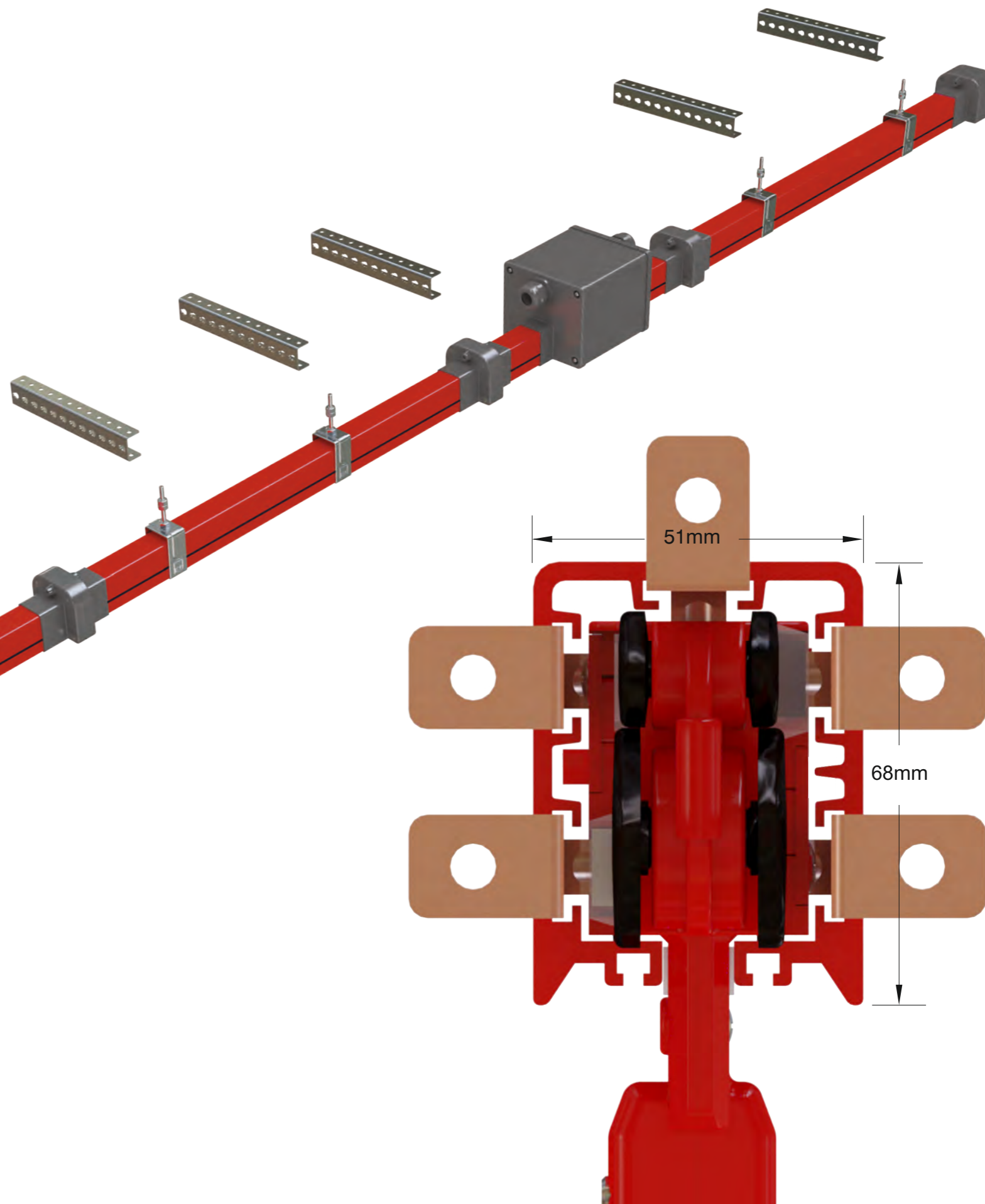
В связи с тем, что проводники находятся внутри корпуса из ПВХ, рабочему персоналу обеспечена максимальная безопасность.

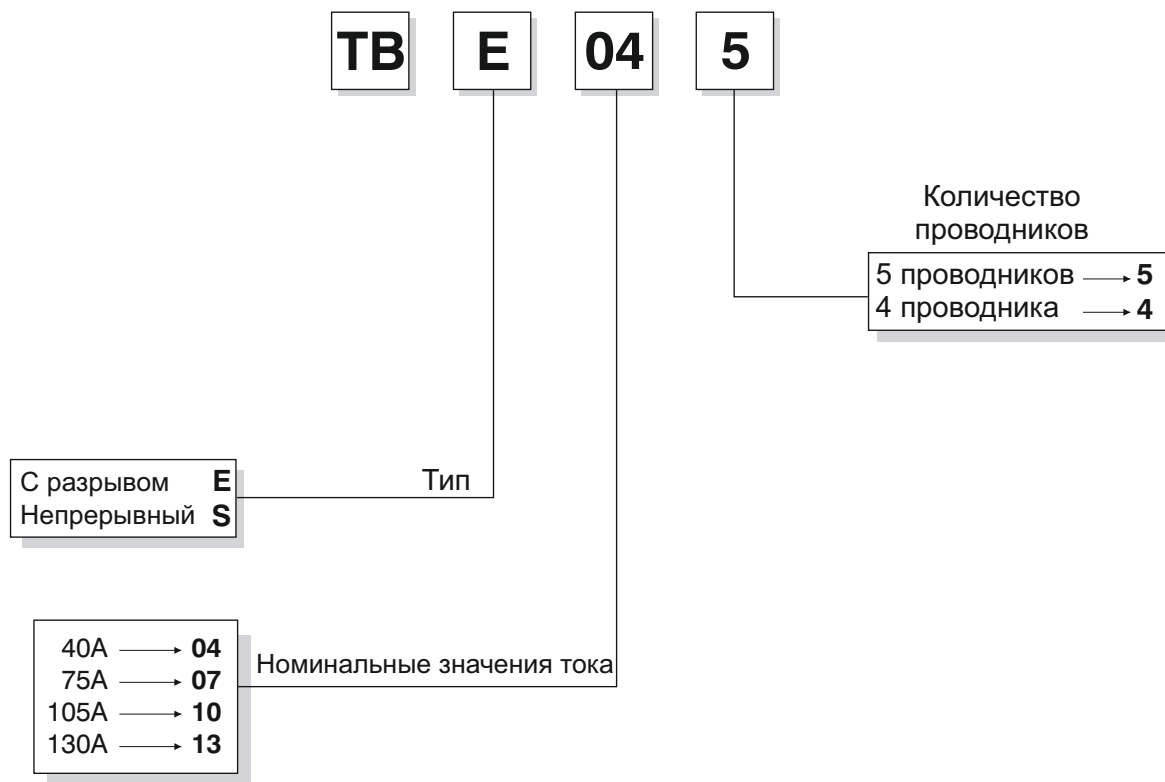
### Нет необходимости в расширительных элементах

Так как нет связи между проводниками и их гнездами, между корпусом из ПВХ и скользящей подвеской обеспечивается необходимая подвижность. Поэтому расширительный элемент не применяется.

### Функциональность

- Простота монтажа, т. к. проводники поставляются уже встроенными в корпус из ПВХ
- Система может включать более одной тележки для того, чтобы от одного шинпровода можно было запитывать более одного устройства.





## ►► Технические характеристики

Номинальный ток	(A)	40	75	105	130
Кол-во проводников	(Pcs)	4-5	4-5	4-5	4-5
Номинальное напряжение	(AC) (V)	400	400	400	400
Диэлектрические свойства	(kV/mm)	30	30	30	30
Частота	(Hz)	50/60	50/60	50/60	50/60
Сопротивление (20°C)	R <sub>20</sub> (mΩ/m)	1,290	1,163	0,760	0,573
Сопротивление (350C)	R <sub>35</sub> (mΩ/m)	1,484	1,343	0,879	0,659
Реактивное сопротивление	X (mΩ/m)	0,496	0,259	0,129	0,174
Полное сопротивление	Z (mΩ/m)	1,564	1,367	0,888	0,682
Стандартная длина	(m)	4	4	4	4

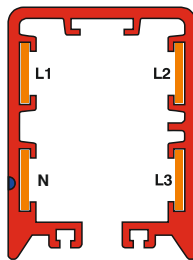
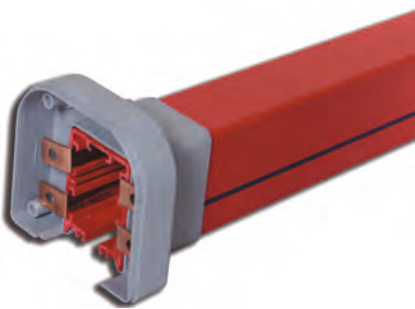
## ►► Корпус из ПВХ TBE

Простота монтажа, т. к. проводники поставляются уже встроенными в корпус из ПВХ. Корпус имеет 5 стандартных каналов для подключения до 5 проводников.

Имеется предохранительная система, обеспечивающая единственно правильную установку токосъемной тележки.

- Возможно использование 3, 4 или 5 проводников в одном корпусе из ПВХ.
- Цвет: **красный**.
- Температурный диапазон: от -20 °С до +55 °С.
- Голубая линия с одной стороны корпуса символизирует нулевую установочную линию.
- Корпус из ПВХ имеет высокую противоударную прочность и не воспламеняется.
- Стандартная длина корпуса - 4 м.

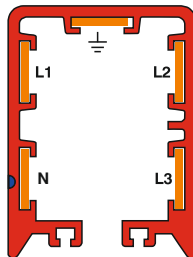
## ►► Троллейный шинопровод TBE



4 м. Стандартный, 4 проводника в одном корпусе

### Троллейный шинопровод TBE (4P)

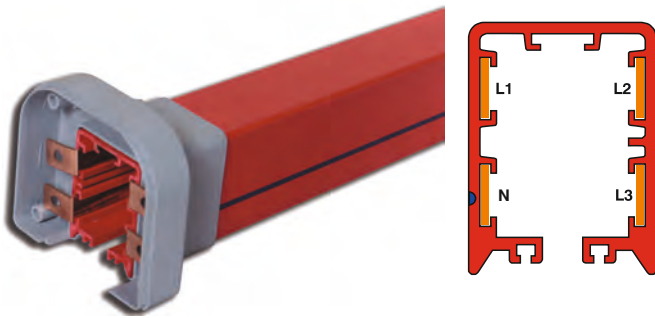
О п и с а н и е			Код заказа
TBE 044	4P-40A	Троллейный шинопровод	3024446
TBE 074	4P-75A	Троллейный шинопровод	3024449
TBE 104	4P-105A	Троллейный шинопровод	3024447
TBE 134	4P-130A	Троллейный шинопровод	3024448



4 м. Стандартный, 5 проводников в одном корпусе

### Троллейный шинопровод TBE (5P)

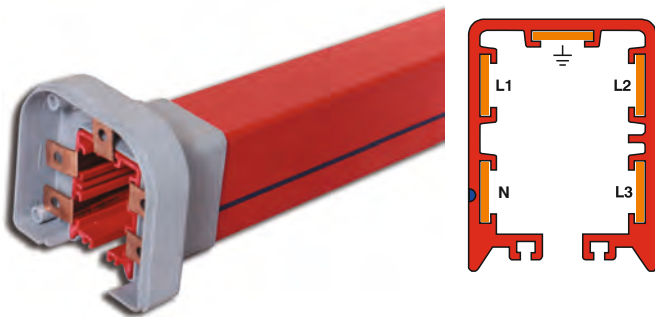
О п и с а н и е			Код заказа
TBE 045	5P-40A	Троллейный шинопровод	3024435
TBE 075	5P-75A	Троллейный шинопровод	3024436
TBE 105	5P-105A	Троллейный шинопровод	3024437
TBE 135	5P-130A	Троллейный шинопровод	3024438



4 проводника в одном корпусе,  
доступная длина: 1 и 2 м

### Троллейный шинопровод TBE нестандартной длины (4P)

О п и с а н и е			Код заказа
TBE 044	4P-40A	Тролл. шинопровод нестандарт. длины	3024473
TBE 074	4P-75A	Тролл. шинопровод нестандарт. длины	3024475
TBE 104	4P-105A	Тролл. шинопровод нестандарт. длины	3024477
TBE 134	4P-130A	Тролл. шинопровод нестандарт. длины	3024479



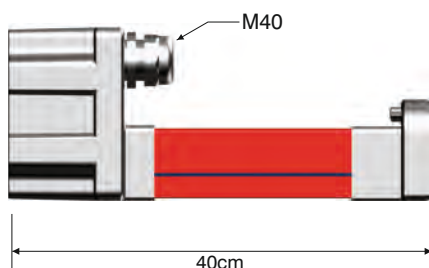
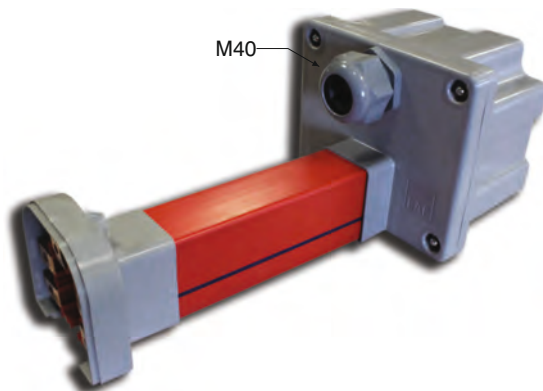
5 проводников в одном корпусе,  
доступная длина: 1 и 2 м

### Троллейный шинопровод TBE нестандартной длины (5P)

О п и с а н и е			Код заказа
TBE 045	5P-40A	Тролл. шинопровод нестандарт. длины	3024474
TBE 075	5P-75A	Тролл. шинопровод нестандарт. длины	3024476
TBE 105	5P-105A	Тролл. шинопровод нестандарт. длины	3024478
TBE 135	5P-130A	Тролл. шинопровод нестандарт. длины	3024480

## ▶▶ Питающий элемент TBE

Питающий элемент TBE



### Питающие элементы TBE (4P)

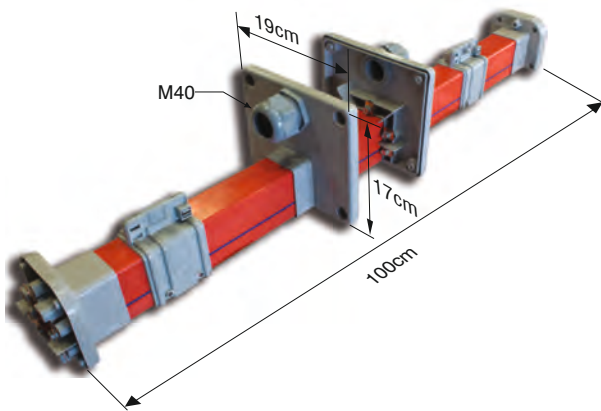
О п и с а н и е			Код заказа
TBE 044	4P-40A	Питающий элемент	3024431
TBE 074	4P-75A	Питающий элемент	3024432
TBE 104	4P-105A	Питающий элемент	3024433
TBE 134	4P-130A	Питающий элемент	3024434

### Питающие элементы TBE (5P)

О п и с а н и е			Код заказа
TBE 045	5P-40A	Питающий элемент	3024459
TBE 075	5P-75A	Питающий элемент	3024423
TBE 105	5P-105A	Питающий элемент	3024424
TBE 135	5P-130A	Питающий элемент	3024445



Питающий линейный элемент TBE



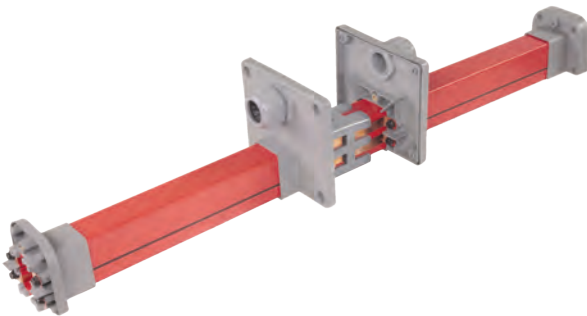
### Питающие линейные элементы TBE (4P)

О п и с а н и е			Код заказа
TBE 044	4P-40A	Питающий линейный элемент	3024439
TBE 074	4P-75A	Питающий линейный элемент	3024440
TBE 104	4P-105A	Питающий линейный элемент	3024441
TBE 134	4P-130A	Питающий линейный элемент	3024442

### Питающие линейные элементы TBE (5P)

О п и с а н и е			Код заказа
TBE 045	5P-40A	Питающий линейный элемент	3024460
TBE 075	5P-75A	Питающий линейный элемент	3024425
TBE 105	5P-105A	Питающий линейный элемент	3024426
TBE 135	5P-130A	Питающий линейный элемент	3024427

TBE Модуль для ремонтной зоны шинпровода



### TBE Модуль для ремонтной зоны шинпровода (4P)

О п и с а н и е			Код заказа
TBE 044	4P-40A	Модуль для ремонтной зоны шинпровода	3066688
TBE 074	4P-75A	Модуль для ремонтной зоны шинпровода	3066689
TBE 104	4P-105A	Модуль для ремонтной зоны шинпровода	3066690
TBE 134	4P-130A	Модуль для ремонтной зоны шинпровода	3066691

### TBE Модуль для ремонтной зоны шинпровода (5P)

О п и с а н и е			Код заказа
TBE 045	5P-40A	Модуль для ремонтной зоны шинпровода	3066692
TBE 075	5P-75A	Модуль для ремонтной зоны шинпровода	3066693
TBE 105	5P-105A	Модуль для ремонтной зоны шинпровода	3066694
TBE 135	5P-130A	Модуль для ремонтной зоны шинпровода	3066695

Торцевая крышка

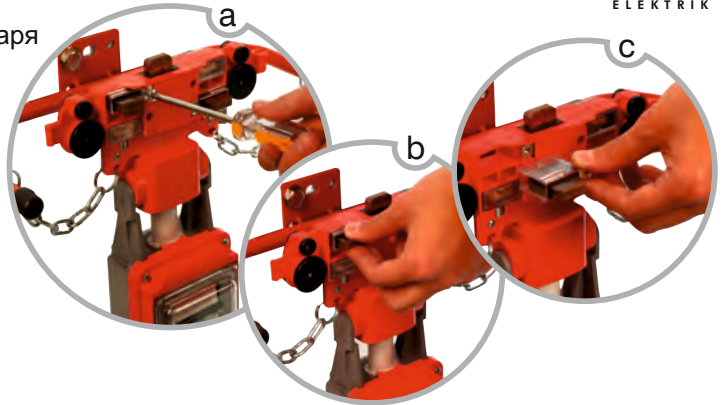


### Торцевая крышка TBE

О п и с а н и е	Код заказа
Торцевая крышка TBE	3024420

## ►► Токосъемные тележки

- К подвижной установке крепится ручка, благодаря которой перемещается тележка.
- Тележка перемещается вместе с установкой. Неисправные или изношенные щетки можно легко заменить.



Токосъемник ТВ5-У  
(одинарный)

### Токосъемники ТВ5-У с кабелем (4P)

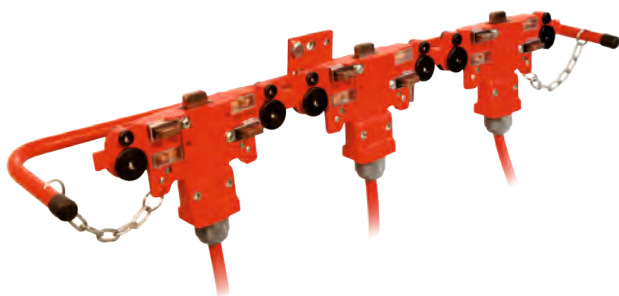
О п и с а н и е		Код заказа
4P-35A	Токосъемник ТВ5-У с кабелем (одинарный)	3024385
4P-70A	Токосъемник ТВ5-У с кабелем (двойной)	3024386
4P-105A	Токосъемник ТВ5-У с кабелем (тройной)	3024387



Токосъемник ТВ5-У  
(двойной)

### Токосъемники ТВ5-У с кабелем (5P)

О п и с а н и е		Код заказа
5P-35A	Токосъемник ТВ5-У с кабелем (одинарный)	3024376
5P-70A	Токосъемник ТВ5-У с кабелем (двойной)	3024377
5P-105A	Токосъемник ТВ5-У с кабелем (тройной)	3024378



Токосъемник ТВ5-У  
(тройной)

- 4/5 X 4мм<sup>2</sup> станд. кабель длиной 2 м для токосъемника ТВ5-У.
- Используется уплотнение M25.



Токосъемник с блоком плавких предохранителей (одинарный)

### Токосъемники TB5-Y с блоком плавких предохранителей (4P)

О п и с а н и е		Код заказа
4P-35A	TB5-Y Токосъемник с блоком плавких предохранителей (одинарный)	3024382
4P-70A	TB5-Y Токосъемник с блоком плавких предохранителей (двойной)	3024383
4P-105A	TB5-Y Токосъемник с блоком плавких предохранителей (тройной)	3024384



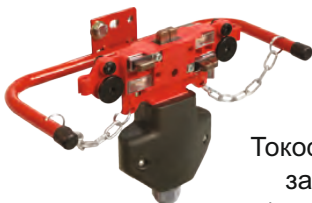
Токосъемник с блоком плавких предохранителей (двойной)

### Токосъемники TB5-Y с блоком плавких предохранителей (5P)

О п и с а н и е		Код заказа
5P-35A	TB5-Y Токосъемник с блоком плавких предохранителей (одинарный)	3024373
5P-70A	TB5-Y Токосъемник с блоком плавких предохранителей (двойной)	3024374
5P-105A	TB5-Y Токосъемник с блоком плавких предохранителей (тройной)	3024375



Токосъемник с блоком плавких предохранителей (тройной)



Токосъемник с зажимом (одинарный)

### Токосъемники TB5-Y с зажимом (4P)

О п и с а н и е		Код заказа
4P-35A	Токосъемник TB5-Y с зажимом (одинарный)	3024388
4P-70A	Токосъемник TB5-Y с зажимом (двойной)	3024389
4P-105A	Токосъемник TB5-Y с зажимом (тройной)	3024390



Токосъемник с зажимом (двойной)

### Токосъемники TB5-Y с зажимом (5P)

О п и с а н и е		Код заказа
5P-35A	Токосъемник TB5-Y с зажимом (одинарный)	3024379
5P-70A	Токосъемник TB5-Y с зажимом (двойной)	3024380
5P-105A	Токосъемник TB5-Y с зажимом (тройной)	3024381



Токосъемник с зажимом (тройной)



Пластиковая скользящая подвеска TB5

### Пластиковая скользящая подвеска TB5

Описание	Код заказа
Пластиковая скользящая подвеска TB5	1003664

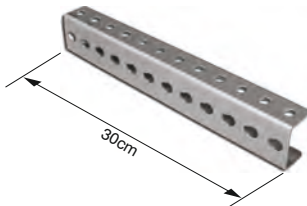


Стальная скользящая подвеска TB5

### Стальная скользящая подвеска TB5

Описание	Код заказа
Стальная скользящая подвеска TB5	1005954

- 1000–1300 мм: для всех значений тока при температурах свыше 40° С
- 1300–1500 мм: для всех значений тока при температурах менее 40° С



Подвесная скоба TB

### Подвесная скоба TB

Описание	Код заказа
Подвесная скоба TB	3025153



5 токосъемных щеток

### Токосъемные щетки TB5

Описание	Код заказа
Токосъемная щетка фазы TB5-Y	3024371
Токосъемная щетка нейтрали TB5-Y	3024372
Токосъемная щетка TB5	1002256



Монтажное приспособление для резинового уплотнения TB5

### Монтажное приспособление для резинового уплотнения TB5

Описание	Код заказа
Монтажное приспособление для резинового уплотнения TB5	3024455

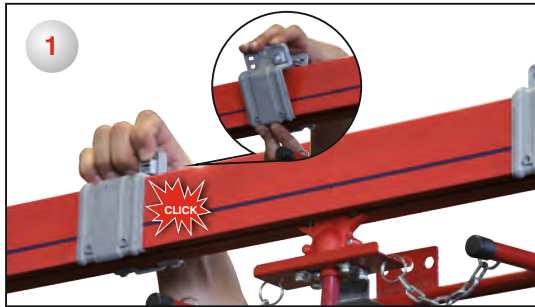


TB5 Уплотнение TB

### Уплотнение TB

Описание	Код заказа
Уплотнение TB	1000810

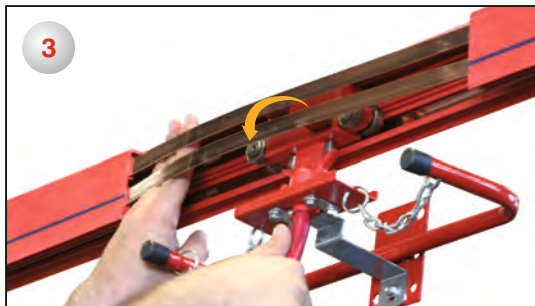
Этот модуль используется для снятия установленной тележки или монтажа дополнительной тележки, когда для работы требуется более одной тележки.



Раскрутите болты, скрепляющие соединительный элемент.



Снимите корпус из ПВХ, как показано на рисунке.



Сместите проводники вручную и снимите токосъемник из положения, в котором он установлен.



Для монтажа тележки следуйте описанным действиям в обратном порядке.


Модуль можно достать, сделав в корпусе из ПВХ надрез длиной 50 см. Токосъемник TBE расположен между двумя соединительными элементами.

### Сменный модуль токосъемников TBE (4P)

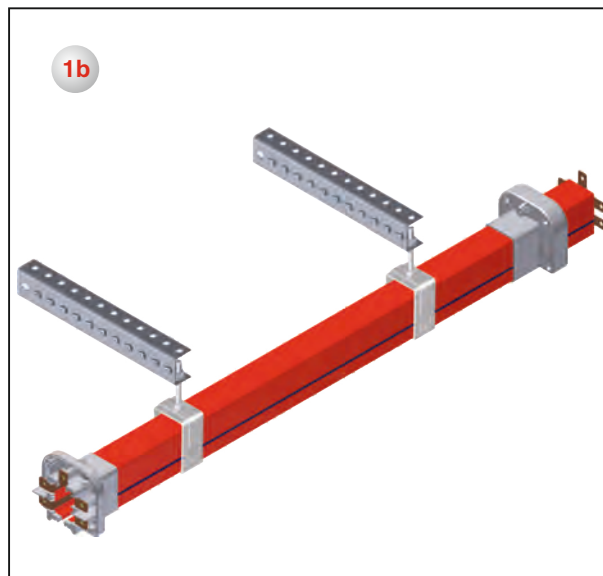
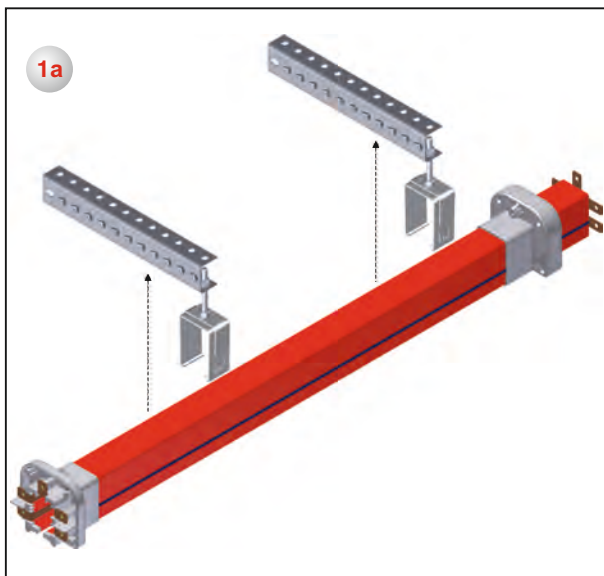
Описание			Код заказа
TBE 044	4P-40A	Сменный модуль	3024558
TBE 074	4P-75A	Сменный модуль	3024897
TBE 104	4P-105A	Сменный модуль	3024898
TBE 134	4P-130A	Сменный модуль	3024899

### Сменный модуль токосъемников TBE (5P)

Описание			Код заказа
TBE 045	5P-40A	Сменный модуль	3024421
TBE 075	5P-75A	Сменный модуль	3024428
TBE 105	5P-105A	Сменный модуль	3024429
TBE 135	5P-130A	Сменный модуль	3024430

 **Внимание:** Перед открытием корпуса шинпровода следует отключить его от сети.

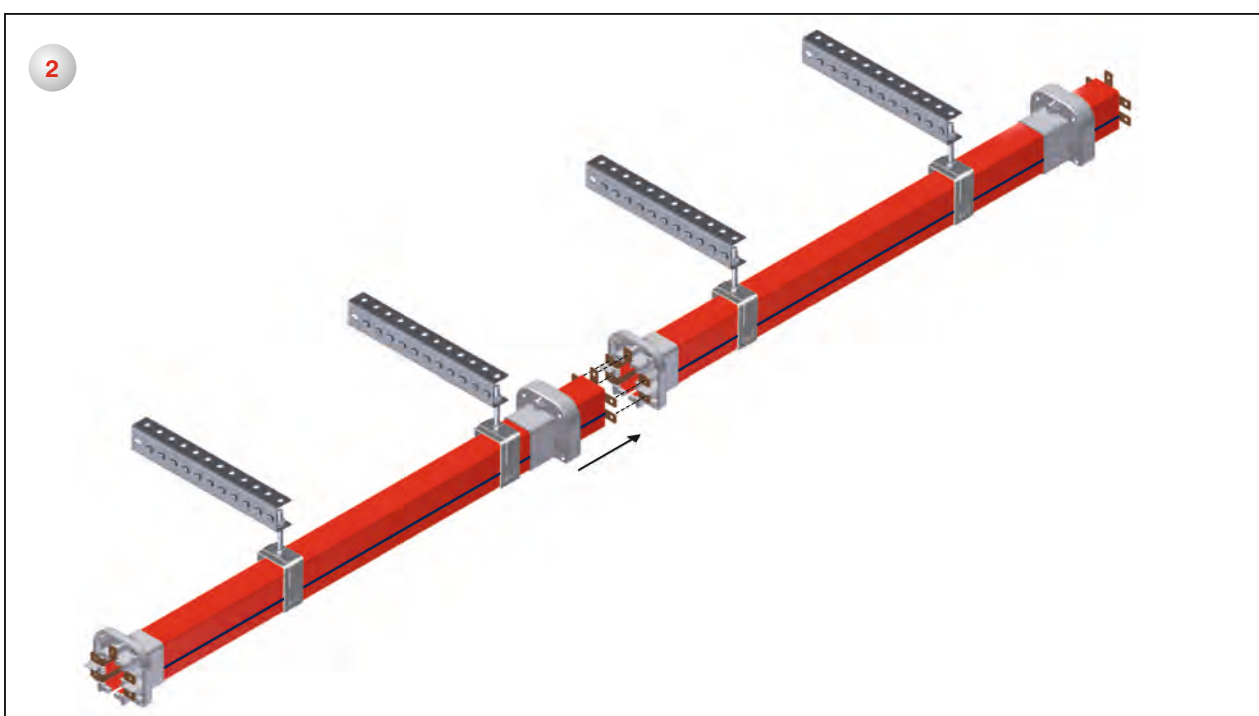
Опоры подвески крепятся к потолку или балкам вдоль направления движения на расстоянии 1,3 м ~ 1,5 друг относительно друга. Скользящие подвески крепятся на подвесных скобах.

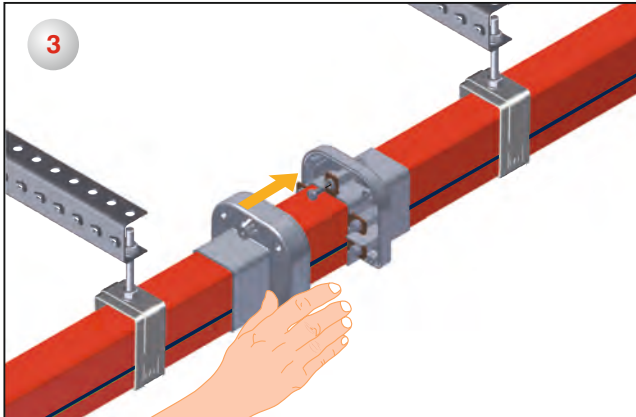


Секции корпуса из ПВХ длиной 4 м с установленными проводниками крепятся к скользящим подвескам с помощью зажимов

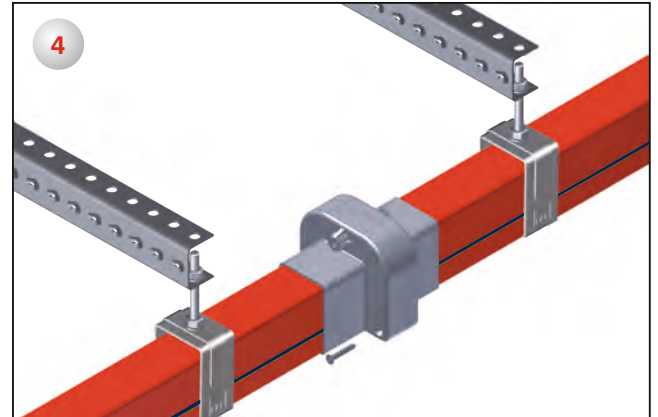


**Внимание:** и выравняются друг относительно друга по голубой (нулевой) линии сбоку корпуса.



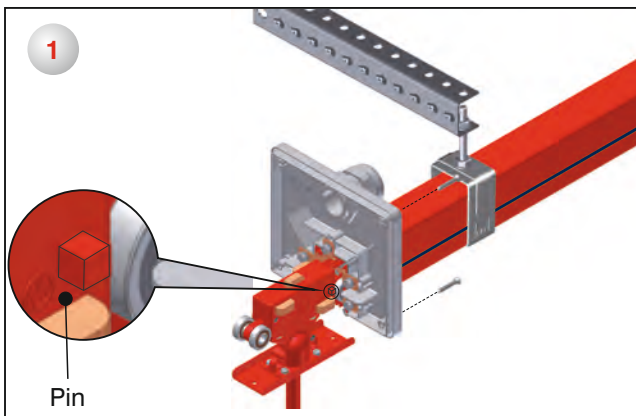


Проводники в корпусе длиной 4 м соединяются с помощью болтов на стыках, они защищены пластиковыми стыковыми крышками.

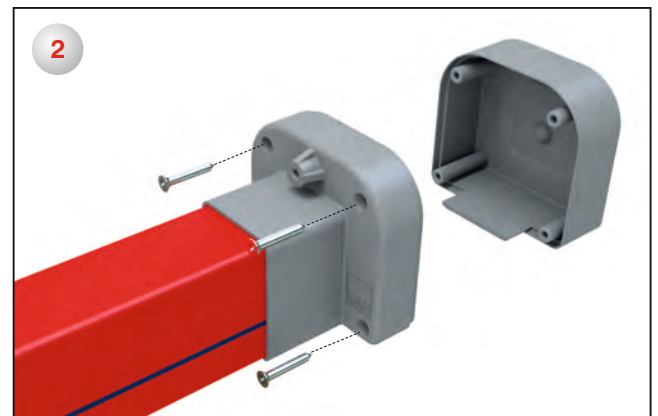


Монтаж завершается после затяжки винтов в стыковых крышках

## ▶▶ Торцевая Крышка Tbe



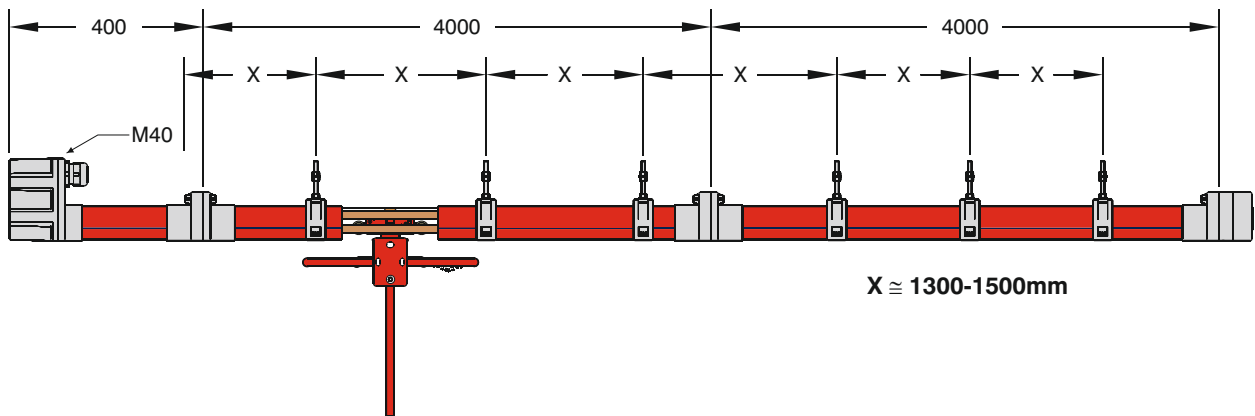
Перед установкой торцевой крышки необходимо осуществить монтаж тележки в систему. (Необходимо добиться соосности центровочного штифта и отверстия в корпусе, благодаря этому тележка будет установлена правильно.)



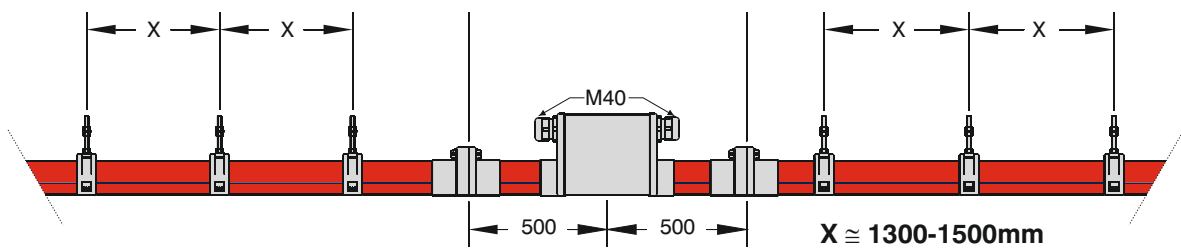
Затем торцевая крышка устанавливается на место.

## Пример монтажа шинопроводов TBE

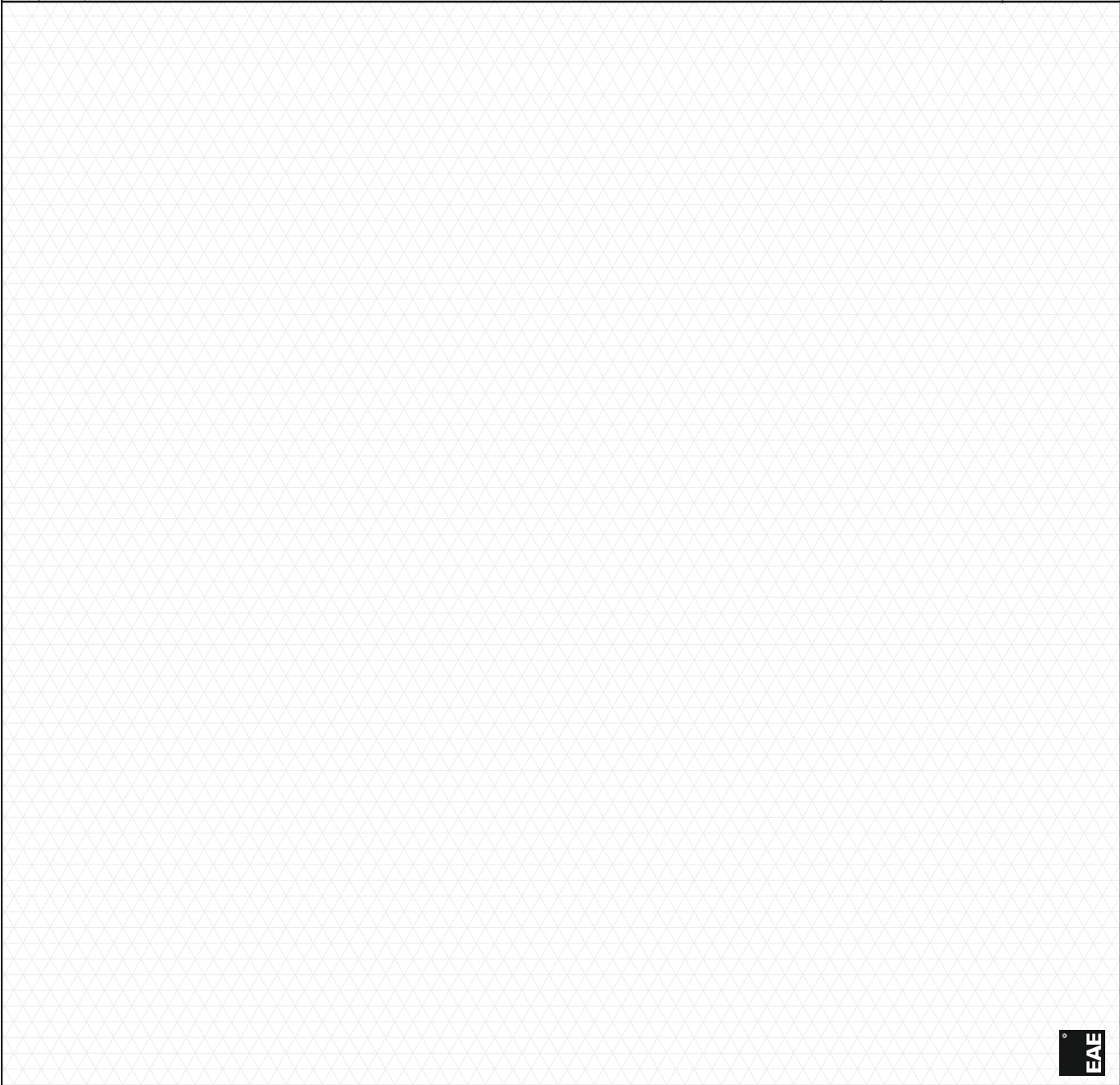

Пример с питающим элементом



Пример с питающим линейным элементом





Перечень компонентов				
Позиция	Компонент	Количество		
			Компания :	
			Проект :	
			Проект № :	
			Имя :	
			Дата :	
			Подпись :	



## ►► Общие технические характеристики

### Надежность

В виду отсутствия подвижных кабелей исключаются несчастные случаи и неисправности, связанные с проблемами у кабелей.

### Безопасность персонала

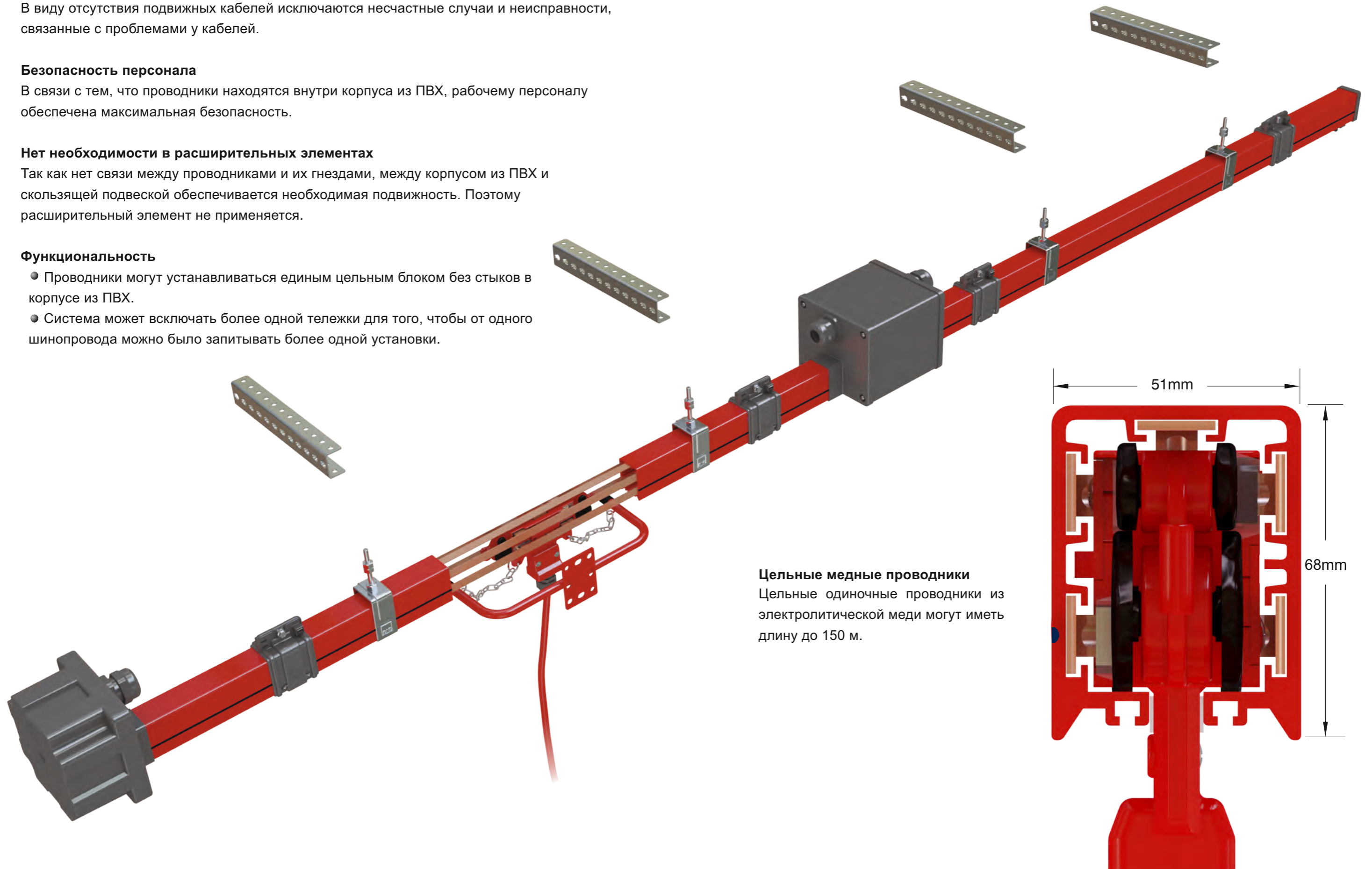
В связи с тем, что проводники находятся внутри корпуса из ПВХ, рабочему персоналу обеспечена максимальная безопасность.

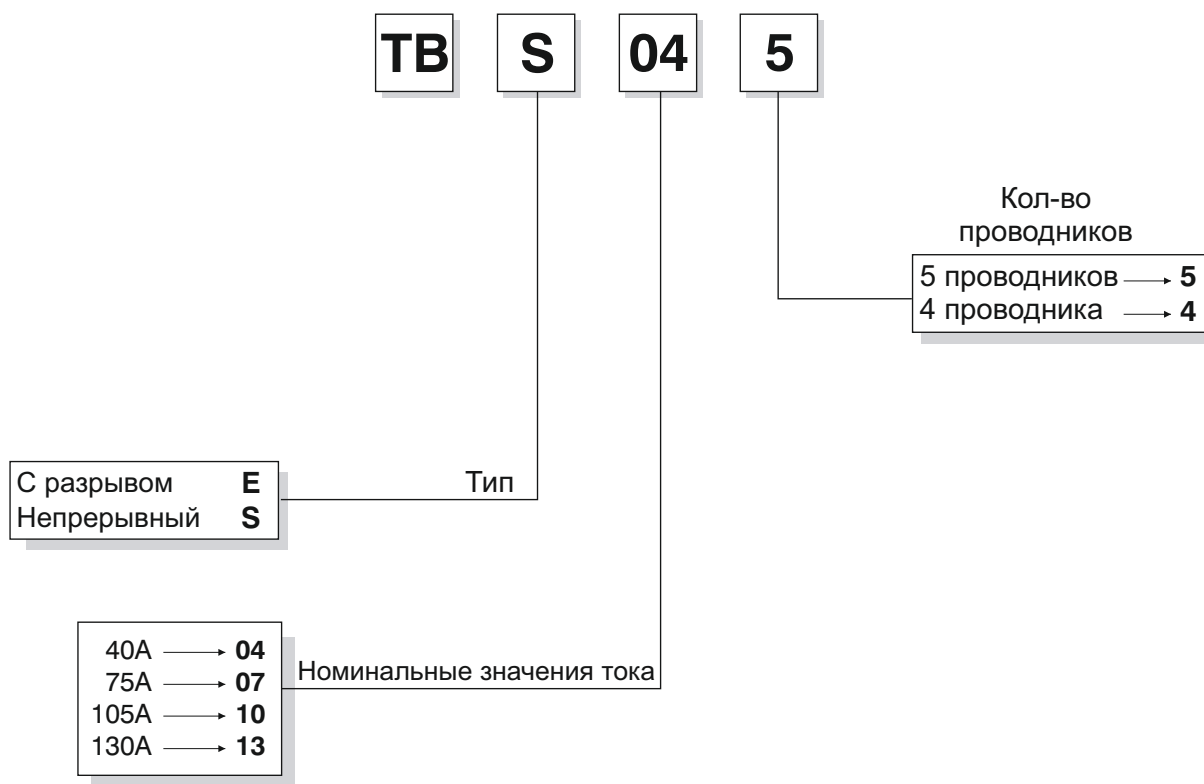
### Нет необходимости в расширительных элементах

Так как нет связи между проводниками и их гнездами, между корпусом из ПВХ и скользящей подвеской обеспечивается необходимая подвижность. Поэтому расширительный элемент не применяется.

### Функциональность

- Проводники могут устанавливаться единым цельным блоком без стыков в корпусе из ПВХ.
- Система может включать более одной тележки для того, чтобы от одного шинопровода можно было запитывать более одной установки.





## ►► Технические характеристики

Номинальный ток (A)		40	75	105	130
Кол-во проводников (Pcs)		4-5	4-5	4-5	4-5
Номинальное напряжение (AC) (V)		400	400	400	400
Диэлектрические свойства (kV/mm)		30	30	30	30
Частота (Hz)		50/60	50/60	50/60	50/60
Сопротивление (20°C) $R_{20}$ (mΩ/m)		1,290	1,163	0,760	0,573
Сопротивление (35°C) $R_{35}$ (mΩ/m)		1,484	1,343	0,879	0,659
Реактивное сопротивление X (mΩ/m)		0,496	0,259	0,129	0,174
Полное сопротивление Z (mΩ/m)		1,564	1,367	0,888	0,682
Стандартная длина (m)		4	4	4	4

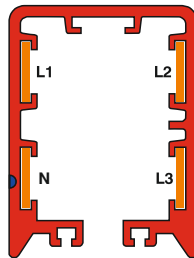
## ►► Корпус из ПВХ TBS

Корпус имеет 5 стандартных каналов для подключения до 5 проводников.

Имеется предохранительная система, обеспечивающая единственно правильную установку токосъемной тележки.

- Возможно использование 3, 4 или 5 проводников.
- Цвет: **красный**.
- Температурный диапазон: от -20 °С до +55 °С.
- Голубая линия с одной стороны корпуса символизирует нулевую установочную линию.
- Корпус из ПВХ имеет высокую противоударную прочность и не воспламеняется.
- Стандартная длина корпуса – 4 м.

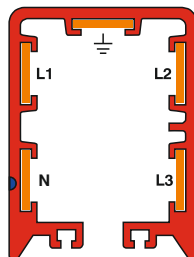
## ►► Троллейный шинопровод TBS



4 м. Стандартный, 4 проводника в одном корпусе

### Троллейный шинопровод TBS (4P)

О п и с а н и е			Код заказа
TBS 044	4P-40A	Троллейный шинопровод	3024465
TBS 074	4P-75A	Троллейный шинопровод	3024466
TBS 104	4P-105A	Троллейный шинопровод	3024467
TBS 134	4P-130A	Троллейный шинопровод	3024468



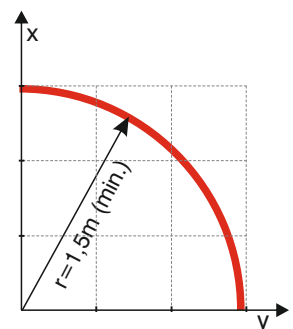
4 м. Стандартный, 5 проводников в одном корпусе

### Троллейный шинопровод TBS (5P)

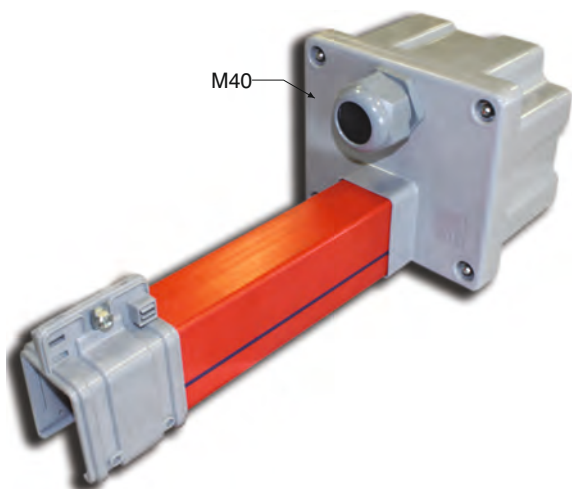
О п и с а н и е			Код заказа
TBS 045	5P-40A	Троллейный шинопровод	3024461
TBS 075	5P-75A	Троллейный шинопровод	3024462
TBS 105	5P-105A	Троллейный шинопровод	3024463
TBS 135	5P-130A	Троллейный шинопровод	3024464

## ►► Изогнутый троллейный шинопровод

Имеет минимальный радиус изгиба по вертикальной оси 1,5 м.

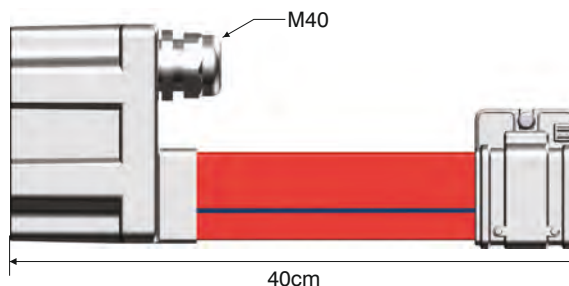


Питающий элемент TBS

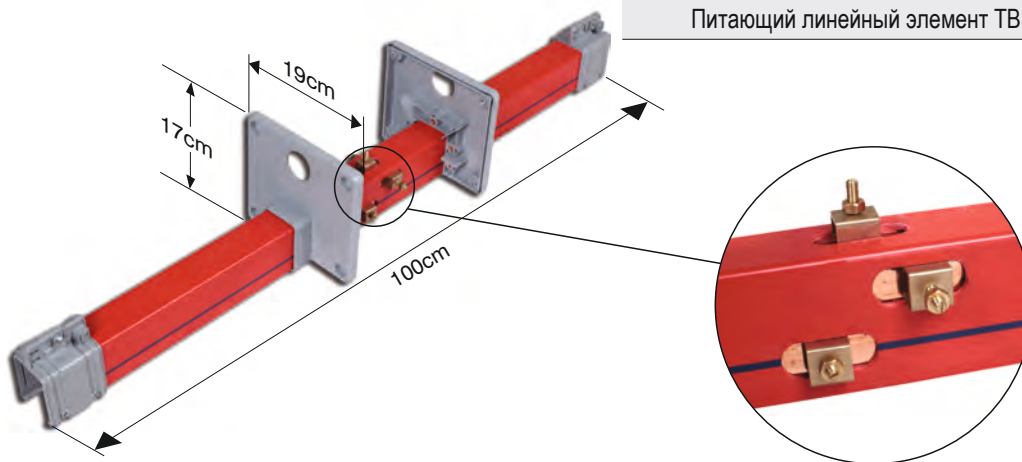


Питающий элемент TBS

О п и с а н и е	Код заказа
Питающий элемент TBS	3024457



Питающий линейный элемент TBS – 1 (непрерывный тип)

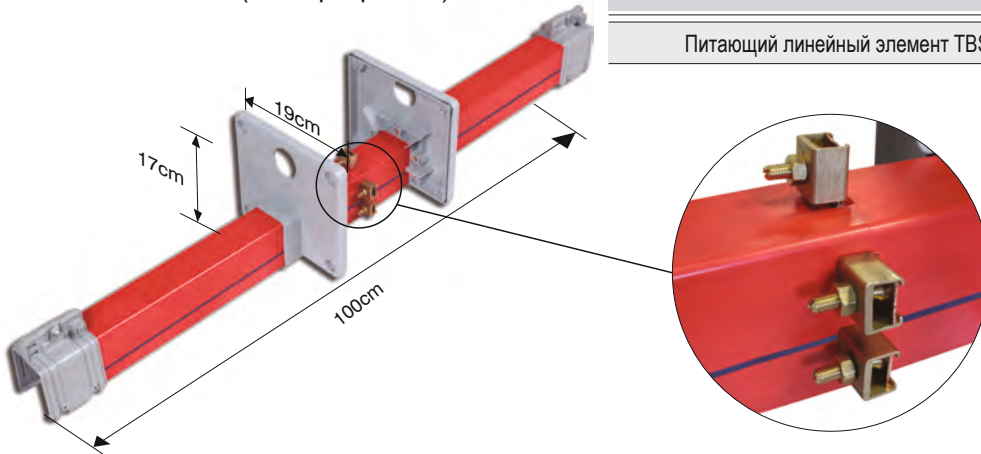


Питающий линейный элемент TBS – 1 (непрерывный тип)

О п и с а н и е	Код заказа
Питающий линейный элемент TBS – 1	3024458

Корпус из ПВХ этого элемента имеет 5 отверстий по длине. Он крепится на опоре с помощью двух подвесных зажимов. Целые медные проводники проходят через клеммы питания, которые затем соединяются с проводниками. Затем кабели питания соединяются с клеммами.

Питающий линейный элемент TBS – 2 (тип с разрывом)

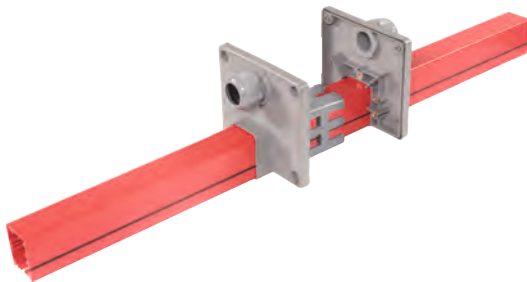


**Питающий линейный элемент TBS – 2 (тип с разрывом)**

Описание	Код заказа
Питающий линейный элемент TBS – 2	3024472

Элемент состоит из двух деталей корпуса длиной 500 мм с пятью отверстиями на стыке. Медные проводники, удаленные на расстояние 25 мм от конца корпуса, сгибаются на 90° и присоединяются к клеммам. Затем кабели питания соединяются с клеммами.

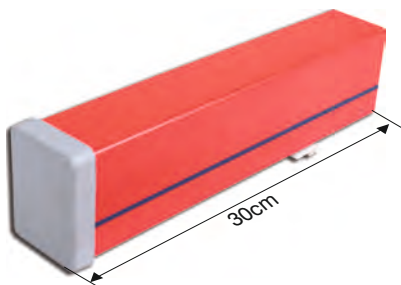
TBS Модуль для ремонтной зоны шинпровода



**TBS Модуль для ремонтной зоны шинпровода**

Описание	Код заказа
TBS Модуль для ремонтной зоны шинпровода	3066696

Торцевая крышка TBS

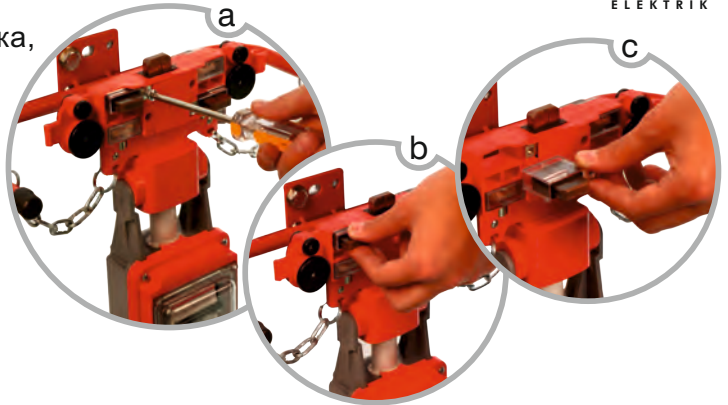


**Торцевая крышка TBS**

Описание	Код заказа
Торцевая крышка TBS	3024419

## ►► Токосъемные тележки

- К подвижной установке крепится ручка, благодаря которой перемещается тележка.
- Тележка перемещается вместе с установкой. Неисправные или изношенные щетки можно легко заменить.



Токосъемник TB5-Y  
(одинарный)

### Токосъемники TB5-Y с кабелем (4P)

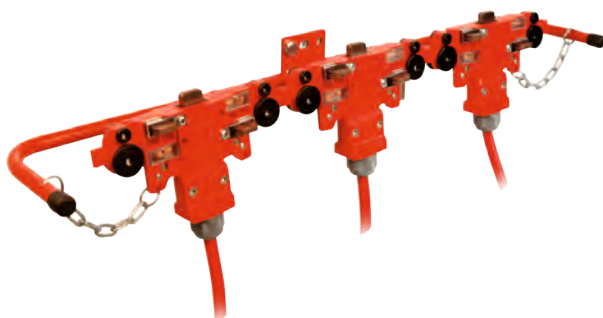
О п и с а н и е		Код заказа
4P-35A	Токосъемник TB5-Y с кабелем (одинарный)	3024385
4P-70A	Токосъемник TB5-Y с кабелем (двойной)	3024386
4P-105A	Токосъемник TB5-Y с кабелем (тройной)	3024387



Токосъемник TB5-Y  
(двойной)

### Токосъемники TB5-Y с кабелем (5P)

О п и с а н и е		Код заказа
5P-35A	Токосъемник TB5-Y с кабелем (одинарный)	3024376
5P-70A	Токосъемник TB5-Y с кабелем (двойной)	3024377
5P-105A	Токосъемник TB5-Y с кабелем (тройной)	3024378



Токосъемник TB5-Y  
(тройной)

- 4/5 X 4мм<sup>2</sup> станд. кабель длиной 2 м для токосъемника TB5-Y.
- Используется уплотнение M25.



Токосъемник с блоком плавких предохранителей (одинарный)

### Токосъемники TB5-Y с блоком плавких предохранителей (4P)

О п и с а н и е		Код заказа
4P-35A	TB5-Y Токосъемник с блоком плавких предохранителей (одинарный)	3024382
4P-70A	TB5-Y Токосъемник с блоком плавких предохранителей (двойной)	3024383
4P-105A	TB5-Y Токосъемник с блоком плавких предохранителей (тройной)	3024384



Токосъемник с блоком плавких предохранителей (двойной)

### Токосъемники TB5-Y с блоком плавких предохранителей (5P)

О п и с а н и е		Код заказа
5P-35A	TB5-Y Токосъемник с блоком плавких предохранителей (одинарный)	3024373
5P-70A	TB5-Y Токосъемник с блоком плавких предохранителей (двойной)	3024374
5P-105A	TB5-Y Токосъемник с блоком плавких предохранителей (тройной)	3024375



Токосъемник с блоком плавких предохранителей (тройной)



Токосъемник с зажимом (одинарный)

### Токосъемники TB5-Y с зажимом (4P)

О п и с а н и е		Код заказа
4P-35A	Токосъемник TB5-Y с зажимом (одинарный)	3024388
4P-70A	Токосъемник TB5-Y с зажимом (двойной)	3024389
4P-105A	Токосъемник TB5-Y с зажимом (тройной)	3024390



Токосъемник с зажимом (двойной)

### Токосъемники TB5-Y с зажимом (5P)

О п и с а н и е		Код заказа
5P-35A	Токосъемник TB5-Y с зажимом (одинарный)	3024379
5P-70A	Токосъемник TB5-Y с зажимом (двойной)	3024380
5P-105A	Токосъемник TB5-Y с зажимом (тройной)	3024381



Токосъемник с зажимом (тройной)





Пластиковая  
скользящая подвеска  
TB5

### Пластиковая скользящая подвеска TB5

Описание	Код заказа
Пластиковая скользящая подвеска TB5	1003664

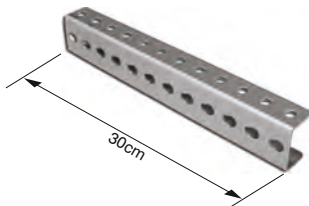


Стальная скользящая  
подвеска TB5

### Стальная скользящая подвеска TB5

Описание	Код заказа
Стальная скользящая подвеска TB5	1005954

- 1000–1300 мм: для всех значений тока при температурах свыше 40° С
- 1300–1500 мм: для всех значений тока при температурах менее 40° С



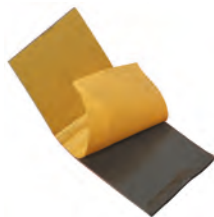
Подвесная скоба TB

### Подвесная скоба TB

Описание	Код заказа
Подвесная скоба TB	3025153



Соединительный элемент TBS



Уплотнение СКЭП

### Соединительный элемент TBS

Описание	Код заказа
Соединительный элемент TBS	1003663



Токоъемные щетки  
TB5

### Токоъемные щетки TB5

Описание	Код заказа
Токоъемная щетка фазы TB5-Y	3024371
Токоъемная щетка нейтрали TB5-Y	3024372
Токоъемная щетка TB5	1002256



Монтажное приспособление для проводников TBS

## Монтажное приспособление для проводников TBS

О п и с а н и е	Код заказа
Монтажное приспособление для проводников TBS	3024456



Кассета для соединения проводников ТВ

## Кассета для соединения проводников ТВ

О п и с а н и е	Код заказа
Кассета для соединения проводников ТВ	3025151



Монтажное приспособление для резинового уплотнения TB5

## Монтажное приспособление для резинового уплотнения TB5

О п и с а н и е	Код заказа
Монтажное приспособление для резинового уплотнения TB5	3024455



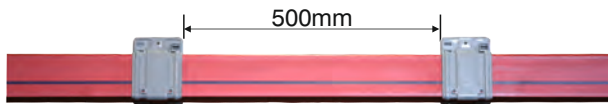
Уплотнение ТВ

## Уплотнение ТВ

О п и с а н и е	Код заказа
Уплотнение ТВ	1000810

Этот модуль используется для снятия установленной тележки или монтажа дополнительной тележки, когда для работы требуется более одной тележки.

**⚠ Внимание:** Перед открытием корпуса шинпровода следует отключить шинпровод от сети.

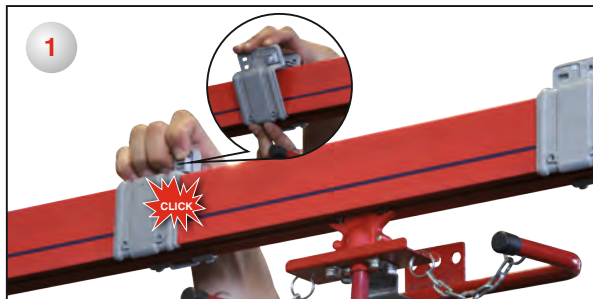


Сменный модуль токосъемников TBS

### Сменный модуль токосъемников TBS

О п и с а н и е	Код заказа
Сменный модуль TBS	3024471

Модуль можно достать, сделав в корпусе из ПВХ надрез длиной 50 см. Токосъемник TBS расположен между двумя соединительными элементами.



1 Раскрутите болты, скрепляющие соединительный элемент



2 Снимите корпус из ПВХ, как показано на рисунке.



3 Сместите проводники вручную и удалите токосъемник из положения, в котором он установлен.



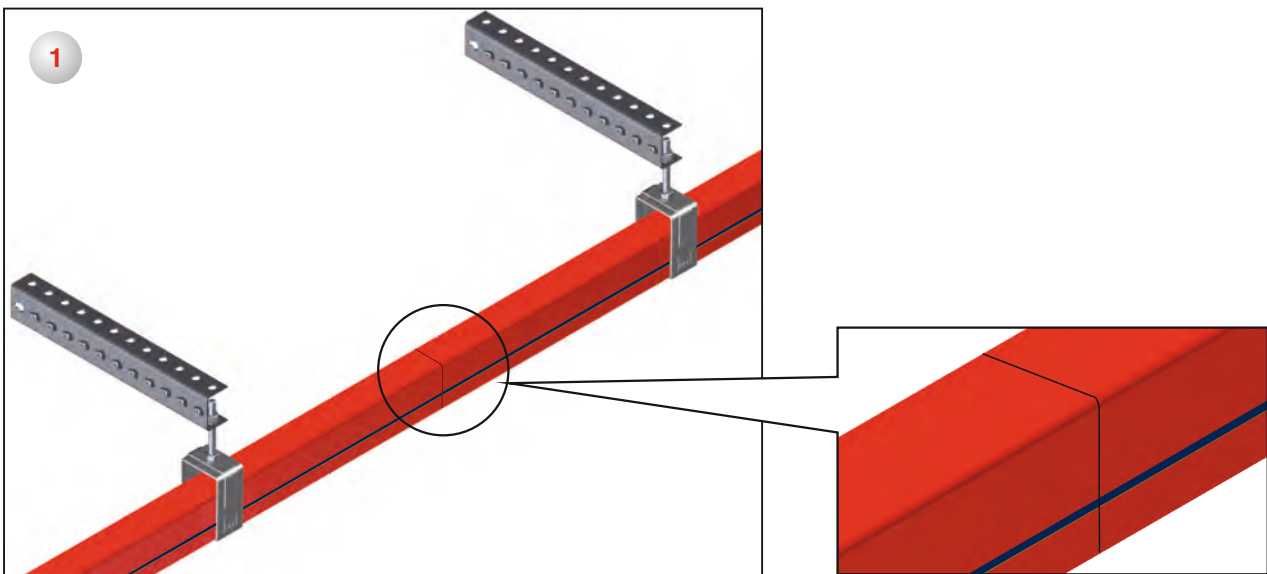
4 Для монтажа токосъемника следуйте описанным действиям в обратном порядке.

Опоры подвески крепятся к потолку или балкам вдоль направления движения на расстоянии 1,3 м ~ 1,5 друг относительно друга. Скользящие подвески крепятся на подвесных скобах.

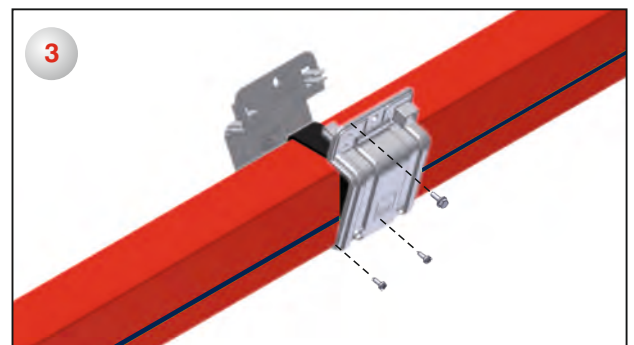
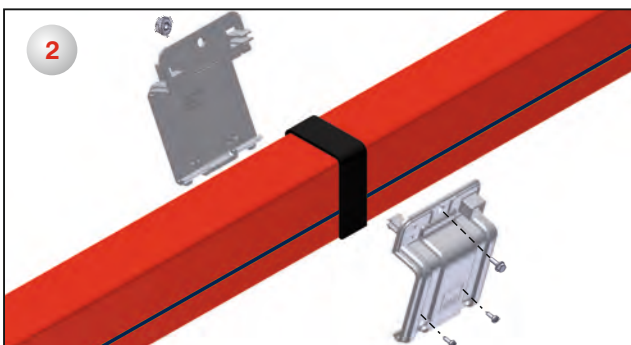


Секции корпуса из ПВХ длиной 4 м с установленными проводниками крепятся к скользящим подвескам с помощью зажимов

**и выравниваются друг относительно друга по голубой (нулевой) линии сбоку корпуса.**

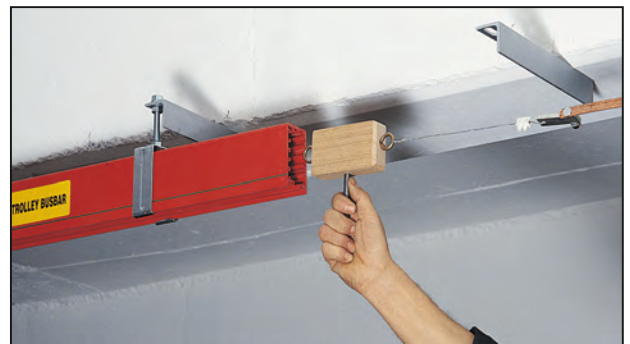
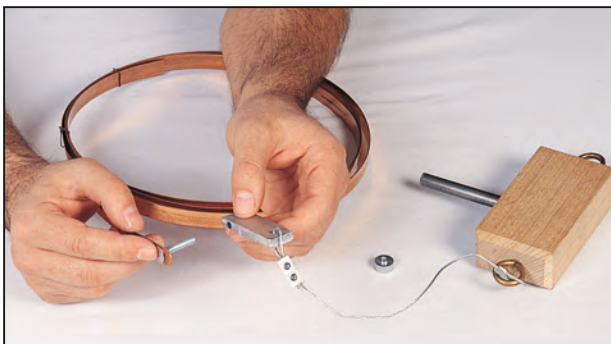
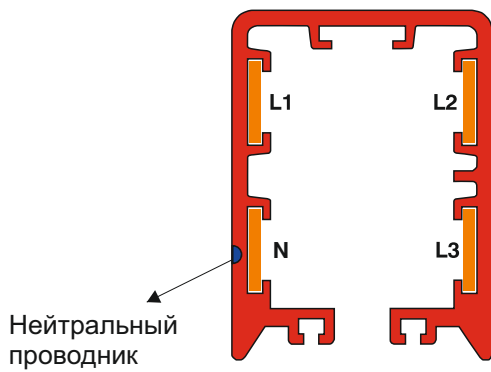


После стыковки секций шинопровода, ПВХ корпус секций фиксируется между собой при помощи самоклеющейся ленты из синтетического каучука(ЭПДМ) и соединительного элемента. Две половины соединительного элемента соединяются при помощи защелок и затем фиксируются болтом с гайкой и шурупами к ПВХ корпусу.



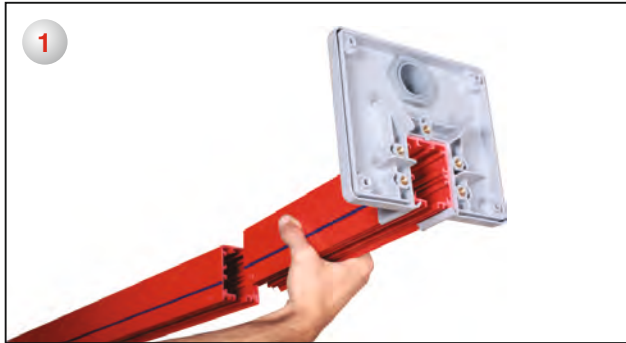
Они прижимаются друг к другу встык и склеиваются при помощи самоклеющегося уплотнения.

Медные проводники поставляются в виде цельного рулона и устанавливаются в каналы внутри корпуса с помощью монтажных инструментов. Для системы с четырьмя проводниками их необходимо установить, как показано на рисунке.

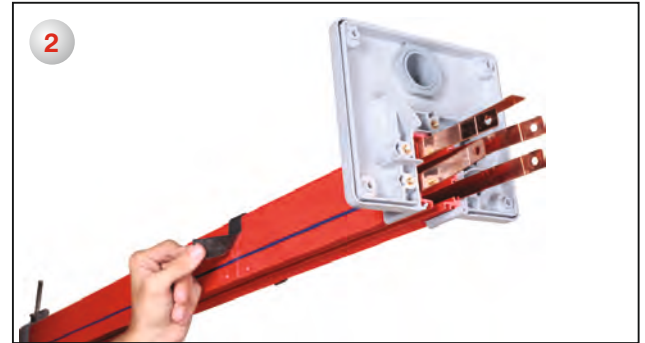


Необходимо добиться соосности центровочного штифта и отверстия в корпусе, благодаря этому тележка будет установлена правильно.

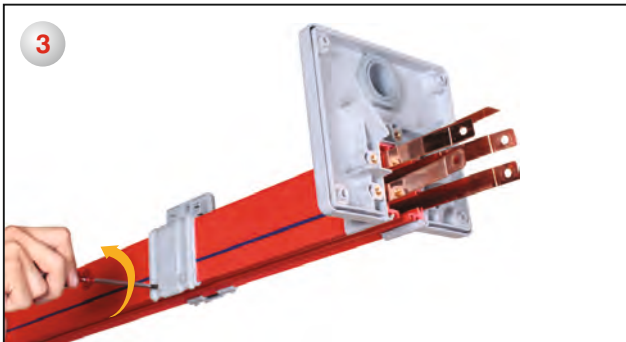
Медные проводники соединяются друг с другом в точке стыка элементов. (Питающий элемент необходимо закрепить в точке стыка.)



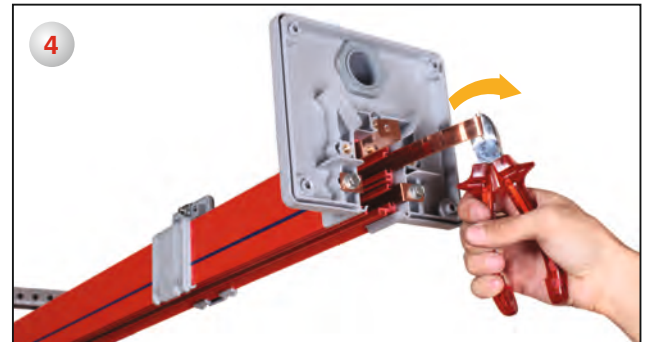
1 Питающий элемент выравнивается по основной линии.



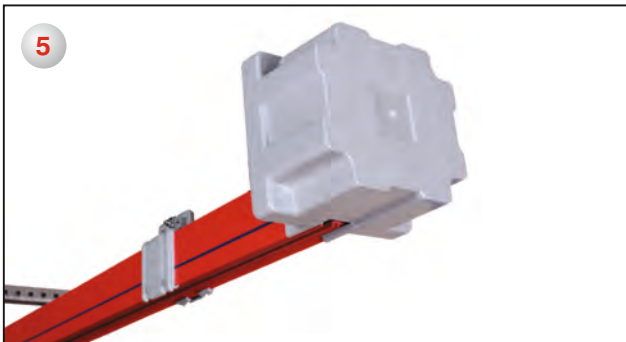
2 Точка стыка закрывается самоклеющейся основой СКЭП.



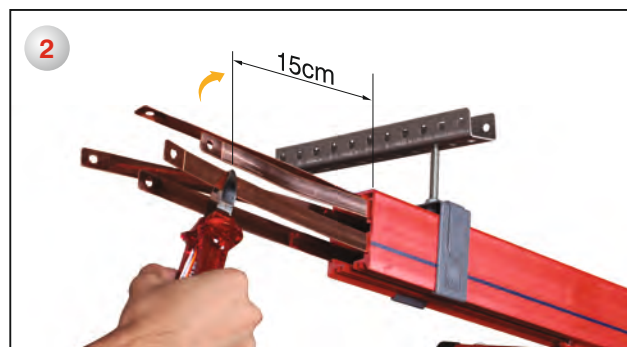
3 Затягиваются винты, скрепляющие соединительный элемент и корпус из ПВХ.



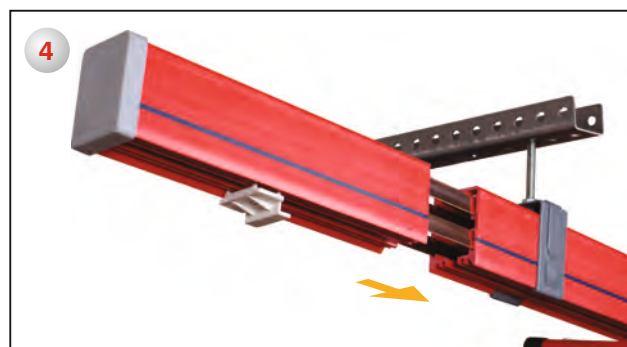
4 Проводники сгибаются на 90° и вставляются в корпус из ПВХ.



5 Крышка подающего элемента крепится с помощью гаек. Монтаж завершен.



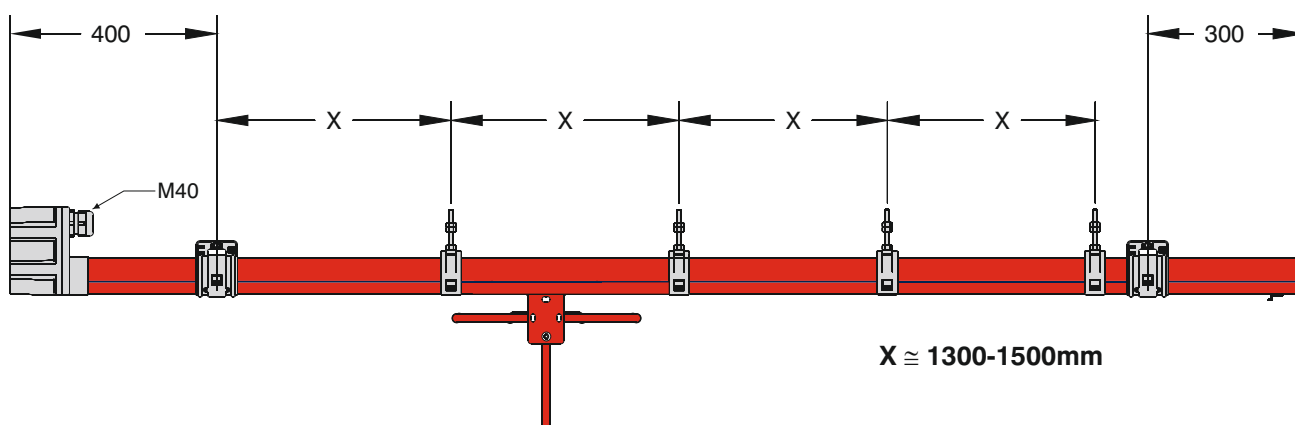
Перед установкой последнего элемента обрежьте медные проводники.



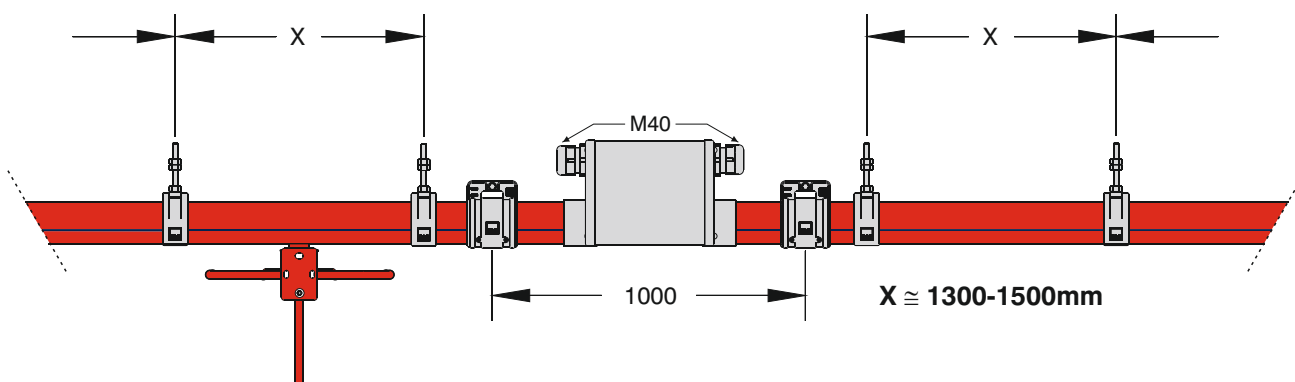
Токосъемник расположен внутри системы, последний и дополнительные компоненты также установлены.

## Пример монтажа шинопроводов TBS

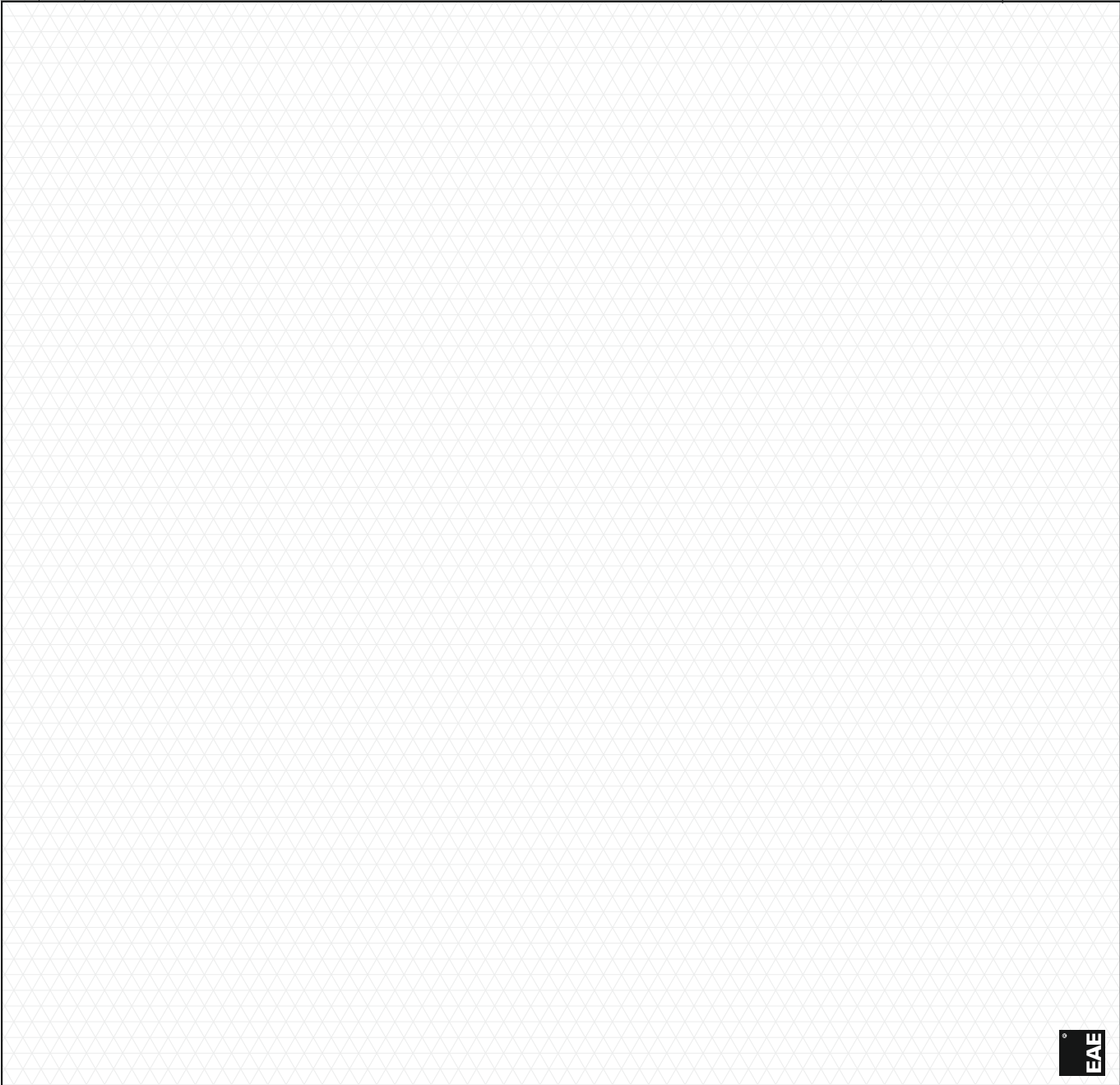
Пример с питающим элементом



Пример с питающим линейным элементом





Перечень компонентов			
Позиция	Компонент	Количество	
			Компания :
			Проект :
			Проект № :
Подготовил			
Имя :			
Дата :			
Подпись :			


Скопируйте эту страницу для использования в собственных целях.

Перечень компонентов		
Позиция	Компонент	Количество

Компания :
Проект :
Проект № :
Имя :
Дата :
Подпись :



## ►► Общие технические характеристики

### Надежность

В виду отсутствия подвижных кабелей исключаются несчастные случаи и неисправности, связанные с проблемами у кабелей.

### Безопасность персонала

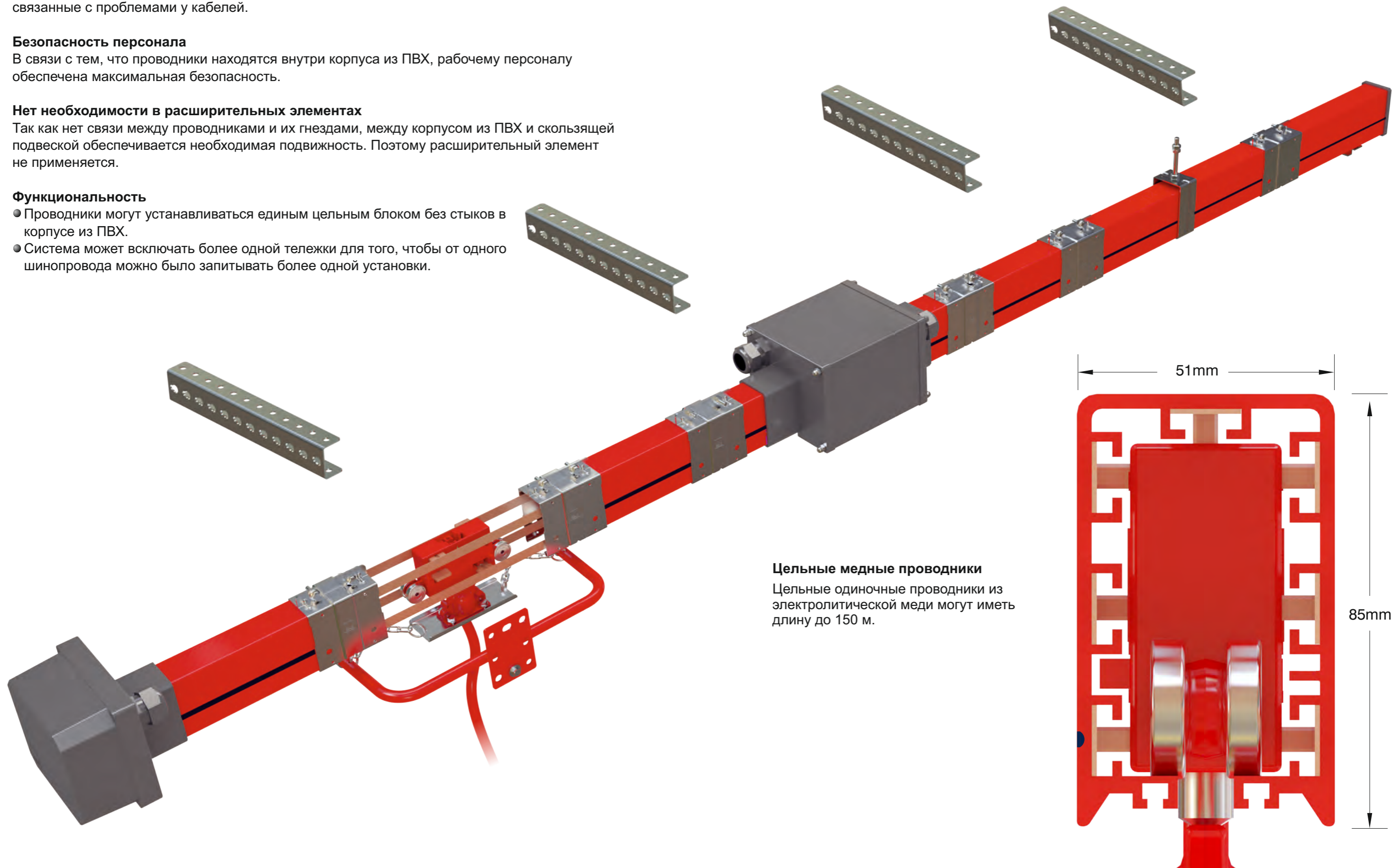
В связи с тем, что проводники находятся внутри корпуса из ПВХ, рабочему персоналу обеспечена максимальная безопасность.

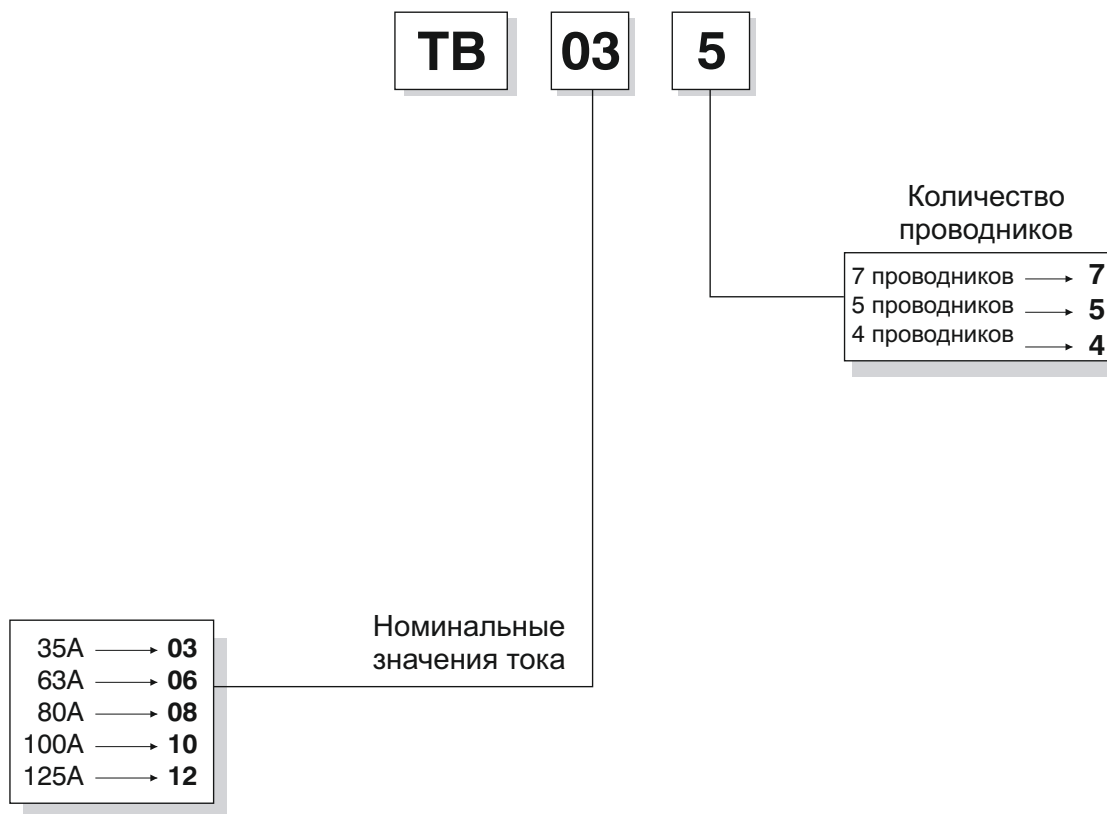
### Нет необходимости в расширительных элементах

Так как нет связи между проводниками и их гнездами, между корпусом из ПВХ и скользящей подвеской обеспечивается необходимая подвижность. Поэтому расширительный элемент не применяется.

### Функциональность

- Проводники могут устанавливаться единым цельным блоком без стыков в корпусе из ПВХ.
- Система может включать более одной тележки для того, чтобы от одного шинпровода можно было запитывать более одной установки.





## ►► Технические характеристики

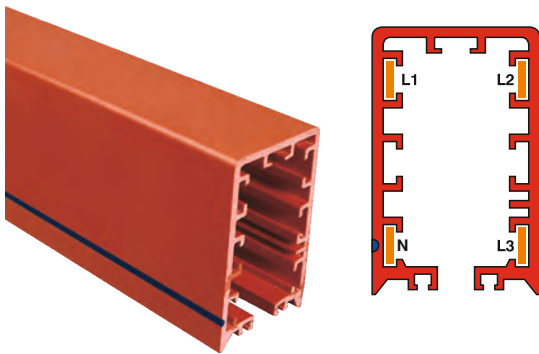
Номинальный ток	(А)	35	63	80	100	125	160	200	250
Кол-во проводников	(шт.)	4	4	4	4	4	7	7	7
Номинальное напряжение	(перем.тока) (В)	400	400	400	400	400	400	400	400
Диэлектрические свойства	(кВ/мм)	30	30	30	30	30	30	30	30
Частота	(Гц)	50/60	50/60	50/60	50/60	50/60	50/60	50/60	50/60
Сопротивление (20°C)	$R_{20}$ (мΩ/м)	2,736	1,709	1,371	0,913	0,678	0,667	0,452	0,343
Сопротивление (35°C)	$R_{35}$ (мΩ/м)	2,845	1,824	1,415	0,932	0,719	0,707	0,524	0,489
Реактивное сопротивление	X (мΩ/м)	0,138	0,129	0,127	0,144	0,132	0,089	0,069	0,058
Полное сопротивление	Z (мΩ/м)	2,754	1,723	1,384	0,922	0,688	0,708	0,461	0,349
Стандартная длина	(м)	4	4	4	4	4	4	4	4

## ►► Корпус из ПВХ ТВ

Корпус имеет 7 стандартных каналов для подключения до 7 проводников. Имеется предохранительная система, обеспечивающая единственно правильную установку токосъемной тележки.

- Возможно использование 4, 5 или 7 проводников.
- Цвет: **красный**.
- Температурный диапазон: от -20 °С до +55 °С.
- Голубая линия с одной стороны корпуса показывает нулевую установочную линию.
- Корпус из ПВХ имеет высокую противоударную прочность и не воспламеняется.
- Стандартная длина корпуса – 4 м.

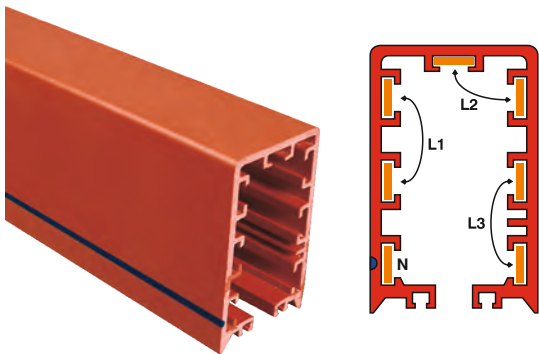
## ►► Троллейный шинопровод ТВ



4 м. Стандартный, 4 проводника в одном корпусе

### Троллейный шинопровод ТВ (4P)

Описание			Код заказа
ТВ 034	4P-35A	Троллейный шинопровод	3025004
ТВ 064	4P-63A	Троллейный шинопровод	3025005
ТВ 084	4P-80A	Троллейный шинопровод	3025006
ТВ 104	4P-100A	Троллейный шинопровод	3025007
ТВ 124	4P-125A	Троллейный шинопровод	3025008

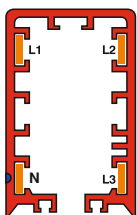


4 м. Стандартный, 7 проводников в одном корпусе

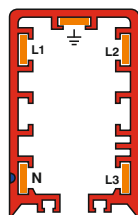
### Троллейный шинопровод ТВ (7P)

Описание			Код заказа
ТВ 167	7P-160A	Троллейный шинопровод	3025009
ТВ 207	7P-200A	Троллейный шинопровод	3025010
ТВ 257	7P-250A	Троллейный шинопровод	3025011

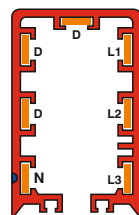
С помощью данного троллейного шинопровода можно создать множество комбинаций и способов применения.



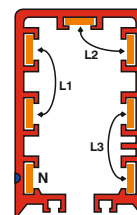
Стандарт:  
4 проводника



По заказу:  
5 проводников



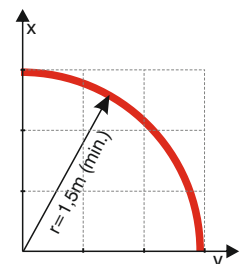
По заказу: 7 проводников;  
3 фазы + нейтраль + 3  
проводника съема данных



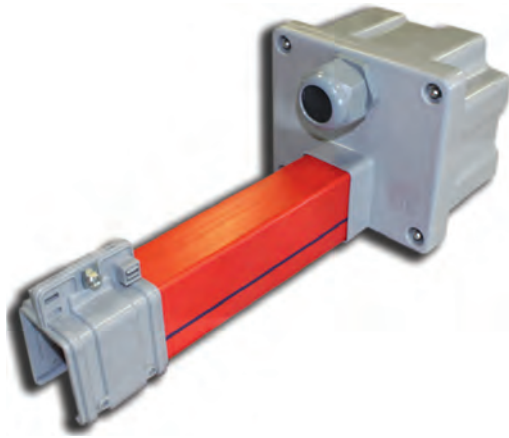
Стандарт: 7 проводников; парал.  
2 проводника на каждую  
фазу + нейтраль

## ►► Изогнутый троллейный шинопровод

Имеет минимальный радиус изгиба по вертикальной оси 1,5 м.

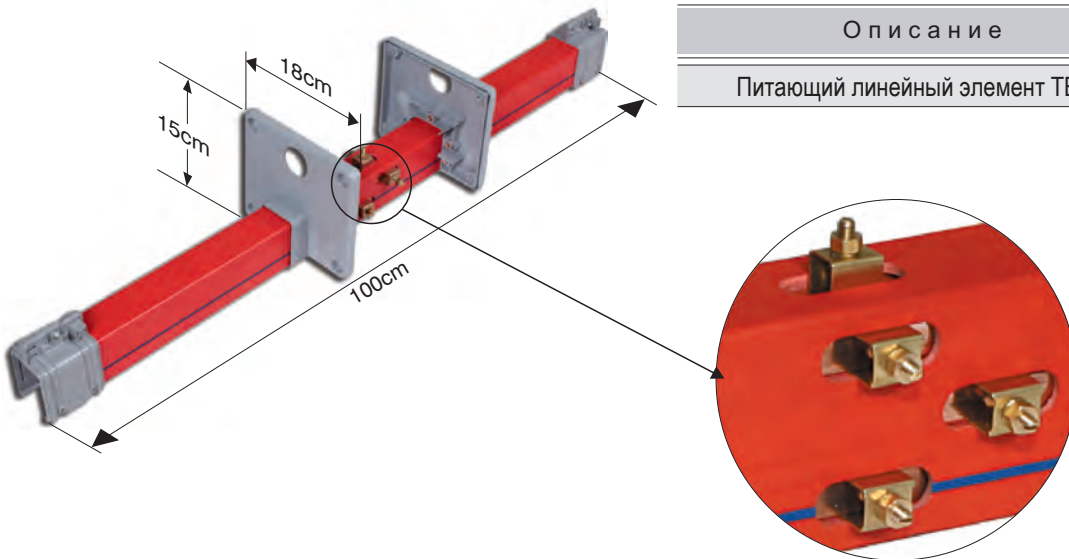


Питающий элемент ТВ



Питающий элемент ТВ

Описание	Код заказа
Питающий элемент ТВ	3025149

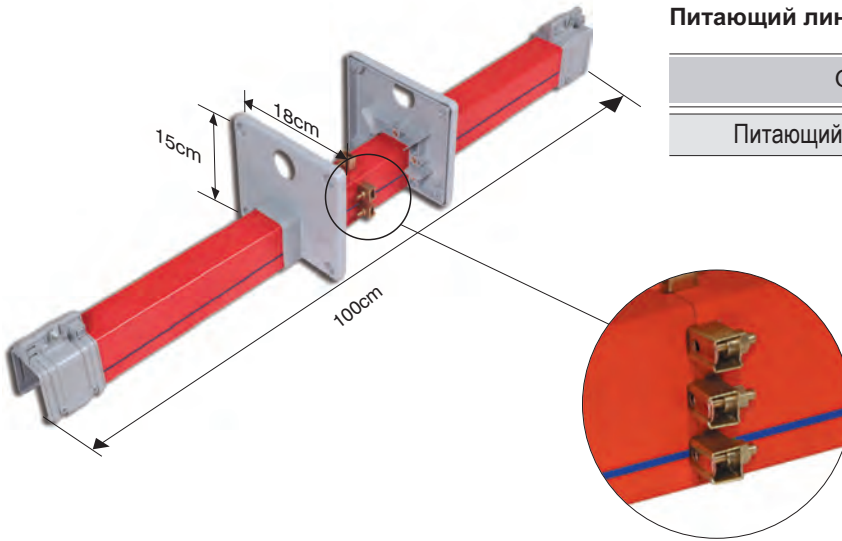
Питающий линейный элемент ТВ - 1  
(непрерывный тип)

Питающий линейный элемент ТВ - 1 (непрерывный тип)

Описание	Код заказа
Питающий линейный элемент ТВ - 1	3025148

Корпус из ПВХ этого элемента имеет 5 отверстий по длине. Он крепится на опоре с помощью двух подвесных зажимов. Целые медные проводники проходят через клеммы питания, которые затем соединяются с проводниками. Затем кабели питания соединяются с клеммами.

Питающий линейный элемент ТВ - 2  
(тип с разрывом)



Питающий линейный элемент ТВ - 2 (тип с разрывом)

Описание	Код заказа
Питающий линейный элемент ТВ - 2	3025150

Элемент состоит из двух деталей корпуса из ПВХ длиной 500 мм с семью отверстиями на стыке. Он крепится на опоре с помощью двух подвесных зажимов. Медные проводники, удаленные на расстояние 25 мм от конца корпуса, сгибаются на 90 ° и присоединяются к клеммам. Затем кабели питания соединяются с клеммами.

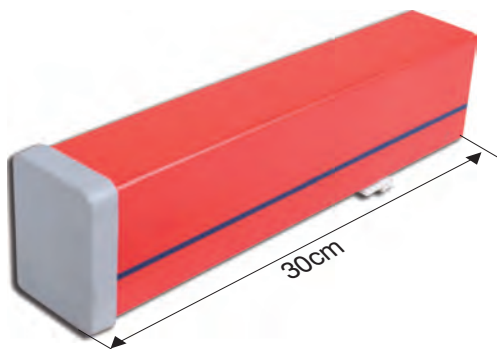
ТВ Модуль для ремонтной  
зоны шинпровода



ТВ Модуль для ремонтной зоны шинпровода

Описание	Код заказа
ТВ Модуль для ремонтной зоны шинпровода	3025003

Торцевая крышка ТВ



Торцевая крышка ТВ

Описание	Код заказа
Торцевая крышка ТВ	3025147

- Двигатели подвижных или стационарных установок питаются от токосъемной тележки.
- К подвижной установке крепится ручка, благодаря которой перемещается тележка.
- Тележка перемещается вместе с установкой. Неисправные или изношенные щетки можно легко заменить.
- 4/7 X 4мм<sup>2</sup> станд. кабель длиной 2 м для токосъемника ТВ.



### Токосъемник ТВ (4P)

О п и с а н и е		Код заказа
4P-16A	Токосъемник ТВ с круглыми щетками	3024774



### Токосъемник ТВ (5P)

О п и с а н и е		Код заказа
5P-35A	Токосъемник ТВ с блоком плавких предохранителей	3024403



### Токосъемники ТВ (4P/7P) (одинарные)

О п и с а н и е		Код заказа
4P-35A	Токосъемники ТВ (одинарные)	3025145
7P-35A/70A	Токосъемники ТВ (одинарные)	3025144



### Токосъемники ТВ (4P/7P) (двойные)

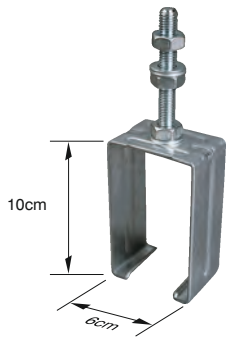
О п и с а н и е		Код заказа
4P-70A	Токосъемники ТВ (двойные)	3024947
7P-70A/140A	Токосъемники ТВ (двойные)	3024946



### Токосъемники ТВ (4P/7P) (тройные)

О п и с а н и е		Код заказа
4P-105A	Токосъемники ТВ (тройные)	3024945
7P-105A/210A	Токосъемники ТВ (тройные)	3024944





Скользящая подвеска ТВ

### Скользящая подвеска ТВ

О п и с а н и е	Код заказа
Скользящая подвеска ТВ	1004257

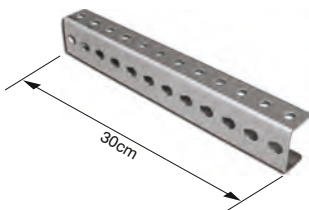


Стальная скользящая подвеска TB5

### ТВ Стальная скользящая подвеска

О п и с а н и е	Код заказа
Стальная скользящая подвеска ТВ	1006055

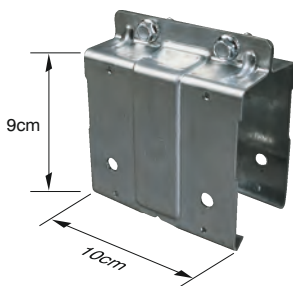
- 1000–1300 мм: для всех значений тока при температурах свыше 40° C
- 1300–1500 мм: для всех значений тока при температурах менее 40° C



Подвесная скоба ТВ

### ТВ Подвесная скоба

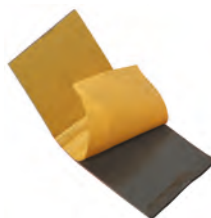
О п и с а н и е	Код заказа
Подвесная скоба ТВ	3025153



Соединительный элемент ТВ

### ТВ Соединительный элемент

О п и с а н и е	Код заказа
Соединительный элемент ТВ	1004256



Уплотнение СКЭП



Токоъемные щетки ТВ

### ТВ Токоъемные щетки

О п и с а н и е	Код заказа
Токоъемные щетки ТВ	2011161



Монтажное приспособление для проводников ТВ

## Монтажное приспособление для проводников ТВ

О п и с а н и е	Код заказа
Монтажное приспособление для проводников ТВ	3025143



Кассета для соединения проводников ТВ

## Кассета для соединения проводников ТВ

О п и с а н и е	Код заказа
Кассета для соединения проводников ТВ	3025151



Монтажное приспособление для резинового уплотнения ТВ

## Монтажное приспособление для резинового уплотнения ТВ

О п и с а н и е	Код заказа
Монтажное приспособление для резинового уплотнения ТВ	3024943



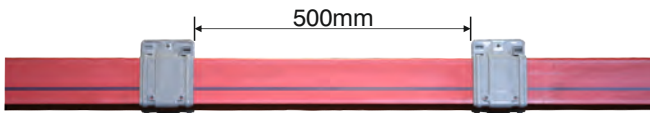
Резиновое уплотнение ТВ

## Резиновое уплотнение ТВ

О п и с а н и е	Код заказа
Резиновое уплотнение ТВ	1000810

Этот модуль используется для снятия установленной тележки или монтажа дополнительной тележки, когда для работы требуется более одной тележки.

**Внимание!** Перед открытием корпуса шинопровода следует отключить шинопровод от сети.

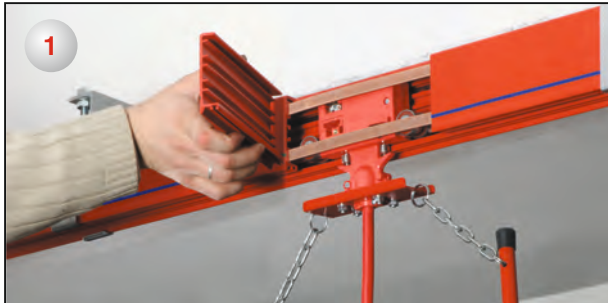


Сменный модуль токосъемников ТВ

### Сменный модуль токосъемников ТВ

О п и с а н и е	Код заказа
Сменный модуль ТВ	3024593

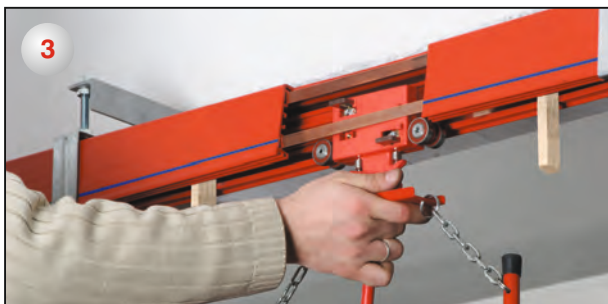
Модуль можно достать, сделав в корпусе из ПВХ надрез длиной 50 см. Токосъемник ТВ расположен между двумя соединительными элементами.



1 Раскрутите болты, скрепляющие соединительный элемент.



2 Снимите корпус из ПВХ, как показано на рисунке.



3 Сместите проводники вручную и снимите токосъемник из положения, в котором он установлен.




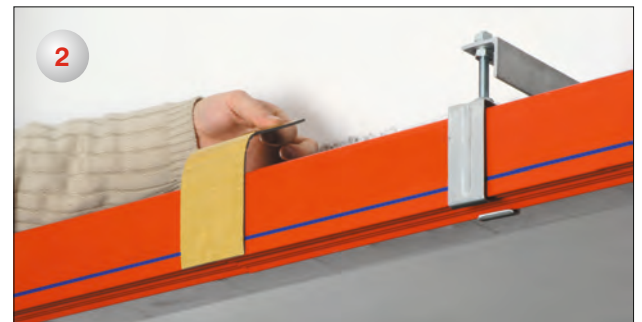
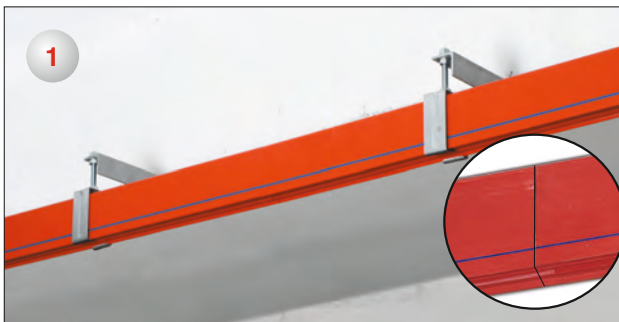
4 Для монтажа токосъемника следуйте описанным действиям в обратном порядке.

Опоры подвески крепятся к потолку или балкам вдоль направления движения на расстоянии 1,3 м ~ 1,5 друг относительно друга. Скользящие подвески крепятся на подвесных скобах.

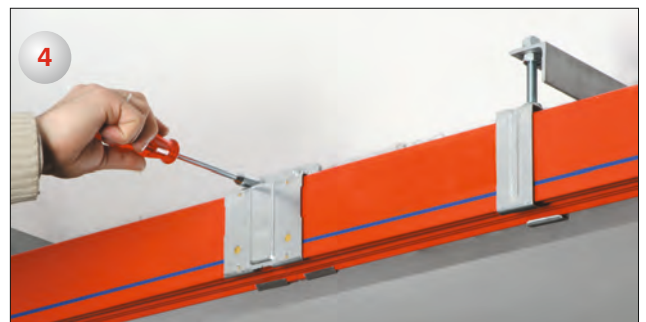


Секции корпуса из ПВХ длиной 4 м с установленными проводниками крепятся к скользящим подвескам с помощью зажимов.

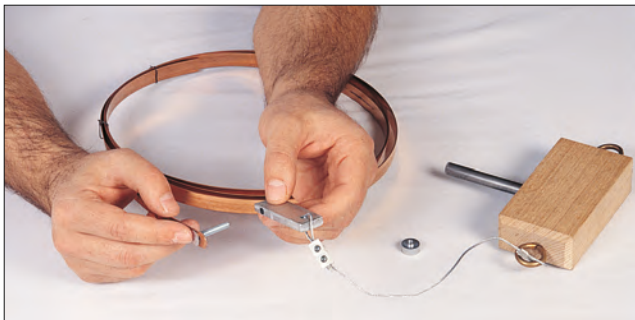
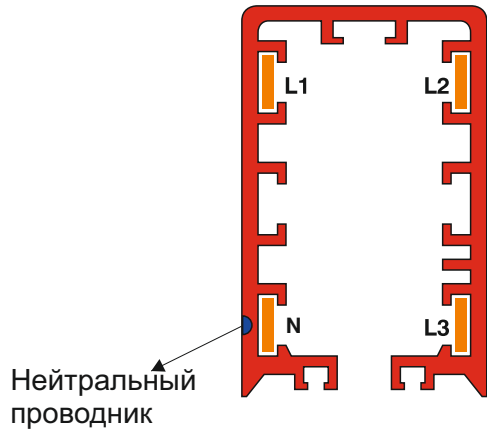
 **Внимание:** Выравниваются друг относительно друга по голубой (нулевой) линии сбоку корпуса.



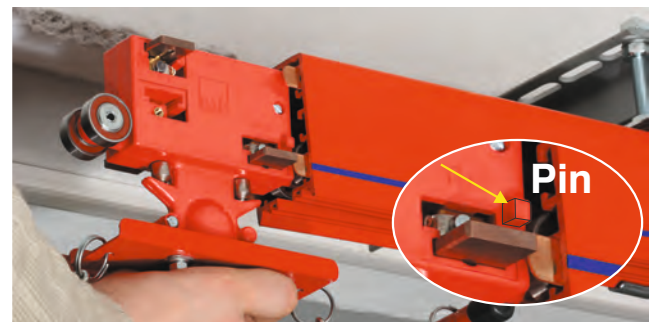
Секции корпуса из ПВХ соединяются вместе при помощи самоклеющейся основы уплотнения СКЭП и соединительного элемента. Они прижимаются друг к другу встык и склеиваются при помощи самоклеющегося уплотнения.



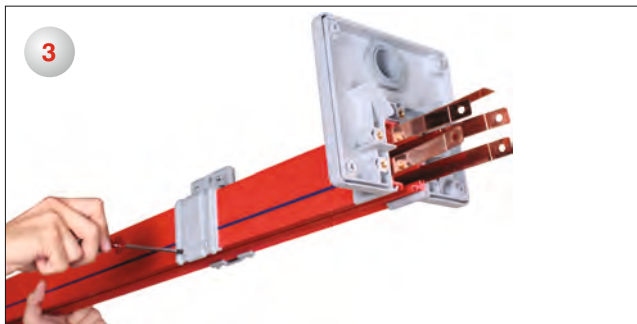
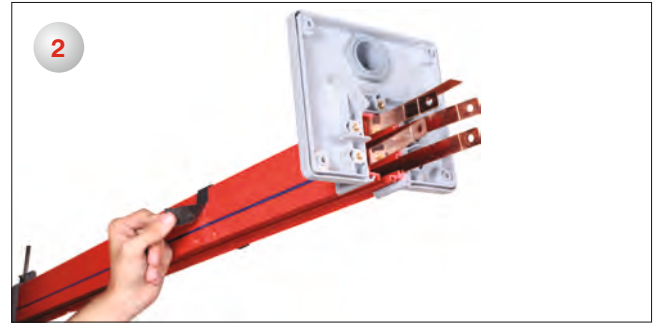
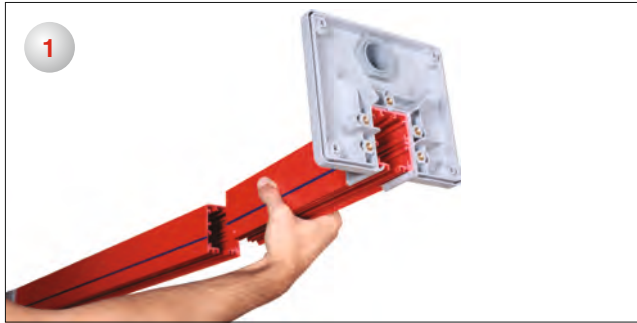
Медные проводники поставляются в виде цельного рулона и устанавливаются в каналы внутри корпуса с помощью монтажных инструментов. Для системы с четырьмя проводниками их необходимо установить, как показано на рисунке.



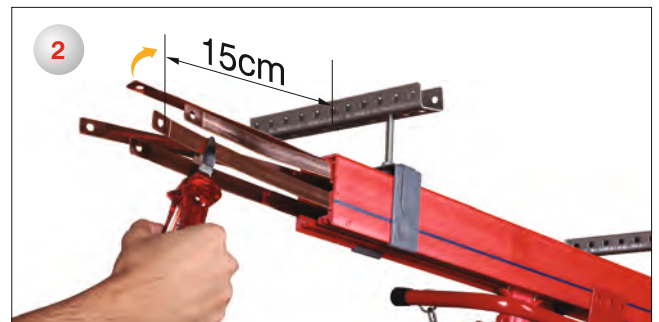
Необходимо добиться соосности центровочного штифта и отверстия в корпусе, благодаря этому тележка будет установлена правильно.



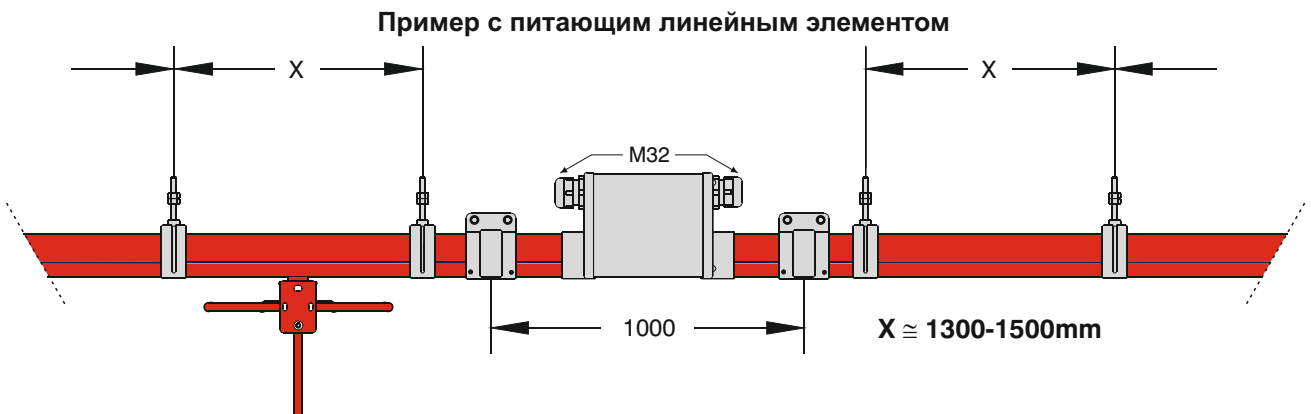
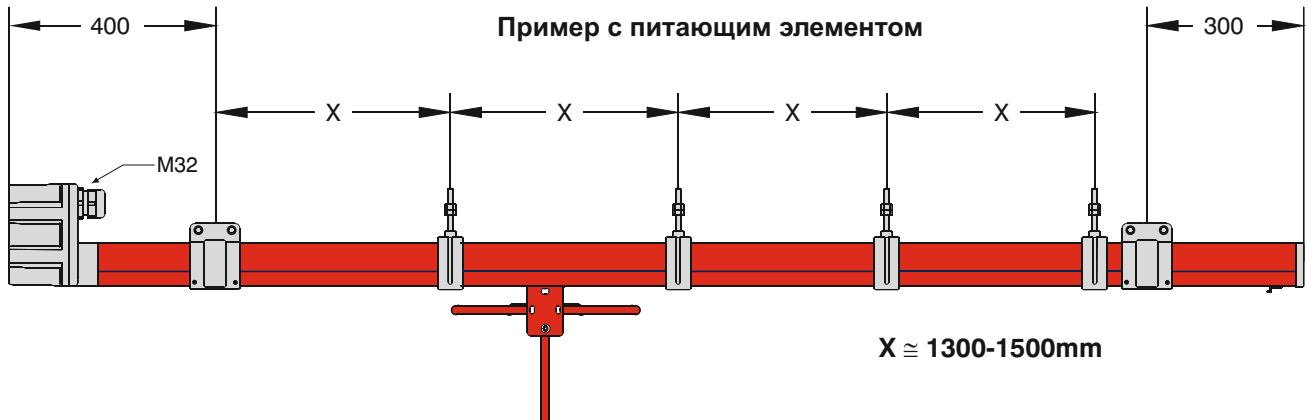
Главный питающий элемент крепится к системе, а медные проводники крепятся к стыковым точкам внутри питающего элемента. (Главный питающий элемент должен крепиться в дополнительной точке.)



Перед установкой последнего элемента обрежьте медные проводники. Токосъемник расположен внутри системы, последний и дополнительные компоненты также установлены.



## Пример монтажа шинопроводов ТВ



## ▶▶ Тrolleyные шинопроводы с корпусом из оцинкованной стали КТ

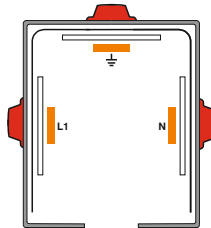
Корпус имеет 3 стандартных канала для подключения до пяти проводников.

- Температурный диапазон: от -20 °С до +55 °С.
- Стандартная длина корпуса - 2,5 м.
- Свяжитесь с нами для поставки корпусов специальной длины.

## ▶▶ Тrolleyный шинопровод КТ

### Тrolleyный шинопровод КТ (3P)

О п и с а н и е		Код заказа
3P-100A	Тrolleyный шинопровод КТ	3025172

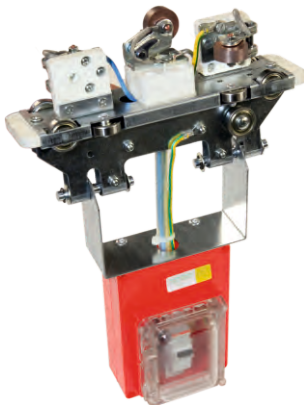


2,5 м, стандартный, 3 проводника  
в одном корпусе

### Тrolleyный шинопровод КТ нестандартной длины (3P)

О п и с а н и е		Код заказа
3P-100A	Тrolleyный шинопровод КТ нестандартной длины	3025139

## ▶▶ Токосъемник КТ А3



### Токосъемник КТ А3 (3P)

О п и с а н и е		Код заказа
3P-25A	Токосъемник КТ А3	3025166





Питающий элемент КТ

**Питающий элемент КТ**

Описание	Код заказа
Питающий элемент КТ	3025171



Торцевая крышка КТ

**Торцевая крышка КТ**

Описание	Код заказа
Торцевая крышка КТ	3025170



Соединительный элемент КТ

**Соединительный элемент КТ**

Описание	Код заказа
Соединительный элемент КТ	2011166



Скользящая подвеска КТ

**Скользящая подвеска КТ**

Описание	Код заказа
Скользящая подвеска КТ	3025169



Подвесная скоба ТВ

**Подвесная скоба ТВ**

Описание	Код заказа
Подвесная скоба ТВ	3025153

# ДЕКЛАРАЦИЯ СООТВЕТСТВИЯ СЕ

**Группа продукции** Троллейные системы шинопроводов

**Производитель** EAE Elektrik Asansor End. Insaat San. ve Tic. A.S.  
Акcabургаз Mahallesi, 3114. Sokak,  
No:10 34522 Esenyurt-Istanbul

Объекты декларирования описаны ниже в соответствии с соответствующим законодательствами ЕС.  
Это декларация соответствия выдается под личную ответственность производителя.

**Стандарт :****EN 61439-6**

Низковольтные комплектные устройства распределения и управления.  
Часть 6. Системы сборных шин (шинопроводы)

**IEC 61439-6**

Низковольтные комплектные устройства распределения и управления.  
Часть 6. Системы сборных шин (шинопроводы)

**Директива СЕ**

Директива 2014/35/ЕС “Директива Низкого Напряжения”

**Дата**

20.04.2016

**EAE Elektrik A.S.****EAE Elektrik Asansor End. İnşaat San. ve Tic. A.S.**

Акcabургаз Mahallesi, 3114. Sokak, No:10 34522 Esenyurt-Istanbul  
Tel: +90 (212) 866 20 00 Fax: +90 (212) 886 24 20 <http://www.eae.com.tr>

# ОСТАЛЬНАЯ ПРОДУКЦИЯ

РАСПРЕДЕЛИТЕЛЬНЫЕ СИСТЕМЫ  
ШИНОПРОВОДОВ



КАБЕЛЬНЫЕ ЛОТКИ



ТРОЛЛЕЙНЫЕ ШИНОПРОВОДНЫЕ  
РАСПРЕДЕЛИТЕЛЬНЫЕ ЭНЕРГОСИСТЕМЫ



ОТДЕЛОЧНЫЕ РЕШЕНИЯ



ПОДВЕСНЫЕ СИСТЕМЫ



Для наиболее актуального каталога, пожалуйста посетите наш сайт.  
[www.eae.com.tr](http://www.eae.com.tr)

