



E-LINE UKS-UKFE

КАБЕЛЕНЕСУЩИЕ СИСТЕМЫ

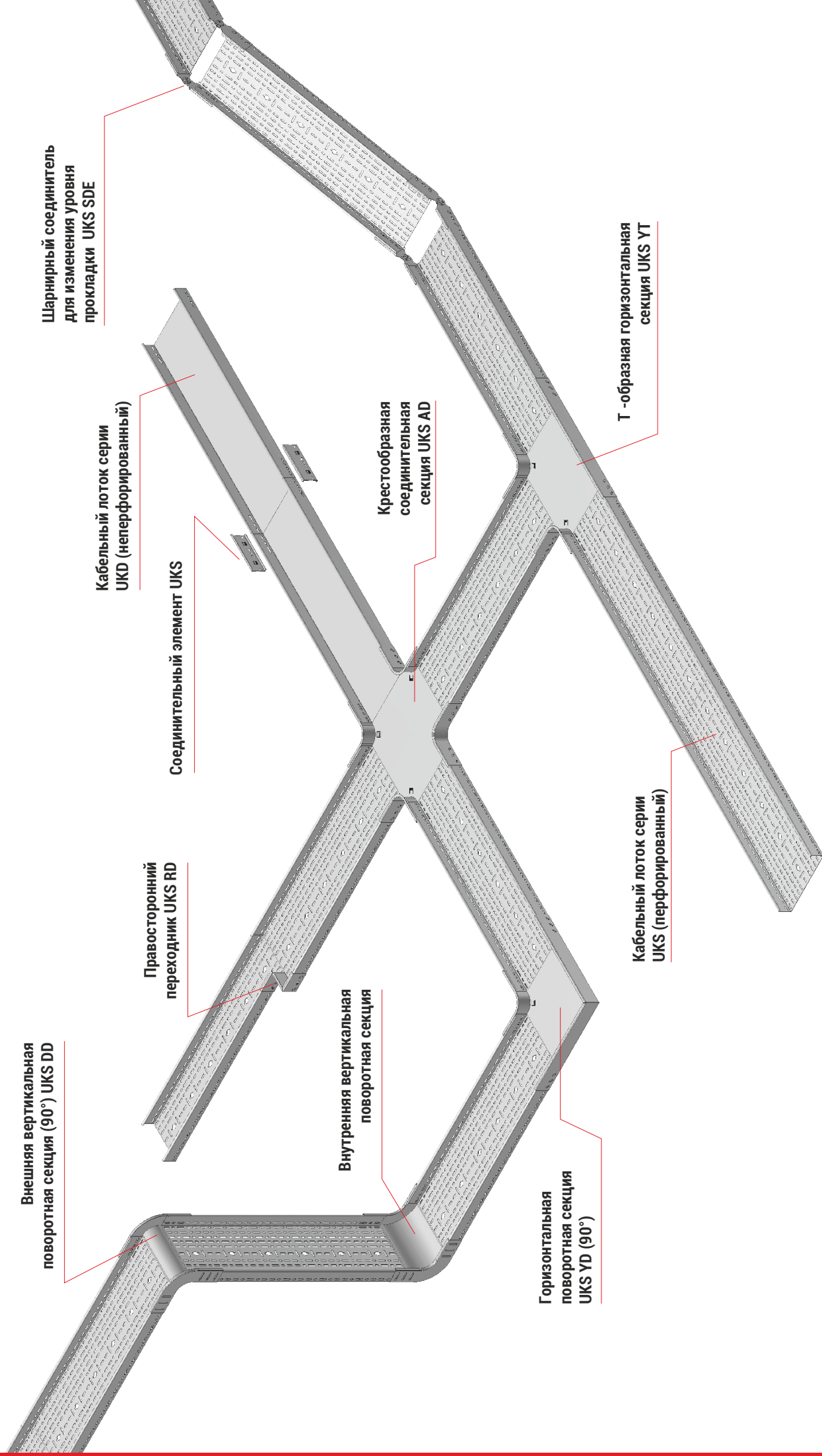


Кабельные лотки
предварительного
цинкования
и аксессуары
к ним

UKS-UKFE

E-Line UKS-UKFE

Кабельные лотки серии UKS штампованные, перфорированные и глухие из оцинкованного листа и аксессуары к ним.



СОДЕРЖАНИЕ

2	Кабельный лоток серии UKN
3	Кабельный лоток серии UKS
4	Кабельный лоток серии UKD
5	Универсальные кабельные лотки лестничного типа серии UMK
6	Кабельный лоток серии UKFE
7-17	Поворотные секции кабеленесущих систем серии UKS
18-19	Переходник серии UKS
20	Половинная Т-образная поворотная секция серии UKS YТ
21	Расширительный элемент и элемент смены уровня серии UKS
22	UK SDE Защитная пластина
23-26	Крышки кабельного лотка и секций серии UKK
27	Торцевой и расширительный элементы серии UKS
28	Аксессуары подвесных систем

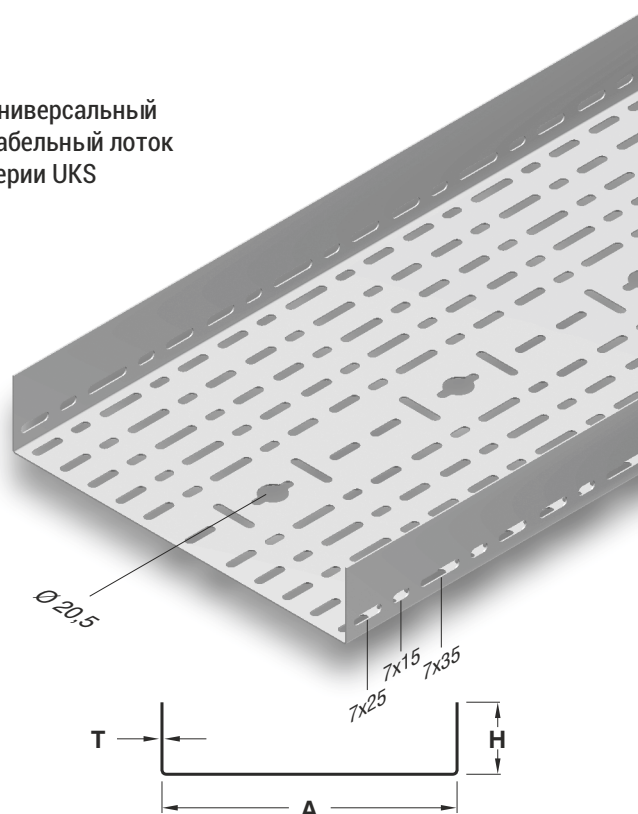


КАБЕЛЬНЫЙ ЛОТОК СЕРИИ UKN

Предварительное цинкование (TS EN 10346 - TS EN 10143)

Наименование	H (мм)	A (мм)	T (мм)	Вес (кг/м)	Код продукции
040 UKN 50	40	50	0,8	0,697	3110538
040 UKN 100	40	100	0,8	0,955	3110539
040 UKN 200	40	200	1	1,827	3110540
040 UKN 300	40	300	1,2	2,962	3110541
040 UKN 400	40	400	1,5	4,656	3110542
040 UKN 500	40	500	1,5	5,620	3110543
040 UKN 600	40	600	1,5	6,585	3110544
060 UKN 50	60	50	0,8	0,949	3110545
060 UKN 100	60	100	0,8	1,206	3110546
060 UKN 200	60	200	1	2,145	3110547
060 UKN 300	60	300	1,2	3,340	3110548
060 UKN 400	60	400	1,5	5,127	3110549
060 UKN 500	60	500	1,5	6,090	3110550
060 UKN 600	60	600	1,5	7,056	3110551

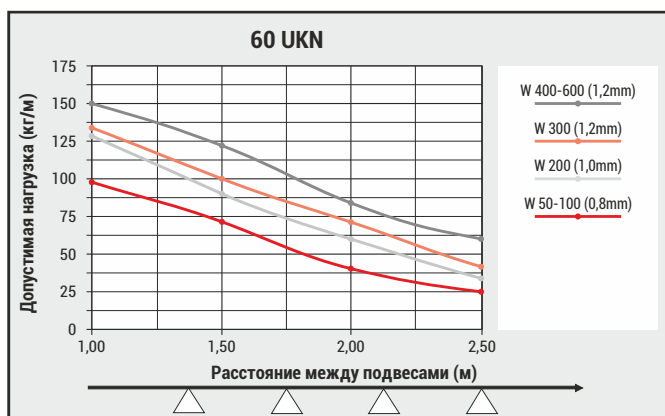
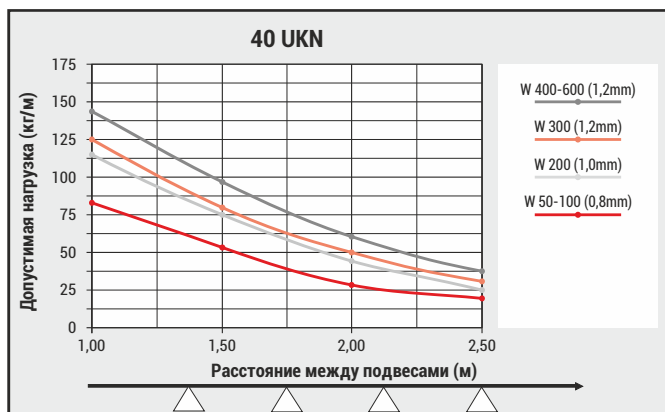
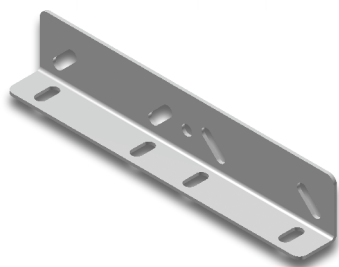
Универсальный кабельный лоток серии UKS



СОЕДИНИТЕЛЬНЫЙ ЭЛЕМЕНТ СЕРИИ UKN

Предварительное цинкование (TS EN 10346 - TS EN 10143)

Наименование	H (мм)	T (мм)	Вес (кг/м)	Код продукции
Соединительный элемент серии UKN	40-60	1,5	0,132	3114708



- При оформлении заказа, пожалуйста, укажите код продукции.
- Для оформления заказа изделий нестандартных размеров обратитесь к нашему специалисту.
- Вес изделий имеет приблизительные значения и может изменяться в диапазоне ± 10%.

- Несущая способность может иметь отклонение +/-, в зависимости от допусков и параметров жесткости листового материала.
- Для получения подробной информации, пожалуйста, свяжитесь с представителем по работе с клиентами.

- Кабельные лотки серии UKN совместимы со всеми секциями и аксессуарами кабельных лотков серии UKS.
- Стандартная длина 3000 мм.

►► КАБЕЛЬНЫЙ ЛОТОК СЕРИИ UKS

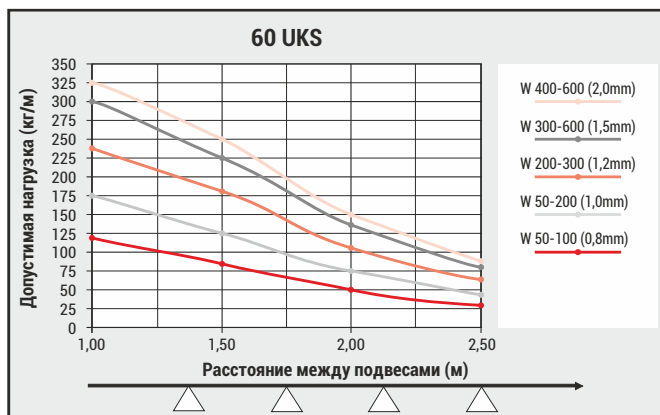
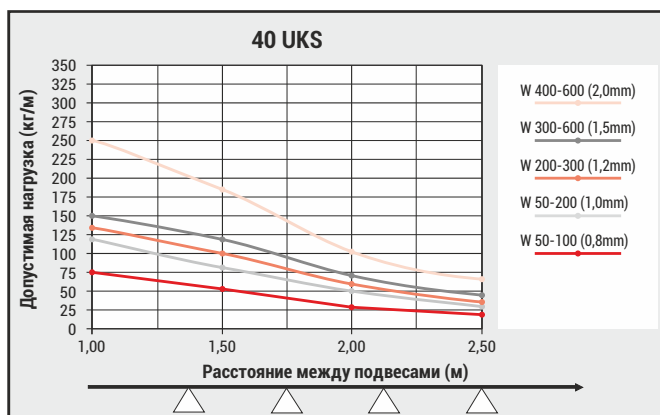
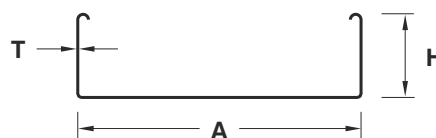
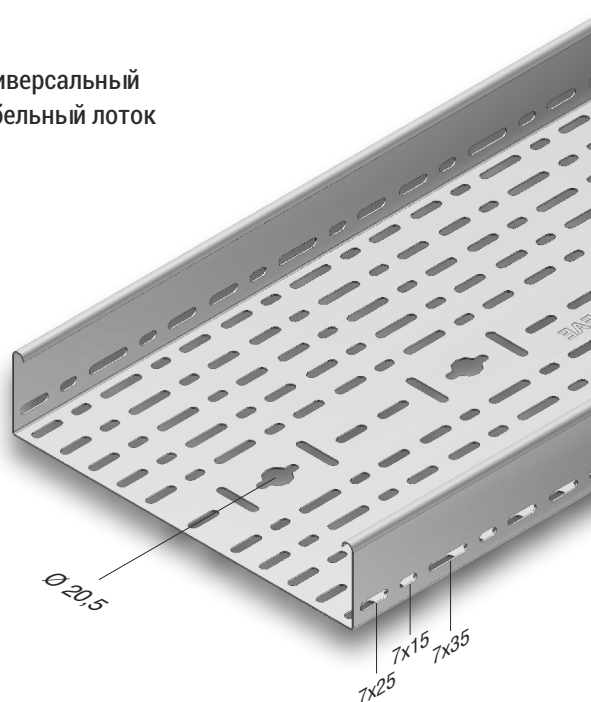
Предварительное цинкование (TS EN 10346 - TS EN 10143)

Наименование	H (мм)	A (мм)	T (мм)	Вес (кг/м)	Код продукции
040 UKS 50	40	50	0,8	0,784	3006325
040 UKS 50	40	50	1	0,976	3008609
040 UKS 100	40	100	0,8	1,041	3006324
040 UKS 100	40	100	1	1,299	3008608
040 UKS 150	40	150	1	1,619	3008607
040 UKS 200	40	200	1	1,940	3086555
040 UKS 200	40	200	1,2	2,323	3008606
040 UKS 250	40	250	1,2	2,709	3008605
040 UKS 300	40	300	1,2	3,125	3086556
040 UKS 300	40	300	1,5	3,883	3008604
040 UKS 400	40	400	1,5	4,835	3008603
040 UKS 400	40	400	2	6,438	3086557
040 UKS 500	40	500	1,5	5,800	3008602
040 UKS 500	40	500	2	7,712	3086558
040 UKS 600	40	600	1,5	6,765	3001750
040 UKS 600	40	600	2	8,998	3086559
<hr/>					
060 UKS 50	60	50	0,8	1,035	3006323
060 UKS 50	60	50	1	1,290	3008245
060 UKS 100	60	100	0,8	1,293	3006322
060 UKS 100	60	100	1	1,612	3008244
060 UKS 150	60	150	1	1,933	3008243
060 UKS 200	60	200	1	2,254	3086560
060 UKS 200	60	200	1,2	2,700	3008601
060 UKS 250	60	250	1,2	3,086	3008600
060 UKS 300	60	300	1,2	3,479	3086561
060 UKS 300	60	300	1,5	4,330	3008599
060 UKS 400	60	400	1,5	5,306	3008598
060 UKS 400	60	400	2	7,066	3086562
060 UKS 500	60	500	1,5	6,271	3008597
060 UKS 500	60	500	2	8,340	3086563
060 UKS 600	60	600	1,5	7,236	3001751
060 UKS 600	60	600	2	9,626	3086564



- При оформлении заказа, пожалуйста, укажите код продукции.
- Для оформления заказа изделий нестандартных размеров обратитесь к нашему специалисту.
- Вес изделий имеет приблизительные значения и может изменяться в диапазоне $\pm 10\%$.
- Возможно производство лотков серии UKS длиной 6000 мм

Универсальный кабельный лоток



- Несущая способность может иметь отклонение \pm , в зависимости от допусков и параметров жесткости листового материала.
Для получения подробной информации, пожалуйста, свяжитесь с представителем по работе с клиентами.
- Стандартная длина 3000 мм.



►► КАБЕЛЬНЫЙ ЛОТОК СЕРИИ UKD

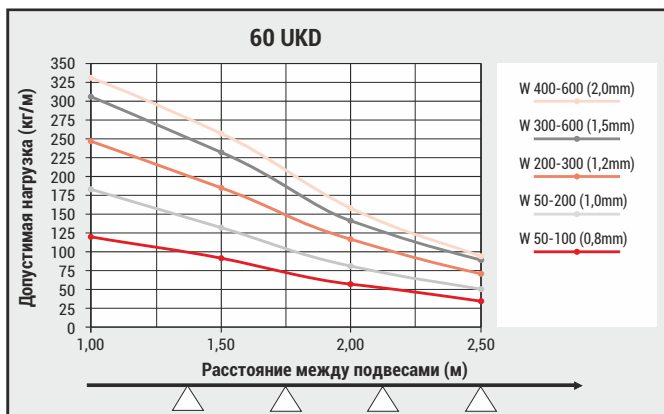
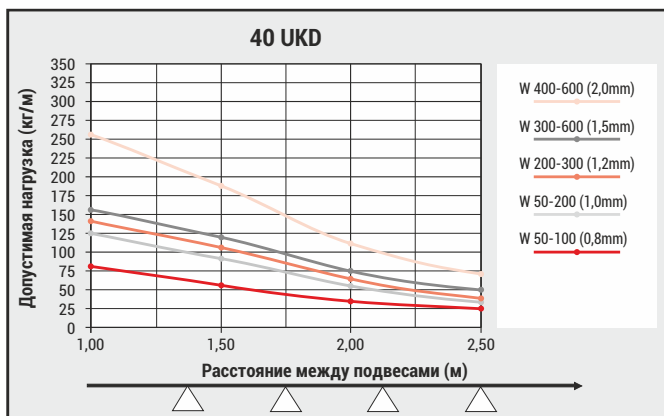
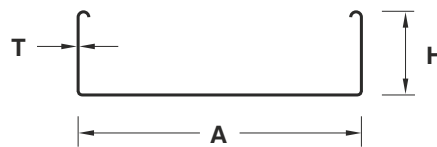
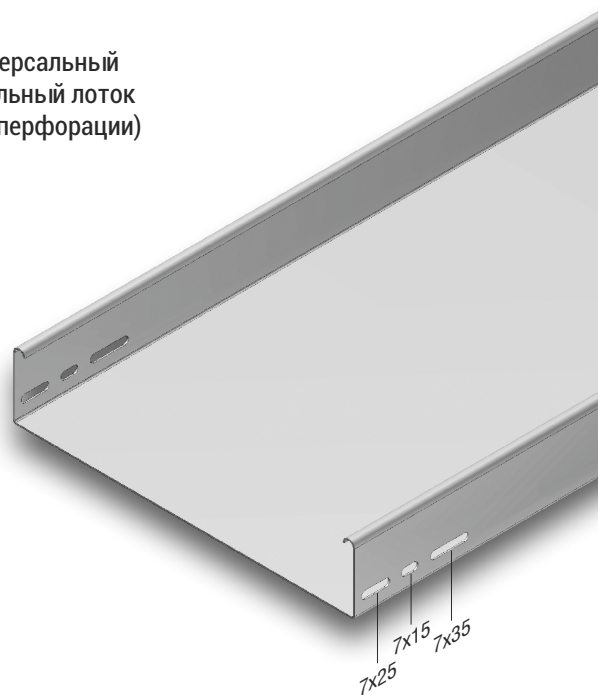
Предварительное цинкование (TS EN 10346 - TS EN 10143)

Наименование	H (мм)	A (мм)	T (мм)	Вес (кг/м)	Код продукции
040 UKD 050	40	50	0,8	0,882	3005347
040 UKD 050	40	50	1	1,099	3008258
040 UKD 100	40	100	0,8	1,196	3005346
040 UKD 100	40	100	1	1,491	3008257
040 UKD 150	40	150	1	1,884	3008256
040 UKD 200	40	200	1	2,281	3086565
040 UKD 200	40	200	1,2	2,750	3008255
040 UKD 250	40	250	1,2	3,207	3008254
040 UKD 300	40	300	1,2	3,693	3086566
040 UKD 300	40	300	1,5	4,588	3008253
040 UKD 400	40	400	1,5	5,766	3008252
040 UKD 400	40	400	2	7,677	3086567
040 UKD 500	40	500	1,5	6,943	3008251
040 UKD 500	40	500	2	9,247	3086568
040 UKD 600	40	600	1,5	8,121	3001752
040 UKD 600	40	600	2	10,817	3086569
<hr/>					
060 UKD 050	60	50	0,8	1,134	3005335
060 UKD 050	60	50	1	1,413	3008173
060 UKD 100	60	100	0,8	1,448	3005334
060 UKD 100	60	100	1	1,805	3008172
060 UKD 150	60	150	1	2,198	3008171
060 UKD 200	60	200	1	2,595	3086570
060 UKD 200	60	200	1,2	3,120	3008250
060 UKD 250	60	250	1,2	3,574	3008249
060 UKD 300	60	300	1,2	4,015	3086571
060 UKD 300	60	300	1,5	5,059	3008248
060 UKD 400	60	400	1,5	6,237	3008247
060 UKD 400	60	400	2	8,305	3086572
060 UKD 500	60	500	1,5	7,414	3008246
060 UKD 500	60	500	2	9,875	3086573
060 UKD 600	60	600	1,5	8,592	3001753
060 UKD 600	60	600	2	11,445	3086574



- При оформлении заказа, пожалуйста, укажите код продукции.
- Для оформления заказа изделий нестандартных размеров обратитесь в нашу компанию.
- Вес изделий имеет приблизительные значения и может изменяться в диапазоне ± 10%.

Универсальный кабельный лоток (без перфорации)



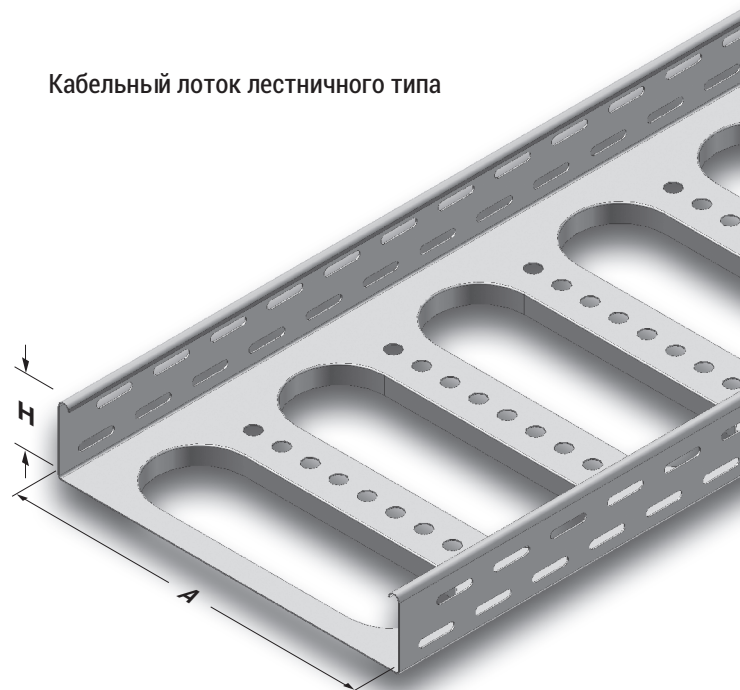
- Несущая способность может иметь отклонение +/-, в зависимости от допусков и параметров жесткости листового материала. За более подробной информацией обращайтесь к нашим специалистам
- Стандартная длина 3000 мм.

►► УНИВЕРСАЛЬНЫЕ КАБЕЛЬНЫЕ ЛОТКИ ЛЕСТНИЧНОГО ТИПА СЕРИИ УМК

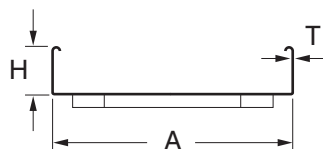
Предварительное цинкование (TS EN 10346 - TS EN 10143)

Наименование	Н (мм)	АВ (мм)	Т (мм)	Вес (кг/м)	Код продукции
060 УМК 100	60	100	0,8	1,141	3006332
060 УМК 200	60	200	1	1,942	3008099
060 УМК 300	60	300	1,2	2,970	3008100
060 УМК 400	60	400	1,2	3,519	3008101

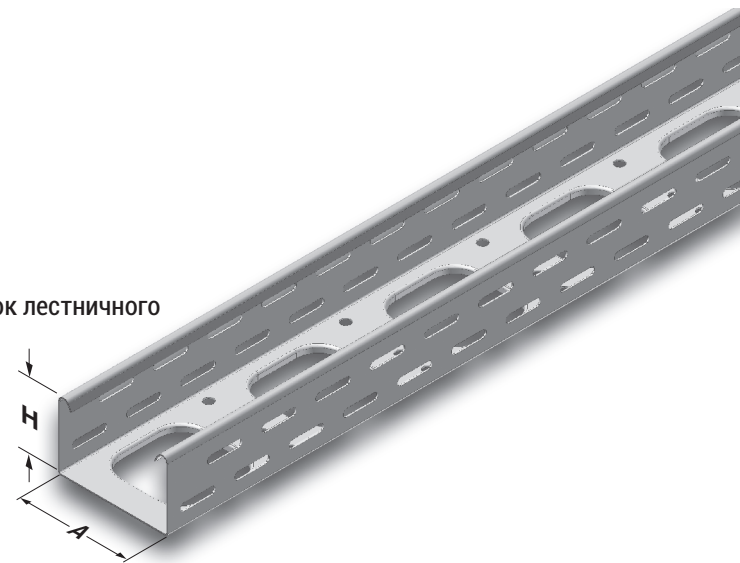
- Стандартная длина 3000 мм.
- Кабельные лотки серии УМК монтируются совместно с секциями серии UKS



Кабельный лоток лестничного типа



Пример заказа:
 Высота (Н): 60 мм,
 Ширина лотка (А): 400 мм,
 Толщина листового металла (Т): 1,5 мм,
 Предварительное цинкование (Р), Кабельный лоток лестничного



Используются в качестве несущих элементов во всех местах, где применимо использование кабельных лотков лестничного типа, при монтаже на вертикальных поверхностях, при вертикальной и горизонтальной прокладке каналов распределения слаботочного кабеля, кабеля для передачи данных и телефонного кабеля, кабеля энергопитания и т.п. кабелей. Благодаря особому дизайну отверстий канала, предупреждается риск обрыва или свисания кабеля.

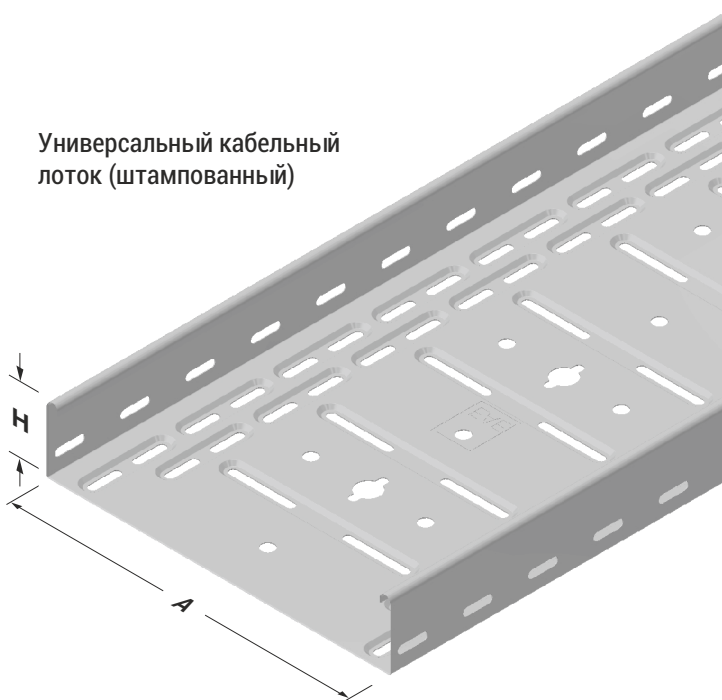
- Пригодны для использования при прокладке под фальшполом и в системах для Центров хранения и обработки данных.
- При оформлении заказа, пожалуйста, укажите код продукции.
- Для оформления заказа изделий нестандартных размеров обратитесь к нашим специалистам.
- Вес изделий имеет приблизительные значения и может изменяться в диапазоне $\pm 10\%$.

▶▶ КАБЕЛЬНЫЙ ЛОТОК СЕРИИ UKFE

Предварительное цинкование (TS EN 10346 - TS EN 10143)

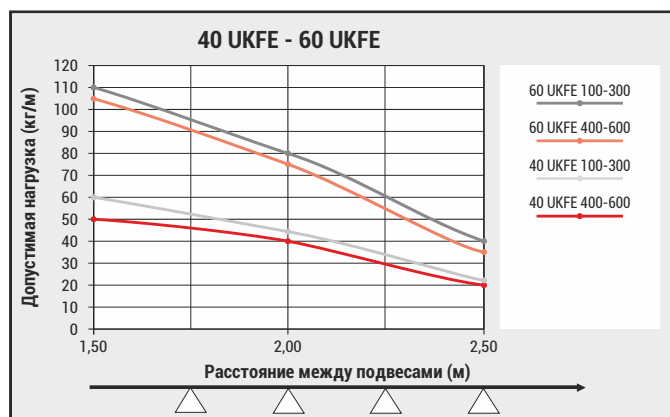
Наименование	H (мм)	A (мм)	T (мм)	Вес (кг/м)	Код продукции
40 UKFE 100	40	100	0,7	1,010	3108992
40 UKFE 200	40	200	0,7	1,488	3108993
40 UKFE 300	40	300	0,7	2,031	3108994
40 UKFE 400	40	400	0,9	3,253	3117226
40 UKFE 500	40	500	0,9	3,918	3117227
40 UKFE 600	40	600	0,9	4,594	3117228
60 UKFE 100	60	100	0,7	1,287	3109001
60 UKFE 200	60	200	0,7	1,708	3109002
60 UKFE 300	60	300	0,7	2,227	3109003
60 UKFE 400	60	400	0,9	3,535	3109004
60 UKFE 500	60	500	0,9	4,201	3109005
60 UKFE 600	60	600	0,9	4,876	3109006

Универсальный кабельный лоток (штампованный)

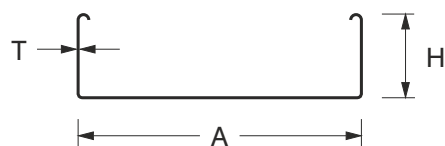


■ Стандартная длина 3000 мм.

■ Кабельные лотки серии UKFE монтируются совместно с секциями серии UKS



■ Несущая способность может иметь отклонение +/-, в зависимости от допусков и параметров жесткости листового материала.
За более подробной информацией обращайтесь к нашим специалистам



Образец заказа:
Высота (H): 60 мм,
Ширина лотка (A): 500 мм,
Толщина листа (T): 0,9 мм,
Предварительное цинкование (P),
Т-образный ответвитель



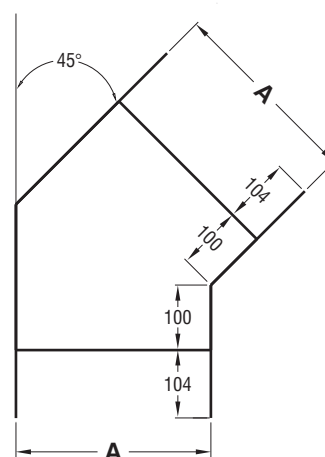
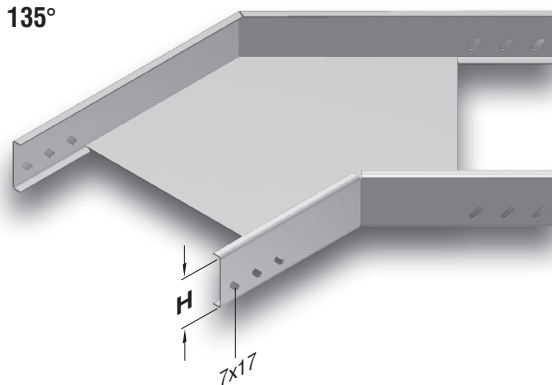
- При оформлении заказа, пожалуйста, укажите код продукции.
- Для оформления заказа изделий нестандартных размеров обратитесь в нашу компанию.
- Вес изделий имеет приблизительные значения и может изменяться в диапазоне ± 10%.

►► ГОРИЗОНТАЛЬНАЯ ПОВОРОТНАЯ СЕКЦИЯ СЕРИИ UKS (45°)

Предварительное цинкование (TS EN 10346 - TS EN 10143)

Наименование	H (мм)	A (мм)	T (мм)	Вес (кг/шт)	Код продукции
040 UKS 50 YD 45°	40	50	1,2	0,609	3001908
040 UKS 100 YD 45°	40	100	1,2	0,762	3001909
040 UKS 150 YD 45°	40	150	1,2	0,933	3001910
040 UKS 200 YD 45°	40	200	1,2	1,125	3001911
040 UKS 250 YD 45°	40	250	1,2	1,339	3001912
040 UKS 300 YD 45°	40	300	1,2	1,571	3001913
040 UKS 400 YD 45°	40	400	1,2	2,098	3001914
040 UKS 500 YD 45°	40	500	1,2	2,705	3001915
040 UKS 600 YD 45°	40	600	1,2	3,393	3001916
060 UKS 50 YD 45°	60	50	1,2	0,776	3001917
060 UKS 100 YD 45°	60	100	1,2	0,937	3001918
060 UKS 150 YD 45°	60	150	1,2	1,117	3001919
060 UKS 200 YD 45°	60	200	1,2	1,316	3001920
060 UKS 250 YD 45°	60	250	1,2	1,539	3001921
060 UKS 300 YD 45°	60	300	1,2	1,779	3001922
060 UKS 400 YD 45°	60	400	1,2	2,322	3001923
060 UKS 500 YD 45°	60	500	1,2	2,945	3001924
060 UKS 600 YD 45°	60	600	1,2	3,649	3001925

YD 135°



Образец заказа:
 Высота (H): 60 мм,
 Ширина лотка (A): 300 мм,
 Толщина листа (T): 1,2 мм,
 Предварительное Цинкование (P),
 Горизонтальная поворотная секция 45°

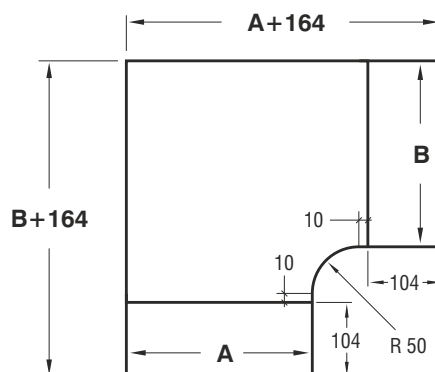
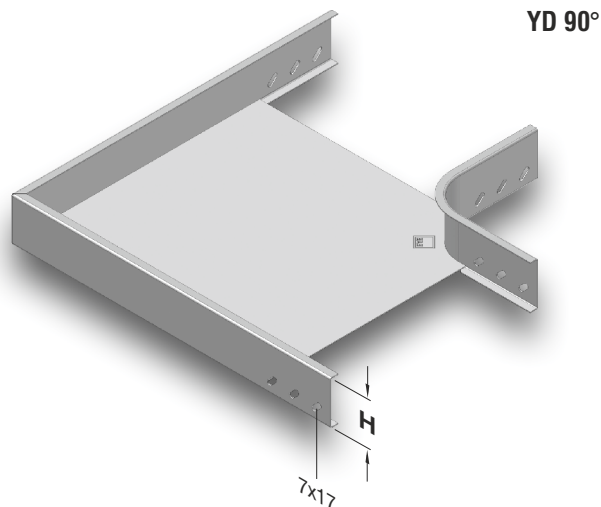


- При оформлении заказа, пожалуйста, укажите код продукции.
- Для оформления заказа изделий нестандартных размеров обратитесь в нашу компанию.
- Вес изделий имеет приблизительные значения и может изменяться в диапазоне $\pm 10\%$.

►► ГОРИЗОНТАЛЬНАЯ ПОВОРОТНАЯ СЕКЦИЯ (90°) СЕРИИ UKS R=50

Предварительное цинкование (TS EN 10346 - TS EN 10143)

Наименование	H (мм)	AB (мм)	T (мм)	Вес (кг/шт)	Код продукции
040 UKS 50 YD 90°	40	50	1,2	0,518	3008527
040 UKS 100 YD 90°	40	100	1,2	0,708	3008526
040 UKS 150 YD 90°	40	150	1,2	0,947	3008525
040 UKS 200 YD 90°	40	200	1,2	1,235	3008524
040 UKS 250 YD 90°	40	250	1,2	1,571	3008523
040 UKS 300 YD 90°	40	300	1,2	1,956	3008522
040 UKS 400 YD 90°	40	400	1,2	2,873	3008521
040 UKS 500 YD 90°	40	500	1,2	3,985	3008520
040 UKS 600 YD 90°	40	600	1,2	5,291	3001754
060 UKS 50 YD 90°	60	50	1,2	0,661	3008210
060 UKS 100 YD 90°	60	100	1,2	0,870	3008218
060 UKS 150 YD 90°	60	150	1,2	1,129	3008217
060 UKS 200 YD 90°	60	200	1,2	1,437	3008519
060 UKS 250 YD 90°	60	250	1,2	1,792	3008518
060 UKS 300 YD 90°	60	300	1,2	2,197	3008517
060 UKS 400 YD 90°	60	400	1,2	3,153	3008516
060 UKS 500 YD 90°	60	500	1,2	4,303	3008515
060 UKS 600 YD 90°	60	600	1,2	5,650	3001755



Образец заказа:
 Высота (H): 60 мм,
 Ширина лотка (AB): 300 мм,
 Толщина листа (T): 1,2 мм,
 Предварительное цинкование (P),
 Горизонтальная поворотная секция (90°)

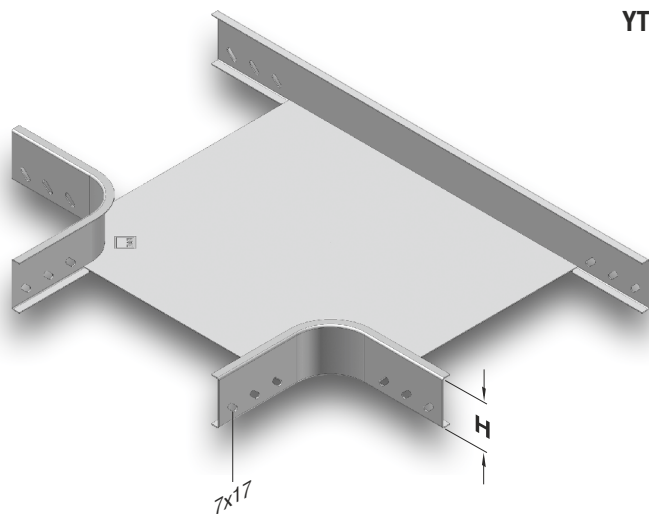


- При оформлении заказа, пожалуйста, укажите код продукции.
- Для оформления заказа изделий нестандартных размеров обратитесь в нашу компанию.
- Вес изделий имеет приблизительные значения и может изменяться в диапазоне ± 10%.

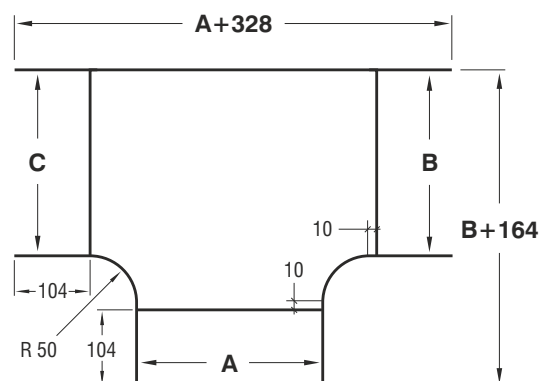
►► Т-ОБРАЗНАЯ ГОРИЗОНТАЛЬНАЯ СЕКЦИЯ СЕРИИ UKS R=50

Предварительное цинкование (TS EN 10346 - TS EN 10143)

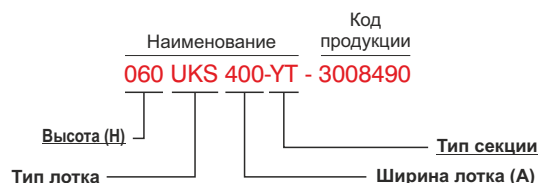
Наименование	H (мм)	ABC (мм)	T (мм)	Вес (кг/шт)	Код продукции
040 UKS 50 YТ	40	50	1,2	0,702	3008501
040 UKS 100 YТ	40	100	1,2	0,893	3008500
040 UKS 150 YТ	40	150	1,2	1,132	3008499
040 UKS 200 YТ	40	200	1,2	1,419	3008498
040 UKS 250 YТ	40	250	1,2	1,756	3008497
040 UKS 300 YТ	40	300	1,2	2,141	3008496
040 UKS 400 YТ	40	400	1,2	3,058	3008495
040 UKS 500 YТ	40	500	1,2	4,169	3008494
040 UKS 600 YТ	40	600	1,2	5,477	3001756
060 UKS 50 YТ	60	50	1,2	0,896	3008216
060 UKS 100 YТ	60	100	1,2	1,096	3008215
060 UKS 150 YТ	60	150	1,2	1,344	3008214
060 UKS 200 YТ	60	200	1,2	1,642	3008493
060 UKS 250 YТ	60	250	1,2	1,988	3008492
060 UKS 300 YТ	60	300	1,2	2,383	3008491
060 UKS 400 YТ	60	400	1,2	3,319	3008490
060 UKS 500 YТ	60	500	1,2	4,451	3008489
060 UKS 600 YТ	60	600	1,2	5,776	3001757



YТ



Образец заказа:
 Высота (H): 60 мм,
 Ширина лотка (ABC): 400 мм,
 Толщина листа (T): 1,2 мм,
 Предварительное цинкование (P),
 Т-образная горизонтальная секция



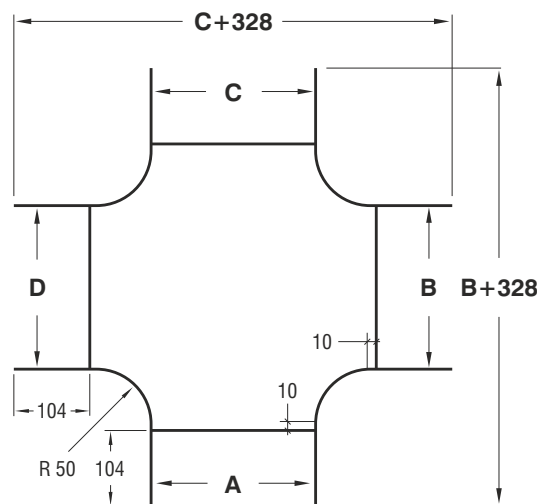
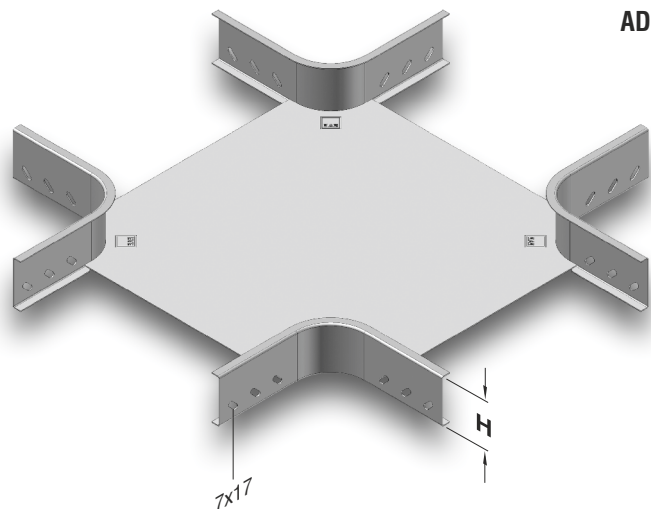
- При оформлении заказа, пожалуйста, укажите код продукции.
- Для оформления заказа изделий нестандартных размеров обратитесь в нашу компанию.
- Вес изделий имеет приблизительные значения и может изменяться в диапазоне $\pm 10\%$.



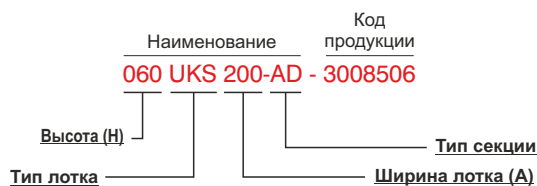
►► КРЕСТООБРАЗНАЯ ГОРИЗОНТАЛЬНАЯ СЕКЦИЯ СЕРИИ UKS R=50

Предварительное цинкование (TS EN 10346 - TS EN 10143)

Наименование	H (мм)	ABCD (мм)	T (мм)	Вес (кг/шт)	Код продукции
040 UKS 50 AD	40	50	1,2	0,880	3008514
040 UKS 100 AD	40	100	1,2	1,070	3008513
040 UKS 150 AD	40	150	1,2	1,309	3008512
040 UKS 200 AD	40	200	1,2	1,597	3008511
040 UKS 250 AD	40	250	1,2	1,933	3008510
040 UKS 300 AD	40	300	1,2	2,319	3008509
040 UKS 400 AD	40	400	1,2	3,235	3008508
040 UKS 500 AD	40	500	1,2	4,347	3008507
040 UKS 600 AD	40	600	1,2	5,654	3001758
060 UKS 50 AD	60	50	1,2	1,119	3008213
060 UKS 100 AD	60	100	1,2	1,309	3008212
060 UKS 150 AD	60	150	1,2	1,548	3008211
060 UKS 200 AD	60	200	1,2	1,835	3008506
060 UKS 250 AD	60	250	1,2	2,172	3008505
060 UKS 300 AD	60	300	1,2	2,557	3008504
060 UKS 400 AD	60	400	1,2	3,474	3008503
060 UKS 500 AD	60	500	1,2	4,586	3008502
060 UKS 600 AD	60	600	1,2	5,893	3001759



Образец заказа:
 Высота (H): 60 мм,
 Ширина лотка (ABCD): 200 мм,
 Толщина листа (T): 1,2 мм,
 Предварительное Цинкование (P),
 Крестообразная горизонтальная секция



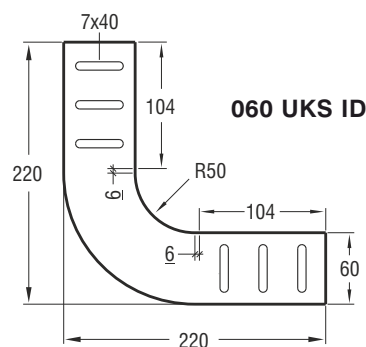
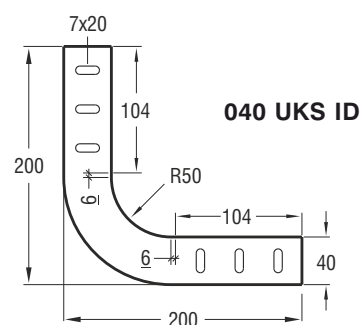
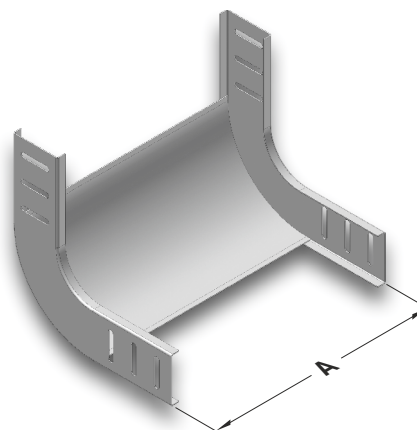
- При оформлении заказа, пожалуйста, укажите код продукции.
- Для оформления заказа изделий нестандартных размеров обратитесь в нашу компанию.
- Вес изделий имеет приблизительные значения и может изменяться в диапазоне $\pm 10\%$.

▶▶ ВНУТРЕННЯЯ ВЕРТИКАЛЬНАЯ ПОВОРОТНАЯ СЕКЦИЯ СЕРИИ UKS R=50

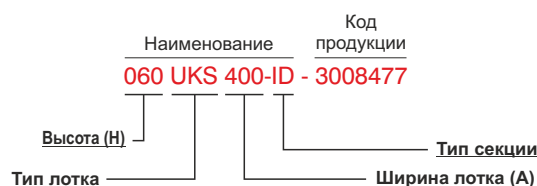
Предварительное цинкование (TS EN 10346 - TS EN 10143)

Наименование	A (мм)	T (мм)	Вес (кг/шт)	Код продукции
040 UKS 50 ID	50	1,2	0,465	3008488
040 UKS 100 ID	100	1,2	0,537	3008487
040 UKS 150 ID	150	1,2	0,610	3008486
040 UKS 200 ID	200	1,2	0,683	3008485
040 UKS 250 ID	250	1,2	0,755	3008484
040 UKS 300 ID	300	1,2	0,828	3008483
040 UKS 400 ID	400	1,2	0,973	3008482
040 UKS 500 ID	500	1,2	1,118	3008481
040 UKS 600 ID	600	1,2	1,263	3001760
060 UKS 50 ID	50	1,2	0,637	3008205
060 UKS 100 ID	100	1,2	0,724	3008206
060 UKS 150 ID	150	1,2	0,812	3008207
060 UKS 200 ID	200	1,2	0,899	3008480
060 UKS 250 ID	250	1,2	0,987	3008479
060 UKS 300 ID	300	1,2	1,074	3008478
060 UKS 400 ID	400	1,2	1,249	3008477
060 UKS 500 ID	500	1,2	1,424	3008476
060 UKS 600 ID	600	1,2	1,599	3001761

ID



Образец заказа:
 Высота (H): 60 мм,
 Ширина лотка (A): 400 мм,
 Толщина листа (T): 1,2 мм,
 Предварительное цинкование (P),
 Внутренняя вертикальная поворотная секция

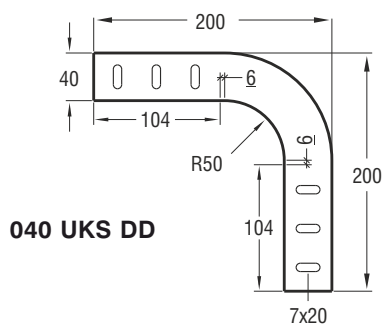
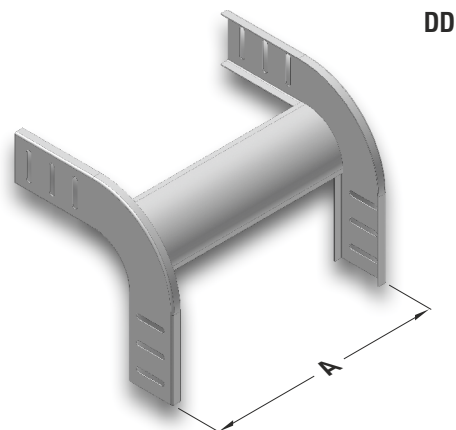


- При оформлении заказа, пожалуйста, укажите код продукции.
- Для оформления заказа изделий нестандартных размеров обратитесь в нашу компанию
- Вес изделий имеет приблизительные значения и может изменяться в диапазоне $\pm 10\%$.

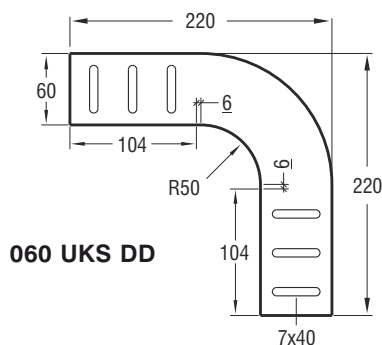
▶▶ **ВНЕШНЯЯ ВЕРТИКАЛЬНАЯ ПОВОРОТНАЯ СЕКЦИЯ (90°) СЕРИИ UKS R=50**

Предварительное цинкование (TS EN 10346 - TS EN 10143)

Наименование	А (мм)	Т (мм)	Вес (кг/шт)	Код продукции
040 UKS 50 DD	50	1,2	0,436	3008475
040 UKS 100 DD	100	1,2	0,479	3008474
040 UKS 150 DD	150	1,2	0,522	3008473
040 UKS 200 DD	200	1,2	0,565	3008472
040 UKS 250 DD	250	1,2	0,608	3008471
040 UKS 300 DD	300	1,2	0,651	3008470
040 UKS 400 DD	400	1,2	0,736	3008469
040 UKS 500 DD	500	1,2	0,822	3008468
040 UKS 600 DD	600	1,2	0,908	3001762
060 UKS 50 DD	50	1,2	0,594	3008204
060 UKS 100 DD	100	1,2	0,637	3008209
060 UKS 150 DD	150	1,2	0,680	3008208
060 UKS 200 DD	200	1,2	0,723	3008467
060 UKS 250 DD	250	1,2	0,765	3008466
060 UKS 300 DD	300	1,2	0,808	3008465
060 UKS 400 DD	400	1,2	0,894	3008464
060 UKS 500 DD	500	1,2	0,980	3008463
060 UKS 600 DD	600	1,2	1,065	3001763

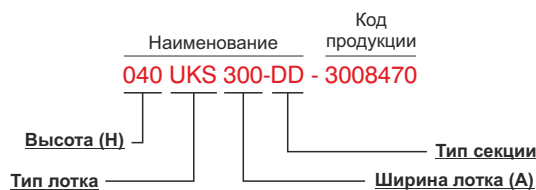


040 UKS DD



060 UKS DD

Образец заказа:
 Высота (H): 40 мм,
 Ширина лотка (A): 300 мм,
 Толщина листа (Т): 1,2 мм,
 Предварительное Цинкование (P),
 Внешняя вертикальная поворотная секция

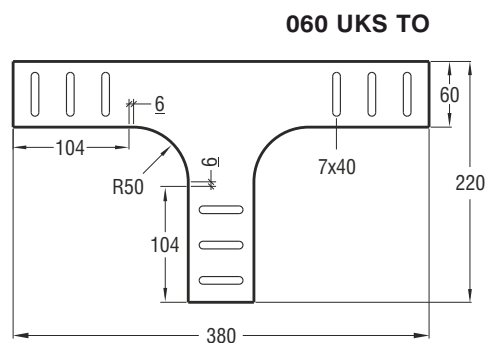
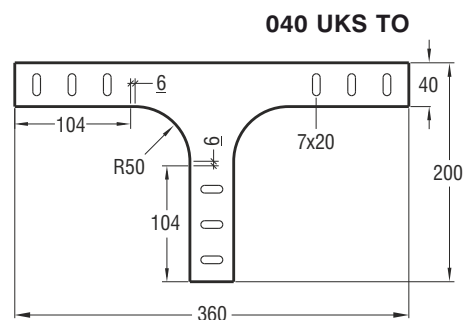
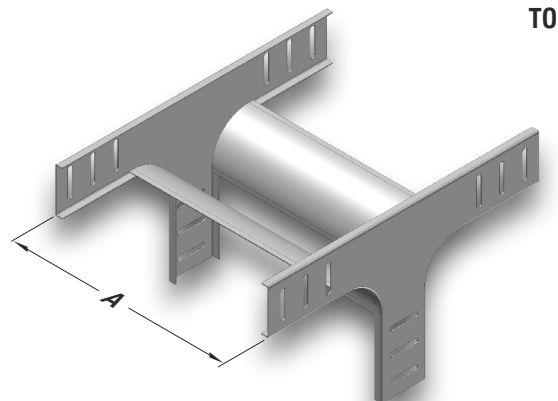


- При оформлении заказа, пожалуйста, укажите код продукции.
- Для оформления заказа изделий нестандартных размеров обратитесь в нашу компанию.
- Вес изделий имеет приблизительные значения и может изменяться в диапазоне ± 10%.

►► Т-ОБРАЗНЫЙ **ВЕРТИКАЛЬНЫЙ**
ОТВЕТВИТЕЛЬ **С СЕРЕДИНЫ** ЛОТКА **СЕРИИ UKS**

Предварительное цинкование (TS EN 10346 - TS EN 10143)

Наименование	A (мм)	T (мм)	Вес (кг/шт)	Код продукции
040 UKS 50 TO	50	1,2	0,675	1004364
040 UKS 100 TO	100	1,2	0,760	1004363
040 UKS 150 TO	150	1,2	0,846	1004362
040 UKS 200 TO	200	1,2	0,932	1004361
040 UKS 250 TO	250	1,2	1,017	1004360
040 UKS 300 TO	300	1,2	1,103	1004359
040 UKS 400 TO	400	1,2	1,275	1004358
040 UKS 500 TO	500	1,2	1,446	1004357
040 UKS 600 TO	600	1,2	1,617	1004174
060 UKS 50 TO	50	1,2	0,898	1004268
060 UKS 100 TO	100	1,2	0,984	1004264
060 UKS 150 TO	150	1,2	1,070	1004269
060 UKS 200 TO	200	1,2	1,155	1004356
060 UKS 250 TO	250	1,2	1,241	1004355
060 UKS 300 TO	300	1,2	1,327	1004354
060 UKS 400 TO	400	1,2	1,498	1004353
060 UKS 500 TO	500	1,2	1,669	1004352
060 UKS 600 TO	600	1,2	1,841	1004175



Образец заказа:
Высота (H): 60 мм
Ширина лотка (A): 500 мм
Толщина стенки (T): 1,2 мм
Оцинкованный (P),
Т-образный вертикальный
ответвитель с середины

Наименование Код
продукции
060 UKS 500-TO - 1004352

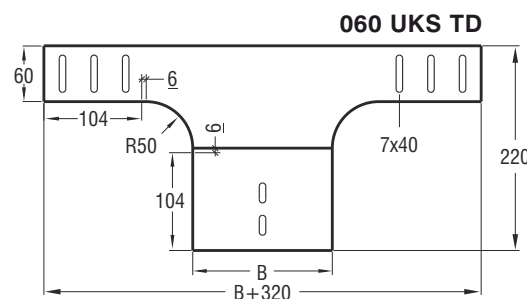
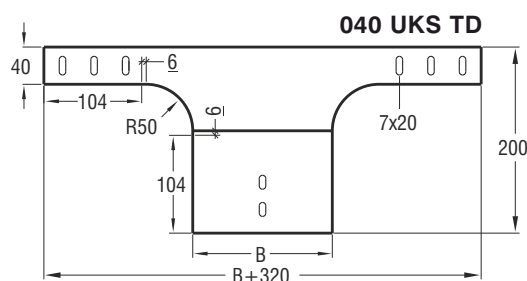
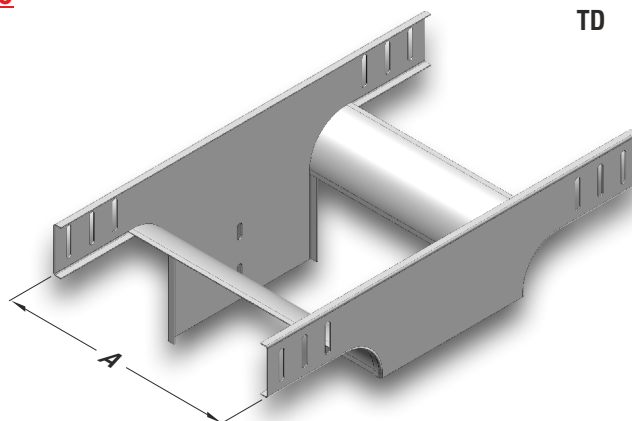
Высота (H) — тип секции
Тип лотка — Ширина лотка (A)

- При оформлении заказа, пожалуйста, укажите код продукции.
- Для оформления заказа изделий нестандартных размеров обратитесь в нашу компанию.
- Вес изделий имеет приблизительные значения и может изменяться в диапазоне $\pm 10\%$.

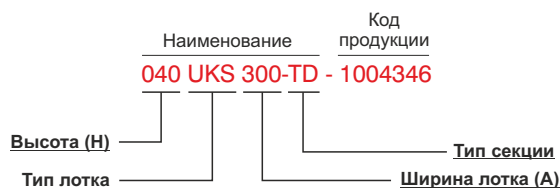
►► Т-ОБРАЗНЫЙ ВЕРТИКАЛЬНЫЙ
ОТВЕТВИТЕЛЬ С ЛОТКА НА СТЕНУ СЕРИИ UKS R=50

Предварительное цинкование (TS EN 10346 - TS EN 10143)

Наименование	А (мм)	В (мм)	Т (мм)	Вес (кг/шт)	Код продукции
040 UKS 50 TD	50	50	1,2	0,646	1004351
040 UKS 100 TD	100	100	1,2	0,881	1004350
040 UKS 150 TD	150	150	1,2	1,116	1004349
040 UKS 200 TD	200	200	1,2	1,351	1004348
040 UKS 250 TD	250	200	1,2	1,437	1004347
040 UKS 300 TD	300	200	1,2	1,523	1004346
040 UKS 400 TD	400	200	1,2	1,694	1004345
040 UKS 500 TD	500	200	1,2	1,866	1004344
040 UKS 600 TD	600	200	1,2	2,037	1004176
060 UKS 50 TD	50	50	1,2	0,786	1004252
060 UKS 100 TD	100	100	1,2	1,040	1004266
060 UKS 150 TD	150	150	1,2	1,294	1004267
060 UKS 200 TD	200	200	1,2	1,548	1004343
060 UKS 250 TD	250	200	1,2	1,634	1004342
060 UKS 300 TD	300	200	1,2	1,720	1004341
060 UKS 400 TD	400	200	1,2	1,891	1004340
060 UKS 500 TD	500	200	1,2	2,062	1004339
060 UKS 600 TD	600	200	1,2	2,234	1004177



Образец заказа:
Высота (Н): 40 мм
Ширина лотка (А): 300 мм
Толщина стенки (Т): 1,2 мм
Оцинкованный (Р),
Т-образный вертикальный
ответвитель с лотка на стену



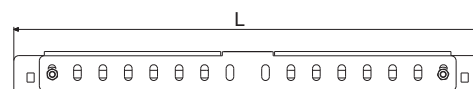
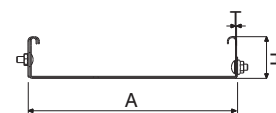
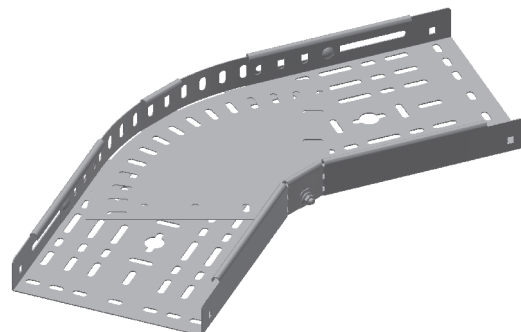
- При оформлении заказа, пожалуйста, укажите код продукции.
- Для оформления заказа изделий нестандартных размеров обратитесь в нашу компанию.
- Вес изделий имеет приблизительные значения и может изменяться в диапазоне ± 10%.

►► **UKS ГИБКАЯ ПОВОРОТНАЯ СЕКЦИЯ**

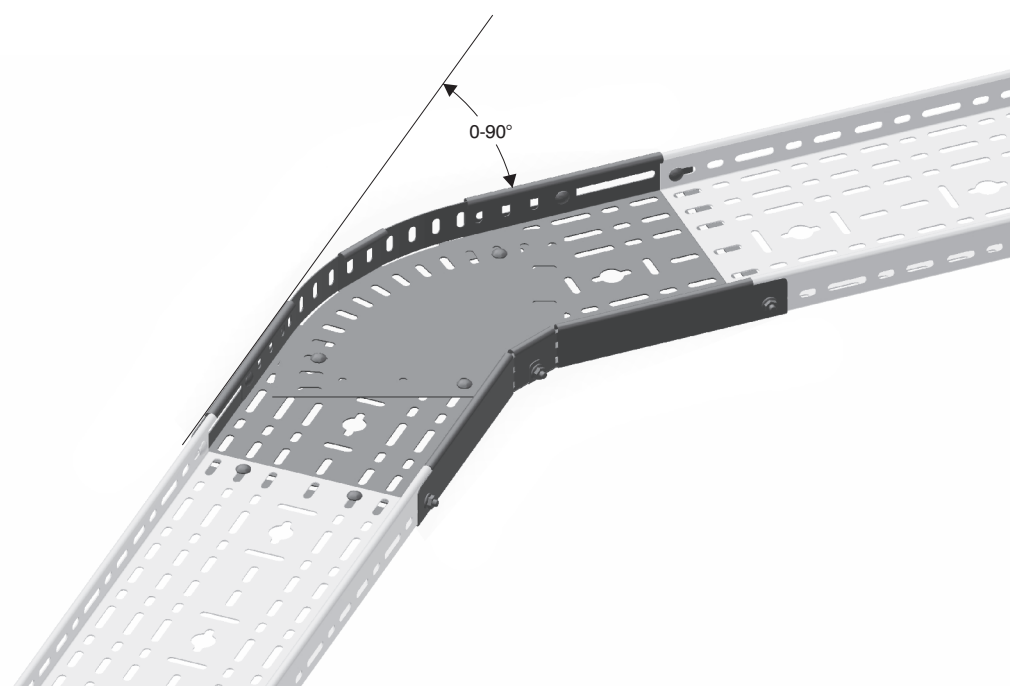
Предварительное цинкование (TS EN 10346 - TS EN 10143)



Наименование	A (мм)	L (мм)	T (мм)	Вес (кг/набор)	M6X12 (набор/шт)	Код продукции
40 UKS 100 ГИБКИЙ ПОВОРОТ	100	310	1	0,65	4	3134573
40 UKS 150 ГИБКИЙ ПОВОРОТ	150	390	1	1,03	4	3134574
40 UKS 200 ГИБКИЙ ПОВОРОТ	200	460	1	1,39	4	3134575
40 UKS 300 ГИБКИЙ ПОВОРОТ	300	610	1,20	2,65	4	3134576
40 UKS 400 ГИБКИЙ ПОВОРОТ	400	790	1,20	4,28	4	3134577
40 UKS 500 ГИБКИЙ ПОВОРОТ	500	930	1,5	9,27	6	3134578
40 UKS 600 ГИБКИЙ ПОВОРОТ	600	1090	1,5	12,77	6	3134579
60 UKS 100 ГИБКИЙ ПОВОРОТ	100	310	1	0,76	4	3134588
60 UKS 150 ГИБКИЙ ПОВОРОТ	150	390	1	1,17	4	3134589
60 UKS 200 ГИБКИЙ ПОВОРОТ	200	460	1	1,64	4	3134590
60 UKS 300 ГИБКИЙ ПОВОРОТ	300	610	1,2	2,92	4	3134591
60 UKS 400 ГИБКИЙ ПОВОРОТ	400	790	1,2	4,63	4	3134592
60 UKS 500 ГИБКИЙ ПОВОРОТ	500	930	1,5	9,86	6	3134593
60 UKS 600 ГИБКИЙ ПОВОРОТ	600	1090	1,5	13,47	6	3134594



Комментарии к заказу: Примечание к заказу: Повороты высотой Н:40-50-60 в сборке с 3 комплектами болтов М6х12 вышлются в собранном виде. После отрегулировки угла поворота, указанное в таблице количество болтов М6х12 для фиксации основания поворота, заказывается отдельно.



- При оформлении заказа, пожалуйста, укажите код продукции.
- Для оформления заказа изделий нестандартных размеров обратитесь в нашу компанию.

- Вес продукции приблизительной тяжести, ± % 10 может меняться

►► **СЕКЦИЯ СМЕНЫ УРОВНЯ СЕРИИ UKS**

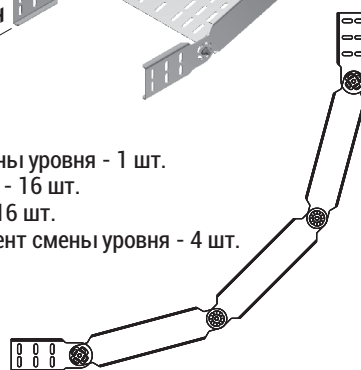
Предварительное цинкование (TS EN 10346 - TS EN 10143)

Наименование	Н (мм)	А (мм)	Т (мм)	Вес (кг/набор)	Код продукции
040 UKS 050 - SDM	40	50	1,2	1,566	3008454
040 UKS 100 - SDM	40	100	1,2	1,845	3008453
040 UKS 150 - SDM	40	150	1,2	2,124	3008452
040 UKS 200 - SDM	40	200	1,2	2,403	3008451
040 UKS 250 - SDM	40	250	1,2	2,682	3008450
040 UKS 300 - SDM	40	300	1,2	2,961	3008449
040 UKS 400 - SDM	40	400	1,2	3,519	3008448
040 UKS 500 - SDM	40	500	1,2	4,077	3008447
040 UKS 600 - SDM	40	600	1,2	4,635	3001764
060 UKS 050 - SDM	60	50	1,2	2,094	3005831
060 UKS 100 - SDM	60	100	1,2	2,373	3008185
060 UKS 150 - SDM	60	150	1,2	2,652	3008176
060 UKS 200 - SDM	60	200	1,2	2,931	3008446
060 UKS 250 - SDM	60	250	1,2	3,210	3008445
060 UKS 300 - SDM	60	300	1,2	3,489	3008444
060 UKS 400 - SDM	60	400	1,2	4,047	3008443
060 UKS 500 - SDM	60	500	1,2	4,605	3008442
060 UKS 600 - SDM	60	600	1,2	5,163	3001765

Секция смены уровня



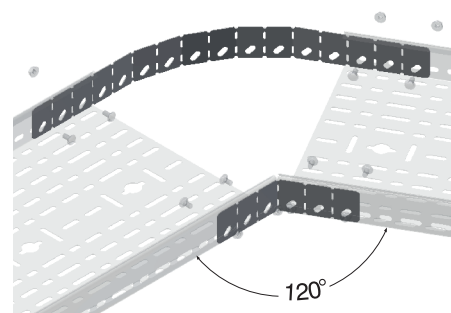
Секция смены уровня - 1 шт.
Болт М6х12 - 16 шт.
Гайка М6 - 16 шт.
и SDE-элемент смены уровня - 4 шт.



►► **ГОРИЗОНТАЛЬНАЯ СОЕДИНИТЕЛЬНАЯ ПЛАСТИНА FLEXIBLE СЕРИИ UK**

Предварительное цинкование (TS EN 10346 - TS EN 10143)

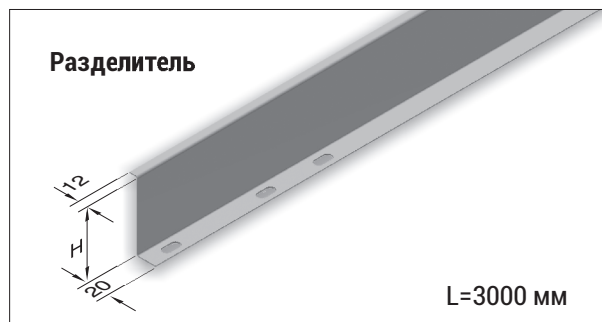
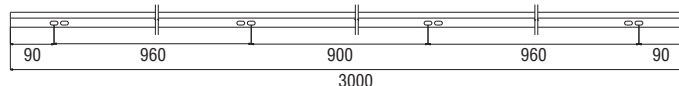
Наименование	Н (мм)	Т (мм)	Вес (кг/набор)	Код продукции
40 ГОРИЗОНТАЛЬНАЯ СОЕДИНИТЕЛЬНАЯ ПЛАСТИНА FLEXIBLE (50-100-150-200-250-300)	33	1,2	0,193	3046723
40 ГОРИЗОНТАЛЬНАЯ СОЕДИНИТЕЛЬНАЯ ПЛАСТИНА FLEXIBLE (400-500-600)	33	1,2	0,281	3046724
60 ГОРИЗОНТАЛЬНАЯ СОЕДИНИТЕЛЬНАЯ ПЛАСТИНА FLEXIBLE (50-100-150-200-250-300)	53	1,2	0,322	3046725
60 ГОРИЗОНТАЛЬНАЯ СОЕДИНИТЕЛЬНАЯ ПЛАСТИНА FLEXIBLE (400-500-600)	53	1,2	0,468	3046726



►► **РАЗДЕЛИТЕЛЬ СЕРИИ UKS**

Предварительное цинкование (TS EN 10346 - TS EN 10143)

Наименование	Н (мм)	Т (мм)	Вес (кг/м)	Код продукции
РАЗДЕЛИТЕЛЬ UKS 040	38	1,2	0,568	3008456
РАЗДЕЛИТЕЛЬ UKS 060	58	1,2	0,757	3008455



■ При оформлении заказа, пожалуйста, укажите код продукции.

■ Для оформления заказа изделий нестандартных размеров обратитесь в нашу компанию.

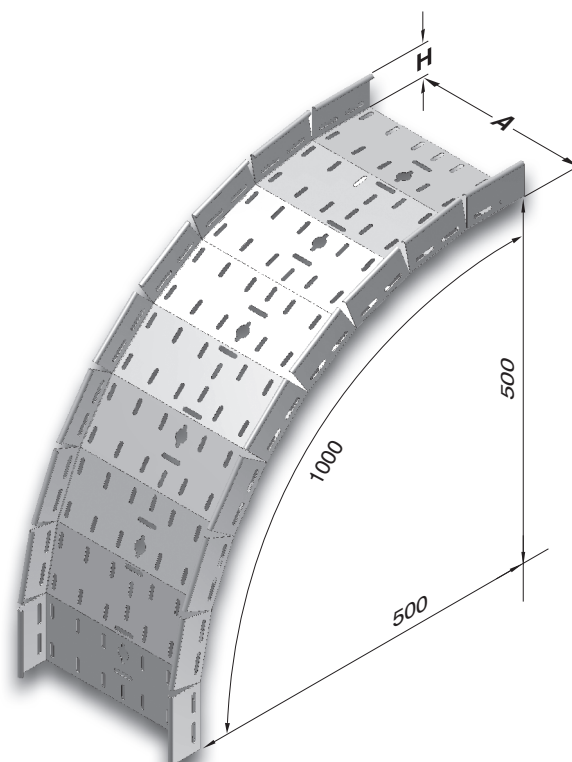
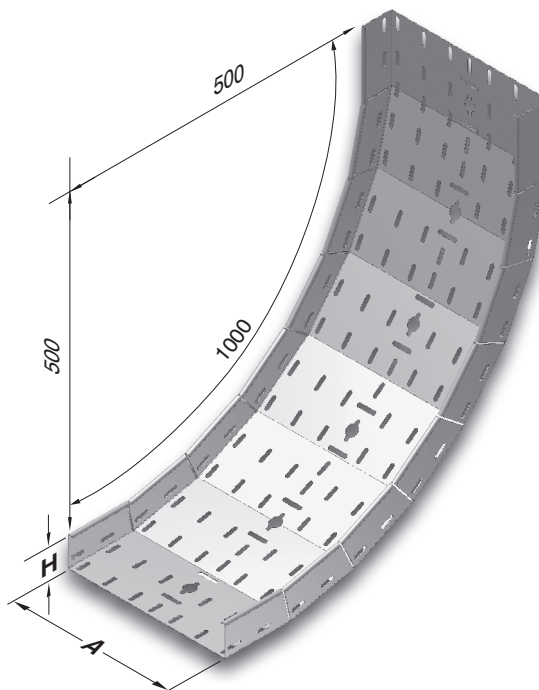
■ Максимальное значение изменения угла 120°

■ Вес изделий имеет приблизительные значения и может изменяться в диапазоне ± 10%.

►► РАЗДВИЖНАЯ **ВЕРТИКАЛЬНАЯ** ПОВОРОТНАЯ
СЕКЦИЯ СЕРИИ UKS

Предварительное цинкование (TS EN 10346 - TS EN 10143)

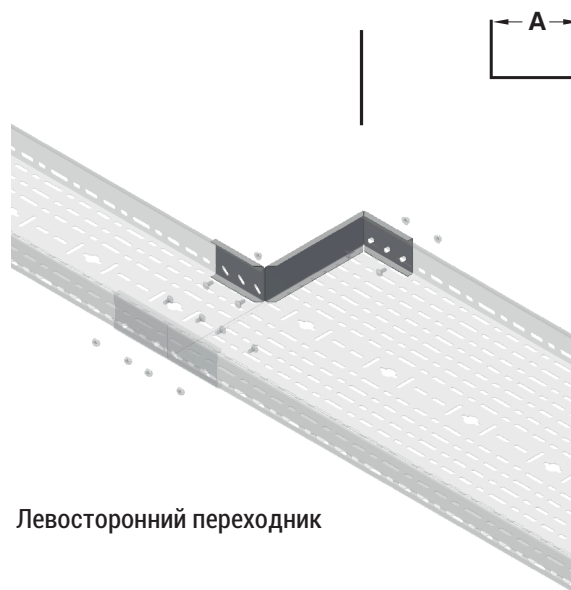
Наименование	Н (мм)	А (мм)	Т (мм)	Вес (кг/шт)	Код продукции
040 UKS 050 Раздвижная секция	40	50	1	0,922	3004339
040 UKS 100 Раздвижная секция	40	100	1	1,252	3004341
040 UKS 150 Раздвижная секция	40	150	1	1,566	3004343
040 UKS 200 Раздвижная секция	40	200	1,2	2,265	3004345
040 UKS 250 Раздвижная секция	40	250	1,2	2,651	3004347
040 UKS 300 Раздвижная секция	40	300	1,5	3,796	3004349
040 UKS 400 Раздвижная секция	40	400	1,5	4,808	3004351
040 UKS 500 Раздвижная секция	40	500	1,5	5,722	3004353
040 UKS 600 Раздвижная секция	40	600	1,5	6,737	3004355
060 UKS 100 Раздвижная секция	60	100	1	1,516	3004359
060 UKS 150 Раздвижная секция	60	150	1	1,838	3004361
060 UKS 200 Раздвижная секция	60	200	1,2	2,160	3004363
060 UKS 250 Раздвижная секция	60	250	1,2	2,978	3004365
060 UKS 300 Раздвижная секция	60	300	1,5	4,181	3004367
060 UKS 400 Раздвижная секция	60	400	1,5	5,216	3004369
060 UKS 500 Раздвижная секция	60	500	1,5	6,181	3004371
060 UKS 600 Раздвижная секция	60	600	1,5	7,146	3004373



►► ПЕРЕХОДНИК СЕРИИ UKS

Предварительное цинкование (TS EN 10346 - TS EN 10143)

Наименование	Н (мм)	А (мм)	Т (мм)	Вес (кг/шт)	Код продукции
040 UKS 025 RD	40	25	1,2	0,134	3002329
040 UKS 050 RD	40	50	1,2	0,148	3002330
040 UKS 100 RD	40	100	1,2	0,176	3002331
040 UKS 150 RD	40	150	1,2	0,205	3002332
040 UKS 200 RD	40	200	1,2	0,233	3002333
040 UKS 250 RD	40	250	1,2	0,262	3002334
040 UKS 300 RD	40	300	1,2	0,290	3002335
060 UKS 025 RD	60	25	1,2	0,178	3002336
060 UKS 050 RD	60	50	1,2	0,197	3002337
060 UKS 100 RD	60	100	1,2	0,235	3002338
060 UKS 150 RD	60	150	1,2	0,273	3002339
060 UKS 200 RD	60	200	1,2	0,311	3002340
060 UKS 250 RD	60	250	1,2	0,349	3002341
060 UKS 300 RD	60	300	1,2	0,387	3002342



Левосторонний переходник



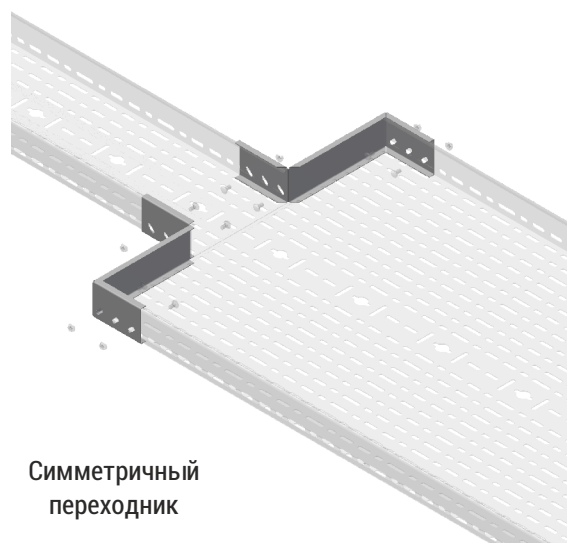
Правосторонний переходник

- При оформлении заказа, пожалуйста, укажите код продукции.
- Для оформления заказа изделий нестандартных размеров обратитесь в нашу компанию.
- Вес изделий имеет приблизительные значения и может изменяться в диапазоне $\pm 10\%$.

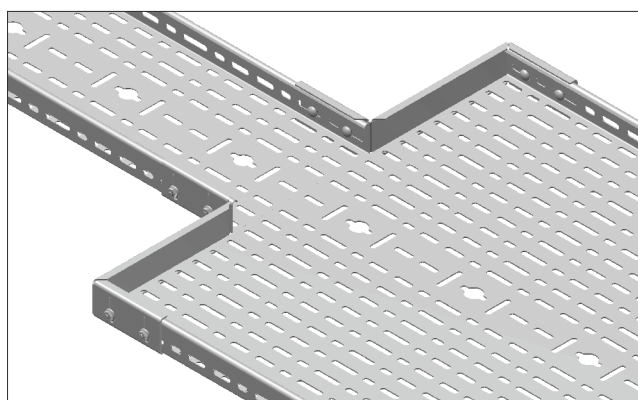
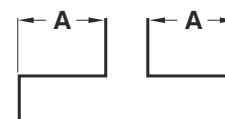
▶▶ СИММЕТРИЧНЫЙ ПЕРЕХОДНИК СЕРИИ UKS

Предварительное цинкование (TS EN 10346 - TS EN 10143)

Наименование	Н (мм)	А (мм)	Т (мм)	Вес (кг/набор)	Код продукции
040 UKS 025 RD	40	25	1,2	0,267	3008462
040 UKS 050 RD	40	50	1,2	0,296	3008461
040 UKS 100 RD	40	100	1,2	0,353	3008460
040 UKS 150 RD	40	150	1,2	0,410	3008118
040 UKS 200 RD	40	200	1,2	0,466	3008119
040 UKS 250 RD	40	250	1,2	0,523	3008111
040 UKS 300 RD	40	300	1,2	0,580	3008105
060 UKS 025 RD	60	25	1,2	0,356	3008459
060 UKS 050 RD	60	50	1,2	0,394	3008458
060 UKS 100 RD	60	100	1,2	0,470	3008457
060 UKS 150 RD	60	150	1,2	0,546	3008110
060 UKS 200 RD	60	200	1,2	0,622	3008103
060 UKS 250 RD	60	250	1,2	0,698	3008104
060 UKS 300 RD	60	300	1,2	0,774	3008106



Симметричный переходник



Образец заказа:

Высота (Н): 40 мм,

Ширина (А): 100 мм,

Толщина листа (Т): 1,2 мм,

Тип покрытия (Р): Предварительное цинкование,

Тип секции: Переходник



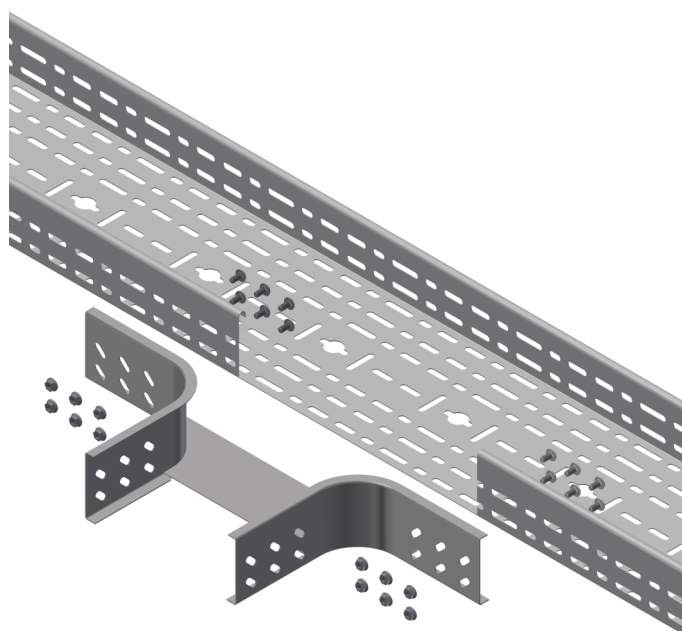
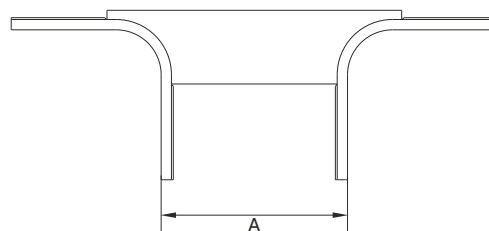
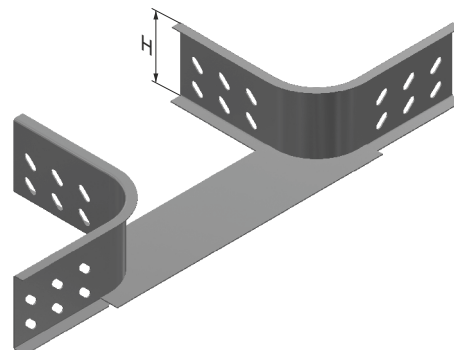
- При оформлении заказа, пожалуйста, укажите код продукции.
- Для оформления заказа изделий нестандартных размеров обратитесь в нашу компанию.
- Вес изделий имеет приблизительные значения и может изменяться в диапазоне $\pm 10\%$.

▶▶ **ПОЛОВИННАЯ Т-ОБРАЗНАЯ СЕКЦИЯ СЕРИИ UKS УТ**

Предварительное цинкование (TS EN 10346 - TS EN 10143)

Наименование	Н (мм)	А (мм)	Т (мм)	Вес (кг/шт)	Код продукции
40 UKS 50 Половинная Т-образная секция	40	50	1,2	0,447	3086575
40 UKS 100 Половинная Т-образная секция	40	100	1,2	0,485	3086576
40 UKS 150 Половинная Т-образная секция	40	150	1,2	0,523	3086577
40 UKS 200 Половинная Т-образная секция	40	200	1,2	0,560	3086578
40 UKS 250 Половинная Т-образная секция	40	250	1,2	0,598	3086579
40 UKS 300 Половинная Т-образная секция	40	300	1,2	0,636	3086580
40 UKS 400 Половинная Т-образная секция	40	400	1,2	0,711	3086581
40 UKS 500 Половинная Т-образная секция	40	500	1,2	0,786	3086582
40 UKS 600 Половинная Т-образная секция	40	600	1,2	0,862	3086583
60 UKS 50 Половинная Т-образная секция	60	50	1,2	0,563	3086584
60 UKS 100 Половинная Т-образная секция	60	100	1,2	0,577	3086585
60 UKS 150 Половинная Т-образная секция	60	150	1,2	0,614	3086586
60 UKS 200 Половинная Т-образная секция	60	200	1,2	0,676	3086587
60 UKS 250 Половинная Т-образная секция	60	250	1,2	0,713	3086588
60 UKS 300 Половинная Т-образная секция	60	300	1,2	0,751	3086589
60 UKS 400 Половинная Т-образная секция	60	400	1,2	0,826	3086590
60 UKS 500 Половинная Т-образная секция	60	500	1,2	0,878	3086591
60 UKS 600 Половинная Т-образная секция	60	600	1,2	0,977	3086592

ПОЛОВИННАЯ
Т-ОБРАЗНАЯ
СЕКЦИЯ



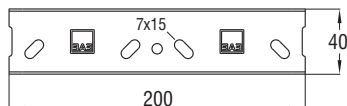
- При оформлении заказа, пожалуйста, укажите код продукции.
- Для оформления заказа изделий нестандартных размеров обратитесь в нашу компанию.
- Вес изделий имеет приблизительные значения и может изменяться в диапазоне $\pm 10\%$.

▶▶ РАСШИРИТЕЛЬНЫЙ ЭЛЕМЕНТ СЕРИИ UKS

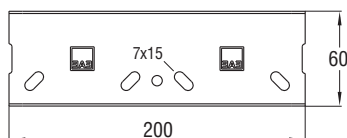
Предварительное цинкование (TS EN 10346 - TS EN 10143)

Наименование	Н (мм)	Т (мм)	Вес (кг/шт)	Код продукции
Расширительный элемент 040 UKS	40	1,2	0,110	3008596
Расширительный элемент 060 UKS	60	1,2	0,145	3008595

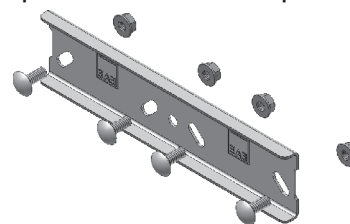
Расширительный элемент серии 040 UKS



Расширительный элемент серии 060 UKS

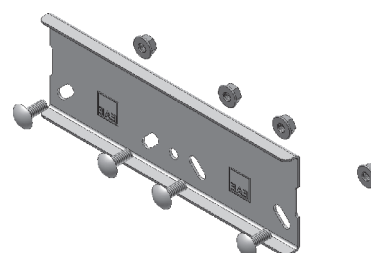


Расширительный элемент серии 040 UKS



При сборке соединителя 040 UKS следует использовать 4 болта М6х12 и 4 гайки М6.

Расширительный элемент серии 060 UKS



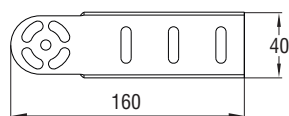
При сборке соединителя 060 UKS следует использовать 4 болта М6х12 и 4 гайки М6.

▶▶ ВЕРТИКАЛЬНЫЙ ШАРНИРНЫЙ СОЕДИНИТЕЛЬ СЕРИИ UKS

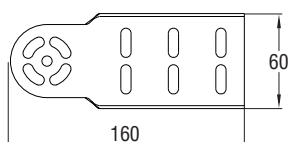
Предварительное цинкование (TS EN 10346 - TS EN 10143)

Наименование	Н (мм)	Т (мм)	Вес (кг/шт)	Код продукции
040 UKS - SDE	40	1,2	0,348	3008375
060 UKS - SDE	60	1,2	0,464	3008374

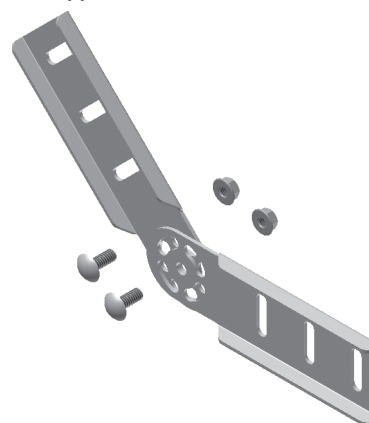
040 UKS - SDE



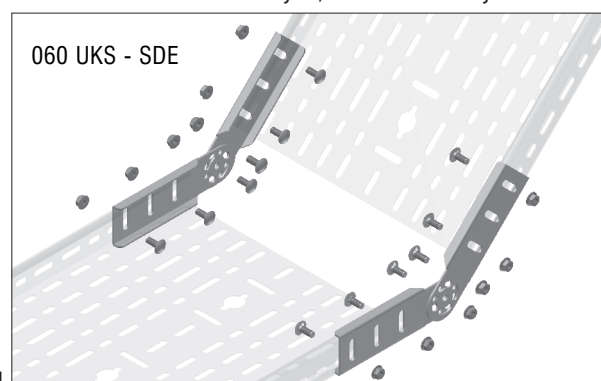
060 UKS - SDE



Набор вертикальных шарнирных соединительных элементов



Шарнирный соединитель для изменения уровня в количестве 4 штуки, Болт М6х12 4 штуки, Гайка М6 4 штуки.



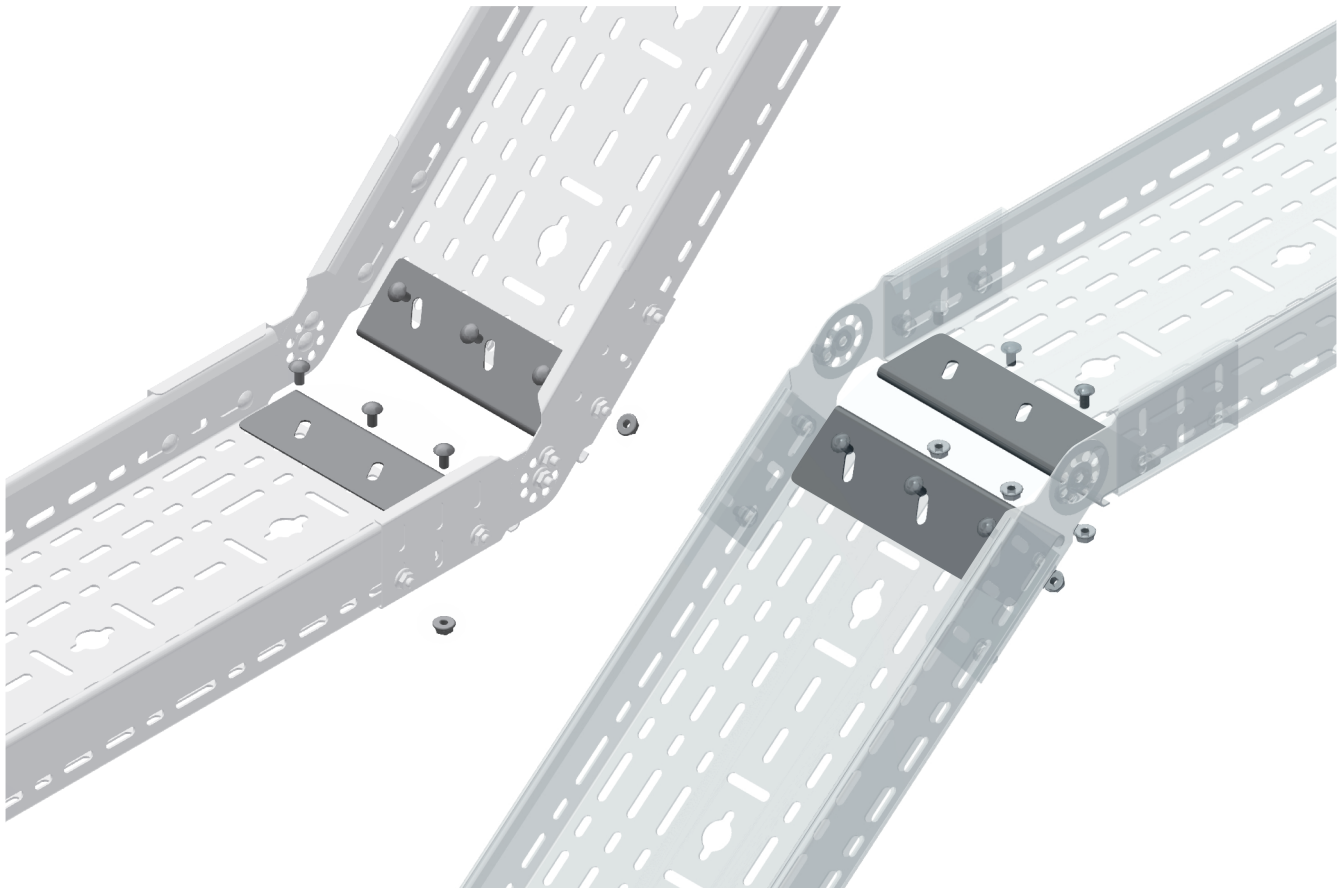
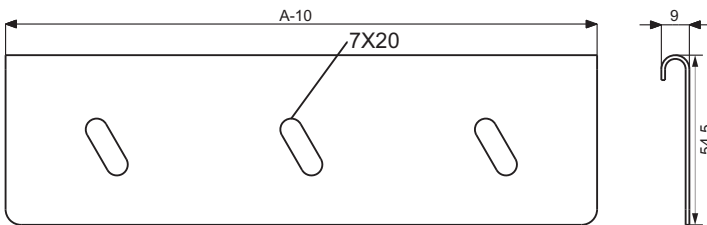
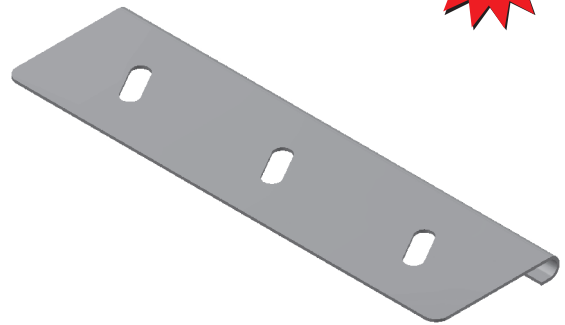
- При оформлении заказа, пожалуйста, укажите код продукции.
- Для оформления заказа изделий нестандартных размеров обратитесь в нашу компанию.
- Вес изделий имеет приблизительные значения и может изменяться в диапазоне $\pm 10\%$.

►► UK SDE ЗАЩИТНАЯ ПЛАСТИНА

Предварительное цинкование (TS EN 10346 - TS EN 10143)



Наименование	А (мм)	Т (мм)	Вес (кг/шт)	Код продукции
UK SDE ЗАЩИТНАЯ ПЛАСТИНА 100	100	1,2	0,054	3135707
UK SDE ЗАЩИТНАЯ ПЛАСТИНА 150	150	1,2	0,083	3135708
UK SDE ЗАЩИТНАЯ ПЛАСТИНА 200	200	1,2	0,114	3135709
UK SDE ЗАЩИТНАЯ ПЛАСТИНА 250	250	1,2	0,142	3135710
UK SDE ЗАЩИТНАЯ ПЛАСТИНА 300	300	1,2	0,173	3135711
UK SDE ЗАЩИТНАЯ ПЛАСТИНА 400	400	1,2	0,233	3135712
UK SDE ЗАЩИТНАЯ ПЛАСТИНА 500	500	1,2	0,292	3135713
UK SDE ЗАЩИТНАЯ ПЛАСТИНА 600	600	1,2	0,352	3135714



- Для крепления, пожалуйста, заказывайте комплекты болтов М6х12.
- Защитная пластина при смене уровня кабельного лотка защищает кабель от повреждения

►► КРЫШКА ПРЯМЫХ ЛОТКОВ СЕРИИ УКК

Предварительное цинкование (TS EN 10346 - TS EN 10143)

Наименование	А (мм)	Т (мм)	Вес (кг/м)	Код продукции
УКК 50	50	0,8	0,448	3008371
УКК 100	100	0,8	0,757	3008370
УКК 150	150	1	1,341	3008369
УКК 200	200	1	1,735	3008368
УКК 250	250	1,2	2,556	3008367
УКК 300	300	1,2	3,030	3008366
УКК 400	400	1,5	4,970	3008365
УКК 500	500	1,5	6,154	3008364
УКК 600	600	1,5	7,330	3006017

- Стандартная длина 3000 мм.
- Рекомендуется фиксирование крышек зажимом в соотношении 1 м/2 шт.

Крышка лотков

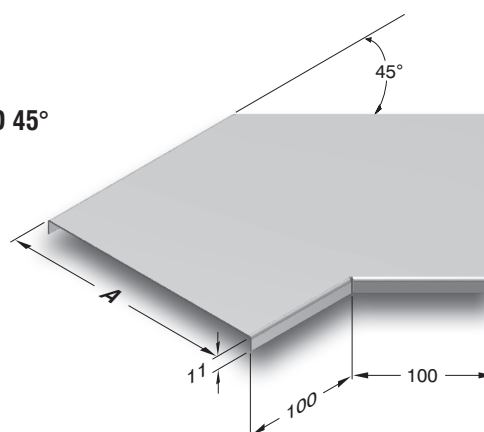


►► КРЫШКА ГОРИЗОНТАЛЬНОЙ ПОВОРОТНОЙ СЕКЦИИ (45°) СЕРИИ УКК

Предварительное цинкование (TS EN 10346 - TS EN 10143)

Наименование	А (мм)	Т (мм)	Вес (кг/шт)	Код продукции
УКК 050 YD 45°	50	1,2	0,152	3001944
УКК 100 YD 45°	100	1,2	0,279	3001945
УКК 150 YD 45°	150	1,2	0,425	3001946
УКК 200 YD 45°	200	1,2	0,590	3001947
УКК 250 YD 45°	250	1,2	0,776	3001948
УКК 300 YD 45°	300	1,2	0,981	3001949
УКК 400 YD 45°	400	1,2	1,449	3001950
УКК 500 YD 45°	500	1,2	1,996	3001951
УКК 600 YD 45°	600	1,2	2,622	3001952

YD 45°

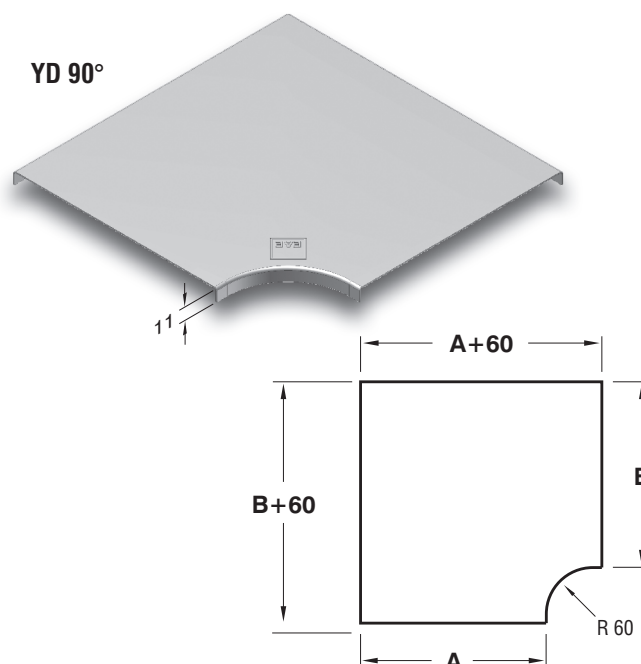


►► КРЫШКА ГОРИЗОНТАЛЬНОЙ ПОВОРОТНОЙ СЕКЦИИ (90°) СЕРИИ УКК

Предварительное цинкование (TS EN 10346 - TS EN 10143)

Наименование	АВ (мм)	Т (мм)	Вес (кг/шт)	Код продукции
УКК 50 YD 90°	50	1,2	0,129	3008347
УКК 100 YD 90°	100	1,2	0,271	3008346
УКК 150 YD 90°	150	1,2	0,461	3008345
УКК 200 YD 90°	200	1,2	0,697	3008344
УКК 250 YD 90°	250	1,2	0,981	3008343
УКК 300 YD 90°	300	1,2	1,313	3008342
УКК 400 YD 90°	400	1,2	2,118	3008341
УКК 500 YD 90°	500	1,2	3,112	3008340
УКК 600 YD 90°	600	1,2	4,295	3001735

YD 90°



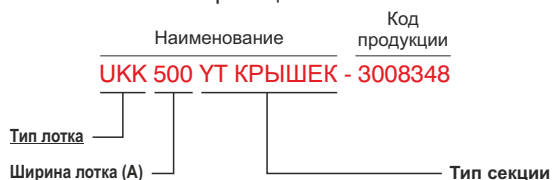
- При оформлении заказа, пожалуйста, укажите код продукции.
- Для оформления заказа изделий нестандартных размеров обратитесь в нашу компанию.
- Вес материалов является приблизительным и может колебаться в пределах $\pm 10\%$.

►► КРЫШКА ГОРИЗОНТАЛЬНОЙ Т- ОБРАЗНОЙ СЕКЦИИ СЕРИИ UKK R=60

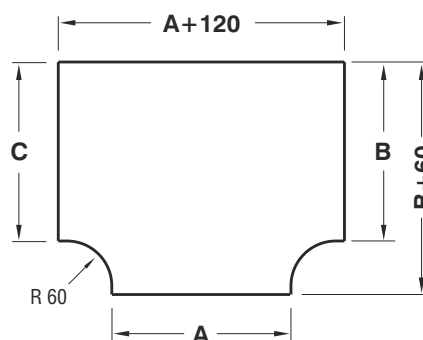
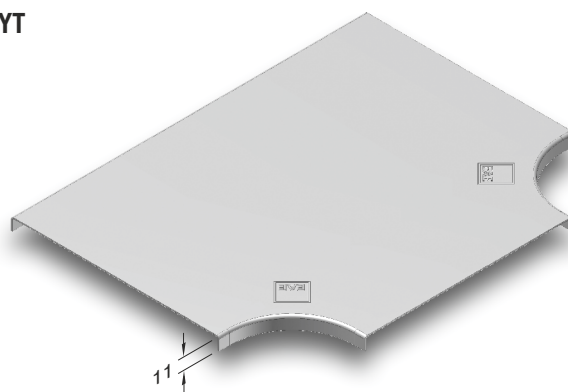
Предварительное цинкование (TS EN 10346 - TS EN 10143)

Наименование	ABC (мм)	T (мм)	Вес (кг/шт)	Код продукции
UKK 50 YT	50	1,2	0,164	3008355
UKK 100 YT	100	1,2	0,327	3008354
UKK 150 YT	150	1,2	0,538	3008353
UKK 200 YT	200	1,2	0,796	3008352
UKK 250 YT	250	1,2	1,101	3008351
UKK 300 YT	300	1,2	1,454	3008350
UKK 400 YT	400	1,2	2,301	3008349
UKK 500 YT	500	1,2	3,338	3008348
UKK 600 YT	600	1,2	4,564	3001736

Образец заказа:



YT

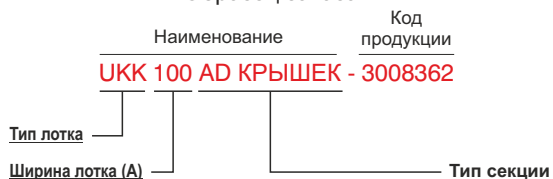


►► КРЫШКА КРЕСТООБРАЗНОЙ ГОРИЗОНТАЛЬНОЙ СЕКЦИИ СЕРИИ UKK R=60

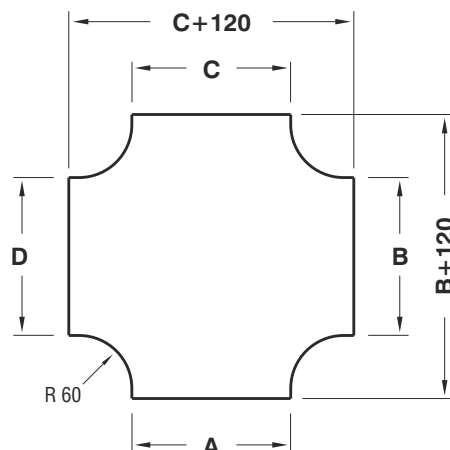
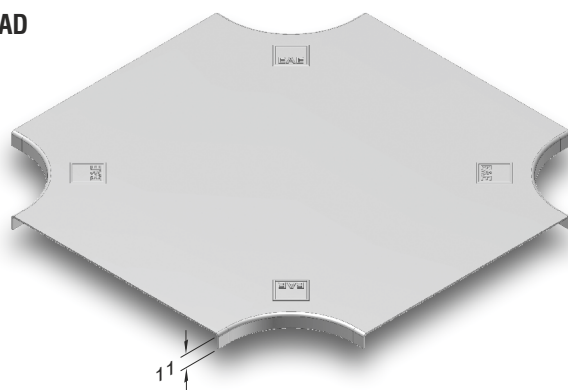
Предварительное цинкование (TS EN 10346 - TS EN 10143)

Наименование	ABCD (мм)	T (мм)	Вес (кг/шт)	Код продукции
UKK 50 AD	50	1,2	0,199	3008363
UKK 100 AD	100	1,2	0,384	3008362
UKK 150 AD	150	1,2	0,616	3008361
UKK 200 AD	200	1,2	0,895	3008360
UKK 250 AD	250	1,2	1,222	3008359
UKK 300 AD	300	1,2	1,596	3008358
UKK 400 AD	400	1,2	2,486	3008357
UKK 500 AD	500	1,2	3,565	3008356
UKK 600 AD	600	1,2	4,834	3001737

Образец заказа:



AD



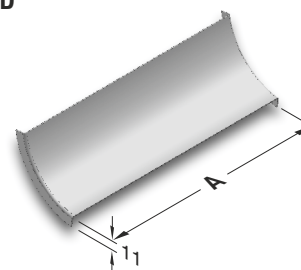
- При оформлении заказа, пожалуйста, укажите код продукции.
- Для оформления заказа изделий нестандартных размеров обратитесь в нашу компанию.
- Вес материалов является приблизительным и может колебаться в пределах ± 10%.

►► КРЫШКА ВЕРТИКАЛЬНОЙ ВНУТРЕННЕЙ ПОВОРОТНОЙ СЕКЦИИ (90°) СЕРИИ UKK

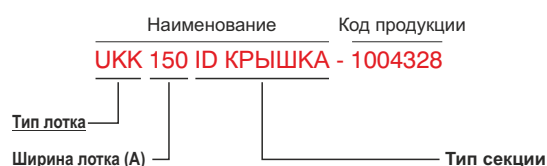
Предварительное цинкование (TS EN 10346 - TS EN 10143)

Наименование	A (мм)	T (мм)	Вес (кг/шт)	Код продукции
UKK 50 ID	50	1,2	0,063	1004330
UKK 100 ID	100	1,2	0,105	1004329
UKK 150 ID	150	1,2	0,148	1004328
UKK 200 ID	200	1,2	0,191	1004327
UKK 250 ID	250	1,2	0,234	1004326
UKK 300 ID	300	1,2	0,277	1004325
UKK 400 ID	400	1,2	0,362	1004324
UKK 500 ID	500	1,2	0,448	1004323
UKK 600 ID	600	1,2	0,534	1004173

ID



Образец продукции:

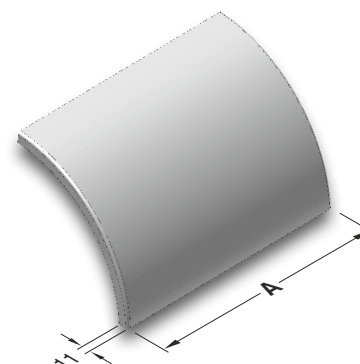


►► КРЫШКА ВНЕШНЕЙ ВЕРТИКАЛЬНОЙ ПОВОРОТНОЙ СЕКЦИИ (90°) СЕРИИ UKK

Предварительное цинкование (TS EN 10346 - TS EN 10143)

Наименование	A (мм)	T (мм)	Вес (кг/шт)	Код продукции
040 UKK 50 DD	50	1,2	0,106	1004322
040 UKK 100 DD	100	1,2	0,179	1004321
040 UKK 150 DD	150	1,2	0,251	1004320
040 UKK 200 DD	200	1,2	0,324	1004319
040 UKK 250 DD	250	1,2	0,396	1004318
040 UKK 300 DD	300	1,2	0,469	1004317
040 UKK 400 DD	400	1,2	0,614	1004316
040 UKK 500 DD	500	1,2	0,759	1004315
040 UKK 600 DD	600	1,2	0,904	1004171
060 UKK 50 DD	50	1,2	0,128	1004367
060 UKK 100 DD	100	1,2	0,215	1004366
060 UKK 150 DD	150	1,2	0,303	1004284
060 UKK 200 DD	200	1,2	0,390	1004281
060 UKK 250 DD	250	1,2	0,477	1004280
060 UKK 300 DD	300	1,2	0,565	1004332
060 UKK 400 DD	400	1,2	0,740	1004331
060 UKK 500 DD	500	1,2	0,915	1004365
060 UKK 600 DD	600	1,2	1,089	1004172

DD



Образец продукции:

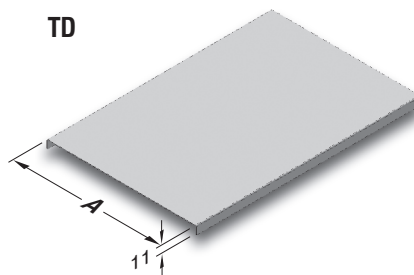


- При оформлении заказа, пожалуйста, укажите код продукции.
- Для оформления заказа изделий нестандартных размеров обратитесь в нашу компанию.
- Вес материалов является приблизительным и может колебаться в пределах $\pm 10\%$.

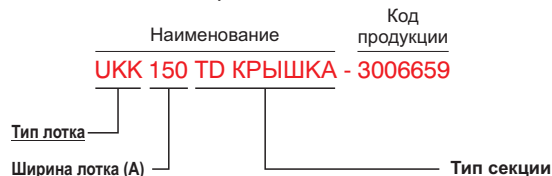
▶▶ КРЫШКА Т-ОБРАЗНОГО ВЕРТИКАЛЬНОГО ОТВЕТВИТЕЛЯ С ЛОТКА НА СТЕНУ СЕРИИ УКК

Предварительное цинкование (TS EN 10346 - TS EN 10143)

Наименование	A (мм)	T (мм)	Вес (кг/шт)	Код продукции
УКК 50 TD	50	1,2	0,117	3006661
УКК 100 TD	100	1,2	0,261	3006660
УКК 150 TD	150	1,2	0,453	3006659
УКК 200 TD	200	1,2	0,692	3006658
УКК 250 TD	250	1,2	0,853	3006657
УКК 300 TD	300	1,2	1,014	3006656
УКК 400 TD	400	1,2	1,336	3006655
УКК 500 TD	500	1,2	1,658	3006654
УКК 600 TD	600	1,2	1,980	3001732



Образец заказа:

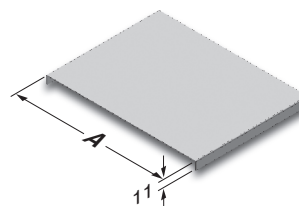


▶▶ КРЫШКА Т-ОБРАЗНОГО ВЕРТИКАЛЬНОГО ОТВЕТВИТЕЛЯ С СЕРЕДИНЫ ЛОТКА СЕРИИ УКК

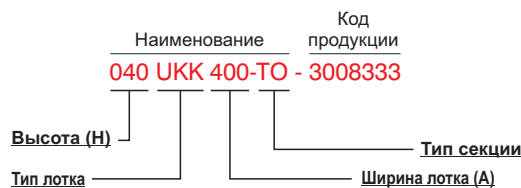
Предварительное цинкование (TS EN 10346 - TS EN 10143)

Наименование	A (мм)	T (мм)	Вес (кг/шт)	Код продукции
040 УКК 50 TO	50	1,2	0,111	3008339
040 УКК 100 TO	100	1,2	0,196	3008338
040 УКК 150 TO	150	1,2	0,281	3008337
040 УКК 200 TO	200	1,2	0,366	3008336
040 УКК 250 TO	250	1,2	0,452	3008335
040 УКК 300 TO	300	1,2	0,537	3008334
040 УКК 400 TO	400	1,2	0,707	3008333
040 УКК 500 TO	500	1,2	0,878	3008332
040 УКК 600 TO	600	1,2	1,048	3001733
060 УКК 50 TO	50	1,2	0,123	3005356
060 УКК 100 TO	100	1,2	0,218	3005355
060 УКК 150 TO	150	1,2	0,312	3005354
060 УКК 200 TO	200	1,2	0,407	3005353
060 УКК 250 TO	250	1,2	0,502	3005352
060 УКК 300 TO	300	1,2	0,596	3005351
060 УКК 400 TO	400	1,2	0,786	3005350
060 УКК 500 TO	500	1,2	0,975	3005349
060 УКК 600 TO	600	1,2	1,165	3001734

TO



Образец заказа:



▶▶ ЗАЖИМЫ ДЛЯ КРЫШЕК КАБЕЛЬНЫХ ЛОТКОВ СЕРИИ УК

Наименование	Вес (кг/шт)	Код продукции
ЗАЖИМ КРЫШКИ СНАРУЖИ УКК 040	0,010	1004254
ЗАЖИМ КРЫШКИ СНАРУЖИ УКК 060	0,015	1004253

УКК
Зажим
крышки
снаружи



(Лаковое покрытие)

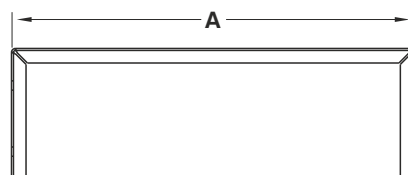
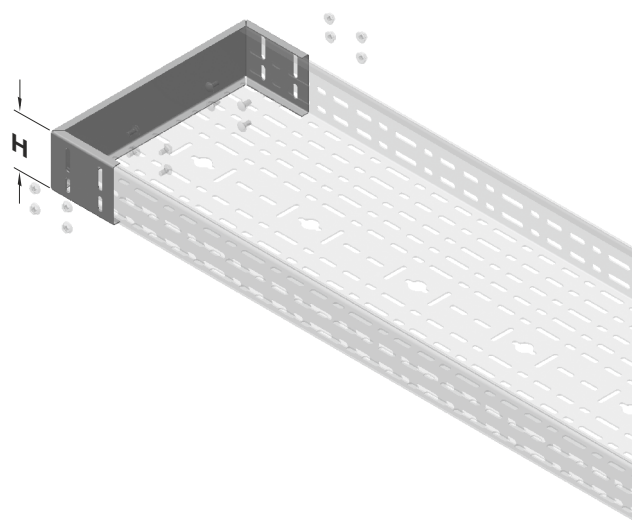


■ Зажим предназначен для крепления крышки к прямым лоткам, а также к ответвительным и поворотным секциям. При выборе зажимов рекомендуется использовать 2 зажима на 1 метр.

▶▶ ТОРЦЕВОЙ ЭЛЕМЕНТ СЕРИИ UKS

Предварительное цинкование (TS EN 10346 - TS EN 10143)

Наименование	А (мм)	Т (мм)	Вес (кг/шт)	Код продукции
ТОРЦЕВОЙ ЭЛЕМЕНТ 40 UKS 050	50	1,2	0,136	3030373
ТОРЦЕВОЙ ЭЛЕМЕНТ 40 UKS 100	100	1,2	0,166	3030374
ТОРЦЕВОЙ ЭЛЕМЕНТ 40 UKS 150	150	1,2	0,195	3030375
ТОРЦЕВОЙ ЭЛЕМЕНТ 40 UKS 200	200	1,2	0,225	3030376
ТОРЦЕВОЙ ЭЛЕМЕНТ 40 UKS 250	250	1,2	0,255	3030377
ТОРЦЕВОЙ ЭЛЕМЕНТ 40 UKS 300	300	1,2	0,285	3030378
ТОРЦЕВОЙ ЭЛЕМЕНТ 40 UKS 400	400	1,2	0,344	3030379
ТОРЦЕВОЙ ЭЛЕМЕНТ 40 UKS 500	500	1,2	0,403	3030380
ТОРЦЕВОЙ ЭЛЕМЕНТ 40 UKS 600	600	1,2	0,463	3030381
ТОРЦЕВОЙ ЭЛЕМЕНТ 60 UKS 050	50	1,2	0,178	3030382
ТОРЦЕВОЙ ЭЛЕМЕНТ 60 UKS 100	100	1,2	0,218	3030383
ТОРЦЕВОЙ ЭЛЕМЕНТ 60 UKS 150	150	1,2	0,257	3030384
ТОРЦЕВОЙ ЭЛЕМЕНТ 60 UKS 200	200	1,2	0,296	3030385
ТОРЦЕВОЙ ЭЛЕМЕНТ 60 UKS 250	250	1,2	0,335	3030386
ТОРЦЕВОЙ ЭЛЕМЕНТ 60 UKS 300	300	1,2	0,374	3030387
ТОРЦЕВОЙ ЭЛЕМЕНТ 60 UKS 400	400	1,2	0,452	3030388
ТОРЦЕВОЙ ЭЛЕМЕНТ 60 UKS 500	500	1,2	0,530	3030389
ТОРЦЕВОЙ ЭЛЕМЕНТ 60 UKS 600	600	1,2	0,609	3030390



Образец заказа:

Наименование Код продукции
040 UKS 400 - 3030379

Высота (H)

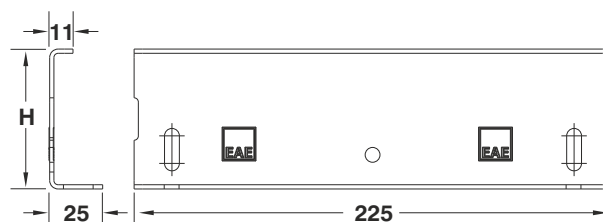
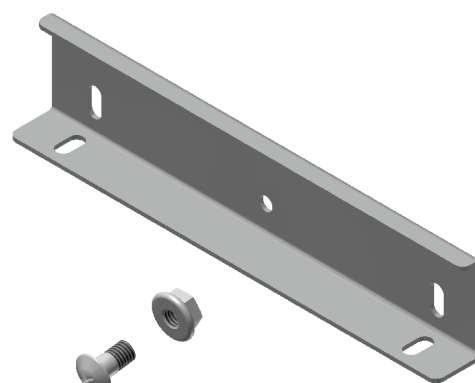
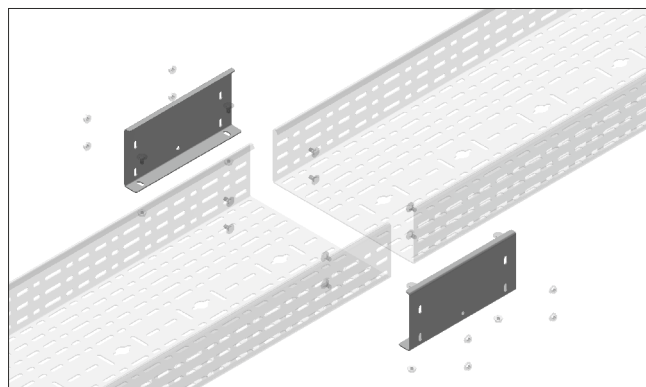
Тип лотка

Ширина лотка (A)

▶▶ РАСШИРИТЕЛЬНЫЙ ЭЛЕМЕНТ СЕРИИ UKS

Предварительное цинкование (TS EN 10346 - TS EN 10143)

Наименование	Н (мм)	Т (мм)	Вес (кг/шт)	Код продукции
Расширительный элемент 40 UKS	40	2	0,516	3006610
Расширительный элемент 60 UKS	60	2	0,656	3006611



■ Расширительный элемент допускает расширение на 35 мм.

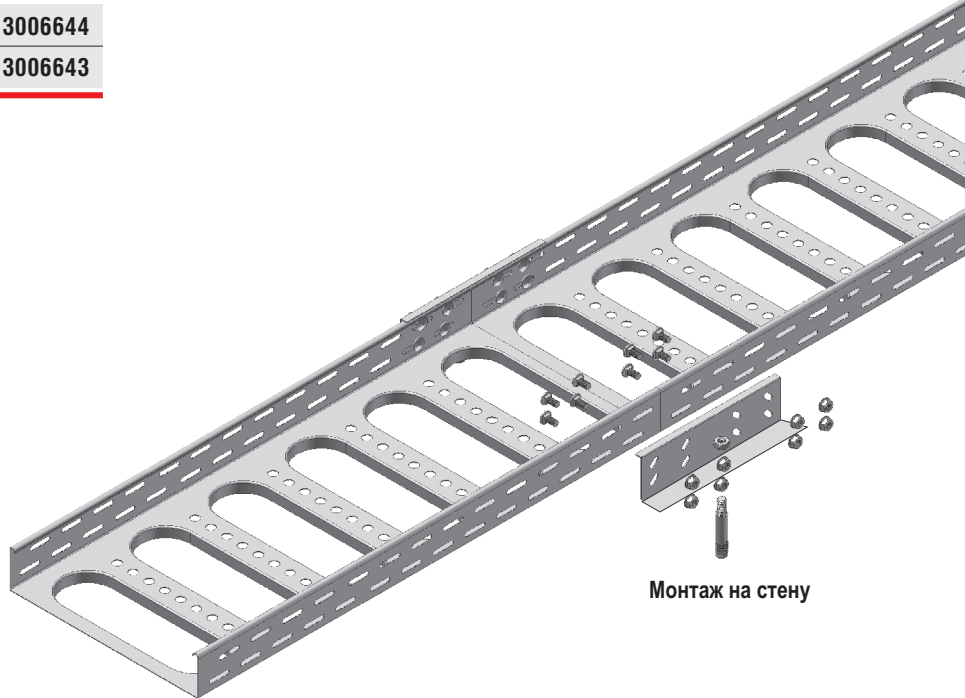
■ В комплекте расширительного элемента используются 2 расширительных элемента и 8 специальных болтов и гаек.

▶▶ **АКСЕССУАРЫ ДЛЯ ПОДВЕСА КАБЕЛЬНЫХ СИСТЕМ**

Предварительное цинкование (TS EN 10346 - TS EN 10143)

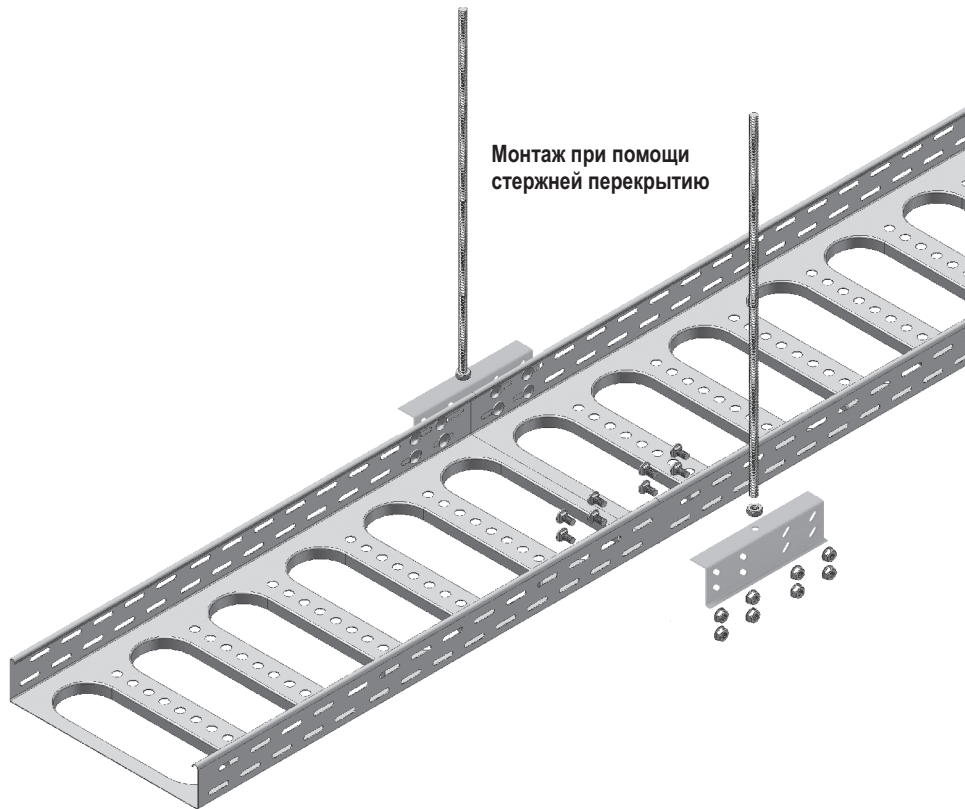
Наименование	T (мм)	Вес (кг/шт)	Код продукции
Универсальные соединитель 1	1,5	0,198	3006644
Универсальные соединитель 2	1,5	0,209	3006643

Универсальный
соединитель 2



Монтаж на стену

Универсальный
соединитель 1



Монтаж при помощи
стержней перекрытию

- При оформлении заказа, пожалуйста, укажите код продукции.
- Для оформления заказа изделий нестандартных размеров обратитесь в нашу компанию.

- Вес изделий имеет приблизительные значения и может изменяться в диапазоне $\pm 10\%$.