

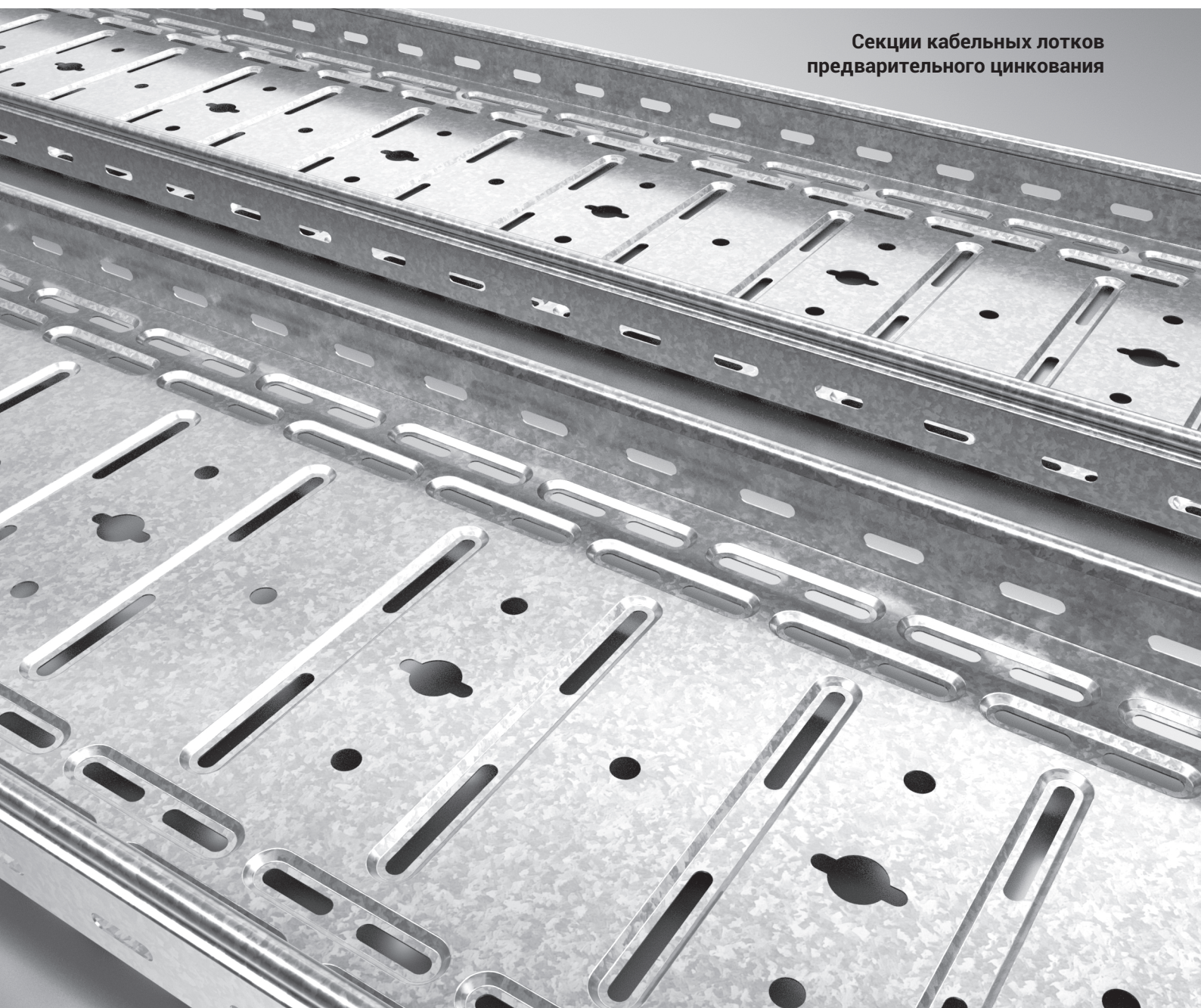
E-LINE UKF-C

КАБЕЛЕНЕСУЩИЕ СИСТЕМЫ

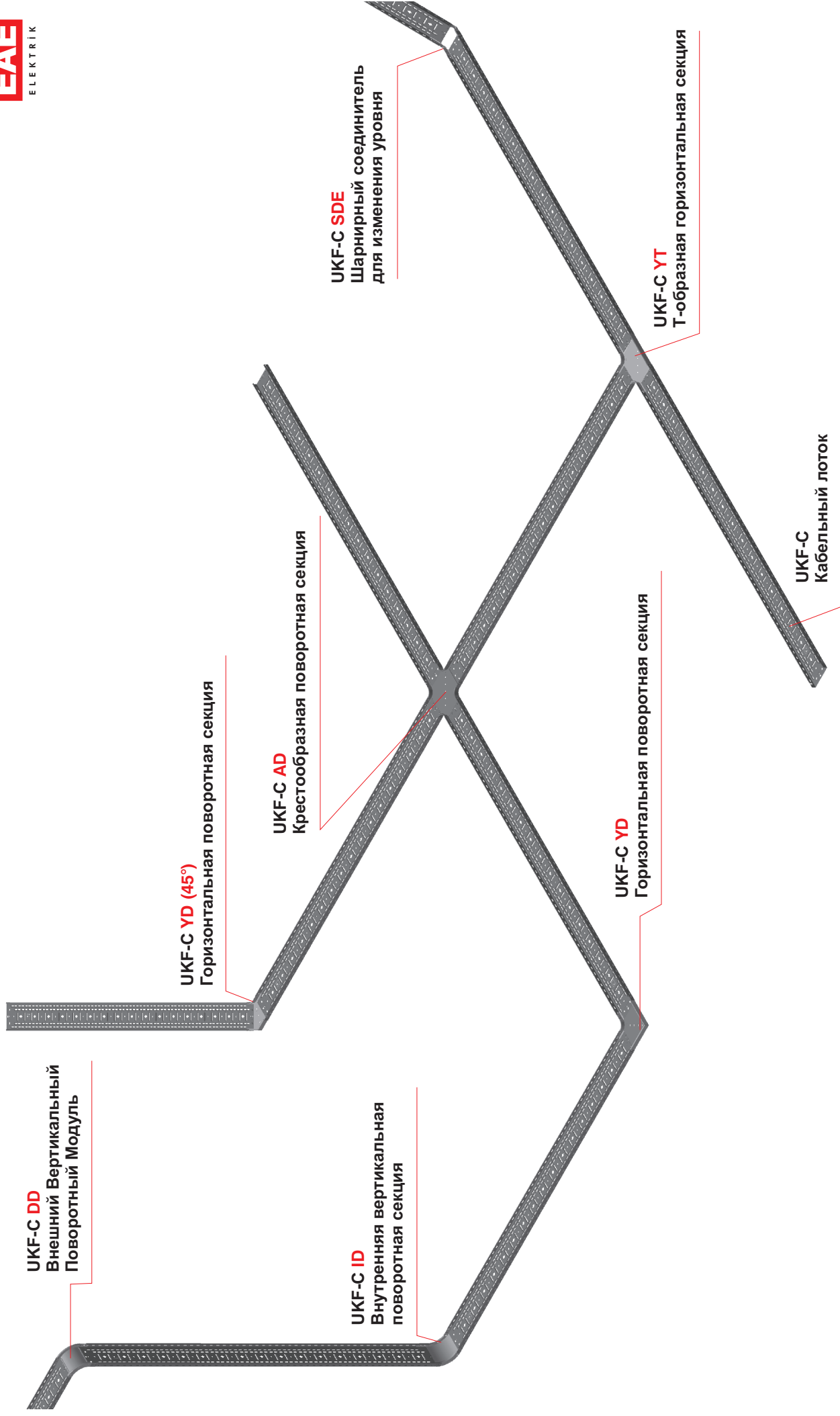


UKF-C

Секции кабельных лотков
предварительного цинкования



E-Line UKF-C Кабельные лотки и секции

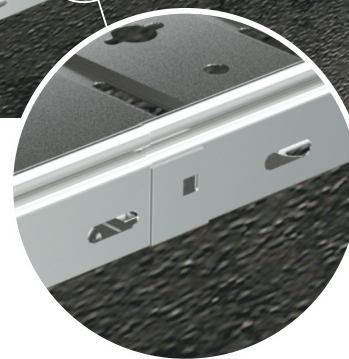
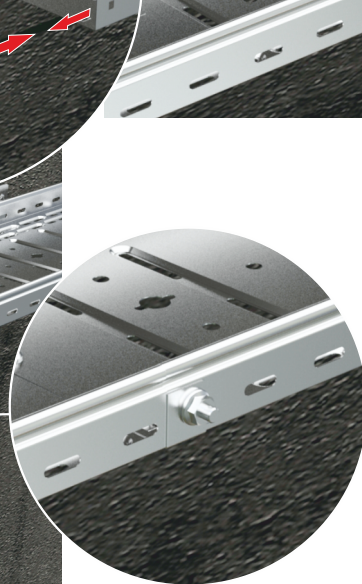
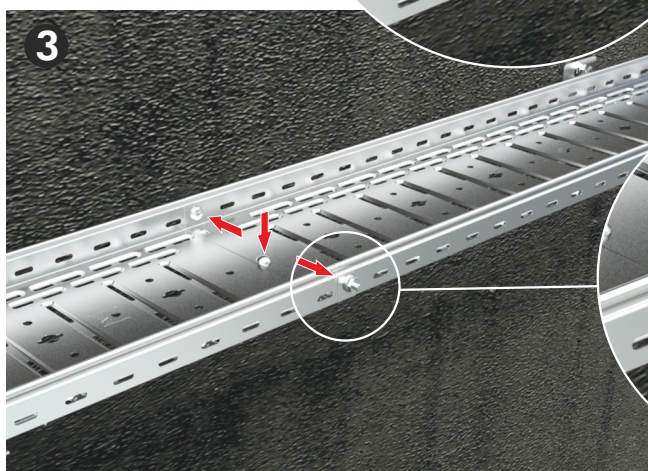
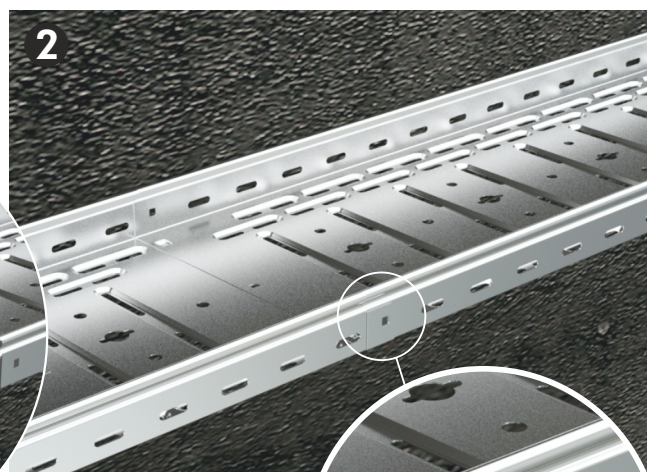
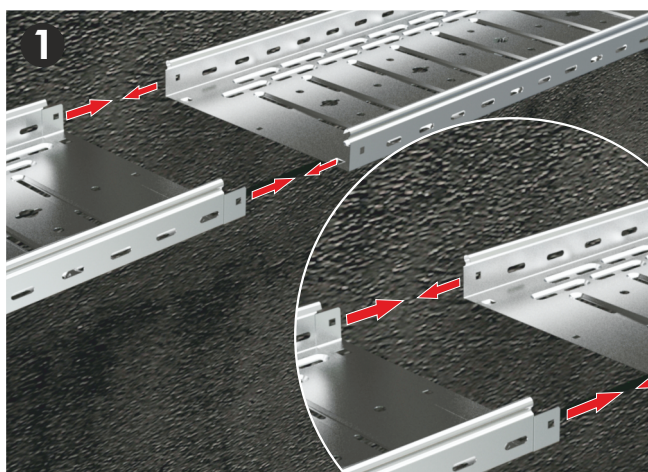
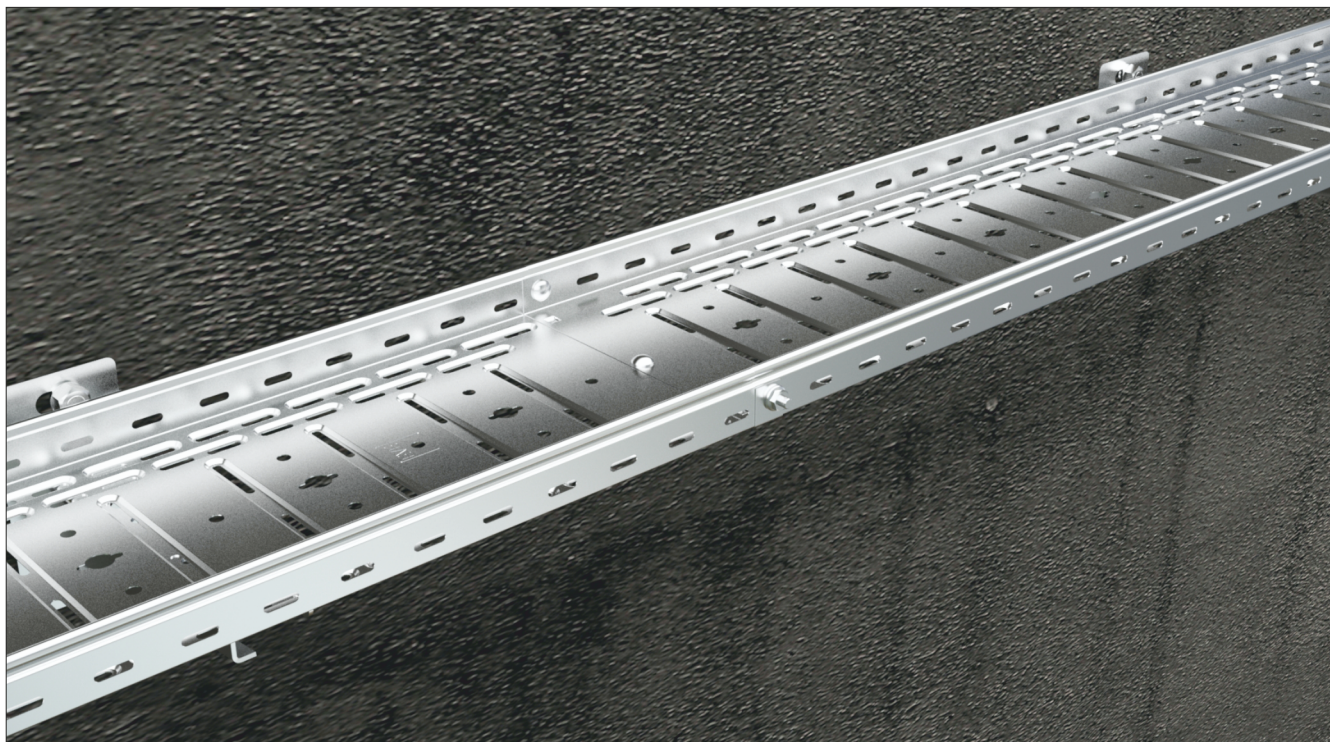


СОДЕРЖАНИЕ

2	Кабеленесущие системы UKF-C
3	Кабельный лоток серии UKF-C
4-5	Кабельный лоток серии UKS-C, UKD-C
6-15	Секции кабельного лотка
16-19	Крышки кабельных лотков и секций
20	Элемент смены уровня

КАБЕЛЬНО-КАНАЛИ СИСТЕМЛЕРİ

►► UKF-C КАБЕЛЕНЕСУЩИЕ СИСТЕМЫ



- Кабельные лотки UKF-C устанавливаются легко и быстро.
- Завершите установку, накладывая два лотка друг на друга.
- Кабельные лотки UKF-C монтируются с помощью болтов М6 без использования дополнительных фитингов.

- Вес материалов является приблизительным и может меняться в пределах $\pm 10\%$
- Просим в заявках указывать код продукции.
- Стандартная длина 3030 мм.

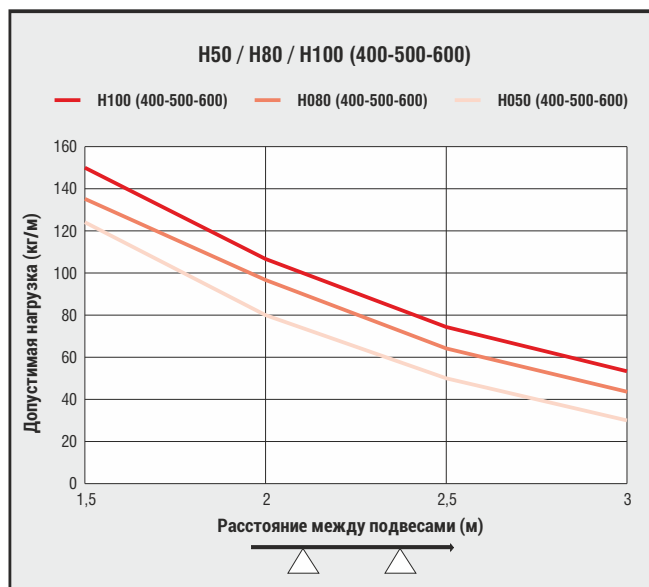
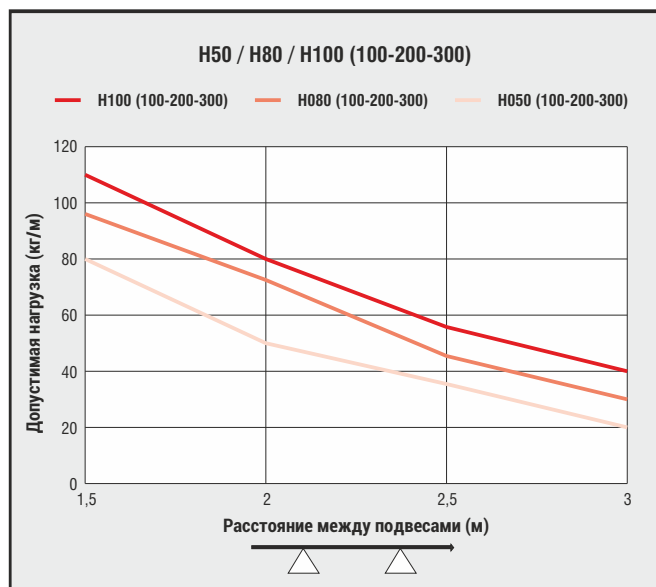
▶▶ КАБЕЛЬНЫЙ ЛОТОК СЕРИИ UKF-C

Предварительное цинкование (EN 10346 - EN 10143 - ГОСТ 14918 - ГОСТ Р 52246)

Наименование	H (мм)	A (мм)	T (мм)	Вес (кг/м)	Код продукции	Болт (шт)
050 UKF-C 100	50	100	0,7	1,143	3136773	3
050 UKF-C 200	50	200	0,7	1,628	3136774	3
050 UKF-C 300	50	300	0,7	2,159	3136775	4
050 UKF-C 400	50	400	0,9	3,444	3136776	5
050 UKF-C 500	50	500	0,9	4,116	3136777	5
050 UKF-C 600	50	600	0,9	4,798	3136778	5
080 UKF-C 100	80	100	0,7	1,444	3136779	3
080 UKF-C 200	80	200	0,7	1,929	3136780	3
080 UKF-C 300	80	300	0,7	2,460	3136781	4
080 UKF-C 400	80	400	0,9	3,831	3136782	5
080 UKF-C 500	80	500	0,9	4,503	3136783	5
080 UKF-C 600	80	600	0,9	5,185	3136784	5
100 UKF-C 100	100	100	0,7	1,666	3136785	3
100 UKF-C 200	100	200	0,7	2,151	3136786	3
100 UKF-C 300	100	300	0,7	2,682	3136787	4
100 UKF-C 400	100	400	0,9	4,116	3136788	5
100 UKF-C 500	100	500	0,9	4,788	3136789	5
100 UKF-C 600	100	600	0,9	5,470	3136790	5



- Стандартная длина 3030 мм.
- В случаях разреза замковых кабельных лотков (согласно проекту) для мест их соединения необходимо заказать соединительные пластины формы L (см. стр. 18)



- При оформлении заказа, пожалуйста, укажите код продукции.
- Вес изделий имеет приблизительные значения и может изменяться в диапазоне ± 10%.

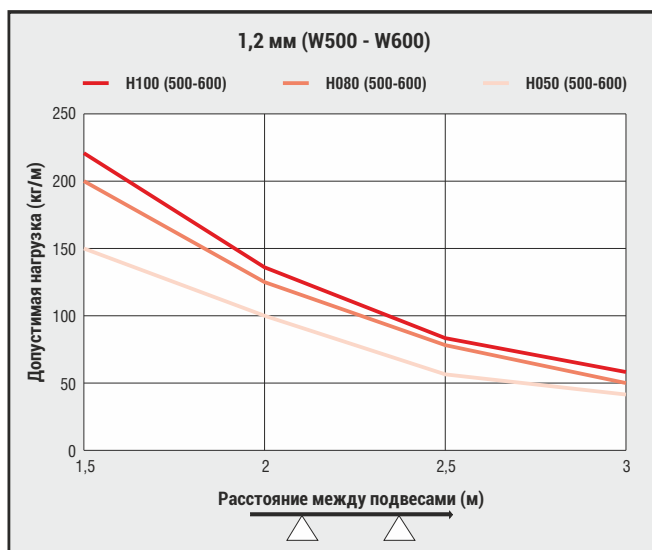
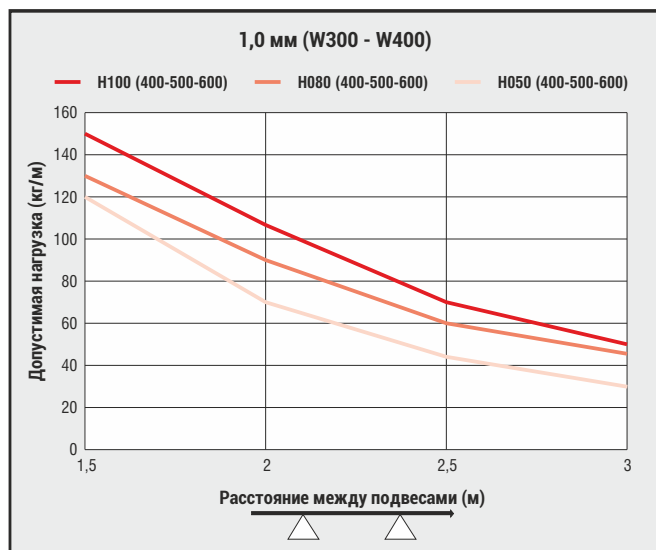
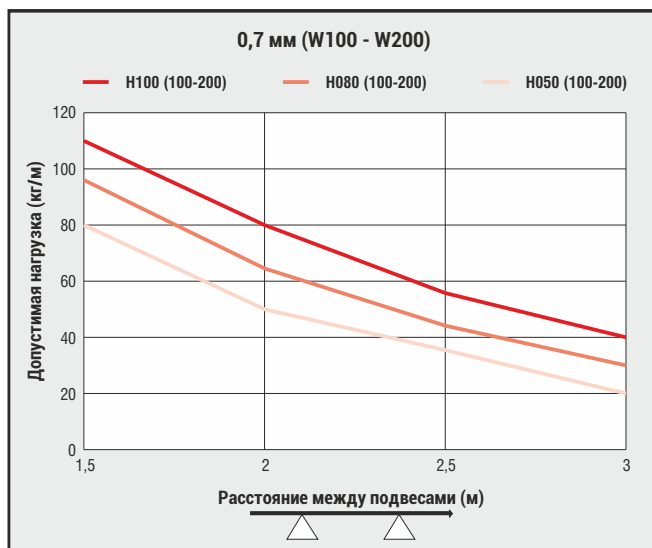
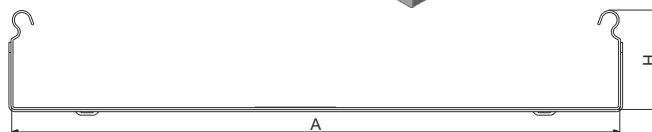
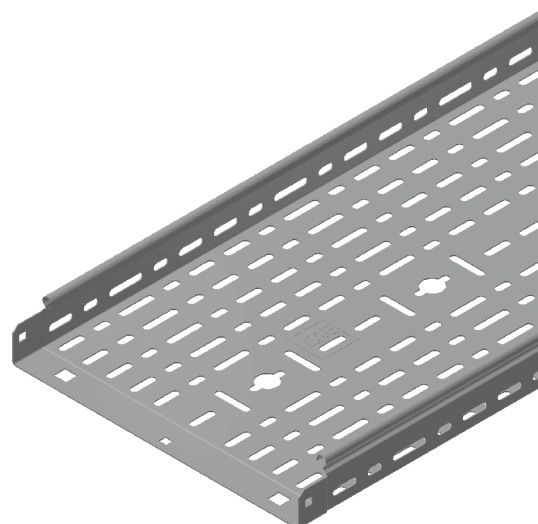


▶▶ КАБЕЛЬНЫЙ ЛОТОК СЕРИИ UKS-C

Предварительное цинкование (EN 10346 - EN 10143 - ГОСТ 14918 - ГОСТ Р 52:

Наименование	H (мм)	A (мм)	T (мм)	Вес (кг/м)	Код продукции	Болт (шт)
050 UKS-C 100	50	100	0,7	1,093	3137631	3
050 UKS-C 200	50	200	0,7	1,551	3137632	3
050 UKS-C 300	50	300	1	2,851	3137633	4
050 UKS-C 400	50	400	1	3,564	3137634	5
050 UKS-C 500	50	500	1,2	4,975	3137635	5
050 UKS-C 600	50	600	1,2	5,757	3137636	5
<hr/>						
080 UKS-C 100	80	100	0,7	1,422	3137637	3
080 UKS-C 200	80	200	0,7	1,828	3137638	3
080 UKS-C 300	80	300	1	3,255	3137639	4
080 UKS-C 400	80	400	1	3,908	3137640	5
080 UKS-C 500	80	500	1,2	5,460	3137641	5
080 UKS-C 600	80	600	1,2	6,243	3137642	5
<hr/>						
100 UKS-C 100	100	100	0,7	1,597	3137643	3
100 UKS-C 200	100	200	0,7	2,006	3137644	3
100 UKS-C 300	100	300	1	3,503	3137645	4
100 UKS-C 400	100	400	1	4,156	3137646	5
100 UKS-C 500	100	500	1,2	5,758	3137647	5
100 UKS-C 600	100	600	1,2	6,541	3137648	5

- Стандартная длина 3030 мм.
- В случаях разреза замковых кабельных лотков (согласно проекту) для мест их соединения необходимо заказать соединительные пластины формы L (см. стр. 18)



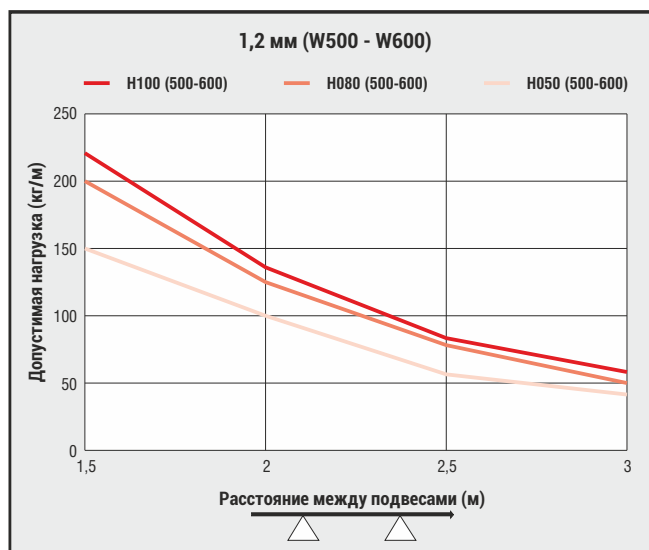
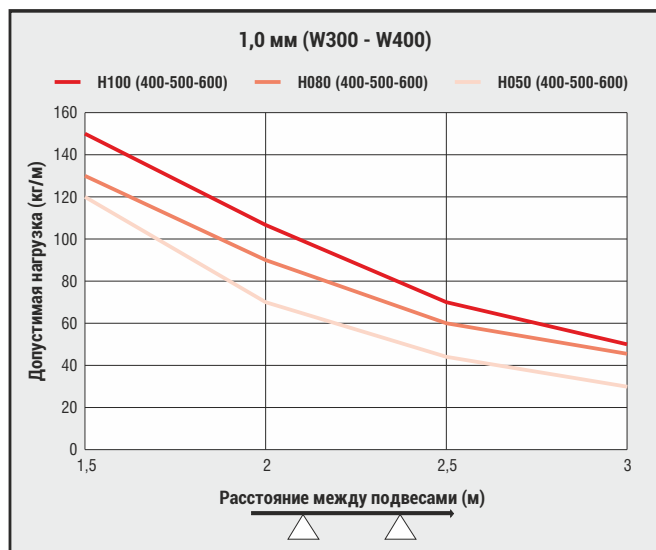
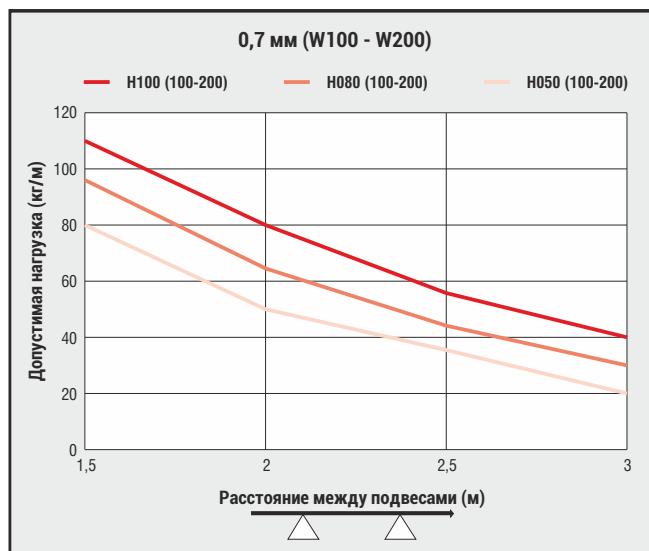
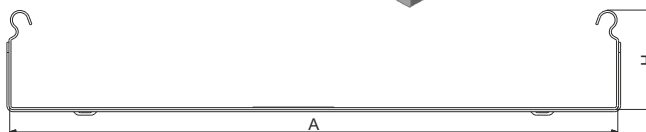
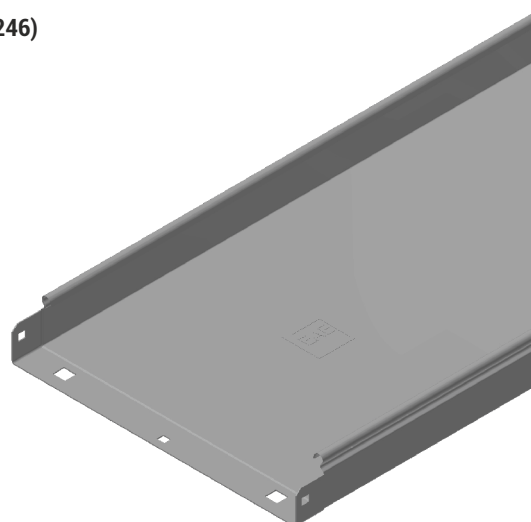
- При оформлении заказа, пожалуйста, укажите код продукции.
- Вес изделий имеет приблизительные значения и может изменяться в диапазоне ± 10%.

▶▶ КАБЕЛЬНЫЙ ЛОТОК СЕРИИ UKD-C

Предварительное цинкование (EN 10346 - EN 10143 - ГОСТ 14918 - ГОСТ Р 52246)

Наименование	H (мм)	A (мм)	T (мм)	Вес (кг/м)	Код продукции	Болт (шт)
050 UKD-C 100	50	100	0,7	1,221	3124197	3
050 UKD-C 200	50	200	0,7	1,782	3124198	3
050 UKD-C 300	50	300	1	3,300	3124253	4
050 UKD-C 400	50	400	1	4,092	3124254	5
050 UKD-C 500	50	500	1,2	5,842	3124309	5
050 UKD-C 600	50	600	1,2	6,799	3124310	5
<hr/>						
080 UKD-C 100	80	100	0,7	1,551	3124366	3
080 UKD-C 200	80	200	0,7	2,112	3124367	3
080 UKD-C 300	80	300	1	3,795	3124421	4
080 UKD-C 400	80	400	1	4,554	3124422	5
080 UKD-C 500	80	500	1,2	6,403	3124479	5
080 UKD-C 600	80	600	1,2	7,360	3124480	5
<hr/>						
100 UKD-C 100	100	100	0,7	1,782	3124541	3
100 UKD-C 200	100	200	0,7	2,343	3124542	3
100 UKD-C 300	100	300	1	4,092	3124603	4
100 UKD-C 400	100	400	1	4,884	3124604	5
100 UKD-C 500	100	500	1,2	6,799	3124665	5
100 UKD-C 600	100	600	1,2	7,723	3124666	5

■ Стандартная длина 3030 мм.



■ При оформлении заказа, пожалуйста, укажите код продукции.

■ Вес изделий имеет приблизительные значения и может изменяться в диапазоне ± 10%.

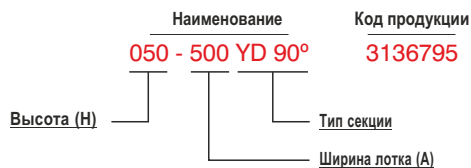
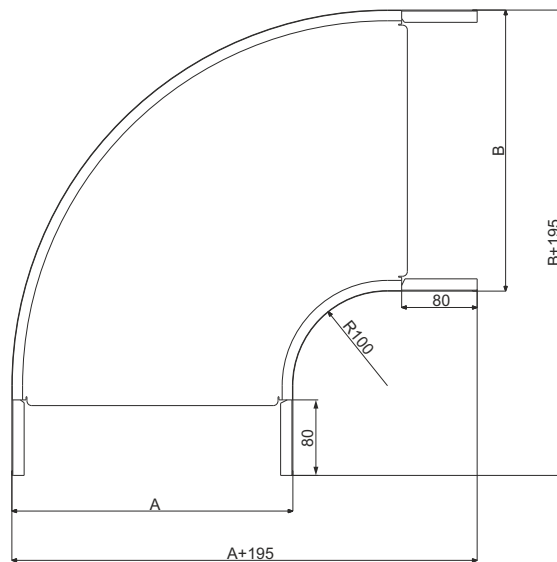
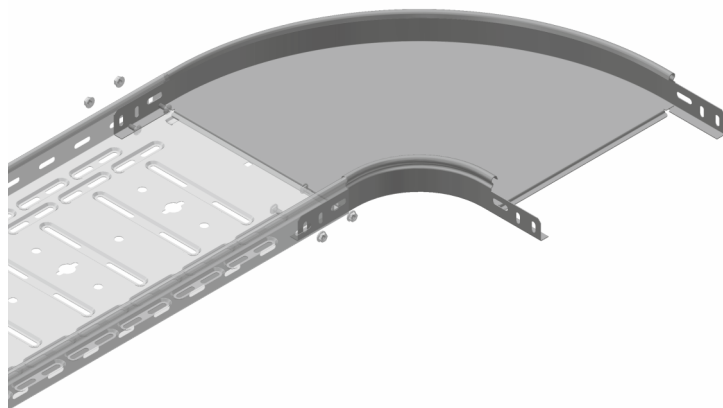
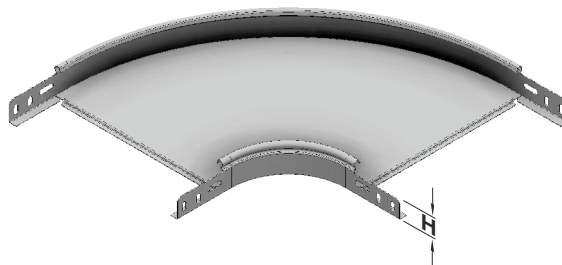


▶▶ ГОРИЗОНТАЛЬНАЯ ПОВОРОТНАЯ СЕКЦИЯ (90°)

Предварительное цинкование (EN 10346 - EN 10143 - ГОСТ 14918 - ГОСТ Р 52246)

YD 90°

Наименование	Н (мм)	А (мм)	Т (мм)	Вес (кг/шт)	Код продукции
050 - 100 YD 90°	50	100	1	0,601	3136791
050 - 200 YD 90°	50	200	1	1,030	3136792
050 - 300 YD 90°	50	300	1	1,581	3136793
050 - 400 YD 90°	50	400	1	2,255	3136794
050 - 500 YD 90°	50	500	1	3,261	3136795
050 - 600 YD 90°	50	600	1	4,424	3136796
080 - 100 YD 90°	80	100	1	0,853	3136797
080 - 200 YD 90°	80	200	1	1,328	3136798
080 - 300 YD 90°	80	300	1	1,927	3136799
080 - 400 YD 90°	80	400	1	2,650	3136800
080 - 500 YD 90°	80	500	1	3,721	3136801
080 - 600 YD 90°	80	600	1	4,948	3136802
100 - 100 YD 90°	100	100	1	0,987	3136803
100 - 200 YD 90°	100	200	1	1,487	3136804
100 - 300 YD 90°	100	300	1	2,110	3136805
100 - 400 YD 90°	100	400	1	2,857	3136806
100 - 500 YD 90°	100	500	1	3,960	3136807
100 - 600 YD 90°	100	600	1	5,218	3136808



■ При оформлении заказа, пожалуйста, укажите код продукции.

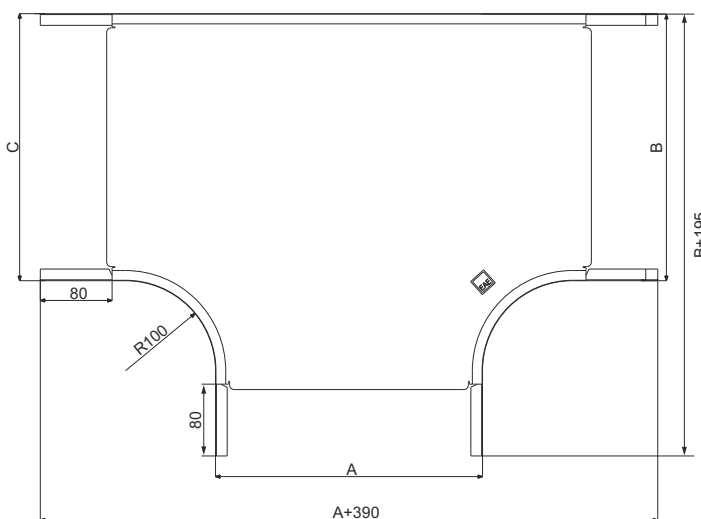
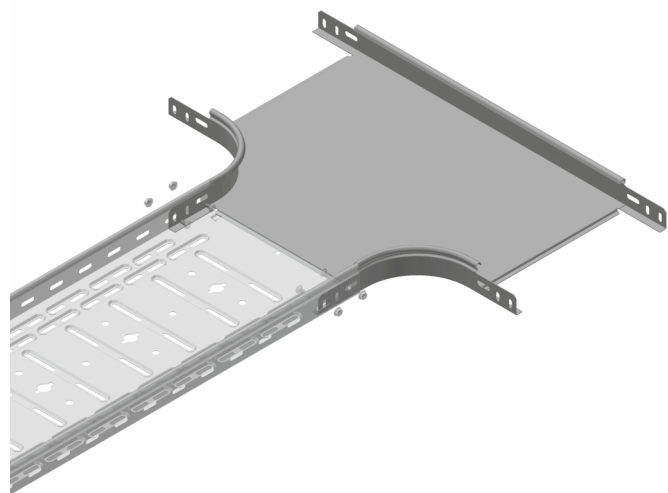
■ Вес изделий имеет приблизительные значения и может изменяться в диапазоне ± 10%.

▶▶ Т-ОБРАЗНАЯ ГОРИЗОНТАЛЬНАЯ ПОВОРОТНАЯ СЕКЦИЯ

Предварительное цинкование (EN 10346 - EN 10143 - ГОСТ 14918 - ГОСТ Р 52246)

YT

Наименование	Н (мм)	А (мм)	Т (мм)	Вес (кг/шт)	Код продукции
050 - 100 YT	50	100	1	0,931	3136809
050 - 200 YT	50	200	1	1,507	3136810
050 - 300 YT	50	300	1	2,242	3136811
050 - 400 YT	50	400	1	3,133	3136812
050 - 500 YT	50	500	1	4,181	3136813
050 - 600 YT	50	600	1	5,386	3136814
080 - 100 YT	80	100	1	1,192	3136815
080 - 200 YT	80	200	1	1,792	3136816
080 - 300 YT	80	300	1	2,550	3136817
080 - 400 YT	80	400	1	3,465	3136818
080 - 500 YT	80	500	1	4,536	3136819
080 - 600 YT	80	600	1	5,765	3136820
100 - 100 YT	100	100	1	1,379	3136821
100 - 200 YT	100	200	1	1,994	3136822
100 - 300 YT	100	300	1	2,768	3136823
100 - 400 YT	100	400	1	3,699	3136824
100 - 500 YT	100	500	1	4,785	3136825
100 - 600 YT	100	600	1	6,030	3136826



Наименование

050 - 500 YT

Код продукции

3136813

Высота (H)

Тип секции

Ширина лотка (A)

■ При оформлении заказа, пожалуйста, укажите код продукции.

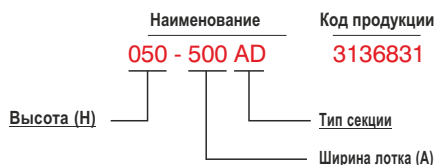
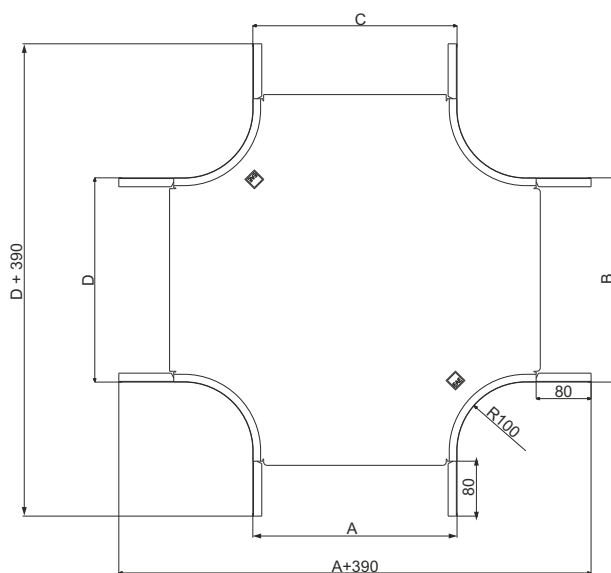
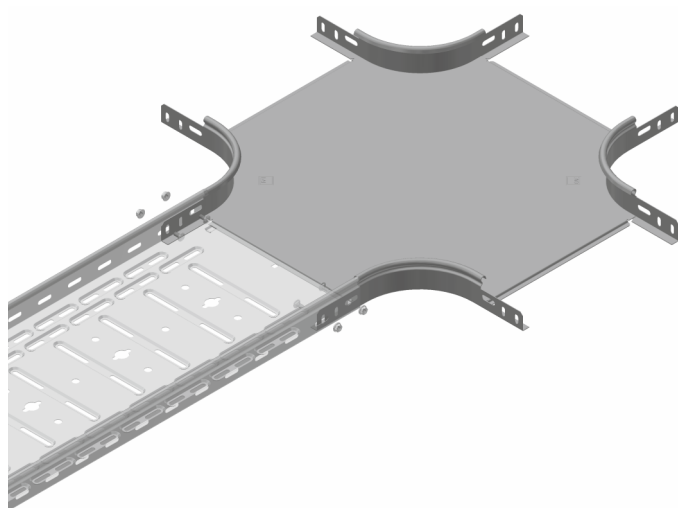
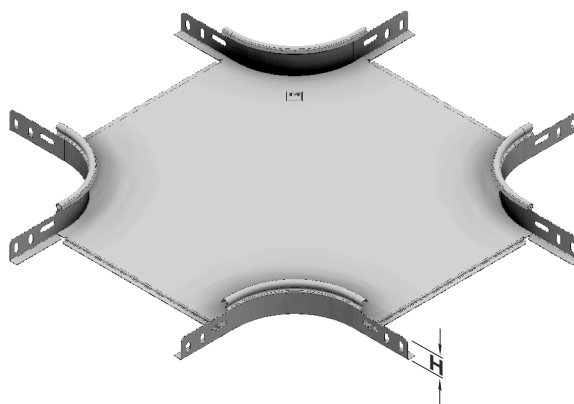
■ Вес изделий имеет приблизительные значения и может изменяться в диапазоне $\pm 10\%$.

►► КРЕСТОБРАЗНАЯ ГОРИЗОНТАЛЬНАЯ СЕКЦИЯ

Предварительное цинкование (EN 10346 - EN 10143 - ГОСТ 14918 - ГОСТ Р 52246)

AD

Наименование	H (мм)	A (мм)	T (мм)	Вес (кг/шт)	Код продукции
050 - 100 AD	50	100	1	1,131	3136827
050 - 200 AD	50	200	1	1,746	3136828
050 - 300 AD	50	300	1	2,519	3136829
050 - 400 AD	50	400	1	3,450	3136830
050 - 500 AD	50	500	1	4,536	3136831
050 - 600 AD	50	600	1	5,780	3136832
080 - 100 AD	80	100	1	1,435	3136833
080 - 200 AD	80	200	1	2,050	3136834
080 - 300 AD	80	300	1	2,823	3136835
080 - 400 AD	80	400	1	3,754	3136836
080 - 500 AD	80	500	1	4,840	3136837
080 - 600 AD	80	600	1	6,084	3136838
100 - 100 AD	100	100	1	1,655	3136839
100 - 200 AD	100	200	1	2,270	3136840
100 - 300 AD	100	300	1	3,043	3136841
100 - 400 AD	100	400	1	3,974	3136842
100 - 500 AD	100	500	1	5,060	3136843
100 - 600 AD	100	600	1	6,304	3136844

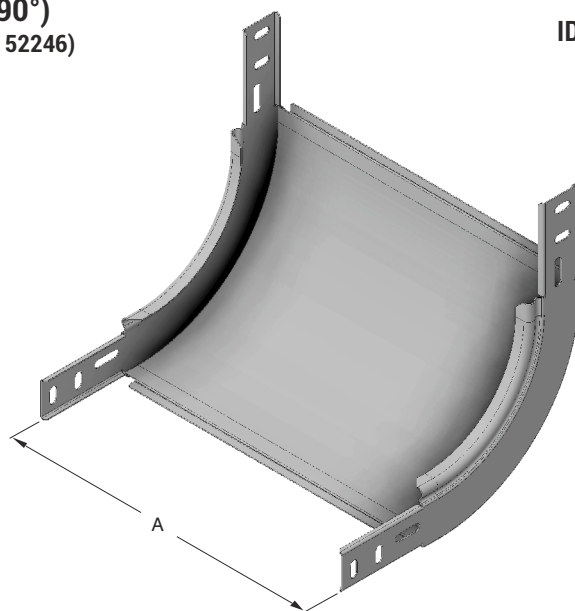


- При оформлении заказа, пожалуйста, укажите код продукции.
- Вес изделий имеет приблизительные значения и может изменяться в диапазоне $\pm 10\%$.

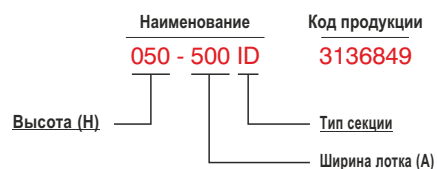
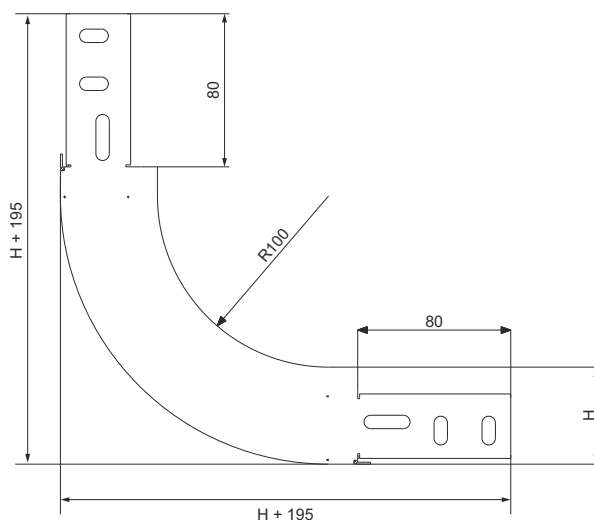
▶▶ **ВНУТРЕННЯЯ ВЕРТИКАЛЬНАЯ ПОВОРОТНАЯ СЕКЦИЯ (90°)**

Предварительное цинкование (EN 10346 - EN 10143 - ГОСТ 14918 - ГОСТ Р 52246)

Наименование	Н (мм)	А (мм)	Т (мм)	Вес (кг/шт)	Код продукции
050 - 100 ID	50	100	1	0,522	3136845
050 - 200 ID	50	200	1	0,727	3136846
050 - 300 ID	50	300	1	0,933	3136847
050 - 400 ID	50	400	1	1,138	3136848
050 - 500 ID	50	500	1	1,343	3136849
050 - 600 ID	50	600	1	1,549	3136850
080 - 100 ID	80	100	1	0,759	3136851
080 - 200 ID	80	200	1	1,001	3136852
080 - 300 ID	80	300	1	1,243	3136853
080 - 400 ID	80	400	1	1,486	3136854
080 - 500 ID	80	500	1	1,728	3136855
080 - 600 ID	80	600	1	1,970	3136856
100 - 100 ID	100	100	1	0,936	3136857
100 - 200 ID	100	200	1	1,203	3136858
100 - 300 ID	100	300	1	1,470	3136859
100 - 400 ID	100	400	1	1,737	3136860
100 - 500 ID	100	500	1	2,004	3136861
100 - 600 ID	100	600	1	2,271	3136862



ID



■ При оформлении заказа, пожалуйста, укажите код продукции.

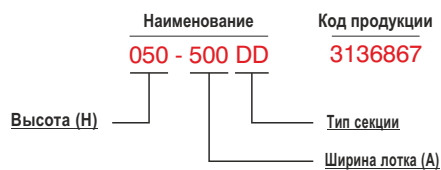
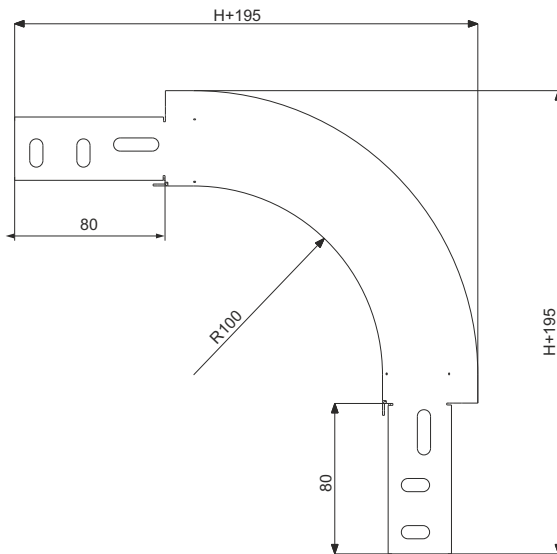
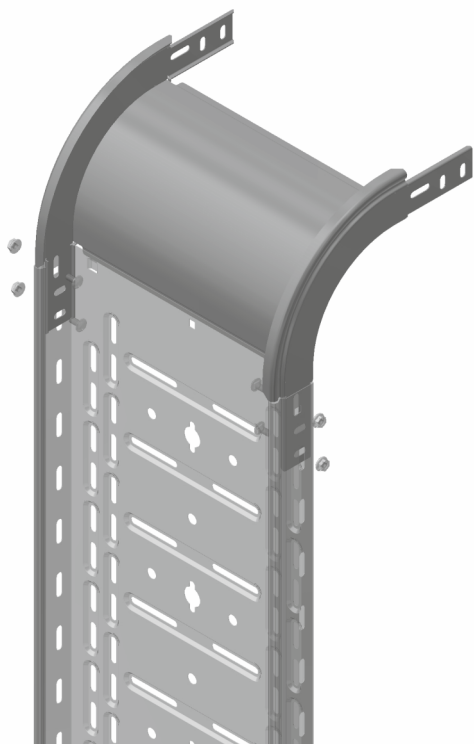
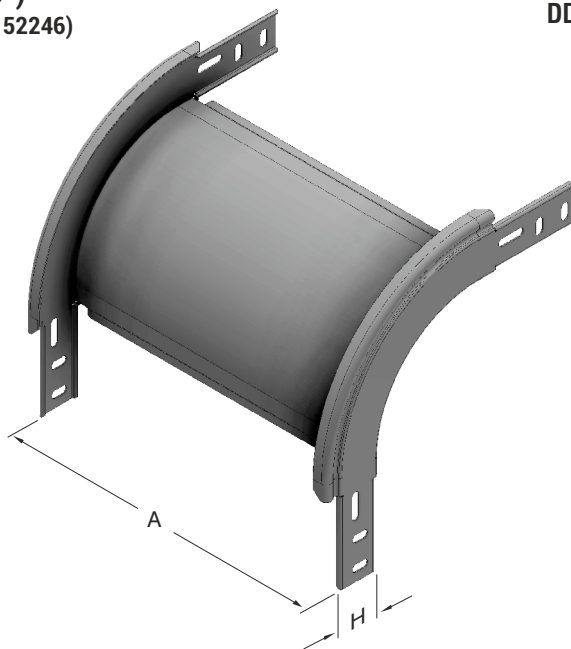
■ Вес изделий имеет приблизительные значения и может изменяться в диапазоне $\pm 10\%$.

▶▶ **ВНЕШНЯЯ ВЕРТИКАЛЬНАЯ ПОВОРОТНАЯ СЕКЦИЯ (90°)**

Предварительное цинкование (EN 10346 - EN 10143 - ГОСТ 14918 - ГОСТ Р 52246)

Наименование	Н (мм)	А (мм)	Т (мм)	Вес (кг/шт)	Код продукции
050 - 100 DD	50	100	1	0,479	3136863
050 - 200 DD	50	200	1	0,639	3136864
050 - 300 DD	50	300	1	0,799	3136865
050 - 400 DD	50	400	1	0,960	3136866
050 - 500 DD	50	500	1	1,120	3136867
050 - 600 DD	50	600	1	1,280	3136868
080 - 100 DD	80	100	1	0,681	3136869
080 - 200 DD	80	200	1	0,841	3136870
080 - 300 DD	80	300	1	1,001	3136871
080 - 400 DD	80	400	1	1,162	3136872
080 - 500 DD	80	500	1	1,322	3136873
080 - 600 DD	80	600	1	1,482	3136874
100 - 100 DD	100	100	1	0,835	3136875
100 - 200 DD	100	200	1	0,995	3136876
100 - 300 DD	100	300	1	1,155	3136877
100 - 400 DD	100	400	1	1,316	3136878
100 - 500 DD	100	500	1	1,476	3136879
100 - 600 DD	100	600	1	1,636	3136880

DD



■ При оформлении заказа, пожалуйста, укажите код продукции.

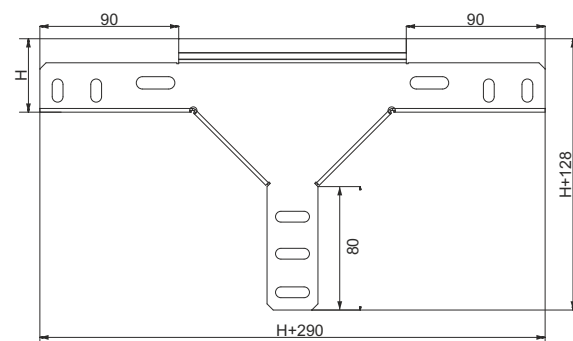
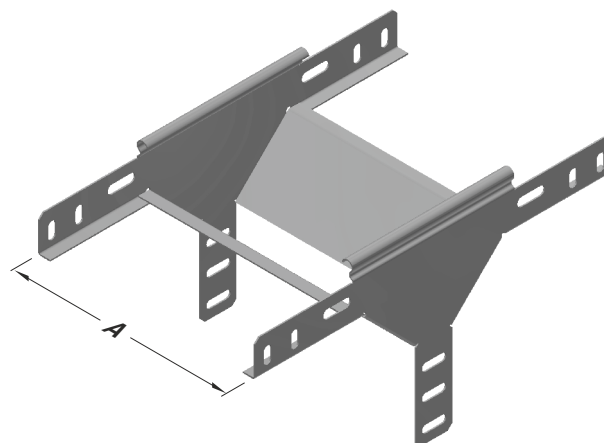
■ Вес изделий имеет приблизительные значения и может изменяться в диапазоне ± 10%.

►► Т-ОБРАЗНАЯ ВЕРТИКАЛЬНАЯ ОТВЕТВИТЕЛЬНАЯ СЕКЦИЯ С СЕРЕДИНЫ ЛОТКА R=50

Предварительное цинкование (EN 10346 - EN 10143 - ГОСТ 14918 - ГОСТ Р 52246)

Наименование	Н (мм)	А (мм)	Т (мм)	Вес (кг/шт)	Код продукции
50 - 100 TO	50	100	1,2	0,564	3102703
50 - 200 TO	50	200	1,2	0,638	3102704
50 - 300 TO	50	300	1,2	0,860	3102705
50 - 400 TO	50	400	1,2	1,010	3102706
50 - 500 TO	50	500	1,2	1,158	3102707
50 - 600 TO	50	600	1,2	1,306	3102708
80 - 100 TO	80	100	1,2	0,846	3102709
80 - 200 TO	80	200	1,2	0,920	3102710
80 - 300 TO	80	300	1,2	1,142	3102711
80 - 400 TO	80	400	1,2	1,292	3102712
80 - 500 TO	80	500	1,2	1,440	3102713
80 - 600 TO	80	600	1,2	1,588	3102714
100 - 100 TO	100	100	1,2	1,048	3102715
100 - 200 TO	100	200	1,2	1,122	3102716
100 - 300 TO	100	300	1,2	1,344	3102717
100 - 400 TO	100	400	1,2	1,494	3102718
100 - 500 TO	100	500	1,2	1,642	3102719
100 - 600 TO	100	600	1,2	1,790	3102720

ТО



Образец заказа :
 Высота(Н): 50 мм
 Ширина Лотка (А): 500 мм
 Толщина Листа (Т): 1,2 мм
 Предварительное Цинкование (Р)
 Т-образная вертикальная ответвительная секция
 с середины лотка

	Наименование	Код продукции
	050 UKS 500-TO	- 3048214
Высота (Н)	—	—
Тип Лотка	—	—
	—	Тип секции
	—	Ширина лотка (А)

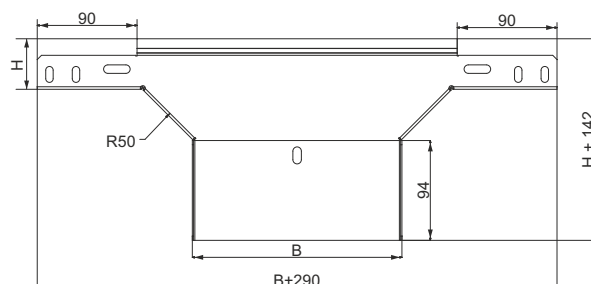
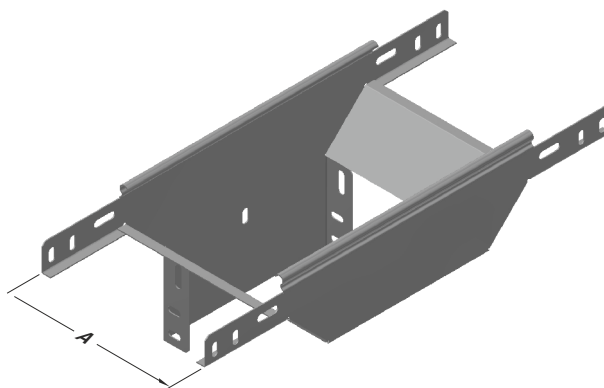
- При оформлении заказа, пожалуйста, укажите код продукции.
- Для оформления заказа изделий нестандартных размеров обратитесь в нашу компанию.
- Вес материалов является приблизительным и может меняться в пределах $\pm 10\%$

▶▶ Т-ОБРАЗНАЯ ВЕРТИКАЛЬНАЯ ОТВЕТВИТЕЛЬНАЯ СЕКЦИЯ С ЛОТКА НА СТЕНУ R=50

Предварительное цинкование (EN 10346 - EN 10143 - ГОСТ 14918 - ГОСТ Р 52246)

TD

Наименование	Н (мм)	А (мм)	Т (мм)	Вес (кг/шт)	Код продукции
50 - 100 TD	50	100	1,2	0,775	3102721
50 - 200 TD	50	200	1,2	1,211	3102722
50 - 300 TD	50	300	1,2	1,648	3102723
50 - 400 TD	50	400	1,2	2,086	3102724
50 - 500 TD	50	500	1,2	2,523	3102725
50 - 600 TD	50	600	1,2	2,959	3102726
80 - 100 TD	80	100	1,2	0,981	3102727
80 - 200 TD	80	200	1,2	1,474	3102728
80 - 300 TD	80	300	1,2	1,966	3102729
80 - 400 TD	80	400	1,2	2,461	3102730
80 - 500 TD	80	500	1,2	2,955	3102731
80 - 600 TD	80	600	1,2	3,448	3102732
100 - 100 TD	100	100	1,2	1,113	3102733
100 - 200 TD	100	200	1,2	1,644	3102734
100 - 300 TD	100	300	1,2	2,174	3102735
100 - 400 TD	100	400	1,2	2,707	3102736
100 - 500 TD	100	500	1,2	3,237	3102737
100 - 600 TD	100	600	1,2	3,768	3102738



Образец заказа :
 Высота(Н): 50 мм
 Ширина Лотка (А): 300 мм
 Толщина Листа (Т): 1,2 мм
 Предварительное Цинкование (Р)
 Т-образная вертикальная ответвительная секция
 с лотка на стену UKS

Наименование Код продукции
050 UKS 300-TD - 3048234

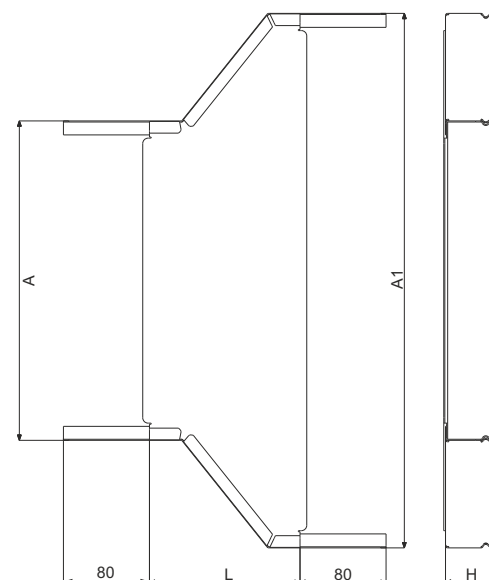
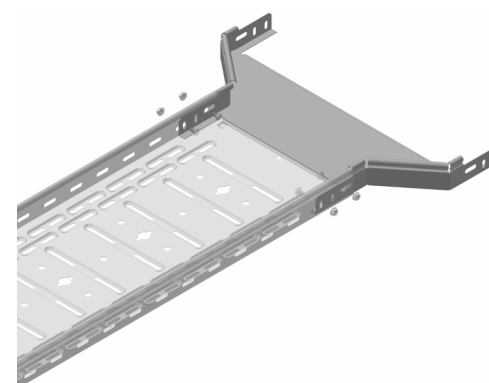
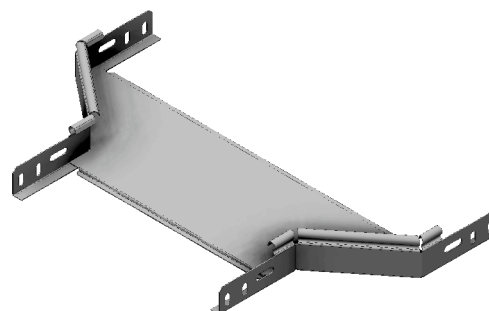
Высота (Н) Тип секции
 Тип Лотка Ширина лотка (А)

- При оформлении заказа, пожалуйста, укажите код продукции.
- Для оформления заказа изделий нестандартных размеров обратитесь в нашу компанию.
- Вес материалов является приблизительным и может меняться в пределах $\pm 10\%$

►► СИММЕТРИЧНЫЙ ПЕРЕХОДНИК

Предварительное цинкование (EN 10346 - EN 10143 - ГОСТ 14918 - ГОСТ Р 52246)

Наименование	H (мм)	A (мм)	A1 (мм)	L (мм)	T (мм)	Вес (кг/шт)	Код продукции
050 - RD(100-200)	50	100	200	90	1	0,330	3136887
050 - RD(100-300)	50	100	300	140	1	0,521	3136888
050 - RD(200-300)	50	200	300	90	1	0,401	3136889
050 - RD(200-400)	50	200	400	140	1	0,631	3136890
050 - RD(200-500)	50	200	500	90	1	0,901	3136891
050 - RD(300-400)	50	300	400	190	1	0,471	3136892
050 - RD(300-500)	50	300	500	140	1	0,741	3136893
050 - RD(300-600)	50	300	600	90	1	1,050	3136894
050 - RD(400-500)	50	400	500	190	1	0,542	3136895
050 - RD(400-600)	50	400	600	140	1	0,851	3136896
050 - RD(500-600)	50	500	600	90	1	0,613	3136897
080 - RD(100-200)	80	100	200	90	1	0,448	3136898
080 - RD(100-300)	80	100	300	140	1	0,673	3136899
080 - RD(200-300)	80	200	300	90	1	0,519	3136900
080 - RD(200-400)	80	200	400	140	1	0,783	3136901
080 - RD(200-500)	80	200	500	90	1	1,087	3136902
080 - RD(300-400)	80	300	400	190	1	0,589	3136903
080 - RD(300-500)	80	300	500	140	1	0,893	3136904
080 - RD(300-600)	80	300	600	90	1	1,236	3136905
080 - RD(400-500)	80	400	500	190	1	0,660	3136906
080 - RD(400-600)	80	400	600	140	1	1,003	3136907
080 - RD(500-600)	80	500	600	90	1	0,731	3136908
100 - RD(100-200)	100	100	200	90	1	0,536	3136909
100 - RD(100-300)	100	100	300	140	1	0,781	3136910
100 - RD(200-300)	100	200	300	90	1	0,607	3136911
100 - RD(200-400)	100	200	400	140	1	0,891	3136912
100 - RD(200-500)	100	200	500	90	1	1,217	3136913
100 - RD(300-400)	100	300	400	190	1	0,677	3136914
100 - RD(300-500)	100	300	500	140	1	1,001	3136915
100 - RD(300-600)	100	300	600	90	1	1,366	3136916
100 - RD(400-500)	100	400	500	190	1	0,748	3136917
100 - RD(400-600)	100	400	600	140	1	1,111	3136918
100 - RD(500-600)	100	500	600	90	1	0,819	3136919



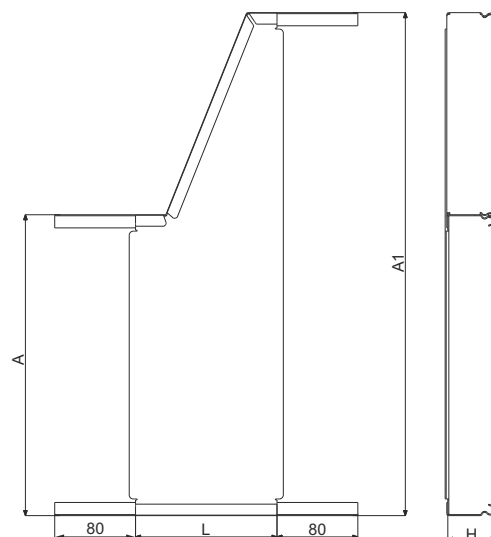
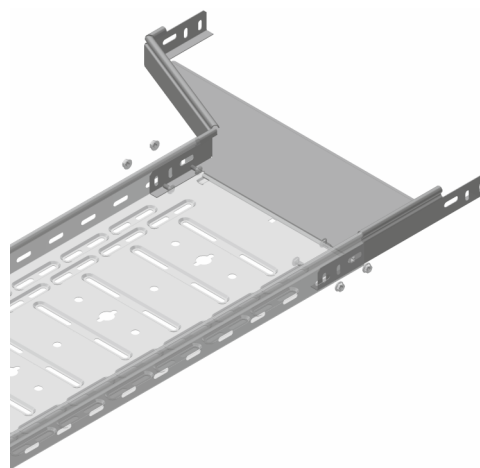
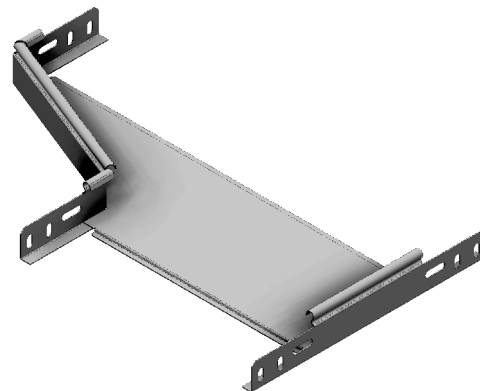
■ При оформлении заказа, пожалуйста, укажите код продукции.

■ Вес изделий имеет приблизительные значения и может изменяться в диапазоне ± 10%.

▶▶ ЛЕВОСТОРОННИЙ ПЕРЕХОДНИК

Предварительное цинкование (EN 10346 - EN 10143 - ГОСТ 14918 - ГОСТ Р 52246)

Наименование	H (мм)	A (мм)	A1 (мм)	L (мм)	T (мм)	Вес (кг/шт)	Код продукции
050 - RD(100-200)	50	100	200	90	1	0,342	3136920
050 - RD(100-300)	50	100	300	140	1	0,546	3136921
050 - RD(200-300)	50	200	300	90	1	0,413	3136922
050 - RD(200-400)	50	200	400	140	1	0,656	3136923
050 - RD(200-500)	50	200	500	90	1	0,939	3136924
050 - RD(300-400)	50	300	400	190	1	0,483	3136925
050 - RD(300-500)	50	300	500	140	1	0,766	3136926
050 - RD(300-600)	50	300	600	90	1	1,088	3136927
050 - RD(400-500)	50	400	500	190	1	0,554	3136928
050 - RD(400-600)	50	400	600	140	1	0,876	3136929
050 - RD(500-600)	50	500	600	90	1	0,625	3136930
080 - RD(100-200)	80	100	200	90	1	0,466	3136931
080 - RD(100-300)	80	100	300	140	1	0,708	3136932
080 - RD(200-300)	80	200	300	90	1	0,537	3136933
080 - RD(200-400)	80	200	400	140	1	0,818	3136934
080 - RD(200-500)	80	200	500	90	1	1,138	3136935
080 - RD(300-400)	80	300	400	190	1	0,607	3136936
080 - RD(300-500)	80	300	500	140	1	0,928	3136937
080 - RD(300-600)	80	300	600	90	1	1,287	3136938
080 - RD(400-500)	80	400	500	190	1	0,678	3136939
080 - RD(400-600)	80	400	600	140	1	1,038	3136940
080 - RD(500-600)	80	500	600	90	1	0,749	3136941
100 - RD(100-200)	100	100	200	90	1	0,550	3136942
100 - RD(100-300)	100	100	300	140	1	0,817	3136943
100 - RD(200-300)	100	200	300	90	1	0,621	3136944
100 - RD(200-400)	100	200	400	140	1	0,927	3136945
100 - RD(200-500)	100	200	500	90	1	1,273	3136946
100 - RD(300-400)	100	300	400	190	1	0,691	3136947
100 - RD(300-500)	100	300	500	140	1	1,037	3136948
100 - RD(300-600)	100	300	600	90	1	1,422	3136949
100 - RD(400-500)	100	400	500	190	1	0,762	3136950
100 - RD(400-600)	100	400	600	140	1	1,147	3136951
100 - RD(500-600)	100	500	600	90	1	0,833	3136952



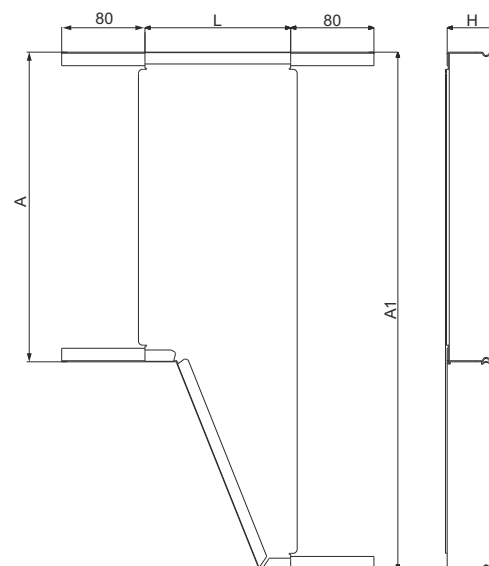
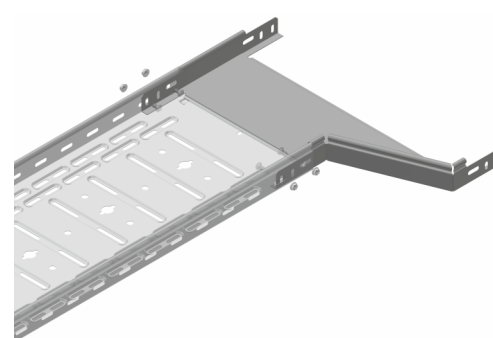
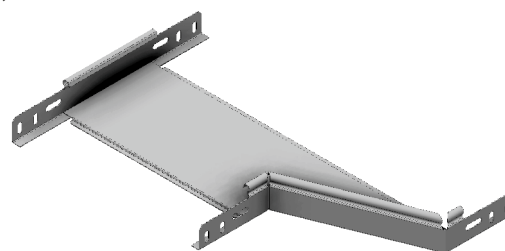
■ При оформлении заказа, пожалуйста, укажите код продукции.

■ Вес изделий имеет приблизительные значения и может изменяться в диапазоне $\pm 10\%$.

▶▶ ПРАВСТОРОННИЙ ПЕРЕХОДНИК

Предварительное цинкование (EN 10346 - EN 10143 - ГОСТ 14918 - ГОСТ Р 52246)

Наименование	H (мм)	A (мм)	A1 (мм)	L (мм)	T (мм)	Вес (кг/шт)	Код продукции
050 - RD(100-200)	50	100	200	90	1	0,342	3136953
050 - RD(100-300)	50	100	300	140	1	0,546	3136954
050 - RD(200-300)	50	200	300	90	1	0,413	3136955
050 - RD(200-400)	50	200	400	140	1	0,656	3136956
050 - RD(200-500)	50	200	500	90	1	0,939	3136957
050 - RD(300-400)	50	300	400	190	1	0,483	3136958
050 - RD(300-500)	50	300	500	140	1	0,766	3136959
050 - RD(300-600)	50	300	600	90	1	1,088	3136960
050 - RD(400-500)	50	400	500	190	1	0,554	3136961
050 - RD(400-600)	50	400	600	140	1	0,876	3136962
050 - RD(500-600)	50	500	600	90	1	0,625	3136963
080 - RD(100-200)	80	100	200	90	1	0,466	3136964
080 - RD(100-300)	80	100	300	140	1	0,708	3136965
080 - RD(200-300)	80	200	300	90	1	0,537	3136966
080 - RD(200-400)	80	200	400	140	1	0,818	3136967
080 - RD(200-500)	80	200	500	90	1	1,138	3136968
080 - RD(300-400)	80	300	400	190	1	0,607	3136969
080 - RD(300-500)	80	300	500	140	1	0,928	3136970
080 - RD(300-600)	80	300	600	90	1	1,287	3136971
080 - RD(400-500)	80	400	500	190	1	0,678	3136972
080 - RD(400-600)	80	400	600	140	1	1,038	3136973
080 - RD(500-600)	80	500	600	90	1	0,749	3136974
100 - RD(100-200)	100	100	200	90	1	0,550	3136975
100 - RD(100-300)	100	100	300	140	1	0,817	3136976
100 - RD(200-300)	100	200	300	90	1	0,621	3136977
100 - RD(200-400)	100	200	400	140	1	0,927	3136978
100 - RD(200-500)	100	200	500	90	1	1,273	3136979
100 - RD(300-400)	100	300	400	190	1	0,691	3136980
100 - RD(300-500)	100	300	500	140	1	1,037	3136981
100 - RD(300-600)	100	300	600	90	1	1,422	3136982
100 - RD(400-500)	100	400	500	190	1	0,762	3136983
100 - RD(400-600)	100	400	600	140	1	1,147	3136984
100 - RD(500-600)	100	500	600	90	1	0,833	3136985



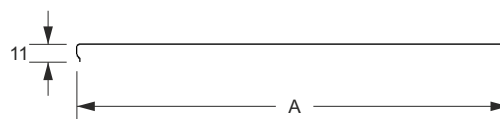
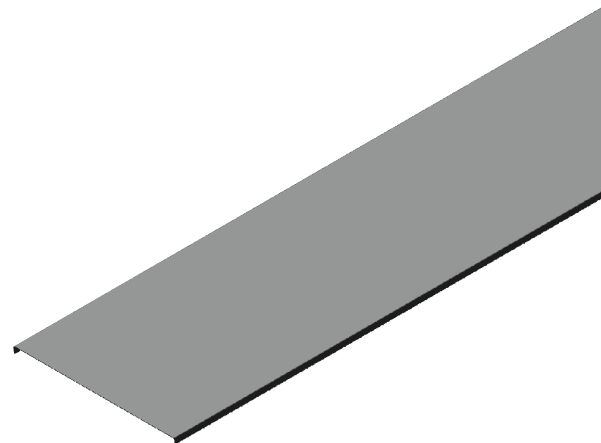
■ При оформлении заказа, пожалуйста, укажите код продукции.

■ Вес изделий имеет приблизительные значения и может изменяться в диапазоне ± 10%.

▶▶ КРЫШКА ПРЯМЫХ ЛОТКОВ

Предварительное цинкование (EN 10346 - EN 10143 - ГОСТ 14918 - ГОСТ Р 52246)

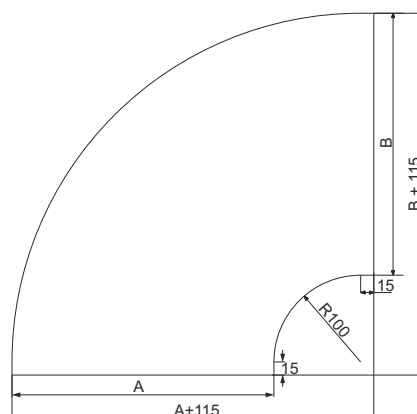
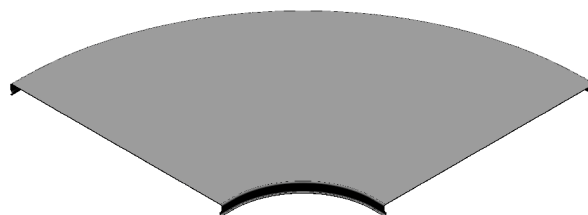
Наименование	A (мм)	T (мм)	Вес (кг/м)	Код продукции
100 КРЫШКА	100	0,7	0,71	3136989
200 КРЫШКА	200	0,7	1,26	3136990
300 КРЫШКА	300	0,7	1,82	3136991
400 КРЫШКА	400	0,9	3,06	3136992
500 КРЫШКА	500	0,9	3,78	3136993
600 КРЫШКА	600	0,9	4,50	3136994



▶▶ КРЫШКА ГОРИЗОНТАЛЬНОЙ ПОВОРОТНОЙ СЕКЦИИ (90°)

Предварительное цинкование (EN 10346 - EN 10143 - ГОСТ 14918 - ГОСТ Р 52246)

Наименование	A (мм)	T (мм)	Вес (кг/шт)	Код продукции
100 УД КРЫШКА (90°)	100	1	0,265	3137001
200 УД КРЫШКА (90°)	200	1	0,613	3137002
300 УД КРЫШКА (90°)	300	1	1,084	3137003
400 УД КРЫШКА (90°)	400	1	1,680	3137004
500 УД КРЫШКА (90°)	500	1	2,589	3137005
600 УД КРЫШКА (90°)	600	1	3,654	3137006



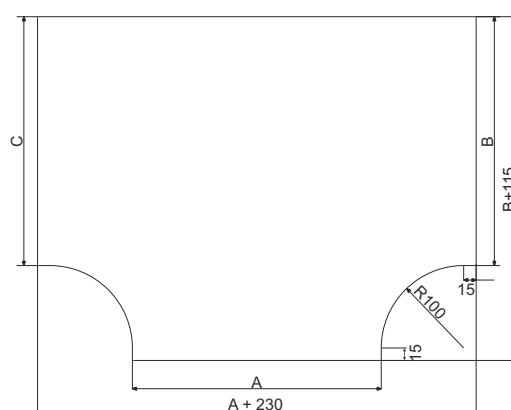
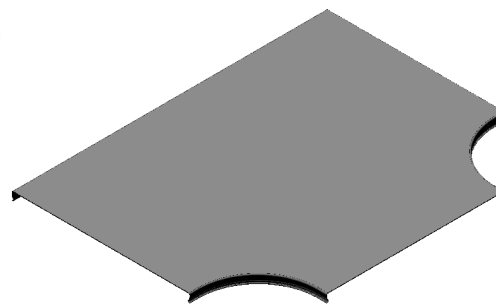
■ При оформлении заказа, пожалуйста, укажите код продукции.

■ Вес изделий имеет приблизительные значения и может изменяться в диапазоне ± 10%.

▶▶ КРЫШКА Т-ОБРАЗНОЙ ГОРИЗОНТАЛЬНОЙ ПОВОРОТНОЙ СЕКЦИИ

Предварительное цинкование (EN 10346 - EN 10143 - ГОСТ 14918 - ГОСТ Р 52246)

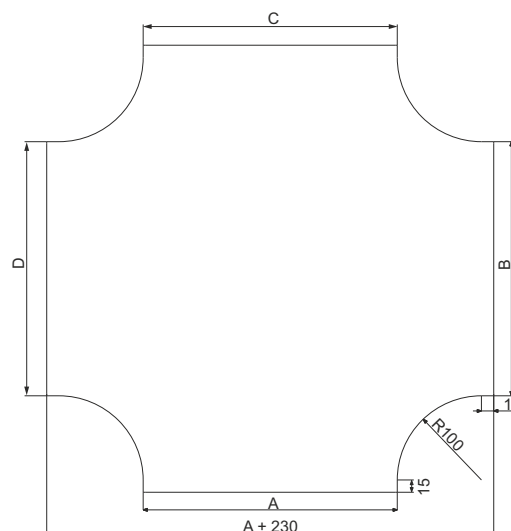
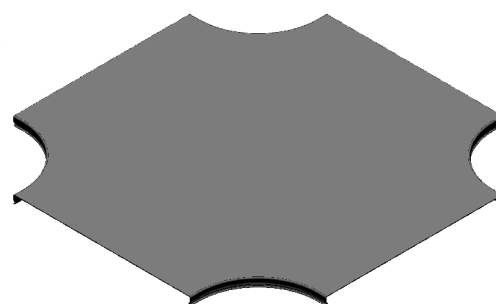
Наименование	A (мм)	T (мм)	Вес (кг/шт)	Код продукции
100 УТ КРЫШКА	100	1	0,459	3137007
200 УТ КРЫШКА	200	1	0,974	3137008
300 УТ КРЫШКА	300	1	1,646	3137009
400 УТ КРЫШКА	400	1	2,475	3137010
500 УТ КРЫШКА	500	1	3,462	3137011
600 УТ КРЫШКА	600	1	4,605	3137012



▶▶ КРЫШКА ГОРИЗОНТАЛЬНОЙ КРЕСТООБРАЗНОЙ ПОВОРОТНОЙ СЕКЦИИ (90°)

Предварительное цинкование (EN 10346 - EN 10143 - ГОСТ 14918 - ГОСТ Р 52246)

Наименование	A (мм)	T (мм)	Вес (кг/шт)	Код продукции
100 AD КРЫШКА	100	1	0,583	3137013
200 AD КРЫШКА	200	1	1,174	3137014
300 AD КРЫШКА	300	1	1,923	3137015
400 AD КРЫШКА	400	1	2,829	3137016
500 AD КРЫШКА	500	1	3,892	3137017
600 AD КРЫШКА	600	1	5,111	3137018

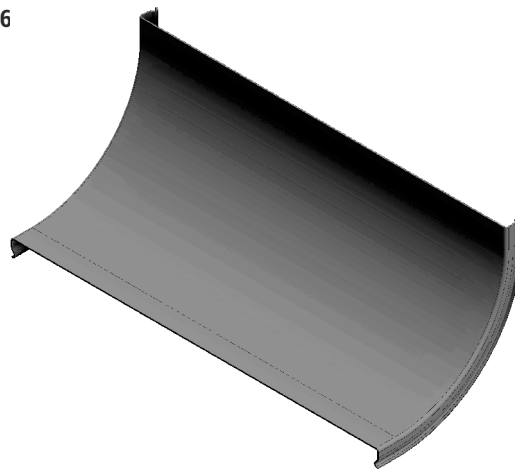


- При оформлении заказа, пожалуйста, укажите код продукции.
- Вес изделий имеет приблизительные значения и может изменяться в диапазоне $\pm 10\%$.

►► КРЫШКА **ВЕРТИКАЛЬНОЙ** ВНУТРЕННЕЙ **ПОВОРОТНОЙ** СЕКЦИИ

Предварительное цинкование (EN 10346 - EN 10143 - ГОСТ 14918 - ГОСТ Р 52246)

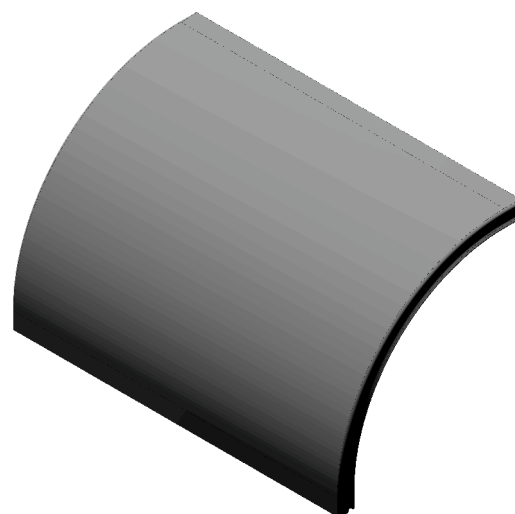
Наименование	А (мм)	Т (мм)	Вес (кг/шт)	Код продукции
100 ID КРЫШКА	100	1	0,173	3137019
200 ID КРЫШКА	200	1	0,305	3137020
300 ID КРЫШКА	300	1	0,440	3137021
400 ID КРЫШКА	400	1	0,574	3137022
500 ID КРЫШКА	500	1	0,708	3137023
600 ID КРЫШКА	600	1	0,841	3137024



►► КРЫШКА **ВНЕШНЕЙ** ВЕРТИКАЛЬНОЙ **ПОВОРОТНОЙ** СЕКЦИИ

Предварительное цинкование (EN 10346 - EN 10143 - ГОСТ 14918 - ГОСТ Р 52246)

Наименование	А (мм)	Т (мм)	Вес (кг/шт)	Код продукции
050 - 100 DD КРЫШКА	100	1	0,266	3137025
050 - 200 DD КРЫШКА	200	1	0,477	3137026
050 - 300 DD КРЫШКА	300	1	0,687	3137027
050 - 400 DD КРЫШКА	400	1	0,898	3137028
050 - 500 DD КРЫШКА	500	1	1,108	3137029
050 - 600 DD КРЫШКА	600	1	1,319	3137030
080 - 100 DD КРЫШКА	100	1	0,313	3137031
080 - 200 DD КРЫШКА	200	1	0,561	3137032
080 - 300 DD КРЫШКА	300	1	0,808	3137033
080 - 400 DD КРЫШКА	400	1	1,056	3137034
080 - 500 DD КРЫШКА	500	1	1,304	3137035
080 - 600 DD КРЫШКА	600	1	1,551	3137036
100 - 100 DD КРЫШКА	100	1	0,345	3137037
100 - 200 DD КРЫШКА	200	1	0,617	3137038
100 - 300 DD КРЫШКА	300	1	0,889	3137039
100 - 400 DD КРЫШКА	400	1	1,162	3137040
100 - 500 DD КРЫШКА	500	1	1,434	3137041
100 - 600 DD КРЫШКА	600	1	1,706	3137042



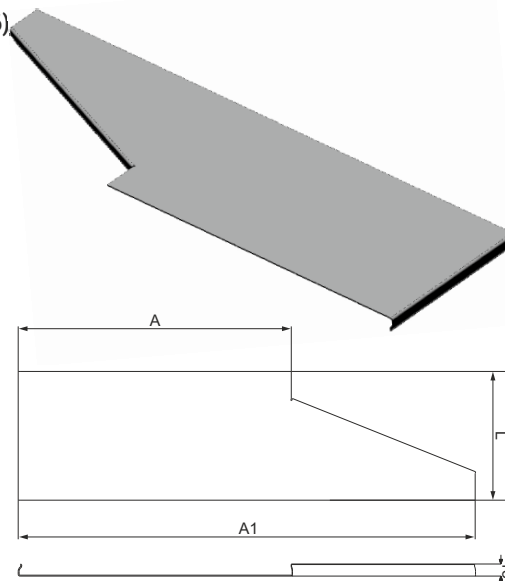
■ При оформлении заказа, пожалуйста, укажите код продукции.

■ Вес изделий имеет приблизительные значения и может изменяться в диапазоне ± 10%.

►► КРЫШКА ЛЕВОСТОРОННЕГО ПЕРЕХОДНИКА

Предварительное цинкование (EN 10346 - EN 10143 - ГОСТ 14918 - ГОСТ Р 52246)

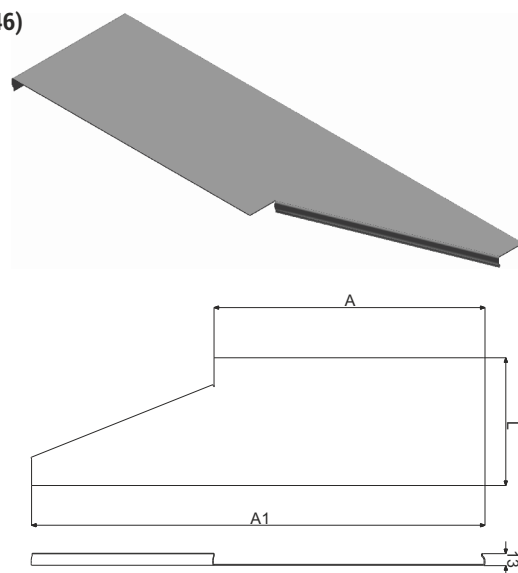
Наименование	A (мм)	A1 (мм)	L (мм)	T (мм)	Вес (кг/шт)	Код продукции
RD(100-200)	100	200	90	1	0,123	3137043
RD(100-300)	100	300	140	1	0,252	3137044
RD(200-300)	200	300	90	1	0,194	3137045
RD(200-400)	200	400	140	1	0,362	3137046
RD(200-500)	200	500	90	1	0,570	3137047
RD(300-400)	300	400	190	1	0,265	3137048
RD(300-500)	300	500	140	1	0,472	3137049
RD(300-600)	300	600	90	1	0,719	3137050
RD(400-500)	400	500	190	1	0,335	3137051
RD(400-600)	400	600	140	1	0,582	3137052
RD(500-600)	500	600	90	1	0,406	3137053



►► КРЫШКА ПРАВОСТОРОННЕГО ПЕРЕХОДНИКА

Предварительное цинкование (EN 10346 - EN 10143 - ГОСТ 14918 - ГОСТ Р 52246)

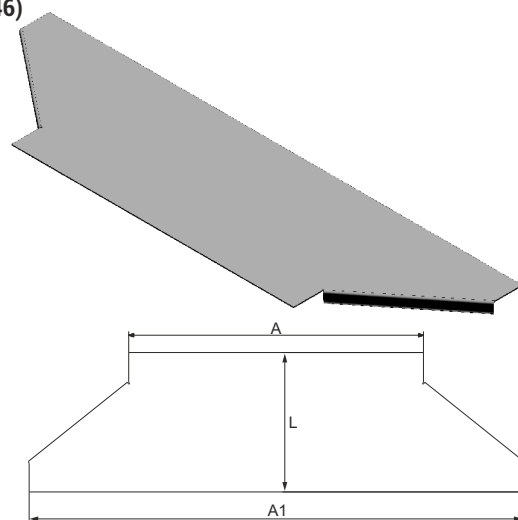
Наименование	A (мм)	A1 (мм)	L (мм)	T (мм)	Вес (кг/шт)	Код продукции
RD(100-200)	100	200	90	1	0,123	3137054
RD(100-300)	100	300	140	1	0,252	3137055
RD(200-300)	200	300	90	1	0,194	3137056
RD(200-400)	200	400	140	1	0,362	3137057
RD(200-500)	200	500	90	1	0,570	3137058
RD(300-400)	300	400	190	1	0,265	3137059
RD(300-500)	300	500	140	1	0,472	3137060
RD(300-600)	300	600	90	1	0,719	3137061
RD(400-500)	400	500	190	1	0,335	3137062
RD(400-600)	400	600	140	1	0,582	3137063
RD(500-600)	500	600	90	1	0,406	3137064



►► КРЫШКА ЦЕНТРАЛЬНОГО СИММЕТРИЧНОГО ПЕРЕХОДНИКА

Предварительное цинкование (EN 10346 - EN 10143 - ГОСТ 14918 - ГОСТ Р 52246)

Наименование	A (мм)	A1 (мм)	L (мм)	T (мм)	Вес (кг/шт)	Код продукции
RD(100-200)	100	200	90	1	0,115	3137065
RD(100-300)	100	300	140	1	0,242	3137066
RD(200-300)	200	300	90	1	0,186	3137067
RD(200-400)	200	400	140	1	0,352	3137068
RD(200-500)	200	500	90	1	0,557	3137069
RD(300-400)	300	400	190	1	0,256	3137070
RD(300-500)	300	500	140	1	0,462	3137071
RD(300-600)	300	600	90	1	0,706	3137072
RD(400-500)	400	500	190	1	0,327	3137073
RD(400-600)	400	600	140	1	0,572	3137074
RD(500-600)	500	600	90	1	0,398	3137075



■ Вес изделий имеет приблизительные значения и может изменяться в диапазоне $\pm 10\%$.

▶▶ ВЕРТИКАЛЬНЫЙ ШАРНИРНЫЙ СОЕДИНИТЕЛЬ

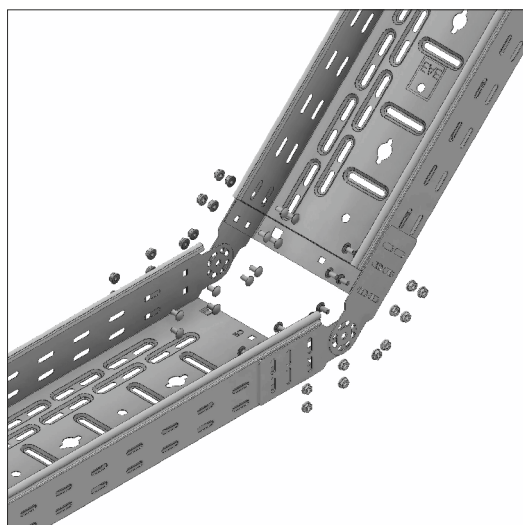
Предварительное цинкование (EN 10346 - EN 10143 - ГОСТ 14918 - ГОСТ Р 52246)

Наименование	Н (мм)	Т (мм)	Вес (кг/набор)	Код продукции
50 SDE СОЕДИНИТЕЛЬ	50	1,2	0,045	3136986
80 SDE СОЕДИНИТЕЛЬ	80	0,072	3136987	
100 SDE СОЕДИНИТЕЛЬ	100	1,2	0,088	3136988

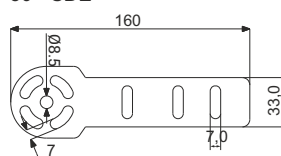
Комплект вертикальных шарнирных соединительных элементов



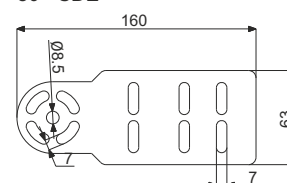
Шарнирный соединитель для изменения уровня в количестве 4 штуки, Болт М6х12 4 штуки, Гайка М6 4 штуки.



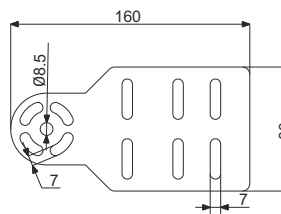
50 - SDE



80 - SDE



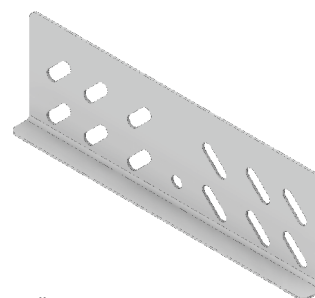
100 - SDE



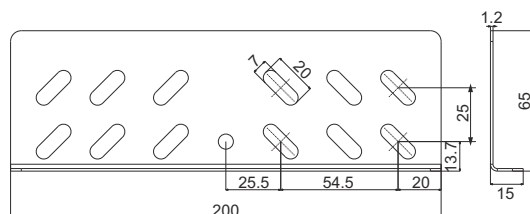
▶▶ СОЕДИНИТЕЛЬНЫЙ ЭЛЕМЕНТ СЕРИИ UKF-C

Предварительное цинкование (EN 10346 - EN 10143 - ГОСТ 14918 - ГОСТ Р 52246)

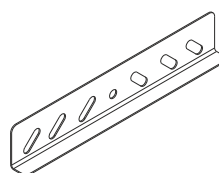
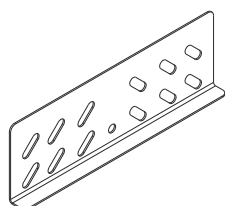
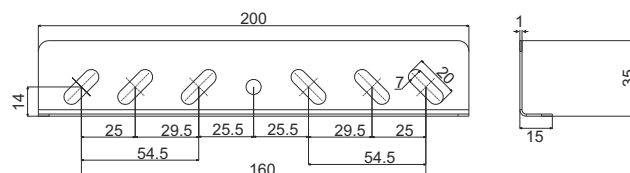
Наименование	Н (мм)	Т (мм)	Вес (кг/набор)	Код продукции
СОЕДИНИТЕЛЬНЫЙ ЭЛЕМЕНТ 050	35	1	0,069	3124888
СОЕДИНИТЕЛЬНЫЙ ЭЛЕМЕНТ 080-100	65	1,2	0,132	3124889



80-100 СОЕДИНИТЕЛЬНЫЙ ЭЛЕМЕНТ



50 СОЕДИНИТЕЛЬНЫЙ ЭЛЕМЕНТ



■ При оформлении заказа, пожалуйста, укажите код продукции.

■ Для оформления заказа изделий нестандартных размеров обратитесь в нашу компанию.

■ Вес изделий имеет приблизительные значения и может изменяться в диапазоне ± 10%.