

Altivar 71

Руководство по установке

Преобразователи частоты
для синхронных и асинхронных
двигателей

55 - 75 кВт / 200 - 240 В

90 - 500 кВт / 380 - 480 В

90 - 630 кВт / 500 - 690 В



Астана +7(7172)727-132
Волгоград (844)278-03-48
Воронеж (473)204-51-73
Екатеринбург (343)384-55-89
Казань (843)206-01-48
Краснодар (861)203-40-90
Красноярск (391)204-63-61
Москва (495)268-04-70
Нижний Новгород (831)429-08-12
Новосибирск (383)227-86-73
Ростов-на-Дону (863)308-18-15
Самара (846)206-03-16
Санкт-Петербург (812)309-46-40
Саратов (845)249-38-78
Уфа (347)229-48-12

единый адрес: sdn@nt-rt.ru | schneider.nt-rt.ru

Оглавление

Важная информация	4
Введение	5
Последовательность ввода в эксплуатацию	6
Предварительные рекомендации	7
Каталожные номера преобразователей частоты	11
Размеры	14
Установка дросселя постоянного тока в ПЧ ATV71H●●●M3X и ATV71H●●●N4	17
Подключение дросселя постоянного тока в ПЧ ATV71H●●●M3X и ATV71H●●●N4	18
Установка трансформатора(ов) в ПЧ ATV71H●●●Y	19
Подключение трансформатора(ов) в ПЧ ATV71H●●●Y	20
Снижение мощности в зависимости от температуры и частоты коммутации	22
Установка в защитном кожухе или шкафу	25
Установка комплекта соответствия IP31 / Nema типа 1	28
Местоположение светодиодов заряда конденсаторов	30
Установка дополнительных карт	31
Рекомендации по монтажу	33
Силовые клеммники	35
Клеммники управления	52
Клеммники дополнительных карт	54
Схемы подключения	60
Применение в сетях с изолированной нейтралью IT	73
Электромагнитная совместимость, монтаж	76

Важная информация

ПРЕДУПРЕЖДЕНИЕ

Внимательно прочитайте нижеследующую информацию и ознакомьтесь с устройством перед его установкой, вводом в эксплуатацию и обслуживанием.

Приведенные далее сообщения могут встретиться в технической документации или на изделии. Они предупреждают пользователя о возможной опасности или привлекают внимание к важной информации.



Символ, предупреждающий о возможности опасного для здоровья человека поражения электрическим током.



Аварийный сигнал, сигнализирующий о возможности опасного для здоровья человека поражения электрическим током. Соблюдайте все инструкции по безопасности, приведенные рядом с этим символом, для избежания любой ситуации, которая может привести к травмам или летальному исходу

ОПАСНО

Сигнализация опасной ситуации, при которой возможны выход оборудования из строя, травмы или летальный исход

ПРЕДУПРЕЖДЕНИЕ

Предупреждение о ситуации, которая может привести к выходу оборудования из строя, травмам или летальному исходу

ВНИМАНИЕ

Привлечение внимания к потенциальной угрозе поражения электрическим током и выхода оборудования из строя

ВАЖНОЕ ЗАМЕЧАНИЕ

Обслуживание электрооборудования должно осуществляться только квалифицированным персоналом. Компания Schneider Electric не несет ответственности за возможные последствия использования данной документации неквалифицированным персоналом.

© 2006 Schneider Electric. Все права защищены.

Внимательно изучите данное руководство перед началом работы с преобразователем частоты.

ОПАСНО

Опасное напряжение

- Прежде чем установить и запустить преобразователь частоты ATV71, внимательно изучите в полном объеме данное руководство. Установка, настройка и ремонт должны осуществляться квалифицированным персоналом.
- Защитное заземление всех устройств должно осуществляться в соответствии с международными и национальными стандартами.
- Многие элементы преобразователя частоты, включая карты цепей управления, подключены к сетевому питанию, поэтому **прикасаться к ним чрезвычайно опасно**.
Используйте только инструменты с электрической изоляцией.
- Если ПЧ находится под напряжением, не прикасайтесь к незэкранированным элементам и винтам клеммников.
- Не закорачивайте клеммы RA/+ и RC/- или конденсаторы промежуточного звена постоянного тока.
- Перед включением питания ПЧ установите на место все защитные крышки.
- Перед обслуживанием или ремонтом преобразователя частоты:
 - отключите питание;
 - повесьте табличку "Не прикасаться - под напряжением" под автоматом или разъединителем ПЧ;
 - заблокируйте автомат или разъединитель в отключенном состоянии.
- Перед любым вмешательством в ПЧ отключите питание, включая внешнее питание цепей управления, если оно используется. ПОДОЖДИТЕ 15 минут для разряда конденсаторов фильтра звена постоянного тока. Затем следуйте инструкции по измерению напряжения звена постоянного тока (см. стр. 28), чтобы убедиться, что это напряжение < 45 В. Светодиод ПЧ не является точным индикатором отсутствия напряжения в звене постоянного тока.

Несоблюдение этих указаний может привести к смерти или тяжелым травмам.

ВНИМАНИЕ

ОСОБЫЙ СЛУЧАЙ ЭКСПЛУАТАЦИИ

- Если в течение долгого времени преобразователь не включается, то характеристики электролитических конденсаторов ухудшаются.
- В случае продолжительного отключения включайте ПЧ под напряжение по крайней мере раз в два года не менее чем на 5 часов для того, чтобы восстановить характеристики конденсаторов и проверить работу ПЧ.
Не рекомендуется сразу включать ПЧ под полное напряжение сети.
Необходимо постепенно увеличивать его с помощью автотрансформатора.

При несоблюдении этого предупреждения возможен выход оборудования из строя.

■ 1 Приемка преобразователя частоты

- Убедитесь, что обозначение преобразователя частоты на заводской табличке соответствует тому, что указано на прилагаемом упаковочном листе и в спецификации.
- После снятия упаковки удостоверьтесь, что Altivar не был поврежден при транспортировке.

■ 2 Проверка сетевого питания

- Убедитесь, что напряжение сети совместимо с диапазоном напряжения питания преобразователя частоты (см. стр. [11](#) и [13](#)).

■ 3 Установка преобразователя

- Произведите установку ПЧ в соответствии с рекомендациями данного документа.
- Установите и подключите дроссель постоянного тока (см. стр. [16](#)) или трансформатор(ы) (см. стр. [19](#)) и сетевой дроссель.
- Установите необходимое внутреннее и внешнее дополнительное оборудование.

■ 4 Подключение ПЧ

- Подключите двигатель, убедившись, что соединение обмоток соответствует напряжению сети.
- Подключите сетевое питание, убедившись сначала, что напряжение отключено.
- Подключите цепи управления.
- Подключите цепи задания скорости.

Этапы 1 - 4
должны выполняться при
отключенном
питании



ПРОГРАММИРОВАНИЕ

- **5** Обратитесь к Руководству по программированию.

Предварительные рекомендации

Приемка

В упаковочной таре находится несколько изделий в зависимости от типа ПЧ:

- ATV71H●●●M3X и ATV71H●●●N4 содержат:
 - ПЧ и дроссель постоянного тока, закрепленные на одном поддоне. Дроссель постоянного тока содержит от 1 до 3 элементов в зависимости от типа ПЧ.
- ATV71H●●●M3XD и ATV71H●●●N4D содержат:
 - только преобразователь.
- ATV71H●●●Y содержат:
 - ПЧ и один или два трансформатора, закрепленные на одном поддоне.

Транспортировка и хранение

Для обеспечения сохранности ПЧ осуществляйте его транспортировку и хранение в заводской упаковке. Убедитесь, что условия окружающей среды соответствуют допустимым.



ВНИМАНИЕ

ПОВРЕЖДЕННАЯ УПАКОВКА

Если упаковка повреждена, то вскрытие и перемещение ПЧ может оказаться опасным. Осуществляйте эту операцию, приняв все меры предосторожности.
Несоблюдение этих указаний может привести к смерти или тяжелым травмам.



ВНИМАНИЕ

ПОВРЕЖДЕННОЕ УСТРОЙСТВО

Не устанавливайте и не включайте ПЧ, если есть сомнение в его целостности.
Несоблюдение этих указаний может привести к смерти или тяжелым травмам.

Предварительные рекомендации

Распаковка и транспортировка ПЧ ATV71H●●●M3X и ATV71H●●●N4

Дроссель постоянного тока

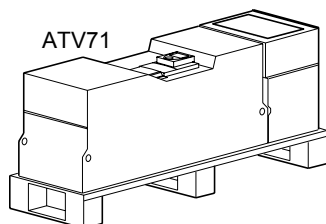


Рис. 1

Преобразователь частоты и дроссель постоянного тока закреплены с помощью винтов к поддону (рис. 1). При наличии дросселя постоянного тока он поставляется в собранном виде для облегчения транспортировки. Распаковку необходимо производить в следующем порядке:

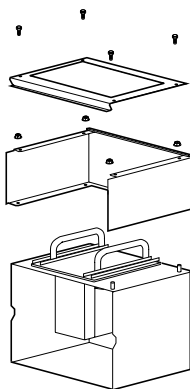


Рис. 2

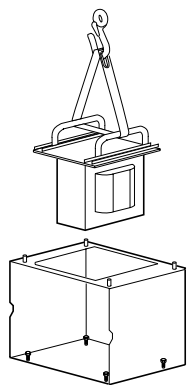


Рис. 3

- 1 Разберите элементы дросселя (рис. 2) и извлеките дроссель с помощью тали (рис. 3)
- 2 Снимите фиксирующие винты (рис. 3), крепящие дроссель к поддону



ВНИМАНИЕ

ОПАСНОСТЬ ПОРЕЗОВ

Фиксирующие винты, крепящие дроссель к поддону, труднодоступны. Используйте защитные рукавицы во избежание травм при разборке.
Несоблюдение этого указания может привести к тяжелым травмам.

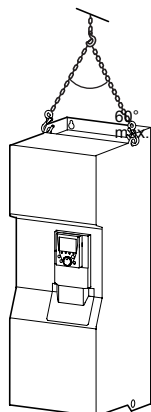


Рис. 4

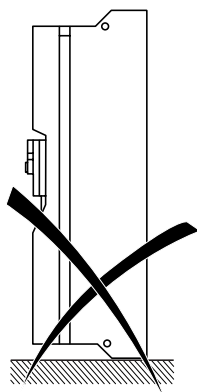


Рис. 5

- 3 Снимите фиксирующие винты, крепящие ПЧ к поддону, и извлеките его с помощью тали. Для этого он оснащен рым-болтами (рис. 4)



ВНИМАНИЕ

ОПАСНОСТЬ ПАДЕНИЯ ПЧ

При установке ПЧ в вертикальное положение необходимо поддерживать его во избежание падения (рис. 5).
Несоблюдение этих указаний может привести к смерти или тяжелым травмам и к повреждению оборудования.

Распаковка и транспортировка ПЧ ATV71H●●●M3XD и ATV71H●●●N4D

Данные типы ПЧ не имеют дросселей постоянного тока. Соблюдайте только рекомендации пункта 3, приведенные выше.

Предварительные рекомендации

Распаковка и транспортировка ПЧ ATV71H●●●У

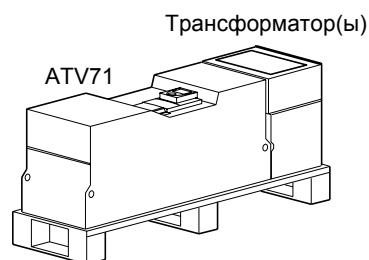


Рис. 1

Преобразователь частоты и один или два трансформатора закреплены с помощью винтов к поддону (рис. 1). Они поставляются в собранном виде для облегчения транспортировки. Распаковку необходимо производить в следующем порядке:

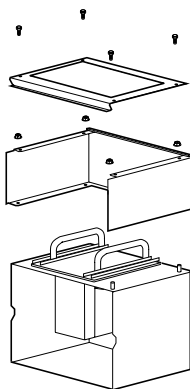


Рис. 2

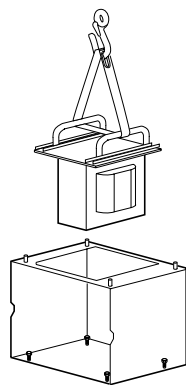


Рис. 3

- 1 Разберите элементы трансформатора(ов) (рис. 2) и извлеките трансформатор(ы) с помощью тали (рис. 3)
- 2 Снимите фиксирующие винты (рис. 3), крепящие трансформатор(ы) к поддону



ВНИМАНИЕ

ОПАСНОСТЬ ПОРЕЗОВ

Фиксирующие винты, крепящие трансформатор(ы) к поддону, труднодоступны. Используйте защитные рукавицы во избежание травм при разборке.

Несоблюдение этого указания может привести к тяжелым травмам.

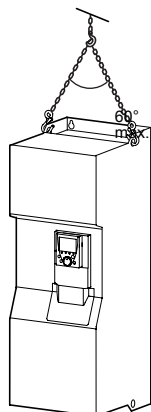


Рис. 4

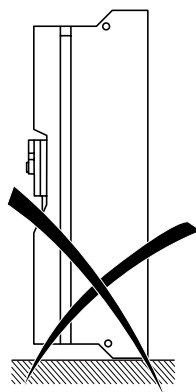


Рис. 5

- 3 Снимите фиксирующие винты, крепящие ПЧ к поддону, и извлеките его с помощью тали. Для этого он оснащен рым-болтами (рис. 4)



ВНИМАНИЕ

ОПАСНОСТЬ ПАДЕНИЯ ПЧ

При установке ПЧ в вертикальное положение необходимо поддерживать его во избежание падения (рис. 5).

Несоблюдение этих указаний может привести к смерти или тяжелым травмам и к повреждению оборудования.

Предварительные рекомендации

Установка преобразователя частоты

- **Закрепите преобразователь частоты** на стене или в шкафу с соблюдением рекомендаций данного руководства, прежде чем устанавливать дроссель постоянного тока и или трансформатор(ы).

Установка дросселя постоянного тока в ПЧ ATV71H●●●M3X и ATV71H●●●N4

Преобразователи ATV71H D55M3XD - D75M3XD - ATV71H D90N4D - C50N4D поставляются без дросселя постоянного тока. Преобразователи ATV71H D55M3X - D75M3X - ATV71H D90N4 - C50N4 поставляются с дросселем постоянного тока, который необходимо установить на преобразователь частоты и подключить с учетом рекомендаций данного руководства. Применение этого дросселя является обязательным при подключении преобразователей к трехфазной сети.

- Установите дроссель постоянного тока в шкафу или сверху преобразователя частоты и подключите его. Рекомендации по установке и подключению дросселя описаны на стр. 16.
- Убедитесь, что герметичная прокладка между преобразователем частоты и корпусом дросселя надежно выполняет свою функцию.

Установка трансформатора(ов) в ПЧ ATV71H●●●Y

ПЧ ATV71H C11Y - C63Y поставляются с одним или двумя трансформаторами для питания вентилятора, устанавливаемых наверху ПЧ и подключаемых в соответствии с рекомендациями, приведенными в данном документе.

Установка сетевого дросселя в ПЧ ATV71H●●●Y

Использование сетевого дросселя, заказываемого отдельно, является обязательным для данных ПЧ, если не применяются специальные трансформаторы (например, 12-пульсный).

Меры предосторожности

Прочтите и соблюдайте рекомендации Руководства по программированию.

ВНИМАНИЕ

НЕСОВМЕСТИМОЕ СЕТЕВОЕ ПИТАНИЕ

До подачи питания и конфигурирования ПЧ убедитесь, что напряжение сети соответствует напряжению питания ПЧ. При несоблюдении этого предупреждения возможен выход оборудования из строя.



ОПАСНО

НЕПРЕДВИДЕННОЕ ФУНКЦИОНИРОВАНИЕ ПРЕОБРАЗОВАТЕЛЯ

- До подачи питания и конфигурирования ПЧ Altivar 71 убедитесь, что вход PWR (POWER REMOVAL) неактивен (в состоянии 0) для предотвращения несанкционированного запуска двигателя.
- До подачи питания или при выходе из меню конфигурирования убедитесь, что входы, назначенные на команду пуска, неактивны (в состоянии 0), во избежание немедленного пуска двигателя.

Несоблюдение этих указаний может привести к смерти или тяжелым травмам.



Если для безопасности персонала требуется запрет несанкционированного пуска привода, то электронная блокировка обеспечивается защитной функцией Power Removal преобразователя.

Эта функция требует применение схем подключения, соответствующих категории 3 стандарта EN954-1 и уровню целостности системы безопасности 2 стандарта МЭК/EN61508.

Защитная функция блокировки питания имеет приоритет над любой командой пуска.

Каталожные номера преобразователей частоты

Мощность в кВт

Трехфазное напряжение питания: 200 - 240 В, 50/60 Гц

Трехфазный двигатель 200 - 240 В

Двигатель	Сеть				Преобразователь			Altivar 71 № по каталогу (3)
	Макс. линейный ток (2)		Макс. линейный ток к.з.	Полная мощность	Ном. ток In (1)	Макс. переходный ток в течение (1)		
Мощность, указанная на заводской табличке (1)	при 200 В	при 240 В				60 с	2 с	
kW	A	A	kA	kVA	A	A	A	
55	202	171	35	71	221	332	365	ATV71HD55M3X(5)
75	274	231	35	95	285	428	470	ATV71HD75M3X(5)

Трехфазное напряжение питания: 380 - 480 В, 50/60 Гц

Трехфазный двигатель 380 - 480 В

Двигатель	Сеть				Преобразователь			Altivar 71 № по каталогу (3)
	Макс. линейный ток (2)		Макс. линейный ток к.з. (4)	Полная мощность	Ном. ток In (1)	Макс. переходный ток в течение (1)		
Мощность, указанная на заводской табличке (1)	при 200 В	при 240 В				60 с	2 с	
кВт	A	A	kA	kVA	A	A	A	
90	166	134	35	109	179	268	295	ATV71HD90N4(5)
110	202	163	35	133	215	322	354	ATV71HC11N4(5)
132	239	192	35	157	259	388	427	ATV71HC13N4(5)
160	289	233	50	190	314	471	518	ATV71HC16N4(5)
200	357	286	50	235	387	580	638	ATV71HC20N4(5)
220	396	320	50	261	481	721	793	ATV71HC25N4(5)
250	444	357	50	292				
280	494	396	50	325	550	825	907	ATV71HC28N4(5)
315	555	444	50	365	616	924	1016	ATV71HC31N4(5)
355	637	512	50	419	759	1138	1252	ATV71HC40N4(5)
400	709	568	50	467				
500	876	699	50	577	941	1411	1552	ATV71HC50N4(5)

- (1) Данные значения мощностей и токов приведены для температуры окружающей среды 50 °С и заводской настройки частоты коммутации в продолжительном режиме работы.
При значениях, больших 2,5 кГц, преобразователь сам уменьшает частоту коммутации в случае чрезмерного перегрева.
В продолжительном режиме работы свыше номинальной частоты коммутации 2,5 кГц, необходимо уменьшать номинальный ток ПЧ (см. кривые уменьшения мощности на стр. 22 и 23).
- (2) Типовое значение для указанной мощности стандартного 4-полюсного двигателя с сетью, имеющей приведенное значение максимального ожидаемого тока к.з.
- (3) Преобразователи поставляются с дросселем постоянного тока, использование которого является обязательным при подключении преобразователей к трехфазной сети.
При подключении к сети постоянного тока преобразователь частоты может заказываться без дросселя, добавляя букву D в конце каталожного номера.
Например: каталожный номер преобразователя ATV 71HD90N4 становится ATV 71HD90N4D.
- (4) Если преобразователь частоты подключен к сети, имеющей ожидаемый ток к.з. больше приведенного в таблице значения, то необходимо использовать сетевой дроссель (см. каталог).
- (5) Преобразователи частоты с расширением в конце каталожного номера 383 предназначены для применений как с асинхронными, так и синхронными двигателями в разомкнутой и замкнутой системе регулирования.

Каталожные номера преобразователей частоты

Мощность в л.с.

Однофазное напряжение питания: 200 - 240 В, 50/60 Гц

Трехфазный двигатель 200 - 240 В

Двигатель	Сеть				Преобразователь			Altivar 71
	Макс. линейный ток (2)		Макс. линейный ток к.з.	Полная мощность	Ном. ток In (1)	Макс. переходный ток в течение (1)		
Мощность, указанная на заводской табличке (1)	при 200 В	при 240 В				60 с	2 с	№ по каталогу (3)
Л.с.	А	А	кА	кВА	А	А	А	
75	206	180	35	71	221	332	365	ATV71HD55M3X(5)
100	274	237	35	95	285	428	470	ATV71HD75M3X(5)

Трехфазное напряжение питания: 460 - 480 В, 50/60 Гц

Трехфазный двигатель 460 В

Двигатель	Сеть			Преобразователь			Altivar 71
	Макс. линейный ток (2)	Макс. линейный ток к.з. (4)	Полная мощность	Ном. ток In (1)	Макс. переходный ток в течение (1)		
Мощность, указанная на заводской табличке (1)	при 460 В				60 с	2 с	№ по каталогу (3)
Л.с.	А	кА	кВА	А	А	А	
125	143	35	114	179	268	295	ATV71HD90N4(5)
150	173	35	138	215	322	354	ATV71HC11N4(5)
200	225	35	179	259	388	427	ATV71HC13N4(5)
250	281	50	224	314	471	518	ATV71HC16N4(5)
300	333	50	265	387	580	638	ATV71HC20N4(5)
350	394	50	314	481	721	793	ATV71HC25N4(5)
400	442	50	352				
450	494	50	394	550	825	907	ATV71HC28N4(5)
500	547	50	436	616	924	1016	ATV71HC31N4(5)
550	614	50	489	759	1138	1252	ATV71HC40N4(5)
600	660	50	526				
700	761	50	606	941	1411	1552	ATV71HC50N4(5)

(1) Данные значения мощностей и токов приведены для температуры окружающей среды 50 °С и заводской настройки частоты коммутации в продолжительном режиме работы.
При значениях, больших 2,5 кГц, преобразователь сам уменьшает частоту коммутации в случае чрезмерного перегрева.
В продолжительном режиме работы свыше номинальной частоты коммутации 2,5 кГц, необходимо уменьшать номинальный ток ПЧ (см. кривые уменьшения мощности на стр. 22 и 23).

(2) Типовое значение для указанной мощности стандартного 4-полюсного двигателя с сетью, имеющей приведенное значение максимального ожидаемого тока к.з.

(3) Преобразователи поставляются с дросселем постоянного тока, использование которого является обязательным при подключении преобразователей к трехфазной сети.
При подключении к сети постоянного тока преобразователь частоты может заказываться без дросселя, добавляя букву D в конце каталожного номера.
Например: каталожный номер преобразователя ATV 71HD90N4 становится ATV 71HD90N4D.

(4) Если преобразователь частоты подключен к сети, имеющей ожидаемый ток к.з. больше приведенного в таблице значения, то необходимо использовать сетевой дроссель (см. каталог).

(5) Преобразователи частоты с расширением в конце каталожного номера 383 предназначены для применений как с асинхронными, так и синхронными двигателями в разомкнутой и замкнутой системе регулирования.

Каталожные номера преобразователей частоты

Мощность в кВт и л.с.

Трехфазное напряжение питания: 500 - 690 В, 50/60 Гц

Трехфазный двигатель 500 - 690 В

Двигатель Мощность, указанная на заводской табличке (1)			Сеть				Преобразователь			Altivar 71
			Макс. линейный ток (2)			Макс. линейный ток к.з.	Ном. ток In (1)			№ по каталогу (3)(4)
500 В	575 В	690 В	при 500 В	при 600 В	при 690 В		500 В	575 В	690 В	
кВт	л.с.	кВт	А	А	А	кА	А	А	А	
90	125	110	128	113	117	28	136	125	125	ATV71HC11Y
110	150	132	153	133	137	28	165	150	150	ATV71HC13Y
132	-	160	182	-	163	35	200	-	180	ATV71HC16Y
160	200	200	227	204	212	35	240	220	200	ATV71HC20Y
200	250	250	277	249	256	35	312	290	290	ATV71HC25Y
250	350	315	342	311	317	35	390	355	355	ATV71HC31Y
315	450	400	439	401	409	35	462	420	420	ATV71HC40Y
400	550	500	544	491	498	35	590	543	543	ATV71HC50Y
500	700	630	673	613	616	42	740	675	675	ATV71HC63Y

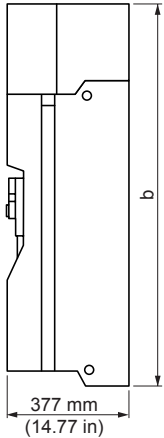
- (1) Данные значения мощностей и токов приведены для температуры окружающей среды 50 °С и заводской настройки частоты коммутации в продолжительном режиме работы.
При значениях, больших 2,5 кГц, преобразователь сам уменьшает частоту коммутации в случае чрезмерного перегрева.
В продолжительном режиме работы свыше номинальной частоты коммутации 2,5 кГц, необходимо уменьшать номинальный ток ПЧ (см. кривые уменьшения мощности на стр. 22 и 23).
- (2) Типовое значение для указанной мощности стандартного 4-полюсного двигателя с сетью, имеющей приведенное значение максимального ожидаемого тока к.з.
- (3) Преобразователи поставляются с одним или двумя трансформаторами, которые должны обязательно использоваться для питания вентиляторов.
- (4) Сетевые дроссели обязательны (см. Каталог), кроме случая использования специального трансформатора (например, 12-пульсного).

Примечание:

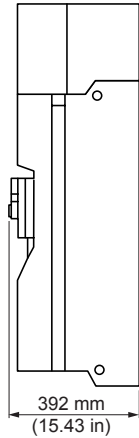
Максимальный переходный ток в течение 60 с соответствует 150 % максимального номинального тока In.
Максимальный переходный ток в течение 2 с соответствует 165р % максимального номинального тока In.

Размеры

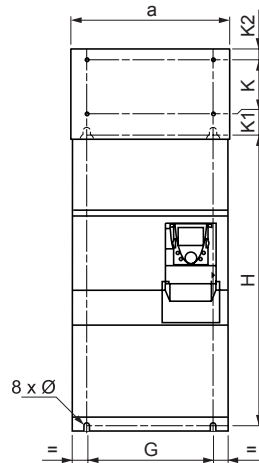
Без дополнительной карты или с одной картой (1)



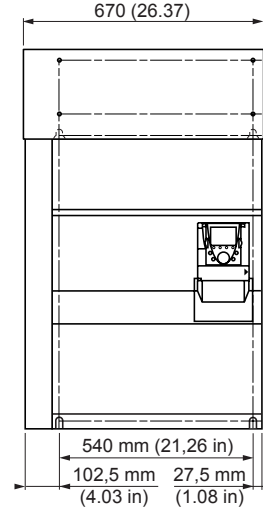
2 дополнительные карты (1)



ATV71H D55M3X, D75M3X
ATV71H D90N4 - C28N4

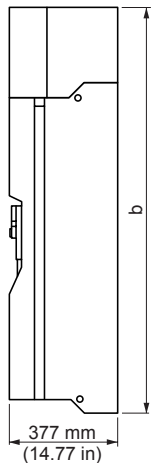


ATV71H C20N4 - C28N4 с тормозным модулем

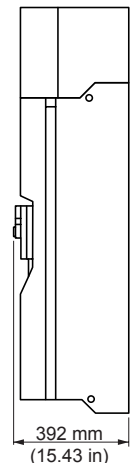


ATV71H	a мм (дюйм)	b мм (дюйм)	G мм (дюйм)	H мм (дюйм)	K мм (дюйм)	K1 мм (дюйм)	K2 мм (дюйм)	∅ мм (дюйм)	Под винт	Масса, кг (фунт)
D55M3X, D90N4	320 (12.60)	920 (36.22)	250 (9.84)	650 (25.59)	150 (5.91)	75 (2.95)	30 (1.18)	11,5 (0.45)	M10	60 (132)
C11N4, D75M3X	360 (14.17)	1022 (40.23)	298 (11.73)	758 (29.84)	150 (5.91)	72 (2.83)	30 (1.18)	11,5 (0.45)	M10	74 (163)
C13N4	340 (13.39)	1190 (46.62)	285 (11.22)	920 (36.22)	150 (5.91)	75 (2.95)	30 (1.18)	11,5 (0.45)	M10	116 (255)
C16N4	440 (17.32)	1190 (46.62)	350 (13.78)	920 (36.22)	150 (5.91)	75 (2.95)	30 (1.18)	11,5 (0.45)	M10	163 (358)
C20N4, C25N4, C28N4	595 (23.43)	1190 (46.62)	540 (21.26)	920 (36.22)	150 (5.91)	75 (2.95)	30 (1.18)	11,5 (0.45)	M10	207 (455)

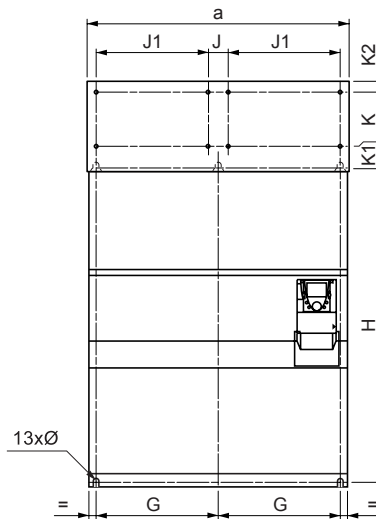
Без дополнительной карты или с одной картой (1)



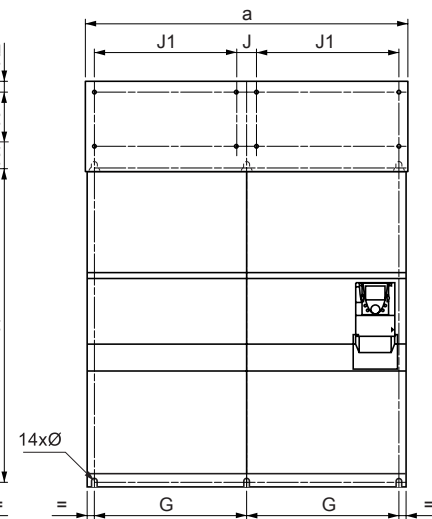
2 дополнительные карты (1)



ATV71H C31N4 - C40N4



ATV71H C50N4

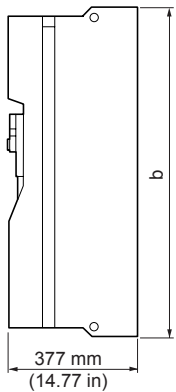


ATV71H	a мм (дюйм)	b мм (дюйм)	G мм (дюйм)	J мм (дюйм)	J1 мм (дюйм)	H мм (дюйм)	K мм (дюйм)	K1 мм (дюйм)	K2 мм (дюйм)	∅ мм (дюйм)	Под винт	Масса, кг (фунт)
C31N4	890 (35.04)	1390 (54.72)	417,5 (16.44)	70 (2.76)	380 (14.96)	1120 (44.09)	150 (5.91)	75 (2.95)	30 (1.18)	11,5 (0.45)	M10	320 (704)
C40N4												330 (726)
C50N4	1120 (44.09)	1390 (54.72)	532,5 (20.96)	70 (2.76)	495 (19.49)	1120 (44.09)	150 (5.91)	75 (2.95)	30 (1.18)	11,5 (0.45)	M10	435 (957)

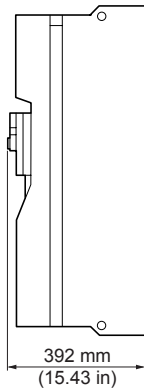
(1) Для дополнительных карт расширения входов-выходов, коммуникационных карт или карты ПЛК.

Размеры

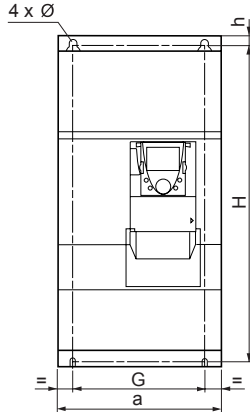
Без дополнительной карты
или с одной картой (1)



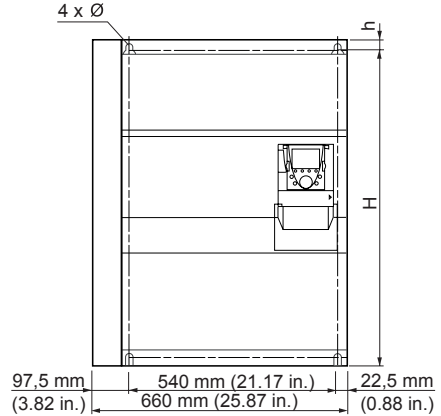
2 дополнительные карты (1)



ATV71H D55M3XD, D75M3XD
ATV71H D90N4D - C28N4D

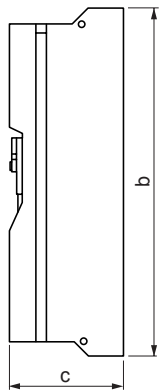


ATV71H C20N4D - C28N4D
с тормозным модулем (VW3A7 101)

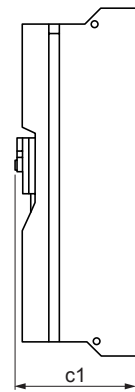


ATV71H	a мм (дюйм)	b мм (дюйм)	G мм (дюйм)	H мм (дюйм)	h мм (дюйм)	Ø мм (дюйм)	Под винт	Масса, кг (фунт)
D55M3XD, D90N4D	310 (12.20)	680 (26.77)	250 (9.84)	650 (25.59)	15 (0.59)	11,5 (0.45)	M10	60 (132)
C11N4D, D75M3XD	350 (13.78)	782 (30.79)	298 (11.73)	758 (29.84)	12 (0.47)	11,5 (0.45)	M10	74 (163)
C13N4D	330 (12.99)	950 (37.4)	285 (11.22)	920 (36.22)	15 (0.59)	11,5 (0.45)	M10	80 (176)
C16N4D	430 (16.33)	950 (37.4)	350 (13.78)	920 (36.22)	15 (0.59)	11,5 (0.45)	M10	110 (242)
C20N4D, C25N4D, C28N4D	585 (23.03)	950 (37.4)	540 (21.26)	920 (36.22)	15 (0.59)	11,5 (0.45)	M10	140 (309)

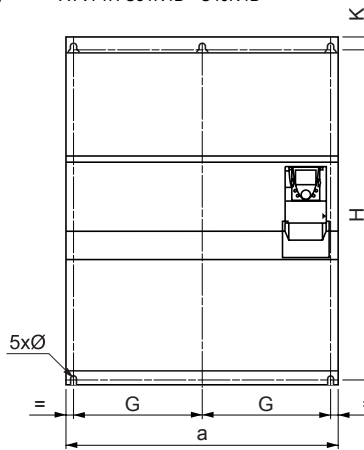
Без дополнительной карты
или с одной картой (1)



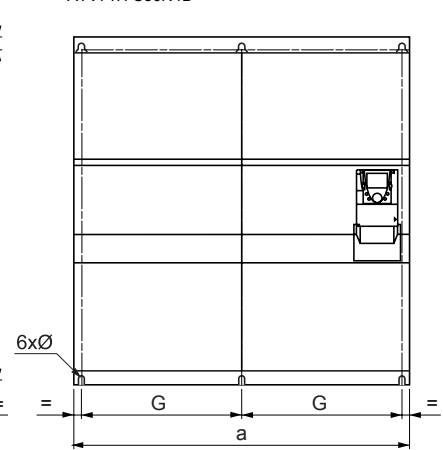
2 дополнительные карты (1)



ATV71H C31N4D - C40N4D



ATV71H C50N4D



ATV71H	a мм (дюйм)	b мм (дюйм)	G мм (дюйм)	H мм (дюйм)	F мм (дюйм)	Ø мм (дюйм)	Под винт	Масса, кг (фунт)
C31N4D	880 (35.65)	1150 (54.72)	417,5 (16.44)	1120 (44.09)	415 (16.34)	11,5 (0.45)	M10	215 (474)
C40N4D								225 (496)
C50N4D	1110 (43.49)	1150 (54.72)	532,5 (20.96)	1120 (44.09)	532,5 (20)	11,5 (0.45)	M10	300 (661)

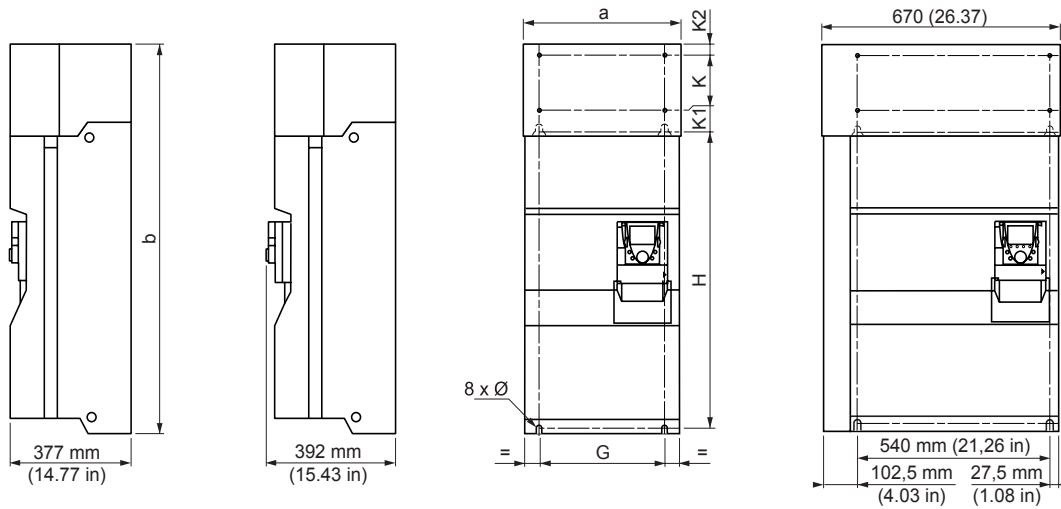
(1) Для дополнительных карт расширения входов-выходов, коммуникационных карт или карты ПЛК.

Размеры

Без дополнительной карты
или с одной картой (1)

2 дополнительные карты (1) ATV71H C11Y - C16Y

ATV71HC20Y - C31Y с тормозным модулем
(VW3A7 101)

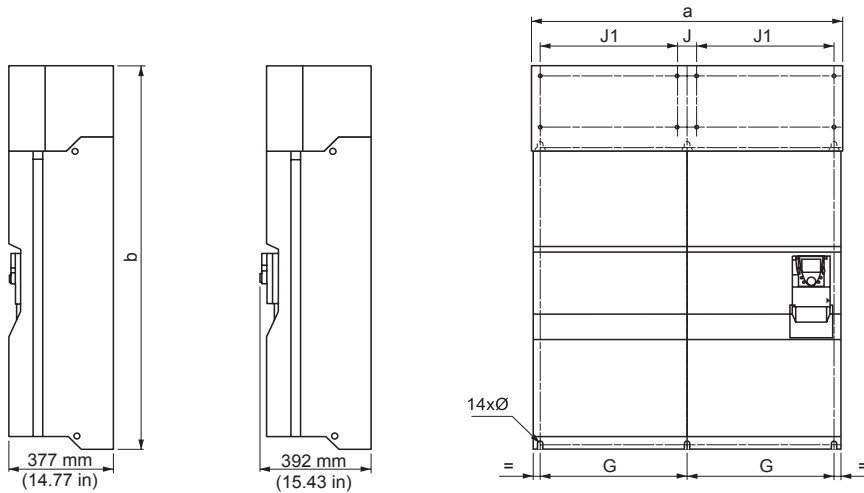


ATV71H	a	b	G	H	K	K1	K2	Ш	Под винт	Масса, кг (фунт)
	мм (дюйм)	мм (дюйм)	мм (дюйм)	мм (дюйм)	мм (дюйм)	мм (дюйм)	мм (дюйм)	мм (дюйм)		
C11Y to C16Y	340 (13.39)	1190 (46.62)	285 (11.22)	920 (36.22)	150 (5.91)	75 (2.95)	30 (1.18)	11.5 (0.45)	M10	110 (242)
C20Y to C31Y	595 (23.43)	1190 (46.62)	540 (21.26)	920 (36.22)	150 (5.91)	75 (2.95)	30 (1.18)	11.5 (0.45)	M10	190 (418)

Без дополнительной карты
или с одной картой (1)

2 дополнительные карты (1)

ATV71HC40Y - C63Y



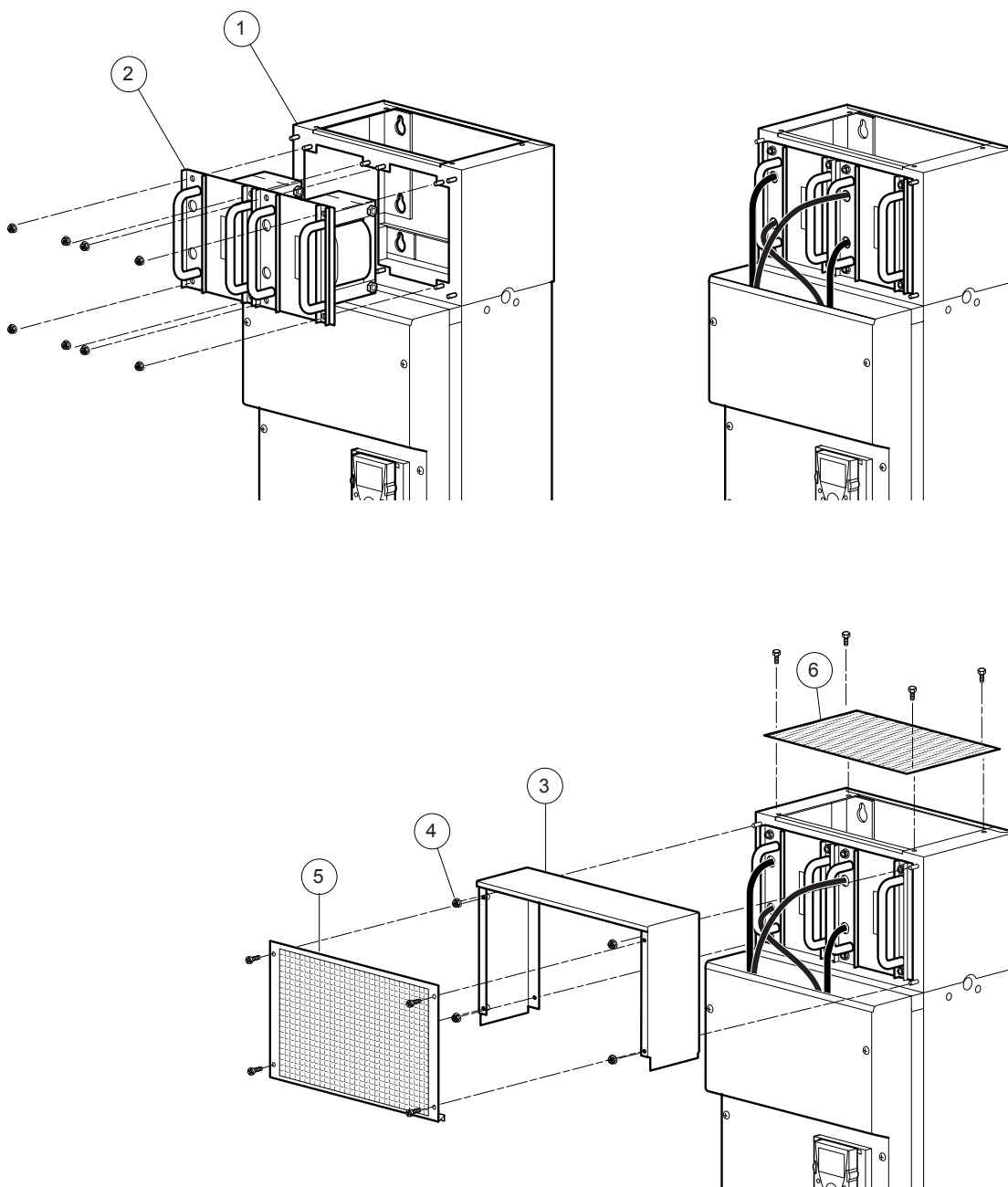
ATV71H	a	b	G	J	J1	H	K	K1	K2	Ш	Под винт	Масса, кг (фунт)
	мм (дюйм)	мм (дюйм)	мм (дюйм)	мм (дюйм)	мм (дюйм)	мм (дюйм)	мм (дюйм)	мм (дюйм)	мм (дюйм)	мм (дюйм)		
C40Y to C63Y	1120 (44.09)	1390 (54.72)	532.5 (20.96)	70 (2.76)	495 (19.49)	1120 (44.09)	150 (5.91)	75 (2.95)	30 (1.18)	11.5 (0.45)	M10	400 (880)

(1) Для дополнительных карт расширения входов-выходов, коммуникационных карт или карты ПЛК.

Установка дросселя постоянного тока в ПЧ ATV71H...M3X и ATV71H...N4

Производите установку дросселя после закрепления преобразователя частоты и до его подключения. При использовании тормозного модуля VW3 A7 101 закрепите модуль на преобразователе частоты до установки дросселя постоянного тока. Во время установки следите за тем, чтобы в преобразователь частоты не попали жидкость, пыль или проводящие предметы.

Пример установки дросселя на преобразователь ATV71HC16N4



- Закрепите корпус дросселя постоянного тока ① на панели в верхней части преобразователя частоты. Постарайтесь тщательно совместить корпус дросселя и преобразователя, чтобы сохранить герметичность, соответствующую степени защиты IP54 вентиляционного канала.
- Установите затем дроссель постоянного тока ② в корпус ① с помощью прилагаемых гаек.
- Подключите дроссель к клеммам PO и PA/+ преобразователя частоты (см. примечание и следующую страницу).
- Подключите заземляющий проводник между корпусом дросселя ① и преобразователем частоты.
- Установите крышку ③ на корпус и закрепите ее с помощью предназначенных для этого гаек ④.
- Закрепите крышки ⑤ и ⑥ с помощью прилагаемых винтов.

После установки дросселя верхняя часть преобразователя частоты имеет степень защиты IP31.

Примечание: количество дросселей, поставляемых с преобразователем частоты, изменяется в зависимости от его типоразмера.

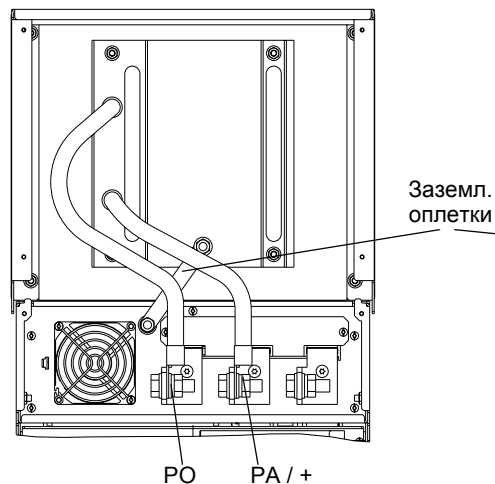
Подключение дросселя в ПЧ ATV71H●●●M3X и ATV71H●●●N4

От 1 до 4 дросселей необходимо подключить параллельно, как это описано ниже.

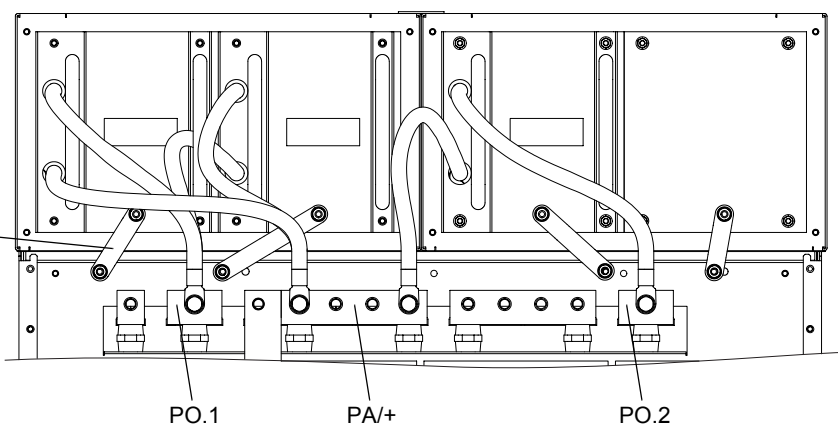
Таблица сочетания преобразователей с дросселями

Преобразователь частоты	Количество параллельно подключенных дросселей	Тип дросселя
ATV71HD55M3X	1	DC-CHOKE 5
ATV71HD75M3X	1	DC-CHOKE 6
ATV71HD90N4	1	DC-CHOKE 1
ATV71HC11N4	1	DC-CHOKE 2
ATV71HC13N4	1	DC-CHOKE 4
ATV71HC16N4	2	DC-CHOKE 1
ATV71HC20N4	2	DC-CHOKE 3
ATV71HC25N4, C28N4	2	DC-CHOKE 4
ATV71HC31N4	3	DC-CHOKE 3
ATV71HC40N4	4	DC-CHOKE 2
ATV71HC50N4	4	DC-CHOKE 7

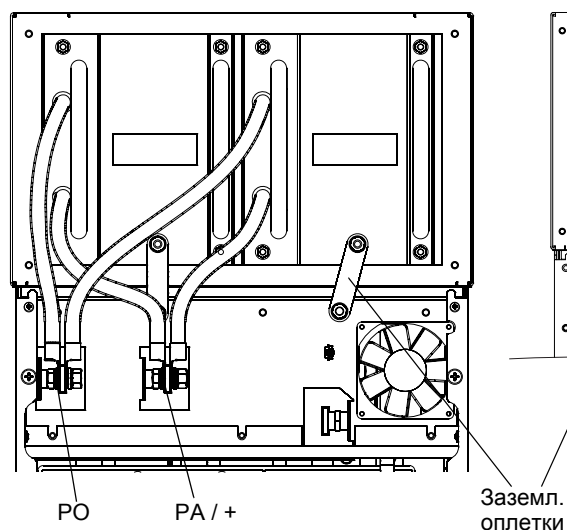
Пример 1:
ATV71HD55M3X - D75M3X,
ATV71HD90N4 - C13N4



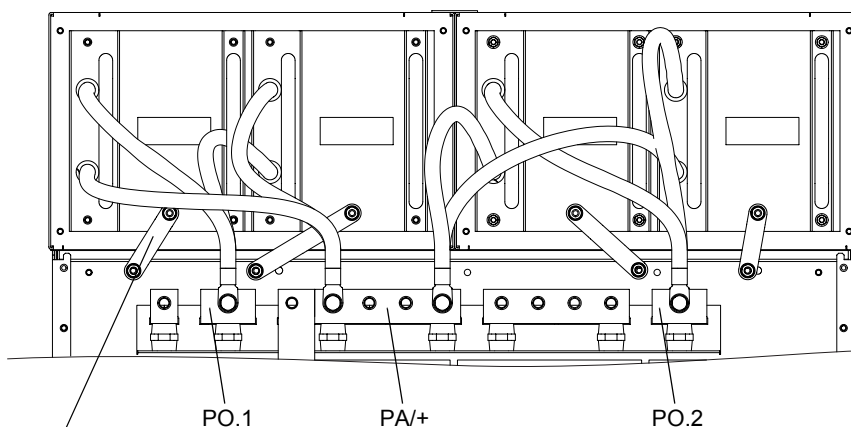
Пример 3:
ATV71HC31N4



Пример 2: ATV71HC16N4 - C28N4



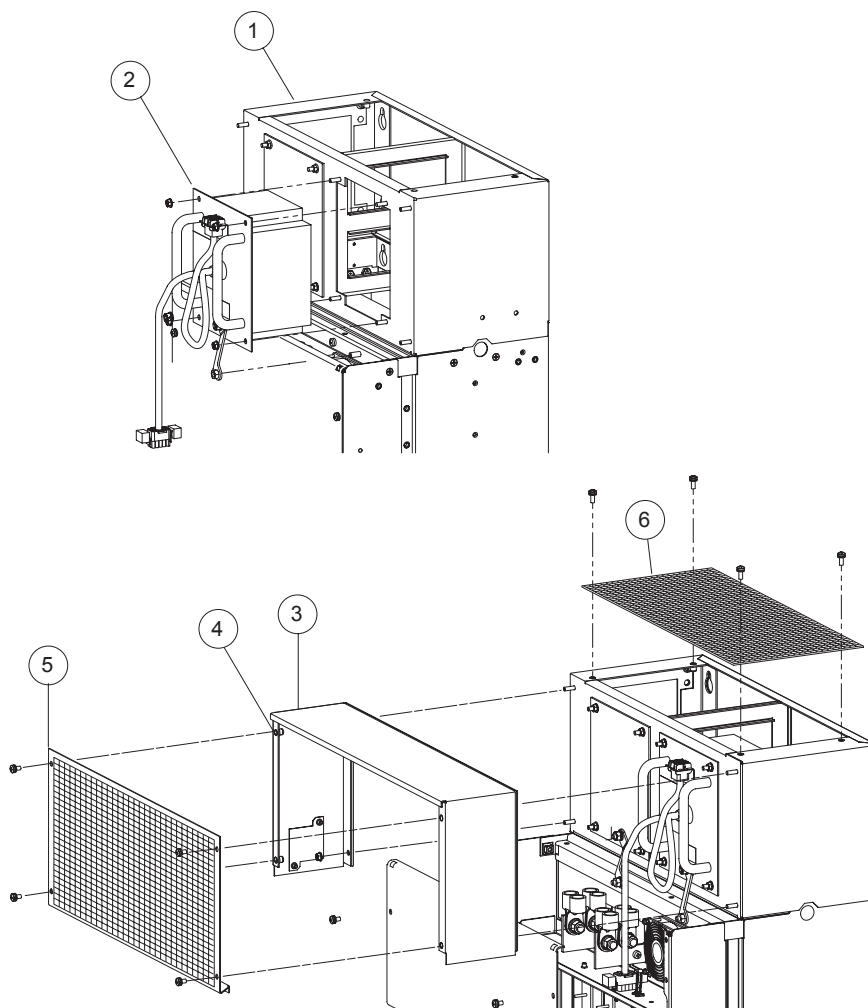
Пример 4: ATV71 - HC40N4 - C50N4



Установка трансформатора(ов) в ПЧ ATV71H●●Y

Производите установку после закрепления преобразователя частоты и до его подключения.
Во время установки следите за тем, чтобы в преобразователь частоты не попали жидкость, пыль или проводящие предметы.

Пример установки трансформатора на преобразователь ATV71HC20Y



- Закрепите корпус трансформатора ① на панели в верхней части преобразователя частоты. Постарайтесь тщательно совместить корпус дросселя и преобразователя, чтобы сохранить герметичность, соответствующую степени защиты IP54 вентиляционного канала.
- Установите затем трансформатор ② в корпус ① с помощью прилагаемых гаек.
- Подключите разъем трансформатора к преобразователю частоты (см. следующую страницу).
- Подключите заземляющий проводник между корпусом трансформатора ① и преобразователем частоты.
- Установите крышку ③ на корпус и закрепите ее с помощью предназначенных для этого гаек ④.
- Закрепите крышки ⑤ и ⑥ с помощью прилагаемых винтов.

После установки трансформатора верхняя часть преобразователя частоты имеет степень защиты IP31.

Установка трансформаторов:

ATV71 HC11Y - HC16Y: 1 трансформатор



ATV71 HC20Y - HC31Y: 1 трансформатор



ATV71 HC40Y - HC63Y: 2 трансформатора



Подключение трансформатора(ов) в ATV71H●●●Y

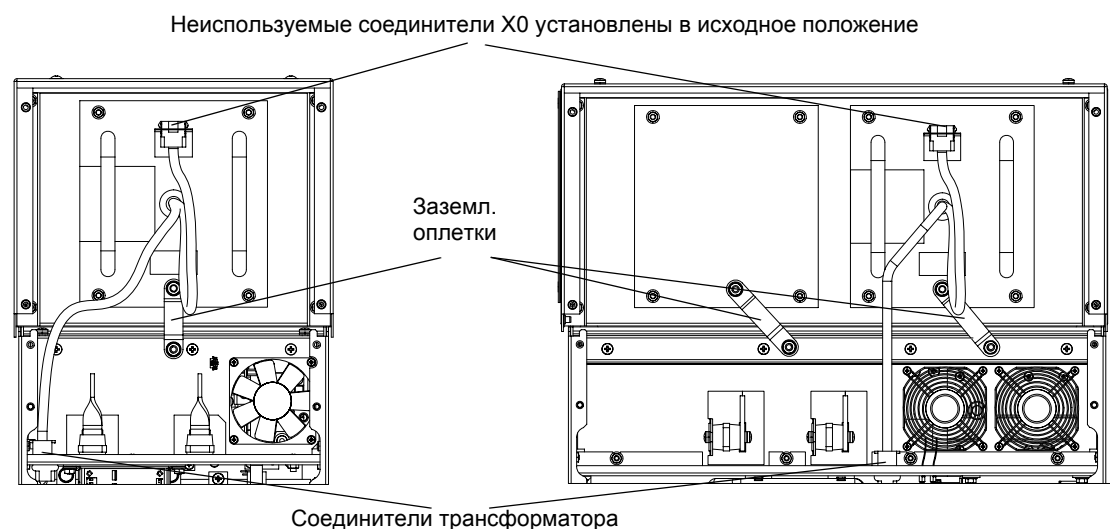
1 или 2 трансформатора могут быть подключены в соответствии с приведенными ниже примерами.

Таблица сочетаний ПЧ и трансформаторов

Преобразователь частоты	Количество трансформаторов
ATV71HC11Y - HC16Y	1
ATV71HC20Y - HC31Y	1
ATV71HC40Y - HC63Y	2

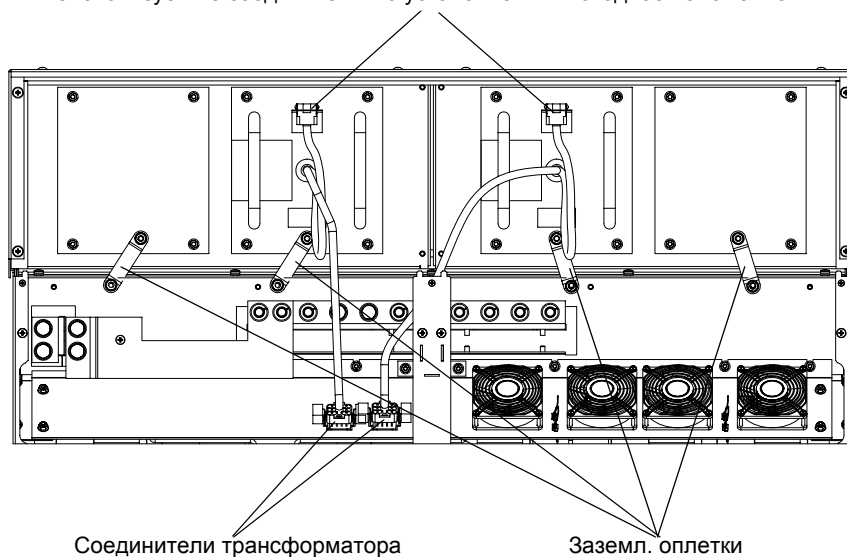
Пример 1: ATV71H C11Y - C16Y

Пример 2: ATV71H C20Y - C31Y



Пример 3: ATV71H C40Y - C63Y

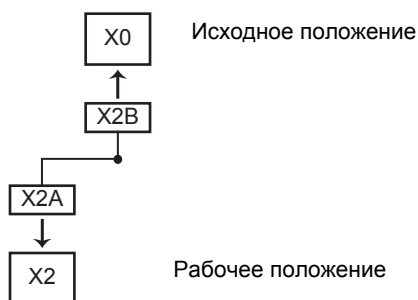
Неиспользуемые соединители X0 установлены в исходное положение



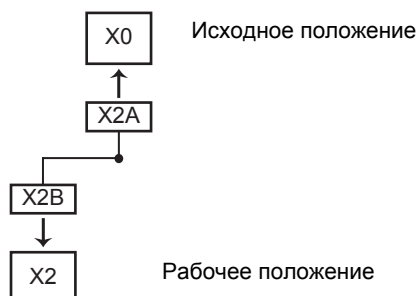
Подключение трансформатора(ов) в ATV71H●●●Y

Каждый трансформатор оснащен соединителями 500/600 В и 690 В. Подключите соответствующий соединитель к сети (см. ниже). Не используемый соединитель устанавливается в исходное положение.

Подключение трансформатора (сеть 500 В/50 Гц или 600 В/60 Гц): используйте X2A



Подключение трансформатора (сеть 690 В/50 Гц): используйте X2B



ПЧ ATV71HC40Y - ATV71HC63Y содержат 2 трансформатора. Сделайте такое подключение для каждого трансформатора.

ВНИМАНИЕ

НЕПРАВИЛЬНОЕ ПОДКЛЮЧЕНИЕ

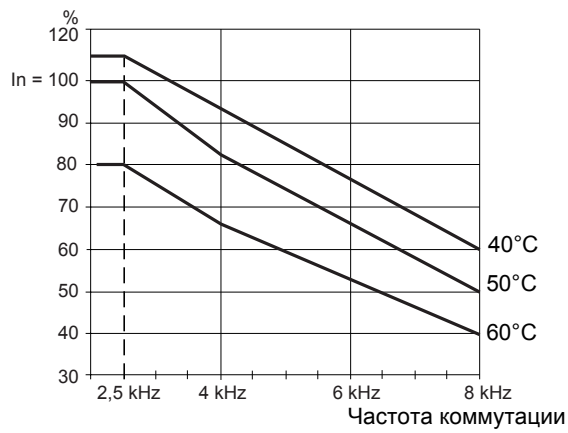
Трансформатор(ы) и ПЧ ATV71 выйдут из строя, если подключение не соответствует сетевому питанию.

При несоблюдении этого предупреждения возможен выход оборудования из строя.

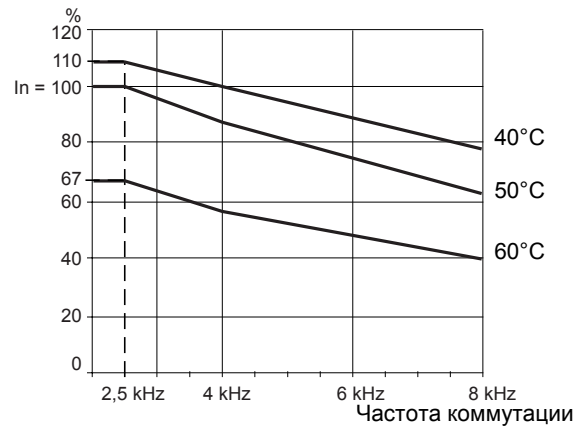
Снижение мощности в зависимости от температуры и частоты коммутации

Кривые уменьшения номинального тока преобразователя (In) в зависимости от температуры и частоты коммутации.

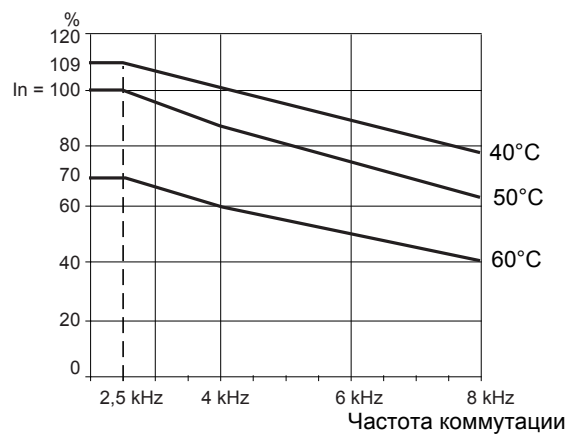
ATV71HD55M3X, HD75M3X



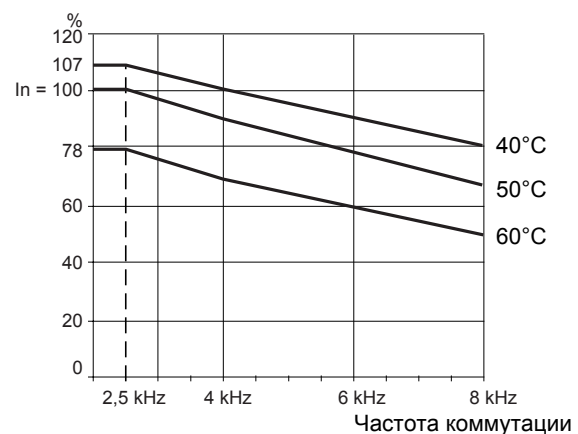
ATV71HD90N4



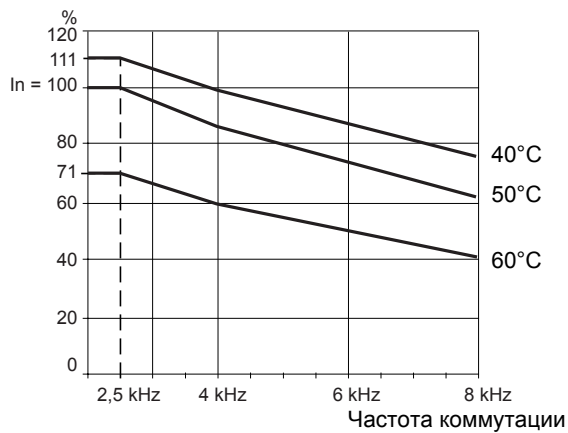
ATV71HC11N4



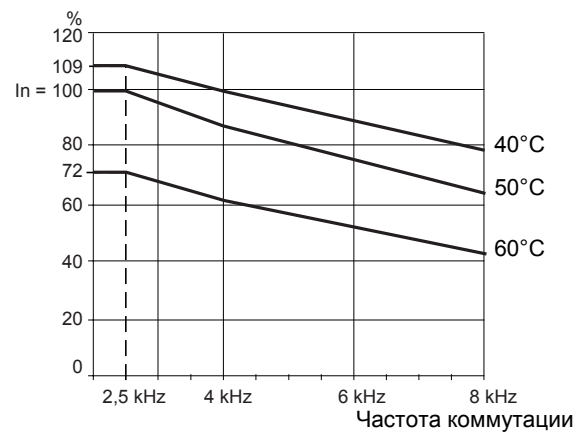
ATV71HC13N4



ATV71HC16N4



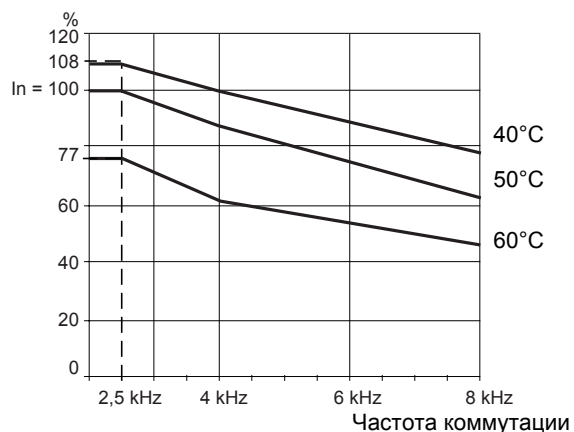
ATV71HC20N4



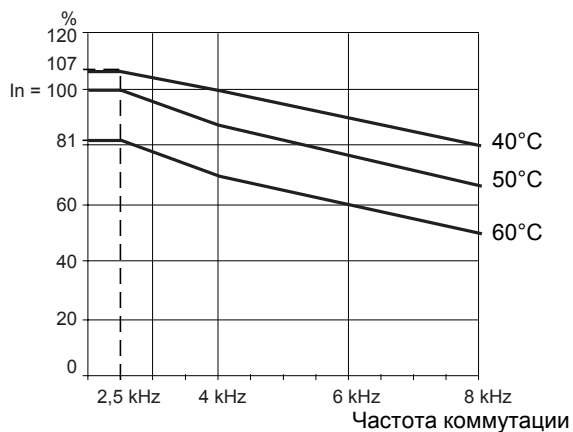
Для промежуточных температур, например, 55 °C интерполируйте значение между двумя кривыми.

Снижение мощности в зависимости от температуры и частоты коммутации

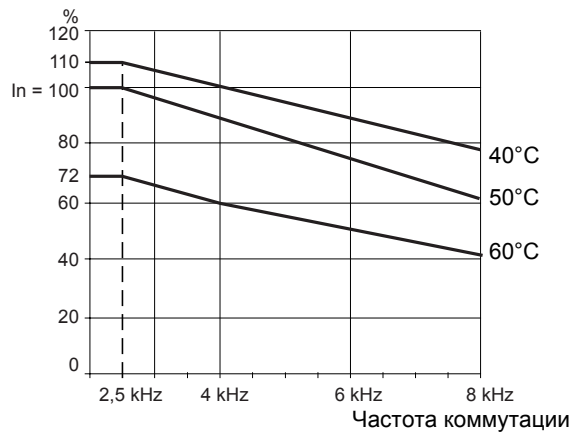
ATV71HC25N4



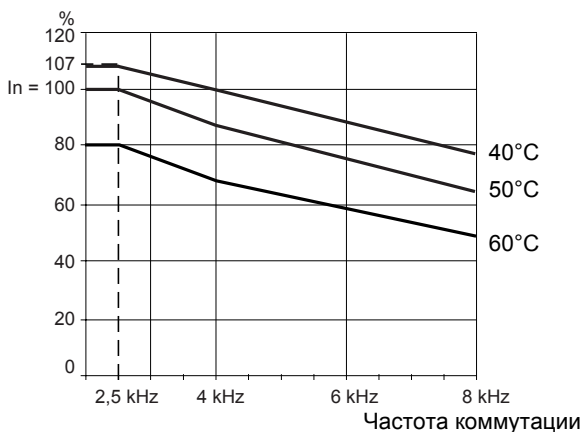
ATV71HC28N4



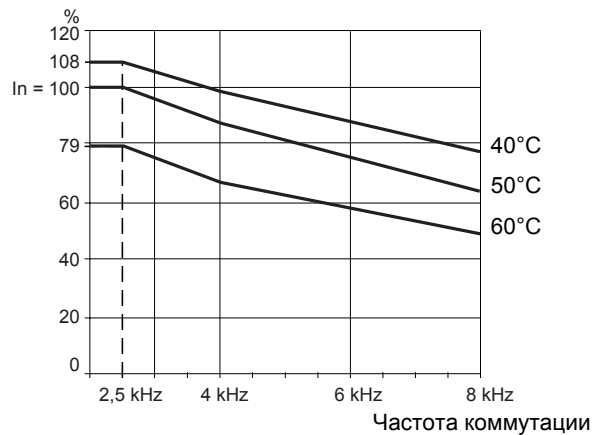
ATV71HC31N4



ATV71HC40N4



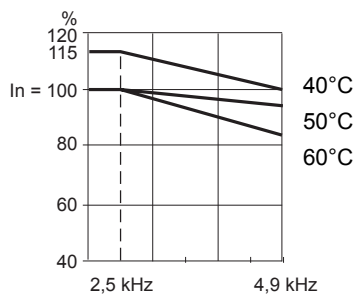
ATV71HC50N4



Для промежуточных температур, например, 55 °C интерполируйте значение между двумя кривыми.

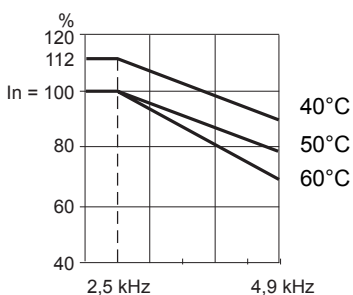
Снижение мощности в зависимости от температуры и частоты коммутации

ATV71HC11Y



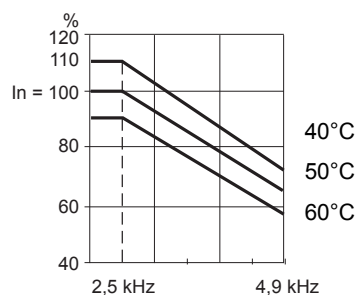
Частота коммутации

ATV71HC13Y



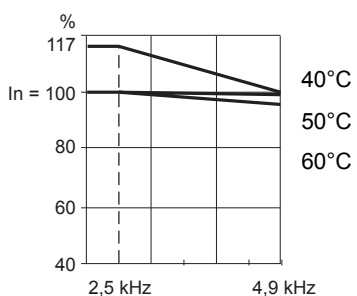
Частота коммутации

ATV71HC16Y



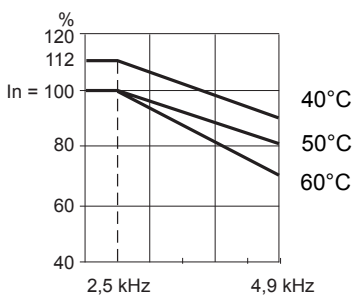
Частота коммутации

ATV71HC20Y



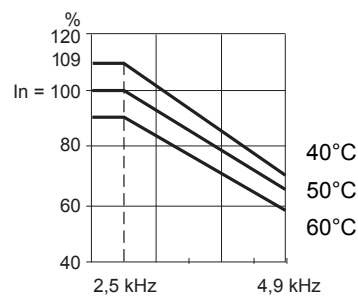
Частота коммутации

ATV71HC25Y



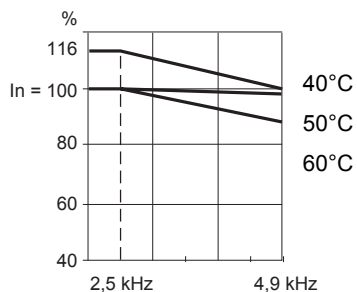
Частота коммутации

ATV71HC31Y



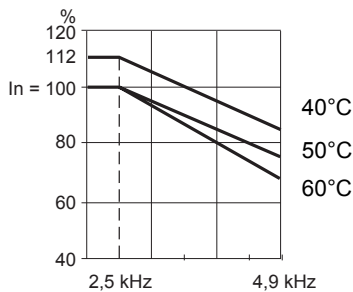
Частота коммутации

ATV71HC40Y



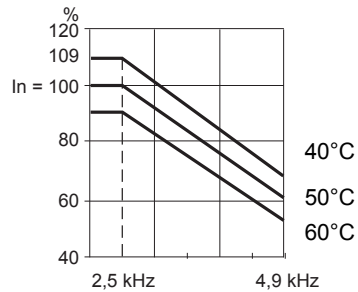
Частота коммутации

ATV71HC50Y



Частота коммутации

ATV71HC63Y



Частота коммутации

Для промежуточных температур, например, 55 °С интерполируйте значение между двумя кривыми.

Установка в защитном кожухе или шкафу

Установите преобразователь в вертикальном положении $\pm 10^\circ$. Запрещается его установка рядом с нагревательными элементами.

Установка ПЧ с радиатором внутри шкафа

Мощность, рассеиваемая силовыми элементами преобразователя частоты, дана в нижеприведенной таблице.

Рассеиваемая мощность

Приведенные значения соответствуют номинальной нагрузке и заводской настройке частоты коммутации 2,5 кГц.

ATV71H	Рассеиваемая мощность Вт	ATV71H	Рассеиваемая мощность Вт	ATV71H	Рассеиваемая мощность Вт	ATV71H	Рассеиваемая мощность Вт
D55M3X	1715	C20N4	4930	C11Y	2320	C40Y	7596
D75M3X	2204	C25N4	5873	C13Y	2739	C50Y	9614
D90N4	2403	C28N4	6829	C16Y	3271	C63Y	11921
C11N4	2726	C31N4	7454	C20Y	4005		
C13N4	3191	C40N4	9291	C25Y	5142		
C16N4	3812	C50N4	11345	C31Y	6293		

Преобразователь частоты имеет вентилятор, позволяющий охлаждать силовые элементы. Циркуляция воздуха осуществляется снизу вверх по вентиляционным каналам (см. рисунок ниже). Этот канал изолирован от управляющей части со степенью защиты IP54. Дроссель постоянного тока (ATV71H●●●M3X, ATV71H●●●N4) продолжает этот канал с сохранением IP54.

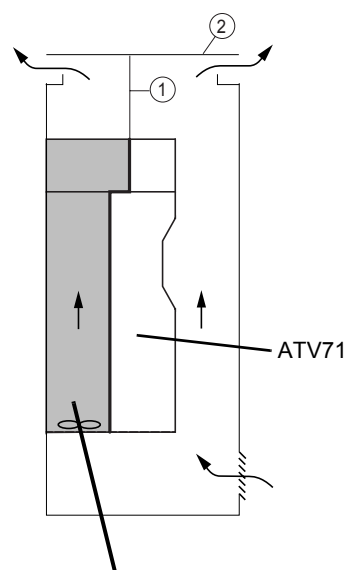
Мощность, рассеиваемая преобразователем частоты, значительна и должна быть удалена из шкафа наружу. Предусмотрите входные и выходные вентиляционные отверстия, обеспечивающие приток воздуха в шкаф, по крайней мере, равный приведенному в таблице значению.

ATV71H	Производительность	
	м ³ / час	фут ³ / мин
D55M3X, D90N4	402	236
D75M3X, C11N4	774	455
C13N4	745	438
C16N4	860	506
C20N4, C25N4, C28N4	1260	742
C31N4, C40N4	2100	1236
C50N4	2400	1412

ATV71H	Производительность	
	м ³ / час	фут ³ / мин
C11Y, C13Y, C16Y	600	353
C20Y, C25Y, C31Y	1200	706
C40Y, C50Y, C63Y	2400	1412

Возможно несколько способов удаления воздуха из шкафа. Ниже приводится один из них для установки со степенью защиты IP23 и IP54.

Рис. 1



Вентиляционный канал
охлаждения силовых элементов.
Степень защиты IP54

Установка со степенью IP23 (нормальные условия использования):

Рисунок 1

Установите преобразователь частоты на задней стенке шкафа. Установите дроссель постоянного тока (ATV71H●●●M3X, ATV71H●●●N4) или трансформатор(ы) (ATV71H●●●Y) с соблюдением рекомендаций.

Наиболее простой способ сборки состоит в продолжении вентиляционного канала IP54 между выходом наверху дросселя и верхом шкафа (1). Для этого предусмотрены точки фиксации наверху дросселя.

Таким образом горячий воздух удаляется наружу и не способствует повышению температуры внутри шкафа.

Рекомендуется добавить пластину (2) на примерном расстоянии 150 мм от верха шкафа над выходным отверстием для воздуха с тем, чтобы избежать попадания посторонних предметов внутрь охлаждающего канала преобразователя частоты.

Вход для воздуха может быть осуществлен с помощью решетки на нижней части двери шкафа с соблюдением заданного в вышеприведенной таблице значения.

Примечание:

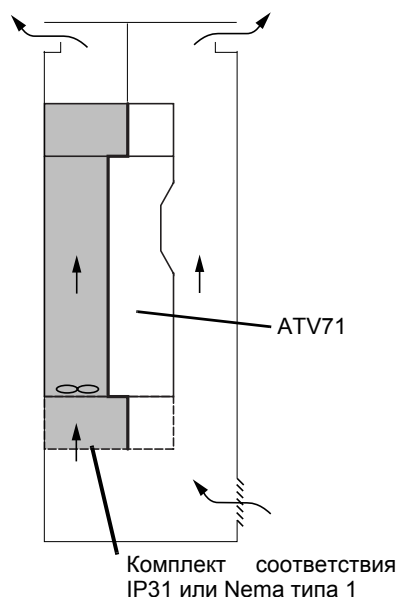
- Если воздух с силовой части полностью выводится наружу, то мощность рассеивания внутри шкафа мала. В этом случае используйте таблицу рассеивания мощности при герметичной установке (см. следующую страницу).

- Заземлите все добавленные металлические принадлежности.

Установка в защитном кожухе или шкафу

Установка ПЧ с радиатором внутри шкафа (продолжение)

Рис. 2



Установка со степенью IP23 (нормальные условия использования):

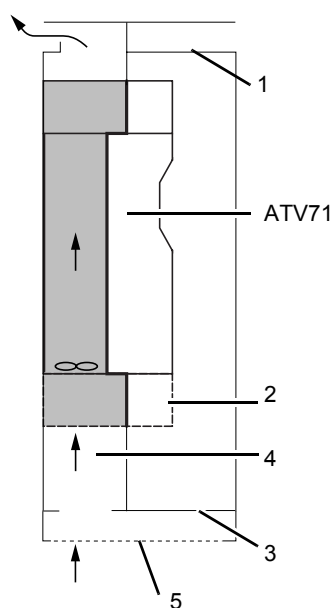
Рисунок 2

Рекомендуется использовать комплект для соблюдения IP31/Nema типа 1 (заказывается отдельно), позволяющий крепить силовые кабели. Сделанный по одинаковому принципу с дросселем постоянного тока, этот комплект IP31 имеет канал IP54 для облегчения прохождения входного воздуха.

Примечание:

- Если воздух с силовой части полностью выводится наружу, то мощность рассеивания внутри шкафа мала. В этом случае используйте таблицу рассеивания мощности при герметичной установке (см. следующую страницу).
- Заземлите все добавленные металлические принадлежности.

Рис. 3



Установка IP54 (нормальные условия использования):

Установка преобразователя в герметичном корпусе исполнения IP54 необходима при некоторых неблагоприятных условиях окружающей среды: наличие пыли, коррозионных газов, большой влажности с риском конденсации и каплеобразования, попадания брызг и т.д.

Наиболее простой способ реализации шкафа со степенью защиты IP54 состоит в соблюдении рекомендаций по установке со степенью IP23 со следующими пятью дополнительными замечаниями:

- 1 Не делайте выходное отверстие для воздуха в управляющей части. Не делайте входное отверстие для воздуха в двери шкафа. Вход для воздуха для силовой части делается внизу шкафа с помощью добавленного для этого плинтуса.
- 2 Добавьте комплект соответствия IP31 или Nema типа 1, соблюдая рекомендации по установке.
- 3 Добавьте пластину на дне шкафа, предусмотренную для реализации степени защиты IP54 вокруг силовых кабелей.
- 4 Добавьте воздуховод между пластиной основания и каналом комплекта соответствия IP31 или Nema типа 1. Этот комплект позволяет закрепить канал, удлиняя его. Просверлите отверстие в полу шкафа для входа воздуха. Поставьте уплотнения вокруг добавленного канала для сохранения степени защиты IP54.
- 5 Добавьте плинтус 200 мм внизу шкафа для обеспечения доступа воздуха.
- 6 Используйте нижеприведенную таблицу мощности рассеивания для расчета шкафа.

Примечание: заземлите все добавленные металлические принадлежности.

Мощность, рассеиваемая управляющей частью ПЧ при установке в герметичной оболочке (для расчета шкафа)

Приведенные значения соответствуют номинальной нагрузке и заводской настройке частоты коммутации.

ATV71H	Рассеиваемая мощность (1)
	Вт
D55M3X	154
D75M3X	154
D90N4	237
C11N4	261
C13N4	296
C16N4	350

ATV71H	Рассеиваемая мощность (1)
	Вт
C20N4	493
C25N4	586
C28N4	658
C31N4	772
C40N4	935
C50N4	1116

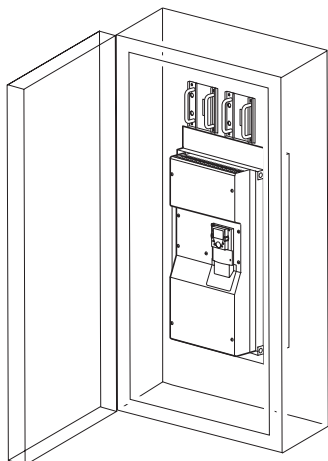
ATV71H	Рассеиваемая мощность (1)
	Вт
C11Y	169
C13Y	179
C16Y	196
C20Y	267
C25Y	311
C31Y	363

ATV71H	Рассеиваемая мощность (1)
	Вт
C40Y	471
C50Y	554
C63Y	658

(1) Добавьте 7 Вт для каждой дополнительной установленной карты

Установка в защитном кожухе или шкафу

Установка в герметичной оболочке (радиатор с внешней стороны шкафа)



Такой способ установки позволяет установить силовую часть ПЧ с внешней стороны оболочки, что уменьшает мощность, рассеиваемую в шкафу.

Для этого необходимо использовать специальный комплект для установки в герметичные оболочки VW3A9509 - 517 (см. каталог).

Степень защиты преобразователя частоты при такой установке становится равной IP54.

Обращайтесь к инструкции по установке, поставляемой с этим комплектом.

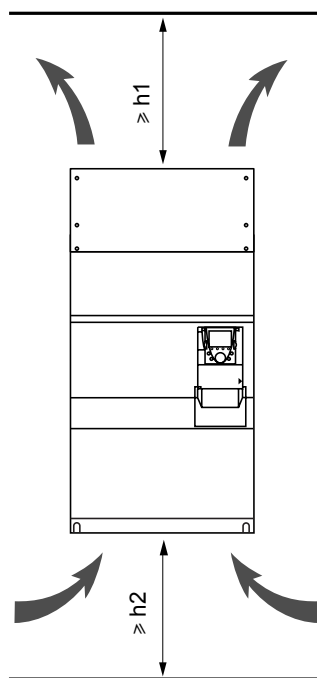
Убедитесь, что стенка шкафа достаточно прочная, чтобы выдержать вес преобразователя частоты.

Используйте приведенную выше таблицу значений рассеиваемой мощности для расчета шкафа.

В этом случае дроссель (ATV71H●●●M3X, ATV71H●●●N4) или трансформатор (ATV71H●●●Y) может быть установлен непосредственно на задней стенке шкафа.

Если горячий воздух, выходящий из преобразователя частоты не отводится наружу с помощью вентиляционных каналов, то существует опасность его всасывания в ПЧ, что делает вентиляцию неэффективной. Для избежания этого необходимо предусмотреть достаточно свободного места вокруг преобразователя частоты, как показано на рисунке.

Для удаления выделяемого тепла должно быть предусмотрено охлаждение защитного кожуха или шкафа.



ATV71H	h1		h2	
	мм	дюйм	мм	дюйм
D55M3X, D75M3X, D90N4	100	3.94	100	3.94
C11N4 - C16N4, C11Y - C16Y	150	5.90	150	5.90
C20N4 - C28N4, C20Y - C31Y	200	7.87	150	5.90
C31N4 - C40N4	300	11.81	250	9.84
C50N4, C40Y - C63Y	400	15.75	250	9.84

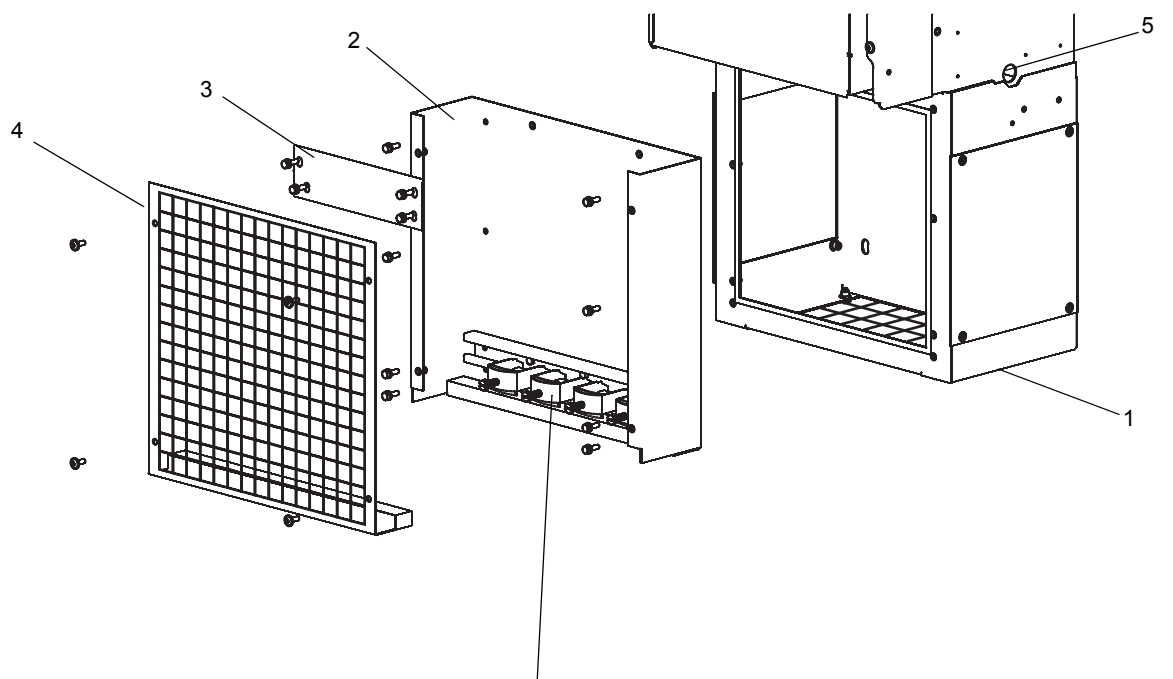
Свободное пространство перед преобразователем частоты: >10 мм.

Установка комплекта соответствия IP31 / Nema типа 1

В преобразователях ATV71H D55M3X или D75M3X и D90N4 - C50N4 и C11Y - C63Y крепление и подключение экранов кабелей на землю осуществляется с помощью следующих двух комплектов:

- комплект соответствия IP31 (VW3 A9 109 - 116)
- комплект соответствия Nema типа 1 (VW3 A9 209 - 214)

Этот комплект не поставляется с преобразователем частоты и должен заказываться отдельно (см. каталог). Он крепится под ПЧ, как это показано на нижеприведенном рисунке.



Хомут ЭМС для крепления кабелей и заземления их экранов

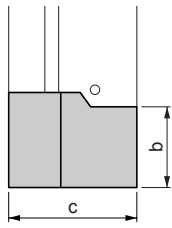
- Закрепите корпус ① на стене или стенке шкафа под преобразователем частоты. Постарайтесь установить корпус точно против преобразователя частоты для сохранения степени защиты IP54 вентиляционного канала. Используйте для этого 2 крепящих зажима, которые устанавливаются в транспортировочных отверстиях преобразователя частоты ⑤.
- Установите пластину ЭМС ② на корпусе комплекта с помощью поставляемых винтов.
- Установите мостик ③ для обеспечения эквипотенциальности масс между преобразователем частоты и пластиной ЭМС.
- Установите далее крышку IP31 или Nema типа 1 ④ на пластину ЭМС с помощью поставляемых винтов.

Примечание:

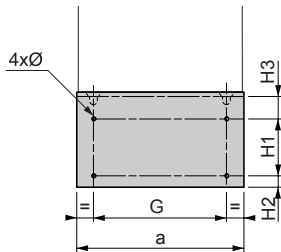
этот комплект может использоваться для облегчения направления потока входного воздуха. Он поставляется с уплотнителем для обеспечения степени защиты IP54 вентиляционного канала с преобразователем частоты. Закройте транспортировочные отверстия преобразователя частоты ⑤ с помощью предусмотренных для этой цели пластиковых заглушек

Установка комплекта соответствия IP31 / Нема типа 1

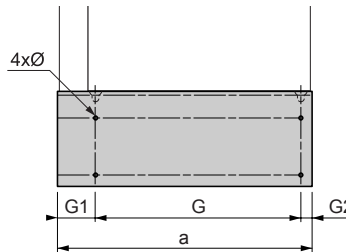
VW3 A9 109 - 116



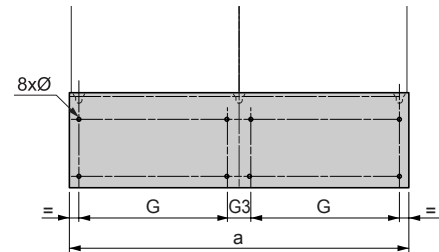
VW3 A9 109 - 113, 115



VW3 A9 114

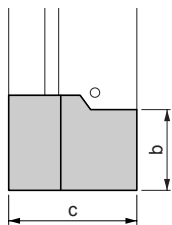


VW3 A9 116

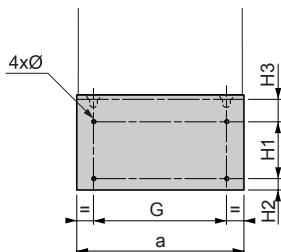


VW3	a мм (дюйм)	b мм (дюйм)	c мм (дюйм)	G мм (дюйм)	G1 мм (дюйм)	G2 мм (дюйм)	G3 мм (дюйм)	H1 мм (дюйм)	H2 мм (дюйм)	H3 мм (дюйм)	Ø мм (дюйм)	Под винт
A9 109	325 (12.80)	228 (8.98)	375 (14.76)	250 (9.84)	-	-	-	95 (3.74)	73 (2.87)	75 (2.95)	11.5 (0.45)	M10
A9 110	365 (14.37)	308 (12.13)	375 (14.76)	298 (11.73)	-	-	-	250 (9.84)	35 (1.38)	35 (1.38)	11.5 (0.45)	M10
A9 111	345 (13.58)	323 (12.72)	362 (14.25)	285 (11.22)	-	-	-	240 (9.40)	35 (1.38)	55 (2.15)	11.5 (0.45)	M10
A9 112	445 (17.52)	383 (15.08)	362 (14.25)	350 (13.78)	-	-	-	250 (9.84)	65 (2.56)	75 (2.95)	11.5 (0.45)	M10
A9 113	600 (23.62)	383 (15.08)	362 (14.25)	540 (21.26)	-	-	-	250 (9.84)	65 (2.56)	75 (2.95)	11.5 (0.45)	M10
A9 114	670 (23.43)	383 (15.08)	362 (14.25)	540 (21.26)	102.5 (4.03)	27.5 (1.08)	-	250 (9.84)	65 (2.56)	75 (2.95)	11.5 (0.45)	M10
A9 115	895 (35.04)	483 (19.02)	462 (18.19)	835 (32.87)	-	-	-	350 (13.78)	65 (2.56)	75 (2.95)	11.5 (0.45)	M10
A9 116	1125 (44.29)	483 (19.02)	462 (18.19)	495 (19.49)	-	-	75 (2.95)	350 (13.78)	65 (2.56)	75 (2.95)	11.5 (0.45)	M10

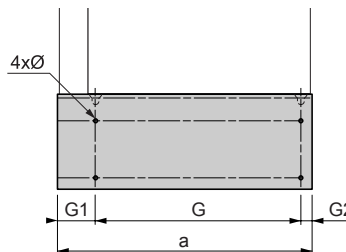
VW3 A9 209 - 214



VW3 A9 209 - 213



VW3 A9 214

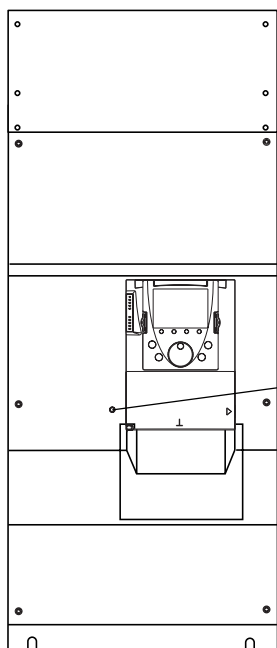


VW3	a мм (дюйм)	b мм (дюйм)	c мм (дюйм)	G мм (дюйм)	G1 мм (дюйм)	G2 мм (дюйм)	G3 мм (дюйм)	H1 мм (дюйм)	H2 мм (дюйм)	H3 мм (дюйм)	Ø мм (дюйм)	Под винт
A9 209	325 (12.80)	228 (8.98)	375 (14.76)	250 (9.84)	-	-	-	95 (3.74)	73 (2.87)	75 (2.95)	11.5 (0.45)	M10
A9 210	365 (14.37)	308 (12.13)	375 (14.76)	298 (11.73)	-	-	-	250 (9.84)	35 (1.38)	35 (1.38)	11.5 (0.45)	M10
A9 211	345 (13.58)	323 (12.72)	375 (14.76)	285 (11.22)	-	-	-	240 (9.40)	35 (1.37)	55 (2.15)	11.5 (0.45)	M10
A9 212	445 (17.52)	383 (15.08)	429 (16.89)	350 (13.78)	-	-	-	250 (9.84)	65 (2.56)	75 (2.95)	11.5 (0.45)	M10
A9 213	600 (23.62)	383 (15.08)	475 (18.70)	540 (21.26)	-	-	-	250 (9.84)	65 (2.56)	75 (2.95)	11.5 (0.45)	M10
A9 214	670 (23.43)	383 (15.08)	475 (18.70)	540 (21.26)	102.5 (4.03)	27.5 (1.08)	-	250 (9.84)	65 (2.56)	75 (2.95)	11.5 (0.45)	M10

Местоположение светодиодов заряда конденсаторов


Перед вмешательством в преобразователь отключите его от сети, дождитесь погасания красного светодиода заряда конденсаторов и затем измерьте напряжение звена постоянного тока.

Местоположение светодиодов заряда конденсаторов



Красный светодиод, указывающий, что звено постоянного тока находится под напряжением

Процедура измерения напряжения звена постоянного тока

 ОПАСНО
ОПАСНОЕ НАПРЯЖЕНИЕ
До проведения измерения прочтите указания на стр. 5 . Несоблюдение этих указаний может привести к смерти или тяжелым травмам.

Напряжение звена постоянного тока может превышать значение 1000 В. Используйте соответствующий инструмент для измерений, которые необходимо проводить следующим образом:

- 1 Отключите силовое питание ПЧ.
- 2 Дождитесь погасания светодиодов цепи разряда конденсаторов.
- 3 Измерьте напряжение между клеммами PA/+ и PC/- , чтобы убедиться, что оно меньше 45 В. Расположение силовых клемм приведено на стр. [36](#).
- 4 Если конденсаторы звена постоянного тока не разряжаются полностью, обратитесь в сервисную службу Schneider Electric. Не ремонтируйте преобразователь самостоятельно и не включайте его.

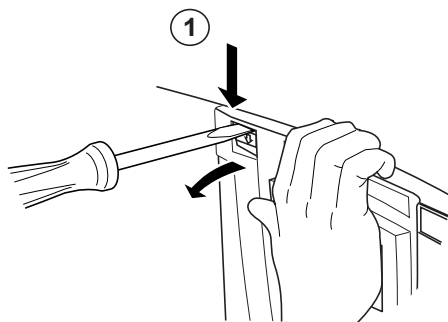
Установка дополнительных карт

Установку дополнительных карт лучше производить после закрепления ПЧ перед монтажом.

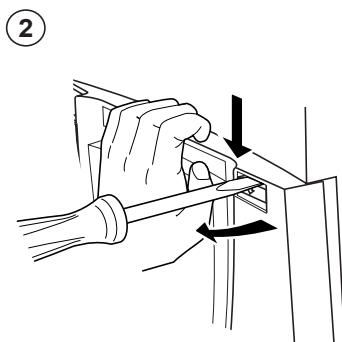
Убедитесь, что красный светодиод заряда конденсаторов не горит. Измерьте напряжение звена постоянного тока в соответствии с процедурой, описанной на стр. 30.

Дополнительные карты устанавливаются под лицевой поверхностью управляющей части ПЧ. Снимите графический терминал, а затем лицевую поверхность, как это показано на приведенном ниже рисунке.

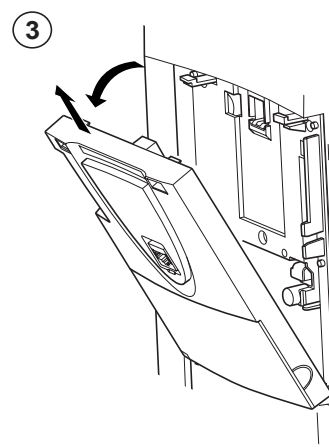
Демонтаж лицевой поверхности управляющей части ПЧ



- С помощью отвертки нажмите на защелку слева и потяните левую часть лицевой поверхности до ее освобождения



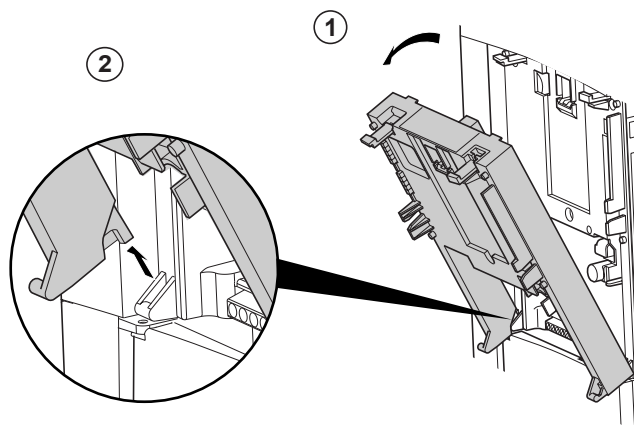
- Прodelайте то же самое справа



- Поверните лицевую поверхность и снимите ее

Демонтаж свободного кронштейна дополнительной карты

Преобразователи ATV71H D55M3X - D75M3X, ATV71H D90N4 - C50N4 и ATV71H C11Y - C63Y поставляются со свободным кронштейном дополнительной карты. При добавлении карт расширения входов-выходов, коммуникационных или карты ПЛК его надо извлечь в соответствии с процедурой, показанной ниже. При использовании, по крайней мере, одной дополнительной карты этот кронштейн становится ненужным.

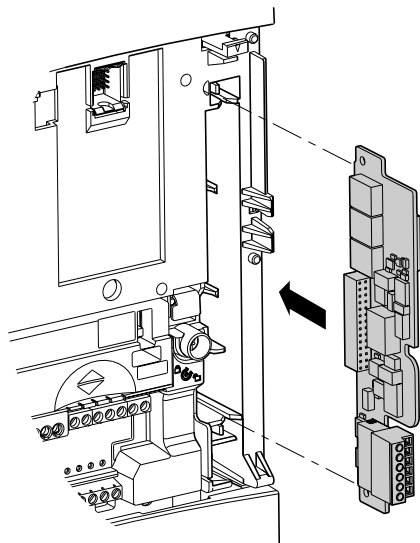


- 1 Откройте кронштейн дополнительной карты
- 2 Снимите кронштейн с держателей и извлеките его

Установка дополнительных карт

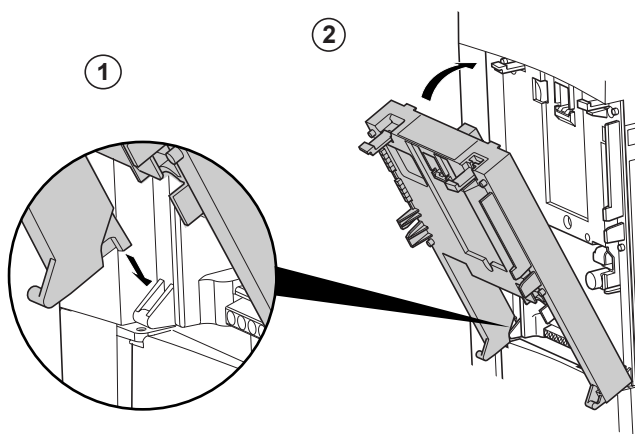
Установка интерфейсной карты импульсного датчика

В преобразователе предусмотрено специальное место для размещения интерфейсной карты датчика.



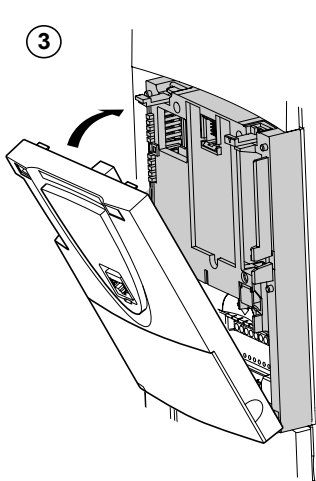
- Сначала снимите свободный кронштейн дополнительной карты (при его наличии), как показано на предыдущей странице, чтобы освободить доступ к месту установки карты датчика.
- Если какая-либо карта входов-выходов, коммуникационная или карта ПЛК уже установлена в ПЧ, то снимите ее, чтобы получить доступ к месту установки интерфейсной карты датчика.
- После установки интерфейсной карты датчика поставьте на место кронштейн карты или дополнительную карту.

Установка одной из карт входов-выходов, коммуникационной или карты ПЛК



- ① Установите дополнительную карту в пазы
- ② Поверните ее до защелкивания

Установка на место лицевой поверхности управляющей части ПЧ



- ③ Установите на место лицевую поверхность управляющей части ПЧ (те же действия, что и при установке дополнительной карты, см. ① и ②)

Рекомендации по монтажу

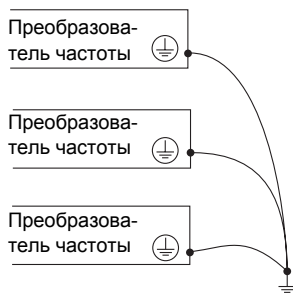
Силовое питание

Преобразователь должен быть обязательно заземлен для того, чтобы соответствовать предписаниям по большим токам утечки (свыше 3,5 мА). Используйте заземляющий проводник сечением не менее 10 мм² (AWG 6) или 2 проводника того же сечения, что и силовые кабели питания ПЧ.

⚠ ОПАСНО

ОПАСНОЕ НАПРЯЖЕНИЕ

Заземлите устройства, используя заземляющую клемму, как это показано на рисунке слева. Крепящая поверхность преобразователя должна быть заземлена до подачи питания.
Несоблюдение этих указаний может привести к смерти или тяжелым травмам.



- Проверьте, что сопротивление заземления ≤ 1 Ом.
- Если необходимо заземлить несколько ПЧ, то каждый из них должен быть заземлен непосредственно, как это показано на рисунке.

⚠ ПРЕДУПРЕЖДЕНИЕ

НЕПРАВИЛЬНОЕ ПОДКЛЮЧЕНИЕ КАБЕЛЯ

- Преобразователь ATV71 будет поврежден в случае подачи сетевого питания на выходные клеммы (U/T1, V/T2, W/T3).
- Перед подачей питания проверьте правильность силовых подключений ATV71.
- При замене ПЧ проверьте, что все электрические соединения для ATV71 полностью соответствуют инструкции по монтажу, приведенной в данном руководстве.

Несоблюдение этих указаний может привести к смерти или тяжелым травмам.

Если по нормативам требуется использовать на входе устройство дифференциальной защиты, то необходимо применять устройство типа А для ПЧ с однофазным питанием и типа В для трехфазных ПЧ. Выберите адаптированную модель, включающую:

- фильтрацию высокочастотных токов;
- выдержку времени, исключающую любое отключение, вызванное нагрузкой паразитных емкостей при включении напряжения питания. Выдержка времени невозможна для аппаратов на 30 мА. В этом случае используйте устройства, устойчивые к случайным отключениям, например, типа DDR с увеличенной устойчивостью s.i (марки Merlin Gerin).

При установке нескольких преобразователей используйте устройства дифференциальной защиты для каждого ПЧ.

⚠ ПРЕДУПРЕЖДЕНИЕ

ЗАЩИТА ОТ ПЕРЕГРУЗКИ

- Защитные устройства от перегрузки должны быть правильно скоординированы.
- Не подключайте преобразователь к питающей сети, ток короткого замыкания которой превышает ожидаемый ток короткого замыкания, приведенный в таблицах на стр. [11](#) - [13](#).

Несоблюдение этих указаний может привести к смерти или тяжелым травмам.

Рекомендации по монтажу

Отделите силовые кабели от цепей с сигналами низкого уровня (датчики, ПЛК, измерительная аппаратура, видео, телефон).

Минимальная длина кабеля двигателя должна быть 0,5 м.

В некоторых случаях, когда кабели двигателя должны быть погружены в воду, токи утечки на землю могут привести к отключениям, поэтому необходимо применять выходные фильтры.

Не применяйте разрядники или конденсаторные батареи, улучшающие коэффициент мощности, на выходе преобразователя.

ВНИМАНИЕ

ПРИМЕНЕНИЕ ТОРМОЗНЫХ СОПРОТИВЛЕНИЙ

- Используйте только тормозные сопротивления, рекомендуемые в наших каталогах.
- Подключайте контакт тепловой защиты сопротивления таким образом, чтобы мгновенно отключать силовое питание ПЧ в случае неисправности (см. документацию, поставляемую с сопротивлением).

При несоблюдении этого предупреждения возможен выход оборудования из строя.

Управление

Отделите цепи управления от силовых кабелей. Рекомендуется использовать для цепей управления и задания скорости экранированные кабели с шагом скрутки от 25 до 50 мм, заземляя экран с обоих концов.

В случае использования металлических каналов не прокладывайте кабели двигателя, питания и управления в одном канале. Отделите не менее чем на 8 см металлические каналы с кабелями питания от каналов с кабелями управления. Отделите не менее чем на 31 см неметаллические каналы или желоба с кабелями от металлических каналов с кабелями управления. Кабели питания и управления должны всегда пересекаться под прямым углом.

Длина кабелей двигателя

	0	15 м	30 м	100 м	200 м	300 м	400 м	600 м
ATV71H●●●M3X ATV71H D90N4 - C50N4	Экраниро- ванный кабель			Дроссель двигателя	2 дросселя двигателя последовательно			
	Неэкрани- рованный кабель			Дроссель двигателя	2 дросселя двигателя последовательно			
ATV71H C11Y - C63Y	Экраниро- ванный кабель	Обратитесь к Каталогу						
	Неэкрани- рованный кабель	Обратитесь к Каталогу						

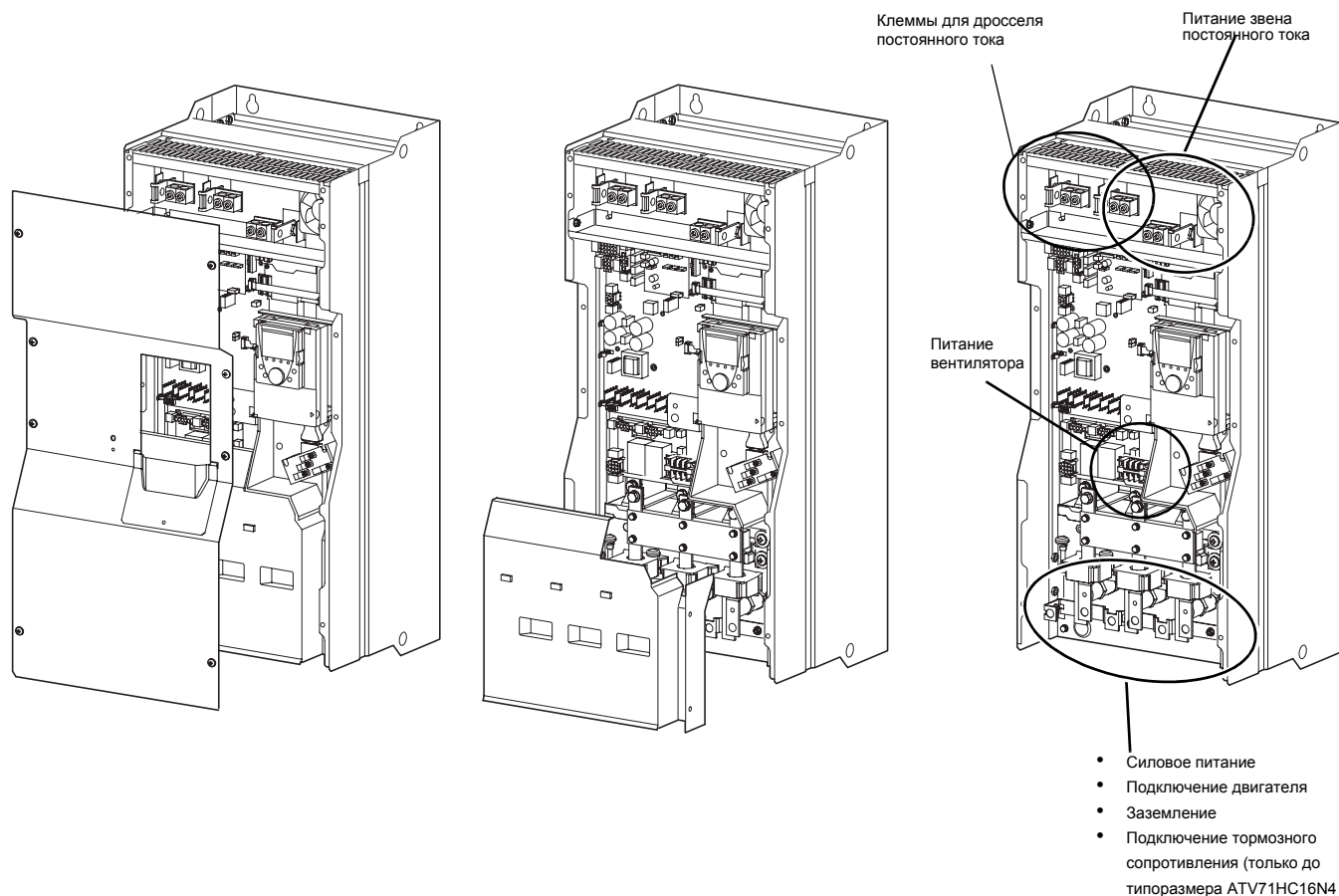
Примечание: для старых двигателей или со слабой изоляцией рекомендуется использовать дроссель двигателя, начиная с длины кабеля, равной 5 м.

Выбор соответствующего оборудования:

см. Каталог.

Доступ к силовым клеммникам в ПЧ ATV71H●●●M3X и ATV71H●●●N4

Для доступа к силовым клеммникам отвинтите лицевую панель и снимите защитный кожух.



Назначение силовых клемм

Клемма	Назначение	Altivar
3 x \perp	Клемма заземления	Все типоразмеры
R/L1, S/L2, T/L3 (1)	Сетевое питание	Все типоразмеры
PO	Подключение дросселя постоянного тока	ATV71H D55M3X, D75M3X ATV71H D90N4 - C28N4
PO.1, PO.2	Подключение дросселя постоянного тока	ATV71H C31N4 - C50N4
PA/+	Вывод + промежуточного звена постоянного тока и подключение дросселя постоянного тока	Все типоразмеры
PC/-	Вывод - промежуточного звена постоянного тока	Все типоразмеры
PA	Подключение тормозного сопротивления	ATV71H D55M3X, D75M3X ATV71H D90N4 - C16N4 (2)
PB	Подключение тормозного сопротивления	
U/T1, V/T2, W/T3	Подключение двигателя	Все типоразмеры
RO, SO, TO	Раздельное питание вентилятора, в случае, если преобразователь частоты питается через звено постоянного тока	ATV71H D75M3X ATV71H C11N4 - C50N4
BU+, BU-	Выводы + и - для подключения тормозного модуля	ATV71H C20N4 - C50N4
X20, X92, X3	Подключение кабеля управления тормозного модуля	Обращайтесь к Руководству по эксплуатации тормозного модуля.

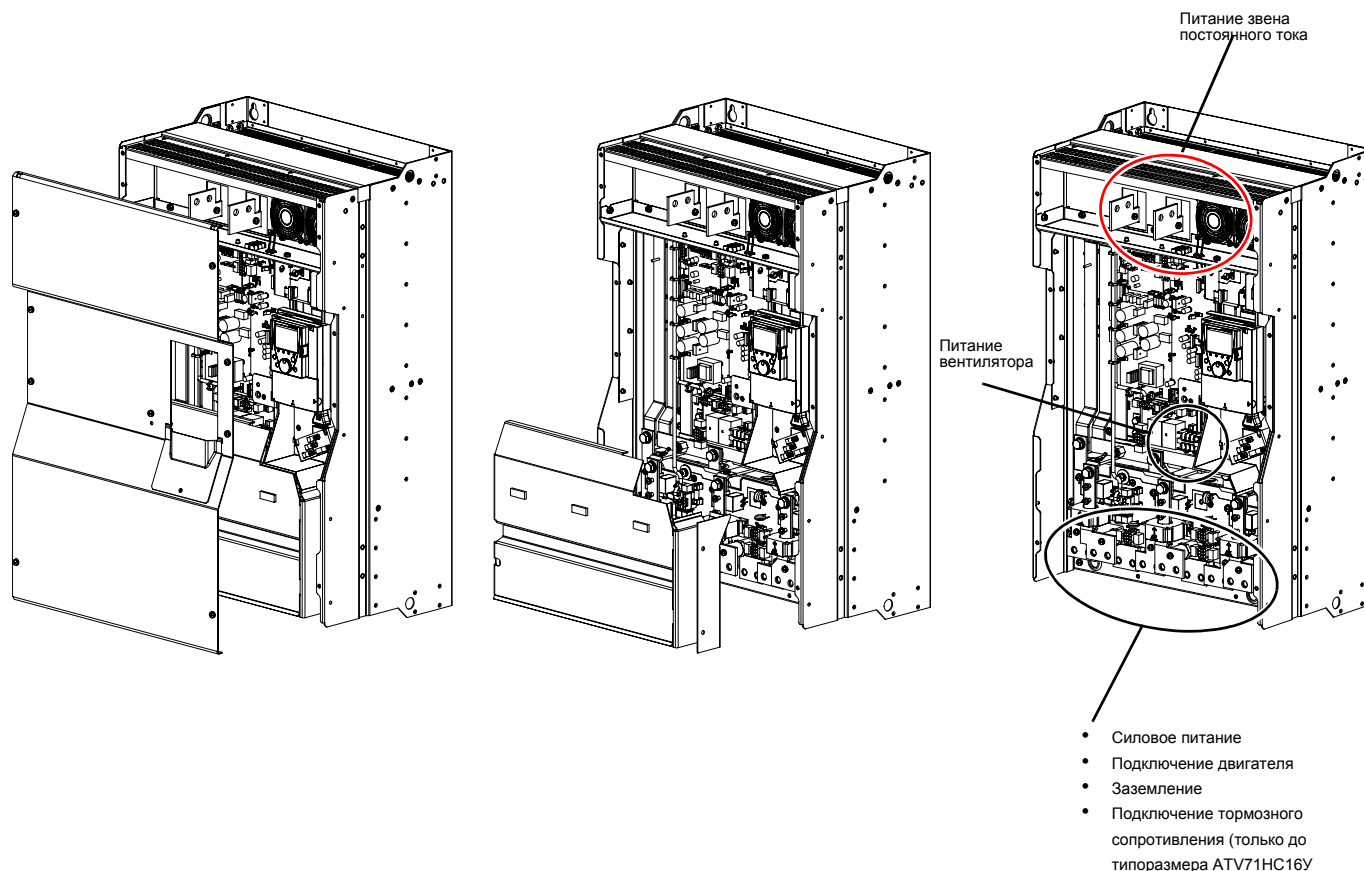
(1) Преобразователи ATV71H C40N4 и C50N4 имеют два выпрямительных моста. Подключение силового питания осуществляется к клеммам R/L1.1 - R/L1.2, S/L2.1 - S/L2.2 и T/L3.1 - T/L3.2.

(2) Начиная с типоразмера ПЧ ATV71HC20N4, клеммы подключения тормозного сопротивления отсутствуют у преобразователя частоты, т.к. тормозной модуль является дополнительным устройством (см. каталог). Тормозное сопротивление подключается в этом случае к тормозному модулю.

Силовые клеммники

Доступ к силовым клеммникам в ПЧ ATV71H●●●Y

Для доступа к силовым клеммникам отвинтите лицевую панель и снимите защитный кожух.



Назначение силовых клемм

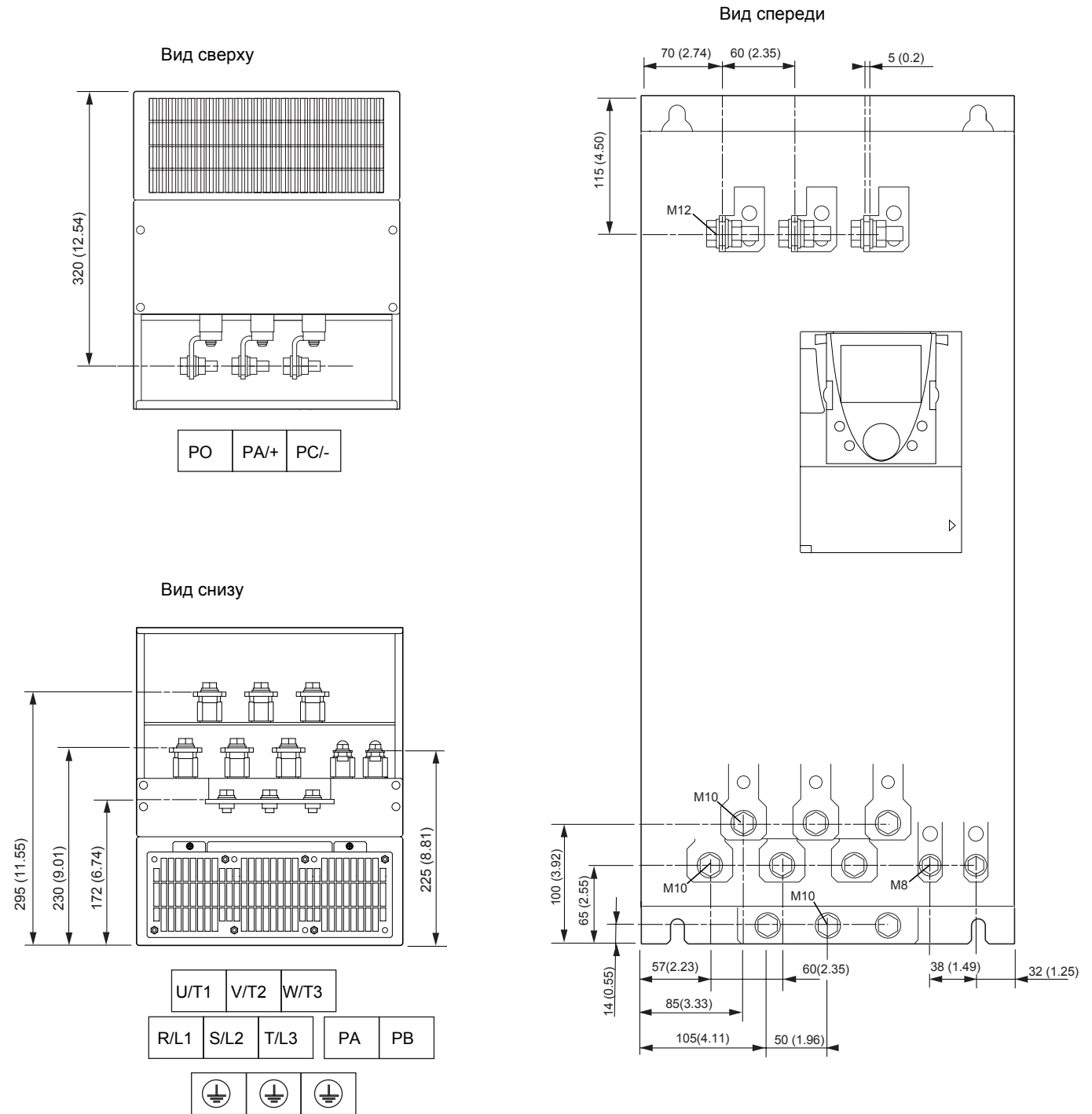
Клемма	Назначение	Altivar
3 x \perp	Клемма заземления	Все типоразмеры
R/L1, S/L2, T/L3 (1)	Сетевое питание	Все типоразмеры
PA/+	Вывод + промежуточного звена постоянного тока и подключение дросселя постоянного тока	Все типоразмеры
PC/-	Вывод - промежуточного звена постоянного тока	Все типоразмеры
PA	Подключение тормозного сопротивления	ATV71H C11Y - C16Y (2)
PB	Подключение тормозного сопротивления	
U/T1, V/T2, W/T3	Подключение двигателя	Все типоразмеры
RO, SO, TO	Раздельное питание вентилятора, в случае, если преобразователь частоты питается через звено постоянного тока	ATV71H C11Y - C63Y
BU+, BU-	Выводы + и - для подключения тормозного модуля	ATV71H C20Y - C63Y
X20, X92, X3	Подключение кабеля управления тормозного модуля	Обращайтесь к Руководству по эксплуатации тормозного модуля

(1) Преобразователи ATV61H C40Y - C63Y имеют два выпрямительных моста. Подключение силового питания осуществляется к клеммам R/L1.1 - R/L1.2, S/L2.1 - S/L2.2 и T/L3.1 - T/L3.2.

(2) Начиная с типоразмера ПЧ ATV71HC20Y, клеммы подключения тормозного сопротивления отсутствуют у преобразователя частоты, т.к. тормозной модуль является дополнительным устройством (см. каталог). Тормозное сопротивление подключается в этом случае к тормозному модулю.

Силовые клеммники

ATV71H D55M3X, D90N4

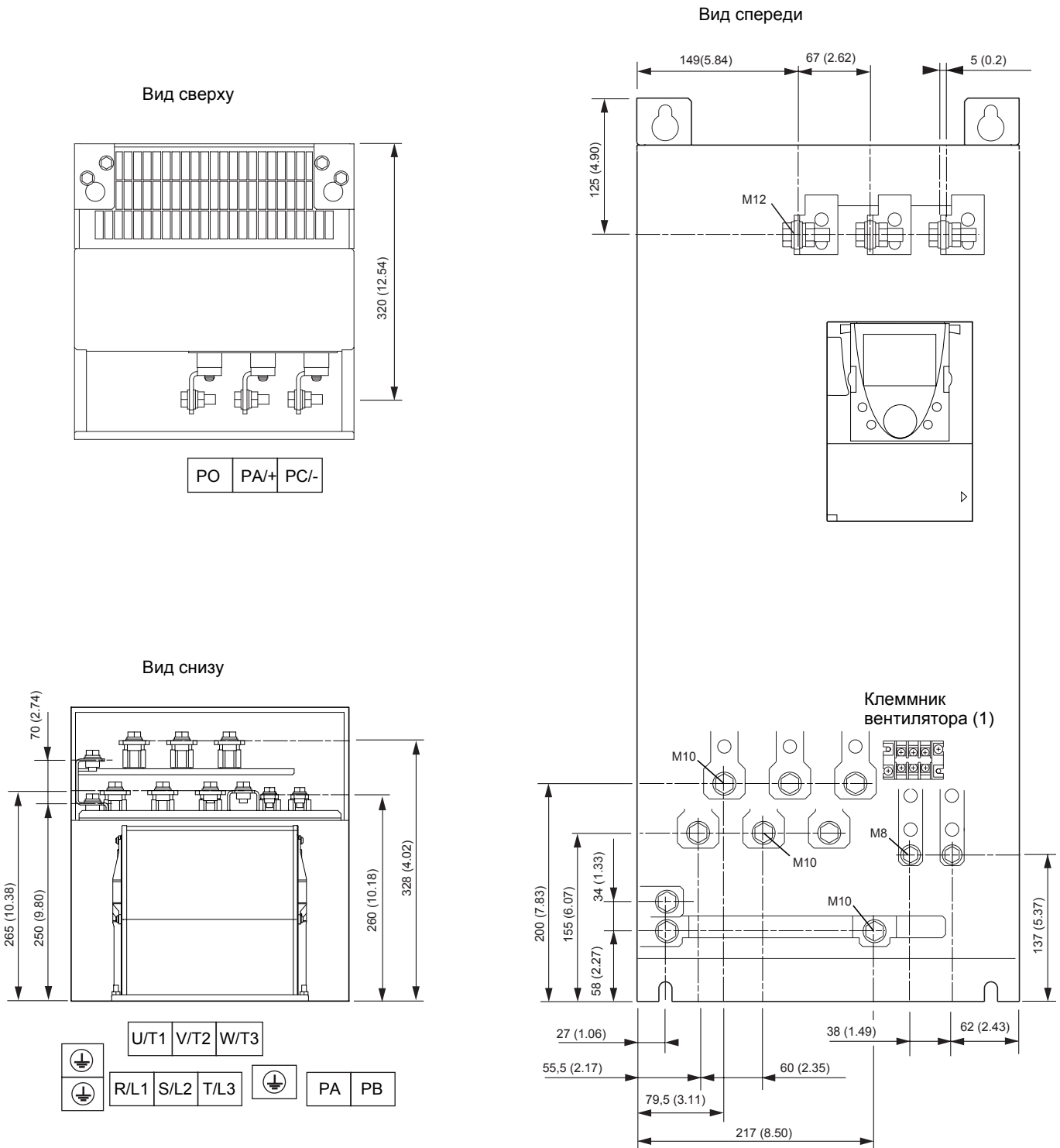


Максимальное сечение проводников и момент затяжки

Клеммы преобразователя	L1/R, L2/S, L3/T, U/T1, V/T2, W/T3	PC/-, PO, PA/+	PA, PB
	2 x 100 мм ² /24 Н•м	2 x 100 мм ² /41 Н•м	60 мм ² /12 Н•м
	2 x 250 MCM/212 lb.in	2 x 250 MCM/360 lb.in	250 MCM/106 lb.in

Силовые клеммники

ATV71H D75M3X, C11N4



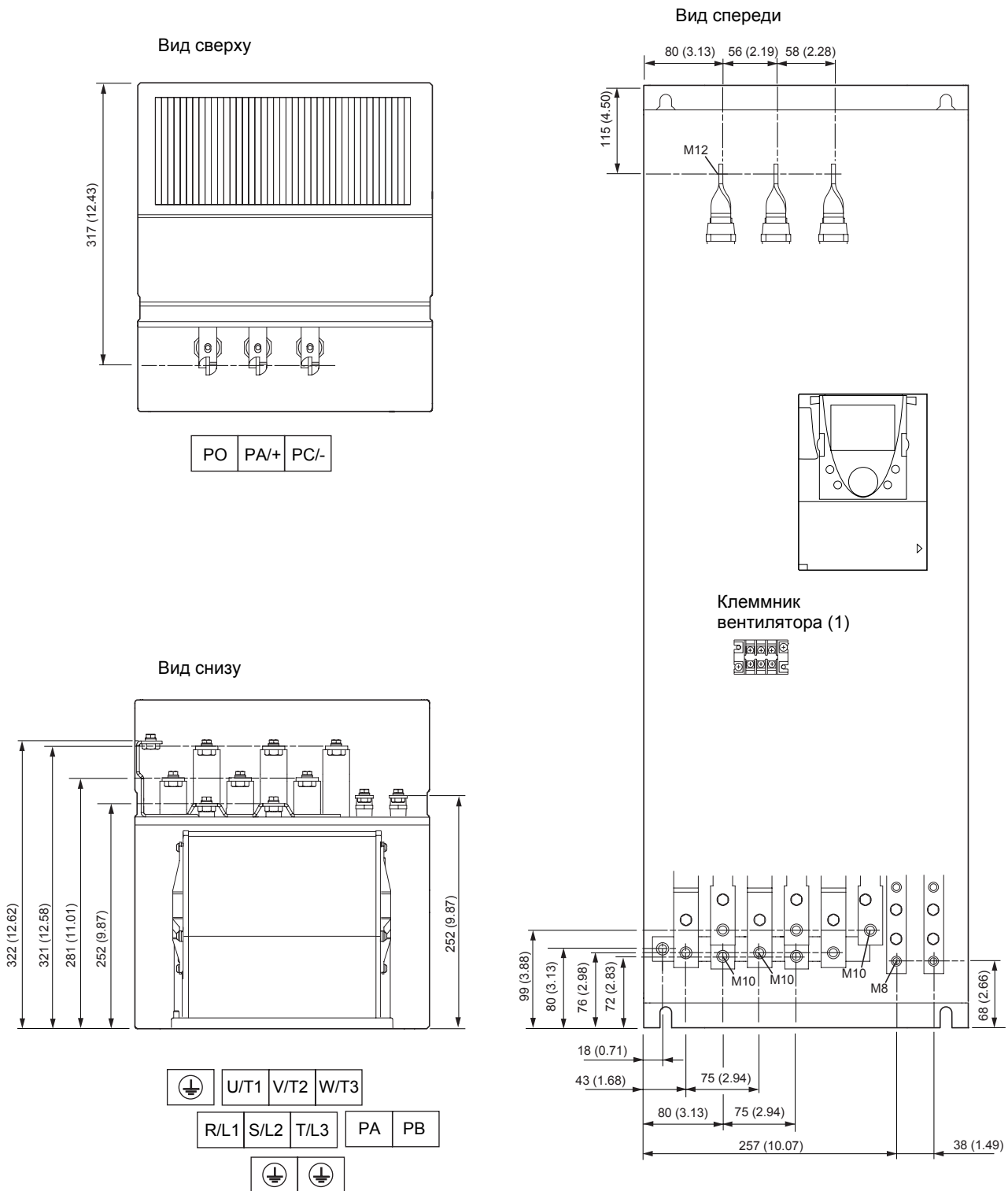
Максимальное сечение проводников и момент затяжки

Клеммы преобразователя	L1/R, L2/S, L3/T, U/T1, V/T2, W/T3	PC-/-, PO, PA/+	PA, PB	RO, SO, TO (1)
	2 x 100 мм ² /24Н•м	2 x 150 мм ² /41 Н•м	60 мм ² /12 Н•м	5.5 мм ² /1.4 Н•м
	2 x 250 MCM/212 lb.in	2 x 250 MCM/360 lb.in	250 MCM/106 lb.in	AWG 10/12 lb.in

(1) Питание вентиляторов является обязательным при питании ПЧ от звена постоянного тока. Не используется при питании ПЧ от трехфазной сети через клеммы L1/R, L2/S, L3/T.

Силовые клеммники

ATV71HC13N4



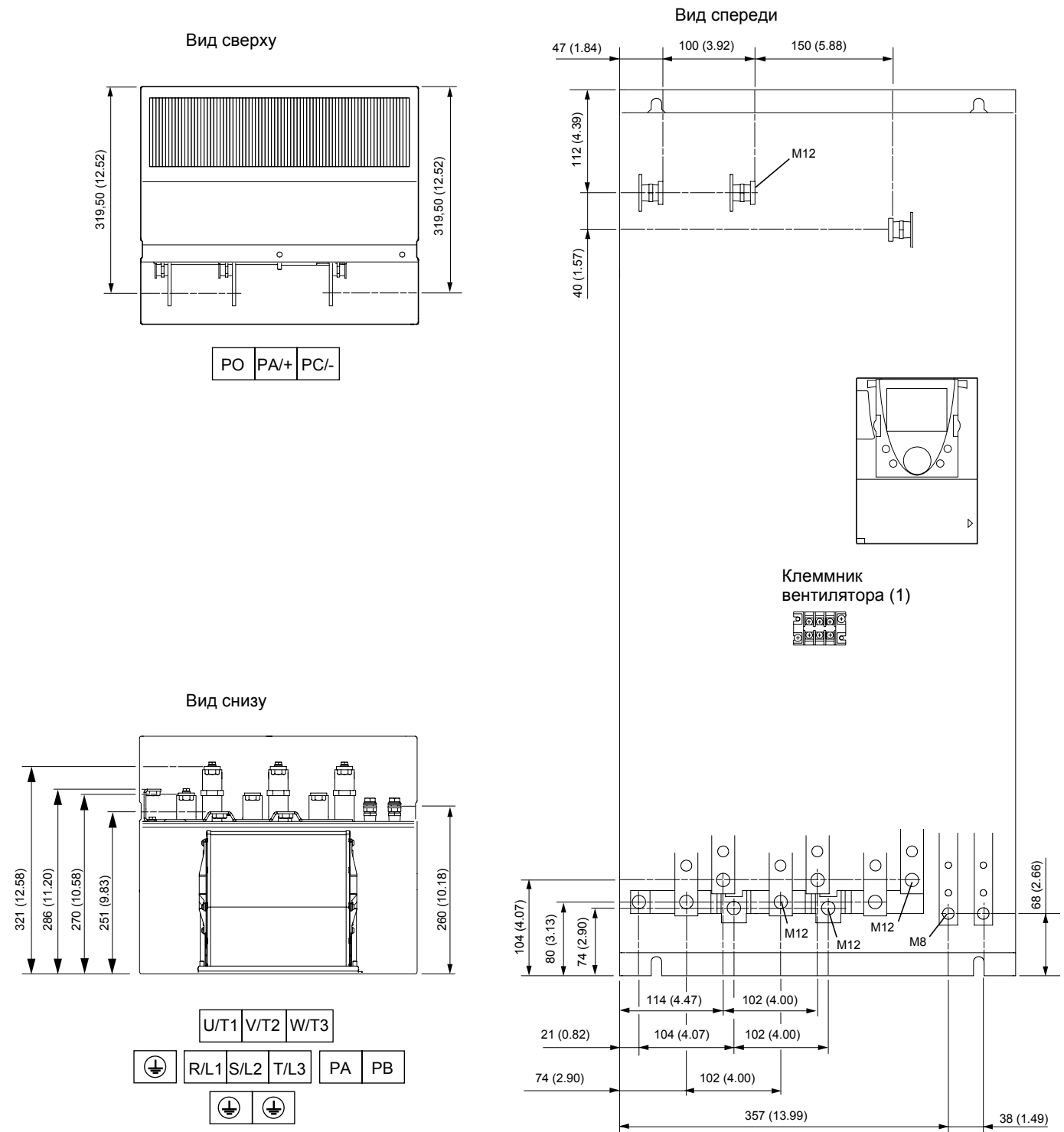
Максимальное сечение проводников и момент затяжки

Клеммы преобразователя	L1/R, L2/S, L3/T, U/T1, V/T2, W/T3	PC/-, PO, PA/+	PA, PB	RO, SO, TO (1)
	2 x 120 мм ² /24 Н•м	2 x 120 мм ² /24 Н•м	120 мм ² /24 Н•м	5.5 мм ² /1.4 Н•м
	2 x 250 MCM/212 lb.in	2 x 250 MCM/212 lb.in	250 MCM/212 lb.in	AWG 10/12 lb.in

(1) Питание вентиляторов является обязательным при питании ПЧ от звена постоянного тока. Не используется при питании ПЧ от трехфазной сети через клеммы L1/R, L2/S, L3/T.

Силовые клеммники

ATV71HC16N4



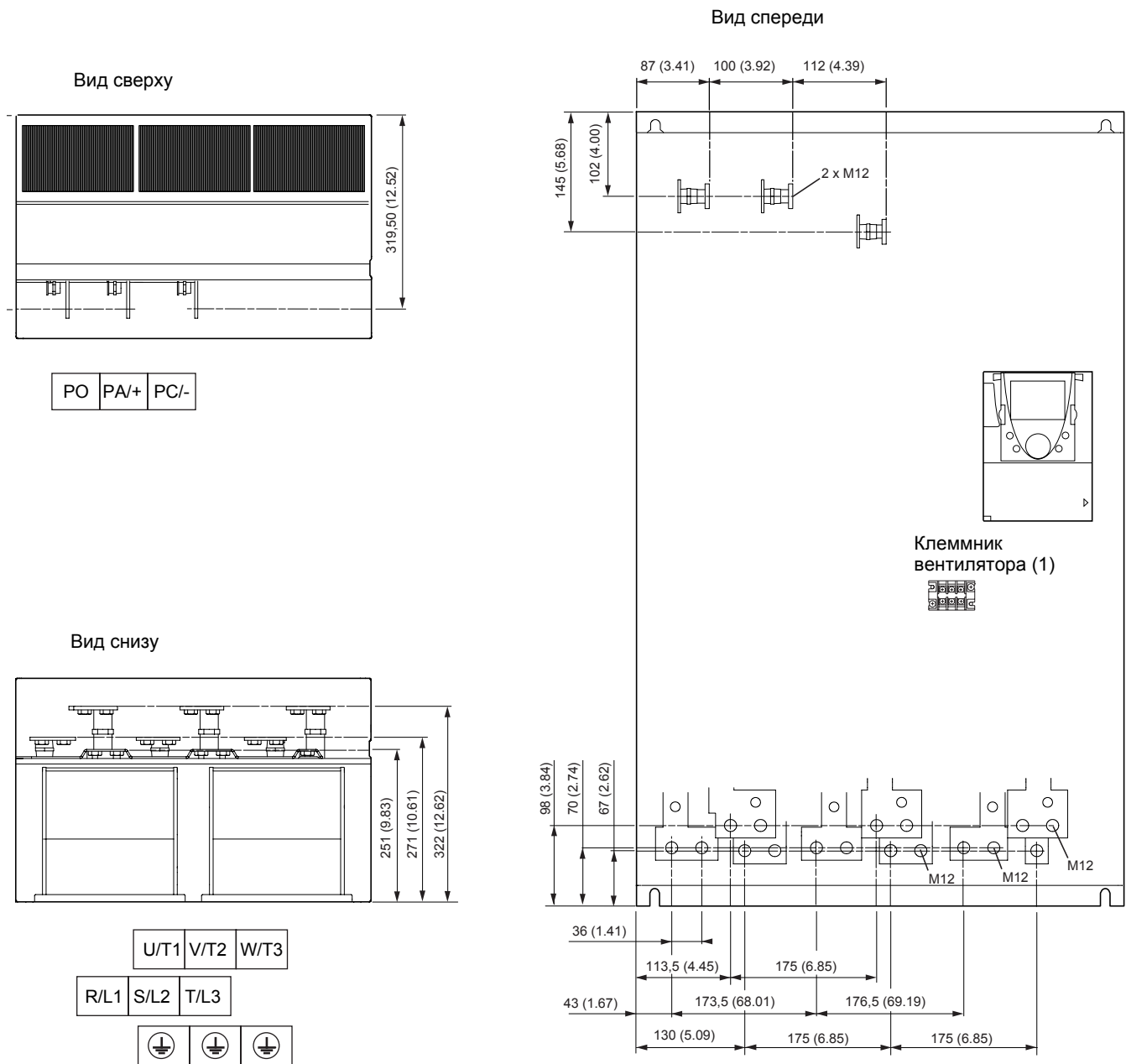
Максимальное сечение проводников и момент затяжки

Клеммы преобразователя	L1/R, L2/S, L3/T, U/T1, V/T2, W/T3	PC-/-, PO, PA/+	PA, PB	RO, SO, TO (1)
	2 x 150 мм ² /41 Н•м	2 x 150 мм ² /41 Н•м	120 мм ² /24 Н•м	5.5 мм ² /1.4 Н•м
	2 x 350 MCM/360 lb.in	2 x 350 MCM/360 lb.in	250 MCM/212 lb.in	AWG 10/12 lb.in

(1) Питание вентиляторов является обязательным при питании ПЧ от звена постоянного тока. Не используется при питании ПЧ от трехфазной сети через клеммы L1/R, L2/S, L3/T.

Силовые клеммники

ATV71H C20N4, C25N4, C28N4



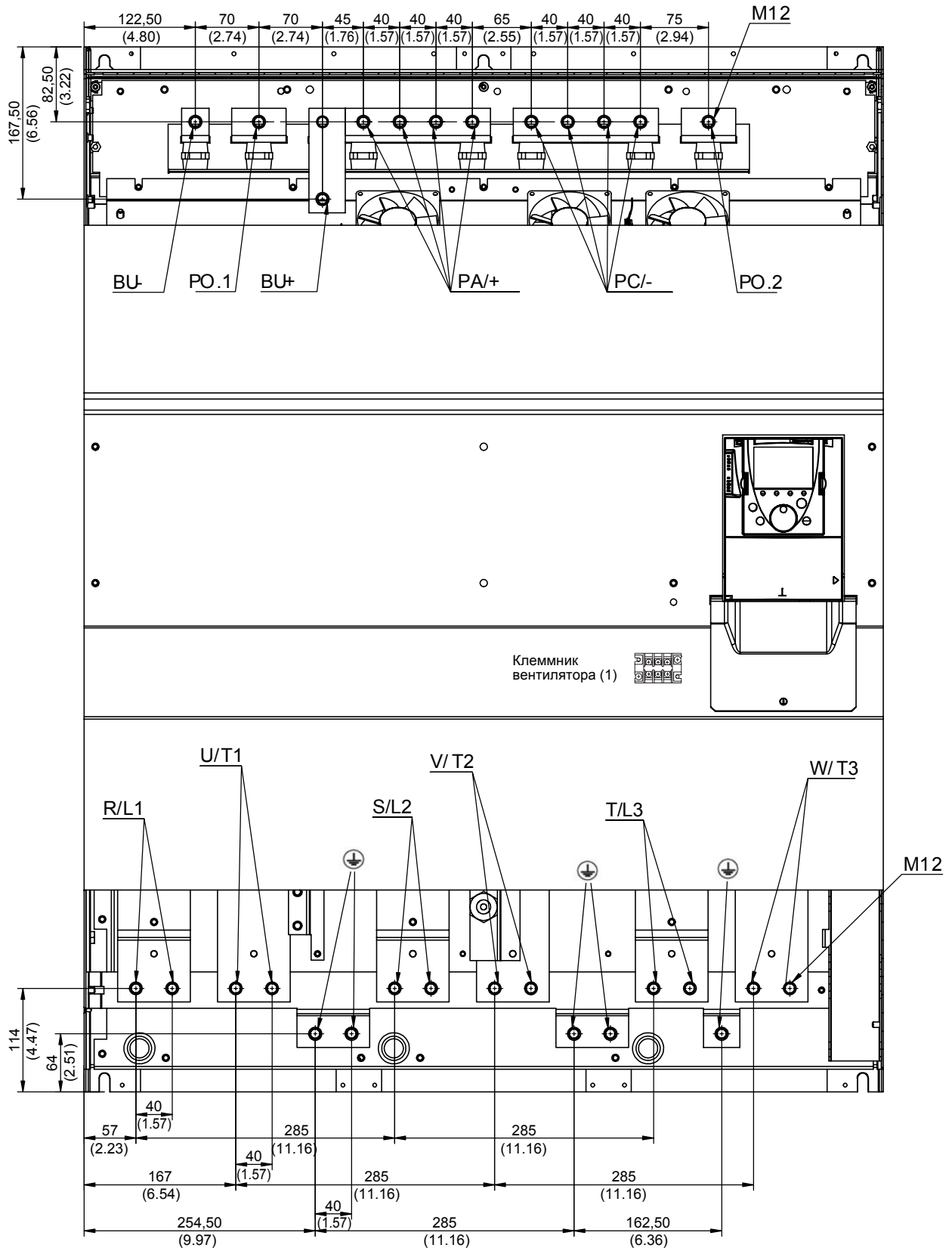
Максимальное сечение проводников и момент затяжки

Клеммы преобразователя	L1/R, L2/S, L3/T, U/T1, V/T2, W/T3	PC/-, PO, PA/+	RO, SO, TO (1)
	4 x 185 мм ² /41 Н•м	4 x 185 мм ² /41 Н•м	5.5 мм ² /1.4 Н•м
	3 x 350 MCM/360 lb.in	3 x 350 MCM/360 lb.in	AWG 10/12 lb.in

(1) Питание вентиляторов является обязательным при питании ПЧ от звена постоянного тока. Не используется при питании ПЧ от трехфазной сети через клеммы L1/R, L2/S, L3/T.

Силовые клеммники

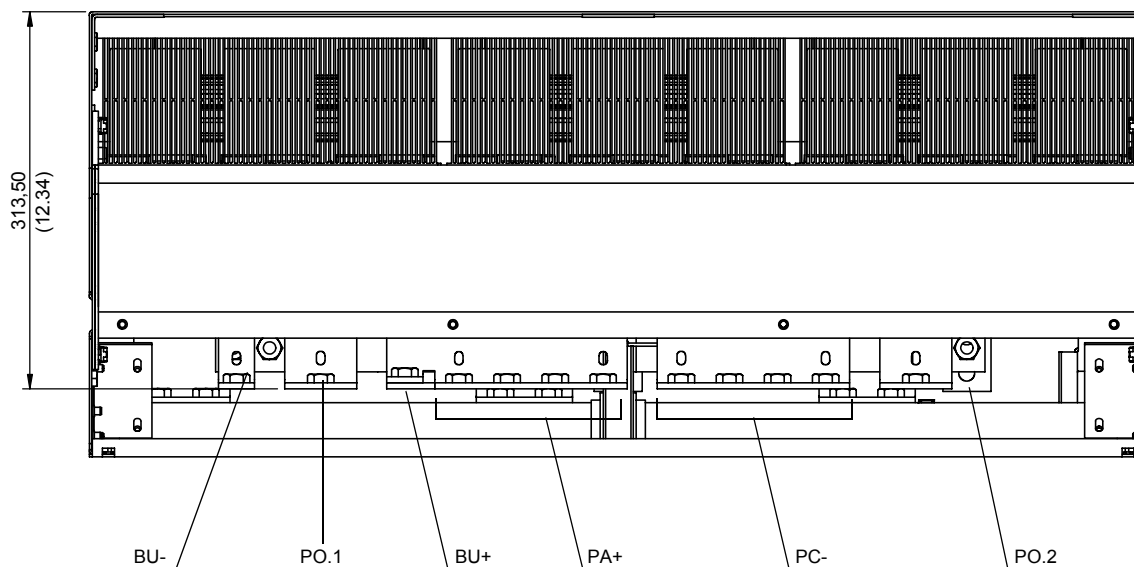
ATV71HC31N4



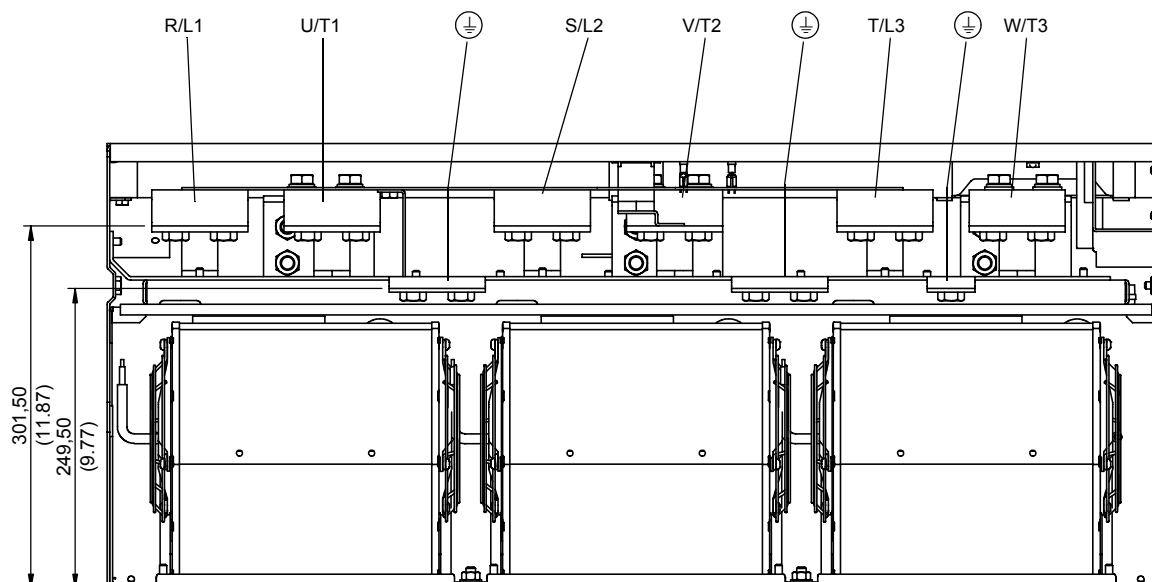
Силовые клеммники

ATV71HC31N4

Вид сверху



Вид снизу



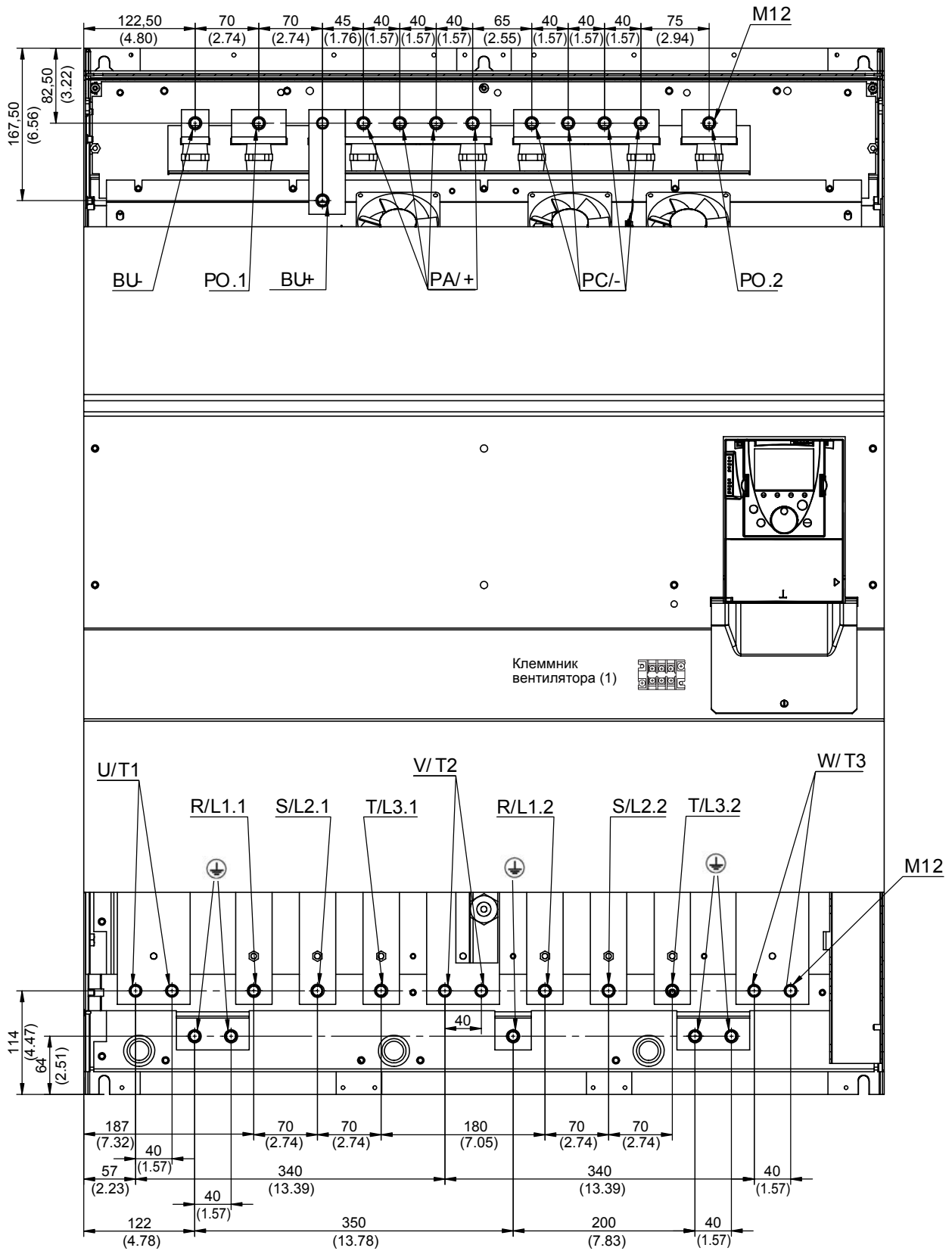
Максимальное сечение проводников и момент затяжки

Клеммы преобразователя	L1/R, L2/S, L3/T, U/T1, V/T2, W/T3	PC/-, PA/+	RO, SO, TO (1)
ATV 71HC31N4	4 x 185 мм ² /41 Н•м	8 x 185 мм ² /41 Н•м	5.5 мм ² /1.4 Н•м
	4 x 500 MCM/360 lb.in	4 x 500 MCM/360 lb. in	AWG 10/12 lb. in

(1) Питание вентиляторов является обязательным при питании ПЧ от звена постоянного тока. Не используется при питании ПЧ от трехфазной сети через клеммы L1/R, L2/S, L3/T.

Силовые клеммники

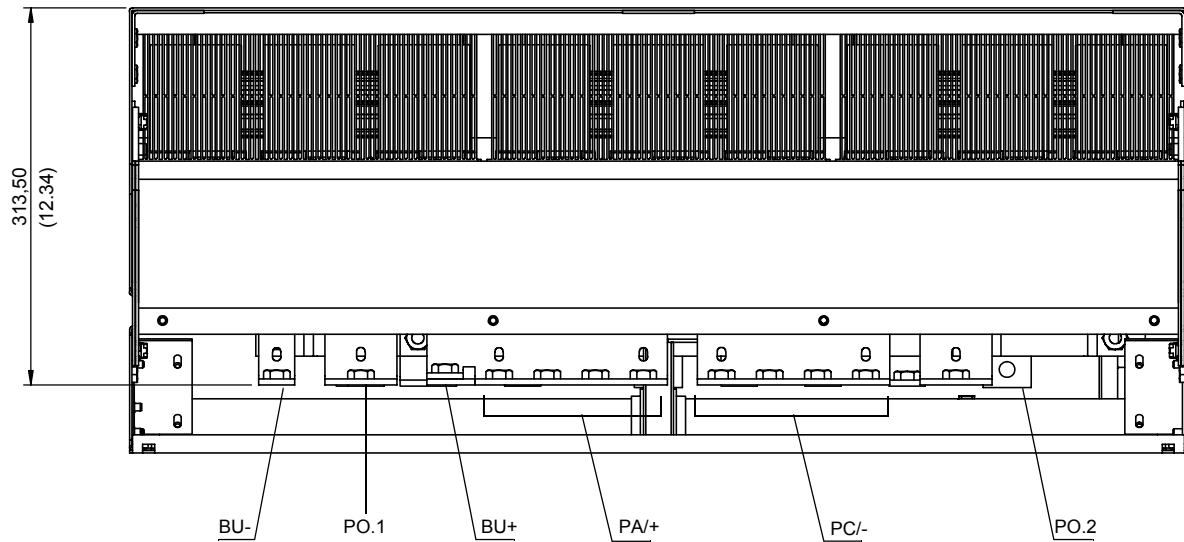
ATV71HC40N4



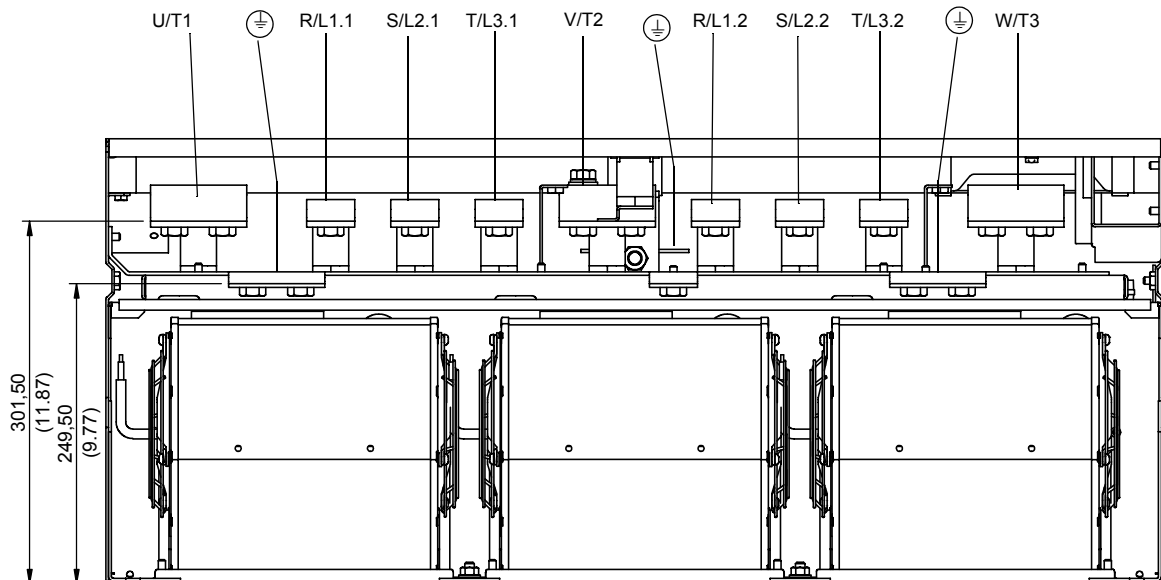
Силовые клеммники

ATV71HC40N4

Вид сверху



Вид снизу



Максимальное сечение проводников и момент затяжки

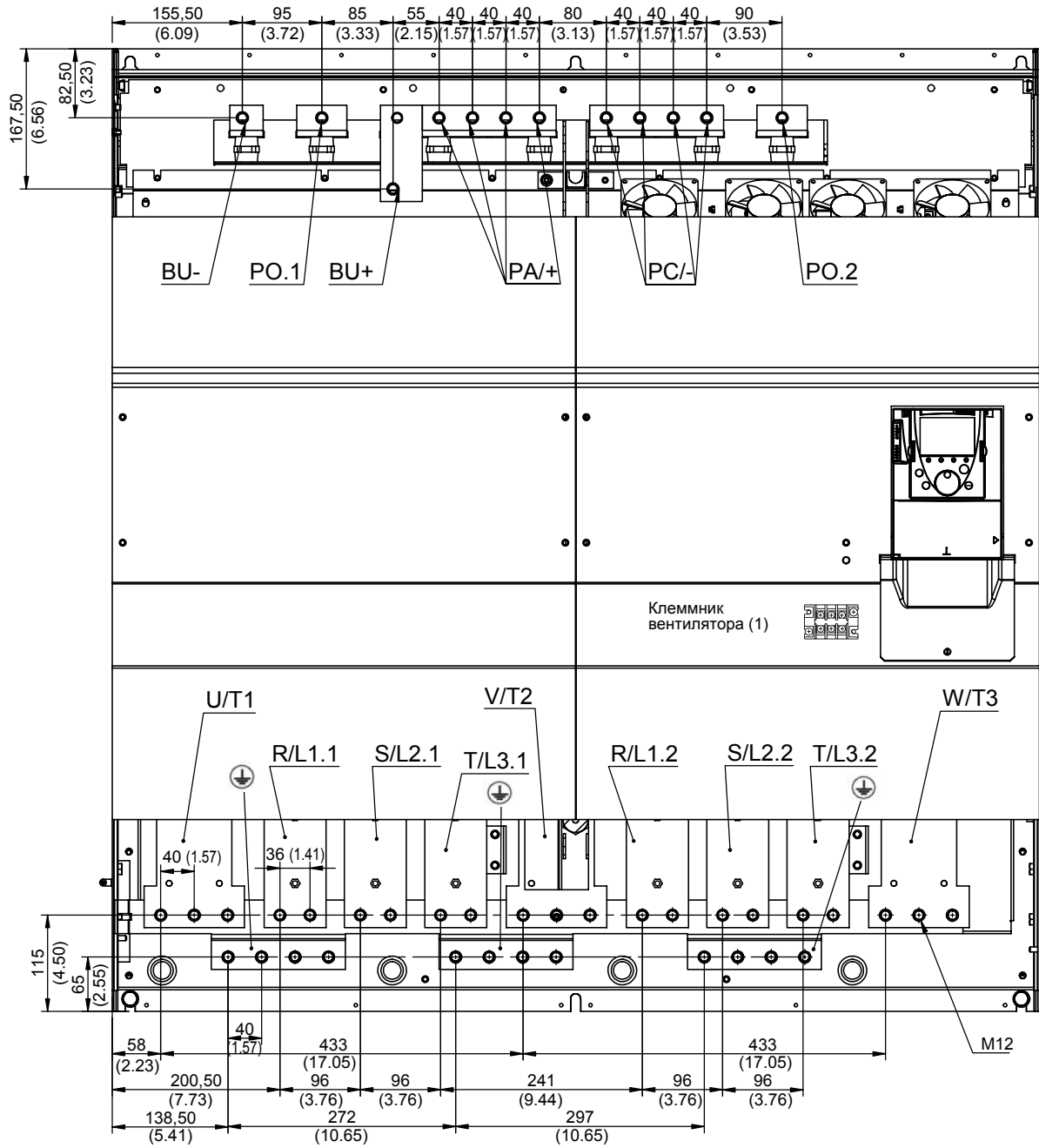
Клеммы преобразователя	R/L1.1, R/L1.2, S/L2.1, S/L2.2, T/L3.1, T/L3.2	U/T1, V/T2, W/T3	PC/-, PA/+	RO, SO, TO (1)
ATV 71HC40N4	2 x 185 мм ² /41 Н•м 2 x 500 MCM/360 lb.in	4 x 185 мм ² /41 Н•м 4 x 500 MCM/360 lb.in	8 x 185 мм ² /41 Н•м 4 x 500 MCM/360 lb.in	5.5 мм ² /1.4 Н•м AWG 10/12 lb.in

(1) Питание вентиляторов является обязательным при питании ПЧ от звена постоянного тока. Не используется при питании ПЧ от трехфазной сети через клеммы L1/R, L2/S, L3/T.

Силовые клеммники

ATV71HC50N4

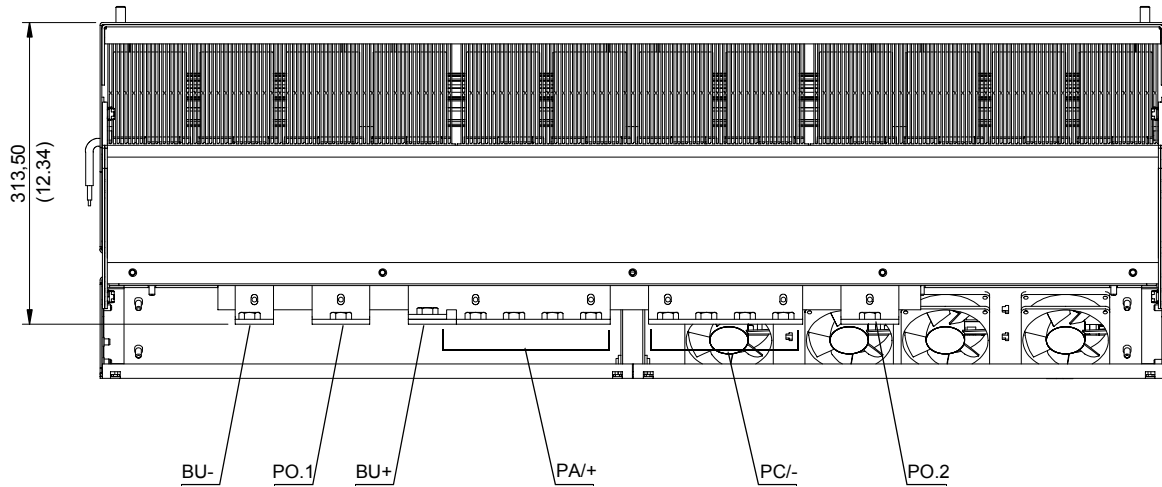
Вид спереди



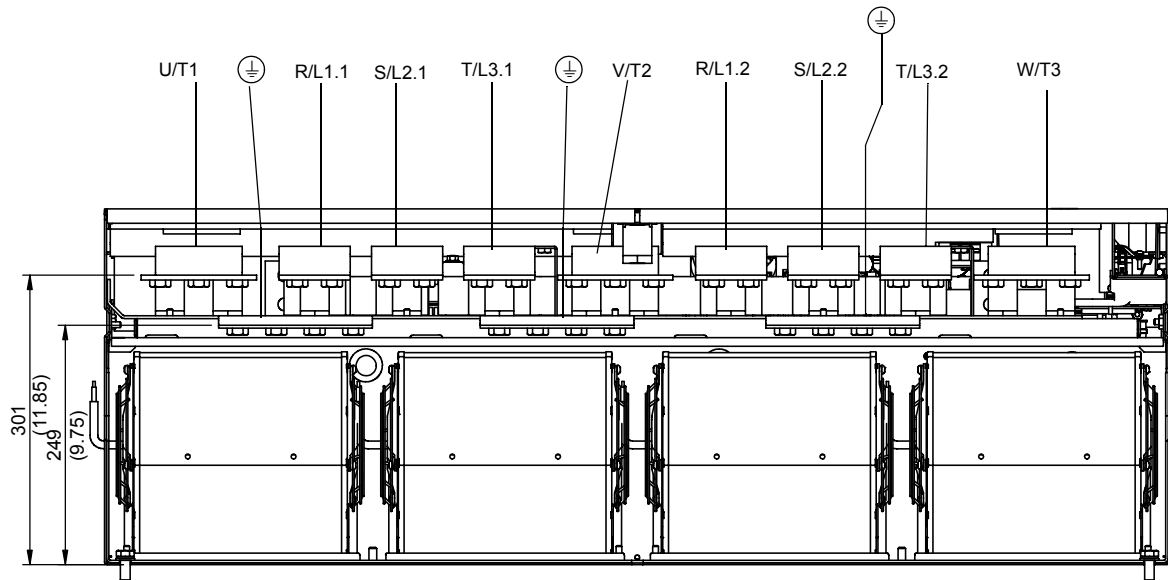
Силовые клеммники

АТV71HC50N4

Вид сверху



Вид снизу



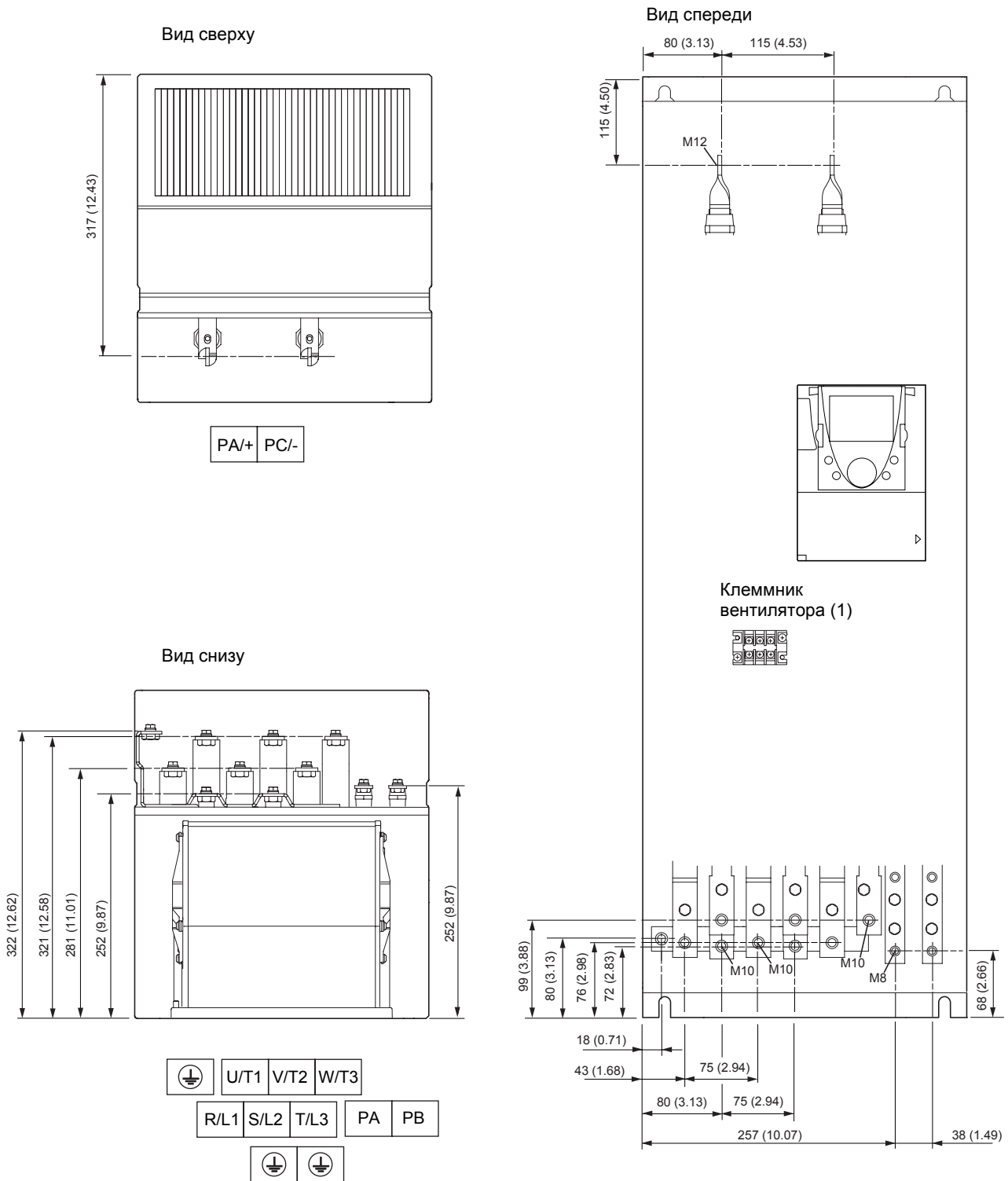
Максимальное сечение проводников и момент затяжки

Клеммы преобразователя	R/L1.1, R/L1.2, S/L2.1, S/L2.2, T/L3.1, T/L3.2	U/T1, V/T2, W/T3	PC/-, PA/+	RO, SO, TO (1)
АТV 71HC50N4	4 x 185 мм ² /41 Н•м 3 x 500 MCM/360 lb.in	6 x 185 мм ² /41 Н•м 5 x 500 MCM/360 lb.in	8 x 185 мм ² /41 Н•м 5 x 500 MCM/360 lb.in	5.5 мм ² /1.4 Н•м AWG 10/12 lb.in

(1) Питание вентиляторов является обязательным при питании ПЧ от звена постоянного тока. Не используется при питании ПЧ от трехфазной сети через клеммы L1/R, L2/S, L3/T.

Силовые клеммники

ATV71H C11Y, 13Y, 16Y



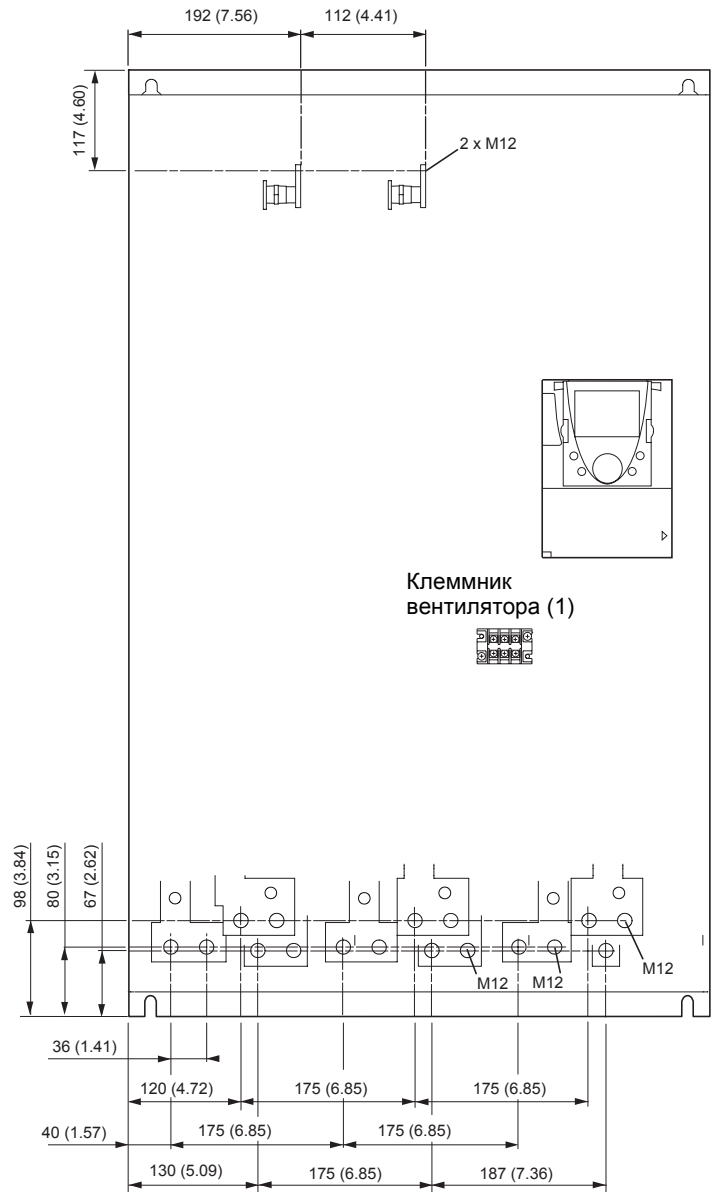
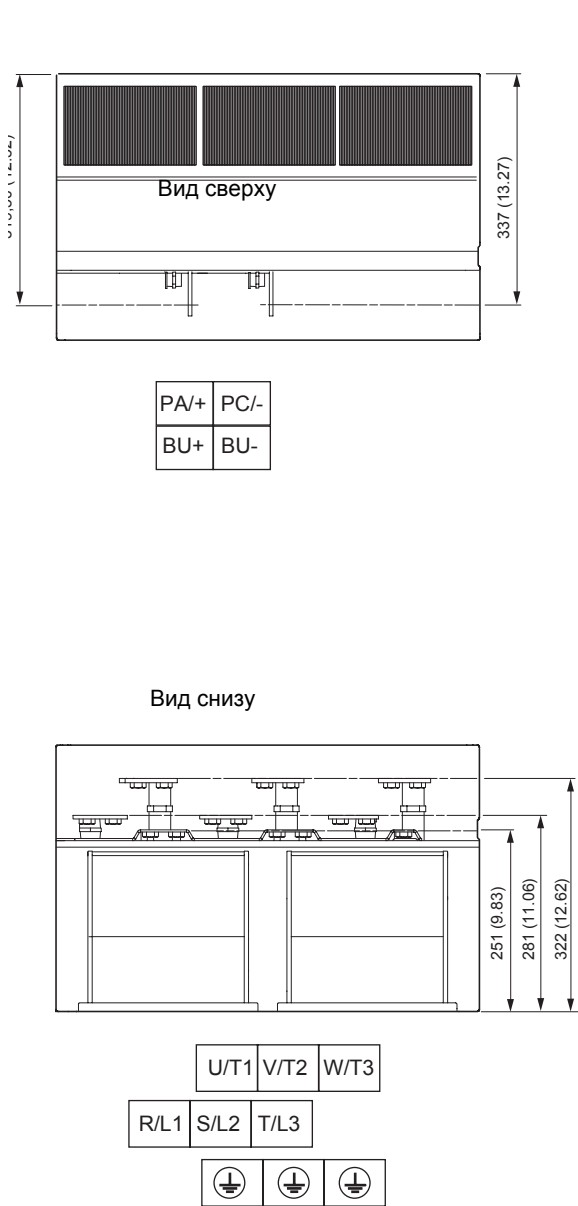
Максимальное сечение проводников и момент затяжки

Клеммы преобразователя	L1/R, L2/S, L3/T, U/T1, V/T2, W/T3	PC/-, PA/+	PA, PB	RO, SO, TO (1)
	2 x 120 мм ² /24 Н•м	2 x 120 мм ² /24 Н•м	120 мм ² /24 Н•м	5.5 мм ² /1.4 Н•м
	2 x 250 MCM/212 lb.in	2 x 250 MCM/212 lb.in	250 MCM/212 lb.in	AWG 10/12 lb.in

(1) Питание вентиляторов является обязательным при питании ПЧ от звена постоянного тока. Не используется при питании ПЧ от трехфазной сети через клеммы L1/R, L2/S, L3/T.

Силовые клеммники

ATV71H C20Y, C25Y, C31Y



Максимальное сечение проводников и момент затяжки

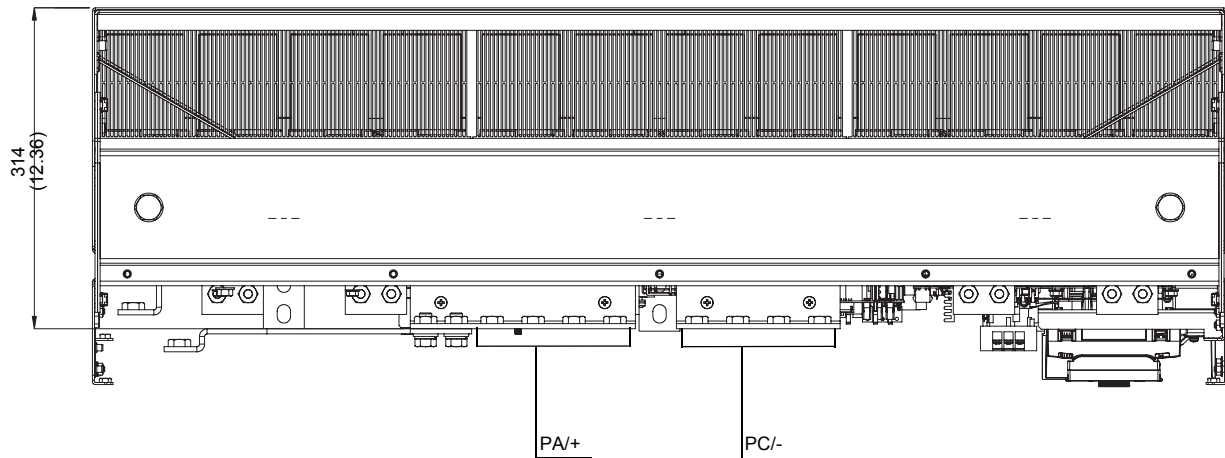
Клеммы преобразователя	L1/R, L2/S, L3/T, U/T1, V/T2, W/T3	PC/-, PA/+	RO, SO, TO (1)
	4 x 185 мм ² /41 Н•м	4 x 185 мм ² /41 Н•м	5.5 мм ² /1.4 Н•м
	3 x 350 MCM/360 lb.in	3 x 350 MCM/360 lb.in	AWG 10/12 lb.in

(1) Питание вентиляторов является обязательным при питании ПЧ от звена постоянного тока. Не используется при питании ПЧ от трехфазной сети через клеммы L1/R, L2/S, L3/T.

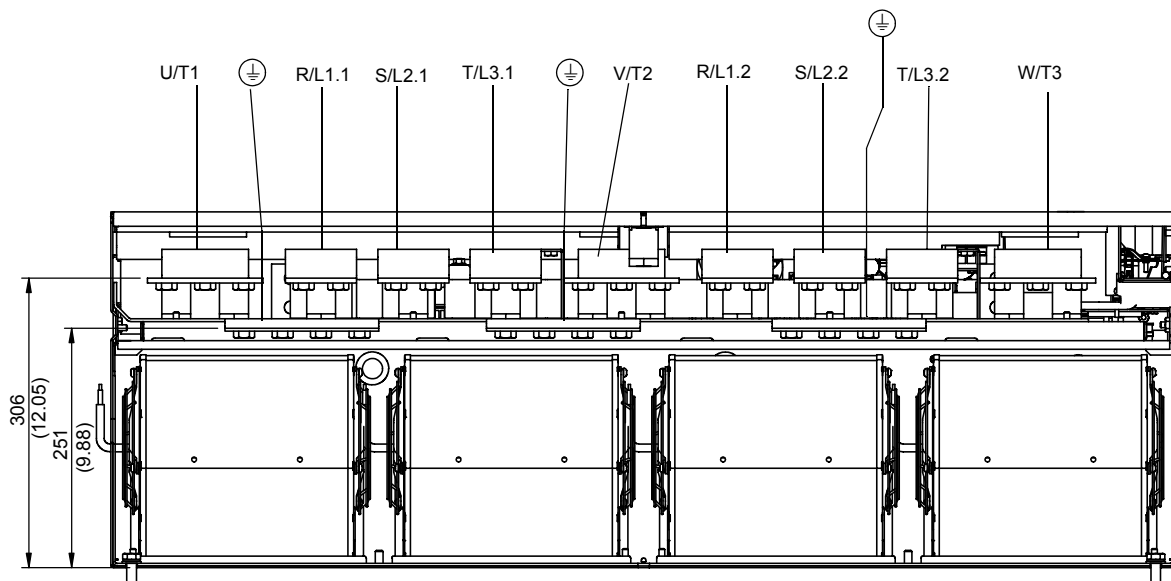
Силовые клеммники

ATV71H C40Y, C50Y, C63Y

Вид сверху



Вид снизу



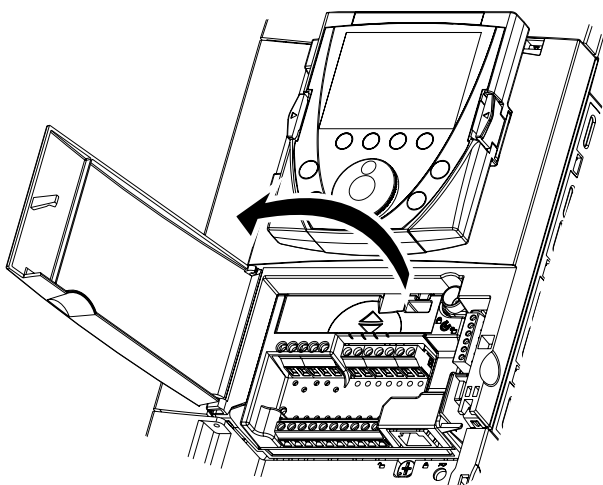
Максимальное сечение проводников и момент затяжки

Клеммы преобразователя	R/L1.1, R/L1.2, S/L2.1, S/L2.2, T/L3.1, T/L3.2	U/T1, V/T2, W/T3	PC/-, PA/+	RO, SO, TO (1)
	4 x 185 мм ² /41 Н•м	6 x 185 мм ² /41 Н•м	8 x 185 мм ² /41 Н•м	5.5 мм ² /1.4 Н•м
	3 x 500 MCM/360 lb.in	5 x 500 MCM/360 lb.in	5 x 500 MCM/360 lb.in	AWG 10/12 lb.in

(1) Питание вентиляторов является обязательным при питании ПЧ от звена постоянного тока. Не используется при питании ПЧ от трехфазной сети через клеммы L1/R, L2/S, L3/T.

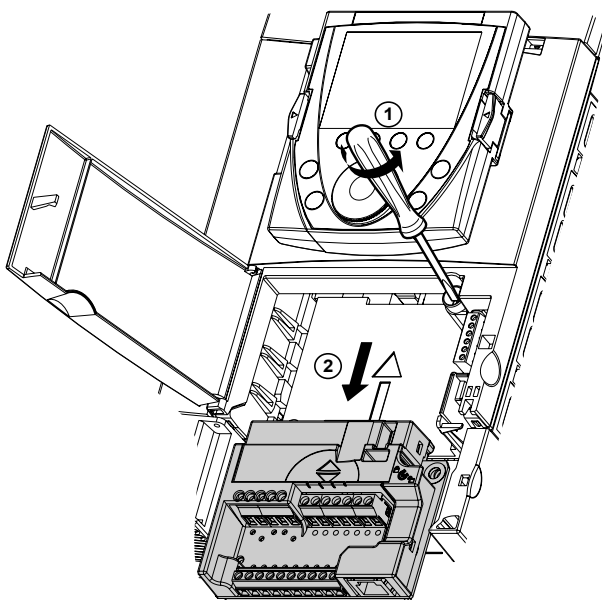
Клеммники цепей управления

Доступ к клеммникам цепей управления



Для доступа к клеммникам цепей управления откройте крышку лицевой панели управляющей части ПЧ

Снятие блока клеммников



Для облегчения монтажа цепей управления ПЧ блок клеммников управления может быть снят:

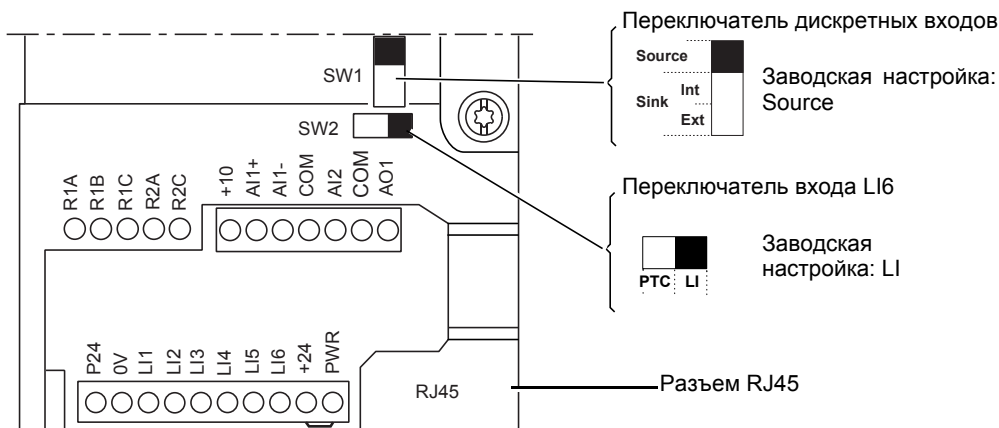
- открутите винт до полного освобождения пружины;
- извлеките блок, перемещая его вниз

ВНИМАНИЕ

НЕПРАВИЛЬНАЯ УСТАНОВКА БЛОКА КЛЕММНИКОВ

При установке на место блока клеммников управления закрутите обязательно невыпадающий винт. При несоблюдении этого предупреждения возможен выход оборудования из строя.

Расположение клемм управления



Максимальное сечение проводников:
2,5 мм² - AWG 14

Максимальный момент затяжки:
0,6 Н•м - 5.3 lb.in

Примечание: преобразователь ATV71 поставляется с перемычкой между клеммами PWR и +24.

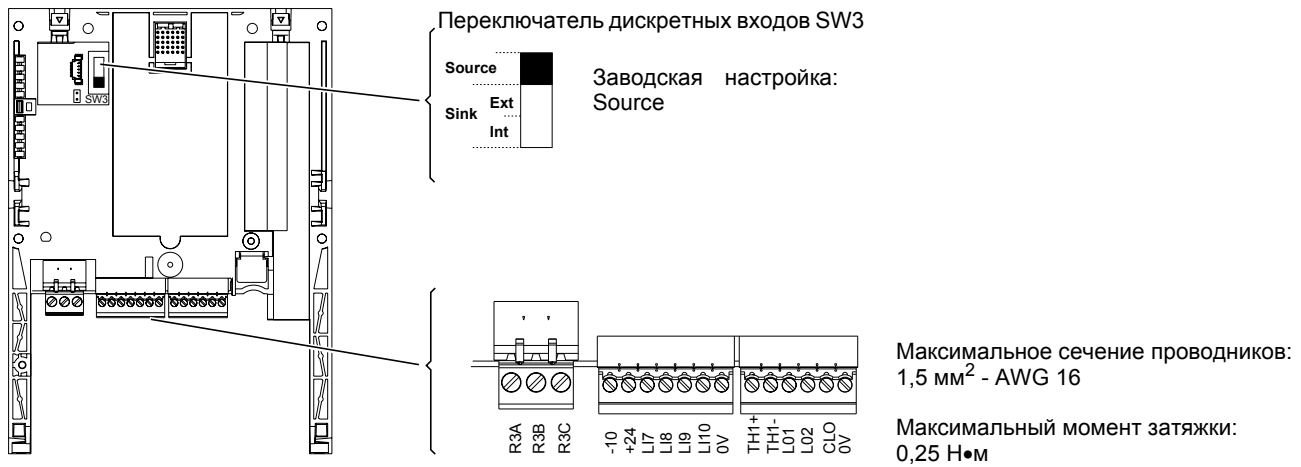
Клеммники цепей управления

Характеристики и назначение клемм управления

Клеммы	Назначение	Электрические характеристики												
R1A R1B R1C	Релейный выход с переключающим контактом (R1C) программируемого реле R1	<ul style="list-style-type: none"> Минимальная переключающая способность: 3 мА для 24 В --- Максимальная переключающая способность при активной нагрузке: 5 А для 250 В \sim или 30 В --- Макс. переключающая способность при индуктивной нагрузке ($\cos \varphi = 0,4$ и $L/R = 7$ мс): 2 А для 250 В \sim или 30 В --- Время дискретизации: $(7 \pm 0,5)$ мс Срок службы: $\leq 100\,000$ операций переключений 												
R2A R2C	Программируемое реле R2 с НО контактом													
+10	Питание для задающего потенциометра (1 - 10 кОм)	<ul style="list-style-type: none"> + 10 В --- ($10,5 \pm 0,5$) В ≤ 10 мА 												
AI1+ AI1 -	Дифференциальный вход по напряжению AI1	<ul style="list-style-type: none"> От -10 до +10 В --- (максимальное допустимое напряжение 24 В) Время дискретизации: $(2 \pm 0,5)$ мс, разрешение 11 бит + 1 сигнальный бит Точность $\pm 0,6\%$ при $\Delta\theta = 60^\circ\text{C}$, линейность $\pm 0,15\%$ максимального значения 												
COM	Общий вывод аналоговых входов-выходов	0 В												
AI2	В зависимости от конфигурации: аналоговый вход по напряжению или по току	<ul style="list-style-type: none"> Аналоговый вход по напряжению от 0 до +10 В --- (максимальное допустимое напряжение 24 В), полное сопротивление 30 кОм или Аналоговый вход по току X-Y мА с программированием X и Y от 0 до 20 мА Полное сопротивление 250 Ом Время дискретизации: $(2 \pm 0,5)$ мс Разрешение 11 бит, точность $\pm 0,6\%$ при $\Delta\theta = 60^\circ\text{C}$, линейность $\pm 0,15\%$ максимального значения 												
COM	Общий вывод аналоговых входов-выходов	0 В												
AO1	В зависимости от конфигурации: аналоговый выход по напряжению или по току	<ul style="list-style-type: none"> Аналоговый выход по напряжению от 0 до +10 В ---, минимальное сопротивление нагрузки 470 Ом или Аналоговый выход по току X-Y мА с программированием X и Y от 0 до 20 мА, сопротивление нагрузки ≤ 500 Ом Разрешение 10 бит, время дискретизации: $(2 \pm 0,5)$ мс Точность $\pm 1\%$ при $\Delta\theta = 60^\circ\text{C}$, линейность $\pm 0,2\%$ максимального значения 												
P24	Вход для внешнего источника +24 В ---	<ul style="list-style-type: none"> +24 В --- (от 19 до 30 В) Мощность 30 Вт 												
0V	Общий вывод дискретных входов и 0 В источника P24	0 В												
LI1 LI2 LI3 LI4 LI5	Программируемые дискретные входы	<ul style="list-style-type: none"> Питание + 24 В (до 30 В) Полное сопротивление 3,5 кОм Время дискретизации: $(2 \pm 0,5)$ мс <table border="1" style="margin-left: auto; margin-right: auto;"> <thead> <tr> <th></th> <th>Переключатель SW1</th> <th>Сост. 0</th> <th>Сост. 1</th> </tr> </thead> <tbody> <tr> <td>Source (зав. настр.)</td> <td></td> <td>< 5 В ---</td> <td>> 11 В ---</td> </tr> <tr> <td>Sink int или Sink ext</td> <td></td> <td>> 16 В ---</td> <td>< 10 В ---</td> </tr> </tbody> </table>		Переключатель SW1	Сост. 0	Сост. 1	Source (зав. настр.)		< 5 В ---	> 11 В ---	Sink int или Sink ext		> 16 В ---	< 10 В ---
	Переключатель SW1	Сост. 0	Сост. 1											
Source (зав. настр.)		< 5 В ---	> 11 В ---											
Sink int или Sink ext		> 16 В ---	< 10 В ---											
LI6	Зависит от положения переключателя SW2: - дискретный программируемый вход или - вход термосопротивлений PTC	<p>Переключатель SW2 на LI (заводская настройка):</p> <ul style="list-style-type: none"> характеристики аналогичны входам LI1 - LI5 <p>или</p> <p>Переключатель SW2 на PTC:</p> <ul style="list-style-type: none"> порог срабатывания 3 кОм, порог возврата в исходное состояние 1,8 кОм; порог контроля к.з. < 50 Ом 												
+24	Источник питания	<p>Переключатель SW1 в положении Source или Sink Int:</p> <ul style="list-style-type: none"> внутренний источник +24 В --- (от 21 до 27 В), защищенный от коротких замыканий и перегрузок; ток потребления: < 200 мА <p>Переключатель SW1 в положении Sink Ext:</p> <ul style="list-style-type: none"> вход для внешнего источника +24 В --- для питания дискретных входов 												
PWR	Вход защитной функции блокировки ПЧ Power Removal Если PWR не подключен к 24 В, то пуск двигателя невозможен (в соответствии с нормами по функциональной безопасности EN954-1 и МЭК/EN61508)	<ul style="list-style-type: none"> 24 В --- (максимальное допустимое напряжение 30 В) Полное сопротивление 1,5 кОм Состояние 0, если < 2 В, состояние 1, если > 17 В Время дискретизации: 10 мс 												

Клеммники дополнительных карт

Клеммники карты дискретных входов-выходов (VW3 A3 201)

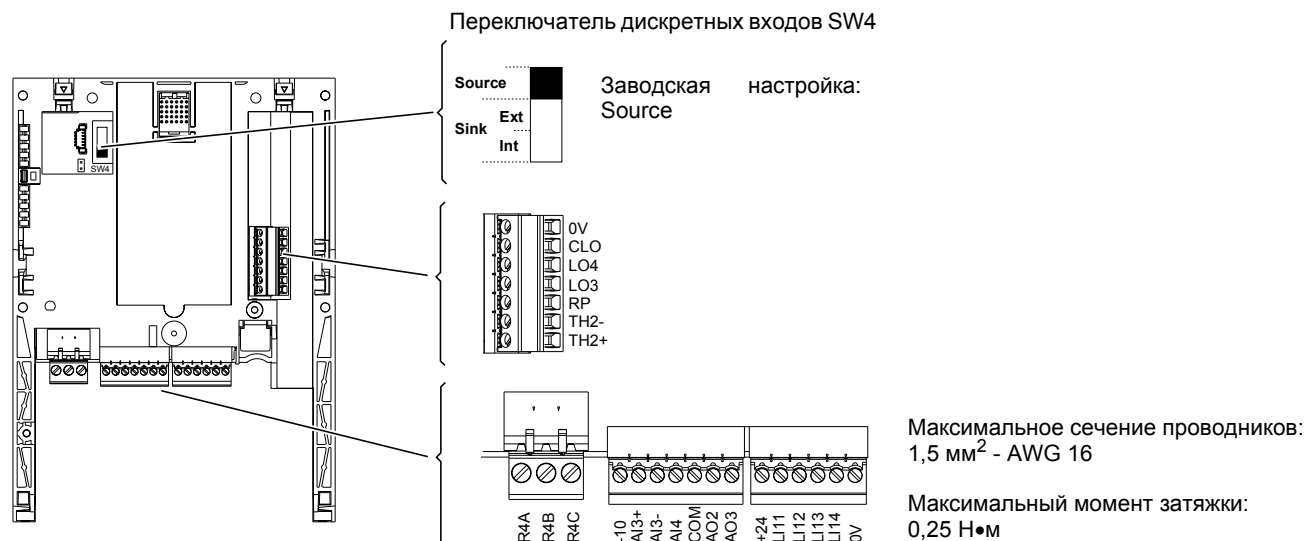


Характеристики и назначение клемм

Клемма	Назначение	Электрические характеристики									
R3A R3B R3C	Релейный выход с переключающим контактом R3C программируемого реле R3	<ul style="list-style-type: none"> Минимальная переключающая способность: 3 мА для 24 В --- Максимальная переключающая способность при активной нагрузке: 5 А для 250 В \sim или 30 В --- Максимальная переключающая способность при индуктивной нагрузке ($\cos \varphi = 0,4$ и $L/R = 7$ мс): 2 А для 250 В \sim или 30 В --- Время дискретизации: $(7 \pm 0,5)$ мс Срок службы: $\leq 100\,000$ операций переключений 									
-10	Питание для задающего потенциометра (1 - 10) кОм	<ul style="list-style-type: none"> + 10 В --- ($10,5 \pm 0,5$) В ≤ 10 мА 									
+24	Питание дискретных входов	<p>Переключатель SW3 в положении Source или Sink Int:</p> <ul style="list-style-type: none"> внутренний источник +24 В --- (от 21 до 27 В), защищенный от коротких замыканий и перегрузок ток потребления: < 200 мА (этот ток соответствует суммарному току потребления +24 карты управления и +24 дополнительных карт) <p>Переключатель SW3 в положении Sink Ext:</p> <ul style="list-style-type: none"> вход для внешнего источника +24 В --- для питания дискретных входов 									
L17 L18 L19 L10	Дискретные программируемые входы	<ul style="list-style-type: none"> Питание + 24 В (до 30 В) Полное сопротивление 3,5 кОм Время дискретизации: $(2 \pm 0,5)$ мс <table border="1"> <thead> <tr> <th>Переключатель SW3</th> <th>Сост. 0</th> <th>Сост. 1</th> </tr> </thead> <tbody> <tr> <td>Source (зав. настр.)</td> <td>< 5 В ---</td> <td>> 11 В ---</td> </tr> <tr> <td>Sink int или Sink ext</td> <td>> 16 В ---</td> <td>< 10 В ---</td> </tr> </tbody> </table>	Переключатель SW3	Сост. 0	Сост. 1	Source (зав. настр.)	< 5 В ---	> 11 В ---	Sink int или Sink ext	> 16 В ---	< 10 В ---
Переключатель SW3	Сост. 0	Сост. 1									
Source (зав. настр.)	< 5 В ---	> 11 В ---									
Sink int или Sink ext	> 16 В ---	< 10 В ---									
0 V	0 В	0 В									
TH1+	Вход терморезистора PTC	<ul style="list-style-type: none"> Порог срабатывания 3 кОм, порог возврата в исходное состояние 1,8 кОм Порог контроля к.з. < 50 Ом 									
TH1-											
LO1 LO2	Программируемые дискретные выходы с открытым коллектором	<ul style="list-style-type: none"> Питание + 24 В (до 30 В) Максимальный ток 200 мА для внутреннего и внешнего источников питания Время дискретизации: $(2 \pm 0,5)$ мс 									
CLO	Общий вывод дискретных выходов										
0V	0 В	0 В									

Клеммники дополнительных карт

Клеммники карты расширенных входов-выходов (VW3 A3 202)



Характеристики и назначение клемм

Клемма	Назначение	Электрические характеристики
R4A R4B R4C	Релейный выход с переключающим контактом R4C программируемого реле R4	<ul style="list-style-type: none"> Минимальная переключающая способность: 3 мА для 24 В $\overline{\text{---}}$ Максимальная переключающая способность при активной нагрузке: 5 А для 250 В \sim или 30 В $\overline{\text{---}}$ Максимальная переключающая способность при индуктивной нагрузке ($\cos \varphi = 0,4$ и $L/R = 7$ мс): 1,5 А для 250 В \sim или 30 В $\overline{\text{---}}$ Время дискретизации: (10 ± 1) мс Срок службы: $\leq 100\,000$ операций переключений
-10	Питание для задающего потенциометра (1 - 10 кОм)	<ul style="list-style-type: none"> + 10 В $\overline{\text{---}}$ ($10,5 \pm 0,5$) В ≤ 10 мА
AI3 +	Полярность + аналогового дифференциального входа по току AI3	<ul style="list-style-type: none"> Аналоговый вход по току X-Y мА с программированием X и Y от 0 до 20 мА, полное сопротивление 250 Ом Время дискретизации: (5 ± 1) мс Разрешение 11 бит + 1 знаковый бит, точность $\pm 0,6\%$ при $\Delta\theta = 60^\circ\text{C}$ (140°F) Линейность $\pm 0,15\%$ максимального значения
AI3 -	Полярность - аналогового дифференциального входа по току AI3	
AI4	В зависимости от конфигурации: аналоговый вход по напряжению или по току	<ul style="list-style-type: none"> Аналоговый вход по напряжению от 0 до +10 В $\overline{\text{---}}$ (максимальное допустимое напряжение 24 В), полное сопротивление 30 кОм или Аналоговый вход по току X-Y мА с программированием X и Y от 0 до 20 мА Полное сопротивление 250 Ом Время дискретизации: (5 ± 1) мс Разрешение 11 бит, точность $\pm 0,6\%$ при $\Delta\theta = 60^\circ\text{C}$, линейность $\pm 0,15\%$ максимального значения
COM	Общий вывод аналоговых входов-выходов	0 В
AO2 AO3	В зависимости от конфигурации: аналоговые выходы по напряжению или по току	<ul style="list-style-type: none"> Двухполярный аналоговый выход от 0 до 10 В $\overline{\text{---}}$ или от -10 до +10 В $\overline{\text{---}}$ в зависимости от конфигурации, минимальное сопротивление нагрузки 470 Ом или Аналоговый выход по току X-Y мА с программированием X и Y от 0 до 20 мА, сопротивление нагрузки ≤ 500 Ом Разрешение 10 бит, время дискретизации: (5 ± 1) мс Точность $\pm 1\%$ при $\Delta\theta = 60^\circ\text{C}$, линейность $\pm 0,2\%$ максимального значения

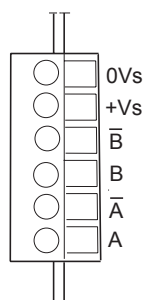
Клеммники дополнительных карт

Клеммы	Назначение	Электрические характеристики									
+24	Питание дискретных входов	<p>Переключатель SW4 в положении Source или Sink Int:</p> <ul style="list-style-type: none"> внутренний источник +24 В --- (от 21 до 27 В), защищенный от коротких замыканий и перегрузок ток потребления: < 200 мА (этот ток соответствует суммарному току потребления +24 карты управления и +24 дополнительных карт) <p>Переключатель SW4 в положении Sink Ext:</p> <ul style="list-style-type: none"> вход для внешнего источника +24 В --- для питания дискретных входов 									
LI11 LI12 LI13 LI14	Дискретные программируемые входы	<table border="1"> <tr> <td rowspan="3">Переключатель SW4</td> <td>Сост. 0</td> <td>Сост. 1</td> </tr> <tr> <td>Source (зав. настр.)</td> <td>< 5 В ---</td> <td>> 11 В ---</td> </tr> <tr> <td>Sink int или Sink ext</td> <td>> 16 В ---</td> <td>< 10 В ---</td> </tr> </table> <ul style="list-style-type: none"> Питание + 24 В (до 30 В) Полное сопротивление 3,5 кОм Время дискретизации: (5 ± 1) мс 	Переключатель SW4	Сост. 0	Сост. 1	Source (зав. настр.)	< 5 В ---	> 11 В ---	Sink int или Sink ext	> 16 В ---	< 10 В ---
Переключатель SW4	Сост. 0	Сост. 1									
	Source (зав. настр.)	< 5 В ---		> 11 В ---							
	Sink int или Sink ext	> 16 В ---	< 10 В ---								
0V	Общий вывод дискретных входов	0 В									
TH2 + TH2 -	Вход терморезистора РТС	<ul style="list-style-type: none"> Порог срабатывания 3 кОм, порог возврата в исходное состояние 1,8 кОм Порог контроля к.з. < 50 Ом 									
RP	Импульсный вход	<ul style="list-style-type: none"> Диапазон частоты 0 - 30 кГц Время дискретизации: (5 ± 1) мс 									
LO3 LO4	Программируемые дискретные выходы с открытым коллектором	<ul style="list-style-type: none"> Питание + 24 В (до 30 В) Максимальный ток 200 мА для внутреннего и внешнего источников питания Время дискретизации: (5 ± 1) мс 									
CLO	Общий вывод дискретных выходов										
0V	0 В	0 В									

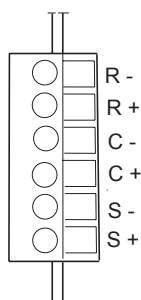
Клеммники дополнительных карт

Клеммник интерфейсной карты импульсного датчика

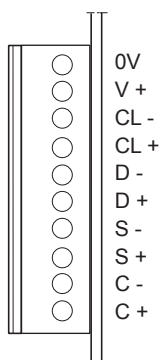
VW3 A3 401...407



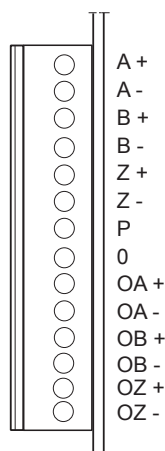
VW3 A3 408



VW3 A3 409



VW3 A3 411



Максимальное сечение проводников:
1,5 мм² - AWG 16

Максимальный момент затяжки:
0,25 Н•м

Характеристики и назначение клемм

Интерфейсные карты датчика с дифференциальными выходами, совместимыми с RS422

Клемма	Назначение	Электрические характеристики	
		VW3 A3 401	VW3 A3 402
+Vs	Питание импульсного датчика	<ul style="list-style-type: none"> • 5 В $\overline{\text{---}}$ (до 5,5 В $\overline{\text{---}}$), защищенный от к.з. и перегрузки • ≤ 200 мА 	<ul style="list-style-type: none"> • 15 В $\overline{\text{---}}$ (до 16 В $\overline{\text{---}}$), защищенный от к.з. и перегрузки • ≤ 175 мА
0Vs			
A, /A B, /B	Входы для имп. датчика	<ul style="list-style-type: none"> • Разрешение: ≤ 5000 имп/об • Частота: ≤ 300 кГц 	

Интерфейсные карты датчика с выходами с открытым коллектором

Клемма	Назначение	Электрические характеристики	
		VW3 A3 403	VW3 A3 404
+Vs	Питание импульсного датчика	<ul style="list-style-type: none"> • 12 В $\overline{\text{---}}$ (до 13 В $\overline{\text{---}}$), защищенный от к.з. и перегрузки • ≤ 200 мА 	<ul style="list-style-type: none"> • 15 В $\overline{\text{---}}$ (до 16 В $\overline{\text{---}}$), защищенный от к.з. и перегрузки • ≤ 175 мА
0Vs			
A, /A B, /B	Входы для имп. датчика	<ul style="list-style-type: none"> • Разрешение: ≤ 5000 имп/об • Частота: ≤ 300 кГц 	

Интерфейсные карты датчика с выходами типа push-pull

Клемма	Назначение	Электрические характеристики		
		VW3 A3 405	VW3 A3 406	VW3 A3 407
+Vs	Питание импульсного датчика	<ul style="list-style-type: none"> • 12 В $\overline{\text{---}}$ (до 13 В $\overline{\text{---}}$), защищенный от к.з. и перегрузки • ≤ 175 мА 	<ul style="list-style-type: none"> • 15 В $\overline{\text{---}}$ (до 16 В $\overline{\text{---}}$), защищенный от к.з. и перегрузки • ≤ 175 мА 	<ul style="list-style-type: none"> • 24В $\overline{\text{---}}$ (от 20 до 30 В), защищенный от к.з. и перегрузки • ≤ 100 мА
0Vs				
A, /A B, /B	Входы для имп. датчика	<ul style="list-style-type: none"> • Разрешение: ≤ 5000 имп/об • Частота: ≤ 300 кГц 		

Интерфейсные карты резольвера (ATV ... 383)

Клемма	Назначение	Электрические характеристики
		VW3 A3 408
R - R +	Опорное задание	<ul style="list-style-type: none"> • Номинальное напряжение 1.25 - 5.6 В • Максимальный ток: 50 мА • Коэффициент трансформации: автоматический контроль (4/1 - 3/1 - 2/1 - 1/1) • Частота возбуждения: 4 - 8 - 12 кГц • Разрешение: 12 бит на 360 электрических градусов ± 1 бит • Число полюсов/максимальная скорость: 2/7500 об/мин - 4/3750 об/мин - 6/2500 об/мин - 8/1875 об/мин
C - C +	Сигналы Cos	
S - S +	Сигналы Sin	

Клеммники дополнительных карт

Интерфейсные карты датчиков SinCos, SinCosHiperface, EnDat, SSI (ATV ... 383)

Клемма	Назначение	Электрические характеристики		
		VW3 A3 409		
0V V+	Питание датчика	<ul style="list-style-type: none"> 5 В \pm (макс. 5.5 В), защищенный от к.з. и перегрузки Макс. ток 200 мА 	<ul style="list-style-type: none"> 8 В \pm (макс. 8.5 В), защищенный от к.з. и перегрузки Макс. ток 200 мА 	<ul style="list-style-type: none"> 12 В \pm (макс. 12.5 В), защищенный от к.з. и перегрузки Макс. ток 200 мА
CL - CL +	Счетчик	<ul style="list-style-type: none"> Фикс. частота счетчика: 500 кГц Макс. разрешение обратной связи: 2¹³ 		
D - D +	Данные			
S - S +	Сигналы Sin			
C - C +	Сигналы Cos			

Интерфейсные карты датчиков с дифференциальными выходами, совместимыми с RS422 с эмуляцией датчика (ATV ... 383)

Клемма	Назначение	Электрические характеристики	
		VW3 A3 411	
P 0	Питание датчика	<ul style="list-style-type: none"> 5 В \pm (макс. 5.5 В), защищенный от к.з. и перегрузки Макс. ток 200 мА 	<ul style="list-style-type: none"> 15 В \pm (макс. 16 В), защищенный от к.з. и перегрузки Макс. ток 200 мА
A+, A- B+, B- Z+, Z-	Дискр. входы	<ul style="list-style-type: none"> Макс. разрешение: 10,000 точек на оборот Макс. частота: 300 кГц 	
OA+, OA- OB+, OB- OZ+, OZ-	Дискр. выходы	<ul style="list-style-type: none"> Выбираемое соотношение: 1, 1/2, 1/4, 1/8, 1/16, 1/32, 1/64 Макс. частота: 300 кГц 	

Эта карта имеет две группы настроечных переключателей:

- Первая группа предназначена для выбора напряжения питания выдаваемого интерфейсной картой датчику: 5 или 15 В.
- Вторая группа состоит из 5 переключателей, пронумерованных от 1 до 5 (см. нижеприведенную таблицу). Коэффициент деления для выходов ESIM выбирается с помощью переключателей 1, 2 и 3. Переключатели 4 и 5 используются для выбора входных сигналов используемой интерфейсной карты датчика. Контроль неисправностей для невыбранных этими переключателями входов будет отключен.

1	2	3	ESIM выходы	4	5	Входы датчика
ON	ON	ON	A и B делятся на 1	ON	ON	Датчик A, B и Z
ON	ON	OFF	A и B делятся на 2	ON	OFF	Датчик A и B
ON	OFF	ON	A и B делятся на 4	OFF	ON	Датчик A и B
ON	OFF	OFF	A и B делятся на 8	OFF	OFF	Датчик A
OFF	ON	ON	A и B делятся на 16			
OFF	ON	OFF	A и B делятся на 32			
OFF	OFF	ON	A и B делятся на 64			
OFF	OFF	OFF	ESIM отключены			



Выбор датчика

Интерфейсные карты датчиков, являющиеся дополнительным оборудованием для ATV71, позволяют применять различные типы датчиков (с относительным отсчетом - импульсные и с абсолютным отсчетом - кодовые).

- импульсный датчик с относительным отсчетом с дифференциальными выходами, совместимыми со стандартом RS422;
- импульсный датчик с относительным отсчетом с выходами с открытым коллектором;
- импульсный датчик с относительным отсчетом с выходами типа push-pull;
- импульсный датчик с дифференциальными выходами, совместимыми с RS422 с эмулятором датчика;
- датчик с абсолютным отсчетом - резольвер;
- датчики SinCos относительный, SinCosHiperface абсолютный, EnDat абсолютный, SSI абсолютный

Интерфейсные карты датчиков VW3 A3 408, VW3 A3 409 и VW3 A3 411, являющиеся дополнительным оборудованием для ATV71 модификации 383 могут использоваться с синхронными и асинхронными двигателями в замкнутой системе.

Клеммники дополнительных карт

Подключение датчика

Применяйте экранированные кабели с тремя витыми парами, с шагом скрутки от 25 до 50 мм, заземляя экран с обоих концов. Минимальное сечение проводников должно соответствовать значению, приведенному в таблице, для уменьшения падения напряжения в линии:

Максимальная длина кабеля датчика	VW3 A3 401 - 402			VW3 A3 403 - 407		
	Максимальный ток потребления датчика	Минимальное сечение проводников		Максимальный ток потребления датчика	Минимальное сечение проводников	
10 м	100 мА	0,2 мм ²	AWG 24	100 мА	0,2 мм ²	AWG 24
	200 мА	0,2 мм ²	AWG 24	200 мА	0,2 мм ²	AWG 24
50 м	100 мА	0,5 мм ²	AWG 20	100 мА	0,5 мм ²	AWG 20
	200 мА	0,75 мм ²	AWG 18	200 мА	0,75 мм ²	AWG 18
100 м	100 мА	0,75 мм ²	AWG 18	100 мА	0,75 мм ²	AWG 18
	200 мА	1,5 мм ²	AWG 15	200 мА	1,5 мм ²	AWG 16
200 м	-	-	-	100 мА	0,5 мм ²	AWG 20
	-	-	-	200 мА	1,5 мм ²	AWG 15
300 м	-	-	-	100 мА	0,75 мм ²	AWG 18
	-	-	-	200 мА	1,5 мм ²	AWG 15

Максимальная длина кабеля датчика	VW3 A3 408			VW3 A3 409		
	Максимальный ток потребления датчика	Минимальное сечение проводников		Максимальный ток потребления датчика	Минимальное сечение проводников	
25 м	30 мА	0.2 мм ²	AWG 24	100 мА	0.5 мм ²	AWG 20
	50 мА	0.2 мм ²	AWG 24	200 мА	1 мм ²	AWG 17
50 м	30 мА	0.2 мм ²	AWG 24	100 мА	0.75 мм ²	AWG 18
	50 мА	0.5 мм ²	AWG 20	200 мА	1.5 мм ²	AWG 15
100 м	30 мА	0.5 мм ²	AWG 20	-	-	-
	50 мА	0.5 мм ²	AWG 20	-	-	-
200 м	30 мА	0.75 мм ²	AWG 18	-	-	-
	50 мА	1 мм ²	AWG 17	-	-	-

Максимальная длина кабеля датчика	VW3 A3 411				
	Максимальный ток потребления датчика	Минимальное сечение проводников			
		Источник питания 15 В		Источник питания 5 В	
25 м	100 мА	0.2 мм ²	AWG 24	0.5 мм ²	AWG 20
	200 мА	0.5 мм ²	AWG 20	1 мм ²	AWG 17
50 м	100 мА	0.5 мм ²	AWG 20	0.75 мм ²	AWG 18
	200 мА	0.75 мм ²	AWG 18	1.5 мм ²	AWG 15
100 м	100 мА	0.75 мм ²	AWG 18	-	-
	200 мА	1.5 мм ²	AWG 15	-	-

Схемы подключения

Схемы подключения в соответствии с категорией 1 стандарта EN 954-1 и характеристикой SIL1 по МЭК/EN 61508, категорией останова 0 по МЭК/EN 60204 1

Схема с сетевым контактором

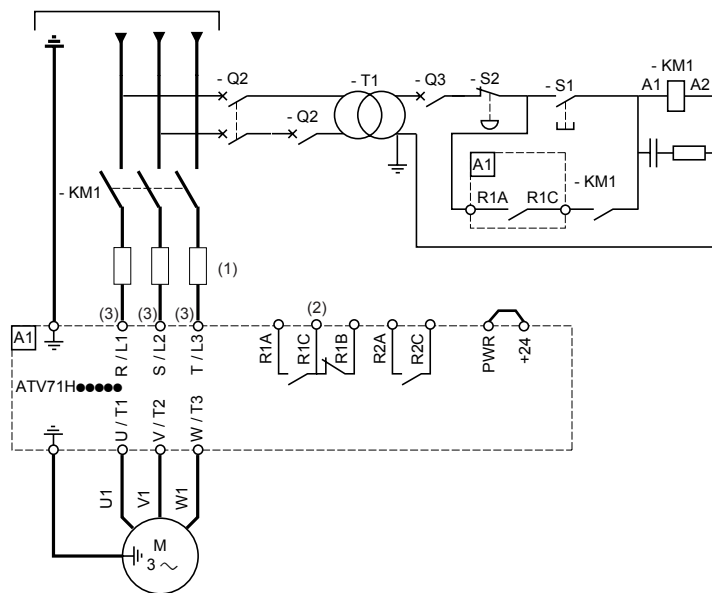
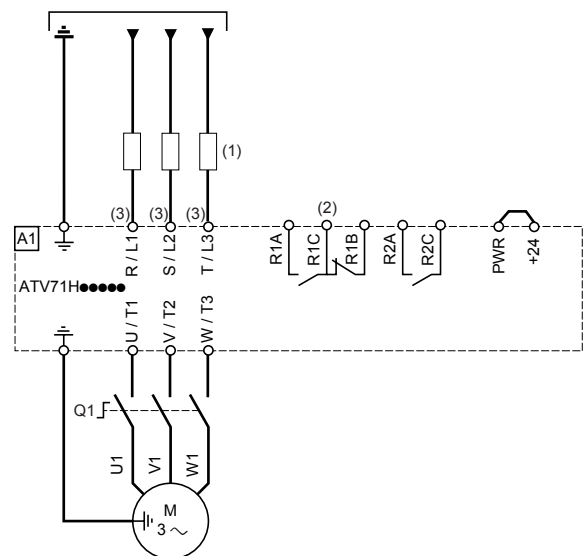


Схема с секционным разъединителем



- (1) Сетевая дроссель по выбору для ПЧ ATV71H●●●M3X и ATV71H●●●N4, обязателен для ATV71H●●●Y (заказывается отдельно), если не используется какой-нибудь специальный трансформатор (например, 12-пульсный).
- (2) Контакты реле неисправности для дистанционного контроля состояния преобразователя.
- (3) Подключение сетевого питания для ПЧ ATV71H C40N4, C50N4, C40Y, C50Y и C63Y см. стр. 63.

Примечание: установите помехоподавляющие цепочки на всех индуктивных цепях вблизи ПЧ или включенных в ту же сеть (реле, контакторы, электромагнитные клапаны, люминесцентные лампы и т.д.).

Выбор оборудования для управления двигателем:
см. каталог.

Схемы подключения

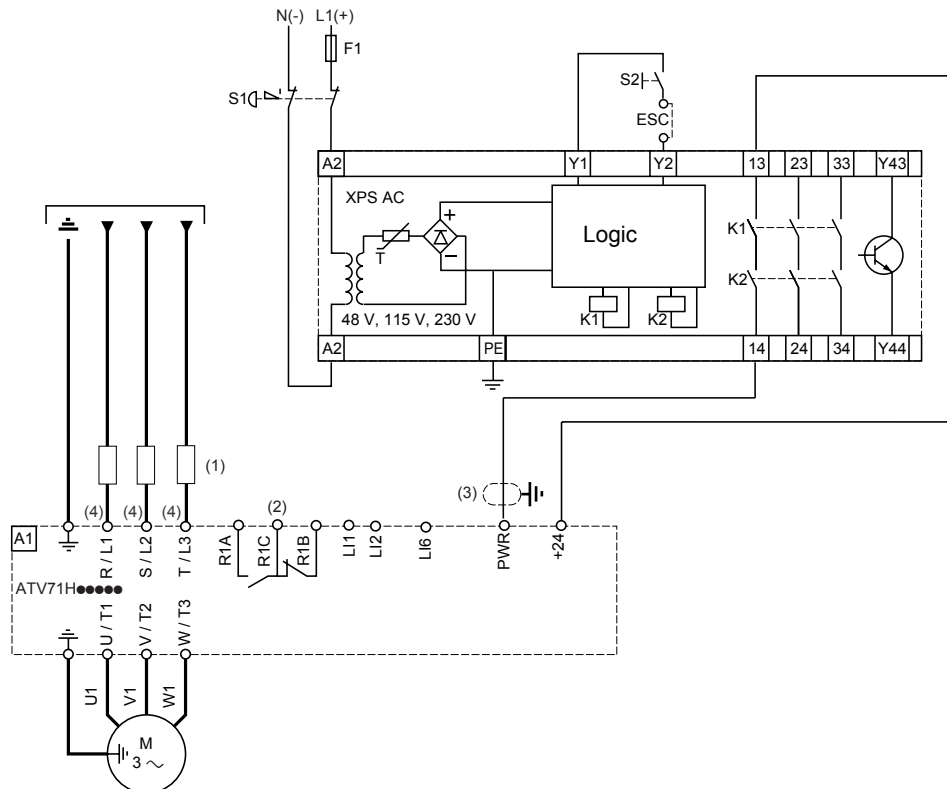
Схемы подключения в соответствии с категорией 3 стандарта EN 954-1 и характеристикой SIL2 по МЭК/EN 61508, категорией останова 0 по МЭК/EN 60204 1

Применение данной схемы подключения рекомендуется для механизмов с малым временем останова на выбеге (с небольшим моментом инерции или с большим моментом сопротивления нагрузке).

При активизации команды останова питание двигателя мгновенно отключается и он останавливается в соответствии с категорией 0 стандарта МЭК/EN 60204-1.

 Эта схема должна использоваться для подъемных механизмов.

Контакт модуля Preventa XPS AC должен включаться в цепь управления тормозом, чтобы тормоз надежно накладывался при активизации защитной функции блокировки питания Power Removal.



- (1) Сетевой дроссель по выбору для ПЧ ATV71H●●●M3X и ATV71H●●●N4, обязателен для ATV71H●●●Y (заказывается отдельно), если не используется какой-нибудь специальный трансформатор (например, 12-пульсный).
- (2) Контакты реле неисправности для дистанционного контроля состояния преобразователя.
- (3) Заземление экрана кабеля, подключенного ко входу Power Removal, обязательно.
- (4) Подключение сетевого питания для ПЧ ATV71H C40N4, C50N4, C40Y, C50Y и C63Y см. стр. 63.

- В соответствии с категорией 3 по EN 954-1 требуется применение кнопки останова с двойным контактом (S1).
- S1 используется для активизации защитной функции блокировки питания Power Removal.
- S2 используется для инициализации модуля Preventa при включении питания или после аварийной остановки. ESC позволяет использовать другие условия инициализации модуля.
- Модуль Preventa может использоваться для защитной функции блокировки Power Removal нескольких ПЧ ATV71.
- Дискретный выход модуля Preventa может использоваться для индикации состояния ПЧ в условиях безопасности.

Примечание:

В профилактических целях защитная функция Power Removal должна активизироваться по крайней мере один раз в год.

Этой превентивной мере должно предшествовать отключение питания после подключения ПЧ к сети.

Выходные дискретные сигналы ПЧ не должны рассматриваться в качестве аварийных сигналов безопасности.

Установите помехоподавляющие цепочки на всех индуктивных цепях вблизи ПЧ или включенных в ту же сеть (реле, контакторы, электромагнитные клапаны, люминесцентные лампы и т.д.).

Выбор оборудования для управления двигателем:

см. каталог.

Схемы подключения

Схемы подключения в соответствии с категорией 3 стандарта EN 954-1 и характеристикой SIL2 по МЭК/EN 61508, категорией останова 1 по МЭК / EN 60204 1

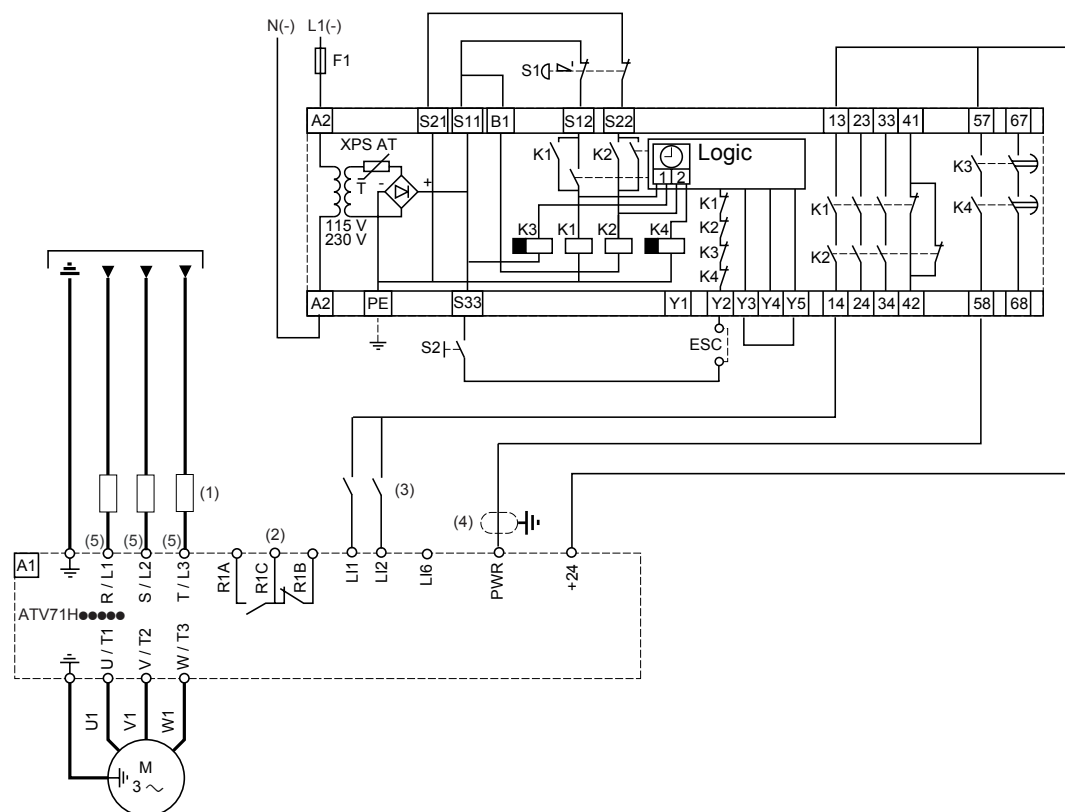
Применение данной схемы подключения рекомендуется для механизмов с большим временем останова на выбеге (с большим моментом инерции или с небольшим моментом сопротивления нагрузке).

 Эта схема не должна использоваться для подъемных механизмов.

При активизации команды останова начинается торможение двигателя, контролируемое ПЧ, а затем после выдержки времени, соответствующей темпу замедления, активизируется защитная функция блокировки ПЧ.

Пример:

- 2-проводное управление
- L11 назначен на вращение вперед
- L12 назначен на вращение назад



- (1) Сетевой дроссель по выбору для ПЧ ATV71H●●●M3X и ATV71H●●●N4, обязателен для ATV71H●●●Y (заказывается отдельно), если не используется какой-нибудь специальный трансформатор (например, 12-пульсный).
- (2) Контакты реле неисправности для дистанционного контроля состояния преобразователя.
- (3) В данном примере дискретные входы L1x подключены к Source, однако их можно также подключить к Sink int или Sink ext (см. стр. 64).
- (4) Заземление экрана кабеля, подключенного ко входу Power Removal, обязательно.
- (5) Подключение сетевого питания для ПЧ ATV71H C40N4, C50N4, C40Y, C50Y и C63Y см. стр. 63.

- В соответствии с категорией 3 по EN 954-1 требуется применение кнопки останова с двойным контактом (S1).
- S1 используется для активизации защитной функции блокировки питания Power Removal.
- S2 используется для инициализации модуля Preventa при включении питания или после аварийной остановки. ESC позволяет использовать другие условия инициализации модуля.
- Модуль Preventa может использоваться для защитной функции блокировки Power Removal нескольких ПЧ ATV71. В этом случае выдержка времени должна быть настроена на наибольшее время останова.
- Дискретный выход модуля Preventa может использоваться для индикации состояния ПЧ в условиях безопасности.

Примечание:

В профилактических целях защитная функция Power Removal должна активизироваться по крайней мере один раз в год. Этой превентивной мерой должно предшествовать отключение питания после подключения ПЧ к сети.

Выходные дискретные сигналы ПЧ не должны рассматриваться в качестве аварийных сигналов безопасности.

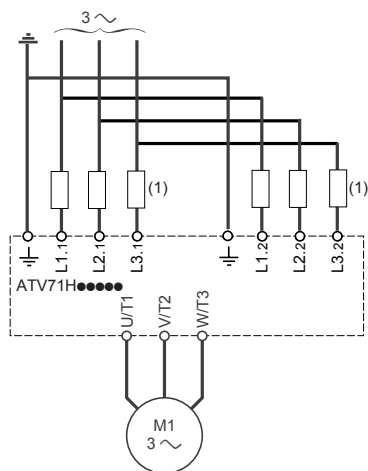
Установите помехоподавляющие цепочки на всех индуктивных цепях вблизи ПЧ или включенных в ту же сеть (реле, контакторы, электромагнитные клапаны, люминесцентные лампы и т.д.).

Выбор оборудования для управления двигателем:

см. каталог.

Схемы подключения

Схема подключения силового клемника для преобразователей ATV71H C40N4, C50N4, C40Y, C50Y, C63Y

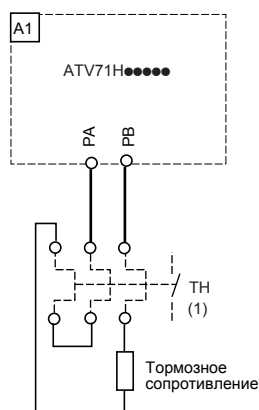


(1) Сетевой дроссель по выбору для ПЧ ATV71H●●●M3X и ATV71H●●●N4, обязателен для ATV71H●●●Y (заказывается отдельно), если не используется какой-нибудь специальный трансформатор (например, 12-пульсный).

Схема подключения тормозного сопротивления

ATV71H D55M3X, D75M3
ATV71H D90N4 - C16N4
ATV71H C11Y - C16Y

В этих преобразователях тормозные сопротивления подключаются непосредственно к клеммнику ПЧ, расположенному внизу (клеммы PA и PB).



(1) Реле тепловой защиты

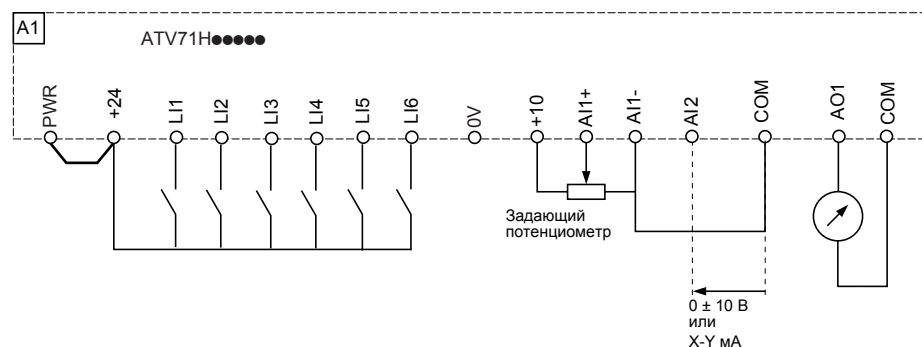
ATV71H C20N4 - C50N4
ATV71H C20Y - C63Y

В этих преобразователях тормозное сопротивление подключается к внешнему тормозному модулю. Обратитесь к руководству по эксплуатации тормозного модуля.

Схемы подключения

Схемы подключения цепей управления

Схема подключения карты управления

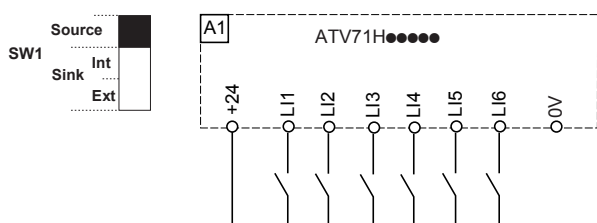


Переключатель дискретных входов (SW1)

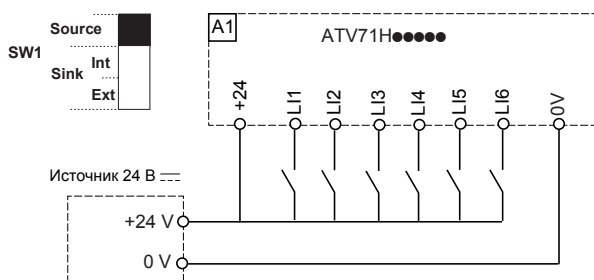
Переключатель дискретных входов (SW1) позволяет согласовать дискретные входы с технологическими особенностями используемых программируемых логических контроллеров:

- установите переключатель в положение Source (заводская настройка) при использовании транзисторных (типа PNP) выходов ПЛК;
- установите переключатель в положение Sink Int или Sink Ext при использовании транзисторных (типа NPN) выходов.

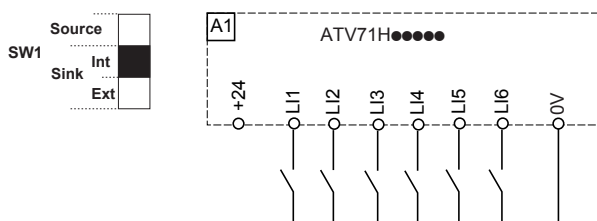
- Переключатель SW1 в положении Source



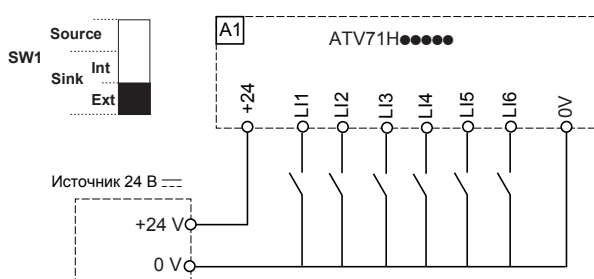
- Переключатель SW1 в положении Source с внешним источником для входов LI



- Переключатель SW1 в положении Sink int



- Переключатель SW1 в положении Sink ext



ВНИМАНИЕ

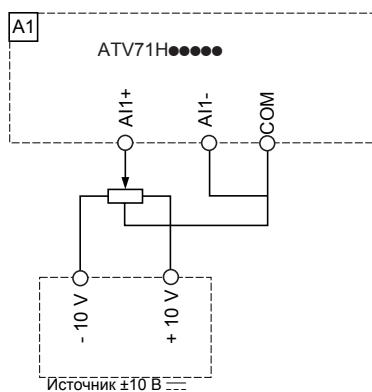
НЕПРЕДВИДЕННОЕ ФУНКЦИОНИРОВАНИЕ ПРЕОБРАЗОВАТЕЛЯ

- Когда переключатель SW1 находится в положении Sink Int или Sink Ext, общий вывод никогда не должен соединяться с корпусом или защитным заземлением, т.к. существует опасность несанкционированного пуска при первом появлении неисправности изоляции.

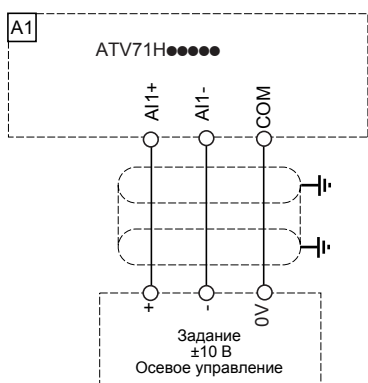
Несоблюдение этого указания может привести к смерти или тяжелым травмам.

Схемы подключения

Двухполярное задание скорости



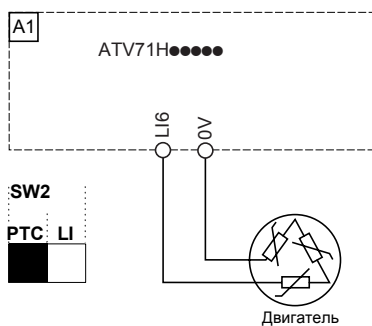
Задание скорости при осевом управлении



Переключатель SW2

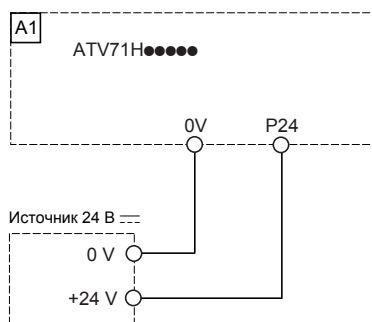
Переключатель дискретного входа LI6 (SW2) позволяет использовать этот вход в качестве:

- дискретного входа, устанавливая переключатель в положение LI (заводская настройка);
- защиты двигателя с помощью терморезисторов, устанавливая переключатель в положение PTC.



Питание цепей управления от внешнего источника

Карта управления может питаться от внешнего источника +24 В



Схемы подключения

Схемы подключения карт расширения входов-выходов

Схема подключения карты расширенных входов-выходов (VW3 A3 202)

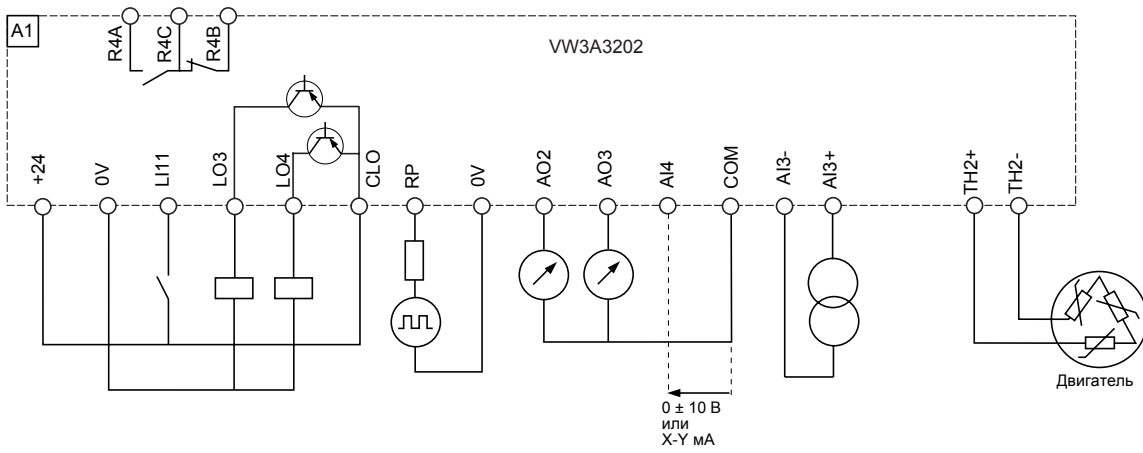
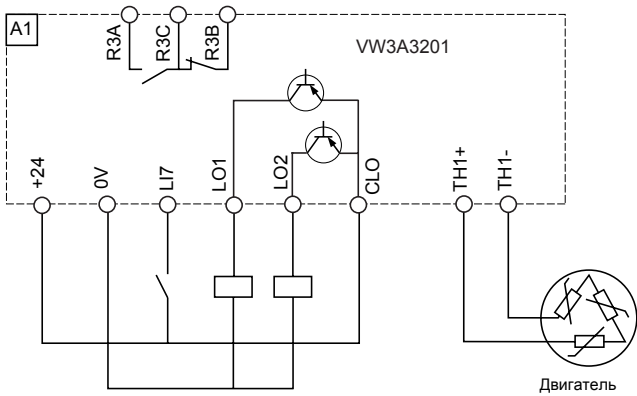


Схема подключения карты дискретных входов-выходов (VW3 A3 201)

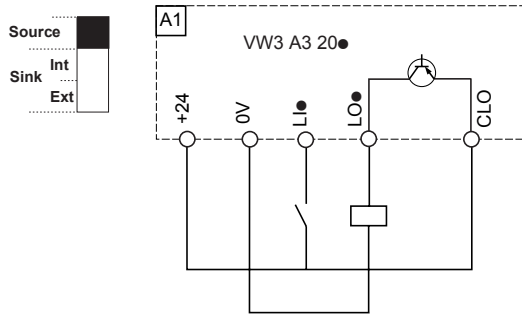


Схемы подключения

Переключатель дискретных входов-выходов SW3 / SW4

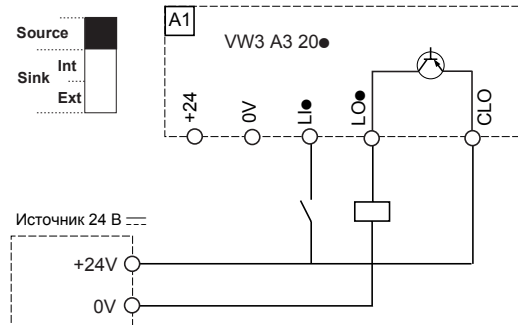
- Переключатель в положении Source

SW3 или SW4



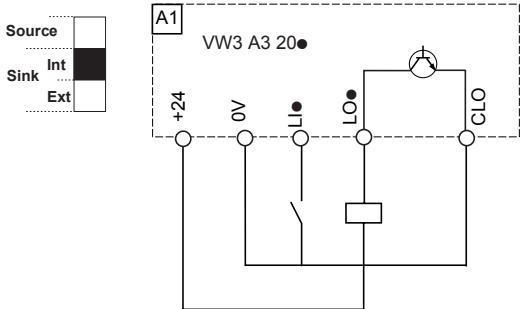
- Переключатель в положении Source с внешним источником питания +24 В

SW3 или SW4



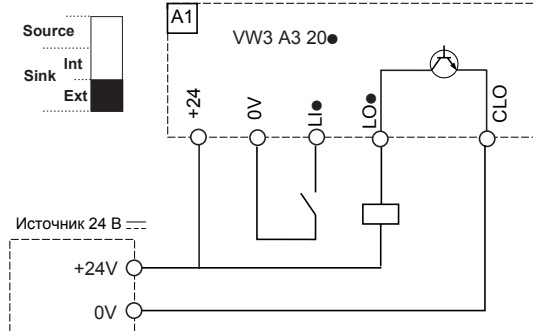
- Переключатель в положении Sink int

SW3 или SW4



- Переключатель в положении Sink ext

SW3 или SW4



ВНИМАНИЕ

НЕПРЕДВИДЕННОЕ ФУНКЦИОНИРОВАНИЕ ПРЕОБРАЗОВАТЕЛЯ

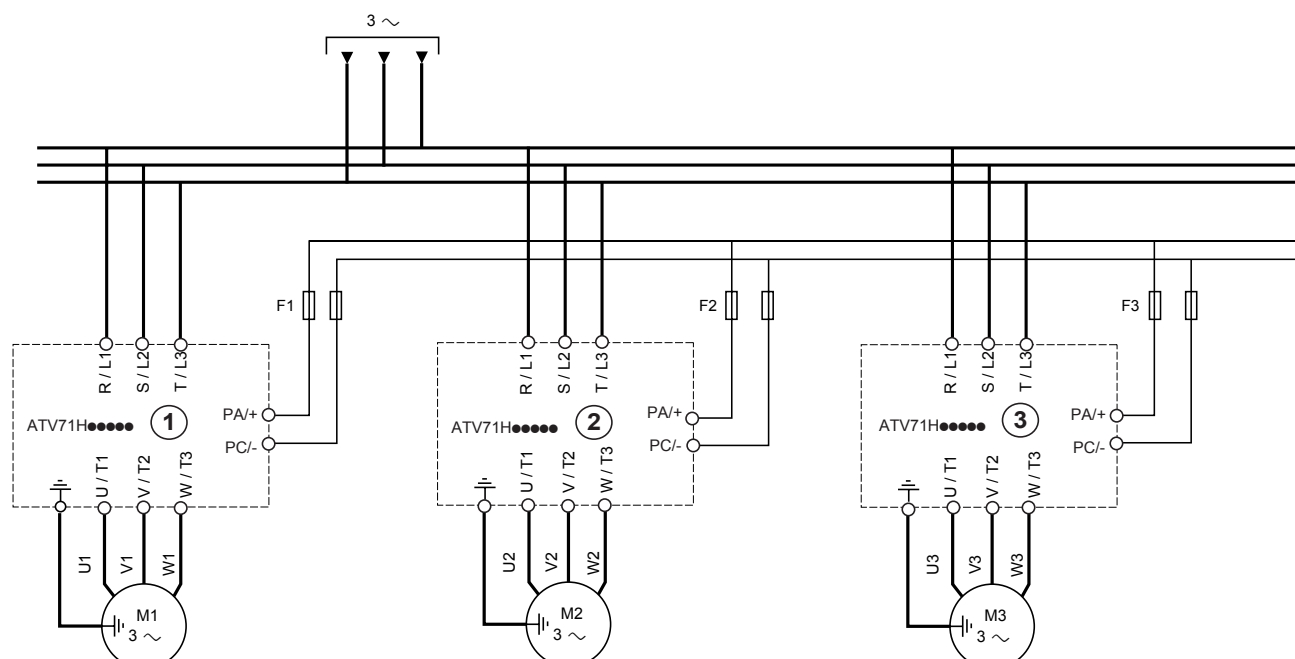
- Когда переключатель SW3 или SW4 находится в положении Sink Int или Sink Ext, общий вывод никогда не должен соединяться с корпусом или защитным заземлением, т.к. существует опасность несанкционированного пуска при первом появлении неисправности изоляции.

Несоблюдение этих указаний может привести к смерти или тяжелым травмам.

Параллельное подключение нескольких ПЧ к звену постоянного тока

Подключение к звену постоянного тока преобразователей одинакового типоразмера

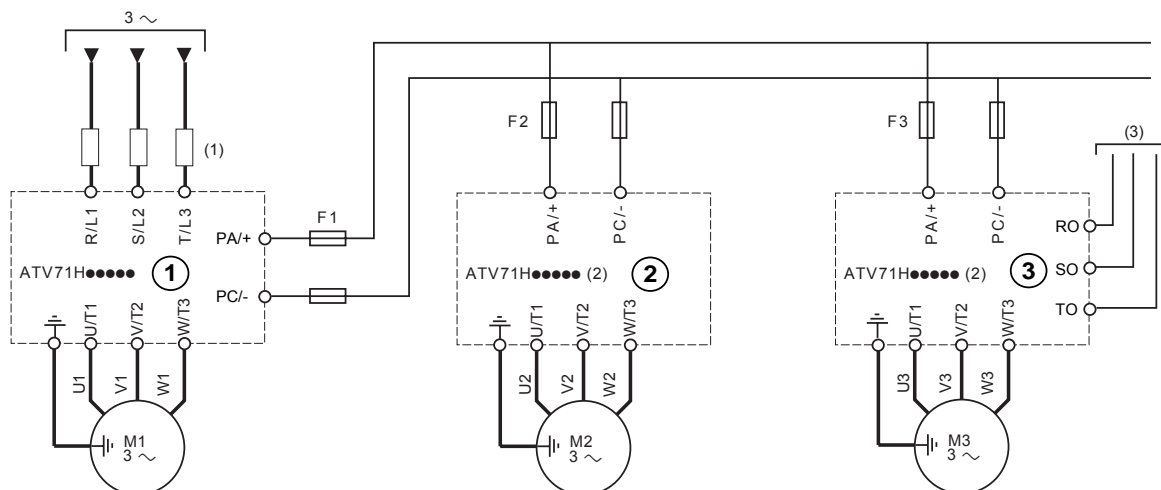
Каждый ПЧ использует свою зарядную цепь.



Преобразователи ①, ② и ③ не должны различаться больше, чем на один типоразмер, при таком способе подключения.

F1, F2, F3: быстродействующие предохранители защиты со стороны звена постоянного тока.

Подключение к звену постоянного тока преобразователей разного типоразмера



(1) Сетевой дроссель по выбору для ПЧ ATV71H●●●M3X и ATV71H●●●N4, обязателен для ATV71H●●●Y (заказывается отдельно), если не используется какой-нибудь специальный трансформатор (например, 12-пульсный).

(2) Преобразователи ② и ③, питаемые только от звена постоянного тока, могут использоваться без дросселя постоянного тока (каталожный номер ATV71H●●●M3XD или ATV71H●●●N4D).

(3) Раздельное питание вентиляторов для некоторых типоразмеров, см. предупреждение ниже.

F1, F2, F3: быстродействующие предохранители защиты со стороны звена постоянного тока.

⚠ ВНИМАНИЕ

Опасность выхода из строя ПЧ

- Мощность преобразователя частоты 1 должна быть выбрана такой, чтобы обеспечить питание всех двигателей, которые могут работать одновременно.
- Когда ПЧ D75M3X, C11N4 - C50N4 и C11Y to C63Y питаются только от звена постоянного тока, а не через клеммы R/L1, S/L2, T/L3, необходимо обеспечить раздельное питание вентиляторов от трехфазной сети 380 - 480 В, 50 / 60 Гц (клеммы RO, SO, TO) с защитой с помощью предохранителей или автоматического выключателя двигателя. Рекомендации по мощности и подключению приведены на следующей странице.
- При несоблюдении этих предупреждений возможен выход оборудования из строя.

Схемы подключения

Мощность, потребляемая вентиляторами

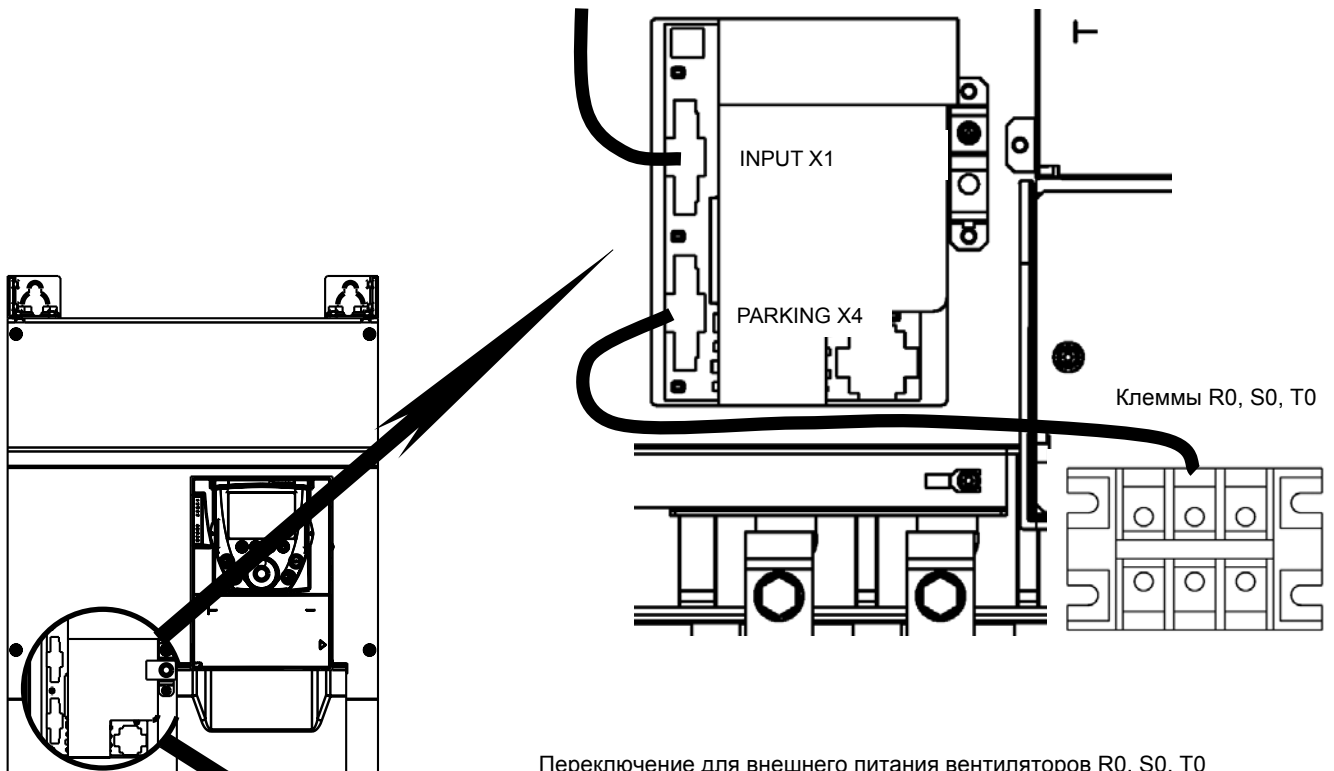
Преобразователь ATV71H	Мощность, потребляемая вентиляторами
D75M3X, C11N4, C13N4, C16N4, C11Y, C13Y, C16Y	550 ВА
C20N4, C25N4, C28N4, C20Y, C25Y, C31Y	1,100 ВА
C31N4, C40N4, C50N4, C40Y, C50Y, C63Y	2,200 ВА

Подключение вентиляторов при раздельном питании

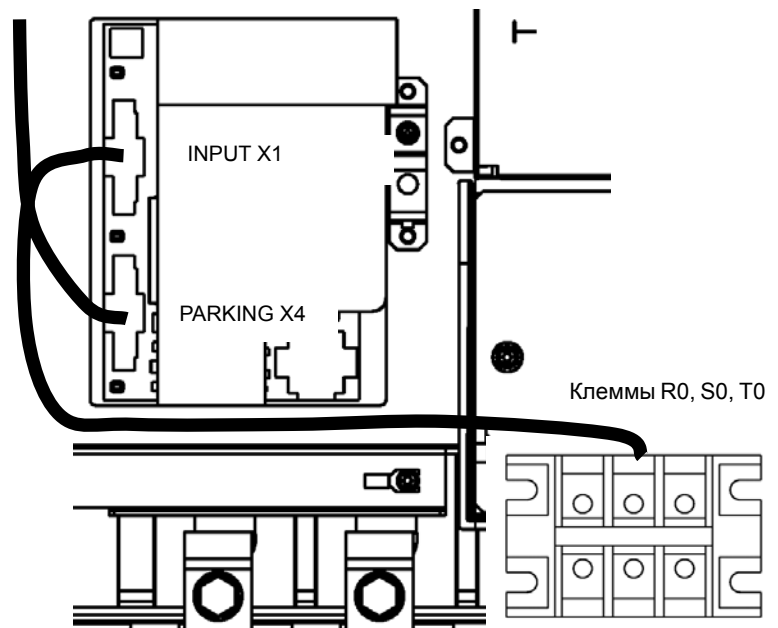
Для исключения связи вентиляторов с клеммами R/L1, S/L2, T/L3 и подключения их к клеммам R0, S0, T0, необходимо скрестить разъемы X1 и X4, как это показано на рисунках ниже.

ATV71H D75M3X, C11N4 - C16N4 и C11Y и C16Y

Заводское подключение: вентиляторы имеют внутреннее питание R/L1, S/L2, T/L3

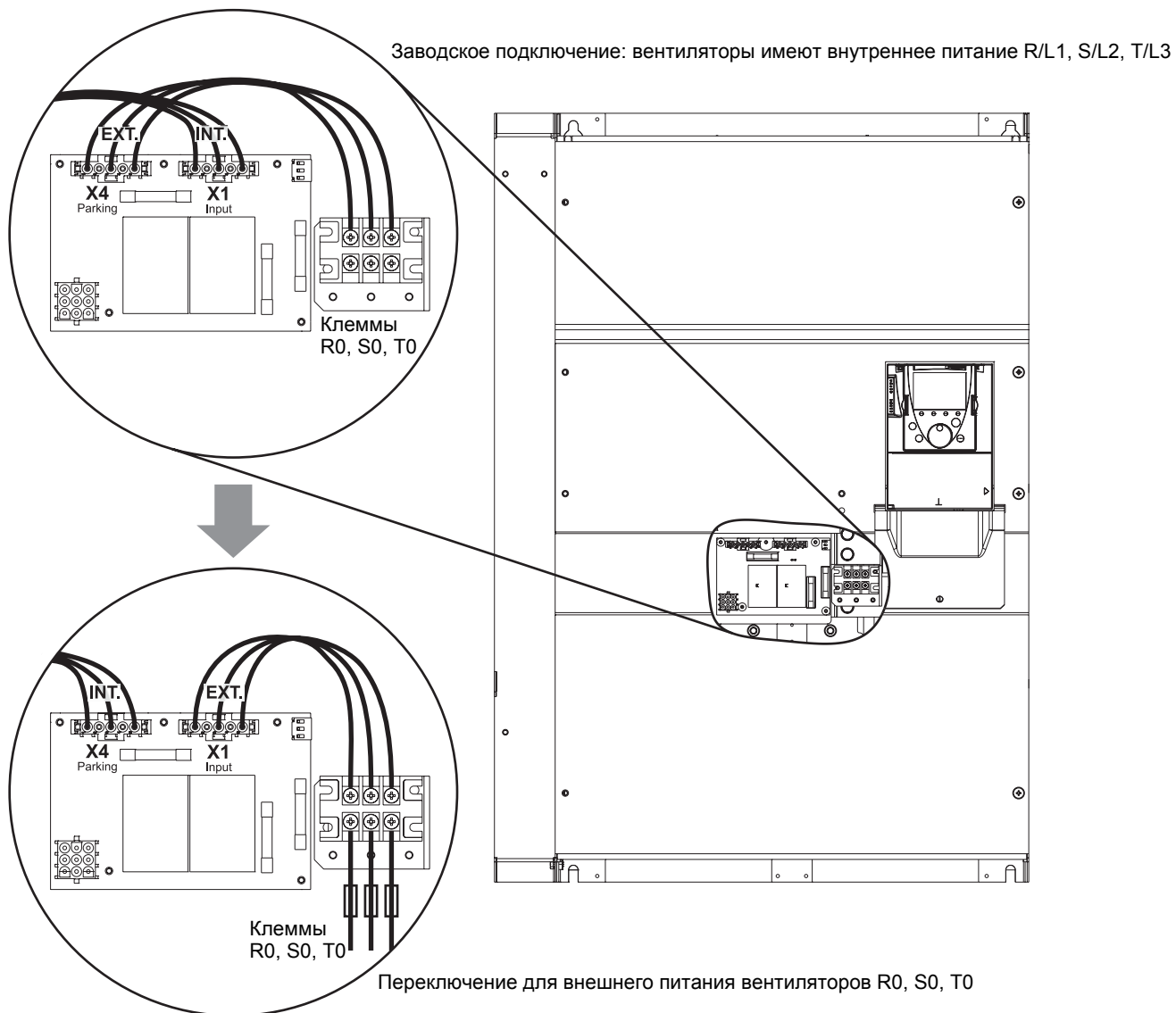


Переключение для внешнего питания вентиляторов R0, S0, T0



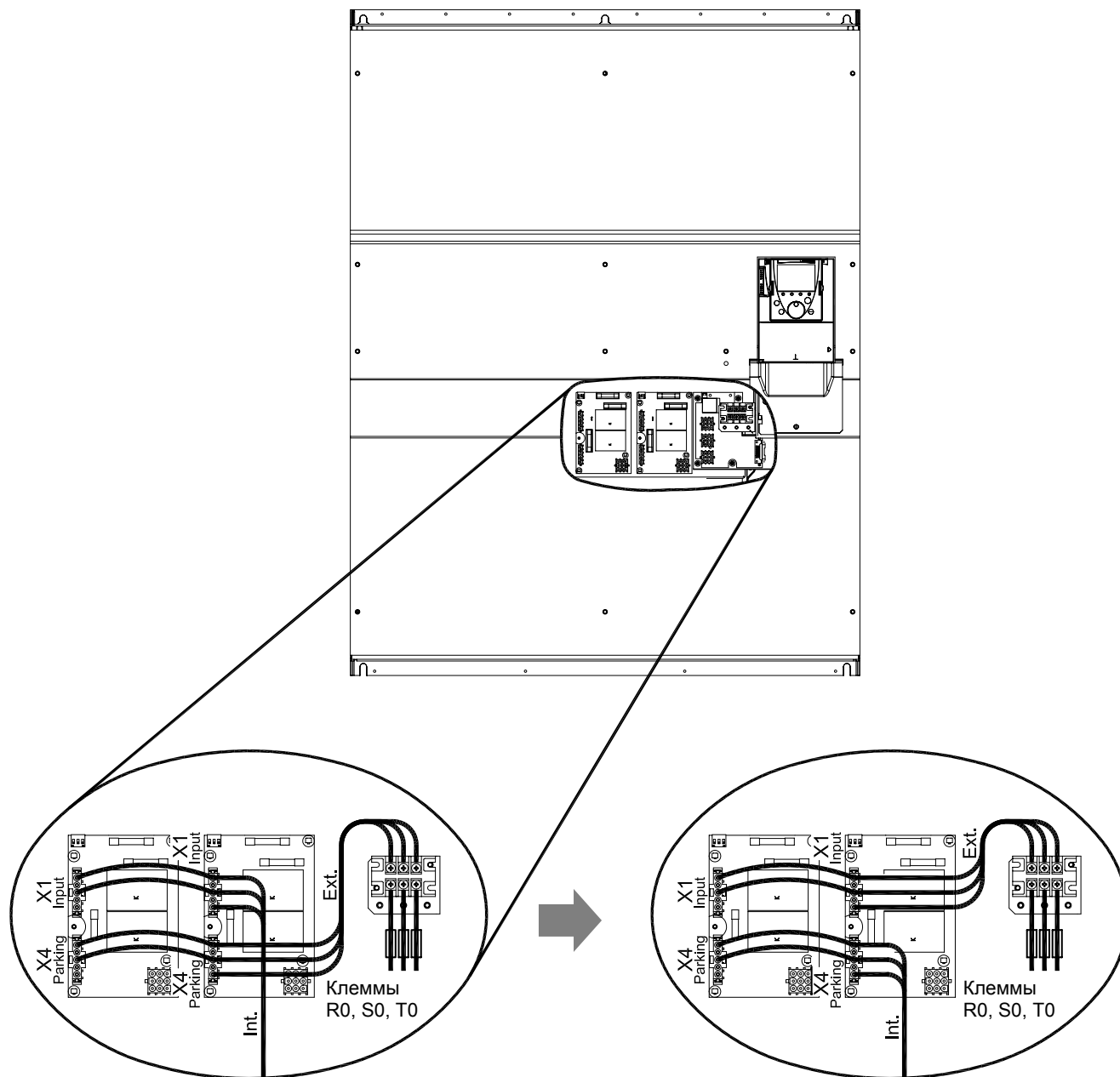
Схемы подключения

ATV71H C20N4 - C28N4 и C20Y - C31Y



Схемы подключения

ATV71H C31N4, C40N4

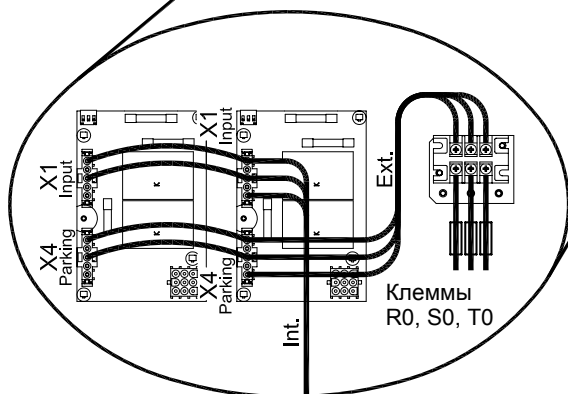
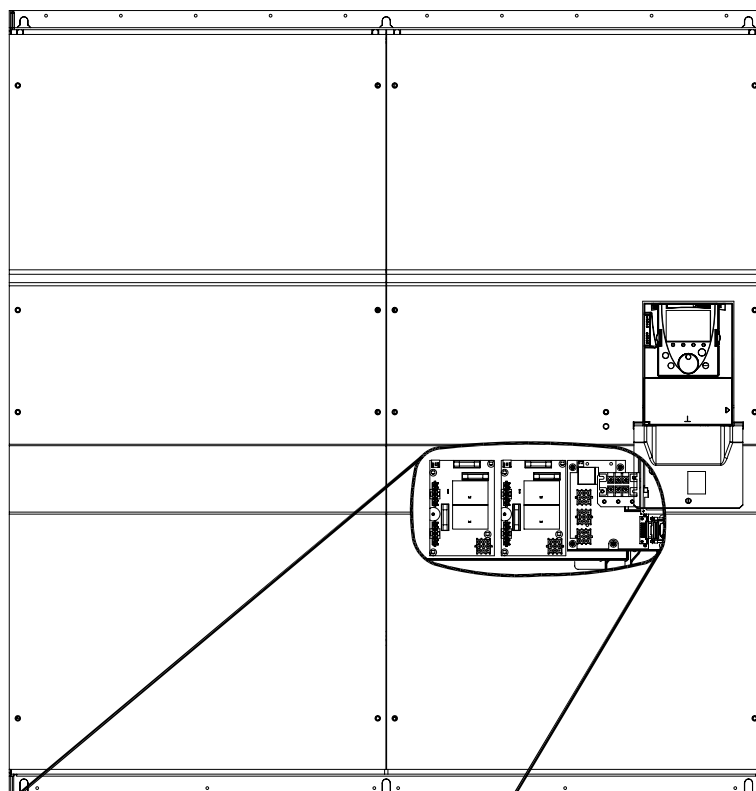


Заводское подключение: вентиляторы имеют внутреннее питание R/L1, S/L2, T/L3

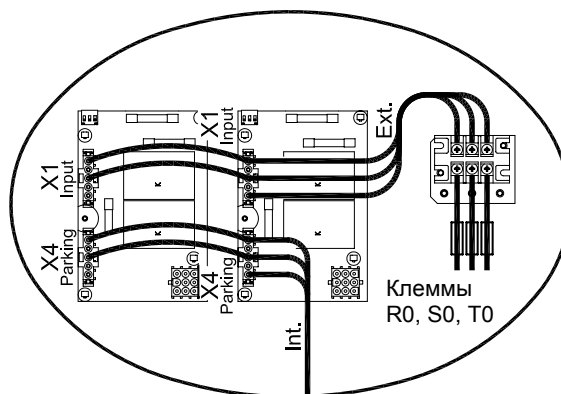
Переключение для внешнего питания вентиляторов R0, S0, T0

Схемы подключения

ATV71H C50N4, C40Y - C63Y



Заводское подключение: вентиляторы имеют внутреннее питание R/L1, S/L2, T/L3



Переключение для внешнего питания вентиляторов R0, S0, T0

Применение в сетях с изолированной нейтралью IT

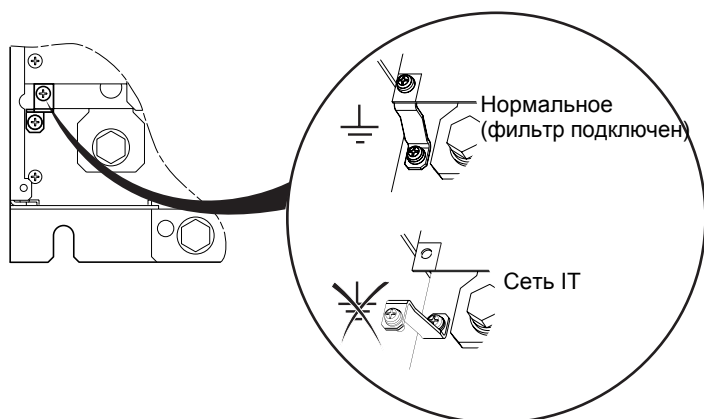
Режим нейтрали IT: изолированная или независимая нейтраль.

Используйте устройство контроля сопротивления изоляции, совместимое с нелинейными нагрузками типа XM200 фирмы Merlin Gerin.

ПЧ ATV 71 имеют встроенные фильтры радиопомех. Для использования ПЧ ATV71H C11Y - C63Y в сети IT необходимо отсоединить эти фильтры от земли, как это показано ниже. Для других ПЧ можно отключение этой связи возможно, но не обязательно.

Отключение фильтров ЭМС

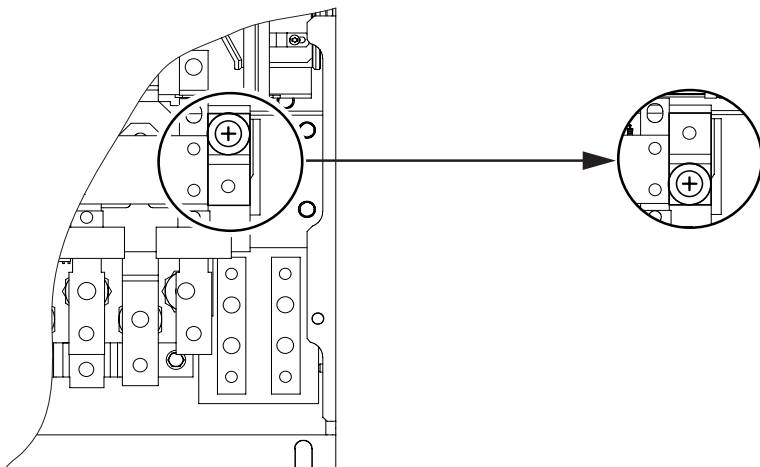
ATV71H D90N4 - C11N4:



ATV71H C13N4 - C16N4 и ATV71H C11Y - C16Y:

⏏ Нормальное
(фильтр подключен)

⏏/⏏ Сеть IT
(фильтр отключен)



⚠ ВНИМАНИЕ

ОПАСНОСТЬ ВЫХОДА ИЗ СТРОЯ ПЧ

При использовании в сети IT отсоедините обязательно фильтр.

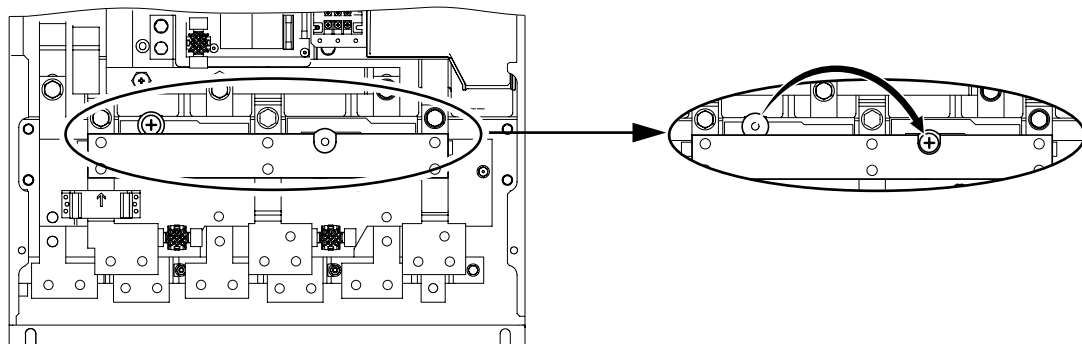
При несоблюдении этого предупреждения возможен выход оборудования из строя.

Применение в сетях с изолированной нейтралью IT

ATV71H C20N4 - C28N4 и ATV71H C20Y - C31Y:

⏚ Нормальное
(фильтр подключен)

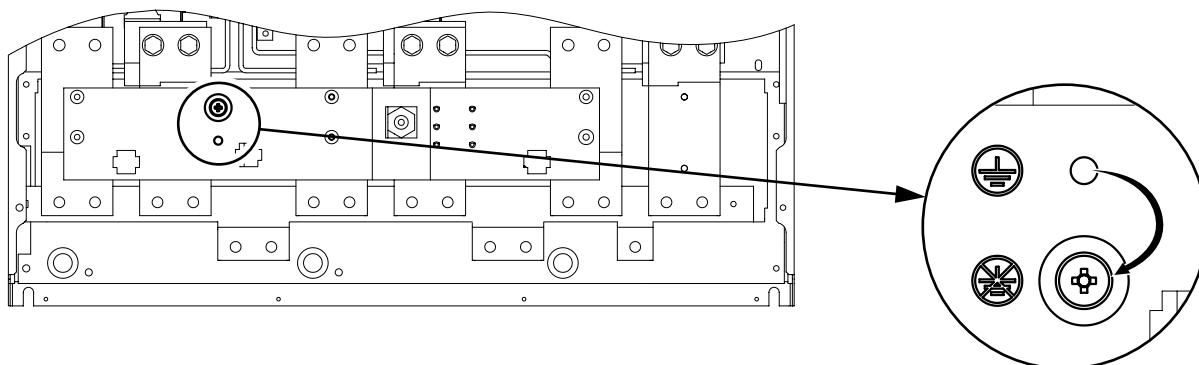
⚡/⏚ Сеть IT
(фильтр отключен)



ATV71HC31N4:

⏚ Нормальное
(фильтр подключен)

⚡/⏚ Сеть IT
(фильтр отключен)



⚠ ВНИМАНИЕ

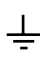
ОПАСНОСТЬ ВЫХОДА ИЗ СТРОЯ ПЧ


При использовании в сети IT отсоедините обязательно фильтр.

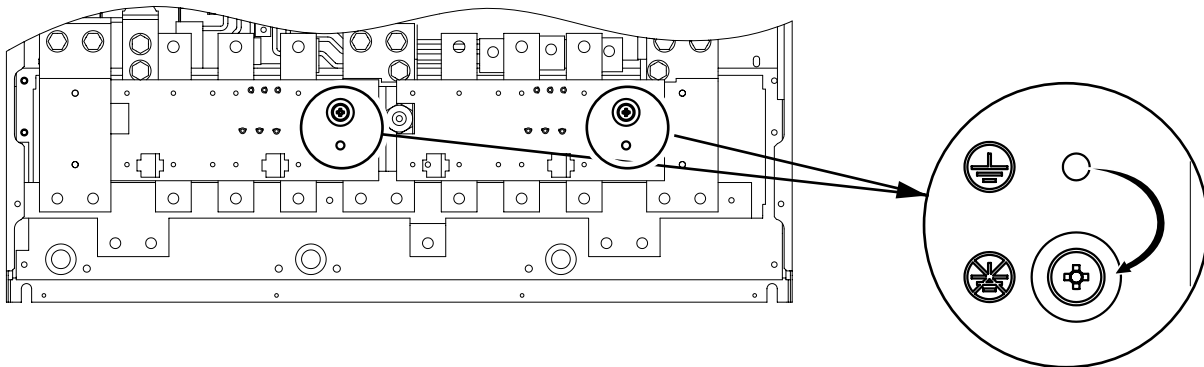
При несоблюдении этого предупреждения возможен выход оборудования из строя.

Применение в сетях с изолированной нейтралью IT

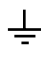
ATV71HC40N4:


 Нормальное
(фильтр подключен)

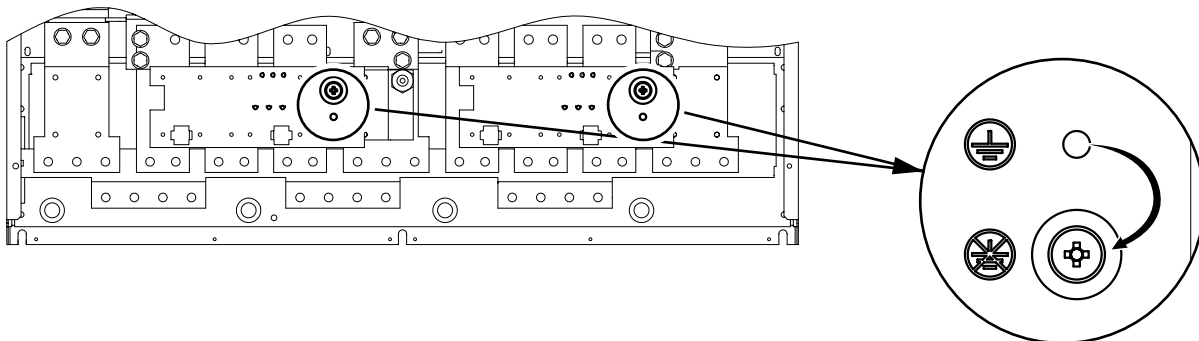
 Сеть IT
(фильтр отключен)



ATV71H C50N4 и ATV71H C40Y - C63Y:

 Нормальное
(фильтр подключен)

 Сеть IT
(фильтр отключен)



ВНИМАНИЕ

ОПАСНОСТЬ ВЫХОДА ИЗ СТРОЯ ПЧ

При использовании в сети IT отсоедините обязательно фильтр.

При несоблюдении этого предупреждения возможен выход оборудования из строя.

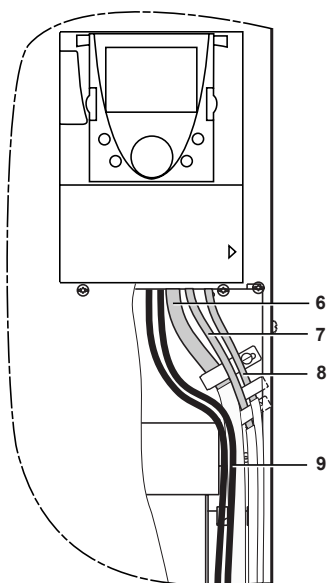
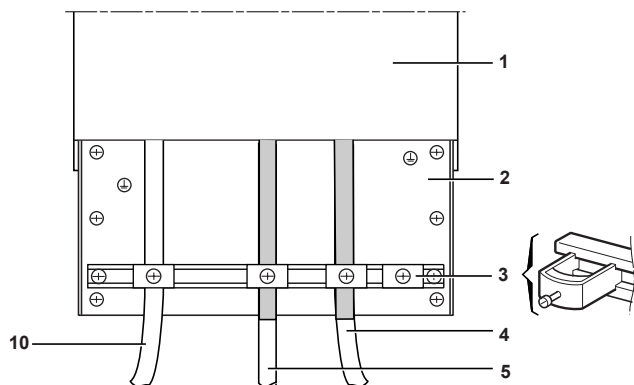
Электромагнитная совместимость

Принцип

- Заземление между ПЧ, двигателем и экранирующей оболочкой кабеля должно иметь высокочастотную эквипотенциальность.
- Используйте экранированные кабели, заземленные по всему диаметру с обоих концов, для подключения двигателя, тормозного сопротивления по выбору и цепей управления. Экранирование может быть выполнено на части кабеля с помощью металлических труб или каналов при условии отсутствия разрыва по всей длине экранируемого участка.
- Отделите цепи управления от силовых кабелей.

Схема установки

ATV71H D55M3X - D75M3X, ATV71H D90N4 - C50N4 и ATV71H C D11Y - C63Y

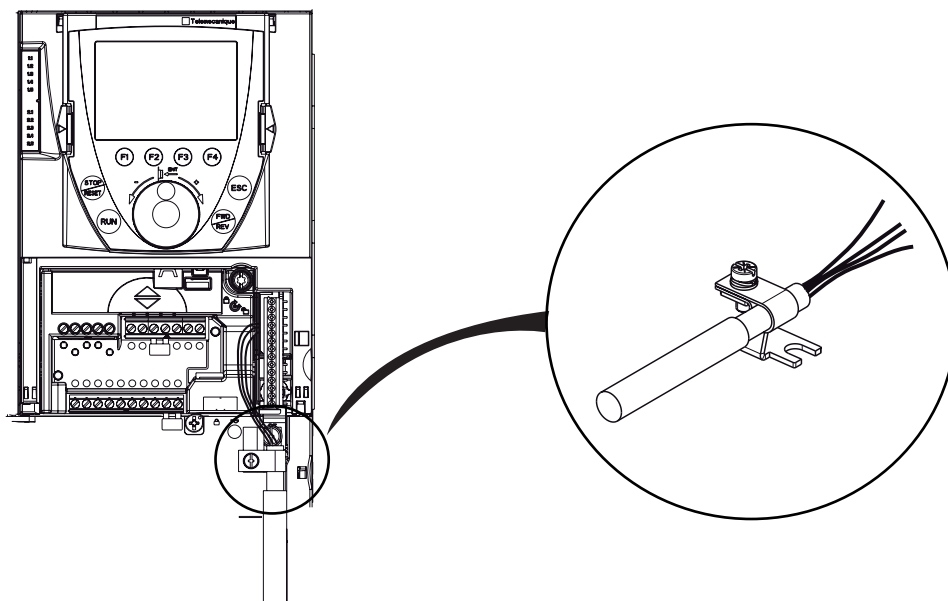


- 1 Altivar 71
- 2 Металлическая пластина
- 3 Металлические хомуты
- 4 Экранированный кабель для подключения двигателя, заземленный с обоих концов. Экранирование не должно иметь разрыва и, в случае использования промежуточных клеммников, они должны размещаться в металлических экранированных коробках ЭМС
- 5 Экранированный кабель для подключения тормозного сопротивления по выбору. Экранирование не должно иметь разрыва и, в случае использования промежуточных клеммников, они должны размещаться в металлических экранированных коробках ЭМС
- 6 Экранированный кабель для сигналов управления и контроля. В тех случаях, когда требуется несколько проводников, должны использоваться провода малого сечения (0,5 мм²)
- 7 Экранированный кабель для подключения входа защитной функции Power Removal. Экранирование не должно иметь разрыва и, в случае использования промежуточных клеммников, они должны размещаться в металлических экранированных коробках ЭМС
- 8 Экранированный кабель для подключения импульсного датчика. Экранирование не должно иметь разрыва и, в случае использования промежуточных клеммников, они должны размещаться в металлических экранированных коробках ЭМС
- 9 Неэкранированные кабели для выходных контактов реле
- 10 Неэкранированные провода питания ПЧ

Примечание:

- Если используется дополнительный входной фильтр, он должен быть установлен под ПЧ и подсоединен к сети неэкранированным кабелем. Тогда соединение 10 на ПЧ осуществляется выходным кабелем фильтра.
- Эквипотенциальное высокочастотное заземление масс между фильтром, преобразователем частоты, двигателем и экранирующей оболочкой кабелей не снимает необходимости подключения защитных заземляющих проводников PE (желто-зеленых) к соответствующим зажимам на каждом из устройств..

Монтаж кабеля датчика для интерфейсных карт VW3 A3 408, VW3 A3 409 и VW3 A3 411 (1 кабель)

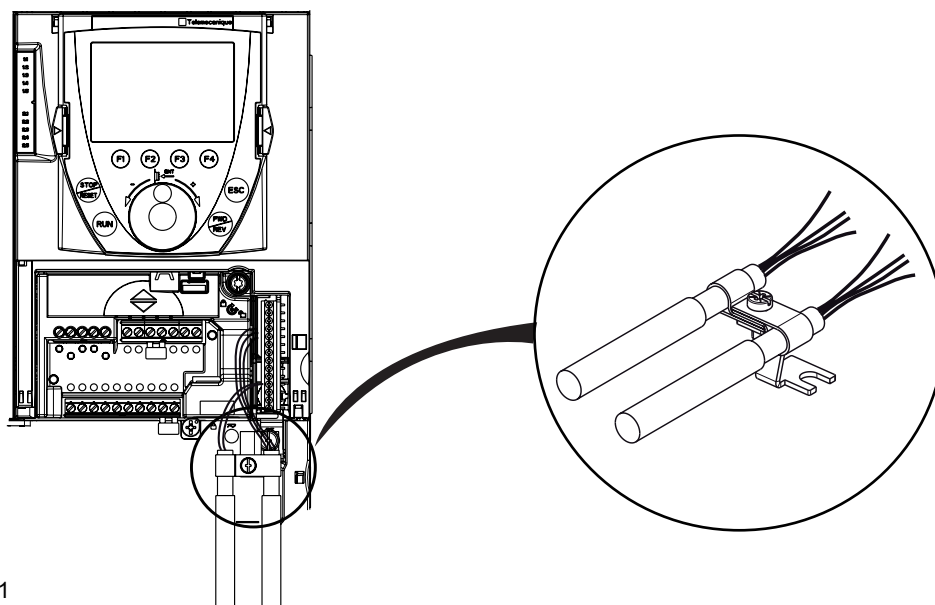


- 1 Зачистите экран кабеля;
- 2 выберите хомут, соответствующий диаметру кабеля и прикрепите его к кабелю;
- 3 Закрепите хомут на угловом кронштейне с помощью винта, поставляемого с картой;
- 4 с помощью заземляющей клеммы зафиксируйте угловой кронштейн рядом с картой датчика.

Примечание:

Кабель должен быть закреплен к пластине ЭМС как показано на схеме стр. 76. Для закрепления к пластине ЭМС нет необходимости зачищать кабель.

Монтаж кабелей датчиков и ESIM для интерфейсной карты VW3 A3 411 (2 кабеля)



Проделайте пункты 1

- 5 Зачистите экран кабеля ESIM;
- 6 прикрепите хомут к кабелю;
- 7 закрепите хомут на угловом кронштейне с помощью второго винта, поставляемого с картой.