

ГОСУДАРСТВЕННЫЙ СТАНДАРТ  
РЕСПУБЛИКИ БЕЛАРУСЬ

ГОСТ IEC 62321-3-2-2016

---

---

## ОПРЕДЕЛЕНИЕ РЕГЛАМЕНТИРОВАННЫХ ВЕЩЕСТВ В ЭЛЕКТРОТЕХНИЧЕСКИХ ИЗДЕЛИЯХ

Часть 3-2

Скрининг. Определение общего брома в полимерах и электронике  
методом ионной хроматографии продуктов сгорания

## ВЫЗНАЧЭННЕ РЭГЛАМЕНТАВАННЫХ РЭЧЫВАЎ У ЭЛЕКТРАТЭХНІЧНЫХ ВЫРАБАХ

Частка 3-2

Скрынінг. Вызначэнне агульнага броду ў палімерах і электроніцы  
метадам іоннай храматаграфіі прадуктаў згарання

(IEC 62321-3-2:2013, IDT)

Издание официальное



Госстандарт  
Минск

## ГОСТ IEC 62321-3-2—2016

## Предисловие

Евразийский совет по стандартизации, метрологии и сертификации (ЕАСС) представляет собой региональное объединение национальных органов по стандартизации государств, входящих в Содружество Независимых Государств. В дальнейшем возможно вступление в ЕАСС национальных органов по стандартизации других государств.

Цели, основные принципы и основной порядок проведения работ по межгосударственной стандартизации установлены ГОСТ 1.0—2015 «Межгосударственная система стандартизации. Основные положения» и ГОСТ 1.2—2015 «Межгосударственная система стандартизации. Стандарты межгосударственные, правила и рекомендации по межгосударственной стандартизации. Правила разработки, принятия, обновления и отмены»

## Сведения о стандарте

1 ПОДГОТОВЛЕН научно-производственным республиканским унитарным предприятием «Белорусский государственный институт стандартизации и сертификации» (БелГИСС)

2 ВНЕСЕН Госстандартом Республики Беларусь

3 ПРИНЯТ Евразийским советом по стандартизации, метрологии и сертификации (протокол № 49-2016 от 28 июня 2016 г.)

За принятие стандарта проголосовали:

Краткое наименование страны по МК (ИСО 3166) 004—97	Код страны по МК (ИСО 3166) 004—97	Сокращенное наименование национального органа по стандартизации
Беларусь	BY	Госстандарт Республики Беларусь
Казахстан	KZ	Госстандарт Республики Казахстан
Кыргызстан	KG	Кыргызстандарт
Таджикистан	TJ	Таджикстандарт

Настоящий межгосударственный стандарт идентичен международному стандарту IEC 62321-3-2:2013 Determination of certain substances in electrotechnical products — Part 3-2: Screening — Total bromine in polymers and electronics by Combustion — Ion Chromatography (Определение регламентированных веществ в электротехнических изделиях. Часть 3-2. Скрининг. Определение общего брома в полимерах и электронике методом ионной хроматографии продуктов сгорания).

Международный стандарт разработан техническим комитетом по стандартизации IEC TC 111 «Стандартизация в области окружающей среды относительно электрических и электронных товаров и систем» Международной электротехнической комиссии (IEC).

Перевод с английского языка (en).

Официальные экземпляры международного стандарта, на основе которого подготовлен настоящий государственный стандарт, и международных стандартов, на которые даны ссылки, имеются в Национальном фонде ТНПА.

В разделе «Нормативные ссылки» и тексте стандарта ссылки на международные стандарты актуализированы.

Сведения о соответствии межгосударственных стандартов ссылочным международным стандартам приведены в дополнительном приложении Д.А.

Степень соответствия — идентичная (IDT)

5 ВВЕДЕН В ДЕЙСТВИЕ постановлением Госстандарта Республики Беларусь от 19 августа 2016 г. № 66 непосредственно в качестве государственного стандарта Республики Беларусь с 1 апреля 2017 г.

6 ВВЕДЕН ВПЕРВЫЕ

*Информация о введении в действие (прекращении действия) настоящего стандарта и изменений к нему на территории указанных выше государств публикуется в указателях национальных (государственных) стандартов, издаваемых в этих государствах, а также в сети Интернет на сайтах соответствующих национальных (государственных) органов по стандартизации.*

© Госстандарт, 2016

Настоящий стандарт не может быть воспроизведен, тиражирован и распространен в качестве официального издания без разрешения Госстандарта Республики Беларусь

**Содержание**

1 Область применения.....	1
2 Нормативные ссылки .....	1
3 Термины, определения и сокращения.....	2
4 Принцип работы метода .....	3
5 Реактивы и материалы .....	4
6 Оборудование .....	5
7 Подготовка образца .....	5
8 Процедура проведения испытаний.....	6
9 Расчеты .....	7
10 Презиционность .....	7
11 Обеспечение качества и контроль .....	8
12 Протокол испытаний.....	9
Приложение А (справочное) Ионная хроматография методом сжигания в кислородной бомбе ....	10
Приложение В (справочное) Ионная хроматография методом сжигания в колбе с кислородом ....	15
Приложение С (справочное) Пример устройства сжигания и системы ионной хроматографии .....	18
Приложение D (справочное) Результаты межлабораторных сравнительных испытаний #4А (IIS 4A).....	19
Приложение Е (справочное) Дополнительные результаты испытания TG 3-2 .....	20
Приложение F (справочное) Дополнительные контрольные данные .....	21
Приложение G (справочное) Дополнительные данные для ионной хроматографии .....	22
Библиография .....	23
Приложение Д.А (справочное) Сведения о соответствии межгосударственных стандартов ссылочным международным стандартам .....	25

## ГОСТ IEC 62321-3-2–2016

**Введение**

Широкое использование изделий электротехнического назначения повысило внимание к их воздействию на окружающую среду. Во многих странах мира были приняты технические документы, предусматривающие определенный порядок работы с отходами, веществами и затраченной энергией при использовании электротехнических изделий.

Использование таких веществ, как свинец (Pb), ртуть (Hg), кадмий (Cd), шестивалентный хром (Cr(VI)), содержащийся в неорганических и органических соединениях, а также два типа бромированных огнестойких ингибиторов, включая полибромбифенилы (PBB) и полибромированные дифениловые эфиры (PBDE), в электротехнических изделиях регламентируется национальным законодательством.

Целью стандартов серии IEC 62321 является установление методов контроля, которые позволят определить уровень регламентированных веществ в электротехнических изделиях.

## ГОСУДАРСТВЕННЫЙ СТАНДАРТ РЕСПУБЛИКИ БЕЛАРУСЬ

ОПРЕДЕЛЕНИЕ РЕГЛАМЕНТИРОВАННЫХ ВЕЩЕСТВ  
В ЭЛЕКТРОТЕХНИЧЕСКИХ ИЗДЕЛИЯХ

## Часть 3-2

Скрининг. Определение общего брома в полимерах и электронике методом  
ионной хроматографии продуктов сгоранияВЫЗНАЧЭННЕ РЭГЛАМЕНТАВАННЫХ РЭЧЫВАЎ  
У ЭЛЕКТРАТЭХНІЧНЫХ ВЫРАБАХ

## Частка 3-2

Скрынінг. Вызначэнне агульнага брону ў палімерах і электроніцы метадам  
іоннай храматаграфіі прадуктаў згарання

Determination of certain substances in electrotechnical products

## Part 3-2

Screening — Total bromine in polymers and electronics  
by Combustion — Ion Chromatography

Дата введения — 2017-04-01

**1 Область применения**

В настоящем стандарте установлена процедура анализа методом скрининга общего брома (Br) в однородных материалах, получаемых из полимеров и электронных компонентов с применением аналитического метода ионной хроматографии продуктов сгорания (C-IC).

Функционирование данного метода контроля прошло оценку на определение ABS (акрилонитрил бутадиен стирола), EMC (эпоксидного компаунда), и PE (полиэтилена) в пределах диапазонов концентрации согласно таблице 1.

Применение данного метода для определения других веществ или в других диапазонах концентраций не оценивалось.

Т а б л и ц а 1 — Измеренные диапазоны концентрации брома в различных материалах

Вещество/элемент	Единица измерения	Бром		
		Измеренная среда/материала		
		ABS	EMC	PE
Измеренная концентрация или диапазон значений концентрации	мг/кг	От 124 до 890	От 195 до 976	96

В настоящем стандарте не установлены все аспекты безопасности, если таковые имеются, связанные с применением данного метода. Ответственность за установление требований техники безопасности и защиты здоровья и определении применимости установленных ограничений перед использованием, лежит на пользователе настоящего стандарта.

**2 Нормативные ссылки**

Для применения настоящего стандарта необходимы следующие ссылочные стандарты. Для недатированных ссылок применяют последнее издание ссылочного стандарта (включая все его изменения).

ISO 78-2:1999 Chemistry — Layouts for standards — Part 2: Methods of chemical analysis (Химия. Структура стандартов. Часть 2. Методы химического анализа)

ISO IEC 17025:2005 General requirements for the competence of testing and calibration laboratories (Общие требования к компетентности испытательных и калибровочных лабораторий)

## ГОСТ IEC 62321-3-2–2016

IEC 60754-1:2011, Test on gases evolved during combustion of materials from cables — Part 1: Determination of the halogen acid gas content (Испытания материалов конструкции кабелей на выделение газов при горении. Часть 1. Определение содержания газов галогенных кислот)

IEC 62321-1 Determination of certain substances in electrotechnical products — Part 1 Introduction and overview (Определение регламентированных веществ в электротехнических изделиях. Часть 1. Введение и обзор)

IEC 62321-2 Determination of levels of certain substances in electrotechnical products — Part 2: Disassembly, disjointment and mechanical sample preparation (Определение регламентированных веществ в электротехнических изделиях. Часть 2. Разборка, отсоединение и механическая подготовка образца)

IEC 62321-3-1 Determination of certain substances in electrotechnical products — Part 3-1: Screening — Lead, mercury, cadmium, total chromium and total bromine using X-ray fluorescence spectrometry (Определение регламентированных веществ в электротехнических изделиях. Часть 3-1. Скрининг. Анализ свинца, ртути, кадмия, общего хрома и общего брома методом рентгенофлуоресцентной спектрометрии)

ISO 3696 Water for analytical laboratory use — Specification and test methods (Вода для лабораторного анализа. Технические требования и методы испытаний)

ISO/DIS 10304-1:2006, Water quality — Determination of dissolved anions by liquid chromatography of ions — Part 1: Determination of bromide, chloride, fluoride, nitrate, nitrite, phosphate and sulfate (Качество воды. Определение содержания растворенных анионов методом жидкостной ионообменной хроматографии. Часть 1. Определение содержания бромидов, хлоридов, фторидов, нитратов, нитритов, фосфатов и сульфатов)

### 3 Термины, определения и сокращения

#### 3.1 Термины и определения

Для целей настоящего стандарта применяют термины и определения, установленные в IEC 62321-1, а так же следующие:

3.1.1 **точность** (accuracy): близость полученного результата испытаний к принятому эталонному значению величины.

Примечание — Термин «точность», когда его относят к серии результатов испытаний, включает в себя комбинацию случайных компонентов и общего компонента систематической ошибки или смещения.

[1, определение 3.6]

3.1.2 **лабораторный контрольный образец** (laboratory control sample): проба матрицы с известным составом типового представителя целевого аналита, используемая для представления документации лаборатории [2].

3.1.3 **предел повторяемости** (repeatability limit): значение, которое с вероятностью 95 % меньше или равно значения абсолютной разницы между двумя полученными в условиях повторяемости результатами испытаний.

Примечание — Используемое условное обозначение *r*.

[1, определение 3.16]

3.1.4 **предел воспроизводимости** (reproducibility limit): значение, которое с вероятностью 95 % меньше или равно значения абсолютной разницы между двумя полученными в условиях воспроизводимости результатами испытаний.

Примечание — Используемое условное обозначение *R*.

[1, определение 3.20]

3.1.5 **анализируемый образец** (test sample): образец, подготовленный из лабораторного образца, и от которого отбирается проба для анализа [3, определение 3.2.13].

3.1.6 **анализируемая проба** (test portion): некоторое количество материала, полученное из анализируемого образца (или лабораторного, если они одинаковы), и на котором непосредственно проводятся исследования [3, определение 3.2.14].

#### 3.2 Сокращения

В настоящем стандарте использованы следующие сокращения:

BC (IS)	Внутренний стандарт
ИЮПАК (IUPAC)	Международный союз теоретической и прикладной химии
ПК (LOQ)	Предел квантификации
ПО (LOD)	Предел обнаружения

POM (MDL)	Предел обнаружения метода
PФА (XRF)	Рентгено-флуоресцентный анализ
ABS	Акрилонитрил бутадиен стирол
CCV	Непрерывная проверка калибровки
CD	Детектор по проводимости
C-IC	Ионная хроматография продуктов сгорания
EMC	Эпоксидный компаунд
IC	Ионная хроматография
KRISS	Научно-исследовательский институт стандартов и науки Кореи
LCS	Лабораторный контрольный образец
PBB	Полибромированные бифенилы
PBDE	Полибромированные дифенил эфиры
PE	Полиэтилен
PP	Полипропилен
US EPA	Управление по охране окружающей среды США

## 4 Принцип работы метода

### 4.1 Общая информация

Целью создания «скрининга» была необходимость уменьшения количества испытаний. Скрининг является предшественником любого другого аналитического испытания и его главная цель — быстро определить, содержит ли исследуемая часть или деталь изделия:

- регламентированное вещество в концентрации значительно выше, чем его значение или значение, выбранное в качестве критерия, и, следовательно, может быть признано неприемлемым;
- регламентированное вещество в концентрации значительно ниже, чем его значение или значение, выбранное в качестве критерия, и, следовательно, может считаться приемлемым;
- регламентированное вещество в концентрации близкой к значению или значениям, выбранным в качестве критерия и учитывающим все возможные ошибки измерений и критерии безопасности, которую можно принять за приемлемую, или необходимо провести дальнейший анализ с использованием процедуры проверки испытаний.

Данный метод контроля специально разработан для скрининга брома (Br) в полимерах и электронных компонентах, которые применяются в большинстве электротехнических изделий. В обычных условиях C-IC предоставляет информацию об общем количестве брома в образце, но не идентифицирует соединения или валентное состояние брома. Поэтому особое внимание уделяется контролю на предмет брома, где результат покажет только общее содержание присутствующего брома. Присутствие бромированных огнестойких ингибиторов PBB или PBDE должно проверяться с помощью другого метода контроля. Если данный метод контроля применяется к электронным устройствам в «полученном» состоянии, которые по характеру своей конструкции не являются однородными, особое внимание необходимо обратить на интерпретацию результатов.

### 4.2 Принцип работы метода

Образец известной массы или объема поместить в лодочку для образца и ввести с контролируемой скоростью в трубку сгорания при высокой температуре. Там образец сгорает в пирогидролитической среде, обогащенной кислородом. Газообразные продукты сгорания образца попадают в поглотительную среду, где бромистый водород (HBr), образованный при сгорании, диссоциирует с образованием соответствующего иона Br<sup>-</sup>. Аликвота заданного объема поглощающего раствора вручную или автоматически вводится в ионный хроматограф (ИХ) с помощью впускного клапана образца. Галогенид-анионы, в том числе брома, разделяются на отдельные полосы элюирования в разделительной колонке ИХ. Проводимость элюента уменьшается с помощью устройства подавления аниона, расположенного перед детектором электропроводности ИХ, где анализируемые анионы измеряются. Квантификация брома в исходном сгораемом образце достигается путем калибровки системы с серией стандартов, содержащих известное количество брома и последующим анализом неизвестных образцов в тех же условиях, что и стандартов. Комбинированная система предусматривающая пирогидролитическое сжигание образцов с последующей определением продуктов сгорания методом ионной хроматографией называют ионной хроматографией продуктов сгорания (C-IC).

## ГОСТ IEC 62321-3-2–2016

## 5 Реактивы и материалы

**ПРЕДУПРЕЖДЕНИЕ** — Все признанные меры защиты здоровья и обеспечения безопасности должны быть соблюдены при проведении операций, указанных в настоящем стандарте. Несоблюдение требований, установленных в этом настоящем стандарте, или производителем используемого оборудования, может привести к травме или повреждению оборудования.

Необходимо использовать реагенты только известной аналитической чистоты. Взвешивание реагентов необходимо проводить с точностью  $\pm 1$  % от номинальной массы, если не указано иное. Реагенты, перечисленные в перечислениях b и от g до k раздела 5, можно рассматривать типовые примеры для подготовки элюентов (5, перечисление i).

a) Вода, соответствующая классу 1 по ISO 3696.

b) Перекись водорода с массовой долей 30 %, ( $H_2O_2$ ).

Перекись водорода очень едкая, поэтому, оператор должен надевать защитные очки и перчатки, и должен находиться под вытяжкой при работе с этим реагентом. Поскольку в этом методе используется газ (кислород) при высокой температуре и под высоким давлением, оператором должны быть приняты соответствующие меры.

c) Кварцевая мелкая стружка второго класса или другой подходящий материал.

d) Аргон, газ-носитель с минимальной чистотой содержания 99,9 %.

В качестве газоочистителя для обеспечения удаления оболочек, рекомендуется использовать увлажнитель (молекулярный фильтр) и фильтр с углеводородной ловушкой (активированный уголь или аналогичный реагент).

e) Кислород, горючий газ с минимальной чистотой содержания 99,6 %.

f) Катализирующие добавки, оксид вольфрама ( $WO_3$ ) и оксид железа ( $Fe_3O_4$ ) и т. д. Минимальный размер частиц катализирующих добавок должен быть не менее 50 мкм.

g) Холостой раствор, заполнить мерную колбу (например, 100 мл) водой (5, перечисление a).

h) Стандартные калибровочные растворы.

Необходимо использовать сертифицированные калибровочные стандарты из коммерческих источников, или калибровочные стандарты, подготовленные в лаборатории, содержащие целевые элементы в соответствующих концентрациях. В зависимости от концентраций, ожидаемых в образце, подготавливают стандартный раствор, например следующим образом, от 5 до 10 калибровочных растворов распределяют как можно более равномерно в течение ожидаемого рабочего диапазона.

Примечание 1 — Раствор либо получают из первичного стандарта или калибруют другими средствами.

Примечание 2 — Многие стандартные контрольные растворы, которые могут быть использованы для получения стандартных растворов, являются коммерчески доступными.

i) Элюенты.

Элюенты используются в качестве растворителя при разделении материалов в элюции. Выбор элюента зависит от выбранной колонки и детектора (необходимо посоветоваться с изготовителем колонки). Подготовка элюента осуществляется в соответствии с ISO 10304-1:2006 (подраздел 5.10):

1) гидрокарбоната натрия,  $NaHCO_3$ ;

2) карбоната натрия,  $Na_2CO_3$ ;

3) гидроксида натрия,  $NaOH$ ;

4) гидроксид калия,  $KOH$ .

j) Раствор на основе внутреннего стандарта (IS) (при необходимости).

Внутренний стандарт может быть использован для коррекции аналитических ошибок.

Внутренний стандарт, используемый в абсорбционном растворе не должен содержать каких-либо компонентов образца, и должен быть выбран в зависимости от состояния колонны и подвижной фазы (например, фосфата, лимонной кислоты, щавелевой кислоты, метансульфоновой кислоты и т. д.)

k) Абсорбционный раствор, используется для количественной оценки брома — 3 мл  $H_2O_2$  (5, перечисление б) вливают в 1000 мл мерную колбу, добавляют воду до отметки и перемешивают. Этот раствор содержит 900 мг/кг  $H_2O_2$ .

l) Контрольные материалы — Контрольный материал может быть использован для обеспечения восстановления брома в диапазоне от 90 % до 110 %. Стандартные контрольные материалы являются лучшим вариантом для этой цели. Если стандартные контрольные материалы не доступны, контрольные материалы могут быть получены путем смешивания определенного количества соединений брома. Это может быть сделано путем смешивания определенного количества соединений брома, разбавления целлюлозы или алюминиевых оксидов, чтобы получить подходящую концентрацию, а затем измельчением смеси до гомогенизации.



## 6 Оборудование

Должно использоваться следующее оборудование:

- a) Аналитические весы с точностью измерения 0,0001 г (0,1 мг);
- b) Ножницы;
- c) Система сгорания — в общем случае состоящая из следующих компонентов (см. рисунок С.1):
  - 1) автоматического устройство ввода проб (дополнительно) — автоматического устройство ввода проб представляет собой устройство аккуратной доставки от 1 мг до 100 мг образца в лодочку для образца. автоматического устройство ввода проб может быть использовано, если не нарушаются точность и качество метода;
  - 2) лодочка для образца — лодочка, изготовленная из кварца, керамики, никеля, платины или нержавеющей стали;
  - 3) система ввода образцов — система, представляющая собой отверстие для ввода образца в лодочку для испытаний, соединенное с вводом полигидролитической трубки для сгорания. Система продувается увлажненным инертным газом-носителем, и должна обеспечивать возможность количественного переноса анализируемого материала в зону пирогидролитического окисления с контролируемой и воспроизводимой скоростью;
  - 4) электрическая печь — должна обеспечивать нагрев от 900 °С до 1100 °С и иметь кварцевую трубку, установленную внутри и соединенную с устройством ввода образца.  
Печь должна быть сконструирована таким образом, чтобы газ, образующийся при горении образца, высвобождался без потерь;
  - 5) трубка для пирогидролитического сжигания (pyrohydrolytic combustion tube) — трубка для пирогидролитического сжигания должна быть изготовлена из кварца и сконструирована таким образом, чтобы при горении образца в увлажненном кислороде, продукты горения попадали в увлажненную пирогидролитическую зону горения. Конец впуска должен обеспечивать ступенчатое введение и продвижение лодочки для образца в нагретой зоне и иметь боковую руку для введения увлажненного газа-носителя и кислорода. Трубка для пирогидролитического сжигания должна быть достаточно объема, и иметь зону нагрева с кварцевой стружкой или другим подходящим материалом, обеспечивающим достаточную площадь поверхности, так чтобы обеспечивалось полное сгорание пирогидролитического образца. Если образец содержит бром в высокой концентрации, колонка ловушки должна быть установлена между абсорбционной трубкой и трубкой для сжигания.
  - 6) устройство подачи воды — это устройство способно доставлять воду класса 1 (5, перечисление) к трубке сжигания с регулируемой скоростью, достаточной для обеспечения пирогидролитической окружающей среды;
  - 7) поглотительная трубка — стеклянная трубка, имеющая размер, способный сохранять около половины от общего объема, введением от 10 мл до 20 мл абсорбционного раствора. Она имеет такую конструкцию, что газоразрядная трубка печи погружается в абсорбционный раствор для поглощения выпускаемого газа. Кроме того, ее конструкция обеспечивает введение абсорбционного раствора ионного хроматографа с помощью соединительного устройства. Для предотвращения загрязнения от других образцов, поглотительная трубка должна быть вымыта после анализа образца.
- d) Система ионной хроматографии — состоит из следующих компонентов (см рисунок С.2):
  - 1) Резервуар для элюента;
  - 2) Насос ионного хроматографа;
  - 3) Система ввода образцов — встроенная петля для ввода образца соответствующего объема (например, 0,02 мл) или автоматического устройство ввода образца;
  - 4) Предколонка или предохранительная колонка;
  - 5) Разделительная колонка;
  - 6) Подаватель (устройство подавления);
  - 7) Детектор электропроводности (CD);
  - 8) Записывающее устройство, например компьютер или интегратор.

## 7 Подготовка образца

Отбор образцов осуществляется в соответствии с IEC 62321-2. Он должен проводиться в произвольном порядке и отобранные части должны представлять образец в целом.

a) Твердый образец.

Образец должен быть разрезан на мелкие кусочки (примерно менее чем 3 мм × 3 мм) с применением ножниц (б, перечисление б).

## ГОСТ IEC 62321-3-2–2016

б) Жидкий образец.

При отборе проб жидкого образца, выборка должна быть выполнена после промывки внутренней части пипетки несколько раз исследуемой жидкостью.

### 8 Процедура проведения испытаний

#### 8.1 Горение

Общее описание процедуры горения с применением электрической печи приведено в IEC 60754-1:2011 (раздел 7).

а) После предварительного нагрева лодочки в электрической печи для удаления посторонних примесей, 1 мг образца взвешивают на весах с точностью до 0,1 мг и помещают в лодочку. Если образец плохо поддается горению (например, припой, паяльная паста) должны быть использованы каталитические добавки (например, WO<sub>3</sub>). Обычно достаточно добавления каталитических добавок в пропорции 5:1 на образец. Если применяются любые каталитические добавки, необходимо разместить их в количестве примерно 100 мг тонким слоем на поверхности лодочки, сверху поместить образец и поверх него нанести еще 300 мг каталитические добавки.

б) После этого нагреть лодочку в печи сгорания в течение 10–20 мин вместе с аргонном, кислородом и водой, впуская их через устройство ввода образцов, расположенное в центре кварцевой трубки печи сгорания. Пример условий горения приведен в таблице F.1. Если на лодочке для сжигания образует сажа или в ней остаются несгоревшие части образца, процесс горения должен быть остановлен в связи с несоответствием и процедура должна быть начата заново.

с) После завершения операции сгорания необходимо промыть трубки соединенные с выпускным отверстием продуктов сгорания, а все моющие растворы поместить в абсорбирующую бутылку для дальнейших измерений.

д) Для контрольного испытания необходимо провести все те же операции без ввода образца или лодочки для сжигания, вместо которых необходимо использовать абсорбционный раствор, полученный в качестве холостой пробы.

**Примечание** — Если печь для сгорания и ионный хроматограф соединены и работают автоматически, то абсорбционный раствор для продуктов сгорания можно ввести через ионный хроматограф.

#### 8.2 Анализ с применением ИС

При проведении ионной хроматографии должны выполняться общие правила проведения анализа установленные в ISO 10304-1:

а) настроить ионный хроматограф в соответствии с руководством по эксплуатации. Стандартные рабочие параметры хроматографа приведены в таблице G.1;

б) пропустить элюент и ждать установления стабильной базовой линии;

с) выполнить калибровку в соответствии с 8.5. Провести измерения образца, калибровочного раствора (5, перечисление h) и холостой пробы (5, перечисление g) в соответствии с 8.5.

Рабочие параметры должны быть установлены и стабилизированы в соответствии с указаниями изготовителя.

#### 8.3 Контрольное испытание

Контрольное испытание выполняется путем количественного определения холостой пробы (5, перечисление g), которая получают по методике, описанной выше, но без фактического образца. Холостая проба (5, перечисление g), которая не содержит брома (менее 0,05 мг/л) может быть использована в качестве метода холостой пробы.

#### 8.4 Чистка и повторная калибровка

Очистить нагар или сажу в соответствии с инструкциями изготовителя. После чистки или регулировки, собрать оборудование и проверить на отсутствие протечек. Выполнить стандартную проверку, чтобы определить необходимость повторной калибровки прибора.

#### 8.5 Калибровка

Для количественного анализа должна быть разработана калибровочная кривая. Калибровочная кривая разрабатывается на основе стандартного раствора брома.

Установить калибровочную функцию для измерений (например, в соответствии с ISO 8466-1) при первой оценке аналитической системы и с последующими интервалами. Пример приведен в таблице G.2.

## ГОСТ IEC 62321-3-2–2016

Калибровочный раствор готовится из матричного раствора брома (1000 мг/л). Раствор в объеме, указанном в таблице G.2, поместить в 1000 мл мерную колбу с помощью пипетки, заполнить до метки водой (5, перечисление а), добавить от 0,5 мл до 8 мл стандартного раствора брома (1000 мг/л) до метки, после чего смешать. Этот раствор содержит от 0,5 мг до 8 мг брома:

- а) приготовить стандартный калибровочный раствор (5, перечисление h);
- б) ввести стандартный калибровочный раствор (5, перечисление h) непосредственно в ионный хроматограф;
- в) определить пики для каждого аниона, сравнить их время удерживания с показателями анионами стандартного калибровочного раствора (5, перечисление h). Отклонения времени удерживания не должно превышать  $\pm 10\%$  на партию;
- г) должно быть подготовлено не менее пяти калибровочных растворов с равномерным интервалом концентраций.

Квантификация проводится на основе измерений площади или высоты пиков. Например, исходя из следующего диапазона от 0,5 мг/л до 8,0 мг/л.

### 8.6 Измерение образца

Холостой реактив и раствор образца измеряются после разработки калибровочной кривой. Если концентрация образца выше диапазона кривой концентрации, раствор должен быть разбавлен водой (5 перечисление а) в диапазоне от калибровочной кривой и измеряется снова. Точность измерения проверяется с помощью стандартных калибровочных растворов через регулярные промежутки времени (например, раз в 10 образцов). При необходимости, калибровочная кривая разрабатывается заново.

Полученная хроматограмма должна обладать таким же делением ионов галоида, включая ион бромиды, как показано на рисунке G.1, который дает пример хроматограммы стандартного раствора (4 мг/л) проанализированного с применением ионной хроматографии.

### 8.7 Интерференция

Вещества, которые совместно элюировали с анализируемыми анионами будут вызывать помехи. Анион высокой концентрации может сталкиваться с другим компонентами, если их время удерживания достаточно близко, чтобы влиять на разрешение их пиков. Дополнительная информация по проверке помех установлена в ISO/DIS 10304-1:2006 (приложение B).

## 9 Расчеты

Концентрация брома, содержащегося в образцах (площадь пика или пиковая высота иона брома), рассчитывается по следующей формуле:

$$C_B (\text{мг/л}) = [(A - Y) \times V_a] / (S \times V_i \times D)$$

- где  $A$  — площадь пика или пиковая высота аниона стандартного компонента брома;
- $V_a$  — объем абсорбирующего раствора, мл;
- $D$  — коэффициент разбавления метода по объему (масса представителя образца, деленная на объем испытуемого представителя с добавленным в него разбавителем, г/мл);
- $S$  — наклон калибровочной кривой;  
наклон стандартной калибровочной кривой, построенной относительно зависимости площади пика или пиковой высотой аниона стандартного компонента по оси  $Y$  и концентрации стандартного образца (мг/л) по оси  $X$ ;
- $V_i$  — объем образца, введенного в лодочку для образца, мл;
- $Y$  — точка пересечения  $y$  на калибровочной кривой;  
 $y$  — точка пересечения на стандартной калибровочной кривой, между площадью пика или пиковой высотой аниона стандартного компонента по оси  $Y$  и концентрацией стандартного образца (мг/л) по оси  $X$ .

## 10 Презиционность

Когда значения двух независимых результатов одного испытания получены с использованием одного метода на идентичном испытуемом материале в одной и той же лаборатории одним и тем же оператором с использованием того же оборудования в течение короткого промежутка времени, лежат в пределах средних значений, приведенных ниже, абсолютная разница между двумя полученными результатами испытаний, не будет превышать предел повторяемости  $r$ , полученный статистических данных межлабораторных сравнительных испытаний (IIS 4A), более чем 5 % случаев.

## ГОСТ IEC 62321-3-2–2016

Содержание брома, мг/кг	94,8	896,2
<i>r</i> , мг/кг	18,97	137,49

Дополнительная информация приведена в приложении D.

## 11 Обеспечение качества и контроль

### 11.1 Общая информация

Для проведения контроля качества берутся параметры, приведенные в таблице 2.

Т а б л и ц а 2 — Критерии приемлемости объектов для контроля качества

Объект	Концентрация мг/кг в испытуемом образце	Критерии приемлемости
Калибровочная кривая		$R^2 > 0.995$
Первичная поверка калибровки	например, для Вг 1 мг/кг	Восстановление: (90-110) %
Непрерывная проверка калибровки	например, для Вг 1 мг/кг	Восстановление: (90-110) %
Холостой метод		< ПОМ
Лабораторный контрольный образец (LCS)	Середина диапазона калибровки	Восстановление: (80-120) %
Дубликат контрольного лабораторного образца	Середина диапазона калибровки	Относительное отклонение < 20 %

Примечание — Первичная поверка калибровки выполняется каждый раз, когда устанавливается калибровочная кривая, с использованием стандарта из источника, отличного от калибровочного стандарта

На каждую партию должно быть проведено одно контрольное испытание. Холостая матрица, которая не содержит брома, может быть использована в качестве метода холостой пробы.

В каждой партии два контрольных лабораторных образца (LCS) должны быть проанализированы с помощью добавления Вг в холостую матрицу. В качестве альтернативы, сертифицированный эталонный материал, содержащий Вг может быть испытан в дубликате.

После прогона каждого десятого образца и в конце каждого набора образцов необходимо произвести анализ стандарта непрерывной проверки калибровки (CCV). Процентная величина восстановления для брома должна составлять от 90 % до 110 %. Если процентная величина восстановления для брома в стандарте CCV выходит за пределы данного диапазона, стандарт CCV должен анализироваться повторно в пределах 12 ч. Если величина восстановления остается за пределами диапазона и после этого анализ необходимо прервать и произвести техническое обслуживание системы, чтобы вернуть ее в оптимальное рабочее состояние. Все образцы, загруженные перед последним успешным стандартом CCV, могут указываться в протоколе испытаний, а все образцы, использованные после неудачного стандарта CCV, должны подвергаться повторному анализу с новой калибровкой.

### 11.2 Предел обнаружения (ПО) и предел квантификации (ПК)

Предел обнаружения (ПО) или предел обнаружения метода (ПОМ) это минимальная концентрация или масса аналита в анализируемом образце вещества, которая может быть обнаружена (но не измерена) с заданной доверительной вероятностью в данном образце.

Инструментальный ПО вещества характеризует способность измерительного оборудования выделять низкие концентрации аналитов в холостом или стандартном растворе. Чаще всего инструментальный ПО используется для указания измерительной способности системы (например, атомно-абсорбционный спектрометр). Несмотря на удобство применения инструментальных ПО, они часто значительно ниже ПО представляют полный процесс аналитических методов контроля.

Пределы обнаружения всех аналитических методов лучше всего определяются экспериментальным путем посредством проведения повторных независимых измерений слабых или укрепленных матриц образца (например, пластика), охватывая всю процедуру испытаний, включая экстрагирование или разложение образца. Для анализа рекомендуется провести не менее шести измерений с концентрацией аналита, которая в 3–5 раз превышает расчетный ПОМ. Для того чтобы определить весь ПОМ для всей процедуры испытания, стандартное отклонение повторных измерений следует умножить на соответствующий коэффициент. Международный союз теоретической и прикладной химии (IUPAC)

## ГОСТ IEC 62321-3-2–2016

рекомендует использовать коэффициент 3 для минимального количества из шести измерений, в то время как Управление по охране окружающей среды США (USEPA) использует односторонний доверительный интервал с множителем, равным значению критерия Стьюдента (t-критерию), выбранному для нескольких повторов, и уровень доверительности (а именно,  $t = 3,36$  для шести повторов для 99%-ной доверительности).

Т а б л и ц а 3 — Значения критерия Стьюдента (t-критерий) для расчета ПОМ (\*ПОМ =  $t \times s_n - 1$ )

Число образцов (выборок)	Значение критерия Стьюдента (t-критерия) (доверительный уровень 99 %)
6	3,36
7	3,14
8	3,00
9	2,90
10	2,82

Предел квантификации (ПК) или расчетный ПК для заданной измерительной системы можно выразить как наименьшую концентрацию аналита, которая может быть точно определена с заданной или допустимой погрешностью в лабораторных условиях испытаний. Допустимая погрешность определяется как 10%-ное относительное стандартное отклонение или выражается как постоянная величина, кратная (от 2 до 10) ПОМ.

## 12 Протокол испытаний

Протокол испытаний, должен содержать хотя бы следующие сведения:

- Информацию об анализируемом образце;
- Ссылку на используемый стандарт (включая год издания);
- Применяемую процедуру испытаний (если в стандарте установлено несколько);
- Результаты испытаний, включая ссылку на раздел 9;
- Любые отступления от установленной процедуры;
- Любые отклонения, возникшие при проведении испытаний;
- Дату проведения испытания.

## Приложение А (справочное)

### Ионная хроматография методом сжигания в кислородной бомбе

#### А.1 Общая информация

Это приложение устанавливает метод сжигания для скрининга брома в полимере и электронике — ионная хроматография методом сжигания в кислородной бомбе. Этот способ применим к твердым, пастообразным и жидким образцам, содержащим более 0,025 г/кг брома.

Предел обнаружения зависит от элемента, матрицы и применяемой техники определения.

Присутствие нерастворимого брома в исходном образце или полученного во время стадии сгорания не полностью определяется с помощью этого метода.

#### А.2 Принцип метода

Образец окисляют путем его сжигания в кислородной бомбе в замкнутой системе под давлением.

Галоидозамещенный бром, содержащийся в соединениях, преобразуется в бром, который абсорбируется и/или растворяется в абсорбционном растворе. В общем случае этот метод применим для концентраций 0,025 г/кг, в зависимости от элемента, матрицы и применяемой техники. Метод может использоваться для водосодержащих образцов или для образцов, горение которых затруднено и требует дополнительного применения каталитических добавок.

#### А.3 Реагенты и материалы

Все реактивы должны иметь, по крайней мере, аналитическую чистоту и подходить для конкретных целей.

Прежде всего, они не должны содержать брома:

- а) вода класса 1 по ISO 3696;
- б) перекись водорода, H<sub>2</sub>O<sub>2</sub>, массовая доля 30%;
- в) абсорбционный раствор — для определения брома, природы и концентрации, которые могут зависеть от способа определения и от ожидаемого содержания брома. Например:

– Вода (перечисление а); или

– 0,3 моль/л раствора калия или гидроксида натрия: растворить 16,8 г КОН или 12,0 г гранул NaOH в воде (перечисление а) и разбавить до 1 л; или

– Раствор карбоната/бикарбоната: растворить 2,52 г бикарбоната натрия NaHCO<sub>3</sub> и 2,54 г карбоната натрия Na<sub>2</sub>CO<sub>3</sub> в воде (перечисление а) и разбавить до 1 л.

Примечание — Аскорбиновая кислота и большое количество нитрата может помешать ранним элюирующим галогенам (фторид, хлорид и бромид), при обнаружении методом ионной хроматографии.

д) Кислород — свободным от горючих материалов, под давлением от 3 МПа до 4 МПа (30 атм до 40 атм) (например, медицинской чистоты);

е) каталитические добавки (например, парафин);

ф) оксид алюминия, Al<sub>2</sub>O<sub>3</sub> — нейтральный, размер частиц менее 200 мкм, предварительно нагреть до 600 °С;

г) контрольные материалы — для обеспечения скорости восстановления от 90 % до 110 %;

h) желатин или ацето-бутират в капсулах.

#### А.4 Оборудование

Должно использоваться следующее оборудование:

а) Кислородная бомба, вместимостью не менее 200 мл и оснащенная системой вентиляции;

Эта бомба не должна протекать во время испытания, и должна обеспечивать количественное восстановление жидкости. Ее внутренняя поверхность может быть изготовлена из нержавеющей стали или любого другого материала, который не подвержен воздействию газообразных продуктов сгорания. Материалы, используемые для сборки бомбы, такие как прокладка головки и изоляция проводов, должны быть тепло- и химически стойкие и не должны подвергаться какой-либо реакции, которая будет влиять на результаты. Бомбы с изогнутыми поверхностями не должны использоваться из-за их склонности к задержке брома. После повторного применения бомбы, налет может накапливаться на внутренней

## ГОСТ IEC 62321-3-2–2016

поверхности. Этот налет должен периодически удаляться при полировке бомбы в соответствии с инструкциями изготовителя.

**Примечание** — Внутренние поверхности некоторых калориметрических бомб могут иметь керамическое покрытие или платиновые углубления, которые имеют лучшую стойкость к коррозии.

- b) чашка для образца, из платины, нержавеющей стали или кварца;
- c) натяжная проволока, из платины или нержавеющей стали;
- d) цепи зажигания, способные обеспечить достаточный ток, чтобы зажечь образец без плавления проволоки;
- e) обычное лабораторное оборудование, как устройства гомогенизации (например, миксеры, мешалки, дробилки, мельницы), аналитические весы (с точностью по крайней мере, 0,1 мг) и т. д.;
- f) средства защиты.

Бомба не должна содержать каких-либо органических остатков (паров органических растворителей, жиров и т. д.).

Необходимо следовать инструкциям производителя, особенно с давлением кислорода внутри бомбы и максимально допустимым значением удельной теплоты сгорания испытываемой порции.

**Примечание** — Сгорание 1 г углеводородов, таких как смазочные масла, производит около 40 кДж (теплотворной мощности бензойной кислоты и изооктана около 26 МДж/кг и 48 МДж/кг).

## A.5 Подготовка образца

Образец должен быть подготовлен в соответствии с IEC 62321-2. Для твердых материалов размер частиц должен быть менее 200 мкм. В ходе подготовки образца следует избегать использования бромированных полимеров. Сушка лабораторного образца может быть осуществлена в целях гомогенизации, если образец, в соответствии с точностью метода, содержит только незначительное количество летучих соединений брома при температуре, предназначенной для процесса сушки. Сухое вещество определяется в соответствии с [4] на отдельном суб-образце (результаты будут использоваться для расчетов).

Образцы типа гетерогенного увлажнителя или пасты, могут быть смешаны с оксидом алюминия (A.3, перечисление f) до тех пор, пока не будет получен гранулированный материал, а затем уменьшен до гранулированного порошка, предпочтительно с размером частиц менее 200 мкм. В этом случае, соотношение оксида алюминия к образцу должно быть включено в расчеты на содержание брома и, если это необходимо, должны быть добавлены каталитические добавки.

## A.6 Процедура

### A.6.1 Общая информация

Перед каждой серией определений осуществляется контрольная проверка и проверка качества. Холостой контроль проводится путем количественного определения пустого раствора (5, перечисление g), который получают по методике, описанной выше, без фактического образца.

Попеременное испытание образца с высоким и низким содержанием брома следует по возможности избегать, так как затрудняется процесс вымывания последних следы ионов из внутренних поверхностей устройства и наблюдается перемещение остаточных элементов от образца к образцу. Если образцу с высоким содержанием брома предшествовал образец с низкой концентрацией, испытание на втором образце должно быть проведено повторно и один или оба из полученных таким образом низких значений следует рассматривать неоднозначно, если они не попадают в пределы повторяемости этого способа. Это хорошая практика, чтобы выставить пробел для каждого образца, если серия анализируемых образцов не имеет аналогичных ожидаемых концентраций. Когда состав или гомогенность образца неизвестны, то лучше провести анализ в двух или трех экземплярах и записать средний результат из всех полученных.

В случае значительного переноса аналита, рекомендуется собрать остатки газа образца и контрольный образец в одной абсорбционной жидкости.

### A.6.2 Выбор абсорбционного раствора

Газообразные продукты сгорания могут быть собраны внутри и/или снаружи бомбы в абсорбционный раствор. Вода обычно используется, когда ожидается низкие концентрации брома (обычно, менее 10 г/кг). Рекомендуется добавить 0,5 мл раствора перекиси водорода (A.3, перечисление b) к абсорбционному раствору.

## ГОСТ IEC 62321-3-2–2016

Щелочной раствор должен быть использован при высоком содержании брома, чтобы обеспечить нейтрализацию полученных каталитических добавок. При ионной хроматографии, используемой для определения брома, абсорбция может быть подвижной фазой, например, раствор карбоната/бикарбоната, описанный в А.3, перечисление с.

### А.6.3 Подготовка бомбы

Бомба должна быть подготовлена в соответствии с инструкциями изготовителя, а свободные концы проволоки (А.4, перечисление с) должны быть подключены к электрическим клеммам цепи зажигания (А.4, перечисление d). При использовании абсорбционного раствора внутри бомбы, необходимо добавить 10 мл абсорбционного раствора (А.3, перечисление с) с или без А.3 перечисление b) смочив стороны бомбы (А.4, перечисление а).

Чашка образца не должна быть в контакте с абсорбционным раствором. В зависимости от конструкции бомбы, может быть необходимо добавить менее 10 мл абсорбционного раствора.

### А.6.4 Сжигание

В зависимости от содержания брома, количества присутствующих элементов и конечного метода определения, взвесить 0,05 г на 1 г образца (с точностью до 0,1 мг) в чашке образца (А.4, перечисление b). Образцы, которые с трудом поддаются горению (например, минеральные образцы или образцы с высоким содержанием воды), могут потребовать добавления каталитических добавок (А.3, перечисление e). Жидкие образцы могут быть взвешены в капсуле (А.3, перечисление h). Чтобы избежать закручивания образца при заполнении бомбы с кислородом, порошкообразные образцы могут быть покрыты инертным материалом (например, оксидом алюминия (А.3, перечисление g) или пропитаны каталитическими добавками (А.3, перечисление e), в зависимости от их содержания брома. В зависимости от типа бомбы, общая масса образца совместно с усилителем не должна превышать от 1 г до 1,5 г, чтобы избежать опасного высокого давления и возможности разрыва бомбы.

Объединенная энергия образца и усилителя не важна для восстановления брома в образцах соединений. Может возникнуть необходимость в оптимизации соотношения количества усилителя/образца. Поместить чашку с образцом в соответствующую позицию и организовать обжиг провода (А.4, перечисление с) таким образом, что он находился в контакте с образцом, но не касаясь чашки образца (А.4, перечисление b).

**Примечание** — Некоторые операторы используют нейлоновой нити или хлопковый фитиль и накручивают его вокруг провода так, чтобы его концы были погружены непосредственно в жидкий образец или находились в контакте с твердым образцом.

Собрать бомбу и надежно затянуть крышку. Осторожно начать подачу кислорода (А.3, перечисление d) (чтобы избежать выхода образца за пределы чашки) под давлением ниже безопасного давления, указанного изготовителем. Подключить клеммные выводы для замыкания электрической схемы. Замкнуть схему, чтобы зажечь образец. Дать бомбе остыть до комнатной температуры, например, на водяной бане.

### А.6.5 Сбор брома

При ожидании относительно высоких уровней брома (например, более 20 г/кг) и/или когда нет абсорбционного раствора внутри бомбы, необходимо соединить выход бомбы с колбой поглощения, заполненной 20 мл того же абсорбционного раствора (А.3, перечисление b), используемого в А.3 (перечисление с), и сбросить давление при медленной, равномерной скорости, так чтобы абсорбционной трубке наблюдались только в небольшие пузырьки.

При ожидании высоких уровней брома, настоятельно рекомендуется измерять холостое значение между образцами.

Объем абсорбционного раствора зависит от типа и объема колбы поглощения.

В других случаях сбор газообразных продуктов сгорания в колбе поглощения не является необходимым, и можно быстро выпустить давление. Открыть бомбу и ознакомиться с содержимым: если найдены следы копоти депозитов, необходимо отклонить полученные результаты и повторить сначала с применением каталитических добавок и/или с меньшим размером испытательной пробы. Если наблюдаются розовые пары, необходимо отклонить полученные результаты и повторить сначала с применением соответствующих мер предосторожности для захвата всего йода (например, уменьшить размер испытательной пробы и/или добавить аскорбиновую кислоту). Тщательно промыть внутреннюю часть бомбы, клеммные выводы, внутреннюю поверхность крышки бомбы и чашку для образца 20 мл абсорбционного раствора (см А.6.2).



## ГОСТ IEC 62321-3-2–2016

Некоторые кислородные бомбы соединены с устройством подачи дистиллированной воды, позволяющим проводить автоматическую промывку внутри бомбы перед ее открытием. В этом случае, вода для полоскания выталкивает слабое избыточное давление из бомбы и объединяется с абсорбционным раствором. Перенести раствор в мерную колбу. Разбавить до метки водой (А.3, перечисление а) или абсорбционным раствором (А.3, перечисление с). Выбор конечного объема зависит от концентрации брома, а также конечного метода определения, используемого для анализа.

**А.6.6 Процедура очистки**

При необходимости, удалить остатки проволоки от клеммы и чашки. Промойте внутреннюю часть бомбы, чашки для образца, терминалы и внутреннюю поверхность крышки бомбы с использованием горячей воды

Тщательно промыть бомбу, накрыть заполнить чашкой воды (А.3, перечисление а).

**А.7 Ионно-хроматографический анализ**

См. 8.2–8.6.

**А.8 Расчеты**

Рассчитывают содержание брома в г/кг отходов, используя уравнение (А.1):

$$X = (C \times V) / 1\,000\,m \quad (\text{А.1})$$

где  $X$  — содержание брома в исследуемом образце, (г/кг);  
 $C$  — концентрация брома в абсорбционном растворе, (мг/л);  
 $V$  — окончательный объем абсорбционного раствора, (мл);  
 $m$  — масса порции, (г).

Если образец содержит инертные материалы, например, оксид алюминия, который был добавлен в процессе приготовления образца, соотношение этой добавки должно быть включено в расчет.

Содержимое элемента, полученного из уравнения (А.1), рассчитывается на основе сухого вещества используя уравнение (А.2):

$$X_d = X \times 100 / WDW \quad (\text{А.2})$$

где  $X_d$  — содержание брома в расчете на сухое вещество, (г/кг);  
 $WDW$  — сухое вещество в исходном образце, в соответствии с пунктом А.5, (%).

Эти результаты могут быть также рассчитаны и приведены в миллиграммах на килограмм (мг/кг) или в массовой доле в %. Содержание брома, как правило, определяется на невысушенном образце, но всегда записывается на основе сухого вещества.

**А.9 Обеспечение и контроль качества, протокол испытаний**

Информация о проведении контрольных измерения и составлении протокола испытаний приведена в разделах 11 и 12.

ГОСТ IEC 62321-3-2-2016

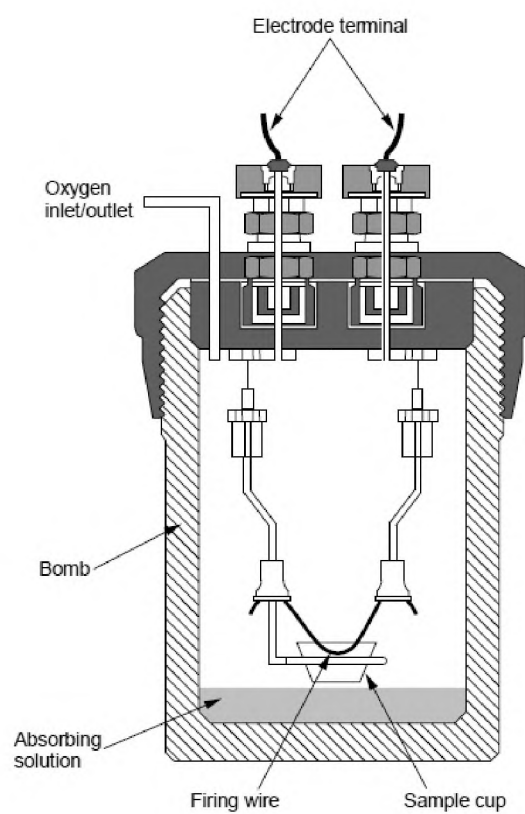


Рисунок А.1 — Пример устройства сжигания в кислородной бомбе

## Приложение В (справочное)

### Ионная хроматография методом сжигания в колбе с кислородом

#### В.1 Общая информация

Это приложение устанавливает метод сжигания для скрининга брома в материалах — метод сжигания в замкнутой системе, содержащей кислород (кислородная колба сжигания (колба Шоенгера), и последующий анализ продуктов сгорания с использованием различных аналитических методов.

Метод применим к твердым, пастообразным и жидким образцам, содержащим более 0,25 г/кг брома. Предел обнаружения зависит от элемента, матрицы и применяемой техники определения. Присутствие нерастворимого брома в исходном образце или полученного во время стадии сгорания не полностью определяется с помощью этого метода.

#### В.2 Принцип метода

Образец окисляют путем его сжигания в замкнутой системе (колба с тяжелыми стеклянными стенками — аппарат Шоенгера — наполненная кислородом). Бром, содержащийся в соединениях, преобразуется в бром, который абсорбируется и/или растворяется в абсорбционном растворе. Несколько методов могут быть использовано для определения концентрации брома в абсорбционном растворе.

В общем случае этот метод применим для концентраций 0,025 г/кг, в зависимости от элемента, матрицы и применяемой техники.

#### В.3 Реагенты и материалы

Должны использоваться следующие реагенты и материалы:

- a) бумажный фильтр, например 3 см × 3 см с 3,5 см × расширения на 1 см (см рисунок В.2);
- b) все другие реагенты и контрольные материалы в соответствии с А.3.

#### В.4 Оборудование

Должно использоваться следующее оборудование:

- a) а) Колба сгорания, химически стойкая с толстыми стенками, колба Эрленмейера объемом от 500 мл до 1 000 мл, снабженная увеличенной горловиной, оснащенная стандартной конической притертой стеклянной пробкой;
- b) б) платиновая сетка для переноса образца, запечатанная другой стандартной конической притертой стеклянной пробкой (см. рисунок В.1);
- c) обычное лабораторное оборудование, как устройства гомогенизации (например, миксеры, мешалки, дробилки, мельницы), аналитические весы (с точностью по крайней мере, 0,1 мг) и т. д.;
- d) средства защиты.

Колба не должна содержать никаких остатков или паров органических растворителей, используемых для промывки и сушки. Если эти вещества присутствуют, может произойти сильный взрыв при введении фильтровальной бумаги. После установки горячей бумаги в колбу, пробка должна быть надежно закрыта. Обычно в начальной стадии горения происходит небольшое падение давления внутри колбы, в то время как слабый вакуум образуется после полного поглощения продуктов сгорания.

Сжигание должно осуществляться под вытяжкой и оператор должен одеть защитные очки и перчатки.

#### В.5 Подготовка образца

##### В.5.1 Общая информация

Образец должен быть подготовлен в соответствии с IEC 62321-2. Гомогенный (или гомогенизованный) образец массой от 10 до 50 мг взвешивают с точностью до 0,1 мг. Взвешенный образец должен содержать не более 10 мг–20 мг брома.

## ГОСТ IEC 62321-3-2–2016

### В.5.2 Твердые и пастообразные образцы

Согнуть фильтровальную бумагу (В.3, перечисление а), используемую для упаковки образца для образования лодочки, как показано на рисунке В.2. Подождать несколько минут перед взвешиванием, чтобы фильтровальная бумага уравновесилась с условиями влажности в помещении и записать вес тары до 0,1 мг. С помощью небольшой лопаточки, поместить расчетное количество образца на упаковочную бумагу и провести повторное взвешивание с точностью до 0,1 мг. Затем, используя шпатель, сложить фильтровальную бумагу, как показано на рисунке В.2. Сжать упакованный фильтр чистым пинцетом.

Поместить образец в носитель образца из платины (В.4, перечисление b).

### В.5.3 Жидкие образцы

Поместить капли малого размера на бумаге, ввести расчетное количество образца в тарированные капсулы (А.3, перечисление h), содержащие небольшой кусочек сложенной фильтровальной бумаги. Сразу провести повторное взвешивание капсулы до 0,1 мг. Обернуть капсулу в фильтровальную бумагу (В.3, перечисление а), как и в случае с твердыми образцами и ввести в носитель образца из платины (В.4, перечисление b).

## В.6 Процедура

### В.6.1 Общая информация

Перед каждой серией определений осуществляется контрольная проверка и проверка качества. Холостой контроль проводится путем количественного определения пустого раствора (5, перечисление g), который получают по методике, описанной выше, без фактического образца.

Попеременное испытание образца с высоким и низким содержанием брома следует по возможности избегать, так как затрудняется процесс вымывания последних следы ионов из внутренних поверхностей устройства и наблюдается перемещение остаточных элементов от образца к образцу. Если образцу с высоким содержанием брома предшествовал образец с низкой концентрацией, испытание на втором образце должно быть проведено повторно и один или оба из полученных таким образом низких значений следует рассматривать неоднозначно, если они не попадают в пределы повторяемости этого способа. Это хорошая практика, чтобы выставить пробел для каждого образца, если серия анализируемых образцов не имеет аналогичных ожидаемых концентраций. Когда состав или гомогенность образца неизвестны, то лучше провести анализ в двух или трех экземплярах и записать средний результат из всех полученных.

В случае значительного переноса аналита, рекомендуется собрать остатки газа образца и контрольный образец в одной абсорбционной жидкости.

### В.6.2 Выбор абсорбционного раствора

См. А.6.2.

### В.6.3 Сгорание

Добавить 10 мл абсорбционного раствора (5, перечисление k) в колбу сгорания (В.4, перечисление а). Промыть колбу с кислородом в течение 1 мин, поддерживая трубку подачи газа в нижней части колбы, чтобы заменить воздух.

Закрывать колбу стандартной пробкой.

Соблюдая меры безопасности, зажечь сложенную фильтровальную бумагу, содержащую образец, пробку, и быстро заменить ее, вставив пробку (В.4, перечисление b) с горячей бумаги в колбу. Сразу перевернуть закрытый сосуд так, чтобы абсорбционные жидкости сформировали герметичное уплотнение вокруг пробки.

Примечание — Также допускается применение системы с электрическим дистанционным зажиганием.

Как показано на рисунке В.1, колба должна быть удержана таким образом, чтобы открытая часть носителя образца из платины была обращена вверх, чтобы образец не мог выпасть при горении. После завершения сжигания, дать остыть перевернутой колбе в течение 1 мин, а затем трясти ее в течение 3 мин, чтобы поглотить продукты сгорания. Дать постоять 5 мин в нормальном положении.

Тщательно добавить с помощью пипетки 10 мл абсорбционного раствора (5, перечисление k) в горловину-лунку колбы. Слегка переместить пробку, чтобы жидкость начала всасываться в колбу. Тогда дать остыть закрытому сосуду в течение 15 мин. Переместить содержимое колбы в мерную колбу,

ГОСТ IEC 62321-3-2-2016

и разбавить до метки водой (А.3, перечисление а) или абсорбирующим раствором (5, перечисление к). Выбор конечного объема зависит от ожидаемой концентрации раствора и от конечного метода анализа.

**В.7 Анализ методом ионной хроматографии, расчеты, контроль качества и протокол испытаний**

См. А.7 и А.8.

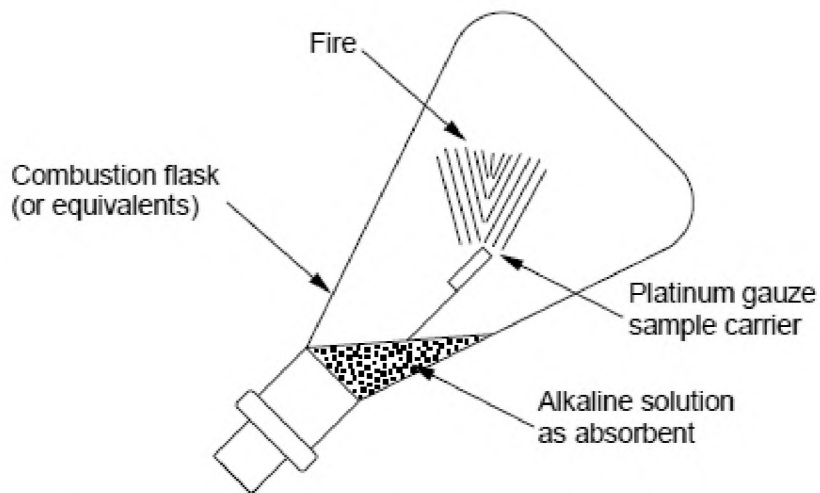


Рисунок В.1 — Пример устройства сжигания в колбе с кислородом

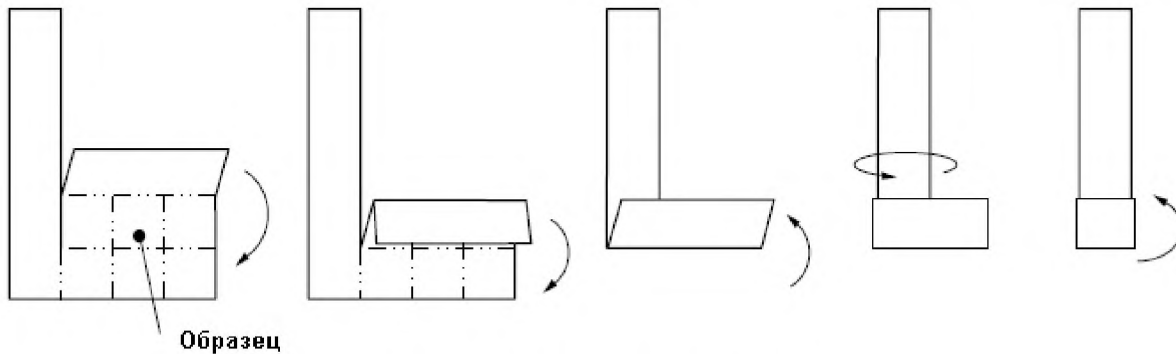


Рисунок В.2 — Пример обертывания образца

**Приложение С  
(справочное)**

**Пример устройства сжигания и системы ионной хроматографии**

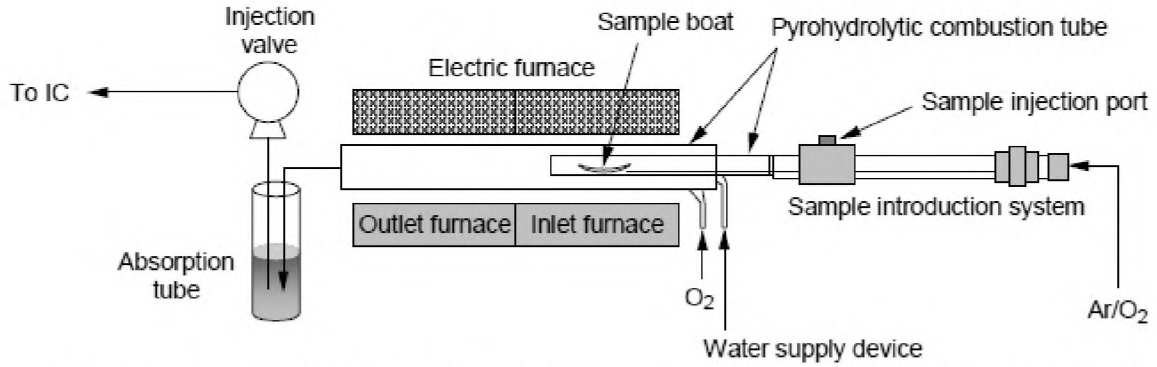


Рисунок С.1 — Пример устройства сжигания соединенного с системой ионной хроматографии

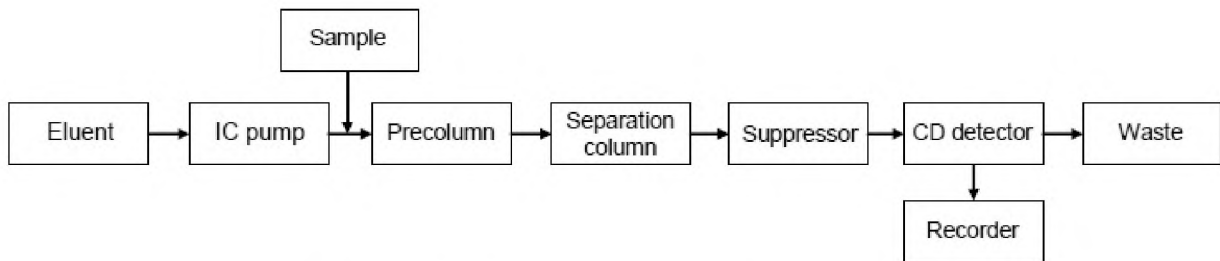


Рисунок С.2 — Пример системы ионной хроматографии

## Приложение D (справочное)

### Результаты межлабораторных сравнительных испытаний #4A (IIS 4A)

Т а б л и ц а D.1 — Средние значения и диапазон восстановления общего брома, полученные при межлабораторных сравнительных испытаниях IIS4A с применением ионной хроматографии продуктов сгорания

Номер образца	Описание образца	Нормированное значение Br, мг/кг	Среднее значение Br, мг/кг	Стандартное отклонение, мг/кг	Процент восстановления <sup>a</sup> , %	Диапазон процентов восстановления, %	Общее число наборов данных <sup>b</sup>	Число использованных наборов данных
IIS4A-04	KRISS CRM 113-01-015 (акрилонитрил-бутадиен-стирол)	890	896	47,2	101	90 - 111	10	9
IIS4A-07	ERM CRM 680 к (полиэтилен)	96	95	6,9	99	84 - 112	10	10

<sup>a</sup> Процент восстановления определяется как отношение фактически измеренной концентрации аналита к ожидаемой и умноженной на 100. Другими словами, он показывает неточность результатов.

<sup>b</sup> Каждый набор, как правило, представляет собой данные трех повторных анализов образца.

Т а б л и ц а D.2 — Статистические данные по общему бром, полученные при межлабораторных сравнительных испытаниях IIS 4A с применением ионной хроматографии продуктов сгорания

Образец	Параметр	<i>m</i> , мг/кг	<i>V</i> , мг/кг	<i>N</i> , мг/кг	<i>s(r)</i> , мг/кг	<i>r</i> , мг/кг	<i>s(R)</i> , мг/кг	<i>R</i> , мг/кг
IIS4A-04	Br	896,2	890	25	12,14	34,00	49,10	137,49
IIS4A-07	Br	94,8	96	27	2,14	6,01	6,78	18,97

*M* — среднее арифметическое результатов испытаний;  
*v* — ожидаемое значение;  
*n* — число принятых результатов;  
*s(r)* — стандартное отклонение повторяемости;  
*r* — предел повторяемости;  
*s(R)* — стандартное отклонение воспроизводимости;  
*R* — предел воспроизводимости.

## Приложение Е (справочное)

### Дополнительные результаты испытания TG 3-2

Т а б л и ц а Е . 1 — Средние значения и диапазон восстановления общего брома, полученные при межлабораторных сравнительных испытаниях TG 3-2 с применением ионной хроматографии продуктов сгорания

Номер образца	Описание образца	Нормированное значение Вг, мг/кг	Среднее значение Вг, мг/кг	Стандартное отклонение, мг/кг	Процент восстановления <sup>а</sup> , %	Диапазон процентов восстановления, %	Общее число наборов данных <sup>б</sup>	Число использованных наборов данных
TG 3-2-01	KRISS CRM 113-01-013 (акрилонитрил-бутадиенстирол)	124,4	120	8,0	97	80 - 104	10	10
TG 3-2-02	KRISS CRM 113-01-015 (акрилонитрил-бутадиенстирол)	890	872	55,3	98	89 - 107	10	10
TG 3-2-03	EMC (эпоксидный компаунд)	195	178	13,0	91	82 - 99	9	9
TG 3-2-04	EMC (эпоксидный компаунд)	976	902	82,4	92	79 - 102	9	9

<sup>а</sup> Процент восстановления определяется как отношение фактически измеренной концентрации аналита к ожидаемой и умноженной на 100. Другими словами, он показывает неточность результатов.  
<sup>б</sup> Каждый набор, как правило, представляет собой данные трех повторных анализов образца.

Т а б л и ц а Е . 2 — Средние значения и диапазон восстановления общего брома, полученные при межлабораторных сравнительных испытаниях TG 3-2 с применением ионной хроматографии продуктов сгорания в кислородной бомбе

Номер образца	Описание образца	Нормированное значение Вг, мг/кг	Среднее значение Вг, мг/кг	Стандартное отклонение, мг/кг	Процент восстановления <sup>а</sup> , %	Диапазон процентов восстановления, %	Общее число наборов данных <sup>б</sup>	Число использованных наборов данных
TG 3-2-01	KRISS CRM 113-01-013 (акрилонитрил-бутадиенстирол)	124,4	113	10,7	91	80 - 107	8	8
TG 3-2-02	KRISS CRM 113-01-015 (акрилонитрил-бутадиенстирол)	890	788	73,8	89	81 - 101	10	8
TG 3-2-03	EMC (эпоксидный компаунд)	195	146	18,7	75	58 - 85	8	8
TG 3-2-04	EMC (эпоксидный компаунд)	976	736	60,9	75	64 - 83	8	8

<sup>а</sup> Процент восстановления определяется как отношение фактически измеренной концентрации аналита к ожидаемой и умноженной на 100. Другими словами, он показывает неточность результатов.  
<sup>б</sup> Каждый набор, как правило, представляет собой данные трех повторных анализов образца.



## Приложение F (справочное)

### Дополнительные контрольные данные

Т а б л и ц а F.1 — Общие условия для печи сжигания и абсорбционного раствора

Параметры	Условия
Температура печи сжигания	от 900 °С до 1 100 °С
Скорость потока кислорода	400 мл/мин
Скорость потока аргона	200 мл/мин
Скорость потока воды	от 0,01 мл/мин до 0,04 мл/мин
Количество абсорбционного раствора	от 10 мл до 20 мл

Т а б л и ц а F.2 — Дополнительная информация — Различия между размером образца и измеренным бромом в паяльной пасте с применением каталитических добавок (порошок WO<sub>3</sub>)

Количество образца, мг	Результаты ионной хроматографии для Br, мг/кг
7,9	1 670
18,3	1 672
36,1	1 794
55,6	1 788
72,8	1 824
93,5	1 833

Т а б л и ц а F.3 — Дополнительная информация — Различия между температурой сжигания и измеренным бромом в паяльной пасте с применением каталитических добавок (порошок WO<sub>3</sub>)

Температура сжигания внутри (°С )/снаружи (°С)	Количество образца, мг	Результаты ионной хроматографии для Br, мг*кг
500/500	38,5	880
600/600	36,9	1 461
700/700	40,3	1 573
800/800	36,8	1 708
900/900	38,0	1 728
1 000/1 000	37,9	1 760
1 000/1 100	36,1	1 794

**Приложение G  
(справочное)**

**Дополнительные данные для ионной хроматографии**

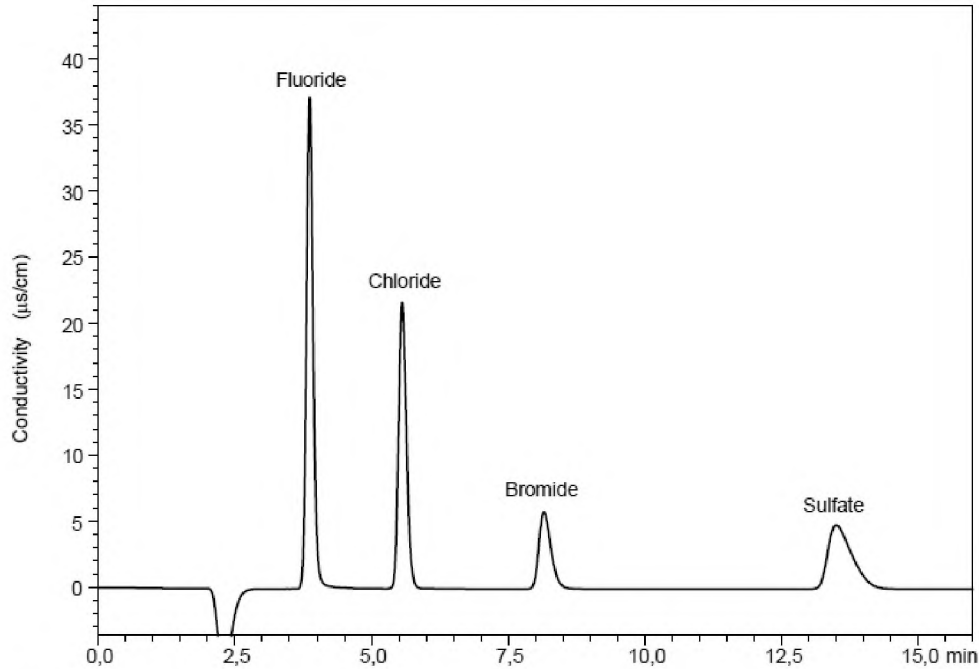


Рисунок G.1 — Пример хроматограммы стандартного раствора (концентрация каждого стандарта 4 мг/кг), полученной с применением метода ионной хроматографии

Т а б л и ц а G.1 — Стандартные рабочие параметры ионного хроматографа

Параметры	Условия
Аналитическая колонка	Колонка обмена анионов (4 мм × 250 мм)
Элюент	1,8 ммоль/л $\text{Na}_2\text{CO}_3$ /1,7 ммоль/л $\text{NaHCO}_3$
Скорость потока	1,0 мл/мин
Объем инъекции	100 мкл
Определение	Электропроводимость (с подавителем)

Т а б л и ц а G.2 — Пример калибровочного раствора для ионной хроматографии

№	Концентрация стандартного калибровочного раствора (Br), мг/л	Площадь пика стандартного калибровочного раствора (Br), $\text{iS} \cdot \text{мин}$	Высота пика стандартного калибровочного раствора (Br), $\text{iS}$
1	0,5	0,129	0,722
2	1,0	0,296	1,640
3	2,0	0,608	3,347
4	4,0	1,283	6,800
5	8,0	2,646	13,164

### Библиография

- [1] ISO 5725-1:1994 Accuracy (trueness and precision) of measurement methods and results — Part 1: General principles and definitions  
(Точность (правильность и прецизионность) методов и результатов измерений. Часть 1. Общие принципы и определения) (Электрические приборы бытового и аналогичного назначения. Безопасность. Часть 2-42. Дополнительные требования к промышленным электрическим конвекционным печам, пароварочным аппаратам и пароконвекционным печам)
- [2] EPA SW-846, Chapter 1 — Quality Control  
(Глава 1. Контроль качества)
- [3] ISO 6206:1979 Chemical products for industrial use — Sampling — Vocabulary  
(Продукты химические технические. Отбор проб. Словарь)
- [4] EN 14346 Characterization of waste — Calculation of dry matter by determination of dry residue or water content

### Дополнительные источники, не процитированные по тексту

- IEC 60754-2 Test on gases evolved during combustion of materials from cables — Part 2: Determination of acidity (by pH measurement) and conductivity  
(Испытания материалов конструкции кабелей на выделение газов при горении. Часть 2. Определение кислотности (посредством измерения pH) и удельной проводимости)
- ISO 5667-1 Water quality — Sampling — Part 1: Guidance on the design of sampling programmes and sampling techniques  
(Качество воды. Отбор проб. Часть 1. Руководство по составлению программ и методик отбора проб)
- ISO 5725-2 Accuracy (trueness and precision) of measurement methods and results — Part 2: Basic method for the determination of repeatability and reproducibility of a standard measurement method  
(Точность (правильность и прецизионность) методов и результатов измерений. Часть 2. Основной метод определения повторяемости и воспроизводимости стандартного метода измерения)
- ASTM D 808 Standard test method for chlorine in new and used petroleum products (bomb method)  
(Стандартный метод испытаний хлора в новых и вторичных нефтепродуктах (метод бомбы))
- ASTM D 4327 Test method for anions in water by chemically suppressed ion chromatography  
(Метод испытания анионов в воде химически подавленной ионной хроматографией)
- ASTM D 7359 Standard test method for total fluorine, chlorine and sulfur in aromatic hydrocarbons and their mixtures by oxidative pyrohydrolytic combustion followed by ion chromatography detection (combustion ion chromatography-CIC)  
(Стандартный метод испытаний общего фтора, хлора и серы в ароматических углеводородов и их смесей путем окислительного пирогидролитического сгорания с последующим обнаружением ионной хроматографией (ионная хроматография продуктов сгорания — C-IC))

ГОСТ IEC 62321-3-2–2016

EN 14346	Characterization of waste — Calculation of dry matter by determination of dry residue or water content (Характеристика отходов. Подсчет сухого материала путем определения влажного отхода или содержания воды)
EN 14582	Characterization of waste-halogen and sulfur content-oxygen combustion in closed system and determination methods (Характеристика отходов. Содержание галогена и серы. Кислородное сжигание в закрытых системах и методы определения)
EN 15002	Characterization of waste — Preparation of test portions from the laboratory sample (Характеристика отходов. Подготовка рабочей части лабораторного образца для испытаний)
JEITA ET-7304A	Definition of halogen-free soldering materials (Определение паяльных материалов, не содержащих галогенов)
KS M 0180	Standard test method for halogen (F, Cl, Br) and sulfur content by oxidative pyrohydrolytic combustion followed by ion chromatography detection (combustion ion chromatography-CIC) (Стандартный метод испытаний галогенов (F, Cl, Br) и содержания серы путем окислительного пирогидролитического сгорания с последующим обнаружением ионной хроматографией (ионная хроматография продуктов сгорания — C-IC))

**Приложение Д.А  
(справочное)**

**Сведения о соответствии межгосударственных стандартов  
ссылочным международным стандартам**

Таблица Д.А.1 — Сведения о соответствии межгосударственных стандартов ссылочным международным стандартам

Обозначение и наименование международного стандарта	Степень соответствия	Обозначение и наименование межгосударственного стандарта
ISO/IEC 17025:2005 Общие требования к компетентности испытательных и калибровочных лабораторий	IDT	ГОСТ ИСО/МЭК 17025-2009 Общие требования к компетентности испытательных и калибровочных лабораторий * (ISO/IEC 17025:2005, IDT)
ISO 3696-2013 Вода для лабораторного анализа. Технические требования и методы контроля	IDT	ГОСТ ISO 3696-2013 Вода для лабораторного анализа. Технические требования и методы контроля (ISO 3696:1987, IDT)
IEC 62321-1:2013 Определение регламентированных веществ в электротехнических изделиях. Часть 1. Введение и обзор	IDT	ГОСТ IEC 62321-1-2016 Определение регламентированных веществ в электротехнических изделиях. Часть 1. Введение и обзор (IEC 62321-1:2013, IDT)
IEC 62321-2:2013 Определение регламентированных веществ в электротехнических изделиях. Часть 2. Разборка, отсоединение и механическая подготовка образца	IDT	ГОСТ IEC 62321-2-2016 Определение регламентированных веществ в электротехнических изделиях. Часть 2. Разборка, отсоединение и механическая подготовка образца (IEC 62321-2:2013, IDT)
IEC 62321-3-1:2013 Определение некоторых веществ в электротехнических изделиях. Часть 3-1. Скрининг. Анализ свинца, ртути, кадмия, общего хрома и общего брома методом рентгенофлуоресцентной спектрометрии	IDT	ГОСТ IEC 62321-3-1-2016 Определение некоторых веществ в электротехнических изделиях. Часть 3-1. Скрининг. Анализ свинца, ртути, кадмия, общего хрома и общего брома методом рентгенофлуоресцентной спектрометрии (IEC 62321-3-1:2013, IDT)
* На территории Республики Беларусь действует СТБ ИСО/МЭК 17025-2007.		

Таблица Д.А.2 — Сведения о соответствии межгосударственного стандарта ссылочному международному стандарту другого года издания

Обозначение и наименование ссылочного международного стандарта (международного документа)	Обозначение и наименование международного стандарта (международного документа) другого года издания	Степень соответствия	Обозначение и наименование межгосударственного стандарта
IEC 60754-1:2011 Испытания материалов конструкции кабелей при горении. Определение количества выделяемых газов галогенных кислот	IEC 60754-1:2005 Испытания материалов конструкции кабелей при горении. Определение количества выделяемых газов галогенных кислот	IDT	ГОСТ IEC 60754-1-2011 Испытания материалов конструкции кабелей при горении. Определение количества выделяемых газов галогенных кислот (IEC 60754-1:2005, IDT)

**ГОСТ IEC 62321-3-2–2016**

---

УДК 621.3:543.632.491(083.74)(476)

МКС 43.040.10

IDT

Ключевые слова: регламентированные вещества, оборудование электротехническое

---

Ответственный за выпуск *Н. А. Баранов*

---

Сдано в набор 21.09.2016. Подписано в печать 05.10.2016. Формат бумаги 60×84/8. Бумага офсетная. Гарнитура Arial. Печать ризографическая. Усл. печ. л. 3,72 Уч.-изд. л. 1,88 Тираж 2 экз. Заказ 1803

---

Издатель и полиграфическое исполнение:  
Научно-производственное республиканское унитарное предприятие  
«Белорусский государственный институт стандартизации и сертификации» (БелГИСС)  
Свидетельство о государственной регистрации издателя, изготовителя, распространителя печатных изданий  
№ 1/303 от 22.04.2014  
ул. Мележа, 3, комн. 406, 220113, Минск.