



13317-89

621,317:006.354

90

**Connectors of microwave
channels of radiomeasuring apparatus.
Connecting dimensions**

13317—89

62 7730

		01.01.91
		01.01.96
		-
	2,4/1,04; 3,5/1,52; 7/3,04; 16/6,95	16/4,6;
		-
0,7X0,35; 1,1X0,55; 1,6X0,8;	2,4X1,2; 3,6x1,8; 5,2x2,6;	
7,2X3,4; 11X5,5; 13x6,5; 16x8;	17X8; 19X9,5; 23x10; 28,5x12,6;	
35x15; 40x20; 48x24; 58x25;	72x34; 90x45 110x55	
		10x10
		-
		0,3—405,41
		,
		-
		-
1.	1.	-
		1.
		1—20.
	2	-
		-
		-
	2	-

13317—89

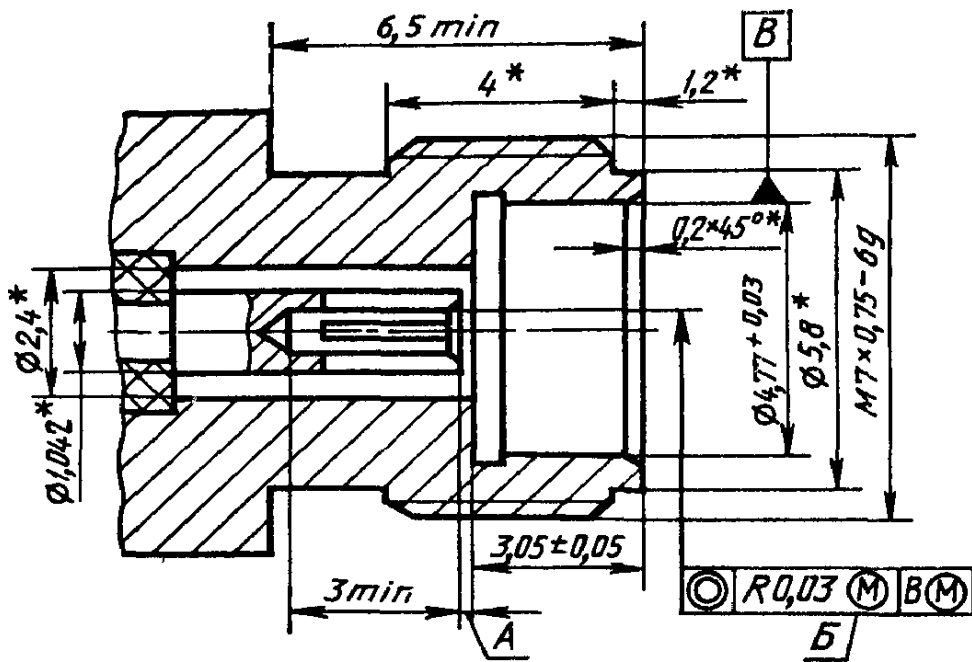
1

	*	-	-	-	
I	2,4/1,04	50	—	1; 2	—
II	16, /6,95	50	7,0	3—5	-
III	7,0/3,04	50	—	6—II	2 (. 8 9) 1 2 3
IV*	—	50	3,0	—	-
V*	—	50	10,0	—	—
VII*	—	75	3,0	—	-
VIII	16,0/4,60	75	3,0	12—14	-
IX	3,5/1,52	50	—	15—20	1 3 2

*

— 5 266

l. *



*

: 1.

0,03 max 0,15 max , — 0,1 .

2.

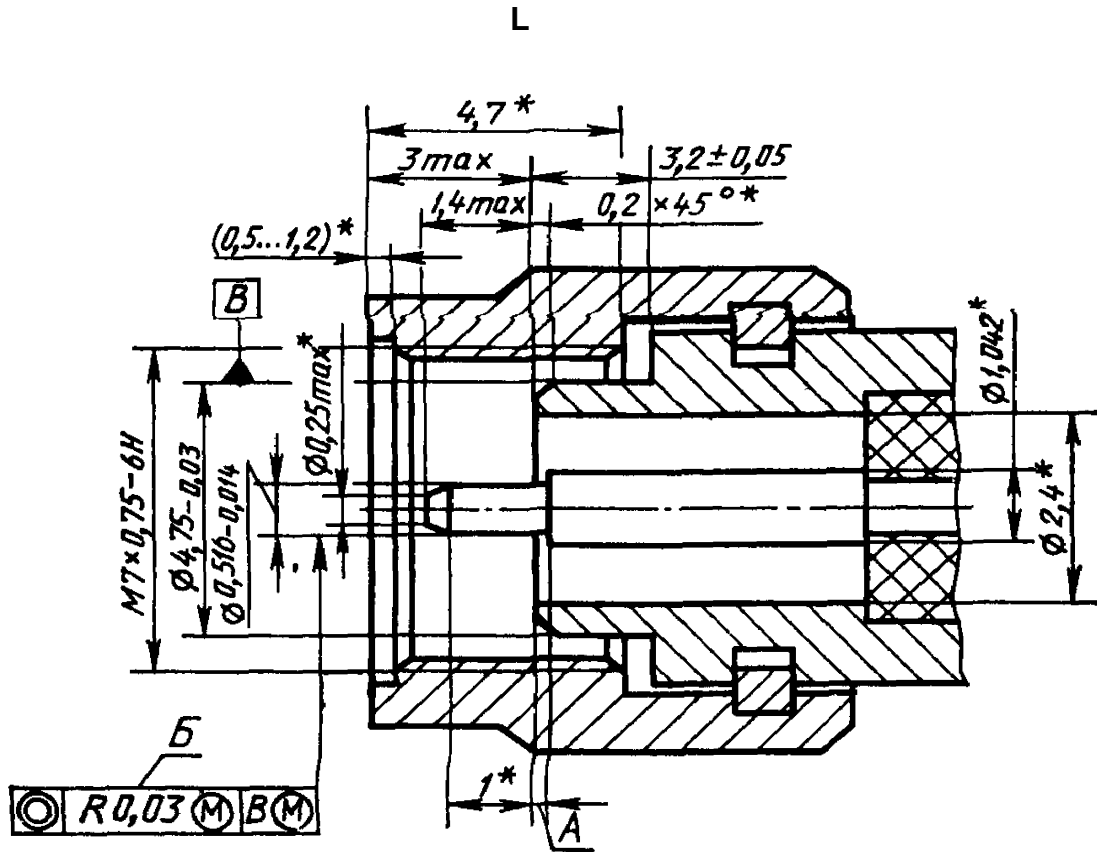
0,502 0,516

3.

01,042

02,4 .

. 1



*

: 1.

0,03

0,15

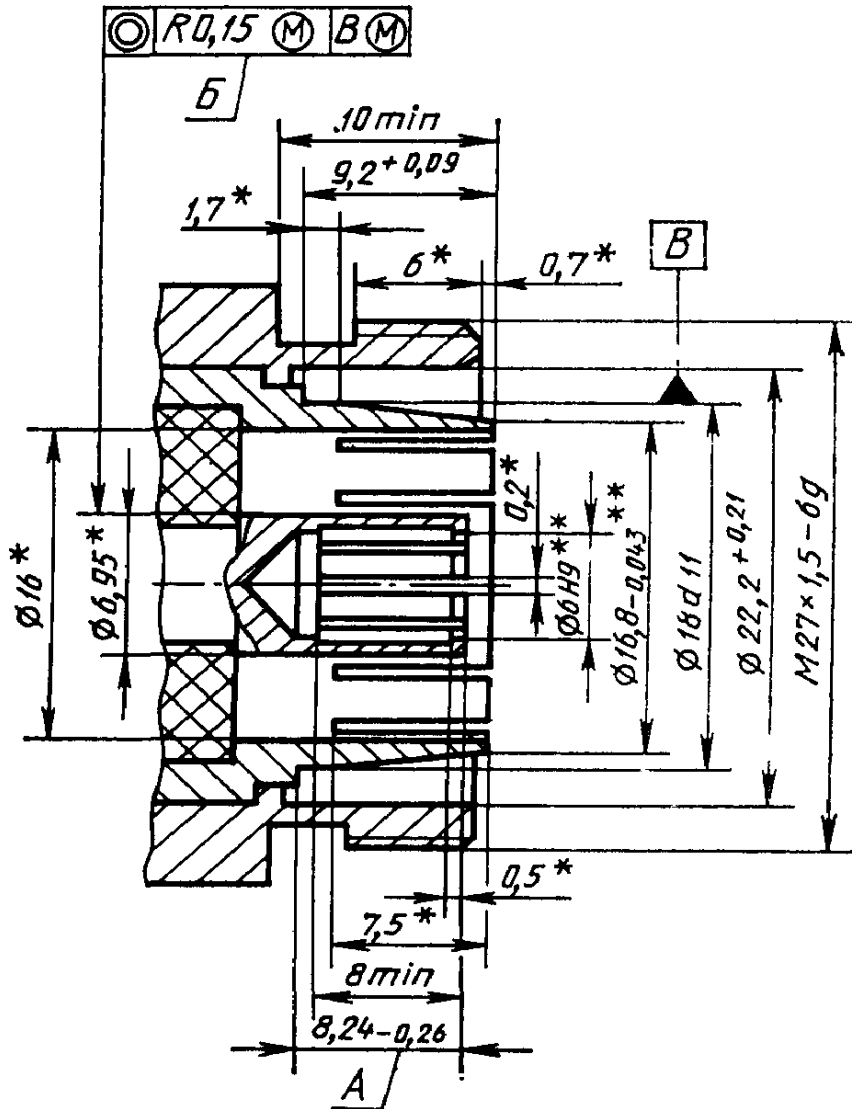
01,012

— ,1 .

0,2,4^{2.} .

.2

II. 1



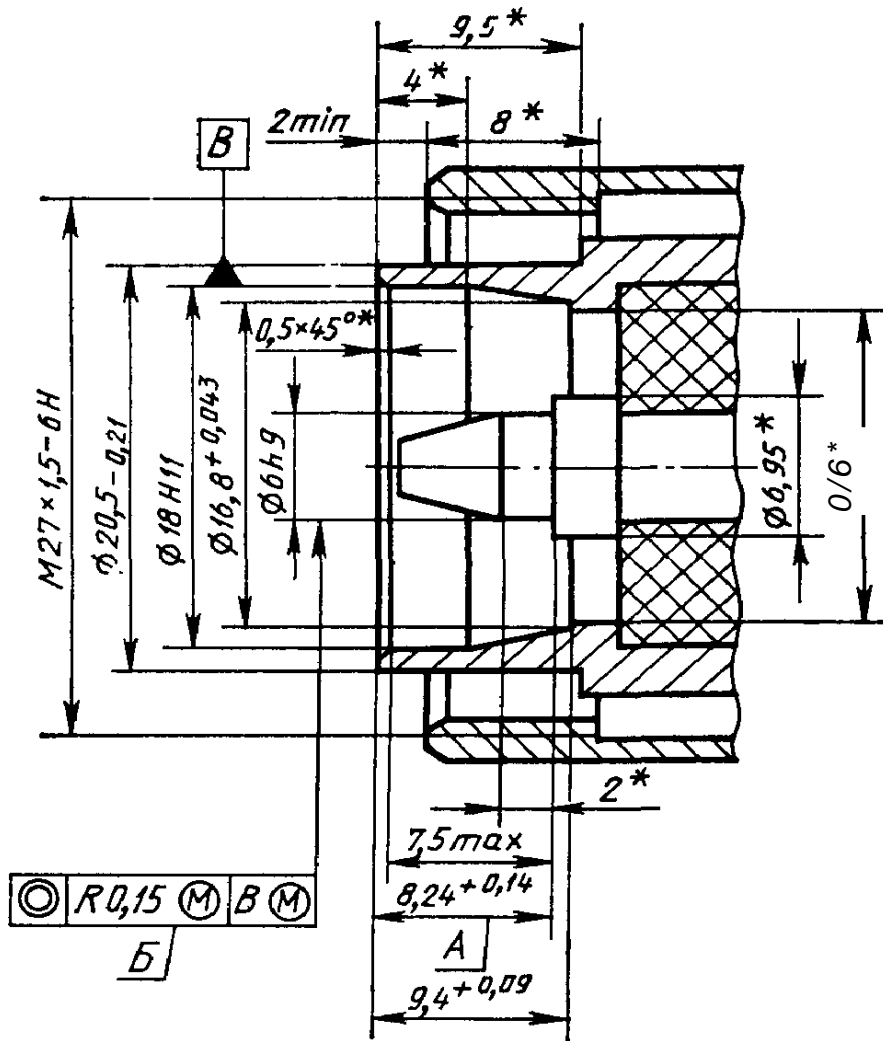
*
**

0,3* **0

. 3

. 6 13317—89

II. 2

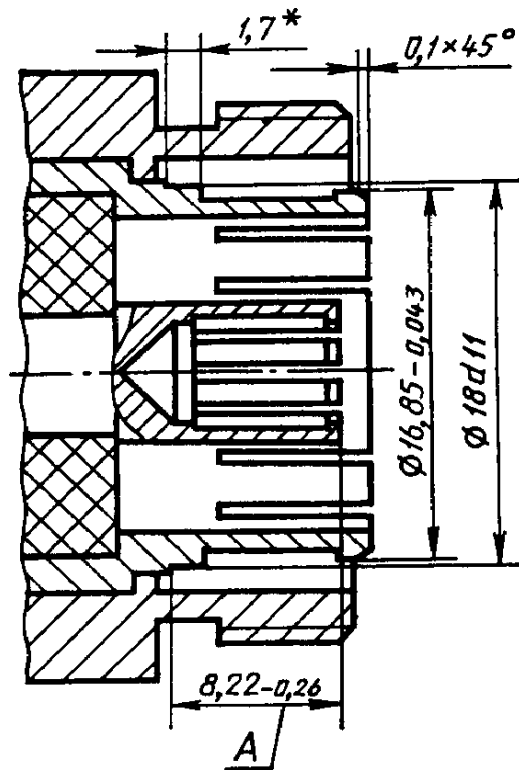


*

0,30

. 4

11. 2



.3*

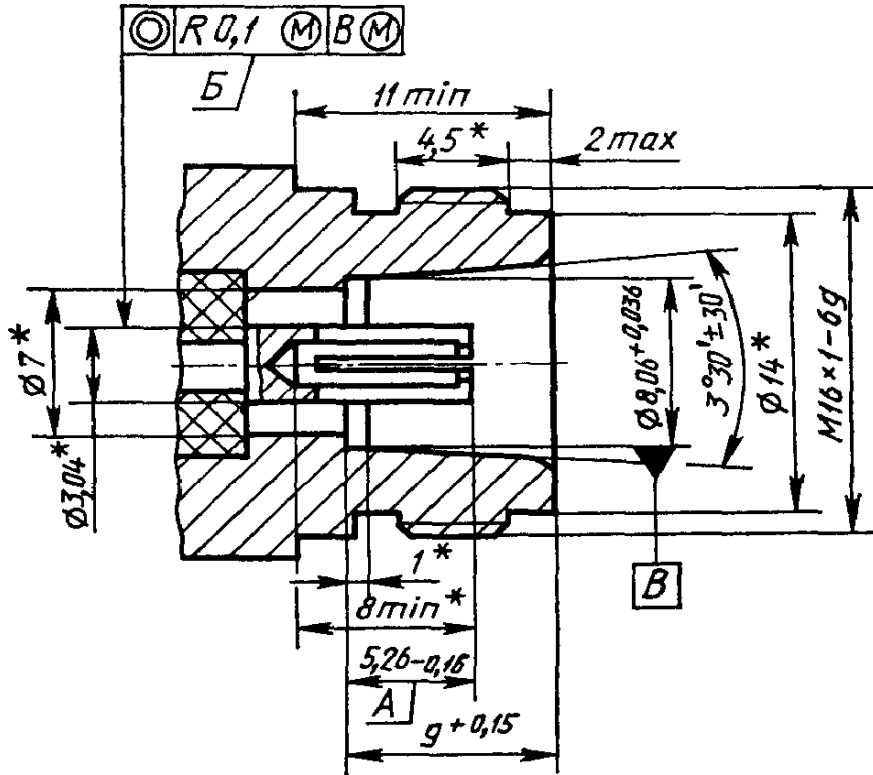
*

0,30

.5

. 8 13317—89

III. 1



*

: 1.
0,30

2.

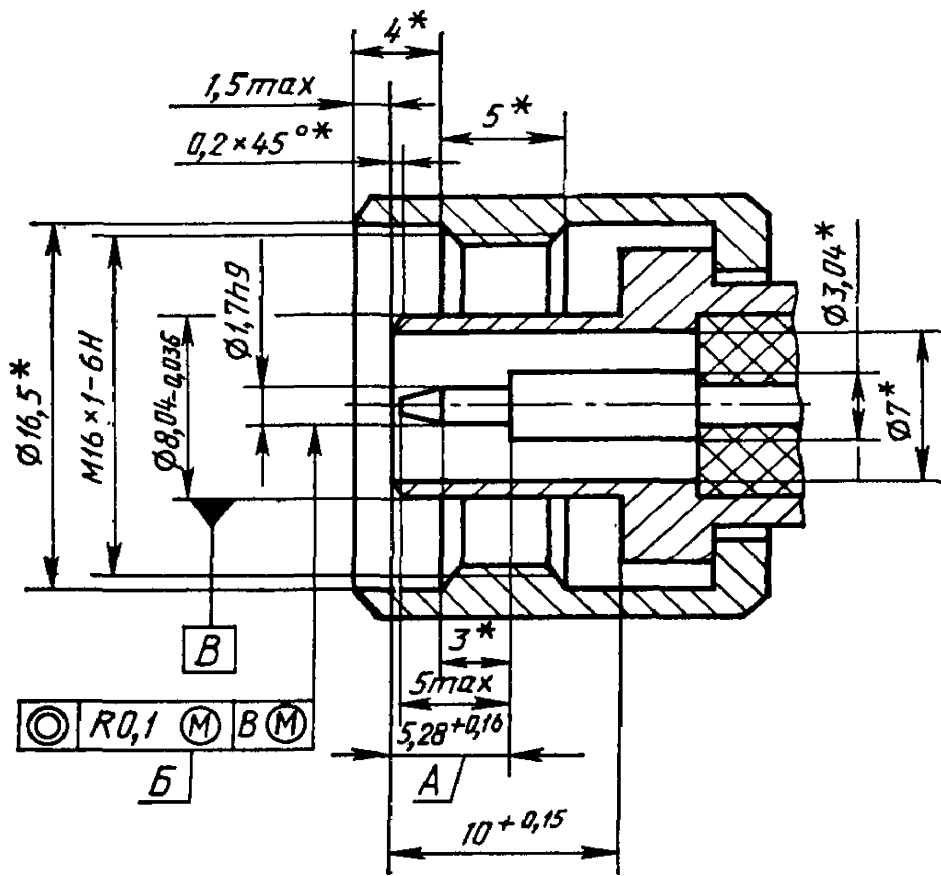
1,675 1,7

3.

3°30.

. 6

III. 1



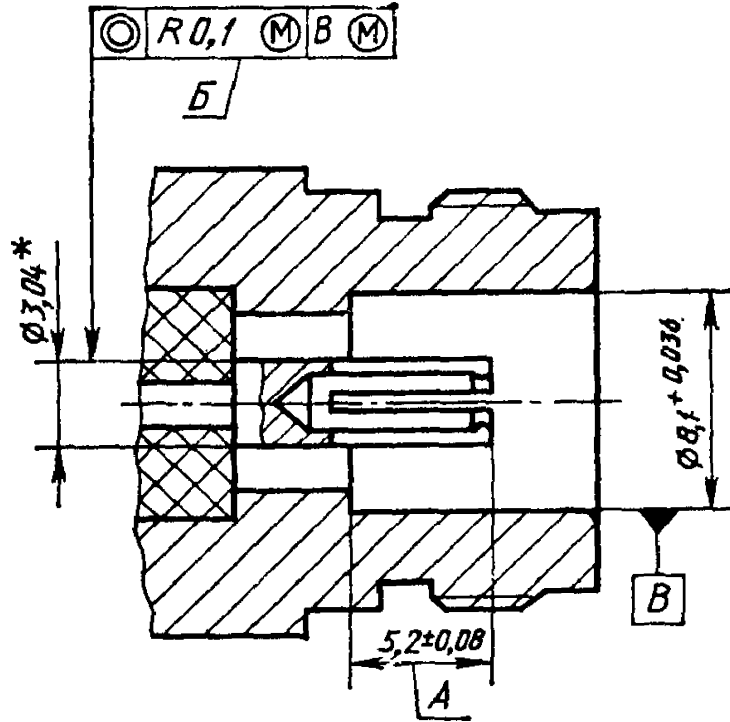
*

0.30

.7

.10 13317—89

111. 2



.6*

*

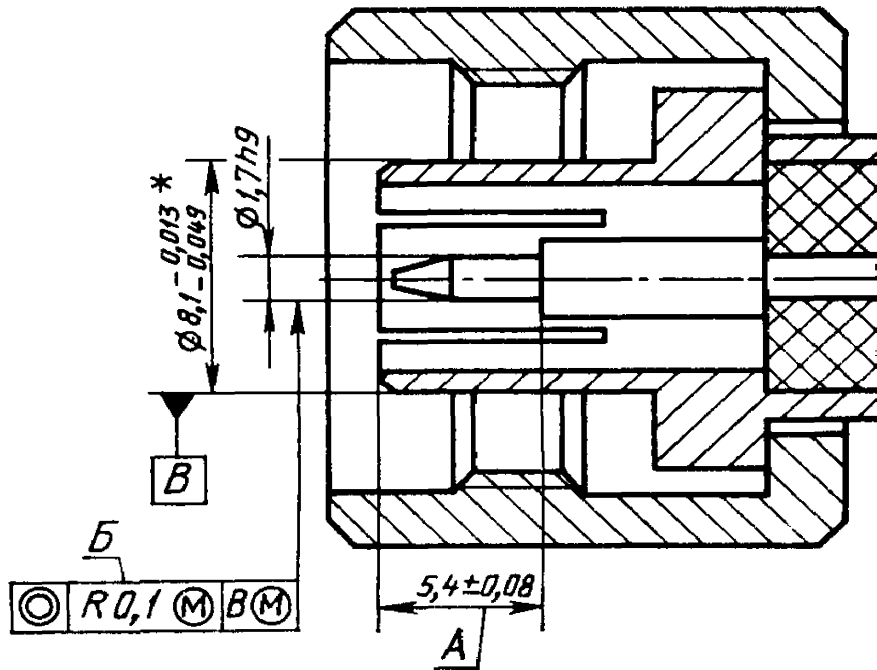
: 1.
0,30

2.

5,25
 $\pm 0,03$

.8

III. 2



.7*

*

: 1.

5,32

2.

$5,5 \pm 0,15$ $\pm 0,03$
8,11[JS49

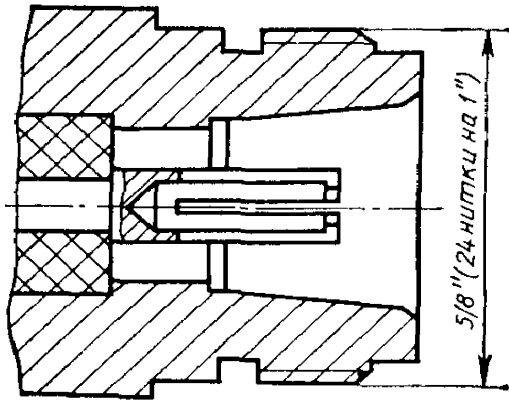
1,5—2,0

8,1 Zo'i3 *

.9

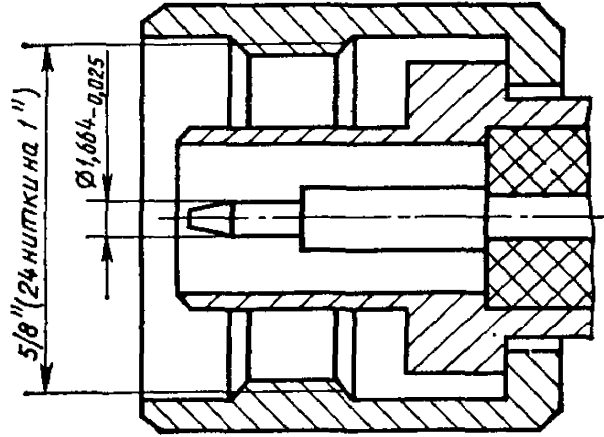
. 12 13317—89

III. 3



.6

III. 3

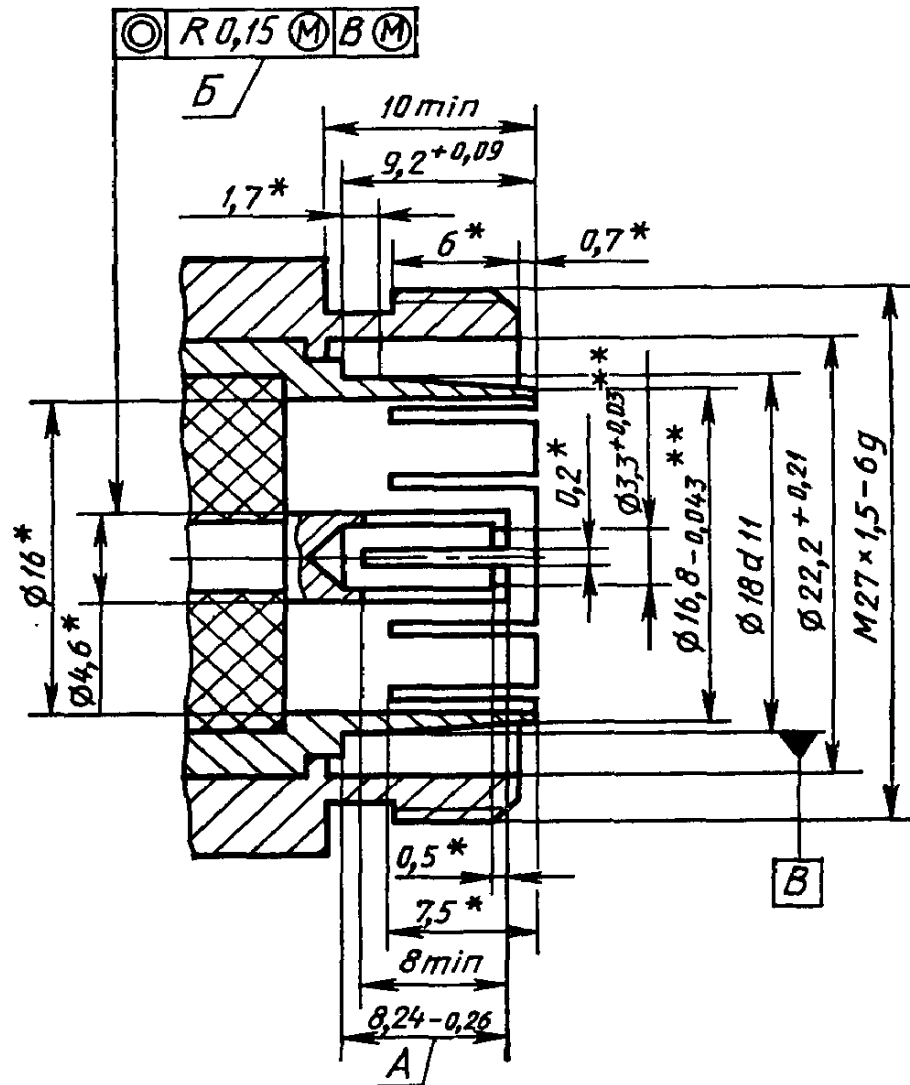


.7

.11

1,6 1,676
.10

VIII. 1



*
**

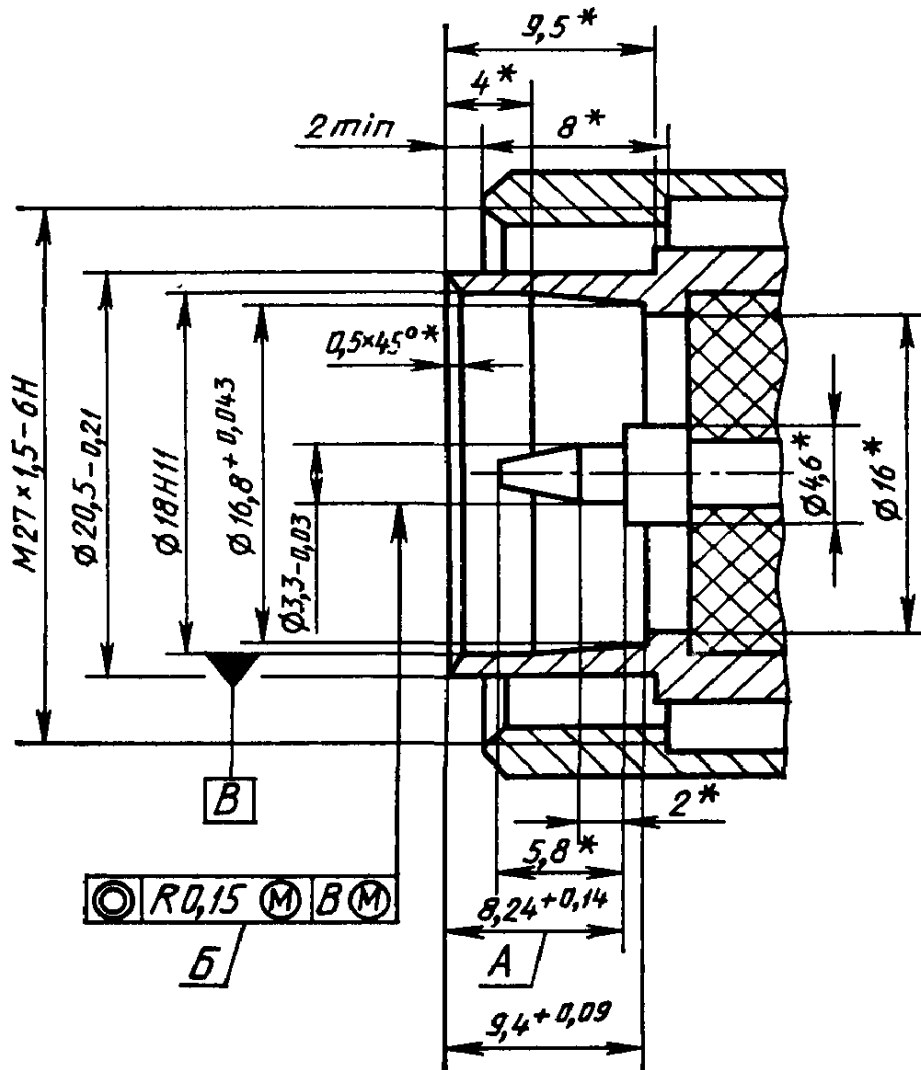
2.
0,30

: 1.

8, 0_2

. 12

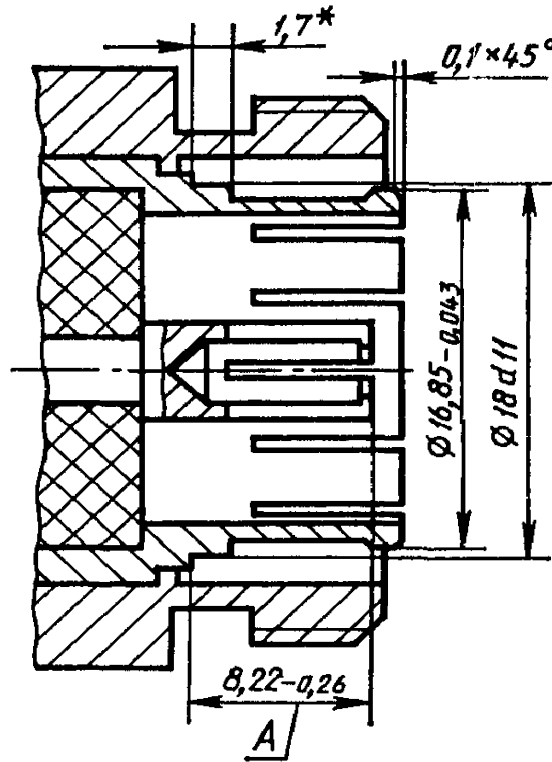
VIK1



*

0,30

VIII. 2



. 12 *

*

: 1.

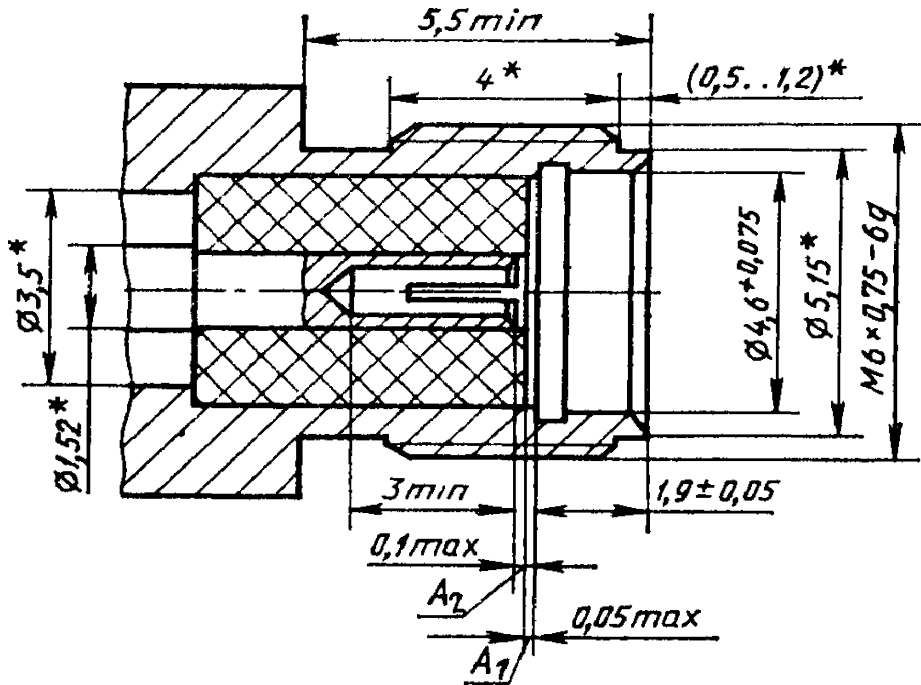
8,00-.a,s»

2.

0,30

. 14

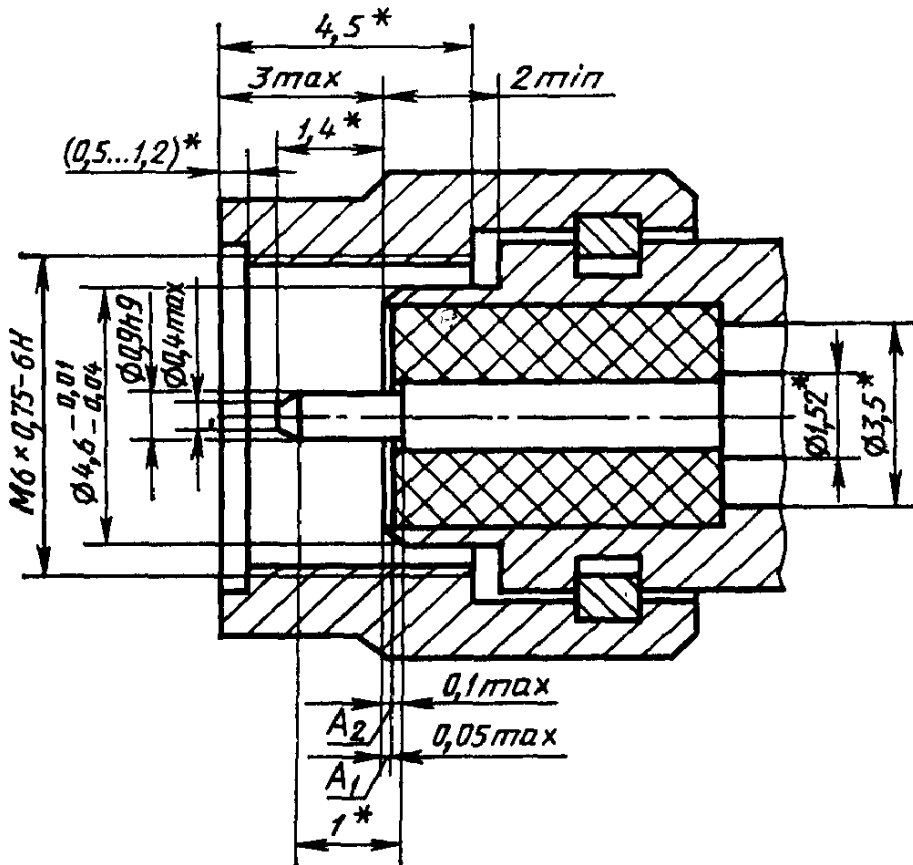
IX. 1



*

1
0,15
2
2 — 0,2
0 «75 0,9
4epi 15

IX. 1



*

0,15

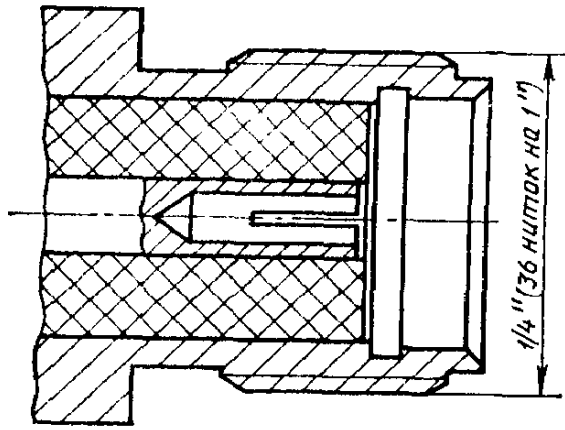
;

A_s — 0,2

%

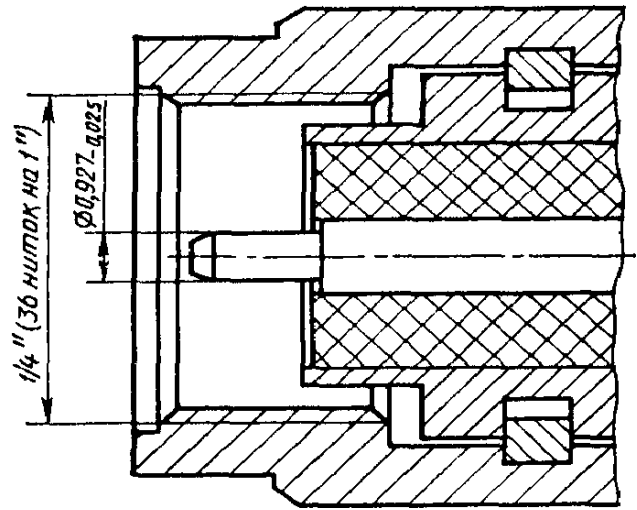
. 16

. IX. 2



.15

. IX. 2

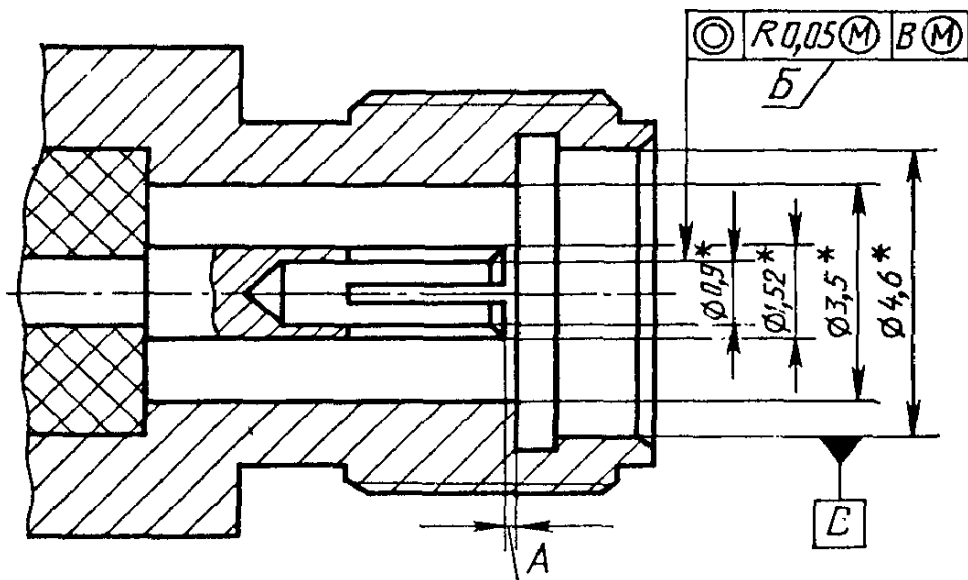


.16

0,902 0,94
.17

. IX. 3

.18



.15*

*

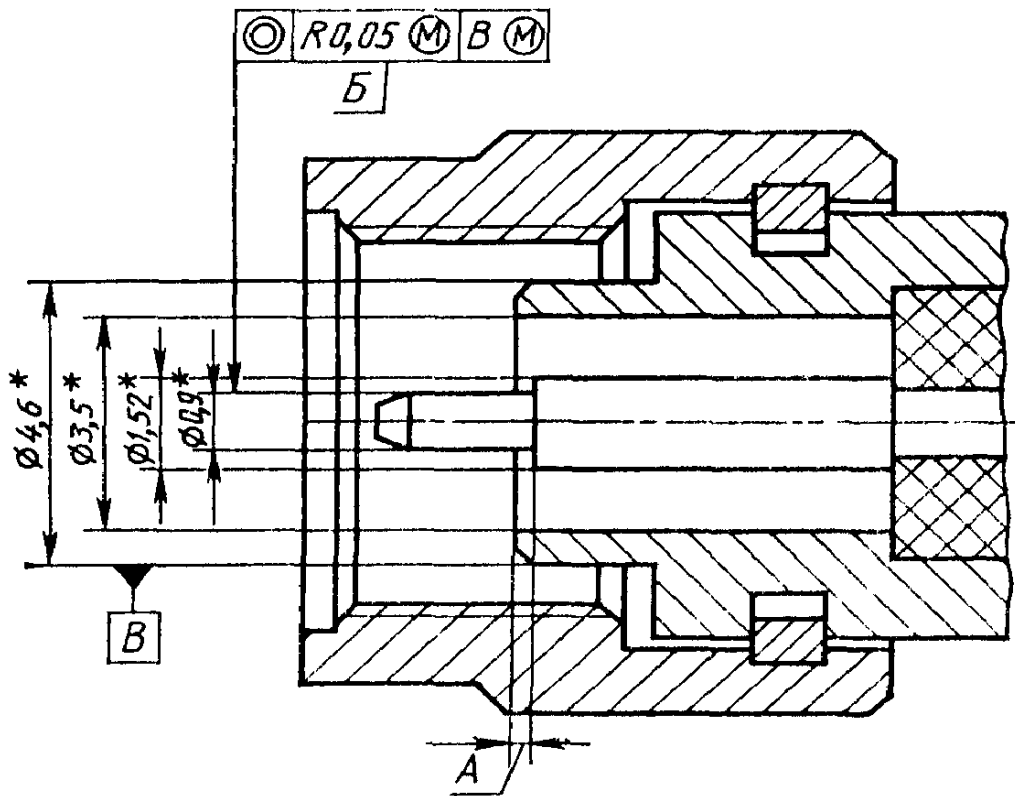
: 1.

0,03 max 0,2 max
01,52
.19

— 0,1 03,5

2.

IX. 3



Остальные размеры по черт. 16

*

: 1. 0,03 0,2 0,152 — ,1 .
 2. 03,5 .
 .20

. 20 13317—89

2.

. 21—35 . 3—10. 2,

2

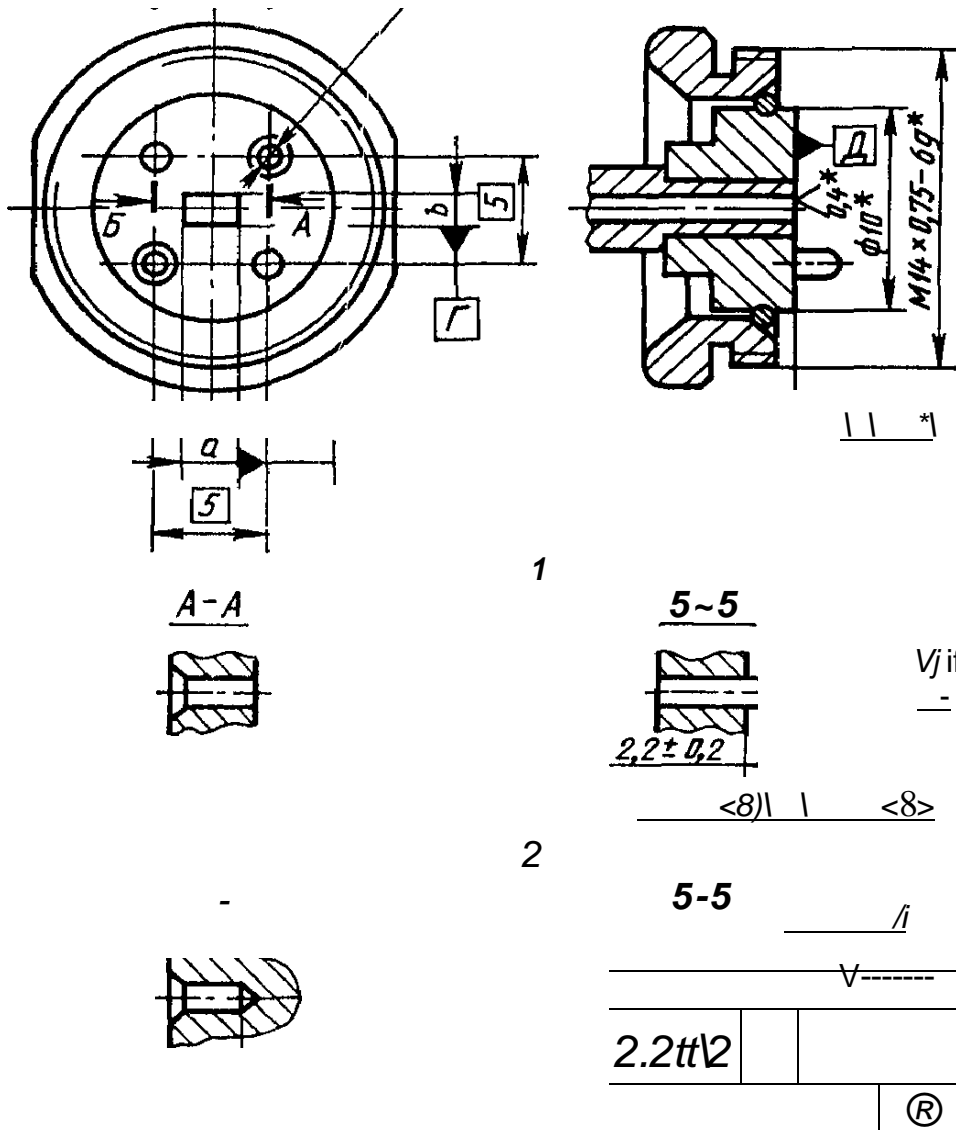
0,7	±0,007	0,35	±0,007	2	
		0,55			
1,6	± 0,005	0,80	±0,005	. 21	
2,4		1,20			
1,6	±0,010	0,80	±0,010	. 22	
2,4		1,20			
1,6		0,80		. 23	-
2,4		1,20			
3,6	±0, 12	1,80	±0,010	. 24	
5,2		2,60			
3,6		1,80		25—27	-
5,2		2,60			
7,2	±0,015	3,40	±0,015	. 28,	
11,0	±0,020	5,50	±0,020	. 3	

a					
		*			
7,2	—	3,40	—	. 29, . 4	- -
11,0		5,50			
10,0	±0,015	10,00	±0,015	. 2	- - ()
13,0	+ 0,04 0	6,50	+ 0,040	. 30, . 5; . 31, . 6	. 30, . 5 17 X 8 -
16,0	+0,040	8,00	+ 0,040		
17,0	+ 0,04 0	8,00	+ 0,040		
19,0	+ 0,040	9,50	+ 0,040		
23,0	+ 0,040	10,00	+ 0,040		
28,5	-) 0,050	12,60	+ 0,050		
35,0	+ 0,050	15,00	+ 0,050		
40 0	+0,060	20,00	+0,060	. 32, . 7; . 33, . 8	. 32, . 7 -
48,0	+ 0,070	24,00	+ ,070		
58,0	+ 0,070	25,00	+ 0,070		
72,0	+ 0,070	34,00	+ 0 070	. 34, . 9; . 35, . 10	. 34, . 9 -
90,0	+ 0,100	45,00	4 0		
110,0	+ 0,100	55,00	4 0,100		

29; 30—31; 32—33 : 1. 28—
31; 33 35 34—35 . 28;
2. -
3. . 30; 32; 34 20900. b -

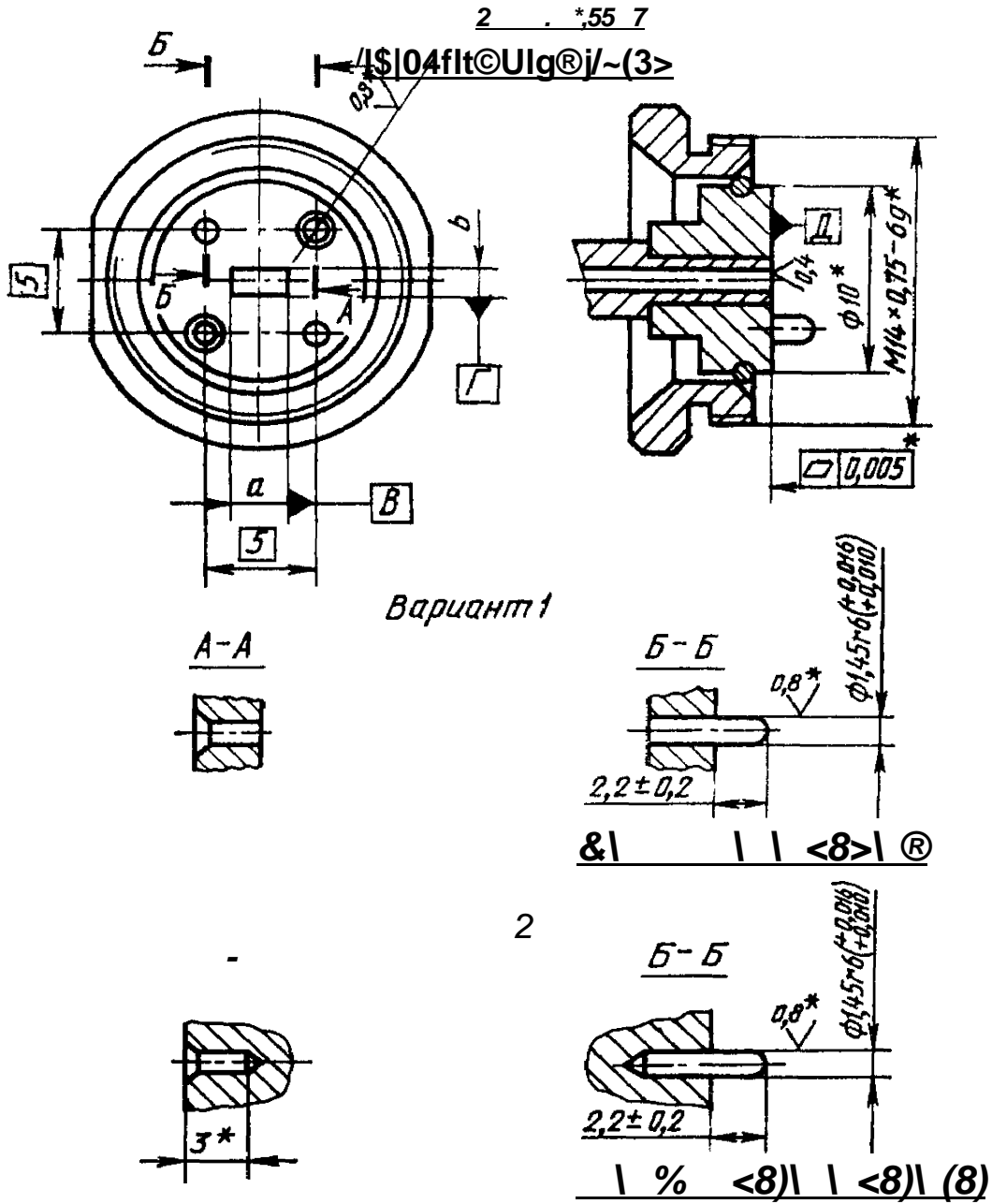
. 22 13317—89

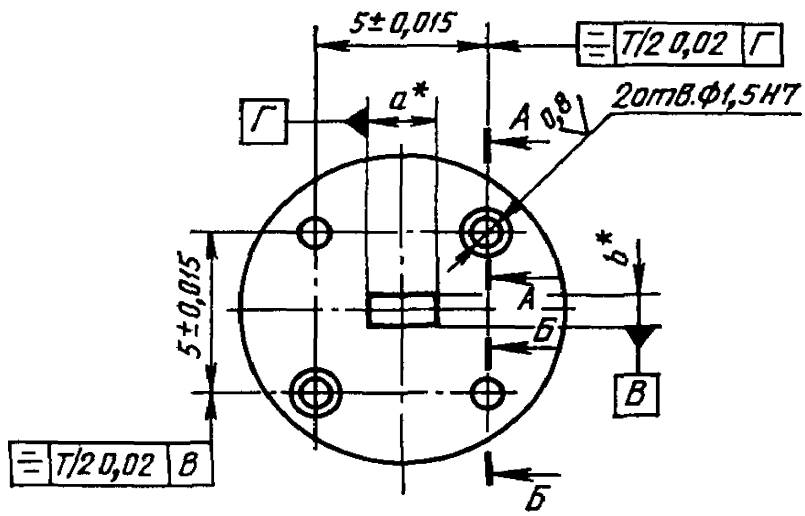
2 . 1,5; 7



. 2.

. 21



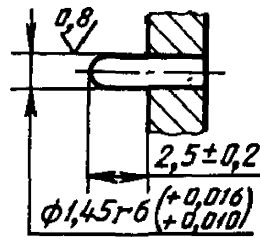


Вариант 1

A-A

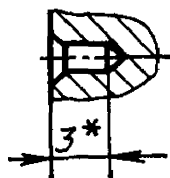


Б-Б

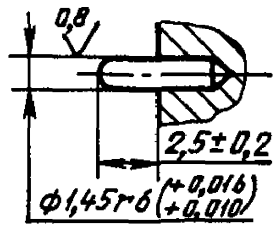


2

A-A



5-5

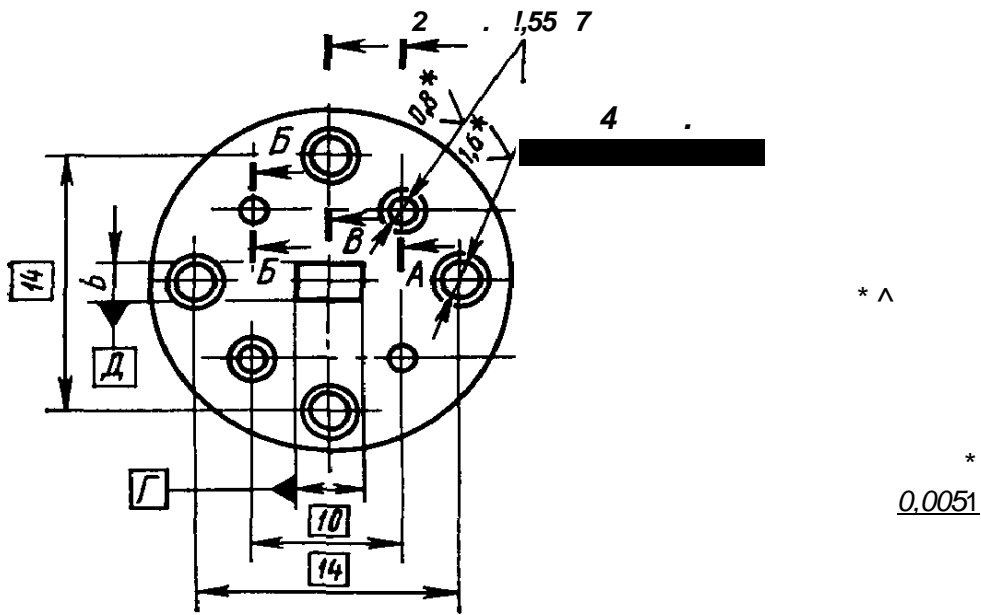


*

. 2.

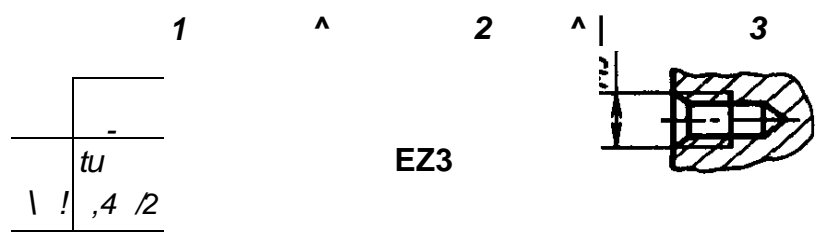
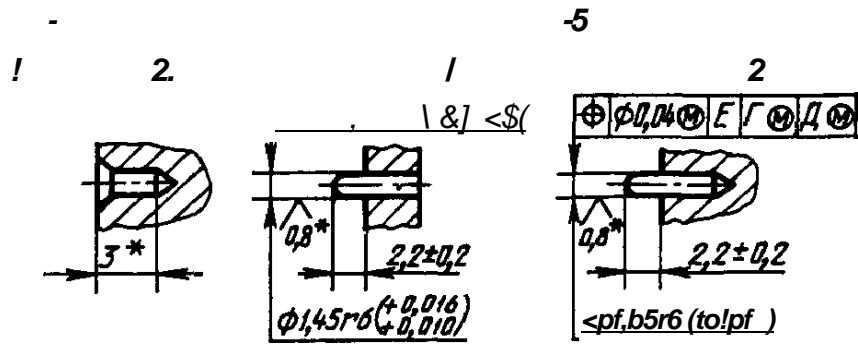
. 23

*



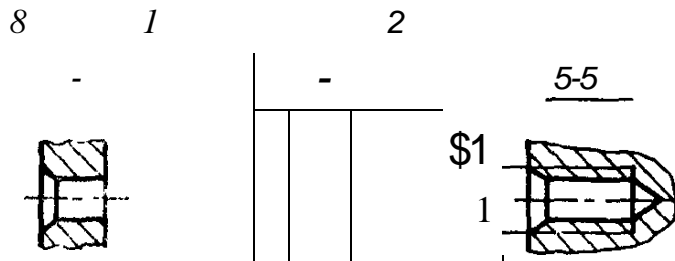
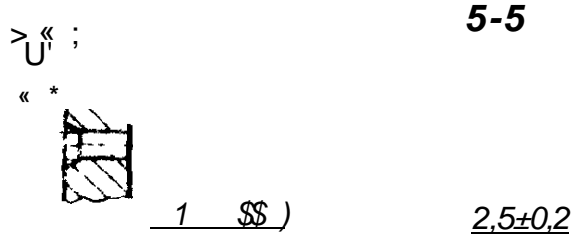
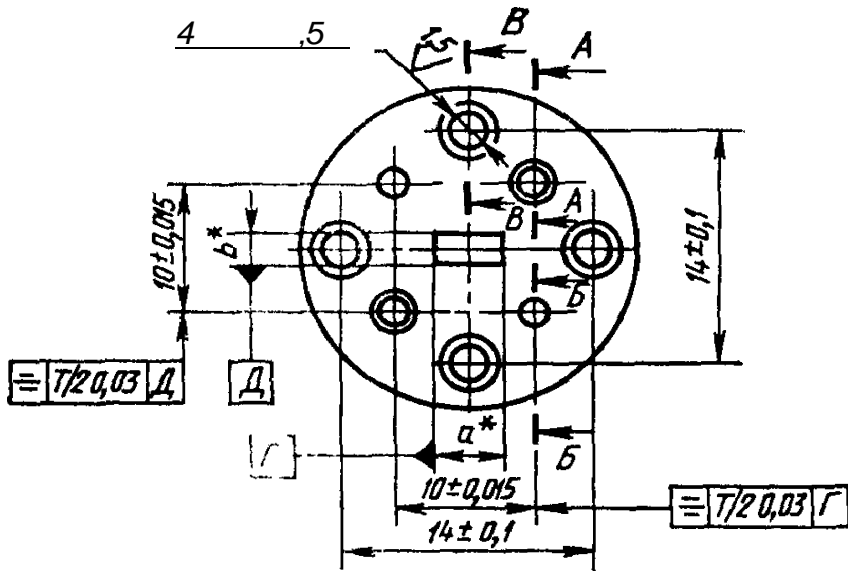
* ^

*
0.0051



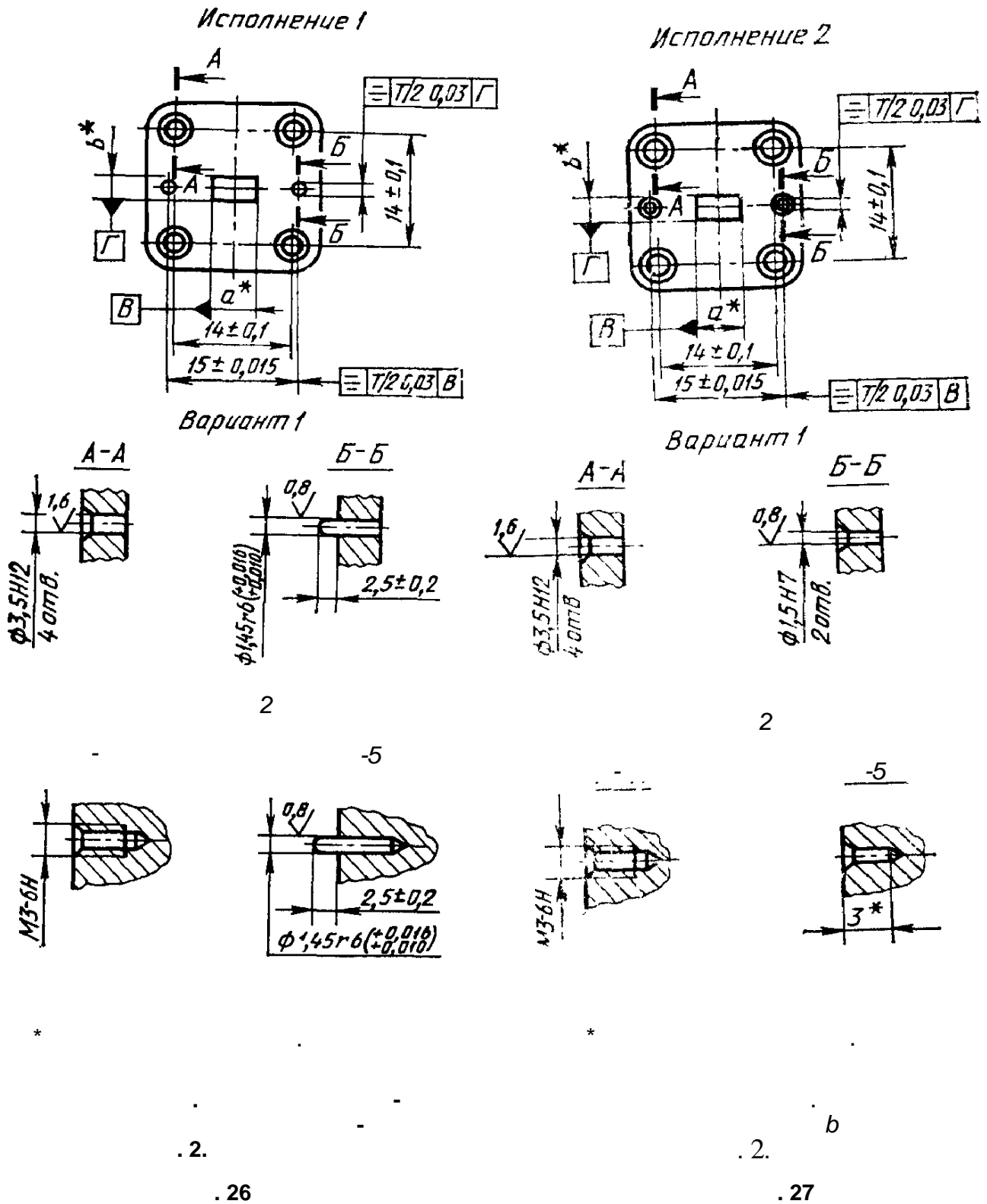
	tu
1	4 12

. 26 13317—89



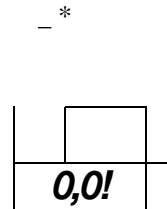
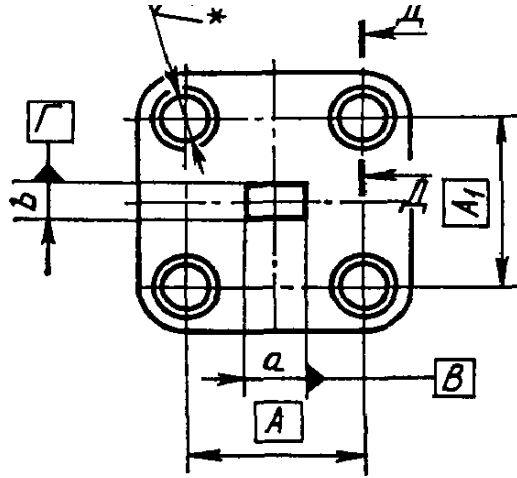
. 2

. 25



УамВ. 5 9(03)

| \ ,05<8>|g| @|/'®|\ =*



f

2 *2



@ 00,05<8>®	
y	77
11	—1

3

(*)		Ai
7,2 X 3,4	16	17
11X5,5	21	22

*

. 2; : l. . 3.

b

2.

Ra^1,6

2789.

03,4

—0,03
—0,06*

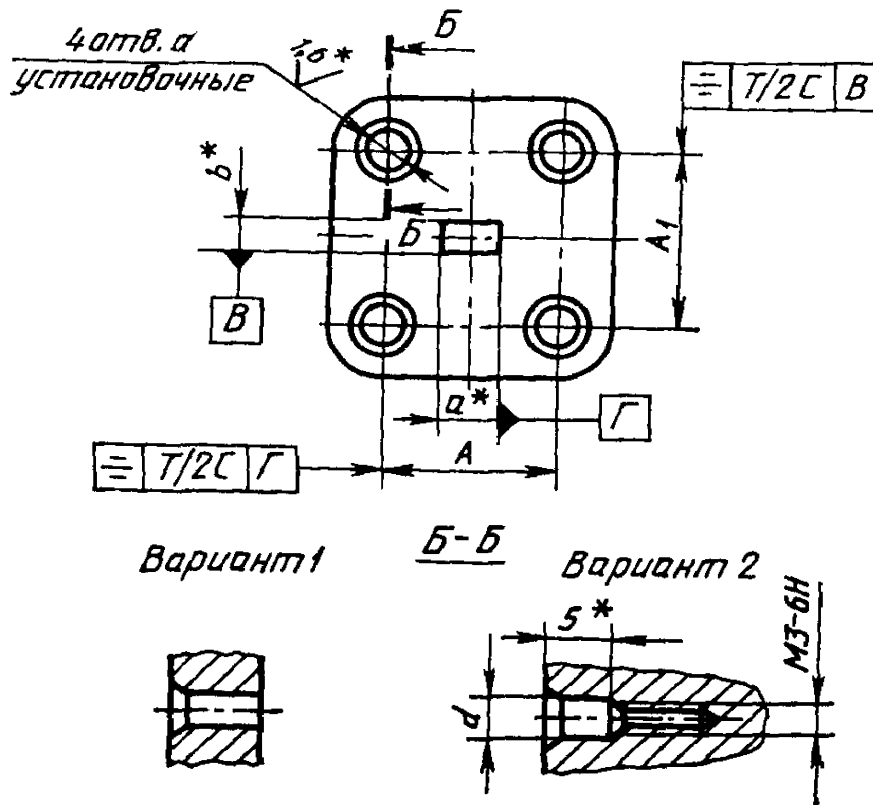


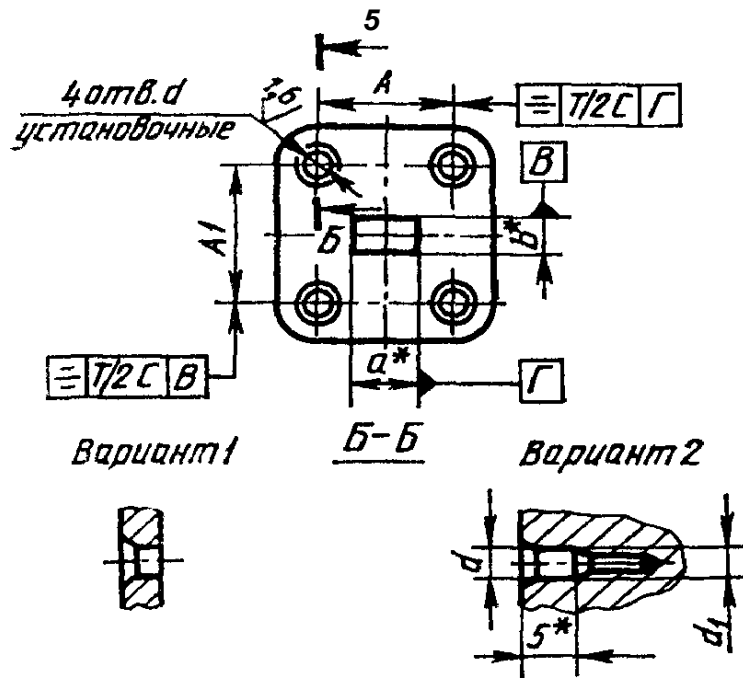
Таблица 4

() -	(±0,06)	(±0,05)	(d / 9)	
7,2 X 3,4	16	17	3,5	0,03
11X5,5	21	22		0,05

*

2. : 1. / — . 4.

3. Ra1,6 2789. 3,5 ~ >



*

: 1.

2.

4,5~q*jq
2789.

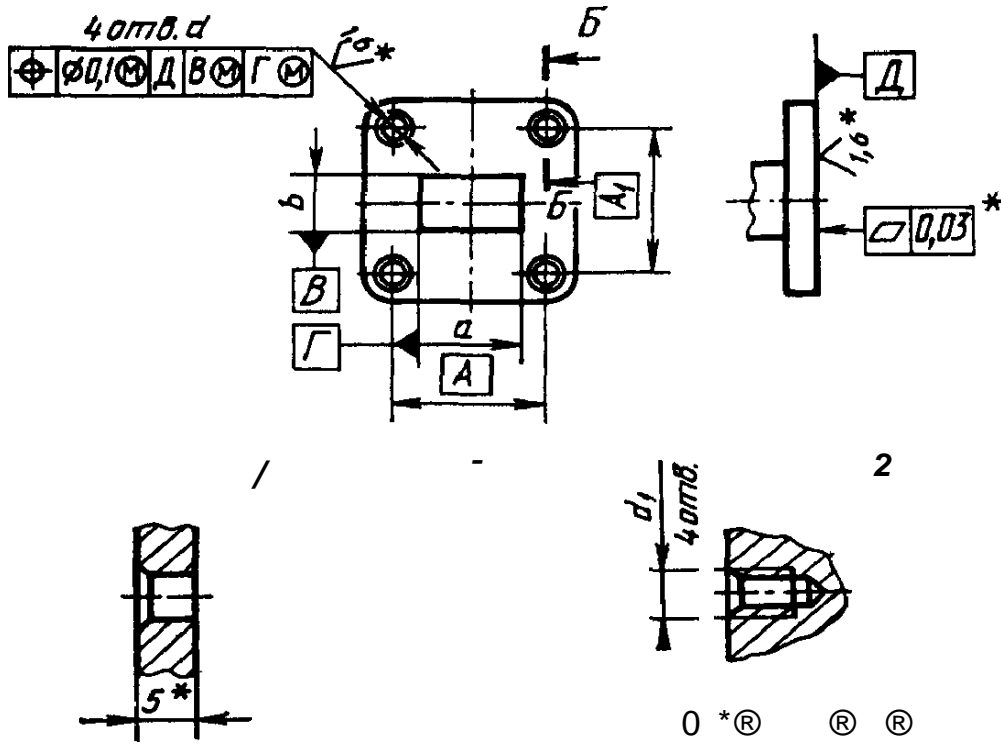
3,5~', >

Ra^1,6

. 30

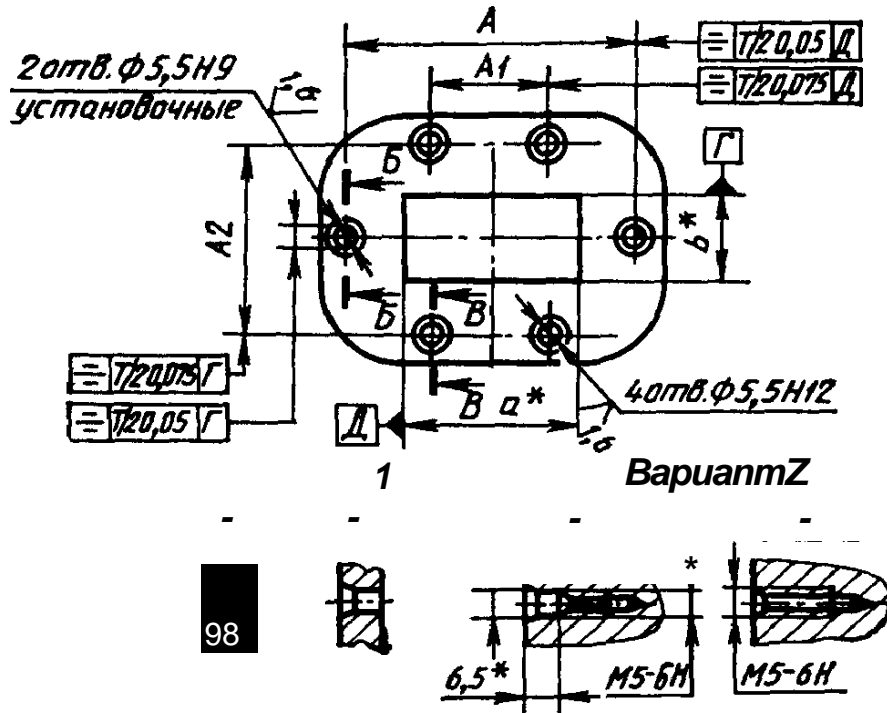
5

()	(±0,05)	(±0,05)	(d , 9)	<1 d* 6 >	
13,0X6,5	22	23	3,5	3	0,03
16, X 8,0 (17.0X8,0)	25	26	4,5	4	0,05
19,0X9,5	29	30			
23,0X10,0	31	32			
28,5X12,6	35	37			
35,0X15,0	41	42			



*
 . 2; , : 1. d d— . 6.
 2. . 6, Ra^1,6 2789.
 . 31

() -	At	d	dt		
				I-I	II-II
13.0X6,5	22	23	3,5 9	3—6	3,4_ (. - .
16.0X8.0 (17,0X8,0)	25	26	4,5 9	4—6	4.4-0,03 4,3_ ,
19,0X9.5	29	30			
23.0X10,0	31	32			
28,5X12,5	35	37			
35, 15,0	41	42			



*

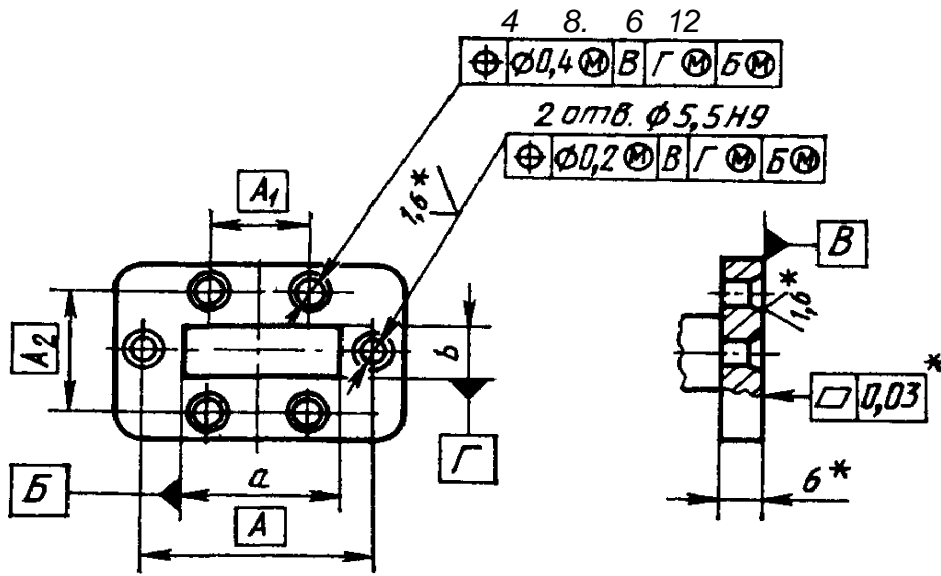
: 1.

2.

Ra^1,6

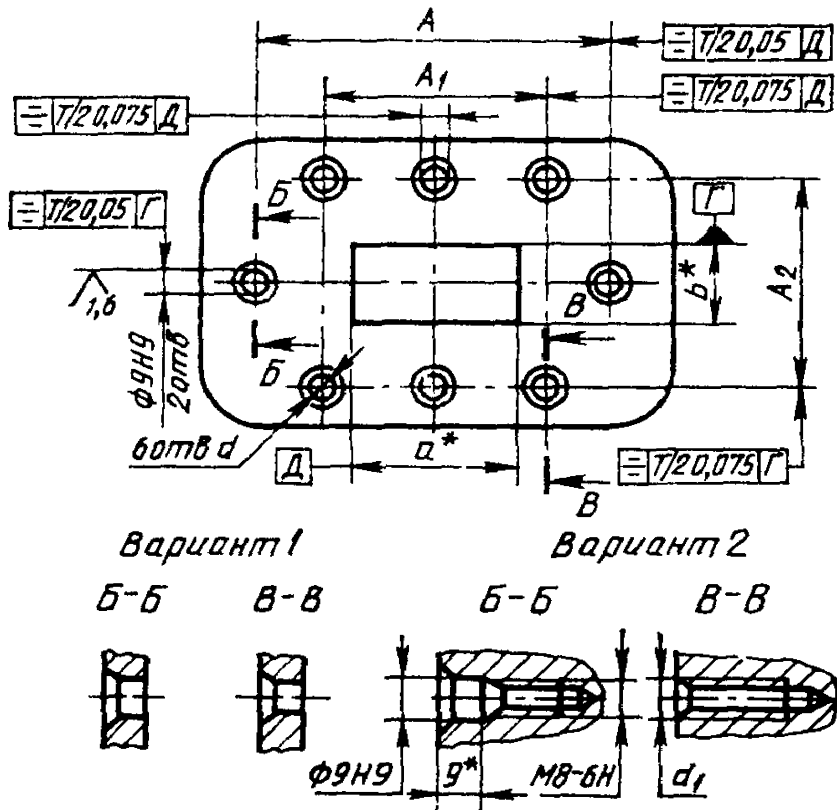
5,5. ' ? > 2789.

	(±0,05)	(At ±0,15)	41 At (±0,15)
40x20	66	25	46
48X24	74	32	50
58X25	84	40	51



*
 ,
 .
 2. , 2; , [1. 2 — . 8.
 Ra 1,6 — 2789.
 b 5,3₀.
 . 33

()		l	*
40X20	66	25	46
48X24	74	32	50
58X25	84	40	51



*

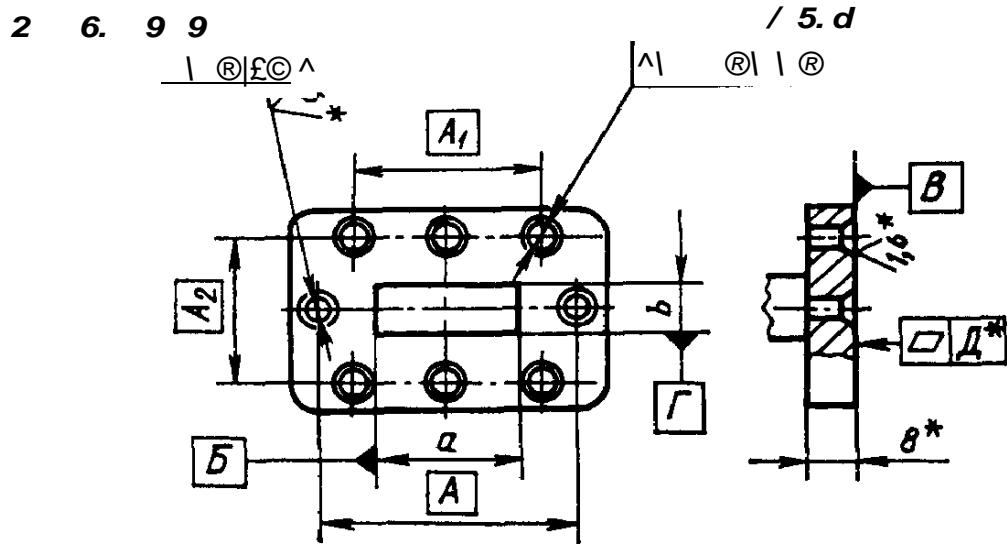
: l,

2.

Ra 1,6

9Zol?7 * ~ 2789.

< >	(±0,05)	(±0,15)	(* ±0,15)	d , jH12)	(rfl , 6)
72X34		74,0	70	8,5	8
90X45	125	92.0	80		
110X55	152	112.5	96	10,5	10



*
 : 1.
 . 2; ,
 2. ,
 Ra Δ ,6 — 2789.
 . 35
 b
 8,8₋₀, \$

10

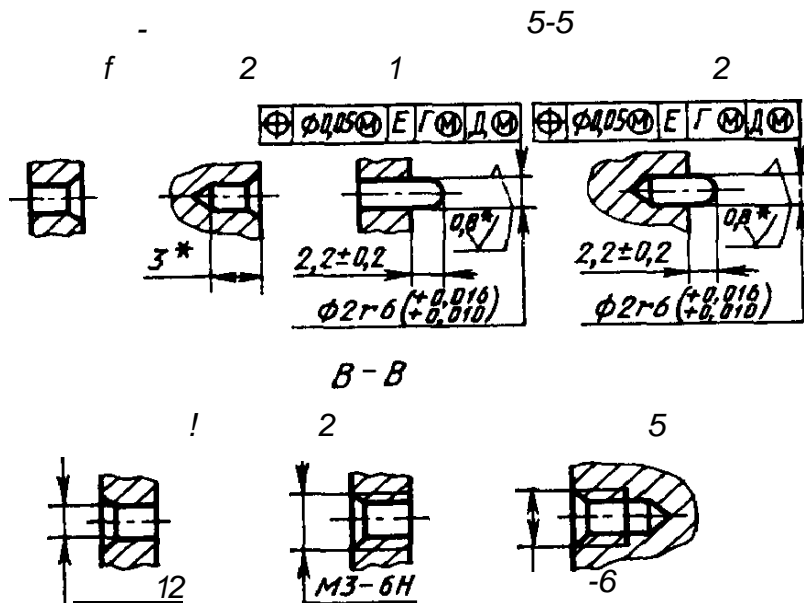
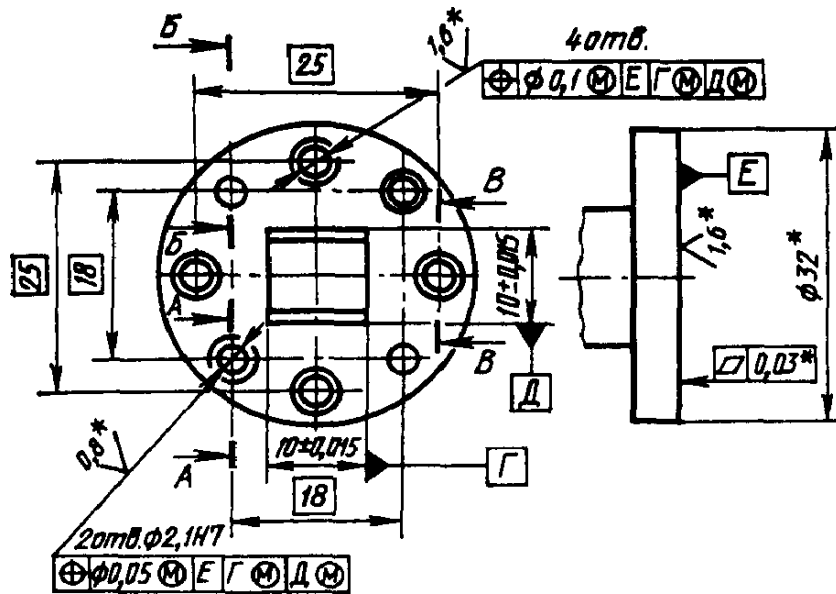
()			<i>At</i>	<i>d</i>	
72X34		74,0	70	9 12	0,03
90X45	125	92,0	80		
0 55	152	112,5	96	11 12	0,05

<p>()</p> <p>()</p>	<p>18238</p> <p>(D)</p> <p><i>Did</i> ,</p> <p>(£>)</p> <p>,</p> <p>,</p> <p>()</p> <p>18238</p> <p>-</p> <p>-</p> <p>-</p> <p>-</p> <p>-</p> <p>-</p>

0,7x0,35 1,1x0,55

0,7X0,35 1,1X0,55
21, . 36.

10X10



1.

1, III IX, . 37—39

"+~ -

(l>

S—

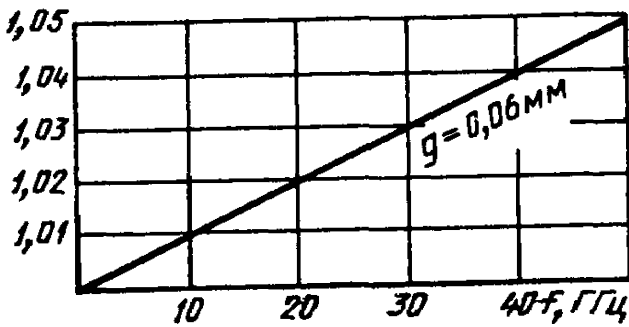
5

dg'

(2)

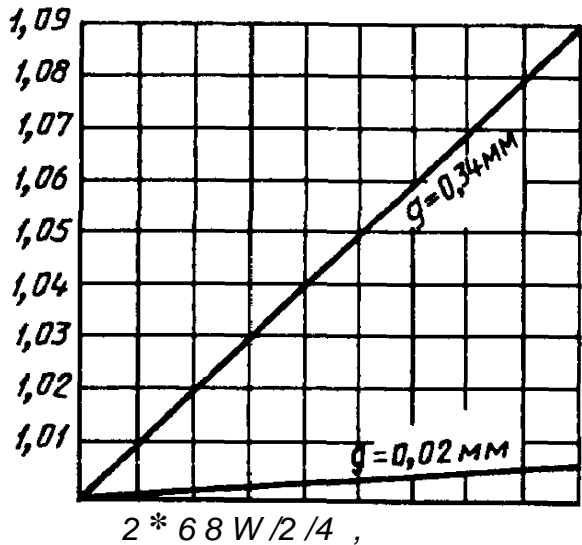
l—
g—

d—
dg—

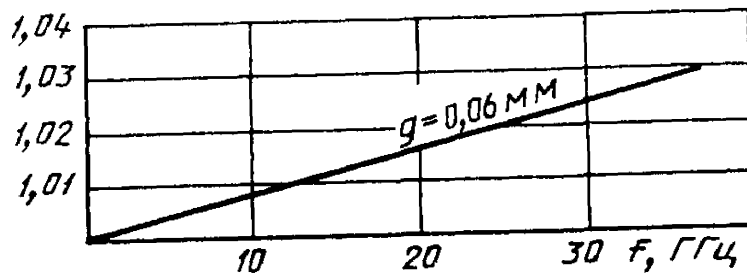


. 37

КСВН



. 39



Черт. 38

2.

11.

11

0 * 7	±0,0 >7	0,35	±0,007	1,1000
	±0,0)7	0,55	±0,007	1,0460
1,6	±0,005	0,80	±0, 05	1X240
	±0,010		±0,010	1,0550
2,4	±0,005	1,20	±0,005	1,0160
	±0,010		±0,010	1,0340
3,6	±0X06	1,80	±0,005	1,0120
	±0,012		±0,010	1,0220
5,2	± 6	2,60	±0,0 5	1,0070
	±0,012		±0,010	1,0150
7,2	±0,010	3,40	±0,010	1,0100
	±0,015		±0,015	1,0160
11,0	±0,0'20	5,50	±0,020	1,0130
	±0,040		±0, 40	1,0250
13,0	0,020	6,50	0,020	1,0065
	0X40		0,040	1,0130
16,0	0X40	8,00	0,040	1,008
17,0	0,040	8,00	0,040	1,0078
19,0	0,040	9,50	0,040	1X079
23,0	0,050	1C,00	0,05 0	1,0087
28,5	0,050	12,6 3	0,05 0	1,0365
35,0	0,050	15X3	0,05 3	1,0 53
40,0	0,060	20X0	0,060	1X054
48,0	0,070	24,00	0,070	1X054
58,0	0,070	25,00	,070	1X051
72,0	0,070	34X0	,070	1X039
90,0	0,100	45, 0	0,100	1,0039
110,0	0,100	56,00	0,100	1,0034

$$j+2VTtf+f,» . \tag{3}$$

yj —
Y*

$$7^* = 0,5 + 0,5 \frac{\Delta a}{d} \left(\frac{\lambda_B}{2a} \right)^2, \tag{4}$$

— ;
— ;
— ;
Y2— ; Y2* Y2/7. —

$$7^* = \frac{8ft}{1,25^* \lambda} \tag{5}$$

$$\llcorner V \llcorner = \frac{3^* \lambda^*}{2 \cdot 5 \lambda^*} \tag{6}$$

() ; (6) , , —

$$= \frac{S_{max \sim HA^a}}{2} \tag{7}$$

$$8ft- \tag{8}$$

Sinax — () , . —

1.	-	0.543.001	IX, VIII, 3—20	
2.	-	2.700129	IX, L5—20	
3.	-3,5	2.700.026	III, 6—11	
4.	-7	2.700.027	II, VIII, 3—5; 12—14	
5,	-16	0.543.003	. 23; 25—27; 29	-
6.	-	0.091.209	. 30; 32; 34	-
13317	-			
110 55	35x15			

1.

... (); ... -
 .., ...

2.

2576 .

16.08.89

3.

169—15, III IX 169—16

4.

1994 ., — 5

5.

13317—80

6.

- -

	1	
2789—73	2	
18238—72		1
20265—83	1	
20900—75	2	

. 8000 . 07 09 89 . . 30 89 5,0 3,0 - . 2,08 . 10 .
« * , 123557, , G ' . 1042 ., 3
. « ». , ,

