



МЭК
61029-2-11-2012

2-11

IEC 61029-2-11:2001
Safety of transportable motor-operated electric tools —
Part 2-11: Particular requirements for mitre-bench saws
(IDT)



2014

61029-2-11—2012

1 « » (« »)

4 ,

2 262 «

»

3

22 2012 . 1055-

4 61029-2-11:2001 « -

. 2-11.

» (IEC 61029-2-11:2001 «Safety of transportable motor-operated electric tools — Part 2-11: Particular requirements for mitre-bench saws»).

1.5—2012 (3.5).

-

-

5

1.0—2012 (8).

1) — « (», -

». () « -

« ». — , -

(gost.)

© , 2014

1	1
2	1
3	1
4	1
5	2
6	2
7	2
8	2
9	3
10	3
11	3
12	3
13	3
14	3
15	3
16	3
17	3
18	3
19	6
20	6
21	6
22	6
23	6
24	6
25	6
26	6
27	6
28	7
29	7
30	7
	7
	11
()	12

61029-2-11—2012

1. 1029-1—94 «
»,
61029-1:1990 «
».

61029-1:1990.

61029-2-11:2001. 61029-1:1990, 101.

2

1.5—2012.

2-11

Transportable motor-operated electric tools.
Part 2-11. Particular safety requirements and test methods for combined circular saws

— 2014—01—01

1

61029-1 :
1.1 : (—), -
(350 ,), 2.101.

2

61029-1 :
2.21 : (normal load): ,
,
2.101 (combined circular saw): , -
(,), : , -
() , , -
, , -

(. 108—110).
2.102 (lower): ,
2.103 (upper table): , ()
)

3

61029-1.

4

61029-1.

9

61029-1.

10

61029-1.

11

61029-1.

12

61029-1.

13

-

61029-1.

14

61029-1.

15

61029-1.

16

61029-1.

17

61029-1

:

17.1

:

,

-

18

61029-1

:

18.1

:

,

18.1.1.

—

,

,

,

.

18.1.101

18.1.101.1

,

(

,

,

.)

61029-2-11—2012

so
 (.),
 - U- (. 101),
 (. 102).
 (. 103) (.)
 (. 101 102).
 , 100 ,

18.1.101.2

(.).
 (. 110).
),
 (.)

8

a)

b)

c)

61029-1).
 18.1.102

(. 1

104.
 (.)

18.1.102.1

61029-2-11—2012

$F(\dots 101 \ 102).$

() ()
18.1.102.2 () . -

; () , 105.
() . -

18.1.103 () . -

100 % 90 %
a) 5 ;
b) 5 ;
(106).
(43 ± 5) HRC.

18.1.104 . -

(110). -

18.1.105 . -

12 . -

18.1.106 0.20 $D\{ D —$. -

18.1.107). -

18.1.108 . -

— ()

61029-2-11—2012

18.1.109

18.1.110

(,)
400 (. 107).

19

61029-1.

20

20.18 61029-1 :

20.20 :

« ».

20.101 , 10

20.102

21

61029-1.

22

0 6 29-1.

23

61029-1.

24

0 6 29-1.

25

61029-1.

26

61029-1.

27

61029-1.

28

,

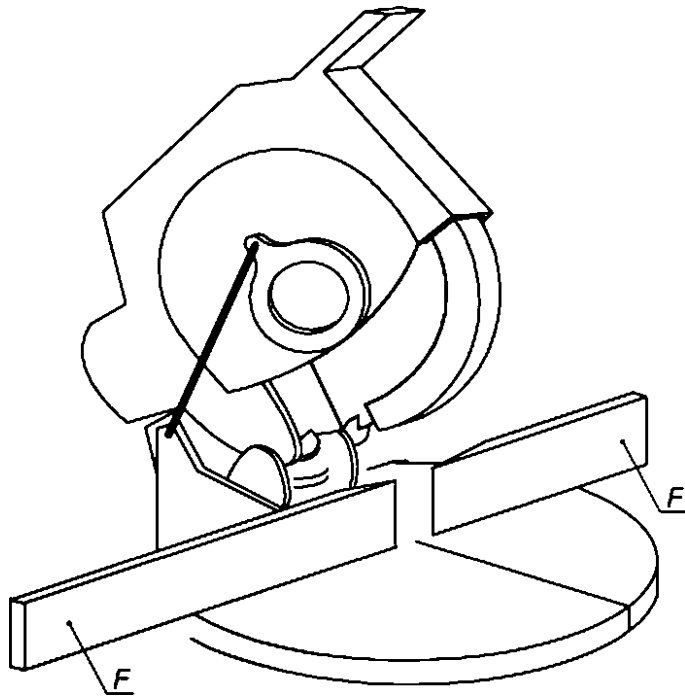
61029-1.

29

61029-1.

30

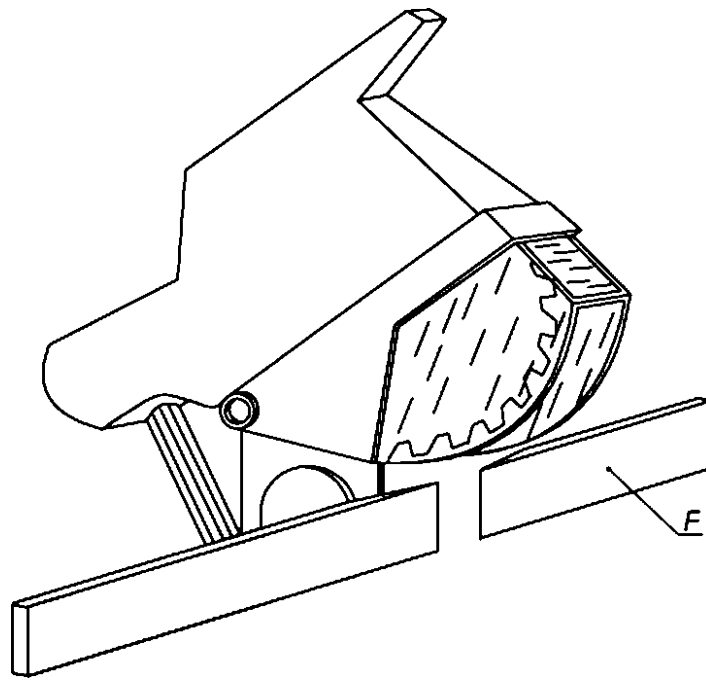
61029-1.



F—

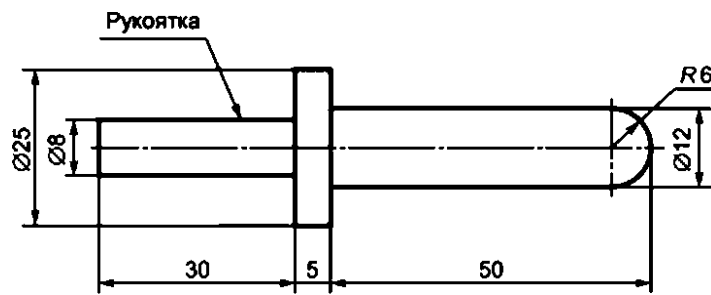
101 — U-

61029-2-11—2012

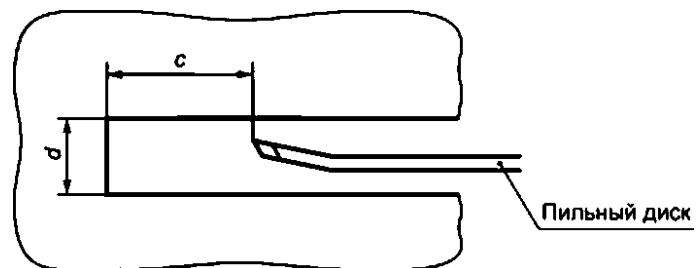


F—

102 —



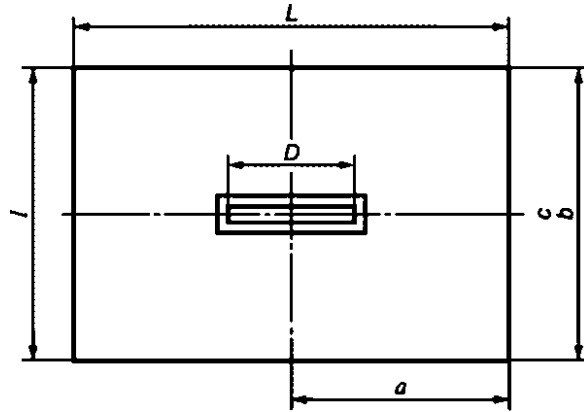
103 —



$c = 20\text{max}; d =$

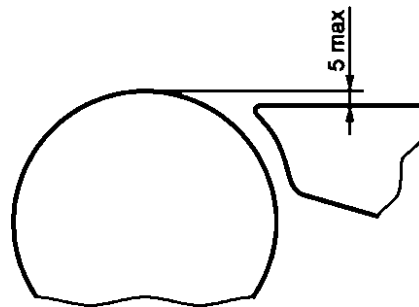
104 —

61029-2-11—2012



()					
	L	l			
<200	300	200	150	75	75
>200	1.5D		0,75 0	75 / ,	75 / ,

105 —



106 —

? МЭК 61029-2-11—2012

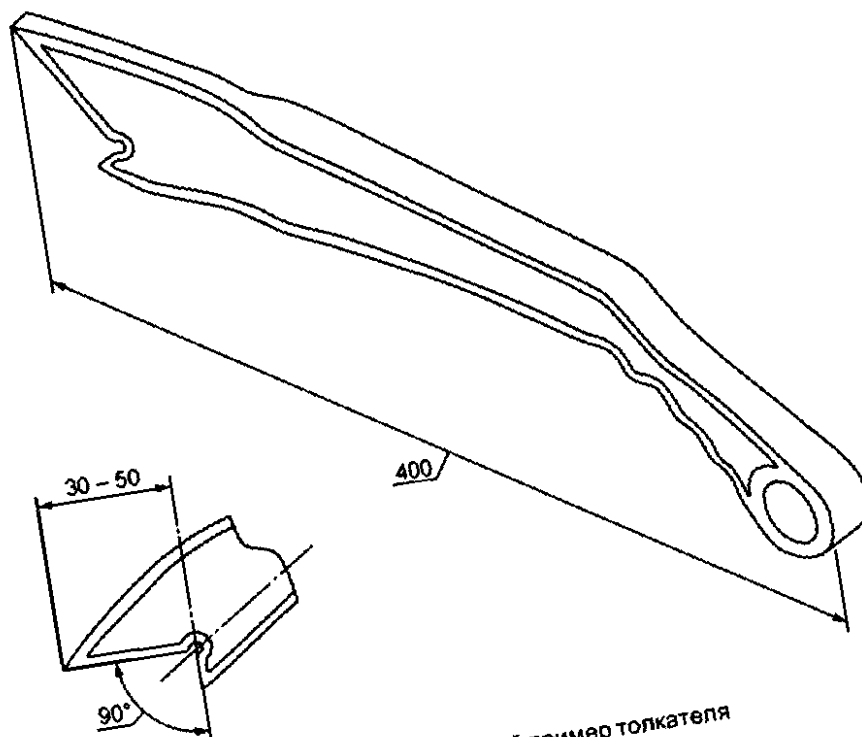


Рисунок 107 — Типичный пример толкателя

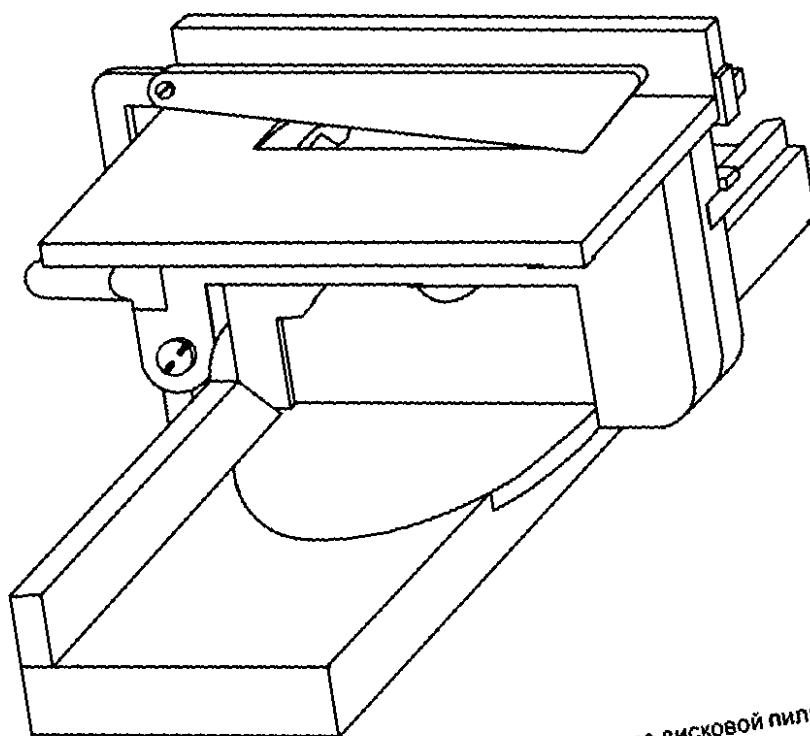


Рисунок 108 — Комбинированная пила в режиме дисковой пилы

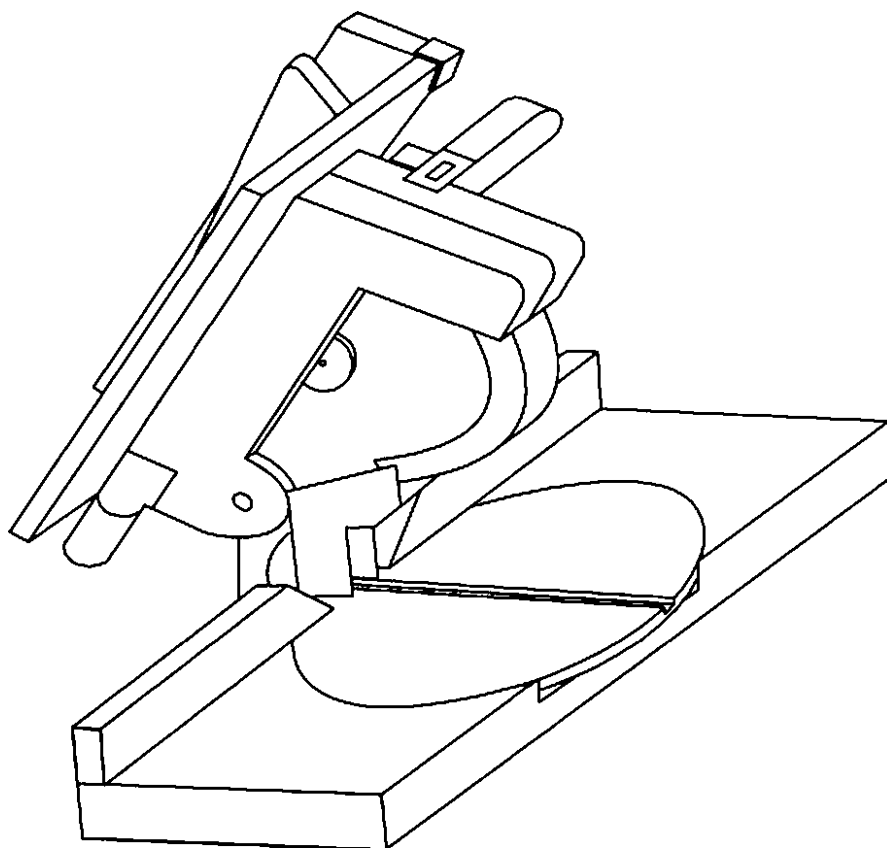


Рисунок 109 — Комбинированная пила в режиме торцовочной пилы

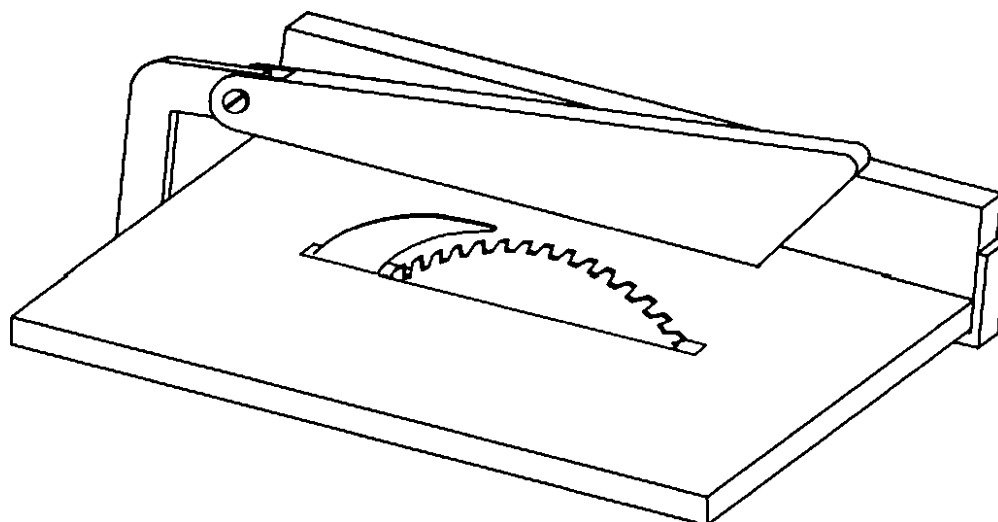


Рисунок 110 — Ограждение пильного диска в режиме дисковой пилы

61029-2-11—2012

()

.1

61029-1:1990	MOD	1029-1—94 « »
- MOD —		

658.382:006.355

25.140.20
25.080.60

24

48 3331

17.03.2014.

01.04.2014.

60 84^.

. . . 1,86. . . 1.49. 56 . . 590.

«
www.gostInfo.ru

», 123995
info@gostinfo.ru

., 4.