



# СУХИЕ ТРАНСФОРМАТОРЫ С ЛИТОЙ ИЗОЛЯЦИЕЙ



ДЛЯ РАСПРЕДЕЛЕНИЯ  
И ПРЕОБРАЗОВАНИЯ ЭЛЕКТРОЭНЕРГИИ /  
ДЛЯ ТЯГОВЫХ ПРЕОБРАЗОВАТЕЛЕЙ  
И СПЕЦИАЛЬНЫХ РЕШЕНИЙ

МИРОВОЙ СПЕЦИАЛИСТ ПО ЭЛЕКТРИЧЕСКИМ  
И ИНФОРМАЦИОННЫМ СИСТЕМАМ ЗДАНИЙ

 **legrand**<sup>®</sup>  
[www.legrand.ru](http://www.legrand.ru)

# ОГЛАВЛЕНИЕ

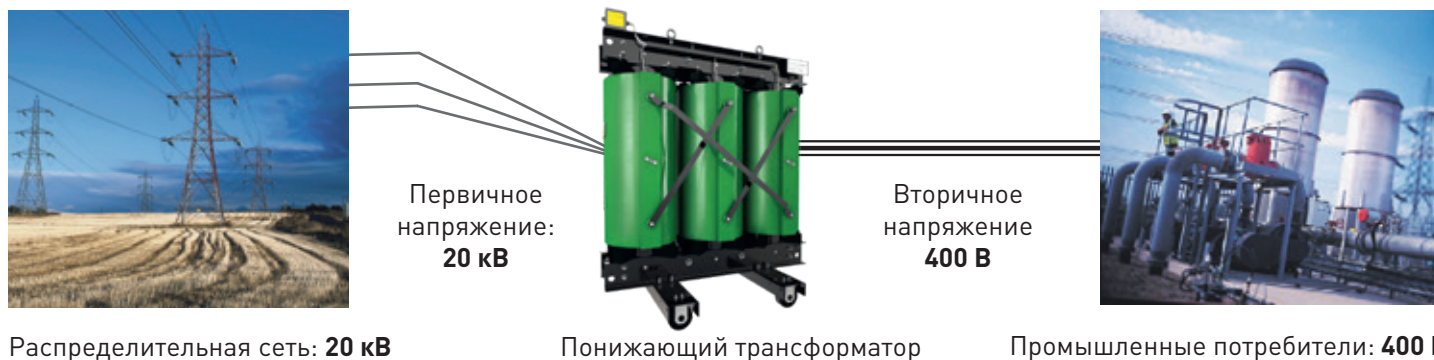
<p><b>4 - 24</b> <b>Критерии выбора</b></p>	<ul style="list-style-type: none"> <li>Основные конструктивные особенности трансформаторов 4</li> <li>Область применения 6</li> <li>Стандарты 8</li> <li>Преимущества сухих трансформаторов с литой изоляцией 10</li> <li>Экономические и экологические преимущества 12</li> <li>Конструктивные особенности 14</li> <li>Условия эксплуатации 18</li> <li>Защита от перенапряжения 19</li> <li>Защита от перегрева 20</li> <li>Вентиляция помещений с трансформаторами 21</li> <li>Группы соединений 24</li> </ul>
<p><b>25 - 40</b> <b>Общие особенности</b></p>	<ul style="list-style-type: none"> <li>Номенклатура трансформаторов с литой изоляцией 25</li> <li>Зеленые стандартные трансформаторы Т.НЕ для стран Европейского союза 27</li> <li>Красные трансформаторы стандартного исполнения для стран, не входящих в Европейский Союз 30</li> <li>Специальное исполнение 32</li> </ul>
<p><b>41 - 50</b> <b>Каталог зеленых трансформаторов</b></p>	<ul style="list-style-type: none"> <li>Зеленые Т.НЕ понижающие трансформаторы с литой изоляцией 41</li> <li>ЗЕЛЕНЫЕ Т.НЕ трансформаторы этап 1 42</li> <li>ЗЕЛЕНЫЕ Т.НЕ трансформаторы этап 2 46</li> <li>Монтажные принадлежности (серия 548) 49</li> </ul>
<p><b>51 - 60</b> <b>Каталог красных трансформаторов</b></p>	<ul style="list-style-type: none"> <li>ВоВк, ХС, NL – Красные понижающие трансформаторы с литой изоляцией 51</li> <li>Красные трансформаторы - ВоВк 52</li> <li>Красные трансформаторы - ХС 54</li> <li>Красные трансформаторы - NL 56</li> <li>Монтажные принадлежности (ВоВк-ХС-NL) 59</li> </ul>
<p><b>61 - 76</b> <b>Установка и обслуживание</b></p>	<ul style="list-style-type: none"> <li>Требования безопасности 62</li> <li>Заводская табличка 63</li> <li>Транспортировка, приемка и хранение 64</li> <li>Монтаж 67</li> <li>Ввод в эксплуатацию 71</li> <li>Техническое обслуживание 74</li> <li>Глоссарий 76</li> </ul>

# Основные конструктивные особенности трансформаторов

Сухие трансформаторы с литой изоляцией могут применяться для решения широкого круга задач: производство и распределение электроэнергии для выпрямителей, питание тяговых электродвигателей и других специальных применений. Трансформатор представляет собой статическое электромагнитное устройство, предназначенное для преобразования электрической энергии посредством электромагнитной индукции одной системы переменного тока в другую систему переменного тока другого напряжения и той же частоты.

Особенности конструкции трансформаторов оказывают сильное влияние на их электрические характеристики и область применения. Для того чтобы правильно выбрать трансформатор, необходимо проанализировать его электрические, механические и тепловые характеристики, конструктивные особенности, а также определить необходимую защиту. Кроме того, при выборе трансформатора следует учитывать планируемый режим его работы.

## ПРИМЕРЫ РАСПРЕДЕЛЕНИЯ ЭЛЕКТРОЭНЕРГИИ



По своей конструкции выделяют следующие виды трансформаторов высокого напряжения:

- трансформаторы с литой изоляцией
- масляные трансформаторы
- сухие трансформаторы с воздушно-барьерной изоляцией (воздушные)

Сравнение характеристик	Сухие	Масляные	Воздушные
Воспламеняемость	-	+	+
Самозатухание в случае образования электрической дуги	+	-	-
Необходимость наличия маслоприемной ямы, огнестойких стен и двери	-	+	+
Гигроскопичность изоляционных материалов	-	+	+
Загрязнение окружающей среды	-	+	-
Обмотки из полос фольги, обладающие хорошей стойкостью к короткому замыканию	+	-	-
Стойкость нагреваемых элементов к к.з. на протяжении всего срока службы	+	-	-
Специальные процедуры ввода в эксплуатацию	-	-	+
Необходимость регулярного обслуживания	-	+	+
Опасность загрязнения окружающей среды при утечке масла	-	+	-
Ухудшение диэлектрических свойств вследствие старения и воздействия окружающей среды	-	+	+
Низкая чувствительность к влажной и соленой среде или тропическому климату	+	+	-
Расположение рядом с питаемой нагрузкой снижает капитальные и регулярные затраты	+	-	-
Высокая надежность и отсутствие необходимости обслуживания специалистами	+	-	-
Устойчивость к кратковременным перегрузкам благодаря низкой плотности тока и высокой постоянной времени нагрева	+	-	-



Группа **Legrand** является одним из ведущих производителей сухих трансформаторов в Европе. Более 50 лет Группа выпускает сухие трансформаторы, известные во всем мире своим качеством, техническими характеристиками и широким диапазоном сфер применения. Постоянные инвестиции в исследования и разработки позволяют Legrand выпускать продукцию неизменно высокого качества.

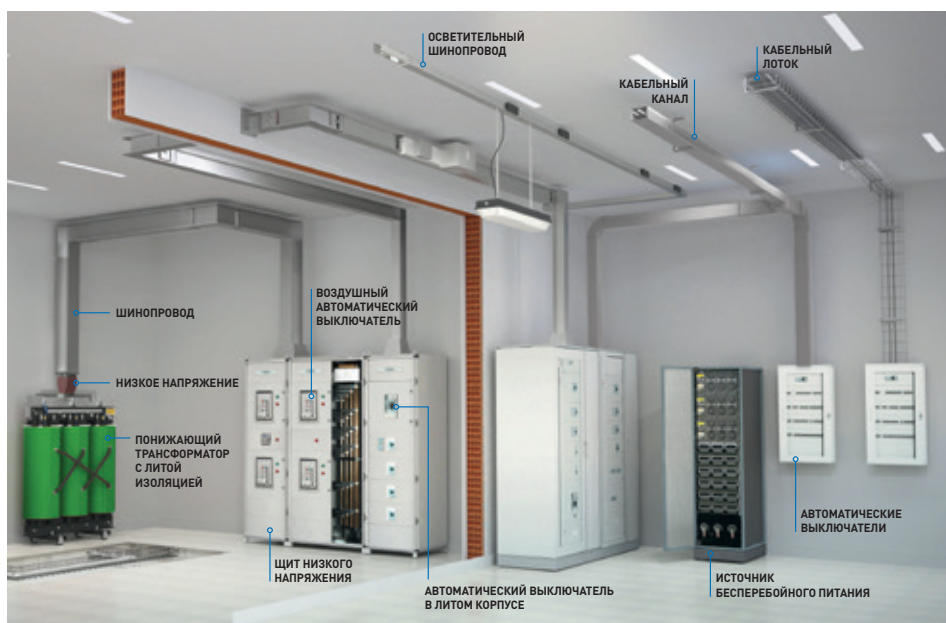
Трансформаторы Legrand серии Zucchini сертифицированы на соответствие международным и национальным стандартам по следующим классам:

- **C2** (климатические испытания)
- **E2, E3, E4** (испытания на воздействие окружающей среды)
- **F1** (огнестойкость), благодаря чему они могут эксплуатироваться в самых жестких условиях. Сухие трансформаторы не представляют опасности для людей и окружающей среды благодаря отсутствию воспламеняющегося трансформаторного масла и самозатухающим материалам, не выделяющим токсичных газов при горении, а также низкому уровню шума и электромагнитного излучения.



## КОНЦЕПЦИЯ СИСТЕМЫ

Группа **Legrand** предлагает широкую гамму решений по распределению электроэнергии, защите, мониторингу и управлению электроустановками любого типа и назначения в промышленных и коммерческих зданиях. Зеленые трансформаторы Т.Н.Е с литой изоляцией могут применяться совместно с самым разным оборудованием Legrand.





# Область применения

Трансформаторы с литой изоляцией могут применяться для решения широкого круга задач: производство и распределение электроэнергии для выпрямителей, питание тяговых электродвигателей и других специальных применений.

## ОБЩЕСТВЕННЫЕ ЗДАНИЯ

Больницы  
Гостиницы  
Банки  
Школы  
Торговые и культурные центры  
Офисные здания



## ЦЕНТРЫ ОБРАБОТКИ ДАННЫХ



## ИНФРАСТРУКТУРНЫЕ ОБЪЕКТЫ

Аэропорты  
Военные объекты  
Порты  
Установки в прибрежной зоне



## ПРОМЫШЛЕННОСТЬ

Автомобилестроение  
Машиностроение  
Химическая промышленность  
Целлюлозно-бумажные комбинаты  
Литейные производства





### **ПРЕОБРАЗОВАТЕЛИ И ВЫПРЯМИТЕЛИ**

Системы кондиционирования воздуха  
Предприятия непрерывного цикла  
Грузоподъемные системы  
Сварочные линии  
Индукционные печи  
Насосные станции



### **ПОВЫШАЮЩИЕ ТРАНСФОРМАТОРЫ ДЛЯ ПРОИЗВОДСТВА ЭЛЕКТРОЭНЕРГИИ**

Ветроэнергетика  
Солнечная энергетика  
ТЭЦ  
Промышленные электроустановки  
Гидроэлектростанции



### **ТРАНСФОРМАТОРЫ ДЛЯ ТЯГОВЫХ ПОДСТАНЦИЙ**

Железная дорога  
Трамваи



### **ТРАНСФОРМАТОРЫ МОРСКОГО ИСПОЛНЕНИЯ**

Круизные суда  
Многофункциональные суда  
Танкеры СПГ  
Морские буровые установки



# Стандарты

## Европейская Норма (EU) № 548/2014

21 мая 2014 г. Европейская Комиссия выпустила Норму No 548/2014 (здесь и далее Норма), содержащую правила применения Директивы 2009/125/ЕС Совета Европейского Парламента и устанавливающую требования к экологическому проектированию энергетического оборудования. Данная Норма касается силовых трансформаторов малой, средней и большой мощности и устанавливает обязательные требования к экологическому проектированию силовых трансформаторов номинальной мощностью не менее 1 кВА, предназначенных для работы в сетях передачи и распределения электроэнергии. В этих требованиях указаны максимальные потери под нагрузкой и потери холостого хода для трансформаторов различного типа. Максимально допустимые потери определяются в соответствии с датой выпуска трансформатора на рынок:

- С 1 июля 2015 г.
- С 1 июля 2021 г.

Требования к конструкции трансформаторов, устанавливаемые Нормами, относятся только к изделиям, выпущенным на рынок с 1 июля 2015 г. (первый этап) и с 1 июля 2021 г. (второй этап).

**Норма 548/2014 будет действовать только в 28 странах Европейского Союза. Только трансформаторы, соответствующие требованиям Normы 548 будут иметь маркировку CE.**

## EN 50588-1: 2015 – Стандарт

EN 50588-1: 2015. Данный стандарт, соответствующий Normе UE 548/2014, заменяет стандарт EN 50541-1 2011. Стандарт EN 50588-1 устанавливает требования к силовым трансформаторам средней мощности, работающих в сетях частотой 50 Гц с высоким напряжением не более 36 кВ.

## IEC 60076-1

### ОСНОВНЫЕ СТАНДАРТЫ НА СИЛОВЫЕ ТРАНСФОРМАТОРЫ

#### Стандарты на трансформаторы

- **IEC 60076-1** Силовые трансформаторы - Часть 1: Общие сведения
- **IEC 60076-3** Силовые трансформаторы - Часть 3: Требования и методы испытаний электрической прочности изоляции, а также рекомендуемые размеры внешних воздушных зазоров
- **IEC 60076-5** Силовые трансформаторы - Часть 5: Устойчивость к коротким замыканиям
- **IEC 60076-6** Силовые трансформаторы - Часть 6: Реакторы
- **IEC 60076-8** Силовые трансформаторы - Часть 8: Руководство по применению
- **IEC 60076-10-1** Силовые трансформаторы - Часть 10-1: Определение уровней шума - Руководство по применению
- **IEC 60076-11** Силовые трансформаторы - Часть 11: Сухие трансформаторы
- **IEC 60076-12** Силовые трансформаторы - Часть 12: Руководство по нагрузке силовых сухих трансформаторов
- **IEC 60076-19** Силовые трансформаторы - Часть 19: Правила для определения неопределенности в измерении потерь в силовых трансформаторах и реакторах
- **IEC TR 60616** Маркировка выводов и ответвлений силовых трансформаторов
- **IEC 61378-1** Преобразовательные трансформаторы - Часть 1: Трансформаторы для промышленного применения
- **IEC 61378-3** Преобразовательные трансформаторы - Часть 3: Руководство по применению
- **IEC 62032** Руководство по применению, техническое описание и испытание фазосдвигающих трансформаторов.
- **IEC 60529** Степень защиты, обеспечиваемая оболочкой (код IP)
- **IEC 60068-3-3** Испытания на воздействие внешних факторов. Часть 3-3: Руководство. Методы сейсмических испытаний оборудования
- **EN 50588-1:2015** Трансформаторы средней мощности, работающие в сети частотой 50 Гц с высоким напряжением не более 36 кВ. Часть 1: Общие требования

## ОСНОВНЫЕ ИСПЫТАНИЯ (Приемочные, типовые и специальные)

### ПРИЕМОЧНЫЕ ИСПЫТАНИЯ

■ Измерение сопротивления обмоток постоянному току	<b>IEC 60076-11 (п. 15)</b>
■ Проверка коэффициента трансформации и группы соединения обмоток	<b>IEC 60076-11 (п.16)</b>
■ Измерение потерь и напряжения короткого замыкания	<b>IEC 60076-11 (п. 17)</b>
■ Измерение потерь и тока холостого хода	<b>IEC 60076-11 (п. 18)</b>
■ Испытание изоляции переменным напряжением промышленной частоты	<b>IEC 60076-11 (п. 19)</b>
■ Испытание изоляции индуктированным переменным напряжением промышленной частоты	<b>IEC 60076-11 (п. 20)</b>
■ Измерение характеристик частичных разрядов	<b>IEC 60076-11 (п. 22)</b>

### ТИПОВЫЕ ИСПЫТАНИЯ (по запросу)

■ Испытания изоляции напряжениями грозовых импульсов	<b>IEC 60076-11 (п. 21)</b>
■ Испытание на нагрев	<b>IEC 60076-11 (п. 23)</b>

### СПЕЦИАЛЬНЫЕ ИСПЫТАНИЯ (по запросу)

■ Акустические испытания	<b>IEC 60076-11 (п. 24)</b>
■ Испытания на стойкость при коротком замыкании	<b>IEC 60076-11 (п. 25)</b>



## СЕРТИФИКАЦИЯ

Сухие трансформаторы Legrand серии Zucchini сертифицированы «Бюро Веритас» (Bureau Veritas) на соответствие требованиям к конструкции и изготовлению ISO 9001: 2008, ISO 14001-2004 и ГОСТ Р. Конструкция и изготовление сухих трансформаторов с литой изоляцией полностью соответствуют требованиям основных национальных и международных стандартов и сертифицированы следующими организациями:

- **ABS:** Американское бюро судоходства (American Bureau of Shipping)
- **DNV:** Дэт Норске Веритас (Det Norske Veritas)
- **GL:** Германский Ллойд (Germanischer Lloyd)
- **RMRS:** Российский морской регистр судоходства
- **LR:** Регистр Ллойда (Lloyd's register)
- **RINA:** Итальянский морской регистр (Registro Italiano Navale)
- **CCS:** Китайское классификационное общество (China Classification Society)
- **ACAЕ:** Итальянская сертификационная организация ACAE (Associazione per la Certificazione delle Apparecchiature Elettriche)



## ИСПЫТАНИЯ И ПРОВЕРКИ

Перед поставкой каждый трансформатор с литой изоляцией подвергается осмотру и приемо-сдаточным испытаниям, а при необходимости и типовым испытаниям, если таковые были оговорены при заказе. К выполненным приемо-сдаточным испытаниям каждого трансформатора прилагается протокол с результатами всех выполненных проверок. Представители заказчика имеют право присутствовать при проведении испытаний в испытательной лаборатории Legrand, а также, по предварительному уведомлению, могут проверять ход выполнения заказа производственными подразделениями.

## ИСПЫТАТЕЛЬНАЯ ЛАБОРАТОРИЯ

Испытательная лаборатория Legrand "IB03" недавно получила сертификат ACAE, дающий право выполнять приемо-сдаточные испытания по стандарту 17025 для трансформаторов среднего напряжения. Такое подтверждение квалификации лаборатории Legrand является важным достоинством, позволяющим проводить испытания оборудования для своих клиентов по всему миру.



Сайт ENEA ANIE Energia, поддерживаемый Группой Legrand является важным инструментом, помогающим удостовериться в соответствии силовых трансформаторов требованиям нормативного документа 548/2014.

# Преимущества сухих трансформаторов с литой изоляцией

Конструктивные особенности сухих трансформаторов с литой изоляцией позволяют использовать их в большинстве электроустановок. Преимущества сухих трансформаторов над масляными можно отнести к трем категориям:

1. Экологичность
2. Простота установки
3. Гибкость применения

## 1. ЭКОЛОГИЧНОСТЬ

### • Пожаробезопасность

Благодаря заливке высококачественным эпоксидным компаундом сухие трансформаторы практически не оказывают влияния на окружающую среду и соответствуют международному стандарту МЭК 60076-11 (HDL 464 S1 1988). Трансформаторы Legrand изготавливаются полностью из огнестойких и самозатухающих материалов. В случае возникновения пожара они выделяют минимальное количество токсичных газов и дыма (класс огнестойкости F1). Трансформаторы могут работать во влажной, запыленной, загрязненной атмосфере или в соляном тумане (классы окружающей среды E2, E3, E4), а также обладают высокой стойкостью к тепловому удару (класс климатической стойкости C2).

### • Отсутствие охлаждающей и изолирующей жидкости

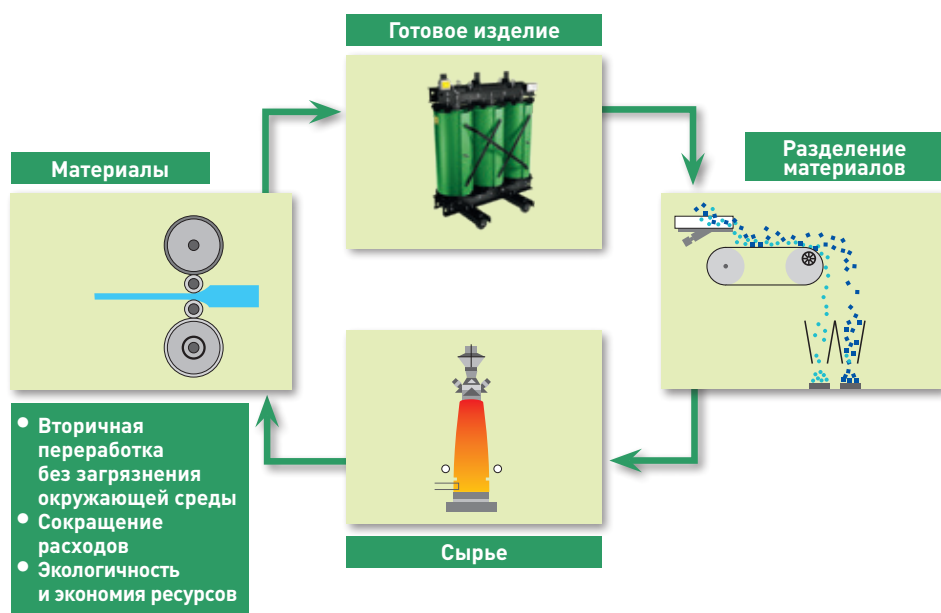
Благодаря отсутствию охлаждающей жидкости сухие трансформаторы Legrand не представляют опасности для окружающей среды как в нормальных условиях, так и при пожаре.

### • Возможность вторичной переработки материалов

Элементы конструкции сухого трансформатора по завершению его эксплуатации могут быть легко подвергнуты вторичной переработке. Это относится как к эпоксидной смоле, так и металлу первичных и вторичных обмоток.

### • Низкие выбросы CO<sub>2</sub>

Снижение энергопотребления трансформатора означает уменьшение вредного воздействия на окружающую среду. В примере потенциальной экономии при эксплуатации энергоэффективного трансформатора показано, что за 20 лет эксплуатации трансформатор серии Green T.HE (high efficiency) обеспечит сокращение выбросов углекислого газа более чем на 112 тонн. Это важное экологическое преимущество превращается в экономическую выгоду в странах с торговлей квотами на выбросы углекислого газа. В этих странах компании, превысившие выделенные им квоты на выбросы CO<sub>2</sub>, должны оплачивать подобное превышение. В то же время компании, которые ответственно относятся к окружающей среде и не расходуют свои квоты полностью, не будут нести эти дополнительные расходы, а, наоборот, смогут продать неизрасходованные квоты и получить выгоду.



По окончании срока службы трансформатора все материалы его конструкции подлежат вторичной переработке и утилизации, как указано в документе «**Экологический профиль продукта**» (PEP). В нем описывается воздействие продукта на окружающую среду с момента добычи сырья для его изготовления вплоть до утилизации.



**Product Environmental Profile**  
Green Transformers High Efficiency

## 2. ПРОСТОТА УСТАНОВКИ

### • Меньший объем строительных работ

Сухие трансформаторы с литой изоляцией не требуют выполнения дорогостоящих строительных работ, необходимых для масляных трансформаторов, например, маслосборных ям и перегородок для защиты от распространения огня и выброса масла. Поскольку сухие трансформаторы Legrand обладают классом огнестойкости F1, противопожарные перегородки для них не нужны.

### • Установка внутри зданий

Благодаря сокращению объема подготовительных строительных работ, повышенной безопасности (низкой пожароопасности) и отсутствию охлаждающих жидкостей, сухие трансформаторы можно устанавливать внутри зданий даже рядом с помещениями, где будут находиться люди. Трансформаторы занимают мало места и не требуют значительных расходов на монтаж. Более того, при установке внутри здания, они будут расположены ближе к нагрузке, благодаря чему снижаются расходы на устройство электропроводки и потери при передаче электроэнергии.

## 3. ГИБКОСТЬ ПРИМЕНЕНИЯ

### • Повышенная перегрузочная способность

Поскольку сухие трансформаторы используют воздушное охлаждение и медленнее нагреваются, они более стойки к кратковременным повторяющимся перегрузкам, чем масляные. Благодаря этому их удобно использовать для питания нагрузок с частыми бросками пускового тока. Трансформаторы могут находиться в режиме перегрузки до тех пор, пока их обмотки не нагреются выше допустимой долговременной температуры. Номинальная мощность трансформатора может быть увеличена при использовании систем принудительной вентиляции. Подобное охлаждение позволяет успешно противостоять временным перегрузкам или повышению температуры в помещении, а также обеспечивает запас мощности на случай нештатных ситуаций (например, когда параллельный трансформатор не работает).

### • Невысокие расходы на обслуживание

Сухие трансформаторы не требуют высоких расходов на обслуживание, поскольку их нужно только регулярно осматривать на предмет наличия пыли и загрязнений. А в масляных трансформаторах следует регулярно проверять уровень и диэлектрические качества изолирующей жидкости (при наличии даже очень малого количества воды электрическая прочность минерального масла резко падает).





# Экономические и экологические преимущества

С экономической точки зрения трансформатор следует выбирать, исходя из суммы всех расходов:

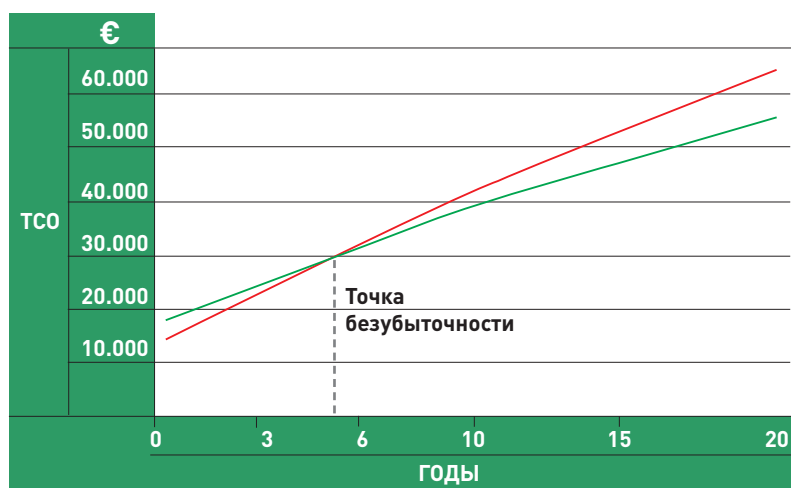
- расходы на приобретение
- расходы на установку
- текущие расходы
- расходы на обслуживание
- расходы на утилизацию

Для правильной оценки расходов на эксплуатацию следует проверить отношение между потерями трансформатора в режиме холостого хода (**P<sub>0</sub>**) и под нагрузкой (**P<sub>k</sub>**). Первое значение не зависит от величины нагрузки и остается неизменным все время, пока трансформатор подключен к сети (обычно 365 дней в году). Несмотря на малость, действуя постоянно, эта составляющая потеря приводит к существенному расходу электроэнергии за период эксплуатации трансформатора. Потери под нагрузкой пропорциональны квадрату тока и изменяются вместе с величиной самой нагрузки. С точки зрения обычного покупателя, выбор трансформатора основывается исключительно на его продажной цене (**C<sub>i</sub>**).

Но для расчета реальной цены трансформатора следует также учитывать операционные расходы (**C<sub>e</sub>**), то есть стоимость электроэнергии, потребленной самим трансформатором в течение всего срока эксплуатации. Важность снижения потребления электроэнергии, обусловленного потерями в трансформаторе, особенно возрастает в силу современной тенденции к повсеместному энергосбережению.



Перед принятием решения о покупке трансформатора следует оценить расходы при его эксплуатации. Закупочная цена трансформатора – всего лишь незначительная часть совокупной стоимости затрат (ТСО), в то время как расходы при его эксплуатации (в основном связанные с потерями) составляют более 80 % всех затрат. Это означает, что более дорогой трансформатор Green T.HE (high efficiency) окупится гораздо быстрее, чем трансформатор со стандартными потерями.



**Примечание:** Время достижения точки безубыточности зависит от тарифов на электроэнергию и, следовательно, от страны, в которой выполняется анализ. График показан для стран Евросоюза и тарифа 0,1170 €/кВт·ч.

ТСО = ЗАКУПОЧНАЯ ЦЕНА + РАСХОДЫ ПРИ ЭКСПЛУАТАЦИИ трансформатора

### ПОТЕНЦИАЛЬНАЯ ЭКОНОМИЯ ПРИ ЭКСПЛУАТАЦИИ ЭНЕРГОЭФФЕКТИВНОГО ТРАНСФОРМАТОРА

Параметры	 	
	Трансформатор Класс N	Класс AA Green T.HE
ЕВРОПА		
Номинальная мощность: 1000 кВА		
Напряжение холостого хода первичной обмотки: 20 кВ		
Напряжение холостого хода вторичной обмотки: 400 В		
Uк: 6 %		
Срок службы трансформатора: 20 лет		
В этом примере дополнительные 4 500 € на покупку трансформатора Green T.HE (high efficiency) окупятся менее чем за шесть лет, а экономия за 20 лет составит 8 500 €.		
Закупочная цена	14,000 €	18,500 €
Расходы при эксплуатации (за 20 лет)	50,971 €	37,923 €
Общие расходы	64,971 €	56,423 €
<b>ЭКОНОМИЯ ФИНАНСОВЫХ СРЕДСТВ</b>	<b>8,548 €</b>	
<b>СОКРАЩЕНИЕ ВЫБРОСОВ CO<sub>2</sub></b>	<b>112 тонн</b>	

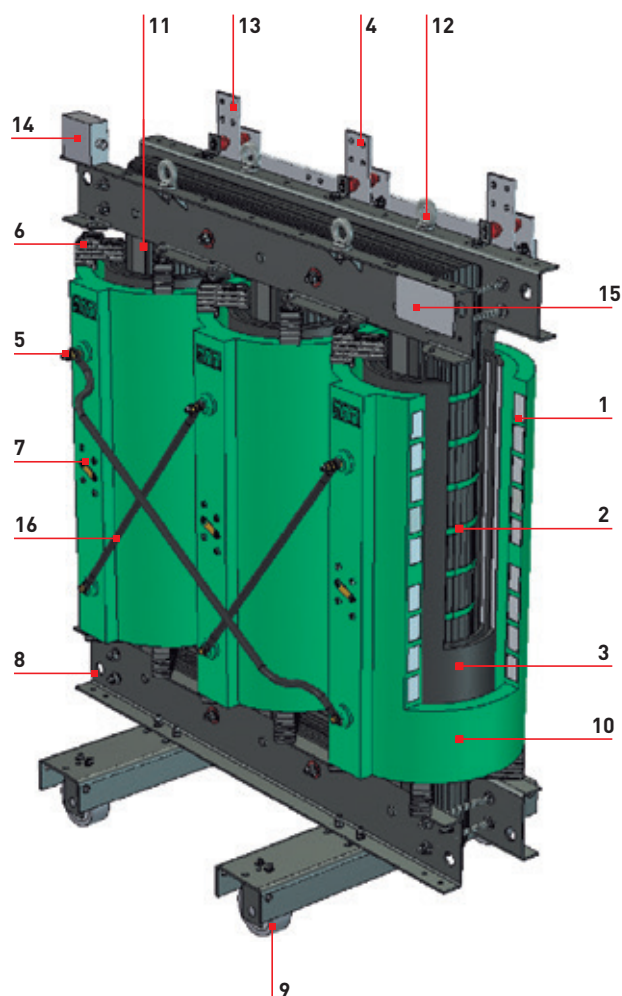
**Примечание:** Экономия финансовых средств рассчитана исходя из тарифов на электроэнергию, указанных на сайте статистической службы Европейского союза. EU-28: тариф на электроэнергию 0,1170 €/кВт·ч, что эквивалентно 0,5778 кг CO<sub>2</sub>/кВт·ч.

# Конструктивные особенности

Передовые технологии проектирования, сертифицированная на соответствие ISO 9001:2008 система производства под строжайшим техническим контролем продукции гарантируют 100% качество продукции Группы Legrand.

1. Обмотка высокого напряжения – изоляция из смолы, залитой в вакууме
2. Магнитный сердечник, состоящий из трех колонн из магнитной стали с оптимальной зернистой структурой; возможно изготовление сердечника с нормальным и уменьшенным уровнем потерь. Шихтовка выполнена по технологии «Step-Lap»
3. Обмотка низкого напряжения, изготовленная из алюминиевой фольги и изоляционных материалов, пропитанных в вакууме
4. Контактные площадки низкого напряжения, которые располагаются сверху (стандартное исполнение)
5. Контактные площадки высокого напряжения, которые могут располагаться сверху (стандартное исполнение) или снизу
6. Запатентованная конструкция нажимного элемента ограничивает смещение обмоток по горизонтали, а специальные эластичные уплотнители компенсируют тепловое расширение обмоток
7. Выводы под перемычки на стороне высокого напряжения. Перемычки позволяют выставить напряжение первичной обмотки, они устанавливаются, когда трансформатор отсоединен от сети
8. Усиленная несущая рама
9. Ролики для перемещения в двух перпендикулярных направлениях
10. Литая эпоксидная изоляция, благодаря которой трансформатор практически не нуждается в обслуживании. Изоляция класса огнестойкости F (155°C) допускает превышение температуры обмоток на 100 К. Изоляция класса нагревостойкости H (по запросу)

11. Контроль за рабочей температурой трансформатора осуществляется с помощью термодатчиков РТ-100 или РТС, установленных в обмотках низкого напряжения. Дополнительный датчик может быть установлен в сердечнике (по запросу)
12. Четыре рым-болта, соответствующих DIN-580
13. Выводы обмотки низкого напряжения с опциональной возможностью присоединения шинпровода серии Zucchini
14. Клеммная коробка для подключения датчиков температуры
15. Заводская табличка
16. Перемычки, соединяющие обмотки по схеме «треугольник»





## ОБМОТКА ВЫСОКОГО НАПРЯЖЕНИЯ

Обмотка высокого напряжения изготавливается на компьютеризированных обмоточных станках из цельного рулона алюминиевой фольги, переслаиваемой двойной изоляцией. Данная технология производства обеспечивает равномерное распределение изолирующей смолы изнутри и снаружи, что, в свою очередь, гарантирует равномерное распределение диэлектрического потенциала по всей высоте обмотки и позволяет не допустить образования трещин во время испытаний и эксплуатации.

Первичная обмотка снабжена выводами под переключки (отпайки ПБВ), устанавливая которые можно выставить ее напряжение с точностью  $\pm 2 \times 2.5\%$ . Выводы снабжены несмываемой нумерацией и представляют собой проходящие сквозь смолу латунные втулки с медными болтами и гайками. Используемый изоляционный материал класса огнестойкости F допускает повышение температуры в пределах, указанных в МЭК 60076 -11 и ГОСТ Р 52719.

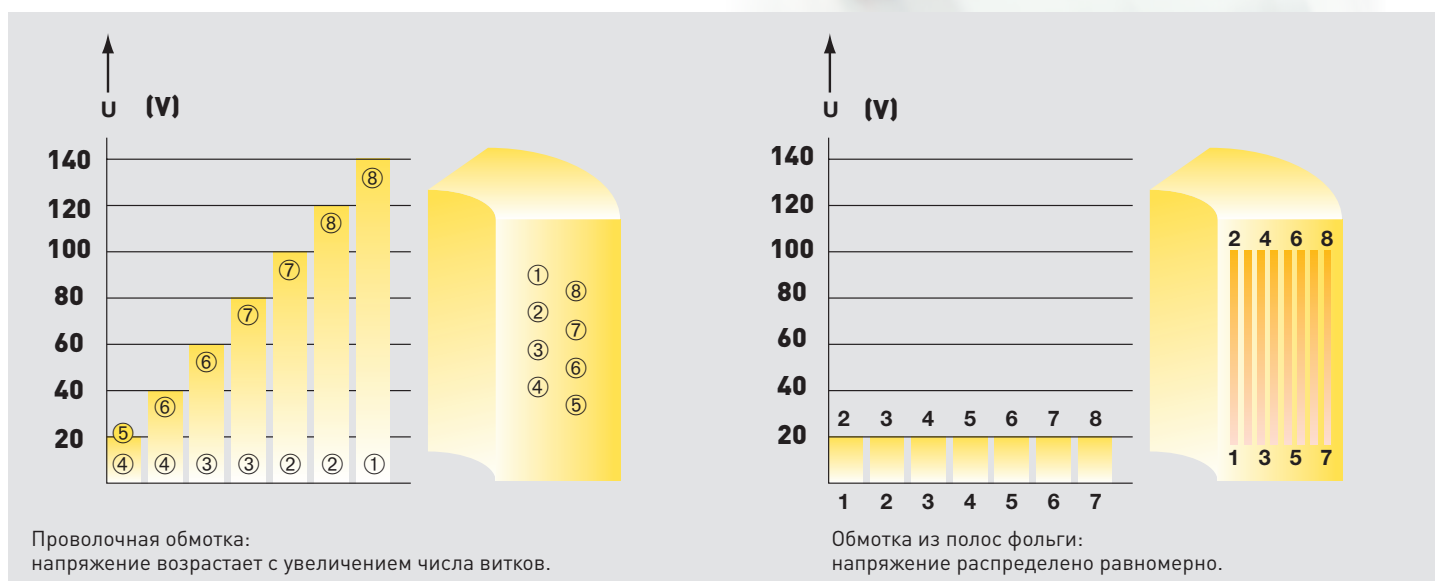
В отличие от проволочных обмоток, обмотки из полос фольги отличаются меньшим воздействием напряжения на изоляцию. В традиционных обмотках из проводников круглого сечения каждый слой состоит из  $n$  витков, расположенных вплотную.

В обмотках из полос фольги каждый слой представляет собой один виток. Если напряжение одного витка обозначить как  $U_s$ , то в обмотках из полос фольги на изоляцию между слоями будет всегда воздействовать напряжение  $U_s$ , а в традиционных проволочных обмотках на изоляцию будет воздействовать напряжение  $(2n - 1) U_s$ , как показано на диаграмме ниже.



Современные компьютеризированные обмоточные станки

### РАСПРЕДЕЛЕНИЕ НАПРЯЖЕНИЯ МЕЖДУ ВИТКАМИ В ОБМОТКЕ ВЫСОКОГО НАПРЯЖЕНИЯ



Благодаря этому обмотки из полос фольги обладают большей стойкостью как к импульсным перенапряжениям, так и к повышенному напряжению промышленной частоты, а частичные разряды в изоляции практически невозможны. Кроме того, при коротких замыканиях на обмотки из полос фольги воздействуют минимальные осевые силы, что также является их значительным преимуществом.

# Конструктивные особенности

## ОБМОТКА НИЗКОГО НАПРЯЖЕНИЯ

Обмотка низкого напряжения изготавливается на специальных обмоточных станках. Слои алюминиевой ленты разделены слоями изоляции класса огнестойкости F или H. Благодаря данному решению обмотка становится очень компактной и может быть изготовлена в форме цилиндра, что дает высокую стойкость к осевым и радиальным деформациям в случае короткого замыкания во внешней цепи.

Ввод и вывод у обмотки провариваются по всей длине под электронным управлением в инертной атмосфере, что гарантирует высокую электрическую и механическую надежность контакта. Пропитка обмоток эпоксидной смолой в вакууме обеспечивает равномерность распределения изоляции и необходимую компактность. Влагонепроницаемость узла гарантируется на весь срок службы трансформатора, независимо от условий эксплуатации.

## СБОРКА ОБМОТОК ТРАНСФОРМАТОРА

Обмотки высокого и низкого напряжений располагаются на стержнях магнитного сердечника. Первичная обмотка трансформатора расположена снаружи.

Соответствующие распорки обеспечивают центровку обмоток относительно сердечника и вторичной обмотки, а также центровку между вторичной и первичной обмотками, что позволяет исключить нежелательное магнитное воздействие, возникающее вследствие появления опасной асимметрии расположения обмоток.



Обмотка низкого напряжения



Изготовление обмотки низкого напряжения



Сварка выводов обмотки низкого напряжения вольфрамовым электродом в среде инертного газа.

## ВЫВОДЫ ОБМОТОК НИЗКОГО И ВЫСОКОГО НАПРЯЖЕНИЙ

Выводы для присоединения к обмоткам высокого напряжения представляют собой латунные шпильки, выступающие из литой изоляции, что позволяет:

- облегчить присоединение высоковольтных кабелей при любом направлении их подвода к выводу
- исключить гальваническую связь между различными элементами, которая может возникнуть в процессе подключения

Соединение обмоток высокого напряжения по схеме «треугольник» выполняется с помощью алюминиевых перемычек, что обеспечивает их неизменное положение относительно друг друга в течение продолжительного срока эксплуатации.

Выводы для присоединения к обмоткам низкого напряжения приварены по всей высоте витка обмотки и выведены в верхней части трансформатора (в нижней части — по запросу). Выводы изготовлены из алюминиевого профиля, удобного для присоединения медных луженых кабельных наконечников.



Пример выполнения выводов обмотки высокого напряжения



Пример выполнения выводов обмотки низкого напряжения

## МАГНИТНЫЙ СЕРДЕЧНИК

Трехстержневой сердечник изготовлен из анизотропной листовой стали.

В местах соединения стержни и ярма имеют косой (45°) стык, обеспечивающий сборку магнитного сердечника ступенчатого сечения, что позволяет уменьшить, на сколько это возможно, соответствующие воздушные зазоры внутри обмотки.

Обеспечивается разъемное эквипотенциальное соединение между металлической конструкцией и пакетами, собранными из полос одинаковой ширины.

Магнитный сердечник защищен от коррозии с помощью черного (RAL 9005) негигроскопичного лакокрасочного покрытия толщиной не менее 100 мкм.



Пример магнитного сердечника



# Условия эксплуатации

Трансформаторы Legrand серии Zucchini предназначены для работы в самых тяжелых условиях эксплуатации. Стандартное место установки – помещение с защитой от прямых солнечных лучей и нормальной промышленной атмосферой.

Трансформаторы Legrand в стандартной конфигурации способны выдерживать сейсмические воздействия с колебанием грунта до **0,2 g**.

Условия окружающей среды при хранении, транспортировании и эксплуатации:

- минимальная температура окружающего воздуха:  $-25^{\circ}\text{C}$
- максимальная температура окружающего воздуха:  $40^{\circ}\text{C}$
- максимальная относительная влажность воздуха 93 %

Стандартом МЭК 60076-11 определены буквенно-цифровые коды для обозначения классов стойкости к воздействию окружающей среды, климата и огня. Все трансформаторы Legrand сертифицированы по следующим классам:

- E2 / E3 / E4 – испытания на воздействие окружающей среды
- C2 – климатические испытания
- F1 – огнестойкость

\*  $g=9,81\text{м/с}^2$  (ускорение свободного падения)

\*\* E3 / E4 испытания на воздействие окружающей среды (по специальному запросу, за дополнительную стоимость)

<p><b>E2**</b> ИСПЫТАНИЯ НА ВОЗДЕЙСТВИЕ ОКРУЖАЮЩЕЙ СРЕДЫ</p>	<p><b>C2</b> КЛИМАТИЧЕСКИЕ ИСПЫТАНИЯ</p>	<p><b>F1</b> ОГНЕСТОЙКОСТЬ</p>
<p><b>E0</b> Установка в чистом и сухом помещении, незначительно малое загрязнение атмосферы, отсутствие конденсации.</p>	<p><b>C1</b> Рабочая температура: не ниже <math>-5^{\circ}\text{C}</math>, температура транспортировки и хранения: не ниже <math>-25^{\circ}\text{C}</math>.</p>	<p><b>F0</b> Угроза пожара минимальная, и никаких мер по снижению огнеопасности не принимается.</p>
<p><b>E1</b> Нерегулярная конденсация и небольшое загрязнение атмосферы.</p>	<p><b>C2</b> Трансформатор может работать, перевозиться и храниться при температуре не ниже <math>-25^{\circ}\text{C}</math>.</p>	<p><b>F1</b> Могут применяться в местах, где существует угроза воспламенения. Самозатухание за определенный промежуток времени.</p>
<p><b>E2**</b> Непрерывная конденсация и/или сильное загрязнение атмосферы.</p>		

Лучшее решение для любых условий эксплуатации: сейсмические воздействия, условия окружающей среды (E), климатические факторы (C) и огнестойкость (F)

Минимальная температура для транспортировки и хранения:

**$-25^{\circ}\text{C}$**

Минимальная рабочая температура:

**$-25^{\circ}\text{C}$**

Максимальная температура монтажа оборудования: (если заказчик не указал иную)

**$40^{\circ}\text{C}$**

Максимальная относительная влажность воздуха:

**93%**

# Защита от перенапряжения

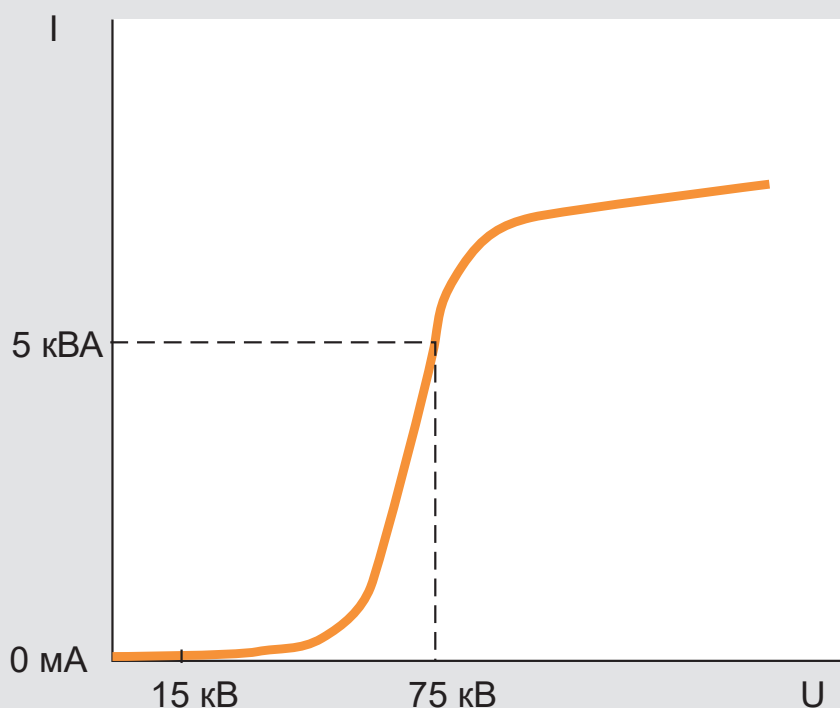
Трансформаторы могут подвергаться воздействию перенапряжений, возникающих в сети, к которой они подключены. Причинами перенапряжений могут быть прямые и не прямые удары молнии, коммутации в вышерасположенных участках цепей высокого напряжения, а также внезапные изменения нагрузки на стороне низкого напряжения. Под действием перенапряжения происходит быстрое старение изоляции трансформатора, приводящее к его выходу из строя. Наиболее опасным случаем является отключение трансформатора без предварительной подготовки, например, под нагрузкой. Следует помнить, что действие перенапряжения зависит от пикового значения и скорости изменения напряжения. Именно эти факторы приводят к деформации обмоток при перенапряжении. Вероятность перенапряжения трансформатора в первую очередь зависит от места его установки, а также определяется следующими факторами:

- типом распределительной сети ВН и типом сети НН (воздушная или подземная)
- наличие устройств защиты от перенапряжения (ограничителей перенапряжений или искровых разрядников)
- длиной и типом соединения между сетью и трансформатором
- типом и режимом работы нагрузки трансформатора
- качеством заземления и соединений трансформатора

Перенапряжения приводят к пробоям изоляции трансформатора и могут быть разделены на:

- пробой изоляции между витками одной и той же обмотки (наиболее распространенный случай)
- пробой изоляции между обмотками
- между обмоткой с нарушенной изоляцией и металлической частью трансформатора (сердечником или баком)

Защита трансформатора от перенапряжений обеспечивается искровыми разрядниками и ограничителями перенапряжений (последние более эффективны). Наши расчеты показывают, что ОПН для защиты трансформатора со стороны ВН должен быть расположен не более 1 м от клеммы ВН трансформатора.



Пример рабочей характеристики ограничителя перенапряжения с варистором на основе оксида цинка (ZnO) для сети 20 кВ с электрической прочностью изоляции 125 кВ (импульсной).

# Защита от перегрева

Во время нормальной работы трансформатора потери холостого хода и потери под нагрузкой складываются и превращаются в тепло, выделяемое в окружающее пространство. Количество выделяемого тепла зависит от конструкции трансформатора, его номинальной мощности и условий установки. Следует помнить, что количество выделяемой тепловой энергии зависит от температуры трансформатора, из которой вычитается температура окружающего воздуха. При постоянной температуре в помещении нагрев трансформатора в основном определяется его нагрузкой. Увеличение нагрузки приводит к росту потерь, что, в свою очередь, вызывает увеличение температуры в помещении и установившейся температуры обмоток. В результате происходит ускоренное старение изоляции, и вероятность ее пробоя возрастает. То же самое происходит, если при одной и той же нагрузке увеличивается температура в помещении, а, следовательно, и температура трансформатора. Классы нагревостойкости изоляции, то есть максимальные температуры, до которых может нагреваться трансформатор при работе в номинальном режиме, определяются стандартом.

Увеличение температуры зависит не только от нагрузки и сверхтоков, которые могут быть обнаружены устройствами защиты, но также от факторов окружающей среды (температуры в помещении, эффективности системы охлаждения, исправности вентиляции), влияющих на рассеивание выделяемой трансформатором тепловой энергии. Для измерения температуры обычно устанавливаются датчики, по сигналу которых срабатывает аварийная сигнализация или тепловая защита трансформатора.

На трансформаторах Legrand устанавливаются следующие устройства контроля температуры: датчики температуры PT100 или терморезисторы PTC.

- **PT100:** выдает сигнал, пропорциональный измеренной температуре
  - **PTC:** выдает дискретный сигнал при превышении температурой предельного значения для данного датчика.
- Датчики устанавливаются в самом горячем месте обмотки.

Сигналы от датчиков PT100 и PTC должны обрабатываться контроллером температуры, который не входит в стандартную комплектацию трансформатора. По дополнительному запросу поставляются следующие аксессуары для контроля температуры:

- реле контроля температуры с дисплеем
- реле контроля вентиляторов

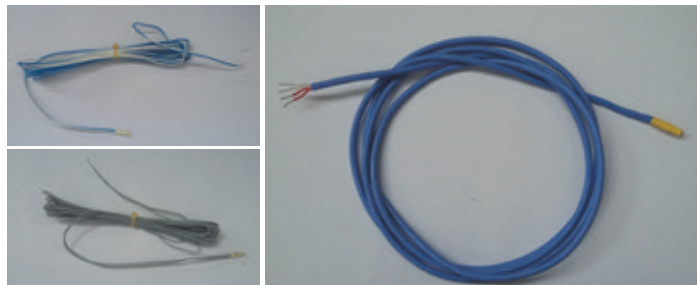


Датчик Pt100

Клеммная коробка (алюминиевое литье) для подключения датчиков температуры Pt100

## ИЗМЕРЕНИЕ ТЕМПЕРАТУРЫ

Температуру можно контролировать с помощью датчиков PT100 и реле контроля температуры T154. Альтернативой является использование датчиков PTC и реле контроля температуры T119, но в этом случае отображать текущее значение температуры невозможно. Можно только судить о превышении ее порогового значения. Оба решения позволяют контролировать температуру обмоток низкого напряжения. У трансформаторов, используемых для питания преобразователей постоянного тока, необходимо контролировать также температуру сердечника.



Датчики температуры с положительным температурным коэффициентом

Датчики температуры Pt100

## ИСПОЛЬЗОВАНИЕ ДАТЧИКОВ PTC

В трехфазных трансформаторах измерительная система состоит из трех (по одному комплекту на фазу) последовательно подключенных датчиков. Датчики представляют собой сопротивления, которые при превышении заданной температуры посылают сигнал на реле. PTC возвращается в исходное состояние, когда температура опускается на 3 °C ниже уставки. При использовании двух датчиков можно подавать два сигнала: первый – аварийный сигнал, второй – сигнал для отключения нагрузки. Уставки срабатывания двух датчиков отличаются на 20 °C.

# Вентиляция помещений с трансформаторами

Потери электроэнергии трансформатора преобразовываются в тепло (тепловую энергию), которое следует удалить из помещения, где он установлен (рис.1). С этой целью помещение должно быть оборудовано естественной вентиляцией. Если этот мер недостаточно, следует установить принудительную вентиляцию. Согласно стандарту IEC 60076-11 устанавливается следующая температура воздуха в помещении с трансформатором:

- 20 °C – среднегодовая
- 30 °C – среднемесячная температура самого жаркого месяца в году
- 40 °C – максимальная

Система защиты от превышения температуры должна быть настроена с учетом значения максимальной температуры охлаждающего воздуха. Хорошее охлаждение достигается, если холодный воздух подается снизу, проходит через все помещение и свободно выходит через верхнее отверстие в противоположной стене (рис.2). Для оценки эффективности естественной вентиляции и расчета площади и высоты вентиляционных отверстий необходимо учитывать значения следующих параметров:

**TL** = суммарные потери (тепловыделение), кВт

**dT** = разница температуры поступающего и удаляемого воздуха, °C

**Q** = расход воздуха через нижнее (приточное) отверстие, м<sup>3</sup>/с

**H** = расстояние высоты трансформатора от середины до центра верхнего (вытяжного) отверстия, м

**S** = площадь вентиляционного отверстия (за вычетом площади ребер решеток), м<sup>2</sup>

**S'** = площадь вытяжного отверстия, м<sup>2</sup>

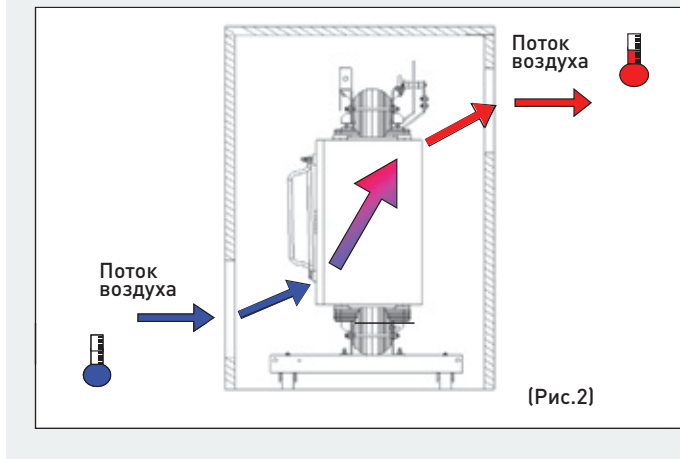
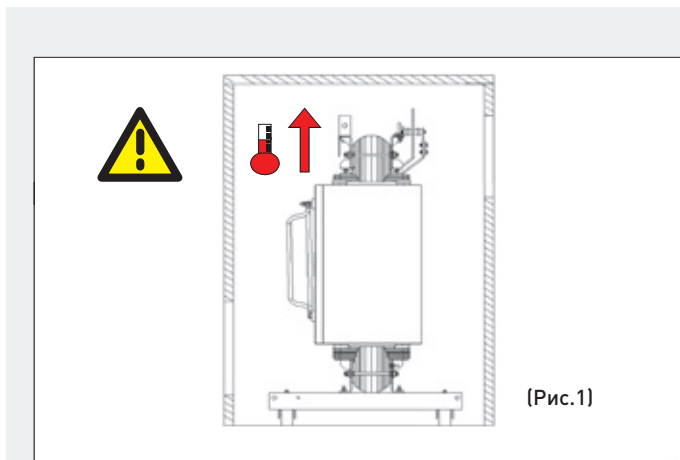
$$TL = P_o + P_k \text{ [kW]}$$

$$Q = TL / (1,15 \times dT)$$

$$S = (10,752 \times TL) / \sqrt{(H \times dT^3)} \text{ [m}^2\text{]}$$

Предполагая dT = 15 °C, получаем следующую формулу расчета площади приточного отверстия:

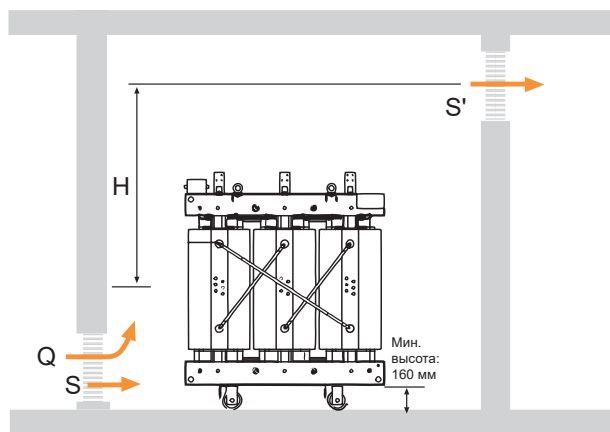
$$S = 0,185 \times (TL / \sqrt{H}) \text{ [m}^2\text{]}$$



Формула действительна для среднегодовой температуры 20° C и высоты до 100 м над уровнем моря.

Площадь вытяжного отверстия (S') должна быть на 15% больше площади приточного, вследствие разной плотности воздуха при различных температурах.

$$S' = S \times 1,15 \text{ [m}^2\text{]}$$





# Вентиляция помещений с трансформаторами

В таблице указана площадь нижнего приточного отверстия (м<sup>2</sup>) в зависимости от мощности (кВт) тепловыделения трансформатора, рассеиваемого в помещении. Чтобы обеспечить достаточную вентиляцию, трансформатор с литой изоляцией должен устанавливаться на расстоянии не менее 0,5 м от стен и других трансформаторов.

Трансформаторы без роликов следует устанавливать на подставке, обеспечивающей приток достаточного количества воздуха снизу.

- В таблице представлены зависимость значений площади вентиляционных отверстий без решетки. При наличии решетки рекомендуется учитывать уменьшение эффективной площади отверстий.
- Для  $\Delta T$ , отличного от 15 °С, значение площади из таблицы следует умножить на корректирующий коэффициент  $\sqrt{\Delta T^3/58}$

Если обеспечить расчетный расход воздуха естественной вентиляции невозможно, то следует применить принудительную вентиляцию с помощью установленных в ряд диаметральных вентиляторов.



Пример трансформатора, оснащенного системой установленных в ряд диаметральных вентиляторов

**ТАБЛИЦА 1**

Таблица, показывающая зависимость площади S от разности высот расположения отверстий и количества суммарного тепловыделения (потерь), рассеиваемого в помещении.

TL = суммарные потери (тепловыде- ление). кВт	Высота. м					
	0.5	1.0	1.5	2.0	2.5	3.0
	S. м <sup>2</sup>					
3.0	0.8	0.6	0.5	0.4	0.4	0.3
4.0	1.0	0.7	0.6	0.5	0.5	0.4
5.0	1.3	0.9	0.8	0.7	0.6	0.5
6.0	1.6	1.1	0.9	0.8	0.7	0.6
7.0	1.8	1.3	1.1	0.9	0.8	0.7
8.0	2.1	1.5	1.2	1.0	0.9	0.9
9.0	2.4	1.7	1.4	1.2	1.1	1.0
10.0	2.6	1.9	1.5	1.3	1.2	1.1
11.0	2.9	2.0	1.7	1.4	1.3	1.2
12.0	3.1	2.2	1.8	1.6	1.4	1.3
13.0	3.4	2.4	2.0	1.7	1.5	1.4
14.0	3.7	2.6	2.1	1.8	1.6	1.5
15.0	3.9	2.8	2.3	2.0	1.8	1.6
16.0	4.2	3.0	2.4	2.1	1.9	1.7
17.0	4.4	3.1	2.6	2.2	2.0	1.8
18.0	4.7	3.3	2.7	2.4	2.1	1.9
19.0	5.0	3.5	2.9	2.5	2.2	2.0
20.0	5.2	3.7	3.0	2.6	2.3	2.1
21.0	5.5	3.9	3.2	2.7	2.5	2.2
22.0	5.8	4.1	3.3	2.9	2.6	2.4
23.0	6.0	4.3	3.5	3.0	2.7	2.5
24.0	6.3	4.4	3.6	3.1	2.8	2.6
25.0	6.5	4.6	3.8	3.3	2.9	2.7
26.0	6.8	4.8	3.9	3.4	3.0	2.8
27.0	7.1	5.0	4.1	3.5	3.2	2.9
28.0	7.3	5.2	4.2	3.7	3.3	3.0
29.0	7.6	5.4	4.4	3.8	3.4	3.1
30.0	7.9	5.6	4.5	3.9	3.5	3.2
31.0	8.1	5.7	4.7	4.1	3.6	3.3
32.0	8.4	5.9	4.8	4.2	3.7	3.4

## ПРИНУДИТЕЛЬНАЯ ВЕНТИЛЯЦИЯ

Принудительная вентиляция применяется в следующих случаях:

- частые перегрузки
- трансформатор установлен в небольшом помещении
- трансформатор установлен в помещении с недостаточной естественной вентиляцией или воздухообменом
- среднегодовая температура окружающего воздуха выше 20 °С

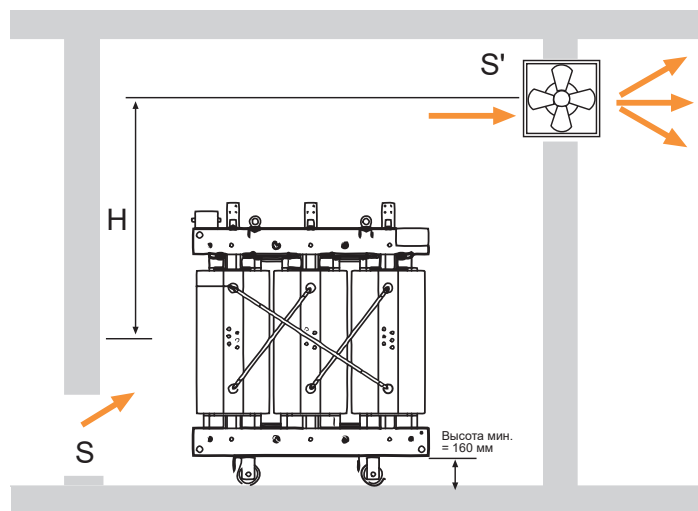
Принудительная вентиляция обеспечивается вентиляторами, установленными изготовителем или после монтажа трансформатора. Производительность вентиляторов выбирается по номинальной мощности трансформатора и количеству тепла, которое следует отвести.

\*Срок службы системы вентиляторов, которыми оснащается трансформатор, составляет 20 000 часов. По окончании выработки этого ресурса вентиляторы необходимо заменить. Поэтому принудительную систему охлаждения следует использовать не постоянно, а только в моменты временного увеличения мощности.



Если трансформаторное помещение невелико или плохо вентилируется, его следует оборудовать принудительной вентиляцией. Она также необходима, если среднегодовая температура в помещении превышает 20° С или если трансформатор часто работает с перегрузкой. Для повышения эффективности естественной вентиляции в верхнем вентиляционном отверстии можно установить вытяжной вентилятор, которым можно управлять с помощью термостата.

При установке системы принудительной вытяжной вентиляции, включаемой термостатом или реле тепловой защиты трансформатора, рекомендуемый расход воздуха составляет 3,5 - 4,0 м³/мин на каждый кВт потерь, вызывающих нагрев до 120° С.



**ВНИМАНИЕ:** недостаточный расход воздуха сокращает ожидаемое время эксплуатации трансформатора с литой изоляцией.

Увеличение температуры трансформатора может привести к срабатыванию защитного реле. При эксплуатации необходимо внимательно следить за условиями эксплуатации и температурой окружающей среды, которые могут вызвать перегрев трансформатора. Недостаточный расход воздуха естественной вентиляцией уменьшает номинальную мощность трансформатора.

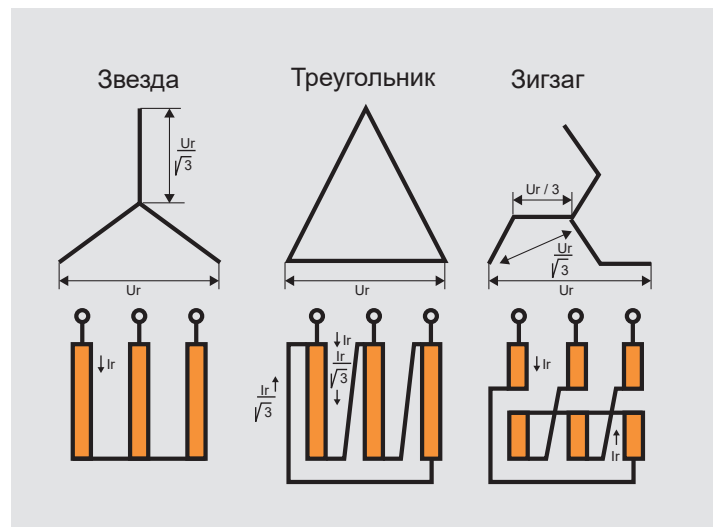
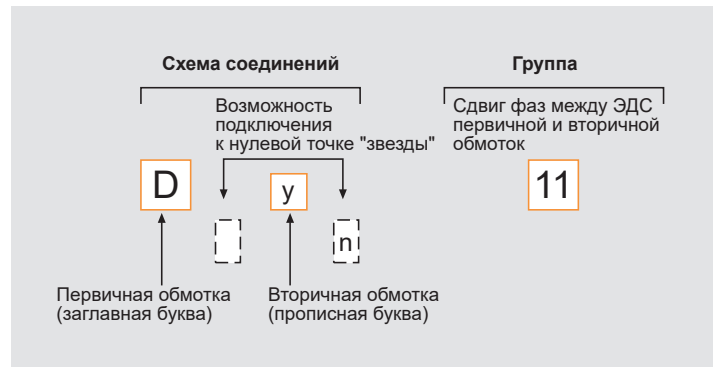
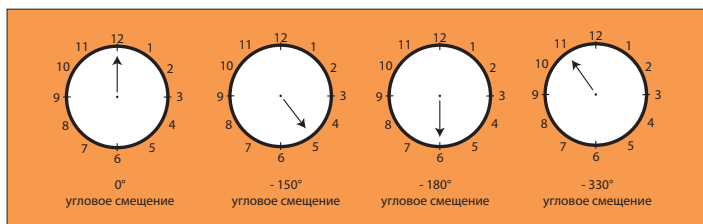
# Группы соединений

Обмотки трансформатора могут быть соединены по схеме «звезда», «треугольник» или «зигзаг». В зависимости от схемы соединения, на стороне НН индуктируются напряжения, сдвинутые по фазе относительно входного напряжения на углы, кратные 30°. Схема соединения обмоток обозначается буквами (прописными для первичных и строчными для вторичных):

- Y** – «звезда»
- D** – «треугольник»
- Z** – «зигзаг»

Существуют следующие группы соединения трехфазной обмотки, отличающиеся величиной углового смещения:

- Группа 0 – без углового смещения
- Группа 5 – 150°
- Группа 6 – 180°
- Группа 11 – 330°



Обмотка, подключенная к распределительной сети высокого напряжения, называется «первичной обмоткой». Обмотка к которой подключена нагрузка, называется «вторичной обмоткой».

	<b>Dd0</b>		<b>Dd6</b>
	<b>Yy0</b>		<b>Yy6</b>
	<b>Dz0</b>		<b>Dz6</b>
	<b>Dy11</b>		<b>Dy5</b>
	<b>Yd11</b>		<b>Yd5</b>
	<b>Yz11</b>		<b>Yz5</b>

# Номенклатура трансформаторов с литой изоляцией

Для соответствия требованиям рынка Группа Legrand производит различные модели трансформаторов (стандартных и специальных исполнений), что позволяет потребителям на конкурентной основе выбрать для конкретной электроустановки наилучшую модель, отличающуюся, к тому же низкими потерями электроэнергии.

Трансформаторы стандартного исполнения делятся на две категории:

**Зеленые трансформаторы** (Высокоэффективные), соответствующие требованиям Европейской Нормы 548, и **Красные трансформаторы**, предназначенные для поставки на все высоконкурентные рынки вне Европейского союза, удовлетворяющие требованиям стандартов МЭК.

Специальные исполнения отвечают соответствующим специальным требованиям.

## СТАНДАРТНЫЕ ТРАНСФОРМАТОРЫ С ЛИТОЙ ИЗОЛЯЦИЕЙ И ПОТЕРИ МОЩНОСТИ (Вт)



## СТАНДАРТНЫЕ ИСПОЛНЕНИЯ:

### Распределительные трансформаторы

- Номинальная мощность **100 - 3150 кВА**
- Первичное номинальное напряжение: **до 36 кВ**
- Вторичное номинальное напряжение: **до 433 В**

### • **ЗЕЛЕНЫЕ ТРАНСФОРМАТОРЫ T.NE**

AAoAk - Норма 548 Этап 2

AoAk - Норма 548 Этап 1

AoBk - Норма 548 Этап 1 (≤ 630)

### • **КРАСНЫЕ ТРАНСФОРМАТОРЫ**

BoBk

XC - Экстракомпактные

NL - Нормальный уровень потерь

## СПЕЦИАЛЬНЫЕ ИСПОЛНЕНИЯ

### Специальные трансформаторы

- Номинальная мощность: **до 20 МВА**
- Напряжение изоляции первичной обмотки: **до 36 кВ**
- Напряжение изоляции вторичной обмотки: **по запросу**

По поводу изготовления специальных трансформаторов следует обращаться в представительство Группы Legrand. Вы получите всю необходимую помощь и техническую консультацию, которые позволят подобрать наилучший вариант для конкретного проекта.



# Номенклатура трансформаторов с литой изоляцией

## Части трансформатора

- Выводы для подключения к обмотке ВН (3 шт.)
- Выводы обмотки НН (4 шт.)
- Отводы обмоток ВН для регулирования напряжения (3 шт.)
- Заводская табличка (1 шт.)
- Подъемные рым-болты (4 шт.)
- Выводы заземления (2 шт.)
- Поворотные ролики (4 шт.)

## Материал обмоток

- Алюминий (Al)
- по запросу поставляются специальные исполнения (Cu/Cu или Al/Cu или Cu/Al)

## Аксессуары (по запросу)

- Датчики температуры Pt100 с соединительной коробкой
- Терморезисторы РТС (вместо датчиков температуры Pt100)
- Электронный блок контроля, с входами для датчиков Pt100 и дисплеем для отображения температуры
- Электронный блок контроля, с входами для датчиков РТС, без дисплея для отображения температуры
- Система принудительной вентиляции (используется при временном увеличении мощности)
- Электронный блок управления системой вентиляции
- Защитный кожух трансформатора (обеспечивает степень защиты IP23 и IP31)
- Комплект разрядников для защиты от перенапряжений
- Виброизолирующие прокладки
- Выводы ВН для втычного соединения (Elastimold)
- Сейсмостойкое исполнение (в зависимости от интенсивности землетрясений)
- Устройство регулирования напряжения под нагрузкой
- Измерительные трансформаторы тока и напряжения

Для получения дополнительной информации об аксессуарах следует обратиться в представительство Группы Legrand



Пример стандартных трансформаторов



Пример специальных трансформаторов

## РАЗМЕРЫ И МАССА



100 кВА



150 кг

1000 кВА



2500 кг

17 МВА



19000 кг

# Зеленые стандартные трансформаторы Т.НЕ для стран Европейского союза

В соответствии с протоколом Европейской Комиссии по экологизации от июля 2015 г. КПД трансформаторов будет увеличено. Зеленые трансформаторы Green Т.НЕ удовлетворяют требованиям стандарта **EN 50588-1**. Конструкция и производство данных трансформаторов соответствует требованиям **Нормы 548/2014** Европейской Комиссии и новым рекомендациям по экологизации 2009/125/СЕ.

Конструкция и производство Зеленых трансформаторов Т.НЕ Legrand соответствуют требованиям новой Нормы, что означает соответствующее **сокращение потерь электроэнергии**, и следовательно – сокращение выброса CO<sub>2</sub> в атмосферу.

**АоВк - АоАк - ААоАк**



РЫНКИ	ААоАк Норма 548 Этап 2	АоАк Норма 548 Этап 1	АоВк Норма 548 Этап 1	ВоВк	ХС	NL
ЕВРОПА (ЕС)	Да	Да	Да	Нет	Нет	Нет

Норма 548/2014 действует только в странах Европейского союза, поэтому Зеленые трансформаторы Т.НЕ поставляются на рынок ЕС. (Кроме того, возможна поставка данных трансформаторов в страны, признающие стандарты МЭК).

\* Более подробная информация о Норме 548/2014 приведена на стр. 8.

# Зеленые стандартные трансформаторы Т.НЕ для стран Европейского союза

## КЛАССИФИКАЦИЯ

Классификация трансформаторов с литой изоляцией производится по потерям холостого хода ( $P_0$ ) и по потерям под нагрузкой ( $P_k$ ).

Потери холостого хода  $P_0$  не зависят от нагрузки и остаются неизменным в течение всего времени пока трансформатор подключен к электрической сети.

Потери  $P_k$  имеют место только когда трансформатор нагружен, и пропорциональны квадрату тока потребляемого нагрузкой.

В соответствии с Европейской Нормой 548/2014 установлены два этапа применения:

**ЭТАП 1** в 2015 г. и **ЭТАП 2** в 2021 г. Благодаря постоянным инновациям и научным исследованиям Группа Legrand поставляет на рынок экологически безопасные трансформаторы, которые уже сегодня имеют технические характеристики, отвечающие перспективным требованиям (2021 г.), и характеризующиеся дальнейшим сокращением потерь холостого хода  $P_0$ .

Еще более низкие потери означают большую экологичность, и в то же время – сокращение затрат на электроэнергию по сравнению с трансформаторами, чьи характеристики соответствуют требованиям этапа 1 Европейской Нормы 548/2014.

ПОТЕРИ ХОЛОСТОГО ХОДА ( $P_0$ )	ПОТЕРИ ПОД НАГРУЗКОЙ ( $P_k$ )
$A_0$	$A_k$
$A_0$	$B_k$

Более подробная информация приведена в таблице сравнения характеристик трансформаторов, удовлетворяющих требованиям обоих этапов:

Номинальная мощность (кВА)	СРАВНЕНИЕ ХАРАКТЕРИСТИК	
	Трансф. 1 АоАк - ЭТАП 1 (2015) FK4AAAGVA	Трансф. 2 ААоАк - ЭТАП 2 (2021) FK4АЗAGVA
Мощность: 1000 кВА Первичн. напр.: 20 кВ Вторичн. напр.: 400 В UCC%: 6% AL / AL	$P_0 = 1550$ Вт $P_k = 9000$ Вт	$P_0 = 1395$ Вт $P_k = 9000$ Вт

## ТРЕБОВАНИЯ ЭКОДИЗАЙНА

Номинальная мощность (кВА)	ЭТАП 1 (с 1 июля 2015 г.)		ЭТАП 2 (с 1 июля 2021 г.) Наименование диапазона в Группе Legrand «ААоАк»	
	Максимальные потери под нагрузкой $P_k$ , Вт	Максимальные потери холостого хода $P_0$ , Вт	Максимальные потери под нагрузкой $P_k$ , Вт	Максимальные потери холостого хода $P_0$ , Вт
≤ 50	$B_k$ (1700)	$A_0$ (200)	$A_k$ (1500)	$A_0 - 10\%$ (180)
100	$B_k$ (2050)	$A_0$ (280)	$A_k$ (1800)	$A_0 - 10\%$ (252)
160	$B_k$ (2900)	$A_0$ (400)	$A_k$ (2600)	$A_0 - 10\%$ (360)
250	$B_k$ (3800)	$A_0$ (520)	$A_k$ (3400)	$A_0 - 10\%$ (468)
400	$B_k$ (5500)	$A_0$ (750)	$A_k$ (4500)	$A_0 - 10\%$ (675)
630	$B_k$ (7600)	$A_0$ (1100)	$A_k$ (7100)	$A_0 - 10\%$ (990)
800	$A_k$ (8000)	$A_0$ (1300)	$A_k$ (8000)	$A_0 - 10\%$ (1170)
1000	$A_k$ (9000)	$A_0$ (1550)	$A_k$ (9000)	$A_0 - 10\%$ (1395)
1250	$A_k$ (11000)	$A_0$ (1800)	$A_k$ (11000)	$A_0 - 10\%$ (1620)
1600	$A_k$ (13000)	$A_0$ (2200)	$A_k$ (13000)	$A_0 - 10\%$ (1980)
2000	$A_k$ (16000)	$A_0$ (2600)	$A_k$ (16000)	$A_0 - 10\%$ (2340)
2500	$A_k$ (19000)	$A_0$ (3100)	$A_k$ (19000)	$A_0 - 10\%$ (2790)
3150	$A_k$ (22000)	$A_0$ (3800)	$A_k$ (22000)	$A_0 - 10\%$ (3420)

Требования по значениям потерь, применяемые к трехфазным сухим трансформаторам с номинальной мощностью ≤ 3150 кВА, напряжением первичной обмотки ≤ 24 кВ и напряжением вторичной обмотки ≤ 1,1 кВ.

## НИЗКИЙ УРОВЕНЬ ЧАСТИЧНОГО РАЗРЯДА, ВЫСОКОЕ КАЧЕСТВО

В соответствии со стандартом, распространяющимся на конструкцию трансформаторов с литой изоляцией (CEI EN 60076-11, т. е. МЭК 60076-11), изоляция обмоток на напряжение  $\geq 3,6$  кВ должна проверяться на значение уровня частичного разряда.

**Измеренное значение заряда, переносимого по каналу частичного разряда не должно превышать величины 10 пКл.**

Частичные разряды приводят к возникновению в литой изоляции микроскопических углублений, которые могут ускорить старение изоляции. Поэтому очень важно, чтобы ток частичного разряда имел ограниченное значение.

Низкое значение тока частичного разряда является положительным фактором, указывающим на следующие характеристики:

- прочная конструкция
- высокое качество используемого сырья
- высокая точность изготовления обмотки
- высокий профессионализм, проявленный в процессе заливки высоковольтной обмотки эпоксидной смолой
- высокий коэффициент пропитки низковольтной обмотки
- высокая точность сборки

**Низкий уровень частичного разряда, является показателем высокого качества трансформатора и более длительного ожидаемого срока его эксплуатации.**

### ТИПЫ ЧАСТИЧНЫХ РАЗРЯДОВ

По типу, разряды классифицируют следующим образом:

- **Коронный разряд:** возникает в воздухе или в газе, на поверхности проводника; обычно такой разряд возникает на неровностях и на торцах проводников.
- **Поверхностный разряд:** возникает на поверхности твердого диэлектрика и обычно приводит к повреждению изолятора и, следовательно, к ухудшению его свойств.
- **Внутренний разряд:** является главной причиной сокращения срока службы изоляционного материала.
- **Ветвистый канал разряда:** канал предварительного разряда, формирующийся вследствие деградации изолятора; является причиной формирования разрушающего разряда.



## ГАРАНТИРОВАННАЯ НАДЕЖНОСТЬ

Измерения показывают, что когда изоляция зеленых трансформаторов T.HE подвергается воздействию частичных разрядов, то переносимый по каналу заряд никогда не превышает **5 пКл**, что существенно меньше установленного стандартом максимального значения 10 пКл.

**Высокое качество трансформаторов позволило Группе Legrand увеличить ГАРАНТИЙНЫЙ СРОК на все стандартные трансформаторы до 8 ЛЕТ (\*).**



Наклейка на стандартный трансформатор T.HE

(\*). Стандартные трансформаторы: Все трансформаторы, соответствующие требованиям Европейской Нормы 548/2014 и в обозначении которых используется первая буква «F», например, FK4AAAGBA Green T.HE-eu AA KVA 1000 kV 20/0,4. На все аксессуары для трансформаторов, представленные на стр. 49 и 50 данного каталога, увеличенный до 8 лет срок гарантийных обязательств, не распространяется.



# Красные стандартные трансформаторы для стран, не входящих в Европейский союз

Красные трансформаторы соответствуют требованиям МЭК и предназначены для всех высококонкурентных рынков, не входящих в Европейский Союз.

Данные трансформаторы, в зависимости от значения электрических потерь, делятся на три класса: VoBk, XC и NL.



## ДИАПАЗОНЫ ЭЛЕКТРИЧЕСКИХ ПОТЕРЬ:

- **VoBk**
- **XC** – Экстракомпактный, предназначен для стандартных электроустановок распределения электроэнергии
- **NL** – Нормальный уровень потерь

РЫНКИ	AAoAk Норма 548 Этап 2	AoAk Норма 548 Этап 1	AoBk Норма 548 Этап 1	VoBk	XC	NL
МИРОВЫЕ (Стандарты МЭК)	Да	Да	Да	Да	Да	Да

В расположенной ниже таблице приведено сравнение потерь холостого хода для красных трансформаторов NL, XC и VoBk, имеющих класс изоляции 12 кВ.

Вся остальная техническая информация, включая различные классы изоляции, приведена в соответствующем разделе.

#### СРАВНЕНИЕ ЭЛЕКТРИЧЕСКИХ ПОТЕРЬ ТРАНСФОРМАТОРОВ, ИМЕЮЩИХ КЛАСС ИЗОЛЯЦИИ 12 КВ

Номинальная мощность, кВА	NL		XC		VoBk	
	Максимальные потери под нагрузкой $P_k$ , Вт	Максимальные потери холостого хода $P_0$ , Вт	Максимальные потери под нагрузкой $P_k$ , Вт	Максимальные потери холостого хода $P_0$ , Вт	Максимальные потери под нагрузкой $P_k$ , Вт	Максимальные потери холостого хода $P_0$ , Вт
100	1900	420			2000	330
160	2700	550			2700	450
200	3500	680			3050	520
250	3700	750	4200	700	3500	610
315	4600	850	5100	800	4100	730
400	5400	1000	5500	960	4900	880
500	6700	1200	7000	1150	5950	1000
630	7600	1450	8200	1400	7300	1150
800	9400	1750	9300	1700	9000	1300
1000	10000	2000	10500	1950	10000	1500
1250	12700	2300	12500	2350	12000	1800
1600	14000	2800	15300	2750	14500	2200
2000	18000	3300	18800	3400	18000	2600
2500	21000	4300	21000	4200	21000	3200
3150	26000	4600	26000	5000	26000	3800

Зеленые трансформаторы, соответствующие требованиям Normy 548 (см. предыдущий раздел), могут продаваться по всему миру, т. е. как внутри, так и за пределами Европейского Союза:

- AAoAk - Норма 548 Этап 2
- AoAk - Норма 548 Этап 1
- AoBk - Норма 548 Этап 1



# Специальное исполнение

## ТРАНСФОРМАТОРЫ ДЛЯ МОРСКИХ ПРИМЕНЕНИЙ



Legrand разработала специальные трансформаторы для электропитания различных устройств в широком диапазоне применений, включая различные варианты морских применений, в том числе на танкерах и морских нефтяных платформах.

### ТЕХНИЧЕСКИЕ ХАРАКТЕРИСТИКИ

Современные **круизные и высокотехнологичные суда** используют электродвигательные установки, питание которых осуществляется от специальных трансформаторов, что позволяет выполнить жесткие требования, предъявляемые к судовому оборудованию, такие как: пониженные уровни шума и вибраций, уменьшенное занимаемое пространство, специальные требования к техническому обслуживанию, высокая коррозионная стойкость к воздействию морской воды и соляного тумана, а также высокие требования к безопасности людей.

Трансформаторы и реакторы Legrand с литой изоляцией для морских применений разработаны и изготавливаются в соответствии с требованиями международных стандартов и одобрены большинством органов сертификации.

Наши процедуры конструирования, изготовления и контроля сертифицированы на соответствие требованиям ISO 9001:2008 (Bureau Veritas). Всё это позволяет нам предлагать надежные трансформаторы, характеризующиеся наилучшими показателями качества, безопасности и отличными техническими характеристиками.

Кроме того, специализируясь на производстве трансформаторов с литой изоляцией, мы смогли создать надежные решения, отвечающие конкретным требованиям наших клиентов.

Наши изделия предназначены для профессионального применения, в частности в нефтехимической и газовой отраслях.

### ОСНОВНЫЕ ТЕХНИЧЕСКИЕ ОСОБЕННОСТИ

- конструкция оптимизирована для работы в условиях воздействия гармонических нагрузок
- уменьшенные габариты благодаря использованию легких материалов
- конструкцию можно адаптировать к размерным ограничениям
- специальная оболочка для охлаждения
- номинальная мощность: максимум 20 МВА
- класс изоляции: макс. 36 кВ
- частота: 50 или 60 Гц
- степень защиты: макс. IP55
- стандартный цвет (UK): - RAL 7035 (другие цвета по запросу)
- система охлаждения: AN (естественная вентиляция), AN / AF (естественная/принудительная вентиляция) или AF / WF (принудительная вентиляция/водяное охлаждение)
- конструктивные исполнения: макс. 24-пульсные

### УСЛОВИЯ ЭКСПЛУАТАЦИИ

- хорошая высокая коррозионная стойкость к воздействию влажности и соляного тумана
- работа в тяжелых условиях эксплуатации, при наличии вибраций и значительных механических воздействий
- соответствие жестким требованиям стандартов и технических условий

Трансформаторы могут быть оснащены системами контроля температуры, тока и напряжения, системой предварительного намагничивания, виброизолирующими опорами и ИК системами контроля температуры.

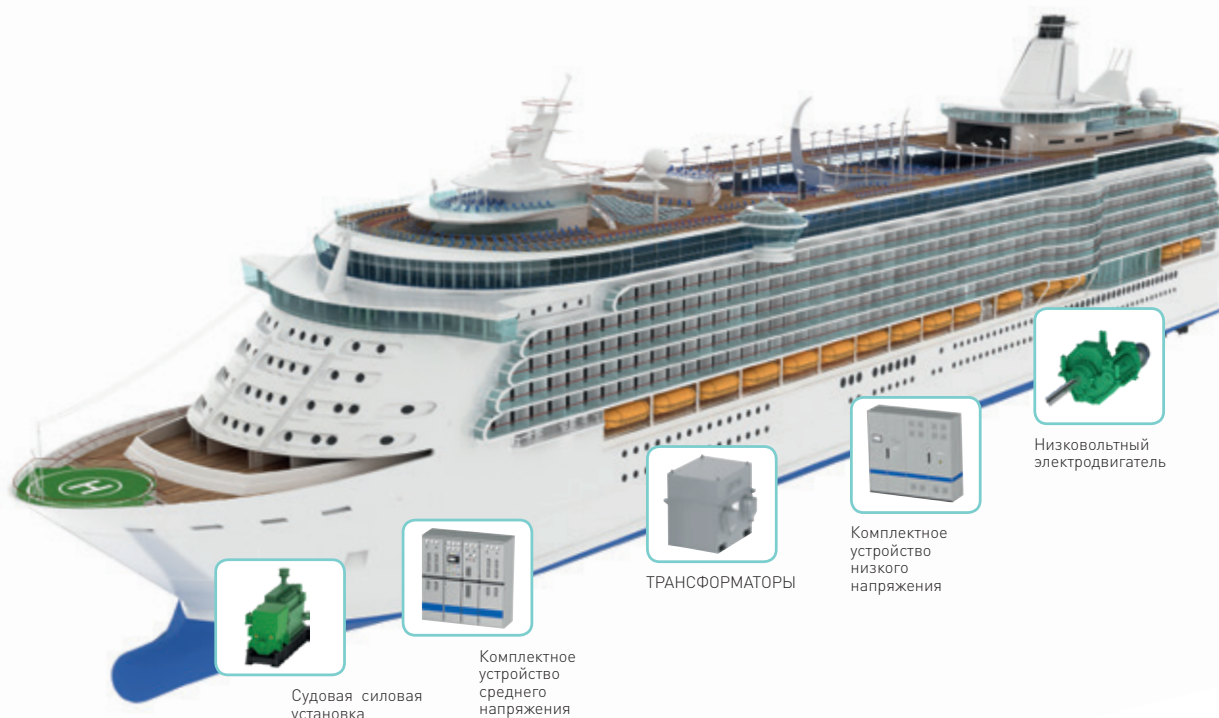


## ШИРОКИЙ ВЫБОР ВАРИАНТОВ ПРИМЕНЕНИЯ

Legrand имеет широкий спектр высококачественных и безопасных трансформаторов с литой изоляцией для морских применений, обладающих хорошими техническими характеристиками и высокой надежностью. Трансформаторы Legrand с литой изоляцией являются идеальным выбором для производства и распределения электроэнергии, а также для питания электродвигательных установок в морских условиях.

## ОПЫТ И ТЕХНОЛОГИИ

Результаты научно-исследовательских и опытно-конструкторских работ, выполненных Группой Legrand, используются при выполнении технической экспертизы, а также наиболее актуальных расчетов и компьютерного моделирования, что гарантирует разработку наилучшей конструкции трансформаторов для каждого конкретного проекта.





# Специальное **ИСПОЛНЕНИЕ** ТРАНСФОРМАТОРЫ ДЛЯ МОРСКИХ ПРИМЕНЕНИЙ

## ТИПОВЫЕ ВАРИАНТЫ ТРАНСФОРМАТОРОВ



### КРУИЗНЫЕ СУДА

Мощность: 2200 кВА  
Напряжение первичной обмотки 11 кВ, 60 Гц  
Напряжение вторичной обмотки 0,705-0,403 кВ  
Охлаждение: Естественная/принудительная вентиляция  
Степень защиты: IP23



### МОРСКИЕ БУРОВЫЕ УСТАНОВКИ

Мощность: 5600 кВА  
Напряжение первичной обмотки 11 кВ, 60 Гц  
Напряжение вторичной обмотки 0,69-0,69/0,69-0,69 кВ  
Охлаждение: Принудительная вентиляция/воздушное охлаждение  
Степень защиты: IP 44



### ТАНКЕРЫ СПГ

Мощность: 7700 кВА  
Напряжение первичной обмотки 6,6 кВ, 60 Гц  
Напряжение вторичной обмотки 1,88-1,88 кВ  
Охлаждение: Принудительная вентиляция/воздушное охлаждение  
Степень защиты: IP 44



### МНОГОФУНКЦИОНАЛЬНЫЕ СУДА

Мощность: 4900 кВА  
Напряжение первичной обмотки 6,6 кВ, 60 Гц  
Напряжение вторичной обмотки 0,69-0,69/0,69-0,69 кВ  
Охлаждение: Принудительная вентиляция/воздушное охлаждение  
Степень защиты: IP 44

## СЕРТИФИКАЦИЯ

**ABS:** Американское бюро судоходства (American Bureau of Shipping)

**DNV:** Дэт Норске Веритас (Det Norske Veritas)

**GL:** Германский Ллойд (Germanischer Lloyd)

**RMRS:** Российский морской регистр судоходства

**LR:** Регистр Ллойда (Lloyd's register)

**RINA:** Итальянский морской регистр (Registro Italiano Navale)

**CCS:** Китайское классификационное общество (China Classification Society)



# Специальное **ИСПОЛНЕНИЕ** СЕЙСМОСТОЙКИЕ ТРАНСФОРМАТОРЫ

## ЗЕМЛЕТРЯСЕНИЯ

Землетрясения – это внезапные колебания земной коры, вызванные резким высвобождением энергии, распространяющегося во всех направлениях в форме волн.

- это природное явление
- оно не предсказуемо
- обычно кратковременно (менее одной минуты)
- как правило происходит в одних и тех же районах

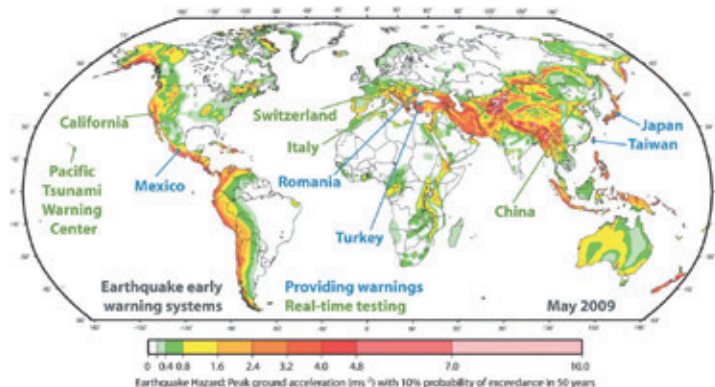
## ОСНОВНЫЕ ХАРАКТЕРИСТИКИ СЕЙСМОСТОЙКИХ ТРАНСФОРМАТОРОВ

Группа Legrand включила в свою линейку сейсмостойкие трансформаторы, позволяющие эксплуатировать их в разных сейсмически активных зонах мира.

- Специальные трансформаторы (предназначены для работы в сейсмически активных зонах)
- 4 исполнения:  
 $PGA^* \leq 0,2 g$  – выдерживают легкие землетрясения  
 $\leq 0,3 g$  – средние и сильные землетрясения  
 $\leq 0,4 g$  – сильные землетрясения  
 $\leq 0,5 g$  – очень сильные землетрясения

\* PGA (пиковое ускорение грунта): горизонтальное ускорение грунта

## КАРТА СЕЙСМИЧЕСКИ АКТИВНЫХ ЗОН МИРА



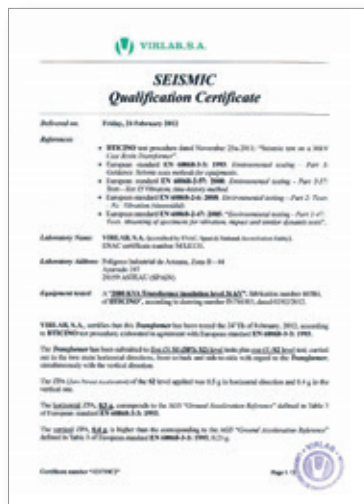
Пример сейсмостойчивого трансформатора

## СЕРТИФИКАЦИЯ

Сейсмостойкий трансформатор успешно прошел испытания на сейсмостойкость и получил сертификат лаборатории \*VIRLAB S.A.

Трансформаторы проходят пять S1 (50%S2) уровней тестирования плюс один S2 уровень тестирования, выполняемый в двух основных горизонтальных направлениях: фронтальном и боковом, и кроме того, вертикальном направлении. Испытание выполняется для наихудших условий: для  $PGA \leq 0,5g$  (очень сильное землетрясение)

\*VIRLAB S.A.  
Аккредитованный ENAC,  
Испанский Национальный Центр  
Аккредитации (Spanish National  
Accreditation Entity)



## СООТВЕТСТВИЕ СТАНДАРТАМ:

Сейсмостойкие трансформаторы Legrand соответствуют требованиям следующих стандартов:

- **Европейскому стандарту EN 60068-3-3: 1993:** Испытания на воздействие внешних факторов. Часть 3-3: Руководство. Методы сейсмических испытаний оборудования
- **Европейскому стандарту EN 60068-2-57: 2000** Испытания на воздействие внешних факторов. Часть 2-57: Испытания - на воздействие вибрации с воспроизведением заданной акселерограммы процесса
- **Европейскому стандарту EN 60068-2-6: 2008:** Испытания на воздействие внешних факторов. Часть 2: Испытание Fc: Вибрация (синусоидальная)
- **Европейскому стандарту EN 60068-2-47: 2005:** «Испытания на воздействие внешних факторов. Часть 2-47: Испытания. Крепление образцов для испытания воздействием вибрации и аналогичных динамических испытаний».

За более подробной информацией обращайтесь в представительство Группы Legrand.

# Специальное **ИСПОЛНЕНИЕ** СТОЛБОВЫЕ СУХИЕ ТРАНСФОРМАТОРЫ

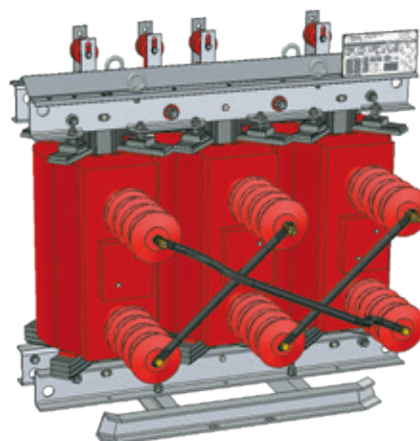
Для минимизации воздействия на окружающую среду Legrand разработала серию специальных **понижающих столбовых трансформаторов**, предназначенных для распределения электрической энергии. Столбовые трансформаторы с литой изоляцией разработаны и изготавливаются в соответствии с классами климатических условий и стойкости к воздействию окружающей среды по CEI EN 60076-11.

## Трансформаторы пригодны для наружной установки:

- Места с высоким риском неблагоприятного изменения окружающей среды (парки и заповедные территории).
- Вблизи скважин и фонтанирующих источников подземных вод.
- Вблизи ручьев, рек и озер.

## ОСНОВНЫЕ ТЕХНИЧЕСКИЕ ОСОБЕННОСТИ

- Размеры, масса и уровень шума аналогичны масляным трансформаторам.
- Используется твердая изоляция, т. е. в трансформаторах отсутствует жидкость.
- Отсутствует опасность загрязнения окружающей среды.
- Отсутствует опасность взрыва, вызванного образованием газов внутри трансформатора.
- Не требуется выполнять работы, связанные с применением специальных веществ, например, трансформаторного масла:
  - периодически проверять состояние масла;
  - добавлять масло в случае его утечки;
  - проверять герметичность бака трансформатора;
  - проверять состояние уплотнительных прокладок;
  - проверять высокотоксичные и опасные вещества;
- Кожух не требуется. Защитный кожух не требуется, хотя трансформатор устанавливается под открытым небом. Гнездящиеся птицы не подвергаются опасности, поскольку отсутствует возможность образования короткого замыкания, в том числе и при выполнении технического обслуживания.
- Отсутствие медных компонентов. Опасность вскрытия и порчи очень мала, поскольку используется алюминиевая обмотка, которая гораздо дешевле медной.
- Не содержит трансформаторного масла. Опасность вандализма очень мала, поскольку нет масла, которое можно украсть.
- Отсутствует опасность загрязнения окружающей среды, поскольку трансформатор не содержит масла.
- Номинальная мощность:  $\leq 100$  кВА
- Напряжение изоляции первичной обмотки:  $\leq 24$  кВ
- Напряжение изоляции вторичной обмотки:  $\leq 1,1$  кВ
- Переключатель ответвлений обмоток трансформатора без нагрузки:  $\pm 2 \times 2,5$  %
- Группа соединений обмоток трансформатора: Dyn
- Частота 50-60 Гц



## ОСНОВНЫЕ ТЕХНИЧЕСКИЕ ОСОБЕННОСТИ

- Наружная установка
- Перемычки векторной группы соединений защищены термоусадочными трубками
- Козырек для защиты от атмосферных воздействий
- Литая изоляция, пригодная для наружной установки
- Каркас из оцинкованной стали
- Герметичная литая изоляция для устройства регулирования напряжения под нагрузкой, пригодная для наружной установки
- Подъемные рым-болты
- Специальные опорные конструкции (направляющие) для столбовых кронштейнов

За подробной информацией обращайтесь в представительство Группы Legrand.



# Специальное **ИСПОЛНЕНИЕ** РЕАКТОРЫ

Legrand разработала специальные исполнения реакторов. Реакторы могут быть установлены на любом промышленном предприятии для распределения или передачи электроэнергии с током от нескольких ампер до 10 000 А и при токе короткого замыкания до 100 000 А.

## ПРИМЕНЕНИЕ

- Ограничение тока короткого замыкания
- Ограничение пускового тока конденсаторных установок и электродвигателей
- Фильтрация гармоник
- Компенсация реактивной мощности
- Уменьшение пульсаций тока
- Блокирование несущих сигналов, передаваемых по линии электропередачи
- Заземление нейтрали
- Уменьшение колебаний напряжения питания дуговых электропечей
- Антирезонансные дроссели
- Выравнивание нагрузки

## ТИПЫ РЕАКТОРОВ

**Legrand производит широкий спектр реакторов:**

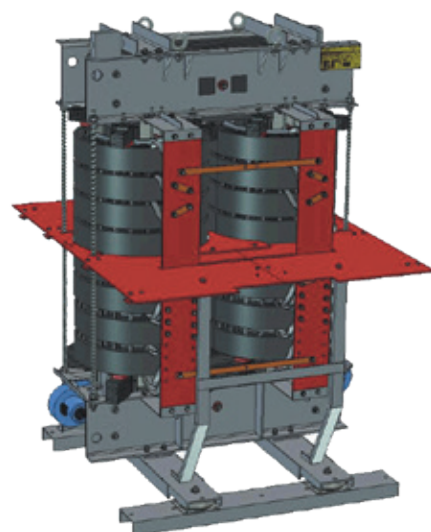
- Шунтирующий реактор
- Токоограничивающий реактор
- Реактор заземления нейтрали
- Реактор пуска двигателя
- Фильтрующий реактор
- Реактор для заземления нейтрали трансформатора (дугогасящий реактор)
- Сглаживающий реактор

## СООТВЕТВИЕ СТАНДАРТАМ:

Конструкция и изготовление реакторов соответствуют национальным и международному стандарту МЭК 60076-6



Реакторы применяются для создания в питающей цепи индуктивного сопротивления



Примеры реакторов

За более подробной информацией обращайтесь в представительство Группы Legrand.

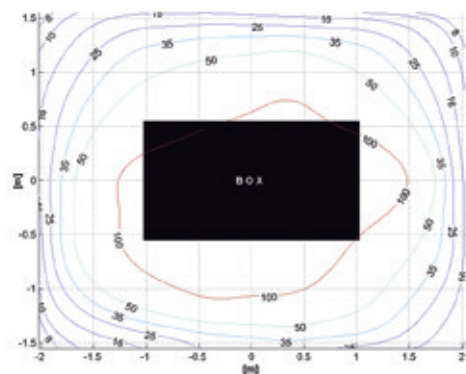
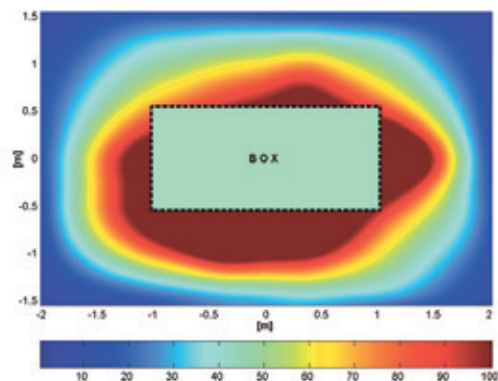


# Специальное **ИСПОЛНЕНИЕ** ТРАНСФОРМАТОРЫ С НИЗКИМ ЭЛЕКТРОМАГНИТНЫМ ИЗЛУЧЕНИЕМ (серия CLE)

Серия трансформаторов CLE – специально разработанные и спроектированные трансформаторы с низким электромагнитным излучением.

Это идеальное решение для установки трансформаторов, расположенных недалеко от помещений, где работают люди и находится чувствительное электронное оборудование. Обязательным условием является установка трансформатора серии CLE в защитном кожухе со степенью защиты IP 23 или IP 31.

Максимальный уровень электромагнитного излучения для трансформаторов CLE ограничен значением 10 мкТл (микротесла). Дополнительное внутреннее требование Группы Legrand – **электромагнитное излучение трансформатора серии CLE не должно превышать 3 мкТл**. К каждому трансформатору Legrand серии CLE прилагается протокол испытаний на электромагнитное излучение. Кроме того, такой трансформатор может дополнительно испытываться на уровень шума в полубезэховой камере, расположенной в лаборатории завода. Измерение шума производится на различных частотах с построением гистограммы измерений.



Примеры протоколов с результатами измерений уровня электромагнитного излучения и уровня шума

## СПЕЦИАЛЬНЫЕ РАЗДЕЛИТЕЛЬНЫЕ ТРАНСФОРМАТОРЫ (макс. 25 кВА)

Защищают электрооборудование от грозовых разрядов и других возникающих в сети кратковременных перенапряжений.

### ОСНОВНЫЕ ТЕХНИЧЕСКИЕ ОСОБЕННОСТИ

- Полностью литая изоляция для полной защиты и легкости обслуживания
- Низкий пусковой ток
- Гармонические искажения < 1 %
- Очень низкие суммарные потери
- Затухание импульсных переходных процессов
- Фильтрация высокочастотных гармоник (< 4 %)
- Устойчивость к импульсным перенапряжениям 45 кВ
- Высокая механическая прочность



# Специальное **ИСПОЛНЕНИЕ** НИЗКОВОЛЬТНЫЕ СУХИЕ ТРАНСФОРМАТОРЫ

## ПРИМЕНЕНИЕ

- Надежное разделение и защита первичных и вторичных обмоток
- Высококачественная гальваническая развязка
- Испытательная лаборатория позволяет создавать требуемые напряжения для проверки цепей.
- Уменьшение тока короткого замыкания при возникновении неисправности
- Фильтрация гармоник, создаваемых нелинейными нагрузками
- IT-центры
- Системы освещения
- Электродвигатели

## ОСНОВНЫЕ ТЕХНИЧЕСКИЕ ОСОБЕННОСТИ

- Номинальная мощность от 5 до 5000 кВА в зависимости от напряжения на вторичной обмотке (обычно 231, 400 или 690 В)
- Обычно для намотки обмоток используется алюминиевая лента (медная по запросу)
- Обычно применяется изоляция класса нагревостойкости F (нагрев изоляции на 100 К)

Все обмотки пропитываются жидким диэлектриком, что обеспечивает наилучшую защиту от внешних факторов (пыль, влажность) и механических воздействий.

Для специальных применений, требующих высокой степени защиты, возможна поставка с обмотками, полностью залитыми эпоксидной изоляцией.



400 кВА с алюминиевыми обмотками



100 кВА 690-400 В

# Специальное **ИСПОЛНЕНИЕ** ТЯГОВЫЕ ТРАНСФОРМАТОРЫ

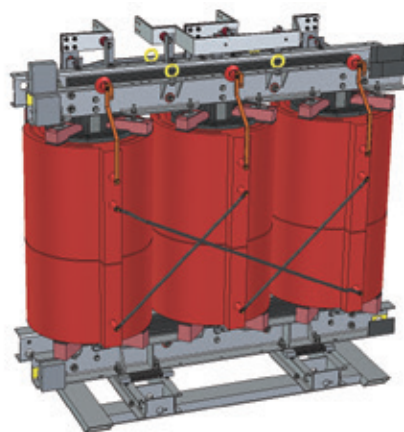
Тяговые трансформаторы применяются в составе тяговых подстанций для питания систем тягового электроснабжения на постоянном или переменном токе.

Применяются следующие трансформаторы:

- Однофазные тяговые трансформаторы
- Трехфазные трансформаторы для питания выпрямителей
- Трехфазные трансформаторы конверторов/инверторов для питания контактной линии постоянного или переменного тока. Однофазные или трехфазные трансформаторы собственных нужд тяговой подстанции

## ОСНОВНЫЕ ТЕХНИЧЕСКИЕ ОСОБЕННОСТИ

- Конструкция соответствует EN 50329
- Высокая устойчивость к гармоникам
- Высокие циклические нагрузки
- Классы силовых трансформаторов от 1 до 9
- Специальное исполнение по напряжению изоляции и испытательному напряжению
- Ограничение перенапряжения связи между первичной и вторичной обмотками
- Стойкость к частым коротким замыканиям и ударным токам



Пример тягового трансформатора



# Зеленые Т.Н.Е этап 1 и этап 2

## Понижающие трансформаторы с литой изоляцией

Соответствие стандартам: МЭК 60076-11 /

EN 50558-1 / Норма 548/2014

Номинальная мощность, кВА: **100–3150**

Частота, Гц: **50**

Отводы, сторона высокого напряжения: **± 2 x 2, 5%**

Материалы: алюминий для первичной и вторичной обмоток (медь по запросу)

Группа соединений: **Dyn11**

Класс нагревостойкости системы изоляции: **155 °C (F) / 155 °C (F)**

Повышение температуры **100/100 K**

Категория применения: **E2-C2-F1** Сертификат CESI A9032391 МЭК 60076-11

Допуски: В соответствии с **ЕС /CEI**

Допуск на электрические потери: **0%**

Частичные разряды < **5 пКл**

### КЛАСС ЭЛЕКТРИЧЕСКОЙ ПРОЧНОСТИ ИЗОЛЯЦИИ 12 кВ

Напряжения первичной обмотки, кВ **6-10-11**

Напряжения изоляции: **12 кВ**, для импульсного напряжения **60 кВ** (для импульсного напряжения **75 кВ** - по запросу)

Напряжения вторичной обмотки без нагрузки, **В 400-433** (класс электрической прочности изоляции 1,1 кВ)

### КЛАСС ЭЛЕКТРИЧЕСКОЙ ПРОЧНОСТИ ИЗОЛЯЦИИ 17,5 кВ

Напряжения первичной обмотки, кВ **12-13,2-15**

Электрическая прочность изоляции **17,5 кВ**, для импульсного напряжения **75 кВ** (для импульсного напряжения **95 кВ** - по запросу)

Напряжения вторичной обмотки без нагрузки, **В 400-410-420** (класс электрической прочности изоляции 1,1 кВ)

### КЛАСС ЭЛЕКТРИЧЕСКОЙ ПРОЧНОСТИ ИЗОЛЯЦИИ 24 кВ

Напряжения первичной обмотки, кВ **20-23**

Электрическая прочность изоляции: **24 кВ**, для импульсного напряжения **95 кВ** (для импульсного напряжения **125 кВ** - по запросу)

Напряжения вторичной обмотки без нагрузки, **В 400-410-420** (класс электрической прочности изоляции 1,1 кВ)

### КЛАСС ЭЛЕКТРИЧЕСКОЙ ПРОЧНОСТИ ИЗОЛЯЦИИ 36 кВ

Напряжения первичной обмотки, кВ **25-33**

Электрическая прочность изоляции: **36 кВ**, для импульсного напряжения **170 кВ**

Напряжения вторичной обмотки без нагрузки, **В 400-420** (класс электрической прочности изоляции 1,1 кВ)

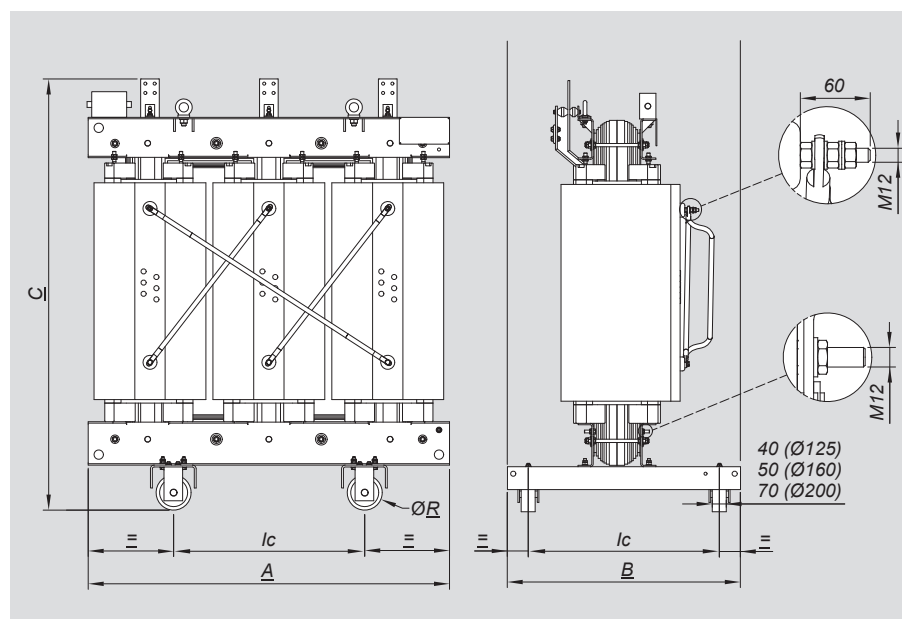




## ЗЕЛЕНЫЕ Т.НЕ трансформаторы ЭТАП 1

Класс электрической прочности изоляции 12 кВ

Мощность [кВА]	Серия	Кат. №	Uк [%]	Напряжение первичной обмотки, [кВ]	Напряжение вторичной обмотки, [В]	Р <sub>о</sub> , [Вт]	Р <sub>к</sub> [Вт], 120 °С	Io, [%]	Уровень звуковой мощности, Lw(A), [дБ]	Длина, А, [мм]	Ширина, В, [мм]	Высота, С, [мм]	Межосевое расстояние колес, Ic, [мм]	Диаметр колес, R, [мм]	Масса, [кг]	Тип кожуха*
100	АоАк	FB2AAACBA	6	10	400	280	1800	1,8	51	1200	640	1270	520	125	850	2
	АоВк	FB2ABACBA	6	10	400	280	2050	1,8	51	1200	640	1270	520	125	800	2
160	АоАк	FC2AAACBA	6	10	400	400	2600	1,6	54	1200	650	1350	520	125	950	2
	АоВк	FC2ABACBA	6	10	400	400	2900	1,6	54	1250	650	1300	520	125	1000	2
200	АоАк	FD2AAACBA	6	10	400	450	2955	1,4	55	1250	650	1360	520	125	1050	3
	АоВк	FD2ABACBA	6	10	400	450	3300	1,4	55	1250	650	1350	520	125	1100	3
250	АоАк	FE2AAACBA	6	10	400	520	3400	1,2	57	1350	650	1380	520	125	1200	3
	АоВк	FE2ABACBA	6	10	400	520	3800	1,2	57	1250	650	1360	520	125	1150	3
315	АоАк	FF2AAACBA	6	10	400	615	3875	1,1	58	1350	750	1460	670	125	1350	3
	АоВк	FF2ABACBA	6	10	400	615	4535	1,1	58	1350	750	1450	670	125	1350	3
400	АоАк	FG2AAACBA	6	10	400	750	4500	1	60	1350	750	1560	670	125	1600	4
	АоВк	FG2ABACBA	6	10	400	750	5500	1	60	1350	750	1560	670	125	1500	4
500	АоАк	FH2AAACBA	6	10	400	900	5630	0,9	60	1350	750	1670	670	125	1650	4
	АоВк	FH2ABACBA	6	10	400	900	6410	0,9	60	1400	750	1650	670	125	1650	4
630	АоАк	FI2AAACBA	6	10	400	1100	7100	0,9	62	1450	850	1700	670	160	2000	5
	АоВк	FI2ABACBA	6	10	400	1100	7600	0,9	62	1450	750	1760	670	125	1950	5
800	АоАк	FJ2AAACBA	6	10	400	1300	8000	0,8	64	1500	850	1880	670	160	2350	5
1000	АоАк	FK2AAACBA	6	10	400	1550	9000	0,7	65	1600	1000	2030	820	160	2900	6
1250	АоАк	FL2AAACBA	6	10	400	1800	11000	0,7	67	1650	1000	2160	820	160	3300	6
1600	АоАк	FM2AAACBA	6	10	400	2200	13000	0,5	68	1800	1000	2230	820	160	4050	7
2000	АоАк	FN2AAACBA	6	10	400	2600	16000	0,5	70	1950	1310	2270	1070	200	4850	7
2500	АоАк	FO2AAACBA	6	10	400	3100	19000	0,4	71	2050	1400	2430	1070	200	5950	8
3150	АоАк	FP2AAACBA	6	10	400	3800	22000	0,4	74	2150	1400	2450	1070	200	7000	8



Значения приведены только для справки. При проектировании следует использовать конструкторские чертежи. Приведенные здесь данные могут быть изменены без предварительного уведомления, что объясняется постоянным совершенствованием продукции.

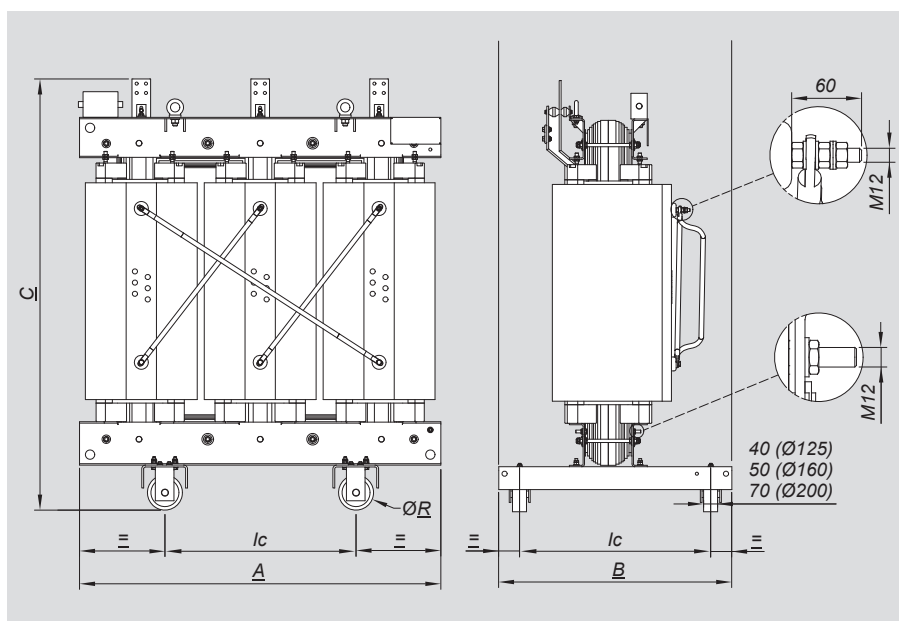
Медные обмотки по запросу

\* Более подробную информацию о кожухе см. на стр. 50

# ЗЕЛЕНЫЕ Т.НЕ трансформаторы ЭТАП 1

Класс электрической прочности изоляции 17,5 кВ

Мощность [кВА]	Серия	Кат. №	Uк [%]	Напряжение первичной обмотки, [кВ]	Напряжение вторичной обмотки, [В]	Р <sub>о</sub> , [Вт]	Рк [Вт], 120 °С	Io, [%]	Уровень звуковой мощности, Lw(A), [дБ]	Длина, А, [мм]	Ширина, В, [мм]	Высота, С, [мм]	Межосевое расстояние колес, Is, [мм]	Диаметр колес, R, [мм]	Масса, [кг]	Тип кожуха*
100	AoAk	FB3AAAFBA	6	15	400	280	1800	1,8	51	1250	650	1260	520	125	850	2
	AoBk	FB3ABAFBA	6	15	400	280	2050	1,8	51	1250	650	1250	520	125	850	2
160	AoAk	FC3AAAFBA	6	15	400	400	2600	1,6	54	1300	660	1340	520	125	1050	2
	AoBk	FC3ABAFBA	6	15	400	400	2900	1,6	54	1250	660	1300	520	125	1050	2
200	AoAk	FD3AAAFBA	6	15	400	450	2955	1,4	55	1300	660	1350	520	125	1150	3
	AoBk	FD3ABAFBA	6	15	400	450	3300	1,4	55	1300	660	1360	520	125	1100	3
250	AoAk	FE3AAAFBA	6	15	400	520	3400	1,2	57	1350	680	1380	520	125	1250	3
	AoBk	FE3ABAFBA	6	15	400	520	3800	1,2	57	1350	680	1300	520	125	1300	3
315	AoAk	FF3AAAFBA	6	15	400	615	3875	1,1	58	1350	750	1450	670	125	1350	3
	AoBk	FF3ABAFBA	6	15	400	615	4535	1,1	58	1350	750	1400	670	125	1350	3
400	AoAk	FG3AAAFBA	6	15	400	750	4500	1	60	1450	750	1550	670	125	1600	4
	AoBk	FG3ABAFBA	6	15	400	750	5500	1	60	1350	750	1530	670	125	1450	4
500	AoAk	FH3AAAFBA	6	15	400	900	5630	0,9	60	1450	750	1680	670	125	1750	4
	AoBk	FH3ABAFBA	6	15	400	900	6410	0,9	60	1400	750	1600	670	125	1700	4
630	AoAk	FI3AAAFBA	6	15	400	1100	7100	0,9	62	1550	850	1830	670	160	2100	5
	AoBk	FI3ABAFBA	6	15	400	1100	7600	0,9	62	1500	850	1750	670	160	2050	5
800	AoAk	FJ3AAAFBA	6	15	400	1300	8000	0,8	64	1550	850	1890	670	160	2450	5
1000	AoAk	FK3AAAFBA	6	15	400	1550	9000	0,7	65	1650	1000	2050	820	160	3050	6
1250	AoAk	FL3AAAFBA	6	15	400	1800	11000	0,7	67	1700	1000	2160	820	160	3550	6
1600	AoAk	FM3AAAFBA	6	15	400	2200	13000	0,5	68	1850	1000	2240	820	160	4400	7
2000	AoAk	FN3AAAFBA	6	15	400	2600	16000	0,5	70	2000	1310	2300	1070	200	5300	7
2500	AoAk	FO3AAAFBA	6	15	400	3100	19000	0,4	71	2150	1400	2430	1070	200	6100	8
3150	AoAk	FP3AAAFBA	6	15	400	3800	22000	0,4	74	2300	1400	2600	1070	200	8200	8



Значения приведены только для справки. При проектировании следует использовать конструкторские чертежи. Приведенные здесь данные могут быть изменены без предварительного уведомления, что объясняется постоянным совершенствованием продукции.

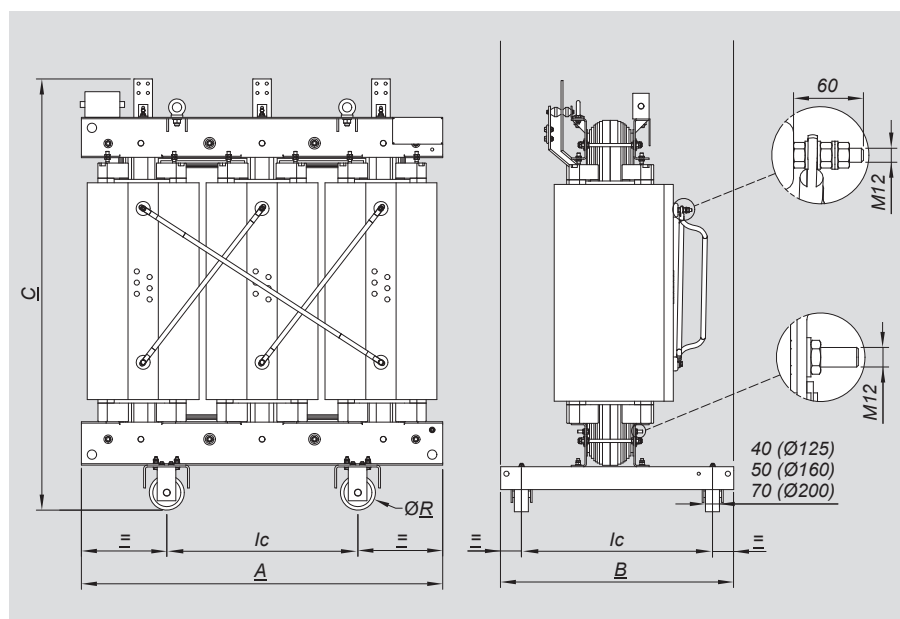
Медные обмотки по запросу

\* Более подробную информацию о кожухе см. на стр. 50

## ЗЕЛЕНЫЕ Т.НЕ трансформаторы ЭТАП 1

Класс электрической прочности изоляции 24 кВ

Мощность [кВА]	Серия	Кат. №	Uк [%]	Напряжение первичной обмотки, [кВ]	Напряжение вторичной обмотки, [В]	Pо, [Вт]	Pк [Вт], 120 °С	Io, [%]	Уровень звуковой мощности, Lw(A), [дБ]	Длина, А, [мм]	Ширина, В, [мм]	Высота, С, [мм]	Межосевое расстояние колес, Is, [мм]	Диаметр колес, R, [мм]	Масса, [кг]	Тип кожуха*
100	AoAk	FB4AAAGBA	6	20	400	280	1800	1,8	51	1300	660	1290	520	125	950	2
	AoBk	FB4ABAGBA	6	20	400	280	2050	1,8	51	1250	660	1250	520	125	900	2
160	AoAk	FC4AAAGBA	6	20	400	400	2600	1,6	54	1250	660	1370	520	125	1050	2
	AoBk	FC4ABAGBA	6	20	400	400	2900	1,6	54	1250	660	1300	520	125	1050	2
200	AoAk	FD4AAAGBA	6	20	400	450	2955	1,4	55	1350	660	1370	520	125	1200	3
	AoBk	FD4ABAGBA	6	20	400	450	3300	1,4	55	1350	660	1300	520	125	1200	3
250	AoAk	FE4AAAGBA	6	20	400	520	3400	1,2	57	1350	680	1420	520	125	1350	3
	AoBk	FE4ABAGBA	6	20	400	520	3800	1,2	57	1350	680	1420	520	125	1350	3
315	AoAk	FF4AAAGBA	6	20	400	615	3875	1,1	58	1350	750	1480	670	125	1450	3
	AoBk	FF4ABAGBA	6	20	400	615	4535	1,1	58	1350	750	1400	670	125	1450	3
400	AoAk	FG4AAAGBA	6	20	400	750	4500	1	60	1450	750	1570	670	125	1680	4
	AoBk	FG4ABAGBA	6	20	400	750	5500	1	60	1450	750	1570	670	125	1600	4
500	AoAk	FH4AAAGBA	6	20	400	900	5630	0,9	60	1450	750	1700	670	125	1800	4
	AoBk	FH4ABAGBA	6	20	400	900	6410	0,9	60	1450	750	1650	670	125	1800	4
630	AoAk	FI4AAAGBA	6	20	400	1100	7100	0,9	62	1550	850	1830	670	160	2150	5
	AoBk	FI4ABAGBA	6	20	400	1100	7600	0,9	62	1550	850	1830	670	160	2150	5
800	AoAk	FJ4AAAGBA	6	20	400	1300	8000	0,8	64	1550	850	1920	670	160	2550	5
1000	AoAk	FK4AAAGBA	6	20	400	1550	9000	0,7	65	1650	1000	2090	820	160	3150	6
1250	AoAk	FL4AAAGBA	6	20	400	1800	11000	0,7	67	1750	1000	2180	820	160	3650	6
1600	AoAk	FM4AAAGBA	6	20	400	2200	13000	0,5	68	1900	1000	2260	820	160	4600	7
2000	AoAk	FN4AAAGBA	6	20	400	2600	16000	0,5	70	2000	1310	2320	1070	200	5550	7
2500	AoAk	FO4AAAGBA	6	20	400	3100	19000	0,4	71	2150	1400	2450	1070	200	6300	8
3150	AoAk	FP4AAAGBA	6	20	400	3800	22000	0,4	74	2300	1400	2560	1070	200	8100	8



Медные обмотки по запросу

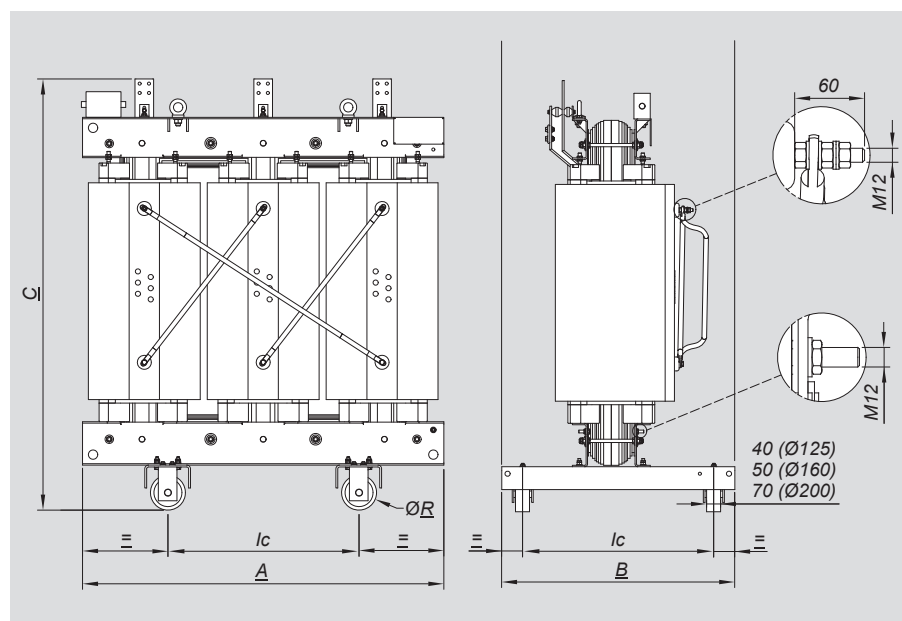
\* Более подробную информацию о кожухе см. на стр. 50

Значения приведены только для справки. При проектировании следует использовать конструкторские чертежи. Приведенные здесь данные могут быть изменены без предварительного уведомления, что объясняется постоянным совершенствованием продукции.

# ЗЕЛЕНЫЕ T.NE трансформаторы ЭТАП 1

Класс электрической прочности изоляции 36 кВ

Мощность [кВА]	Серия	Кат. №	Uк [%]	Напряжение первичной обмотки, [кВ]	Напряжение вторичной обмотки, [В]	Р <sub>о</sub> , [Вт]	Р <sub>к</sub> [Вт], 120 °С	Io, [%]	Уровень звуковой мощности, Lw(A), [дБ]	Длина, А, [мм]	Ширина, В, [мм]	Высота, С, [мм]	Межосевое расстояние колес, Iс, [мм]	Диаметр колес, R, [мм]	Масса, [кг]	Тип кожуха*
160	АоАк	FC5AAAQBA	6,5	33	400	460	2860	1,5	57	1650	750	1600	670	125	1650	3
	АоВк	FC5ABAQBA	6,5	33	400	460	3190	1,5	57	1650	750	1650	670	125	1700	3
200	АоАк	FD5AAAQBA	6,5	33	400	515	3250	1,4	57	1650	750	1700	670	125	1850	3
	АоВк	FD5ABAQBA	6,5	33	400	515	3630	1,4	57	1650	750	1750	670	125	1850	3
250	АоАк	FE5AAAQBA	6,5	33	400	595	3740	1,3	59	1650	850	1750	670	160	1900	4
	АоВк	FE5ABAQBA	6,5	33	400	595	4180	1,3	59	1650	850	1800	670	160	1950	4
315	АоАк	FF5AAAQBA	6,5	33	400	705	4260	1,2	59	1650	850	1800	670	160	2100	4
	АоВк	FF5ABAQBA	6,5	33	400	705	4985	1,2	59	1650	850	1850	670	160	2100	4
400	АоАк	FG5AAAQBA	6,5	33	400	860	4950	1,1	61	1700	850	1850	670	160	2200	5
	АоВк	FG5ABAQBA	6,5	33	400	860	6050	1,1	61	1650	850	1900	670	160	2300	5
500	АоАк	FH5AAAQBA	6,5	33	400	1035	6190	1,1	61	1750	850	1950	670	160	2550	5
	АоВк	FH5ABAQBA	6,5	33	400	1035	7050	1,1	61	1650	850	2000	670	160	2550	5
630	АоАк	FI5AAAQBA	6,5	33	400	1265	7810	1	63	1800	1000	2000	820	160	2800	6
	АоВк	FI5ABAQBA	6,5	33	400	1265	8360	1	63	1700	1000	2050	820	160	2850	6
800	АоАк	FJ5AAAQBA	6,5	33	400	1495	8800	0,9	64	1850	1000	2100	820	160	3400	6
1000	АоАк	FK5AAAQBA	6,5	33	400	1780	9900	0,8	65	1950	1000	2200	820	160	3700	6
1250	АоАк	FL5AAAQBA	6,5	33	400	2070	12100	0,7	67	2000	1000	2350	820	160	4500	7
1600	АоАк	FM5AAAQBA	6,5	33	400	2530	14300	0,6	68	2150	1310	2400	1070	200	5300	7
2000	АоАк	FN5AAAQBA	6,5	33	400	2990	17600	0,6	72	2300	1310	2500	1070	200	6600	8
2500	АоАк	FO5AAAQBA	6,5	33	400	3565	20900	0,5	73	2500	1310	2600	1070	200	7500	8



Медные обмотки по запросу

\* Более подробную информацию о кожухе см. на стр. 50

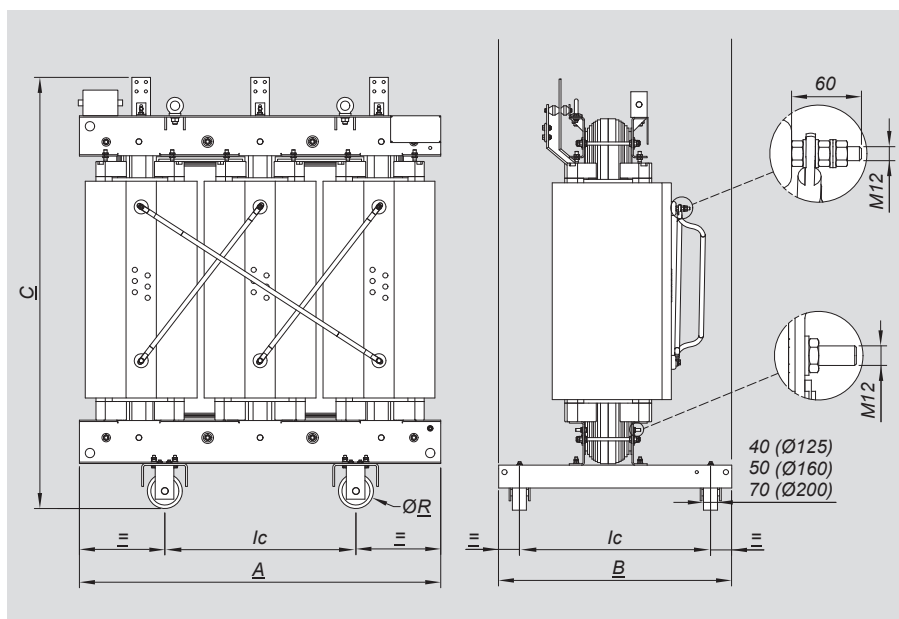
Значения приведены только для справки. При проектировании следует использовать конструкторские чертежи. Приведенные здесь данные могут быть изменены без предварительного уведомления, что объясняется постоянным совершенствованием продукции.



## ЗЕЛЕНЫЕ Т.НЕ трансформаторы ЭТАП 2

Класс электрической прочности изоляции 12 кВ

Мощность [кВА]	Серия	Кат. №	Uк [%]	Напряжение первичной обмотки, [кВ]	Напряжение вторичной обмотки, [В]	Р <sub>о</sub> , [Вт]	Р <sub>к</sub> [Вт], 120 °С	І <sub>о</sub> , [%]	Уровень звуковой мощности, L <sub>w</sub> (A), [дБ]	Длина, А, [мм]	Ширина, В, [мм]	Высота, С, [мм]	Межосевое расстояние колес, Іс, [мм]	Диаметр колес, R, [мм]	Масса, [кг]	Тип кожуха*
100	АоАк	FB2A3АСВА	6	10	400	252	1800	1,6	50	1200	600	1350	520	125	950	2
160	АоАк	FC2A3АСВА	6	10	400	360	2600	1,4	53	1250	600	1360	520	125	1050	3
200	АоАк	FD2A3АСВА	6	10	400	408	2955	1,2	57	1350	600	1380	520	125	1200	3
250	АоАк	FE2A3АСВА	6	10	400	468	3400	1,1	56	1350	750	1450	670	125	1350	3
315	АоАк	FF2A3АСВА	6	10	400	557	3875	1	60	1350	750	1560	670	125	1350	4
400	АоАк	FG2A3АСВА	6	10	400	675	4500	0,9	59	1350	750	1670	670	125	1650	4
500	АоАк	FH2A3АСВА	6	10	400	810	5630	0,9	62	1450	850	1700	670	160	2000	5
630	АоАк	FI2A3АСВА	6	10	400	990	7100	0,8	61	1500	850	1880	670	160	2350	5
800	АоАк	FJ2A3АСВА	6	10	400	1170	8000	0,7	63	1600	1000	2020	820	160	2900	6
1000	АоАк	FK2A3АСВА	6	10	400	1395	9000	0,7	64	1650	1000	2150	820	160	3300	6
1250	АоАк	FL2A3АСВА	6	10	400	1620	11000	0,5	66	1800	1000	2220	820	160	4050	7
1600	АоАк	FM2A3АСВА	6	10	400	1980	13000	0,5	67	1900	1310	2270	1070	200	4800	7
2000	АоАк	FN2A3АСВА	6	10	400	2340	16000	0,4	69	2050	1400	2430	1070	200	5950	8
2500	АоАк	FO2A3АСВА	6	10	400	2790	19000	0,4	70	2150	1400	2450	1070	200	7000	8
3150	АоАк	FP2A3АСВА	6	10	400	3420	22000	0,4	73	2350	1540	2550	1300	200	9100	**



Значения приведены только для справки. При проектировании следует использовать конструкторские чертежи. Приведенные здесь данные могут быть изменены без предварительного уведомления, что объясняется постоянным совершенствованием продукции.

Медные обмотки по запросу

\* Более подробную информацию о кожухе см. на стр. 50

## ЗЕЛЕНЫЕ Т.НЕ трансформаторы ЭТАП 2

Класс электрической прочности изоляции 17,5 кВ

Мощность [кВА]	Серия	Кат. №	Uк [%]	Напряжение первичной обмотки, [кВ]	Напряжение вторичной обмотки, [В]	Р <sub>о</sub> , [Вт]	Р <sub>к</sub> [Вт], 120 °С	Io, [%]	Уровень звуковой мощности, Lw(A), [дБ]	Длина, А, [мм]	Ширина, В, [мм]	Высота, С, [мм]	Межосевое расстояние колес, Is, [мм]	Диаметр колес, R, [мм]	Масса, [кг]	Тип кожуха*
100	АоАк	FB3A3AFBA	6	15	400	252	1800	1,6	50	1300	600	1330	520	125	1050	2
160	АоАк	FC3A3AFBA	6	15	400	360	2600	1,4	53	1350	600	1350	520	125	1150	3
200	АоАк	FD3A3AFBA	6	15	400	408	2955	1,2	57	1350	600	1380	520	125	1250	3
250	АоАк	FE3A3AFBA	6	15	400	468	3400	1,1	56	1350	750	1440	670	125	1350	3
315	АоАк	FF3A3AFBA	6	15	400	557	3875	1	60	1450	750	1550	670	125	1600	4
400	АоАк	FG3A3AFBA	6	15	400	675	4500	0,9	59	1450	750	1680	670	125	1750	4
500	АоАк	FH3A3AFBA	6	15	400	810	5630	0,9	62	1550	850	1800	670	160	2100	5
630	АоАк	FI3A3AFBA	6	15	400	990	7100	0,8	61	1550	850	1890	670	160	2450	5
800	АоАк	FJ3A3AFBA	6	15	400	1170	8000	0,7	63	1650	1000	2050	820	160	3050	6
1000	АоАк	FK3A3AFBA	6	15	400	1395	9000	0,7	64	1700	1000	2160	820	160	3550	6
1250	АоАк	FL3A3AFBA	6	15	400	1620	11000	0,5	66	1850	1000	2240	820	160	4400	7
1600	АоАк	FM3A3AFBA	6	15	400	1980	13000	0,5	67	2000	1310	2300	1070	200	5300	7
2000	АоАк	FN3A3AFBA	6	15	400	2340	16000	0,4	69	2150	1400	2430	1070	200	6100	8
2500	АоАк	FO3A3AFBA	6	15	400	2790	19000	0,4	70	2300	1400	2550	1070	200	8000	8
3150	АоАк	FP3A3AFBA	6	15	400	3420	22000	0,4	73	2400	1540	2600	1300	200	9400	**

## ЗЕЛЕНЫЙ Т.НЕ ЭТАП 2

Класс электрической прочности изоляции 24 кВ

Мощность [кВА]	Серия	Кат. №	Uк [%]	Напряжение первичной обмотки, [кВ]	Напряжение вторичной обмотки, [В]	Р <sub>о</sub> , [Вт]	Р <sub>к</sub> [Вт], 120 °С	Io, [%]	Уровень звуковой мощности, Lw(A), [дБ]	Длина, А, [мм]	Ширина, В, [мм]	Высота, С, [мм]	Межосевое расстояние колес, Is, [мм]	Диаметр колес, R, [мм]	Масса, [кг]	Тип кожуха*
100	АоАк	FB4A3AGBA	6	20	400	252	1800	1,6	50	1250	600	1360	520	125	1050	2
160	АоАк	FC4A3AGBA	6	20	400	360	2600	1,4	53	1350	600	1370	520	125	1200	3
200	АоАк	FD4A3AGBA	6	20	400	408	2955	1,2	57	1350	600	1410	520	125	1350	3
250	АоАк	FE4A3AGBA	6	20	400	468	3400	1,1	56	1350	750	1470	670	125	1450	3
315	АоАк	FF4A3AGBA	6	20	400	557	3875	1	60	1450	750	1570	670	125	1700	4
400	АоАк	FG4A3AGBA	6	20	400	675	4500	0,9	59	1450	750	1700	670	125	1800	4
500	АоАк	FH4A3AGBA	6	20	400	810	5630	0,9	62	1550	850	1820	670	160	2150	5
630	АоАк	FI4A3AGBA	6	20	400	990	7100	0,8	61	1550	850	1920	670	160	2550	5
800	АоАк	FJ4A3AGBA	6	20	400	1170	8000	0,7	63	1650	1000	2090	820	160	3150	6
1000	АоАк	FK4A3AGBA	6	20	400	1395	9000	0,7	64	1750	1000	2180	820	160	3650	6
1250	АоАк	FL4A3AGBA	6	20	400	1620	11000	0,5	66	1900	1000	2260	820	160	4600	7
1600	АоАк	FM4A3AGBA	6	20	400	1980	13000	0,5	67	2000	1310	2320	1070	200	5550	7
2000	АоАк	FN4A3AGBA	6	20	400	2340	16000	0,4	69	2150	1310	2450	1070	200	6300	8
2500	АоАк	FO4A3AGBA	6	20	400	2790	19000	0,4	70	2300	1400	2560	1070	200	8100	8
3150	АоАк	FP4A3AGBA	6	20	400	3420	22000	0,4	73	2450	1540	2650	1300	200	9500	**

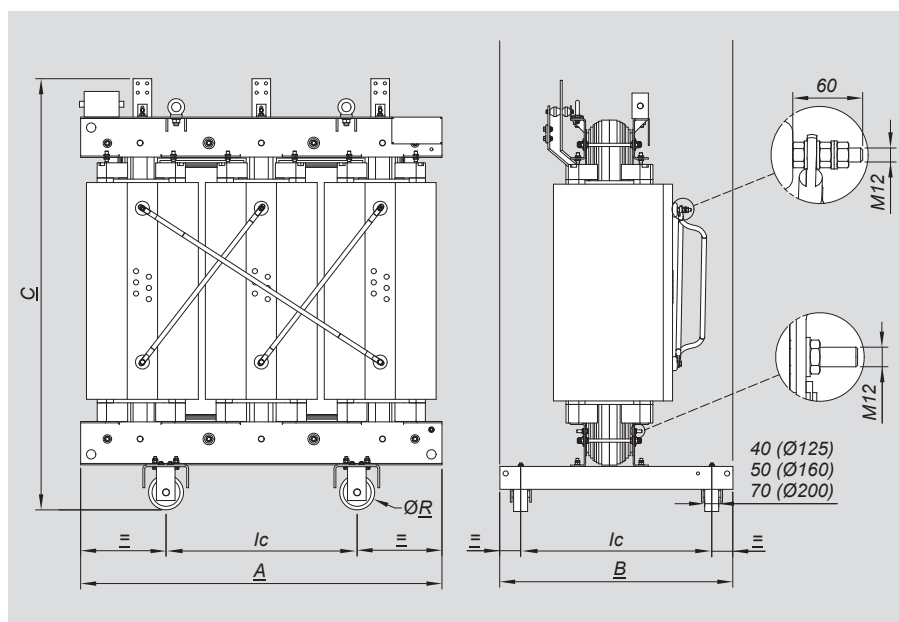
Медные обмотки по запросу

\* Более подробную информацию о кожухе см. на стр. 50

## ЗЕЛЕНЫЕ Т.НЕ трансформаторы ЭТАП 2

Класс электрической прочности изоляции 36 кВ

Мощность [кВА]	Серия	Кат. №	U <sub>k</sub> [%]	Напряжение первичной обмотки, [кВ]	Напряжение вторичной обмотки, [В]	P <sub>0</sub> , [Вт]	P <sub>k</sub> [Вт], 120 °С	I <sub>0</sub> , [%]	Уровень звуковой мощности, L <sub>w</sub> (A), [дБ]	Длина, А, [мм]	Ширина, В, [мм]	Высота, С, [мм]	Межосевое расстояние колес, I <sub>c</sub> , [мм]	Диаметр колес, R, [мм]	Масса, [кг]	Тип кожуха*
160	АоАк	FC5A3AQBA	6,5	33	400	410	2860	1,5	57	1650	750	1700	670	125	1850	3
200	АоАк	FD5A3AQBA	6,5	33	400	469	3250	1,4	57	1650	850	1750	670	160	1900	4
250	АоАк	FE5A3AQBA	6,5	33	400	538	3740	1,3	59	1650	850	1800	670	160	2100	4
315	АоАк	FF5A3AQBA	6,5	33	400	640	4260	1,2	59	1700	850	1850	670	160	2200	5
400	АоАк	FG5A3AQBA	6,5	33	400	780	4950	1,1	61	1750	850	1950	670	160	2550	5
500	АоАк	FH5A3AQBA	6,5	33	400	933	6190	1,1	61	1800	1000	2000	820	160	2800	6
630	АоАк	FI5A3AQBA	6,5	33	400	1140	7810	1	63	1850	1000	2100	820	160	3400	6
800	АоАк	FJ5A3AQBA	6,5	33	400	1345	8800	0,9	64	1950	1000	2200	820	160	3700	6
1000	АоАк	FK5A3AQBA	6,5	33	400	1600	9900	0,8	65	2000	1000	2350	820	160	4500	7
1250	АоАк	FL5A3AQBA	6,5	33	400	1860	12100	0,7	66	2150	1310	2400	1070	200	5300	7
1600	АоАк	FM5A3AQBA	6,5	33	400	2275	14300	0,6	67	2300	1310	2500	1070	200	6600	8
2000	АоАк	FN5A3AQBA	6,5	33	400	2690	17600	0,6	69	2500	1310	2600	1070	200	7500	8
2500	АоАк	FO5A3AQBA	6,5	33	400	3205	20900	0,5	70	2550	1540	2900	1300	200	10000	**



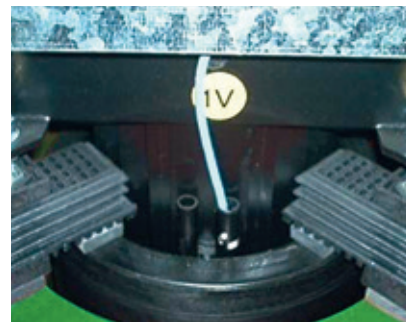
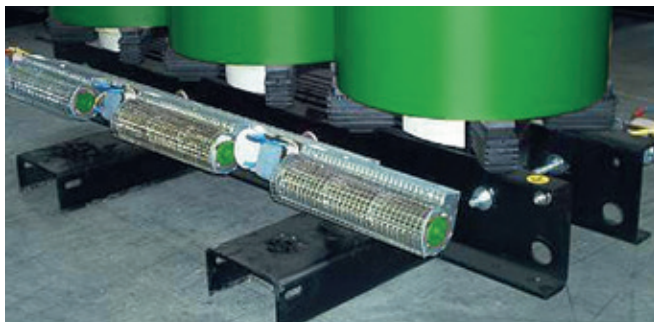
Значения приведены только для справки. При проектировании следует использовать конструкторские чертежи. Приведенные здесь данные могут быть изменены без предварительного уведомления, что объясняется постоянным совершенствованием продукции.

Медные обмотки по запросу

\* Более подробную информацию о кожухе см. на стр. 50

# ЗЕЛЕНые Т.НЕ трансформаторы с литой изоляцией

## Монтажные принадлежности



Кат. №	Вентиляторы		Примечания
	Номинальная мощность, кВА	Δ Мощность, %	
CB02444	100 - 315	+ 40	Временное увеличение при номинальных условиях (50 Гц)
CB02454	400 - 500	+ 40	
CB02464	630 - 1000	+ 40	
CB01414	1250 - 2000	+ 40	
CB01412	2500 - 3150	+ 40	

Система установленных в ряд диаметральных вентиляторов предназначена для охлаждения трансформатора в периоды временного увеличения его мощности (при нормальных условиях эксплуатации). В соответствии со стандартом IEC 60076-1, трансформатор считается устройством с естественным воздушным охлаждением и в том случае, когда он оснащен системой диаметральных вентиляторов, используемых для принудительного охлаждения. Для получения информации о трансформаторах с принудительным воздушным охлаждением необходимо обратиться в представительство Legrand.

Кат. №	Комплект разрядников для защиты от перенапряжений	
	ВН*, кВ	Ur, кВ
130075D	6	9
130054D	10-11	12
130055D	15	18
130056D	20	24

\* Другие значения ВН по запросу  
Ur: номинальное напряжение разрядника для защиты от перенапряжений

Кат. №	Резиновые подкладки (виброизолирующие)		Описание
	Номинальная мощность, кВА		
	Этап 1	Этап 2	
170019	≤1600	≤1250	4 виброизолирующие подкладки под ролики трансформатора
170020	≥2000	≥1600	4 виброизолирующие подкладки под ролики трансформатора

Ролики из чугуна - по запросу

Датчики температуры					
Датчики поставляются смонтированными на трансформаторе и подключенными к соединительной коробке (из литого под давлением алюминия) со степенью защиты IP66.					
Тип	Номинальный ток, кВА	№	Δt (°C)	Монтаж	
200073	Pt100	≤2000	3	-	На НН обмотках (3 шт.)
200074	Pt100	≥2500	3	-	На НН обмотках (3 шт.)
200137	Pt100	≤2000	3+1	-	На НН обмотках (3 шт.) + на магнитном сердечнике (1 шт.)
200138	Pt100	≥2500	3+1	-	На НН обмотках (3 шт.) + на магнитном сердечнике (1 шт.)
CB00120	PTC	-	3+3	130-140	На НН обмотках (3 пары) для аварийной сигнализации
CB02400	PTC	-	3+3	110-120	На НН обмотках (3 пары) для аварийной сигнализации
CB0272	PTC	-	3+3+3	130-140-90	На НН обмотках (3 пары) для аварийной сигнализации управления вентиляторами

Биметаллические (CU/Al) пластины CUPAL			
Медноалюминиевые пластины представляют собой пластины из двух металлов, сваренных по специальной технологии.			
Кат. №	Номинальная мощность, кВА		Описание
	Этап 1	Этап 2	
030014 **	≤ 160	≤ 100	40 x 40 CU/Al пластины CUPAL
030008 **	≥ 200 and ≤ 315	≥ 160 and ≤ 200	50 x 50 CU/Al пластины CUPAL
030009 **	≥ 400 and ≤ 500	≥ 315 and ≤ 400	60 x 60 CU/Al пластины CUPAL
030010 **	≥ 630 and ≤ 800	≥ 500 and ≤ 630	80 x 80 CU/Al пластины CUPAL
030011 **	1000	800	100 x 100 CU/Al пластины CUPAL
030012 **	≥ 1250	≥ 1000	120 x 120 CU/Al пластины CUPAL

\*\* В одном каталожном номере одна пластина CUPAL

**Пример:**  
- Для трансформатора с номинальной мощностью 1250 кВА, код CU/Al пластин - 030012  
- Подсчет количества: 2 пластины x 4 вывода НН = 8 CU/Al пластин CUPAL

Устройства контроля температуры		
Устройства централизованного управления поставляются не смонтированными на трансформаторе.		
Тип	Описание	
220002	T154	Контроль температуры с помощью 4 датчиков Pt100
220023	MT200L	Контроль температуры с помощью 4 датчиков Pt100
220004	T 119	Контроль температуры с помощью PTC датчиков
220010	T119 DIN	Контроль температуры с помощью PTC датчиков, для монтажа на DIN-рейке
220197	NT935AD	Контроль температуры с помощью 4 датчиков Pt100 с аналоговым и цифровым выходами
220035	VRT200	Управление вентиляторами
220174	AT100	Управление вентиляторами

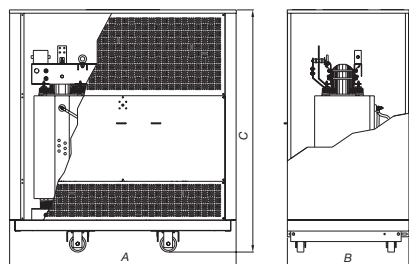


# ЗЕЛЕНые Т.НЕ трансформаторы с литой изоляцией

## Монтажные аксессуары



ЗАЩИТНЫЕ КОЖУХИ  
RAL 7035  
Дверной замок AREL на коробке, Кат. № 230076

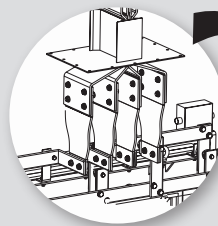


Класс (12-17,5кВ) - (24 кВ Этап 1)							
Кат. №	Тип кожуха	Степень защиты	Размеры, мм			Масса, кг	Номинальная мощность, кВА **
			Длина (A)	Ширина (B)	Высота (C)		
BXS23AM	AM	IP23	1800	1100	1600	160	100 ÷ 315
BXS23BM	BM	IP23	2000	1200	2100	200	400 ÷ 800
BXS23CM	CM	IP23	2500	1310	2500	280	1000 ÷ 2000
BXS23DM	DM	IP23	2700	1400	2700	300	2500 ÷ 3150
BXS31AM	AM	IP31	1800	1100	1600	180	100 ÷ 315
BXS31BM	BM	IP31	2000	1200	2100	220	400 ÷ 800
BXS31CM	CM	IP31	2500	1310	2500	310	1000 ÷ 2000
BXS31DM	DM	IP31	2700	1400	2700	330	2500 ÷ 3150
Класс (24 кВ Этап 2) - (36кВ)							
BXS23AL	AL	IP23	2900	1700	2700	370	100 ÷ 315
BXS23BL	BL	IP23	2600	1500	2500	320	400 ÷ 800
BXS23CL	CL	IP23	2900	1700	2700	370	1000 ÷ 2000
BXS23DT*	DT	IP23	3200	2000	3100	450	2500 ÷ 3150
BXS31AL	AL	IP31	2900	1700	2700	400	100 ÷ 315
BXS31BL	BL	IP31	2600	1500	2500	350	400 ÷ 800
BXS31CL	CL	IP31	2900	1700	2700	400	1000 ÷ 2000
BXS31DT*	DT	IP31	3200	2000	3100	510	2500 ÷ 3150

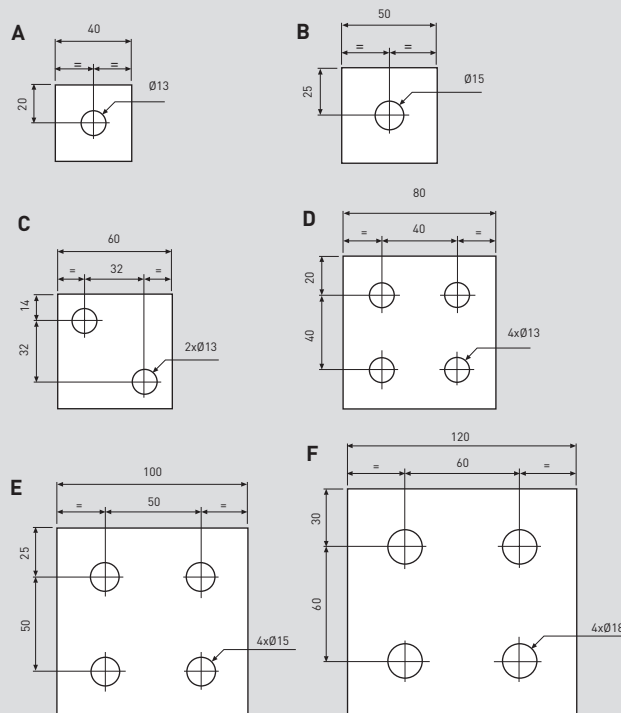
Кожухи могут поставляться в разобранном или собранном на трансформаторе виде. Информация, приведенная выше относится к кожухам, поставляемым в разобранном виде. Собранные кожухи имеют в начале кода буквы «ВХМ», например, ВХМ23CL.

\* Размещается на грунте.

\*\* Тип кожуха соответствует номиналу трансформатора.



### РАЗМЕРЫ И РАЗМЕТКА ОТВЕРСТИЙ ДЛЯ ПРИСОЕДИНИТЕЛЬНЫХ ЭЛЕМЕНТОВ НА СТОРОНЕ НН



### СТАНДАРТ НА ПРИСОЕДИНИТЕЛЬНЫЕ ЭЛЕМЕНТЫ

Присоединительные элементы низкого напряжения изготавливаются из алюминия. Для подсоединения медных кабелей к шинам поставляются специальные биметаллические (Cu/Al) присоединительные элементы CUPAL.

Обозн.	ЭТАП 1		Обозн.	ЭТАП 2	
	Номинальный ток, кВА	Толщина, мм		Номинальный ток, кВА	Толщина, мм
A	100	4	A	100	4
	160	4		160	5
	200	5		200	5
B	250	5	B	250	5
	315	5		315	6
	400	6		400	8
C	500	8	C	500	8
	630	8		630	8
	800	8		800	8
D	1000	8	D	1000	8
	1250	10		1250	10
	1600	10		1600	12
E	2000	12	E	2000	16
	2500	16		2500	20
	3150	20		3150	24
		24			24
F	1000	8	F	1000	10
	1250	10		1250	12
	1600	12		1600	16
	2000	16		2000	20
	2500	20		2500	24
	24		24		

Группа Legrand оставляет за собой право в любое время изменять содержание данного документа и сообщать об изменениях в любой форме.

# ВоВк, ХС, NL – Красные трансформаторы Понижающие трансформаторы с литой изоляцией

Соответствие стандартам: **IEC 60076-11**  
Номинальная мощность, **кВА: 100-3150**  
Частота, Гц: **50**  
Отводы, сторона высокого напряжения: **± 2 x 2,5%**  
Алюминий для первичной и вторичной обмоток  
(медь по запросу)  
Группа соединений: **Dyn11**  
Класс нагревостойкости системы изоляции:  
**155 °C (F) / 155 °C (F)**  
Повышение температуры **100/100 К**  
Категория применения: **E2-C2-F1**  
Сертификат CESI A9032391 IEC 60076-11  
Допуски: В соответствии с **EC/CEI**  
Частичные разряды: **{ВоВк < 5 пКл} - {ХС < 10 пКл} - {NL < 5 пКл}**

## ВоВк - ХС - NL

**КЛАСС ЭЛЕКТРИЧЕСКОЙ ПРОЧНОСТИ ИЗОЛЯЦИИ 12 кВ**  
Напряжения первичной обмотки, кВ **6-10-11**  
Электрическая прочность изоляции: **12 кВ**,  
для импульсного напряжения **60 кВ**  
(для импульсного напряжения **75 кВ** - по запросу)  
Напряжения вторичной обмотки без нагрузки, В **400-433**  
(класс электрической прочности изоляции 1,1 кВ)

**КЛАСС ЭЛЕКТРИЧЕСКОЙ ПРОЧНОСТИ ИЗОЛЯЦИИ 17,5 кВ**  
Напряжения первичной обмотки, кВ **12-13,2-15**  
Электрическая прочность изоляции: **17,5 кВ**,  
для импульсного напряжения **75 кВ**  
(для импульсного напряжения **95 кВ** - по запросу)  
Напряжения вторичной обмотки без нагрузки, В **400-410-420**  
(класс электрической прочности изоляции 1,1 кВ)

**КЛАСС ЭЛЕКТРИЧЕСКОЙ ПРОЧНОСТИ ИЗОЛЯЦИИ 24 кВ**  
Напряжения первичной обмотки, кВ **20-23**  
Электрическая прочность изоляции: **24 кВ**,  
для импульсного напряжения **95 кВ**  
(для импульсного напряжения **125 кВ** - по запросу)  
Напряжения вторичной обмотки без нагрузки, В **400-410-420**  
(класс электрической прочности изоляции 1,1 кВ)

## NL

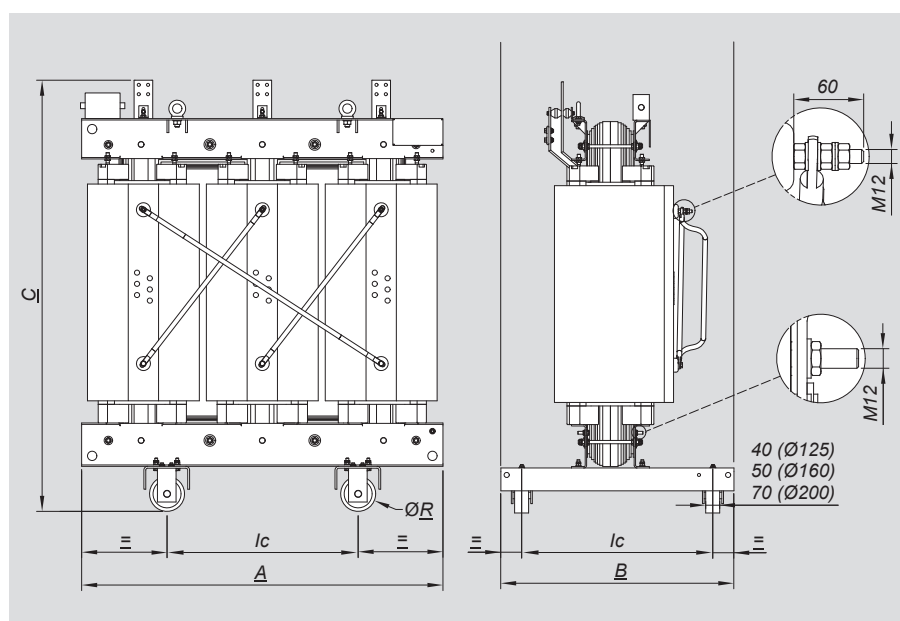
**КЛАСС ЭЛЕКТРИЧЕСКОЙ ПРОЧНОСТИ ИЗОЛЯЦИИ 36 кВ**  
Напряжения первичной обмотки, кВ **25-33**  
Электрическая прочность изоляции: **36 кВ**,  
для импульсного напряжения **170 кВ**  
Напряжения вторичной обмотки без нагрузки, В **400-420**  
(класс электрической прочности изоляции 1,1 кВ)



## BoBk - КРАСНЫЕ ТРАНСФОРМАТОРЫ

Класс электрической прочности изоляции 12 кВ

Мощность [кВА]	Серия	Кат. №	Uк, [%]	Напряжение первичной обмотки, [кВ]	Напряжение вторичной обмотки, [В]	Р <sub>0</sub> , [Вт]	Рк [Вт], 120 °С	Io, [%]	Уровень звуковой мощности, Lw(A), [дБ]	Длина, А, [мм]	Ширина, В, [мм]	Высота, С, [мм]	Межосевое расстояние колес, Iс, [мм]	Диаметр колес, R, [мм]	Масса, [кг]	Тип кожуха*
100	BoBk	EB2RACBA	6	10	400	330	2000	1,8	51	1000	600	1100	520	125	550	1
160	BoBk	EC2RACBA	6	10	400	450	2700	1,6	54	1100	600	1200	520	125	700	1
200	BoBk	ED2RACBA	6	10	400	520	3050	1,4	55	1150	620	1200	520	125	800	1
250	BoBk	EE2RACBA	6	10	400	610	3500	1,1	57	1250	630	1220	520	125	910	2
315	BoBk	EF2RACBA	6	10	400	730	4100	1	58	1250	750	1250	670	125	1000	2
400	BoBk	EG2RACBA	6	10	400	880	4900	0,9	60	1300	750	1320	670	125	1200	3
500	BoBk	EH2RACBA	6	10	400	1000	5950	0,8	61	1300	750	1500	670	125	1400	3
630	BoBk	EI2RACBA	6	10	400	1150	7300	0,7	62	1500	850	1590	670	160	1600	4
800	BoBk	EJ2RACBA	6	10	400	1300	9000	0,7	65	1500	850	1740	670	160	1950	4
1000	BoBk	EK2RACBA	6	10	400	1500	10000	0,6	67	1550	1000	1820	820	160	2300	5
1250	BoBk	EL2RACBA	6	10	400	1800	12000	0,5	69	1550	1000	2000	820	160	2700	5
1600	BoBk	EM2RACBA	6	10	400	2200	14500	0,4	71	1650	1000	2180	820	160	3300	6
2000	BoBk	EN2RACBA	6	10	400	2600	18000	0,4	73	1800	1310	2260	1070	200	4000	6
2500	BoBk	EO2RACBA	6	10	400	3200	21000	0,3	75	2050	1310	2390	1070	200	4800	7
3150	BoBk	EP2RACBA	6	10	400	3800	26000	0,3	77	2150	1310	2400	1070	200	5900	7



Значения приведены только для справки. При проектировании следует использовать конструкторские чертежи. Приведенные здесь данные могут быть изменены без предварительного уведомления, что объясняется постоянным совершенствованием продукции.

Медные обмотки по запросу

\* Более подробную информацию о кожухе см. на стр. 60

## ВоВк - КРАСНЫЕ ТРАНСФОРМАТОРЫ

Класс электрической прочности изоляции **17,5 кВ**

Мощность [кВА]	Серия	Кат. №	Uк, [%]	Напряжение первичной обмотки, [кВ]	Напряжение вторичной обмотки, [В]	Р <sub>о</sub> , [Вт]	Р <sub>к</sub> [Вт], 120 °С	Io, [%]	Уровень звуковой мощности, Lw(A), [дБ]	Длина, А, [мм]	Ширина, В, [мм]	Высота, С, [мм]	Межосевое расстояние колес, Iс, [мм]	Диаметр колес, R, [мм]	Масса, [кг]	Тип кожуха*
100	ВоВк	EB3RAFBA	6	15	400	340	2050	1,9	51	1050	600	1090	520	125	560	1
160	ВоВк	EC3RAFBA	6	15	400	480	2900	1,6	54	1200	630	1210	520	125	750	1
200	ВоВк	ED3RAFBA	6	15	400	560	3300	1,4	56	1250	630	1230	520	125	800	1
250	ВоВк	EE3RAFBA	6	15	400	650	3800	1,2	57	1250	640	1240	520	125	950	2
315	ВоВк	EF3RAFBA	6	15	400	780	4550	1,1	59	1250	750	1300	670	125	1050	2
400	ВоВк	EG3RAFBA	6	15	400	940	5500	1	59	1350	750	1390	670	125	1250	3
500	ВоВк	EH3RAFBA	6	15	400	1080	6400	0,9	61	1350	750	1520	670	125	1400	3
630	ВоВк	EI3RAFBA	6	15	400	1250	7600	0,9	62	1500	850	1630	670	160	1700	4
800	ВоВк	EJ3RAFBA	6	15	400	1500	9400	0,8	64	1500	850	1780	670	160	2000	4
1000	ВоВк	EK3RAFBA	6	15	400	1800	11000	0,7	65	1550	1000	1870	820	160	2300	5
1250	ВоВк	EL3RAFBA	6	15	400	2100	13000	0,6	67	1550	1000	2010	820	160	2750	5
1600	ВоВк	EM3RAFBA	6	15	400	2400	16000	0,5	68	1650	1000	2190	820	160	3300	6
2000	ВоВк	EN3RAFBA	6	15	400	3000	18000	0,5	70	1800	1310	2250	1070	200	4000	6
2500	ВоВк	EO3RAFBA	6	15	400	3600	23000	0,4	71	1950	1310	2320	1070	200	4950	7
3150	ВоВк	EP3RAFBA	6	15	400	4300	28000	0,3	74	2150	1310	2492	1070	200	6050	7

## ВоВк - КРАСНЫЕ ТРАНСФОРМАТОРЫ

Класс электрической прочности изоляции **24 кВ**

Мощность [кВА]	Серия	Кат. №	Uк, [%]	Напряжение первичной обмотки, [кВ]	Напряжение вторичной обмотки, [В]	Р <sub>о</sub> , [Вт]	Р <sub>к</sub> [Вт], 120 °С	Io, [%]	Уровень звуковой мощности, Lw(A), [дБ]	Длина, А, [мм]	Ширина, В, [мм]	Высота, С, [мм]	Межосевое расстояние колес, Iс, [мм]	Диаметр колес, R, [мм]	Масса, [кг]	Тип кожуха*
100	ВоВк	EB4RAGBA	6	20	400	340	2050	2	51	1050	600	1110	520	125	570	1
160	ВоВк	EC4RAGBA	6	20	400	480	2900	1,7	54	1250	640	1240	520	125	800	1
200	ВоВк	ED4RAGBA	6	20	400	560	3300	1,5	56	1250	640	1250	520	125	900	1
250	ВоВк	EE4RAGBA	6	20	400	650	3800	1,3	57	1350	640	1260	520	125	1000	2
315	ВоВк	EF4RAGBA	6	20	400	780	4550	1,2	59	1350	750	1350	670	125	1200	2
400	ВоВк	EG4RAGBA	6	20	400	940	5500	1,1	60	1500	750	1440	670	125	1350	3
500	ВоВк	EH4RAGBA	6	20	400	1080	6400	1,1	61	1500	750	1560	670	125	1500	3
630	ВоВк	EI4RAGBA	6	20	400	1250	7600	1	62	1500	850	1650	670	160	1800	4
800	ВоВк	EJ4RAGBA	6	20	400	1500	9400	0,9	64	1550	850	1810	670	160	2100	4
1000	ВоВк	EK4RAGBA	6	20	400	1800	11000	0,8	65	1650	1000	1890	820	160	2500	5
1250	ВоВк	EL4RAGBA	6	20	400	2100	13000	0,7	67	1650	1000	2030	820	160	2900	5
1600	ВоВк	EM4RAGBA	6	20	400	2400	16000	0,6	68	1750	1000	2200	820	160	3550	6
2000	ВоВк	EN4RAGBA	6	20	400	3000	18000	0,5	70	1900	1310	2270	1070	200	4300	6
2500	ВоВк	EO4RAGBA	6	20	400	3600	23000	0,4	71	1950	1310	2350	1070	200	5250	7
3150	ВоВк	EP4RAGBA	6	20	400	4300	28000	0,4	74	2200	1310	2512	1070	200	6700	7

Медные обмотки по запросу

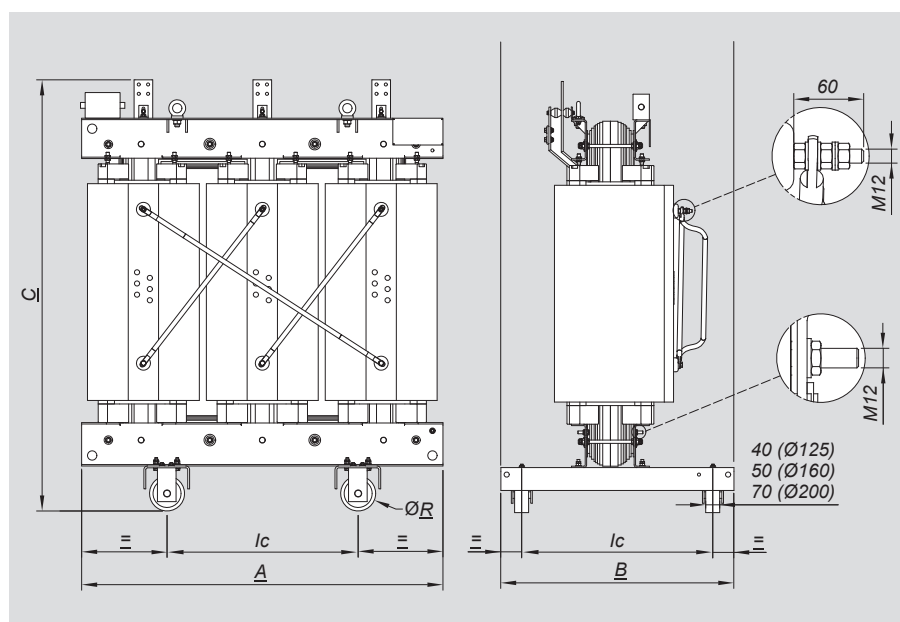
\* Более подробную информацию о кожухе см. на стр. 60



## XC - КРАСНЫЕ ТРАНСФОРМАТОРЫ

Класс электрической прочности изоляции 12 кВ

Мощность [кВА]	Серия	Кат. №	Uк, [%]	Напряжение первичной обмотки, [кВ]	Напряжение вторичной обмотки, [В]	Р <sub>о</sub> , [Вт]	Р <sub>к</sub> [Вт], 120 °С	Io, [%]	Уровень звуковой мощности, Lw(A), [дБ]	Длина, А, [мм]	Ширина, В, [мм]	Высота, С, [мм]	Межосевое расстояние колес, Iс, [мм]	Диаметр колес, R, [мм]	Масса, [кг]	Тип кожуха*
250	XC	EE2XACBA	6	10	400	700	4200	1,2	67	1150	600	1230	520	125	850	2
315	XC	EF2XACBA	6	10	400	800	5100	1,1	69	1150	750	1325	670	125	950	3
400	XC	EG2XACBA	6	10	400	960	5500	1	70	1250	750	1490	670	125	1200	3
500	XC	EH2XACBA	6	10	400	1150	7000	0,9	71	1300	750	1540	670	125	1300	4
630	XC	EI2XACBA	6	10	400	1400	8200	0,8	72	1350	750	1610	670	160	1550	4
800	XC	EJ2XACBA	6	10	400	1700	9300	0,8	73	1400	750	1740	670	160	1850	4
1000	XC	EK2XACBA	6	10	400	1950	10500	0,7	74	1450	850	1900	820	160	2250	5
1250	XC	EL2XACBA	6	10	400	2350	12500	0,6	75	1550	1000	1970	820	160	2600	6
1600	XC	EM2XACBA	6	10	400	2750	15300	0,5	77	1600	1000	2100	820	160	3150	6
2000	XC	EN2XACBA	6,5	10	400	3400	18800	0,5	80	1750	1310	2230	1070	200	3850	6
2500	XC	EO2XACBA	6,5	10	400	4200	21000	0,4	82	1900	1310	2250	1070	200	4600	7
3150	XC	EP2XACBA	7	10	400	5000	26000	0,4	84	2050	1310	2370	1070	200	5600	7



Значения приведены только для справки. При проектировании следует использовать конструкторские чертежи. Приведенные здесь данные могут быть изменены без предварительного уведомления, что объясняется постоянным совершенствованием продукции.

Медные обмотки по запросу

\* Более подробную информацию о кожухе см. на стр. 60

## XC - КРАСНЫЕ ТРАНСФОРМАТОРЫ

Класс электрической прочности изоляции **17,5 кВ**

Мощность [кВА]	Серия	Кат. №	U <sub>k</sub> [%]	Напряжение первичной обмотки, [кВ]	Напряжение вторичной обмотки, [В]	P <sub>0</sub> [Вт]	P <sub>k</sub> [Вт], 120 °С	I <sub>0</sub> [%]	Уровень звуковой мощности, L <sub>w</sub> (A), [дБ]	Длина, А, [мм]	Ширина, В, [мм]	Высота, С, [мм]	Межосевое расстояние колес, I <sub>c</sub> , [мм]	Диаметр колес, R, [мм]	Масса, [кг]	Тип кожуха*
250	XC	EE3XAFBA	6	15	400	730	4200	1,3	67	1200	600	1240	520	125	900	2
315	XC	EF3XAFBA	6	15	400	840	5100	1,2	69	1200	750	1320	670	125	1000	3
400	XC	EG3XAFBA	6	15	400	1000	5500	1,1	70	1250	750	1410	670	125	1150	3
500	XC	EH3XAFBA	6	15	400	1200	7000	1	71	1300	750	1460	670	125	1300	4
630	XC	EI3XAFBA	6	15	400	1450	8200	1	72	1400	750	1530	670	160	1600	4
800	XC	EJ3XAFBA	6	15	400	1750	9300	0,9	73	1400	750	1670	670	160	1850	4
1000	XC	EK3XAFBA	6	15	400	2050	10500	0,8	74	1450	850	1810	820	160	2200	5
1250	XC	EL3XAFBA	6	15	400	2350	12500	0,7	75	1550	1000	1960	820	160	2600	6
1600	XC	EM3XAFBA	6	15	400	2750	15300	0,6	77	1650	1000	2090	820	160	3200	6
2000	XC	EN3XAFBA	6,5	15	400	3400	18800	0,6	80	1800	1310	2200	1070	200	3850	6
2500	XC	EO3XAFBA	6,5	15	400	4200	21000	0,5	82	1900	1310	2230	1070	200	4650	7
3150	XC	EP3XAFBA	7	15	400	5000	26000	0,4	84	2150	1310	2290	1070	200	5700	7

## XC - КРАСНЫЕ ТРАНСФОРМАТОРЫ

Класс электрической прочности изоляции **24 кВ**

Мощность [кВА]	Серия	Кат. №	U <sub>k</sub> [%]	Напряжение первичной обмотки, [кВ]	Напряжение вторичной обмотки, [В]	P <sub>0</sub> [Вт]	P <sub>k</sub> [Вт], 120 °С	I <sub>0</sub> [%]	Уровень звуковой мощности, L <sub>w</sub> (A), [дБ]	Длина, А, [мм]	Ширина, В, [мм]	Высота, С, [мм]	Межосевое расстояние колес, I <sub>c</sub> , [мм]	Диаметр колес, R, [мм]	Масса, [кг]	Тип кожуха*
250	XC	EE4XAGBA	6	20	400	840	4500	1,5	67	1250	630	1280	520	125	950	2
315	XC	EF4XAGBA	6	20	400	990	4700	1,4	69	1300	750	1370	670	125	1100	3
400	XC	EG4XAGBA	6	20	400	1100	5800	1,3	70	1350	750	1460	670	125	1250	4
500	XC	EH4XAGBA	6	20	400	1320	7200	1,2	71	1400	750	1510	670	125	1400	4
630	XC	EI4XAGBA	6	20	400	1600	8200	1,1	72	1450	750	1580	670	160	1700	4
800	XC	EJ4XAGBA	6	20	400	1880	9200	1	73	1500	750	1720	670	160	2000	5
1000	XC	EK4XAGBA	6	20	400	2250	10600	0,9	74	1550	850	1840	820	160	2350	5
1250	XC	EL4XAGBA	6	20	400	2500	12800	0,8	75	1600	1000	1990	820	160	2750	6
1600	XC	EM4XAGBA	6	20	400	2980	15400	0,7	77	1700	1000	2120	820	160	3350	6
2000	XC	EN4XAGBA	6,5	20	400	3700	19000	0,6	80	1800	1310	2200	1070	200	4000	6
2500	XC	EO4XAGBA	6,5	20	400	4500	21500	0,5	82	1950	1310	2280	1070	200	4900	7
3150	XC	EP4XAGBA	7	20	400	5600	26000	0,5	85	2150	1310	2340	1070	200	6050	7

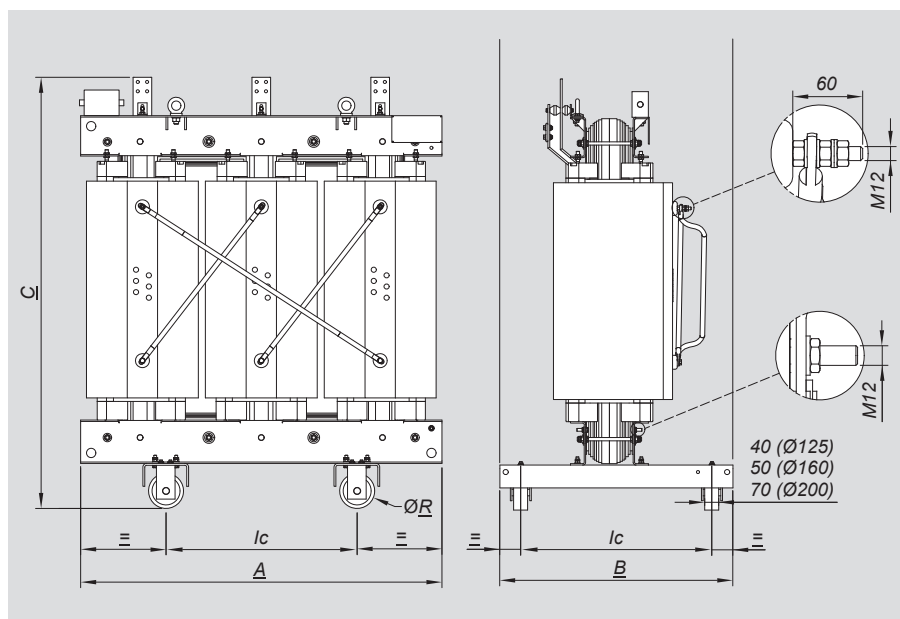
Медные обмотки по запросу

\* Более подробную информацию о кожухе см. на стр. 60

# NL - КРАСНЫЕ ТРАНСФОРМАТОРЫ

Класс электрической прочности изоляции **12 кВ**

Мощность [кВА]	Серия	Кат. №	Uк, [%]	Напряжение первичной обмотки, [кВ]	Напряжение вторичной обмотки, [В]	Р <sub>0</sub> , [Вт]	Р <sub>к</sub> [Вт], 120 °С	l <sub>0</sub> , [%]	Уровень звуковой мощности, L <sub>w</sub> (A), [дБ]	Длина, А, [мм]	Ширина, В, [мм]	Высота, С, [мм]	Межосевое расстояние колес, l <sub>c</sub> , [мм]	Диаметр колес, R, [мм]	Масса, [кг]	Тип кожуха*
100	NL	EB2NBCBA	4	10	400	440	2000	1,9	59	1000	600	1100	520	125	550	1
	NL	EB2NACBA	6	10	400	420	1900	1,9	59	1000	600	1100	520	125	550	1
160	NL	EC2NBCBA	4	10	400	610	2700	1,7	62	1100	600	1200	520	125	750	1
	NL	EC2NACBA	6	10	400	550	2700	1,7	62	1100	600	1200	520	125	750	1
200	NL	ED2NBCBA	4	10	400	720	3150	1,5	63	1150	620	1200	520	125	800	1
	NL	ED2NACBA	6	10	400	680	3500	1,5	63	1150	620	1200	520	125	800	1
250	NL	EE2NBCBA	4	10	400	820	3500	1,2	65	1250	630	1270	520	125	950	2
	NL	EE2NACBA	6	10	400	750	3700	1,2	65	1250	630	1220	520	125	950	2
315	NL	EF2NBCBA	4	10	400	880	4400	1,1	67	1200	750	1300	670	125	1050	2
	NL	EF2NACBA	6	10	400	850	4600	1,1	67	1250	750	1250	670	125	1000	2
400	NL	EG2NBCBA	4	10	400	1150	4900	1	68	1250	750	1370	670	125	1250	3
	NL	EG2NACBA	6	10	400	1000	5400	1	68	1300	750	1320	670	125	1200	3
500	NL	EH2NBCBA	4	10	400	1300	6500	0,9	69	1250	750	1550	670	125	1450	3
	NL	EH2NACBA	6	10	400	1200	6700	0,9	69	1300	750	1500	670	125	1400	3
630	NL	EI2NBCBA	4	10	400	1500	7300	0,8	70	1350	850	1600	670	160	1650	4
	NL	EI2NACBA	6	10	400	1450	7600	0,8	70	1500	850	1590	670	160	1600	4
800	NL	EJ2NACBA	6	10	400	1750	9400	0,8	71	1500	850	1740	670	160	1950	4
1000	NL	EK2NACBA	6	10	400	2000	10000	0,7	73	1550	1000	1820	820	160	2300	5
1250	NL	EL2NACBA	6	10	400	2300	12700	0,6	74	1550	1000	2000	820	160	2700	5
1600	NL	EM2NACBA	6	10	400	2800	14000	0,5	76	1650	1000	2180	820	160	3300	6
2000	NL	EN2NACBA	6	10	400	3300	18000	0,5	79	1800	1310	2260	1070	200	4000	6
2500	NL	EO2NACBA	6	10	400	4300	21000	0,4	81	2050	1310	2390	1070	200	4800	7
3150	NL	EP2NACBA	7	10	400	4600	26000	0,4	83	2150	1310	2400	1070	200	5400	7



Значения приведены только для справки. При проектировании следует использовать конструкторские чертежи. Приведенные здесь данные могут быть изменены без предварительного уведомления, что объясняется постоянным совершенствованием продукции.

Медные обмотки по запросу

\* Более подробную информацию о кожухе см. на стр. 60

## NL - КРАСНЫЕ ТРАНСФОРМАТОРЫ

Класс электрической прочности изоляции **17,5 кВ**

Мощность [кВА]	Серия	Кат. №	Uк, [%]	Напряжение первичной обмотки, [кВ]	Напряжение вторичной обмотки, [В]	Р <sub>о</sub> , [Вт]	Р <sub>к</sub> [Вт], 120 °С	Io, [%]	Уровень звуковой мощности, Lw(A), [дБ]	Длина, А, [мм]	Ширина, В, [мм]	Высота, С, [мм]	Межосевое расстояние колес, Iс, [мм]	Диаметр колес, R, [мм]	Масса, [кг]	Тип кожуха*
100	NL	EB3NAFBA	6	15	400	430	1900	2	59	1000	600	1090	520	125	600	1
160	NL	EC3NAFBA	6	15	400	570	2800	1,7	62	1200	630	1210	520	125	750	1
200	NL	ED3NAFBA	6	15	400	680	3600	1,5	63	1250	630	1230	520	125	800	1
250	NL	EE3NAFBA	6	15	400	750	3650	1,3	65	1250	640	1240	520	125	950	2
315	NL	EF3NAFBA	6	15	400	880	4500	1,2	67	1250	750	1300	670	125	1050	2
400	NL	EG3NAFBA	6	15	400	1000	5200	1,1	67	1350	750	1390	670	125	1250	3
500	NL	EH3NAFBA	6	15	400	1200	6700	1	69	1350	750	1520	670	125	1400	3
630	NL	EI3NAFBA	6	15	400	1600	7800	1	70	1500	850	1630	670	160	1700	4
800	NL	EJ3NAFBA	6	15	400	1780	9300	0,9	71	1500	850	1780	670	160	2000	4
1000	NL	EK3NAFBA	6	15	400	2000	10800	0,8	73	1550	1000	1870	820	160	2300	5
1250	NL	EL3NAFBA	6	15	400	2350	12600	0,7	74	1550	1000	2010	820	160	2750	5
1600	NL	EM3NAFBA	6	15	400	2750	15500	0,6	76	1650	1000	2190	820	160	3300	6
2000	NL	EN3NAFBA	6	15	400	3350	18500	0,6	79	1800	1310	2250	1070	200	4000	6
2500	NL	EO3NAFBA	6	15	400	4300	21800	0,5	81	1950	1310	2320	1070	200	4950	7
3150	NL	EP3NAFBA	7	15	400	4700	26000	0,4	83	2150	1310	2350	1070	200	5750	7

## NL - КРАСНЫЕ ТРАНСФОРМАТОРЫ

Класс электрической прочности изоляции **24 кВ**

Мощность [кВА]	Серия	Кат. №	Uк, [%]	Напряжение первичной обмотки, [кВ]	Напряжение вторичной обмотки, [В]	Р <sub>о</sub> , [Вт]	Р <sub>к</sub> [Вт], 120 °С	Io, [%]	Уровень звуковой мощности, Lw(A), [дБ]	Длина, А, [мм]	Ширина, В, [мм]	Высота, С, [мм]	Межосевое расстояние колес, Iс, [мм]	Диаметр колес, R, [мм]	Масса, [кг]	Тип кожуха*
100	NL	EB4NBGBA	4	20	400	540	1750	2,1	59	1200	600	1160	520	125	650	1
	NL	EB4NAGBA	6	20	400	480	2000	2,1	59	1050	600	1110	520	125	600	1
160	NL	EC4NBGBA	4	20	400	750	2500	1,8	62	1250	640	1260	520	125	900	1
	NL	EC4NAGBA	6	20	400	650	2800	1,8	62	1250	640	1240	520	125	800	1
200	NL	ED4NBGBA	4	20	400	900	2900	1,7	63	1350	640	1320	520	125	1050	1
	NL	ED4NAGBA	6	20	400	800	3600	1,7	63	1250	640	1250	520	125	900	1
250	NL	EE4NBGBA	4	20	400	1000	3450	1,5	65	1350	640	1360	520	125	1150	2
	NL	EE4NAGBA	6	20	400	850	3700	1,5	65	1350	640	1260	520	125	1000	2
315	NL	EF4NBGBA	4	20	400	1150	4500	1,4	67	1350	750	1450	670	125	1350	2
	NL	EF4NAGBA	6	20	400	950	4500	1,4	67	1350	750	1350	670	125	1200	2
400	NL	EG4NBGBA	4	20	400	1360	4900	1,3	68	1450	750	1530	670	125	1500	3
	NL	EG4NAGBA	6	20	400	1150	5400	1,3	68	1500	750	1440	670	125	1350	3
500	NL	EH4NBGBA	4	20	400	1580	6400	1,2	69	1450	750	1610	670	125	1650	3
	NL	EH4NAGBA	6	20	400	1350	6700	1,2	69	1500	750	1560	670	125	1500	3
630	NL	EI4NBGBA	4	20	400	1950	6900	1,1	70	1500	850	1690	670	160	2000	4
	NL	EI4NAGBA	6	20	400	1650	7800	1,1	70	1500	850	1650	670	160	1800	4
800	NL	EJ4NAGBA	6	20	400	1850	9300	1	71	1550	850	1810	670	160	2100	4
1000	NL	EK4NAGBA	6	20	400	2200	10800	0,9	73	1650	1000	1890	820	160	2500	5
1250	NL	EL4NAGBA	6	20	400	2600	12800	0,8	74	1650	1000	2030	820	160	2900	5
1600	NL	EM4NAGBA	6	20	400	2950	15500	0,7	76	1750	1000	2200	820	160	3550	6
2000	NL	EN4NAGBA	6	20	400	3800	18600	0,6	79	1900	1310	2270	1070	200	4300	6
2500	NL	EO4NAGBA	6	20	400	4800	22000	0,5	81	1950	1310	2350	1070	200	5250	7
3150	NL	EP4NAGBA	7	20	400	5100	26000	0,5	83	2250	1310	2400	1070	200	6250	7

Медные обмотки по запросу

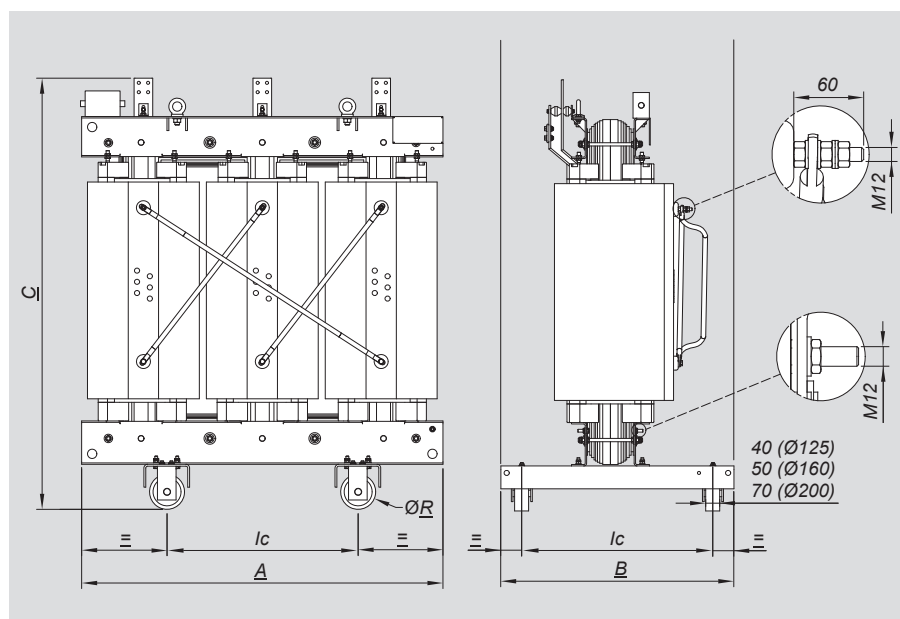
\* Более подробную информацию о кожухе см. на стр. 60



## NL - КРАСНЫЕ ТРАНСФОРМАТОРЫ

Класс электрической прочности изоляции **36 кВ**

Мощность [кВА]	Серия	Кат. №	Uк, [%]	Напряжение первичной обмотки, [кВ]	Напряжение вторичной обмотки, [В]	Р <sub>о</sub> , [Вт]	Р <sub>к</sub> [Вт], 120 °С	Io, [%]	Уровень звуковой мощности, Lw(A), [дБ]	Длина, А, [мм]	Ширина, В, [мм]	Высота, С, [мм]	Межосевое расстояние колес, Iс, [мм]	Диаметр колес, R, [мм]	Масса, [кг]	Тип кожуха*
315	NL	EF5NAQBA	6	33	400	1300	4500	1,4	69	1600	820	1580	670	125	1550	3
400	NL	EG5NAQBA	6	33	400	1500	5800	1,3	70	1600	880	1620	670	160	1650	3
500	NL	EH5NAQBA	6	33	400	1700	6600	1,2	71	1650	890	1750	670	160	1900	4
630	NL	EI5NAQBA	6	33	400	2000	7500	1	73	1650	900	1760	670	160	2200	4
800	NL	EJ5NAQBA	6	33	400	2450	9700	0,9	74	1750	920	1920	670	160	2650	5
1000	NL	EK5NAQBA	7	33	400	2600	11300	0,8	75	1900	1000	2040	820	160	2950	6
1250	NL	EL5NAQBA	8	33	400	2900	14000	0,7	76	1950	1020	2180	820	160	3450	6
1600	NL	EM5NAQBA	8	33	400	3400	16000	0,6	77	2050	1030	2220	820	160	4000	7
2000	NL	EN5NAQBA**	8	33	400	4200	18000	0,5	79	2100	1310	2290	1070	200	4800	7
2500	NL	EO5NAQBA**	8	33	400	5200	22000	0,5	80	2300	1310	2350	1070	200	5950	7



Значения приведены только для справки. При проектировании следует использовать конструкторские чертежи. Приведенные здесь данные могут быть изменены без предварительного уведомления, что объясняется постоянным совершенствованием продукции.

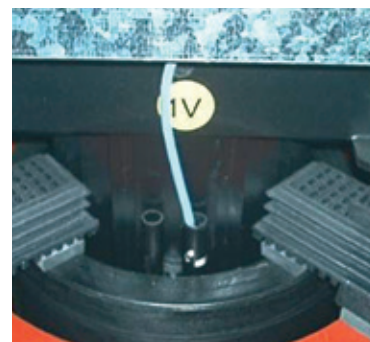
Медные обмотки по запросу

\* Более подробную информацию о кожухе см. на стр. 60

\*\* Размещается на грунте

# ВоВк – ХС – NL Красные трансформаторы с литой изоляцией

## Монтажные принадлежности



Кат. №	Вентиляторы		
	Система установленных в ряд диаметральных вентиляторов предназначена для охлаждения трансформатора в периоды временного увеличения его мощности (при нормальных условиях эксплуатации). В соответствии со стандартом IEC 60076-1, трансформатор считается устройством с естественным воздушным охлаждением и в том случае, когда он оснащен системой диаметральных вентиляторов, используемых для временного охлаждения. Для получения информации о трансформаторах с принудительным воздушным охлаждением необходимо обратиться в представительство Legrand.		
	Номинальная мощность, кВА	Δ Мощность, %	Примечания
CB02444	100 - 315	+ 40	Временное увеличение при номинальных условиях (50 Гц)
CB02454	400 - 500	+ 40	
CB02464	630 - 1000	+ 40	
CB01414	1250 - 2000	+ 40	
CB01412	2500 - 3150	+ 40	

Кат. №	Комплект разрядников для защиты от перенапряжений	
	ВН*, кВ	Uг, кВ
130075D	6	9
130054D	10-11	12
130055D	15	18
130056D	20	24

\* Другие значения ВН по запросу  
Uг: номинальное напряжение разрядника для защиты от перенапряжений

	Резиновые подкладки (виброизолирующие)	
	Номинальная мощность, кВА	Описание
170019	≤1600	4 виброизолирующие подкладки под ролики трансформатора
170020	≥2000	4 виброизолирующие подкладки под ролики трансформатора

Ролики из чугуна - по запросу

Датчики температуры					
Датчики поставляются смонтированными на трансформаторе и подключенными к соединительной коробке (из литого под давлением алюминия) со степенью защиты IP66.					
Тип	Номинальный ток, кВА	№	Δt [°C]	Монтаж	
200073	Pt100	≤2000	3	-	На НН обмотках (3 шт.)
200074	Pt100	≥2500	3	-	На НН обмотках (3 шт.)
200137	Pt100	≤2000	3+1	-	На НН обмотках (3 шт.) + на магнитном сердечнике (1 шт.)
200138	Pt100	≥2500	3+1	-	На НН обмотках (3 шт.) + на магнитном сердечнике (1 шт.)
CB00120	PTC	-	3+3	130-140	На НН обмотках (3 пары) для аварийной сигнализации
CB02400	PTC	-	3+3	110-120	На НН обмотках (3 пары) для аварийной сигнализации
CB0272	PTC	-	3+3+3	130-140-90	На НН обмотках (3 пары) для аварийной сигнализации и управления вентиляторами

Биметаллические (Cu/Al) пластины ВоВк - NL		
Пластины CUPAL представляют собой пластины из меди и алюминия, сваренных по специальной технологии.		
	Номинальная мощность, кВА	Описание
030014 **	≤160	40 x 40 CU/Al пластины CUPAL
030008 **	≥ 200 and ≤ 400	50 x 50 CU/Al пластины CUPAL
030009 **	≥ 500 and ≤ 800	60 x 60 CU/Al пластины CUPAL
030010 **	1000	80 x 80 CU/Al пластины CUPAL
030011 **	1250	100 x 100 CU/Al пластины CUPAL
030012 **	≥ 1600	120 x 120 CU/Al пластины CUPAL

\*\* В одном каталожном номере одна пластина CUPAL

**Пример:**  
- Для трансформатора с номинальной мощностью 1250 кВА, код CU/Al пластин - 030011  
- Подсчет количества: 2 пластины x 4 вывода НН = 8 CU/Al пластин CUPAL

Биметаллические (Cu/Al) пластины ХС		
Биметаллические пластины представляют собой пластины из двух металлов, сваренных по специальной технологии.		
	Номинальная мощность, кВА	Описание
030008 **	≥ 250 and ≤ 315	50 x 50 CU/Al пластины CUPAL
030009 **	≥ 400 and ≤ 630	60 x 60 CU/Al пластины CUPAL
030010 **	800	80 x 80 CU/Al пластины CUPAL
030011 **	1000	100 x 100 CU/Al пластины CUPAL
030012 **	≥ 1250	120 x 120 CU/Al пластины CUPAL

\*\* Данные коды относят к одиночным CU/Al пластинам CUPAL

**Пример:**  
- Для трансформатора с номинальной мощностью 1250 кВА, код CU/Al пластин - 030012  
- Подсчет количества: 2 пластины x 4 вывода НН = 8 CU/Al пластин CUPAL

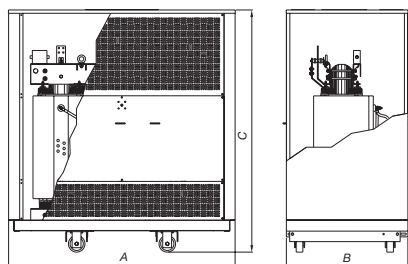
Устройства контроля температуры		
Устройства централизованного управления поставляются не смонтированными на трансформаторе.		
Тип	Описание	
220002	T154	Контроль температуры с помощью 4 датчиков Pt100
220023	MT200L	Контроль температуры с помощью 4 датчиков Pt100
220004	T 119	Контроль температуры с помощью PTC датчиков
220010	T119DIN	Контроль температуры с помощью PTC датчиков, для монтажа на DIN-рейке
220197	NT935AD	Контроль температуры с помощью 4 датчиков Pt100 с аналоговым и цифровым выходами
220035	VRT200	Управление вентиляторами
220174	AT100	Управление вентиляторами

# Трансформаторы с литой изоляцией **ВоВк – ХС – NL**

## Монтажные принадлежности



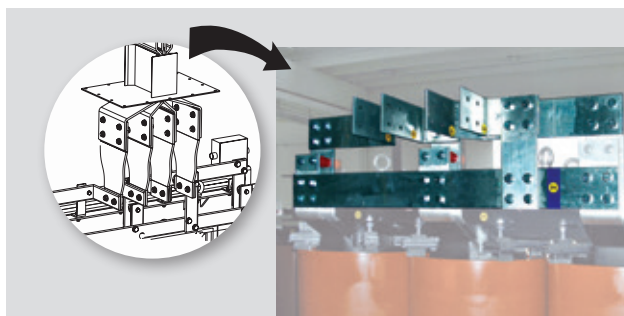
ЗАЩИТНЫЕ КОЖУХИ  
RAL 7035  
Дверной замок AREL на коробке, Кат. № 230076



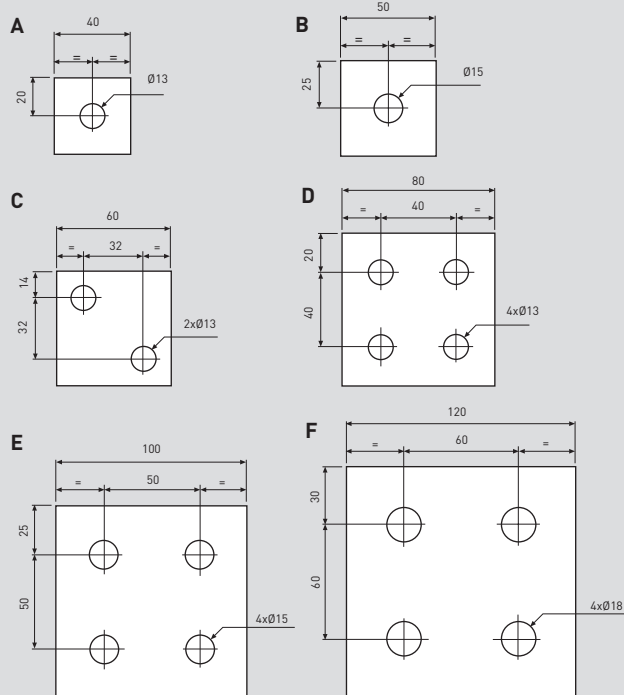
Класс (12-17,5кВ) - (24 кВ Этап 1)							
Кат. №	Тип кожуха	Степень защиты	Размеры, мм			Масса, кг	Номинальная мощность, кВА **
			Длина (А)	Ширина (В)	Высота (С)		
BXS23AM	AM	IP23	1800	1100	1600	160	100 ÷ 315
BXS23BM	BM	IP23	2000	1200	2100	200	400 ÷ 800
BXS23CM	CM	IP23	2500	1310	2500	280	1000 ÷ 2000
BXS23DM	DM	IP23	2700	1400	2700	300	2500 ÷ 3150
BXS31AM	AM	IP31	1800	1100	1600	180	100 ÷ 315
BXS31BM	BM	IP31	2000	1200	2100	220	400 ÷ 800
BXS31CM	CM	IP31	2500	1310	2500	310	1000 ÷ 2000
BXS31DM	DM	IP31	2700	1400	2700	330	2500 ÷ 3150
Класс (24 кВ Этап 2) - (36кВ)							
BXS23AL	AL	IP23	2900	1700	2700	370	100 ÷ 315
BXS23BL	BL	IP23	2600	1500	2500	320	400 ÷ 800
BXS23CL	CL	IP23	2900	1700	2700	370	1000 ÷ 2000
BXS23DT*	DT	IP23	3200	2000	3100	450	2500 ÷ 3150
BXS31AL	AL	IP31	2900	1700	2700	400	100 ÷ 315
BXS31BL	BL	IP31	2600	1500	2500	350	400 ÷ 800
BXS31CL	CL	IP31	2900	1700	2700	400	1000 ÷ 2000
BXS31DT*	DT	IP31	3200	2000	3100	510	2500 ÷ 3150

Кожухи могут поставляться в разобранном или собранном на трансформаторе виде.  
Информация, приведенная выше относится к кожухам, поставляемым в разобранном виде. Собранные кожухи имеют в начале кода буквы «ВХМ», например, ВХМ23СL.

\* Размещается на грунте.  
\*\* Тип кожуха соответствует номиналу трансформатора.



### ■ РАЗМЕРЫ И РАЗМЕТКА ОТВЕРСТИЙ НИЗКОВОЛЬТНЫХ ПРИСОЕДИТЕЛЬНЫХ ЭЛЕМЕНТОВ



### Выводы обмоток НИЗКОГО НАПЯЖЕНИЯ

Выводы обмоток НН изготавливаются из алюминия.  
Для подсоединения медных кабелей к шинам поставляются специальные биметаллические (Cu/Al) присоединительные пластины CUPAL.

Обозн.	ВоВк - NL		ХС	
	Номинальный ток, кВА	Толщина, мм	Номинальный ток, кВА	Толщина, мм
A	100	4	-	-
	160	4	-	-
B	200	5	-	-
	250	5	250	5
	315	5	315	5
C	400	5	-	-
	500	6	400	6
	630	8	500	8
D	800	8	630	8
	1000	8	800	8
E	1250	8	1000	8
	-	-	1250	8
F	1600	10	1600	12
	2000	12	2000	16
	2500	16	2500	18
	3150	20	3150	22

Группа Legrand оставляет за собой право в любое время изменять содержание данного документа и сообщать об изменениях в любой форме.

# Монтаж

## и техническое обслуживание



### СОДЕРЖАНИЕ

- Требования безопасности
- Заводская табличка
- Транспортирование, приемка и хранение
- Монтаж
- Ввод в эксплуатацию
- Техническое обслуживание
- Глоссарий



# Требования безопасности



Трансформатор с литой изоляцией является электрическим устройством. Трансформатор необходимо установить, защитить и эксплуатировать в соответствии национальными и международными стандартами и нормами.

Ненадлежащая установка и эксплуатация трансформатора с литой изоляцией может явиться причиной поражения электрическим током или возникновения пожара.



Перед подъемом, перемещением и подключением трансформатора необходимо внимательно прочесть Инструкцию по монтажу.



Любые работы следует выполнять при обесточенном трансформаторе.



Запрещается приближаться к трансформатору с литой изоляцией, если его обмотки не заземлены.



Прежде чем выполнять работы на трансформаторе необходимо убедиться, что никто не может подать напряжение на трансформатор без вашего разрешения.



Запрещается подавать напряжение на трансформатор, пока его магнитная система не будет заземлена.



Перед подачей напряжения на трансформатор необходимо его внимательно и полностью осмотреть.



Запрещается входить в помещение с работающим трансформатором или удалять устройства защиты, если трансформатор находится под напряжением.



Вокруг трансформатора образуется магнитное поле. Поэтому лицам с имплантированными металлическими устройствами (например, кардиостимуляторами) запрещается подходить к работающему трансформатору ближе, чем на 3 м.



Монтаж данного трансформатора должен выполнять квалифицированный электрик с соответствующей группой допуска по электробезопасности высоковольтных устройств и в соответствии с Инструкцией по монтажу.

Запрещается открывать, разбирать, изменять конструкцию и модифицировать трансформатор, за исключением случаев, специально оговоренных в Инструкции по монтажу.

Открывать и ремонтировать все изделия Legrand разрешается только специалистам, подготовленным и уполномоченным Группой Legrand. Группа Legrand не несет ответственности за последствия несанкционированное вскрытия и ремонта изделия.

# Заводская табличка

Заводская табличка должна соответствовать IEC/EN 60076-11.

Надписи нанесены специальным образом на алюминиевую заводскую табличку и располагаются на контрастном фоне таким образом, что остаются четкими и легко читаемыми на протяжении длительного периода.

На заводской табличке указаны номинальные значения параметров и серийный номер трансформатора.

Маркировка CE для трансформаторов в соответствии с Нормой 548/2014

dry-type transformer  
IEC 60076-11: 2004

TRANSFORMATEUR SEC ENROBÉ - CAST RESIN TRANSFORMER

RÉFÉRENCE CAT. ITEM	NUMÉRO DE SÉRIE SERIAL NUMBER	ANNÉE YEAR
PUISSANCE RATED POWER	HAUTE TENSION - HIGH VOLTAGE TEMP. DU SYSTEME D'ISO. - INSUL SYSTEM TEMP.	BASSE TENSION - LOW VOLTAGE TEMP. DU SYSTEME D'ISO. - INSUL SYSTEM TEMP.
PHASE PHASE	ECHAUFFEMENT TEMP. RISE	ECHAUFFEMENT TEMP. RISE
COUPLAGE CONNECTION	NIVEAU D'ISOLEMENT - INSULATION LEVEL U <sub>m</sub> AC LI	NIVEAU D'ISOLEMENT - INSULATION LEVEL U <sub>m</sub> AC LI
PERTES À VIDE - NO LOAD LOSS P <sub>0</sub>	PRISES - TAPS	CLASSE CLASS
PERTES DUES À LA CHARGE - LOAD LOSS P <sub>k</sub> T	CONDUCTEUR CONDUCTOR	NOTES
INDICE D'EFFICACITÉ MAXIMALE - PEAK EFFIC. INDEX PEI	NOYAU CORE	
MATÉRIEL MATERIAL	MASSE TOTALE TOTAL MASS	
MASSE TOTALE TOTAL MASS	MASSE TOTALE TOTAL MASS	

LEGRAND - BP 30076 87002 Limoges Cedex FRANCE / Produced by BTICINO - Via E. Ferrari 64020 Castellalto (TE) ITALY / service-edm@bticino.it

cod. 256166 rev.01

## Условия для правильной работы трансформатора

- Необходимо соблюдать все требования данного документа
- Трансформатор должен работать в соответствии с техническими данными, указанными на заводской табличке
- Трансформатор должен быть заземлен надлежащим образом
- Необходимо защитить трансформатор от воздействия химических веществ, загрязнения, атмосферного загрязнения, солнечной радиации, растительности и животных, которые могут ухудшить нормальные рабочие условия
- Следует защитить трансформатор от механических повреждений во время установки и эксплуатации
- Необходимо защитить трансформатор от перенапряжений.

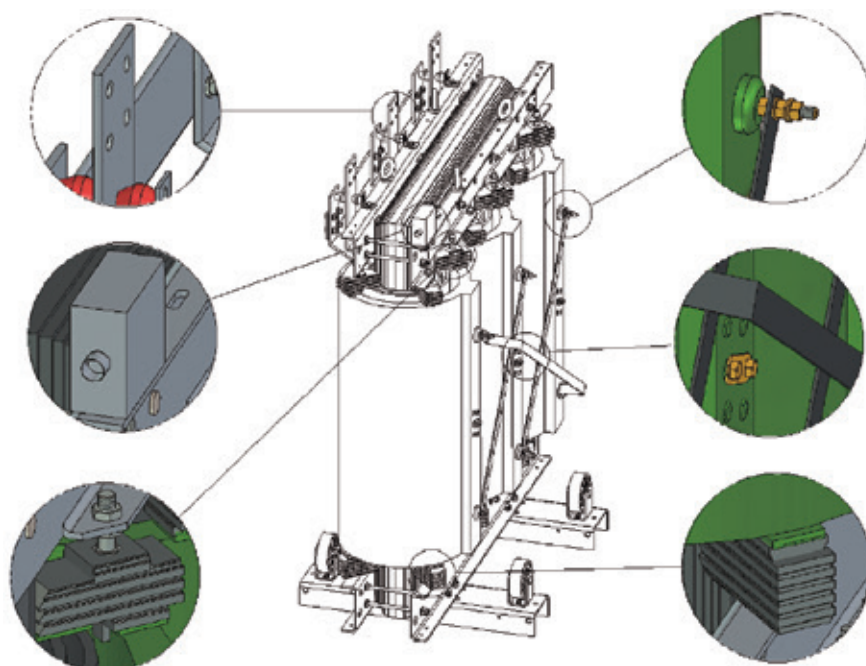
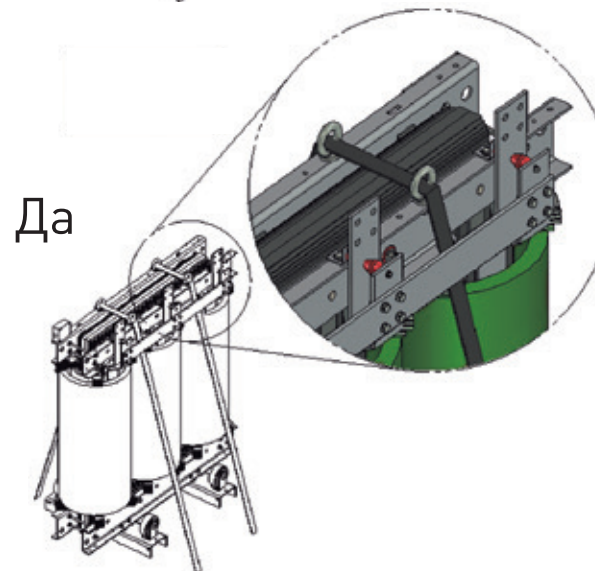
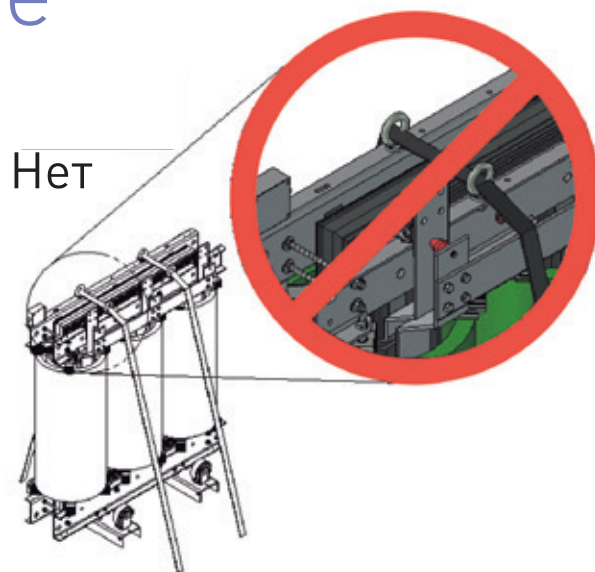
# Транспортировка, приемка и хранение

Во время транспортировки трансформаторы должны быть закреплены так, как указано на иллюстрациях. Высоковольтные и низковольтные выводы не должны подвергаться воздействию элементов крепления трансформатора.

После того, как трансформатор будет доставлен на место назначения, необходимо внимательно осмотреть устройство. Особое внимание следует уделить следующему: состояние выводов обмоток высокого и низкого напряжений, наличие царапин и/или трещин на обмотках высокого напряжения, а также их центровка относительно обмоток низкого напряжения, целостность защитной оболочки (если имеется), наличие инородных тел, грязи, посторонних предметов, влаги или воды.

Следует убедиться в том, что данные, приведенные на заводской табличке соответствуют данным в отгрузочных документах и в протоколах испытания трансформатора. Необходимо убедиться в том, что каждый трансформатор оснащен положенными принадлежностями, такими как ролики, датчики температуры, поверочный термометр и т.д.

Любое несоответствие должно быть внесено в транспортную накладную и об этом должно быть сообщено в представительство Legrand. Если в течение пяти дней представительство Legrand не получит отчет о нарушениях и/или обнаруженных дефектах, то будет считаться, что трансформатор доставлен в надлежащем состоянии.

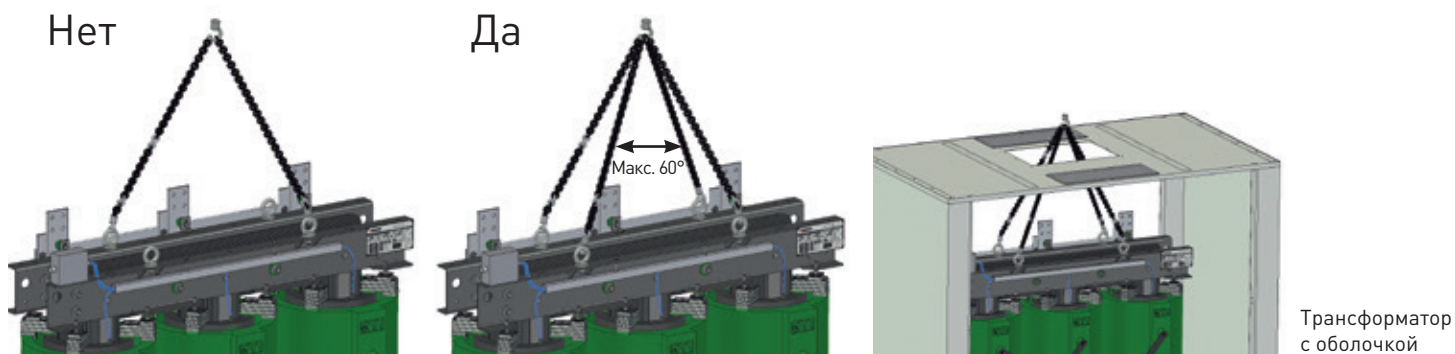


## ПОДЪЕМ ТРАНСФОРМАТОРА

Подъем трансформатора следует производить за четыре рым-болта. Угол между ветвями строп не должен превышать  $60^\circ$ .

При подъеме стропы необходимо натягивать постепенно, чтобы исключить возникновение ударных воздействий на трансформатор.

Если трансформатор поставляется с оболочкой, то для зацепления строп следует снять панель верхнего проема.



Запрещается держать трансформатор в поднятом состоянии продолжительное время.

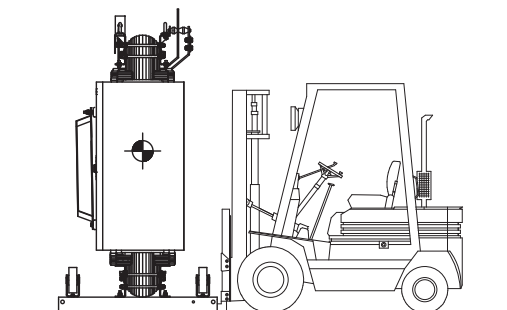
Перемещать трансформатор разрешается только в вертикальном положении.

Поднимая трансформатор, следует учитывать, что его центр тяжести расположен высоко.

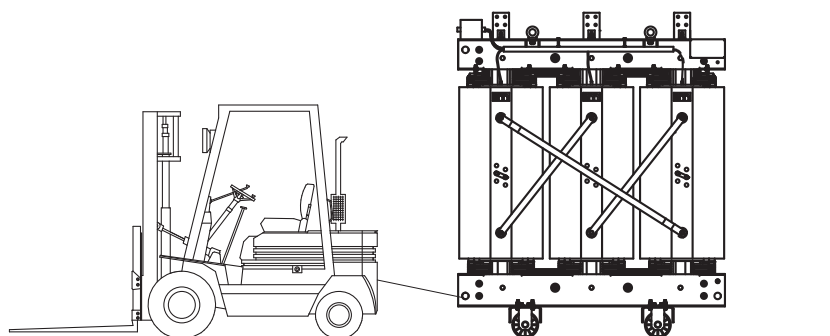
При неправильном подъеме существует опасность опрокидывания трансформатора.

Запрещается поднимать трансформатор вилами погрузчика, вставленными в верхнюю часть магнитной системы.

Нет



Да



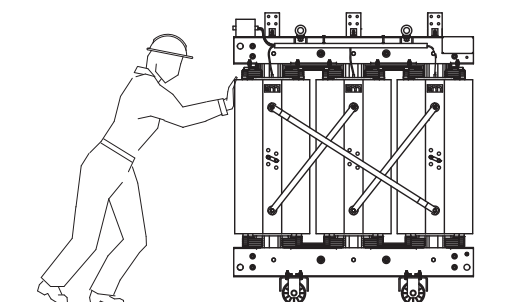


# Транспортировка, приемка и хранение

## ПЕРЕМЕЩЕНИЕ ТРАНСФОРМАТОРА

Трансформатор (с или без оболочки) следует перемещать на транспортной тележке с подходящими отверстиями для его крепления.

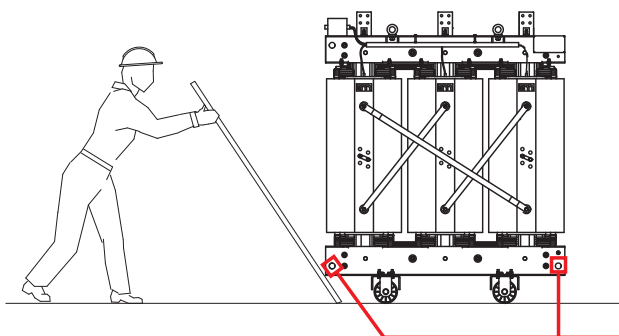
Нет



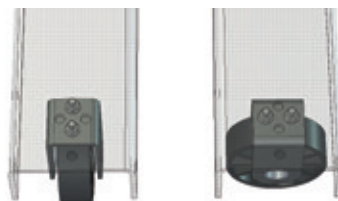
Запрещается перемещать трансформаторы путем приложения силы к обмоткам или к присоединительным элементам.

Не рекомендуется перемещать трансформатор на роликах на расстояние более 10 м.

Да



Перемещение может выполняться только в двух направлениях в соответствии с положением поворотных роликов.



... или использовать для горизонтального перемещения буксировочные отверстия

## ХРАНЕНИЕ ТРАНСФОРМАТОРА

Если трансформатор будет смонтирован не сразу, то его следует защитить от воды, пыли, влаги и солнечного света, даже если он оснащен защитным кожухом.

При длительном хранении трансформатор должен храниться в заводской упаковке.



Трансформатор должен храниться и монтироваться при температуре не ниже  $-25^{\circ}\text{C}$  (если иное не оговорено при заказе). После длительного хранения при очень низкой температуре или в окружающей среде с высокой влажностью, трансформатор перед вводом в эксплуатацию необходимо просушить.



# Монтаж



В ходе проведения работ по монтажу и подключению необходимо всегда закрывать обмотки трансформатора, чтобы не допустить попадания в них посторонних предметов, таких как болты, гайки, куски кабеля и т.д., поскольку они могут повредить изоляцию трансформатора.

Сухие трансформаторы с литой изоляцией предназначены для установки в сухих и чистых помещениях, защищённых от проникновения прямых солнечных лучей и воды. Требования к месту установки трансформаторов в стандартном исполнении:

1. Высота над уровнем моря — до 1000 м
2. Температура в помещении при работе трансформатора:
  - a. среднегодовое значение: 20 °C
  - b. среднемесячное значение наиболее жарких месяцев: 30 °C
  - c. максимальное значение: 40 °C
3. Трансформаторы в стандартном исполнении соответствуют требованиям стандарта МЭК 60076-11. При проведении работ по монтажу трансформатора соблюдайте правила техники безопасности.

## ПРИМЕРЫ МОНТАЖА

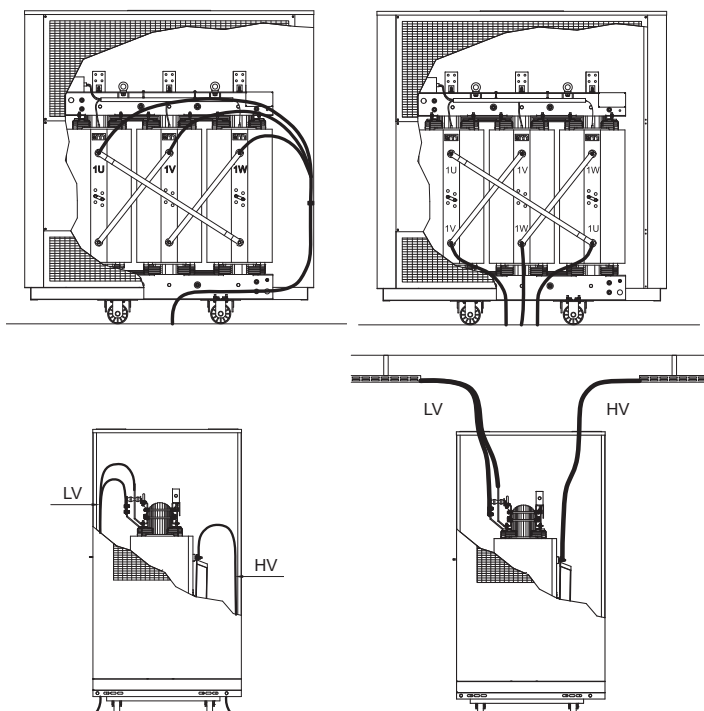
Кабели высокого и низкого напряжения можно подсоединять к трансформатору сверху или снизу. Далее приведено несколько примеров:

- **Монтаж трансформатора в защитном кожухе (Рис. 1)**
- **Монтаж трансформатора без защитного кожуха (IP00) (Рис. 2)**

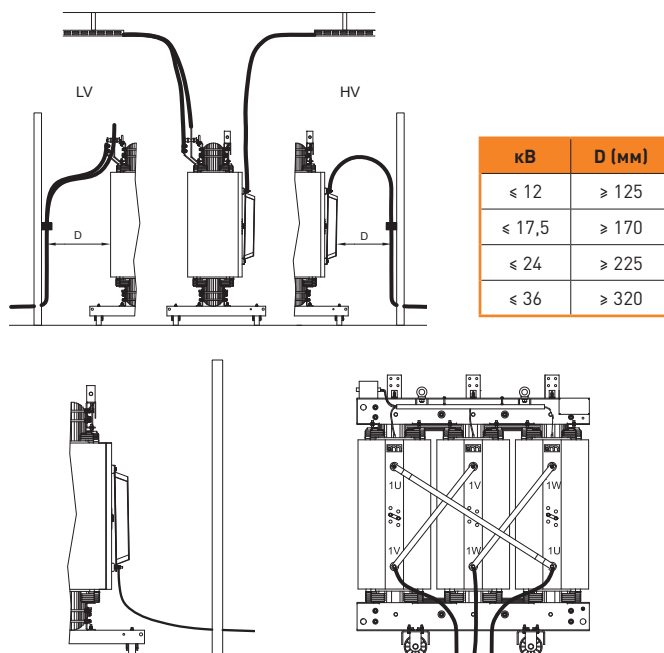
В таблице приведены минимально допустимые расстояния между стеной и точками присоединения высоковольтных и низковольтных кабелей, обмотками трансформаторов и перемычками соединения обмоток треугольником.

Для исключения механических воздействий на зажимы трансформатора, высоковольтные и низковольтные кабели должны быть закреплены.

**Монтаж трансформатора в защитном кожухе (Рис. 1)**



**Монтаж трансформатора без защитного кожуха (IP00) (Рис. 2)**



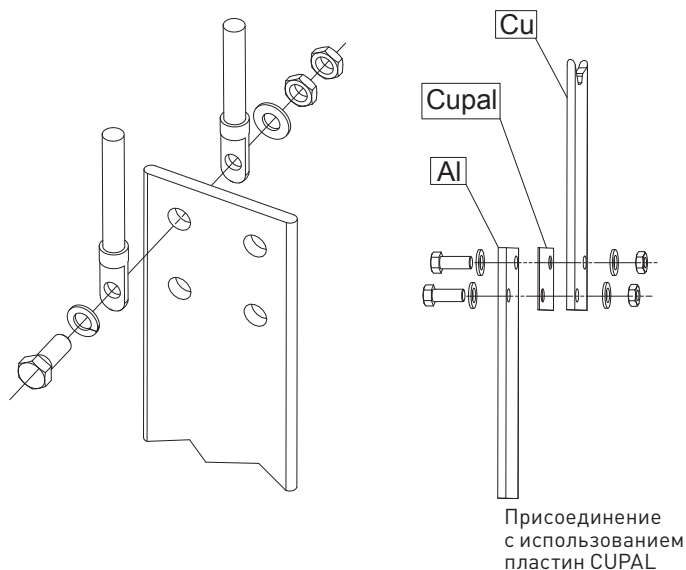
ВН кабель, подключаемый	Порядок следования фаз	Что необходимо предпринять
Сверху	A-B-C	Ничего
Снизу	B-C-A	Подключить кабели к нижним зажимам обмотки ВН

Высоковольтные кабели, даже в оболочке, не должны проходить под перемычками соединения обмоток треугольником.

## ПОДКЛЮЧЕНИЕ КАБЕЛЕЙ К ОБМОТКАМ НИЗКОГО НАПРЯЖЕНИЯ

Выходы обмоток низкого напряжения расположены в верхней части трансформатора и в стандартном исполнении изготовлены из алюминия. Рекомендуется присоединять к каждому отверстию вывода один или два кабеля, оснащенных медными лужеными кабельными наконечниками.

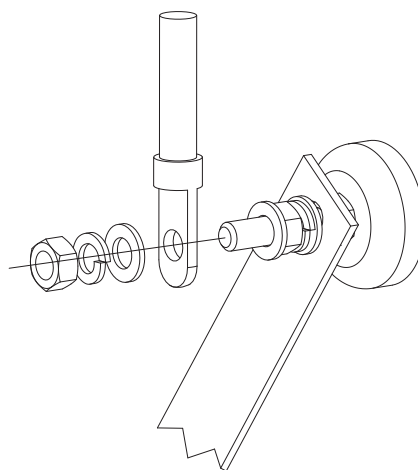
В случае присоединения шин необходимо использовать гибкие соединители, позволяющие исключить передачу механической нагрузки от шин к трансформатору. В случае присоединения к низковольтным алюминиевым выводам трансформатора необработанных медных шин необходимо использовать пластины CUPAL (поставляются по запросу), предотвращающие возникновение коррозии, вызываемой контактом алюминия и меди.



## ПОДКЛЮЧЕНИЕ КАБЕЛЕЙ К ОБМОТКАМ ВЫСОКОГО НАПРЯЖЕНИЯ

Выходы обмоток высокого напряжения расположены на противоположной стороне трансформатора, относительно выводов обмоток низкого напряжения. Эти выходы расположены в верхней и в нижней частях обмоток и конструктивно представляют собой болтовой латунный зажим.

Если кабели подходят сверху, то их можно присоединить к нижним зажимам, что позволит изменить порядок следования фаз (см. таблицу на предыдущем рисунке).



Запрещается заменять латунные болты на болты из других материалов.

## МОМЕНТЫ ЗАТЯЖКИ ДЛЯ ЭЛЕКТРИЧЕСКИХ И МЕХАНИЧЕСКИХ СОЕДИНЕНИЙ

Моменты затяжки винтов и болтов электрических и механических соединений должны соответствовать значениям, указанным в таблице. Рекомендуется через несколько часов работы проверить затяжку. Затяжку всегда следует выполнять двумя гаечными ключами. Это позволит исключить повреждение зажимов.

Винт/Болт	Электрические соединения (Нм)		Моменты затяжки [Нм]	(мм)
	Сталь	Латунь		
M6	10-15	5-10	20	10
M8	30-40	10-15	35	13
M10	50-60	20-30	45	17
M12	60-70	40-50	60	19
M14	90-100	60-70	100	22
M16	120-130	80-90	150	24
M18	-	-	200	27
M20	-	-	270	30
M22	-	-	360	32
M24	-	-	460	36

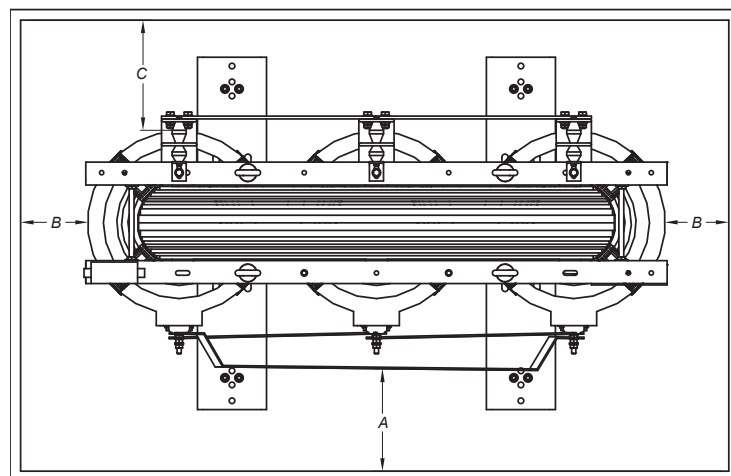
## РАЗМЕЩЕНИЕ

Запрещается устанавливать трансформаторы с литой изоляцией таким образом, чтобы изоляция обмоток контактировала с окружающими предметами.



Запрещается прикасаться к литой изоляции обмоток высокого напряжения, если трансформатор находится под напряжением.

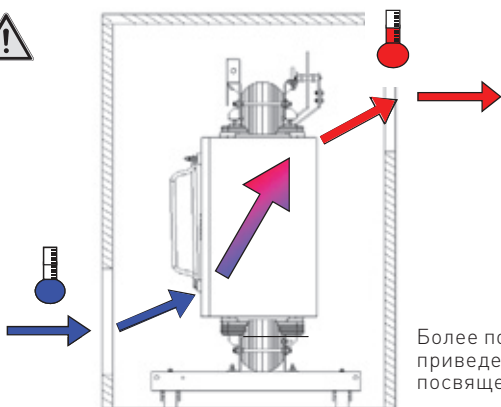
Поэтому трансформаторы следует монтировать в металлическом кожухе, внутри сетчатого ограждения или в отдельном помещении с запирающимися дверями, позволяющими открыть их только в том случае, если трансформатор отключен от источника питания. Трансформатор должен быть размещен внутри помещения с соблюдением минимально допустимых расстояний до стен. Эти расстояния связаны с классом изоляции, указанным на заводской табличке.



кВ	A (мм)	B (мм)	C (мм)
≤ 12	≥ 125	≥ 60	(*)
≤ 17,5	≥ 170	≥ 80	(*)
≤ 24	≥ 225	≥ 120	(*)
≤ 36	≥ 320	≥ 200	(*)

C=B за исключением случая, когда устройство переключения ответвлений обмоток расположено на стороне низкого напряжения и в этом случае C=A. Для предотвращения перемещения трансформатора в горизонтальной плоскости необходимо соответствующим образом изменить положение роликов

## ВЕНТИЛЯЦИЯ



Более подробные сведения приведены на 21-23 посвященным вентиляции



## ЗАЩИТА ТРАНСФОРМАТОРА ОТ ПЕРЕНАПРЯЖЕНИЙ

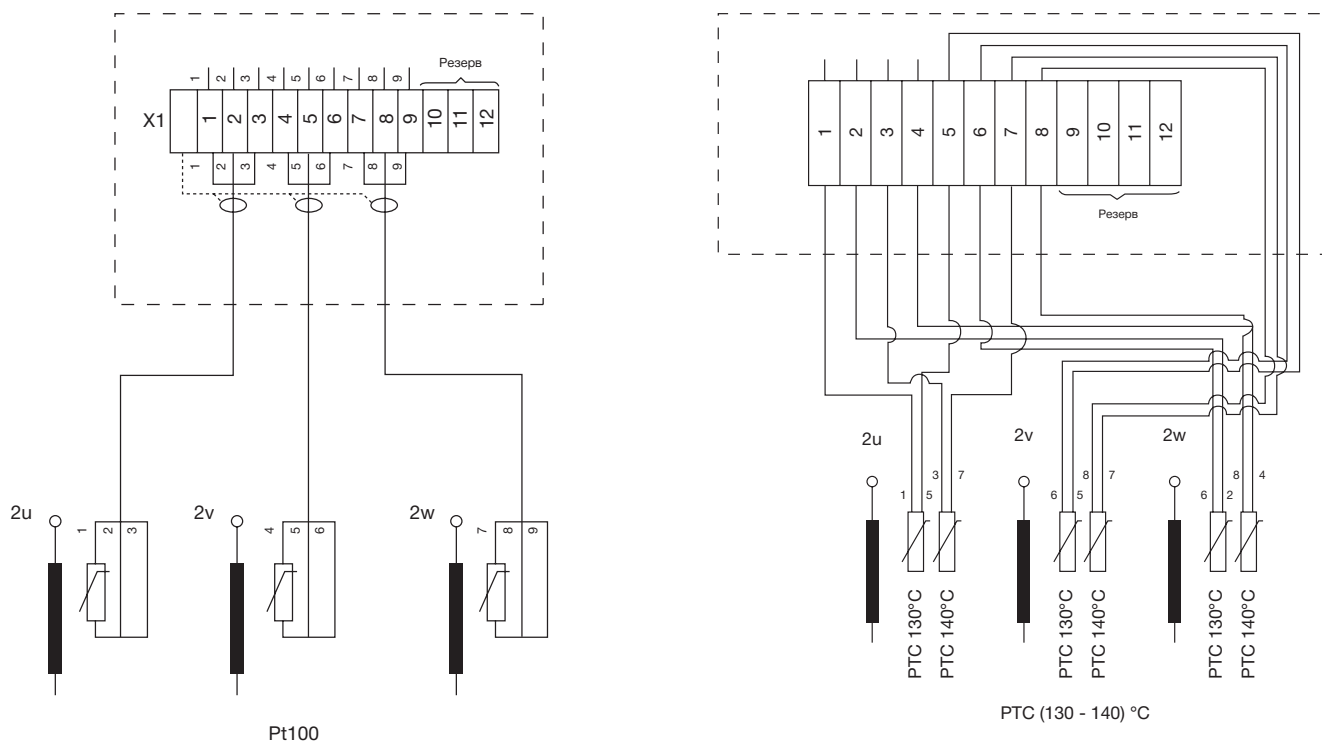
Для защиты трансформатора от перенапряжений, вызванных коммутациями или атмосферными явлениями, необходимо установить ограничитель перенапряжений (ОПН). Характеристики устанавливаемых ОПН зависят от уровня электрической изоляции трансформатора и характеристик распределительных сетей среднего напряжения.

Оборудование для коррекции коэффициента мощности, подключаемое к трансформатору, может быть оснащено ограничителями пускового тока для предотвращения образования переходных перенапряжений.

## СИСТЕМЫ КОНТРОЛЯ ТЕМПЕРАТУРЫ

В соответствии с МЭК 60751 трансформаторы в стандартном исполнении оснащены датчиками температуры Pt100.

Схема подключения датчиков:



### Резервные зажимы

Если трансформатор оснащен устройством контроля температуры, то рекомендуется в клеммных коробках предусматривать резервные зажимы.

Рекомендуемые установки:

Рекомендуемые установки для трансформаторов, оснащенных устройством контроля температуры		
Класс	Тревога (°C)	Отключение (°C)
180°C (H)	140	155
155°C (F)	130	140
130°C (B)	110	120

Схема электрических подключений, число и назначение электрических контактов, а также обозначение зажимов подробно указаны в документации на устройство контроля температуры.

# Ввод в эксплуатацию

Legrand не несет ответственности за монтаж трансформатора. Перед подачей напряжения на трансформатор необходимо выполнить ряд проверок.

## ПОДКЛЮЧЕНИЕ ЗАЗЕМЛЕНИЯ

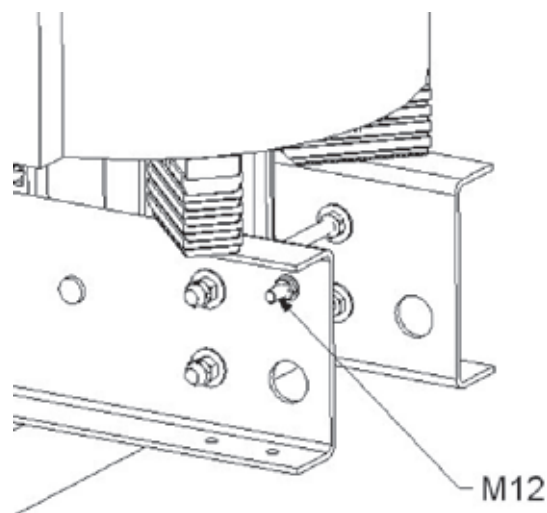
Заземляющий проводник должен быть соединен с соответствующими зажимами, расположенными на корпусе трансформатора.

Сечение заземляющего проводника определяется по току короткого замыкания и в соответствии с действующими стандартами.

В любом случае сечение заземляющего проводника должно быть не меньше следующих значений:

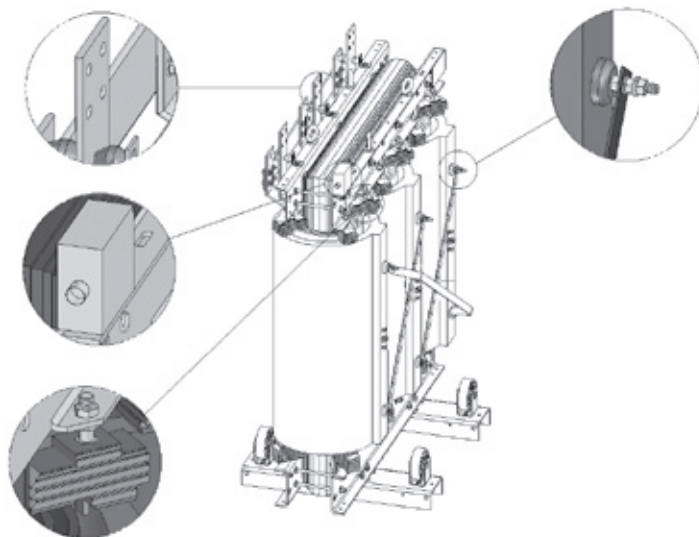
- медный проводник: 16 мм<sup>2</sup>
- алюминиевый проводник 35 мм<sup>2</sup>
- стальной проводник 50 мм<sup>2</sup>

Необходимо соблюдать изоляционные расстояния между заземляющим проводником и токоведущими частями.



## ПОДСОЕДИНЕНИЕ К ВЫВОДАМ ВЫСОКОГО И НИЗКОГО НАПРЯЖЕНИЙ

1. Необходимо убедиться в правильности взаимного расположения обмоток высокого и низкого напряжений, которое должно соответствовать заводским чертежам. Необходимо убедиться в том, что стягивающие болты выровнены на проставках. Проставки должны быть слегка поджаты.
2. Следует проверить соединение кабелей и выводов обмоток высокого напряжения, а также кабелей или гибких соединителей с выводами обмоток низкого напряжения. Моменты затяжки должны соответствовать указанным в таблице.
3. Следует убедиться в правильности работы устройства контроля температуры.
4. Если трансформатор оснащен вентиляторами, то необходимо убедиться в том, что они правильно расположены и создаваемый ими воздушный поток поступает в правильном направлении.



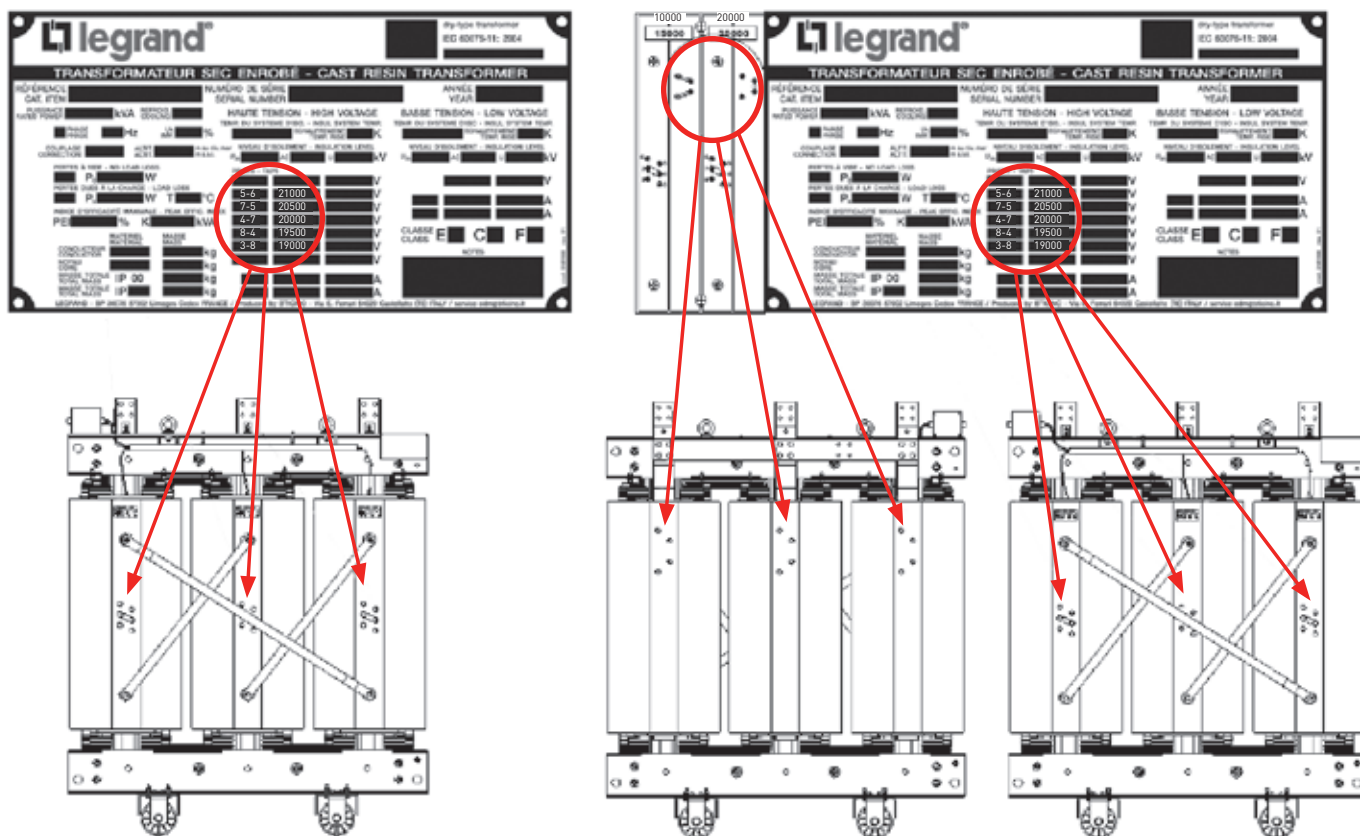
# Ввод в эксплуатацию

## РЕГУЛИРОВОЧНЫЕ ОТПАЙКИ ОБМОТКИ ВЫСОКОГО НАПРЯЖЕНИЯ ДЛЯ ИЗМЕНЕНИЯ КОЭФФИЦИЕНТА ТРАНСФОРМАЦИИ

Отклонения высокого напряжения, подаваемого от электросети, можно компенсировать, установив регулирующие перемычки в соответствии с требуемым напряжением вторичной обмотки, согласно данным, указанным в паспортной табличке. Регулирование напряжения осуществляется путём установки перемычек на ответвлениях обмоток.

Трансформаторы в стандартной комплектации имеют пять ответвлений обмоток: -5 %, -2,5 %, 0, +2,5 %, +5 %. Перед изменением положения перемычек на ответвлениях обмоток следует отключить трансформатор от сети питания.

Установочная таблица для регулировки напряжения трансформаторов с одной или двумя первичными обмотками имеется на паспортной табличке.



Отводы от обмотки высокого напряжения для изменения коэффициента трансформации



Во избежание повреждения трансформатора следует установить перемычки в одинаковом положении для всех трёх обмоток ВН.

Проверьте правильность выполнения монтажа. Убедитесь, что внутрь трансформатора не попали посторонние предметы и инструменты, а затем включите автоматический выключатель, расположенный на стороне ВН. После подачи питания на трансформатор со стороны ВН включите автоматический выключатель на стороне НН.

У трансформатора стандартного исполнения перемычки устанавливаются спереди на обмотках ВН.

## ЧИСТКА

Если трансформатор хранился длительное время, то необходимо очистить обмотки высокого и низкого напряжений от пыли, грязи и возможно от конденсата. Используйте пылесос. Это позволит избежать распределения пыли по трансформатору. Следует убедиться в том, что помещение является сухим, чистым, имеет достаточную вентиляцию и отсутствует опасность поступления воды. До выполнения чистки не следует прикреплять к обмоткам и магнитной системе трансформатора кабели и/или принадлежности.

## ИЗМЕРЕНИЕ СОПРОТИВЛЕНИЯ ИЗОЛЯЦИИ ОБМОТОК ОТНОСИТЕЛЬНО ЗЕМЛИ

Измерения должны выполняться с помощью мегомметра на напряжение до 5000 В.

На время измерений выводы обмоток высокого и низкого напряжений необходимо отсоединить от электрической сети.

Измеренные значения должны приблизительно соответствовать следующему:

- 5000 В в течение 60 сек:  
Между выводами ВН/НН и землей  $\geq 20$  МОм
- 2500 В в течение 60 сек:  
Между выводами ВН/НН и землей  $\geq 10$  МОм
- 2500 В в течение 60 сек:  
Между выводами ВН-НН или землей  $\geq 10$  МОм

Если измеренные значения значительно ниже указанных, то следует просушить трансформатор, а при необходимости – обратиться в службу послепродажного обслуживания.

## ПОДАЧА НАПРЯЖЕНИЯ

При подключении трансформатора к сети питания могут наблюдаться искры рядом с магнитным сердечником. Это физическое явление не влияет на правильную работу трансформатора и не связано с его качеством.

При неправильно заданной уставке защиты пусковой ток вызовет срабатывание автоматического выключателя, который защищает трансформатор. Это может привести к появлению высокого напряжения, которое, в свою очередь, может привести к повреждению обмоток. По этой причине рекомендуется установить ограничение тока второй гармоники.



# Техническое обслуживание

В нормальных рабочих условиях трансформаторы с литой изоляцией не нуждаются в каком-либо специальном техническом обслуживании за исключением операций, указанных в следующей таблице. Все выполняемые операции следует записывать. В случае необходимости их следует представить Группе Legrand.

Своевременно выполняемые операции технического обслуживания позволят предотвратить выход трансформатора из строя.

## ТАБЛИЦА ОСНОВНЫХ ОПЕРАЦИЙ ТЕХНИЧЕСКОГО ОБСЛУЖИВАНИЯ

№ п/п	Операция	Периодичность	Используемые средства	Результат
1	Проверить правильность работы датчиков температуры Pt100 / РТС	Каждые 6 месяцев и после аварийных режимов	Горячий воздух, имитирующий нагрев	Нормальная работа датчиков температуры
2	Проверка работоспособности реле контроля температуры	Каждые 6 месяцев и после аварийных режимов	Горячий воздух, имитирующий нагрев	Срабатывание сигнализации и защиты
			Следуйте инструкциям, приведённым в руководстве по эксплуатации	
3	Очистка обмоток от пыли, грязи, масла и посторонних предметов	Один раз в год. При эксплуатации в условиях запылённости выполняется чаще	Чистый сухой сжатый воздух под давлением до 3 бар. Сухая ветошь	Вентиляционные зазоры между обмотками должны быть совершенно чистыми и свободными от посторонних предметов
4	Удаление конденсата с обмоток	После длительного перерыва в работе	Нагреть до 80° С методом короткого замыкания	Внешние и внутренние поверхности обмоток должны быть совершенно сухими
5	Затяжка болтов контактных площадок ВН и НН и всех электрических соединений	Один раз в год / после аварийных режимов	Динамометрический ключ	Момент затяжки указан на стр. 69
6	Измерение сопротивления изоляции между землей и зажимами обмоток	Периодически при отключенном напряжении	Мегомметр	См. стр. 73
7	Проверка центровки каждой пары обмоток НН и ВН	После аварийных режимов (перегрузка, короткое замыкание)	Рулетка или линейка	Точная центровка
8	Проверка затяжки верхней распорки	Один раз в год / после аварийных режимов	Динамометрический ключ	Момент затяжки от 20 до 40 Нм
9	Затяжка крепления механических элементов и крепления к полу	Ежегодно или после «неожиданного события»	Динамометрический ключ	Моменты затяжки в соответствии с таблицей на стр. 69

## ПОИСК И УСТРАНЕНИЕ НЕИСПРАВНОСТЕЙ

№ п/п	Неисправность	Возможная причина	Действия по устранению
1	Перегрев какой-либо одной обмотки	Нагрузка распределена неравномерно	Проверьте положение перемычек на ответвлениях обмоток
		Неисправность датчиков температуры или реле контроля температуры	Замените неисправный элемент
2	Общий перегрев	Высокая температура окружающей среды	Возможно, неисправен вентилятор. Прочистите вентиляционные отверстия в помещении или кожухе, в котором установлен трансформатор. Выполните проверку согласно стр. 69
3	Перегрев сердечника	Вихревые токи в магнитном сердечнике, вызванные повреждением изоляции стягивающих шпилек	Обратитесь в службу технической поддержки
4	Сильный шум	Слишком высокое первичное напряжение	Убедитесь, что напряжение на вторичной обмотке под нагрузкой и без неё меньше или равно указанному в паспортной табличке. Проверьте правильность положения перемычек на ответвлениях обмоток согласно инструкции на стр. 72
	Сильный шум	Жёсткое соединение с шинопроводом. Жёсткое соединение с полом. Ослаблены резьбовые соединения стяжек	Установите гибкие соединения между трансформатором и шинопроводом. Установите антивибрационные прокладки под ролики. Затяните резьбовые соединения стяжек
5	Включение сигнализации и срабатывание реле контроля температуры из-за перегрева	Неисправность датчиков температуры или реле контроля температуры	Замените неисправный элемент
		Ток нагрузки выше номинального значения, указанного в паспортной табличке или высокое содержание гармоник в токе нагрузки	Уменьшите нагрузку до номинального значения или установите систему вентиляции
		Отсутствие или недостаточность потока охлаждающего воздуха	Выполните проверку согласно стр. 69
		Возможный плохой электрический контакт датчиков температуры	Проверьте, очистите и затяните все контакты датчиков
6	Срабатывание автоматического выключателя при включении трансформатора	Низкая уставка срабатывания автоматического выключателя ВН, не учитывающая пусковой ток трансформатора	Измените уставку автоматического выключателя с учётом тока второй гармоники

### Примечание:

Поставщик не несет ответственности за использование или ненадлежащее использование изделий, упомянутых в данном разделе.

Данное руководство не покрывает всех вариантов подключения, монтажа и возможных операций.

За получением более подробной информации, в том числе касающейся решения специальных проблем, не рассмотренных в данном руководстве, следует обращаться в представительство Legrand.

**ПЕРЕД ВЫПОЛНЕНИЕМ МОНТАЖА НЕОБХОДИМО ВНИМАТЕЛЬНО ПРОЧЕСТЬ ДАННЫЙ ДОКУМЕНТ ПОЛНОСТЬЮ!**

### ИНФОРМАЦИЯ ДЛЯ ЗАКАЗЧИКОВ

Для получения любой информации, в том числе касающейся приобретения запасных частей следует обратиться в представительство Группы Legrand.

Не забудьте сообщить заводской номер вашего трансформатора.

# Глоссарий

## Номинальная мощность $S_n$ , кВА

Номинальная мощность ( $S_n$ ) – полная мощность, подводимая к обмотке от распределительной сети или отводимая от нее во внешнюю цепь. Совместно с номинальным напряжением позволяет определить номинальный ток.

## Номинальное напряжение обмотки $U_n$ , кВ или В

Указанное на паспортной табличке напряжение между зажимами трансформатора, связанными с обмоткой, при холостом ходе трансформатора. В трехфазных трансформаторах номинальное напряжение измеряется между линейными зажимами.

## Обмотка высокого напряжения

Основная обмотка трансформатора, имеющая наибольшее номинальное напряжение по сравнению с другими его основными обмотками

## Обмотка низкого напряжения

Основная обмотка трансформатора, имеющая наименьшее номинальное напряжение по сравнению с другими его основными обмотками.

## Первичная обмотка

Обмотка, к которой подводится энергия преобразуемого переменного тока.

## Вторичная обмотка

Обмотка, от которой отводится в нагрузку энергия преобразованного переменного тока.

## Обозначение схемы и группы соединений

Условное обозначение схем и групп соединения обмоток высокого и низкого напряжений и смещения их фаз, выраженные комбинацией букв и условным числом часов. Соединение фазных обмоток трехфазного трансформатора звездой, треугольником или зигзагом должно быть обозначено прописными буквами Y, D или Z для обмоток высокого напряжения и строчными буквами y, d или z для обмоток низкого напряжения.

Буквенные обозначения разных обмоток трансформатора обозначают следующим образом: обмотку высокого напряжения следует обозначать цифрой 1, а другие обмотки - цифрами 2, 3, 4... в нисходящем порядке номинальных напряжений независимо от их мощности.

## Напряжение короткого замыкания $U_k$ , %

Напряжение, прикладываемое к линейным зажимам обмотки так, чтобы по ней протекал номинальный ток при замкнутых накоротко других обмотках. Данное напряжение распределяется по активным и индуктивным компонентам.

Это напряжение позволяет рассчитать ток короткого замыкания во вторичной обмотке ( $I_{sc}$ ) при нулевом полном сопротивлении цепи, подключенной к трансформатору по следующей формуле:

$$I_{sc} = 100 \cdot I_n / U_k$$

С помощью этого параметра также рассчитывается полное сопротивление трансформатора. Ток короткого замыкания следует рассчитывать применительно к стороне низкого напряжения по следующей формуле:  $Z = U_k \% \cdot V_n / 100 \cdot I_n$

Ток короткого замыкания трансформатора зависит от мощности трансформатора и нормируется на напряжения короткого замыкания, равные 4% и 6% от номинального напряжения.

## Ток холостого хода, $I_0$

Ток первичной основной обмотки трансформатора в режиме холостого хода и номинальном синусоидальном напряжении номинальной частоты на ее зажимах.

У трехфазного и многофазного трансформатора током холостого хода считается среднее арифметическое токов всех фаз. Ток  $I_0$  выражается в процентах от номинального тока трансформатора.

## Пусковой ток, $x I_n$

Максимальное действующее значение тока в момент подачи напряжения на трансформатор. Значение пускового тока может в 8-10 раз превышать значение номинального тока трансформатора. Информация о пусковом токе трансформатора необходима для определения уставки срабатывания соответствующих устройств защиты.

## Шум, dB(A)

Возникает в результате магнитострикции элементов магнитной системы трансформатора. Интенсивность шума зависит от значения магнитной индукции и качества элементов магнитной системы.

Интенсивность шума не зависит от нагрузки трансформатора и может выражаться уровнем звукового давления  $L_p$  (A) или уровнем звуковой мощности  $L_w$  (ДБА).

## Потери холостого хода $P_0$ , Вт

Активная мощность, потребляемая трансформатором при номинальном напряжении и номинальной частоте на выводах одной из обмоток при разомкнутых остальных обмотках. Потери холостого хода, также называемые магнитными потерями, не зависят от нагрузки трансформатора и эквивалентны сумме потерь, вызванных перемагничиванием сердечника и вихревыми токами (токами Фуко).

## Потери под нагрузкой $P_k$ , Вт при 120° С

Потери мощности при протекании тока по активному сопротивлению главных цепей, а также потери мощности в обмотках и в магнитной системе. Значение этих потерь пропорционально квадрату тока нагрузки и нормируется при температуре 75° С для масляных трансформаторов и при температуре 120° С для трансформаторов с литой изоляцией.

## Приемо-сдаточные испытания

Испытания, которым подвергается каждый трансформатор.

## Типовые испытания

Испытания, проводимые на образце, представляющем данный тип трансформатора, на его соответствие всем требованиям, не включенным в объем приемо-сдаточных испытаний, изготовленном по тем же самым чертежам, с использованием той же самой технологии, тех же самых материалов и на том же самом предприятии.

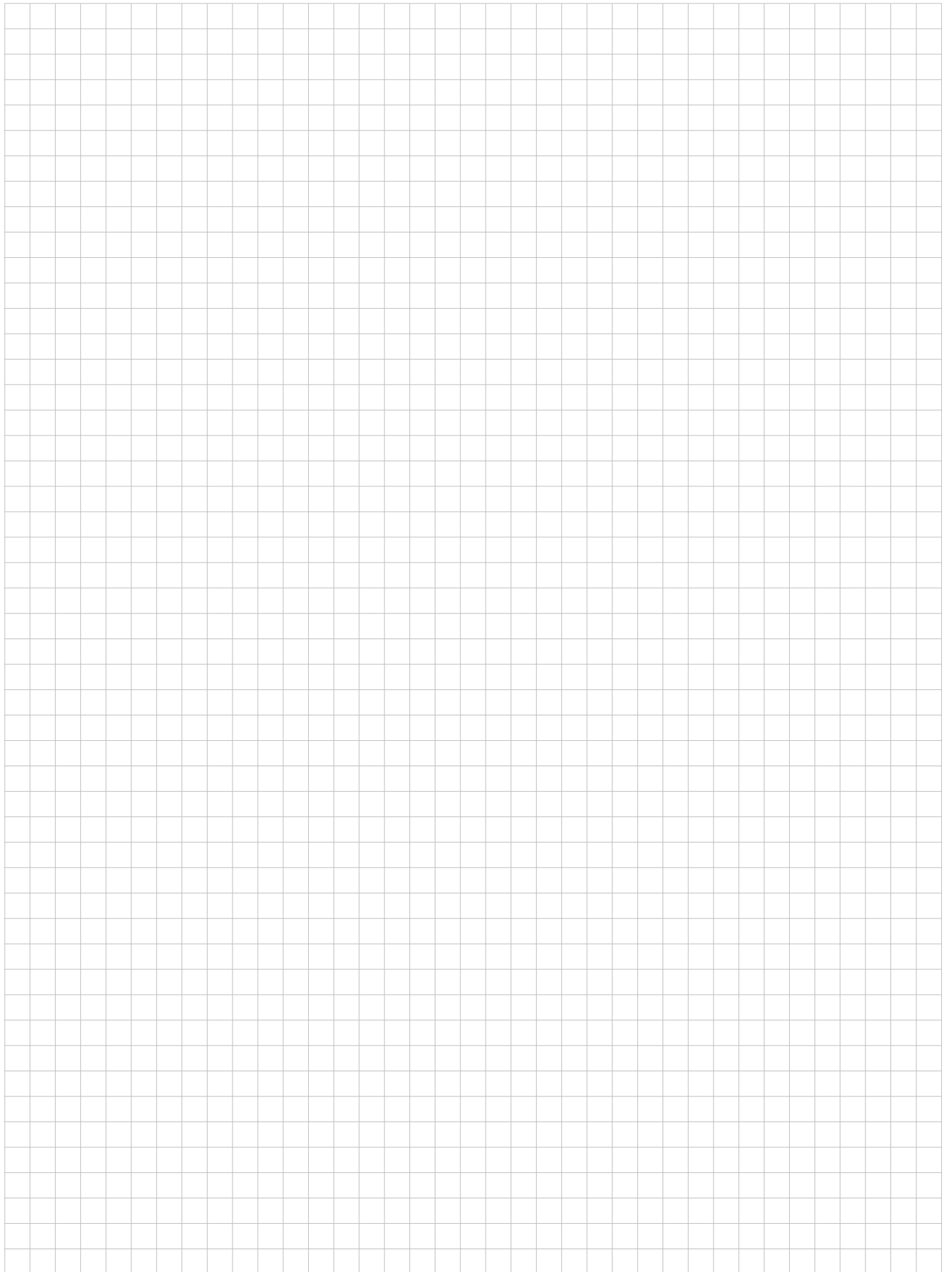
## Специальные испытания

Согласованные между производителем и заказчиком испытания, которые не являются приемо-сдаточными и типовыми.

# ПРИМЕЧАНИЕ



## ПРИМЕЧАНИЕ





## РОССИЯ

### Владивосток

690012 Владивосток  
ул. Калинина, д. 42,  
корпус Литера 1, офис 323  
Тел.: (423) 261 49 70, (914) 705 41 64  
e-mail: bureau.vladivostok@legrand.ru

### Волгоград

400131 Волгоград,  
ул. Коммунистическая, д. 19Д, офис 528  
Тел.: (8442) 33 11 76  
e-mail: bureau.volgograd@legrand.ru

### Воронеж

394036 Воронеж,  
ул. Станкевича, д. 36, Бизнес-центр «Форум»  
Тел.: (473) 228 08 85/91  
e-mail: bureau.voronej@legrand.ru

### Екатеринбург

620100 Екатеринбург,  
Сибирский тракт, д. 12, здание 7, офис 100  
Тел./факс: (343) 253 00 50  
e-mail: bureau.ekat@legrand.ru

### Казань

420066 Казань,  
пр. Хусаила Ямашева, д. 33Б, офис 316  
Тел./факс: (843) 210 07 25  
e-mail: bureau.kazan@legrand.ru

### Кемерово

650000 Кемерово,  
ул. Карболитовская, 16А, 4 этаж,  
офис 403  
Тел.: (913) 128 22 72, (3842) 49 05 11  
e-mail: bureau.kemerovo@legrand.ru

### Краснодар

350062 Краснодар,  
ул. Атарбекова, д. 1/1, офис 10  
Тел.: (861) 220 09 69  
e-mail: bureau.krasnodar@legrand.ru

### Красноярск

660020 Красноярск,  
ул. Взлетная, дом 57, офис 9.3  
Тел.: (391) 270 23 32  
e-mail: bureau.krasnoyarsk@legrand.ru

### Нижний Новгород

603000 Нижний Новгород,  
ул. М. Горького, д. 117, Бизнес-центр,  
офис 1111  
Тел./факс: (831) 278 57 06 / 08  
e-mail: bureau.nnov@legrand.ru

### Новосибирск

630112 Новосибирск,  
ул. Никитина, д. 120  
Тел./факс: (383) 230-19-15  
e-mail: bureau.novosib@legrand.ru

### Омск

644070 Омск,  
ул. Куйбышева, д. 43, офис 511  
Тел./факс: (3812) 24 77 53  
e-mail: bureau.omsk@legrand.ru

### Пермь

614000 Пермь,  
ул. Максима Горького, д. 34, офис 416  
Тел./факс: +7 (342) 249 30 63  
e-mail: bureau.perm@legrand.ru

### Ростов-на-Дону

344000 Ростов-на-Дону  
пр. Буденновский, д. 60, офис 502  
Тел./факс: (863) 204 12 26  
e-mail: bureau.rostov@legrand.ru

### Самара

443010 Самара,  
ул. Советской Армии, д. 240Б, офис 1  
Тел./факс: (846) 276 76 63, 372 52 03  
e-mail: bureau.samara@legrand.ru

### Санкт-Петербург

197342 Санкт-Петербург,  
Выборгская набережная д. 61, офис 100  
Тел./факс: (812) 309 50 01  
e-mail: bureau.stpet@legrand.ru

### Саратов

410019 Саратов,  
ул. Танкистов, д. 37, офис 5а-15  
Тел./факс: (8452) 30 93 58  
e-mail: bureau.saratov@legrand.ru

### Сочи

354000 Сочи,  
пер. Виноградный д. 2А, офис 5  
Тел.: (918) 105 06 36  
e-mail: bureau.sochi@legrand.ru

### Уфа

450097 Уфа,  
ул. 8 марта, д. 34, офис 44  
Тел./факс: (347) 246 04 09  
e-mail: bureau.ufa@legrand.ru

### Хабаровск

680022 Хабаровск,  
ул. Воронежская, д. 47,  
Бизнес-центр «ОПОРА», офис 1006  
Тел.: +7 (4212) 41 13 40  
e-mail: bureau.khab@legrand.ru

### Челябинск

454091 Челябинск,  
ул. Елькина, д. 45А, офис 1301  
Тел./факс: (351) 247 50 94  
e-mail: bureau.chelyabinsk@legrand.ru

## АЗЕРБАЙДЖАН

### Баку

AZ 1072 Баку,  
ул. Короглу Рахимова, д. 13А,  
офис «Legrand»  
Тел.: (994 50) 225 88 10  
e-mail: bureau.baku@legrandelectric.com

## БЕЛАРУСЬ

### Минск

220012 Минск,  
ул. Сурганова, д. 28А, оф. 313  
Тел./факс: (375) 17 285 71 01  
(375) 17 285 71 06  
e-mail: bureau.minsk@legrandelectric.com

## КАЗАХСТАН

### Алматы

050060 Алматы,  
Бостандыкский район,  
ул. Ходжанова, д. 58/2  
Тел.: (727) 341 01 11  
e-mail: bureau.almaty@legrandelectric.com

### Астана

010000 Астана,  
ул. Мунайпасова, д. 12, офис 704  
Тел.: (7172) 57 15 51/52/53  
e-mail: bureau.astana@legrandelectric.com

### Атырау

060011 Атырау,  
ул. Гагарина, д. 107, офис 105  
Тел.: (7122) 30 32 30  
e-mail: bureau.atyrau@legrandelectric.com

## УЗБЕКИСТАН

### Ташкент

100070 Ташкент,  
ул. Шота Руставели, стр. 41, офис 509  
Тел.: (998 71) 148 09 48, 148 09 49, 238 99 48  
Факс: (998 71) 148 09 47, 238 99 47  
e-mail: bureau.tashkent@legrandelectric.com

## УКРАИНА

### Киев

04080 Киев,  
ул. Туровская, д. 31  
Тел.: (38) 044 351 12 00  
Факс: (38) 044 351 12 15  
e-mail: office.kiev@legrand.ua

ПРИСОЕДИНЯЙТЕСЬ К НАМ:



СМОТРИТЕ НАС:




УЗНАВАЙТЕ БОЛЬШЕ: [www.legrand.ru](http://www.legrand.ru)



Представительство в России

ООО «ЛЕГРАН», 107023 Москва,  
ул. Малая Семеновская, д. 9, стр. 12  
Тел.: +7 495 660 75 50/60  
Факс: +7 495 660 75 61  
e-mail: bureau.moscou@legrand.ru  
[www.legrand.ru](http://www.legrand.ru)

 <b>CALL CENTER</b> LEGRAND	<b>Служба информационной поддержки Группы Legrand</b>
	Для звонков из Москвы: <b>+7 (495) 660 75 54</b> Для звонков из РФ бесплатно: <b>8 (800) 700 75 54</b>