

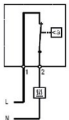
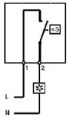
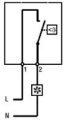
КЛИМАТИКА

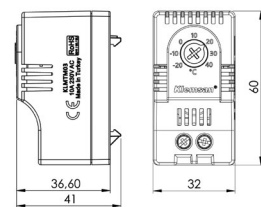
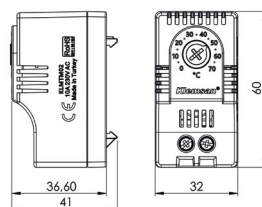
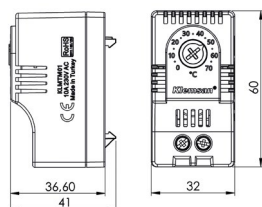
| | |
|---|-----------|
| КОНТРОЛЬ ТЕМПЕРАТУРЫ И ВЛАЖНОСТИ | 2 |
| ТЕРМОСТАТЫ | 2 |
| ЭЛЕКТРОННЫЙ ГИГРОСТАТ-ТЕРМОСТАТ | 4 |
| ВЕНТИЛЯЦИЯ | 5 |
| ПОТОЛОЧНЫЕ ВЕНТИЛЯТОРЫ — АБС ПЛАСТИК | 5 |
| ВЕНТИЛЯТОРЫ С ФИЛЬТРОМ | 6 |
| ФИЛЬТРУЮЩИЕ РЕШЕТКИ | 10 |
| ОСЕВЫЕ ВЕНТИЛЯТОРЫ | 11 |
| ОСЕВЫЕ ПРОМЫШЛЕННЫЕ ВЕНТИЛЯТОРЫ | 12 |
| НАГРЕВАТЕЛИ | 13 |
| НАГРЕВАТЕЛИ БЕЗ ВЕНТИЛЯТОРОВ | 13 |
| НАГРЕВАТЕЛИ С ВЕНТИЛЯТОРОМ | 16 |
| МЕТАЛЛИЧЕСКИЕ ЗАЩИТНЫЕ РЕШЕТКИ | 17 |

КОНТРОЛЬ ТЕМПЕРАТУРЫ И ВЛАЖНОСТИ

ТЕРМОСТАТЫ

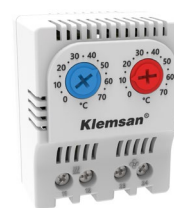


| Тип | KLM TM01 | KLM TM02 | KLM TM03 |
|----------------------------------|---|--|---|
| Код заказа | 680 001 | 680 002 | 680 004 |
| Тип контакта | Размыкающий (Н.З.) | Замыкающий (Н.О.) | Замыкающий (Н.О.) |
| Цвет потенциометра | Красный | Синий | Синий |
| Диапазон регул. температуры °С | 0...+70 | 0...+70 | -20...+40 |
| Тип сенсора | Биметаллическая пластина | Биметаллическая пластина | Биметаллическая пластина |
| Контактное сопротивление, мОм | < 10 | < 10 | < 10 |
| Номинальное напряжение, В ~ | 24 – 230 | 24 – 230 | 24 – 230 |
| Макс. коммутационная способность | 10 А (230 В~) / 15 А (24 В~) | 10 А (230 В~) / 15 А (24 В~) | 10 А (230 В~) / 15 А (24 В~) |
| Степень защиты | IP20 | IP20 | IP20 |
| Монтаж | 35 мм ДИН-рейка (EN 50022) | 35 мм ДИН-рейка (EN 50022) | 35 мм ДИН-рейка (EN 50022) |
| Температура эксплуатации, °С | -25...+110 | -25...+110 | -25...+110 |
| Размер (В x Ш x Г), мм | 60 x 32 x 41 | 60 x 32 x 41 | 60 x 32 x 41 |
| Тип подключения | 2-полюсные клеммы, 2,5 мм ² | 2-полюсные клеммы, 2,5 мм ² | 2-полюсные клеммы, 2,5 мм ² |
| Характеристика пластика | UL94 V0 | UL94 V0 | UL94 V0 |
| Стандарт | EN 60730-2-9 | EN 60730-2-9 | EN 60730-2-9 |
| Частота питания, Гц | 50 | 50 | 50 |
| Сертификат | CE | CE | CE |
| Схема |  |  |  |

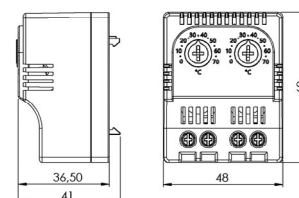
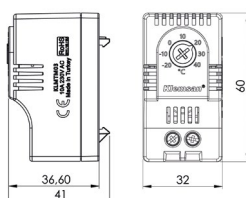


КОНТРОЛЬ ТЕМПЕРАТУРЫ И ВЛАЖНОСТИ

ТЕРМОСТАТЫ



| | | |
|----------------------------------|--|--|
| Тип | KLM TM04 | KLM TM12 |
| Код заказа | 680 005 | 680 003 |
| Тип контакта | Размыкающий (Н.З.) | Замыкающий (Н.О.), размыкающий (Н.З.) |
| Цвет потенциометра | Красный | Красный + синий |
| Диапазон регул. температуры °С | -20...+40 | 0...+70 |
| Тип сенсора | Биметаллическая пластина | Биметаллическая пластина |
| Контактное сопротивление, мОм | < 10 | < 10 |
| Номинальное напряжение, В~ | 24 – 230 | 24 – 230 |
| Макс. коммутационная способность | 10 А (230 В~) / 15 А (24 В~) | 10 А (230 В~) / 15 А (24 В~) |
| Степень защиты | IP20 | IP20 |
| Монтаж | 35 мм ДИН-рейка (EN 50022) | 35 мм ДИН-рейка (EN 50022) |
| Температура эксплуатации, °С | -25...+110 | -25...+110 |
| Размер (В x Ш x Г), мм | 60 x 32 x 41 | 60 x 48 x 41 |
| Тип подключения | 2-полюсные клеммы, 2,5 мм ² | 4-полюсные клеммы, 2,5 мм ² |
| Характеристика пластика | UL94 V0 | UL94 V0 |
| Стандарт | EN 60730-2-9 | EN 60730-2-9 |
| Частота питания, Гц | 50 | 50 |
| Сертификат | CE | CE |
| Схема | | |

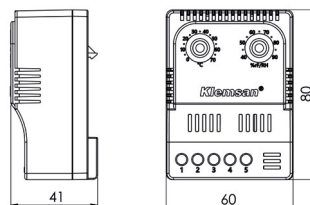


КОНТРОЛЬ ТЕМПЕРАТУРЫ И ВЛАЖНОСТИ

ЭЛЕКТРОННЫЙ ГИГРОСТАТ-ТЕРМОСТАТ



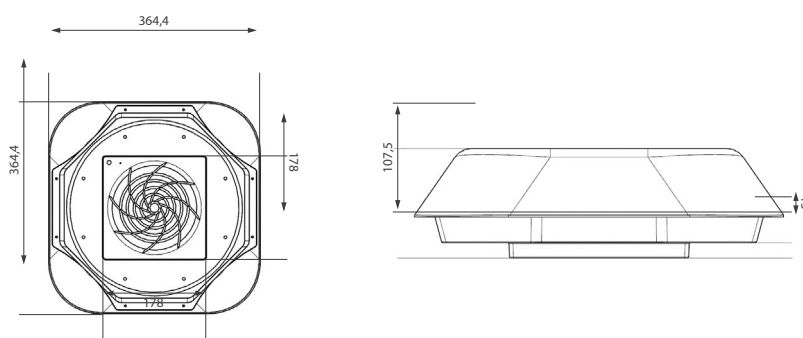
| | |
|---|---|
| Тип | KLM HG01 |
| Код заказа | 680 035 |
| Гистерезис температуры | 2 °C (±1 °C) |
| Гистерезис влажности | 4 % относительной влажности (±1 %) |
| Диапазон регулирования температуры | 0...+70 °C |
| Диапазон регулирования влажности | 40...90 % |
| Время реакции (влажность) | ок. 5 сек. |
| Тип контакта | 1 переключающий |
| Макс. коммутационная способность (релейный выход) | 10 A (230 В ~) |
| Соединение | 5-полюсная клемма, 2,5 мм ² |
| Корпус | пластик, UL94 V0, серый |
| Монтаж | 35 мм ДИН-рейка |
| Температура эксплуатации / хранения | -40...+70 °C / -40...+80 °C |
| Влажность при работе / хранении | макс. 95% относительной влажности (без конденсации) |
| Степень защиты | IP20 |
| Размер (В x Ш x Г), мм | 80 x 60 x 41 |
| Сертификат | CE |
| Схема | |





| Тип | RFF 36 | RFF 60 | RFF 120 |
|-------------------------|-----------------------|-----------------------|-----------------------|
| Код заказа | 690 590 | 690 591 | 690 592 |
| Размер (В x Ш x Г), мм | 364,4 x 364,4 x 107,5 | 364,4 x 364,4 x 107,5 | 364,4 x 364,4 x 107,5 |
| Расход воздуха, м³/ч | 360 | 600 | 1200 |
| Диаметр | 150 | 190 | 220 |
| Тип защиты | Импеданс | Импеданс | Импеданс |
| Питание, В ~ | 230 | 230 | 230 |
| Мощность, Вт | 44 | 90 | 130 |
| Ток, А | 0,27 | 0,40 | 0,57 |
| Скорость, PRM | 3100 | 2500 | 2900 |
| Уровень шума, dbA | 48 | 64 | 72 |
| Рабочая температура, °C | -10...+70 | -10...+70 | -10...+70 |
| Степень защиты | IP44 | IP44 | IP44 |
| Тип подключения | Клемма | Клемма | Клемма |
| Уплотнитель | Полиуретановый | Полиуретановый | Полиуретановый |
| Цвет | RAL7035 | RAL7035 | RAL7035 |
| Монтаж | Винты, 8 шт. | Винты, 8 шт. | Винты, 8 шт. |
| Сертификат | CE | CE | CE |

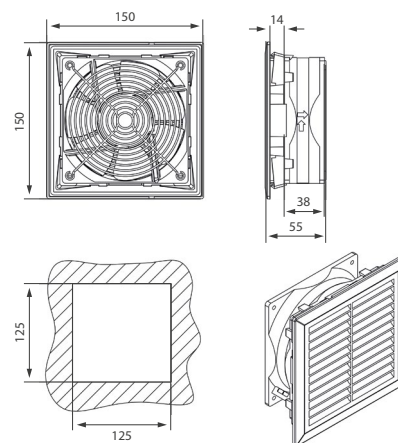
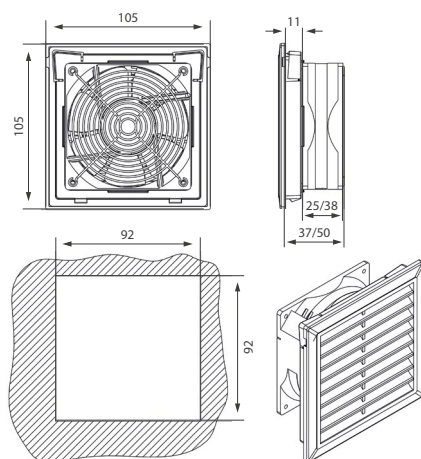
Схема





| Тип | FF 105-40 | FF 150-150 |
|-------------------------|----------------|----------------|
| Код заказа | 690 593 | 690 594 |
| Размер (В x Ш x Г), мм | 105 x 105 x 50 | 150 x 150 x 55 |
| Тип защиты | Импеданс | Импеданс |
| Питание, В ~ | 230 | 230 |
| Мощность, Вт | 12 | 21 |
| Ток, А | 0,07 | 0,14 |
| Скорость, PRM | 2800 | 2900 |
| Уровень шума, dbA | 22 | 46,5 |
| Рабочая температура, °C | -10...+70 | -10...+70 |
| Степень защиты | IP54 | IP54 |
| Тип подключения | Провод | Провод/клемма |
| Расход воздуха, м³/ч | 40-35 | 170-150 |
| Цвет | RAL7035 | RAL7035 |
| Монтаж | Защелкиванием | Защелкиванием |
| Сертификат | CE | CE |

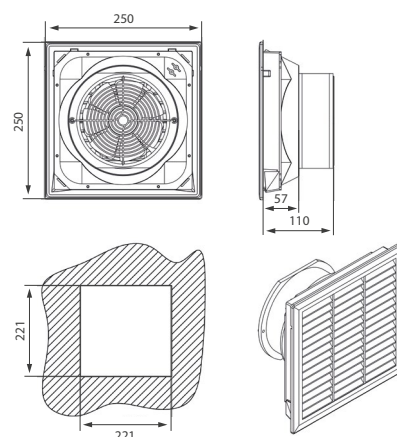
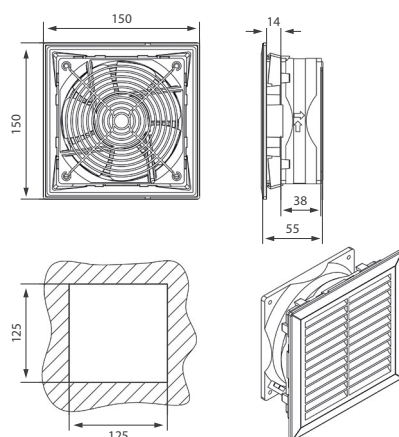
Схема





| Тип | FF 151-151 | FF 250-255 |
|-------------------------|----------------|-----------------|
| Код заказа | 690 595 | 690 596 |
| Размер (В x Ш x Г), мм | 150 x 150 x 55 | 250 x 250 x 110 |
| Тип защиты | Импеданс | Импеданс |
| Питание, В ~ | 230 | 230 |
| Мощность, Вт | 19 | 37 |
| Ток, А | 0,08 | 0,38 |
| Скорость, PRM | 2700 | 2800 |
| Уровень шума, dbA | 36 | 53,3 |
| Рабочая температура, °C | -10...+70 | -10...+70 |
| Степень защиты | IP54 | IP54 |
| Тип подключения | Провод | Клемма |
| Расход воздуха, м³/ч | 160-135 | 255-215 |
| Цвет | RAL7035 | RAL7035 |
| Монтаж | Защелкиванием | Защелкиванием |
| Сертификат | CE | CE |

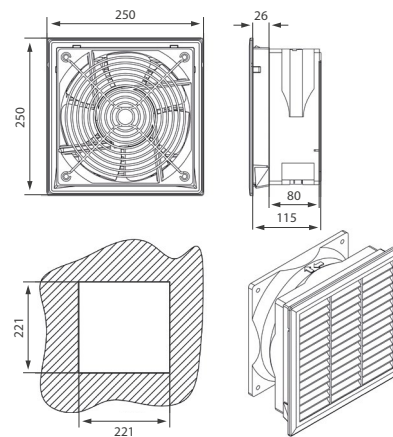
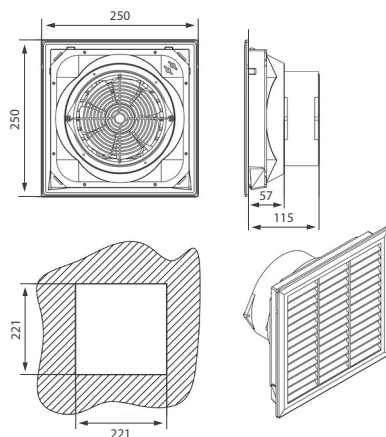
Схема





| Тип | FF 250-300 | FF 250-700 |
|-------------------------|-----------------|-----------------|
| Код заказа | 690 597 | 690 598 |
| Размер (В x Ш x Г), мм | 250 x 250 x 115 | 250 x 250 x 115 |
| Тип защиты | Импеданс | Импеданс |
| Питание, В ~ | 230 | 230 |
| Мощность, Вт | 44 | 72 |
| Ток, А | 0,27 | 0,31 |
| Скорость, PRM | 3100 | 2550 |
| Уровень шума, dbA | 48 | 59 |
| Рабочая температура, °C | -10...+70 | -10...+70 |
| Степень защиты | IP54 | IP54 |
| Тип подключения | Клемма | Клемма |
| Расход воздуха, м³/ч | 360-300 | 925-700 |
| Подшипник | Шариковый | Шариковый |
| Цвет | RAL7035 | RAL7035 |
| Монтаж | Защелкиванием | Защелкиванием |
| Сертификат | CE | CE |

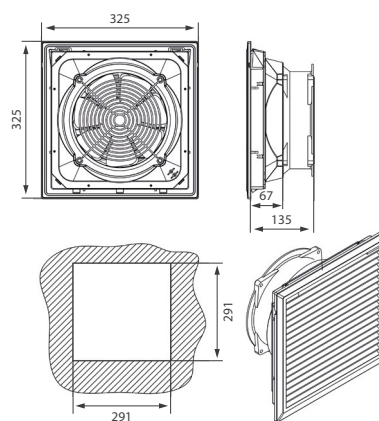
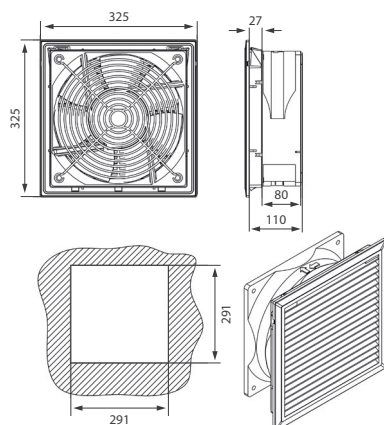
Схема





| Тип | FF 325-1400 | FF 325-325 |
|-------------------------|-----------------|-----------------|
| Код заказа | 690 599 | 690 600 |
| Размер (В x Ш x Г), мм | 325 x 325 x 110 | 325 x 325 x 135 |
| Тип защиты | Импеданс | Импеданс |
| Питание, В ~ | 230 | 230 |
| Мощность, Вт | 115 | 55 |
| Ток, А | 0,52 | 0,25 |
| Скорость, PRM | 2650 | 2500 |
| Уровень шума, dbA | 68 | 60 |
| Рабочая температура, °C | -10...+70 | -10...+70 |
| Степень защиты | IP54 | IP54 |
| Тип подключения | Клемма | Клемма |
| Расход воздуха, м³/ч | 1860-1400 | 500-375 |
| Подшипник | Шариковый | Шариковый |
| Цвет | RAL7035 | RAL7035 |
| Монтаж | Защелкиванием | Защелкиванием |
| Сертификат | CE | CE |

Схема



ВЕНТИЛЯЦИЯ ФИЛЬТРУЮЩИЕ РЕШЕТКИ

| | | |
|----------------|-----------|------------------------------------|
| Тип | EF 105 | <p>Посадочные размеры 92x92 мм</p> |
| Код заказа | 690 581 | |
| Размер, мм | 105 x 105 | |
| Цвет | RAL7035 | |
| Степень защиты | IP54 | |
| Сертификат | CE | |

| | | |
|----------------|-----------|--------------------------------------|
| Тип | EF 150 | <p>Посадочные размеры 125x125 мм</p> |
| Код заказа | 690 582 | |
| Размер, мм | 150 x 150 | |
| Цвет | RAL7035 | |
| Степень защиты | IP54 | |
| Сертификат | CE | |

| | | |
|----------------|-----------|--------------------------------------|
| Тип | EF 150 | <p>Посадочные размеры 177x177 мм</p> |
| Код заказа | 690 583 | |
| Размер, мм | 204 x 204 | |
| Цвет | RAL7035 | |
| Степень защиты | IP54 | |
| Сертификат | CE | |

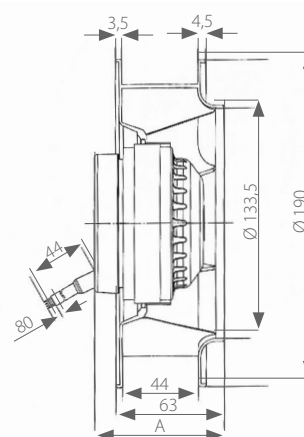
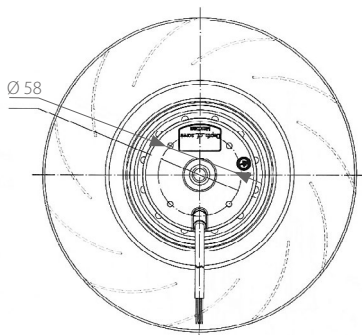
| | | |
|----------------|-----------|--------------------------------------|
| Тип | EF 250 | <p>Посадочные размеры 221x221 мм</p> |
| Код заказа | 690 584 | |
| Размер, мм | 250 x 250 | |
| Цвет | RAL7035 | |
| Степень защиты | IP54 | |
| Сертификат | CE | |

| | | |
|----------------|-----------|--------------------------------------|
| Тип | EF 325 | <p>Посадочные размеры 291x291 мм</p> |
| Код заказа | 690 585 | |
| Размер, мм | 325 x 325 | |
| Цвет | RAL7035 | |
| Степень защиты | IP54 | |
| Сертификат | CE | |



| | | |
|-------------------------|-----------|-----------|
| Тип | RFF 55 | RFF 56 |
| Код заказа | 690 601 | 690 602 |
| Диаметр, Ø | 190 | 220 |
| Тип защиты | Импеданс | Импеданс |
| Питание, В ~ | 230 | 230 |
| Мощность, Вт | 90 | 130 |
| Ток, А | 0,40 | 0,57 |
| Скорость, PRM | 2500 | 2900 |
| Рабочая температура, °С | -10...+70 | -10...+70 |
| Степень защиты | IP44 | IP44 |
| Тип подключения | Клемма | Клемма |
| Расход воздуха, м³/ч | 600 | 1200 |
| Цвет | Черный | Черный |
| Сертификат | CE | CE |

Схема



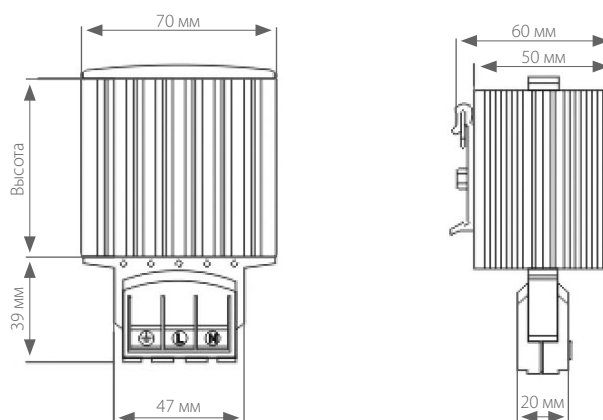


| Тип | RFF 19 | RFF 20 |
|-------------------------|----------------|----------------|
| Код заказа | 690 609 | 690 610 |
| Тип корпуса | Металлический | Металлический |
| Размер (В x Ш x Г), мм | 225 x 225 x 80 | 280 x 280 x 80 |
| Тип защиты | Импеданс | Импеданс |
| Питание, В ~ | 230 | 230 |
| Мощность, Вт | 72 | 115 |
| Ток, А | 0,31 | 0,52 |
| Скорость, PRM | 2550 | 2650 |
| Рабочая температура, °С | -10...+70 | -10...+70 |
| Степень защиты | IP54 | IP54 |
| Тип подключения | Клемма | Клемма |
| Расход воздуха, м³/ч | 925 | 1860 |
| Тип конденсатора, мФ | 1,5 | 3,0 |
| Подшипник | Шариковый | Шариковый |
| Цвет | RAL7035 | RAL7035 |
| Сертификат | CE | CE |



| Тип | KLM HT 15 | KLM HT 30 |
|------------------------------|--|--|
| Код заказа | 680 980 | 680 981 |
| Мощность, Вт | 15 | 30 |
| Ток, А | 1,5 | 3,0 |
| Питание, В ~ | 110 – 250 | 110 – 250 |
| Тип нагревательного элемента | PTC резистор, саморегулирующийся | PTC резистор, саморегулирующийся |
| Электрическое подключение | Проводник | Проводник |
| Корпус подключения | Пластик UL 94 класс горючести изоляционного материала – V0 | Пластик UL 94 класс горючести изоляционного материала – V0 |
| Степень защиты | IP44 | IP44 |
| Рабочая температура, °C | -45...+70 | -45...+70 |
| Радиатор | Алюминиевый профиль | Алюминиевый профиль |
| Монтаж | На DIN-рейку 35 мм | На DIN-рейку 35 мм |
| Монтажная позиция | В вертикальном положении | В вертикальном положении |
| Размер (В x Ш x Г), мм | 65 x 70 x 60 | 65 x 70 x 60 |
| Вес, кг | 0,30 | 0,30 |
| Сертификат | CE | CE |

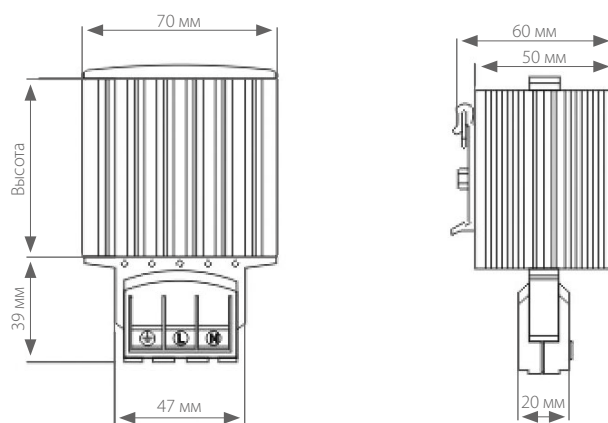
Схема





| Тип | KLM HT 45 | KLM HT 60 |
|------------------------------|--|--|
| Код заказа | 680 982 | 680 983 |
| Мощность, Вт | 45 | 60 |
| Ток, А | 3,5 | 2,5 |
| Питание, В ~ | 110 – 250 | 110 – 250 |
| Тип нагревательного элемента | PTC резистор, саморегулирующийся | PTC резистор, саморегулирующийся |
| Электрическое подключение | Клемма | Клемма |
| Корпус подключения | Пластик UL 94 класс горючести изоляционного материала – V0 | Пластик UL 94 класс горючести изоляционного материала – V0 |
| Степень защиты | IP44 | IP44 |
| Рабочая температура, °С | -45...+70 | -45...+70 |
| Радиатор | Алюминиевый профиль | Алюминиевый профиль |
| Монтаж | На DIN-рейку 35 мм | На DIN-рейку 35 мм |
| Монтажная позиция | В вертикальном положении | В вертикальном положении |
| Размер (В x Ш x Г), мм | 65 x 70 x 60 | 140 x 70 x 60 |
| Вес, кг | 0,30 | 0,40 |
| Сертификат | CE | CE |

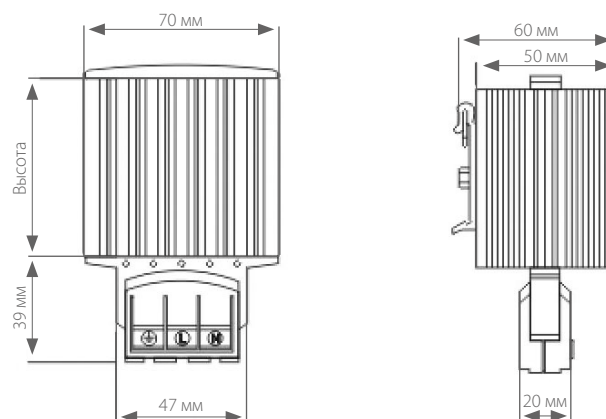
Схема





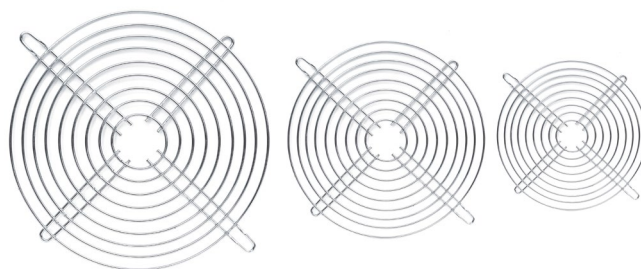
| Тип | KLM HT 75 | KLM HT 100 | KLM HT 150 |
|------------------------------|--|--|--|
| Код заказа | 680 984 | 680 985 | 680 986 |
| Мощность, Вт | 75 | 100 | 150 |
| Ток, А | 4,0 | 4,5 | 9,0 |
| Питание, В ~ | 110 – 250 | 110 – 250 | 110 – 250 |
| Тип нагревательного элемента | PTC резистор, саморегулирующийся | PTC резистор, саморегулирующийся | PTC резистор, саморегулирующийся |
| Электрическое подключение | Клемма | Клемма | Клемма |
| Корпус подключения | Пластик UL 94 класс горючести изоляционного материала – V0 | Пластик UL 94 класс горючести изоляционного материала – V0 | Пластик UL 94 класс горючести изоляционного материала – V0 |
| Степень защиты | IP44 | IP44 | IP44 |
| Рабочая температура, °С | -45...+70 | -45...+70 | -45...+70 |
| Радиатор | Алюминиевый профиль | Алюминиевый профиль | Алюминиевый профиль |
| Монтаж | На DIN-рейку 35 мм | На DIN-рейку 35 мм | На DIN-рейку 35 мм |
| Монтажная позиция | В вертикальном положении | В вертикальном положении | В вертикальном положении |
| Размер (В x Ш x Г), мм | 140 x 70 x 60 | 140 x 70 x 60 | 220 x 70 x 60 |
| Вес, кг | 0,50 | 0,50 | 0,70 |
| Сертификат | CE | CE | CE |

Схема





| Тип | KLM HT 250 | KLM HT 400 |
|------------------------------|---|---|
| Код заказа | 680 987 | 680 988 |
| Мощность, Вт | 250 | 400 |
| Питание, В ~ | 220 – 240 | 220 – 240 |
| Тип нагревательного элемента | PTC резистор, саморегулирующийся | PTC резистор, саморегулирующийся |
| Электрическое подключение | Клемма | Клемма |
| Корпус подключения | Пластик UL 94 класс горючести изоляционного материала - V0 | Пластик UL 94 класс горючести изоляционного материала - V0 |
| Степень защиты | IP44 | IP44 |
| Рабочая температура | -45...+70 | -45...+70 |
| Радиатор | Алюминиевый профиль | Алюминиевый профиль |
| Монтаж | На DIN-рейку 35 мм | На DIN-рейку 35 мм |
| Монтажная позиция | В вертикальном положении | В вертикальном положении |
| Размер (В x Ш x Г), мм | 182 x 80 x 80 | 222 x 80 x 80 |
| Вес, кг | 1,10 | 1,40 |
| Сертификат | CE | CE |



| Тип | KLM TL01 | KLM TL02 | KLM TL03 | KLM TL04 | KLM TL05 | KLM TL06 |
|------------|----------|----------|-----------|-----------|-----------|-----------|
| Код заказа | 690 603 | 690 604 | 690 605 | 690 606 | 690 607 | 690 608 |
| Размер, мм | 80 x 80 | 90 x 90 | 120 x 120 | 170 x 170 | 225 x 225 | 280 x 280 |
| Сертификат | CE | | | | | |



Посетите наш **сайт** для получения более
подробной информации!

Kızılüzüm Mahallesi Kemalpaşa Kızılüzüm Cad. No:15 - 35730
Kemalpaşa - İzmir / TURKEY
Tel: (+90 232) 877 08 00 - Fax: (+90 232) 877 08 06

Klemsan®