

РУСЭЛПРОМ-ЭЛЕКТРОМАШ

ЛЭЗ

Санкт-Петербург

СЭЗ

Сафоново

ВЭМЭ

Владимир

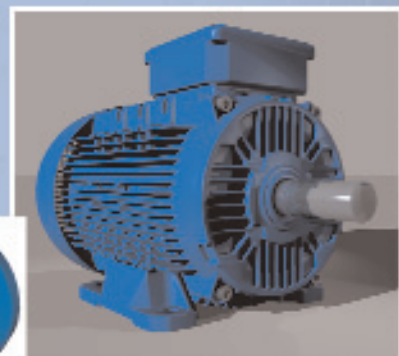
МОСКВА

РУСЭЛПРОМ-ИНЖИНИРИНГ

Екатеринбург

Владимирский
Электромоторный
Завод

ТЕХНИЧЕСКИЙ КАТАЛОГ



www.samelectric.ru



РУСЭЛПРОМ

ВЛАДИМИРСКИЙ ЭЛЕКТРОМОТОРНЫЙ ЗАВОД

О КОМПАНИИ

ВЭМЗ

**ВЛАДИМИРСКИЙ
ЭЛЕКТРОМОТОРНЫЙ
ЗАВОД**

ОАО «ВЭМЗ» - крупнейший российский производитель асинхронных электродвигателей. По основным характеристикам двигателя соответствуют международным и европейским нормам.

ОАО «ВЭМЗ» входит в состав Российского электротехнического концерна «РУСЭЛПРОМ», объединяющего несколько крупных электромашиностроительных предприятий России.

Кроме ОАО «ВЭМЗ» в «РУСЭЛПРОМ» входят:

- Ленинградский электромашиностроительный завод
- Сафоновский электромашиностроительный завод
- Научно-исследовательский, проектно-конструкторский и технологический институт электромашиностроения (НИПИЭМ) г. Владимир
- НПП РУСЭЛПРОМ-ЭЛЕКТРОМАШ г. Санкт-Петербург
- РУСЭЛПРОМ-ИНЖИНИРИНГ г. Екатеринбург

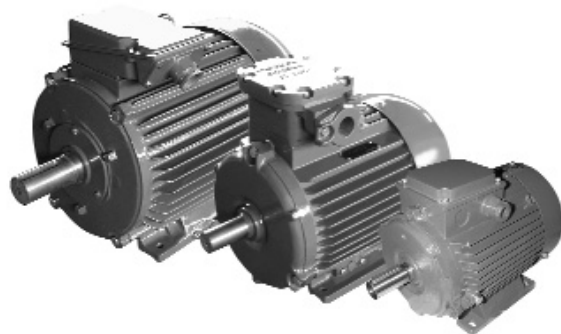
Специализация ОАО «ВЭМЗ» - низковольтные электродвигатели мощностью от 0,18 до 315 кВт общепромышленного и специального исполнений.

Ассортимент продукции, выпускаемой группой компаний ВЭМЗ, постоянно расширяется и совершенствуется. В сотрудничестве с научно-исследовательским проектно-конструкторским и технологическим институтом электромашиностроения завод занимается созданием новых видов электродвигателей и модернизацией существующих серий.

На ОАО «ВЭМЗ» постоянно ведутся работы по повышению качества и надежности выпускаемой продукции.

Свидетельством высокого качества продукции являются:

- Сертификат Одобрения (Certificate of Approval) Регистра Ллойда Системы менеджмента качества на соответствие стандарту ISO 9001:2000.
- Сертификат Типового Одобрения (Type Approval Certificate) Регистра Ллойда на продукцию, выпускаемую предприятием.
- Лицензия на конструирование и производство электродвигателей для атомной энергетики.
- Золотые Медали всероссийского конкурса «Знак качества XXI века».





РУСЭЛПРОМ

РОССИЙСКИЙ ЭЛЕКТРОТЕХНИЧЕСКИЙ КОНЦЕРН

ОАО "ВЛАДИМИРСКИЙ ЭЛЕКТРОМОТОРНЫЙ ЗАВОД"

О КОМПАНИИ



Направления деятельности предприятия постоянно расширяются.

ОАО «НИПТИЭМ», входящее в группу компаний «ВЭМЗ», производит широкий ассортимент электродвигателей для АЭС, осуществляет изготовление продукции по специальным техническим требованиям заказчика, с учетом возможности проектирования нового электродвигателя.

Собственное опытное производство, наличие необходимого оборудования для всех технологических переделов, высококвалифицированные кадры служат гарантией того, что любая идея разработчика будет воплощена в металле.



Торгово-технический центр "ВЭМЗ-Спектр", официальный российский представитель компании Hitachi по внедрению преобразователей частоты и средств автоматизации, разрабатывает и поставляет комплектный частотно-регулируемый привод на базе преобразователей частоты ведущих мировых фирм и электродвигателей ВЭМЗ.

Частотно-регулируемый электропривод позволяет экономить до 50% электроэнергии, а также произвести полноценную замену приводов постоянного тока на комплектный асинхронный электропривод.

Технические специалисты, прошедшие дополнительное обучение на заводах-изготовителях, обеспечат сервисное обслуживание поставляемой техники.



Налажен выпуск изделий из кремнийорганических резиновых смесей, предназначенных для использования в качестве изоляторов и уплотнителей: трубки ТКР напряжением 660В и 1000В, длинномерные профильные изделия; изделия, изготовленные методом прессовой вулканизации (уплотненные кольца, прокладки и т.п.).

Поставку, монтаж, гарантийное и послегарантийное обслуживание продукции всех предприятий Концерна осуществляет Торговый дом «РУСЭЛПРОМ».

Контактные данные торговых подразделений и филиалов Торгового дома «РУСЭЛПРОМ» находятся в разделе «Контакты» настоящего каталога.

www.sam-electric.ru

ОГЛАВЛЕНИЕ

ЧАСТЬ 1

ВВЕДЕНИЕ

Общие сведения	9
Структура серий, обозначение двигателей	9
Базовые стандарты	10
Напряжение и частота	11
Условия эксплуатации	12
Климатические исполнения	12
Сервис-фактор	12
Температура окружающей среды; высота над уровнем моря	12
Механические воздействия, запыленность окружающей среды	12
Параметры рабочего режима	13
Пусковые характеристики	14
Режимы работы	16
Продолжительный режим работы S1	16
Кратковременный режим работы S2	16
Периодический повторно-кратковременный режим работы S3	16
Периодический повторно-кратковременный режим с влиянием пусковых процессов S4	17
Периодический повторно-кратковременный режим с влиянием пусковых процессов и электрическим торможением S5	17
Переключающийся режим работы S6	17
Периодический переключающийся режим с влиянием пусковых процессов и электрическим торможением S7	17
Периодический переключающийся режим с периодически изменяющейся частотой вращения S8	17
Виброакустические характеристики	20
Шумовые характеристики	20
Уровень вибрации	21
Встроенная температурная защита	21
Конструкция	22
Общая компоновка, защита, охлаждение, направление вращения	22
Конструктивные исполнения по способу монтажа	24
Конструкция активной части, система изоляции	24
Применяемые материалы	25
Вводные устройства. Соединение обмоток	25
Подшипниковые узлы, подшипники	30

ЧАСТЬ 2

СЕРИИ АСИНХРОННЫХ ЭЛЕКТРОДВИГАТЕЛЕЙ

Основные модификации электродвигателей общепромышленного назначения

Многоскоростные двигатели	38
Двигатели с повышенным скольжением	38
Однофазные двигатели	38
Двигатели с привязкой рядов мощности и установленных размеров в соответствии с нормами CENELEC, Dokument 28/64	39
Технические данные электродвигателей	39

Взрывозащищенные двигатели

Общие сведения	65
Назначение. Область применения	65
Базовые стандарты	65
Условия эксплуатации	65
Напряжение и частота	65
Конструкция двигателей	65
Общая компоновка. Охлаждение. Взрывозащита	65
Исполнение по способу монтажа	65
Вводное устройство	65
Встроенная температурная защита	66
Подшипники. Подшипниковые узлы	66
Характеристики двигателей	69
Шум и вибрация	69
Технические данные	69
Габаритные, установочные и присоединительные размеры	72

Двигатели для привода лифтов

Общие сведения	75
Назначение. Область применения	75
Условия эксплуатации	75
Напряжение и частота	75
Конструкция двигателей	75
Общая компоновка. Защита. Охлаждение	75
Исполнение по способу монтажа	75
Обмотки	75
Вводное устройство	76
Подшипниковые узлы	77
Режимы работы. Технические данные	78
Режимы работы	78
Механическая характеристика	78
Шум и вибрация	78
Технические данные. Габаритные и установочные размеры	79



ОГЛАВЛЕНИЕ

Двигатели для привода станков-качалок

Общие сведения	85
Назначение. Область применения. Условия эксплуатации	85
Напряжение и частота	85
Конструкция двигателей	85
Режимы работы. Технические данные	85
Габаритные и установочные размеры	87

Двигатели для привода бессальниковых компрессоров холодильных машин

Общие сведения	89
Назначение. Область применения. Условия эксплуатации	89
Напряжение и частота	89
Конструкция двигателей	89
Режимы работы. Технические данные	89

Двигатели для привода электрических талей

Назначение. Область применения	93
Условия эксплуатации	93

Двигатели для привода вибромашин

Назначение. Область применения	95
Условия эксплуатации	95

Двигатели для привода вспомогательных механизмов магистральных электровозов

Общие сведения	97
Назначение. Область применения. Условия эксплуатации	97
Напряжение и частота	97
Конструкция двигателей	97
Режимы работы. Технические данные	98

Двигатели для привода моноблокнасосов

Общие сведения	101
Назначение. Область применения. Условия эксплуатации	101
Напряжение и частота	101
Конструкция двигателей	101
Общая компоновка. Защита. Охлаждение	101
Подшипники и подшипниковые узлы	101
Характеристики двигателей	103
Шум и вибрация	103
Технические данные	104

Приложения	108
------------------	-----

Контакты	112
----------------	-----

ЧАСТЬ 1

Введение

ОБЩИЕ СВЕДЕНИЯ

ЧАСТЬ 1

Общие сведения

Асинхронные двигатели общепромышленного назначения изготавливаются в основном (базовом) исполнении и в модифицированных исполнениях.

Основное (базовое) исполнение - двигатель монтажного исполнения IM1001 (1081), климатическое исполнение УЗ, для режима работы S1, с типовыми техническими характеристиками, соответствующими требованиям стандартов.

Модифицированное исполнение - двигатель, изготовленный на основе узлов основных (базовых) двигателей с необходимыми конструктивными отличиями по способу монтажа, степени защиты, климатическому исполнению и другими отличиями.

Двигатели специального назначения - двигатели предназначенные для узкоспециализированного применения - лифтов, транспорта, талей и др.

Серийно изготавливаемый двигатель - двигатель изготавливаемый по действующим на предприятии техническим условиям и конструкторской документации предназначенной для серийного изготовления.

В состав серий асинхронных двигателей входят:

- двигатели основного (базового) исполнения, степень защиты IP54, (IP55) в закрытом обдуваемом исполнении - АИР, АИВ, 4А, 5А, 6А;
- двигатели повышенной мощности, степень защиты IP23 - 4А, 5А;
- двигатели взрывозащищенного исполнения - ВА;
- двигатели с привязкой рядов мощностей и установочных размеров, в соответствии с нормами CENELEK Dokument - АИС, 5А, 6А;
- двигатели специального назначения.

Структура обозначения двигателей.

5АМХ		132	М	2	БП	У2
1	2	3	4	5	6	7

- 1 - обозначение серии;
- 2 - признак модификации;
- 3 - габарит (высота оси вращения, мм);
- 4 - установочный размер;
- 5 - число полюсов;
- 6 - признак отличия по назначению;
- 7 - климатическое исполнение.

1 Обозначение серии:

АИР, АИВ, 4А, 5А, 6А, АН, ВА и др.

2 Признак модификации:

- пристраиваемые - П;
- модернизированные - М;
- с алюминиевой станиной - Х;
- с фазным ротором - К;
- повышенного скольжения - С;
- с самовентиляцией - Н;
- с принудительным охлаждением - Ф;
- встраиваемые - В;
- однофазные - ЕУ;
- для транспорта - Э;
- с повышенным пусковым моментом - Р.

3 Габарит (высота оси вращения, мм):

80, 112, 132, 160, 180, 200, 225, 250, 280, 315, 355 и др.

4 Установочный размер по длине станины (S, M, L), или вариант длины сердечника (А, В).**5 Число полюсов:**

2, 4, 6, 8, 10, 12 или 2/4, 8/6/4 и т.д

6 Признак отличия по назначению:

- по нормам CENELEK - К;
- с датчиком температурной защиты обмотки - Б;
- с датчиком температуры подшипника - Б1;
- с датчиком и антиконденсатным подогревателем - Б2;
- повышенной точности по установочным размерам -П;
- малошумные - Н;
- для лифтов - Л;
- для станков качалок - С;
- для сушильных шкафов - СШ;
- для АЭС - А (А1, А2, А3).

7 Климатическое исполнение и категория размещения по ГОСТ 15150:

УЗ, Т2 и т.д (стр. 12).

В дополнение к обозначению двигателя указывается:

- монтажное исполнение - IM.... (стр. 24);
- напряжение питающей сети - 380 В (220/380 В и др.) (стр. 11);
- степень защиты IP.. (стр. 22);
- другие отличия от основного (базового) исполнения.

В обозначении двигателя может применяться использование нескольких отличительных признаков модификации и назначения. Обозначение двигателя пишется слитно, пробел не применяется.

**ОБЩИЕ СВЕДЕНИЯ****ЧАСТЬ 1****Базовые стандарты и допустимые отклонения параметров**

Асинхронные двигатели общепромышленного назначения основного (базового) исполнения и модифицированных исполнений серий АИР, 5А, 6А. соответствуют базовым стандартам **таблицы 1.**

Таблица 1**Базовые стандарты**

Наименование	Стандарт РФ	Публикация МЭК
Машины электрические вращающиеся. Двигатели асинхронные мощностью от 0,12 до 400 кВт включительно. Общие технические требования	ГОСТ Р 51689-2000	
Машины электрические вращающиеся. Номинальные данные и рабочие характеристики	ГОСТ 28173	МЭК 60034-1
Машины электрические вращающиеся. Ряды номинальных мощностей, напряжений и частот.	ГОСТ 12139	МЭК 60038
Машины электрические вращающиеся. Установочно-присоединительные размеры.	ГОСТ 18709	МЭК 60072
Машины электрические вращающиеся. Классификация степеней защиты, обеспечиваемых оболочками вращающихся электрических машин.	ГОСТ 17494	МЭК 60034-5
Машины электрические вращающиеся. Методы охлаждения. Обозначения.	ГОСТ 20459	МЭК 60034-6
Машины электрические вращающиеся. Условные обозначения конструктивных исполнений по способу монтажа.	ГОСТ 2479	МЭК 60034-7
Машины электрические вращающиеся. Обозначения выводов и направления вращения	ГОСТ 26772	МЭК 60034-8
Машины электрические вращающиеся. Допустимые уровни шума.	ГОСТ 16372	МЭК 60034-9
Машины электрические вращающиеся. Встроенная температурная защита.	ГОСТ 27895	МЭК 60034-11
Машины электрические вращающиеся. Пусковые характеристики односкоростных трёхфазных асинхронных двигателей с короткозамкнутым ротором напряжением до 660 В.	ГОСТ 28327	МЭК 60034-12
Машины электрические вращающиеся. Допустимые вибрации.	ГОСТ 20815	МЭК 60034-14
Система изоляции. Оценка нагревостойкости и классификация.	ГОСТ 8865	МЭК 60085
Совместимость технических средств электромагнитная. Двигатели асинхронные на напряжение до 1000 В. Нормы и методы испытаний на устойчивость к электромагнитным помехам	ГОСТ 50034	МЭК 1000.2-1
Машины электрические асинхронные мощностью от 1 до 400 кВт включительно. Двигатели. Показатели энергоэффективности	ГОСТ Р 51677-2000	

НАПРЯЖЕНИЕ И ЧАСТОТА

ЧАСТЬ 1

В соответствии с ГОСТ 28173 (МЭК 60034-1) номинальные данные электродвигателей, приведённые в каталоге, могут иметь отклонения, приведённые в **таблице 2**.

Таблица 2

Допустимые отклонения параметров

Наименование параметра	Допускаемое отклонение
Коэффициент полезного действия, η	
Для машин мощностью до 50 кВт включительно	- 0,15 x (1 - η)
Для машин мощностью свыше 50 кВт	- 0,10 x (1 - η)
Коэффициент мощности $\cos\varphi$	$-\frac{(1 - \cos\varphi)}{6}$ минимум: - 0,02 максимум: - 0,07
Скольжение, S	$\pm 30\%$ для машин < 1 кВт $\pm 20\%$ для машин ≥ 1 кВт
Начальный пусковой ток	+ 20 % гарантированного значения
Пусковой момент (при заторможенном роторе)	от - 15 % до + 25 % гарантированного значения
Минимальный вращающий момент при пуске	- 15 % гарантированного значения
Максимальный вращающий момент	- 10 % гарантированного значения, но не менее 1,5 номинального момента
Динамический момент инерции ротора	$\pm 10\%$ гарантированного значения

Напряжение и частота

Двигатели изготавливаются на номинальные напряжения 220 В (Δ) / 380 В (Υ), 380 В (Δ) / 660 В (Υ), 230 В (Δ) / 400 В (Υ), 400 В (Δ) / 690 В (Υ), 240 В (Δ) / 415 В (Υ), 415 В (Δ), 440 В (Υ), 500 В (Υ) и 500 В (Δ) при частоте 50 Гц.

По заказу потребителей двигатели могут быть изготовлены и на другие номинальные напряжения при частоте 50 Гц.

Двигатели имеют исполнения на частоту 60 Гц при номинальных напряжениях 220 В (Δ), / 380 В (Υ), 380 В (Δ) / 660 В (Υ), 220 В (ΥΥ) / 440 В (Υ) и 480 В (Δ).

По заказу потребителей двигатели могут быть выполнены и на другие номинальные напряжения при частоте 60 Гц.

Односкоростные двигатели на номинальное напряжение 220 В (Δ) / 380 В (Υ), 50 Гц без изменения мощности допускают работу от сети 60 Гц при напряжении 240 В (Δ) / 415 В (Υ).

Односкоростные двигатели на номинальное напряжение 400 В 50 Гц могут быть использованы при частоте сети 60 Гц и напряжении 460-480 В. При этом мощность двигателя может быть повышена на 15 %.

В соответствии с ГОСТ 28173 (МЭК 60034-1) двигатели могут эксплуатироваться при отклонении напряжения $\pm 5\%$ или отклонении частоты $\pm 2\%$ и одновременных отклонениях напряжения и частоты, ограниченных зоной "А" ГОСТ 28173 (МЭК 60034-1). При этом параметры двигателей могут отличаться от номинальных, а превышения температуры обмоток могут быть более предельного по ГОСТ 28173 (МЭК 60034-1) на 10 °С.

Двигатели могут стабильно работать при отклонении напряжения $\pm 10\%$ или отклонении частоты от +3 % до -5 % и одновременных отклонениях напряжения частоты, ограниченных зоной "В" ГОСТ 28173 (МЭК 60034-1). Время работы в крайних пределах зоны "В" рекомендуется ограничивать.

Двигатели, имеющие сервис-фактор 1,15 могут длительно работать при отклонении напряжения $\pm 10\%$ и номинальной нагрузке.

УСЛОВИЯ ЭКСПЛУАТАЦИИ

ЧАСТЬ 1

Условия эксплуатации

Климатические исполнения

Двигатели имеют исполнения для эксплуатации в макроклиматических районах с умеренным (У), тропическим (Т), умереннохолодным (УХЛ) и холодным (ХЛ) климатом в условиях, определяемых категориями размещения:

- 1 - на открытом воздухе;
- 2 - под навесом при отсутствии прямого воздействия солнечного излучения и атмосферных осадков;
- 3 - в закрытых помещениях без искусственного регулирования климатических условий;
- 4 - в закрытых помещениях с искусственно регулируемыми климатическими условиями.

В **таблице 3** приведены значения климатических факторов - температуры и влажности воздуха для перечисленных выше условий, регламентированных ГОСТ 15150.

Сервис-фактор

В соответствии с ГОСТ 51689-2000 электродвигатели основного (базового) исполнения могут иметь сервис-фактор, равный 1,1 или 1,15, т.е. допускать перегрузку на 10 и 15% соответственно при номинальных напряжениях и частоте. При этом превышение температуры обмоток двигателя составляет не более 10%.

Значения сервис-фактора конкретных двигателей приводятся в разделе «Технические данные двигателей». При длительной работе двигателя с сервис-фактором (перегрузкой), его ресурс снижается, при этом повышение температуры подшипникового узла требует более частой смены смазки.

Температура окружающей среды; высота над уровнем моря

Двигатели могут работать длительно при температуре окружающей среды, превышающей максимальную рабочую. В этом случае во избежание недопустимого превышения температуры обмоток отдаваемая

двигателем мощность должна быть снижена до следующих значений:

Температура окружающей среды, °С	40	45	50	55	60
Отдаваемая мощность, %	100	96	92	87	82

Двигатели, имеющие сервис-фактор 1,15, допускают длительную эксплуатацию при номинальной мощности и номинальном напряжении при температуре окружающей среды до + 50°С.

В соответствии с ГОСТ 28173 (МЭК 60034-1) двигатели выдерживают 1,5-кратную перегрузку по току в течение 2 минут.

Двигатели предназначены для эксплуатации на высоте до 1000 м над уровнем моря. Двигатели могут эксплуатироваться на высоте, превышающей 1000 м над уровнем моря, и их отдаваемая мощность должна быть снижена до следующих величин:

Высота над уровнем моря, м	1000	1500	2000	2500	3000	3500	4000	4300
Отдаваемая мощность, %	100	98	95	92	88	84	80	74

Механические воздействия, запыленность окружающей среды

В соответствии с ГОСТ 51689-2000 двигатели основного (базового) исполнения могут эксплуатироваться в условиях воздействия механических факторов внешней среды, соответствующих группам М1, М3, М4, М7, М8 ГОСТ 17516, то есть могут устанавливаться на фундаментах и других опорах при вибрации внешних источников с ускорением до 10 м/с² частотой до 55 Гц. Ударные нагрузки не допускаются.

Двигатели с повышенным скольжением могут эксплуатироваться в условиях воздействия механических факторов внешней среды, соответствующих группе М9 ГОСТ 17516, то есть при вибрации внешних источников с ускорением до 20 м/с² с частотой до 55 Гц. Ударные нагрузки не допускаются.

Двигатели со степенью защиты IP23 могут работать в средах с содержанием пыли до 2 мг/м³, двигатели со степенью защиты IP44 - до 10 мг/м³. При большей концентрации пыли следует применять двигатели со степенью защиты IP54.

Таблица 3

Климатические факторы

Климатическое исполнение	Категория размещения	Рабочая температура		Максимальное значение относительной влажности, %
		верхнее значение	нижнее значение	
У	1,2	+ 40	- 45	100 при 25 °С
У	3	+ 40	- 45	98 при 25 °С
УХЛ	4	+ 35	+ 1	80 при 25 °С
Т	2	+ 50	- 10	100 при 35 °С
ХЛ, УХЛ	1,2	+ 40	- 60	100 при 25 °С

ПАРАМЕТРЫ РАБОЧЕГО РЕЖИМА

ЧАСТЬ 1

Параметры рабочего режима

К параметрам рабочего режима асинхронного электродвигателя относятся:

- потребляемая мощность P_1 , кВт;
- потребляемый линейный ток I_1 , А;
- коэффициент полезного действия..... η , %;
- коэффициент мощности $\cos\phi$;
- скольжение s ;
- или частота вращения ротора n_1 , об/мин.

Параметры рабочего режима определяются по формулам:

$$P_1 = \frac{P_2}{\eta}; \quad I_1 = \frac{P_2 \cdot 1000}{U_1 \cdot \eta \cdot \cos\phi \cdot \sqrt{3}};$$

$$s = \frac{n_c - n_1}{n_c}; \quad n_1 = n_c \cdot (1 - s); \quad n_c = \frac{f \cdot 60}{p}$$

где:

- P_2 - полезная (отдаваемая) мощность, кВт;
- U_1 - подводимое напряжение, В;
- n_c - синхронная частота вращения, об/мин;
- f - частота сети, Гц;
- p - число пар полюсов.

В соответствии с ГОСТ Р 51677-2000 двигатели по уровню коэффициента полезного действия подразделяются на двигатели с нормальным КПД и двигатели с повышенным КПД. Суммарные потери двигателей с повышенным КПД примерно на 20% меньше чем двигателей с нормальным КПД. Двигатели с повышенным КПД дополнительно маркируются строчной буквой «е».

Пример: 5AM280M4eY2

Значения параметров рабочего режима при номинальной нагрузке и номинальном напряжении - коэффициента полезного действия, коэффициента мощности, потребляемого тока и частоты вращения ротора для конкретных двигателей закрытого исполнения приводятся в **таблицах 22.1-22.6**, для двигателей брызгозащищенного исполнения в **таблицах 23.1-23.4**.

Значения коэффициента полезного действия и коэффициента мощности при частичных нагрузках приведены в **таблицах 4 и 5**.

Таблица 4

Зависимость КПД от нагрузки, в %

Коэффициент полезного действия, при нагрузке, %							
50	75	100	125	50	75	100	125
94,5	96,0	96,0	95,0	71,0	74,5	75,0	73,5
93,5	95,0	95,0	94,0	70,0	73,5	74,0	72,5
93,0	94,0	94,0	93,0	67,5	72,5	73,0	71,5
92,5	93,0	93,0	92,0	66,0	71,5	72,0	70,5
92,0	92,5	92,0	91,0	65,0	70,5	71,0	69,5
91,0	91,5	91,0	90,0	64,5	69,5	70,0	68,5
89,0	90,0	90,0	89,0	63,5	68,5	69,0	67,5
88,0	89,0	89,0	88,0	63,0	67,5	68,0	66,0
87,0	88,0	88,0	87,0	62,0	66,5	67,0	65,0
86,5	87,5	87,0	86,0	61,0	65,0	66,0	64,0
85,5	86,5	86,0	85,0	60,0	64,0	65,0	63,0
83,5	85,5	85,0	84,0	59,0	63,0	64,0	62,0
82,5	84,5	84,0	83,0	57,0	62,0	63,0	61,0
81,5	83,0	83,0	81,5	56,0	60,5	62,0	60,5
80,5	82,0	82,0	80,5	55,0	59,5	61,0	59,5
79,0	81,0	81,0	79,0	53,5	58,5	60,0	58,5
78,0	80,0	80,0	78,0	51,5	57,5	59,0	58,0
77,0	79,0	79,0	76,5	50,0	56,5	58,0	57,0
76,0	78,0	78,0	75,5	49,0	55,0	57,0	56,0
75,0	77,0	77,0	75,0	46,0	53,0	56,0	55,0
73,5	75,5	76,0	74,5	45,0	52,0	55,0	53,0

Таблица 5

Зависимость cosφ от нагрузки, в %

Коэффициент мощности cosφ, при нагрузке, %							
50	75	100	125	50	75	100	125
0,88	0,90	0,92	0,92	0,66	0,71	0,81	0,82
0,87	0,89	0,91	0,91	0,65	0,73	0,80	0,81
0,84	0,88	0,90	0,90	0,62	0,74	0,79	0,80
0,80	0,86	0,89	0,89	0,60	0,72	0,78	0,80
0,78	0,85	0,88	0,89	0,58	0,70	0,77	0,80
0,76	0,83	0,87	0,88	0,57	0,69	0,76	0,80
0,74	0,82	0,86	0,87	0,56	0,69	0,75	0,80
0,73	0,81	0,85	0,86	0,54	0,67	0,73	0,78
0,71	0,80	0,84	0,86	0,52	0,65	0,72	0,77
0,70	0,79	0,83	0,84	0,49	0,63	0,71	0,77
0,68	0,78	0,82	0,83	0,47	0,61	0,70	0,76



ПУСКОВЫЕ И МЕХАНИЧЕСКИЕ ХАРАКТЕРИСТИКИ

ЧАСТЬ 1

Пусковые характеристики

Пусковые характеристики определяются величинами кратности пускового (M_p), минимального (M_m) и максимального (M_k) момента к номинальному (M_n) в процессе пуска и величиной кратности пускового тока к номинальному или кратности пусковой мощности в кВт при заторможенном роторе к номинальной мощности в кВт.

$$S_f = \frac{\sqrt{3} \cdot U_1 \cdot I_{1п}}{P_2 \cdot 1000} ,$$

Момент вращения двигателя определяется по формуле:

$$M = 9,55 \cdot P_2 \cdot \frac{1000}{n_1} ;$$

где:

$I_{1п}$ - пусковой ток, А

P_2 - отдаваемая мощность, кВт

n_1 - частота вращения ротора, об/мин.

Пусковые характеристики - кратность пускового и максимального момента к номинальному, кратность пускового тока к номинальному и значения номинального момента конкретных двигателей приводятся в разделе "Технические данные двигателей". Эти данные соответствуют номинальному напряжению. При изменении напряжения сети в пределах, указанных на **странице 11**, величина кратности пускового и максимального момента изменяется пропорционально квадрату напряжения, а кратности пускового тока - пропорционально напряжению в первой степени.

Механическая характеристика (кривая моментов) - зависимость вращающего момента в процессе пуска двигателя от частоты вращения $M(n)$ или скольжения $M(s)$.

Типичные механические характеристики электродвигателей общепромышленного назначения основного исполнения и с повышенным скольжением приведены на **рисунке 1**.

Индекс механической характеристики, соответствующий данному типоразмеру двигателя, указан в таблицах раздела "Технические данные двигателей".

При прямом пуске от сети с пониженным на 5% напряжением, статический момент на валу двигателя может быть равным:

- 1,6 номинального момента для двигателей с механической характеристикой типа I;
- 1,3 номинального момента для двигателей с механической характеристикой типа II, III, IV;
- 1,0 номинального момента для двигателей с механической характеристикой типа V.
- 2,0 номинального момента для двигателей с повышенным скольжением и механической характеристикой типа VI.

Механическая характеристика типа VII характерна для однофазных двигателей с рабочим конденсатором.

ПУСКОВЫЕ И МЕХАНИЧЕСКИЕ ХАРАКТЕРИСТИКИ

ЧАСТЬ 1

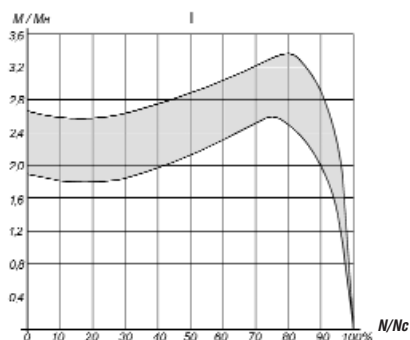


Рисунок 1.1

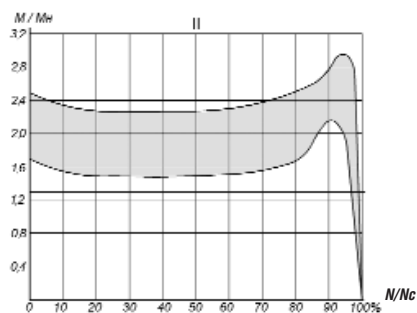


Рисунок 1.2

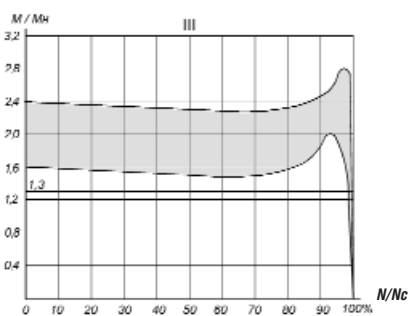


Рисунок 1.3

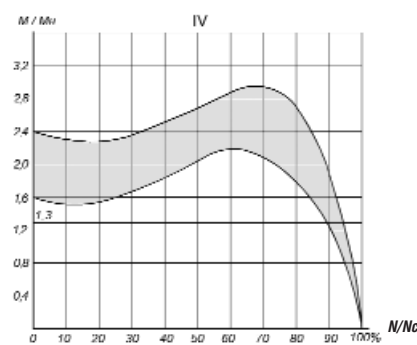


Рисунок 1.4

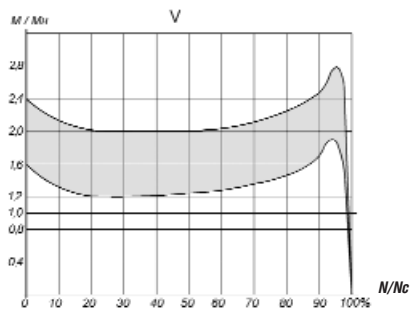


Рисунок 1.5

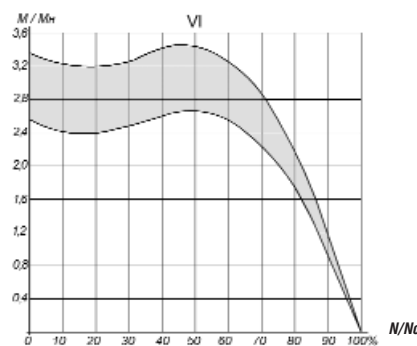


Рисунок 1.6

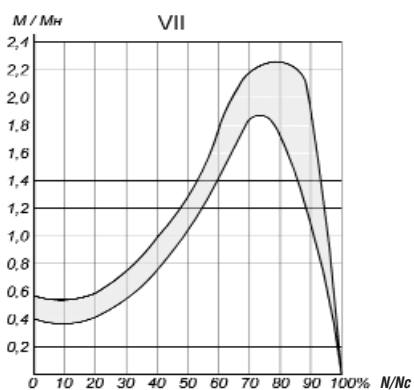


Рисунок 1.7

Рисунок 1. Типичные механические характеристики

**РЕЖИМЫ РАБОТЫ****ЧАСТЬ 1****Режимы работы**

Двигатели общепромышленного назначения основного исполнения с повышенным скольжением и многоскоростные могут работать в различных режимах в соответствии с ГОСТ 28173 (МЭК 60034-1).

Продолжительный режим работы S1 (рис. 2.1) - работа машины при неизменной нагрузке P и потерях P_V достаточно длительное время для достижения установившейся (неизменной) температуры всех её частей (θ_{max}).

Номинальная мощность электродвигателей основного исполнения и многоскоростных, указанная в таблицах раздела "Технические данные электродвигателей", соответствует длительному режиму работы S1.

Кратковременный режим работы S2 (рис. 2.2) - работа машины при неизменной нагрузке P в течение времени Δt_p , недостаточного для достижения всеми частями машины установившейся температуры, после чего следует остановка машины на время, достаточное для охлаждения машины до температуры, не более чем на 2°C превышающей температуру окружающей среды.

Мощность двигателя в кратковременном режиме S2 ориентировочно можно определить по формуле:

$$P_{S2} \leq P_{S1} \cdot \sqrt{1 - e^{-\Delta t_p / T}}$$

где:

P_{S1} - номинальная мощность двигателя в длительном режиме S1;

T - постоянная времени нагрева двигателя.

При этом необходимо соблюдать условие: $\frac{P_{S2}}{P_{S1}} \leq 0,8 \cdot \frac{M_K}{M_H}$

Периодический повторно-кратковременный режим работы S3 (рис. 2.3) - последовательность идентичных циклов работы, каждый из которых включает время работы при неизменной нагрузке, за которое машина не нагревается до установившейся температуры, и время стоянки, за которое машина не охлаждается до температуры окружающей среды. При этом потери при пуске не оказывают влияния на температуру частей машины.

Мощность двигателя в повторно-кратковременном режиме ориентировочно можно определить по формуле:

$$P_{S3} = P_{S1} \cdot \sqrt{1 + \frac{(1 - \frac{ПВ}{100}) \cdot \beta}{(1 - K_0) \cdot \frac{ПВ}{100}}}$$

где:

β_0 - коэффициент уменьшения теплоотдачи при стоянке двигателя;

K_0 - отношение потерь холостого хода к потерям при нагрузке;

$ПВ$ - относительная продолжительность включения, %.

Значения коэффициентов β_0 и K_0 для двигателей серии АИ и 5А приведены в **таблице 6**.

Значения коэффициента K_0 для двигателей с повышенным скольжением составляют:

$$K_0 = 0,14 \text{ для } 2p = 2 \quad K_0 = 0,14 \text{ для } 2p = 4$$

$$K_0 = 0,23 \text{ для } 2p = 6 \quad K_0 = 0,23 \text{ для } 2p = 8$$

Таблица 6**Коэффициенты потерь**

Высота оси вращения мм	Коэффициент β_0				Коэффициент K_0			
	2p=2	2p=4	2p=6	2p=8	2p=2	2p=4	2p=6	2p=8
80	0,55	0,60	0,55	0,60	0,25	0,40	0,55	0,60
112	0,35	0,40	0,50	0,50	0,25	0,30	0,33	0,38
132	0,35	0,35	0,40	0,40	0,25	0,30	0,33	0,38
160-180	0,30	0,35	0,35	0,35	0,20	0,23	0,30	0,36
200-250	0,30	0,30	0,30	0,30	0,20	0,22	0,27	0,32
280-315	0,30	0,30	0,30	0,30	0,20	0,20	0,27	0,28

РЕЖИМЫ РАБОТЫ

ЧАСТЬ 1

Периодический повторно-кратковременный режим с влиянием пусковых процессов S4 (рис. 2.4) - последовательность идентичных циклов работы, каждый из которых включает время пуска Δt_D , время работы при постоянной нагрузке Δt_P , за которое двигатель не нагревается до установившейся температуры, и время стоянки Δt_R , за которое двигатель не охлаждается до температуры окружающей среды.

Допустимое число пусков в час двигателя, имеющего динамический момент инерции ротора J_M , кг*м², работающего в режиме S4 со статической нагрузкой на валу, определяемой мощностью P_2 , кВт, и динамической нагрузкой, определяемой динамическим моментом инерции приводимой машины J_{EXT} , кг* м², ориентировочно можно определить по формулам:

$$Z = Z_0 \cdot \frac{K_M \cdot K_P}{F_J}; \quad K_M = 1 - \frac{m_{СТ.СР}}{m_{Д.СР}};$$

$$K_P = 1 - \left(\frac{P_2}{P_{2Н}} \right) \cdot \frac{(1 - K_0) \cdot \frac{ПВ}{100}}{(1 - K_0) \cdot \frac{ПВ}{100} + \left(1 - \frac{ПВ}{100} \right) \cdot \beta_0};$$

$$F_J = \frac{J_M + J_{EXT}}{J_M}; \quad m_{Д.СР} = \frac{m_{П} + 2 \cdot m_{К} + 2 \cdot m_{М} + 1}{6};$$

где:

Z_0 - допустимое число пусков в час двигателя без статической и динамической нагрузки на валу;

$m_{СТ.СР}$ - относительное значение среднего за время разгона статического момента на валу двигателя;

$m_{Д.СР}$ - относительное значение среднего за время разгона момента вращения двигателя.

$m_{П}$ - кратность пускового момента;

$m_{К}$ - кратность максимального момента;

$m_{М}$ - кратность минимального момента

Значение Z_0 для двигателей серии АИ и 5А основного исполнения и с повышенным скольжением приведены в **таблице 7**.

Время разгона двигателя Δt_D , с, до номинальной скорости вращения определяется по формуле:

$$\Delta t_D = 0,109 \cdot \left(\frac{n_1}{100} \right)^2 \cdot \frac{J_M + J_{EXT}}{P_{2Н}} \cdot \frac{1}{m_{Д.СР} - m_{СТ.СР}};$$

Периодический повторно-кратковременный режим с влиянием пусковых процессов и электрическим торможением S5 (рис. 2.5) - режим, включающий в себя те же элементы, что и S4 с дополнительным периодом Δt_F быстрого электрического торможения. Применительно к нашим изделиям этот режим относится к двигателям для привода лифтов. Параметры

двигателей для лифтов в режиме S5 приводятся в соответствующем разделе настоящего каталога.

Переключающийся режим работы S6 (рис. 2.6) -

последовательность идентичных циклов, каждый из которых включает время работы Δt_P с постоянной нагрузкой P и время работы на холостом ходу Δt_V , при чём длительность этих периодов такова, что температура двигателя не достигает установившегося значения.

Мощность двигателя, работающего в режиме S6, ориентировочно можно определить по формуле:

$$P_{S6} \leq P_{S1} \cdot \sqrt{\frac{100}{ПВ}};$$

При этом необходимо соблюдать условие:

$$\frac{P_{S6}}{P_{S1}} \leq 0,8 \cdot \frac{M_K}{M_H}$$

Периодический переключающийся режим с влиянием пусковых процессов и электрическим торможением S7 (рис. 2.7) - последовательность идентичных циклов, каждый из которых включает достаточно длительное время пуска Δt_D , время работы Δt_P с постоянной нагрузкой и быстрое электрическое торможение Δt_F . Так как режим не содержит пауз, то для него ПВ = 100%.

Если электрическое торможение осуществляется реверсированием, то следует иметь в виду, что один реверс в тепловом отношении эквивалентен трем пускам.

Параметры режима S7 для работы в конкретных условиях могут быть определены по запросу.

Периодический переключающийся режим с периодически изменяющейся частотой вращения S8 (рис. 2.8). - это последовательность идентичных циклов, каждый из которых включает время разгона Δt_D , работу Δt_{P1} с неизменной нагрузкой и частотой вращения n_1 , электрическое торможение, работу Δt_{P2} при другой частоте вращения n_2 и нагрузке, электрическое торможение и т.д.

Применительно к нашим изделиям этот режим реализуется в многоскоростных двигателях с переключением числа пар полюсов.

Параметры режима S8 для работы в конкретных условиях могут быть определены по запросу.

При заказе двигателя, работающего в одном из перечисленных типовых режимов следует использовать обозначения в соответствии с **таблицей 8**.

**РЕЖИМЫ РАБОТЫ****ЧАСТЬ 1**

Таблица 7

Допустимое число пусков

Тип двигателя	Z ₀ , пусков в час							
	Двигатели основного исполнения				Двигатели с повышенным скольжением			
	2р=2	2р=4	2р=6	2р=8	2р=2	2р=4	2р=6	2р=8
5A80MA, 5A90SK	3900	8700	18000	20000	-	-	-	-
5A80MB, 5A90LK	3800	8500	18000	20000	-	-	-	-
5AMX112MA, 5AM112MA	-	-	7500	10000	-	-	-	-
5AMX112MB, 5AM112MB, 6AM132S, 6A132S	1600	3700	7000	8000	-	-	-	-
5AMX132S, АИРМ132S, 6AM132M, 6A132M	-	2900	3500	5800	-	7000	8000	-
5AMX132M, АИРМ132M, 6AM160M, АИС160M	1000	2500	3300	5500	2400	6000	7000	-
5AMX160S, 5A160S, 6AM160L, 6A160L	780	2000	2500	3400	-	-	-	-
5AMX160M, 5A160M, 6AM180M, 6A180M	750	1800	2200	2700	-	6000	5500	-
5AMX180S, АИР180S, 6AM180L, 6A180L	700	1200	-	-	-	-	-	-
5AMX180M, АИР180M, 6AM200L, АИС200L	600	1200	1400	2000	-	2000	5000	8000
5A200M, 5A200LBK, 5A225SK	400	1000	1100	1400	-	-	-	-
5A200L, 5A225MK	400	1000	1000	1500	-	-	-	-
5A225M, 5A250MK	300	700	800	1200	-	-	-	4000
5AM250S, 5A280SK	200	320	440	700	-	-	-	-
5AM250M, 5A280M2	180	220	500	700	-	-	-	-
5AM280S, 6A315S	130	220	260	360	-	-	-	-
5AM280M, 6A315M	120	200	300	400	-	-	-	-
5AM315S, 6A315LA	80	200	230	320	-	-	-	-
5AM315M, 6A315LB	80	200	240	310	-	-	-	-

Таблица 8

Режимы работы

Режим	Обозначение	Пример обозначения
S1	S1, P ₂	S1, 45 кВт
S2	S2, N, P ₂	S2, 60 мин, 22 кВт
S3	S3, ПВ, P ₂	S3, 40 %, 37 кВт
S4	S4, ПВ, P ₂ , Z, F _J	S4, 25 %, 15 кВт, 120 вкл/час, F _J =5
S5	S5, ПВ, P ₂ , Z, F _J	S5, 15 %, 3 кВт, 240 вкл/час, F _J =3
S6	S6, ПВ, P ₂	S6, 60 %, 55 кВт
S7	S7, P ₂ , Z, F _J	S7, 11 кВт, 30 реверс/ час, F _J =10
S8	S8, ПВ, P ₂	S8, ПВ ₁ =40 %, P ₂₁ =11 кВт, ПВ ₂ =60 %, P ₂₂ =7,5 кВт

РЕЖИМЫ РАБОТЫ

ЧАСТЬ 1

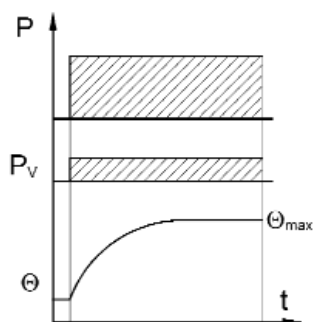


Рисунок 2.1 Режим S1

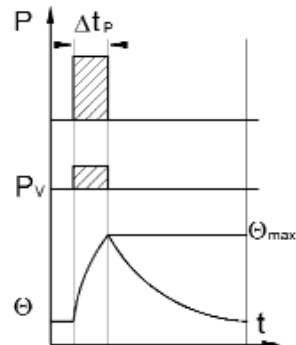


Рисунок 2.2 Режим S2

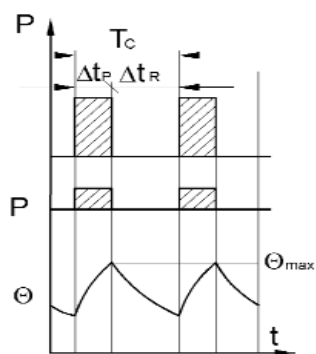


Рисунок 2.3 Режим S3

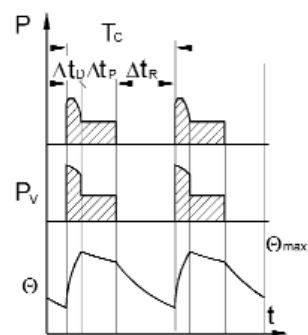


Рисунок 2.4 Режим S4

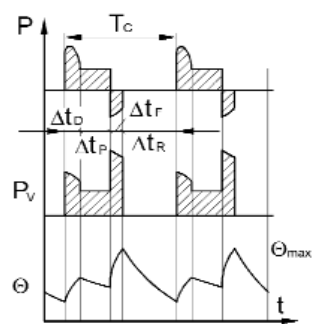


Рисунок 2.5 Режим S5

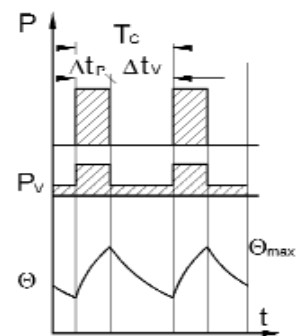


Рисунок 2.6 Режим S6

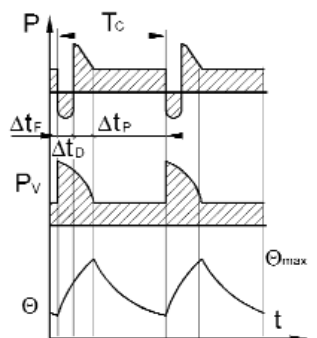


Рисунок 2.7 Режим S7

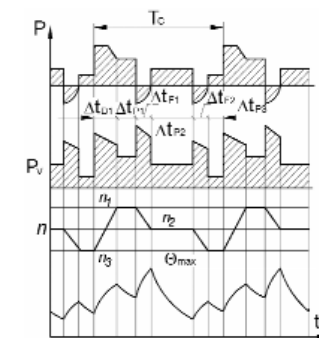


Рисунок 2.8 Режим S8

Рисунок 2. Режимы работы

**ВИБРОАКУСТИЧЕСКИЕ ХАРАКТЕРИСТИКИ****ЧАСТЬ 1****Виброакустические характеристики****Шумовые характеристики**

Шумовые параметры асинхронных двигателей в соответствии с ГОСТ 16372 (МЭК 60034-9) характеризуются уровнем звукового давления L_{PA} и уровнем звуковой мощности L_{WA} , скорректированной по шкале А.

Измерение уровня звукового давления L_{PA} в соответствии с

ГОСТ11929 (ИСО-3475) производится в заглушенной камере при наличии звукоотражающего пола на расстоянии 1 м от контура двигателя. Уровень звуковой мощности L_{WA} определяется расчетным путем в соответствии с ГОСТ 11929 (ИСО-3475).

Шумовые характеристики - средний уровень звукового давления L_{PA} , дБА, и уровень звуковой мощности L_{WA} , дБ, скорректированной по шкале А - двигателей серий АИР и 5А на частоту 50 Гц основного исполнения и с повышенным скольжением в режиме холостого хода приведены в **таблице 9**.

Таблица 9**Шумовые характеристики двигателей АИР, 5А**

Габарит, мм	2р=2		2р=4		2р=6		2р=8		2р=10		2р=12	
	L_{PA}	L_{WA}	L_{PA}	L_{WA}	L_{PA}	L_{WA}	L_{PA}	L_{WA}	L_{PA}	L_{WA}	L_{PA}	L_{WA}
80	64	73	55	64	55	64	45	54				
112	67	77	55	65	52	62	50	60				
132	71	81	65	75	61	71	56	66				
160	73	84	66	77	62	73	58	69				
180	79	90	73	84	66	77	63	74				
200	76	87	67	78	64	75	61	72				
225	77	88	73	84	65	76	63	74				
250	83	94	74	85	68	79	64	75				
280	85	97	75	87	65	77	64	76	62	74		
315	85	97	77	89	69	81	65	77	71	83	79	84

Примечание: допуск + 3дБ(А).

Шумовые характеристики двигателей исполнения АИС, 5А...К и 6А с привязкой рядов мощности и установочных размеров по нормам

CENELEC на частоту 50 Гц в режиме холостого хода приведены в **таблице 10**.

Таблица 10**Шумовые характеристики двигателей CENELEC**

Габарит, мм	2р=2		2р=4		2р=6		2р=8	
	L_{PA}	L_{WA}	L_{PA}	L_{WA}	L_{PA}	L_{WA}	L_{PA}	L_{WA}
90	64	73	55	64	55	64	45	54
132S, МА6, М8	62	72	55	65	52	62	50	60
132М4, МВ6	-	-	60	70	58	68	-	-
160М	71	81	63	73	61	72	56	66
160L	73	84	66	77	62	73	58	69
180	73	84	66	77	62	73	58	69
200L, LA	75	86	71	82	67	78	63	74
200LB	76	87	67	78	64	75	61	72
225	76	87	67	78	64	75	61	72
250	79	90	73	84	65	76	63	74
280	83	94	74	85	68	79	64	75
315S, М	85	97	75	87	65	77	64	76
315L	85	97	77	89	69	81	65	77

Примечание: допуск + 3дБ(А).

ВИБРОАКУСТИЧЕСКИЕ ХАРАКТЕРИСТИКИ ВСТРОЕННАЯ ТЕМПЕРАТУРНАЯ ЗАЩИТА

ЧАСТЬ 1

Увеличение уровня звуковой мощности при номинальной нагрузке по сравнению с холостым ходом ΔL_{WA} в соответствии с ГОСТ 16372 (МЭК 60034-9) не превышает значений, приведенных в **таблице 11**.

Таблица 11

Полезная мощность, P_2 , кВт	ΔL_{WA} , дБ			
	2р=8	2р=6	2р=4	2р=2
$1,0 < P_2 \leq 11$	8	7	5	2
$11 < P_2 \leq 37$	7	6	4	2
$37 < P_2 \leq 110$	6	5	3	2
$110 < P_2 \leq 400$	5	4	3	2

Уровень шума многоскоростных двигателей при наибольшей частоте вращения соответствует данным **таблицы 9** для двигателей соответствующего габарита и частоты вращения.

Уровень шума двигателей на частоту 60 Гц может быть выше, чем у двигателей на частоту 50 Гц на величину:

- до 5 дБ - для двухполюсных двигателей;
- до 4 дБ - для четырех полюсных двигателей;
- до 2 дБ - для шести- и восьмиполюсных двигателей.

Уровень вибрации

Интенсивность собственной вибрации асинхронных двигателей в соответствии с ГОСТ 20815 (МЭК 60034-14) характеризуется их вибрационной скоростью.

По уровню вибрации двигатели подразделяются на три категории:

- N** - нормальной точности,
- R** - повышенной точности,
- S** - высокой точности.

Среднеквадратичные значения вибрационной скорости двигателей серий АИР и 5А не превышают максимальных значений по ГОСТ 20815 (МЭК 60034-14), приведенных в **таблице 12**.

Таблица 12 Виброскорость

Категория	2р	$V_{эф.м}$, мм/с, для габаритов		
		80 - 132	160 - 225	250 - 315
N	2	1,8	2,8	4,5
	4 - 10	1,8	1,8	2,8
R	2	1,12	1,8	2,8
	4 - 10	0,71	1,12	1,8
S	2	0,71	1,12	1,8
	4 - 10	0,45	0,71	1,12

Встроенная температурная защита

Для защиты двигателей в аварийных режимах, следствием которых может быть нагрев обмотки до недопустимой температуры, по заказу потребителя двигатель может быть укомплектован встроенными температурными датчиками. В качестве датчиков используются полупроводниковые терморезисторы с положительным температурным коэффициентом - позисторы.

Датчики встраиваются в лобовые части обмотки статора со стороны противоположной вентилятору наружного обдува по одному в каждую фазу, соединяются последовательно. Концы цепи датчиков выводятся на специальные клеммы в коробке выводов. К этим клеммам подключают реле или иной аппарат, реагирующий на сигнал датчиков. Датчики реагируют только на температуру, и их действие не зависит от причин возникновения опасного нагрева. Поэтому такая система обеспечивает защиту двигателя как в режимах с медленным нагреванием (перегрузка, работа на двух фазах), так и в режимах с быстрым нагреванием (заклинивание ротора, выход из строя подшипников и другое).

Согласно требованиям ГОСТ 27895 (МЭК 60034-11) температура срабатывания защиты должна соответствовать значениям, приведенным в **таблице 13**.

Таблица 13 Пороги термозащиты

Тепловой режим	Температура	Значение температуры обмотки статора для систем изоляции класса нагревостойкости, °C	
		B	F
Установившийся	Предельно допустимое среднее значение	120	140
Медленное нагревание	Срабатывание защиты	145	170
Быстрое нагревание	Срабатывание защиты	200	225

В качестве датчиков встроенной температурной защиты используются позисторы, см. **таблицу 13.1**. Сопротивление одного позистора 30 - 140 Ом при 25°C, сопротивление цепи из 3 позисторов составляет 250±160 Ом.

Таблица 13.1 Температура срабатывания

Класс нагревостойкости изоляции двигателя	Обозначение типа позистора по ТУ11-85 ОЖ0.468.165ТУ	Пороговая температура срабатывания позистора
B	СТ14А-2-130	130°C
F	СТ14А-2-145	145°C
H	СТ14А-2-160	160°C

Срабатывание температурной защиты происходит при возрастании температуры обмотки до значения, указанного в **таблице 13**, и температуре позистора, указанной в **таблице 13.1**. Время срабатывания защиты не превышает 15 с. Исполнительное устройство температурной защиты должно отключать силовую цепь двигателя при достижении сопротивления цепи термодатчиков 2100₋₄₅₀ Ом.

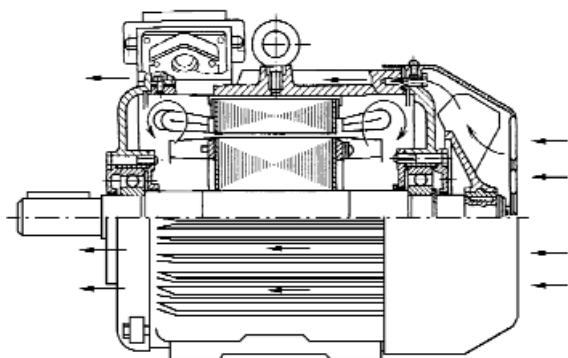


Рисунок 3
 Двигатель закрытого исполнения

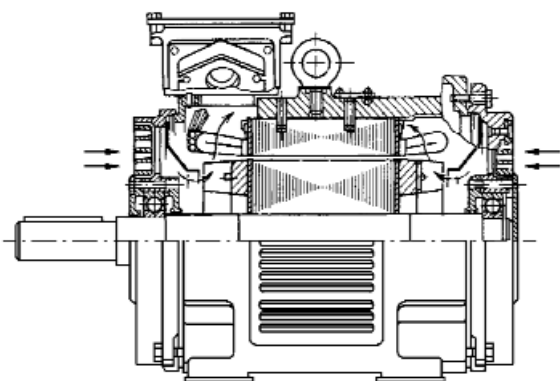


Рисунок 4а

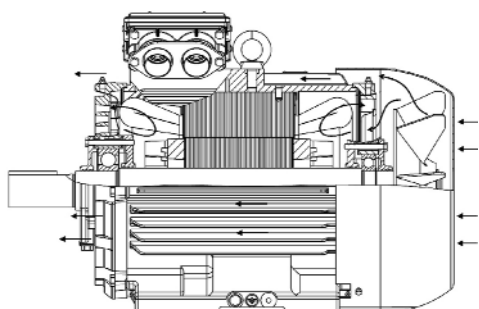


Рисунок 4б

Рисунок 4
 Двигатели брызгозащищенного исполнения

Конструкция

Общая компоновка, защита, охлаждение, направление вращения

Двигатели общепромышленного назначения серий АИР и 5А изготавливаются в двух исполнениях по степени защиты - IP54 и IP23 по ГОСТ 17494 (МЭК 60034-5). Двигатели могут быть выполнены с дополнительной защитой, обеспечивающей степень IP55. Двигатели 6А имеют степень защиты IP55.

Двигатели АИР, 5А и 6А со степенью защиты IP54 (55) выполнены в закрытом обдуваемом исполнении (**рис. 3**).

Система охлаждения двигателей - IC041 по ГОСТ 20459 (МЭК 60034-6). Двигатели имеют станину с наружными продольными охлаждающими ребрами. Охлаждение осуществляется путем обдува станины внешним центробежным вентилятором, расположенным на валу двигателя со стороны противоположной приводе и закрытым защитным кожухом.

Двигатели брызгозащищенного исполнения со степенью защиты IP23 по ГОСТ 17494 (МЭК 60034-5) изготавливаются в монтажных исполнениях IM1001 и IM1002 по ГОСТ 2479 (МЭК 60034-7). Двигатели 4АН180 и 5АН200 имеют систему охлаждения IC01 по ГОСТ 20459 (МЭК 60034-6) и выполнены с двусторонней симметричной радиальной вентиляцией (**рис. 4а**). Воздух с помощью вентиляционных лопаток ротора всасывается через торцевые окна в подшипниковых щитах, омывает лобовые части обмотки статора и наружную поверхность сердечника статора и выбрасывается через боковые окна станины. Для направления воздуха внутри двигателя имеются диффузоры, установленные на подшипниковых щитах.

Система охлаждения двигателей 5АН250-315 (**рис. 4б**) является комбинацией способов IC014 и IC041.

Охлаждение двигателей осуществляется центробежным вентилятором, расположенным на валу двигателя со стороны противоположной приводе, обдувающим ребристую станину и вентиляционными лопатками ротора, всасывающими воздух через нижнюю часть отверстий в подшипниковых щитах. Воздух омывает лобовые части обмотки и выбрасывается через отверстия в верхней части щитов.

КОНСТРУКЦИЯ

ЧАСТЬ 1

Двигатели габаритов 80-315 мм могут поставляться во встраиваемом исполнении IM5010 по ГОСТ 2497 (МЭК 60034-7) в виде статора с обмоткой и ротора без вала. В тех случаях, когда для охлаждения двигателя не будет использован штатный вентилятор двигателя соответствующего габарита, необходимый для охлаждения расход воздуха можно определить по рисунку 5, при этом суммарные потери определяются по формуле:

$$\Sigma P = P_2 \frac{1 - \eta}{\eta}$$

Двигатели могут работать в любом направлении вращения. Присоединение зажимов U1, V1, W1 клеммной панели двигателя к сетевым проводам L1, L2, L3 соответственно обеспечивают вращение по часовой стрелке если смотреть со стороны привода. Изменение направления вращения на противоположное достигается изменением подключения любых двух фаз.

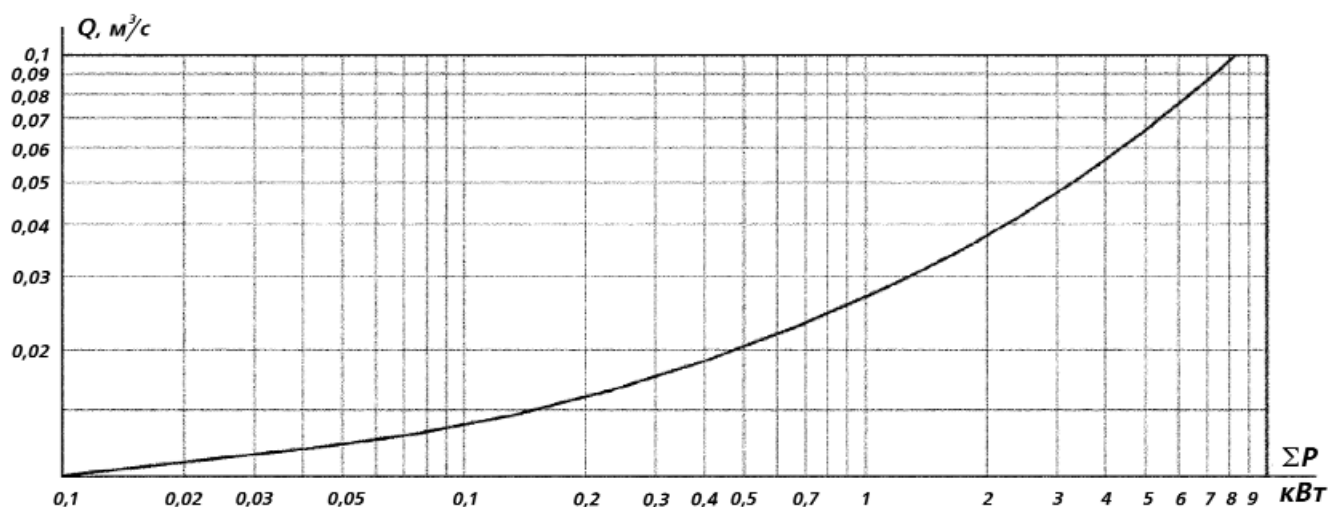


Рисунок 5.
Зависимость расхода воздуха Q ,
необходимого для охлаждения встраиваемых двигателей, от суммарных потерь ΣP

СЕРИИ АСИНХРОННЫХ ДВИГАТЕЛЕЙ С КОРОТКОЗАМКНУТЫМ РОТОРОМ

ЧАСТЬ 1

Конструктивные исполнения по способу монтажа

Двигатели серий АИР, 5А и 6А имеют различные конструктивные исполнения по способу монтажа в зависимости от габарита (таблица 14).

Условные обозначения монтажных исполнений в соответствии с ГОСТ 2479 (МЭК 60034-7).

Первая цифра в обозначении - конструктивное исполнение двигателя:

- 1 - двигатель на лапах с подшипниковыми щитами;
- 2 - двигатель на лапах с подшипниковыми щитами и фланцем на одном подшипниковом щите;
- 3 - двигатель без лап с подшипниковыми щитами и фланцем на одном подшипниковом щите;
- 5 - двигатель без станины и подшипниковых щитов.

Вторая и третья цифры в обозначении - способ монтажа двигателя.

Четвертая цифра в обозначении - исполнение вала двигателя:

- 0 - без вала;
- 1 - с одним цилиндрическим концом вала;
- 2 - с двумя цилиндрическими концами вала.

Конструкция активной части, система изоляции

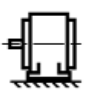
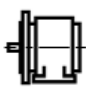
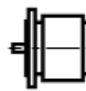
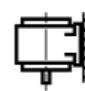


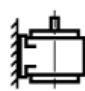
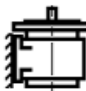










Сердечники статора и ротора электродвигателей изготавливаются из штампованных листов высококачественной электротехнической стали, легированной кремнием. Сталь имеет термостойкое электроизоляционное покрытие. Сердечники статора скрепляются скобами.

Обмотки статоров двигателей выполняются всыпными из круглого эмалированного медного провода.

Обмотки роторов выполняются короткозамкнутыми литыми из чистого алюминия. Короткозамкнутые обмотки роторов двигателей с повышенным скольжением отливаются из алюминиевого сплава с повышенным удельным сопротивлением.

Двигатели имеют изоляционную систему класса нагревостойкости F (температурный индекс 155°C). При этом превышение температуры обмоток статора над температурой окружающей среды двигателей, имеющих сервис-фактор 1,15 - не более 83°C, двигателей, имеющих сервис-фактор 1,1 - не более 90°C.

Таблица 14

Конструктивное исполнение по способу монтажа	Обозначение	Диапазон применения по габаритам	Конструктивное исполнение по способу монтажа	Обозначение	Диапазон применения по габаритам	Конструктивное исполнение по способу монтажа	Обозначение	Диапазон применения по габаритам
IM1001 (IMB3)		80-315	IM2001 (IMB35)		80-315	IM3001 (IMB5)		80-180
IM1011 (IMV5)		80-250	IM2011 (IMV15)		80-250	IM3011 (IMV1)		80-250
IM1031 (IMV6)		80-250	IM2031 (IMV36)		80-250	IM3031 (IMV3)		80-250
IM1051 (IMB6)		80-250	IM2101 (IMB34)		80	IM3601 (IMB14)		80
IM1061 (IMB7)		80-250	IM2111		80	IM3611 (IMV18)		80
IM1071 (IMB8)		80-250	IM2131		80	IM3631 (IMV19)		80

КОНСТРУКЦИЯ

ЧАСТЬ 1

Применяемые материалы

В **таблице 15** приведены сведения о материалах и способах изготовления конструктивных элементов двигателей. В тех случаях, когда в таблице указаны два материала, то основным является

первый, второй может быть применен, в том числе и по заказу потребителя.

Таблица 15

Применяемые материалы

Конструктивный элемент	Способ изготовления и материал для двигателей габарита				
	80	112 - 180	200	225 - 280	315
Станина	Литая из алюминиевого сплава	Литая из алюминиевого сплава Литая из чугуна	Литая из чугуна		
Подшипниковые щиты и подшипниковые крышки	Литые из чугуна				
Вентилятор	Литой из пластмассы Литой из алюминиевого сплава			Литой из алюминиевого сплава	
Кожух вентилятора	Штампованный из стального проката				
Корпус и крышка коробки выводов	Литые из алюминиевого сплава				Литые из чугуна
Панель коробки выводов	Прессованная из пластмассы				
Вал	Стальной прокат				

Вводные устройства. Соединение обмоток

Вводные устройства - коробки выводов - электродвигателей серий АИР, 5А и 6А располагаются сверху станины и допускают разворот с фиксацией через 180°, двигателей 5АМХ и 6АМ - с фиксацией через 90°. Возможно исполнение электродвигателей 5АМХ160, 5АМХ180 и 6АМ с коробкой выводов сбоку. Конструкция коробок выводов предусматривает возможность подсоединения кабелей с медными и алюминиевыми жилами с оболочкой из резины или пластика, а также проводов в гибком металлическом рукаве (кроме двигателей 5АМХ и 6АМ). Ввод осуществляется через один или два штуцера, либо через удлинитель под сухую разделку или эпоксидную заделку кабеля. Электродвигатели 5АМХ и 6АМ комплектуются пластмассовыми штуцерами с метрической резьбой.

Вводные устройства имеют следующие исполнения:

- **К3I** - с клеммной панелью выводов и одним штуцером;
- **К3II** - с клеммной панелью выводов и двумя штуцерами;
- **К3М** - с клеммной панелью выводов и удлинителем;
- **К2I** - без клеммной панели выводов и с одним штуцером;
- **К2II** - без клеммной панели выводов и с двумя штуцерами.

Варианты уплотнения кабелей в резиновой или пластиковой оболочке и кабелей, проложенных в металлорукаве, при их вводе в вводное устройство двигателей различных габаритов, показаны на **рисунке 6**. В **таблице 16** приведены основные данные, характеризующие вводные устройства двигателей с привязкой рядов мощностей и установочных размеров по ГОСТ Р 51689-2000. В **таблице 17** приведены основные данные вводных устройств двигателей с привязкой рядов мощностей и установочных размеров по нормам CENELEC.

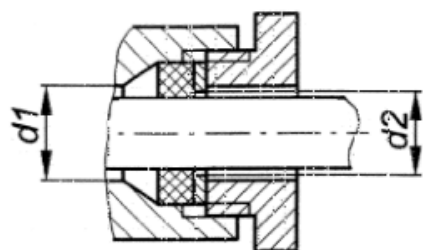
На **рисунке 6** показаны способы уплотнения кабеля в штуцерах вводного устройства:

- для кабеля в резиновой или пластиковой оболочке (**рис. 6.1**);
- для кабеля, проложенного в металлорукаве (**рис. 6.2**).

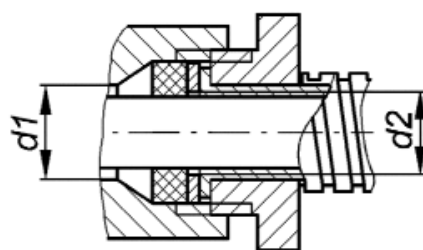


КОНСТРУКЦИЯ

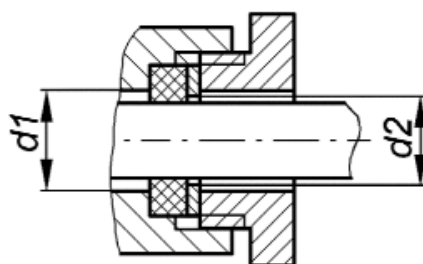
ЧАСТЬ 1



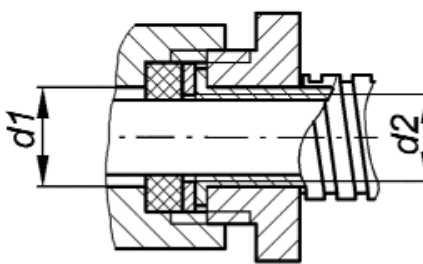
а)



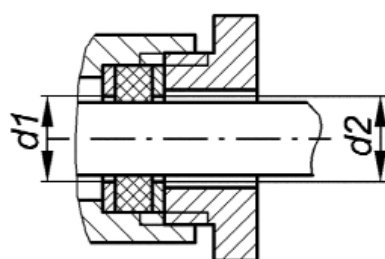
а)



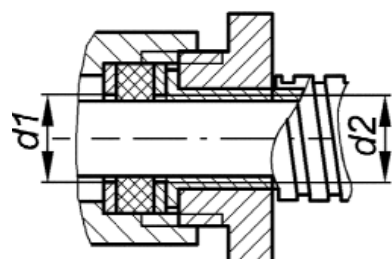
б)



б)



в)



в)

Рисунок 6.1

Кабель в резиновой или пластиковой оболочке

Рисунок 6.2

Кабель, проложенный в металлорукаве

Рисунок 6

Варианты уплотнения кабеля

КОНСТРУКЦИЯ

ЧАСТЬ 1

Таблица 16

Конструкция вводного устройства

Тип двигателя	Исполнение вводного устройства	Число клеммных болтов	Размер клеммного болта	Рисунок варианта уплотнения кабеля	d1, мм	d2, мм
5A80	К-3-I, К-3-II	3 или 6	M4	6.1б, 6.2б	16	15,5
5AM112		6 или 9	M5	6.1а, 6.2а	25	25
АИРМ132		3 или 6, или 9				
5A160, АИР180		6 или 9	M8	6.1б, 6.2б	32	27
5A200, 5A225	6, 9 или 12	M10				
	К-3-I		40	40		
	К-3-II	60	60			
5AM250, 5AM280	К-3-I	44	44			
	К-3-II	60	60			
5AM315	К-3-II	6	M12			

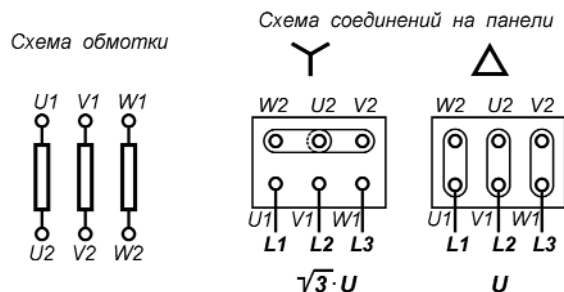
Таблица 17

Конструкция вводного устройства

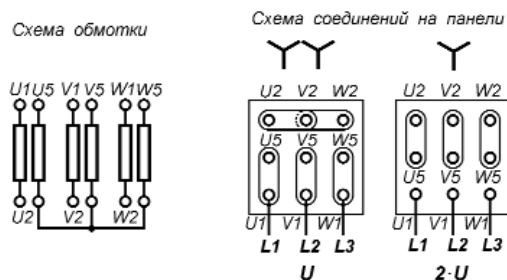
Тип двигателя	Исполнение вводного устройства	Число клеммных болтов	Размер клеммного болта	Рисунок варианта уплотнения кабеля	Размер штуцера	d1, мм	d2, мм
5A90 К	К-3-I, К-3-II	3 или 6	M4	6.1б, 6.2б	Pg16	16	15,5
6A132	К-3-II	6 или 9	M5	6.1а, 6.2а	M32	25	25
АИС160			M8	6.1б, 6.2б	Pg21	24	21
6A160					Pg29	30	30
6A180			M10	6.1а, 6.2а	Pg36	38	38
АИС200, 5A200К, 5A225К		Pg42			43	43	
5A250К		M12	6	M12	Pg48	48	48
5A280К							
6A315S, M							
6A315L							

К зажимам клеммной панели с внутренней стороны двигателей подводятся выводные провода статорных обмоток. Клеммные болты панелей и вывода статорных обмоток имеют маркировку в соответствии с ГОСТ 26772 (МЭК 60034-8). На клеммных панелях производятся необходимые соединения обмоток.

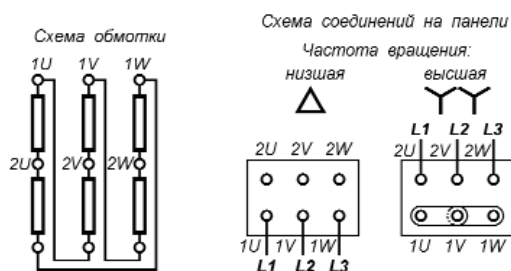
Схемы обмоток трехфазных двигателей и их соединения на клеммных панелях приводятся на **рисунке 7**.

**КОНСТРУКЦИЯ****ЧАСТЬ 1****Рисунок 7.1**

для односкоростных двигателей с соединением в звезду (Y), в треугольник (Δ) или переключаемых: звезда - треугольник (Y/Δ).

**Рисунок 7.2**

для односкоростных двигателей с последовательным или параллельным соединением параллельных ветвей фаз: звезда- двойная звезда (Y/YY).

**Рисунок 7.3**

для двухскоростных двигателей с полюсно-переключаемой по схеме Далендера обмоткой статора или с полюсно-переключаемой обмоткой по принципу амплитудно-фазовой модуляции с соединением: треугольник - двойная звезда (ΔYY).

Рисунок 7

Схема обмоток трехфазных двигателей и их соединение на клеммных панелях

КОНСТРУКЦИЯ

ЧАСТЬ 1

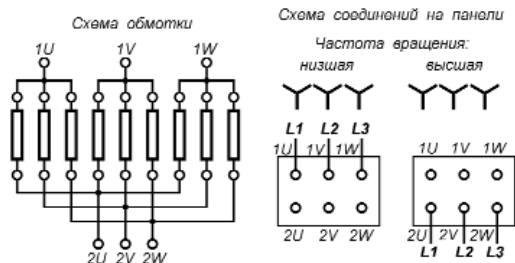


Рисунок 7.4

для двухскоростных двигателей с полюсно-переключаемой обмоткой по принципу амплитудно-фазовой модуляции с соединением: тройная звезда - тройная звезда (YYY/YYY).

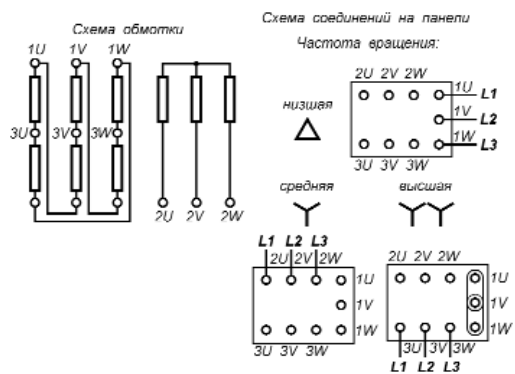


Рисунок 7.5

для трехскоростных двигателей с двумя независимыми обмотками: полюсно-переключаемой с соединением треугольник - двойная звезда (Δ/YU); односкоростной с соединением в звезду (Y).

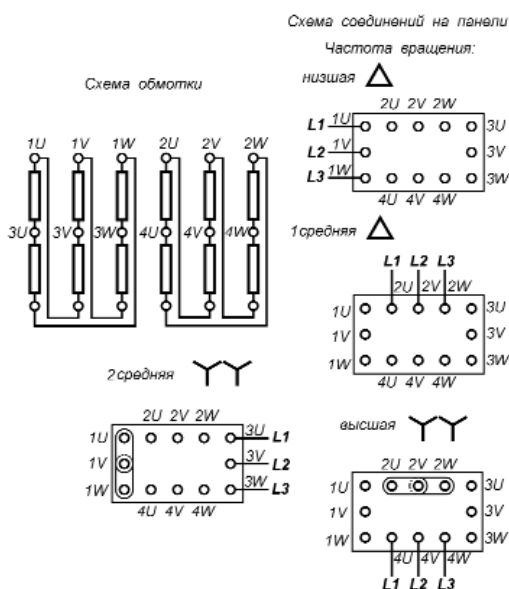


Рисунок 7.6

для четырехскоростных двигателей с двумя независимыми обмотками, каждая из которых - полюсно-переключаемая с соединением треугольник - двойная звезда (Δ/YU).

Рисунок 7

Схема обмоток трехфазных двигателей и их соединение на клеммных панелях

**КОНСТРУКЦИЯ****ЧАСТЬ 1****Подшипниковые узлы, подшипники**

В двигателях серий АИР, 5А, АИС и 6А применяются подшипники качения. В двигателях габаритов 80-180 мм, двигателях АИС200 и 6АМ200 применяются подшипники серии 180000 (2RS) или 80000 (ZZ) с заложеной на весь срок службы консистентной смазкой. Двигатели габаритов 200 - 315 мм имеют подшипниковые узлы со специальным устройством, позволяющим производить частичную замену отработанной смазки и пополнение свежей смазкой.

В **таблицах 18 и 19** указаны типы подшипников, применяемых в двигателях с привязкой мощностей и установочных размеров по ГОСТ Р 51689-2000 и по нормам CENELEC. Схемы подшипниковых узлов двигателей показаны на **рисунке 8**.

Таблица 18**Применяемые подшипники**

Тип двигателя	Обозначение типа подшипника по ГОСТ 3189 (по DIN-ISO)		Схема узла рис.
	со стороны привода	со стороны противоположной приводе	
5А80	76-180205Ш2У (6205.2RS.P63QE6) или 76-80205Ш2У (6205.ZZ.P63QE6)		8.1
5А90К	75-180205Ш3У (6205.2RS.P53Q5) или 75-80205Ш3У (6205.ZZ.P53Q5)		
5АМХ112, 5АМ112	76-180307Ш2У (6307.2RS.P63QE6) или 76-80307Ш2У (6307.ZZ.P63QE6)		
АИРМ132, АИРМ132	76-180309Ш2У (6309.2RS.P63QE6) или 76-80309Ш2У (6309.ZZ.P63QE6)		
6А132S, 6АМ132S, 6А132МА6,М8, 6АМ132МА6,М8	75-180209Ш3У (6209.2RS.P53Q5) или 75-80209Ш3У (6209.ZZ.P53Q5)	75-180307Ш3У (6307.2RS.P53Q5) или 75-80307Ш3У (6307.ZZ.P53Q5)	
6А132М4,МВ6, 6АМ132М4,МВ6, АИС160, 6АМ160М	75-180309Ш3У (6309.2RS.P53Q5) или 75-80309Ш3У (6309.ZZ.P53Q5)		
5АМХ160, 5А160	76-180310Ш2У (6310.2RS.P63QE6) или 76-80310Ш2У (6310.ZZ.P63QE6)		8.2
6А160, 6АМ160L, 6А180, 6АМ180	75-180310Ш3У (6310.2RS.P53Q5) или 75-80310Ш3У (6310.ZZ.P53Q5)		

КОНСТРУКЦИЯ

ЧАСТЬ 1

Таблица 19

Применяемые подшипники

Тип двигателя	Обозначение типа подшипника по ГОСТ 3189 (по DIN-ISO)		Схема узла рис.
	со стороны привода	со стороны противоположной приводе	
5AMX180, AIP180, 4AMH180	76-180312Ш2У (6312.2RS.P63QE6) или 76-80312Ш2У (6312.ZZ.P63QE6)		8.2
AIC200, 6AM200	75-180312Ш3У (6312.2RS.P53Q5) или 75-80312Ш3У (6312.ZZ.P53Q5)		
5A200, 5A200K, 5AH200, 5A225K	6-313Ш2У (6313.P6Q6)	6-213Ш2У (6213.P6Q6)	8.3
5A225, 5A250K	6-314Ш2У (6314.P6Q6)	6-214Ш2У (6214.P6Q6)	
5AM250 2p=2, 5A280K 2p=2	76-315Ш2У (6315.P63Q6)		
5AM250 2p>2	6-317Ш2У (6317.P6Q6)		
5AMH250			
5AMH280 2p=2			
5AM280 2p=2	75-316Ш3У (6316.P53Q5)		8.4
6A315S, M 2p=2			
5AM315 2p=2			
6A315L 2p=2	6-319Ш2У (6319.P6Q6)		8.5
5AMH315 2p=2			
5A280K 2p>2	6-317Ш2У (6317.P6Q6)	6-317Ш2У (6317.P6Q6)	8.3
	5-2317K1Ш2У *		
5AM280 2p>2	6-317Ш2У (6317.P6Q6)	6-317Ш2У (6317.P6Q6)	8.4
5AMH280 2p>2	6-2317Ш2 *		
6A315S, M 2p>2	5-317Ш3У (6317.P5Q5)	5-317Ш3У (6317.P5Q5)	8.5
	6-2317Ш2 *		
5AM315 2p>2, 5AMH315 2p>2	6-319Ш2У (6319.P6Q6)	6-319Ш2У (6319.P6Q6)	8.5
	6-2319KM *		
6A315L 2p>2	5-319Ш3У (6319.P5Q5)	5-319Ш3У (6319.P5Q5)	8.5
	6-2319KM *		

Примечание: * - роликовый подшипник для тяжелых условий работы (при повышенных радиальных нагрузках на рабочий конец вала)

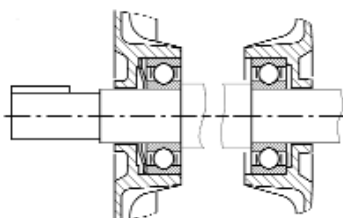
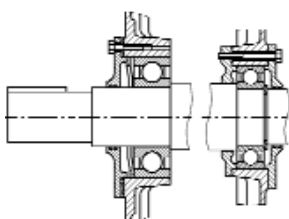
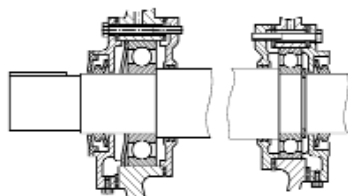
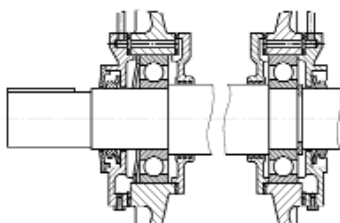
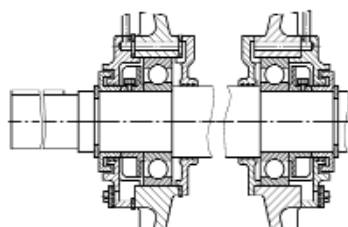
**КОНСТРУКЦИЯ****ЧАСТЬ 1****Рисунок 8.1****Рисунок 8.2****Рисунок 8.3****Рисунок 8.4****Рисунок 8.5****Рисунок 8**

Схема подшипниковых узлов

Расчетная долговечность подшипников для двигателей с горизонтальным расположением вала и соединяемых с приводным механизмом с помощью муфты (отсутствует осевая нагрузка на подшипники) составляет не менее 40 000 часов. При использовании других видов сочленения двигателей с приводимым механизмом, предполагающим наличие дополнительных радиальных нагрузок на рабочий конец вала, следует руководствоваться **таблицей 20**, где приведены значения предельно допустимой радиальной нагрузки F_R на рабочий конец вала для трех точек приложения - у заплечика вала ($X=0$), в середине вала ($X=0,5$) и на конце вала ($X=1$) для расчета долговечности равной 20 000 часов.

При применении ременной передачи минимальный диаметр ведущего шкива определяется по формуле:

$$D = \frac{2 \cdot 10^7 \cdot k \cdot P}{n \cdot F_R}, \text{ мм};$$

где:

P - передаваемая мощность, кВт;

n - частота вращения вала, об/мин, в точке приложения "X";

F_R - допустимое радиальное усилие (в соответствии с табл. 20);

k - коэффициент, зависящий от вида ременной передачи и условий работы.

Для клиноременной передачи в нормальных условиях $k = 2,5$.

Для двигателей габаритов 280 и 315 мм данные **таблицы 19** соответствуют применению шариковых подшипников на опоре со стороны рабочего конца вала. Если по условиям работы, к рабочим концам валов этих двигателей требуется приложить большие усилия, то следует заказать двигатели с роликовыми подшипниками на опоре со стороны рабочего конца вала. При этом допустимые радиальные нагрузки могут быть увеличены:

- в 2 раза для двигателей с синхронной частотой вращения 1500 об/мин и 1000 об/мин;
- в 1,6 раза для двигателей с синхронной частотой вращения 750 об/мин, 600 об/мин и 500 об/мин.

При наличии осевой нагрузки следует руководствоваться:

- **таблицей 21.1** - для двигателей габаритов 80 - 132 мм с подшипниковыми узлами по **рис. 8.1**;
- **таблицей 21.2** - для двигателей габаритов 160 - 315 мм с подшипниковыми узлами по **рис. 8.2, рис. 8.3, рис. 8.5**.

В **таблицах 21.1 и 21.2** приведены значения максимально допустимых осевых нагрузок на рабочий конец вала для горизонтального и вертикального положения вала. Максимально допустимые осевые нагрузки даны для условий:

- отсутствия радиальной нагрузки - $F_R = 0$;
- максимальной радиальной нагрузке $F_{R \text{ max}}$ по **таблице 20**, приложенной к середине рабочего конца вала.

КОНСТРУКЦИЯ **ЧАСТЬ 1**

Таблица 20

Допустимая радиальная нагрузка

Тип двигателя	Положение вала	Максимально допустимая радиальная нагрузка Fr, Н																	
		2p=2			2p=4			2p=6			2p=8			2p=10			2p=12		
		Точка приложения радиальной нагрузки																	
		X=0	X=0,5	X=1	X=0	X=0,5	X=1	X=0	X=0,5	X=1	X=0	X=0,5	X=1	X=0	X=0,5	X=1	X=0	X=0,5	X=1
5A80, 5A90K	Горизонт.	590	490	420	750	620	530	860	720	610	950	800	680	—	—	—	—	—	—
	Вертик.	620	510	440	790	650	560	910	760	650	1000	830	720	—	—	—	—	—	—
5AMX112, 5AM112, 6AM132, 6A132	Горизонт.	1560	1260	1050	1970	1590	1330	2260	1820	1530	2490	2020	1620	—	—	—	—	—	—
	Вертик.	1640	1320	1110	2080	1690	1420	2370	1930	1620	2620	2120	1680	—	—	—	—	—	—
5AMX132, AИPM132, 6A132	Горизонт.	2420	1950	1630	3050	2460	2060	3470	2810	2360	3860	3120	2620	—	—	—	—	—	—
	Вертик.	2530	2050	1720	3200	2590	2180	3670	2980	2510	4060	3300	2770	—	—	—	—	—	—
6AM160M, AИC160M	Горизонт.	2430	1860	1510	3070	2370	1920	3520	2720	2210	3910	3020	2450	—	—	—	—	—	—
	Вертик.	2570	1980	1610	3240	2510	2050	3720	2890	2350	4120	3190	2600	—	—	—	—	—	—
5AMX160, 5A160, 6AM160L, 6A160L	Горизонт.	2800	2280	1920	3540	2890	2430	4000	3280	2770	4430	3640	2930	—	—	—	—	—	—
	Вертик.	3010	2460	2080	3800	3120	2640	4360	3590	3050	4810	3970	3120	—	—	—	—	—	—
6AM180, 6A180	Горизонт.	2810	2280	1920	3530	2880	2420	4000	3280	2770	4430	3640	2930	—	—	—	—	—	—
	Вертик.	3010	2460	2080	3800	3120	2640	4360	3590	3050	4810	3970	3120	—	—	—	—	—	—
5AMX180, AИP180, 6AM200, AИC200	Горизонт.	3560	2890	2420	4460	3620	3040	5150	4180	3510	5720	4650	3200	—	—	—	—	—	—
	Вертик.	3800	3090	2610	4790	3900	3290	5500	4480	3690	6070	4950	3770	—	—	—	—	—	—
5A200, 5A225K	Горизонт.	4110	3420	2920	5180	4120	3410	5940	4730	3920	6590	5260	3730	—	—	—	—	—	—
	Вертик.	4490	3750	3220	5670	4540	3790	6490	5200	4150	7140	5720	4600	—	—	—	—	—	—
5A225, 5A250K	Горизонт.	4520	3820	3300	5690	4610	3330	6540	5310	4450	7220	5860	4920	—	—	—	—	—	—
	Вертик.	4980	4220	3670	6280	5120	4320	7200	5870	4960	7930	6470	5470	—	—	—	—	—	—
5A250, 5A280K	Горизонт.	4770	3940	3350	7300	6060	5150	8520	7080	6030	9350	7720	6440	—	—	—	—	—	—
	Вертик.	5520	4600	3940	8290	6920	5940	9500	7940	6810	10410	8630	7380	—	—	—	—	—	—
5AM280, 6A315S, M	Горизонт.	4870	4110	3530	6640	5500	4240	7780	6380	5380	8650	7090	5990	9380	7700	6510	—	—	—
	Вертик.	5940	5050	4390	8140	6810	4970	9240	7640	6510	10170	8410	7170	10980	9090	7750	—	—	—
5AM315, 6A315L	Горизонт.	4450	3830	3350	7480	6270	5380	8730	7210	6100	9680	7990	6780	10460	8650	6660	11270	9330	7930
	Вертик.	5940	5170	4580	9270	7870	6840	10430	8700	7450	11480	9570	7580	12390	10340	8870	13180	11000	9430

Примечание: точка приложения радиальной нагрузки

X = 0 - у заплечика вала;

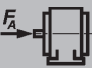
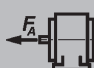


X = 0,5 - середина вала;

X = 1 - конец вала.

**КОНСТРУКЦИЯ****ЧАСТЬ 1**

Таблица 21.1

Допустимая осевая нагрузка

Тип двигателя	Число полюсов	Положение вала - горизонтальное				Положение вала - вертикальное			
		Направление действия осевой нагрузки F_A							
									
		При $F_R = 0$	При F_{Rmax}	При $F_R = 0$	При F_{Rmax}	При $F_R = 0$	При F_{Rmax}	При $F_R = 0$	При F_{Rmax}
5A80, 5A90K	2	330	230	330	30	345	240	345	30
	4	500	360	500	80	520	375	520	80
	6	630	460	630	130	655	480	655	130
	8	725	540	725	170	750	560	750	170
5AMX112	2	980	770	980	300	1020	800	1020	300
5AM112	4	1340	1060	1340	420	1400	1100	1400	420
6AM132	6	1630	1280	1630	500	1690	1330	1690	500
6A132	8	1860	1470	1860	600	1940	1530	1940	600
5AMX132 AIPM132	2	1500	1200	1500	470	1540	1230	1540	470
	4	2000	1550	2000	700	2180	1600	2180	700
	6	2550	1980	2550	840	2640	2050	2640	840
	8	2930	2290	2930	970	3050	2360	3050	970
6AM160M AIC160M	2	1500	1150	1500	470	1540	1190	1540	470
	4	2080	1620	2080	690	2180	1660	2180	690
	6	2540	1930	2540	830	2650	2000	2650	830
	8	2920	2230	2920	960	3050	2300	3050	960

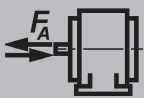

Примечание: значение максимальной радиальной нагрузки F_{Rmax} по таблице 20 для точки приложения $X = 0,5$ середина вала.

КОНСТРУКЦИЯ

ЧАСТЬ 1

Таблица 21.2

Допустимое направление осевой нагрузки

Тип двигателя	Число полюсов	Положение вала - горизонтальное		Положение вала - вертикальное	
		Направление действия осевой нагрузки F_A			
					
		При $F_R=0$	При $F_R \max$	При $F_R=0$	При $F_R \max$
5A160, 6A160	2	1530	1170	1620	1230
	4	2170	1700	2320	1800
	6	2640	2010	2870	2190
	8	3080	2380	3300	2520
6A180	2	1550	1190	1650	1260
	4	2160	1690	2310	1790
	6	2640	2010	2870	2190
	8	3080	2380	3300	2520
AIP180, AIC200	2	1980	1450	2110	1530
	4	2850	2130	3020	2260
	6	3540	2650	3760	2770
	8	4120	3090	4330	3230
5A200, 5A225K	2	830	390	1020	490
	4	1400	660	1650	820
	6	1810	930	2120	1140
	8	2200	1200	2500	1380
5A225, 5A250K	2	810	320	1050	460
	4	1440	630	1750	820
	6	1880	920	2260	1150
	8	2270	1160	2590	1320
5AM250, 5A280K	2	1850	1400		
	4	3200	2400		
	6	4050	3030		
	8	4530	3400		
5AM280, 6A315S,M	2	2200	1750		
	4	2700	2050		
	6	3350	2500		
	8	4000	2950		
	10	4400	3200		
5AM315, 6A315L	2	2900	2500		
	4	4450	3700		
	6	5100	4100		
	8	5550	4350		
	10	5150	3650		
	12	6000	4350		

Примечание: значение максимальной радиальной нагрузки F_{Rmax} - по таблице 20 для точки приложения $X = 0,5$ - середина вала.



РУСЭЛПРОМ

РОССИЙСКИЙ ЭЛЕКТРОТЕХНИЧЕСКИЙ КОНЦЕРН

ОАО "ВЛАДИМИРСКИЙ ЭЛЕКТРОМОТОРНЫЙ ЗАВОД"

Lined area for text or drawing, consisting of multiple horizontal blue lines.

ЧАСТЬ 2

СЕРИИ АСИНХРОННЫХ ЭЛЕКТРОДВИГАТЕЛЕЙ

Технические характеристики

Габаритные, установочные
и присоединительные размеры

Особенности устройства и применения



ОСНОВНЫЕ МОДИФИКАЦИИ ЭЛЕКТРОДВИГАТЕЛЕЙ ОБЩЕПРОМЫШЛЕННОГО НАЗНАЧЕНИЯ

ЧАСТЬ 2

Многоскоростные двигатели

На базе двигателей основного исполнения выпускаются двух, трех и четырехскоростные полюснопереключаемые двигатели с соотношением числа полюсов:

4/2, 6/4, 8/4, 8/6, 12/6, 6/4/2, 8/4/2, 8/6/4, 12/8/6/4.

Двухскоростные двигатели с соотношением чисел полюсов 1:2 имеют одну полюснопереключаемую по схеме Даландера (Δ/Y) обмотку статора. Двухскоростные двигатели с соотношением чисел полюсов 3:2 и 4:3 имеют одну полюснопереключаемую по методу амплитудно-фазовой модуляции (Y/Y / Y/Y) обмотку статора. Трехскоростные двигатели имеют две независимые обмотки на статоре, одна из которых полюснопереключаемая по схеме Даландера. Четырехскоростные двигатели имеют две полюснопереключаемые по схеме Даландера обмотки на статоре. Уровень шума многоскоростных двигателей не превышает значений, установленных для двигателей основного исполнения (таблица 9) соответствующего габарита и высшей скорости вращения.

Технические данные многоскоростных двигателей приведены в таблицах 25.1 - 25.3 и 28.

Двигатели с повышенным скольжением

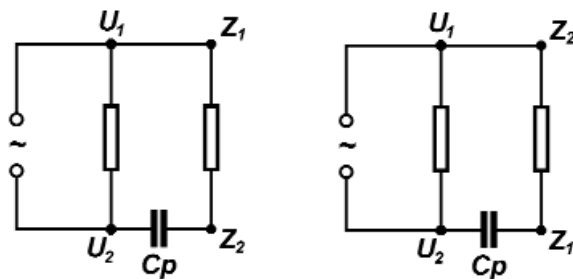
Двигатели предназначены для привода механизмов с высоким коэффициентом инерции, механизмов с неравномерной пульсирующей нагрузкой и механизмов с частыми пусками. Основные режимы работы двигателей S1, S3 и S4. Двигатели отличаются от базовых обмоткой короткозамкнутого ротора, которая выполняется из сплава повышенного сопротивления. Механическая характеристика имеет вид, показанный на рис. 1.6. Технические данные двигателей с повышенным скольжением приведены в таблице 24. Уровень шума двигателей не превышает значений, установленных для базовых двигателей соответствующего габарита и частоты вращения (таблица 9).

Однофазные двигатели

Однофазные двигатели выпускаются в габарите 80 (5AE80) и габарите 90 по нормам CENELEC (5AE90K) на базе конструкций соответствующих двигателей основного исполнения. Двигатели предназначены для работы от сети переменного тока напряжением 220 В или 230 В частотой 50 Гц. Двигатели могут длительно эксплуатироваться при отклонениях напряжения $\pm 5\%$, отклонениях частоты $\pm 2\%$ и одновременных отклонениях напряжения и частоты, ограниченных зоной «А» ГОСТ 28173 (МЭК 60034-1). Двигатели допускают работу при отклонении напряжения $\pm 10\%$ в течение одного часа. По конструкции всех узлов, деталей и

применяемым материалам однофазные двигатели соответствуют базовым трехфазным и отличаются от последних наличием рабочего конденсатора, который крепится с помощью кронштейна к станине. Двигатели имеют вводное устройство К-3-II.

Двигатели имеют обмотку статора, состоящую из двух фаз: главной (U_1 , U_2) и вспомогательной (Z_1 , Z_2). Схема соединения фаз обмотки и включения однофазных двигателей в сеть показана на рисунке 9. Главная фаза подключается непосредственно к сети, вспомогательная фаза подключается к сети через рабочий конденсатор.



Правое вращение (условно)

Левое вращение (условно)

Рисунок 9

Подключение однофазных двигателей к сети.

Двигатели комплектуются рабочими конденсаторами типа К-42-19 (К-78-17, К-78-22) на напряжение 450 В.

Ёмкость рабочих конденсаторов для двигателей:

- 5AE80MA2 (5AE90S2K) - 30 мкф;
- 5AE80MB2 (5AE90L2K) - 40 мкф;
- 5AE80MA4 (5AE90S4K) - 30 мкф;
- 5AE80MB4 (5AE90L4K) - 40 мкф.

ОСНОВНЫЕ МОДИФИКАЦИИ ТЕХНИЧЕСКИЕ ХАРАКТЕРИСТИКИ

ЧАСТЬ 2

Технические данные однофазных двигателей приведены в **таблицах 26 и 29**. Типовая механическая характеристика однофазного двигателя с рабочим конденсатором показана на **рис. 17**. Величина пускового момента может быть увеличена с помощью пускового конденсатора, дополнительно подключаемого параллельно с рабочим только на время пуска (продолжительность включения не должна превышать 3 сек.).

Ёмкость пускового конденсатора определяется необходимым пусковым моментом и может составлять 20-100 мкф. В качестве пусковых могут использоваться конденсаторы на напряжение не ниже 320 В.

Шумовые характеристики однофазных двигателей 5AE80 - средний уровень звукового давления - приведены ниже:

- **5AE80MA2 (5AE90S2K) - 65 дБ(А);**
- **5AE80MB2 (5AE90L2K) - 65 дБ(А);**
- **5AE80MA4 (5AE90S4K) - 60 дБ(А);**
- **5AE80MB4 (5AE90L4K) - 65 дБ(А).**

Допуск на уровень звукового давления - плюс 3 дБ(А).

Среднеквадратичное значение вибрационной скорости двигателей не превышает 2,8 мм/с.

Габаритные и установочные размеры двигателей 5AE80 соответствуют размерам двигателей основного исполнения 5A80.

Двигатели с привязкой рядов мощности и установленных размеров в соответствии с нормами CENELEC, Dokument 28/64

Конструкция двигателей базируется на основе элементов машин основного исполнения трехфазных односкоростных и трехфазных двухскоростных соответственно. Двигатели имеют привязку рядов мощности и установочных размеров в соответствии с Европейскими нормами CENELEC (document 28/64) и ГОСТ Р 51689-2000 (вариант II). По величине коэффициента полезного действия двух- и четырехполюсные двигатели мощностью от 1,1 до 90 кВт соответствуют уровню EFF2 (повышенный КПД) документа CEMEP.

Технические характеристики

Технические данные двигателей приведены в **таблицах:**

- **22.1 - 22.6** - для односкоростных трехфазных двигателей;
- **23.1 - 23.4** - для двигателей брызгозащищенного исполнения;
- **24** - для двигателей с повышенным скольжением;
- **25.1 - 25.3** - для многоскоростных двигателей;
- **26** - для однофазных двигателей;
- **27.1 - 27.4** - для двигателей по нормам CENELEC;
- **28** - для двухскоростных двигателей по нормам CENELEC;
- **29** - для однофазных двигателей по нормам CENELEC.

**ОСНОВНЫЕ МОДИФИКАЦИИ
ТЕХНИЧЕСКИЕ ХАРАКТЕРИСТИКИ****ЧАСТЬ 2**

Таблица 22.1

Технические характеристики двигателей основного исполнения, степень защиты IP54, класс нагревостойкости изоляции «F», 2р=2; n = 3000 об/мин

Тип двигателя	Номинальная мощность, кВт	Номинальная частота вращения, об/мин	Коэффициент полезного действия, %	Коэффициент мощности	Номинальный ток при 380 В, А	Номинальный момент, Нм	Индекс механической характеристики	Отношение пускового момента к номинальному моменту	Отношение пускового тока к номинальному току	Отношение максимального момента к номинальному моменту	Динамический момент инерции ротора, кг·м ²	Масса ИМТ001, кг	Сервис-фактор
5A80MA2	1,5	2850	80,0	0,84	3,4	5,0	I	2,4	6,5	2,5	0,0018	14	1,15
5A80MB2	2,2	2850	81,0	0,85	4,9	7,4	I	2,7	6,5	2,8	0,0021	15,5	1,15
5AMX112M2	7,5	2895	87,5	0,89	14,6	24,7	I	2,9	7,5	3,3	0,0131	48,5	1,15
5AM112M2	7,5	2895	87,5	0,89	14,6	24,7	I	2,9	7,5	3,3	0,0131	56,5	1,15
5AMX132M2	11	2915	88,5	0,90	21,0	36	I	2,5	8,0	3,3	0,024	69,5	1,15
AMPM132M2	11	2915	88,5	0,90	21,0	36	I	2,5	8,0	3,3	0,024	77,5	1,15
5AMX160S2	15	2920	90,0	0,89	28,5	49	I	2,2	6,8	3,0	0,039	106	1,15
5A160S2	15	2920	90,0	0,89	28,5	49	I	2,2	6,8	3,0	0,039	122	1,15
5AMX160M2	18,5	2920	90,5	0,89	34,9	60,5	I	2,2	7,0	3,0	0,045	112	1,15
5A160M2	18,5	2920	90,5	0,89	34,9	60,5	I	2,2	7,0	3,0	0,045	133	1,15
5AMX180S2	22	2930	90,5	0,89	41,5	72	I	2,0	6,8	2,9	0,063	140	1,15
AMIP180S2	22	2930	90,5	0,89	41,5	72	I	2,0	6,8	2,9	0,063	160	1,15
5AMX180M2	30	2940	91,5	0,89	56,0	97	I	2,4	8,0	3,3	0,076	155	1,15
AMIP180M2	30	2940	91,5	0,89	56,0	97	I	2,4	8,0	3,3	0,076	180	1,10
5A200M2	37	2940	93,0	0,90	67,2	120	I	2,3	7,4	3,0	0,13	235	1,15
5A200L2	45	2940	93,4	0,90	81,3	146	I	2,4	7,4	3,0	0,15	255	1,10
5A225M2	55	2950	93,4	0,91	98,3	178	I	2,3	7,5	2,8	0,21	340	1,10
5AM250S2	75	2960	93,6	0,92	132	242	II	2,0	7,5	3,0	0,47	475	1,15
5AM250M2	90	2955	93,5	0,93	157	291	II	1,8	7,0	2,7	0,52	505	1,15
5AM280S2	110	2965	93,5	0,92	194	354	V	1,6	6,5	2,3	0,85	685	1,10
5AM280M2	132	2965	94,5	0,92	231	425	II	1,8	7,2	2,5	1,02	770	—
5AM315S2	160	2970	94,0	0,93	278	515	V	1,7	7,0	2,5	1,42	970	1,10
5AM315MA2	200	2970	95,0	0,93	344	643	II	1,8	8,0	2,7	1,78	1110	1,10
5AM315MB2	250	2975	95,7	0,93	427	803	II	2,0	8,5	2,7	2,05	1190	—

ОСНОВНЫЕ МОДИФИКАЦИИ ТЕХНИЧЕСКИЕ ХАРАКТЕРИСТИКИ

ЧАСТЬ 2

Таблица 22.2

Технические характеристики двигателей основного исполнения, степень защиты IP54, класс нагревостойкости изоляции «F», 2р=4; n = 1500 об/мин

Тип двигателя	Номинальная мощность, кВт	Номинальная частота вращения, об/мин	Коэффициент полезного действия, %	Коэффициент мощности	Номинальный ток при 380 В, А	Номинальный момент, Нм	Индекс механической характеристики	Отношение пускового момента к номинальному моменту	Отношение пускового тока к номинальному току	Отношение максимального момента к номинальному моменту	Динамический момент инерции ротора, кг·м ²	Масса IM1001, кг	Сервис-фактор
5A80MA4	1,1	1410	73,0	0,79	2,9	7,5	I	2,0	4,8	2,3	0,0034	13	1,15
5A80MB4	1,5	1410	75,0	0,81	3,8	10	I	1,9	5,5	2,2	0,0036	14,7	1,15
5AMX112M4	5,5	1440	86,0	0,83	11,7	36,5	I	2,6	6,7	2,9	0,02	48,5	1,15
5AM112M4	5,5	1440	86,0	0,83	11,7	36,5	I	2,6	6,7	2,9	0,02	56,5	1,15
5AMX132S4	7,5	1450	87,5	0,85	15,3	49,4	I	2,1	7,0	2,8	0,032	64	1,15
AIPM132S4	7,5	1450	87,5	0,85	15,3	49,4	I	2,1	7,0	2,8	0,032	70	1,15
5AMX132M4	11	1455	89,0	0,85	22,1	72,2	I	2,2	7,3	3,0	0,045	75,5	1,15
AIPM132M4	11	1455	89,0	0,85	22,1	72,2	I	2,2	7,3	3,0	0,045	83,5	1,15
5AMX160S4	15	1450	89,5	0,86	29,6	99	I	2,2	6,1	2,6	0,075	111	1,15
5A160S4	15	1450	89,5	0,86	29,6	99	I	2,2	6,1	2,6	0,075	127	1,15
5AMX160M4	18,5	1450	90,0	0,86	36,3	122	I	2,2	6,5	2,6	0,087	120	1,15
5A160M4	18,5	1450	90,0	0,86	36,3	122	I	2,2	6,5	2,6	0,087	140	1,15
5AMX180S4	22	1465	90,5	0,84	44,0	143	II	1,7	6,8	2,6	0,16	145	1,15
AIP180S4	22	1465	90,5	0,84	44,0	143	II	1,7	6,8	2,6	0,16	170	1,10
5AMX180M4	30	1470	91,5	0,87	57,3	195	II	1,7	7,0	2,6	0,20	165	1,15
AIP180M4	30	1470	91,5	0,87	57,3	195	II	1,7	7,0	2,6	0,20	190	1,10
5A200M4	37	1470	92,0	0,85	71,9	240	I	2,4	6,7	2,5	0,27	245	1,15
5A200L4	45	1470	92,5	0,85	87,0	292	I	2,8	7,1	2,8	0,32	270	1,10
5A225M4	55	1475	93,0	0,86	105	356	II	2,2	6,5	2,2	0,50	345	1,10
5AM250S4	75	1485	94,3	0,85	142	482	II	2,2	7,2	2,3	1,00	480	1,15
5AM250M4	90	1485	95,0	0,88	164	579	II	2,2	7,3	2,3	1,20	515	1,15
5AM280S4e	110	1485	95,1	0,87	202	707	II	2,1	6,4	2,0	2,19	742	1,15
5AM280M4e	132	1485	95,8	0,88	238	849	II	2,3	7,5	2,2	2,70	855	1,15
5AM315S4e	160	1485	95,3	0,89	287	1029	II	1,9	6,2	2,2	3,57	1057	1,10
5AM315M4e	200	1485	95,6	0,89	357	1286	II	1,9	6,5	2,0	3,97	1150	—

**ОСНОВНЫЕ МОДИФИКАЦИИ
ТЕХНИЧЕСКИЕ ХАРАКТЕРИСТИКИ****ЧАСТЬ 2**

Технические характеристики двигателей основного исполнения,
степень защиты IP54, класс нагревостойкости изоляции «F», 2р=6; n = 1000 об/мин

Таблица 22.3

Тип двигателя	Номинальная мощность, кВт	Номинальная частота вращения, об/мин	Коэффициент полезного действия, %	Коэффициент мощности	Номинальный ток при 380 В, А	Номинальный момент, Нм	Индекс механической характеристики	Отношение пускового момента к номинальному моменту	Отношение пускового тока к номинальному току	Отношение максимального момента к номинальному моменту	Динамический момент инерции ротора, кг·м ²	Масса ИМ1001, кг	Сервис-фактор
5A80MA6	0,75	930	70,0	0,68	2,4	7,7	I	2,0	4,5	2,3	0,0033	14	1,15
5A80MB6	1,1	930	71,0	0,69	3,4	11,3	I	2,0	4,5	2,3	0,0048	16	1,15
5AMX112MA6	3	950	81,0	0,80	7,0	30,2	I	2,3	5,5	2,6	0,024	42,5	1,15
5AM112MA6	3	950	81,0	0,80	7,0	30,2	I	2,3	5,5	2,6	0,024	50,5	1,15
5AMX112MB6	4	955	82,0	0,81	9,1	40,0	I	2,3	5,5	2,6	0,029	47	1,15
5AM112MB6	4	955	82,0	0,81	9,1	40,0	I	2,3	5,5	2,6	0,029	55	1,15
5AMX132S6	5,5	960	84,5	0,80	12,4	54,7	I	2,0	5,8	2,5	0,048	63	1,15
АИРМ132S6	5,5	960	84,5	0,80	12,4	54,7	I	2,0	5,8	2,5	0,048	68,5	1,15
5AMX132M6	7,5	960	85,5	0,80	16,7	74,6	I	2,2	6,3	2,8	0,067	74	1,15
АИРМ132M6	7,5	960	85,5	0,80	16,7	74,6	I	2,2	6,3	2,8	0,067	81,5	1,15
5AMX160S6	11	970	87,0	0,82	23,4	108	I	1,9	6,5	2,5	0,11	108	1,15
5A160S6	11	970	87,0	0,82	23,4	108	I	1,9	6,5	2,5	0,11	122	1,15
5AMX160M6	15	970	88,5	0,83	31,0	148	I	2,0	6,8	2,7	0,15	129	1,15
5A160M6	15	970	88,5	0,83	31,0	148	I	2,0	6,8	2,7	0,15	150	1,15
5AMX180M6	18,5	980	89,5	0,84	37,4	180	I	1,9	6,5	2,7	0,27	160	1,15
АИР180M6	18,5	980	89,5	0,84	37,4	180	I	1,9	6,5	2,7	0,27	180	1,15
5A200M6	22	975	90,5	0,83	44,5	216	I	2,2	6,0	2,2	0,41	245	1,15
5A200L6	30	975	90,5	0,84	60,0	294	I	2,4	6,0	2,2	0,46	280	1,10
5A225M6	37	980	91,5	0,84	73,1	361	I	2,3	6,2	2,5	0,65	330	1,15
5AM250S6	45	985	93,0	0,84	87,5	436	II	2,0	6,2	2,0	1,20	430	1,15
5AM250M6	55	985	92,5	0,84	108	533	II	2,0	6,2	2,0	1,30	450	—
5AM280S6e	75	990	94,5	0,85	142	723	II	1,9	6,2	2,0	3,04	720	1,15
5AM280M6e	90	990	94,5	0,85	170	868	II	1,9	6,2	2,2	3,25	780	1,15
5AM315S6e	110	990	94,8	0,88	200	1061	V	1,8	6,9	2,6	4,54	913	1,15
5AM315MA6e	132	990	95,0	0,90	235	1273	V	1,6	6,6	2,4	5,13	1010	1,15
5AM315MB6e	160	990	95,1	0,89	287	1543	V	2,0	7,5	2,4	5,88	1076	—

ОСНОВНЫЕ МОДИФИКАЦИИ ТЕХНИЧЕСКИЕ ХАРАКТЕРИСТИКИ

ЧАСТЬ 2

Таблица 22.4

Технические характеристики двигателей основного исполнения, степень защиты IP54,
класс нагревостойкости изоляции «F», 2р=8; n = 750 об/мин

Тип двигателя	Номинальная мощность, кВт	Номинальная частота вращения, об/мин	Коэффициент полезного действия, %	Коэффициент мощности	Номинальный ток при 380 В, А	Номинальный момент, Нм	Индекс механической характеристики	Отношение пускового момента к номинальному моменту	Отношение пускового тока к номинальному току	Отношение максимального момента к номинальному	Динамический момент инерции ротора, кг·м ²	Масса IM1001, кг	Сервис-фактор
5A80MA8	0,37	695	56,0	0,62	1,6	5,1	II	2,0	3,5	2,2	0,0036	13,5	1,15
5A80MB8	0,55	700	58,0	0,60	2,4	7,5	II	2,0	3,5	2,2	0,0047	15,7	1,15
5AMX112MA8	2,2	710	79,0	0,70	6,0	29,6	I	2,0	4,8	2,5	0,024	42	1,15
5AM112MA8	2,2	710	79,0	0,70	6,0	29,6	I	2,0	4,8	2,5	0,024	50	1,15
5AMX112MB8	3,0	710	79,0	0,70	8,2	40,4	I	2,2	4,6	2,5	0,029	46,5	1,15
5AM112MB8	3,0	710	79,0	0,70	8,2	40,4	I	2,2	4,6	2,5	0,029	54,5	1,15
5AMX132S8	4,0	715	82,0	0,70	10,6	53,4	I	2,0	4,8	2,5	0,053	63	1,15
AIPM132S8	4,0	715	82,0	0,70	10,6	53,4	I	2,0	4,8	2,5	0,053	68,5	1,15
5AMX132M8	5,5	715	83,0	0,73	13,8	73,5	I	2,0	5,3	2,5	0,074	74	1,15
AIPM132M8	5,5	715	83,0	0,73	13,8	73,5	I	2,0	5,3	2,5	0,074	82	1,15
5AMX160S8	7,5	725	86,0	0,72	18,4	98,8	II	1,6	5,0	2,2	0,11	108	1,15
5A160S8	7,5	725	86,0	0,72	18,4	98,8	II	1,6	5,0	2,2	0,11	120	1,15
5AMX160M8	11	725	87,0	0,74	26,0	145	II	1,6	5,0	2,2	0,15	124	1,15
5A160M8	11	725	87,0	0,74	26,0	145	II	1,6	5,0	2,2	0,15	145	1,15
5AMX180M8	15	730	88,0	0,78	33,2	196	II	1,6	5,3	2,2	0,27	160	1,15
AIP180M8	15	730	88,0	0,78	33,2	196	II	1,6	5,3	2,2	0,27	180	1,10
5A200M8	18,5	735	90,0	0,76	41,1	240	II	2,0	6,4	2,7	0,41	240	1,15
5A200L8	22	735	90,0	0,77	48,2	286	II	2,0	6,2	2,6	0,46	260	1,10
5A225M8	30	735	91,0	0,78	64,2	390	II	2,1	5,5	2,2	0,70	340	1,15
5AM250S8	37	740	92,0	0,73	83,7	478	II	1,8	6,5	2,6	1,20	430	1,15
5AM250M8	45	740	93,0	0,75	98,0	581	II	1,8	6,8	2,6	1,40	460	1,15
5AM280S8e	55	740	93,6	0,83	108	710	V	1,9	5,9	2,0	3,29	705	1,15
5AM280M8e	75	740	94,0	0,82	148	968	V	2,0	6,0	2,1	4,00	790	1,15
5AM315S8e	90	740	94,5	0,85	170	1162	V	1,4	6,0	2,1	5,21	965	1,15
5AM315MA8e	110	740	94,5	0,86	206	1420	V	1,4	5,9	2,1	6,03	1025	1,10
5AM315MB8e	132	740	94,5	0,84	253	1704	V	1,7	6,5	2,3	6,50	1130	—

**ОСНОВНЫЕ МОДИФИКАЦИИ
ТЕХНИЧЕСКИЕ ХАРАКТЕРИСТИКИ****ЧАСТЬ 2****Технические характеристики двигателей основного исполнения,
степень защиты IP54, класс нагревостойкости изоляции «F», 2р=10; n = 600 об/мин**

Таблица 22.5

Тип двигателя	Номинальная мощность, кВт	Номинальная частота вращения, об/мин	Кэффициент полезного действия, %	Кэффициент мощности	Номинальный ток при 380 В, А	Номинальный момент, Нм	Индекс механической характеристики	Отношение пускового момента к номинальному моменту	Отношение пускового тока к номинальному току	Отношение максимального момента к номинальному моменту	Динамический момент инерции ротора, кг·м ²	Масса IM1001, кг	Сервис-фактор
5AM280S10e	37	590	93,0	0,79	76,5	599	V	1,5	6,5	2,5	3,14	710	1,15
5AM280M10e	45	590	93,5	0,80	91,4	728	V	1,5	6,5	2,5	4,07	760	1,15
5AM315S10e	55	590	93,5	0,82	109	890	V	1,6	6,5	2,2	5,97	885	1,15
5AM315MA10e	75	590	93,5	0,85	143	1214	V	1,9	6,1	2,2	6,78	927	1,15
5AM315MB10	90	590	93,0	0,81	182	1457	V	2,1	5,8	2,2	6,78	975	—

**Технические характеристики двигателей основного исполнения, степень защиты IP54,
класс нагревостойкости изоляции «F», 2р=12; n = 500 об/мин**

Таблица 22.6

Тип двигателя	Номинальная мощность, кВт	Номинальная частота вращения, об/мин	Кэффициент полезного действия, %	Кэффициент мощности	Номинальный ток при 380 В, А	Номинальный момент, Нм	Индекс механической характеристики	Отношение пускового момента к номинальному моменту	Отношение пускового тока к номинальному току	Отношение максимального момента к номинальному моменту	Динамический момент инерции ротора, кг·м ²	Масса IM1001, кг	Сервис-фактор
5AM315S12e	45	490	93,0	0,79	93,1	877	V	1,8	5,6	2,0	5,97	888	1,15
5AM315MA12e	55	490	93,0	0,79	114	1072	V	1,8	5,6	2,0	6,78	927	1,15
5AM315MB12	75	490	92,2	0,80	155	1462	V	1,6	5,3	2,0	6,78	975	—

**Технические характеристики двигателей брызгозащищенного исполнения,
степень защиты IP23, класс нагревостойкости изоляции «F», 2р=2; n = 3000 об/мин**

Таблица 23.1

Тип двигателя	Номинальная мощность, кВт	Номинальная частота вращения, об/мин	Кэффициент полезного действия, %	Кэффициент мощности	Номинальный ток при 380 В, А	Номинальный момент, Нм	Индекс механической характеристики	Отношение пускового момента к номинальному моменту	Отношение пускового тока к номинальному току	Отношение максимального момента к номинальному моменту	Динамический момент инерции ротора, кг·м ²	Масса IM1001, кг	Сервис-фактор
4AMH180S2	37	2940	91,0	0,87	71,0	120	V	1,6	7,0	2,4	0,08	170	1,15
4AMH180M2	45	2940	91,5	0,89	84,0	146	V	1,6	7,0	2,4	0,093	185	1,10
5AH200M2	55	2940	93,0	0,88	102	179	II	2,1	6,0	2,6	0,13	250	1,15
5AH200L2	75	2925	92,8	0,88	140	245	II	2,1	6,0	2,6	0,15	280	1,10
5AMH250S2	90	2960	93,4	0,92	159	290	III	1,6	6,5	2,6	0,47	485	1,15
5AMH250M2	110	2955	93,7	0,92	194	356	III	1,6	6,5	2,6	0,52	530	1,15
5AMH280S2	132	2965	94,7	0,92	230	425	III	1,6	6,2	2,2	0,85	720	1,15
5AMH280M2	160	2965	95,0	0,92	278	515	III	1,6	6,2	2,2	1,02	770	1,15
5AMH315S2	200	2970	95,0	0,92	348	643	V	1,7	7,5	2,5	1,42	965	1,15
5AMH315M2	250	2975	95,5	0,92	432	803	V	1,7	7,5	2,5	1,78	1105	1,15

ОСНОВНЫЕ МОДИФИКАЦИИ ТЕХНИЧЕСКИЕ ХАРАКТЕРИСТИКИ

ЧАСТЬ 2

Технические характеристики двигателей брызгозащищенного исполнения, степень защиты IP23, класс нагревостойкости изоляции «F», 2р=4; n = 1500 об/мин

Таблица 23.2

Тип двигателя	Номинальная мощность, кВт	Номинальная частота вращения, об/мин	Кoeffициент полезного действия, %	Кoeffициент мощности	Номинальный ток при 380 В, А	Номинальный момент, Нм	Индекс механической характеристики	Отношение пускового момента к номинальному моменту	Отношение пускового тока к номинальному току	Отношение максимального момента к номинальному моменту	Динамический момент инерции ротора, кг·м ²	Масса IM1001, кг	Сервис-фактор
4AMH180S4	30	1470	90,0	0,83	61,0	195	V	1,8	6,0	2,2	0,18	170	1,15
4AMH180M4	37	1470	90,5	0,86	72,2	240	V	1,8	6,0	2,2	0,22	190	1,10
5AH200M4	45	1465	92,5	0,86	85,9	293	II	2,2	6,0	2,2	0,28	260	1,15
5AH200L4	55	1470	93,0	0,84	107	357	II	2,6	6,5	2,6	0,34	290	1,15
5AMH250S4	90	1485	94,5	0,85	170	579	II	2,3	6,5	2,4	1,00	490	1,15
5AMH250M4	110	1485	94,8	0,85	207	707	II	2,4	6,6	2,3	1,20	540	1,15
5AMH280S4	132	1485	95,3	0,85	248	849	III	2,2	6,3	2,3	2,19	750	1,15
5AMH280M4	160	1485	96,0	0,89	285	1028	III	2,1	6,5	2,2	2,70	835	1,15
5AMH315S4	200	1485	95,4	0,86	370	1286	V	1,8	6,0	2,2	3,57	1050	1,15
5AMH315M4	250	1485	95,7	0,87	456	1608	V	1,7	5,6	1,8	3,97	1145	1,15

Технические характеристики двигателей брызгозащищенного исполнения, степень защиты IP23, класс нагревостойкости изоляции «F», 2р=6; n = 1000 об/мин

Таблица 23.3

Тип двигателя	Номинальная мощность, кВт	Номинальная частота вращения, об/мин	Кoeffициент полезного действия, %	Кoeffициент мощности	Номинальный ток при 380 В, А	Номинальный момент, Нм	Индекс механической характеристики	Отношение пускового момента к номинальному моменту	Отношение пускового тока к номинальному току	Отношение максимального момента к номинальному моменту	Динамический момент инерции ротора, кг·м ²	Масса IM1001, кг	Сервис-фактор
4AMH180S6	18,5	970	87,0	0,83	38,9	182	V	1,6	5,5	2,0	0,19	165	1,15
4AMH180M6	22	970	88,5	0,84	45,0	217	V	1,6	5,5	2,0	0,24	180	1,10
5AH200M6	30	980	90,5	0,81	62,2	292	II	2,4	6,0	2,3	0,39	240	1,15
5AH200L6	37	975	91,0	0,81	76,3	362	II	2,5	5,5	2,1	0,46	265	—
5AMH250S6	55	985	92,7	0,83	109	533	III	1,8	5,3	1,8	1,20	440	1,15
5AMH250M6	75	985	93,3	0,83	147	727	III	1,7	6,5	2,3	1,30	475	1,15
5AMH280S6	90	985	94,7	0,85	170	873	II	2,1	5,8	2,2	3,04	715	1,15
5AMH280M6	110	985	94,8	0,85	207	1067	II	2,1	5,8	2,2	3,05	800	1,15
5AMH315S6	132	990	94,2	0,85	251	1273	II	1,9	6,7	2,6	4,54	905	1,15
5AMH315M6	160	990	94,8	0,87	295	1543	II	1,8	6,9	2,6	5,13	1005	1,15

**ОСНОВНЫЕ МОДИФИКАЦИИ
ТЕХНИЧЕСКИЕ ХАРАКТЕРИСТИКИ****ЧАСТЬ 2**

Технические характеристики двигателей брызгозащищенного исполнения, степень защиты IP23, класс нагревостойкости изоляции «F», 2р=8; n = 750 об/мин

Таблица 23.4

Тип двигателя	Номинальная мощность, кВт	Номинальная частота вращения, об/мин	Кэффициент полезного действия, %	Кэффициент мощности	Номинальный ток при 380 В, А	Номинальный момент, Нм	Индекс механической характеристики	Отношение пускового момента к номинальному моменту	Отношение пускового тока к номинальному току	Отношение максимального момента к номинальному моменту	Динамический момент инерции ротора, кг·м ²	Масса ИМ1001, кг	Сервис-фактор
4AMH180S8	15	730	87,0	0,74	35,4	196	V	1,6	5,5	2,0	0,24	175	1,15
4AMH180M8	18,5	730	88,5	0,80	39,7	242	V	1,6	5,5	2,0	0,30	195	1,10
5AH200M8	22	735	90,0	0,81	45,9	286	II	1,8	5,5	2,3	0,46	250	1,15
5AMH250S8	45	740	91,5	0,75	99,6	581	V	1,5	5,5	2,2	1,20	440	1,15
5AMH250M8	55	740	91,2	0,77	119	710	V	1,4	5,2	2,0	1,40	470	1,10
5AMH280S8	75	735	93,3	0,81	151	975	V	1,8	4,8	2,0	3,29	705	1,15
5AMH280M8	90	740	94,2	0,82	177	1162	V	2,0	5,5	2,0	4,00	790	1,15
5AMH315S8	110	740	94,1	0,82	217	1420	III	1,7	5,7	2,5	5,21	935	1,15
5AMH315M8	132	740	94,3	0,82	259	1704	III	1,7	5,7	2,5	6,03	1020	1,15

Технические характеристики двигателей с повышенным скольжением, степень защиты IP54, класс нагревостойкости изоляции «F»

Таблица 24

Тип двигателя	Номинальная мощность, кВт, S3, 40%	Номинальная частота вращения, об/мин	Кэффициент полезного действия, %	Кэффициент мощности	Номинальный ток при 380 В, А	Номинальный момент, Нм	Индекс механической характеристики	Отношение пускового момента к номинальному моменту	Отношение пускового тока к номинальному току	Отношение максимального момента к номинальному моменту	Динамический момент инерции ротора, кг·м ²	Масса ИМ1001, кг
2р=2, n = 3000 об/мин												
АИРСМ132М2	12,5	2840	86,5	0,89	24,7	42,0	VI	2,6	6,5	2,8	0,024	77,5
2р=4, n = 1500 об/мин												
АИРСМ132S4	8,5	1400	83,0	0,85	18,3	58,0	VI	2,9	6,0	2,9	0,032	70
АИРСМ132М4	11,8	1400	86,5	0,83	25,0	80,5	VI	3,4	6,5	3,5	0,045	83,5
5АС160М4	20	1400	86,0	0,87	40,6	136	VI	2,4	5,0	2,6	0,087	140
АИРС180М4	22	1425	88,5	0,88	42,9	147	VI	3,0	7,0	3,2	0,200	190
2р=6, n = 1000 об/мин												
АИРСМ132S6	6,3	925	81,0	0,80	14,8	65,0	VI	2,6	5,5	2,6	0,048	68,5
АИРСМ132М6	8,5	930	82,0	0,80	19,7	87,3	VI	2,9	6,0	3,1	0,067	81,5
5АС160М6	16	930	84,0	0,85	34,0	164	VI	2,2	5,5	2,5	0,150	150
АИРС180М6	18,5	925	84,0	0,85	39,4	191	VI	2,8	6,5	2,8	0,270	180
2р=8, n = 750 об/мин												
АИРСМ132S8	4,5	685	76,5	0,70	12,8	62,7	VI	2,5	4,5	2,5	0,045	65,8
АИРСМ132М8	6	690	79,0	0,70	16,5	83,0	VI	2,8	4,5	2,8	0,082	81,5
АИРС180М8	15	675	82,0	0,80	34,7	212	VI	2,8	5,0	2,8	0,270	180
5АС225М8	26,5	680	84,0	0,80	59,9	372	VI	2,9	5,5	2,9	0,700	340

ОСНОВНЫЕ МОДИФИКАЦИИ ТЕХНИЧЕСКИЕ ХАРАКТЕРИСТИКИ

ЧАСТЬ 2

Таблица 25

Технические характеристики двухскоростных двигателей степень защиты IP54, класс нагревостойкости изоляции «F»

Тип двигателя	Номинальная мощность, кВт	Номинальная частота вращения, об/мин	Коэффициент полезного действия, %	Коэффициент мощности	Номинальный ток при 380 В, А	Номинальный момент, Нм	Индекс механической характеристики	Отношение пускового момента к номинальному моменту	Отношение пускового тока к номинальному току	Отношение максимального момента к номинальному моменту	Динамический момент инерции ротора, кг·м ²	Масса ИМ1001, кг
2р=4/2; 1500/3000 об/мин												
AIP132S4/2	6	1455	86,0	0,85	12,5	39,4	V	2,0	7,0	2,5	0,032	70
	7,1	2900	82,0	0,90	14,6	23,4	V	2,2	7,0	2,6		
AIP132M4/2	8,5	1455	88,0	0,85	17,3	55,8	II	2,2	7,5	2,7	0,045	83,5
	9,5	2925	84,0	0,90	19,1	31,0	II	2,7	8,5	3,2		
AIP180S4/2	17	1470	89,0	0,84	34,5	110	V	1,6	6,7	2,8	0,16	170
	20	2930	86,0	0,90	39,3	65,2	V	1,5	6,4	2,6		
AIP180M4/2	22	1470	90,0	0,85	43,7	143	V	1,8	7,5	2,9	0,20	190
	26	2935	87,0	0,90	50,5	84,6	V	1,7	7,5	2,9		
5A200M4/2	27	1475	91,5	0,84	53,4	175	V	2,1	7,4	2,7	0,27	245
	35	2945	90,0	0,91	64,9	114	V	1,7	7,2	2,5		
5A200L4/2	30	1470	92,0	0,86	57,6	195	V	2,1	7,0	2,4	0,32	270
	38	2945	91,5	0,93	67,8	123	V	1,7	7,0	2,4		
5A225M4/2	42	1480	93,0	0,84	81,7	271	V	2,0	7,0	2,3	0,50	345
	48	2960	91,5	0,91	87,6	155	V	1,7	7,5	2,5		
5AM250S4/2	55	1485	94,0	0,87	102	354	V	1,9	7,3	2,4	1,20	485
	60	2975	90,0	0,89	114	193	V	1,7	7,8	3,0		
5AM250M4/2	66	1485	94,5	0,88	121	424	V	1,9	7,2	2,3	1,70	520
	80	2970	91,0	0,90	148	257	V	1,6	7,2	2,6		
5AM280S4/2	75	1480	94,0	0,88	138	484	V	2,0	6,5	2,5	2,70	885
	90	2970	93,0	0,89	165	289	V	1,7	7,0	2,5		
2р=6/4; 1000/1500 об/мин												
AIP132S6/4	5	965	82,5	0,77	12,0	49,5	V	1,6	5,6	2,5	0,053	68,5
	5,5	1435	84,0	0,90	11,1	36,6	V	1,8	5,7	2,1		
AIP132M6/4	6,7	970	85,0	0,75	16,0	66,0	II	2,1	6,2	2,6	0,074	81,5
	7,5	1440	86,0	0,90	14,7	49,7	V	1,8	6,2	2,2		
AIP180M6/4	15	975	87,0	0,78	33,6	147	II	2,3	6,6	2,9	0,27	180
	17	1450	87,0	0,90	33,0	112	V	1,8	6,0	2,4		
5A200M6/4	20	980	88,5	0,78	44,0	195	II	2,2	6,5	2,4	0,41	245
	22	1460	88,0	0,90	42,2	144	V	1,9	6,0	2,0		
5A200L6/4	24	980	88,0	0,75	55,2	234	II	2,7	6,9	2,7	0,46	265
	27	1480	88,5	0,90	51,5	174	V	2,2	6,5	2,2		
2р=12/6; 500/1000 об/мин												
AIP180M12/6	7	485	79,0	0,60	22,4	138	V	1,6	4,5	2,3	0,27	200
	13	975	86,5	0,88	25,9	127	V	1,3	6,0	2,1		
5A200M12/6	8,0	485	78,0	0,51	30,6	158	V	2,1	4,0	2,2	0,41	245
	15	980	89,0	0,85	30,1	146	V	1,8	6,0	2,1		
5A200L12/6	10	485	81,5	0,60	31,1	197	V	1,8	4,0	1,8	0,46	265
	18,5	975	89,0	0,87	36,3	181	V	1,6	6,0	1,9		
5A225M12/6	14	485	83,5	0,58	43,9	276	V	1,8	4,0	1,9	0,65	320
	25	980	90,0	0,87	48,5	244	V	1,6	6,0	2,0		
5AM250S12/6	16	495	86,0	0,50	56,5	309	V	2,1	4,4	2,1	1,20	435
	30	990	92,0	0,85	58,3	289	V	1,8	6,6	2,0		
5AM250M12/6	18,5	490	85,0	0,55	60,1	361	V	1,8	4,0	1,8	1,40	455
	36	985	90,5	0,85	71,1	349	V	1,5	5,3	1,6		

**ОСНОВНЫЕ МОДИФИКАЦИИ
ТЕХНИЧЕСКИЕ ХАРАКТЕРИСТИКИ****ЧАСТЬ 2**

Таблица 25.1 (Продолжение)

Технические характеристики двухскоростных двигателей степень защиты IP54, класс нагревостойкости изоляции «F»

Тип двигателя	Номинальная мощность, кВт	Номинальная частота вращения, об/мин	Коэффициент полезного действия, %	Коэффициент мощности	Номинальный ток при 380 В, А	Номинальный момент, Нм	Индекс механической характеристики	Отношение пускового момента к номинальному моменту	Отношение пускового тока к номинальному току	Отношение максимального момента к номинальному моменту	Динамический момент инерции ротора, кг·м ²	Масса ИМ1001, кг
2р=8/4; 750/1500 об/мин												
AIP132S8/4	3,6	715	77,0	0,73	9,7	48,1	II	1,8	4,8	2,2	0,053	68,5
	5	1435	81,0	0,91	10,3	33,3	V	1,6	5,9	2,3		
AIP132M8/4	4,7	715	79,0	0,73	12,4	62,8	II	1,9	5,0	2,4	0,074	82
	7,5	1440	82,0	0,88	15,8	49,7	V	1,8	6,4	2,5		
AIP180M8/4	13	730	84,0	0,70	33,6	170	II	1,8	5,5	2,6	0,27	180
	18,5	1465	87,0	0,90	35,9	121	V	1,6	6,7	2,6		
5A200M8/4	15	730	86,0	0,66	40,2	196	V	2,1	5,3	2,2	0,41	245
	22	1460	89,0	0,89	42,2	144	V	1,8	6,4	2,2		
5A200L8/4	17	725	86,0	0,77	39,0	224	V	1,8	5,0	1,8	0,46	275
	24	1450	88,0	0,91	45,5	158	V	1,7	5,5	1,9		
5A225M8/4	23	735	89,0	0,71	55,3	299	II	2,0	5,5	2,2	0,70	330
	34	1475	90,5	0,91	62,7	220	V	1,5	6,5	2,2		
5AM250S8/4	33	740	90,0	0,74	75,3	426	II	1,7	5,3	1,9	1,20	435
	47	1480	91,0	0,90	87,2	303	V	1,6	6,4	2,1		
5AM250M8/4	37	740	92,0	0,75	81,5	478	II	2,0	6,0	2,0	1,40	465
	55	1480	92,0	0,91	99,8	355	V	1,7	7,0	2,2		
5AM280M8/4	50	740	92,0	0,75	110	645	II	2,0	5,5	2,2	4,00	790
	75	1480	92,5	0,90	137	484	V	2,0	6,6	2,5		
2р=8/6; 750/1000 об/мин												
AIP132S8/6	3,2	725	80,0	0,70	8,7	42,2	V	1,6	4,6	2,5	0,053	68,5
	4	965	82,0	0,81	9,1	39,6	V	1,4	5,0	2,2		
AIP132M8/6	4,5	720	82,0	0,70	11,9	59,7	II	2,0	5,4	2,5	0,074	81,5
	5,5	970	84,0	0,81	12,3	54,1	V	1,8	6,0	2,4		
AIP180M8/6	11	730	86,0	0,74	26,3	144	V	1,5	5,3	2,4	0,27	180
	15	970	88,0	0,86	30,1	148	V	1,15	6,0	2,4		
5A200M8/6	15	730	89,5	0,72	35,4	196	II	2,2	5,5	2,2	0,41	245
	18,5	975	90,0	0,84	37,2	181	II	2,0	6,0	2,0		
5A200L8/6	18,5	730	89,5	0,72	43,6	242	II	2,2	5,5	2,3	0,46	265
	23	975	90,0	0,84	46,2	225	II	2,0	6,0	2,1		
5A225M8/6	22	740	91,0	0,71	51,7	284	II	2,4	6,0	2,5	0,70	330
	30	985	91,5	0,85	58,6	291	II	2,0	6,0	2,1		
5AM250S8/6	30	740	92,0	0,70	70,8	387	II	2,1	6,0	2,2	1,20	435
	37	990	92,5	0,83	73,2	357	II	1,8	6,4	2,0		
5AM250M8/6	42	740	92,5	0,74	93,2	542	II	2,0	5,5	2,0	1,40	485
	50	985	92,5	0,85	96,6	485	II	1,9	6,1	1,9		

ОСНОВНЫЕ МОДИФИКАЦИИ ТЕХНИЧЕСКИЕ ХАРАКТЕРИСТИКИ

ЧАСТЬ 2

Таблица 25.2

Технические характеристики трехскоростных двигателей степень защиты IP54,
класс нагревостойкости изоляции «F»

Тип двигателя	Номинальная мощность, кВт	Номинальная частота вращения, об/мин	Коэффициент полезного действия, %	Коэффициент мощности	Номинальный ток при 380 В, А	Номинальный момент, Нм	Индекс механической характеристики	Отношение пускового момента к номинальному моменту	Отношение пускового тока к номинальному току	Отношение максимального момента к номинальному моменту	Динамический момент инерции ротора, кг·м ²	Масса IM1001, кг
2р=6/4/2, 1000/1500/3000 об/мин												
AIP132S6/4/2	2,8	955	75,0	0,75	7,6	28,0	IV	1,8	5,0	2,4	0,053	70
	4	1440	80,0	0,85	8,9	26,5	IV	1,7	5,0	2,5		
	4,5	2895	78,0	0,90	9,7	14,8	IV	2,2	6,3	2,8		
AIP132M6/4/2	3,8	955	78,0	0,73	10,1	38,0	IV	1,7	5,5	2,5	0,074	83,5
	5,3	1440	84,0	0,85	11,3	35,1	IV	1,7	6,5	2,5		
	6,3	2895	82,0	0,90	13,0	20,8	IV	1,9	7,0	3,0		
2р=8/4/2, 750/1500/3000 об/мин												
AIP132S8/4/2	1,8	710	72,0	0,62	6,1	24,2	IV	1,6	4,0	2,3	0,053	70
	3,4	1440	82,0	0,84	7,5	22,5	IV	1,7	6,0	2,5		
	4	2895	78,0	0,91	8,6	13,2	IV	1,9	6,5	2,7		
AIP132M8/4/2	2,4	710	70,0	0,61	8,5	32,3	IV	1,9	4,5	2,0	0,074	83,5
	4,5	1440	82,0	0,85	9,8	29,8	IV	1,9	6,3	2,3		
	5,6	2895	79,0	0,92	11,7	18,5	IV	2,0	6,7	2,5		
2р=8/6/4, 750/1000/1500 об/мин												
AIP132S8/6/4	1,9	710	68,0	0,66	6,4	25,5	II	1,9	4,0	2,5	0,053	68,5
	2,4	950	74,0	0,81	6,1	24,1	II	1,7	4,4	2,2		
	3,4	1410	75,0	0,90	7,7	23,0	V	1,5	4,6	2,0		
AIP132M8/6/4	2,8	720	72,0	0,63	9,4	37,1	II	1,9	4,5	2,5	0,074	81,5
	3	960	76,0	0,78	7,7	29,8	II	1,7	5,0	2,2		
	5	1425	79,0	0,90	10,7	33,5	V	1,5	5,2	2,0		
AIP180M8/6/4	8	740	78,0	0,68	22,9	103	V	1,6	5,4	2,5	0,27	180
	11	975	83,0	0,83	24,3	108	V	1,7	6,1	2,5		
	12,5	1475	81,0	0,87	27,0	80,9	V	1,3	6,5	2,4		
5A200M8/6/4	10	740	81,0	0,62	30,3	129	II	2,4	5,5	2,7	0,41	245
	12	985	83,5	0,81	27,0	116	III	1,8	6,0	2,5		
	17	1475	83,5	0,86	36,0	110	III	1,8	6,5	2,5		
5A200L8/6/4	12	735	83,5	0,69	31,6	156	III	2,0	5,3	2,2	0,46	270
	15	985	85,0	0,84	31,9	145	III	2,0	6,0	2,2		
	20	1475	85,5	0,89	39,9	130	V	1,6	6,5	2,2		
5A225M8/6/4	15	740	85,0	0,69	38,9	194	III	1,8	5,5	2,4	0,70	330
	17	985	86,0	0,86	34,9	165	III	1,9	6,5	2,5		
	25	1480	88,0	0,90	48,0	160	V	1,3	6,3	2,1		
5AM250S8/6/4	22	740	88,0	0,73	52,0	284	V	1,7	5,7	2,1	1,20	435
	25	990	88,5	0,84	51,1	241	III	2,0	7,6	2,6		
	33	1485	89,5	0,90	62,2	212	III	1,4	7,0	2,2		
5AM250M8/6/4	24	740	88,0	0,73	56,8	310	V	1,7	5,7	2,1	1,40	465
	33	990	91,0	0,84	65,6	318	III	2,3	7,4	2,6		
	38	1485	89,5	0,90	71,7	244	V	1,4	6,8	2,2		

**ОСНОВНЫЕ МОДИФИКАЦИИ
ТЕХНИЧЕСКИЕ ХАРАКТЕРИСТИКИ****ЧАСТЬ 2****Технические характеристики четырехскоростных двигателей, степень защиты IP54, класс нагревостойкости изоляции «F»**

Таблица 25.3

Тип двигателя	Номинальная мощность, кВт	Номинальная частота вращения, об/мин	Коэффициент полезного действия, %	Коэффициент мощности	Номинальный ток при 380 В, А	Номинальный момент, Нм	Индекс механической характеристики	Отношение пускового момента к номинальному моменту	Отношение пускового тока к номинальному току	Отношение максимального момента к номинальному моменту	Динамический момент инерции ротора, кг·м ²	Масса IM1001, кг
2р=12/8/6/4, 500/750/1000/1500 об/мин												
AIP180M12/8/6/4	3	485	60,0	0,60	12,7	59,1	V	1,7	4,1	2,6	0,27	180
	5	730	75,0	0,72	15,5	72,0	V	1,3	4,8	2,2		
	6	965	80,0	0,90	12,7	59,4	V	1,2	4,8	2,0		
	9	1465	81,0	0,91	18,6	58,7	V	1,2	6,0	2,1		
5A200M12/8/6/4	4,5	490	68,0	0,60	16,8	87,7	V	1,7	3,5	2,0	0,41	245
	8	735	80,0	0,74	20,5	104	V	1,3	4,5	1,8		
	9	980	82,0	0,88	18,9	87,7	V	1,3	5,0	1,8		
	12	1470	85,0	0,92	23,3	78,0	V	1,1	5,1	1,8		
5A200L12/8/6/4	5	490	70,0	0,60	18,1	97,4	V	1,7	4,0	1,8	0,46	270
	9	735	81,0	0,75	23,8	123	V	1,4	5,0	1,9		
	11	980	80,0	0,89	23,5	107	V	1,1	4,5	1,6		
	15	1470	84,0	0,92	29,5	97	V	1,1	5,0	1,7		
5A225M12/8/6/4	7,1	490	73,0	0,56	26,4	138	III	2,2	4,5	2,5	0,70	325
	13	740	83,0	0,65	36,6	168	III	1,8	6,0	2,8		
	14	985	86,0	0,87	28,4	136	V	1,5	6,0	2,1		
	20	1490	88,0	0,90	38,4	128	V	1,3	7,3	2,7		
5AM250S12/8/6/4	9	495	78,0	0,54	32,5	174	III	2,1	4,7	2,2	1,20	435
	17	745	86,0	0,69	43,5	218	III	1,7	5,9	2,4		
	18,5	990	88,0	0,86	37,1	179	V	1,5	5,9	2,0		
	27	1485	88,0	0,89	52,4	173	V	1,4	7,0	2,5		
5AM250M12/8/6/4	12	495	80,0	0,54	42,2	232	III	2,2	4,8	2,3	1,40	465
	21	745	87,0	0,71	51,7	269	III	1,7	6,1	2,2		
	24	990	89,0	0,86	47,6	232	V	1,7	6,6	2,1		
	30	1490	89,0	0,89	57,5	192	V	1,6	7,8	2,6		

Технические характеристики однофазных двигателей, степень защиты IP54, класс нагревостойкости изоляции «F»

Таблица 26

Тип двигателя	Номинальная мощность, кВт	Номинальная частота вращения, об/мин	Коэффициент полезного действия, %	Коэффициент мощности	Номинальный ток при 400 В, А	Номинальный момент, Нм	Индекс механической характеристики	Отношение пускового момента к номинальному моменту	Отношение пускового тока к номинальному току	Отношение максимального момента к номинальному моменту	Динамический момент инерции ротора, кг·м ²	Масса IM1001, кг	Емкость рабочего конденсатора, мкФ
2р=2, n = 3000 об/мин													
5AEY80MA2	1,1	2810	68,0	0,91	8,1	3,7	VII	0,4	4,9	2,2	0,0019	14,0	30
5AEY80MB2	1,5	2840	73,0	0,97	9,6	5,0	VII	0,45	4,9	2,2	0,0022	15,5	40
2р=4, n = 1500 об/мин													
5AEY80MA4	0,75	1420	69,0	0,95	5,2	5,0	VII	0,45	4,0	2,1	0,035	13,0	30
5AEY80MB4	1,1	1410	72,0	0,98	7,1	6,8	VII	0,45	4,0	2,1	0,037	14,7	40

ОСНОВНЫЕ МОДИФИКАЦИИ ТЕХНИЧЕСКИЕ ХАРАКТЕРИСТИКИ

ЧАСТЬ 2

Технические характеристики двигателей по нормам CENELEC, степень защиты IP55,
класс нагревостойкости изоляции «F», 2р=2; n = 3000 об/мин

Таблица 27.1

Тип двигателя	Номинальная мощность, кВт	Номинальная частота вращения, об/мин	Коэффициент полезного действия, %	Коэффициент мощности	Номинальный ток при 400 В, А	Номинальный момент, Нм	Индекс механической характеристики	Отношение пускового момента к номинальному моменту	Отношение пускового тока к номинальному току	Отношение максимального момента к номинальному моменту	Динамический момент инерции ротора, кг·м ²	Масса ИМ1001, кг	Сервис-фактор
5A90S2K	1,5	2850	80,0	0,84	3,2	5,0	I	2,4	6,5	2,5	0,0018	14,3	1,15
5A90L2K	2,2	2850	81,0	0,85	4,6	7,4	I	2,7	6,5	2,8	0,0021	15,8	1,15
6AM132SA2	5,5	2915	87,0	0,87	10,5	18,0	I	2,5	7,5	3,3	0,0100	44	1,15
6A132SA2	5,5	2915	87,0	0,87	10,5	18,0	I	2,5	7,5	3,3	0,0100	55	1,15
6AM132SB2	7,5	2920	88,0	0,89	13,8	24,5	I	2,4	7,5	3,3	0,0131	48,5	1,15
6A132SB2	7,5	2920	88,0	0,89	13,8	24,5	I	2,4	7,5	3,3	0,0131	58,5	1,15
6AM160MA2	11	2910	88,0	0,88	20,5	36,1	I	2,7	8,5	3,5	0,027	70,5	1,15
AIC160MA2	11	2910	88,0	0,88	20,5	36,1	I	2,7	8,5	3,5	0,027	81	1,15
6AM160MB2	15	2895	89,5	0,90	26,9	49,5	I	2,5	8,0	3,2	0,035	80,5	1,15
AIC160MB2	15	2895	89,5	0,90	26,9	49,5	I	2,5	8,0	3,2	0,035	91	1,10
6AM160L2	18,5	2920	90,5	0,89	33,2	60,5	I	2,2	7,0	3,0	0,039	113	1,15
6A160L2	18,5	2920	90,5	0,89	33,2	60,5	I	2,2	7,0	3,0	0,039	133	1,15
6AM180M2	22	2915	90,5	0,89	39,4	72,1	I	2,3	6,8	2,9	0,052	118	1,15
6A180M2	22	2915	90,5	0,89	39,4	72,1	I	2,3	6,8	2,9	0,052	140	1,15
6AM200LA2	30	2940	91,5	0,89	53,2	97,4	I	2,1	6,8	3,0	0,076	185	1,10
AIC200LA2	30	2940	91,5	0,89	53,2	97,4	I	2,1	6,8	3,0	0,076	185	—
5A200LB2K	37	2940	93,0	0,90	63,8	120	I	2,3	7,4	3,0	0,13	255	1,15
5A225M2K	45	2940	93,4	0,90	77,3	146	I	2,4	7,4	3,0	0,15	275	1,10
5A250M2K	55	2950	93,4	0,91	93,4	178	I	2,3	7,5	2,8	0,21	340	1,10
5A280S2K	75	2960	93,6	0,92	126	242	II	2,0	7,5	3,0	0,47	485	1,15
5A280M2K	90	2960	94,0	0,92	150	290	II	2,0	7,5	3,0	0,52	515	1,15
6A315S2	110	2965	93,5	0,92	185	354	V	1,6	6,5	2,3	0,85	685	1,10
6A315M2	132	2965	94,5	0,92	219	425	II	1,8	7,2	2,5	1,02	770	1,15
6A315LA2	160	2965	94,0	0,93	264	515	V	1,8	7,5	2,5	1,42	970	1,15
6A315LB2	200	2970	95,0	0,93	327	643	II	1,8	8,0	2,7	1,48	1110	1,10

**ОСНОВНЫЕ МОДИФИКАЦИИ
ТЕХНИЧЕСКИЕ ХАРАКТЕРИСТИКИ****ЧАСТЬ 2**

Технические характеристики двигателей по нормам CENELEC, степень защиты IP55, класс нагревостойкости изоляции «F», 2р=4; n = 1500 об/мин

Таблица 27.2

Тип двигателя	Номинальная мощность, кВт	Номинальная частота вращения, об/мин	Коэффициент полезного действия, %	Коэффициент мощности	Номинальный ток при 400 В, А	Номинальный момент, Нм	Индекс механической характеристики	Отношение пускового момента к номинальному моменту	Отношение пускового тока к номинальному току	Отношение максимального момента к номинальному моменту	Динамический момент инерции ротора, кг·м ²	Масса IM1001, кг	Сервис-фактор
5A90S4K	1,1	1410	73,0	0,79	2,8	7,5	I	2,0	4,8	2,3	0,0034	13,3	1,15
5A90L4K	1,5	1410	75,0	0,81	3,6	10,2	I	1,9	5,0	2,2	0,0036	15	1,15
6AM132S4	5,5	1440	86,0	0,85	10,9	36,5	I	2,4	7,0	3,0	0,02	48,5	1,15
6A132S4	5,5	1440	86,0	0,85	10,9	36,5	I	2,4	7,0	3,0	0,02	58,5	1,15
6AM132M4	7,5	1450	87,5	0,86	14,4	49,4	I	2,3	7,0	2,9	0,025	64	1,15
6A132M4	7,5	1450	87,5	0,86	14,4	49,4	I	2,3	7,0	2,9	0,025	74	1,15
6AM160M4	11	1450	89,0	0,86	20,7	72,4	I	2,2	7,3	3,0	0,045	77,5	1,15
AMC160M4	11	1450	89,0	0,86	20,7	72,4	I	2,2	7,3	3,0	0,045	87	1,15
6AM160L4	15	1450	89,5	0,86	28,1	98,8	I	2,2	6,1	2,6	0,075	115	1,15
6A160L4	15	1450	89,5	0,86	28,1	98,8	I	2,2	6,1	2,6	0,075	127	1,15
6AM180M4	18,5	1450	90,0	0,86	34,5	122	I	2,2	6,5	2,6	0,087	121	1,15
6A180M4	18,5	1450	90,0	0,86	34,5	122	I	2,2	6,5	2,6	0,087	142	1,15
6AM180L4	22	1450	90,5	0,84	41,8	145	I	2,3	6,1	2,6	0,096	131	1,15
6A180L4	22	1450	90,5	0,84	41,8	145	I	2,3	6,1	2,6	0,096	152	1,15
6AM200L4	30	1455	91,4	0,86	55,1	197	I	2,5	6,8	2,6	0,20	190	1,10
AMC200L4	30	1455	91,4	0,86	55,1	197	I	2,5	6,8	2,6	0,20	190	—
5A225S4K	37	1470	92,0	0,85	68,3	240	I	2,4	6,7	2,5	0,27	260	1,15
5A225M4K	45	1470	92,5	0,85	82,6	292	I	2,8	7,1	2,8	0,32	280	1,10
5A250M4K	55	1475	93,0	0,86	99,3	356	II	2,2	6,5	2,2	0,50	350	1,10
5A280S4K	75	1485	94,3	0,85	135	482	II	2,2	7,2	2,3	1,00	490	1,15
5A280M4K	90	1485	95,0	0,88	155	579	II	2,2	7,3	2,3	1,20	525	1,15
6A315S4	110	1485	95,1	0,87	192	707	II	2,1	6,4	2,0	2,19	742	1,15
6A315M4	132	1485	95,8	0,88	226	849	II	2,3	7,5	2,2	2,70	855	1,15
6A315LA4	160	1485	95,3	0,89	272	1029	II	1,9	6,2	2,2	3,57	1057	1,10
6A315LB4	200	1485	95,6	0,89	339	1286	II	1,9	6,5	2,0	3,97	1150	—

ОСНОВНЫЕ МОДИФИКАЦИИ ТЕХНИЧЕСКИЕ ХАРАКТЕРИСТИКИ

ЧАСТЬ 2

Таблица 27.3 Технические характеристики двигателей по нормам CENELEC, степень защиты IP55, класс нагревостойкости изоляции «F», 2p=6; n = 1000 об/мин

Тип двигателя	Номинальная мощность, кВт	Номинальная частота вращения, об/мин	Коэффициент полезного действия, %	Коэффициент мощности	Номинальный ток при 400 В, А	Номинальный момент, Нм	Индекс механической характеристики	Отношение пускового момента к номинальному моменту	Отношение пускового тока к номинальному току	Отношение максимального момента к номинальному моменту	Динамический момент инерции ротора, кг·м ²	Масса IMT001, кг	Сервис-фактор
5A90S6K	0,75	930	70,0	0,68	2,3	7,7	I	2,0	4,5	2,3	0,0033	14,3	1,15
5A90L6K	1,1	930	71,0	0,69	3,2	11,3	I	2,0	4,5	2,3	0,0048	16,3	1,15
6AM132S6	3	950	81,0	0,78	6,9	30,2	I	2,3	5,5	2,8	0,024	43	1,15
6A132S6	3	950	81,0	0,78	6,9	30,2	I	2,3	5,5	2,8	0,024	52,5	1,15
6AM132MA6	4	955	82,0	0,78	9,0	40,0	I	2,2	5,5	2,6	0,029	47,5	1,15
6A132MA6	4	955	82,0	0,78	9,0	40,0	I	2,2	5,5	2,6	0,029	57	1,15
6AM132MB6	5,5	955	84,5	0,80	11,7	55,0	I	2,2	6,0	2,8	0,036	63	1,15
6A132MB6	5,5	955	84,5	0,80	11,7	55,0	I	2,2	6,0	2,8	0,036	74	1,15
6AM160M6	7,5	960	85,5	0,80	15,8	74,6	I	2,2	6,3	2,8	0,067	75,5	1,15
AIC160M6	7,5	960	85,5	0,80	15,8	74,6	I	2,2	6,3	2,8	0,067	86	1,15
6AM160L6	11	970	87,0	0,82	22,3	108	I	1,9	6,5	2,5	0,11	109	1,15
6A160L6	11	970	87,0	0,82	22,3	108	I	1,9	6,5	2,5	0,11	122	1,15
6AM180L6	15	970	88,5	0,83	29,5	148	I	2,0	6,8	2,7	0,15	130	1,15
6A180L6	15	970	88,5	0,83	29,5	148	I	2,0	6,8	2,7	0,15	150	1,15
6AM200LA6	18,5	975	89,0	0,84	35,7	181	I	2,0	6,5	2,8	0,24	160	1,15
AIC200LA6	18,5	975	89,0	0,84	35,7	181	I	2,0	6,5	2,8	0,24	180	1,15
5A200LB6K	22	975	90,5	0,83	42,3	216	I	2,2	6,0	2,2	0,41	250	1,15
5A225M6K	30	975	90,5	0,84	57,0	294	I	2,4	6,0	2,2	0,46	285	1,10
5A250M6K	37	980	91,5	0,84	69,5	361	I	2,3	6,2	2,5	0,65	335	1,15
5A280S6K	45	985	93,0	0,84	83,1	436	II	2,0	6,2	2,0	1,20	440	1,15
5A280M6K	55	985	92,5	0,84	102	533	II	2,0	6,2	2,0	1,30	460	—
6A315S6	75	990	94,5	0,85	135	724	II	1,9	6,2	2,0	3,04	720	1,15
6A315M6	90	990	94,5	0,85	162	868	II	1,9	6,2	2,2	3,25	780	1,15
6A315LA6	110	990	94,8	0,89	188	1061	V	1,8	6,9	2,6	4,54	913	1,15
6A315LB6	132	990	95,0	0,90	223	1273	V	1,6	6,6	2,4	5,13	1010	1,15

**ОСНОВНЫЕ МОДИФИКАЦИИ
ТЕХНИЧЕСКИЕ ХАРАКТЕРИСТИКИ****ЧАСТЬ 2**

Технические характеристики двигателей по нормам CENELEC, степень защиты IP55, класс нагревостойкости изоляции «F», 2р=8; n = 750 об/мин

Таблица 27.4

Тип двигателя	Номинальная мощность, кВт	Номинальная частота вращения, об/мин	Кэффициент полезного действия, %	Кэффициент мощности	Номинальный ток при 400 В, А	Номинальный момент, Нм	Индекс механической характеристики	Отношение пускового момента к номинальному моменту	Отношение пускового тока к номинальному току	Отношение максимального момента к номинальному моменту	Динамический момент инерции ротора, кг·м²	Масса IM1001, кг	Сервис-фактор
5A90S8K	0,37	695	56,0	0,62	1,5	5,1	II	2,0	3,5	2,2	0,0030	13,8	1,15
5A90L8K	0,55	700	58,0	0,60	2,3	7,5	II	2,0	3,5	2,2	0,0047	16	1,15
6AM132S8	2,2	710	77,0	0,70	5,9	29,6	I	2,0	4,5	2,5	0,024	42,5	1,15
6A132S8	2,2	710	77,0	0,70	5,9	29,6	I	2,0	4,5	2,5	0,024	52	1,15
6AM132M8	3	710	78,0	0,70	7,9	40,4	I	2,0	4,5	2,5	0,029	47	1,15
6A132M8	3	710	78,0	0,70	7,9	40,4	I	2,0	4,5	2,5	0,029	56,5	1,15
6AM160MA8	4	715	82,0	0,70	10,1	53,4	I	2,0	4,8	2,5	0,053	64,5	1,15
AIC160MA8	4	715	82,0	0,70	10,1	53,4	I	2,0	4,8	2,5	0,053	75	1,15
6AM160MB8	5,5	715	83,0	0,73	13,1	73,5	I	2,0	5,3	2,5	0,074	75	1,15
AIC160MB8	5,5	715	83,0	0,73	13,1	73,5	I	2,0	5,3	2,5	0,074	85	1,15
6AM160L8	7,5	725	86,0	0,72	17,5	98,8	II	1,6	5,0	2,2	0,11	108	1,15
6A160L8	7,5	725	86,0	0,72	17,5	98,8	II	1,6	5,0	2,2	0,11	120	1,15
6AM180L8	11	725	87,0	0,74	24,7	145	II	1,6	5,0	2,2	0,15	125	1,15
6A180L8	11	725	87,0	0,74	24,7	145	II	1,6	5,0	2,2	0,15	145	1,15
6AM200L8	15	730	88,0	0,75	32,8	196	II	1,9	6,2	2,3	0,25	160	1,15
AIC200L8	15	730	88,0	0,75	32,8	196	II	1,9	6,2	2,3	0,25	180	1,10
5A225S8K	18,5	735	90,0	0,76	39,0	240	II	2,0	6,4	2,7	0,41	250	1,15
5A225M8K	22	735	90,0	0,77	45,8	286	II	2,0	6,2	2,6	0,46	265	1,15
5A250M8K	30	735	91,0	0,78	61,0	390	II	2,1	5,5	2,2	0,70	345	1,15
5A280S8K	37	740	92,0	0,73	79,5	478	II	1,8	6,5	2,6	1,20	440	1,15
5A280M8K	45	740	93,0	0,75	93,1	581	II	1,8	6,8	2,6	1,40	470	1,15
6A315S8	55	740	93,6	0,83	102	710	V	1,9	5,9	2,0	3,29	705	1,15
6A315M8	75	740	94,0	0,82	140	968	V	2,0	6,0	2,1	4,00	790	1,15
6A315LA8	90	740	94,5	0,85	162	1162	V	1,4	6,0	2,1	5,21	965	1,15
6A315LB8	110	740	94,5	0,86	195	1420	V	1,4	6,0	2,1	6,03	1025	1,10

ОСНОВНЫЕ МОДИФИКАЦИИ ТЕХНИЧЕСКИЕ ХАРАКТЕРИСТИКИ

ЧАСТЬ 2

Таблица 28

Технические характеристики двухскоростных двигателей по нормам CENELEC, степень защиты IP55, класс нагревостойкости изоляции «F»

Тип двигателя	Номинальная мощность, кВт	Номинальная частота вращения, об/мин	Коэффициент полезного действия, %	Коэффициент мощности	Номинальный ток при 400 В, А	Номинальный момент, Нм	Индекс механической характеристики	Отношение пускового момента к номинальному моменту	Отношение пускового тока к номинальному току	Отношение максимального момента к номинальному моменту	Динамический момент инерции ротора, кг·м ²	Масса IM1001, кг
2р=4/2; 1500/3000 об/мин												
AIC180L4/2	17	1470	89,0	0,84	32,9	110	V	1,6	6,7	2,8	0,16	170
	20	2930	86,0	0,90	37,3	65,1	V	1,5	6,4	2,6		
AIC200LA4/2	22	1470	90,0	0,85	41,6	143	V	1,8	7,5	2,9	0,20	190
	26	2935	87,0	0,90	48,0	84,6	V	1,7	7,5	2,9		
5A225S4/2K	27	1475	91,5	0,84	50,7	175	V	2,1	7,4	2,7	0,27	255
	35	2945	90,0	0,91	61,7	114	V	1,7	7,2	2,5		
5A225M4/2K	30	1470	92,0	0,86	54,8	195	V	2,1	7,0	2,4	0,31	275
	38	2945	91,5	0,93	64,5	123	V	1,7	7,0	2,4		
5A250M4/2K	42	1480	93,0	0,84	77,6	271	V	2,0	7,0	2,3	0,50	350
	48	2960	91,5	0,91	83,2	155	V	1,7	7,5	2,5		
5A280S4/2K	55	1485	94,0	0,87	97,1	354	V	1,9	7,3	2,4	1,20	490
	60	2975	90,0	0,89	108,0	193	V	1,7	7,8	3,0		
5A280M4/2K	66	1485	94,5	0,88	115,0	424	V	1,9	7,2	2,3	1,40	525
	80	2970	91,0	0,90	141,0	257	V	1,6	7,2	2,6		
2р=6/4; 1000/1500 об/мин												
AIC200LA6/4	15	975	87,0	0,78	32,0	147	II	2,3	6,6	2,9	0,27	180
	17	1450	87,0	0,90	31,4	112	V	1,8	6,0	2,4		
5A200LB6/4K	20	980	88,5	0,78	41,8	195	II	2,2	6,5	2,4	0,41	225
	22	1460	88,0	0,90	40,1	144	V	1,9	6,0	2,0		
5A225M6/4K	24	980	88,0	0,75	52,5	234	II	2,7	6,9	2,7	0,46	270
	27	1460	88,5	0,90	48,9	177	V	2,2	6,5	2,2		
2р=8/4; 750/1500 об/мин												
AIC200L8/4	13	730	84,0	0,70	32,0	170	II	1,8	5,5	2,6	0,27	180
	19,5	1465	87,0	0,90	34,1	120	V	1,6	6,7	2,6		
5A225S8/4K	15	730	86,0	0,66	38,1	196	V	2,1	5,3	2,2	0,41	255
	22	1460	89,0	0,89	40,1	144	V	1,8	6,4	2,2		
5A225M8/4K	17	725	86,0	0,77	37,1	224	V	1,8	5,0	1,8	0,46	280
	24	1450	88,0	0,91	43,3	158	V	1,7	5,5	1,9		
5A250M8/4K	23	735	89,0	0,71	52,5	299	II	2,0	5,5	2,2	0,70	335
	34	1475	90,5	0,91	59,6	220	V	1,5	6,5	2,2		
5A280S8/4K	33	740	90,0	0,74	71,5	426	II	1,7	5,3	1,9	1,24	440
	47	1480	91,0	0,90	82,8	303	V	1,6	6,4	2,1		
5A280M8/4K	37	740	92,0	0,75	77,4	478	II	2,0	6,0	2,0	1,40	470
	55	1485	92,0	0,91	94,8	354	V	1,7	7,0	2,2		
2р=8/6; 750/1000 об/мин												
AIC200L8/6	11	730	86,0	0,74	25,0	144	V	1,5	5,3	2,4	0,27	190
	15	970	88,0	0,86	28,6	148	V	1,15	6,0	2,4		
5A225S8/6K	15	730	89,5	0,72	33,6	196	II	2,2	5,5	2,2	0,41	225
	18,5	975	90,0	0,84	35,3	181	II	2,0	6,0	2,0		
5A225M8/6K	18,5	730	89,5	0,72	41,4	242	II	2,2	5,5	2,3	0,46	270
	23	975	90,0	0,84	43,9	225	II	2,0	6,0	2,1		
5A250M8/6K	22	740	91,0	0,71	49,1	284	II	2,4	6,0	2,5	0,70	335
	30	985	91,5	0,85	55,7	291	II	2,0	6,0	2,1		
5A280S8/6K	30	740	92,0	0,70	67,2	387	II	2,1	6,0	2,2	1,20	440
	37	990	92,5	0,83	69,6	357	II	1,8	6,4	2,0		
5A280M8/6K	42	740	92,5	0,74	88,6	542	II	2,0	5,5	2,0	1,40	490
	50	985	92,5	0,85	91,8	485	II	1,9	6,1	1,9		

**ОСНОВНЫЕ МОДИФИКАЦИИ
ТЕХНИЧЕСКИЕ ХАРАКТЕРИСТИКИ****ЧАСТЬ 2**

Технические характеристики однофазных двигателей по нормам CENELEC, степень защиты IP55, класс нагревостойкости изоляции «F»

Таблица 29

Тип двигателя	Номинальная мощность, кВт	Номинальная частота вращения, об/мин	Кэффициент полезного действия, %	Кэффициент мощности	Номинальный ток при 230 В, А	Номинальный момент, Нм	Индекс механической характеристики	Отношение пускового момента к номинальному моменту	Отношение пускового тока к номинальному току	Отношение максимального момента к номинальному моменту	Динамический момент инерции ротора, кг·м ²	Масса IM1001, кг	Емкость рабочего конденсатора, мкф
2р=2, n = 3000 об/мин													
5AE90S2K	1,1	2810	68,0	0,91	7,7	3,7	VII	0,4	4,9	2,2	0,0019	14,0	30
5AE90L2K	1,5	2840	73,0	0,97	9,2	5,0	VII	0,45	4,9	2,2	0,0022	15,5	40
2р=4, n = 1500 об/мин													
5AE90S4K	0,75	1420	69,0	0,95	5,0	5,0	VII	0,45	4,0	2,1	0,035	13,0	30
5AE90L4K	1,1	1410	72,0	0,98	6,8	6,8	VII	0,45	4,0	2,1	0,037	14,7	40

**ГАБАРИТНЫЕ, УСТАНОВОЧНЫЕ
И ПРИСОЕДИНИТЕЛЬНЫЕ РАЗМЕРЫ**

ЧАСТЬ 2

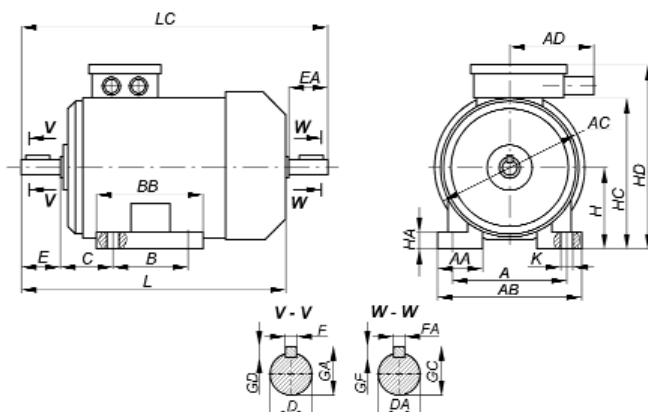


Рисунок 10

Габаритные, установочные и присоединительные размеры двигателей основного исполнения.
Монтажное исполнение IM 10...1, IM 10...2

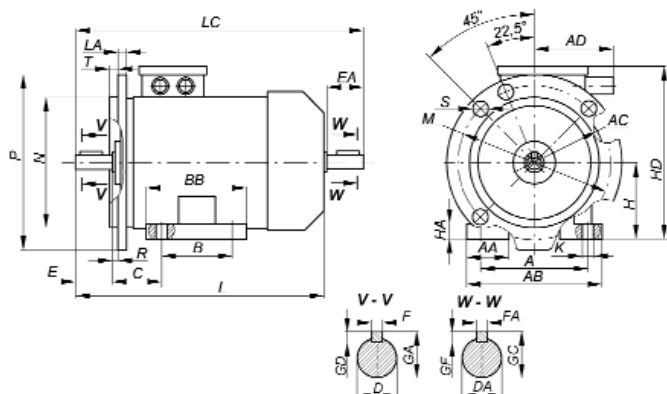


Рисунок 11

Габаритные, установочные и присоединительные размеры двигателей основного исполнения.
Монтажное исполнение IM 2...1, IM 2...2

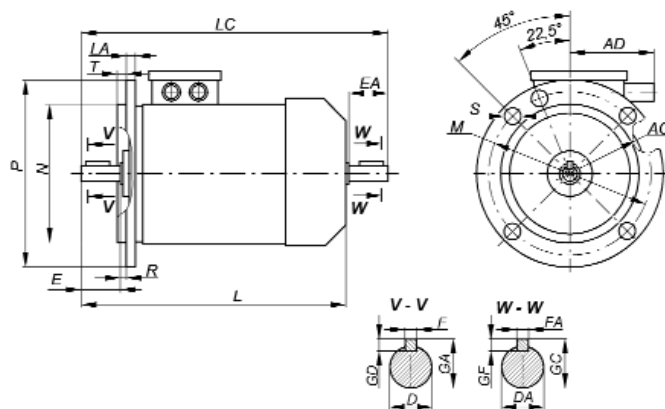


Рисунок 12

Габаритные, установочные и присоединительные размеры двигателей основного исполнения.
Монтажное исполнение IM 3...1, IM 3...2

**ГАБАРИТНЫЕ, УСТАНОВОЧНЫЕ
И ПРИСОЕДИНИТЕЛЬНЫЕ РАЗМЕРЫ****ЧАСТЬ 2**

Таблица 30

Габаритные, установочные и присоединительные размеры двигателей
основного исполнения

Типоразмер двигателя	Число полюсов	Габаритные размеры, мм						Установочные и присоединительные размеры, мм														
		L	LC	AD	HD	P	AC	E	EA	B	BB	T	LA	C	R	F	FA	A	AB			
1	2	3	4	5	6	7	8	9	10	11	12	13	14	15	16	17	18	19	20			
5A80MA	2, 4, 6, 8	295	348	75	194	200	178	50	100	125	10	50	10	50	0	6	125	150	190	241		
5A80MB						160															200	3
5AMX112M						120															160	3
5AMX112M		488	573	116	310	300	246	140	182	12	70	12	70	10	190	228						
5AMX132S		4, 6, 8	546	636	126	360	286	140, 178*	220	12	89	12	89	10	216	277						
5AMX132M		2, 4, 6, 8	460	546	97	325	288	140	174	19	89	19	89	10	216	258						
АИРМ132S		4, 6, 8																				
АИРМ132M		2, 4, 6, 8	498	584	97	325	288	178	212	19	89	19	89	10	216	258						
5AMX160S, M		2	700	815	160	410	350	330	178, 210*	257	5	16	108	12	14	12	14	12	254	320		
5A160S		4, 6, 8																			670	785
5A160M	2	700	815	185	404	335	110	210	262	5	13	108	13	108	12	14	12	254	304			
5A160M	4, 6, 8																			700	815	185
5AMX180S, M	2	710	825	170	465	400	365	203, 241*	289	5	16	121	16	121	14	16	14	14	279	357		
5AMX180S, M	4, 6, 8																				710	825
АИР180S	2	630	744	185	441	400	375	203	253	5	15	121	15	121	14	16	14	14	279	320		
АИР180S	4																				630	744
АИР180M	2	680	794	185	441	400	375	241	290	5	15	121	15	121	14	16	14	14	279	320		
АИР180M	4, 6, 8																				680	794
АИР180MB	12	680	794	185	441	400	375	241	290	5	15	121	15	121	14	16	14	14	279	320		
5A200M	2	735	850	210	495	450	410	110	110	5	16	133	0	133	0	16	16	318	395			
5A200M	4, 6, 8																			735	850	210
5A200L	2	781	895	210	495	450	410	110	110	5	16	133	0	133	0	16	16	318	395			
5A200L	4, 6, 8																			781	895	210
5A225M	2	835	952	210	540	550	460	110	140	5	22	149	0	149	0	18	18	356	425			
5A225M	4, 6, 8																			835	952	210
5A225M	12	835	952	210	540	550	460	140	140	5	22	149	0	149	0	18	18	356	425			
5AM250S	2	935	1085	240	630	550	545	140	349	5	18	168	168	168	18	18	18	406	490			
5AM250S	4, 6, 8																			935	1085	240
5AM250M	2	965	1115	240	630	550	545	140	349	5	18	168	168	168	18	18	18	406	490			
5AM250M	4, 6																			965	1115	240
5AM250M	8	965	1115	240	630	550	545	140	349	5	18	168	168	168	18	18	18	406	490			
5AM280S	2	1080	1230	240	660	620	620	140	368	5	18	190	190	190	18	18	18	457	560			
5AM280M																				1080	1230	240
5AM280S	4, 6, 8, 10	1110	1260	240	660	620	620	170	140	5	18	190	190	190	18	18	18	457	560			
5AM280M	4, 6, 8, 10																			1110	1260	240
5AM315S	2	1160	1310	390	815	660	680	140	406	6	22	216	216	216	18	18	18	508	608			
5AM315M																				1160	1310	390
5AM315M	2	1160	1310	390	815	660	680	140	406	6	22	216	216	216	18	18	18	508	608			
5AM315M	4	1260	1410	390	815	660	680	140	457	6	22	216	216	216	18	18	18	508	608			
5AM315S	4	1290	1440	390	815	660	680	170	140	406	457	620	216	216	18	18	18	508	608			
5AM315M																				1290	1440	390
5AM315S	6, 8, 10, 12	1190	1340	390	815	660	680	170	140	406	457	620	216	216	18	18	18	508	608			
5AM315M																				1190	1340	390

Примечание: * - в лапах электродвигателей 5AMX132, 5AMX160 и 5AMX180 выполнены по 3 отверстия, соответствующие обеим длинам S и M

ГАБАРИТНЫЕ, УСТАНОВОЧНЫЕ И ПРИСОЕДИНИТЕЛЬНЫЕ РАЗМЕРЫ

ЧАСТЬ 2

Габаритные, установочные и присоединительные размеры двигателей основного исполнения

Таблица 30 (Продолжение)

Типоразмер двигателя	Число полюсов	Установочные и присоединительные размеры, мм																
		AA	H	GD	GF	GA	GC	HA	HC	D	DA	K	M	S	N	45°	22,5°	
1	2	21	22	23	24	25	26	27	28	29	30	31	32	33	34	35	36	
5A80MA	2, 4, 6, 8	30	80	6	24,5	10	175	22	10 x 12	165	12	130	45°	--				
5A80MB										130	M8	110						
										100	M6	80						
										165	12	130						
										130	M8	110						
										100	M6	80						
5AMX112M		63	112	8	41	13	-	32	12x15	265	15	230	45°	--				
5AM112M	38					14	235		12									
5AMX132S	4, 6, 8	56	132	8	41	17	-	38	12x15	38	12	15x18	300	19	250	45°	--	
5AMX132M	2, 4, 6, 8																	
AIPM132S	4, 6, 8																	
AIPM132M	2, 4, 6, 8																	
5AMX160S, M	2, 4, 6, 8	60	160	8	8	45	45	19	-	42	42	15x18	300	19	250	45°	--	
	9			51,5		48												
5A160S	2, 4, 6, 8	50	160	8	8	45	45	20	325	42	42	15	300	19	250	45°	--	
	9			51,5		48												
5A160M	2, 4, 6, 8	83	180	8	9	45	51,5	21	-	42	48	15x18	350	19	300	45°	--	
	9			51,5		48												
5AMX180S, M	2, 4, 6, 8	60	180	9	9	51,5	51,5	20	360	48	48	15	350	19	300	45°	--	
	10			51,5		48												
AIP180S	2, 4, 6, 8	60	180	9	9	51,5	51,5	20	360	48	48	15	350	19	300	45°	--	
	10			51,5		48												
AIP180M	2, 4, 6, 8	60	180	9	9	51,5	51,5	20	360	48	48	15	350	19	300	45°	--	
	10			51,5		48												
AIP180MB	12			10	--	59	--			55	--				--			
5A200M	2, 4, 6, 8	90	200	11	10	64	59	25	402	60	55	19	400	19	350	--	22,5°	
	10			59		55												
5A200L	2, 4, 6, 8, 12			11	--	64	--			60	--				--			
5A225M	2, 4, 6, 8, 12	100	225	10	11	59	64	445	55	60	60	19	500	19	450	--	22,5°	
	11			69		--				65								
5AM250S	2, 4, 6, 8	100	250	11	12	69	74,5	30	510	65	70	24	500	19	450	--	22,5°	
	12			79,5		74,5				75								
5AM250M	2, 4, 6, 8	120	250	11	12	69	74,5	30	510	65	70	24	500	19	450	--	22,5°	
	8			12		79,5				74,5								
5AM280S	2	120	280	12	11	74,5	69	40	640	70	65	28	600	24	550	--	22,5°	
5AM280M	2			14		85				80								
5AM280S	4, 6, 8, 10	120	280	14	11	85	69	40	640	80	65	28	600	24	550	--	22,5°	
5AM280M	4, 6, 8, 10			12		79,5				74,5								
5AM315S	2	120	315	12	14	79,5	95	40	640	75	65	28	600	24	550	--	22,5°	
5AM315M	2			14		95				90								
5AM315S	4	120	315	14	14	95	95	40	640	90	65	28	600	24	550	--	22,5°	
5AM315M	4			14		95				90								
5AM315S	6, 8, 10, 12			14		95				90								
5AM315M				14		95				90								

**ГАБАРИТНЫЕ, УСТАНОВОЧНЫЕ
И ПРИСОЕДИНИТЕЛЬНЫЕ РАЗМЕРЫ****ЧАСТЬ 2**

Таблица 31

Габаритные, установочные и присоединительные размеры электродвигателей брызгозащищенного исполнения

Типоразмер двигателя	Число полюсов	Габаритные размеры, мм				Установочные и присоединительные размеры, мм																		
		L	AC	LC	HD	E	EA	C	B	BB	D	DA	F	FA	H	GA	GC	K	A	AB	AA	HA	Рис.	
4AMH180S	2	580	378	695	445	110	110	121	203	253	48	48	14	14	180	51,5	51,5	15	279	339	60	20	13.1	
4AMH180M		620		735					241	291														
4AMH180S	4, 6, 8	580	378	695	445	110	110	121	203	253	48	48	14	14	180	51,5	51,5	15	279	339	60	20	13.1	
4AMH180M		620		735					241	291														
5AH200M	2	720	410	835	490	140	133	133	267	337	55	55	16	16	200	59	59	19	318	395	90	25	13.2	
5AH200L		750		865					305	375														
5AH200M	4, 6, 8	720	410	835	490	140	133	133	267	337	55	55	16	16	200	59	59	19	318	395	90	25	13.2	
5AH200L		780		895					305	375														
5AMH250S	2	935	545	1085	630	140	168	168	311	349	440	65	65	18	18	250	69	69	406	490	100	30	13.2	
5AMH250M		965		1115					311															349
5AMH250S	4, 6, 8	935	545	1085	630	140	168	168	311	349	440	75	70	20	20	250	79,5	74,5	24	406	490	100	30	13.2
5AMH250M		965		1115					311															
5AMH250M	8	935	545	1085	630	140	168	168	311	349	440	75	70	20	20	250	79,5	74,5	24	406	490	100	30	13.2
5AMH280M	2	1080	620	1230	710	170	140	190	419	368	510	70	60	22	280	74,5	64	457	560	40	30	13.2		
5AMH280S	4, 6, 8	1110		1260					419														368	
5AMH280M	4, 6	1180	620	1330	710	170	140	190	419	368	510	80	80	22	280	85	69	457	560	40	30	13.2		
5AMH280M		8		1110					1260														419	368
5AMH315S	2	1160	680	1310	815	140	216	216	406	457	620	75	65	20	18	315	79,5	69	28	508	608	40	13.2	
5AMH315M		1260		1410					406															457
5AMH315S	4	1290	680	1440	815	170	216	216	406	457	620	90	90	25	315	95	69	28	508	608	40	13.2		
5AMH315M		1290		1440					406														457	
5AMH315S	6, 8	1190	680	1340	815	170	216	216	406	457	620	90	90	25	315	95	69	28	508	608	40	13.2		
5AMH315M		1190		1340					406														457	

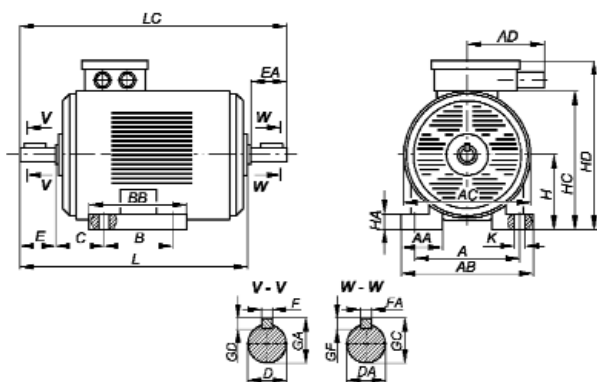


Рис. 13.1

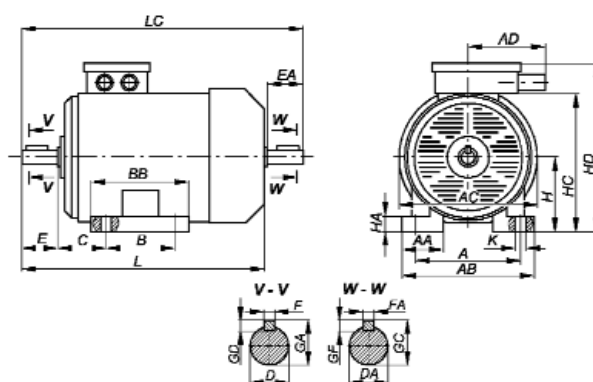


Рис. 13.2

Рисунок 13

Габаритные, установочные и присоединительные размеры электродвигателей брызгозащищенного исполнения.
Монтажное исполнение IM 1001, IM 1002

ГАБАРИТНЫЕ, УСТАНОВОЧНЫЕ И ПРИСОЕДИНИТЕЛЬНЫЕ РАЗМЕРЫ

ЧАСТЬ 2

Таблица 32 Габаритные, установочные и присоединительные размеры двигателей по нормам CENELEC

Типоразмер двигателя	Число полюсов	Габаритные размеры, мм						Установочные и присоединительные размеры, мм																													
		L	LC	AD	HD	P	AC	E	EA	B	BB	T	LA	C	R	F	FA	A	AB																		
1	2	3	4	5	6	7	8	9	10	11	12	13	14	15	16	17	18	19	20																		
5A90SK	2, 4, 6, 8	295	348	78	210	200	178	50		100	125	3,5	10	56			8	140	165																		
5A90LK						160						3																									
						140						3,5																									
						120														3																	
						200																															
160																																					
140																																					
120																																					
6AM132S		488	550	116	330		246		60	140, 178*	220	12				10	8		249																		
6AM132MA	6																																				
6AM132M	8																																				
6AM132MB	6																																				
6AM132M	4																																				
6A132S	2, 4, 6, 8																			546	636	126	360	300	286	30	80	140	227	15	89			10	8	216	277
6A132MA	6																																				
6A132M	8																																				
6A132MB	6																																				
6A132M	4																																				
6A132S	2, 4, 6, 8	484	550	94	305	350	246	110	110	254	300	16	108			12	10	254	293																		
6AM160M	2, 4, 6, 8																																				
6AM160L	6																																				
АИС160M	8																																				
6A160L	2, 4, 6, 8																			567	651	115	347	350	287	80	210	246	13					12	10	292	304
6A160L	2, 4, 6, 8																																				
6AM180M	2, 4																																				
6AM180L	4, 6, 8																																				
6A180M	2, 4																																				
6A180L	4, 6, 8																																				
6AM200LA	2, 6	710	825	170	485	400	365	110		360	16					16	14	318	367																		
6AM200L	4, 8																																				
АИС200LA	2, 6																																				
АИС200L	4, 8																																				
5A200LBK	2, 6																																				
5A225MK	2																																				
5A225MK	2	781	895	210	520	450	410	140	110	286	380	16	149	0		18	16	356	425																		
5A225SK	4, 8																																				
5A225MK	4, 6, 8																																				
5A250MK	2																																				
5A250MK	4, 6, 8																																				
5A280SK	2																																				
5A280MK	2	965	1115	240	660	550	545	140		368	510	18	190			20	18	457	560																		
5A280MK	4, 6, 8																																				
6A315S	2																																				
6A315M	4, 6, 8																			1110	1260	255	695	660	620	170	140	406	506	22	216			18	18	508	608
6A315S																																					
6A315M																																					
6A315LA																																					
6A315LB																																					
6A315L																																					
6A315L	4																																				
6A315L	6, 8																																				

Примечание: * - в лапах электродвигателей 6AM132 и 6AM180 выполнены по 3 отверстия.

**ГАБАРИТНЫЕ, УСТАНОВОЧНЫЕ
И ПРИСОЕДИНИТЕЛЬНЫЕ РАЗМЕРЫ****ЧАСТЬ 2****Габаритные, установочные и присоединительные размеры двигателей по нормам CENELEC****Таблица 32 (Продолжение)**

Типоразмер двигателя	Число полюсов	Установочные и присоединительные размеры, мм																	
		AA	H	GD	GF	GA	GC	HA	HC	D	DA	K	M	S	N	45°	22,5°	DH	DZ
1	2	21	22	23	24	25	26	27	28	29	30	31	32	33	34	35	36	37	38
5A90SK	2, 4, 6, 8	33	90	7		27	8	185	24	10x14			165	12	130	45°	--	Pg16	M8
													130		110				
													115	M8	95				
													100	M6	80				
5A90LK													165	12	130				
													130	M8	110				
	115		95																
	100	M6	80																
6AM132S		68			7		31	16			28	12x15				45°	--	M32 x1,5	M12, M10*
6AM132MA	6																		
6AM132M	8																		
6AM132MB	6																		
6AM132M	4	56			8		41	17			38							M40 x1,5	M12
6A132S	2, 4, 6, 8																		
6A132MA	6	43	132	8	7	41	31	15	253		28	12	265	15	230	45°	--	M32 x1,5	M12, M10*
6A132M	8																		
6A132MB	6																		
6A132M	4																		
6A132MB	6	45			8		41	16	274		38								M12
6A132M	4																		
6AM160M	2, 4, 6, 8	66	160	8		45	45	19	-	42	15x18					45°	--	M40 x1,5	M16, M12*
6AM160L		60																	
A1C160M	2, 4, 6, 8	45	160	8		45	41	18	305	42	38	15	300		250	45°	--	Pg21	M16, M12*
6A160L		50																	
6AM180M	2, 4	65	180	9	8	51,5	45	19	-	48	42	15x18				45°	--	M40 x1,5	M16
6AM180L	4, 6, 8																		
6A180M	2, 4	60	180	9	8	51,5	45	20	345	48	42	15				45°	--	Pg29	M16
6A180L	4, 6, 8																		
6AM200LA	2, 6	90						22	-			19x22				45°	--	M50 x1,5	
6AM200L	4, 8																		
A1C200LA	2, 6	65	200	10	9	59	51,5	25	380	55	48		350	19	300	45°	--		
A1C200L	4, 8																		
5A200LBK	2, 6	90														45°	--	Pg36	
5A225MK	2	95	225	10		64	59	30	427			19	400		350	45°	--	Pg36	
5A225SK	4, 8																		
5A225MK	4, 6, 8																		
5A250MK	2	100	250	11		64		470				60				45°	--	Pg42	M20
	4, 6, 8																		
5A280SK	2	280		12		79,5		35	540			24	500		450	45°	--	Pg42	M20
	4, 6, 8																		
	2																		
5A280MK	2	280		11		69			65			24	500		450	45°	--	Pg42	M20
	4, 6, 8																		
6A315S	2	120		11		69		612			65					45°	--	Pg48	
6A315M	4, 6, 8																		
6A315S	2																		
6A315M	4, 6, 8																		
6A315LA	2																		
6A315LB	4																		
6A315L	6, 8																		

Примечание: * - резьбовое отверстие во втором рабочем конце вала.

ГАБАРИТНЫЕ, УСТАНОВОЧНЫЕ И ПРИСОЕДИНИТЕЛЬНЫЕ РАЗМЕРЫ

ЧАСТЬ 2

Допуски на установочные и присоединительные размеры двигателей по ГОСТ (размеры в мм)

Таблица 33.1

Обозначение размера	Типоразмер двигателя	Поле допуска	Предельные отклонения			
			Нижнее	Верхнее		
E	5A80, 5A90L		+ 0,3	- 0,3		
	5A100, 5AMX112, 5AM112		+ 0,37	- 0,37		
	5AMX132, АИРМ132		+ 0,6	- 0,6		
	5AMX160, 5A160, 5AMX180, АИР180, 5A200, 5A225 для 2р = 2		+ 0,7	- 0,7		
	5A225 для 2р = 4-12, 5AM250, 5AM280, 5AM315		+ 0,8	- 0,8		
A, B	5A80, 5A90L, 5A100, 5AMX112, 5AM112, 5AMX132, АИРМ132		+ 0,84	- 0,84		
	5AMX160, 5A160, 5AMX180, АИР180, 5A200, 5A225		+ 1,26	- 1,26		
	5AM250, 5AM280, 5AM315		+ 1,68	- 1,68		
T	5A80, 5A90L, 5A100, 5AMX112, 5AM112, 5AMX132, АИРМ132, 5AMX160, 5A160, 5AMX180, АИР180, 5A200, 5A225		+ 0,15	- 0,15		
	5AM250, 5AM280, 5AM315		+ 0,3	- 0,3		
	5A80, 5A90L		+ 1,5	- 1,5		
C, R	5A100, 5AMX112, 5AM112, 5AMX132, АИРМ132		+ 2	- 2		
	5AMX160, 5A160, 5AMX180, АИР180, 5A200		+ 3	- 3		
	5A225, 5AM250, 5AM280, 5AM315		+ 4	- 4		
	5A80, 5A90L, 5A100, 5AMX112, 5AM112, 5AMX132, АИРМ132, 5AMX160, 5A160, 5AMX180, АИР180, 5A200, 5A225, 5AM250		0	- 0,5		
H	5AM280, 5AM315		0	- 1		
	5A80, 5A90L, 5A100		j6	+ 0,009	- 0,004	
D	5AMX112, 5AM112, 5AMX132, АИРМ132, 5AMX160, 5A160, 5AMX180 и АИР180 для 2р = 2	k6	+ 0,018	+ 0,002		
	5AMX180 и АИР180 для 2р = 4-8, 5A200, 5A225, 5AM250, 5AM280, 5AM315 для 2р = 2	m6	+ 0,030	+ 0,011		
	5AM315 для 2р = 4-12		+ 0,035	+ 0,013		
	5A80, 5A90L, 5A100		+ 0,5	- 0,5		
5AMX112, 5AM112, 5AMX132, АИРМ132, 5AMX160, 5A160, 5AMX180, АИР180, 5A200, 5A225, 5AM250, 5AM280, 5AM315	+ 0,6		- 0,6			
N	5A80 с фланцем FT100	j6	+ 0,012	- 0,007		
	5A90L с фланцем FT115, 5A80, 5A90L, 5A100 с фланцем FT130		+ 0,013	- 0,009		
	5A80 с фланцем FF165, 5A90L, 5A100 с фланцем FF215		+ 0,014	- 0,011		
	5AMX112, 5AM112, 5AMX132, АИРМ132, 5AMX160, 5A160		+ 0,016	- 0,013		
	5AMX180, АИР180		+ 0,016	- 0,016		
	5A200		+ 0,018	- 0,018		
	5A225, 5AM250		+ 0,020	- 0,020		
	5AM280, 5AM315		j _s 6	+ 0,022	- 0,022	
	Радиальное биение вала		5A80, 5A90L, 5A100		0,04	
			5AMX112, 5AM112, 5AMX132, АИРМ132, 5AMX160, 5A160, 5AMX180, АИР180		0,05	
5A200, 5A225, 5AM250, 5AM280		0,06				
5AM315		0,07				
Радиальное и торцевое биения заточки фланца	5A80 с фланцем FT100, 5A90L с фланцем FT115		0,08			
	5A80, 5A90L, 5A100, 5AMX112, 5AM112		0,10			
	5AMX132, АИРМ132, 5AMX160, 5A160, 5AMX180, АИР180, 5A200, 5A225, 5AM250		0,125			
	5AM280, 5AM315		0,16			

**ГАБАРИТНЫЕ, УСТАНОВОЧНЫЕ
И ПРИСОЕДИНИТЕЛЬНЫЕ РАЗМЕРЫ****ЧАСТЬ 2****Допуски на установочные и присоединительные размеры двигателей
по нормам CENELEC (размеры в мм)**

Таблица 33.2

Обозначение размера	Типоразмер двигателя	Поле допуска	Предельные отклонения	
			Нижнее	Верхнее
E	5A90K		+ 0,3	- 0,3
	6AM132, 6A132, 6AM160, AIC160, 6A160, 6AM180, 6A180, 6AM200, AIC200, 5A200K, 5A225K для 2р = 2		+ 0,7	- 0,7
	5A225K для 2р = 4-8, 5A250K, 5A280K, 6A315		+ 0,8	- 0,8
A, B	5A90K, 6AM132, 6A132, 6AM160M, AIC160		+ 0,84	- 0,84
	6AM160L, 6A160, 6AM180, 6A180, 6AM200, AIC200, 5A200K, 5A225K		+ 1,26	- 1,26
	5A250K, 5A280K, 6A315		+ 1,68	- 1,68
T	5A90K, 6AM132, 6A132, 6AM160, AIC160, 6A160, 6AM180, 6A180, 6AM200, AIC200, 5A200K, 5A225K, 5A250K		+ 0,15	- 0,15
	5A280K, 6A315		+ 0,3	- 0,3
C, R	5A90K		+ 1,5	- 1,5
	6AM132, 6A132, 6AM160, AIC160, 6A160, 6AM180, 6A180, 6AM200, AIC200, 5A200K		+ 3	- 3
	5A225K, 5A250K, 5A280K, 6A315		+ 4	- 4
H	5A90K, 6AM132, 6A132, 6AM160, AIC160, 6A160, 6AM180, 6A180, 6AM200, AIC200, 5A200K, 5A225K, 5A250K		0	- 0,5
	5A280K, 6A315		0	- 1
D	5A90K	k6	+ 0,015	+ 0,002
	6AM132, 6A132, 6AM160, AIC160, 6A160, 6AM180, 6A180 6AM200, AIC200, 5A200K, 5A225K, 5AM250K, 5A280K, 6A315	m6	+ 0,030	+ 0,011
M	5A90K, 6AM132, 6A132, 6AM160, 6A160		+ 0,5	- 0,5
	AIC160		+ 0,3	- 0,3
	6AM180, 6A180, 6AM200, AIC200, 5A200K, 5A225K, 5A250K, 5A280K, 6A315		+ 0,6	- 0,6
N	5A90K с фланцем FT100	j6	+ 0,012	- 0,007
	5A90K с фланцем FT115, FT130		+ 0,013	- 0,009
	5A90K с фланцем FF165		+ 0,014	- 0,011
	6AM132, 6A132, 6AM160, AIC160, 6A160, 6AM180, 6A180	h6	0	- 0,029
	6AM200, AIC200, 5A200K			- 0,032
	5A225K			- 0,036
	5A250K, 5A280K			- 0,040
6A315	- 0,044			
Радиальное биение вала	5A90K		0,04	
	6AM132, 6A132, 6AM160, AIC160, 6A160, 6AM180, 6A180, 6AM200, AIC200		0,05	
	5A200K, 5A225K, 5A250K, 5A280K, 6A315		0,06	
Радиальное и торцевое биения заточки фланца	5A90K с фланцем FT100, FT115		0,08	
	5A90K с фланцем FT130, FF165		0,10	
	6AM132, 6A132, 6AM160, AIC160, 6A160, 6AM180, 6A180, 6AM200, AIC200, 5A200K, 5A225K		0,125	
	5A250K, 5A280K, 6A315		0,16	

ВЗРЫВОЗАЩИЩЕННЫЕ ДВИГАТЕЛИ ОБЩИЕ СВЕДЕНИЯ. УСЛОВИЯ ЭКСПЛУАТАЦИИ

ЧАСТЬ 2

Общие сведения.

Условия применения и эксплуатации.

Назначение. Область применения

Асинхронные взрывозащищенные электродвигатели с короткозамкнутым ротором серии ВА предназначены для привода механизмов в химической, газовой, нефтедобывающей и смежных отраслях промышленности, где могут образовываться взрывоопасные смеси газов и паров с воздухом, отнесенные к категориям IIA, IIB, по ГОСТ Р 51330.11 и группам воспламеняемости T1, T2, T3 и T4 по ГОСТ Р 51330.5. Область применения двигателей во взрывоопасных зонах - в соответствии с главой 7.3 ПУЭ-86 и ГОСТ Р 51330.13, ГОСТ Р 52350.14.

По уровню взрывозащиты двигатели серии ВА являются взрывобезопасными и имеют маркировку 1ExdIIBT4х по ГОСТ Р 51330.0. Взрывобезопасность обеспечивается взрывозащитой вида «d» - «взрывонепроницаемая оболочка» по ГОСТ Р 51330.1. Знак «х» в обозначении маркировки означает, что при установке двигателя (кроме случая трубной подводки кабелей) должны быть предусмотрены дополнительные меры по закреплению кабелей, предотвращающие растягивающие усилия, скручивание и выдергивание кабелей из кабельных вводов.

Базовые стандарты

Асинхронные взрывозащищенные двигатели серии ВА удовлетворяют требованиям стандартов:

ГОСТ 183	Машины электрические вращающиеся. Общие технические требования.
ГОСТ Р 51330.0 (МЭК 60079-0)	Электрооборудование взрывозащищенное. Часть 0. Общие требования.
ГОСТ Р 51330.1 (МЭК 60079-1)	Электрооборудование взрывозащищенное. Часть 1. Взрывозащита вида «Взрывонепроницаемая оболочка».
ГОСТ Р 51330.13 (МЭК 60079-14)	Электрооборудование взрывозащищенное. Часть 14. Электроустановки во взрывоопасных зонах (кроме подземных выработок).
ГОСТ Р 52350.14 (МЭК 60079-14)	Электрооборудование для взрывоопасных газовых сред. Часть 14. Электроустановки во взрывоопасных зонах (кроме подземных выработок).

Кроме указанных стандартов двигатели соответствуют требованиям стандартов для двигателей общепромышленного исполнения (стр. 10).

Условия эксплуатации

Двигатели серии ВА могут изготавливаться в климатических исполнениях У2, УХЛ2 и Т2 по ГОСТ 15150 см. **таблицу 3.**

Двигатели предназначены для эксплуатации на высоте не более 1000 метров над уровнем моря. При эксплуатации на высоте свыше 1000 м над уровнем моря нагрузки на двигатели должны быть снижены до следующих величин:

Высота над уровнем моря, м	1000	1500	2000	2500	3000	3500	4000	4300
Отдаваемая мощность, %	100	96	92	88	84	79	75	72

Двигатели могут эксплуатироваться при вибрации от внешних источников с ускорением до 1,0 g с частотой до 35 Гц.

Напряжение и частота.

Двигатели серии ВА предназначены для работы от сети переменного тока частоты 50 Гц. Двигатели могут быть изготовлены на напряжение 380 В или на 660 В. По заказу потребителей двигатели могут быть изготовлены на другие стандартные напряжения и на частоту 60 Гц.

Конструкция двигателей.

Общая компоновка. Охлаждение. Взрывозащита.

Взрывозащищенные двигатели серии ВА имеют степень защиты IP54 по ГОСТ 17494. Двигатели выполнены в закрытом обдуваемом исполнении - способ охлаждения IC0141 по ГОСТ 20459. Двигатели имеют чугунную станину с продольными охлаждающими ребрами и чугунные подшипниковые щиты и крышки. Охлаждение двигателей осуществляется внешним центробежным силуминовым вентилятором, расположенным на валу двигателя со стороны, противоположной приводу, и закрытого защитным стальным кожухом.

Исполнения по способу монтажа

Двигатели серии ВА могут быть изготовлены в следующих монтажных исполнениях:

Тип двигателя	Монтажное исполнение по ГОСТ 2479
BA80	IM1081, IM1082, IM2181, IM2182, IM3681, IM3682
BA112-180	IM1081, IM1082, IM2081, IM2082, IM3081, IM3082
BA200, 225	IM1081, IM1082, IM2081, IM2082, IM3011, IM3031
BA250, 280	IM1001, IM1002, IM2001, IM2002, IM3011

Вводное устройство

Вводное устройство (коробка выводов) двигателей ВА расположено сверху станины и может быть повернуто на 180°, обеспечивая тем самым подвод кабеля питания с двух сторон. Корпус и крышка вводного устройства выполнены из чугуна.

В коробке выводов укреплены 3 или 6 (для BA250, 280) проходных изоляторов с маркировкой U, V, W, или U1, V1, W1, U2, V2, W2, к токоведущим шпилькам которых крепятся выводные концы обмотки статора, и один опорный изолятор с маркировкой N (для BA160-225), который служит для соединения фаз обмотки в «звезду».

Для подключения контрольных цепей двигателей исполнений «Б», «Б1» и «Б2» в коробке выводов имеются зажимы с маркировкой T1, T2 (для всех исполнений); IT1, IT2, IT3, IT4 (для исполнения «Б1»); N1 и N2 (для исполнения «Б2»); и дополнительные 1 (для исполнения «Б») или 2 (для исполнений «Б1» и «Б2») кабельных вводов.

Конструкция коробки выводов позволяет производить подключение к сети гибким либо бронированным кабелем или отдельными проводами, проложенными в металлорукавах или трубах. Основные параметры вводного устройства двигателей серии ВА приведены в **таблице 34.**

**ВЗРЫВОЗАЩИЩЕННЫЕ ДВИГАТЕЛИ
КОНСТРУКЦИЯ ДВИГАТЕЛЕЙ****ЧАСТЬ 2**

Таблица 34

Вводное устройство

Тип двигателя	Количество вводов	Количество изоляторов (зажимов)			Диаметр шпилек, мм		Максимальное сечение жил кабеля, мм ²		Максимальный диаметр кабеля, мм		Диаметр входного отверстия, мм			
		силовых	опорных	контрольных	силовых	контрольных	силового	контрольного	силового	контрольного	Кабельной муфты		Кабельного ввода	
											силового	контрольного	силового	контрольного
BA80	1	3	-	-	M6	-	2,5	-	25	-	G1-A	-	30	-
BA112, BA132	1	3	-	-	M6	-	16	-	29	-	G1-A	-	30	-
BA160	1	3	1	-	M8	-	35	-	40	-	G1½A	-	40	-
BA160Б	2	3	1	2	M8	M6	35	2,5	40	17	G1½A	20	40	20
BA180-225	1	3	1	-	M8	-	35	-	43	-	G2-B	-	48	-
BA180-225Б	2	3	1	2	M8	M6	35	2,5	43	17	G2-B	20	48	20
BA250, 280Б	3	6	-	2	M12	M6	50	2,5	43	17	G2-B	20	48	20
BA250, 280Б1	4	6	-	6	M12	M6	50	2,5	43	17	G2-B	20	48	20
BA250, 280Б2	4	6	-	4	M12	M6	50	2,5	43	17	G2-B	20	48	20

Встроенная температурная защита

Двигатели BA160 - BA280 имеют исполнение со встроенной температурной защитой. Эти двигатели маркируются дополнительной буквой Б после цифры, означающей число полюсов. **Пример: BA225M2БУ2.** Тип защиты TP211 по ГОСТ 27888. В качестве датчиков температуры используются терморезисторы типа СТ-14-2-145, встроенные в каждую фазу и соединенные

последовательно и подключенные к контрольным зажимам Т1 и Т2 коробки выводов. Температура срабатывания защиты должна быть равна 170°С при медленном нагревании (перегрузка) и 210°С (для BA250, BA280) или 225°С при быстром нагревании (короткое замыкание, заклинивание ротора). Двигатели BA250, 280 имеют исполнения с датчиками температуры в подшипниковых узлах (исполнение "Б1") и антиконденсатными подогревателями в обмотке статора (исполнение "Б2").

Подшипниковые узлы, подшипники

В двигателях серии ВА применяются подшипники качения с консистентной смазкой в соответствии с **таблицей 35.**

Таблица 35

Применяемые подшипники

Тип двигателя	Тип подшипника	
	со стороны привода	со стороны противоположной приводе
BA80	76-80206A1C9Ш2У (6206.ZZ.P63QE6/C9)	76-80205A1C9Ш2У (6205.ZZ.P63QE6/C9)
BA112	76-80307AC9Ш2У (6307.ZZ.P63QE6/C9)	
BA132	76-80309A1C9Ш2У (6309.ZZ.P63QE6/C9)	
BA160	76-80310A1C9Ш2У (6310.ZZ.P63QE6/C9)	
BA180	76-80312AC9Ш2У (6312.ZZ.P63QE6/C9)	76-80212AC9Ш2У (6212.ZZ.P63QE6/C9)
BA200	6-313AШ2У (6313.P6Q6)	6-213AШ2У (6213.P6Q6)
BA225	6-314AШ2У (6314.P6Q6)	6-214AШ2У (6214.P6Q6)
BA250, BA280 2p=2	75-316AK5Ш3У (6316.P53Q5)	75-316AK5Ш3У (6316.P53Q5)
BA250, BA280 2p>2	6-317AШ2У (6317.P6Q6)	75-316AK5Ш3У (6316.P53Q5)

ВЗРЫВОЗАЩИЩЕННЫЕ ДВИГАТЕЛИ КОНСТРУКЦИЯ ДВИГАТЕЛЕЙ

ЧАСТЬ 2

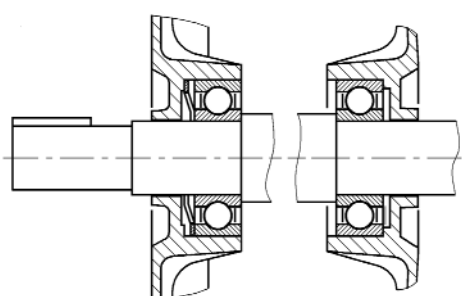


Рисунок 14.1 для двигателей
габаритов 80 - 132 мм

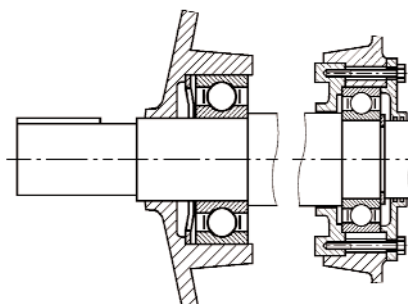


Рисунок 14.2 для двигателей
габаритов 160, 180 мм

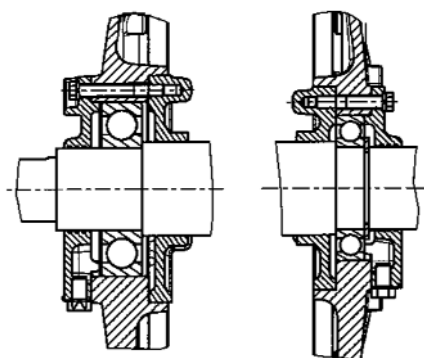


Рисунок 14.3 для двигателей
габаритов 200 - 280 мм

Рисунок 14

В двигателях габаритов 80 - 180 мм применяются подшипники серии 80000 (ZZ) с заложеной на весь срок службы консистентной смазкой. Двигатели габаритов 200 - 280 мм имеют подшипниковые узлы со специальным устройством, позволяющим производить частичную замену отработанной смазки и пополнение свежей смазкой.

Подшипниковые узлы двигателей показаны на **рисунке 14**.

Расчетная долговечность подшипников для двигателей с горизонтальным расположением вала и соединяемых с приводным механизмом с помощью муфты (отсутствует осевая нагрузка на подшипники) составляет не менее 40 000 часов.

При использовании других видов сочленения двигателей с приводимым механизмом, предполагающим наличие дополнительных радиальных нагрузок на рабочий конец вала, следует руководствоваться **таблицей 36**, где приведены значения

предельно допустимой радиальной нагрузки F на рабочий конец вала для трех точек приложения - у заплечика вала ($X = 0$), в середине вала ($X = 0,5$) и на конце вала ($X = 1$).

При наличии осевой нагрузки следует руководствоваться **таблицей 37**.

В **таблице 37** приведены значения максимально допустимых осевых нагрузок на рабочий конец вала для горизонтального и вертикального положения вала.

Максимально допустимые осевые нагрузки даны для условий:

- отсутствия радиальной нагрузки - $F_R = 0$;
- максимальной радиальной нагрузке $F_{R \max}$ (**см. таблицу 36**), приложенной к середине рабочего конца вала.

Предельные значения нагрузок в **таблицах 36, 37** указаны для расчетной долговечности подшипников 20 000 часов.

**ВЗРЫВОЗАЩИЩЕННЫЕ ДВИГАТЕЛИ
КОНСТРУКЦИЯ ДВИГАТЕЛЕЙ****ЧАСТЬ 2**

Таблица 36

Допустимая радиальная нагрузка

Тип двигателя	Положение вала	Максимально допустимая радиальная нагрузка F_R , Н											
		2р=2			2р=4			2р=6			2р=8		
		Точка приложения радиальной нагрузки											
		X=0	X=0,5	X=1	X=0	X=0,5	X=1	X=0	X=0,5	X=1	X=0	X=0,5	X=1
BA80	горизонтальное	890	740	630	1120	940	800	1290	1080	920	1430	1190	920
	вертикальное	920	760	670	1160	670	830	1340	1120	930	1470	1230	930
BA112	горизонтальное	1450	1160	970	1830	1470	1230	2100	1690	1410	2310	1860	1560
	вертикальное	1520	1220	1020	1930	1560	1310	2200	1780	1490	2430	1960	1650
BA132	горизонтальное	2320	1860	1540	2920	2340	1950	3330	2670	2230	3760	3070	2590
	вертикальное	2370	1900	1590	3060	2460	2060	3520	2830	2370	3960	3240	2750
BA160	горизонтальное	2740	2250	1910	3460	2860	2430	3930	3260	2620	4350	3620	2620
	вертикальное	2950	2440	2080	3740	3110	2660	4290	3580	2810	4740	3960	2810
BA180	горизонтальное	3760	3100	2640	4730	3910	3320	5440	4500	3830	6040	5000	4260
	вертикальное	4020	3330	2850	5070	4210	3600	5810	4830	4130	6420	5330	4460
BA200	горизонтальное	4130	3460	2970	5200	4180	3480	5950	4790	3990	6630	5340	4330
	вертикальное	4520	3800	3290	5710	4620	3880	6540	5290	4080	7190	5820	4890
BA225	горизонтальное	4630	3910	3370	5820	4710	3940	6670	5410	4530	7390	5990	5030
	вертикальное	5080	4180	3740	6420	5220	4400	7350	5990	5060	8090	6600	5570

Таблица 37

Допустимая осевая нагрузка

Тип двигателя	Число полюсов	Положение вала - горизонтальное				Положение вала - вертикальное			
		Направление действия осевой нагрузки F_A							
		в двигатель		из двигателя		в двигатель		из двигателя	
		при $F_R=0$	$F_R=\max$	при $F_R=0$	$F_R=\max$	при $F_R=0$	$F_R=\max$	при $F_R=0$	$F_R=\max$
BA80	2	260	130	440	30	280	140	460	30
	4	430	240	660	100	450	260	680	100
	6	540	330	830	150	570	350	860	150
	8	650	420	980	200	680	420	1000	200
BA112	2	980	740	980	300	1020	770	1020	300
	4	1340	1010	1340	420	1400	1050	1400	420
	6	1630	1210	1630	500	1690	1260	1690	500
	8	1860	1400	1860	600	1940	1440	1940	600
BA132	2	1520	1140	1520	470	1580	1190	1580	470
	4	2100	1600	2100	700	2180	1650	2180	700
	6	2550	1930	2550	840	2640	1980	2640	840
	8	2920	2250	2920	960	3050	2340	3050	960
BA160	2	1580	1220			1680	1280		
	4	2240	1750			2380	1840		
	6	2700	2080			2930	2220		
	8	3130	2400			3360	2560		
BA180	2	1170	760			1320	840		
	4	1700	1100			1900	1250		
	6	2120	1420			2350	1670		
	8	2500	1670			2720	1820		
BA200	2	950	520			1140	640		
	4	1510	800			1770	970		
	6	1920	1070			2240	1290		
	8	2320	1350			2630	1540		
BA225	2	950	480			1190	640		
	4	1580	800			1880	1000		
	6	2030	1100			2410	1360		
	8	2420	1360			2830	1630		

ВЗРЫВОЗАЩИЩЕННЫЕ ДВИГАТЕЛИ КОНСТРУКЦИЯ ДВИГАТЕЛЕЙ

ЧАСТЬ 2

Характеристики двигателей

Шум и вибрация

Шумовые характеристики двигателей - средний уровень звукового давления L_{PA} , дБА, и уровень звуковой мощности L_{WA} , дБ, скорректированной по шкале А в режиме холостого хода, приведены в **таблице 38**.

Таблица 38

Шумовые характеристики

Габарит, мм	2р=2		2р=4		2р=6		2р=8	
	L_{PA}	L_{WA}	L_{PA}	L_{WA}	L_{PA}	L_{WA}	L_{PA}	L_{WA}
80	64	73	55	64	55	64		
112	67	77	55	65	54	64	52	62
132	74	84	68	78	64	74	60	70
160	77	88	68	79	63	74	60	71
180	80	91	73	84	66	77	63	74
200	82	93	70	81	64	75	62	73
225	83	94	73	84	66	77	63	74
250	83	94	74	85	68	79	64	75
280	85	96	73	84	63	74		

Примечание: допуск + 3 дБА

Среднеквадратичные значения вибрационной скорости $V_{эф.М}$ двигателей не превышает значений, приведенных в **таблице 39**.

Таблица 39

Уровень вибрации

Габарит	$V_{эф.М}$, мм/с, для габаритов	
	2р = 2	2р = 4 - 8
80 - 132	1,8	1,8
160 - 225	2,8	1,8
250, 280	4,5	2,8

Технические данные

Технические данные двигателей для длительного режима S1 приведены в **таблице 40**. Номинальные данные, приведенные в **таблице 7**, могут иметь отклонения в соответствии с ГОСТ 28173 (МЭК 60034-1).

**ВЗРЫВОЗАЩИЩЕННЫЕ ДВИГАТЕЛИ
ХАРАКТЕРИСТИКИ ДВИГАТЕЛЕЙ****ЧАСТЬ 2**

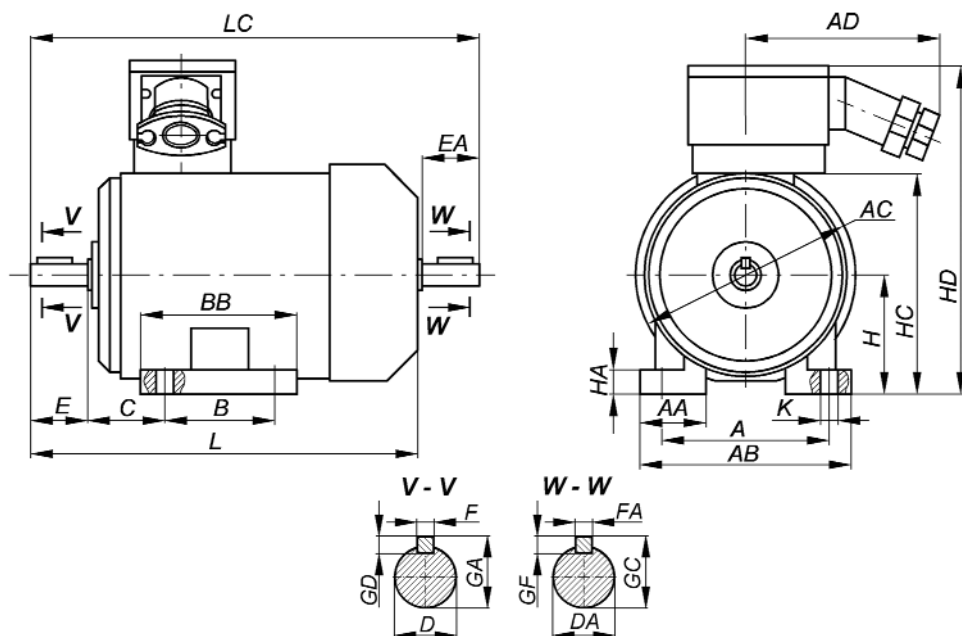
Таблица 40

Технические характеристики двигателей взрывозащищенного исполнения

Тип двигателя	Номинальная мощность, кВт	Номинальная частота вращения, об/мин	Коэффициент полезного действия, %	Коэффициент мощности	Номинальный ток при 380 В, А	Номинальный момент, Нм	Отношение пускового момента к номинальному моменту	Отношение пускового тока к номинальному току	Отношение максимального момента к номинальному моменту	Динамический момент инерции ротора, кг·м ²	Масса, ИМ 10... кг
2р = 2, n = 3000 об/мин											
BA80MA2	1,5	2850	81,5	0,85	3,3	5,0	2,4	6,5	2,6	0,0018	38
BA80MB2	2,2	2850	82,0	0,86	4,7	7,4	2,5	6,5	2,6	0,0021	40
BA112M2	7,5	2900	88,0	0,88	14,7	24,7	2,5	7,5	3,3	0,0131	79,5
BA132M2	11	2910	88,0	0,90	21,1	36,1	1,8	7,5	2,8	0,024	95
BA160S2	15	2930	90,0	0,88	28,8	48,5	2,2	7,0	2,9	0,039	170
BA160M2	18,5	2930	90,0	0,89	35,1	60,3	2,4	7,0	3,0	0,045	180
BA180S2	22	2910	88,0	0,89	42,7	72,2	2,0	7,0	2,7	0,063	198
BA180M2	30	2925	90,5	0,85	59,5	97,9	2,2	7,5	3,0	0,076	221
BA200M2	37	2940	93,0	0,89	68,0	120	2,4	7,0	2,8	0,13	295
BA200L2	45	2940	93,0	0,89	82,6	146	2,4	7,0	2,8	0,15	315
BA225M2	55	2955	93,0	0,90	101	178	2,1	6,9	2,7	0,21	371
BA250S2	75	2960	93,6	0,92	132	242	2,0	7,5	3,0	0,47	615
BA250M2	90	2955	93,5	0,93	157	291	1,8	7,0	2,7	0,52	645
BA280S2	110	2965	93,5	0,92	194	354	1,6	6,5	2,3	0,85	855
BA280M2	132	2965	94,5	0,92	231	425	1,8	7,2	2,5	1,02	940
2р = 4, n = 1500 об/мин											
BA80MA4	1,1	1420	74,0	0,80	2,8	7,4	2,1	5,0	2,4	0,0034	38
BA80MB4	1,5	1410	75,0	0,81	3,8	10,1	2,1	5,0	2,4	0,0036	40
BA112M4	5,5	1440	86,0	0,83	11,7	36,5	2,5	7,0	3,0	0,02	79
BA132S4	7,5	1440	87,5	0,86	15,1	49,7	2,1	7,0	2,6	0,032	86
BA132M4	11	1445	88,5	0,85	22,2	72,7	2,3	7,5	3,2	0,045	102
BA160S4	15	1450	89,0	0,85	30,1	98,7	2,2	6,5	2,6	0,075	175
BA160M4	18,5	1450	89,5	0,86	36,5	122	2,2	6,5	2,6	0,087	190
BA180S4	22	1460	90,0	0,84	44,2	144	1,7	7,0	2,7	0,16	205
BA180M4	30	1460	90,5	0,85	59,3	196	1,7	7,0	2,7	0,20	234
BA200M4	37	1460	92,0	0,85	71,9	242	2,5	6,5	2,6	0,27	295
BA200L4	45	1460	92,0	0,85	87,5	294	2,5	6,8	2,6	0,32	320
BA225M4	55	1475	93,0	0,86	105	356	2,3	6,5	2,5	0,50	380
BA250S4	75	1485	94,3	0,85	142	482	2,2	7,2	2,3	1,00	625
BA250M4	90	1485	95,0	0,88	164	579	2,2	7,3	2,3	1,20	665
BA280S4e	110	1485	95,1	0,87	202	707	2,1	6,4	2,0	2,19	915
BA280M4e	132	1485	95,8	0,88	238	849	2,3	7,5	2,2	2,70	1030
2р = 6, n = 1000 об/мин											
BA80MA6	0,75	930	71,0	0,70	2,3	7,7	2,0	4,5	2,2	0,0033	38
BA80MB6	1,1	930	71,0	0,71	3,3	11,3	2,0	4,1	2,2	0,0048	40
BA112MA6	3,0	950	81,0	0,78	7,2	30,1	2,2	5,5	2,6	0,024	73,5
BA112MB6	4,0	945	82,0	0,80	9,3	40,4	2,2	5,5	2,6	0,029	78
BA132S6	5,5	960	85,0	0,80	12,3	54,7	2,0	6,5	2,4	0,048	81
BA132M6	7,5	960	85,5	0,81	16,5	74,6	2,2	6,5	2,5	0,067	100
BA160S6	11	970	87,0	0,81	23,7	108	1,8	6,5	2,7	0,11	175
BA160M6	15	970	88,0	0,84	30,8	148	1,8	6,5	2,5	0,15	200
BA180M6	18,5	975	89,5	0,83	37,8	181	1,8	6,5	2,5	0,27	225
BA200M6	22	975	90,0	0,84	44,2	215	2,2	6,0	2,2	0,41	285
BA200L6	30	975	90,0	0,84	60,3	294	2,2	6,0	2,6	0,46	320
BA225M6	37	980	91,0	0,84	73,6	360	2,3	6,4	2,4	0,65	379
BA250S6	45	985	93,0	0,84	87,5	436	2,0	6,2	2,0	1,20	575
BA250M6	55	985	92,5	0,84	108	533	2,0	6,2	2,0	1,30	590
BA280S6e	75	990	94,5	0,85	142	723	1,9	6,2	2,0	3,04	885
BA280M6e	90	990	94,5	0,85	170	868	1,9	6,2	2,2	3,25	945
2р = 8, n = 750 об/мин											
BA112MA8	2,2	715	79,0	0,64	6,3	29,4	2,5	5,0	2,8	0,024	73,5
BA112MB8	3,0	710	77,5	0,67	8,6	40,3	2,1	4,5	2,4	0,029	77,5
BA132S8	4,0	715	83,0	0,70	10,5	53,4	1,9	5,0	2,3	0,053	85
BA132M8	5,5	715	83,0	0,74	13,6	73,4	1,9	5,5	2,4	0,074	99
BA160S8	7,5	725	86,0	0,70	18,9	98,7	1,6	5,0	2,4	0,11	175
BA160M8	11	725	86,0	0,73	26,6	145	1,6	5,0	2,2	0,15	195
BA180M8	15	730	86,0	0,78	34,0	196	1,6	5,5	2,2	0,27	225
BA200M8	18,5	735	88,0	0,76	43,0	240	2,0	6,4	2,6	0,41	285
BA200L8	22	730	88,0	0,78	49,0	288	2,0	6,0	2,5	0,46	310
BA225M8	30	735	91,0	0,80	62,6	390	2,1	5,4	2,2	0,70	380
BA250S8	37	740	92,0	0,73	83,7	478	1,8	6,5	2,6	1,20	575
BA250M8	45	740	93,0	0,75	98,0	581	1,8	6,8	2,6	1,40	605

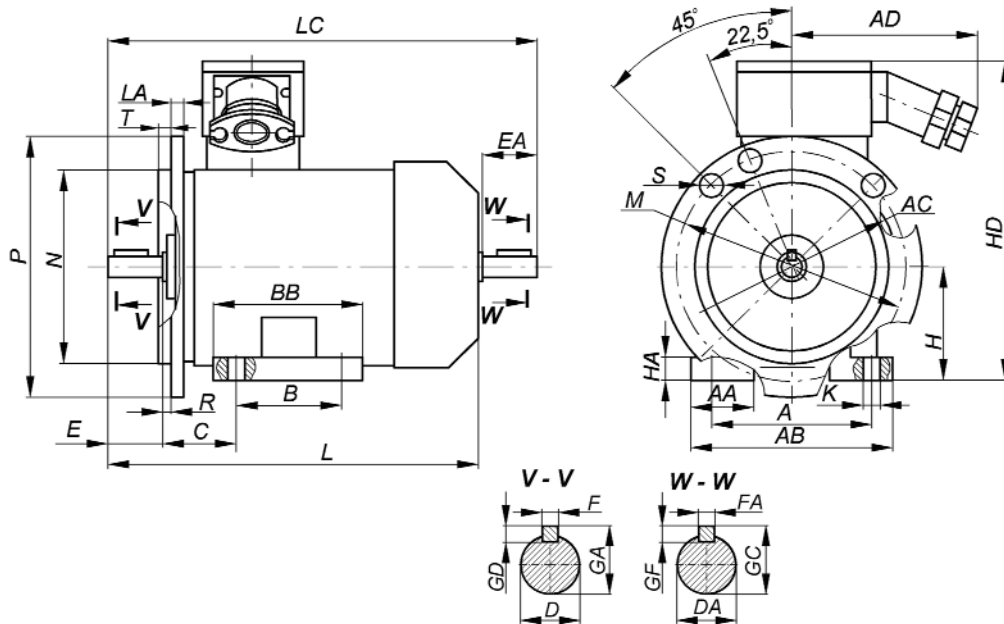
**ВЗРЫВОЗАЩИЩЕННЫЕ ДВИГАТЕЛИ
ХАРАКТЕРИСТИКИ ДВИГАТЕЛЕЙ**

ЧАСТЬ 2



Габаритные, установочные и присоединительные размеры взрывозащищенных двигателей серии ВА.
Монтажное исполнение IM 1...1, IM 1...2

Рисунок 15.1



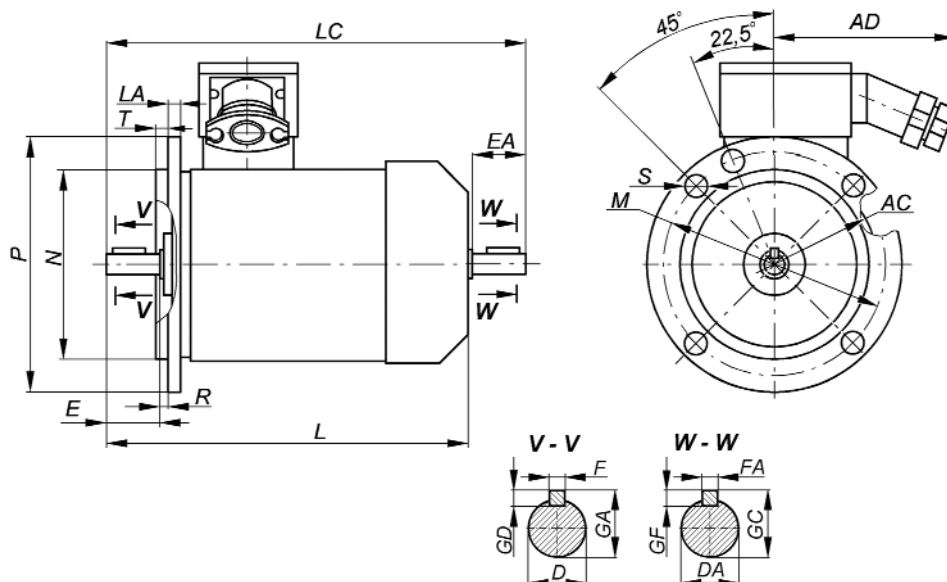
Габаритные, установочные и присоединительные размеры взрывозащищенных двигателей серии ВА.
Монтажное исполнение IM 2...1, IM 2...2

Рисунок 15.2



**ВЗРЫВОЗАЩИЩЕННЫЕ ДВИГАТЕЛИ
ХАРАКТЕРИСТИКИ ДВИГАТЕЛЕЙ**

ЧАСТЬ 2



Габаритные, установочные и присоединительные размеры взрывозащищенных двигателей серии ВА.
Монтажное исполнение IM 3...1, IM 3...2

Рисунок 15.3

Габаритные, установочные и присоединительные размеры двигателей приведены в таблице 41 и на рис. 15.1-15.3.

Таблица 41

Габаритные, установочные и присоединительные размеры

Типоразмер двигателя	Число полюсов	Габаритные размеры, мм						Установочные и присоединительные размеры, мм																										
		L	LC	AD	HD	P	AC	E	EA	B	BB	T	LA	C	R	F	FA	A	AB															
BA80M	2, 4, 6	355	410	145	300	200	190	50	50	100	125	3,5	14	50	0	6	6	125	155															
BA112M	2, 4, 6, 8	495	560		360	300	255	80	60	140	175	4		70		8	190	230																
BA132S	4, 6, 8	460	548		395	350	290		80	80	178	215		10		10	216	260																
BA132M	2, 4, 6, 8	498	586	260	490	350	340	110	210	260	5	17	121	16	133	12	12	254	304															
BA160S	2	710	832																	525	400	380	203	270	14	16	14	14	279	320				
BA160M	4, 6, 8	740	862																	241	310	14	14	14	14	14	14	14	14	14	14	14	14	14
BA180S	2	690	805	305	560	450	410	110	267	345	5	16	133	0	16	16	16	16	16															
BA180M	4, 6, 8	730	845																	241	310	16	16	16	16	16	16	16	16	16	16	16	16	16
BA200M	2	765	880																	267	345	16	16	16	16	16	16	16	16	16	16	16	16	16
BA200L	4, 6, 8	835	950	465	710	550	410	110	305	383	5	20	149	21	168	16	18	18	18															
BA225M	2	840	955																	311	375	16	16	16	16	16	16	16	16	16	16	16	16	16
BA250S, M	4, 6, 8	870	1015																	311, 349	425	16	16	16	16	16	16	16	16	16	16	16	16	16
BA280S, M	2	990	1135	465	780	660	625	140	311, 349	425	6	23	190	21	168	16	18	18	18															
BA250S, M	4, 6, 8	990	1135																	368, 419	510	16	16	16	16	16	16	16	16	16	16	16	16	16
BA280S, M	4, 6, 8	1170	1315																	140	170	16	16	16	16	16	16	16	16	16	16	16	16	16

ВЗРЫВОЗАЩИЩЕННЫЕ ДВИГАТЕЛИ ХАРАКТЕРИСТИКИ ДВИГАТЕЛЕЙ	ЧАСТЬ 2
---	----------------

Таблица 41 (продолжение)

Габаритные, установочные и присоединительные размеры

Типоразмер двигателя	Число полюсов	Установочные и присоединительные размеры, мм															45°	22,5°
		AA	H	GD	GF	GA	GC	HA	HC	D	DA	K	M	S	N			
BA80M	2,4,6	38	80	6	6	24,5	24,5	10	196	22	22	10	165	M10	130	45°	--	
BA112M	2,4,6,8		112	7	35	31	14											257
BA132S	4,6,8	42	132	8	8	41		41	292	38	38	15	300	19	300			
BA132M	2,4,6,8																	
BA160S	2	50	160	8	8	45	45	20	362	42	42	15	350	19	350			
	4,6,8			9		51,5				48								
BA160M	2	60	180	8	9	45	52	22	398	42	48	19	400	19	450			
	4,6,8			9		51,5				48								
BA180S	2	90	200	9	10	52	59	28	435	48	55	19	500	19	450			
	4			10		59				55								
BA180M	2	100	225	9	11	52	64	30	480	48	60	24	550	24	550			
	4,6,8			10		59				55								
BA200M	2	120	250	10	11	59	69	30	480	55	65	24	600	24	550			
	4,6,8			11		64				60								
BA200L	2	120	280	10	11	59	69	30	480	60	70	24	600	24	550			
	4,6,8			11		64				65								
BA225M	2	120	280	11	11	69	69	30	480	65	70	24	600	24	550			
	4,6,8			12		74,5				74,5								
BA250S, M	2	120	280	11	11	69	69	30	480	65	70	24	600	24	550			
	4,6,8			12		74,5				74,5								
BA280S, M	2	120	280	12	11	74,5	69	30	480	70	70	24	600	24	550			
	4,6,8			14		85				80								



РУСЭЛПРОМ

РОССИЙСКИЙ ЭЛЕКТРОТЕХНИЧЕСКИЙ КОНЦЕРН

ОАО "ВЛАДИМИРСКИЙ ЭЛЕКТРОМОТОРНЫЙ ЗАВОД"

Lined area for text entry, consisting of multiple horizontal blue lines.

ДВИГАТЕЛИ ДЛЯ ПРИВОДА ЛИФТОВ ОБЩИЕ СВЕДЕНИЯ. КОНСТРУКЦИЯ

ЧАСТЬ 2

Общие сведения. Условия эксплуатации

Назначение. Область применения

Двигатели для привода лифтов представляют собой трехфазные асинхронные двухскоростные малошумные двигатели с короткозамкнутым ротором, предназначенные для привода лебедок пассажирских, грузопассажирских и грузовых лифтов жилых, административных и промышленных зданий.

В условном обозначении двигателей для лифтов дополнительные символы обозначают:

- после обозначения серии базового двигателя, перед обозначением высоты оси вращения:
 - Н** - защищенное исполнение с самовентиляцией;
 - Ф** - защищенное исполнение с принудительной вентиляцией;
 - П** - пристроенное исполнение.
- после обозначения числа полюсов, перед обозначением климатического исполнения (УХЛ4):
 - Н** - малошумное исполнение;
 - Л** - двигатель для привода лифтов;
 - Б** - двигатель со встроенными датчиками температурной защиты.

Пример обозначения двигателей для привода лифтов:
5АФ200МА4/24НЛБ УХЛ4, АНП180СВ6/24НЛБ УХЛ4

Условия эксплуатации

Двигатели изготавливаются в климатическом исполнении УХЛ4 по ГОСТ 15150 и могут эксплуатироваться в следующих условиях:

- верхнее значение рабочей температуры + 40° С;
- нижнее значение рабочей температуры + 1° С;
- максимальное значение относительной влажности 80 % при 25° С.

Двигатели могут эксплуатироваться при вибрации от внешних источников с ускорением до 0,5g с частотой до 35 Гц и выдерживают сейсмические удары с ускорением до 3g.

Напряжение и частота

Двигатели для привода лифтов предназначены для работы от сети переменного тока частоты 50 Гц напряжением 380 В. По заказу потребителей двигатели могут быть изготовлены на другие стандартные напряжения и на частоту 60 Гц.

Двигатели могут эксплуатироваться при отклонениях напряжения и частоты, оговоренных в ГОСТ 28173 (МЭК 60034-1).

Конструкция двигателей

Общая компоновка. Защита. Охлаждение

Общая компоновка двигателей для привода лифтов во многом аналогична компоновке общепромышленных двигателей защищенного исполнения.

Двигатели имеют степень защиты IP10 по ГОСТ 17494 (МЭК 60034-5).

Двигатели имеют два исполнения по способу охлаждения по ГОСТ 20459 (МЭК 60034-6):

- исполнение Н - IC03 (с самовентиляцией). Такие двигатели имеют двухстороннюю симметричную радиальную вентиляцию;
- исполнение Ф - IC26 (с принудительной вентиляцией). Вентиляция таких двигателей осуществляется пристроенным «вентилятором-наездником», расположенным на станине.

Исполнения по способу монтажа

Двигатели для привода лифтов могут быть изготовлены в следующих монтажных исполнениях:

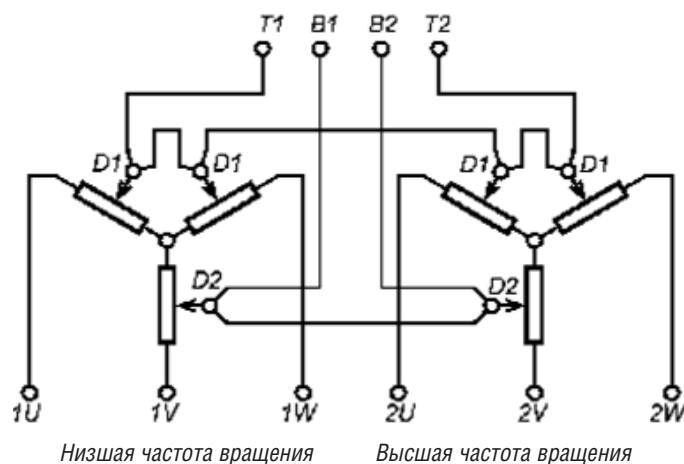
Тип двигателя	Монтажное исполнение по ГОСТ 2479
5АН160	IM3001, IM3002
5АН 180	IM1001, IM1002, IM3001, IM3002
АНП180	IM5410
5АН(Ф)200	IM3001, IM3002
5АН(Ф)225	IM3001, IM3002

Двигатели АНП180, имеющие пристраиваемое исполнение, поставляются с ротором без вала - ротор насаживается непосредственно на вал редуктора.

Обмотки

Двигатели для привода лифтов имеют на статоре две независимые обмотки из круглого эмалированного провода: высшей и низшей частоты вращения. Отношения высшей и низшей частот вращения - 3:1 (2р = 6/18), 4:1 (2р = 4/16 и 2р = 6/24) и 6:1 (2р = 4/24). Фазы обмоток соединены в «звезду», три выводных конца обмоток выведены в вводное устройство на клеммную панель. Система изоляции обмоток класса нагревостойкости «F». В каждую из обмоток встраиваются датчики температурной защиты типа СТ14-2 с температурой срабатывания 145 °С. В двигателях с принудительной вентиляцией (исполнение Ф) в обмотки дополнительно встраиваются датчики - позисторы типа СТ14-2 с температурой срабатывания 115 °С, которые дают сигнал на включение «вентилятора-наездника».

Схема соединения фаз обмоток, включения обмоток и установки датчиков температурной защиты и датчиков включения вентилятора приведена на **рисунке 16**.

**ДВИГАТЕЛИ ДЛЯ ПРИВОДА ЛИФТОВ
КОНСТРУКЦИЯ****ЧАСТЬ 2**

Датчики D1 - СТ14-2(145°С)

Датчики D2 - СТ14-2(115°С)

Рисунок 16

Короткозамкнутая литая обмотка ротора выполнена из сплава повышенного сопротивления для получения необходимых пусковых характеристик.

Вводное устройство

Вводное устройство (коробка выводов) двигателей 5АН160, 5АН180, АНП180 и 5АН200S расположено сверху станины и может быть повернуто на 180°, обеспечивая тем самым подвод кабеля питания с двух сторон. Вводное устройство двигателей 5АН(Ф)200М и 5АН(Ф)225 расположено сбоку станины справа при взгляде со стороны рабочего конца вала. Двигатели имеют вводное устройство типа К-3-II.

Основные параметры вводного устройства двигателей приведены в **таблице 42**.

Таблица 42

Тип двигателя	Число клеммных болтов и их назначение	Размер клеммных болтов	Максимальный диаметр подводящего кабеля, мм
5АН160	6 - выводные концы обмоток 2 - датчики термозащиты	M6 M5	21
5АН180 АНП180 5АН200 5АН225	6 - выводные концы обмоток 2 - датчики термозащиты	M8 M5	25
5АФ200 5АФ225	6 - выводные концы обмоток 2 - датчики термозащиты 2 - датчики включения «вентилятора-наездника»	M8 M5 M5	25

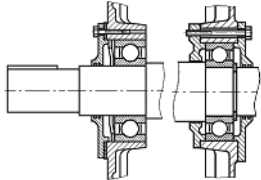
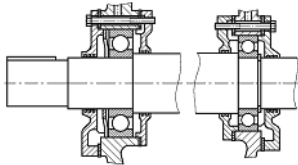
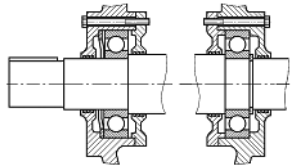
ДВИГАТЕЛИ ДЛЯ ПРИВОДА ЛИФТОВ КОНСТРУКЦИЯ

ЧАСТЬ 2

Подшипниковые узлы

Типы подшипниковых узлов и подшипников, применяемых в двигателях для привода лифтов, приведены в **таблице 43**:

Таблица 43

Тип двигателя	Тип подшипника		Рисунок подшипникового узла
	со стороны привода	со стороны противоположной приво­ду	
5АН160	75-180309А1С9Ш3У (6309.2RS.P53.Q5/С9)		
5АН180	75-180312А1С9Ш3У (6312.2RS.P53.Q5/С9)		
5АН(Ф)200	5-80313АС9Ш3У (6313.ZZ.P5Q5)	5-80213АС9Ш3У (6213.ZZ.P5Q5)	
5АН(Ф)225	5-80213АС9Ш2У (6213.ZZ.P5Q5/С9)		

ДВИГАТЕЛИ ДЛЯ ПРИВОДА ЛИФТОВ РЕЖИМЫ РАБОТЫ. ТЕХНИЧЕСКИЕ ДАННЫЕ

ЧАСТЬ 2

Режимы работы. Технические данные

Режимы работы

Двигатели для привода лифтов предназначены для работы в периодическом повторно-кратковременном режиме с частыми пусками и электромагнитным торможением. Циклограмма работы двигателей показана на рисунке 17.

Последовательность операций одного цикла следующая:

1. Пуск на высшей частоте вращения - (D);
2. Работа на высшей частоте вращения - (NB);
3. Генераторное торможение обмоткой низшей частоты вращения - (F);
4. Работа на низшей частоте вращения - (NH);
5. Пауза - (R).

Допустимое число циклов в час (Z) и коэффициент инерции системы (FJ) указаны в **таблице 45**. Продолжительность включения на высшей частоте вращения составляет 40 - 60 %, на низшей - 12 - 15 %.

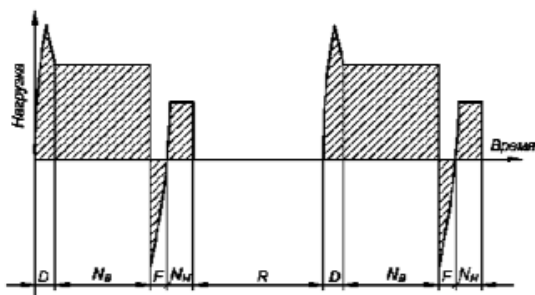


Рисунок 17

Механическая характеристика

Типовая механическая характеристика двигателя показана на рисунке 18.

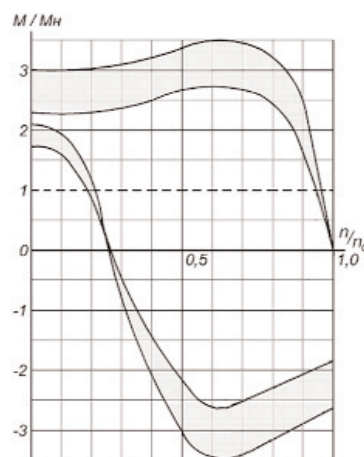


Рисунок 18

Шум и вибрация

Двигатели выполняются в малозумном исполнении. Для них регламентируется уровень шума не только в стационарном режиме работы, но и в переходных режимах - при пуске двигателя и при переключении частоты вращения с высшей на низшую. Предельные значения уровня звукового давления L_{pA} и уровень звуковой мощности L_{wA} двигателей для привода лифтов приведены в **таблице 44**.

Среднеквадратичные значения вибрационной скорости двигателей для привода лифтов габаритов 160, 180 мм не превышает 1,8 мм/с, двигателей габарита 200, 225 мм - 2,8 мм/с.

Таблица 44

Шумовые характеристики

Тип двигателя	Стационарный режим		Переходной режим
	L_{pA} , дБ(А)	L_{wA} , дБ(А)	L_{pA} , дБ(А)
5АН160S4/16НЛБ	60	71	72
5АН160S6/18НЛБ	56	66	66
5АН 180...4/16НЛБ	62	72	69
5АН 180...6/24НЛБ	61	72	66
5АН200...6/24НЛБ	62	72	67
5АФ200...6/24НЛБ	65	75	77
5АН200...4/24НЛБ	62	72	67
5АФ200...4/24НЛБ	65	75	77
5АН225...6/24НЛБ	62	72	72
5АФ225...6/24НЛБ	67	78	72

ДВИГАТЕЛИ ДЛЯ ПРИВОДА ЛИФТОВ РЕЖИМЫ РАБОТЫ. ТЕХНИЧЕСКИЕ ДАННЫЕ

ЧАСТЬ 2

Технические данные. Габаритные и установочные размеры

Технические данные двигателей для привода лифтов приведены в таблице 45.

Таблица 45

Габаритные, установочные и присоединительные размеры

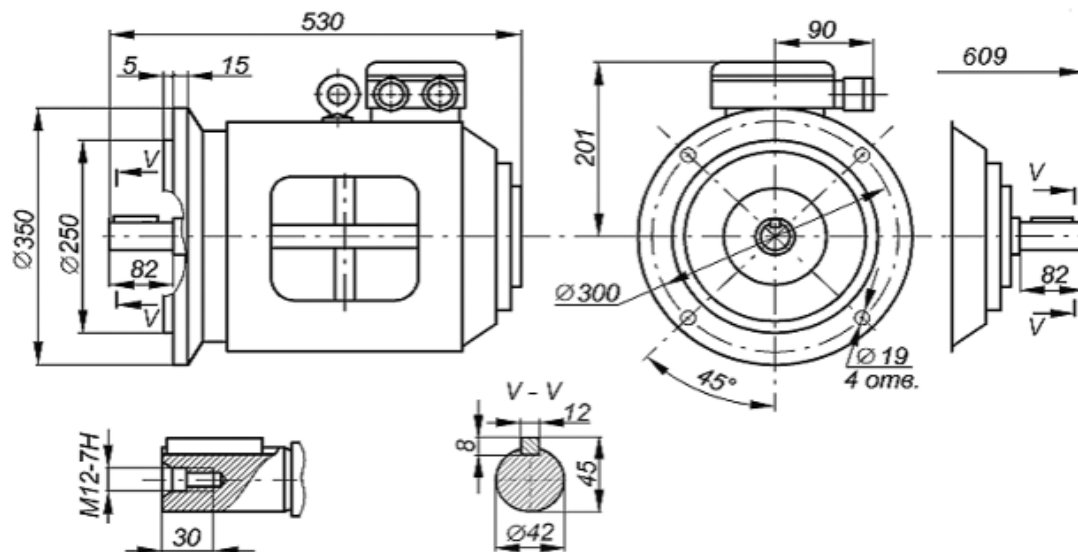
Тип двигателя	Номинальная мощность, кВт	Номинальная частота вращения, об/мин	Кэффициент полезного действия, %	Кэффициент мощности	Номинальный ток при 380 В, А	Номинальный момент, Нм	Отношение пускового момента к номинальному моменту	Отношение пускового тока к номинальному току	Отношение максимального момента к номинальному моменту	Отношение максимального тормозного момента к номинальному моменту	Допустимое число пусков в час	Динамический момент инерции ротора, кг*м2	Предельный коэффициент инерции системы	Масса, кг
2р=4/16, 1500/375 об/мин														
5АН160S4/16	3,55	1425	80	0,68	10,0	24	2,7 - 3,3	6,5	3,1 - 3,9	-	150	0,06	8,5	110
	-	325	-	-	8,0	-	≥ 1,9	2	≥ 1,9	2,7 - 3,5				
5АН180S4/16	5,0	1445	83	0,79	11,6	33	2,8 - 3,8	6,5	3,6 - 4,2	-	180	0,165	5,5	165
	-	345	-	-	13,0	-	≥ 2,2	2	≥ 2,2	3,6 - 4,2				
2р=4/24, 1500/250 об/мин														
5АН(Ф)200МА4/24	8,0	1410	85	0,89	16,0	54	2,4 - 3,0	6,5	2,6 - 3,1	-	150*	0,55	3,0	258*
	-	215	-	-	12,0	-	≥ 1,9	-	≥ 1,9	2,6 - 3,1	200			270
5АН200МВ4/24	10,0	1395	85	0,87	20,5	68,5	2,6 - 3,0	6,0	2,9 - 3,3	-	150	0,55	3,0	258
	-	200	-	-	22,7	-	≥ 2,0	-	≥ 2,0	2,6 - 3,0				
5АФ200МВ4/24	12,0	1380	82,5	0,91	24,2	88	2,4 2,8	6,5	2,5 - 3,0	-	200	0,55	3,0	270
	-	215	-	-	19,4	-	≥ 1,9	-	≥ 1,9	2,6 - 3,1				
2р=6/18, 1000/333 об/мин														
5АН160S6/18	3,0	950	70	0,54	12,0	30	2,7 - 3,2	4,6	3,0 - 3,7	-	120	0,12	5,2	110
	-	285	-	-	13,0	-	≥ 2,1	-	≥ 2,1	2,8 - 3,5				
2р=6/24, 1000/250 об/мин														
АНП180SA6/24	3,0	940	78,5	0,65	9,0	30,5	2,3 - 2,8	5	2,6 - 3,1	-	120	0,156	7,0	130
	-	205	-	-	14,5	-	≥ 1,8	-	≥ 1,8	2,3 - 2,8				
АНП180SB6/24	3,55	945	77	0,62	11,3	36,0	2,5 - 2,9	5	2,9 - 3,5	-	150	0,156	8,3	130
	-	213	-	-	17,0	-	≥ 1,8	-	≥ 1,8	2,2 - 2,6				
5АН180S6/24	3,55	920	83	0,70	9,3	37,0	2,3 - 2,8	5,5	2,7 - 3,2	-	120	0,165	6,0	160
	-	205	-	-	18,6	-	≥ 1,9	-	≥ 1,9	2,6 - 3,1				
5АН180М6/24	4,5	910	81	0,75	11,3	47,0	2,6 - 3,0	5	2,8 - 3,2	-	150	0,21	6,0	182
	-	205	-	-	19,9	-	≥ 1,8	-	≥ 1,8	2,6 - 3,0				
5АН200S6/24	5,6	920	83	0,76	13,5	60,0	2,3 - 2,8	5,5	2,6 - 3,0	-	180	0,46	3,5	215
	-	210	-	-	18,8	-	≥ 1,8	-	≥ 1,8	2,3 - 2,8				
5АН(Ф)200МА6/24	6,5	940	83,5	0,78	15,1	66,0	2,6 - 2,9	6	3,0 - 3,3	-	150*	0,55	4,0	258*
	-	220	-	-	21,0	-	≥ 2,3	-	≥ 2,3	2,9 - 3,4	200			270
5АН(Ф)200МВ6/24	7,5	940	84,5	0,80	16,8	76,0	2,6 - 3,0	6	2,7 - 3,3	-	120*	0,55	4,0	258*
	-	220	-	-	23,0	-	≥ 2,1	-	≥ 2,1	2,6 - 3,0	200			270
5АН(Ф)225МА6/24	9,0	940	84,5	0,83	19,4	91,5	2,8 - 3,4	6,5	2,9 - 3,7	-	90*	1,00	1,6	385*
	-	220	-	-	22,5	-	≥ 2,0	-	≥ 2,0	2,6 - 3,7	200			398
5АН(Ф)225МВ6/24	13,0	940	84,0	0,83	28,0	132	2,2 - 2,7	6,5	2,4 - 2,9	-	90*	1,15	2,0	405*
	-	220	-	-	31,5	-	≥ 1,8	-	≥ 1,8	2,5 - 3,0	180			418
5АН(Ф)225L6/24	17,5	940	84,5	0,87	36,1	178	2,2 - 2,7	6,5	2,4 - 2,9	-	90*	1,32	3,5	439*
	-	220	-	-	35,0	-	≥ 1,6	-	≥ 1,6	2,2 - 2,7	180			452

Примечание: * В числителе приведены данные двигателей 5АН (исполнение с самовентилиацией), в знаменателе двигателей 5АФ (исполнение с принудительной вентиляцией).

**ДВИГАТЕЛИ ДЛЯ ПРИВОДА ЛИФТОВ
РЕЖИМЫ РАБОТЫ. ТЕХНИЧЕСКИЕ ДАННЫЕ****ЧАСТЬ 2**

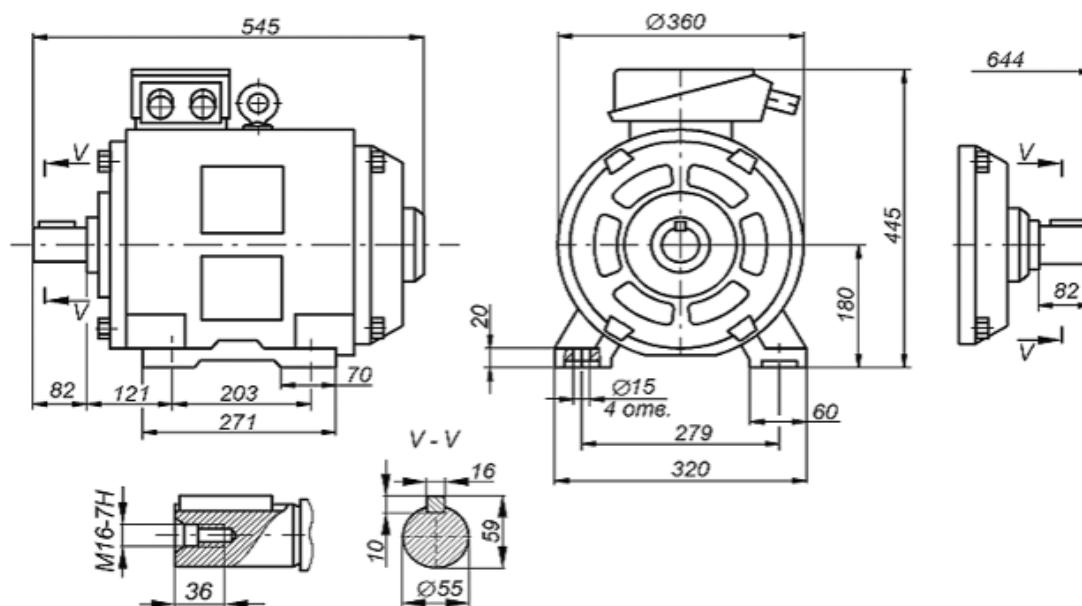
Габаритные, установочные и присоединительные размеры двигателей приведены:

- габарита 160 мм - на рисунке 19;
- габарита 180 мм - на рисунках 20.1 и 20.2;
- габарита 200 мм - на рисунках 21.1; 21.2; 21.3;
- габарита 225 мм - на рисунках 22.1; 22.2.



Габаритные, установочные и присоединительные размеры двигателей 5АН 160S...НЛБ. Монтажное исполнение IM3001, IM3002

Рисунок 19

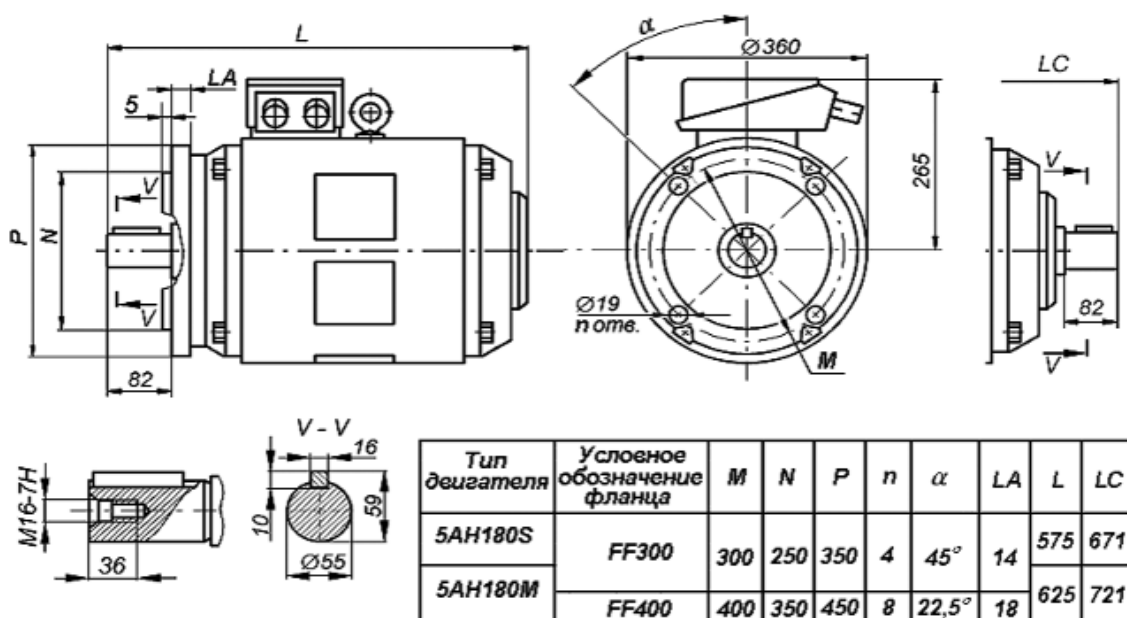


Габаритные, установочные и присоединительные размеры двигателя 5АН180S6/24НЛБ. Монтажное исполнение IM1001, IM1002

Рисунок 20.1

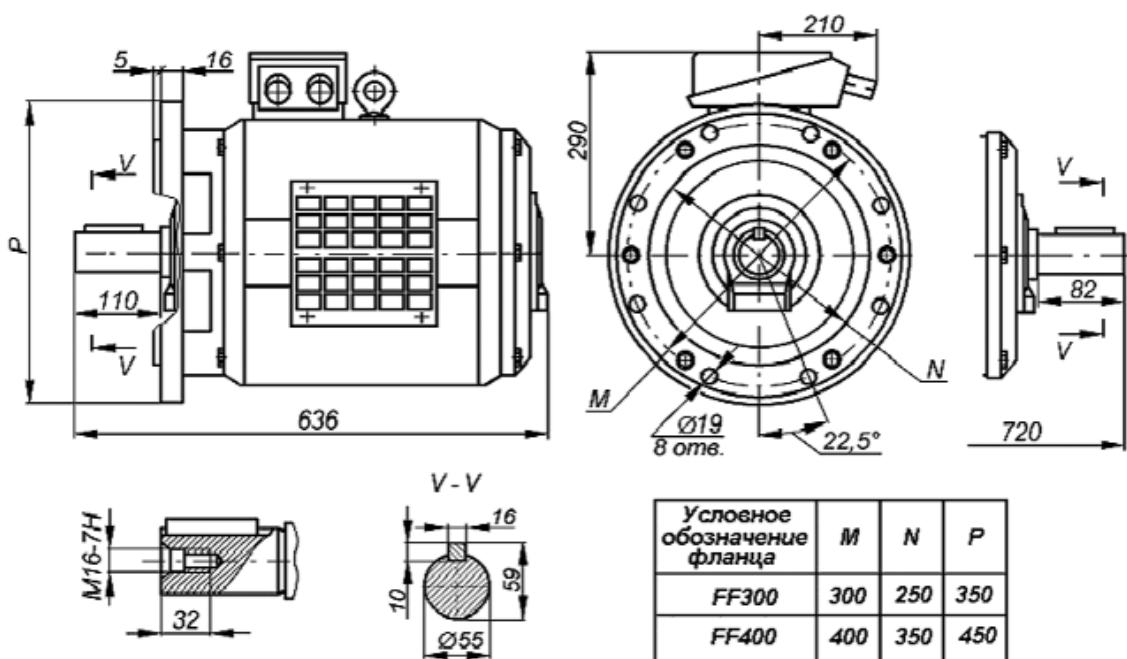
**ДВИГАТЕЛИ ДЛЯ ПРИВОДА ЛИФТОВ
РЕЖИМЫ РАБОТЫ. ТЕХНИЧЕСКИЕ ДАННЫЕ**

ЧАСТЬ 2



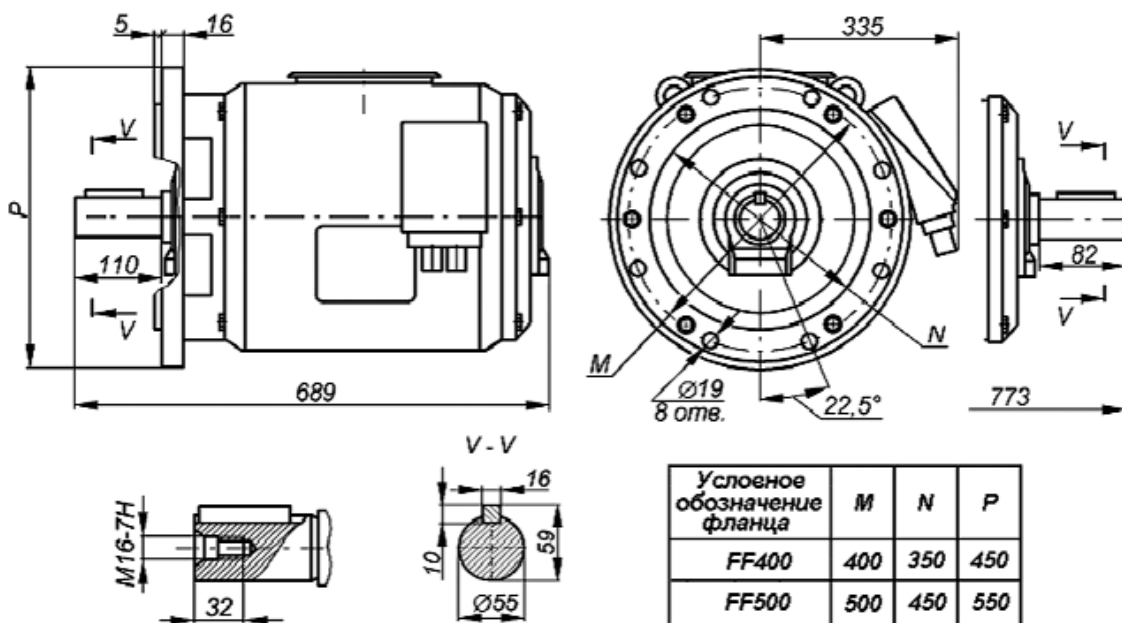
Габаритные, установочные и присоединительные размеры двигателей для привода лифтов габарита 180 мм. Монтажное исполнение IM3001, IM3002

Рисунок 20.2



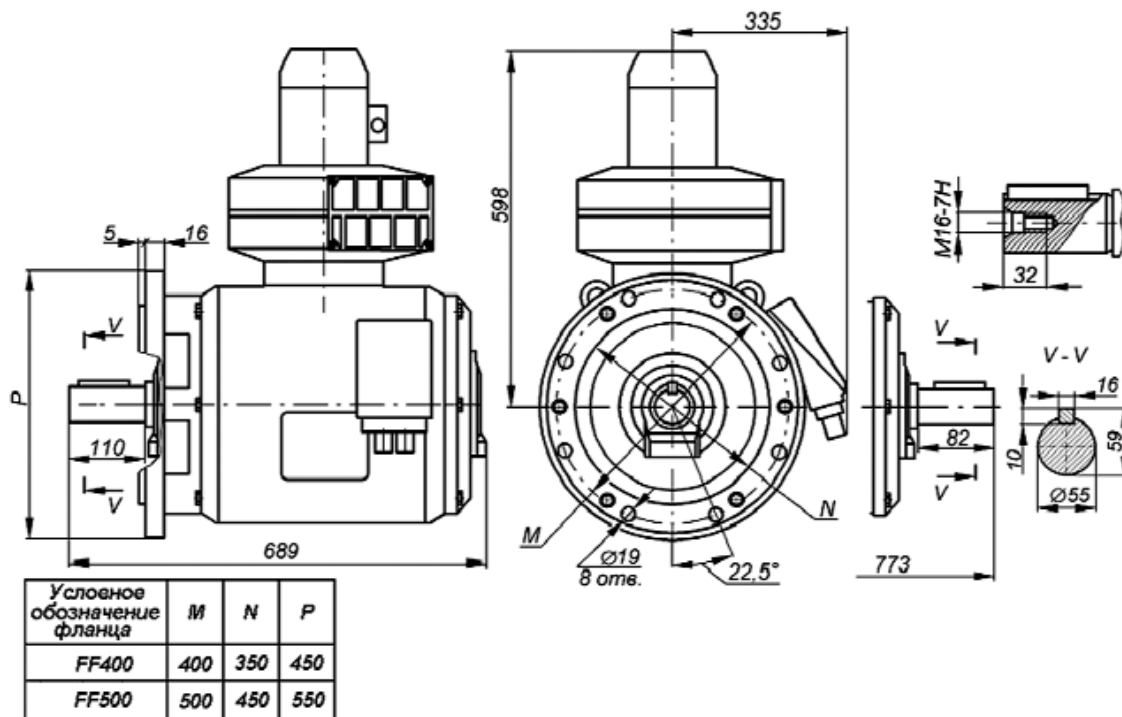
Габаритные, установочные и присоединительные размеры двигателя 5АН200S...НЛБ. Монтажное исполнение IM3001, IM3002

Рисунок 21.1

**ДВИГАТЕЛИ ДЛЯ ПРИВОДА ЛИФТОВ
РЕЖИМЫ РАБОТЫ. ТЕХНИЧЕСКИЕ ДАННЫЕ****ЧАСТЬ 2**

Габаритные, установочные и присоединительные размеры двигателя 5АН200М...НЛБ. Монтажное исполнение IM3001, IM3002

Рисунок 21.2

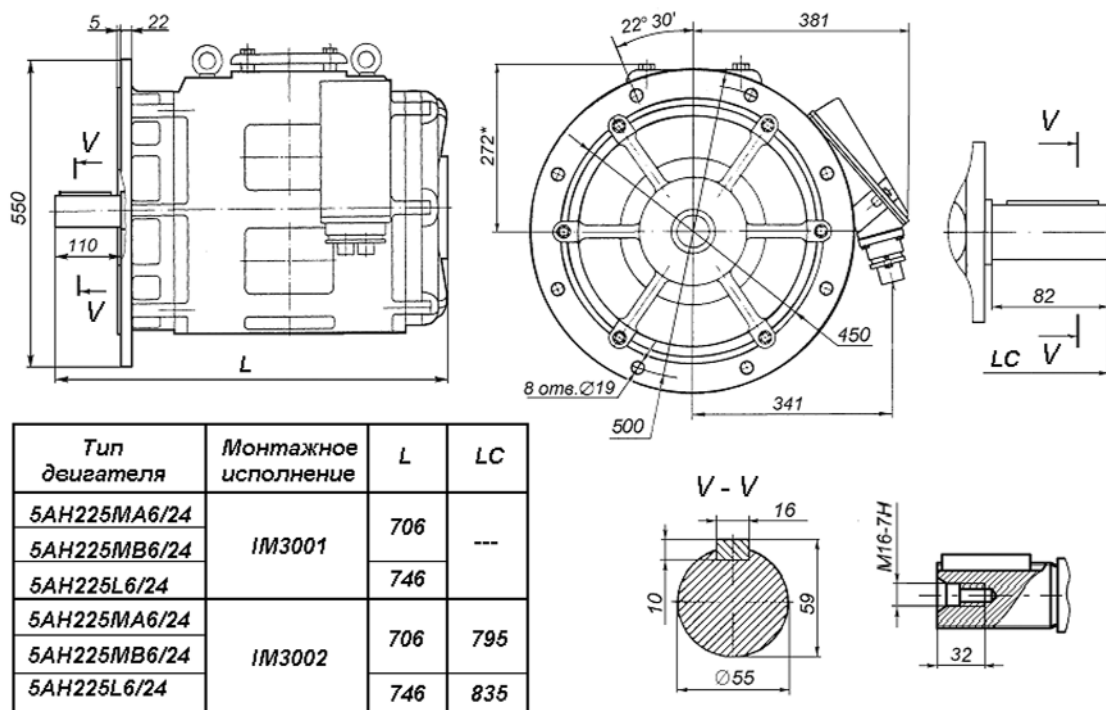


Габаритные, установочные и присоединительные размеры двигателя 5АФ200М...НЛБ. Монтажное исполнение IM3001, IM3002

Рисунок 21.3

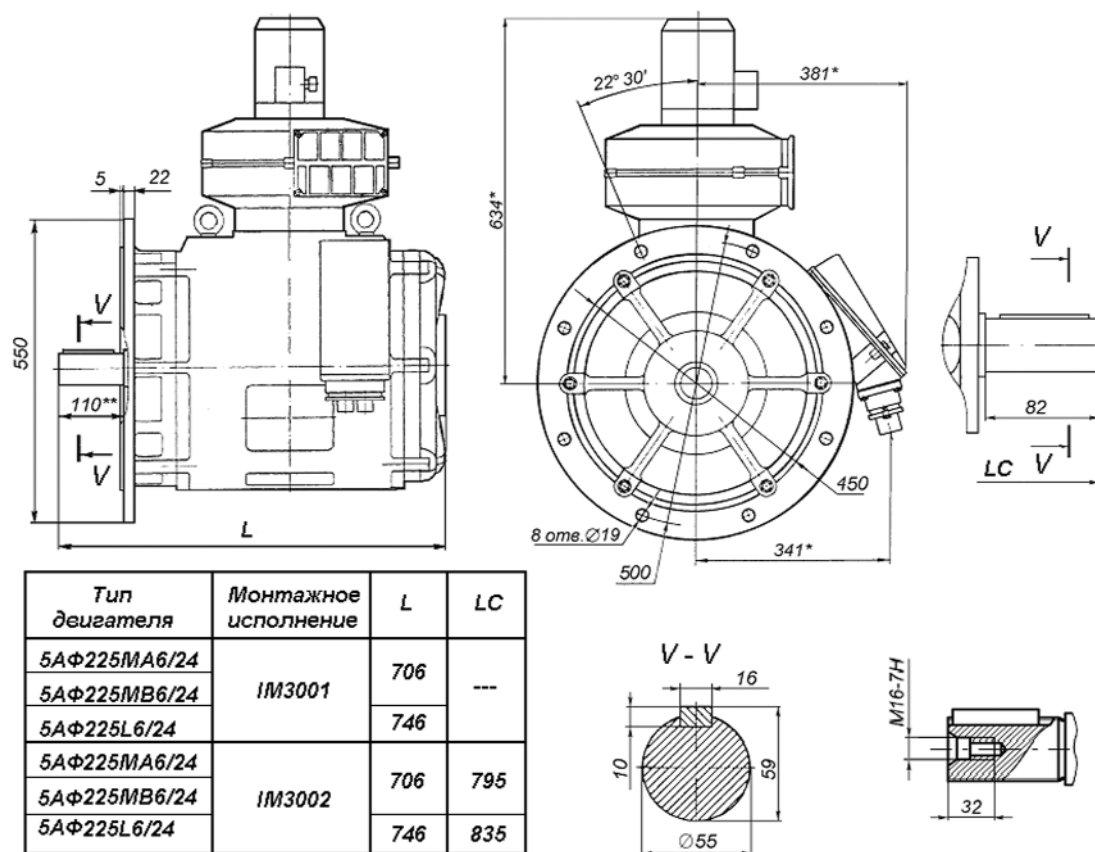
**ДВИГАТЕЛИ ДЛЯ ПРИВОДА ЛИФТОВ
РЕЖИМЫ РАБОТЫ. ТЕХНИЧЕСКИЕ ДАННЫЕ**

ЧАСТЬ 2



Габаритные, установочные и присоединительные размеры двигателя 5АН225...НЛБ. Монтажное исполнение IM3001, IM3002

Рисунок 24.1

**ДВИГАТЕЛИ ДЛЯ ПРИВОДА ЛИФТОВ
РЕЖИМЫ РАБОТЫ. ТЕХНИЧЕСКИЕ ДАННЫЕ****ЧАСТЬ 2**

Габаритные, установочные и присоединительные размеры двигателя 5АФ225...НЛБ. Монтажное исполнение IM3001, IM3002

Рисунок 24.2

**ДВИГАТЕЛИ ДЛЯ ПРИВОДА СТАНКОВ-КАЧАЛОК
ОБЩИЕ СВЕДЕНИЯ. КОНСТРУКЦИЯ****ЧАСТЬ 2****Общие сведения.
Условия эксплуатации.****Назначение. Область применения. Условия эксплуатации**

Двигатели для привода станков-качалок на нефтепромыслах представляют собой одно, двух и четырехскоростные трехфазные асинхронные двигатели с короткозамкнутым ротором.

Двигатели предназначены для работы в условиях умеренного и холодного климата с установкой на открытом воздухе - климатическое исполнение У и УХЛ, категория размещения - 1 по ГОСТ 15150.

В части устойчивости к механическим воздействиям внешней среды двигатели соответствуют М1 ГОСТ 17516.1.

Напряжение и частота

Двигатели предназначены для работы от сети переменного тока частоты 50 Гц напряжением 380 В. Допускается работа двигателей при отклонениях напряжения и частоты сети, оговоренных в ГОСТ 28173.

Конструкция двигателей

Двигатели изготавливаются в монтажном исполнении IM1081 по ГОСТ 2479.

Степень защиты двигателей - IP 54 по ГОСТ 17494.

Способ охлаждения двигателей - IC0141 по ГОСТ 20459.

Конструкция двигателей аналогична конструкции двигателей основного исполнения, на базе которых они разработаны. Двигатели имеют вводное устройство К-3-1 (с одним штуцером). Подшипники двигателей допускают сочленение двигателей с приводным механизмом посредством клиноременной передачи.

Двигатели имеют систему изоляции класса нагревостойкости «F». В обмотку статора встроены датчики температурной защиты - позисторы типа СТ14-2 с температурой срабатывания 145 °С.

**Режимы работы.
Технические данные**

Режим работы двигателей - продолжительный S1 по ГОСТ 28173.

Основные технические данные двигателей приведены в **таблице 46**. Отклонения значений параметров, указанных в таблице, в соответствии с ГОСТ 28173.

Значения среднего уровня звука (L_{PA}) и звуковой мощности (L_{WA}) дБ(А) в режиме холостого хода на расстоянии 1 м от корпуса двигателя указаны в **таблице 47**.

**ДВИГАТЕЛИ ДЛЯ ПРИВОДА СТАНКОВ-КАЧАЛОК
РЕЖИМЫ РАБОТЫ. ТЕХНИЧЕСКИЕ ДАННЫЕ****ЧАСТЬ 2**

Таблица 46

Технические характеристики

Тип двигателя	Номинальная мощность, кВт	Номинальная частота вращения, об/мин	Кэффициент полезного действия, %	Кэффициент мощности	Номинальный ток при 380 В, А	Номинальный момент, Нм	Отношение пускового момента к номинальному моменту	Отношение максимального момента к номинальному моменту	Отношение минимального момента к номинальному моменту	Отношение пускового тока к номинальному току	Масса, кг
2р = 4, 1500 об/мин											
AIP180S4CH	22	1465	90,5	0,84	44,0	143	1,7	2,6	1,6	6,8	170
AIP180M4CH	30	1470	91,5	0,87	57,5	195	1,7	2,6	1,6	7,0	190
5A200M4CH	37	1470	92,0	0,85	72,0	240	2,4	2,5	2,2	6,7	245
2р = 6, 1000 об/мин											
AIP180M6CH	18,5	980	89,5	0,84	37,5	180	1,9	2,7	1,8	6,5	180
5A200M6CH	22	975	90,5	0,83	45,0	215	2,2	2,2	1,9	6,0	245
5A200L6CH	30	975	90,5	0,84	60,0	294	2,4	2,2	2,0	6,0	280
5A225M6CH	37	980	91,5	0,84	73,5	360	2,3	2,5	2,0	6,2	330
2р = 8, 750 об/мин											
AIP180MA8CH	15	725	88,0	0,78	33,0	197	1,6	2,1	1,4	5,3	180
AIP180M8CH	18,5	720	88,5	0,77	41,5	245	2,1	2,8	1,9	6,0	200
5A200M8CH	18,5	735	90,0	0,76	41,0	240	2,0	2,7	1,8	6,4	240
5A200L8CH	22	730	90,0	0,77	48,0	288	2,0	2,6	1,7	6,2	260
5A225M8CH	30	735	91,0	0,78	64,0	390	2,1	2,2	1,8	5,5	340
2р = 12, 500 об/мин											
AIP180MA12CH	7,5	485	83,0	0,68	20,0	147	2,2	2,3	1,9	4,0	180
AIP180MB12CH	9,0	480	81,5	0,65	26,0	180	2,0	2,0	1,8	4,0	195
5A200LA12CH	11	490	85,0	0,60	33,0	219	1,7	2,4	1,6	4,5	260
5A200LB12CH	13	490	86,0	0,62	37,0	258	1,6	2,2	1,5	4,5	280
5A200L12CH	15	485	86,0	0,70	38,0	298	1,7	2,2	1,5	4,4	310
5A225M12CH	18,5	490	86,0	0,60	54,0	368	2,0	2,0	1,6	4,0	340
5A250M12CH	22	495	90,0	0,60	62,0	428	2,0	1,7	1,4	4,5	530
2р = 12/6, 500/1000 об/мин											
AIP180M12/6CH	7,0	485	79,0	0,60	22,5	138	1,6	2,3	1,4	4,5	195
	13	975	86,5	0,88	26,0	127	1,3	2,1	1,0	6,0	
5A200L12/6CH	11	490	82,0	0,60	34,0	214	2,0	2,9	1,9	5,0	310
	22	980	89,0	0,89	42,0	214	1,6	2,5	1,4	6,2	
5A225M12/6CH	15	490	84,0	0,60	45,0	295	1,6	1,9	1,5	4,0	335
	25	980	91,0	0,86	47,0	243	1,7	2,2	1,5	6,0	
5A250S12/6CH	16	495	86,0	0,50	56,5	315	2,1	2,1	1,6	4,4	435
	30	990	92,0	0,85	58,5	289	1,8	2,0	1,5	6,6	
5A250M12/6CH	18,5	495	85,0	0,55	60,0	360	1,8	1,8	1,4	4,0	455
	36,0	985	90,5	0,85	71,0	349	1,5	1,6	1,2	5,3	
2р = 12/8/6/4, 500/750/1000/1500 об/мин											
AIP180M12/8/6/4CH	3,0	485	60,0	0,60	12,5	59	1,7	2,6	1,6	4,1	180
	5,5	730	75,0	0,72	15,5	72	1,3	2,2	1,1	4,8	
	6,0	965	80,0	0,90	13,0	59	1,2	2,0	1,0	4,8	
	9,0	1465	81,0	0,91	18,5	59	1,2	2,1	0,8	6,0	
5A200M12/8/6/4CH	4,5	490	68,0	0,60	17,0	88	1,7	2,0	1,6	3,5	245
	8,0	735	80,0	0,74	21,0	104	1,3	1,8	1,2	4,5	
	9,0	980	82,0	0,88	19,0	88	1,3	1,8	1,1	5,0	
5A200L12/8/6/4CH	12,0	1470	85,0	0,92	23,0	80	1,1	1,8	0,9	5,1	270
	5,0	490	70,0	0,60	18,0	97	1,7	1,8	1,6	4,0	
	9,5	735	81,0	0,75	24,0	123	1,4	1,9	1,2	5,0	
5A225M12/8/6/4CH	11	980	80,0	0,89	23,0	107	1,1	1,6	1,0	4,5	325
	15	1470	84,0	0,92	29,0	97	1,1	1,7	0,8	5,0	
	7,1	490	73,0	0,56	26,0	138	2,2	2,5	1,9	4,5	
5A250S12/8/6/4CH	13,0	740	83,0	0,65	37,0	168	1,8	2,8	1,6	6,0	435
	14,0	985	86,0	0,87	28,0	136	1,5	2,1	1,2	6,0	
	20	1485	88,0	0,90	38,0	128	1,3	2,7	1,1	7,3	
5A250M12/8/6/4CH	9,0	495	78,0	0,54	32,5	173	2,1	2,2	1,7	4,7	465
	17,0	745	86,0	0,69	43,5	218	1,7	2,4	1,5	5,9	
	18,5	990	88,0	0,86	37,0	178	1,5	2,0	1,2	5,9	
5A250M12/8/6/4CH	27,0	1490	88,0	0,89	52,5	173	1,4	2,5	1,1	7,0	465
	12,0	495	80,0	0,54	42,0	231	2,2	2,3	1,8	4,8	
	21,0	745	87,0	0,71	51,5	269	1,7	2,2	1,5	6,1	
	24,0	990	89,0	0,86	47,5	231	1,7	2,1	1,5	6,6	
	30,0	1490	89,0	0,89	57,5	193	1,6	2,6	1,2	7,8	

Примечание: класс вибрации двигателей - 1.8

**ДВИГАТЕЛИ ДЛЯ ПРИВОДА СТАНКОВ-КАЧАЛОК
РЕЖИМЫ РАБОТЫ. ТЕХНИЧЕСКИЕ ДАННЫЕ**

ЧАСТЬ 2

Таблица 47

Шумовые характеристики

Типоразмер двигателя	Число полюсов	Средний уровень звука, L _{РА} , дБА	Корректированный уровень звуковой мощности, L _{WA} , дБА
AIP180	4	73	84
	6	66	77
	8	65	76
	12	65	76
5A200	4	67	78
	6	64	75
	8	61	72
	12	76	87
	12/6	72	83
5A200LA, 5A200LB	12/8/6/4	70	81
5A225M	12	65	76
	6	65	76
	8	63	74
5AM250	12; 12/6; 12/8/6/4	72	83
	12	67	78
	12/8/6/4	72	83
5AM250S	12/6	64	75
5AM250M	12/6	65	76

Примечание: допуск + 3 дБ(А)

Габаритные и установочные размеры

Габаритные и установочные размеры двигателей приведены в таблице 48 и на рис. 25.

Таблица 48

Габаритные, установочные и присоединительные размеры

Типоразмер двигателя	Число полюсов	Габаритные размеры, мм				Установочные и присоединительные размеры, мм										
		L	AD	HD	AC	E	B	BB	C	F	A	AB				
1	2	3	4	5	6	7	8	9	10	11	12	13				
AIP180S	4	630	196	440	375	110	203	253	121	16	279	320				
AIP180M	4, 6, 8	680														
AIP180MA	8, 12															
AIP180MB	12															
5A200M	4, 6, 8	765	210	495	410	140	267	337	133	18	318	395				
	12/8/6/4															
5A200L	6, 8, 12	811														
	12/6															
	12/8/6/4															
5A200LA	12	865					240	630	545	311	430	149	168	20	406	490
5A200LB																
5A225M	6, 8, 12	935														
	12/6															
	12/8/6/4															
5AM250S	12	965														
	12/6															
	12/8/6/4															
5AM250M	12	965														
	12/6															
	12/8/6/4															

**ДВИГАТЕЛИ ДЛЯ ПРИВОДА СТАНКОВ-КАЧАЛОК
РЕЖИМЫ РАБОТЫ. ТЕХНИЧЕСКИЕ ДАННЫЕ****ЧАСТЬ 2**

Таблица 48 (продолжение)

Габаритные, установочные и присоединительные размеры

Типоразмер двигателя	Число полюсов	Габаритные размеры, мм				Установочные и присоединительные размеры, мм			
		AA	H	GD	GA	HA	HC	D	K
1	2	14	15	16	17	18	19	20	21
AIP180S	4	60	180	10	59	20	362	55	15
AIP180M	4, 6, 8								
AIP180MA	8, 12								
AIP180MB	12								
5A200M	4, 6, 8	90	200	11	64	25	404	60	19
5A200L	12/8/6/4								
	6, 8, 12								
	12/6								
5A200LA	12/8/6/4								
5A200LB	12								
5A225M	6, 8, 12	100	225		69		447	65	
5AM250S	12/6								
	12/8/6/4								
5AM250M	12	250	12	79,5	30		512	75	24
5AM250M	12/6								

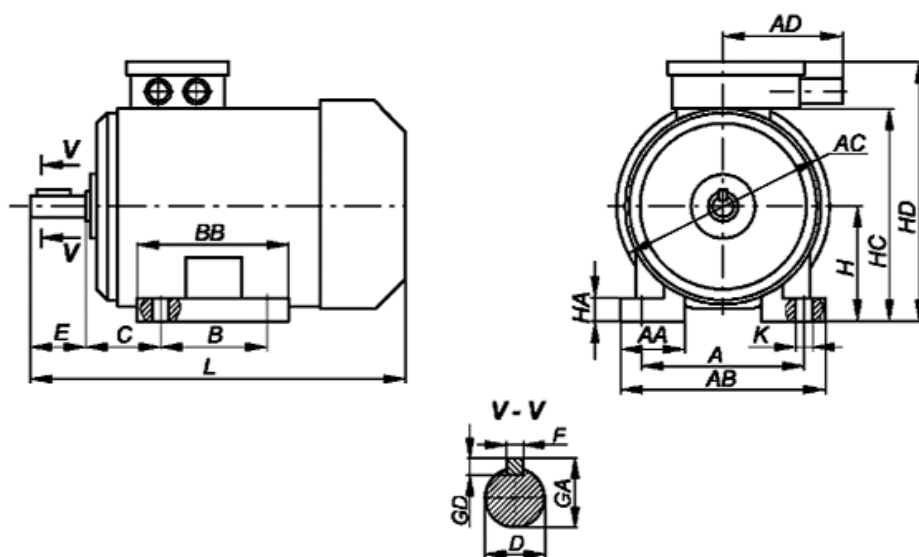


Рисунок 25

ДВИГАТЕЛИ ДЛЯ ПРИВОДА БЕССАЛЬНИКОВЫХ КОМПРЕССОРОВ ХОЛОДИЛЬНЫХ МАШИН ОБЩИЕ СВЕДЕНИЯ. УСЛОВИЯ ЭКСПЛУАТАЦИИ

ЧАСТЬ 2

Общие сведения. Условия применения и эксплуатации

Назначение. Область применения. Условия эксплуатации

Трехфазные асинхронные двигатели с короткозамкнутым ротором серии АИРВ и 4АВР предназначены для привода бессальниковых компрессоров стационарных и транспортных холодильных машин. Двухполюсные двигатели (синхронная частота вращения 3000 об/мин) служат для привода винтовых компрессоров. Четырех- и шестиполюсные двигатели (синхронные частоты вращения 1500 об/мин и 1000 об/мин) служат для привода поршневых компрессоров.

Напряжение и частота

Двигатели изготавливаются на частоту 50 Гц на напряжение 220 В и 380 В с тремя выводными концами при соединении фаз в «треугольник» и «звезда» соответственно, а также на напряжение 220/380 В с шестью выводными концами при соединении фаз «треугольник/звезда». По заказу потребителей двигатели могут быть изготовлены на другие напряжения и на частоту 60 Гц. Двигатели на частоту 60 Гц допускают повышение нагрузки на 20 % по сравнению с двигателями на частоту 50 Гц. Двигатели допускают длительную работу при колебаниях напряжения $\pm 10\%$, колебаниях частоты $\pm 5\%$ и одновременных изменениях напряжения и частоты не превышающих 10 %.

Конструкция двигателей

Двигатели изготавливаются в монтажном исполнении IM5010 (встраиваемое) по ГОСТ 2479 и поставляются в виде статора и ротора, которые монтируются в компрессор.

Охлаждение двигателей осуществляется хладагентом (смесью хладона и масла), на котором работает компрессор, омывающим лобовые части обмотки статора и проходящим через воздушный зазор между статором и ротором.

Двигатели имеют хладомаслостойкую изоляцию класса нагревостойкости «В», допускающую работу двигателя в среде хладонов R-12, R-22, R-13, R-502 и масла ХФ12-16, ХФ22-24, ХС40, ХМ35, ПФГОС-4.

В обмотку двигателей встраиваются датчики температурной защиты - позисторы типа СТ14-2 с температурой срабатывания 130°C, обеспечивающей защиту двигателей от перегрузок и аварийных режимов. Датчики встраиваются по одному в каждую фазу и соединяются между собой последовательно.

Режимы работы. Технические данные.

Двигатели привода бессальниковых компрессоров холодильных машин предназначены для работы в длительном режиме работы S1. При работе нагрузка двигателя может, в зависимости от режима работы компрессора, изменяться в пределах от минимальной до максимальной, превышающей номинальную нагрузку в 1,5 раза. Соответствующее охлаждение двигателей при работе с нагрузкой, превышающей номинальную, обеспечивается более интенсивным движением хладагента при увеличении производительности компрессора.

Технические данные двигателей приведены в таблице 49.

Габаритные, установочные и присоединительные размеры двигателей для привода бессальниковых компрессоров приведены на рисунке 26 и в таблице 50.

**ДВИГАТЕЛИ ДЛЯ ПРИВОДА БЕССАЛЬНИКОВЫХ
КОМПРЕССОРОВ ХОЛОДИЛЬНЫХ МАШИН
РЕЖИМЫ РАБОТЫ. ТЕХНИЧЕСКИЕ ДАННЫЕ****ЧАСТЬ 2**

Таблица 49

Технические характеристики

Тип двигателя	Номинальная мощность, кВт, S3, 40%	Коэффициент полезного действия, %	Коэффициент мощности	Номинальный ток при 380 В, А	Номинальный момент, Нм	Отношение пускового момента к номинальному моменту	Отношение пускового тока к номинальному току	Отношение максимального момента к номинальному моменту	Динамический момент инерции ротора, кг·м ²	Масса, кг
2р=2, n = 3000 об/мин										
АИВ180АМ2БФ	15	90	0,87	29	48	1,5	7,5	2,8	1,3	54
АИВ180А2БФ	22	90	0,89	41,7	71	1,2	6	2,3	1,1	70
АИВ180ВМ2БФ	30	91	0,88	56,9	97	2,0	8	3,3	1,8	79
АИВ180В2БФ	45	91	0,89	84,4	146	1,3	6	2,3	1,1	102
2р=4, n = 1500 об/мин										
АИРВ132А4БФ	5,5	85,5	0,74	13,2	36	3,1	7	3,5	3,3	33
АИРВ132В4БФ	7,5	86,5	0,81	16,3	50	2,9	6,5	3,1	3	39
4АВР180 А4БФ	11	90	0,80	23,1	71	2,8	7	2,8	2,6	54
4АВР180 А4БФ	15	90,5	0,82	30,7	97	2,4	7,5	2,4	3,3	74
4АВР180 А4БФ	22	89,5	0,85	44	143	2,1	6,5	2,1	2,3	74
4АВР180 В4БФ	30	89,5	0,85	60	195	2,1	6	2,1	2,2	105
4АВР180 В4БФ	45	87	0,82	95,8	292	2,1	6	2,2	2,1	105
АВР180 А4БФ	7,5	89	0,81	15,8	48	2,9	8,0	3,0	2,8	55
2р=6, n = 1000 об/мин										
АИРВ132А6БФ	5,5	81	0,78	13,2	56	2,4	5	2,6	2,2	32
АИРВ132В6БФ	7,5	85	0,78	17,1	74	2,0	6	2,9	2	44
4АВР180 А6БФ	11	88	0,76	20,6	106	2,9	5,5	2,5	3	76

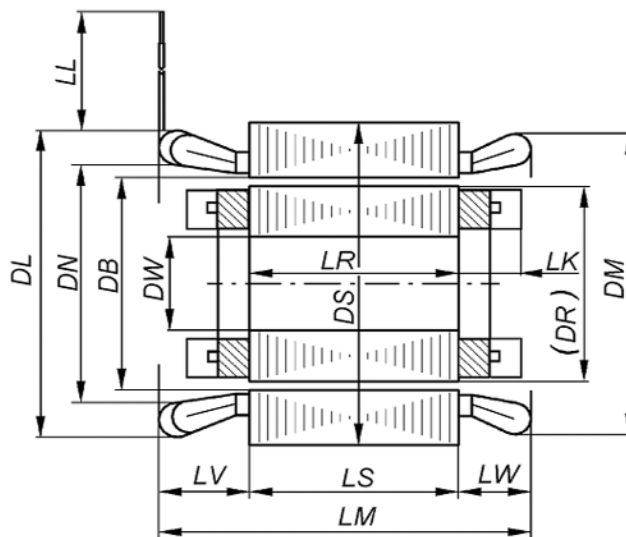
ДВИГАТЕЛИ ДЛЯ ПРИВОДА БЕССАЛЬНИКОВЫХ КОМПРЕССОРОВ ХОЛОДИЛЬНЫХ МАШИН РЕЖИМЫ РАБОТЫ. ТЕХНИЧЕСКИЕ ДАННЫЕ

ЧАСТЬ 2

Габаритные, установочные и присоединительные размеры двигателей для привода бессальниковых компрессоров холодильных машин.

Таблица 50

Типоразмер двигателя	Мощность, кВт	Статор										Ротор			
		DS	DB	DL	DM	DN	LS	LV	LW	LM	LL	DR	DW	LR	LK
АИРВ132А4БФ	5,5	225h8	140	220	152	115	62	61	238	350	138,9 ±0,035	54H7	115	21	
АИРВ132В4БФ	7,5					140			263				140		
АИРВ132А6БФ	5,5		154			115			238				115		
АИРВ132В6БФ	7,5					160			283				160		
АИВ180МА2БФ	15,0	295s7	154,7	280	164	99	92	80	271	300	153h7	70H8	96	28	
АИВ180А2БФ	22,0					124			296				121		
АИВ180ВМ2БФ	30,0					164			336				161		
АИВР180В2БФ	45,0					199			371				196		
АВР180 А4БФ	7,5	313s7	210,9	287	220	99	85	70	254	500	209,3h7	70H8	97	21	
4АВР180 А4БФ	11,0			109		264			106						
4АВР180 А4БФ	15,0			139		304			136						
4АВР180 А4БФ	22,0			149		314			146						
4АРВ180 В4БФ	30,0; 45,0		189	354	186										
4АВР180 А6БФ	11,0		219,9	220	139	85	70	294	300	218,8h7	136	15			



Габаритные, установочные и присоединительные размеры. Монтажное исполнение IM 5010

Рисунок 26



РУСЭЛПРОМ

РОССИЙСКИЙ ЭЛЕКТРОТЕХНИЧЕСКИЙ КОНЦЕРН

ОАО "ВЛАДИМИРСКИЙ ЭЛЕКТРОМОТОРНЫЙ ЗАВОД"

Lined area for text entry, consisting of multiple horizontal blue lines.

ДВИГАТЕЛИ ДЛЯ ПРИВОДА ЭЛЕКТРИЧЕСКИХ ТАЛЕЙ НАЗНАЧЕНИЕ. УСЛОВИЯ ЭКСПЛУАТАЦИИ

ЧАСТЬ 2

Назначение. Область применения. Условия эксплуатации

Трехфазные асинхронные двигатели с короткозамкнутым ротором типа 5АС80МВ4Г и АИРМВС132А4Т предназначены для привода электрических талей.

Монтажное исполнение двигателей по ГОСТ 2479:

- 5АС80МВ4Г - IM3681;
- АИРМВС132А4Т - IM5010 (встраиваемое).

Климатическое исполнение двигателей по ГОСТ 15150:

- 5АС80МВ4Г - У3;
- АИРМВС132А4Т - У2.

Двигатели предназначены для работы от сети переменного тока частоты 50Гц и напряжения 380 В. Режим работы двигателей - S4 с продолжительностью включения ПВ=25%, до 120 включений в час для АИРМВС132; S3 с ПВ=40% для 5АС80.

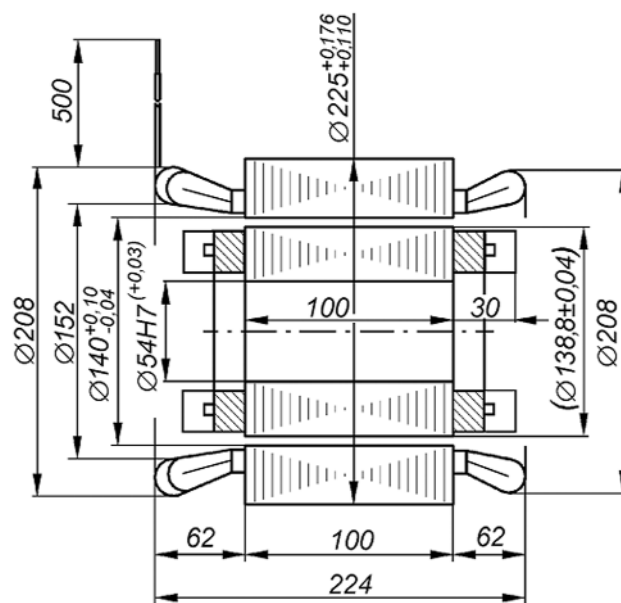
Основные параметры двигателей приведены в **таблице 51**.

Габаритные, установочные и присоединительные размеры двигателей для привода электрических талей приведены на **рисунках 27 и 28**.

Таблица 51

Технические характеристики

Тип двигателя	Номинальная мощность, кВт	Номинальная частота вращения, об/мин	Коэффициент полезного действия, %	Коэффициент мощности	Номинальный ток при 380 В, А	Номинальный момент, Нм	Отношение пускового момента к номинальному моменту	Отношение пускового тока к номинальному току	Отношение максимального момента к номинальному моменту	Отношение минимального момента к номинальному моменту	Динамический момент инерции ротора, кг.м ²	Масса, кг
5АС80МВ4Г	1,7	1330	72	0,78	4,6	12	2,8	4,1	2,8	2,7	0,0036	14,7
АИРМВС132А4Т	4,0	1375	83	0,81	9,0	28	2,7	5,7	2,7	2,5	0,032	31,0



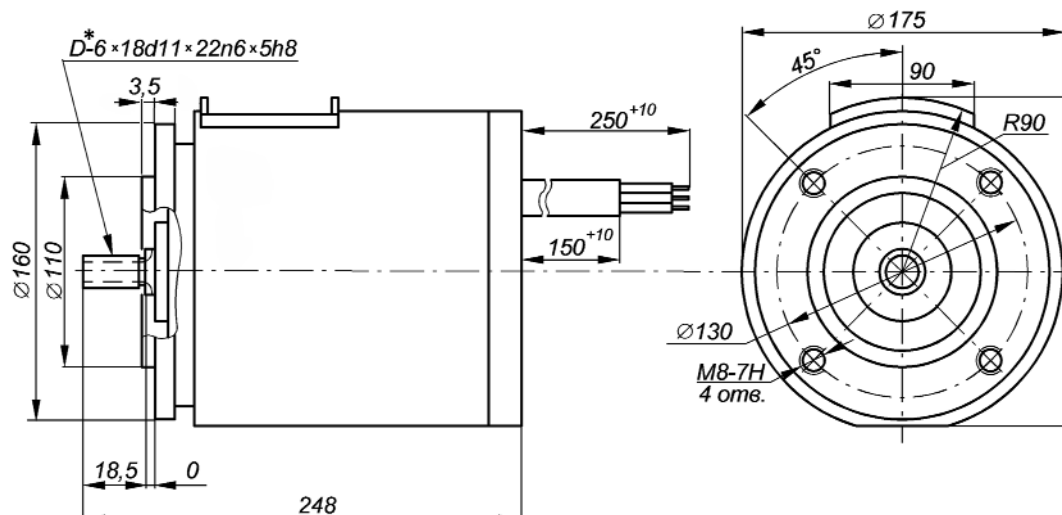
Габаритные, установочные и присоединительные размеры двигателя АИРМВС132А4Т. Монтажное исполнение IM 5010

Рисунок 27



**ДВИГАТЕЛИ ДЛЯ ПРИВОДА ЭЛЕКТРИЧЕСКИХ ТАЛЕЙ
КОНСТРУКЦИЯ**

ЧАСТЬ 2



* - прямоточное шлицевое соединение с центрированием по наружному диаметру по ГОСТ 1139

Габаритные, установочные и присоединительные размеры
двигателя 5АС80МВ4ГУЗ.

Рисунок 28

ДВИГАТЕЛЬ ДЛЯ ПРИВОДА ВИБРОМАШИН НАЗНАЧЕНИЕ. УСЛОВИЯ ЭКСПЛУАТАЦИИ.

ЧАСТЬ 2

Назначение. Область применения. Условия эксплуатации

Трехфазные асинхронные встраиваемые двигатели с короткозамкнутым ротором в виброударостойком исполнении АИРРВВ200 предназначены для привода машин и механизмов, работающих в вибрационном и виброударном режимах - вибропогрузчиков, вибропогрузателей, шпунтовывергивателей и других.

Двигатели предназначены для работы от сети переменного тока напряжением 380 В и выполняются с тремя выводными концами. По заказу потребителей двигатели могут быть изготовлены на другие напряжения и с шестью выводными концами.

Двигатели допускают работу при воздействии вибрационных нагрузок с ускорением до 40g в диапазоне частот 1 - 50 Гц и многократные удары с ускорением до 130g при длительности импульсов 1 - 5 мс.

Климатическое исполнение двигателей по ГОСТ 15150 - УХЛ2.

Двигатели имеют систему изоляции класса нагревостойкости А.

Двигатели изготавливаются во встраиваемом исполнении IM5010 по ГОСТ 2479 и поставляются заказчику в виде статора и ротора. Для достижения требуемой виброударостойкости, а также с целью защиты от воздействия климатических факторов внешней среды, обмотка статора двигателей компаундирована - пропитана компаундом на основе эпоксидных смол.

Режим работы двигателей - повторно-кратковременный S3 по ГОСТ 28173 с продолжительностью включения ПВ=40 %. Основные характеристики двигателей приведены в **таблице 52**.

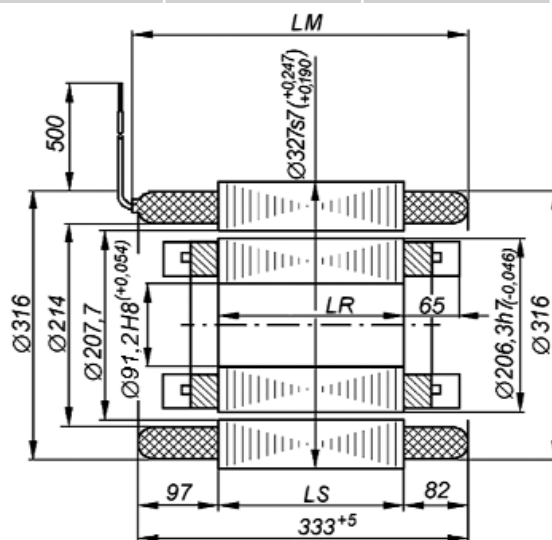
Габаритные, установочные и присоединительные размеры двигателя для привода вибромашин приведены на **рисунке 29** и **таблице 53**.

Таблица 52

Тип двигателя	Номинальный момент, Н*м	Начальный пусковой момент, Н*м	Максимальный момент, Н*м	Минимальный момент, Н*м	Начальный пусковой ток, А	Частота вращений (синхронная), об/мин
АИРРВВ200В4	142	294	360	186	316	1500
АИРРВВ200С4	194	440	460	390	400	1500

Таблица 53

Тип двигателя	LM	LS	LR	Масса, кг	
				статора	ротора
АИРРВВ200В4	338+5	154	154	78,9	38,1
АИРРВВ200С4	378+5	199	199	89,1	44,3



Габаритные, установочные и присоединительные размеры двигателя АИРРВВ200В4УХЛ2. Монтажное исполнение IM 5010

Рисунок 29



РУСЭЛПРОМ

РОССИЙСКИЙ ЭЛЕКТРОТЕХНИЧЕСКИЙ КОНЦЕРН

ОАО "ВЛАДИМИРСКИЙ ЭЛЕКТРОМОТОРНЫЙ ЗАВОД"

Lined area for text or drawing, consisting of numerous horizontal blue lines.

ДВИГАТЕЛЬ ДЛЯ ПРИВОДА ВСПОМОГАТЕЛЬНЫХ МЕХАНИЗМОВ МАГИСТРАЛЬНЫХ ЭЛЕКТРОВЗОВ ОБЩИЕ СВЕДЕНИЯ. УСЛОВИЯ ЭКСПЛУАТАЦИИ

ЧАСТЬ 2

Общие сведения. Область применения и эксплуатации

Назначение. Область применения. Условия эксплуатации

Трехфазный асинхронный двигатель с короткозамкнутым ротором АНЭ225L4 предназначен для привода вентиляторов и компрессоров, устанавливаемых на магистральных электровозах. Двигатель может также использоваться в качестве расщепителя фаз - преобразователя однофазного тока в трехфазный.

Напряжение и частота

Питание двигателя осуществляется от однофазной сети с номинальным напряжением 380 В через преобразователь однофазного тока в трехфазный - расщепитель фаз или по конденсаторной схеме. Питающее напряжение в системе может изменяться в пределах от 280 В до 470 В, при этом несимметрия фазных напряжений может достигать 10 % при максимальном напряжении и 5 % - при минимальном.

Конструкция двигателей

Двигатель изготавливается в монтажных исполнениях IM1001 и IM1002 по ГОСТ 2479.

Степень защиты двигателя - IP 21 по ГОСТ 17494.

Способ охлаждения двигателя соответствует ICA01 по ГОСТ 20459. Двигатель имеет двухстороннюю симметричную радиальную вентиляцию.

Станина и подшипниковые щиты двигателя АНЭ225L4 стальные сварные. Подшипниковые узлы двигателя выполнены с устройством для пополнения и частичной замены смазки.

Примененные в двигателе подшипники указаны в **таблице 54**.

Расчетная долговечность подшипников - 50 000 часов. Периодичность работ по пополнению и частичной замене смазки - 6 000 часов.

Обмотка статора собрана из прямоугольных жестких секций, выполненных из прямоугольного провода с эмальволоконистой изоляцией. Система изоляции обмотки статора имеет класс нагревостойкости «Н». Фазы обмотки статора соединены в «звезду», три выводных конца обмотки выведены на клеммную панель коробки выводов.

Коробка выводов расположена на станине сбоку справа, при взгляде со стороны рабочего конца вала. Коробка выводов имеет сальник СКРО-90 по ГОСТ 4860.2.

Для привода компрессора двигатель соединяется посредством эластичной муфты. Вентилятор устанавливается непосредственно на вал двигателя. При этом для монтажного исполнения IM1001 масса вентилятора не должна превышать 75 кг, динамический момент инерции - 20 кг*м². Для монтажного исполнения IM1002 вентиляторы устанавливаются на оба рабочих конца вала. Каждый из вентиляторов может иметь массу не более 55 кг, а суммарный динамический момент инерции обоих вентиляторов не должен превышать 20 кг*м².

Таблица 54

Применяемые подшипники

Монтажное исполнение	Тип подшипника		Масса, кг
	со стороны привода	со стороны, противоположной приво­ду	
IM1001	70-2315KMШ, 2315KMШ	70-315Ш, 76-315АШ2У (6315.Р63Q6)	375
IM1002	70-315Ш, 76-315АШ2У (6315.Р63Q6)		380

ДВИГАТЕЛЬ ДЛЯ ПРИВОДА ВСПОМОГАТЕЛЬНЫХ МЕХАНИЗМОВ МАГИСТРАЛЬНЫХ ЭЛЕКТРОВЗОВ РЕЖИМ РАБОТЫ. ТЕХНИЧЕСКИЕ ДАННЫЕ

ЧАСТЬ 2

Режимы работы. Технические данные

В приводе вентилятора режим работы двигателя - продолжительный S1 по ГОСТ 2582. При питании двигателя от фазорасщепителя длительная мощность на валу в этом режиме составляет 42 кВт.

В приводе компрессора при питании от фазорасщепителя двигатель может работать в следующих режимах:

- повторно-кратковременный S4 с продолжительностью включения ПВ=40 % и числом включений до 20 в час. Мощность двигателя в этом режиме - до 37 кВт.
- перемежающийся S6 с продолжительностью нагрузки ПН=50% и числом циклов до 20 в час.

Мощность двигателя - до 42 кВт.

В таблице 55 приведены основные технические данные двигателя при питании от симметричной трехфазной системы напряжением 380 В.

Типовые механические характеристики двигателя при питании от трехфазной симметричной системы напряжением 380 В (кривая 1) и при питании от фазорасщепителя без емкости напряжением 280В (кривая 2) приведены на **рисунке 30**.

Габаритные, установочные и присоединительные размеры двигателя приведены на **рисунке 31**.

Таблица 55

Технические характеристики

Наименование параметра	Значение параметра при номинальной мощности		
	55	42	37
Номинальная мощность, кВт	55	42	37
Номинальный ток, А	119	95	88
Частота вращения, об/мин	1430	1450	1455
Кэффициент полезного действия, %	88	89,5	89,5
Кэффициент мощности	0,80	0,75	0,71
Номинальный момент, Нм	367		
Отношение пускового момента к номинальному	4,3		
Отношение максимального момента к номинальному	4,3		
Отношение пускового тока к номинальному	7,9		
Средний уровень звукового давления, дБ(А)	82		
Уровень виброскорости, мм/с	2,8		

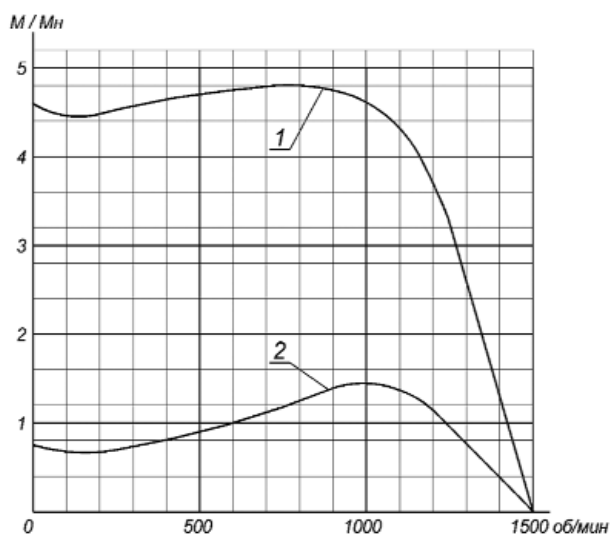
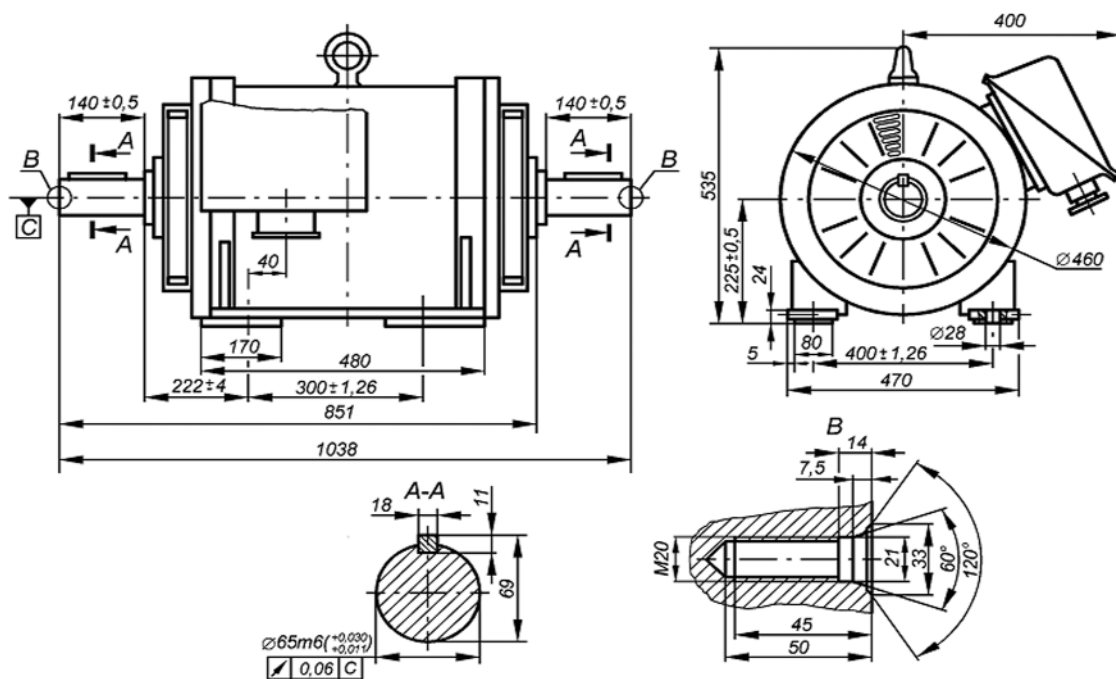


Рисунок 30

**ДВИГАТЕЛЬ ДЛЯ ПРИВОДА ВСПОМОГАТЕЛЬНЫХ
МЕХАНИЗМОВ МАГИСТРАЛЬНЫХ ЭЛЕКТРОВЗОВ
КОНСТРУКЦИЯ**

ЧАСТЬ 2



Габаритные, установочные и присоединительные размеры двигателя АНЭ225L4УХЛ2. Монтажное исполнение IM 1001, IM 1002.

Рисунок 31



РУСЭЛПРОМ

РОССИЙСКИЙ ЭЛЕКТРОТЕХНИЧЕСКИЙ КОНЦЕРН

ОАО "ВЛАДИМИРСКИЙ ЭЛЕКТРОМОТОРНЫЙ ЗАВОД"

Lined area for text entry, consisting of multiple horizontal blue lines.

ДВИГАТЕЛЬ ДЛЯ ПРИВОДА МОНОБЛОКНАСОСОВ ОБЩИЕ СВЕДЕНИЯ. УСЛОВИЯ ЭКСПЛУАТАЦИИ. КОНСТРУКЦИЯ.

ЧАСТЬ 2

Общие сведения. Условия применения и эксплуатации

Назначение. Область применения. Условия эксплуатации

Двигатели для привода моноблокнасосов представляют собой трехфазные асинхронные односкоростные двигатели с короткозамкнутым ротором.

Двигатели предназначены для работы в условиях умеренного и тропического климата с установкой под навесом при отсутствии прямого воздействия солнечного излучения и атмосферных осадков. Кроме основного климатического исполнения У2 и Т2 предусмотрено также климатическое исполнение УХЛ4 для малошумных двигателей и химически стойкое исполнение Х2 с категорией размещения У3 по ГОСТ 15150. Двигатели химически стойкого исполнения пригодны для работы в помещениях с химически активными воздушными средами, оговоренными в ГОСТ 24682.

По условиям эксплуатации в части воздействия механических факторов внешней среды двигатели относятся к группе М1 ГОСТ 17516.1, то есть должны выдерживать вибрацию от внешних источников с ускорением до 5 м/с² с частотой до 35 Гц. Двигатели могут эксплуатироваться при высоте до 1000 м над уровнем моря без снижения нагрузки и допускают работу при запыленности воздуха до 10 мг/м³ невзрывоопасной пылью.

Напряжение и частота

Двигатели изготавливаются на номинальное напряжение 220 В - D/380 В - Y при частоте сети 50 Гц. По заказу потребителей двигатели могут быть изготовлены и на другие номинальные напряжения до 690 В при частоте сети 50 и 60 Гц. Двигатели могут работать при отклонениях напряжения и частоты, оговоренных в ГОСТ 28173 (МЭК 600034-1).

Конструкция двигателей

Общая компоновка. Защита. Охлаждение.

Общая компоновка двигателей для моноблокнасосов аналогична компоновке базовых двигателей основного исполнения. Двигатели выполнены в закрытом обдуваемом исполнении - способ охлаждения IC0141 по ГОСТ 20459.

Степень защиты двигателей IP 54. Свободные концы валов предназначены для посадки рабочих колес насосов и имеют два исполнения по форме и размерам: Ж и Ж1.

Двухполюсные двигатели 5A160Ж имеют два исполнения по уровню шума: нормальное и малошумное (НЖ). Все остальные двигатели имеют только нормальное исполнение по уровню шума.

Двигатели имеют следующие монтажные исполнения и по ГОСТ 2479.

- 5A80...Ж, Ж1 - IM2021, IM3021;
- 5AM112...Ж1 - IM2021, IM3011;
- AIPM132...Ж - IM2001, IM2011;
- 5A132...Ж1 - IM2021;
- 5A160...Ж, Ж1 - IM2021;
- 5A160...НЖ - IM2009, IM3009;
- 5A180...Ж, Ж1 - IM2021.

Двигатель имеет вводное устройство типа К-3-I (с клеммной панелью и одним штуцером). Двигатели могут изготавливаться с вводным устройством типа К-3-II (с двумя штуцерами). Двигатели химически стойкого исполнения изготавливаются с выводным устройством К-3-II (без клеммной панели с двумя штуцерами).

Конструкция и размеры вводных устройств аналогичны устройствам двигателей базового исполнения.

Двигатели имеют изоляционную систему класса нагревостойкости «F». Двигатели габаритов 80, 112, 132 и 160 имеют сервис-фактор 1,15.

Двигатели могут изготавливаться со встроенными датчиками температурной защиты.

Подшипники и подшипниковые узлы

На всех двигателях, кроме малошумных, применяются подшипники серии 80000 (ZZ) или 180000 (2RS) с заложенной на весь срок службы консистентной смазкой. Двигатели 5A160...НЖ (малошумное исполнение) имеют подшипниковые узлы, позволяющие производить частичную замену и пополнение смазки без разборки двигателей. Конструкция подшипниковых узлов, показанная на рисунках 31, обеспечивает величину осевого люфта не более 0,4 мм.

В двигателях применяются подшипники в соответствии с таблицей 56.

**ДВИГАТЕЛЬ ДЛЯ ПРИВОДА МОНОБЛОКНАСОСОВ
КОНСТРУКЦИЯ****ЧАСТЬ 2**

Таблица 56

Тип двигателя	Тип подшипника		Схема узла Рис.
	со стороны привода	со стороны противоположной приводе	
5A80...Ж, Ж1	6205.2RS.P63QE6	6005.2RS.P63QE6	16.1
5AM112...Ж1	6307.2RS.P63QE6	6307.2RS.P63QE6	16.1
АИРМ132...Ж, 5A132...Ж1	6309.2RS.P63QE6	6309.2RS.P63QE6	16.1
5A160...Ж, Ж1	6310.ZZ.P63Q6	6310.ZZ.P63Q6	16.2
5A160...НЖ	6310.P63Q6	6310.P63Q6	16.3
5A180...Ж, Ж1	6312.ZZ.P63Q6	6312.ZZ.P63Q6	16.2

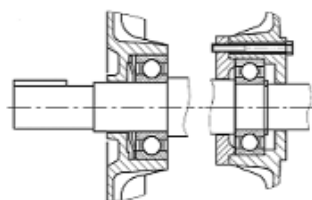


Рисунок 31.1

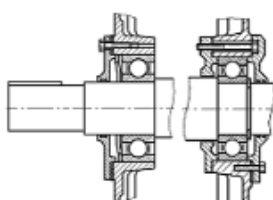


Рисунок 31.2

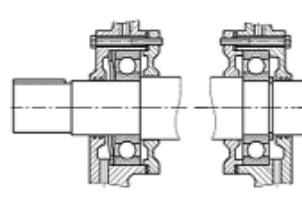


Рисунок 31.3

Расчетная долговечность подшипников - 20 000 часов. При этом допустимые радиальные нагрузки на рабочий конец вала не должны превышать значений, указанных в **таблице 57**.

В **таблице 58** приведены значения максимально допустимых осевых нагрузок на рабочий конец вала для горизонтального и вертикального расположения.

Нагрузки даны для условий:

- отсутствие радиальной нагрузки $F_R=0$;
- максимальная радиальная нагрузка в соответствии с **таблицей 57**.

Таблица 57

Тип двигателя	Положение вала	Максимально допустимая радиальная нагрузка F_R , Н			
		Исполнение Ж		Исполнение Ж1	
		2p=2	2p=4	2p=2	2p=4
5A80	горизонтальное	350	430	500	600
	вертикальное	400	540	570	740
5AM112	горизонтальное	-	-	1290	1470
	вертикальное	-	-	1440	1820
АИРМ132 5A132	горизонтальное	1470	1740	1890	2200
	вертикальное	1610	2150	2060	2690
5A160	горизонтальное	1910	2180	2390	2660
	вертикальное	2180	2960	2710	3600
5A180	горизонтальное	2430	2850	2970	3440
	вертикальное	2760	3590	3340	3930

ДВИГАТЕЛЬ ДЛЯ ПРИВОДА МОНОБЛОКНАСОСОВ КОНСТРУКЦИЯ. ХАРАКТЕРИСТИКИ

ЧАСТЬ 2

Таблица 58

Тип двигателя	Число полюсов	Максимально допустимая осевая нагрузка F_R , Н							
		Исполнение Ж				Исполнение Ж1			
		Положение вала							
		горизонтальное		вертикальное		горизонтальное		вертикальное	
		при $F_R=0$	$F_R=\max$	при $F_R=0$	$F_R=\max$	при $F_R=0$	$F_R=\max$	при $F_R=0$	$F_R=\max$
5A80	2	310	160	350	180	310	220	350	250
	4	430	220	520	250	430	310	520	370
5AM112	2	-	-	-	-	930	670	1020	830
	4	-	-	-	-	1130	890	1410	1090
АИРМ132	2	1480	990	1590	1030	1480	1140	1590	1210
5A132	4	1880	1200	2180	1310	1880	1430	2180	1630
5A160	2	1470	1010	1630	1080	1470	1190	1630	1200
	4	1810	1080	2330	1300	1810	1400	2330	1790
5A180	2	1890	1260	2120	1370	1890	1450	2120	1610
	4	2520	1640	3030	1900	2520	1930	3030	2310

Характеристики двигателей.

Шум и вибрация

Средний уровень звукового давления, дБ(А) и уровень звуковой мощности, дБ(А) приведены в **таблице 59**.

Таблица 59

Тип двигателя	2р=2		2р=4	
	L_{PA}	L_{WA}	L_{PA}	L_{WA}
5A80...Ж, Ж1	64	74	55	65
5AM112...Ж1	67	77	55	65
АИРМ132...Ж, 5A132...Ж1	71	81	65	75
5A160...Ж, Ж1	74	85	66	77
5A180...Ж, Ж1	78	89	70	81
5A160...НЖ	67	78	-	-

Примечание: допуск + 3 дБ(А)

Средние значения вибрационной скорости приведены в **таблице 60**.

Таблица 60

Габарит	$V_{зфФ}$, мм/с	
	2р = 2	2р = 4
5A80...Ж, Ж1 5AM112... Ж1 АИРМ132...Ж 5A132...Ж1	1,8	1,8
5A160...Ж, Ж1 5A180...Ж, Ж1	2,8	1,8
5A160...НЖ	1,8	-

**ДВИГАТЕЛЬ ДЛЯ ПРИВОДА МОНОБЛОКНАСОСОВ
ХАРАКТЕРИСТИКИ****ЧАСТЬ 2****Технические данные**

Технические данные двигателей: номинальная мощность для длительного режима S1, номинальный ток для напряжения 380 В, номинальная частота вращения, энергетические и пусковые характеристики, динамический момент инерции и масса приведены в **таблице 61**. Допуски на приведенные параметры в соответствии с ГОСТ 28173 (МЭК 60034-1).

Габаритные, установочные и присоединительные размеры двигателей приведены в **таблице 62** и на **рисунках 32**.

Таблица 61**Технические характеристики**

Тип двигателя	Номинальная мощность, кВт	Номинальная частота вращения, об/мин	Коэффициент полезного действия, %	Коэффициент мощности	Номинальный ток при 380 В, А	Номинальный момент, Нм	Отношение пускового момента к номинальному моменту	Отношение пускового тока к номинальному току	Отношение максимального момента к номинальному моменту	Динамический момент инерции ротора, кг·см ²	Масса, кг
2р=2, n = 3000 об/мин											
5A80MA2Ж, Ж1	1,5	2850	80,0	0,84	3,4	5,0	2,4	6,5	2,5	0,0018	15,3
5A80MB2Ж, Ж1	2,2	2850	81,0	0,85	4,9	7,4	2,7	6,5	2,8	0,0021	16,8
5AM112M2Ж, Ж1	7,5	2895	87,5	0,89	14,6	24,7	2,9	7,5	3,3	0,0131	59,5
АИРМ132М2Ж	11	2910	88,0	0,90	21	36	1,8	7,5	2,8	0,024	84,5
5A132M2Ж, Ж1	11	2910	88,0	0,90	21	36	1,8	7,5	2,8	0,024	84,5
5A160SA2HЖ	11	2940	91,5	0,88	20,8	36	2,7	7,8	3,4	0,039	133
5A160S2Ж, Ж1	15	2920	90,5	0,89	28,0	49	2,4	6,9	3,0	0,039	129
5A160MA2HЖ	15	2925	91,5	0,89	28,0	49	2,4	7,1	3,1	0,045	144
5A160MA2Ж, Ж1	18,5	2920	91,0	0,89	34,9	60,5	2,4	6,9	3,0	0,045	140
5A160MB2HЖ	18,5	2925	92,0	0,90	34,0	60,5	2,3	7,2	3,0	0,052	149
5A180S2Ж, Ж1	22	2920	90,5	0,89	41,5	72	2,0	7,0	2,7	0,063	170
5A180M2Ж, Ж1	30	2925	91,5	0,90	55,3	97	2,2	7,5	3,0	0,076	190
2р=4, n = 1500 об/мин											
5A80MA4Ж, Ж1	1,1	1410	73,0	0,79	2,9	7,5	2,0	4,8	2,3	0,0034	14,3
5A80MB4Ж, Ж1	1,5	1410	75,0	0,81	3,8	10	1,9	5,5	2,2	0,0036	16,0
5AM112M4Ж1	5,5	1440	86,0	0,83	11,7	36,5	2,6	6,7	2,9	0,02	59,5
АИРМ132S4Ж	7,5	1440	87,5	0,86	15,0	49,4	2,1	7,0	2,6	0,032	77
5A132S4Ж1	7,5	1440	87,5	0,86	15,0	49,4	2,1	7,0	2,6	0,032	77
АИРМ132M4Ж	11	1450	88,5	0,85	22,0	72,2	2,3	7,5	3,2	0,045	90,5
5A132M4Ж1	11	1450	88,5	0,85	22,0	72,2	2,3	7,5	3,2	0,045	90,5
5A160S4Ж, Ж1	15	1450	89,5	0,86	29,6	99	2,3	6,5	2,7	0,075	134
5A160M4Ж, Ж1	18,5	1455	90,0	0,86	36,3	122	2,3	6,5	2,7	0,087	147
5A180S4Ж, Ж1	22	1465	90,5	0,86	43,0	143	1,7	7,0	2,7	0,16	180
5A180M4Ж, Ж1	30	1470	92,0	0,87	57,0	195	1,7	7,0	2,7	0,20	200

ДВИГАТЕЛЬ ДЛЯ ПРИВОДА МОНОБЛОКНАСОСОВ

ХАРАКТЕРИСТИКИ

ЧАСТЬ 2

Таблица 62

Габаритные, установочные и присоединительные размеры

Типоразмер двигателя	Рис.	Число полюсов	L01	B	BB	T	LA	L	C	H	HA	HD	L21	H01	H03	AD
5A80MA...Ж	17.3	2	28	100	125	3,5	10	391	50	80	10	194	118	6	21,5	78
5A80MB...Ж								416								
АИРМ132S...Ж	17.2	2, 4	58	140	174	5	10	595	89	132	16	325	135	8	35	95
АИРМ132M...Ж	17.3							575								
	17.2			212	635											
17.3	615															
5A160S...Ж	17.2	2	45	178	230	15	15	775	108	160	20	402	148	8	39	196
5A160M...Ж		4	58					805					150			
		2	45	210	262			790					148			
4		58	820					150					39			
5A160S...HЖ	17.3	2	40	178	230	13	13	706	108	160	20	402	106	7	28	196
5A160M...HЖ				210	262			736								
5A180S...Ж	17.2	2, 4	45	203	253	15	15	735	121	180	20	440	148	8	35	196
5A180M...Ж				241	290			785								
5A180S...ЖХ2				203	253			735								
5A180S...ЖХ2				241	290			785								

Таблица 62 (продолжение)

Габаритные, установочные и присоединительные размеры

Типоразмер двигателя	Рис.	Число полюсов	K	M	S	P	N	D01	D02	AC	D04	B01	A	AB	L02		
5A80MA...Ж	17.3	2	10	165	12	200	130	19	25	175	M8	6	125	150			
5A80MB...Ж																	
АИРМ132S...Ж	17.2	2,4	12	300	19	350	250	32	45	288	M20x1,5	10	216	258	-		
АИРМ132M...Ж	17.3										M12						
	17.2										M20x1,5						
17.3	M12																
5A160S...Ж	17.2	2	15	300	19	350	250	36	45	334	M20x1,5	10	254	304	130		
5A160M...Ж		4														36	45
		2															
4		36														45	
5A160S...HЖ	17.3	2	15	300	19	350	250	25	32	334	M12x1	8			-		
5A160M...HЖ																	
5A180S...Ж	17.2	2, 4	15	350	19	400	300	32	40	375	M20x1,5	10	279	320	105		
5A180M...Ж																	
5A180S...ЖХ2																	
5A180S...ЖХ2																	

**ДВИГАТЕЛЬ ДЛЯ ПРИВОДА МОНОБЛОКНАСОСОВ
ХАРАКТЕРИСТИКИ****ЧАСТЬ 2**

Таблица 63

Габаритные, установочные и присоединительные размеры

Типоразмер двигателя	Рис.	Число полюсов	E	B	BB	T	LA	L	C	H	HA	HD	AD	R
5A80MA...Ж1	17.1	2,4	40	100	125	3,5	10	285	50	80	10	194	78	0
5A80MB...Ж1					310									
5AM112...Ж1			50	140	185	4	12	450	70	112	15	290	98	10
5A132S...Ж1					174									
5A132M...Ж1			70	178	212	5	19	498	89	132	16	325	95	10
5A160S...Ж1					230									
5A160M...Ж1			210	262	203	253	15	640	108	160	20	402	196	10
5A180S...Ж1														
5A180M...Ж1			241	290	15	600	121	180	20	440	650			

Таблица 63 (продолжение)

Габаритные, установочные и присоединительные размеры

Типоразмер двигателя	Рис.	Число полюсов	K	M	S	P	N	D	AC	A	AB	G
5A80MA...Ж1	17.1	2, 4	10	165	12	200	130	18	175	125	150	17,5
5A80MB...Ж1				265	15	300	230	22	246	190	228	21,5
5AM112...Ж1			12	300	19	350	250	32	288	216	258	31,0
5A132S...Ж1				300								
5A132M...Ж1			15	350	19	400	300	32	375	279	320	
5A160S...Ж1				300								
5A160M...Ж1			350	400	300	350	300	375	279	320		
5A180S...Ж1			300	350	300	400	300	375	279	320		
5A180M...Ж1			350	400	300	400	300	375	279	320		

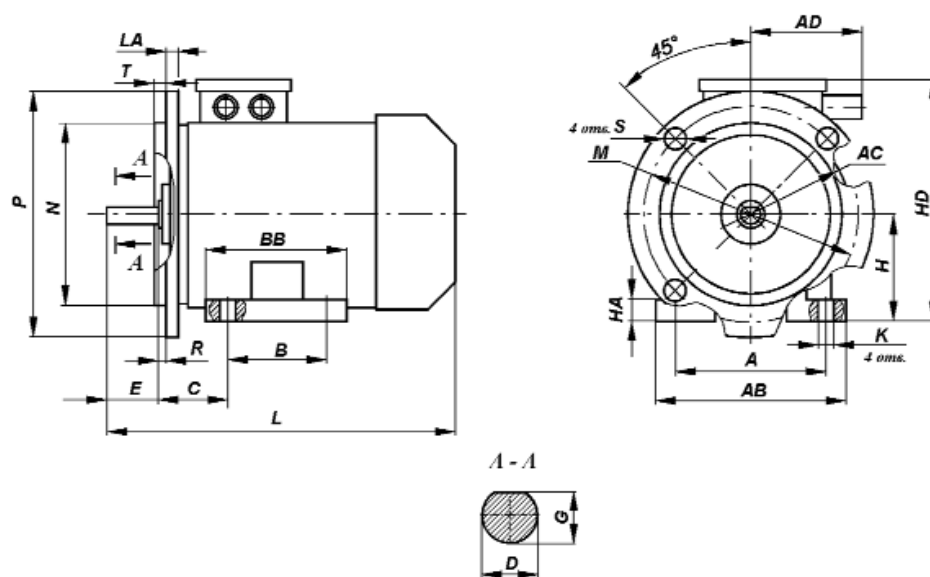


Рисунок 32.1

**ДВИГАТЕЛЬ ДЛЯ ПРИВОДА МОНОБЛОКНАСОСОВ
ХАРАКТЕРИСТИКИ**

ЧАСТЬ 2

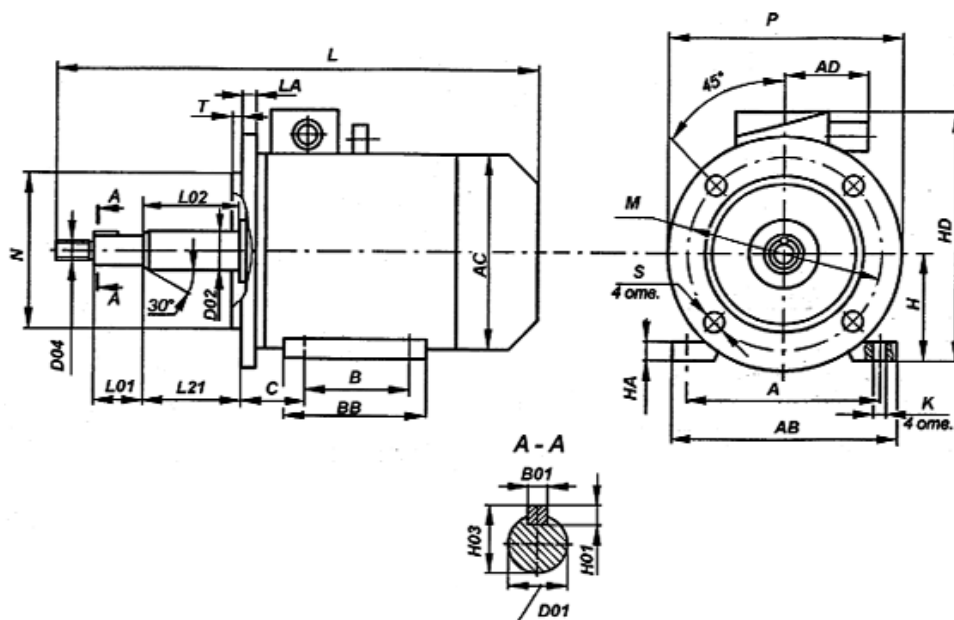


Рисунок 32.2

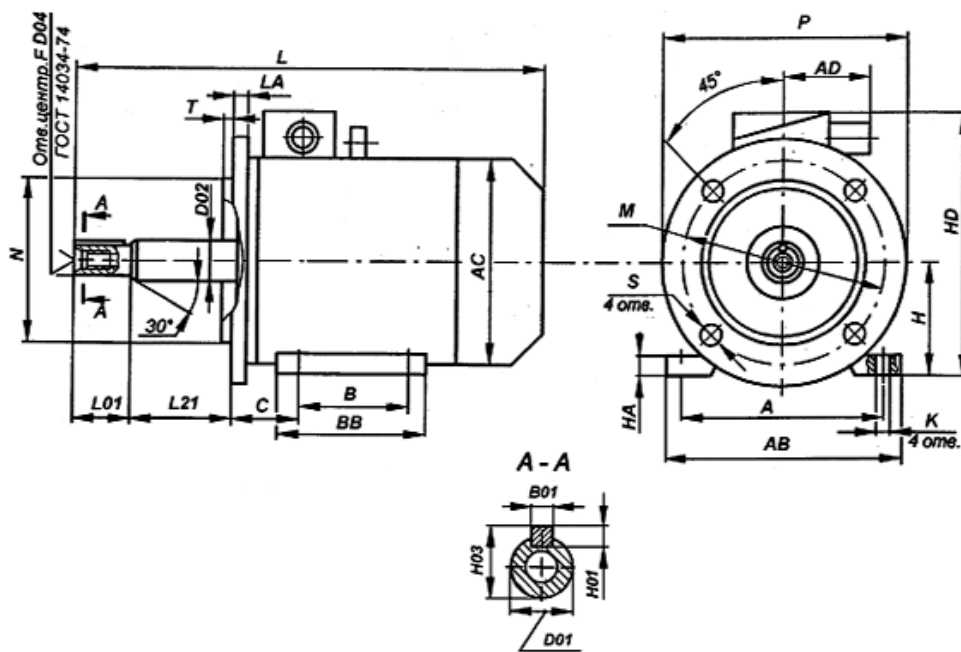
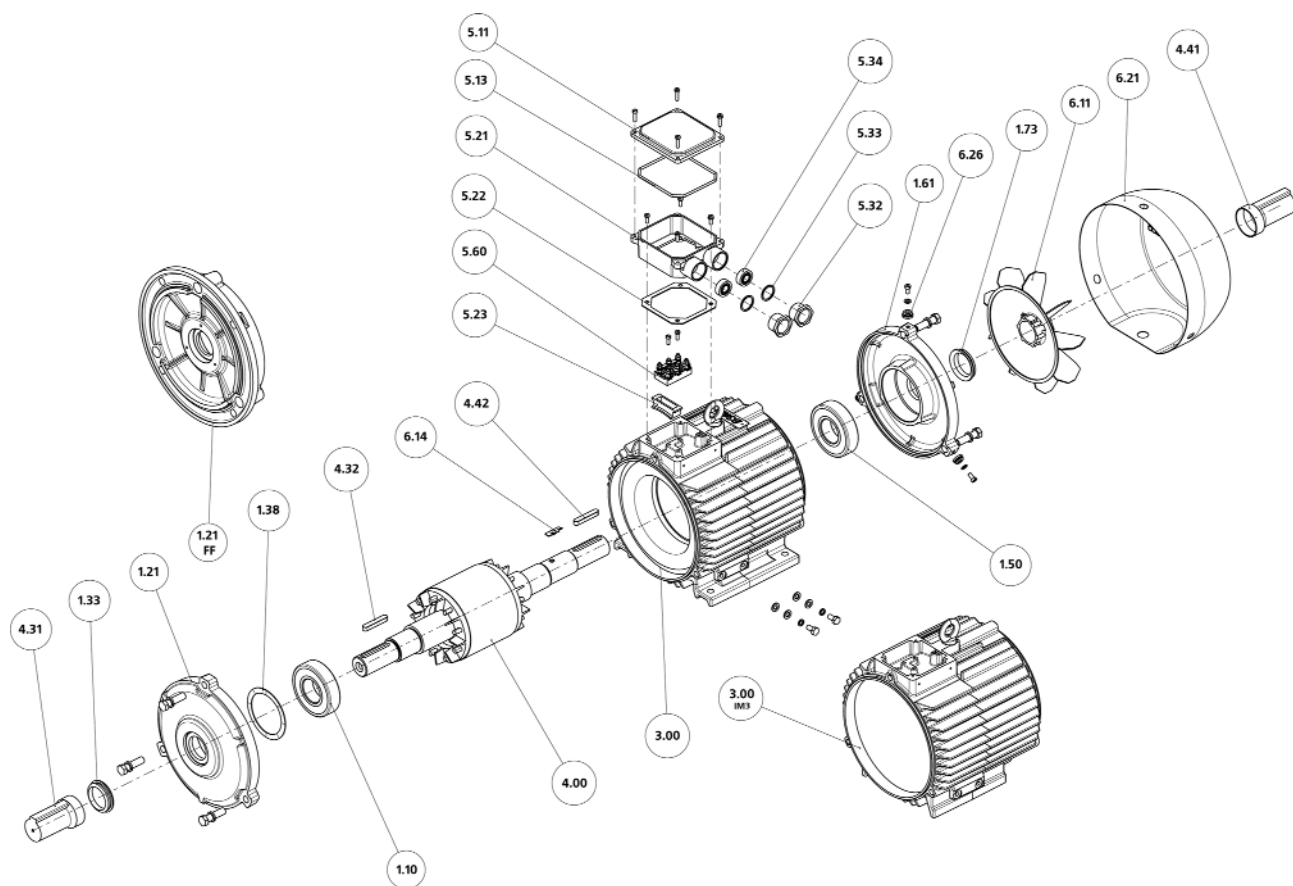


Рисунок 32.3

**ПРИЛОЖЕНИЕ 1****Конструкция, основные узлы и детали двигателей габаритов 80-132 мм и степенью защиты IP54, IP55.****Обозначение Наименование детали или узла**

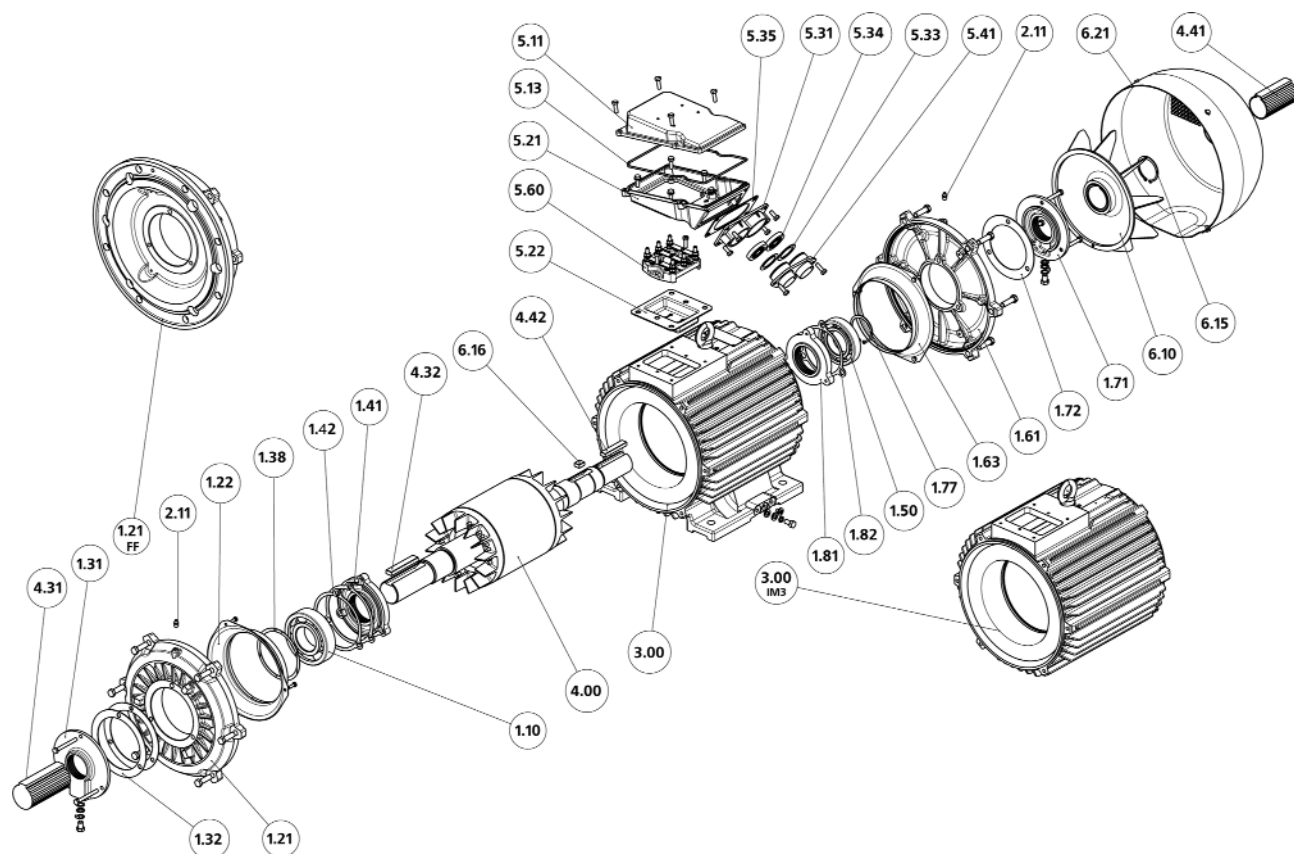
1.10	Подшипник передний (опора А)
1.21	Подшипниковый щит
1.21 FF	Подшипниковый щит фланцевый
1.33	Уплотнения (манжета)
1.38	Пружина гофрированная невинтовая
1.50	Подшипник задний (В)
1.61	Подшипниковый щит
1.73	Уплотнение (манжета)
3.00	Статор
3.00 IM3	Статор (монтажное исполнение IM3)
4.00	Ротор
4.31	Колпачок защитный на рабочий конец вала
4.32	Шпонка на рабочий конец вала
4.41	Колпачок защитный на второй конец вала
4.42	Шпонка на второй конец вала
5.11	Крышка вводного устройства
5.13	Прокладка под крышку
5.21	Корпус вводного устройства
5.22	Прокладка под корпус
5.23	Прокладка в окно станины
5.32	Гайка нажимная резьбовая

Обозначение Наименование детали или узла

5.33	Шайба нестандартная под уплотнение
5.34	Уплотнение
5.60	Панель
6.11	Вентилятор пластмассовый
6.14	Пластина для закрепления вентилятора
6.21	Кожух
6.26	Втулка амортизационная

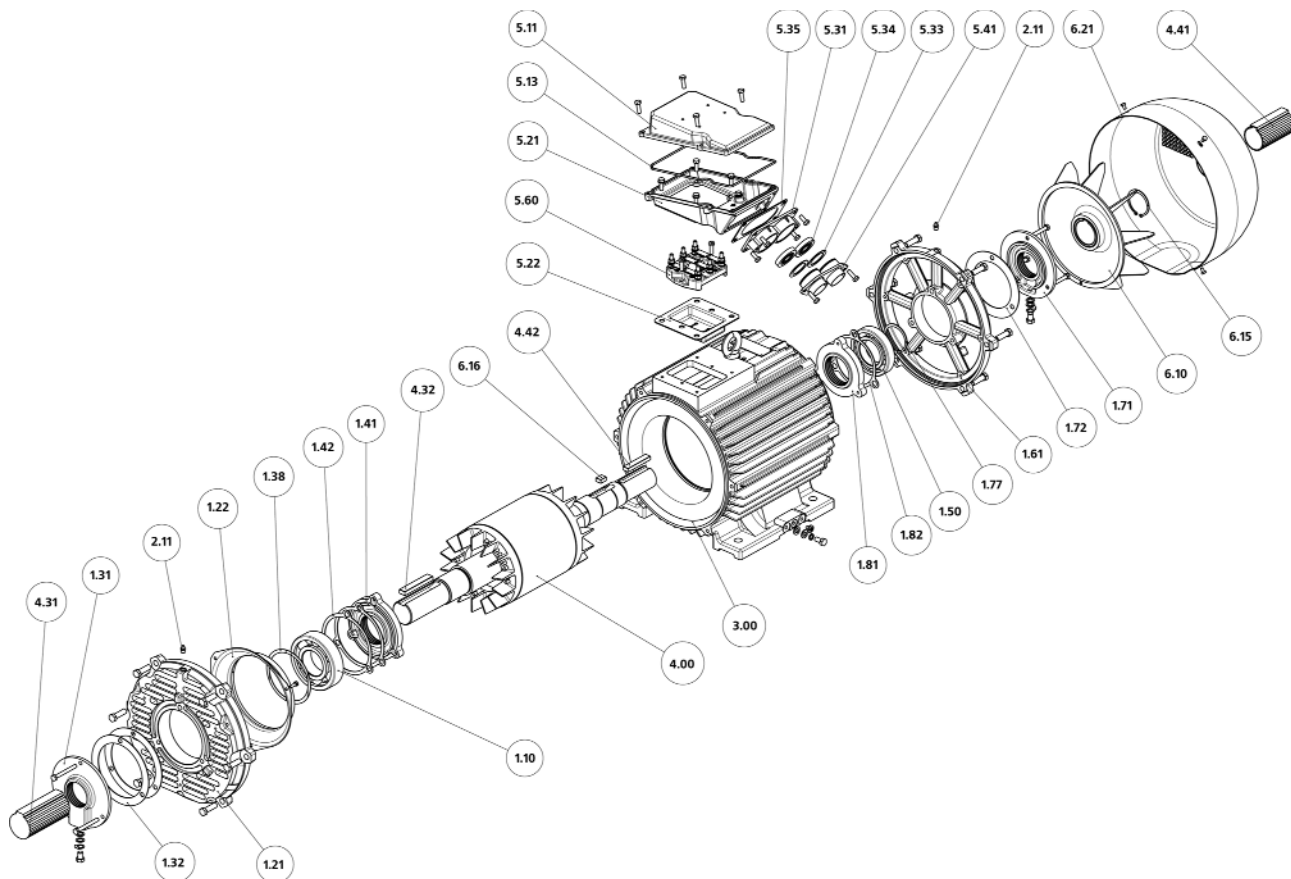
ПРИЛОЖЕНИЕ 2

Конструкция, основные узлы и детали двигателей габаритов 160-280 мм и степенью защиты IP54, IP55.



Обозначение	Наименование детали или узла
1.10	Подшипник передний (опора А)
1.21	Подшипниковый щит
1.21 FF	Подшипниковый щит фланцевый
1.31	Крышка подшипника передняя наружная
1.32	Прокладка передняя наружная
1.38	Пружина гофрированная невинтовая
1.41	Крышка подшипника передняя внутренняя
1.42	Прокладка передняя внутренняя
1.50	Подшипник задний (В)
1.61	Подшипниковый щит
1.63	Воронка (дефлектор)
1.71	Крышка подшипника задняя наружная
1.72	Прокладка задняя наружная
1.77	Кольцо упорное пружинное
1.81	Крышка подшипника задняя внутренняя
1.82	Прокладка задняя внутренняя
2.11	Масленка
3.00	Статор
3.00 IM3	Статор (монтажное исполнение IM3)
4.00	Ротор
4.31	Колпачок защитный на рабочий конец вала
4.32	Шпонка на рабочий конец вала
4.41	Колпачок защитный на второй конец вала
4.42	Шпонка на второй конец вала

Обозначение	Наименование детали или узла
5.11	Крышка вводного устройства
5.13	Прокладка под крышку
5.21	Корпус вводного устройства
5.22	Прокладка под корпус
5.31	Фланец
5.33	Шайба нестандартная под уплотнение
5.34	Уплотнение
5.35	Прокладка под фланец
5.41	Фланец не резьбовой прижимной
5.60	Панель
6.10	Вентилятор металлический сборный
6.15	Кольцо упорное пружинное
6.16	Шпонка под вентилятор
6.21	Кожух

**ПРИЛОЖЕНИЕ 3****Конструкция, основные узлы и детали двигателей модульной конструкции со степенью защиты IP23.**

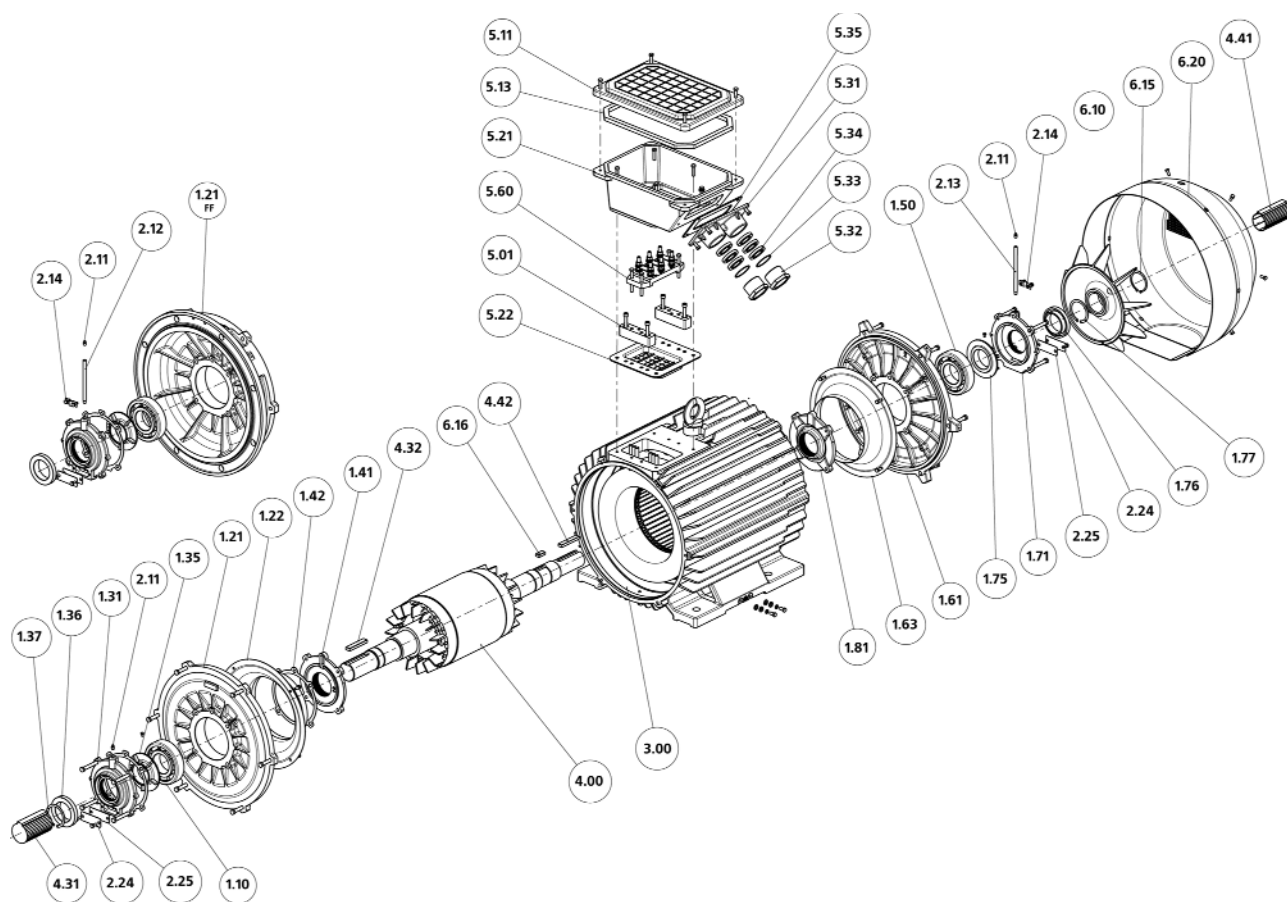
Обозначение	Наименование детали или узла
1.10	Подшипник передний (опора А)
1.21	Подшипниковый щит
1.22	Воронка (дефлектор) сборная
1.31	Крышка подшипника передняя наружная
1.32	Прокладка передняя наружная
1.38	Пружина гофрированная невинтовая
1.41	Крышка подшипника передняя внутренняя
1.42	Прокладка передняя внутренняя
1.50	Подшипник задний (В)
1.61	Подшипниковый щит
1.71	Крышка подшипника задняя наружная
1.72	Прокладка задняя наружная
1.77	Кольцо упорное пружинное
1.81	Крышка подшипника задняя внутренняя
1.82	Прокладка задняя внутренняя
2.11	Масленка
3.00	Статор
4.00	Ротор
4.31	Колпачок защитный на рабочий конец вала

Обозначение	Наименование детали или узла
4.32	Шпонка на рабочий конец вала
4.41	Колпачок защитный на второй конец вала
4.42	Шпонка на второй конец вала
5.11	Крышка вводного устройства
5.13	Прокладка под крышку
5.21	Корпус вводного устройства
5.22	Прокладка под корпус
5.31	Фланец
5.33	Шайба нестандартная под уплотнение
5.34	Уплотнение
5.35	Прокладка под фланец
5.41	Фланец не резьбовой прижимной
5.60	Панель
6.10	Вентилятор металлический сборный
6.15	Кольцо упорное пружинное
6.16	Шпонка под вентилятор
6.21	Кожух

ПРИЛОЖЕНИЕ 4

ЧАСТЬ 1

Конструкция, основные узлы и детали двигателей габарита 315 мм и степенью защиты IP54, IP55.



Обозначение	Наименование детали или узла
1.10	Подшипник передний (опора А)
1.21	Подшипниковый щит
1.21 FF	Подшипниковый щит фланцевый
1.22	Воронка (дефлектор) сборная
1.31	Крышка подшипника передняя наружная
1.35	Маслоотражающее кольцо
1.36	Кольцо уплотнительное
1.37	Кольцо упорное пружинное
1.41	Крышка подшипника передняя внутренняя
1.42	Прокладка передняя внутренняя
1.50	Подшипник задний (В)
1.61	Подшипниковый щит
1.63	Воронка (дефлектор)
1.71	Крышка подшипника задняя наружная
1.75	Маслоотражающее кольцо
1.76	Кольцо уплотнительное
1.77	Кольцо упорное пружинное
1.81	Крышка подшипника задняя внутренняя
2.11	Масленка
2.12	Трубка маслопровода (короткая)
2.13	Трубка маслопровода (длинная)
2.14	Кронштейн крепления трубки
2.24	Пластина сливной камеры
2.25	Прокладка сливной камеры
3.00	Статор
4.00	Ротор

Обозначение	Наименование детали или узла
4.31	Колпачок защитный на рабочий конец вала
4.32	Шпонка на рабочий конец вала
4.41	Колпачок защитный на второй конец вала
4.42	Шпонка на второй конец вала
5.01	Планка (подставка)
5.11	Крышка вводного устройства
5.13	Прокладка под крышку
5.21	Корпус вводного устройства
5.22	Прокладка под корпус
5.31	Фланец
5.32	Гайка нажимная резьбовая
5.33	Шайба нестандартная под уплотнение
5.34	Уплотнение
5.35	Прокладка под фланец
5.60	Панель
6.10	Вентилятор металлический сборный
6.15	Кольцо упорное пружинное
6.16	Шпонка под вентилятор
6.20	Кожух сборный



РУСЭЛПРОМ

РОССИЙСКИЙ ЭЛЕКТРОТЕХНИЧЕСКИЙ КОНЦЕРН

ОАО "ВЛАДИМИРСКИЙ ЭЛЕКТРОМОТОРНЫЙ ЗАВОД"

КОНТАКТЫ

ТОРГОВЫЕ ПОДРАЗДЕЛЕНИЯ И ФИЛИАЛЫ КОНЦЕРНА

ООО "ТД "РУСЭЛПРОМ"

109029 Россия, г. Москва, ул. Нижегородская, д. 32, корпус 15
тел.: (495) 974-04-48 факс: (495) 974-03-29

www.ruselprom.ru office@ruselprom.ru

Филиал ООО "ТД "РУСЭЛПРОМ" г. Сафоново

215500, Россия, Смоленская обл., г. Сафоново, ул. Строителей, д. 25
тел.: (48142) 4-55-55 факс: (48142) 2-02-42

Филиал ООО "ТД "РУСЭЛПРОМ" г. Санкт-Петербург

196641, г. Санкт-Петербург, п/о Металлострой
тел.: (812) 462-87-25 факс: (812) 464-49-40

Филиал ООО "ТД "РУСЭЛПРОМ" г. Владимир

600009, Россия, г. Владимир, ул. Электроставская, д. 5
тел./факс: (4922) 33-21-20

Филиал ООО "ТД "РУСЭЛПРОМ" г. Екатеринбург

620039 Россия, г. Екатеринбург, Короленко, 5
тел./факс: (343) 353-48-30

ООО "ТД "РУСЭЛПРОМ-АЗЕРБАЙДЖАН"

Az-1110, Азербайджан, г. Баку, ул. Академика Гасана Алиева, 57

тел./факс: (1099-412) 465-84-76, 441-17-23

www.ruselprom-az.com Info@ruselprom-az.com

ООО "РУСЭЛПРОМ-БЕЛ"

212011, г. Могилев, ул. Калужская, 41

тел./факс: (10375-222) 234-740, 469-058

motor-bob@bk.ru



РУСЭЛПРОМ

РОССИЙСКИЙ ЭЛЕКТРОТЕХНИЧЕСКИЙ КОНЦЕРН

ОАО "ВЛАДИМИРСКИЙ ЭЛЕКТРОМОТОРНЫЙ ЗАВОД"

A series of horizontal blue lines for writing, spanning the width of the page.

«РУСЭЛПРОМ» объединяет:

ОАО «Владимирский электромоторный завод» г.Владимир.

Ведущий российский производитель асинхронных двигателей с диапазоном мощностей от 0,18 до 315 кВт, частотно-регулируемого электропривода.

ОАО «Научно-исследовательский проектно-конструкторский и технологический институт электромашиностроения» (НИПТИЭМ) г.Владимир.

Производит электродвигатели специального исполнения с высотой вращения от 45 до 355 мм.

ООО «ПО «Ленинградский электромашиностроительный завод» г.Санкт-Петербург.

Производит синхронные и асинхронные электрические машины мощностью от 100 до 12 000 кВт общепромышленного и специального исполнения, синхронные дизельные генераторы, гидрогенераторы для малых ГЭС, турбогенераторы мощностью от 1 000 до 220 000 кВт.

ОАО «Сафоновский электромашиностроительный завод» г.Сафоново, Смоленская область.

Проектирует и производит синхронные и асинхронные электродвигатели мощностью от 30 до 2000 кВт, синхронные генераторы мощностью от 125 до 1000 кВт, современные системы возбуждения,

ООО «РУСЭЛПРОМ-ИНЖИНИРИНГ» г.Екатеринбург.

Проектирует, производит, осуществляет шефмонтаж и сдачу в эксплуатацию гидрогенераторы в широком диапазоне мощностей и частот вращения, от гидрогенераторов для малых ГЭС до крупных уникальных мощностью 500 МВт.

ЗАО «НПП «РУСЭЛПРОМ-ЭЛЕКТРОМАШ» г.Санкт-Петербург.

Проектирует и производит статические и бесщеточные системы возбуждения для синхронных двигателей. Комплекует системами вновь вводимые синхронные машины, производит замену физически и морально устаревших систем возбуждения.

Поставку, монтаж, гарантийное и послегарантийное обслуживание и ремонт всей номенклатуры электрических машин осуществляет **ООО «Торговый Дом «РУСЭЛПРОМ».**

