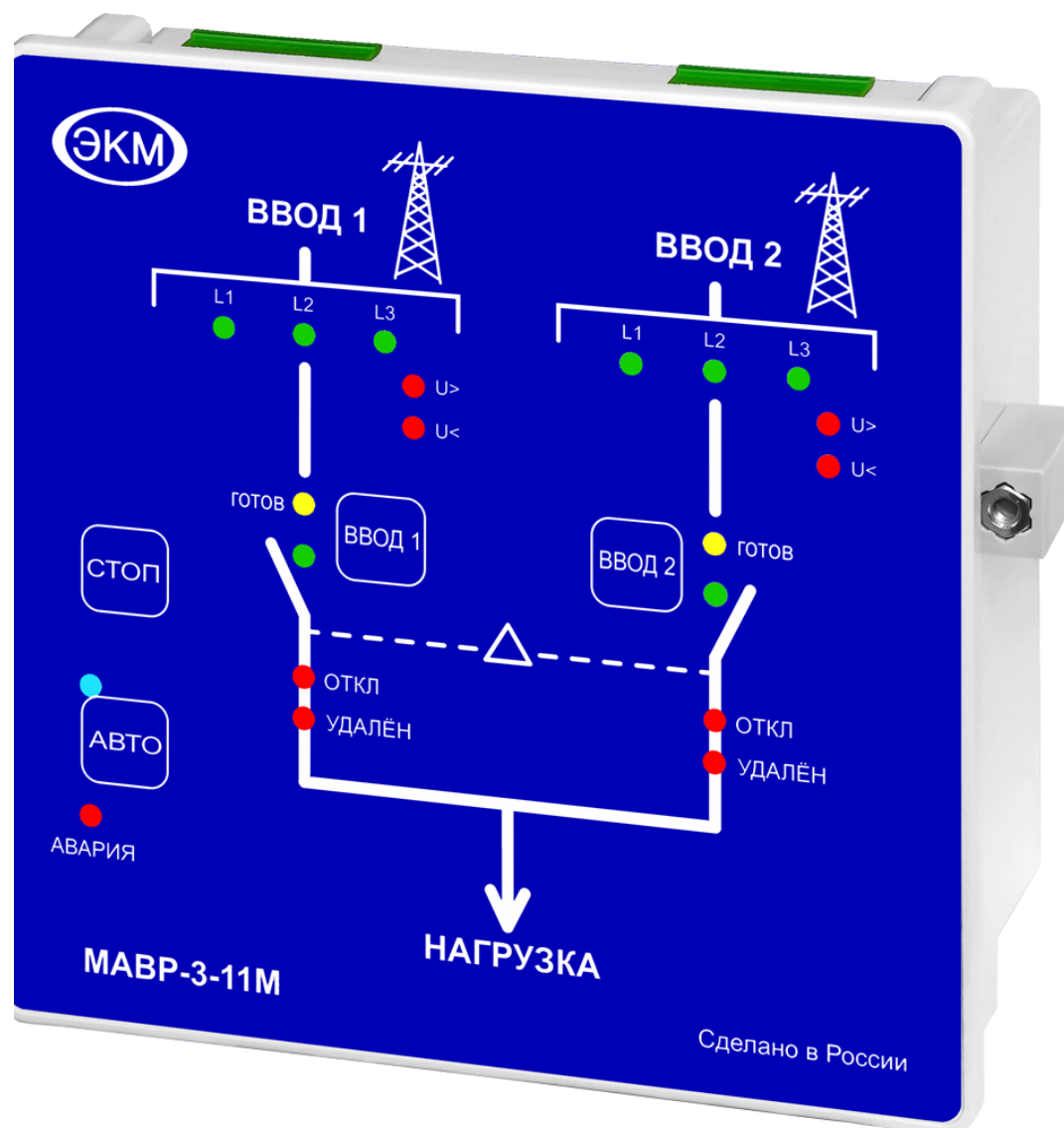


Модуль аварийного ввода резерва МАВР-3-11М УХЛ4

ТУ 3425-003-31928807-2014

Руководство по эксплуатации

- ♦ *Внутреннее формирование оперативного напряжения питания*
- ♦ *Установка порогов Умин и Умакс отдельно для Ввода 1 и Ввода 2*
- ♦ *Контроль наличия, чередования, обрыва фаз для Ввода 1 и Ввода 2*
- ♦ *Установка времени включения, отключения*
- ♦ *Нагрузочная способность контактов управления - 16А/АС250V*
- ♦ *Реле аварийной сигнализации*
- ♦ *Возможность дистанционной блокировки кнопок лицевой панели*
- ♦ *Гальваническая развязка вводов*



Содержание

1. Введение	2
2. Назначение	2
3. Конструкция	2
4. Описание и принцип действия	2
4.1. Назначение органов управления, индикации и подключения	3
4.2. Режим ручного управления	4
4.3. Автоматический режим работы	4
4.4. Режим сброса	4
5. Подготовка к работе	4
6. Работа	4
6.1. Режимы работы	6
6.2. Особенности подключения	6
7. Особенности управления автоматическими выключателями с моторными (электромагнитными) приводами	6
8. Индикация аварийных режимов	7
9. Технические характеристики	8
10. Габаритные размеры и порядок установки	8
11. Комплект поставки	9
12. Гарантийные обязательства	9
13. Приёмка	9
14. Схемы подключения	10

1. Введение

Настоящее Руководство по эксплуатации предназначено для ознакомления с принципом действия, конструкцией, техническими характеристиками, указаниями по монтажу, а также устанавливает правила эксплуатации микропроцессорного устройства «Модуль аварийного ввода резерва МАВР-3-11М» (далее Модуль).

2. Назначение

Модуль предназначен для управления автоматическим переключением нагрузки от одного источника питания на другой и обратно в автоматическом режиме работы при недопустимых отклонениях напряжения или аварии на рабочем вводе (снижение/превышение установленных порогов напряжения, изменения порядка чередования фаз, обрывах одной или нескольких фаз). Технические характеристики модуля представлены в таблице 5. Схемы подключения показаны на рис. 6 и рис. 7.

3. Конструкция

Модуль предназначен для щитового монтажа. Материал корпуса - пластик АБС. Монтаж производится в установочное отверстие габаритными размерами 137x137 мм. Для фиксации используются два кронштейна, входящие в комплект поставки. Габаритные размеры модуля показаны на рис. 4. Порядок установки кронштейнов показан на рис. 5.

На лицевой панели размещена мнемоническая схема, светодиодные индикаторы фазовых напряжений «L1», «L2», «L3», индикаторы превышения пороговых значений напряжения «<U» и «>U», индикатор готовности ввода «ГОТОВ», индикаторы состояния коммутационных механизмов «ОТКЛ», «УДАЛЕН», индикатор «АВАРИЯ», индикатор автоматического режима «АВТО», кнопки управления коммутационными механизмами «ВВОД1» и «ВВОД2», кнопка сброса «СТОП», кнопка включения автоматического режима «АВТО».

На коммутационной панели размещены предохранители цепей оперативного питания с индикацией исправности предохранителя для каждого ввода, разъёмы подключения X1-ВВОД1 и X2-ВВОД2, разъём подключения оперативного питания X3-«Уопер.», разъёмы подключения коммутационных механизмов X5-«ВВОД1», X4-«ВВОД2», разъём подключения внешнего аварийного устройства X6-«АВАРИЯ», разъём подключения сигнальных контактов X7-«ВХОДЫ», к разъёмам X8, X9-Уопер1 и Уопер2 подключаются независимые источники питания. Переключатели установки пороговых значений напряжения «Умакс», «Умин» для ввода1 и для ввода2, переключатели установки задержек «Время вкл.», «Время откл.», блок микропереключателей установки режимов работы «Режимы».

4. Описание и принцип действия

Модуль представляет собой готовое к эксплуатации устройство состоящее из трёх независимых электронных блоков: двух блоков контроля параметров трёхфазной четырёхпроводной сети (контроль напряжения) и микропроцессорного блока.

Блок контроля напряжения каждого ввода имеет светодиодную индикацию текущего состояния ввода. Питание осуществляется от фазы «L1» и нейтрали «N». Блоки имеют гальваническую развязку между собой и с микропроцессорным блоком.

Микропроцессорный блок анализирует готовность основного и резервного вводов, уставки блока переключателя режимов, текущее состояние дискретных входов, после чего осуществляет выдачу сигналов управления на встроенные реле управления и индикаторы лицевой панели. Управление коммутационными механизмами осуществляется через «сухие» контакты встроенных реле. Питание микропроцессорного блока осуществляется от фаз L1 первого и второго вводов. Оперативное питание формируется от фазы разъёма Уопер1 первого ввода или от фазы разъёма Уопер2 второго ввода. При отсутствии обеих фаз, микропроцессорный блок не в состоянии выполнить свою функцию.

4.1. Назначение органов управления, индикации и подключения

Внешний вид и назначение органов управления, индикации и подключения представлены на рис. 1 и рис. 2.

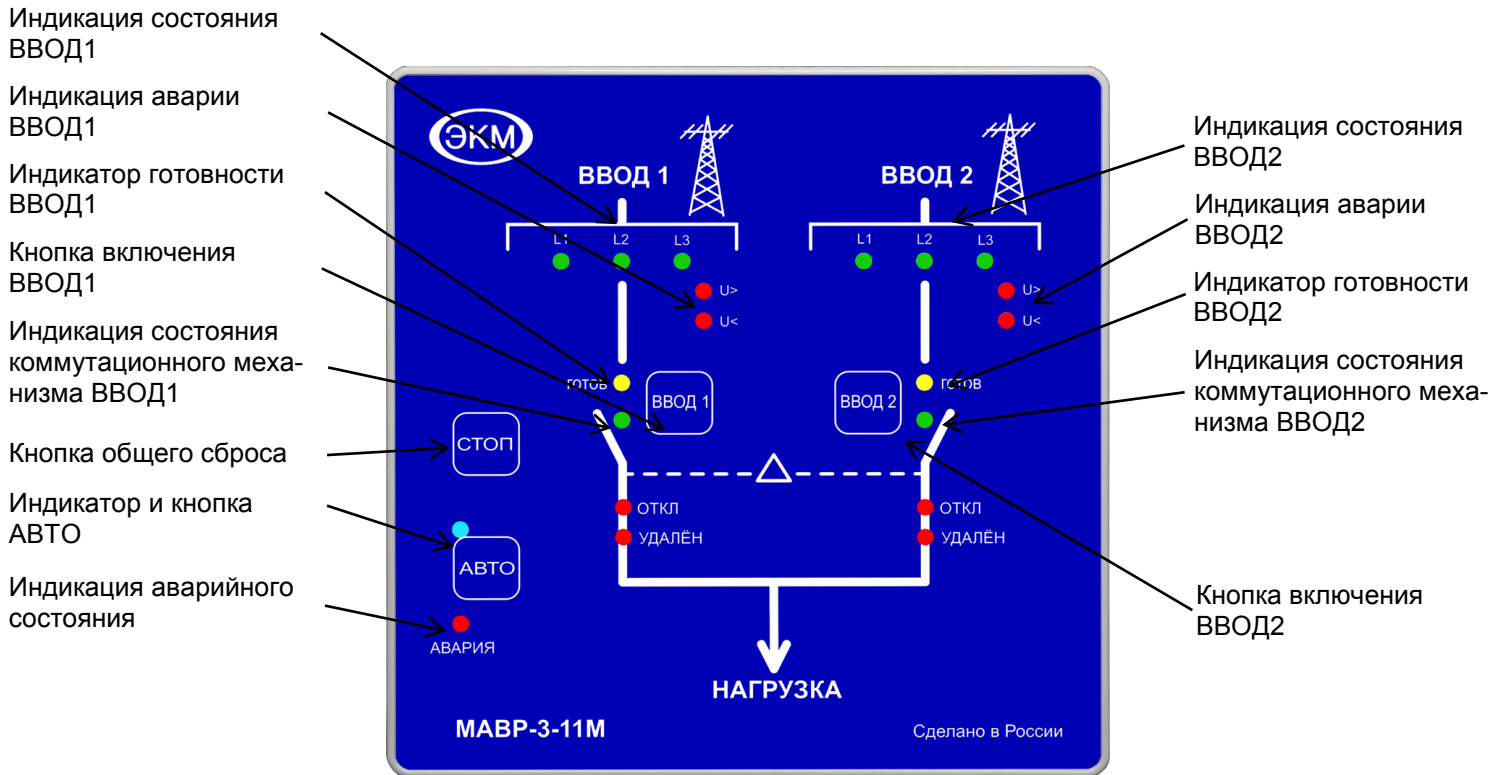


Рис. 1. Передняя панель Модуля

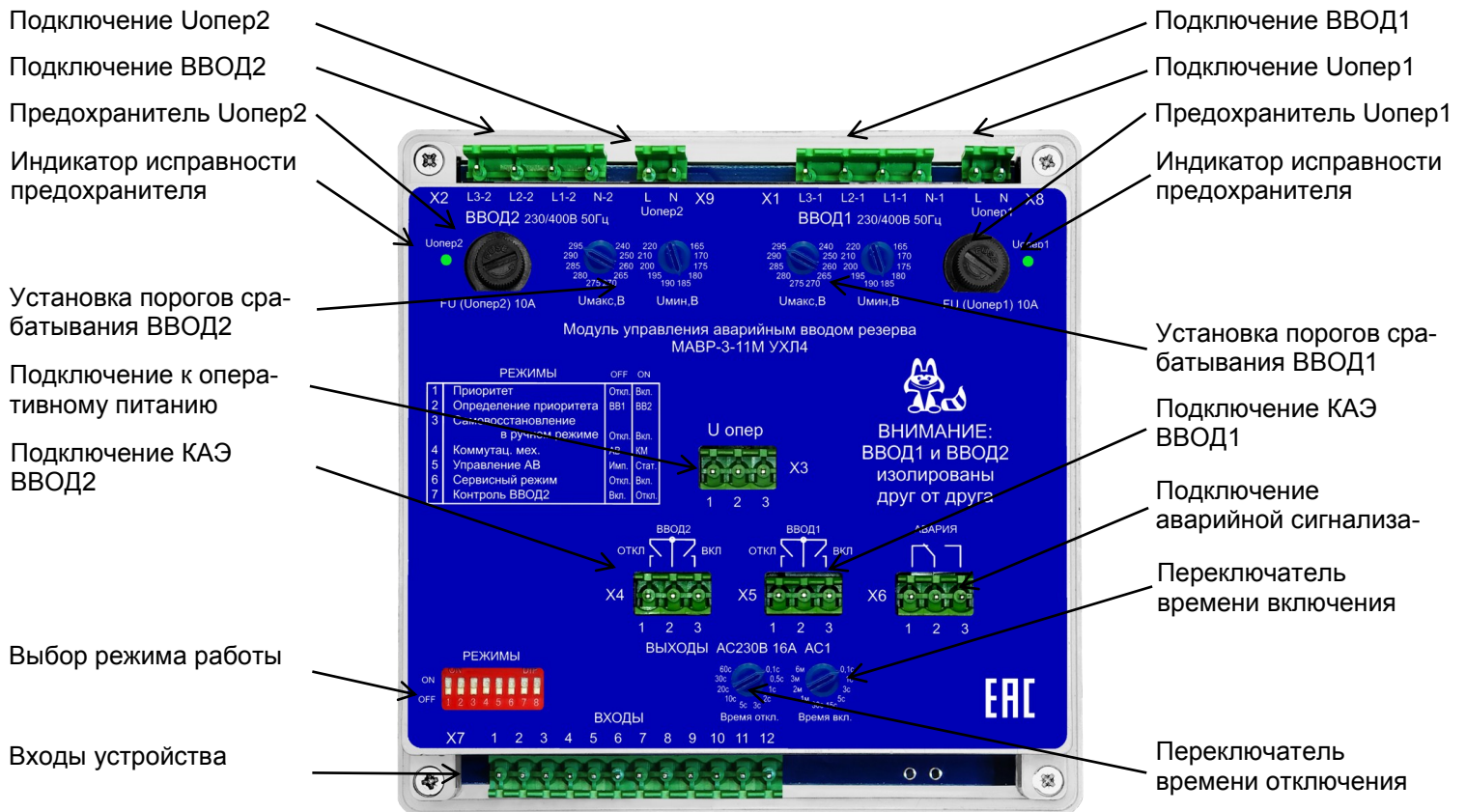


Рис. 2. Задняя панель Модуля

4.2. Режим ручного управления

Ручной ввод используется для непосредственного включения выбранного ввода с помощью кнопок лицевой панели «Ввод1» или «Ввод2».

В случае, если подали команду на включение одного ввода, при включённом другом вводе, вначале произойдёт отключение ввода, затем будет дана команда на запуск выбранного ввода. К примеру, необходимо включить второй ввод при включённом первом вводе. Через 3 секунды после нажатия кнопки «Ввод2», МАВР начнёт смену состояния. Происходит выключение первого ввода, затем подключение нагрузки к второму вводу.

Для перехода в автоматический режим управления необходимо нажать и удерживать кнопку «Авто». Светодиод «Авто» выключен.

4.3. Автоматический режим работы

В этом режиме МАВР автоматически управляет коммутационными устройствами. Диаграммы работы МАВР показаны на рис. 3а, 3б и 3в.

Переход в режим ручного управления осуществляется нажатием кнопки «Ввод1» или «Ввод2». Светодиод «Авто» включён.

4.4. Режим сброса

При нажатии кнопки «Стоп» происходит выключение активного ввода, сброс аварий по состоянию и короткому замыканию (если это возможно). МАВР переходит в режим ожидания, мигая светодиодом «Авто».

В этом режиме МАВР выполняет только функции индикации состояния. Все релейные выходы остаются выключенными.

5. Подготовка к работе

Распаковать МАВР и убедиться в отсутствии механических повреждений и наличии комплектующих изделий поставляемых в комплекте.

Произвести монтаж соединений в соответствии со схемой подключений согласно рис. 6 или рис. 7 (в зависимости от типа коммутационных механизмов) с использованием ответных частей разъёмов входящих в комплект поставки. Закрепить МАВР на щит при помощи кронштейнов входящих в комплект поставки в соответствии с рис. 5. Проверить правильность электрических соединений.

6. Работа

МАВР поставляется с предварительно установленными значениями отклонения сетевого напряжения по ГОСТ 13109-97 ($\pm 10\%$ от значения 230В). Уставки работы автоматики модуля выбраны с учётом практической эксплуатации. Заводские настройки приведены в таблице 1.

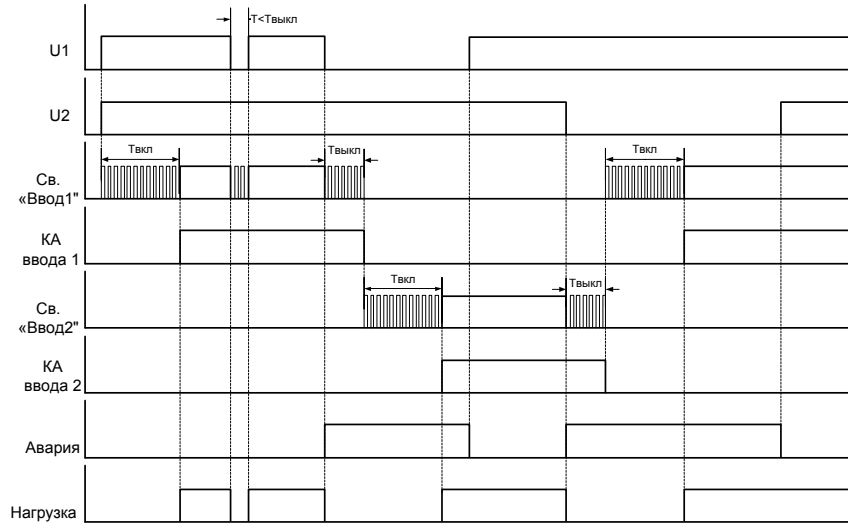
Таблица 1

Параметр	Значение
Верхний порог отключения $U_{\max}, В$	255
Нижний порог отключения $U_{\min}, В$	205
Время отключения (Твыкл.), с	3
Время включения (Твкл.), с	3
Переключатели режимов	
№ 1 (Установка приоритета)	OFF
№ 2 (Выбор приоритетного ввода)	OFF
№ 3 (Самовосстановление в ручном режиме)	OFF
№ 4 (Тип коммутационного механизма)	OFF
№ 5 (Управление АВ)	OFF
№ 6 (Сервисный режим)	OFF
№ 7 (Контроль ВВОД 2)	OFF

Время включения (Твкл.) - определяет задержку на подключение нагрузки при первом включении или при переключении рабочего ввода на резервный. Уменьшение времени включения сокращает интервал переключения нагрузки на резервный ввод и обратно.

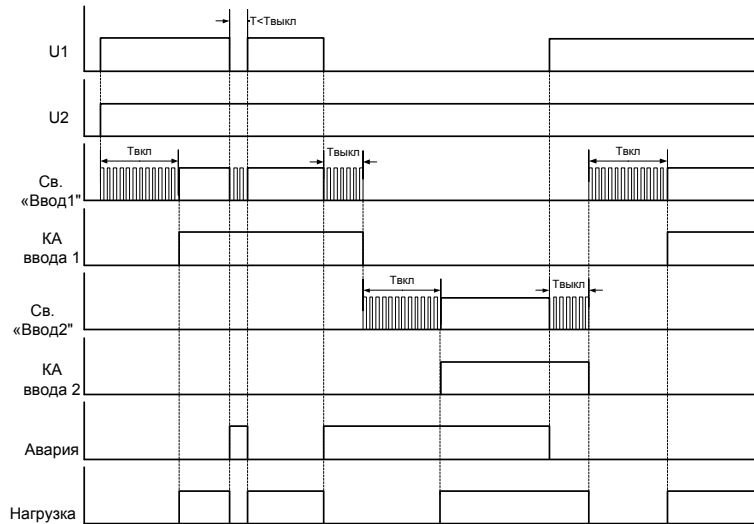
Время выключения (Твыкл.) - определяется характеристиками питающих линий и режимом работы оборудования. При нестабильности напряжения на приёмнике распределительного устройства и переменном режиме работы оборудования время отключения следует устанавливать с учётом того, чтобы исключить ложные срабатывания автоматики защиты.

Внимание! Для безаварийного приёма нагрузки следует учитывать нагрузочную способность вводов. Подключение дополнительной нагрузки на рабочий ввод может вызвать просадку напряжения на вводе и срабатывание автоматики защиты.



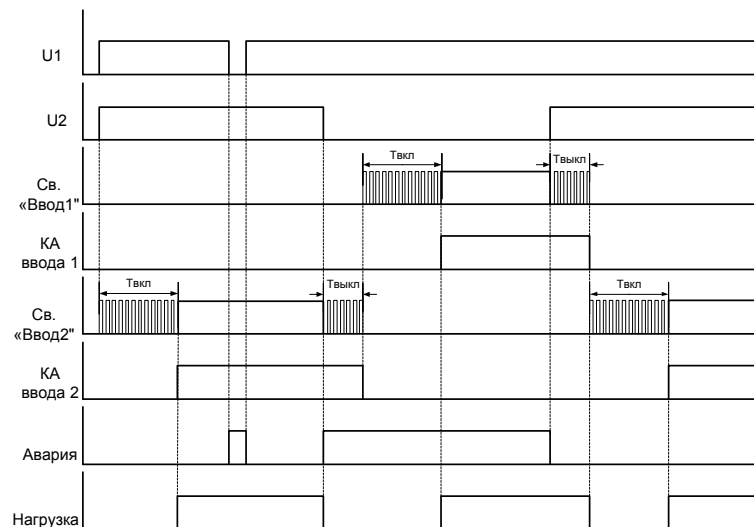
$T_{вкл}$ – время включения
 $T_{выкл}$ – время выключения

Рис. 3а Диаграмма работы МАВР 3-11 без приоритета



$T_{вкл}$ – время включения
 $T_{выкл}$ – время выключения

Рис. 3б Диаграмма работы МАВР 3-11 с приоритетом ввода 1



$T_{вкл}$ – время включения
 $T_{выкл}$ – время выключения

Рис. 3в Диаграмма работы МАВР 3-11 с приоритетом ввода 2

КА - коммутационный аппарат.

6.1. Режимы работы

Режим работы определяется положением переключателей режимов. Обозначение режимов и положение переключателей показано в таблице 2.

Таблица 2

№	Режим	OFF	ON
1	Установка приоритета	Откл.	Вкл.
2	Выбор приоритетного ввода	ВВ1	ВВ2
3	Самовосстановление в ручном режиме	Откл.	Вкл.
4	Тип коммутационного механизма	АВ	КМ
5	Управление АВ	Имп.	Стат.
6	Сервисный режим	Откл.	Вкл.
7	Контроль ВВОД 2	Вкл.	Откл.
8	Не используется		

Установка приоритета - включает функцию приоритетного ввода.

Выбор приоритетного ввода - определяет какой из вводов является приоритетным.

Самовосстановление в ручном режиме - при включённой функции и аварии основного ввода Модуль отключает нагрузку и переходит в состояние ожидания. После восстановления нормального электроснабжения по вводу нагрузка подключается автоматически. Если функция отключена Модуль будет находится в режиме ожидания.

Тип коммутационного механизма - определяет тип коммутационного механизма. АВ - автоматический выключатель с моторным (электромагнитным) приводом. КМ - магнитный пускатель.

Управление АВ - функция определяет тип управления автоматического выключателя с моторным (электромагнитным) приводом - импульсный или статический.

Внимание! Если установлен тип КМ, положение переключателя №5 не имеет значения.

Сервисный режим - используется для проведения настройки и проверки Модуля в процессе наладки или эксплуатации. Установка сервисного режима позволяет производить управление модулем при наличии только фазы L1 и нейтрали на одном из вводов.

Контроль ВВОД2 - режим предназначен для отключения контроля параметров резервного ввода. Это удобно, когда, к примеру, необходимо отключить основной ввод и включить от резервного источника только те потребители, которые не чувствительны к параметрам сети.

6.2. Особенности подключения

Схема подключения определяется типом коммутационного механизма. Для автоматически выключателей с моторным приводом подключение производится по схеме рис. 6. Для электромагнитных пускателей подключение производится по схеме рис. 7.

Назначение «сухих» контактов разъёма «ВХОДЫ» показано в таблице 3.

Таблица 3

№ контакта	Назначение
1	Общий
2	Местное управление. В замкнутом состоянии обеспечивает непосредственное управление коммутационными аппаратами от их органов управления (кнопки, поворотные рукоятки и т.д). При переходе на местное управление автоматический переход на резервную линию не возможен.
3	Блокировка лицевой панели. В замкнутом состоянии обеспечивает блокировку кнопок управления лицевой панели модуля.
4	Состояние коммутационного механизма ввода 1. В замкнутом состоянии сигнализирует о включённом состоянии коммутационного механизма ввода 1.
5	Состояние коммутационного механизма ввода 2. В замкнутом состоянии сигнализирует о включённом состоянии коммутационного механизма ввода 2.
6	Контакт аварийного отключения. В замкнутом состоянии сигнализирует об аварийном отключении защитных устройств ввода 1.
7	Контакт аварийного отключения. В замкнутом состоянии сигнализирует об аварийном отключении защитных устройств ввода 2.
8	Контакт состояние «удалён». В замкнутом состоянии сигнализирует об удалении коммутационного механизма (при выкатном исполнении) ввода 1.
9	Контакт состояние «удалён». В замкнутом состоянии сигнализирует об удалении коммутационного механизма (при выкатном исполнении) ввода 2.

7. Особенности управления автоматическими выключателями с моторными (электромагнитными) приводами

Для непосредственного включения автоматического выключателя с лицевой панели привода необходимо обеспечить схему сигнализации перехода на местное управление с помощью «сухого» контакта (поворотный ключ, кнопка с фиксацией), как показано на рисунке 6. Включение автоматического выключателя с лицевой панели моторного привода при дистанционном управлении вызовет переход Модуля в аварийное состояние. При переходе на местное управление автоматический переход на резервную линию не возможен.

8. Индикация аварийных режимов работы

Перечень аварийных режимов, возможные причины и способы устранения приведены в таблице 4.

Таблица 4

Категория аварии	Причина	Внешнее проявление	Устранение
неисправность трёхфазной линии одного или двух вводов	недопустимое отклонение напряжения в фазах изменении порядка чередования фаз обрыв одной или нескольких фаз	включение индикатора «U>» или «U<» попеременное включение «U>», «U<» включение индикатора «U<», светодиодом «Авария», «сухим» контактом «Авария» Отключение индикатора «Готов»	устранение неполадки в неисправной трёхфазной линии
контроль коммутационного механизма	несоответствие сигнала на дискретном входе, истечение таймера (~15с) в момент смены состояния	светодиодом «Авария», «сухим» контактом «Авария»	устранение несоответствия и сброс кнопкой «Стоп»
аварийное выключение	сигнализация от защитных устройств	светодиодами «Авария» и «Откл.», «сухим» контактом «Авария»	устранение короткого замыкания в неисправной линии, сброс сигнализации от защитных устройств, сброс кнопкой «Стоп»
удаление автоматического выключателя (при выкатном исполнении автоматического выключателя)	сигнализация от выключателя положения	светодиодами «Авария», «Удалён», «сухим» контактом «Авария»	установить автоматический выключатель на штатное место
двукратное включение на неисправную нагрузку	просадка напряжения на основном вводе и переключение на исправный ввод с последующей просадкой напряжения	светодиодом «Авария» и мигающими светодиодами «Ввод1», «Ввод2» и «Секция», «сухим» контактом «Авария»	устранение утечек в неисправной линии, сброс кнопкой «Стоп»
превышение тока нагрузки по цепи оперативного питания	сгорел предохранитель на одном вводе сгорели предохранители обоих вводов	«сухим» контактом «Авария» и светодиодом фазы L1 отсутствие индикации	Заменить предохранитель (предохранители), используются 5x20мм 10А

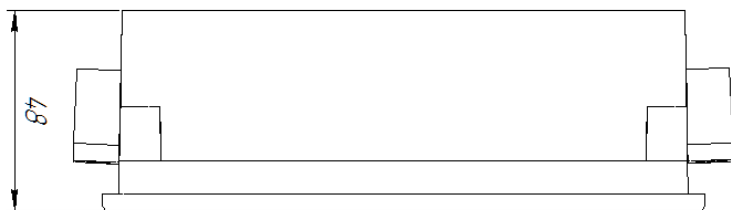
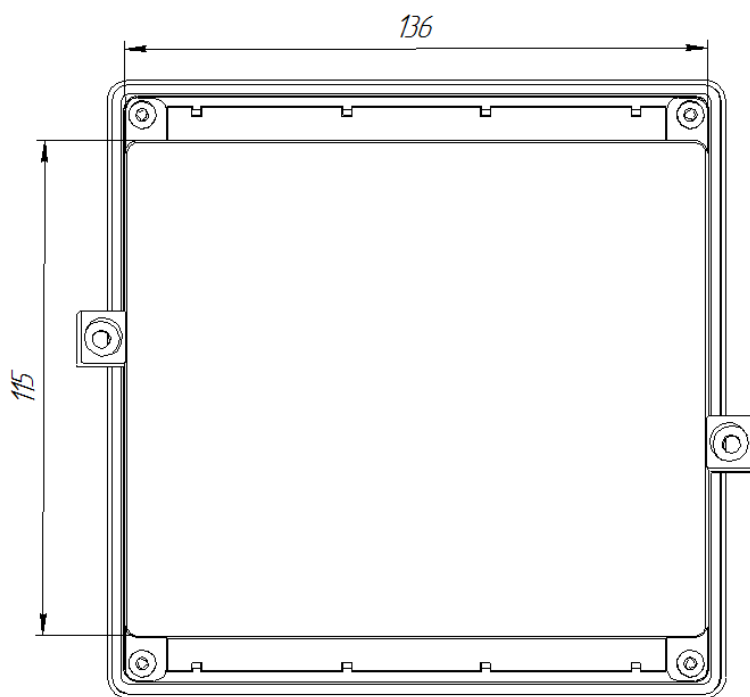
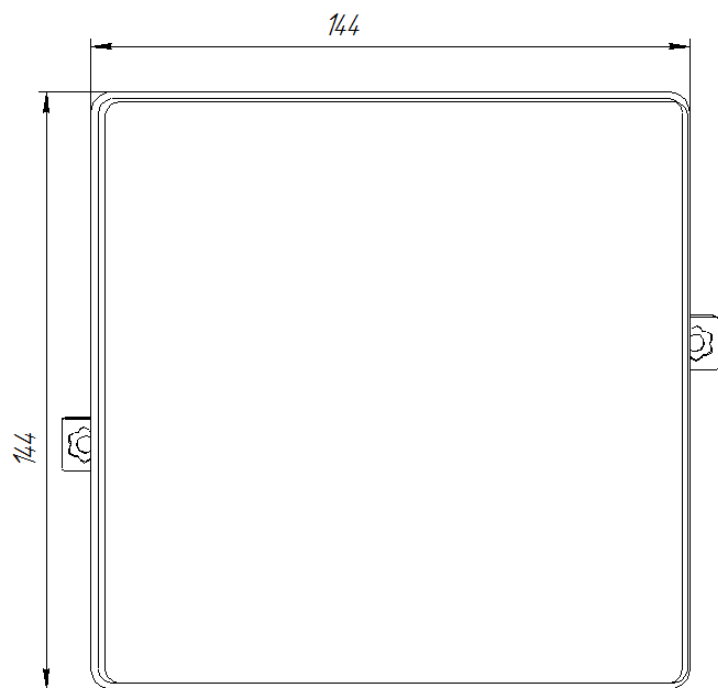
Таблица 5

9. Технические характеристики

Параметр	Ед.изм.	МАВР-3-11М
Тип контролируемых линий (3-х фазная, 4-х проводная)		L1, L2, L3, N
Количество контролируемых вводов		2
Напряжение питания ввод1, ввод2	В	150-330
Частота сети	Гц	47-60
Максимальное напряжение коммутации / при токе	В/А	AC400 / 5*
Максимальный ток нагрузки, АС1 / при напряжении	А/В	16 / AC250*
Уровень логического нуля по входам обратных связей	В	0...0,8
Уровень логической единицы по входам обратных связей	В	4...15
Пороги отключения Ввод 1, Ввод 2 по U _{макс}	В	240, 250, 260, 265, 270, 275, 280,285, 290,295
Пороги отключения Ввод 1, Ввод 2 по U _{мин}	В	165, 170, 175, 180, 185, 190, 195,200, 210, 220
Погрешность порога срабатывания	%U _{ном}	±1,5
Ширина зоны «гистерезиса» порога срабатывания	%U _{ном}	±2,5
Задержка на отключение	с	0.1, 0.5, 1, 2, 3, 5, 10, 20, 30, 60
Задержка на включение		0.1с, 1с, 3с, 15с, 30с, 1мин, 2мин, 3мин, 6мин
Контроль обрыва фазы		Есть
Контроль чередования фаз		Есть
Контроль слипания фаз		Есть
Коммутационная износостойкость		>10 ⁶
Электрическая износостойкость		>10 ⁴
Диапазон рабочих температур	°С	-20...+55
Температура хранения	°С	-40...+70
Помехоустойчивость от пачек импульсов в соответствии с ГОСТ Р 51317.4.4-99 (IEC/EN 61000-4-4)		уровень 3 (2кВ/5кГц)
Помехоустойчивость от перенапряжения в соответствии с ГОСТ Р 51317.4.5-99 (IEC/EN 61000-4-5)		уровень 3 (2кВ L1-L2)
Климатическое исполнение и категория размещения по ГОСТ 15150-69 (без образования конденсата)		УХЛ4
Степень защиты по корпусу / по клеммам по ГОСТ 14254-96		IP54 / IP20
Степень загрязнения в соответствии с ГОСТ 9920-89		2
Относительная влажность воздуха	%	до 80 (при 25°С)
Высота над уровнем моря	м	до 2000
Рабочее положение в пространстве		произвольное
Режим работы		круглосуточный
Габаритные размеры	мм	144 x 144 x 48
Масса, не более	кг	0.74

* - Обязательно применение цепей защиты от коммутационных выбросов

10. Габаритные размеры



Монтаж производится в установочное отверстие габаритными размерами 137x137 мм.

Рис. 4.

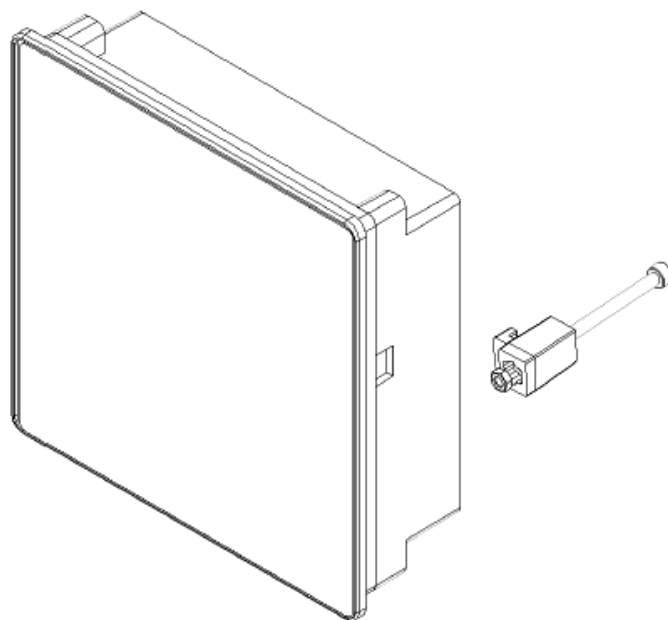


Рис. 5.

11 Схемы подключения

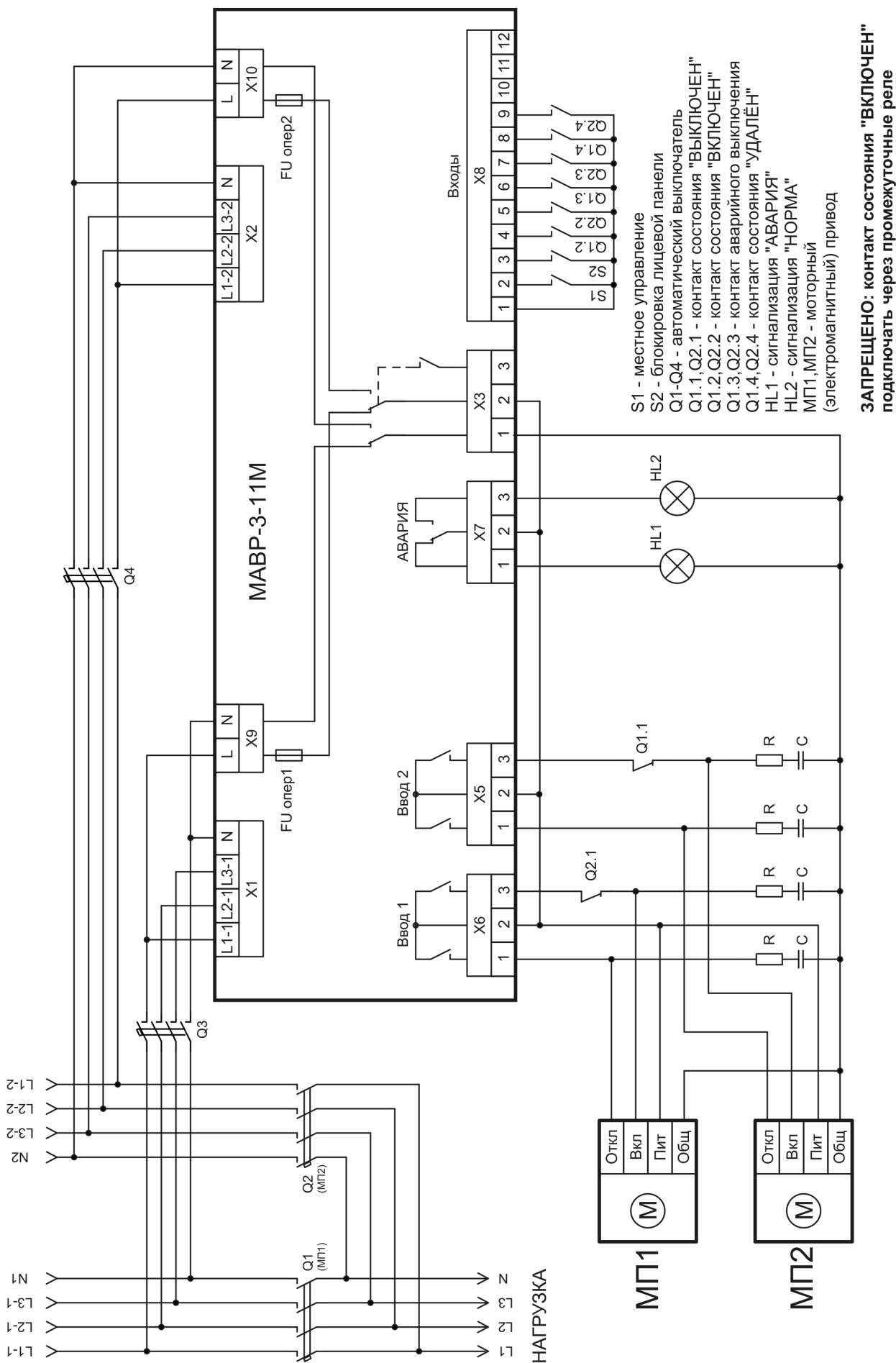
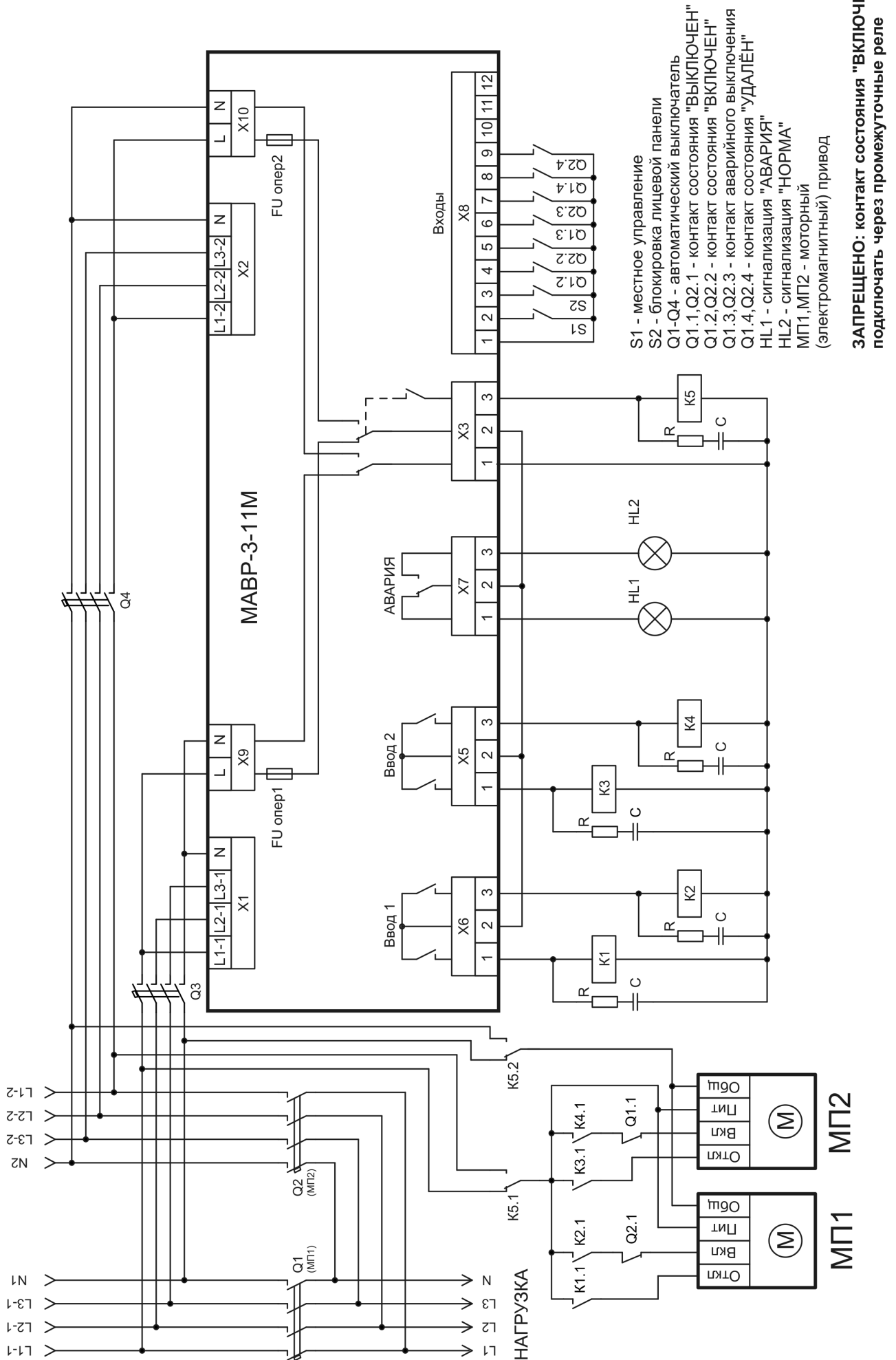


Рис. 6.1 Подключение нагрузки автоматическими выключателями с моторными приводами



- S1 - местное управление
- S2 - блокировка лицевой панели
- Q1-Q4 - автоматический выключатель
- Q1.1, Q2.1 - контакт состояния "ВЫКЛЮЧЕН"
- Q1.2, Q2.2 - контакт состояния "ВКЛЮЧЕН"
- Q1.3, Q2.3 - контакт аварийного выключения
- Q1.4, Q2.4 - контакт состояния "УДАЛЁН"
- HL1 - сигнализация "АВАРИЯ"
- HL2 - сигнализация "НОРМА"
- МП1, МП2 - моторный (электромагнитный) привод

ЗАПРЕЩЕНО: контакт состояния "ВКЛЮЧЕН" подключать через промежуточные реле

Рис. 6.2 Подключение нагрузки автоматическими выключателями с моторными приводами с промежуточными реле (рекомендуется)

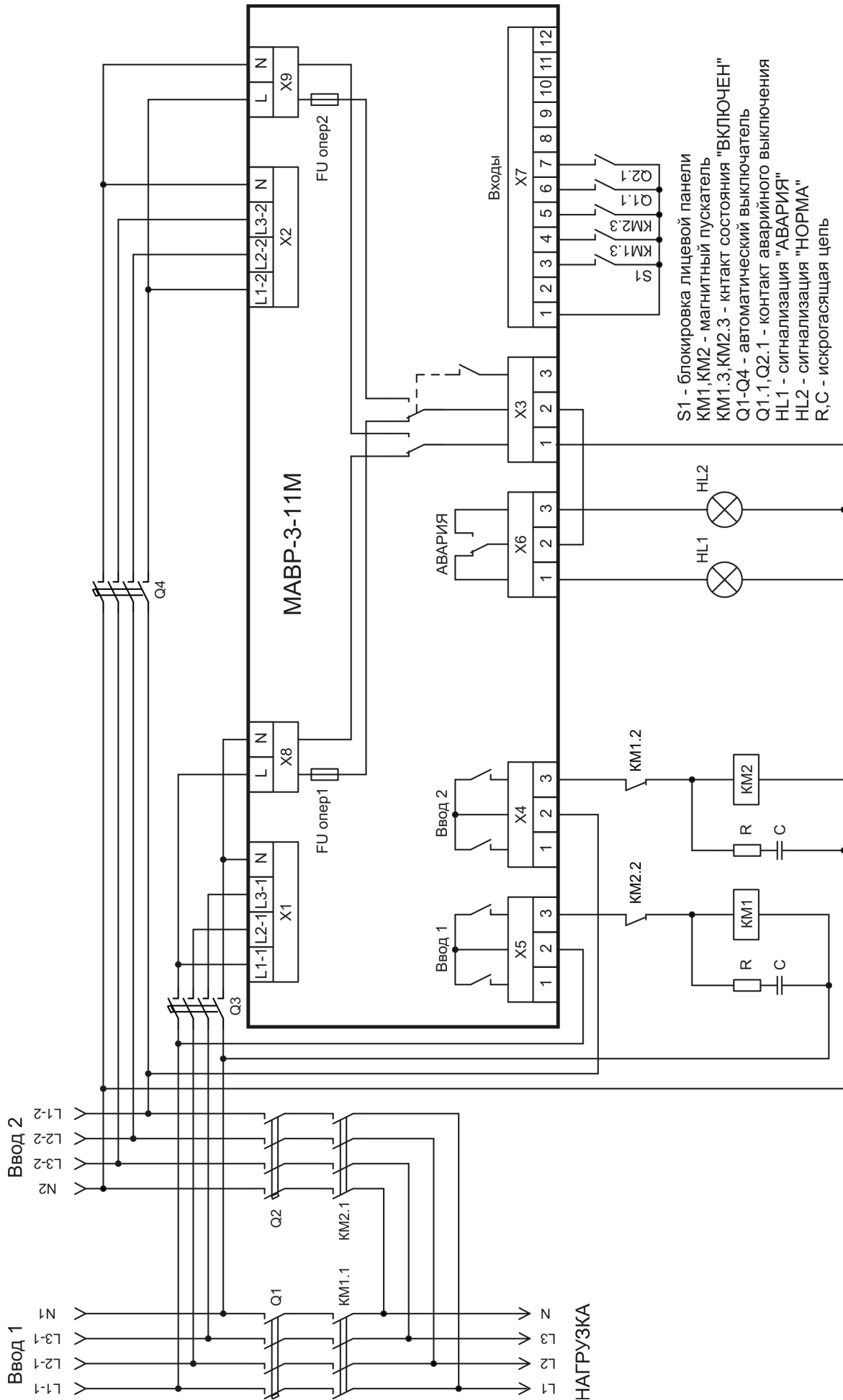


Рис. 7.1 Подключение нагрузки магнитными пускателями

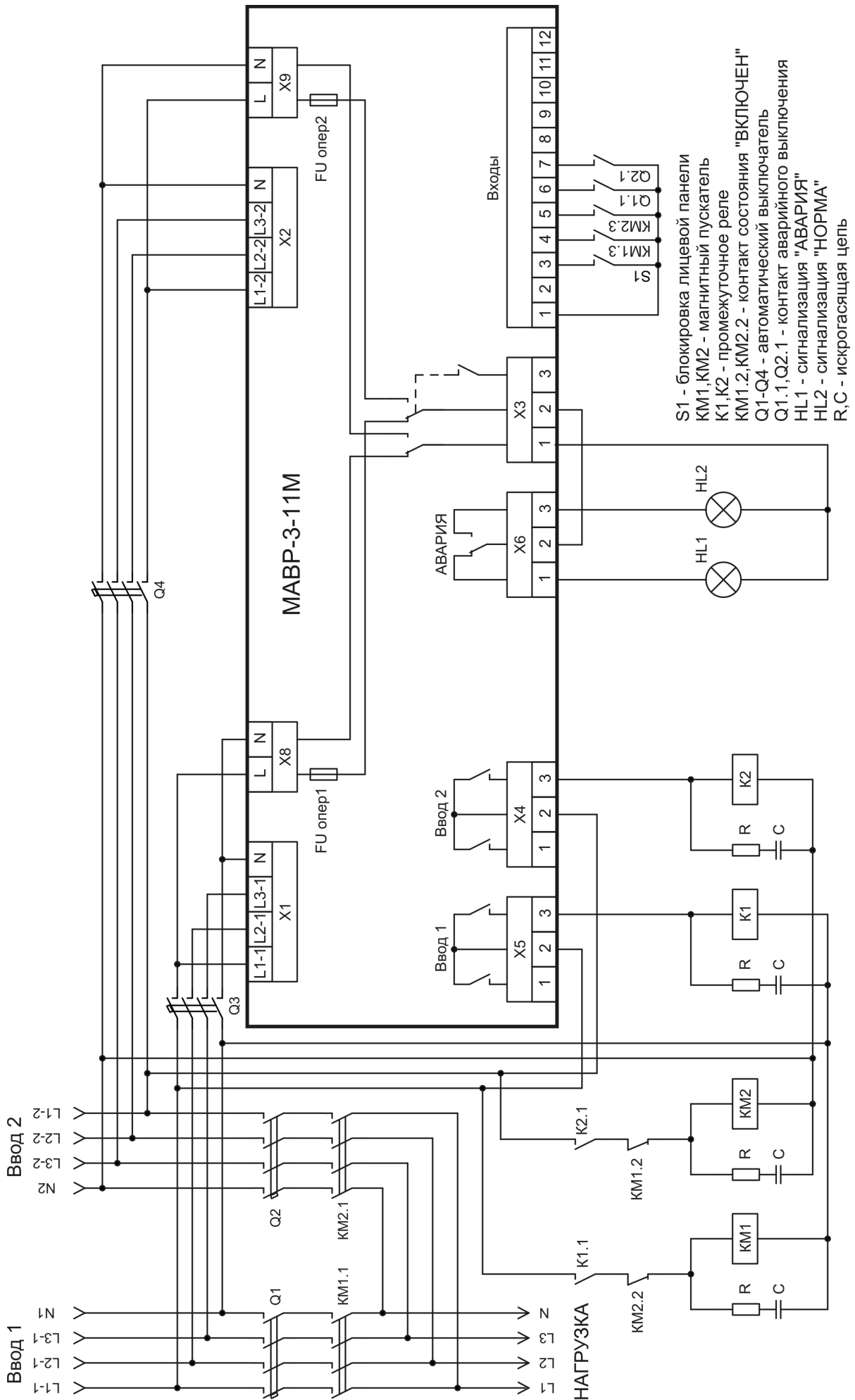


Рис. 7.2 Подключение нагрузки магнитными пускателями с промежуточными реле (рекомендуется)

**12 Комплект поставки**

Модуль автоматического ввода резерва	1 шт.
Комплект ответных частей для разъемов подключения	1 к-т
Кронштейн для крепления на щит	2 шт
Руководство по эксплуатации	1 экз.
Упаковочная коробка	1 шт.

Пример записи для заказа:**Модуль МАВР-3-11М УХЛ4**Где: **МАВР-3-11М**- название изделия,**УХЛ4** - климатическое исполнение.

Код для заказа (EAN-13)	
наименование	артикул
МАВР-3-11М УХЛ4	4680019912196

Производитель оставляет за собой право вносить изменения в названия, конструкцию, комплектацию и внешний вид, не ухудшая при этом функциональные характеристики изделия.

Не содержит драгоценные металлы

13 ГАРАНТИЙНЫЕ ОБЯЗАТЕЛЬСТВА

Гарантийный срок изделия 24 месяца с момента передачи его потребителю (продажи). Если дату передачи установить невозможно, срок исчисляется с даты изготовления. Дата изготовления указывается в паспорте изделия.

Отметку о приёмке контролёр ОТК проставляет на корпусе изделия в виде голографической наклейки, а также в виде треугольного штампа с личным номером в паспорте изделия.

Претензии не принимаются при нарушении условий эксплуатации.

Выездное гарантийное обслуживание не осуществляется.

Дата продажи _____
(заполняется потребителем при оформлении претензии)

14 ПРИЁМКА

Модуль МАВР-3-11М № _____

изготовлен в соответствии с требованиями ТУ 3425-003-31928807-2014 и признан годным для эксплуатации.

Сборщик-регулировщик _____ «____» _____ 201__ г

Контролёр ОТК _____ «____» _____ 201__ г



По истечении периода эксплуатации или при порче устройства необходимо подвергнуть его утилизации.