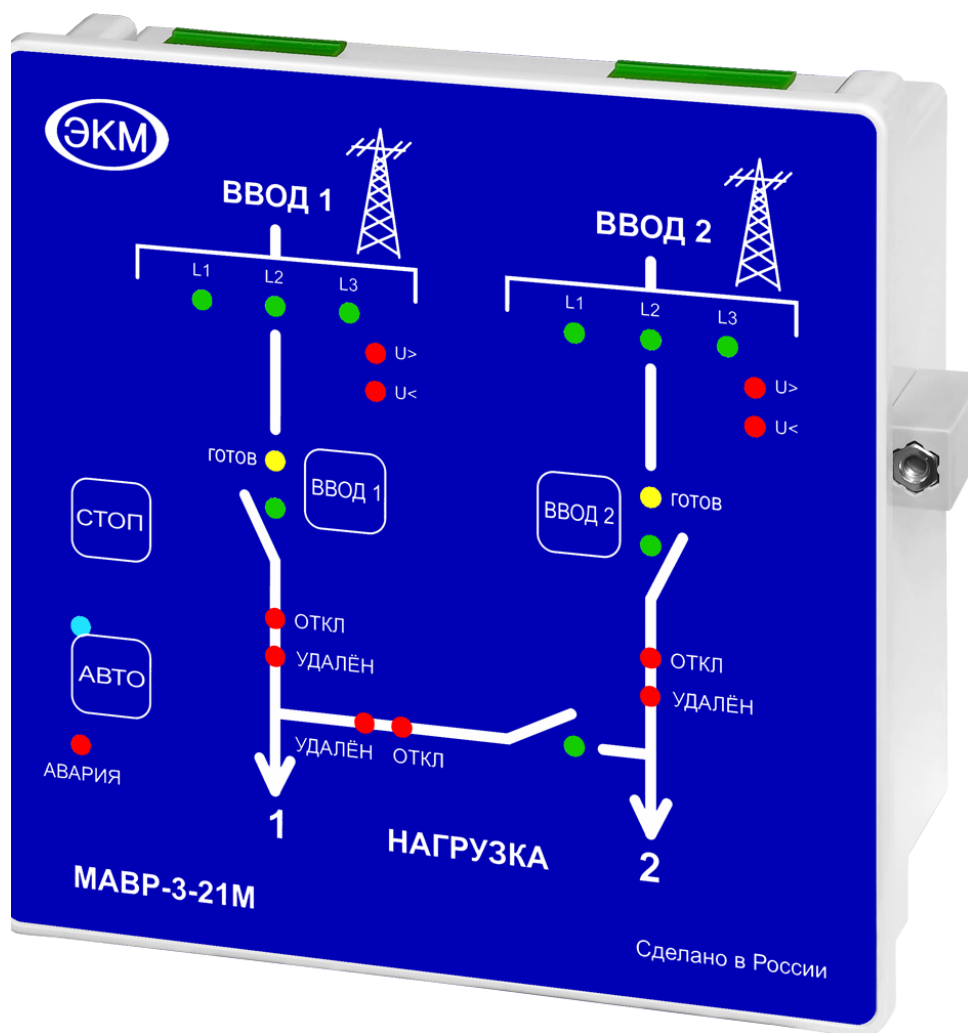


Модуль аварийного ввода резерва МАВР-3-21М УХЛ4

ТУ 3425-003-31928807-2014

Руководство по эксплуатации

- ♦ Внутреннее формирование оперативного напряжения питания
- ♦ Установка порогов $U_{мин}$ и $U_{макс}$ отдельно для Ввода 1 и Ввода 2
- ♦ Контроль наличия, чередования, обрыва фаз для Ввода 1 и Ввода 2
- ♦ Установка времени включения, отключения
- ♦ Нагрузочная способность контактов управления - 16А/АС250V
- ♦ Реле аварийной сигнализации
- ♦ Возможность дистанционной блокировки кнопок лицевой панели



Содержание

1. Введение	2
2. Назначение	2
3. Конструкция	2
4. Описание и принцип действия	2
4.1. Назначение органов индикации управления и подключения	3
4.2. Режим ручного управления	4
4.3. Автоматический режим работы	4
4.4. Режим сброса	4
5. Подготовка к работе	4
6. Работа	4
6.1. Режимы работы	5
6.2. Особенности подключения	6
7. Особенности управления автоматическими выключателями с моторными (электромагнитными) приводами	6
8. Индикация аварийных режимов работы	7
9. Технические характеристики	8
10. Габаритные размеры и порядок установки	8
11. Комплект поставки	9
12. Гарантийные обязательства	9
13. Приёмка	9
14. Схемы подключения	10

1. Введение

Настоящее руководство по эксплуатации предназначено для ознакомления с принципом действия, конструкцией, техническими характеристиками, указаниями по монтажу, а также устанавливает правила эксплуатации микропроцессорного устройства «Модуль аварийного ввода резерва МАВР-3-21М» (далее модуль).

2. Назначение

Модуль предназначен для управления автоматическим переключением нагрузки от одного источника питания на другой с помощью секционного выключателя и обратно в автоматическом режиме работы при недопустимых отклонениях напряжения или аварии на рабочем вводе (снижение/превышение установленных порогов напряжения, изменения порядка чередования фаз, обрывах одной или нескольких фаз). Модуль обеспечивает управление секционным выключателем, контроль и индикацию состояний коммутационных механизмов и устройств защиты. Технические характеристики модуля представлены в таблице 5. Схемы подключения показаны на рис. 6 и рис. 7.

3. Конструкция

Модуль предназначен для щитового монтажа. Материал корпуса - пластик АБС. Монтаж производится в установочное отверстие габаритными размерами 137x137 мм. Для фиксации используются два кронштейна, входящие в комплект поставки. Габаритные размеры модуля показаны на рис. 4. Порядок установки кронштейнов показан на рис. 5.

На лицевой панели размещена мнемоническая схема, светодиодные индикаторы фазовых напряжений «L1», «L2», «L3», индикаторы превышения пороговых значений напряжения «<U» и «>U», индикатор готовности ввода «ГОТОВ», индикаторы состояния коммутационных механизмов «ОТКЛ», «УДАЛЕН», индикатор «АВАРИЯ», индикатор автоматического режима «АВТО», кнопки управления коммутационными механизмами «ВВОД1» и «ВВОД2», кнопка сброса «СТОП», кнопка включения автоматического режима «АВТО».

На коммутационной панели размещены предохранители цепей оперативного питания с индикацией исправности предохранителя для каждого ввода, разъёмы подключения X1-ВВОД1 и X2-ВВОД2, разъём подключения оперативного питания X3-«Уопер.», разъёмы подключения коммутационных механизмов X6-«ВВОД1», X5-«ВВОД2», X4-«СЕКЦИЯ», разъём подключения внешнего аварийного устройства X7-«АВАРИЯ», разъём подключения сигнальных контактов X8-«ВХОДЫ», к разъёмам X9, X10-Уопер1 и Уопер2 подключаются независимые источники питания. переключатели установки пороговых значений напряжения «Умакс», «Умин» для ввода1 и для ввода2, переключатели установки задержек «Время вкл.», «Время откл.», блок микропереключателей установки режимов работы «Режимы».

4. Описание и принцип действия

Модуль представляет собой готовое к эксплуатации устройство состоящее из трёх независимых электронных блоков: двух блоков контроля параметров трёхфазной четырёхпроводной сети (контроль напряжения) и микропроцессорного блока.

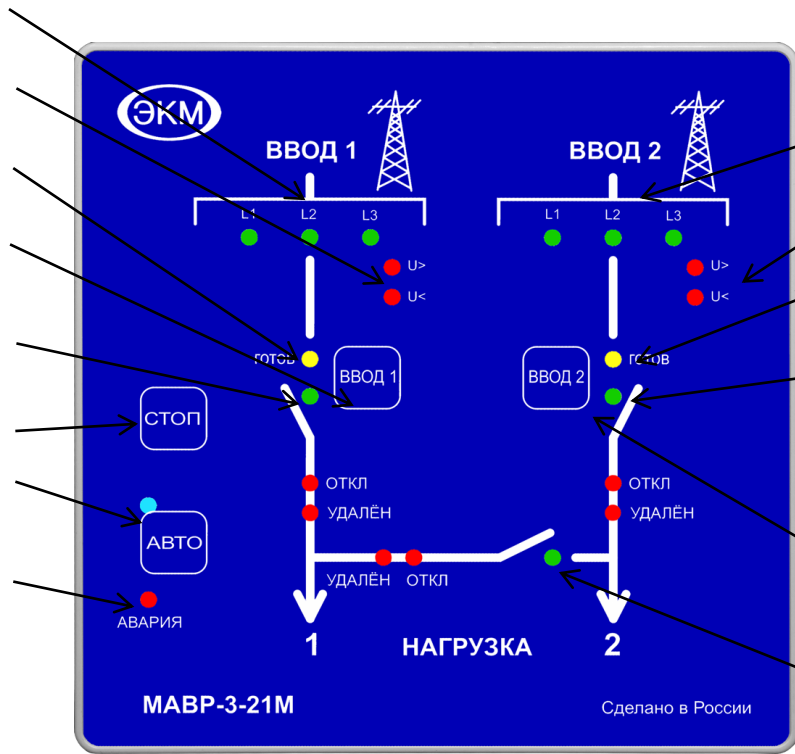
Блок контроля напряжения каждого ввода имеет светодиодную индикацию текущего состояния ввода. Питание осуществляется от фазы «L1» и нейтрали «N». Блоки имеют гальваническую развязку между собой и с микропроцессорным блоком.

Микропроцессорный блок анализирует состояние вводов, уставки блока переключателя режимов, текущее состояние дискретных входов, после чего осуществляет выдачу сигналов управления на встроенные реле управления и индикаторы лицевой панели. Управление коммутационными механизмами осуществляется через «сухие» контакты встроенных реле. Питание микропроцессорного блока осуществляется от фаз L1 первого и второго вводов. Оперативное питание формируется от фазы разъёма Уопер1 первого ввода или от фазы разъёма Уопер2 второго ввода. При отсутствии обеих фаз, микропроцессорный блок не в состоянии выполнить свою функцию.

4.1. Назначение органов управления, индикации и подключения

Внешний вид и назначение органов управления, индикации и подключения представлены на рис. 1 и рис. 2.

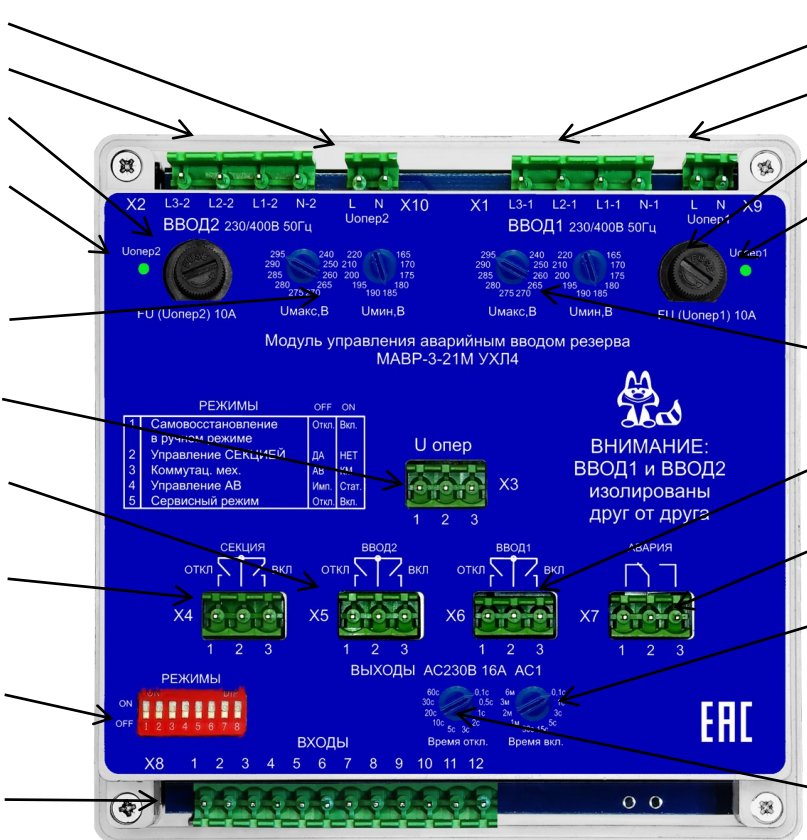
- Индикация состояния ВВОД1
- Индикация аварии ВВОД1
- Индикатор готовности ВВОД1
- Кнопка включения ВВОД1
- Индикация состояния коммутационного механизма ВВОД1
- Кнопка общего сброса
- Индикатор и кнопка АВТО
- Индикация аварийного состояния



- Индикация состояния ВВОД2
- Индикация аварии ВВОД2
- Индикатор готовности ВВОД2
- Индикация состояния коммутационного механизма ВВОД2
- Кнопка включения ВВОД2
- Индикация состояния коммутационного механизма СЕКЦИЯ

Рис. 1. Передняя панель Модуля

- Подключение Uопер2
- Подключение ВВОД2
- Предохранитель Uопер2
- Индикатор исправности предохранителя
- Установка порогов срабатывания ВВОД2
- Подключение к оперативному питанию
- Подключение КАЭ ВВОД2
- Подключение КАЭ СЕКЦИЯ
- Выбор режима работы
- Входы устройства



- Подключение ВВОД1
- Подключение Uопер1
- Предохранитель Uопер1
- Индикатор исправности предохранителя
- Установка порогов срабатывания ВВОД1
- Подключение КАЭ ВВОД1
- Подключение аварийной сигнализации
- Переключатель времени включения
- Переключатель времени отключения

Рис. 2. Задняя панель Модуля

4.2. Режим ручного управления

Ручной ввод используется для непосредственного включения выбранного ввода с помощью кнопок лицевой панели «Ввод1» или «Ввод2».

Для включения секционного выключателя при неисправности одного из вводов используется кнопка неисправного ввода (при разрешённом управлении секционным выключателем).

В сервисном режиме, когда отключён контроль параметров сети, управление секции осуществляется кнопкой «Ввод2» (при разрешённом управлении секционным выключателем).

В случае если подали команду на включение одного ввода, при включённом другом вводе совместно с секцией, вначале произойдёт отключение ввода, затем будет дана команда на запуск выбранного ввода. К примеру, необходимо включить второй ввод при включённом первом вводе совместно с секционным выключателем. Через 3 секунд после нажатия кнопки «Ввод2», МАВР начнёт смену состояния. Происходит выключение первого ввода, затем подключение обоих нагрузок ко второму вводу.

Для перехода на автоматическое управление необходимо нажать и удерживать кнопку «Авто». Светодиод «Авто» выключен.

4.3. Автоматический режим работы

В этом режиме МАВР автоматически управляет коммутационными устройствами. Диаграмма работы модуля показана на рис. 3.

Переход в режим ручного управления осуществляется нажатием кнопки «Ввод1» или «Ввод2». Светодиод «Авто» включён.

4.4. Режим сброса

При нажатии кнопки «СТОП» отключаются коммутационные механизмы вводов и секционный выключатель. МАВР переходит в режим ожидания, мигая светодиодом «Авто».

В этом режиме МАВР выполняет только функции индикации состояния. Все релейные выходы остаются выключенными.

5. Подготовка к работе

Распаковать модуль и убедиться в отсутствии механических повреждений и наличии изделий поставляемых в комплекте.

Произвести монтаж соединений в соответствии со схемой подключений согласно рис. 6 или рис. 7 (в зависимости от типа коммутационных механизмов) с использованием ответных частей разъёмов входящих в комплект поставки. Закрепить модуль на щит при помощи кронштейнов входящих в комплект поставки в соответствии с рис. 5. Проверить правильность электрических соединений.

При проведении работ следует соблюдать правила техники безопасности при электромонтажных и пусконаладочных работах.

6. Работа

Модуль поставляется с предварительно установленными значениями отклонения сетевого напряжения по ГОСТ 13109-97 ($\pm 10\%$ от значения 230В). Заводские настройки модуля представлены в таблице 1.

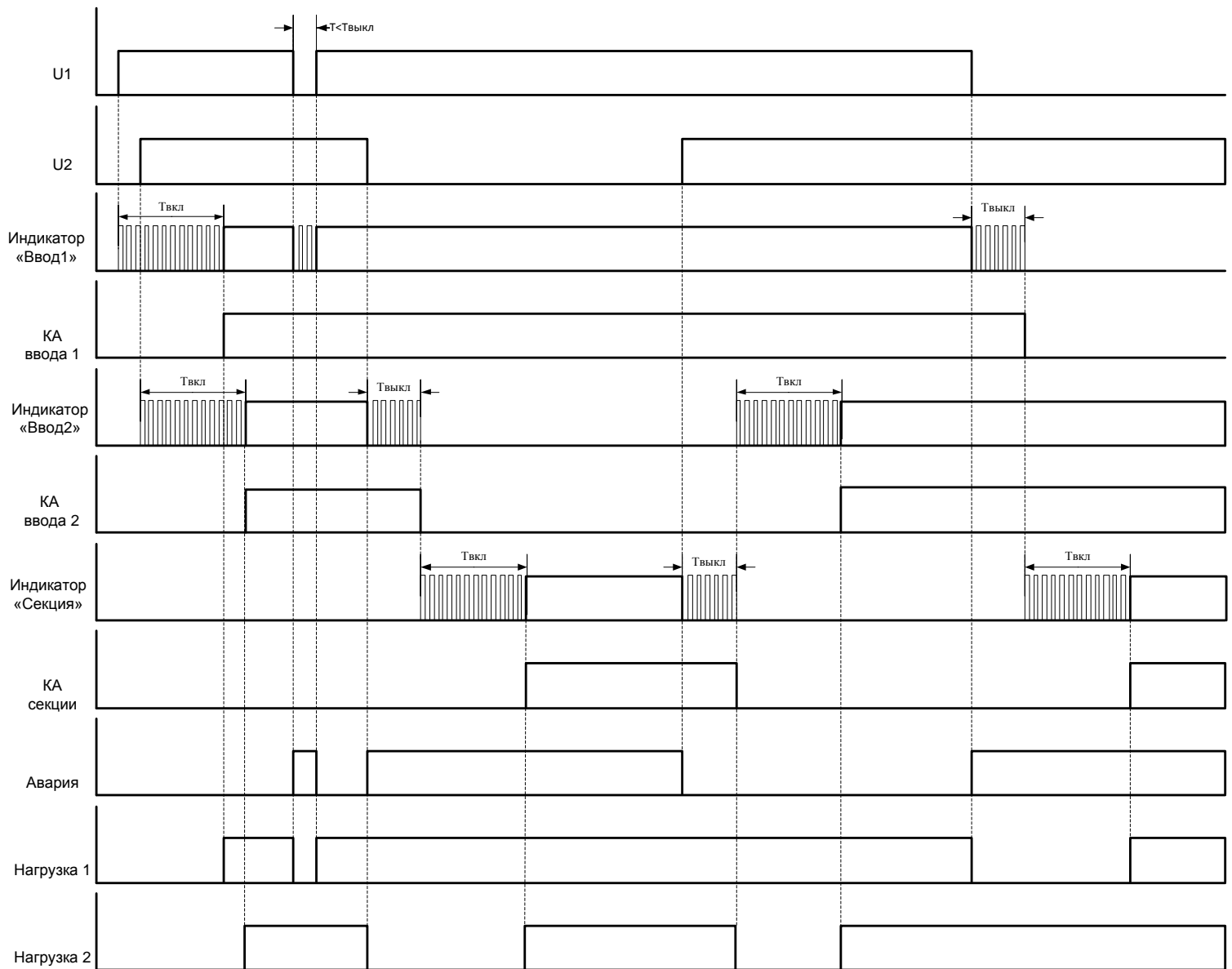
Таблица 1

Параметр	Значение
Верхний порог отключения $U_{\max}, В$	255
Нижний порог отключения $U_{\min}, В$	205
Время выключения ($T_{\text{выкл.}}$), с	5
Время включения ($T_{\text{вкл.}}$), с	3
Переключатели режимов	
№1 (Самовосстановление в ручном режиме)	OFF
№2 (Управление секцией)	OFF
№3 (Коммутационный механизм)	OFF
№4 (Управление АВ)	OFF
№5 (Сервисный режим)	OFF
№6 (Контроль контакторов вводов)	OFF

Время включения ($T_{\text{вкл.}}$) - определяет задержку на подключение нагрузки при первом включении или при переключении рабочего ввода на резервный. Уменьшение времени включения сокращает интервал переключения нагрузки на резервный ввод и обратно.

Время выключения ($T_{\text{выкл.}}$) - определяется характеристиками питающих линий и режимом работы оборудования. При нестабильности напряжения на приёмнике распределительного устройства и переменном режиме работы оборудования время отключения следует устанавливать с учётом того, чтобы исключить ложные срабатывания автоматики защиты.

Внимание! Для безаварийного приёма нагрузки следует учитывать нагрузочную способность вводов. Подключение дополнительной нагрузки на рабочий ввод может вызвать просадку напряжения на вводе и срабатывание автоматики защиты.



T_{вкл} – время включения
T_{выкл} – время выключения

КА - коммутационный аппарат

Рис. 3. Диаграмма работы

6.1. Режимы работы

Режим работы определяется положением переключателей режимов. Обозначение режимов и положение переключателей показано в таблице 2.

Таблица 2

№	Режим	OFF	ON
1	Самовосстановление в ручном режиме	Откл.	Вкл.
2	Управление секцией в ручном режиме	НЕТ	ДА
3	Коммутационный механизм	АВ	КМ
4	Управление АВ	Имп.	Стат.
5	Сервисный режим	Откл.	Вкл.
6	Контроль контакторов вводов	Откл.	Вкл.
7	Не используется		
8	Не используется		

Самовосстановление в ручном режиме - при включённой функции и аварии основного ввода модуль отключает нагрузку и переходит в состояние ожидания. После восстановления нормального электроснабжения по вводу нагрузка подключается автоматически. Если функция отключена модуль будет находиться в режиме ожидания.

Управление секцией в ручном режиме - разрешение управлением секционным выключателем с лицевой панели.

Тип коммутационного механизма - определяет тип коммутационного механизма. АВ - автоматический выключатель с моторным (электромагнитным) приводом. КМ - магнитный пускатель.

Управление АВ - функция определяет тип управления автоматического выключателя с моторным (электромагнитным) приводом - импульсный или статический.

Внимание! Если установлен тип КМ, положение переключателя №4 не имеет значения.

Сервисный режим - используется для проведения настройки и проверки модуля в процессе наладки или эксплуатации. Установка сервисного режима позволяет производить управление модулем при наличии только фазы L1 и нейтрали на одном из вводов.

Контроль отказа контактора ввода - используется для восстановления электропитания потребителя в случае обрыва катушки контактора на любом вводе. В положении ON восстановление электропитания нагрузки производится в штатном режиме через контактор «секция». В положении OFF при отсутствии срабатывания контрольных контактов контакторов на любом вводе модуль переходит в режим ожидания с сохранением электропитания на исправном вводе без попыток восстановления электропитания на неисправном контакторе.

Внимание! Если модуль управляет моторными приводами положение выключателя №6 может быть любым.

6.2. Особенности подключения

Схема подключения определяется типом коммутационного механизма. Для автоматических выключателей с моторными (электромагнитными) приводами подключение производится по схеме рис. 6. Для магнитных пускателей подключение производится по схеме рис. 7.

Назначение «сухих» контактов разъёма «ВХОДЫ» показано в таблице 3.

Таблица 3

№ контакта	Назначение
1	Общий
2	Местное управление. В замкнутом состоянии сигнализирует о возможности непосредственного управления автоматическим выключателем от его органов управления (кнопки, поворотные рукоятки и т.д.). При переходе на местное управление автоматический переход на резервную линию не возможен.
3	Блокировка лицевой панели. В замкнутом состоянии обеспечивает блокировку кнопок управления на лицевой панели модуля.
4	Состояние коммутационного механизма ввода 1. В замкнутом состоянии сигнализирует о включённом состоянии коммутационного механизма ввода 1.
5	Состояние коммутационного механизма ввода 2. В замкнутом состоянии сигнализирует о включённом состоянии коммутационного механизма ввода 2.
6	Состояние коммутационного механизма секционного выключателя. В замкнутом состоянии сигнализирует о включении секционного выключателя.
7	Контакт аварийного отключения. В замкнутом состоянии сигнализирует об аварийном отключении защитных устройств ввода 1.
8	Контакт аварийного отключения. В замкнутом состоянии сигнализирует об аварийном отключении защитных устройств ввода 2.
9	Контакт аварийного отключения. В замкнутом состоянии сигнализирует об аварийном отключении защитных устройств секционного выключателя.
10	Контакт состояние «удалён». В замкнутом состоянии сигнализирует об удалении коммутационного механизма (при выкатном исполнении) ввода 1.
11	Контакт состояние «удалён». В замкнутом состоянии сигнализирует об удалении коммутационного механизма (при выкатном исполнении) ввода 2.
12	Контакт состояние «удалён». В замкнутом состоянии сигнализирует об удалении коммутационного механизма (при выкатном исполнении) секционного выключателя.

7. Особенности управления автоматическими выключателями с моторными (электромагнитными) приводами

Для непосредственного включения автоматического выключателя с лицевой панели привода необходимо обеспечить схему сигнализации перехода на местное управление с помощью «сухого» контакта (поворотный ключ, кнопка с фиксацией), как показано на рисунке 6. Включение автоматического выключателя с лицевой панели моторного привода при дистанционном управлении вызовет переход МАВР в аварийное состояние. При переходе на местное управление автоматический переход на резервную линию не возможен.

8. Индикация аварийных режимов работы

Перечень аварийных режимов, возможные причины и способы устранения приведены в таблице 4.

Таблица 4

Категория аварии	Причина	Сигнализация	Устранение
неисправность трёхфазной линии одного или двух вводов	недопустимое отклонение напряжения в фазах изменении порядка чередования фаз обрыв одной или нескольких фаз	включение индикатора «U>» или «U<» попеременное включение «U>», «U<» включение индикатора «U<», светодиодом «Авария», «сухим» контактом «Авария» Отключение индикатора «Готов»	устранение неполадки в неисправной трёхфазной линии
контроль коммутационного механизма	несоответствие сигнала на дискретном входе, истечение таймера (~15с) в момент смены состояния	светодиодом «Авария», «сухим» контактом «Авария»	устранение несоответствия и сброс кнопкой «Стоп»
аварийное выключение	сигнализация от защитных устройств	светодиодами «Авария» и «Откл.», «сухим» контактом «Авария»	устранение короткого замыкания в неисправной линии, сброс сигнализации от защитных устройств, сброс кнопкой «Стоп»
удаление автоматического выключателя (при выкатном исполнении автоматического выключателя)	сигнализация от выключателя положения	светодиодами «Авария», «Удалён», «сухим» контактом «Авария»	установить автоматический выключатель на штатное место
двукратное включение на неисправную нагрузку	просадка напряжения на основном вводе и переключение на исправный ввод с последующей просадкой напряжения	светодиодом «Авария» и мигающими светодиодами «Ввод1», «Ввод2» и «Секция», «сухим» контактом «Авария»	устранение утечек в неисправной линии, сброс кнопкой «Стоп»
превышение тока нагрузки по цепи оперативного питания	сгорел предохранитель на одном вводе	«сухим» контактом «Авария» и светодиодом фазы L1	Заменить предохранитель (предохранители), используются 5x20мм 10А
	сгорели предохранители обоих вводов	отсутствие индикации	

9. Технические характеристики

Параметр	Ед.изм.	МАНР-3-21М
Тип контролируемых линий (3-х фазная, 4-х проводная)		L1, L2, L3, N
Количество контролируемых вводов		2
Напряжение питания ввод1, ввод2	В	150-330
Частота сети	Гц	47-60
Максимальное напряжение коммутации / при токе	В/А	AC400 / 5*
Максимальный ток нагрузки, АС1 / при напряжении	А/В	16 / AC250*
Уровень логического нуля по входам обратных связей	В	0...0,8
Уровень логической единицы по входам обратных связей	В	4...15
Пороги отключения Ввод 1, Ввод 2 по U _{макс}	В	240, 250, 260, 265, 270, 275, 280,285, 290,295
Пороги отключения Ввод 1, Ввод 2 по U _{мин}	В	165, 170, 175, 180, 185, 190, 195,200, 210, 220
Погрешность порога срабатывания	%U _{ном}	±1,5
Ширина зоны «гистерезиса» порога срабатывания	%U _{ном}	±2,5
Задержка на отключение	с	0.1, 0.5, 1, 2, 3, 5, 10, 20, 30, 60
Задержка на включение		0.1с, 1с, 3с, 15с, 30с, 1мин, 2мин, 3мин, 6мин
Контроль обрыва фазы		Есть
Контроль чередования фаз		Есть
Контроль слипания фаз		Есть
Коммутационная износостойкость		>10 ⁶
Электрическая износостойкость		>10 ⁴
Диапазон рабочих температур	°С	-20...+55
Температура хранения	°С	-40...+70
Помехоустойчивость от пачек импульсов в соответствии с ГОСТ Р 51317.4.4-99 (IEC/EN 61000-4-4)		уровень 3 (2кВ/5кГц)
Помехоустойчивость от перенапряжения в соответствии с ГОСТ Р 51317.4.5-99 (IEC/EN 61000-4-5)		уровень 3 (2кВ L1-L2)
Климатическое исполнение и категория размещения по ГОСТ 15150-69 (без образования конденсата)		УХЛ4
Степень защиты по корпусу / по клеммам по ГОСТ 14254-96		IP54 / IP20
Степень загрязнения в соответствии с ГОСТ 9920-89		2
Относительная влажность воздуха	%	до 80 (при 25°С)
Высота над уровнем моря	м	до 2000
Рабочее положение в пространстве		произвольное
Режим работы		круглосуточный
Габаритные размеры	мм	144 x 144 x 48
Масса, не более	кг	0.74

* - Обязательно применение цепей защиты от коммутационных выбросов

10. Габаритные размеры

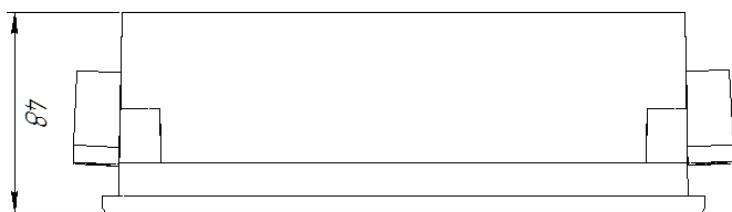
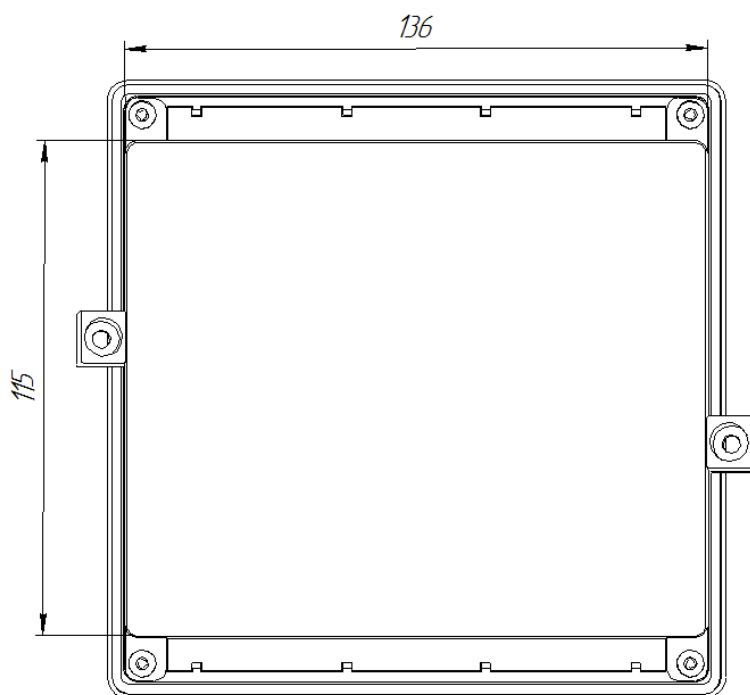
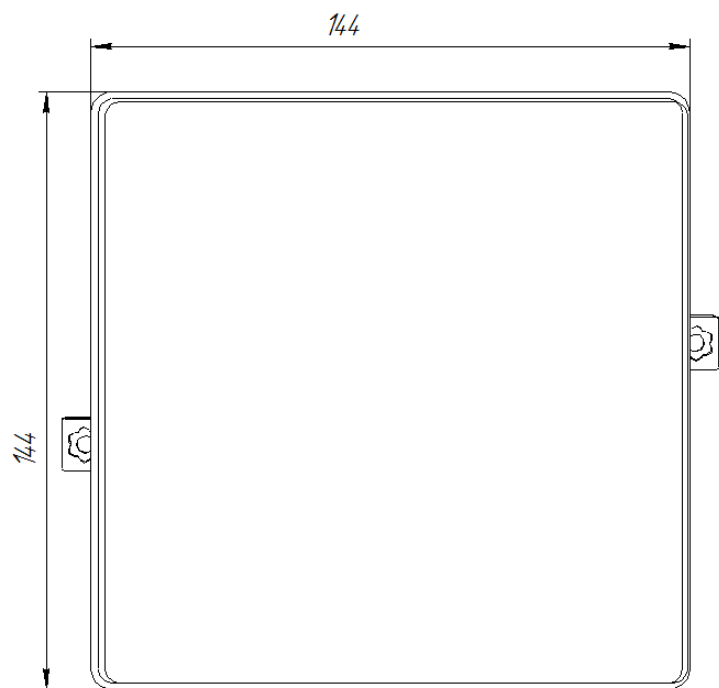


Рис. 4.

Монтаж производится в установочное отверстие габаритными размерами 137x137 мм.

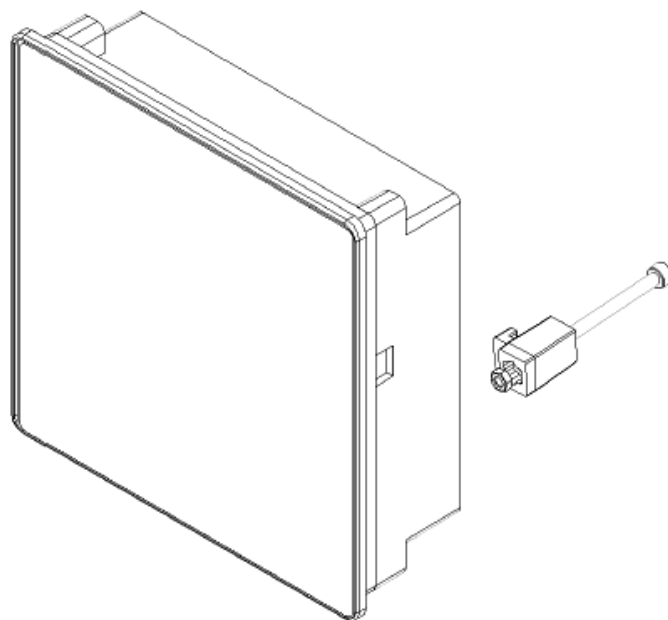
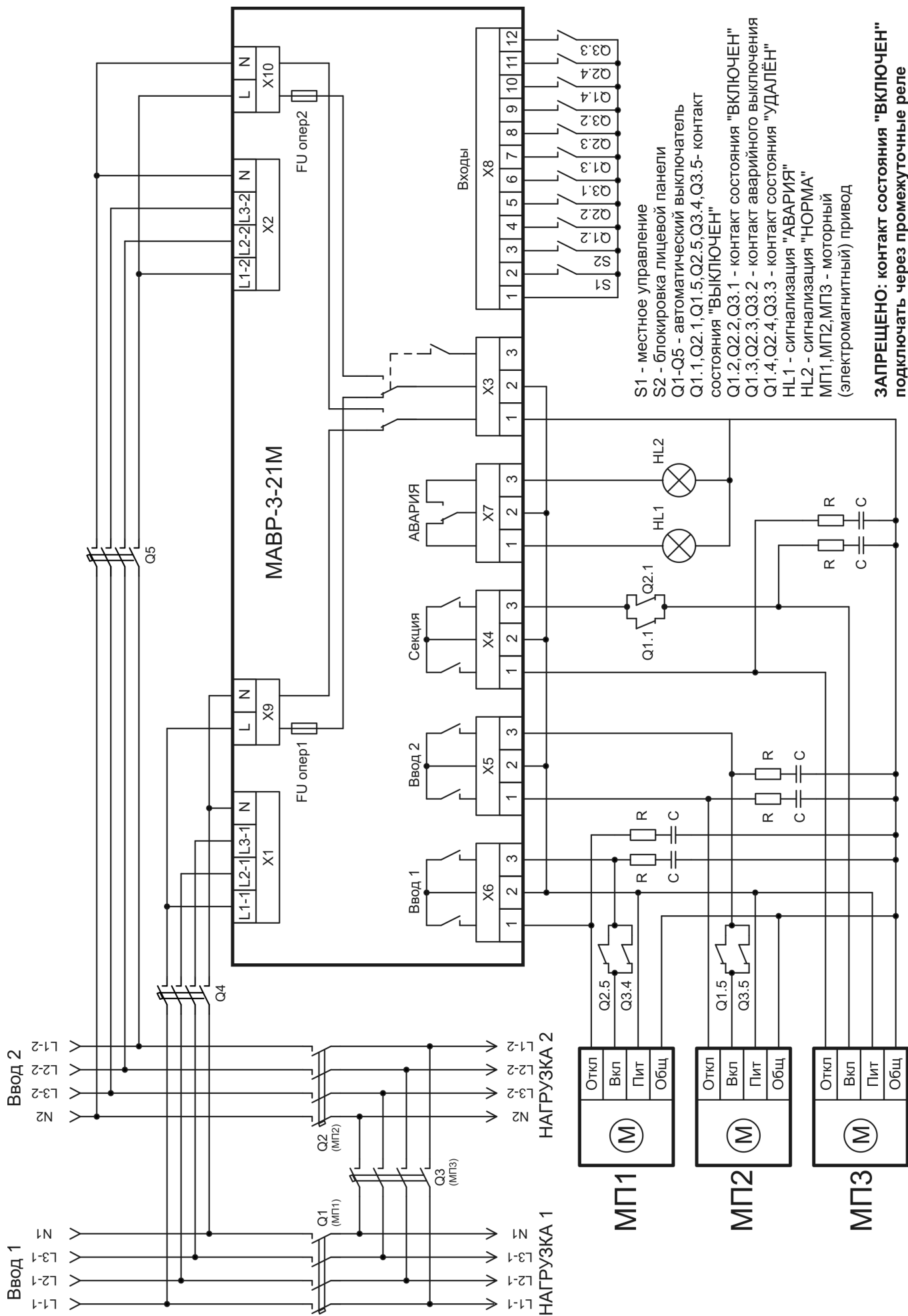


Рис. 5.

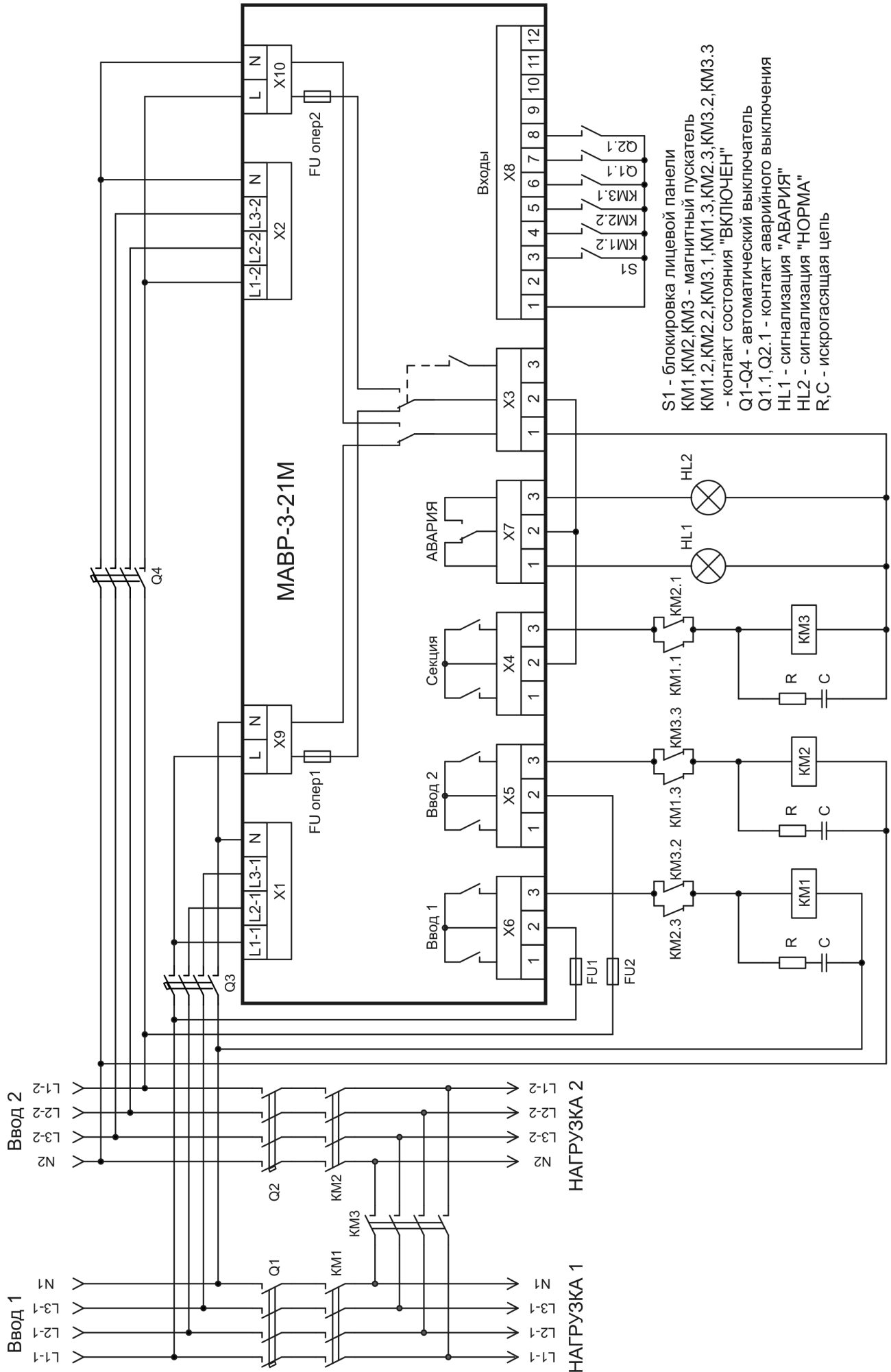
11. Схемы подключения



S1 - местное управление
 S2 - блокировка лицевой панели
 Q1-Q5 - автоматический выключатель
 Q1.1, Q2.1, Q1.5, Q2.5, Q3.4, Q3.5- контакт состояния "ВКЛЮЧЕН"
 Q1.2, Q2.2, Q3.1 - контакт состояния "ВКЛЮЧЕН"
 Q1.3, Q2.3, Q3.2 - контакт аварийного выключения
 Q1.4, Q2.4, Q3.3 - контакт состояния "УДАЛЕН"
 HL1 - сигнализация "АВАРИЯ"
 HL2 - сигнализация "НОРМА"
 МП1, МП2, МП3 - моторный (электромагнитный) привод

ЗАПРЕЩЕНО: контакт состояния "ВКЛЮЧЕН" подключать через промежуточные реле

Рис. 6. Подключение нагрузки автоматическими выключателями с моторными приводами



S1 - блокировка лицевой панели
 KM1, KM2, KM3 - магнитный пускатель
 KM1.1, KM1.2, KM2.1, KM2.2, KM3.1, KM3.2, KM3.3 - контактная группа
 - контакт состояния "ВКЛЮЧЕН"
 Q1-Q4 - автоматический выключатель
 Q1.1, Q2.1 - контакт аварийного выключения
 HL1 - сигнализация "АВАРИЯ"
 HL2 - сигнализация "НОРМА"
 R, C - искрогасящая цепь

Рис. 7. Подключение нагрузки магнитными пускателями



12. Комплект поставки

Модуль автоматического ввода резерва	1 шт.
Комплект ответных частей для разъёмов подключения	1 к-т
Кронштейн для крепления на щит	2 шт
Руководство по эксплуатации	1 экз.
Упаковочная коробка	1 шт.

Пример записи для заказа:

Модуль МАВР-3-21М УХЛ4

Где: МАВР-3-21М - название изделия,
УХЛ4 - климатическое исполнение.

Код для заказа (EAN-13)	
наименование	артикул
МАВР-3-21М УХЛ4	4680019912202

Производитель оставляет за собой право вносить изменения в названия, конструкцию, комплектацию и внешний вид, не ухудшая при этом функциональные характеристики изделия.

Не содержит драгоценные металлы

13 ГАРАНТИЙНЫЕ ОБЯЗАТЕЛЬСТВА

Гарантийный срок изделия 24 месяца с момента передачи его потребителю (продажи). Если дату передачи установить невозможно, срок исчисляется с даты изготовления. Дата изготовления указывается в паспорте изделия.

Отметку о приёмке контролёр ОТК проставляет на корпусе изделия в виде голографической наклейки, а также в виде треугольного штампа с личным номером в паспорте изделия.

Претензии не принимаются при нарушении условий эксплуатации.

Выездное гарантийное обслуживание не осуществляется.

Дата продажи _____
(заполняется потребителем при оформлении претензии)

14 ПРИЁМКА

Модуль МАВР-3-21М № _____

изготовлен в соответствии с требованиями ТУ 3425-003-31928807-2014 и признан годным для эксплуатации.

Сборщик-регулировщик _____ «____» _____ 201__ г

Контролёр ОТК _____ «____» _____ 201__ г



По истечении периода эксплуатации или при порче устройства необходимо подвергнуть его утилизации.