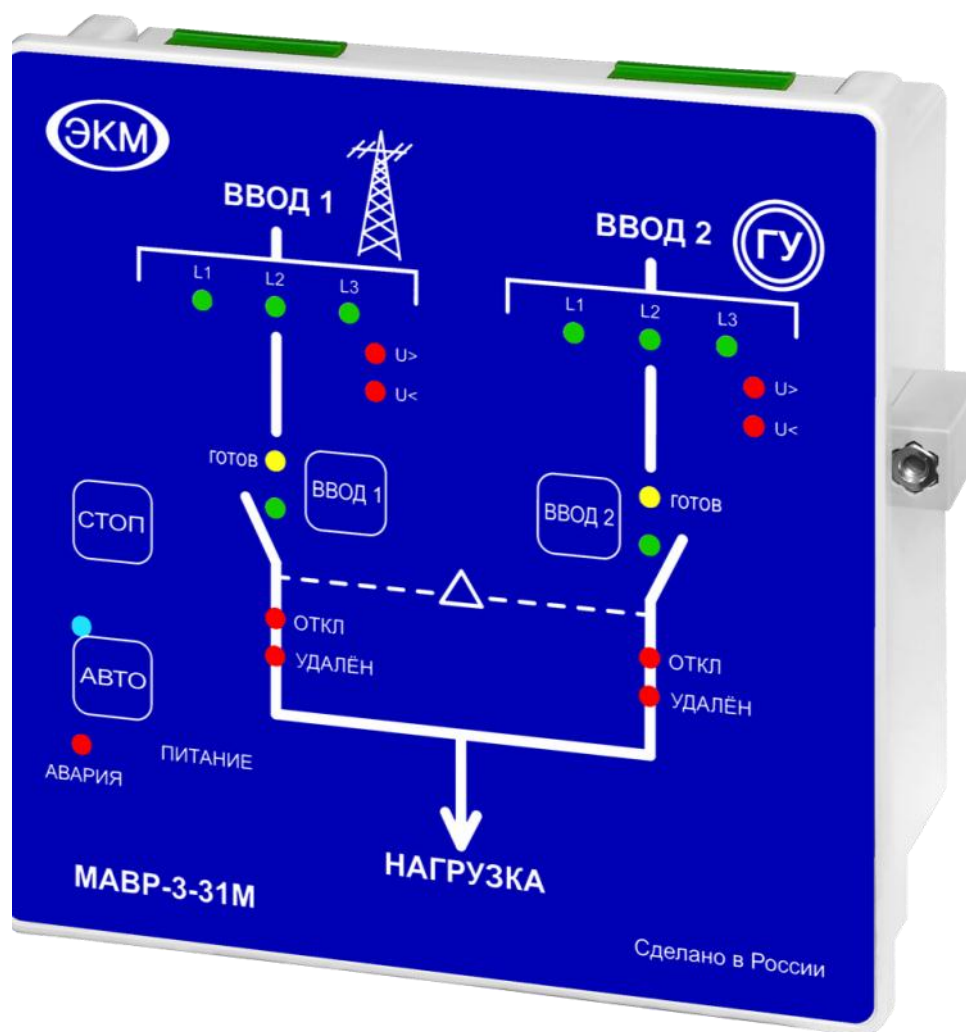


Модуль аварийного ввода резерва МАВР-3-31М УХЛ4

ТУ 3425-003-31928807-2014

Руководство по эксплуатации

- ♦ Внутреннее формирование оперативного напряжения питания
- ♦ Установка порогов $U_{мин}$ и $U_{макс}$ отдельно для Ввода 1 и Ввода 2
- ♦ Контроль наличия, чередования, обрыва фаз для Ввода 1 и Ввода 2
- ♦ Установка времени включения, отключения
- ♦ Нагрузочная способность контактов управления - 16А/АС250V
- ♦ Реле аварийной сигнализации
- ♦ Возможность дистанционной блокировки кнопок лицевой панели



Содержание

1. Введение	2
2. Назначение	2
3. Конструкция	2
4. Описание и принцип действия	2
4.1 Назначение органов индикации управления и подключения	2
4.2 Режим ручного управления	4
4.3 Аварийная сигнализация	4
4.4 Режим сброса	4
4.5 Автоматический режим работы	4
5. Подготовка к работе	4
6. Работа	4
6.1 Режимы работы	6
6.2 Особенности подключения	6
7. Индикация аварийных режимов	7
8. Особенности подключения генераторных установок	7
9. Технические характеристики	7
10. Габаритные размеры и порядок установки	9
11. Комплект поставки	10
12. Гарантийные обязательства	10
13. Приёмка	10
14. Схемы подключения	10

1 Введение

Настоящее Руководство по эксплуатации предназначено для ознакомления с принципом действия, конструкцией, техническими характеристиками, указаниями по монтажу, а также устанавливает правила эксплуатации микропроцессорного устройства «Модуль аварийного ввода резерва МАВР-3-31М» (далее модуль).

2 Назначение

Модуль предназначен для переключения от основного источника питания на резервный источник питания и обратно в автоматическом режиме работы при недопустимых отклонениях напряжения или аварии на рабочем вводе (снижение/превышение установленных порогов напряжения, изменения порядка чередования фаз, обрывах одной или нескольких фаз). Модуль обеспечивает за пуск и безаварийную остановку генераторной установки, контроль состояния коммутационных механизмов и индикацию состояния устройств защиты. Технические характеристики модуля представлены в таблице 3. Схемы подключения показаны на рис. 4 и рис. 5.

3 Конструкция

Модуль предназначен для щитового монтажа. Материал корпуса - пластик АБС. Монтаж производится в установочное отверстие габаритными размерами 137x137 мм. Для фиксации используются два кронштейна, входящие в комплект поставки. Габаритные размеры модуля показаны на рис. 4. Порядок установки кронштейнов показан на рис. 5.

На лицевой панели размещена мнемоническая схема, светодиодные индикаторы фазовых напряжений «L1», «L2», «L3», индикаторы превышения пороговых значений «<U» и «>U», индикатор готовности ввода «ГОТОВ», индикаторы состояния коммутационных механизмов «ОТКЛ», «УДАЛЕН», индикатор «АВАРИЯ», индикатор автоматического режима «АВТО», индикатор наличия резервного питания «ПИТАНИЕ», кнопки управления коммутационными механизмами «ВВОД1» и «ВВОД2», кнопка сброса «СТОП», кнопка включения автоматического режима «АВТО».

На коммутационной панели размещены предохранители цепей оперативного питания с индикацией исправности предохранителя для каждого ввода, разъёмы подключения X1-ВВОД1 и X2-ВВОД2, разъём подключения оперативного питания X3-«Уопер.», разъёмы подключения коммутационных механизмов X7-«ВВОД1», X6-«ВВОД2», разъём подключения внешнего аварийного устройства X8-«АВАРИЯ», разъём запуска генератора X5-«ЗАПУСК ГЕНЕРАТОРА», разъём подключения питания от аккумулятора X4-«АККУМУЛЯТОР», разъём подключения сигнальных контактов X9-«ВХОДЫ», к разъёмам X10, X11-Уопер1 и Уопер2 подключаются независимые источники питания. Переключатели установки пороговых значений напряжения «Умакс», «Умин» для каждого ввода1 и для ввода2, переключатели установки задержек «Время вкл.», «Время откл.», «Время охлаждения», блок микропереключателей установки режимов работы «Режимы».

4 Описание и принцип действия

Модуль представляет собой готовое к эксплуатации устройство состоящее из трёх независимых электронных блоков: двух блоков контроля параметров трёхфазной четырёхпроводной сети (контроль напряжения) и микропроцессорного блока.

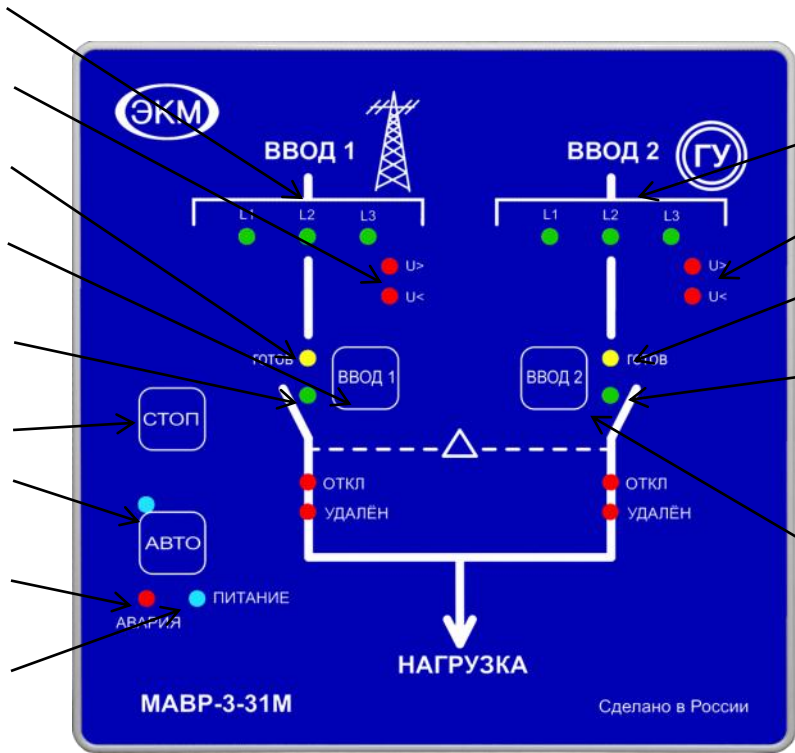
Блок контроля напряжения каждого ввода имеет светодиодную индикацию текущего состояния ввода. Питание модуля осуществляется от фазы «L1» и нейтрали «N» любого ввода в зависимости от того, какой ввод является рабочим. Вводы имеют гальваническую развязку между собой и с микропроцессорным блоком.

Микропроцессорный блок анализирует готовность основного и резервного вводов, уставки блока переключателя режимов, текущее состояние дискретных входов, после чего осуществляет выдачу сигналов управления на встроенные реле управления и индикаторы лицевой панели. Управление коммутационными механизмами осуществляется через сухие контакты встроенных реле. Питание модуля обеспечивается от линии резервного питания (аккумулятора) при отсутствии фаз «L1» ВВОДА1 и ВВОДА2.

4.1. Назначение органов управления, индикации и подключения

Внешний вид и назначение органов управления, индикации и подключения представлены на рис. 1 и рис. 2.

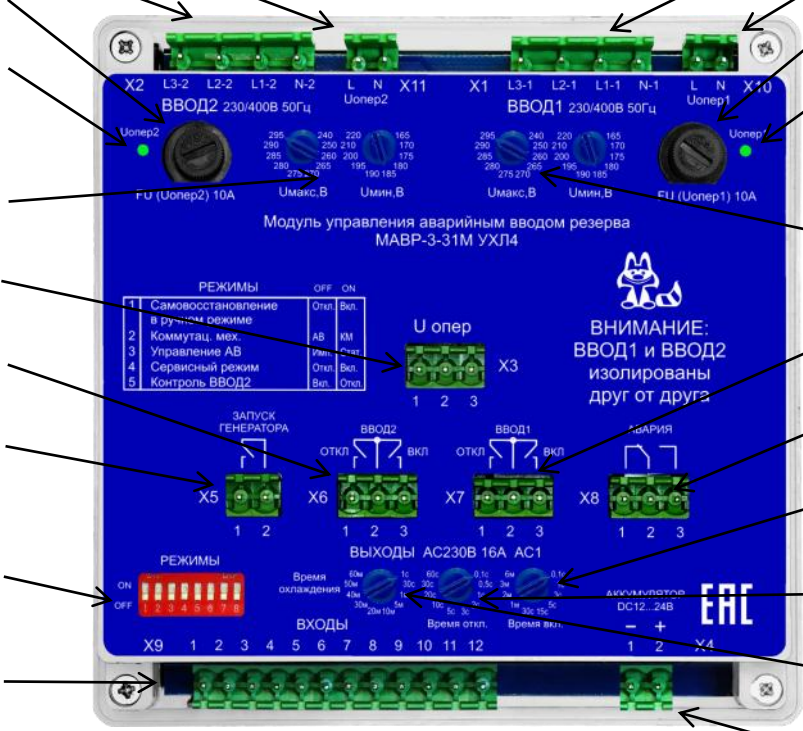
- Индикация состояния ВВОД1
- Индикация аварии ВВОД1
- Индикатор готовности ВВОД1
- Кнопка включения ВВОД1
- Индикация состояния коммутационного механизма ВВОД1
- Кнопка общего сброса
- Индикатор и кнопка АВТО
- Индикация аварийного состояния
- Индикация подключённого АККУМУЛЯТОРА



- Индикация состояния ВВОД2
- Индикация аварии ВВОД2
- Индикатор готовности ВВОД2
- Индикация состояния коммутационного механизма ВВОД2
- Кнопка включения ВВОД2

Рис. 1. Передняя панель Модуля

- Подключение Uопер2
- Подключение ВВОД2
- Предохранитель Uопер2
- Индикатор исправности предохранителя
- Установка порогов срабатывания ВВОД2
- Подключение к оперативному питанию
- Подключение КАЭ ВВОД2
- Контакт запуска генератора
- Выбор режима работы
- Входы устройства



- Подключение ВВОД1
- Подключение Uопер1
- Предохранитель Uопер1
- Индикатор исправности предохранителя
- Установка порогов срабатывания ВВОД1
- Подключение КАЭ ВВОД1
- Подключение аварийной сигнализации
- Переключатель времени включения
- Переключатель времени отключения
- Переключатель времени охлаждения
- Подключение резервного питания (АККУМУЛЯТОР)

Рис. 2. Задняя панель Модуля

4.2 Режим ручного управления

Ручной ввод используется для включения выбранного ввода с помощью кнопок «ВВОД1» или «ВВОД2».

Установка режима ручного управления из состояния готовности производится нажатием кнопки «ВВОД1» или кнопки «ВВОД2». При нажатии кнопки «ВВОД2» активируется программа запуска генератора.

Внимание! Для безаварийного приема нагрузки от генератора следует учитывать время прогрева двигателя генератора. Для этого необходимо установить время «Твкл», достаточное для полного прогрева двигателя генератора. Время «Твкл.» определяется исходя из температуры окружающего воздуха и характеристик генераторной установки.

Смена ввода в режиме ручного управления производится нажатием на кнопку «ВВОД1». Переключение коммутационных устройств производится автоматически по программе управления. Работа коммутационных устройств отображается светодиодными индикаторами. Отключение двигателя генератора производится по истечении времени «Тохл.».

Внимание! Повторное включение генератора, после его отключения, допускается через 5 минут (программная уставка - не корректируется), нажатием на кнопку «ВВОД2».

При работе в ручном режиме управления светодиод кнопки «АВТО» выключен. Для перехода в автоматический режим управления необходимо нажать и удерживать кнопку «АВТО» до момента включения светодиода «АВТО».

4.3 Аварийная сигнализация

Аварийная сигнализация предназначена для привлечения внимания при нарушении нормальной работы рабочего ввода, аварии на рабочем вводе и выдачи команды об аварийном состоянии на релейный выход (сухие контакты).

Аварийная сигнализация находится во включенном состоянии до устранения аварии на рабочем вводе или до нормального приема нагрузки с резервного ввода. При устранении аварийного состояния рабочего ввода и восстановления питания нагрузки аварийная сигнализация отключается автоматически.

Внимание! Принудительное отключение аварийной сигнализации производится нажатием на кнопку «СТОП». При этом производится отключение коммутационных устройств и модуль переводится в состояние ожидания.

4.4 Режим сброса

Кнопка «СТОП» предназначена установки модуля в исходное состояние. При нажатии кнопки «СТОП» отключается активный ввод, выключается генератор, если питание производилось от резервного ввода, модуль переходит в состояние ожидания внешней команды. При этом светодиод кнопки «АВТО» мигает. Сигнализация аварийного состояния в режиме ожидания внешней команды отключена. В этом режиме модуль выполняет только функции индикации состояния входов и коммутационных устройств. Все релейные выходы находятся в выключенном состоянии.

4.4 Автоматический режим работы

Автоматический режим работы используется для постоянного контроля состояния рабочего ввода (ввод1) и автоматического запуска генератора и переключения нагрузки на резервный ввод (ввод2), при нарушении электроснабжения на основном вводе. Автоматический режим работы предусматривает безаварийное отключение генератора и переключение нагрузки на основной ввод (ввод1) при восстановлении питания в пределах установленных значений. Приоритет ввода1 установлен программно - не корректируется.

Установка автоматического режима управления производится из состояния ожидания нажатием и удержанием на кнопки «АВТО» до момента постоянного включения индикатора «АВТО».

5 Подготовка к работе.

Распаковать модуль и убедиться в отсутствии механических повреждений и наличии комплектующих изделий поставляемых в комплекте.

Произвести монтаж соединений в соответствии со схемой подключений согласно рис.6.1,6.2 или рис.7.1,7.2 (в зависимости от типа коммутационных механизмов) с использованием ответных частей разъемов входящих в комплект поставки. Закрепить модуль на щит при помощи кронштейнов входящих в комплект поставки в соответствии с рис.5. Проверить правильность электрических соединений.

6 Работа

Модуль поставляется с предварительно установленными значениями отклонения сетевого напряжения по ГОСТ 13109-97 (+ 10% от значения 230В). Уставки работы автоматики модуля выбраны с учетом практической эксплуатации воздушных линий и маломощных до 15 кВт генераторных установок. Заводские настройки приведены в таблице 1.

Таблица 1

Параметр	Значение
Верхний порог отключения $U_{\max}, В$	255
Нижний порог отключения $U_{\min}, В$	205
Время отключения (Твыкл.), с	3
Время включения (Твкл.), с	30
Время охлаждения (Тохл.), с	30
Время повторного пуска (Тпов.), с (Программная уставка)	300
Переключатели режимов	
№1 (Самовосстановление в ручном режиме)	Откл (OFF)
№2 (Тип коммутационного механизма)	КМ (ON)
№3 (Автоматические выключатели с моторным приводом)	Стат. (ON)
№4 (Сервисный режим)	Откл (OFF)
№5 (Контроль ВВОД2)	Вкл (ON)

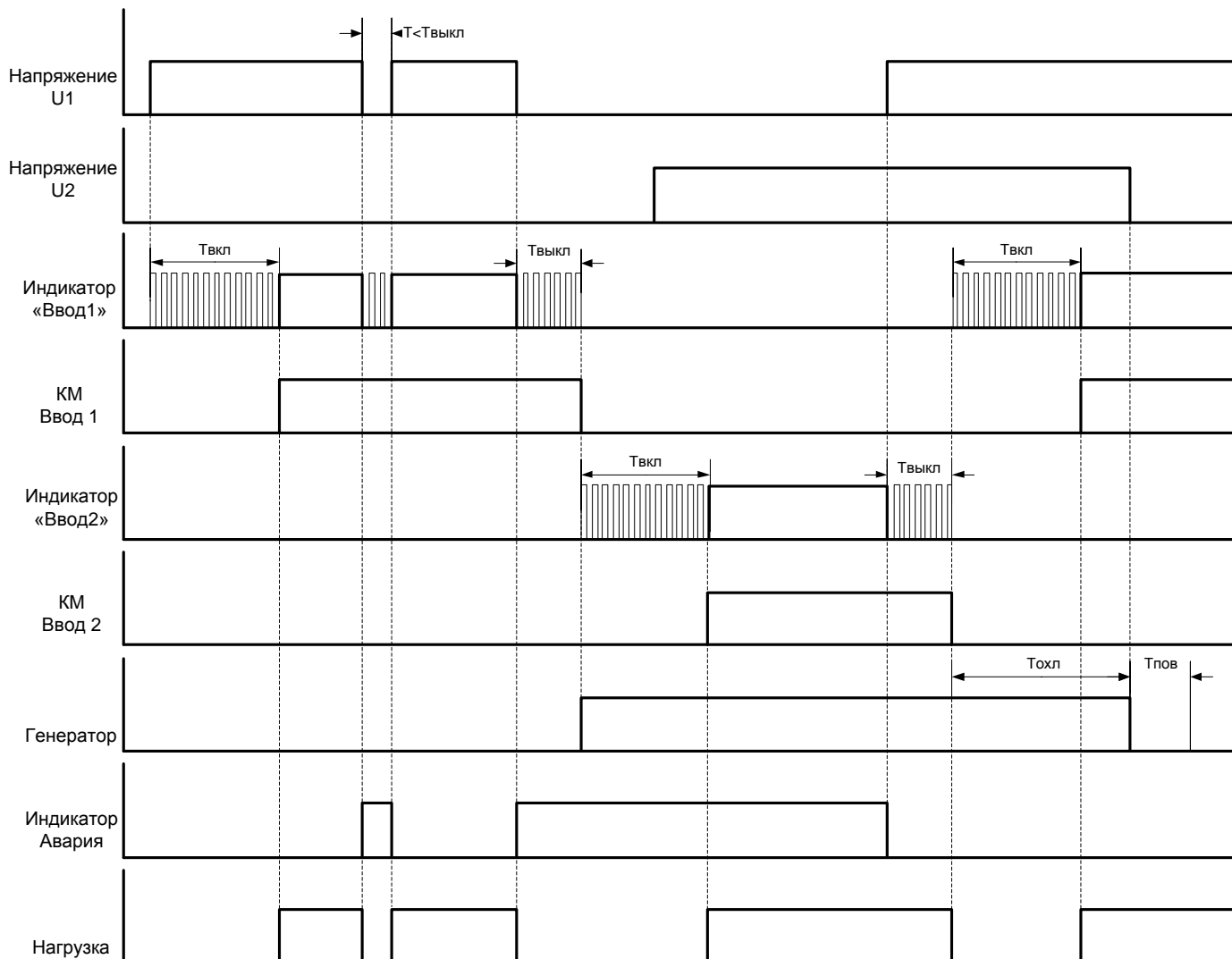
Время включения ($T_{вкл.}$) - определяет задержку на подключение нагрузки при первом включении или при переключении рабочего ввода на резервный. Интервал в 30 сек задан из соображений предварительного прогрева двигателя генераторной установки перед приемом нагрузки. При первом включении от основного ввода (ввод1) задержка 30с. Уменьшение времени включения сокращает интервал переключения на резервный ввод и обратно, при этом увеличивается вероятность останова генераторной установки при приеме нагрузки особенно при низких температурах окружающего воздуха. При ручном включении резервного ввода (ввод2) рекомендуется отключить мощные потребители и производить их подключение по мере стабилизации работы генераторной установки.

Время отключения ($T_{выкл.}$) - определяется характеристиками питающих линий и режимом работы оборудования. При нестабильности напряжения на приёмнике распределительного устройства и переменном режиме работы оборудования время отключения следует устанавливать с учётом того, чтобы исключить ложные срабатывания автоматики защиты.

Время охлаждения ($T_{охл.}$) - определяет задержку на снятие управляющего сигнала с генераторной установки. Время охлаждения определяет работу двигателя генераторной установки на холостом ходу и на скорость переключения не оказывает влияния.

Время повторного включения генератора ($T_{пов.}$) - время определяющее возможность повторного пуска генератора после его последней остановки. При автоматическом режиме управления время повторного пуска ($T_{пов.}$ - задается программно) позволяет организовать цикл повторных запусков генератора при неудачном первом пуске. При ручном управлении не позволяет запустить генератор по кнопке «ВВОД2» до истечения 5 минутной задержки.

Диаграмма работы модуля в автоматическом режиме показана на рис. 3.



$T_{вкл}$ – время включения

КМ - коммутационный механизм

$T_{выкл}$ – время выключения

$T_{охл}$ – время охлаждения генератора $T_{пов}$ – время повторного включения генератора (~5 м)

Рис. 3. Диаграмма работы

6.1 Режимы работы

Режим работы определяется положением переключателей режимов. Обозначение режимов и положение переключателей показано в таблице 2

Таблица 2

№	Режим	OFF	ON
1	Самовосстановление в ручном режиме	Откл.	Вкл.
2	Тип коммутационного механизма	АВ	КМ
3	Автоматические выключатели с моторными приводами	Имп.	Стат.
4	Сервисный режим	Откл.	Вкл.
5	Контроль ввод2	Откл.	Вкл.
6	Не используется		
7	Не используется		
8	Не используется		

Самовосстановление в ручном режиме - при включенной функции и аварии основного ввода (ввод1) модуль отключает нагрузку и переходит в состояние ожидания. После восстановления нормального электроснабжения по основному вводу (ввод1) нагрузка подключается автоматически. Если функция отключена модуль будет находиться в режиме ожидания при этом аварийная сигнализация включена.

Тип коммутационного механизма - определяет тип коммутационного механизма. АВ - коммутационный аппарат с моторным приводом. КМ - коммутационный аппарат с электромагнитным приводом (пускатель).

Автоматические выключатели с моторным приводом - функция определяет тип управления автоматического выключателя с моторным приводом - импульсный или статический.

Внимание! Если установлен тип КМ, положение переключателя №3 не имеет значения.

Сервисный режим - используется для проведения настройки и проверки модуля в процессе производства или эксплуатации. Установка сервисного режима позволяет производить управление модулем во всех режимах работы при наличии только оперативного питания 230В на вводе1.

Контроль ВВОД2 - режим предназначен для обеспечения работы от генераторной установки при значительных кратковременных увеличениях нагрузки (к примеру асинхронный пуск) или снятия нагрузки. Автоматика регулирования генераторной установки (в некоторых случаях) не успевает обрабатывать режимы нагрузки двигателя, что ведет к провалам или превышению установленных порогов и срабатыванию защиты по вводу 2.

Внимание! При отключенном контроле ввод2 защита нагрузки по напряжению от ввода2 не производится.

Внимание! В автоматическом режиме работы модуля всегда установлен приоритет ввода1. Отключение генератора производится по готовности ввода1 с установленными интервалами задержек.

6.2 Особенности подключения

Схема подключения определяется типом коммутационного механизма. Для автоматически выключателей с моторным приводом подключение производится по схеме рис.6. Для электромагнитных пускателей подключение производится по схеме рис.7.

Разъем «ВХОДЫ» предназначен контроля работы, блокировки управления коммутационных аппаратов и блокировки кнопок управления на лицевой панели. Назначение «сухих» контактов разъема «ВХОДЫ» показано в таблице 3.

Таблица 3

№ контакта	Назначение
1	Общий
2 (S1)	Местное управление. В замкнутом состоянии обеспечивает непосредственное управление коммутационными аппаратами от их органов управления (кнопки, поворотные рукоятки и т.д). Установка местного управления отключает программу управления модулем.
3 (S2)	Блокировка лицевой панели. В замкнутом состоянии обеспечивает блокировку кнопок управления на лицевой панели модуля.
4 (Q1.2)	Состояние коммутационного механизма ввода 1. В замкнутом состоянии обеспечивает включение индикатора «включен» коммутационного аппарата ввода 1 на лицевой панели модуля.
5 (Q2.2)	Состояние коммутационного механизма ввода 2. В замкнутом состоянии обеспечивает включение индикатора «включен» коммутационного аппарата ввода 2 на лицевой панели модуля.
6 (Q1.3)	Контакт аварийного отключения. В замкнутом состоянии обеспечивает мгновенное отключение коммутационного аппарата ввода1.
7 (Q2.3)	Контакт аварийного отключения. В замкнутом состоянии обеспечивает мгновенное отключение коммутационного аппарата ввода2.
8 (Q1.4)	Контакт состояние «удален». В замкнутом состоянии обеспечивает включение индикатора «удален» коммутационного аппарата ввода 1 на лицевой панели модуля.
9 (Q2.4)	Контакт состояние «удален». В замкнутом состоянии обеспечивает включение индикатора «удален» коммутационного аппарата ввода 2 на лицевой панели модуля.

Внимание! Включение местного управления отключает управление коммутационными аппаратами модулем. Блокировка включения обеспечивается контактами цепей включения Q1.1 и Q2.1 – на рис.6 (КМ1.1 и КМ2.1 на рис.7). При реализации функции местного управления рекомендуется обеспечить сигнализацию перехода на местное управление с помощью контакта S2. Включение любого коммутационного аппарата при местном управлении формирует в модуле сигнал «авария». Сброс по кнопке «СТОП».

7 Индикация аварийных режимов работы

Перечень аварийных режимов, возможные причины и способы устранения приведены в таблице 4.

Таблица 4

Внешнее проявление	Причина	Устранение
Включен индикатор <U (>U) Выключен индикатор «Готов» Выключен индикатор напряжения на одной или нескольких фазах.	Отклонение напряжения на вводе, ниже (выше) установленного значения, изменении порядка чередования фаз, обрыв одной или нескольких фаз	Изменить пороговые значения напряжения. Устранить неисправность линии ввода.
Отсутствует индикация включения коммутационного аппарата	Нет сигнала о состоянии ком. аппарата на разъеме «ВХОДЫ» по истечении таймера (15 с).	Устранить обрыв. Заменить коммутационный аппарат. Сброс кнопкой «СТОП»
Одновременное отключение индикаторов Uопер. Аварийное выключение рабочего ввода	Срабатывание автомата защиты ввода. Нет оперативного питания. Замыкание контакта аварийного выключения Q1.3, Q2.3 на разъеме «ВВОДЫ»	Устранить КЗ на линии ввода. Заменить предохранитель цепи оперативного питания. Проверить цепь Q1.3, Q2.3 (рис.6). Сброс кнопкой «СТОП»
Включен индикатор «удален» Удален коммутационный аппарат (выкатное исполнение)	Замыкание контактов Q1.4, Q2.4 на разъеме «ВВОДЫ»	Установить коммутационный аппарат. Замкнуть контакт Q1.4, Q2.4 (рис.6). Сброс кнопкой «СТОП»
Поочередное включение индикаторов «ВВОД1» и «ВВОД2» Двухкратное переключение вводов. Остановка в аварийном режиме.	Просадка напряжения на основном и резервном вводе из-за чрезмерной нагрузки или утечка фазового напряжения на землю.	Отключение части потребителей. Проверка изоляции, устранение утечки. Сброс кнопкой «СТОП»
Включен индикатор «АВАРИЯ» Штатный режим работы	Неисправность аккумулятора, напряжение меньше 10В	Проверка и зарядка аккумулятора. Замена аккумулятора.
Отсутствует переключение на ввод2 в автоматическом режиме. В ручном режиме управления генератор не запускается.	Обрыв цепи запуск генератора (X5)	Восстановить подключение.
Аварийное отключение. Отсутствует управление с панели модуля. Отсутствует индикация фазы L1.	Обрыв на фазе L1, перегорел предохранитель оперативного питания ввод1, неисправность ИБП.	Восстановить питание на фазе L1, заменить предохранитель (используется 5x20мм 10А), устранить неисправность ИБП.

8 Особенности эксплуатации генераторных установок.

Большое разнообразие генераторных установок (далее ГУ) определило подход к управлению ГУ в данной конструкции модуля.

Контактная группа «Запуск генератора» представляет сухой контакт не рассчитанный на включение стартера двигателя генератора. При замыкании контакта формируется сигнал для контроллера ГУ, который определяет момент старта ГУ. Замкнутое положение контакта определяет длительность работы ГУ. При размыкании контакта формируется команда на остановку ГУ. Задержка на отключение ГУ формируется ПО модуля после снятия нагрузки. Некоторые модели ГУ могут содержать собственные системы управления, в которых предусмотрен порядок отключения и защиты ГУ. При подключении ГУ следует руководствоваться функциональными возможностями блока управления самой ГУ. В некоторых обоснованных случаях возможно использование кроме контактной группы «Запуск генератора» и других «сухих» контактов разъема «ВХОДЫ». При наличии выходов аварийного состояния ГУ (на блоке управления и контроля ГУ) можно произвести их подключение к контактам Q1.3 и Q2.3 тем самым обеспечив аварийное отключение нагрузки при аварии ГУ.

Настройка модуля производится исходя из технических характеристик и эксплуатационных ограничений применяемой ГУ.

В случае необходимости внесения изменений в схему подключения следует обратиться к производителю.

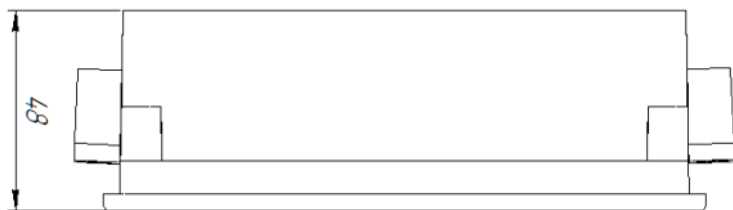
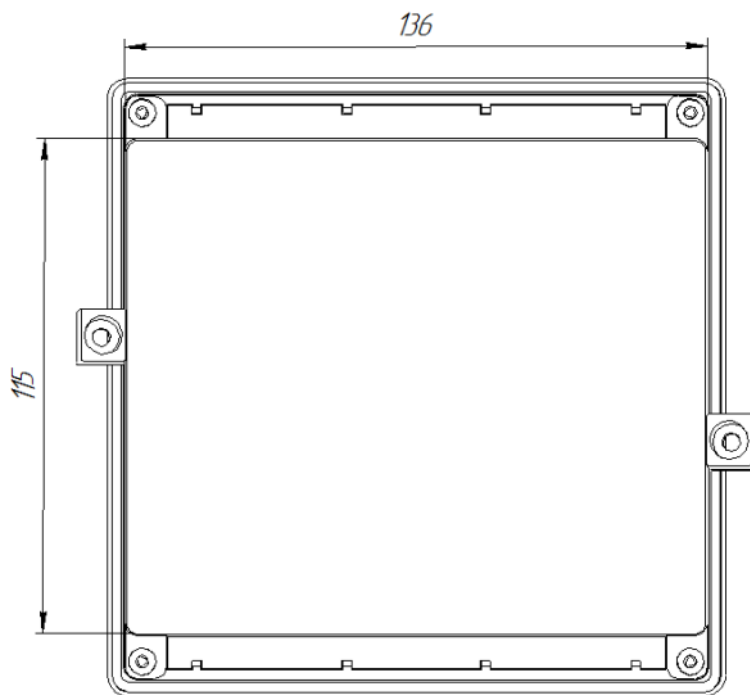
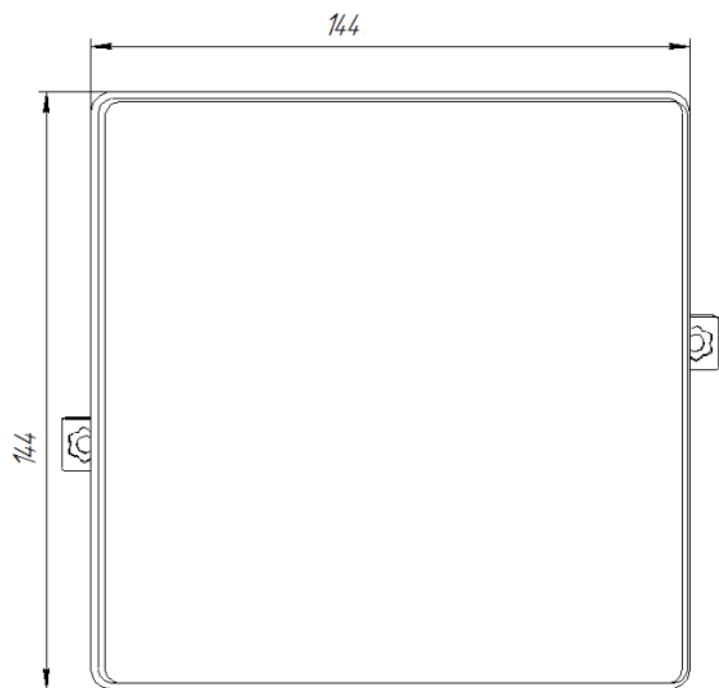


9 Технические характеристики

Параметр	Ед.изм.	МАНР-3-31М
Тип контролируемых линий (3-х фазная, 4-х проводная)		L1, L2, L3, N
Количество контролируемых вводов		2
Напряжение питания ввод1, ввод2	В	150-330
Частота сети	Гц	47-60
Напряжение резервного питания (Аккумулятор)	В	+12...24В
Максимальное напряжение коммутации / при токе	В/А	AC400 / 5*
Максимальный ток нагрузки, АС1 / при напряжении	А/В	16 / AC250*
Уровень логического нуля по входам обратных связей	В	0...0,8
Уровень логической единицы по входам обратных связей	В	4...15
Пороги отключения Ввод 1, Ввод 2 по Uмакс	В	240, 250, 260, 265, 270, 275, 280,285, 290,295
Пороги отключения Ввод 1, Ввод 2 по Uмин	В	165, 170, 175, 180, 185, 190, 195,200, 210, 220
Погрешность порога срабатывания	%Uном	±1,5
Ширина зоны «гистерезиса» порога срабатывания	%Uном	±2,5
Задержка на отключение	с	0.1, 0.5, 1, 2, 3, 5, 10, 20, 30, 60
Задержка на включение	с/м	0.1с, 1с, 3с, 15с, 30с, 1м, 2м, 3м, 6м
Время охлаждения	с/м	1с, 30с, 1м, 5м, 10м, 20м, 30м, 40м, 50м, 60м
Контроль обрыва фазы		Есть
Контроль чередования фаз		Есть
Контроль слипания фаз		Есть
Коммутационная износостойкость		>10 ⁶
Электрическая износостойкость		>10 ⁴
Диапазон рабочих температур	°С	-20...+55
Температура хранения	°С	-40...+70
Помехоустойчивость от пачек импульсов в соответствии с ГОСТ Р 51317.4.4-99 (IEC/EN 61000-4-4)		уровень 3 (2кВ/5кГц)
Помехоустойчивость от перенапряжения в соответствии с ГОСТ Р 51317.4.5-99 (IEC/EN 61000-4-5)		уровень 3 (2кВ L1-L2)
Климатическое исполнение и категория размещения по ГОСТ 15150-69 (без образования конденсата)		УХЛ4
Степень защиты по корпусу / по клеммам по ГОСТ 14254-96		IP54 / IP20
Степень загрязнения в соответствии с ГОСТ 9920-89		2
Относительная влажность воздуха	%	до 80 (при 25°С)
Высота над уровнем моря	м	до 2000
Рабочее положение в пространстве		произвольное
Режим работы		круглосуточный
Габаритные размеры	мм	144 x 144 x 48
Масса, не более	кг	0.74

* - Обязательно применение цепей защиты от коммутационных выбросов

10. Габаритные размеры



Монтаж производится в установочное отверстие габаритными размерами 137x137 мм.

Рис. 4.

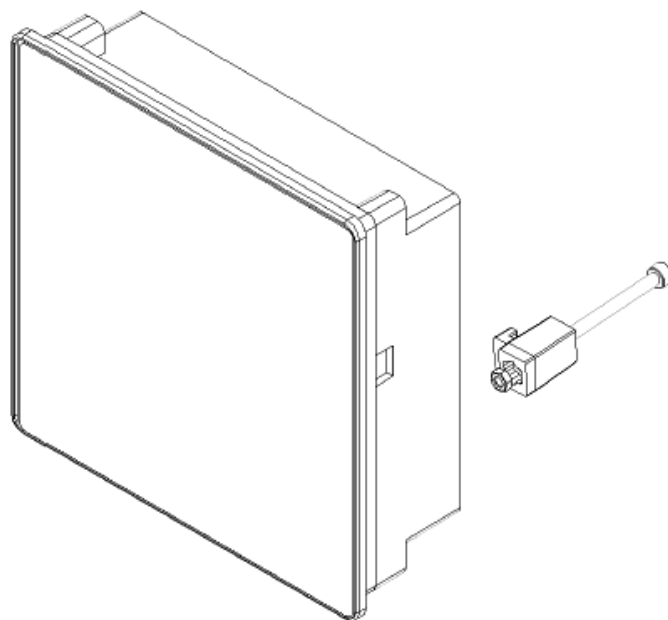


Рис. 5.

11 Схемы подключения

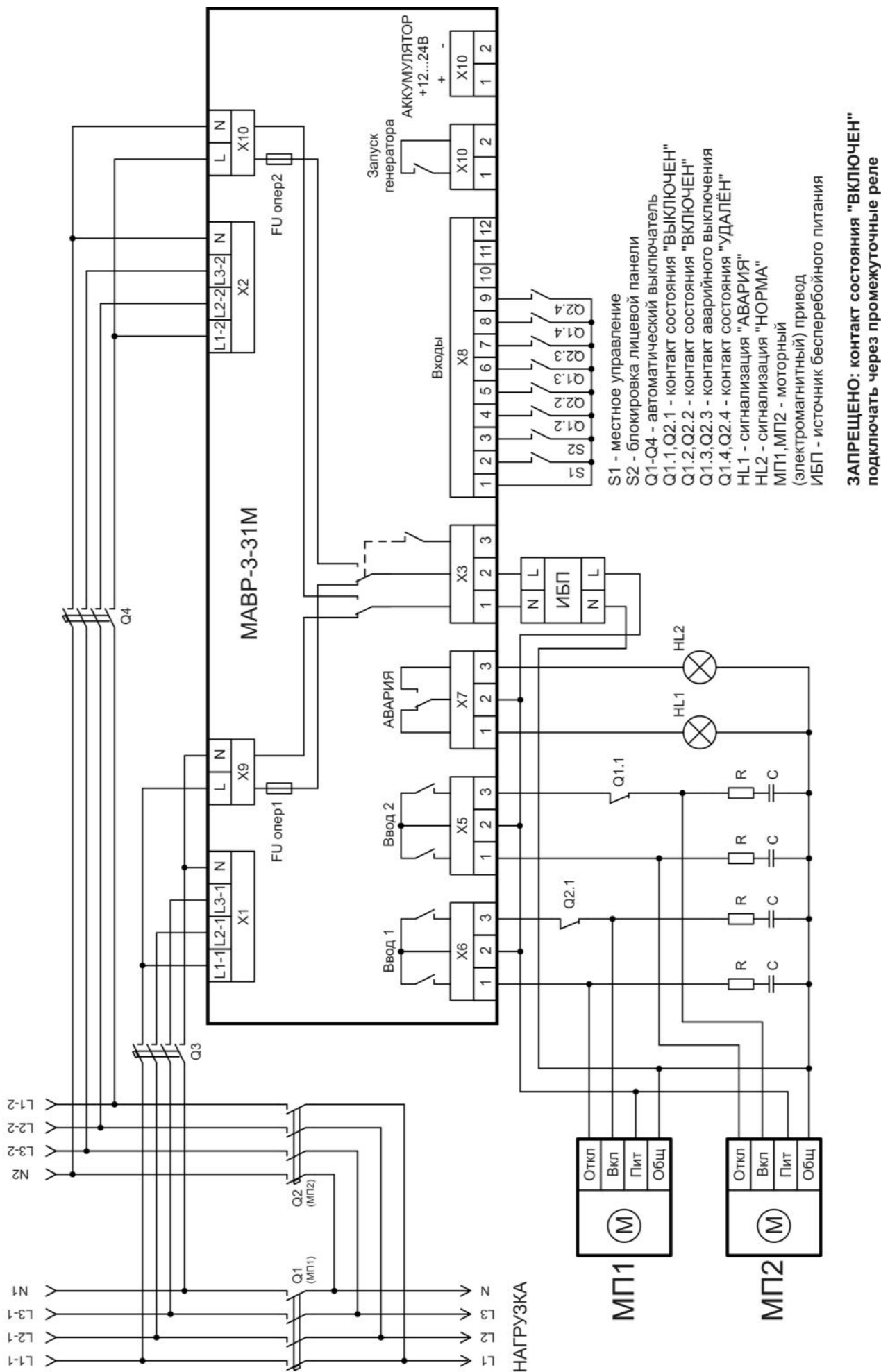


Рис. 6.1 Подключение нагрузки автоматическими выключателями с моторными приводами

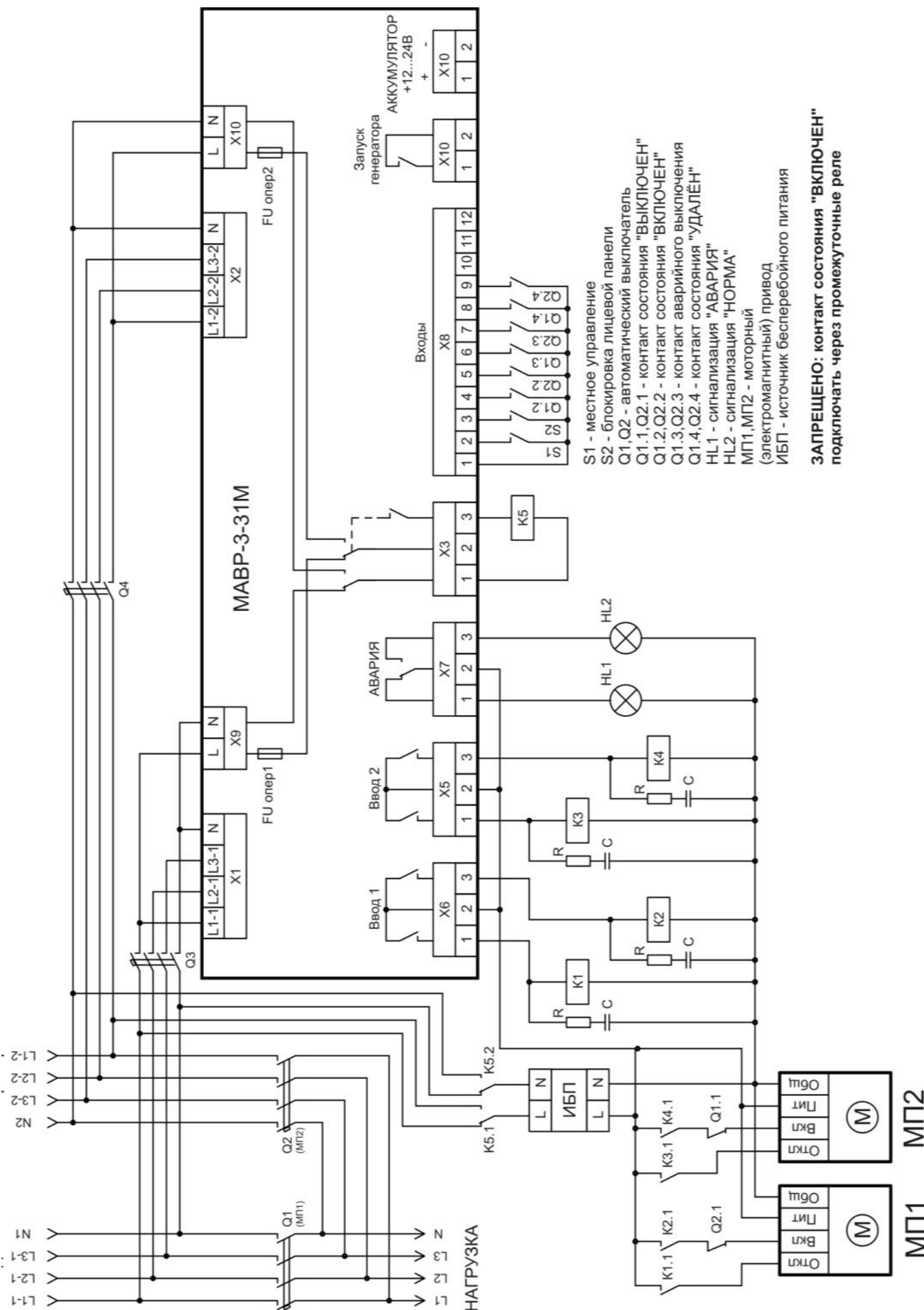
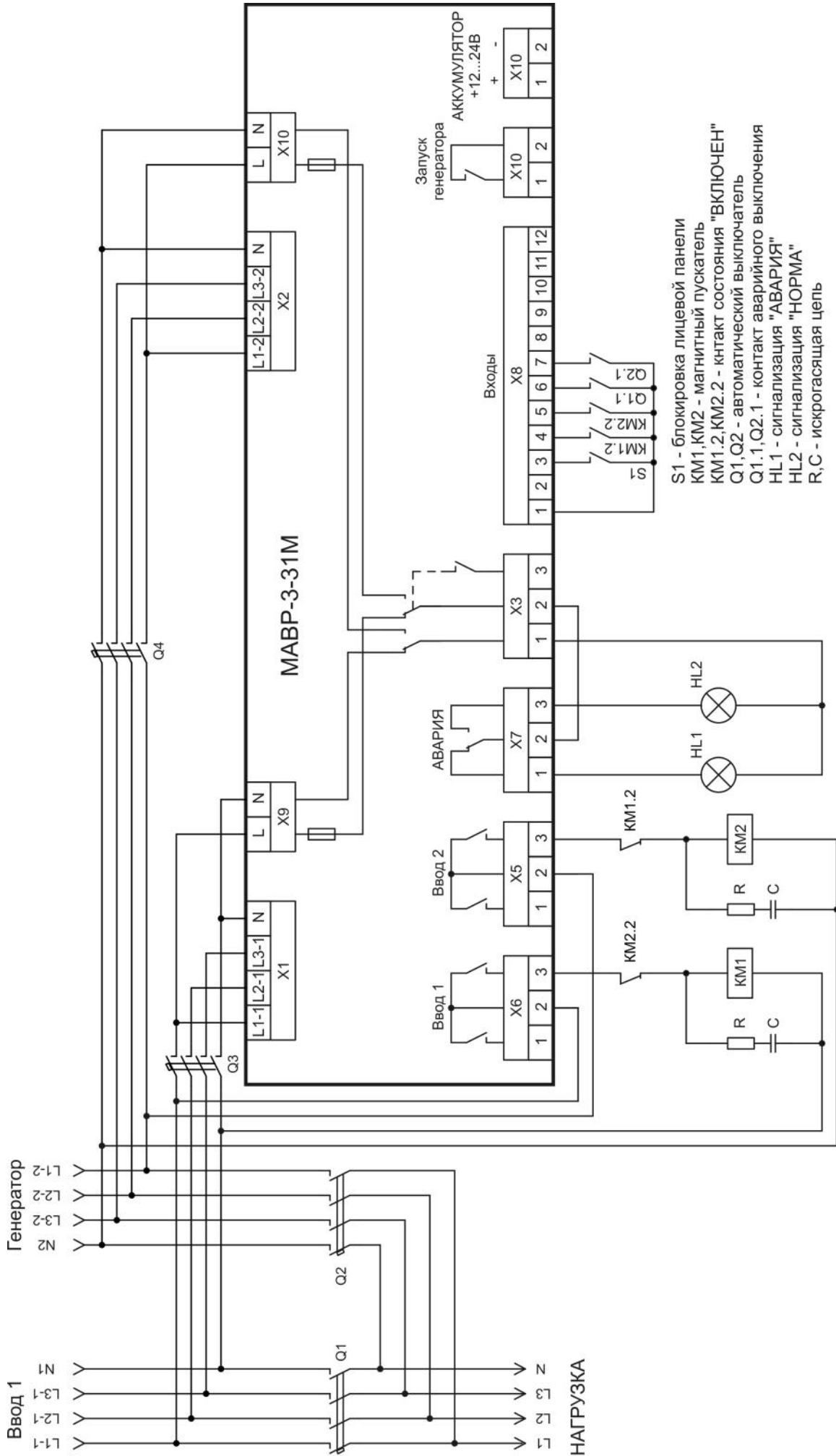
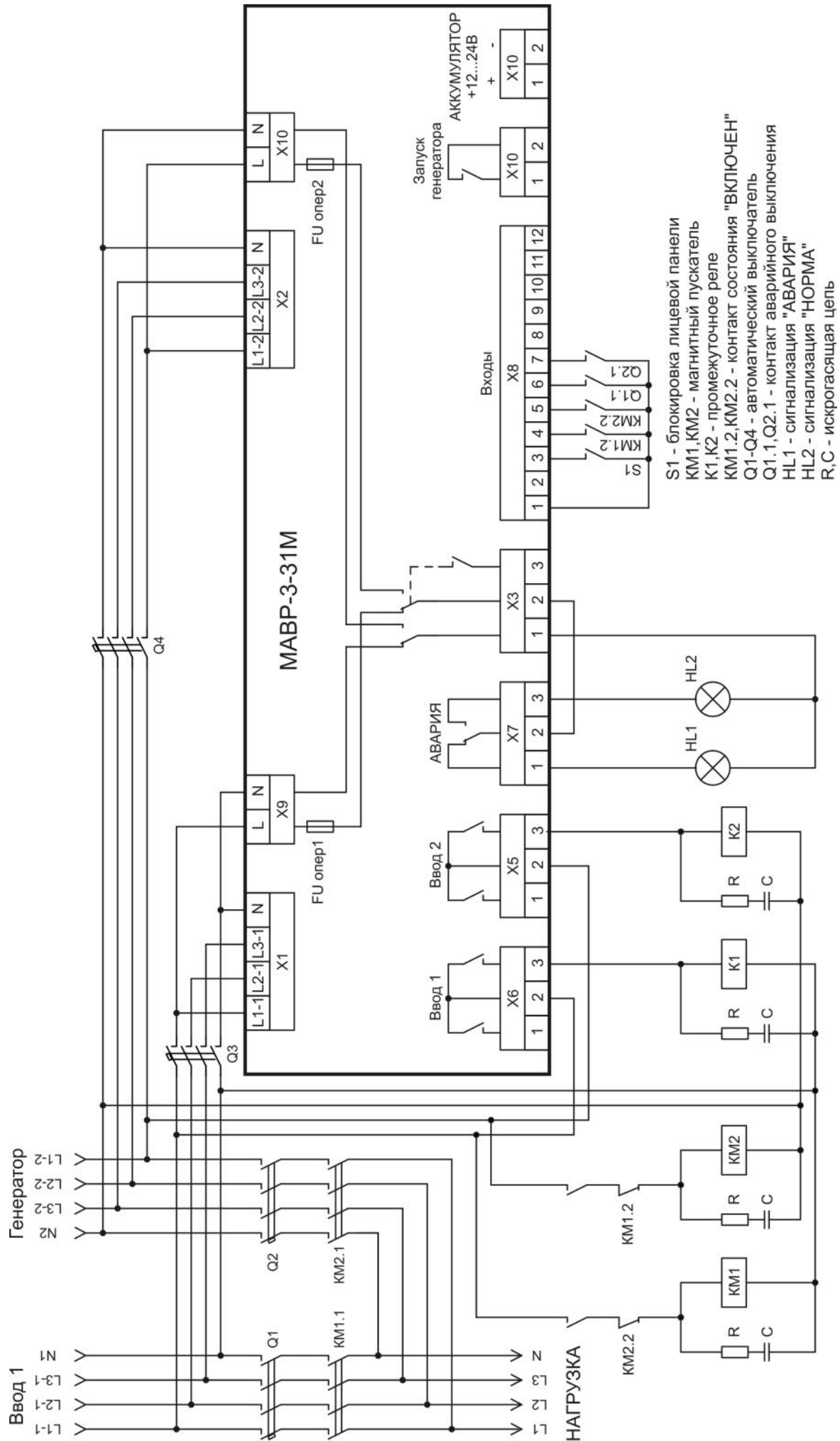


Рис.6.2 Подключение нагрузки автоматическими выключателями с моторными приводами и промежуточными реле



S1 - блокировка лицевой панели
 KM1.1, KM2.2 - магнитный пускатель
 KM1.2, KM2.1 - контакт состояния "ВКЛЮЧЕН"
 Q1, Q2 - автоматический выключатель
 Q1.1, Q2.1 - контакт аварийного выключения
 HL1 - сигнализация "АВАРИЯ"
 HL2 - сигнализация "НОРМА"
 R, C - искрогасящая цепь

Рис.7.1 Подключение нагрузки магнитными пускателями



- S1 - блокировка лицевой панели
- KM1, KM2 - магнитный пускатель
- K1, K2 - промежуточное реле
- KM1.2, KM2.2 - контакт состояния "ВКЛЮЧЕН"
- Q1-Q4 - автоматический выключатель
- Q1.1, Q2.1 - контакт аварийного выключения
- HL1 - сигнализация "АВАРИЯ"
- HL2 - сигнализация "НОРМА"
- R, C - искрогасящая цепь

Рис. 7.2. Подключение нагрузки магнитными пускателями и промежуточными реле.

**12 Комплект поставки**

Модуль автоматического ввода резерва	1 шт.
Комплект ответных частей для разъемов подключения	1 к-т
Кронштейн для крепления на щит	2 шт
Руководство по эксплуатации	1 экз.
Упаковочная коробка	1 шт.

Пример записи для заказа:**Модуль МАВР-3-31М УХЛ4**Где: МАВР-3-31М - название изделия,
УХЛ4 - климатическое исполнение.

Код для заказа (EAN-13)	
наименование	артикул
МАВР-3-31М УХЛ4	4680019912219

Производитель оставляет за собой право вносить изменения в названия, конструкцию, комплектацию и внешний вид, не ухудшая при этом функциональные характеристики изделия.

Не содержит драгоценные металлы

13 ГАРАНТИЙНЫЕ ОБЯЗАТЕЛЬСТВА

Гарантийный срок изделия 24 месяца с момента передачи его потребителю (продажи). Если дату передачи установить невозможно, срок исчисляется с даты изготовления. Дата изготовления указывается в паспорте изделия.

Отметку о приёмке контролёр ОТК проставляет на корпусе изделия в виде голографической наклейки, а также в виде треугольного штампа с личным номером в паспорте изделия.

Претензии не принимаются при нарушении условий эксплуатации.

Выездное гарантийное обслуживание не осуществляется.

Дата продажи _____
(заполняется потребителем при оформлении претензии)

14 ПРИЁМКА

Модуль МАВР-3-31 № _____

изготовлен в соответствии с требованиями ТУ 3425-003-31928807-2014 и признан годным для эксплуатации.

Сборщик-регулировщик _____ «____» _____ 201__ г

Контролёр ОТК _____ «____» _____ 201__ г



По истечении периода эксплуатации или при порче устройства необходимо подвергнуть его утилизации.