



# СПК1хх [М01]

Панель оператора программируемая  
(панельный контроллер)



Руководство по эксплуатации

# Содержание

<b>Предупреждающие сообщения</b> .....	<b>3</b>
<b>Термины и аббревиатуры</b> .....	<b>4</b>
<b>Введение</b> .....	<b>5</b>
<b>1 Назначение</b> .....	<b>6</b>
<b>2 Технические характеристики и условия эксплуатации</b> .....	<b>7</b>
2.1 Технические характеристики .....	7
2.2 Условия эксплуатации .....	10
<b>3 Меры безопасности</b> .....	<b>11</b>
<b>4 Монтаж</b> .....	<b>12</b>
4.1 Установка .....	12
<b>5 Подключение</b> .....	<b>16</b>
5.1 Подключение внешних связей .....	16
5.1.1 Подключение питания .....	17
5.1.2 Подключение по интерфейсам RS-232 и RS-485 .....	17
5.1.3 Подключение к ПК .....	19
5.1.4 Подключение по интерфейсу Ethernet .....	19
5.1.5 Подключение по интерфейсу USB Host .....	20
5.1.6 Подключение карт флэш-памяти .....	20
5.2 Пробный пуск .....	21
5.3 Помехи и методы их подавления .....	21
<b>6 Устройство и эксплуатация</b> .....	<b>22</b>
6.1 Принцип действия .....	22
6.1.1 Индикация .....	22
6.1.2 Сенсорный экран .....	23
6.2 Порядок программирования .....	23
6.3 Заводские настройки .....	24
<b>7 Техническое обслуживание</b> .....	<b>25</b>
7.1 Общие указания .....	25
<b>8 Маркировка</b> .....	<b>26</b>
<b>9 Упаковка</b> .....	<b>27</b>
<b>10 Транспортирование и хранение</b> .....	<b>28</b>
<b>11 Комплектность</b> .....	<b>29</b>
<b>12 Гарантийные обязательства</b> .....	<b>30</b>

## Предупреждающие сообщения

В данном руководстве применяются следующие предупреждения:



### **ОПАСНОСТЬ**

Ключевое слово ОПАСНОСТЬ сообщает о **непосредственной угрозе опасной ситуации**, которая приведет к смерти или серьезной травме, если ее не предотвратить.



### **ВНИМАНИЕ**

Ключевое слово ВНИМАНИЕ сообщает о **потенциально опасной ситуации**, которая может привести к небольшим травмам.



### **ПРЕДУПРЕЖДЕНИЕ**

Ключевое слово ПРЕДУПРЕЖДЕНИЕ сообщает о **потенциально опасной ситуации**, которая может привести к повреждению имущества.



### **ПРИМЕЧАНИЕ**

Ключевое слово ПРИМЕЧАНИЕ обращает внимание на полезные советы и рекомендации, а также информацию для эффективной и безаварийной работы оборудования.

### **Ограничение ответственности**

Ни при каких обстоятельствах ООО «Производственное объединение ОВЕН» и его контрагенты не будут нести юридическую ответственность и не будут признавать за собой какие-либо обязательства в связи с любым ущербом, возникшим в результате установки или использования прибора с нарушением действующей нормативно-технической документации.

## Термины и аббревиатуры

**CODESYS (Controller Development System)** – программное обеспечение, специализированная среда программирования логических контроллеров. Торговая марка компании 3S-Smart Software Solutions GmbH.

**Ethernet** – последовательный интерфейс связи.

**LAN (Local Area Network)** – локальная сеть, построенная на базе интерфейса Ethernet.

**Modbus** – открытый промышленный протокол обмена, разработанный компанией Modicon. В настоящий момент поддерживается независимой организацией Modbus-IDA ([www.modbus.org](http://www.modbus.org)).

**Retain-память** – энергонезависимая память для хранения значений Retain-переменных пользовательской программы.

**Retain-переменные** – переменные пользовательской программы, значения которых сохраняются при выключении питания панели.

**RTC (Real Time Clock)** – часы реального времени.

**USB (Universal Serial Bus)** – последовательный интерфейс связи.

**ОЗУ (оперативное запоминающее устройство)** – энергозависимая часть системы памяти, в которой временно хранятся данные и исполняемый проект.

**ПЗУ (постоянное запоминающее устройство)** – энергонезависимая память, которая используется для хранения пользовательских данных и проекта.

**ПК** – персональный компьютер.

**ПО** – программное обеспечение.

**Функциональное заземление** – заземление, выполняющее функции повышения помехоустойчивости панели.

## Введение

Настоящее руководство по эксплуатации предназначено для ознакомления обслуживающего персонала с устройством, принципом действия, конструкцией, технической эксплуатацией и обслуживанием панели оператора программируемой с сенсорным экраном (панельного контроллера) СПК1хх [М01], в дальнейшем по тексту именуемой «прибор», «панель» или «СПК».

Подключение, регулировка и техобслуживание прибора должны производиться только квалифицированными специалистами после прочтения настоящего руководства по эксплуатации.

Прибор изготавливается в различных исполнениях, отличающихся друг от друга размером диагонали дисплея. Информация об исполнении прибора зашифрована в коде полного условного обозначения:



Информация о настройке и программировании прибора приведена в документах «CODESYS V3.5. Первый старт» и «CODESYS V3.5. FAQ». Эти и другие документы доступны на сайте [www.owen.ru](http://www.owen.ru) в разделе CODESYS V3/Документация.

## 1 Назначение

Прибор предназначен для выполнения следующих функций:

- управление объектом;
- отображение состояния управляемого объекта в режиме реального времени, с использованием графических пиктограмм (индикаторы, линейки, условные обозначения оборудования и т. д.);
- отображение сенсорных элементов, с помощью которых оператор непосредственно управляет функционированием объекта;
- управление функционированием других приборов посредством интерфейсов связи;
- запись и чтение значений других устройств, к которым подключается прибор.

Проект функционирования прибора создается на ПК в CODESYS под конкретную задачу и загружается в энергонезависимую память прибора.

Прибор может быть использован в системах автоматического управления технологическим оборудованием в промышленности, жилищно-коммунальном и сельском хозяйстве в качестве устройства отображения, мониторинга и управления ходом технологических процессов.

Панель не является средством измерения.

## 2 Технические характеристики и условия эксплуатации

### 2.1 Технические характеристики

Таблица 2.1 – Характеристики прибора

Наименование	Значение	
	СПК107 [M01]	СПК110 [M01]
<b>Системные характеристики</b>		
Центральный процессор	TI Sitara 600 MHz ARM Cortex™-A8 Core	
Частота	600 МГц	
Объем ПЗУ	4 Гб (eMMC)	
Допустимое число циклов перезаписи ПЗУ (на блок данных)	75 000	
Объем ОЗУ	512 Мб (DDR3)	
Объем Retain-памяти	64 Кб (MRAM)	
Минимальное время выполнения одного цикла программы	10 мс	
Часы реального времени	Есть <sup>1)</sup>	
Звук	Пьезоизлучатель, с возможностью управления из программы	
<b>Дисплей</b>		
Тип	TFT LCD	
Тип подсветки	LED (светодиодная подсветка) <sup>2)</sup>	
Количество отображаемых цветов	16,7 млн	260 тыс.
Диагональ	7,0 дюймов	10,2 дюймов
Разрешение	800 × 480 пикселей	
Размер пикселя (ширина × высота)	0,1926 × 0,1790 мм	0,2775 × 0,2760 мм
Рабочая зона дисплея (ширина × высота)	154,08 × 85,92 мм	222,00 × 132,48 мм
Яркость	300 кд/м <sup>2</sup>	
Контрастность	500:1	
Угол обзора слева/справа/сверху/снизу	80/80/60/80°	65/65/45/65°
Время наработки на отказ подсветки, не менее	50 000 часов при температуре 25 °С	
<b>Интерфейсы</b>		
COM-порты	3 × RS-485, 2 × RS-232; тип разъема DB9M; гальваническая изоляция отсутствует; сигналы RS-232 – Rx, Tx, GND; сигналы RS-485 – A, B; все интерфейсы являются независимыми; поддерживаемые протоколы: Modbus RTU (Master/Slave), Modbus ASCII (Master/Slave), OBDH; в комплект поставки входит Адаптер СПК1XX, представляющий собой переходник с разъемов DB9 на быстрозажимные пружинные клеммы. Адаптер имеет встроенные согласующие резисторы (120 Ом), подключаемые с помощью DIP-переключателей	
Ethernet	1 × Ethernet 10/100 Мбит/с (RJ45) – для подключения устройств, для загрузки проектов и web-визуализации; поддерживаемые протоколы: Modbus TCP (Master/Slave) <sup>3)</sup>	
USB Device	1 × USB 2.0 В (для загрузки проектов и подключения в режиме Mass Storage Device) <sup>4)</sup>	

Продолжение таблицы 2.1

Наименование	Значение	
	СПК107 [M01]	СПК110 [M01]
USB Host	1 × USB 2.0 A (для архивов, импорта файлов рецептов, загрузки проектов)	
SD Card	Для архивов, импорта файлов рецептов, загрузки проектов	
<b>Питание<sup>5)</sup></b>		
Тип питающего напряжения	Постоянное	
Диапазон питающего напряжения	От 12 до 28 В	
Номинальное напряжение питания	24 В	
Максимальный потребляемый ток в момент запуска, не более	14 А в течение 200 мкс	
Максимальная потребляемая мощность в установившемся режиме, не более <sup>6)</sup>	10 Вт	
Сопrotивление изоляции	10 МОм при 500 В постоянного тока	
Напряжение изоляции	500 В переменного тока (не более минуты)	
<b>Программирование</b>		
Версия ОС	Linux 4.9.59-rt23	
Среда программирования	CODESYS V3.5 SP11 Patch 5	
<b>Корпус</b>		
Конструктивное исполнение	Для щитового крепления	
Тип вентиляции	Естественная вентиляция	
Виброустойчивость	В диапазоне 10...25 Гц в направлении X, Y, Z с ускорением до 2G в течение 30 минут	
Габаритные размеры	(204 × 149 × 37) ± 1 мм	(277 × 200 × 39) ± 1 мм
Установочные размеры	191 × 137 × 33 мм	258 × 177 × 33 мм
Степень защиты корпуса по ГОСТ 14524:		
• со стороны лицевой панели	IP65	
• со стороны задней панели	IP20	
<b>Общие характеристики</b>		
Масса брутто, не более	1,2 кг	1,5 кг
Средний срок службы, не менее	12 лет	
Средняя наработка на отказ, не более	50 000 ч	

**ПРИМЕЧАНИЕ**

- 1) Точность хода часов реального времени – ± 0,7 секунд в сутки при 25 °С. Питание RTC реализовано с помощью элемента CR2032 со средним временем работы 3 года (после этого элемент следует заменить).
- 2) Яркость подсветки может быть изменена программно.
- 3) Можно реализовать нестандартные протоколы.
- 4) Данный способ загрузки проектов является резервным, основной – через интерфейс Ethernet.
- 5) Питание приборов от распределенной сети 24 В недопустимо. Рекомендуется использовать локальный источник питания.
- 6) Во время включения пусковой ток может превышать номинальное значение в 10 раз длительностью до 25 мс. В связи с этим рекомендуемый блок питания должен быть мощностью не менее 30 Вт. Например: БП30Б-Д3-24.



Таблица 2.2 – Характеристики интерфейсов связи


Интерфейсы связи	Протоколы	Скорость передачи*	Длина кабеля, не более	Тип рекомендуемого кабеля
Ethernet	Modbus TCP (Master/Slave)	10/100 Мбит/с	100 м	Категория 5 тип УТР (витые пары без экрана), STP или FTP (витые пары в экране)
RS-485	Modbus RTU (Master/Slave), ModBus ASCII (Master/Slave), OBEH (Master)	1200, 2400, 4800, 9600, 19 200, 38 400, 57 600, 115 200 бит/с	1200 м**	КИПЭВ 1 × 2 × 0,6 ТУ 16.К99-008-2001 или аналогичный
RS-232			3 м	Нуль-модемный кабель, выполненный в соответствии с рекомендациями раздела 5.1.2
USB-Host, SD	MSD	12 Мбит/с (USB)	Используется для подключения USB Flash/SD устройств (mass storage devices)	
USB-Device	Gateway		1,5 м	Используется для подключения панели к ПК***
 <b>ПРИМЕЧАНИЕ</b> * Критерий правильного функционирования интерфейсов связи контроллера – не более 5 % пакетов данных, содержащих ошибку, на любой из скоростей. ** Максимальная скорость обмена зависит от длины кабеля. *** Через виртуальный Ethernet-порт, который создается на ПК после установки драйвера USB.				

Таблица 2.3 – Характеристики подключаемых устройств хранения данных

Наименование	Значение
<b>USB-flash-накопитель*</b>	
Поддерживаемые версии спецификации USB**	1.0, 1.1, 2.0
Поддерживаемые файловые системы***	FAT16, FAT32, NTFS, ext4
<b>Карты памяти Secure Digital*</b>	
Поддерживаемые форматы карт****	SD 1.0, SD 1.1, SDHC
Класс скорости	SD Class 2 и выше
Поддерживаемые файловые системы***	FAT16, FAT32, NTFS, ext4
 <b>ПРИМЕЧАНИЕ</b> * Максимальная емкость накопителя зависит от типа файловой системы и формата устройства. ** Устройства версий USB 3.0, не поддерживающие более ранние спецификации USB, с прибором работать не будут. *** Для обновления встроенного ПО и пользовательского проекта следует использовать накопитель (USB или SD) с файловой системой FAT32 объемом не более 32 Гб. **** Карты форм-фактора microSD подключаются через переходник.	

В соответствии с ГОСТ Р 52931 электрическая прочность изоляции обеспечивает в течение не менее 1 минуты отсутствие пробоев и поверхностного перекрытия изоляции электрических цепей относительно корпуса при испытательном напряжении 500 В переменного тока для прибора с номинальным напряжением питания постоянного тока 24 В.

Электрическое сопротивление изоляции электрических цепей прибора относительно корпуса не менее 20 МОм в нормальных климатических условиях и не менее 5 МОм при температуре, соответствующей верхнему значению температуры рабочего диапазона.

Интерфейсы RS-485 и RS-232 являются независимыми и могут использоваться совместно.

## 2.2 Условия эксплуатации

Рабочие условия эксплуатации:

- закрытые взрывобезопасные помещения без агрессивных паров и газов;
- температура окружающего воздуха в диапазоне от 0 до +60 °С;
- относительная влажность воздуха от 10 до 90 % без конденсации влаги;
- атмосферное давление от 84 до 106,7 кПа.

Нормальные условия эксплуатации:

- закрытые взрывобезопасные помещения без агрессивных паров и газов;
- температура окружающего воздуха  $20 \pm 5$  °С;
- относительная влажность воздуха не более 80 % при +35 °С и более низких температурах без конденсации влаги;
- атмосферное давление от 84 до 106,7 кПа.

По устойчивости к механическим воздействиям прибор соответствует группе N2 по ГОСТ Р 52931.

Прибор устойчив к воздействию одиночных механических ударов с пиковым ускорением 50 м/с<sup>2</sup> и длительностью ударного импульса в пределах от 0,5 до 30,0 мс.

По устойчивости к климатическим воздействиям во время эксплуатации прибор соответствует группе исполнения В4 по ГОСТ Р 52931.

По эксплуатационной законченности прибор относится к изделиям второго и третьего порядка согласно ГОСТ Р 52931.

По устойчивости к воспламенению и распространению пламени FV1 корпус прибора соответствует ГОСТ Р 51841, разделу 6.

По устойчивости к электромагнитным воздействиям прибор соответствует требованиям п. 5.9 ГОСТ 51841.

Прибор отвечает требованиям по устойчивости к воздействию помех в соответствии с ГОСТ IEC 61131- 2 для оборудования класса А.

По уровню излучаемых радиопомех прибор соответствует классу А по ГОСТ 30804.6.3.

### 3 Меры безопасности

**ОПАСНОСТЬ**

На клеммнике присутствует опасное для жизни напряжение величиной до 250 В. Любые подключения к прибору и работы по его техническому обслуживанию следует производить только при отключенном питании прибора.

По способу защиты от поражения электрическим током прибор соответствует классу II по ГОСТ 12.2.007.0-75.

Во время эксплуатации, технического обслуживания и поверки прибора следует соблюдать требования ГОСТ 12.3.019-80, Правил эксплуатации электроустановок потребителей и Правил охраны труда при эксплуатации электроустановок потребителей.

Не допускается попадание влаги на контакты выходного разъема и внутренние электроэлементы прибора. Прибор запрещено использовать в агрессивных средах с содержанием в атмосфере кислот, щелочей, масел и т. п.

## 4 Монтаж

### 4.1 Установка

Во время монтажа прибора следует учитывать меры безопасности из [раздела 3](#).

Прибор изготавливается в пластмассовом корпусе, предназначенном для крепления в щит.

Перед монтажом прибора следует предварительно подготовить место в шкафу электрооборудования в соответствии с установочными размерами.

Прибор устанавливается в щите шкафа электрооборудования под любым углом наклона для удобства пользователя.

Конструкция шкафа должна обеспечивать защиту корпуса панели от попадания через вентиляционные отверстия влаги, грязи и посторонних предметов.

Габаритный чертеж, размеры установочного отверстия прибора и ограничительные размеры для установки приведены на рисунках ниже.

Для монтажа прибора следует:

1. Проверить наличие на приборе монтажного уплотнителя.
2. Установить прибор в монтажный вырез щита.
3. Крепежные зажимы вставить в отверстия на верхней и нижней сторонах корпуса.
4. Монтажные зажимы закрепить на местах затяжкой установочных винтов с достаточным, но не чрезмерным усилием.

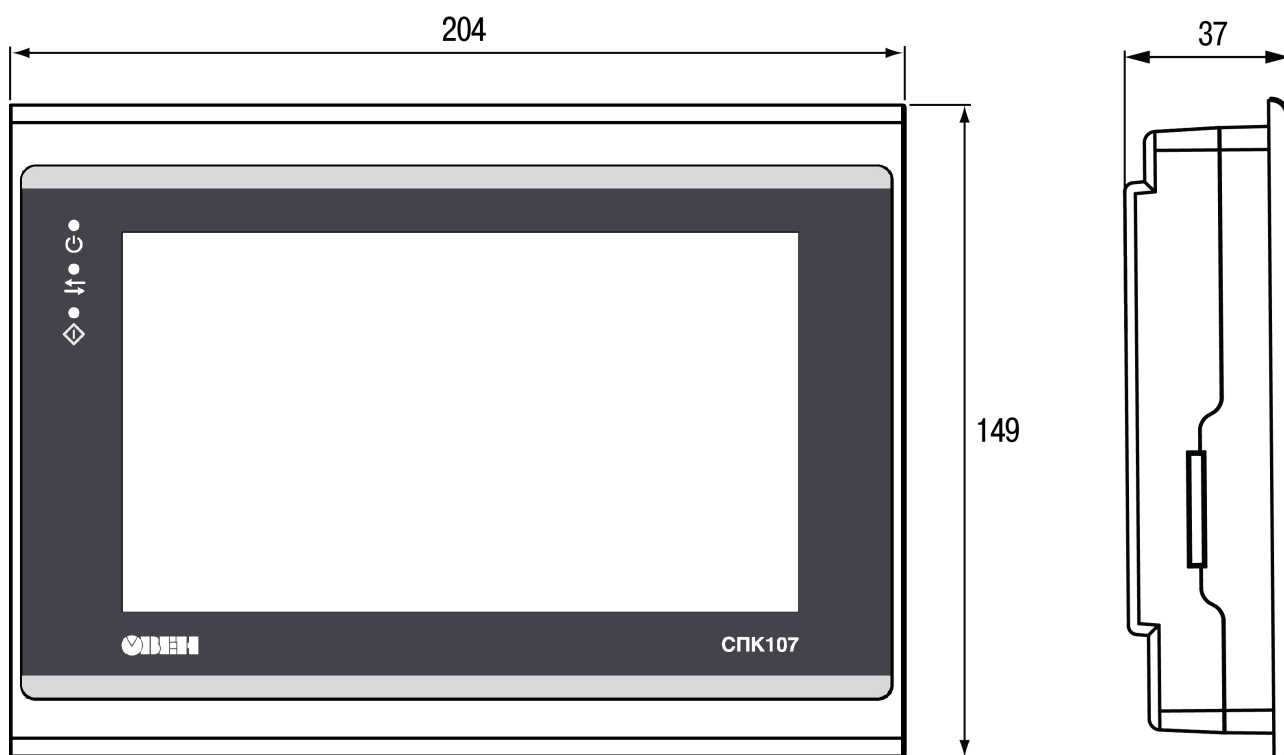


Рисунок 4.1 – Габаритные размеры СПК107 [M01]

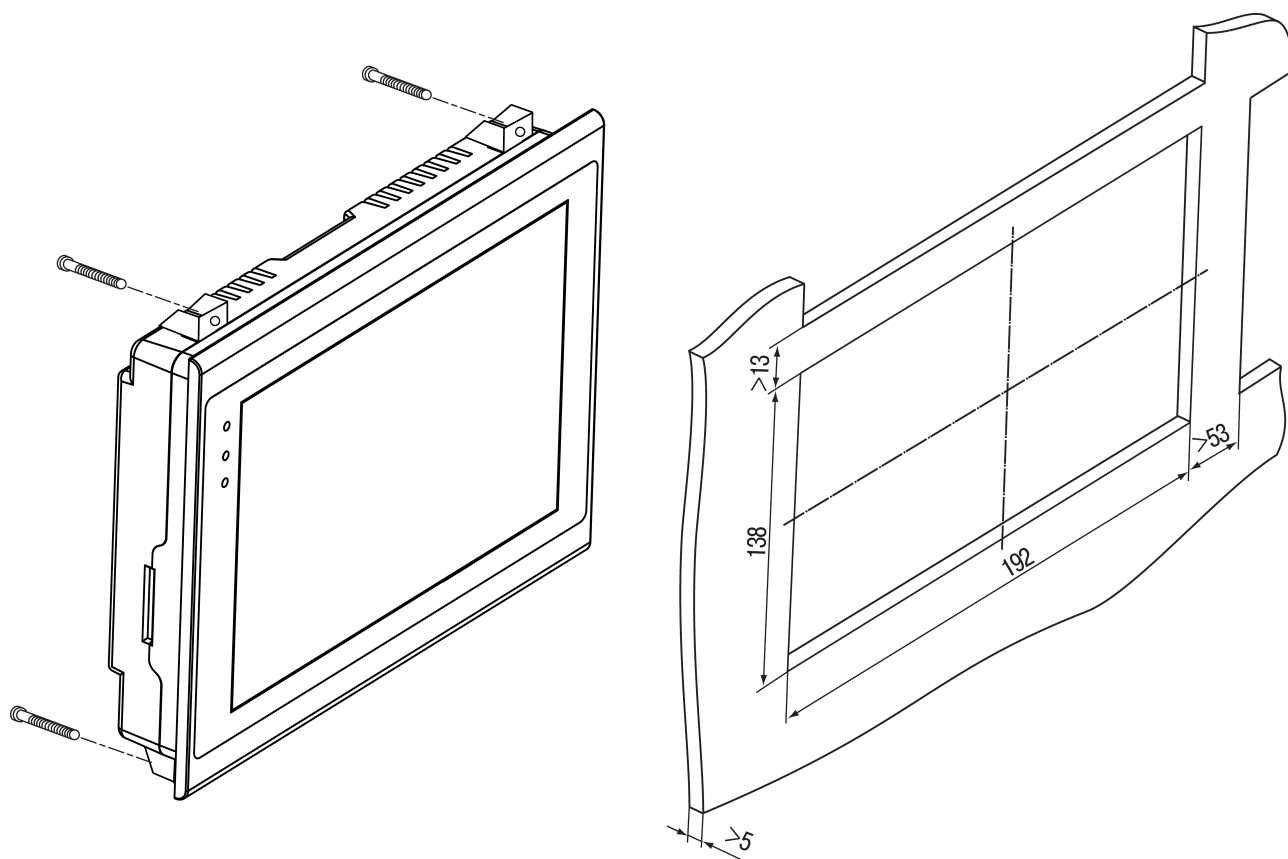


Рисунок 4.2 – Установочные размеры СПК107 [M01]

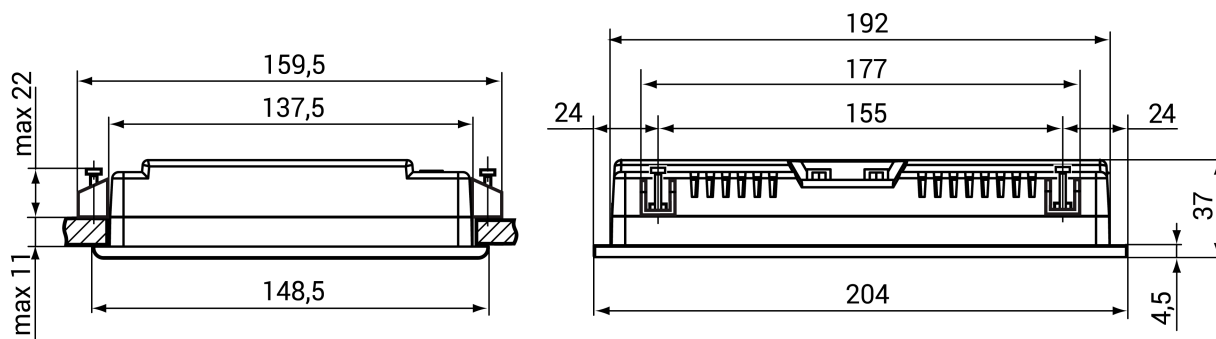


Рисунок 4.3 – Дополнительные установочные размеры СПК107 [M01]

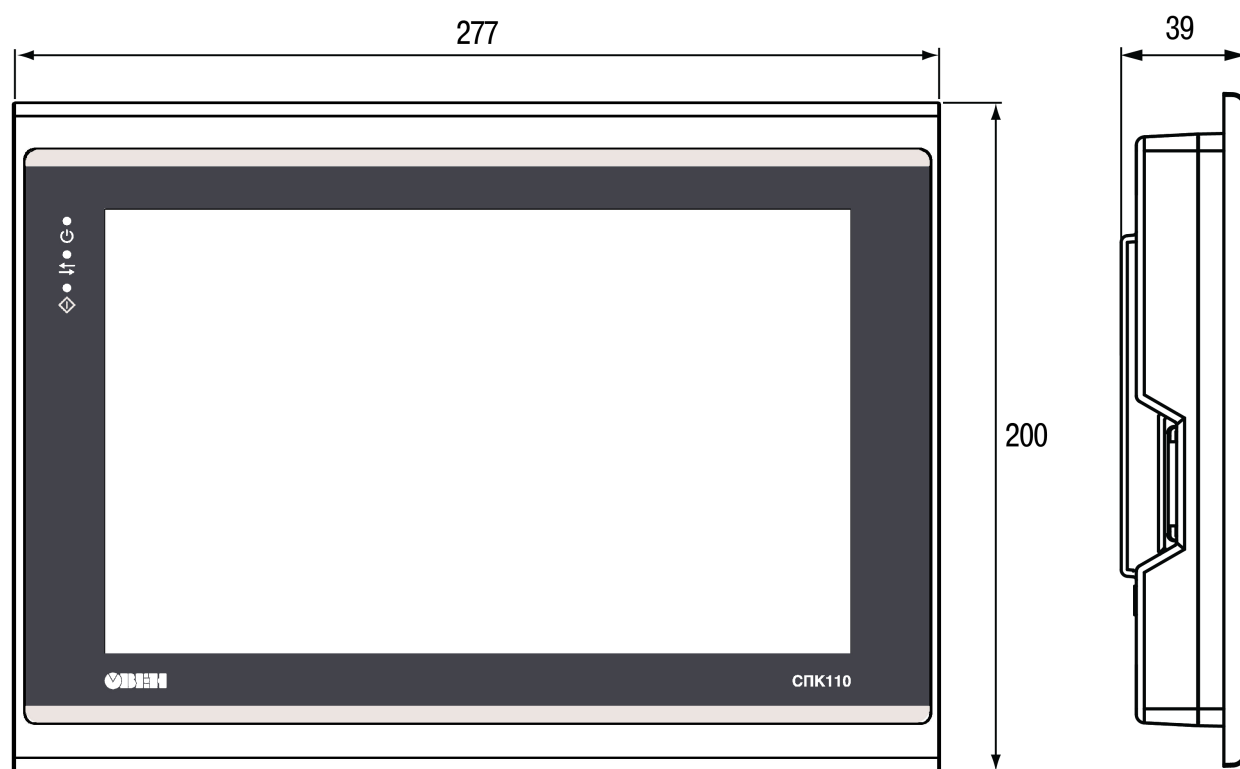


Рисунок 4.4 – Габаритные размеры СПК110 [M01]

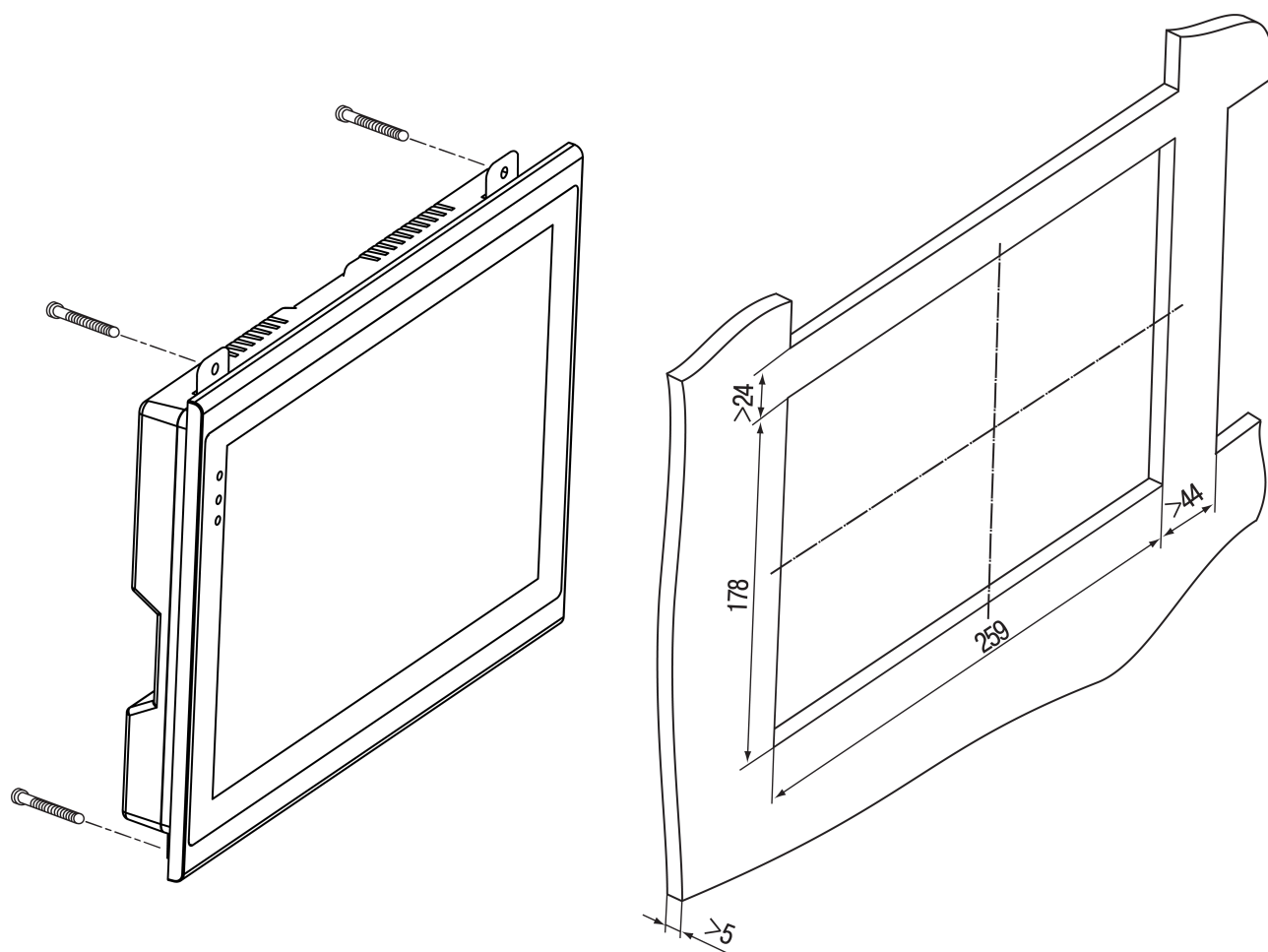


Рисунок 4.5 – Установочные размеры СПК110 [M01]

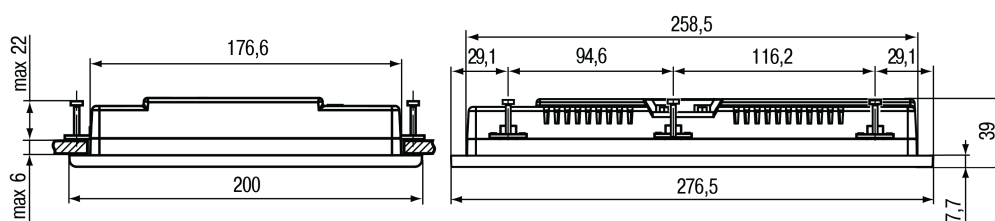


Рисунок 4.6 – Дополнительные установочные размеры СПК110 [M01]

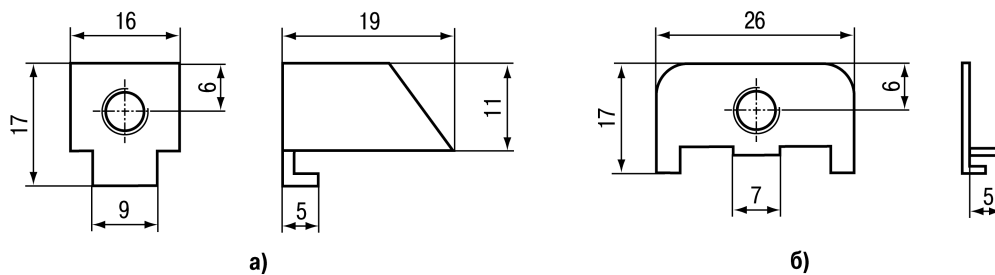


Рисунок 4.7 – Размеры крепежа: а) для СПК107 [M01], б) для СПК110 [M01]

## 5 Подключение

### 5.1 Подключение внешних связей

Сечение проводов, подключаемых к панели при монтаже, должно быть от 0,25 (23 AWG) до 0,5 мм<sup>2</sup> (AWG 20).



#### ВНИМАНИЕ

Не следует укладывать сигнальные провода в один жгут или короб с силовыми проводами. Для защиты цепей от влияния внешних наводимых помех рекомендуется применять экранированные кабели.

На задней поверхности прибора (см. [рисунок 5.1](#) и [рисунок 5.2](#)) расположены:

- разъемный клеммный соединитель питания для подключения прибора к питающей сети;
- соединители интерфейсов DB9M последовательных портов COM1 и COM2 для подключения к прибору внешних устройств по интерфейсу RS-485 и RS-232;
- соединитель интерфейса USB Device (USB B) для подключения прибора к ПК по интерфейсу USB в качестве периферийного устройства для программирования;
- соединитель интерфейсов LAN для подключения к прибору устройств, оснащенных интерфейсом Ethernet;
- соединитель интерфейсов USB Host (USB A) для подключения к прибору устройств, оснащенных интерфейсом USB;
- слот для подключения карт флэш-памяти формата SD.

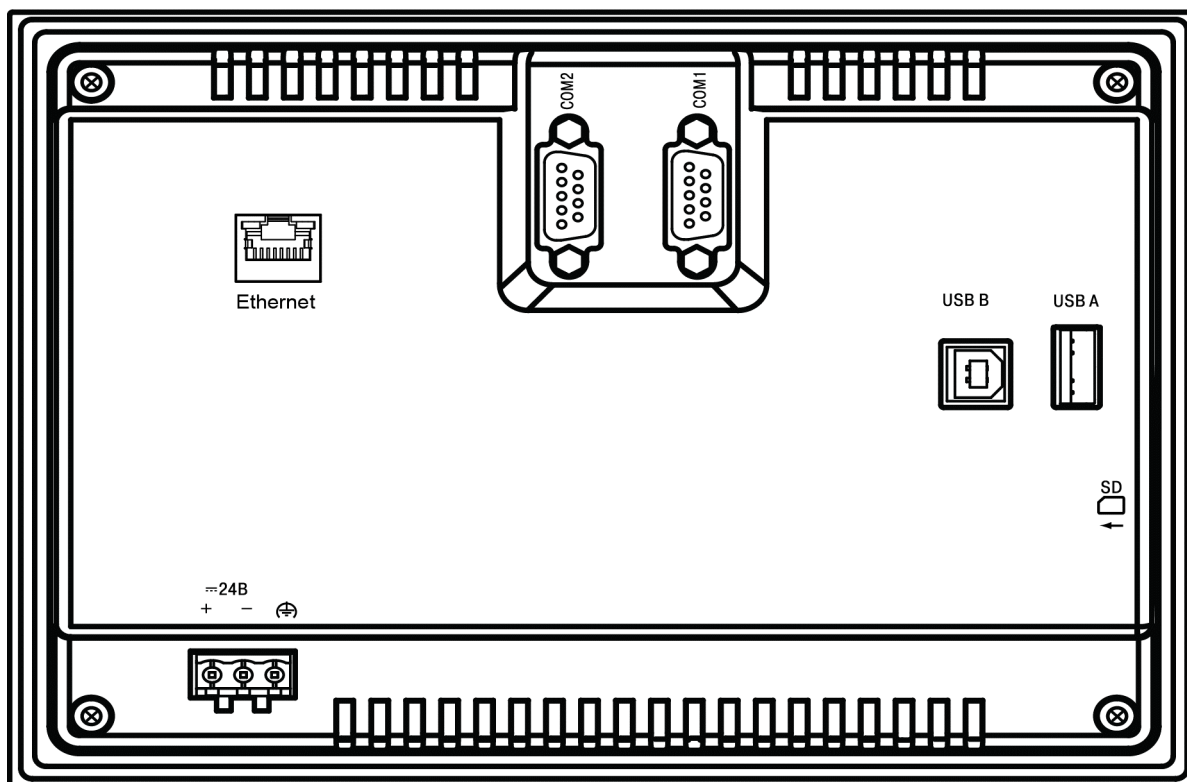


Рисунок 5.1 – Внешний вид задней стороны СПК107 [M01]



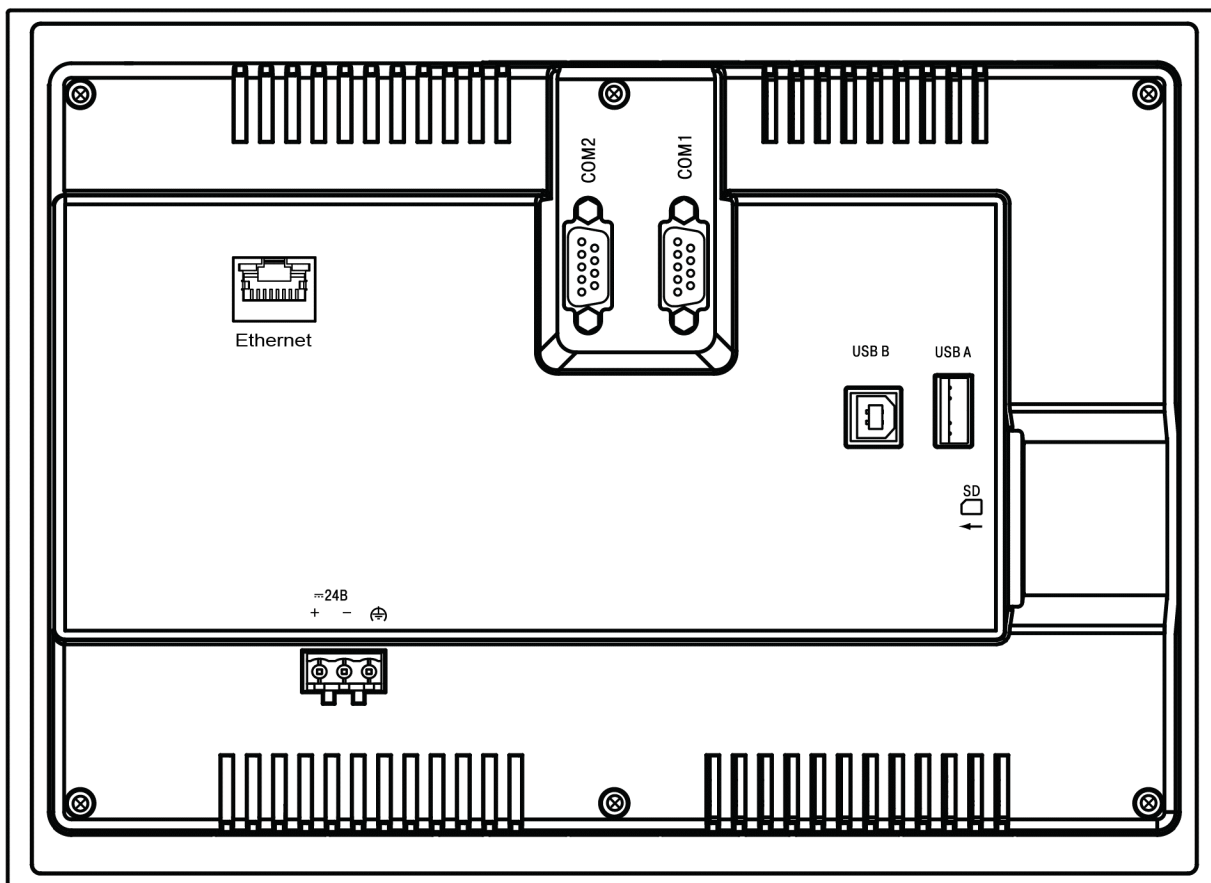


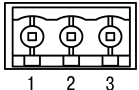
Рисунок 5.2 – Внешний вид задней стороны СПК110 [M01]

### 5.1.1 Подключение питания

Питание прибора следует осуществлять от локального блока питания подходящей мощности, установленного совместно с прибором в шкафу электрооборудования.

Прибор имеет точку для подключения функционального заземления (см. таблицу 5.1). Требования к функциональному заземлению приведены в ГОСТ Р 50571.5.54.

Таблица 5.1 – Назначение контактов соединителя питания

Номер контакта 	Наименование сигнала
1	+24 D
2	GND
3	Функциональное заземление*

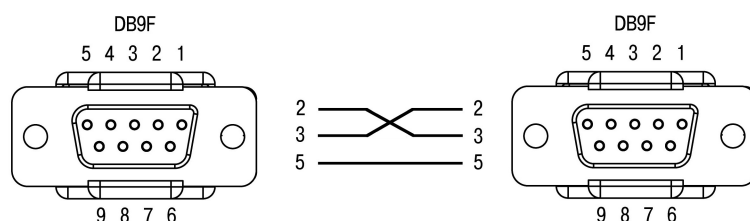
**i** | ПРИМЕЧАНИЕ  
\* Подключение согласно ГОСТ Р 50571.5.54.

### 5.1.2 Подключение по интерфейсам RS-232 и RS-485

Внешние устройства подключаются по интерфейсам RS-232 и RS-485 витой парой проводов с соблюдением полярности. Подключение производить при отключенном напряжении питания всех устройств.

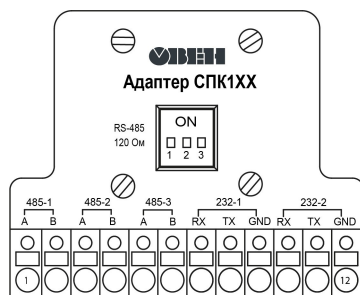
Длина линии связи должна быть не более 1200 метров для интерфейса RS-485 и 3 метров для интерфейса RS-232. Прибор подключается через соответствующие контакты портов COM1 и COM2 (см. таблицу 5.2).

Для подключения панели по интерфейсу RS-232 к устройствам, имеющим COM-порт с разъемом DB9M, используется нуль-модемный кабель. Схема кабеля приведена на рисунке 5.3.



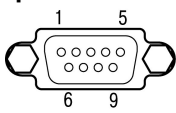
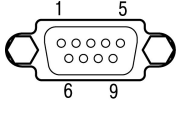
**Рисунок 5.3 – Схема нуль-модемного кабеля для подключения по порту RS-232**

Для удобства подключения прибора по последовательным интерфейсам связи в комплект поставки входит Адаптер СПК1ХХ, представляющий собой переходник с разъемов DB9 на быстрозажимные пружинные клеммы. Адаптер имеет встроенные согласующие резисторы (120 Ом), подключаемые с помощью DIP-переключателей. Внешний вид адаптера представлен на рисунке ниже.



**Рисунок 5.4 – Внешний вид адаптера СПК1ХХ**

**Таблица 5.2 – Соответствие контактов адаптера СПК1ХХ и портов COM (DB9M)**

Номер контакта COM1 	Наименование сигнала	Номер контакта адаптера СПК1ХХ
1	RS-485-1 A	1
2	RS-232-1 RXD	7
3	RS-232-1 TXD	8
4	–	–
5	GND	9
6	RS-485-1 B	2
7	–	–
8	–	–
9	–	–
Номер контакта COM2 	Наименование сигнала	Номер контакта адаптера СПК1ХХ
1	RS-485-2 A	3
2	RS-232-2 RXD	10
3	RS-232-2 TXD	11
4	–	–
5	GND	12
6	RS-485-2 B	4
7	RS-485-3 A	5
8	RS-485-3 B	6
9	–	–

### 5.1.3 Подключение к ПК

Прибор следует подключать напрямую по интерфейсу USB к ПК через порт USB-Device специальным кабелем из комплекта поставки. Для связи среды программирования с прибором используется высокоскоростное подключение через порт USB, поэтому не рекомендуется использовать удлинители USB, платы расширения или USB HUB.

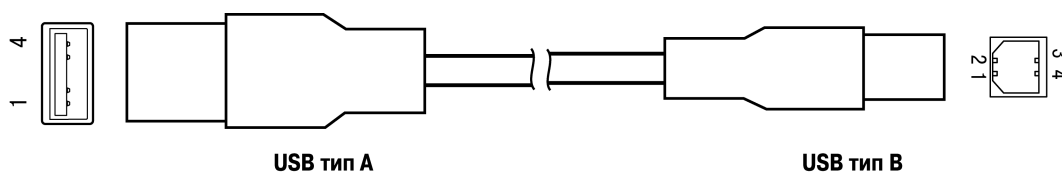


Рисунок 5.5 – Схема USB-кабеля для программирования прибора

Назначение контактов соединителя USB-Device (USB B) приведено в таблице ниже:

Таблица 5.3 – Назначение контактов соединителя USB-Device (USB B)

Номер контакта 4 3 1 2	Наименование сигналов
1	+5 В
2	Data-
3	Data+
4	GND

### 5.1.4 Подключение по интерфейсу Ethernet

Прибор подключается к интерфейсу Ethernet восьмижильным кабелем «витая пара» категории 5 10/100BASE-T/TX. На кабель устанавливаются оконечные соединители без экрана. Ответная часть кабеля подключается к Ethernet-коммутатору, к сетевой плате ПК или к иному оборудованию. Интерфейс Ethernet поддерживает функцию автоматического определения типа кабеля (перекрестный или прямой) – Auto MDI-X. Схемы прямого и перекрестного кабелей для соединения прибора по сети Ethernet представлены на рисунках ниже:

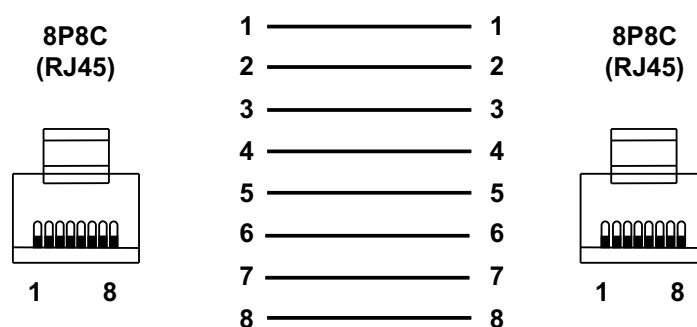


Рисунок 5.6 – Схема прямого кабеля для соединения прибора по сети Ethernet

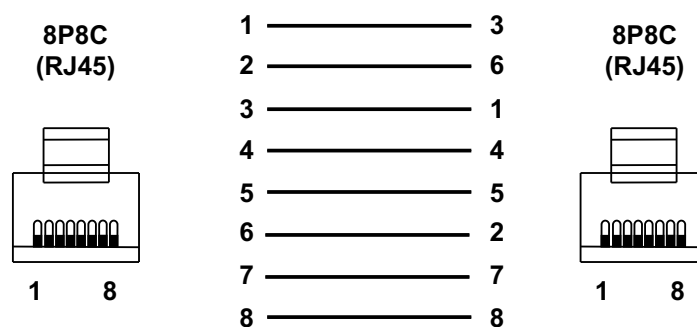
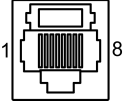


Рисунок 5.7 – Схема перекрестного кабеля для соединения прибора по сети Ethernet

Назначение контактов соединителя LAN (Ethernet) приведено в таблице ниже:

**Таблица 5.4 – Назначение контактов соединителя LAN (Ethernet)**

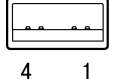
Номер контакта 	Наименование сигнала
1	Etx+
2	Etx-
3	Erx+
6	Erx-

### 5.1.5 Подключение по интерфейсу USB Host

С помощью интерфейса USB Host к панели можно подключить внешние USB-flash-накопители информации и USB HID устройства (клавиатура, мышь) с разъемом типа USB A.

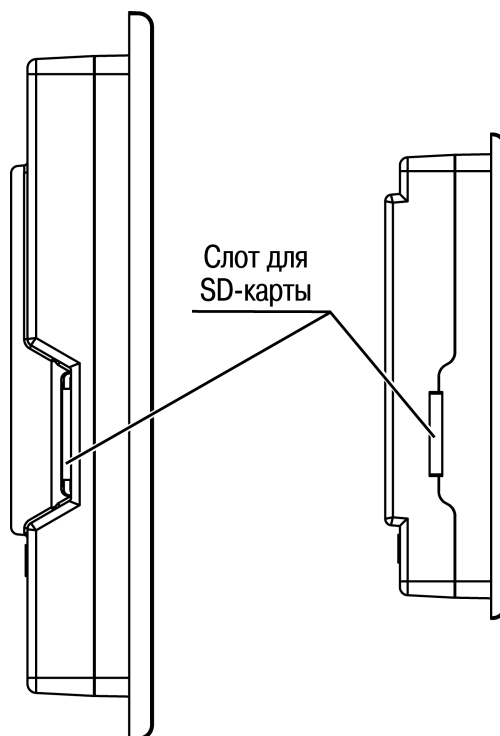
Назначение контактов соединителя USB Host (USB A) приведено в таблице ниже:

**Таблица 5.5 – Назначение контактов соединителя USB Host (USB A)**

Номер контакта 	Наименование сигналов
1	+5 В
2	Data-
3	Data+
4	GND

### 5.1.6 Подключение карт флэш-памяти

На левой боковой грани панели (см. [рисунок 5.8](#)) расположен слот для подключения карт флэш-памяти формата SD.



**Рисунок 5.8 – Внешний вид боковой грани**

## 5.2 Пробный пуск

Если прибор находился длительное время при температуре ниже минус 20 °С, то перед включением и началом работ с прибором следует выдержать прибор в помещении с температурой, соответствующей рабочему диапазону, в течение 30 минут.

Перед подачей питания на прибор следует проверить правильность подключения напряжения питания и его уровень:

- при напряжении ниже 12 В работа прибора не гарантируется (прибор прекращает функционировать, но не выходит из строя);
- в случае превышения напряжения питания уровня 30 В возможен выход прибора из строя.

Если пользовательский проект постоянно записывает значения в файл (это, в частности, происходит в случае использования архивов и трендов), то требуется обеспечить подключение прибора к источнику бесперебойного питания. В противном случае есть вероятность повреждения архивных данных в случае пропадания питания.

После включения питания прибор загружается в течение 35 секунд. Если в прибор была записана пользовательская программа, то она начинает исполняться сразу после окончания загрузки.

Если после включения питания выполнение пользовательской программы не началось, то следует проверить наличие программы в памяти прибора и следовать инструкциям из [раздела 6.2](#).

## 5.3 Помехи и методы их подавления

На работу прибора могут оказывать влияние внешние помехи:

- возникающие под действием электромагнитных полей (электромагнитные помехи), наводимые на сам прибор и на линии связи с внешним оборудованием;
- возникающие в питающей сети.

Для уменьшения влияния электромагнитных помех рекомендуется:

- обеспечить надежное экранирование сигнальных линий, экраны следует электрически изолировать от внешнего оборудования на протяжении всей трассы и подсоединять к заземленному контакту щита управления;
- устанавливать прибор в металлическом шкафу, внутри которого не должно быть никакого силового оборудования, корпус шкафа должен быть заземлен.

Для уменьшения помех, возникающих в питающей сети рекомендуется:

- монтируя систему, в которой работает панель, следует учитывать правила организации эффективного заземления и прокладки заземленных экранов;
- все заземляющие линии и экраны прокладывать по схеме «звезда» с обеспечением хорошего контакта к заземляемому элементу;
- заземляющие цепи должны быть выполнены проводами наибольшего сечения.

## 6 Устройство и эксплуатация

### 6.1 Принцип действия

Структурная схема панели представлена на рисунке ниже:

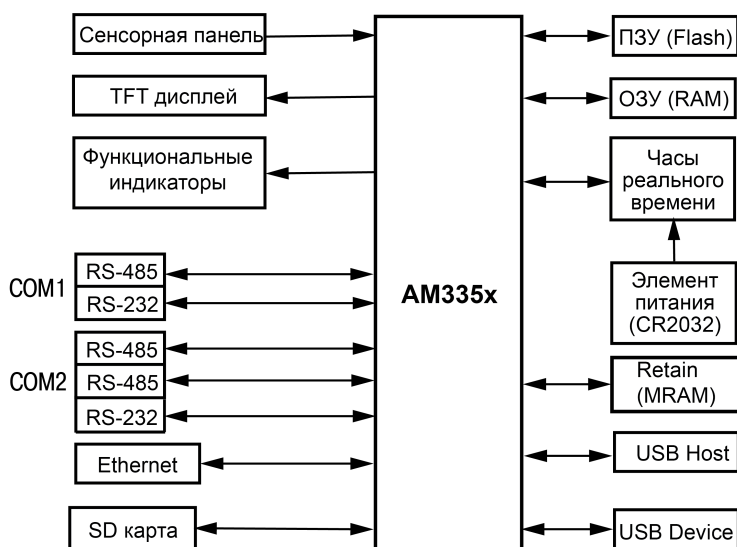


Рисунок 6.1 – Структурная схема панели

Аппаратная платформа прибора построена на 32-разрядном RISC-процессоре ARM Cortex A8 серии AM335x.

Панель подключается к ПК с помощью интерфейсов USB Device и Ethernet.

Пользовательская программа, созданная на ПК в CODESYS, загружается и хранится в ПЗУ панели. При запуске пользовательская программа переносится в ОЗУ и исполняется непосредственно из ОЗУ.

Цветной TFT дисплей конструктивно совмещен с сенсорной панелью, чувствительной к прикосновениям. Элементы пользовательской программы могут отображаться и управляться в диалоговых окнах экрана.

С помощью интерфейса USB-Host к прибору могут быть подключены внешние USB-flash-накопители информации и USB HID устройства (клавиатура, мышь). В панели предусмотрен слот для подключения карт флэш-памяти формата SD

Прибор оснащен часами реального времени с резервным питанием от литиевого элемента питания. В случае отключения питания прибора, часы реального времени продолжают функционировать.



#### ПРИМЕЧАНИЕ

Продолжительность работы элемента питания составляет не более 5 лет. В случае эксплуатации панели при температуре на границах рабочего диапазона, время работы часов сокращается.

Последовательные порты COM1 и COM2 предназначены для подключения внешних устройств по интерфейсам RS-232 и RS-485. Интерфейсы RS-485 и RS-232 являются независимыми и могут использоваться совместно.

#### 6.1.1 Индикация

На лицевой стороне прибора расположены следующие индикаторы:

Таблица 6.1 – Значение индикаторов

Индикатор	Значение
	Подано напряжение питания прибора
	Обмен данными по портам COM1 и COM2
	Запущен проект CODESYS. Мигание индикатора с интервалом 1 раз в секунду говорит о возникновении исключения (Exception), которое привело к остановке выполнения программы

### 6.1.2 Сенсорный экран

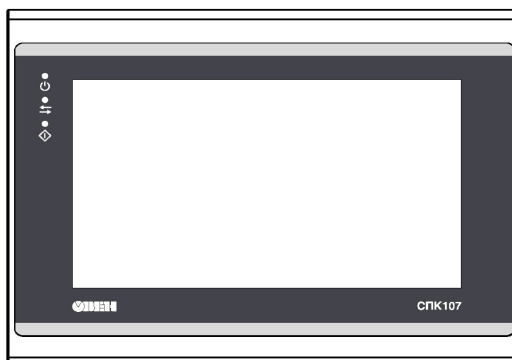
Сенсорный экран резистивного типа предназначен для ввода и отображения информации. Управление осуществляется путем нажатия на экран или перемещения по нему пальцем или другим удобным предметом, не наносящим повреждений экрану.



#### ВНИМАНИЕ

Чтобы избежать ухудшения качества изображения на экране прибора следует регулярно протирать сенсорный экран и избегать его загрязнения. Возможно использование специализированных защитных покрытий для резистивных дисплеев.

а)



б)

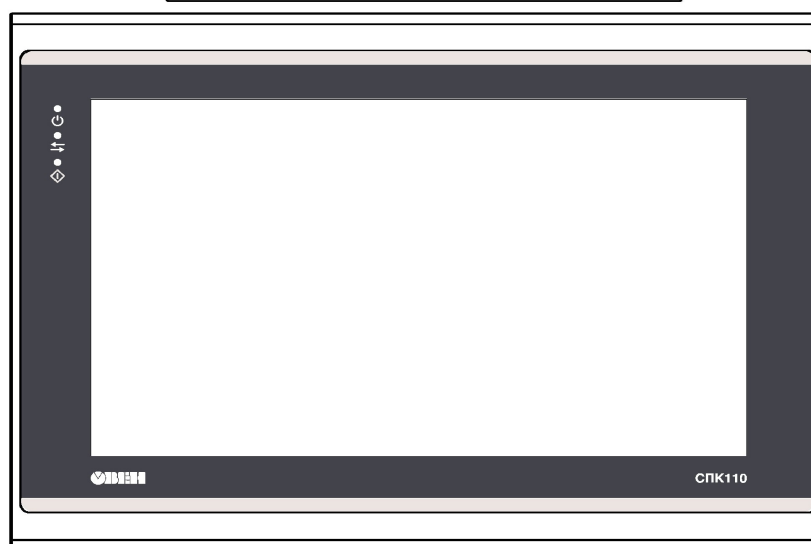


Рисунок 6.2 – Внешний вид лицевой панели: а) СПК107 [M01], б) СПК110 [M01]

## 6.2 Порядок программирования

Перед использованием прибор следует запрограммировать, т. е. создать пользовательскую программу. После создания пользовательскую программу следует сохранить в энергонезависимой Flash-памяти прибора. Пользовательская программа начнет выполняться после включения питания или перезагрузки прибора.

Прибор программируется с помощью CODESYS V3.5.

В качестве интерфейса для связи прибора с CODESYS используется порт USB или Ethernet. Прибор подключается к ПК напрямую с помощью USB-кабеля из комплекта поставки (см. [раздел 5.1.3](#)). Кабель включается в разъем, расположенный на задней панели прибора (см. [рисунок 5.1](#) и [рисунок 5.2](#)). Ответная часть кабеля подключается к порту USB ПК.

Порт USB Host используется для подключения к прибору USB-flash-накопителей, либо иных устройств через адаптер USB.

Информация о настройке и программировании прибора приведена в документах «CODESYS V3.5. Первый старт» и «CODESYS V3.5. FAQ». Эти и другие документы доступны на сайте [www.owen.ru](http://www.owen.ru) в разделе CODESYS V3/Документация.

### 6.3 Заводские настройки

Прибор поставляется со следующими заводскими сетевыми настройками:

- IP-адрес: **192.168.0.10**;
- шлюз: **192.168.0.1**;
- маска подсети: **255.255.0.0**.

Заводские настройки виртуального Ethernet-порта, который используется для программирования прибора через интерфейс USB-Device:

- IP адрес: **10.0.6.10**;
- шлюз: **10.0.6.1**;
- маска подсети: **255.255.0.0**.

На ПК виртуальный Ethernet-порт создается после установки драйвера, доступного на сайте [www.owen.ru](http://www.owen.ru) в разделе CODESYS V3/Сервисное ПО.



## 7 Техническое обслуживание

### 7.1 Общие указания

Во время выполнения работ по техническому обслуживанию прибора следует соблюдать требования безопасности, из [раздела 3](#).

Техническое обслуживание прибора проводится не реже одного раза в 6 месяцев и включает следующие процедуры:

- проверка крепления прибора;
- проверка винтовых соединений;
- удаление пыли и грязи с клеммника прибора.

## 8 Маркировка

На корпус прибора нанесены:

- наименование прибора;
- степень защиты корпуса по ГОСТ 14254;
- род питающего тока и напряжение питания;
- потребляемая мощность;
- класс защиты от поражения электрическим током по ГОСТ 12.2.007.0;
- знак соответствия требованиям ТР ТС (EAC);
- MAC-адрес устройства;
- страна-изготовитель;
- заводской номер и год изготовления прибора.

На потребительскую тару нанесены:

- наименование прибора;
- знак соответствия требованиям ТР ТС (EAC);
- страна-изготовитель;
- заводской номер и год изготовления прибора.

## **9 Упаковка**

Упаковка прибора производится в соответствии с ГОСТ 23088-80 в потребительскую тару, выполненную из коробочного картона по ГОСТ 7933-89.

Упаковка прибора при пересылке почтой производится по ГОСТ 9181-74.

## **10 Транспортирование и хранение**

Прибор следует транспортировать в закрытом транспорте любого вида в транспортной таре поштучно или контейнерах. В транспортных средствах тару следует крепить согласно правилам, действующим на соответствующих видах транспорта.

Условия транспортирования прибора должны соответствовать условиям 5 ГОСТ 15150 при температуре окружающего воздуха от минус 25 до плюс 55 °С с соблюдением мер защиты от ударов и вибраций.

Условия хранения прибора в таре на складе изготовителя и потребителя должны соответствовать условиям 1 ГОСТ 15150. В воздухе не должны присутствовать агрессивные примеси.

Прибор следует хранить на стеллажах.

## 11 Комплектность

Наименование	Количество
Прибор	1 шт.
Паспорт и Гарантийный талон	1 экз.
Краткое руководство	1 экз.
Комплект крепежных элементов	1 к-т
Кабель для программирования	1 шт.
Адаптер СПК1ХХ	1 шт.

**ПРЕДУПРЕЖДЕНИЕ**

Изготовитель оставляет за собой право внесения дополнений в комплектность прибора.

## **12 Гарантийные обязательства**

Изготовитель гарантирует соответствие прибора требованиям ТУ при соблюдении условий эксплуатации, транспортирования, хранения и монтажа.

Гарантийный срок эксплуатации – **24 месяца** со дня продажи.

В случае выхода прибора из строя в течение гарантийного срока при соблюдении условий эксплуатации, транспортирования, хранения и монтажа предприятие-изготовитель обязуется осуществить его бесплатный ремонт или замену.

Порядок передачи прибора в ремонт содержится в паспорте и в гарантийном талоне.



111024, Москва, 2-я ул. Энтузиастов, д. 5, корп. 5  
тел.: +7 (495) 641-11-56, факс: (495) 728-41-45  
тех. поддержка 24/7: 8-800-775-63-83, [support@owen.ru](mailto:support@owen.ru)  
отдел продаж: [sales@owen.ru](mailto:sales@owen.ru)  
[www.owen.ru](http://www.owen.ru)  
1-RU-44362-1.15