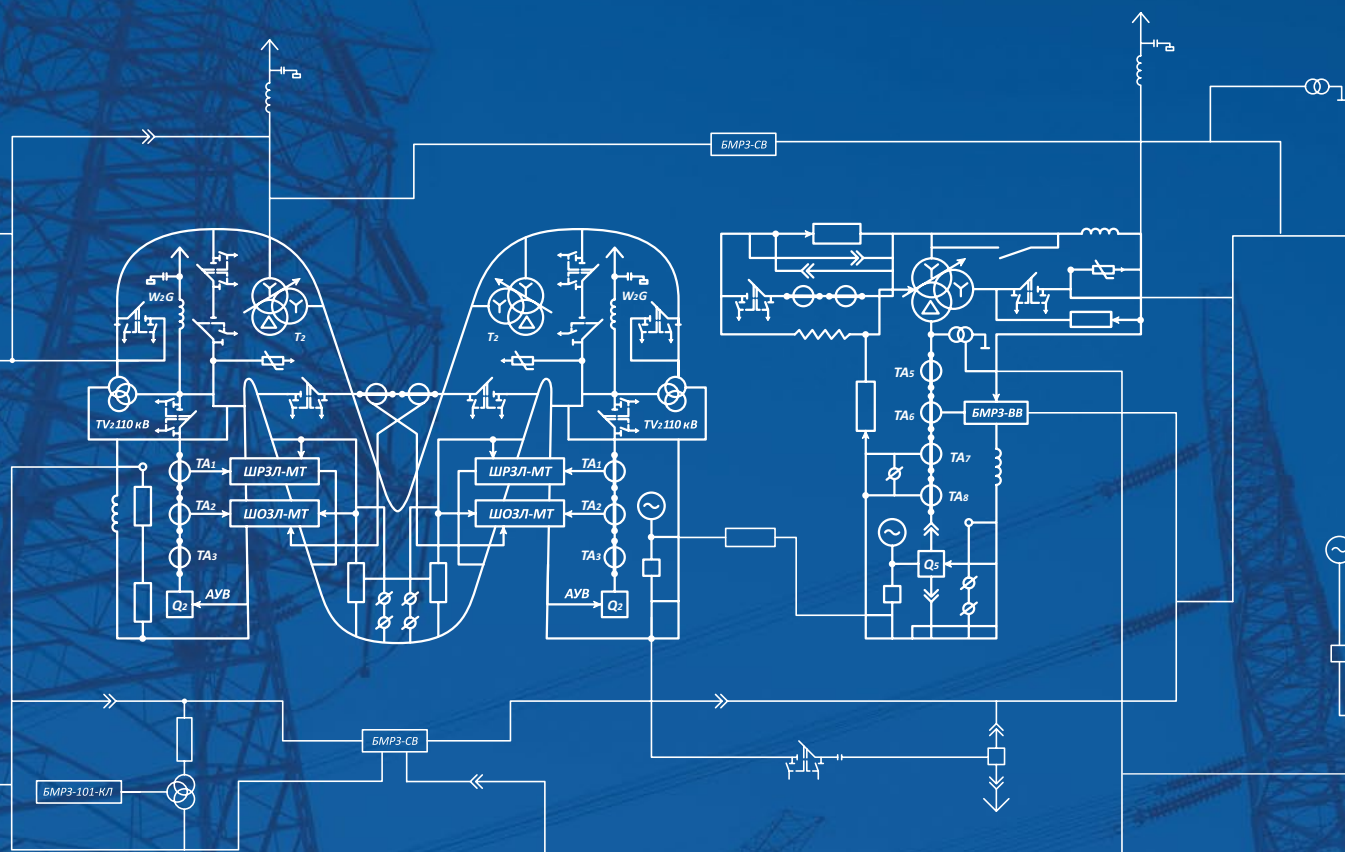


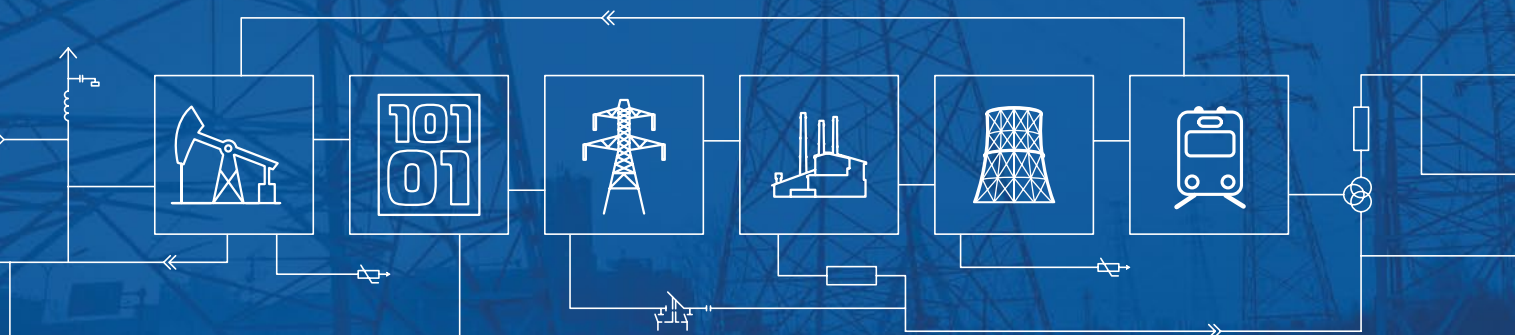


МЕХАНОТРОНИКА

Интеллектуальные устройства релейной защиты



Каталог продукции НТЦ «Механотроника»



Содержание

О компании	2
1. БМРЗ-50	4
2. БМРЗ-100	6
3. БМРЗ-150, БМРЗ-120 (модернизированный)	8
4. БМРЗ	10
5. Комплект РЗА 0,4 кВ	12
6. Функции устройств РЗА	
6.1. Защита кабельных и воздушных линий 6 (10) кВ	14
6.2. Защита вводных выключателей 6 (10) кВ	16
6.3. Защита секционных выключателей 6 (10) кВ	18
6.4. Защита трансформаторов напряжения	20
6.5. Защита и автоматика пунктов секционирования (реклоузеров)	22
6.6. Защита силовых трансформаторов	24
6.7. Централизованный АВР 0,4, 6 (10) кВ	26
6.8. Защита батарей статических конденсаторов	28
6.9. Автоматика РПН	30
6.10. Защита электродвигателей	32
6.11. Защита генераторов	34
6.12. Определение места повреждения (ОМП)	36
6.13. Комплект ступенчатых защит	38
6.14. Защита трансформаторов до 220 кВ	40
6.15. Защита двухскоростных двигателей	42
6.16. Резервные защиты 110-220 кВ	44
6.17. Дифференциальная защита шин	46
6.18. Высокочастотная защита линий 110-220 кВ	48
6.19. Дифференциально-фазная защита линий 110-220 кВ	50
6.20. Защита преобразовательных диодных агрегатов электролизеров алюминиевых заводов	52
6.21. Быстродействующий автоматический ввод резерва	54
7. Комплекс дуговой защиты	56
8. Устройство автоматической частотной разгрузки	58
9. Блок микропроцессорный центральной сигнализации	60
10. Блоки питания	62
11. Реле контроля изоляции	64
12. Устройство сопряжения с объектом	66
13. Программные продукты	
13.1. FastView	68
13.2. Конфигуратор-МТ	70
14. Шкафы РЗА	72
15. Шкафы АСУ и АИИС КУЭ	74
16. Система оперативного постоянного тока	76
17. Учебный центр и сервис	78
Алфавитный указатель	80

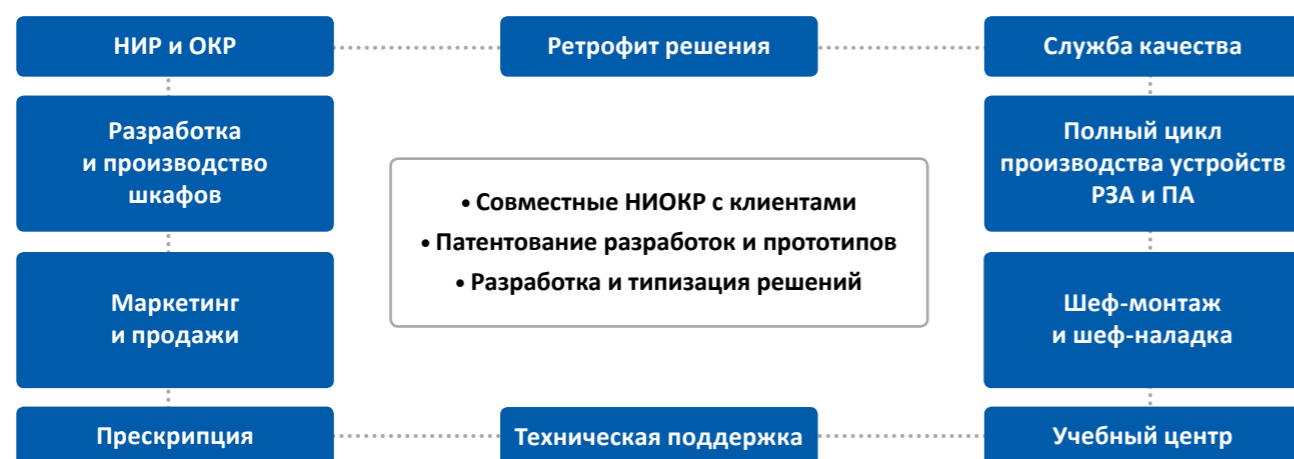
Научно-технический центр «Механотроника» первым в России разработал микропроцессорные устройства релейной защиты и приступил к их серийному выпуску. На сегодняшний день компания уже более 29 лет остается надежным поставщиком интеллектуальных устройств на рынок стран СНГ, продолжая внедрять инновации.

В 2014 году НТЦ «Механотроника» стал шестым в мире и первым в России обладателем международного сертификата соответствия UCA International Users Group IEC 61850 Edition 2. Наличие сертификата МЭК 61850 в редакции 2 подтверждает соответствие оборудования, выпускаемого российским предприятием, мировым стандартам построения цифровых подстанций.

Научно-технический центр «Механотроника» — предприятие полного цикла, занимающееся научными исследованиями в области релейной защиты, разработкой, производством и внедрением в эксплуатацию систем релейной защиты и автоматики, автоматизированных систем управления, предлагает широкую гамму технических решений для энергетических объектов:

- устройства релейной защиты серии БМРЗ на напряжение 0,4–220 кВ
- блоки микропроцессорной противоаварийной автоматики — БМПА
- блоки автоматической разгрузки по частоте и напряжению — БРЧН
- блоки микропроцессорной центральной сигнализации — БМЦС
- устройства управления электроприводами устройств РПН трансформаторов — ЦРН
- комплект защиты от дуговых замыканий — Дуга-МТ
- комбинированные блоки питания
- шкафы релейной защиты и автоматики на напряжение 0,4–220 кВ
- системы оперативного тока — СОПТ-МТ
- системы АСУ и АИИС КУЭ

НТЦ «Механотроника» ведет постоянную работу, непрерывно совершенствуя решения по релейной защите и автоматике, сочетая здоровый консерватизм и инновационный подход.



Иерархия устройств РЗА

Классы напряжений	0,4 кВ	6...10 кВ	35 кВ	110...220 кВ
ВН и электрические машины	БМРЗ Комплект 0,4кВ	БМРЗ Двигатели и генераторы	БМРЗ Линии, шины, трансформаторы и АТ, выключатели	
Питающие центры и объекты первичного распределения		БМРЗ-120, БМРЗ-150		
Объекты вторичного распределения		БМРЗ-100		
Объекты конечного распределения		БМРЗ-50		



Единое ПО для устройств НТЦ «Механотроника» с графическим редактором гибкой логики



Работа с устройством через USB-порт без подачи питания



Импульс режекции дискретных входов у всех устройств НТЦ «Механотроника»

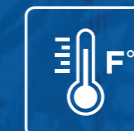


Функция самодиагностики, определяющая характер неисправности устройства



Расширенная функциональность для регистрации аварийных событий:

- до 16000 записей в памяти журнала событий
- до 3880 секунд записи в памяти осциллографа
- регистрация параметров аварий в журнале аварий
- возможность изменять параметры регистратора и состав сигналов
- защита от удаления данных регистратора



Температура эксплуатации от -40°C до +55°C



Функция СНОЗЗ сигнализирует о наличии ОЗЗ на защищаемом присоединении в сетях с изолированной, компенсированной (в любой степени) и резистивно заземленной нейтралью. Действие СНОЗЗ на сигнал позволяет персоналу легко определить поврежденный фидер при поиске ОЗЗ.

БМРЗ-50



- 4 аналоговых входа
- 8 дискретных входов
- 8 дискретных выходов
- ШхВхГ, мм – 165x185x135
- Масса, кг – 3,5

Два мощных реле дешунтирования с коммутационной способностью 150А

Интерфейс RS-485:
Modbus-RTU, IEC-60870-5-101, IEC-60870-5-103
 (возможность подключения GSM-модема для связи блока с удаленным АРМ-релейщика)



Индикация готовности, сигнализация

5 энергонезависимых индикаторов срабатывания защит – аналог блинкера

Порт USB для связи с компьютером с возможностью настройки блока и считывания информации без подачи опертока (**только питанием USB**)

Время готовности при включении – **0,14 с.** При исчезновении оперативного тока – **питание от токовых цепей.** При полном исчезновении питания **сохранение работоспособности в течение 7 с.** за счет встроенного накопителя энергии.

Исполнение	Функциональные особенности
БМРЗ-50	- Включена схема реле дешунтирования - Включена схема питания устройства от токовых цепей
БМРЗ-51	- Включена схема питания устройства от токовых цепей
БМРЗ-52	- Питание только от цепей оперативного тока

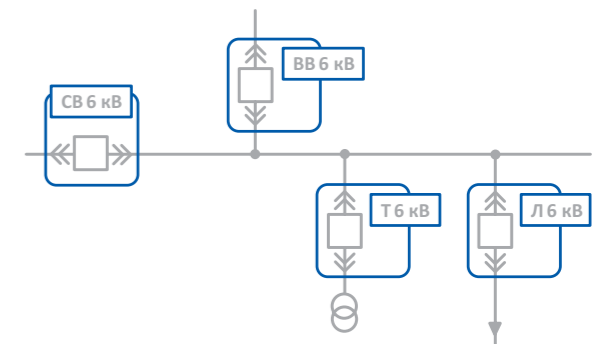
Аналоговые входы

- Ia – Фазный ток Ia
- Ic – Фазный ток Ic
- 3I0 – Ток нулевой последовательности
- 3U0 – Напряжение нулевой последовательности с шинного ТН

БМРЗ-50-X-Y-01

X – напряжение дискретных входов: X = 1-~100/=110 В, X = 2-~220/=220 В
 Y – конструктивное исполнение: Y = 2 - утопленный монтаж

ВВ 6 кВ	Защита и автоматика присоединения вводного выключателя 6 (10) кВ
СВ 6 кВ	Защита и автоматика присоединения секционного выключателя 6 (10) кВ
Л 6 кВ, Т 6 кВ	Защита и автоматика линии 6 (10) кВ, линии к трансформатору 6 (10)/0,4 кВ



Основные функции защиты и автоматики

Описание функции	ANSI	Количество
Токовая отсечка	50	2
МТЗ	51	2
Ускорение МТЗ	-	1
Логическая защита шин	-	1
Дуговая защита	AFD	1
Направленная МТЗ от замыканий на землю	51N/67N	1
Селектор направления замыкания на землю	-	1
АПВ	79	2
Управление выключателем	-	1
Расчет остаточного ресурса выключателя	-	1
Защита от несимметрии и обрыва фазы (ЗОФ)	46	1
УРОВ	50BF	1
Автоматика управления выключателем	-	1

БМРЗ-100



- 6 аналоговых входов
- 10 дискретных входов
- 10 дискретных выходов
- ШхВхГ, мм – 195x175x149
- Масса, кг – 2,9

Интерфейс RS-485:
Modbus-RTU, IEC-60870-5-101,
IEC-60870-5-103

Незамерзающий дисплей,
диапазон рабочих температур
блока **от -40°C до +55°C**

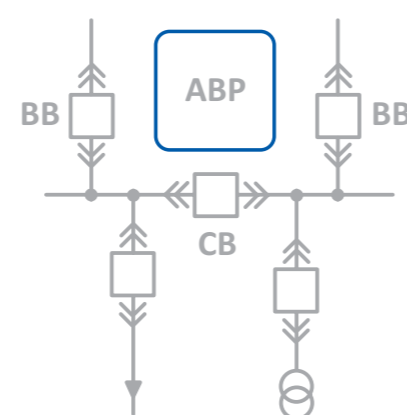
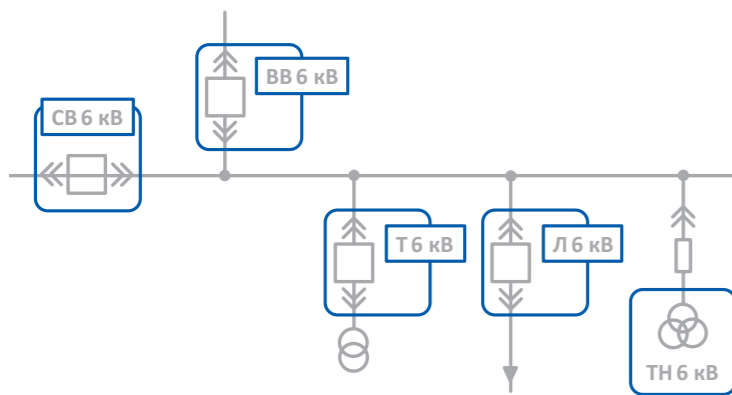
Навигация по меню, просмотр журналов событий и аварий, изменение уставок

Индикация готовности, сигнализация

Кнопки оперативного управления выключателем

Порт USB для связи с компьютером с возможностью настройки блока и считывания информации без подачи опертока (**только питанием USB**)

12 назначаемых светодиодов, 2 назначаемые кнопки



Полное наименование устройств серии БМРЗ-100:

БМРЗ - NNN - X - Y - KKK - ZZ

Например: БМРЗ-101-2-Д-КЛ-01

NNN – аппаратное исполнение устройства

X – напряжение дискретных входов X= 1 - ~100/=110 В, X = 2 - ~220/=220 В

Y – конструктивное исполнение: Y = Д - встроенный пульт

KKK – защищаемое присоединение, функция и т.д.

ZZ – номер версии программного обеспечения

Перечень исполнений серии БМРЗ-100

	Исполнение	Назначение	Аналоговые входы
Л 6 кВ, Т 6 кВ	БМРЗ-101-КЛ	Линии электропередач, трансформаторы, двигатели 6 (10) кВ	IA, IC, 3IO UAB, UBC, 3UO
	БМРЗ-101-ПС	Пункты секционирования 6 (10) кВ	
Л 6 кВ, Т 6 кВ	БМРЗ-102-КЛ	Линии электропередач, трансформаторы, двигатели 6 (10) кВ	IA, IB, IC, 3IO 3UO
	БМРЗ-102-ТР	Силовые понижающие трансформаторы 6 (10) кВ	
Т 6 кВ	БМРЗ-103-ПС	Пункты секционирования 6 (10) кВ	IA, IC UAB, UBC, UBC2 (UBHP), 3UO
	БМРЗ-103-СВ	Секционные выключатели 6 (10) кВ	
ВВ 6 кВ	БМРЗ-103-ВВ	Вводные выключатели 6 (10) кВ	
ТН 6 кВ	БМРЗ-104-ТН	Трансформаторы напряжения 6 (10) кВ	UA, UB, UC, 3UO
Л 6 кВ, Т 6 кВ	БМРЗ-106-КЛ	КЛ линии электропередач, трансформаторы, двигатели 6 (10) кВ	IA, IB, IC UA, UB, UC
	БМРЗ-106-ВВ	Вводные выключатели 6 (10) кВ	
АВР	БМРЗ-107-АВР	Автоматический ввод резерва (АВР) по схеме с явным и неявным резервом в сетях 0,4 (6; 10) кВ	UA1, UB1, UC1, UA2, UB2, UC2

БМРЗ-150 БМРЗ-120 (модернизированный)



- 8 аналоговых входов**
- 22 дискретных входа – БМРЗ-150
10 дискретных входов – БМРЗ-120**
- 21 дискретный выход – БМРЗ-150
10 дискретных выходов – БМРЗ-120**
- ШхВхГ, мм – 195x175x170**
- Масса, кг – 3,7**

Навигация по меню, просмотр журналов событий и аварий, изменение уставок

Индикация готовности, сигнализация

Кнопки оперативного управления выключателем

Порт USB для связи с компьютером с возможностью настройки блока и считывания информации без подачи опертока (**только питанием USB**)

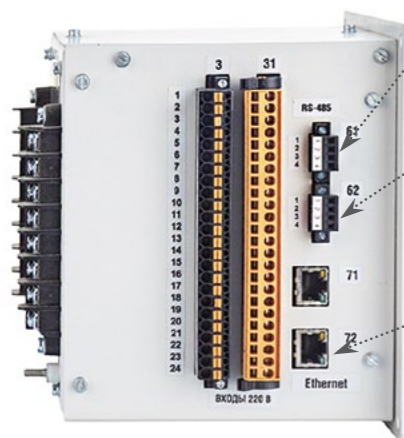
Незамерзающий дисплей, диапазон рабочих температур блока от **-40°C до +55°C**

Интерфейс коррекции времени PPS

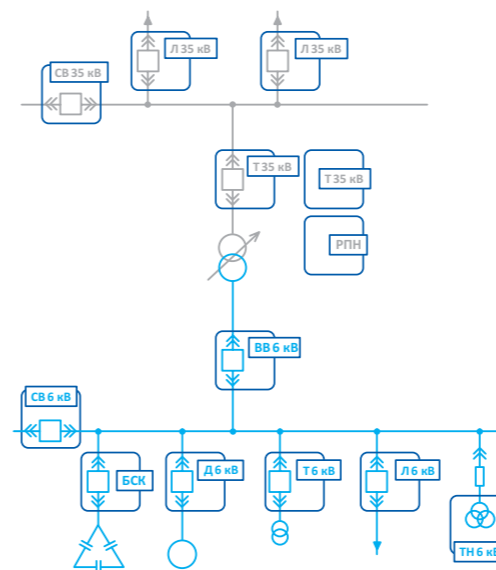


12 назначаемых светодиодов, 2 назначаемые кнопки

- 2 интерфейса RS-485**
- 2 интерфейса Ethernet: TX или FX**



- Связь с АСУ**
 - Modbus-RTU
 - IEC-60870-5-101
 - IEC-60870-5-103
- Связь с АРМ-релейщика***
 - Modbus-MT
- Синхронизация времени**
 - NMEA
 - TCIP
- * Связь с АРМ-релейщика может быть выполнена как по проводному, так и беспроводному GSM-каналу**
- Связь с устройствами на «горизонтальном уровне»**
 - IEC-61850 GOOSE
- Связь с АСУ**
 - Modbus-TCP
 - IEC-60870-5-104
 - IEC-61850 MMS
- Резервирование**
 - RSTP
 - PRP
 - HSR



Полное наименование устройств серии БМРЗ-120, 150:

БМРЗ - NNN - X - Y - W - KKK - ZZ
Например: БМРЗ-152-2-Д-М-КЛ-01

NNN – аппаратное исполнение устройства (состав аналоговых входов)
X – напряжение дискретных входов X= 1 - ~100/=110 В, X = 2 - ~220/=220 В, X = 4 - =220 В
Y – конструктивное исполнение: Y = Д - встроенный пульт, Y = П - вынесенный пульт
W – интерфейсы коммуникаций:
 Обозначение отсутствует – проводной Ethernet BASE-TX;
 W=M – проводной Ethernet BASE-TX и МЭК 61850;
 W=O – оптический Ethernet BASE-FX;
 W=OM – оптический Ethernet BASE-FX и МЭК 61850;
KKK – защищаемое присоединение, функция и т.д.
ZZ – номер версии программного обеспечения

Перечень исполнений серии БМРЗ-120, 150

Исполнение	Назначение	Область применения	
Л 35 кВ, СВ 35 кВ	БМРЗ-152-КСЗ	Универсальный комплект защит. Автоматика и управление	Присоединения напряжением 6-35 кВ
Л 6 кВ	БМРЗ-152-КЛ БМРЗ-120-КЛ	Защита, автоматика и управление	Отходящие присоединения напряжением 6-35 кВ
Д 6 кВ	БМРЗ-152-ЭД	Защита, автоматика и управление	Синхронные и асинхронные двигатели 6-10 кВ мощностью до 5 МВт
РПН	БМРЗ-152-ЦРН	Управление электроприводами устройств РПН	Ручное или автоматическое регулирование напряжения трансформаторов и автотрансформаторов
БСК	БМРЗ-152-БСК	Защита, автоматика и управление	Батареи статических конденсаторов
СВ 6 кВ	БМРЗ-152-СВ БМРЗ-120-СВ	Защита, автоматика и управление	Секционные выключатели 6-10 кВ
ТН 6 кВ	БМРЗ-152-ТН БМРЗ-120-ТН	Защита, автоматика и управление	Трансформаторы напряжения
ВВ 6 кВ	БМРЗ-152-ВВ БМРЗ-120-ВВ	Защита, автоматика и управление	Вводные выключатели 6-10 кВ
Т 35 кВ	БМРЗ-153-УЗТ	Основная и резервная защита, автоматика и управление	Двухобмоточные трансформаторы напряжением до 110 кВ, токоограничивающие реакторы, шины, ошиновки и ЛЭП малой протяженности
	БМРЗ-154-ПС	Защита, автоматика и управление	Пункты секционирования 6-10 кВ
РПН	БМРЗ-156-ЦРН	Управление электроприводами устройств РПН	Ручное или автоматическое регулирование напряжения трансформаторов и автотрансформаторов
	БМРЗ-156-ОМП	Определение места повреждения методом одностороннего замера	Линии 6-220 кВ
	БМРЗ-158-0,4ГР	Защита, автоматика и управление	Генераторы напряжением 0,4 кВ
	БМРЗ-158-ГР	Защита, автоматика и управление	Генераторы, работающие на сборные шины до 10 кВ; генераторы, работающие в блоке с трансформатором; блоки генератор-трансформатор без генераторного выключателя со стороны высшего напряжения до 35 кВ включительно с охватом трансформатора дифференциальной защитой.
Д 6 кВ	БМРЗ-158-УЗД	Защита, автоматика и управление	Электродвигатели 6 - 10 кВ любой мощности при установке трансформаторов тока (ТТ) в двух фазах
	БМРЗ-158-ТР	Защита, автоматика и управление	Понижающие трансформаторы б(10)/0,4 кВ с реализацией ТЗНП на стороне НН

БМРЗ



ШхВхГ, мм – 195x300x312

Масса, кг – 7,4-10

Аварийная информация хранится в течение всего срока службы блока, вне зависимости от наличия оперативного питания!

Незамерзающий дисплей, диапазон рабочих температур блока от -40°C до +55°C

Навигация по меню, просмотр журналов событий и аварий, изменение уставок

16 назначаемых светодиодов

Порт USB для связи с компьютером с возможностью настройки блока и считывания информации без подачи оптока (только питанием USB)

Индикация готовности, сигнализация

2 назначаемые кнопки



Кнопки оперативного управления выключателем

Варианты монтажа:

- утепленный монтаж блока с пультом на дверь/монтажную панель
- утепленный монтаж вынесенного пульта на дверь/монтажную панель, монтаж блока внутрь шкафа или релейного отсека (пульт с блоком соединяются жгутом)

16 аналоговых входов

2 интерфейса RS-485

46 дискретных входов

2 интерфейса Ethernet: TX или FX

32 дискретных выхода

Связь с АРМ-релейщика

- Modbus-MT

Связь с АСУ

- Modbus-RTU
- IEC-60870-5-101
- IEC-60870-5-103

Синхронизация времени

- NMEA
- TCIP

* Связь с АРМ-релейщика может быть выполнена как по проводному, так и по беспроводному GSM-каналу

Связь с устройствами на «горизонтальном уровне»

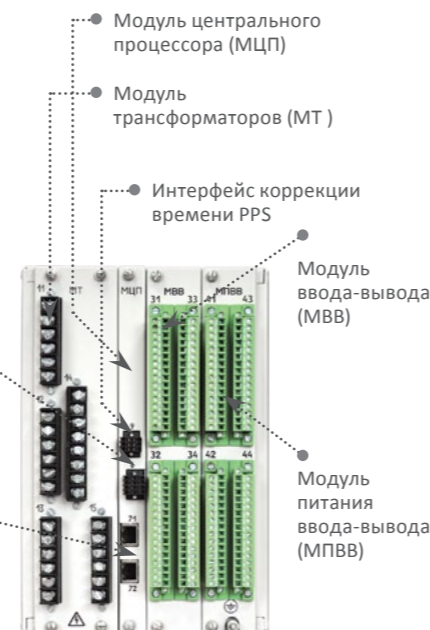
- IEC-61850 GOOSE

Связь с АСУ

- Modbus-TCP
- IEC-60870-5-104
- IEC-61850 MMS

Резервирование

- RSTP
- PRP
- HSR



Модуль центрального процессора (МЦП)

Модуль трансформаторов (МТ)

Интерфейс коррекции времени PPS

Модуль ввода-вывода (МВВ)

Модуль питания ввода-вывода (МПВВ)

Перечень исполнений серии БМРЗ

Исполнение	Назначение	Область применения
БМРЗ-ТД	• Дифференциальная защита трансформаторов	• Двух- и трехобмоточные трансформаторы, автотрансформаторы до 220 кВ • Ошиновка трансформаторов • Токоограничивающие реакторы • Вольтодобавочные трансформаторы
БМРЗ-ТР	• Резервные защиты трансформаторов • Управление выключателем	• Двух- и трехобмоточные трансформаторы до 220 кВ
БМРЗ-ЛТ	• Резервные защиты линий • Резервные защиты трансформаторов • Управление выключателем	• Линии электропередачи до 220 кВ • Двух- и трехобмоточные трансформаторы, автотрансформаторы
БМРЗ-ДЗШ	• Дифференциальная защита шин • Дифференциальная защита ошиновки	• Сборные шины напряжением до 220 кВ с количеством присоединений не более 16 • Ошиновка напряжением до 220 кВ с количеством присоединений не более 5
БМРЗ-ДФЗ	• Дифференциально-фазная защита линий	• Линии электропередач напряжением 110 – 220 кВ
БМРЗ-БНЗ	• Быстродействующая направленная защита линий с передачей блокирующих сигналов • Резервные ступенчатые защиты	• Линии электропередач напряжением 110 – 220 кВ
БМРЗ-ГР	• Основные и резервные защиты генераторов • Управление выключателем	• Генераторы, работающие на сборные шины • Генераторы, работающие в блоке с трансформатором • Блоки генератор-трансформатор
БМРЗ-УЗД	• Основные и резервные защиты двигателей • Управление выключателем	• Синхронные и асинхронные электродвигатели любой мощности
БМРЗ-ДВА	• Защита двухскоростных двигателей • Управление выключателями	• Двухскоростные асинхронные электродвигатели
БМРЗ-БСК	• Защита батареи статических конденсаторов	• Батареи статических конденсаторов напряжением 110 – 220 кВ
БМРЗ-БАВР	• Быстродействующий автоматический ввод резерва (БАВР) • Штатный автоматический ввод резерва (АВР) • Возврат к нормальному режиму (ВНР) после АВР или БАВР	• Подстанции 0,4 – 6 (10) кВ
БМРЗ-АПД	• Токовые защиты обмоток	• Агрегаты преобразовательных диодных электролизеров алюминиевых заводов

Комплект защиты, автоматики, управления и сигнализации КТП 10(6)/0,4 кВ



БМР3-0,4ВВ – комплект защит, автоматики и управления рабочего ввода

БМР3-0,4АВ – комплект защит, автоматики и управления аварийного (резервного) ввода

БМПА-0,4 – комплект автоматики управления секционным выключателем

Схема А
2 рабочих ввода, 2 аварийных ввода

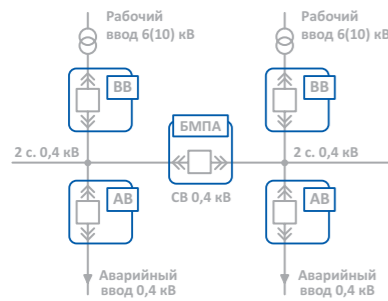


Схема В
2 рабочих ввода

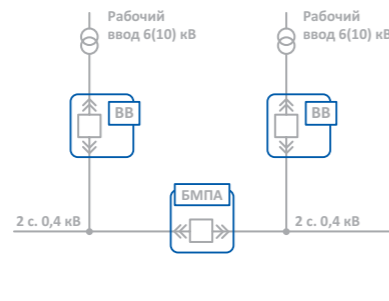


Схема С
2 рабочих ввода, 2 аварийных ввода (без авт. выключателей)

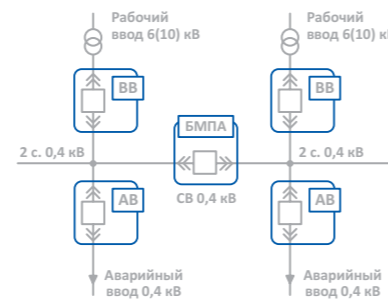


	Схема А	Схема В	Схема С
Комплект ВВ	БМР3-0,4ВВ-10-20	БМР3-0,4ВВ-10-23	БМР3-0,4ВВ-10-20
Комплект АВ	БМР3-0,4АВ-10-20	-	БМР3-0,4АВ-10-21
Комплект БМПА	БМПА-0,4	БМПА-0,4	БМПА-0,4

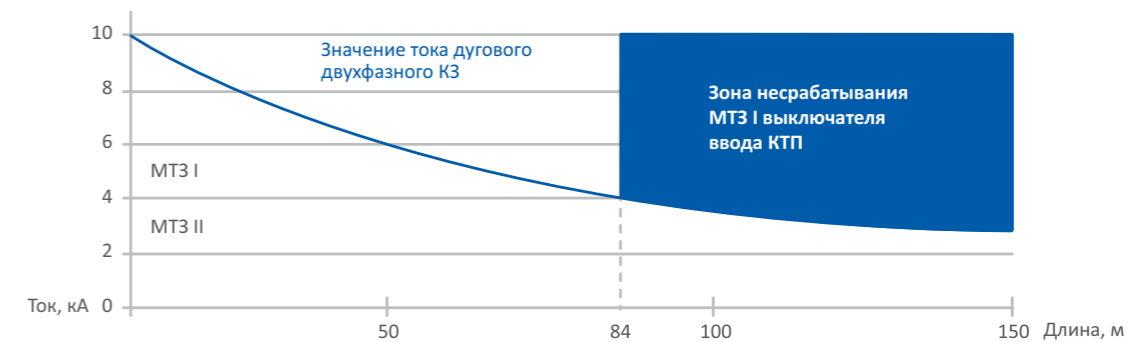
Рассматриваемые схемы могут быть адаптированы под различную комбинацию рабочих и аварийных вводов.

	БМПА-0,4	БМР3-0,4АВ	БМР3-0,4ВВ
Ethernet (ТХ или FХ)	-	• Ia • Ib	• Ic • 3I0
Аналоговые входы напряжения	-	• Uав • Uбв • Uсв	• Uас • Ubc • Ucc
Коммуникационные интерфейсы			
RS-485	2	2	2
Ethernet (ТХ или FХ)	2	2	2
USB	1	1	1
Протоколы передачи данных			
Modbus-RTU, -MT	+	+	+
Modbus-TCP	-	+	+
МЭК-60870-101	+	+	+
МЭК-60870-103	+	+	+
МЭК-60870-104	-	+	+
МЭК-61850	-	+	+

Основные функции защиты и автоматики

Аппаратные средства		БМПА-0,4	БМР3-0,4АВ	БМР3-0,4ВВ
Аналоговые входы тока		0	4	4
Аналоговые входы напряжения		0	6	6
Дискретные входы		24	32	32
Дискретные выходы		24	32	32
Функции защит	ANSI	БМПА-0,4	БМР3-0,4АВ	БМР3-0,4ВВ
Дальнее резервирование		-	x	x
Токовая защита	50/51	-	x	x
Ускорение МТЗ	50HS	-	x	x
Блокировка МТЗ при самозапуске двигателей (БМТЗ)	50HS	x	x	x
Токовая защита нулевой последовательности (ТЗНП)	50N/51N	-	x	x
Токовая защита с комбинированным пуском по напряжению	50N/51N	-	x	x
Дуговая защита	AFD	-	x	x
Общие функции управления, автоматики и сигнализации	ANSI	БМР3-103-СВ	БМР3-152-СВ	БМР3-162-СВ
Контроль цепи отключения	74	x	x	x
Автоматическое включение резерва (АВР)		x	x	x
Восстановление нормального режима (ВНР)		x	x	x
Сигнализация	30	x	x	x
Удержание / квитирование	86	x	x	x
Управление выключателем	94/69	x	x	x

Функция дальнего резервирования (ДР) в сетях 0,4 кВ



Для сетей 0,4 характерно большое влияние сопротивления кабеля и электрической дуги на значения токов КЗ, резкое снижение тока КЗ по мере удаления от шин питающей подстанции, а также сравнительно низкая надежность автоматических выключателей. Резервирование защит отходящих линий с помощью МТЗ вводных выключателей, как правило, не обеспечивается, что приводит к пожарам в кабельных каналах.

ДР, действующее при отказе защит или выключателей отходящих линий, выявляет удаленные короткие замыкания (как симметричные, так и несимметричные). Принцип действия ДР основан на анализе изменений активной и реактивной составляющих тока. Алгоритм ДР позволяет надежно определить факт возникновения любого вида короткого замыкания, гарантированно и многократно увеличивает зону резервирования с точным заданием ее границы.

Защита кабельных и воздушных линий 6 (10) кВ



	БМР3-101-КЛ	БМР3-102-КЛ	БМР3-106-КЛ	БМР3-120-КЛ	БМР3-152(162)-КЛ
Назначение	Защита отходящих присоединений 6 (10) кВ: • кабельных и воздушных линий • трансформаторов				
Аналоговые входы тока	• Ia • Ic • 3I0	• Ia • Ib • Ic • 3I0	• Ia • Ib • Ic	• Ia • Ib • Ic • 3I0	• Ia 5A (1A) • Ib 5A (1A) • Ic 5A (1A) • 3I0
Аналоговые входы напряжения	• Uab • Ubc • 3U0	• 3U0	• Ua • Ub • Uc	• Uab • Ubc • 3U0	• Uab • Ubc • 3U0
Номинальное напряжение для дискретных входов	• ~100 В / =110 В • ~220 В / =220 В		• ~100 В / =110 В • ~220 В / =220 В • =220 В		
Коммуникационные интерфейсы					
RS-485	1	1	1	2	2
Ethernet (TX или FX)	-	-	-	2	2
USB	1	1	1	1	1
Протоколы передачи данных					
Modbus-RTU, -MT	+	+	+	+	+
Modbus-TCP	-	-	-	+	+
МЭК-60870-101	+	+	+	+	+
МЭК-60870-103	+	+	+	+	+
МЭК-60870-104	-	-	-	+	+
МЭК-61850	-	-	-	+	+

Основные функции защиты и автоматики

Аппаратные средства		БМР3-101-КЛ	БМР3-102-КЛ	БМР3-106-КЛ	БМР3-120-КЛ	БМР3-152(162)-КЛ
Аналоговые входы тока		3	4	3	4	4
Аналоговые входы напряжения		3	1	3	3	3
Дискретные входы		10	10	10	10	22
Дискретные выходы		10	10	10	10	21
Функции защит	ANSI	БМР3-101-КЛ	БМР3-102-КЛ	БМР3-106-КЛ	БМР3-120-КЛ	БМР3-152(162)-КЛ
Определение места повреждения (ОМП)	21 FL	x	-	-	x	x
Защита от обрыва фазы и несимметрии нагрузки (ЗОФ)	46	x	x	x	x	x
Токовая защита	50/51	x	x	x	x	x
Ускорение МТЗ	50HS	x	x	x	x	x
Токовая защита с комбинированным пуском по напряжению	50V/51V	x	-	x	x	x
Защита от повышения напряжения	59	x	-	x	-	-
Защита от однофазных замыканий на землю (ОЗЗ)	64	x	x	x	x	x
Селектор направления однофазных замыканий		x	x	x	x	x
Контроль неисправности цепей напряжения (КЦН)		x	x	x	x	x
Направленная токовая защита	67	x	-	-	x	x
Логическая защита шин	68	x	x	x	x	x
Автоматическая частотная разгрузка (АЧР) и автоматическое повторное включение по частоте (ЧАПВ)	81L	x	-	-	x	x
Дуговая защита	AFD	x	x	x	x	x
Функции управления выключателем	ANSI	БМР3-101-КЛ	БМР3-102-КЛ	БМР3-106-КЛ	БМР3-120-КЛ	БМР3-152(162)-КЛ
Количество коммутаций, время наработки, время взвода привода		x	x	x	x	x
Резервирование при отказе выключателя (УРОВ)	50BF	x	x	x	x	x
Автоматическое повторное включение (АПВ)	79	x	x	x	x	x
Контроль давления элегаза выключателя		x	x	x	x	x
Контроль цепи отключения	74	x	x	x	x	x
Общие функции управления, автоматики и сигнализации	ANSI	БМР3-101-КЛ	БМР3-102-КЛ	БМР3-106-КЛ	БМР3-120-КЛ	БМР3-152(162)-КЛ
Сигнализация	30	x	x	x	x	x
Удержание / квитирование	86	x	x	x	x	x
Управление выключателем / контактором	94/69	x	x	x	x	x

Защита вводных выключателей 6 (10) кВ



	БМР3-103-ВВ	БМР3-106-ВВ	БМР3-120-ВВ	БМР3-152(162)-ВВ
Аналоговые входы тока	<ul style="list-style-type: none"> Ia Ic 	<ul style="list-style-type: none"> Ia Ib Ic 	<ul style="list-style-type: none"> Ia Ib Ic 	<ul style="list-style-type: none"> Ia 5A (1A) Ib 5A (1A) Ic 5A (1A)
Аналоговые входы напряжения	<ul style="list-style-type: none"> Uab Ubc UVNP 3U0 	<ul style="list-style-type: none"> Ua Ub Uc 	<ul style="list-style-type: none"> Uab Ubc UVNP 3U0 	<ul style="list-style-type: none"> Uab Ubc UVNP 3U0
Номинальное напряжение для дискретных входов	<ul style="list-style-type: none"> ~100 В / =110 В ~220 В / =220 В 		<ul style="list-style-type: none"> ~100 В / =110 В ~220 В / =220 В =220 В 	
Коммуникационные интерфейсы				
RS-485	1	1	2	2
Ethernet (TX или FX)	-	-	2	2
USB	1	1	1	1
Протоколы передачи данных				
Modbus-RTU, -MT	+	+	+	+
Modbus-TCP	-	-	+	+
МЭК-60870-101	+	+	+	+
МЭК-60870-103	+	+	+	+
МЭК-60870-104	-	-	+	+
МЭК-61850	-	-	+	+

Основные функции защиты и автоматики

Аппаратные средства		БМР3-103-ВВ	БМР3-106-ВВ	БМР3-120-ВВ	БМР3-152(162)-ВВ
Аналоговые входы тока		2	3	3	3
Аналоговые входы напряжения		4	3	4	4
Дискретные входы		10	10	10	22
Дискретные выходы		10	10	10	21
Функции защит	ANSI	БМР3-103-ВВ	БМР3-106-ВВ	БМР3-120-ВВ	БМР3-152(162)-ВВ
Защита от обрыва фазы и несимметрии нагрузки (ЗОФ)	46	x	x	x	x
Защита минимального напряжения (ЗМН)	27	x	x	-	-
Токовая защита	50/51	x	x	x	x
Ускорение МТЗ	50HS	x	x	x	x
Токовая защита нулевой последовательности (ТЗНП)	50N/51N	-	x	x	x
Токовая защита с комбинированным пуском по напряжению	50V/51V	x	x	x	x
Защита от повышения напряжения	59	x	x	x	x
Защита от однофазных замыканий на землю (ОЗЗ)	64	x	x	x	x
Селектор направления однофазных замыканий		x	x	x	x
Контроль неисправности цепей напряжения (КЦН)		x	x	x	x
Направленная токовая защита	67	x	x	x	x
Защита от потери питания (ЗПП)		x	x	x	x
Логическая защита шин	68	x	x	x	x
Дуговая защита	AFD	x	x	x	x
Функции управления выключателем	ANSI	БМР3-103-ВВ	БМР3-106-ВВ	БМР3-120-ВВ	БМР3-152(162)-ВВ
Количество коммутаций, время наработки, время взвода привода		x	x	x	x
Резервирование при отказе выключателя (УРОВ)	50BF	x	x	x	x
Автоматическое повторное включение (АПВ)	79	x	x	x	x
Контроль синхронизма	25	x	x	x	x
Контроль давления элегаза выключателя		x	x	x	x
Контроль цепи отключения	74	x	x	x	x
Общие функции управления, автоматики и сигнализации	ANSI	БМР3-103-ВВ	БМР3-106-ВВ	БМР3-120-ВВ	БМР3-152(162)-ВВ
Автоматическое включение резерва (АВР)		x	x	x	x
Восстановление нормального режима (ВНР)		x	x	x	x
Сигнализация	30	x	x	x	x
Удержание / квитирование	86	x	x	x	x
Управление выключателем / контактором	94/69	x	x	x	x

Защита секционных выключателей 6 (10) кВ



	БМП3-103-СВ	БМП3-120-СВ	БМП3-152(162)-СВ
Аналоговые входы тока	<ul style="list-style-type: none"> • Ia • Ic 	<ul style="list-style-type: none"> • Ia • Ib • Ic 	<ul style="list-style-type: none"> • Ia 5A (1A) • Ib 5A (1A) • Ic 5A (1A)
Аналоговые входы напряжения	<ul style="list-style-type: none"> • Uab • Ubc • Ubc2 • 3U0 	<ul style="list-style-type: none"> • Uab • Uab • Ubc2 	<ul style="list-style-type: none"> • Uab • Uab • Ubc2
Номинальное напряжение для дискретных входов	<ul style="list-style-type: none"> • ~100 В / =110 В • ~220 В / =220 В 	<ul style="list-style-type: none"> • ~100 В / =110 В • ~220 В / =220 В • =220 В 	<ul style="list-style-type: none"> • ~100 В / =110 В • ~220 В / =220 В • =220 В
Коммуникационные интерфейсы			
RS-485	1	2	2
Ethernet (TX или FX)	-	2	2
USB	1	1	1
Протоколы передачи данных			
Modbus-RTU, -MT	+	+	+
Modbus-TCP	-	+	+
МЭК-60870-101	+	+	+
МЭК-60870-103	+	+	+
МЭК-60870-104	-	+	+
МЭК-61850	-	+	+

Основные функции защиты и автоматики

Аппаратные средства		БМП3-103-СВ	БМП3-120-СВ	БМП3-152(162)-СВ
Аналоговые входы тока		2	3	3
Аналоговые входы напряжения		4	3	3
Дискретные входы		10	10	22
Дискретные выходы		10	10	21
Функции защит	ANSI	БМП3-103-СВ	БМП3-120-СВ	БМП3-152(162)-СВ
Защита от обрыва фазы и несимметрии нагрузки (ЗОФ)	46	x	x	x
Токовая защита	50/51	x	x	x
Ускорение МТЗ	50HS	x	x	x
Токовая защита с комбинированным пуском по напряжению	50V/51V	x	x	x
Контроль неисправности цепей напряжения (КЦН)		x	x	x
Направленная токовая защита	67	x	x	x
Защита от однофазных замыканий на землю (ОЗЗ)	64	x	x	x
Селектор направления однофазных замыканий		x	x	x
Логическая защита шин	68	x	x	x
Дуговая защита	AFD	x	x	x
Функции управления выключателем	ANSI	БМП3-103-СВ	БМП3-120-СВ	БМП3-152(162)-СВ
Количество коммутаций, время наработки, время взвода привода		x	x	x
Резервирование при отказе выключателя (УРОВ)	50BF	x	x	x
Автоматическое повторное включение (АПВ)	79	x	x	x
Контроль синхронизма	25	x	x	x
Контроль давления элегаза выключателя		x	x	x
Контроль цепи отключения	74	x	x	x
Общие функции управления, автоматики и сигнализации	ANSI	БМП3-103-СВ	БМП3-120-СВ	БМП3-152(162)-СВ
Сигнализация	30	x	x	x
Удержание / квитирование	86	x	x	x
Управление выключателем / контактором	94/69	x	x	x

! Унификация выпускаемых устройств = минимизация ЗИП

Защиту распределительной подстанции 6 (10) кВ можно выполнить на базе одного аппаратного исполнения устройств защиты. Защита одного типа присоединений превращается в защиту другого типа присоединений путем легкой смены программного обеспечения. Защиту трансформаторной подстанции 35/6 (10) кВ можно выполнить на базе всего двух аппаратных исполнений устройств защиты.

Защита трансформаторов напряжения



	БМР3-104-ТН	БМР3-120-ТН	БМР3-152-ТН
Аналоговые входы напряжения	<ul style="list-style-type: none"> • U_a • U_b • U_c • 3U₀ 	<ul style="list-style-type: none"> • U_a/U_{ab} • U_b/U_{bc} • U_c/U_{ca} • 3U₀ 	<ul style="list-style-type: none"> • U_a/U_{ab} • U_b/U_{bc} • U_c/U_{ca} • 3U₀
Номинальное напряжение для дискретных входов	<ul style="list-style-type: none"> • ~100 В / =110 В • ~220 В / =220 В 	<ul style="list-style-type: none"> • ~100 В / =110 В • ~220 В / =220 В • =220 В 	<ul style="list-style-type: none"> • ~100 В / =110 В • ~220 В / =220 В • =220 В
Коммуникационные интерфейсы			
RS-485	1	2	2
Ethernet (TX или FX)	-	2	2
USB	1	1	1
Протоколы передачи данных			
Modbus-RTU, -MT	+	+	+
Modbus-TCP	-	+	+
МЭК-60870-101	+	+	+
МЭК-60870-103	+	+	+
МЭК-60870-104	-	+	+
МЭК-61850	-	+	+

Основные функции защиты и автоматики

Аппаратные средства		БМР3-104-ТН	БМР3-120-ТН	БМР3-152-ТН
Аналоговые входы напряжения		4	4	4
Дискретные входы		10	10	22
Дискретные выходы		10	10	21
Функции защит	ANSI	БМР3-104-ТН	БМР3-120-ТН	БМР3-152-ТН
Защита минимального напряжения (ЗМН)	27	x	x	x
Защита от повышения напряжения (ЗПН)	59	x	x	x
Защита от однофазных замыканий на землю (ОЗЗ)	64	x	x	x
Вольтметровая блокировка (ВМБ)		x	x	x
Контроль неисправности цепей напряжения (КЦН)		x	x	x
Защита от повышения/понижения частоты (ЗППЧ)	81L/81H	-	x	x
Автоматическая частотная разгрузка (АЧР) и автоматическое повторное включение по частоте (ЧАПВ)	81L	x	x	x
Общие функции управления, автоматики и сигнализации	ANSI	БМР3-104-ТН	БМР3-120-ТН	БМР3-152-ТН
Сигнализация	30	x	x	x
Удержание / квитирование	86	x	x	x
Управление выключателем / контактором	94/69	x	x	x

⚠ Высокие эксплуатационные характеристики

Устройства имеют низкие требования к качеству напряжения оперативного тока. Одно и то же устройство может работать на присоединениях с переменным, постоянным или выпрямленным оперативным током. Рабочий диапазон температур от -40 до +55°C.

⚠ Устройства НТЦ «Механотроника» поддерживают все протоколы резервирования по сети Ethernet

RSTP – «быстрый» протокол связующего дерева. Принцип действия протокола RSTP заключается в фактическом отключении всех каналов, которые не требуются в определенный момент времени. При этом сетчатая топология превращается в древовидную.

PRP – протокол параллельного резервирования. Принцип действия протокола PRP: в сетях с двумя независимыми линиями связи между любыми двумя двухпортовыми устройствами осуществляется одновременная передача одних и тех же данных.

HSR – протокол однородного резервирования с высоким коэффициентом готовности. Протокол HSR является «кольцевой» версией протокола PRP, причем двухпортовые устройства (DAN) подключаются непосредственно друг к другу без использования Ethernet-коммутаторов. Пропускная способность сети при этом делится пополам (два пакета одновременно передаются в двух направлениях).

Защита и автоматика пунктов секционирования (реклоузеров)



	БМР3-101-ПС	БМР3-103-ПС	БМР3-154-ПС
Аналоговые входы тока	<ul style="list-style-type: none"> • I_a • I_c • 3I₀ 	<ul style="list-style-type: none"> • I_a • I_c 	<ul style="list-style-type: none"> • I_a • I_c • 3I₀
Аналоговые входы напряжения	<ul style="list-style-type: none"> • U_{ab} • U_{bc} • 3U₀ 	<ul style="list-style-type: none"> • U_{ab} • U_{bc} • U_{bc2} • 3U₀ 	<ul style="list-style-type: none"> • U_{ab2} • U_{bc/3U₀} • U_{a/U_{ab}} • U_{b/U_{bc}} • U_{c/U_{ca}}
Номинальное напряжение для дискретных входов	<ul style="list-style-type: none"> • ~100 В / =110 В • ~220 В / =220 В 	<ul style="list-style-type: none"> • ~100 В / =110 В • ~220 В / =220 В • =220 В 	<ul style="list-style-type: none"> • ~100 В / =110 В • ~220 В / =220 В • =220 В
Коммуникационные интерфейсы			
RS-485	1	2	2
Ethernet (TX или FX)	-	2	2
USB	1	1	1
Протоколы передачи данных			
Modbus-RTU, -MT	+	+	+
Modbus-TCP	-	-	+
МЭК-60870-101	+	+	+
МЭК-60870-103	+	+	+
МЭК-60870-104	-	-	+
МЭК-61850	-	-	+

Основные функции защиты и автоматики

Аппаратные средства		БМР3-101-ПС	БМР3-103-ПС	БМР3-154-ПС
Аналоговые входы тока		3	2	3
Аналоговые входы напряжения		3	4	5
Дискретные входы		10	10	22
Дискретные выходы		10	10	21
Функции защит	ANSI	БМР3-101-ПС	БМР3-103-ПС	БМР3-154-ПС
Защита минимального напряжения (ЗМН)	27	x	x	x
Возврат защиты минимального напряжения (ВЗМН) и контроль встречного напряжения		-	x	x
Определение места повреждения (ОМП)	21 FL	x		x
Защита от обрыва фазы и несимметрии нагрузки (ЗОФ)	46	x	x	x
Токовая защита с пуском по напряжению	50/27	x	x	x
Токовая защита	50/51	x	x	x
Ускорение МТЗ	50HS	x	x	x
Токовая защита от замыкания на землю	50G/51G	x	x	x
Защита от повышения напряжения (ЗПН)	59	x	x	x
Защита от однофазных замыканий на землю (ОЗЗ)	64	x	x	x
Селектор направления однофазных замыканий		x	x	x
Контроль неисправности цепей напряжения (КЦН)		x	x	x
Направленная токовая защита	67	x	x	x
Логическая защита шин	68			
Дуговая защита	AFD	x	x	x
Функции управления выключателем	ANSI	БМР3-101-ПС	БМР3-103-ПС	БМР3-154-ПС
Количество коммутаций, время наработки, время взвода привода		x	x	x
Резервирование при отказе выключателя (УРОВ)	50BF	x	x	x
Автоматическое повторное включение (АПВ)	79	x	x	x
Автоматическая частотная разгрузка (АЧР) и автоматическое повторное включение по частоте (ЧАПВ)	81L	-	-	x
Автоматическая разгрузка по снижению напряжения (АРСН)		-	-	x
Автоматическое повторное включение по напряжению (АПВН)		-	-	x
Контроль синхронизма	25	x	x	x
Контроль давления элегаза выключателя		x	x	x
Контроль цепи отключения	74	x	x	x
Общие функции управления, автоматики и сигнализации	ANSI	БМР3-101-ПС	БМР3-103-ПС	БМР3-154-ПС
Автоматическое включение резерва (АВР)		x	x	x
Восстановление нормального режима (ВНР)		x	x	x
Сигнализация	30	x	x	x
Удержание / квитиование	86	x	x	x
Управление выключателем / контактором	94/69	x	x	x

Защита силовых трансформаторов



	БМР3-102-ТР	БМР3-153(163)-УЗТ	БМР3-158-ТР
Назначение	<ul style="list-style-type: none"> Резервная защита силовых понижающих трансформаторов 	<ul style="list-style-type: none"> Основная и резервная защита двухобмоточных трансформаторов с высшим напряжением (ВН) до 110 кВ Защита токоограничивающих реакторов Защита шин и ошинок Защита линий электропередачи малой протяженности 	Защита понижающих трансформаторов 6(10)/0,4 кВ. С реализацией ТЗНП на стороне низкого напряжения.
Аналоговые входы тока	<ul style="list-style-type: none"> Ia Ib Ic 3I0 	<ul style="list-style-type: none"> Ia ВН 5А (1А) Ib ВН 5А (1А) Ic ВН 5А (1А) Ia НН 5А (1А) Ib НН 5А (1А) Ic НН 5А (1А) 	<ul style="list-style-type: none"> Ia Ib Ic 3I0 НН 3I0 ВН
Аналоговые входы напряжения	-	<ul style="list-style-type: none"> Uab Ubc 	<ul style="list-style-type: none"> Ua Ub Uc
Номинальное напряжение для дискретных входов	<ul style="list-style-type: none"> ~100 В / =110 В ~220 В / =220 В 	<ul style="list-style-type: none"> ~100 В / =110 В ~220 В / =220 В =220 В 	<ul style="list-style-type: none"> ~100 В / =110 В ~220 В / =220 В =220 В
Коммуникационные интерфейсы			
RS-485	1	2	2
Ethernet (TX или FX)	-	2	2
USB	1	1	1
Протоколы передачи данных			
Modbus-RTU, -MT	+	+	+
Modbus-TCP	-	+	+
МЭК-60870-101	+	+	+
МЭК-60870-103	+	+	+
МЭК-60870-104	-	+	+
МЭК-61850	-	+	+

Основные функции защиты и автоматики

Аппаратные средства		БМР3-102-ТР	БМР3-153(163)-УЗТ	БМР3-158-ТР
Аналоговые входы тока		4	6	5
Аналоговые входы напряжения		0	2	3
Дискретные входы		10	22	22
Дискретные выходы		10	21	21
Функции защит	ANSI	БМР3-102-ТР	БМР3-153(163)-УЗТ	БМР3-158-ТР
Защита от обрыва фазы и несимметрии нагрузки (ЗОФ)	46	x	x	x
Защита от перегрузки	49	x	x	x
Токовая защита с пуском по напряжению	50/27	x	x	x
Токовая защита	50/51	x	x	x
Токовая защита от замыкания на землю	50G/51G	-	-	x
Токовая защита нулевой последовательности (ТЗНП)	50N/51N	x	-	x
Ускорение МТЗ	50HS	x	x	x
Контроль ТТ / ТН	60/60FL	x	x	x
Газовая защита	63	x	x	x
Логическая защита шин	68	-	x	-
Цифровое выравнивание токов дифференциальной защиты		-	x	-
Дифференциальная защита трансформатора	87T	-	x	-
Дуговая защита	AFD	x	x	x
Функции управления выключателем	ANSI	БМР3-102-ТР	БМР3-153(163)-УЗТ	БМР3-158-ТР
Количество коммутаций, время наработки, время взвода привода		x	x	x
Резервирование при отказе выключателя (УРОВ)	50BF	x	x	x
Автоматическое повторное включение (АПВ)	79	x	x	x
Контроль давления элегаза выключателя		x	x	x
Контроль цепи отключения	74	x	x	x
Общие функции управления, автоматики и сигнализации	ANSI	БМР3-102-ТР	БМР3-153(163)-УЗТ	БМР3-158-ТР
Сигнализация	30	x	x	x
Удержание / квитирование	86	x	x	x
Управление выключателем / контактором	94/69	x	x	x

! Уникальное решение защиты трансформаторов 6 (10) 0,4 кВ

Обычно в терминалах РЗА нет аналогового входа для подключения ТТ в нейтрали 0,4 кВ, поэтому специальная защита нулевой последовательности в соответствии с ПУЭ п.3.2.66. выполняется на электромеханическом реле. БМР3-158-ТР имеет 5 токовых входов (Ia, Ib, Ic, 3I0.вн, 3I0.нн) и 3 входа по напряжению стороны НН (Ua, Ub, Uc), а также содержит все необходимые защиты трансформаторов 6 (10)/0,4 кВ.

Централизованный АВР 0,4, 6 (10) кВ



	БМРЗ-107-АВР-01	БМРЗ-107-АВР-10	БМРЗ-107-АВР-20
Назначение	Централизованный АВР секций шин 0,4 кВ с неявным резервом	Централизованный АВР секций шин 0,4 кВ с явным резервом	Централизованный АВР секций шин 6 (10) кВ
Аналоговые входы напряжения	<ul style="list-style-type: none"> • U_{a1} • U_{b1} • U_{c1} • U_{a2} • U_{b2} • U_{c2} 	<ul style="list-style-type: none"> • U_{a1} • U_{b1} • U_{c1} • U_{a2} • U_{b2} • U_{c2} 	<ul style="list-style-type: none"> • U_{ab1} • U_{bc1} • U_{ab2} • U_{bc2} • U_{внр1} • U_{внр2}
Номинальное напряжение для дискретных входов	• ~220 В / =220 В	• ~220 В / =220 В	• ~220 В / =220 В
Коммуникационные интерфейсы			
RS-485	1	1	1
USB	1	1	1
Протоколы передачи данных			
Modbus-RTU, -MT	+	+	+
МЭК-60870-101	+	+	+
МЭК-60870-103	+	+	+

Основные функции защиты и автоматики

Аппаратные средства		БМРЗ-107-АВР-01	БМРЗ-107-АВР-10	БМРЗ-107-АВР-20
Аналоговые входы тока		0	0	0
Аналоговые входы напряжения		6	6	6
Дискретные входы		10	10	10
Дискретные выходы		10	10	10
Функции защит	ANSI	БМРЗ-107-АВР-01	БМРЗ-107-АВР-10	БМРЗ-107-АВР-20
Количество коммутаций, время наработки, время взвода привода		x	x	x
Контроль синхронизма	25	x	x	
Защита электромагнитов выключателя от длительного протекания тока		x	x	x
Контроль цепи отключения	74	x	x	x
Общие функции управления, автоматики и сигнализации	ANSI	БМРЗ-107-АВР-01	БМРЗ-107-АВР-10	БМРЗ-107-АВР-20
Автоматическое включение резерва (АВР)		x	x	x
Восстановление нормального режима (ВНР)		x	x	x
Сигнализация	30	x	x	x
Удержание / квитиование	86	x	x	x
Управление выключателем / контактором	94/69	x	x	x

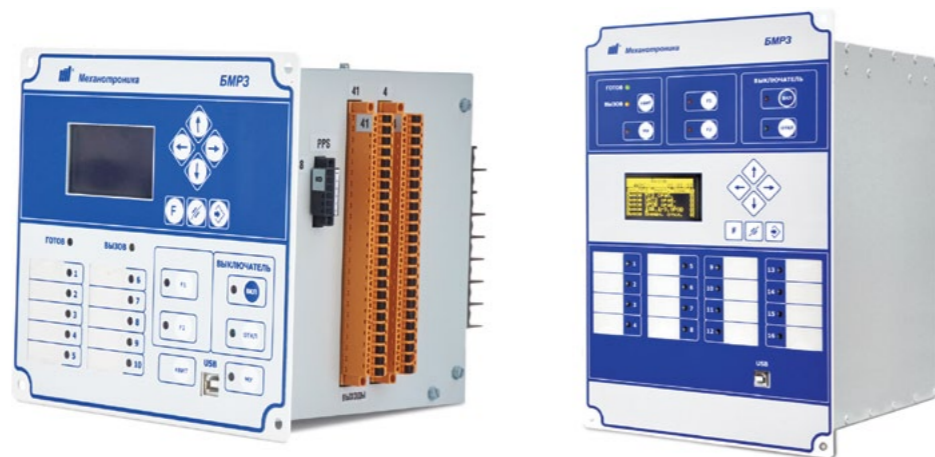
! Оптимальная альтернатива промышленным контроллерам

Оптимальная альтернатива промышленным контроллерам за счет легкой адаптации к особенностям объекта с помощью простого редактора гибкой логики.

Основные преимущества

- Высокие эксплуатационные характеристики: широкий диапазон рабочих температур, низкие требования к качеству оперативного питания
- Отсутствие необходимости устанавливать независимые расцепители на вводные выключатели
- Возможность выбора готовой логики работы для схем с явным и неявным резервом

Защита батарей статических конденсаторов



	БМР3-152(162)-БСК	БМР3-БСК
Назначение	• Защита и автоматика БСК напряжением 6 (10) кВ	• Защита и автоматика БСК напряжением 110-220 кВ
Аналоговые входы тока	<ul style="list-style-type: none"> • Ia 5A (1A) • Ib 5A (1A) • Ic 5A (1A) • 3I0 	<ul style="list-style-type: none"> • Ia • Ib • Ic • 3I0 • DIa • DIb • DIc
Аналоговые входы напряжения	<ul style="list-style-type: none"> • Uab • Ubc • 3U0 	<ul style="list-style-type: none"> • Ua • Ub • Uc • Uни • Uик • Uшэв • Uшэо1 • Uшэо2
Номинальное напряжение для дискретных входов	<ul style="list-style-type: none"> • ~100 В / =110 В • ~220 В / =220 В • =220 В 	<ul style="list-style-type: none"> • ~100 В / =110 В • ~220 В / =220 В • =220 В
Коммуникационные интерфейсы		
RS-485	2	2
Ethernet (TX или FX)	2	2
USB	1	1
Протоколы передачи данных		
Modbus-RTU, -MT	+	+
Modbus-TCP	+	+
МЭК-60870-101	+	+
МЭК-60870-103	+	+
МЭК-60870-104	+	+
МЭК-61850	+	+

Основные функции защиты и автоматики

Аппаратные средства	МР3-152(162)-БСК	БМР3-БСК	
Аналоговые входы тока	4	7	
Аналоговые входы напряжения	3	8	
Дискретные входы	22	32	
Дискретные выходы	21	32	
Функции защит	ANSI	МР3-152(162)-БСК	БМР3-БСК
Защита минимального напряжения	27S	x	x
Защита от обрыва фазы и несимметрии нагрузки (ЗОФ)	46	x	x
Токовая защита	50/51	x	x
Ускорение МТЗ	50HS	x	x
Токовая защита от замыкания на землю	50G/51G	x	-
Токовая защита нулевой последовательности (ТЗНП)	50N/51N	-	x
Токовая защита с комбинированным пуском по напряжению	50V/51V	x	x
Защита от повышения напряжения	59	x	x
Защита максимального напряжения нулевой последовательности	59N	x	x
Селектор направления однофазных замыканий	67N/67NC	x	x
Логическая защита шин	68	x	x
Защита максимальной частоты	81H	x	-
Защита по скорости повышения/понижения частоты	81U/81O	x	-
Поперечная дифференциальная емкостная защита	87	-	x
Дифференциальная защита по току нулевой последовательности		-	x
Дуговая защита	AFD	x	x
Функции управления выключателем	ANSI	МР3-152(162)-БСК	БМР3-БСК
Количество коммутаций, время наработки, время взвода привода		x	x
Резервирование при отказе выключателя (УРОВ)	50BF	x	x
Контроль давления элегаза выключателя		x	x
Контроль цепи отключения	74	x	x
Общие функции управления, автоматики и сигнализации	ANSI	МР3-152(162)-БСК	БМР3-БСК
Сигнализация	30	x	x
Удержание / квитирование	86	x	x
Управление выключателем / контактором	94/69	x	x



	БМР3-152(162)-ЦРН	БМР3-156(166)-ЦРН
Назначение	Регулирование напряжения двухобмоточного силового трансформатора	Регулирование напряжения трехобмоточного силового трансформатора либо двухобмоточного трансформатора с расщепленной обмоткой стороны НН
Аналоговые входы тока	<ul style="list-style-type: none"> Iвн 5А (1А) Iвв 5А (1А) Iсв 5А (1А) 	<ul style="list-style-type: none"> Iвв1 5А (1А) Iсв1 5А (1А) Iвв2 5А (1А) Iсв2 5А (1А)
Аналоговые входы напряжения	<ul style="list-style-type: none"> Uаб1 3U01 Uаб2 3U02 	<ul style="list-style-type: none"> Uаб1 3U01 Uаб2 3U02
Номинальное напряжение для дискретных входов	<ul style="list-style-type: none"> ~100 В / =110 В ~220 В / =220 В =220 В 	<ul style="list-style-type: none"> ~100 В / =110 В ~220 В / =220 В =220 В
Коммуникационные интерфейсы		
RS-485	2	2
Ethernet (TX или FX)	2	2
USB	1	1
Протоколы передачи данных		
Modbus-RTU, -MT	+	+
Modbus-TCP	+	+
МЭК-60870-101	+	+
МЭК-60870-103	+	+
МЭК-60870-104	+	+
МЭК-61850	+	+

Аппаратные средства		БМР3-152(162)-ЦРН	БМР3-156(166)-ЦРН
Аналоговые входы тока		3	4
Аналоговые входы напряжения		4	4
Дискретные входы		22	22
Дискретные выходы		21	21
Функции защит	ANSI	БМР3-152(162)-ЦРН	БМР3-156(166)-ЦРН
Защита минимального напряжения	27S	x	x
Токовая защита	50/51	x	x
Ускорение МТЗ	50HS	x	x
Защита от повышения напряжения	59	x	x
Функции управления выключателем	ANSI	БМР3-152(162)-ЦРН	БМР3-156(166)-ЦРН
Регулирование напряжения трансформатора (РНТ)		x	x
Блокировка работы РНТ		x	x
Управление электроприводом РПН		x	x
Контроль исправности привода РПН		x	x
Общие функции управления, автоматики и сигнализации	ANSI	БМР3-152(162)-ЦРН	БМР3-156(166)-ЦРН
Сигнализация	30	x	x
Удержание / квитирование	86	x	x

ⓘ Автоматическое определение текущей ступени РПН

Устройства снабжены алгоритмами, отслеживающими текущее положение РПН и прохождение заблокированных ступеней (при их наличии). Коррекция счетчика положения привода осуществляется автоматически по сигналам концевых выключателей.

Наряду с автоматическим, БМР3-ЦРН обеспечивает несколько способов оперативного управления РПН:

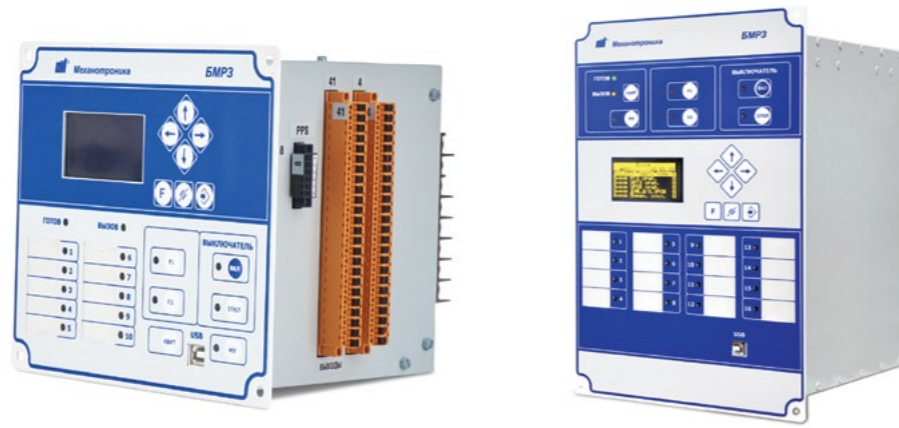
- с пульта, при помощи кнопок;
- F1 — «Прибавить» и F2 — «Убавить»;
- по дискретным входам;
- по командам из системы АСУ.



	БМР3-152(162)-ЭД	БМР3-158-УЗД	БМР3-УЗД
Назначение	Защита синхронных и асинхронных ЭД напряжением 6 – 10 кВ	Дифференциальная защита синхронных и асинхронных электродвигателей 6 – 10 кВ любой мощности при установке трансформаторов тока (ТТ) в двух фазах	Дифференциальная защита синхронных и асинхронных электродвигателей 6 – 10 кВ любой мощности
Аналоговые входы тока	<ul style="list-style-type: none"> Iвн 5А (1А) Iвв 5А (1А) Iсв 5А (1А) 3U0 	<ul style="list-style-type: none"> Iва Iвс Iна Iнс 3U0 	<ul style="list-style-type: none"> Iва Iвв Iвс Iна Iнв Iнс 3U0
Аналоговые входы напряжения	<ul style="list-style-type: none"> Uab Ubc 3U0 	<ul style="list-style-type: none"> Uab Ubc 3U0 	<ul style="list-style-type: none"> Uab Ubc 3U0
Номинальное напряжение для дискретных входов	<ul style="list-style-type: none"> ~100 В / =110 В ~220 В / =220 В =220 В 	<ul style="list-style-type: none"> ~100 В / =110 В ~220 В / =220 В =220 В 	<ul style="list-style-type: none"> ~100 В / =110 В ~220 В / =220 В =220 В
Коммуникационные интерфейсы			
RS-485	2	2	2
Ethernet (TX или FX)	2	2	2
USB	1	1	1
Протоколы передачи данных			
Modbus-RTU, -MT	+	+	+
Modbus-TCP	+	+	+
МЭК-60870-101	+	+	+
МЭК-60870-103	+	+	+
МЭК-60870-104	+	+	+
МЭК-61850	+	+	+

Аппаратные средства		БМР3-152(162)-ЭД	БМР3-158-УЗД	БМР3-УЗД
Аналоговые входы тока		4	5	7
Аналоговые входы напряжения		3	3	3
Дискретные входы		22	22	32
Дискретные выходы		21	21	32
Функции защит	ANSI	БМР3-152(162)-ЭД	БМР3-158-УЗД	БМР3-УЗД
Защита минимального напряжения	27	x	x	x
Минимальная токовая защита в фазах	37	x	x	x
Определение места повреждения	21 FL	x	x	x
Защита минимального напряжения	27S	x	x	x
Защита от потери возбуждения	40	x	x	x
Защита от обрыва фазы и несимметрии нагрузки (ЗОФ)	46	x	x	x
Защита от затынутого пуска и блокировки ротора электрической машины	48/51LR	x	x	x
Защита от перегрузки	49	x	x	x
Токовая защита с пуском по напряжению	50/27	x	x	x
Токовая защита	50/51	x	x	x
Ускорение МТЗ	50HS	x	x	x
Токовая защита от замыкания на землю	50G/51G	x	x	x
Токовая защита нулевой последовательности (ТЗНП)	50N/51N	x	x	x
Токовая защита с комбинированным пуском по напряжению	50V/51V	x	x	x
Защита максимального напряжения нулевой последовательности	59N	x	x	x
Контроль ТТ / ТН	60/60FL	x	x	x
Защита ограничения количества пусков электродвигателя	66	x	x	x
Направленная токовая защита	67	x	x	x
Селектор направления однофазных замыканий	67N/67NC	x	x	x
Логическая защита шин	68	x	x	x
Потеря синхронизма	78PS	x	x	x
Автоматическая частотная разгрузка или автоматическое повторное включение	81L	x	x	x
Дифференциальная защита двигателя	87M	-	x	x
Тепловая модель (ТМ)		x	x	x
Защита от неполнофазного режима (ЗНФР)		x	x	x
Токовая защита обратной последовательности (ТЗОП)		x	x	x
Дуговая защита	AFD	x	x	x
Функции управления выключателем	ANSI	БМР3-152(162)-ЭД	БМР3-158-УЗД	БМР3-УЗД
Количество коммутаций, время наработки, время взвода привода		x	x	x
Резервирование при отказе выключателя (УРОВ)	50BF	x	x	x
Автоматическое повторное включение (АПВ)	79	x	x	x
Контроль давления элегаза выключателя		x	x	x
Защита электромагнитов выключателя от длительного протекания тока		-	x	x
Контроль цепи отключения	74	x	x	x
Общие функции управления, автоматики и сигнализации	ANSI	БМР3-152(162)-ЭД	БМР3-158-УЗД	БМР3-УЗД
Сигнализация	30	x	x	x
Удержание / квитирование	86	x	x	x
Управление выключателем / контактором	94/69	x	x	x

Защита генераторов



	БМР3-158-0,4ГР	БМР3-158(168)-ГР	БМР3-ГР
Назначение	Защита генераторов напряжением 0,4 кВ	Защита генераторов, работающих на сборные шины до 10 кВ; генераторов, работающих в блоке с трансформатором, и блоков генератор-трансформатор без генераторного выключателя со стороны высшего напряжения (ВН) до 35 кВ включительно с охватом трансформатора дифференциальной защитой, при установке трансформаторов тока (ТТ) в двух фазах.	Защита генераторов, работающих на сборные шины до 10 кВ; генераторов, работающих в блоке с трансформатором, и блоков генератор-трансформатор без генераторного выключателя со стороны высшего напряжения (ВН) до 35 кВ включительно с охватом трансформатора дифференциальной защитой.
Аналоговые входы тока	<ul style="list-style-type: none"> Ia Ib Ic 3U0 Ia2 	<ul style="list-style-type: none"> Iva 5A (1A) Ivc 5A (1A) Iна 5A (1A) Iнс 5A (1A) 3U0 	<ul style="list-style-type: none"> Iva Ivb Ivc Iна Iнв Iнс Iнгр/р 3U0 Iф
Аналоговые входы напряжения	<ul style="list-style-type: none"> Ua Ub Uc 	<ul style="list-style-type: none"> Uab Ubc 3U0 	<ul style="list-style-type: none"> Uab Ubc Uсф 3U0в 3U0н
Номинальное напряжение для дискретных входов	<ul style="list-style-type: none"> ~100 В / =110 В ~220 В / =220 В =220 В 	<ul style="list-style-type: none"> ~100 В / =110 В ~220 В / =220 В =220 В 	<ul style="list-style-type: none"> ~100 В / =110 В ~220 В / =220 В =220 В
Коммуникационные интерфейсы			
RS-485	2	2	2
Ethernet (TX или FX)	2	2	2
USB	1	1	1
Протоколы передачи данных			
Modbus-RTU, -MT	+	+	+
Modbus-TCP	+	+	+
МЭК-60870-101	+	+	+
МЭК-60870-103	+	+	+
МЭК-60870-104	+	+	+
МЭК-61850	+	+	+

Основные функции защиты и автоматики

Аппаратные средства		БМР3-158-0,4ГР	БМР3-158-ГР	БМР3-ГР
Аналоговые входы тока		5	5	9
Аналоговые входы напряжения		3	3	5
Дискретные входы		22	22	32
Дискретные выходы		21	21	32
Функции защит	ANSI	БМР3-158-0,4ГР	БМР3-158-ГР	БМР3-ГР
Дистанционная защита	21	-	-	-
Защита от перевозбуждения	24	x	x	x
Дистанционная защита (ДЗ)	21	-	x	x
Защита от потери возбуждения	40	-	x	x
Защита от асинхронного хода без потери возбуждения		-	x	x
Защита от обрыва фазы и несимметрии нагрузки (ЗОФ)	46	x	x	x
Защита от перегрузки	49	x	x	x
Токовая защита с пуском по напряжению	50/27	x	x	x
Токовая защита	50/51	x	x	x
Ускорение МТЗ	50HS	x	x	x
Токовая защита от замыкания на землю	50G/51G	x	x	x
Токовая защита нулевой последовательности (ТЗНП)	50N/51N	x	x	x
Токовая защита с комбинированным пуском по напряжению	50V/51V	x	x	x
Защита от повышения напряжения	59	x	x	x
Защита максимального напряжения нулевой последовательности	59N	x	x	x
Контроль ТТ / ТН	60/60FL	x	x	x
Направленная токовая защита	67	x	x	x
Логическая защита шин	68	-	x	x
Потеря синхронизма	78PS	-	x	x
Защита максимальной частоты	81H	x	x	x
Автоматическая частотная разгрузка или автоматическое повторное включение	81L	x	x	x
Дифференциальная защита генератора	87G	-	x	x
Тепловая модель (ТМ)		x	x	x
Защита от неполнофазного режима (ЗНФР)		x	x	x
Токовая защита обратной последовательности (ТЗОП)		x	x	x
Функции управления выключателем	ANSI	БМР3-158-0,4ГР	БМР3-158-ГР	БМР3-ГР
Количество коммутаций, время наработки, время взвода привода		x	x	x
Резервирование при отказе выключателя (УРОВ)	50BF	x	x	x
Контроль синхронизма	25	x	x	x
Контроль давления элегаза выключателя		x	x	x
Защита электромагнитов выключателя от длительного протекания тока		x	x	x
Контроль цепи отключения	74	x	x	x
Общие функции управления, автоматики и сигнализации	ANSI	БМР3-158-0,4ГР	БМР3-158-ГР	БМР3-ГР
Сигнализация	30	x	x	x
Удержание / квитирование	86	x	x	x
Управление выключателем / контактором	94/69	x	x	x

Определение места повреждения



БМП3-156(166)-ОМП

Назначение	<ul style="list-style-type: none"> определение вида повреждения; определение расстояния до места повреждения при коротких замыканиях на воздушных и кабельных линиях без ответвлений, состоящих из восьми однородных участков; определение расстояния до места повреждения при междуфазных КЗ в сетях с любым режимом нейтрали; определение расстояния до места повреждения при однофазных КЗ на землю в сетях с глухозаземленной нейтралью, с учетом влияния тока нулевой последовательности, сопротивления нулевой последовательности отпаечных трансформаторов, тока нулевой последовательности параллельной линии; определение расстояний при перемежающихся и/или переходящих КЗ при помощи встроенного алгоритма анализа достоверности результата; определение расстояний при кратковременных замыканиях с длительностью аварийного процесса не менее 0,04 с.
Аналоговые входы тока	<ul style="list-style-type: none"> Ia 5A (1A) Ib 5A (1A) Ic 5A (1A) 3I0п 5A (1A)
Аналоговые входы напряжения	<ul style="list-style-type: none"> Ua Ub Uc 3U0
Номинальное напряжение для дискретных входов	<ul style="list-style-type: none"> ~100 В / =110 В ~220 В / =220 В
Коммуникационные интерфейсы	
RS-485	2
Ethernet (TX или FX)	2
USB	1
Протоколы передачи данных	
Modbus-RTU, -MT	+
Modbus-TCP	+
МЭК-60870-101	+
МЭК-60870-103	+
МЭК-60870-104	+
МЭК-61850	+

Основные функции защиты и автоматики

Аппаратные средства	БМП3-156(166)-ОМП	
Аналоговые входы тока	4	
Аналоговые входы напряжения	4	
Дискретные входы	22	
Дискретные выходы	21	
Функции защит	ANSI	БМП3-156(166)-ОМП
Определение места повреждения	21 FL	x
Контроль ТТ / ТН	60/60FL	x
Функции управления выключателем	ANSI	БМП3-156(166)-ОМП
Контроль давления элегаза выключателя		x
Общие функции управления, автоматики и сигнализации	ANSI	БМП3-156(166)-ОМП
Сигнализация	30	x
Удержание / квитирование	86	x

! Функция ОМП обеспечивает определение места межфазных КЗ в кабельных и воздушных сетях

Предусмотрена возможность задать до 8 однородных участков линии. Алгоритм автоматически определяет наиболее достоверное значение в процессе всего КЗ. Результат ОМП выводится на дисплей и сохраняется в энергонезависимой памяти.

! Преимущество поколений

Выпуская новые устройства, НТЦ «Механотроника» обеспечивает их совместимость с ранее выпущенными модификациями по габаритным и присоединительным размерам, схемам подключения и алгоритмам функционирования.

Комплект ступенчатых защит



БМП3-152(162)-КС3

Назначение	Защита присоединений 35 кВ
Аналоговые входы тока	<ul style="list-style-type: none"> Ia 5A (1A) Ib 5A (1A) Ic 5A (1A) 3I0 5A (1A)
Аналоговые входы напряжения	<ul style="list-style-type: none"> Uab Ubc Ubc2 3U0
Номинальное напряжение для дискретных входов	<ul style="list-style-type: none"> ~100 В / =110 В ~220 В / =220 В =220 В
Коммуникационные интерфейсы	
RS-485	2
Ethernet (TX или FX)	2
USB	1
Протоколы передачи данных	
Modbus-RTU, -MT	+
Modbus-TCP	+
МЭК-60870-101	+
МЭК-60870-103	+
МЭК-60870-104	+
МЭК-61850	+

Основные функции защиты и автоматики

Аппаратные средства	БМП3-152(162)-КС3	
Аналоговые входы тока		4
Аналоговые входы напряжения		4
Дискретные входы		22
Дискретные выходы		21
Функции защит	ANSI	БМП3-152(162)-КС3
Дистанционная защита (ДЗ)	21	x
Определение места повреждения	21 FL	x
Защита от обрыва фазы и несимметрии нагрузки (ЗОФ)	46	x
Токовая защита с пуском по напряжению	50/27	x
Токовая защита	50/51	x
Ускорение МТЗ	50HS	x
Токовая защита от замыкания на землю	50G/51G	x
Токовая защита нулевой последовательности (ТЗНП)	50N/51N	x
Токовая защита с комбинированным пуском по напряжению	50V/51V	x
Защита максимального напряжения нулевой последовательности	59N	x
Контроль ТТ / ТН	60/60FL	x
Направленная токовая защита	67	x
Селектор направления однофазных замыканий	67N/67NC	x
Логическая защита шин	68	x
Автоматическая частотная разгрузка или автоматическое повторное включение	81L	x
Дуговая защита	AFD	x
Функции управления выключателем	ANSI	БМП3-152(162)-КС3
Количество коммутаций, время наработки, время взвода привода		x
Резервирование при отказе выключателя (УРОВ)	50BF	x
Автоматическое повторное включение (АПВ)	79	x
Контроль синхронизма	25	x
Контроль давления элегаза выключателя		x
Контроль цепи отключения	74	x
Общие функции управления, автоматики и сигнализации	ANSI	БМП3-152(162)-КС3
Автоматическое включение резерва (АВР)		x
Восстановление нормального режима (ВНР)		x
Сигнализация	30	x
Удержание / квитиование	86	x
Управление выключателем / контактором	94/69	x

Защита трансформаторов до 220 кВ



	БМРЗ-ТД	БМРЗ-ТР
Назначение	Основные быстродействующие защиты энергообъектов станций и подстанций с напряжением стороны высшего напряжения до 220 кВ: <ul style="list-style-type: none"> двух- и трехобмоточных трансформаторов, автотрансформаторов, в том числе с расщепленной обмоткой, понижающих, повышающих, разделительных; ошиновки трансформаторов, токоограничивающих реакторов и дугогасящих реакторов, вольтодобавочных трансформаторов. 	Защита силовых понижающих двухобмоточных и трехобмоточных трансформаторов (в том числе с расщепленной обмоткой) с напряжением стороны высшего напряжения до 220 кВ включительно.
Аналоговые входы тока	<ul style="list-style-type: none"> Ia1 Ib1 Ic1 Ia2 Ib2 Ic2 Ia3 Ib3 Ic3 	<ul style="list-style-type: none"> Ia (5A) Ib (5A) Ic (5A) Iк 3I0
Аналоговые входы напряжения	-	<ul style="list-style-type: none"> Uab нн1 Ubc нн1 Uк Uab нн2 Ubc нн2 Uab нн3 Ubc нн3 Uш эв Uш эо1 Uш эо2
Номинальное напряжение для дискретных входов	<ul style="list-style-type: none"> ~100 В / =110 В ~220 В / =220 В =220 В 	<ul style="list-style-type: none"> ~100 В / =110 В ~220 В / =220 В =220 В
Коммуникационные интерфейсы		
RS-485	2	2
Ethernet (TX или FX)	2	2
USB	1	1
Протоколы передачи данных		
Modbus-RTU, -MT	+	+
Modbus-TCP	+	+
МЭК-60870-101	+	+
МЭК-60870-103	+	+
МЭК-60870-104	+	+
МЭК 61850	+	+

Основные функции защиты и автоматики

Аппаратные средства	БМРЗ-ТД	БМРЗ-ТР	
Аналоговые входы тока	16	5	
Аналоговые входы напряжения	0	10	
Дискретные входы	46	46	
Дискретные выходы	32	32	
Функции защит	ANSI	БМРЗ-ТД	БМРЗ-ТР
Защита от перевозбуждения	24	-	x
Защита от обрыва фазы и несимметрии нагрузки (ЗОФ)	46	-	x
Защита от перегрузки	49	x	x
Токовая защита	50/51	-	x
Ускорение МТЗ	50HS	x	x
Токовая защита нулевой последовательности (ТЗНП)	50N/51N	x	x
Токовая защита с комбинированным пуском по напряжению	50V/51V	-	x
Контроль ТТ / ТН	60/60FL	-	x
Газовая защита	63	x	x
Дифференциальная защита сборных шин	87B	x	-
Дифференциальная защита трансформатора	87T	x	-
Токовая защита обратной последовательности (ТЗОП)		-	x
Функции управления выключателем	ANSI	БМРЗ-ТД	БМРЗ-ТР
Количество коммутаций, время наработки, время взвода привода		-	x
Резервирование при отказе выключателя (УРОВ)	50BF	-	x
Автоматическое повторное включение (АПВ)	79	-	x
Контроль давления элегаза выключателя		-	x
Защита электромагнитов выключателя от длительного протекания тока		-	x
Контроль цепи отключения	74	-	x
Общие функции управления, автоматики и сигнализации	ANSI	БМРЗ-ТД	БМРЗ-ТР
Сигнализация	30	x	x
Удержание / квитиование	86	x	x
Управление выключателем / контактором	94/69	-	x

⚠ Импульс режекции

Современное решение проблемы обеспечения надежного срабатывания «сухих контактов» – управление током, протекающим в первый момент замыкания (импульс режекции), и гарантированный пробой оксидной пленки контактов:

- не требуется установка шунтирующих резисторов;
- за счет снижения тока в нормальном режиме уменьшается потребление энергии в цепях оперативного тока.

Защита двухскоростных двигателей



БМП3-ДВА

Назначение	Защита двухскоростных асинхронных двигателей
Аналоговые входы тока	<ul style="list-style-type: none"> • 1a • 1b • 1c • 2a • 2b • 2c • 3I0_1 • 3I0_2
Аналоговые входы напряжения	<ul style="list-style-type: none"> • U_{ab} • U_{bc} • 3U0
Номинальное напряжение для дискретных входов	<ul style="list-style-type: none"> • ~100 В / =110 В • ~220 В / =220 В • =220 В
Коммуникационные интерфейсы	
RS-485	2
Ethernet (TX или FX)	2
USB	1
Протоколы передачи данных	
Modbus-RTU, -MT	+
Modbus-TCP	+
МЭК-60870-101	+
МЭК-60870-103	+
МЭК-60870-104	+
МЭК-61850	+

Основные функции защиты и автоматики

Аппаратные средства	БМП3-ДВА	
Аналоговые входы тока		8
Аналоговые входы напряжения		3
Дискретные входы		32
Дискретные выходы		32
Функции защит	ANSI	БМП3-ДВА
Защита минимального напряжения	27	x
Минимальная токовая защита в фазах	37	x
Защита минимального напряжения	27S	x
Защита от обрыва фазы и несимметрии нагрузки (ЗОФ)	46	x
Защита от затынутого пуска и блокировки ротора электрической машины	48/51LR	x
Защита от перегрузки	49	x
Токовая защита	50/51	x
Ускорение МТЗ	50HS	x
Токовая защита от замыкания на землю	50G/51G	x
Токовая защита нулевой последовательности (ТЗНП)	50N/51N	x
Защита максимального напряжения нулевой последовательности	59N	x
Контроль ТТ / ТН	60/60FL	x
Селектор направления однофазных замыканий	67N/67NC	x
Логическая защита шин	68	x
Тепловая модель (ТМ)		x
Защита от неполнофазного режима (ЗНФР)		x
Токовая защита обратной последовательности (ТЗОП)		x
Дуговая защита	AFD	x
Функции управления выключателем	ANSI	БМП3-ДВА
Количество коммутаций, время наработки, время взвода привода		x
Резервирование при отказе выключателя (УРОВ)	50BF	x
Автоматическое повторное включение (АПВ)	79	x
Контроль давления элегаза выключателя		x
Защита электромагнитов выключателя от длительного протекания тока		x
Контроль цепи отключения	74	x
Общие функции управления, автоматики и сигнализации	ANSI	БМП3-ДВА
Сигнализация	30	x
Удержание / квитирование	86	x
Управление выключателем / контактором	94/69	x

Резервные защиты 110-220 кВ



	БМРЗ-ЛТ-01(11)	БМРЗ-ЛТ-02	БМРЗ-ЛТ-03
Назначение	Выполнение резервных защит и управление элементами схемы 110-220 кВ: <ul style="list-style-type: none"> • линий электропередачи; • силовых двух- и трехобмоточных трансформаторов; • автотрансформаторов; • обходных, секционных, шиносоединительных и междушинных выключателей. 		
Аналоговые входы тока	<ul style="list-style-type: none"> • Ia 5A (1A) • Ib 5A (1A) • Ic 5A (1A) • 3I0n 5A (1A) • Iφ 	<ul style="list-style-type: none"> • Ia • Ib • Ic • 3I0n • Iφ 	<ul style="list-style-type: none"> • Ia • Ib • Ic • 3I0n • Iφ
Аналоговые входы напряжения	<ul style="list-style-type: none"> • Uао • Uбо • Uсо • Uни • Uик 	<ul style="list-style-type: none"> • Uа • Uб • Uс • Uни • Uик 	<ul style="list-style-type: none"> • Uа • Uб • Uс • Uни • Uик
Номинальное напряжение для дискретных входов	<ul style="list-style-type: none"> • ~100 В / =110 В • ~220 В / =220 В • =220 В 	<ul style="list-style-type: none"> • ~100 В / =110 В • ~220 В / =220 В • =220 В 	<ul style="list-style-type: none"> • ~100 В / =110 В • ~220 В / =220 В • =220 В
Коммуникационные интерфейсы			
RS-485	2	2	2
Ethernet (TX или FX)	2	2	2
USB	1	1	1
Протоколы передачи данных			
Modbus-RTU, -MT	+	+	+
Modbus-TCP	+	+	+
МЭК-60870-101	+	+	+
МЭК-60870-103	+	+	+
МЭК-60870-104	+	+	+
МЭК 61850	+	+	+

Основные функции защиты и автоматики

Аппаратные средства		БМРЗ-ЛТ-01(11)	БМРЗ-ЛТ-02	БМРЗ-ЛТ-03
Аналоговые входы тока		5	5	5
Аналоговые входы напряжения		10	9	10
Дискретные входы		32	32	32
Дискретные выходы		32	32	32
Функции защит	ANSI	БМРЗ-ЛТ-01(11)	БМРЗ-ЛТ-02	БМРЗ-ЛТ-03
Защита минимального напряжения	27	x	x	x
Дистанционная защита (ДЗ)	21	x	x	x
Дистанционная защита от замыканий на землю (ДЗЗ)		x	x	x
Определение места повреждения	21 FL	x	x	x
Защита минимального напряжения	27S	-	x	-
Защита от обрыва фазы и несимметрии нагрузки (ЗОФ)	46	-	x	-
Токовая защита	50/51	x	x	x
Ускорение МТЗ	50HS	x	x	x
Токовая защита нулевой последовательности (ТЗНП)	50N/51N	x	x	x
Токовая защита с комбинированным пуском по напряжению	50V/51V	x	x	x
Контроль ТТ / ТН	60/60FL	x	x	x
Защита от неполнофазного режима (ЗНФР)		x	x	x
Функции управления выключателем	ANSI	БМРЗ-ЛТ-01(11)	БМРЗ-ЛТ-02	БМРЗ-ЛТ-03
Количество коммутаций, время наработки, время взвода привода		x	x	x
Резервирование при отказе выключателя (УРОВ)	50BF	x	x	x
Автоматическое повторное включение (АПВ)	79	x	x	x
Контроль синхронизма	25	x	x	x
Контроль давления элегаза выключателя		x	x	x
Защита электромагнитов выключателя от длительного протекания тока		x	x	x
Контроль цепи отключения	74	x	x	x
Общие функции управления, автоматики и сигнализации	ANSI	БМРЗ-ЛТ-01(11)	БМРЗ-ЛТ-02	БМРЗ-ЛТ-03
Восстановление нормального режима (ВНР)		x	x	x
Сигнализация	30	x	x	x
Удержание / квитиование	86	x	x	x
Управление выключателем / контактором	94/69	x	x	x

Дифференциальная защита шин



	БМР3-ДЗШ-01(11)	БМР3-ДЗШ-02(12)
Назначение	Быстросрабатывающая дифференциальная защита одной фазы сборных шин с количеством присоединений не более 16 напряжением до 220 кВ включительно.	Быстросрабатывающая дифференциальная защита трехфазной шины или ошиновки с количеством присоединений не более 16 напряжением до 220 кВ включительно.
Аналоговые входы тока	<ul style="list-style-type: none"> I1 5A (1A) I2 5A (1A) I3 5A (1A) I4 5A (1A) I5 5A (1A) I6 5A (1A) I7 5A (1A) I8 5A (1A) 	<ul style="list-style-type: none"> I9 5A (1A) I10 5A (1A) I11 5A (1A) I12 5A (1A) I13 5A (1A) I14 5A (1A) I15 5A (1A) I16 5A (1A)
Аналоговые входы напряжения	<ul style="list-style-type: none"> Uab1 Ubc1 Uab2 Ubc2 UabK UbcK 	<ul style="list-style-type: none"> Uab Ubc Uabk1 UbcK1 UabK2 UbcK2
Номинальное напряжение для дискретных входов	<ul style="list-style-type: none"> ~100 В / =110 В ~220 В / =220 В =220 В 	<ul style="list-style-type: none"> ~100 В / =110 В ~220 В / =220 В =220 В
Коммуникационные интерфейсы		
RS-485	2	2
Ethernet (TX или FX)	2	2
USB	1	1
Протоколы передачи данных		
Modbus-RTU, -MT	+	+
Modbus-TCP	+	+
МЭК-60870-101	+	+
МЭК-60870-103	+	+
МЭК-60870-104	+	+
МЭК-61850	+	+

Основные функции защиты и автоматики

Аппаратные средства		БМР3-ДЗШ-01(11)	БМР3-ДЗШ-02(12)
Аналоговые входы тока		16	16
Аналоговые входы напряжения		9	9
Дискретные входы		34	34
Дискретные выходы		32	32
Функции защит	ANSI	БМР3-ДЗШ-01(11)	БМР3-ДЗШ-02(12)
Контроль ТТ / ТН	60/60FL	x	x
Дифференциальная защита сборных шин	87B	x	x
Сигнализация небаланса и блокирование ДЗШ		x	x
Отключение КЗ в «мертвых» зонах секционного выключателя		x	x
Цифровое выравнивание токов присоединений		x	x
Отключение присоединений		x	x
Дополнительные пусковые органы		x	x
Общие функции управления, автоматики и сигнализации	ANSI	БМР3-ДЗШ-01(11)	БМР3-ДЗШ-02(12)
Сигнализация	30	x	x
Удержание / квитиование	86	x	x

! Готовое решение, а не просто устройства РЗА

Для всей линейки выпускаемого оборудования НТЦ «Механотроника» разработаны типовые работы по применению с различными типами первичного оборудования. Типовые работы выполнены совместно с ведущими проектными институтами и КРУ-строительными предприятиями. Во многом благодаря наличию таких работ упрощается процесс наладки оборудования, а также повышается качество предлагаемых решений.



! Методики расчета уставок

На сайте компании приведены подробные методики расчета уставок релейной защиты. В них учтены особенности построения и функционирования блоков БМРЗ, а также опыт их эксплуатации. При разработке указаний использована практика, принятая в отечественной электроэнергетике.





БМП3-БНЗ

Назначение Основная высокочастотная защита и резервные ступенчатые защиты линий напряжением 110 – 220 кВ, в том числе в схемах с двумя выключателями на присоединение. Для работы с выключателями с трехфазным приводом или с выключателями с пофазным приводом, но с трехфазным управлением (без однофазного автоматического повторного включения (ОАПВ)).

Аналоговые входы тока

- Ia
- Ib
- Ic
- 3I0n

Аналоговые входы напряжения

- Ua0
- Ub0
- Uc0
- Уни
- Уик

Номинальное напряжение для дискретных входов

- ~100 В / =110 В
- ~220 В / =220 В
- =220 В

Коммуникационные интерфейсы

RS-485 2

Ethernet (TX или FX) 2

USB 1

Протоколы передачи данных

Modbus-RTU, -MT +

Modbus-TCP +

МЭК-60870-101 +

МЭК-60870-103 +

МЭК-60870-104 +

МЭК-61850 +

Аппаратные средства	БМП3-БНЗ	
Аналоговые входы тока		4
Аналоговые входы напряжения		5
Дискретные входы		46
Дискретные выходы		32
Функции защит	ANSI	БМП3-БНЗ
Направленная высокочастотная защита (НВЧЗ)		x
Высокочастотная блокировка (ВЧБ) ступенчатых защит линий		x
Дистанционная защита (ДЗ)	21	x
Дистанционная защита от замыканий на землю (ДЗЗ)		x
Определение места повреждения	21 FL	x
Защита от обрыва фазы и несимметрии нагрузки (ЗОФ)	46	x
Токовая защита с пуском по напряжению	50/27	x
Токовая защита	50/51	x
Ускорение МТЗ	50HS	x
Токовая защита нулевой последовательности (ТЗНП)	50N/51N	x
Токовая защита с комбинированным пуском по напряжению	50V/51V	x
Функции управления выключателем	ANSI	БМП3-БНЗ
Количество коммутаций, время наработки, время взвода привода		x
Резервирование при отказе выключателя (УРОВ)	50BF	x
Автоматическое повторное включение (АПВ)	79	x
Общие функции управления, автоматики и сигнализации	ANSI	БМП3-БНЗ
Сигнализация	30	x
Удержание / квитирование	86	x
Управление выключателем / контактором	94/69	x

! Мощные коммуникационные возможности

Устройства, выпускаемые НТЦ «Механотроника», содержат в своем составе до пяти коммуникационных интерфейсов: два интерфейса RS-485, два интерфейса Ethernet, интерфейс PPS. Поддерживаются современные протоколы коммуникационного обмена и синхронизации времени. Даже если в проекте нет системы АСУ, можно быть уверенным, что в будущем ее легко можно будет реализовать.



Сертификат соответствия International Users Group IEC 61850 Edition 2

Дифференциально-фазная защита линий 110-220 кВ



БМРЗ-ДФЗ

Назначение	Дифференциально-фазная защита и резервная ступенчатая защита линий напряжением 110 – 220 кВ, в том числе в схемах с двумя выключателями на присоединении. Для работы с выключателями с трехфазным приводом или с выключателями с пофазным приводом, но с трехфазным управлением (без однофазного автоматического повторного включения (ОАПВ)).	
Аналоговые входы тока	<ul style="list-style-type: none"> • I_a • I_b 	<ul style="list-style-type: none"> • I_c • 3I_{0n}
Аналоговые входы напряжения	<ul style="list-style-type: none"> • U_a • U_b • U_c 	<ul style="list-style-type: none"> • U_{ни} • U_{ик}
Номинальное напряжение для дискретных входов	<ul style="list-style-type: none"> • ~100 В / =110 В • ~220 В / =220 В • =220 В 	
Коммуникационные интерфейсы		
RS-485	2	
Ethernet (TX или FX)	2	
USB	1	
Протоколы передачи данных		
Modbus-RTU, -MT	+	
Modbus-TCP	+	
МЭК-60870-101	+	
МЭК-60870-103	+	
МЭК-60870-104	+	
МЭК-61850	+	

Основные функции защиты и автоматики

Аппаратные средства	БМРЗ-ДФЗ	
Аналоговые входы тока	4	
Аналоговые входы напряжения	5	
Дискретные входы	46	
Дискретные выходы	32	
Функции защит	ANSI	БМРЗ-ДФЗ
Дифференциально-фазная защита линии (ДФЗ)	87PC	x
Дистанционная защита от междуфазных замыканий, количество ступеней 5 (ДЗМФ)	21	x
Дистанционная защита от замыканий на землю (ДЗЗ)		x
Определение места повреждения	21 FL	x
Токовая защита с пуском по напряжению	50/27	x
Токовая защита	50/51	x
Ускорение МТЗ	50HS	x
Токовая защита нулевой последовательности (ТЗНП)	50N/51N	x
Токовая защита с комбинированным пуском по напряжению	50V/51V	x
Функции управления выключателем	ANSI	БМРЗ-ДФЗ
Количество коммутаций, время наработки, время взвода привода		x
Резервирование при отказе выключателя (УРОВ)	50BF	x
Автоматическое повторное включение (АПВ)	79	x
Общие функции управления, автоматики и сигнализации	ANSI	БМРЗ-ДФЗ
Сигнализация	30	x
Удержание / квитирование	86	x
Управление выключателем / контактором	94/69	x

Подтвержденная испытаниями совместимость БМРЗ-ДФЗ и панели ДФЗ-201 в составе ДФЗ линий 110-220 кВ

Терминалы БМРЗ-ДФЗ и БМРЗ-БНЗ выполняют функции основной защиты:

- линий с двухсторонним питанием;
- линий с ответвлениями с источниками питания. На каждом ответвлении с источником питания должен быть установлен комплект ВЧ-защиты;
- линий с ответвлениями без источников питания. Отстройка от КЗ за ответвлениями выполняется с помощью комплекта дополнительных пусковых органов. При недостаточной чувствительности дополнительных пусковых органов на ответвлении должен быть установлен дополнительный блокирующий комплект ВЧ защиты.

Защита преобразовательных диодных агрегатов электролизеров алюминиевых заводов



БМР3-АПД

Назначение	Выполнение функций релейной защиты, автоматики, управления, измерения и сигнализации агрегатов преобразовательных диодных с воздушным охлаждением электролизеров алюминиевых заводов.	
Аналоговые входы тока	<ul style="list-style-type: none"> • Ia co • Ic co • Ia vo1 • Ic vo1 • Ia vo2 • Ic vo2 	<ul style="list-style-type: none"> • Ia vo3 • Ic vo3 • Ia vo4 • Ic vo4
Аналоговые входы напряжения	<ul style="list-style-type: none"> • Uab co • Ubc co 	
Номинальное напряжение для дискретных входов	<ul style="list-style-type: none"> • ~100 В / =110 В • ~220 В / =220 В • =220 В 	
Коммуникационные интерфейсы		
RS-485	2	
Ethernet (TX или FX)	2	
USB	1	
Протоколы передачи данных		
Modbus-RTU, -MT	+	
Modbus-TCP	+	
МЭК-60870-101	+	
МЭК-60870-103	+	
МЭК-60870-104	+	
МЭК-61850	+	

Основные функции защиты и автоматики

Аппаратные средства	БМР3-АПД	
Аналоговые входы тока	10	
Аналоговые входы напряжения	2	
Дискретные входы	32	
Дискретные выходы	32	
Функции защит	ANSI	БМР3-АПД
Токковая защита	50/51	x
Управление и диагностика переключающего устройства (РПН)		x
Тепловая защита блока кремниевых выпрямителей (БКВ)		x
Защита БКВ от исчезновения потока охлаждающей среды (ННВ БКВ)		x
Газовая защита силового трансформатора (ГЗТ)		x
Тепловая защита силового трансформатора (ТЗ ТР)		x
Защита силового трансформатора по снижению уровня масла (ЗУМ ТР)		x
Защита при перегорании предохранителей БВК (ЗПП БВК)		x
Контроль исправности цепей управления пускателя двигателей дутья (ПДД) трансформатора		x
Контроль исправности цепей переменного тока (КЦПТ) напряжением 380 В и блока автоматического аварийного переключения питания (БААПП)		x
Функции управления выключателем	ANSI	БМР3-АПД
Восстановление нормального режима (ВНР)		x
Сигнализация	30	x
Удержание / квитирование	86	x
Управление выключателем / контактором	94/69	x
Защита от многократных включений («прыгания») выключателя		x
Количество коммутаций, время наработки, время взвода привода		x
Учет ресурса выключателя		x

Быстродействующий автоматический ввод резерва



БМРЗ-БАВР

Назначение	Быстродействующий автоматический ввод резерва (БАВР), автоматический ввод резерва (АВР), восстановление нормального режима (ВНР) электроснабжения на подстанциях 0,4 - 6 (10) кВ.		
Аналоговые входы тока	<ul style="list-style-type: none"> Ia вв1 Ib вв1 	<ul style="list-style-type: none"> Ic вв1 Ia вв2 	<ul style="list-style-type: none"> Ib вв2 Ic вв2
Аналоговые входы напряжения	<ul style="list-style-type: none"> Ua/Uab сш1 Ub/Ubc сш1 Uc/3U0 сш1 Ua/Uab сш2 Ub/Ubc сш2 Uc/3U0 сш2 	<ul style="list-style-type: none"> Uab вв1 Ubc вв1 Uab вв2 Ubc вв2 	
Номинальное напряжение для дискретных входов	<ul style="list-style-type: none"> ~100 В / =110 В ~220 В / =220 В =220 В 		
Коммуникационные интерфейсы			
RS-485	2		
Ethernet (TX или FX)	2		
USB	1		
Протоколы передачи данных			
Modbus-RTU, -MT	+		
Modbus-TCP	+		
МЭК-60870-101	+		
МЭК-60870-103	+		
МЭК-60870-104	+		
МЭК-61850	+		

Основные функции защиты и автоматики

Аппаратные средства	ANSI	БМРЗ-БАВР
Аналоговые входы тока		6
Аналоговые входы напряжения		10
Дискретные входы		32
Дискретные выходы		32
Функции защит	ANSI	БМРЗ-БАВР
Быстродействующий автоматический ввод резерва (БАВР)		x
Автоматический ввод резерва (АВР)		x
Восстановление нормального режима (ВНР)		x
Функции управления выключателем	ANSI	БМРЗ-БАВР
Количество коммутаций, время наработки, время взвода привода		x
Автоматическое повторное включение (АПВ)	79	x
Общие функции управления, автоматики и сигнализации	ANSI	БМРЗ-БАВР
Сигнализация	30	x
Удержание / квитиование	86	x
Управление выключателем / контактором	94/69	x

⚠ Полное время переключения на резервный источник меньше 40 мс! Время реакции БАВР 3-5 мс!

Алгоритм БАВР предназначен для быстрого переключения нагрузки с одной секции шин на другую при любом нарушении нормального режима электроснабжения со стороны питающей сети. Алгоритм применим как для нагрузки, обеспечивающей поддержание напряжения на секции шин (напр., синхронные электродвигатели), так и не обеспечивающей. **При этом изменение характера нагрузки не приводит к необходимости изменения настроек БМРЗ-БАВР.**

Основными признаками для срабатывания БАВР являются: направление мощности по фазам через вводные выключатели, значения напряжений на шинах, угол между напряжениями прямой последовательности секций шин.

Проверка попадания угла между напряжениями прямой последовательности в область срабатывания осуществляется предиктивными алгоритмами с учётом времени включения секционного выключателя.

ДУГА-МТ



Комплекс дуговой защиты

Эксплуатационные особенности комплекса ДУГА-МТ:

- селективное действие на выключатели «генерирующих» отходящих присоединений;
- возможность изменения конфигурации персоналом при реконструкции или изменении состава РУ;
- определение места повреждения с локализацией до изолированного отсека защищаемой ячейки;
- контроль положения и исправности цепей управления вводных и секционных выключателей для управления логикой защиты;
- реализация защиты от дуговых замыканий при работе регистраторов с любыми устройствами РЗА без применения блока;
- возможность включения в АСУ и любые информационно-управляющие системы в качестве подсистемы нижнего уровня.

Возможна реализация централизованной или распределенной защиты от дуговых замыканий.

Централизованная:

Регистраторы дуговых замыканий ДУГА-О устанавливаются в каждой ячейке и передают сигнал о дуговом замыкании в центральный блок ДУГА-БЦ. Контроль тока выполняется в центральном устройстве.

Распределенная:

Регистраторы дуговых замыканий ДУГА-О устанавливаются в каждой ячейке, сигнал о дуговом замыкании передается в устройство РЗА соответствующего присоединения, которое выполняет контроль тока.

Компоненты комплекса ДУГА-МТ



Центральный блок ДУГА-БЦ

Центральный блок ДУГА-БЦ обеспечивает сбор информации со всех регистраторов секции и формирует команды селективного отключения поврежденных присоединений. Использование центрального блока ДУГА-БЦ упрощает организацию вторичных цепей, делает дуговую защиту независимой и более надежной, повышает функциональность.

Основные технические характеристики центрального блока ДУГА-БЦ:

Характеристика	Значение
Выполняемые функции	<ul style="list-style-type: none">• Контроль пуска защит• Анализ положения выключателей• Формирование сигналов селективного отключения• Самодиагностика
Коммуникационные интерфейсы	<ul style="list-style-type: none">• 2 x RS-485• 2 x Ethernet (TX или FX)• RS-422 (синхронизация времени)• USB
Протоколы передачи данных	<ul style="list-style-type: none">• Modbus-RTU, -MT, -TCP• МЭК-60870-101• МЭК-60870-103• МЭК-60870-104• МЭК-61850
Количество аналоговых входов	5
Количество дискретных входов/выходов	20/21

Регистратор замыканий ДУГА-О

Устанавливается в релейный отсек каждой ячейки и собирает сигналы с ВОД-Л.

Основные технические характеристики центрального блока ДУГА-БЦ:

Характеристика	Значение
Выполняемые функции	<ul style="list-style-type: none">• Передача сигналов датчиков на шинки защиты• Сигнализация срабатывания• Самодиагностика
Время срабатывания регистратора	Не более 3 мс.
Устойчивость к внешней среде	<ul style="list-style-type: none">• Температура эксплуатации от -40°C до +55°C, включая дисплей• Влажность до 98%• Степень защиты лицевой панели IP54
Характеристики по питанию	<ul style="list-style-type: none">• Диапазон напряжения от 66 В до 264 В• Допустимое время прерывания питания до 2,4 с• Время готовности после включения 0,20 с
Количество входных сигналов	4
Количество выходных сигналов	5

БРЧН-100



Интеллектуальное устройство автоматической разгрузки

Устройство выполняет автоматическую частотную разгрузку и последующее включение потребителей, таким образом предотвращая аварийные отключения и перерывы в электроснабжении.



Осциллограф 1 час записи

Журнал событий 16 000 записей

Аналоговые входы 2

Дискретные входы 10

Дискретные выходы 10

Устройство БРЧН-100 различается по типу выходных реле для формирования управляющих сигналов:

Исполнение	Дискретные выходы
БРЧН-100-А	Выдача команд моностабильным реле
БРЧН-100-Б	Выдача команд бистабильным реле

Устройство БРЧН-100 осуществляет все виды АЧР:

- АЧР-1. С блокировкой по скорости снижения частоты или по напряжению – быстродействующая АЧР для прекращения процесса снижения частоты;
- АЧР-2 несовмещенная. С контролем напряжения, действующая на выделенный объем потребителей, – для дополнительной разгрузки при остановке частоты на уровне ниже допустимого после действия АЧР-1, а также для разгрузки при медленном снижении частоты;
- АЧР-2 совмещенная. Действующая на потребителей, подключенных к АЧР-1, – для оптимизации разгрузки и предотвращения зависания частоты на недопустимо низком уровне.

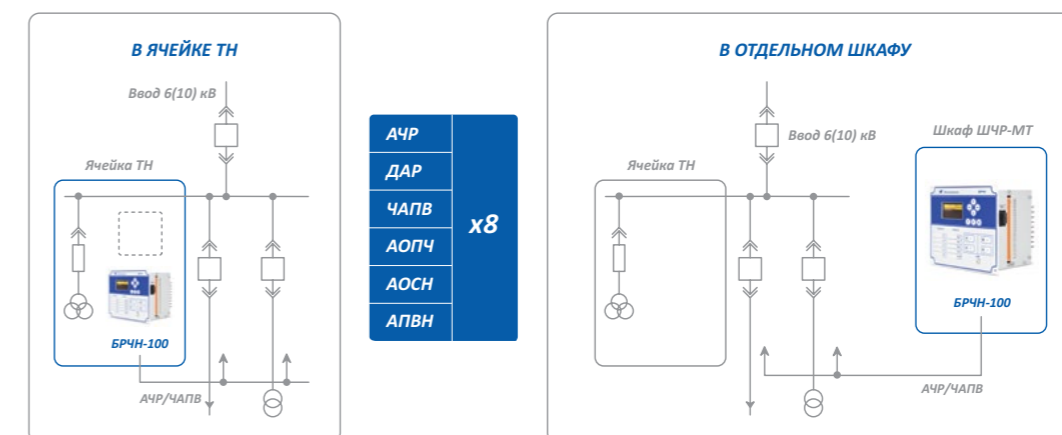
Основные технические характеристики БРЧН-100:

Характеристика	Значение
Коммуникационные интерфейсы	<ul style="list-style-type: none"> • 2 x RS-485 • 2 x Ethernet (TX или FX) • RS-422 (синхронизация времени) • USB
Протоколы передачи данных	<ul style="list-style-type: none"> • Modbus-RTU, -MT, -TCP • МЭК-60870-104 • МЭК-60870-101 • МЭК-61850 • МЭК-60870-103
Количество аналоговых входов напряжения	2
Количество дискретных входов/выходов	10/10

Основные функции защиты и автоматики

Основные функции	Количество ступеней
Автоматическая частотная разгрузка – АЧР-1	до 8
Автоматическая частотная разгрузка – АЧР-2	до 8
Дополнительная аварийная разгрузка – ДАР	до 8
Автоматическое повторное включение по частоте – ЧАПВ	до 8
Автоматическое ограничение снижения напряжения – АОСН	до 8
Автоматическое повторное включение по напряжению – АПВН	до 8
Автоматическое ограничение повышения частоты – АОПЧ	до 8
Контроль исправности цепей напряжения – КЦН	1
Дополнительный пусковой орган по частоте – ПО МИН РЧ (f<)	2
Дополнительный пусковой орган по частоте – ПО МАКС РЧ (f>)	2
Дополнительный пусковой орган по напряжению – ПО МИН РН (U<)	2
Дополнительный пусковой орган по напряжению – ПО МАКС РН (U>)	1
Дополнительный пусковой орган по напряжению – ПО МАКС РН U2 (U2>)	1

Применение

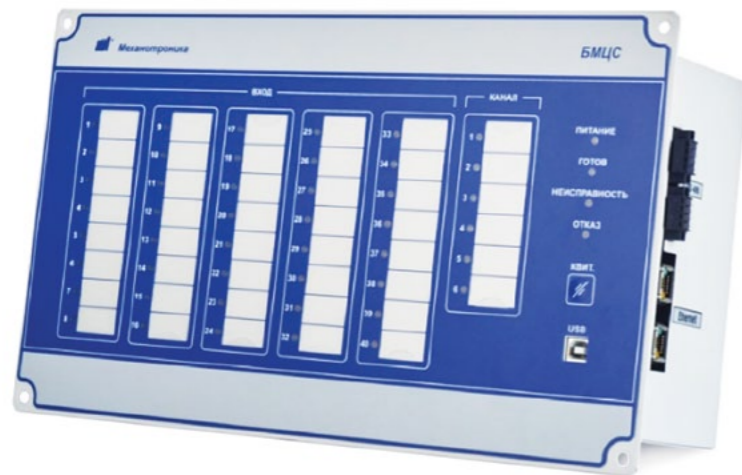


БМЦС-40



Блок микропроцессорный центральной сигнализации

Устройство предназначено для выполнения общесекционной центральной сигнализации электрических подстанций и электростанций, оборудованных цифровыми или электромеханическими устройствами релейной защиты и автоматики.



Входы групповой сигнализации 6

Дискретные входы 40

Дискретные выходы 12

Универсальные дискретные входы для подключения постоянного или переменного тока

Номинальное напряжение дискретных входов:

- ~100 В / =110 В
- ~220 В / =220 В
- =220 В

Состав дискретных сигналов:

- 40 входов для подключения дискретных сигналов (из них два входа сигнала квитирования («Квитирование», «Квитирование ЗС»))
- 6 входов импульсной (групповой) сигнализации
- 3 выхода обобщенной сигнализации («ОС-1» – «ОС-3»)
- 2 выхода сигнала звуковой аварийной сигнализации («ЗСА-1», «ЗСА-2»)
- 2 выхода сигнала звуковой предупредительной сигнализации («ЗСП-1», «ЗСП-2»)
- 1 выход сигнала шинки мигания («РМ»)
- 2 выхода сигнала неисправности внешних шин групповой сигнализации («Неисправность 1» и «Неисправность 2»)
- 2 выхода сигнала отказа блока («Отказ 1», «Отказ 2»)

Коммуникационные возможности БМЦС-40:

Характеристика	Значение
Коммуникационные интерфейсы	<ul style="list-style-type: none">• 2 x RS-485• 2 x Ethernet (TX или FX)• RS-422 (синхронизация времени)• USB
Протоколы передачи данных	<ul style="list-style-type: none">• Modbus-RTU, -MT, -TCP• МЭК-60870-101• МЭК-60870-103• МЭК-60870-104• МЭК-61850

Функциональные возможности:

Прием, отображение, регистрация импульсных и длительных сигналов аварийной и предупредительной сигнализации без выдержки или с выдержкой времени, с обеспечением повторности действия

Световая индикация состояния входов

Выдача сигналов обобщенной сигнализации, в том числе импульсных

Управление звуковой сигнализацией с возможностью автоматического квитирования

Прием и обработка «местных» и «дистанционных» сигналов квитирования

Формирование журналов событий с возможностью блокировки записи отдельных событий, счетчик событий

Осциллографирование всех принимаемых и выдаваемых сигналов

Самодиагностика и диагностика исправности датчиков

Встроенные часы — календарь

Для каждого из входов программным способом задаются:

- тип датчика
- выдержка времени на трогание
- выдержка времени на возврат (кроме СПИ, ССИ, СПСИ)
- действие на выход (звуковой, обобщенной сигнализации или реле мигания)

Возможность выбора одного из следующих типов датчиков:

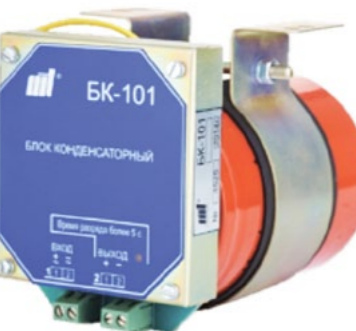
- замыкающий контакт (ЗК)
- размыкающий контакт (РК)
- импульсный сигнал с фиксацией на подъеме импульса (СПИ)
- импульсный сигнал с фиксацией на спаде импульса (ССИ)
- импульсный сигнал с фиксацией на подъеме или спаде импульса (СПСИ)

Блоки питания



БПК-5

Питание устройства РЗА стабилизированным напряжением и привода высоковольтного выключателя



БПК-5-Т

Питание устройства РЗА стабилизированным напряжением и привода высоковольтного выключателя. Возможность питания от токовых цепей



БК-101

Повышение устойчивости работы цифровых устройств РЗА при перерывах в сетях оперативного питания, не оборудованных аккумуляторными батареями



КБП-301

Питание устройства РЗА. Возможность питания от токовых цепей

Технические параметры

	БПК-5	БПК-5-Т	БК-101	КБП-301	БП 220/24-2
Габаритные размеры, ШхВхГ, мм	257x255x124	257x255x146	100x90x133	150x180x76	105x90x57
Масса, кг	3,2	4,4	0,87	2	0,2
Количество входов питания напряжением	2	2	1	1	1
Количество входов питания током	0	2	0	2	0
Входное напряжение питания, пер./пост., В	60-270	60-270	20-270	до 264	66-264
Время установления выходного напряжения, мс	30	30	Без задержки	Без задержки	400
Выдаваемая мощность, Вт	50	50	200	30	10
Диапазон входного тока, А	-	3,5-250	-	2,5-250	-
Напряжение на выходе питания РЗА / привода выключателя, В	220±11	220±11	Uвх - 5	Uвх - 5	24±1
Особенности	Два дополнительных входа питания от батарейки (8-18 В) и мегаомметра (500-2500 В)		При пропадании напряжения на входе питание устройства РЗА осуществляется от встроенного накопителя большой емкости	Питание от цепей напряжения и от токовых цепей	Крепление на DIN-рейку

РКИ-МТ



Реле контроля изоляции

РКИ-МТ предназначено для непрерывного контроля сопротивления изоляции электрических цепей постоянного тока, в том числе газовой защиты силовых трансформаторов и автотрансформаторов в соответствии с СТО 56947007-29.240.10.248-2017, технологических защит, действующих на отключение (п.62 приказа Минэнерго РФ №101 от 25.04.2019), устройств регулирования напряжения под нагрузкой (РПН).



- Масса – 170 г
- Крепление на DIN-рейку
- Температура эксплуатации от -40°C до +60°C

Срабатывание РКИ-МТ происходит при превышении током, протекающим в контролируемой цепи, значения порога срабатывания. При этом формируется выходной сигнал «СНИЖЕНИЕ ИЗОЛЯЦИИ».

Возврат РКИ происходит:

- при снижении контролируемого тока ниже значения нижнего порога возврата;
- при превышении током значения верхнего порога возврата при отключенной блокировке (выключатель «БЛК» выключен).

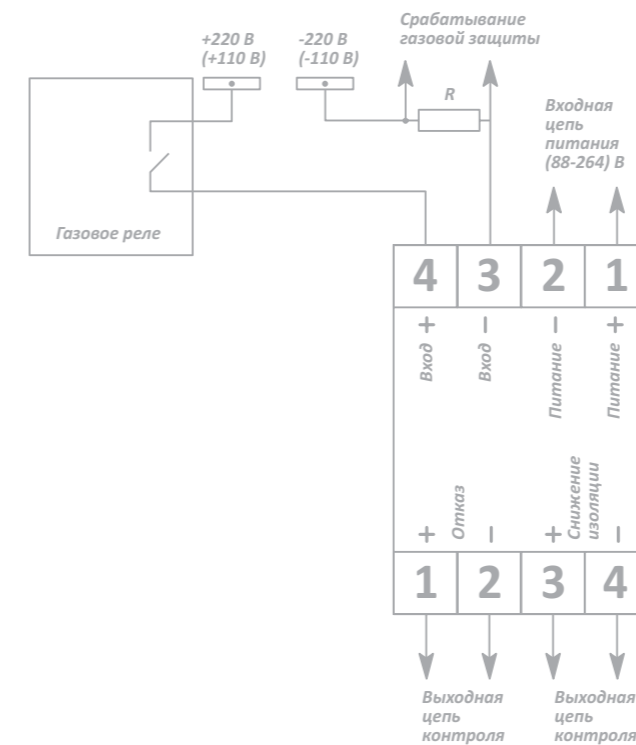
Выходной сигнал «ОТКАЗ» формируется при отсутствии напряжения на входе питания или неисправности РКИ.

Характеристики

Наименование параметра	Значение
Номинальное значение порогов срабатывания, мкА	50, 100, 150, 200, 400, 600, 800
Граница порога срабатывания, % от номинального значения *	От 95 до 105
Граница нижнего порога возврата, % от номинального значения *	От 80 до 90
Граница верхнего порога возврата (при отключенном выключателе «БЛК»), мА *):	
– не менее	8
– не более	11
Задержка на срабатывание, с	1,0 ± 0,3
Номинальное значение напряжения питания, В	220 / 110
Диапазон напряжения питания, В	От 88 до 264
Мощность, потребляемая от источника питания, Вт, не более	0,3

* Во всем диапазоне рабочих температур.

Пример схемы подключения РКИ:



Для правильной работы РКИ необходимо, чтобы контролируемый ток при срабатывании ГЗ превышал 10 мА. Для этого номинал резистора R выбирают не более:

- для напряжения 220 В – 15,0 кОм;
- для напряжения 110 В – 7,5 кОм.

При неправильно подобранных (больших) значениях сопротивления при срабатывании ГЗ будет формироваться сигнал «СНИЖЕНИЕ ИЗОЛЯЦИИ».

УСО-150



Устройство сопряжения с объектом

УСО-150 предназначено для сбора информации об объекте контроля, поступающей на дискретные входы, выдачи сигналов телеуправления, выполнения функций автоматики.



Дискретные входы 24

Дискретные выходы 19

МЭК 61850

IP 54

Температура эксплуатации
от -40°C до +55°C

Номинальное напряжение дискретных входов:

- ~100 В / =110 В
- ~220 В / =220 В
- =220 В

УСО-150 является двунаправленным устройством и служит как для получения сигналов датчиков, так и для формирования сигналов исполнительным механизмам

УСО-150 предназначено для установки на щитах управления, панелях, в шкафах релейных залов и пультов управления электростанций и подстанций, также в шкафах оперативной блокировки и на объектах газовой и нефтяной промышленности.

УСО может быть использовано на тяговых подстанциях метрополитена и электрифицированных железных дорог, на подстанциях промышленных предприятий, а также для организации комплексов телемеханики и сигнализации в системах управления технологическими процессами.

Коммуникационные возможности УСО-150:

Характеристика	Значение
Коммуникационные интерфейсы	<ul style="list-style-type: none">• 2 x RS-485• 2 x Ethernet (TX или FX)• RS-422 (синхронизация времени)• USB
Протоколы передачи данных	<ul style="list-style-type: none">• Modbus-RTU, -MT, -TCP• МЭК-60870-101• МЭК-60870-103• МЭК-60870-104• МЭК-61850
Протоколы синхронизации времени	SNTP, PTPv1, TSIP, NMEA

Функциональные возможности:

Прием дискретных сигналов

Первичная обработка входной информации, в том числе по алгоритмам пользователя

Прием и обработка команды квитирования по каналам связи

Ведение журналов аварий и сообщений

Передача по каналам связи информации о текущем состоянии дискретных входов и выходов, журналов аварий и сообщений

Прием команд телеуправления по каналам связи

Выдача дискретных сигналов в соответствии с заданными при настройке алгоритмами работы

Хранение параметров настройки УСО, журналов аварий и сообщений при отсутствии оперативного тока

Запись и хранение осциллограмм событий

Непрерывный оперативный контроль работоспособности (самодиагностику) в течение всего времени работы

Синхронизация хода часов по последовательным каналам

FastView

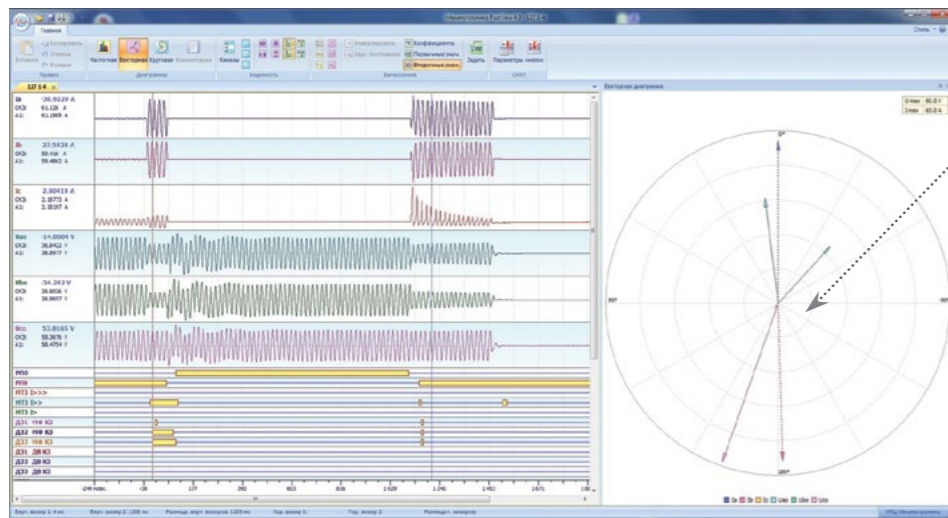


Программа для отображения осциллограмм, расчета и анализа сигналов на частотной, векторной и круговой диаграммах, определения места повреждения (ОМП) в сетях с изолированной и заземленной нейтралью, объединения осциллограмм.

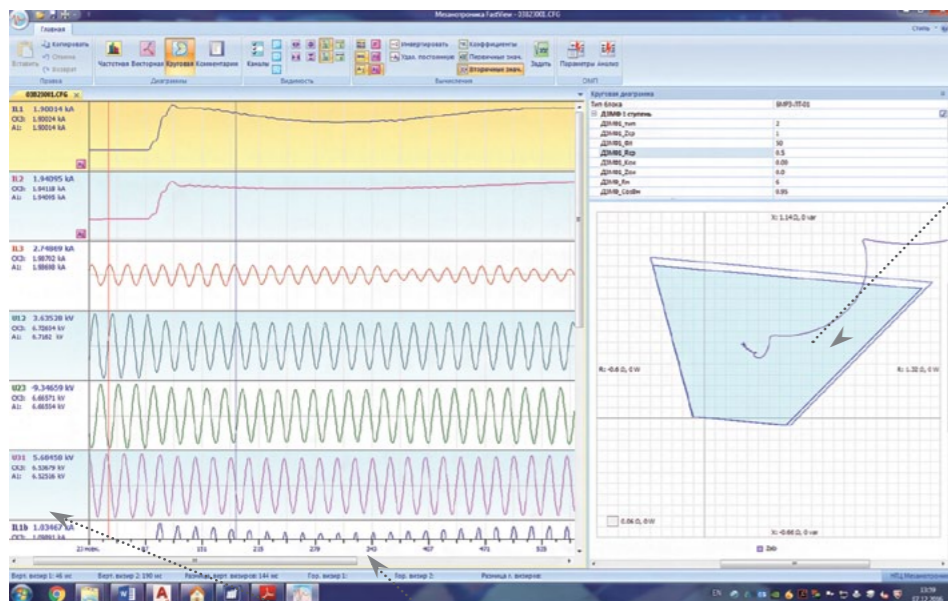
Обработка файлов стандартного формата «COMTRADE» любых производителей

Сохранение всех настроек анализа вместе с файлом осциллограммы

Объединение двух и более осциллограмм



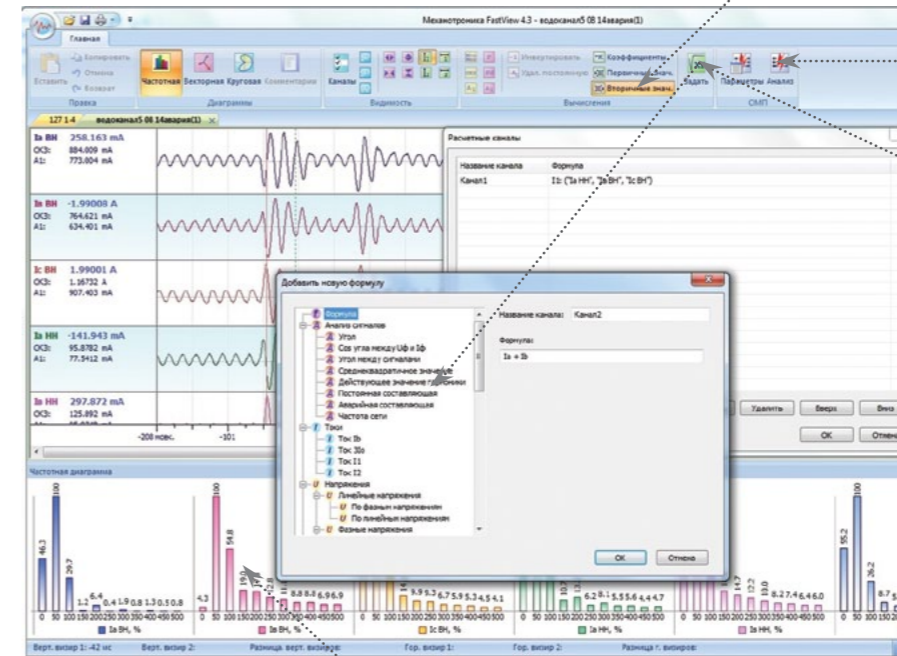
Векторные диаграммы с автоматическим масштабированием



Круговая диаграмма с отображением годографов сопротивлений и характеристик срабатывания

Временная диаграмма с автоматическим расчетом ключевых параметров

Динамическое отображение данных всех диаграмм



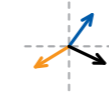
Частотные диаграммы: субгармонические и гармонические составляющие

Учет коэффициентов трансформации, перевод значений – вторичные / первичные

ОМП (определение места повреждения)

Расчет сигналов и параметров по имеющимся данным, встроенная библиотека функций обработки информации

Инструменты анализа:



Векторная диаграмма

Отображение векторов токов и напряжений для анализа работы направленных защит и проверки фазировки.



Частотная диаграмма

Отображение спектрального состава токов и напряжений для анализа работы блокировок по второй гармонике, анализа феррорезонансных процессов и проверки защит, работающих по высшим гармоникам.



Круговая диаграмма

Отображение годографов сопротивлений и характеристик срабатывания для анализа работы дистанционной защиты.



Редактор формул

Расчет сопротивлений, мощностей, симметричных составляющих по зарегистрированным токам и напряжениям.



Определение места повреждения

Расчет расстояния до места КЗ в сетях с заземленной и изолированной нейтралью для своевременного устранения повреждений. Учет неоднородности линии, наличия ответвлений и влияния параллельных линий.



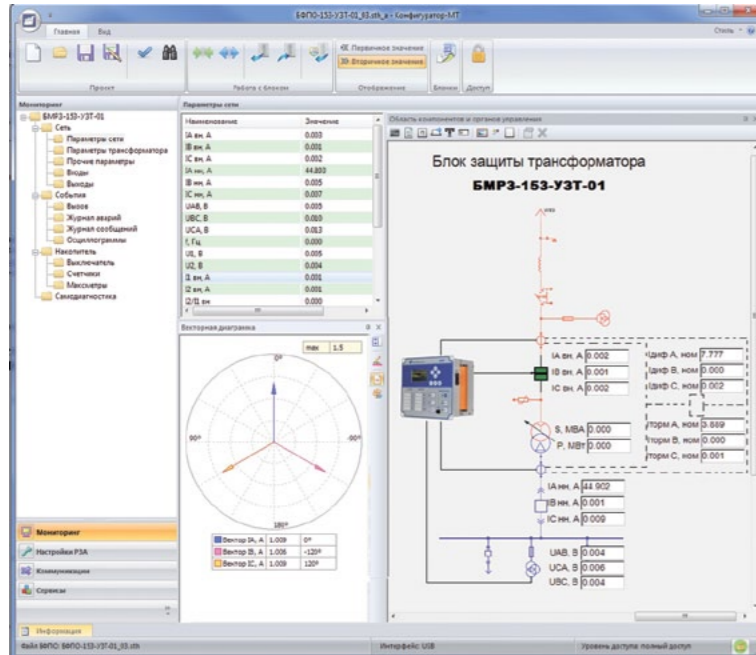
Объединение осциллограмм

Объединение двух и более осциллограмм для одновременного анализа осциллограмм в едином масштабе времени.

Конфигуратор-МТ



Единое для всех устройств НТЦ «Механотроника» программное обеспечение. Имеет графический редактор логики, библиотеку функций, пусковых органов и логических элементов и обеспечивает максимальную гибкость при применении устройств.



Возможность настройки блоков под любой проект, с сохранением всех настроек в едином файле

Может быть использован проектными и пусконаладочными организациями

Работа с устройством через USB-порт без подачи питания

В процессе эксплуатации программа позволяет:

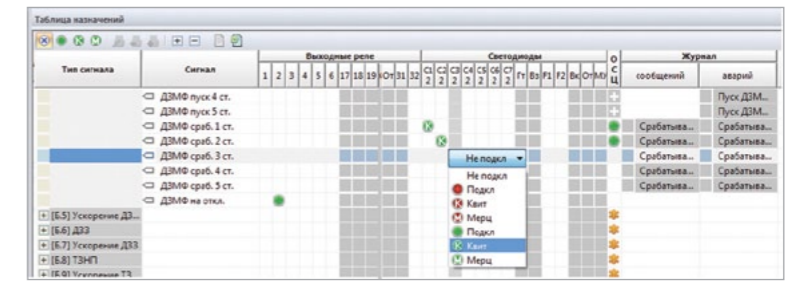
- контролировать в реальном времени измеряемые блоком параметры и состояние сигналов, осуществлять удаленное изменение параметров блока;
- выводить векторные диаграммы для анализа правильного подключения цепей тока и напряжения и для анализа направленных токовых защит;
- изменять все уставки и конфигурацию защит (с возможностью защиты паролем);
- считывать и анализировать журналы событий и аварий, накопители и счетчики событий;
- считывать записанные осциллограммы для дальнейшего анализа;
- создать образ блока, представляющий собой файл, в котором содержатся осциллограммы, журнал аварий, журнал сообщений, значения уставок, логические схемы, таблица назначения и другие настройки блока;
- экспортировать значения уставок, логические схемы, настройки таблицы назначения в редактируемый документ.

❗ БМРЗ поставляются в состоянии максимальной готовности:

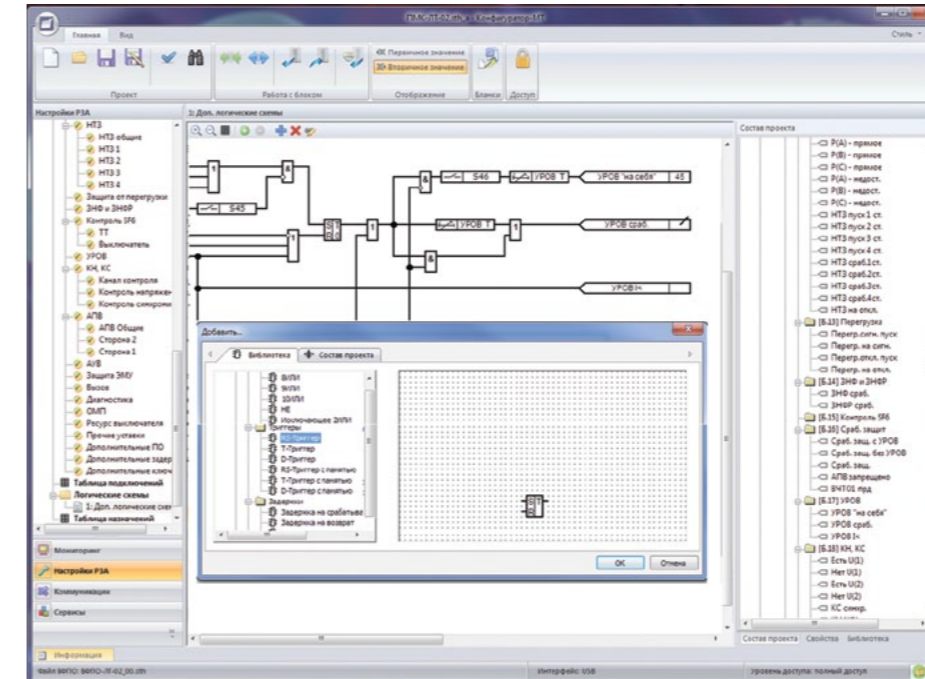
Основные функции защиты и автоматики выполнены в базовой программе и не требуют специальной настройки. **ДОСТАТОЧНО ЗАДАТЬ УСТАВКИ**

В таблице назначений представляются:

- различные сигналы базовой программы;
- сигналы, созданные пользователем;
- дискретные входы блока, кнопки лицевой панели и сигналы АСУ.



Назначение осуществляется в простом интуитивно понятном интерфейсе и не требует специальных знаний.



Встроенный графический редактор логики и обширная библиотека функций позволяют:

- назначать необходимые сигналы на управляющие входы алгоритмов базовой программы;
- осуществлять простейшую логическую обработку сигналов, формируя новые сигналы;
- выполнять при необходимости новые функции защиты, автоматики и сигнализации.

При этом базовая программа блока не изменяется, и ее правильная работа гарантируется изготовителем.

Настройки коммуникаций блока дают возможность:

- параметризовать интерфейсы и протоколы АСУ;
- гибко настраивать состав и адресацию передаваемых параметров;
- передавать в АСУ все параметры, включая сигналы, созданные пользователем;
- добавлять пользовательские сигналы для 61850 средствами Конфигуратор-МТ, не меняя CID-файл;
- настраивать протоколы синхронизации времени.

Шкафы РЗА



Шкафы релейной защиты и автоматики серии ШЭ-МТ предназначены для установки в общеподстанционных пунктах управления (ОПУ) или в комплектных распределительных устройствах наружной установки (КРУН).

Особенности шкафов:

- Возможность заказа шкафа с односторонним и двухсторонним обслуживанием. С вводом кабеля снизу или сверху
- Возможность заказа шкафа с различным оперативным током: постоянный 220 В или 110 В, переменный 220 В
- Возможность заказа шкафа с интегрированным щитом управления с мнемосхемой или без
- Для удобства монтажа внешних кабелей связи в шкафах предусмотрены разъемы для RS-485 интерфейса и патч-панель для подключения кабеля Ethernet
- Рабочая температура от -25°C до +55°C
- Гарантийный срок эксплуатации 5 лет
- Средний срок службы 30 лет

Шхх-МТ-ххх	ШЭ-МТ-ххх	Функциональная группа
Защита и автоматика РУ 6-35 кВ		
ШВВ-МТ-059	ШЭ-МТ-011	Шкаф защиты и автоматики вводного выключателя 6-35 кВ
ШАВР-МТ-067	ШЭ-МТ-012	Шкаф защиты и автоматики вводных и секционного выключателей 6-35 кВ
ШСВ-МТ-058	ШЭ-МТ-013	Шкаф защиты и автоматики секционного выключателя 6-35 кВ
ШСВ-МТ-058	ШЭ-МТ-014	Шкаф защиты и автоматики секционного выключателя и трансформаторов напряжения 6-35 кВ
ШЗЛ-МТ-057	ШЭ-МТ-015	Шкаф защиты и автоматики линии 6-35 кВ
Защита трансформаторов 35-220 кВ		
ШЗТ-МТ-077	ШЭ-МТ-021	Шкаф защиты и автоматики трансформатора 35 кВ
ШЗТ-МТ-077	ШЭ-МТ-022	Шкаф защиты и автоматики трансформатора 110-220 кВ
ШЗТ-МТ-077	ШЭ-МТ-023	Шкаф основной защиты трансформатора 110-220 кВ
ШЗТ-МТ-077	ШЭ-МТ-024	Шкаф резервной защиты трансформатора 110-220 кВ
ШАРНТ-МТ-054	ШЭ-МТ-025	Шкаф регулирования напряжения трансформатора
Защита шин (ошиновок)		
ШЗШ-МТ-061	ШЭ-МТ-041	Шкаф защиты шин
ШЗО-МТ-060	ШЭ-МТ-042	Шкаф защиты ошиновки
ШЗО-МТ-060	ШЭ-МТ-043	Шкаф защиты реактора НН
Защита линий 110-220 кВ		
ШОЗЛ-МТ-062	ШЭ-МТ-054	Шкаф быстродействующей направленной защиты линии 110-220 кВ
ШРЗЛ-МТ-063	ШЭ-МТ-055	Шкаф резервной защиты линии 110-220 кВ
ШРЗЛ-МТ-063	ШЭ-МТ-056	Шкаф резервной защиты и автоматики линии 110-220 кВ

Шхх-МТ-ххх	ШЭ-МТ-ххх	Функциональная группа
Автоматика		
ШУВ-МТ-066	ШЭ-МТ-061	Шкаф автоматики и управления выключателем 110-220 кВ
ШБАВР-МТ-073	ШЭ-МТ-062	Шкаф быстродействующего автоматического ввода резерва
Защита обходного выключателя		
ШОВ-МТ-064	ШЭ-МТ-071	Шкаф защиты и автоматики обходного выключателя 110-220 кВ
ШОВ-МТ-064	ШЭ-МТ-072	Шкаф перевода основной защиты на обходной выключатель 110-220 кВ
Защита ШСВ (СВ) 110 кВ и выше		
ШСВ-МТ-058	ШЭ-МТ-081	Шкаф защиты и автоматики секционного выключателя 110-220 кВ
ШСВ-МТ-058	ШЭ-МТ-082	Шкаф защиты и автоматики секционного выключателя и трансформаторов напряжения 110-220 кВ
Защита конденсаторных батарей 110-220 кВ		
ШЗБК-МТ-074	ШЭ-МТ-091	Шкаф защиты и автоматики батареи статических конденсаторов
Общеподстанционное оборудование		
ШСИ-МТ-114	ШЭ-МТ-131	Шкаф центральной сигнализации
ШСИ-МТ-114	ШЭ-МТ-132	Шкаф центральной сигнализации и питания оперативной блокировки разъединителей
ШОБ-МТ-069	ШЭ-МТ-133	Шкаф питания оперативной блокировки разъединителей
ШОБ-МТ-069	ШЭ-МТ-134	Шкаф оперативной блокировки разъединителей
ШРАС-МТ-116	ШЭ-МТ-135	Шкаф регистратора аварийных событий
нет	ШЭ-МТ-136	Шкаф питания цепей оперативного тока
Организация цепей напряжения		
ШТН-МТ-065	ШЭ-МТ-141	Шкаф трансформатора напряжения 6-35 кВ
ШТН-МТ-065	ШЭ-МТ-142	Шкаф трансформатора напряжения 110-220 кВ
ШРП-МТ-093	ШЭ-МТ-143	Шкаф реле-повторителей положения разъединителей
Определение места повреждения и прочие		
ШОМП-МТ-076	ШЭ-МТ-151	Шкаф определения места повреждения линии
ШЗДЗ-МТ-072	ШЭ-МТ-152	Шкаф защиты от дуговых замыканий
Противоаварийная автоматика		
ШЧР-МТ-010	ШЭ-МТ-161	Шкаф автоматики частотной разгрузки
Шкафы управления		
ШУ-МТ	ШЭ-МТ-191	Шкаф управления
нет	ШЭ-МТ-192	Шкаф коммутационный
нет	ШЭ-МТ-193	Шкаф зажимов

Шкафы АСУ и АИИС КУЭ



Система АСУ

Автоматизированная система управления на основе программно-технического комплекса (ПТК) «АСУ-МТ» предназначена для автоматизации функций телемеханики, оперативно-диспетчерского и технологического управления электрическими сетями и энергохозяйствами предприятий с целью повышения информативности, эффективности, экономичности и надежности процессов передачи и распределения электроэнергии и мощности.

Для сбора, хранения и передачи данных в ПТК «АСУ-МТ» используется программный комплекс WebScadaMT. Технический комплекс «АСУ-МТ» состоит из шкафов ШАСУ-МТ или ШФК-МТ, для расширения технических характеристик используется ШКП-МТ.

ШФК-МТ – шкаф функционального контроллера

Сбор, управление, обработка и передача данных на верхний уровень. Принимает до 288 ТС и выдает до 160 ТУ.

ШКП-МТ – шкаф контролируемого пункта

Расширение возможностей системы по сбору дискретной и цифровой информации:

- до 288 ТС и 176 ТУ;
- до 16 портов RS 485/422;
- до 35 портов Ethernet.

ШАСУ-МТ – шкаф автоматизированной системы управления

Сбор, управление, обработка и передача данных на верхний уровень. Без приема и передачи ТС и ТУ.

Система АИИС КУЭ

Система автоматизированного информационно-измерительного коммерческого учета электрической энергии (АИИС КУЭ МТ) предназначена:

- для измерения и учета потребления и генерации активной и реактивной электрической энергии в сетях промышленных, мелкомоторных и бытовых потребителей;
- для автоматического сбора, накопления, обработки, хранения и отображения информации о параметрах энергопотребления объектов с целью коммерческого и статистического учета;
- для коммерческого многотарифного учета активной и реактивной электроэнергии на объектах; измерение средних значений мощностей на заданных интервалах времени и мониторинг на объектах бытовых или мелкомоторных потребителей.

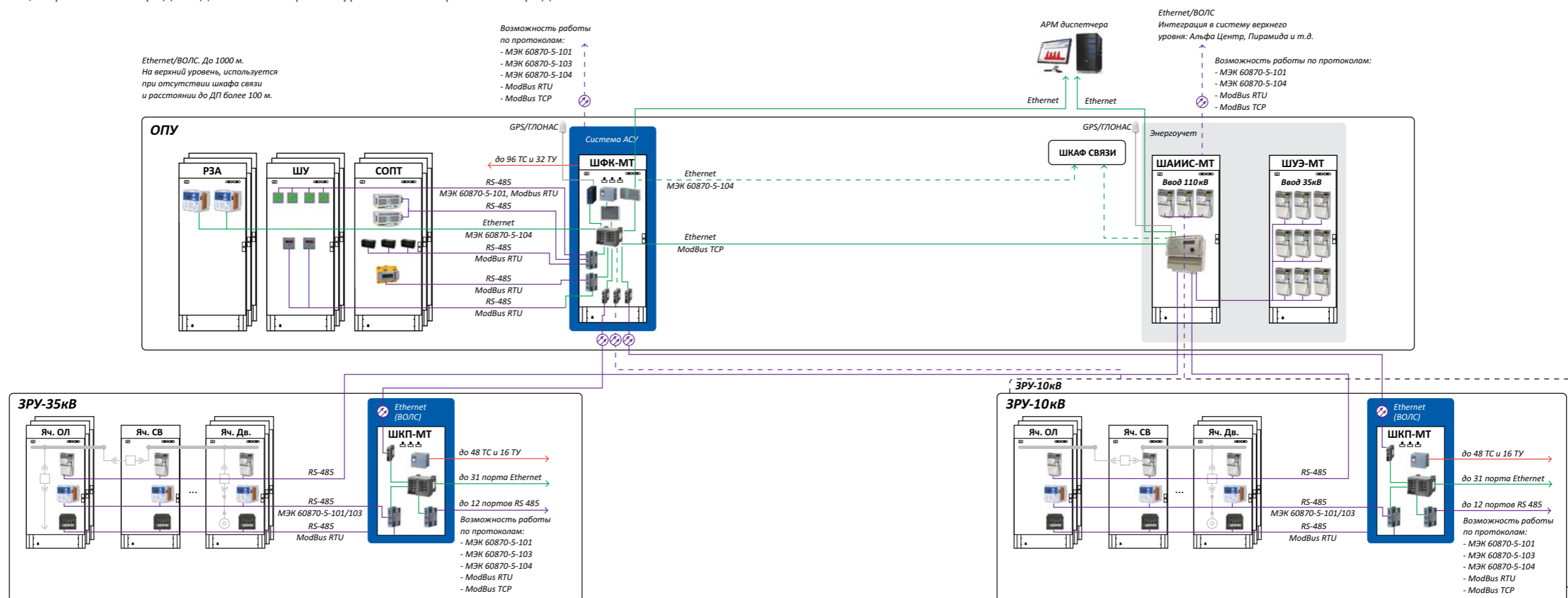
Система АИИС КУЭ МТ состоит из шкафов ШАИИС-МТ или ШУЭ-МТ.

ШАИИС-МТ – шкаф автоматизированной информационно-измерительной системы коммерческого (технического) учета электроэнергии

Размещение от одного до трех счетчиков электроэнергии трансформаторного включения по току и напряжению, используемых для организации учета электроэнергии на вводах, а также УСПД, УССВ и коммутационного оборудования.

ШУЭ-МТ – шкаф учета электроэнергии

Может размещаться от одного до девяти счетчиков электроэнергии трансформаторного включения по току и напряжению. Также шкаф может использоваться автономно или являться элементом аппаратной части автоматизированной информационно-измерительной системы коммерческого, технического учета электроэнергии (АИИС КУЭ (ТУЭ)).





Система оперативного постоянного тока, обеспечивающая надежное питание оборудования оперативным током при пульсациях и полной пропаже напряжения в сети электроснабжения.

Состав СОПТ-МТ:

- **ШАБ-МТ** – шкаф аккумуляторной батареи, позволяющий установить 17 батарей с суммарной емкостью от 32 до 190 А*ч.
- **ШОТ-МТ** – шкаф оперативного тока с зарядно-выпрямительными устройствами.
- **ШРОТ-МТ** – шкаф распределения, включающий в себя две секции с защитными аппаратами для питания основных и резервных защит, а также две секции с защитными аппаратами и независимыми расцепителями для питания электромагнитов высоковольтных выключателей.

Количество и состав шкафов зависят от питаемого оборудования, при небольшой потребляемой мощности возможна установка аккумуляторных батарей в шкаф ШОТ-МТ, что позволит оптимально организовать систему оперативного тока за счет экономии средств и занимаемого пространства.

Модульная конструкция, позволяющая обеспечить избыточную схему, которая гарантирует бесперебойную работу всей выпрямительной системы



ШАБ-МТ

ШОТ-МТ

ШРОТ-МТ

Резервирование и «горячая замена модулей»

Большая емкость батарей

Низкие пульсации и высокая стабильность выходного напряжения и тока, обеспечивающие максимальный срок службы аккумуляторной батареи

Большой набор коммуникационных интерфейсов и программируемые релейные выходы

Шкафы ШАБ-МТ и ШОТ-МТ выполняются в двух исполнениях – с ЗВУ марки РВИ-МС и НВР. Различия исполнений СОПТ-МТ:

	Шкафы СОПТ-МТ на базе ЗВУ марки РВИ-МС	Шкафы СОПТ-МТ на базе ЗВУ марки НВР
Модульное исполнение силовой части, N+1	Нет	Да (по 5А,7А,10А,20А, 40А)
Возможность горячей замены неисправного модуля без перерывов в электроснабжении	Да, при применении двух ЗВУ	Да, даже при применении одного ЗВУ
Вид охлаждения силовой части	Принудительное	Принудительное / естественное
Возможность размещения АБ в шкафу ШОТ-МТ	Нет	Да
Возможность установки комплектов ЗВУ в разные шкафы	Да	Да
Система питания от сети переменного тока	1) 3~400В,50Гц; 2) 1N~220В,50Гц (нетиповое решение)	1) 3~400В, 50Гц; 2) 3N~230В, 50Гц (нетиповое решение)
Параметры входного напряжения	1) 380±15% В 2) 220+10%,-15% В	1) 380±15% В 2) 230±15% В
Частота питающей сети	50±10% Гц	50 +9%, -9% Гц
Номинальное выходное напряжение	1) 220 В 2) 110 В	1) 220 В 2) 110 В
Диапазон регулирования выходного напряжения	1) 220 +10%, -18% 2) 110 +10%, -18%	1) 220 +35%,-13% 2) 110+30%,-14%
Ограничение выходного тока	110 %	105 %
КПД при нагрузке от 35-65%	≥92 %	≥95 %
Акустический шум при работе ЗВУ	<75 dB	<50 dB
Тест емкости АБ	Да, нетиповое решение	Да
Возможность пуска теста емкости АБ вручную	Нет	Да
Контроллер управления отдельно от силовой части	Нет	Да
Характеристики дисплея контроллера	Монохромный ЖК-дисплей (70x40)	Цветной сенсорный ЖК-дисплей (150x90)
Отображение мнемосхемы на дисплее	Нет	Да
Наличие программируемых входов	Нет	Да
Внешняя коммутация: интерфейс (протокол)	1) RS-485 (ModBus RTU) 2) RS-485 (МЭК 60870-5-103) 3) Ethernet (МЭК 60870-5-104)	1) RS-232 (ModBus) 2) RS-485 (ModBus) 3) Ethernet (МЭК 60870-5-104)

Учебный центр



Проводит обучение (повышение квалификации) на основании лицензии № 2534 от 16 декабря 2016 года на осуществление образовательной деятельности, выданной Комитетом по образованию г. Санкт-Петербурга. ООО «НТЦ «Механотроника» не только заботится о качестве выпускаемой продукции, но и делает все для того, чтобы сделать процесс наладки, эксплуатации и обслуживания изделий максимально комфортным. Сотрудники Учебного центра проведут подготовку специалистов и помогут им разобраться с техническими и конструкторскими особенностями выпускаемой нами продукции. После успешного окончания обучения слушатели получают удостоверения о повышении квалификации.

Учебный центр находится по адресу: **г. Санкт-Петербург, ул. 2-я Комсомольская, д. 13, к. 3**

Тел. **(812) 654-35-85, 8 (800) 250-63-60, доб. 4 (бесплатная горячая линия).**

E-mail: service@mtrele.ru

Сервисное обслуживание

ООО «НТЦ «Механотроника» не просто производит микропроцессорные устройства релейной защиты, но и неустанно заботится о комфорте и лояльности потребителей на этапах наладки и эксплуатации нашей продукции.

Управление сервиса выполняет следующие функции:

- оказывает устные консультации и техническую помощь на этапах проведения монтажа и пусконаладочных работ;
- оказывает услуги по шеф-надзору за монтажом и наладкой нашей продукции;
- предоставляет оперативные консультации в вопросах ежедневной эксплуатации нашей продукции;
- обеспечивает исполнение гарантийных обязательств ООО «НТЦ «Механотроника»;
- осуществляет постгарантийный ремонт и обслуживание нашей продукции;
- обеспечивает необходимой актуальной технической документацией и актуальным программным обеспечением.

Гарантийный и постгарантийный ремонт продукции ООО «НТЦ «Механотроника» осуществляется только сервисной службой ООО «НТЦ «Механотроника».

После истечения гарантийного срока эксплуатации на нашу продукцию мы продолжаем поддерживать наших клиентов, предоставляя профессиональное техническое сопровождение.

Тел. **(812) 654-35-85, 8 (800) 250-63-60, доб. 2 (бесплатная горячая линия).**

E-mail: service@mtrele.ru

Перечень программ повышения квалификации учебного центра НТЦ «Механотроника»

Код программы	Наименование программы	Количество часов
В.1	«Наладка продукции ООО «НТЦ «Механотроника» с применением ПТК «РЕТОМ-51»	80 часов
В.2	«Эксплуатация и техническое обслуживание продукции ООО «НТЦ «Механотроника» с применением ПТК «РЕТОМ-51»	80 часов
С.1	«Эксплуатация и техническое обслуживание автоматизированной системы управления АСУ-МТ»	40 часов
С.2	«Эксплуатация и техническое обслуживание продукции ООО «НТЦ «Механотроника»	40 часов
С.3	«Наладка продукции ООО «НТЦ «Механотроника»	40 часов
С.4	«Проектирование вторичных цепей с применением продукции ООО «НТЦ «Механотроника»	40 часов
С.5	«Стандарт МЭК 61850»	40 часов
Е.1	«Эксплуатация и техническое обслуживание продукции ООО «НТЦ «Механотроника»	16 часов
Е.2	«Эксплуатация и техническое обслуживание устройств БАРП производства ООО «НТЦ «Механотроника»	16 часов
Е.3	«Эксплуатация и техническое обслуживание шкафов оперативного постоянного тока производства ООО «НТЦ «Механотроника»	16 часов

Алфавитный указатель по устройствам

БК-101	62	БМР3-162-КСЗ	38
БМПА-0,4	12	БМР3-162-ЦРН	30
БМР3-0,4АВ-10-20	12	БМР3-162-ЭД	32
БМР3-0,4АВ-10-21	12	БМР3-163-УЗТ	24
БМР3-0,4ВВ-10-20	12	БМР3-166-ОМП	36
БМР3-0,4ВВ-10-23	12	БМР3-166-ЦРН	30
БМР3-101-КЛ	14	БМР3-50	4
БМР3-101-ПС	22	БМР3-51	4
БМР3-102-КЛ	14	БМР3-52	4
БМР3-102-ТР	24	БМР3-АПД	52
БМР3-103-СВ	18	БМР3-БАВР	54
БМР3-103-ВВ	16	БМР3-БНЗ	48
БМР3-103-ПС	22	БМР3-БСК	28
БМР3-104-ТН	20	БМР3-ГР-01	34
БМР3-106-ВВ	16	БМР3-ГР-11	34
БМР3-106-КЛ	14	БМР3-ДВА-01	42
БМР3-107-АВР-01	26	БМР3-ДВА-02	42
БМР3-107-АВР-10	26	БМР3-ДЗШ-01	46
БМР3-107-АВР-20	26	БМР3-ДЗШ-02	46
БМР3-120-КЛ	14	БМР3-ДЗШ-11	46
БМР3-120-СВ	18	БМР3-ДЗШ-12	46
БМР3-120-ВВ	16	БМР3-ДФЗ	50
БМР3-120-ТН	20	БМР3-ЛТ-01	44
БМР3-152-СВ	18	БМР3-ЛТ-02	44
БМР3-152-БСК	28	БМР3-ЛТ-03	44
БМР3-152-ВВ	16	БМР3-ЛТ-11	44
БМР3-152-КЛ	14	БМР3-ТД-01	40
БМР3-152-КСЗ	38	БМР3-ТД-02	40
БМР3-152-ТН	20	БМР3-ТР-01	40
БМР3-152-ЦРН	30	БМР3-ТР-11	40
БМР3-152-ЭД	32	БМР3-УЗД	32
БМР3-153-УЗТ	24	БМЦС-40	60
БМР3-154-ПС	22	БП 220/24-2	62
БМР3-156-ОМП	36	БПК-5	62
БМР3-156-ЦРН	30	БПК-5-Т	62
БМР3-158-0,4ГР	34	БРЧН-100	58
БМР3-158-ГР	34	ВОД-Л	56
БМР3-158-ТР	24	ДУГА-БЦ	56
БМР3-158-УЗД	32	ДУГА-О	56
БМР3-162-СВ	18	КБП-301	62
БМР3-162-БСК	28	РКИ-МТ	64
БМР3-162-ВВ	16	УСО-150	66
БМР3-162-КЛ	14		



МЕХАНОТРОНИКА
Интеллектуальные устройства релейной защиты

ООО «НТЦ «Механотроника»
198206, Россия, г. Санкт-Петербург,
ул. Пионерстроя, д. 23 А

Тел.: (812) 244-70-15
Факс: (812) 654-35-83

info@mtrele.ru
mtrele.ru

Представленная в каталоге информация носит только краткий справочный характер и ни в коей мере не может являться публичной офертой. Технические параметры изделий, указанные в настоящем каталоге, могут быть изменены производителем без дополнительных уведомлений.

CAT-RZA-11.2019