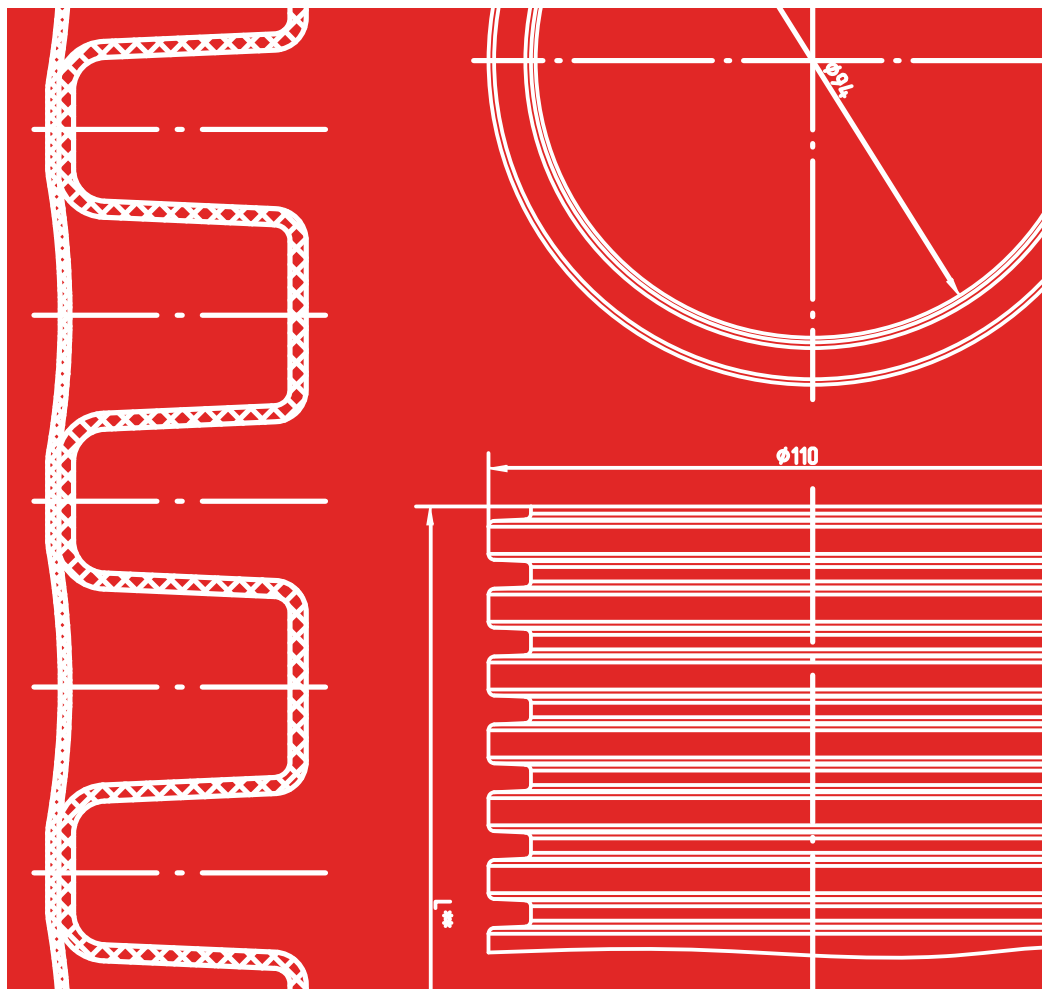


Двустенные трубы



Информационно-справочные материалы

- Отличительные особенности
- Нормативно-техническая документация
- Чертежи
- Сертификаты

Содержание

| | |
|---|------------|
| О компании | 2 |
| Раздел 1. Двустенные трубы для прокладки кабельной канализации | 4 |
| Общая информация..... | 5 |
| Гибкие двустенные гофрированные трубы..... | 6 |
| Гибкие двустенные гофрированные трубы для открытой прокладки | |
| Жесткие двустенные гофрированные трубы..... | 7 |
| Жесткие двустенные гофрированные трубы для открытой прокладки | |
| Аксессуары для двустенных труб..... | 8 |
| Габаритные размеры, нормы загрузки..... | 10 |
| Особенности двустенных труб..... | 11 |
| Почему двустенные трубы ДКС?..... | 12 |
| Раздел 2. Нормативно-техническая документация | 14 |
| Инструкция ИС 0001-2009-ЛУ "Проектирование, прокладка и монтаж кабельной канализации на основе гибких и жестких двустенных полиэтиленовых труб АО "ДКС" (М., "ССКТЬ-ТОМАСС", 2009 г.)..... | 15 |
| Трубы гибкие гофрированные двустенные для электропроводки и кабельных линий. | |
| Условия размещения в грунте. Стандарт организации СТО 47022248-0047-2007. | |
| (М., ОАО "Дорожный научно-исследовательский институт "СоюзДорНИИ" совместно с АО "ДКС", 2007 г.)..... | 63 |
| Согласование СТО 47022248-0047-2007 с Федеральным дорожным агентством (РОСАВТОДОР)..... | 74 |
| Заключение об использовании в электропроводках полиэтиленовых гибких труб, выпускаемых фирмой ДКС по ТУ 2248-015-47022248-2006, с учетом требований пожарной безопасности. (М., ФГУ ВНИИПО, 2006 г.)..... | 75 |
| Отчетная справка по теме: Разработать противопожарные рекомендации по уточнению области применения в электропроводках полиэтиленовых труб фирмы ДКС (М., ФГУ ВНИИПО, 2009 г.)..... | 79 |
| Раздел 3. Справочная информация | 82 |
| Муфта разъемная с фиксатором (IP67)..... | 83 |
| Огнестойкая пена DF1202..... | 84 |
| Огнестойкие подушки DB1801-DB1805..... | 85 |
| Устойчивость полиэтилена к химическим веществам..... | 86 |
| Раздел 4. Сертификаты и отказные письма | 92 |
| Сертификат соответствия на гибкие двустенные трубы..... | 93 |
| Сертификат соответствия на жесткие двустенные трубы..... | 94 |
| Санитарно-эпидемиологическое заключение..... | 95 |
| Отказное письмо по аксессуарам..... | 96 |
| Отказное письмо от Федерального агентства связи..... | 98 |
| Раздел 5. Отзывы по применению двустенных труб ДКС | 100 |
| Раздел 6. Достижения | 110 |

ДКС



Международная компания ДКС, основанная в августе 1998 года, прочно завоевала лидирующие позиции на мировом электротехническом рынке. Стремительно развивая свое производство, внедряя новые эффективные технологии, в настоящее время ДКС входит в число крупнейших производителей кабеленесущих систем и низковольтного оборудования в России и Европе.

ДКС стремится обеспечить мировой рынок электротехнических изделий новейшими отраслевыми решениями и высококачественной продукцией. За последние годы компания ДКС добилась огромных результатов и не собирается останавливаться на достигнутом.

Ассортимент

Номенклатура ДКС насчитывает более 26000 компонентов и аксессуаров, объединенных в несколько основных групп: кабельные каналы, металлические и пластиковые трубы, металлические и пластиковые лотки, низковольтное оборудование, системы для кондиционирования, шинопроводы, молниезащита и заземление. Благодаря активной исследовательской работе и разработкам новых материалов и продуктов, ДКС смогла накопить внушительный перечень собственных патентов, что позволяет поддерживать компании ДКС статус инновационного производителя.

География

Производственные и складские комплексы ДКС расположены в России, Украине, Италии, Венгрии и Румынии. Региональные представительства компании открыты в России, странах СНГ и за рубежом. Поставки продукции осуществляются в Латинскую Америку, Западную и Центральную Африку.

Политика продаж

ДКС работает с широкой сетью дистрибьюторов, не осуществляя прямых продаж конечным пользователям. Сбалансированная сбытовая политика компании позволяет обеспечивать постоянное присутствие продукции на рынке и своевременно регулировать уровень цен.

Поддержка партнеров

Мы регулярно проводим семинары и технические консультации для своих дистрибьюторов и их клиентов. Каждый партнер получает персональный подход, а также маркетинговую поддержку со стороны компании.

Качество

Успешно проводимая ДКС регулярная сертификация системы менеджмента качества (СМК) на соответствие международному стандарту ISO 9001 отражает стремление к постоянному улучшению процессов управления и производства, ориентацию на мировые стандарты. Продукция ДКС является ориентиром качества для всей отрасли.

Социальная политика

Мы убеждены, что для того, чтобы динамично развиваться необходимо активно участвовать в жизни своих сотрудников и электротехнической отрасли в целом. ДКС открывает новые проекты для вузов, поддерживает молодых талантливых специалистов, активно участвует в повышении культуры монтажа.

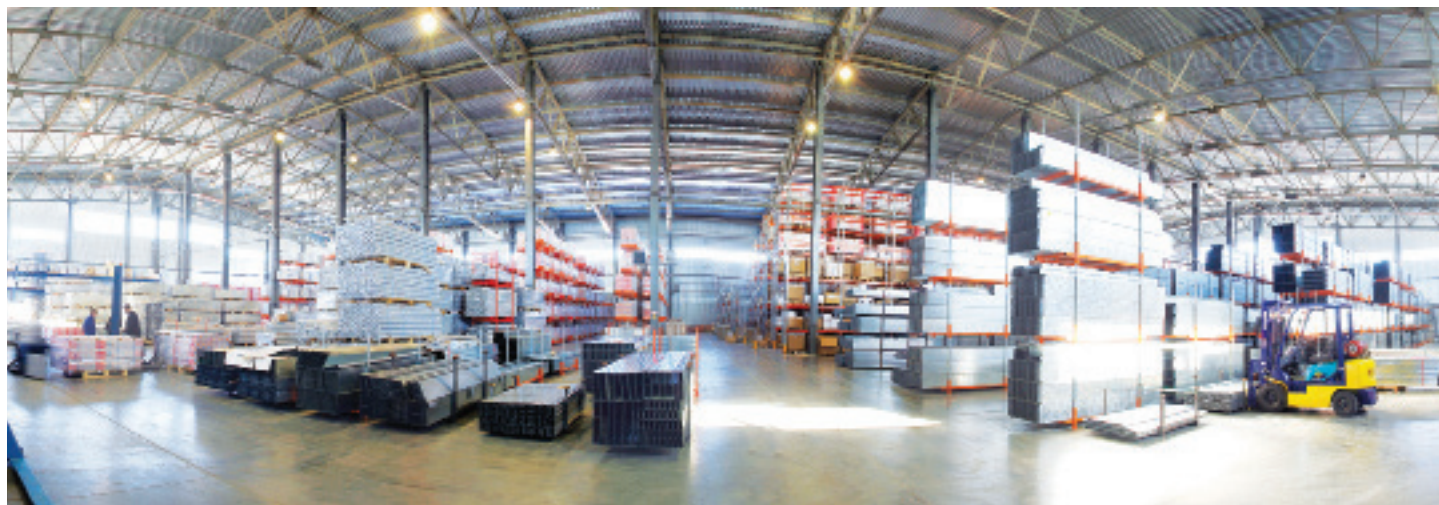
Отраслевые решения

Компания ДКС располагает собственной инженерной службой, которая оказывает поддержку партнерам при подготовке сложных проектов по созданию кабельных трасс внутри и снаружи производственных, торговых и жилых помещений. Нашими специалистами накоплен значительный опыт отраслевых решений в нефтегазовой отрасли, телекоммуникациях, инфраструктурных проектах и многих других областях. Компания ДКС разработала специальный "Альбом типовых решений" для прокладки кабеленесущих трасс на основе металлических кабельных лотков собственного производства. Типовые решения, представленные в данном Альбоме, наиболее универсальны в плане использования, так как применяются в большинстве проектов промышленного, коммерческого и гражданского строительства.

Проекты

Предпочтение продукции ДКС было отдано при поставках на многие значимые объекты, в том числе: космодром "Восточный", компрессорная станция "Казачья" газопровода "Южный поток", Алабяно-Балтийский тоннель, Михеевский ГОК, Роснефть "Ачинский НПЗ", ракетный завод Концерна ПВО "Алмаз – Антей", Олимпийские объекты в Сочи, мост на остров Русский, АЭС в Бушере, Московский метрополитен.

Преимущества работы с ДКС



Для дистрибьюторов:

Возможность купить всё сразу в Твери и Новосибирске. ДКС – единственный российский производитель полного спектра кабеленесущих систем
Легко продавать - высокая узнаваемость бренда ДКС на электротехническом рынке
Ежедневно обновляемая информация о состоянии склада
Фирменная маркировка всей продукции для автоматизации складского учета
Выгодные финансовые и кредитные условия дистрибьюторского контракта
Финансовая поддержка региональных маркетинговых программ
Обучение продавцов в учебных центрах ДКС Тверь, ДКС Новосибирск, возможность проведения обучения на базе Московского офиса
Привлечение специалистов ДКС для проведения семинаров и презентаций для заказчиков
Бесплатное предоставление демо-стендов, печатных каталогов и других рекламных материалов
Размещение информации о дистрибьюторе и всех его торговых точках на сайте ДКС

Для проектировщиков:

Взаимодополняемые и совместимые между собой системы продукции, с помощью которых можно построить законченное комплексное решение
Ежегодно обновляемый полный каталог продукции с указанием таблиц совместимости продукции и аксессуаров, детальными чертежами компонентов систем
Техническая поддержка по всему спектру продукции по телефону или через веб-сайт компании
Консультации и поддержка при проведении сложных проектных работ
Проведения обучения ведущими техническими специалистами ДКС

Для конечных пользователей:

Быстрые сроки поставки заказанной продукции
Профессиональный монтаж обученными специалистами
Высокое качество продукции
Инструкции по сборке и установке в каждом сложном изделии
Современный дизайн
Долгий срок службы

Для молодых специалистов:

Возможность быстрого карьерного роста
Получение профессионального опыта среди специалистов высокого уровня
Работа в компании - лидере рынка
Привлекательные условия оплаты труда

Раздел 1. Двустенные трубы для прокладки кабельной канализации

Общая информация по двустенным трубам АО "ДКС"

Назначение

Двустенные трубы предназначены для защиты кабеля от механических повреждений и агрессивного воздействия окружающей среды.

Особенности

- Материал – полиэтилен, химически стоек к агрессивным средам;
- Внешняя стенка – гофрированная (высокая прочность труб), внутренняя стенка – гладкая (легкая протяжка кабеля);
- Малый вес труб;
- Высокая степень защиты от влаги (при использовании специальных аксессуаров).

Условия монтажа

Монтаж труб должен осуществляться непосредственно в грунт или замоноличенно внутри бетонных (ж/бетонных) изделий, а новая серия двустенных труб для открытой прокладки применяется для электропроводки и кабельных линий в кабельных сооружениях и наружных электроустановках: мосты, путепроводы, эстакады, галереи, в местах выходов из земли и вводе в здание.

Сферы применения

Электроснабжение

Строительство кабельной канализации. Защита кабеля при прокладке в местах вероятных механических повреждений, во влажных и подвижных грунтах.

Телекоммуникации

Строительство многоканальных магистральных и местных линий связи. Создание мультиканалов путем затяжки малых гибких двустенных труб в жесткие двустенные трубы больших диаметров.

Транспортная инфраструктура

Строительство кабельной канализации вдоль нефте-газопроводов, автомобильных и железных дорог, под взлетно-посадочными полосами аэропортов.

Коммунальное хозяйство

В качестве альтернативы использованию бронированного кабеля в распределительных сетях наружного освещения, наружной рекламы и т. п.

Монолитное строительство

В качестве образующего канала для силовой и информационной проводки

Указанные сферы являются лишь очевидными и не перекрывают все возможные области применения двустенных труб

Преимущества применения двустенных труб

Надежность кабельной трассы:

- срок службы более 50 лет (возможность прокладки резервных каналов);
- высокая степень защиты от влаги (прокладка во влажных грунтах);
- химическая стойкость труб к агрессивным средам.

Легкость проектирования:

- наличие необходимого комплекта нормативно-технической документации;
- наличие системы позволяющей строить кабельные трассы любой сложности.

Легкость монтажа:

- широкий выбор аксессуаров;
- отсутствует необходимость использования специализированного оборудования;
- не требуется специальный транспорт для перемещения труб по строительной площадке.

Простота эксплуатации кабельной трассы:

- возможность ввода кабелей и их замены в любое время после окончания строительства без проведения земляных работ;
- наличие ремонтного комплекта (позволяет отремонтировать участок кабельной трассы без вытягивания кабеля).

Удешевление проекта:

- по сравнению с асбестоцементной трубой за счет легкости монтажа, простоты эксплуатации и срока службы более 50 лет;
- по сравнению с гладкой полиэтиленовой трубой за счет более низкой стоимости двустенных труб (при сопоставимой кольцевой жесткости).

Двустенные трубы ДКС являются современным и наиболее эффективным решением при строительстве кабельной канализации

Гибкие двустенные гофрированные трубы



Отличительные особенности:

- поставляются в бухтах (от 35 до 150 метров в бухте);
- имеют стальную протяжку;
- эластичность трубы даже при низких температурах;
- минимальный радиус изгиба – 8 диаметров.

Номенклатура

| Наружный Ø, мм | Внутренний Ø, мм | Длина в бухте, м | Код |
|----------------|------------------|------------------|--------|
| 50 | 41,5 | 100 | 121950 |
| 63 | 51,5 | 50 | 121963 |
| 75 | 62,5 | 50 | 121975 |
| 90 | 77 | 50 | 121990 |
| 110 | 94 | 50 | 121911 |
| 125 | 107 | 50 | 121912 |
| 140 | 120 | 50 | 121914 |
| 160 | 137 | 50 | 121916 |
| 200 | 172 | 35 | 121920 |

Основные характеристики

| | |
|--------------------------|---|
| Материал | ПНД (Полиэтилен низкого давления) |
| Технические условия | ТУ 2248-015-47022248-2006 |
| Климатическое исполнение | Для прокладки в неводушной среде (грунт, бетон) по ГОСТ 15150-69 |
| Степень защиты | IP55/66 по ГОСТ 14245-96 |
| Температура монтажа | от -25 до +90 °С |
| Температура эксплуатации | от -55 до +90 °С |
| Цвет | Внешняя стенка – красная, черная (код с буквой – "А"). Внутренняя стенка – желтая |

Прочность

| Наружный Ø, мм | Усилие сжатия на 0,3 м. при 5% деформации (не менее), Н | Кольцевая жесткость (не менее), кПа* |
|----------------|---|--------------------------------------|
| 50 | 420 | 13 |
| 63 | 530 | 13 |
| 75 | 490 | 10 |
| 90 | 540 | 8 |
| 110 | 680 | 8 |
| 125 | 750 | 8 |
| 140 | 630 | 6 |
| 160 | 680 | 6 |
| 200 | 900 | 6 |

* Согласно ISO 9969:2007

При объеме заказа более 10 000 метров допускается

- изготовление труб со стенками необходимого цвета;
- изготовление труб с измененным показателем кольцевой жесткости.

Комплектация

Каждая бухта укомплектована соединительной муфтой.

По желанию заказчика партия гибких двустенных труб ДКС, снабжается паспортом качества.

Гибкие двустенные гофрированные трубы для открытой прокладки



Отличительные особенности:

- стойкость к ультрафиолету;
- стойкость к распространению горения;
- эластичность трубы даже при низких температурах;
- поставляются в бухтах;
- наличие стальной протяжки.

Номенклатура

| Наружный Ø, мм | Внутренний Ø, мм | Длина в бухте, м | Код |
|----------------|------------------|------------------|--------|
| 50 | 41,5 | 100 | 151950 |
| 63 | 51,5 | 50 | 151963 |
| 75 | 62,5 | 50 | 151975 |
| 90 | 77 | 50 | 151990 |
| 110 | 94 | 50 | 151911 |

Основные характеристики

| | |
|--|--|
| Материал | ПНД (полиэтилен низкого давления) |
| Технические условия | ТУ 2248-047-47022248-2015 |
| Климатическое исполнение | У1 по ГОСТ 15150-69 |
| Степень защиты | IP44/55/67 по ГОСТ 14254-96 |
| Температура монтажа | от -25 до + 90 °С |
| Температура эксплуатации | от -55 до + 90 °С |
| Минимальный радиус изгиба | 8 диаметров |
| Соответствие требованиям пожарной безопасности | соответствует ГОСТ Р 53313 |
| Стойкость к ультрафиолету | в соответствии с ГОСТ Р 20.57.406 метод 211-1 |
| Цвет | внешняя стенка – черная, внутренняя стенка – голубая |

Прочность

| Наружный Ø, мм | Усилие сжатия на 0,3 м. при 5% деформации (не менее), Н | Кольцевая жесткость (не менее), кПа* |
|----------------|---|--------------------------------------|
| 50 | 420 | 13 |
| 63 | 530 | 13 |
| 75 | 490 | 10 |
| 90 | 540 | 8 |
| 110 | 680 | 8 |

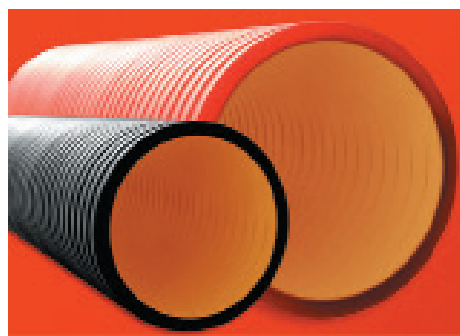
* Согласно ISO 9969:2007

Комплектация

Каждая бухта укомплектована соединительной муфтой.

По желанию заказчика партия гибких двустенных труб ДКС, снабжается паспортом качества.

Жесткие гофрированные двустенные трубы



Отличительные особенности:

- поставляются в отрезках (6 метров);
- повышенная прочность труб;
- увеличенная толщина внутренней стенки;
- минимальный радиус изгиба – 40 диаметров.

Рекомендуется использовать:

- при укладке кабельной канализации в стесненных городских условиях;
- при укладке в трубах тяжелого кабеля;
- при блочной укладке труб.

Номенклатура

Исполнение 1

| Наружный Ø, мм | Внутренний Ø, мм | Длина, м | Толщина внутренней стенки (не менее), мм | Код |
|----------------|------------------|----------|--|-----------|
| 110 | 94 | 6 | 0,8 | 160911 |
| 125 | 107 | 6 | 0,9 | 160912 |
| 160 | 137 | 6 | 1 | 160916-6K |
| | | | | 160916-8K |
| 200 | 172 | 6 | 1,2 | 160920-6K |
| | | | | 160920-8K |

Исполнение 2

| Наружный Ø, мм | Внутренний Ø, мм | Длина, м | Толщина внутренней стенки (не менее), мм | Код |
|----------------|------------------|----------|--|-------------|
| 110 | 94 | 5,7 | 0,8 | 16091157 |
| 125 | 107 | 5,7 | 0,9 | 16091257 |
| 160 | 137 | 5,7 | 1 | 160916-6K57 |
| 160 | 137 | 5,7 | 1 | 160916-8K57 |
| 200 | 172 | 5,7 | 1,2 | 160920-6K57 |
| 200 | 172 | 5,7 | 1,2 | 160920-8K57 |

Основные характеристики

| | |
|--------------------------|--|
| Материал | ПНД (Полиэтилен низкого давления) |
| Технические условия | ТУ 2248-019-47022248-2008 |
| Климатическое исполнение | Для прокладки в невоздушной среде (грунт, бетон) по ГОСТ 15150-69 |
| Степень защиты | IP55/66 по ГОСТ 14245-96 |
| Температура монтажа | от -40 до + 90°С |
| Температура эксплуатации | от -40 до + 90° С |
| Цвет | Внешняя стенка – красная, черная (код с буквой –"А"). Внутренняя стенка – желтая |

Прочность

| Наружный Ø, мм | Усилие сжатия на 0,3 м при 5 % деформации (не менее), Н | Кольцевая жесткость (не менее), кПа* |
|----------------|---|--------------------------------------|
| 110 | 1030 | 12 |
| 125 | 980 | 10 |
| 160 | 1020 | 8 |
| 200 | 1280 | 8 |

* Согласно ISO 9969:2007

При объеме заказа более 10 000 метров допускается

- изготовление труб со стенками необходимого цвета;
- изготовление труб с измененным показателем кольцевой жесткости.

Аксессуары

Подходит весь ассортимент аксессуаров для двустенных труб.

Комплектация

Каждый отрезок укомплектован соединительной муфтой.

По желанию заказчика партия жестких двустенных труб ДКС снабжается паспортом качества.

Жесткие двустенные гофрированные трубы для открытой прокладки


Отличительные особенности:

- стойкость к ультрафиолету;
- стойкость к распространению горения;
- поставляются в отрезках.

Номенклатура

| Наружный Ø, мм | Внутренний Ø, мм | Длина, м | Толщина внутренней стенки (не менее), мм | Код |
|----------------|------------------|----------|--|--------|
| 110 | 94 | 6 | 0,8 | 170911 |
| 125 | 107 | 6 | 0,9 | 170912 |
| 160 | 137 | 6 | 1 | 170916 |
| 200 | 172 | 6 | 1,2 | 170920 |

Основные характеристики

| | |
|--|--|
| Материал | ПНД (полиэтилен низкого давления) |
| Технические условия | ТУ 2248-047-47022248-2015 |
| Климатическое исполнение | У1 по ГОСТ 15150-69 |
| Степень защиты | IP44/55/67 по ГОСТ 14254-96 |
| Температура монтажа | от -25 до + 90 °С |
| Температура эксплуатации | от -55 до + 90 °С |
| Минимальный радиус изгиба | 8 диаметров |
| Соответствие требованиям пожарной безопасности | соответствует ГОСТ Р 53313 |
| Стойкость к ультрафиолету | в соответствии с ГОСТ Р 20.57.406 метод 211-1 |
| Цвет | внешняя стенка – черная, внутренняя стенка – голубая |
| Исполнение | исполнение 1 – стандартное исполнение отрезков трубы по 6 м, соединительная муфта одета на торец отрезка трубы |

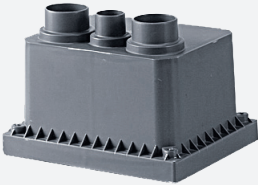

Прочность

| Наружный Ø, мм | Усилие сжатия на 0,3 м при 5% деформации (не менее), Н | Кольцевая жесткость (не менее), кПа* |
|----------------|--|--------------------------------------|
| 110 | 1030 | 12 |
| 125 | 980 | 10 |
| 160 | 1020 | 8 |
| 200 | 1280 | 8 |

Основные аксессуары

| Ассортимент | Наименование | Внутренний диаметр, мм | Код |
|---|-----------------------|------------------------|--------|
|  | Муфта соединительная | 50 | 015050 |
| | | 63 | 015063 |
| | | 75 | 015075 |
| | | 90 | 015090 |
| | | 110 | 015110 |
| | | 125 | 015125 |
| | | 140 | 015140 |
| | | 160 | 015160 |
| | | 200 | 015200 |
|  | Заглушка | 50 | 50950 |
| | | 63 | 023063 |
| | | 75 | 023075 |
| | | 90 | 023090 |
| | | 110 | 023110 |
| | | 125 | 023125 |
| | | 140 | 023140 |
| | | 160 | 023160 |
| | | 200 | 023200 |
|  | Уплотнительное кольцо | 50 | 016050 |
| | | 63 | 016063 |
| | | 75 | 016075 |
| | | 90 | 016090 |
| | | 110 | 016110 |
| | | 125 | 016125 |
| | | 140 | 016140 |
| | | 160 | 016160 |
| | | 200 | 016200 |
|  | Кластеры | 50x3 | 025050 |
| | | 63x3 | 025063 |
| | | 90x2 | 025902 |
| | | 110x1 | 025111 |
| | | 110x2 | 025112 |
| | | 110x3 | 025113 |
| | | 125x1 | 025121 |
| | | 125x2 | 025122 |
| | | 125x3 | 025123 |
| | | 140x2 | 025142 |
| | | 160x2 | 025162 |
| | | 200x1 | 025201 |

Дополнительные аксессуары

| Ассортимент | Наименование | Техническая информация | Код |
|---|---|--|------------------|
|  | Смотровое устройство 225x175x145 | Допустимая нагрузка на крышку – 12 кг/см ² , степень защиты IP65. Снизу имеет два отверстия для труб Ø 50 мм и одно отверстие для трубы Ø 32 мм | 025001 |
|  | Смотровое устройство 335x240x255 | Допустимая нагрузка на крышку – 8 кг/см ² , степень защиты IP65. Оборудовано с четырех сторон специальными вводами для двустенных труб Ø 50, 63, 110 мм | 025002 |
|  | Смотровое устройство (без дна) 335x240x255 | Допустимая нагрузка на крышку – 8 кг/см ² . Оборудовано с четырех сторон специальными вводами для двустенных труб Ø 50, 63, 110 мм | 025003 |
|  | Соединительная муфта для двустенных труб Ø 110 и 125 мм | Обеспечивает высокую степень защиты – IP67 и надежное соединение (на разрыв) | 017110 017125 |

Габаритные размеры и нормы загрузки

Жесткие двустенные трубы

Нормы упаковки и загрузки

Исполнение 1

| Количество в паллете, м | Параметры палеты, м | Загрузка паллетами, п. м. | | Код |
|-------------------------|---------------------|--|--|-----------|
| | | еврофура 82 м ³ (13,6x2,45x2,45)* | | |
| 630 | 6,2x1,2x1,2 | 5040 | | 160911 |
| 432 | 6,2x1,2x1,2 | 3456 | | 160912 |
| 252 | 6,2x1,2x1,2 | 2016 | | 160916-6K |
| 252 | 6,2x1,2x1,2 | 2016 | | 160916-8K |
| 180 | 6,2x1,2x1,2 | 1440 | | 160920-6K |
| 180 | 6,2x1,2x1,2 | 1440 | | 160920-8K |

Исполнение 2

| Количество в паллете, шт. | Параметры палеты, м | Загрузка паллетами, п. м. | | Код |
|---------------------------|---------------------|---------------------------|----------------------|-------------|
| | | контейнер 40 фут., шт. | контейнер 40 фут., м | |
| 105 | 5,95x1,2x1,2 | 840 | 4998 | 16091157 |
| 72 | 5,95x1,2x1,2 | 576 | 3427 | 16091257 |
| 42 | 5,95x1,2x1,2 | 336 | 1999 | 160916-6K57 |
| 42 | 5,95x1,2x1,2 | 336 | 1999 | 160916-8K57 |
| 30 | 5,95x1,2x1,2 | 240 | 1428 | 160920-6K57 |
| 30 | 5,95x1,2x1,2 | 240 | 1428 | 160920-8K57 |

*Погрузка жесткой трубы в отрезках производится только в ТС с возможностью боковой погрузки

Гибкие двустенные трубы

Нормы упаковки

| Кол-во в бухте, м | Внешний диаметр бухты, м | Внутренний диаметр бухты, м | Высота бухты, м | Вес бухты, кг | Количество бухт на паллете, шт | Код |
|-------------------|--------------------------|-----------------------------|-----------------|---------------|--------------------------------|-----------|
| 100 | 1,10 | 0,50 | 0,35 | 17,50 | 6 | 121950 |
| 50 | 1,00 | 0,50 | 0,38 | 12,50 | 6 | 121963 |
| 100 | 1,20 | 0,50 | 0,50 | 25,00 | 4 | 121963100 |
| 50 | 1,10 | 0,52 | 0,42 | 14,50 | 5 | 121975 |
| 50 | 1,14 | 0,70 | 0,75 | 20,00 | 4 | 121990 |
| 50 | 1,18 | 0,60 | 0,70 | 30,00 | 3 | 121911 |
| 100 | 1,50 | 0,60 | 0,70 | 60,00 | 3 | 121911100 |
| 50 | 1,20 | 0,60 | 0,70 | 28,00 | 3 | 121912 |
| 50 | 1,50 | 0,52 | 0,65 | 39,50 | 3 | 121914 |
| 50 | 1,70 | 0,40 | 0,70 | 52,50 | 3 | 121916 |
| 35 | 1,80 | 0,65 | 0,70 | 47,60 | 3 | 121920 |

Нормы загрузки

| Загрузка паллетами, п. м.* | | | Код |
|--|---|--|-----------|
| еврофура 82м ³ (13,6x2,45x2,45) | контейнер 40" 67 м ³ (12,2x2,45x2,6) | контейнер 20" 33 м ³ (5,9x2,35x2,4) | |
| 15600 | 12000 | 5400 | 121950 |
| 7800 | 6000 | 2700 | 121963 |
| 8800 | 4000 | 1600 | 121963100 |
| 5500 | 2500 | 1000 | 121975 |
| 4400 | 2000 | 800 | 121990 |
| 3300 | 1500 | 600 | 121911 |
| 3000 | 2400 | 1200 | 121911100 |
| 1500 | 1200 | 600 | 121912 |
| 1500 | 1350 | 600 | 121914 |
| 1350 | 1050 | 450 | 121916 |
| 735 | 630 | 315 | 121920 |

*Загрузка (паллет + россыпью) не является типовой и требует дополнительного согласования

Примечание

Палеты с готовой трубой упаковываются в защитную пленку от УФ-лучей.

Особенности гибких и жестких двустенных труб

Общая информация

| Гибкая двустенная труба | Жесткая двустенная труба |
|---|---|
| поставляются в бухтах (от 35 до 150 метров в бухте) | поставляется в двух исполнениях: исполнение 1 (6 метров) исполнение 2 (5, 7 метров) |
| имеет стальную протяжку | повышенная прочность труб |
| эластичность трубы даже при низких температурах | толстая внутренняя стенка |
| минимальный радиус изгиба – 8 диаметров | минимальный радиус изгиба – 40 диаметров |

Преимущества применения

Для заказчика

- высокая скорость монтажа;
- срок службы более 50 лет;
- прокладка резервных каналов;
- ввод кабелей и их замены в любое время после окончания строительства без проведения земляных работ.

Для проектных институтов

- обход препятствий на пути следования кабельной трассы (гибкими трубами);
- прокладка кабеля в местах с высокой статической или динамической нагрузкой;
- прокладка кабеля во влажных грунтах и химически агрессивных средах;
- прокладка кабеля в подвижных грунтах;
- прокладка труб блоками;
- построение кабельной канализации за счет применения смотровых устройств (колодцев);
- создание мультиканалов путем затяжки гибких двустенных труб малого диаметра в жесткие двустенные трубы больших диаметров.

Для строительных организаций

- при транспортировке труб не требуется специального транспорта;
- при монтаже отсутствует потребность в специализированной технике;
- высокая скорость монтажа.

Нормативно-техническая база по применению

| Нормативно-технические документы | Примечание |
|--|--|
| Вопросы относительно проектирования, строительства и эксплуатации | |
| Инструкция по проектированию, прокладке и монтажу кабелепроводов на основе гибких и жестких двустенных пластиковых труб ДКС | Разработана ОАО "ССКТЬ-ТОМАСС" совместно с АО "ДКС" |
| Вопросы относительно пожарной безопасности | |
| Заключение "Об использовании двустенных труб ДКС в электропроводах с учетом требований пожарной безопасности" | Разработано ФГУ "Всероссийский научно-исследовательский институт противопожарной обороны" |
| Вопросы относительно прочности труб и возможности прокладки на участках с высокой нагрузкой | |
| Стандарт организации 47022248-0047-2009 "Рекомендации по условиям размещения труб гибких гофрированных двустенных для электропроводки и дренажа под дорогами" | Разработан ОАО "Дорожный научно-исследовательский институт "СоюзДорНИИ" совместно с АО "ДКС". Согласован Федеральным дорожным агентством (РОСАВТОДОП) при Министерстве транспорта Российской Федерации |
| Вопрос относительно необходимости сертификации в системе связи | |
| Отказное письмо об отсутствии необходимости сертификации (декларировании) в системе связи | Согласовано Федеральным агентством связи при Министерстве информационных технологий и связи Российской Федерации |
| Вопрос относительно допустимых токовых нагрузок и максимального напряжения проводов и кабелей | |
| Заключение об использовании двустенных полиэтиленовых труб ДКС для прокладки силового кабеля | Разработано Саратовским государственным техническим университетом |
| Типовые альбомы по прокладке кабелей в блочной канализации и траншеях | |
| Альбом А10-2011 "Прокладка кабелей в блочной канализации с применением двустенных гофрированных труб" Альбом А11-2011 "Прокладка кабелей напряжением до 35 кВ в траншеях с применением двустенных гофрированных труб" | Разработаны ОАО "НИПИ "Тяжпромэлектропроект" совместно с АО "ДКС" |

Почему двустенные трубы ДКС?

АО "ДКС" - ведущий производитель двустенных труб в России. При принятии решения о собственном производстве двустенных труб мы сделали ставку на современное оборудование и новейшие технологии от ведущих компаний Европы, имеющих более чем 20 летний опыт производства.

Преимущества двустенных труб ДКС:

1. Система двустенных труб (жесткая и гибкая). Позволяет проектировать и строить кабельную трассу любой сложности.
2. Широкий ассортимент специализированных аксессуаров для прокладки кабельной канализации, в том числе со степенью защиты IP67.
3. Наличие ремонтного комплекта. Позволяет отремонтировать поврежденный участок кабельной канализации с находящимся внутри кабелем (раздел 11.2 "Инструкции по проектированию, прокладке...").
4. Наличие необходимой нормативно-технической документации по применению. Ведется постоянная доработка имеющейся документации и разработка новой.
5. Специальная упаковка, предохраняет двустенные трубы от разрушающего воздействия ультрафиолета.
6. Техническая поддержка реализуемых проектов, при необходимости выезд на объект технического специалиста.
7. Проводится обучение специалистов проектных институтов и строительных организаций.
8. Постоянная работа по совершенствованию имеющихся продуктов и разработке новых.
9. Регулярный контроль качества продукции в собственной сертифицированной лаборатории.
10. Использование высококачественного сырья только ведущих российских и зарубежных производителей.
11. Мощное производственное оборудование позволяет выполнять крупные заказы в кратчайшие сроки.
12. Опыт применения на крупных проектах:
 - реконструкция и строительство объектов: Севзаптелеком, Уралсвязьинформ, Сибирьтелеком, Новосибирскэнерго, Горсвет (Екатеринбург, Самара, Пермь);
 - реконструкция взлетно-посадочных полос в а/п: Шереметьево, Домодедово, Внуково, Геленджик;
 - реконструкция ж/д полотна: Октябрьская ж/д, Свердловская ж/д, Куйбышевская ж/д;
 - реконструкция магистральных трасс федерального назначения: М1; М11;
 - строительство заводов: Nissan (Санкт-Петербург), Выксунский металлургический завод, Liebherr (Нижегородская область);
 - строительство торговых и офисных центров: IKEA (Екатеринбург, Новосибирск, Самара, Уфа, Ростов на Дону), ТРЦ OZ и СБС-Молл (Краснодар), ММДЦ "Москва-Сити" (Москва);
 - строительство спортивных сооружений: "Арена-Омск", "Уфа-Арена", "Татнефть-Арена".

Высокое качество двустенных трубы ДКС подтверждено дипломом федерального конкурса "100 лучших товаров России" – 2008 в номинации "Продукция производственно-технического назначения".



Раздел 2. Нормативно-техническая документация

УТВЕРЖДАЮ

Заместитель генерального директора по
развитию ЗАО «ДКС»


Д.Н. Колпашников

«03» декабря



Инструкция

ПРОЕКТИРОВАНИЕ, ПРОКЛАДКА И МОНТАЖ КАБЕЛЬНОЙ
КАНАЛИЗАЦИИ НА ОСНОВЕ ГИБКИХ И ЖЕСТКИХ ДВУСТЕННЫХ
ПОЛИЭТИЛЕНОВЫХ ТРУБ

ЗАО «ДИЭЛЕКТРИЧЕСКИЕ КАБЕЛЬНЫЕ СИСТЕМЫ»

Лист утверждения

ИС 0001-2009-ЛУ

дата введения с «___» _____ 2009 г. приказ № _____, 2009
с изменением 1

дата введения с «___» _____ 2009 г. приказ № _____, 2009

СОГЛАСОВАНО

Директор по эксплуатации

ТД ОАО «МГТС»


А.В. Данилушкин



РАЗРАБОТАН

ОАО «ССКТЬ-ТОМАСС»

Генеральный директор


ССКТЬ-ТОМАСС

С.П. Шашлов



Начальник Инжинирингового Центра ОАО
«ССКТЬ-ТОМАСС»

кандидат технических наук


В.Н. Спиридонов

Москва, 2009

1. Введение

- 1.1 Настоящая инструкция рекомендуется в качестве нормативно-технического документа при проектировании, строительстве и эксплуатации кабельной канализации с использованием гибких и жестких двустенных пластмассовых труб, производимых компанией АО "Диэлектрические кабельные системы" (АО "ДКС").
- 1.2 "Инструкция по проектированию, прокладке и монтажу кабелепроводов на основе гибких и жестких двустенных пластмассовых труб АО "ДКС" является составной частью нормативно-технической документации по проектированию и строительству пластмассовой кабельной канализации и устанавливает конкретный технический регламент применения гибких и жестких двустенных пластмассовых труб АО "ДКС".
- 1.3 При разработке настоящей инструкции учтены и использованы технические рекомендации следующих нормативно-технических документов:
 - "Руководство по строительству линейных сооружений местных сетей связи", АООТ "ССКТБ-ТОМАСС", М., 1995 г.;
 - "Инструкция по прокладке и монтажу оптического кабеля в ПВХ трубках "Silicore", М., ОАО "ССКТБ-ТОМАСС", 1998г.;
 - "Руководство по прокладке и монтажу труб гофрированных пластмассовых для кабелепроводов", М., ОАО "ССКТБ-ТОМАСС", 2003 г.;
 - "Технические рекомендации по проектированию и монтажу каналов связи из полиэтиленовых труб с двухслойной стенкой. ТР 169-05", М., ГУП "НИИ Мосстрой", 2005 г.
- 1.4 В настоящей инструкции учтены разработки и исследования компании АО "ДКС", а также мировой опыт в данной области техники.
- 1.5 Для обеспечения задаваемого срока службы пластиковой кабельной канализации с двустенными жесткими и гибкими трубами АО "ДКС" правила, устанавливаемые настоящей инструкцией, являются обязательными для исполнения всеми предприятиями, осуществляющими проектирование, строительство, ремонт и эксплуатацию этой кабельной канализации.
- 1.6 Специалистам, намеренным проводить работы по проектированию, строительству и эксплуатации кабельной канализации с использованием труб АО "ДКС", рекомендуется пройти соответствующие курсы обучения в учебных центрах компаний АО "ДКС", АО "Связьстройдеталь" либо других учебных центрах, сертифицированных АО "ДКС".
- 1.7 По мере появления новых технологий строительства, новых модификаций труб АО "ДКС", расширения областей применения двустенных труб предполагается доработка данной инструкции и выпуск новых ее редакций.
- 1.8 Инструкция разработана открытым акционерным обществом "ССКТБ-ТОМАСС" при технической поддержке ЗАО "Связьстройдеталь" и АО "ДКС".

Согласно лицензии на проектирование зданий и сооружений I и II уровня ответственности в соответствии с государственным стандартом. Лицензия выдана государственным комитетом Российской Федерации по строительству и жилищно-коммунальному комплексу (регистрационный номер ГС-1-99-02-26-0-7708050442-005218-1 от 22 мая 2003 г.)

2. Сведения о номенклатуре изделий для кабельной канализации и ее технических параметрах

Двустенные трубы АО "ДКС" предназначены для защиты кабелей низкого и высокого напряжений (до 10 кВ) от механических повреждений и агрессивного воздействия окружающей среды при прокладке в грунт или монтаже другим скрытым способом. Трубопроводы из двустенных труб АО "ДКС" представляют собой совокупность последовательно проложенных в грунте, в кабельной канализации или на эстакадах и мостах жестких или гибких труб, соединенных между собой муфтами и закрытых с концов устройствами защиты от попадания воды и грязи.

2.1 Основные изделия для кабельной канализации

- 2.1.1 Главный элемент кабельной канализации – двустенные полиэтиленовые трубы. Внешняя стенка труб – гофрированная и выполнена из полиэтилена низкого давления (ПНД) для обеспечения высокой прочности труб. Внутренняя стенка – гладкая и выполнена из полиэтилена низкого давления (ПНД). Двустенные трубы АО "ДКС" выпускаются двух модификаций: гибкие и жесткие. При этом стандартная цветность труб: внешняя стенка – красная, внутренняя – желтая. По согласованию с Заказчиком допускается различная цветность стенок.
- 2.1.2 Основными техническими характеристиками двустенных труб являются: допустимое усилие сжатия при 5 %-ной деформации и кольцевая жесткость (определяются согласно ISO 9969; 2007).
- 2.1.3 Гибкие двустенные трубы АО "ДКС" по ТУ 2248-015-47022248-2006 изготавливаются с внутренней протяжкой (внутренним пластмассовым тросом) и без внутренней протяжки. Номенклатура гибких двустенных труб АО "ДКС" представлена в таблице 2.1:

Таблица 2.1. Номенклатура гибких двустенных труб АО "ДКС"

| Наружный Ø, мм | Внутренний Ø, мм | Длина в бухте, м | Усилие сжатия на 0,3 п. м при 5 %-ной деформации, Н | Кольцевая жесткость, кН/м ² |
|----------------|------------------|------------------|---|--|
| 50 | 41,5 | 100-150 | 420 | 13,0 |
| 63 | 51,5 | 50-150 | 530 | 13,0 |
| 75 | 62 | 50-100 | 490 | 10,0 |
| 90 | 77 | 50-100 | 540 | 8,0 |
| 110 | 94 | 50-100 | 680 | 8,0 |
| 125 | 107 | 50 | 750 | 8,0 |
| 140 | 120 | 50 | 630 | 6,0 |
| 160 | 137 | 50 | 680 | 6,0 |
| 200 | 172 | 35 | 900 | 6,0 |

- 2.1.4 Внутренняя протяжка имеет следующие характеристики, представленные в таблице 2.2.

Таблица 2.2. Характеристика протяжки

| Наименование показателя | Единица измерения | Значение параметра |
|-------------------------------------|-------------------|--------------------|
| Толщина | мм | 1,1 |
| Прочность при разрыве | Н | не менее 250 |
| Относительное удлинение при разрыве | % | 56 |

2.1.5 Номенклатура жестких двустенных труб АО "ДКС" по ТУ 2248-019-47022248-2008 представлена в таблице 2.3.

Таблица 2.3. Номенклатура жестких двустенных труб АО "ДКС"

| Наружный Ø, мм | Внутренний Ø, мм | Длина, м | Усилия сжатия на 0,3 п. м при 5 %-ной деформации, Н | Кольцевая жесткость, кН/м ² , не менее | Толщина внутренней стенки, (не менее), мм |
|----------------|------------------|----------|---|---|---|
| 110 | 91 | 6 | 1030 | 12,0 | 0,8 |
| 125 | 107 | 6 | 980 | 10,0 | 0,9 |
| 160 | 137 | 6 | 770 | 6,0 | 1 |
| 160 | 137 | 6 | 1020 | 8,0 | 1 |
| 200 | 172 | 6 | 960 | 6,0 | 1,2 |
| 200 | 172 | 6 | 1280 | 8,0 | 1,2 |

2.1.6 Электрическая прочность труб АО "ДКС" составляет не менее 38 кВ/мм. Диэлектрическая прочность двустенных труб АО "ДКС" – не менее 2000 В (50 Гц, в течение 15 мин).

2.1.7 Внутри кабельной канализации с использованием труб АО "ДКС" допускается раздельная и совместная прокладка следующих кабелей подземной прокладки:

- силовых электрических кабелей;
- силовых электрических проводов;
- сигнальных кабелей;
- кабелей управления;
- электрических кабелей связи;
- оптических кабелей связи.

В кабельную канализацию из труб АО "ДКС" допускается затягивать небронированные кабели с облегченными защитными покровами (полиэтиленовая или поливинилхлоридная защитная оболочка). Не рекомендуется затягивание кабелей в джутовой наружной оболочке, пропитанной битумом.

2.1.8 Условия размещения двустенных труб АО "ДКС" представлены в таблице 2.4.

Таблица 2.4. Условия размещения двустенных труб ДКС

| Вид двустенной трубы | Способ прокладки | Категория размещения (по ГОСТ 15150-69) | Климатическое исполнение (по ГОСТ 15150-69) |
|----------------------|--|---|---|
| Гибкая в бухтах | допускается только скрытый* способ прокладки | – | для прокладке в невоздушной среде |
| Жесткая в отрезках | | – | |

* В грунте или монолитно в бетонные (железобетонные) изделия

2.2 Основные аксессуары для кабельной канализации

2.2.1 Соединительная муфта



Используются для механического неразъемного соединения труб одного размера, степень защиты IP40. При использовании совместно с уплотнительным кольцом достигается степень защиты IP55. Имеют номенклатуру, идентичную номенклатуре труб.

| Код изделия | Внутренний Ø, мм |
|-------------|------------------|
| 015050 | 50 |
| 015063 | 63 |
| 015075 | 75 |
| 015090 | 90 |
| 015110 | 110 |
| 015125 | 125 |
| 015140 | 140 |
| 015160 | 160 |
| 015200 | 200 |

2.2.2 Заглушка



Заглушки используются при необходимости защиты труб и трубопроводов со свободных концов от попадания влаги и грязи в процессе хранения, транспортировки, строительства и ремонта, степень защиты IP40. При использовании совместно с уплотнительным кольцом обеспечивает степень защиты IP55. Номенклатура заглушек соответствует номенклатуре труб АО "ДКС".

| Код изделия | Внутренний Ø, мм |
|-------------|------------------|
| 50950 | 50 |
| 023063 | 63 |
| 023075 | 75 |
| 023090 | 90 |
| 023110 | 110 |
| 023125 | 125 |
| 023140 | 140 |
| 023160 | 160 |
| 023200 | 200 |

2.2.3 Кольцо уплотнительное резиновое

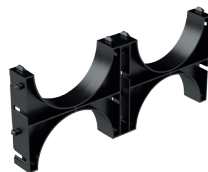


Резиновое уплотнительное кольцо используется совместно с соединительными муфтами, заглушками, разветвителями, переходниками с диаметра на диаметр для обеспечения в местах соединений степени защиты IP55. Имеют номенклатуру, идентичную номенклатуре труб АО "ДКС".

| Код изделия | Внутренний Ø, мм |
|-------------|------------------|
| 016050 | 50 |
| 016063 | 63 |
| 016075 | 75 |
| 016090 | 90 |
| 016110 | 110 |
| 016125 | 125 |
| 016140 | 140 |
| 016160 | 160 |
| 016200 | 200 |

2.2.4 Кластеры для пакетной укладки труб

Кластеры задают определенное расстояние между трубами и препятствуют их смещению при засыпке. Чертежи кластеров даны в приложении А.



| Артикул | Наружный диаметр труб, мм | Количество труб, укладываемых в кластер |
|---------|---------------------------|---|
| 025050 | 50 | 6/3 |
| 025063 | 63 | 6/3 |
| 025903 | 90 | 6/3 |
| 025113 | 110 | 6/3 |
| 025123 | 125 | 6/3 |
| 025163 | 160 | 6/3 |
| 025902 | 90 | 4/2 |
| 025112 | 110 | 4/2 |
| 025122 | 125 | 4/2 |
| 025142 | 140 | 4/2 |
| 025162 | 160 | 4/2 |
| 025901 | 90 | 2/1 |
| 025111 | 110 | 2/1 |
| 025121 | 125 | 2/1 |
| 025161 | 160 | 2/1 |
| 025201 | 200 | 2/1 |

2.3 Дополнительные аксессуары для кабельной канализации

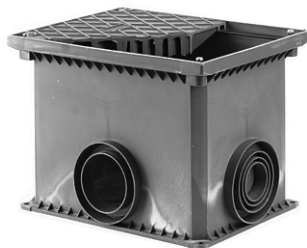
2.3.1 Смотровые устройства

Смотровое устройство 025001 предназначено для устройства наружного освещения и сигнализации. Допустимая нагрузка на крышку – 12 кг/см², что позволяет устанавливать устройство также и на проезжей части. Степень защиты IP65. Снизу имеется два отверстия для двустенных труб диаметром 50 мм и одно отверстие для труб диаметром 32 мм.

Смотровое устройство 025002 (с крышкой, с дном) является многофункциональным. Допустимая нагрузка на крышку – 8 кг/см². Степень защиты IP65. Снабжено с четырех сторон специальными вводами для двустенных труб диаметром 50 – 63 – 80 – 110 мм.

Смотровое устройство 025003 (с крышкой, без дна) является переходным и используется, прежде всего, для построения многоуровневой конструкции с использованием смотрового устройства 025002. Снабжен с четырех сторон специальными вводами для двустенных труб диаметром 50 – 63 – 80 – 110 мм.

Все смотровые устройства изготовлены из высокопрочного термопластичного материала. Чертежи смотровых устройств в приложении Б.



| Размер, мм | Отверстия/вводы для труб диаметром, мм | Код изделия |
|-----------------------|--|-------------|
| 225x175x145 | 50,32 | 025001 |
| 335x240x255 | 50-63-80-110 | 025002 |
| 335x240x255 (без дна) | 50-63-80-110 | 025003 |

2.3.2 Разъемная муфта с фиксатором



Используется для механического разъемного соединения труб одного размера. В месте соединения труб разъемная муфта обеспечивает высокую степень защиты – IP67 за счет уплотнительной муфты из термопластичной резины, а также высокую прочность на разрыв за счет попадания фиксирующей части аксессуара в паз двустенной трубы.

Разъемные муфты могут использоваться также и для ремонта кабельной канализации в случае ее повреждения.

| Код изделия | Внутренний Ø, мм |
|-------------|------------------|
| 017110 | 110 |
| 017125 | 125 |

3. Маркировка труб АО "ДКС"

3.1 Маркировка труб АО "ДКС" осуществляется на этикетке, прикрепленной к бухте, отрезку или пакету труб. Маркировка этикетки включает в себя: наименование продукции, назначение продукции, каталожный номер продукции, наименование и товарный знак изготовителя, адрес изготовителя, страну происхождения, серию, степень защиты от воздействия окружающей среды, наружный диаметр, длину изделия в бухте, описание продукции, описание композиции, цвет, диапазон рабочих температур, штриховой код, информацию о сертификации, классификационный код согласно IEC 61386-1 (2008) и IEC 61386-21 (2002), обозначение ТУ, срок хранения, дату изготовления, номер смены.

3.2 Транспортная маркировка выполняется по ГОСТ 14192.

4. Номенклатура поставок

- 4.1 Номенклатура поставок труб АО "ДКС" соответствует их конструктивному ряду для гибких труб согласно 2.1.3 и для жестких труб согласно 2.1.5. Вместе с трубами в номенклатуру поставок входят муфты соединительные согласно 2.2.1, а также при необходимости:
- заглушки для защиты труб соответствующего трубам размера согласно 2.2.2;
 - кольца уплотнительные соответствующего трубам размера согласно 2.2.3;
 - кластеры для фиксации параллельного расположения рядом укладываемых труб согласно 2.2.4;
 - смотровые устройства согласно 2.3.1;
 - муфты разъемные согласно 2.3.2.
- 4.2 При заказе труб следует придерживаться структуры условного обозначения двустенных труб АО "ДКС" (рис. 4.1).



Рис. 4.1. Структура условных обозначений двустенных труб АО "ДКС"

Пример условного обозначения гибкой двустенной трубы АО "ДКС" для кабельных линий, с протяжкой, наружным диаметром 50 мм с наружной оболочкой черного цвета, метраж в бухте 150 м:

Труба 121950A150 ТУ 2248-015-47022248-2006

Пример условного обозначения жесткой двустенной трубы АО "ДКС" для кабельных линий без протяжки диаметром 110 мм черного цвета, длиной 6 м:

Труба160911А ТУ 2248-019-47022248-2008

- 4.3 При оформлении заказа на поставку труб АО "ДКС" следует указывать:
- дату поставки;
 - пункт доставки.
- 4.4 При заказе комплектующих для монтажа кабельной канализации, фитингов, принадлежностей, материалов следует указывать их марку, размеры, количество.

5. Правила транспортировки

- 5.1 Каждая партия поставляемых на объект труб АО "ДКС", по желанию заказчика, может быть снабжена паспортом качества завода-изготовителя или соответствующим паспорту документом.
- 5.2 Двустенные трубы допускается перевозить любым видом транспорта: автомобильным, железнодорожным, водным и др.
- 5.3 При перевозке в транспортном средстве двустенные трубы необходимо укладывать на ровную поверхность для предохранения их от повреждения и деформаций.
- 5.4 Двустенные трубы необходимо предохранять от механических ударов и нанесения царапин. Не допускается перемещение труб волоком и их сбрасывание с транспортных средств.
- 5.5 Погрузка и разгрузка двустенных труб и их аксессуаров производится при температуре окружающего воздуха не ниже минус 40 °С и не выше 50 °С. При температуре ниже минус 25 °С необходимо избегать резких рывков и ударов.

6. Правила хранения

- 6.1 При использовании полиэтиленовых труб и соединительных деталей необходимо учитывать тот факт, что общий гарантийный срок их хранения составляет 2 года при соблюдении условий, исключающих прямое воздействие солнечных лучей. Если истек гарантийный срок хранения труб или соединительных деталей, оговоренных в нормативных документах, то заключение о пригодности труб или соединительных деталей для строительства трубопроводов может быть выдано либо заводом-изготовителем, либо испытательной лабораторией, аккредитованной органами Госстандарта России, после проведения комплекса испытаний регламентируемых нормативными документами на трубы или детали.
- 6.2 При хранении в закрытых помещениях трубы и муфты должны располагаться не ближе 1 м к нагревательным приборам.
- 6.3 Допускается хранить жесткие двустенные трубы АО "ДКС" штабелями высотой не более 2 м.
- 6.4 Запрещается проведение электро- и газосварочных работ на участках хранения труб и муфт, а также ближе 5 м от этих участков.
- 6.5 Уплотнительные резиновые кольца необходимо хранить в закрытых помещениях в температурном диапазоне от 0 до 25 °С. При этом они должны размещаться на расстоянии не ближе 1 м к отопительным приборам; их необходимо предохранять от контактов со смазочными веществами, бензином, керосином, кислотами и щелочами. При долговременном хранении уплотнительные резиновые кольца необходимо хранить в недеформированном состоянии в закрытой таре.
- 6.6 Перед отгрузкой с завода на один конец бухты гибких труб АО "ДКС" надевается соединительная муфта, бухты скрепляются стрепп-лентой, укладываются на поддоны и оборачиваются упаковочной пленкой, защищающей трубы от ультрафиолетовых лучей. Жесткие двустенные трубы АО "ДКС" поставляются с установленными на один конец трубы соединительными муфтами в пакетах, скрепленными стрепп-лентой.
- 6.7 Трубы ДКС допускается хранить в помещениях и под навесом в районах с умеренным и холодным климатом при температуре от минус 50 до плюс 50 °С. На открытых складских и строительных площадках распакованные трубы АО "ДКС" следует накрывать пленками, защищающими их от ультрафиолетовых лучей.

7. Рекомендации по проектированию кабельных линий на основе труб АО "ДКС"

- 7.1 При проектировании кабельных линий на основе труб АО "ДКС" следует соблюдать рекомендации:
- "Руководство по строительству линейных сооружений местных сетей связи" (М., "ССКТЬ-ТОМАСС", 1996 г.);
 - РД 45.120-2000 "Нормы технологического проектирования городских и сельских телефонных сетей";
 - ПУЭ "Правил устройства электроустановок" (Изд. 7, раздел 2, НЦ ЭНАС);
 - Заключение "Об использовании в электропроводах полиэтиленовых гибких труб, выпускаемых фирмой ДКС по ТУ 2248-015-47022248-2006, с учетом требований пожарной безопасности (М., ФГУ ВНИИПО, 2006 г.);
 - Отчетная справка "Разработка противопожарных рекомендаций по уточнению области применения в электропроводах полиэтиленовых труб фирмы АО "ДКС"" (М., ФГУ ВНИИПО, 2009 г.);
 - СТО 47022248-0047-2007 "Трубы гибкие гофрированные двустенные для электропроводки и кабельных линий и дренажа. Условия размещения в грунте" (М., ОАО "Дорожный научно-исследовательский институт "Союздорнии" совместно с АО "ДКС", 2007 г.).
- 7.2 Кабельная канализация из труб АО "ДКС" предполагает возможность применения кабеля с облегченными защитными покровами, в том числе кабели без металлической брони, что обеспечивает снижение себестоимости кабельных линий.
- 7.3 Минимально допустимое заглубление кабельной канализации из труб АО "ДКС" от поверхности земли до верхней трубы (верха блока труб) должно быть не менее 0,4 м под пешеходной частью улиц и 1 м – от поверхности дорожной конструкции.
- 7.4 Максимальная глубина заложения нижнего ряда пакета из труб АО "ДКС" устанавливается из условия сохранения трубами круглой формы поперечного сечения при конкретных условиях прокладки с учетом предельно допустимой овальности трубы в 5 %. Деформация труб должна учитывать всю совокупность возможных воздействий верхнего грунта, наезжаемых транспортных средств, промерзания и т. п.

Российские строительные правила используют следующую формулу для расчета вертикальной деформации трубы, уложенной в грунте:

$$f/DH = \frac{1,25 \times 0,11q}{8 SN + 0,06 Es}, \text{ где}$$

f – вертикальная деформация трубы, мм;

DH – наружный диаметр трубы, мм;

q – интенсивность вертикальной нагрузки, МПа;

SN – кольцевая жесткость трубы, МПа;

Es – секущий модуль грунта, МПа, который определяется в зависимости от типа грунта и степени уплотнения по таблице 7.1.

Таблица 7.1. Секущий модуль различных типов грунтов, Es

| Группа грунта | Тип грунта | Неуплотненный | Уплотненный под контролем |
|---------------|---------------------------------|---------------|---------------------------|
| 1 | мелкий конгломерат горных пород | 0,7 | 2,0-5,0 |
| 2 | смесь песка и гравия | 0,6 | 1,2-3,0 |
| 3 | супеси и суглинки | 0,5 | 1,0-2,5 |
| 4 | пльвун, глина | <0,3 | 0,6 |

При наезде транспортного средства на траншею с трубопроводом максимальное вертикальное давление под точкой приложения транспортного средства определяется уравнением:

$$q_{тр} = 0,478T/h^2, \text{ где}$$

T – вес транспортного средства (на ось), Н;

h – глубина засыпки трубопровода, м.

Нагрузка грунта на метр длины трубопровода в траншее определяется как:

$$Qg = 0,8 \gamma h Dn, \text{ где}$$

$\gamma = 18-19 \text{ кН/м}^3$ – плотность грунта.

Общее вертикальное давление грунта и транспортного средства на трубопровод равно:

$$q = q_{тр} + Qg/Dn = q_{тр} + 0,8 \gamma h$$

- 7.5 В приложении В представлены допустимые условия размещения труб ДКС в грунте.
- 7.6 При пересечении трасс автомобильных дорог с жесткими дорожными одеждами не рекомендуется укладывать трубы в пределах конструктивных слоев.
- 7.7 Верхняя труба блока труб должна быть на 0,5 м ниже дна сооружений на пересечениях с водосточными кюветами, канавами и т. п.
- 7.8 Между кабельными колодцами трасса кабельной канализации из труб АО "ДКС" должна быть по возможности прямолинейной как в вертикальной, так и в горизонтальной плоскостях. Допускаются повороты трассы кабельной канализации, при этом необходимо выдерживать минимальный радиус изгиба труб АО "ДКС" согласно таблице 7.2.

Таблица 7.2. Минимальный радиус изгиба труб АО "ДКС" на поворотах трассы

| Диаметр прокладываемых труб, мм | Минимальный радиус изгиба, м | |
|---------------------------------|------------------------------|------------------------|
| | гибкие трубы АО "ДКС" | жесткие трубы АО "ДКС" |
| 50 | 0,3 | - |
| 63 | 0,4 | - |
| 75 | 0,5 | - |
| 90 | 0,5 | - |
| 110 | 0,7 | 4,4 |
| 125 | 0,8 | 5,0 |
| 140 | 0,8 | - |
| 160 | 1,0 | 6,4 |
| 200 | 1,2 | 8,0 |

В соответствии с СТО 47022248-0047-2007 "Трубы гибкие гофрированные двустенные для электропроводки и кабельных линий и дренажа. Условия размещения в грунте"

- 7.9 В пролетах между колодцами прокладка труб АО "ДКС" проектируется с расчетом уклона от 3 до 4° в сторону колодцев от середины пролета для обеспечения стока конденсата и попавшей воды в колодцы. Если местность имеет приемлемый естественный уклон, то кабельная канализация может проходить на одинаковом заглублении по всему пролету, кроме участков в 10 м, примыкающих к колодцам, на которых трубы должны иметь уклон, выводящий их в отверстия кабельных колодцев.
- 7.10 Кабельные колодцы на кабельной канализации следует сооружать в местах пересечений улиц, поворотов и разветвлений кабельных линий, а также в местах изменения количества труб или профиля (по глубине или в плане) пакета кабельной канализации. На прямолинейных участках колодцы располагаются максимально на расстоянии до 300 м друг от друга (по согласованию с Заказчиком максимальное расстояние допускается до 500 м).

Таблица 7.3. Минимально допустимые расстояния между кабельной канализации на основе труб АО "ДКС" и другими подземными коммуникациями (в м)

| Коммуникации | Минимальное расстояние, м | | |
|--|---------------------------|-------------------------------------|-----|
| | по горизонтали | по вертикали на пересечениях | |
| Водопровод диаметром | менее 300 мм | 0,5 | |
| | более 300 мм | 1,0 | |
| Канализация, дренажи и водостоки | 0,5 | 0,15 | |
| Кабели силовые | 0,5 | Ниже кабельная канализация АО "ДКС" | |
| Теплопроводы | 1,0 | | |
| Газопровод давлением, кПа | Низкого 4,9 | 1,0 | |
| | Среднего 4,9-294,3 | 1,5 | |
| | Высокого | 294,3-558,6 | 2,0 |
| | | 558,6-1172,2 | 3,0 |
| Трамвайные пути, ось ближнего рельса | 2,0 | 1,0 | |
| Мачты и опоры сети наружного освещения, контактные сети и сети связи, стены и опоры тоннелей и путепроводов (на уровне или ниже основания), общие подземные коллекторы | 0,5 | - | |
| Подшвы насыпей или наружных бровок канала | 1,0 | - | |
| Стволы деревьев, бортовые камни | 1,5 | - | |
| Фундаменты зданий | 0,6 | - | |

"Руководство по строительству линейных сооружений местных сетей связи", АОТ "ССКТБ-ТОМАСС", М., 1995 г. Утвержден: 21 декабря 1995 года, Минсвязи России

- 7.11 Минимальные сближения кабельной канализации из труб АО "ДКС" с другими подземными коммуникациями допускаются в пределах, обеспечивающих взаимную защиту от механических повреждений, и отраженных в таблице 7.3.
- 7.12 В процессе проектирования вводов труб АО "ДКС" в кабельные колодцы необходимо предусматривать высоту от верха верхней трубы при ее вводе в колодец до поверхности уличного покрытия величиной не менее 0,7 м под пешеходной частью улицы и 1,0 м под проезжей частью.
- 7.13 Вводы труб АО "ДКС" в кабельные колодцы со сторон входа и выхода следует по возможности выполнять на одном уровне, расстояние от верха перекрытия колодца до поверхности уличного покрытия должно быть не менее 0,2–0,3 м.
- 7.14 Если на трассе прокладки кабельной линии имеются какие-либо другие сооружения, кроме перечисленных в таблице 7.3, глубину заложения труб можно уменьшать. При этом необходимо предусмотреть сверху защиту труб, например, железобетонными плитами или бетонной подушкой.
- 7.15 Ввод труб АО "ДКС" в здания осуществляется через проемы в фундаменте на глубине от 0,4 до 0,5 м от поверхности уличного покрытия с уклоном трубы от здания в сторону колодца. Размеры проема зависят от размеров вводимой трубы (блока труб).
- 7.16 Для соблюдения требований пожарной безопасности при проектировании кабельной канализации из труб АО "ДКС" необходимо соблюдать следующие правила*:
- а) допускаются только скрытые виды электропроводок. Вид прокладки – в грунте или замоноличенно внутри бетонных (ж/бетонных) изделий;
 - б) выход из строительных конструкций и примыкающий участок кабельной канализации до ввода в строительную конструкцию осуществляется двустенной трубой (ТУ 2248-015-47022248-2006 и ТУ 2248-019-47022248-2008), на которую должна надеваться стальная труба** (гофрированная или гладкая), толщиной стенки не менее 1,0 мм (без разреза) с минимальным (от 2 до 3 мм) зазором, с перекрытием по длине соединения не менее 0,5 м;
 - в) секции кабельной канализации, в которые уложены кабели, необходимо заглушить противопожарными средствами:
 - для труб с внутренним диаметром до 100 мм – мастикой герметизирующей негорючей МГКП на глубину заделки не менее 200 мм (рис. 7.1);
 - для труб с внутренним диаметром более 100 мм – огнезащитными подушками ППУ или ППВ в сочетании с мастикой МГКП на глубину заделки не менее 300 мм;
 - для труб любого диаметра с помощью огнестойкой пены DN1201 (рис. 7.2)
 - г) наполняемость трубы кабелем зависит от вида прокладки (одиночная или групповая) и оболочки кабеля (полиэтилен, поливинилхлорид, с индексом НГ) в соответствии с таблицей 7.4.



Рис. 7.1. Мастика герметизирующая негорючая МГКП



Рис. 7.2. Огнестойкая пена DN1201; Пистолет для 2-компонентной пены DN 1202

Таблица 7.4. Противопожарные требования по наполняемости полиэтиленовых труб кабелем

| Оболочка кабеля | Способ прокладки | Степень заполнения кабелями объема трубы |
|--|------------------|--|
| Полиэтилен | одиночный | не менее 35 % |
| | групповой | |
| ПВХ | одиночный | ограничений нет |
| | групповой | |
| Кабели в исполнении "Не распространяющие горение (НГ)" | одиночный | при соединении кабелей в треугольник и пучки – не менее 30 % |
| | групповой | |

* В соответствии с заключением "Об использовании в электропроводках полиэтиленовых гибких труб, выпускаемых АО "ДКС" по ТУ 2248-015-47022248-2006, с учетом требований пожарной безопасности (М., ФГУ ВНИИПО, 2006 г.) и отчетной справкой "Разработка противопожарных рекомендаций по уточнению области применения в электропроводках полиэтиленовых труб фирмы АО "ДКС" (М., ФГУ ВНИИПО, 2009 г.);

** В качестве стальных труб (гофрированных или гладких) с толщиной стенки не менее 1,0 мм рекомендуется использовать стальные "воздуховоды" с соответствующим внутренним диаметром.

- 7.17 Для обеспечения защиты от ударов молнии и от попадания электрического тока металлопокрытия всех прокладываемых в трубе кабельных изделий должны быть заземлены при вводе в здания в соответствии с требованиями соответствующим этим кабелям руководств по защите от ударов молнии.
- 7.18 В приложении Г представлены схемы типовых проектных решений по укладке труб АО "ДКС" в траншеях, а в приложении Д – по вводу "малых" труб АО "ДКС" в большие.

8. Правила проведения строительных работ

8.1 Правила проведения входного контроля

- 8.1.1 Все строительные длины труб, поступающие на склад строительного предприятия, должны быть зарегистрированы в журнале учета по форме 8.1 и подвергнуты входному контролю. В объем входного контроля должны входить визуальный контроль труб и выборочный (одна труба из 10 – 15) замер их овальности. Овальность определяется разностью наибольшего и наименьшего диаметров трубы, отнесенной к номинальному диаметру и выраженной в процентах. Овальность труб АО "ДКС" не должна превышать 5 %. В случае повторяющихся дефектов осуществляется выборочная проверка труб по внутреннему диаметру. По результатам проверок составляется протокол входного контроля труб (по форме 8.2) с рекомендациями о применимости проверенных труб. Номер протокола отмечается в журнале учета поступившей продукции.
- 8.1.2 Визуальный контроль. При внешнем осмотре первоначально следует убедиться в отсутствии механических повреждений труб. Далее трубы должны быть осмотрены на отсутствие трещин, порезов, вмятин, сплюсчиваний и сдвигов по сечению. Проверяется соответствие данных, приведенных в паспорте, на этикетке. Проверяется наличие заводских заглушек на концах труб (при заказе труб с заглушками). Если в результате осмотра будут выявлены серьезные повреждения трубок, Поставщик (Продавец) должен быть незамедлительно поставлен в известность о фактах и характере повреждений.

Форма 8.1 Журнал учета поступления труб ДКС

| № пп | Дата поступления | Номер транспортного документа | Типоразмер трубы, мм/мм | Длина трубы, м | Предприятие-изготовитель | Номер заказа (лота) | Дата изготовления | Проверка (например, этикетки), дата | Отправлено на трассу, номер участка, дата | Подпись учетчика |
|------|------------------|-------------------------------|-------------------------|----------------|--------------------------|---------------------|-------------------|-------------------------------------|---|------------------|
| | | | | | | | | | | |

Форма 8.2. Протокол входного контроля труб ДКС

| № пп | Типоразмер трубы, мм/мм | Длина трубы | Визуальный осмотр трубы | Проверка внутреннего диаметра | Заключение о пригодности трубы | Проверку произвел | |
|------|-------------------------|-------------|-------------------------|-------------------------------|--------------------------------|-------------------|---------|
| | | | | | | Дата | Подпись |
| | | | | | | | |

8.2 Группирование труб АО "ДКС" и их поставка на трассу прокладки

Перед доставкой на трассу прокладки трубы необходимо сгруппировать по следующим правилам:

- определить количество соединений на трассе с учетом их минимизации за счет выбора максимальных длин труб на прямолинейных участках. При этом осуществляется сверка рабочей проектной документации с непосредственным обследованием трассы. Все соединения, как по рабочей документации, так и внесенные по результатам обследования трассы, должны быть внесены в карту маршрута;
- для одной кабельной линии трубы должны поставляться единого цвета, заданного документацией. Допускается несовпадение цветовой окраски при стыковке труб другого типоразмера, например, при разветвлениях и отводах;
- трубы, поставляемые на трассу строительства, должны иметь заглушенные концы для препятствия проникновения влаги и посторонних предметов в трубы.

8.3 Выбор и обоснование глубины прокладки труб

Организационно и технологически прокладка труб идентична прокладке кабелей, поэтому должна выполняться в соответствии с "Руководством по строительству линейных сооружений местных сетей связи" – для кабелей связи, главой 7 ПУЭ "Правила по устройству электроустановок" – для электрических кабелей, и указаниями настоящей инструкции.

При строительстве кабельных линий с трубами АО "ДКС" непосредственно в грунт в открытую траншею с выкладкой и соединением труб, установкой колодцев и засыпкой траншеи необходимо выполнять следующие правила:

- на этапе проверки рабочей проектной документации необходимо убедиться в принятии исчерпывающих решений по обеспечению прямолинейности трассы, так как трубы создают кабельную канализацию, в который в последующем вводятся кабели. При изменениях направления трассы необходимо обеспечивать величины радиуса изгибов трубопровода значениями не менее 20 внешних диаметров трубы;
- глубина прокладки труб для кабельных линий связи выбирается наибольшей из двух ниже определяемых значений. Одно значение устанавливается требованиями к глубине прокладки подземных кабельных линий. На магистральных линиях связи эта глубина должна быть не менее 1,2 м, на внутризоновых линиях связи – не менее 0,9 м, на местных сетях связи – определяется условиями прокладки подземных коммуникаций в конкретном населенном пункте. Второе значение рассчитывается как минимальная глубина заглубления трубы для обеспечения ее защиты от механического воздействия наезда транспортных средств на траншею с трубой. Глубина траншеи во всех случаях должна быть больше требуемой глубины кабельной линии на величину, равную внешнему диаметру трубы плюс 5–10 см под засыпку дна траншеи песком или мягким грунтом;
- глубина прокладки труб для электрических кабельных линий определяется обеспечением ее защиты от механического воздействия наезда транспортных средств на траншею с трубой;
- ширина траншеи зависит от диаметра и количества прокладываемых в траншею труб. Ширина траншеи по низу должна быть на 0,1 м меньше ширины траншеи по верху;
- обустройство стен траншеи осуществляется только при превышении ее глубины допустимого значения для данного типа грунта, а укладка труб должна производиться сразу после рытья траншеи;
- прокладка труб может производиться при температуре от –15 до +50 °С. Допускается прокладка при температуре до минус 25 °С при соблюдении бережной, без ударов, укладки труб в траншею. Соединение труб муфтами с использованием резиновых уплотнителей при температурах ниже минус 10 °С необходимо осуществлять с подогревом места соединения горячим воздухом, нагретым до температуры от +40 до +50 °С.

8.4 Соединение труб и их выкладка в траншее

- 8.4.1 Перед выкладкой труб дно траншеи необходимо подсыпать песком или мягким грунтом толщиной от 5 до 10 см и выравнять по всей длине укладки труб. При наличии выступающих, невынимаемых пород и камней следует выполнить плавные переходы так, чтобы трубы не имели изгибов более 25 их наружных диаметров и заужений траншеи меньше наружного диаметра труб.
- 8.4.2 При повороте трассы на 10° должен быть обеспечен радиус изгиба не менее восьми внешних диаметров трубы при повороте на 90° должен быть обеспечен радиус изгиба, равный не менее 25 внешних диаметров трубы, для реализации которого траншея должна быть реконструирована с соответствующим этому радиусу сопряжением углов. Фиксация трубы на таких поворотах осуществляется подсыпкой мягкого грунта без применения специальных механизмов.

- 8.4.3 Соединение жестких труб АО "ДКС" муфтами в местах их стыка целесообразно осуществлять секциями до 50 м на поверхности с последующим опусканием секций без сбрасывания на подготовленное дно траншеи. Перед соединением необходимо снять заглушки с концов труб, а там, где нет заглушек, очистить ветошью концы труб и их внутренние поверхности от грязи и влаги. При необходимости соединения муфтами труб АО "ДКС" в траншее следует выстелить участок дна траншеи в месте соединения куском брезента или другой плотной ткани и при осуществлении соединения труб предохранять их концы и муфту от попадания грязи и влаги. После осуществления соединения труб и проверки его качества подстилка вынимается из траншеи.
- 8.4.4 При монтаже соединительной муфты необходимо надеть резиновые уплотнительные кольца на вторые от края пазы гофры соединяемых труб. Концы соединяемых труб следует с усилием вставить в муфту до упора в ограничительный выступ муфты (рис. 8.1).

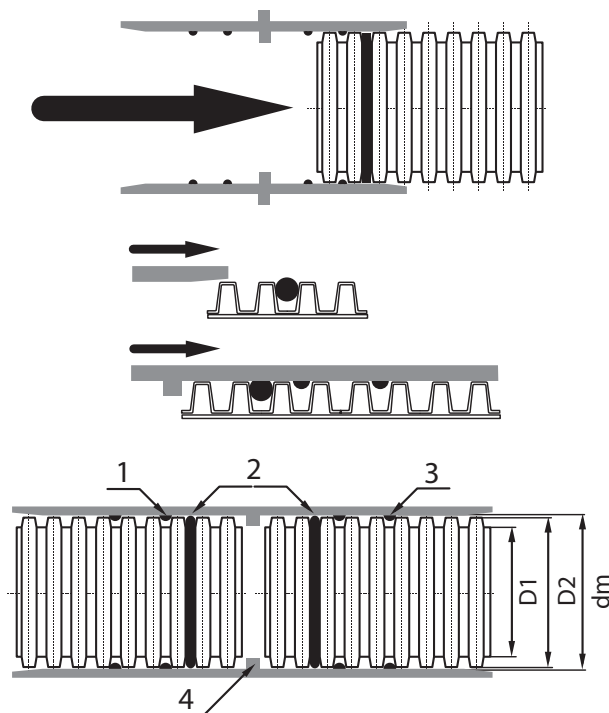


Рис. 8.1. Монтаж соединительной муфты: 1, 3 – выступ; 2 – резиновое уплотнительное кольцо; 4 – ограничительный выступ муфты

- 8.4.5 Укладка соединенных секций труб производится одним рабочим с одного конца, примыкающего к ранее уложенным секциям. По ходу укладки на дно траншеи трубы должны подтягиваться для выпрямления трубопровода. Укладка труб двумя и более рабочими путем сбрасывания секции сразу в нескольких местах не допускается.
- 8.4.6 При укладке в траншею двух и более труб должно быть обеспечено их параллельное расположение, не допускающее перекрещивания труб и "наползание" одной трубы на другую. Это требование обеспечивается применением кластеров (см. 2.2.4).
- 8.4.7 В том случае, когда соединение смонтированных секций труб АО "ДКС" откладывается на более поздний период, рекомендуется укладка примыкающих концов труб внахлест с запасом не менее 10 см с каждой стороны.
- 8.4.8 При укладке трубы в траншею в летнее время при температуре воздуха более 25 °С трубы после укладки на дно траншеи необходимо присыпать 10-см слоем песка или мягкого грунта и выдержать перед окончательной засыпкой 3-4 часа для выравнивания температуры трубы и грунта.
- 8.4.9 Если на пути укладки труб находится препятствие, то очередная секция должна быть перемещена за препятствие, а затем конец трубы секции необходимо пропустить под препятствие и вытянуть до конца ранее уложенной секции.
- 8.4.10 Если укладка труб осуществляется в затопленные водой траншеи, воду следует откачать. В случае невозможности удаления воды, трубу или пакет труб следует нагрузить, например, мешками с песком во избежание их всплытия до засыпки грунтом.
- 8.4.11 При укладке труб в болотистых местах, на которых не исключена опасность их всплытия, трубы следует прикрыть либо бетонными желобами, либо мешками с песком.
- 8.4.12 При пакетной укладке нескольких двустенных труб в траншею используются кластеры – устройства фиксации труб в пакет (см. 2.2.4). Частота установки кластеров по длине пакета определяется профилем трассы и траншеи, но на прямолинейных участках рекомендуемое расстояние между кластерами 2 м.
- 8.4.13 При укладке и монтаже кабельной канализации необходимо следить за тем, чтобы не произошло засорение каналов труб. С этой целью все свободные концы труб должны быть плотно закрыты заглушками. При перерыве в работе более одних суток траншеи следует защищать от затопления водой.
- 8.4.14 При необходимости обеспечения герметичности трубопровода используются заглушки с уплотнительной резинкой (рис. 8.2).

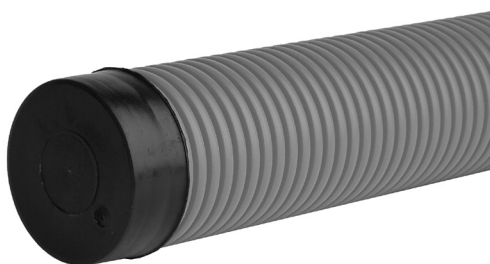


Рис. 8.2. Герметичное закрытие трубы заглушкой

8.4.15. Контроль качества и чистоты кабельной канализации осуществляется на всех смонтированных участках длиной до 500 м путем протаскивания по ним пробного деревянного цилиндра с закругленными краями диаметром на 10 мм меньше внутреннего диаметра трубы и длиной не более двух внутренних диаметров трубы.

8.5 Установка кабельных колодцев

- 8.5.1 Установка кабельных колодцев осуществляется в местах размещения кабельных муфт, в местах поворота линии на 90°, в местах разветвления кабельной линии, в местах ввода кабелей в здание.
- 8.5.2 Размещение колодцев на трассе, как правило, выполняется прямо в разрыв кабельной канализации. Если установка колодца невозможна на трассе вследствие чрезмерных вертикальных нагрузок или невозможности обеспечения вывода люка колодца на поверхность на данном участке линии, то колодец устанавливается с отводом в сторону.
- 8.5.3 Выбор типа колодца места и глубины его установки определяется степенью водонасыщенности грунта, уровнем грунтовых вод и глубиной промерзания грунта, а также требованиями по герметичности кабельной канализации.
- 8.5.4 Утепляющий слой грунта у колодца должен превышать глубину промерзания на 0,2–0,3 м.
- 8.5.5 Допускается располагать колодцы на особо неустойчивых грунтах (болотах, трясинах) и на низменных заливных местах при условии укрепления основания котлована под колодец и выполнения ограждающих обваловок.
- 8.5.6 В скальных грунтах колодцы могут размещаться по уровню размещения кабельной линии.
- 8.5.7 Для кабельной канализации из труб АО "ДКС" используются железобетонные, кирпичные и пластмассовые колодцы.
- 8.5.8 Вводы двустенных труб в колодцы и их крепление должны осуществляться в соответствии с инструкциями по монтажу выбранного типа колодца. Основные требования по выбору типа и размера колодца определяются количеством и размером размещаемых внутри колодца кабельных муфт и запасных кабелей. Колодцы должны быть снабжены люком для спуска монтажника внутрь. Люк должен быть снабжен защитным устройством от несанкционированного доступа.
- 8.5.9 Сквозь стенки железобетонных, кирпичных колодцев, стены фундаментов зданий рекомендуется водить трубы АО "ДКС", предварительно проделав соответствующее внешнему диаметру трубы отверстие в стенке колодца и надев резиновое уплотнительное кольцо на тот паз гофры, который располагается примерно посередине стенки препятствия (рис. 8.3). После ввода трубы с кольцом обустраивается опалубка вокруг проема с учетом размеров трубы и стенки колодца, осуществляется бетонирование проема с трубой, обустраивается глиняный замок в месте прохода, разбирается опалубка (после того, как застынет бетон).

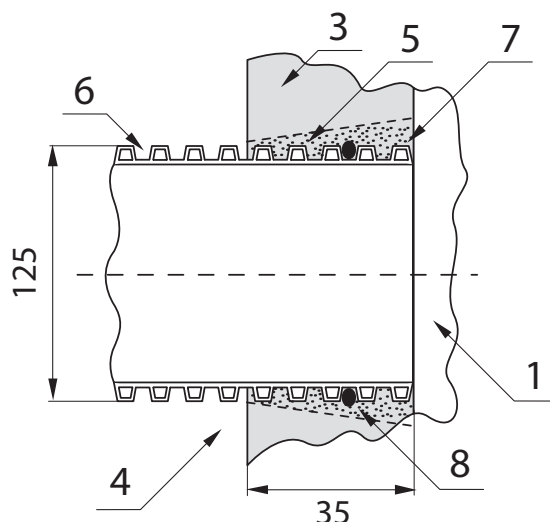


Рис. 8.3. Схема ввода трубы АО "ДКС" в кирпичные и железобетонные колодцы: 1 – отверстие в стенке колодца, 3 – стенка колодца, 4 – ввод трубы, 5 – выступ гофры трубы, 6 – пазы гофры трубы, 7 – бетон для заделки отверстия колодца, 8 – резиновое уплотнительное кольцо

8.5.10 Допускается вводить в бетонные колодцы трубы АО "ДКС" непосредственно по традиционной заделке последних в стенках колодца или фундаментах зданий, представленной в "Руководстве по строительству местных сетей связи" (М., "ССКТЬ-ТОМАС", 1996 г.) – рис. 8.4.

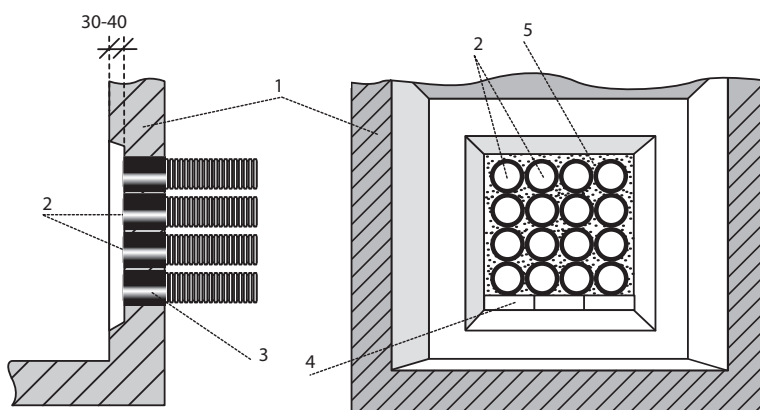


Рис. 8.4. Традиционный ввод труб АО "ДКС" в железобетонные и кирпичные колодцы и в фундамент зданий: 1 – стенки колодца (фундамента), 2 – труба, 3 – битумная лента, 4 – подложки под трубы, 5 – раствор цемента с щебенкой

- 8.5.11 Пластмассовые колодцы должны устанавливаться на уплотненный песчаный дренажный слой толщиной 0,2-0,3 м.
- 8.5.12 Вводы труб АО "ДКС" в пластмассовые колодцы рекомендуется осуществлять с использованием технологии герметизации вводов термоусаживаемыми трубками (ТУТ) согласно конструкции, указанной на рис. 8.5.
- 8.5.13 Все операции по монтажу колодцев должны быть выполнены в возможно короткие сроки.

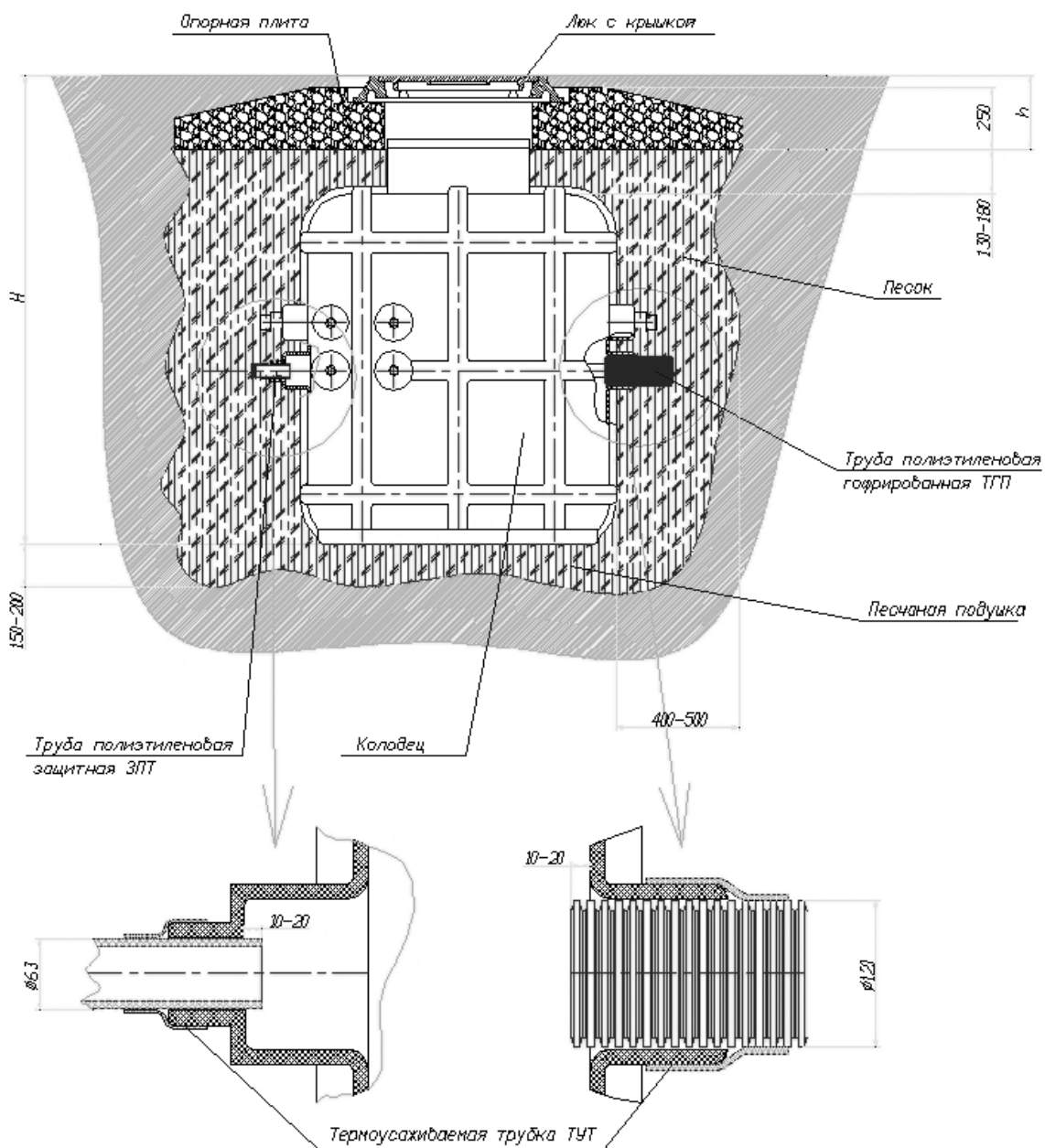


Рис. 8.5. Монтаж труб АО "ДКС" в стенки пластмассовых колодцев

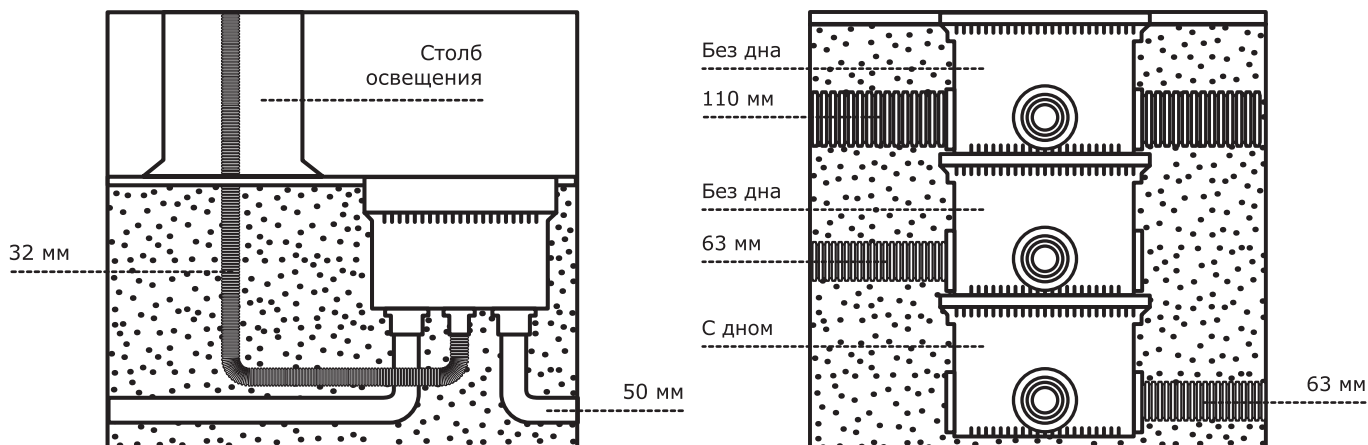


Рис. 8.6. Установка смотровых устройств

8.6 Установка смотровых устройств

- 8.6.1 Пластмассовые смотровые устройства устанавливаются для перехода с одного размера труб на другой и для выполнения отводов отдельных кабелей и проводов от кабельной канализации (рис. 8.6).
- 8.6.2 Смотровые устройства устанавливаются на такой глубине, чтобы обеспечить одинаковый уровень вводов труб и проложенных труб.
- 8.6.3 Место установки смотровых устройств рекомендуется отмечать одним из следующих способов: размещением над местом установки смотрового устройства электронного маркера или установкой опознавательных столбиков с указанием глубины заложения смотрового устройства.

8.7 Засыпка траншей

- 8.7.1 После завершения работ по укладке труб (пакета труб) в траншею уложенные трубы присыпают слоем песка или мягкого грунта номинальной толщиной 10 см. Грунт не должен содержать камни с размерами более 2 см.
- 8.7.2 Извлеченный из траншеи грунт может быть использован для выполнения обсыпки трубы при условии, что в нем не содержатся камни размером более 20 мм. В противном случае необходимо использовать мягкий грунт с включениями камней размером не более 20 мм.
- 8.7.3 Для обеспечения заданной кольцевой жесткости засыпка грунта в траншею должна осуществляться послойно по всей ширине траншеи. Первый слой грунта не должен превышать половины диаметра трубы, но не более 0,2 м. Второй слой отсыпается до верха трубы, но не более 0,2 м. Во время обсыпки грунт необходимо сбрасывать с минимальной высоты. Нельзя сбрасывать грунт непосредственно на трубу. Каждый слой необходимо уплотнить.
- 8.7.4 Уплотнение грунта необходимо осуществлять одновременно с двух сторон трубы так, чтобы трубы не выдавливались вверх. Уплотнение одной трубы осуществляется ногами, ручным штампом массой не менее 15 кг или вибрационной плитой массой не менее 50 кг.
- 8.7.5 Уплотнение грунта между трубами при параллельной укладке в один слой двух и более труб осуществляется с помощью деревянной лопаты.
- 8.7.6 Трамбовку грунта над трубой производят, предварительно обеспечив толщину слоя над верхом трубы не менее 0,3 м.
- 8.7.7 При пакетной прокладке более одного слоя труб, каждый слой труб должен быть присыпан и утрамбован отдельно по правилам одного слоя (рис. 8.7). При этом трубы необходимо зафиксировать между собой кластерами. Рекомендуемое расстояние между кластерами – 2 м.

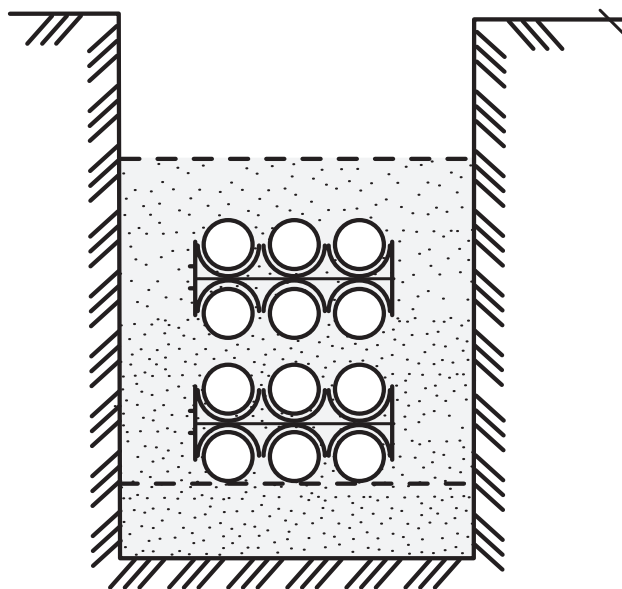


Рис. 8.7. Пакетная укладка труб с кластерами

- 8.7.8 В случае, если верхний слой труб пролегает на глубине менее чем 0,5 м от поверхности земли, нужно принять дополнительные меры, чтобы распределить нагрузку от транспортных средств: проложить трубы в бетоне или засыпать траншею смесью песка и бетона. При прокладке труб в бетоне необходимо сделать водонепроницаемые соединения.
- 8.7.9 Засыпанную и утрамбованную песком или мягким грунтом траншею с трубами досыпают и утрамбовывают грунтом до уровня от 0,6 до 0,7 м от поверхности земли.
- 8.7.10 На уровне от 0,6 до 0,7 м от поверхности в траншею на утрамбованный грунт прокладывается ярко-оранжевая предупредительная пластмассовая лента с надписями о наличии проложенной ниже кабельной канализации.
- 8.7.11 После прокладки предупредительной ленты траншея окончательно засыпается грунтом с утрамбовкой и выравниваем поверхности. При этом можно использовать грунт, вынутый при разработке траншеи, если в нем нет камней с размерами более 30 мм, а также камней и щебня с острыми углами.
- 8.7.12 В болотистых местах и в местах высоких грунтовых вод перед засыпкой во избежание всплытия трубы следует пригружать мешками с песком или бетонными жолобами.

8.8 Прокладка кабельной канализации по мостам и эстакадам

- 8.8.1 По мостам и эстакадам трубы АО "ДКС" необходимо прокладывать в желобах для обеспечения защиты труб от ультрафиолетового облучения.
- 8.8.2 Для исключения деформаций кабельной канализации в результате ее линейных перемещений в результате расширений или сжатий из-за температурных изменений длин труб на нем через каждые 100 м необходимо ставить компенсирующую муфту. На короткой кабельной канализации до 30 м компенсирующих муфт не требуется. В качестве компенсирующей муфты используется соединительная муфта, в которой при монтаже остается зазор между трубами от 15 до 20 мм. Для установки и фиксации такого зазора перед монтажом на концах стыкуемых труб цветным маркером делаются отметки, определяющие границу, до которой может быть введена соединительная муфта, гарантирующая зазор стыка труб от 15 до 20 мм.

8.9 Прокладка кабельной канализации через водные преграды и дороги

- 8.9.1 При прокладке через узкие водные преграды и реки глубиной до 0,8 м трубы АО "ДКС" укладываются в предварительно разработанные подводные траншеи с обеспечением мер для удержания труб в траншее от всплытия путем их пригружения мешками с песком или бетонными желобами. Трубы под водной преградой должны быть единой строительной длиной без соединений муфтами.
- 8.9.2 Максимальная ширина водной преграды ограничивается только строительной длиной труб АО "ДКС", так как трубы под водной преградой не должны иметь соединительных муфт.
- 8.9.3 При проведении работ по проектированию переходов кабельной канализации из труб АО "ДКС" через водные преграды следует руководствоваться следующими правилами:
- на выбираемом участке перехода должны быть неразрушаемыми берега водной преграды, а сам переход должен находиться вне зоны какой-либо хозяйственной деятельности;
 - глубина заложения кабельной канализации в траншею через водную преграду должна быть не менее 1,2 м при глубине воды до 0,8 м; не менее 2,5 м при глубине воды более 0,8 м; не менее 0,5 м – в скалистых донных грунтах;
 - подводные переходы кабельной канализации следует выполнять одной строительной длиной (без соединений и сварок).
- 8.9.4 При прокладке труб АО "ДКС" через автомобильные и железные дороги следует руководствоваться технологиями и правилами прокладки, которые установлены при преодолении этих преград кабельными линиями.

Работы по устройству горизонтальных скважин через дороги должны производиться при наличии согласованного рабочего чертежа в присутствии представителя эксплуатационной службы дороги.

9. Рекомендации по выполнению разветвлений и присоединений труб АО "ДКС"

- 9.1 Разветвления труб АО "ДКС" осуществляются с помощью кабельных колодцев.
- 9.2 Наибольшие функциональные возможности при разветвлениях и присоединениях труб АО "ДКС" обеспечивают кабельные колодцы, внутри которых размещаются арматура для крепления установки кабельных муфт, сами кабельные муфты, а также запасы кабелей.
- 9.3 Основным типом применяемых колодцев для кабельной канализации из труб АО "ДКС" являются бетонные и железобетонные колодцы. Применение пластмассовых колодцев позволяет обеспечить герметизацию всей пластмассовой кабельной канализации, облегчает доставку колодцев в отдаленные труднодоступные районы вследствие их малой массы и высокой ударной прочности.

10. Правила ввода кабелей в кабельную канализацию из труб АО "ДКС"

- 10.1 Прокладке в кабельную канализацию подлежат только те кабели, которые прошли все необходимые для этих типов кабелей проверки и соответствуют требованиям проекта.
- 10.2 Подлежащие прокладке кабели должны быть сгруппированы по участкам кабельной канализации в соответствии с реальной трассой. Группируемые в пучки кабели необходимо подбирать такими строительными длинами, чтобы остатки кабелей с учетом выкладки в колодцах и запаса на монтаж соединительных муфт были минимальными. В кабельной канализации кабели могут затягиваться последовательно один за другим, начиная с самого тяжелого, или пучком кабелей, скрепленных повивом прочной синтетической ленты. Затягиваемый кабель предварительно должен быть намотан на кабельный барабан соответствующего размера, а сам барабан размещен на козлах у вводного конца кабельной канализации.
- 10.3 Перед затягиванием кабелей рабочая зона кабельной канализации ограждается для обеспечения безопасности проведения работ. Колодцы кабельной канализации открываются и проверяются на наличие в них газов.
- 10.4 Затягивание кабелей во вновь построенную кабельную канализацию из труб АО "ДКС" производится с помощью капронового троса или в его отсутствии с помощью стальной проволоки диаметром 3 мм или с помощью устройства заготовки каналов (УЗК).
- 10.5 Затягивание кабелей массой до 1500 кг/км можно осуществлять вручную, для этого с помощью протяжки в трубопровод затягивается капроновый трос или стальная проволока диаметром 3 мм. Затягивание кабелей массой до 6000 кг/км осуществляется ручной лебедкой в 15–30 кН или кабельной машиной за стальной канат диаметром от 8,0 до 8,8 мм. Затягивание кабелей массой более 6000 кг/км осуществляется кабельной машиной за стальной канат диаметром 11,5 мм.
- 10.6 Капроновый трос, стальные канаты или проволока скрепляются с концом затягиваемого кабеля или пучка с помощью кабельного чулка. Для предотвращения осевого кручения кабеля (пучка) при натяжении между чулком и кабелем необходимо установить компенсатор кручения.
- 10.7 Не рекомендуется использование смазок для уменьшения трения скольжения, так как смазки с течением времени приводят к дополнительному загрязнению трубопроводов и склеиванию кабелей друг с другом и со стенкой трубопровода, что значительно ухудшает условия замены и ремонта кабелей.
- 10.8 Для обеспечения в будущем быстрой дополнительной прокладки кабелей, замены и ремонта кабелей в трубопроводы сначала затягивается пучок труб малого диаметра, а затем в каждую "малую" трубу затягивается или задувается кабель. В этом случае трубопровод выполняет роль мультиканала.
- 10.9 Наиболее распространенные сочетания "малых" труб в трубопроводе представлены в приложении Д.
- 10.10 Выбор технологии задувки (затяжки) кабеля в "малую" трубу осуществляется в соответствии с рекомендациями инструкции.
- 10.11 Ввод кабелей в колодцы и размещение в колодцах запасов и концов кабелей, кабельных муфт осуществляются в соответствии с инструкциями по монтажу для используемых типов колодцев.

11. Ремонт кабельной канализации из труб АО "ДКС"

11.1 Ремонт свободной кабельной канализации (без кабелей)

Ремонт свободной кабельной канализации из труб АО "ДКС" рекомендуется проводить в следующей последовательности:

- На месте повреждения откапывается приямок вдоль кабельной трассы. Приямок должен быть достаточно широким, чтобы в нем было удобно работать;
- Вырезается поврежденный участок трубы;
- Приготавливается вставка – отрезок двустенной трубы АО "ДКС" того же типа, из которого сделан трубопровод, длиной, равной длине вырезанного участка;
- Выполняется соединение вставки с помощью двух соединительных разъемных муфт (IP67);
- По окончании ремонтных работ место раскопки засыпается мелким песком или мягким грунтом. На ремонтном участке размещается предупредительная лента и производится окончательная засыпка приямка грунтом.

11.2 Ремонт кабельной канализации с затянутыми внутрь кабелями

11.2.1 Повреждение трубы на участке до 0,15 м

Ремонт кабельной канализации из труб АО "ДКС" с затянутыми внутрь кабелями в случае повреждения трубы на участке до 0,15 м рекомендуется проводить в следующей последовательности:

- На месте повреждения откапывается приямок вдоль кабельной трассы. Приямок должен быть достаточно широким, чтобы в нем было удобно работать;
- Поврежденный участок трубопровода аккуратно зачищается;
- На поврежденный участок накладываются две половинки разъемной муфты как показано на рис. 11.1;

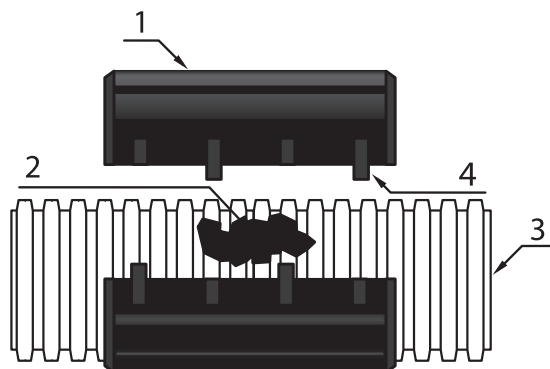


Рис. 11.1. Ремонт трубы АО "ДКС" с кабелями при повреждениях протяженностью до 0,15 м:
1 – соединительная муфта разъемная; 2 – повреждение; 3 – двустенная труба АО "ДКС"

- По окончании ремонтных работ место раскопки засыпается мелким песком или мягким грунтом. На ремонтном участке размещается предупредительная лента и производится окончательная засыпка приемка грунтом.

Таблица 11.1. Перечень материалов (ремонт участка длиной не более 0,15 метра)

| Материалы | Ед. изм. | Кол-во | Производитель |
|----------------------------------|----------|--------|---------------|
| Муфта разъемная с фиксатором ДКС | шт. | 1 | АО "ДКС" |

11.2.2 Повреждение трубы на участке более 0,15 м

Ремонт кабельной канализации из труб АО "ДКС" с затянутыми внутрь кабелями в случае повреждения трубы на участке более 0,15 м рекомендуется проводить в следующей последовательности:

- На месте повреждения откапывается приямок вдоль кабельной трассы. Приямок должен быть достаточно широким, чтобы в нем было удобно работать;
- Вырезается поврежденный участок трубы;
- Приготавливается вставка – отрезок жесткой двустенной трубы АО "ДКС" того же диаметра, из которого сделан трубопровод, длиной, равной длине вырезанного участка. Вставка разрезается вдоль на два полуцилиндра, как показано на рис. 11.2;

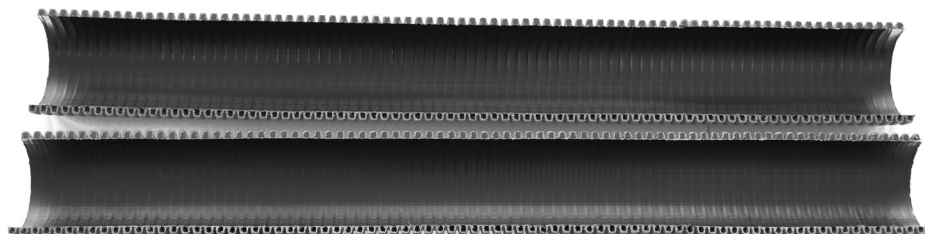
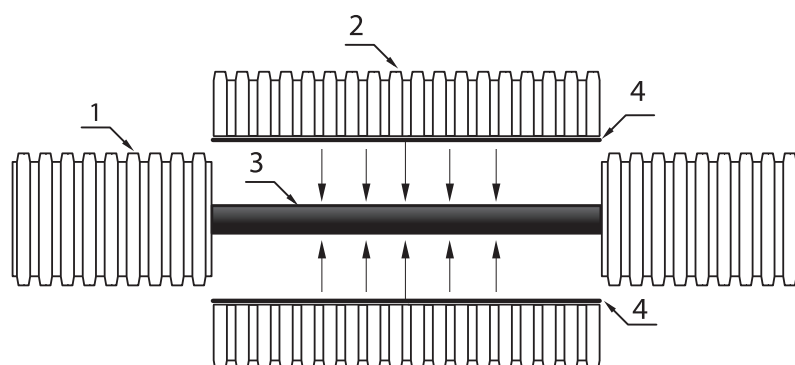
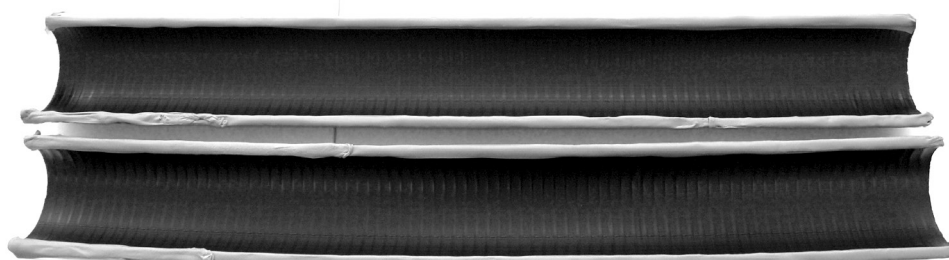


Рис. 11.2. Вставка, разрезанная вдоль на два полуцилиндра



- В местах соединения вставки и трубопровода делаются стяжки шириной 100 мм, герметизирующей лентой типа VM Scotch или аналогичного типа (ЛГ-2, Арбис С ЛТ(ПВХ)) как показано на рис. 11.5. Стяжки накладываются на предварительно очищенную от грязи и обезжиренную поверхность трубы;

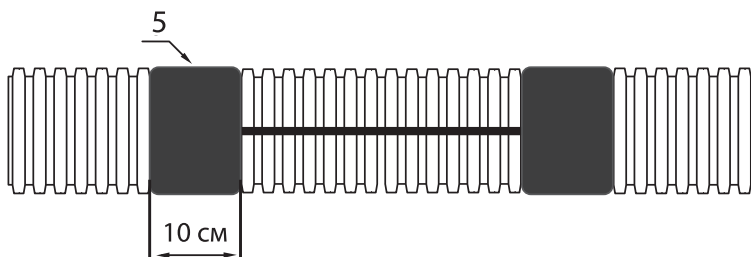


Рис. 11.5. Стяжка из ПВХ пленки на клеящей основе

- Поверх стяжек выполняется соединение вставки с помощью соединительных разъемных муфт как показано на рис. 11.6;

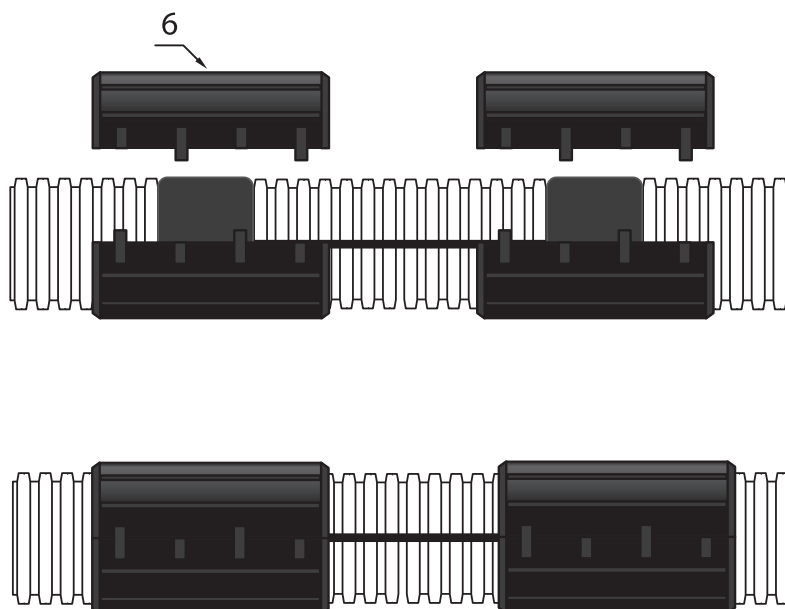


Рис. 11.6. Наложение соединительных разъемных муфт: 6 – соединительная разъемная муфта

- Если длина вставки более 50 см, то следует установить на нее дополнительные соединительные разъемные муфты, в пролете с шагом не более 50 см как показано на рис. 11.7;

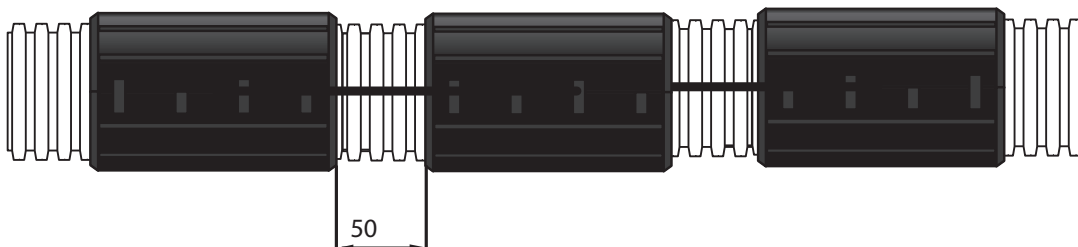


Рис. 11.7. Установка дополнительных соединительных разъемных муфт

- По окончании ремонтных работ место раскопки засыпается мелким песком или мягким грунтом. На ремонтном участке размещается предупредительная лента и производится окончательная засыпка приямка грунтом.

Таблица 11.2 – Перечень материалов (ремонт участка трубопровода длиной 1 метр)

| Материалы | Ед. изм. | Кол-во | Производитель |
|--|----------|--------|------------------------|
| Отрезок жесткой двустенной трубы ТУ 2248-019-47022248-2008 | п. м. | 1 | АО "ДКС" |
| Муфта разъемная с фиксатором ДКС | шт. | 3 | АО "ДКС" |
| Мастика герметизирующая 2900R Scotch, 33x1,5 мм | п. м. | 2 | ЗМ |
| Мастика герметизирующая Арбис К ЛБ, 45x2 мм | п. м. | 2 | ООО "ЗГМ" |
| Мастика герметизирующая МГ 14-16, 38x2 мм | п. м. | 2 | ЗАО "Связьстройдеталь" |
| Лента герметизирующая VM Scotch, шириной 100 мм, | п. м. | 1 | ЗМ |
| Лента герметизирующая Арбис С ЛТ (ПВХ), шириной 100 мм | п. м. | 1 | ООО "ЗГМ" |
| Лента герметизирующая ЛГ-2, шириной 45 мм | п. м. | 2 | ЗАО "Связьстройдеталь" |

12. Правила приемки в эксплуатацию кабельной канализации на основе труб АО "ДКС"

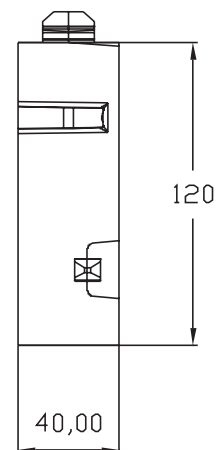
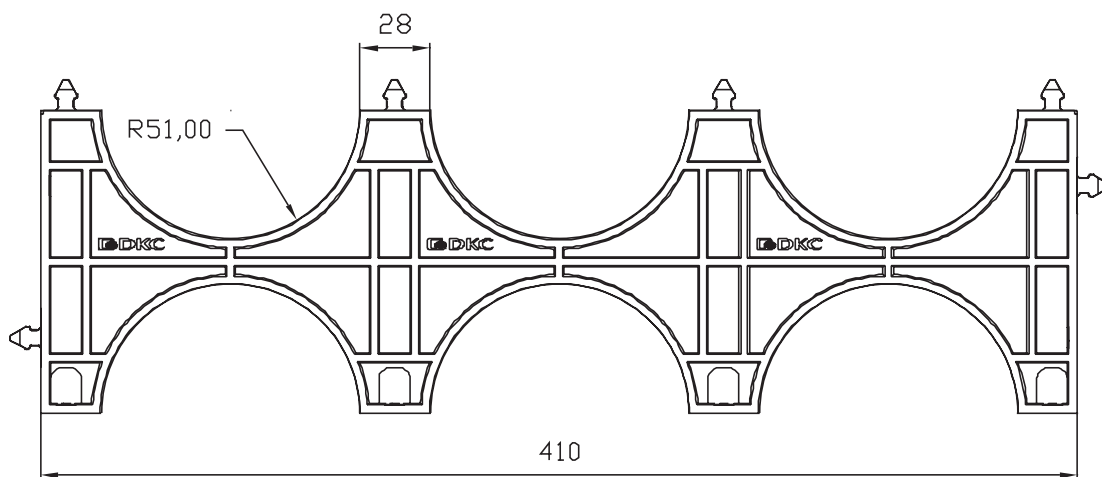
- 12.1 Приемка в эксплуатацию построенной кабельной канализации с трубами АО "ДКС" должна осуществляться в соответствии со строительными нормами и правилами, регламентирующими приемку построенных объектов, СНиП 3.01.04-87.
- 12.2 Готовность к предъявлению объекта приемочной комиссии определяет рабочая комиссия. Рабочая комиссия назначается из уполномоченных представителей Заказчика, Подрядчика, проектного предприятия, органов надзора.
- 12.3 Подрядчик должен предъявить рабочей комиссии исполнительную документацию в составе: паспорта трассы кабельной линии, схемы размещения строительных длин труб, колодцев, соединительных муфт, схемы ввода кабельной канализации в здания, картограммы глубины залегания кабельной канализации и предупредительной ленты; рабочую документацию в составе: заводских паспортов на трубы АО "ДКС" и на колодцы, протоколов входного контроля труб и колодцев, актов скрытых работ, справок о внесенных в проект изменений, справки о принятии на учет построенной кабельной линии, справок о мероприятиях по охране труда, промсанитарии, технике безопасности и охране окружающей среды.
- 12.4 Рабочая комиссия должна составить перечень выявленных ею недоделок с указанием сроков их устранения.
- 12.5 После устранения недоделок, выявленных рабочей комиссией, должна быть организована работа Приемочной комиссии для приемки в эксплуатацию построенного объекта.
- 12.6 Приемочная комиссия должна быть составлена из представителей Заказчика, эксплуатационного предприятия, генерального подрядчика, проектного предприятия, органов надзора. Приемочной комиссии должны быть предъявлены документы рабочей комиссии, справка об устранении недоделок, выявленных рабочей комиссией, утвержденная проектно-сметная документация, документы об отводе земель, справка об обеспечении принимаемого объекта эксплуатационным персоналом, документы о разрешении эксплуатации органами надзора. Председатель Приемочной комиссии после окончания ее работы должен предъявить в орган, назначившей комиссию, акт о приемке объекта в эксплуатацию, содержащий выводы комиссии о готовности построенного объекта в эксплуатацию.

13. Правила эксплуатационного обслуживания кабельной канализации

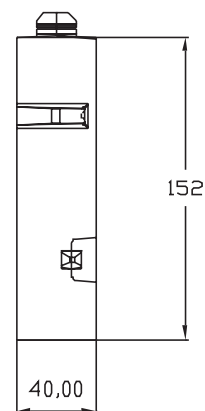
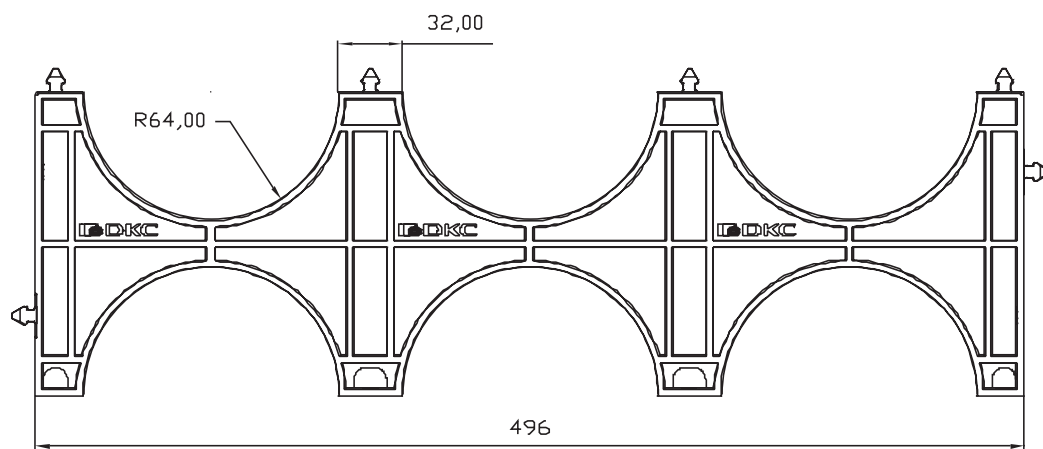
- 13.1 Эксплуатационная служба должна определить те вводы кабельной канализации в колодцы и в здания, которые должны быть закрыты заглушками (вводы без кабелей) или системами пневматической герметизации, огнеупорными подушками и огнеупорной мастикой (вводы с кабелями). После каждого случая ремонта, замены и прокладки нового кабеля должна быть восстановлена герметизация окончаний труб, если она была ранее.
- 13.2 Монтаж и ремонт кабельных муфт следует выполнять вне кабельных колодцев, выводя из люков колодцев запасные (для выноса) концы соединяемых кабелей. Для обеспечения этого требования в колодцах должны использоваться тупиковые соединительные муфты. Запрещаются работы с устройствами открытого огня внутри колодцев.
- 13.3 Периодичность осмотра кабельной канализации в колодцах и в вводах в здания с целью проверки герметизации окончаний труб должна быть не реже одного раза в год.

Приложение А (обязательное)

Чертежи кластеров АО "ДКС"

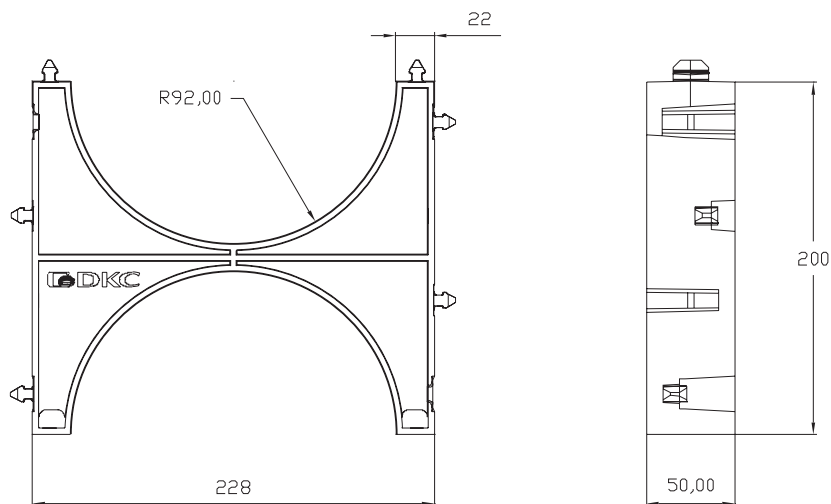


Кластер для двустенных труб \varnothing 50 мм тройной

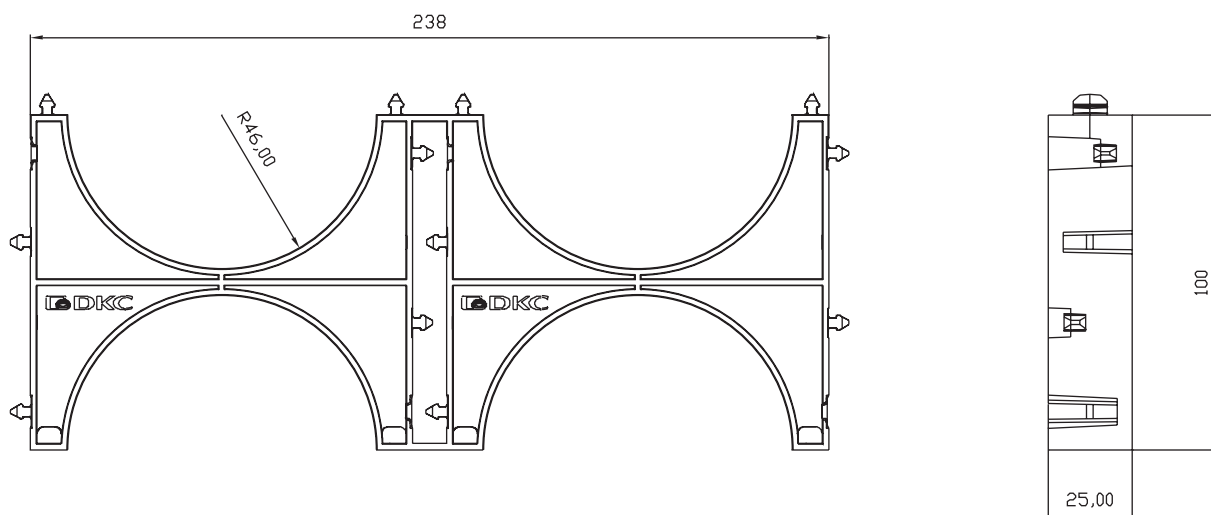


Кластер для двустенных труб \varnothing 63 мм тройной

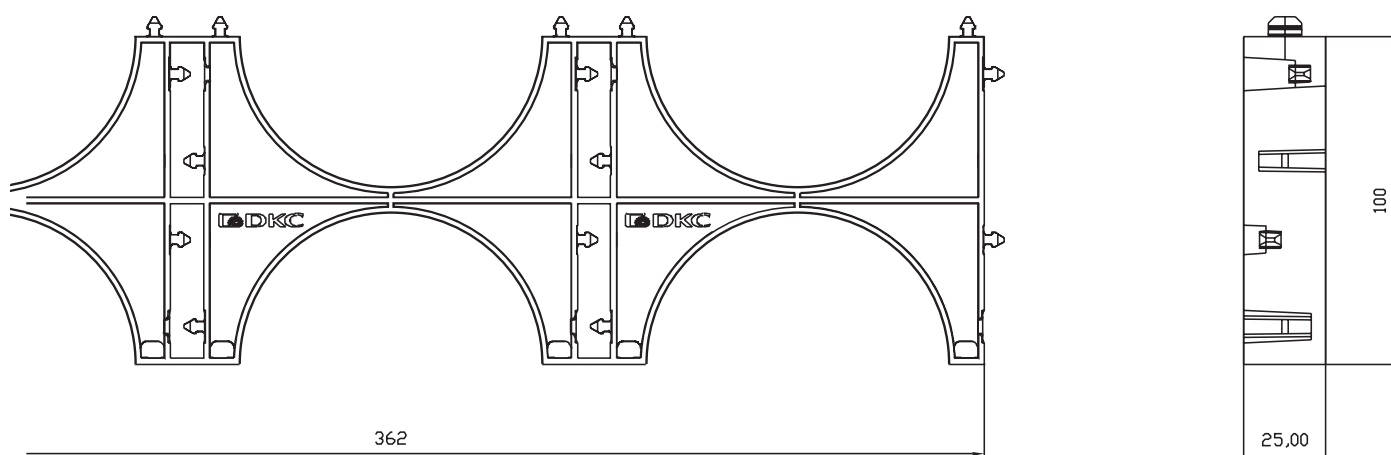
Приложение А (продолжение)



Кластер для двустенных труб Ø 90 мм одинарный

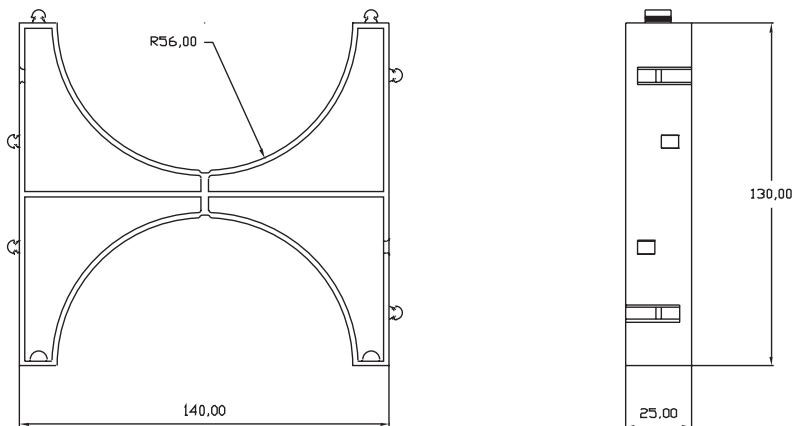


Кластер для двустенных труб Ø 90 мм двойной

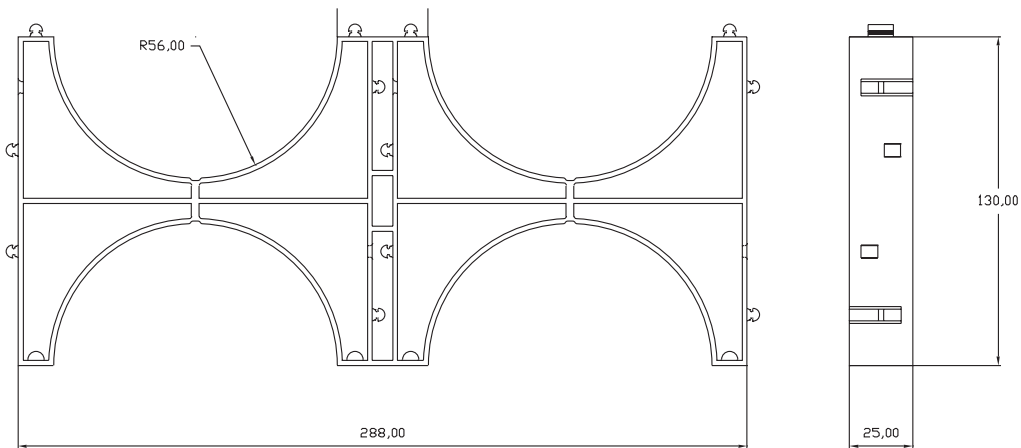


Кластер для двустенных труб Ø 90 мм тройной

Приложение А (продолжение)

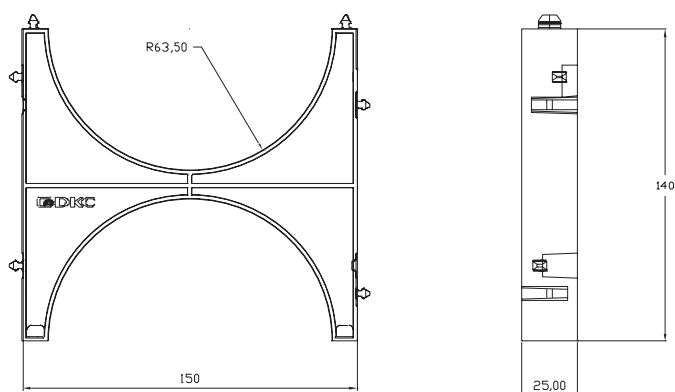


Кластер для двустенных труб Ø 110 мм одинарный

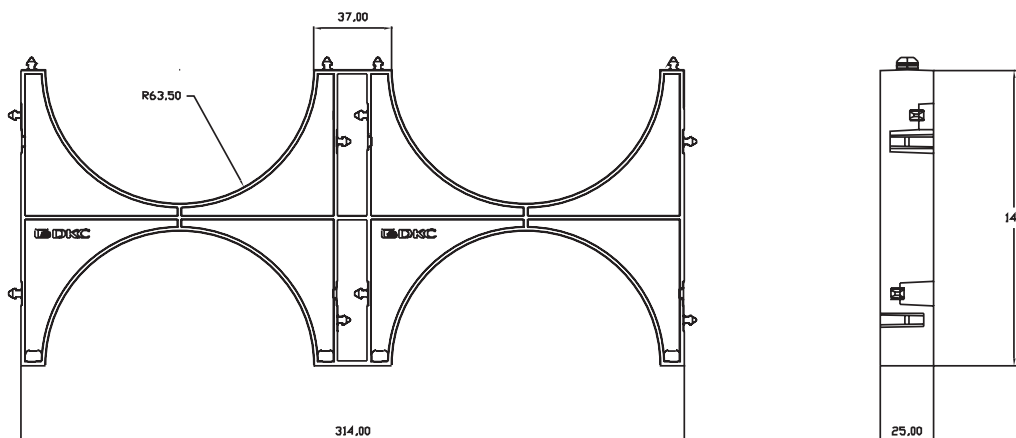


Кластер для двустенных труб Ø 110 мм двойной

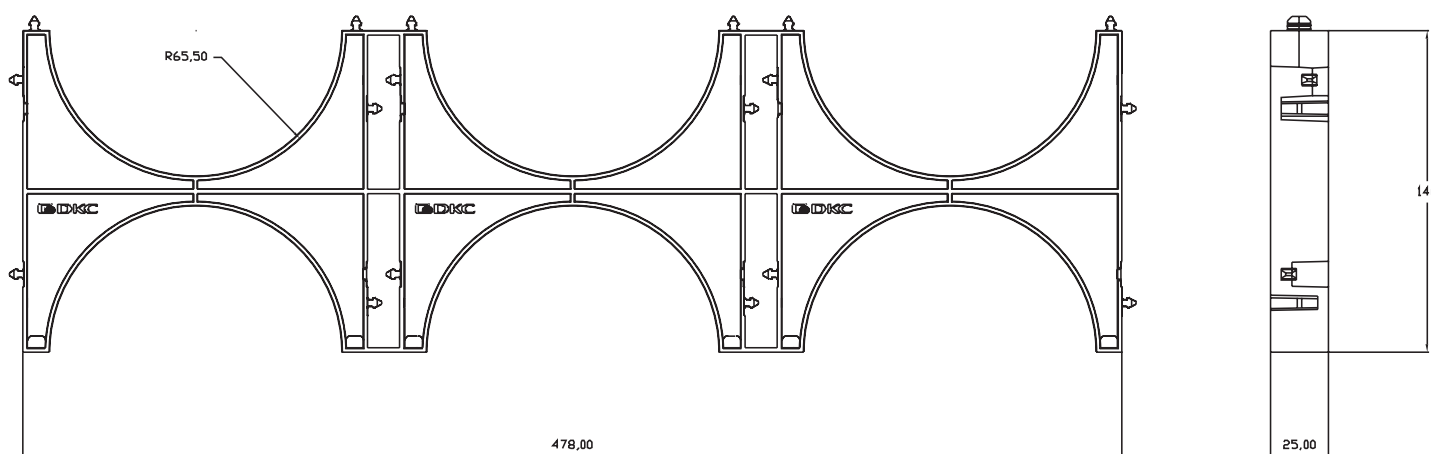
Приложение А (продолжение)



Кластер для двустенных труб Ø 125 мм одинарный

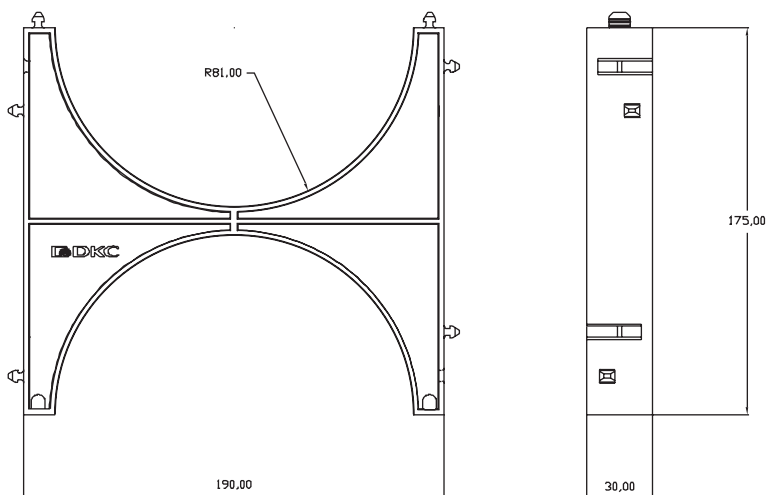


Кластер для двустенных труб Ø 125 мм двойной

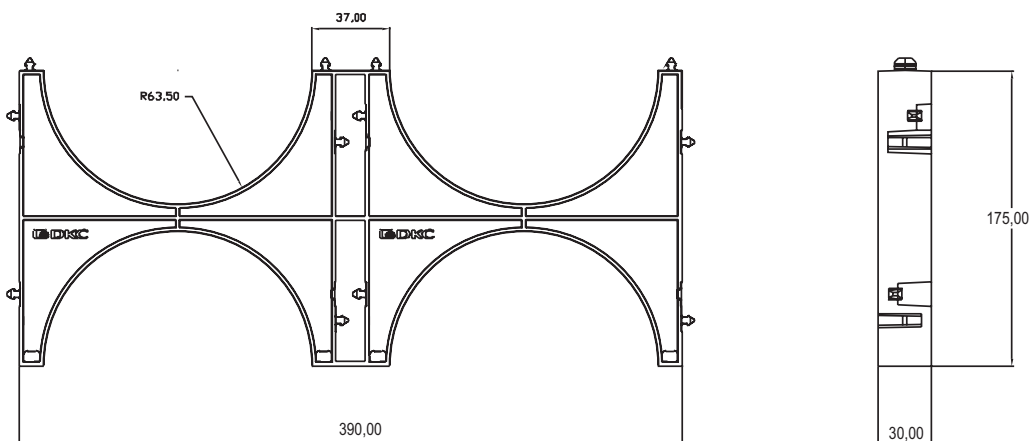


Кластер для двустенных труб Ø 125 мм тройной

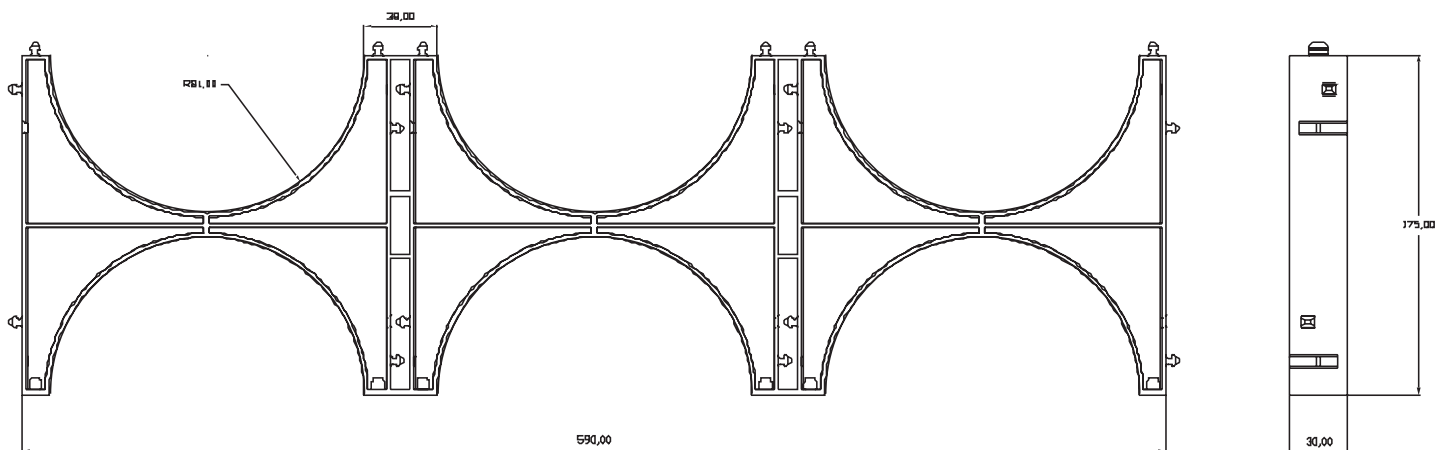
Приложение А (продолжение)



Кластер для двустенных труб Ø 160 мм одинарный

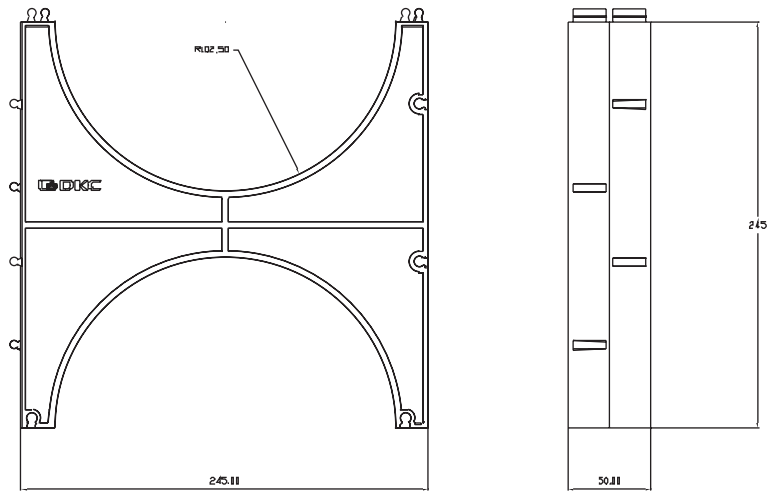


Кластер для двустенных труб Ø 160 мм двойной



Кластер для двустенных труб Ø 160 мм тройной

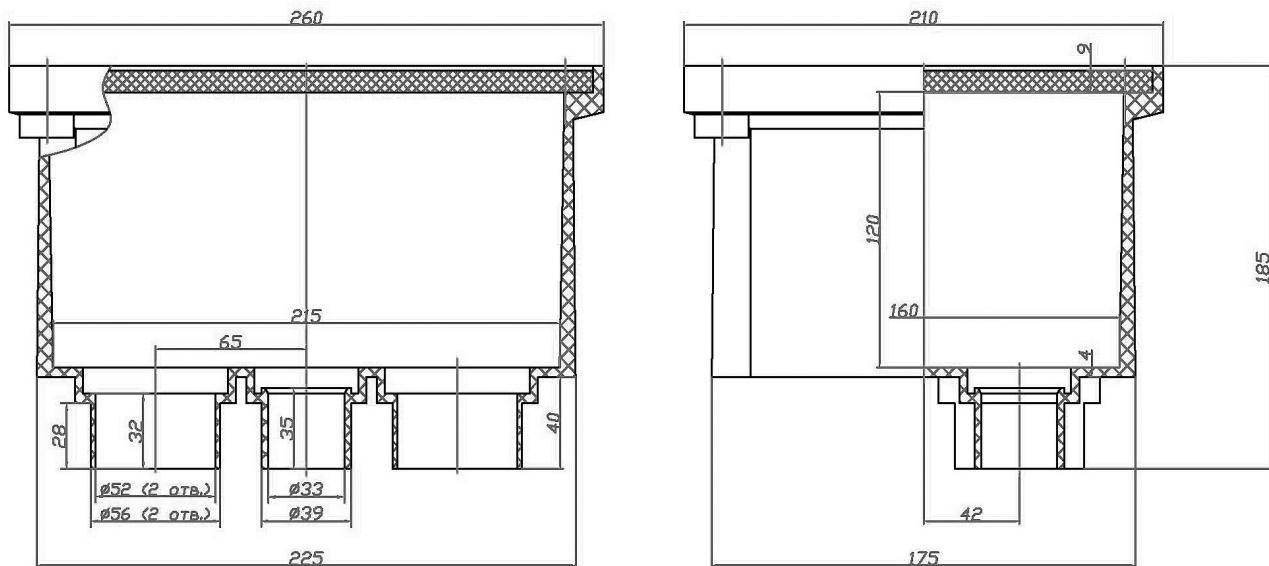
Приложение А (продолжение)



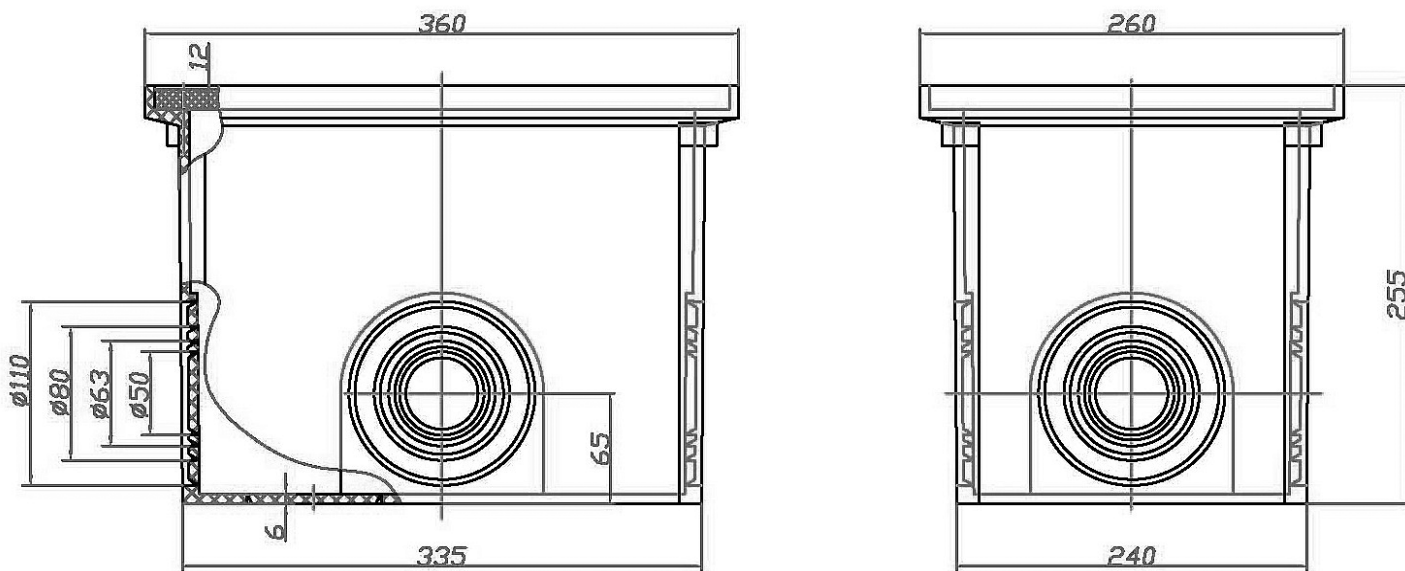
Кластер для двустенных труб Ø 200 мм одинарный

Приложение Б (обязательное)

Чертежи смотровых устройств АО "ДКС"



Чертеж смотрового устройства 025001



Чертеж смотрового устройства 025002

Приложение В

(обязательное)

Допустимые условия размещения двустенных труб в грунте

(в соответствии с СТО 47022248-0047-2007 "Трубы гибкие гофрированные двустенные для электропроводки и кабельных линий и дренажа. Условия размещения в грунте")

Допустимые условия размещения трубы в грунте (диаметр трубы: 50 мм)

| Суммарная нагрузка Р, кг/см ² | Вид грунта | | | | | | | | | | | | | | | | | | | |
|--|------------|-----|-----|-----|--------|-----|-----|-----|----------|-----|-----|-----|-------|-----|-----|-----|----------------|-----|---|---|
| | пески | | | | супеси | | | | суглинки | | | | глина | | | | торфяной грунт | | | |
| | 0 | 3 | 6 | 9 | 0 | 3 | 6 | 9 | 0 | 3 | 6 | 9 | 0 | 3 | 6 | 9 | 0 | 3 | 6 | 9 |
| Z _{min} , м | 0 | 0,9 | 1,5 | 1,8 | 0 | 0,7 | 0,8 | 1,6 | 0 | 0,7 | 0,9 | 1,2 | 0 | 0,7 | 0,7 | 0,7 | 0 | 0,7 | - | - |
| Z _{max} , м | 4,1 | 4 | 3,9 | 3,8 | 5,8 | 5,7 | 5,5 | 5,3 | 5,8 | 5,8 | 5,7 | 5,5 | 6 | 6 | 6 | 6 | 2,4 | 1 | - | - |

Допустимые условия размещения трубы в грунте (диаметр трубы: 63 мм)

| Суммарная нагрузка Р, кг/см ² | Вид грунта | | | | | | | | | | | | | | | | | | | |
|--|------------|-----|-----|-----|--------|-----|-----|-----|----------|-----|-----|-----|-------|-----|-----|-----|----------------|-----|---|---|
| | пески | | | | супеси | | | | суглинки | | | | глина | | | | торфяной грунт | | | |
| | 0 | 3 | 6 | 9 | 0 | 3 | 6 | 9 | 0 | 3 | 6 | 9 | 0 | 3 | 6 | 9 | 0 | 3 | 6 | 9 |
| Z _{min} , м | 0 | 0,9 | 1,5 | 1,8 | 0 | 0,7 | 0,8 | 1,6 | 0 | 0,7 | 0,9 | 1,2 | 0 | 0,7 | 0,7 | 0,7 | 0 | 0,7 | - | - |
| Z _{max} , м | 4,1 | 4 | 3,9 | 3,8 | 5,8 | 5,7 | 5,5 | 5,3 | 5,8 | 5,8 | 5,7 | 5,5 | 6 | 6 | 6 | 6 | 2,4 | 1 | - | - |

Допустимые условия размещения трубы в грунте (диаметр трубы: 75 мм)

| Суммарная нагрузка Р, кг/см ² | Вид грунта | | | | | | | | | | | | | | | | | | | |
|--|------------|-----|-----|---|--------|-----|-----|-----|----------|-----|-----|-----|-------|-----|-----|-----|----------------|---|---|---|
| | пески | | | | супеси | | | | суглинки | | | | глина | | | | торфяной грунт | | | |
| | 0 | 3 | 6 | 9 | 0 | 3 | 6 | 9 | 0 | 3 | 6 | 9 | 0 | 3 | 6 | 9 | 0 | 3 | 6 | 9 |
| Z _{min} , м | 0 | 1,2 | 1,9 | - | 0 | 0,7 | 0,9 | 1,7 | 0 | 0,7 | 0,9 | 1,4 | 0 | 0,7 | 0,7 | 0,7 | 0 | - | - | - |
| Z _{max} , м | 3,2 | 3 | 2,1 | - | 4,9 | 4,8 | 4,7 | 4,7 | 5 | 5 | 5 | 4,8 | 6 | 6 | 6 | 6 | 1,8 | - | - | - |

Допустимые условия размещения трубы в грунте (диаметр трубы: 90 мм)

| Суммарная нагрузка Р, кг/см ² | Вид грунта | | | | | | | | | | | | | | | | | | | |
|--|------------|-----|---|---|--------|-----|-----|-----|----------|-----|-----|-----|-------|-----|-----|-----|----------------|---|---|---|
| | пески | | | | супеси | | | | суглинки | | | | глина | | | | торфяной грунт | | | |
| | 0 | 3 | 6 | 9 | 0 | 3 | 6 | 9 | 0 | 3 | 6 | 9 | 0 | 3 | 6 | 9 | 0 | 3 | 6 | 9 |
| Z _{min} , м | 0 | 1,4 | - | - | 0 | 0,7 | 1,2 | 1,7 | 0 | 0,7 | 0,9 | 1,5 | 0 | 0,7 | 0,7 | 0,7 | 0 | - | - | - |
| Z _{max} , м | 3,1 | 2,7 | - | - | 4,7 | 4,7 | 4,4 | 4,3 | 4,9 | 4,8 | 4,6 | 4,5 | 6 | 6 | 6 | 6 | 1,6 | - | - | - |

Допустимые условия размещения трубы в грунте (диаметр трубы: 110 мм)

| Суммарная нагрузка Р, кг/см ² | Вид грунта | | | | | | | | | | | | | | | | | | | |
|--|------------|---|---|---|--------|-----|-----|-----|----------|-----|-----|-----|-------|-----|-----|-----|----------------|---|---|---|
| | пески | | | | супеси | | | | суглинки | | | | глина | | | | торфяной грунт | | | |
| | 0 | 3 | 6 | 9 | 0 | 3 | 6 | 9 | 0 | 3 | 6 | 9 | 0 | 3 | 6 | 9 | 0 | 3 | 6 | 9 |
| Z _{min} , м | 0 | - | - | - | 0 | 0,7 | 1,2 | 1,7 | 0 | 0,7 | 1 | 1,5 | 0 | 0,7 | 0,7 | 0,7 | 0 | - | - | - |
| Z _{max} , м | 3,2 | - | - | - | 4,8 | 4,6 | 4,5 | 4,3 | 4,9 | 4,7 | 4,6 | 4,5 | 6 | 6 | 6 | 6 | 1,7 | - | - | - |

Допустимые условия размещения трубы в грунте (диаметр трубы: 125 мм)

| Суммарная нагрузка Р, кг/см ² | Вид грунта | | | | | | | | | | | | | | | | | | | |
|--|------------|---|---|---|--------|-----|-----|-----|----------|-----|-----|-----|-------|-----|-----|-----|----------------|---|---|---|
| | пески | | | | супеси | | | | суглинки | | | | глина | | | | торфяной грунт | | | |
| | 0 | 3 | 6 | 9 | 0 | 3 | 6 | 9 | 0 | 3 | 6 | 9 | 0 | 3 | 6 | 9 | 0 | 3 | 6 | 9 |
| Z _{min} , м | 0 | - | - | - | 0 | 0,7 | 1,2 | 1,5 | 0 | 0,7 | 1 | 1,4 | 0 | 0,7 | 0,7 | 0,7 | 0 | - | - | - |
| Z _{max} , м | 3,1 | - | - | - | 4,7 | 4,6 | 4,5 | 4,4 | 4,9 | 4,7 | 4,6 | 4,5 | 6 | 6 | 6 | 6 | 1,7 | - | - | - |

Приложение В (продолжение)

Допустимые условия размещения трубы в грунте (диаметр трубы: 140 мм)

| Суммарная нагрузка Р, кг/см ² | Вид грунта | | | | | | | | | | | | | | | | | | | |
|--|------------|---|---|---|--------|-----|-----|-----|----------|-----|-----|-----|-------|-----|-----|-----|----------------|---|---|---|
| | пески | | | | супеси | | | | суглинки | | | | глина | | | | торфяной грунт | | | |
| | 0 | 3 | 6 | 9 | 0 | 3 | 6 | 9 | 0 | 3 | 6 | 9 | 0 | 3 | 6 | 9 | 0 | 3 | 6 | 9 |
| Z _{min} , м | 0 | - | - | - | 0 | 0,7 | 1,5 | 1,9 | 0 | 0,7 | 1,1 | 1,5 | 0 | 0,7 | 0,7 | 0,7 | 0 | - | - | - |
| Z _{max} , м | 2,4 | - | - | - | 4,2 | 4,1 | 3,9 | 2,2 | 4,4 | 4,3 | 4,2 | 4 | 6 | 6 | 6 | 6 | 1,2 | - | - | - |

Допустимые условия размещения трубы в грунте (диаметр трубы: 160 мм)

| Суммарная нагрузка Р, кг/см ² | Вид грунта | | | | | | | | | | | | | | | | | | | |
|--|------------|---|---|---|--------|-----|-----|-----|----------|-----|-----|-----|-------|-----|-----|-----|----------------|---|---|---|
| | пески | | | | супеси | | | | суглинки | | | | глина | | | | торфяной грунт | | | |
| | 0 | 3 | 6 | 9 | 0 | 3 | 6 | 9 | 0 | 3 | 6 | 9 | 0 | 3 | 6 | 9 | 0 | 3 | 6 | 9 |
| Z _{min} , м | 0 | - | - | - | 0 | 0,7 | 1,4 | 1,8 | 0 | 0,7 | 1,2 | 1,5 | 0 | 0,7 | 0,7 | 0,7 | 0 | - | - | - |
| Z _{max} , м | 2,2 | - | - | - | 4 | 3,8 | 3,7 | 3,5 | 4,2 | 4 | 3,8 | 3,6 | 6 | 6 | 6 | 6 | 1,2 | - | - | - |

Допустимые условия размещения трубы в грунте (диаметр трубы: 200 мм)

| Суммарная нагрузка Р, кг/см ² | Вид грунта | | | | | | | | | | | | | | | | | | | |
|--|------------|---|---|---|--------|-----|-----|---|----------|-----|-----|-----|-------|-----|-----|-----|----------------|---|---|---|
| | пески | | | | супеси | | | | суглинки | | | | глина | | | | торфяной грунт | | | |
| | 0 | 3 | 6 | 9 | 0 | 3 | 6 | 9 | 0 | 3 | 6 | 9 | 0 | 3 | 6 | 9 | 0 | 3 | 6 | 9 |
| Z _{min} , м | 0 | - | - | - | 0 | 0,7 | 1,9 | - | 0 | 0,7 | 1,1 | 1,7 | 0 | 0,7 | 0,7 | 0,7 | 0 | - | - | - |
| Z _{max} , м | 2,5 | - | - | - | 4,1 | 4 | 3,6 | - | 4,4 | 4,3 | 4,1 | 4 | 6 | 6 | 6 | 6 | 1,3 | - | - | - |

Прочерки в таблицах свидетельствуют о нецелесообразности прокладки трубопроводов в обозначенных условиях.
 При условиях внешней нагрузки, не предусмотренной в таблицах, условия размещения труб следует определять путем интерполяции с учетом СТО 47022248-0047-2007 (таблицы В1 – В6 приложения В).

Приложение Г

(обязательное)

Типовые проектные решения по прокладке двустенных труб на трассе

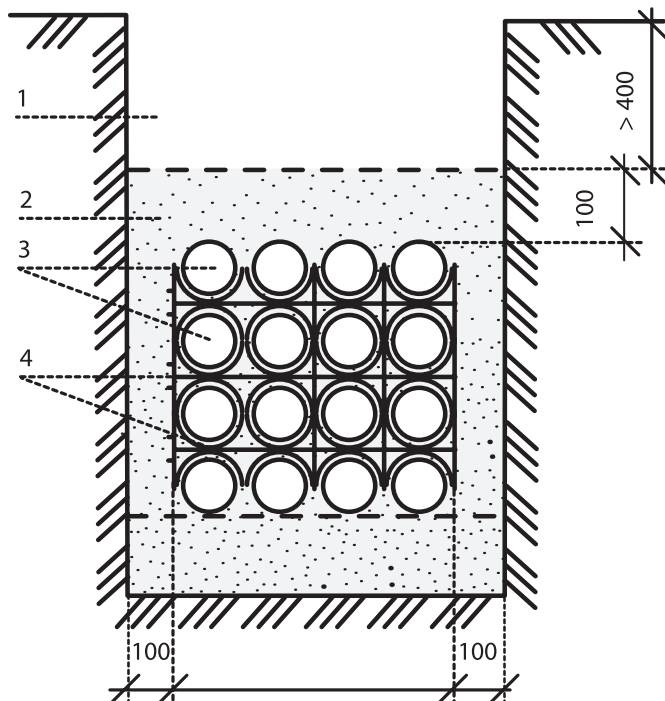


Рис. Г.1. Пакетная укладка без сдвига труб
1 траншея, 2 утрамбованный грунт, 3 трубы АО "ДКС", 4 кластеры

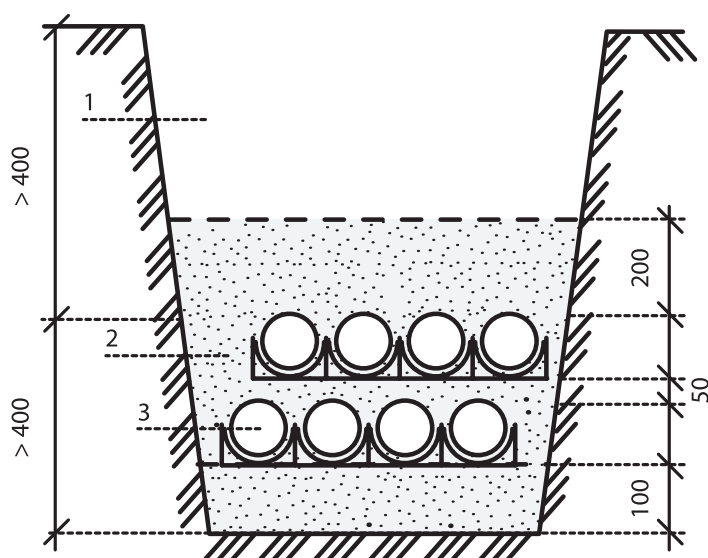


Рис. Г.2 – Пакетная укладка со сдвигом труб в соседних рядах

Приложение Г (продолжение)

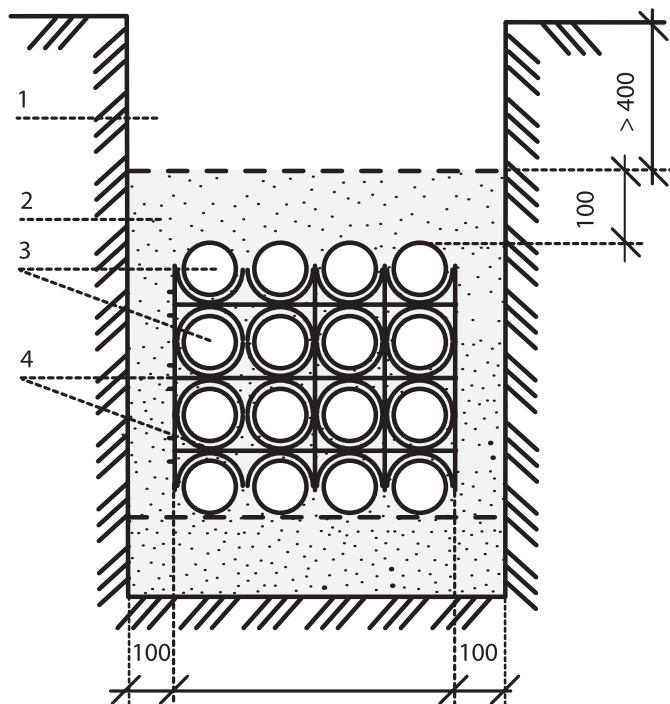


Рис. Г.3. Пакетная укладка без сдвига труб в соседних рядах

Приложение Д

(обязательное)

Типовые решения по затяжке "малых" труб в большие

В одну трубу 110 мм: две трубы 32 мм и две трубы 40 мм.

В одну трубу 125 мм:

- вариант 1: четыре трубы 40 мм;
- вариант 2: две трубы 32 мм и две трубы 40 мм.

Приложение Е

(справочное)

Типовые формы документов по сдаче в эксплуатацию построенной кабельной канализации

Наименование объекта: (указывается наименование объекта согласно рабочему проекту)

Схема размещения строительных длин труб АО "ДКС" по трассе

В масштабе схематически представляется размещение труб ДКС от начального до оконечного пунктов трассы кабельной канализации с указанием размещения соединительных муфт и сварок.

Масштаб: по горизонтали:

Составил:

(должность)

(Ф.И.О.)

(подпись)

(дата)

Приложение Е (продолжение)

Наименование объекта: (указывается наименование объекта согласно рабочего проекта)

Картограмма глубины залегания труб АО "ДКС" и предупредительной ленты по трассе кабельной канализации

В масштабе схематически представляется заглубление труб АО "ДКС" от начального до окончного пункта трассы кабельной канализации.

Масштаб: по горизонтали:
по вертикали:
частота промеров: через.....метров

| Подписали | Должность | Ф.И.О. | Подпись | Дата |
|--|-----------|--------|---------|------|
| Представитель Подрядчика | | | | |
| Представитель Заказчика (тех. надзора) | | | | |

Приложение Е (продолжение)

Наименование объекта: (указывается наименование объекта согласно рабочего проекта)

А К Т

на скрытые работы по прокладке кабельной канализации из труб ДКС

Мы, нижеподписавшиеся, представитель Подрядчика (указать фамилию и. о.) и представитель Заказчика (технического надзора) (указать фамилию и.о.) произвели освидетельствование выполненных работ по прокладке труб АО "ДКС" и предупредительной ленты и установили:

1 Трубы АО "ДКС" производства завода "....." и предупредительная лента завода "....." проложены от начального пункта трассы "....." до окончного пункта ".....".

2 Способ прокладки: _____

(в траншее, на эстакаде и т.п.)

3 Глубина прокладки по проекту _____ м, фактически - не менее _____ м.

4 Соединение труб выполнено (с помощью соединительных муфт, сваркой) _____

5 Глубина заложения предупредительной ленты составляет от _____ до _____ м.

| Подписали | Должность | Ф.И.О. | Подпись | Дата |
|--|-----------|--------|---------|------|
| Представитель Подрядчика | | | | |
| Представитель Заказчика (тех. надзора) | | | | |

Приложение Е (продолжение)

Наименование объекта: (указывается наименование объекта согласно рабочего проекта)

Перечень внесенных в проект изменений, отступлений от проектных решений и согласований к ним

Дата внесения изменения
Причина изменения проектного решения
Участок трассы, на котором внесены изменения
Подпись лица, внесшего изменения

| Дата внесения изменения | Причина изменения проектного решения | Участок трассы, на котором внесены изменения | Подпись лица, внесшего изменения |
|-------------------------|--------------------------------------|--|----------------------------------|
| | | | |

Составил:

_____ (должность) _____ (Ф.И.О.) _____ (подпись) _____ (дата)

Приложение Е (продолжение)

Наименование объекта: (указывается наименование объекта согласно рабочего проекта)

СПРАВКА

о принятии на учет инженерных коммуникаций

Трасса кабельной канализации: (указывается начальный и конечный пункты) по проекту, выполненному названием проектного предприятия), зарегистрированному в подразделении по делам строительства и архитектуры, проверенному по чертежам исполнительной документации.

Замечания: (указываются, если они есть)

"Трасса кабельной канализации принята на учет"

Начальник подразделения по делам строительства и архитектуры Администрации (населенного пункта, в котором проложена кабельная канализация).

(должность)

(Ф.И.О.)

(подпись)

(дата)

Приложение Е (продолжение)

Наименование объекта: (указывается наименование объекта согласно рабочего проекта)

Результаты

периодических осмотров кабельной канализации в колодцах и на вводах в здания

| Дата проверки | Ф.И.О., должность проверяющего | Результаты осмотра и рекомендации по устранению недостатков | Отметка об устранении недостатка с указанием даты, Ф.И.О. исполнителя |
|---------------|--------------------------------|---|---|
| | | | |

Приложение Е (продолжение)

Наименование объекта: (указывается наименование объекта согласно рабочего проекта)

ПЕРЕЧЕНЬ

результатов ремонта и модернизации кабельной канализации

1. Перечень выполненных ремонтных работ с указанием места расположения отремонтированных участков
2. Перечень модернизаций, выполненных на кабельной канализации

Перечень составил:

(должность)

(Ф.И.О.)

(подпись)

(дата)

Приложение Ж (справочное)

Технологическая последовательность однорядной и многорядной прокладки кабельной канализации из пластиковых труб (выписка из ТР 169-05, М., ГУП НИИ "Мосстрой")

| № | Наименование технологического процесса | Состав процесса (технологические операции) |
|--------------------------------------|--|--|
| 1 | Разбивка трассы каналов в натуре | Разметка оси траншеи и местоположения смотровых колодцев; измерение углов поворота; отметок |
| 2 | Отрывка траншеи | Разметка и рытье траншеи по проектным размерам и профилю; выброс грунта на бровку или вывоз грунта |
| 3 | Отрывка котлованов под смотровые колодцы | Разметка и рытье котлованов с выбросом на бровку или вывозом грунта в отвал |
| 4 | Доведение дна траншеи | Добор грунта |
| 5 | Устройство песчаного основания на дне траншеи | Привоз, насыпка, разравнивание и уплотнение песка |
| 6 | Доведение дна котлована | Добор грунта до проектной отметки |
| 7 | Раскладка труб на бровке траншеи | Строповка, разгрузка труб с транспортных средств и раскладка вдоль трассы |
| 8 | Раскладка элементов колодцев по трассе | Строповка, разгрузка элементов колодцев с транспортных средств и раскладка по месту установки |
| 9 | Доставка и приемка строительных материалов | Разгрузка, размещение на хранение, использование в дело |
| 10 | Монтаж телефонных колодцев по трассе | Строповка, подъем, перемещение, опускание и установка элементов колодцев |
| 11 | Подготовка дна траншеи для укладки труб | Срезка и подсыпка песка в основании траншеи |
| Прокладка однорядных каналов | | |
| 12 | Укладка первой трубы на дно траншеи | Опускание, введение в проем колодца и размещение трубы на песчаном основании, закрепление грунтом |
| 13 | Укладка второй, трубы на дно траншеи | Опускание, размещение трубы на песчаном основании, закрепление грунтом |
| 14 | Сборка труб между собой | Смазка резинового уплотнителя муфты снаружи и изнутри, сопряжение труб |
| 15 | Укладка третьей и четвертой труб на дно вдоль траншеи | Опускание, размещение трубы на песчаном основании, закрепление грунтом |
| 16 | Сборка труб между собой | Смазка снаружи резинового уплотнителя и изнутри муфты, сопряжение труб |
| 17 | Укладка в траншею последней на участке трубы* | Опускание, введение в проем колодца, размещение трубы на песчаном основании, закрепление грунтом |
| 18 | Соединение последней трубы с трубопроводом | Смазка снаружи резинового уплотнителя и изнутри муфты, сопряжение труб |
| 19 | Засыпка пазух траншеи | Привоз, насыпка, разравнивание и уплотнение песка |
| 20 | Насыпка защитного слоя | Привоз, насыпка и разравнивание грунта |
| 21 | Засыпка траншеи | Насыпка, разравнивание и уплотнение грунта |
| 22 | Обустройство узлов прохода труб через стенки колодцев | Надевание резиновых колец, закладка проема кирпичом, монтаж опалубки, бетонирование |
| 23 | Засыпка котлованов с колодцами | Насыпка грунта в котлован с разравниванием и уплотнением |
| 24 | Засыпка траншеи с трубопроводами и колодцами | Насыпка грунта в траншею с разравниванием и уплотнением |
| 25 | Обустройство колодцев изнутри и снаружи | Установка кронштейнов и крепежа, монтаж горловин и люков |
| 26 | Устройство по трассе газонов либо пешеходных тротуаров | Разравнивание площадок и обустройство поверхности над каналами |
| Прокладка многорядных каналов | | |
| 27 | Укладка первых труб нижнего ряда многорядных каналов связи на дно траншеи | Опускание, введение в проем колодца и размещение труб на песчаном основании, закрепление грунтом |
| 28 | Укладка вторых, по длине, труб нижнего ряда многорядных каналов на дно траншеи | Опускание, размещение труб на песчаном основании, закрепление грунтом |
| 29 | Сборка труб между собой | Смазка снаружи резинового уплотнителя и изнутри муфты, сопряжение труб |
| 30 | Укладка третьих, четвертых и т.д. труб нижнего ряда многорядных каналов на дно траншеи | Опускание, размещение труб на песчаном основании, закрепление грунтом |
| 31 | Сборка труб нижнего ряда между собой во многорядных каналах связи | Смазка снаружи резинового уплотнителя и изнутри муфты, сопряжение труб |

Приложение Ж (продолжение)

| № | Наименование технологического процесса | Состав процесса (технологические операции) |
|----|---|--|
| 32 | Укладка последних на участке труб нижнего ряда многорядных каналов на дно траншеи | Опускание, введение в проем колодца, размещение трубы на песчаном основании, закрепление грунтом |
| 33 | Присоединение последних на участке труб нижнего ряда к трубопроводам | Смазка снаружи резинового уплотнителя и изнутри муфты, сопряжение труб |
| 34 | Засыпка пазух траншеи | Привоз, насыпка, разравнивание и уплотнение песка |
| 35 | Насыпка защитного грунтового слоя | Привоз, насыпка и разравнивание грунта |
| 36 | Укладка первых труб второго (третьего) ряда многорядных каналов на дно траншеи | Опускание, введение в проем колодца и размещение труб над нижележащим рядом, закрепление грунтом |
| 37 | Укладка вторых, по длине, труб второго (третьего) ряда многорядных каналов на дно траншеи | Опускание, размещение труб над нижележащим рядом, закрепление грунтом |
| 38 | Сборка труб между собой | Смазка снаружи резинового уплотнителя и изнутри муфты, сопряжение труб |
| 39 | Укладка третьих, четвертых и т.д. по длине траншеи, труб второго (третьего) ряда многорядных каналов на дно | Опускание, размещение труб над нижним рядом, закрепление грунтом |
| 40 | Сборка труб второго (третьего) ряда между собой во многорядных каналах связи | Смазка снаружи резинового уплотнителя и изнутри муфты, сопряжение труб |
| 41 | Укладка последних на участке труб второго (третьего) ряда многорядных каналов на дно траншеи | Опускание, введение в проем колодца, размещение труб над нижним рядом, закрепление грунтом |
| 42 | Присоединение последних на участке труб второго (третьего) ряда к частям трубопроводов | Смазка снаружи резинового уплотнителя и изнутри муфты, сопряжение труб |
| 43 | Засыпка пазух траншеи | Привоз, насыпка, и уплотнение грунта |
| 44 | Насыпка защитного грунтового слоя | Привоз, насыпка и разравнивание |
| 45 | Укладка первых труб верхнего ряда многорядных каналов в траншею | Опускание, введение в проем колодца и размещение труб над нижележащим рядом, закрепление грунтом |
| 46 | Укладка вторых, по длине, труб верхнего ряда многорядных каналов в траншею | Опускание, размещение труб над нижележащим рядом, закрепление грунтом |
| 47 | Сборка труб между собой | Смазка снаружи резинового уплотнителя и изнутри муфты, сопряжение труб |
| 48 | Укладка третьих, четвертых и т.д. по длине траншеи, труб верхнего ряда многорядных каналов в траншею | Опускание, размещение труб над нижним рядом, закрепление грунтом |
| 49 | Сборка труб верхнего ряда между собой в многорядных каналах связи | Смазка снаружи резинового уплотнителя и изнутри муфты, сопряжение труб |
| 50 | Укладка последних на участке труб верхнего ряда многорядных каналов в траншею | Опускание, введение в проем колодца, размещение труб над нижним рядом, закрепление грунтом |
| 51 | Присоединение последних на участке труб к концевым частям трубопроводов верхнего ряда | Смазка снаружи резинового уплотнителя и изнутри муфты, сопряжение труб |
| 52 | Засыпка пазух траншеи | Привоз, насыпка, и уплотнение грунта |
| 53 | Насыпка защитного грунтового слоя | Привоз, насыпка и разравнивание грунта |
| 54 | Засыпка траншеи грунтом | Насыпка, разравнивание и уплотнение грунта |
| 55 | Обустройство проходов труб через стенки колодцев | Надевание резиновых колец, закладка проема, монтаж опалубки, бетонирование |
| 56 | Засыпка котлованов с колодцами | Насыпка, разравнивание и уплотнение грунта вокруг колодцев |
| 57 | Засыпка траншей с трубопроводами, примыкающими к колодцам | Насыпка, разравнивание и уплотнение грунта в траншее |
| 58 | Обустройство колодцев изнутри и снаружи | Установка кронштейнов и крепежа, монтаж горловин и люков |
| 59 | Устройство по трассе газонов либо пешеходных тротуаров | Разравнивание площадок и обустройство поверхности над каналами |

* С фиксацией в рядах кластерами через 2 м друг от друга

Приложение 3 (справочное)

Технологическая последовательность выполнения и основные параметры укладки многорядной кабельной канализации блоками из пластиковых труб (выписка из ТР 169-05, М., ГУП НИИ "Мосстрой")

| № | Наименование технологического процесса | Параметры | | |
|----|---|---|-------------|------------|
| | | Наименование | Размерность | Величина |
| | Транспортировка труб от завода-изготовителя | Диаметр | мм | 100 |
| 1 | Количество | шт. | До 1000 | |
| 2 | Входной контроль качества труб | В соответствии с техническими условиями | - | - |
| 3 | Разбраковка труб | - | - | - |
| 4 | Транспортировка труб на строительный объект | Количество | шт. | До 200 |
| 5 | Складирование труб на строительном объекте | Высота штабеля | м | 1 – 1,5 |
| 6 | Транспортирование труб к месту монтажа | Количество | м | 100 |
| 7 | Расчистка поверхности земли по направлению трассы прокладки | Уклон | % | По проекту |
| 8 | Разработка траншеи для укладки каналов | Отклонения размеров | % | 5 |
| 9 | Разработка котлованов для установки колодцев | Отклонения размеров | % | 10–15 |
| 10 | Установка колодцев | Отклонение от проекта | % | 5 |
| 11 | Подготовка дна траншеи для укладки блоков | Отклонение от проекта | % | 5–10 |
| 12 | Сборка блоков из отдельных труб с использованием опор | Продольные смещения труб | м | <0,01 |
| 13 | Установка на трубы элементов соединений | Точность | % | 5 |
| 14 | Укладка 1-ого блока с введением его одного конца в проем в стенке 1-ого колодца | Отклонение от проектного положения | м | <0,01* |
| 15 | Укладка 2-го блока труб на дно траншеи | Отклонение от проекта | м | <0,01 |
| 16 | Установка на блоки натяжного устройства | Прочность фиксации | н | 600 |
| 17 | Сопряжение блоков между собой | Точность | м | 0,01 |
| 18 | Контроль качества сборки соединений труб | Точность | м | 0,01 |
| 19 | Съем с блоков натяжного устройства | Сохранение целостности элементов | - | - |
| 20 | Засыпка труб до верха блоков | Крупность грунта | мм | 10 |
| 21 | Съем с блоков опор | Сохранение целостности элементов | - | - |
| 22 | Уплотнение грунта засыпки в пазах траншеи | Отклонение от проекта | % | 10–15 |
| 23 | Выравнивание грунта над верхом блока труб | Отклонение от проекта | % | 20–25 |

Укладка 3, 4-го и последующих блоков вдоль траншеи от i -го к $(i + 1)$ -му колодцу

Приложение 3 (продолжение)

| № | Наименование технологического процесса | Параметры | | |
|---|---|------------------------------------|-------------|----------|
| | | Наименование | Размерность | Величина |
| Укладка 3, 4-го и последующих блоков вдоль траншеи от i -го к (i + 1)-му колодцу производится с использованием технологических процессов под №№ 11- 22 | | | | |
| 24 | Насыпка защитного слоя грунта над блоком труб | Толщина слоя | м | 0,2–0,3 |
| 25 | Уплотнение грунта защитного слоя в пазухах траншей с боков от блока | Отклонение от проекта | % | 10–15 |
| 26 | Выравнивание поверхности защитного слоя грунта | Отклонение от проекта | % | 20–25 |
| 27 | Сопряжение труб со стенками колодцев | Точность | % | 5–10 |
| 28 | Обустройство мест сопряжения блоков труб с колодцами | Герметичность при давлении воды | МПа | 0,02 |
| 29 | Контроль качества прокладки кабельной канализации из полиэтиленовых труб с двойными стенками в соответствии с ТР на прокладку | | | |
| 30 | Устранение возможного брака в монтаже блоков | Время | ч | 2-3 |
| 31 | Окончательная засыпка траншей | Крупность грунта | мм | 20 |
| 32 | Уплотнение грунта засыпки траншей | Отклонение от проекта | % | 5–10 |
| 33 | Планировка поверхности земли над траншеей | Отклонение от проекта | % | 10–15 |
| 34 | Обустройство территории над траншеей по проекту | Отклонение от проекта | % | 10–15 |
| 35 | Заготовка каналов затягивание в трубы кондукторов | В соответствии с Общей инструкцией | - | - |
| 36 | Сдача-приемка каналов под калибрование | Отклонение от срока | сутки | 1–2 |
| 37 | Устранение возможного брака | Время | сутки | 1 |

* Линейные размеры контролируются путем измерений рулеткой либо шаблонами

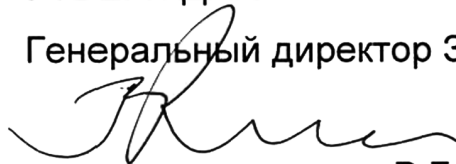
ЗАО «Диэлектрические кабельные системы»

СОГЛАСОВАН

письмом заместителя руководителя
Федерального дорожного агентства
исх. № 01-29/1785 от 21.02.2008

УТВЕРЖДАЮ

Генеральный директор ЗАО «ДКС»



В.Б. Рыбачук

«18» апреля 2008 г.**ТРУБЫ ГИБКИЕ ГОФРИРОВАННЫЕ ДВУСТЕННЫЕ ДЛЯ
ЭЛЕКТРОПРОВОДКИ И КАБЕЛЬНЫХ ЛИНИЙ И ДРЕНАЖА.****Условия размещения в грунте**

стандарт организации

СТО 47022248-0047-2007

(введен впервые)

дата введения с «01» мая 2008 г. приказ № 05-Рк, 2008

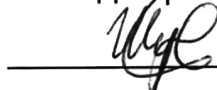
СОГЛАСОВАНО:

Руководитель СЛОК



А.А. Леготин

Менеджер по продукту



К.Б. Шугаров

РАЗРАБОТАНО:

ОАО «Дорожный научно-исследова-
тельский институт «Союздорнии»
совместно с ЗАО «ДКС»

НОРМОКОНТРОЛЬ:

Инженер по стандартизации и НК



А.Ю. Тимонина

г. Тверь, 2008

Предисловие

1. РАЗРАБОТАН АО "ДКС": ОАО «Дорожный научно-исследовательский институт «СоюзДорНИИ» (д.т.н. В.Д. Казарновский; инж. М.Л. Попов; к.т.н. Л.И. Семендяев; к.т.н. И.Ж. Хусаинов; инж.-программист Н.И. Чернова) по заданию АО "ДКС"
- НОРМОКОНТРОЛЬ АО "ДКС" инженер по стандартизации и НК Тимонина А.Ю.
- СОГЛАСОВАН письмом заместителя руководителя Федерального дорожного агентства исх. № 01-29/1785 от 21.02.2008
- АО "ДКС": руководитель СлОК Леготин А.А. менеджер по продукту Шугаров К.Б.
- УТВЕРЖДЕН генеральный директор АО "ДКС" Рыбачук В. Б.
- 2.
- 2.1 Стандарт оформляется и управляется в соответствии с СТО 0005 (разделы 2, 4, 5, 7, подраздел 8.3).
- 2.2 Контрольный экземпляр СТО с согласующими и утверждающими подписями хранится в СлОК.
- 2.3 Рабочие экземпляры СТО публикуются без титульного листа.
- 2.4 Документы с не актуальной датой следующего планового пересмотра считаются не действительными. Ответственность за их применение несут пользователи документов.
- 2.5 Выдача документов осуществляется централизованно через держателя контрольного экземпляра.
- 2.6 Ответственность за соблюдение сроков пересмотра СТО несут разработчики и согласователи документа.
- 2.7 Все предложения по внесению изменений в СТО подаются инженеру по стандартизации и НК на бланках - форма 0046.
- 2.8 Информация о введении в действие настоящего СТО и изменений к нему публикуется в перечне внутренней документации, расположенном по адресу ...\\Exchange \Общая документация СМК и сертификаты \ПЕРЕЧЕНЬ внутренней документации
3. Введен впервые
СТО 47022248-0047-2007 Трубы гибкие гофрированные двустенные для электропроводки и кабельных линий и дренажа:
Стандарт организации – Введ. приказ 05-СК, 2007 от 18.04.2007 - Введен впервые – Тверь: ЗАО «Диэлектрические кабельные системы»; Служба обеспечения качества, 200__ . – 11 с.

1. Область применения

Настоящий стандарт распространяется на производимые АО "ДКС" трубы гибкие гофрированные двустенные для электропроводки и кабельных линий и дренажа и определяет условия их рационального размещения в грунте земляного полотна при строительстве, реконструкции и ремонте автомобильных дорог и сооружений на них, а также аэродромов, трамвайных и железнодорожных путей.

2. Нормативные ссылки

В настоящем стандарте использованы ссылки на следующие нормативные документы:

СниП 2.02.01-83 Основания зданий и сооружений

СТО 0005-2003 Система менеджмента качества. Управление документацией

ТУ 2248-015-4702248-2006 Трубы гибкие гофрированные двустенные для электропроводки и кабельных линий. Технические условия

ТУ 2248-016-4702248-2006 Трубы гибкие гофрированные двустенные для дренажа.

Технические условия

ISO 9969:1994 Thermoplastics pipes; determination of ring stiffness

Примечание – При пользовании настоящим стандартом целесообразно проверить действие ссылочных нормативных документов по перечням внутренней и внешней документации, расположенных по адресу Exchange\Общая документация СМК и сертификаты \ПЕРЕЧЕНЬ...

3. Сокращения

В стандарте приняты следующие сокращения:

ЗПАД – земляное полотно автомобильных дорог;

АО "ДКС" - Закрытое акционерное общество "Диэлектрические кабельные системы"; НК – нормоконтроль;

4. Схема расчета размещения труб

4.1 В общем случае условия работы гибкой гофрированной двустенной трубы определяются ее конструктивными, прочностными и деформационными показателями (приложение А), прочностными свойствами грунта на горизонте расположения трубы (приложение Б), а также условиями нагружения.

4.2 В соответствии с расчетной схемой (рис. 1) напряженное состояние на горизонте Z размещения трубы определяется суммарной нагрузкой на единицу площади поверхности трубы. В общем случае величина такой нагрузки определяется по формуле (1).

$$P = P_0 + P_1 + \sigma_1 + K\sigma_2, \quad (1)$$

4.3 P_0 – в общем случае, распределенная на некотором интервале внешняя статическая нагрузка (сооружения, средства обустройства, и т.п.). Величина P_0 назначается или определяется в соответствии с конкретными проектными условиями.

4.4 Если в качестве внешней нагрузки рассматривается стоящий автомобиль, другая транспортная или строительная техника, в качестве P_0 принимается величина расчетного давления на покрытие от стоящего транспорта. Распределение по глубине такой нагрузки определяется по формуле (2).

$$P_0 = P_a \left\{ 1 - \left[\frac{1}{1 + \left(\frac{a}{Z} \right)^2} \right]^{\frac{3}{2}} \right\},$$

где P_a – расчетное давление на покрытие от внешней нагрузки;

Z – расстояние расчетного горизонта от поверхности ($Z > 0$);

a – радиус следа колеса автомобиля ($a \approx 0,2$ метра).

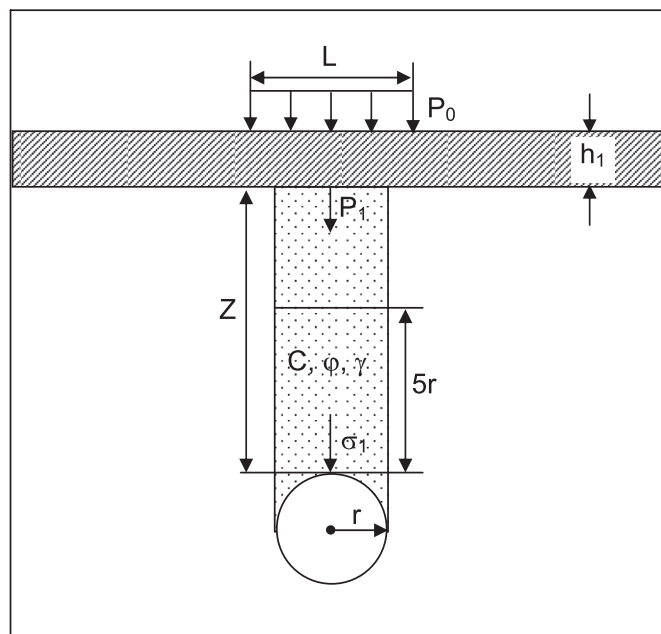


Рис. 1. Расчетная схема

4.5 P_1 – вес конструктивных слоев дорожной одежды.

При проведении расчетов P_1 рассматривается как внешняя статическая равномерно распределенная нагрузка и определяется формулой (3).

$$P_1 = \gamma_1 \cdot h_1,$$

где γ_1 – средняя плотность конструктивных слоев дорожной одежды, $0,002 \text{ кг/см}^3$;

h_1 – толщина дорожной одежды.

4.6 σ_1 – напряжение, действующее на трубу от расположенного над ней слоя грунта в зависимости от расположения трубы на глубине, определяется по формулам (4) и (5).

При расположении трубы на глубине $Z > 5r$

$$\sigma_1 = \frac{r \cdot \gamma - C}{\text{tg} \varphi} (1 - e^{-5\lambda \text{tg} \varphi}) + (Z - 5r) \gamma e^{-5\lambda \text{tg} \varphi},$$

При $Z \leq 5r$

$$\sigma_1 = \frac{r \cdot \gamma - C}{\text{tg} \varphi} (1 - e^{-5\lambda \text{tg} \varphi}),$$

где r – радиус трубы;

γ – плотность грунта засыпки (приложение Б);

C, φ – соответственно, сцепление и угол внутреннего трения грунта засыпки (приложение Б).

$$\lambda = \text{tg}^2 \left(45^\circ - \frac{\varphi}{2} \right).$$

Значения давлений σ_1 (кг/см^2) грунта засыпки по глубине Z на 1 см^2 площади для различных труб приведены в приложении В.

4.7 σ_2 – нагрузка от веса транспортного средства на единицу площади, которая учитывается при пересечении трубопроводом трассы автомобильной дороги. В этом случае нагрузка $\sigma_2 = P_0$ и распределение по глубине определяется по формуле (2).

4.8 При пересечении трубопроводом трассы автомобильной дороги (рис. 2) значение параметра К в формуле (1) определяется выражением (7).

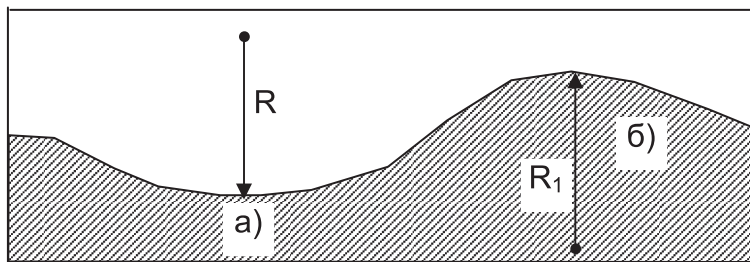


Рис. 2 – Вогнутый (а) и выпуклый (б) участки трассы автомобильной дороги

$$K = K_z \cdot K_v \cdot K_g,$$

где K_z – коэффициент запаса, $K_z = 1,1$;
 K_g – коэффициент динамичности;
 K_v – коэффициент перегрузки.

4.8.1 На вогнутом участке трассы

$$K_g = 1 + \frac{V^2}{R \cdot g},$$

где V – скорость движущегося транспортного средства;
 R – радиус вогнутой кривой;
 g – ускорение свободного падения.

4.8.2 На выпуклом участке трассы

$$K_g = 1 - \frac{V^2}{R_1 \cdot g},$$

где R_1 – радиус выпуклой кривой.

4.8.3 Значение коэффициента K_g определяется в соответствии с таблицей 1.

Таблица 1

| Глубина заложения Z, м | ≤0,4 | 0,5 | 0,6 | 0,7 | 0,8 | 0,9 | ≥1 |
|---|------|------|-----|------|-----|------|----|
| Коэффициент динамичности K_g | 1,3 | 1,25 | 1,2 | 1,15 | 1,1 | 1,05 | 1 |
| Глубина заложения для слабых* грунтов, Z, м | <1,5 | 1,5 | 1,8 | 2,1 | 2,4 | 2,7 | ≥3 |

* В соответствии с дорожной классификацией к слабым грунтам относятся органические (торфы, органосапрпели), органоминеральные (органоминеральные сапрпели, болотный мергель, торфянистые и заторфованные грунты, глинистые грунты повышенной влажности, илы, иольдиевые глины, мокрые солончаки и т.п.).

4.8.4 Динамическое воздействие от движущихся транспортных средств на условия работы трубы следует учитывать при глубинах ее заложения в грунте менее 1 м (или 3 м для слабых грунтов).

4.9 Общая нагрузка на фрагмент трубы длиной l ($l = 0,3$ м) определяется выражением

$$Q = 2r \cdot P \cdot l$$

4.10 Рассчитанная с учетом конкретных условий общая нагрузка Q на фрагмент трубы на расчетном горизонте Z сопоставляется с допустимой по условиям деформирования трубы (приложение А).

Если расчетная величина нагрузки меньше допустимой, трубу можно укладывать на расчетном горизонте, в противном случае возможна повышенная (более 5 %) величина деформирования трубы.

5. Допустимые условия размещения труб

5.1 В качестве расчетных приняты следующие условия нагружения:

$P_0 = 0$, $P_0 = 3$ кг/см², $P_0 = 6$ кг/см² и $P_0 = 9$ кг/см².

Величины распределения по глубине Z разных значений внешней нагрузки P_0 приведены в таблице 2.

Таблица 2

| P_0 кг/см ² | Z, см | | | | | |
|--------------------------|-------|-------|-------|-------|-------|-------|
| | 100 | 200 | 300 | 400 | 500 | 600 |
| 3 | 0,17 | 0,044 | 0,02 | 0,011 | 0,007 | 0,005 |
| 6 | 0,34 | 0,089 | 0,04 | 0,022 | 0,014 | 0,01 |
| 9 | 0,51 | 0,133 | 0,059 | 0,033 | 0,022 | 0,015 |

Величины распределения промежуточных значений R_0 по глубине Z определяются путем интерполяции.

5.2 Допустимые диапазоны размещения труб по глубине с учетом их диаметра, допустимых (5 % деформирования) условий нагружения, вида грунта засыпки приведены в таблицах 3-14. При этом Z_{min} соответствует минимально допустимой (5 % овализации) глубине размещения трубы, а Z_{max} – максимальной глубине.

5.3 Во всех случаях величину Z_{min} для дренажных труб следует назначать с учетом глубины промерзания грунтов и общих принципов построения дренажных систем, которая может быть различной для разных регионов. При значении Z_{min} , не превышающем глубину промерзания, для труб для электропроводки и кабельных линий возможно кратковременное увеличение овализации (более 5 %).

5.4 Прочерки в таблицах 3-14 свидетельствуют о нецелесообразности прокладки трубопроводов в обозначенных условиях.

5.5 При условиях внешнего нагружения, не предусмотренных в таблицах 3-14, условия размещения труб следует определять путем интерполяции с учетом таблиц В1-В5 (приложение В).

5.6 Максимально допустимая глубина Z размещения труб ограничивается 6 м, а минимальная глубина при наличии внешней нагрузки в соответствии с ТУ 2248-015-4702248-2006 и ТУ 2248-016-4702248-2006 принимается равной 0,7 м.

5.7 При пересечении трасс автомобильных дорог с жесткими дорожными одеждами не рекомендуется укладывать трубы в пределах конструктивных слоев.

5.8 В городских условиях трубы следует располагать на глубинах не менее 1 м от поверхности дорожной конструкции.

Таблица 3. Допустимые условия размещения трубы в грунте (диаметр трубы: 50 мм; назначение: для электропроводки и кабельных линий) в грунте

| Вид грунта | Пески | | | | Супеси | | | | Суглинки | | | | Глина | | | | Торфяной грунт | | | |
|---|-------|-----|-----|-----|--------|-----|-----|-----|----------|-----|-----|-----|-------|-----|-----|-----|----------------|-----|---|---|
| | 0 | 3 | 6 | 9 | 0 | 3 | 6 | 9 | 0 | 3 | 6 | 9 | 0 | 3 | 6 | 9 | 0 | 3 | 6 | 9 |
| Суммарная нагрузка R , кг/см ² | 0 | 3 | 6 | 9 | 0 | 3 | 6 | 9 | 0 | 3 | 6 | 9 | 0 | 3 | 6 | 9 | 0 | 3 | 6 | 9 |
| Z_{min} , м | 0 | 0,9 | 1,5 | 1,8 | 0 | 0,7 | 0,8 | 1,6 | 0 | 0,7 | 0,9 | 1,2 | 0 | 0,7 | 0,7 | 0,7 | 0 | 0,7 | - | - |
| Z_{max} , м | 4,1 | 4 | 3,9 | 3,8 | 5,8 | 5,7 | 5,5 | 5,3 | 5,8 | 5,8 | 5,7 | 5,5 | 6 | 6 | 6 | 6 | 2,4 | 1 | - | - |

Таблица 4. Допустимые условия размещения трубы в грунте (диаметр трубы: 63 мм; назначение: для электропроводки и кабельных линий) в грунте

| Вид грунта | Пески | | | | Супеси | | | | Суглинки | | | | Глина | | | | Торфяной грунт | | | |
|---|-------|-----|-----|-----|--------|-----|-----|-----|----------|-----|-----|-----|-------|-----|-----|-----|----------------|-----|---|---|
| | 0 | 3 | 6 | 9 | 0 | 3 | 6 | 9 | 0 | 3 | 6 | 9 | 0 | 3 | 6 | 9 | 0 | 3 | 6 | 9 |
| Суммарная нагрузка R , кг/см ² | 0 | 3 | 6 | 9 | 0 | 3 | 6 | 9 | 0 | 3 | 6 | 9 | 0 | 3 | 6 | 9 | 0 | 3 | 6 | 9 |
| Z_{min} , м | 0 | 0,9 | 1,5 | 1,8 | 0 | 0,7 | 0,8 | 1,6 | 0 | 0,7 | 0,9 | 1,2 | 0 | 0,7 | 0,7 | 0,7 | 0 | 0,7 | - | - |
| Z_{max} , м | 4,1 | 4 | 3,9 | 3,8 | 5,8 | 5,7 | 5,5 | 5,3 | 5,8 | 5,8 | 5,7 | 5,5 | 6 | 6 | 6 | 6 | 2,4 | 1 | - | - |

Таблица 5. Допустимые условия размещения трубы в грунте (диаметр трубы: 75 мм; назначение: для электропроводки и кабельных линий) в грунте

| Вид грунта | Пески | | | | Супеси | | | | Суглинки | | | | Глина | | | | Торфяной грунт | | | |
|---|-------|-----|-----|---|--------|-----|-----|-----|----------|-----|-----|-----|-------|-----|-----|-----|----------------|---|---|---|
| | 0 | 3 | 6 | 9 | 0 | 3 | 6 | 9 | 0 | 3 | 6 | 9 | 0 | 3 | 6 | 9 | 0 | 3 | 6 | 9 |
| Суммарная нагрузка R , кг/см ² | 0 | 3 | 6 | 9 | 0 | 3 | 6 | 9 | 0 | 3 | 6 | 9 | 0 | 3 | 6 | 9 | 0 | 3 | 6 | 9 |
| Z_{min} , м | 0 | 1,2 | 1,9 | - | 0 | 0,7 | 0,9 | 1,7 | 0 | 0,7 | 0,9 | 1,4 | 0 | 0,7 | 0,7 | 0,7 | 0 | - | - | - |
| Z_{max} , м | 3,2 | 3 | 2,1 | - | 4,9 | 4,8 | 4,7 | 4,7 | 5 | 5 | 5 | 4,8 | 6 | 6 | 6 | 6 | 1,8 | - | - | - |

Таблица 6. Допустимые условия размещения трубы в грунте (диаметр трубы: 90 мм; назначение: для электропроводки и кабельных линий) в грунте

| Вид грунта | Пески | | | | Супеси | | | | Суглинки | | | | Глина | | | | Торфяной грунт | | | |
|---|-------|-----|---|---|--------|-----|-----|-----|----------|-----|-----|-----|-------|-----|-----|-----|----------------|---|---|---|
| | 0 | 3 | 6 | 9 | 0 | 3 | 6 | 9 | 0 | 3 | 6 | 9 | 0 | 3 | 6 | 9 | 0 | 3 | 6 | 9 |
| Суммарная нагрузка R , кг/см ² | 0 | 3 | 6 | 9 | 0 | 3 | 6 | 9 | 0 | 3 | 6 | 9 | 0 | 3 | 6 | 9 | 0 | 3 | 6 | 9 |
| Z_{min} , м | 0 | 1,4 | - | - | 0 | 0,7 | 1,2 | 1,7 | 0 | 0,7 | 0,9 | 1,5 | 0 | 0,7 | 0,7 | 0,7 | 0 | - | - | - |
| Z_{max} , м | 3,1 | 2,7 | - | - | 4,7 | 4,7 | 4,4 | 4,3 | 4,9 | 4,8 | 4,6 | 4,5 | 6 | 6 | 6 | 6 | 1,6 | - | - | - |

Таблица 7. Допустимые условия размещения трубы в грунте (диаметр трубы: 110 мм; назначение: для электропроводки и кабельных линий) в грунте

| Вид грунта | Пески | | | | Супеси | | | | Суглинки | | | | Глина | | | | Торфяной грунт | | | |
|---|-------|---|---|---|--------|-----|-----|-----|----------|-----|-----|-----|-------|-----|-----|-----|----------------|---|---|---|
| | 0 | 3 | 6 | 9 | 0 | 3 | 6 | 9 | 0 | 3 | 6 | 9 | 0 | 3 | 6 | 9 | 0 | 3 | 6 | 9 |
| Суммарная нагрузка R , кг/см ² | 0 | 3 | 6 | 9 | 0 | 3 | 6 | 9 | 0 | 3 | 6 | 9 | 0 | 3 | 6 | 9 | 0 | 3 | 6 | 9 |
| Z_{min} , м | 0 | - | - | - | 0 | 0,7 | 1,2 | 1,7 | 0 | 0,7 | 1 | 1,5 | 0 | 0,7 | 0,7 | 0,7 | 0 | - | - | - |
| Z_{max} , м | 3,2 | - | - | - | 4,8 | 4,6 | 4,5 | 4,3 | 4,9 | 4,7 | 4,6 | 4,5 | 6 | 6 | 6 | 6 | 1,7 | - | - | - |

Таблица 8. Допустимые условия размещения трубы в грунте (диаметр трубы: 125 мм; назначение: для электропроводки и кабельных линий) в грунте

| Вид грунта | Пески | | | | Супеси | | | | Суглинки | | | | Глина | | | | Торфяной грунт | | | |
|---|-------|---|---|---|--------|-----|-----|-----|----------|-----|-----|-----|-------|-----|-----|-----|----------------|---|---|---|
| | 0 | 3 | 6 | 9 | 0 | 3 | 6 | 9 | 0 | 3 | 6 | 9 | 0 | 3 | 6 | 9 | 0 | 3 | 6 | 9 |
| Суммарная нагрузка R , кг/см ² | 0 | 3 | 6 | 9 | 0 | 3 | 6 | 9 | 0 | 3 | 6 | 9 | 0 | 3 | 6 | 9 | 0 | 3 | 6 | 9 |
| Z_{min} , м | 0 | - | - | - | 0 | 0,7 | 1,2 | 1,5 | 0 | 0,7 | 1 | 1,4 | 0 | 0,7 | 0,7 | 0,7 | 0 | - | - | - |
| Z_{max} , м | 3,1 | - | - | - | 4,7 | 4,6 | 4,5 | 4,4 | 4,9 | 4,7 | 4,6 | 4,5 | 6 | 6 | 6 | 6 | 1,7 | - | - | - |

Таблица 9. Допустимые условия размещения трубы в грунте (диаметр трубы: 140 мм; назначение: для электропроводки и кабельных линий) в грунте

| Вид грунта | Пески | | | | Супеси | | | | Суглинки | | | | Глина | | | | Торфяной грунт | | | |
|--|-------|---|---|---|--------|-----|-----|-----|----------|-----|-----|-----|-------|-----|-----|-----|----------------|---|---|---|
| | 0 | 3 | 6 | 9 | 0 | 3 | 6 | 9 | 0 | 3 | 6 | 9 | 0 | 3 | 6 | 9 | 0 | 3 | 6 | 9 |
| Суммарная нагрузка Р, кг/см ² | 0 | 3 | 6 | 9 | 0 | 3 | 6 | 9 | 0 | 3 | 6 | 9 | 0 | 3 | 6 | 9 | 0 | 3 | 6 | 9 |
| Z _{min} , м | 0 | - | - | - | 0 | 0,7 | 1,5 | 1,9 | 0 | 0,7 | 1,1 | 1,5 | 0 | 0,7 | 0,7 | 0,7 | 0 | - | - | - |
| Z _{max} , м | 2,4 | - | - | - | 4,2 | 4,1 | 3,9 | 2,2 | 4,4 | 4,3 | 4,2 | 4 | 6 | 6 | 6 | 6 | 1,2 | - | - | - |

Таблица 10. Допустимые условия размещения трубы в грунте (диаметр трубы: 160 мм; назначение: для электропроводки и кабельных линий) в грунте

| Вид грунта | Пески | | | | Супеси | | | | Суглинки | | | | Глина | | | | Торфяной грунт | | | |
|--|-------|---|---|---|--------|-----|-----|-----|----------|-----|-----|-----|-------|-----|-----|-----|----------------|---|---|---|
| | 0 | 3 | 6 | 9 | 0 | 3 | 6 | 9 | 0 | 3 | 6 | 9 | 0 | 3 | 6 | 9 | 0 | 3 | 6 | 9 |
| Суммарная нагрузка Р, кг/см ² | 0 | 3 | 6 | 9 | 0 | 3 | 6 | 9 | 0 | 3 | 6 | 9 | 0 | 3 | 6 | 9 | 0 | 3 | 6 | 9 |
| Z _{min} , м | 0 | - | - | - | 0 | 0,7 | 1,4 | 1,8 | 0 | 0,7 | 1,2 | 1,5 | 0 | 0,7 | 0,7 | 0,7 | 0 | - | - | - |
| Z _{max} , м | 2,2 | - | - | - | 4 | 3,8 | 3,7 | 3,5 | 4,2 | 4 | 3,8 | 3,6 | 6 | 6 | 6 | 6 | 1,2 | - | - | - |

Таблица 11. Допустимые условия размещения трубы в грунте (диаметр трубы: 200 мм; назначение: для электропроводки и кабельных линий) в грунте

| Вид грунта | Пески | | | | Супеси | | | | Суглинки | | | | Глина | | | | Торфяной грунт | | | |
|--|-------|---|---|---|--------|-----|-----|---|----------|-----|-----|-----|-------|-----|-----|-----|----------------|---|---|---|
| | 0 | 3 | 6 | 9 | 0 | 3 | 6 | 9 | 0 | 3 | 6 | 9 | 0 | 3 | 6 | 9 | 0 | 3 | 6 | 9 |
| Суммарная нагрузка Р, кг/см ² | 0 | 3 | 6 | 9 | 0 | 3 | 6 | 9 | 0 | 3 | 6 | 9 | 0 | 3 | 6 | 9 | 0 | 3 | 6 | 9 |
| Z _{min} , м | 0 | - | - | - | 0 | 0,7 | 1,9 | - | 0 | 0,7 | 1,1 | 1,7 | 0 | 0,7 | 0,7 | 0,7 | 0 | - | - | - |
| Z _{max} , м | 2,5 | - | - | - | 4,1 | 4 | 3,6 | - | 4,4 | 4,3 | 4,1 | 4 | 6 | 6 | 6 | 6 | 1,3 | - | - | - |

Таблица 12. Допустимые условия размещения трубы в грунте (диаметр трубы: 110 мм; назначение: для дренажа) в грунте

| Вид грунта | Пески | | | | Супеси | | | | Суглинки | | | | Глина | | | | Торфяной грунт | | | |
|--|-------|---|---|---|--------|-----|-----|-----|----------|-----|-----|-----|-------|-----|-----|-----|----------------|---|---|---|
| | 0 | 3 | 6 | 9 | 0 | 3 | 6 | 9 | 0 | 3 | 6 | 9 | 0 | 3 | 6 | 9 | 0 | 3 | 6 | 9 |
| Суммарная нагрузка Р, кг/см ² | 0 | 3 | 6 | 9 | 0 | 3 | 6 | 9 | 0 | 3 | 6 | 9 | 0 | 3 | 6 | 9 | 0 | 3 | 6 | 9 |
| Z _{min} , м | 0 | - | - | - | 0 | 0,9 | 1,6 | 1,8 | 0 | 0,7 | 0,9 | 1,7 | 0 | 0,7 | 0,7 | 0,7 | 0 | - | - | - |
| Z _{max} , м | 2,2 | - | - | - | 4 | 3,9 | 3,9 | 3,3 | 4,4 | 4,2 | 4,1 | 3,9 | 6 | 6 | 6 | 6 | 1,2 | - | - | - |

Таблица 13 - Допустимые условия размещения трубы в грунте (диаметр трубы: 160 мм; назначение: для дренажа) в грунте

| Вид грунта | Пески | | | | Супеси | | | | Суглинки | | | | Глина | | | | Торфяной грунт | | | |
|--|-------|---|---|---|--------|-----|-----|---|----------|-----|-----|-----|-------|-----|-----|-----|----------------|---|---|---|
| | 0 | 3 | 6 | 9 | 0 | 3 | 6 | 9 | 0 | 3 | 6 | 9 | 0 | 3 | 6 | 9 | 0 | 3 | 6 | 9 |
| Суммарная нагрузка Р, кг/см ² | 0 | 3 | 6 | 9 | 0 | 3 | 6 | 9 | 0 | 3 | 6 | 9 | 0 | 3 | 6 | 9 | 0 | 3 | 6 | 9 |
| Z _{min} , м | 0 | - | - | - | 0 | 0,9 | 1,8 | - | 0 | 0,7 | 1,5 | 1,4 | 0 | 0,7 | 0,7 | 0,7 | - | - | - | - |
| Z _{max} , м | 1,6 | - | - | - | 3,3 | 3 | 2,9 | - | 3,7 | 3,5 | 3,2 | 2,2 | 6 | 6 | 6 | 6 | - | - | - | - |

Приложение А

(обязательное)

Деформационные показатели трубы определяются ее конструкцией, диаметром и условиями нагружения. В качестве предельно допустимых приняты результаты испытаний на жесткость (5% овализации), проведенных АО "ДКС" согласно ISO 9969:1994

| Диаметр трубы, мм | Код | Назначение | Допустимое усилие сжатия на 0,3 м при 5 % деформации, Н | Кольцевая жесткость, КПа |
|-------------------|--------|-----------------------------------|---|--------------------------|
| 50 | 121950 | Электропроводка и кабельные линии | 420 | 13 |
| 63 | 121963 | Электропроводка и кабельные линии | 530 | 13,5 |
| 75 | 121975 | Электропроводка и кабельные линии | 490 | 10 |
| 90 | 121990 | Электропроводка и кабельные линии | 540 | 8 |
| 110 | 121911 | Электропроводка и кабельные линии | 680 | 8 |
| 125 | 121912 | Электропроводка и кабельные линии | 750 | 8 |
| 140 | 121914 | Электропроводка и кабельные линии | 630 | 6 |
| 160 | 121916 | Электропроводка и кабельные линии | 680 | 6 |
| 200 | 121920 | Электропроводка и кабельные линии | 900 | 6 |
| 110 | 140911 | Дренаж | 680 | 8 |
| 160 | 140916 | Дренаж | 680 | 6 |

Приложение Б

(справочное)

Величины плотности, сцепления и угла внутреннего трения грунта засыпки определяются в соответствии с действующими нормативными документами.

При отсутствии данных в качестве расчетных характеристик грунтов следует принимать минимальные значения прочностных характеристик основных разновидностей грунтов.

| Вид грунта | С, Кпа | φ, град. | γ, г/см ³ | Источник |
|--|--------|----------|----------------------|---|
| Пески | 1 | 28 | 1,85 | СНиП 02.02.2001 |
| Супеси | 13 | 24 | 2,1 | СНиП 02.02.2001 |
| Суглинки | 12 | 12 | 2 | СНиП 02.02.2001 |
| Глины | 29 | 7 | 2 | СНиП 02.02.2001 |
| Органические и органоминеральные (слабые) грунты | 0 | 6 | 2 | Пособие по проектированию ЗП АД на слабых грунтах |

Приложение В (справочное)

В таблицах В1- В5 приведены результаты расчетов, определяющие напряжение σ_1 от вышерасположенного грунта на трубу на разных горизонтах (без учета внешней нагрузки и при $P_1 = 0$).
Отрицательные значения расчетных параметров свидетельствуют о запасе прочности.

Таблица В.1. Грунт: песок ($C=1$ кПа; $\varphi = 28$ град.; $\gamma = 1,85$ г/см³)

| D, мм | Z, см | | | | | |
|-------|-------|-------|-------|-------|-------|-------|
| | 100 | 200 | 300 | 400 | 500 | 600 |
| 50 | 0,056 | 0,127 | 0,198 | 0,269 | 0,34 | 0,411 |
| 63 | 0,055 | 0,126 | 0,197 | 0,268 | 0,339 | 0,41 |
| 75 | 0,054 | 0,125 | 0,196 | 0,267 | 0,338 | 0,409 |
| 90 | 0,053 | 0,124 | 0,195 | 0,266 | 0,337 | 0,408 |
| 110 | 0,052 | 0,123 | 0,194 | 0,265 | 0,336 | 0,407 |
| 125 | 0,051 | 0,122 | 0,193 | 0,264 | 0,335 | 0,406 |
| 140 | 0,05 | 0,121 | 0,192 | 0,263 | 0,334 | 0,405 |
| 160 | 0,048 | 0,119 | 0,19 | 0,261 | 0,332 | 0,403 |
| 200 | 0,045 | 0,116 | 0,187 | 0,259 | 0,33 | 0,401 |

Таблица В.2. Грунт: супеси ($C=13$ кПа; $\varphi = 24$ град.; $\gamma = 2,1$ г/см³)

| D, мм | Z, см | | | | | |
|-------|---------|---------|-------|-------|-------|-------|
| | 100 | 200 | 300 | 400 | 500 | 600 |
| 50 | - 0,098 | - 0,016 | 0,066 | 0,148 | 0,23 | 0,312 |
| 63 | - 0,099 | - 0,018 | 0,065 | 0,147 | 0,229 | 0,311 |
| 75 | - 0,100 | - 0,018 | 0,064 | 0,146 | 0,228 | 0,31 |
| 90 | - 0,101 | - 0,019 | 0,063 | 0,145 | 0,227 | 0,309 |
| 110 | - 0,103 | - 0,020 | 0,062 | 0,141 | 0,226 | 0,308 |
| 125 | - 0,104 | - 0,022 | 0,061 | 0,143 | 0,225 | 0,307 |
| 140 | - 0,104 | - 0,022 | 0,06 | 0,142 | 0,224 | 0,306 |
| 160 | - 0,106 | - 0,024 | 0,059 | 0,141 | 0,223 | 0,305 |
| 200 | - 0,108 | - 0,026 | 0,056 | 0,138 | 0,22 | 0,302 |

Таблица В.3. Грунт: суглинки ($C=12$ кПа; $\varphi = 12$ град.; $\gamma = 2$ г/см³)

| D, мм | Z, см | | | | | |
|-------|---------|---------|-------|-------|-------|-------|
| | 100 | 200 | 300 | 400 | 500 | 600 |
| 50 | - 0,186 | - 0,085 | 0,014 | 0,114 | 0,213 | 0,312 |
| 63 | - 0,185 | - 0,085 | 0,014 | 0,113 | 0,213 | 0,312 |
| 75 | - 0,185 | - 0,086 | 0,014 | 0,112 | 0,212 | 0,312 |
| 90 | - 0,185 | - 0,086 | 0,014 | 0,112 | 0,212 | 0,312 |
| 110 | - 0,185 | - 0,086 | 0,013 | 0,112 | 0,212 | 0,312 |
| 125 | - 0,186 | - 0,086 | 0,013 | 0,113 | 0,212 | 0,311 |
| 140 | - 0,186 | - 0,086 | 0,013 | 0,112 | 0,212 | 0,311 |
| 160 | - 0,186 | - 0,087 | 0,013 | 0,112 | 0,212 | 0,311 |
| 200 | - 0,186 | - 0,087 | 0,012 | 0,112 | 0,211 | 0,311 |

Таблица В.4. Грунт: глины (C=29 кПа; φ = 7 град.; γ = 2 г/см³)

| D, мм | Z, см | | | | | |
|-------|---------|---------|---------|---------|---------|---------|
| | 100 | 200 | 300 | 400 | 500 | 600 |
| 50 | - 0,777 | - 0,653 | - 0,530 | - 0,406 | - 0,283 | - 0,159 |
| 63 | - 0,790 | - 0,667 | - 0,543 | - 0,419 | - 0,295 | - 0,172 |
| 75 | - 0,793 | - 0,669 | - 0,545 | - 0,422 | - 0,298 | - 0,175 |
| 90 | - 0,796 | - 0,673 | - 0,549 | - 0,425 | - 0,302 | - 0,178 |
| 110 | - 0,777 | - 0,653 | - 0,527 | - 0,406 | - 0,282 | - 0,159 |
| 125 | - 0,777 | - 0,653 | - 0,529 | - 0,406 | - 0,282 | - 0,159 |
| 140 | - 0,777 | - 0,653 | - 0,530 | - 0,406 | - 0,282 | - 0,159 |
| 200 | - 0,777 | - 0,654 | - 0,530 | - 0,406 | - 0,283 | - 0,159 |

Таблица В.5 – Грунт: торфянистые (C=0 кПа; φ = 6 град.; γ = 1,85 г/см³)

| D, мм | Z, см | | | | | |
|-------|-------|-------|-------|-------|-------|-------|
| | 100 | 200 | 300 | 400 | 500 | 600 |
| 50 | 0,121 | 0,242 | 0,363 | 0,483 | 0,604 | 0,725 |
| 63 | 0,121 | 0,242 | 0,363 | 0,483 | 0,604 | 0,725 |
| 75 | 0,121 | 0,242 | 0,363 | 0,484 | 0,604 | 0,725 |
| 90 | 0,121 | 0,242 | 0,363 | 0,484 | 0,604 | 0,725 |
| 110 | 0,121 | 0,242 | 0,363 | 0,484 | 0,604 | 0,725 |
| 125 | 0,121 | 0,242 | 0,363 | 0,484 | 0,605 | 0,725 |
| 140 | 0,121 | 0,242 | 0,363 | 0,484 | 0,605 | 0,725 |
| 160 | 0,121 | 0,242 | 0,363 | 0,484 | 0,605 | 0,725 |
| 200 | 0,122 | 0,243 | 0,363 | 0,484 | 0,605 | 0,726 |



ГОСУДАРСТВЕННАЯ КОМПАНИЯ
«РОССИЙСКИЕ
АВТОМОБИЛЬНЫЕ ДОРОГИ»
(ГОСУДАРСТВЕННАЯ КОМПАНИЯ
«АВТОДОР»)

Страстной б-р, д. 9, Москва, 127006
тел.: +7 495 727 11 95, факс: +7 495 784 68 04
<http://www.russianhighways.ru>,
e-mail: info@russianhighways.ru

26.10.2016 № 12154-ТТ

На № _____ от _____

Руководителю региональных
проектов АО «Диэлектрические
кабельные системы»

С.Б. Филипповскому

125167, г. Москва, 4-ая улица 8-го Марта,
д. ба, стр. 1

Уважаемый Сергей Борисович!

В ответ на Ваше письмо от 28.07.2016 № 1841, направленное в Государственную компанию «Российские автомобильные дороги» (№ ГК-12614 от 28.07.2016), согласовываем стандарты организации АО «Диэлектрические кабельные системы» СТО 3433-036-47022248-2013 «Корпуса серии ST», СТО 3449-013-47022248-2004 «Системы кабельных лотков листовых», СТО 2248-015-47022248-2006 «Трубы гибкие гофрированные двустенные», СТО 2248-012-47022248-2009, «Трубы жесткие» и СТО 2292-042-47022248-2014 «Корпуса серии Conchiglia» (далее – СТО) для добровольного применения на объектах Государственной компании сроком на один год с даты настоящего согласования.

По истечении указанного срока в наш адрес необходимо направить аналитический отчет с результатами мониторинга и оценкой применения в дорожном строительстве продукции в соответствии с требованиями СТО на объектах Государственной компании и прочих объектах.

Контактное лицо: заместитель директора Департамента проектирования, технической политики и инновационных технологий Ильин Сергей Владимирович, тел. (495) 727-11-95, доб. 33-07, e-mail: S.Ilyn@russianhighways.ru.

Первый заместитель председателя правления
по технической политике



И.А. Урманов



21-FEB-2008 17:32

Р. 01



**МИНИСТЕРСТВО ТРАНСПОРТА
РОССИЙСКОЙ ФЕДЕРАЦИИ
ФЕДЕРАЛЬНОЕ ДОРОЖНОЕ АГЕНТСТВО
(РОСАВТОДОР)**

129085, г. Москва, ул. Бочкова, дом 4
Телефон: 687-88-40, факс: 686-13-50

21.02.2008 № *01-д.3/1785*
на № 3939 от 10.12.2007

Генеральному директору ЗАО «ДКС»

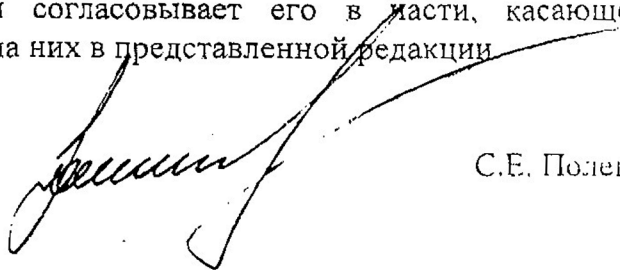
В.Б. Рыбачук

4-я улица 8-го Марта, дом 6а, стр.1.
г. Москва, 125167

Уважаемый Вадим Борисович!

Федеральное дорожное агентство рассмотрело представленные ЗАО «ДКС» материалы по стандарту организации СТО 47022248-0047-2007 «Трубы гибкие гофрированные двустенные для электропроводки и кабельных линий и дренажа. Условия размещения в грунте» и согласовывает его в части, касающейся автомобильных дорог и сооружений на них в представленной редакции

Заместитель руководителя




С.Е. Полещук

**МИНИСТЕРСТВО РОССИЙСКОЙ ФЕДЕРАЦИИ
ПО ДЕЛАМ ГРАЖДАНСКОЙ ОБОРОНЫ, ЧРЕЗВЫЧАЙНЫМ
СИТУАЦИЯМ И ЛИКВИДАЦИИ ПОСЛЕДСТВИЙ СТИХИЙНЫХ
БЕДСТВИЙ**

**ФЕДЕРАЛЬНОЕ ГОСУДАРСТВЕННОЕ УЧРЕЖДЕНИЕ
ВСЕРОССИЙСКИЙ НАУЧНО-ИССЛЕДОВАТЕЛЬСКИЙ ИНСТИТУТ
ПРОТИВОПОЖАРНОЙ ОБОРОНЫ
(ФГУ ВНИИПО)**

«УТВЕРЖДАЮ»

Начальник института
доктор технических наук,
профессор


Н.П. Копылов
«23» 05 2006 г.

**ЗАКЛЮЧЕНИЕ
ОБ ИСПОЛЬЗОВАНИИ В ЭЛЕКТРОПРОВОДКАХ
ПОЛИЭТИЛЕНОВЫХ ГИБКИХ ТРУБ, ВЫПУСКАЕМЫХ ФИРМОЙ
«ДКС» ПО ТУ 2248-015-47022248-2006, С УЧЕТОМ ТРЕБОВАНИЙ
ПОЖАРНОЙ БЕЗОПАСНОСТИ
(по гарантийному письму № 169 от 20.04.06)**

Заместитель начальника института
доктор технических наук, профессор


И.А. Болодьян

Начальник отдела 3.3
кандидат технических наук, с.н.с.


В.А. Пехотиков

МОСКВА 2006

1. Введение

В ФГУ ВНИИПО МЧС России обратилась фирма АО "ДКС" с просьбой о выполнении исследований с целью уточнения возможной области применения выпускаемых фирмой полиэтиленовых труб для электропроводок.

Применяемые в электропроводах для прокладки проводов трубы, в соответствии с НПБ 246-97* "Арматура электромонтажная. Требования пожарной безопасности. Методы испытаний" [1], относятся к погонажной электромонтажной арматуре и на нее распространяются требования пожарной безопасности и методы испытаний, изложенные в этом нормативной документе. Однако испытывать по НПБ 246-97* открыто проложенные полиэтиленовые трубы не имеет смысла, т. е. такая электропроводка на воздухе полностью сгорает, в связи с чем Правилами устройства электроустановок (ПУЭ) [2] прокладка электропроводок в полиэтиленовых трубах предусмотрена только в грунте или в замоноличенном виде внутри строительных конструкций. Однако и при такой прокладке, при определенных условиях внутреннего газообмена (поступление кислорода воздуха и выхода продуктов горения) существует опасность распространения горения проводов (кабелей) внутри трубы.

Изучение условий возникновения горения кабельных изделий внутри трубы и разработка рекомендаций по его предотвращению с соответствующей корректировкой ТУ и составляло задачу настоящего исследования, которое выполнялось в соответствии с гарантийным письмом фирмы № 169 от 20.04.06 г.

2. Методика испытаний

Испытания проводят на соответствие требованию п. 3.2. НПБ 246-97* – "стойкость к распространению горения". Учитывая специфику применения полиэтиленовых труб в электропроводке – скрытая прокладка в негорючей среде, в Методику испытания по п. 4.6. НПБ 246-97* вносятся следующие изменения:

Образец для испытаний

Образец № 1 представляет собой отрезок полиэтиленовой – трубы внутренним диаметром 94 мм, длиной 3,0 м, заполненный на 15 % кабелями с полиэтиленовой оболочкой (ТППЭП 50х2х0,4), выходной торец трубы без уплотнения;

Образец № 2 представляет собой отрезок полиэтиленовой трубы внутренним диаметром 94 мм, длиной 3,0 м, заполненный на 15 % кабелями с ПВХ оболочкой (АВВГ 2х2,5 и АКВВГ 14х2,5), выходной торец трубы – без уплотнения;

Образец № 3 представляет собой отрезок полиэтиленовой трубы внутренним диаметром 94 мм, длиной 6,0 м, заполненный на 10 % кабелями с полиэтиленовой оболочкой (ТППЭП 50х2х0,4), выходной торец трубы – без уплотнения и возвышается над поверхностью земли на высоту 3,0 м (имитация вертикального перепада давления при глубоком заложении трубы);

Образец № 4 представляет собой отрезок полиэтиленовой трубы внутренним диаметром 94 мм, длиной 6,0 м, заполненный на 15 % кабелями с ПВХ оболочкой (АВВГ 2х2,5 и АКВВГ 14х2,5), выходной торец трубы – без уплотнения и возвышается над поверхностью земли на высоту 3,0 м.

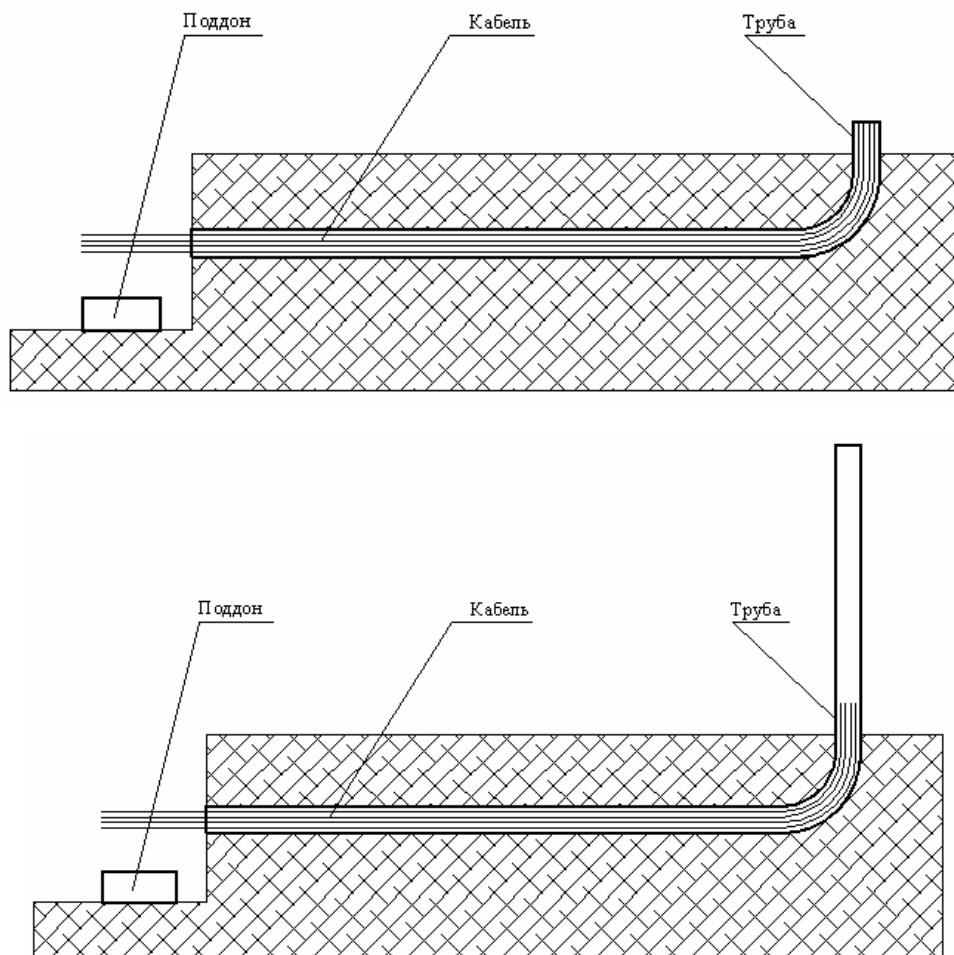


Рис. Схема испытываемых образцов

Образец № 5 представляет собой отрезок полиэтиленовой трубы внутренним диаметром 94 мм, длиной 3,0 м, заполненный на 15% кабелями с полиэтиленовой оболочкой (ТППЭП 50x2x0,4), выходной торец трубы - с уплотнением;
Образец № 6 представляет собой отрезок полиэтиленовой трубы внутренним диаметром 94 мм, длиной 3,0 м, заполненный на 15% кабелями кабеля с ПВХ оболочкой (АВВГ 2x2,5 и АКВВГ 14x2,5), выходной торец трубы - с уплотнением.

Порядок проведения испытаний

Образцы труб закапываются на глубину 0,2 м в песчаный грунт (см. рис.). Конец трубы изгибается и выходит на поверхность земли. Поджигаемые концы кабелей на 0,5 м выходят из трубы и располагается над поддоном.

Источник зажигания

В качестве источника зажигания используется пламя горящего в поддоне керосина. Диаметр поддона 0,2 м, объем сжигаемого керосина – 2,5 л. Длительность горения керосина – 24 минуты, общее тепловыделение 88·106 Дж; мощность источника зажигания 61 кВт.

Критерии оценки результатов испытания

Образец электропроводки считается выдержавшим испытания, если длина поврежденной огнем части кабелей внутри трубы не превышает 2,5 м.

3. Результаты испытаний

Результаты испытаний образцов № 1, 2, 3, 4 приведены в таблице.

Таблица

| Номер образца | Длина поврежденной части образца, м |
|---------------|-------------------------------------|
| 1 | 0,1 |
| 2 | 0,2 |
| 3 | Выгорел полностью |
| 4 | 1 |
| 5 | 0,1 |
| 6 | 0,2 |

Как показали результаты испытаний, образец трубы с кабелями, имеющими полиэтиленовые оболочки (ТППЭП 50x2x0,4) при испытании без заделки торца трубы и с возвышением трубы не выдержал испытание – кабели и труба повреждены огнем по всей длине кабелей. В тех же условиях испытаний кабели с ПВХ оболочками повреждены огнем на длине не более 1,0 м. При испытании образцов с уплотненными торцами труб все образцы испытания выдержали.

4. Требования пожарной безопасности к электропроводкам в полиэтиленовых трубах

Анализ существующей нормативной документации, регламентирующей требования к электропроводкам в пластмассовых трубах:

- ПУЭ – 85 и гл. 7 ПУЭ 7-го издания (1999 г.) [3];
- СНиП 3 – 05 – 85* [4];
- СП 31-110-2003 [5];
- Технического циркуляра № 3-2/89 [6];
- ГОСТ Р 50571.15 [7];

Эти нормы не предъявляют специальных требований к рецептуре добавок (включая антипирены) для марок полиэтилена, используемого для изготовления труб, применяемых в электропроводках.

Пожарная безопасность полиэтиленовых труб при использовании их в кабельных линиях и электропроводках обеспечивается регламентацией вида электропроводки, способа ее прокладки и видом прокладываемых в них кабельных изделий.

Допускаются только скрытые виды электропроводок. Вид прокладки - в грунте или замоноличенно внутри бетонных (ж/бетонных) изделий. Выход замоноличенных труб из строительных конструкций должен осуществляться винилпластовыми трубами (из не пластифицированного поливинилхлорида 9 или стальными) с толщиной стенки, обеспечивающей необходимую механическую прочность.

Торцы выходящих труб должны быть уплотнены сертифицированными негорючими материалами (например, мастикой герметизирующей для кабельных проходок – МКП) на глубину не менее 0,1 м, препятствующими проникновению воздуха в зону возможного загорания кабелей и выходу продуктов горения из трубы.

В процессе монтажа и эксплуатации не допускается контакт с полиэтиленовыми трубами металлических материалов, изделий, конструкций, способных нагреваться до температуры более 100°С.

Для ограничения распространения горения электропроводки внутри засыпанной грунтом или замоноличенной трубы внутренний диаметр ее не должен превышать 200 мм, а суммарная площадь сечения кабельных изделий в трубе должна составлять не менее 35% площади ее внутреннего сечения. При этом прокладка силовых кабелей с наружными полиэтиленовыми оболочками в трубах внутренним диаметром более 90 мм не рекомендуется. В этом случае должны применяться кабели в ПВХ оболочках.

Замоноличивание труб в фундаментах или прокладку в грунте с перепадом между торцевыми концами труб по горизонтали более 2 м производить не рекомендуется.

5. Заключение

На основании анализа действующих нормативных документов и результатов выполненных исследований, с учетом реализации изложенных в п. 4 и 5 настоящего Заключения рекомендаций, институт считает возможным использование гофрированных двустенных полиэтиленовых труб, выполненных по ТУ 2248-015-47022248-2006, в электропроводках и кабельных линиях в соответствии с регламентированной ТУ областью применения.

Литература

1. НПБ 246 Арматура электромонтажная. Требования пожарной безопасности. Методы испытаний. М.: ВНИИПО МВД России, 2001 г. (с изменениями).
2. Правила устройства электроустановок (ПУЭ). Минэнерго СССР, 6-е изд., переработанное с доп. М.: Энергоатомиздат, 1986 - 640 с.
3. Правила устройства электроустановок. Раздел 6 и 7.- 7-е издание. М.: Изд-во НЦ ЭААС, 1999 . - 80 с.
4. СНиП 3.05.06-85 Электротехнические устройства. Минстрой России. М. ГЦ ЦПП, 1996. - 56 с.
5. СП 31-110-2003 Проектирование и монтаж электроустановок жилых и общественных зданий. Госстрой России, 2004 г.
6. Технический циркуляр № 3-2/89. Область применения пластмассовых труб для прокладки проводов и кабелей. М.: НПО "Электромонтаж", 1989.

**МИНИСТЕРСТВО РОССИЙСКОЙ ФЕДЕРАЦИИ
ПО ДЕЛАМ ГРАЖДАНСКОЙ ОБОРОНЫ, ЧРЕЗВЫЧАЙНЫМ
СИТУАЦИЯМ И ЛИКВИДАЦИИ ПОСЛЕДСТВИЙ СТИХИЙНЫХ
БЕДСТВИЙ**

**ФЕДЕРАЛЬНОЕ ГОСУДАРСТВЕННОЕ УЧРЕЖДЕНИЕ
ВСЕРОССИЙСКИЙ НАУЧНО-ИССЛЕДОВАТЕЛЬСКИЙ ИНСТИТУТ
ПРОТИВОПОЖАРНОЙ ОБОРОНЫ
(ФГУ ВНИИПО)**



«УТВЕРЖДАЮ»
Начальник института
доктор технических наук,
профессор

Н.П. Копылов

«30» апреля 2009 г.

**ОТЧЕТНАЯ СПРАВКА
ПО ТЕМЕ: РАЗРАБОТАТЬ ПРОТИВОПОЖАРНЫЕ
РЕКОМЕНДАЦИИ ПО УТОЧНЕНИЮ ОБЛАСТИ ПРИМЕНЕНИЯ В
ЭЛЕКТРОПРОВОДКАХ ПОЛИЭТИЛЕНОВЫХ ТРУБ ФИРМЫ ДКС.
(договор № 353/Н-3.3 от 3.03.09 г. с ЗАО «Диэлектрические кабельные
системы» (ДКС))**

Заместитель начальника института
доктор технических наук, профессор



И.Р. Хасанов

Начальник отдела 3.3
кандидат технических наук, с.н.с.



Г.В. Боков

МОСКВА 2009

1. Введение

В апреле 2006 года ФГУ ВНИИПО МЧС России по гарантийному письму № 169 от 20.04.06 совместно с ЗАО "Диэлектрические кабельные системы" (далее по тексту АО "ДКС") провел исследование полиэтиленовых труб и выдал "Заключение от 22.05.2006 г. "Об использовании в электропроводках полиэтиленовых гибких труб, выпускаемых АО "ДКС" по ТУ 2248-015-47022248-2006, с учетом требований пожарной безопасности"".

За прошедшие с момента выдачи "Заключения..." время (3 года) при использовании содержащихся в нем рекомендаций по обеспечению нормируемого минимально-допустимого объема заполнения трубы, электромонтажными организациями были отмечены трудности, связанные с протаскиванием кабелей в трубу, а также трудности с уплотнением концов труб, выходящих из земли или строительных конструкций.

Кроме того, компания АО "ДКС" в январе 2009 г. кроме ранее испытанных в институте гибких двустенных труб ПНД/ПВД изготовленных по ТУ 2248-015-47022248-2006 запустило производство жестких двустенных труб ПНД/ПНД по ТУ 2248-019-47022248-2008, оценка которых во ВНИИПО не проводилась.

Для решения возникших вопросов руководство компании АО "ДКС" обратилось в институт (письмо исх. № 147 от 19.02.2009; вх. ВНИИПО № 623ф от 24.02.09). В ходе переговоров была достигнута договоренность и заключен договор на выполнение данной работы № 353/Н-3.3 от 03.03.09.

Настоящая Отчетная справка содержит материалы выполненных исследований и противопожарные рекомендации, дополняющие ранее выданное "Заключение...", в связи с вновь возникшими обстоятельствами.

2. Задачи исследования

При подготовке договора и обсуждений с заказчиком условий его выполнения были сформулированы три стоящих перед институтом вопроса, на которые необходимо было дать ответы в ходе выполнения работы:

1. Можно ли распространить действие ранее выданного "Заключения..." института на жесткие двустенные трубы, производимые по ТУ 2248-019-47022248-2008?

2. Разъяснить требование по минимальной наполняемости труб кабелем в зависимости от вида прокладки (одиночная или групповая) и оболочки кабеля (полиэтилен, ПВХ, с индексом НГ)

3. Рассмотреть и при возможности дать рекомендации по выполнению технологичных и пожаробезопасных оконцеваний полиэтиленовых труб при выходе из земли или строительных конструкций.

Указанные вопросы, по взаимной договоренности, были приняты в качестве технического задания.

3. Выполнение исследований и разработка противопожарных рекомендаций

3.1 По первому вопросу. Распространение действия ранее выданного заключения на жесткие двустенные трубы по ТУ 2248-019-47022248-2008.

Сравнительный анализ данных, представленных в ГОСТ 16338-85 и имеющихся в литературе (см., например, монографию В.У. Новикова "Полимерные материалы для строительства"), а также многочисленные консультации со специалистами ВНИИПО и ВНИИКабельной промышленности, изучающими свойства полиэтиленов, подтвердили, что трубы ПНД/ПНД изготовленные из полиэтилена типа ПЭНД 276-73 по ТУ 2248-019-47022248-2008 в электропроводках по своим теплотехническим, прочностным и противопожарным свойствам не хуже труб ПНД/ПВД по ТУ 2248-015-47022248-2006, которые при правильном выборе прокладываемых в них кабельных изделий испытания на нераспространение горения выдержали.

3.2 По второму вопросу. Пояснение требования по минимально-допустимой наполняемости труб кабелем.

Наиболее сложным и принципиальным было решение этого вопроса. Необходимо напомнить, что требование о величине минимально допустимого объема заполнения (не менее 35%) трубы кабелем было введено для обеспечения эффекта самогашения огня внутри трубы при возгорании в ней кабеля.

Учитывая просьбу заказчика об изменении минимально допустимого объема заполнения трубы кабелем, в связи с имеющими место трудностями протаскивания кабелей в трубу, институт счел вопрос обоснованным и требующим решения.

Выполненные в 2006 году исследования показали, что эффект самогашения во многом зависит не только от диаметра трубы и степени ее заполнения, но и от марок прокладываемых в ней кабелей. Это показали и результаты выполненных исследований. Однако ранее введенное в нормы требование о 35% заполнения трубы в "Заключении..." осталось без изменений, т.к. со стороны монтажных организаций никаких вопросов, в этой части, не поступало.

Учитывая изложенное, и с целью улучшения условий и технологичности монтажа кабельных линий в трубах, в ходе выполнения данной работы было принято решение, не снижая противопожарных требований к электропроводкам, выполнение электромонтажных работ в полиэтиленовых трубах по ТУ 2248-015-47022248-2006 и ТУ 2248-019-47022248-2008 осуществлять с обязательным учетом материала оболочек прокладываемых в ней кабелей и процента их заполнения в соответствии с таблицей № 1.

Таблица № 1

| Оболочка кабеля | Способ прокладки | Степень заполнения кабелями объема трубы |
|--|------------------|--|
| Полиэтилен | Одиночный | Не менее 35 % |
| | Групповой | |
| ПВХ | Одиночный | Ограничений нет |
| | Групповой | При соединении кабелей в треугольник и пучки - не менее 30 % |
| Кабели в исполнении "Не распространяющие горение (НГ)" | Одиночный | Ограничений нет |
| | Групповой | |

3.3 По третьему вопросу. Противопожарная защита трубы на выходе из земли или строительных конструкций.

В "Заключении..." института от 22.05.06 была дана рекомендация: "Выход замоноличенных труб должен осуществляться винилопластовыми или стальными трубами". В связи с ограничением выпуска винилпласта и неудобством использования стальных труб допускается использование полиэтиленовых труб, при этом на каждую полиэтиленовую трубу должна надеваться стальная труба (гофрированная или гладкая) толщиной стенки не менее 1,0 мм (без разреза) с минимальным (2-3 мм) зазором, с перекрытием по длине соединения не менее 0,5 метра. Торцы выходящих труб должны быть уплотнены негорючим сертифицированным материалом в соответствии с рекомендациями "Заключения...".

4. Выводы

Содержащиеся в данной "Отчетной справке..." материалы и рекомендации являются дополнением к ранее выданному институтом "Заключению..." от 22.05.06 г. и должны использоваться совместно.

В соответствии с техническим заданием, содержащимся в письме компании АО "ДКС" №147 от 19.02.09 г. и условиями договора № 353/Н-3.3 от 03.03.09 с институтом выполнены следующие работы и решены вопросы:

1. На основании анализа научно-технической и нормативной документации с учетом мнений специалистов института и организаций, занимающихся изучением применения полиэтилена в электроустановках, принято решение распространить действие "Заключения..." института от 22.05.06 и на использование жестких двустенных труб ПНД/ПНД по ТУ 2248-019-47022248-2008.
2. С учетом запроса электромонтажных организаций, в части улучшения условий протаскивания кабелей в трубы, разработаны противопожарные рекомендации по дифференцированному выбору минимально допустимого объема заполнения труб, исходя из материала оболочек прокладываемых в них кабелей.
3. Заделка концов труб с кабелями на выходе из земли или строительных конструкций должна осуществляться в соответствии с "Заключением..." института от 22.05.06 с учетом рекомендаций по п. 3.3. настоящей "Отчетной справки..."

Муфта разъемная с фиксатором (IP67)



Назначение:

- используются для механического разъемного соединения труб одного размера. В месте соединения труб разъемная муфта обеспечивает высокую степень защиты – IP67 за счет уплотнительной муфты из термопластичной резины, а также высокую прочность на разрыв за счет попадания фиксирующей части аксессуара в паз двустенной трубы.

Комплектация:

- уплотнительная муфта из термопластичной резины;
- две фиксирующие части из полипропилена с замками.

Двухкомпонентная огнестойкая пена DN



Описание

Двухкомпонентная огнестойкая пена DN используется для создания герметичных огнестойких проходок в местах прохода металлических лотков через стены или перекрытия. Заполняемый объем после применения – 1200–2000 мл.

Технические характеристики

| | |
|--------------------------------------|--------------------|
| Предел огнестойкости | ИЕТ 180 |
| Температура монтажа | от +15 до +25 °С |
| Температура хранения/транспортировки | от +5 до +30 °С |
| Цвет | красный-коричневый |
| Срок годности | 3 года |
| Глубина заделки | не менее 200 мм |

| Упаковка | Код |
|---|--------|
| Картридж, 325 мл | DN1201 |
| Пистолет для 2-компонентной пены, 1 шт. | DN1202 |

Огнестойкие подушки DB1801-DB1805


Назначение:

- огнестойкие подушки предназначены для организации кабельных проходок различных сечений с целью обеспечения необходимого предела огнестойкости.

Технические характеристики

| | |
|-------------------------|---|
| Норматив | Федеральный закон от 22 июля 2008 г. N 123-ФЗ «Технический регламент о требованиях пожарной безопасности» (Статья 82, п.7.) |
| Сертификат соответствия | ГОСТ 53310-2009 «Проходки кабельные, вводы герметичные и проходы шинопроводов. Требования пожарной безопасности. Методы испытаний на огнестойкость» |
| Предел огнестойкости | 120 минут (IET 120) при глубине заделки 240 мм |
| Размеры | DB1801-120x100x25 DB1802-120x150x30 DB1803-120x200x30 DB1804-120x250x35 |

Устойчивость полиэтилена к химическим веществам

| Химическое вещество или продукт | Концентрация | Температура °C | ПНД |
|------------------------------------|-------------------------------------|----------------|-----|
| Адипиновая кислота | насыщенный раствор | 20 | - |
| | | 60 | C |
| Азотная кислота | 50-98% | 20 | C |
| | | 40 | C |
| | | 60 | C |
| Аммиак | 10% водный раствор | 20 | - |
| | | 40 | C |
| | | 60 | C |
| Аммиак | 100% сухой газ | 20 | C |
| | | 40 | C |
| | | 60 | C |
| Аммония карбонат | 50% | 40 | C |
| | | 60 | C |
| Аммония нитрат | водный раствор насыщенныйраствор | 40 | C |
| | | 60 | O |
| Аммония сульфат | насыщенныйраствор | 20 | C |
| | | 40 | C |
| | | 60 | C |
| Аммония сульфид | насыщенныйраствор | 20 | C |
| | | 40 | C |
| | | 60 | C |
| Аммония фосфат | водный раствор | 40 | C |
| | | 60 | C |
| Аммония хлорид | насыщенныйраствор водный раствор | 40 | C |
| | | 60 | C |
| Анилин | 100% | 20 | H |
| | | 60 | H |
| Ацетальдегид | 100%технический раствор | 20 | C |
| | | 40 | C |
| | | 60 | O |
| Ацетон | 100% | 20 | C |
| Бария соли | водный раствор | 60 | C |
| | | 60 | C |
| Бензин(алифатические углеводороды) | 20-80% | 20 | C |
| | | 60 | C |
| Бензойная кислота | насыщенный раствор | 20 | C |
| | | 40 | C |
| | | 60 | C |
| Бром | водный раствор100% | 20 | H |
| | | 60 | H |
| Бромисто-водородная кислота | 10% | 20 | C |
| | | 40 | C |
| | | 60 | C |
| Бутан | 100% газ | 20 | C |
| | | 60 | C |
| Бутадиен | 100% газ | 20 | C |
| | | 60 | - |
| Бутилацетат | 100% | 20 | C |
| | | 60 | O |
| Винилацетат | 100% | 20 | C |
| | | 60 | - |
| Винная кислота | до 10% | 20 | C |
| | | 40 | C |
| | | 60 | C |
| Вино любое | торговой концентрации | 20 | C |
| | | 40 | C |
| | | 60 | C |
| Вискозно-прядельный раствор | - | 20 | C |
| | | 40 | C |
| | | 60 | C |
| Вода морская | - | 60 | C |
| Водород | 100% | 20 | C |
| | | 40 | C |
| | | 60 | C |
| Воздух сжатый, содержащий масло | 100% | 20 | C |
| | | 40 | C |

Устойчивость полиэтилена к химическим веществам

| Химическое вещество или продукт | Концентрация | Температура °С | ПНД | | |
|---------------------------------|--------------------------|----------------|-----|----|---|
| Гексан | 100% технический раствор | 20 | С | | |
| | | 40 | - | | |
| | | 60 | О | | |
| Гликолевая кислота | 100% | 20 | С | | |
| | | 40 | С | | |
| | | 60 | С | | |
| Глицерин | 100% | 20 | - | | |
| | | 40 | С | | |
| | | 60 | С | | |
| Глюкоза | водный раствор | 20 | С | | |
| | | 40 | С | | |
| | | 60 | С | | |
| Декалин | насыщенный раствор | 20 | С | | |
| | | 60 | О | | |
| | | 20 | С | | |
| Дибutilфталат | насыщенный раствор | 40 | О | | |
| | | 60 | О | | |
| | | 20 | С | | |
| Дигликолевая кислота | насыщенный раствор | 40 | С | | |
| | | 60 | С | | |
| | | 20 | С | | |
| Диметил-формаид | насыщенный раствор | 40 | С | | |
| | | 60 | О | | |
| | | 20 | С | | |
| Диэтиловый спирт | насыщенный раствор | 20 | О | | |
| | | Диметиламин | 19% | 20 | С |
| | | Диметилформаид | 19% | 20 | С |
| 40 | С | | | | |
| 60 | О | | | | |
| Диоксан | 19% | 20 | С | | |
| | | 40 | С | | |
| | | 60 | С | | |
| Дихлорэтан | 100% | 20 | Н | | |
| Дихромат калия | 40% | 20 | С | | |
| | | 60 | С | | |
| | | 20 | С | | |
| Дубильная кислота | 10% | 40 | С | | |
| | | 60 | С | | |
| | | 40 | С | | |
| Желатин | водный раствор | 60 | С | | |
| | | 20 | С | | |
| | | 40 | С | | |
| Изопропанол | 100% | 40 | С | | |
| | | 60 | С | | |
| | | 20 | О | | |
| Изопропиловый эфир | 100% | 60 | Н | | |
| | | 20 | С | | |
| | | 20 | - | | |
| Йод | 6,5% | 20 | С | | |
| | | 40 | С | | |
| | | 60 | С | | |
| Калия алюмосульфат | 50%водный раствор | 20 | С | | |
| | | 40 | С | | |
| | | 60 | С | | |
| Калия бихромат | насыщенный раствор | 20 | С | | |
| | | 40 | С | | |
| | | 60 | С | | |
| Калия йодид | насыщенный раствор | 20 | С | | |
| | | 40 | С | | |
| | | 60 | С | | |
| Калия карбонат | насыщенный раствор | 40 | С | | |
| | | 60 | С | | |
| | | 40 | С | | |
| Калия нитрат | 50%водный раствор | 60 | С | | |
| | | 20 | С | | |
| | | 40 | С | | |
| Калия перманганат | насыщенный раствор | 20 | С | | |
| | | 40 | С | | |
| | | 60 | О | | |
| Калия перхлорат | насыщенный раствор | 20 | С | | |
| | | 40 | С | | |
| | | 60 | С | | |
| Калия персульфат | водный раствор | 20 | С | | |
| | | 40 | С | | |
| | | 60 | С | | |
| Калия сульфат | водный раствор | 20 | С | | |
| | | 40 | С | | |
| | | 60 | С | | |

Устойчивость полиэтилена к химическим веществам

| Химическое вещество или продукт | Концентрация | Температура °С | ПНД |
|----------------------------------|-----------------------|----------------|-----|
| Калия цианид | насыщенный раствор | 40 | С |
| | | 60 | - |
| Калия гипохлорид | насыщенный раствор | 20 | С |
| | | 40 | С |
| | | 60 | С |
| Камфора | водный раствор | 20 | С |
| | | 60 | О |
| Кислород | водный раствор | 20 | С |
| | | 40 | С |
| | | 60 | О |
| Кремневая кислота | водный раствор | 60 | С |
| Кремнефтористоводородная кислота | 32% | 20 | С |
| | | 40 | С |
| | | 60 | С |
| Лимонная кислота | насыщенный раствор | 20 | С |
| | | 40 | С |
| | | 60 | С |
| Магния соли | водный раствор | 40 | С |
| | | 60 | С |
| Мазут | водный раствор | 20 | О |
| | | 40 | Н |
| Малеиновая кислота | насыщенный раствор | 20 | С |
| | | 40 | С |
| | | 60 | С |
| Масла и жиры | насыщенный раствор | 20 | С |
| | | 60 | О |
| Ментол | насыщенный раствор | 20 | С |
| | | 60 | О |
| Метан | технический раствор | 20 | С |
| | | 60 | О |
| Молочная кислота | 10-90% водная раствор | 20 | С |
| | | 40 | С |
| | | 60 | С |
| Морская вода | насыщенный раствор | 20 | - |
| | | 60 | С |
| Мочевина | водный раствор 30% | 40 | С |
| | | 60 | С |
| Муравьиная кислота | водный раствор 50% | 20 | С |
| | | 40 | С |
| | | 60 | С |
| Мыло | до 10% | 20 | С |
| | | 60 | - |
| Мышьяковая кислота | до 10% | 40 | С |
| | | 60 | С |
| Озон | 100% | 20 | О |
| | | 60 | Н |
| Олеиновая кислота | 100% | 20 | С |
| | | 40 | С |
| | | 60 | О |
| Пикриновая кислота | | 20 | С |
| | | 60 | О |
| Пропан | технический газ | 20 | С |
| | | 60 | - |
| Серная кислота | 40-90% | 20 | С |
| | | 60 | С |
| | | 60 | С |
| Серная кислота | 96% | 20 | Н |
| | | 60 | О |
| Сероводород | 100% газ | 20 | С |
| | | 40 | С |
| | | 60 | О |
| Сероуглерод | 100% | 20 | О |
| | | 60 | - |
| Серы двуокись | 100% | 20 | С |
| | | 40 | С |
| | | 60 | С |
| Синильная кислота | техническая раствор | 20 | С |
| | | 40 | С |
| | | 60 | С |

Устойчивость полиэтилена к химическим веществам

| Химическое вещество или продукт | Концентрация | Температура °С | ПНД |
|---------------------------------|---------------------|----------------|-----|
| Соляная кислота | больше 30% | 20 | С |
| | | 40 | С |
| | | 60 | С |
| Сурьмы хлорид | водный раствор90% | 20 | С |
| | | 40 | С |
| | | 60 | С |
| Тетрахлорметан | 100% | 20 | О |
| | | 60 | - |
| Толуол | 100% | 20 | О |
| | | 60 | Н |
| Трихлорэтилен | 100% | 20 | С |
| | | 60 | - |
| Уксусная кислота | 25% | 20 | С |
| | | 60 | С |
| Уксусная кислота | 60% | 20 | С |
| | | 60 | - |
| Уксусный ангидрид | 100% | 20 | С |
| | | 40 | О |
| Фенол | 90% | 20 | С |
| | | 40 | С |
| | | 60 | О |
| Фосфорная кислота | водный раствор30% | 20 | С |
| | | 40 | С |
| | | 60 | С |
| Фтористо-водородная кислота | 40% | 20 | С |
| | | 40 | С |
| | | 60 | О |
| Фруктовые соки | 100% | 20 | С |
| | | 40 | С |
| | | 60 | С |
| Хлор | водный раствор | 20 | Н |
| | | 60 | Н |
| Хлор | 100% газ | 20 | Н |
| | | 60 | Н |
| Хлороформ | технический раствор | 20 | Н |
| | | 60 | Н |
| Хлорсульфоновая кислота | 100% | 20 | Н |
| | | 60 | Н |
| Хромовая кислота | 1-50% | 20 | О |
| | | 40 | Н |
| Царская водка | | 20 | Н |
| | | 40 | - |
| Циклогексанол | 100% | 20 | С |
| | | 40 | О |
| | | 60 | О |
| Щавелевая кислота | 100% | 20 | С |
| | | 40 | С |
| | | 60 | С |
| Этилацетат | 100% | 20 | С |
| | | 40 | С |
| | | 60 | О |
| Этиленгликоль | технический раствор | 20 | С |
| | | 40 | С |
| | | 60 | С |
| Этилендиамин | технический раствор | 20 | С |
| | | 40 | С |
| | | 60 | С |
| Этиловый спирт | 96% | 20 | С |
| | | 60 | С |
| Этиловый эфир | 100% | 20 | С |

Обозначения устойчивости ПНД к химическим веществам:

С – стойкий;
О – ограниченно стойкий;
Н – нестойкий;
 - - нет данных.

СИСТЕМА СЕРТИФИКАЦИИ ГОСТ Р
ФЕДЕРАЛЬНОЕ АГЕНТСТВО ПО ТЕХНИЧЕСКОМУ РЕГУЛИРОВАНИЮ И МЕТРОЛОГИИ



СЕРТИФИКАТ СООТВЕТСТВИЯ

№ **РОСС RU.A085.H13804**

Срок действия с **23.09.2016** по **22.09.2019**

№ **2180916**

ОРГАН ПО СЕРТИФИКАЦИИ RA.RU.10A085
 АВТОНОМНАЯ НЕКОММЕРЧЕСКАЯ ОРГАНИЗАЦИЯ ПО СЕРТИФИКАЦИИ ПРОДУКЦИИ, ТОВАРОВ И УСЛУГ
 «ЭКСИТЕСТ» (ОРГАН ПО СЕРТИФИКАЦИИ ПРОДУКЦИИ И УСЛУГ).
 119002, г. Москва, пер. Сивцев Вражек, д.25/9, стр.1
 тел.: 8(495)684-78-00, 681-98-62, 681-51-63, факс 913-59-14

ПРОДУКЦИЯ Трубы жесткие гофрированные двустенные для электропроводки и кабельных линий.
 Серийный выпуск ТУ 2248-019-47022248-2008

КОД ОК 005 (ОКП):
22 4811

СООТВЕТСТВУЕТ ТРЕБОВАНИЯМ НОРМАТИВНЫХ ДОКУМЕНТОВ

ТУ 2248-019-47022248-2008

КОД ТН ВЭД России:

ИЗГОТОВИТЕЛЬ

АО "Диэлектрические кабельные системы"
 170017, Российская Федерация, г. Тверь, ул. Бочкина, д. 15

СЕРТИФИКАТ ВЫДАН

АО "Диэлектрические кабельные системы"
 170017, Российская Федерация, г. Тверь, ул. Бочкина, д. 15
 тел: (4822)33-28-81 ИНН 6905062011

НА ОСНОВАНИИ

Протокола испытаний № 420-36 от 10.06.2016, выданного ЛИД ОАО МПП-НПО "Пластик"
 (аттестат аккредитации № РОСС RU.0001.22ХП71), 123995, г. Москва, Бережковская наб., д. 20, стр. 10.

ДОПОЛНИТЕЛЬНАЯ ИНФОРМАЦИЯ

Договор на проведение инспекционного контроля № 75 от 23.09.2016.



Руководитель органа _____

E. S. Kuz'mina

Е. С. Кузьмина
инициалы, фамилия

Эксперт _____

L. S. Almaeva

Л. С. Алмаева
инициалы, фамилия

Сертификат не применяется при обязательной сертификации

СИСТЕМА СЕРТИФИКАЦИИ ГОСТ Р
ФЕДЕРАЛЬНОЕ АГЕНТСТВО ПО ТЕХНИЧЕСКОМУ РЕГУЛИРОВАНИЮ И МЕТРОЛОГИИ



СЕРТИФИКАТ СООТВЕТСТВИЯ

№ РОСС RU.АЮ64.Н08635

Срок действия с 31.05.2017 по 30.05.2020

№ 0029551

ОРГАН ПО СЕРТИФИКАЦИИ продукции и услуг «Полисерт» АНО по сертификации «Электросерт». Место нахождения: 129226, Российская Федерация, г. Москва, ул.Сельскохозяйственная, дом 12а. Фактический адрес: 129110, Российская Федерация, г. Москва, ул. Щепкина, дом 47, стр.1. Телефон:(495)995-10-26, факс: (495) 995-10-26. Адрес электронной почты: info@certif.ru. Аттестат аккредитации № RA.RU.10АЮ64 от 21.07.2015 выдан Федеральной службой по аккредитации.

ПРОДУКЦИЯ Трубы двустенные не распространяющие горение из композиции на основе полиэтилена для электропроводки и кабельных линий
 Серийный выпуск по ТУ 2248-047-47022248-2015

код ОК 034-2014
 (КПЕС 2008):
 22.21.21.129

СООТВЕТСТВУЕТ ТРЕБОВАНИЯМ НОРМАТИВНЫХ ДОКУМЕНТОВ
 ТУ 2248-047-47022248-2015 п.п. 1.1.5, 1.1.6, 1.1.8, 1.1.9, 1.4, 1.5, 2.1

код ТН ВЭД
 3917

ИЗГОТОВИТЕЛЬ АО "Диэлектрические кабельные системы".
 Адрес: 170017, Россия, Тверская область, г. Тверь, ул. Бочкина, д. 15. ИНН: 6905062011.

СЕРТИФИКАТ ВЫДАН АО "Диэлектрические кабельные системы".
 Адрес: 170017, Россия, Тверская область, г. Тверь, ул. Бочкина, д. 15. Телефон: (4822) 33-28-81.
 Факс: (4822) 33-28-84. Адрес электронной почты: tver@dkc.ru. ИНН: 6905062011, ОКПО: 47022248.

НА ОСНОВАНИИ Протокола испытаний № 3/012-ЛР от 29.05.2017 г. Испытательного центра "Полигест" АНО по сертификации "Электросерт", аттестат аккредитации № RA.RU.21АД12 от 21.08.2015, адрес: 129226, г. Москва, ул. Сельскохозяйственная, 12 а;
 Протокола испытаний № 110-1-2017 от 19.05.2017 г. Лаборатории по испытаниям на безопасность технических средств и продукции производственно-технического назначения АО "НПП "Циклон-Тест", аттестат аккредитации № RA.RU.21МО46 от 16.12.2015 г., адрес 141190, Московская обл., г. Фрязино, Заводской проезд, д. 4;
 Сертификата соответствия С-RU.ПБ25.В.04442 от 19.04.2017 ОС "ТПБ СЕРТ" ООО "Технологии пожарной безопасности", аттестат аккредитации № ТРПБ.RU.ПБ25 от 31.07.2015 г., адрес: 141315, Московская обл., г. Сергиев Посад, Московское шоссе, д. 25

ДОПОЛНИТЕЛЬНАЯ ИНФОРМАЦИЯ Схема сертификации 3



Руководитель органа _____

Самкина
 подпись

Л.Л. Самкина
 инициалы, фамилия

Эксперт _____

Эмирджанов
 подпись

А.Р. Эмирджанов
 инициалы, фамилия

Сертификат не применяется при обязательной сертификации

РОССИЙСКАЯ ФЕДЕРАЦИЯ

СЕРТИФИКАТ СООТВЕТСТВИЯ
(обязательная сертификация)

№ C-RU.ПБ25.В.04442

№ 0018183

ЗАЯВИТЕЛЬ
Акционерное общество "Диэлектрические кабельные системы". Адрес: 170017, Тверская область, г. Тверь, ул. Бочкина, д. 15. ОГРН: 1026900516390. Телефон: +74822332881, +74822332882, +74822332883. Факс: +74822332884. E-mail: tver@dkc.ru.

ИЗГОТОВИТЕЛЬ
Акционерное общество "Диэлектрические кабельные системы". Адрес: 170017, Тверская область, г. Тверь, ул. Бочкина, д. 15. ОГРН: 1026900516390. Телефон: +74822332881, +74822332882, +74822332883. Факс: +74822332884. E-mail: tver@dkc.ru.

ОРГАН ПО СЕРТИФИКАЦИИ
ОС "ТПБ СЕРТ" Общество с ограниченной ответственностью "Технологии пожарной безопасности". Адрес: 141315, Московская область, г. Сергиев Посад, Московское шоссе, д. 25, тел. (499)4098725, E-mail: info@tpb-sert.ru. ОГРН: 1085038002906. Аттестат аккредитации № ТРПБ.RU.ПБ25 выдан 31.07.2015 г. Федеральной службой по аккредитации "Росаккредитация".

ПОДТВЕРЖДАЕТ, ЧТО ПРОДУКЦИЯ
Трубы двустенные не распространяющие горение из композиции на основе полиэтилена для электропроводки и кабельных линий, торговой марки ДКС, ТУ 2248-047-47022248-2015. Номенклатура – см. Приложение (Бланк № 0014739). ОКПД 2: 22.21.21.129. Серийный выпуск.

код ОК 005 (ОКП):

код ЕКПС:

код ТН ВЭД России: 3917

СООТВЕТСТВУЕТ ТРЕБОВАНИЯМ
ТЕХНИЧЕСКОГО РЕГЛАМЕНТА (ТЕХНИЧЕСКИХ РЕГЛАМЕНТОВ)
Технический регламент о требованиях пожарной безопасности (Федеральный закон от 22.07.2008 N 123-ФЗ). ГОСТ Р 53313-2009.

ПРОВЕДЕННЫЕ ИССЛЕДОВАНИЯ (ИСПЫТАНИЯ) И ИЗМЕРЕНИЯ
Протокол сертификационных испытаний № 43Р/ТИТР-17 от 13.04.2017 г. ИЛ ООО «ЦОС», аттестат аккредитации № ТРПБ.RU.ИН20 выдан 10.09.2016г. Адрес: 142460, Московская область, Ногинский район, п. Воровского, 3-й участок; Акт о результатах анализа состояния производства № 3854-АП от 03.04.2017 г. ОС «ТПБ СЕРТ» ООО «Технологии пожарной безопасности», № ТРПБ.RU.ПБ25 от 31.07.2015 г.; Схема сертификации: 4с.

ПРЕДСТАВЛЕННЫЕ ДОКУМЕНТЫ

СРОК ДЕЙСТВИЯ СЕРТИФИКАТА СООТВЕТСТВИЯ с 19.04.2017 по 18.04.2022

Руководитель (заместитель руководителя)
органа по сертификации

Эксперт (эксперты)

О.О. Коваленко
интерим, факсимиле

С.А. Галайчук
интерим, факсимиле

ЗАО «Опцион», Москва, 2014, «В», лицензия № 05-05-09/003 ФНС РФ, ТЗ №887. Тел.: (495) 726-47-42, www.opcion.ru



УТВЕРЖДЕНО
Приказом ФГУЗ «Центр гигиены и
эпидемиологии в Смоленской области»
№ 26-д от 20.05.08 года

**ФЕДЕРАЛЬНАЯ СЛУЖБА ПО НАДЗОРУ
В СФЕРЕ ЗАЩИТЫ ПРАВ ПОТРЕБИТЕЛЕЙ И БЛАГОПОЛУЧИЯ ЧЕЛОВЕКА
ФЕДЕРАЛЬНОЕ БЮДЖЕТНОЕ УЧРЕЖДЕНИЕ ЗДРАВООХРАНЕНИЯ
«Центр гигиены и эпидемиологии в Смоленской области»**

214013, г. Смоленск, Тульский пер., д. 12



«УТВЕРЖДАЮ»

Главный врач федерального бюджетного
учреждения здравоохранения
Центр гигиены и эпидемиологии
в Смоленской области
И.Г. Пономарев

ЭКСПЕРТНОЕ ЗАКЛЮЧЕНИЕ

по результатам санитарно-эпидемиологической экспертизы продукции

№ 6291 от 24 октября 2011 года

Заявитель и его адрес: ЗАО «Диэлектрические кабельные системы», 170017 Россия, г. Тверь,
Большие Перемерки, ул. Бочкина, д.15

(район, улица, дом)

Изготовитель и его адрес: ЗАО «Диэлектрические кабельные системы», 170017 Россия, г. Тверь,
Большие Перемерки, ул. Бочкина, д.15

Основание для проведения экспертизы: Заявка вх.№ 9115 от 21.10.2011г.

Состав экспертных материалов: Заявка, заявление; протокол испытаний № 3295/ПТ-11-11 от
17.10.2011г. ФГБУ "Центр госсанэпиднадзора" УД Президента РФ ИЛЦ (Атт.аккр. №
ГСЭН.RU.ЦОА.165), ТУ 2248-015-47022248-2006, ТУ 2248-016-47022248-2006, сертификат
соответствия, сертификат системы качества (ISO), договор аренды, регистрация фирмы в налоговом
органе; доверенность на право представлять интересы предприятия.

Установлено: Трубы двустенные гибкие и жесткие гофрированные для электропроводки,
кабельных линий и дренажа т.м. ДКС - производимые фирмой ЗАО «Диэлектрические кабельные
системы», расположенной по адресу: 170017 Россия, г.Тверь, Большие Перемерки, ул.Бочкина, д.15,
по результатам проведенных испытаний типовых представителей образцов – Трубы двустенные
гибкие и жесткие гофрированные для электропроводки, кабельных линий и дренажа т.м. ДКС,
область применения: электроснабжение, телекоммуникации, транспортная инфраструктура,
коммунальное хозяйство - не установлено отклонений от требований: «Единым санитарно-
эпидемиологическим и гигиеническим требованиям к товарам, подлежащим санитарно-
эпидемиологическому надзору (контролю)» утв.Решением Комиссии таможенного союза № 299 от
28.05.2010 г.

Заключение:

Трубы двустенные гибкие и жесткие гофрированные для электропроводки, кабельных линий и
дренажа т.м. ДКС, производимые фирмой ЗАО «Диэлектрические кабельные системы»,
расположенной по адресу: 170017 Россия, г.Тверь, Большие Перемерки, ул.Бочкина, д.15,
соответствуют «Единым санитарно-эпидемиологическим и гигиеническим требованиям к товарам,
подлежащим санитарно-эпидемиологическому надзору (контролю)» утв. Решением Комиссии
таможенного союза № 299 от 28.05.2010 г.

Заведующая санитарно-гигиеническим отделением

Е.Г. Майорова



**МИНИСТЕРСТВО
РОССИЙСКОЙ ФЕДЕРАЦИИ
ПО ДЕЛАМ ГРАЖДАНСКОЙ ОБОРОНЫ,
ЧРЕЗВЫЧАЙНЫМ СИТУАЦИЯМ
И ЛИКВИДАЦИИ ПОСЛЕДСТВИЙ
СТИХИЙНЫХ БЕДСТВИЙ
(МЧС РОССИИ)**

Театральный проезд, 3, Москва, 109012
Тел.: 626-39-01; факс: 624-19-46
Телетайп: 114-833 «ОПЕРОН»
E-mail: info@mchs.gov.ru

29 ИЮН 2009 № 19-2-5-4020

На № _____ от _____

Генеральному директору
ЗАО «Диэлектрические кабельные
системы»

В.Б. Рыбачуку

170017 Россия, г.Тверь, Большие
Перемерки, ул.Бочкина, д.15

О подтверждении соответствия
продукции требованиям
технического регламента

Департамент надзорной деятельности МЧС России, рассмотрев Ваше письмо, сообщает, что в соответствии с постановлением Правительства Российской Федерации от 17 марта 2009 г. № 241 нижеперечисленная продукция не подлежит обязательному подтверждению соответствия требованиям Федерального закона «Технический регламент о требованиях пожарной безопасности»:

- муфты полиэтиленовые, муфты соединительные полиэтиленовые, муфты соединительные разъемные с фиксатором полипропиленовые (код ТН ВЭД 3917 40 000 0);
- муфты с ограничителем из АБС-пластика и полипропилена, муфты труба-труба и труба-коробка (в том числе гибкие, на 90°, на 45°) из полипропилена, ПВХ, полиамида (код ТН ВЭД 8546 90 100 0);
- детали соединительные тройниковые (45°, 90°), разветвители, колена открывающиеся (90°), переходники, повороты (90°) труба-труба из АБС-пластика, полипропилена, полиамида (код ТН ВЭД 8546 90 100 0);
- тройники, крестообразные соединения (45°, 90°), переходники для двустенных труб (код ТН ВЭД 3917 40 000 0);
- зажимы кабельные с контргайкой, из полиамида 6.6. (код ТН ВЭД 8547 20 000 9);
- держатели с защелкой из АБС-пластика, полипропилена, полиамида, с защелкой, дюбелем и шурупом из полипропилена, двухкомпонентные и раздвижные полипропиленовые, с хомутиком нейлоновые (код ТН ВЭД 3926 90 980 8);
- держатели оцинкованные одно – и двусторонние (код ТН ВЭД 7326 90 930 0);
- держатели расстояния (кластеры) полипропиленовые (код ТН ВЭД 3917 40 000 0);
- направляющие для крепления держателей из АБС-пластика и полипропилена (код ТН ВЭД 3926 90 980 8);

286498

2

- заглушки полиэтиленовые (код ТН ВЭД 3917 40 000 0);
- кабельные вводы из ПВХ (код ТН ВЭД 8546 90 100 0);
- смотровые переходные устройства (в т.ч. без дна) полипропиленовые (код ТН ВЭД 3925 90 100 0);
- кольца и прокладки уплотнительные (код ТН ВЭД 4016 93 000 8);
- коробки ответвительные прямоугольные из полистирола, для твердых стен (код ТН ВЭД 8547 20 000 9);
- коробки установочные полипропиленовые для заливки в бетон, с крюком, с крышкой (код ТН ВЭД 3925 90 100 0);
- модульные настенные коробки для электроустановочных изделий (код ТН ВЭД 8547 20 000 9);
- коробки ответвительные из АБС-пластика и полипропилена (код ТН ВЭД 8547 20 000 9);
- скобы пластиковые полиэтиленовые с гвоздями (код ТН ВЭД 3926 90 980 8);
- монтажные пластины из оцинкованной стали (код ТН ВЭД 7326 90 930 0);
- стальные хомуты (код ТН ВЭД 7326 90 930 0);
- световая сигнальная арматура, IP54, торговой марки «Marlanvil», цвет красный, зеленый, прозрачный, возможные сферы применения: промышленные предприятия (сигнализация о корректной работе либо аварийном останове оборудования), паркинги и зоны проезда транспорта у шлагбаумов и ворот (сигнализация возможности проезда), кроме как средство пожарной автоматики (код ТН ВЭД 9405 40 310 9)

Ответственность за достоверность представленной информации о технических характеристиках продукции и области применения несет ЗАО «Диэлектрические кабельные системы».

Заместитель директора
Департамента надзорной деятельности



А.А. Макаревич

Исп.: С.Н. Серегин
Тел.: 212-07-28



Общество с ограниченной ответственностью
**«Воронежская межрегиональная
строительно-торговая компания»**

Юр. адрес: 394007, г.Воронеж, ул.Ленинградская, д.2, оф. 168

ИНН 3664123622

e-mail: vmstk@yandex.ru

КПП 366301001

ОГРН 1123668061153

БИК 044525503

р/с 40702810300770000267 в АО Банк «Северный морской путь» (АО «СМП Банк»)
к/с 30101810545250000503 в Отделении I Москва, операционный офис «Воронеж»

Исх. № 145 от 24 октября 2016 г.

Генеральному директору
АО «ДКС»

Колпашникову Д.Н.

Уважаемый Дмитрий Николаевич!

Настоящим сообщаем, что наша компания регулярно приобретает продукцию производства АО «ДКС», данные материалы отвечают всем современным требованиям, что значительно упрощает их транспортировку и монтаж, а также снижает финансовые затраты и сокращает сроки выполнения работ на объектах.

Опыт применения двустенных гофрированных труб АО «ДКС» можем оценить как положительный, так как ООО «ВМСТК» при выполнении строительно-монтажных работ по устройству кабельной канализации на объектах: «Реконструкция и развитие аэродрома международного аэропорта Шереметьево, 1-ая очередь реконструкции» и «М-11 строящаяся скоростная автомобильная дорога Москва-Санкт-Петербург. Строительство скоростной автомобильной дороги Москва-Санкт-Петербург на участке км 58 - км 684 (с последующей эксплуатацией на платной основе)» систематически применяет их, и в дальнейшем также планирует использование данной продукции в перспективных объектах.

С уважением,

Генеральный директор
ООО «ВМСТК»



А.О. Малявкин



МИНИСТЕРСТВО
ИНФОРМАЦИОННЫХ ТЕХНОЛОГИЙ
И СВЯЗИ
РОССИЙСКОЙ ФЕДЕРАЦИИ
ФЕДЕРАЛЬНОЕ АГЕНТСТВО
СВЯЗИ
ЗАМЕСТИТЕЛЬ РУКОВОДИТЕЛЯ

ул. Тверская, 7, Москва, 125375
Справочная: 771-82-73
Факс: 771-87-54
E-mail: mail@minsvyaz.ru

28.04.2007 ЛЮ-П32-3934

№

378/04/07 от 18.04.2007

на №

Директору по продажам
ЗАО «ДКС»

С.В. Смирнову

4-я ул. 8 марта, д.6А, стр.1,
г. Москва, 125167

Полиэтиленовые двустенные гофрированные трубы производства компании ЗАО «ДКС», не подлежат обязательному подтверждению соответствия, так как не являются средством связи, используемым на сети связи общего пользования и в технологических сетях связи и сетях связи специального назначения в случае их присоединения к сети связи общего пользования.

Л.В. Юрасова

Дубова 771-85-71

Раздел 5. Отзывы по применению двустенных труб ДКС

**ЛЕНТЕЛЕФОНСТРОЙ**

ООО "Лентелефонстрой - УПТК"

Гаражный проезд, д. 3/2, Санкт-Петербург, Россия, 192289
тел. (812) 101 62 19; факс (812) 172 61 15; e-mail: uptk.lts@mail.ru; <http://www.lts.spb.ru>
ОКПО 54342406; ОГРН 1027810225530; ИНН 7826737810; КПП 782601001



Система менеджмента качества
сертифицирована по ISO 9001
Det Norske Veritas

18.01.2007

№ 14.01/06

Директору по продажам ЗАО «ДКС»
С.В.Смирнову

Настоящим сообщаем, что для прокладки кабельной канализации на «Октябрьской ж/д» и строительства линий связи для «Северо-Западного телекома», строительными управлениями нашего холдинга успешно применяются двустенные трубы вашего производства.

Данная продукция отвечает современным требованиям, предъявляемым к строительству кабеленесущих коммуникаций, легкость и скорость монтажа, надежность и удобство в транспортировке по строящемуся объекту позволяет снизить финансовые затраты и сократить сроки строительства.

В настоящее время, помимо использования двустенных труб для собственных нужд планируется их применение при выполнении подрядных работ в ОАО «Ленэнерго» и ОАО «Газпром».

Директор
ООО «Лентелефонстрой-УПТК»



В.В.Мохнаткин



ООО "Нева-АТС"

ОБЩЕСТВО С ОГРАНИЧЕННОЙ ОТВЕТСТВЕННОСТЬЮ «Нева-АТС»

ИНН 7826063832 КПП 783601001 ОКПО 54360290 ОКВЭД 45.21

р/с 4070281060000103640 в ЗАО «Балтийский Банк»

к/с 30101810100000000804 БИК 044030804

Юридический адрес: 190031, г. Санкт-Петербург, наб. реки Фонтанки, д.85 пом.21Н

Фактический адрес: 191186 г. Санкт-Петербург Невский пр-т 22/24 кв.63

Тел./факс (812) 315-55-13

Исх. № ___ от ___ 12.11.2008г.
г. Санкт-Петербург

Директору по продажам ЗАО «ДКС»
Смирнову С.В.

На Ваш запрос относительно примеров применения кабеленесущих систем ДКС на основе двустенных труб сообщаем:

При реконструкции ЭЦ ст. Великие Луки Октябрьской железной дороги (ОЖД), была использована гофрированная двустенная труба (ТУ 2248 - 015 R11; 47022248 R11; 2006) производства ДКС для прокладки сигнально-блокировочного кабеля (СБЗПУ) различной жильности для управления систем электрической централизации.

Учитывая повышенные требования к материалам, используемым при строительстве и реконструкции объектов ОАО «РЖД», применение кабеленесущей системы на основе двустенной гофрированной трубы ДКС было согласовано с эксплуатационной службой ОЖД и Заказчиком (ДКРС). Данная система была внесена в проект реконструкции ЭЦ ст. Великие Луки.

Двустенная труба ДКС (ТУ 2248 - 015 R11; 47022248 R11; 2006) отвечает современным требованиям, предъявляемым к строительству кабеленесущих коммуникаций, легкость и скорость монтажа, надежность и удобство в транспортировке по объекту позволило снизить финансовые затраты а также сократить сроки выполнения работ.

В целом, опыт применения кабеленесущих систем на основе гофрированной двустенной трубы ДКС, расценивается нами как положительный, и в дальнейшем будет использоваться в строительстве систем автоматики на объектах железнодорожного транспорта.

Технический директор ООО «Нева-АТС»  А.Н. Жаров





СВЕТСИГНАЛЬНОЕ И РАДИОТЕХНИЧЕСКОЕ ОБОРУДОВАНИЕ

Исх. № 336 / 08-АС
«18» августа 2008 года.

Директору по продажам ЗАО «ДКС»
С.В. Смирнову

На ваш запрос относительно примеров применения кабеленесущих систем на основе двустенных труб сообщаем:

При реконструкции летной зоны (ВПП-2, МРД-2 и соединительных РД) международного аэропорта «Шереметьево» для прокладки силового кабеля (5 кВ, производство ВЕТАLux) была использована кабеленесущая система на основе гофрированной двустенной трубы (ТУ 2248 - 015 – 47022248 – 2006) производства ДКС.

Учитывая повышенные требования к материалам, используемым при строительстве и реконструкции объектов гражданской авиации, применение кабеленесущей системы на основе двустенной гофрированной трубы ДКС было согласовано с генподрядчиком ЗАО «Инжиниринговая корпорация «Трансстрой». Данная система была внесена в проект реконструкции летных зон международного аэропорта «Шереметьево».

В декабре 2007 г. объект был принят Государственной комиссией и введен в эксплуатацию.

За время эксплуатации система зарекомендовала себя как оптимальное решение по механической защите кабеля в условиях экстремальных нагрузок на взлетно-посадочную полосу, а так же, в части обслуживании кабельной трассы в процессе эксплуатации.

В целом, опыт применения кабеленесущих систем на основе гофрированной двустенной трубы ДКС, расценивается нами как положительный, и в дальнейшем будет использован при строительстве и реконструкции объектов гражданской авиации.

Генеральный директор
ООО «АвиаСпецМонтаж»



А.А.Смирнов

ООО «АвиаСпецМонтаж»
141400, Московская обл., Химкинский р-н,
Международный аэропорт Шереметьево,
здание столовой (лётная)
тел.: +7 495 229 6300
e-mail: info@asm-ga.su; www.asm-ga.su



Всем ЭЧ

ОТКРЫТОЕ АКЦИОНЕРНОЕ ОБЩЕСТВО
«РОССИЙСКИЕ ЖЕЛЕЗНЫЕ ДОРОГИ»
(ОАО «РЖД»)

КУЙБЫШЕВСКАЯ ЖЕЛЕЗНАЯ ДОРОГА
филиал ОАО «РЖД»

СЛУЖБА ЭЛЕКТРИФИКАЦИИ
И ЭЛЕКТРОСНАБЖЕНИЯ

Комсомольская пл. 2/3, Самара, 443030
Телефон(846)303-47-00, факс(846)303-20-80

«22» декабря 2008г. ОЭС - 75/222
№ _____

На № _____ от _____

Рассмотрев представленные документы, расчёты, заключения, протоколы испытаний, сертификаты соответствия и письмо №5/73-Э от 26.06.2006 года «Ростехнадзора» служба электрификации и электроснабжения рекомендует применение двухстенных труб ДКС для прокладки их через железнодорожные пути, автомобильные дороги при строительстве новых и реконструкции действующих электроустановок расположенных на территории Куйбышевской железной дороги, а также предусматривать применение при выдаче предложений к техническим условиям.

Главный инженер службы

М.В. Гребенников

ОЭэн
Тел:2-73-44



**ФЕДЕРАЛЬНАЯ СЛУЖБА
ПО ЭКОЛОГИЧЕСКОМУ, ТЕХНОЛОГИЧЕСКОМУ
И АТОМНОМУ НАДЗОРУ**

**Управление по технологическому
и экологическому надзору
Ростехнадзора по Свердловской области**

620144 г. Екатеринбург, ул. Большакова, 97
Телефон/факс (343) 251-46-79
E-mail: info@ural.org

27.06.06 № 5/73-Э

На № 1627 от 20.06.06

Генеральному директору
ООО ТД «Электронизделия»
Медведеву А.Я.

ул. Ленина, 38,
г. Екатеринбург,
620219

Рассмотрев представленные документы, расчёты, заключения, протоколы испытаний и сертификаты соответствия, Управление по технологическому и экологическому надзору Ростехнадзора по Свердловской области считает целесообразным в целях повышения надёжности и безопасности электроснабжения применение двустенных труб ДКС при строительстве новых и реконструкции действующих электроустановок и не возражает против применения указанных изделий в электроустановках, расположенных на территории Свердловской области.

Заместитель руководителя



Ю.И. Юдин



УТВЕРЖДАЮ:

Заместитель генерального директора
по техническим вопросам –
главный инженер ОАО «МРСК Урала»

Ю.В. Лебедев

«___» _____ 2010 г.

Протокол

научно-технического совета ОАО «МРСК Урала»

«Кабели с изоляцией из СПЭ. Опыт применения.
Кабельная арматура. Особенности проектирования
(заземление, РЗА, режим заземления нейтрали 6-10 кВ)»

24.06.2010 г.

№ _____

Присутствовали:

Список участников в приложении к настоящему протоколу.

Слушали:

1. Филиал «Челябэнерго»: «Опыт эксплуатации кабелей с изоляцией из сшитого полиэтилена, кабельной арматуры различных производителей. Анализ повреждений кабелей и кабельной арматуры по производителям».
2. Филиал «Пермэнерго»: «Опыт эксплуатации кабелей с изоляцией из сшитого полиэтилена, кабельной арматуры различных производителей. Анализ повреждений по производителям. Опыт снижения повреждаемости кабелей путем различных режимов заземления нейтрали. Отчет о внедрении разработок ООО «ПНП Ботип» и ООО ВП «НТБЭ»».

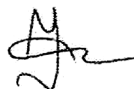
Решили:

1. До принятия собственного стандарта по проектированию, строительству и эксплуатации силовых кабельных линий на 6, 10, 35 кВ с изоляцией из сшитого полиэтилена временно принять к руководству «Методические указания по применению силовых кабелей с изоляцией из сшитого полиэтилена на напряжение 10 кВ и выше», стандарт организации ОАО «ФСК ЕЭС» СТО 56941007-29.060.20.020.-2009.
2. При проектировании кабельных линий с применением кабелей с изоляцией из сшитого полиэтилена учитывать при расчёте допустимой токовой нагрузки на кабель все условия, влияющие на пропускную способность кабеля (способ прокладки, взаимное влияние, способ заземления экранов и т.д.) и корректировать её применением соответствующих поправочных коэффициентов;

СПЭ производить расчет потерь в проектируемой

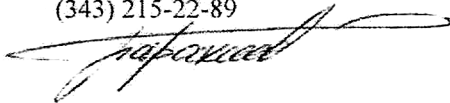
16. Установить для опытной эксплуатации в ОАО «ЕЭСК» кабельные муфты производства фирмы Cellpack на КЛ 6-10 кВ 3 комплекта.
17. Рекомендовать применение гофрированных двустенных труб производства ЗАО «ДКС» для прокладки кабельных линий до 10 кВ в электросетевом комплексе ОАО «МРСК Урала», при соблюдении условий, выданных ФГУ ВНИИПО при МЧС РФ. Прокладка труб должна осуществляться согласно рекомендаций по условиям размещения труб разработанных ОАО «Дорожный НИИ «СоюзДорНИИ»» и инструкции по проектированию, прокладке и монтажу разработанной ЗАО «ДКС».
18. Всем участникам опытно-промышленной эксплуатации, указанным в п. 13, 14, 15, 16 по истечении 1 года подготовить отчеты, затрагивающие следующие вопросы: комплектность поставки, визуальная оценка поставленных материалов и т.д. - входной контроль, качество, удобство, простота монтажа, наличие замечаний и т.д., с приложением фото-видео материалов.
19. Филиалам ОАО «МРСК Урала» включить в план НИОКР обследование центров питания с кабельными линиями, вставками, перемычками с изоляцией из сшитого полиэтилена для разработки рекомендаций по снижению емкостных токов, потерь в экранах кабелей, способу заземления нейтрали (резистивное, изолированное и т.д.).
20. ДЭиМОС организовать проведение отдельного Научно-технического совета по диагностике кабельных линий с изоляцией из сшитого полиэтилена на базе ПО «Пермские городские электрические сети» филиала «Пермэнерго». Срок – 2011.

Начальник департамента эксплуатации



И.Н. Дмитриев

А.Е. Парахин
(343) 215-22-89



**ОАО «ИНЖЕНЕРНЫЙ ЦЕНТР ЕЭС»
ФИЛИАЛ «ИНСТИТУТ ТЕПЛОЭЛЕКТРОПРОЕКТ»**

Россия, 105066, г. Москва, Спартаковская ул., д. 2а
ИНН 7701003242
Тел.: (495) 265-45-00
Факс: (495) 265-33-15
E-mail: tep@tep-m.ru



**OJSC "ENGINEERING CENTER UES"
BRANCH "INSTITUTE TEPLOELECTROPROJECT"**

2a, Spartakovskaya st., 105066, Moscow, Russia

Tel.: (007-495) 265-45-00
Fax: (007-495) 265-33-15
E-mail: tep@tep-m.ru

10.05.2006 г. № 002-17/41

На № _____ от _____

О трубах для прокладки кабелей и проводов

Директору по продажам ЗАО «ДКС»
С.В.Смирнову

Уважаемый Сергей Валерьевич!

Сообщаем Вам, что в проекте ТЭС «ММДЦ Сити-2» нами применены «Трубы гибкие гофрированные двустенные», выпускаемые Вашей компанией («Диэлектрические кабельные системы») согласно ТУ № 2248-015-47022248-2006.

Так как, по нашему мнению, данная продукция является допустимой и перспективной по своим техническим характеристикам в использовании для прокладки кабельных канализаций в системах электроснабжения и планируется нами к применению в проектах энергетических объектов ОАО «РАО ЕЭС России», просим направить в наш адрес подробную техническую информацию по указанному типу труб и другим типам труб для прокладки кабелей и проводов.

С Уважением
Зам.гл.инженера

А.Д.Кантор

Раздел 6. Достижения



ПРОГРАММА
«100 ЛУЧШИХ ТОВАРОВ РОССИИ»

ЛАУРЕАТ

**Трубы гибкие гофрированные двустенные для
электропроводки и кабельных линий**

ЗАО «Диэлектрические кабельные системы»

Тверская область

Диплом № 2008690100401

Председатель Совета организаторов Программы,
Руководитель Федерального агентства
по техническому регулированию и метрологии

Г. И. Элькин

Первый Вице-президент Академии проблем качества

Б. В. Бойцов

Заместитель Председателя Совета организаторов
Программы по научно-методической работе

А. В. Гличев

Исполнительный Директор Академии проблем качества,
Директор Программы

Л. М. Червяков

МОСКВА
2008



Информационно-справочные материалы по двустенным трубам ДКС

Издание 4

www.dkc.ru

Алматы: (727) 237-69-15, Воронеж: (473) 200-87-18, Екатеринбург: (343) 236-66-50,
Казань: (843) 527-46-51, Краснодар: (861) 212-63-82, Красноярск: (983) 610-97-15, Москва: (495) 916-52-62,
Нижний Новгород: (831) 421-67-42, Новосибирск: (383) 347-84-24, Пермь: (342) 257-84-88,
Ростов-на-Дону: (863) 203-72-59, Санкт-Петербург: (812) 611-10-67, Самара: (846) 273-36-14,
Уфа: (347) 292-43-54, Хабаровск: (4212) 45-27-07, Челябинск: (351) 245-33-09