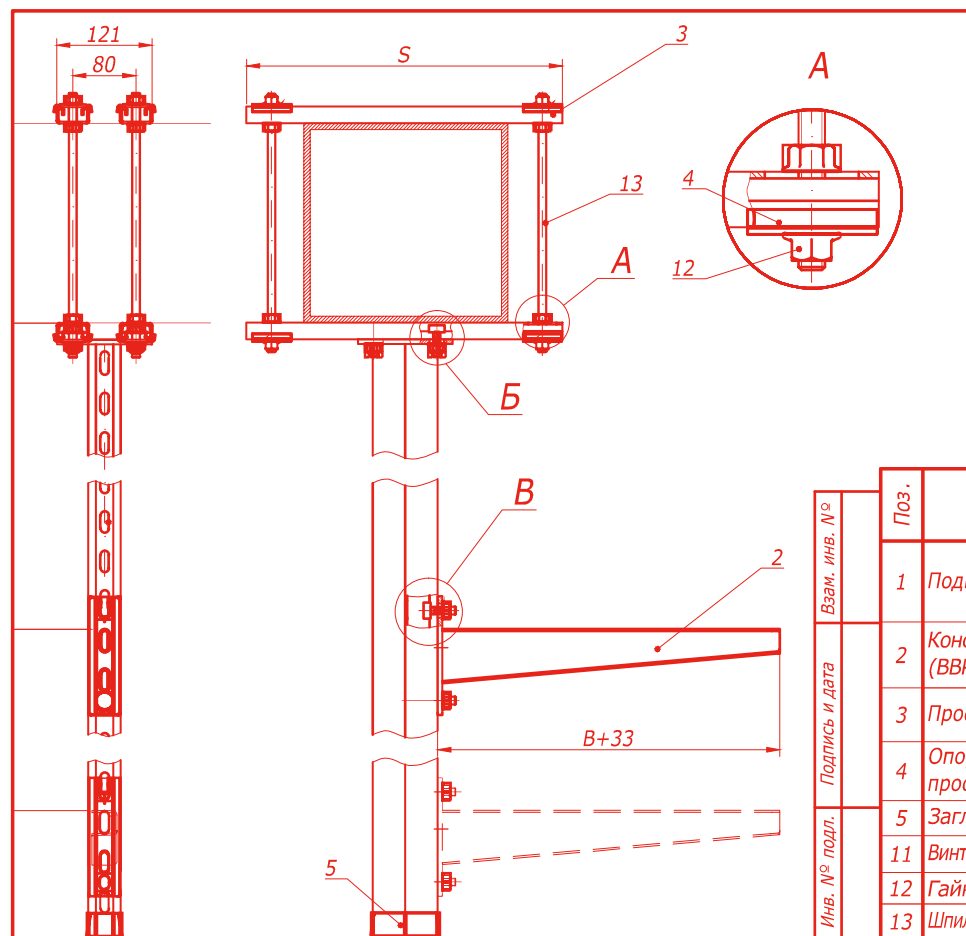




Типовой альбом DKC-2018.COMBITECH

Опорные конструкции,
узлы монтажа лотков
и аксессуаров

АО "ДКС"



О компании ДКС



Компания ДКС, основанная в августе 1998 года, на сегодняшний день входит в число крупнейших производителей кабеленесущих систем и электрощитового оборудования в России и Европе. Развивая свое производство, дистрибьюторскую сеть и новые направления, ДКС выполняет миссию по обеспечению мирового рынка электротехнических изделий высококачественной продукцией.

Импортное оборудование, квалифицированные специалисты, превосходное сырье позволили ДКС с первых дней представлять на рынке первоклассную продукцию, которая отвечает самым современным требованиям мировых стандартов.

Ассортимент

Номенклатура ДКС насчитывает более 26000 компонентов и аксессуаров, объединенных в несколько основных групп: кабельные каналы, металлические и пластиковые трубы, металлические и пластиковые лотки, низковольтное оборудование, системы для кондиционирования, шинопроводы, молниезащита и заземление. Многие продукты, производимые компанией ДКС, являются инновационными для электротехнического рынка. Благодаря активной работе по исследованию и разработке новых материалов и продуктов, ДКС обладает обширным перечнем собственных патентов.

География

Производственные и складские комплексы ДКС расположены в России, Украине, Италии, Венгрии и Румынии. Региональные представительства компании работают в крупнейших городах России, а также СНГ и Европы.

Политика продаж

ДКС работает с широкой сетью дистрибьюторов, не осуществляя прямых продаж конечным пользователям. Сбалансированная сбытовая политика компании позволяет обеспечивать постоянное присутствие продукции на рынке и своевременно регулировать уровень цен.

Поддержка партнеров

Мы регулярно проводим семинары и технические консультации для своих дистрибьюторов и их клиентов. Каждый партнер получает персональный подход, а также маркетинговую поддержку со стороны компании.

Качество

Успешно проводимая ДКС регулярная сертификация системы менеджмента качества (СМК) на соответствие международному стандарту ISO 9001 отражает стремление к постоянному улучшению процессов управления и производства, ориентацию на мировые стандарты. Продукция ДКС является ориентиром качества для всей отрасли.

Социальная политика

Мы убеждены, что для того, чтобы динамично развиваться, необходимо активно участвовать в жизни своих сотрудников и электротехнической отрасли в целом. ДКС открывает новые проекты для ВУЗов, поддерживает молодых талантливых специалистов, активно участвует в повышении культуры монтажа.

Отраслевые решения

Компания ДКС располагает собственной инженерной службой, которая оказывает поддержку партнерам при подготовке сложных проектов по созданию кабельных трасс внутри и снаружи производственных, торговых и жилых помещений. Нашими специалистами накоплен значительный опыт отраслевых решений в нефтегазовой отрасли, телекоммуникациях, инфраструктурных проектах и многих других областях.

Компания ДКС разработала специальный "Альбом типовых решений" для прокладки кабеленесущих трасс на основе металлических кабельных лотков собственного производства. Типовые решения, представленные в данном Альбоме, наиболее универсальны в плане использования, так как применяются в большинстве проектов промышленного, коммерческого и гражданского строительства.

Проекты

Предпочтение продукции ДКС было отдано при поставках на многие значимые объекты, в том числе: Московский Кремль, МИД РФ, резиденция Президента РФ "Горки-9", нефтепровод ВСТО "Транснефть", заводы "Toyota", "Nissan", "Renault-Автофрамос", аэропорт "Шереметьево", спортивные сооружения корпорации "Олимпстрой" в Красной Поляне (Сочи), здание Верховной Рады (Киев, Украина), Укрсоцбанк (Киев, Украина), Национальный театр (Милан, Италия), музей Науки и Техники (Милан, Италия), аэропорт "Orio al Serio" (Бергамо, Италия), метро г. Лозанна (Швейцария), заводы Alstom (Каир, Египет).

АО "ДИЭЛЕКТРИЧЕСКИЕ КАБЕЛЬНЫЕ СИСТЕМЫ"

Типовой альбом ДКС-2018.COMBITECH ОПОРНЫЕ КОНСТРУКЦИИ, УЗЛЫ МОНТАЖА ЛОТКОВ И АКСЕССУАРОВ

АО "ДКС"

Директор департамента инженерных решений

Руководитель проектного отдела

Инженер



А.В. Дядичко



Г.А. Чередниченко



И.А. Тиунов

Москва 2018

Обозначение	Наименование	стр.
DKC-2018.COMBITECH.C	Содержание	2
DKC-2018.M5.01	Анкерный крепеж для твердых перекрытий и стен	6
DKC-2018.M5.02	Крепеж для пустотелых конструкций	10
DKC-2018.M5.03	Крепление к профнастилу	13
DKC-2018.M5.04	Крепление к балке без сверильных и сварочных работ	15
DKC-2018.M5.05	Крепление троса к балке	21
DKC-2018.M5.06	Обхват балки тросом	23
DKC-2018.M5.07	Крепление рым-гайки к потолку	24
DKC-2018.M5.08	Крепление рым-болта/рым-гайки к профнастилу	25
DKC-2018.M5.09	Подвес кабельного лотка на П-образном профиле на тросе	26
DKC-2018.M5.10	Натяжные конструкции с использованием троса	28
DKC-2018.B5.01	Подвес на шпильке и консоли потолочной	30
DKC-2018.B5.02	Крепление консолей потолочных	31
DKC-2018.B5.03	Подвес на шпильке к бетонному перекрытию для "S5 Combitech"	32
DKC-2018.B5.04	Подвес на шпильке к бетонному перекрытию для "F5 Combitech"	33
DKC-2018.B5.05	Подвес на шпильках и профиле к бетонному перекрытию	34
DKC-2018.B5.06	Подвес на шпильках и скобе ВММ-10 к бетонному перекрытию	35
DKC-2018.B5.07	Подвес к потолку симметричный	36
DKC-2018.B5.08	Подвес к потолку односторонний	38
DKC-2018.B5.09	Опора на наклонной поверхности	39
DKC-2018.B5.10	Подвес на наклонной поверхности	40
DKC-2018.B5.11	Подвес П-образного профиля к потолку	41
DKC-2018.B5.12	Подвес на двух шпильках к профнастилу	42
DKC-2018.B5.13	Крепление подвеса вдоль/поперек балки	43
DKC-2018.B5.14	Крепление поперек балки с использованием подвеса на шпильках	44

Обозначение	Наименование	стр.
DKC-2018.B5.15	Крепление подвеса вдоль/поперек двутавра	45
DKC-2018.B5.16	Опора вдоль балки	46
DKC-2018.B5.17	Подвес на шпильке к наклонной балке	48
DKC-2018.B5.18	Подвес на шпильках и профиле к наклонной балке	50
DKC-2018.B5.19	Крепление к вертикальной балке	51
DKC-2018.B5.20	Стойка на горизонтальных прогонах	54
DKC-2018.B5.21	Стойка к бетонной стене	57
DKC-2018.B5.22	Консольная опора на пол	61
DKC-2018.B5.23	Опора П-рама на пол	62
DKC-2018.B5.24	Опора в распор	63
DKC-2018.B5.25	Соединение I-образных профилей под углом 90°	64
DKC-2018.B5.26	Продольное соединение I-образных профилей	65
DKC-2018.B5.27	Крепление I-образного профиля к полу/потолку	66
DKC-2018.B5.28	Шарнирное крепление I-образного профиля к полу/потолку	67
DKC-2018.B5.29	Горизонтальная прокладка кабелей при помощи полиамидных держателей ВНР	68
DKC-2018.B5.30	Крепление огнестойкой перегородки к консоли из С-образного профиля	73
DKC-2018.S5.01	Соединение лотков "папа-мама"	74
DKC-2018.S5.02	Соединение лотков в местах однотипных окончаний	75
DKC-2018.S5.03	Переход по ширине	77
DKC-2018.S5.04	Переход по ширине упрощенный	78
DKC-2018.S5.05	Угол горизонтальный	79

Взаим. инв. №

Подпись и дата

Инв. № подл.

Изм.	Кол.уч.	Лист	№ док.	Подпись	Дата
Разработал	Тиунов И.А.				09.18
Проверил	Чередищенко Г.А.				09.18
Утвердил	Дядичко А.В.				09.18

DKC-2018.COMBITECH.C

Содержание

Стадия	Лист	Листов
	1	4

Обозначение	Наименование	стр.
DKC-2018.S5.06	Угол горизонтальный 0-44°	80
DKC-2018.S5.07	Ответвитель Т-образный DPT	82
DKC-2018.S5.08	Ответвитель Т-образный DL	83
DKC-2018.S5.09	Ответвитель Х-образный DPX	84
DKC-2018.S5.10	Угол вертикальный внешний CD90/CD45	85
DKC-2018.S5.11	Угол вертикальный внешний CDV90	86
DKC-2018.S5.12	Угол вертикальный внешний CDS90/CDSS90	87
DKC-2018.S5.13	Ответвитель-крышка Т-образный вертикальный вниз DDS/DDT	88
DKC-2018.S5.14	Ответвитель Т-образный вертикальный TD	89
DKC-2018.S5.15	Ответвитель Т-образный вертикальный TDS/TDSA/TDSR	90
DKC-2018.S5.16	Угол вертикальный внутренний CS90/CS45	91
DKC-2018.S5.17	Ответвитель TS	92
DKC-2018.S5.18	Крышка-ответвитель TS	93
DKC-2018.S5.19	Фланец соединительный FR	94
DKC-2018.S5.20	Держатель кабеля TRC	95
DKC-2018.S5.21	Заглушка кабеля TC	96
DKC-2018.S5.22	Держатель крышки	97
DKC-2018.S5.23	Шарнирное изменение угла трассы	98
DKC-2018.S5.24	Переходник по высоте RB	99
DKC-2018.S5.25	Монтаж двускатной крышки	100
DKC-2018.S5.26	Горизонтальный угол 90°, глухой	101
DKC-2018.S5.27	Угол вертикальный вверх 90°, глухой	102
DKC-2018.S5.28	Угол вертикальный вниз 90°, глухой	103
DKC-2018.S5.29	Ответвитель горизонтальный Т-образный, глухой	104
DKC-2018.S5.30	Ответвитель горизонтальный Х-образный, глухой	105

Обозначение	Наименование	стр.
DKC-2018.S5.31	Разворот плоский левый, глухой	106
DKC-2018.S5.32	Разворот плоский правый, глухой	107
DKC-2018.S5.33	Система защиты IP44	108
DKC-2018.S5.34	Система защиты IP44 с переходником по высоте RB	109
DKC-2018.S5.35	Крепление кабельного лотка с системой защиты IP44 к профилю/консоли	110
DKC-2018.S5.36	Монтаж разделителя SEP	111
DKC-2018.S5.37	Крепление пластины монтажной	112
DKC-2018.S5.38	Телескопическое расширение лотков	113
DKC-2018.S5.39	Соединение листового лотка с лестничным	114
DKC-2018.S5.40	Крепление огнестойкой перегородки к разделителю SEP	115
DKC-2018.S5.41	Соединение листового лотка с аксессуаром без подреза лотка	116
DKC-2018.F5.01	Соединение лотков	117
DKC-2018.F5.02	Таблица маркировочная	121
DKC-2018.F5.03	Спуск кабеля	122
DKC-2018.F5.04	Т-отвод	123
DKC-2018.F5.05	Переход по высоте	124
DKC-2018.F5.06	Редукция	125
DKC-2018.F5.07	Плата монтажная	126
DKC-2018.F5.08	Крышка	128
DKC-2018.F5.09	Поворот проволочного лотка под прямым углом	129
DKC-2018.F5.10	Поворот проволочного лотка под большим радиусом	138
DKC-2018.F5.11	Подвес лотка шириной 50 мм на шпильке и держателе проволочного лотка с основанием 50 мм	147
DKC-2018.F5.12	Подвес лотка шириной 80-300 мм на шпильке для подвеса проволочного лотка	148

Инд. № подл. Подпись и дата Взаим. инв. №

Изм.	Кол.уч.	Лист	№ док.	Подпись	Дата
------	---------	------	--------	---------	------

DKC-2018.COMBITECH.C

Обозначение	Наименование	стр.
DKC-2018.F5.13	Крепление проволочного лотка шириной 80-600 мм к стене при помощи пластины для подвеса проволочного лотка	150
DKC-2018.F5.14	Крепление проволочного лотка шириной 50 мм при помощи держателя для проволочного лотка	152
DKC-2018.F5.15	Крепление проволочного лотка шириной 100-400 мм на консоли FBC-30	153
DKC-2018.F5.16	Крепление проволочного лотка шириной 100-400 мм на консоли FBA-30	154
DKC-2018.F5.17	Крепление проволочного лотка шириной 100-600 мм к стене при помощи профиля FPL-21	155
DKC-2018.F5.18	Крепление проволочного лотка на профиле	157
DKC-2018.F5.19	Крепление проволочного лотка на скобе ВММ-10	158
DKC-2018.F5.20	Крепление проволочного лотка шириной 50 мм на профиле при помощи пластины для подвеса проволочного лотка	159
DKC-2018.F5.21	Соединение проволочных лотков высотой 50-100 мм с листовыми лотками	160
DKC-2018.F5.22	Заземление проволочных лотков	161
DKC-2018.F5.23	Подвес G-образного проволочного лотка к потолку	163
DKC-2018.F5.24	Крепление G-образного проволочного лотка к стене	165
DKC-2018.F5.25	Соединение G-образных проволочных лотков	166
DKC-2018.L5.01	Соединение "папа-мама"	167
DKC-2018.L5.02	Соединение лотков в местах однотипных окончаний	168
DKC-2018.L5.03	Соединение проволочных лотков в местах однотипных окончаний на высоконагруженных участках трассы	169
DKC-2018.L5.04	Соединение лотков при больших пролетах и на высоконагруженных участках трассы	170
DKC-2018.L5.05	Соединение лотков в местах изгиба трассы в горизонтальной плоскости	171
DKC-2018.L5.06	Монтаж разделителя SEP	173
DKC-2018.L5.07	Монтаж перехода по ширине трассы лестничных лотков	174
DKC-2018.L5.08	Вертикальное ответвление от трассы лестничных лотков	176
DKC-2018.L5.09	Вертикальный угол	177
DKC-2018.L5.10	Крепление монтажной пластины	179

Обозначение	Наименование	стр.
DKC-2018.L5.11	Горизонтальный угол 90°/45°	181
DKC-2018.L5.12	T-ответвитель	182
DKC-2018.L5.13	X-ответвитель	183
DKC-2018.U5.01	Соединение лотков в местах однотипных окончаний	184
DKC-2018.U5.02	Угол горизонтальный	185
DKC-2018.U5.03	Ответвитель T-образный	186
DKC-2018.U5.04	Ответвитель X-образный	187
DKC-2018.U5.05	Заглушка-редукция	188
DKC-2018.U5.06	Соединитель угловой	189
DKC-2018.U5.07	Угол вертикальный	190
DKC-2018.U5.08	Крепление перегородки	192
DKC-2018.U5.09	Вставка донная	193
DKC-2018.U5.10	Установка двускатной крышки	194
DKC-2018.U5.11	Установка держателя прямой крышки	195
DKC-2018.U5.12	Стеновое крепление кабельного лотка	196
DKC-2018.U5.13	Соединение лотков универсальным переходником	198
DKC-2018.U5.14	Подъем прямой крышки	199
DKC-2018.U5.15	Крепление лестничного лотка к двутавровой балке	200
DKC-2018.G5.01	Соединение лотков в местах однотипных окончаний	202
DKC-2018.G5.02	Переход по ширине	203
DKC-2018.G5.03	Угол горизонтальный 45°/90°	204
DKC-2018.G5.04	Ответвитель T-образный	205
DKC-2018.G5.05	Ответвитель X-образный	206

Взаим. инв. №

Подпись и дата

Инв. № подл.

Изм.	Кол.уч.	Лист	№ док.	Подпись	Дата

DKC-2018.COMBITECH.C

Лист

3

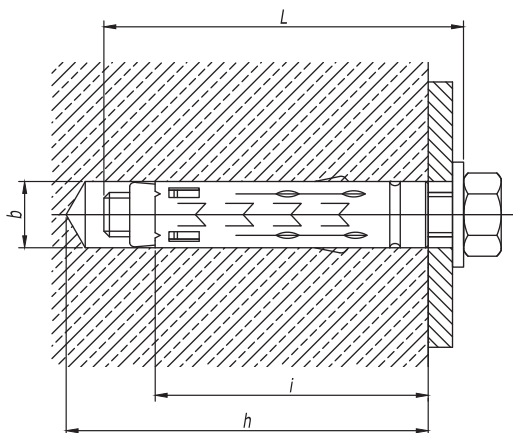
Обозначение	Наименование	стр.
DKC-2018.G5.06	Угол вертикальный внешний 45°/90°	207
DKC-2018.G5.07	Угол вертикальный внутренний 45°/90°	208
DKC-2018.G5.08	Консоль с опорой к бетонной стене	209
DKC-2018.G5.09	Консоль с опорой для больших нагрузок к бетонной стене	210
DKC-2018.G5.10	Кронштейн одиночный к бетонной стене	211
DKC-2018.G5.11	Кронштейн двойной к бетонной стене	212

Инва. № подл.	Подпись и дата	Взаим. инв. №
---------------	----------------	---------------

Изм.	Кол.уч.	Лист	№ док.	Подпись	Дата
------	---------	------	--------	---------	------

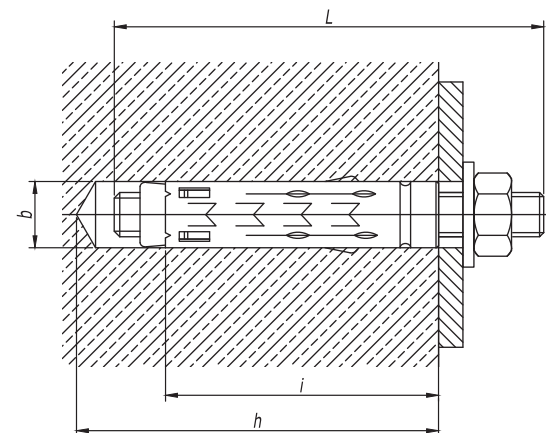
DKC-2018.COMBITECH.C

Анкер стандартный с болтом (тип 1)



Диаметр резьбы	Длина резьбы болта L, мм	Диаметр сверла b, мм	Длина гильзы i, мм	Глубина бурения h, мм	Код анкера
M6	55	10	40	55	CM430645
M8	60	12	45	60	CM430850
M10	80	15	52	67	CM431060
M12	90	18	65	80	CM431274

Анкер стандартный со шпилькой (тип 2)



Диаметр резьбы	Длина шпильки L, мм	Диаметр сверла b, мм	Длина гильзы i, мм	Глубина бурения h, мм	Код анкера
M6	60	10	40	55	CM440645
M8	70	12	45	60	CM440850
M10	90	15	52	67	CM441060
M12	110	18	65	80	CM441274

1. Характеристики материалов см. в каталоге ДКС.
2. Порядок крепления:
 - а) Просверлить и очистить отверстие. Установить анкер в отверстие;
 - б) Установить монтируемую деталь и зафиксировать ее с помощью болта (шпильки и гайки);
 - в) Расклинить анкер, затянув болт (гайку).
3. Стандартный анкер с болтом CM43** можно заменить комплектом из стандартного анкера CM42**, шайбой кузовной DIN 9021 CM12** и болтом DIN 933 CM08**.
4. Стандартный анкер со шпилькой CM44** можно заменить комплектом из стандартного анкера CM42**, шпилькой DIN 975/976 CM20**, шайбой DIN 9021 CM12**, гайкой DIN 934 CM11**.

DKC-2018.M5.01

Изм.	Кол.уч.	Лист	№докум.	Подпись	Дата
Разработал			Тиунов И.А.		09.18
Проверил			Чередищенко Г.А.		09.18
Утвердил			Дядичко А.В.		09.18

Анкерный крепеж для твердых перекрытий и стен

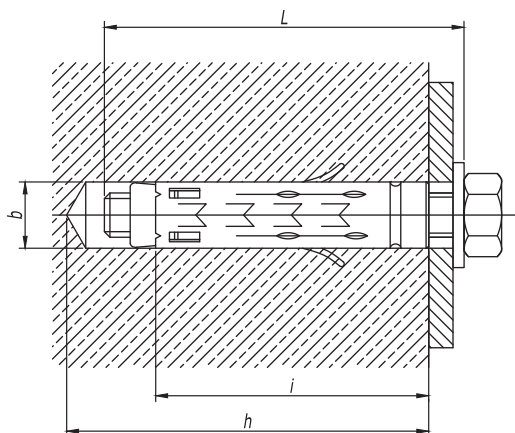
Стадия	Лист	Листов
	1	4

Взаим. инв. №

Подпись и дата

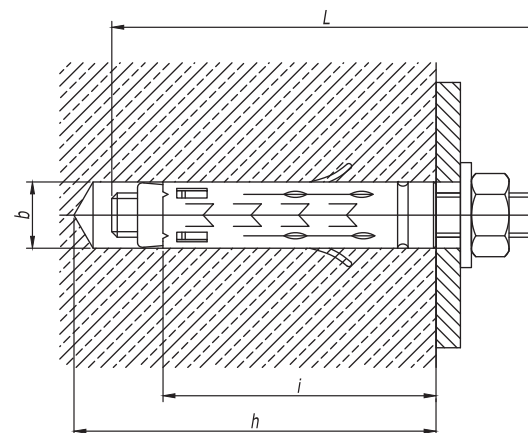
Инв. № подл.

Анкер усиленный с болтом (тип 3)



Диаметр резьбы	Длина резьбы болта L, мм	Диаметр сверла b, мм	Длина гильзы i, мм	Глубина бурения h, мм	Код анкера
M6	55	12	30	45	CM460645
M8	60	14	35	50	CM460850
M10	80	16	43	58	CM461065
M12	90	20	55	70	CM461275

Анкер усиленный со шпилькой (тип 4)



Диаметр резьбы	Длина шпильки L, мм	Диаметр сверла b, мм	Длина гильзы i, мм	Глубина бурения h, мм	Код анкера
M6	60	12	30	45	CM470645
M8	70	14	35	50	CM470850
M10	90	16	43	58	CM471065
M12	100	20	55	70	CM471275

Взаим. инв. №

Подпись и дата

Инв. № подл.

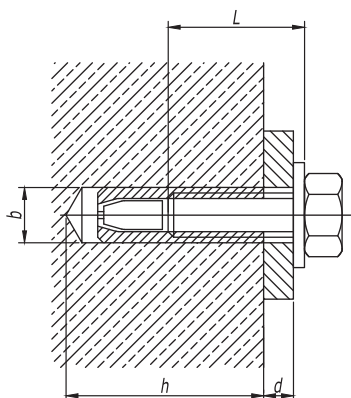
1. Характеристики материалов см. в каталоге ДКС.
2. Порядок крепления:
 - а) Просверлить и очистить отверстие. Установить анкер в отверстие;
 - б) Установить монтируемую деталь и зафиксировать ее с помощью болта (шпильки и гайки);
 - в) Расклинить анкер, затянув болт (гайку).
3. Усиленный анкер с болтом CM46** можно заменить комплектом из усиленного анкера CM45**, шайбой кузовной DIN 9021 CM12** и болтом DIN 933 CM08**.
4. Усиленный анкер со шпилькой CM47** можно заменить комплектом из усиленного анкера CM45**, шпилькой DIN 975/976 CM20**, шайбой DIN 9021 CM12**, гайкой DIN 934 CM11**.

Изм.	Кол.уч.	Лист	№ док.	Подпись	Дата

DKC-2018.M5.01

Лист
2

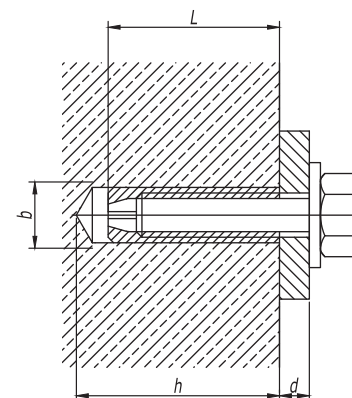
Стальной забивной анкер (тип 5)



Диаметр резьбы	Длина резьбы болта L, мм	Диаметр сверла b, мм	Длина гильзы i, мм	Глубина бурения h, мм	Код анкера
M6	25	8	13,1+d	27	CM400625
M8	30	10	15,5+d	32	CM400830
M10	40	12	18,5+d	42	CM401040
M12	50	15	24+d	53	CM401250
M16	65	20	29+d	68	CM401665

1. Характеристики материалов см. в каталоге ДКС.
2. Порядок крепления:
 - а) Просверлить и очистить отверстие. Установить анкер в отверстие и расклинить при помощи молотка и инструмента для монтажа забивного анкера СМТ00002;
 - б) Ввинтить болт DIN 933 CM08**или шпильку CM20** с навешенной на них монтируемой деталью и шайбой кузовной DIN 9021 CM12**;
 - в) Дополнительно расклинить анкер, затянув болт DIN 933 CM08** или гайку DIN 934 CM11**.

Латунный разрезной анкер (тип 6)



Диаметр резьбы	Длина шпильки L, мм	Диаметр сверла b, мм	Длина гильзы i, мм	Глубина бурения h, мм	Код анкера
M4	16	5	17+d	20	CM410416
M5	21	6,5	21,2+d	25	CM410421
M6	24	8	25,6+d	28	CM410625
M8	31	10	33+d	35	CM410831
M10	34	12	36,5+d	39	CM411034
M12	41	15	44+d	46	CM411241
M14	43	20	46+d	50	CM411443
M16	45	22	48+d	52	CM411645

1. Характеристики материалов см. в каталоге ДКС.
2. Порядок крепления:
 - а) Просверлить и очистить отверстие. Установить анкер в отверстие при помощи молотка;
 - б) Ввинтить болт DIN 933 CM08**или шпильку CM20** с навешенной на них монтируемой деталью и шайбой кузовной DIN 9021 CM12**;
 - в) Дополнительно расклинить анкер, затянув болт DIN 933 CM08** или гайку DIN 934 CM11**.

Взаим. инв. №

Подпись и дата

Инв. № подл.

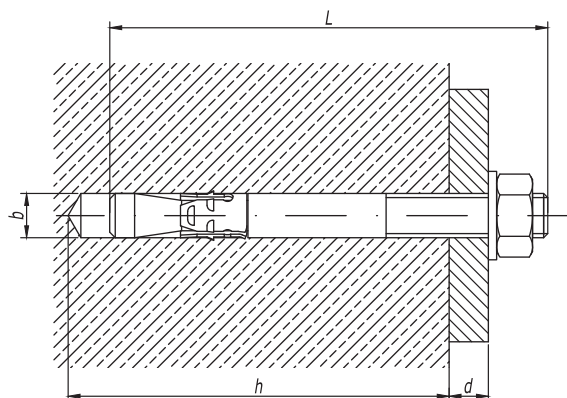
Изм.	Кол.уч.	Лист	№докум.	Подпись	Дата

DKC-2018.M5.01

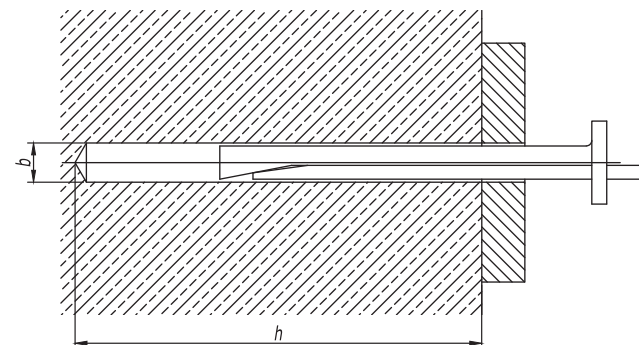
Лист

3

Усиленный клиновой анкер (тип 7)



Анкер-клин (тип 8)



Диаметр резьбы	Длина анкера L, мм	Диаметр сверла b, мм	Глубина бурения h, мм	Максимальная толщина закрепляемого материала d, мм	Код анкера
M6	45	6	41	10	CM480645
M6	55	6	41	20	CM480655
M8	50	8	48	10	CM480850
M8	53	8	48	10	CM480853
M8	65	8	48	25	CM480865
M10	60	10	48	10	CM481060
M10	75	10	60	25	CM481075
M10	100	10	72	40	CM481001
M10	110	10	82	42	CM481011
M12	75	12	72	10	CM481275
M12	100	12	72	40	CM481201
M16	125	16	91	45	CM481612

Размер	Диаметр сверла b, мм	Глубина бурения h, мм	Код анкера
6x35	6	45	CM490635
6x65	6	75	CM490665

1. Характеристики материалов см. в каталоге ДКС.
2. Порядок крепления:
 - а) Просверлить и очистить отверстие;
 - б) Установить анкер в отверстие с навешенной на него монтируемой деталью, шайбой и гайкой;
 - в) Расклинить анкер, затянув гайку.

1. Характеристики материалов см. в каталоге ДКС.
2. Порядок крепления:
 - а) Просверлить и очистить отверстие. Установить анкер в отверстие с навешенной на него монтируемой деталью;
 - в) Расклинить анкер, забив его молотком.

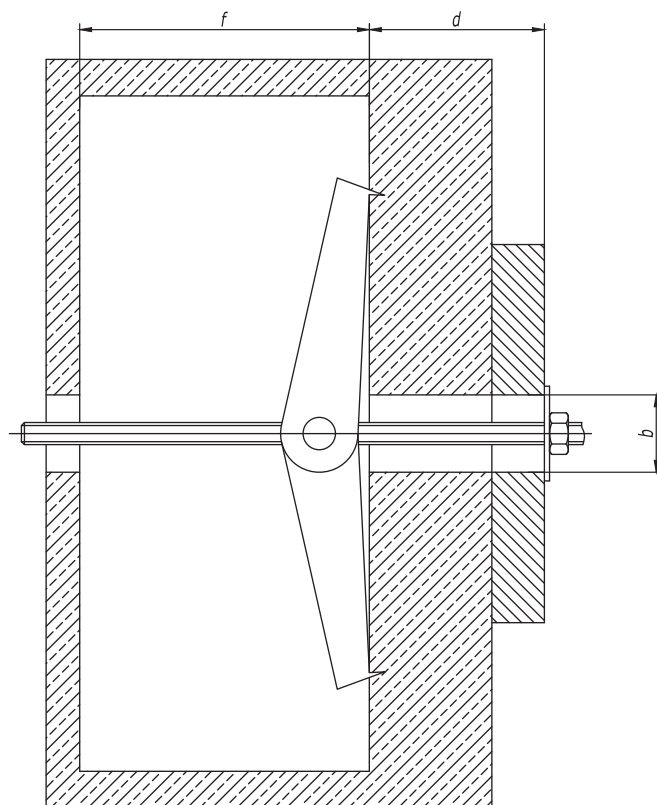
Инов. № подл. Подпись и дата Взаим. инв. №

Изм.	Кол.уч.	Лист	№док.	Подпись	Дата

DKC-2018.M5.01

Лист
4

Складной пружинный анкер с кольцом (тип 1)



Диаметр резьбы	Диаметр сверла b , мм	Минимальная глубина пустот f , мм	Максимальная толщина закрепления d , мм	Код анкера
M3	10	25	35	CM510310
M3	12	28	33	CM510312
M4	14	32	31	CM510414

Складной пружинный анкер с крюком (тип 2)

Диаметр резьбы	Диаметр сверла b , мм	Минимальная глубина пустот f , мм	Максимальная толщина закрепления d , мм	Код анкера
M3	10	25	35	CM520310
M4	14	32	31	CM520414

Складной пружинный анкер с винтом (тип 3)

Диаметр резьбы	Диаметр сверла b , мм	Минимальная глубина пустот f , мм	Максимальная толщина закрепления d , мм	Код анкера
M3	10	25	45	CM530310
M4	14	32	40	CM530414

Взаим. инв. №

Подпись и дата

Инв. № подл.

1. Характеристики материалов см. в каталоге ДКС.

2. Порядок крепления:

- Просверлить и очистить отверстие. Установить анкер в отверстие при помощи молотка;
- Установить монтируемую деталь и зафиксировать ее с помощью гайки из комплекта анкера. В пустоте стопорные крылья под воздействием пружины раскрываются;
- Зафиксировать анкер, затянув гайку.

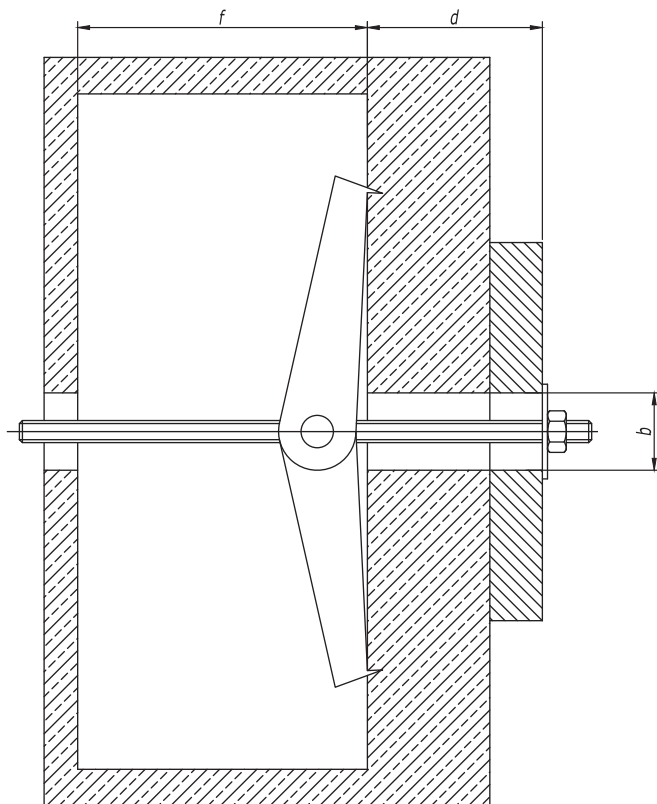
Изм.	Кол.уч.	Лист	№докум.	Подпись	Дата
Разработал	Тиунов И.А.				09.18
Проверил	Чередищенко Г.А.				09.18
Утвердил	Дядичко А.В.				09.18

DKC-2018.M5.02

Крепеж для пустотелых конструкций

Стадия	Лист	Листов
	1	2

Складной пружинный анкер со шпилькой (тип 4)



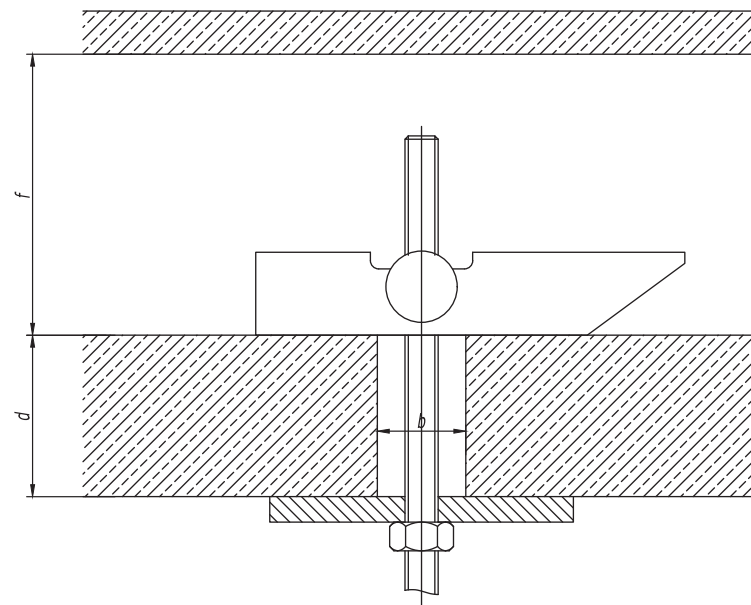
Диаметр резьбы	Диаметр сверла b, мм	Минимальная глубина пустот f, мм	Максимальная толщина закрепления d, мм	Код анкера
M3	10	25	60	CM500310
M3	12	28	57	CM500312
M4	14	32	53	CM500414

1. Характеристики материалов см. в каталоге ДКС.

2. Порядок крепления:

- а) Просверлить и очистить отверстие. Установить анкер в отверстие при помощи молотка;
- б) Установить монтируемую деталь и зафиксировать ее с помощью гайки из комплекта анкера. В пустоте стопорные крылья под воздействием пружины раскрываются;
- в) Зафиксировать анкер, затянув гайку.

Складной анкер со шпилькой (тип 5)



Диаметр резьбы	Диаметр сверла b, мм	Минимальная глубина пустот f, мм	Максимальная толщина закрепления d, мм	Код анкера
M6	16	69	31	CM540616

Складной анкер с крюком (тип 6)

Диаметр резьбы	Диаметр сверла b, мм	Минимальная глубина пустот f, мм	Максимальная толщина закрепления d, мм	Код анкера
M6	16	69	31	CM550616

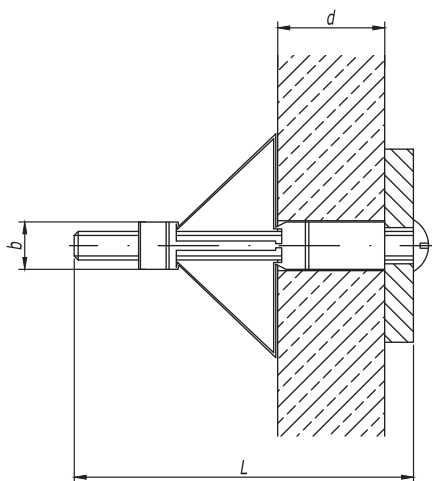
Изм.	Кол.уч.	Лист	№док.	Подпись	Дата

DKC-2018.M5.02

Лист

2

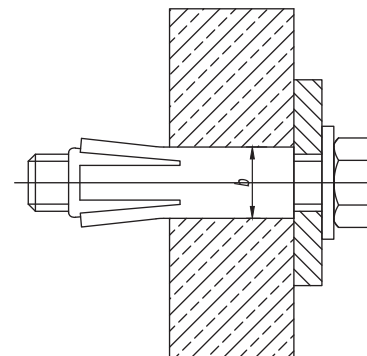
Металлический дюбель для пустотелых конструкций (тип 7)



Обозначение	Длина винта L, мм	Диаметр сверла b, мм	Толщина плиты для закрепления дюбеля d, мм	Код
M4x20	28	7	0-4	CM560420
M4x32	41	7	3-9	CM560432
M4x38	47	7	8-15	CM560438
M4x45	54	7	16-21	CM560445
M4x59	67	7	24-34	CM560459
M5x52	60	9	9-21	CM560552
M5x65	74	9	24-32	CM560565
M6x52	60	10	9-21	CM560652
M6x65	74	10	24-32	CM560665

1. Характеристики материалов см. в каталоге ДКС.
2. Порядок крепления:
 - а) Просверлить и очистить отверстие. Установить дюбель в отверстие;
 - б) Установить монтируемую деталь и зафиксировать ее с помощью винта из комплекта;
 - в) Расклинить дюбель, затянув винт.

Анкер для пустотелых плит (тип 8)



Размер резьбы	Длина анкера L, мм	Диаметр сверла b, мм	Глубина бурения h, мм	Код анкера
M8	30	10	55	CM570830

1. Характеристики материалов см. в каталоге ДКС.
2. Порядок крепления:
 - а) Просверлить и очистить отверстие. Установить анкер в отверстие при помощи молотка;
 - б) Установить монтируемую деталь и зафиксировать ее с помощью шпильки и гайки;
 - в) Расклинить анкер, затянув гайку.

Взаим. инв. №

Подпись и дата

Инв. № подл.

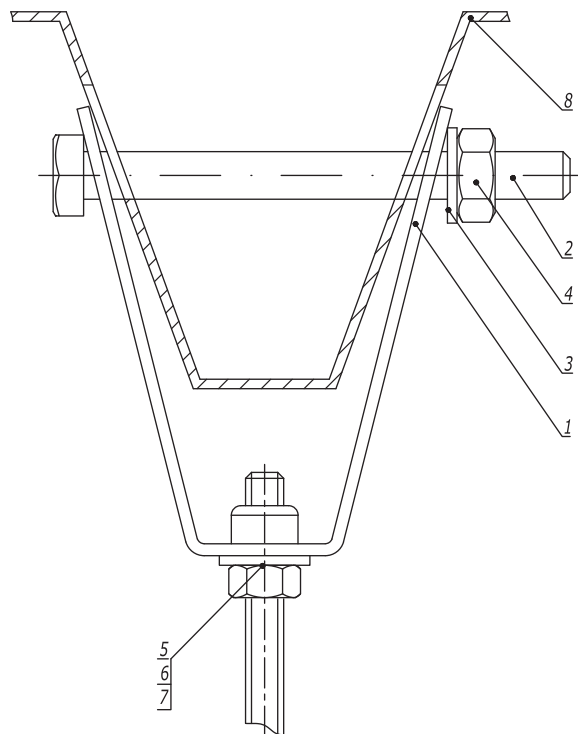
Изм.	Кол.уч.	Лист	№ док.	Подпись	Дата

DKC-2018.M5.02

Лист

3

V-образное крепление к профнастилу

Таблица 1
Выбор болта

Поз.	Наименование	Ширина профнастила	
		50 мм	100 мм
2	Болт М10 DIN 933	СМ081070	СМ081012

- Порядок крепления:
 - Просверлить отверстия в профнастиле диаметром 12 мм;
 - Установить болт в отверстия крепления и профнастила;
 - Затянуть гайку до прилегания крепления к профнастилу.
- Используется с профнастилом шириной 50-100 мм.

Таблица 2
Выбор шпильки

Поз.	Наименование	Код	
		Для крепления М8 (СМ330800)	Для крепления М10 (СМ331000)
5	Шайба кузовная DIN 9021	СМ240800	СМ241000
6	Гайка шестигранная DIN 934	СМ110800	СМ111000
7	Шпилька DIN 975/976	СМ200801	СМ201001

Поз.	Наименование	Код	Кол.	Примечание
1	Крепление к профнастилу V-образное	СМ33****	1	
2	Болт М10 DIN 933	СМ0810**	1	См. табл. 1
3	Шайба кузовная Ø10 DIN 9021	СМ121000	1	
4	Гайка М10 DIN 934	СМ111000	1	
5	Шайба с узкими полями DIN 125	СМ24****	1	
6	Гайка DIN 934	СМ11****	1	См. табл. 2
7	Шпилька DIN 975/976	СМ20****	1	
8	Профнастил			

DKC-2018.M5.03

Изм.	Кол.уч.	Лист	№докум.	Подпись	Дата
Разработал	Тиунов И.А.				09.18
Проверил	Черемниченко Г.А.				09.18
Утвердил	Дядичко А.В.				09.18

Крепление к профнастилу

Стадия	Лист	Листов
	1	2

Взаим. инв. №

Подпись и дата

Инв. № подл.

Крепление к профнастилу потолочное

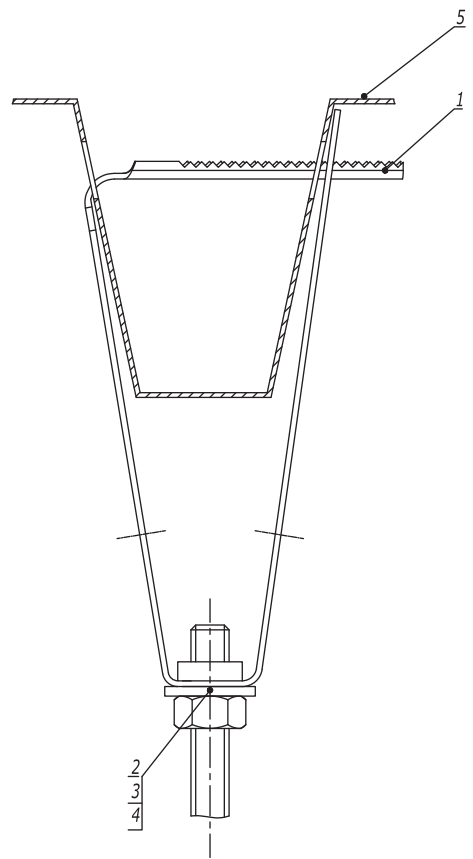


Таблица 1
Выбор болта

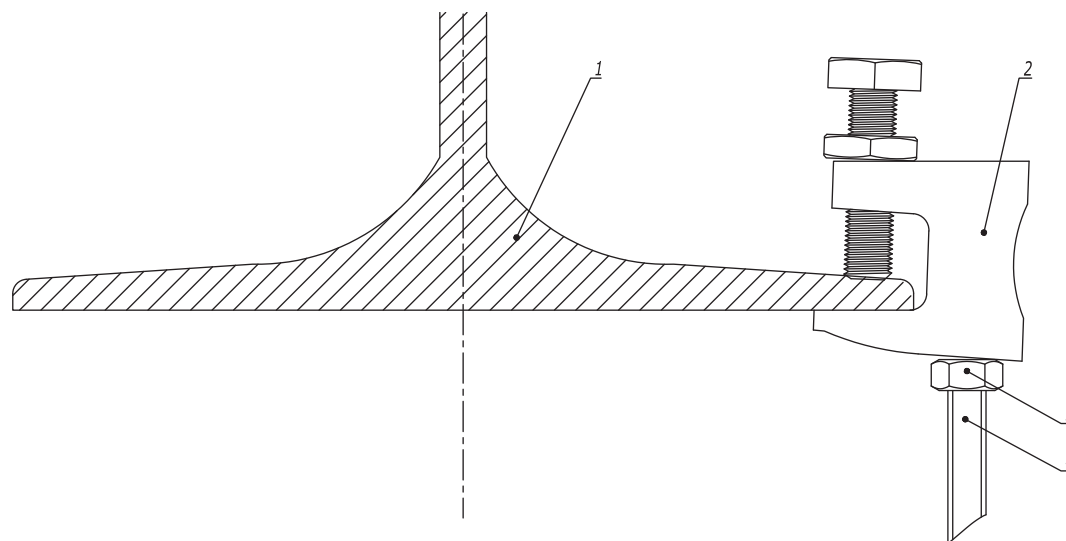
Поз.	Наименование	Код	
		Для крепления М8 (СМ310800)	Для крепления М10 (СМ311000)
2	Шайба кузовная DIN 9021	СМ240800	СМ241000
3	Гайка шестигранная DIN 934	СМ110800	СМ111000
4	Шпилька DIN 975/976	СМ200801	СМ201001

- Порядок крепления:
 - Просверлить отверстия в профнастиле диаметром 12 мм;
 - Установить крепление в отверстия;
 - Защелкнуть крепление до прилегания к профнастилу.
- Используется с профнастилом шириной 50 мм.

Поз.	Наименование	Код	Кол.	Примечание
1	Крепление к профнастилу потолочное	СМ31****	1	
2	Шайба DIN 125	СМ24****	1	См. табл. 1
3	Гайка DIN 934	СМ11****	1	
4	Шпилька DIN 975/976	СМ20****	1	
5	Профнастил			

Инов. № подл. | Подпись и дата | Взаим. инв. №

Вертикальной крепление шпилек струбиной к швеллеру/двутавру (тип 1)



Поз.	Наименование	Код	Кол.	Примечание
1	Швеллер/Двутавр	СМ31****	1	
2	Струбина	СМ30****	1	
3	Шпилька	СМ20****	1	
4	Гайка шестигранная DIN 934	СМ11****	1	

DKC-2018.M5.04

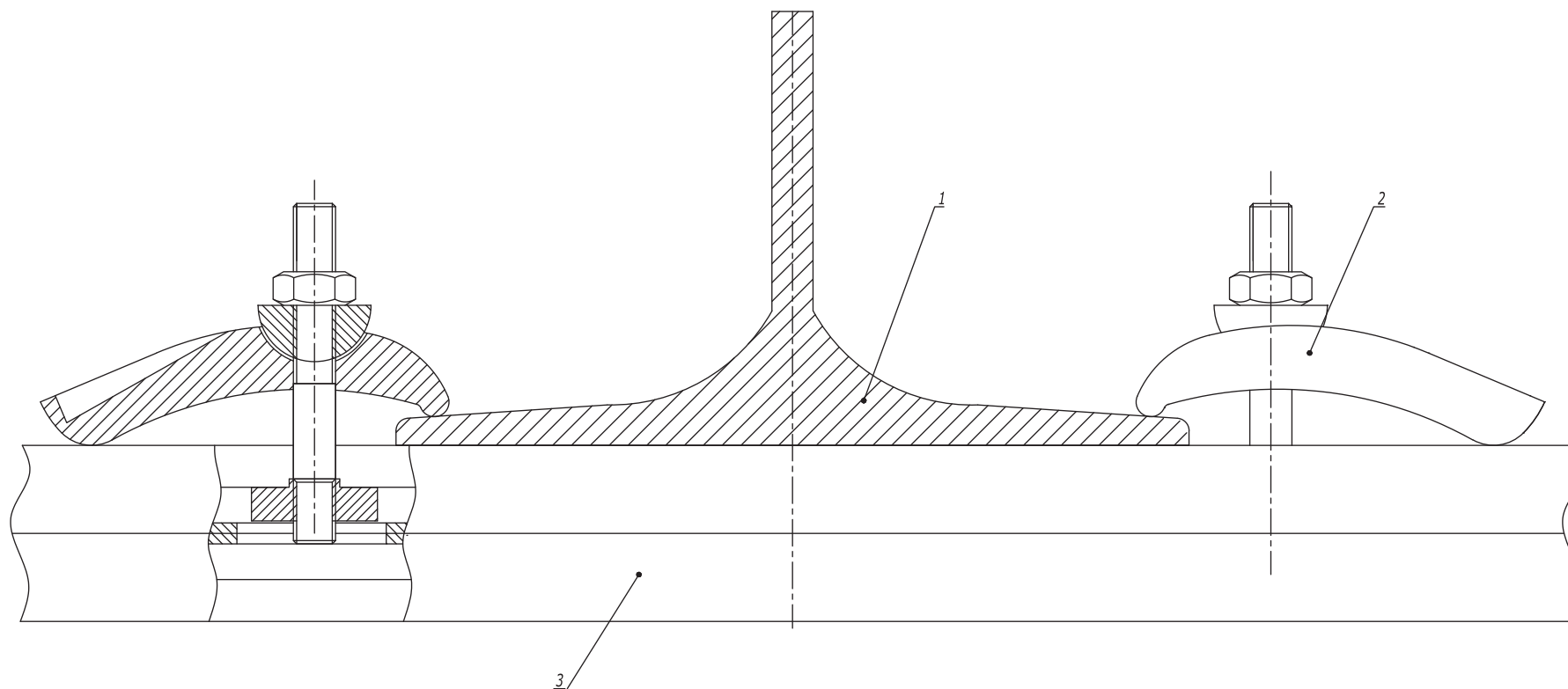
Изм.	Кол.уч.	Лист	№докум.	Подпись	Дата
Разработал	Тиунов И.А.				09.18
Проверил	Чередниченко Г.А.				09.18
Утвердил	Дядичко А.В.				09.18

Крепление к балке без сверильных и сварочных работ

Стадия	Лист	Листов
	1	6

Инов. № подл.	Взаим. инв. №
Подпись и дата	

Крепление к двутавровой балке монтажного профиля закрывающей струбиной (тип 2)



Ив. № подл.	Подпись и дата	Взаим. ив. №

Поз.	Наименование	Код	Кол.	Примечание
1	Двутавр			
2	Струбина закрывающая	СМ301001	2	
3	Профиль С-образный	ВРМ21**/ ВРМ41**/ ВРD21**/ ВРD41**	1	

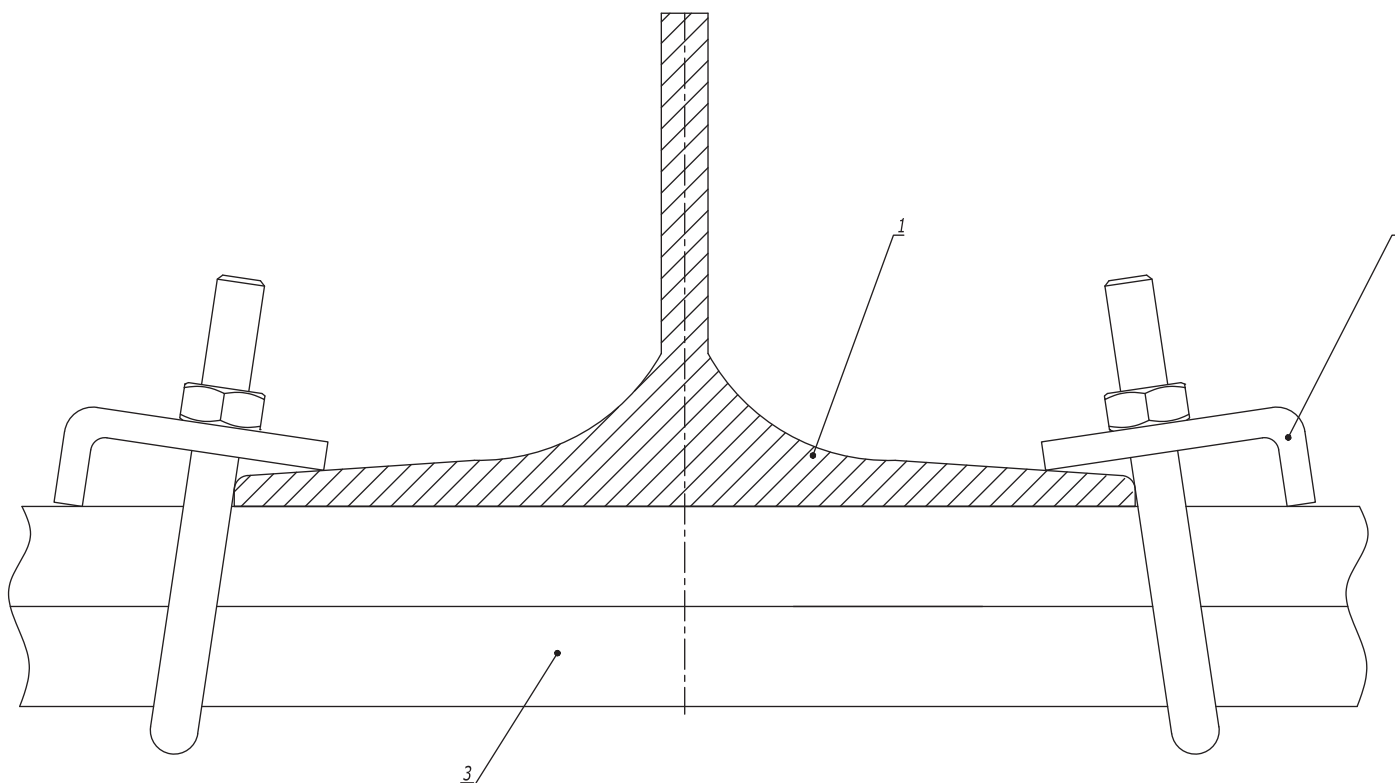
Изм.	Кол.уч.	Лист	№ док.	Подпись	Дата

DKC-2018.M5.04

Лист

2

Крепление к двутавровой балке монтажного профиля креплением ВМН-10 (тип 3)

Таблица 1
Выбор крепежа

Поз.	Наименование	Код	
		ВМН1010HDZ	ВМН2010HDZ
3	Профиль С-образный	ВРМ41**/ ВРD21**	ВРD41**

Поз.	Наименование	Код	Кол.	Примечание
1	Двутавр			
2	Крепление к металлическим балкам ВМН-10	ВМН****	2	См. табл. 1
3	Профиль С-образный			

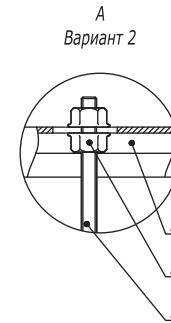
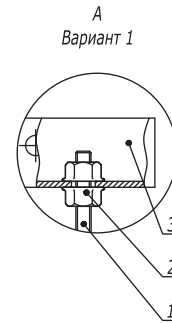
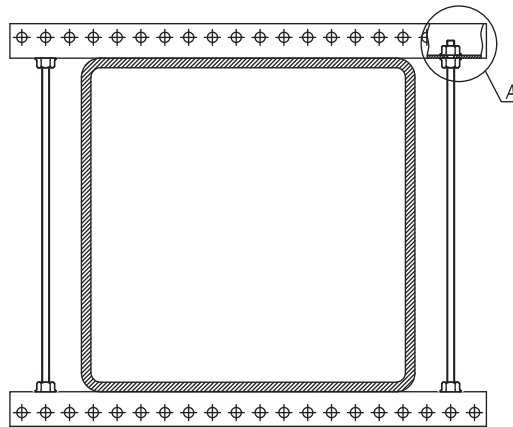
Изм.	Кол.уч.	Лист	№док.	Подпись	Дата	DKC-2018.M5.04	Лист
							3

Взаим. инв. №

Подпись и дата

Инв. № подл.

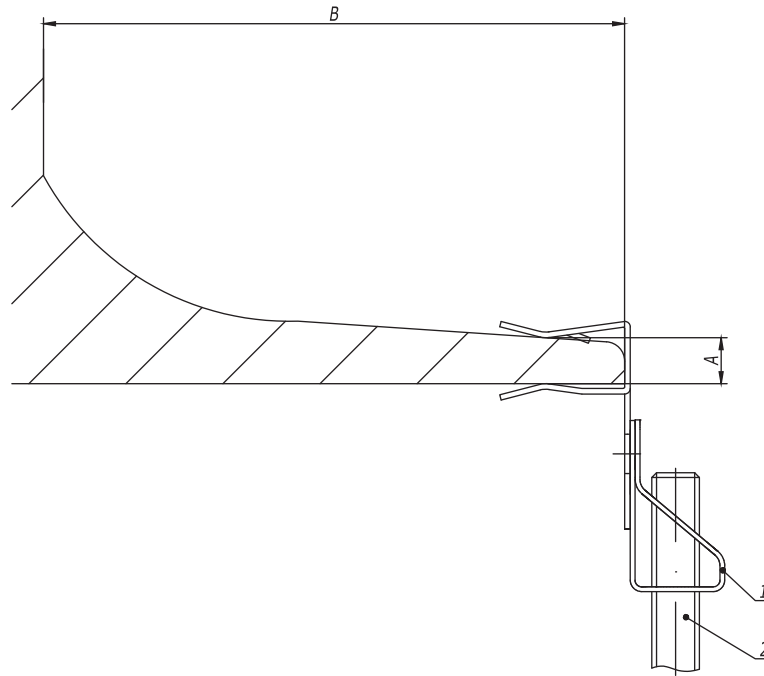
Крепление монтажного профиля к строительной конструкции (тип 4)



Инов. № подл. Подпись и дата Взаим. инв. №

Поз.	Наименование	Код	Кол.	Примечание
1	Шпилька резьбовая М8	СМ2008**		
2	Гайка с насечкой, препятствующей откручиванию М8	СМ100800	2	
3	<u>Вариант 1</u>			
3	Профиль П-образный ВРМ-29	ВРМ29**		
	<u>Вариант 2</u>			
3	Профиль С-образный 41x21	ВРМ21**		
				Лист
DKC-2018.M5.04				4
Изм.	Кол.уч.	Лист	№ док.	Подпись Дата

Крепеж для шпильки к балке горизонтальный (тип 5)

Таблица 1
Выбор крепежа

Код крепежа	Диаметр шпильки	Толщина балки А, мм	Минимальное расстояние В, мм	Максимальная нагрузка, кг
СМ614604	М6	1,5-4	18	70
СМ614610	М6	4-10	25	70
СМ614615	М6	10-15	25	70
СМ614620	М6	15-20	25	70
СМ614804	М8	1,5-4	18	70
СМ614810	М8	4-10	25	70
СМ614815	М8	10-15	25	70
СМ614820	М8	15-20	25	70
СМ614104	М10	1,5-4	18	70
СМ614110	М10	4-10	25	70
СМ614115	М10	10-15	25	70
СМ614120	М10	15-20	25	70

Инов. № подл.	Подпись и дата	Взаим. инов. №

Поз.	Наименование	Код	Кол.	Примечание	
1	Крепеж для шпильки к балке			См. табл. 1	
2	Шпилька DIN 975/976	СМ20****			
Изм.	Кол.уч.	Лист	№ док.	Подпись	Дата

DKC-2018.M5.04

Лист
5

Крепеж для шпильки к балке вертикальный (тип 6)

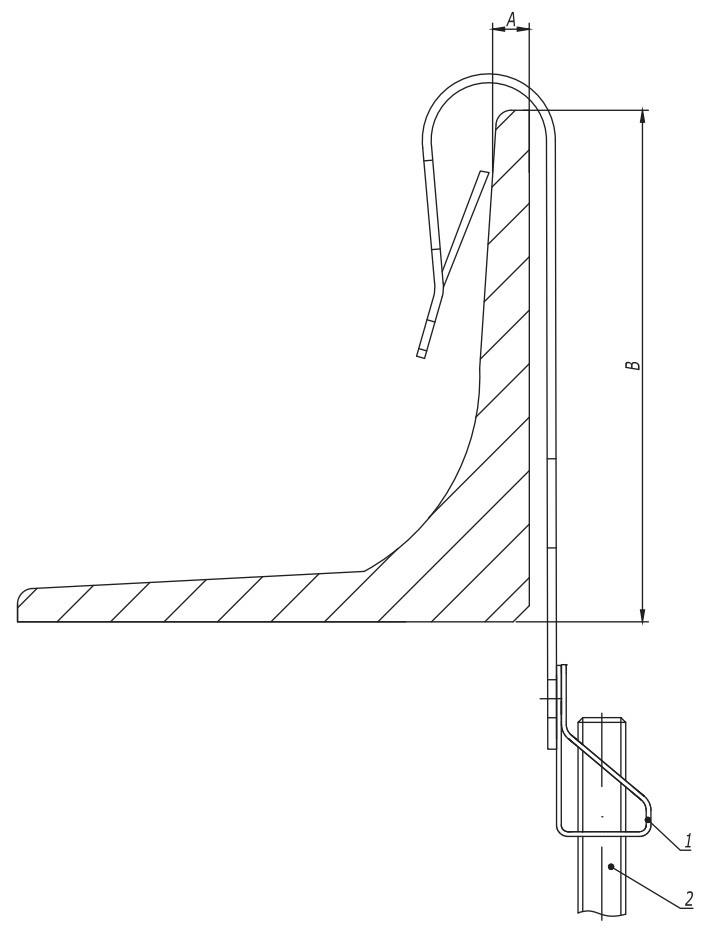


Таблица 1
Выбор крепежа

Код крепежа	Диаметр шпильки	Толщина балки А, мм	Минимальное расстояние В, мм	Максимальная нагрузка, кг
СМ620605	М6	1,5-5	30	70
СМ620607	М6	5-7	30	70
СМ620805	М8	1,5-5	30	70
СМ620807	М8	5-7	30	70
СМ620105	М10	1,5-5	30	70
СМ620107	М10	5-7	30	70

Инов. № подл. Подпись и дата Взаим. инов. №

Поз.	Наименование	Код	Кол.	Примечание
1	Крепеж для шпильки к балке			См. табл. 1
2	Шпилька DIN 975/976	СМ20****		
DKC-2018.M5.04				Лист
Изм.	Кол.уч.	Лист	№ док.	Подпись Дата
				6

Вертикальное крепление

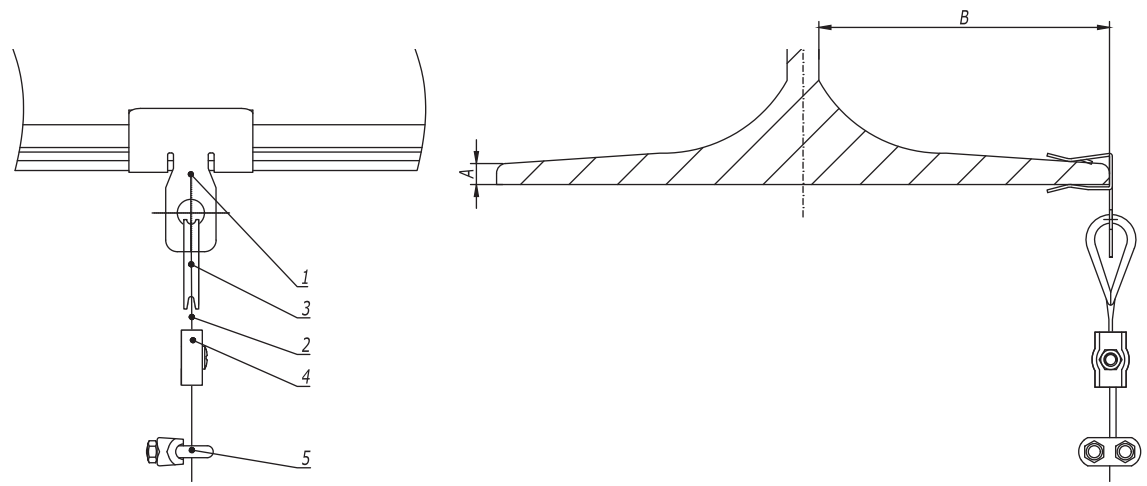


Таблица 1
Выбор крепежа

Код крепежа	Толщина балки А, мм	Минимальное расстояние В, мм	Максимальная нагрузка, кг
СМ611003	1,5-4	18	70
СМ611008	4-10	25	90
СМ611014	10-15	25	90
СМ611020	15-20	25	90

1. Количество элементов в спецификации указано на один подвес.

Поз.	Наименование	Код	Кол.	Примечание
1	Крепеж для троса к балке горизонтальный	СМ6110**	1	
2	Трос стальной DIN 3055	СМ6255**	1	
3	Коуш для троса DIN 6899	СМ6210**	1	
4	Зажим для троса Simplex/Duplex	СМ6220**/ СМ6230**	1	
5	Зажим для троса DIN 741	СМ62400*	1	

DKC-2018.M5.05

Изм.	Кол.уч.	Лист	№докум.	Подпись	Дата
Разработал	Тиунов И.А.			<i>[Signature]</i>	09.18
Проверил	Чердиченко Г.А.			<i>[Signature]</i>	09.18
Утвердил	Дядичко А.В.			<i>[Signature]</i>	09.18

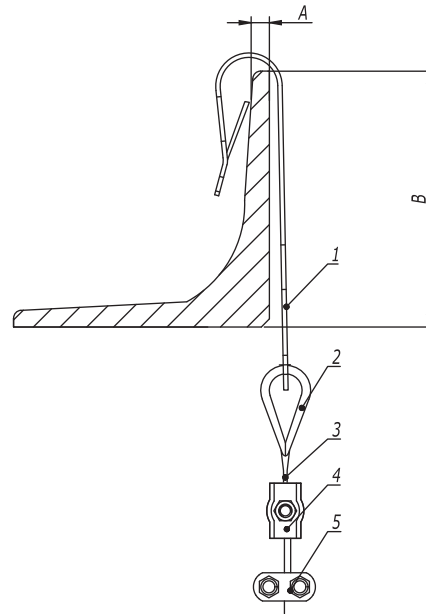
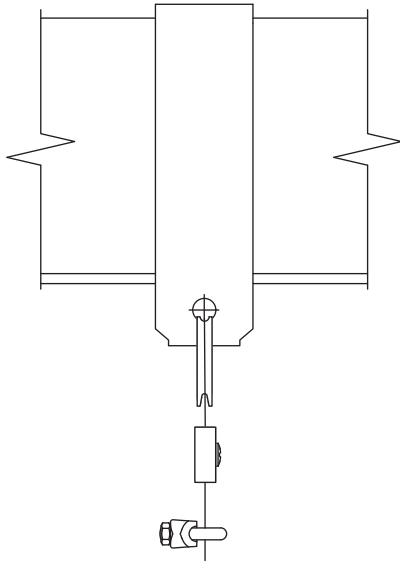
Крепление троса к балке

Стадия	Лист	Листов
	1	2



Инов. № подл. | Подпись и дата | Взаим. инов. №

Горизонтальное крепление

Таблица 1
Выбор крепежа

Код крепежа	Толщина балки А, мм	Максимальное расстояние В, мм	Максимальная нагрузка, кг
СМ612006	1,5-5	30	70
СМ612007	5-7	30	70

1. Количество элементов в спецификации указано на один подвес.

Поз.	Наименование	Код	Кол.	Примечание
1	Крепеж для троса к балке вертикальный	СМ6120**	1	
2	Трос стальной DIN 3055	СМ6255**	1	
3	Коуш для троса DIN 6899	СМ6210**	1	
4	Зажим для троса Simplex/Duplex	СМ6220**/ СМ6230**	1	
5	Зажим для троса DIN 741	СМ62400*	1	

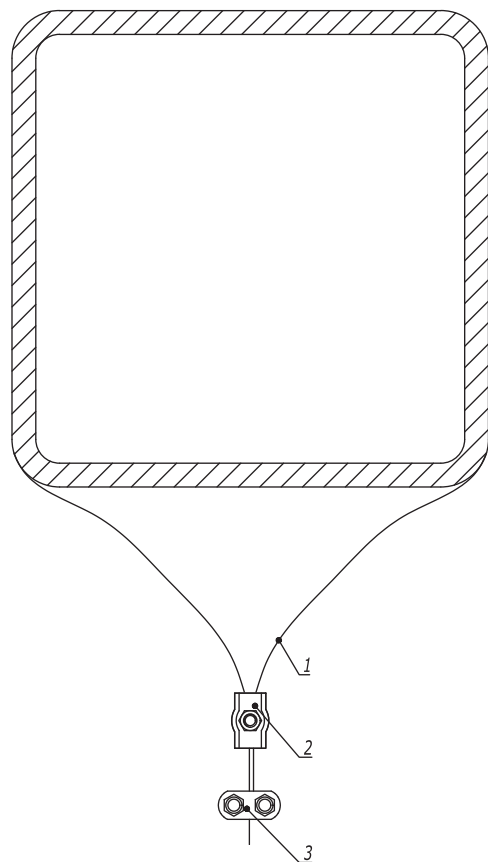
DKC-2018.M5.05

Лист

2

Инов. № подл. Подпись и дата Взаим. инв. №

Изм. Кол.уч. Лист № док. Подпись Дата



Инов. № подл. Подпись и дата Взаим. инов. №

Поз.	Наименование	Код	Кол.	Примечание				
1	Трос стальной DIN 3055	SM6255**	1					
2	Зажим для троса Simplex/Duplex	SM6220**/ SM6230**	1					
3	Зажим для троса DIN 741	SM62400*	1					
DKC-2018.M5.06								
Изм.	Кол.уч.	Лист	№докум.	Подпись	Дата	Обхват балки тросом 		
Разработал	Тиунов И.А.				09.18			
Проверил	Чередниченко Г.А.				09.18			
Утвердил	Дядичко А.В.				09.18			
			Стадия	Лист	Листов			
					1			

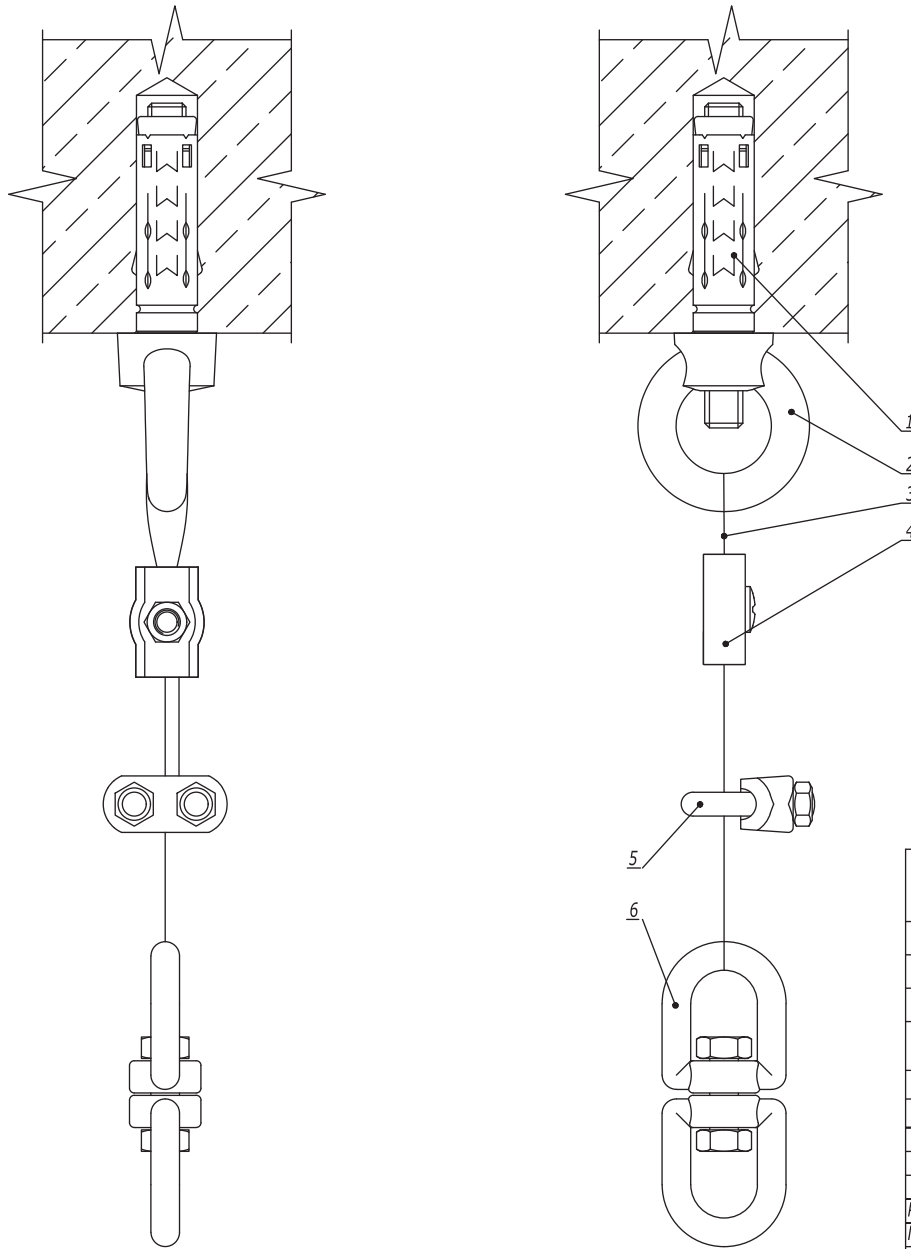


Таблица 1
Выбор крепежа

Размерность резьбы	Код рым-болта	Рабочая нагрузка, кг	Стандартный анкер со шпилькой	Усиленный анкер со шпилькой
M6	CM609006	50	CM440645	CM470645
M8	CM609008	100	CM440850	CM470850
M10	CM609010	170	CM441060	CM471065
M12	CM609012	240	CM441274	CM471275

1. Количество элементов в спецификации указано на один подвес.

Поз.	Наименование	Код	Кол.	Примечание
1	Анкер со шпилькой/усиленный анкер со шпилькой		1	См. табл. 1
2	Рым-гайка DIN 582	CM6255**	1	
3	Трос стальной DIN 3055	CM6255**	1	
4	Зажим для троса Simplex/Duplex	CM6220**/ CM6230**	1	
5	Зажим для троса DIN 741	CM624**	1	
6	Вертлюг	CM633**/CM632**	1	

DKC-2018.M5.07

Изм.	Кол.уч.	Лист	№ док.	Подпись	Дата
Разработал	Тиунов И.А.			<i>[Signature]</i>	09.18
Проверил	Чередикиченко Г.А.			<i>[Signature]</i>	09.18
Утвердил	Дядичко А.В.			<i>[Signature]</i>	09.18

Крепление рым-гайки к потолку

Стадия	Лист	Листов
		1



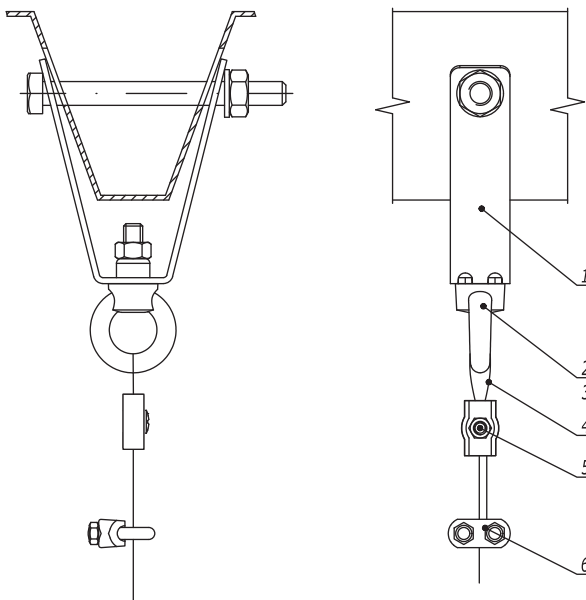
Инв. № подл. Подпись и дата Взаим. инв. №

Таблица 1
Комплект "рым-болт с гайкой
шестигранной"

Поз.	Наименование	Код	
		M8	M10
2	Гайка шестигранной DIN 934	CM110800	CM111000
3	Рым-болт DIN 580	CM610062	CM610063

Таблица 2
Комплект "рым-гайка с болтом с
шестигранной головкой"

Поз.	Наименование	Код	
		M8	M10
2	Болт с шестигранной головкой DIN 933	CM080830	CM081030
3	Рым-гайка DIN 582	CM609008	CM609010



Поз.	Наименование	Код	Кол.	Примечание					
1	Крепление к профнастилу	CM33****	1	DKC-2018.M5.03					
2	Болт с шестигранной головкой/гайка шестигранная			См. табл. 1, 2					
3	Рым-гайка DIN 582/рым-болт DIN 580								
4	Трос стальной DIN 3055	CM6255**							
5	Зажим для троса Simplex/Duplex	CM6220**/ CM6230**							
6	Зажим для троса DIN 741	CM62400*	1						
DKC-2018.M5.08									
Изм.	Кол.уч.	Лист	№док.	Подпись	Дата	Крепление рым-болта/рым-гайки к профнастилу	Стадия	Лист	Листов
Разработал				Тиунов И.А.	09.18				1
Проверил				Чередищенко Г.А.	09.18				
Утвердил				Дядичко А.В.	09.18				

Инов. № подл. Подпись и дата Взаим. инв. №

Монтаж на два троса

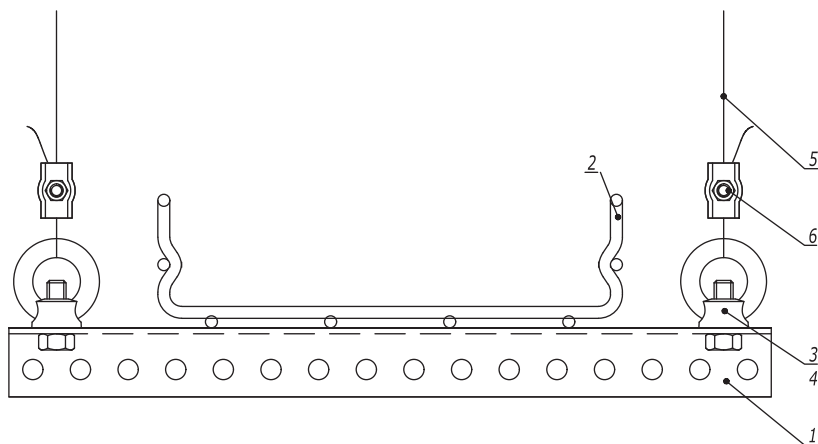


Таблица 1
Комплект "рым-болт с гайкой
шестигранной"

Поз.	Наименование	Код
3	Гайка шестигранной DIN 934	СМ111000
4	Рым-болт DIN 580	СМ610063

Таблица 2
Комплект "рым-гайка с болтом с
шестигранной головкой"

Поз.	Наименование	Код
3	Болт с шестигранной головкой DIN 933	СМ081030
4	Рым-гайка DIN 582	СМ609010

Поз.	Наименование	Код	Кол.	Примечание					
1	Профиль П-образный								
2	Лоток кабельный серии S5/F5								
3	Болт с шестигранной головкой/гайка шестигранная			См. табл. 1, 2					
4	Рым-гайка DIN 582/рым-болт DIN 580								
5	Трос стальной DIN 3055	СМ6255**							
6	Зажим для троса Simplex/Duplex	СМ6220**/ СМ6230**							
DKC-2018.M5.09									
Изм.	Кол.уч.	Лист	№ док.	Подпись	Дата	Крепление кабельного лотка на П-образном профиле и тросе	Стадия	Лист	Листов
Разработал	Тиунов И.А.				09.18			1	2
Проверил	Чередниченко Г.А.				09.18		DKC		
Утвердил	Дядичко А.В.				09.18				

Взаим. инв. №

Подпись и дата

Инв. № подл.

Монтаж на один трос

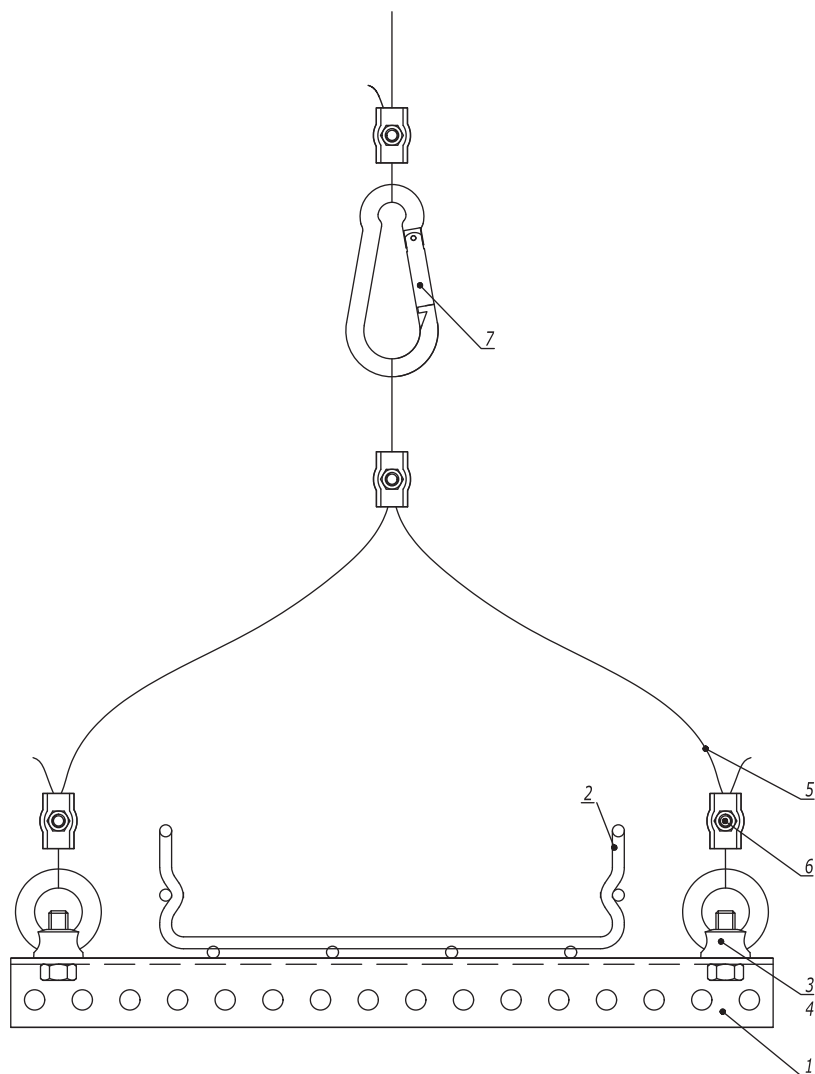


Таблица 1
Комплект "рым-болт с гайкой
шестигранной"

Поз.	Наименование	Код
3	Гайка шестигранной DIN 934	СМ111000
4	Рым-болт DIN 580	СМ610063

Таблица 2
Комплект "рым-гайка с болтом с
шестигранной головкой"

Поз.	Наименование	Код
3	Болт с шестигранной головкой DIN 933	СМ081030
4	Рым-гайка DIN 582	СМ609010

Поз.	Наименование	Код	Кол.	Примечание	
1	Профиль П-образный				
2	Лоток кабельный серии S5/F5				
3	Болт с шестигранной головкой/гайка шестигранная			См. табл. 1, 2	
4	Рым-гайка DIN 582/рым-болт DIN 580				
5	Трос стальной DIN 3055	СМ6255**			
6	Зажим для троса Simplex/Duplex	СМ6220**/ СМ6230**			
7	Карабин/такелажная скоба	СМ6260**/ СМ6070**/ СМ631**			
Изм.	Кол.уч.	Лист	№ док.	Подпись	Дата

DKC-2018.M5.09

Лист

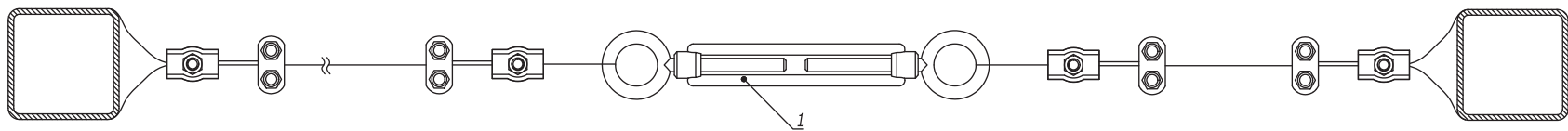
2

Взаим. инв. №

Подпись и дата

Инв. № подл.

Монтаж между балками

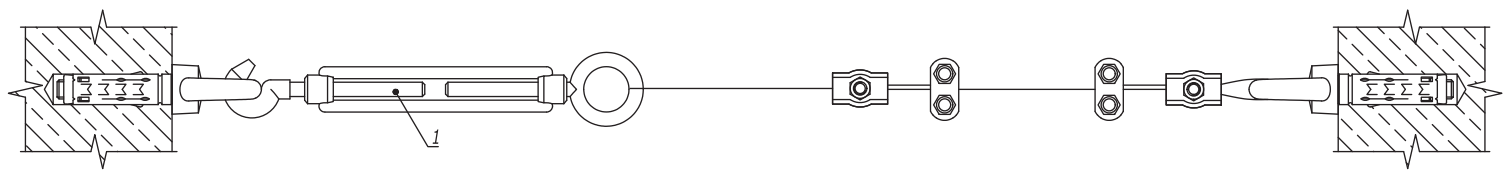


Инв. № подл.	Подпись и дата	Взаим. инв. №

Поз.	Наименование	Код	Кол.	Примечание					
1	Тарлел DIN 1480	СМ628***/ СМ629***/ СМ630***							
DKC-2018.M5.10									
Изм.	Кол.уч.	Лист	№ док.	Подпись	Дата	Натяжные конструкции с использованием троса	Стадия	Лист	Листов
Разработал	Тиунов И.А.				09.18			1	2
Проверил	Чередниченко Г.А.				09.18				
Утвердил	Дядичко А.В.				09.18				

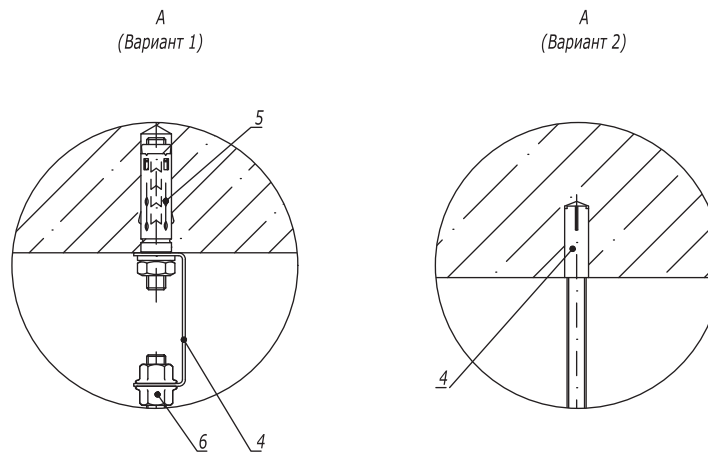
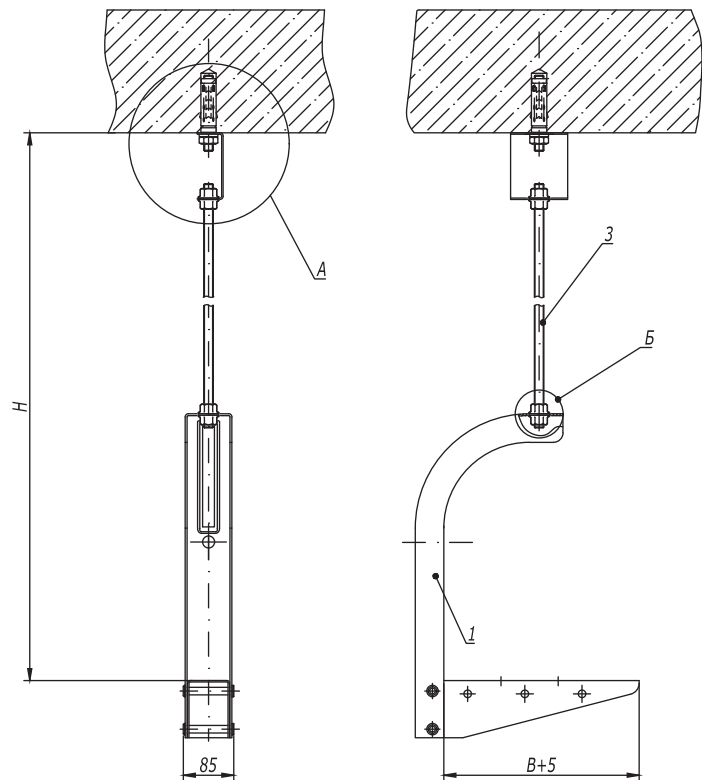


Монтаж между стенами

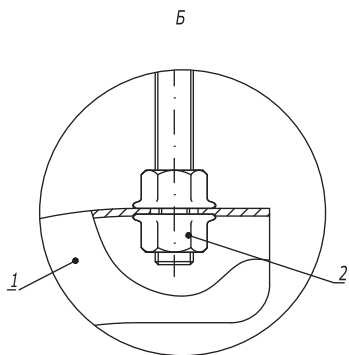


Инв. № подл. Подпись и дата Взаим. инв. №

Поз.	Наименование	Код	Кол.	Примечание
1	Тарлел DIN 1480	СМ628***/ СМ629***/ СМ630***/		
DKC-2018.M5.10				Лист
Изм.	Кол.уч.	Лист	№ док.	Подпись
				Дата
				2



1. H - высота подвеса.
2. B - ширина используемых лотков.



Поз.	Наименование	Код	Кол.	Примечание
1	Консоль потолочная ВВА-10/ВВА-20	ВВА10**/ ВВА20**	1	
2	Гайка с насечкой М10 DIN 6923	СМ101000	2	
3	Шпилька резьбовая М10 DIN 975	СМ201001/ СМ201002	1	
Вариант 1				
4	Скоба ВМЛ-10	ВМЛ1007	1	
5	Анкер со шпилькой М10	СМ431060	1	DKC-2018.M5.01
6	Гайка с насечкой М10 DIN 6923	СМ101000	4	
Вариант 2				
4	Стальной забивной анкер М10	СМ401040		DKC-2018.M5.01

DKC-2018.B5.01

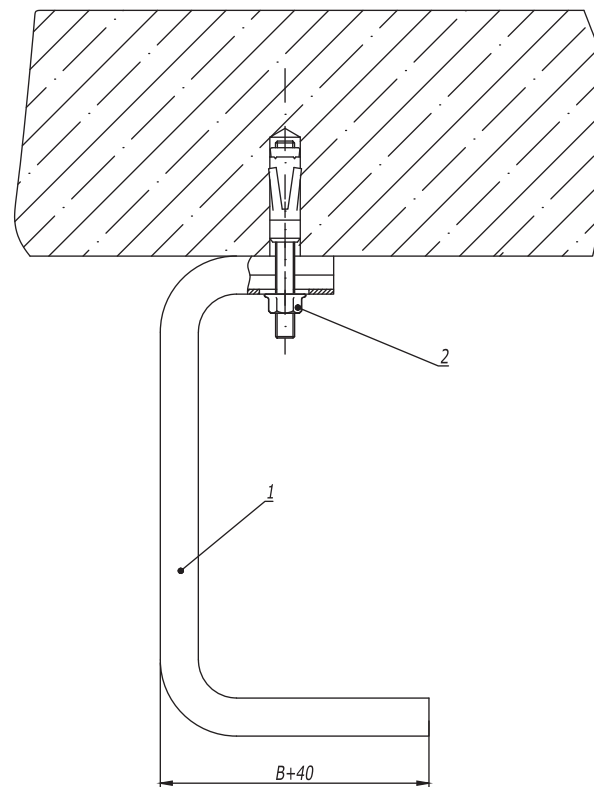
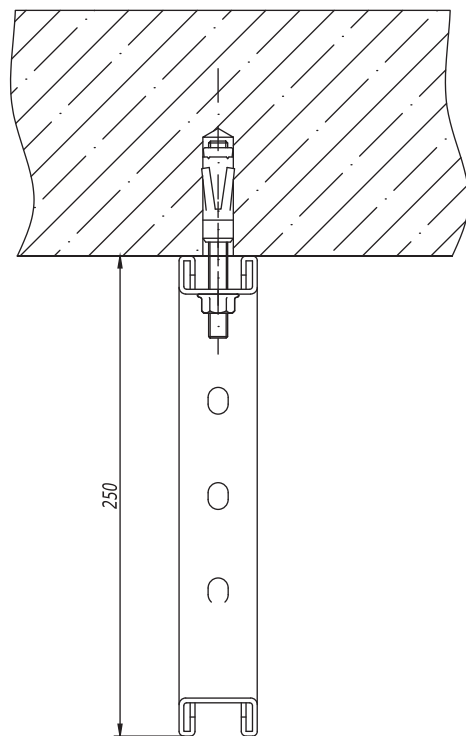
Изм.	Кол.уч.	Лист	№докум.	Подпись	Дата
Разработал		Тиунов И.А.			09.18
Проверил		Чередищенко Г.А.			09.18
Утвердил		Дядичко А.В.			09.18

Подвес на шпильке и консоли потолочной

Стадия	Лист	Листов
		1



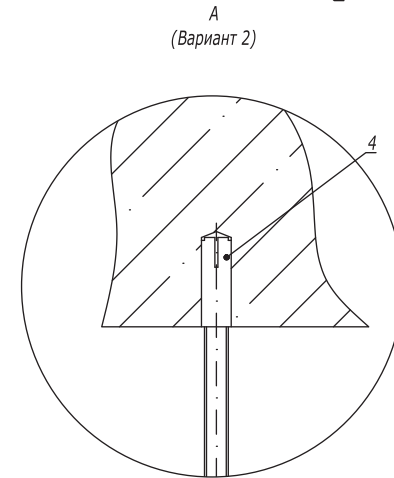
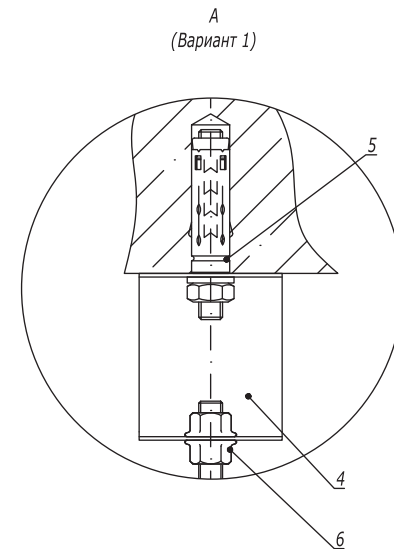
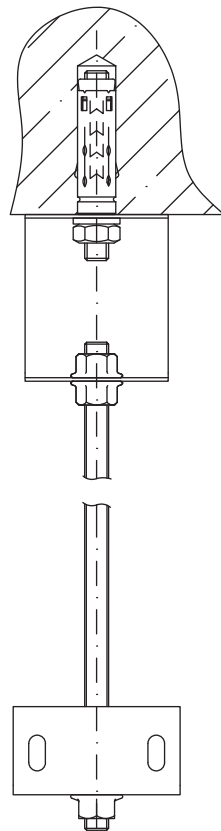
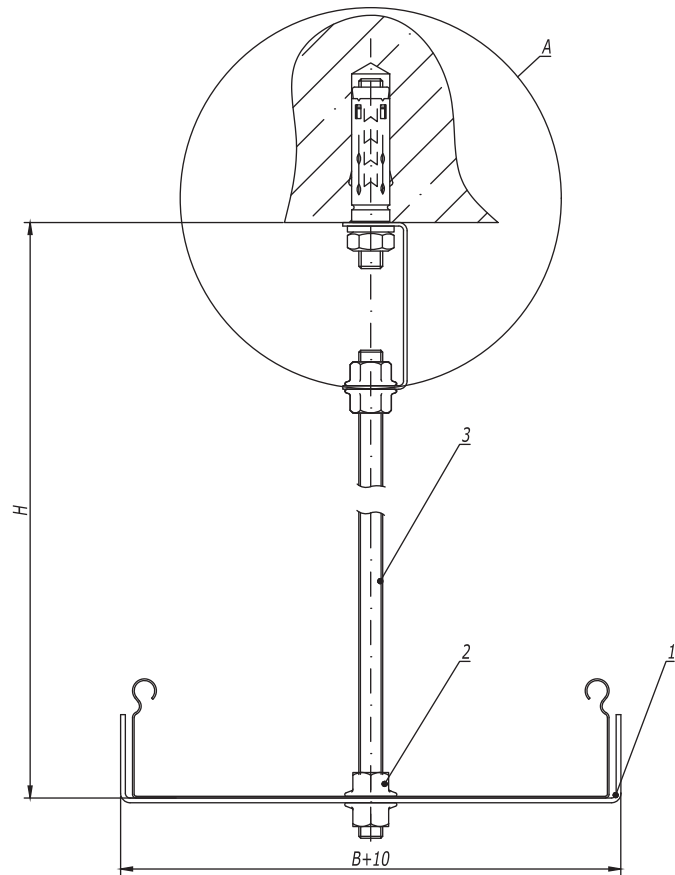
Инов. № подл. Подпись и дата Взаим. инв. №



1. В - ширина кабельного лотка/группы лотков.

Поз.	Наименование	Код	Кол.	Примечание	
1	Консоль потолочная ВВА-30	ВВА30**	1		
2	Усиленный клиновидный анкер М10х75	СМ481075	1	DKC-2018.М5.01	
DKC-2018.В5.02					
Изм.	Кол.уч.	Лист	№докум.	Подпись	Дата
Разработал	Тиунов И.А.				09.18
Проверил	Чередищенко Г.А.				09.18
Утвердил	Дядичко А.В.				09.18
Крепление консолей потолочных					
			Стадия	Лист	Листов
					1

Инов. № подл.	Подпись и дата	Взаим. инв. №



Инв. № подл.	Подпись и дата	Взаим. инв. №	Поз.	Наименование	Код	Кол.	Примечание
			1	Скоба ВМТ-10	ВМТ10**	1	
	2	Гайка с насечкой М10 DIN 6923	СМ101000	2			
	3	Шпилька резьбовая М10 DIN 975	СМ201001/ СМ201002	1			
	Вариант 1						
	4	Скоба ВМЛ-10	ВМЛ1007	1			
	5	Анкер со шпилькой М10	СМ431060	1	DKC-2018.М5.01		
	6	Гайка с насечкой М10 DIN 6923	СМ101000	2			
	Вариант 2						
	4	Стальной забивной анкер М10	СМ401040	1	DKC-2018.М5.01		

1. Применяется для лотков серии "S5 Combitech".
2. H - высота подвеса.
3. B - ширина используемых лотков.

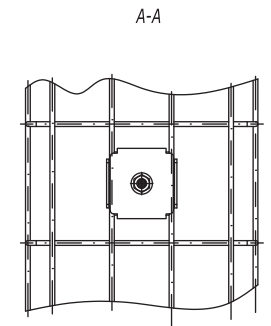
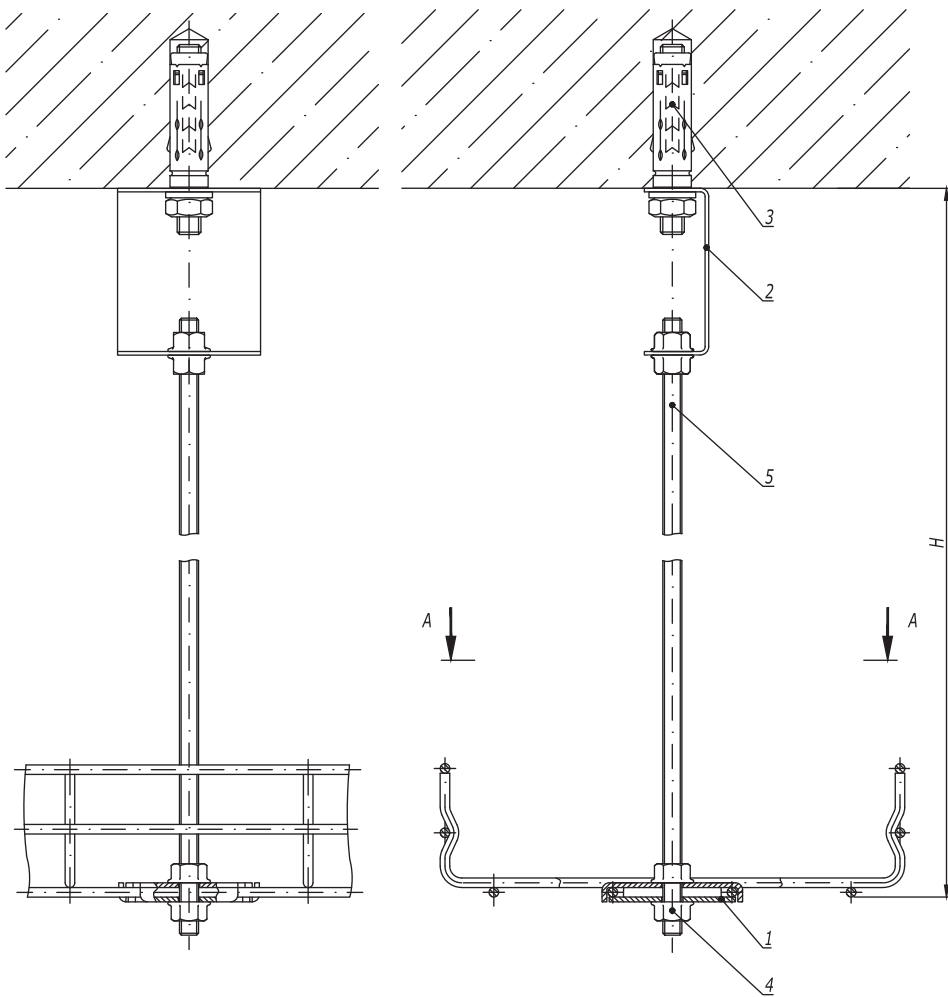
Изм.	Кол.уч.	Лист	№ док.	Подпись	Дата
Разработал	Тиунов И.А.				09.18
Проверил	Чередищенко Г.А.				09.18
Утвердил	Дядичко А.В.				09.18

DKC-2018.B5.03

Подвес на шпильке к бетонному перекрытию для "S5 Combitech"

Стадия	Лист	Листов
		1





1. Применяется для лотков серии "F5 Combitech".
2. H - высота подвеса.

Поз.	Наименование	Код	Кол.	Примечание
1	Пластина для подвеса проволочного лотка на шпильке	FC37311	2	
2	Скоба BML-10	BML1007	1	
3	Анкер с болтом М8	CM430850	1	DKC-2018.M5.01
4	Гайка с насечкой М8 DIN 6923	CM100800	4	
5	Шпилька резьбовая М8 DIN 975	CM200801/ CM200802	1	

DKC-2018.B5.04

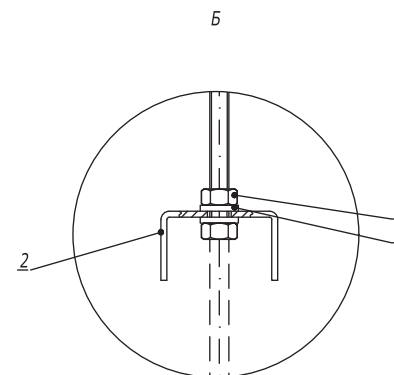
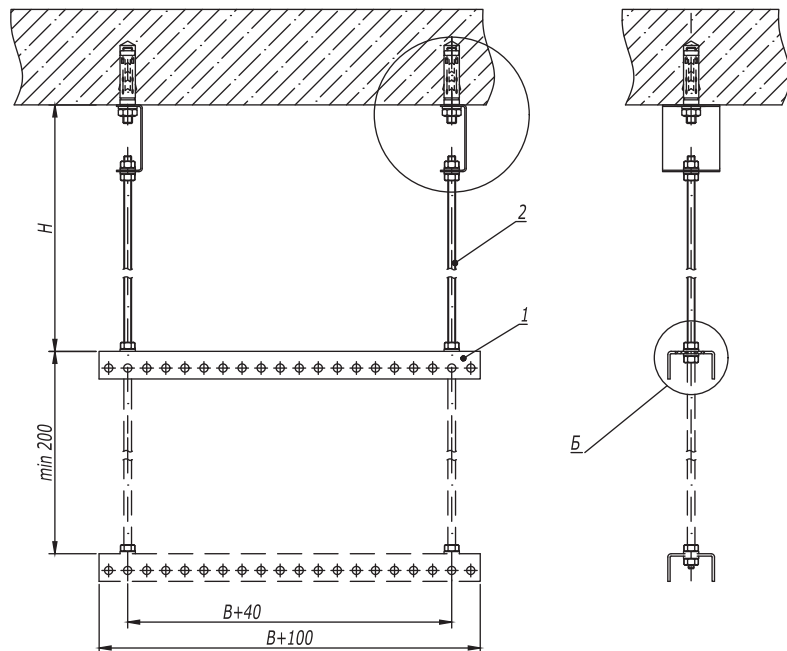
Изм.	Кол.уч.	Лист	№ док.	Подпись	Дата
Разработал		Тиунов И.А.			09.18
Проверил		Чередищенко Г.А.			09.18
Утвердил		Дядичко А.В.			09.18

Подвес на шпильке к бетонному перекрытию для "F5 Combitech"

Стадия	Лист	Листов
		1

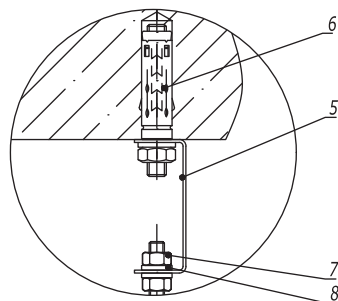


Инов. № подл. Подпись и дата Взаим. инов. №

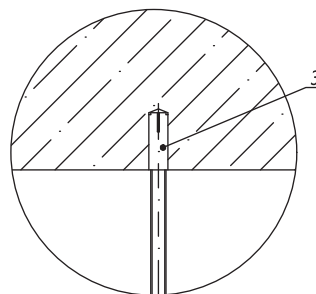


1. H - высота подвеса.
2. B - ширина используемых лотков.

А
(Вариант 1)



А
(Вариант 2)

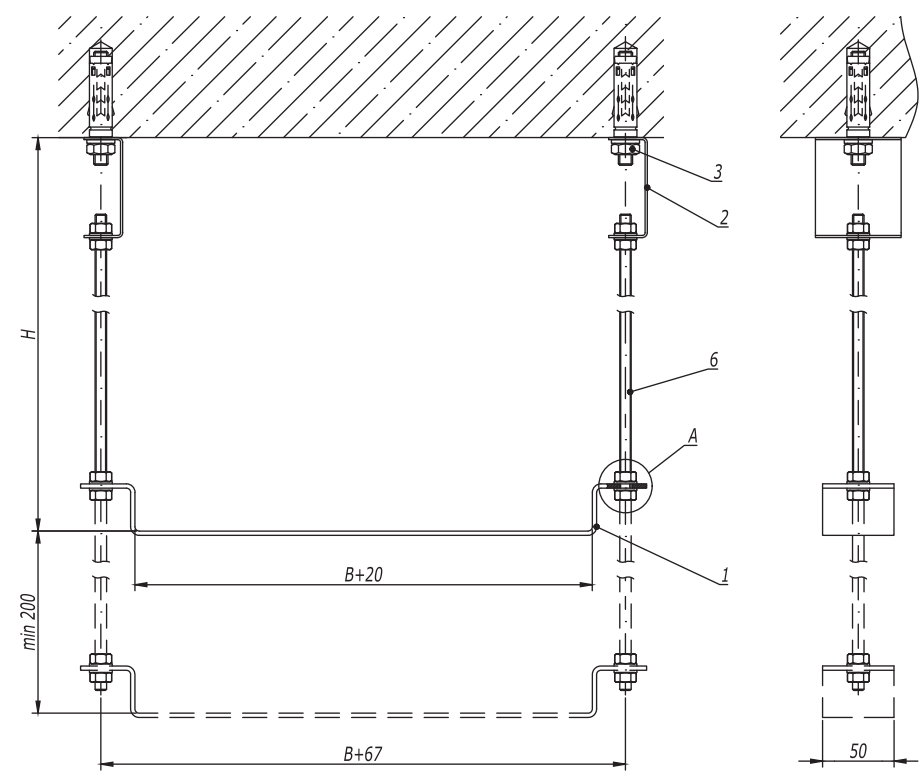


Взаим. инв. №

Подпись и дата

Инв. № подл.

Поз.	Наименование	Код	Кол.	Примечание					
1	Профиль BPL-29/BPM-29	BPL29**/BPM29**	n						
2	Шпилька резьбовая М8 DIN 975	CM200801/ CM200802	2						
3	Гайка шестигранная М8	CM110800	n-4						
4	Шайба с узкими полями М8	CM240800	n-4						
Вариант 1									
5	Скоба BML-10	BML1007	2						
6	Анкер со шпилькой М10	CM431060	2	DKC-2018.M5.01					
7	Гайка шестигранная М8	CM110800	4						
8	Шайба с узкими полями М8	CM240800	4						
Вариант 2									
5	Стальной забивной анкер М8	CM400830	2	DKC-2018.M5.01					
DKC-2018.B5.05									
Изм.	Кол.уч.	Лист	№ док.	Подпись	Дата	Подвес на шпильках и профиле к бетонному основанию 	Стадия	Лист	Листов
Разработал	Тиунов И.А.				09.18				1
Проверил	Чередищченко Г.А.				09.18				
Утвердил	Дядичко А.В.				09.18				



- 1. H - высота подвеса.
- 2. B - ширина используемых лотков.

Поз.	Наименование	Код	Кол.	Примечание
1	Скоба ВММ-10	ВММ10**	n	
2	Скоба ВМЛ-10	ВМЛ1007	2	
3	Анкер со шпилькой М10	СМ431060	2	DKC-2018.М5.01
4	Гайка шестигранная М8	СМ110800	n·4+4	
5	Шайба с узкими полями М8	СМ240800	n·4+4	
6	Шпилька резьбовая М8 DIN 975	СМ200801/ СМ200802	2	

DKC-2018.B5.06

Изм.	Кол.уч.	Лист	№ док.	Подпись	Дата
Разработал		Тиунов И.А.			09.18
Проверил		Чередищенко Г.А.			09.18
Утвердил		Дядичко А.В.			09.18

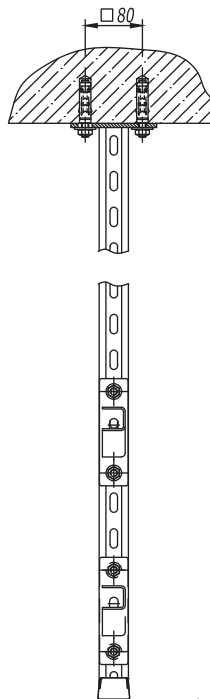
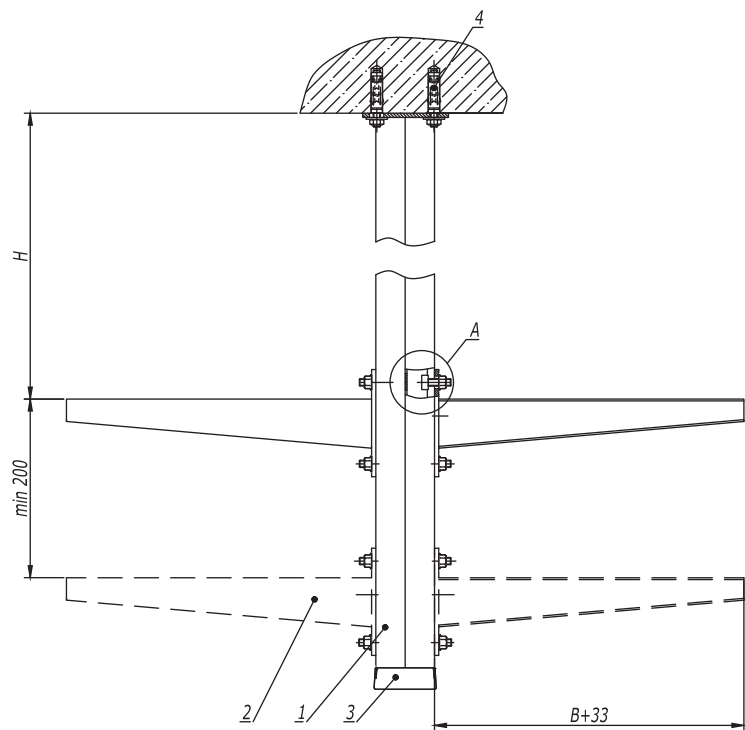
Подвес на шпильках и скобе ВММ-10 к бетонному перекрытию

Стадия	Лист	Листов
		1

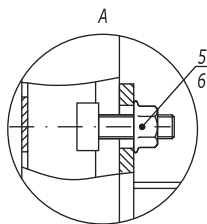


Инов. № подл. Подпись и дата Взаим. инв. №

Подвес BSD-21/BSD-41



1. *Использовать совместно с шайбой M10 DIN 9021 (СМ121000), 2 шт. на одну консоль.
2. H - высота подвеса.
3. B - ширина используемых лотков.



Поз.	Наименование	Код	Кол.	Примечание
1	Подвес BSD-21/BSD-41	BSD21**/ BSD41**	1	
2	Консоль ВВН-70/ВВН-60 (ВВР-41/ВВР-21/ВВД-21*)		n	
3	Заглушка торцевая ВРО	ВРО4182	1	
4	Анкер со шпилькой M10	СМ441060	4	DKC-2018.M5.01
5	Винт для крепления к профилю M10x30	СМ041030	n-2	
6	Гайка с насечкой M10 DIN 6923	СМ101000	n-2	

DKC-2018.B5.07

Изм.	Кол.уч.	Лист	№докум.	Подпись	Дата
Разработал		Тиунов И.А.			09.18
Проверил		Чередищченко Г.А.			09.18
Утвердил		Дядичко А.В.			09.18

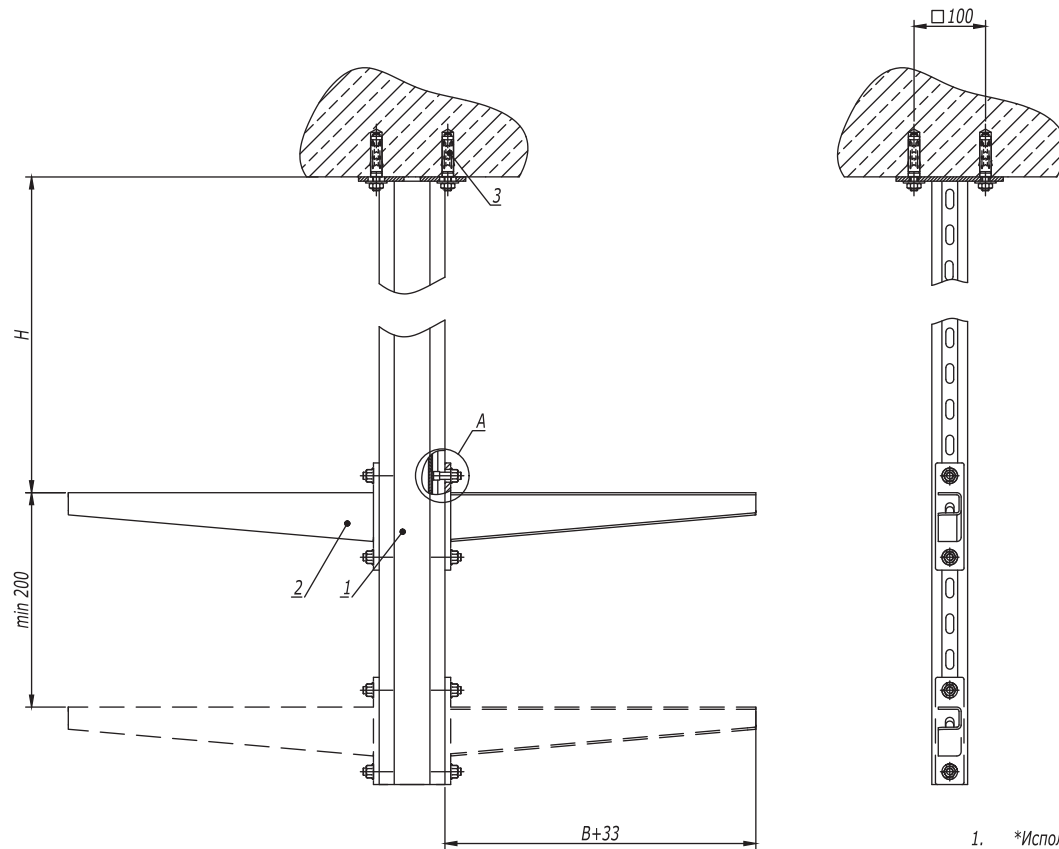
Стадия	Лист	Листов
	1	2

Подвес к потолку симметричный

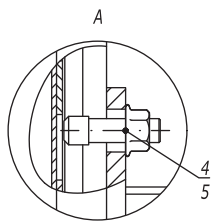


Инов. № подл. Подпись и дата Взаим. инв. №

Подвес BSD-92



1. *Использовать совместно с шайбой M10 DIN 9021 (СМ121000), 2 шт. на одну консоль.
2. H - высота подвеса.
3. B - ширина используемых лотков.



Поз.	Наименование	Код	Кол.	Примечание
1	Подвес BSD-92	BSD92**	1	
2	Консоль ВВН-60/ВВН-70/ВВН-80 (ВВР-41/ВВР-21/ВВД-21*)		n	
3	Анкер со шпилькой M10	СМ441060	4	DKC-2018.M5.01
4	Винт для крепления к профилю M10x30	СМ041030	n-2	
5	Гайка с насечкой M10 DIN 6923	СМ101000	n-2	

DKC-2018.B5.07

Лист

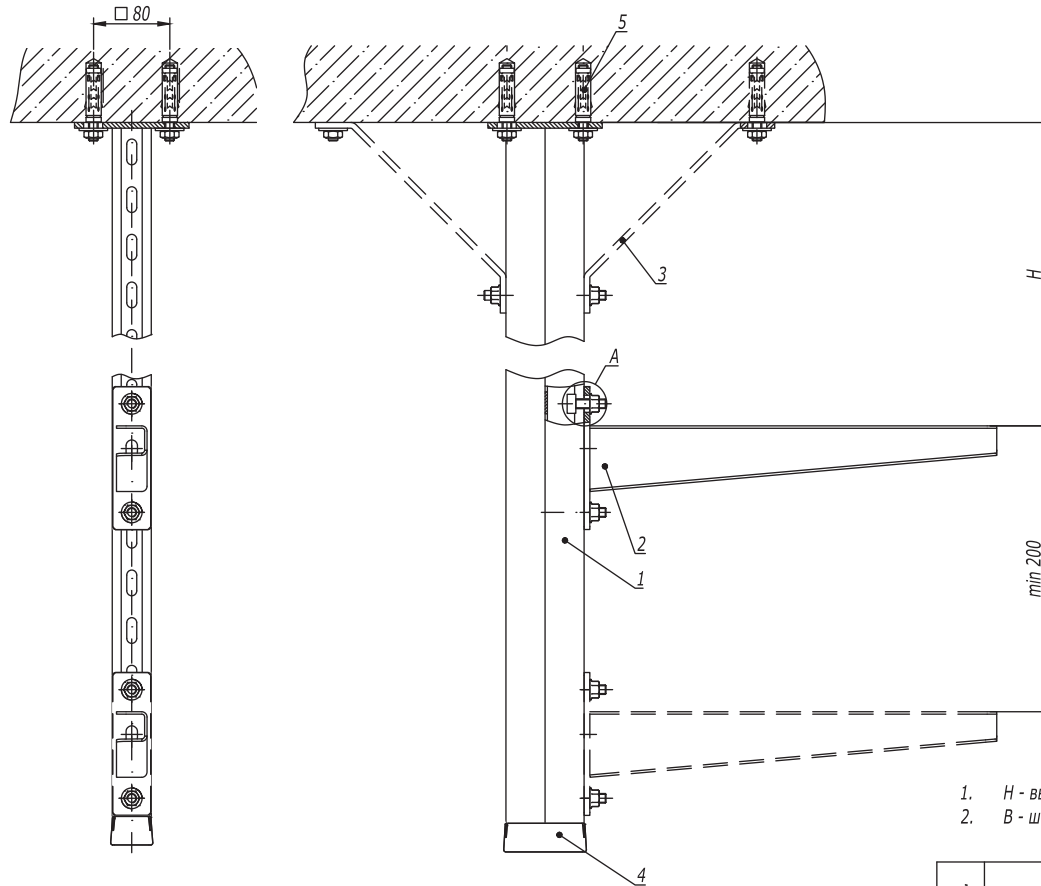
2

Инв. № подл.

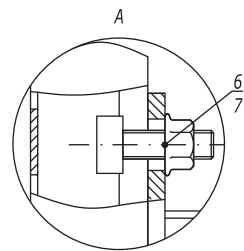
Подпись и дата

Взаим. инв. №

Изм.	Кол.уч.	Лист	№док.	Подпись	Дата



- 1. H - высота подвеса.
- 2. B - ширина используемых лотков.



Поз.	Наименование	Код	Кол.	Примечание
1	Подвес BSD-21/BSD-41	BSD21**/ BSD41**	1	
2	Консоль ВВН -70/ВВН -60 (ВВР-41/ВВР-21/ВВД-21*)		n	
3	Укосина ВМУ-60	ВМУ60**	1	
4	Заглушка торцевая ВРО	ВРО4182	1	
5	Анкер со шпилькой М10	СМ441060	5	DKC-2018.M5.01
6	Винт для крепления к профилю М10х30	СМ041030	n-2+1	
7	Гайка с насечкой М10 DIN 6923	СМ101000	n-2+1	

DKC-2018.B5.08

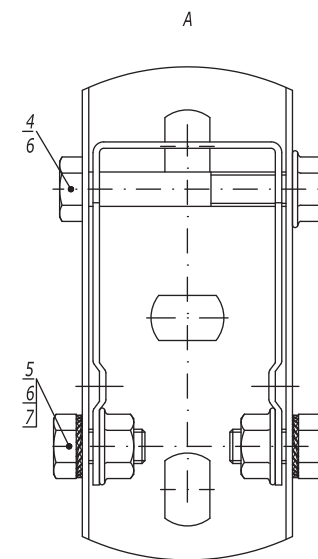
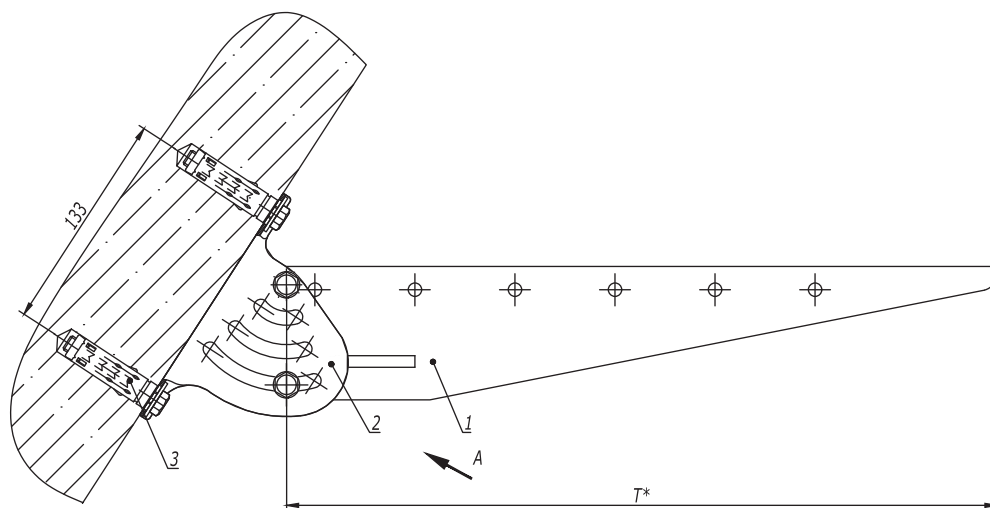
Изм.	Кол.уч.	Лист	№ док.	Подпись	Дата
Разработал		Тиунов И.А.			09.18
Проверил		Чередищенко Г.А.			09.18
Утвердил		Дядичко А.В.			09.18

Подвес к потолку односторонний

Стадия	Лист	Листов
		1



Инов. № подл. Подпись и дата Взаим. инв. №



1. * Выбирая длину консоли "Т", следует учитывать наклон стены.

Поз.	Наименование	Код	Кол.	Примечание
1	Консоль ВВМ-50	ВВМ50**	1	
2	Опора шарнирная монтажная BSV-29	BSV2902	1	
3	Анкер усиленный с болтом М10	СМ461065	2	DKC-2018.М5.01
4	Болт с частичной резьбой М8х70 DIN 931	СМ020870	1	
5	Болт с шестигранной головкой М8х16 DIN 933	СМ020816	2	
6	Гайка с насечкой М8 DIN 6923	СМ100800	3	
7	Шайба стопорная М8 DIN 6798А	СМ220800	2	

DKC-2018.B5.09

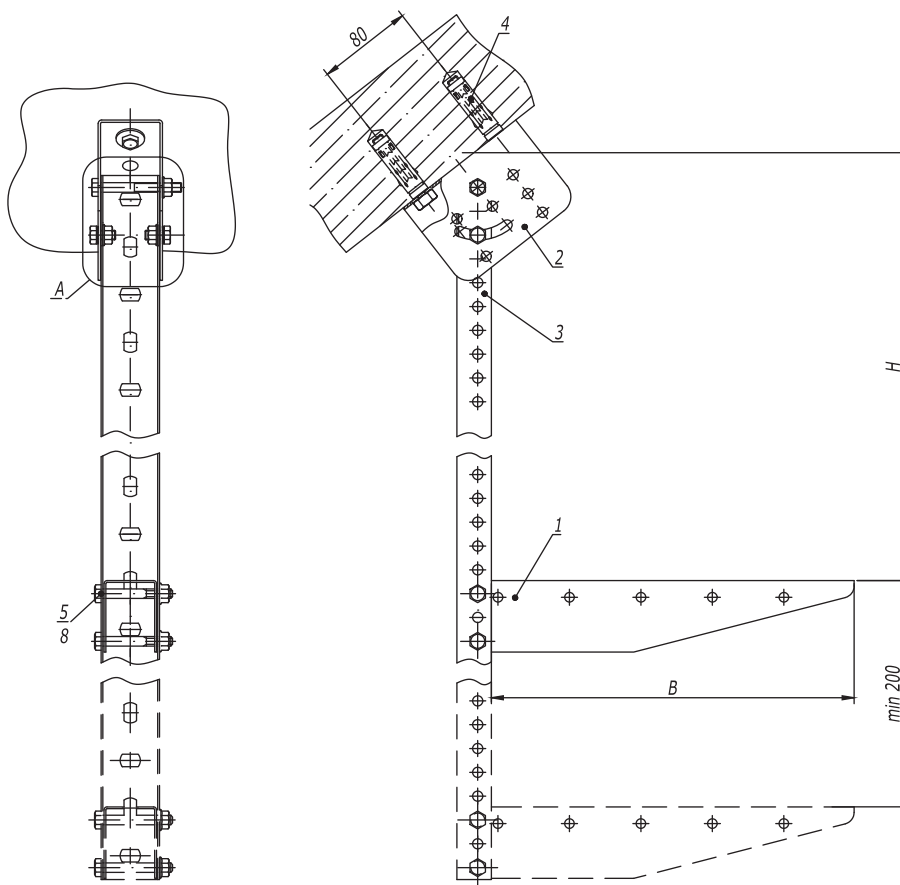
Изм.	Кол.уч.	Лист	№докум.	Подпись	Дата
Разработал			Тиунов И.А.		09.18
Проверил			Чередищенко Г.А.		09.18
Утвердил			Дядичко А.В.		09.18

Опора на наклонной поверхности

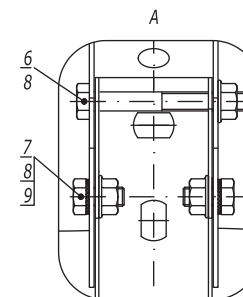
Стадия	Лист	Листов
		1

DKC

Инов. № подл. _____
 Подпись и дата _____
 Взаим. инв. № _____



1. H - высота подвеса.
2. B - ширина используемых лотков.



Поз.	Наименование	Код	Кол.	Примечание
1	Консоль ВВМ-50	ВВМ50**	n	
2	Крепление к потолку BSV-29	BSV2901	1	
3	Профиль ВРМ-29	ВРМ29**	1	
4	Анкер усиленный с болтом М10	СМ461065	2	DKC-2018.M5.01
5	Болт с частичной резьбой М8х60 DIN 931	СМ020860	$n-2$	
6	Болт с частичной резьбой М8х70 DIN 931	СМ020870	1	
7	Болт с шестигранной головкой М8х16 DIN 933	СМ020816	2	
8	Гайка с насечкой М8 DIN 6923	СМ100800	$n-2+3$	
9	Шайба стопорная М8 DIN 6798А	СМ220800	2	

DKC-2018.B5.10

Изм.	Кол.уч.	Лист	№ док.	Подпись	Дата
Разработал	Тиунов И.А.				09.18
Проверил	Чередищенко Г.А.				09.18
Утвердил	Дядичко А.В.				09.18

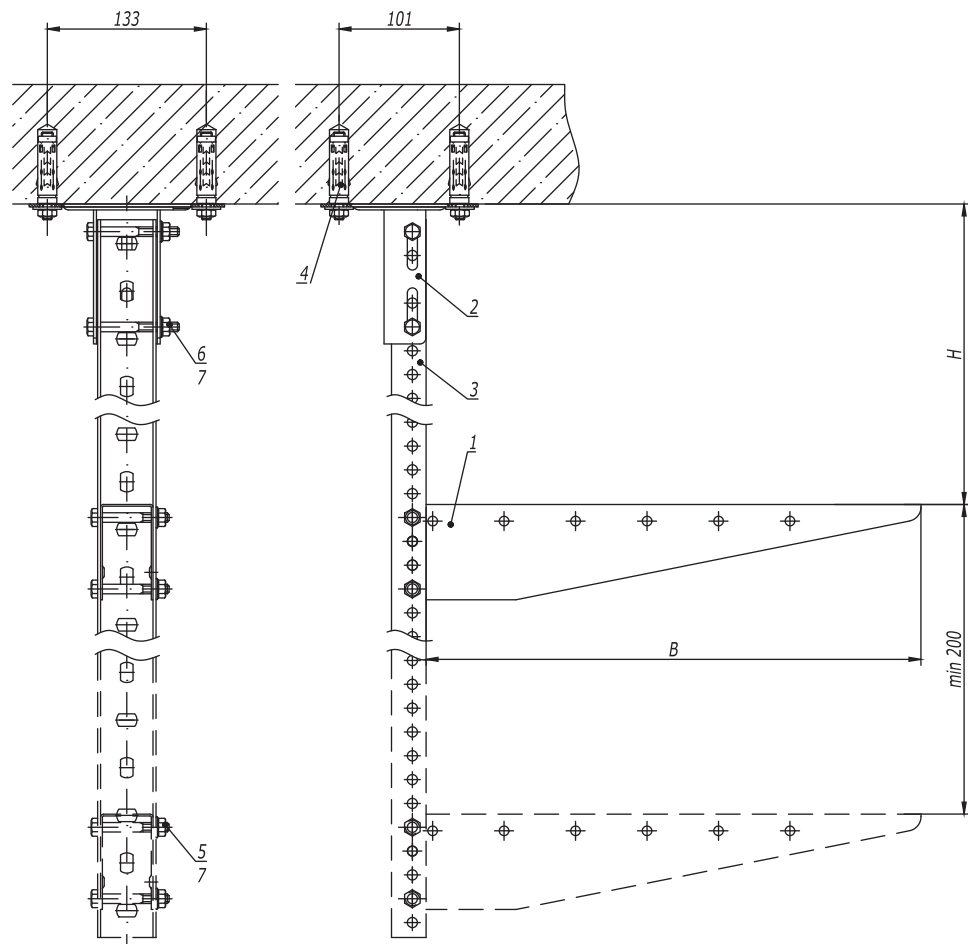
Подвес на наклонной поверхности

Стадия	Лист	Листов
		1

Взаим. инв. №

Подпись и дата

Инв. № подл.



1. H - высота подвеса.
2. B - ширина используемых лотков.

Поз.	Наименование	Код	Кол.	Примечание
1	Консоль ВВМ-50	ВВМ50**	n	
2	Крепление к потолку BSF-29	BSF2901	1	
3	Профиль ВРМ-29	ВРМ29**	1	
4	Стандартный анкер с болтом М10	СМ431060	2	DKC-2018.М5.01
5	Болт с частичной резьбой М8х60 DIN 931	СМ020860	$n-2$	
6	Болт с частичной резьбой М8х70 DIN 931	СМ020870	2	
7	Гайка с насечкой М8 DIN 6923	СМ100800	$n-2+2$	

DKC-2018.B5.11

Изм.	Кол.уч.	Лист	№ док.	Подпись	Дата
Разработал		Тиунов И.А.			09.18
Проверил		Чередищенко Г.А.			09.18
Утвердил		Дядичко А.В.			09.18

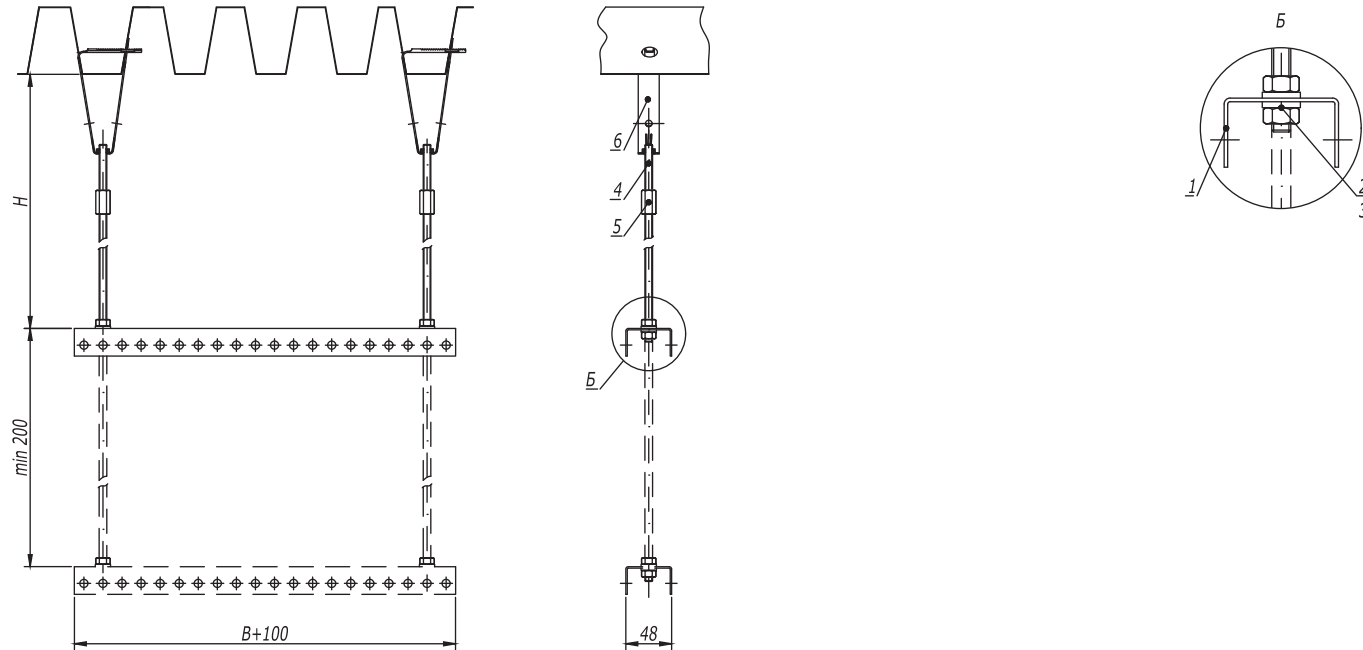
Подвес П-образного профиля к потолку

Стадия	Лист	Листов
		1

Взаим. инв. №

Подпись и дата

Инв. № подл.



1. H - высота подвеса.
2. B - ширина используемых лотков.

Поз.	Наименование	Код	Кол.	Примечание
1	Профиль ВРL-29/ВРМ-29	ВРL29**/ ВРМ29**	n	
2	Гайка шестигранная М8	СМ110800	n-4	
3	Шайба с узкими полями М8	СМ240800	n-4	
4	Шпилька резьбовая М8 DIN 975	СМ200801/ СМ200802	2	
5	Соединительная гайка М8х25	СМ210825	2	
6	Крепление к профнастилу			DKC-2018.M5.03

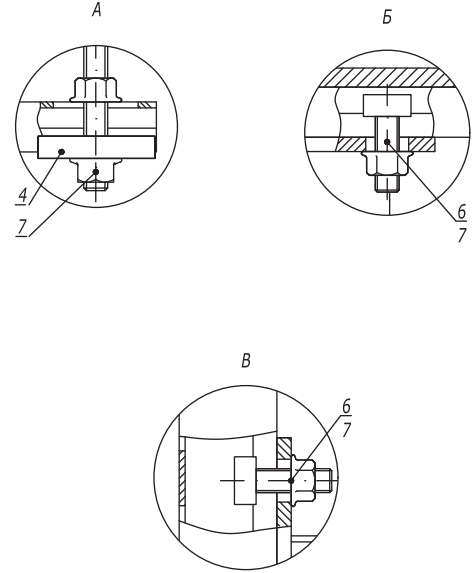
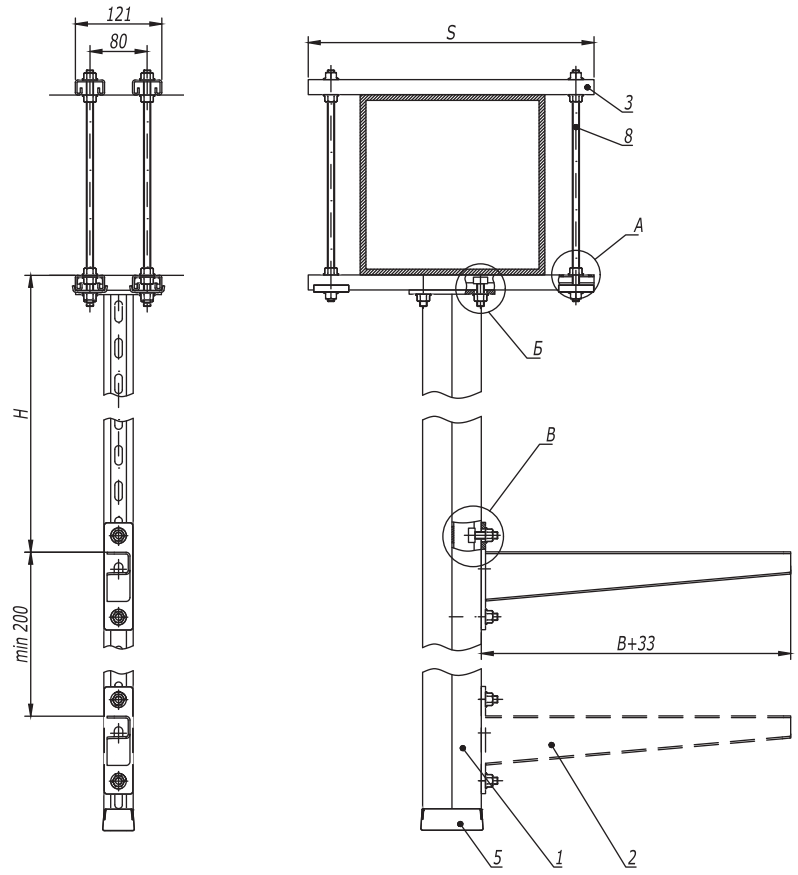
DKC-2018.B5.12

Изм.	Кол.уч.	Лист	№ док.	Подпись	Дата
Разработал	Тиунов И.А.				09.18
Проверил	Чередищенко Г.А.				09.18
Утвердил	Дядичко А.В.				09.18

Подвес на двух шпильках к профнастилу

Стадия	Лист	Листов
		1

Инов. № подл. Подпись и дата Взаим. инв. №



1. *Использовать совместно с шайбой M10 DIN 9021 (CM121000), 2 шт. на одну консоль.
2. H - высота подвеса.
3. B - ширина используемых лотков.

Поз.	Наименование	Код	Кол.	Примечание
1	Подвес BSD-41/BSD-21/BSP-21	BSD41**/ BSD21**/ BSP21**	1	
2	Консоль ВВН-70/ВВН-60 (ВВР-41/ВВР-21/ВВД-21*)		n	
3	Профиль ВРЛ-21/Профиль ВРМ-21	ВРЛ21**/ ВРМ21**	4	
4	Опорная пластина для С-образных профилей ВНМ-41	ВНМ4141	4	
5	Заглушка торцевая ВРО	ВРО4182	1	
6	Винт для крепления к профилю М10х30	СМ041030	n·2+4	
7	Гайка с насечкой М10 DIN 6923	СМ101000	n·2+20	
8	Шпилька резьбовая М10 DIN 975/976	СМ201001	4	

DKC-2018.B5.13

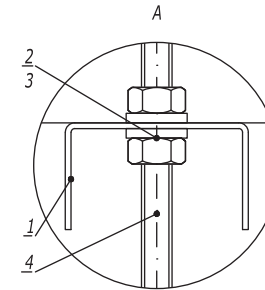
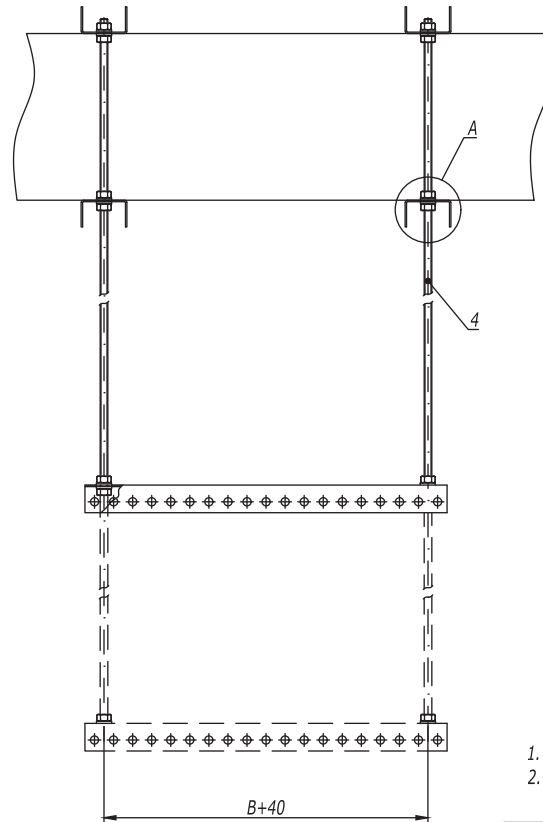
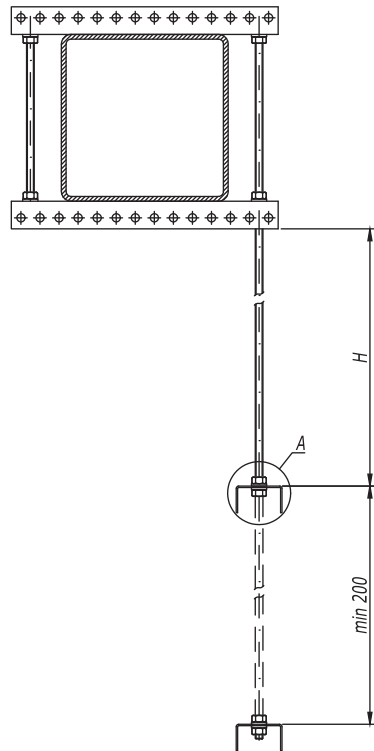
Изм.	Кол.уч.	Лист	№ док.	Подпись	Дата
Разработал				Тиунов И.А.	09.18
Проверил				Чередищенко Г.А.	09.18
Утвердил				Дядичко А.В.	09.18

Крепление подвеса вдоль/поперек балки

Стадия	Лист	Листов
		1



Инов. № подл. Подпись и дата Взаим. инв. №



1. H - высота подвеса.
2. B - ширина используемых лотков.

Поз.	Наименование	Код	Кол.	Примечание
1	Профиль ВРL-29/ВРМ-29	ВРL29*/ ВРМ29**	n	
2	Гайка шестигранная М8	СМ110800	$n \cdot 4$	
3	Шайба с узкими полями М8	СМ240800	$n \cdot 4$	
4	Шпилька резьбовая М10 DIN 975/976	СМ201001/ СМ201002	2	

DKC-2018.B5.14

Изм.	Кол.уч.	Лист	№ док.	Подпись	Дата
Разработал	Тиунов И.А.				09.18
Проверил	Чередищенко Г.А.				09.18
Утвердил	Дядичко А.В.				09.18

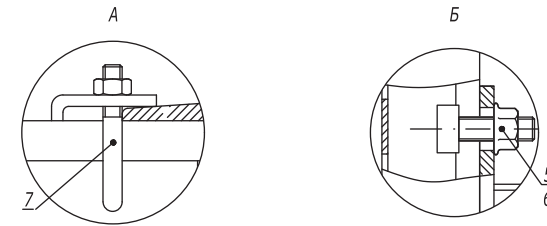
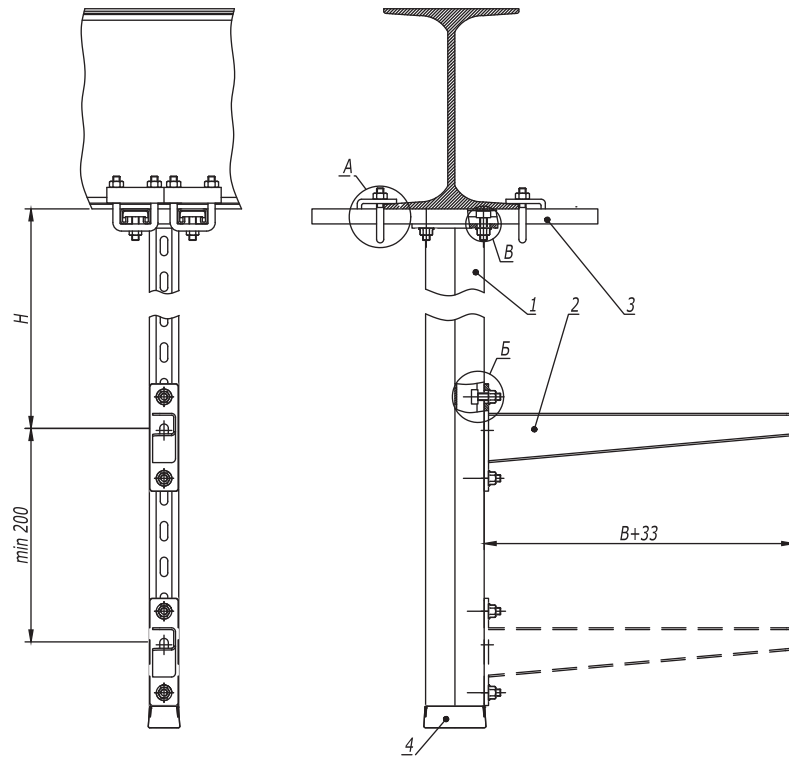
Крепление балки с использованием подвеса
на шпильках

Стадия	Лист	Листов
		1

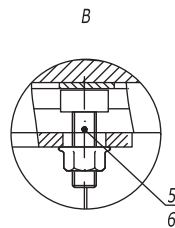
Взаим. инв. №

Подпись и дата

Инв. № подл.



1. *Использовать совместно с шайбой M10 DIN9021 (CM121000), 2 шт. на одну консоль.
2. H - высота подвеса.
3. B - ширина используемых лотков.



Инв. № подл.
 Подпись и дата
 Взаим. инв. №

Поз.	Наименование	Код	Кол.	Примечание
1	Подвес BSD-41/BSD-21/BSP-21	BSD41**/ BSD21**/ BSP21**	1	
2	Консоль ВВН-70/ВВН-60 (ВВР-41/ВВР-21/ВВД-21*)		n	
3	Профиль ВРЛ-21/ВРМ-21	ВРЛ21**/ ВРМ21**	2	
4	Заглушка торцевая ВРО	ВРО4182	1	
5	Винт для крепления к профилю M10x30	CM041030	n-2+4	
6	Гайка с насечкой M10 DIN 6923	CM101000	n-2+4	
7	Крепеж к металлическим балкам/Закрывающая струбцина M10	ВМН1010HDZ/CM301 001	4	

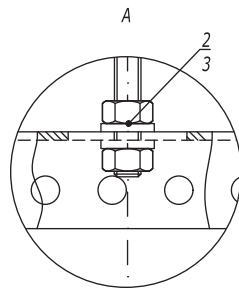
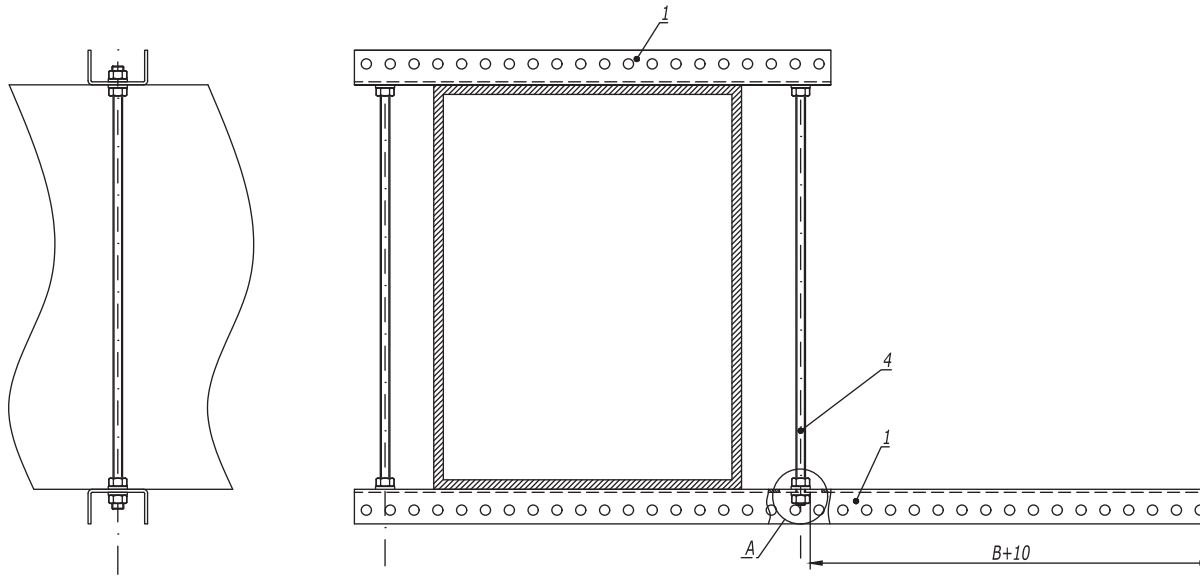
DKC-2018.B5.15

Изм.	Кол.уч.	Лист	№ док.	Подпись	Дата
Разработал	Тиунов И.А.				09.18
Проверил	Чередищенко Г.А.				09.18
Утвердил	Дядичко А.В.				09.18

Крепление подвеса вдоль/поперек двутавра

Стадия	Лист	Листов
-	-	1





1. B - ширина используемых лотков.

Поз.	Наименование	Код	Кол.	Примечание
1	Профиль ВРМ-29	ВРМ29**	2	
2	Гайка шестигранная М8	СМ110800	8	
3	Шайба с узкими полями М8	СМ240800	8	
4	Шпилька резьбовая М8 DIN 975/976	СМ200801	4	

DKC-2018.B5.16

Изм.	Кол.уч.	Лист	№док.	Подпись	Дата
Разработал		Тиунов И.А.		<i>[Signature]</i>	09.18
Проверил		Чередищченко Г.А.		<i>[Signature]</i>	09.18
Утвердил		Дядичко А.В.		<i>[Signature]</i>	09.18

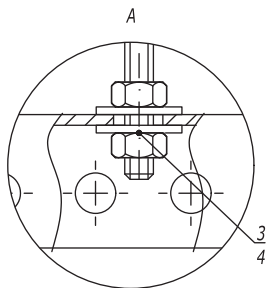
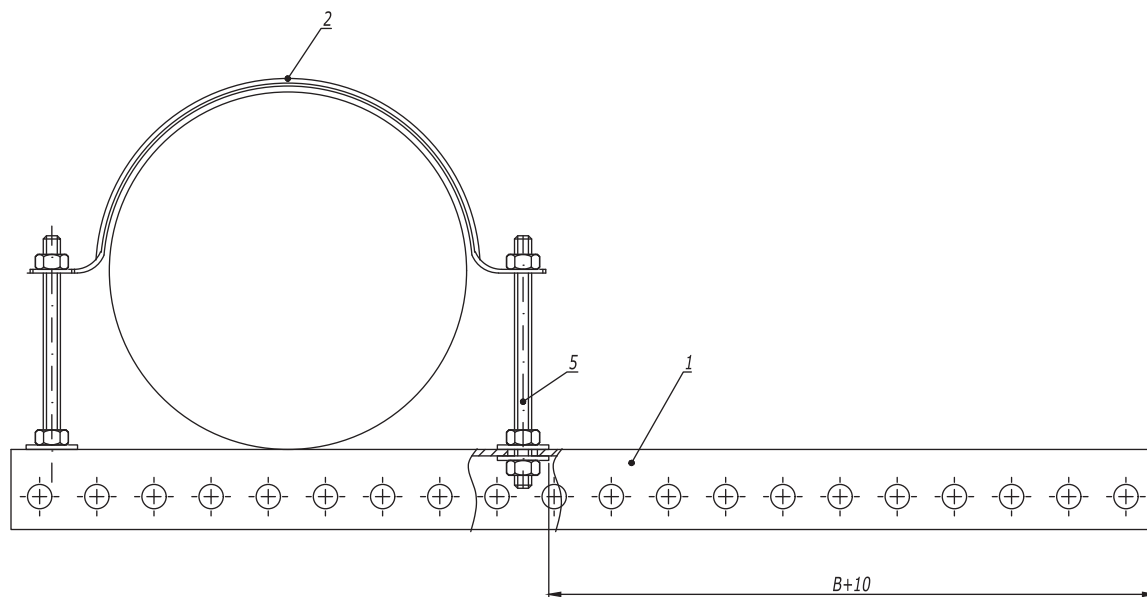
Опора вдоль балки

Стадия	Лист	Листов
	1	2



Инов. № подл. | Подпись и дата | Взаим. инв. №

Опора вдоль круглой балки



1. B - ширина используемых лотков.

Поз.	Наименование	Код	Кол.	Примечание
1	Профиль ВРМ-29	ВРМ29**	1	
2	Хомут для тяжелых нагрузок ВНТ-30	ВНТ3***	1	разделить на две части
3	Гайка шестигранная М6 DIN 934	СМ110600	4	
4	Шайба кузовная М6 DIN 9021	СМ240600	4	
5	Шпилька резьбовая М6 DIN 975/976	СМ200601/ СМ200601		

DKC-2018.B5.16

Лист

2

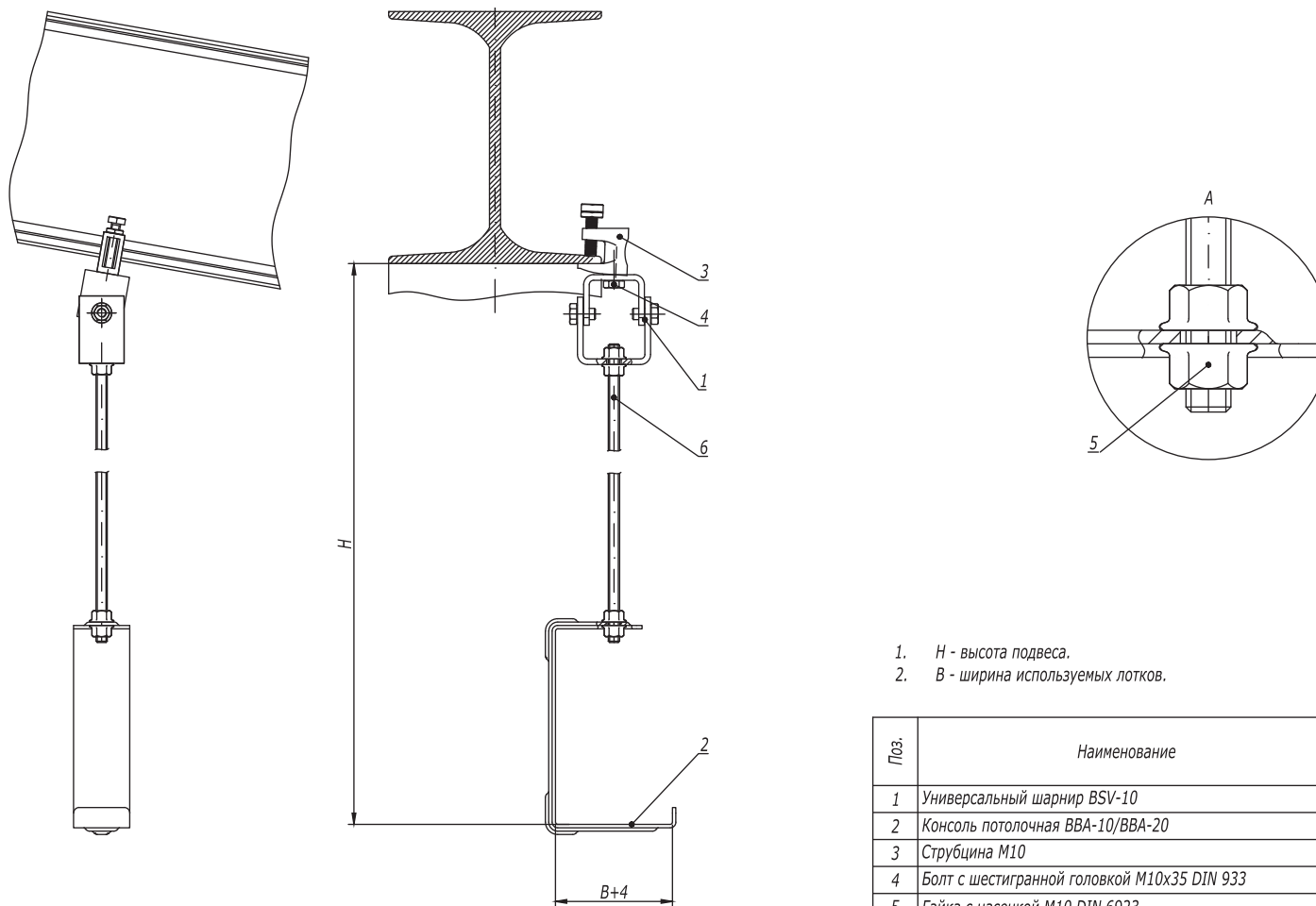
Взаим. инв. №

Подпись и дата

Инв. № подл.

Изм. Кол.уч. Лист №док. Подпись Дата

Подвес на консоли потолочной



- 1. H - высота подвеса.
- 2. B - ширина используемых лотков.

Поз.	Наименование	Код	Кол.	Примечание
1	Универсальный шарнир BSV-10	BSV1012	1	
2	Консоль потолочная BBA-10/BBA-20	BBA10**/ BBA20**	1	
3	Струбина M10	CM301000	1	
4	Болт с шестигранной головкой M10x35 DIN 933	CM081035	1	
5	Гайка с насечкой M10 DIN 6923	CM101000	4	
6	Шпилька резьбовая M10 DIN 975	CM201001/ CM201002	1	

DKC-2018.B5.17

Изм.	Кол.уч.	Лист	№ док.	Подпись	Дата
Разработал		Тиунов И.А.		<i>[Signature]</i>	09.18
Проверил		Чередищенко Г.А.		<i>[Signature]</i>	09.18
Утвердил		Дядичко А.В.		<i>[Signature]</i>	09.18

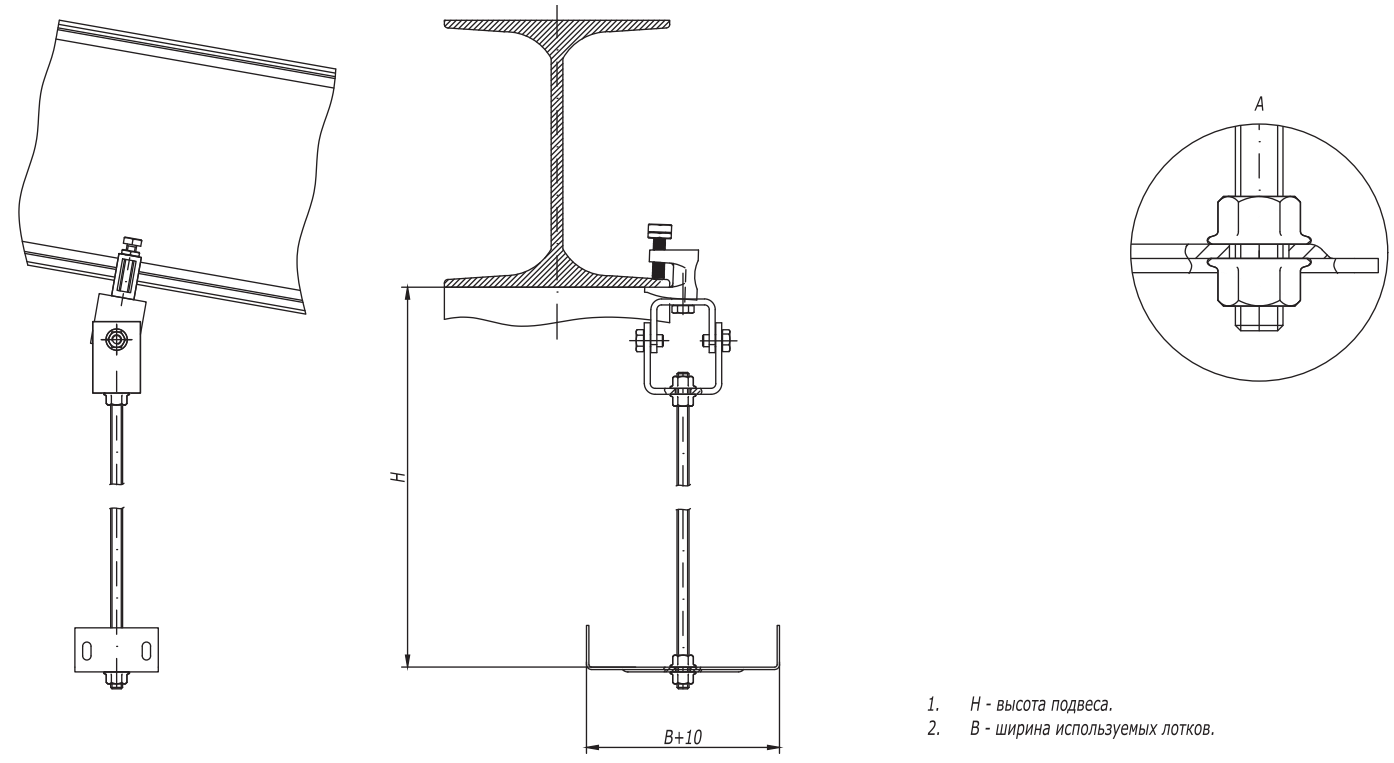
Подвес на шпильке к наклонной балке

Стадия	Лист	Листов
	1	2



Инв. № подл. | Подпись и дата | Взаим. инв. №

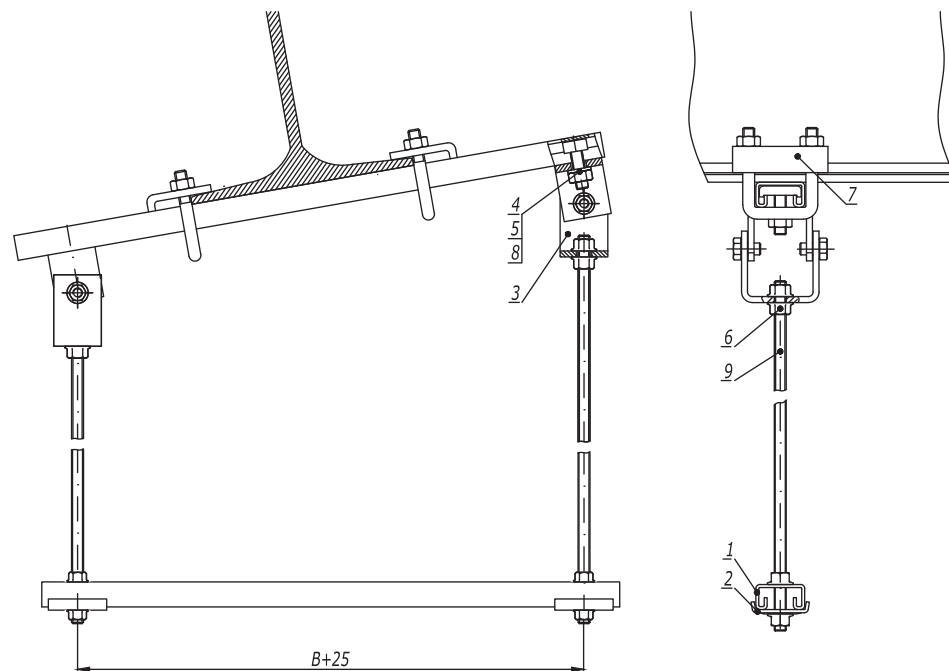
Подвес на скобе ВМТ-10



1. H - высота подвеса.
2. B - ширина используемых лотков.

Поз.	Наименование	Код	Кол.	Примечание
1	Универсальный шарнир BSV-10	BSV1012	1	
2	Скоба ВМТ-10 (SPC) под кабельный лоток	ВМТ10**	1	
3	Струбина М10	СМ301000	1	
4	Болт с шестигранной головкой М10х35 DIN 933	СМ081035	1	
5	Гайка с насечкой М10 DIN 6923	СМ101000	4	
6	Шпилька резьбовая М10 DIN 975	СМ201001/ СМ201002	1	

Инов. № подл. Подпись и дата Взаим. инов. №



1. H - высота подвеса.
2. B - ширина используемых лотков.

Поз.	Наименование	Код	Кол.	Примечание
1	Профиль BPL-21/BPM-21	BPL21**/ BPM21**	2	
2	Опорная пластина	BHM4141	2	
3	Универсальный шарнир BSV-10	BSV1012	2	
4	Винт для крепления к профилю M10x30	CM041030	2	
5	Гайка шестигранная M10 DIN 934	CM111000	2	
6	Гайка с насечкой M10 DIN 6923	CM101000	8	
7	Крепеж к металлическим балкам/Закрывающая струбцина M10	VMH1010HDZ/ CM301001	2	
8	Шайба M10 DIN125	CM241000	2	
9	Шпилька резьбовая M10 DIN 975	CM201001/ CM201002	2	

DKC-2018.B5.18

Изм.	Кол.уч.	Лист	№док.	Подпись	Дата
Разработал		Тиунов И.А.			09.18
Проверил		Чередниченко Г.А.			09.18
Утвердил		Дядичко А.В.			09.18

Подвес на шпильках и профиле к наклонной балке

Стадия Лист Листов

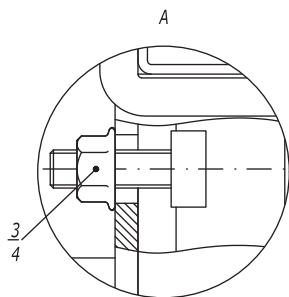
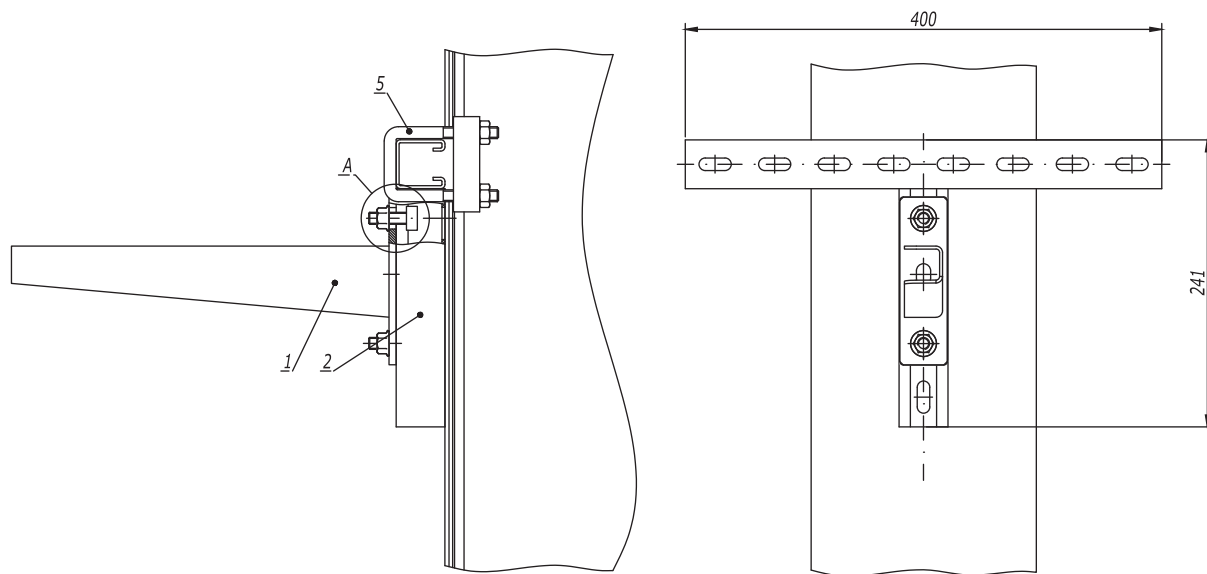
1

Инов. № подл.

Подпись и дата

Взаим. инв. №

Крепление в один уровень



1. *Использовать совместно с шайбой M10 DIN 9021 (СМ121000), 2 шт. на одну консоль.

Поз.	Наименование	Код	Кол.	Примечание
1	Консоль ВВН-70/ВВН-60 (ВВР-41/ВВР-21/ВВД-21*) горячецинкованная		1	
2	Крепление Т-образное	ВМН3020НДZ	1	
3	Винт для крепления к профилю М10х30	СМ041030	2	
4	Гайка с насечкой М10 DIN 6923	СМ101000	2	
5	Крепеж к металлическим балкам/Закрывающая струбцина М10	ВМН1010НДZ/ СМ301001	2	

DKC-2018.B5.19

Изм.	Кол.уч.	Лист	№док.	Подпись	Дата
Разработал		Тиунов И.А.			09.18
Проверил		Чередниченко Г.А.			09.18
Утвердил		Дядичко А.В.			09.18

Крепление к вертикальной балке

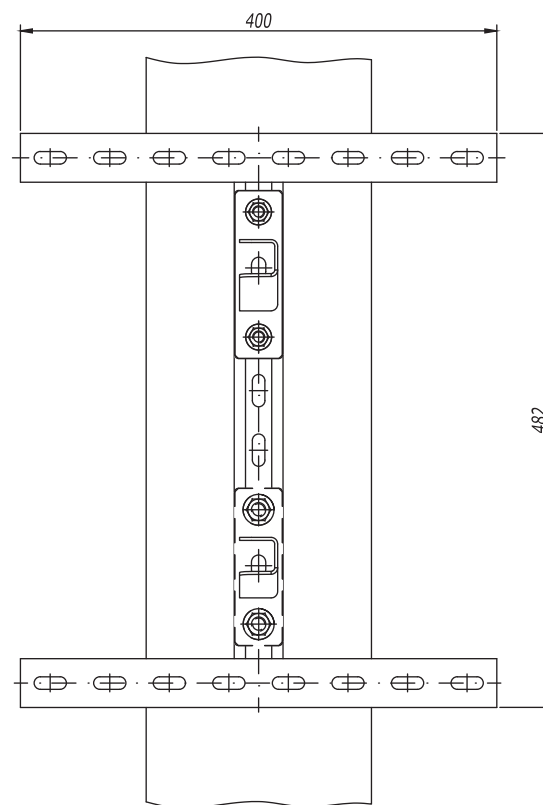
Стадия	Лист	Листов
	1	3



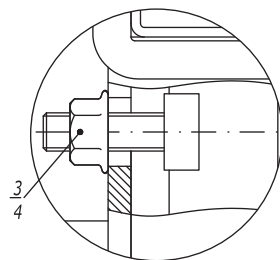
Инв. № подл. | Подпись и дата | Взаим. инв. №



Крепление в два уровня



A



1. *Использовать совместно с шайбой М10 DIN 9021 (СМ121000), 2 шт. на одну консоль.

Поз.	Наименование	Код	Кол.	Примечание
1	Консоль ВВН-70/ВВН-60 (ВВР-41/ВВР-21/ВВД-21*) горячеоцинкованная		2	
2	Крепление Н-образное	ВМН4040HDZ/ ВМН4020HDZ	1	
3	Винт для крепления к профилю М10х30	СМ041030	4	
4	Гайка с насечкой М10 DIN 6923	СМ101000	4	
5	Крепеж к металлическим балкам/Закрывающая струбина М10	ВМН1010HDZ/ СМ301001	4	

DKC-2018.B5.19

Лист

2

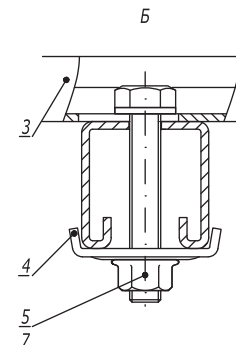
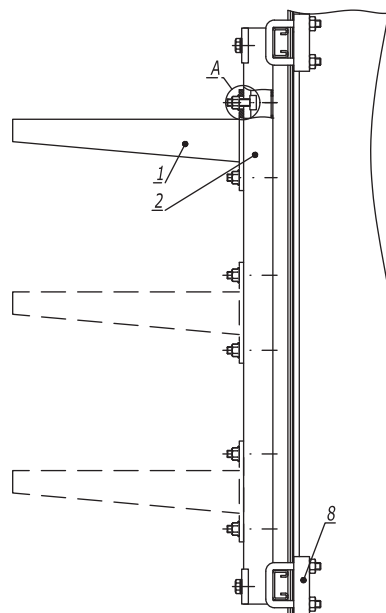
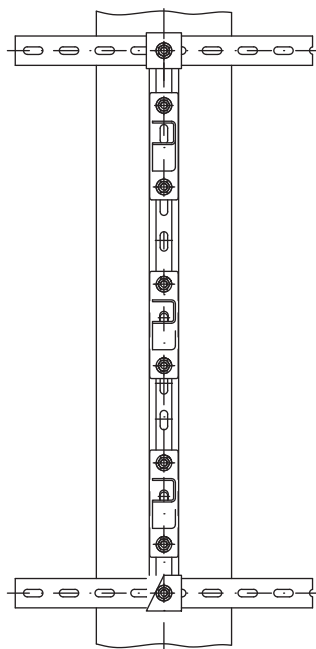
Инв. № подл.

Подпись и дата

Взаим. инв. №

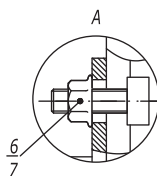
Изм. Кол.уч. Лист № док. Подпись Дата

Крепление в несколько уровней



1. *Использовать совместно с шайбой М10 DIN 9021 (СМ121000), 2 шт. на одну консоль.
2. ** При использовании профиля ВРL-21/ВРМ-21 поз.2, болт М10х60 поз.10 следует заменить на болт М10х40 (СМ081040).

↑
Б



Поз.	Наименование	Код	Кол.	Примечание
1	Консоль ВВН-70/ВВН-60 (ВВР-41/ВВР-21/ВВД-21*) горячеоцинкованная		n	
2	Профиль ВРL-41/ВРМ-41/ВРL-21/ВРМ-21**	ВРL41**/ ВРМ41**/ ВРL41**/ ВРМ21**	2	
3	Профиль ВРL-21/ВРМ-21		1	
4	Опорная пластина для С-образных профилей ВНМ-41	ВНМ4141	2	
5	Болт с шестигранной головкой М10х60 DIN 933	СМ081060	2	
6	Винт для крепления к профилю М10х30	СМ041030	n-2	
7	Гайка с насечкой М10 DIN 6923	СМ101000	n-2	
8	Крепеж к металлическим балкам/Закрывающая струбцина М10	ВМН1010НDZ/СМ301001	4	

DKC-2018.B5.19

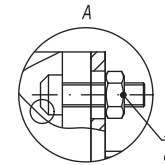
Лист

3

Инов. № подл. Подпись и дата Взаим. инв. №

Изм. Кол.уч. Лист №док. Подпись Дата

Стойка из С-образного профиля и BSW-41



1. *Использовать совместно с шайбой M10 DIN 9021 (CM121000), 2 шт. на одну консоль.

Поз.	Наименование	Код	Кол.	Примечание
1	Профиль С-образный ВРМ-41/ ВРД-41		1	
2	Приварное крепление BSW-41	BSW4101	2	
3	Болт с шестигранной головкой M10x80 DIN 933	CM081080	4	
4	Шайба с узкими полями Ø10 DIN 125	CM241000	8	
5	Гайка шестигранная M10 DIN 934	CM111000	4	
6	Консоль ВВН-70/ВВН-60 (ВВР-41, ВВР-21, ВВД-21*)		n	
7	Винт для крепления к профилю M10x30	CM041030	n-2	
8	Гайка с насечкой M10 DIN 6923	CM101000HDZ	n-2	

DKC-2018.B5.20

Изм.	Кол.уч.	Лист	№докум.	Подпись	Дата
Разработал			Тиунов И.А.		09.18
Проверил			Чередищенко Г.А.		09.18
Утвердил			Дядичко А.В.		09.18

Стойка на горизонтальных прогонах

Стадия	Лист	Листов
	1	3

Инов. № подл. Подпись и дата Взаим. инв. №

Стойка из С-образного профиля и BMD-10



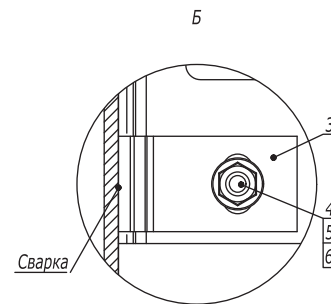
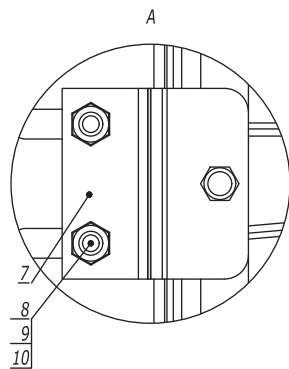
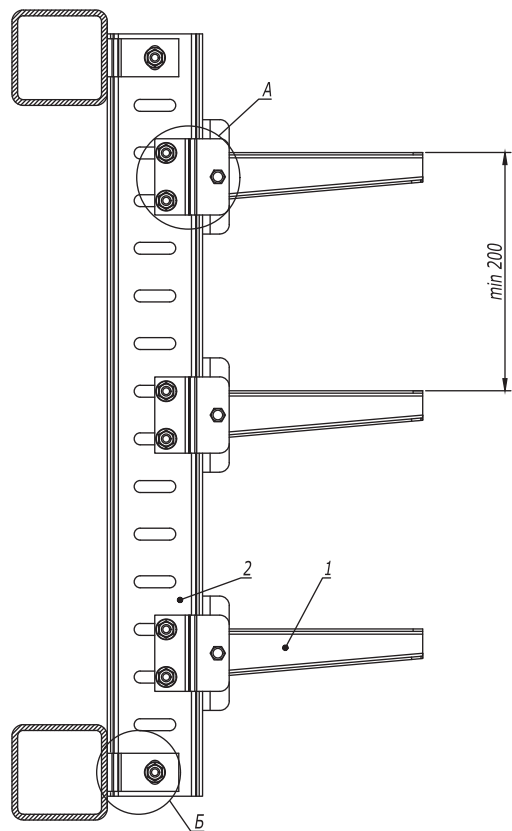
1. *Использовать совместно с шайбой M10 DIN 9021 (CM121000), 2 шт. на одну консоль.



Поз.	Наименование	Код	Кол.	Примечание
1	Консоль ВВР-41/ВВР-21/ВВД-21* (ВВН-70/ВВН-60)		n	
2	Профиль ВРЛ-41/ВРМ-41/ВРД-41	ВРЛ41**/ ВРМ41**	1	
3	Крепление стеновое BMD-10	BMD10**	2	
4	Болт с шестигранной головкой M10x70 DIN 933	CM081070	2	
5	Шайба M10 DIN 125	CM241000	4	
6	Гайка шестигранная M10 DIN 934	CM111000	2	
7	Винт для крепления к профилю M10x30	CM041030	n-2	
8	Гайка с насечкой M10 DIN 6923	CM101000	n-2+2	

Иньв. № подл. | Подпись и дата | Взаим. инв. №

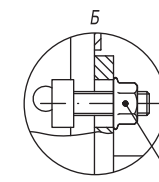
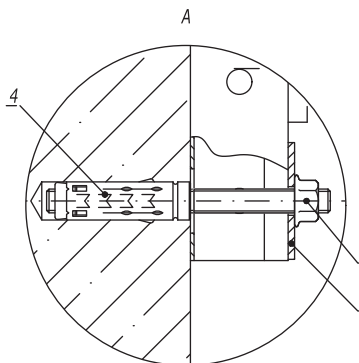
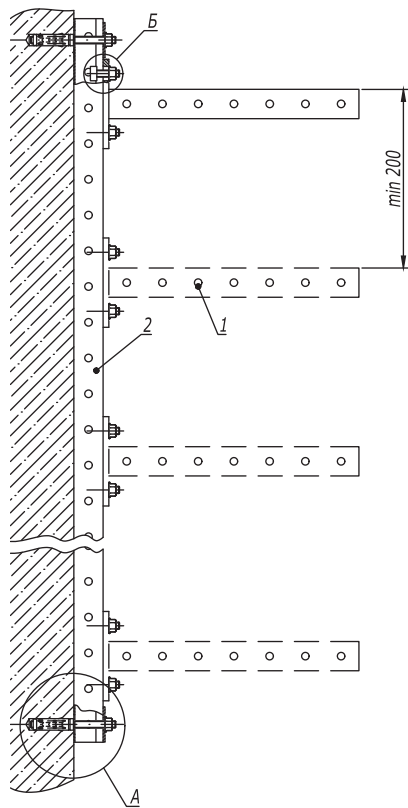
Стойка из I-образного профиля и ВРМ-50



Ивн. № подл. Подпись и дата Взаим. ивн. №

Поз.	Наименование	Код	Кол.	Примечание	
1	Консоль ВВН-75	ВВН75**	n		
2	Профиль ВРМ-50	ВРМ5010HDZ	1		
3	Пластина для крепления I-образного профиля к стене	ВМД2032HDZ	4		
4	Болт с шестигранной головкой M12x40 DIN 933	СМ081240HDZ	2		
5	Гайка с насечкой M12 DIN 6923	СМ101200HDZ	2		
6	Шайба M12 DIN 125	СМ241200HDZ	2		
7	Соединительная пластина для консоли ВВН-75		n		
8	Болт с шестигранной головкой M10x35 DIN 933		n-3	Поставляется в комплекте с консолью	
9	Гайка шестигранная M10 DIN 934		n-3		
10	Шайба M10 DIN 125		n-3		
				Лист	
DKC-2018.B5.20				3	
Изм.	Кол.уч.	Лист	№док.	Подпись	Дата

Стойка из С-образного профиля



Поз.	Наименование	Код	Кол.	Примечание
1	Консоль ВВР-41/ВВР-21/ВВД-21 (ВВН-70/ВВН-60)		n	
2	Профиль ВРЛ-41/ВРМ-41	ВРЛ41**/ ВРМ41**	1	
3	Пластина опорная ВНМ-41	ВНМ4141	2	
4	Анкер стандартный М10	СМ421060	2	DKC-2018.М5.01
5	Винт для крепления к профилю М10х30	СМ041030	n-2	
6	Гайка с насечкой М10 DIN 6923	СМ101000	n-2+2	
7	Шпилька резьбовая М10х150	СМ201015	2	

DKC-2018.B5.21

Изм.	Кол.уч.	Лист	№докум.	Подпись	Дата
Разработал		Тиунов И.А.		<i>[Signature]</i>	09.18
Проверил		Чередищенко Г.А.		<i>[Signature]</i>	09.18
Утвердил		Дядичко А.В.		<i>[Signature]</i>	09.18

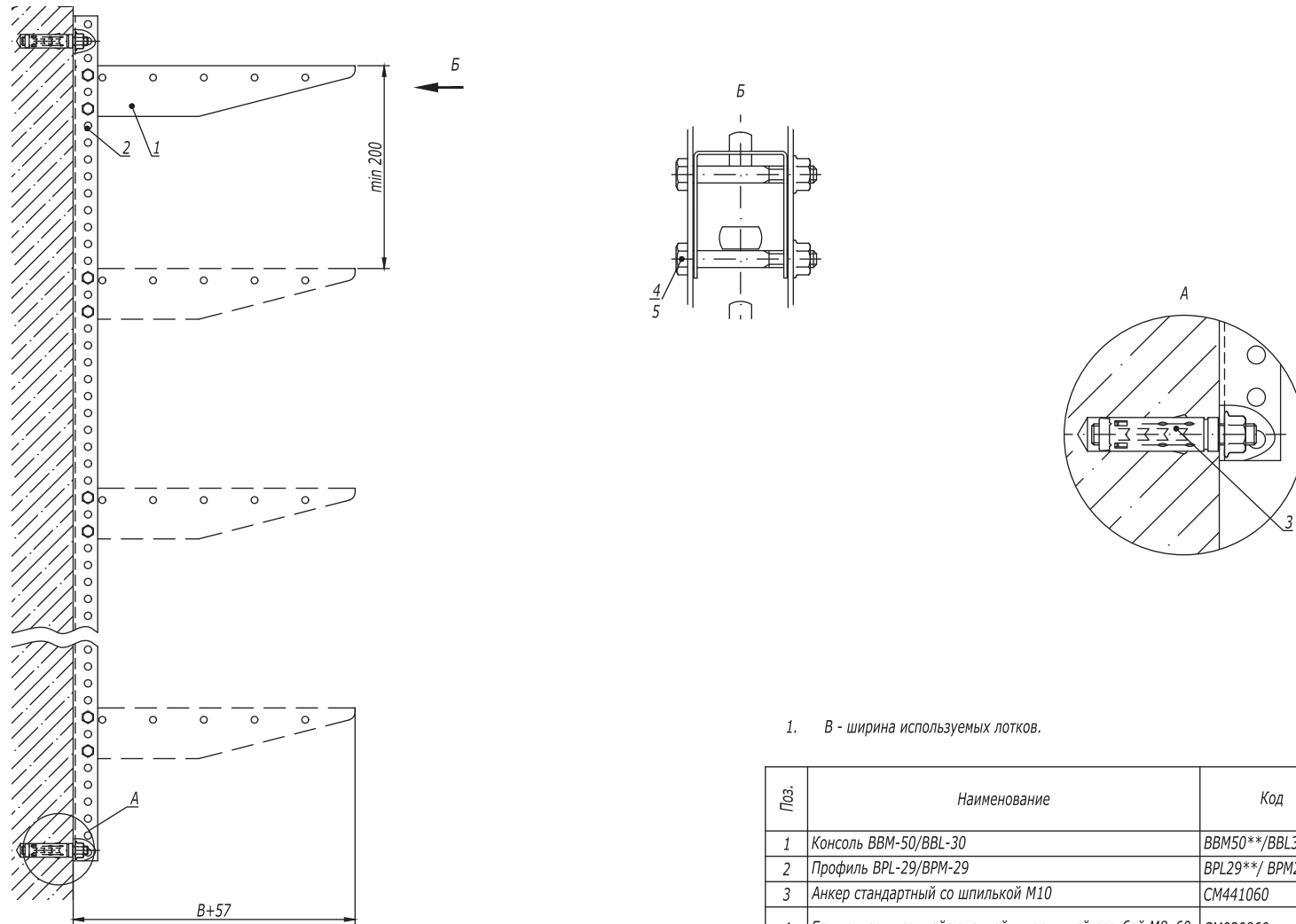
Стойка к бетонной стене

Стадия	Лист	Листов
	1	4



Инов. № подл. Подпись и дата Взаим. инв. №

Стойка из П-образного профиля



1. B - ширина используемых лотков.

Поз.	Наименование	Код	Кол.	Примечание
1	Консоль ВВМ-50/ВВЛ-30	ВВМ50**/ВВЛ30**	n	
2	Профиль ВРЛ-29/ВРМ-29	ВРЛ29**/ ВРМ29**	1	
3	Анкер стандартный со шпилькой М10	СМ441060	2	DKC-2018.M5.01
4	Болт с шестигранной головкой и частичной резьбой М8х60	СМ020860	n-2	
5	Гайка с насечкой, препятствующей откручиванию М8	СМ100800	n-2	

DKC-2018.B5.21

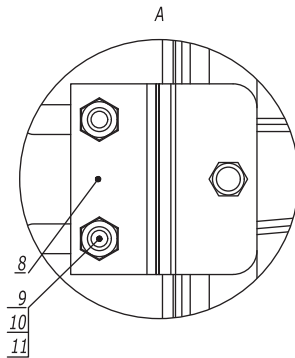
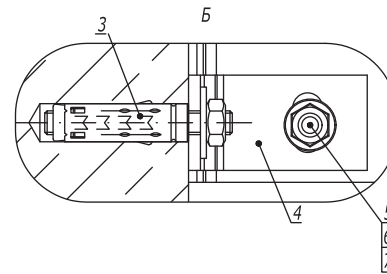
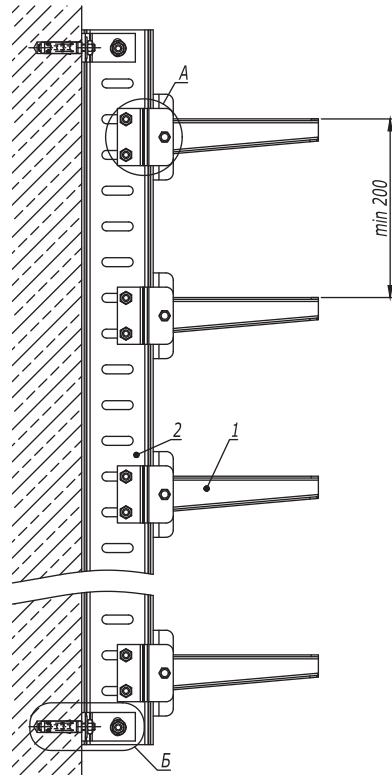
Лист

2

Инв. № подл. Подпись и дата Взаим. инв. №

Изм. Кол.уч. Лист №докум. Подпись Дата

Стойка из I-образного профиля
Консоль ВВН-75



Поз.	Наименование	Код	Кол.	Примечание
1	Консоль ВВН-75	ВВН75**	n	
2	Профиль ВРМ-50	ВРМ50**	1	
3	Анкер стандартный со шпилькой М10	СМ441060	4	DKC-2018.М5.01
4	Пластина для крепления I-образного профиля к стене	ВМД2032HDZ	4	
5	Болт с шестигранной головкой М12х40 DIN 933	СМ081240HDZ	2	
6	Гайка с насечкой М12 DIN 6923	СМ101200HDZ	2	
7	Шайба М12 DIN 125	СМ241200	2	
8	Соединительная пластина для консоли ВВН-75		n	
9	Болт с шестигранной головкой М10х35 DIN 933		n-3	Поставляется в комплекте с консолью
10	Гайка шестигранная М10 DIN 934		n-3	
11	Шайба М10 DIN 125		n-3	

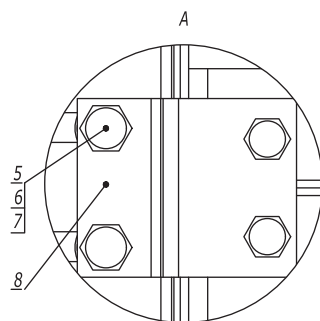
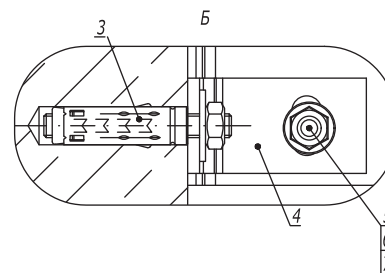
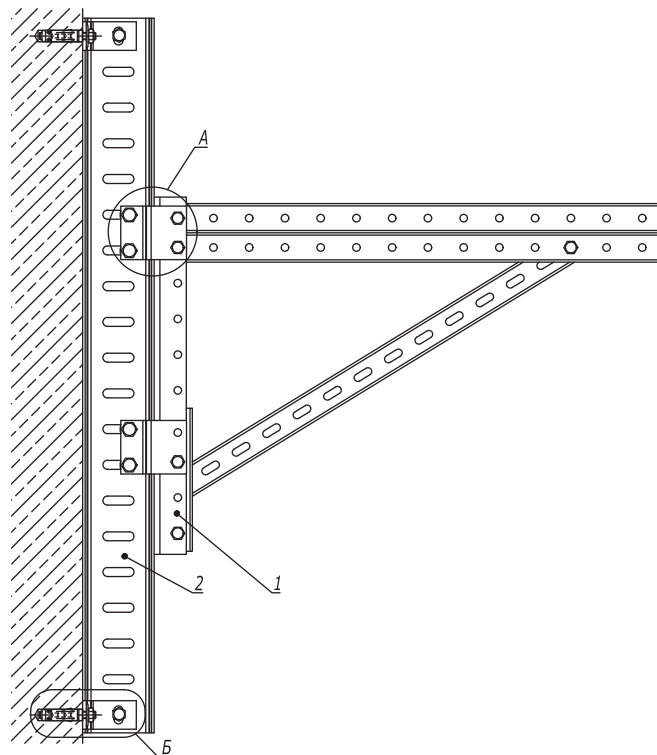
Инв. № подл. _____
Подпись и дата _____
Взаим. инв. № _____

Изм. Кол.уч. Лист №док. Подпись Дата

DKC-2018.В5.21

Лист
3

Стойка из I-образного профиля
Консоль BBD-41



Поз.	Наименование	Код	Кол.	Примечание
1	Консоль BBD-41	BBD41**	1	
2	Профиль ВРМ-50	ВРМ50**	1	
3	Анкер стандартный со шпилькой М10	СМ441060	4	DKC-2018.М5.01
4	Пластина для крепления I-образного профиля к стене	ВМД2032HDZ	4	
5	Болт с шестигранной головкой М12х40 DIN 933	СМ081240HDZ	6	
6	Гайка с насечкой М12 DIN 6923	СМ101200HDZ	6	
7	Шайба М12 DIN 125	СМ241200	6	
8	Соединительная пластина для консоли BBD-41	ВМД2001HDZ	2	

DKC-2018.B5.21

Лист

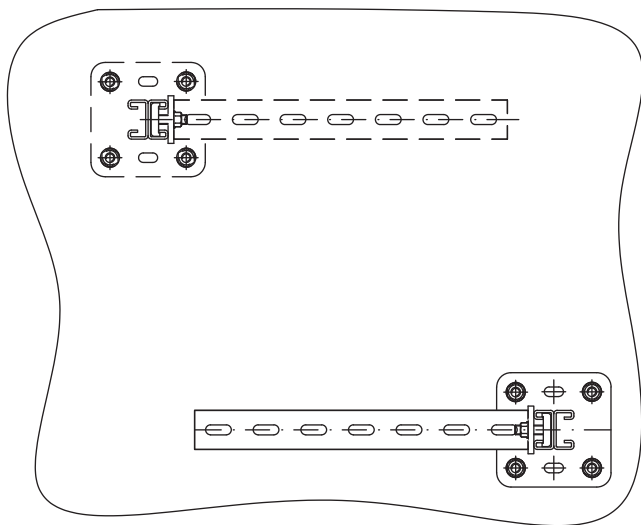
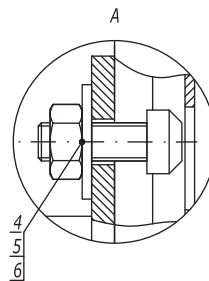
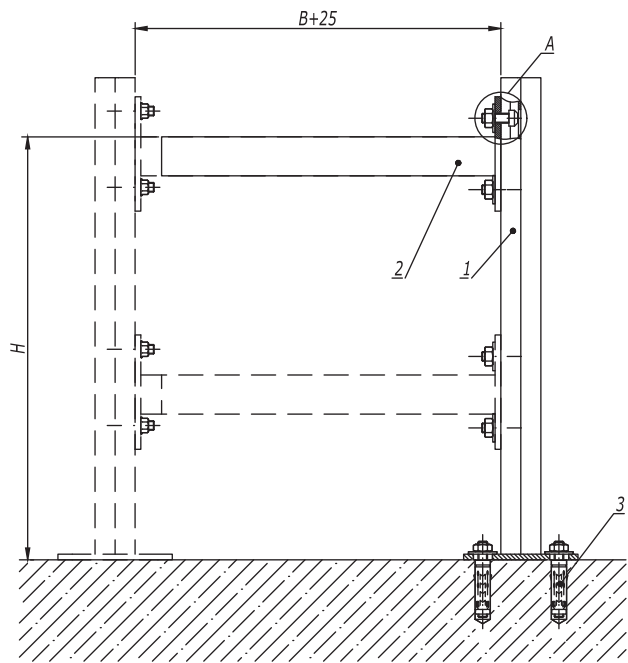
4

Взаим. инв. №

Подпись и дата

Инв. № подл.

Изм. Кол.уч. Лист №докум. Подпись Дата



- 1. H - высота подвеса.
- 2. B - ширина используемых лотков.

Поз.	Наименование	Код	Кол.	Примечание
1	Подвес BSD-21	BSD21**	1	
2	Консоль ВВР-41/ВВР-21/ВВД-21 (ВВН-70/ВВН-60)		n	
3	Анкер со шпилькой М10	СМ441060	4	DKC-2018.М5.01
4	Винт для крепления к профилю М10х30	СМ041030	n-2	
5	Гайка шестигранная М10 DIN 934	СМ101000	n-2	
6	Шайба М10 DIN 9021	СМ121000	n-2	

DKC-2018.B5.22

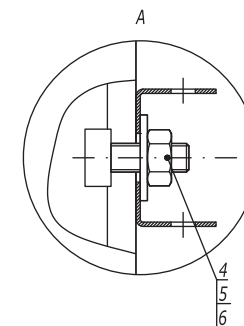
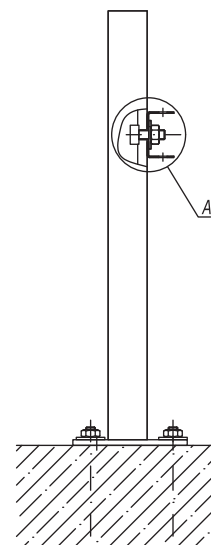
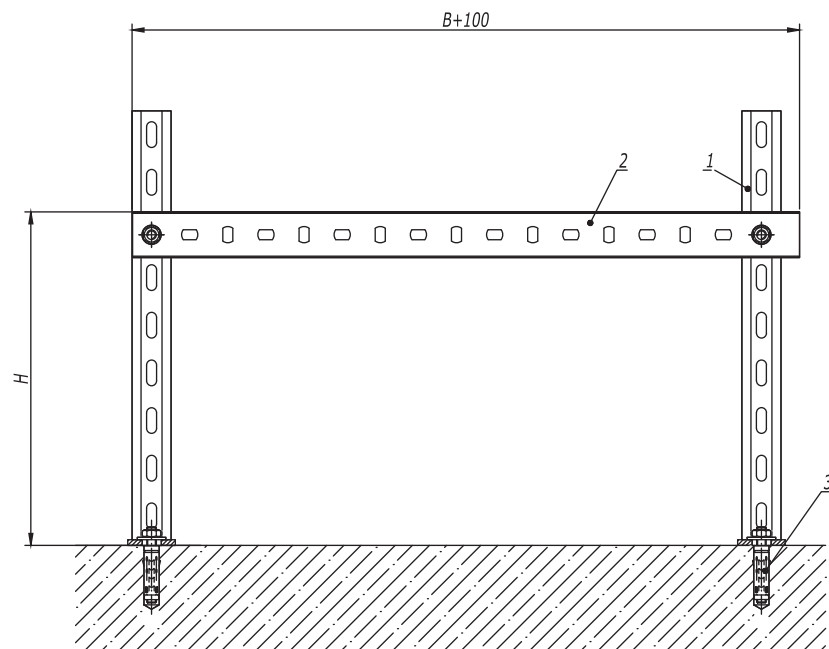
Изм.	Кол.уч.	Лист	№докум.	Подпись	Дата
Разработал		Тиунов И.А.			09.18
Проверил		Чередищенко Г.А.			09.18
Утвердил		Дядичко А.В.			09.18

Консольная опора на пол

Стадия	Лист	Листов
		1



Инов. № подл. Подпись и дата Взаим. инв. №



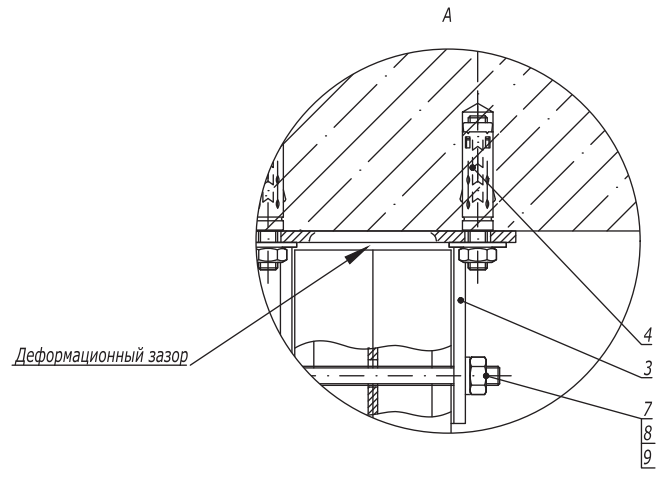
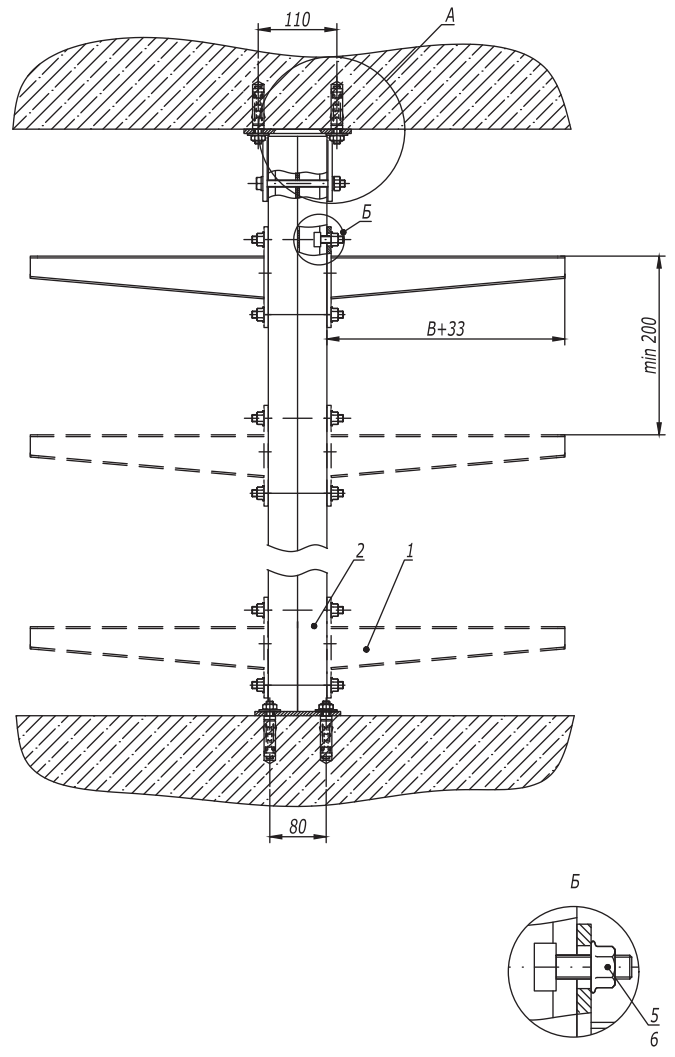
1. H - высота подвеса.
2. B - ширина используемых лотков.

Поз.	Наименование	Код	Кол.	Примечание		
1	Консоль ВВР-41	ВВР41**	2			
2	Профиль ВРМ-29	ВРМ29**	1			
3	Анкер со шпилькой М10	СМ441060	4	DKC-2018.М5.01		
4	Винт для крепления к профилю М10х30	СМ041030	2			
5	Гайка шестигранная М10 DIN 934	СМ101000	2			
6	Шайба М10 DIN 9021	СМ121000	2			
DKC-2018.В5.23						
Изм.	Кол.уч.	Лист	№ док.	Подпись	Дата	
Разработал		Тиунов И.А.			09.18	
Проверил		Чередищенко Г.А.			09.18	
Утвердил		Дядичко А.В.			09.18	
Опора П-рама на пол				Стадия	Лист	Листов
						1

Взаим. инв. №

Подпись и дата

Инв. № подл.



- 1. H - высота подвеса.
- 2. V - ширина используемых лотков.

Поз.	Наименование	Код	Кол.	Примечание
1	Консоль ВВН-70/ВВН-60 (ВВР-41/ВВР-21/ВВД-21*)		n	
2	Подвес BSD-41	BSD41**	1	
3	Монтажная опора для профиля 82x41	BSF8201HDZ	1	
4	Анкер со шпилькой М10	CM441060	6	DKC-2018.M5.01
5	Винт для крепления к профилю М10x30	CM041030	n-2	
6	Гайка с насечкой М10 DIN 6923	CM101000	n-2	
7	Гайка шестигранная М10 DIN 934	CM111000	1	
8	Шайба М10 DIN 125	CM241000	2	
9	Болт с шестигранной головкой М10x120 DIN 933	CM081012	1	

DKC-2018.B5.24

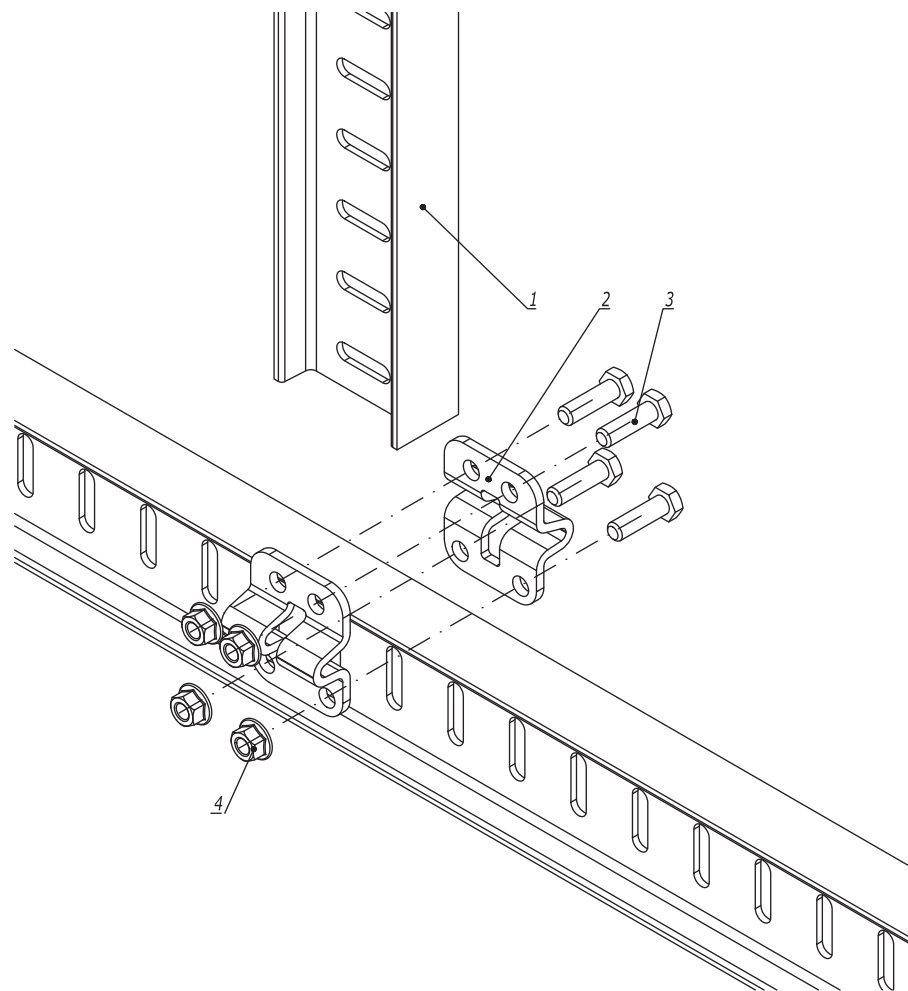
Изм.	Кол.уч.	Лист	№док.	Подпись	Дата
Разработал			Тиунов И.А.		09.18
Проверил			Чередищенко Г.А.		09.18
Утвердил			Дядичко А.В.		09.18

Опора в распор

Стадия	Лист	Листов
		1



Инв. № подл. Подпись и дата Взаим. инв. №

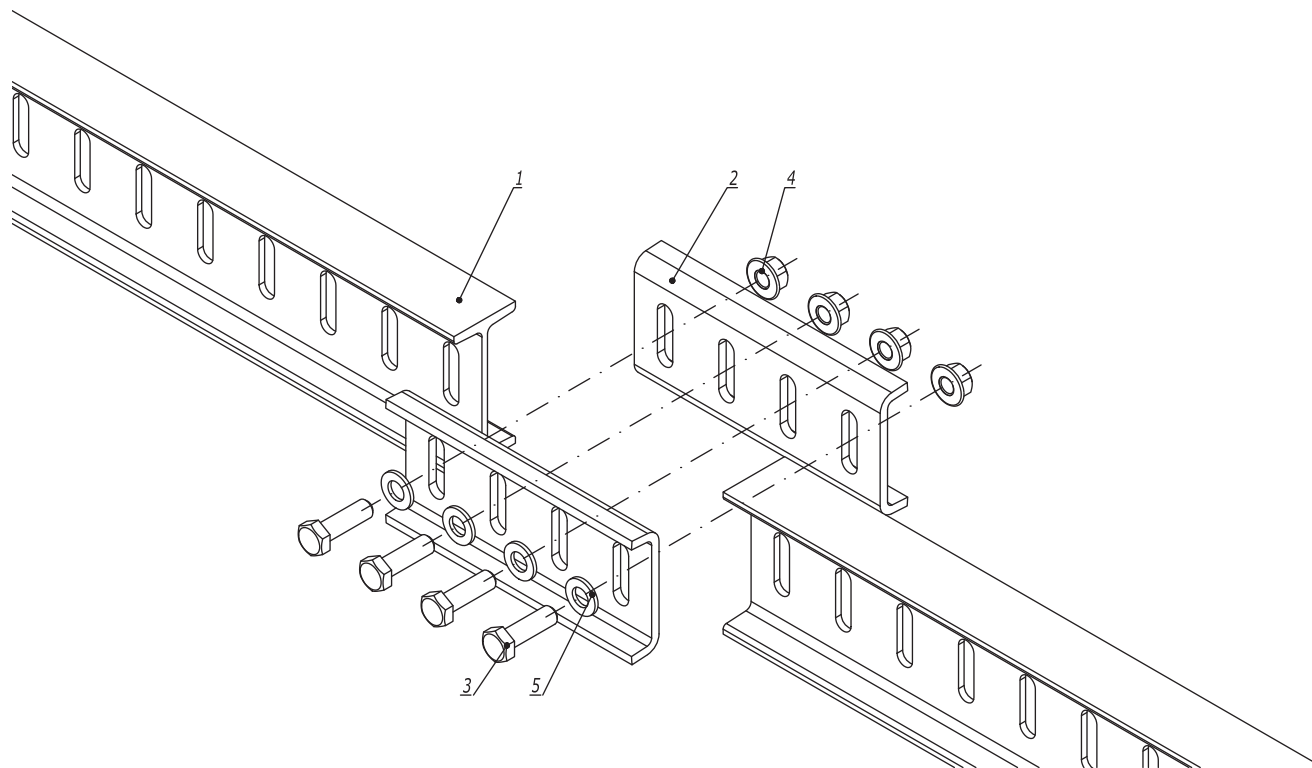



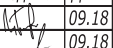
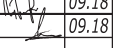
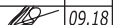
Инов. № подл. _____

Подпись и дата _____

Взаим. инв. № _____

Поз.	Наименование	Код	Кол.	Примечание				
1	Профиль BPM-50	BPM50**						
2	Пластина для T-образного соединения профиля BPM-50	BMD2031HDZ	2					
3	Болт с шестигранной головкой M12x40 DIN 933	CM081240HDZ	4					
4	Гайка с насечкой M12 DIN 6923	CM101200HDZ	4					
DKC-2018.B5.25								
Изм.	Кол.уч.	Лист	№ док.	Подпись	Дата	Соединение I-образных профилей под углом 90° 		
Разработал	Тиунов И.А.				09.18			
Проверил	Чередищенко Г.А.				09.18			
Утвердил	Дядичко А.В.				09.18			
		Стадия	Лист	Листов				
				1				

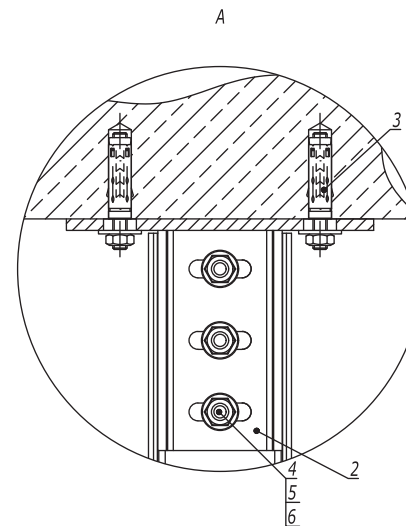
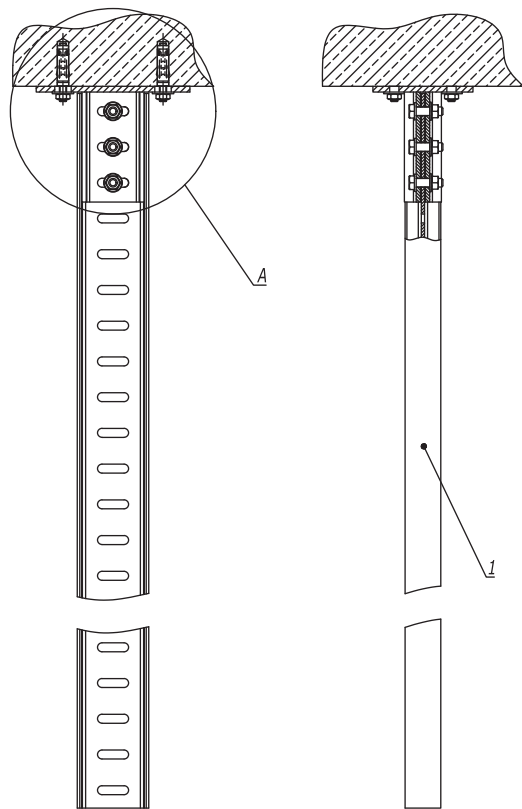


Поз.	Наименование	Код	Кол.	Примечание				
1	Профиль ВРМ-50	ВРМ50**						
2	Пластина для соединения профиля ВРМ-50 встык	ВМД2011НDZ	2					
3	Болт с шестигранной головкой М12х40 DIN 933	СМ081240НDZ	4					
4	Гайка с насечкой М12 DIN 6923	СМ101200НDZ	4					
5	Шайба М12 DIN 125	СМ241200НDZ	4					
DKC-2018.B5.26								
Изм.	Кол.уч.	Лист	№док.	Подпись	Дата	Продольное соединение I-образных профилей 		
Разработал	Тиунов И.А.				09.18			
Проверил	Чередищенко Г.А.				09.18			
Утвердил	Дядичко А.В.				09.18			
Стадия	Лист	Листов						
		1						

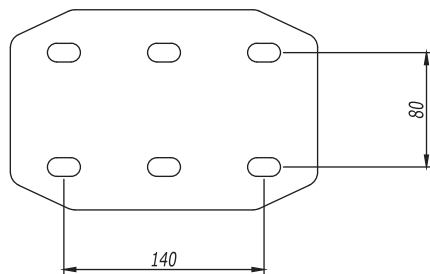
Взаим. инв. №

Подпись и дата

Инв. № подл.



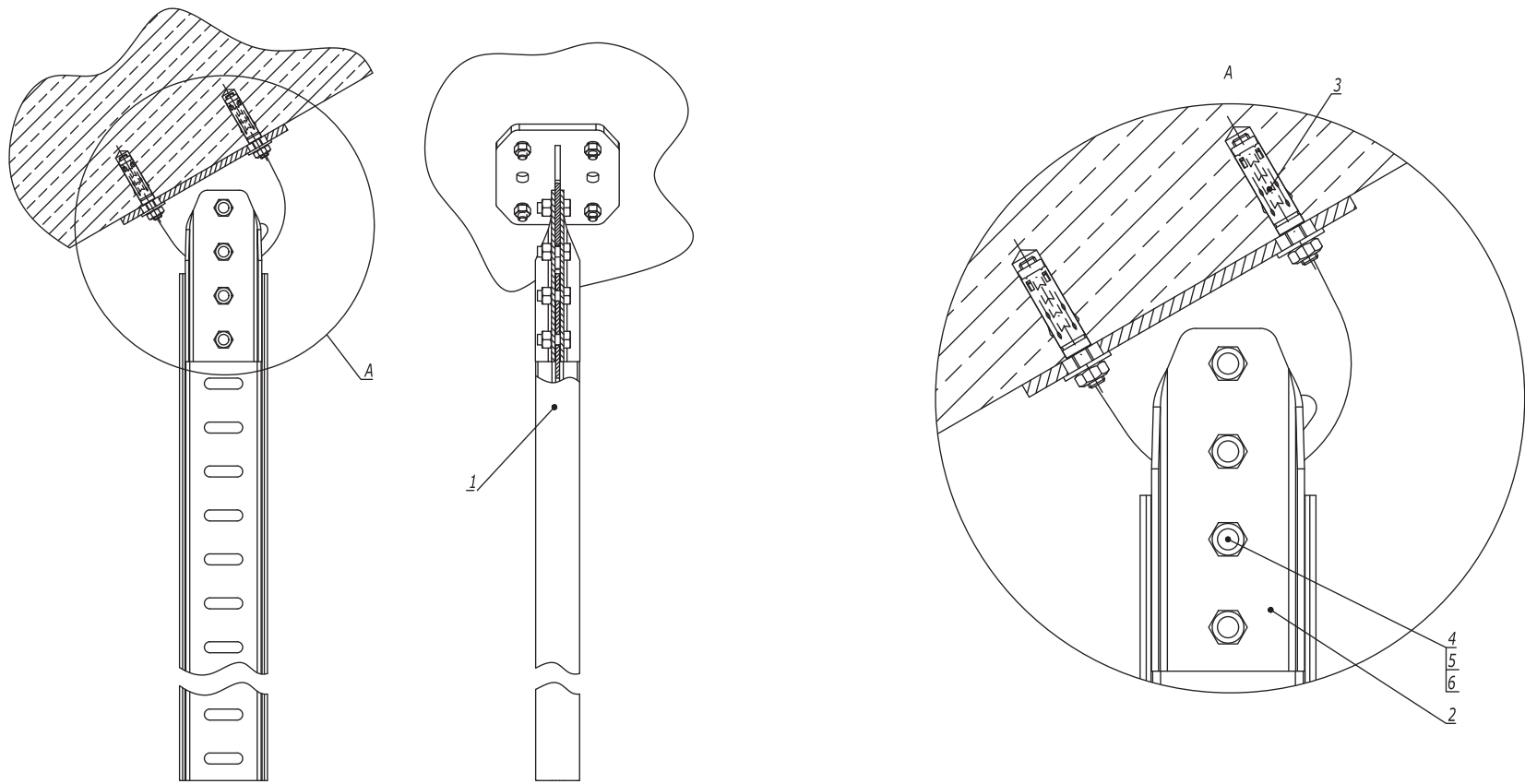
Установочные размеры



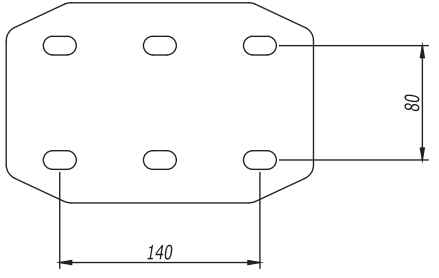
Инов. № подл. Подпись и дата Взаим. инв. №

Поз.	Наименование	Код	Кол.	Примечание					
1	Профиль ВРМ-50	ВРМ50**							
2	Крепление к потолку BSF-50	BSF5001HDZ	1						
3	Стандартный анкер со шпилькой M10	СМ441060	4	DKC-2018.M5.01					
4	Болт с шестигранной головкой M12x40 DIN 933	СМ081240HDZ	3						
5	Гайка с насечкой M12 DIN 6923	СМ101200HDZ	3						
6	Шайба M12 DIN 125	СМ241200HDZ	3						
DKC-2018.B5.27									
Изм.	Кол.уч.	Лист	№ док.	Подпись	Дата	Крепление I-образного профиля к полу/потолку	Стадия	Лист	Листов
Разработал	Тиунов И.А.				09.18				1
Проверил	Чередищенко Г.А.				09.18				
Утвердил	Дядичко А.В.				09.18				





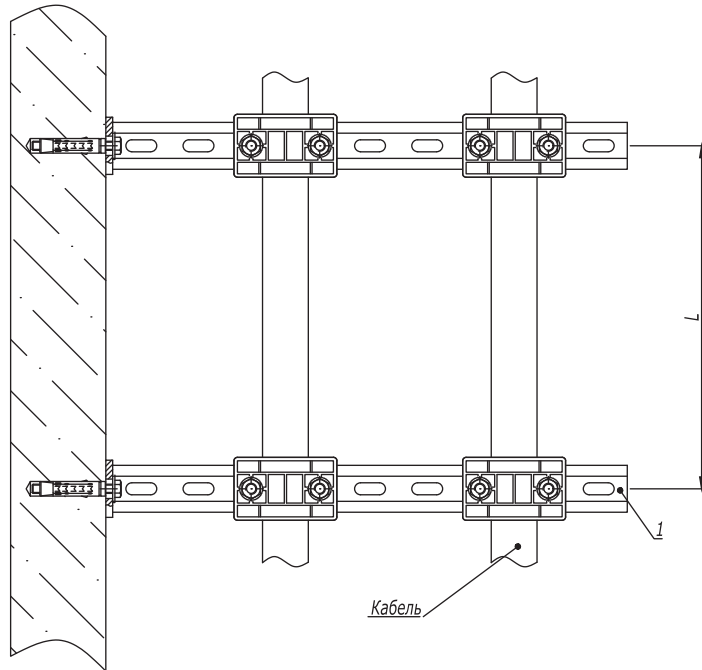
Установочные размеры



Поз.	Наименование	Код	Кол.	Примечание		
1	Профиль ВРМ-50	ВРМ50**				
2	Крепление к потолку BSF-50	BSF5002HDZ	1			
3	Стандартный анкер со шпилькой M10	СМ441060	4	DKC-2018.М5.01		
4	Болт с шестигранной головкой M12x30 DIN 933		4	Поставляется в		
5	Гайка с насечкой M12 DIN 6923		4	комплекте с		
6	Шайба M12 DIN 125		4	креплением		
DKC-2018.B5.28						
Изм.	Кол.уч.	Лист	№док.	Подпись	Дата	Шарнирное крепление I-образного профиля к полу/потолку
Разработал	Тиунов И.А.				09.18	
Проверил	Чередищенко Г.А.				09.18	
Утвердил	Дядичко А.В.				09.18	
			Стадия	Лист	Листов	
						1

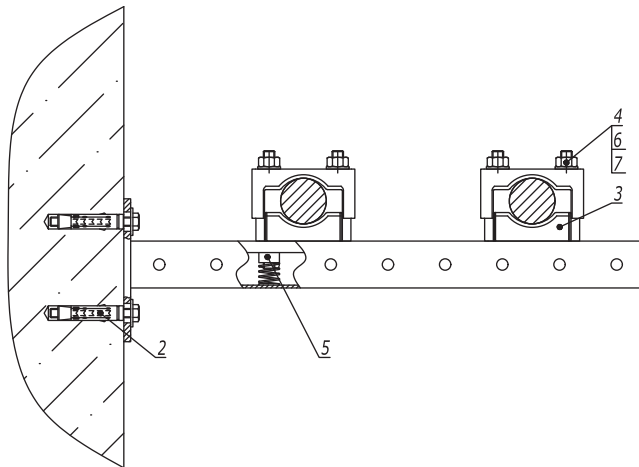
Инв. № подл. Подпись и дата Взаим. инв. №

Держатель ВНР-20 (тип 1)



Кабель

1. L- расстояние между точками подвеса выбирается в зависимости от нагрузки в диапазоне от 500 до 1000 мм.



Поз.	Наименование	Код	Кол.	Примечание
1	Консоль ВВР-41		2	
2	Стандартный анкер с болтом		4	DKC-2018.M5.01
3	Кабельный держатель ВНР-20	VHR2004/VHR2006	4	
4	Шпилька М10х150	CM201015	8	
5	Гайка для подвешивания профиля (с удлиненной пружиной) М10х40	CM161000	8	
6	Шайба с узкими полями М10	CM241000	8	
7	Гайка шестигранная М10	CM111000	8	

DKC-2018.B5.29

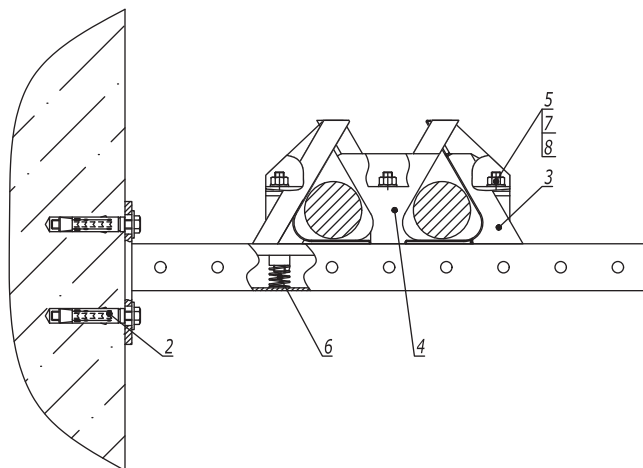
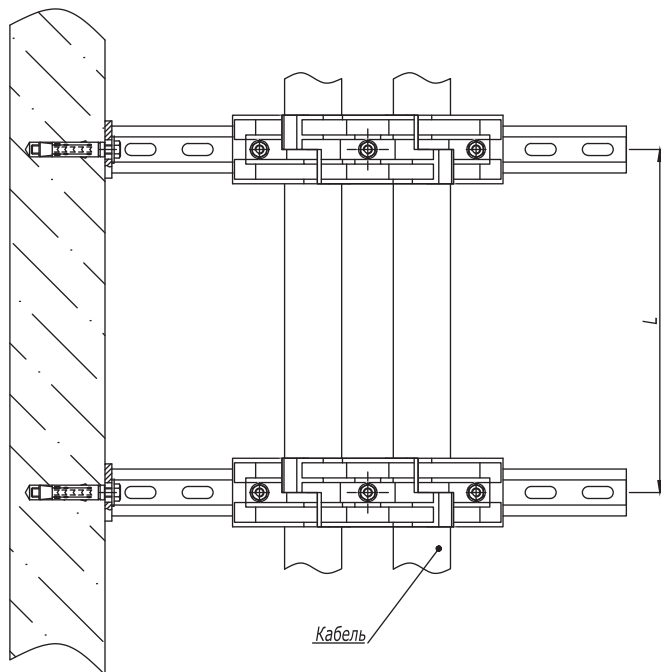
Изм.	Кол.уч.	Лист	№докум.	Подпись	Дата
Разработал			Тиунов И.А.		09.18
Проверил			Чередищенико Г.А.		09.18
Утвердил			Дядичко А.В.		09.18

Горизонтальная прокладка кабелей при помощи полиамидных кабельных держателей ВНР

Стадия	Лист	Листов
	1	5

Инов. № подл. Подпись и дата Взаим. инв. №

Держатель ВНР-10



1. L- расстояние между точками подвеса выбирается в зависимости от нагрузки в диапазоне от 500 до 1000 мм.

Поз.	Наименование	Код	Кол.	Примечание
1	Консоль ВВР-41		2	
2	Стандартный анкер с болтом		4	DKC-2018.M5.01
3	Кабельный держатель для крепления в треугольник, д. 30-40 мм, тип 1	ВНР1004	2	
4	Кабельный держатель для крепления в треугольник, д. 30-40 мм, тип 2	ВНР1104	2	
5	Шпилька М8х100	СМ200810	6	
6	Гайка для подвешивания профиля (с удлиненной пружиной) М8х40	СМ160800	6	
7	Шайба с узкими полями М8	СМ240800	6	
8	Гайка шестигранная М8	СМ110800	6	

Инов. № подл. Подпись и дата Взаим. инов. №

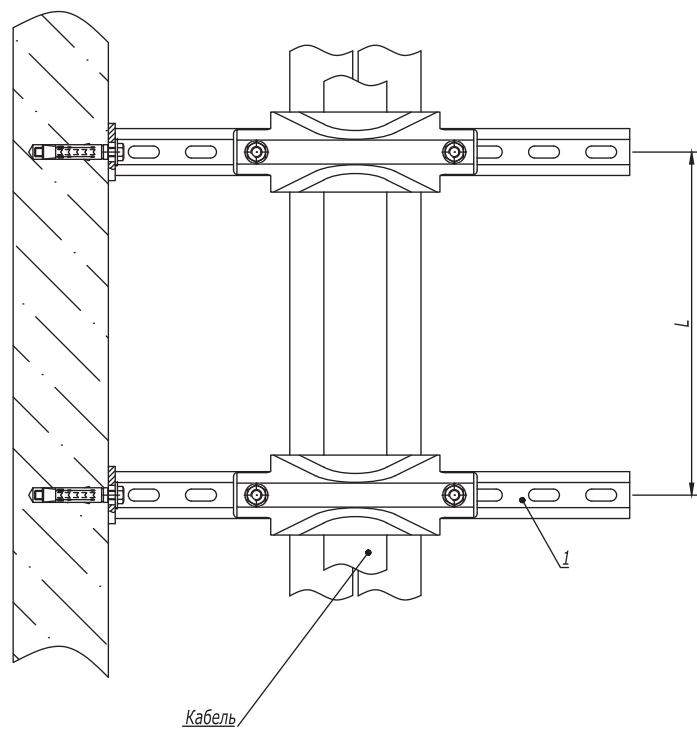
Изм. Кол.уч. Лист №док. Подпись Дата

DKC-2018.B5.29

Лист

2

Держатель BHR-35



Кабель

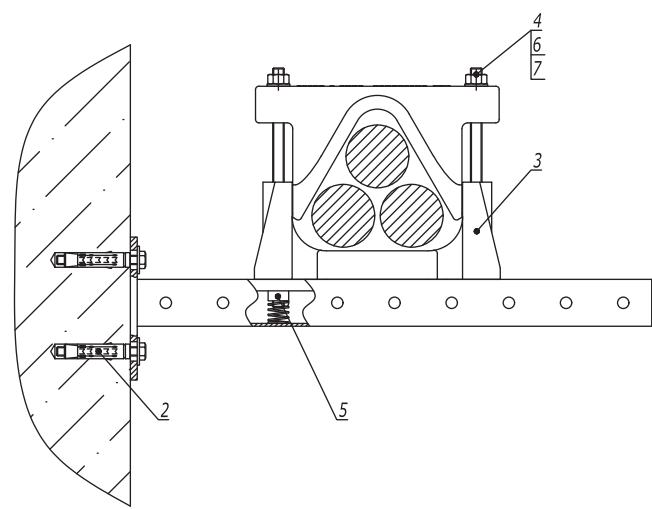


Таблица 1
Подбор шпильки

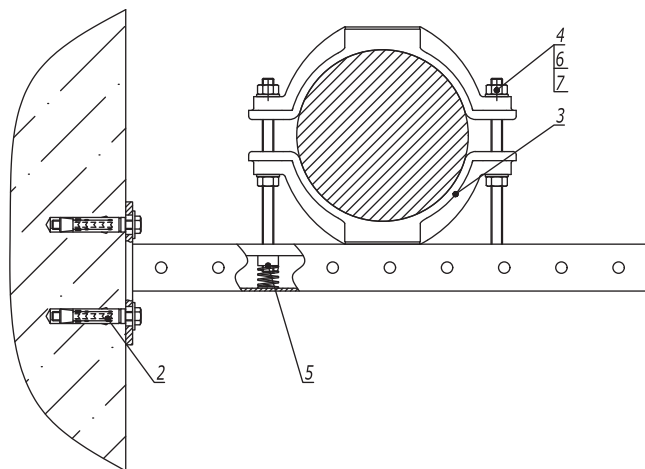
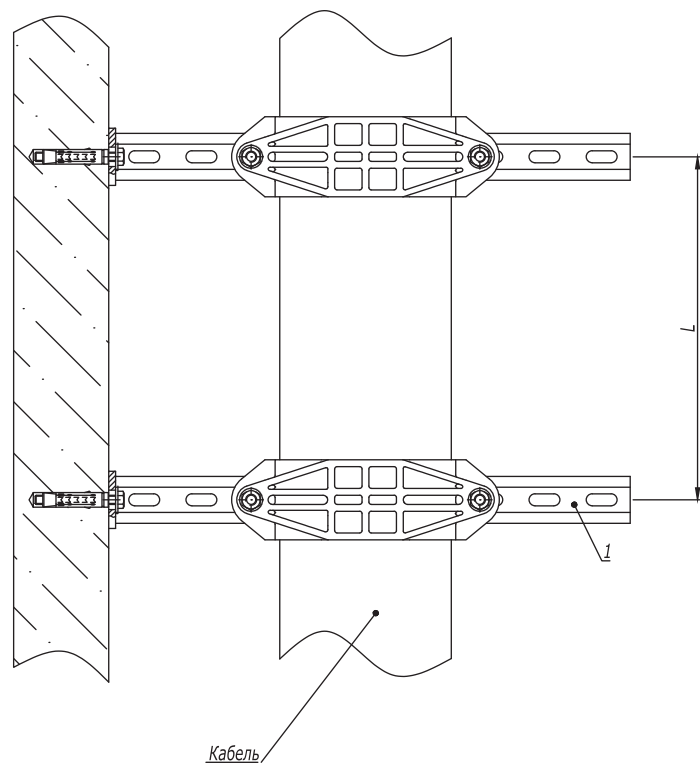
Код держателя	Размер шпильки	Код шпильки
BHR3505	M12x200	CM201220
BHR3507	M12x250	CM201225

1. L- расстояние между точками подвеса выбирается в зависимости от нагрузки в диапазоне от 500 до 1000 мм.

Инов. № подл. | Подпись и дата | Взаим. инов. №

Поз.	Наименование	Код	Кол.	Примечание
1	Консоль ВВР-41		2	
2	Стандартный анкер с болтом		4	DKC-2018.M5.01
3	Кабельный держатель BHR-35	BHR3505/BHR3507	2	
4	Шпилька		4	См. таблицу 1
5	Гайка для подвешивания профиля (с удлиненной пружиной) M12x40	CM161200	4	
6	Шайба с узкими полями M12	CM241200	4	
7	Гайка шестигранная M12	CM111200	4	
				Лист
DKC-2018.B5.29				3
Изм.	Кол.уч.	Лист	№ док.	Подпись
				Дата

Держатель ВНР-20 (тип 2)

Таблица 1
Подбор шпильки

Код держателя	Размер шпильки	Код шпильки
ВНР2009	M12x150	СМ201215
ВНР2010	M12x150	СМ201215
ВНР2012	M12x200	СМ201220
ВНР2015	M12x200	СМ201220

1. L- расстояние между точками подвеса выбирается в зависимости от нагрузки в диапазоне от 500 до 1000 мм.

Поз.	Наименование	Код	Кол.	Примечание
1	Консоль ВВР-41		2	
2	Стандартный анкер с болтом		4	DKC-2018.M5.01
3	Кабельный держатель ВНР-20	ВНР2009/ВНР2010/ ВНР2012/ВНР2015	2	
4	Шпилька		4	См. таблицу 1
5	Гайка для подвешивания профиля (с удлиненной пружиной) M12x40	СМ161200	4	
6	Шайба с узкими полями M12	СМ241200	8	
7	Гайка шестигранная M12	СМ111200	8	

Инов. № подл. Подпись и дата Взаим. инв. №

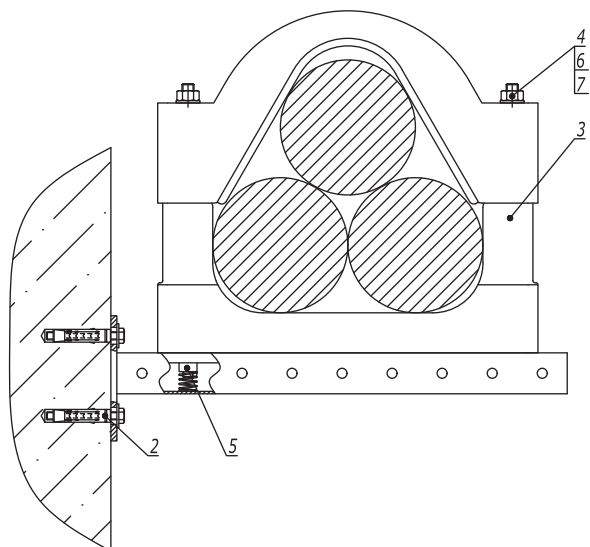
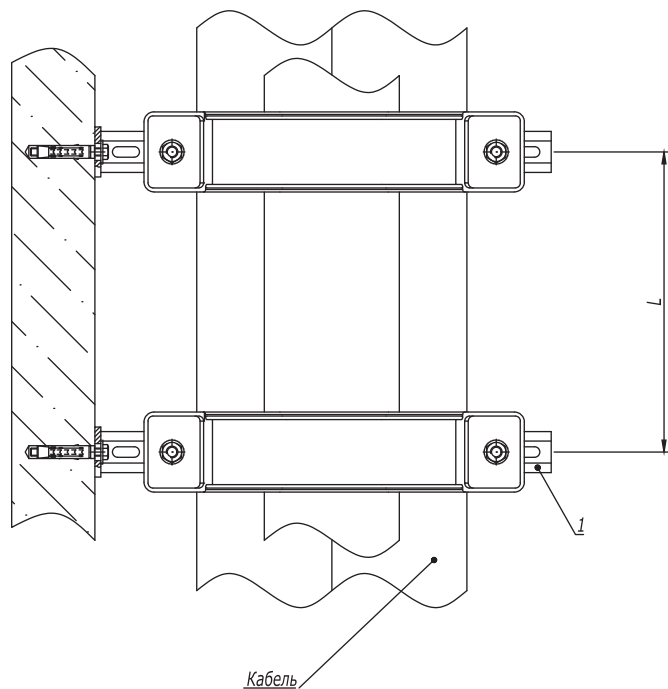
Изм. Кол.уч. Лист №док. Подпись Дата

DKC-2018.B5.29

Лист

4

Держатель ВНР-40



1. L - расстояние между точками подвеса выбирается в зависимости от нагрузки в диапазоне от 500 до 1000 мм.

Поз.	Наименование	Код	Кол.	Примечание
1	Консоль ВВР-41		2	
2	Стандартный анкер с болтом		4	DKC-2018.M5.01
3	Кабельный держатель ВНР-40	ВНР4009/ВНР4011/ ВНР4013	2	
4	Шпилька М12х300	СМ201230	4	
5	Гайка для подвешивания профиля (с удлиненной пружиной) М12х40	СМ161200	4	
6	Шайба с узкими полями М12	СМ241200	4	
7	Гайка шестигранная М12	СМ111200	4	

DKC-2018.B5.29

Лист

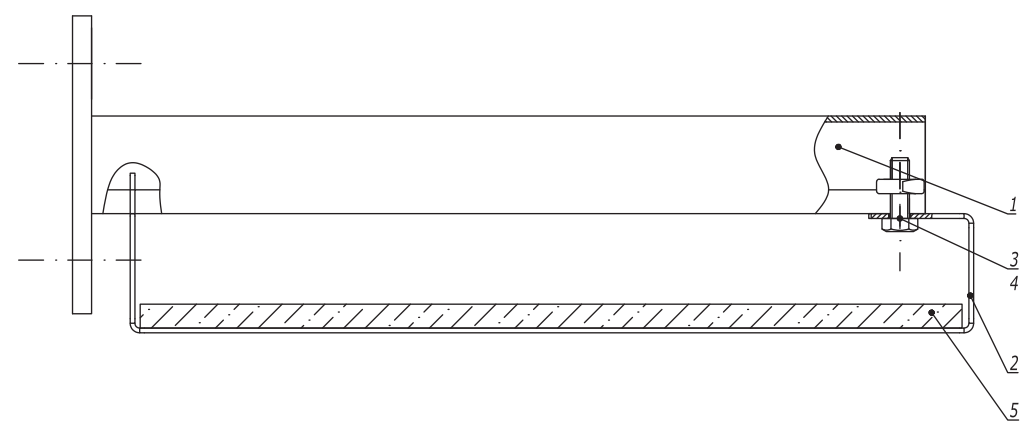
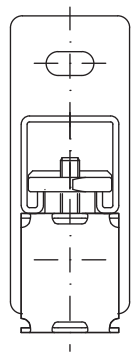
5

Инов. № подл.

Подпись и дата

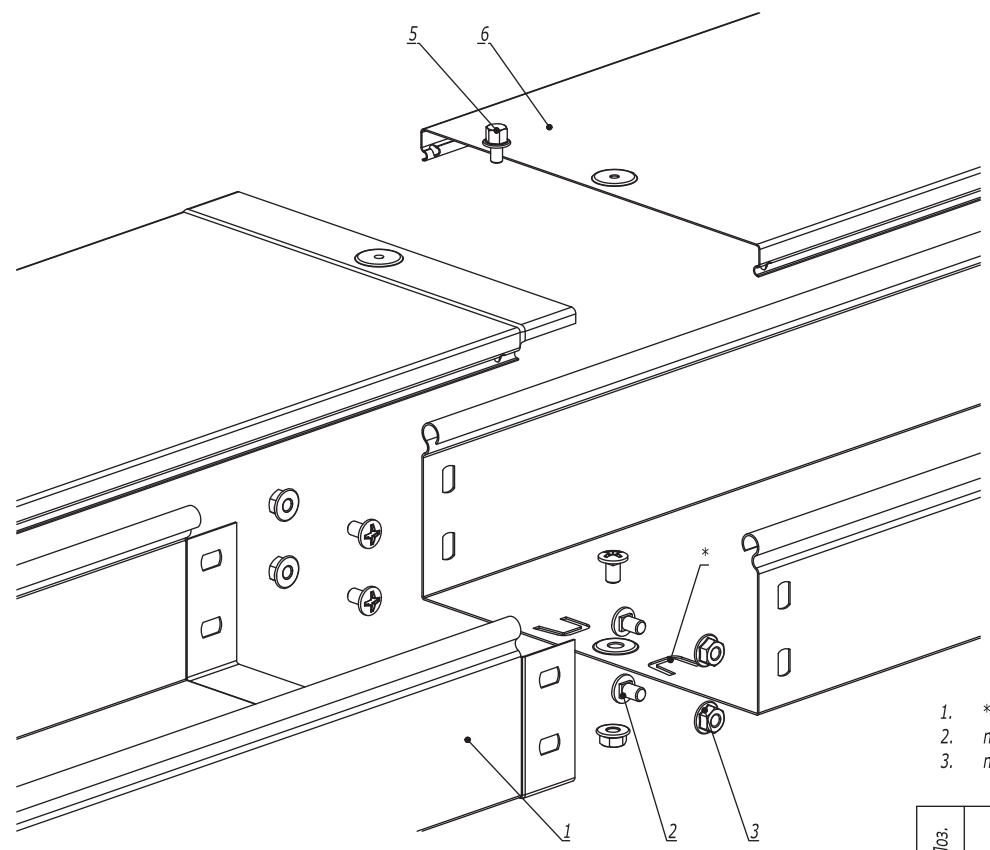
Взаим. инв. №

Изм. Кол.уч. Лист № док. Подпись Дата



Инов. № подл. Подпись и дата Взаим. инов. №

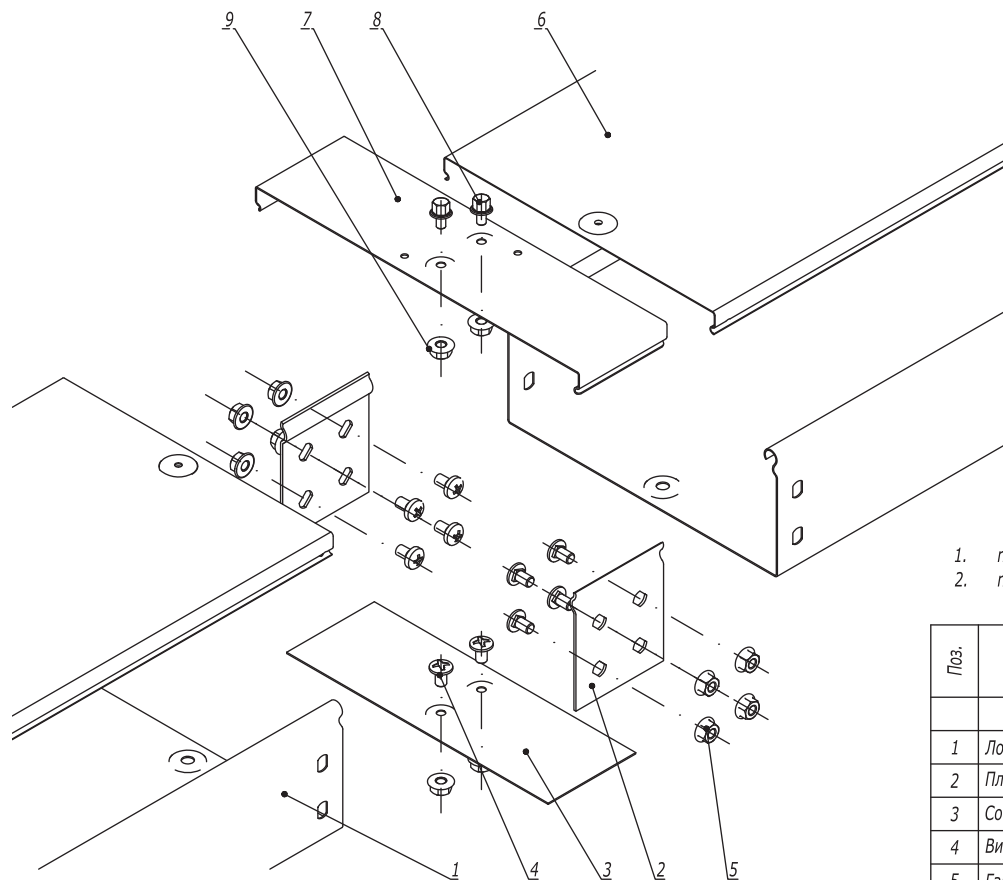
Поз.	Наименование	Код	Кол.	Примечание		
1	Консоль из С-образного профиля	ВВР21**/ ВВР41**/ ВВД21**/ ВВД41**				
2	Держатель огнезащитной перегородки ВМЗ-15					
3	Болт с шестигранной головкой М8х16 DIN 933	СМ020816				
4	Гайка для подвешивания профиля М8	СМ140800				
5	Огнезащитная перегородка	DD****				
DKC-2018.B5.30						
Изм.	Кол.уч.	Лист	№ док.	Подпись	Дата	Держатель огнезащитной перегородки к консоли из С-образного профиля
Разработал			Тиунов И.А.		09.18	
Проверил			Чередищенко Г.А.		09.18	
Утвердил			Дядичко А.В.		09.18	
			Стадия	Лист	Листов	
					1	



1. * - пластины необходимо подгибать наружу и вставлять в перфорацию ответной части лотка.
2. $n=1$ для высоты борта 50 мм.
3. $n=2$ для высоты борта 80, 100 мм.

Инв. № подл. Подпись и дата Взаим. инв. №

Поз.	Наименование	Код	Кол.	Примечание	
<i>Комплектация для лотка</i>					
1	Лоток кабельный		2		
2	Винт с крестообразным шлицем М6х10	СМ010610	$n \cdot 2 + 1$		
3	Гайка с насечкой М6 DIN 6923	СМ100600	$n \cdot 2 + 1$		
<i>Комплектация для лотка</i>					
4	Крышка на лоток		1		
5	Винт для электрического соединения М5	СМ030508	1		
DKC-2018.S5.01					
Изм.	Кол.уч.	Лист	№ док.	Подпись	Дата
Разработал	Тиунов И.А.			<i>[Signature]</i>	09.18
Проверил	Черединыченко Г.А.			<i>[Signature]</i>	09.18
Утвердил	Дядичко А.В.			<i>[Signature]</i>	09.18
Соединение лотка "папа-мама"			Стадия	Лист	Листов
					1
					



1. $n=1$ для высоты борта 50 мм.
2. $n=2$ для высоты борта 80, 100 мм.

Поз.	Наименование	Код	Кол.	Примечание
<u>Комплектация для лотка</u>				
1	Лоток кабельный		2	
2	Пластина крепежная GTO		2	
3	Соединительная накладка CGB		1	
4	Винт с крестообразным шлицем M6x10	CM010610	$n \cdot 4 + 2$	
5	Гайка с насечкой M6 DIN 6923	CM100600	$n \cdot 4 + 2$	
<u>Комплектация для крышки</u>				
6	Крышка на лоток		2	
7	Соединительная накладка CGC		1	
8	Винт для электрического соединения M5x8	CM030508	2	
9	Гайка с насечкой M5 DIN 6923	CM100500	2	

DKC-2018.S5.02

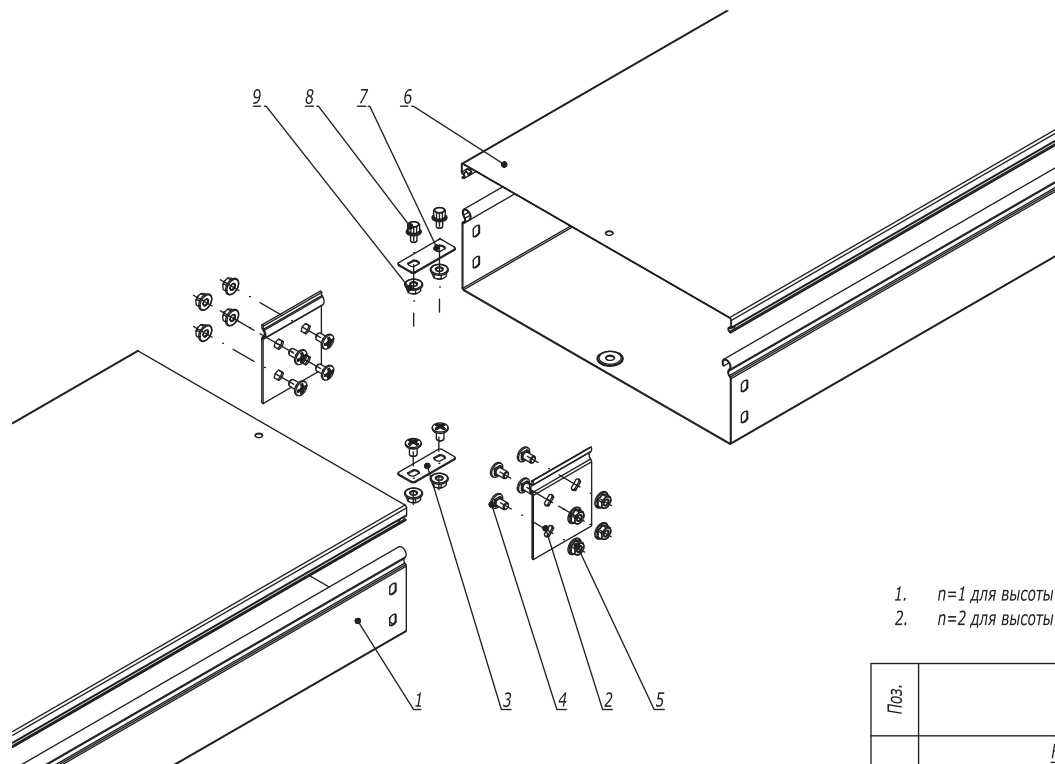
Изм.	Кол.уч.	Лист	№ док.	Подпись	Дата
Разработал	Тиунов И.А.				09.18
Проверил	Чередищенко Г.А.				09.18
Утвердил	Дядичко А.В.				09.18

Соединение лотков в местах одностипных окончаний

Стадия	Лист	Листов
	1	2

Формат А3

Инв. № подл. Подпись и дата Взаим. инв. №



1. $n=1$ для высоты борта 50 мм.
2. $n=2$ для высоты борта 80, 100 мм.

Поз.	Наименование	Код	Кол.	Примечание
<u>Комплектация для лотка</u>				
1	Лоток кабельный		2	
2	Пластина крепежная GTO		2	
3	Пластина для заземления PTCE	37501	1	
4	Винт с крестообразным шлицем M6x10	CM010610	$n \cdot 4 + 2$	
5	Гайка с насечкой M6 DIN 6923	CM100600	$n \cdot 4 + 2$	
<u>Комплектация для крышки</u>				
6	Крышка на лоток		2	
7	Пластина для заземления PTCE	37501	1	
8	Винт для электрического соединения M5x8	CM030508	2	
9	Гайка с насечкой M5 DIN 6923	CM100500	2	

Взаим. инв. №

Подпись и дата

Инв. № подл.

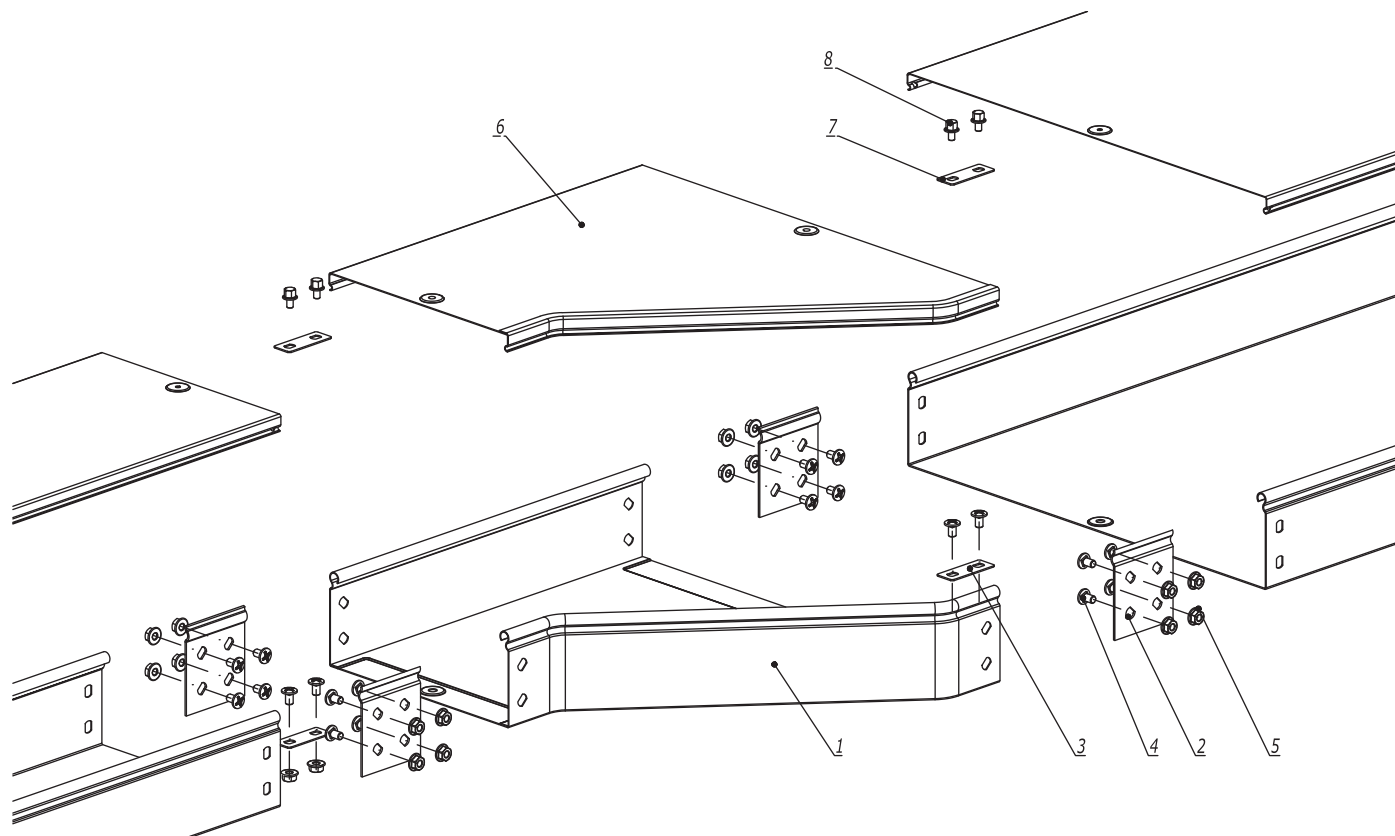
Изм.	Кол.уч.	Лист	№ док.	Подпись	Дата

DKC-2018.S5.02

Лист

2

Формат А3



Взаим. инв. №	Поз.	Наименование	Код	Кол.	Примечание
Подпись и дата		<u>Состав комплектного аксессуара</u>			
	1	Переходник RRC / правосторонний RRD/левосторонний RRS		1	Код комплекта: 362**К/363**К/ 364**К/365**К
	2	Пластина крепежная GTO		4	
	3	Пластина для заземления PTCE		2	
	4	Винт с крестообразным шлицем М6х10		n-8+4	
5	Гайка с насечкой М6 DIN 6923		n-8+4		
Инв. № подл.		<u>Комплектация для крышки</u>			
	6	Крышка на переходник		1	
	7	Пластина для заземления PTCE	37501	2	
	8	Винт для электрического соединения М5х8	СМ030508	4	

1. n=1 для высоты борта (Н) 50 мм.
2. n=2 для высоты борта (Н) 80, 100 мм.

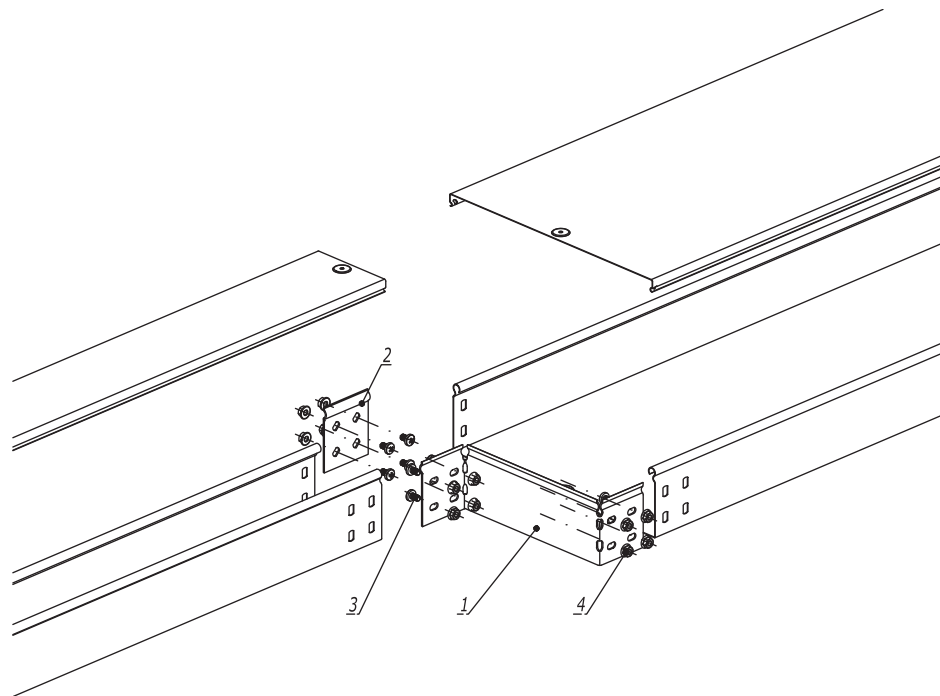
Изм.	Кол.уч.	Лист	№докум.	Подпись	Дата
Разработал			Тиунов И.А.		09.18
Проверил			Чередищенко Г.А.		09.18
Утвердил			Дядичко А.В.		09.18

DKC-2018.S5.03

Переход по ширине

Стадия	Лист	Листов
		1

Формат А3



1. $n=1$ для высоты борта (Н) 50 мм.
2. $n=2$ для высоты борта (Н) 80, 100 мм.

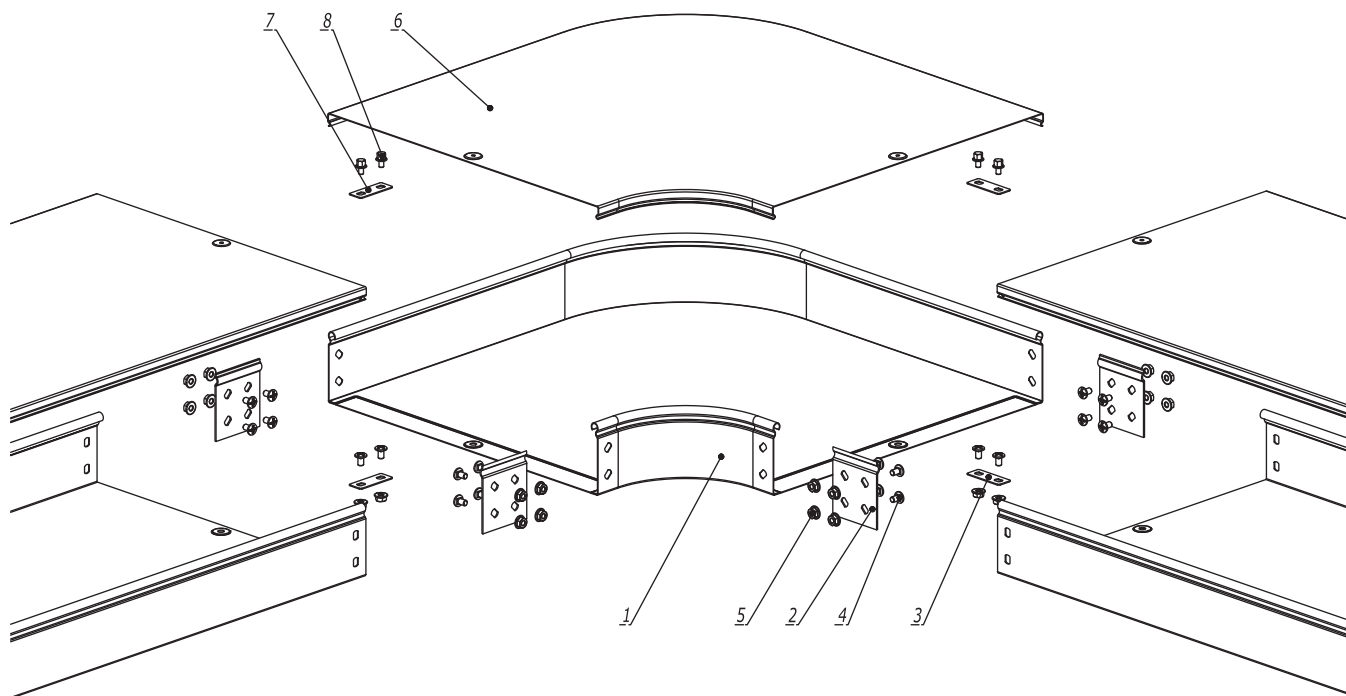
Поз.	Наименование	Код	Кол.	Примечание		
<u>Комплектация для аксессуара</u>						
1	Редукция упрощённая		1			
2	Пластина крепежная GTO		1			
3	Винт с крестообразным шлицем М6х10	СМ010610	$n-6$			
4	Гайка с насечкой М6 DIN 6923	СМ100600	$n-6$			
DKC-2018.S5.04						
Изм.	Кол.уч.	Лист	№докум.	Подпись	Дата	
Разработал	Тиунов И.А.				09.18	
Проверил	Чередищенко Г.А.				09.18	
Утвердил	Дядичко А.В.				09.18	
Переход по ширине упрощенный				Стадия	Лист	Листов
						1

Формат А3

Взаим. инв. №

Подпись и дата

Инв. № подл.



Взаим. инв. №	Поз.	Наименование	Код	Кол.	Примечание
Подпись и дата		<u>Состав комплектного аксессуара</u>			
	1	Угол горизонтальный СРО45/СРО90		1	Код комплекта: 360**К/ 361**К
	2	Пластина крепежная GTO		4	
	3	Пластина для заземления РТСЕ		2	
	4	Винт с крестообразным шлицем М6х10		n-8+4	
5	Гайка с насечкой М6 DIN 6923		n-8+4		
Инв. № подл.		<u>Комплектация для крышки</u>			
	6	Крышка к углу горизонтальному		1	
	7	Пластина для заземления РТСЕ	37501	2	
	8	Винт для электрического соединения М5х8	СМ030508	4	

1. n=1 для высоты борта (Н) 50 мм.
2. n=2 для высоты борта (Н) 80, 100 мм.

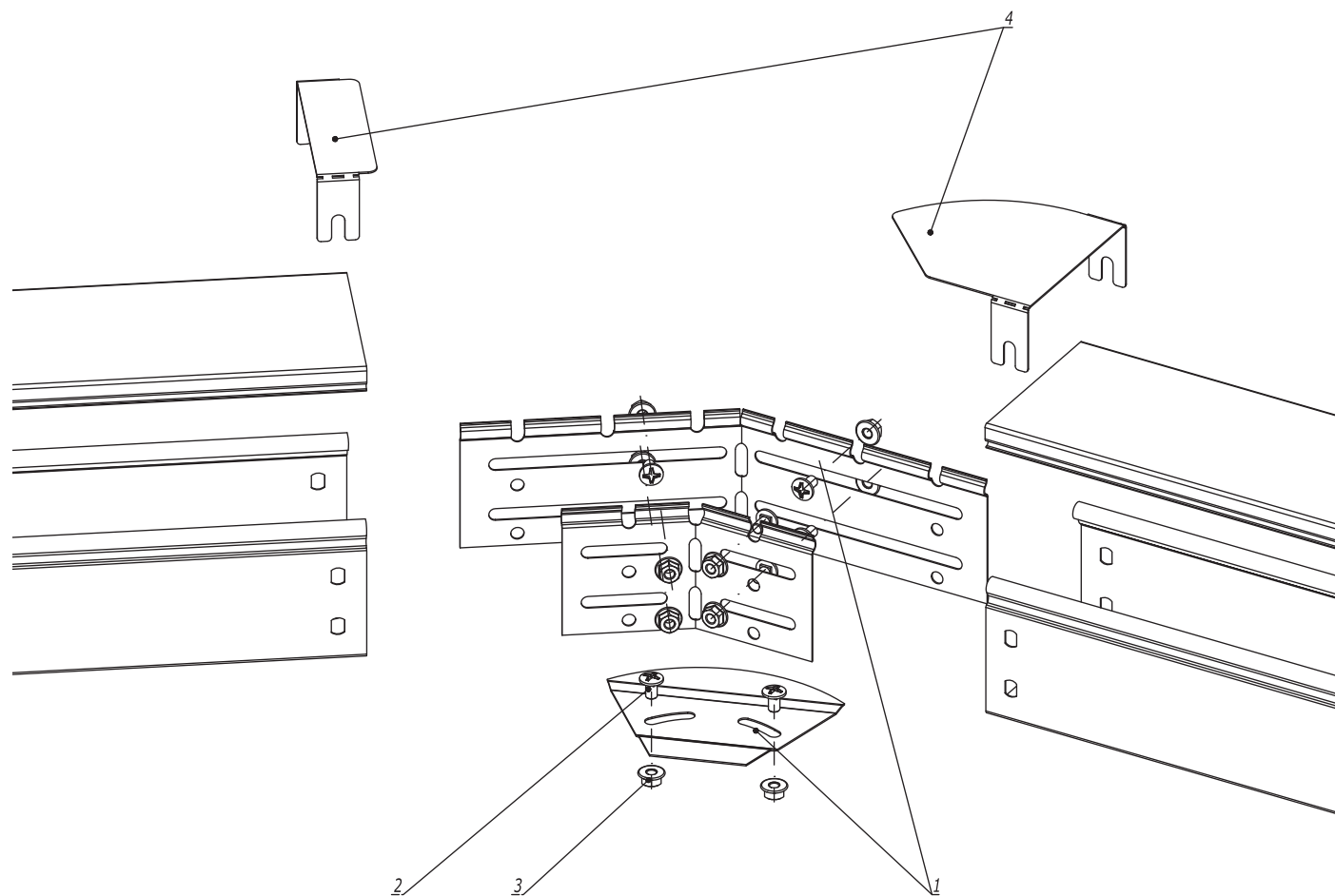
Изм.	Кол.уч.	Лист	№док.	Подпись	Дата
Разработал		Тиунов И.А.			09.18
Проверил		Чередищенко Г.А.			09.18
Утвердил		Дядичко А.В.			09.18

DKC-2018.S5.05

Угол горизонтальный

Стадия	Лист	Листов
		1

Формат А3

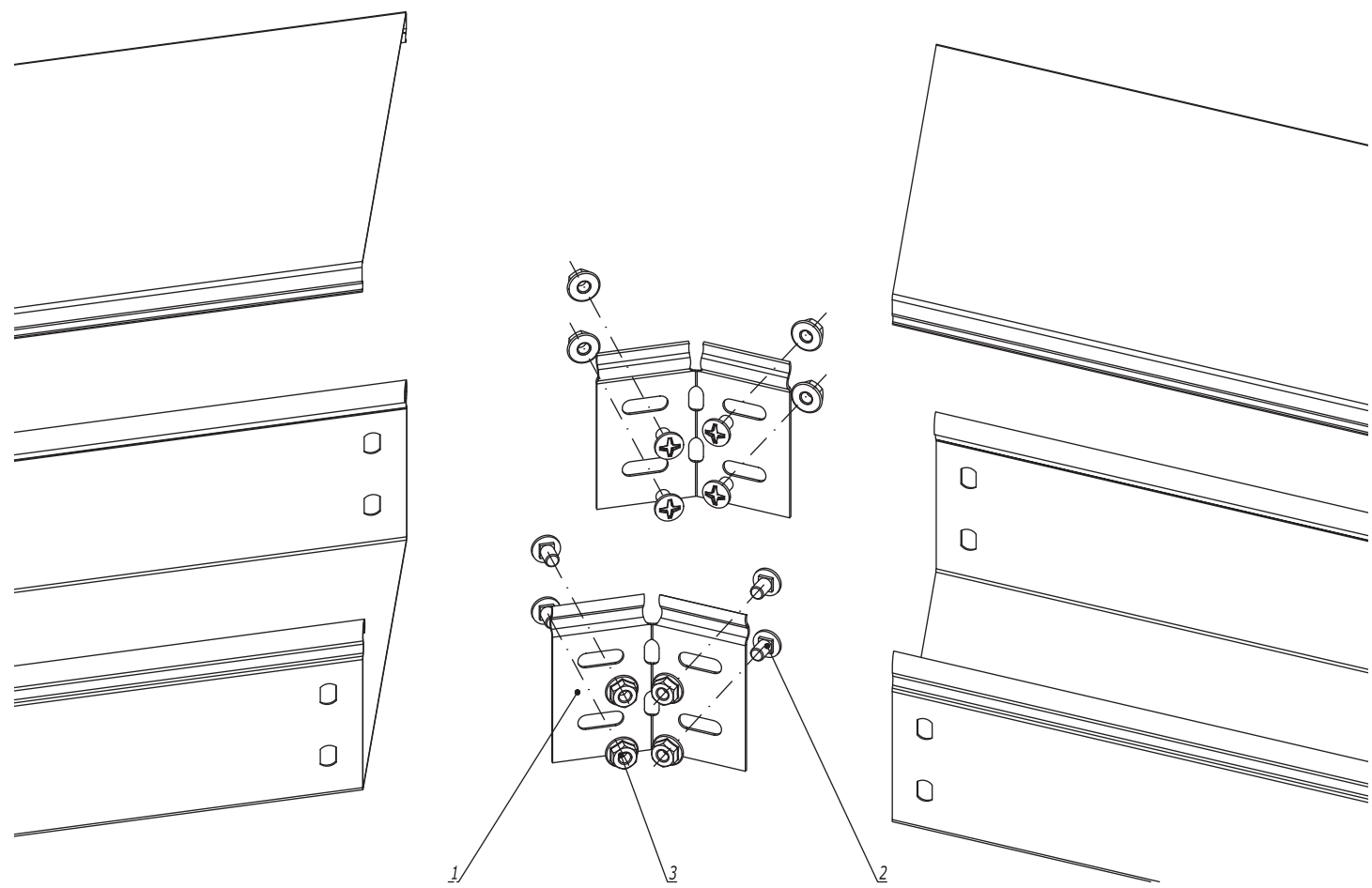


1. $n=1$ для высоты борта (H) 50 мм.
 2. $n=2$ для высоты борта (H) 80, 100 мм.

Инва. № подл.	Подпись и дата	Взаим. инв. №	Поз.	Наименование	Код	Кол.	Примечание
				<i>Комплектация для аксессуара</i>			
			1	Угол горизонтальный изменяемый СРО		1	
			2	Винт с крестообразным шлицем М6х10	СМ010610	$n \cdot 4 + 2$	
			3	Гайка с насечкой М6 DIN 6923	СМ100600	$n \cdot 4 + 2$	
			4	Крышка для угла горизонтального изменяемого СРО		1	

Изм.	Кол.уч.	Лист	№ док.	Подпись	Дата	DKC-2018.S5.06		
Разработал	Тиунов И.А.				09.18	Стадия	Лист	Листов
Проверил	Чередищенко Г.А.				09.18		1	2
Утвердил	Дядичко А.В.				09.18	Угол горизонтальный 0-44°		

Формат А3



Ивн. № подл. | Подпись и дата | Взаим. ивн. №

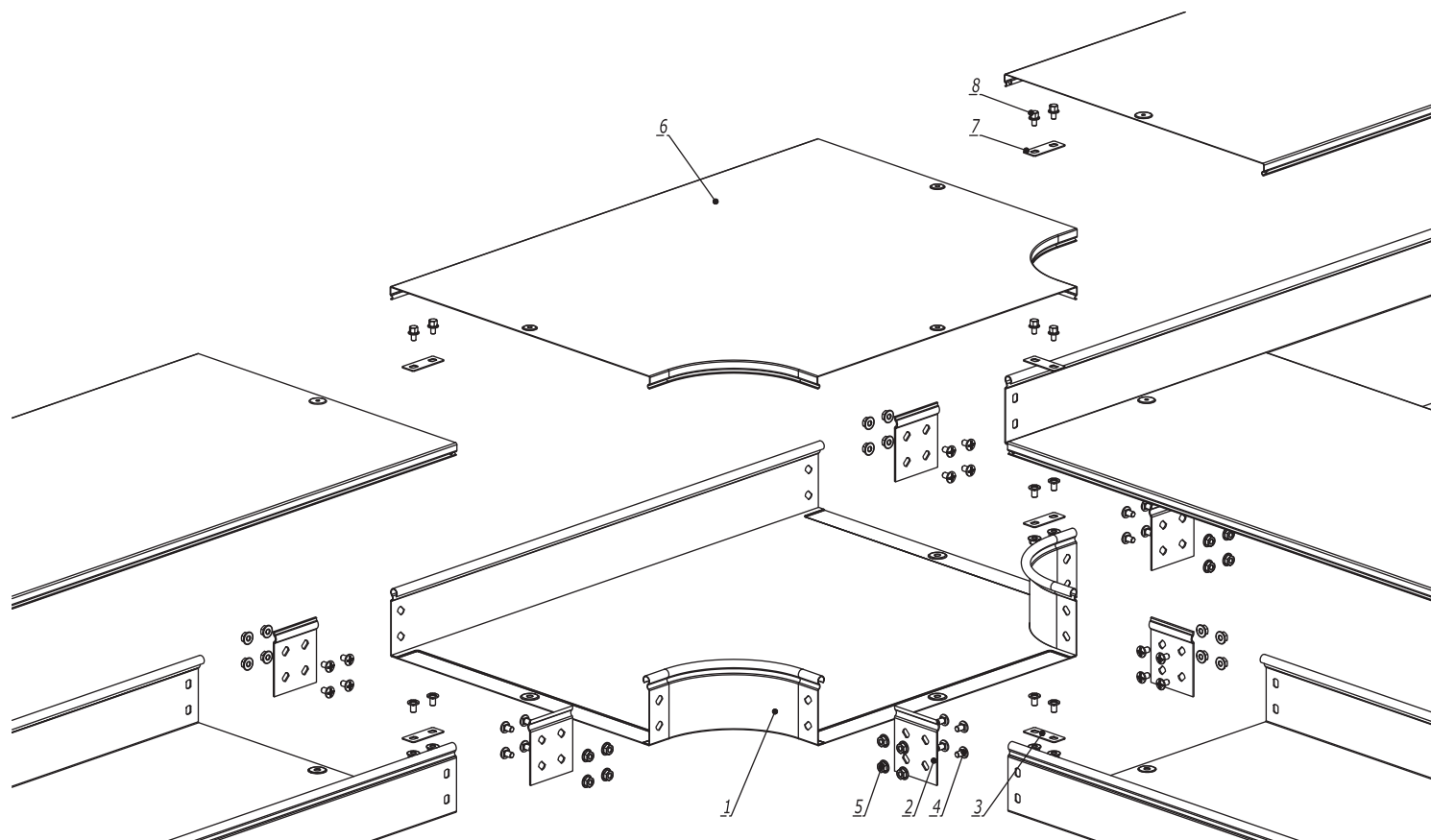
Поз.	Наименование	Код	Кол.	Примечание
<u>Комплектация для аксессуара</u>				
1	Соединитель регулируемый горизонтальный		1	
2	Винт с крестообразным шлицем М6х10	СМ010610	п-4	
3	Гайка с насечкой М6 DIN 6923	СМ100600	п-4	

1. n=1 для высоты борта (Н) 50 мм.
2. n=2 для высоты борта (Н) 80, 100 мм.
3. Для осуществления поворота по данной схеме необходимо отрезать кабельные лотки под нужным углом.

Изм.	Кол.уч.	Лист	№док.	Подпись	Дата

DKC-2018.S5.06

Лист
2



Взаим. инв. №	Поз.	Наименование	Код	Кол.	Примечание
Подпись и дата	<u>Состав комплектного аксессуара</u>				
	1	Ответитель Т-образный DPT		1	Код комплекта: 361**К
	2	Пластина крепежная GTO		6	
	3	Пластина для заземления PTCE		3	
	4	Винт с крестообразным шлицем М6х10		n·12+6	
5	Гайка с насечкой М6 DIN 6923		n·12+6		
Инв. № подл.	<u>Комплектация для крышки</u>				
	6	Крышка на ответитель Т-образный DPT		1	
	7	Пластина для заземления PTCE	37501	3	
	8	Винт для электрического соединения М5х8	СМ030508	6	

1. n=1 для высоты борта (Н) 50 мм.
2. n=2 для высоты борта (Н) 80, 100 мм.

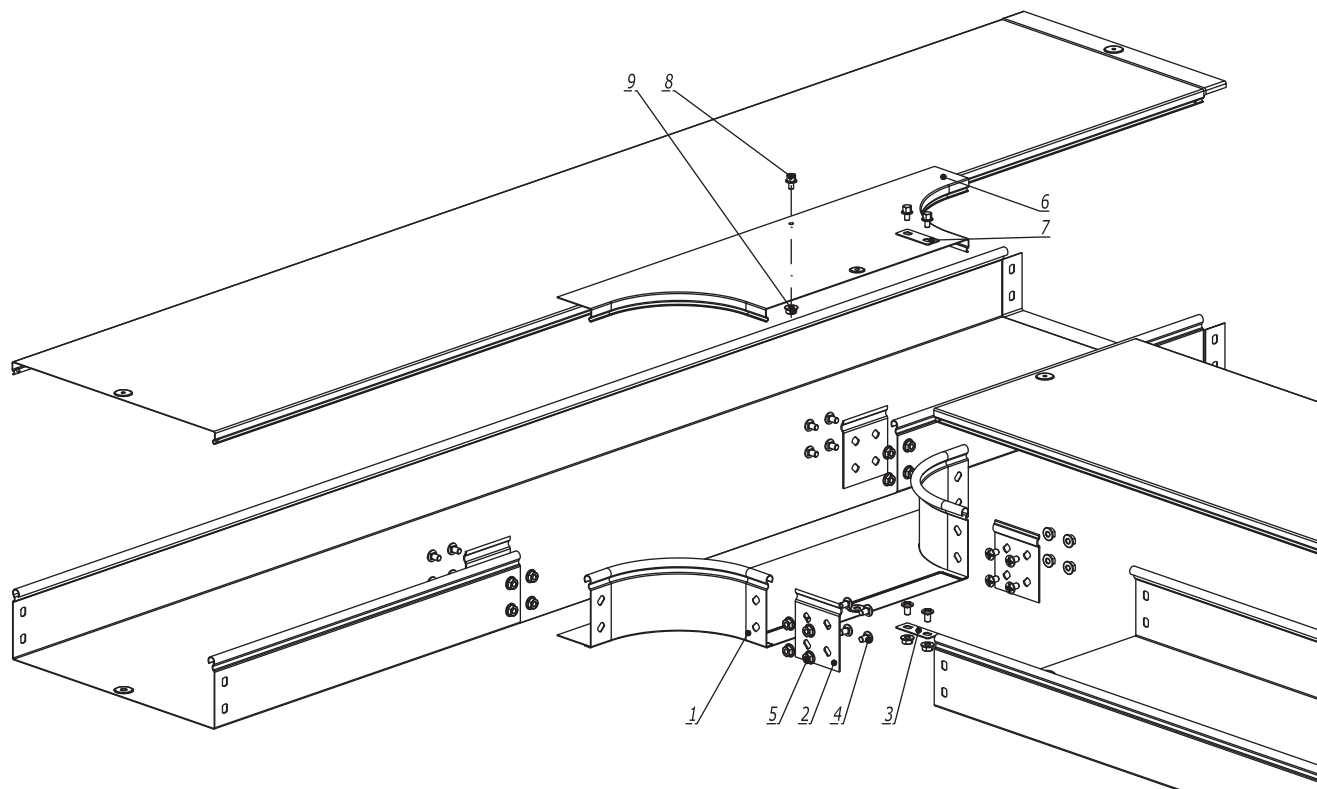
Изм.	Кол.уч.	Лист	№док.	Подпись	Дата
Разработал	Тиунов И.А.				09.18
Проверил	Чередищенко Г.А.				09.18
Утвердил	Дядичко А.В.				09.18

DKC-2018.S5.07

Ответитель Т-образный DPT

Стадия	Лист	Листов
		1

Формат А3



Взаим. инв. №	Поз.	Наименование	Код	Кол.	Примечание
		<u>Состав комплектного аксессуара</u>			
	1	Ответвитель T-образный DL		1	Код комплекта: 362**К
	2	Пластина крепежная GTO		4	
	3	Пластина для заземления PTCE		1	
	4	Винт с крестообразным шлицем M6x10		n-8+2	
	5	Гайка с насечкой M6 DIN 6923		n-8+2	
		<u>Комплектация для крышки</u>			
	6	Крышка на ответвитель T-образный DL		1	
	7	Пластина для заземления PTCE	37501	1	
	8	Винт для электрического соединения M5x8	CM030508	3	
	9	Гайка с насечкой M5 DIN 6923	CM100500	1	

1. n=1 для высоты борта (H) 50 мм.
2. n=2 для высоты борта (H) 80, 100 мм.

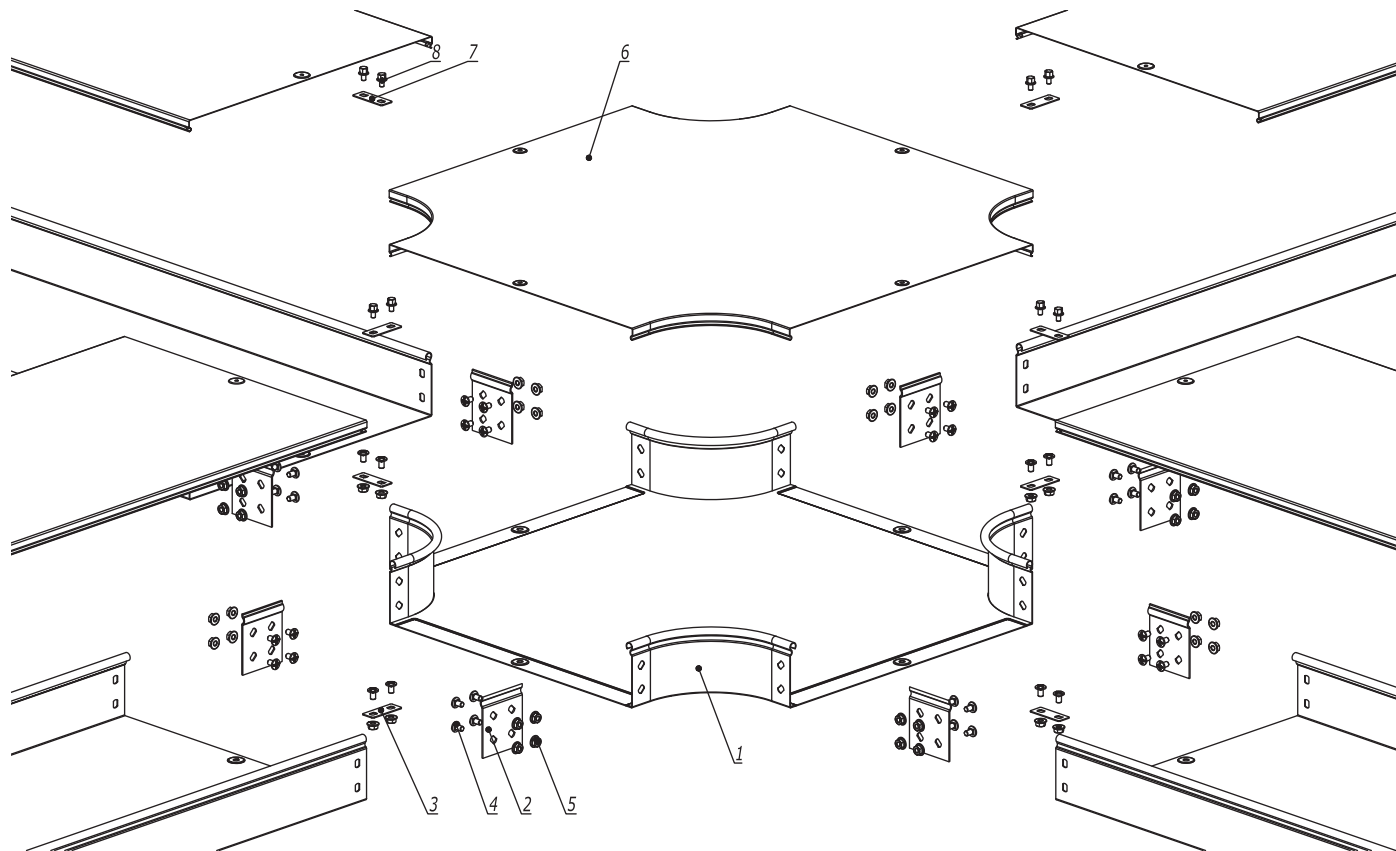
Изм.	Кол.уч.	Лист	№докум.	Подпись	Дата
Разработал			Тиунов И.А.		09.18
Проверил			Чередищиченко Г.А.		09.18
Утвердил			Дядичко А.В.		09.18

DKC-2018.S5.08

Ответвитель T-образный DL

Стадия	Лист	Листов
		1

Формат А3



Взаим. инв. №	Поз.	Наименование	Код	Кол.	Примечание
		<u>Состав комплектного аксессуара</u>			
	1	Ответвитель X-образный DPX		1	Код комплекта: 361**К
	2	Пластина крепежная GTO		8	
	3	Пластина для заземления PTCE		4	
	4	Винт с крестообразным шлицем M6x10		n·16+8	
	5	Гайка с насечкой M6 DIN 6923		n·16+8	
		<u>Комплектация для крышки</u>			
Инв. № подл.	6	Крышка на ответвитель X-образный DPX		1	
	7	Пластина для заземления PTCE	37501	4	
	8	Винт для электрического соединения M5x8	СМ030508	8	

1. n=1 для высоты борта (H) 50 мм.
2. n=2 для высоты борта (H) 80, 100 мм.

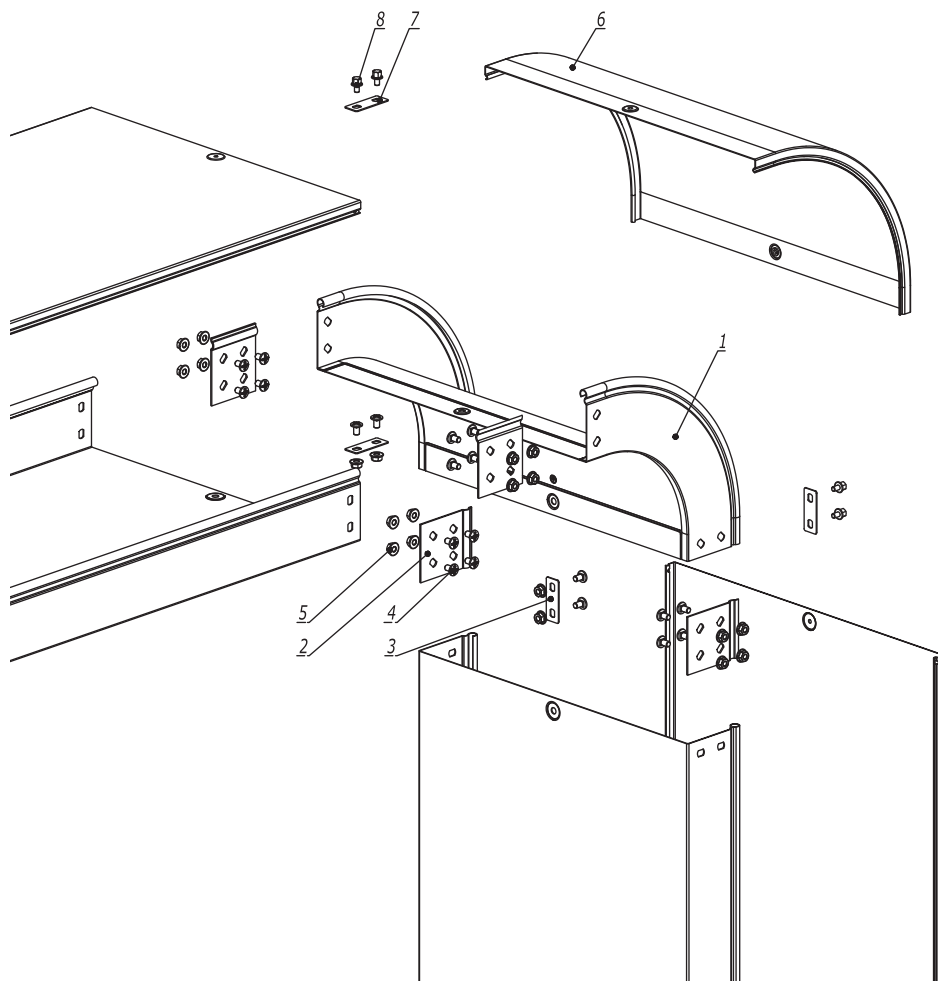
Изм.	Кол.уч.	Лист	№ док.	Подпись	Дата
Разработал	Тиунов И.А.				09.18
Проверил	Чередищиченко Г.А.				09.18
Утвердил	Дядичко А.В.				09.18

DKC-2018.S5.09

Ответвитель X-образный DPX

Стадия	Лист	Листов
		1

Формат А3



1. $n=1$ для высоты борта (H) 50 мм.
2. $n=2$ для высоты борта (H) 80, 100 мм.

Поз.	Наименование	Код	Кол.	Примечание
<u>Состав комплектного аксессуара</u>				
1	Угол вертикальный внешний CD 45/CD 90		1	Код комплекта: 367**К/ 368**К
2	Пластина крепежная GTO		4	
3	Пластина для заземления PTCE		2	
4	Винт с крестообразным шлицем M6x10		$n \cdot 8 + 4$	
5	Гайка с насечкой M6 DIN 6923		$n \cdot 8 + 4$	
<u>Комплектация для крышки</u>				
6	Крышка на угол вертикальный внешний		1	
7	Пластина для заземления PTCE	37501	2	
8	Винт для электрического соединения M5x8	CM030508	4	

DKC-2018.S5.10

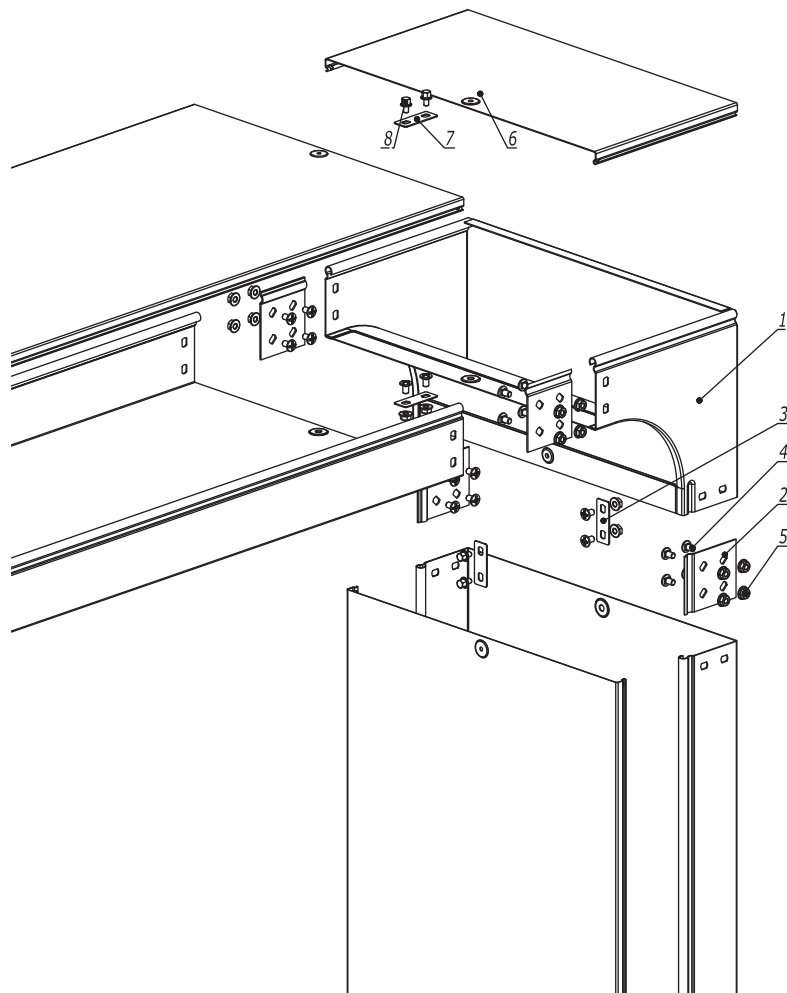
Изм.	Кол.уч.	Лист	№ док.	Подпись	Дата
Разработал		Тиунов И.А.			09.18
Проверил		Чередищиченко Г.А.			09.18
Утвердил		Дядичко А.В.			09.18

Угол вертикальный внешний CD90/CD45

Стадия	Лист	Листов
		1

Формат А3

Инв. № подл. Подпись и дата Взаим. инв. №



1. $n=1$ для высоты борта (Н) 50 мм.
2. $n=2$ для высоты борта (Н) 80, 100 мм.

Поз.	Наименование	Код	Кол.	Примечание
<u>Состав комплектного аксессуара</u>				
1	Угол вертикальный внешний CDV90		1	Код комплекта: 373**К/ 374**К/ 375**К
2	Пластина крепежная GTO		4	
3	Пластина для заземления PTCE		2	
4	Винт с крестообразным шлицем M6x10		$n \cdot 8 + 4$	
5	Гайка с насечкой M6 DIN 6923		$n \cdot 8 + 4$	
<u>Комплектация для крышки</u>				
6	Крышка на угол вертикальный внешний		1	
7	Пластина для заземления PTCE	37501	2	
8	Винт для электрического соединения M5x8	CM030508	4	

DKC-2018.S5.11

Изм.	Кол.уч.	Лист	№докум.	Подпись	Дата
Разработал	Тиунов И.А.				09.18
Проверил	Черединыченко Г.А.				09.18
Утвердил	Дядичко А.В.				09.18

Угол вертикальный внешний CDV90

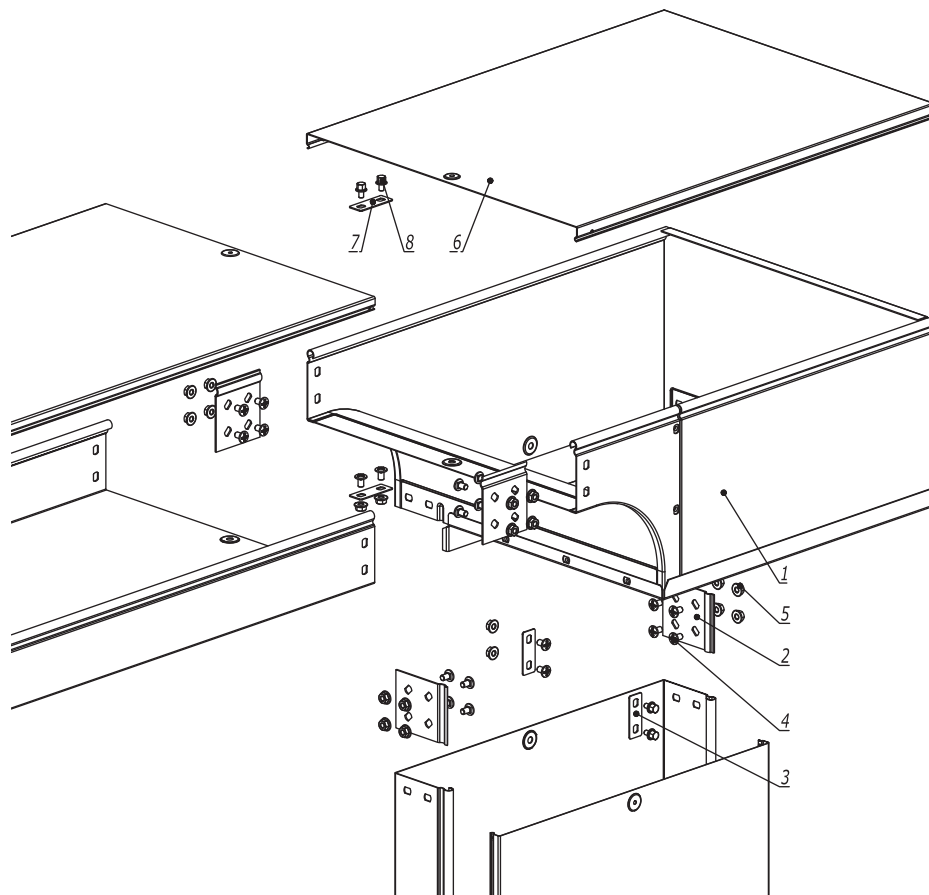
Стадия	Лист	Листов
		1

Формат А3

Взаим. инв. №

Подпись и дата

Инв. № подл.



1. $n=1$ для высоты борта (H) 50 мм.
2. $n=2$ для высоты борта (H) 80, 100 мм.

Поз.	Наименование	Код	Кол.	Примечание
<u>Состав комплектного аксессуара</u>				
1	Угол вертикальный внешний CDSS90/CDSD90		1	Код комплекта: 370**К/371**К/ 375**К/ 376**К
2	Пластина крепежная GTO		4	
3	Пластина для заземления PTCE		2	
4	Винт с крестообразным шлицем M6x10		$n \cdot 8 + 4$	
5	Гайка с насечкой M6 DIN 6923		$n \cdot 8 + 4$	
<u>Комплектация для крышки</u>				
6	Крышка на угол вертикальный внешний		1	
7	Пластина для заземления PTCE	37501	1	
8	Винт для электрического соединения M5x8	CM030508	3	

DKC-2018.S5.12

Изм.	Кол.уч.	Лист	№докум.	Подпись	Дата
Разработал			Тиунов И.А.		09.18
Проверил			Чередищенко Г.А.		09.18
Утвердил			Дядичко А.В.		09.18

Угол вертикальный внешний
CDSD90/CDSS90

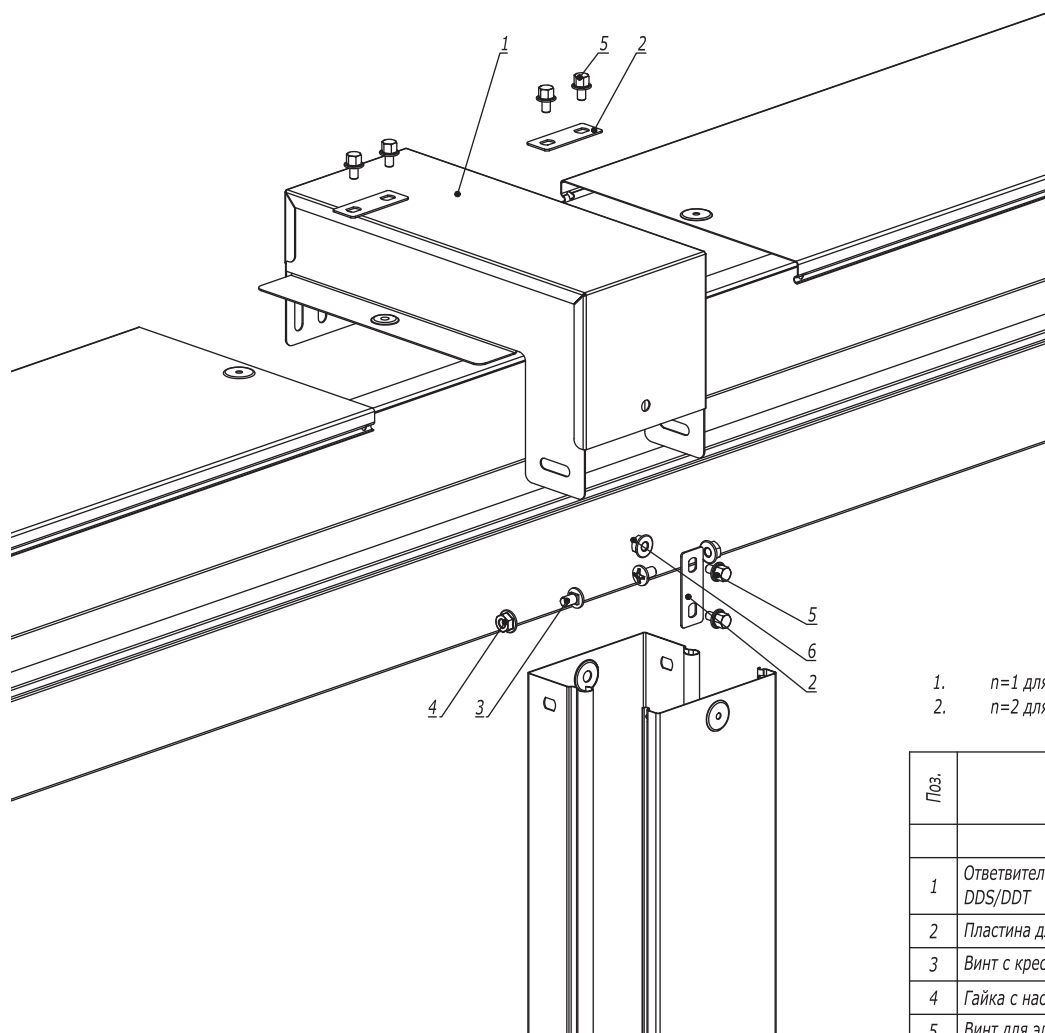
Стадия	Лист	Листов
		1

Формат А3

Инов. № подл.

Подпись и дата

Взаим. инв. №



1. $n=1$ для высоты борта (H) 50 мм.
2. $n=2$ для высоты борта (H) 80, 100 мм.

Поз.	Наименование	Код	Кол.	Примечание
<u>Состав комплектного аксессуара</u>				
1	Ответвитель-крышка Т-образный вертикальный вниз DDS/DDT		1	Код комплекта: 365**К/373**К
2	Пластина для заземления PTCE		3	
3	Винт с крестообразным шлицем М6х10		4	
4	Гайка с насечкой М6 DIN 6923		4	
5	Винт для электрического соединения М5х8		6	
6	Гайка с насечкой М5 DIN 6923		1	

DKC-2018.S5.13

Изм.	Кол.уч.	Лист	№докум.	Подпись	Дата
Разработал	Тиунов И.А.				09.18
Проверил	Чередищенко Г.А.				09.18
Утвердил	Дядичко А.В.				09.18

Ответвитель крышка Т-образный
вертикальный вниз DDS/DDT

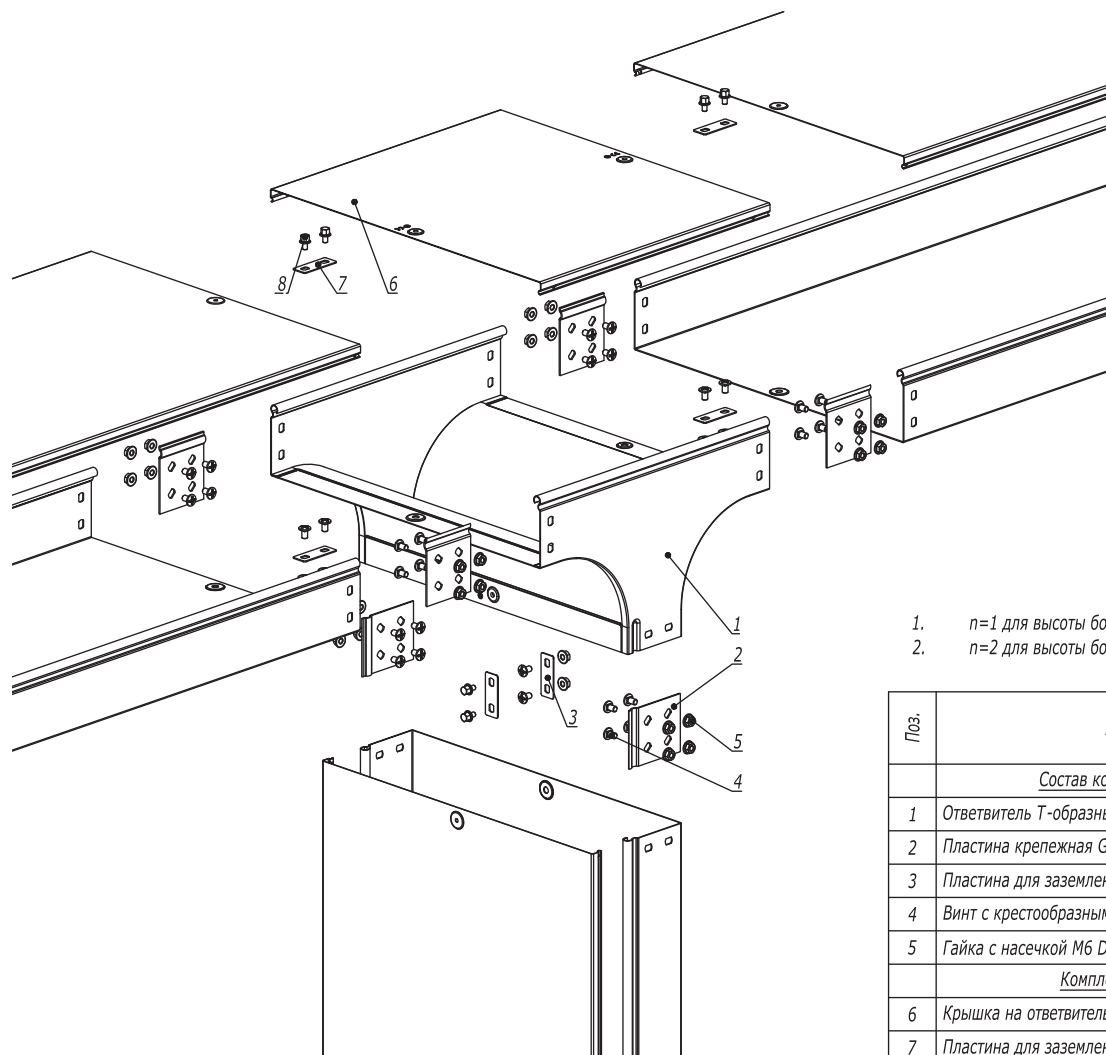
Стадия	Лист	Листов
		1

Формат А3

Взаим. инв. №

Подпись и дата

Инв. № подл.



1. $n=1$ для высоты борта (Н) 50 мм.
2. $n=2$ для высоты борта (Н) 80, 100 мм.

Поз.	Наименование	Код	Кол.	Примечание
<u>Состав комплектного аксессуара</u>				
1	Ответвитель Т-образный вертикальный TD		1	Код комплекта: 371**К/375**К
2	Пластина крепежная GTO		6	
3	Пластина для заземления PTCE		3	
4	Винт с крестообразным шлицем M6x10		$n-12+6$	
5	Гайка с насечкой M6 DIN 6923		$n-12+6$	
<u>Комплектация для крышки</u>				
6	Крышка на ответвитель Т-образный вертикальный TD		1	
7	Пластина для заземления PTCE	37501	3	
8	Винт для электрического соединения M5x8	CM030508	6	

DKC-2018.S5.14

Изм.	Кол.уч.	Лист	№докум.	Подпись	Дата
Разработал	Тиунов И.А.				09.18
Проверил	Чередниченко Г.А.				09.18
Утвердил	Дядичко А.В.				09.18

Ответвитель Т-образный вертикальный TD

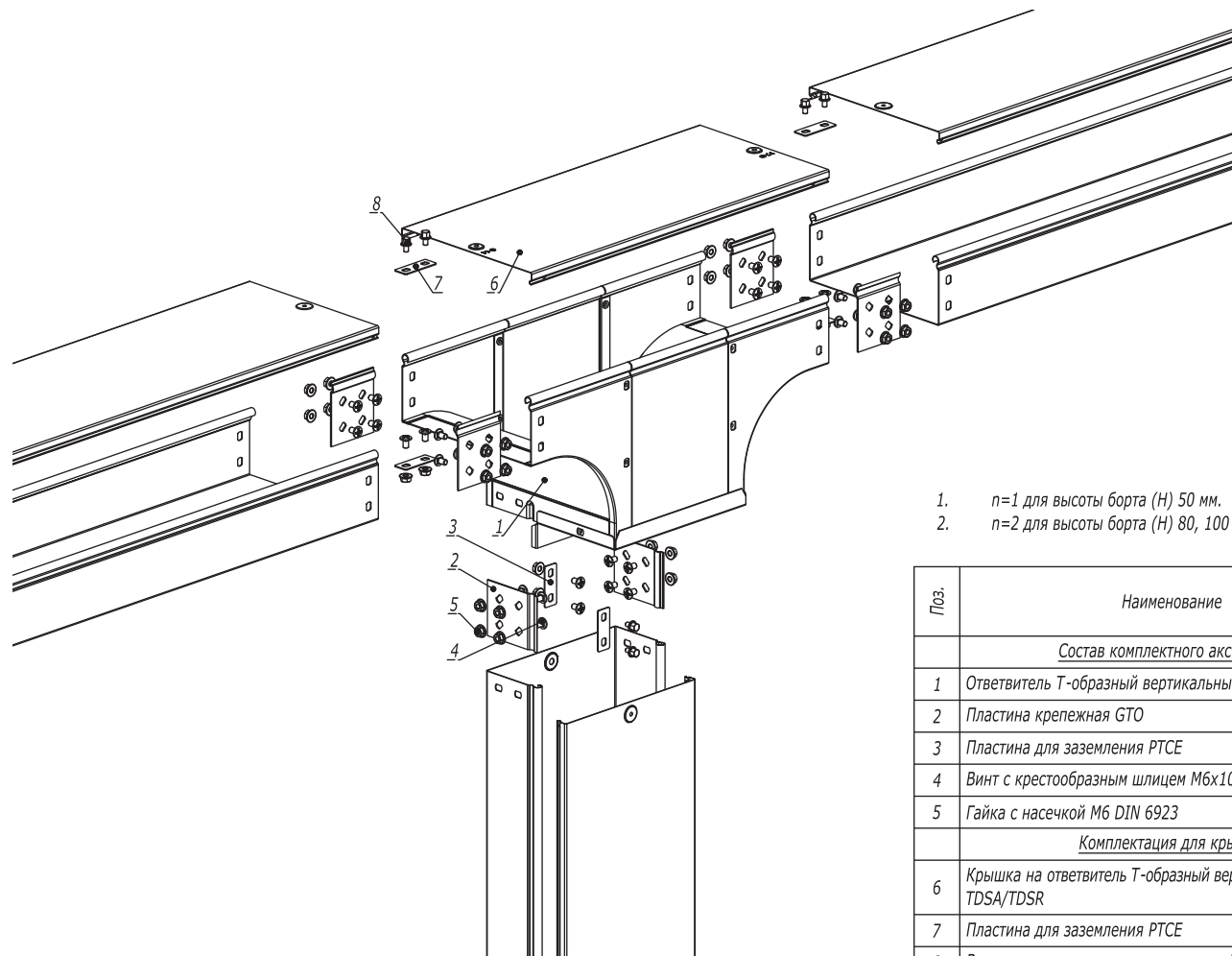
Стадия	Лист	Листов
		1

Формат А3

Взаим. инв. №

Подпись и дата

Инв. № подл.



1. $n=1$ для высоты борта (H) 50 мм.
2. $n=2$ для высоты борта (H) 80, 100 мм.

Поз.	Наименование	Код	Кол.	Примечание
<u>Состав комплектного аксессуара</u>				
1	Ответвитель T-образный вертикальный а TDS/ TDSA/TDSR		1	Код комплекта: 371**К/375**К/ 376**К
2	Пластина крепежная GTO		6	
3	Пластина для заземления PTCE		3	
4	Винт с крестообразным шлицем M6x10		$n \cdot 12 + 6$	
5	Гайка с насечкой M6 DIN 6923		$n \cdot 12 + 6$	
<u>Комплектация для крышки</u>				
6	Крышка на ответвитель T-образный вертикальный TDS/ TDSA/TDSR			
7	Пластина для заземления PTCE	37501		
8	Винт для электрического соединения M5x8	CM030508		

DKC-2018.S5.15

Изм.	Кол.уч.	Лист	№ док.	Подпись	Дата
Разработал	Тиунов И.А.				09.18
Проверил	Чередищенко Г.А.				09.18
Утвердил	Дядичко А.В.				09.18

Ответвитель T-образный вертикальный
TDS/TRSA/TDSR

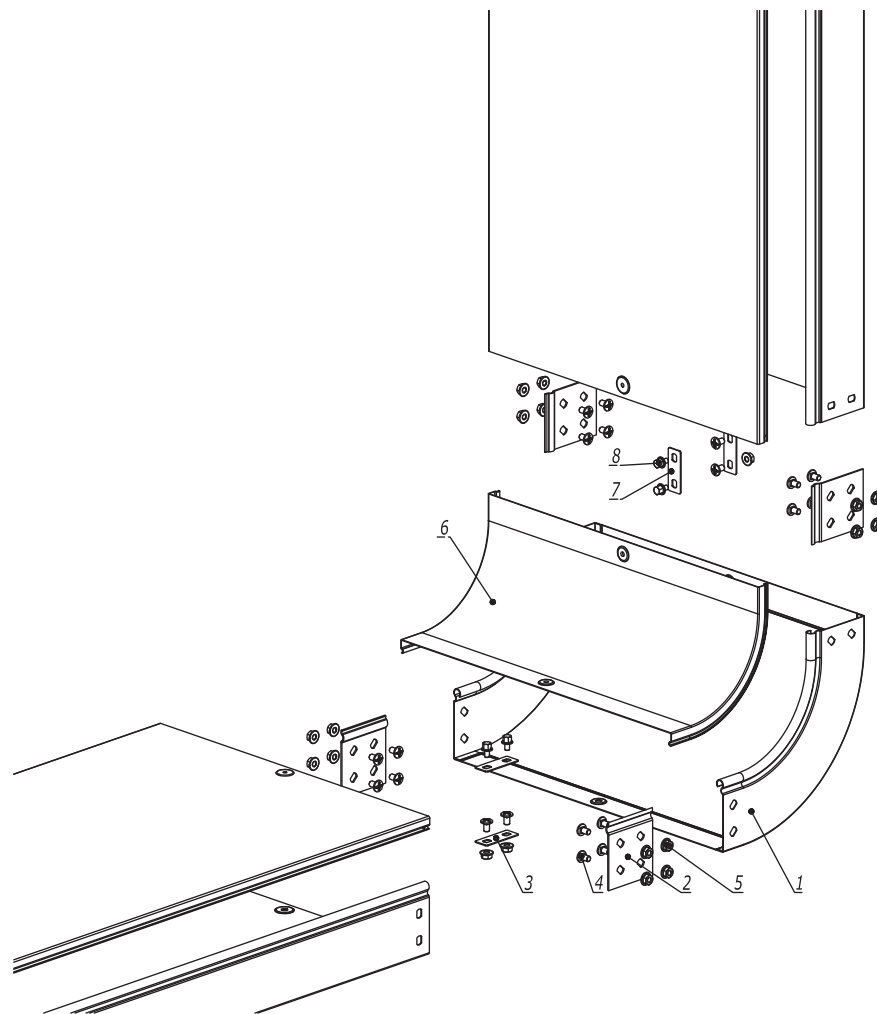
Стадия	Лист	Листов
		1

Формат А3

Взаим. инв. №

Подпись и дата

Инв. № подл.



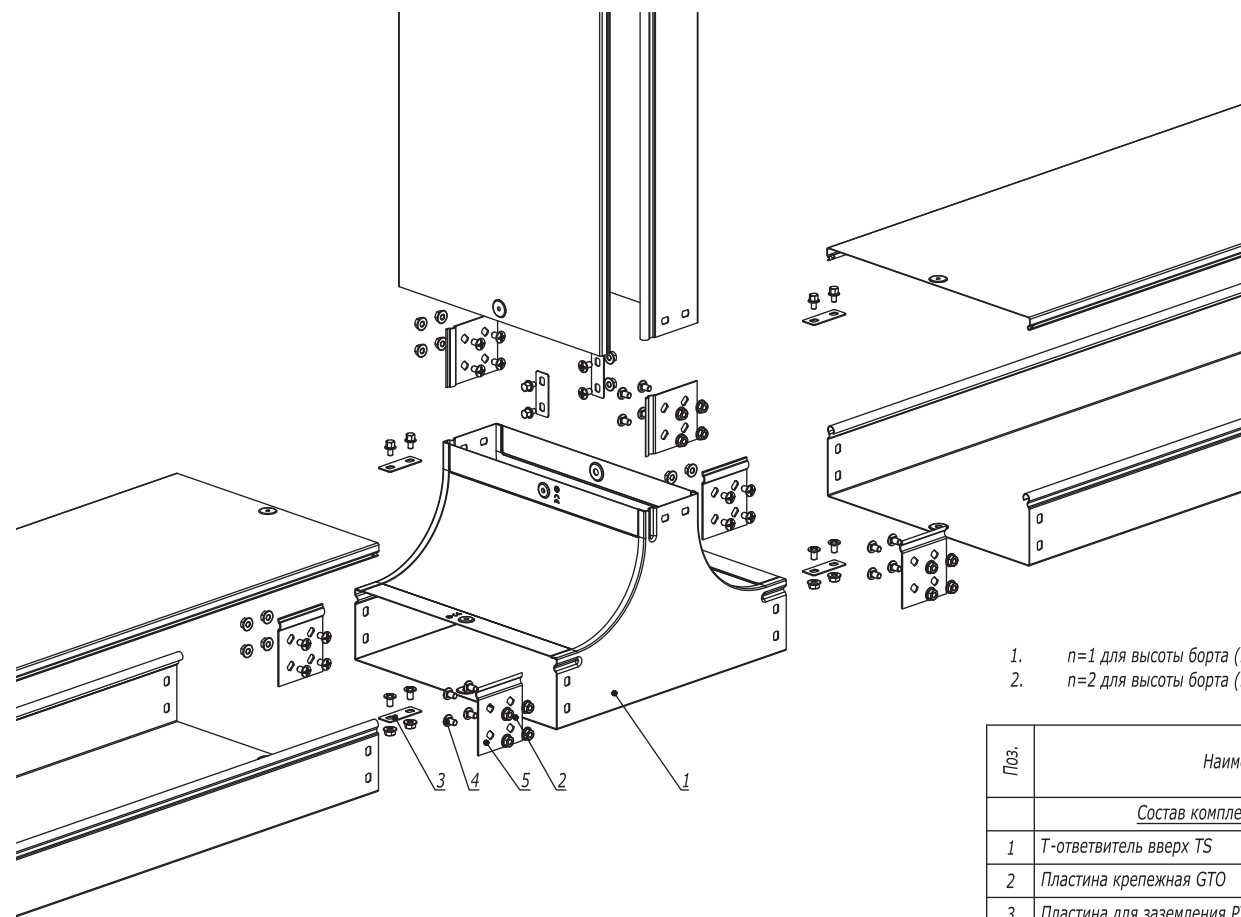
1. $n=1$ для высоты борта (Н) 50 мм.
2. $n=2$ для высоты борта (Н) 80, 100 мм.

Поз.	Наименование	Код	Кол.	Примечание	
<u>Состав комплектного аксессуара</u>					
1	Угол вертикальный внутренний CS45/CS90		1	Код комплекта: 366**К/ 367**К	
2	Пластина крепежная GTO		4		
3	Пластина для заземления PTCE		2		
4	Винт с крестообразным шлицем M6x10		$n \cdot 8 + 4$		
5	Гайка с насечкой M6 DIN 6923		$n \cdot 8 + 4$		
<u>Комплектация для крышки</u>					
6	Крышка на угол вертикальный внутренний		1		
7	Пластина для заземления PTCE	37501	2		
8	Винт для электрического соединения M5x8	CM030508	4		
DKC-2018.S5.16					
Изм.	Кол.уч.	Лист	№ док.	Подпись	Дата
Разработал		Тиунов И.А.			09.18
Проверил		Чередниченко Г.А.			09.18
Утвердил		Дядичко А.В.			09.18
Угол вертикальный внутренний CS90/CS45					
			Стадия	Лист	Листов
					1


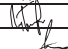


Взаим. инв. №

Подпись и дата

Инв. № подл.



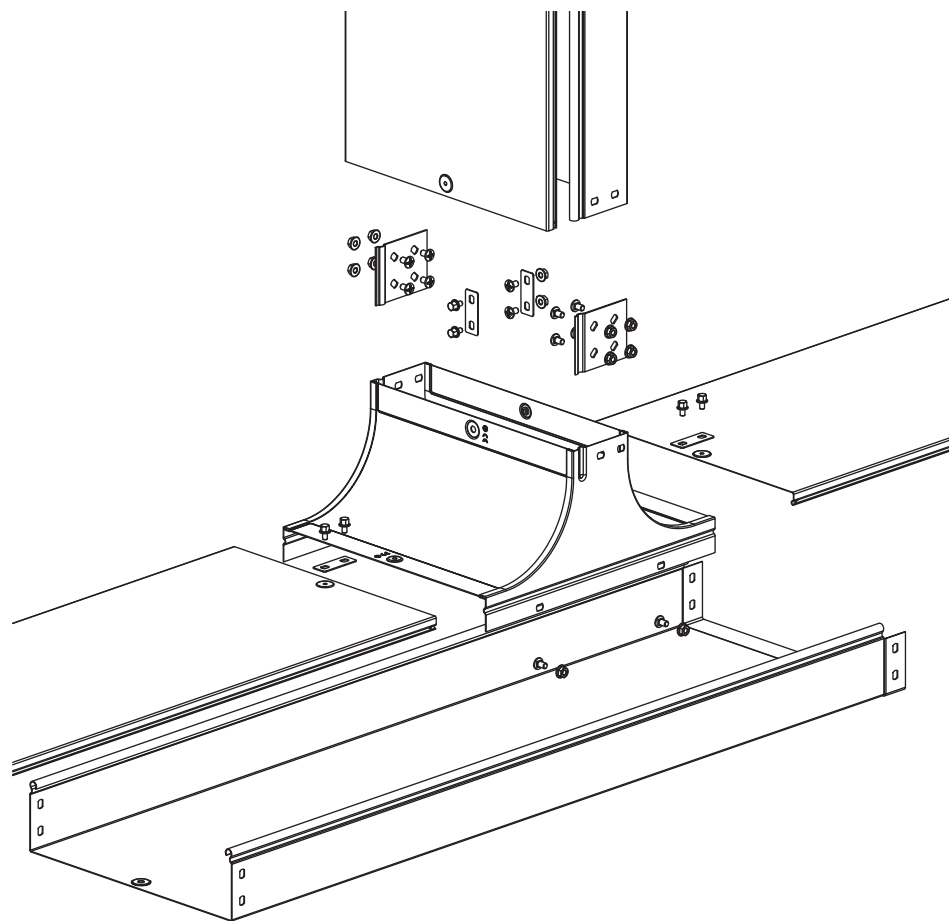
1. $n=1$ для высоты борта (H) 50 мм.
2. $n=2$ для высоты борта (H) 80, 100 мм.

Поз.	Наименование	Код	Кол.	Примечание		
<u>Состав комплектного аксессуара</u>						
1	T-ответвитель вверх TS		1	Код комплекта: 372**К		
2	Пластина крепежная GTO		6			
3	Пластина для заземления PTCE		3			
4	Винт с крестообразным шлицем M6x10		$n \cdot 12 + 6$			
5	Гайка с насечкой M6 DIN 6923		$n \cdot 12 + 6$			
<u>Комплектация для крышки</u>						
6	Пластина для заземления PTCE	37501	3			
7	Винт для электрического соединения M5x8	CM030508	6			
DKC-2018.S5.17						
Изм.	Кол.уч.	Лист	№докум.	Подпись	Дата	Ответвитель TS  Формат А3
Разработал	Тиунов И.А.				09.18	
Проверил	Чередищенко Г.А.				09.18	
Утвердил	Дядичко А.В.				09.18	
			Стадия	Лист	Листов	
					1	

Взаим. инв. №

Подпись и дата

Инв. № подл.



1. $n=1$ для высоты борта (H) 50 мм.
2. $n=2$ для высоты борта (H) 80, 100 мм.

Поз.	Наименование	Код	Кол.	Примечание
<u>Состав комплектного аксессуара</u>				
1	Крышка-ответвитель TS		1	Код комплекта: 372**К/373**К
2	Пластина крепежная GTO		2	
3	Пластина для заземления PTCE		1	
4	Винт с крестообразным шлицем М6х10		$n \cdot 4+6$	
5	Гайка с насечкой М6 DIN 6923		$n \cdot 4+6$	
6	Винт для электрического соединения М5х8	СМ030508	6	

DKC-2018.S5.18

Изм.	Кол.уч.	Лист	№докум.	Подпись	Дата
Разработал		Тиунов И.А.			09.18
Проверил		Чередищенко Г.А.			09.18
Утвердил		Дядичко А.В.			09.18

Крышка-ответвитель TS

Стадия	Лист	Листов
		1

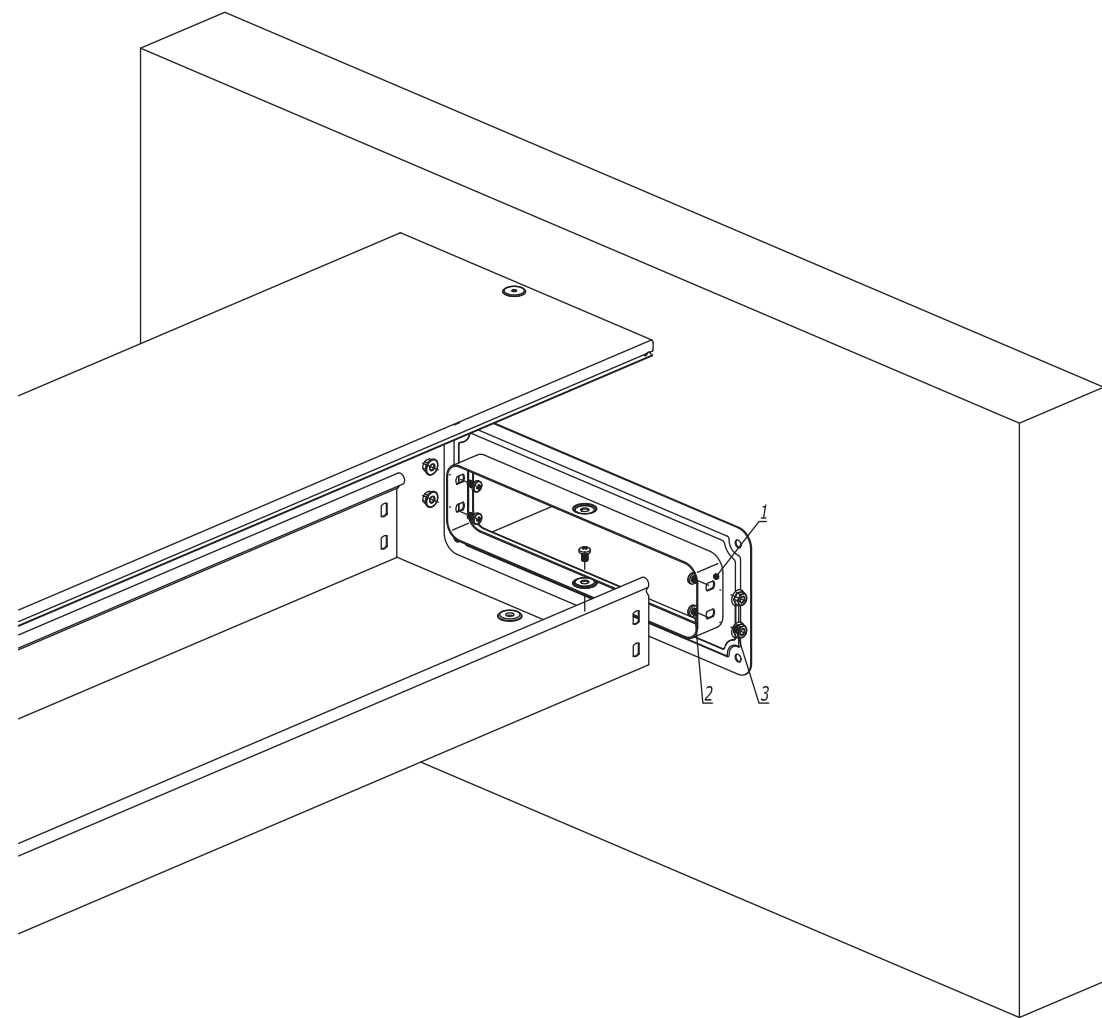
DKC

Формат А3

Взаим. инв. №

Подпись и дата

Инв. № подл.



- 1. n=1 для высоты борта (H) 50 мм.
- 2. n=2 для высоты борта (H) 80, 100 мм.

Взаим. инв. №
 Подпись и дата
 Инв. № подл.

Поз.	Наименование	Код	Кол.	Примечание
<i>Комплектация для аксессуара</i>				
1	Фланец соединительный FR		1	
2	Винт с крестообразным шлицем M6x10	CM010610	n-2+1	
3	Гайка с насечкой M6 DIN 6923	CM100600	n-2+1	

Изм.	Кол.уч.	Лист	№доку.	Подпись	Дата
Разработал	Тиунов И.А.				09.18
Проверил	Черединыченко Г.А.				09.18
Утвердил	Дядичко А.В.				09.18

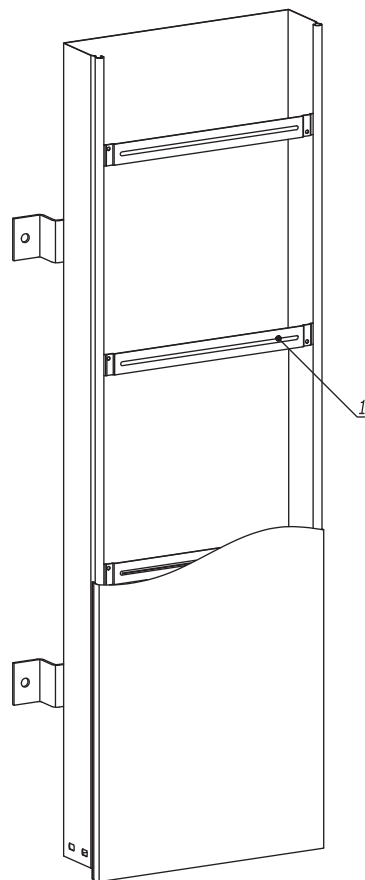
DKC-2018.S5.19

Фланец соединительный FR

Стадия	Лист	Листов
		1



Формат А3



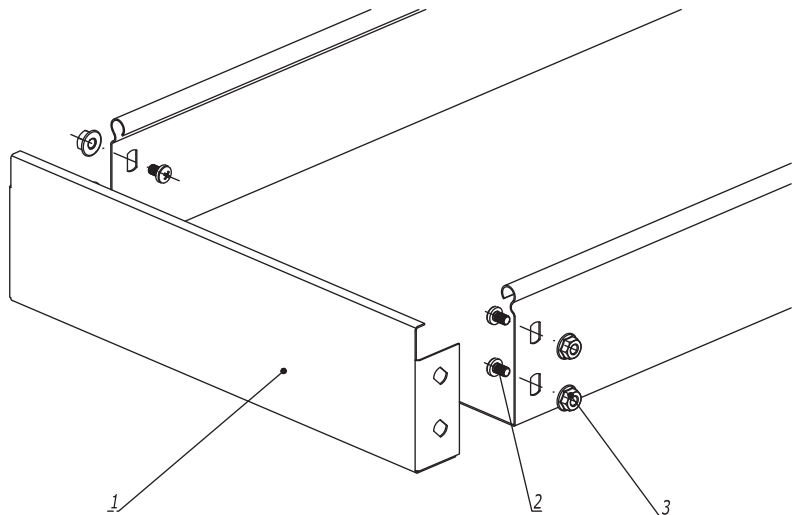
1. $n=1$ для высоты борта (Н) 50 мм.
2. $n=2$ для высоты борта (Н) 80, 100 мм.
3. Держатель кабеля TRC устанавливается путем защелкивания в подгиб лотка.

Поз.	Наименование	Код	Кол.	Примечание	
<i>Комплектация для аксессуара</i>					
1	Держатель кабеля TRC		1		
DKC-2018.S5.20					
Изм.	Кол.уч.	Лист	№док.	Подпись	Дата
Разработал	Тиунов И.А.			<i>[Signature]</i>	09.18
Проверил	Чердиченко Г.А.			<i>[Signature]</i>	09.18
Утвердил	Дядичко А.В.			<i>[Signature]</i>	09.18
Держатель кабеля TRC			Стадия	Лист	Листов
					1

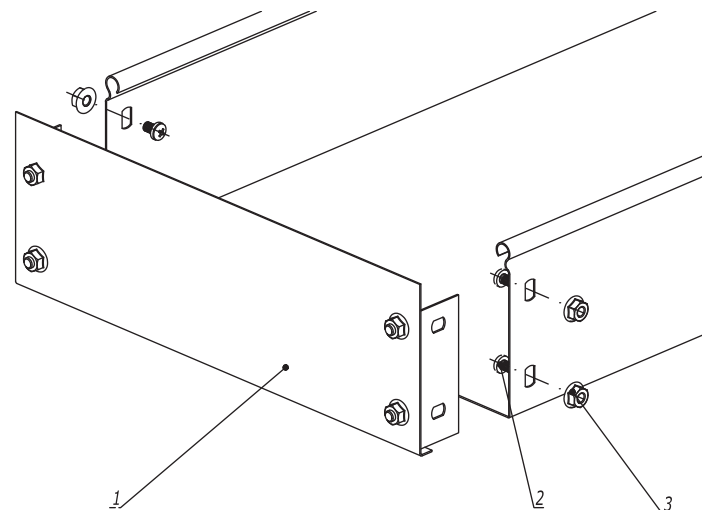
Формат А3

Инов. № подл.	Подпись и дата	Взаим. инв. №

Цельная заглушка



Сборная заглушка

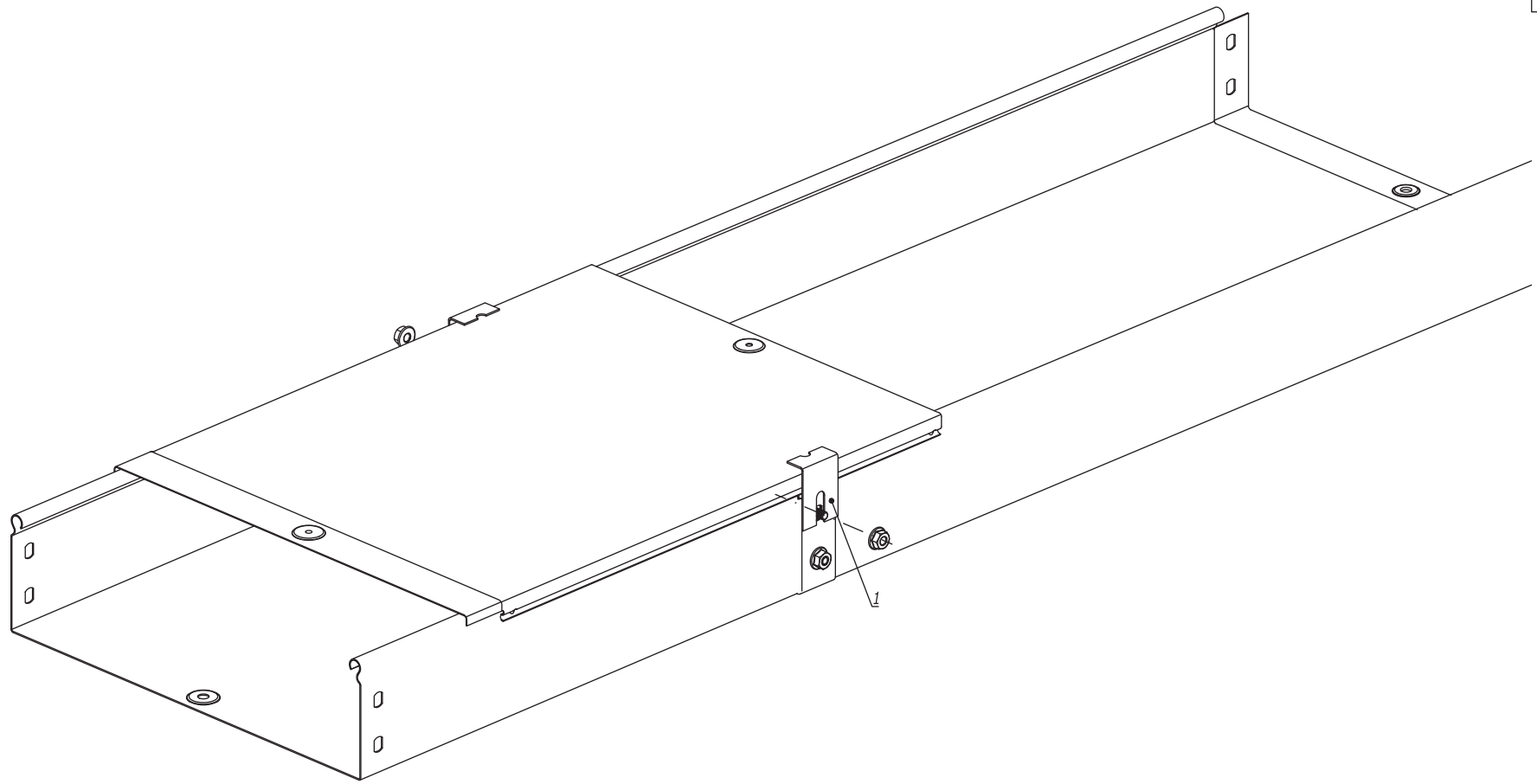


1. $n=1$ для высоты борта (H) 50 мм.
2. $n=2$ для высоты борта (H) 80, 100 мм.

Поз.	Наименование	Код	Кол.	Примечание					
<u>Комплектация для аксессуара</u>									
1	Заглушка ТС		1						
2	Винт с крестообразным шлицем М6х10	СМ010610	$n-2$						
3	Гайка с насечкой М6 DIN 6923	СМ100600	$n-2$						
DKC-2018.S5.21									
Изм.	Кол.уч.	Лист	№док.	Подпись	Дата	Заглушка ТС	Стадия	Лист	Листов
Разработал	Тиунов И.А.				09.18				1
Проверил	Чередищенко Г.А.				09.18				
Утвердил	Дядичко А.В.				09.18				

Формат А3

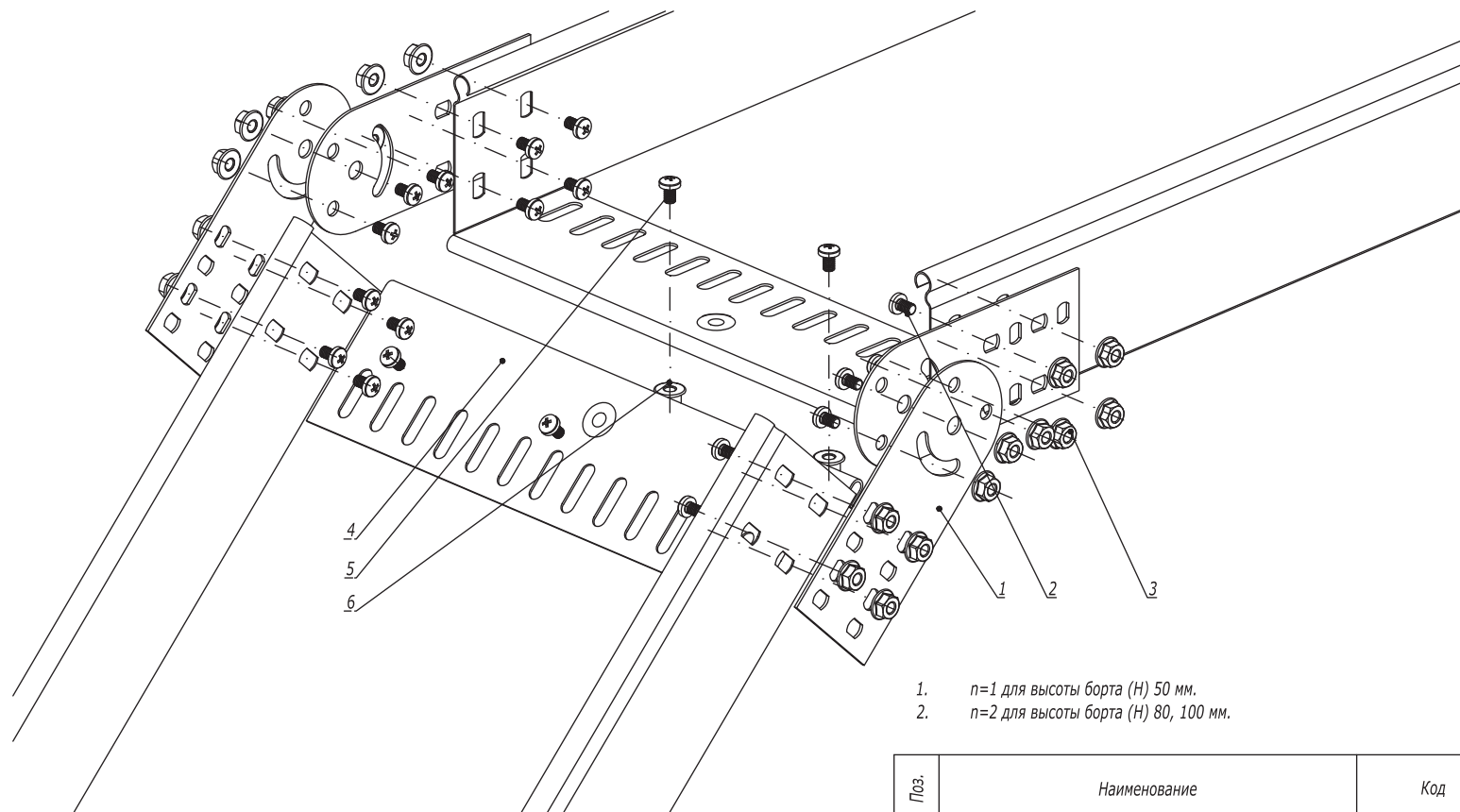
Инов. № подл.
Подпись и дата
Взаим. инв. №



1. Установить держатель на стыке лотков, зафиксировав гайкой.

Инов. № подл. Подпись и дата Взаим. инов. №

Поз.	Наименование	Код	Кол.	Примечание		
<i>Комплектация для аксессуара</i>						
1	Держатель крышки		1			
DKC-2018.S5.22						
Изм.	Кол.уч.	Лист	№док.	Подпись	Дата	
Разработал	Тиунов И.А.			<i>[Signature]</i>	09.18	
Проверил	Чердиченко Г.А.			<i>[Signature]</i>	09.18	
Утвердил	Дядичко А.В.			<i>[Signature]</i>	09.18	
Держатель крышки				Стадия	Лист	Листов
						1
DKC						



1. $n=1$ для высоты борта (H) 50 мм.
 2. $n=2$ для высоты борта (H) 80, 100 мм.

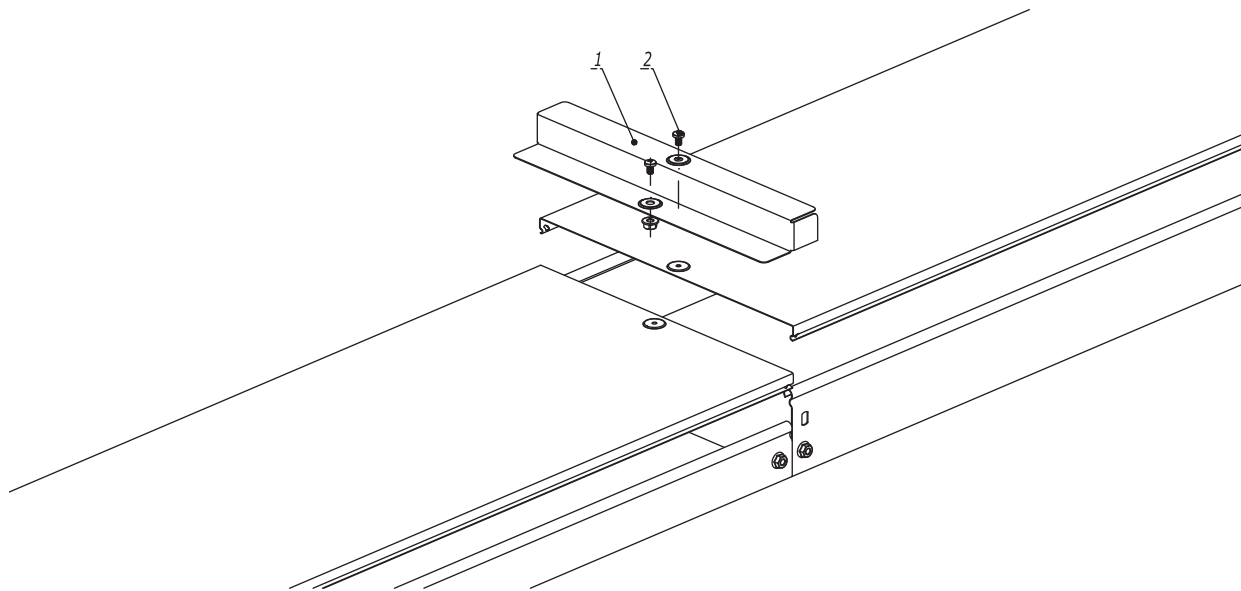
Поз.	Наименование	Код	Кол.	Примечание				
<u>Комплектация для аксессуара</u>								
1	Соединитель лотков шарнирный GSV		4	Соединитель поставляется в комплекте с метизами, код комплекта 300**К				
2	Винт с крестообразным шлицем М6х10		$n \cdot 8 + 4$					
3	Гайка с насечкой М6 DIN 6923		$n \cdot 8 + 4$					
4	Защитная пластина RP		m	Кол-во определяется шириной лотка				
5	Винт с крестообразным шлицем М6х10	CM010610	m					
6	Гайка с насечкой М6 DIN 6923	CM100600	m					
DKC-2018.S5.23								
Изм.	Кол.уч.	Лист	№докум.	Подпись	Дата	Стадия	Лист	Листов
	Разработал	Тиунов И.А.		<i>[Signature]</i>	09.18			1
	Проверил	Чередищенко Г.А.		<i>[Signature]</i>	09.18			
	Утвердил	Дядичко А.В.		<i>[Signature]</i>	09.18	Шарнирное изменение угла трассы		

Формат А3

Взаим. инв. №

Подпись и дата

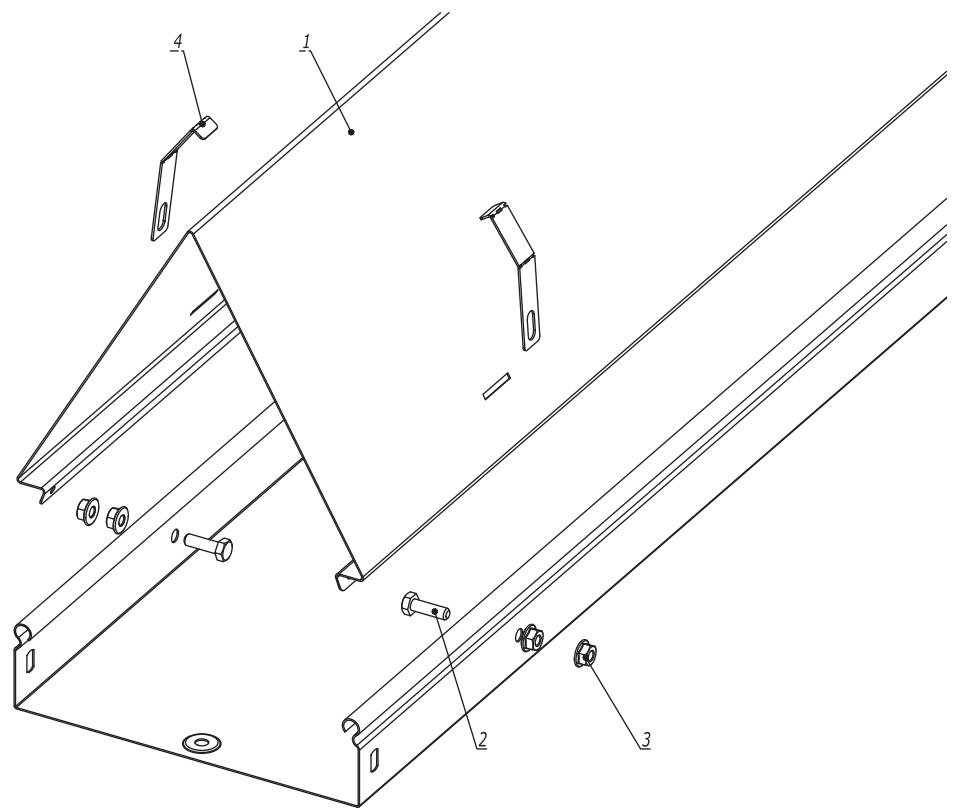
Инв. № подл.



Инов. № подл. Подпись и дата Взаим. инов. №

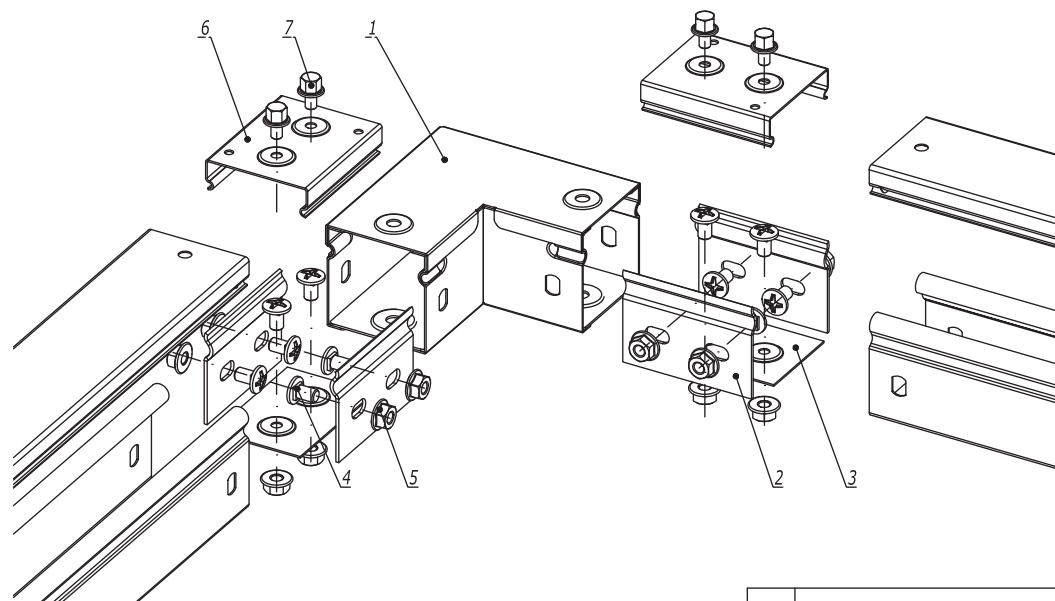
Поз.	Наименование	Код	Кол.	Примечание	
<i>Комплектация для аксессуара</i>					
1	Переходник по высоте RB		1		
2	Винт для электрического соединения M5x8	СМ030508	2		
DKC-2018.S5.24					
Изм.	Кол. уч.	Лист	№ док.	Подпись	Дата
Разработал	Тиунов И.А.			<i>[Signature]</i>	09.18
Проверил	Чередищенко Г.А.			<i>[Signature]</i>	09.18
Утвердил	Дядичко А.В.			<i>[Signature]</i>	09.18
Переходник по высоте RB					
			Стадия	Лист	Листов
					1
DKC					

Формат А3



Инов. № подл. Подпись и дата Взаим. инв. №

Поз.	Наименование	Код	Кол.	Примечание	
<i>Комплектация для аксессуара</i>					
1	Двускатная крышка		1		
2	Болт с шестигранной головкой М6х20 DIN 933	CM020620HDZ	4		
3	Гайка с насечкой М6 DIN 6923	CM100600HDZ	8		
4	Держатель двускатной крышки	SKH500HDZL	4		
DKC-2018.S5.25					
Изм.	Кол.уч.	Лист	№докум.	Подпись	Дата
Разработал	Тиунов И.А.			<i>[Signature]</i>	09.18
Проверил	Чередниченко Г.А.			<i>[Signature]</i>	09.18
Утвердил	Дядичко А.В.			<i>[Signature]</i>	09.18
Монтаж двускатной крышки			Стадия	Лист	Листов
					1
DKC					

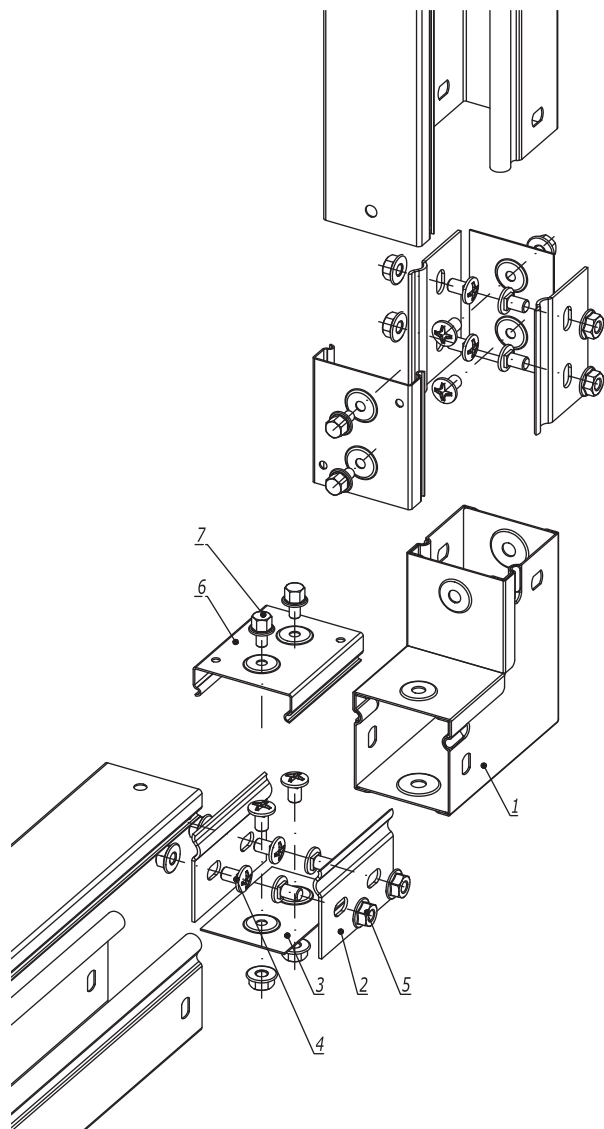


Поз.	Наименование	Код	Кол.	Примечание				
<i>Комплектация для аксессуара</i>								
1	Горизонтальный угол 90°, глухой	39000	1					
2	Пластина крепежная GTO	37301	4					
3	Накладка соединительная CGB	37350	2					
4	Винт с крестообразным шлицем M6x10	CM010610	12					
5	Гайка с насечкой M6 DIN 6923	CM100600	12					
<i>Комплектация для крышки</i>								
6	Накладка соединительная CGC	37390	2					
7	Винт для электрического соединения M5x8	CM030508	4					
DKC-2018.S5.26								
Изм.	Кол.уч.	Лист	№докум.	Подпись	Дата			
Разработал	Тиунов И.А.				09.18	Стадия	Лист	Листов
Проверил	Чередниченко Г.А.				09.18			1
Горизонтальный угол 90°, глухой						DKC		
Утвердил	Дядичко А.В.				09.18	Формат А3		

Взаим. инв. №

Подпись и дата

Инв. № подл.



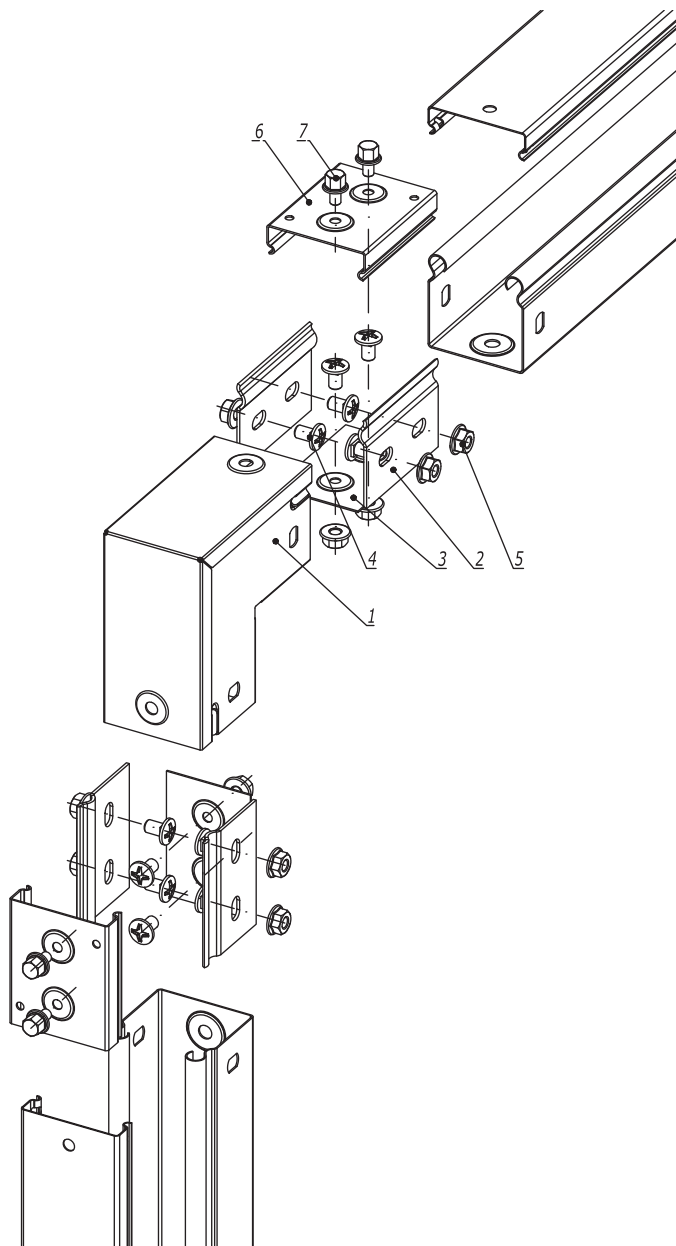
Поз.	Наименование	Код	Кол.	Примечание				
<u>Комплектация для аксессуара</u>								
1	Угол вертикальный вверх 90°, глухой	39001	1					
2	Пластина крепежная GTO	37301	4					
3	Накладка соединительная CGB	37350	2					
4	Винт с крестообразным шлицем М6х10	СМ010610	12					
5	Гайка с насечкой М6 DIN 6923	СМ100600	12					
<u>Комплектация для крышки</u>								
6	Накладка соединительная CGC	37390	2					
7	Винт для электрического соединения М5х8	СМ030508	4					
DKC-2018.S5.27								
Изм.	Кол.уч.	Лист	№докум.	Подпись	Дата	Стадия	Лист	Листов
Разработал			Тиунов И.А.		09.18			1
Проверил			Чередниченко Г.А.		09.18			
Утвердил			Дядичко А.В.		09.18	Угол вертикальный вверх 90°, глухой		

Формат А3

Взаим. инв. №

Подпись и дата

Инв. № подл.



Поз.	Наименование	Код	Кол.	Примечание
<u>Комплектация для аксессуара</u>				
1	Угол вертикальный вниз 90°, глухой	39002	1	
2	Пластина крепежная GTO	37301	4	
3	Накладка соединительная CGB	37350	2	
4	Винт с крестообразным шлицем М6х10	СМ010610	12	
5	Гайка с насечкой М6 DIN 6923	СМ100600	12	
<u>Комплектация для крышки</u>				
6	Накладка соединительная CGC	37390	2	
7	Винт для электрического соединения М5х8	СМ030508	4	

DKC-2018.S5.28

Изм.	Кол.уч.	Лист	№докум.	Подпись	Дата
Разработал	Тиунов И.А.				09.18
Проверил	Чередниченко Г.А.				09.18
Утвердил	Дядичко А.В.				09.18

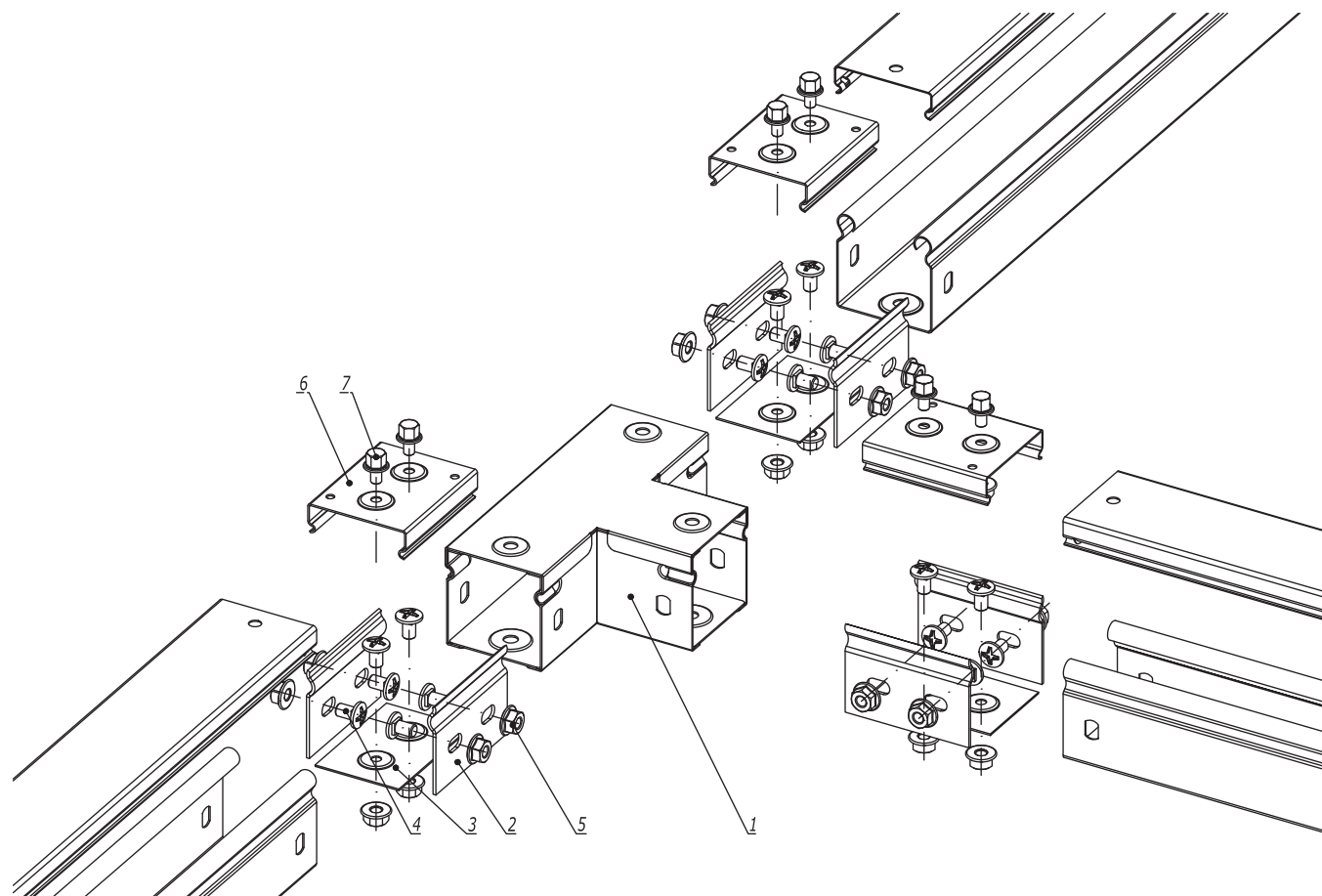
Угол вертикальный вниз 90°, глухой

Стадия	Лист	Листов
		1

DKC

Формат А3

Инов. № подл. Подпись и дата Взаим. инв. №



Взаим. инв. №	Поз.	Наименование	Код	Кол.	Примечание
Подпись и дата	<u>Комплектация для аксессуара</u>				
	1	Ответвитель горизонтальный Т-образный, глухой	39003	1	
	2	Пластина крепежная GTO	37301	6	
	3	Накладка соединительная CGB	37350	3	
	4	Винт с крестообразным шлицем М6х10	СМ010610	18	
Инв. № подл.	5	Гайка с насечкой М6 DIN 6923	СМ100600	18	
	<u>Комплектация для крышки</u>				
	6	Накладка соединительная CGC	37390	3	
	7	Винт для электрического соединения М5х8	СМ030508	6	

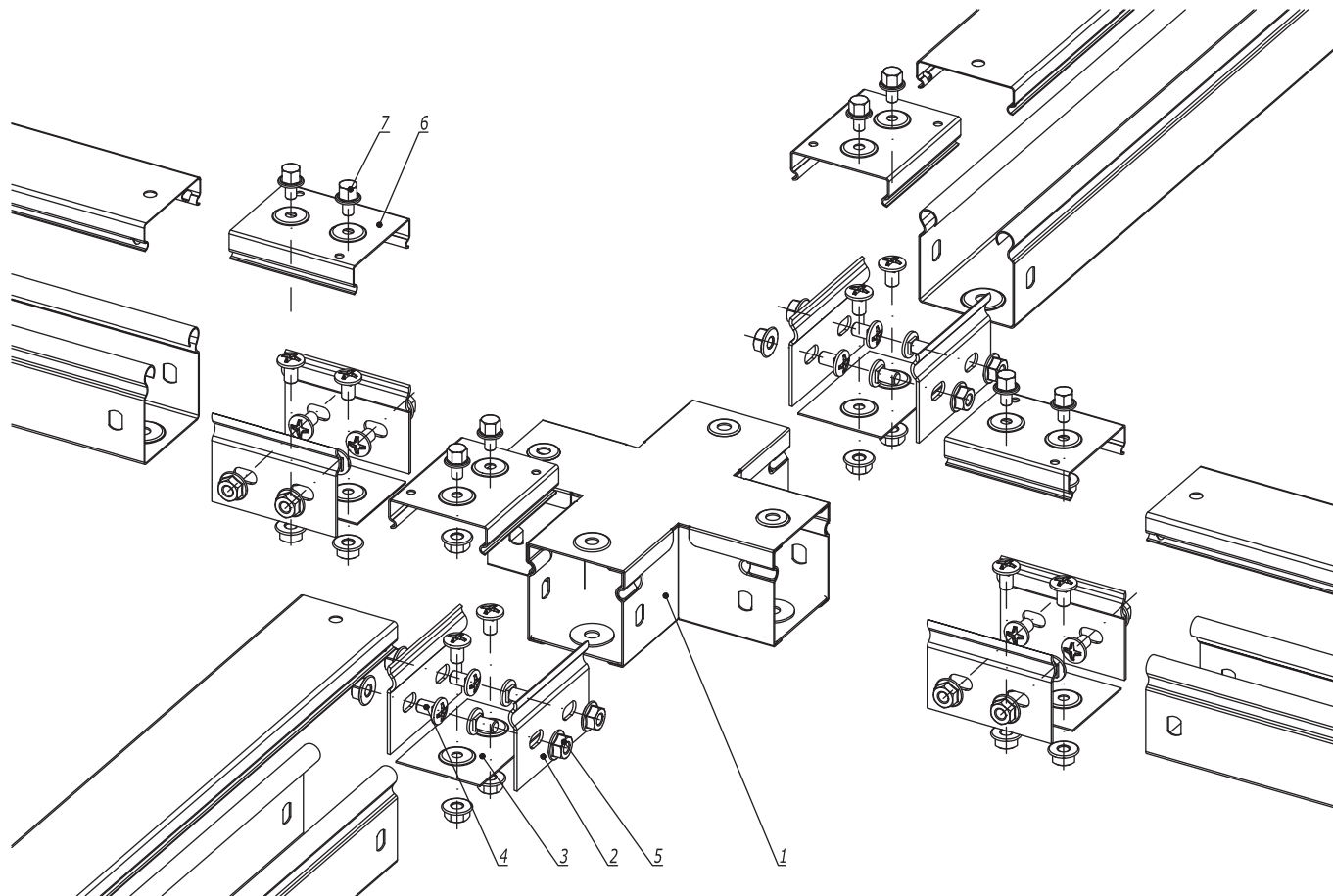
Изм.	Кол.уч.	Лист	№докум.	Подпись	Дата
Разработал	Тиунов И.А.				09.18
Проверил	Чередищченко Г.А.				09.18
Утвердил	Дядичко А.В.				09.18

DKC-2018.S5.29

Ответвитель горизонтальный Т-образный,
глухой

Стадия	Лист	Листов
		1

Формат А3



Взаим. инв. №	Поз.	Наименование	Код	Кол.	Примечание
Подпись и дата		<u>Комплектация для аксессуара</u>			
	1	Ответвитель горизонтальный X-образный, глухой	39004	1	
	2	Пластина крепежная GTO	37301	8	
	3	Накладка соединительная CGB	37350	4	
	4	Винт с крестообразным шлицем M6x10	CM010610	24	
Инв. № подл.	5	Гайка с насечкой M6 DIN 6923	CM100600	24	
		<u>Комплектация для крышки</u>			
	6	Накладка соединительная CGC	37390	4	
	7	Винт для электрического соединения M5x8	CM030508	8	

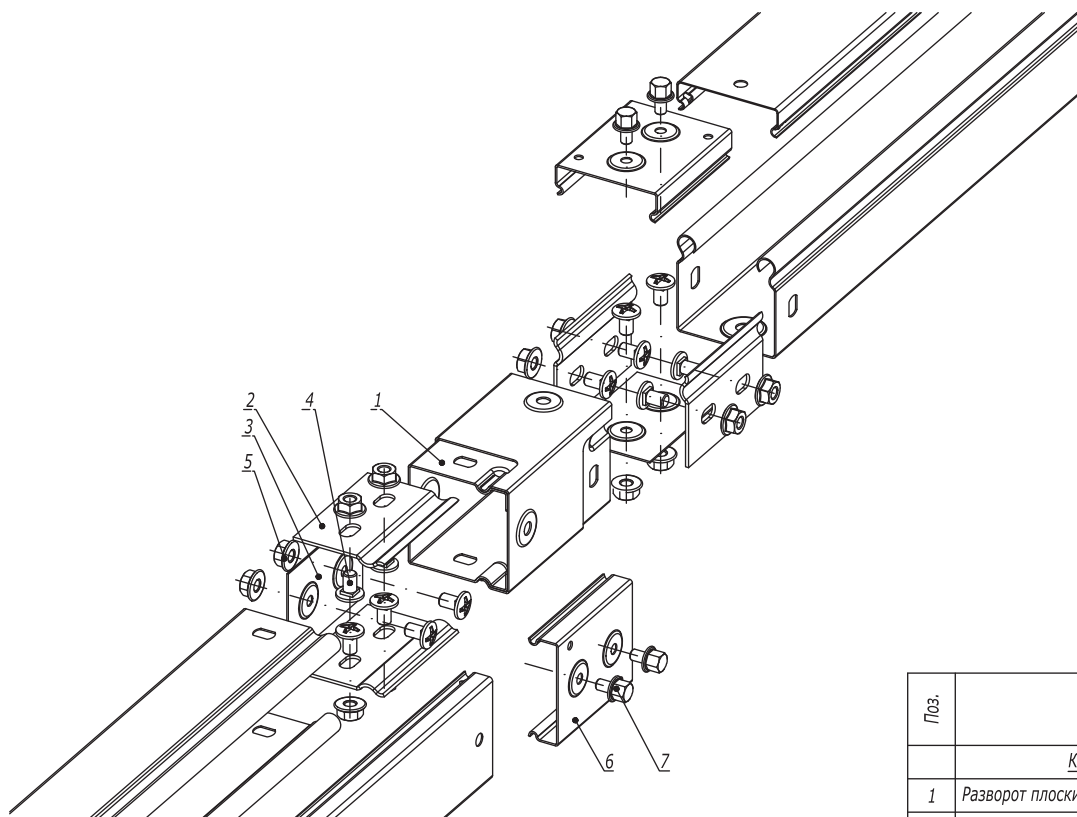
Изм.	Кол.уч.	Лист	№докум.	Подпись	Дата
Разработал	Тиунов И.А.				09.18
Проверил	Чередищенко Г.А.				09.18
Утвердил	Дядичко А.В.				09.18

DKC-2018.S5.30

Ответвитель горизонтальный X-образный,
глухой

Стадия	Лист	Листов
		1

Формат А3

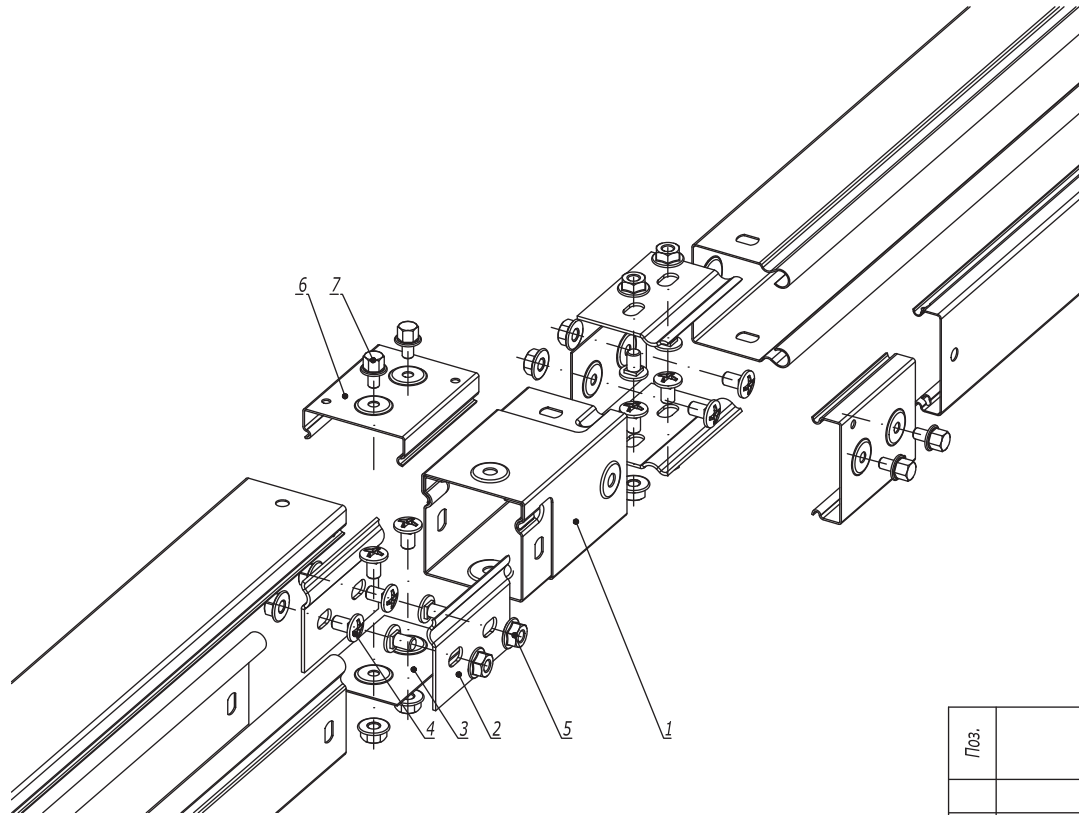


Поз.	Наименование	Код	Кол.	Примечание				
<u>Комплектация для аксессуара</u>								
1	Разворот плоский левый, глухой	39005	1					
2	Пластина крепежная GTO	37301	4					
3	Накладка соединительная CGB	37350	2					
4	Винт с крестообразным шлицем M6x10	CM010610	12					
5	Гайка с насечкой M6 DIN 6923	CM100600	12					
<u>Комплектация для крышки</u>								
6	Накладка соединительная CGC	37390	2					
7	Винт для электрического соединения M5x8	CM030508	4					
DKC-2018.S5.31								
Изм.	Кол.уч.	Лист	№докум.	Подпись	Дата			
Разработал	Тиунов И.А.				09.18	Стадия	Лист	Листов
Проверил	Чередищенко Г.А.				09.18			1
Разворот плоский левый, глухой						DKC		
Утвердил	Дядичко А.В.				09.18	Формат А3		

Взаим. инв. №

Подпись и дата

Инв. № подл.



Поз.	Наименование	Код	Кол.	Примечание
<u>Комплектация для аксессуара</u>				
1	Разворот плоский правый, глухой	39006	1	
2	Пластина крепежная GTO	37301	4	
3	Накладка соединительная CGB	37350	2	
4	Винт с крестообразным шлицем М6х10	СМ010610	12	
5	Гайка с насечкой М6 DIN 6923	СМ100600	12	
<u>Комплектация для крышки</u>				
6	Накладка соединительная CGC	37390	2	
7	Винт для электрического соединения М5х8	СМ030508	4	

DKC-2018.S5.32

Изм.	Кол.уч.	Лист	№докум.	Подпись	Дата
Разработал	Тиунов И.А.				09.18
Проверил	Чередниченко Г.А.				09.18
Утвердил	Дядичко А.В.				09.18

Разворот плоский правый, глухой

Стадия	Лист	Листов
		1

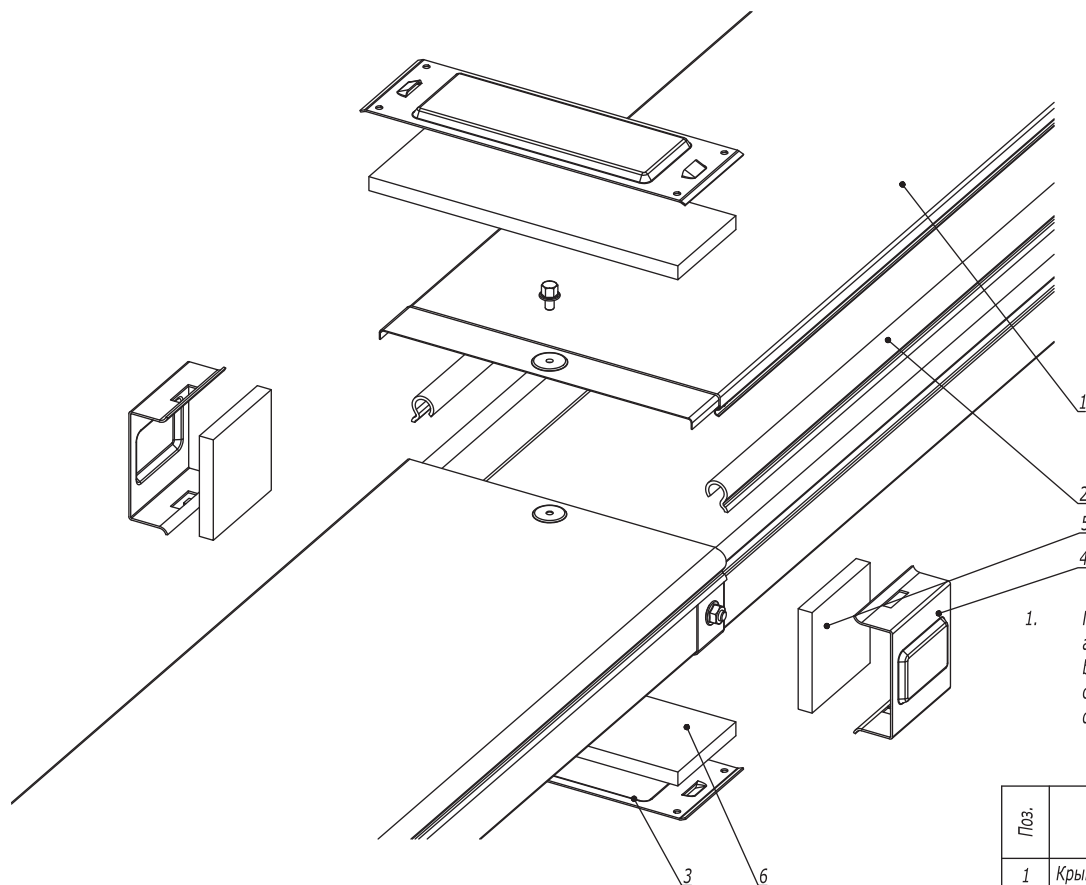
DKC

Формат А3

Взаим. инв. №

Подпись и дата

Инв. № подл.



1. Порядок сборки:

- a. Наклеить бандажную ленту на борт лотка (поз.2);
- b. Наклеить уплотнительные пластины на стык лотков и крышек (поз. 5, 6);
- c. Установить защитные пластины в основании лотка и на крышку лотка (поз. 3);
- d. Зафиксировать пластины в основании и на крышке лотка (поз. 3), защелкнув на них боковые пластины (поз. 4).

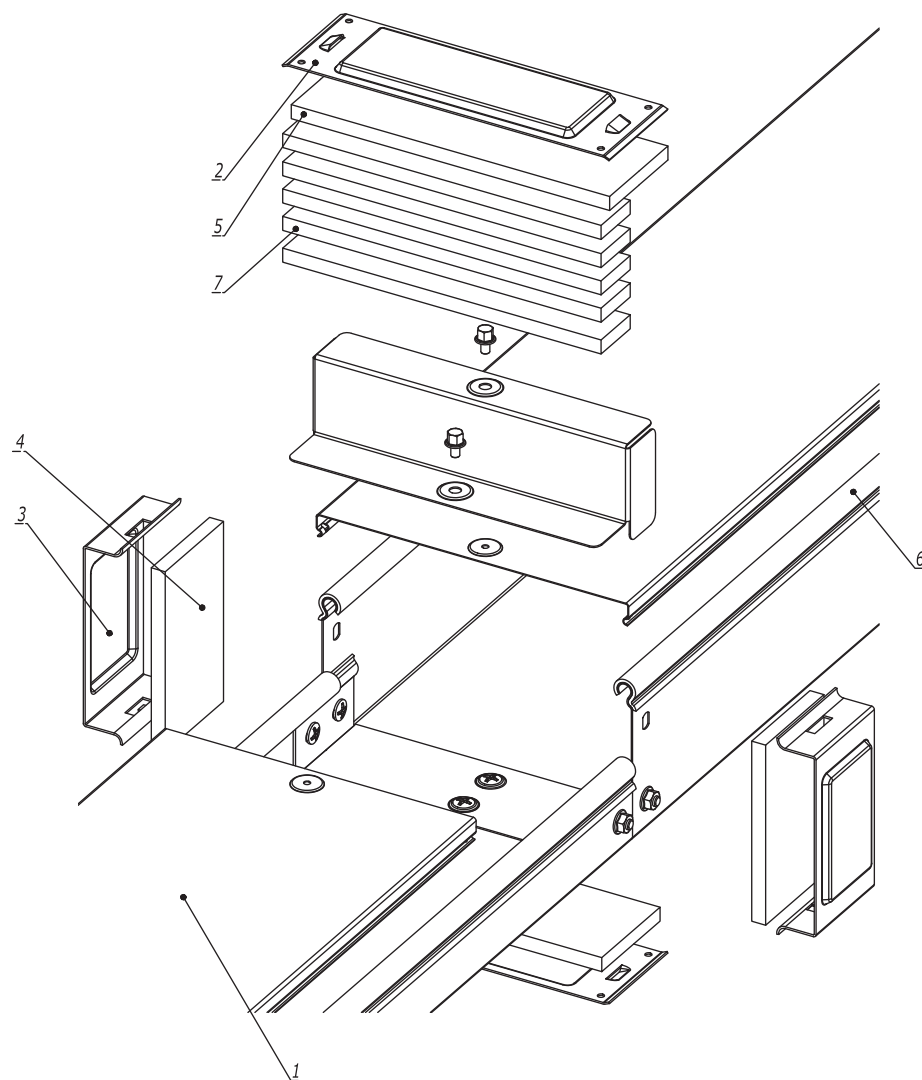
Поз.	Наименование	Код	Кол.	Примечание					
1	Крышка на лоток								
2	Клейкая бандажная лента IP44 на борт лотка								
	<u>Состав комплектного аксессуара</u>								
3	Пластина защитная IP44 осн. (мет.)		2	Код комплекта: SIPO****					
4	Пластина защитная боковая IP44 (мет.)		2						
5	Пластина защитная боковая IP44 (EPDM)		2						
6	Пластина защитная IP44 осн. (EPDM)		2						
DKC-2018.S5.33									
Изм.	Кол.уч.	Лист	№докум.	Подпись	Дата	Система защиты IP44	Стадия	Лист	Листов
Разработал	Тиунов И.А.				09.18				1
Проверил	Чередищиченко Г.А.				09.18				
Утвердил	Дядичко А.В.				09.18				

Формат А3

Взаим. инв. №

Подпись и дата

Инв. № подл.



1. Порядок сборки:
- Наклеить бандажную ленту на борт лотка (поз.6);
 - Вывернуть высоту бортов на стыке лентой поз.7;
 - Наклеить уплотнительные пластины на стык лотков и крышек (поз. 4, 5);
 - Установить защитные пластины в основании лотка и на крышку лотка (поз. 2);
 - Зафиксировать пластины в основании и на крышке лотка (поз. 2), защелкнув на них боковые пластины (поз. 3).

Поз.	Наименование	Код	Кол.	Примечание
<u>Комплектация для аксессуара</u>				
1	Крышка на лоток			
2	Пластина защитная IP44 осн. (мет.)		2	Код комплекта: SIPO****
3	Пластина защитная боковая IP44 (мет.)		2	
4	Пластина защитная боковая IP44 (EPDM)		2	
5	Пластина защитная IP44 осн. (EPDM)		2	
6	Клейкая бандажная лента IP44 на борт лотка	37558		
7	Клейкая бандажная лента IP44 на стык лотков	37557		

DKC-2018.S5.34

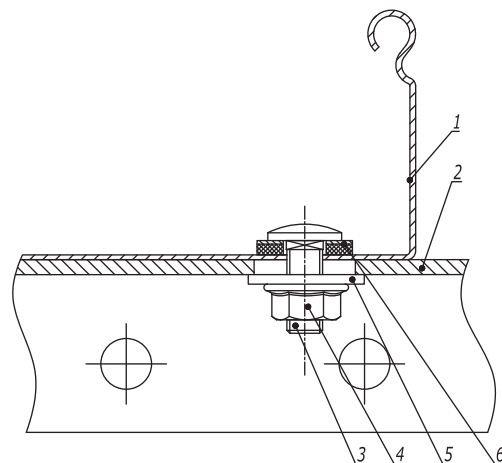
Изм.	Кол.уч.	Лист	№докум.	Подпись	Дата
Разработал	Тиунов И.А.			<i>[Signature]</i>	09.18
Проверил	Чередниченко Г.А.			<i>[Signature]</i>	09.18
Утвердил	Дядичко А.В.			<i>[Signature]</i>	09.18


Система защиты IP44 с переходником по высоте RB

Стадия	Лист	Листов
		1

DKC

Формат А3



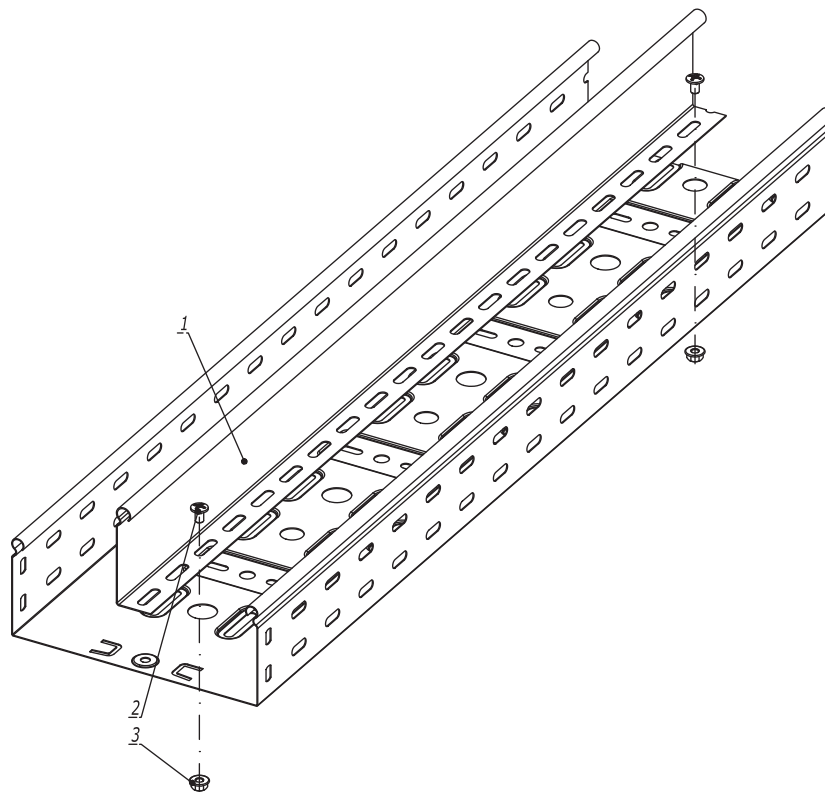
Поз.	Наименование	Код	Кол.	Примечание					
1	Лоток кабельный листовой								
2	Профиль/ Консоль		1						
3	Винт с гладкой головкой и квадратным подголовником М6х20 DIN 603	СМ010620	2						
4	Гайка с насечкой, препятствующей откручиванию М6 DIN 6923	СМ100600	2						
5	Шайба кузовная 6 DIN 9021	СМ120600	2						
6	Шайба уплотнительная 6	СМ133620INOX316L							
DKC-2018.S5.35									
Изм.	Кол.уч.	Лист	№док.	Подпись	Дата	Крепление кабельного лотка с системой защиты IP44 к профилю/консоли 	Стадия	Лист	Листов
Разработал	Тиунов И.А.				09.18				1
Проверил	Чередищенко Г.А.				09.18				
Утвердил	Дядичко А.В.				09.18				

Формат А3

Взаим. инв. №

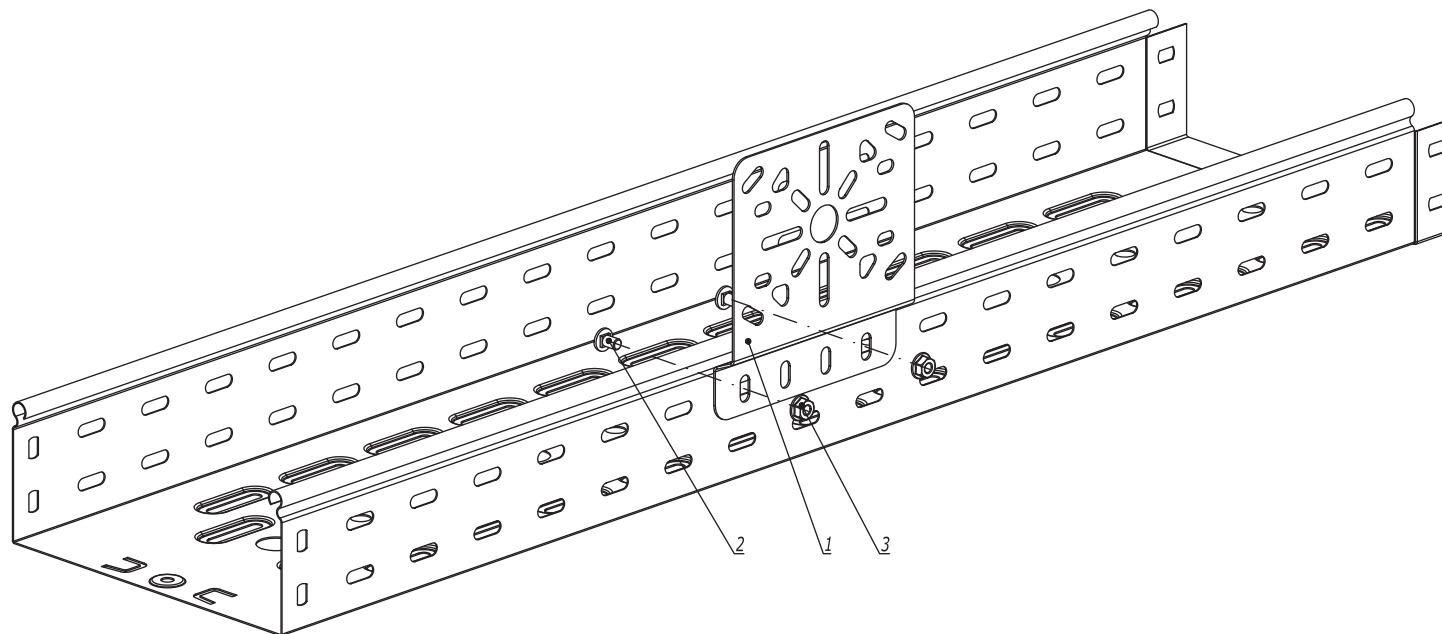
Подпись и дата

Инв. № подл.



Поз.	Наименование	Код	Кол.	Примечание				
<i>Комплектация для аксессуара</i>								
1	Перегородка SEP		1					
2	Винт с крестообразным шлицем М6х10	СМ010610	2					
3	Гайка с насечкой М6 DIN 6923	СМ100600	2					
DKC-2018.S5.36								
Изм.	Кол.уч.	Лист	№докум.	Подпись	Дата	Стадия Лист Листов 1 DKC <i>Формат А3</i>		
Разработал	Тиунов И.А.			<i>[Signature]</i>	09.18			
Проверил	Чердиченко Г.А.			<i>[Signature]</i>	09.18			
Утвердил	Дядичко А.В.			<i>[Signature]</i>	09.18			
Монтаж разделителя SEP								

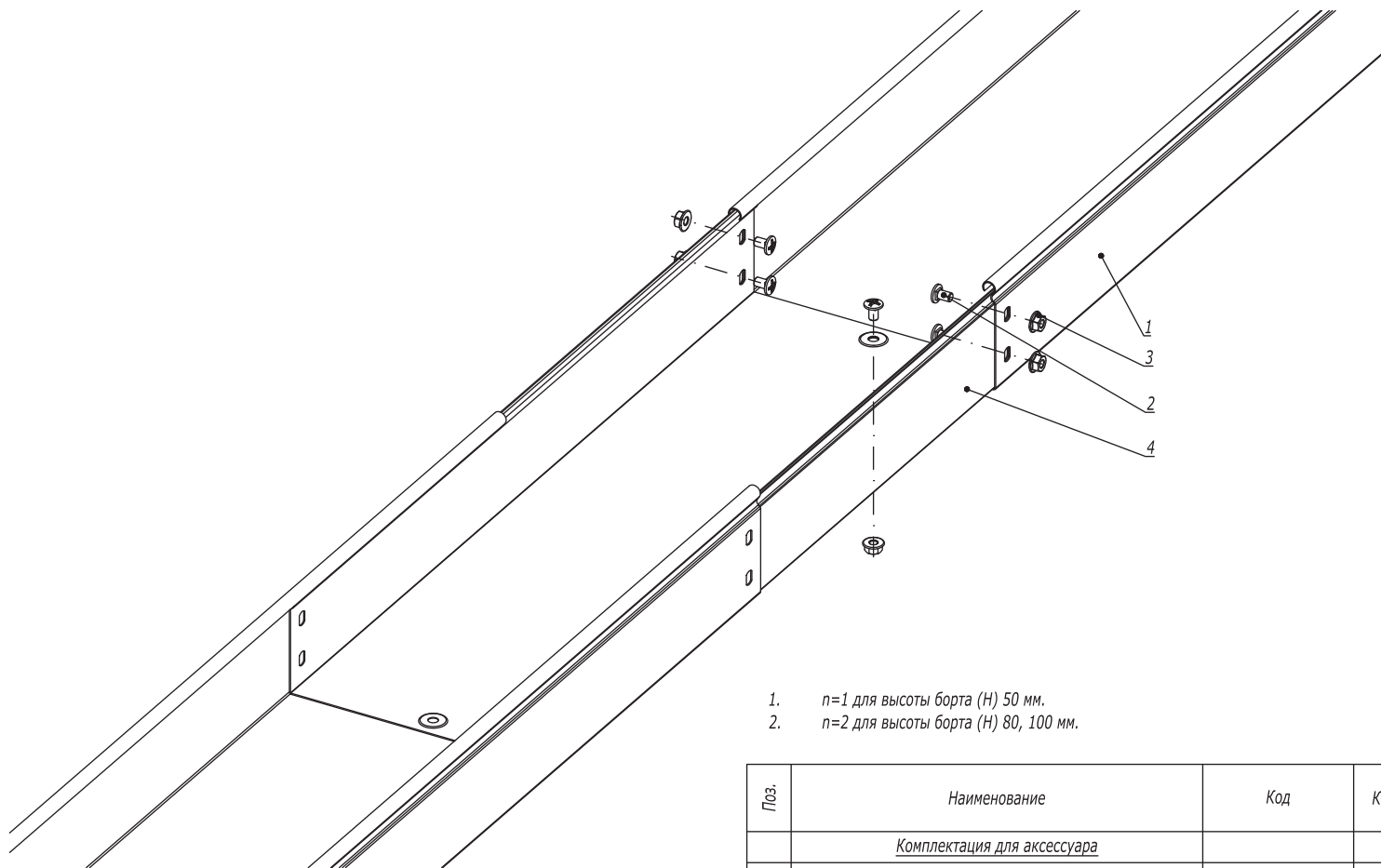
Взаим. инв. №	
Подпись и дата	
Инв. № подл.	



Инов. № подл.	Подпись и дата	Взаим. инв. №

Поз.	Наименование	Код	Кол.	Примечание					
<u>Комплектация для аксессуара</u>									
1	Монтажная пластина вертикальная	LP3000	1						
2	Винт с крестообразным шлицем М6х10	СМ010610	2						
3	Гайка с насечкой М6 DIN 6923	СМ100600	2						
DKC-2018.S5.37									
Изм.	Кол.уч.	Лист	№докум.	Подпись	Дата	Крепление пластины вертикальной монтажной	Стадия	Лист	Листов
Разработал	Тиунов И.А.			<i>[Signature]</i>	09.18				1
Проверил	Черединыченко Г.А.			<i>[Signature]</i>	09.18				
Утвердил	Дядичко А.В.			<i>[Signature]</i>	09.18				

Формат А3



1. $n=1$ для высоты борта (Н) 50 мм.
2. $n=2$ для высоты борта (Н) 80, 100 мм.

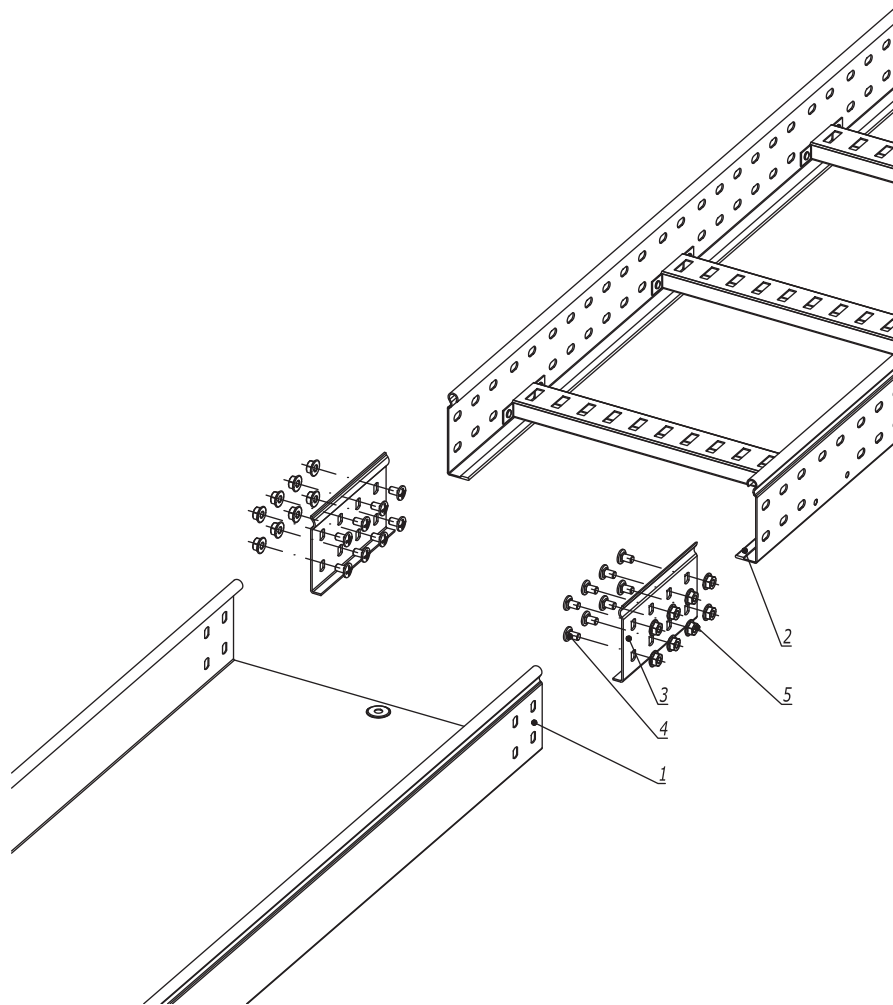
Поз.	Наименование	Код	Кол.	Примечание					
<u>Комплектация для аксессуара</u>									
1	Лоток		2						
2	Винт с крестообразным шлицем М6х10	СМ010610	$n \cdot 2 + 1$						
3	Гайка с насечкой М6 DIN 6923	СМ100600	$n \cdot 2 + 1$						
4	Телескопический расширитель		1						
DKC-2018.S5.38									
Изм.	Кол.уч.	Лист	№докум.	Подпись	Дата	Телескопическое расширение лотков	Стадия	Лист	Листов
Разработал	Тиунов И.А.				09.18				1
Проверил	Чердиченко Г.А.				09.18				
Утвердил	Дядичко А.В.				09.18				

Формат А3

Взаим. инв. №

Подпись и дата

Инв. № подл.



1. $n=1$ для высоты борта (H) 50 мм.
2. $n=2$ для высоты борта (H) 80, 100 мм.

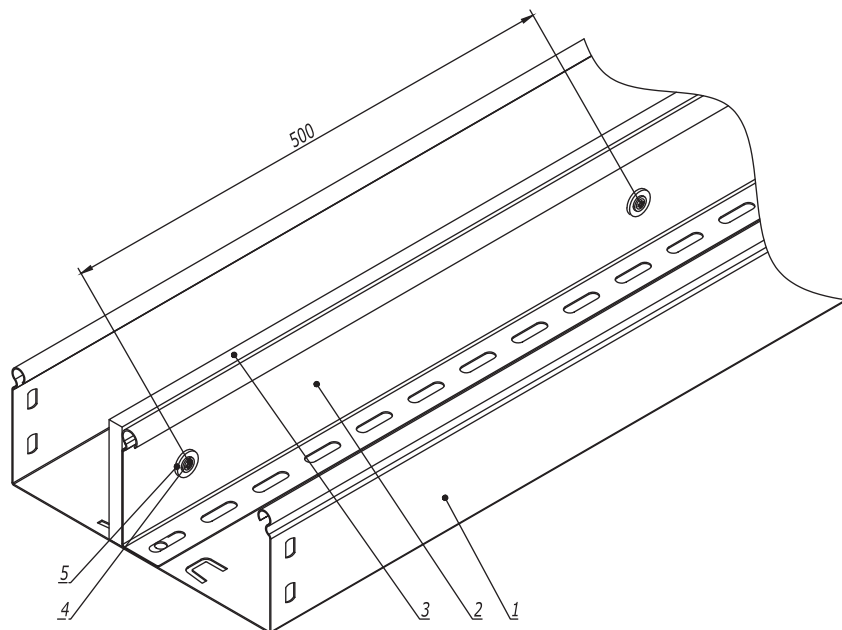
Поз.	Наименование	Код	Кол.	Примечание				
<u>Комплектация для аксессуара</u>								
1	Лоток листовой		2					
2	Лоток лестничный							
3	Усиленное соединение GTO-L		2					
4	Винт с крестообразным шлицем М6х10	СМ010610	пх8					
5	Гайка с насечкой М6 DIN 6923	СМ100600	пх8					
DKC-2018.S5.39								
Изм.	Кол.уч.	Лист	№докум.	Подпись	Дата			
Разработал	Тиунов И.А.				09.18	Стадия	Лист	Листов
Проверил	Черединыченко Г.А.				09.18	Соединение листового лотка с лестничным		
Утвердил	Дядичко А.В.				09.18	DKC		

Формат А3

Взаим. инв. №

Подпись и дата

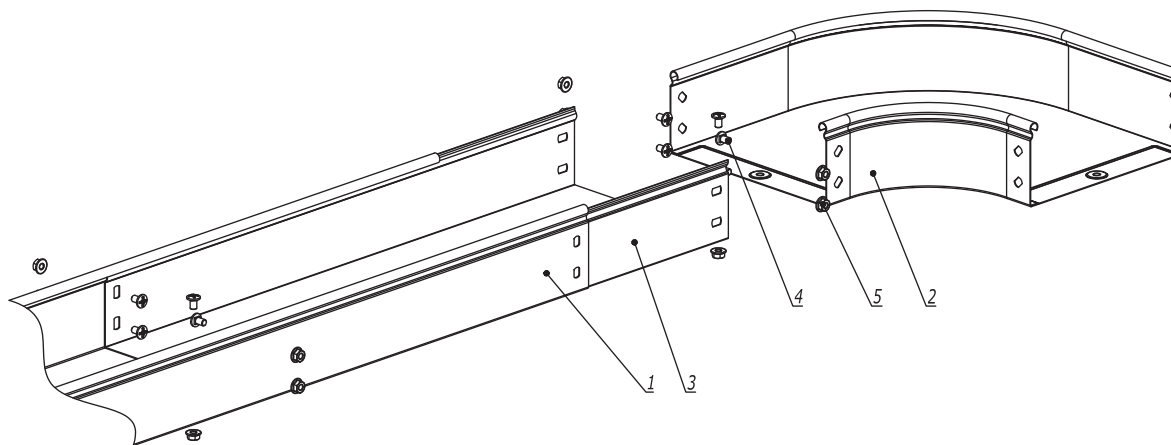
Инв. № подл.



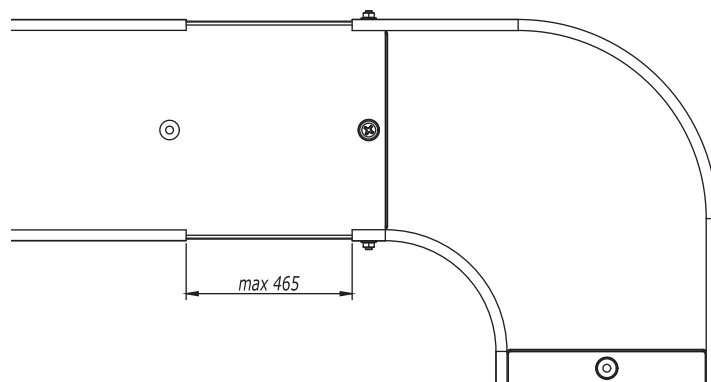
Поз.	Наименование	Код	Кол.	Примечание					
1	Лоток листовой								
2	Разделитель SEP								
3	Огнестойкая перегородка DD	DD0510/DD0810/ DD1010							
4	Саморез с прессшайбой 4,2x13	CM275013							
5	Шайба с узкими полями Ø5 DIN 125	CM240500							
DKC-2018.S5.40									
Изм.	Кол.уч.	Лист	№докум.	Подпись	Дата	Крепление огнестойкой перегородки к разделителю SEP	Стадия	Лист	Листов
Разработал	Тиунов И.А.				09.18				1
Проверил	Чередниченко Г.А.				09.18				
Утвердил	Дядичко А.В.				09.18				

Формат А3

Инов. № подл.	Подпись и дата	Взаим. инв. №
---------------	----------------	---------------



1. $n=1$ для высоты борта 50 мм.
2. $n=2$ для высоты борта 80, 100 мм.



Поз.	Наименование	Код	Кол.	Примечание
1	Лоток кабельный			
2	Аксессуар для листового лотка			
3	Телескопический расширитель			
4	Винт с крестообразным шлицем М6х10	СМ010610	$n \cdot 4 + 2$	
5	Гайка с насечкой М6 DIN 6923	СМ100600	$n \cdot 4 + 2$	

DKC-2018.S5.41

Изм.	Кол.уч.	Лист	№ док.	Подпись	Дата
Разработал	Тиунов И.А.				09.18
Проверил	Черединыченко Г.А.				09.18
Утвердил	Дядичко А.В.				09.18

Соединение листового лотка с аксессуаром
без подреза лотка

Стадия	Лист	Листов
		1

DKC

Формат А3

Взаим. инв. №

Подпись и дата

Инв. № подл.

Соединение крепежным комплектом

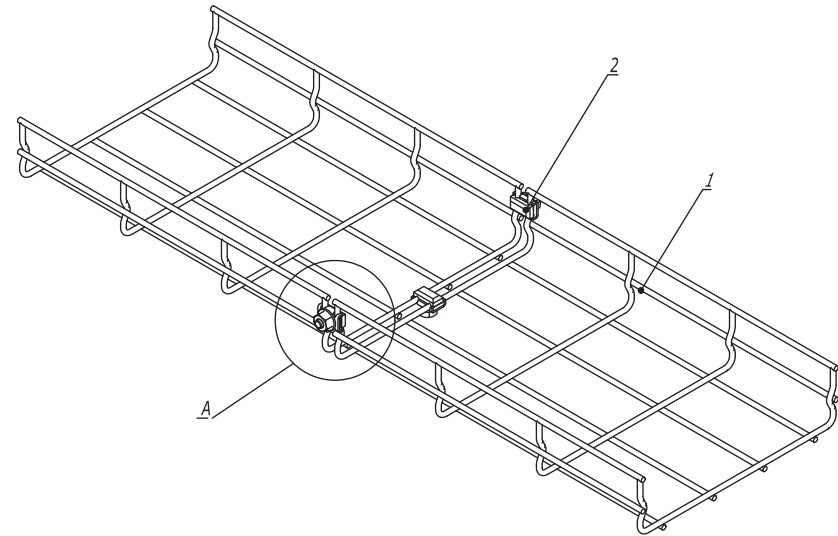
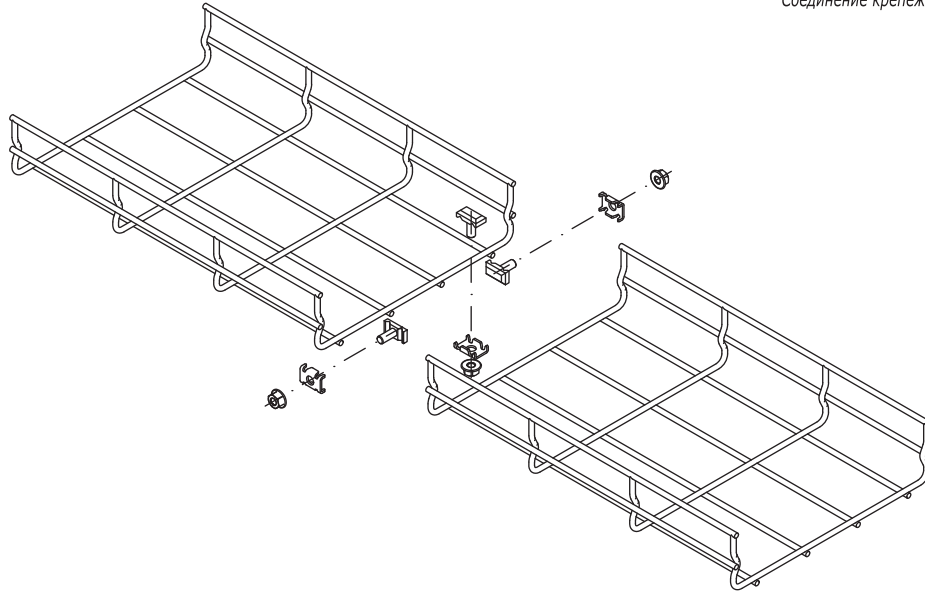
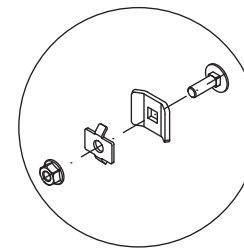


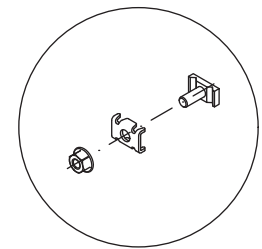
Таблица 1

Типоразмер лотка	Комплект метизов №1 или №3, кол.	Типоразмер лотка	Комплект метизов №1 или №3, кол.	Типоразмер лотка	Комплект метизов №1 или №3, кол.	Типоразмер лотка	Комплект метизов №1 или №3, кол.
30x50	2	50x50	2	80x80	3	100x100	3
30x100	3	50x100	3	80x100	3	100x150	3
30x150	3	50x150	3	80x150	3	100x200	3
30x200	3	50x200	3	80x200	3	100x300	4
30x300	4	50x300	4	80x300	4	100x400	5
30x400	4	50x400	4	80x400	4	100x500	5
30x500	4	50x500	4	80x500	5	100x600	5
30x600	5	50x600	5	80x600	5		

Комплект метизов №1 (СМ350001)



Комплект метизов №3 (СМ350003)



Инв. № подл. Подпись и дата Взаим. инв. №

Поз.	Наименование	Код	Кол.	Примечание
1	Лоток проволочный			
2	Комплект метизов №1 или №3	СМ350001/ СМ350003		см. табл. 1

Изм.	Кол.уч.	Лист	№докум.	Подпись	Дата
Разработал			Тиунов И.А.		09.18
Проверил			Черединыченко Г.А.		09.18
Утвердил			Дядичко А.В.		09.18

DKC-2018.F5.01

Соединение лотков

Стадия	Лист	Листов
	1	4



Соединение полосой

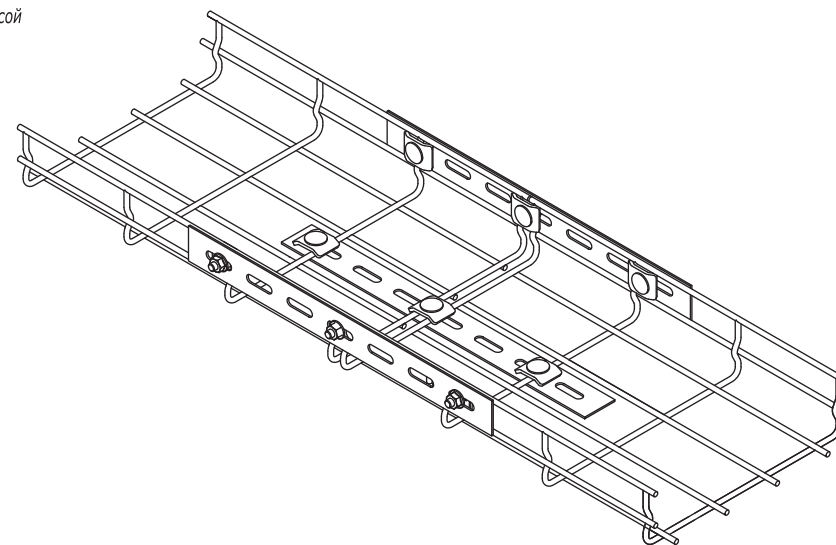
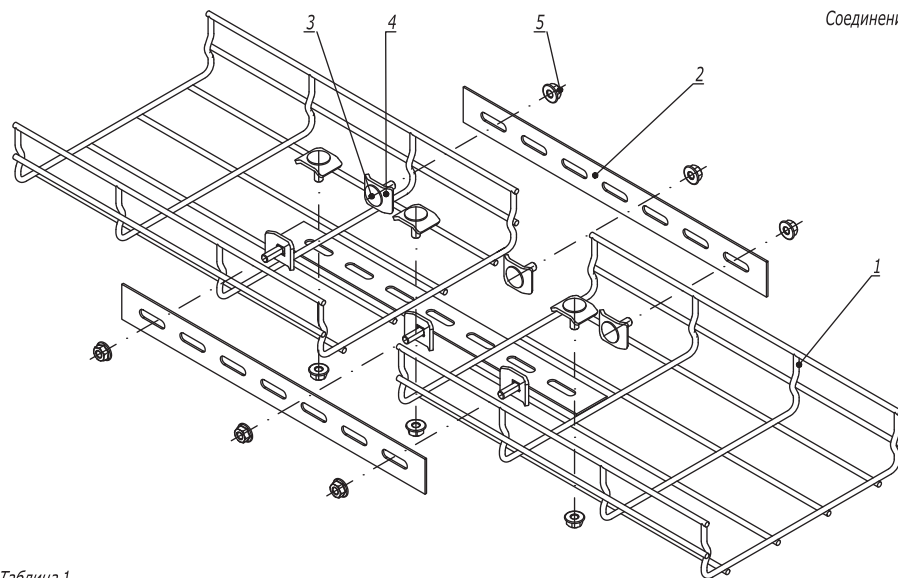


Таблица 1

Типоразмер лотка	Соединитель с семью отверстиями, шт.	Набор метизов, кол.
30x50	2	4
30x100	2	4
30x150	3	6
30x200	3	6
30x300	3	6
30x400	3	6
30x500	3	6
30x600	3	6

Типоразмер лотка	Соединитель с семью отверстиями, шт.	Набор метизов, кол.
50x50	2	4
50x100	2	4
50x150	3	6
50x200	3	6
50x300	3	6
50x400	3	6
50x500	4	8
50x600	4	8

Типоразмер лотка	Соединитель с семью отверстиями, шт.	Набор метизов, кол.
80x80	3	6
80x100	3	6
80x150	3	6
80x200	3	6
80x300	3	6
80x400	3	6
80x500	4	8
80x600	4	8

Типоразмер лотка	Соединитель с семью отверстиями, шт.	Набор метизов, кол.
100x100	2	6
100x150	2	6
100x200	2	6
100x300	2	6
100x400	2	8
100x500	2	8
100x600	2	8

Взаим. инв. №

Подпись и дата

Инв. № подл.

Поз.	Наименование	Код	Кол.	Примечание
1	Лоток проволочный			
2	Соединитель с семью отверстиями	FC34247		
Набор метизов:				
3	Винт DIN 603 M6x20	CM050620		
4	Шайба	CM170600		
5	Гайка с насечкой M6 DIN 6923	CM100600		

Изм.	Кол.уч.	Лист	№ док.	Подпись	Дата

DKC-2018.F5.01

Лист

2

Соединение пластиной

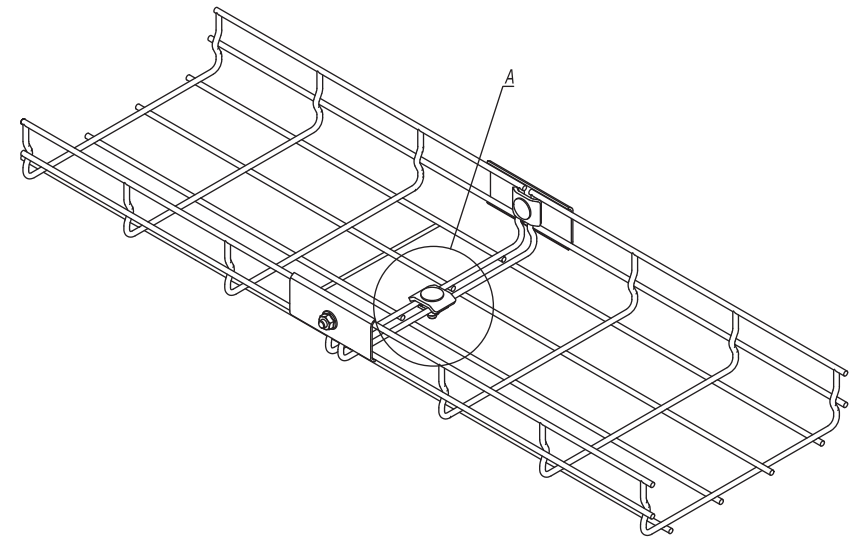
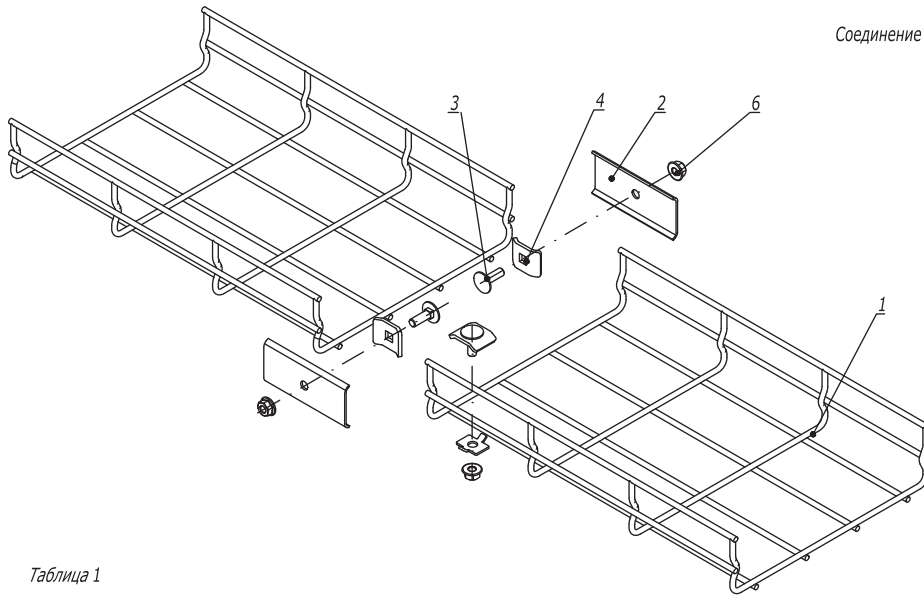


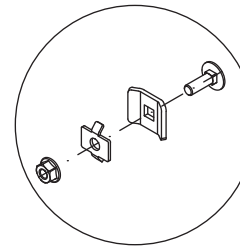
Таблица 1

Типоразмер лотка	Комплект метизов №1 или №3, кол.
50x50	0
50x100	0
50x150	1
50x200	1
50x300	1
50x400	2
50x500	2
50x600	3

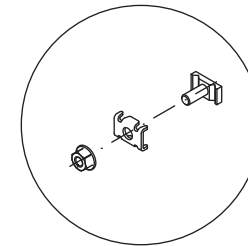
Типоразмер лотка	Комплект метизов №1 или №3, кол.
80x80	0
80x100	1
80x150	1
80x200	1
80x300	2
80x400	2
80x500	3
80x600	3

Типоразмер лотка	Комплект метизов №1 или №3, кол.
100x100	1
100x150	1
100x200	1
100x300	2
100x400	3
100x500	3
100x600	3

A
Комплект метизов №1
(СМ350001)



A
Комплект метизов №3
(СМ350003)



Инварь, инв. №
Подпись и дата
Взаим. инв. №

Поз.	Наименование	Код	Кол.	Примечание
1	Лоток проволочный			
2	Пластина соединительная	FC37306	2	
3	Комплект №1 или №3	СМ350001/ СМ350003		См. табл. 1
4	Винт М6х20 DIN 603	СМ050620	2	
5	Шайба	СМ170600	2	
6	Гайка с насечкой М6 DIN 6923	СМ100600	2	

Изм.	Кол.уч.	Лист	№докум.	Подпись	Дата
------	---------	------	---------	---------	------

DKC-2018.F5.01

Безвинтовое соединение лотков

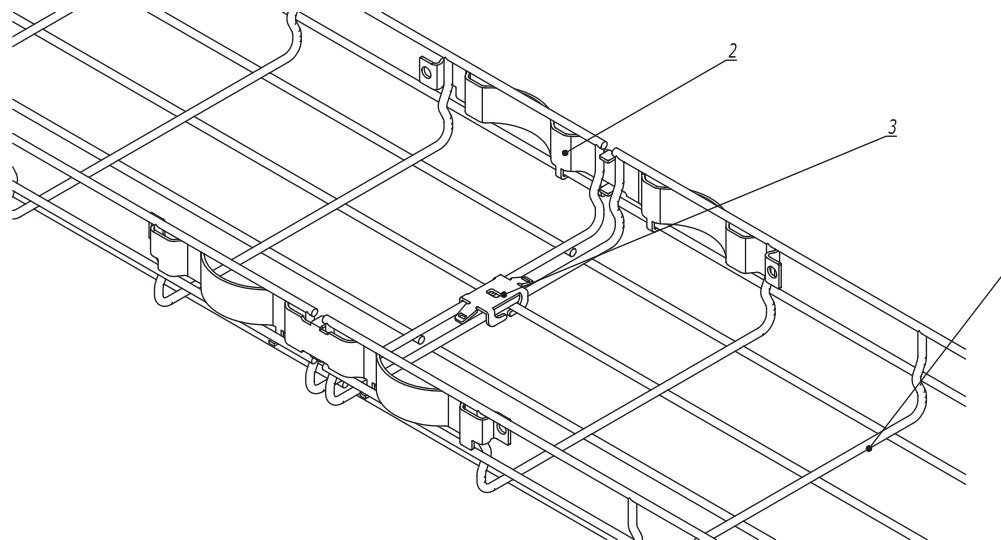


Таблица 1

Типоразмер лотка	Зажим безвинтовой, шт.
30x50	0
30x100	0
30x150	1
30x200	1
30x300	1
30x400	2
30x500	2
30x600	2

Типоразмер лотка	Зажим безвинтовой, шт.
50x50	0
50x100	0
50x150	1
50x200	1
50x300	1
50x400	2
50x500	2
50x600	2

Типоразмер лотка	Зажим безвинтовой, шт.
80x80	0
80x100	1
80x150	1
80x200	1
80x300	2
80x400	2
80x500	2
80x600	2

Типоразмер лотка	Зажим безвинтовой, шт.
100x100	1
100x150	1
100x200	1
100x300	2
100x400	2
100x500	2
100x600	2

Взаим. инв. №

Подпись и дата

Инв. № подл.

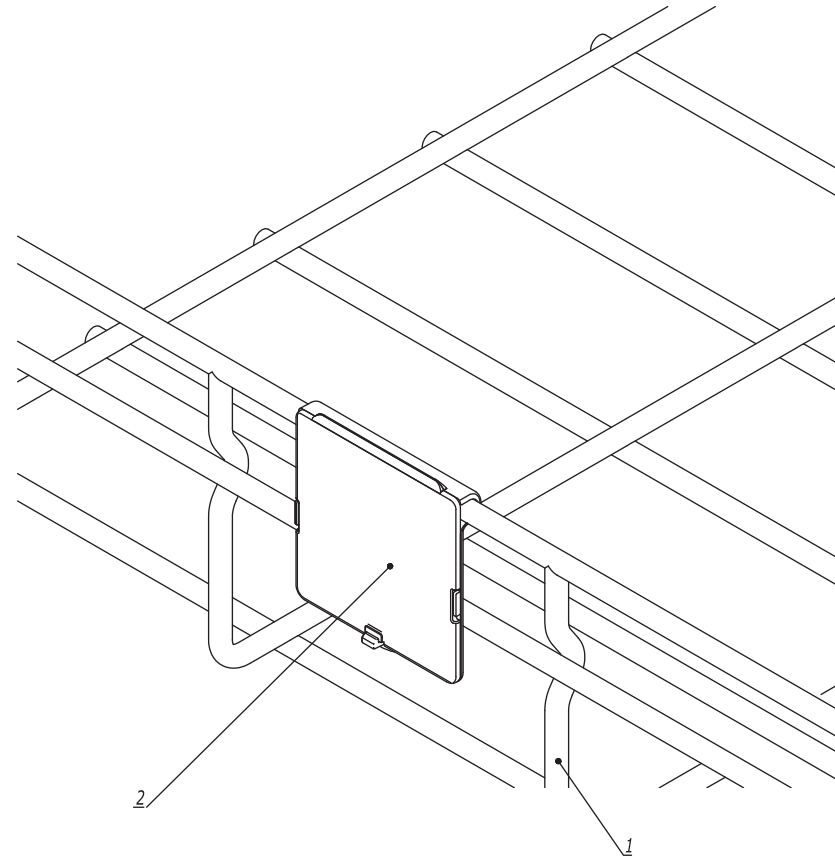
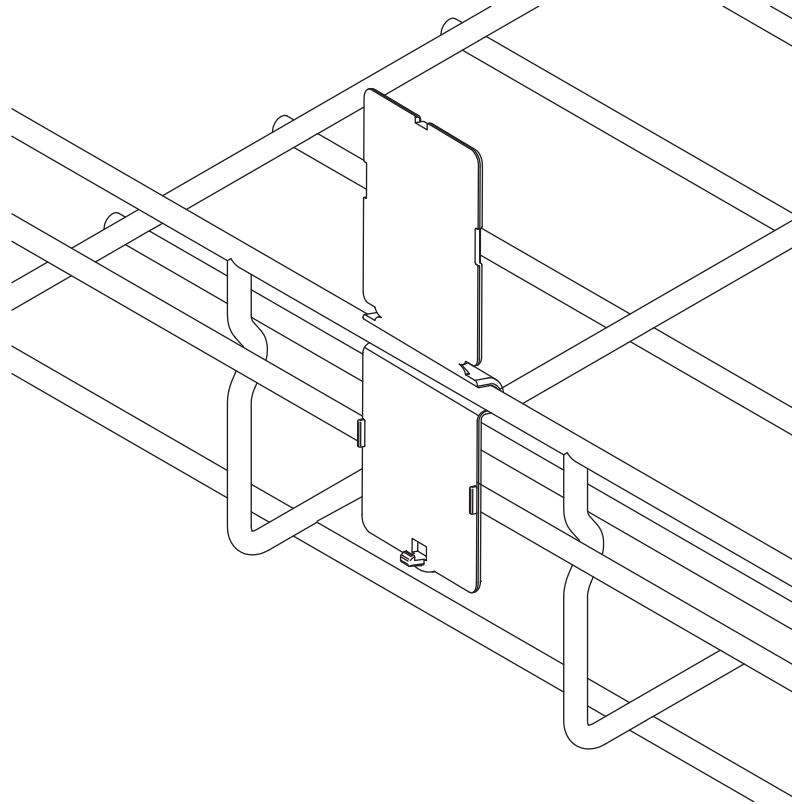
Поз.	Наименование	Код	Кол.	Примечание
1	Лоток проволочный			
2	Крепление безвинтовое	FC37304	2	
3	Зажим безвинтовой	FC37307		См. табл. 1

Изм.	Кол.уч.	Лист	№ док.	Подпись	Дата

DKC-2018.F5.01

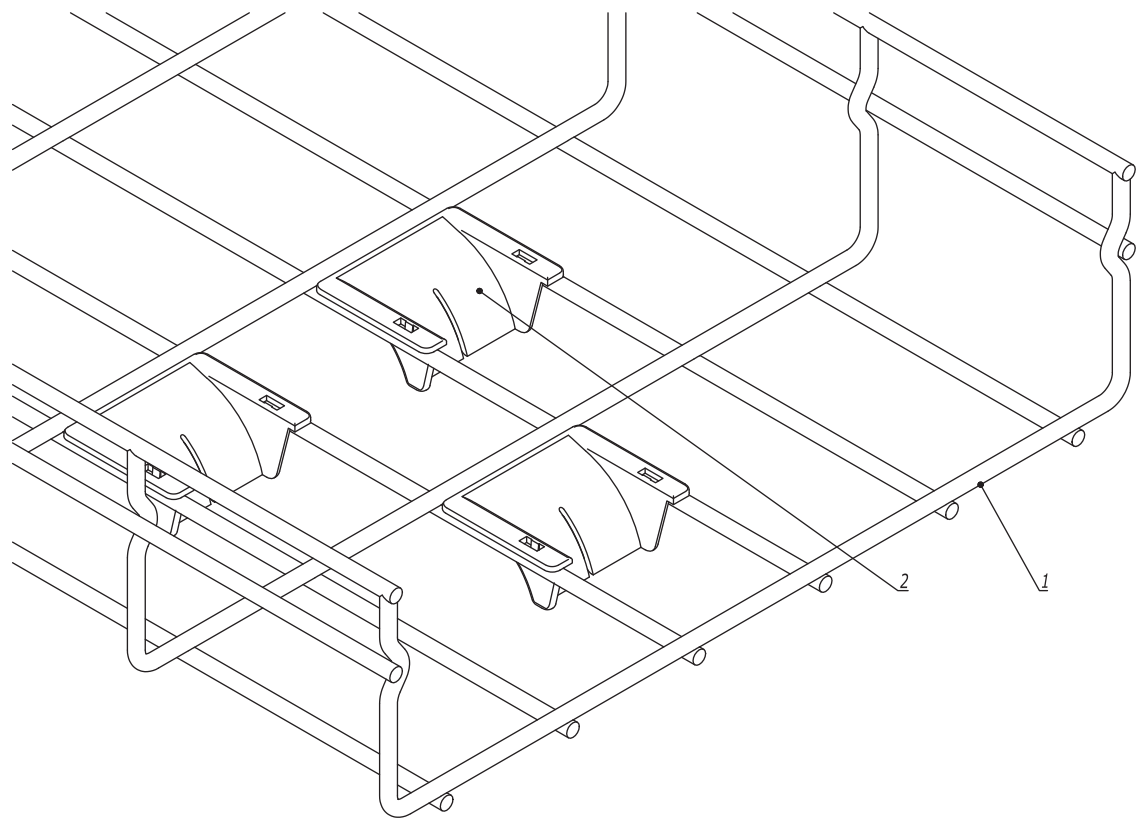
Лист

4



Инв. № подл. Подпись и дата Взаим. инв. №

Поз.	Наименование	Код	Кол.	Примечание							
1	Лоток проволочный										
2	Таблица маркировочная	FC37009	1								
DKC-2018.F5.02											
Изм.	Кол.уч.	Лист	№докум.	Подпись	Дата						
Разработал	Тиунов И.А.				09.18						
Проверил	Чердиченко Г.А.				09.18						
Утвердил	Дядичко А.В.				09.18						
Таблица маркировочная					<table border="1"> <tr> <td>Стадия</td> <td>Лист</td> <td>Листов</td> </tr> <tr> <td></td> <td></td> <td>1</td> </tr> </table>	Стадия	Лист	Листов			1
Стадия	Лист	Листов									
		1									



Инв. № подл. Подпись и дата Взаим. инв. №

Поз.	Наименование	Код	Кол.	Примечание	
1	Лоток проволочный				
2	Ограничитель радиуса изгиба кабеля	FC37008			
DKC-2018.F5.03					
Изм.	Кол.уч.	Лист	№ док.	Подпись	Дата
Разработал	Тиунов И.А.			<i>[Signature]</i>	09.18
Проверил	Чередниченко Г.А.			<i>[Signature]</i>	09.18
Утвердил	Дядичко А.В.			<i>[Signature]</i>	09.18
Спуск кабеля			Стадия	Лист	Листов
					1

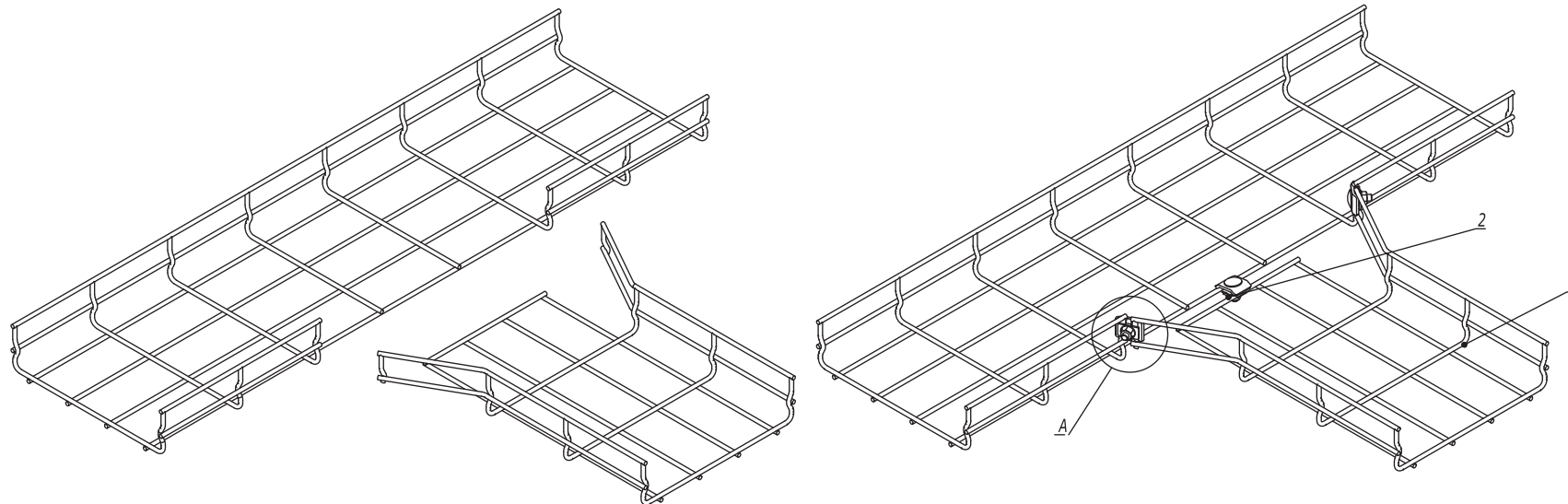


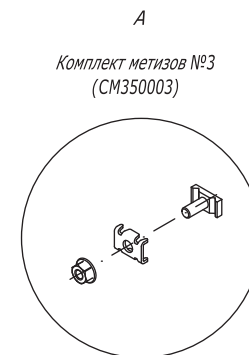
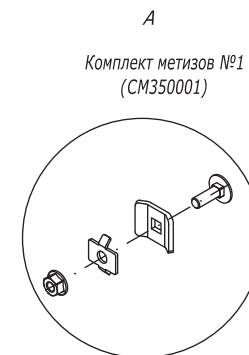
Таблица 1

Типоразмер лотка	Комплект метизов №1 или №3, кол.
30x50	3
30x100	3
30x150	3
30x200	3
30x300	4
30x400	4
30x500	4
30x600	4

Типоразмер лотка	Комплект метизов №1 или №3, кол.
50x50	3
50x100	3
50x150	3
50x200	3
50x300	4
50x400	4
50x500	4
50x600	4

Типоразмер лотка	Комплект метизов №1 или №3, кол.
80x80	3
80x100	3
80x150	3
80x200	3
80x300	4
80x400	4
80x500	4
80x600	4

Типоразмер лотка	Комплект метизов №1 или №3, кол.
100x100	3
100x150	3
100x200	3
100x300	4
100x400	4
100x500	4
100x600	4



Инв. № подл.

Подпись и дата

Взаим. инв. №

Поз.	Наименование	Код	Кол.	Примечание
1	Лоток проволочный			
2	Комплект метизов №1 или №3	СМ350001/ СМ350003		См. табл. 1

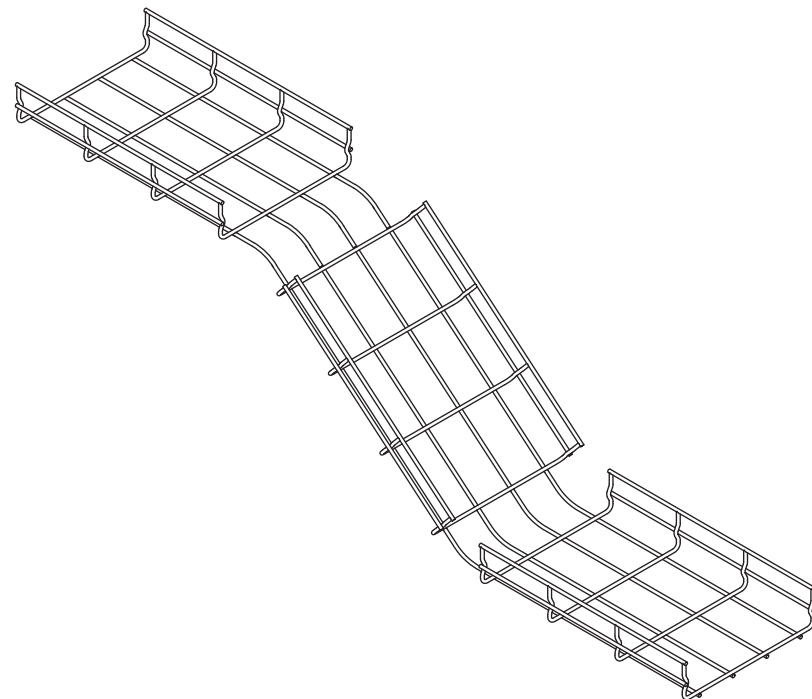
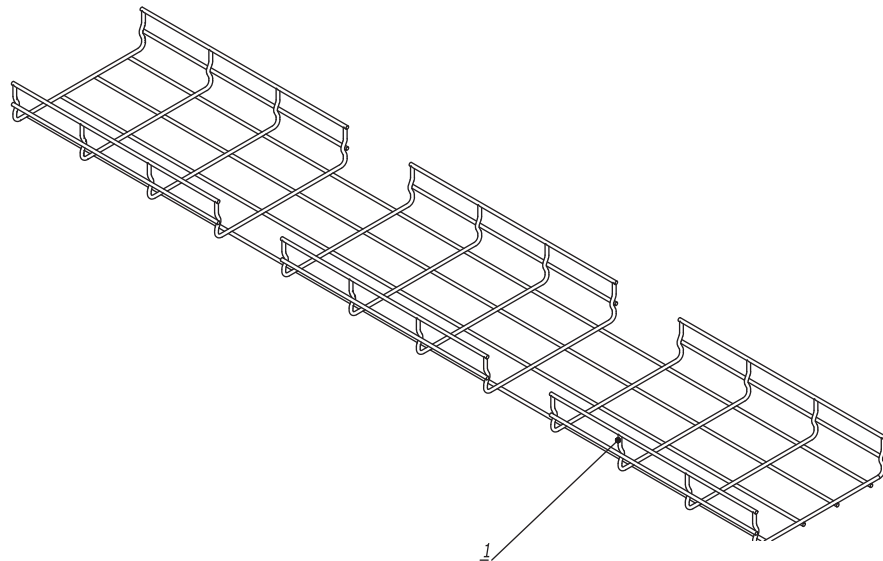
Изм.	Кол.уч.	Лист	№докум.	Подпись	Дата
Разработал	Тиунов И.А.				09.18
Проверил	Чередниченко Г.А.				09.18
Утвердил	Дядичко А.В.				09.18

DKC-2018.F5.04

T-отвод

Стадия	Лист	Листов
		1

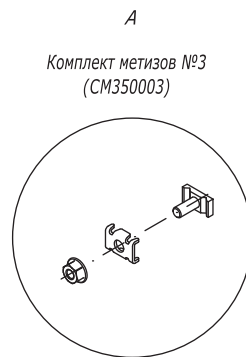
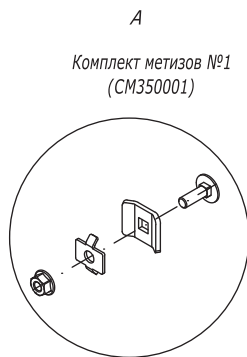
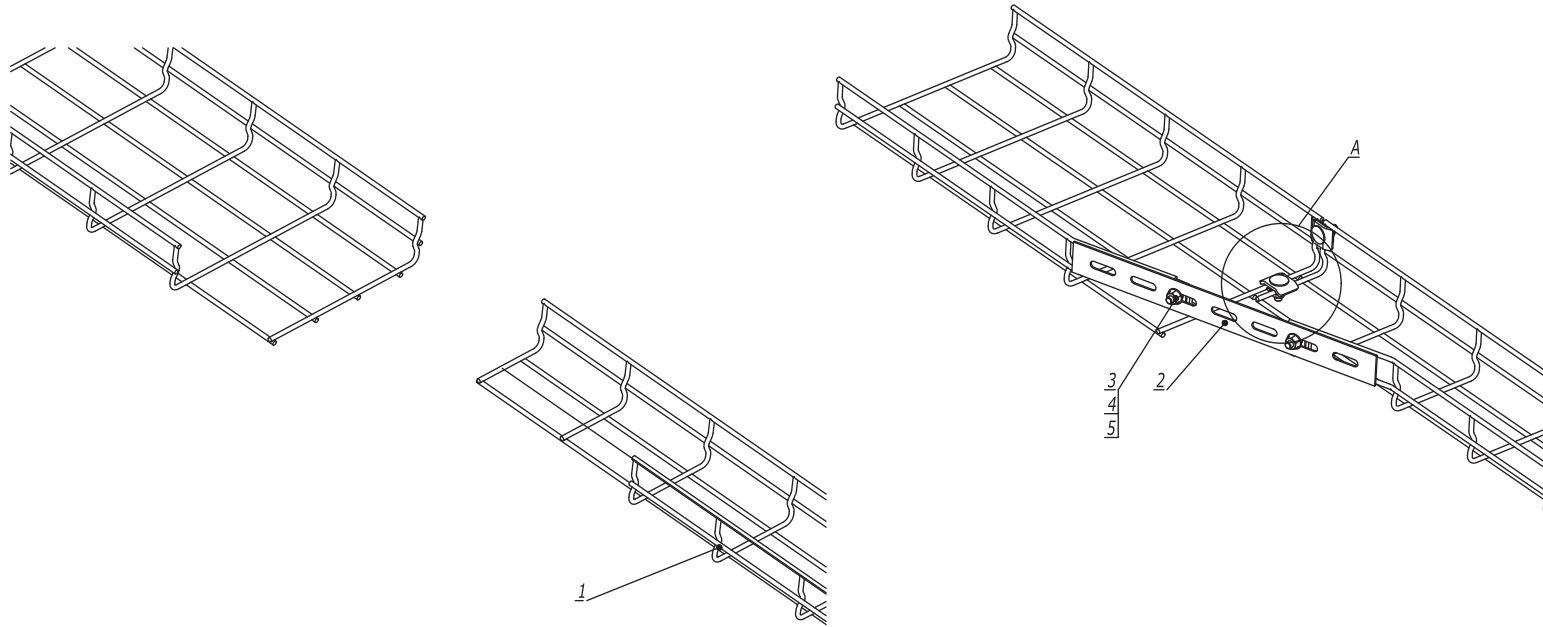




Инв. № подл.	Подпись и дата	Взаим. инв. №
--------------	----------------	---------------

Поз.	Наименование	Код	Кол.	Примечание					
1	Лоток проволочный								
DKC-2018.F5.05									
Изм.	Кол.уч.	Лист	№ док.	Подпись	Дата	Переход по высоте	Стадия	Лист	Листов
Разработал	Тиунов И.А.				09.18				1
Проверил	Чередниченко Г.А.				09.18				
Утвердил	Дядичко А.В.				09.18				





Поз.	Наименование	Код	Кол.	Примечание
1	Лоток проволочный			
2	Соединитель с семью отверстиями	FC34247	1	
3	Винт М6х20 DIN 603	СМ050620	2	
4	Шайба	СМ170600	2	
5	Гайка с насечкой М6 DIN 6923	СМ100600	2	
6	Комплект метизов №1 или №3	СМ350001/ СМ350003		

DKC-2018.F5.06

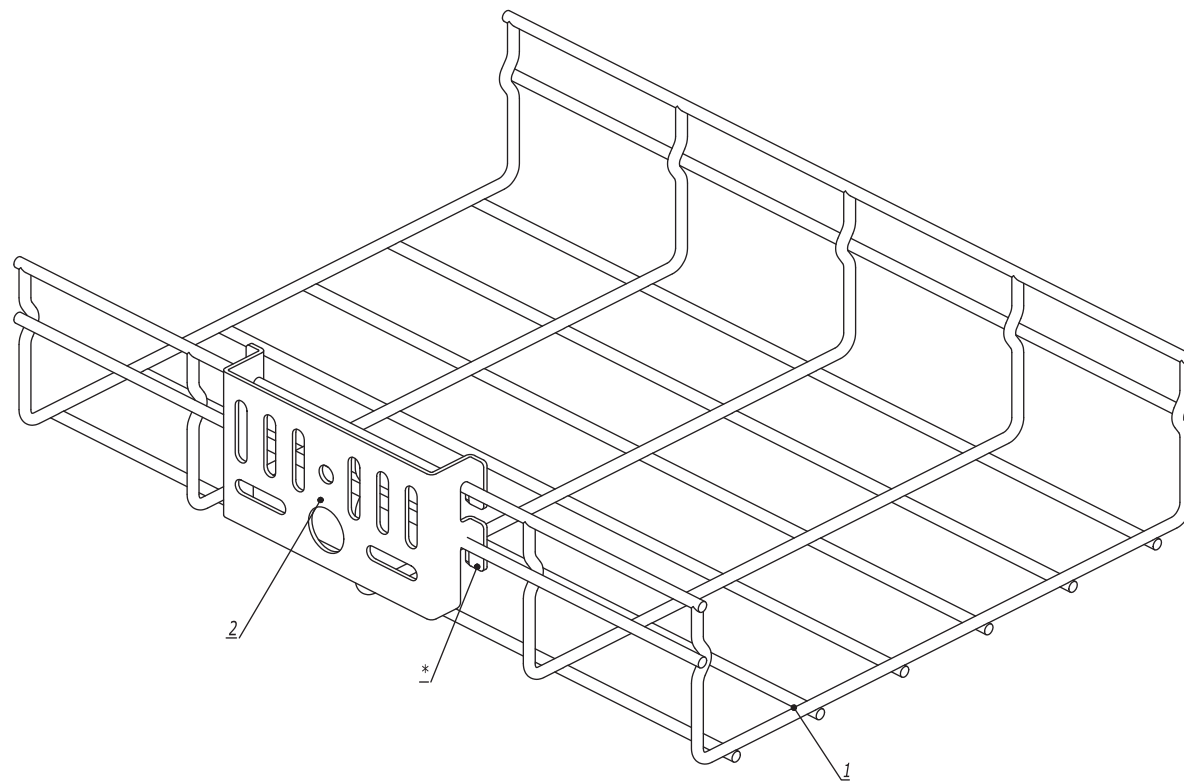
Изм.	Кол.уч.	Лист	№докум.	Подпись	Дата
Разработал		Тиунов И.А.			09.18
Проверил		Чередниченко Г.А.			09.18
Утвердил		Дядичко А.В.			09.18

Редукция

Стадия	Лист	Листов
		1



Инв. № подл. Подпись и дата Взаим. инв. №

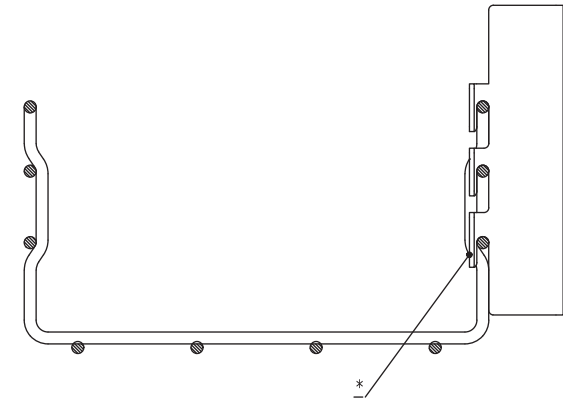
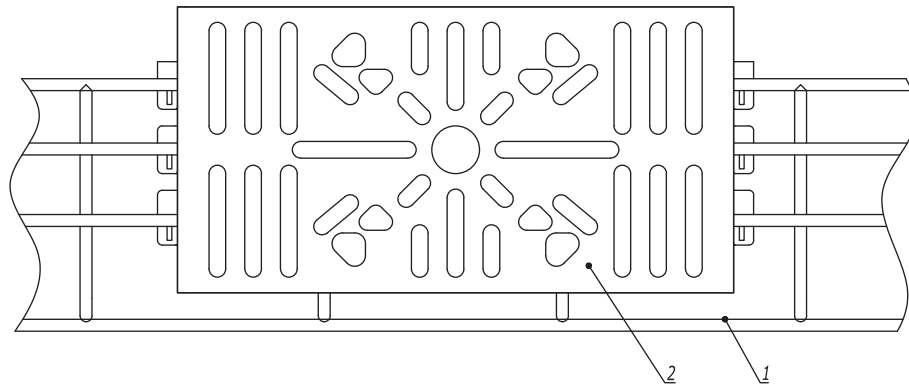


1. *Для фиксации платы на лотке произвести загиб лапок.

Поз.	Наименование	Код	Кол.	Примечание					
1	Лоток проволочный		1						
2	Плата монтажная	FC37310	1						
DKC-2018.F5.07									
Изм.	Кол.уч.	Лист	№док.	Подпись	Дата	Плата монтажная	Стадия	Лист	Листов
Разработал	Тиунов И.А.				09.18			1	2
Проверил	Чередниченко Г.А.				09.18				
Утвердил	Дядичко А.В.				09.18				

Инв. № подл. Подпись и дата Взаим. инв. №

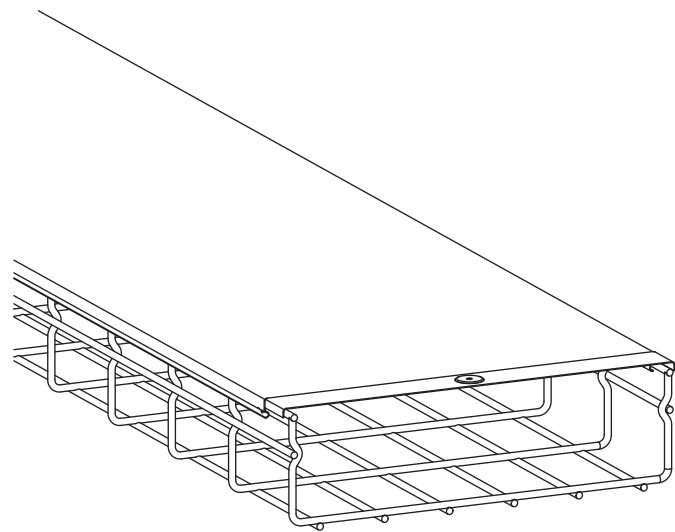
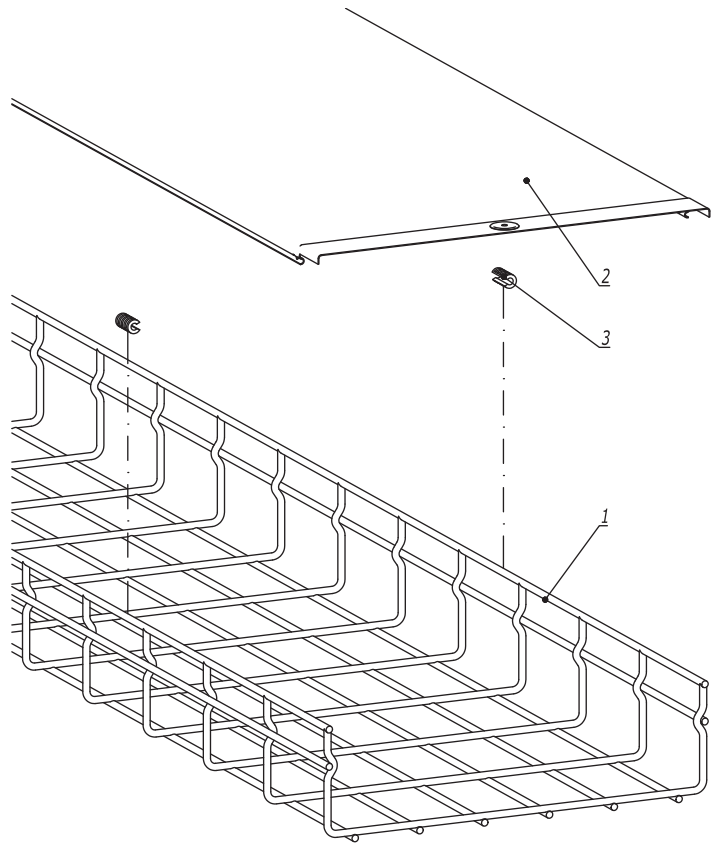
Увеличенная монтажная плата



1. *Для фиксации платы на лотке произвести загиб лапок.

Поз.	Наименование	Код	Кол.	Примечание
1	Лоток проволочный шириной 50-100 мм		1	
2	Увеличенная монтажная плата	FC37312...FC37315	1	
				Лист
DKC-2018.F5.07				2
Изм.	Кол.уч.	Лист	№док.	Подпись
				Дата

Инва. № подл. Подпись и дата Взаим. инв. №



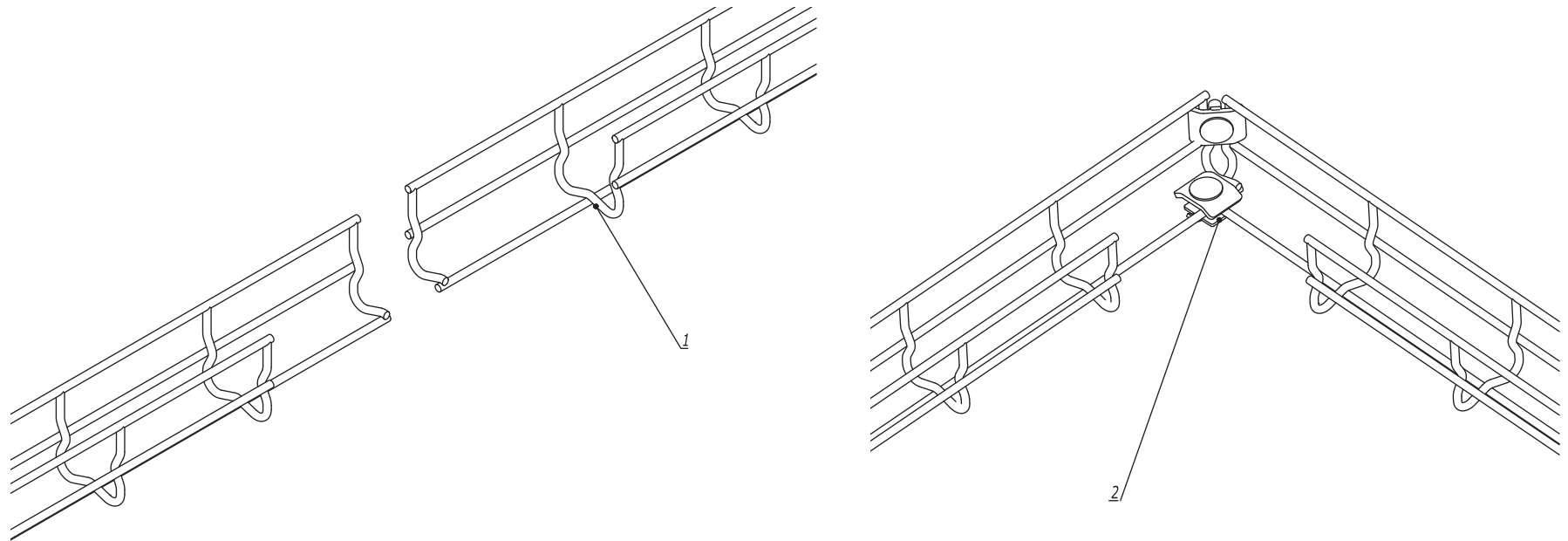
Инв. № подл. Подпись и дата Взаим. инв. №

Поз.	Наименование	Код	Кол.	Примечание
1	Лоток проволочный		1	
2	Крышка на прямой элемент		1	
3	Держатель для крышки		2	устанавливать через 1 метр

DKC-2018.F5.08					
Изм.	Кол.уч.	Лист	№докум.	Подпись	Дата
Разработал	Тиунов И.А.				09.18
Проверил	Чередниченко Г.А.				09.18
Утвердил	Дядичко А.В.				09.18

Крышка	Стадия	Лист	Листов
			1

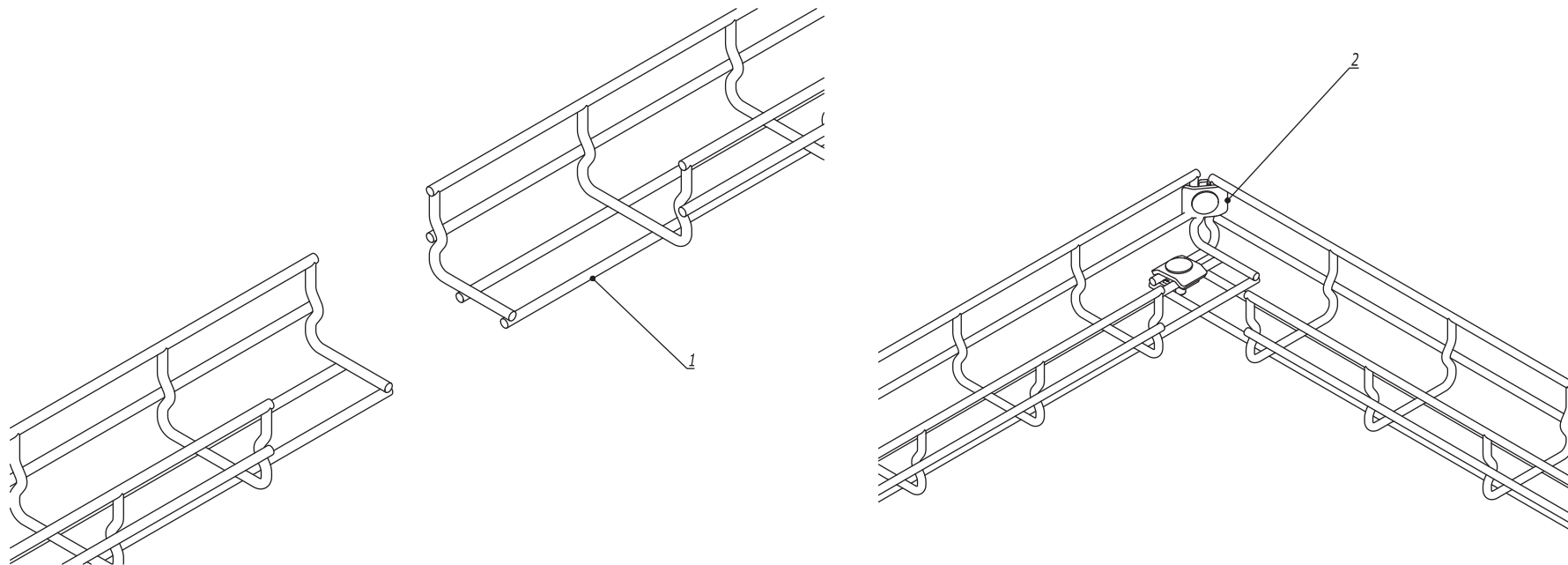
Лоток шириной 50 мм



Инов. № подл. Подпись и дата Взаим. инов. №

Поз.	Наименование	Код	Кол.	Примечание		
1	Лоток проволочный шириной 50 мм					
2	Комплект метизов №1 или №3	СМ350001/ СМ350003	2			
DKC-2018.F5.09						
Изм.	Кол.уч.	Лист	№док.	Подпись	Дата	Поворот проволочного лотка под прямым углом
Разработал	Тиунов И.А.				09.18	
Проверил	Чередниченко Г.А.				09.18	
Утвердил	Дядичко А.В.				09.18	
		Стадия	Лист	Листов		
			1	9		

Лоток шириной 80 мм

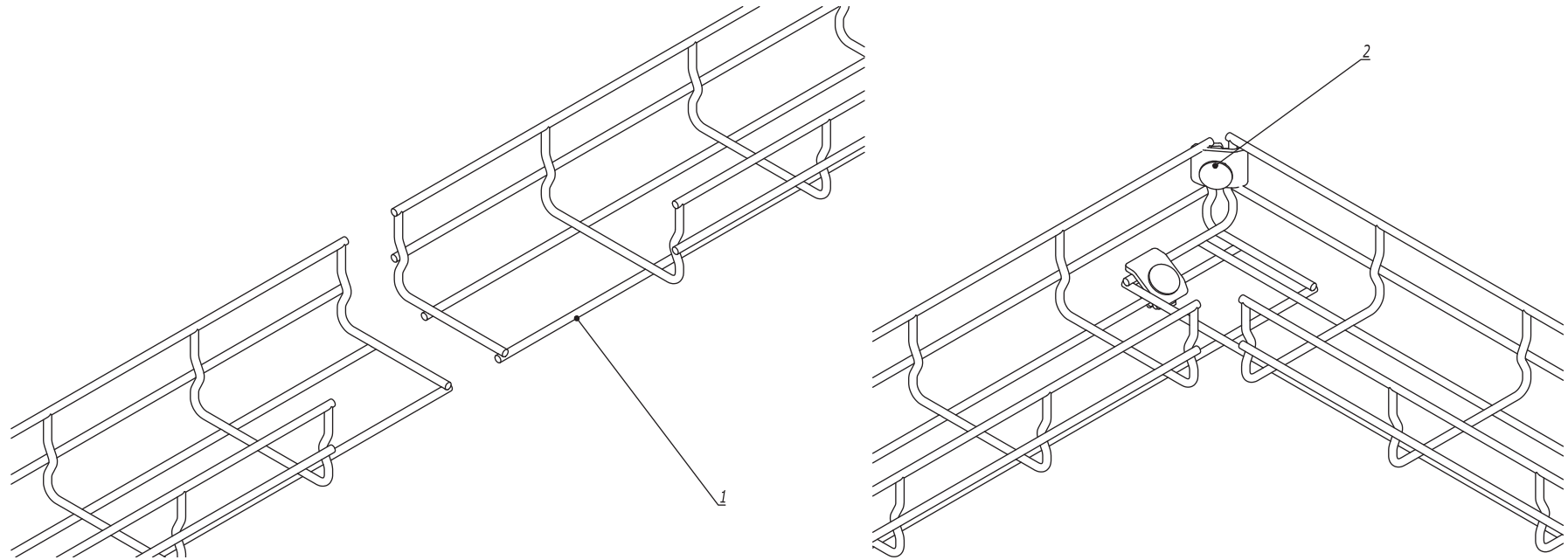


Инов. № подл.	Подпись и дата	Взаим. инв. №
---------------	----------------	---------------

Поз.	Наименование	Код	Кол.	Примечание
1	Лоток проволочный шириной 80 мм			
2	Комплект метизов №1 или №3	СМ350001/ СМ350003	2	
				Лист
Изм. Кол.уч. Лист № док. Подпись Дата				2

DKC-2018.F5.09

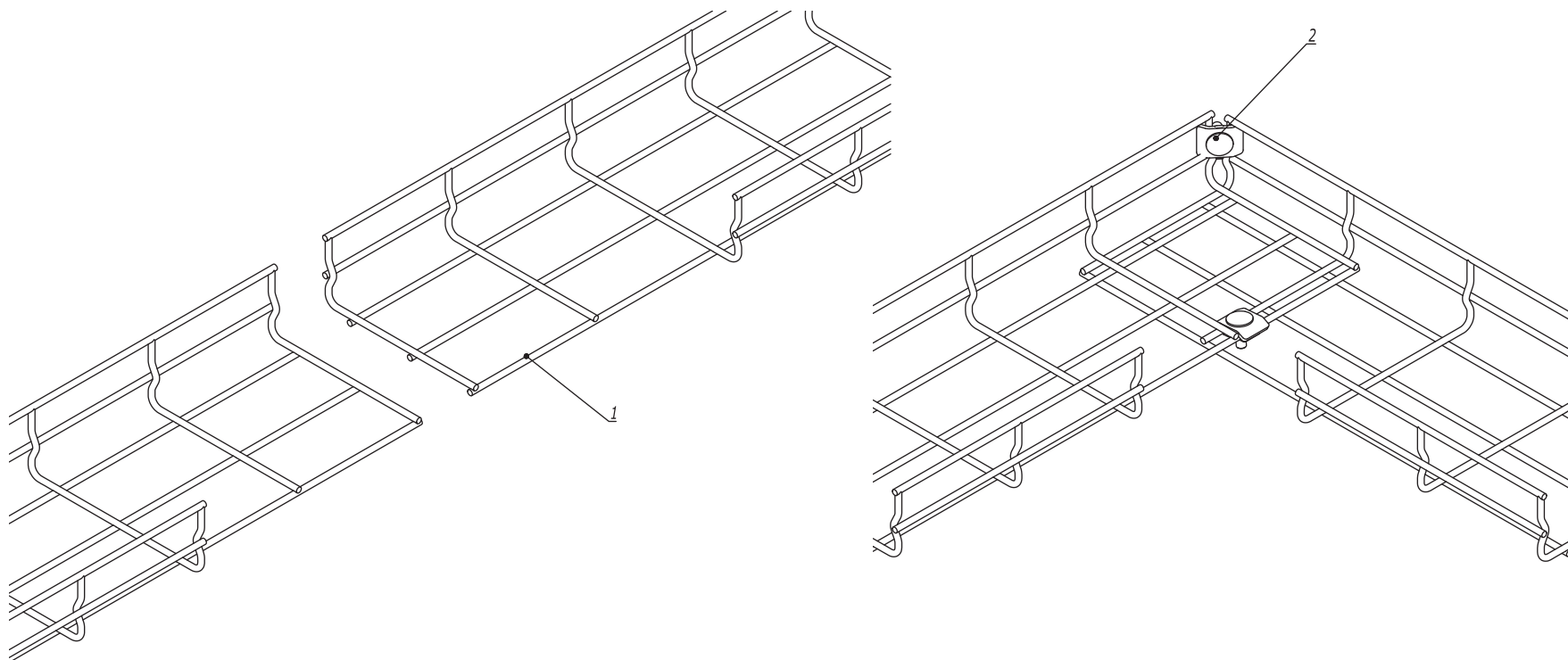
Лоток шириной 100 мм



Инов. № подл. Подпись и дата Взаим. инв. №

Поз.	Наименование	Код	Кол.	Примечание
1	Лоток проволочный шириной 100 мм			
2	Комплект метизов №1 или №3	СМ350001/ СМ350003	2	
				Лист
DKC-2018.F5.09				3
Изм.	Кол.уч.	Лист	№док.	Подпись
				Дата

Лоток шириной 150 мм

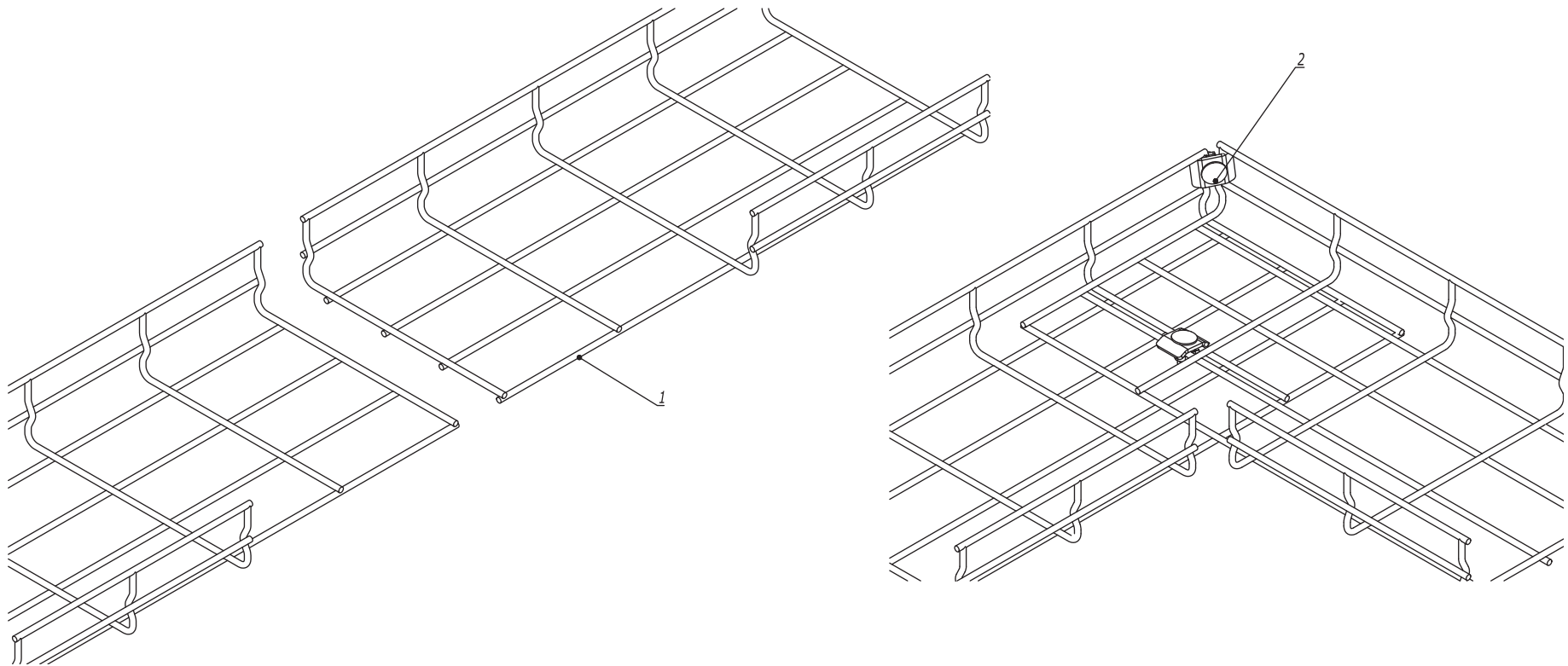


Инва. № подл.	Подпись и дата	Взаим. инв. №
---------------	----------------	---------------

Поз.	Наименование	Код	Кол.	Примечание
1	Лоток проволочный шириной 150 мм			
2	Комплект метизов №1 или №3	СМ350001/ СМ350003	2	
				Лист
Изм. Кол.уч. Лист №доку. Подпись Дата				4

DKC-2018.F5.09

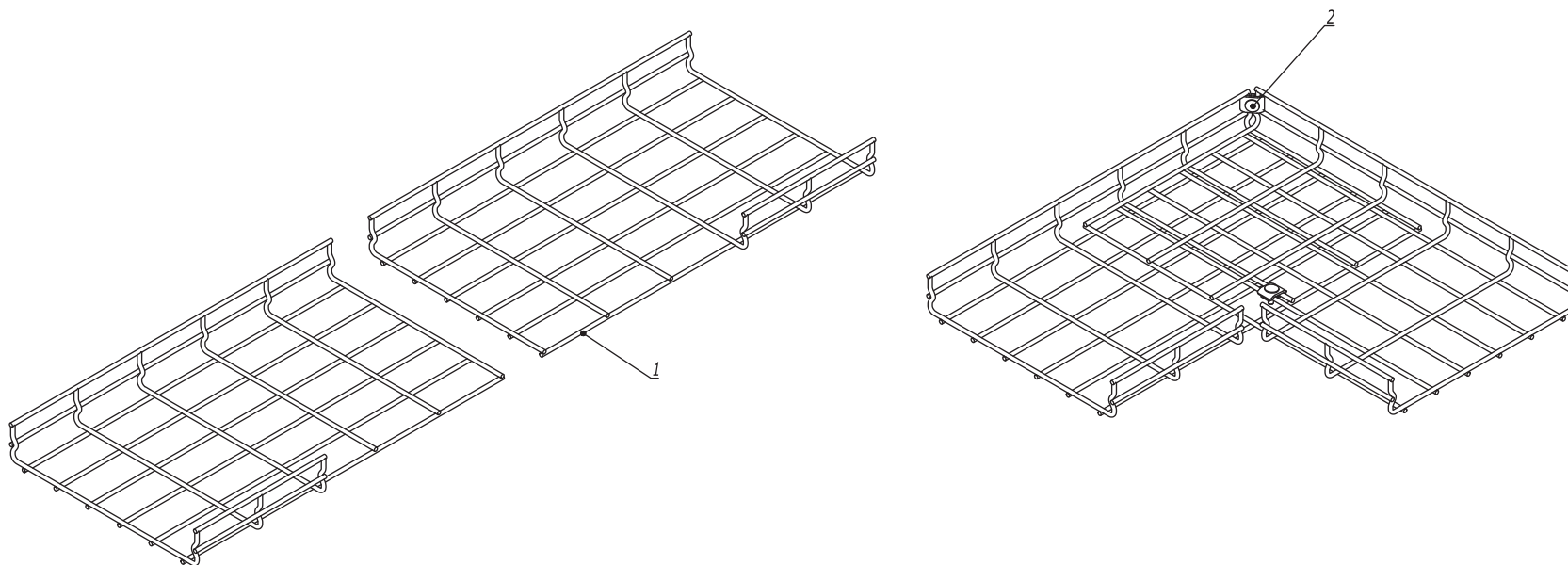
Лоток шириной 200 мм



Инов. № подл. Подпись и дата Взаим. инов. №

Поз.	Наименование	Код	Кол.	Примечание
1	Лоток проволочный шириной 200 мм			
2	Комплект метизов №1 или №3	СМ350001/ СМ350003	2	
				Лист
DKC-2018.F5.09				5
Изм.	Кол.уч.	Лист	№док.	Подпись
				Дата

Лоток шириной 300 мм

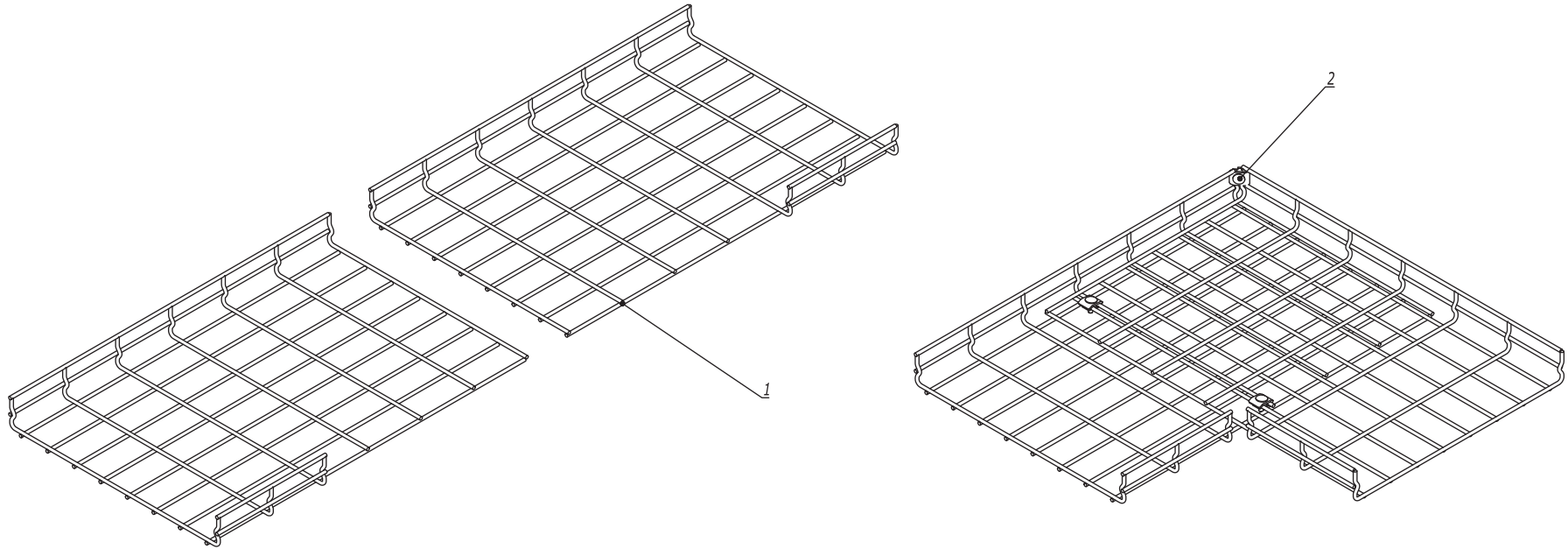


Инва. № подл.	Подпись и дата	Взаим. инв. №
---------------	----------------	---------------

Поз.	Наименование	Код	Кол.	Примечание
1	Лоток проволочный шириной 300 мм			
2	Комплект метизов №1 или №3	СМ350001/ СМ350003	2	
				Лист
Изм. Кол.уч. Лист № док. Подпись Дата				6

DKC-2018.F5.09

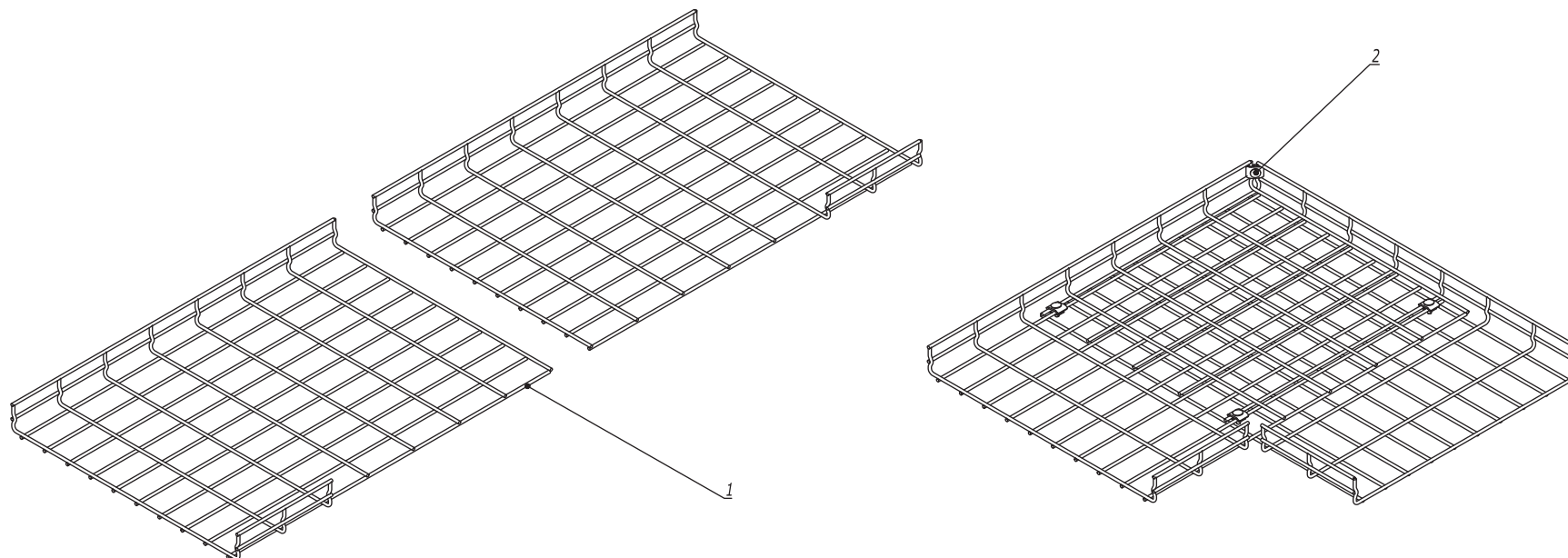
Лоток шириной 400 мм



Инов. № подл.	Подпись и дата	Взаим. инов. №
---------------	----------------	----------------

Поз.	Наименование	Код	Кол.	Примечание	
1	Лоток проволочный шириной 400 мм				
2	Комплект метизов №1 или №3	СМ350001/ СМ350003	3		
				Лист	
DKC-2018.F5.09				7	
Изм.	Кол.уч.	Лист	№док.	Подпись	Дата

Лоток шириной 500 мм

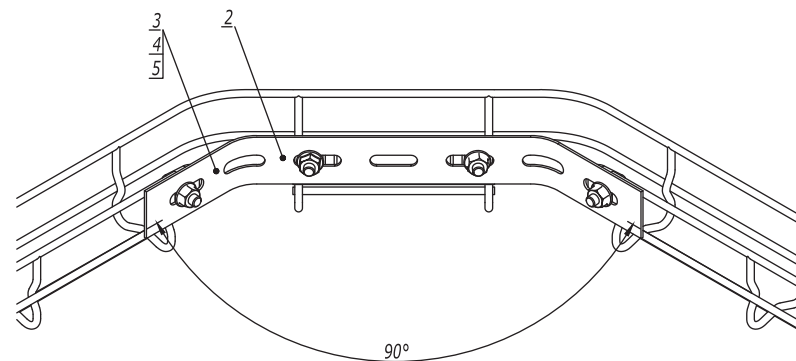
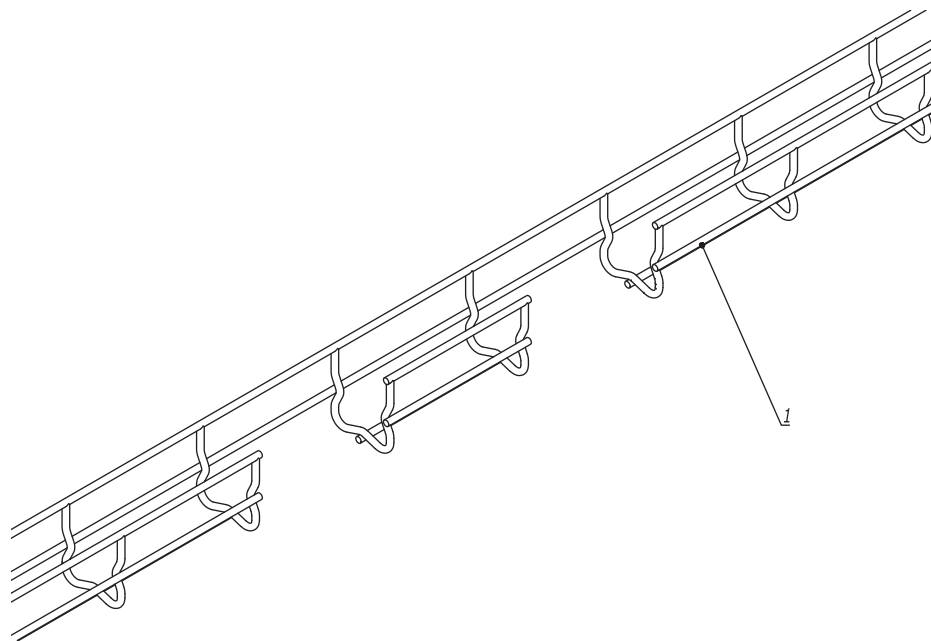


Инов. № подл.	Подпись и дата	Взаим. инв. №
---------------	----------------	---------------

Поз.	Наименование	Код	Кол.	Примечание
1	Лоток проволочный шириной 500 мм			
2	Комплект метизов №1 или №3	СМ350001/ СМ350003	4	
				Лист
Изм. Кол.уч. Лист № док. Подпись Дата				8

DKC-2018.F5.09

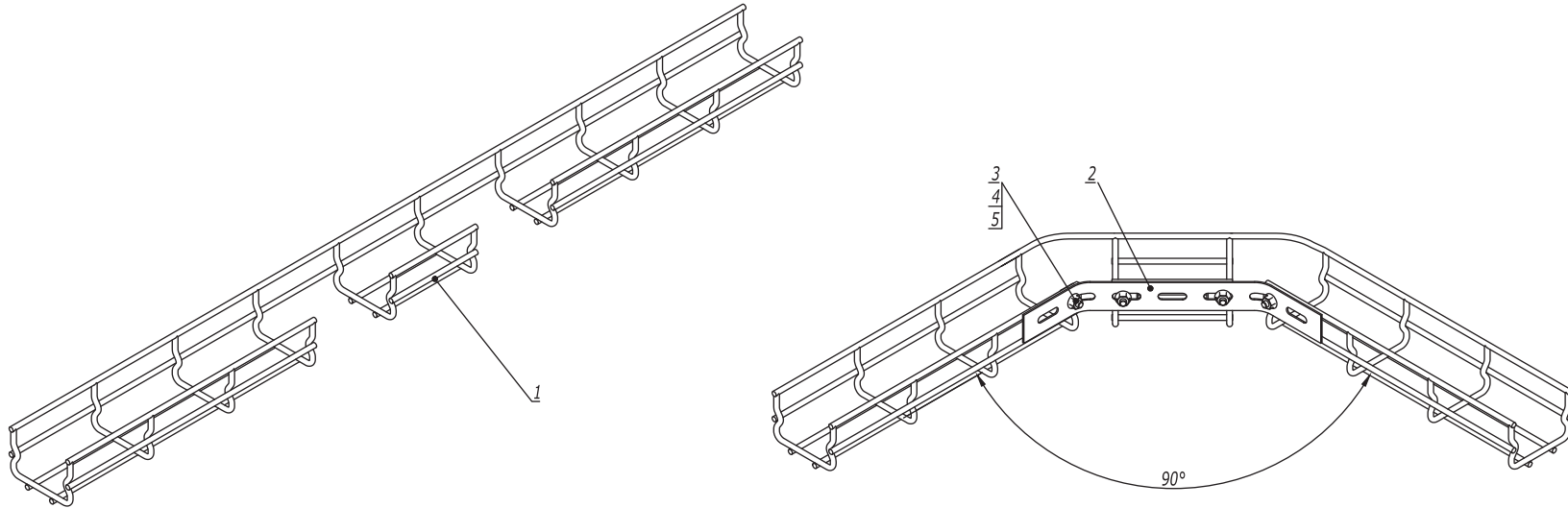
Лоток шириной 50 мм



Инов. № подл.	Подпись и дата	Взаим. инв. №
---------------	----------------	---------------

Поз.	Наименование	Код	Кол.	Примечание		
1	Лоток проволочный шириной 50 мм					
2	Соединитель с семью отверстиями	FC37008	1			
3	Винт М6х20 DIN 603	CM050620	4			
4	Шайба	CM170600	4			
5	Гайка с насечкой М6 DIN 6923	CM100600	4			
DKC-2018.F5.10						
Изм.	Кол.уч.	Лист	№ док.	Подпись	Дата	Поворот проволочного лотка большим радиусом 
Разработал	Тиунов И.А.				09.18	
Проверил	Чередниченко Г.А.				09.18	
Утвердил	Дядичко А.В.				09.18	
			Стадия	Лист	Листов	
				1	9	

Лоток шириной 80 мм



Инв. № подл.	Подпись и дата	Взаим. инв. №

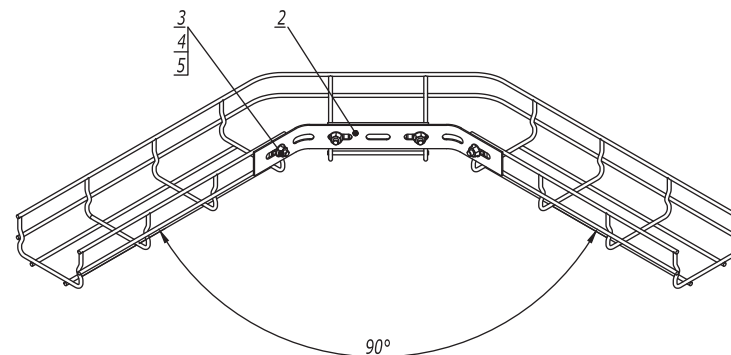
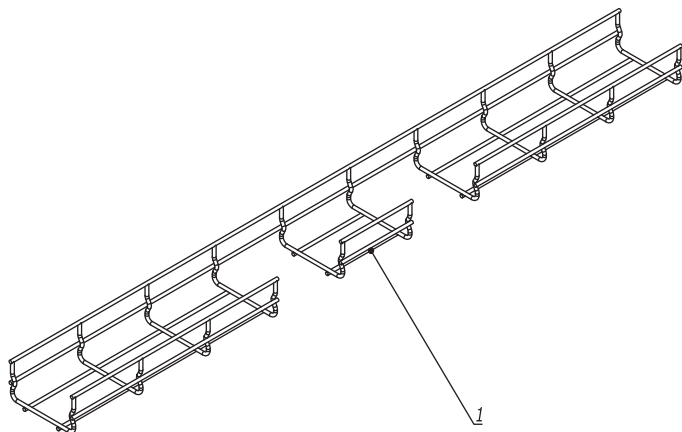
Поз.	Наименование	Код	Кол.	Примечание
1	Лоток проволочный шириной 80 мм			
2	Соединитель с семью отверстиями	FC37008	1	
3	Винт М6х20 DIN 603	CM050620	4	
4	Шайба	CM170600	4	
5	Гайка с насечкой М6 DIN 6923	CM100600	4	

Изм.	Кол.уч.	Лист	№ док.	Подпись	Дата

DKC-2018.F5.10

Лист
2

Лоток шириной 100 мм



Инов. № подл.	Подпись и дата	Взаим. инв. №

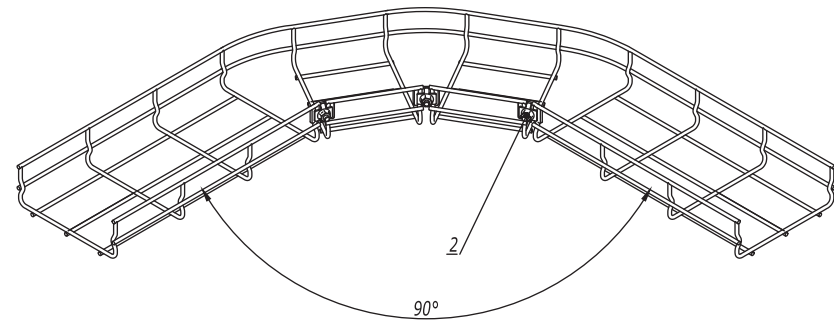
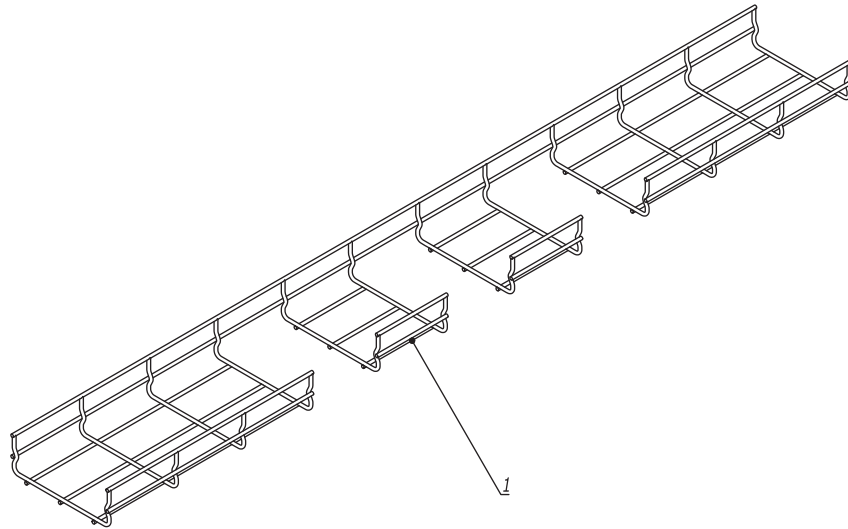
Поз.	Наименование	Код	Кол.	Примечание	
1	Лоток проволочный шириной 100 мм				
2	Соединитель с семью отверстиями	FC37008	1		
3	Винт М6х20 DIN 603	CM050620	4		
4	Шайба	CM170600	4		
5	Гайка с насечкой М6 DIN 6923	CM100600	4		
Изм.	Кол.уч.	Лист	№ док.	Подпись	Дата

DKC-2018.F5.10

Лист

3

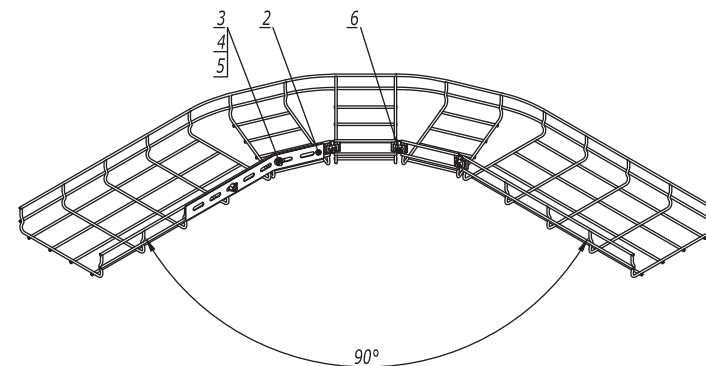
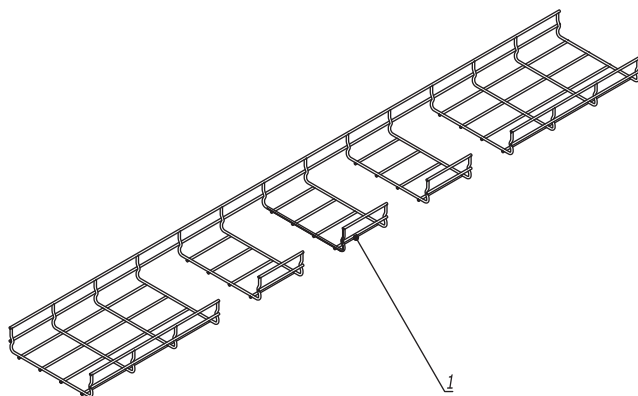
Лоток шириной 150 мм



Инов. № подл. Подпись и дата Взаим. инов. №

Поз.	Наименование	Код	Кол.	Примечание
1	Лоток проволочный шириной 150 мм			
2	Комплект метизов №1 или №3	СМ350001/ СМ350003	3	
DKC-2018.F5.10				Лист
Изм.	Кол.уч.	Лист	№ док.	Подпись
				Дата
				4

Лоток шириной 200 мм



Инов. № подл. Подпись и дата Взаим. инв. №

Поз.	Наименование	Код	Кол.	Примечание
1	Лоток проволочный шириной 200 мм			
2	Соединитель с семью отверстиями	FC37008	1	
3	Винт М6х20 DIN 603	CM050620	2	
4	Шайба	CM170600	2	
5	Гайка с насечкой М6 DIN 6923	CM100600	2	
6	Комплект метизов №1 или №3	CM350001/ CM350003	3	

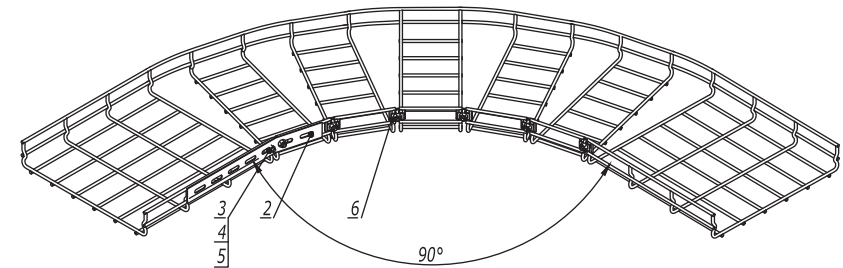
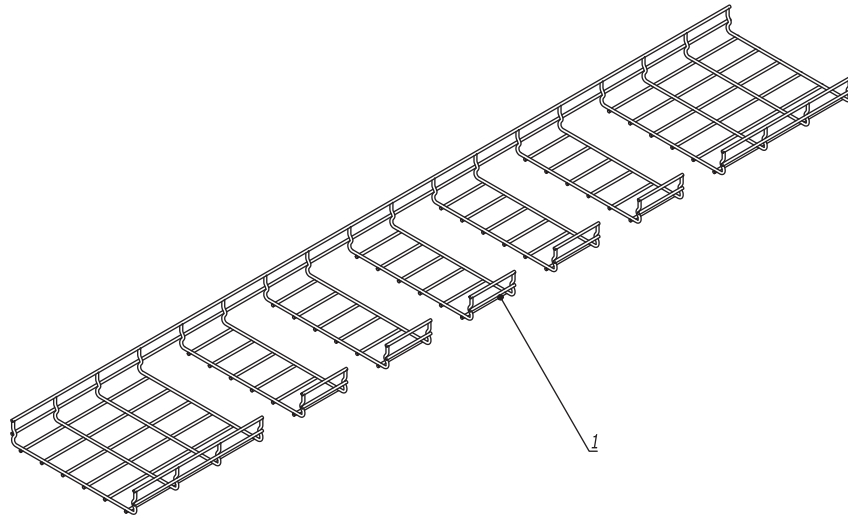
Изм. Кол.уч. Лист № док. Подпись Дата

DKC-2018.F5.10

Лист

5

Лоток шириной 300 мм



Поз.	Наименование	Код	Кол.	Примечание
1	Лоток проволочный шириной 300 мм			
2	Соединитель с семью отверстиями	FC37008	1	
3	Винт М6х20 DIN 603	CM050620	2	
4	Шайба	CM170600	2	
5	Гайка с насечкой М6 DIN 6923	CM100600	2	
6	Комплект метизов №1 или №3	CM350001/ CM350003	5	

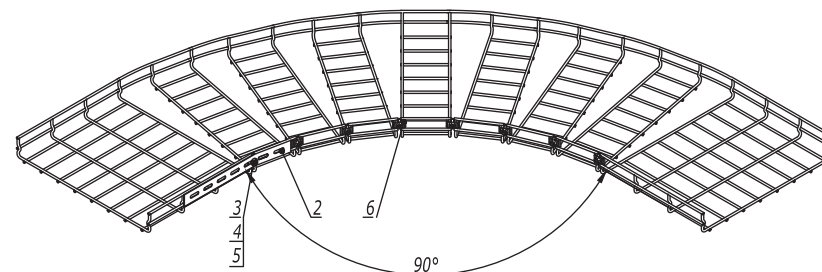
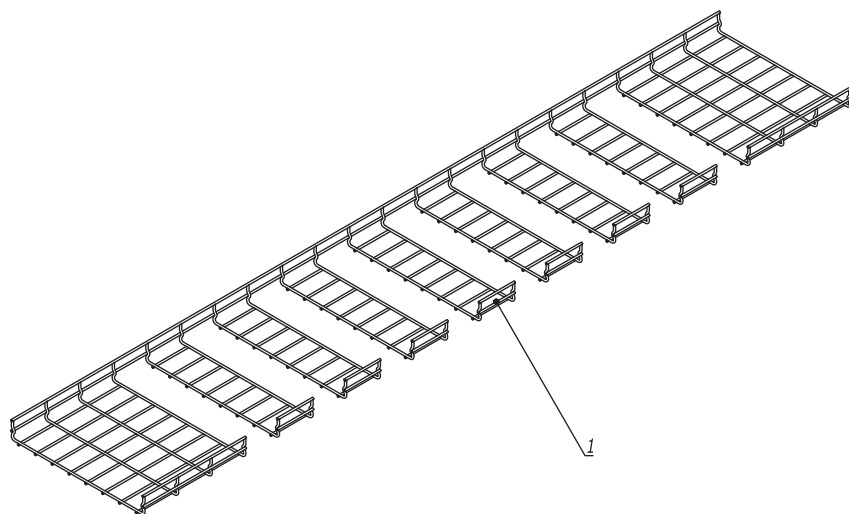
Изн. № подл. Подпись и дата Взаим. изв. №

Изм. Кол.уч. Лист №док. Подпись Дата

DKC-2018.F5.10

Лист
6

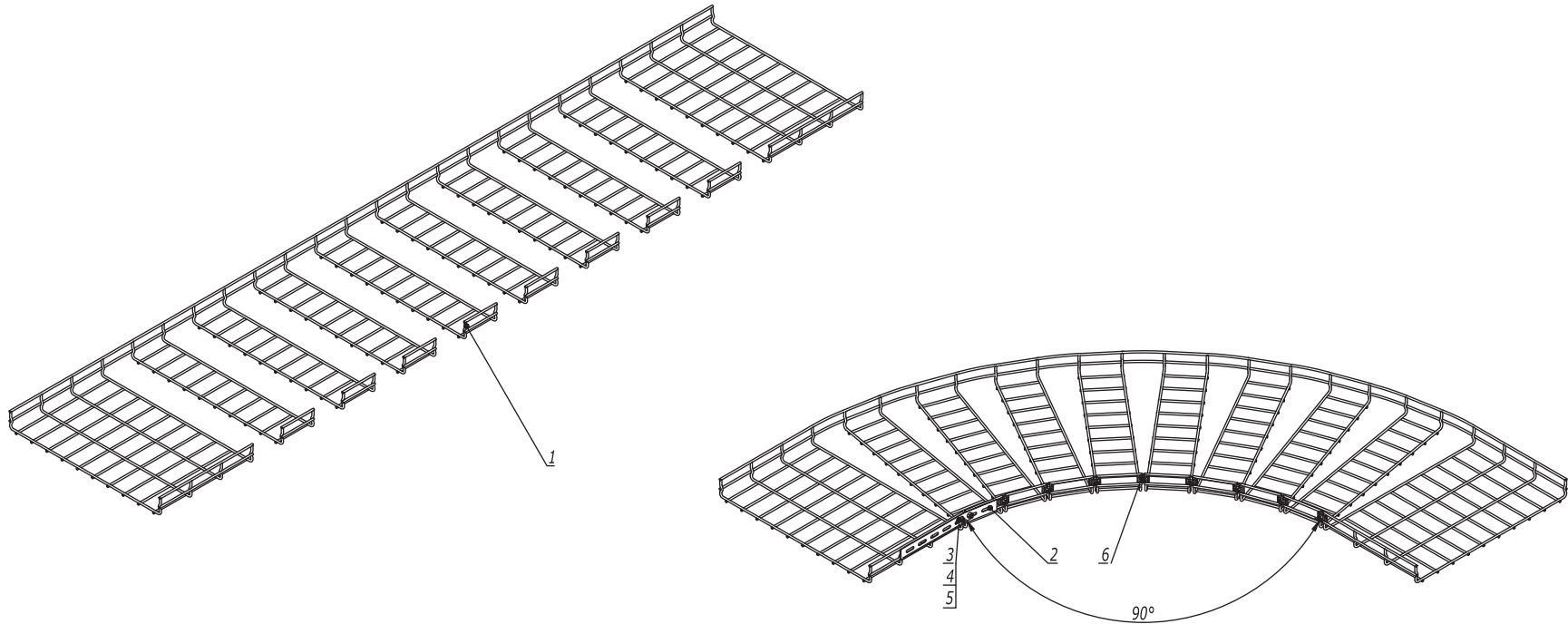
Лоток шириной 400 мм



Инвар. № подл. Подпись и дата Взаим. инвар. №

Поз.	Наименование	Код	Кол.	Примечание
1	Лоток проволочный шириной 400 мм			
2	Соединитель с семью отверстиями	FC37008	1	
3	Винт М6х20 DIN 603	CM050620	2	
4	Шайба	CM170600	2	
5	Гайка с насечкой М6 DIN 6923	CM100600	2	
6	Комплект метизов №1 или №3	CM350001/ CM350003	5	
				Лист
DKC-2018.F5.10				7
Изм.	Кол.уч.	Лист	№ док.	Подпись
				Дата

Лоток шириной 500 мм



Поз.	Наименование	Код	Кол.	Примечание
1	Лоток проволочный шириной 500 мм			
2	Соединитель с семью отверстиями	FC37008	1	
3	Винт М6х20 DIN 603	CM050620	2	
4	Шайба	CM170600	2	
5	Гайка с насечкой М6 DIN 6923	CM100600	2	
6	Комплект метизов №1 или №3	CM350001/ CM350003	8	

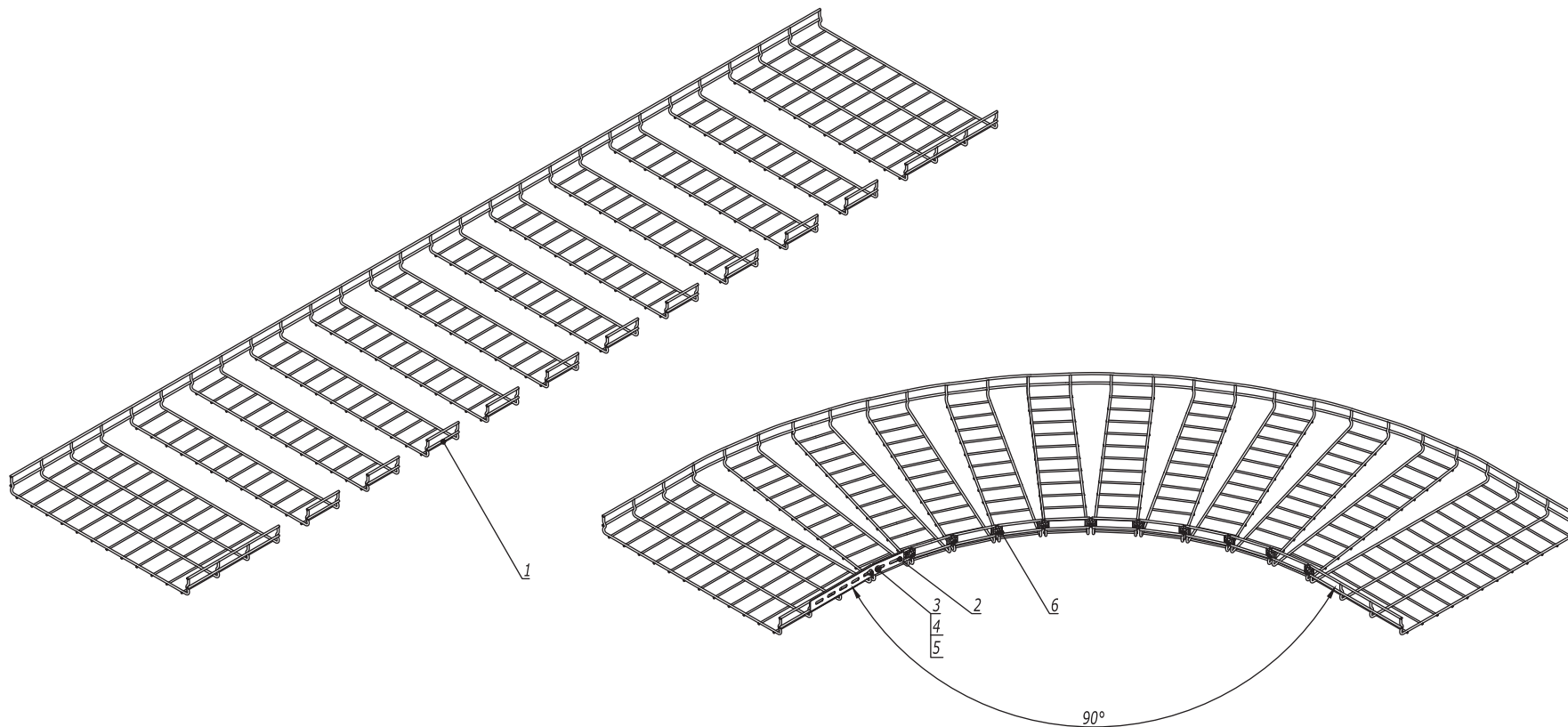
Изм.	Кол.уч.	Лист	№ док.	Подпись	Дата	DKC-2018.F5.10	Лист
							8

Взаим. инв. №

Подпись и дата

Инв. № подл.

Лоток шириной 600 мм



Поз.	Наименование	Код	Кол.	Примечание
1	Лоток проволочный шириной 600 мм			
2	Соединитель с семью отверстиями	FC37008	1	
3	Винт М6х20 DIN 603	CM050620	2	
4	Шайба	CM170600	2	
5	Гайка с насечкой М6 DIN 6923	CM100600	2	
6	Комплект метизов №1 или №3	CM350001/ CM350003	10	
				Лист
				9

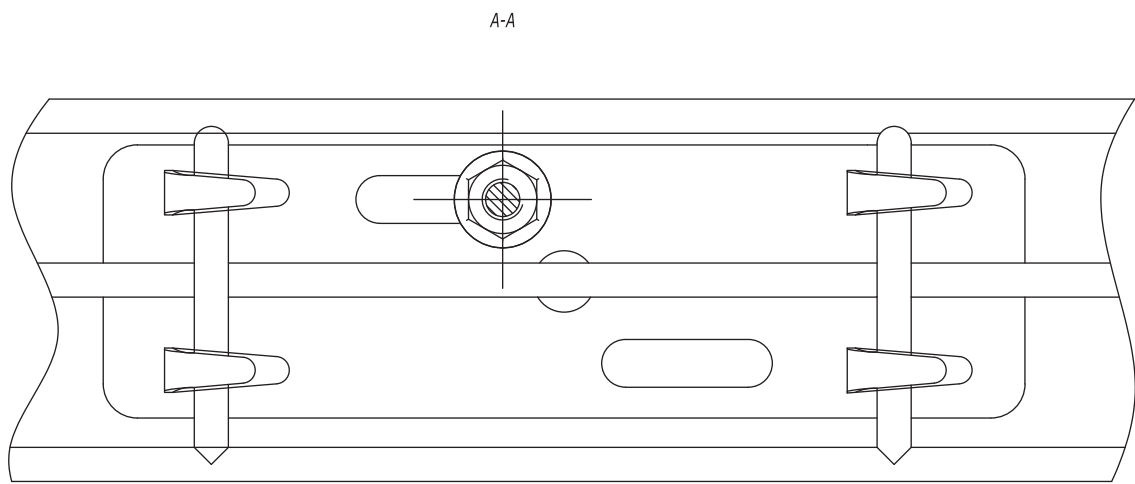
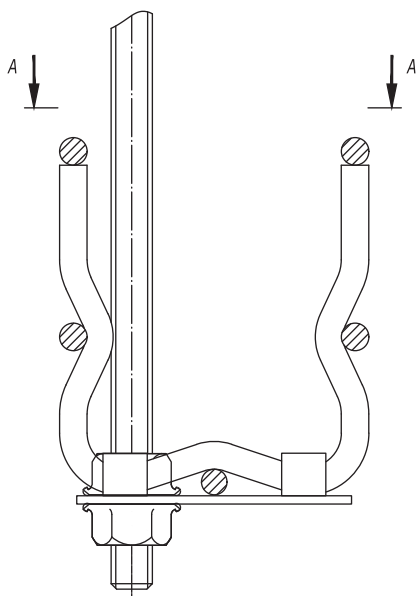
DKC-2018.F5.10

Изм. Кол.уч. Лист №док. Подпись Дата

Взам. инв. №

Подпись и дата

Инв. № подл.

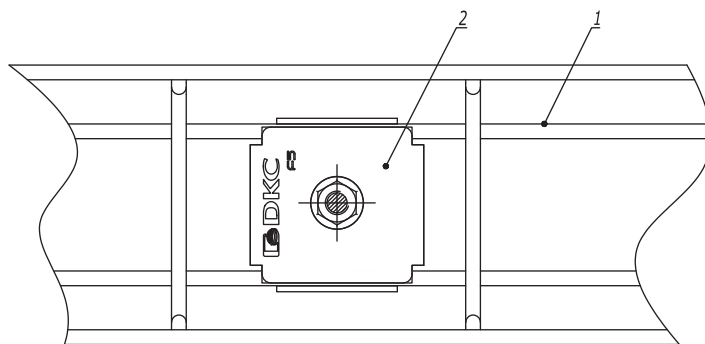
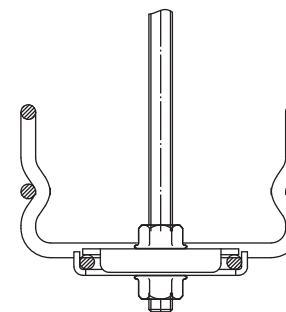
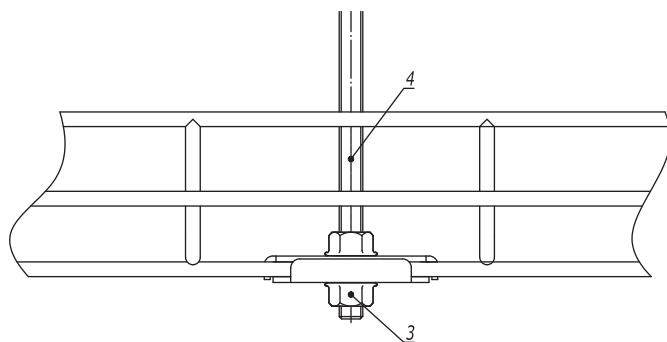


1. *Для фиксации лотка на держателе произвести загиб лепестков.

Поз.	Наименование	Код	Кол.	Примечание				
1	Лоток проволочный шириной 50 мм							
2	Держатель для проволочного лотка с основанием 50 мм	FC37305	1					
3	Гайка с насечкой М6 DIN 6923	CM100600	2					
4	Шпилька резьбовая М6	CM200600	1					
DKC-2018.F5.11								
Изм.	Кол.уч.	Лист	№док.	Подпись	Дата	Стадия	Лист	Листов
Разработал	Тиунов И.А.			<i>[Signature]</i>	09.18			
Проверил	Чередниченко Г.А.			<i>[Signature]</i>	09.18	Подвес лотка шириной 50 мм на шпильке и держателе проволочного лотка с основанием 50 мм		
Утвердил	Дядичко А.В.			<i>[Signature]</i>	09.18	DKC		

Инв. № подл. Подпись и дата Взаим. инв. №

Подвес на параллельные прутки



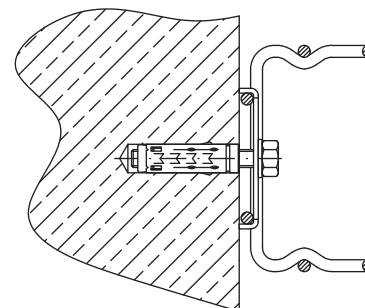
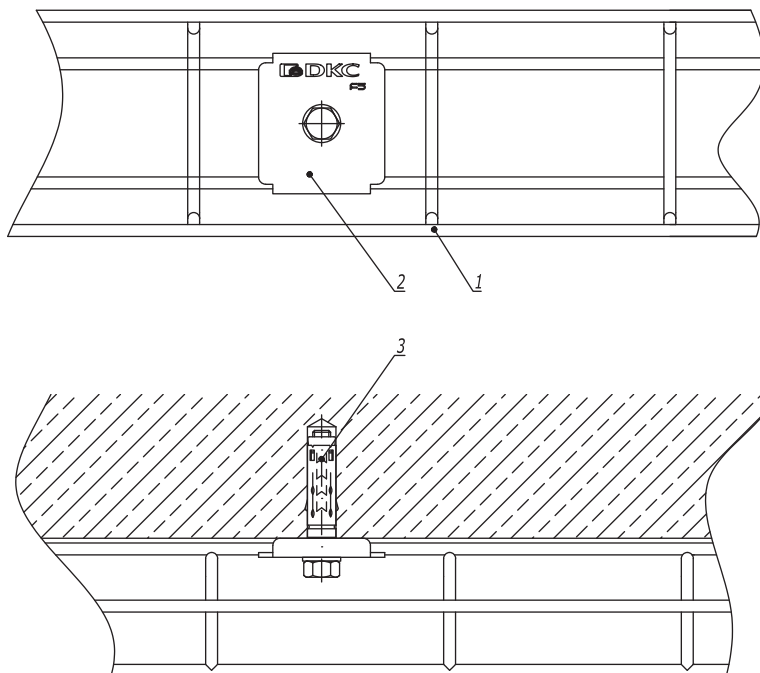
Поз.	Наименование	Код	Кол.	Примечание		
1	Лоток проволочный шириной 80-300 мм					
2	Пластина для подвеса проволочного лотка на шпильке	FC37311	2			
3	Гайка с насечкой М8 DIN 6923	CM100800	2			
4	Шпилька резьбовая М8	CM200801	1			
DKC-2018.F5.12						
Изм.	Кол.уч.	Лист	№докум.	Подпись	Дата	Подвес лотка шириной 80-300 мм на шпильке и пластине для подвеса проволочного лотка 
Разработал	Тиунов И.А.				09.18	
Проверил	Чередниченко Г.А.				09.18	
Утвердил	Дядичко А.В.				09.18	
			Стадия	Лист	Листов	
				1	2	

Взаим. инв. №

Подпись и дата

Инв. № подл.

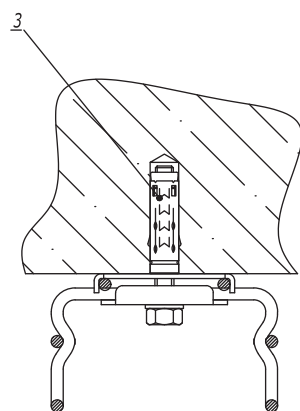
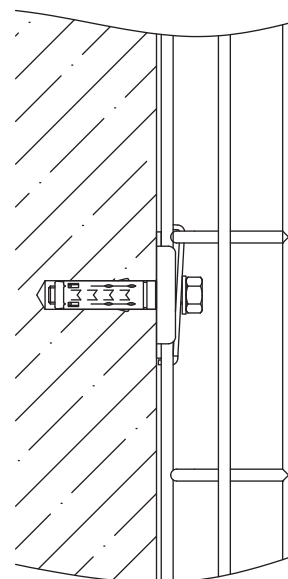
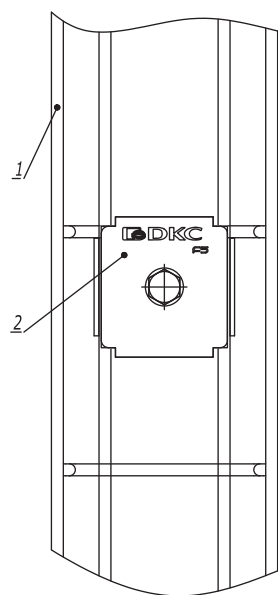
Горизонтальный монтаж



Инв. № подл. _____
 Подпись и дата _____
 Взаим. инв. № _____

Поз.	Наименование	Код	Кол.	Примечание					
1	Лоток проволочный шириной 80-600 мм								
2	Пластина для подвеса проволочного лотка на шпильке	FC37311	1						
3	Стандартный анкер с болтом М8	CM430850	1	DKC-2018.M5.01					
DKC-2018.F5.13									
Изм.	Кол.уч.	Лист	№докум.	Подпись	Дата	Крепление проволочного лотка шириной 80-600 мм к стене при помощи пластины для подвеса проволочного лотка	Стадия	Лист	Листов
Разработал	Тиунов И.А.				09.18			1	2
Проверил	Чередниченко Г.А.				09.18				
Утвердил	Дядичко А.В.				09.18				

Вертикальный монтаж

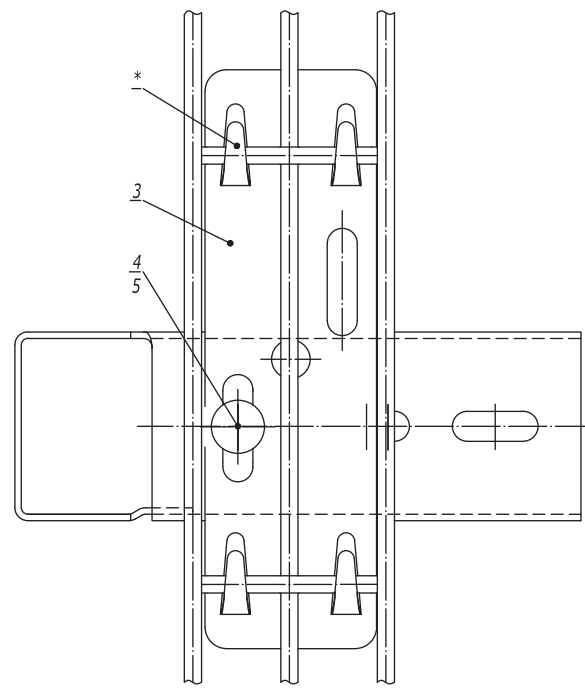
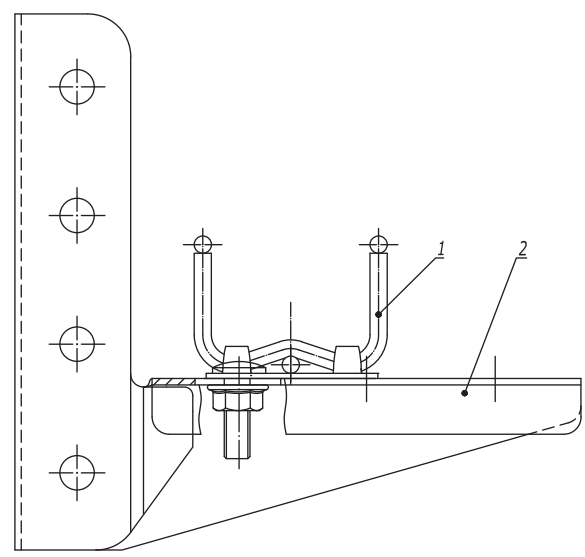


Поз.	Наименование	Код	Кол.	Примечание
1	Лоток проволочный шириной 80-600 мм			
2	Пластина для подвеса проволочного лотка на шпильке	FC37311	2	
3	Стандартный анкер с болтом М8	CM430850	1	DKC-2018.M5.01

DKC-2018.F5.13

Изм.	Кол.уч.	Лист	№ док.	Подпись	Дата	Лист
						2

Инов. № подл.	Подпись и дата	Взаим. инв. №



1. * Для фиксации лотка на держателе произвести загиб лепестков.

Поз.	Наименование	Код	Кол.	Примечание
1	Лоток проволочный шириной 80-300 мм			
2	Консоль		1	
3	Держатель для проволочного лотка шириной 50 мм	FC37305	1	
4	Винт М6х20 DIN 603	CM050620	1	
5	Гайка с насечкой М6 DIN 6923	CM100600	1	

DKC-2018.F5.14

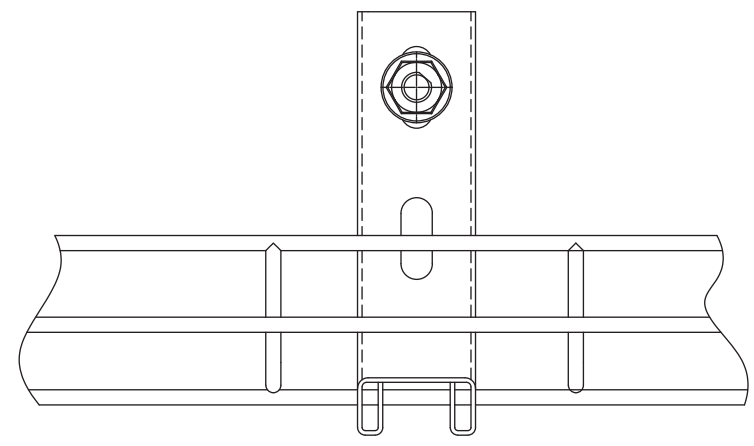
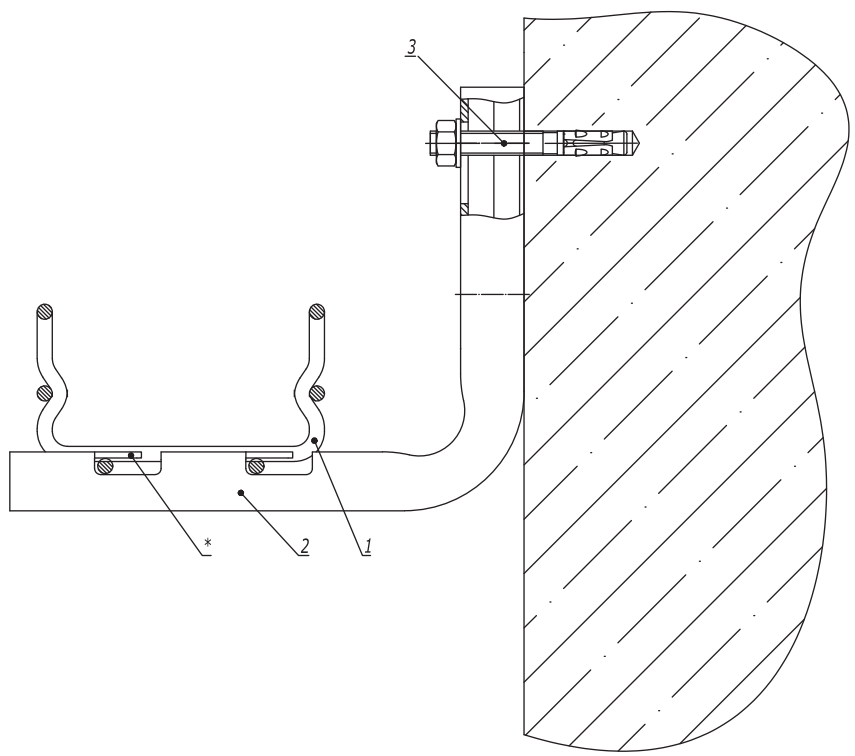
Изм.	Кол.уч.	Лист	№докум.	Подпись	Дата
Разработал		Тиунов И.А.			09.18
Проверил		Чередниченко Г.А.			09.18
Утвердил		Дядичко А.В.			09.18

Крепление проволочного лотка шириной 50 мм при помощи держателя для проволочного лотка

Стадия	Лист	Листов
		1



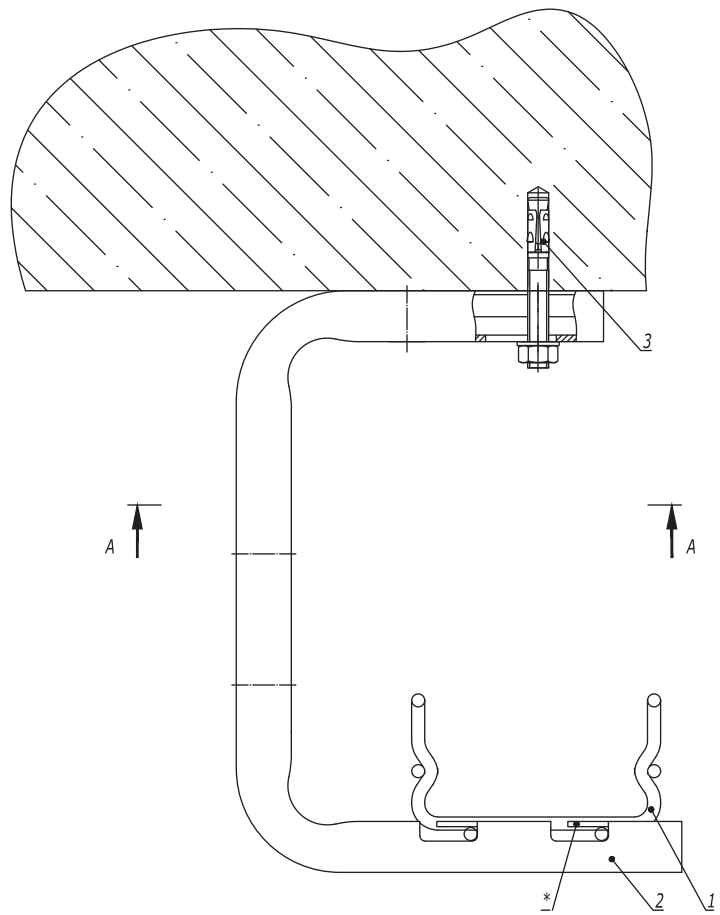
Инов. № подл. Подпись и дата Взаим. инв. №



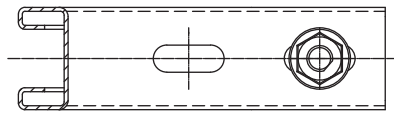
1. * Для фиксации лотка на держателе произвести загиб лепестков.

Поз.	Наименование	Код	Кол.	Примечание				
1	Лоток проволочный шириной 100-400 мм							
2	Консоль FBC-30	FBC30**	1					
3	Усиленный клиновой анкер М8х65	СМ480865	1	DKC-2018.M5.01				
DKC-2018.F5.15								
Изм.	Кол.уч.	Лист	№докум.	Подпись	Дата			
Разработал	Тиунов И.А.				09.18			
Проверил	Чередниченко Г.А.				09.18			
Утвердил	Дядичко А.В.				09.18			
Крепление проволочного лотка шириной 100-400 мм на консоли FBC-30						Стадия	Лист	Листов
								1

Инв. № подл. Подпись и дата Взаим. инв. №



A-A



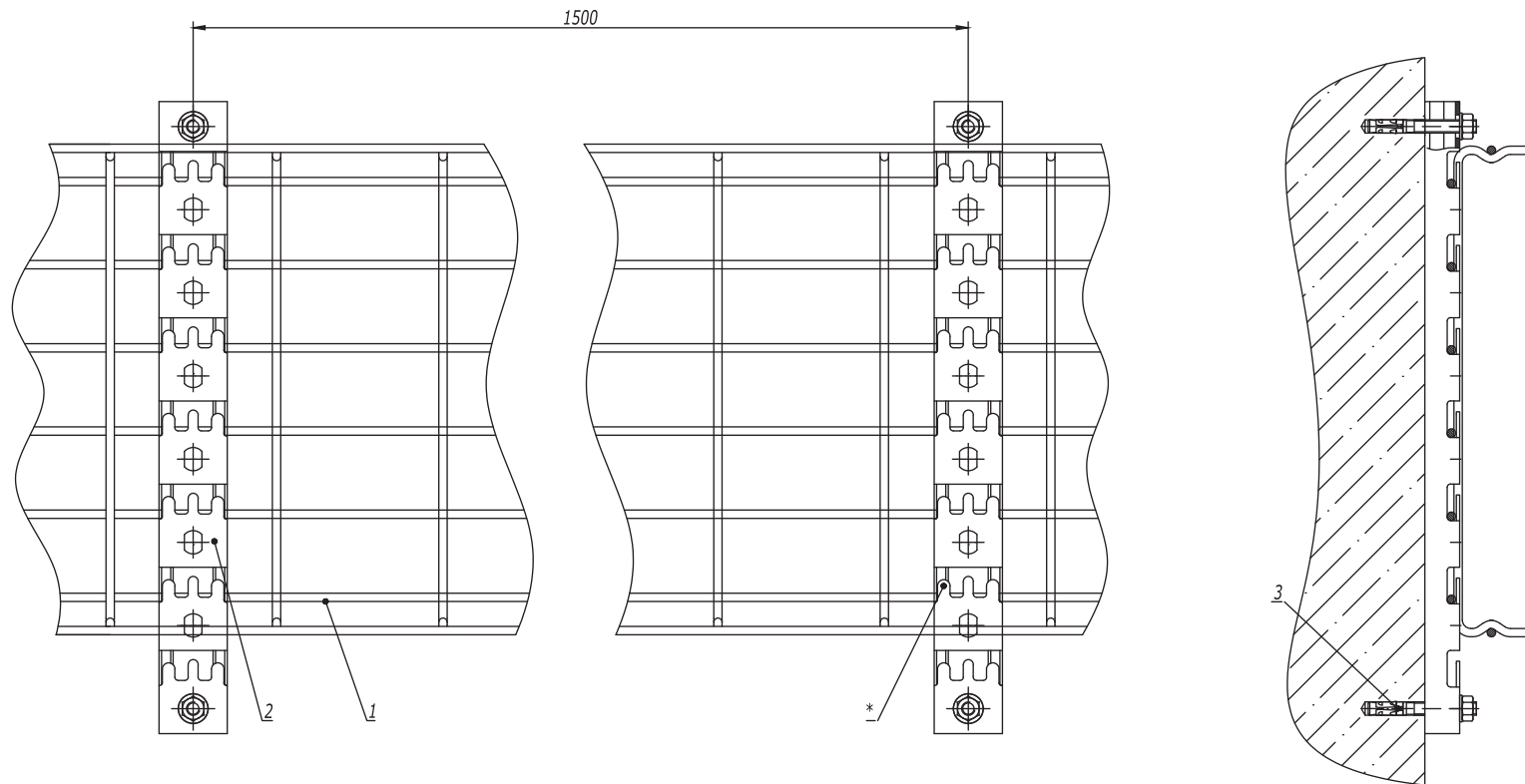
1. * Для фиксации лотка на держателе произвести загиб лепестков.

Взаим. инв. №
Подпись и дата
Инв. № подл.

Поз.	Наименование	Код	Кол.	Примечание					
1	Лоток проволочный шириной 100-400 мм								
2	Консоль FBA-30	FBA30**	1						
3	Усиленный клиновой анкер M8x65	CM480865	1	DKC-2018.M5.01					
DKC-2018.F5.16									
Изм.	Кол.уч.	Лист	№ док.	Подпись	Дата	Крепление проволочного лотка шириной 100-400 мм на консоли FBA-30	Стадия	Лист	Листов
Разработал	Тиунов И.А.				09.18				1
Проверил	Чередищенко Г.А.				09.18				
Утвердил	Дядичко А.В.				09.18				



Горизонтальный монтаж



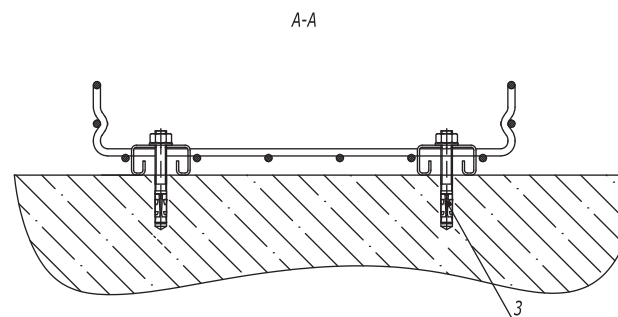
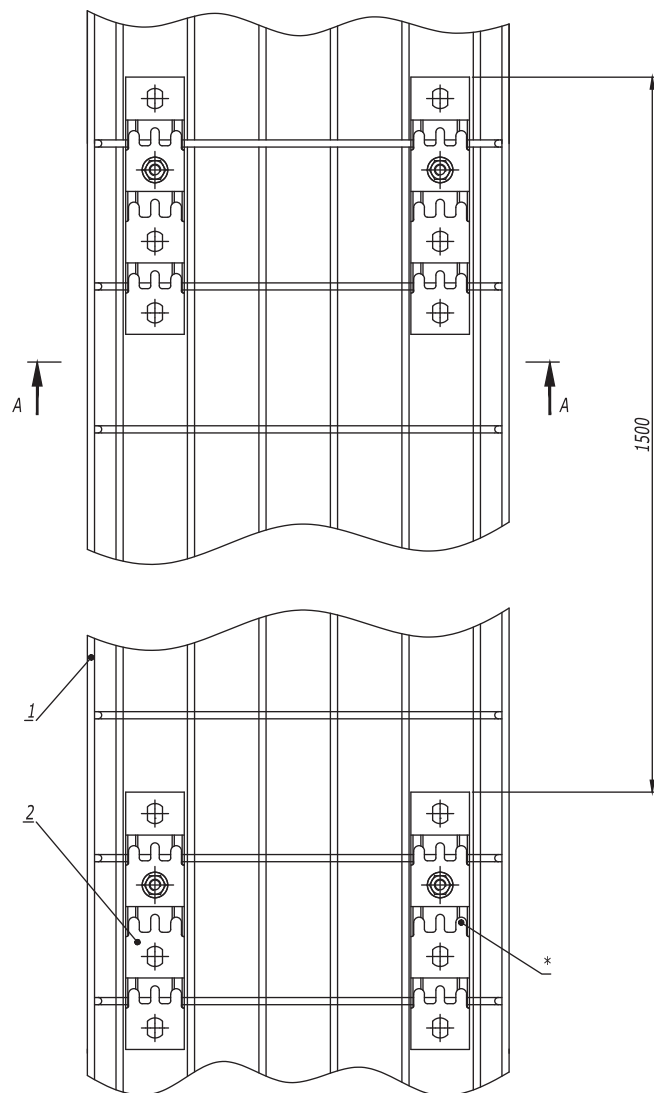
1. * Для фиксации лотка на держателе произвести загиб лепестков.

Поз.	Наименование	Код	Кол.	Примечание					
1	Лоток проволочный шириной 100-600 мм								
2	Профиль FPL-21	FPL21**	2						
3	Усиленный клиновй анкер М8х65	СМ480865	4	DKC-2018.M5.01					
DKC-2018.F5.17									
Изм.	Кол.уч.	Лист	№докум.	Подпись	Дата	Крепление проволочного лотка шириной 100-600 мм к стене при помощи профиля FPL-21	Стадия	Лист	Листов
Разработал	Тиунов И.А.				09.18			1	2
Проверил	Чередниченко Г.А.				09.18				
Утвердил	Дядичко А.В.				09.18				



Инв. № подл. Подпись и дата Взаим. инв. №

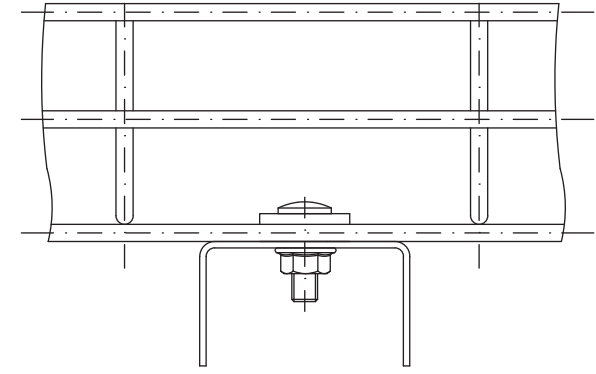
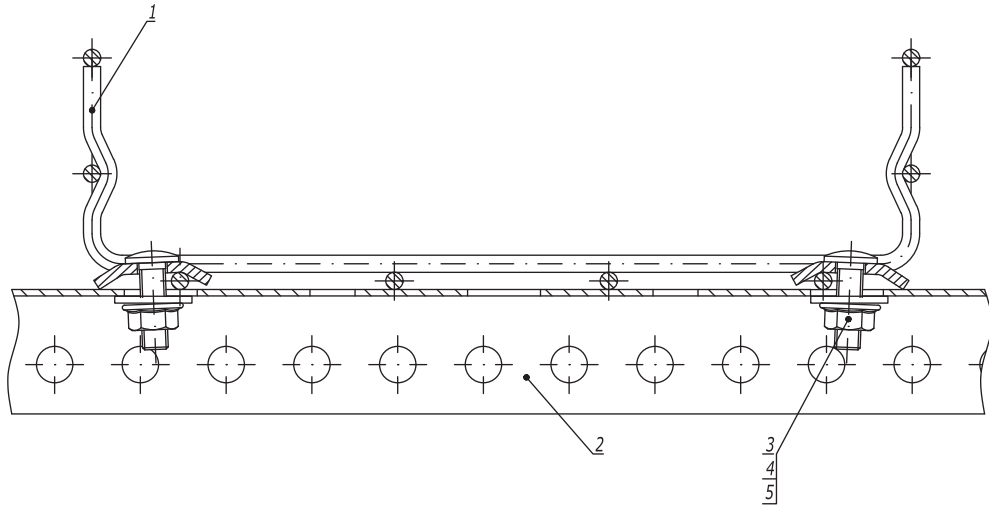
Вертикальный монтаж



1. * Для фиксации лотка на держателе произвести загиб лепестков.

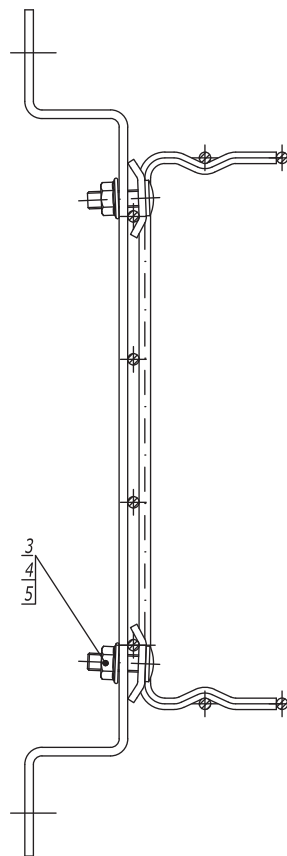
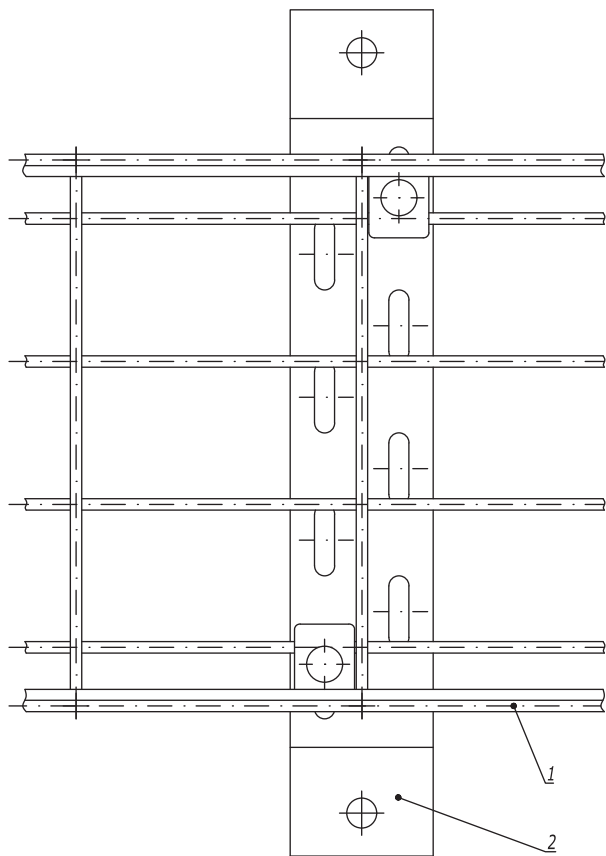
Поз.	Наименование	Код	Кол.	Примечание
1	Лоток проволочный шириной 100-600 мм			
2	Профиль FPL-21	FPL21**	2	
3	Усиленный клиновой анкер М8х65	СМ480865	4	DKC-2018.M5.01
				Лист
DKC-2018.F5.17				2
Изм.	Кол.уч.	Лист	№ док.	Подпись
				Дата

Инварь, инв. №
 Подпись и дата
 Взаим. инв. №



Инв. № подл. Подпись и дата Взаим. инв. №

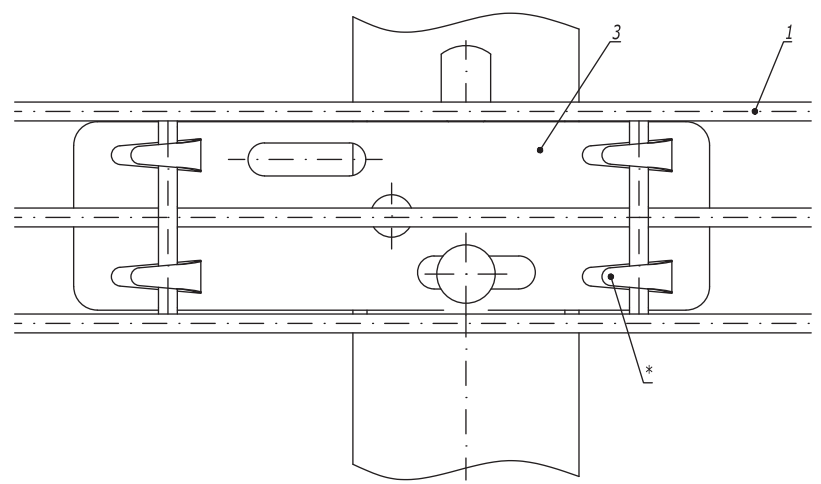
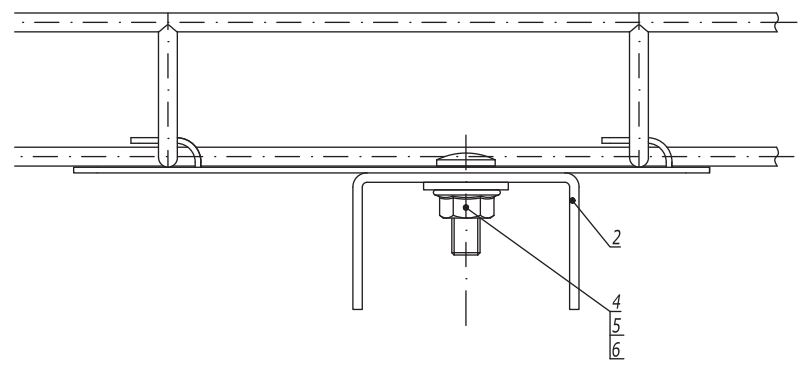
Поз.	Наименование	Код	Кол.	Примечание				
1	Лоток проволочный							
2	Профиль (BPL-29, BPM-29, BPL-21, BPM-21, BPL-41, BPM-41)	FBA30**	1					
3	Винт М6х20 DIN 603	CM050620	2					
4	Гайка с насечкой М6 DIN 6923	CM100600	2					
5	Шайба для соединения проволочного лотка	CM170600	2					
DKC-2018.F5.18								
Изм.	Кол.уч.	Лист	№док.	Подпись	Дата			
						Стадия	Лист	Листов
Разработал	Тиунов И.А.				09.18			1
Проверил	Чередищенко Г.А.				09.18	Крепление проволочного лотка на профиле		
Утвердил	Дядичко А.В.				09.18			



Инов. № подл. Подпись и дата Взаим. инв. №

Поз.	Наименование	Код	Кол.	Примечание					
1	Лоток проволочный								
2	Скоба ВММ-10	ВММ10**	1						
3	Винт М6х20 DIN 603	СМ050620	2						
4	Гайка с насечкой М6 DIN 6923	СМ100600	2						
5	Шайба для соединения проволочного лотка	СМ170600	2						
DKC-2018.F5.19									
Изм.	Кол.уч.	Лист	№докум.	Подпись	Дата	Крепление проволочного лотка на скобе ВММ-10	Стадия	Лист	Листов
Разработал	Тиунов И.А.				09.18				1
Проверил	Черединыченко Г.А.				09.18				
Утвердил	Дядичко А.В.				09.18				





1. * Для фиксации лотка на держателе произвести загиб лепестков.

Поз.	Наименование	Код	Кол.	Примечание
1	Лоток проволочный шириной 50 мм			
2	Профиль (BPL-29, BPM-29, BPL-21, BPM-21, BPL-41, BPM-41)		1	
3	Держатель для проволочного лотка с основанием 50 мм	FC37305	1	
4	Винт М6х20 DIN 603	CM050620	1	
5	Гайка с насечкой М6 DIN 6923	CM100600	1	
6	Шайба кузовная Ø6 DIN 9021	CM120600	1	

DKC-2018.F5.20

Изм.	Кол.уч.	Лист	№докум.	Подпись	Дата
Разработал	Тиунов И.А.			<i>[Signature]</i>	09.18
Проверил	Чередниченко Г.А.			<i>[Signature]</i>	09.18
Утвердил	Дядичко А.В.			<i>[Signature]</i>	09.18

Крепление проволочного лотка шириной 50 мм на профиле при помощи пластины для подвеса проволочного лотка

Стадия	Лист	Листов
		1

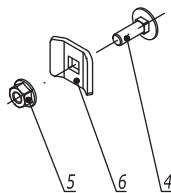


Инв. № подл. Подпись и дата Взаим. инв. №

Типоразмер лотка	Комплект метизов №4, кол.	СМ010610+СМ100 600, кол.
50x50	2	3
50x100	3	3
50x150	3	3
50x200	3	3
50x300	4	3
50x400	4	3
50x500	4	3
50x600	5	3
80x80	3	5
80x100	3	5
80x150	3	5
80x200	3	5
80x300	4	5
80x400	4	5
80x500	5	5
80x600	5	5
100x100	3	5
100x150	3	5
100x200	3	5
100x300	4	5
100x400	5	5
100x500	5	5
100x600	5	5



А
Комплект метизов №4



Поз.	Наименование	Код	Кол.	Примечание
1	Лоток проволочный (высота 50-100 мм)			
2	Лоток листовой (высота 50-100 мм)		1	
3	Переходник с проволочного лотка на листовой	FC37305	1	
4	Винт М6х20 DIN 603	СМ010620	см. табл. 1	
5	Гайка с насечкой М6 DIN 6923	СМ100600		
6	Шайба для соединения проволочного лотка	СМ120600		

DKC-2018.F5.21

Изм.	Кол.уч.	Лист	№докум.	Подпись	Дата
Разработал			Тиунов И.А.		09.18
Проверил			Чередищенко Г.А.		09.18
Утвердил			Дядичко А.В.		09.18

Соединение проволочных лотков высотой 50-100 мм с листовыми лотками

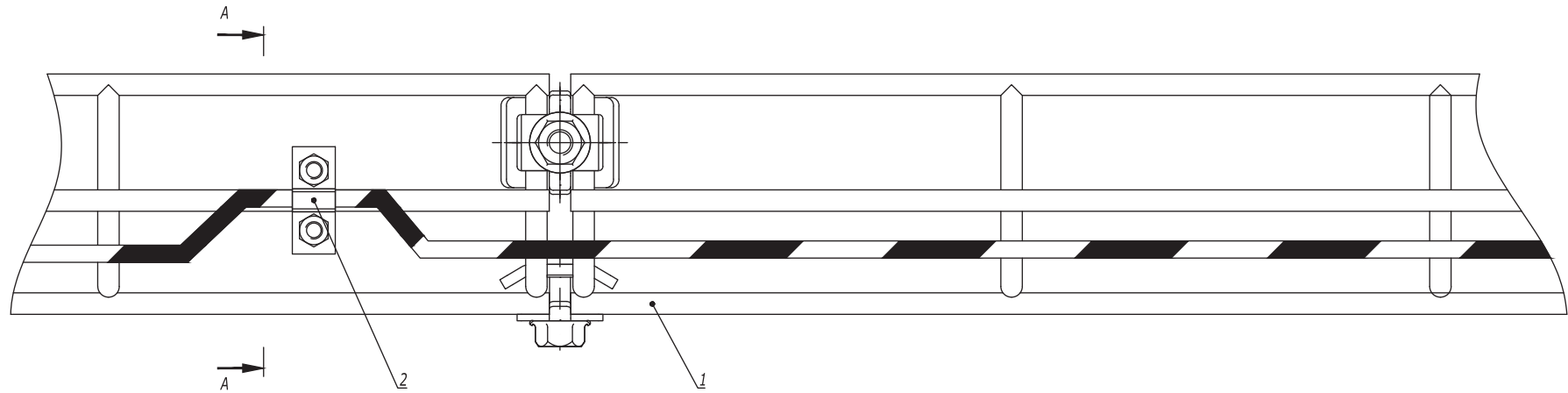
Стадия	Лист	Листов
		1

DKC

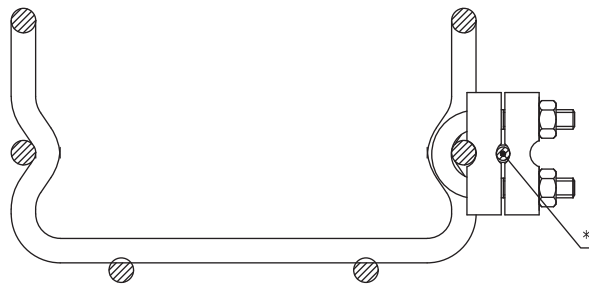
Взаим. инв. №

Подпись и дата

Инв. № подл.



A-A

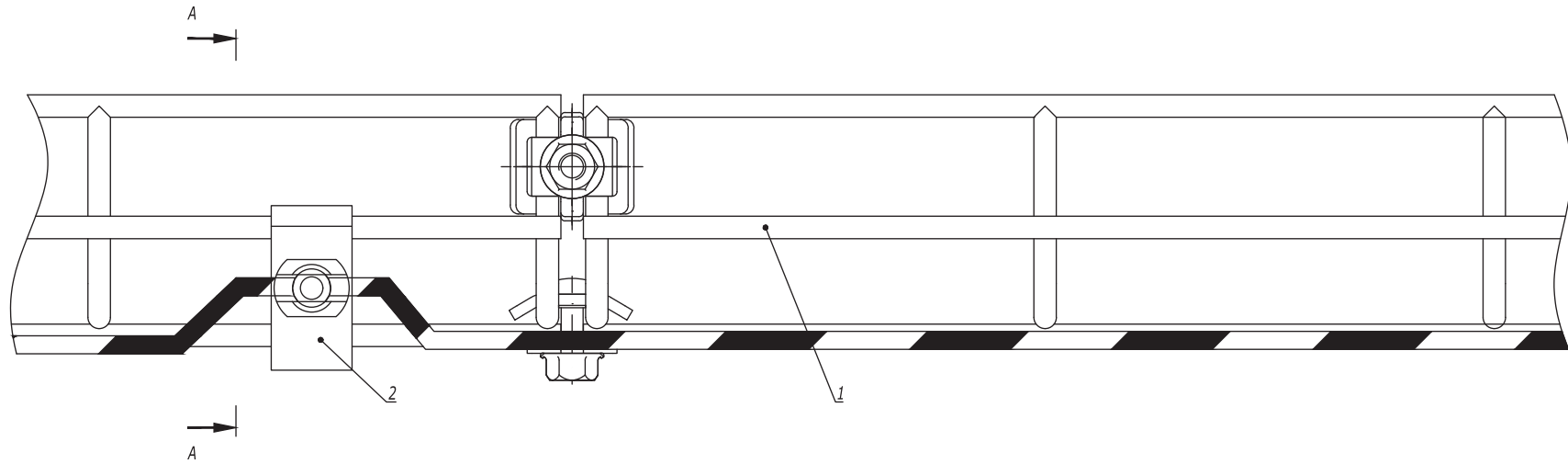


1. *Площадь сечения заземляющего провода от 0,7 мм² до 78,5 мм².

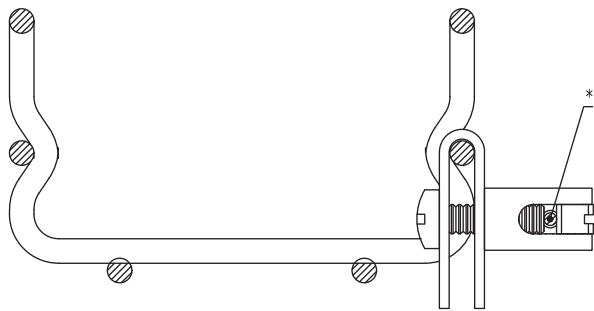
Поз.	Наименование	Код	Кол.	Примечание					
1	Лоток проволочный								
2	Клемма заземления для проволочного лотка	FC37302	2	устанавливается каждые 20 м					
DKC-2018.F5.22									
Изм.	Кол.уч.	Лист	№докум.	Подпись	Дата	Заземление проволочных лотков	Стадия	Лист	Листов
Разработал	Тиунов И.А.				09.18			1	2
Проверил	Чередниченко Г.А.				09.18				
Утвердил	Дядичко А.В.				09.18				



Инв. № подл. Подпись и дата Взаим. инв. №



A-A



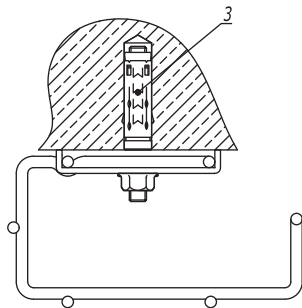
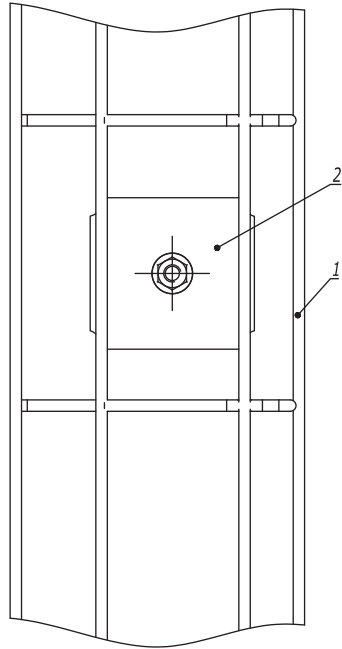
1. * Площадь сечения заземляющего провода от 0,8 мм² до 78,5 мм².

Поз.	Наименование	Код	Кол.	Примечание
1	Лоток проволочный			
2	Усиленная клемма заземления для проволочного лотка	FC37303	2	устанавливается каждые 20 м

Изм.	Кол.уч.	Лист	№ док.	Подпись	Дата	DKC-2018.F5.22	Лист
							2

Инв. № подл. | Подпись и дата | Взаим. инв. №

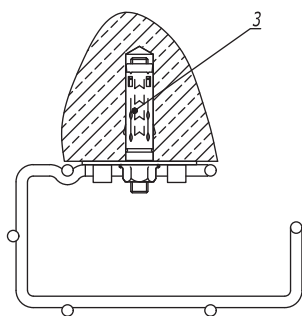
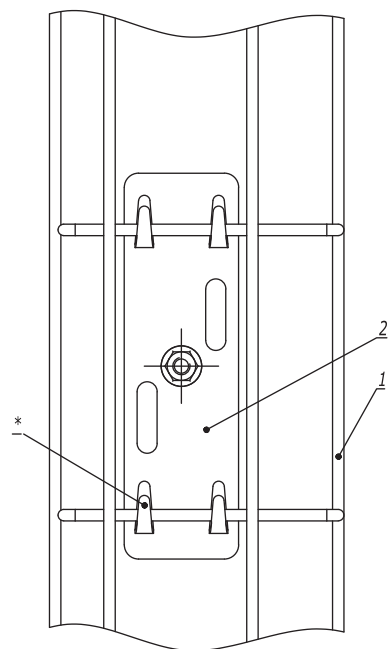
Монтаж при помощи пластины для подвеса проволочного лотка



Инов. № подл. Подпись и дата Взаим. инов. №

Поз.	Наименование	Код	Кол.	Примечание		
1	Лоток кабельный проволочный G-образный		1			
2	Пластина для подвеса проволочного лотка на шпильке	FC37311	1			
3	Стандартный анкер М8		1	DKC-2018.M5.01		
DKC-2018.F5.23						
Изм.	Кол.уч.	Лист	№докум.	Подпись	Дата	Подвес G-образного проволочного лотка к потолку 
Разработал	Тиунов И.А.				09.18	
Проверил	Чередниченко Г.А.				09.18	
Утвердил	Дядичко А.В.				09.18	
			Стадия	Лист	Листов	
				1	2	

Монтаж при помощи держателя проволочного лотка



1. * Для фиксации лотка на держателе произвести загиб лепестков.

Поз.	Наименование	Код	Кол.	Примечание
1	Лоток кабельный проволочный G-образный			
2	Держатель проволочного лотка	FC37305	1	
3	Стандартный анкер М8		1	DKC-2018.M5.01

Изм.	Кол.уч.	Лист	№докум.	Подпись	Дата

DKC-2018.F5.23

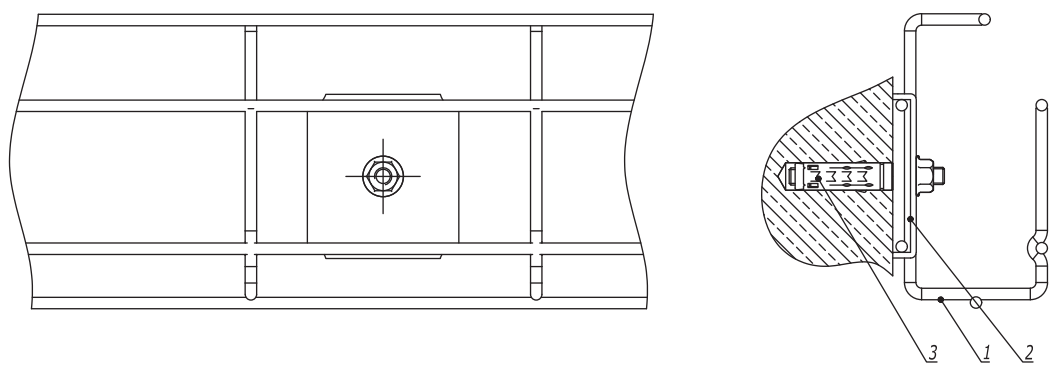
Лист

2

Взаим. инв. №

Подпись и дата

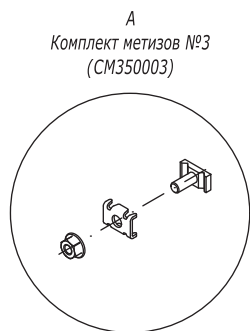
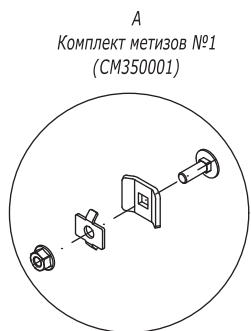
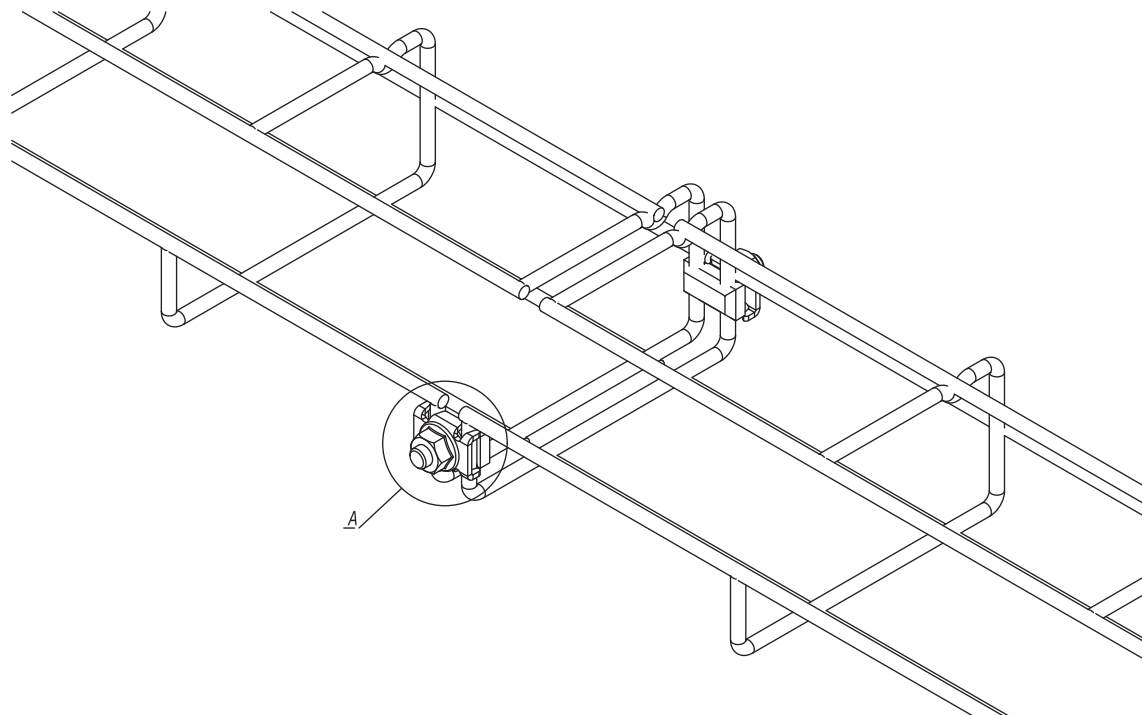
Инв. № подл.



Инв. № подл. Подпись и дата Взаим. инв. №

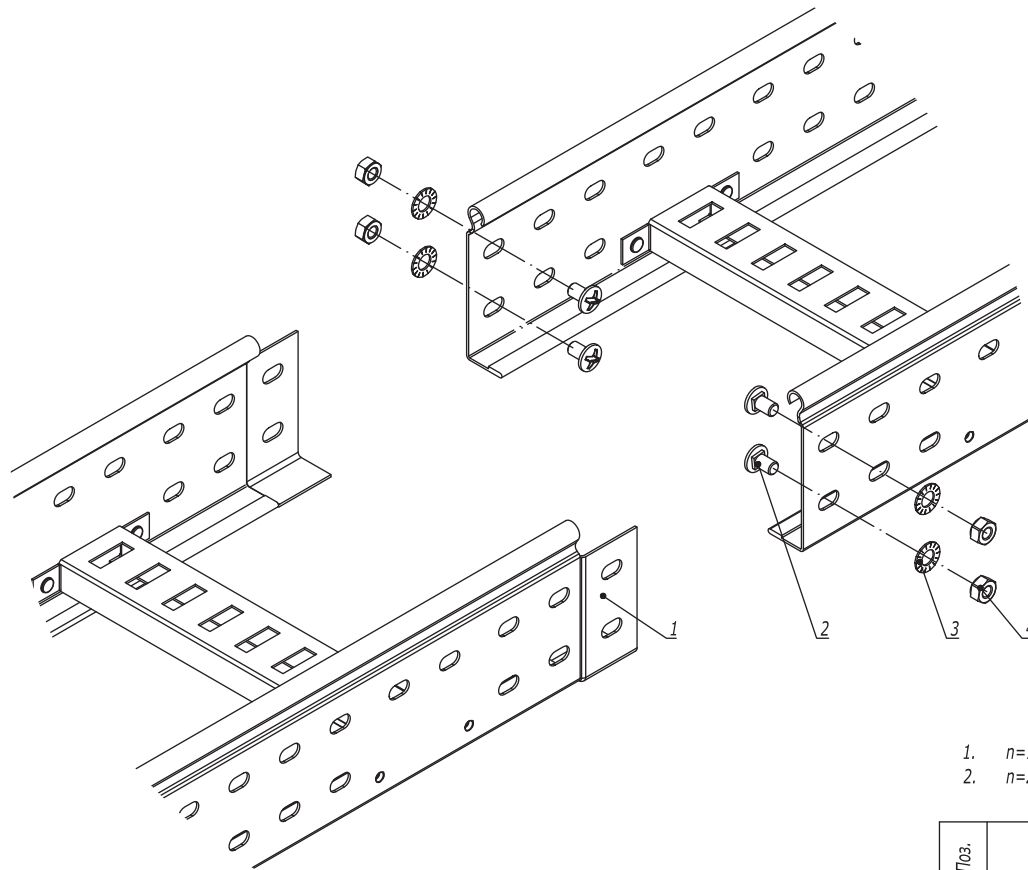
Поз.	Наименование	Код	Кол.	Примечание		
1	Лоток кабельный проволочный G-образный		1			
2	Пластина для подвеса проволочного лотка на шпильке	FC37311	1			
3	Стандартный анкер М8		1	DKC-2018.M5.01		
DKC-2018.F5.24						
Изм.	Кол.уч.	Лист	№докум.	Подпись	Дата	Стадия Лист Листов Крепление G-образного проволочного лотка к стене 
Разработал	Тиунов И.А.				09.18	
Проверил	Чередниченко Г.А.				09.18	
Утвердил	Дядичко А.В.				09.18	

Соединение крепежным комплектом



Поз.	Наименование	Код	Кол.	Примечание		
1	Лоток проволочный G-образный					
2	Комплект метизов №1 или №3	СМ350001/ СМ350003	2			
DKC-2018.F5.25						
Изм.	Кол.уч.	Лист	№докум.	Подпись	Дата	
Разработал	Тиунов И.А.				09.18	
Проверил	Чередниченко Г.А.				09.18	
Утвердил	Дядичко А.В.				09.18	
Соединение G-образных проволочных лотков				Стадия	Лист	Листов
						1

Взаим. инв. №
Подпись и дата
Инв. № подл.



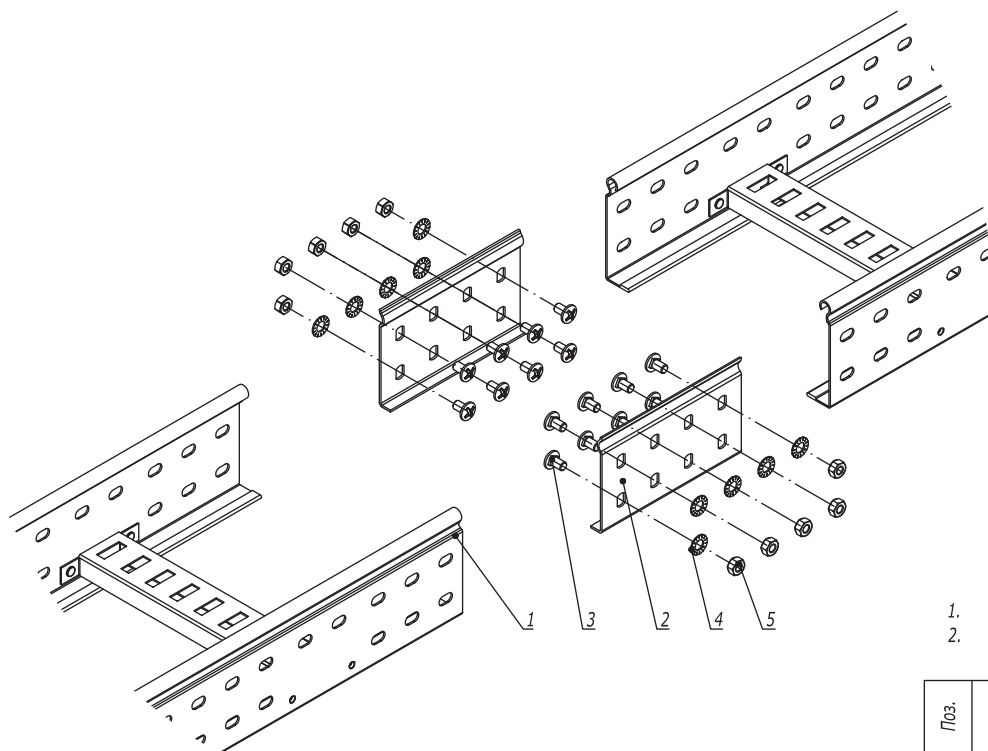
1. $n=1$ для высоты борта 50 мм.
2. $n=2$ для высоты борта 80, 100 мм.

Поз.	Наименование	Код	Кол.	Примечание	
1	Лоток лестничный, прямой элемент				
2	Винт М6х10	СМ010610	$n-2$		
3	Гайка шестигранная М6 DIN 934	СМ110600	$n-2$		
4	Шайба стопорная М6 DIN 6798А	СМ220600	$n-2$		
DKC-2018.L5.01					
Изм.	Кол.уч.	Лист	№докум.	Подпись	Дата
Разработал	Тиунов И.А.				09.18
Проверил	Чердиченко Г.А.				09.18
Утвердил	Дядичко А.В.				09.18
Соединение "папа-мама"			Стадия	Лист	Листов
					1
					

Взаим. инв. №

Подпись и дата

Инв. № подл.



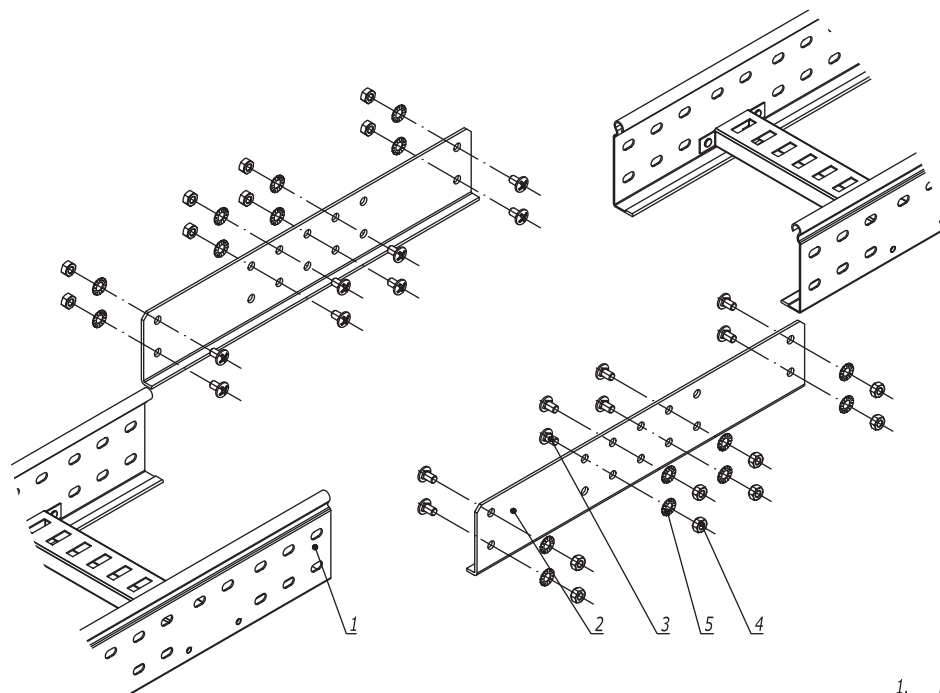
1. $n=1$ для высоты борта 50 мм.
2. $n=2$ для высоты борта 80, 100 мм.

Поз.	Наименование	Код	Кол.	Примечание	
1	Лоток лестничный, прямой элемент				
2	Усиленные соединители GTO L		2		
3	Винт М6х10	СМ010610	$n \cdot 8$		
4	Гайка шестигранная М6 DIN 934	СМ110600	$n \cdot 8$		
5	Шайба стопорная М6 DIN 6798А	СМ220600	$n \cdot 8$		
DKC-2018.L5.02					
Изм.	Кол.уч.	Лист	№докум.	Подпись	Дата
	Разработал	Тиунов И.А.			09.18
	Проверил	Чередниченко Г.А.			09.18
	Утвердил	Дядичко А.В.			09.18
Соединение лотков в местах однотипных окончаний					
			Стадия	Лист	Листов
					1

Взаим. инв. №

Подпись и дата

Инв. № подл.



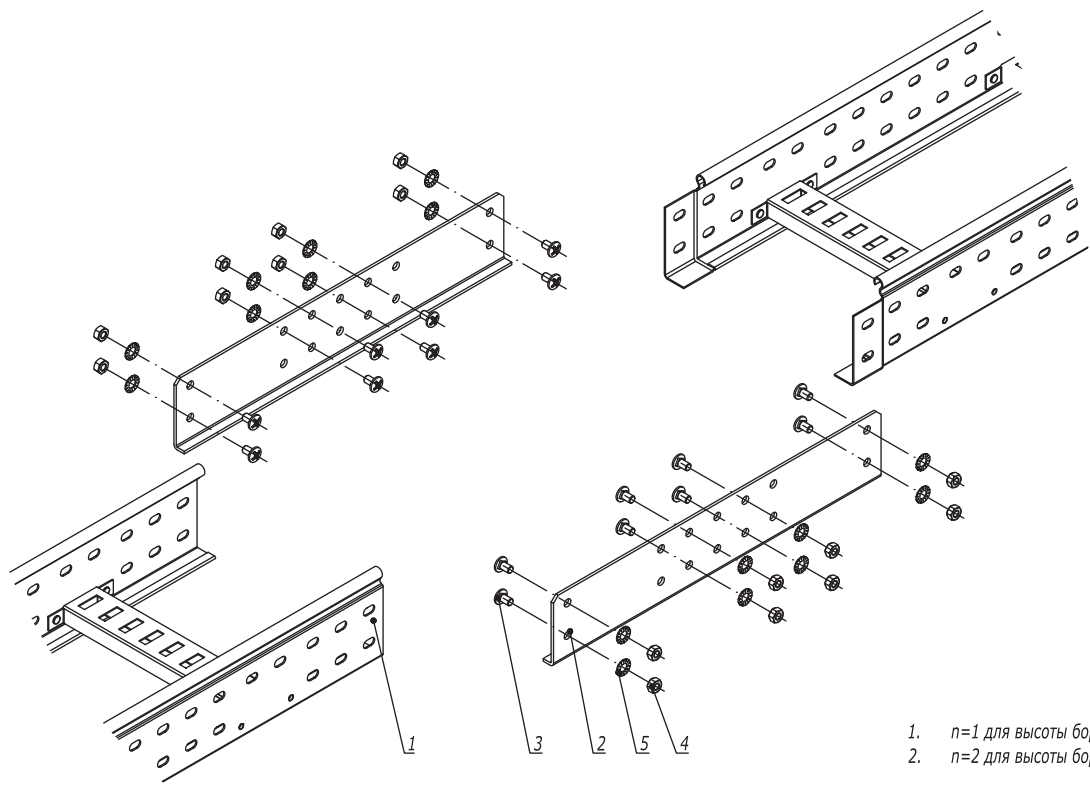
1. $n=1$ для высоты борта 50 мм.
2. $n=2$ для высоты борта 80, 100 мм.

Поз.	Наименование	Код	Кол.	Примечание
1	Лоток лестничный, прямой элемент			
2	Соединитель внешний GTO LI		2	
3	Винт М6х10	СМ010610	$n \cdot 8$	
4	Гайка шестигранная М6 DIN 934	СМ110600	$n \cdot 8$	
5	Шайба стопорная М6 DIN 6798А	СМ220600	$n \cdot 8$	

DKC-2018.L5.03

Изм.	Кол.уч.	Лист	№докум.	Подпись	Дата				
Разработал			Тиунов И.А.		09.18	Соединение лотков в местах однотипных окончаний на высоконагруженных участках трассы	Стадия	Лист	Листов
Проверил			Чередниченко Г.А.		09.18				1
Утвердил			Дядичко А.В.		09.18				

Инв. № подл. Подпись и дата Взаим. инв. №

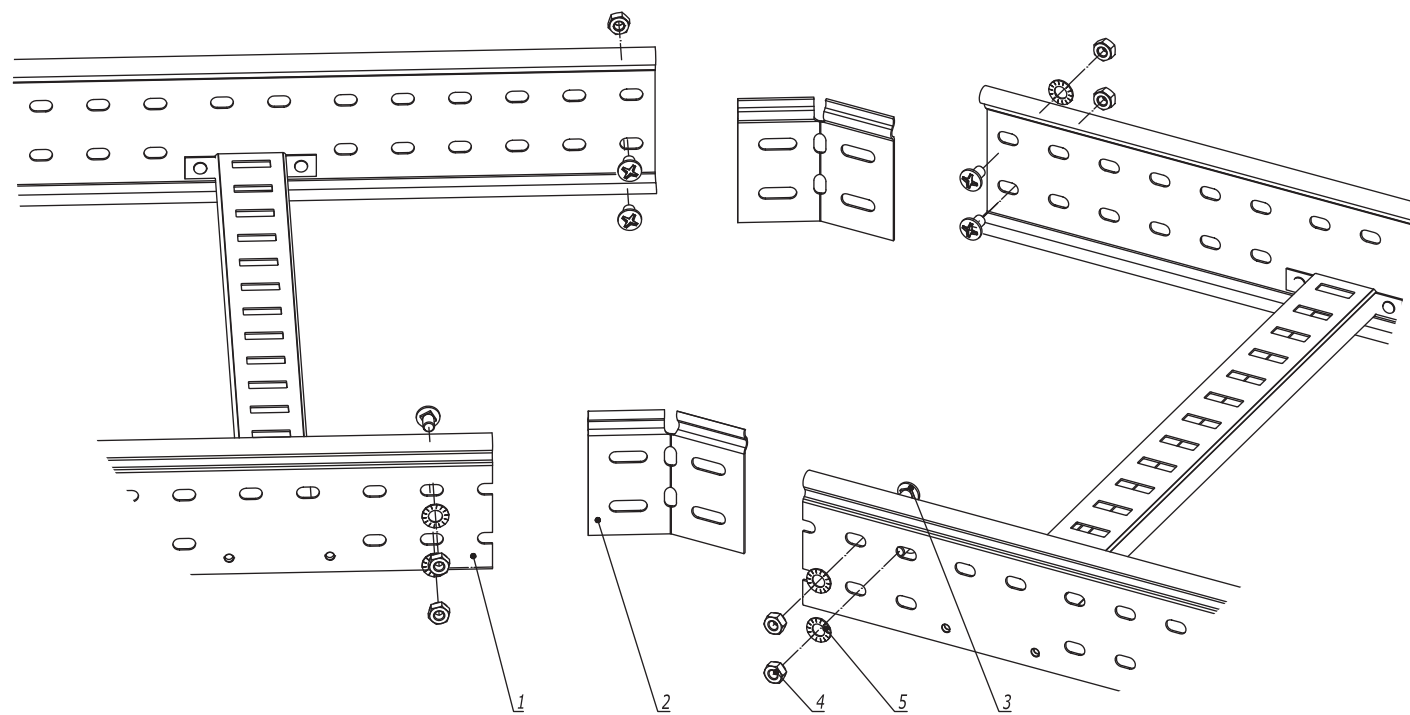


- 1. n=1 для высоты борта 50 мм.
- 2. n=2 для высоты борта 80, 100 мм.

Инв. № подл. | Подпись и дата | Взаим. инв. №

Поз.	Наименование	Код	Кол.	Примечание					
1	Лоток лестничный, прямой элемент								
2	Соединитель внешний GTO LI		2						
3	Винт с квадратным подголовником М6х25 DIN 603	СМ010625	n-8						
4	Гайка шестигранная М6 DIN 934	СМ110600	n-8						
5	Шайба стопорная М6 DIN 6798А	СМ220600	n-8						
DKC-2018.L5.04									
Изм.	Кол.уч.	Лист	№докум.	Подпись	Дата	Соединение лотков при больших пролетах и на высоконагруженных участках трассы	Стадия	Лист	Листов
Разработал	Тиунов И.А.				09.18				1
Проверил	Чередниченко Г.А.				09.18				
Утвердил	Дядичко А.В.				09.18				





1. $n=1$ для высоты борта 50 мм.
2. $n=2$ для высоты борта 80, 100 мм.
3. Для осуществления изгиба по данной схеме необходимо отрезать кабельные лотки под нужным углом.

Инв. № подл.	Подпись и дата	Взаим. инв. №		
		№	№	
Поз.	Наименование	Код	Кол.	Примечание
1	Лоток лестничный, прямой элемент			
2	Соединитель регулируемый горизонтальный		2	
3	Винт М6х10	СМ010610	$n \cdot 8$	
4	Гайка шестигранная М6 DIN 934	СМ110600	$n \cdot 8$	
5	Шайба стопорная М6 DIN 6798А	СМ220600	$n \cdot 8$	

Изм.	Кол.уч.	Лист	№докум.	Подпись	Дата
Разработал	Тиунов И.А.				09.18
Проверил	Черединыченко Г.А.				09.18
Утвердил	Дядичко А.В.				09.18

DKC-2018.L5.05

Соединение лотков в местах изгиба трассы в горизонтальной плоскости

Стадия	Лист	Листов
	1	2





Инв. № подл.	Подпись и дата	Взаим. инв. №	Поз.	Наименование	Код	Кол.	Примечание
			1	Лоток лестничный, прямой элемент			
			2	Соединитель регулируемый горизонтальный внутренний		1	
			3	Соединитель регулируемый горизонтальный внешний		1	
			4	Винт М6х10	СМ010610	n·8	
			5	Гайка шестигранная М6 DIN 934	СМ110600	n·8	
			6	Шайба стопорная М6 DIN 6798А	СМ220600	n·8	

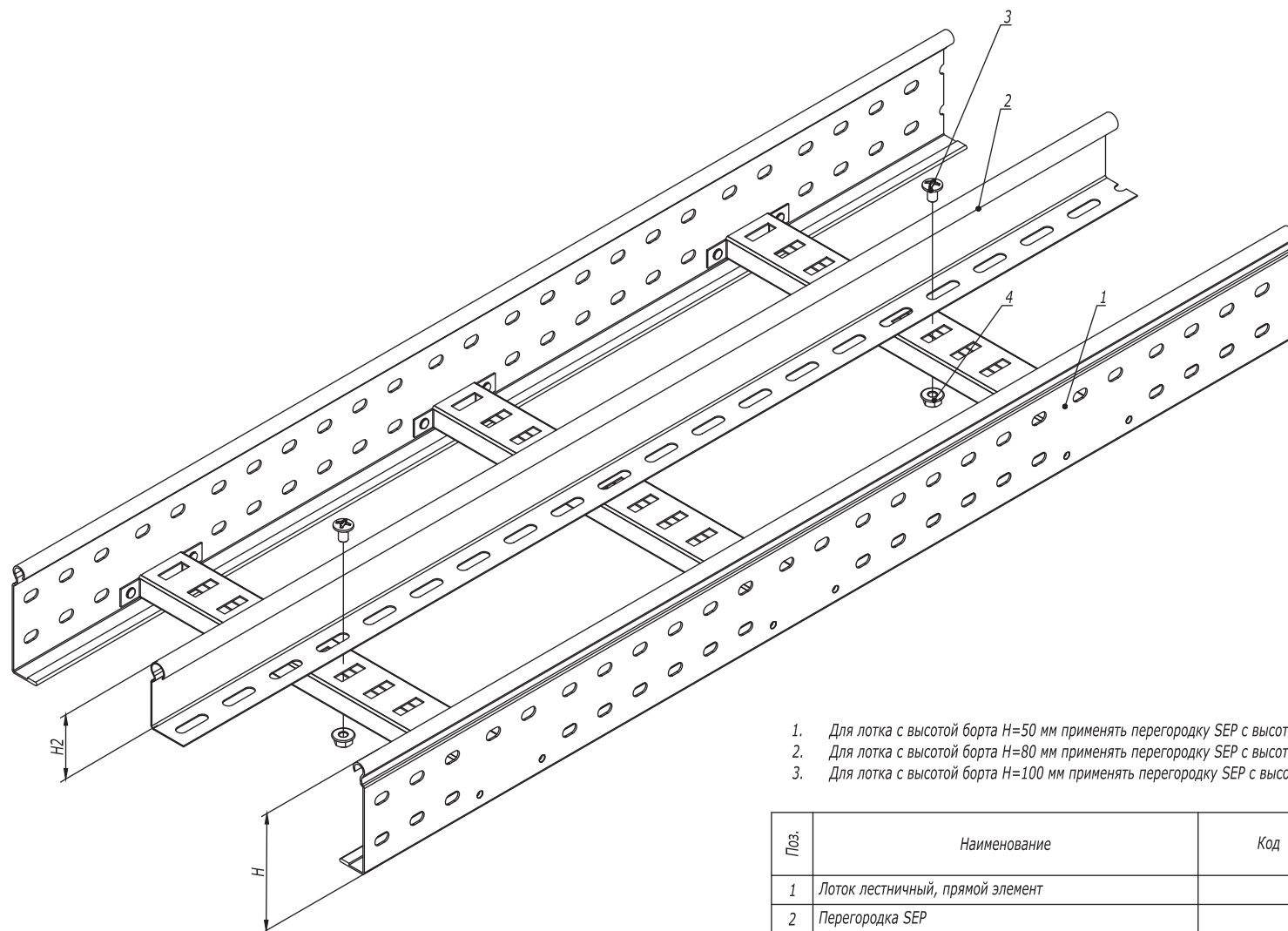
1. n=1 для высоты борта 50 мм.
2. n=2 для высоты борта 80, 100 мм.

Изм.	Кол.уч.	Лист	№док.	Подпись	Дата

DKC-2018.L5.05

Лист

2



1. Для лотка с высотой борта $H=50$ мм применять перегородку SEP с высотой $H2=30$ мм.
2. Для лотка с высотой борта $H=80$ мм применять перегородку SEP с высотой $H2=50$ мм.
3. Для лотка с высотой борта $H=100$ мм применять перегородку SEP с высотой $H2=80$ мм.

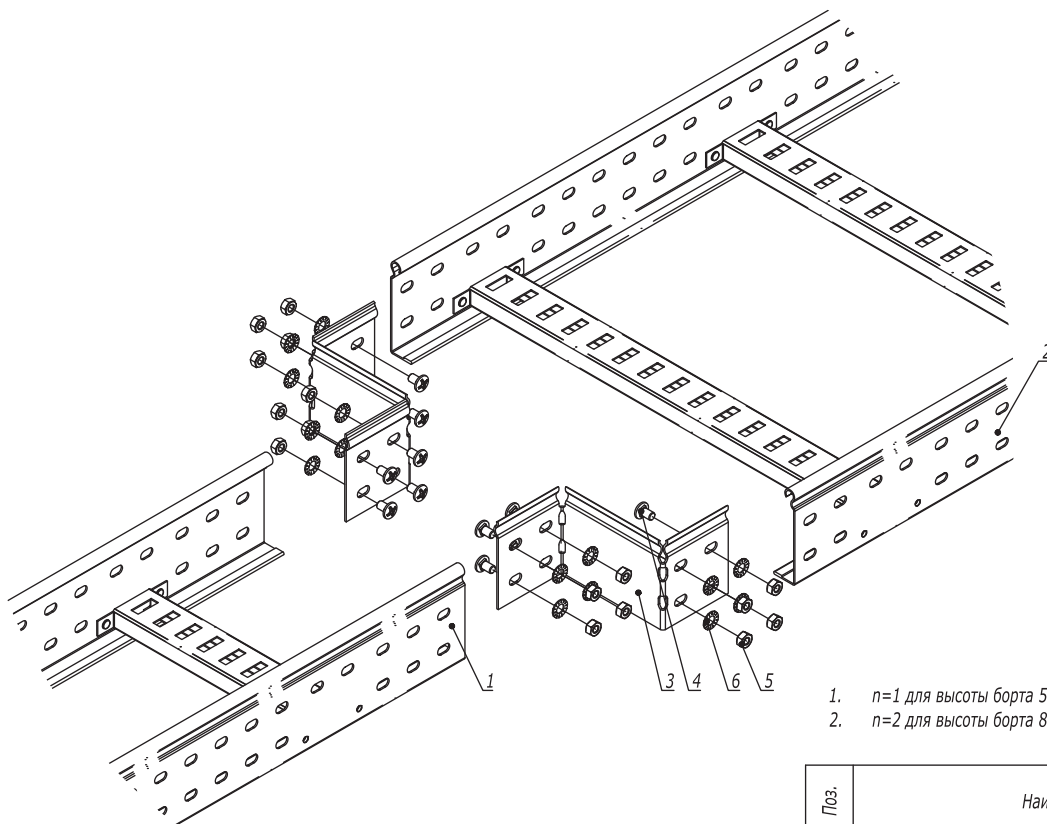
Поз.	Наименование	Код	Кол.	Примечание		
1	Лоток лестничный, прямой элемент					
2	Перегородка SEP					
3	Винт с гладкой головкой М6 DIN 603	СМ010620	2			
4	Гайка шестигранная М6 DIN 6923	СМ100600	2			
DKC-2018.L5.06						
Изм.	Кол.уч.	Лист	№докум.	Подпись	Дата	
Разработал	Тиунов И.А.			<i>[Signature]</i>	09.18	
Проверил	Чередниченко Г.А.			<i>[Signature]</i>	09.18	
Утвердил	Дядичко А.В.			<i>[Signature]</i>	09.18	
Монтаж разделителя SEP				Стадия	Лист	Листов
						1

Взаим. инв. №

Подпись и дата

Инв. № подл.

Симметричный переход



1. $n=1$ для высоты борта 50 мм.
2. $n=2$ для высоты борта 80, 100 мм.

Поз.	Наименование	Код	Кол.	Примечание
1	Лоток лестничный, прямой элемент			
2	Лоток лестничный, прямой элемент			
3	Редукция упрощенная		2	
4	Винт М6х10	СМ010610	$n-8$	
5	Гайка шестигранная М6 DIN 934	СМ110600	$n-8$	
6	Шайба стопорная М6 DIN 6798А	СМ220600	$n-8$	

DKC-2018.L5.07

Изм.	Кол.уч.	Лист	№докум.	Подпись	Дата
Разработал	Тиунов И.А.				09.18
Проверил	Чередищенко Г.А.				09.18
Утвердил	Дядичко А.В.				09.18

Монтаж перехода по ширине трассы
лестничных лотков

Стадия	Лист	Листов
	1	2

Взаим. инв. №

Подпись и дата

Инв. № подл.

Несимметричный переход



1. $n=1$ для высоты борта 50 мм.
2. $n=2$ для высоты борта 80, 100 мм.

Поз.	Наименование	Код	Кол.	Примечание
1	Лоток лестничный, прямой элемент			
2	Лоток лестничный, прямой элемент			
3	Редукция упрощенная		1	
4	Усиленные соединители GTO L		1	
5	Винт М6х10	СМ010610	$n \cdot 8$	
6	Гайка шестигранная М6 DIN 934	СМ110600	$n \cdot 8$	
7	Шайба стопорная М6 DIN 6798А	СМ220600	$n \cdot 8$	

Изм.	Кол.уч.	Лист	№ док.	Подпись	Дата
------	---------	------	--------	---------	------

DKC-2018.L5.07

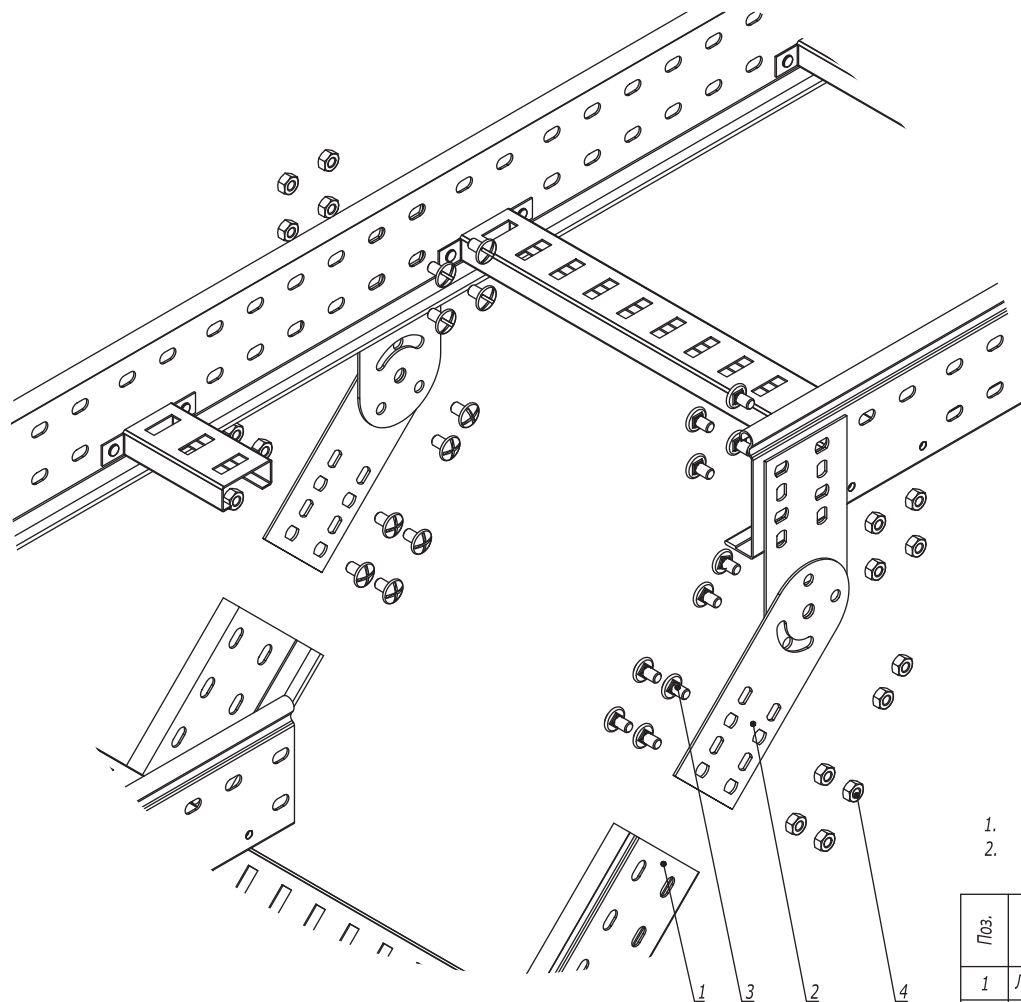
Лист

2

Взаим. инв. №

Подпись и дата

Инв. № подл.



1. $n=1$ для высоты борта 50 мм.
2. $n=2$ для высоты борта 80, 100 мм.

Поз.	Наименование	Код	Кол.	Примечание	
1	Лоток лестничный, прямой элемент				
2	Пластина крепежная GSV		4	Пластина GSV поставляется в комплекте с метизами	
3	Винт М6х10	СМ010610	$n \cdot 8 + 4$		
4	Гайка шестигранная М6 DIN 934	СМ110600	$n \cdot 8 + 4$		
DKC-2018.L5.08					
Изм.	Кол.уч.	Лист	№докум.	Подпись	Дата
Разработал	Тиунов И.А.				09.18
Проверил	Чередниченко Г.А.				09.18
Утвердил	Дядичко А.В.				09.18
Вертикальное ответвление от трассы лестничных лотков					
			Стадия	Лист	Листов
					1
DKC					

Взаим. инв. №

Подпись и дата

Инв. № подл.

Поворот при помощи пластин GSV



- 1. n=1 для высоты борта 50 мм.
- 2. n=2 для высоты борта 80, 100 мм.

Поз.	Наименование	Код	Кол.	Примечание
1	Лоток лестничный, прямой элемент			
2	Пластина крепежная GSV		4	Пластина GSV поставляется в комплекте с метизами
3	Винт М6х10	СМ010610	n·8+4	
4	Гайка шестигранная М6 DIN 934	СМ110600	n·8+4	

DKC-2018.L5.09

Изм.	Кол.уч.	Лист	№докум.	Подпись	Дата
Разработал	Тиунов И.А.			<i>[Signature]</i>	09.18
Проверил	Чередниченко Г.А.			<i>[Signature]</i>	09.18
Утвердил	Дядичко А.В.			<i>[Signature]</i>	09.18

Вертикальный угол

Стадия	Лист	Листов
	1	2



Инв. № подл. Подпись и дата Взаим. инв. №

Поворот при помощи угла шарнирного



1. $n=1$ для высоты борта 50 мм.
2. $n=2$ для высоты борта 80, 100 мм.

Поз.	Наименование	Код	Кол.	Примечание
1	Лоток лестничный, прямой элемент			
2	Угол вертикальный шарнирный			
3	Винт с гладкой головкой М6х20 DIN 603	СМ010620	$n-16$	
4	Гайка с насечкой М6 DIN 6923	СМ100600	$n-16$	

DKC-2018.L5.09

Лист

2

Инв. № подл. Подпись и дата Взаим. инв. №

Изм. Кол.уч. Лист № док. Подпись Дата

Пластина горизонтальная



Поз.	Наименование	Код	Кол.	Примечание				
1	Лоток лестничный, прямой элемент							
2	Пластина монтажная горизонтальная	LP4000	1					
3	Винт М6х10	СМ010610	2					
4	Гайка с насечкой М6 DIN 6923	СМ100600	2					
DKC-2018.L5.10								
Изм.	Кол.уч.	Лист	№докум.	Подпись	Дата			
Разработал	Тиунов И.А.				09.18	Стадия	Лист	Листов
Проверил	Чередниченко Г.А.				09.18		1	2
Крепление монтажной пластины						DKC		
Утвердил	Дядичко А.В.				09.18			

Взаим. инв. №

Подпись и дата

Инв. № подл.

Пластина вертикальная



Инвар. № подл. Подпись и дата Взаим. инвар. №

Поз.	Наименование	Код	Кол.	Примечание
1	Лоток лестничный, прямой элемент			
2	Пластина монтажная горизонтальная	LP3000	1	
3	Винт М6х10	СМ010610	2	
4	Гайка с насечкой М6 DIN 6923	СМ100600	2	
				Лист
DKC-2018.L5.10				2
Изм.	Кол.уч.	Лист	№ док.	Подпись
				Дата



Инв. № подл.	Подпись и дата	Взаим. инв. №	Поз.	Наименование	Код	Кол.	Примечание
			1	Лоток лестничный, прямой элемент			
			2	Угол			
			3	Крышка на угол			
			4	Крышка на лоток			
			5	Усиленные соединители GTO L		4	
			6	Накладка соединительная CGB		2	
			7	Винт с гладкой головкой М6х20 DIN 603	СМ010620	n-16	
			8	Винт для обеспечения электрического контакта крышек	СМ030508	4	
			9	Гайка шестигранная М6 DIN 934	СМ110600	n-16	
			10	Гайка с насечкой М5 DIN 6923	СМ100500	2	
			11	Шайба стопорная М6 DIN 6798А	СМ220600	n-16	

1. n=1 для высоты борта 50 мм.
2. n=2 для высоты борта 80, 100 мм.

Изм.	Кол.уч.	Лист	№докум.	Подпись	Дата
Разработал		Тиунов И.А.			09.18
Проверил		Чередниченко Г.А.			09.18
Утвердил		Дядичко А.В.			09.18

DKC-2018.L5.11

Горизонтальный угол 90°/45°

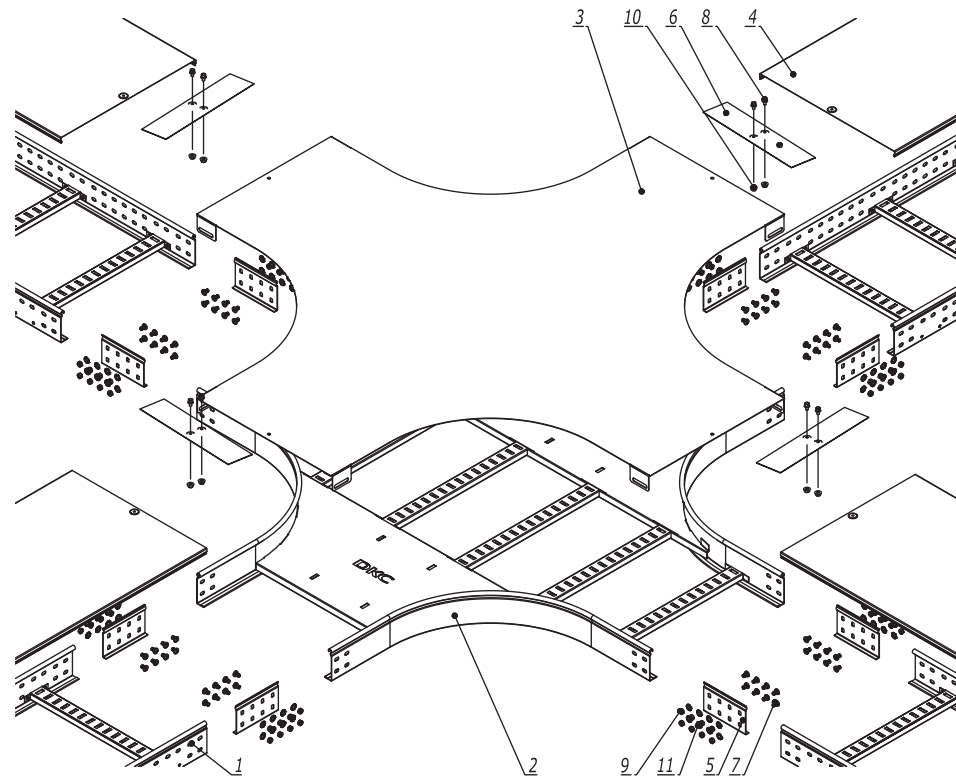
Стадия	Лист	Листов
		1



Инв. № подл.	Подпись и дата	Взаим. инв. №	Поз.	Наименование	Код	Кол.	Примечание
			1	Лоток лестничный, прямой элемент			
			2	T-ответвитель			
			3	Крышка на T-ответвитель			
			4	Крышка на лоток			
			5	Усиленные соединители GTO L		6	
			6	Накладка соединительная CGB		3	
			7	Винт с гладкой головкой M6x20 DIN 603	CM010620	n-24	
			8	Винт для обеспечения электрического контакта крышек	CM030508	6	
			9	Гайка шестигранная M6 DIN 934	CM110600	n-24	
			10	Гайка с насечкой M5 DIN 6923	CM100500	3	
			11	Шайба стопорная M6 DIN 6798A	CM220600	n-24	

1. n=1 для высоты борта 50 мм.
2. n=2 для высоты борта 80, 100 мм.

					DKC-2018.L5.12			
Изм.	Кол.уч.	Лист	№докум.	Подпись	Дата	Стадия	Лист	Листов
Разработал	Тиунов И.А.				09.18			1
Проверил	Чередниченко Г.А.				09.18			
Утвердил	Дядичко А.В.				09.18			
T-ответвитель								



Инв. № подл.	Подпись и дата	Взаим. инв. №	Поз.	Наименование	Код	Кол.	Примечание
			1	Лоток лестничный, прямой элемент			
			2	X-ответвитель			
			3	Крышка на X-ответвитель			
			4	Крышка на лоток			
			5	Усиленные соединители GTO L		8	
			6	Накладка соединительная CGB		4	
			7	Винт с гладкой головкой М6х20 DIN 603	СМ010620	n-32	
			8	Винт для обеспечения электрического контакта крышек	СМ030508	8	
			9	Гайка шестигранная М6 DIN 934	СМ110600	n-32	
			10	Гайка с насечкой М5 DIN 6923	СМ100500	4	
			11	Шайба стопорная Ø6 DIN 6798А	СМ220600	n-32	

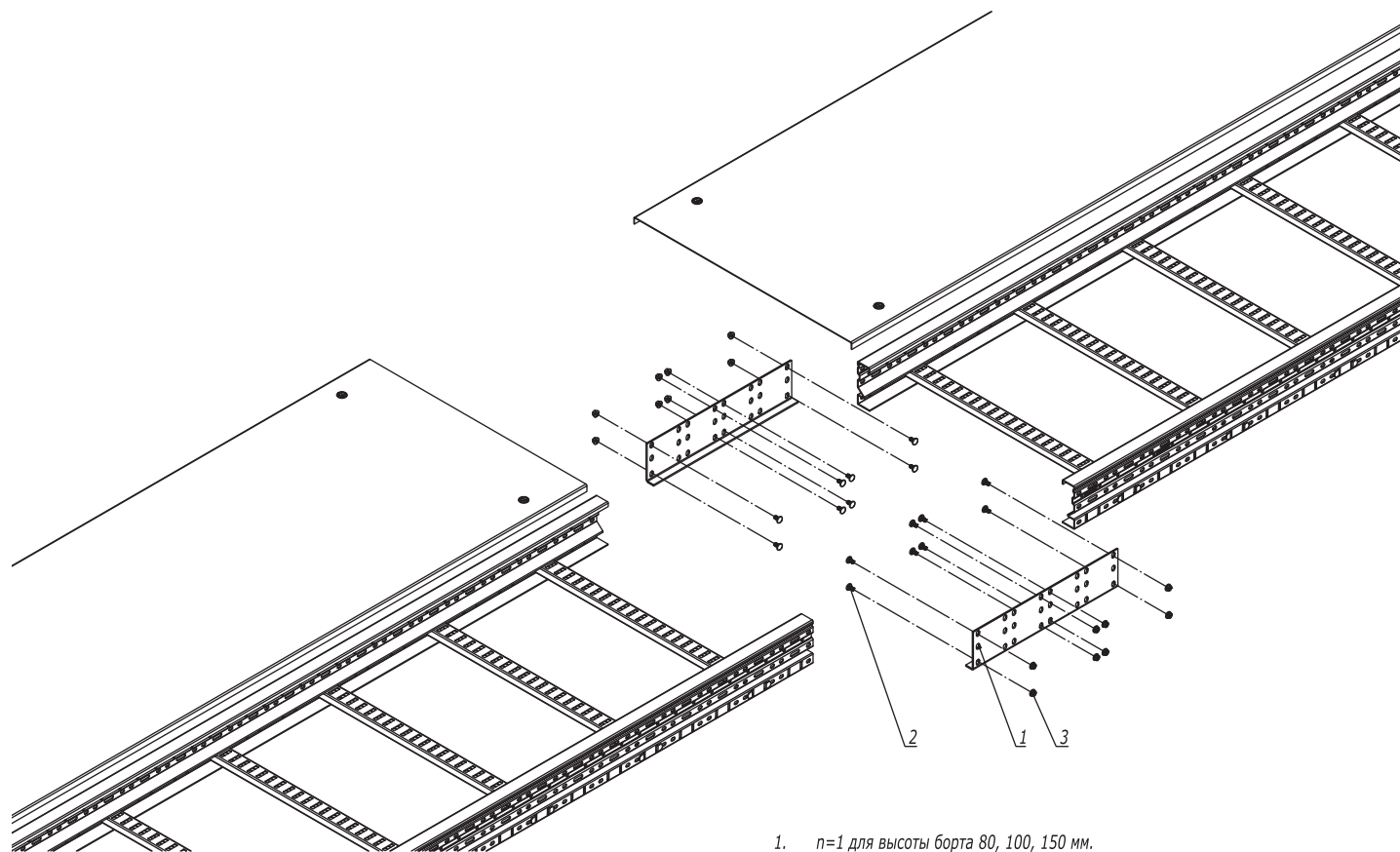
1. n=1 для высоты борта 50 мм.
2. n=2 для высоты борта 80, 100 мм.

Изм.	Кол.уч.	Лист	№докум.	Подпись	Дата
Разработал	Тиунов И.А.				09.18
Проверил	Чередниченко Г.А.				09.18
Утвердил	Дядичко А.В.				09.18

DKC-2018.L5.13

X-ответвитель

Стадия	Лист	Листов
		1



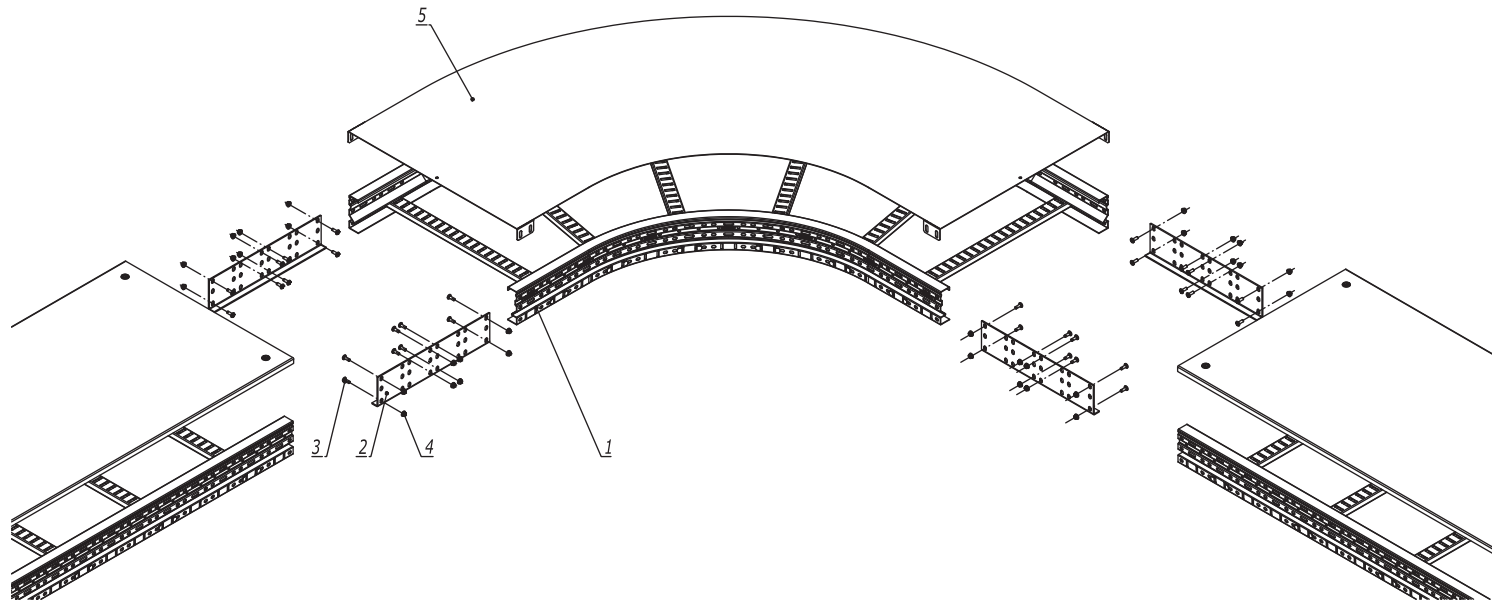
1. $n=1$ для высоты борта 80, 100, 150 мм.
2. $n=2$ для высоты борта 200 мм.

Поз.	Наименование	Код	Кол.	Примечание					
1	Соединитель горизонтальный		2						
2	Винт с гладкой головкой и квадратным подголовником М6х20 HDZ	CM010620HDZ	$n \cdot 8 + 8$						
3	Гайка с насечкой М6 DIN 6923	CM100600HDZ	$n \cdot 8 + 8$						
DKC-2018.U5.01									
Изм.	Кол.уч.	Лист	№докум.	Подпись	Дата	Соединение лотков в местах однотипных окончаний	Стадия	Лист	Листов
Разработал	Тиунов И.А.				09.18				1
Проверил	Чередниченко Г.А.				09.18				
Утвердил	Дядичко А.В.				09.18				

Взаим. инв. №

Подпись и дата

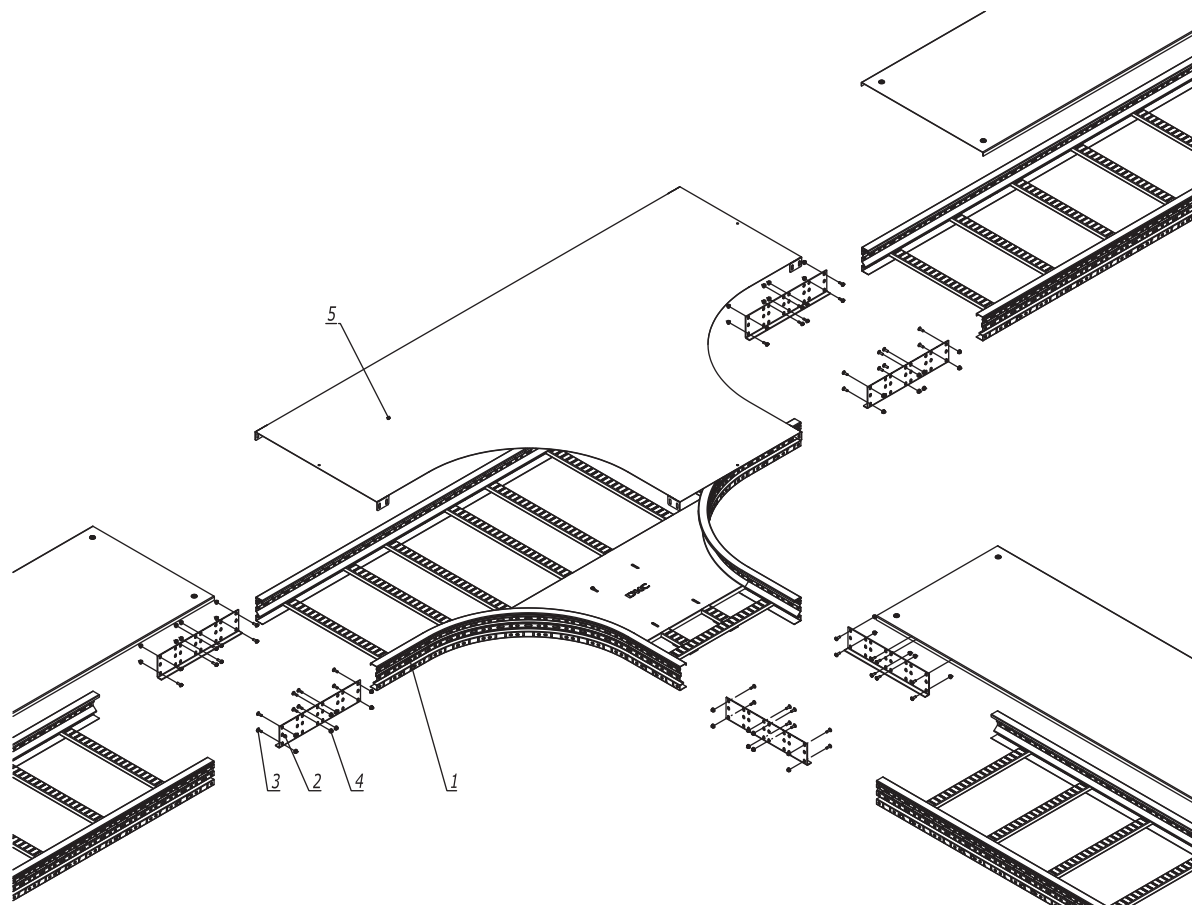
Инв. № подл.



1. $n=1$ для высоты борта 80, 100, 150 мм.
2. $n=2$ для высоты борта 200 мм.

Поз.	Наименование	Код	Кол.	Примечание				
1	Угол горизонтальный лестничный ULC 45/ULD 90		1					
2	Соединитель горизонтальный		4					
3	Винт с гладкой головкой и квадратным подголовником М6х20 HDZ	СМ010620HDZ	$n \cdot 16 + 16$					
4	Гайка с насечкой М6 DIN 6923	СМ100600HDZ	$n \cdot 16 + 16$					
5	Крышка к углу горизонтальному		1					
DKC-2018.U5.02								
Изм.	Кол.уч.	Лист	№докум.	Подпись	Дата	Угол горизонтальный 		
Разработал	Тиунов И.А.				09.18			
Проверил	Чередниченко Г.А.				09.18			
Утвердил	Дядичко А.В.				09.18			
Стадия	Лист	Листов						
		1						

Инв. № подл. Подпись и дата Взаим. инв. №



1. $n=1$ для высоты борта 80, 100, 150 мм.
2. $n=2$ для высоты борта 200 мм.

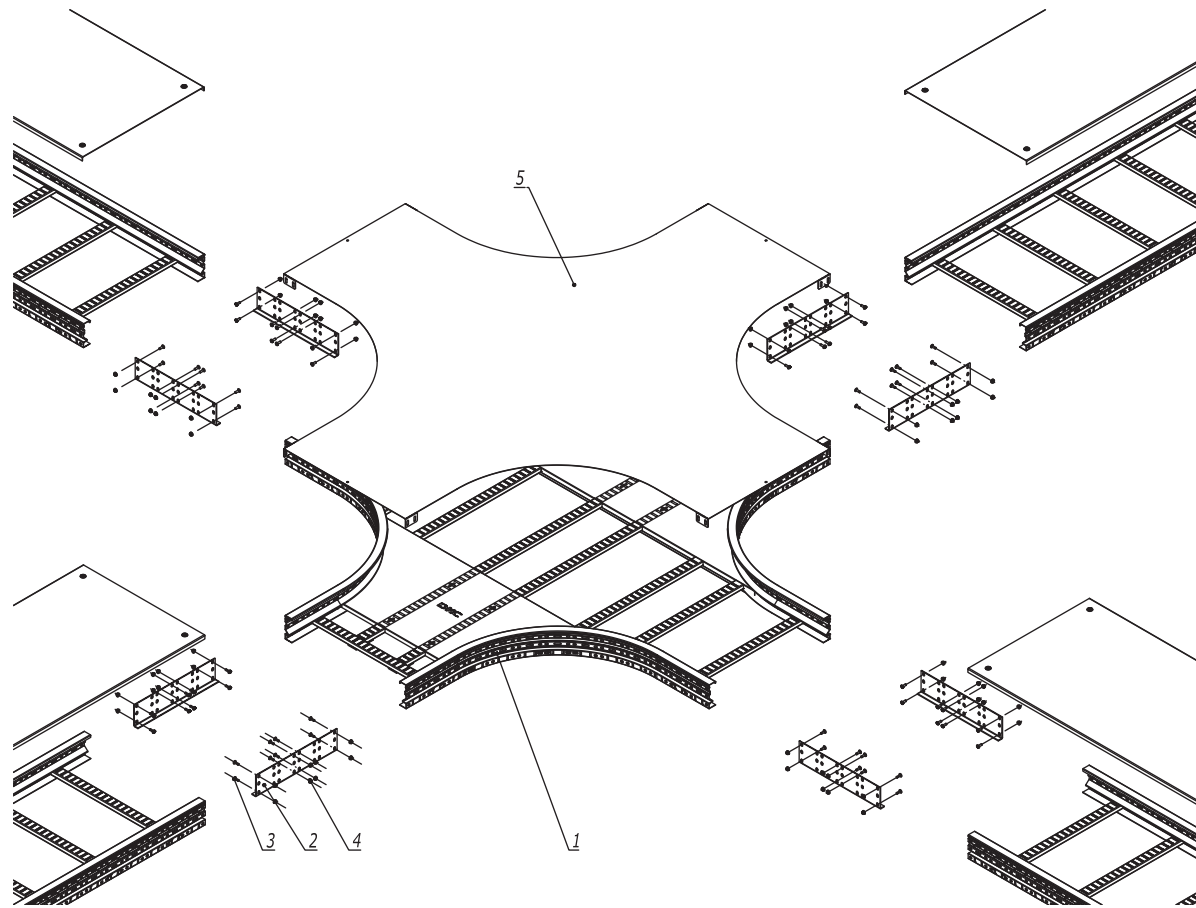
Инв. № подл.	Подпись и дата	Взаим. инв. №				
		Поз.	Наименование	Код	Кол.	Примечание
		1	Ответвитель T-образный ULT		1	
		2	Соединитель горизонтальный		6	
		3	Винт с гладкой головкой и квадратным подголовником М6х20 HDZ	СМ010620HDZ	$n-24+24$	
		4	Гайка с насечкой М6 DIN 6923	СМ100600HDZ	$n-24+24$	
		5	Крышка к T-ответвителю		1	

Изм.	Кол.уч.	Лист	№докум.	Подпись	Дата
Разработал	Тиунов И.А.				09.18
Проверил	Чередниченко Г.А.				09.18
Утвердил	Дядичко А.В.				09.18

DKC-2018.U5.03

Ответвитель T-образный

Стадия	Лист	Листов
		1



1. n=1 для высоты борта 80, 100, 150 мм.
2. n=2 для высоты борта 200 мм.

Взаим. инв. №

Подпись и дата

Инв. № подл.

Поз.	Наименование	Код	Кол.	Примечание
1	Ответвитель X-образный ULX		1	
2	Соединитель горизонтальный		8	
3	Винт с гладкой головкой и квадратным подголовником М6х20 HDZ	СМ010620HDZ	n-32+32	
4	Гайка с насечкой М6 DIN 6923	СМ100600HDZ	n-32+32	
5	Крышка к ответвителю крестообразному ULX		1	

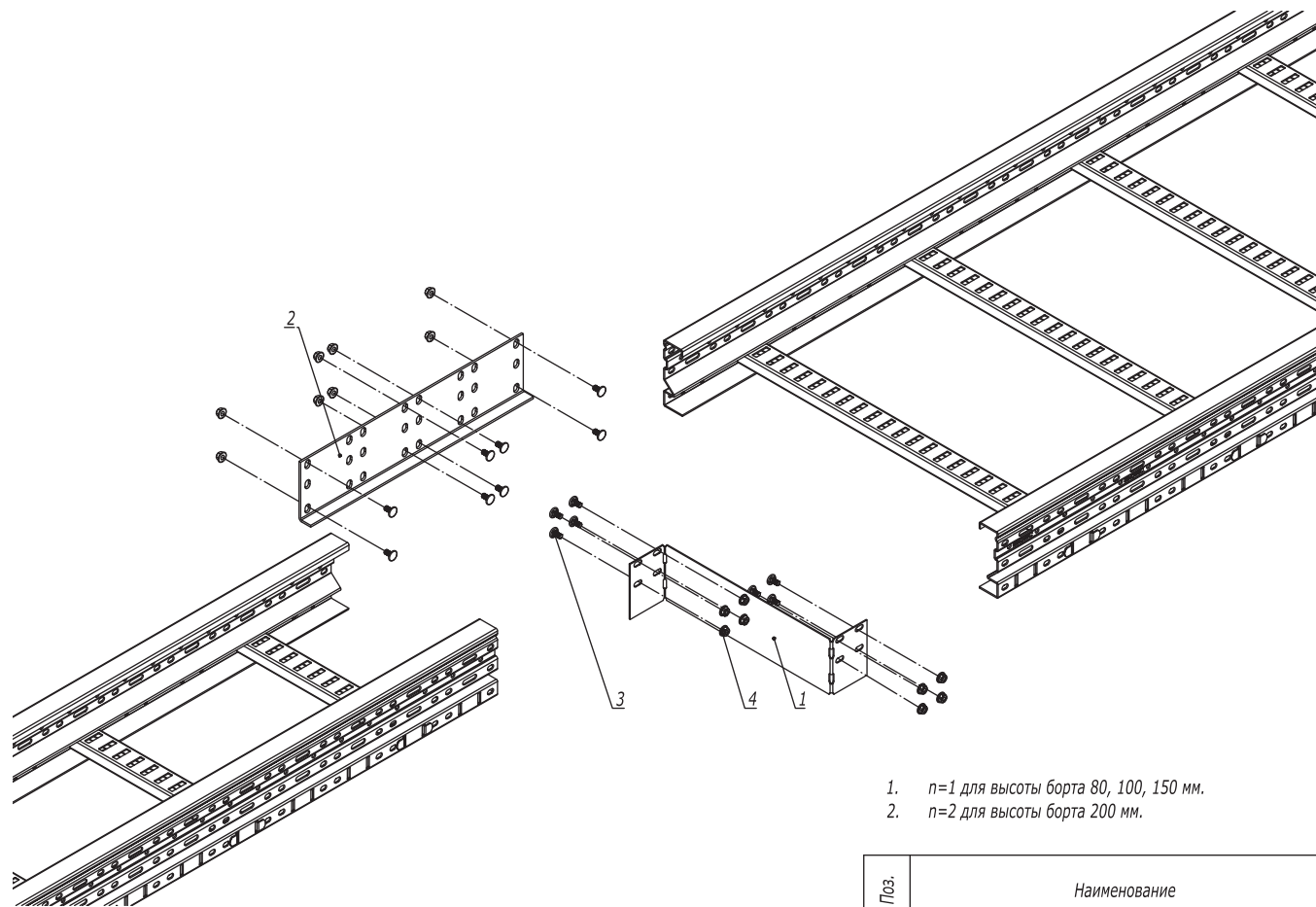
Изм.	Кол.уч.	Лист	№докум.	Подпись	Дата
Разработал	Тиунов И.А.				09.18
Проверил	Чередниченко Г.А.				09.18
Утвердил	Дядичко А.В.				09.18

DKC-2018.U5.04

Ответвитель X-образный

Стадия	Лист	Листов
		1





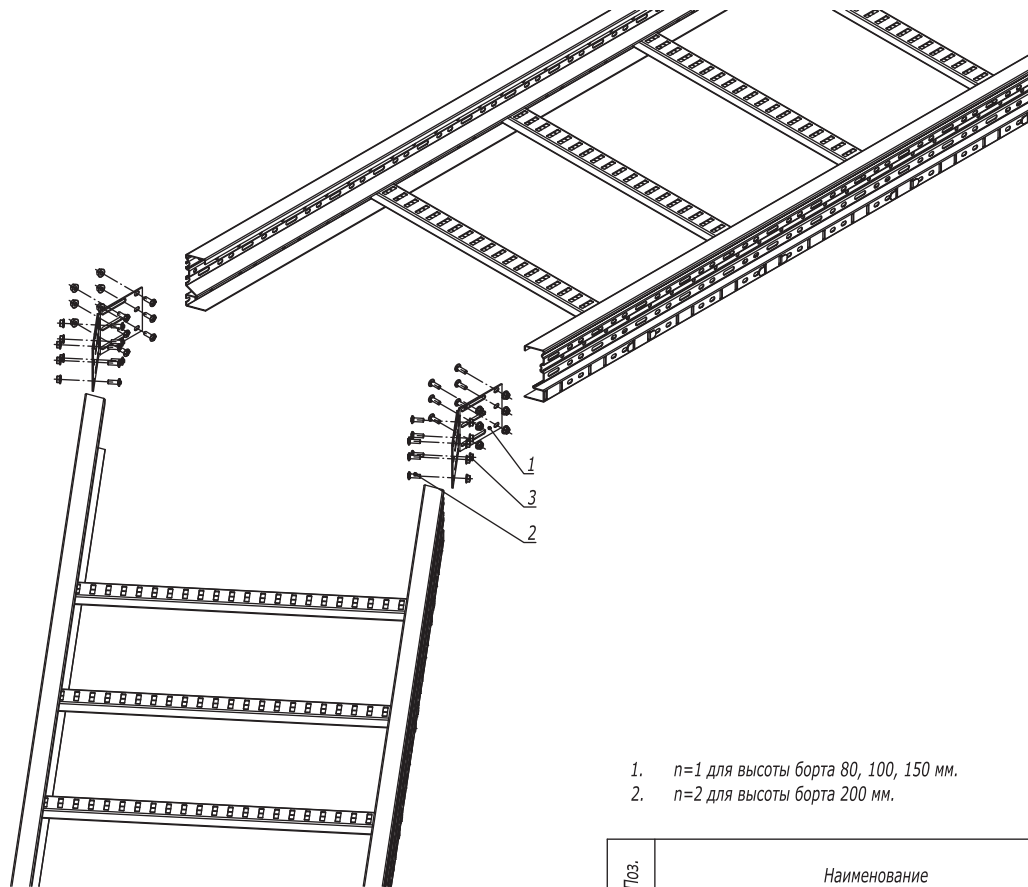
1. $n=1$ для высоты борта 80, 100, 150 мм.
 2. $n=2$ для высоты борта 200 мм.

Поз.	Наименование	Код	Кол.	Примечание	
1	Заглушка-редукция		1		
2	Соединитель горизонтальный		1		
3	Винт М6х20	CM050620HDZ	$n-8+8$		
4	Гайка с насечкой М6 DIN 6923	CM100600HDZ	$n-8+8$		
DKC-2018.U5.05					
Изм.	Кол.уч.	Лист	№докум.	Подпись	Дата
Разработал	Тиунов И.А.			<i>[Signature]</i>	09.18
Проверил	Чередниченко Г.А.			<i>[Signature]</i>	09.18
Утвердил	Дядичко А.В.			<i>[Signature]</i>	09.18
Заглушка-редукция			Стадия	Лист	Листов
					1

Взаим. инв. №

Подпись и дата

Инв. № подл.



1. $n=1$ для высоты борта 80, 100, 150 мм.
2. $n=2$ для высоты борта 200 мм.

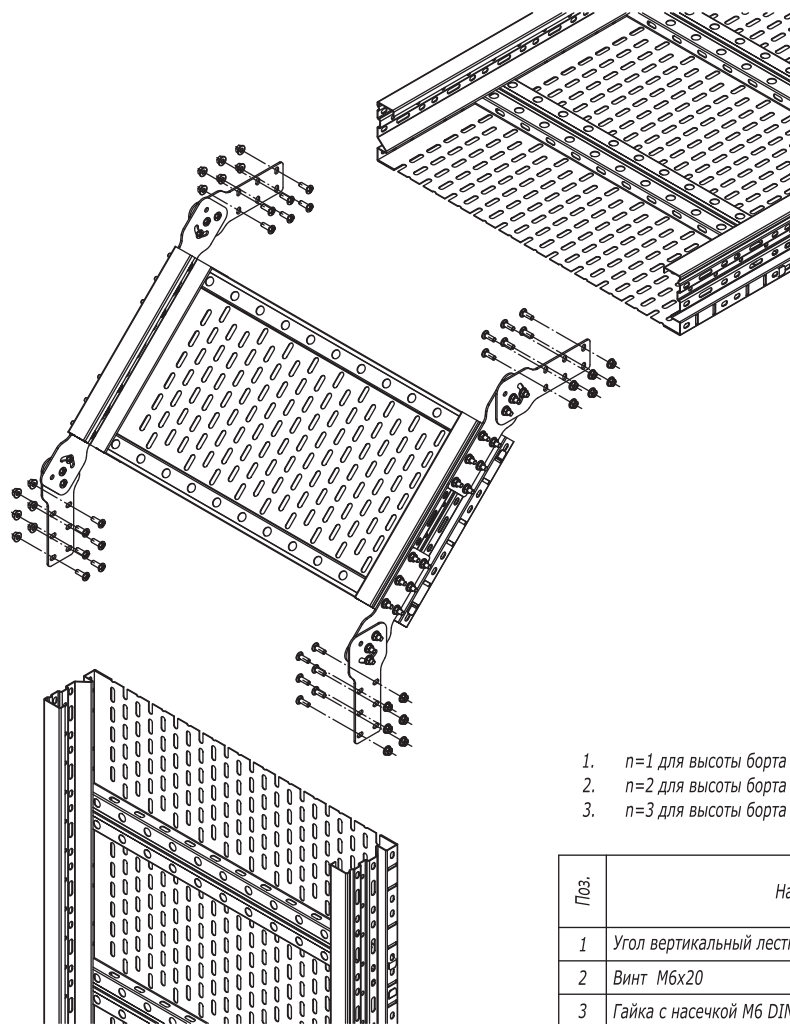
Поз.	Наименование	Код	Кол.	Примечание	
1	Соединитель угловой		2		
2	Винт М6х20	СМ050620HDZ	$n-8+8$		
3	Гайка с насечкой М6 DIN 6923	СМ100600HDZ	$n-8+8$		
DKC-2018.U5.06					
Изм.	Кол.уч.	Лист	№док.	Подпись	Дата
Разработал	Тиунов И.А.				09.18
Проверил	Чередниченко Г.А.				09.18
Утвердил	Дядичко А.В.				09.18
Соединитель угловой			Стадия	Лист	Листов
					1

Взаим. инв. №

Подпись и дата

Инв. № подл.

Поворот при помощи угла вертикального шарнирного



1. $n=1$ для высоты борта 80 мм.
2. $n=2$ для высоты борта 100, 150 мм.
3. $n=3$ для высоты борта 200 мм.

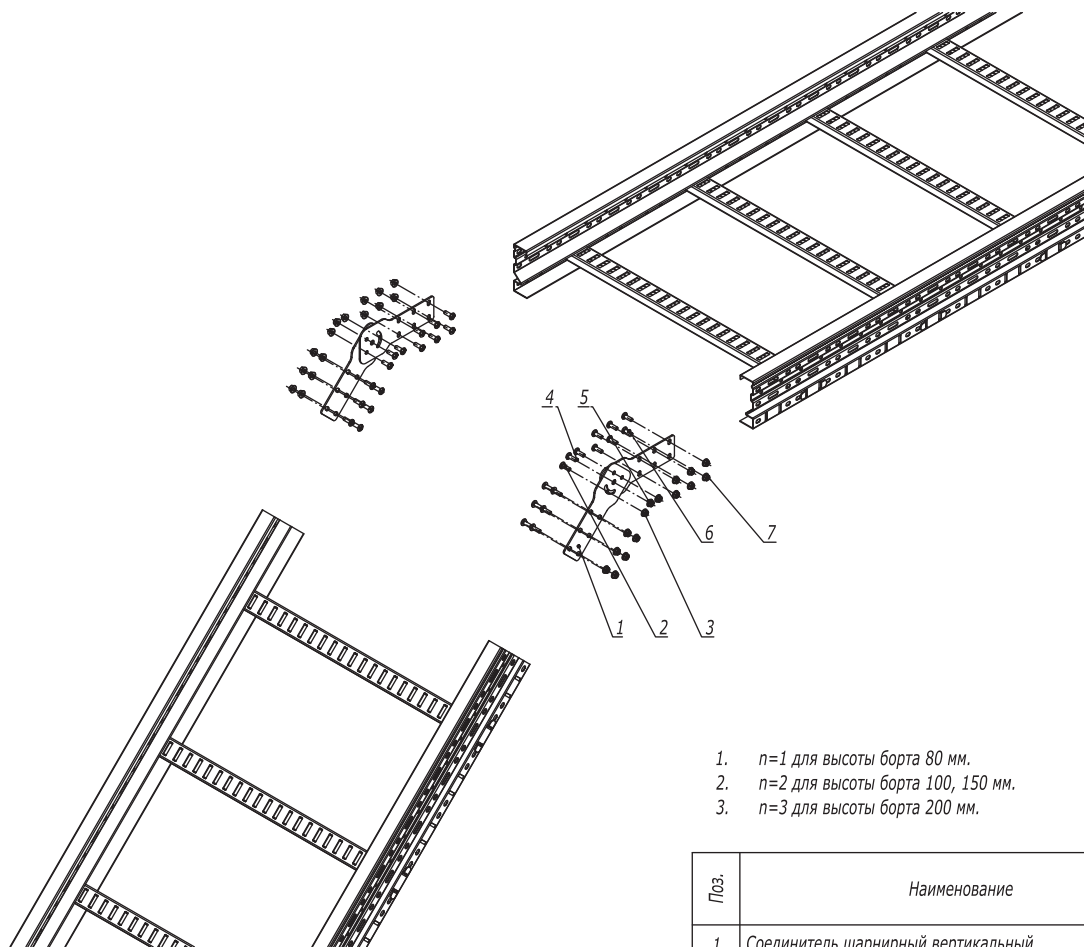
Поз.	Наименование	Код	Кол.	Примечание	
1	Угол вертикальный лестничный USF		1		
2	Винт М6х20	СМ050620HDZ	$n \cdot 12$		
3	Гайка с насечкой М6 DIN 6923	СМ100600HDZ	$n \cdot 12$		
DKC-2018.U5.07					
Изм.	Кол.уч.	Лист	№докум.	Подпись	Дата
Разработал	Тиунов И.А.				09.18
Проверил	Чердиченко Г.А.				09.18
Утвердил	Дядичко А.В.				09.18
Угол вертикальный			Стадия	Лист	Листов
				1	2

Взаим. инв. №

Подпись и дата

Инв. № подл.

Поворот при помощи соединителя шарнирного



1. $n=1$ для высоты борта 80 мм.
2. $n=2$ для высоты борта 100, 150 мм.
3. $n=3$ для высоты борта 200 мм.

Поз.	Наименование	Код	Кол.	Примечание
1	Соединитель шарнирный вертикальный		1	Метизы для соединения пластин между собой поставляются в комплекте. Код комплекта: УНВО***
2	Болт с шестигранной головкой М6х12			
3	Гайка с насечкой М6 DIN 6923			
4	Болт с шестигранной головкой М8х16			
5	Гайка с насечкой М8 DIN 6923			
6	Винт М6х20	СМ050620НDZ	$n \cdot 12$	
7	Гайка с насечкой М6 DIN 6923	СМ100600НDZ	$n \cdot 12$	

Изм.	Кол.уч.	Лист	№док.	Подпись	Дата
------	---------	------	-------	---------	------

DKC-2018.U5.07

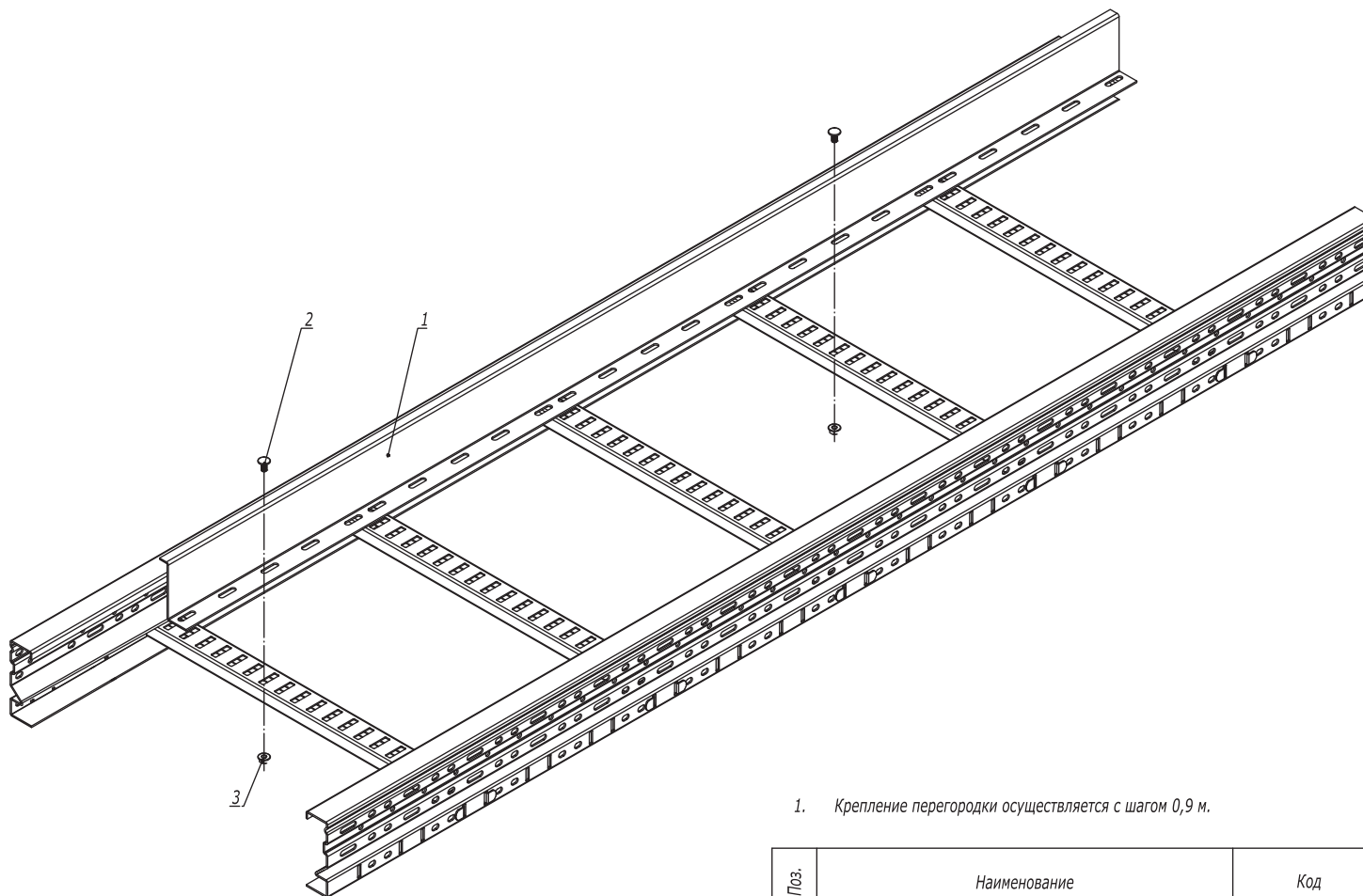
Лист

2

Взаим. инв. №

Подпись и дата

Инв. № подл.



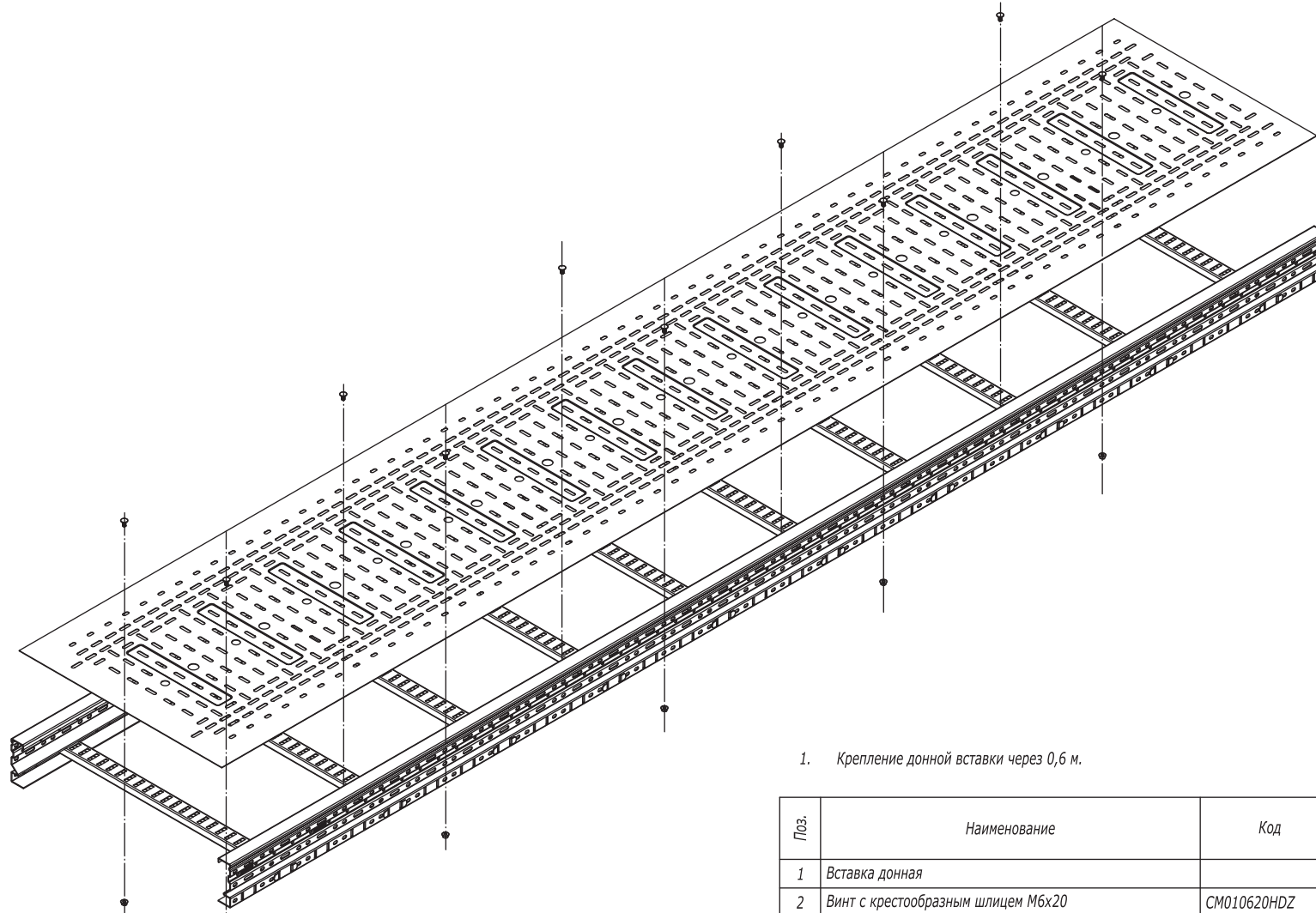
1. Крепление перегородки осуществляется с шагом 0,9 м.

Поз.	Наименование	Код	Кол.	Примечание					
1	Перегорodka разделительная								
2	Винт с крестообразным шлицем М6х20	СМ010620HDZ	2						
3	Гайка с насечкой М6 DIN 6923	СМ100600HDZ	2						
DKC-2018.U5.08									
Изм.	Кол.уч.	Лист	№докум.	Подпись	Дата	Крепление перегородки	Стадия	Лист	Листов
Разработал	Тиунов И.А.				09.18				1
Проверил	Чердиченко Г.А.				09.18				
Утвердил	Дядичко А.В.				09.18				

Взаим. инв. №

Подпись и дата

Инв. № подл.



1. Крепление донной вставки через 0,6 м.

Поз.	Наименование	Код	Кол.	Примечание
1	Вставка донная			
2	Винт с крестообразным шлицем М6х20	СМ010620HDZ	2	
3	Гайка с насечкой М6 DIN 6923	СМ100600HDZ	2	

DKC-2018.U5.

Изм.	Кол.уч.	Лист	№докум.	Подпись	Дата
Разработал		Тиунов И.А.			09.18
Проверил		Чередниченко Г.А.			09.18
Утвердил		Дядичко А.В.			09.18

Вставка донная

Стадия	Лист	Листов
		1



Инов. № подл. Подпись и дата. Взаим. инв. №



1. Держатель крепится к крышке при помощи самореза 3,5x11.

Поз.	Наименование	Код	Кол.	Примечание
1	Держатель двускатной крышки	UKH500HDZL	4	
2	Крышка двускатная			

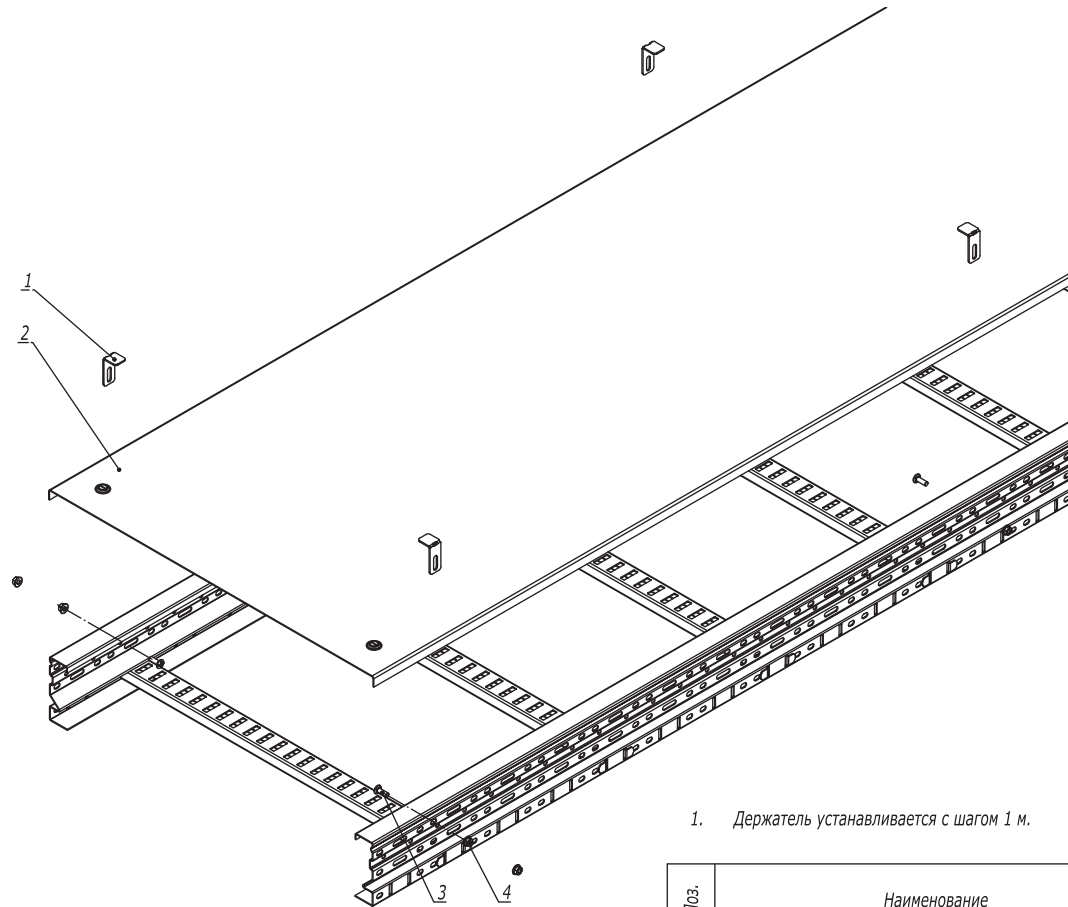
DKC-2018.U5.10					
Изм.	Кол.уч.	Лист	№док.	Подпись	Дата
Разработал	Тиунов И.А.				09.18
Проверил	Чередниченко Г.А.				09.18
Утвердил	Дядичко А.В.				09.18

Установка двускатной крышки		
Стадия	Лист	Листов
		1

Взаим. инв. №

Подпись и дата

Инв. № подл.



1. Держатель устанавливается с шагом 1 м.

Поз.	Наименование	Код	Кол.	Примечание
1	Держатель прямой крышки	UKH400HDZL	4	
2	Крышка с фиксаторами			
3	Винт М6х20	CM050620HDZ	4	
4	Гайка с насечкой М6 DIN 6923	CM100600HDZ	8	

DKC-2018.U5.11

Изм.	Кол.уч.	Лист	№докум.	Подпись	Дата
Разработал			Тиунов И.А.		09.18
Проверил			Чередниченко Г.А.		09.18
Утвердил			Дядичко А.В.		09.18

Установка держателя прямой крышки

Стадия	Лист	Листов
		1

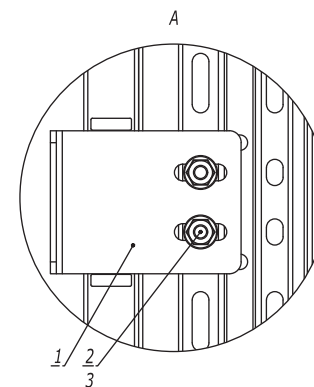
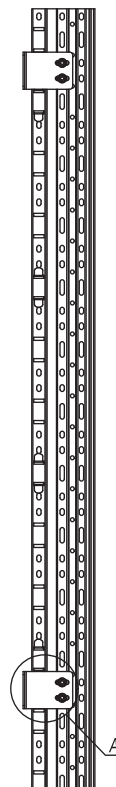
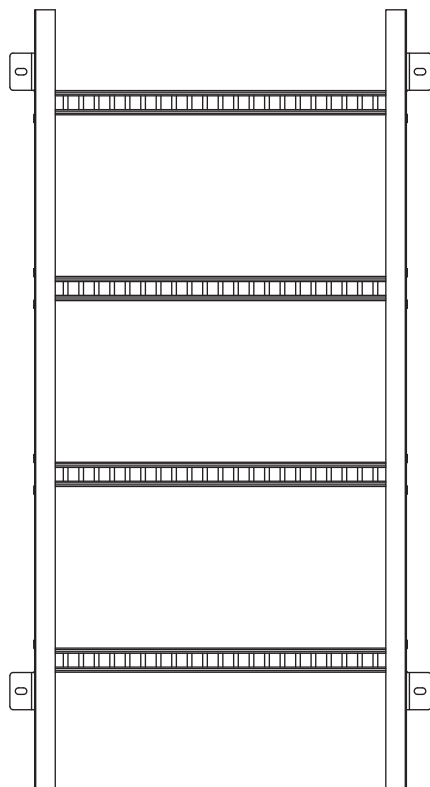
DKC

Взаим. инв. №

Подпись и дата

Инв. № подл.

Высота кабельного лотка 80-100 мм



1. Количество метизов указано на один кронштейн.

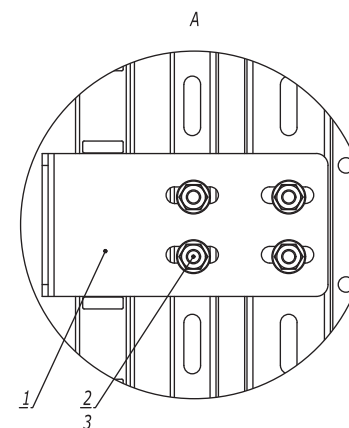
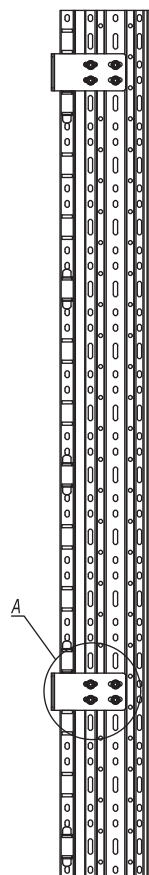
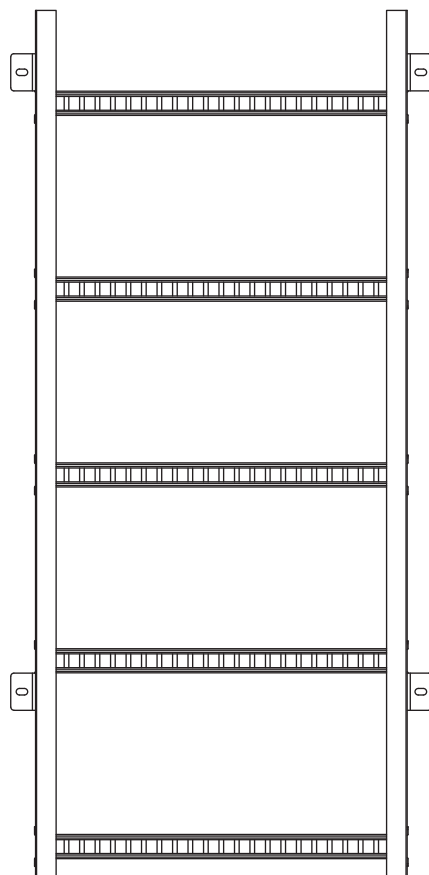
Поз.	Наименование	Код	Кол.	Примечание				
1	Стеновое крепление (кронштейн)	UGB100	1					
2	Винт М6х20	СМ050620HDZ	2					
3	Гайка с насечкой М6 DIN 6923	СМ100600HDZ	2					
DKC-2018.U5.12								
Изм.	Кол.уч.	Лист	№докум.	Подпись	Дата	Стадия	Лист	Листов
Разработал	Тиунов И.А.				09.18			
Проверил	Чередниченко Г.А.				09.18	Стеновое крепление кабельного лотка		
Утвердил	Дядичко А.В.				09.18			

Взаим. инв. №

Подпись и дата

Инв. № подл.

Высота кабельного лотка 150-200 мм



1. Количество метизов указано на один кронштейн.

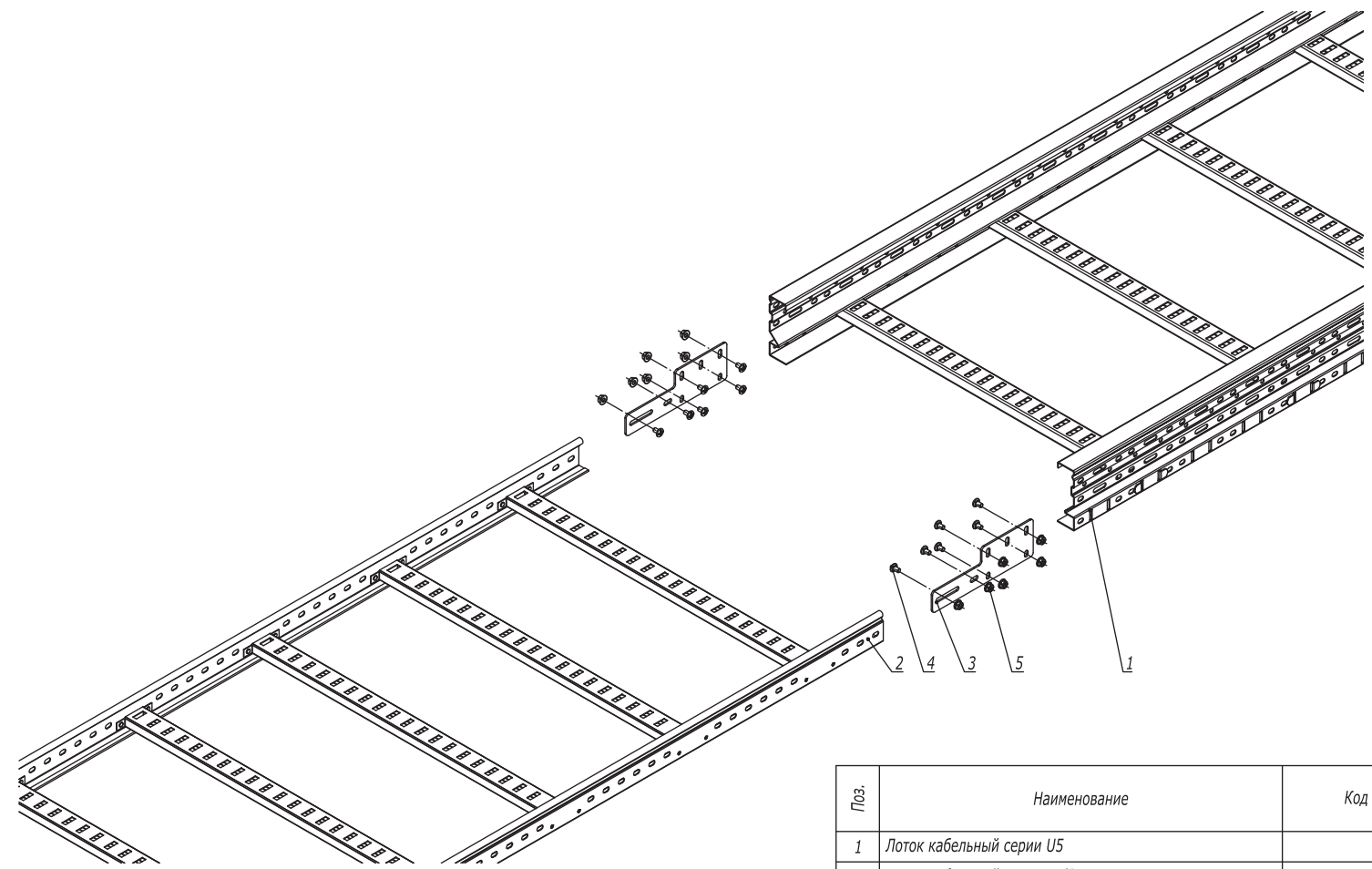
Поз.	Наименование	Код	Кол.	Примечание
1	Стеновое крепление	UGB200	1	
2	Винт М6х20	СМ050620НДЗ	4	
3	Гайка с насечкой М6 DIN 6923	СМ100600НДЗ	4	

Изм.	Кол.уч.	Лист	№ док.	Подпись	Дата
------	---------	------	--------	---------	------

DKC-2018.U5.12

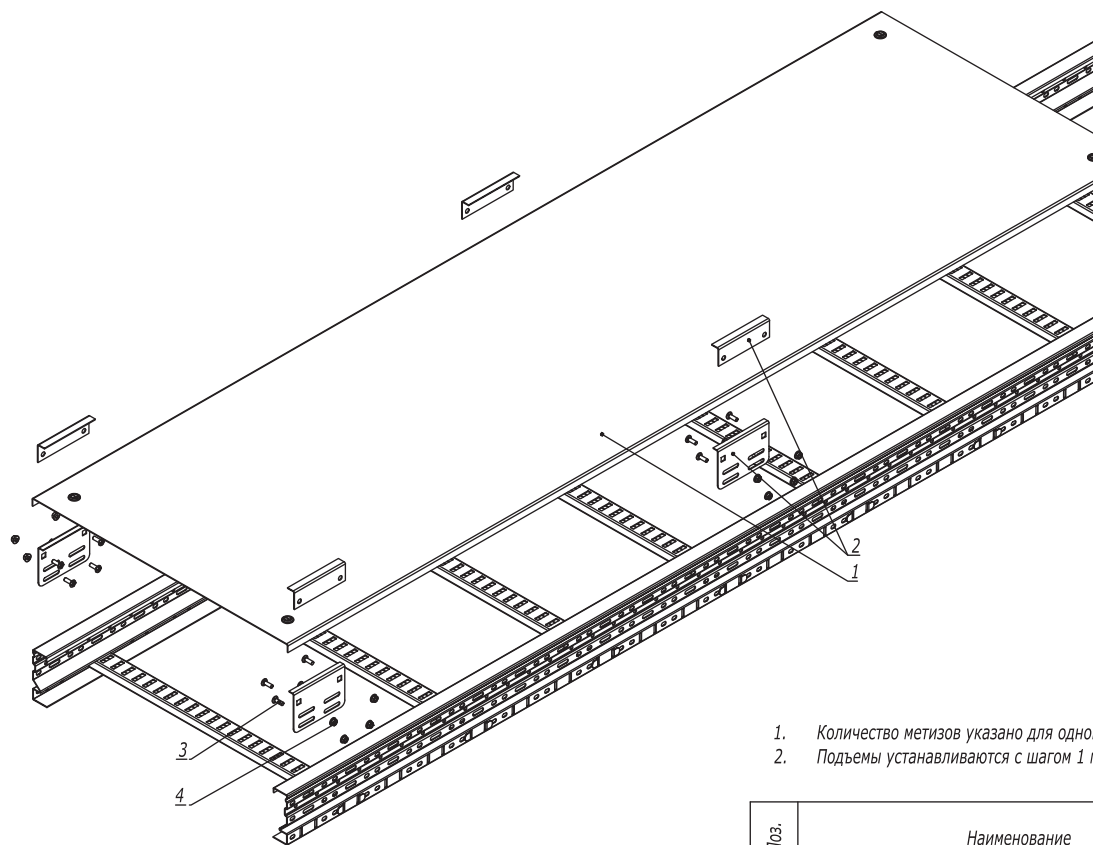
Лист
2

Инов. № подл. Подпись и дата Взаим. инв. №



Инв. № подл. Подпись и дата Взаим. инв. №

Поз.	Наименование	Код	Кол.	Примечание	
1	Лоток кабельный серии U5				
2	Лоток кабельный серии L5/S5				
3	Универсальный переходник	UGH200HDZL	2		
4	Винт М6х20	CM050620HDZ	12		
5	Гайка с насечкой М6 DIN 6923	CM100600HDZ	12		
DKC-2018.U5.13					
Изм.	Кол.уч.	Лист	№докум.	Подпись	Дата
	Разработал	Тиунов И.А.		<i>[Signature]</i>	09.18
	Проверил	Чередниченко Г.А.		<i>[Signature]</i>	09.18
	Утвердил	Дядичко А.В.		<i>[Signature]</i>	09.18
Соединение лотков универсальный переходником					
		Стадия	Лист	Листов	
				1	



1. Количество метизов указано для одной крышки.
2. Подъемы устанавливаются с шагом 1 м.

Поз.	Наименование	Код	Кол.	Примечание
1	Крышка			
2	Подъем прямой крышки	UKH600HDZL	4	
3	Винт М6х20	CM050620HDZ	16	
4	Гайка с насечкой М6 DIN 6923	CM100600HDZ	16	

DKC-2018.U5.14

Изм.	Кол.уч.	Лист	№докум.	Подпись	Дата
Разработал	Тиунов И.А.				09.18
Проверил	Чередниченко Г.А.				09.18
Утвердил	Дядичко А.В.				09.18

Подъем прямой крышки

Стадия	Лист	Листов
		1

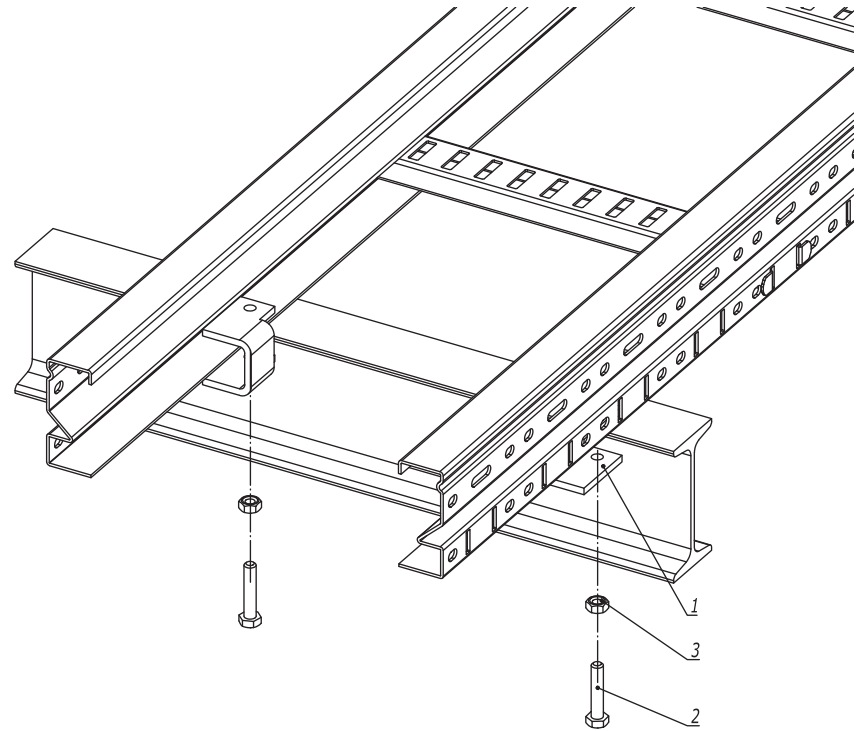
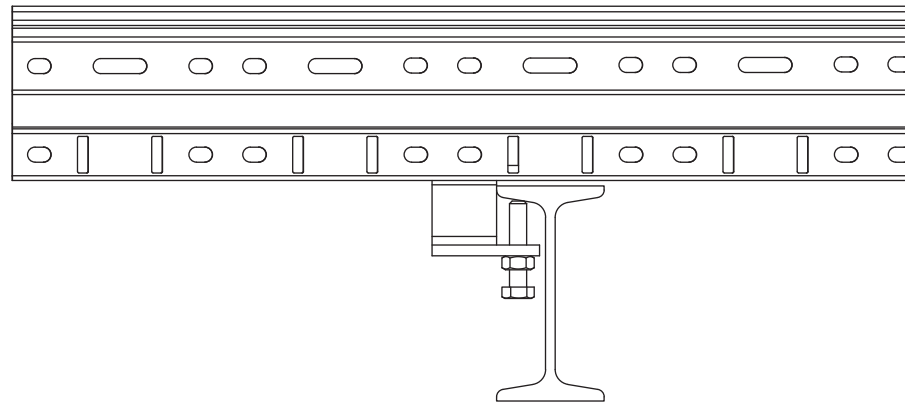
DKC

Взаим. инв. №

Подпись и дата

Инв. № подл.

Скоба к строительной балке



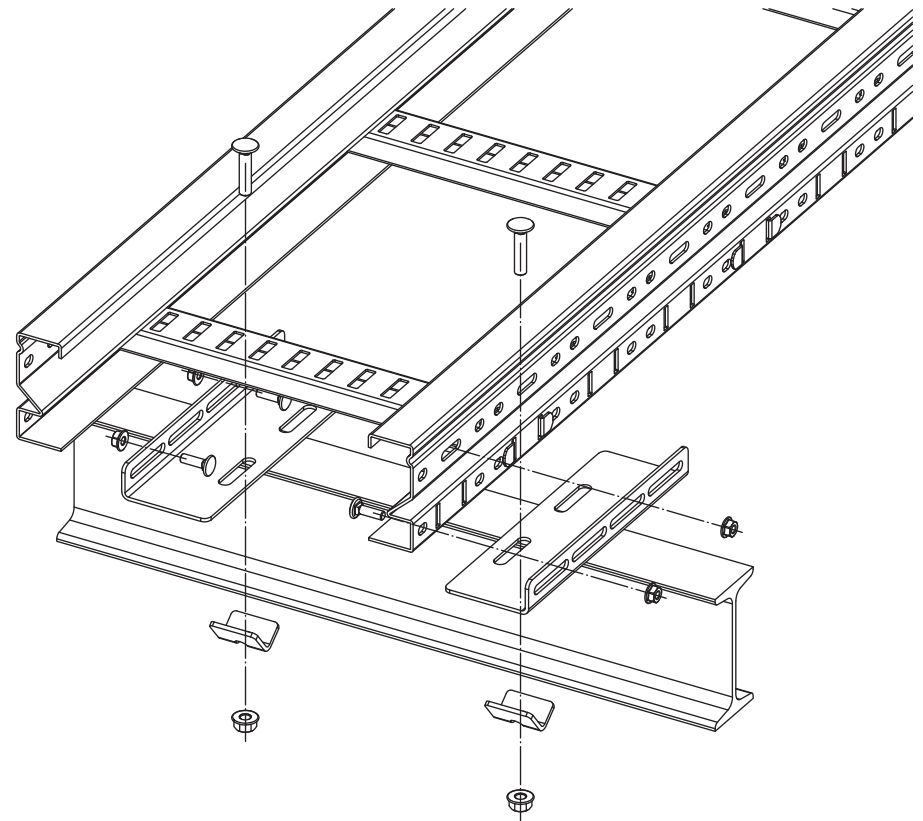
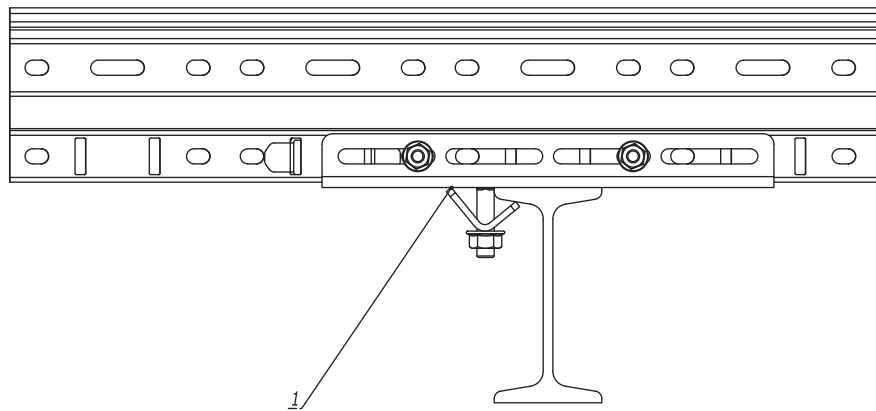
Инв. № подл. Подпись и дата Взаим. инв. №

Поз.	Наименование	Код	Кол.	Примечание		
1	Скоба					
2	Болт М8х40	СМ080840	2			
3	Гайка с насечкой М8 DIN 6923	СМ100800	2			
DKC-2018.U5.15						
Изм.	Кол.уч.	Лист	№докум.	Подпись	Дата	Стадия Лист Листов 1 2
Разработал	Тиунов И.А.				09.18	
Проверил	Чередниченко Г.А.				09.18	
Утвердил	Дядичко А.В.				09.18	

Крепление лестничного лотка к двутавровой балке без сверильных и сварочных работ

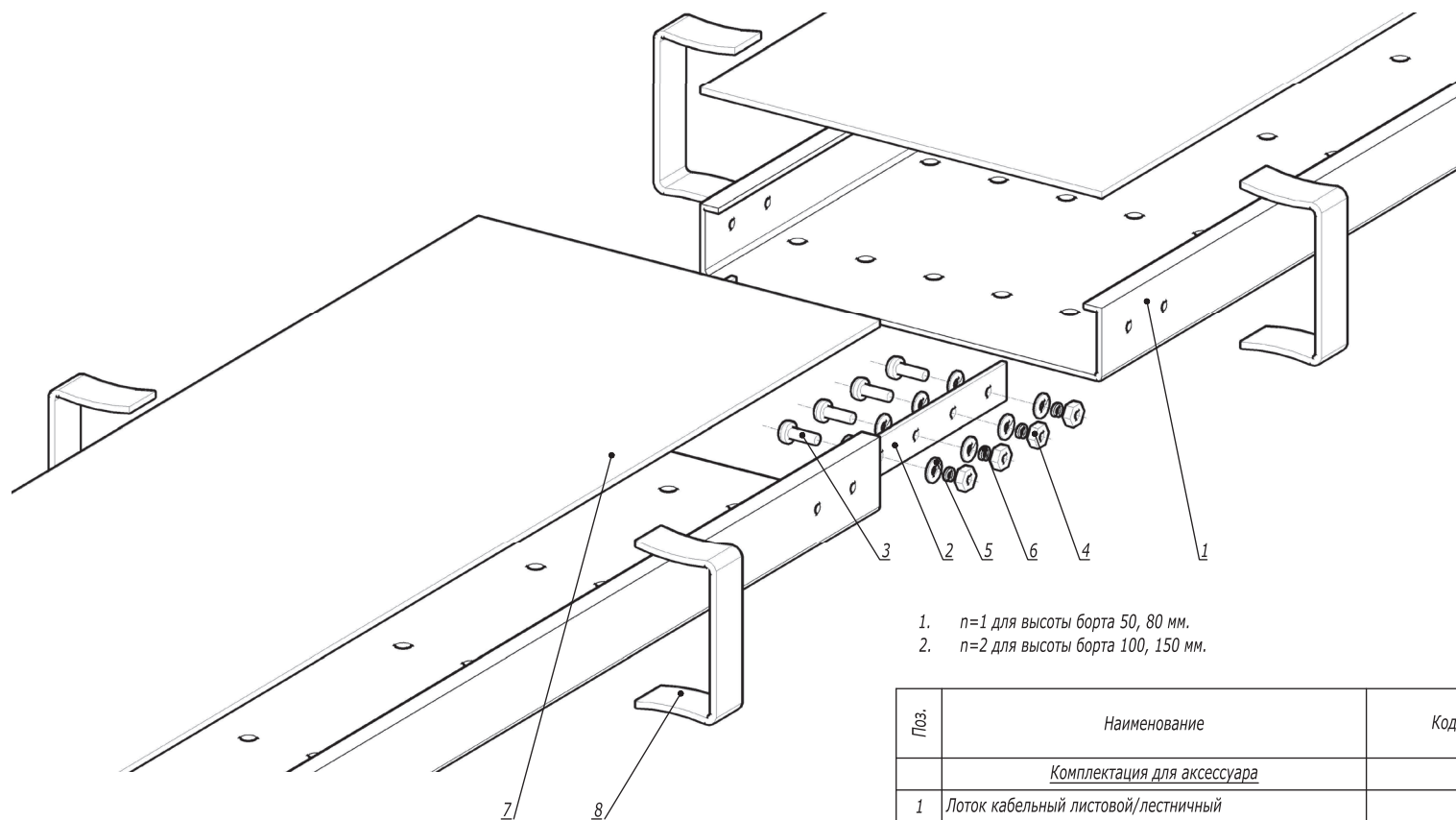


Крепление к строительной балке



Инв. № подл. Подпись и дата Взаим. инв. №

Поз.	Наименование	Код	Кол.	Примечание
1	Крепление к строительной балке	UGB500HDZL	2	
DKC-2018.U5.15				Лист
Изм.	Кол.уч.	Лист	№ док.	Подпись Дата
				2



1. $n=1$ для высоты борта 50, 80 мм.
2. $n=2$ для высоты борта 100, 150 мм.

Поз.	Наименование	Код	Кол.	Примечание
<u>Комплектация для аксессуара</u>				
1	Лоток кабельный листовый/лестничный		1	
2	Пластина соединительная		1	
3	Винт с полуцилиндрической головкой М6х20 DIN 7985, INOX316L	CM090620INOX316L	$n-8$	
4	Гайка шестигранная М6 DIN 934, INOX316L	CM110600INOX316L	$n-8$	
5	Шайба кузовная Ø6 DIN 9021, INOX316L	CM120600INOX316L	$n-16$	
6	Шайба-гровер Ø6 DIN 127, INOX316L	CM130600INOX316L	$n-8$	
<u>Комплектация для крышки</u>				
7	Крышка на лоток		1	
8	Держатель крышки		4	

DKC-2018.G5.01

Изм.	Кол.уч.	Лист	№докум.	Подпись	Дата
Разработал			Тиунов И.А.		09.18
Проверил			Чередищенко Г.А.		09.18
Утвердил			Дядичко А.В.		09.18

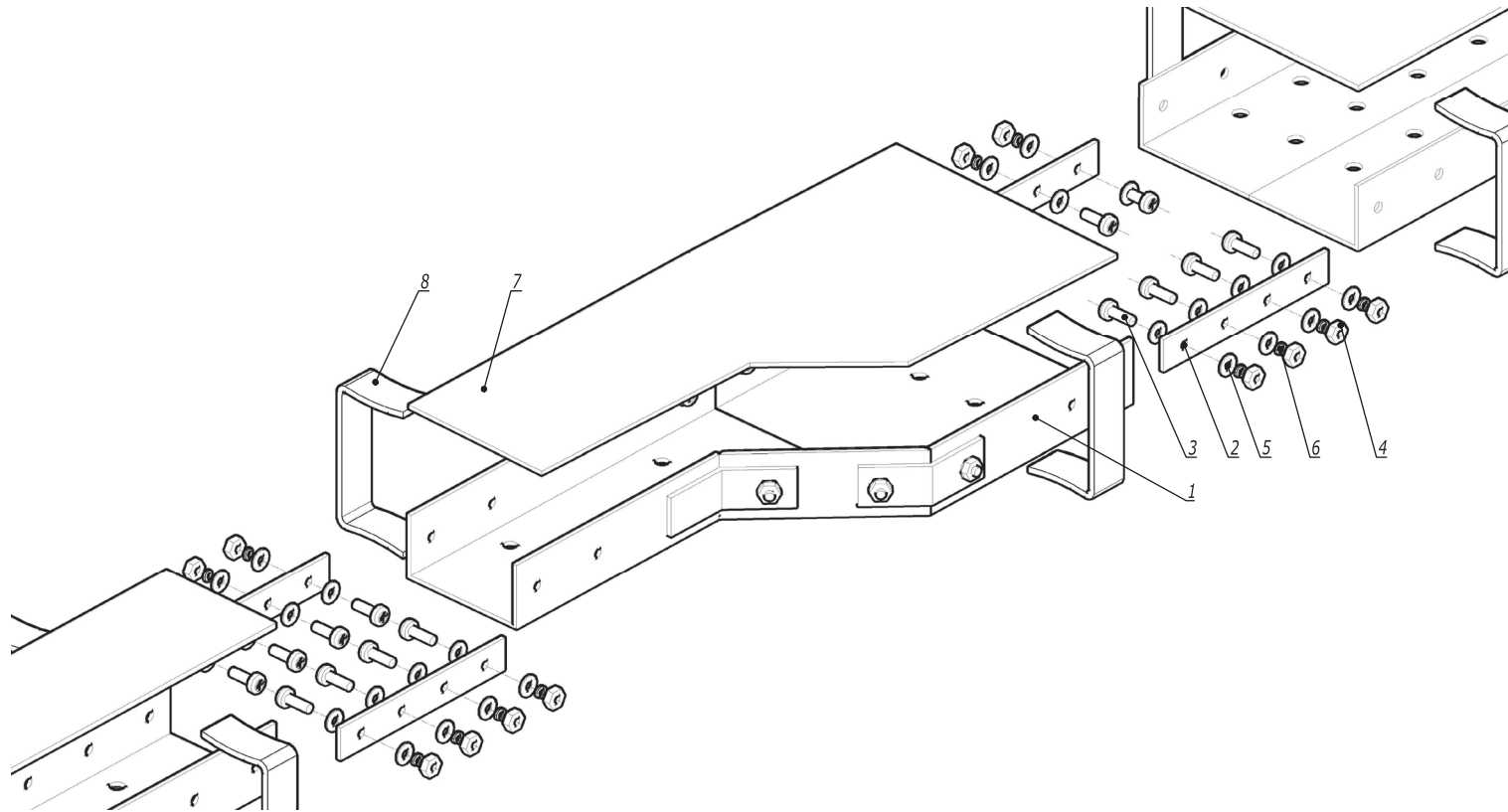
Соединение лотков в местах одностипных окончаний

Стадия	Лист	Листов
		1

Взаим. инв. №

Подпись и дата

Инв. № подл.



Взаим. инв. №	Поз.	Наименование	Код	Кол.	Примечание
		<i>Комплектация для аксессуара</i>			
	1	Переходник по ширине листовой/лестничной GRC/GRL/GRR/GLC/GLL/GLR		1	
	2	Пластина соединительная		1	
	3	Винт с полцилиндрической головкой М6х20 DIN 7985, INOX316L	CM090620INOX316L	n-8	
	4	Гайка шестигранная М6 DIN 934, INOX316L	CM110600INOX316L	n-8	
	5	Шайба кузовная Ø6 DIN 9021, INOX316L	CM120600INOX316L	n-16	
	6	Шайба-гровер Ø6 DIN 127, INOX316L	CM130600INOX316L	n-8	
		<i>Комплектация для крышки</i>			
	7	Крышка на переходник		1	
	8	Держатель крышки		2	

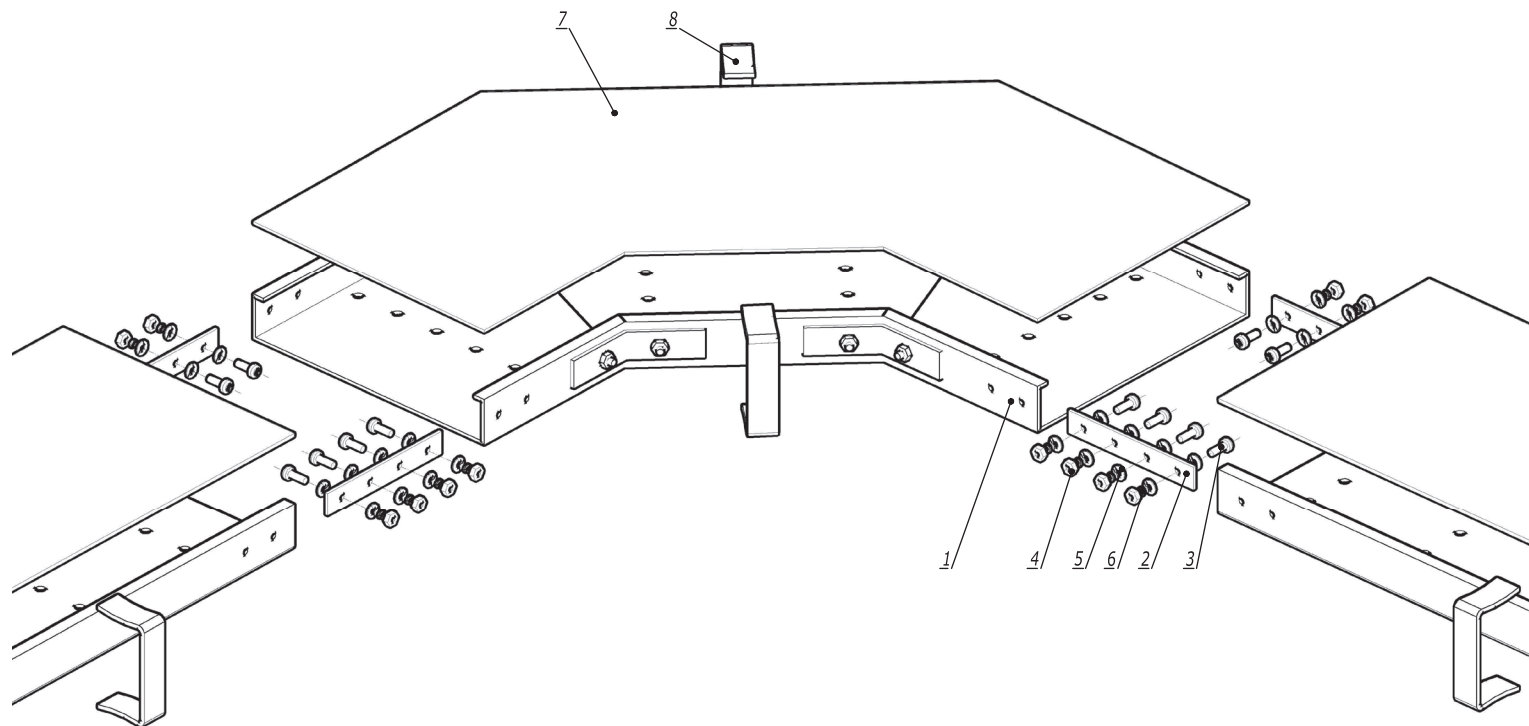
1. n=1 для высоты борта 50, 80 мм.
2. n=2 для высоты борта 100, 150 мм.

Изм.	Кол.уч.	Лист	№докум.	Подпись	Дата
Разработал	Тиунов И.А.				09.18
Проверил	Чердиченко Г.А.				09.18
Утвердил	Дядичко А.В.				09.18

DKC-2018.G5.02

Переход по ширине

Стадия	Лист	Листов
		1



Взаим. инв. №	Поз.	Наименование	Код	Кол.	Примечание
		<u>Комплектация для аксессуара</u>			
	1	Угол горизонтальный листовой/лестничный GCG/GLG		1	
	2	Пластина соединительная		1	
Подпись и дата	3	Винт с полцилиндрической головкой M6x20 DIN 7985, INOX316L	CM090620INOX316L	n-16	
	4	Гайка шестигранная M6 DIN 934, INOX316L	CM110600INOX316L	n-16	
	5	Шайба кузовная Ø6 DIN 9021, INOX316L	CM120600INOX316L	n-32	
	6	Шайба-гровер Ø6 DIN 127, INOX316L	CM130600INOX316L	n-16	
		<u>Комплектация для крышки</u>			
Инв. № подл.	7	Крышка на угол горизонтальный		1	
	8	Держатель крышки		2	

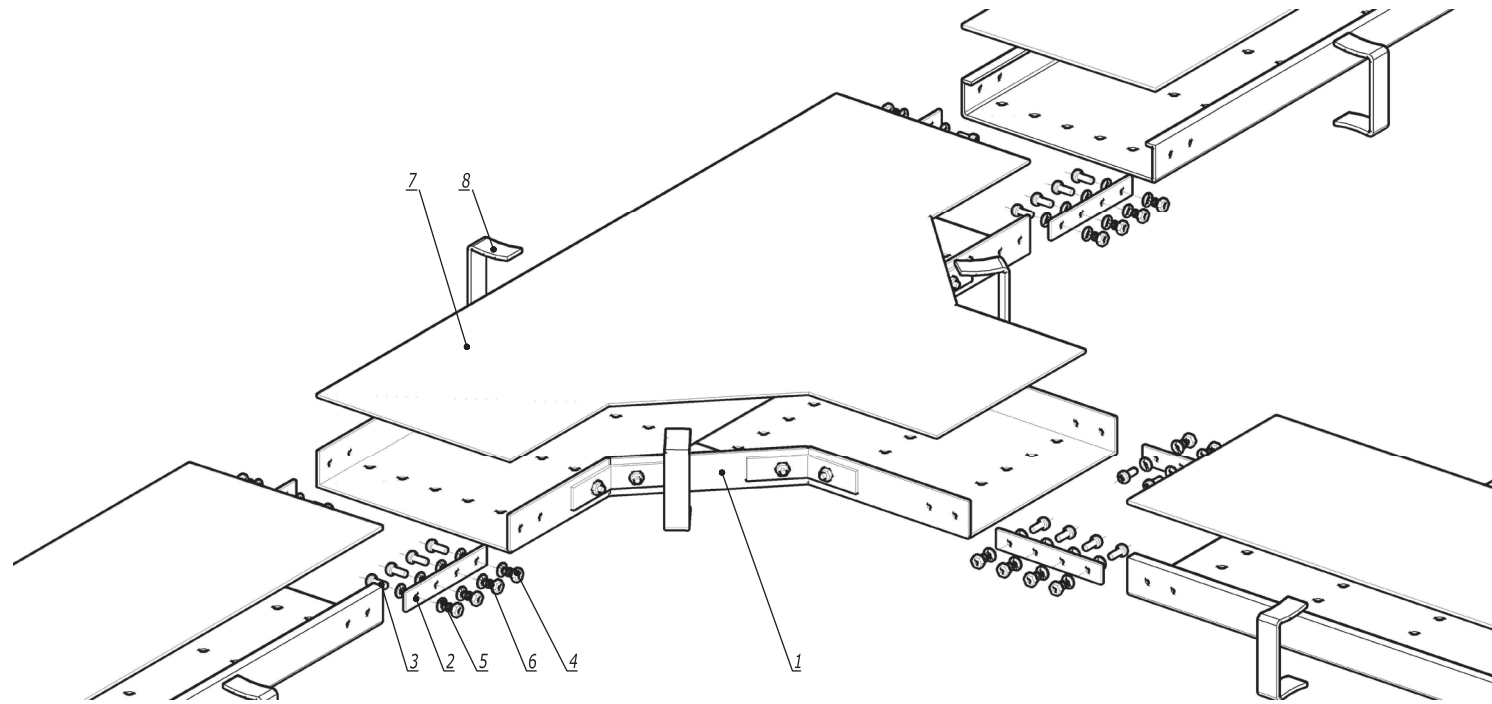
1. n=1 для высоты борта 50, 80 мм.
2. n=2 для высоты борта 100, 150 мм.

Изм.	Кол.уч.	Лист	№докум.	Подпись	Дата
Разработал	Тиунов И.А.				09.18
Проверил	Чередниченко Г.А.				09.18
Утвердил	Дядичко А.В.				09.18

DKC-2018.G5.03

Угол горизонтальный 90°/45°

Стадия	Лист	Листов
		1



Взаим. инв. №	Поз.	Наименование	Код	Кол.	Примечание
		<u>Комплектация для аксессуара</u>			
	1	Ответвитель Т-образный листовой/лестничный GCT/GLT		1	
	2	Пластина соединительная		1	
	3	Винт с полцилиндрической головкой М6х20 DIN 7985, INOX316L	CM090620INOX316L	n-24	
	4	Гайка шестигранная М6 DIN 934, INOX316L	CM110600INOX316L	n-24	
	5	Шайба кузовная Ø6 DIN 9021, INOX316L	CM120600INOX316L	n-48	
	6	Шайба-гровер Ø6 DIN 127, INOX316L	CM130600INOX316L	n-24	
		<u>Комплектация для крышки</u>			
	7	Крышка на ответвитель Т-образный		1	
	8	Держатель крышки		3	

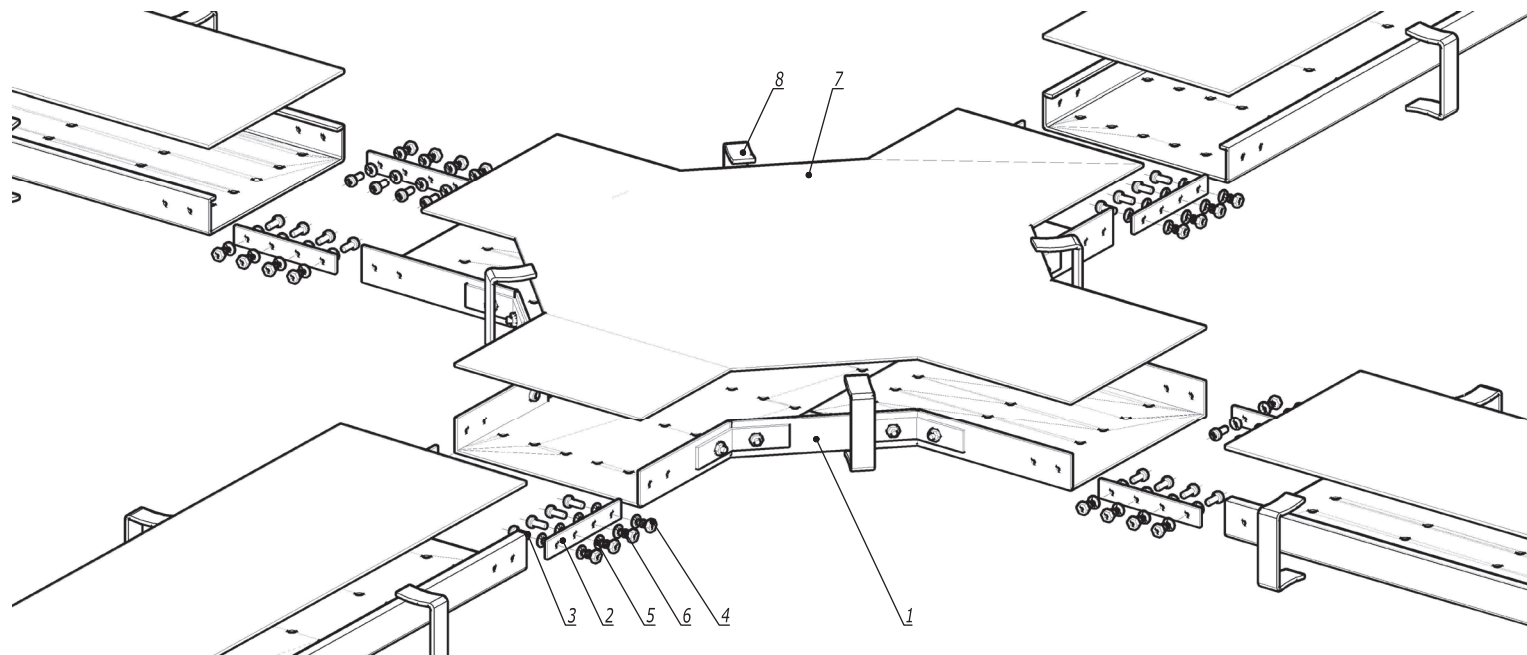
1. n=1 для высоты борта 50, 80 мм.
2. n=2 для высоты борта 100, 150 мм.

Изм.	Кол.уч.	Лист	№доку.	Подпись	Дата
Разработал	Тиунов И.А.				09.18
Проверил	Чередниченко Г.А.				09.18
Утвердил	Дядичко А.В.				09.18

DKC-2018.G5.04

Ответвитель Т-образный

Стадия	Лист	Листов
		1



Взаим. инв. №	Поз.	Наименование	Код	Кол.	Примечание
		<u>Комплектация для аксессуара</u>			
	1	Ответитель X-образный листовой/лестничный GCX/GLX		1	
	2	Пластина соединительная		1	
	3	Винт с полусцилиндрической головкой М6х20 DIN 7985, INOX316L	CM090620INOX316L	n-32	
	4	Гайка шестигранная М6 DIN 934, INOX316L	CM110600INOX316L	n-32	
	5	Шайба кузовная Ø6 DIN 9021, INOX316L	CM120600INOX316L	n-64	
	6	Шайба-гровер Ø6 DIN 127, INOX316L	CM130600INOX316L	n-32	
		<u>Комплектация для крышки</u>			
	7	Крышка на ответитель X-образный		1	
	8	Держатель крышки		4	

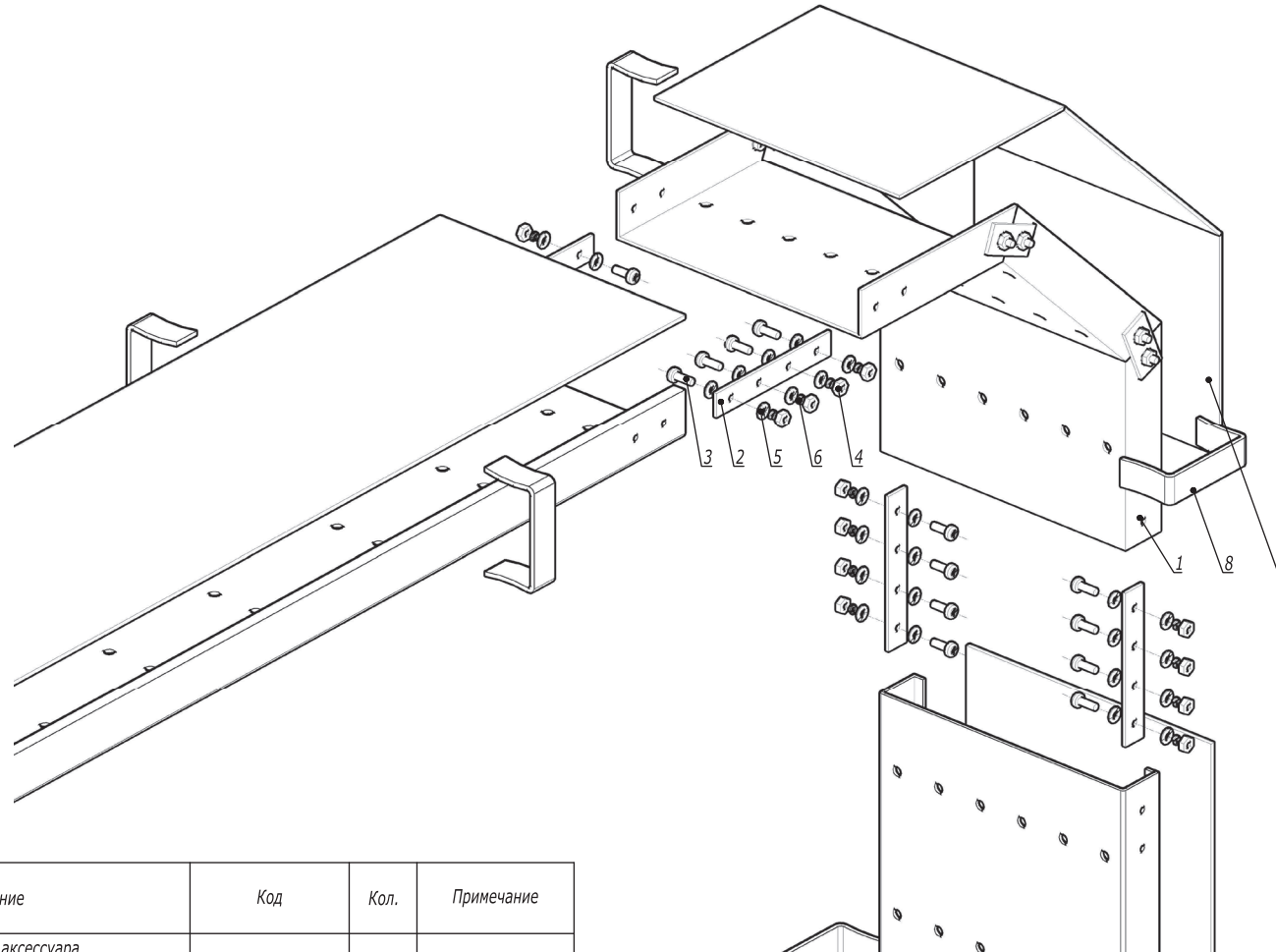
1. n=1 для высоты борта 50, 80 мм.
2. n=2 для высоты борта 100, 150 мм.

Изм.	Кол.уч.	Лист	№докум.	Подпись	Дата
Разработал	Тиунов И.А.				09.18
Проверил	Чередниченко Г.А.				09.18
Утвердил	Дядичко А.В.				09.18

DKC-2018.G5.05

Ответитель X-образный

Стадия	Лист	Листов
		1



Взаим. инв. №	Поз.	Наименование	Код	Кол.	Примечание
Подпись и дата	<u>Комплектация для аксессуара</u>				
	1	Угол вертикальный внешний листовый/лестничный GCD/GLD		1	
	2	Пластина соединительная		1	
	3	Винт с полцилиндрической головкой М6х20 DIN 7985, INOX316L	CM090620INOX316L	n-16	
	4	Гайка шестигранная М6 DIN 934, INOX316L	CM110600INOX316L	n-16	
	5	Шайба кузовная Ø6 DIN 9021, INOX316L	CM120600INOX316L	n-32	
Инв. № подл.	6	Шайба-гровер Ø6 DIN 127, INOX316L	CM130600INOX316L	n-16	
	<u>Комплектация для крышки</u>				
	7	Крышка на угол вертикальный внешний		1	
	8	Держатель крышки		2	

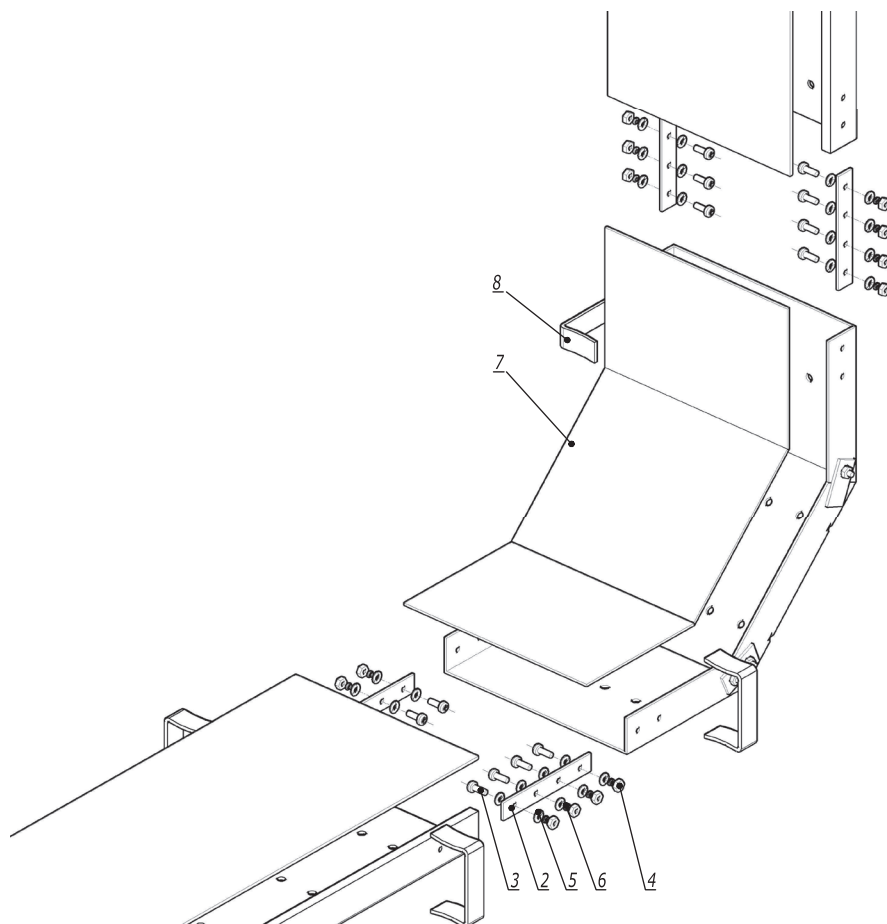
1. n=1 для высоты борта 50, 80 мм.
2. n=2 для высоты борта 100, 150 мм.

Изм.	Кол.уч.	Лист	№докум.	Подпись	Дата
Разработал			Тиунов И.А.		09.18
Проверил			Чередищенко Г.А.		09.18
Утвердил			Дядичко А.В.		09.18

DKC-2018.G5.06

Угол вертикальный внешний 90°/45°

Стадия	Лист	Листов
		1



1. n=1 для высоты борта 50, 80 мм.
2. n=2 для высоты борта 100, 150 мм.

Поз.	Наименование	Код	Кол.	Примечание
<i>Комплектация для аксессуара</i>				
1	Угол вертикальный внутренний листовой/лестничный GCU/GLU		1	
2	Пластина соединительная		1	
3	Винт с полуцилиндрической головкой М6х20 DIN 7985, INOX316L	CM090620INOX316L	n·16	
4	Гайка шестигранная М6 DIN 934, INOX316L	CM110600INOX316L	n·16	
5	Шайба кузовная Ø6 DIN 9021, INOX316L	CM120600INOX316L	n·32	
6	Шайба-гровер Ø6 DIN 127, INOX316L	CM130600INOX316L	n·16	
<i>Комплектация для крышки</i>				
7	Крышка на угол вертикальный внутренний		1	
8	Держатель крышки		2	

DKC-2018.G5.07

Изм.	Кол.уч.	Лист	№докум.	Подпись	Дата
Разработал			Тиунов И.А.		09.18
Проверил			Чередищенко Г.А.		09.18
Утвердил			Дядичко А.В.		09.18

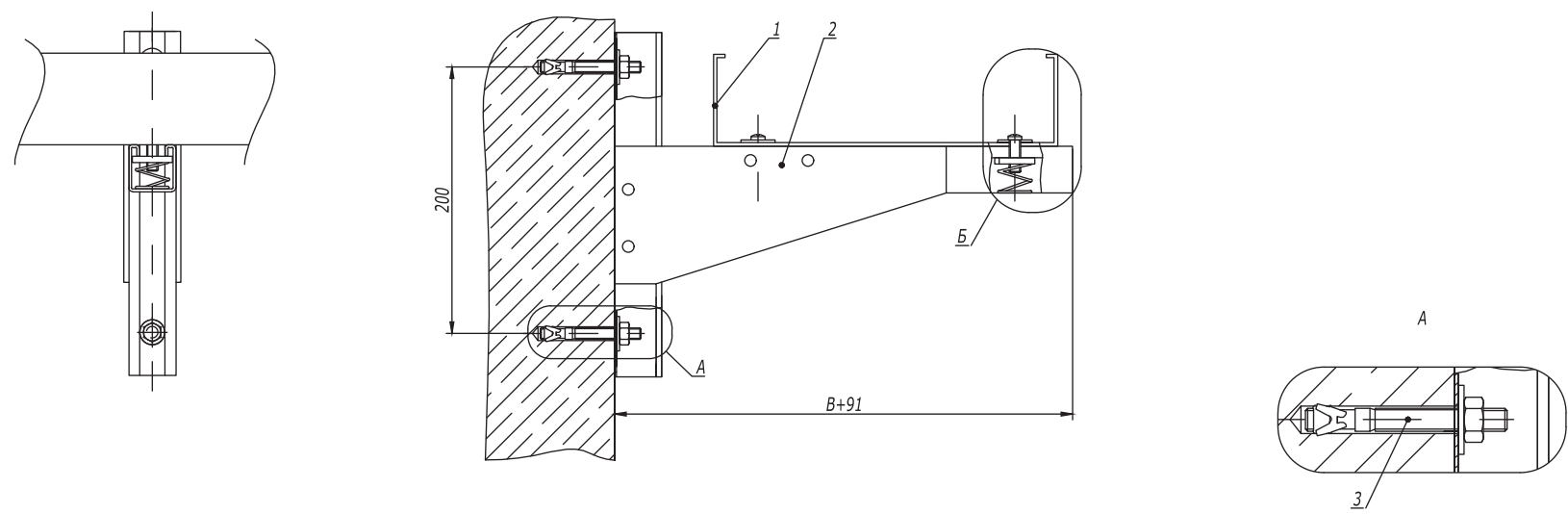
Угол вертикальный внутренний 90°/45°

Стадия	Лист	Листов
		1

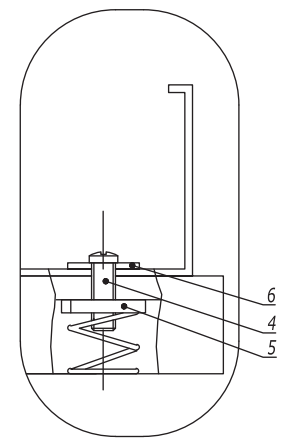
Взаим. инв. №

Подпись и дата

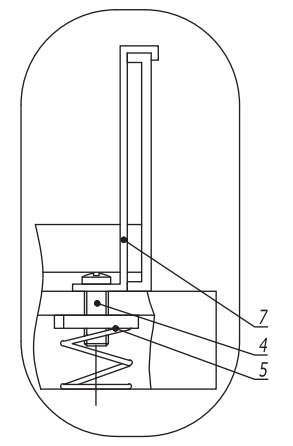
Инв. № подл.



Б
(листовой лоток)



Б
(лестничный лоток)



1. В - ширина лотка.

Поз.	Наименование	Код	Кол.	Примечание
1	Лоток стеклопластиковый			
2	Консоль с опорой	GBM041**		
3	Анкер	CM481080INOX316L		DKC-2018.M5.01
4	Винт с полусилиндрической головкой М6х20 DIN7985	CM090610INOX316L		
5	Гайка с пружиной, удлиненная	CM160600INOX316L		
6	Шайба кузовная Ø6 DIN9021	CM120600INOX316L		
7	Держатель лестничного лотка			Используется только с лестничным лотком

DKC-2018.G5.08

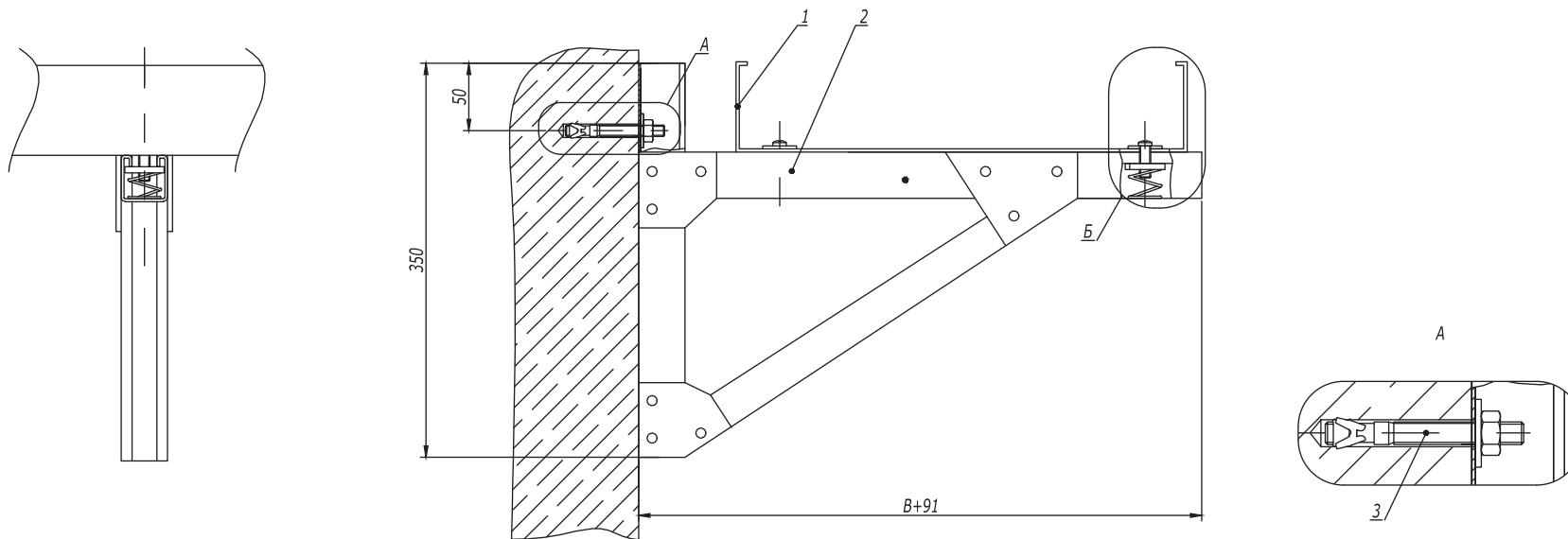
Изм.	Кол.уч.	Лист	№докум.	Подпись	Дата
Разработал			Тиунов И.А.		09.18
Проверил			Чередищиченко Г.А.		09.18
Утвердил			Дядичко А.В.		09.18

Консоль с опорой к бетонной стене

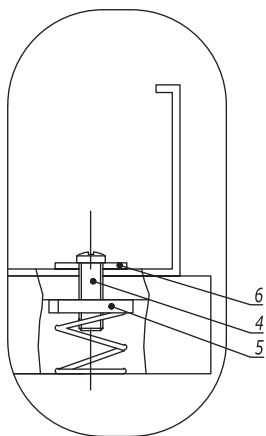
Стадия	Лист	Листов
		1



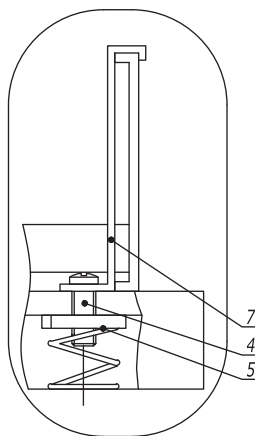
Инв. № подл. Подпись и дата Взаим. инв. №



Б
(листовой лоток)



Б
(лестничный лоток)



1. В - ширина лотка.

Поз.	Наименование	Код	Кол.	Примечание
1	Лоток стеклопластиковый			
2	Консоль с опорой	GBH041**		
3	Анкер	CM481080INOX316L		DKC-2018.M5.01
4	Винт с полцилиндрической головкой M6x20 DIN 7985	CM090610INOX316L		
5	Гайка с пружиной, удлиненная	CM160600INOX316L		
6	Шайба кузовная Ø6 DIN 9021	CM120600INOX316L		
7	Держатель лестничного лотка			Используется только с лестничным лотком

DKC-2018.G5.09

Изм.	Кол.уч.	Лист	№докум.	Подпись	Дата
Разработал			Тиунов И.А.		09.18
Проверил			Чередниченко Г.А.		09.18
Утвердил			Дядичко А.В.		09.18

Консоль с опорой для больших нагрузок к бетонной стене

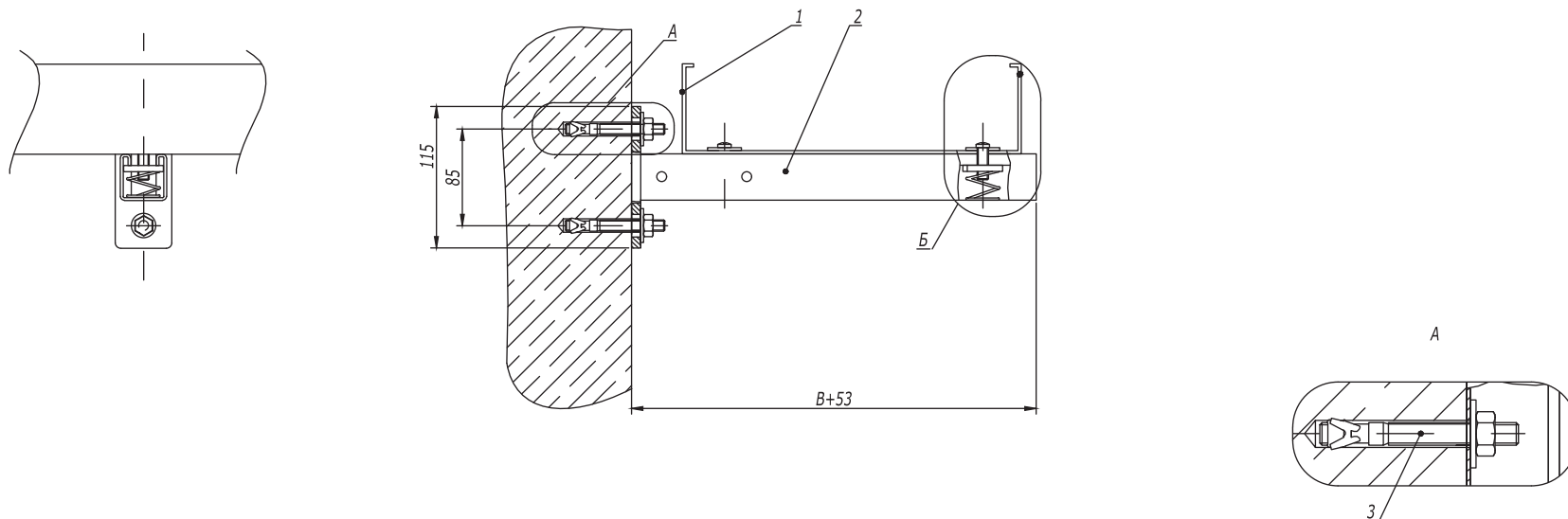
Стадия	Лист	Листов
		1



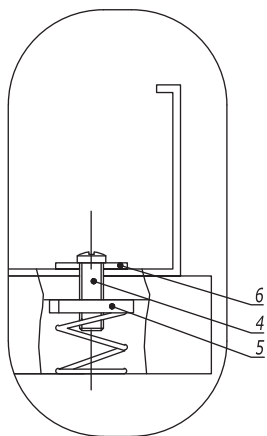
Взаим. инв. №

Подпись и дата

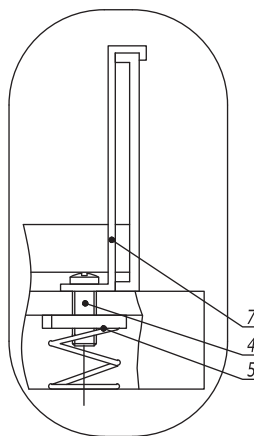
Инв. № подл.



Б
(листовой лоток)



Б
(лестничный лоток)



1. В - ширина лотка.

Поз.	Наименование	Код	Кол.	Примечание
1	Лоток стеклопластиковый			
2	Консоль с опорой	GBP041**		
3	Анкер	CM481080INOX316L		DKC-2018.M5.01
4	Винт с полуцилиндрической головкой М6х20 DIN 7985	CM090610INOX316L		
5	Гайка с пружиной, удлиненная	CM160600INOX316L		
6	Шайба кузовная Ø6 DIN 9021	CM120600INOX316L		
7	Держатель лестничного лотка			Используется только с лестничным лотком

DKC-2018.G5.10

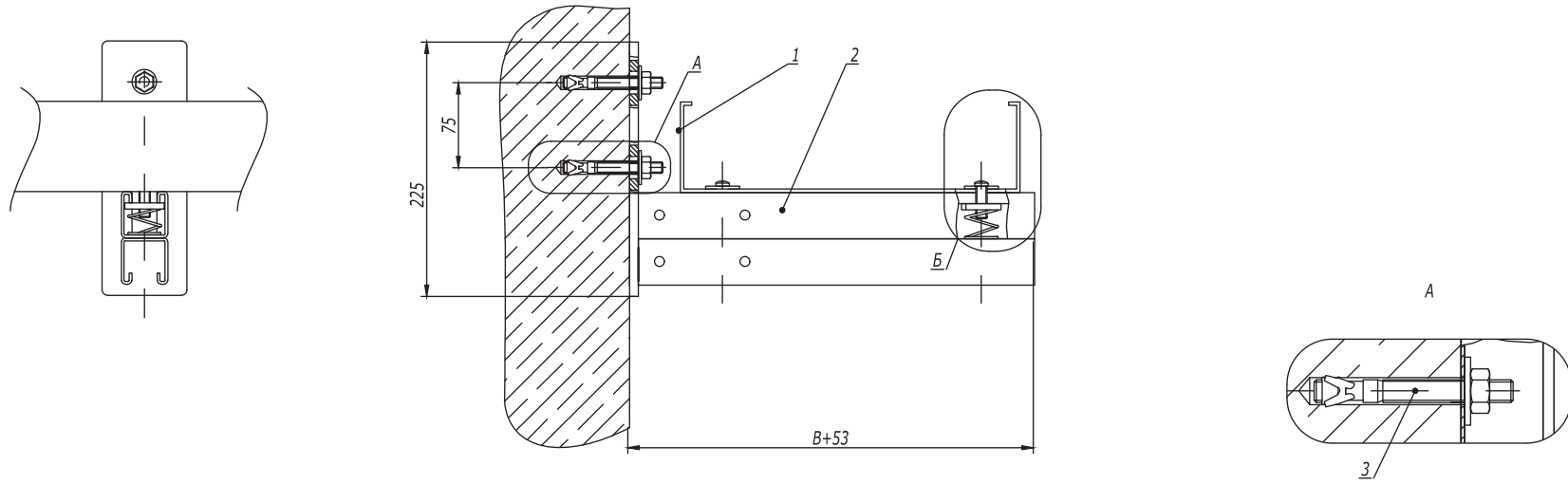
Изм.	Кол.уч.	Лист	№докум.	Подпись	Дата
Разработал	Тиунов И.А.			<i>[Signature]</i>	09.18
Проверил	Чередищенко Г.А.			<i>[Signature]</i>	09.18
Утвердил	Дядичко А.В.			<i>[Signature]</i>	09.18

Кронштейн одиночный к бетонной стене

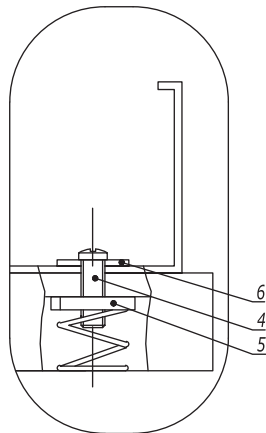
Стадия	Лист	Листов
		1



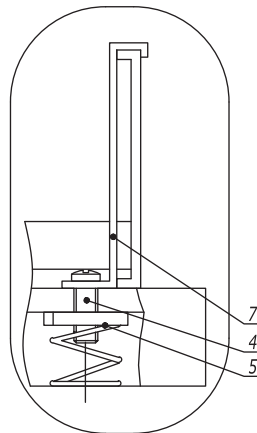
Инв. № подл. _____
 Подпись и дата _____
 Взаим. инв. № _____



Б
(листовой лоток)



Б
(лестничный лоток)



1. В - ширина лотка.

Поз.	Наименование	Код	Кол.	Примечание
1	Лоток стеклопластиковый			
2	Консоль с опорой	GBD041**		
3	Анкер	CM481080INOX316L		DKC-2018.M5.01
4	Винт с полуцилиндрической головкой М6х20 DIN 7985	CM090610INOX316L		
5	Гайка с пружиной, удлиненная	CM160600INOX316L		
6	Шайба кузовная Ø6 DIN 9021	CM120600INOX316L		
7	Держатель лестничного лотка			Используется только с лестничным лотком

DKC-2018.G5.11

Изм.	Кол.уч.	Лист	№докум.	Подпись	Дата
Разработал			Тиунов И.А.		09.18
Проверил			Чередниченко Г.А.		09.18
Утвердил			Дядичко А.В.		09.18

Кронштейн двойной к бетонной стене

Стадия	Лист	Листов
		1



Инв. № подл. _____
 Подпись и дата _____
 Взаим. инв. № _____



Типовой альбом DKC-2018.COMBITECH

Издание 3

www.dkc.ru

8 800 250 52 63