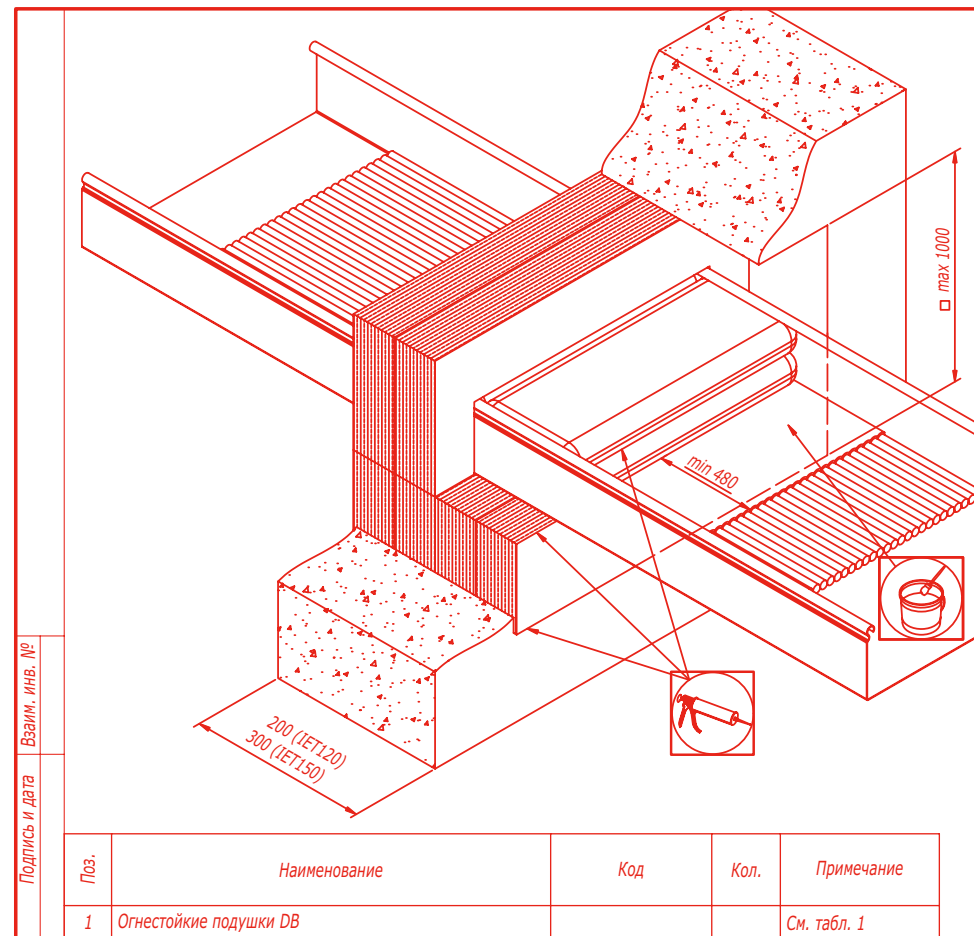




Типовой альбом DKC-2019.FCP

Система огнестойких кабельных проходок "Vulcan"

АО "ДКС"



О компании ДКС



Компания ДКС, основанная в августе 1998 года, на сегодняшний день входит в число крупнейших производителей кабеленесущих систем и электрощитового оборудования в России и Европе. Развивая свое производство, дистрибьюторскую сеть и новые направления, ДКС выполняет миссию по обеспечению мирового рынка электротехнических изделий высококачественной продукцией.

Импортное оборудование, квалифицированные специалисты, превосходное сырье позволили ДКС с первых дней представлять на рынке первоклассную продукцию, которая отвечает самым современным требованиям мировых стандартов.

Ассортимент

Номенклатура ДКС насчитывает более 26000 компонентов и аксессуаров, объединенных в несколько основных групп: кабельные каналы, металлические и пластиковые трубы, металлические и пластиковые лотки, низковольтное оборудование, системы для кондиционирования, шинопроводы, молниезащита и заземление. Многие продукты, производимые компанией ДКС, являются инновационными для электротехнического рынка. Благодаря активной работе по исследованию и разработке новых материалов и продуктов, ДКС обладает обширным перечнем собственных патентов.

География

Производственные и складские комплексы ДКС расположены в России, Украине, Италии, Венгрии и Румынии. Региональные представительства компании работают в крупнейших городах России, а также СНГ и Европы.

Политика продаж

ДКС работает с широкой сетью дистрибьюторов, не осуществляя прямых продаж конечным пользователям. Сбалансированная сбытовая политика компании позволяет обеспечивать постоянное присутствие продукции на рынке и своевременно регулировать уровень цен.

Поддержка партнеров

Мы регулярно проводим семинары и технические консультации для своих дистрибьюторов и их клиентов. Каждый партнер получает персональный подход, а также маркетинговую поддержку со стороны компании.

Качество

Успешно проводимая ДКС регулярная сертификация системы менеджмента качества (СМК) на соответствие международному стандарту ISO 9001 отражает стремление к постоянному улучшению процессов управления и производства, ориентацию на мировые стандарты. Продукция ДКС является ориентиром качества для всей отрасли.

Социальная политика

Мы убеждены, что для того, чтобы динамично развиваться, необходимо активно участвовать в жизни своих сотрудников и электротехнической отрасли в целом. ДКС открывает новые проекты для ВУЗов, поддерживает молодых талантливых специалистов, активно участвует в повышении культуры монтажа.

Отраслевые решения

Компания ДКС располагает собственной инженерной службой, которая оказывает поддержку партнерам при подготовке сложных проектов по созданию кабельных трасс внутри и снаружи производственных, торговых и жилых помещений. Нашими специалистами накоплен значительный опыт отраслевых решений в нефтегазовой отрасли, телекоммуникациях, инфраструктурных проектах и многих других областях.

Компания ДКС разработала специальный "Альбом типовых решений" для прокладки кабеленесущих трасс на основе металлических кабельных лотков собственного производства. Типовые решения, представленные в данном Альбоме, наиболее универсальны в плане использования, так как применяются в большинстве проектов промышленного, коммерческого и гражданского строительства.

Проекты

Предпочтение продукции ДКС было отдано при поставках на многие значимые объекты, в том числе: Московский Кремль, МИД РФ, резиденция Президента РФ "Горки-9", нефтепровод ВСТО "Транснефть", заводы "Toyota", "Nissan", "Renault-Автофрамос", аэропорт "Шереметьево", спортивные сооружения корпорации "Олимпстрой" в Красной Поляне (Сочи), здание Верховной Рады (Киев, Украина), Укрсоцбанк (Киев, Украина), Национальный театр (Милан, Италия), музей Науки и Техники (Милан, Италия), аэропорт "Orio al Serio" (Бергамо, Италия), метро г. Лозанна (Швейцария), заводы Alstom (Каир, Египет).

АО "ДИЭЛЕКТРИЧЕСКИЕ КАБЕЛЬНЫЕ СИСТЕМЫ"

Типовой альбом ДКС-2019.FCP Огнестойкие кабельные проходки

АО "ДКС"

Директор Департамента инженерных решений

Руководитель проектного отдела

Инженер



А.В. Дядичко



Г.А. Чередниченко



И.А. Тиунов

Москва 2019

Обозначение	Наименование	стр.
DKC-2019.FCP.C	Содержание	2
DKC-2019.FCP.ПЗ	Пояснительная записка	3
DKC-2019.FCP.01	Горизонтальная проходка с использованием огнестойких подушек DB	5
DKC-2019.FCP.02	Горизонтальная проходка с использованием огнестойких подушек DB и плит DP	7
DKC-2019.FCP.03	Горизонтальная проходка с использованием огнестойких пеноблоков DT	9
DKC-2019.FCP.04	Горизонтальная проходка с использованием огнестойких пеноблоков DT и плит DP	11
DKC-2019.FCP.05	Горизонтальная проходка с использованием огнестойких плит DP	13
DKC-2019.FCP.06	Горизонтальная проходка с использованием огнестойких плит DP и DG	16
DKC-2019.FCP.07	Горизонтальная проходка с использованием двухкомпонентной огнестойкой пены DN	18
DKC-2019.FCP.08	Горизонтальная проходка с использованием закладных гильз	19
DKC-2019.FCP.09	Вертикальная проходка с использованием огнестойких подушек DB	20
DKC-2019.FCP.10	Вертикальная проходка с использованием огнестойких подушек DB и плит DP	21
DKC-2019.FCP.11	Вертикальная проходка с использованием огнестойких пеноблоков DT	22
DKC-2019.FCP.12	Вертикальная проходка с использованием огнестойких пеноблоков DT и плит DP	23
DKC-2019.FCP.13	Вертикальная проходка с использованием огнестойких плит DP	24
DKC-2019.FCP.14	Вертикальная проходка с использованием огнестойких плит DP и DG	25
DKC-2019.FCP.15	Вертикальная проходка с использованием двухкомпонентной огнестойкой пены DN	26
DKC-2019.FCP.16	Монтаж огнеупорных дверей при помощи однокомпонентной пены DF	27

Инов. № подл.	Подпись и дата	Взаим. инв. №

DKC-2019.FCP.C					
Изм.	Кол.уч.	Лист	№ док.	Подпись	Дата
Разработал	Тиунов И.А.				09.18
Проверил	Чередищенко Г.А.				09.18
Утвердил	Дядичко А.В.				09.18

Содержание	Стадия	Лист	Листов
			1

Введение

В альбоме представлены сборочные чертежи и типовые решения по кабельным проходкам, выполненным в ограждающих конструкциях с нормируемым пределом огнестойкости или противопожарных преградах на основе огнестойких проходок серии "Vulcan" производства компании ДКС.

Настоящий документ является обязательным руководством при проектировании, монтажных работах и надзорном контроле.

Содержание

Данный типовой альбом содержит номенклатуру и чертежи изделий для проектирования и монтажа кабельных проходок через строительные, сборочные чертежи решений, а также правила их монтажа.

Назначение и область применения

Согласно ФЗ №123 "В местах прохождения кабельных каналов, коробов, кабелей и проводов через строительные конструкции с нормируемым пределом огнестойкости должны быть предусмотрены кабельные проходки с пределом огнестойкости не ниже предела огнестойкости данных конструкций".

Таким образом, основное назначение огнестойких проходок - препятствование распространению огня через стены и перекрытия при пожаре.

Основные требования:

- Материал с нормируемым пределом огнестойкости не ниже предела огнестойкости пересекаемой конструкции;
- Конструкция проходок должна обеспечивать возможность замены и (или) дополнительной прокладки проводов, кабелей, возможность их технического обслуживания.

Термины и определения

Проходка кабельная - конструктивный элемент, изделие или сборная конструкция, предназначенная для заделки мест прохода кабелей через ограждающие конструкции с нормируемыми пределами огнестойкости или противопожарные преграды и препятствующая распространению горения в примыкающие помещения в течение нормированного времени. Проходка кабельная включает в себя кабели, закладные детали (короба, лотки, трубы и т.п.), заделочные материалы и сборные или конструктивные элементы.

Предел огнестойкости - промежуток времени от начала огневого воздействия в условиях стандартных испытаний до наступления одного из нормированных для данной конструкции предельных состояний.

Предельное состояние - состояние конструкции, при которой оно утрачивает способность сохранять одну из своих противопожарных функций.

Виды предельных состояний:

- потеря теплоизолирующей способности (I) проходки вследствие повышения температуры на необогреваемой поверхности проходки более чем на 140 °С;
- потеря целостности материала огнестойкой проходки (E) в результате образования в конструкции огнестойкой проходки сквозных трещин или отверстий, через которые на необогреваемую поверхность проникают продукты горения и пламя;
- достижение критической температуры нагрева материала элементов изделия в необогреваемой зоне проходки (T).

Наименование	Предел огнестойкости	Глубина заделки, мм
Подушки огнестойкие DB	IET120	120
Пеноблок огнезащитный DT	IET30	120
	IET120	240
Плита из минерального волокна с огнестойким покрытием DP	IET120	200
	IET150	300
Пена двухкомпонентная огнезащитная DN	IET180	200
Пена однокомпонентная огнезащитная DF	IE150*	200
Герметик огнезащитный DS	**	

*Однокомпонентная огнестойкая пена DF используется для быстрой герметизации стыков и щелей в стенах или перекрытиях, а также для заделки трещин, отверстий, вентиляционных каналов, монтажа дверей и окон. Глубина заделки 200 мм при ширине зазора 30 мм.

**Огнестойкий герметик на водно-акриловой основе предназначен для герметичной заделки стыков и щелей при монтаже проходки на основе огнестойких плит, подушек и пеноблоков. Методика расчёт количества герметика представлена ниже

Наименование	Упаковка	Характеристика
Герметик огнезащитный DS	Ведро 14,8 л (20 кг)	Усадка 20 %
	Картридж 300 мл (0,4 кг)	
Пена двухкомпонентная огнезащитная DN	Картридж 325 мл	Выход 1000-1700 мл
Пена однокомпонентная огнезащитная DF	Баллон 750 мл	Выход 25-30 л

Выбор материала заделки

Компания АО "ДКС" предлагает широкий ассортимент кабельных проходок на основе различных технических решений, которые могут комбинироваться между собой, в зависимости от сложности коммуникаций, проходящих через проходку, а также ряд дополнительных компонентов, предназначенных для увеличения огнестойкости проходки и расширения области применения кабеленесущих систем ДКС.

Кабельная проходка из огнестойких подушек DB является самой простой в монтаже. Подушки просто плотно закладывают в проем проходки, они могут быть легко извлечены в случае необходимости прокладки дополнительного кабеля. Применение данной проходки лучше всего подходит для временных систем, где количество кабеля постоянно меняется. Наполнитель огнестойкой подушки содержит вермикулит - материал, имеющий высокий коэффициент водопоглощения (до 500 %). Под воздействием высокой температуры (>200 °С) вода, которая содержится в вермикулите, начинает моментально испаряться. Водяной пар раздувает (более чем на 40 %) подушку, которая формирует герметичное уплотнение внутри проема кабельной проходки и тем самым препятствует распространению пламени внутрь защищаемого помещения.

DKC-2019.FCP.ПЗ					
Изм.	Кол.уч.	Лист	№докум.	Подпись	Дата
Разработал	Тиунов И.А.				09.18
Проверил	Чередниченко Г.А.				09.18
Утвердил	Дядичко А.В.				09.18

Пояснительная записка	Стадия	Лист	Листов
			1

Взаим. инв. №

Подпись и дата

Инв. № подл.

Огнестойкие плиты DP, состоящие из минерального волокна (плотностью $\sim 150 \text{ кг/м}^3$), которое не плавится даже при температуре $1000 \text{ }^\circ\text{C}$, и покрытые специальным огнезащитным составом, являются наиболее распространенным способом организации кабельных проходок. Основным преимуществом огнестойких плит является возможность создания проходок с очень большой площадью поверхности. Это позволяет монтировать проходки в случае, если размер пересекаемого проема значительно больше размера кабельного лотка, а также применять проходки при построении сложных кабельных трасс с несколькими ярусами лотков.

Проходка на основе пеноблоков DT является самой технологичной и легкой. Данное решение позволяет значительно сократить время монтажа, так как для этого необходимо всего лишь нарезать пеноблок на куски, соответствующие ширине основания лотка или проема проходки. Данная система подойдет для случаев, когда размер лотка и проходки точно не известны. Кроме того, преимуществом использования пеноблока является возможность быстрой прокладки дополнительного кабеля после монтажа.

Огнестойкая двухкомпонентная пена DN является универсальным решением для кабельных проходок небольшого размера, не требует применения дополнительно герметика. Может быть смонтирована, когда кабель уже проложен через стену или перекрытие.

Дополнительные компоненты системы не могут быть использованы отдельно в качестве самостоятельных кабельных проходок.

Огнестойкая пена DF используется для герметизации стыков и щелей в стенах или перекрытиях, а также для заделки трещин, отверстий, вентиляционных каналов, монтажа дверей и окон.

Огнестойкий герметик DS предназначен для герметичной заделки стыков и щелей при монтаже проходки на основе огнестойких плит, подушек и пеноблока.

Монтажный пистолет позволяет корректно нанести двухкомпонентную пену при монтаже проходки.

Расчет количества герметика

Для герметизации проходки необходимо заделать все щели по периметру проходки, щели в местах стыка элементов проходки с лотком и кабелем, а также нанести герметик на кабель на расстоянии не менее 500 мм от проходки толщиной 3 мм .

Масса герметика, необходимого для монтажа проходки, с учетом максимальной толщины щелей не более 5 мм :

$$M_r = (V_{щ} + \Sigma V_{in} + \Sigma V_{ik}) \cdot 1,35 \quad [\text{кг}]$$

где $V_{щ}$ - объем щелей по периметру проходки, л;

ΣV_{in} - объем герметика, необходимый для заделки щелей вокруг кабельного лотка, л;

ΣV_{ik} - объем герметика, необходимый для обработки кабелей и щелей вокруг них, л.

$$V_{щ} = 2 \cdot (B + H) \cdot \Gamma \cdot 5 \cdot 1,25 \cdot 10^{-6} \quad [\text{л}]$$

где B - ширина проходки, мм;

H - высота проходки, мм;

Γ - глубина проходки, мм.

$$\Sigma V_{in} = \Sigma [(B_{in} + 2 \cdot H_{in}) \cdot \Gamma \cdot 5 \cdot 1,25 \cdot 10^{-6}] \quad [\text{л}]$$

где B_{in} - ширина i -ого лотка, мм;

H_{in} - высота i -ого лотка, мм;

Γ - глубина проходки, мм.

$$\Sigma V_{ik} = \Sigma [\pi \cdot D_i \cdot (1000 + \Gamma) \cdot 3,75 \cdot 10^{-6}] \quad [\text{л}]$$


где D_i - диаметр i -ого кабеля, мм;

Γ - глубина заделки, мм.

Нормативные документы

- ГОСТ 30247.0-94 (ИСО 834-75) Конструкции строительные. Методы испытаний на огнестойкость. Общие требования;
- ГОСТ 53310-2009 Проходки кабельные, вводы герметичные и проходки шинопроводов;
- Требования пожарной безопасности. Методы испытаний на огнестойкость;
- Федеральный закон от 22.07.2008 N 123-ФЗ (ред. от 13.07.2015) "Технический регламент о требованиях пожарной безопасности".

Ив. № подл. Подпись и дата Взаим. ив. №

DKC-2019.FCP.ПЗ					
Изм.	Кол.уч.	Лист	№ док.	Подпись	Дата
Разработал	Тиунов И.А.				09.18
Проверил	Чередищенко Г.А.				09.18
Утвердил	Дядичко А.В.				09.18
Пояснительная записка					
			Стадия	Лист	Листов
					1
					

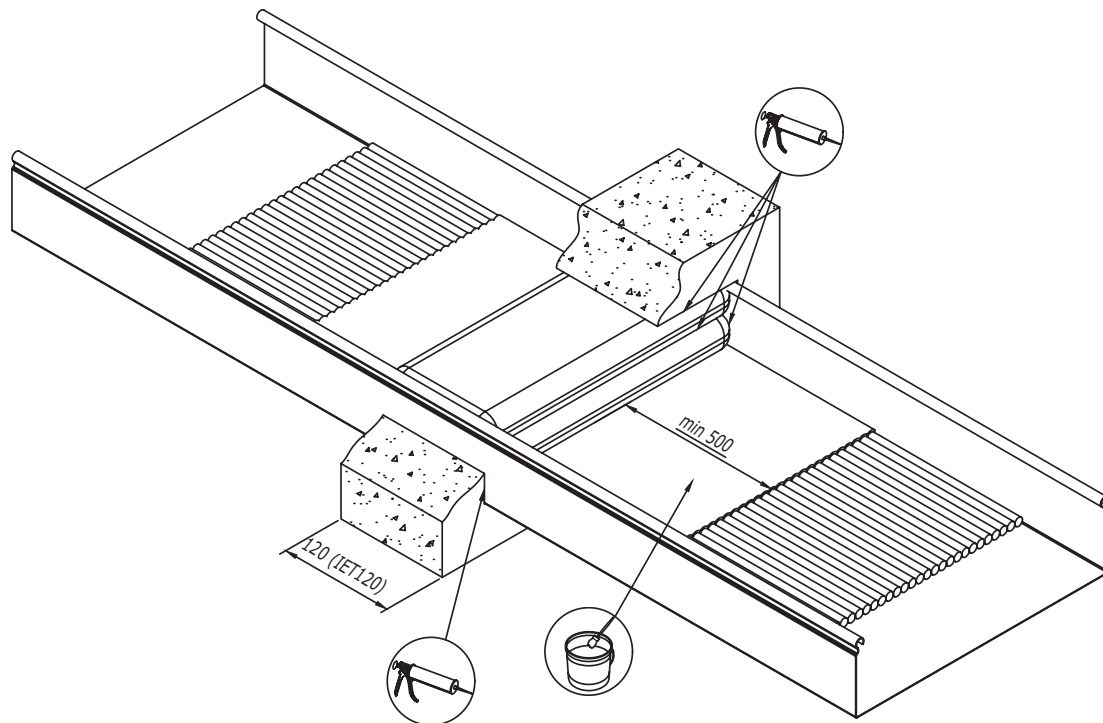


Таблица 1

Размер, мм	Код
120x100x25	DB1801
120x150x30	DB1802
120x200x30	DB1803
120x250x35	DB1804
120x300x35	DB1805

1. Порядок сборки проходки:
 - a. промазать кабель огнестойким герметиком поз.2 слоем толщиной 3 мм на расстоянии не менее 500 мм от проходки;
 - b. уложить огнестойкие подушки DB с шириной, соответствующей ширине кабельного лотка, слоями до плотной заделки проема в один ряд с глубиной заделки не менее 120 мм;
 - c. заделать все щели и стыки огнестойким герметиком поз.3.

Поз.	Наименование	Код	Кол.	Примечание					
1	Огнестойкие подушки DB			См. табл. 1					
2	Огнестойкий герметик, ведро 20 кг	DS1201							
3	Огнестойкий герметик, картридж 300 мл	DS1202							
DKC-2019.FCP.01									
Изм.	Кол.уч.	Лист	№ док.	Подпись	Дата	Горизонтальная проходка с использованием огнестойких подушек DB	Стадия	Лист	Листов
Разработал	Тиунов И.А.				09.18			1	2
Проверил	Чередниченко Г.А.				09.18				
Утвердил	Дядичко А.В.				09.18				

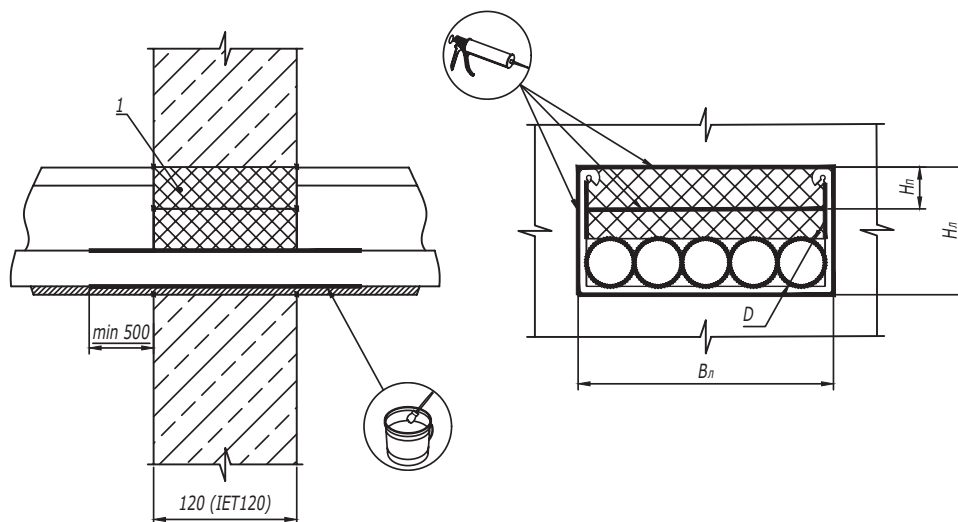
Взаим. инв. №

Подпись и дата

Инв. № подл.

Таблица 2

Высота лотка	Ширина лотка	Максимальное количество подушек	Герметик для обработки щелей, л	Герметик для обработки кабеля, кг
50	100	2хDB1801	0,27	2,14
	150	2хDB1802	0,36	3,20
	200	2хDB1803	0,45	4,27
	300	2хDB1805	0,63	6,41
	400	4хDB1803	0,81	8,55
	500	4хDB1804	0,99	10,68
80	100	3хDB1801	0,32	2,14
	150	3хDB1802	0,41	3,20
	200	3хDB1803	0,50	4,27
	300	2хDB1805	0,68	6,41
	400	6хDB1803	0,86	8,55
	500	4хDB1804	1,04	10,68
100	100	4хDB1801	0,36	2,14
	150	3хDB1802	0,45	3,20
	200	3хDB1803	0,54	4,27
	300	3хDB1805	0,72	6,41
	400	6хDB1803	0,90	8,55
	500	6хDB1804	1,08	10,68
	600	6хDB1805	1,26	12,82



1. Расчет количества подушек n_{DB} :

$$n_{DB} = \frac{(H_n - D)}{H_n}$$

где, H_n - высота борта кабельного лотка;

D - диаметр кабеля;

H_n - высота подушки DB.

Округляем n до целого в меньшую сторону.

Если $(H_n - D) - n_{DB} \cdot H_n < 10$ мм, необходимо заложить полученное количество подушек n_{DB}

Если $(H_n - D) - n_{DB} \cdot H_n > 10$ мм, n_{DB} необходимо округлить до целого в большую сторону, и в случае невозможности монтажа полученного количества подушек увеличить проем над лотком.

Взаим. инв. №

Подпись и дата

Инв. № подл.

Изм.	Кол.уч.	Лист	№ док.	Подпись	Дата

DKC-2019.FCP.01

Лист

2

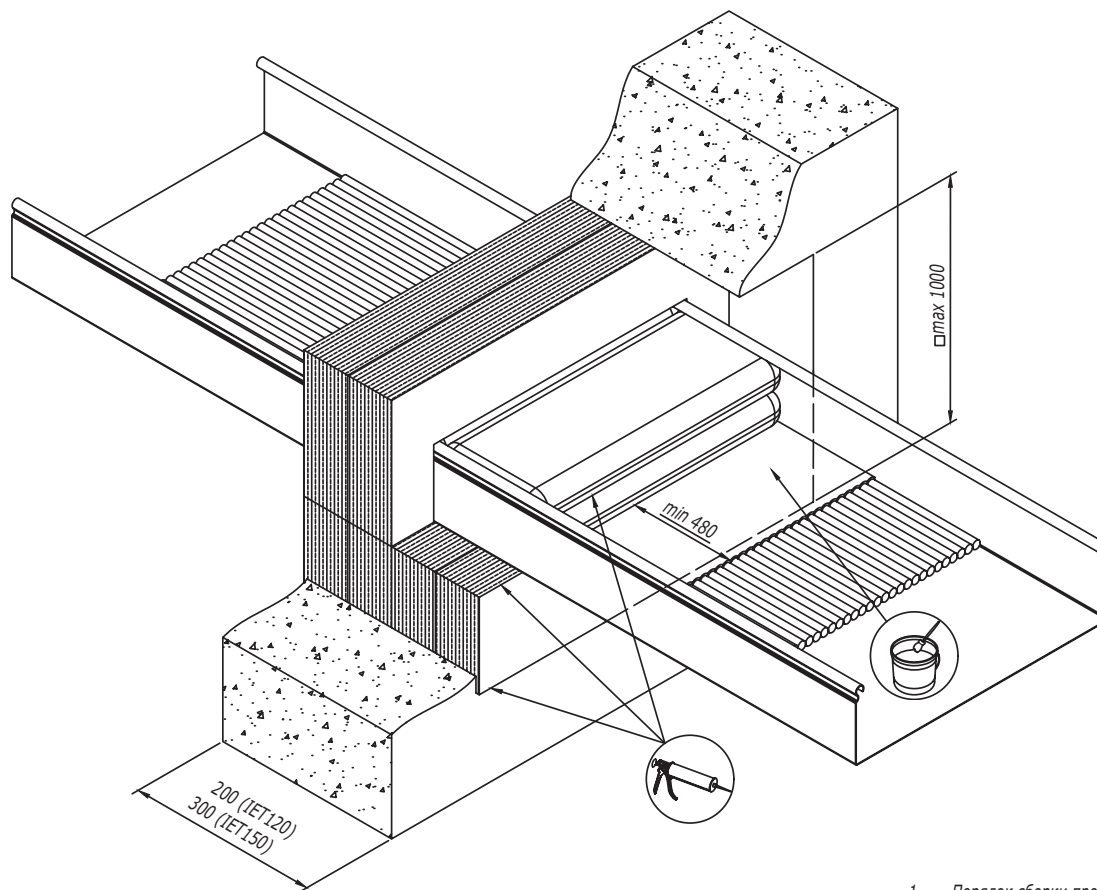


Таблица 1

Размер, мм	Код
120x100x25	DB1801
120x150x30	DB1802
120x200x30	DB1803
120x250x35	DB1804
120x300x35	DB1805

Ив. № подл. Подпись и дата Взам. инв. №

Поз.	Наименование	Код	Кол.	Примечание
1	Огнестойкие подушки DB			См. табл. 1
2	Огнестойкие плиты DP 1000x500x52 мм	DP1201		
3	Огнестойкий герметик, ведро 20 кг	DS1201		
4	Огнестойкий герметик, картридж 300 мл	DS1202		

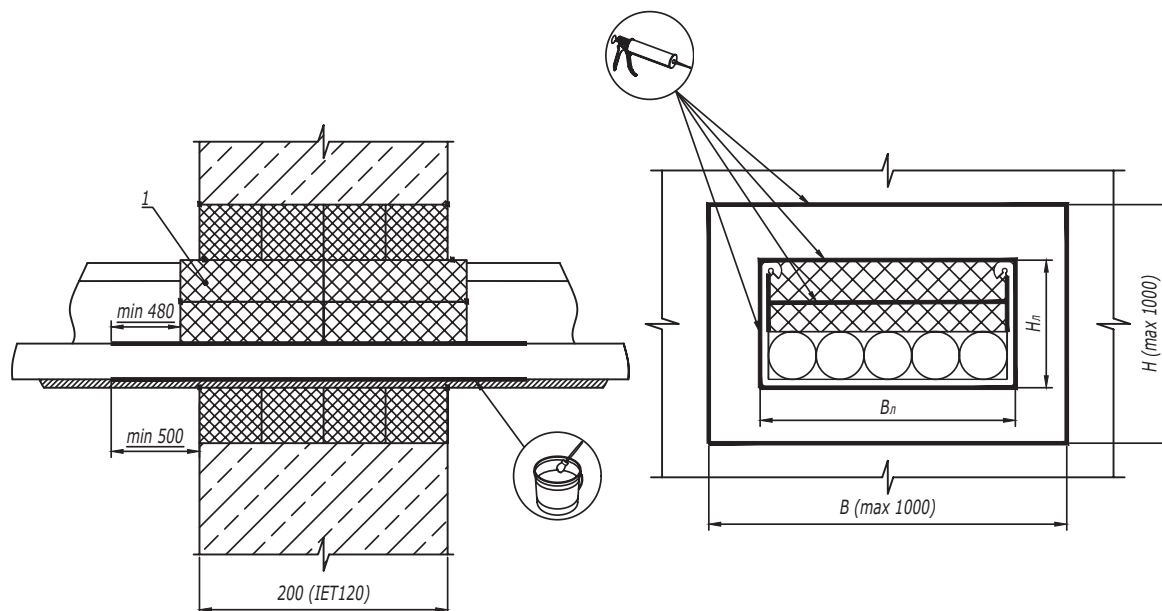
1. Порядок сборки проходки:
 - a. вырезать плиты DP для заполнения проема между нижней стенкой проходки и дном лотка на 4-8 мм больше проема для плотной установки плит;
 - b. вырезать плиты DP для заполнения проема между верхней стенкой проходки и дном лотка на 4-8 мм больше проема, вырезав отверстие под лоток габаритом на 4-8 мм меньше габарита лотка;
 - c. установить плиты в проем с общей глубиной заделки не менее 200 мм;
 - d. подушки устанавливаются в лоток в два ряда общей глубиной 240 мм, монтаж подушек в лоток на чертеже DKC-2019.FCP.01;
 - e. заделать все щели и стыки огнестойким герметиком поз.4.

DKC-2019.FCP.02					
Изм.	Кол.уч.	Лист	№докум.	Подпись	Дата
Разработал	Тиунов И.А.				09.18
Проверил	Чередищенко Г.А.				09.18
Утвердил	Дядичко А.В.				09.18

Стадия	Лист	Листов
	1	2

Горизонтальная проходка с использованием огнестойких подушек DB и плит DP

Таблица 2



Высота лотка	Ширина лотка	Максимальное количество подушек	Герметик для обработки щелей, л	Герметик для обработки кабеля, кг
50	100	2хDB1801	$0,54+(3B+2H) \cdot 1,25 \cdot 10^{-3}$	2,29
	150	2хDB1802	$0,72+(3B+2H) \cdot 1,25 \cdot 10^{-3}$	3,43
	200	2хDB1803	$0,90+(3B+2H) \cdot 1,25 \cdot 10^{-3}$	4,58
	300	2хDB1805	$1,26+(3B+2H) \cdot 1,25 \cdot 10^{-3}$	6,87
	400	4хDB1803	$1,62+(3B+2H) \cdot 1,25 \cdot 10^{-3}$	9,16
	500	4хDB1804	$1,98+(3B+2H) \cdot 1,25 \cdot 10^{-3}$	11,45
80	600	4хDB1805	$2,34+(3B+2H) \cdot 1,25 \cdot 10^{-3}$	13,73
	100	3хDB1801	$0,65+(3B+2H) \cdot 1,25 \cdot 10^{-3}$	2,29
	150	3хDB1802	$0,83+(3B+2H) \cdot 1,25 \cdot 10^{-3}$	3,43
	200	3хDB1803	$1,01+(3B+2H) \cdot 1,25 \cdot 10^{-3}$	4,58
	300	2хDB1805	$1,37+(3B+2H) \cdot 1,25 \cdot 10^{-3}$	6,87
	400	6хDB1803	$1,73+(3B+2H) \cdot 1,25 \cdot 10^{-3}$	9,16
100	500	4хDB1804	$2,09+(3B+2H) \cdot 1,25 \cdot 10^{-3}$	11,45
	600	4хDB1805	$2,45+(3B+2H) \cdot 1,25 \cdot 10^{-3}$	13,73
	100	4хDB1801	$0,72+(3B+2H) \cdot 1,25 \cdot 10^{-3}$	2,29
	150	3хDB1802	$0,90+(3B+2H) \cdot 1,25 \cdot 10^{-3}$	3,43
	200	3хDB1803	$1,08+(3B+2H) \cdot 1,25 \cdot 10^{-3}$	4,58
	300	3хDB1805	$1,44+(3B+2H) \cdot 1,25 \cdot 10^{-3}$	6,87
100	400	6хDB1803	$1,80+(3B+2H) \cdot 1,25 \cdot 10^{-3}$	9,16
	500	6хDB1804	$2,16+(3B+2H) \cdot 1,25 \cdot 10^{-3}$	11,45
	600	6хDB1805	$2,52+(3B+2H) \cdot 1,25 \cdot 10^{-3}$	13,73

1. Расчет количества плит DP n_{DP} :
 Площадь плиты $S_{DP}=1000 \cdot 500=5 \cdot 10^5 \text{ мм}^2$;
 Площадь проема: $S_n=B \cdot H - B_n \cdot H_n$,
 где B - ширина проема, H - высота проема, B_n - ширина лотка, H_n - высота борта лотка.
 $n_{DP} = 4 \cdot S_n / S_{DP} = 8 \cdot 10^{-6} \cdot S_n$ для проходки глубиной 200 мм

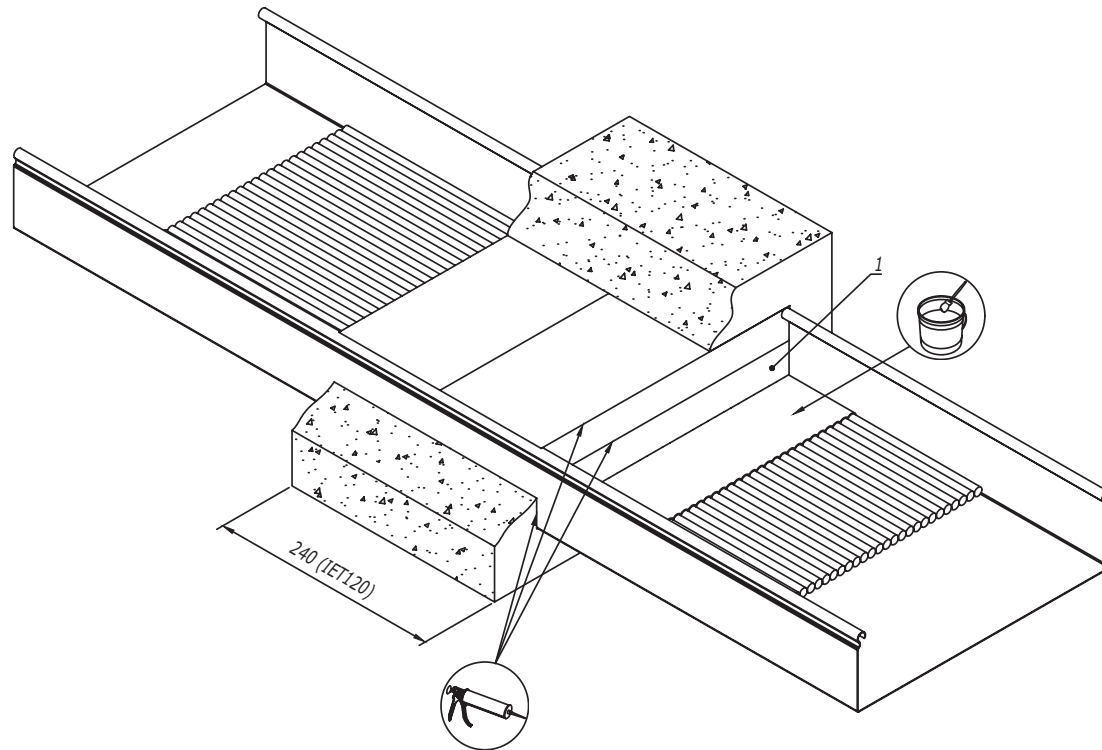
Инов. № подл. Подпись и дата Взам. инв. №

Изм. Кол.уч. Лист № док. Подпись Дата

DKC-2019.FCP.02

Лист

2

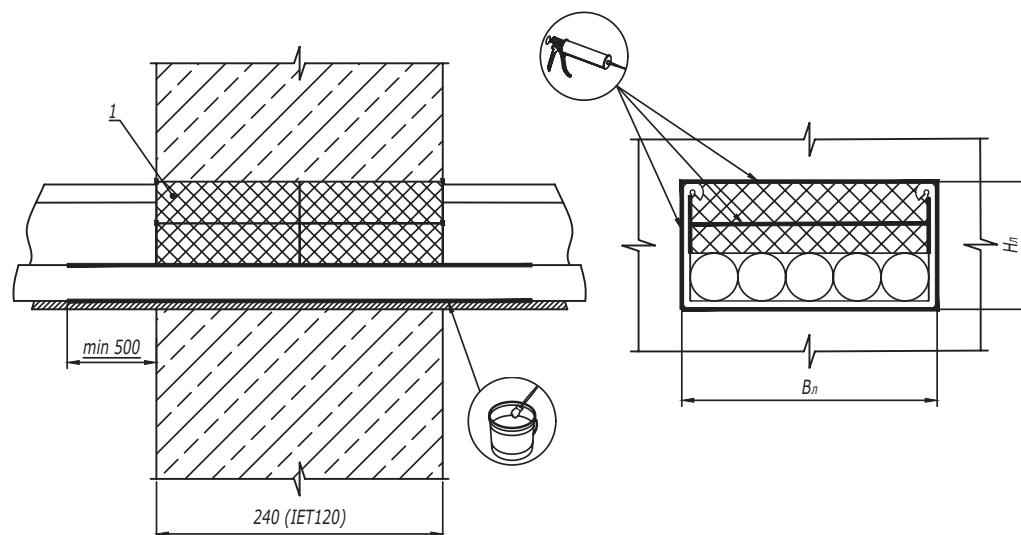


1. Порядок сборки проходки:
 - a. промазать кабель огнестойким герметиком поз.2 слоем толщиной 3 мм на расстоянии не менее 500 мм от проходки;
 - b. вырезать огнестойкие пеноблоки поз.1 по ширине лотка и уложить слоями до плотной заделки проема в два ряда общей глубиной не менее 240 мм;
 - c. заделать все щели и стыки огнестойким герметиком поз.3.

Взаим. инв. №
 Подпись и дата
 Инв. № подл.

Поз.	Наименование	Код	Кол.	Примечание	
1	Огнестойкие пеноблоки DT 1000x120x30 мм	DT1201			
2	Огнестойкий герметик, ведро 20 кг	DS1201			
3	Огнестойкий герметик, картридж 300 мл	DS1202			
DKC-2019.FCP.03					
Изм.	Кол.уч.	Лист	№докум.	Подпись	Дата
Разработал	Тиунов И.А.				09.18
Проверил	Чередниченко Г.А.				09.18
Утвердил	Дядичко А.В.				09.18
Горизонтальная проходка с использованием огнестойких пеноблоков DT					
		Стадия	Лист	Листов	
			1	2	

Таблица 1



Высота лотка	Ширина лотка	Герметик для обработки щелей, л	Герметик для обработки кабеля, кг
50	100	0,54	2,37
	150	0,72	3,55
	200	0,90	4,73
	300	1,26	7,10
	400	1,62	9,46
	500	1,98	11,83
80	100	0,65	2,37
	150	0,83	3,55
	200	1,01	4,73
	300	1,37	7,10
	400	1,73	9,46
	500	2,09	11,83
100	100	0,72	2,37
	150	0,90	3,55
	200	1,08	4,73
	300	1,44	7,10
	400	1,80	9,46
	500	2,16	11,83
	600	2,52	14,19

1. Расчет количества пеноблоков $n_{\text{ДГ}}$:

$$n_{\text{ДГ}} = B_{\text{л}} \cdot (H_{\text{л}} \cdot D) \cdot 67 \cdot 10^6$$

где $H_{\text{л}}$ - высота борта кабельного лотка, мм;

$B_{\text{л}}$ - ширина лотка, мм;

D - диаметр кабеля, мм.

n необходимо округлить до целого в большую сторону, и в случае невозможности монтажа полученного количества подушек увеличить проем над лотком.

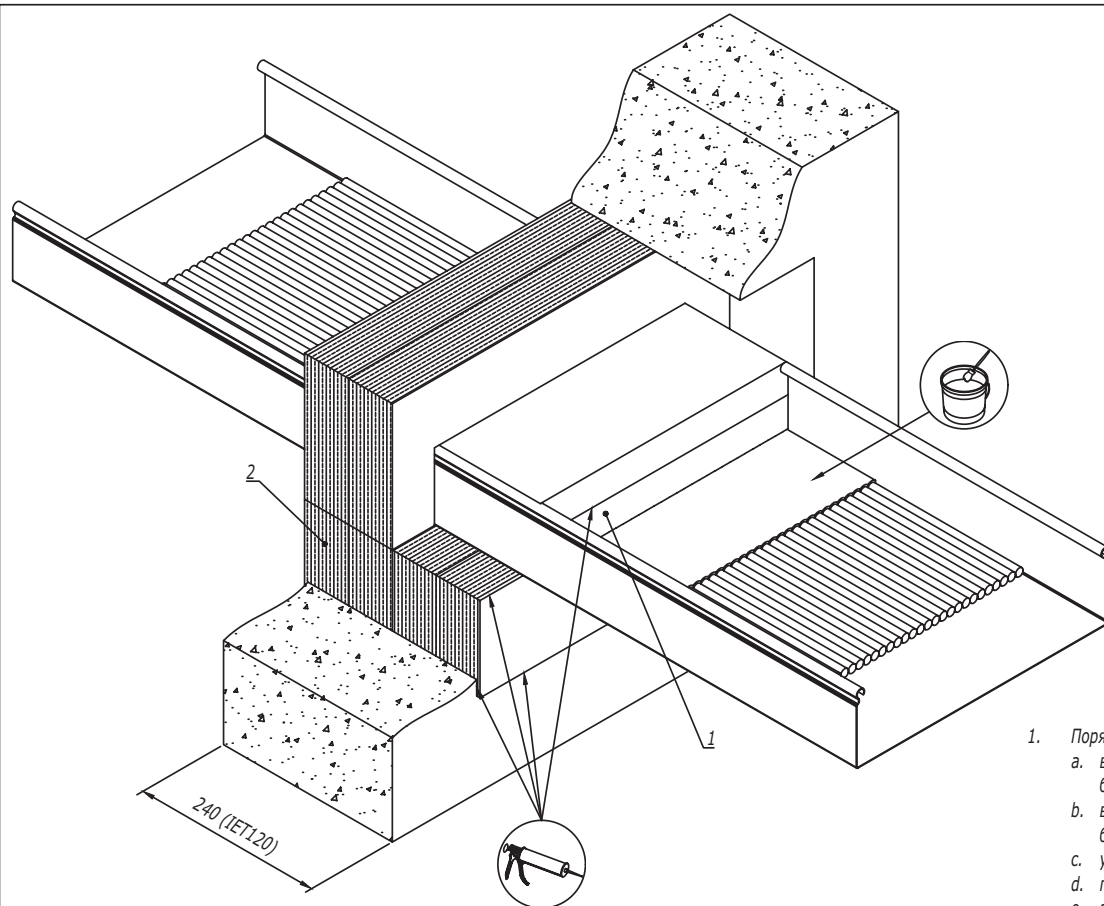
Инов. № подл. _____
 Подпись и дата _____
 Взам. инв. № _____

Изм.	Кол.уч.	Лист	№ док.	Подпись	Дата

DKC-2019.FCP.03

Лист

2



1. Порядок сборки проходки:
- вырезать плиты DP для заполнения проема между нижней стенкой проходки и дном лотка на 4-8 мм больше проема для плотной установки плит;
 - вырезать плиты DP для заполнения проема между верхней стенкой проходки и дном лотка на 4-8 мм больше проема, вырезав отверстие под лоток габаритом на 4-8 мм меньше габарита лотка;
 - установить плиты в проем так, чтобы общая глубина заделки составляла не менее 240 мм;
 - порядок монтажа пеноблоков в лоток на чертеже DKC-2019.FCP.03;
 - заделать все щели и стыки огнестойким герметиком поз.4.

Поз.	Наименование	Код	Кол.	Примечание	
1	Огнестойкие пеноблоки DT 1000x120x30 мм	DT1201			
2	Огнестойкие плиты DP 1000x500x52 мм	DP1201			
3	Огнестойкий герметик, ведро 20 кг	DS1201		☉	
4	Огнестойкий герметик, картридж 300 мл	DS1202		☉	
DKC-2019.FCP.04					
Изм.	Кол.уч.	Лист	№докум.	Подпись	Дата
Разработал	Тиунов И.А.				09.18
Проверил	Чередниченко Г.А.				09.18
Утвердил	Дядичко А.В.				09.18
Горизонтальная проходка с использованием огнестойких пеноблоков DT и плит DP					
		Стадия	Лист	Листов	
			1	2	

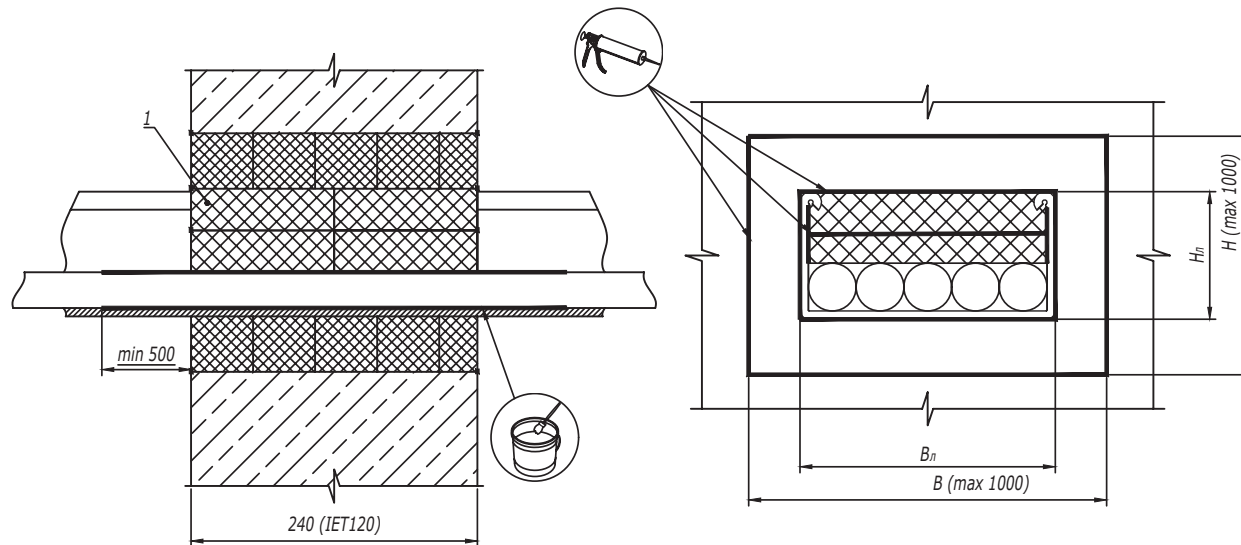
Взаим. инв. №

Подпись и дата

Инв. № подл.

Таблица 1

Высота лотка	Ширина лотка	Герметик для обработки щелей, л	Герметик для обработки кабеля, кг
50	100	$0,54+(3B+2H) \cdot 1,5 \cdot 10^{-3}$	2,37
	150	$0,72+(3B+2H) \cdot 1,5 \cdot 10^{-3}$	3,55
	200	$0,90+(3B+2H) \cdot 1,5 \cdot 10^{-3}$	4,73
	300	$1,26+(3B+2H) \cdot 1,5 \cdot 10^{-3}$	7,10
	400	$1,62+(3B+2H) \cdot 1,5 \cdot 10^{-3}$	9,46
	600	$2,34+(3B+2H) \cdot 1,5 \cdot 10^{-3}$	14,19
80	100	$0,65+(3B+2H) \cdot 1,5 \cdot 10^{-3}$	2,37
	150	$0,83+(3B+2H) \cdot 1,5 \cdot 10^{-3}$	3,55
	200	$1,01+(3B+2H) \cdot 1,5 \cdot 10^{-3}$	4,73
	300	$1,37+(3B+2H) \cdot 1,5 \cdot 10^{-3}$	7,10
	400	$1,73+(3B+2H) \cdot 1,5 \cdot 10^{-3}$	9,46
	600	$2,45+(3B+2H) \cdot 1,5 \cdot 10^{-3}$	14,19
100	100	$0,72+(3B+2H) \cdot 1,5 \cdot 10^{-3}$	2,37
	150	$0,90+(3B+2H) \cdot 1,5 \cdot 10^{-3}$	3,55
	200	$1,08+(3B+2H) \cdot 1,5 \cdot 10^{-3}$	4,73
	300	$1,44+(3B+2H) \cdot 1,5 \cdot 10^{-3}$	7,10
	400	$1,80+(3B+2H) \cdot 1,5 \cdot 10^{-3}$	9,46
	600	$5,52+(3B+2H) \cdot 1,5 \cdot 10^{-3}$	14,19



1. Расчет количества плит DP n_{DP} :
 Площадь проема: $S_n = B \cdot H \cdot H_n$,
 где B - ширина проема, H - высота проема, B_n - ширина лотка, H_n - высота борта лотка.
 $n_{DP} = 10^{-5} \cdot S_n$ для проходки глубиной 240 мм.

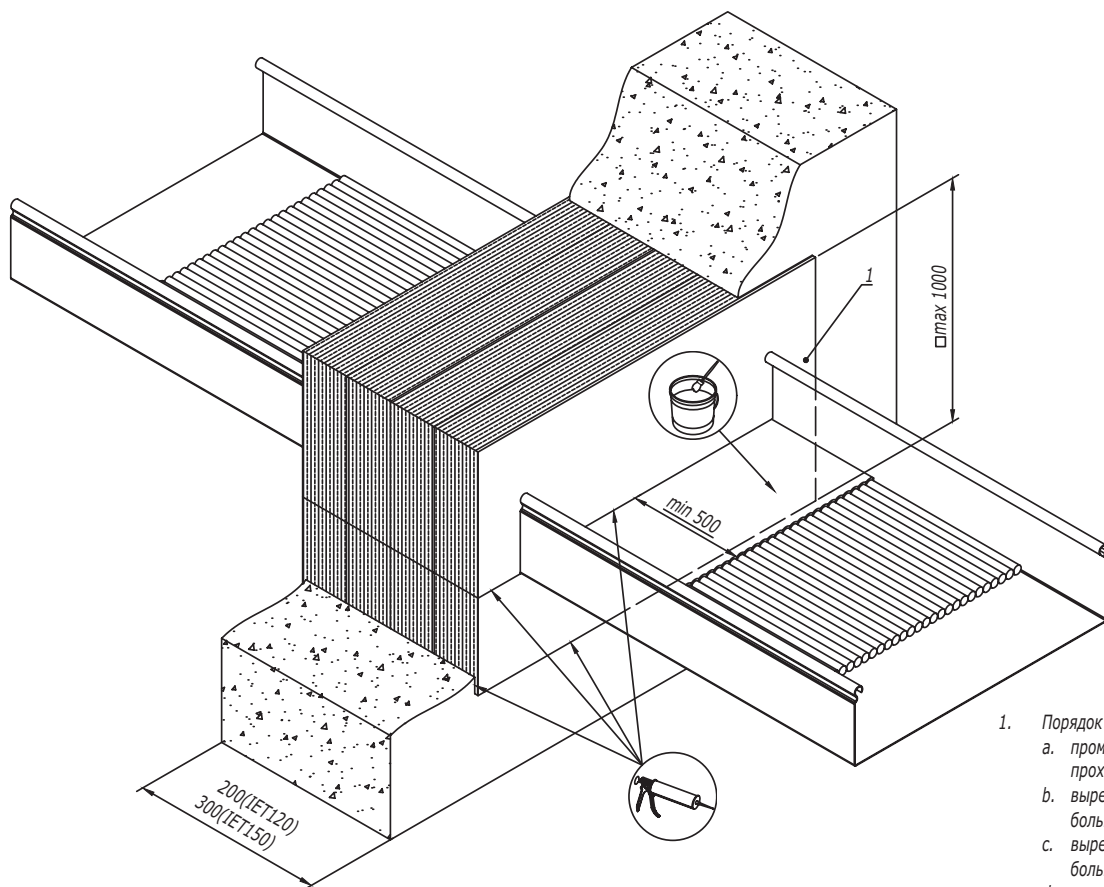
Изм.	Кол.уч.	Лист	№ док.	Подпись	Дата

DKC-2019.FCP.04

Лист

2

Инов. № подл.	Подпись и дата	Взаим. инв. №



1. Порядок сборки проходки:
- промазать кабель огнестойким герметиком поз.2 слоем толщиной 3 мм на расстоянии не менее 500 мм от проходки;
 - вырезать плиты DP для заполнения проема между нижней стенкой проходки и дном лотка на 4-8 мм больше проема для плотной установки плит;
 - вырезать плиты DP для заполнения проема между верхней стенкой проходки и дном лотка на 4-8 мм больше проема, проделав П-образное отверстие под лоток толщиной 2-3 мм и отверстия под кабель;
 - установить плиты в проем с общей глубиной заделки не менее 200 мм;
 - заделать все щели и стыки огнестойким герметиком поз.3.

Поз.	Наименование	Код	Кол.	Примечание	
1	Огнестойкие плиты DP 1000x500x52 мм	DP1201			
2	Огнестойкий герметик, ведро 20 кг	DS1201		☉	
3	Огнестойкий герметик, картридж 300 мл	DS1202		☉	
DKC-2019.FCP.05					
Изм.	Кол.уч.	Лист	№докум.	Подпись	Дата
Разработал	Тиунов И.А.				09.18
Проверил	Чередниченко Г.А.				09.18
Утвердил	Дядичко А.В.				09.18
Горизонтальная проходка с использованием огнестойких плит DP					
		Стадия	Лист	Листов	
			1	3	
DKC					

Взаим. инв. №

Подпись и дата

Инв. № подл.

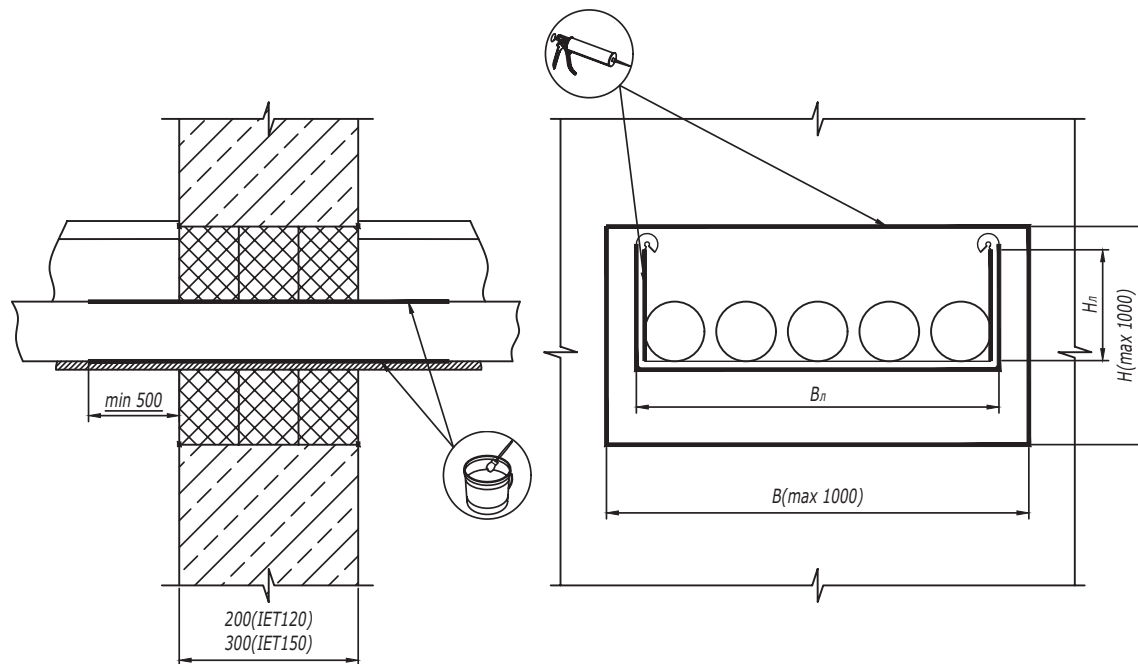


Таблица 1

Ширина лотка	Герметик для обработки кабеля проходки 200 мм, кг	Герметик для обработки кабеля проходки 300 мм, кг
100	2,29	2,48
150	3,43	3,72
200	4,58	4,96
300	6,87	7,44
400	9,16	9,92
500	11,45	12,40
600	13,73	14,88

Ив. № подл. Подпись и дата Взам. инв. №

- Расчет количества плит DP n_{DP} :
 $n_{DP} = 8 \cdot 10^{-6} \cdot B \cdot H$ для проходки глубиной 200 мм;
 $n_{DP} = 12 \cdot 10^{-6} \cdot B \cdot H$ для проходки глубиной 300 мм,
 где B - ширина проема, H - высота проема.
 Полученное значение n_{DP} необходимо округлить до целого в большую сторону.
- Количество герметика для заделки щелей V_f :
 $V_f = (2B + 2H + 2H_n + V_n) \cdot \Gamma \cdot 5 \cdot 1,25 \cdot 10^{-3}$ л,
 где V_n - ширина лотка, H_n - высота борта лотка.

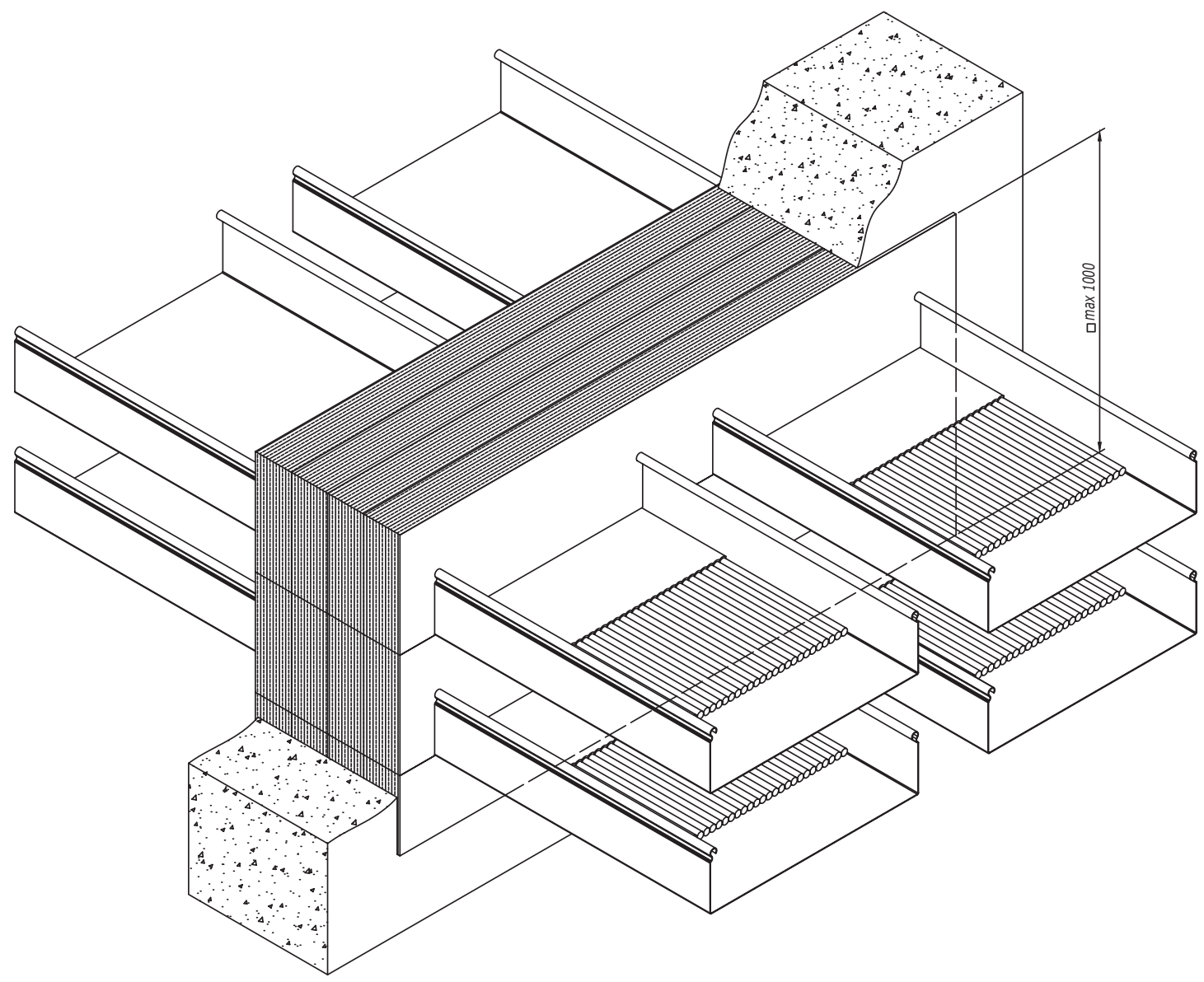
Изм.	Кол.уч.	Лист	№ док.	Подпись	Дата

DKC-2019.FCP.05

Лист

2

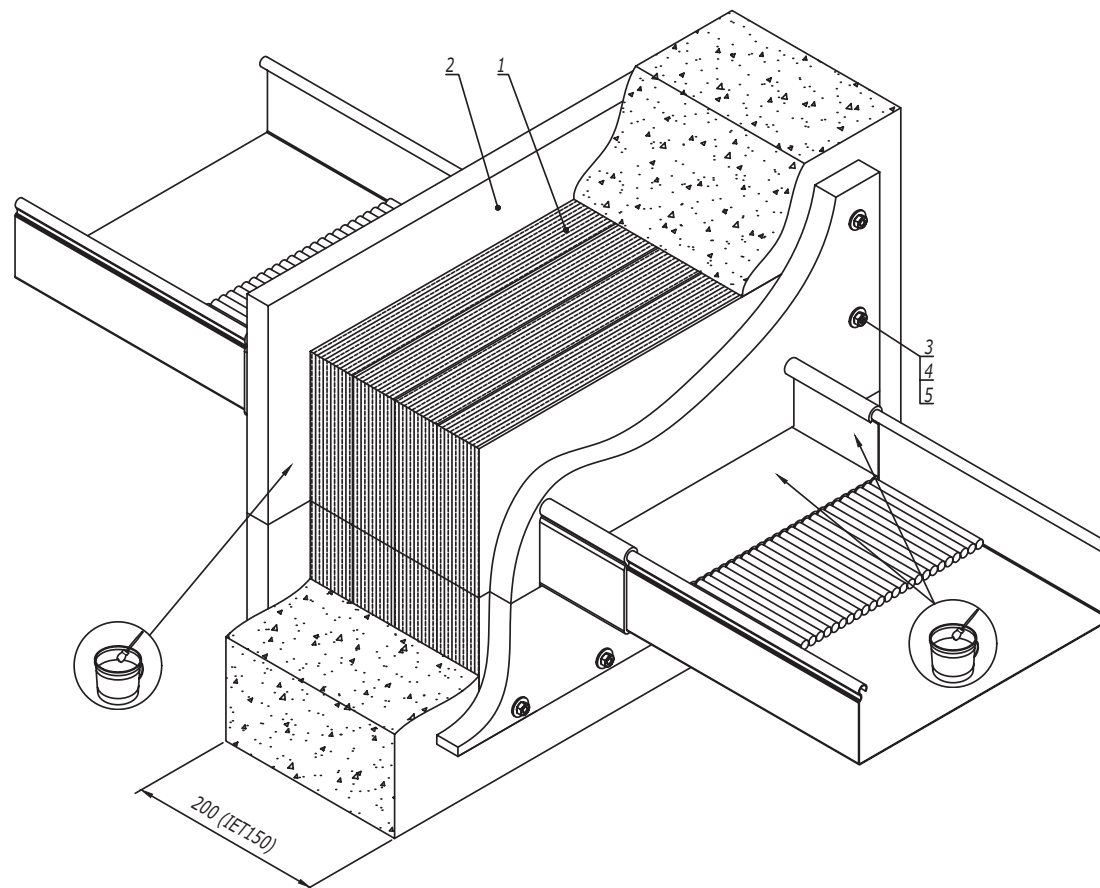
Пример организации проходки группы лотков



Инва. № подл. Подпись и дата Взаим. инв. №

Изм.	Кол.уч.	Лист	№ док.	Подпись	Дата

DKC-2019.FCP.05



1. Порядок сборки проходки:
- промазать кабель и лоток огнестойким герметиком поз.6 слоем толщиной 3 мм на расстоянии не менее 1000 мм от проходки;
 - собрать проходку согласно чертежу DKC-2019.FCP.05;
 - вырезать плиты DG аналогично плитам DP общими габаритами на 100 мм больше габаритов проходки;
 - заделать все щели и стыки огнестойким герметиком поз.6;
 - закрыть проходку плитами DG, зафиксировав их при помощи анкеров и метизов поз.3-5.

Изм. № подл.	Подпись и дата	Взаим. инв. №	Поз.	Наименование	Код	Кол.	Примечание
			1	Огнестойкие плиты DP 1000x500x52 мм	DP1201		
			2	Огнестойкие плиты DG 2200x610x25,4 мм	DG0625		
			3	Стальной забивной анкер M8	CM400830		
			4	Шайба кузовная M8 DIN9021	CM120800		
			5	Болт с шестигранной головкой M8 DIN933	CM080840		
			6	Огнестойкий герметик, ведро 20 кг	DS1201		Ⓟ

DKC-2019.FCP.06						Стадия	Лист	Листов
Изм.	Кол.уч.	Лист	№ док.	Подпись	Дата		1	2
Разработал	Тиунов И.А.				09.18	Горизонтальная проходка с использованием огнестойких плит DP и DG		
Проверил	Чередищенко Г.А.				09.18			
Утвердил	Дядичко А.В.				09.18			

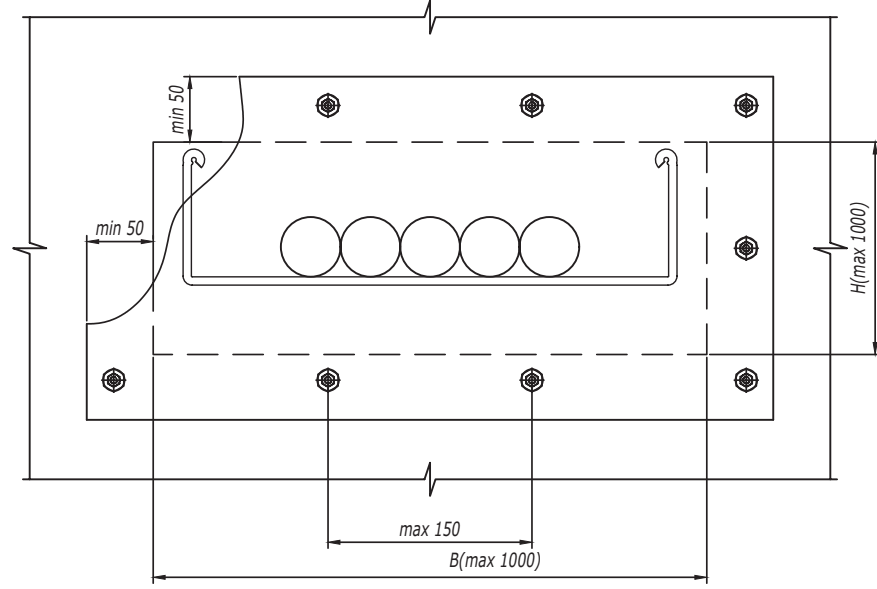
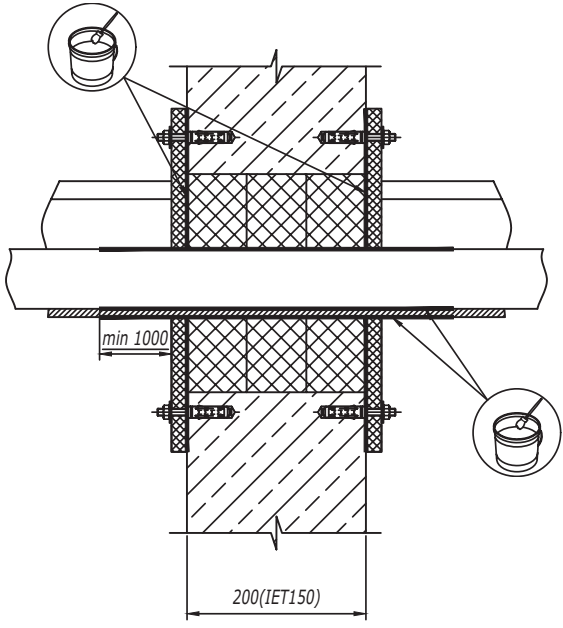


Таблица 1

Высота лотка	Ширина лотка	Герметик для обработки кабеля и лотка, кг
50	100	11,37
	150	16,36
	200	21,35
	300	31,33
	400	41,30
	500	51,28
80	100	11,68
	150	16,45
	200	21,22
	300	30,77
	400	40,31
	500	49,85
100	100	12,22
	150	16,99
	200	21,76
	300	31,30
	400	40,84
	500	50,39
	600	59,93

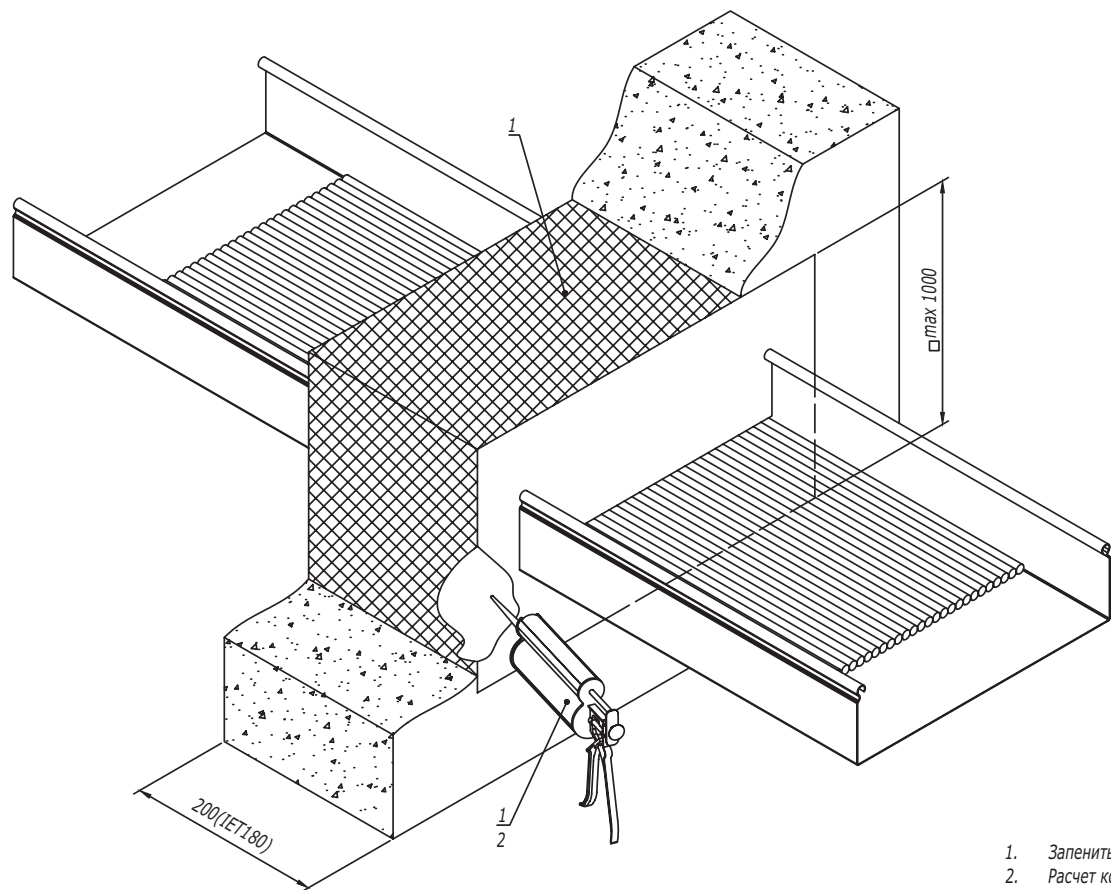
Инов. № подл. | Подпись и дата | Взаим. инов. №

- Расчет количества плит DP и количества герметика для заделки щелей на чертеже DKC-2019.FCP.05
- Расчет количества плит DG n_{DG} :

$$n_{DG} = 0,75 \cdot 10^6 \cdot (B+100) \cdot (H+100);$$
 где B - ширина проема, H - высота проема.
 Полученное значение n_{DG} необходимо округлить до целого в большую сторону и умножить на 2.

Изм.	Кол.уч.	Лист	№ док.	Подпись	Дата

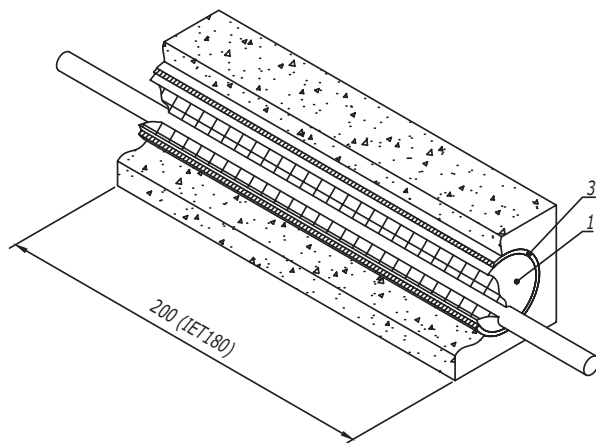
DKC-2019.FCP.06



1. Запенить проем двухкомпонентной огнестойкой пеной с глубиной заделки не менее 200 мм.
2. Расчет количества cartridges пены n_{DN} :
 $n_{DN} = 0.75 \cdot B \cdot H \cdot G \cdot 10^{-6}$ л,
 где B - ширина проходки, мм, H - высота проходки, мм, G - глубина проходки, мм.
 Полученное значение n_{DN} необходимо округлить до целого в большую сторону.

Инов. № подл. Подпись и дата Взаим. инв. №

Поз.	Наименование	Код	Кол.	Примечание	
1	Двухкомпонентная огнестойкая пена	DN1201			
2	Пистолет для двухкомпонентной пены	DN1202			
DKC-2019.FCP.07					
Изм.	Кол.уч.	Лист	№ док.	Подпись	Дата
Разработал	Тиунов И.А.				09.18
Проверил	Чередищенко Г.А.				09.18
Горизонтальная проходка с использованием двухкомпонентной пены DN					
Утвердил	Дядичко А.В.				09.18
			Стадия	Лист	Листов
					1
			DKC		



1. Запенить проем двухкомпонентной огнестойкой пеной с глубиной заделки не менее 200 мм.
2. Расчет количества cartridges пены n_{DN} :

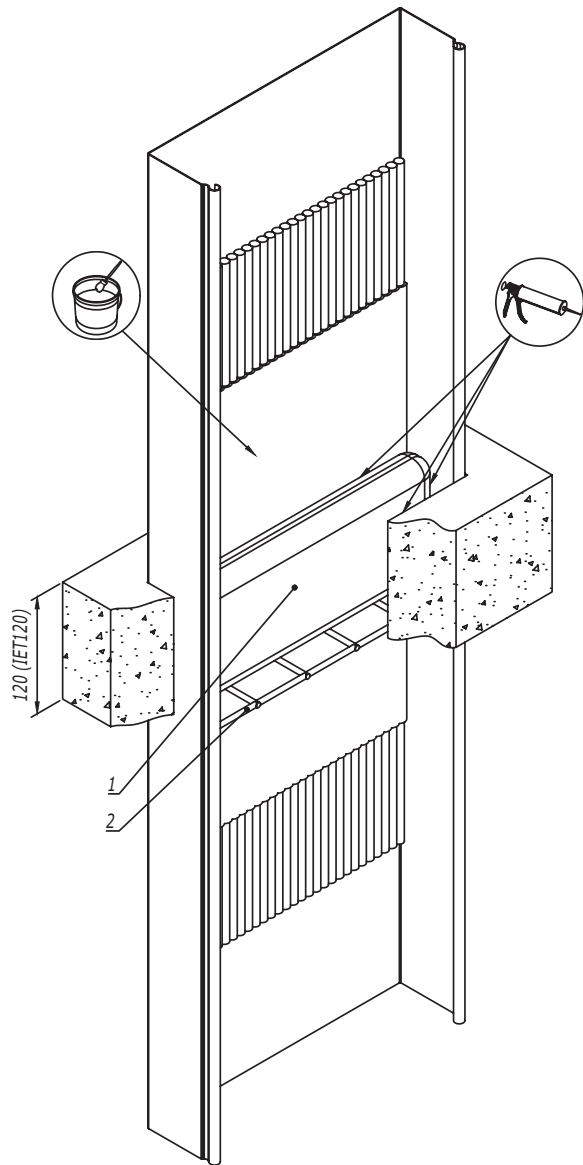
$$n_{DN} = 0.2 \cdot \pi \cdot D^2 \cdot \Gamma \cdot 10^6$$
 где D - диаметр гильзы, мм, Γ - глубина проходки, мм.
 Полученное значение n_{DN} необходимо округлить до целого в большую сторону.

Поз.	Наименование	Код	Кол.	Примечание					
1	Двухкомпонентная огнестойкая пена	DN1201							
2	Пистолет для двухкомпонентной пены	DN1202							
3	Гильза закладная			ГОСТ 3262-75					
DKC-2019.FCP.08									
Изм.	Кол. уч.	Лист	№ док.	Подпись	Дата	Горизонтальная проходка с использованием гильз	Стадия	Лист	Листов
Разработал	Тиунов И.А.				09.18				1
Проверил	Чередищенко Г.А.				09.18				
Утвердил	Дядичко А.В.				09.18				

Инв. № подл. Подпись и дата Взам. инв. №

Таблица 1

Размер, мм	Код
120x100x25	DB1801
120x150x30	DB1802
120x200x30	DB1803
120x250x35	DB1804
120x300x35	DB1805



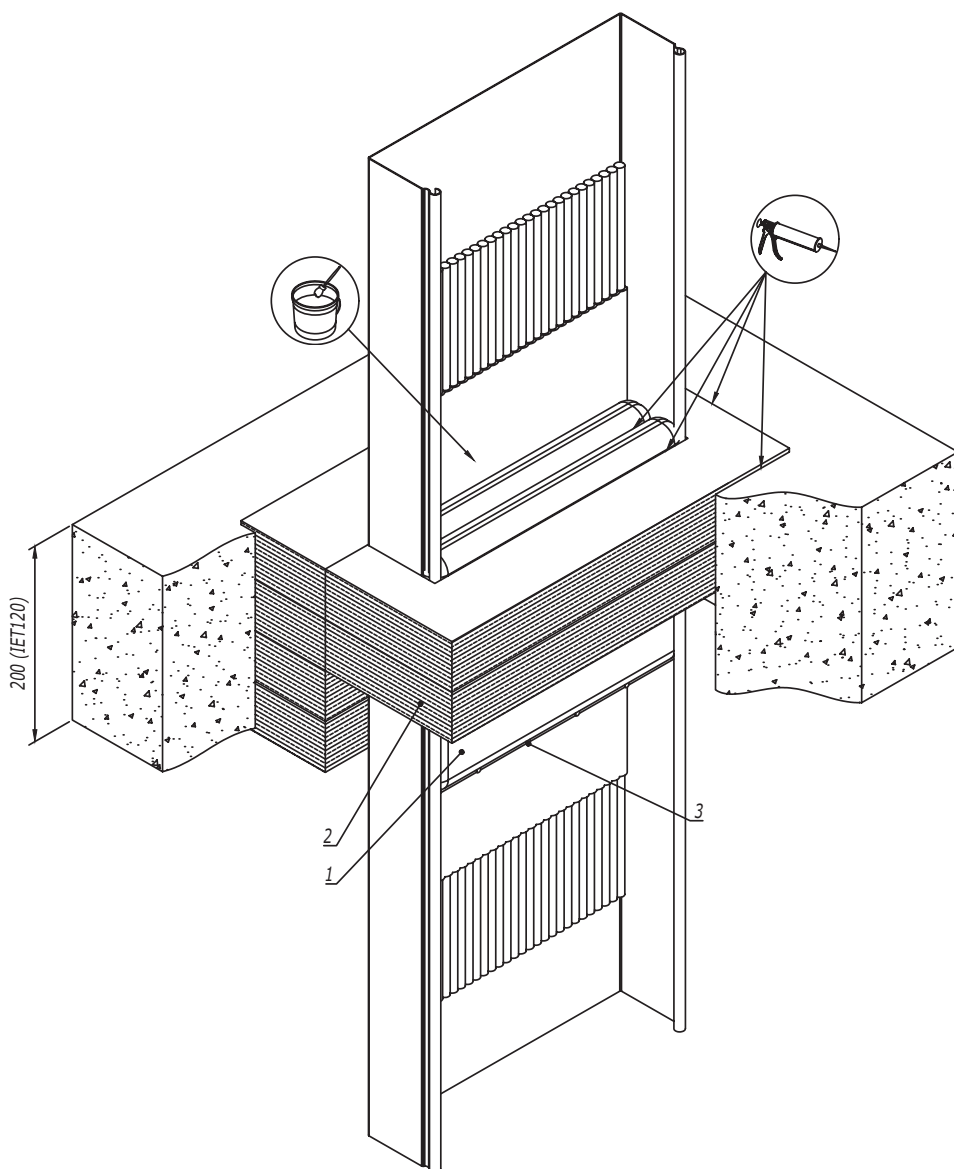
1. Порядок сборки и подбор количества материалов на чертеже DKC-2019.FCP.01.

Поз.	Наименование	Код	Кол.	Примечание					
1	Огнестойкие подушки DB			См. табл. 1					
2	Опалубка для поддержки подушек DB								
3	Огнестойкий герметик, ведро 20 кг	DS1201		☉					
4	Огнестойкий герметик, картридж 300 мл	DS1202		☉					
DKC-2019.FCP.09									
Изм.	Кол.уч.	Лист	№ док.	Подпись	Дата	Вертикальная проходка с использованием огнестойких подушек DB	Стадия	Лист	Листов
Разработал	Тиунов И.А.				09.18				1
Проверил	Чередищенко Г.А.				09.18				
Утвердил	Дядичко А.В.				09.18				

Инов. № подл. Подпись и дата Взам. инв. №

Таблица 1

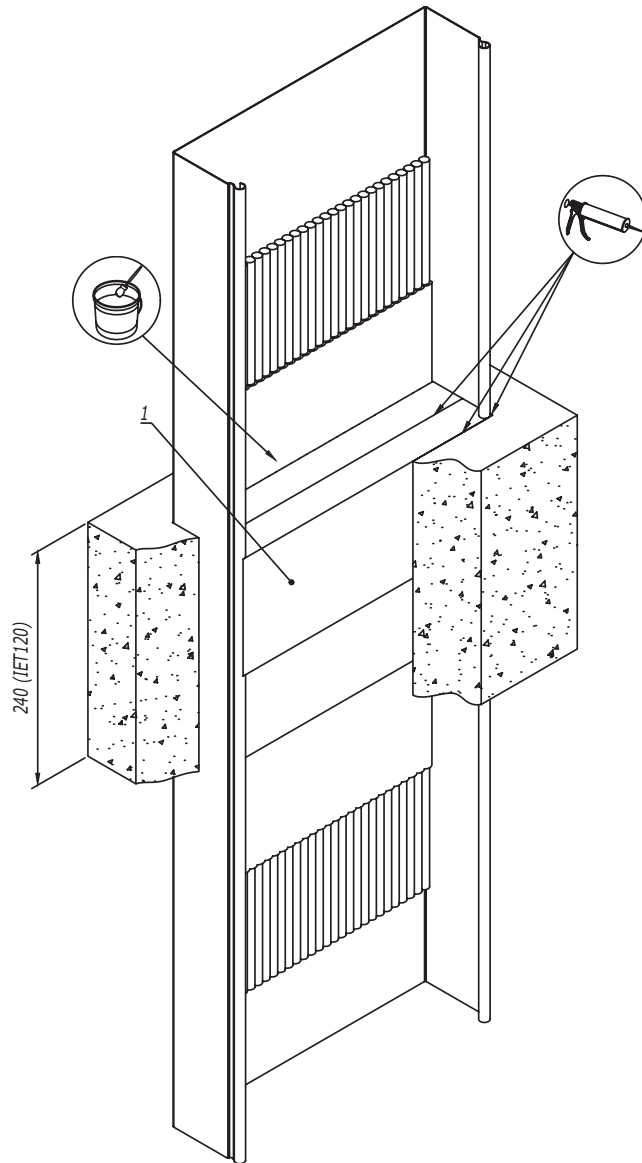
Размер, мм	Код
120x100x25	DB1801
120x150x30	DB1802
120x200x30	DB1803
120x250x35	DB1804
120x300x35	DB1805



1. Порядок сборки и подбор количества материалов на чертеже DKC-2019.FCP.02.

Поз.	Наименование	Код	Кол.	Примечание					
1	Огнестойкие подушки DB			См. табл. 1					
2	Огнестойкие плиты DP 1000x500x52 мм	DP1201							
3	Опалубка для поддержки подушек DB								
4	Огнестойкий герметик, ведро 20 кг	DS1201							
5	Огнестойкий герметик, картридж 300 мл	DS1202							
DKC-2019.FCP.10									
Изм.	Кол.уч.	Лист	№ док.	Подпись	Дата	Вертикальная проходка с использованием огнестойких подушек DB и плит DP	Стадия	Лист	Листов
Разработал	Тиунов И.А.				09.18				1
Проверил	Чередниченко Г.А.				09.18				
Утвердил	Дядичко А.В.				09.18				

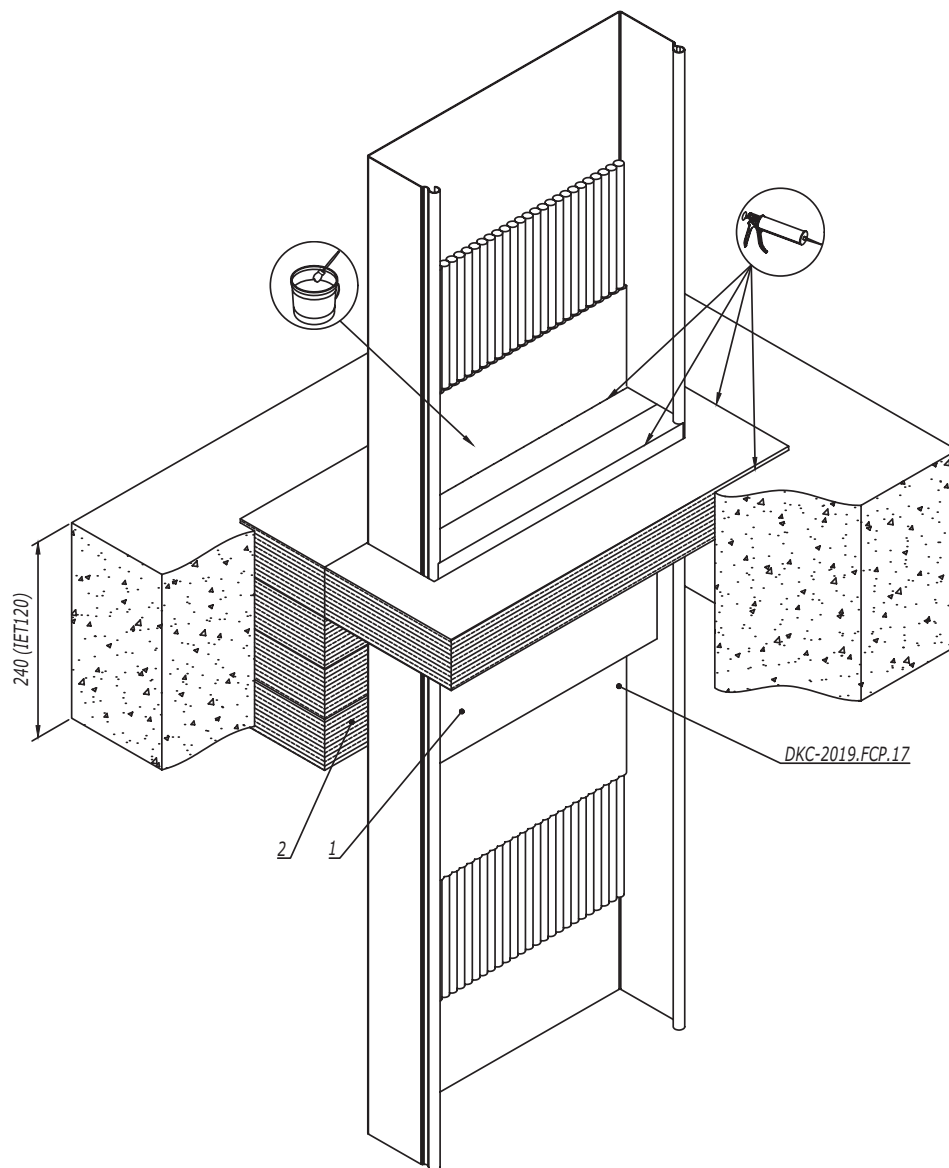
Инов. № подл. Подпись и дата Взаим. инв. №



1. Порядок сборки и подбор количества материалов на чертеже DKC-2019.FCP.03.

Поз.	Наименование	Код	Кол.	Примечание					
1	Огнестойкие пеноблоки DT 1000x120x30 мм	DT1201							
2	Огнестойкий герметик, ведро 20 кг	DS1201		Ⓢ					
3	Огнестойкий герметик, картридж 300 мл	DS1202		Ⓢ					
DKC-2019.FCP.11									
Изм.	Кол.уч.	Лист	№ док.	Подпись	Дата	Вертикальная проходка с использованием огнестойких пеноблоков DT	Стадия	Лист	Листов
Разработал	Тиунов И.А.				09.18				1
Проверил	Чередниченко Г.А.				09.18				
Утвердил	Дядичко А.В.				09.18				

Ив. № подл. Подпись и дата Взам. инв. №



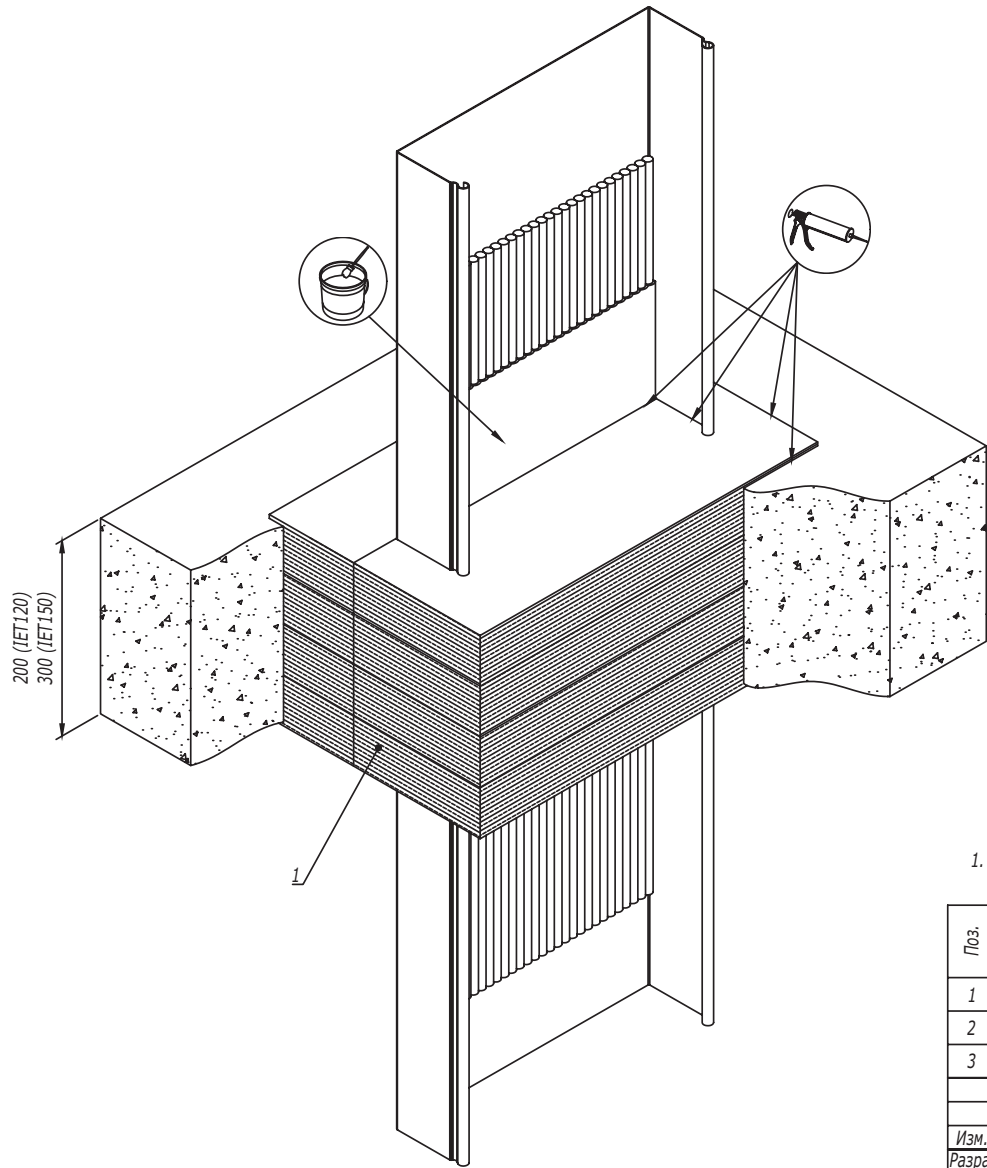
1. Порядок сборки и подбор количества материалов на чертеже DKC-2019.FCP.04.

Поз.	Наименование	Код	Кол.	Примечание				
1	Огнестойкие пеноблоки DT 1000x120x30 мм	DT1201						
2	Огнестойкие плиты DP 1000x500x52 мм	DP1201						
3	Огнестойкий герметик, ведро 20 кг	DS1201		☉				
4	Огнестойкий герметик, картридж 300 мл	DS1202		☉				
DKC-2019.FCP.12								
Изм.	Кол.уч.	Лист	№док.	Подпись	Дата			
Разработал	Тиунов И.А.				09.18	Стадия	Лист	Листов
Проверил	Чередниченко Г.А.				09.18			1
Вертикальная проходка с использованием огнестойких пеноблоков DT и плит DP						DKC		
Утвердил	Дядичко А.В.				09.18			

Взаим. инв. №

Подпись и дата

Инв. № подл.

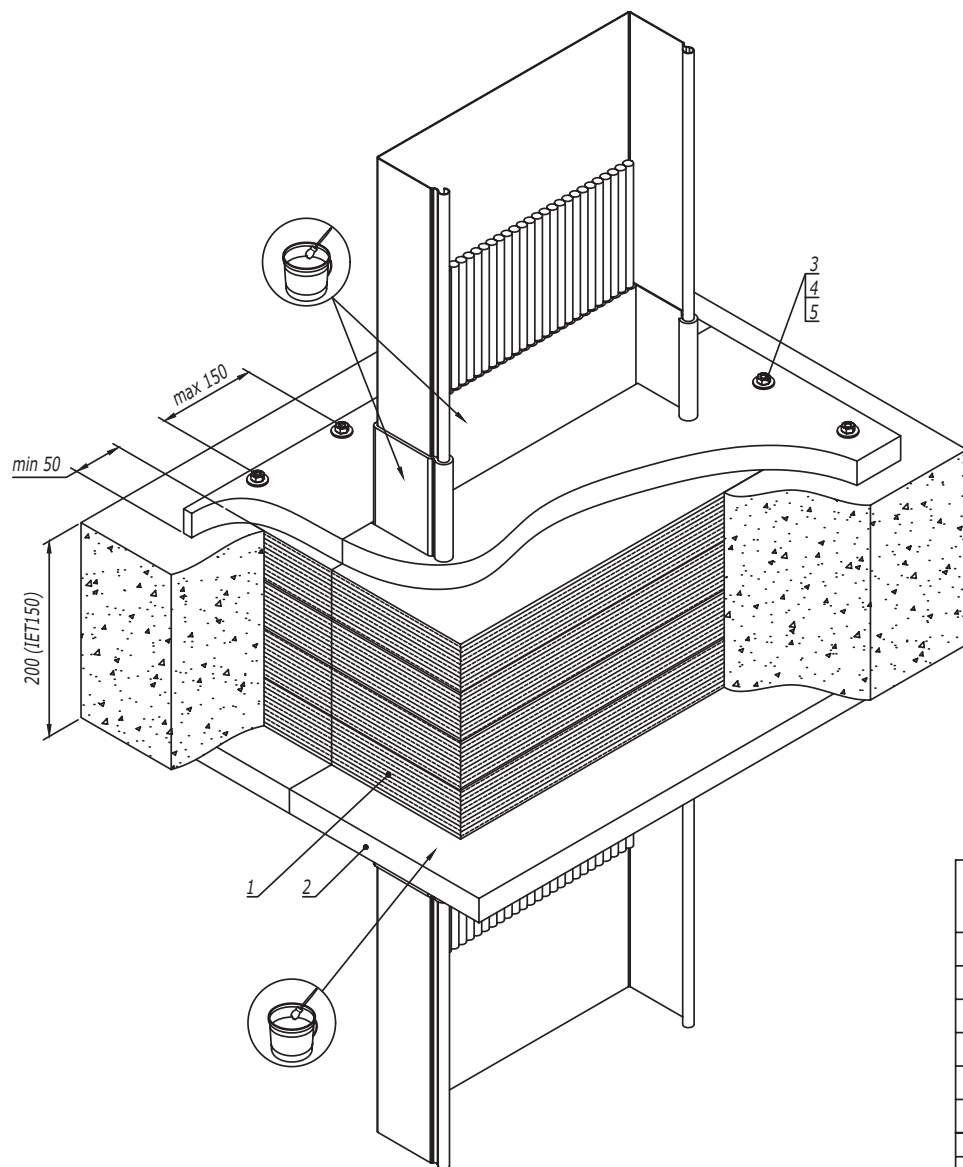


1. Порядок сборки и подбор количества материалов на чертеже DKC-2019.FCP.05.

Поз.	Наименование	Код	Кол.	Примечание					
1	Огнестойкие плиты DP 1000x500x52 мм	DP1201							
2	Огнестойкий герметик, ведро 20 кг	DS1201		☉					
3	Огнестойкий герметик, картридж 300 мл	DS1202		☉					
DKC-2019.FCP.13									
Изм.	Кол.уч.	Лист	№ док.	Подпись	Дата	Вертикальная проходка с использованием огнестойких плит DP	Стадия	Лист	Листов
Разработал	Тиунов И.А.				09.18				1
Проверил	Чередниченко Г.А.				09.18				
Утвердил	Дядичко А.В.				09.18				



Инов. № подл.	Подпись и дата	Взаим. инов. №



1. Порядок сборки и подбор количества материалов на чертеже DKC-2019.FCP.06.

Поз.	Наименование	Код	Кол.	Примечание
1	Огнестойкие плиты DP 1000x500x52 мм	DP1201		
2	Огнестойкие плиты DG 2200x610x25,4 мм	DG0625		
3	Стальной забивной анкер M8	CM400830		
4	Шайба кузовная M8 DIN9021	CM120800		
5	Болт с шестигранной головкой M8 DIN933	CM080840		
6	Огнестойкий герметик, ведро 20 кг	DS1201		

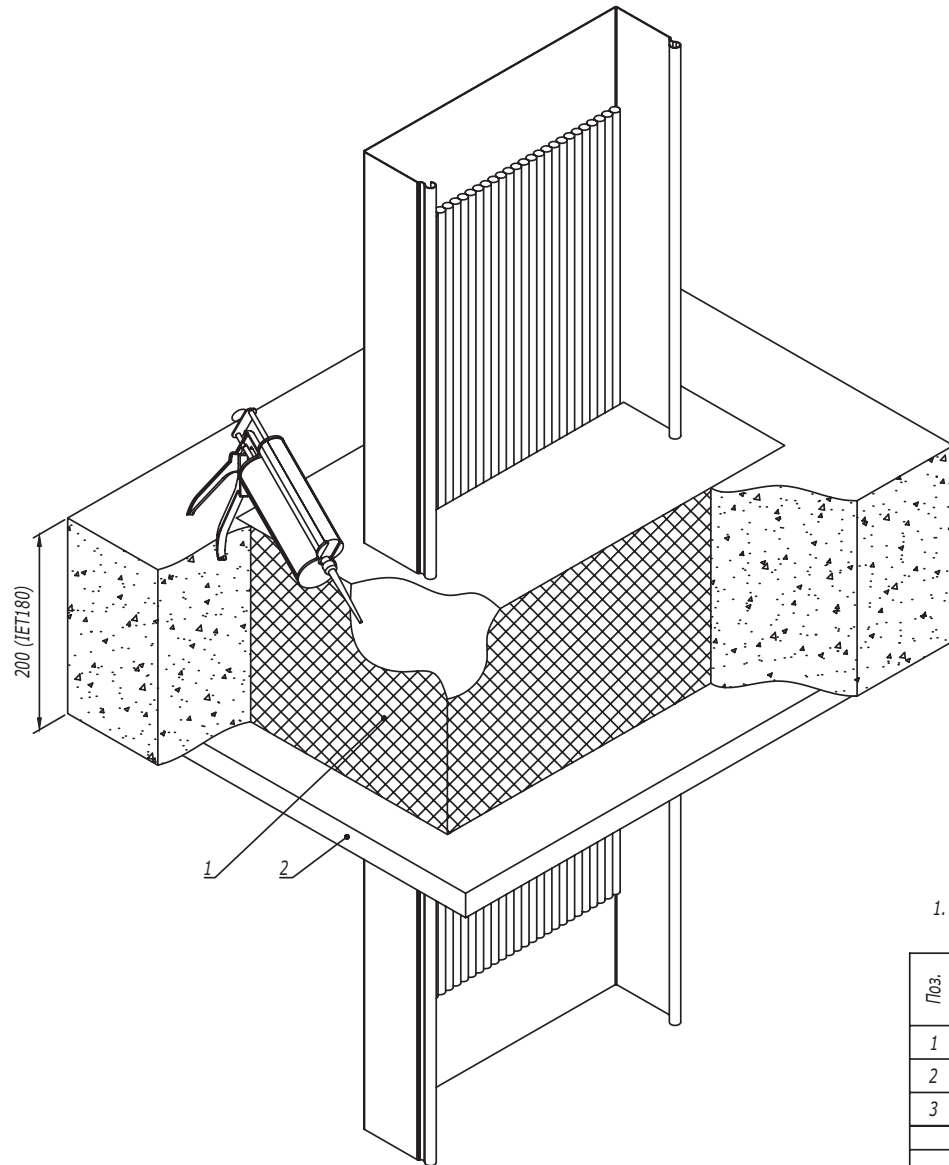
DKC-2019.FCP.14					
Изм.	Кол.уч.	Лист	№докум.	Подпись	Дата
Разработал	Тиунов И.А.				09.18
Проверил	Чередищенко Г.А.				09.18
Утвердил	Дядичко А.В.				09.18

Вертикальная проходка с использованием огнестойких плит DP и DG		
Стадия	Лист	Листов
		1

Инов. № подл. _____

Подпись и дата _____

Взаим. инв. № _____



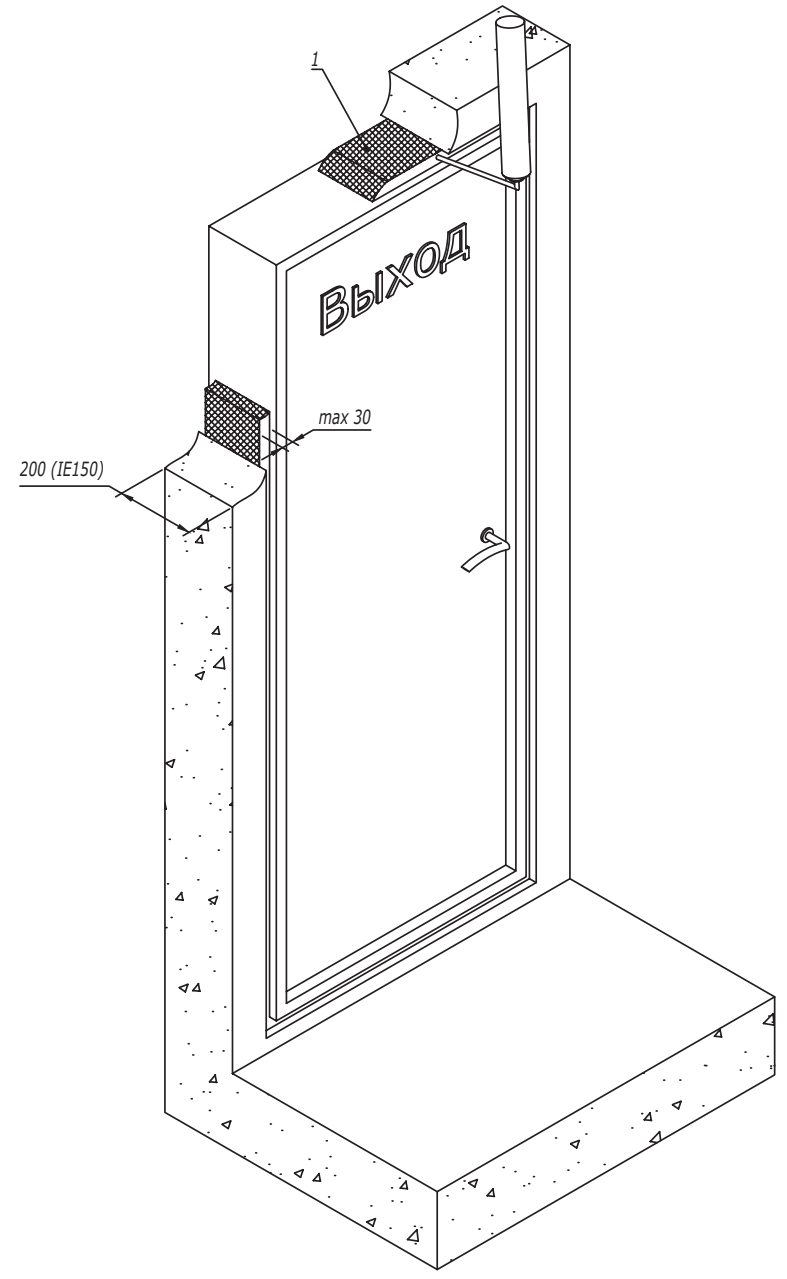
1. Порядок сборки и подбор количества материалов на чертеже DKC-2019.FCP.07.

Поз.	Наименование	Код	Кол.	Примечание
1	Двухкомпонентная огнестойкая пена	DN1201		
2	Пистолет для двухкомпонентной пены	DN1202		
3	Монтажная опалубка			

DKC-2019.FCP.15					
Изм.	Кол.уч.	Лист	№ док.	Подпись	Дата
Разработал	Тиунов И.А.				09.18
Проверил	Чередищенко Г.А.				09.18
Утвердил	Дядичко А.В.				09.18

Вертикальная проходка с использованием двухкомпонентной пены DN		
Стадия	Лист	Листов
		1

Инов. № подл.
Подпись и дата
Взаим. инов. №



1. В качестве заделки используется однокомпонентная пена DF общей толщиной в 200 мм.
2. Максимальная ширина шва - 30 мм.

Инв. № подл. Подпись и дата Взам. инв. №

Поз.	Наименование	Код	Кол.	Примечание		
1	Однокомпонентная пена DF	DF1201				
DKC-2019.FCP.16						
Изм.	Кол.уч.	Лист	№докум.	Подпись	Дата	
Разработал	Тиунов И.А.				09.18	
Проверил	Чердиченко Г.А.				09.18	
Утвердил	Дядичко А.В.				09.18	
Монтаж противопожарных дверей при помощи однокомпонентной огнестойкой пены DF				Стадия	Лист	Листов
						1

Для заметок

Для заметок

Для заметок



Типовой альбом DKC-2019.FCP

www.dkc.ru

8 800 250 52 63