



Универсальные электроустановочные
изделия "Avanti"



 **AVANTI**

Изделия скрытой установки
Декоративные рамки
Модульные изделия
Аксессуары

Содержание

Описание серии	2
Изделия скрытой установки	6
Декоративные рамки	14
Аксессуары для изделий скрытой установки.....	23
Модульные изделия.....	25
Аксессуары для модульных изделий	35
Таблица подбора.....	38
Схемы подключения электроустановочных изделий	41

Универсальные электроустановочные изделия "Avanti"

Дизайнерская серия электроустановочных изделий "Avanti" – настоящий образец высококачественной продукции ДКС, вобравший в себя лучшие традиции русского авангарда начала XX века. В своих работах художники и скульпторы того времени продвигали идею абсолютной функциональности и индустриального дизайна. Спустя столетие компания ДКС переняла опыт великих соотечественников, создав революционный для рынка электроустановочных изделий продукт "Avanti". Новая серия напоминает самый настоящий конструктор, где из простых составных частей создаются сложные индивидуальные решения.

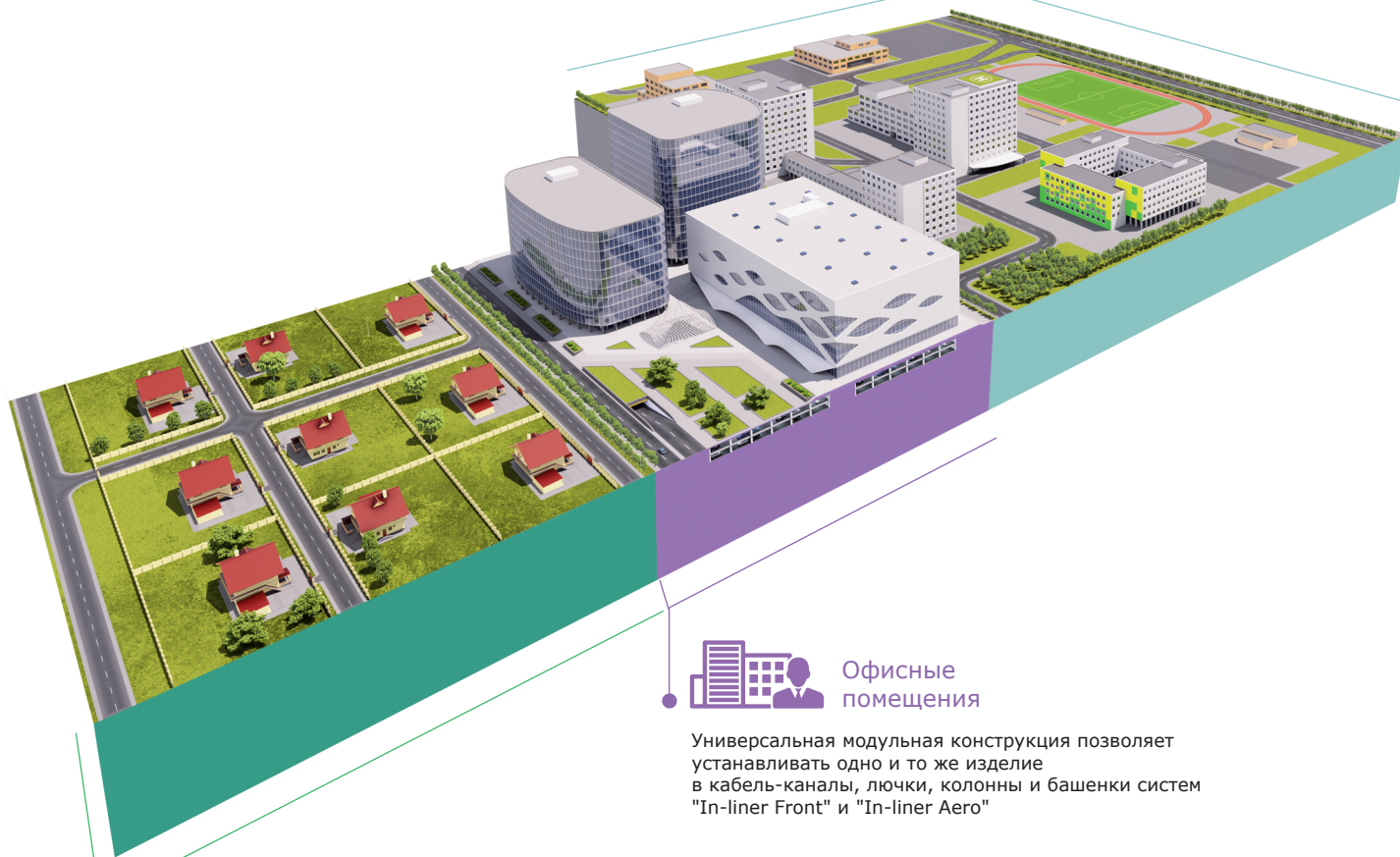
Эталонная красота простых форм аксессуаров сочетается с новаторским подходом к монтажу, что позволяет охарактеризовать серию "Avanti" как универсальное решение для реализации самых креативных идей. "Avanti" – это не только электроустановочные изделия, но и дополнительный аксессуар в интерьере, способный гармонировать с любым дизайном.

Сфера применения

Социальные и медицинские учреждения



Изделия "Avanti" могут устанавливаться в медучреждениях благодаря безопасным для здоровья человека материалам, не содержащим галогенов, а самозатухающий пластик обеспечивает повышенный уровень безопасности при эксплуатации



Офисные помещения

Универсальная модульная конструкция позволяет устанавливать одно и то же изделие в кабель-каналы, лючки, колонны и башенки систем "In-liner Front" и "In-liner Aero"



Жилищное строительство

Интуитивно понятная конструкция механизмов и аксессуаров позволит самостоятельно смонтировать необходимую комбинацию изделий, не прибегая к помощи специалистов

Преимущества серии

Дизайн
Для рамок настенного монтажа "Avanti" характерны четкие формы, выдержанные в традициях русского авангарда. Над идеальным соотношением броского стиля и лаконичности работали такие дизайнерские бюро России и Италии, как Студия Артемия Лебедева, B. Dall'Eco и Luca Mertelli, которые превратили обычные функциональные элементы интерьера в настоящие предметы роскоши.

Индивидуальность
Заложенная концепция неповторимости и индивидуальности прослеживается в каждом элементе изделий "Avanti". Благодаря разнообразию дизайнерских решений и модульности конечный потребитель сможет добиться идеального воплощения своих идей.

Качество
Все материалы проходят контроль качества согласно действующим международным стандартам. Итогом тщательного мониторинга каждого этапа производства являются высокие эксплуатационные значения конечного продукта.

Адаптивность
Один и тот же механизм может быть использован в помещениях разного типа и дизайна, а специальная конструкция каркасов позволяет монтировать изделия в башенки, лючки и кабель-каналы системы "In-liner Front" в любом положении: как вертикально, так и горизонтально.

Основные характеристики



Свободная конфигурация
Модульная система дает возможность создавать свое уникальное электроустановочное изделие



Прочный каркас
Внешняя металлическая часть биматериального каркаса надежно оберегает пластиковые элементы от повреждений и деформации



Многофункциональность
Использование одного и того же изделия как для скрытого, так и для открытого монтажа



Пыле- и влагозащита до IP 55
Наличие дополнительных аксессуаров для установки ЭУИ во влажных и запыленных помещениях



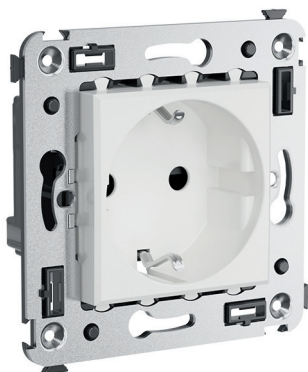
Высокая стойкость к перегреву
Все части механизмов прошли тест раскаленной проволокой на 850 °C



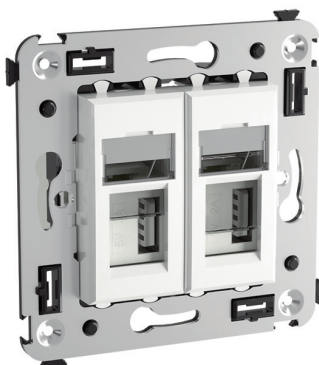
Номинальный ток 16 А
Обеспечивает подключение бытовых потребителей повышенной мощности

Ассортимент серии

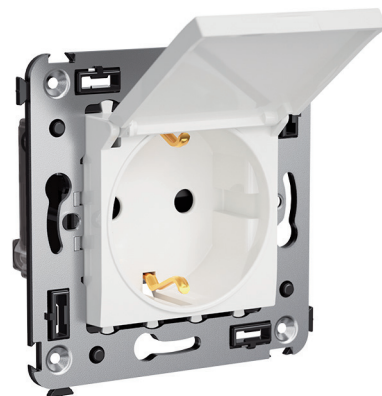
Распределение электроэнергии



Розетки электрические



USB зарядные устройства



Розетки с защитной крышкой

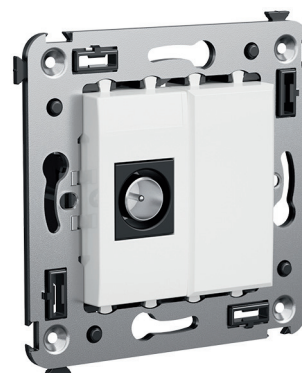
Слаботочные розетки



Телефонные розетки

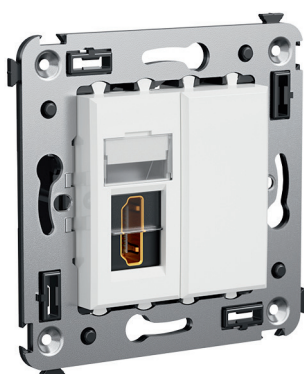


Интернет розетки

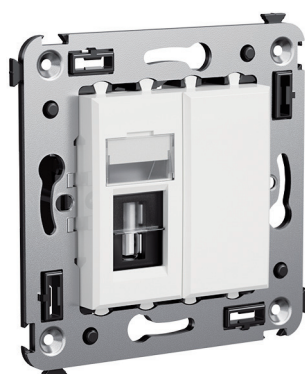


ТВ розетки

Мультимедийные устройства

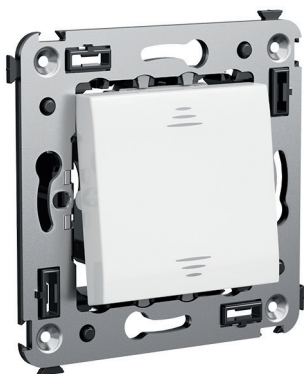


HDMI розетки



USB розетки

Управление освещением



Выключатели/переключатели/инверторы/
кнопки



Диммеры



Датчики движения

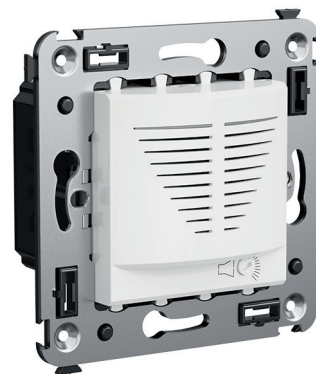
Управление комфортом



Вентиляторы



Термостаты



Звонки

Декоративные рамки



Рамки ручной работы, выполненные
из натуральных материалов



Рамки металлические окрашенные



Рамки из пластика.
Промышленный дизайн создан
в Студии Артемия Лебедева

Изделия скрытой установки

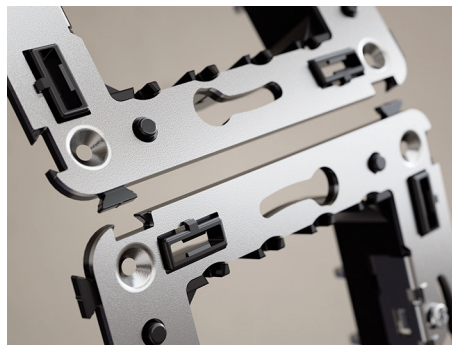
Серия электроустановочных изделий "Avanti" была спроектирована с расчетом на легкий и быстрый монтаж как в кабель-каналы, колонны и башенки, так и в стену. Биматериальный каркас обеспечивает надежную фиксацию изделия в подрозеточной коробке как при помощи распорных лапок, так и в случае использования саморезов. За счет нового подхода к монтажу модульного изделия в стену сам механизм может быть извлечен из каркаса при помощи обыкновенной отвертки, а повторный монтаж осуществляется простым защелкиванием.

Долговечность и надежную работу выключателей обеспечивает уникальная конструкция механизма: металлический шарик установлен на окончании цилиндра, который, в свою очередь, соединяется с клавишей через специальную возвратную пружину. В отличие от распространенного решения с использованием пластиковых материалов, такой подход обеспечивает длительный срок эксплуатации даже в экстремальных условиях.



Легкий монтаж и демонтаж механизма из каркаса

Нет необходимости вынимать каркас из стены и вновь выравнивать изделие по уровню



Удобное соединение

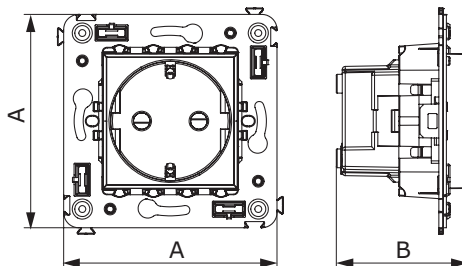
Две точки фиксации каркасов позволяют создать единый блок механизмов



Долговечность выключателей

Конструкция механизма выдерживает до 100 тысяч циклов включения и выключения

Розетка электрическая с заземлением, со шторками для монтажа в стену и возможностью установки подсветки



Назначение:

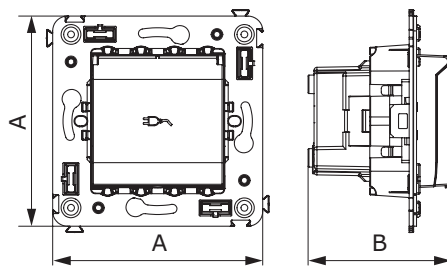
- для монтажа в подрозеточные коробки глубиной не менее 45 мм (код 59301);
- подключение оргтехники, бытовых приборов и т. д.

Характеристики:

- диаметр отверстий для ввода кабелей – 3 мм (по 2 отверстия на одну клемму);
- винтовые зажимы;
- защитные шторки;
- фиксация в подрозеточную коробку при помощи саморезов;
- шаблон для зачистки кабеля – 11 мм;
- номинальный ток – 16 А;
- номинальное напряжение – 230 В.

Кол-во модулей	Габаритные размеры, мм		Вес, кг/шт.	Цвет	Без подсветки	Лампа подсветки
	А	В				
2	70,9	43,7	0,078	белое облако	4400003	440000L
				красный квадрат	4401003	440000L
				черный квадрат	4402003	440000S
				закаленная сталь	4404003	440000S
				ванильная дымка	4405003	440000L

Розетка электрическая с заземлением, со шторками и защитной крышкой для монтажа в стену



Назначение:

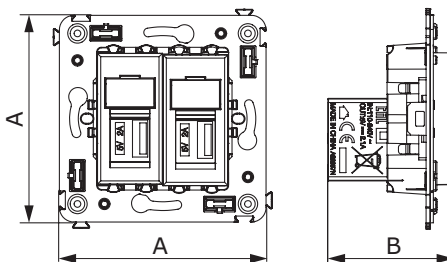
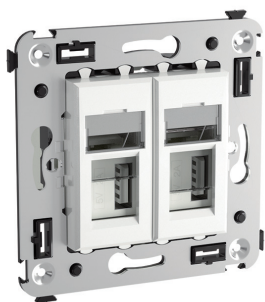
- для монтажа в подрозеточные коробки глубиной не менее 45 мм (код 59301);
- подключение оргтехники, бытовых приборов и т. д.

Характеристики:

- диаметр отверстий для ввода кабелей – 3 мм (по 2 отверстия на одну клемму);
- винтовые зажимы;
- защитные шторки;
- фиксация в подрозеточную коробку при помощи саморезов;
- шаблон для зачистки кабеля – 11 мм;
- номинальный ток – 16 А;
- номинальное напряжение – 230 В.

Кол-во модулей	Габаритные размеры, мм		Вес, кг/шт.	Цвет	Без подсветки	Лампа подсветки
	A	B				
2	70,9	48,4	0,083	белое облако	4400013	440000L
				черный квадрат	4402013	440000S
				закаленная сталь	4404013	440000S
				ванильная дымка	4405013	440000L

USB зарядное устройство 2,1 А для монтажа в стену



Назначение:

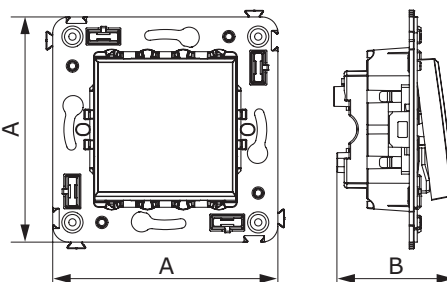
- для монтажа в подрозеточные коробки глубиной не менее 45 мм (код 59301);
- используется для подзарядки электронных гаджетов.

Характеристики:

- винтовые зажимы;
- номинальное напряжение – 220 В;
- частота – 50–60 Гц;
- напряжение на выходе – 5 В.

Кол-во модулей	Габаритные размеры, мм		Вес, кг/шт.	Цвет	Код
	A	B			
2	70,9	43	0,078	белое облако	4400543
				черный квадрат	4402543
				закаленная сталь	4404543
				ванильная дымка	4405543

Выключатель однополюсный для монтажа в стену



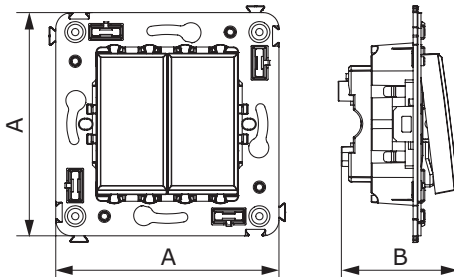
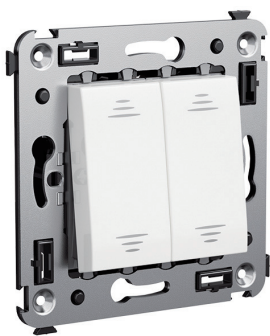
Назначение:

- для монтажа в подрозеточные коробки (код 59301);
- включение/выключение освещения.

Характеристики:

- диаметр отверстий для ввода кабелей – 3 мм (по 2 отверстия на одну клемму);
- винтовые зажимы;
- фиксация в подрозеточную коробку при помощи саморезов;
- шаблон для зачистки кабеля – 11 мм;
- номинальный ток – 16 А;
- номинальное напряжение – 230 В.

Кол-во модулей	Габаритные размеры, мм		Вес, кг/шт.	Цвет	Без подсветки	Лампа подсветки
	A	B				
2	70,9	36,9	0,065	белое облако	4400103	440000L
				черный квадрат	4402103	440000S
				закаленная сталь	4404103	440000S
				ванильная дымка	4405103	440000L

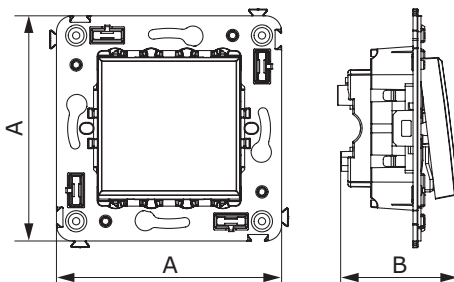
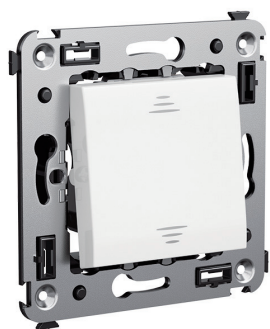
Выключатель однополюсный двойной для монтажа в стену

Назначение:

- для монтажа в подрозеточные коробки (код 59301);
- включение/выключение освещения.

Характеристики:

- диаметр отверстий для ввода кабелей – 3 мм (по 2 отверстия на одну клемму);
- винтовые зажимы;
- фиксация в подрозеточную коробку при помощи саморезов;
- шаблон для зачистки кабеля – 11 мм;
- номинальный ток – 16 А;
- номинальное напряжение – 230 В;
- для оснащения подсветкой необходимо заказать 2 лампы.

Кол-во модулей	Габаритные размеры, мм		Вес, кг/шт.	Цвет	Без подсветки	Лампа подсветки
	A	B				
2	70,9	36,9	0,080	белое облако	4400104	440000L
				черный квадрат	4402104	440000S
				закаленная сталь	4404104	440000S
				ванильная дымка	4405104	440000L

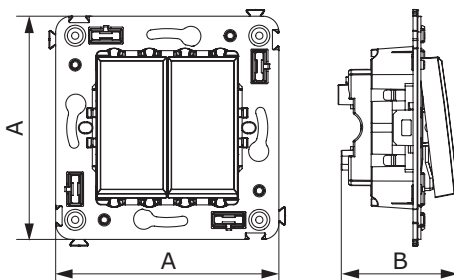
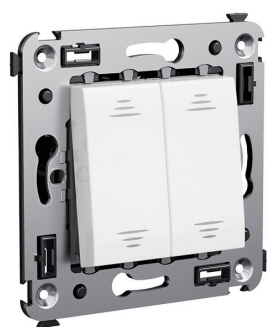
Переключатель для монтажа в стену

Назначение:

- для монтажа в подрозеточные коробки (код 59301);
- включение/выключение освещения с двух мест.

Характеристики:

- диаметр отверстий для ввода кабелей – 3 мм (по 2 отверстия на одну клемму);
- винтовые зажимы;
- фиксация в подрозеточную коробку при помощи саморезов;
- шаблон для зачистки кабеля – 11 мм;
- номинальный ток – 16 А;
- номинальное напряжение – 230 В.

Кол-во модулей	Габаритные размеры, мм		Вес, кг/шт.	Цвет	Без подсветки	Лампа подсветки
	A	B				
2	70,9	36,9	0,065	белое облако	4400113	440000L
				черный квадрат	4402113	440000S
				закаленная сталь	4404113	440000S
				ванильная дымка	4405113	440000L

Переключатель двойной для монтажа в стену

Назначение:

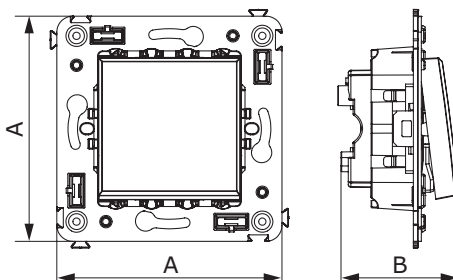
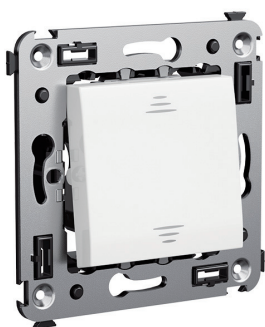
- для монтажа в подрозеточные коробки (код 59301);
- включение/выключение освещения с двух мест.

Характеристики:

- диаметр отверстий для ввода кабелей – 3 мм (по 2 отверстия на одну клемму);
- винтовые зажимы;
- фиксация в подрозеточную коробку при помощи саморезов;
- шаблон для зачистки кабеля – 11 мм;
- номинальный ток – 16 А;
- номинальное напряжение – 230 В;
- для оснащения подсветкой необходимо заказать 2 лампы.

Кол-во модулей	Габаритные размеры, мм		Вес, кг/шт.	Цвет	Без подсветки	Лампа подсветки
	A	B				
2	70,9	36,9	0,080	белое облако	4400114	440000L
				черный квадрат	4402114	440000S
				закаленная сталь	4404114	440000S
				ванильная дымка	4405114	440000L

Инвертор однополюсный для монтажа в стену



Назначение:

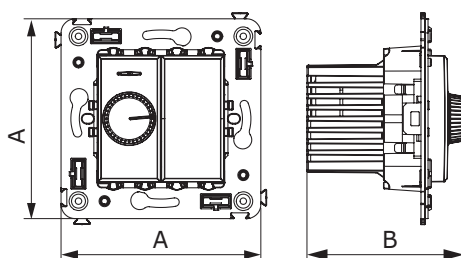
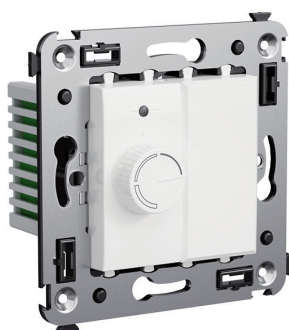
- для монтажа в подрозеточные коробки (код 59301);
- включение/выключение освещения с трех и более мест.

Характеристики:

- диаметр отверстий для ввода кабелей – 3 мм (по 2 отверстия на одну клемму);
- винтовые зажимы;
- фиксация в подрозеточную коробку при помощи саморезов;
- шаблон для зачистки кабеля – 11 мм;
- номинальный ток – 16 А;
- номинальное напряжение – 230 В.

Кол-во модулей	Габаритные размеры, мм		Вес, кг/шт.	Цвет	Без подсветки	Лампа подсветки
	A	B				
2	70,9	36,9	0,065	белое облако	4400123	440000L
				черный квадрат	4402123	440000S
				закаленная сталь	4404123	440000S
				ванильная дымка	4405123	440000L

Диммер поворотный для монтажа в стену



Назначение:

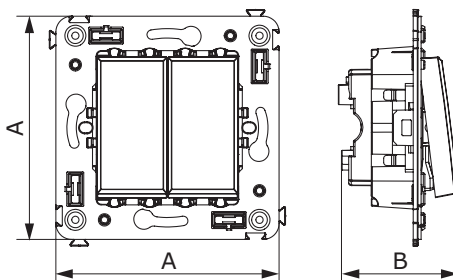
- для монтажа в подрозеточные коробки глубиной не менее 45 мм (код 59301);
- управление освещением помещения;
- регулирование 60–800 Вт для ламп накаливания и галогенных ламп.

Характеристики:

- диаметр отверстий для ввода кабелей – 3 мм;
- винтовые зажимы;
- шаблон для зачистки кабеля – 11 мм;
- встроенная подсветка.

Кол-во модулей	Габаритные размеры, мм		Вес, кг/шт.	Цвет	Код
	A	B			
2	70,9	56,2	0,080	белое облако	4400133
				черный квадрат	4402133
				закаленная сталь	4404133
				ванильная дымка	4405133

Диммер кнопочный для монтажа в стену



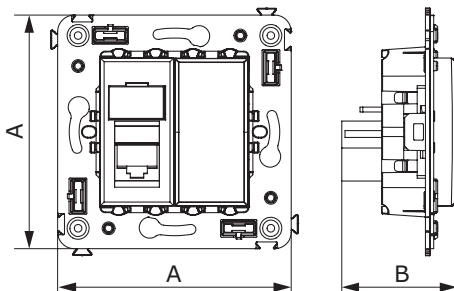
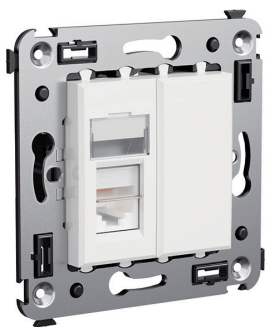
Назначение:

- для монтажа в подрозеточные коробки глубиной не менее 45 мм (код 59301);
- управление освещенностью помещения.

Характеристики:

- диаметр отверстий для ввода кабелей – 3 мм;
- винтовые зажимы;
- фиксация в подрозеточную коробку при помощи саморезов;
- шаблон для зачистки кабеля – 11 мм;
- регулирование 3–120 Вт для LED ламп;
- регулирование 3–220 Вт для ламп накаливания и галогенных ламп;
- диммирование по переднему и заднему фронту;
- выбор режима включения освещения (плавный пуск).

Кол-во модулей	Габаритные размеры, мм		Вес, кг/шт.	Цвет	Код
	A	B			
2	70,9	36,9	0,046	белое облако	4400343
				черный квадрат	4402343
				закаленная сталь	4404343
				ванильная дымка	4405343

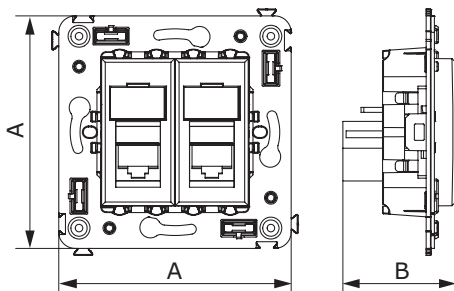
Телефонная розетка одинарная RJ-12 для монтажа в стену

Назначение:

- для монтажа в подрозеточные коробки глубиной не менее 45 мм (код 59301);
- подключение телефонного кабеля к рабочему месту.

Характеристики:

- 6Р6С;
- с пылезащитной шторкой;
- с маркировочной табличкой;
- в комплекте разъем Keystone;
- для заделки контактов используется инструмент типа 110.

Кол-во модулей	Габаритные размеры, мм		Вес, кг/шт.	Цвет	Код
	А	В			
2	70,9	36,9	0,045	белое облако	4400313
				черный квадрат	4402313
				закаленная сталь	4404313
				ванильная дымка	4405313

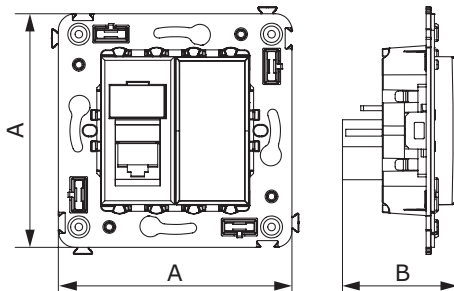
Телефонная розетка двойная RJ-12 для монтажа в стену

Назначение:

- для монтажа в подрозеточные коробки глубиной не менее 45 мм (код 59301);
- подключение телефонного кабеля к рабочему месту.

Характеристики:

- 6Р6С;
- с пылезащитной шторкой;
- с маркировочной табличкой;
- в комплекте разъем Keystone;
- для заделки контактов используется инструмент типа 110.

Кол-во модулей	Габаритные размеры, мм		Вес, кг/шт.	Цвет	Код
	А	В			
2	70,9	36,9	0,052	белое облако	4400314
				черный квадрат	4402314
				закаленная сталь	4404314
				ванильная дымка	4405314

Компьютерная розетка одинарная RJ-45 для монтажа в стену

Назначение:

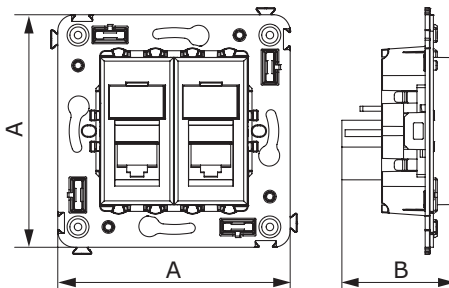
- для монтажа в подрозеточные коробки глубиной не менее 45 мм (код 59301);
- подключение сетевого кабеля к рабочему месту.

Характеристики:

- 8Р8С;
- с пылезащитной шторкой;
- с маркировочной табличкой;
- в комплекте разъем Keystone;
- заделка без инструмента.

Кол-во модулей	Габаритные размеры, мм		Вес, кг/шт.	Категория СКС	Цвет	Код
	А	В				
2	70,9	36,9	0,045	5е	белое облако	4400463
					черный квадрат	4402463
					закаленная сталь	4404463
					ванильная дымка	4405463

Компьютерная розетка двойная RJ-45 для монтажа в стену



Назначение:

- для монтажа в подрозеточные коробки глубиной не менее 45 мм (код 59301);
- подключение сетевого кабеля к рабочему месту.

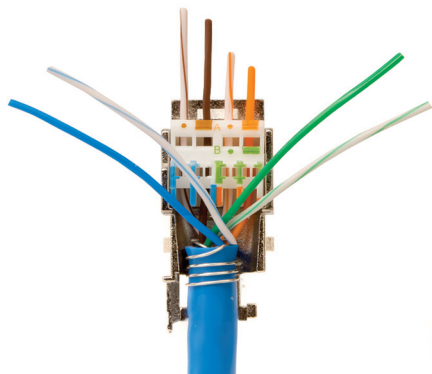
Характеристики:

- 8P8C;
- с пылезащитной шторкой;
- с маркировочной табличкой;
- в комплекте разъем Keystone;
- заделка без инструмента.

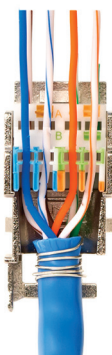
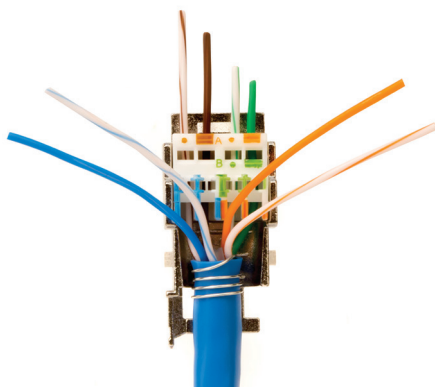
Кол-во модулей	Габаритные размеры, мм		Вес, кг/шт.	Категория СКС	Цвет	Код
	A	B				
2	70,9	36,9	0,052	5e	белое облако	4400464
					черный квадрат	4402464
					закаленная сталь	4404464
			0,066	5e экранированная	белое облако	4400364
					черный квадрат	4402364
					закаленная сталь	4404364
			0,052	6	белое облако	4400294
					черный квадрат	4402294
					закаленная сталь	4404294
			0,066	6 экранированная	белое облако	4400394
					черный квадрат	4402394
					закаленная сталь	4404394
					ванильная дымка	4405394

Пример раскладки медного кабеля в розетки RJ-45

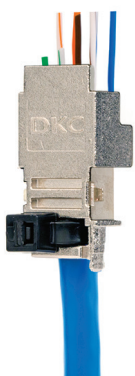
По стандарту T568A



По стандарту T568B



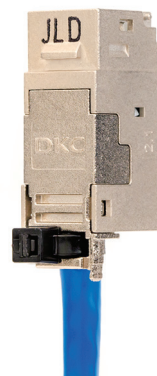
Сборка разъема



При необходимости закрепите хомутом

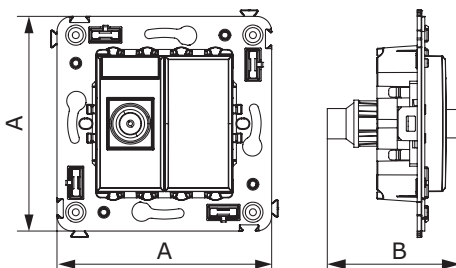
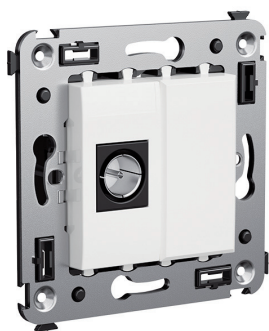


Обрежьте провода



Закройте разъем и вставьте в адаптер

ТВ розетка оконечная для монтажа в стену



Назначение:

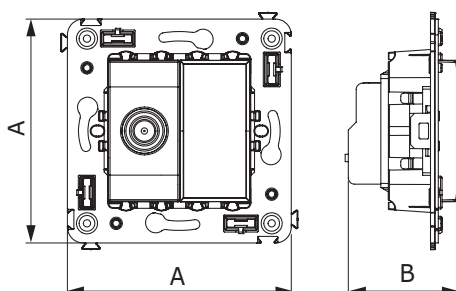
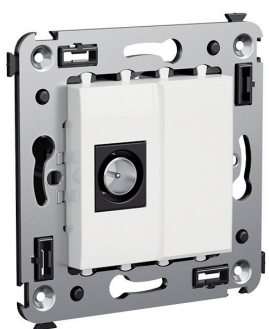
- для монтажа в подрозеточные коробки глубиной не менее 45 мм (код 59301);
- подключение телевизионного кабеля к телевизору.

Характеристики:

- диапазон рабочих частот 4–2400 МГц;
- затухание <7 дБ.

Кол-во модулей	Габаритные размеры, мм		Вес, кг/шт.	Цвет	Код
	А	В			
2	70,9	36,9	0,054	белое облако	4400503
				черный квадрат	4402503
				закаленная сталь	4404503
				ванильная дымка	4405503

ТВ розетка проходная для монтажа в стену



Назначение:

- для монтажа в подрозеточные коробки глубиной не менее 45 мм (код 59301);
- подключение телевизионного кабеля к телевизору.

Характеристики:

- винтовые зажимы;
- диапазон рабочих частот 4–2400 МГц;
- затухание <1 дБ.

Кол-во модулей	Габаритные размеры, мм		Вес, кг/шт.	Цвет	Код
	А	В			
2	70,9	36,9	0,054	белое облако	4400513
				черный квадрат	4402513
				закаленная сталь	4404513
				ванильная дымка	4405513

Декоративные рамки

При создании индивидуального интерьера не бывает готовых решений. Именно поэтому серия "Avanti" включает в себя широкий выбор декоративных рамок, способных придать естественный и изящный вид помещению, в котором они установлены. Созданные по лекалам известных дизайнерских студий, четкие силуэты лаконичных форм по-новому раскрывают фактуры натуральных материалов: от холодной стали до шлифованного алюминия и редкой породы дерева венге – рамки серии "Avanti" способны удовлетворить самый взыскательный вкус.



Стильный дизайн от Студии Артемия Лебедева

Многогранное обрамление для изделий скрытой установки разработано Студией Артемия Лебедева

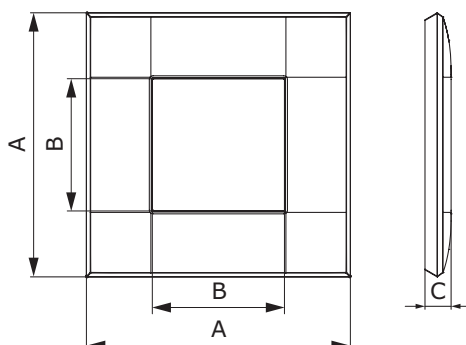
Свобода творчества и самовыражения

Широкий выбор рамок ручной работы из натуральных материалов различных фактур (алюминий, беленый дуб, венге, стекло)

Рамки из окрашенного металла

Изящное металлическое обрамление для выключателя или розетки в одном из семи цветовых решений

Рамки пластиковые для настенного монтажа



Назначение:

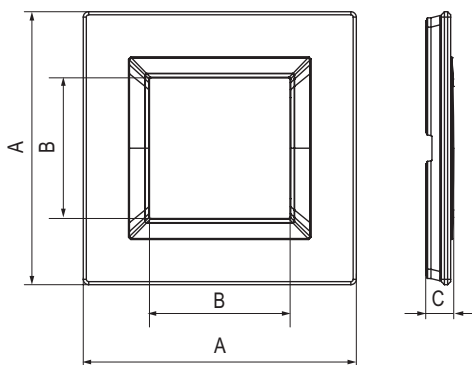
- декоративное оформление серии "Avanti";
- монтаж в стену на каркас ЭУИ "Avanti" (код 4400802).

Характеристики:

- промышленный дизайн создан в Студии Артемия Лебедева;
- материал – УФ-стойкий пластик.

Тип рамки	Одноместная	Двухместная	Трехместная	Четырехместная	Пятиместная
Кол-во модулей	2	2+2	2+2+2	2+2+2+2	2+2+2+2+2
Изображение					
Установочный размер, мм	90x90	90x160	90x235	90x305	90x375
Белое облако	4400902	4400904	4400906	4400908	4400900
Черный квадрат	4402902	4402904	4402906	4402908	4402900
Закаленная сталь	4404902	4404904	4404906	4404908	4404900
Ванильная дымка	4405902	4405904	4405906	4405908	4405900

Черная рамка из натурального стекла для настенного монтажа



Назначение:

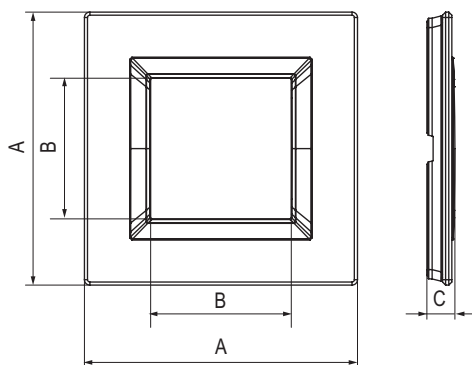
- декоративное оформление серии "Avanti";
- монтаж в стену на каркас ЭУИ "Avanti" (код 4400802).

Характеристики:

- дизайн разработан В. Dall'Ессо;
- материал – стекло;
- фактура – глянец;
- температура монтажа от -5 до +60 °С.

Тип рамки	Одноместная	Двухместная	Трехместная	Четырехместная
Кол-во модулей	2	2+2	2+2+2	2+2+2+2
Изображение				
Установочный размер, мм	90x90	90x160	90x230	90x300
Черное стекло	4402822	4402824	4402826	4402828

Белая рамка из натурального стекла для настенного монтажа



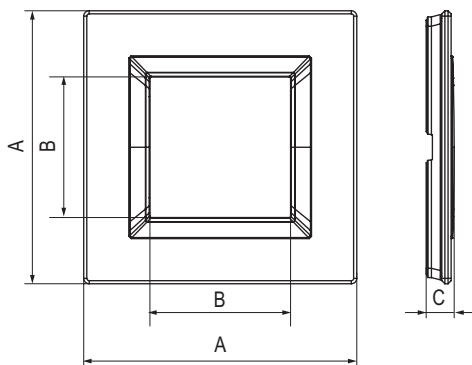
Назначение:

- декоративное оформление серии "Avanti";
- монтаж в стену на каркас ЭУИ "Avanti" (код 4400802).

Характеристики:

- дизайн разработан В. Dall'Ессо;
- материал – стекло;
- фактура – глянец;
- температура монтажа от -5 до +60 °С.

Тип рамки	Одноместная	Двухместная	Трехместная	Четырехместная
Кол-во модулей	2	2+2	2+2+2	2+2+2+2
Изображение				
Установочный размер, мм	90x90	90x160	90x230	90x300
Белое стекло	4400822	4400824	4400826	4400828

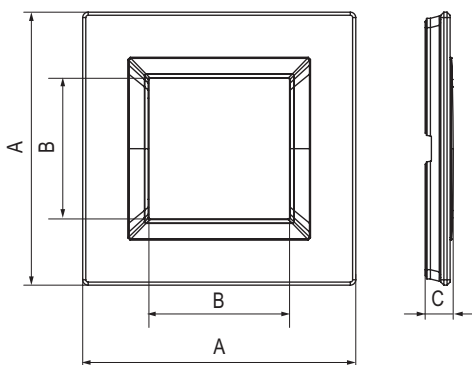
Светло-серая рамка из натурального стекла для настенного монтажа

Назначение:

- декоративное оформление серии "Avanti";
- монтаж в стену на каркас ЭУИ "Avanti" (код 4400802).

Характеристики:

- дизайн разработан В. Dall'Еcco;
- материал – стекло;
- фактура – матовая;
- температура монтажа от -5 до +60 °С.

Тип рамки	Одноместная	Двухместная	Трехместная	Четырехместная
Кол-во модулей	2	2+2	2+2+2	2+2+2+2
Изображение				
Установочный размер, мм	90x90	90x160	90x230	90x300
Серое стекло	4404822	4404824	4404826	4404828

Светло-зеленая рамка из натурального стекла для настенного монтажа

Назначение:

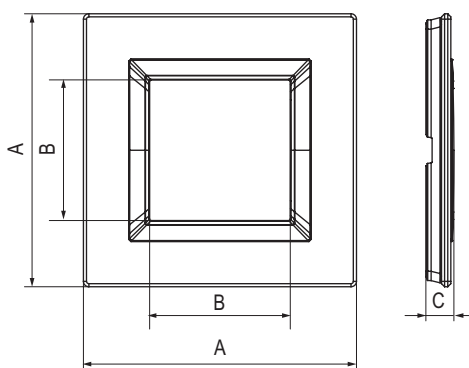
- декоративное оформление серии "Avanti";
- монтаж в стену на каркас ЭУИ "Avanti" (код 4400802).

Характеристики:

- дизайн разработан В. Dall'Еcco;
- материал – стекло;
- фактура – матовая;
- температура монтажа от -5 до +60 °С.

Тип рамки	Одноместная	Двухместная	Трехместная	Четырехместная
Кол-во модулей	2	2+2	2+2+2	2+2+2+2
Изображение				
Установочный размер, мм	90x90	90x160	90x230	90x300
Мятное стекло	4406822	4406824	4406826	4406828

Светлая рамка из алюминия для настенного монтажа



Назначение:

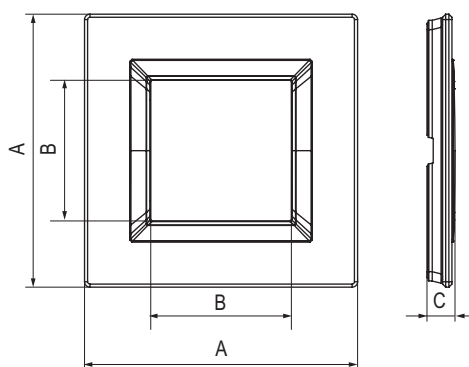
- декоративное оформление серии "Avanti";
- монтаж в стену на каркас ЭУИ "Avanti" (код 4400802).

Характеристики:

- дизайн разработан В. Dall'Еcco;
- материал – алюминий;
- фактура – браш.

Тип рамки	Одноместная	Двухместная	Трехместная	Четырехместная
Кол-во модулей	2	2+2	2+2+2	2+2+2+2
Изображение				
Установочный размер, мм	90x90	90x160	90x230	90x300
Светлый алюминий	4404832	4404834	4404836	4404838

Черная рамка из алюминия для настенного монтажа



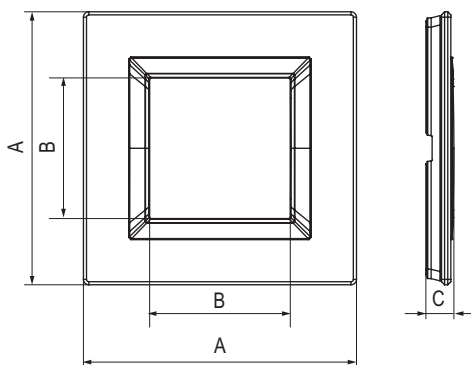
Назначение:

- декоративное оформление серии "Avanti";
- монтаж в стену на каркас ЭУИ Avanti (код 4400802).

Характеристики:

- дизайн разработан В. Dall'Еcco;
- материал – алюминий;
- фактура – браш.

Тип рамки	Одноместная	Двухместная	Трехместная	Четырехместная
Кол-во модулей	2	2+2	2+2+2	2+2+2+2
Изображение				
Установочный размер, мм	90x90	90x160	90x230	90x300
Черный алюминий	4402832	4402834	4402836	4402838

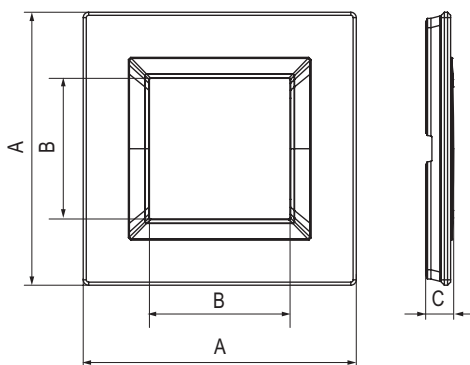
Рамка из натурального беленого дуба для настенного монтажа

Назначение:

- декоративное оформление серии "Avanti";
- монтаж в стену на каркас ЭУИ "Avanti" (код 4400802).

Характеристики:

- дизайн разработан В. Dall'Еcco;
- материал – белый дуб.

Тип рамки	Одноместная	Двухместная	Трехместная
Кол-во модулей	2	2+2	2+2+2
Изображение			
Установочный размер, мм	90x90	90x160	90x230
Белый дуб	4400842	4400844	4400846

Рамка из натурального венге для настенного монтажа

Назначение:

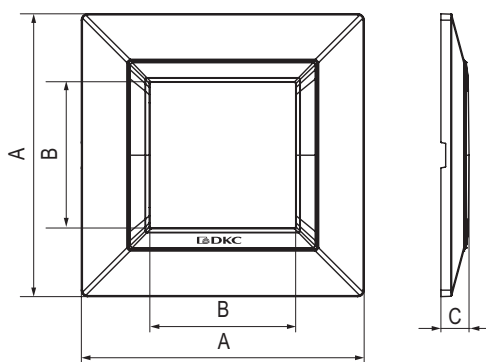
- декоративное оформление серии "Avanti";
- монтаж в стену на каркас ЭУИ "Avanti" (код 4400802).

Характеристики:

- дизайн разработан В. Dall'Еcco;
- материал – дерево венге.

Тип рамки	Одноместная	Двухместная	Трехместная
Кол-во модулей	2	2+2	2+2+2
Изображение			
Установочный размер, мм	90x90	90x160	90x230
Дерево венге	4402842	4402844	4402846

Светло-серебристая рамка из металла для настенного монтажа



Назначение:

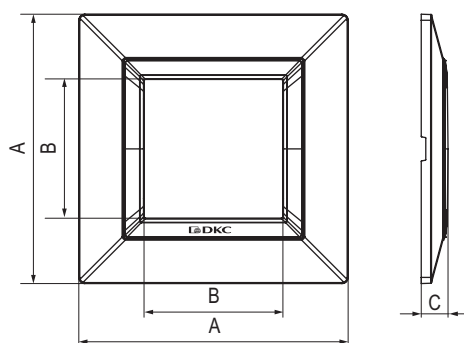
- декоративное оформление серии "Avanti";
- монтаж в стену на каркас ЭУИ "Avanti" (код 4400802).

Характеристики:

- дизайн разработан Luca Mertelli;
- материал – металл;
- покрытие – порошковая краска.

Тип рамки	Одноместная	Двухместная	Трехместная
Кол-во модулей	2	2+2	2+2+2
Изображение			
Установочный размер, мм	90x90	90x160	90x230
Светло-серебристый	4404852	4404854	4404856

Белая рамка из металла для настенного монтажа



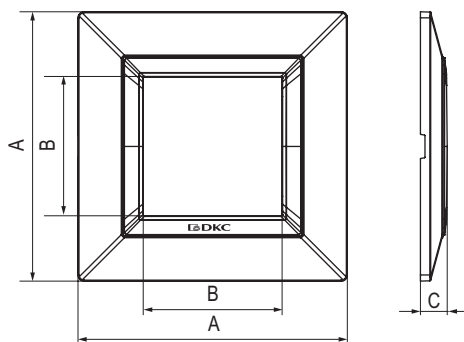
Назначение:

- декоративное оформление серии "Avanti";
- монтаж в стену на каркас ЭУИ "Avanti" (код 4400802).

Характеристики:

- дизайн разработан Luca Mertelli;
- материал – металл;
- покрытие – порошковая окраска.

Тип рамки	Одноместная	Двухместная	Трехместная
Кол-во модулей	2	2+2	2+2+2
Изображение			
Установочный размер, мм	90x90	90x160	90x230
Белое облако	4400852	4400854	4400856

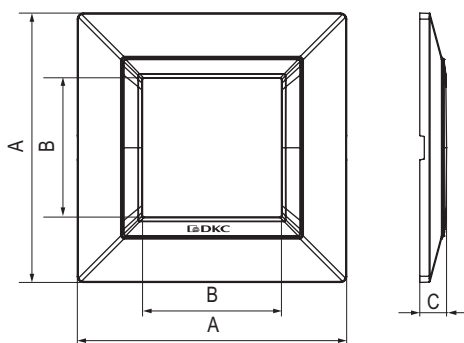
Графитовая рамка из металла для настенного монтажа

Назначение:

- декоративное оформление серии "Avanti";
- монтаж в стену на каркас ЭУИ "Avanti" (код 4400802).

Характеристики:

- дизайн разработан Luca Mertelli;
- материал – металл;
- покрытие – порошковая краска.

Тип рамки	Одноместная	Двухместная	Трехместная
Кол-во модулей	2	2+2	2+2+2
Изображение			
Установочный размер, мм	90x90	90x160	90x230
Графит	4407852	4407854	4407856

Темно-серая рамка из металла для настенного монтажа

Назначение:

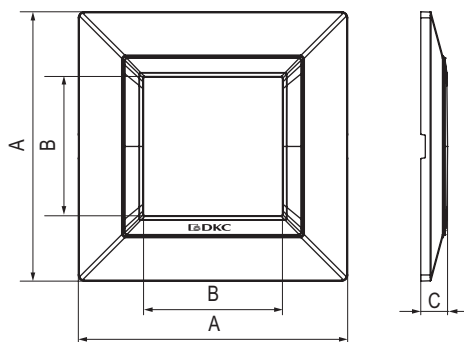
- декоративное оформление серии "Avanti";
- монтаж в стену на каркас ЭУИ "Avanti" (код 4400802).

Характеристики:

- дизайн разработан Luca Mertelli;
- материал – металл;
- покрытие – порошковая краска.

Тип рамки	Одноместная	Двухместная	Трехместная
Кол-во модулей	2	2+2	2+2+2
Изображение			
Установочный размер, мм	90x90	90x160	90x230
Темно-серый	4403852	4403854	4403856

Черная рамка из металла для настенного монтажа



Назначение:

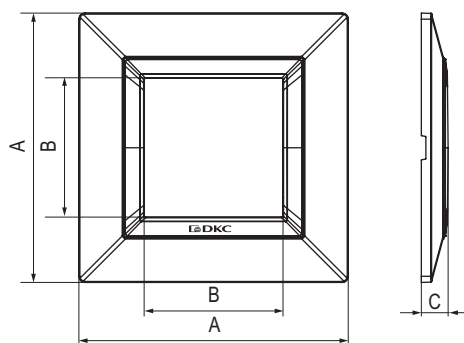
- декоративное оформление серии "Avanti";
- монтаж в стену на каркас ЭУИ "Avanti" (код 4400802).

Характеристики:

- дизайн разработан Luca Mertelli;
- материал – металл;
- покрытие – порошковая краска.

Тип рамки	Одноместная	Двухместная	Трехместная
Кол-во модулей	2	2+2	2+2+2
Изображение			
Установочный размер, мм	90x90	90x160	90x230
Черный квадрат	4402852	4402854	4402856

Золотистая рамка из металла для настенного монтажа



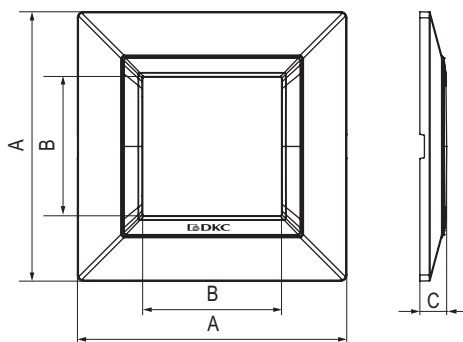
Назначение:

- декоративное оформление серии "Avanti";
- монтаж в стену на каркас ЭУИ "Avanti" (код 4400802).

Характеристики:

- дизайн разработан Luca Mertelli;
- материал – металл;
- покрытие – порошковая краска.

Тип рамки	Одноместная	Двухместная	Трехместная
Кол-во модулей	2	2+2	2+2+2
Изображение			
Установочный размер, мм	90x90	90x160	90x230
Желтое золото	4408852	4408854	4408856

Никелированная рамка из металла для настенного монтажа

Назначение:

- декоративное оформление серии "Avanti";
- монтаж в стену на каркас ЭУИ "Avanti" (код 4400802).

Характеристики:

- дизайн разработан Luca Mertelli;
- материал – металл;
- покрытие – порошковая краска.

Тип рамки	Одноместная	Двухместная	Трехместная
Кол-во модулей	2	2+2	2+2+2
Изображение			
Установочный размер, мм	90x90	90x160	90x230
Шлифованный никель	4409852	4409854	4409856

Вставка декоративная для рамок

Назначение:

- возможность изменения дизайна декоративных рамок.

Характеристики:

- материал – АБС-пластик.

Тип вставки	Вставка для металлических рамок				Вставка для рамок из стекла, дерева и алюминия		
	белая	черная	хром	бежевая	белая	черная	хром
Цвет	белая	черная	хром	бежевая	белая	черная	хром
Код	4400852D	4402852D	4404852D	4405852D	4400822D	4402822D	4404822D

Таблица подбора вставок для металлических рамок "Avanti"

Тип рамки	Цвет рамки	Вставка для металлических рамок				Вставка для рамок из стекла, дерева и алюминия		
		белая	черная	хром	бежевая	белая	черная	хром
Рамка из натурального стекла	черная	-	-	-	-	4400822D	4402822D	4404822D
	белая							
	светло-серая							
	светло-зеленая							
Рамка из алюминия	светлая	-	-	-	-	4400822D	4402822D	4404822D
	черная							
Рамка из натурального дерева	беленый дуб	-	-	-	-	4400822D	4402822D	4404822D
	венге							
Рамка из металла	светло-серебристая	4400852D	4402852D	4404852D	4405852D	-	-	-
	белая					-	-	-
	графитовая					-	-	-
	темно-серая					-	-	-
	черная					-	-	-
	золотистая					-	-	-
никелированная	-	-	-					

Аксессуары для изделий скрытой установки

Широкий ассортимент дополнительных аксессуаров позволяет не только подобрать индивидуальный дизайн для механизма, но и решить задачи по созданию комплексного решения. Специально для таких целей предусмотрена подрозеточная коробка для сплошных стен. Изделие выполнено из термостойкого полипропилена, о чем свидетельствует заявленный диапазон температуры монтажа – от -5 до +100 °С. Для более удобного монтажа и подключения кабеля или трубы (диаметр от 10 до 23 мм) перфорированные участки на основании и боковых стенках коробки удаляются без использования ножа или другого инструмента – достаточно нажатия пальцем. В том случае, если уровень влажности и запыленности в помещении не позволяет эксплуатировать механизмы в стандартном исполнении, компания ДКС предлагает воспользоваться специальными аксессуарами для увеличения пыле- и влагозащиты до IP 55.

Светодиодная лампа подсветки



Назначение:

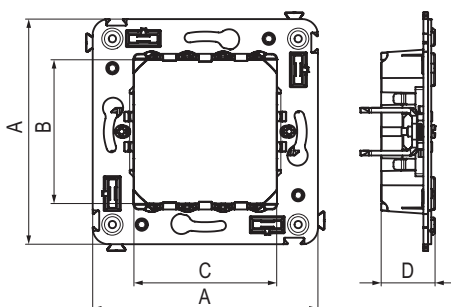
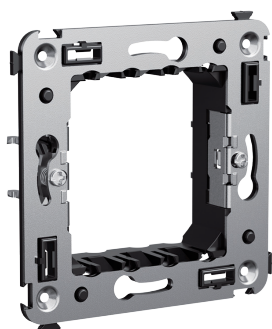
- для монтажа в системы "Avanti" и "Viva";
- световая индикация.

Характеристики:

- цвет – белый или синий;
- номинальное напряжение – 230 В.

Длина кабеля, мм	Вес, кг/шт.	Цвет	Лампа подсветки
115	0,013	белый	440000L
		синий	440000S

Каркас для монтажа в стену



Назначение:

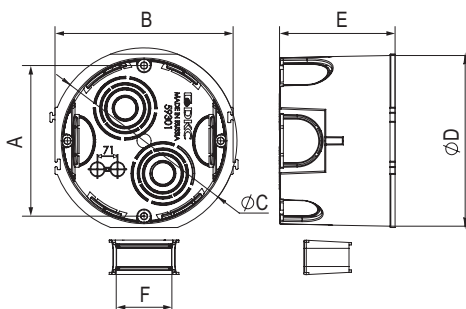
- для монтажа модульных ЭУИ в подрозеточные коробки (код 59301).

Характеристики:

- биматериальная конструкция;
- ударопрочный пластик;
- специальные лапки для крепления в подрозеточные коробки других производителей;
- специальные фиксаторы для соединения нескольких каркасов между собой.

Кол-во модулей	Габаритные размеры, мм				Вес, кг/шт.	Цвет	Код
	A	B	C	D			
2	70,9	45,2	44,9	17	0,031	черный/серебристый	4400802

Подрозеточная коробка для сплошных стен



Назначение:

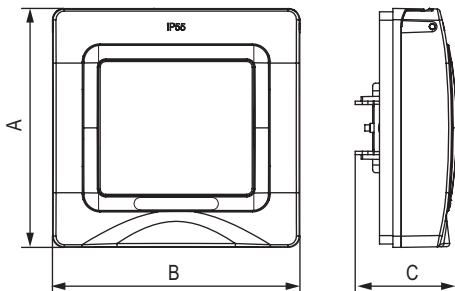
- для монтажа в стены.

Характеристики:

- материал – полипропилен;
- температура монтажа от -5 до +100 °С;
- двойная фиксация коробки за счет зацепов и соединительного "мостика";
- 6 отверстий для ввода кабеля от 10 до 25 мм;
- нет необходимости срезать соединительный "мостик" при одинарном монтаже коробки;
- соединительный "мостик" в комплекте;
- диаметр коронки – 68 мм;
- глубина коробки – 45 мм.

Кол-во модулей	Габаритные размеры, мм						Вес, кг/шт.	Цвет	Код
	A	B	C	D	E	F			
2	60	71	74	68	45	22	0,020	черный	59301

Рамка для монтажа в стены, IP 55



Назначение:

- для монтажа в стены;
- для создания пыле- и влагозащищенных решений.

Характеристики:

- материал – полипропилен;
- температура монтажа от -25 до +60 °С.

Кол-во модулей	Габаритные размеры, мм			Вес, кг/шт.	Цвет	Код
	A	B	C			
2	85	88	36,2	0,081	белое облако	4400922

Модульные изделия

Все механизмы и аксессуары без труда могут быть смонтированы в кабель-каналы или напольные башенки, образуя индивидуальную комбинацию приборов. Любая функция (от кнопки управления светом до диммеров, регуляторов температуры теплого пола) будет всегда под рукой. Благодаря своим конструктивным особенностям модульные изделия ДКС можно также использовать в помещениях, выполненных в формате "open space", например, при установке в пол в лючках "In-liner Front", либо в колоннах "In-liner Aero".



Подключение 2-х кабелей к одной контактной клемме

Позволяет обеспечить легкий монтаж последовательного соединения нескольких устройств



Специальная перфорация для зачистки провода

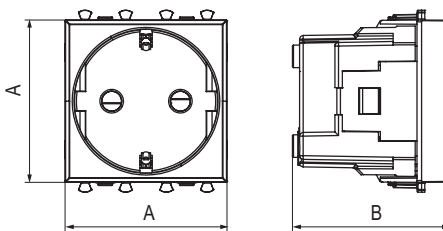
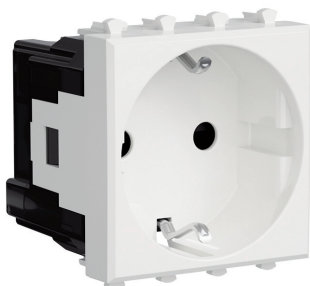
Ограничит зачистку и обезопасит от короткого замыкания



Надежная фиксация механизма

Четыре точки фиксации розетки в каркасе надежно удерживают ЭУИ в кабель-канале

Розетка электрическая с заземлением, со шторками и возможностью установки подсветки



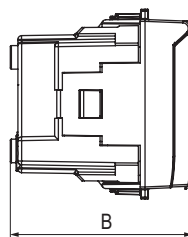
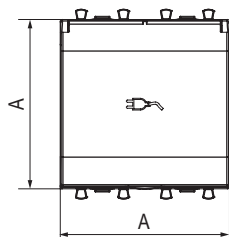
Назначение:

- для монтажа в системы "In-liner Front" и "In-liner Aero" при помощи рамок-суппортов и каркасов "Avanti" (код 4400912 и т.д.);
- подключение оргтехники, бытовых приборов и т. д.

Характеристики:

- диаметр отверстий для ввода кабелей – 3 мм (по 2 отверстия на одну клемму);
- винтовые зажимы;
- защитные шторки;
- шаблон для зачистки кабеля – 11 мм;
- номинальный ток – 16 А;
- номинальное напряжение – 230 В;
- фиксация в подрозеточные коробки глубиной не менее 45 мм при помощи каркаса с лапками (код 4400802) и саморезов.

Кол-во модулей	Габаритные размеры, мм		Вес, кг/шт.	Цвет	Без подсветки	Лампа подсветки
	А	В				
2	44,9	43,7	0,046	белое облако	4400002	440000L
				красный квадрат	4401002	440000L
				черный квадрат	4402002	440000S
				закаленная сталь	4404002	440000S
				ванильная дымка	4405002	440000L

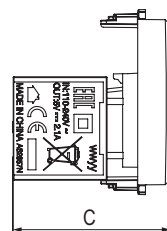
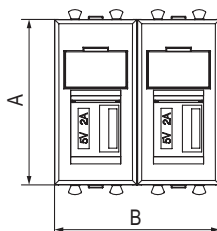
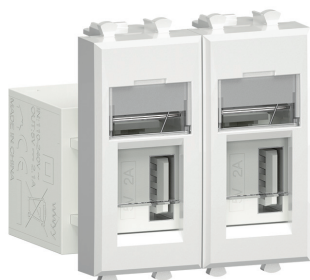
Розетка электрическая с заземлением, со шторками и защитной крышкой

Назначение:

- для монтажа в системы "In-liner Front" и "In-liner Aero" при помощи рамок-суппортов и каркасов "Avanti" (код 4400912 и т.д.);
- подключение оргтехники, бытовых приборов и т. д.

Характеристики:

- диаметр отверстий для ввода кабелей – 3 мм (по 2 отверстия на одну клемму);
- винтовые зажимы;
- защитные шторки;
- шаблон для зачистки кабеля – 11 мм;
- номинальный ток – 16 А;
- номинальное напряжение – 230 В;
- фиксация в подрозеточные коробки глубиной не менее 45 мм при помощи каркаса с лапками (код 4400802) и саморезов.

Кол-во модулей	Габаритные размеры, мм		Вес, кг/шт.	Цвет	Без подсветки	Лампа подсветки
	A	B				
2	44,9	48,4	0,051	белое облако	4400012	440000L
				черный квадрат	4402012	440000S
				закаленная сталь	4404012	440000L
				ванильная дымка	4405012	440000S

USB зарядное устройство 2,1 А

Назначение:

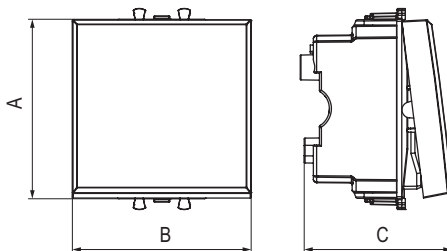
- для монтажа в системы "In-liner Front" и "In-liner Aero" при помощи рамок-суппортов и каркасов "Avanti" (код 4400912 и т.д.);
- используется для подзарядки электронных гаджетов.

Характеристики:

- винтовые зажимы;
- номинальное напряжение – 220 В;
- частота – 50–60 Гц;
- напряжение на выходе – 5 В;
- фиксация в подрозеточные коробки глубиной не менее 45 мм при помощи каркаса с лапками (код 4400802) и саморезов.

Кол-во модулей	Габаритные размеры, мм			Вес, кг/шт.	Цвет	Код
	A	B	C			
2	45	45	43	0,046	белое облако	4400542
					черный квадрат	4402542
					закаленная сталь	4404542
					ванильная дымка	4405542

Выключатель однополюсный



Назначение:

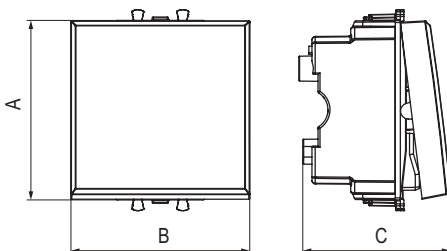
- для монтажа в системы "In-liner Front" и "In-liner Aero" при помощи рамок-суппортов и каркасов "Avanti" (код 4400912 и т.д.);
- включение/выключение освещения.

Характеристики:

- диаметр отверстий для ввода кабелей – 3 мм (по 2 отверстия на одну клемму);
- винтовые зажимы;
- шаблон для зачистки кабеля – 11 мм;
- номинальный ток – 16 А;
- номинальное напряжение – 230 В;
- фиксация в подрозеточные коробки при помощи каркаса с лапками (код 4400802) и саморезов.

Кол-во модулей	Габаритные размеры, мм			Вес, кг/шт.	Цвет	Без подсветки	Лампа подсветки
	A	B	C				
1	44,9	22,4	36,9	0,024	белое облако	4400101	440000L
					черный квадрат	4402101	440000S
					закаленная сталь	4404101	440000S
					ванильная дымка	4405101	440000L
2	44,9	44,9	36,9	0,034	белое облако	4400102	440000L
					черный квадрат	4402102	440000S
					закаленная сталь	4404102	440000S
					ванильная дымка	4405102	440000L

Выключатель двухполюсный



Назначение:

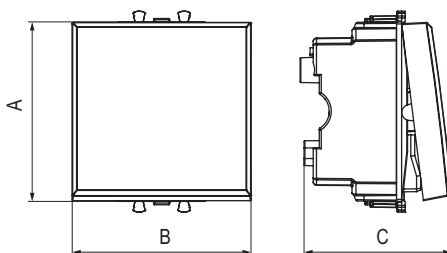
- для монтажа в системы "In-liner Front" и "In-liner Aero" при помощи рамок-суппортов и каркасов "Avanti" (код 4400912 и т.д.);
- включение/выключение освещения.

Характеристики:

- диаметр отверстий для ввода кабелей – 3 мм (по 2 отверстия на одну клемму);
- винтовые зажимы;
- шаблон для зачистки кабеля – 11 мм;
- номинальный ток – 16 А;
- номинальное напряжение – 230 В;
- фиксация в подрозеточные коробки при помощи каркаса с лапками (код 4400802) и саморезов.

Кол-во модулей	Габаритные размеры, мм			Вес, кг/шт.	Цвет	Без подсветки	Лампа подсветки
	A	B	C				
2	44,9	44,9	36,9	0,034	белое облако	4400222	440000L
					черный квадрат	4402222	440000S
					закаленная сталь	4404222	440000S
					ванильная дымка	4405222	440000L

Переключатель


Назначение:

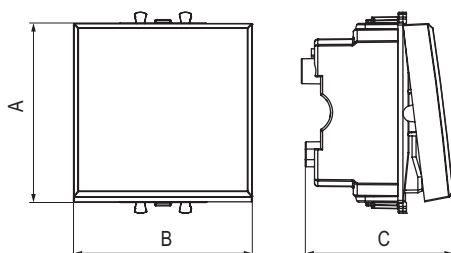
- для монтажа в системы "In-liner Front" и "In-liner Aero" при помощи рамок-суппортов и каркасов "Avanti" (код 4400912 и т.д.);
- включение/выключение освещения с двух мест.

Характеристики:

- диаметр отверстий для ввода кабелей – 3 мм (по 2 отверстия на одну клемму);
- винтовые зажимы;
- шаблон для зачистки кабеля – 11 мм;
- номинальный ток – 16 А;
- номинальное напряжение – 230 В;
- фиксация в подрозеточные коробки при помощи каркаса с лапками (код 4400802) и саморезов.

Кол-во модулей	Габаритные размеры, мм			Вес, кг/шт.	Цвет	Без подсветки	Лампа подсветки
	A	B	C				
1	44,9	22,4	36,9	0,024	белое облако	4400111	440000L
					черный квадрат	4402111	440000S
					закаленная сталь	4404111	440000S
					ванильная дымка	4405111	440000L
2	44,9	44,9	36,9	0,034	белое облако	4400112	440000L
					черный квадрат	4402112	440000S
					закаленная сталь	4404112	440000S
					ванильная дымка	4405112	440000L

Инвертор


Назначение:

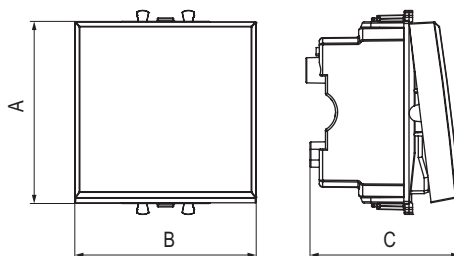
- для монтажа в системы "In-liner Front" и "In-liner Aero" при помощи рамок-суппортов и каркасов "Avanti" (код 4400912 и т.д.);
- включение/выключение освещения с трех и более мест.

Характеристики:

- диаметр отверстий для ввода кабелей – 3 мм (по 2 отверстия на одну клемму);
- винтовые зажимы;
- шаблон для зачистки кабеля – 11 мм;
- номинальный ток – 16 А;
- номинальное напряжение – 230 В;
- фиксация в подрозеточные коробки при помощи каркаса с лапками (код 4400802) и саморезов.

Кол-во модулей	Габаритные размеры, мм			Вес, кг/шт.	Цвет	Без подсветки	Лампа подсветки
	A	B	C				
1	44,9	22,4	36,9	0,024	белое облако	4400121	440000L
					черный квадрат	4402121	440000S
					закаленная сталь	4404121	440000S
					ванильная дымка	4405121	440000L
2	44,9	44,9	36,9	0,034	белое облако	4400122	440000L
					черный квадрат	4402122	440000S
					закаленная сталь	4404122	440000S
					ванильная дымка	4405122	440000L

Кнопка



Назначение:

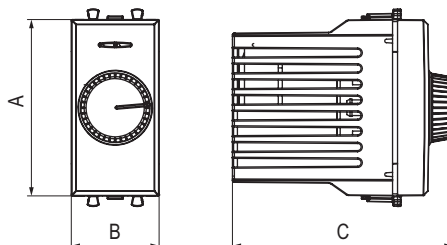
- для монтажа в системы "In-liner Front" и "In-liner Aero" при помощи рамок-суппортов и каркасов "Avanti" (код 4400912 и т.д.);
- кратковременное включение источника питания энергией.

Характеристики:

- диаметр отверстий для ввода кабелей – 3 мм (по 2 отверстия на одну клемму);
- винтовые зажимы;
- шаблон для зачистки кабеля – 11 мм;
- номинальный ток – 16 А;
- номинальное напряжение – 230 В;
- фиксация в подрозеточные коробки при помощи каркаса с лапками (код 4400802) и саморезов.

Кол-во модулей	Габаритные размеры, мм			Вес, кг/шт.	Цвет	Без подсветки	Лампа подсветки
	A	B	C				
1	44,9	22,4	36,9	0,024	белое облако	4400151	440000L
					черный квадрат	4402151	440000S
					закаленная сталь	4404151	440000S
					ванильная дымка	4405151	440000L
2	44,9	44,9	36,9	0,034	белое облако	4400152	440000L
					черный квадрат	4402152	440000S
					закаленная сталь	4404152	440000S
					ванильная дымка	4405152	440000L

Диммер поворотный



Назначение:

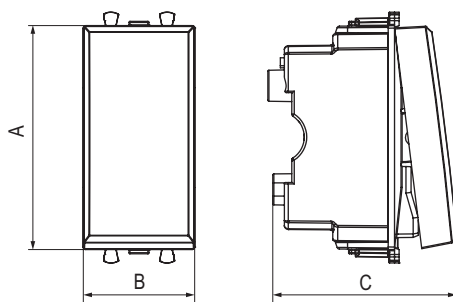
- для монтажа в системы "In-liner Front" и "In-liner Aero" при помощи рамок-суппортов и каркасов "Avanti" (код 4400912 и т.д.);
- управление освещением помещения;
- регулирование 60–800 Вт для ламп накаливания и галогенных ламп.

Характеристики:

- диаметр отверстий для ввода кабелей – 3 мм;
- винтовые зажимы;
- шаблон для зачистки кабеля – 11 мм;
- встроенная подсветка;
- фиксация в подрозеточные коробки глубиной не менее 45 мм при помощи каркаса с лапками (код 4400802) и саморезов.

Кол-во модулей	Габаритные размеры, мм			Вес, кг/шт.	Цвет	Код
	A	B	C			
1	44,9	22,4	56,2	0,046	белое облако	4400131
					черный квадрат	4402131
					закаленная сталь	4404131
					ванильная дымка	4405131

Диммер кнопочный


Назначение:

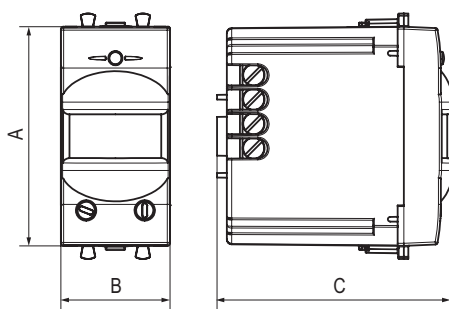
- для монтажа в системы "In-liner Front" и "In-liner Aero" при помощи рамок-суппортов и каркасов "Avanti" (код 4400912 и т.д.);
- управление освещенностью помещения.

Характеристики:

- диаметр отверстий для ввода кабелей – 3 мм;
- винтовые зажимы;
- шаблон для зачистки кабеля – 11 мм;
- регулирование 3–120 Вт для LED ламп;
- регулирование 3–220 Вт для ламп накаливания и галогенных ламп;
- диммирование по переднему и заднему фронту;
- выбор режима включения освещения (плавный пуск);
- фиксация в подрозеточные коробки глубиной не менее 45 мм при помощи каркаса с лапками (код 4400802) и саморезов.

Кол-во модулей	Габаритные размеры, мм			Вес, кг/шт.	Цвет	Код
	A	B	C			
1	44,9	22,4	36,9	0,046	белое облако	4400341
					черный квадрат	4402341
					закаленная сталь	4404341
					ванильная дымка	4405341

Датчик движения


Назначение:

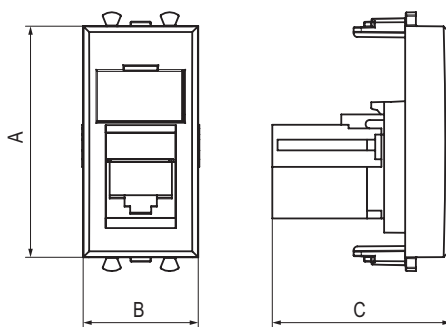
- для монтажа в системы "In-liner Front" и "In-liner Aero" при помощи рамок-суппортов и каркасов "Avanti" (код 4400912 и т.д.);
- автоматическое включение/выключение света.

Характеристики:

- диаметр отверстий для ввода кабелей – 3 мм;
- винтовые зажимы;
- шаблон для зачистки кабеля – 11 мм;
- расстояние обнаружения – от 2 до 12 м
- угол охвата – 150°;
- время задержки отключения (от 10 с до 7 мин.);
- настройка светочувствительности датчика;
- настройка порога освещенности;
- фиксация в подрозеточные коробки глубиной не менее 45 мм при помощи каркаса с лапками (код 4400802) и саморезов.

Кол-во модулей	Габаритные размеры, мм			Вес, кг/шт.	Цвет	Код
	A	B	C			
1	44,9	22,4	36,9	0,057	белое облако	4400141
					черный квадрат	4402141
					закаленная сталь	4404141
					ванильная дымка	4405141

Телефонная розетка RJ-12



Назначение:

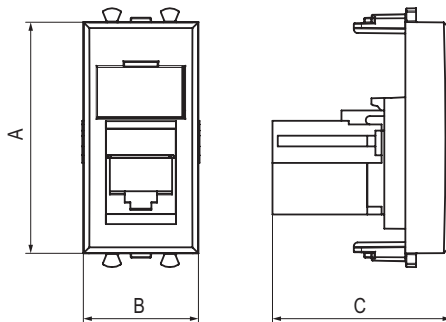
- для монтажа в системы "In-liner Front" и "In-liner Aero" при помощи рамок-суппортов и каркасов "Avanti" (код 4400912 и т.д.);
- подключение телефонного кабеля к рабочему месту.

Характеристики:

- 6Р6С;
- с пылезащитной шторкой;
- с маркировочной табличкой;
- в комплекте разъем Keystone;
- для заделки контактов используется инструмент типа 110;
- фиксация в подрозеточные коробки глубиной не менее 45 мм при помощи каркаса с лапками (код 4400802) и саморезов.

Кол-во модулей	Габаритные размеры, мм			Вес, кг/шт.	Цвет	Код
	A	B	C			
1	44,9	22,4	36,9	0,01	белое облако	4400311
					черный квадрат	4402311
					закаленная сталь	4404311
					ванильная дымка	4405311

Компьютерная розетка RJ-45



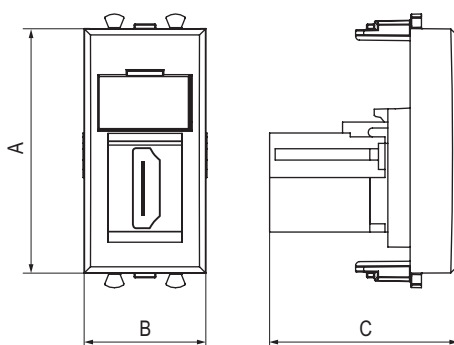
Назначение:

- для монтажа в системы "In-liner Front" и "In-liner Aero" при помощи рамок-суппортов и каркасов "Avanti" (код 4400912 и т.д.);
- подключение сетевого кабеля к рабочему месту.

Характеристики:

- 8Р8С;
- с пылезащитной шторкой;
- с маркировочной табличкой;
- в комплекте разъем Keystone;
- заделка без инструмента;
- фиксация в подрозеточные коробки глубиной не менее 45 мм при помощи каркаса с лапками (код 4400802) и саморезов.

Кол-во модулей	Габаритные размеры, мм			Вес, кг/шт.	Категория СКС	Цвет	Код
	A	B	C				
1	44,9	22,4	36,9	0,01	5e	белое облако	4400461
						черный квадрат	4402461
						закаленная сталь	4404461
						ванильная дымка	4405461
1	44,9	22,4	36,9	0,015	5e, экранированная	белое облако	4400361
						черный квадрат	4402361
						закаленная сталь	4404361
						ванильная дымка	4405361
1	44,9	22,4	36,9	0,01	6	белое облако	4400291
						черный квадрат	4402291
						закаленная сталь	4404291
						ванильная дымка	4405291
1	44,9	22,4	36,9	0,015	6, экранированная	белое облако	4400391
						черный квадрат	4402391
						закаленная сталь	4404391
						ванильная дымка	4405391
1	44,9	22,4	36,9	0,018	6A	белое облако	4400371
						черный квадрат	4402371
						закаленная сталь	4404371
						ванильная дымка	4405371

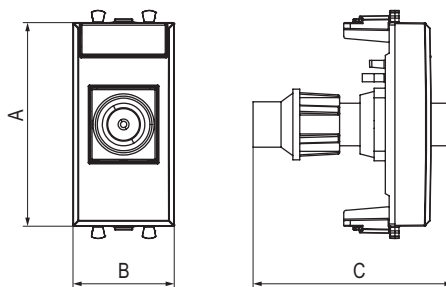
Мультимедийная розетка

Назначение:

- для монтажа в системы "In-liner Front" и "In-liner Aero" при помощи рамок-суппортов и каркасов "Avanti" (код 4400912 и т.д.);
- подключение HDMI и USB кабеля к рабочему месту.

Характеристики:

- с пылезащитной шторкой;
- с маркировочной табличкой;
- в комплекте разъем Keystone;
- для заделки контактов используется инструмент типа 110;
- тип розетки – "А-А" или "мама-мама";
- фиксация в подрозеточные коробки глубиной не менее 45 мм при помощи каркаса с лапками (код 4400802) и саморезов.

Тип розетки	Кол-во модулей	Габаритные размеры, мм			Производитель СКС	Вес, кг/шт.	Цвет	Код
		А	В	С				
HDMI	1	44,9	22,4	36,9	Hyperline	0,01	белое облако	4400251
							черный квадрат	4402251
							закаленная сталь	4404251
							ванильная дымка	4405251
USB 2.0	1	44,9	22,4	36,9	Hyperline	0,015	белое облако	4400401
							черный квадрат	4402401
							закаленная сталь	4404401
							ванильная дымка	4405401
USB 3.0	1	44,9	22,4	36,9	Hyperline	0,01	белое облако	4400301
							черный квадрат	4402301
							закаленная сталь	4404301
							ванильная дымка	4405301

ТВ розетка оконечная

Назначение:

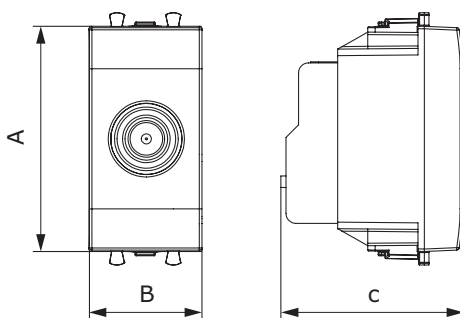
- для монтажа в системы "In-liner Front" и "In-liner Aero" при помощи рамок-суппортов и каркасов "Avanti" (код 4400912 и т.д.);
- подключение телевизионного кабеля.

Характеристики:

- диапазон рабочих частот 4–2400 МГц;
- затухание <7 дБ;
- фиксация в подрозеточные коробки глубиной не менее 45 мм при помощи каркаса с лапками (код 4400802) и саморезов.

Кол-во модулей	Габаритные размеры, мм			Вес, кг/шт.	Цвет	Код
	А	В	С			
1	44,9	22,4	36,9	0,021	белое облако	4400501
					черный квадрат	4402501
					закаленная сталь	4404501
					ванильная дымка	4405501

ТВ розетка проходная



Назначение:

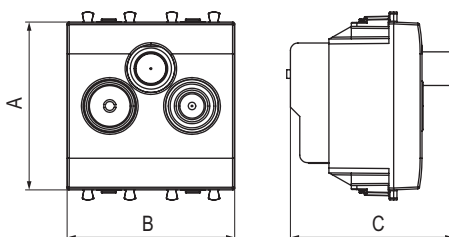
- для монтажа в системы "In-liner Front" и "In-liner Aero" при помощи рамок-суппортов и каркасов "Avanti" (код 4400912 и т.д.);
- подключение телевизионного кабеля.

Характеристики:

- винтовые зажимы;
- диапазон рабочих частот 4–2400 МГц;
- затухание <1 дБ;
- фиксация в подрозеточные коробки глубиной не менее 45 мм при помощи каркаса с лапками (код 4400802) и саморезов.

Кол-во модулей	Габаритные размеры, мм			Вес, кг/шт.	Цвет	Код
	A	B	C			
1	44,9	22,4	36,9	0,021	белое облако	4400511
					черный квадрат	4402511
					закаленная сталь	4404511
					ванильная дымка	4405511

Розетка TV-FM-SAT



Назначение:

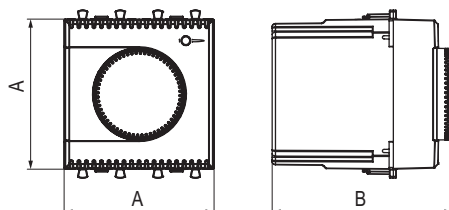
- для монтажа в системы "In-liner Front" и "In-liner Aero" при помощи рамок-суппортов и каркасов "Avanti" (код 4400912 и т.д.);
- подключение теле- и радиокабеля.

Характеристики:

- винтовые зажимы;
- диапазон рабочих частот 4–2400 МГц;
- затухание <1 дБ;
- фиксация в подрозеточные коробки глубиной не менее 45 мм при помощи каркаса с лапками (код 4400802) и саморезов.

Кол-во модулей	Габаритные размеры, мм			Вес, кг/шт.	Цвет	Код
	A	B	C			
2	44,9	44,9	43,7	0,096	белое облако	4400532
					черный квадрат	4402532
					закаленная сталь	4404532
					ванильная дымка	4405532

Термостат



Назначение:

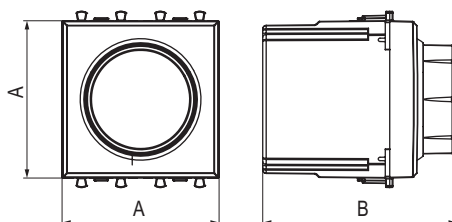
- для монтажа в системы "In-liner Front" и "In-liner Aero" при помощи рамок-суппортов и каркасов "Avanti" (код 4400912 и т.д.);
- управление теплыми полами.

Характеристики:

- диапазон от 5 до 30 °С;
- частота – 50–60 Гц;
- номинальное напряжение – 230 В;
- лампа-индикатор включается, когда температура в комнате падает ниже выбранного значения;
- нагрузка: 5 А – cosφ=1, 2 А – cosφ=0,4;
- фиксация в подрозеточные коробки глубиной не менее 45 мм при помощи каркаса с лапками (код 4400802) и саморезов.

Кол-во модулей	Габаритные размеры, мм		Вес, кг/шт.	Цвет	Код
	A	C			
2	44,9	36,9	0,062	белое облако	4400162
				черный квадрат	4402162
				закаленная сталь	4404162
				ванильная дымка	4405162

Механизм управления вентилятором


Назначение:

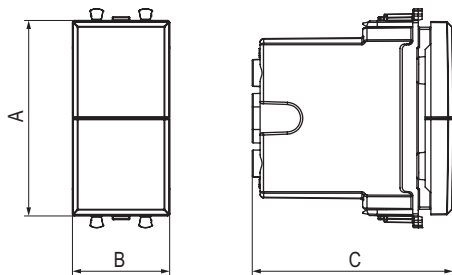
- для монтажа в системы "In-liner Front" и "In-liner Aero" при помощи рамок-суппортов и каркасов "Avanti" (код 4400912 и т.д.);
- управление вентиляторами.

Характеристики:

- номинальное напряжение – 230 В;
- 3 скорости работы;
- диаметр отверстий для ввода кабелей – 3 мм;
- винтовые зажимы;
- шаблон для зачистки кабеля – 11 мм;
- фиксация в подрозеточные коробки глубиной не менее 45 мм при помощи каркаса с лапками (код 4400802) и саморезов.

Кол-во модулей	Габаритные размеры, мм			Вес, кг/шт.	Цвет	Код
	A	B	C			
2	44,9	36,9		0,047	белое облако	4400172
					черный квадрат	4402172
					закаленная сталь	4404172
					ванильная дымка	4405172

Механизм управления рольставнями


Назначение:

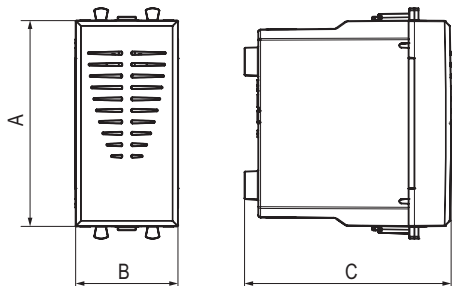
- для монтажа в системы "In-liner Front" и "In-liner Aero" при помощи рамок-суппортов и каркасов "Avanti" (код 4400912 и т.д.);
- управление приводом рольставней.

Характеристики:

- номинальное напряжение – 230 В;
- управление рольставнями и шторами;
- диаметр отверстий для ввода кабелей – 3 мм;
- винтовые зажимы;
- шаблон для зачистки кабеля – 11 мм;
- фиксация в подрозеточные коробки глубиной не менее 45 мм при помощи каркаса с лапками (код 4400802) и саморезов.

Кол-во модулей	Габаритные размеры, мм			Вес, кг/шт.	Цвет	Код
	A	B	C			
1	44,9	22,4	36,9	0,041	белое облако	4400181
					черный квадрат	4402181
					закаленная сталь	4404181
					ванильная дымка	4405181

Звонок


Назначение:

- для монтажа в системы "In-liner Front" и "In-liner Aero" при помощи рамок-суппортов и каркасов "Avanti" (код 4400912 и т.д.);
- звуковая индикация.

Характеристики:

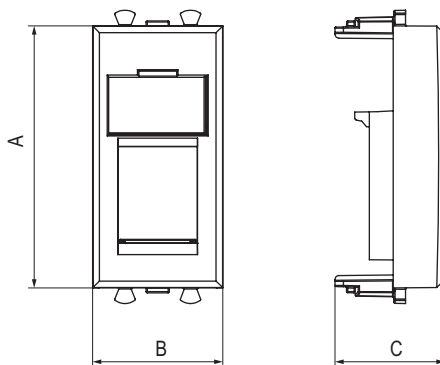
- винтовые зажимы;
- номинальное напряжение – 230 В;
- фиксация в подрозеточные коробки глубиной не менее 45 мм при помощи каркаса с лапками (код 4400802) и саморезов.

Кол-во модулей	Габаритные размеры, мм			Вес, кг/шт.	Цвет	Код
	A	B	C			
1	44,9	22,4	36,9	0,044	белое облако	4400191
					черный квадрат	4402191
					закаленная сталь	4404191
					ванильная дымка	4405191

Аксессуары для модульных изделий

Когда конфигурация систем организации рабочих мест предполагает непрерывное обновление механизмов, часто приходится оставлять свободное место "про запас". С помощью заглушки можно аккуратно закрыть неиспользованное посадочное место в кабель-канале или колонне, обеспечив тем самым эстетичный внешний вид устройства. Также в ассортименте модульных аксессуаров предусмотрены резервные каркасы для монтажа в кабель-каналы, башенки, лючки и колонны. Прочно соединяясь между собой, каркасы создают дополнительные места под механизмы.

Адаптер со шторкой для Keystone



Назначение:

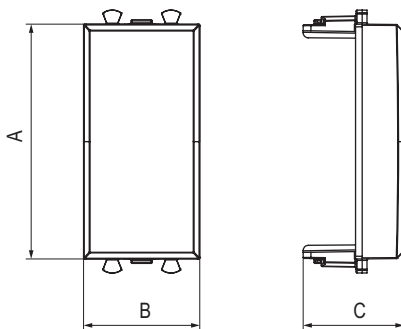
- для монтажа в системы "In-liner Front" и "In-liner Aero" при помощи рамок-суппортов и каркасов "Avanti" (код 4400912 и т.д.);
- используется для монтажа интернет розеток типа Keystone.

Характеристики:

- с возвратной защитной шторкой;
- фиксация в подрозеточные коробки глубиной не менее 45 мм при помощи каркаса с лапками (код 4400802) и саморезов.

Кол-во модулей	Габаритные размеры, мм			Вес, кг/шт.	Цвет	Код
	A	B	C			
1	44,9	22,4	18,9	0,003	белое облако	4400201
					черный квадрат	4402201
					закаленная сталь	4404201
					ванильная дымка	4405201

Заглушка



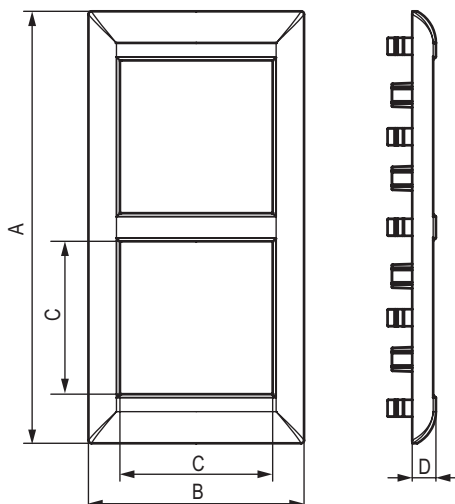
Назначение:

- для монтажа в системы "In-liner Front" и "In-liner Aero" при помощи рамок-суппортов и каркасов "Avanti" (код 4400912 и т.д.);
- закрывает неиспользованное пространство.

Характеристики:

- фиксация в подрозеточные коробки глубиной не менее 45 мм при помощи каркаса с лапками (код 4400802) и саморезов.

Кол-во модулей	Габаритные размеры, мм			Вес, кг/шт.	Цвет	Код
	A	B	C			
1	44,9	22,4	19,3	0,002	белое облако	4400991
					черный квадрат	4402991
					закаленная сталь	4404991
					ванильная дымка	4405991

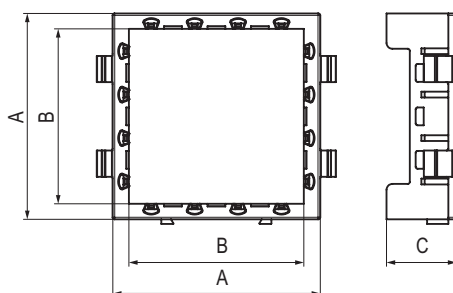
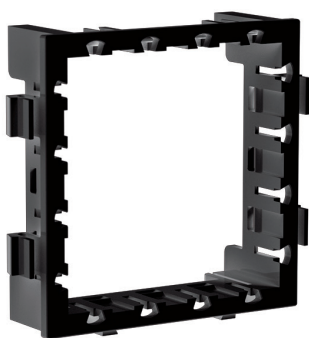
Рамки-суппорты в комплекте с каркасом для монтажа в системы организации рабочих мест "In-liner Front" и "In-liner Aero"

Назначение:

- для монтажа в кабель-каналы, башенки, лючки, колонны.

Характеристики:

- материал – АБС-пластик;
- устанавливается на каркасы 4402812 (каркасы 4402812 идут в комплекте с рамками-суппортами).

Кол-во модулей	Установочный размер, мм				Вес, кг/шт.	Цвет	Код
	A	B	C	D			
2	63,5	63,5	45	7	0,06	белый	4400912
						черный	4402912
						светло-серебристый	4404912
4	127,2	63,5	45	7	0,1	белый	4400914
						черный	4402914
						светло-серебристый	4404914
6	183,9	63,5	45	7	0,15	белый	4400916
						черный	4402916
						светло-серебристый	4404916

Каркас для монтажа в системы организации рабочих мест "In-liner Front" и "In-liner Aero"

Назначение:

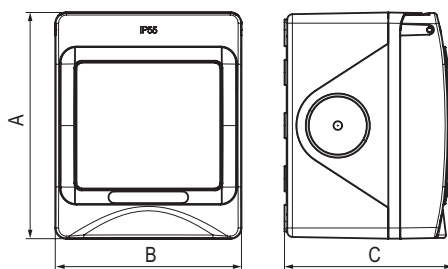
- для монтажа в башенки и колонны.

Характеристики:

- материал – АБС-пластик;
- монтаж – горизонтальный, вертикальный;
- для соединения каркасов между собой существуют специальные замки.

Кол-во модулей	Габаритные размеры, мм				Вес, кг/шт.	Цвет	Код
	A	B	C	D			
2	53,3	53,7	45,3	18,1	0,003	черный	4402812

Коробка для настенного монтажа, IP 55



Назначение:

- для монтажа на стены со степенью пыле- и влагозащиты до IP 55.

Характеристики:

- материал – полипропилен;
- температура монтажа от -25 до +60 °С;
- используется при установке ЭУИ во влажных и запыленных помещениях.

Кол-во модулей	Габаритные размеры, мм			Вес, кг/шт.	Цвет	Код
	A	B	C			
2	85	70	63,3	0,129	серый	4403932

Таблицы подбора

Белое облако. Промышленный дизайн создан в Студии Артемия Лебедева

Наименование	Код	Пластиковая рамка 2 модуля	Пластиковая рамка 4 модуля	Пластиковая рамка 6 модулей	Пластиковая рамка 8 модулей	Пластиковая рамка 10 модулей	Лампа подсветки	Подрозеточная коробка для сплошных стен
		90x90 мм	90x160 мм	90x235 мм	90x305 мм	90x375 мм		
Электрическая розетка с заземлением	4400003	4400902	4400904	4400906	4400908	4400900	440000L	59301
Розетка "чистого" питания	4401003	4400902	4400904	4400906	4400908	4400900	440000L	59301
USB зарядное устройство	4400543	4400902	4400904	4400906	4400908	4400900	-	59301
Розетка IP 44	4400013	4400902	4400904	4400906	4400908	4400900	440000L	59301
Выключатель одноклавишный	4400103	4400902	4400904	4400906	4400908	4400900	440000L	59301
Выключатель двухклавишный	4400104	4400902	4400904	4400906	4400908	4400900	440000L	59301
Переключатель	4400112	4400902	4400904	4400906	4400908	4400900	440000L	59301
Инвертор	4400123	4400902	4400904	4400906	4400908	4400900	440000L	59301
Двойная розетка RJ-45	4400464	4400902	4400904	4400906	4400908	4400900	-	59301
Телевизионная розетка оконечная	4400503	4400902	4400904	4400906	4400908	4400900	-	59301

Черный квадрат. Промышленный дизайн создан в Студии Артемия Лебедева

Наименование	Код	Пластиковая рамка 2 модуля	Пластиковая рамка 4 модуля	Пластиковая рамка 6 модулей	Пластиковая рамка 8 модулей	Пластиковая рамка 10 модулей	Лампа подсветки	Подрозеточная коробка для сплошных стен
		90x90 мм	90x160 мм	90x235 мм	90x305 мм	90x375 мм		
Электрическая розетка с заземлением	4402003	4402902	4402904	4402906	4402908	4402900	440000S	59301
Розетка "чистого" питания	4401003	4402902	4402904	4402906	4402908	4402900	440000S	59301
USB зарядное устройство	4402543	4402902	4402904	4402906	4402908	4402900	-	59301
Розетка IP 44	4402013	4402902	4402904	4402906	4402908	4402900	440000S	59301
Выключатель одноклавишный	4402103	4402902	4402904	4402906	4402908	4402900	440000S	59301
Выключатель двухклавишный	4402104	4402902	4402904	4402906	4402908	4402900	440000S	59301
Переключатель	4402112	4402902	4402904	4402906	4402908	4402900	440000S	59301
Инвертор	4402123	4402902	4402904	4402906	4402908	4402900	440000S	59301
Двойная розетка RJ-45	4402464	4402902	4402904	4402906	4402908	4402900	-	59301
Телевизионная розетка оконечная	4402503	4402902	4402904	4402906	4402908	4402900	-	59301

Закаленная сталь. Промышленный дизайн создан в Студии Артемия Лебедева

Наименование	Код	Пластиковая рамка 2 модуля	Пластиковая рамка 4 модуля	Пластиковая рамка 6 модулей	Пластиковая рамка 8 модулей	Пластиковая рамка 10 модулей	Лампа подсветки	Подрозеточная коробка для сплошных стен
		90x90 мм	90x160 мм	90x235 мм	90x305 мм	90x375 мм		
Электрическая розетка с заземлением	4404003	4404902	4404904	4404906	4404908	4404900	440000S	59301
Розетка "чистого" питания	4401003	4404902	4404904	4404906	4404908	4404900	440000S	59301
USB зарядное устройство	4404543	4404902	4404904	4404906	4404908	4404900	-	59301
Розетка IP 44	4404013	4404902	4404904	4404906	4404908	4404900	440000S	59301
Выключатель одноклавишный	4404103	4404902	4404904	4404906	4404908	4404900	440000S	59301
Выключатель двухклавишный	4404104	4404902	4404904	4404906	4404908	4404900	440000S	59301
Переключатель	4404112	4404902	4404904	4404906	4404908	4404900	440000S	59301
Инвертор	4404123	4404902	4404904	4404906	4404908	4404900	440000S	59301
Двойная розетка RJ-45	4404464	4404902	4404904	4404906	4404908	4404900	-	59301
Телевизионная розетка оконечная	4404503	4404902	4404904	4404906	4404908	4404900	-	59301

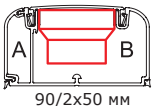
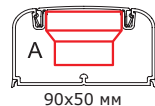
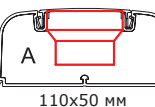
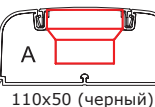
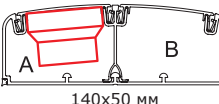
Ванильная дымка. Промышленный дизайн создан в Студии Артемия Лебедева

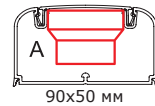
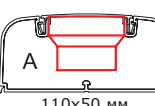
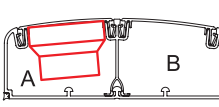
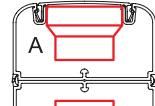

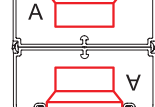
Наименование	Код	Пластиковая рамка 2 модуля	Пластиковая рамка 4 модуля	Пластиковая рамка 6 модулей	Пластиковая рамка 8 модулей	Пластиковая рамка 10 модулей	Лампа подсветки	Подрозеточная коробка для сплошных стен
		90x90 мм	90x160 мм	90x235 мм	90x305 мм	90x375 мм	цвет белый	d=68 мм
Электрическая розетка с заземлением	4405003	4405902	4405904	4405906	4405908	4405900	440000L	59301
Розетка "чистого" питания	4401003	4405902	4405904	4405906	4405908	4405900	440000L	59301
USB зарядное устройство	4405543	4405902	4405904	4405906	4405908	4405900	-	59301
Розетка IP 44	4405013	4405902	4405904	4405906	4405908	4405900	440000L	59301
Выключатель одноклавишный	4405103	4405902	4405904	4405906	4405908	4405900	440000L	59301
Выключатель двухклавишный	4405104	4405902	4405904	4405906	4405908	4405900	440000L	59301
Переключатель	4405112	4405902	4405904	4405906	4405908	4405900	440000L	59301
Инвертор	4405123	4405902	4405904	4405906	4405908	4405900	440000L	59301
Двойная розетка RJ-45	4405464	4405902	4405904	4405906	4405908	4405900	-	59301
Телевизионная розетка оконечная	4405503	4405902	4405904	4405906	4405908	4405900	-	59301

Промышленное пыле- и влагозащищенное решение

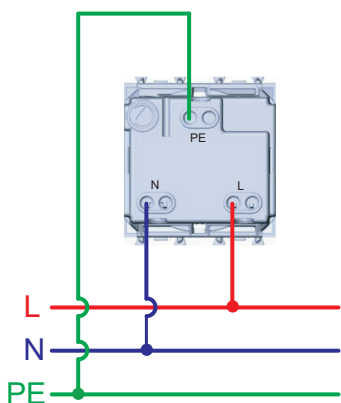
Наименование	Код	Электрическая розетка с заземлением "Белое облако"	Электрическая розетка с заземлением "Красный квадрат"	Выключатель двух-модульный двух-клавишный "Белое облако"	Выключатель двух-модульный одно-клавишный "Белое облако"	Кнопка двух-модульная двух-клавишная "Белое облако"	Кнопка двух-модульная одно-клавишная "Белое облако"	Двойная телефонная розетка RJ-12 "Белое облако"	Двойная компьютерная розетка RJ-45 кат. 5е "Белое облако"	Подрозеточная коробка для сплошных стен
Коробка для настенного монтажа, IP 55	4403932	4400002	4401002	4400101 x 2 шт.	4400102	4400151 x 2 шт.	4400152	4400311 x 2 шт.	4400461 x 2 шт.	-
Рамка для монтажа в стены, IP 55	4400922	4400002	4401002	4400101 x 2 шт.	4400102	4400151 x 2 шт.	4400152	4400311 x 2 шт.	4400461 x 2 шт.	59301

Таблица подбора рамок и каркасов для организации рабочих мест в системах "In-liner Front" и "In-liner Aero"

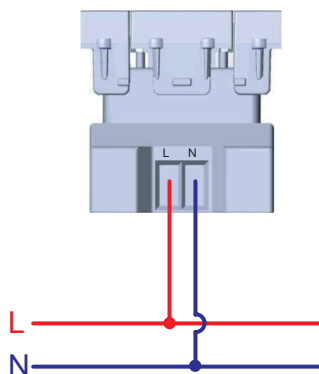
Кабельные короба		Рамки и каркасы для монтажа серии "Avanti" в короба								
Схема монтажа	Код короба	Рамки и каркасы для монтажа серии "Avanti"			Силовые розетки с заземлением со шторками		Слаботочные розетки			
		2 модуля	4 модуля	6 модулей	"белое облако" 2 модуля	"красный квадрат" 2 модуля	RJ-12 1 модуль	RJ-45 кат. 5E, 1 модуль	RJ-45 кат. 5E экран, 1 модуль	RJ-45 кат. 6 1 модуль
 90/2x50 мм	09500	рамка-суппорт 4400912	рамка-суппорт 4400914	рамка-суппорт 4400916	4400002	4401002	4400311	4400461	4400361	4400291
 90x50 мм	09501	рамка-суппорт 4400912	рамка-суппорт 4400914	рамка-суппорт 4400916	4400002	4401002	4400311	4400461	4400361	4400291
 110x50 мм	01050	рамка-суппорт 4400912	рамка-суппорт 4400914	рамка-суппорт 4400916	4400002	4401002	4400311	4400461	4400361	4400291
 110x50 (черный)	01050A	рамка-суппорт 4402912	рамка-суппорт 4402914	рамка-суппорт 4402916	4402002	4401002	4402311	4402461	4402361	4402291
 140x50 мм	01400 + 01412 + 09510 + 09510	рамка-суппорт 4400912	рамка-суппорт 4400914	рамка-суппорт 4400916	4400002	4401002	4400311	4400461	4400361	4400291

Системы организации рабочих мест		Рамки и каркасы для монтажа серии "Avanti" в короба и колонны "In-liner Aero"								
Схема монтажа	Код пассивной системы	Рамки и каркасы для монтажа серии "Avanti"			Силовые розетки с заземлением со шторками		Слаботочные розетки			
		2 модуля	4 модуля	6 модулей	белое облако, 2 модуля	красный квадрат, 2 модуля	RJ-12, 1 модуль	RJ-45 кат. 5E, 1 модуль	RJ-45 кат. 5E экран, 1 модуль	RJ-45 кат. 6, 1 модуль
 90x50 мм	09599	рамка-суппорт 4404912 рамка-суппорт 4404912	рамка-суппорт 4404914	рамка-суппорт 4404916	4404002	4401002	4404311	4404461	4404361	4404291
 110x50 мм	01199	рамка-суппорт 4404912	рамка-суппорт 4404914	рамка-суппорт 4404916	4404002	4401002	4404311	4404461	4404361	4404291
 140x50 мм	01499	рамка-суппорт 4404912	рамка-суппорт 4404914	рамка-суппорт 4404916	4404002	4401002	4404311	4404461	4404361	4404291
 колонна	09591	рамка-суппорт 4404912	рамка-суппорт 4404914	рамка-суппорт 4404916	4404002	4401002	4404311	4404461	4404361	4404291
 колонна	09592	рамка-суппорт 4400912	рамка-суппорт 4400914	рамка-суппорт 4400916	4400002	4401002	4400311	4400461	4400361	4400291
 колонна	09593	рамка-суппорт 4402912	рамка-суппорт 4402914	рамка-суппорт 4402916	4402002	4401002	4402311	4402461	4402361	4402291

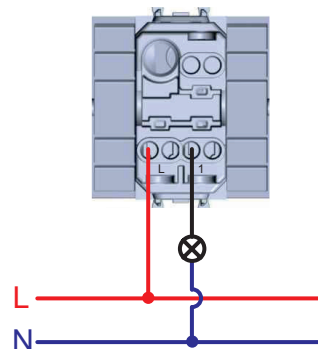
Схемы подключения ЭУИ



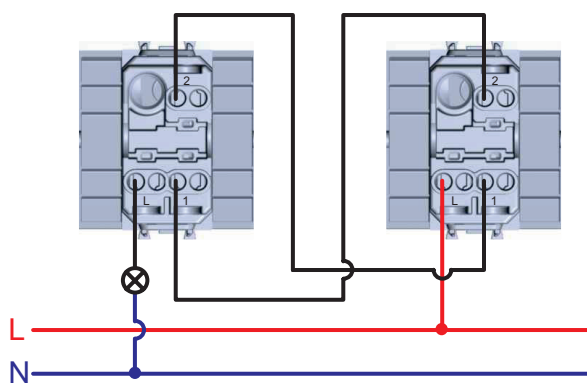
Розетки электрические с заземлением



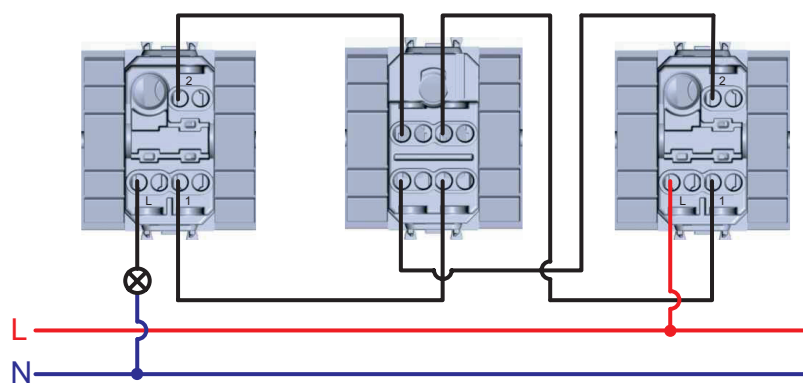
Зарядка USB



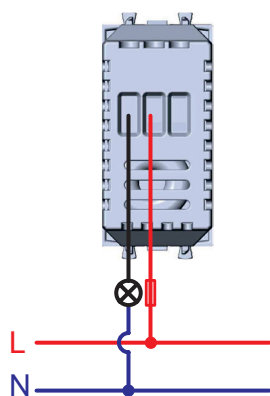
Выключатель



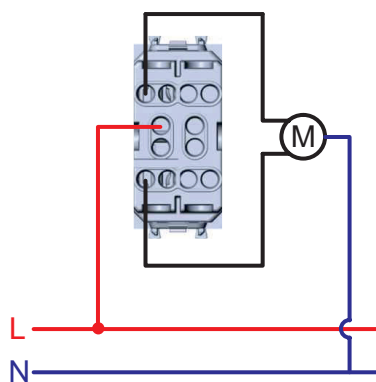
Управление одним источником света с двух мест



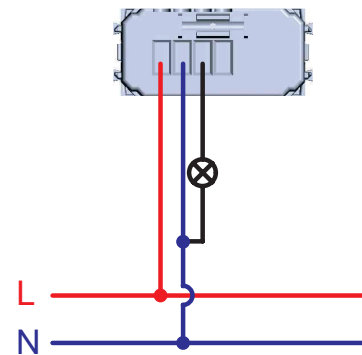
Управление одним источником света с трех мест



Диммер



Управление рольставнями



Датчик движения

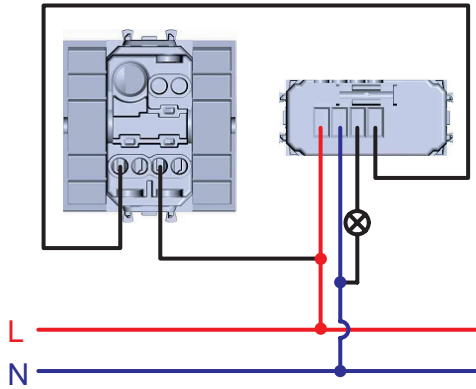
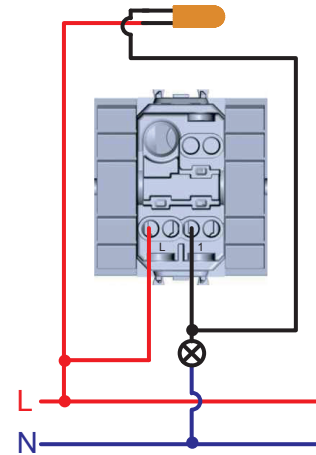
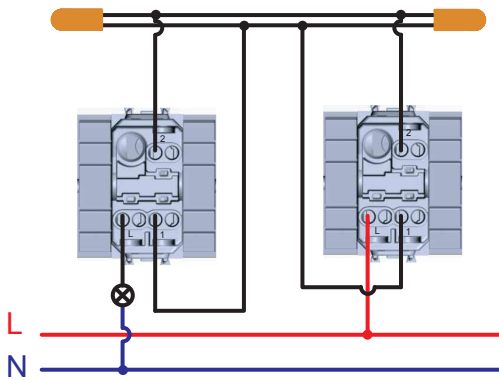


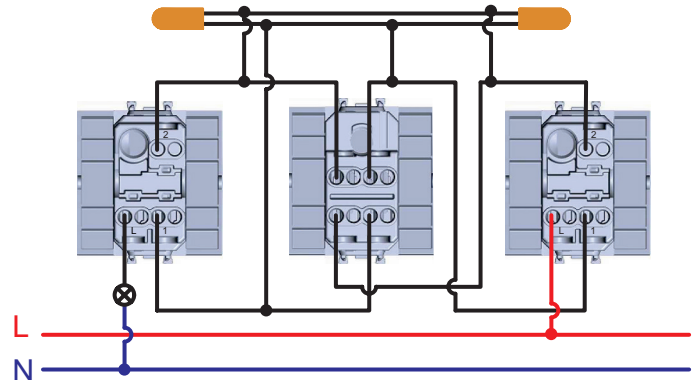
Схема подключения датчика движения с возможностью отключения. Используется выключатель и датчик движения ИК



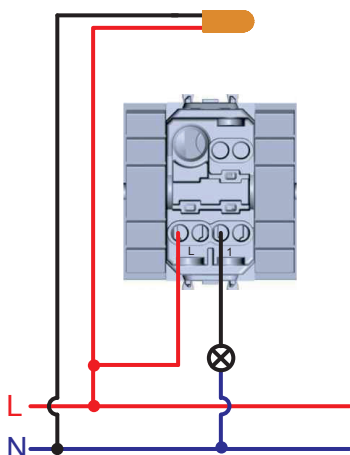
Оснащение подсветкой выключателя. Лампа подсветки горит, если источник света выключен



Оснащение подсветкой переключателей. Лампы подсветки горят, если источник света выключен



Оснащение подсветкой переключателей и инвертора. Лампы подсветки горят, если источник света выключен



Оснащение подсветкой выключателя, переключателя, инвертора при условии, что суммарная мощность ламп, коммутируемых выключателем, менее 8 Вт. Используется только для энергосберегающих или светодиодных ламп. Лампа подсветки горит постоянно



Мы в соцсетях @dkccompany



www.dkc.ru

8 800 250 52 63