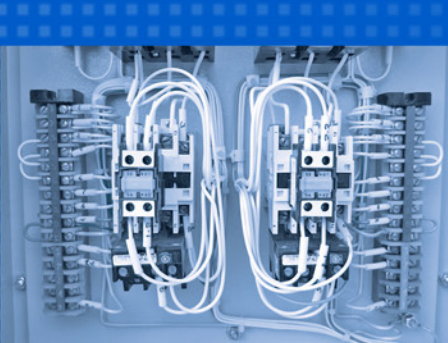
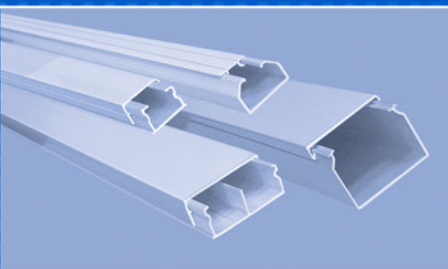


Каталог продукции
производственного предприятия
МЭК ЭЛЕКТРИКА



**М
Э
К**

**Э
Л
Е
К
Т
Р
И
К
А**



www.mecelectrica.ru



МЭК ЭЛЕКТРИКА

Многоотраслевая электротехническая компания «МЭК Электрика» более 15 лет специализируется на производстве широкого ассортимента электротехнической, светотехнической продукции, а также продукции строительного назначения.

Основной стратегией компании была и является на данный момент стратегия замещения импортной продукции. Цели, которые мы перед собой ставим – это производство недорогой и качественной продукции, соответствующей уровню покупательской способности массового потребителя России.

Свидетельство успеха выбранной стратегии и целей является широкая география продаж компании, которая охватывает практически все регионы РФ и страны СНГ.

Десятки дипломов, полученных на выставках, подтверждают вклад компании в развитие реального сектора отечественного рынка, также деятельность компании по достоинству оценена Российским Фондом защиты прав Потребителей.

Все изделия, производимые «МЭК Электрика» проходят жесткий контроль качества на предприятии. Перед запуском в производство вся продукция проходит сертификацию по жестким государственным стандартам согласно ГОСТ РФ и ТУ.

Наша миссия – это наиболее полное выражение потребности потребителей, воплощенное нами в продукции.

В настоящем каталоге Вы можете найти полное описание и основные технические характеристики производимой нами продукции. Каталог является техническим справочным пособием для проектировщиков, архитекторов, электромонтажников, строителей, а также других технических служб и потребителей.

Three certification certificates from the Russian Federation system of certification (GOST R). Each certificate is issued by the Federal Center for Sanitary-Epidemiology and Biotechnology (FCSEB) of the Ministry of Health. The certificates confirm compliance with various standards (GOST R 51321-1-2009, GOST R 51321-1-2008, GOST R 51321-1-2006) for electrical products. The certificates include details such as the manufacturer's name (M&K Elektrika), the product description, and the date of issuance.

A collection of various certificates and diplomas. On the left, there is a membership certificate from the Association of Electrical Engineers (Ассоциация Идентификация Удостоверения) and a certificate of membership in the International Association of Electrical Engineers (Международная Ассоциация Электротехнических Специалистов). In the center, there is a certificate of fire safety (Сертификат пожарной безопасности) issued by the Federal Center for Sanitary-Epidemiology and Biotechnology. On the right, there is a certificate of gratitude (Свидетельство благодарности) from the 'ЭКСПОЦЕНТР' exhibition center, recognizing the company's participation in the 'ЭЛЕКТРО-2008' exhibition.



ПРОИЗВОДСТВО

Производственная база состоит как из отечественного, так и несколько линий зарубежного оборудования. Технически и технологически оснащенное производство высокоточной обработки листового металла позволяет производить любые металлоконструкции, металлокорпуса и изделия из металла, разрабатывая и применяя самые смелые и передовые конструкторские решения.

Конструкторское бюро разрабатывает полную необходимую конструкторскую производственную документацию для обеспечения собственного цикла создания новых изделий. Специалисты компании помогают заказчику от написания технического задания до внедрения и выпуска сконструированных изделий. Низковольтная аппаратура постоянно модернизируется, вместе с ней наши технические решения постоянно совершенствуются и корректируются.

Ценовая политика компании ориентирована на максимальное удовлетворение потребностей клиентов, поэтому мы всегда готовы найти разумный компромисс.

Отличительные особенности продукции, поставляемой компанией «МЭК» являются:

- высокое качество конструирования и изготовления конструкций и изделий;
- технологическая целесообразность и простота сборки-основные принципы при разработке новых моделей металлокорпусов и изделий;
- предложение комплексных решений производства низковольтного оборудования высококвалифицированным персоналом;
- Короткий срок исполнения заказа.

Современное производство компании позволяет изготавливать полный спектр низковольтного и высоковольтного оборудования напряжением 0,4 и 10 кВ. Изготовление оборудования производится по установленной нормативной базе ГОСТ, ПУЭ, ТУ, ГЗ.



ЭЛЕКТРОМОНТАЖНЫЕ ИЗДЕЛИЯ

Электротехнические кабель-каналы.....	2
Электромонтажные трубы гладкие.....	5
Электромонтажные трубы гофрированные	7



СВЕТОТЕХНИЧЕСКАЯ ПРОДУКЦИЯ

Рассеиватели антивандальные.....	8
Светильники накаливания серии НББ64.....	10
Светильники накаливания серии НСП03.....	12
Светильники накаливания серии НТУ29.....	14



СЛАБОТОЧНЫЕ ЭЛЕКТРОУСТАНОВОЧНЫЕ ИЗДЕЛИЯ

Коробки радиотрансляционные РОН.....	16
--------------------------------------	----



ЭЛЕКТРОЩИТОВОЕ ОБОРУДОВАНИЕ

Главные распределительные щиты ГРЩ.....	18
Панели распределительных щитов ЩО.....	20
Вводно-распределительные устройства ВРУ.....	22
Устройства стояковые учетно-распределительные УСУР.....	24
Щиты распределительные этажные ЩРЭ.....	26
Щитки распределительные ЩР.....	28
Щитки автоматического переключения на резерв ЩАП.....	30
Ящики управления Я5000.....	32
Вводно-распределительные шкафы наружного освещения ВРШНО.....	34
Инвентарные высоковольтные камеры ИКВН.....	36
Комплексные трансформаторные подстанции КТПН.....	38
Шкафы учета электрической энергии ШУ.....	40

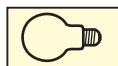


Справочная информация

Выбор сечения кабеля

Группа проводов	Провод с резиновой и пластмассовой изоляцией						Кабель и защищенный провод с резиновой и пластмассовой изоляцией						Кабель с бумажной пропитанной изоляцией						Голые провода
	Способ прокладки	открыто	в трубах				в воздухе			в земле			в воздухе			в земле			
Сечение, мм			Ток, А, при числе жил, равном																
	Ток, А	2	3	4	5-6	7-9	2	3	4	2	3	4	2	3	4	2	3	4	
2,5	24	20	19	19	15	14	21	19	17	34	29	26	23	22	-	35	31	-	-
4	32	28	28	23	22	21	29	27	24	42	38	35	31	29	27	46	42	38	-
6	39	36	32	30	26	24	38	32	29	55	46	42	42	35	35	60	55	46	-
10	60	50	47	39	38	35	55	42	38	80	70	63	55	46	45	80	75	65	-
16	75	60	60	55	48	45	70	60	54	105	90	81	75	60	60	110	90	90	105/75
25	105	85	80	70	65	60	90	75	68	135	115	104	100	80	75	140	125	115	135/105
35	130	100	95	85	75	70	105	90	81	160	140	126	115	95	95	175	145	135	170/130
50	165	140	130	120	105	95	135	110	100	205	175	158	140	120	110	210	150	165	215/165
70	210	175	165	140	130	125	165	140	126	245	210	190	175	155	140	250	220	200	265/210
95	255	215	200	175	-	-	200	170	153	295	255	230	210	190	165	290	260	240	320/255
120	295	245	220	200	-	-	230	200	190	340	295	266	245	220	200	335	300	270	375/300
150	340	275	255	-	-	-	270	235	212	390	335	302	290	255	230	385	335	305	440/355
185	390	-	-	-	-	-	310	270	243	440	385	347	-	290	260	-	380	345	500/410

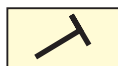
Условные обозначения и перечень документов, на которые дана ссылка в данном каталоге



Лампа накаливания



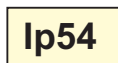
Знак заземления



Знак небьющегося, антивандального исполнения



Знак сертификации соответствия



Знак степени защиты

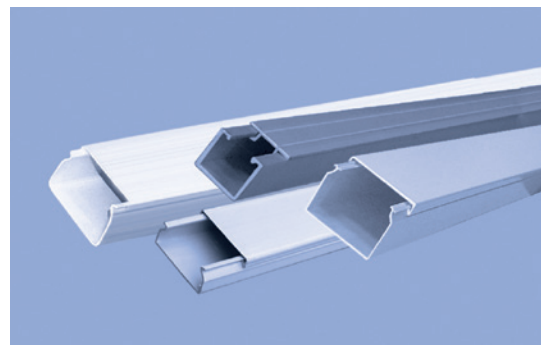
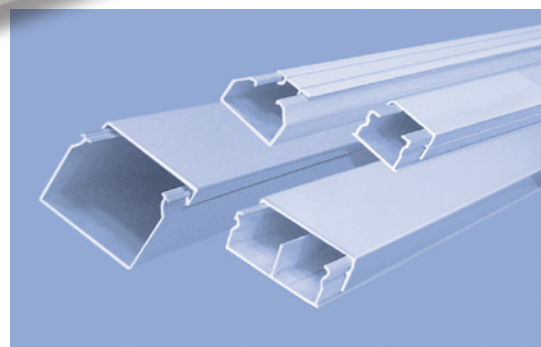
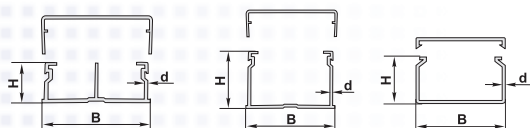
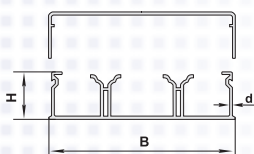


Знак сертификации пожарной безопасности



Знак изделий, пригодных для непосредственной установки на опорную поверхность из сгораемого материала

Обозначение стандарта	Наименование стандарта
ГОСТ 15150-69	Машины, приборы и другие технические изделия. Испытания для различных климатических районов. Категории, условия эксплуатации, хранения и транспортирования в части воздействия климатических факторов внешней среды.
ГОСТ 8607-82	Светильники для освещения жилых и общественных помещений.
ГОСТ 14254-69	Степени защиты, обеспечиваемые оболочками (Код IP).
ГОСТ 12.1.004-91	ССБТ. Пожарная безопасность. Общие требования.
ГОСТ 12.2.007.0-75	Изделия электротехнические. Общие требования безопасности.
ГОСТ 17516.1-90	Изделия электротехнические. Общие требования в части стойкости к механическим внешним воздействующим факторам.
ГОСТ 17677-82	Светильники. Общие технические условия.
ГОСТ Р 51318.15-99	Совместимость технических средств электромагнитная. Радиопомехи промышленные от электрического светового и аналогичного оборудования. Нормы и методы испытаний.
ГОСТ Р 51330.0-99	Электрооборудование взрывозащищенное. Общие требования.
ГОСТ Р МЭК 60598-1-99	Общие требования и методы испытаний.



Применение

Электротехнические кабель-каналы серии «ЛИГРАН» предназначены для прокладки и защиты от механических повреждений электротехнических и сигнальных проводов, информационных, силовых и слаботочных электрических коммуникаций открытого типа в офисных и жилых помещениях, производственных и административных зданиях, медицинских и детских учреждениях при реконструкции и новом строительстве.

Кабель-каналы изготовлены методом экструзии из композиций на основе поливинилхлорида и соответствуют требованиям технических условий: “**ТУ 344990-003-14229025-04**”.

Преимущества

- Обеспечение электробезопасности (дополнительная изоляция электропроводки);
- Предохранение проводки от механических повреждений;
- Исключение возможного пожара при котором замыкании;
- Ограничение несанкционированного доступа к проводке;
- Упрощение монтажа электропроводки при строительстве и реконструкции зданий;
- Обеспечение быстрого доступа к проводке в аварийной ситуации;
- Возможность быстрой модернизации и дополнения проводки.

Электротехнические кабель-каналы

КАБЕЛЬ-КАНАЛ СЕРИИ “ЛИГРАН”



Кабель-канал белый

Технические характеристики

Материал	ударопрочный самозатухающий ПВХ (поливинилхлорид)
Огнеупорность	устойчивость к самовоспламенению и перегреву до 950 °С
Степень защиты	IP40
Температура монтажа	от -5 °С до +60 °С
Ударопрочность	6 Дж
Цвет	белый

Габаритные размеры кабель-канала серии “ЛИГРАН”

Артикул	Конструкция	Рисунок	Наименование	Ширина короба, мм (ном. знач.)	Высота короба, мм (ном. знач.)	Упаковка, шт. (м)
MEC 7000	Конструкция с отдельной охватывающей крышкой, без центральной перегородки.		Кабель-канал 12x12	12	12	100 (200)
MEC 7001			Кабель-канал 15x10	15	10	100 (200)
MEC 7003			Кабель-канал 16x16	16	16	70 (140)
MEC 7004			Кабель-канал 20x10	20	10	80 (160)
MEC 7005			Кабель-канал 25x16	25	16	30 (84)
MEC 7006			Кабель-канал 25x25	25	25	30 (84)
MEC 7007			Кабель-канал 40x16	40	16	24 (48)
MEC 7008			Кабель-канал 40x25	40	25	16 (32)
MEC 7009			Кабель-канал 40x40	40	40	12 (24)
MEC 7010			Кабель-канал 60x40	60	40	20 (40)
MEC 7011			Кабель-канал 60x60	60	60	12 (24)
MEC 7012			Кабель-канал 80x40	80	40	15 (30)
MEC 7013			Кабель-канал 80x60	80	60	12 (24)
MEC 7014			Кабель-канал 100x40	100	40	12 (24)
MEC 7015			Кабель-канал 100x60	100	60	9 (18)

Электротехнические кабель-каналы

КАБЕЛЬ-КАНАЛ С ТЕКСТУРОЙ ПОД “ДЕРЕВО”



Текстура темного
дерева (дуб)



Текстура светлого
дерева (ясень)



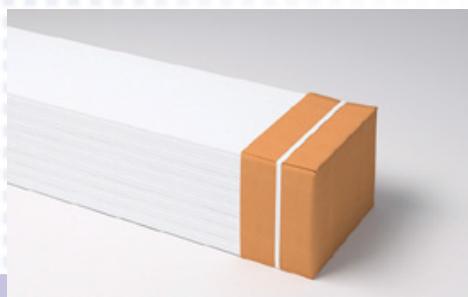
Коричневый под цвет дерева
(без текстуры)

Габаритные размеры кабель-канала с текстурой под “”

Артикул	Конструкция	Рисунок	Наименование	Ширина короба, мм (ном. знач.)	Высота короба, мм (ном. знач.)	Упаковка, шт. (м)
MEC 7100	Конструкция с отдельной охватывающей крышкой, без центральной перегородки.		Кабель-канал 12x12	12	12	100 (200)
MEC 7101			Кабель-канал 15x10	15	10	100 (200)
MEC 7102			Кабель-канал 16x16	16	16	70 (140)
MEC 7103			Кабель-канал 20x10	20	10	80 (160)
MEC 7104			Кабель-канал 25x16	25	16	30 (84)
MEC 7105			Кабель-канал 25x25	25	25	30 (84)
MEC 7106			Кабель-канал 40x16	40	16	24 (48)
MEC 7107			Кабель-канал 40x25	40	25	16 (32)

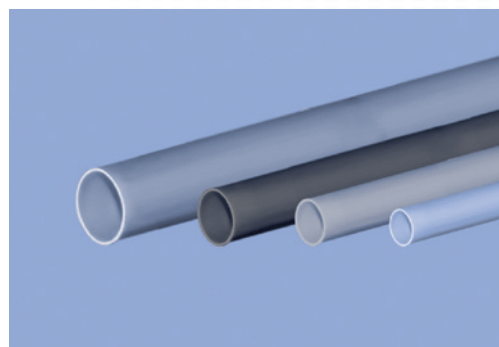
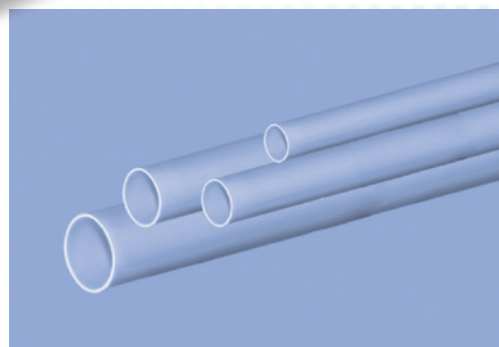
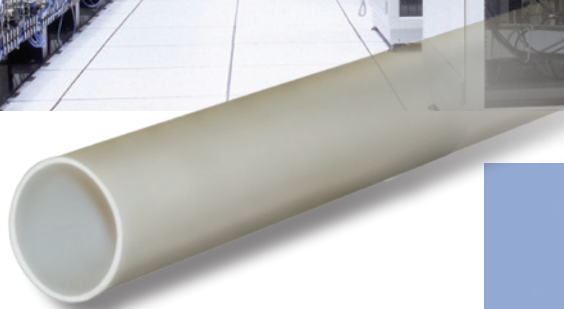
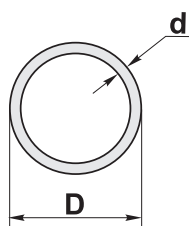


Двойной замок плотно соединяет крышку с кабельным каналом, что повышает жесткость конструкции и обеспечивает защиту кабеля от повреждений; позволяет многократно открывать (закрывать) крышку кабельных систем без деформации; увеличивая срок их службы.



УПАКОВКА КАБЕЛЬ-КАНАЛА

Торцы групповой упаковки защищены трехслойным картоном – что обеспечивает дополнительную защиту при горизонтальном хранении. Дополнительная фиксация степинг лентой в четырёх местах обеспечивает однородность упаковки, а полиэтиленовая пленка обеспечивает оптимальную защиту при транспортировке и хранении на длительный период времени.



Пластмассовые электромонтажные трубы предназначены для прокладки и защиты от механических повреждений электротехнических и сигнальных проводов, телевизионных, компьютерных, а также других видов кабелей.

Трубы изготовлены методом экструзии из композиций на основе поливинилхлорида и соответствуют требованиям технических условий:

“ **ТУ 344990-003-14229025-04**”.

Электромонтажные трубы выпускаются базового белого цвета в мерных отрезках длиной 3,0 метра. Предельные отклонения по длине не превышают ± 10 мм.

По согласованию между предприятием-изготовителем и потребителем допускается поставка труб других цветов и отрезках другой длины.



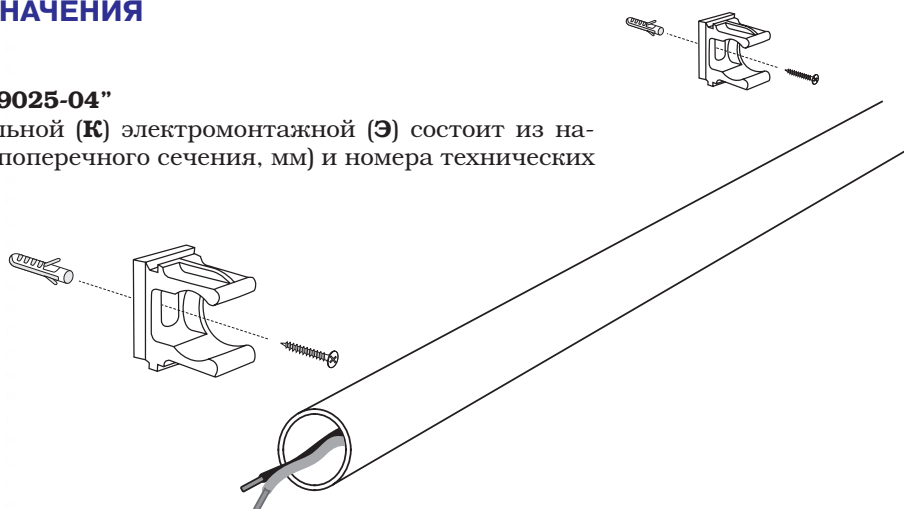
Электромонтажные трубы

СТРУКТУРА УСЛОВНОГО ОБОЗНАЧЕНИЯ

Примеры записи обозначения:

“Труба КЭ 16х1 ТУ 344990-003-14229025-04”

Условное обозначение трубы кабельной (**К**) электромонтажной (**Э**) состоит из названия, размера (диаметра, толщины поперечного сечения, мм) и номера технических условий.



Материалы, применяемые для изготовления труб, соответствуют техническим требованиям действующих стандартов и изготавливаются согласно утверждённому технологическому регламенту.

Электромонтажные трубы по пожарной безопасности соответствуют ГОСТ 12.1.004-091 и могут крепиться непосредственно на сгораемую поверхность.

По согласованию между предприятием-изготовителем и потребителем изготавливаются электротехнические короба и трубы другого поперечного сечения, при условии соответствия технических условий.

Технические характеристики

Материал	Самозатухающий ПВХ
Плотность, г/см ²	1,3-1,5
Твердость при усилении 10кгс на шарик d-5 мм, не более	0,2
Водопоглощаемость, %	0,5
Упругость, %, не более	50
Продольная усадка, %, не более	0,4
Температура хрупкости, °С, не ниже	-40
Температура размягчения, °С	170-180
Предел прочности при разрыве, Мпа, не менее	15

Материалы, применяемые для изготовления труб, соответствуют техническим требованиям действующих стандартов и изготавливаются согласно утверждённому технологическому регламенту.

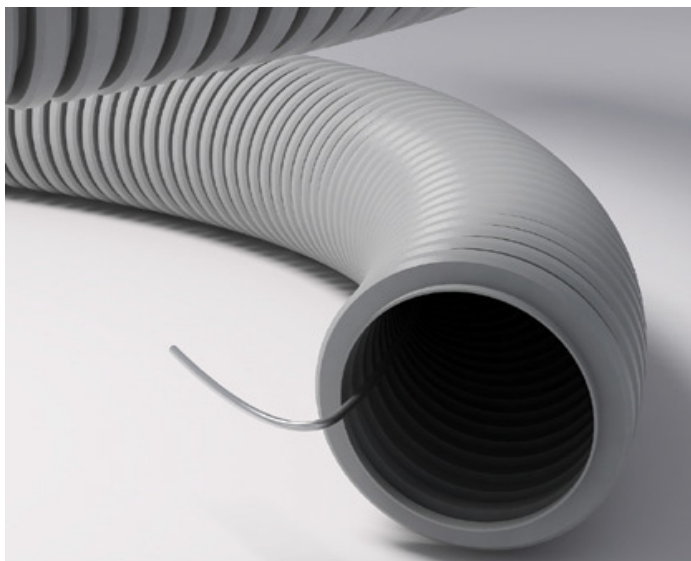
Электромонтажные трубы по пожарной безопасности соответствуют ГОСТ 12.1.004-091 и могут крепиться непосредственно на сгораемую поверхность.

По согласованию между предприятием-изготовителем и потребителем изготавливаются электротехнические короба и трубы другого поперечного сечения, при условии соответствия технических условий.

Трубы электротехнические						
Цвет	Диаметр трубы, D, мм		Толщина стенки, d, мм		Упаковка	
	ном. знач.	доп. откл.	ном. знач.	доп. откл.	шт.	м.
серый	16	±1,0	1,2	±0,2	50	150
серый	20	±1,0	1,2	±0,2	25	75
серый	25	±1,0	1,5	±0,2	20	60
серый	32	±1,0	2,0	±0,2	30	90
серый	40	±1,0	2,3	±0,2	19	57
серый	50	±1,0	2,5	±0,2	7	21
серый	63	±1,0	3,0	±0,2	5	15

Электромонтажные трубы

ТРУБЫ ПВХ ГОФРИРОВАННЫЕ С ЗОНДОМ



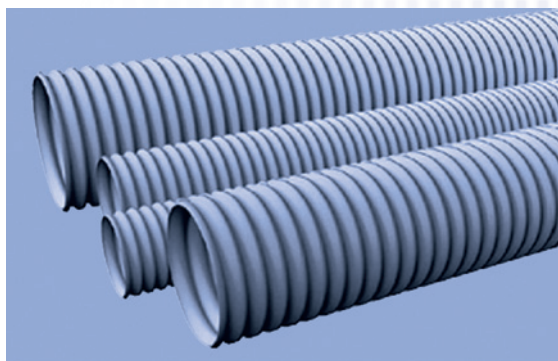
Гофрированные трубы используются для прокладки силовых и слаботочных линий скрытого типа внутри зданий и сооружений. Благодаря гибкости трубы, прокладка кабеля осуществляется с минимальными трудовыми затратами и практически не требует дополнительных аксессуаров.

Преимущества

- Исключается возникновение пожара при коротком замыкании.
- Дополнительная защита проводки от механических повреждений.
- Материал, из которого сделаны трубы, является отличным диэлектриком.
- Гибкость труб обеспечивает быстроту и удобство монтажа с минимальным количеством аксессуаров.
- Удобство протяжки кабеля обеспечивается наличием зонда.

Технические характеристики

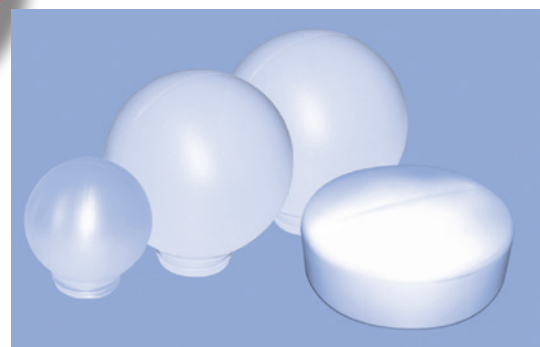
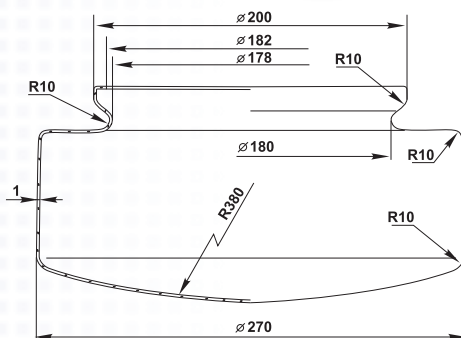
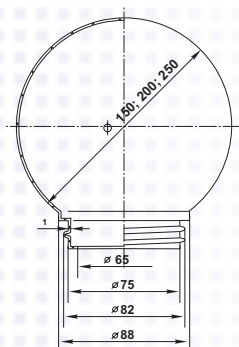
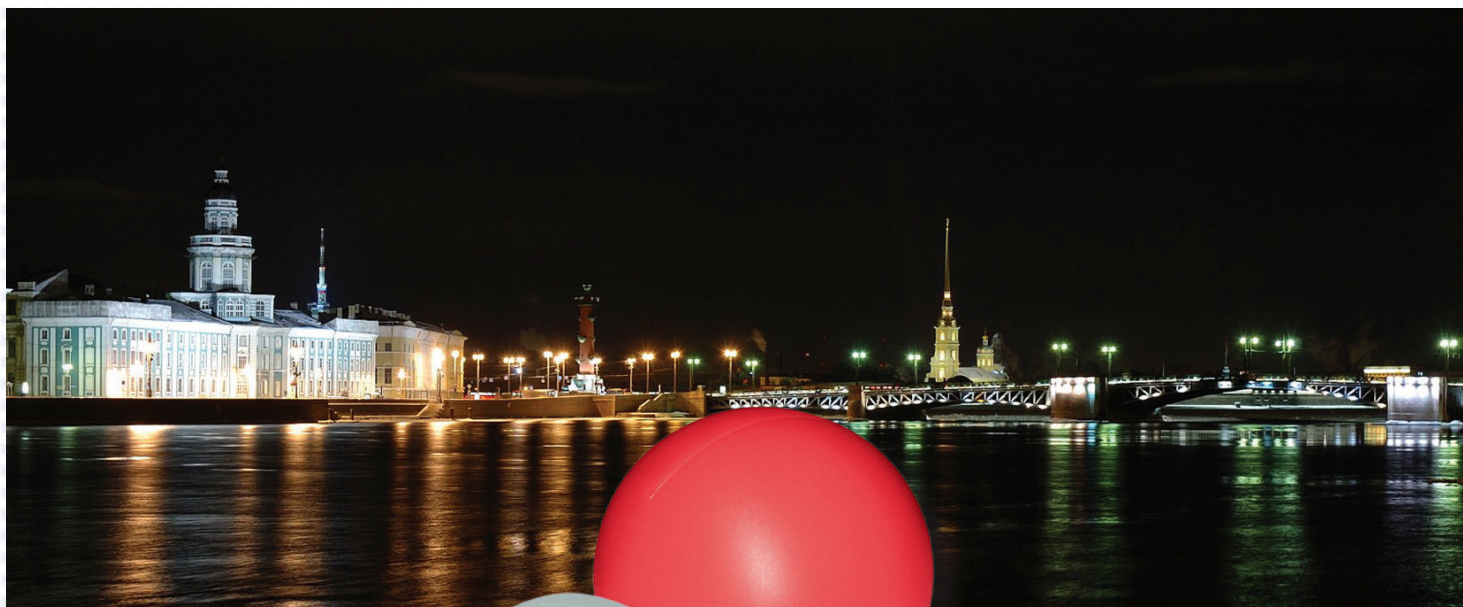
Материал	Самозатухающий ПВХ
Степень защиты	IP55
Огнеупорность	не поддерживает горение до 650°C
Диапазон рабочих температур	-5 °C - +60 °C
Сопrotивление изоляции	100 Ом (500В, в течение 1 мин)
Диэлектрическая прочность	2000В (50Гц, в течение 15 мин)
Цвет	серый
Зонд	стальная проволока класса 2, диаметр 0,9мм



Упаковка

Упаковка гофрированной трубы представляет собой бухту в герметичной термоусадочной пленке, обеспечивающей защиту трубы от влаги и пыли.



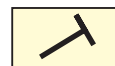


Рассеиватели серии РПА85 и РПМ200 предназначены для комплектации различных светильников накаливания.

Светильники с рассеивателями серии РПА85 и РПА200 применяются в садово-парковых зонах, для декоративного освещения открытых территорий, промышленных и производственных помещений, а также жилых, общественных и подсобных помещений с нормальными условиями среды. Рассеиватели изготавливаются в климатическом исполнении УХЛ, категории размещения 4 по ГОСТ 15150-69.

Рассеиватели выпускаются в белом и цветном исполнении.

Рассеиватели соответствуют техническим условиям:
“ТУ 3469-001-46790734-98”.

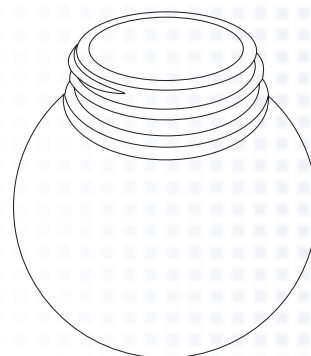
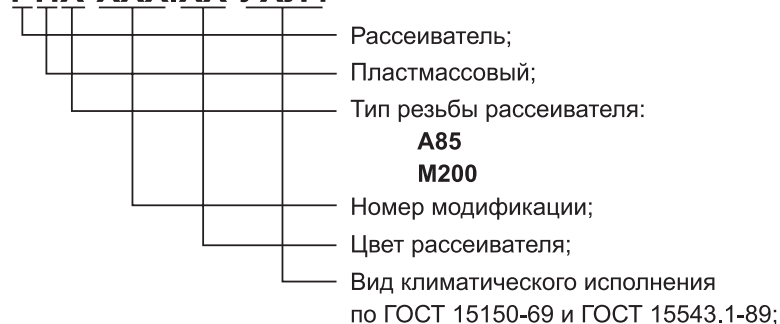


Рассеиватели антивандальные

РПА85 и РПМ200

СТРУКТУРА УСЛОВНОГО ОБОЗНАЧЕНИЯ

РПХ-XXX.XX УХЛ4

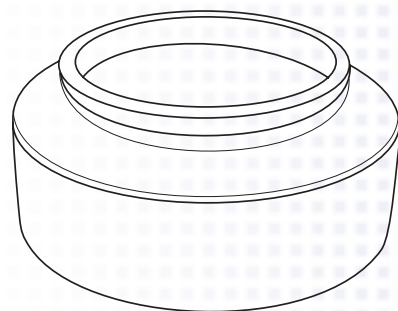


РПА85

Пример записи рассеивателя при его заказе и в документации другого изделия:

“Рассеиватель РПА85-001.01 УХЛ4”

Рассеиватель с резьбой А85 диаметром 150 мм красного цвета



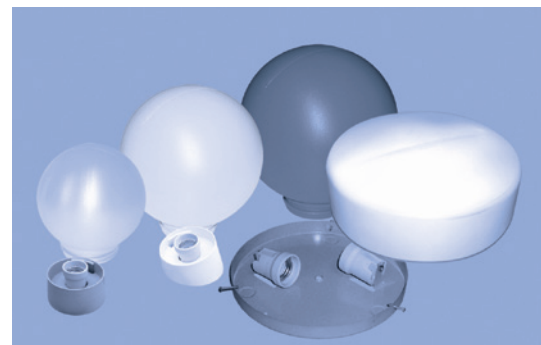
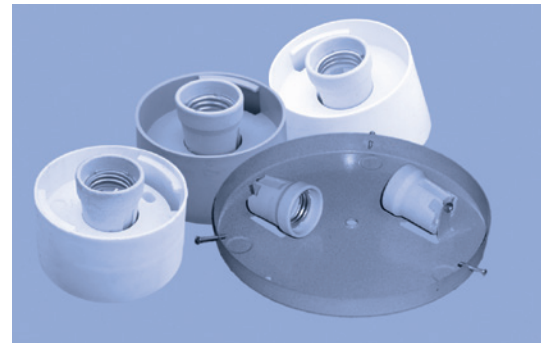
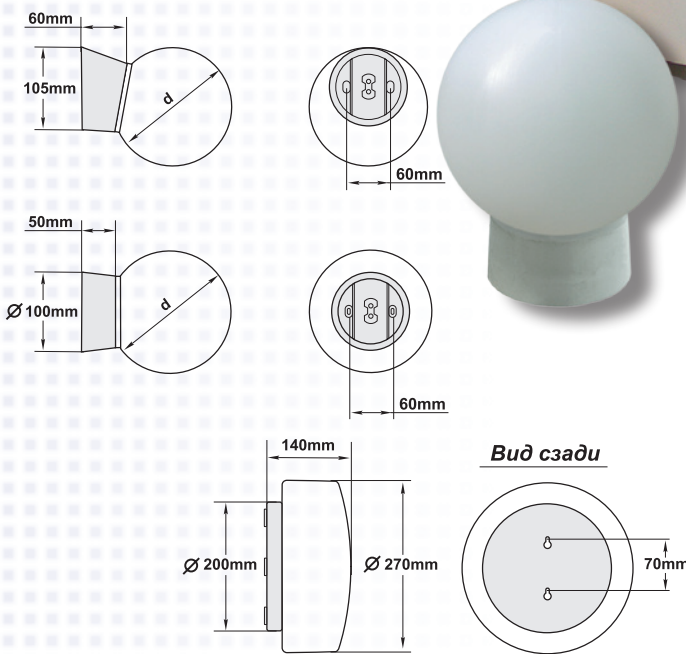
РПМ200

Рассеиватели соответствуют требованиям нормативных документов безопасности ГОСТ 17677-82.

Рассеиватели выполнены на основе ПНД и не поддаются коррозии. Они устойчивы к ультрафиолетовому излучению, воздействию агрессивных сред, обладают стойкостью к воздействию высоких температур и старению, а также имеют повышенную светопропускающую способность по сравнению с аналогами из силикатного и молочного стекла (на 4-5%), что подтверждает протокол испытаний № 7/217-1 от 11.04.2001г., проведенный в испытательном центре светотехнических изделий ООО “ВНИ-СИ”. Срок службы рассеивателей не менее 8 лет.

01	красный
03	желтый
04	зеленый
06	синий

Артикул	Тип рассеивателя	Диаметр, d, мм	Тип резьбы	КПД светопропускания	Максимальная мощность лампы, Вт, не более	Масса, гр, не более
МЭК 7 300	РПА85-001 УХЛ4 (белый)	150	A85	93	60	90
	РПА85-001.01-07УХЛ (цветной)	150	A85	93	40	90
МЭК 7 320	РПА85-002 УХЛ4 (белый)	200	A85	93	75	260
	РПА85-002.01-07 УХЛ4 (цветной)	200	A85	93	60	260
МЭК 7 340	РПА85-003 УХЛ4 (белый)	250	A85	93	100	420
	РПА85-003.01-07 УХЛ4 (цветной)	250	A85	93	75	420
МЭК 7 360	РПМ200-001 УХЛ4 (белый)	270	M200	93	2x60	330
	РПМ200-001.01-07 УХЛ4 (цветной)	270	M200	93	2x40	330



Светильники серии НББ64 предназначены для общего освещения жилых помещений, коридоров, сантехкабин, лестничных площадок, подсобных помещений, фойе, уличных козырьков и других вспомогательных помещений.

Светильники рассчитаны для работы в сети переменного тока с номинальным напряжением 220 В, частотой 50 Гц и соответствуют классу защиты от поражения электрическим током - 0 по ГОСТ Р МЭК 60598-1-99.

Светильники по степени защиты от воздействия окружающей среды соответствуют IP21 по ГОСТ 14254-69. Климатическое исполнение УХЛ, категория размещения 4 по ГОСТ 15150-69.

Светильники серии НББ64 соответствуют **ГОСТ 8607-82**.

Светильники накаливания

НББ64

СТРУКТУРА УСЛОВНОГО ОБОЗНАЧЕНИЯ

НББ64-60-XXX УХЛ4



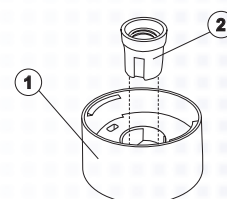
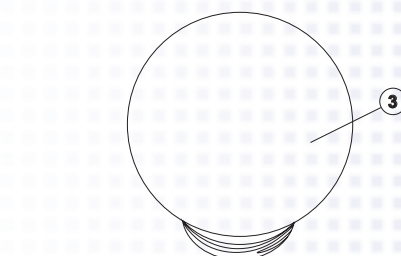
Пример записи обозначения светильника при его заказе:

“Светильник **НББ64 2x60-067.02 УХЛ4**”.

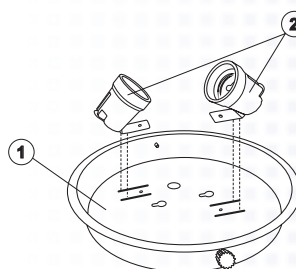
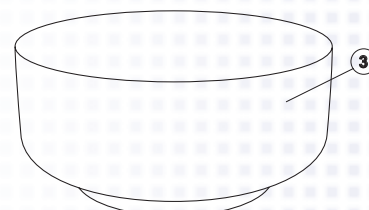
СОСТАВНЫЕ ЧАСТИ

Светильник серии НББ64-60-066 состоит из антивандального рассеивателя РПА85 (3) и основания из пластмассы (1) с керамическим патроном под лампу накаливания (2).

Светильник серии НББ64-60-067 состоит из антивандального рассеивателя типа РПМ200 (3) и основания из штампованного стального листа (1) с керамическим патроном под лампу накаливания (2).



НББ64-066

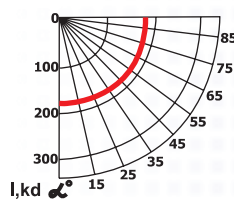


НББ64-067

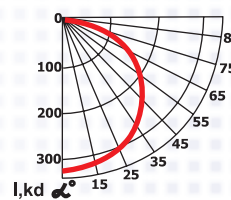
МОНТАЖ

Светильники серии НББ64 крепятся основанием на горизонтальную или вертикальную поверхность с помощью двух винтов или саморезов.

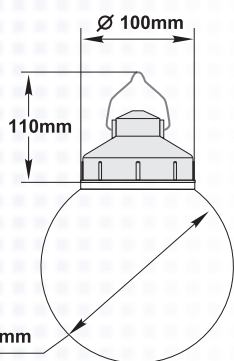
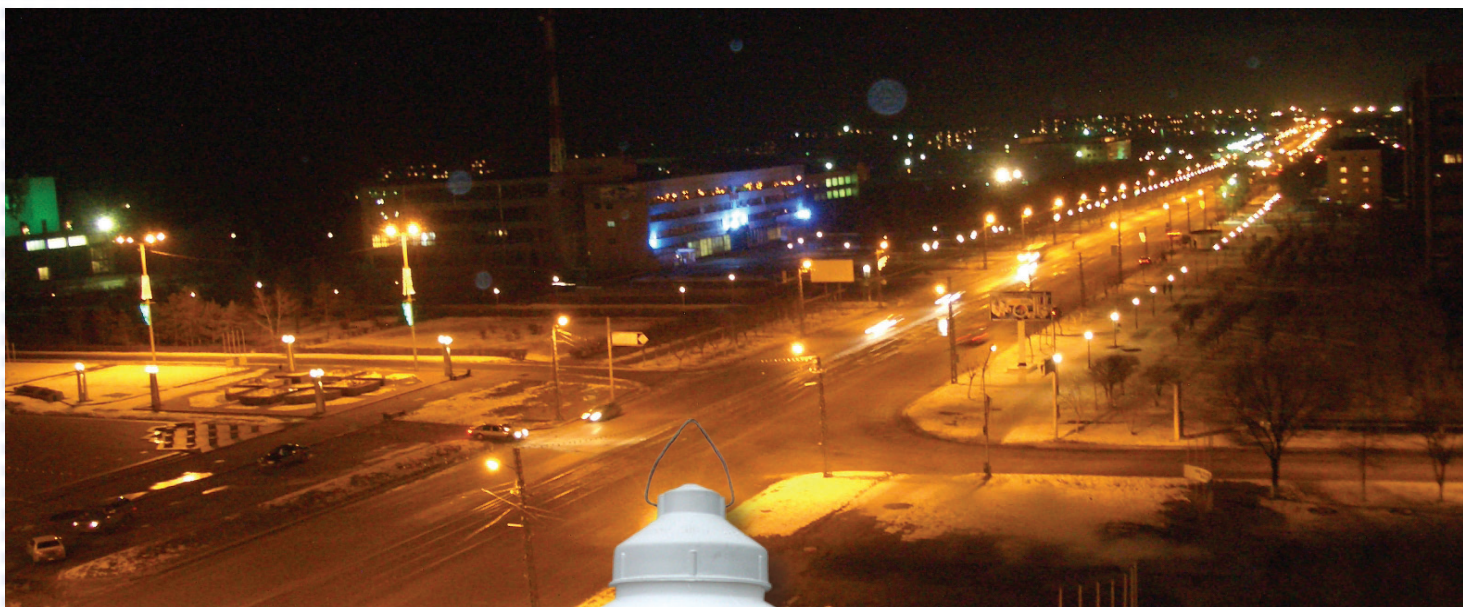
Кривая силы света (М)
НББ64-60-066



Кривая силы света (Д)
НББ64-60-067



Артикул	Тип светильника	Номинальная мощность лампы, Вт, не более	Тип патрона	Тип рассеивателя	Диаметр рассеивателя, d, мм	Класс светораспределения по ГОСТ 17677-82	Масса, гр, не более
МЭК 7 530	НББ64-60-066 УХЛ4	60	E27	РПА85-001	150	P	210
МЭК 7 540	НББ64-60-066 УХЛ4	60	E27	РПА85-002	200	P	
МЭК 7 550	НББ64-60-066 УХЛ4	60	E27	РПА85-003	250	P	
МЭК 7 560	НББ64-60-066.01 УХЛ4	60	E27	РПА85-001	150	P	200
МЭК 7 570	НББ64-60-066.01 УХЛ4	60	E27	РПА85-002	200	P	
МЭК 7 580	НББ64-60-066.01 УХЛ4	60	E27	РПА85-003	250	P	
	НББ64-60-067 УХЛ4	60	E27	РПМ200	270	H	600
	НББ64-60-067.01 УХЛ4	2x60	E27	РПМ200	270	H	650



Светильники серии НСП03 предназначены для общего освещения в производственных и сельскохозяйственных зданиях с повышенным содержанием влаги и пыли, а также для общего освещения других вспомогательных помещений.

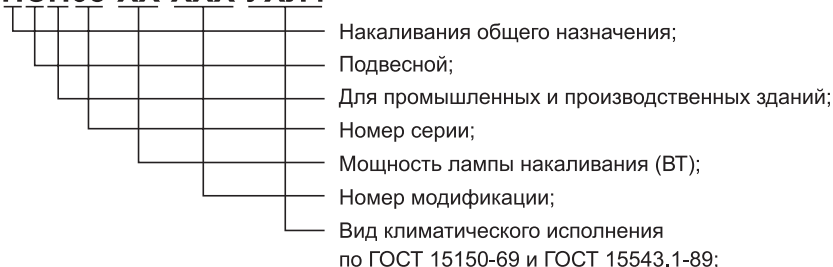
Светильники рассчитаны для работы в сети переменного тока с номинальным напряжением 220 В, частотой 50 Гц и соответствуют классу защиты от поражения электрическим током - I по ГОСТ Р МЭК 60598-1-99.

Светильники по степени защиты от воздействия окружающей среды соответствуют IP54 по ГОСТ 14254-69. Климатическое исполнение УХЛ, категория размещения 2 по ГОСТ 15150-69.

Светильники серии НСП03 соответствуют техническим условиям: **“ТУ 3461-002-46790734-01”**.

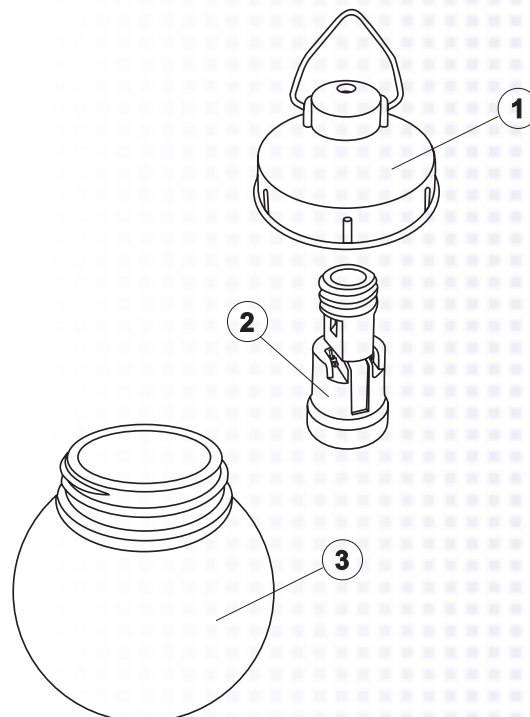
СТРУКТУРА УСЛОВНОГО ОБОЗНАЧЕНИЯ

НСП03-XX-XXX УХЛ4



Пример записи обозначения светильника при его заказе:

“Светильник НСП03-60-001 УХЛ2”



НСП03-60

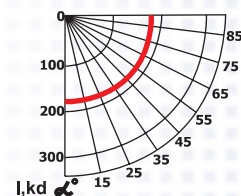
СОСТАВНЫЕ ЧАСТИ

Светильники серии НСП03 состоят из пластмассового основания (1) с керамическим патроном Е27 (2) под лампу накаливания и анти-вандального рассеивателя РПА85 (3).

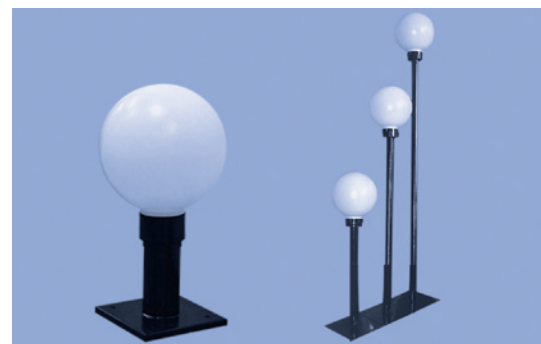
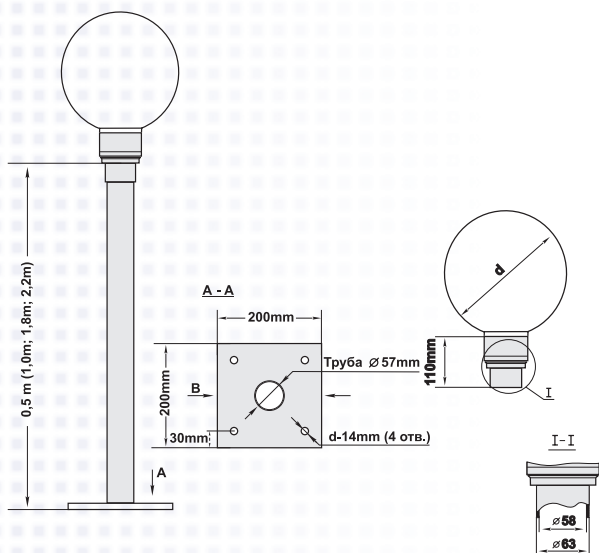
МОНТАЖ

Устройство подвеса светильников серии НСП03 позволяет закрепить их на горизонтальном монтажном профиле или потолочном крюке при помощи троса или штанги.

Кривая силы света (М)
НСП03



Артикул	Тип светильника	Номинальная мощность лампы, Вт, не более	Тип рассеивателя	Диаметр рассеивателя, d, мм	Класс светораспределения по ГОСТ 17677-82	Масса, гр, не более
МЭК 7 500	НСП03-60-001 УХЛ3	60	РПА85-001	150	P	230
МЭК 7 510	НСП03-100-002 УХЛ3	100	РПА85-002	200	P	400
МЭК 7 520	НСП03-100-003 УХЛ3	100	РПА85-003	250	P	550



Светильники уличные, с лампами накаливания общего назначения серий НТУ29 предназначены для функционально-декоративного освещения скверов, парковых зон, детских площадок и загородных участков.

Светильники соответствуют группе условий эксплуатации в части воздействия механических факторов внешней среды М1 по ГОСТ 17516.1 и классу защиты от поражения электрическим током - II по ГОСТ Р МЭК 60598-1-99.

Светильники изготавливаются в исполнении У, категории размещения 1 по ГОСТ 15150-69 для работы в диапазоне температур окружающей среды от - 45°C до + 45°C и относительной влажности 98%.

Степень защиты светильников от воздействия окружающей среды - IP 23 по ГОСТ 14254-69.

Светильники серии НТУ29 соответствуют техническим условиям:
“ТУ 3461-002-46790734-2000”

Светильники накаливания

НТУ29

СТРУКТУРА УСЛОВНОГО ОБОЗНАЧЕНИЯ

НТУ29-XX-XXX У1



Пример записи обозначения светильника при его заказе:

“Светильник НТУ29-60-001 У1”.

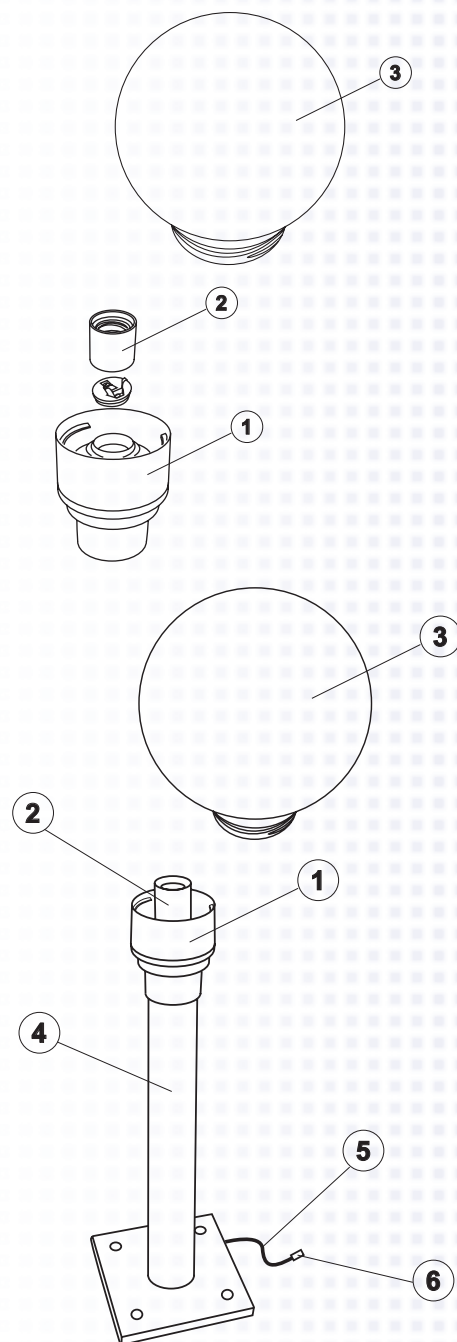
СОСТАВНЫЕ ЧАСТИ

Светильники серии НТУ29 состоят из пластмассового основания (1) с карболитовым или керамическим патроном Е27 под лампу накаливания (2) и антивандального рассеивателя РПА85 (3).

Светильники на опорах, также комплектуются опорой (4), сетевым проводом (5) с колодкой клемма (6).

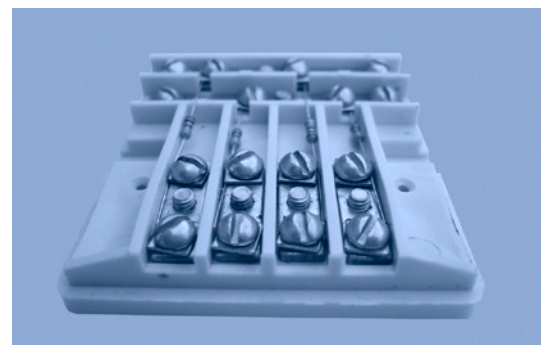
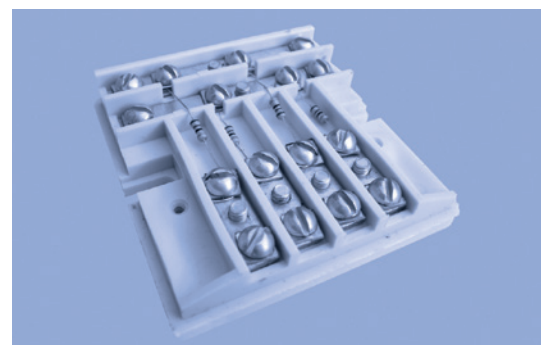
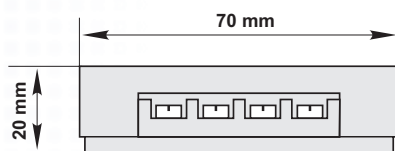
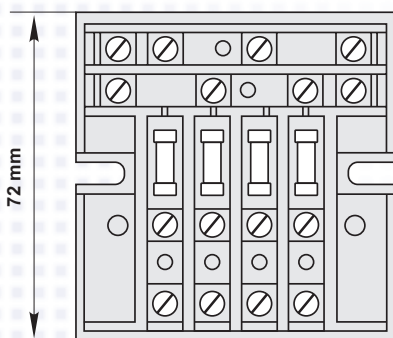
МОНТАЖ

Светильники серии НТУ29 крепятся основанием на вертикальную стойку или трубу.



НТУ29-60

Артикул	Тип светильника	Высота опоры, м	Номинальная мощность лампы, Вт, не более	Тип рассеивателя	Диаметр рассеивателя, d, мм	Класс светораспределения по ГОСТ 17677-82
	НТУ29-60-001	-	60	РПА85-001	150	P
	НТУ29-60-002	-	60	РПА85-002	200	P
	НТУ29-60-003	-	60	РПА85-003	250	P
МЭК 7 700	НТУ29-60-051	0,5	60	РПА85-001	150	P
МЭК 7 705	НТУ29-60-052	0,5	60	РПА85-002	200	P
МЭК 7 710	НТУ29-60-053	0,5	60	РПА85-003	250	P
МЭК 7 715	НТУ29-60-101	1,0	60	РПА85-001	150	P
МЭК 7 720	НТУ29-60-102	1,0	60	РПА85-002	200	P
МЭК 7 725	НТУ29-60-103	1,0	60	РПА85-003	250	P
МЭК 7 735	НТУ29-60-152	1,5	60	РПА85-002	200	P
МЭК 7 740	НТУ29-60-153	1,5	60	РПА85-003	250	P
МЭК 7 750	НТУ29-60-182	1,8	60	РПА85-002	200	P
МЭК 7 755	НТУ29-60-183	1,8	60	РПА85-003	250	P
МЭК 7 760	НТУ29-60-223	2,2	60	РПА85-003	250	P



Коробки универсальные радиотрансляционной сети серии РОН предназначены для магистральной установки, с возможностью подключения двух отдельных направлений радиотрансляционной сети внутридомовых проводов. Коробки являются одновременно ограничительной и ответвительной

Коробки радиотрансляционные

РОН

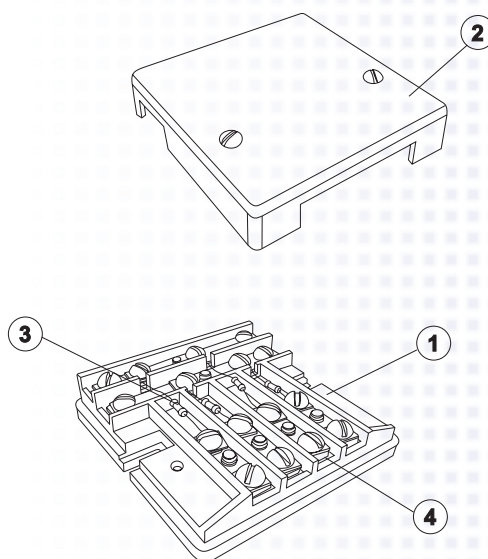
СТРУКТУРА УСЛОВНОГО ОБОЗНАЧЕНИЯ

РОН - XX УХЛ4

- Коробка для радиотрансляционной сети;
- Номинальное сопротивление резисторов:
75 – 75 Ом;
240 – 240 Ом;
- Вид климатического исполнения
по ГОСТ 15150-69 и ГОСТ 15543.1-89;

Пример записи обозначения светильника при его заказе:

“Коробка РОН-75 УХЛ4”.



Коробка РОН

СОСТАВНЫЕ ЧАСТИ

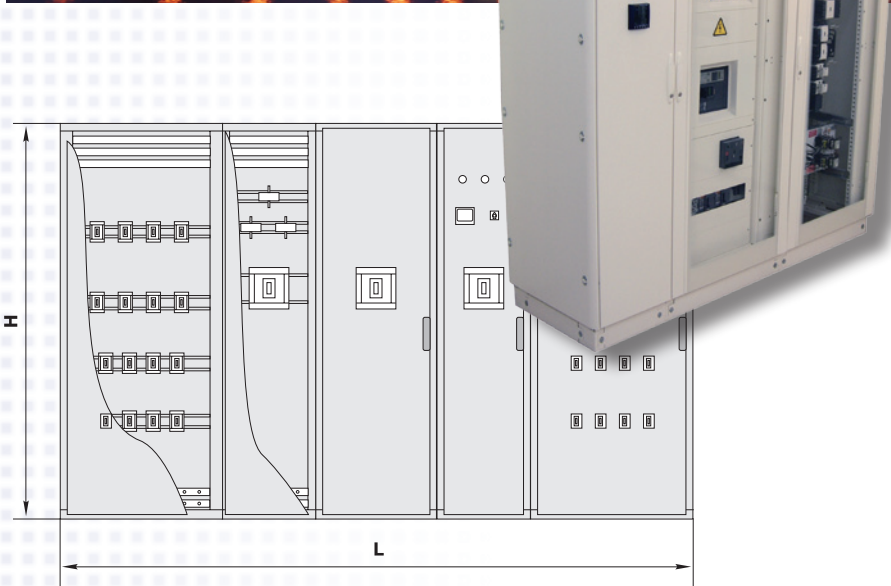
Коробки серии РОН состоят из корпуса (1) и крышки (2), изготовленные из полистерола марки УПИМ-508 ГОСТ 28250-89Е. Допускается применение пластмасс других марок, аналогичных по своим свойствам. Четырех резисторов типа МЛТ-0,25 (3) или аналогичных, с допустимым отклонением сопротивления 5% от номинального значения*, и блоком винтовых контактных зажимов (4).

* По согласованию между предприятием-изготовителем и потребителем возможна установка резисторов другого номинала, в зависимости от номинального значения напряжения в абонентской сети.

МОНТАЖ

Универсальная радиотрансляционная коробка серии РОН крепится основанием на горизонтальную или вертикальную поверхность с помощью двух винтов или саморезов.

Артикул	Тип коробки	Номинальное сопротивление резисторов, Ом	Номинальное напряжение сети, В	Число направлений	Масса, гр, не более
МЭК 7 990	РОН - 75 УХЛ4	75	15/30	2	150
МЭК 7 995	РОН - 240 УХЛ4	240	15/30	2	150



Панели главных распределительных щитов (ГРЩ) предназначены для комплектации распределительных устройств электрической энергии трехфазного переменного тока напряжением 380/220 В с глухозаземленной нейтралью, служащих для приема и распределения электроэнергии, защиты групповых линий от перегрузок и токов короткого замыкания, а также для нечастых оперативных включений и отключений электрических сетей.

Панели ГРЩ применяются для комплектации вводных устройств промышленных предприятий, жилых и административных зданий, трансформаторных подстанций.

По назначению панели ГРЩ изготавливаются следующих видов:

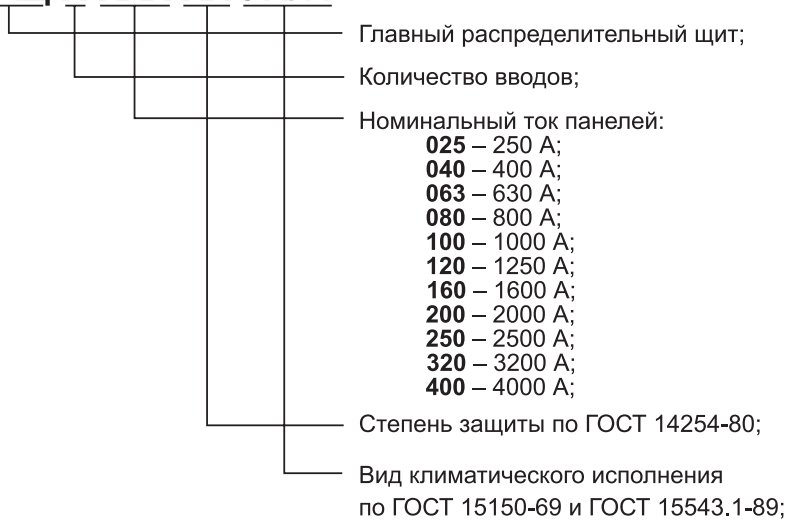
- вводные (ШВ);
- линейные (ШЛ);
- секционные (ШС);

Главные распределительные щиты

ГРЩ

СТРУКТУРА УСЛОВНОГО ОБОЗНАЧЕНИЯ

ГРЩ-Х-XXX-ХХ УХЛ4



Пример записи устройства при его заказе:

“Панель ГРЩ - 2 - 160 - 31 УХЛ4 ”

Панель серии ГРЩ на два ввода, на номинальный ток 1600 А со степенью защиты IP31

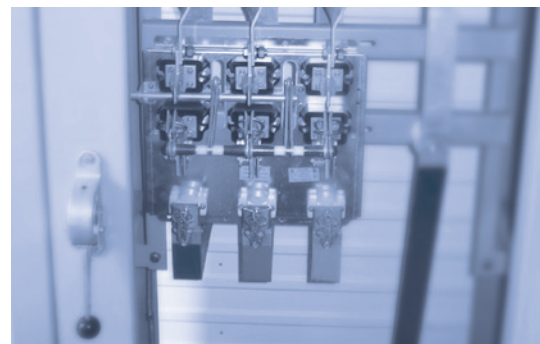
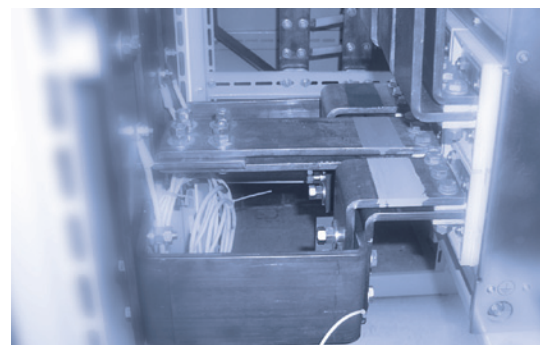
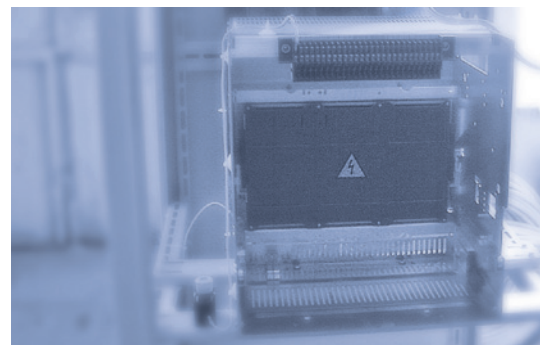
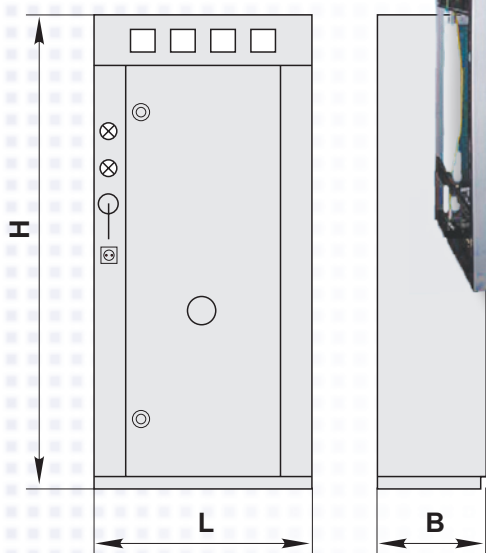
КОНСТРУКЦИЯ

Главные распределительные щиты серии ГРЩ комплектуются из отдельных панелей как одностороннего, так и двухстороннего обслуживания. Каждая панель представляет собой сварную металлоконструкцию из гнутых стальных профилей, внутри которой размещена аппаратура главных и вспомогательных цепей. В качестве комплектующих используется аппаратура ведущих Российских и Европейских производителей.

В щитах, по согласованию с заказчиком, предусматриваются кабельные или шинные вводы. Ввод может быть как сверху, так и снизу. Вывод может осуществляться как через секции, в которых установлены аппараты, так и через специальные секции.

Каждая секция может комплектоваться защитными панелями и дверями.

Номинальное напряжение, В	380
Номинальное напряжение цепей управления, В	220
Частота, Гц	50
Номинальный ток сборных шин, А	600; 1000; 1500; 2000
Ток электродинамической стойкости сборных шин, кА	30; 50
Номинальные токи панелей, А: вводных линейных секционных	от 250 до 4000 100; 200; 250; 400; 600; 400; 600; 1000; 1500
Степень защиты по ГОСТ 14254-80: с лицевой стороны с остальных сторон	IP20 IP00
Климатические условия нормированные для исполнения категории размещения 4 по ГОСТ 15150-69	УХЛ



Панели распределительных щитов серии ЩО70 и ЩО91 предназначены для комплектования щитов приема и распределения электроэнергии, а также служат для защиты от перегрузок и токов короткого замыкания в трехфазных электрических сетях с глухозаземленной нейтралью напряжением 380/220 В переменного тока и частотой 50 Гц.

По назначению панели ЩО изготавливаются следующих видов:

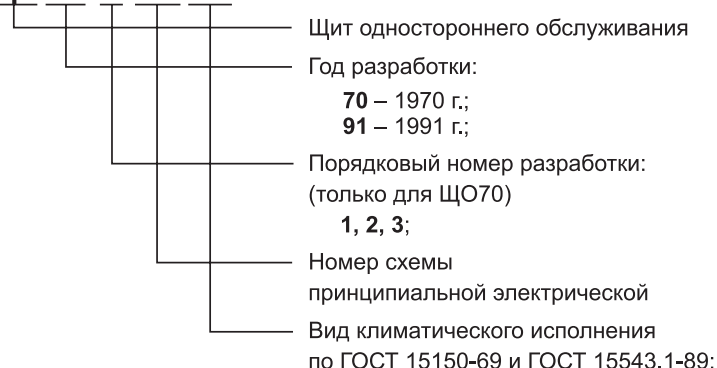
- вводные
- линейные
- вводно-ленточные
- секционные
- с аппаратурой АВР
- диспетчерского управления освещения
- торцевые

Панели распределительных щитов

ЩО70 и ЩО91

СТРУКТУРА УСЛОВНОГО ОБОЗНАЧЕНИЯ

ЩОХХ-Х-ХХ УЗ

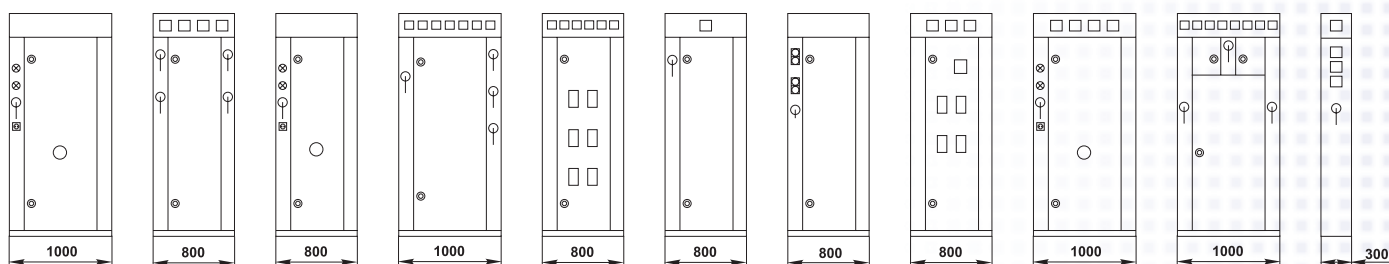


Пример записи устройства при его заказе:

“Панель ЩО70-1-13УЗ”

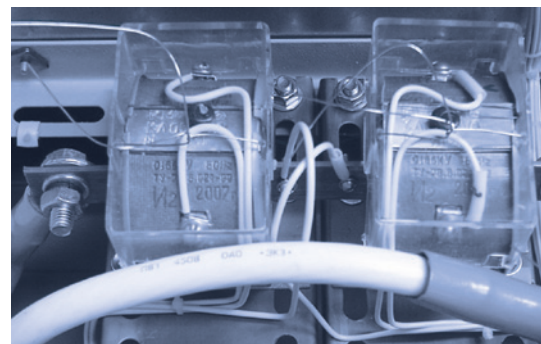
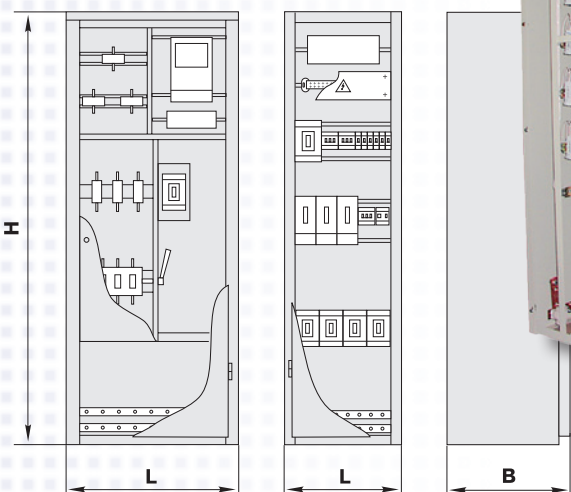
Панель серии ЩО70 первой разработки по электрической схеме №13

ВАРИАНТЫ ИСПОЛНЕНИЯ



ТЕХНИЧЕСКИЕ ХАРАКТЕРИСТИКИ

Номинальное напряжение, В	380/220
Номинальное напряжение вспомогательных цепей, В	220
Частота, Гц	50
Номинальный ток сборных шин, А	600; 1000; 1500; 2000
Ток электродинамической стойкости сборных шин, кА	30; 50
Номинальные токи панелей, А: вводных линейных секционных	400; 600; 1000; 1500; 2000 100; 200; 250; 400; 600; 1000 400; 600; 1000; 1500
Степень защиты по ГОСТ 14254-80: с лицевой стороны с остальных сторон	IP20 IP00
Габаритные размеры, мм: длина (L): вводных линейных секционных торцевых ширина (B): высота (H):	800; 1000 800 300; 800; 1000 60 600 2000; 2200
Климатические условия нормированные для исполнения категории размещения 3 по ГОСТ 15150-69	У



Устройства вводно-распределительные серии ВРУ8503, ВРУ8504, ВРУ8505 для жилых и общественных зданий, предназначены для приема, распределения и учета электрической энергии напряжением 380/220В трехфазного переменного тока частотой 50 Гц в сетях с глухозаземленной нейтралью, для защиты линий при перегрузках и коротких замыканиях, а также для нечастых (до 6 включений в час) оперативных включений и отключений электрических сетей.

По назначению панели ВРУ изготавливаются следующих видов:

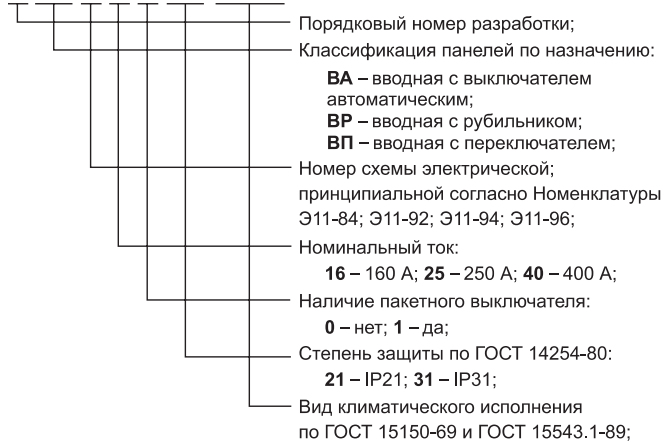
- вводные с выключателем врубными (ВР);
- вводные с переключателем врубным (ВП);
- вводные с выключателями автоматическими (ВА);
- распределительные с выключателями автоматическими на отходящих линиях;
- распределительные с автоматикой управления освещением леснично-лифтового узла и коридоров;
- распределительные с отделением учета;
- панели со станциями автоматического включения резерва (АВР);
- 2^х и 3^х кабельные сборки-приставки (КП2 и КП3);

Вводно-распределительные устройства

ВРУ85xx

СТРУКТУРА УСЛОВНОГО ОБОЗНАЧЕНИЯ

X XX-X-X-X-XX УХЛ4



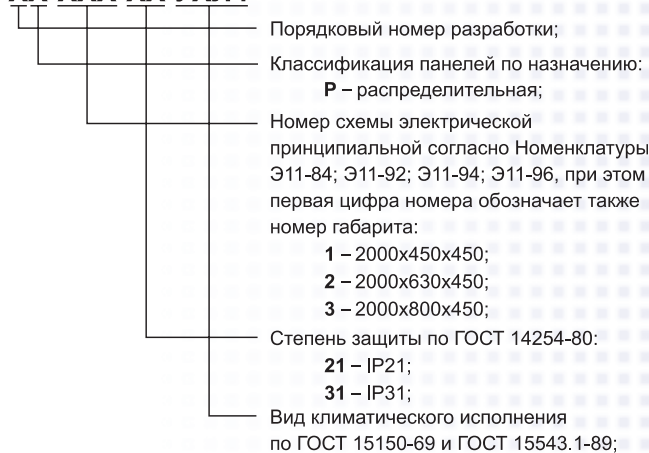
Структура условного обозначения вводных панелей устройств серии ВРУ85xx

Пример записи устройства при его заказе:

“Вводная панель 2ВР-3-25-0-31 УХЛ4”

Вводная панель с рубильником второй разработки по 3 электрической принципиальной схеме на номинальный ток 250 А, без пакетного выключателя и со степенью защиты IP31.

XX-XXX-XX УХЛ4



Структура условного обозначения распределительных панелей устройств серии ВРУ85xx

Пример записи устройства при его заказе:

“Распределительная панель 3Р-113-31 УХЛ4”

Распределительная панель третьей разработки по 113 электрической принципиальной схеме, первого габарита и со степенью защиты IP31.

КОНСТРУКЦИЯ

Вводно-распределительные устройства серии ВРУ85xx комплектуются из отдельных панелей одностороннего обслуживания. Каждая панель представляет собой сварную металлоконструкцию из гнутых стальных профилей, внутри которой размещена аппаратура главных и вспомогательных цепей.

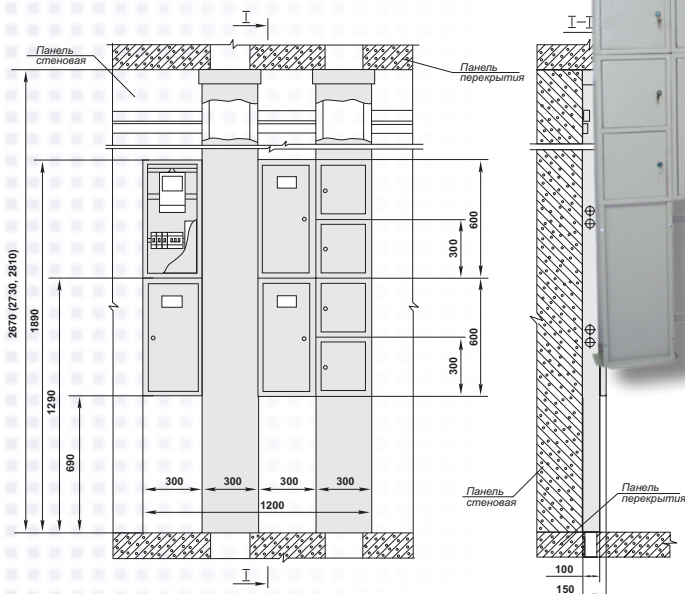
Вводные панели ВРУ имеют отделение учета, в котором устанавливаются трансформаторы тока, трехфазный счетчик, приборы контроля тока и напряжения или отделение ввода, в котором устанавливаются рубильники (переключатели) и предохранители.

В распределительных панелях предусматривается установка автоматических выключателей, электромагнитных пускателей и устройств защитного отключения (УЗО).

В распределительных панелях с определением учета дополнительно устанавливаются трансформаторы тока и трехфазный счетчик.

Доступ в панель обеспечен со стороны фасада через дверь. Ввод питающих кабелей осуществляется снизу, а вывод проводов отходящих линий может осуществляться сверху и снизу.

Тип панелей ВРУ	Порядковый номер разработки					
	2; 4			3		
	Габаритные размеры, мм					
	Н	Л	В	Н	Л	В
Распределительные 1-го габарита	2000	450	450	1800 2000	450 450	450 450
Вводные, распределительные 2-го габарита; АВР на 100, 160, 250А	2000	630	450	1800 2000	630 630	450 450
Распределительные 3-го габарита	2000	800	450	2000	800	450
АВР на 400А	2200	800	800	2200	800	800
Кабельные сборки-приставки КП	2000	450	450	1800	450	450



Устройства стояковые учетно-распределительные серии УСУР предназначены:

- для приема, распределения и учета электроэнергии, защиты аппаратов устройств, отходящих линий от перегрузок и токов короткого замыкания в сетях с глухозаземленной нейтралью трехфазного переменного тока напряжением 380/220 В частотой 50 Гц, а также для размещения устройств телефонных, радиотрансляционных, телевизионных сетей и оборудования автоматической системы учёта электропотребления (АСУЭ);

- для защиты от поражения электрическим током при случайном прикосновении к токоведущим или нетокковедущим частям электрооборудования, оказавшимся под напряжением вследствие повреждения изоляции токоведущих частей, защиты от сверхтоков на вводе в квартиру;

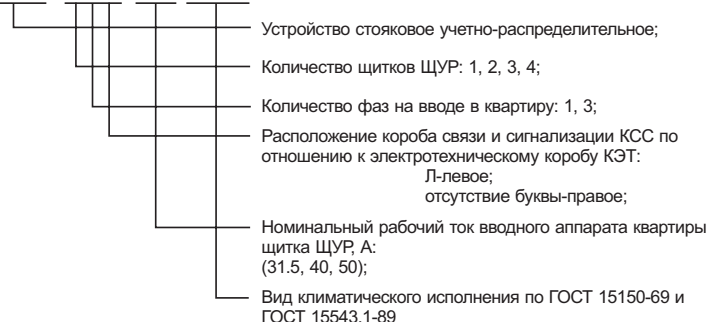
- для предотвращения возникновения пожаров от электрического тока, вызванных воспламенением изоляции проводов из-за чрезмерно больших токов утечки на землю, путём непрерывного контроля сопротивления изоляции сети.

Устройства стояковые учетно-распределительные

УСУР

СТРУКТУРА УСЛОВНОГО ОБОЗНАЧЕНИЯ

УСУР - XXX - XX УХЛ4



Пример записи устройства при его заказе:
**“Устройство
УСУР-43-50 УХЛ4”**

Устройство УСУР на 4 квартиры с трехфазным вводом с правым расположением короба связи и сигнализации на номинальный рабочий ток вводного аппарата 50 А.

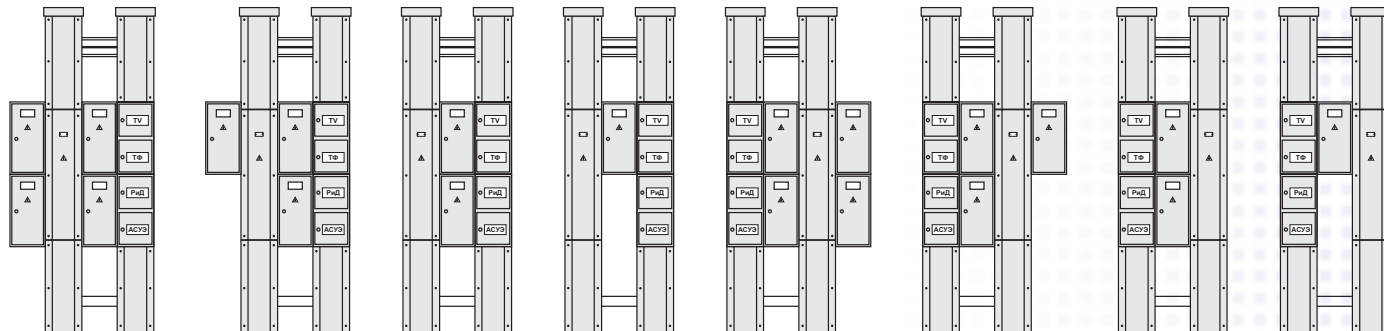
Структура условного обозначения устройств серии УСУР

ВАРИАНТЫ ИСПОЛНЕНИЯ

Максимальное количество ящиков, установленных на каркасе УСУР четыре, минимальное один.

Возможны различные комбинации установки ящиков: справа или слева (рис. 5.2).

Независимо от количества щитков ЩУР, на каркасе УСУР устанавливаются два щитка ЯСС (четыре отсека).



КОНСТРУКЦИЯ

Устройство состоит из каркаса, щитков учетно-распределительных (ЩУР) и ящиков для установки средств связи и сигнализации (ЯСС).

На каркасе расположены закладные крепежные элементы (для установки ящиков) и два магистральные короба (электротехнический короб (КЭТ). Один для прокладки силовых стояковых проводов, другой - короб связи и сигнализации (КСС, предназначенный для прокладки проводов устройств связи и сигнализации).

Каркас представляет собой пространственную металлоконструкцию, сваренную из плоских и листовых элементов.

Магистральные короба имеют съемные крышки.

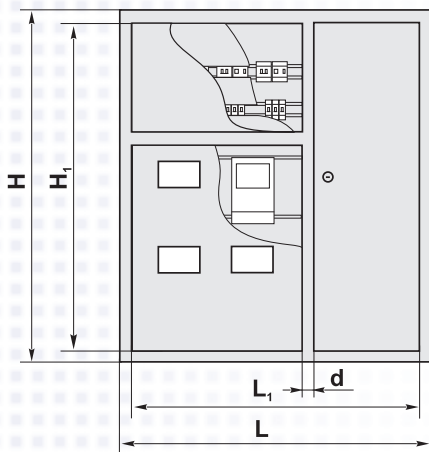
Каркас состоит из трёх частей: верхнего, среднего и нижнего

Каркас средний имеет крепежные элементы, на которые при монтаже, устанавливаются щитки ЩУР и ящики ЯСС.

При изменении высоты устройства меняется высота каркаса верхнего, при неизменных высотах среднего и нижнего каркасов.

В коробах электротехнических КЭТ расположены шины «РЕ» и «N»

Номинальное напряжение, В	380/220
Частота, Гц	50
Номинальный ток аппарата перед счетчиком электрической энергии, А	63
Номинальный ток вводного аппарата в квартиру, А	31,5; 40; 50
Степень защиты по ГОСТ 14254-80: с лицевой стороны и боков с остальных сторон	IP31 IP00
Установленный срок службы, лет	15
Габаритные размеры, мм: высота длина (не более) ширина	2670; 2730; 2810 1200 150



ПРЕДНАЗНАЧЕНИЕ

Щитки распределительные этажные применяются в осветительных и силовых установках жилых, общественных, административных, производственных зданий и сооружений, а также других подобных зданий.

Щитки предназначены для приема и распределения электрической энергии в трехфазных четырехпроводных и пятипроводных сетях напряжением 380/220В и частотой 50Гц с заземленной нейтралью, нечастых включений и отключений линий групповых цепей, а также для их защиты при перегрузках и коротких замыканиях.

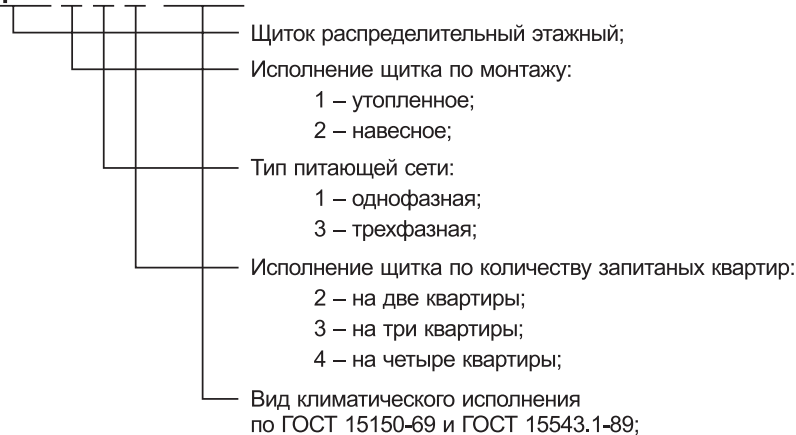
Щитки предназначены для питания двух, трех или четырех квартир, а также для установки устройств телефонных, телевизионных и радиотрансляционных сетей.

Щиты распределительные этажные

ЩРЭ

СТРУКТУРА УСЛОВНОГО ОБОЗНАЧЕНИЯ

ЩРЭ-Х-Х-Х УХЛ4



Пример записи устройства при его заказе:

“Щиток ЩРЭ-1-1-4 УХЛ4”

Щиток распределительный этажный утопленного исполнения по монтажу, однофазный на четыре квартиры.

КОНСТРУКЦИЯ

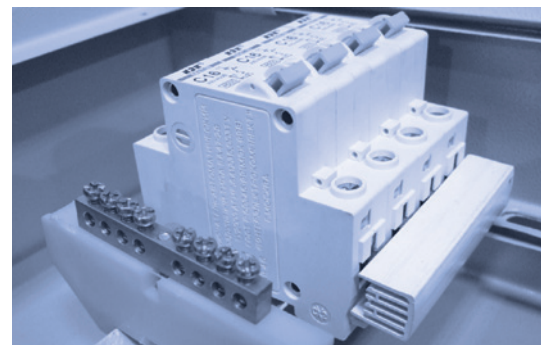
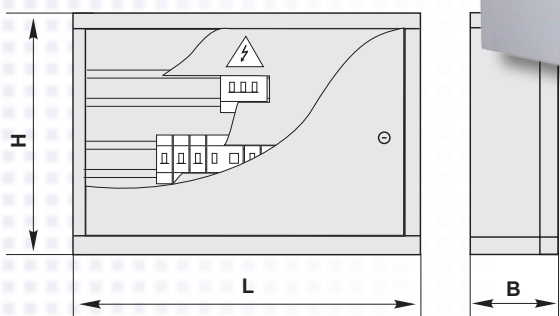
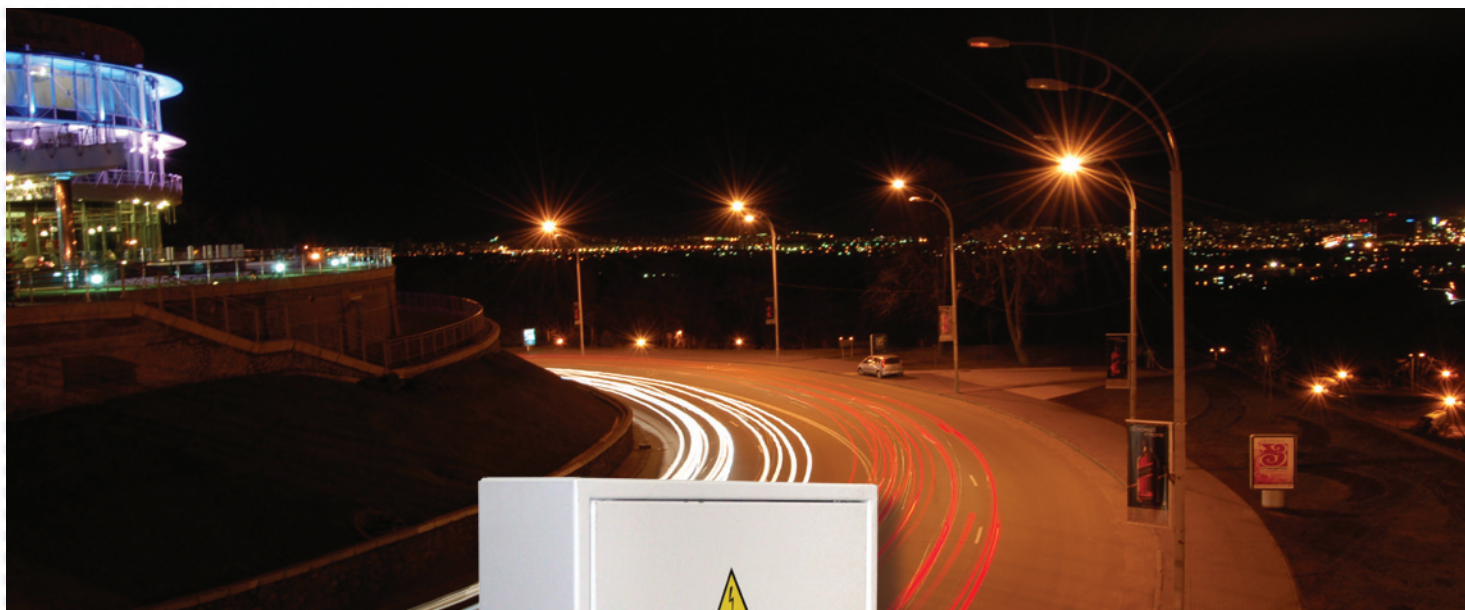
Щиток представляет собой сварную металлоконструкцию, разделенную перегородкой на три отсека: отсек учета, распределительный и слаботочный.

В отделении учета устанавливаются однофазные или трехфазные счетчики.

В распределительной панели предусматривается установка автоматических выключателей и устройств защитного отключения (УЗО).

Доступ к отсекам обеспечен со стороны фасада через двери. Дверь отсека учета имеет окна для снятия показаний счетчиков, закрытые прозрачным материалом.

Тип щитка	Тип питающей сети		Исполнение щитка по способу монтажа		Степень защиты по ГОСТ 14254-96	Габаритные размеры, мм					
	одно-фазное	трех-фазное	навесное	утопленное		H	H ₁	L	L ₁	B	d*
ЩРЭ-1-1-х УХЛ4	+			+	IP30	980	900	960	880	155	130
ЩРЭ-1-3-х УХЛ4		+		+	IP30	1220	1140	1000	920	155	130
ЩРЭ-2-1-х УХЛ4	+		+		IP30	1200		750	550	155	
ЩРЭ-2-3-х УХЛ4		+	+		IP30	1200		750	550	155	



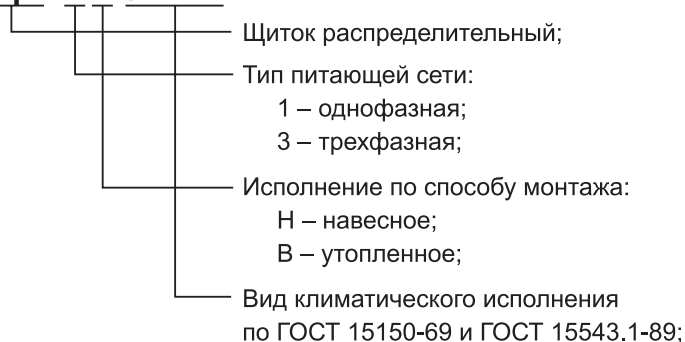
Щитки распределительные применяются в осветительных и силовых установках жилых, общественных, административных, производственных зданий и сооружений, а также других подобных зданий.

Щитки предназначены:

- для приема и распределения электрической энергии напряжением 380/220В и частотой 50 Гц,
- для защиты от поражения электрическим током при случайном прикосновении к токоведущим частям,
- для предотвращения возникновения пожаров от электрического тока, вызванных воспламенением изоляции проводов из-за чрезмерно больших токов утечки на землю,
- нечастых включений и отключений линий групповых цепей, а также для их защиты при перегрузках и коротких замыканиях.

СТРУКТУРА УСЛОВНОГО ОБОЗНАЧЕНИЯ

ЩР-XX УХЛ4



Пример записи устройства при его заказе:

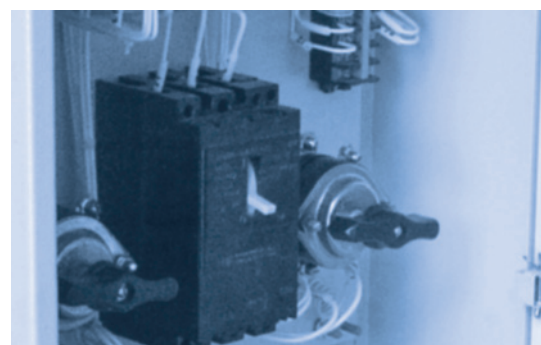
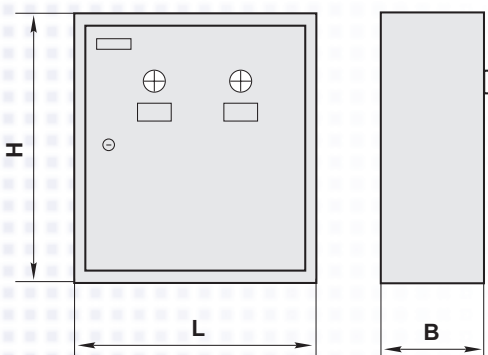
“Щиток ЩР-3Н УХЛ4”

Щиток распределительный трехфазный навесного исполнения по монтажу.

КОНСТРУКЦИЯ

Щитки распределительные ЩР представляют собой металлическую оболочку со степенью защиты IP31, сваренную из листовой стали, в которых на рейках предусматривается установка автоматических выключателей и устройств защитного отключения (УЗО). Ввод питающих и вывод отходящих линий осуществляется снизу или сверху. Исполнение щитков навесное или утопленное. Доступ в щиток обеспечен со стороны фасада через дверцу.

Номинальное напряжение, В	380/220
Частота, Гц	50
Номинальный ток вводных автоматических выключателей, А	до 160
Номинальный ток автоматических выключателей и выключателей дифференциального тока линий групповых цепей, А	до 63
Номинальные уставки тока утечки вводных выключателей дифференциального тока, mA	30; 100; 300
Номинальные уставки тока утечки выключателей дифференциального тока линий групповых цепей, mA	10; 30
Степень защиты по ГОСТ 14254-80:	IP31
Климатические условия нормированные для исполнения категории размещения 4 по ГОСТ 15150-69	УХЛ



Щитки серии ЩАП предназначены для автоматического переключения на резервное питание электроприемников в случае исчезновения основного питания с последующим возвратом в исходное состояние при восстановлении основного питания электроприемников.

Схемы щитков имеют два варианта исполнения:

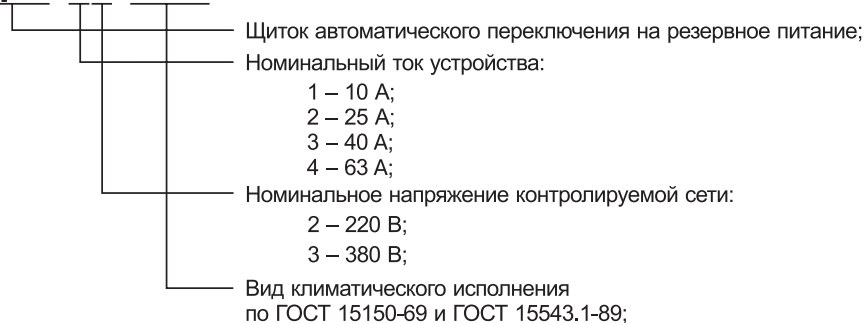
- с автоматическим выключателем на каждом вводе (устанавливается на панели с аппаратурой);
- с пакетным выключателем на каждом вводе (устанавливается на двери щитка).

Щитки автоматического переключения на резерв

ЩАП

СТРУКТУРА УСЛОВНОГО ОБОЗНАЧЕНИЯ

ЩАП-ХХ УХЛ4



Пример записи устройства при его заказе:

“Щиток ЩАП-33 УХЛ4”

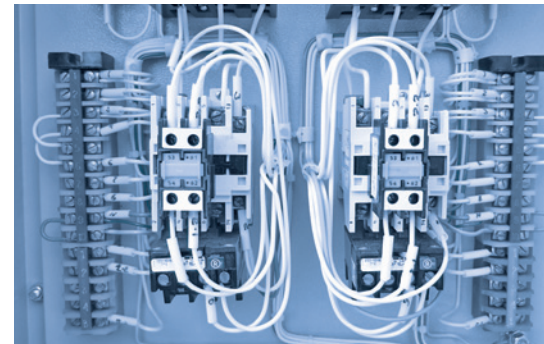
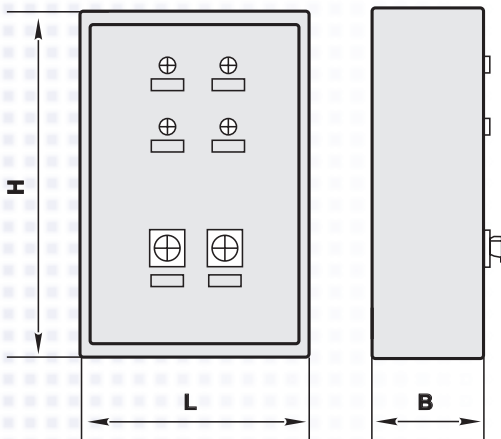
Щиток автоматического переключения на резерв с номинальным током 40 А и напряжением контролируемой сети 380 В.

КОНСТРУКЦИЯ

Щитки автоматического переключения на резерв серии ЩАП представляет собой сварную металлоконструкцию из гнутых стальных профилей, внутри которой размещена аппаратура. Доступ в щиток обеспечен со стороны фасада через дверь, на лицевой стороне которой расположена светосигнальная арматура.

ТЕХНИЧЕСКИЕ ХАРАКТЕРИСТИКИ

Тип щитка	Номинальный ток щитка, А	Номинальное рабочее напряжение, В	Степень защиты по ГОСТ 14254-96	Масса, не более, кг	Габаритные размеры, мм	
					HxLxB	рис.
ЩАП-12 УХЛ4	16	220	IP41	12	250x350x170	
ЩАП-23 УХЛ4	25	380	IP41	20	470x350x170	
ЩАП-33 УХЛ4	40	380	IP41	30	680x350x170	
ЩАП-43 УХЛ4	63	380	IP41	36	550x450x200	
ЩАП-53 УХЛ4	100	380	IP41	42	680x450x200	



ПРЕДНАЗНАЧЕНИЕ

Ящики управления серии Я5000 предназначены для управления асинхронными двигателями с короткозамкнутым ротором мощностью до 75 кВт длительного режима работы (пуск электродвигателя и отключение вращающегося электродвигателя), а также для кратковременного и повторно-кратковременного режимов работы.

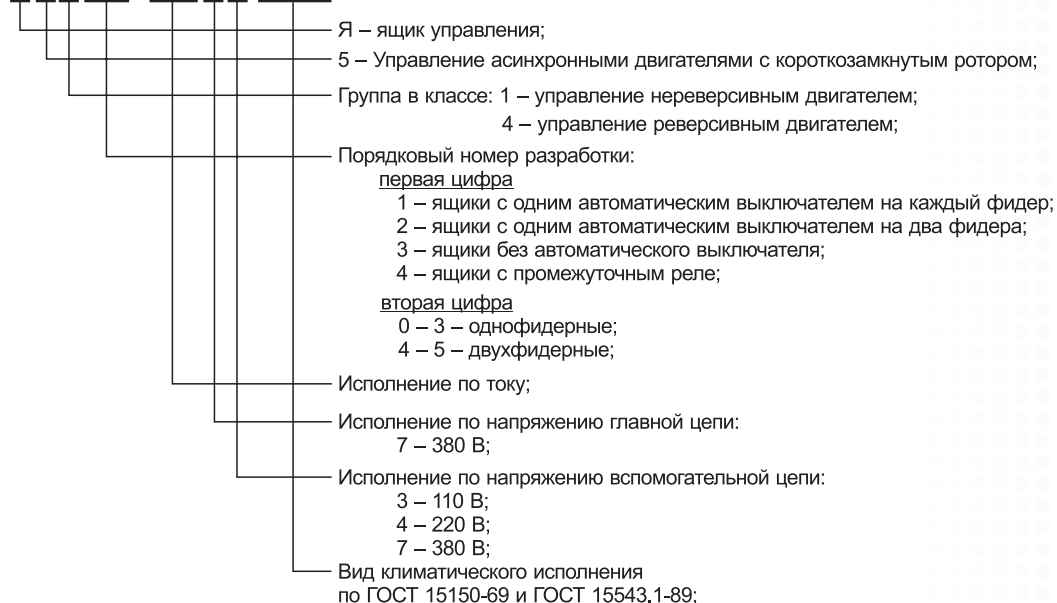
Ящики различаются по наличию или отсутствию реверса управляемого двигателя, количеству управляемых двигателей и по набору электроаппаратуры в зависимости от мощности управляемых двигателей.

Ящики управления

Я5000

СТРУКТУРА УСЛОВНОГО ОБОЗНАЧЕНИЯ

Я5XXX-XXXXУХЛ4



Пример записи устройства при его заказе:

“Ящик Я5124-3674 УХЛ4”

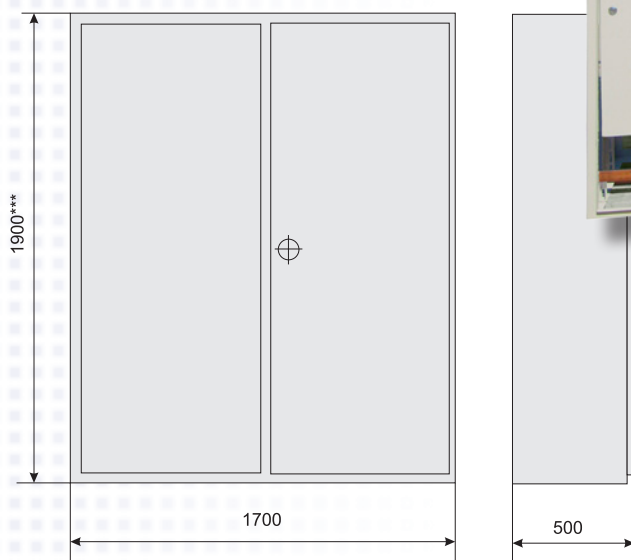
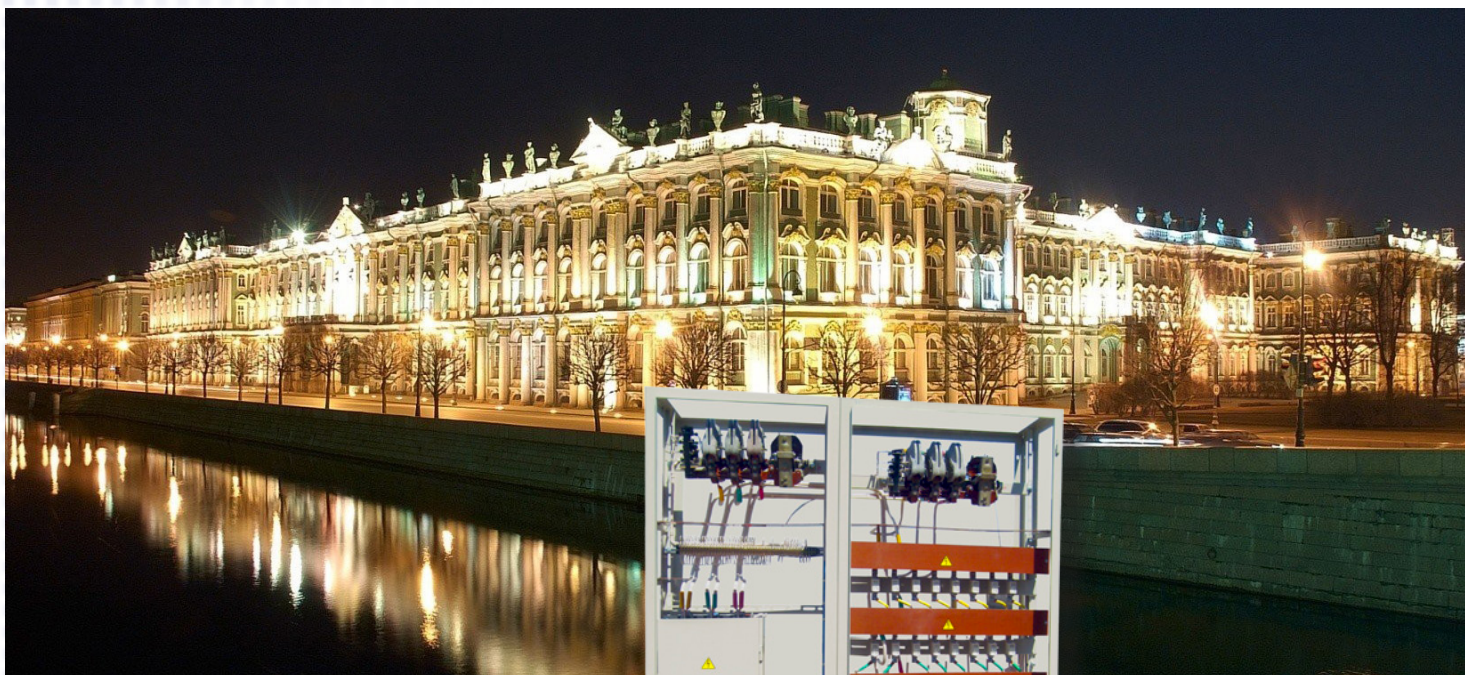
Нереверсивный двухфидерный ящик с одним выключателем на два фидера (номинальный ток 40 А; исполнение по напряжению главной цепи - 380 В и по вспомогательной - 220 В).

КОНСТРУКЦИЯ

Ящики управления серии Я5000 представляют собой сваренную металлоконструкцию корпуса с дверью на петлях, фиксируемой замком, обеспечивающим степень защиты IP41. В соответствии с заказом возможно изготовление ящиков в уплотненном исполнении со степенью защиты IP54 (ящик РУСМ5000).

Аппаратура устанавливается в ящике на специальную панель и на дверь с внутренней стороны. Для ввода внешних проводников предусмотрены универсальные устройства на днище и крыше ящика, рассчитанные на ввод проводников в ящик любым способом.

Тип ящика управления двигателем		Количество управляемых двигателей (фидеров)	Питание цепи управления	Аппараты на двери
нереверсивный	реверсивный			
Ящики с автоматическими выключателями на каждый фидер				
Я5110	Я5410	1	Фазным напряжением	Кнопка и лампа
Я5111	Я5411			Кнопка, лампа и переключатель
Я5112	Я5412		Независимое или линейное напряжение	Кнопка и лампа
Я5113	Я5413	Кнопка, лампа и переключатель		
Я5114	Я5414	2	Фазным напряжением	Кнопка и лампа
Я5115	Я5415			Кнопка, лампа и переключатель
Ящики с одним автоматическим выключателем на два фидера				
Я5124	Я5424	2	Фазным напряжением	Кнопка и лампа
Я5125	Я5425			Кнопка, лампа и переключатель
Ящики без автоматического выключателя				
Я5130	Я5430	1	Фазным напряжением	Кнопка и лампа
Я5131	Я5431			Кнопка, лампа и переключатель
Я5134	Я5434	2	Фазным напряжением	Кнопка и лампа
Я5135	Я5435			Кнопка, лампа и переключатель
Ящики с промежуточным реле				
Я5141	Я5441	1	Фазным напряжением	Кнопка, лампа и переключатель

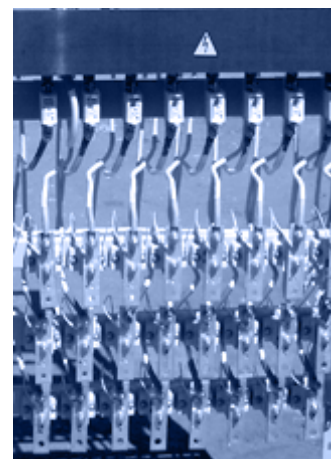


***-H=2085 мм при установке контактора КТ6033 250 А

НАЗНАЧЕНИЕ

Шкаф ВРШНО предназначен для включения и отключения наружного освещения по двухпрограммной системе-вечернее и ночное, а так же для учета электроэнергии напряжением 380/220В переменного тока с частотой 50Гц в сетях с глухозаземленной нейтралью и для защиты отходящих линий от перегрузки и токов короткого замыкания.

Трехфазное напряжение 380В распределяется на 3 однофазных канала 220В, от каждого канала записываются 8 отходящих линий. Степень защиты - IP54.

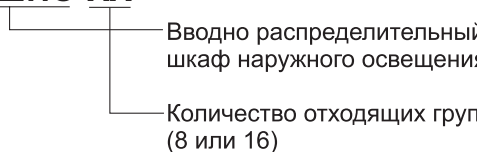


Вводно-распределительный шкаф наружного освещения

ВРШНО

СТРУКТУРА УСЛОВНОГО ОБОЗНАЧЕНИЯ

ВРШНО-XX



Пример записи устройства при его заказе:
“Ящик ВРШНО-08”

КОНСТРУКЦИЯ

Шкаф ВРШНО состоит из вводной панели 2000х630х450 и панели контакторов и отходящих линий 2000х800х450. По требованию заказчика отдельно поставляется также панель телемеханики 2000х630х450. Оборудование телемеханики устанавливается заказчиком на объекте.

Комплектующая аппаратура *	Количество
Контактор КТ6023 160А*	2
Переключатель ПРБ01-37 400А	1
Трансформатор Т-0,66 400/5А*	3
Предохранитель ППН37-400А+	3
Предохранитель ППН31-100А*	24
Розетка РШ-ц-2-6-00-6/250	1
Пускатель магнитный ПМ12-010100	2
Выключатель авт. ВА66-29-1416А	5
Телеячейка УТУ-60 **	1
Телеячейка РКВ *+	1
Счетчик электрический СА4-И672М 380/220В **	1
Коробка КРТП-10**	1

ПРИМЕЧАНИЕ:

(*) - возможны изменения комплектующей аппаратуры;

(**) - заводом не комплектуется



НАЗНАЧЕНИЕ

Комплектное распределительное устройство ИКВН-10-20/630-У1 предназначено для секционирования электрической энергии трехфазного переменного тока частотой 50 Гц напряжением 10(6) кВ для систем с изолированной нейтралью.

Основное назначение ИКВН-10 это подключение к городским кабельным сетям по специальной электрической схеме трансформаторных подстанций типа КТПН, используемых при строительстве. Подключение обычно выполняется к функционирующим в кабельной сети распределительным пунктам (РП) или комплектным трансформаторным подстанциям (КТП) в случаях, если в данных РП или КТП отсутствуют свободные ячейки с выключателями.

Подключение ИКВН-10 в разрыв между РП (КТП) и КТПН позволяет защитить действующие сети с РП и с КТП от возможных аварийных ситуаций, возникающих при строительстве на участке между РП (или КТП) и КТПН, и обозначить границу ответственности между службами эксплуатации кабельных сетей и службами, эксплуатирующими электрические сети строительства. Применение ИКВН возможно и в других специальных электрических сетях (например, при проведении работ в различных отраслях промышленности, где широко применяются передвижные трансформаторные подстанции, работающие по специальным схемам, и т.д.). В части воздействия климатических факторов внешней среды ИКВН соответствует исполнению «У», категории размещения «1» по ГОСТ 15150 и ГОСТ 15543.



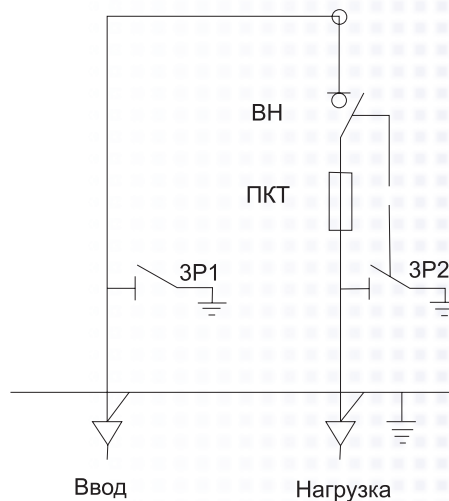
СТРУКТУРА УСЛОВНОГО ОБОЗНАЧЕНИЯ

ИКВН-10-20/630-У1



Пример записи устройства при его заказе:
“ИКВН-10-630-У1”

ИКВН-10-20/630-У1
 Схема электрическая
 принципиальная однолинейная



ВН-выключатель нагрузки автогазовый;
 ПКТ-высоковольтный предохранитель;
 ЗР1, ЗР2-заземлитель.

КОНСТРУКЦИЯ

ИКВН-10 представляет собой металлический шкаф с двумя дверями, габаритом 1660x930x2175 мм., в котором расположены электрические аппараты (выключатель нагрузки ВН, заземляющие разъединители ЗР и высоковольтные предохранители ПКТ) соединенные между собой в соответствии с электрической схемой.

Комплектующая аппаратура *	Величина
Номинальное напряжение (линейное), кВ	10(6)
Наибольшее рабочее напряжение (линейное), кВ	12(7,2)
Номинальный ток главных цепей, А	630
Наибольший ток отключения выключателя нагрузки (амплитудное значение), кА	51
Номинальный ток термической стойкости, кА	20
Вид изоляции	воздушная



НАЗНАЧЕНИЕ

Комплектные однотрансформаторные подстанции наружной установки (КТПН) трехфазного переменного тока частоты 50 Гц на напряжение 6; 10 кВ и диапазон мощностей от 250 до 630 кВА, тупикового и проходного типа предназначены для приема, преобразования и распределения электроэнергии. КТПН эксплуатируется без постоянного обслуживающего персонала.

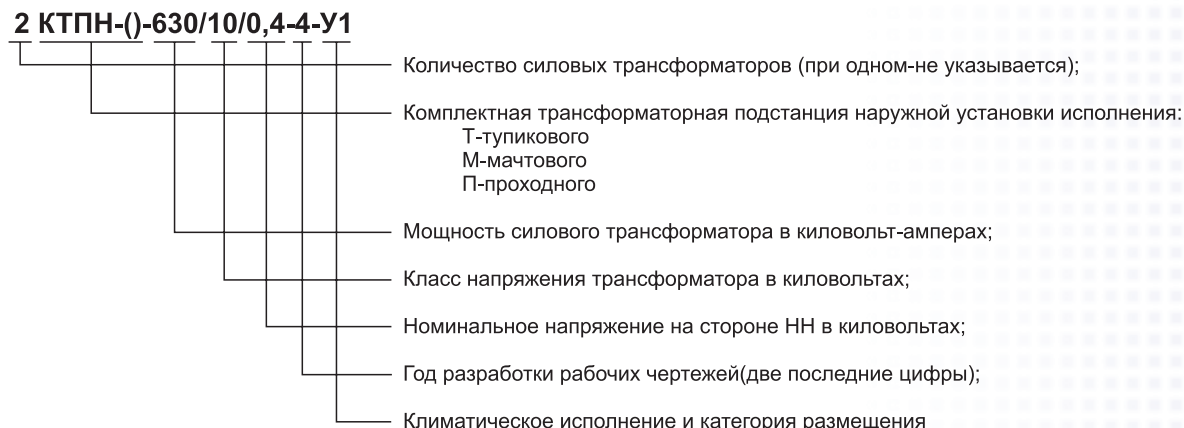
Климатическое исполнение и категория размещения У1 по ГОСТ 15150. КТПН пригодны для работы в районах с сейсмичностью до 7 баллов (включительно) по шкале MSK-64 и имеют группу механического исполнения М 40 по ГОСТ 17516.1.

КТПН не предназначены для работы во взрыво- и пожароопасной атмосфере, а также в среде, подвергающейся химическим отложениям или содержащей едкие пары и газы, разрушающие металлы и изоляцию. КТПН предназначены для использования в системах электроснабжения механизированного строительства.

Комплексные трансформаторные подстанции

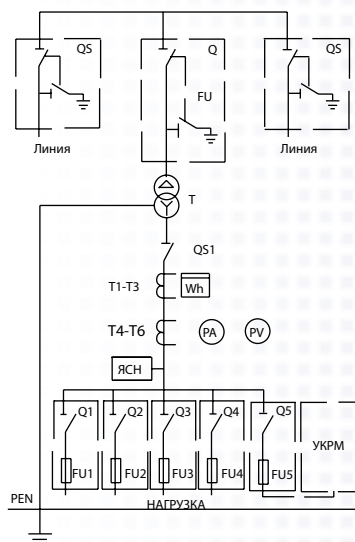
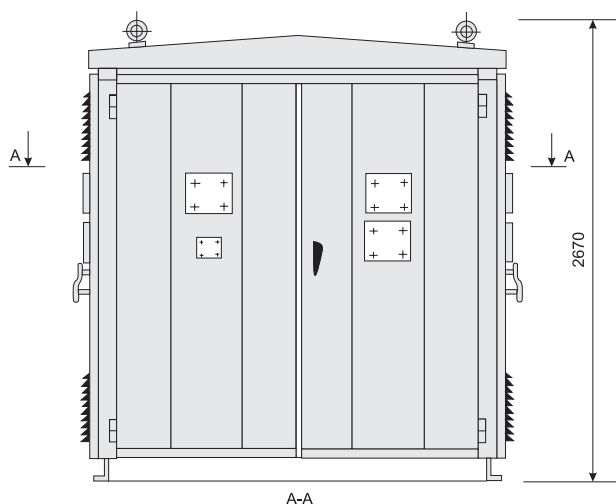
КТПН

СТРУКТУРА УСЛОВНОГО ОБОЗНАЧЕНИЯ



Пример записи устройства при его заказе:
“КТПН-П-630-10-0,4-12-У1”

Принципиальная электрическая схема

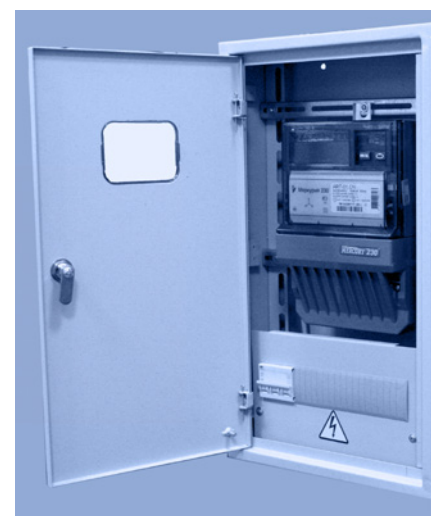


КОНСТРУКЦИЯ

КТПН изготавливаются в виде отдельного контейнера, имеющего металлический корпус, в котором находится всё электрооборудование подстанции. Вводы ВН и НН – кабельные.

В состав КТПН входят силовой трансформатор, комплектное распределительное устройство высокого напряжения РУВН, распределительное устройство низкого напряжения РУНН, устройство компенсации реактивной мощности УКРМ, шкаф учёта ШУ, шкаф измерений ШИ.

Наименование параметра	Величина
Мощность трансформатора, кВА	250, 400, 630
Номинальный ток, А до	910
Количество отходящих линий, до	12
Ток термической стойкости на стороне ВН, кА	20
Ток электродинамической стойкости на стороне ВН, кА	51
Габариты КТПН, мм	3200 x 2150 x 2300
Масса, т, не более	2



НАЗНАЧЕНИЕ

Шкафы ШУ-1 и ШУ-2 предназначены для подключения прямоточных счетчиков до 100 А, а шкафы ШУ-1/Т и ШУ-2/Т - для подключения счетчиков трансформаторного включения. Благодаря конструкции на перфорированных профилях в шкафах возможна установка различных типов счетчиков и отключающих аппаратов. Степень защиты шкафов - IP31. Общий вид шкафов и их габаритные размеры, а также электрические схемы подключения приведены на рис. 1-5. По желанию заказчиков в этих шкафах устанавливаются также однофазные счетчики и отключающие аппараты. Данные металлоконструкции используются также для изготовления учетно-распределительных шкафов, идущих по разовым заказам (при однофазном или трехфазном вводе), в том числе для изготовления УЭРМ-0-33, УЭРМ-0-34, ИВРУ-НП.

Шкаф учета электрической энергии

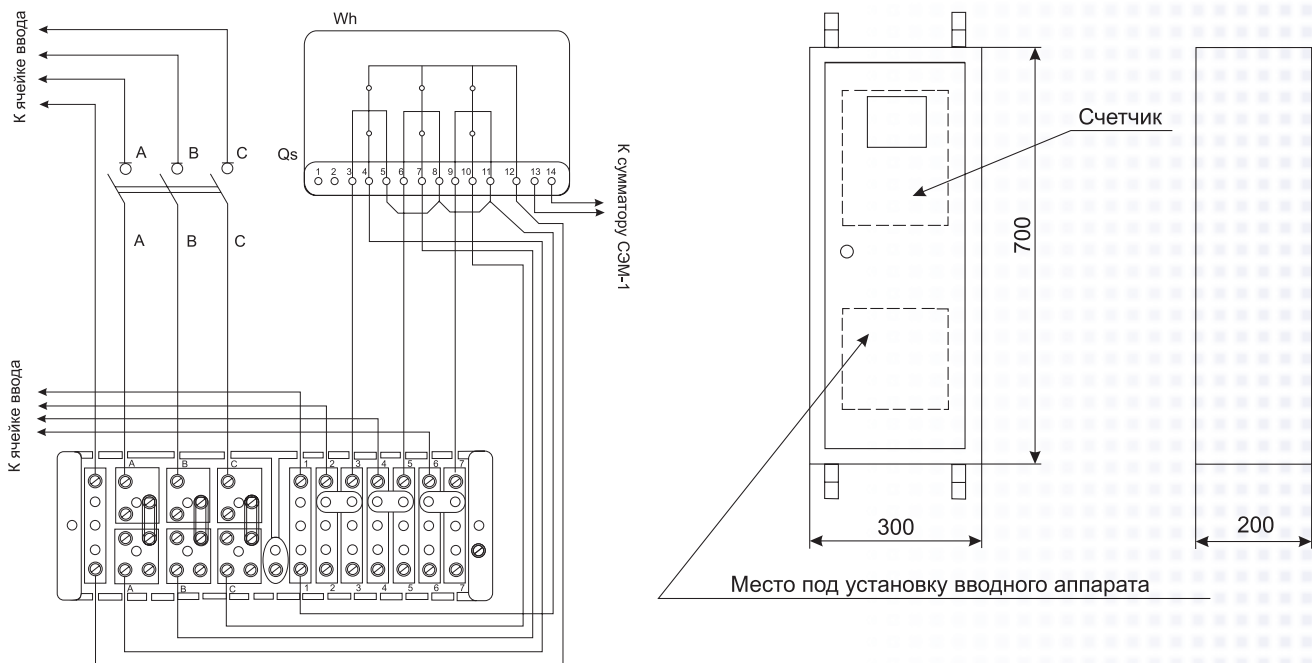
ШУ

СТРУКТУРА УСЛОВНОГО ОБОЗНАЧЕНИЯ

Я(Ш) У 8XXX XXXX УХЛ4



Принципиальная электрическая схема



КОНСТРУКЦИЯ

Ящички представляют собой металлические корпуса навесного, а шкафы — напольного исполнения, внутри которых размещается аппарат электрических цепей.

В комплект поставки входят:

- ящик (шкаф) ЯУ(ШУ) 8000;
- схема электрическая (1 экз.);
- паспорт (1 экз.).

Для заказа необходимо указать тип и типовой индекс ящичка (шкафа).

Поз.обозначение	Наименование	Количество
X	Коробка испытательная переходная	1
Wh	Счетчик электрической энергии	1
Qs	Выключатель-разъединитель 3-х полюсный	1

СХЕМА ПРОЕЗДА



Проезд:

Станция метро "Петровско-Разумовская", далее на автобусе № 63 или №149, до остановки "Ул. Яхромская". Территория института "ВИСХОМ"

127247 г.Москва, Дмитровское шоссе, 107, стр.15
тел. мн. 8 (495) 921-40-24
info@meselectrica.ru