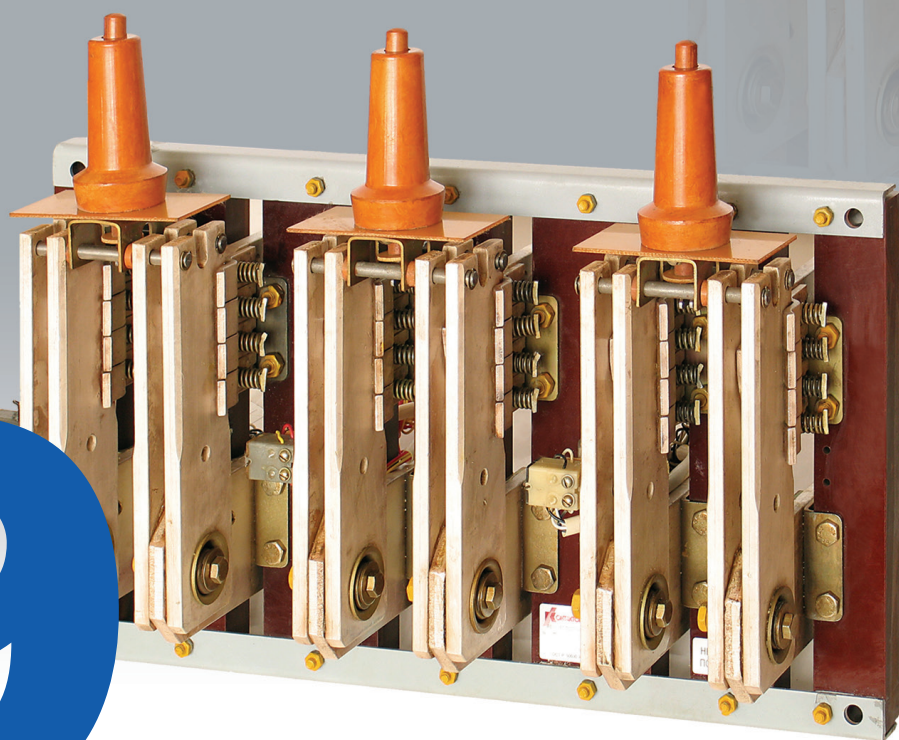


9



СЕРИЯ  
PE19

PE19

### **РАЗЪЕДИНИТЕЛИ И ПЕРЕКЛЮЧАТЕЛИ СЕРИИ РЕ19 НА ТОКИ 1000 — 4000 А**

Разъединители и переключатели серии РЕ19 предназначены для проведения номинальных токов и неавтоматической коммутации электрических цепей без нагрузки при напряжении до 1000 В переменного тока частоты 50 и 60 Гц и 1200 В постоянного тока. Разъединитель является однопозиционным аппаратом, обеспечивающим замкнутое или разомкнутое положение контактов. Переключатель является двухпозиционным аппаратом, обеспечивающим замыкание одного контакта при разомкнутом другом контакте или одновременное размыкание обоих контактов.

Аппараты пригодны к разъединению.

#### **УСЛОВИЯ ЭКСПЛУАТАЦИИ**

Аппараты имеют климатические исполнения: УХЛ и Т категории 3 по ГОСТ 15150.

Аппараты предназначены для работы в следующих номинальных условиях:

- высота над уровнем моря не более 1000 м, температура окружающего воздуха от  $-60^{\circ}\text{C}$  до  $+45^{\circ}\text{C}$  без снижения номинального тока и при температуре до  $+60^{\circ}\text{C}$  при условии выполнения требований;
- относительная влажность воздуха не более 80% при температуре  $+20^{\circ}\text{C}$ ;
- вибрация частотой до 50 Гц при ускорении 1g;
- одиночные ударные нагрузки с ускорением 10g;
- отсутствие непосредственного воздействия солнечной радиации, воды, масла;
- окружающая среда невзрывоопасная, не содержащая пыли в концентрациях, снижающих параметры аппаратов.

Степень защиты аппаратов от воздействия внешней среды — IP00 по ГОСТ 14255.

Габаритные, установочные, присоединительные размеры и масса аппаратов приведены на рисунках А.1- А16.

#### **ТЕХНИЧЕСКИЕ ДАННЫЕ**

Режим работы — продолжительный.

##### **Номинальные рабочие напряжения:**

- переменного тока частотой 50 и 60 Гц до 1000 В;
- постоянного тока до 1200 В.

##### **Номинальные напряжения по изоляции:**

- переменного тока частотой 50 и 60 Гц до 1000 В;
- постоянного тока до 1200 В.

Номинальное импульсное выдерживаемое напряжение — 8 кВ.

Изоляция сухих и чистых аппаратов как в холодном, так и в нагретом

том до установившейся рабочей температуры состоянии, выдерживает в течение 1 минуты испытательное напряжение 3500 В переменного тока частотой 50 Гц.

Изоляция между вспомогательными и главными цепями выдерживает испытательное напряжение, соответствующее главной цепи.

Испытательное напряжение для вспомогательной цепи: между главной цепью и контактами вспомогательной цепи должно быть 3500 В, между нетоковедущими частями аппарата и контактами вспомогательной цепи должно быть  $2U_n + 1000$  В, но не менее 1500 В.

Типы и основные параметры аппаратов должны соответствовать указанным в таблице 1.

Рабочее положение аппаратов — вертикальное с расположением разъемных соединений главных контактов вверх.

Допускается отклонение аппаратов от рабочего положения не более  $5^{\circ}$  в любую сторону.

Конструкция аппаратов обеспечивает видимое положение замкнутых и разомкнутых контактов главной цепи.

Категория применения аппаратов — АС-20 и ДС-20.

Условные тепловые токи на открытом воздухе ( $I_{th}$ ) соответствуют номинальным длительным токам (таблица 1).

Условные тепловые токи ( $I_{the}$ ) при установке аппаратов в оболочку выбираются, исходя из температуры окружающей среды.

По числу полюсов аппараты изготавливаются 1-, 2-, 3-полюсными.

По виду присоединения внешних проводников разъединители изготавливаются с передним и задним присоединением.

Переключатели изготавливаются с задним присоединением внешних проводников.

Аппараты допускают присоединение медных и алюминиевых шин, а аппараты РЕ19-41 — также кабелей и проводов с медными и алюминиевыми жилами, оконцованными кабельными наконечниками через зажимы. Зажимы допускают присоединение 6 жил на вывод.

Количество и сечение присоединительных проводников — в соответствии с таблицей 2. Комплект зажимов поставляется по заказу в соответствии с таблицей 3.

Номинальные рабочие токи аппаратов в зависимости от температуры окружающего воздуха должны соответствовать:

- при температуре  $20^{\circ}\text{C}$  —  $1,15I_n$ ;
- при температуре  $30^{\circ}\text{C}$  —  $1,1I_n$ ;
- при температуре  $40^{\circ}\text{C}$  —  $I_n$ ;
- при температуре  $50^{\circ}\text{C}$  —  $0,92I_n$ ;
- при температуре  $60^{\circ}\text{C}$  —  $0,83I_n$ ;
- при температуре  $70^{\circ}\text{C}$  —  $0,75I_n$ .

Выводы аппаратов укомплектованы крепежными изделиями для присоединения внешних проводников в соответствии с ГОСТ 10434.

Усилие на рукоятке включения — не более 35 даН.

##### **Разъединители по виду ручного привода изготавливаются:**

- с центральной рукояткой;

Таблица 1. Типы и основные параметры аппаратов

Наименование параметра		Типы			
		РЕ19-41	РЕ19-43	РЕ19-45	РЕ19-47
Номинальный длительный ток ( $I_n$ ), А	Переменный частоты 50 и 60 Гц	800 <sup>*1</sup> 1000 <sup>*1</sup>	1250 <sup>*1</sup> 1600	2000 <sup>*1</sup> 2500	3200 <sup>*1</sup> 4000
	постоянный	1000 <sup>*1</sup> 1250	1600 <sup>*1</sup> 2000	2500 <sup>*1</sup> 3200	4000 <sup>*1</sup> 5000
Пиковый допустимый ток (электродинамическая стойкость), кА		75	75	85	101
Номинальный кратковременно выдерживаемый ток, кА <sup>*2</sup>		35	35	40	48
Механическая износостойкость, циклов ВО		6300	6300	4000	4000

<sup>\*1</sup> При покрытии токоведущих частей главной цепи благородными металлами (олово-висмут).

<sup>\*2</sup> Действующее значение в цепи переменного тока.

- с боковой рукояткой, расположенной на аппарате;
- с боковой смещенной рукояткой для управления аппаратом, находящимся в шкафу;
- с передней смещенной рукояткой для управления аппаратом, находящимся в шкафу, с передней панели шкафа;
- для пополюсного оперирования центральной рукояткой;
- для пополюсного оперирования штангой.

#### Переключатели по виду ручного привода изготавливаются:

- с центральной рукояткой;
- для пополюсного оперирования штангой;
- для пополюсного оперирования центральной рукояткой.

#### Вспомогательные цепи

#### Номинальное рабочее напряжение вспомогательных цепей:

- переменного тока частотой 50 и 60 Гц до 660 В;
- постоянного тока до 220 В

Условный тепловой ток — 4 А;

Категория применения — АС-15 и ДС-13

## УСТРОЙСТВО И РАБОТА

### Основание

Основание предназначено для установки на нем неподвижных контактов и других элементов и частей аппаратов.

Основание разъединителей РЕ19-45 переднего присоединения представляет собой стальной лист 1 с приклепанными к нему изоляторами 5, изготовленными из стеклонаполненных термоактивных пластмасс.

Основание разъединителей РЕ19-45 и РЕ19-47 заднего присоединения (рисунок 2) состоит из изоляционных планок 1, изготовленных из электротехнического гетинакса или пресс-материала, для переключателей (рисунок 5) — только из гетинакса, толщиной

30 мм, установленных на стальных угольниках 5 и скрепленных с помощью винтов М6.

Основание аппаратов РЕ19-41 и РЕ19-43 представляет собой склепанные между собой изоляторы, изготовленные из термоактивной пластмассы.

Для монтажа этих аппаратов у потребителей к изоляционному основанию прикреплены уголки 7 (рисунки 3, 4, 6) с пазами для установки болтов М10.

#### Неподвижные и подвижные контакты

Неподвижные контакты изготовлены из медных шин. Контакты разъединителей состоят из систем подвижного и неподвижного контактов, переключателей — из систем одного подвижного и двух неподвижных контактов. Аппараты имеют по своему назначению два вида неподвижных контактов:

- неподвижный контакт для разъёмного соединения;
- неподвижный контакт для неразъёмного шарнирного соединения с подвижными контактами.

Продолжением неподвижных контактов являются выводы для присоединения внешних проводников.

Подвижные контакты 2 представляют собой медные пластины, соединенные между собой шарнирно с неподвижным контактом с одной стороны и траверсой — с другой.

Принцип устройства и взаимное расположение контактов и основания показаны на рисунках 1 — 6.

Неподвижные контакты 3 и 4 у разъединителей РЕ19-45 переднего присоединения (рисунок 1) прикрепляются к основанию четырьмя винтами М6, заднего присоединения (рисунки 2, 5) — четырьмя болтами М8, у аппаратов РЕ19-41 и РЕ19-43 устанавливаются на изоляционном основании 1 и подвижные контакты 2 вместе с неподвижными контактами 3, 4, закрепленными параллельно к

# РАЗЪЕДИНИТЕЛИ И ПЕРЕКЛЮЧАТЕЛИ

## СЕРИЯ РЕ19

Таблица 2. Количество и сечение присоединительных проводников

Тип аппарата	Количество и сечение проводников, мм <sup>2</sup>			
	шины		Кабели и провода	
	минимальное	максимальное	минимальное	максимальное
РЕ19-41	8x60	2x(6x60)	4x(3x150)	6x(3x120)
РЕ19-43	2x(8x60)	2x(10x60)	-	-
РЕ19-45	2x(10x80)	2x(12,5x100)	-	-
РЕ19-47	2x(10x100)	4x(10x100)	-	-

Таблица 3. Комплектность поставки зажимов

Тип аппарата	Число полюсов	Вид присоединения внешних проводников	Номер комплекта зажимов	Количество комплектов	Номер рис.	Масса, кг
РЕ19-41	3	заднее	4	6; 9*	20	3,8; 5,7*
	2			4; 6*		2,5; 3,6*
	1			2; 3*		1,3; 1,9*
	3	переднее	1	2	17	4,7
	2			2	18	3,4
	1			3	19	1,4

\* Для переключателей.

основанию для переднего присоединения (рисунок 3) и перпендикулярно для заднего присоединения (рисунки 4, 6), образуют полюс аппарата.

Полюса аппаратов соединены между собой с помощью шпилек 5 и гаек 6.

Конструктивное устройство контактов разъемного соединения аппаратов всех исполнений показано на рисунке 7, неразъемного (шарнирного) соединения на рисунке 8 — для РЕ19-41, РЕ19-43, на рисунке 9 — для РЕ19-45. Полюс аппарата РЕ19-47 конструктивно образуется путем параллельного соединения двух полюсов аппаратов РЕ19-45 заднего присоединения.

Полюса аппаратов соединены между собой с помощью шпилек 5 и гаек 6.

### Привод с центральной рукояткой

Рукоятка 1 (рисунок 10) изготовлена из пресс-материала ДСВ-2-0 и установлена на траверсе 2, соединяющей между собой подвижные контакты 3 и предназначена для отключения и включения аппарата. Рукоятка имеет кнопку 4, предназначенную для освобождения подвижных контактов 3 с фиксированного положения. Фиксирующее устройство работает следующим образом. При движении подвижных контактов 3 в сторону замыкания валик 5 отводит защелку 6 назад (на рисунке 10 — вправо). Когда подвижные контакты 3 дойдут до замкнутого положения, валик 5 окажется в зеве защелки 6 и последняя за счет пружины 7 пере-

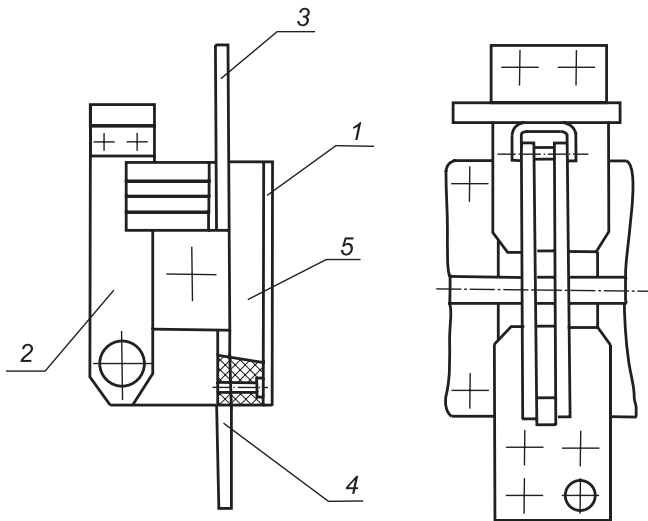
местится в исходное положение. Для освобождения подвижных контактов 3 из фиксированного положения достаточно нажать на кнопку 4 и пластина 8, связанная с кнопкой 4, через толкатель 9 отводит защелку 6 назад, освобождая валик 5. Возврат кнопки 4 в исходное положение осуществляется пружиной 10. В случае, если движение кнопки затруднено, необходимо слегка придвинуть подвижные контакты в сторону включения. После этого кнопка должна провалиться в гнездо не менее чем на 10 мм.

В аппаратах для пополюсного управления центральной рукояткой РЕ19-47 на каждый полюс устанавливается отдельная рукоятка, в отличие от аппаратов РЕ19-41, РЕ19-43, РЕ19-45 с центральной рукояткой.

### Привод штангой

Принцип работы привода разъединителей и переключателей РЕ19-41, РЕ19-43 аналогичен работе привода с центральной рукояткой. Привод для пополюсного оперирования штангой (рисунок 11) имеет рукоятку в виде пластины 1 с отверстием А. Между пластинами 2 установлены пластины 3 с пазами, в которых удерживается пластина 1. Валик 4 служит для ограничения движения пластины 1. Для отключения полюса аппарата необходимо зацеп штанги вставить в отверстие А пластины 1 и подвинуть пластину 1 в сторону подвижных контактов. Пластина поворачивает защелку 5, освобождая ее от зацепления с валиком 6, после этого для отключения полюса нужно потянуть пластину на себя. Пружина 7

Рисунок 1. Разъединитель РЕ19-45 переднего присоединения



1 — основание; 2 — подвижный контакт;  
3,4 — неподвижные контакты; 5 — изолятор

служит для возврата пластины 1 в исходное положение. Для включения достаточно повернуть подвижные контакты в сторону замыкания до срабатывания защелки 5.

У разъединителей и переключателей РЕ19-45, РЕ19-47 (рисунок 12) освобождение валика 1 от защелки 2 производится поворотом рукоятки 3 в сторону движения подвижного контакта 4. Возврат рукоятки в исходное положение осуществляется с помощью пружины 5.

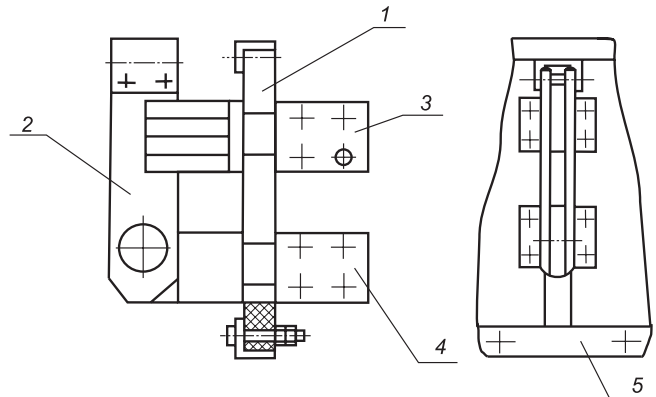
Фиксированное положение подвижных контактов разомкнутых разъединителей и переключателей с центральной рукояткой и для оперирования штангой изображено на рисунках 13, 14, 15, 16.

В отключенном положении разъединителя подвижные контакты 1 ограничивают свое движение с помощью упора 2, установленного на неподвижном контакте 3 для РЕ19-45, РЕ19-47 (рисунок 14) и на подвижном контакте для РЕ19-41, РЕ19-43 (рисунок 13).

Фиксирование подвижных контактов переключателей РЕ19-41, РЕ19-43 в отключенном положении показано на рисунке 15. Сферический упор 1 установлен на неподвижном контакте 2. Пружинная пластина 3 с отверстием жестко закреплена на подвижном контакте 4. При отключении переключателя упругая пластина 3 поворачивается совместно с подвижным контактом 4 и своей рабочей поверхностью скользит по сферическому упору 1. При повороте подвижных контактов на 90° пластина 3 своим отверстием заходит на сферический упор и осуществляет фиксирование подвижной системы переключателя.

Фиксирование подвижных контактов переключателей РЕ19-45 и РЕ19-47 в отключенном положении обеспечивается специальным устройством 3 (рисунок 16), установленным на неподвижной части шарнирного соединения. В отключенном положении подвижные

Рисунок 2. Разъединители РЕ19-45, РЕ19-47 заднего присоединения



1 — изоляционная планка; 2 — подвижный контакт;  
3,4 — неподвижные контакты; 5 — угольник

контакты 1 с помощью рукоятки поворачиваются в сторону отключения и упираются в ролик 2, подпружиненный с помощью скобы. Для переключения подвижных контактов на другую позицию необходимо подтянуть подвижные контакты за рукоятку, приложив усилие до 5 кг, ролик (ролики) 2 освобождают подвижные контакты для поворота.

### Привод с боковой рукояткой

Боковая рукоятка устанавливается с правой или левой стороны разъединителя. У разъединителей РЕ19-41, РЕ19-43 включение и отключение происходит при повороте вала 2 рукояткой 1 (рисунок 17). Рычаг 3 передает усилие через тягу 4 на подвижный контакт 5. Тяги 4 располагаются между полюсами и соединяются с подвижными контактами 5 валом 6, который установлен в изоляционных втулках 7.

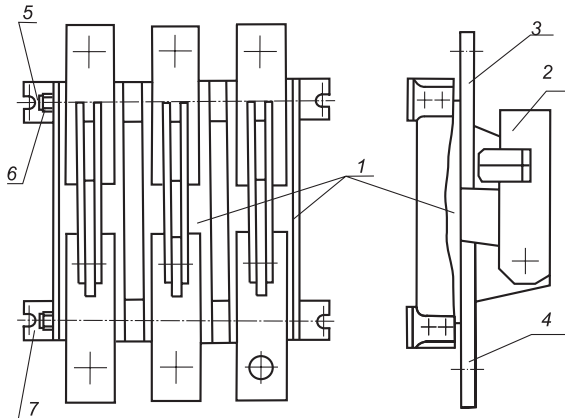
Фиксирование подвижных контактов во включенном положении осуществляется благодаря взаимному расположению осей валов 2, 6, 8 на одной линии.

У разъединителей РЕ19-45 и РЕ19-47 (рисунок 18) движение подвижных контактов осуществляется через вал 2, установленный на подшипниках 3, с помощью системы рычагов. Усилие от вала 2 передается на пластины 4 к тяге 5, связанной с водилами 6, которые в свою очередь связаны с подвижными контактами через траверсу 7. Водило 6 имеет возможность вращаться вокруг осей 8, установленных соосно с осями вращения подвижных контактов. Фиксация подвижных контактов во включенном положении производится за счет положения тяги 5 относительно вала 2, т.е. силы, приложенные к тяге 5 в сторону отключения, заставляют рукоятку 1 вращаться в сторону включения, а дальнейшее движение рукоятки в сторону включения ограничено валом 2. Пластина 9

# РАЗЪЕДИНИТЕЛИ И ПЕРЕКЛЮЧАТЕЛИ

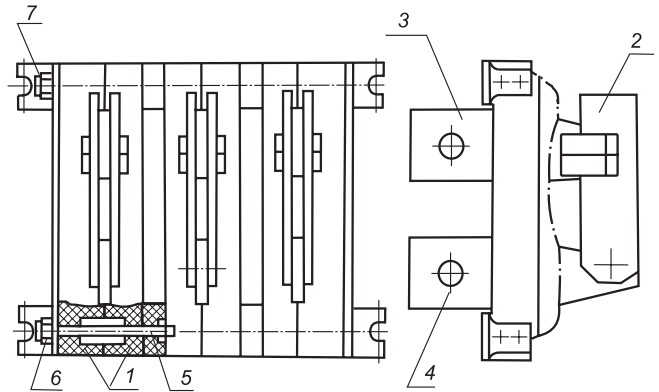
## СЕРИЯ PE19

Рисунок 3. Разъединители PE19-41, PE19-43 переднего присоединения



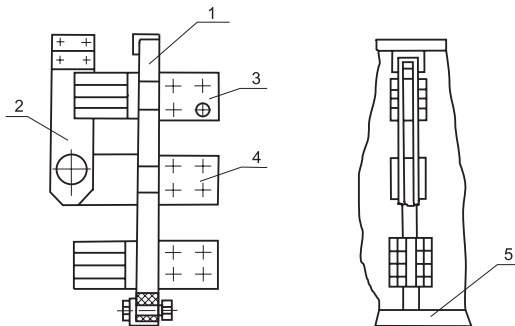
1 — основание; 2 — подвижные контакты; 3, 4 — неподвижные контакты; 5 — шпилька; 6 — гайка; 7 — уголок

Рисунок 4. Разъединители PE19-41, PE19-43 заднего присоединения



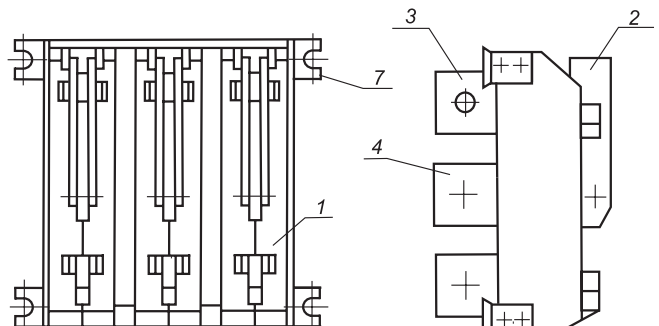
1 — основание; 2 — подвижный контакт; 3, 4 — неподвижные контакты; 5 — шпилька; 6 — гайка; 7 — угольник

Рисунок 5. Переключатели PE19-45, PE19-47



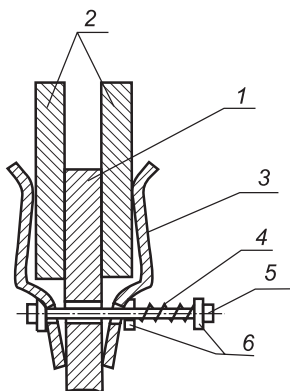
1 — основание; 2 — подвижный контакт; 3, 4 — неподвижные контакты; 5 — угольник

Рисунок 6. Переключатели PE19-41, PE19-43



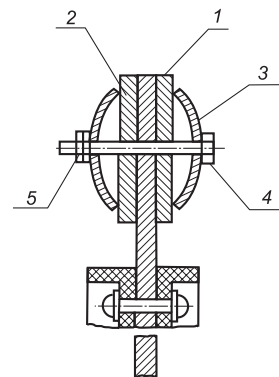
1 — основание; 2 — подвижный контакт; 3, 4 — неподвижные контакты; 7 — угольник

Рисунок 7. Контакты разъёмного соединения



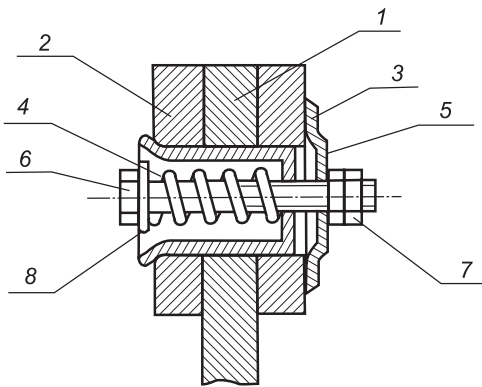
1 — неподвижный контакт; 2 — подвижные контакты; 3 — ламели; 4 — пружина; 5 — пластина; 6 — шайбы

Рисунок 8. Контакты неразъёмного соединения разъединителей PE19-41, PE19-43



1 — неподвижный контакт; 2 — подвижные контакты; 3 — пластинчатая пружина; 4 — винт; 5 — гайка

**Рисунок 9. Контакт неразъемного соединения разъединителей РЕ19-45, РЕ19-47**



1 — неподвижный контакт; 2 — подвижные контакты; 3 — стакан; 4 — пружина; 5 — шайба; 6 — болт М8; 7 — гайка; 8 — шайба

за счет пружины 10 удерживает рукоятку 1 от вращения в сторону отключения. В отключенном положении пластина 4 ложится на упор 11, чем обеспечивается ограничение дальнейшего вращения вала 2, следовательно, и движение подвижных контактов. Смещение боковой рукоятки РЕ19-41, РЕ19-43 обеспечивается путем удлинения конца вала с помощью переходного вала. Размер смещения:

- 230 мм — на двухполюсный;
- 193 мм — на трехполюсный.

### Привод с передней смещенной рукояткой (рисунок 19)

Разъединители РЕ19-41, РЕ19-43 для установки в шкафах или на щитах выпускаются в комплекте с ручным приводом с передней смещенной рукояткой. Ручной привод содержит приводную рукоятку управления 1, регулируемую тягу 2, соединенную с рычагом управления 3, который установлен на конце приводного вала 4. Привод может устанавливаться справа или слева от разъединителя в зависимости от расположения вала 4.

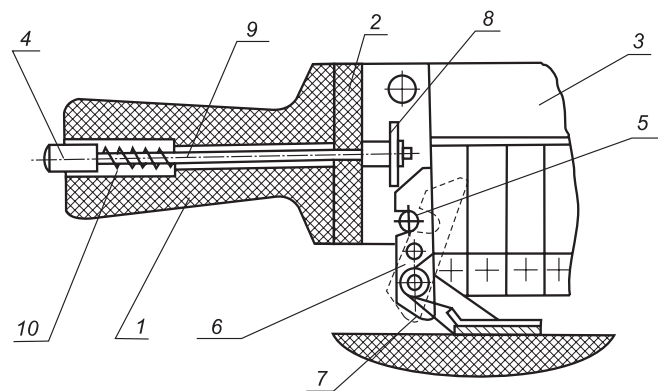
### Контакты вспомогательной цепи

Разъединители с центральной (кроме однополюсных), боковой, передней смещенной и боковой смещенной рукояткой могут иметь по два блока вспомогательных контактов, а однополюсные разъединители, разъединители для полюсного оперирования рукояткой или штангой — по одному блоку контактов вспомогательной цепи в каждом полюсе. В переключателях контакты вспомогательной цепи имеются на каждое направление.

В качестве вспомогательных контактов использованы специальные выключатели, имеющие по одному замыкающему и размыкающему контакту, встроенные в изоляционный корпус. Для подсоединения у потребителя выключатели имеют присоединительные провода, попарно окрашенные в разные цвета.

Способ установки и переключения вспомогательных контактов (выключателей) разъединителей и переключателей РЕ19-45 и

**Рисунок 10. Привод с центральной рукояткой**



1 — рукоятка; 2 — траверса; 3 — подвижный контакт; 4 — кнопка; 5 — валик; 6 — защелка; 7 — пружина; 8 — пластина; 9 — толкатель; 10 — пружина

РЕ19-47 изображен на рисунке 20, разъединителей РЕ19-41, РЕ19-43 — на рисунке 21, переключателей РЕ19-41, РЕ19-43 — на рисунке 22.

Переключение вспомогательных контактов аппаратов осуществляется при повороте рычага 1 выключателя 2 на определенный угол. У разъединителей на 2500 — 4000 А и переключателей всех исполнений для перемещения рычага 1 использован кулачок 3, установленный на подвижной части 4 (рисунки 20, 22), у разъединителей на 1000 — 1600 А в качестве кулачка служит скоба 3, установленная на подвижной шине 4 (рисунок 21).

Для регулировки положения выключателя относительно кулачка 3 на рисунках 20, 22 используется стойка 5, на рисунке 21 — скоба 5, закрепленная к неподвижному контакту 6.

Для правильной установки выключателя необходимо предварительно отвернуть винты, крепящие стойку 5 (или скобу 5). Установить подвижные контакты аппарата в замкнутое положение. Отрегулировать положение выключателей таким образом, чтобы в момент переключения контактов выключателя свободные концы подвижных контактов аппарата имели возможность двигаться в сторону замыкания (5-10) мм. В таком положении можно окончательно закрепить выключатели и зафиксировать винты от самоотвинчивания клеем БФ-2 или другими заменителями.

Для проверки вспомогательных контактов необходимо пользоваться омметром либо источником постоянного тока и индикаторной лампой на напряжение от 6 до 24 В.

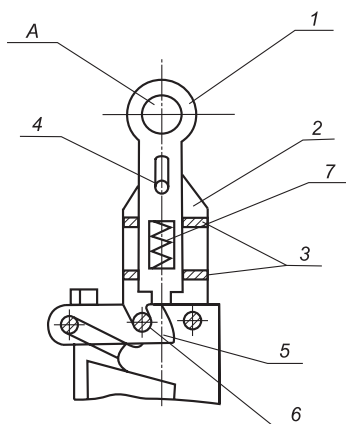
### ПОРЯДОК УСТАНОВКИ И МОНТАЖА

Перед монтажом аппарата необходимо произвести его внешний осмотр, проверить наличие смазки на трущихся поверхностях, при необходимости удалить загрязненную смазку, не разбирая изделие.

# РАЗЪЕДИНИТЕЛИ И ПЕРЕКЛЮЧАТЕЛИ

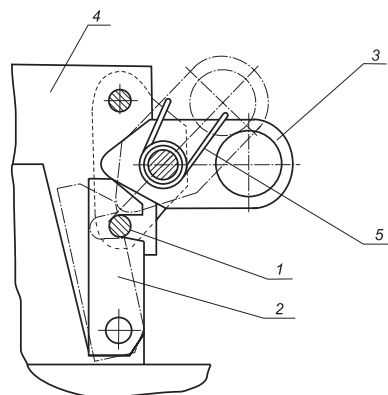
## СЕРИЯ PE19

Рисунок 11. Привод штангой разъединителей PE19-41, PE19-43



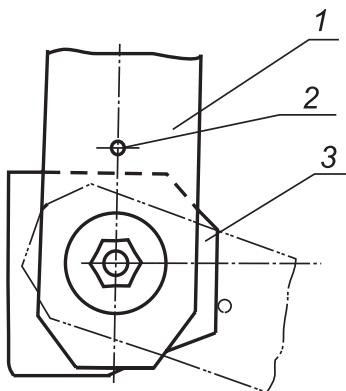
1 — пластина (рукоятка); 2 — пластина;  
3 — пластины; 4 — валик; 5 — защелка; 6 — валик

Рисунок 12. Привод штангой разъединителей PE19-45, PE19-47



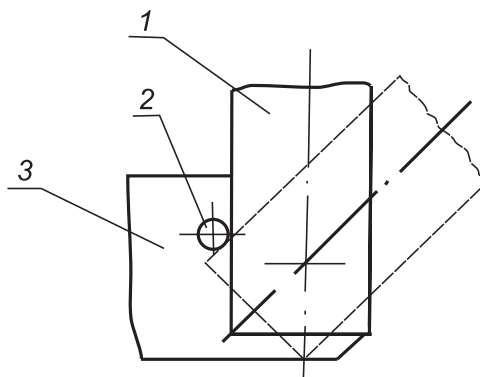
1 — валик; 2 — защелка; 3 — рукоятка; 4 — подвижный контакт;  
5 — пружина

Рисунок 13. Разомкнутое положение подвижных контактов разъединителей PE19-41, PE19-43



1 — подвижный контакт; 2 — упор; 3 — неподвижный контакт

Рисунок 14. Разомкнутое положение подвижных контактов разъединителей PE19-45, PE19-47



1 — подвижный контакт; 2 — упор; 3 — неподвижный контакт

9

Проверить исправность всех деталей и узлов и вновь покрыть смазкой ЦИАТИМ-221 ГОСТ 9433.

Основание, к которому крепится аппарат, необходимо выровнять так, чтобы при затягивании болтов крепления не возникали напряжения изгиба в деталях и узлах аппарата.

Аппараты должны размещаться так, чтобы расстояние между проводниками разных фаз и полюсов токопроводов и от них до стен и заземленных конструкций по воздуху было не менее 15 мм, по изоляции — не менее 30 (35) мм. Допускается уменьшение этих размеров при условии обеспечения изоляции, необходимой для защиты обслуживающего персонала.

Внешние проводники, присоединенные к аппаратам, должны быть закреплены так, чтобы механические и электродинамические нагрузки от внешних проводников не передавались выводам аппаратов.

На рисунках 23, 24 приведены рекомендуемые варианты присоединения внешних проводников к выводам аппаратов и рас-

положение площадок для установки PE19-45 и PE19-47 заднего присоединения.

На рисунке 25 приведен вариант монтажа 3-полюсного разъединителя PE19-45 переднего присоединения, обеспечивающий значительное снижение потерь от эффекта близости.

Перед началом присоединения внешних проводников непокрытые шины должны быть зачищены и смазаны смазкой ЦИАТИМ-221 ГОСТ 9433.

### МЕРЫ БЕЗОПАСНОСТИ

Включение, отключение и переключение электрической цепи аппаратами допускаются только при отсутствии нагрузки с соблюдением правил ПТЭ и ПТБ.

Ремонтные работы и регулировка аппаратов производятся при полностью снятом напряжении.

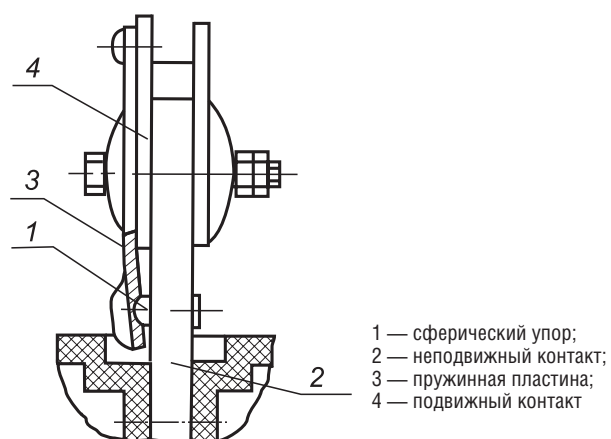
Нельзя смазывать токоведущие детали смазкой, температура вспышки (загорания) которой менее 200°C.



# РАЗЪЕДИНИТЕЛИ И ПЕРЕКЛЮЧАТЕЛИ

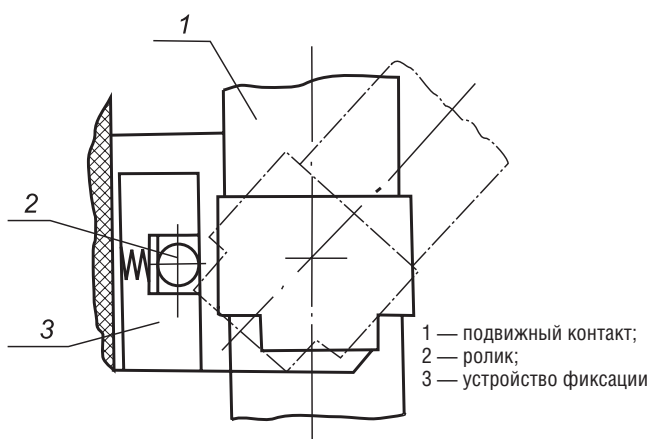
СЕРИЯ PE19

Рисунок 15. Разомкнутое положение подвижных контактов переключателей PE19-41, PE19-43



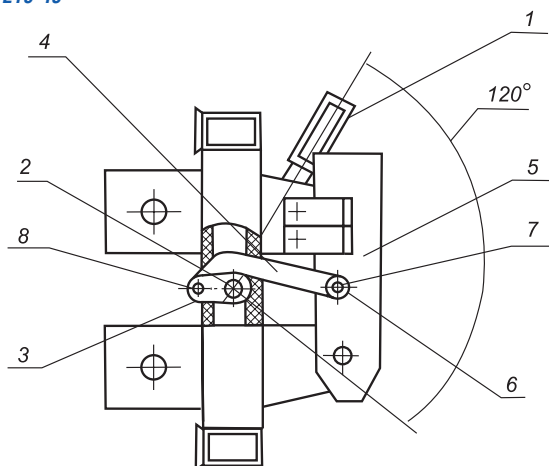
- 1 — сферический упор;
- 2 — неподвижный контакт;
- 3 — пружинная пластина;
- 4 — подвижный контакт

Рисунок 16. Разомкнутое положение подвижных контактов переключателей PE19-45, PE19-47



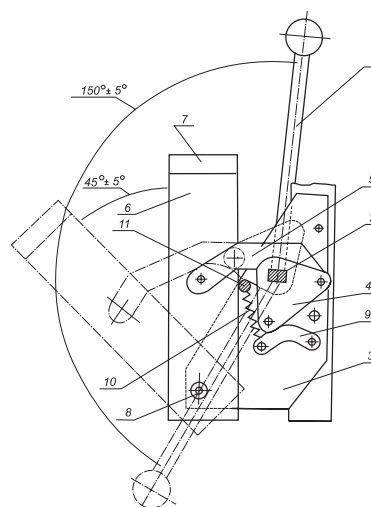
- 1 — подвижный контакт;
- 2 — ролик;
- 3 — устройство фиксации

Рисунок 17. Привод с боковой рукояткой разъединителей PE19-41, PE19-43



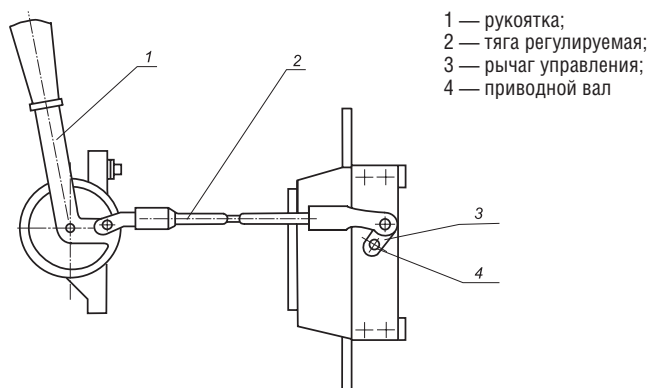
- 1 — рукоятка; 2 — вал; 3 — рычаг; 4 — тяга; 5 — подвижный контакт;
- 6 — вал; 7 — изоляционная втулка; 8 — ось

Рисунок 18. Привод с боковой рукояткой разъединителей PE19-45, PE19-47



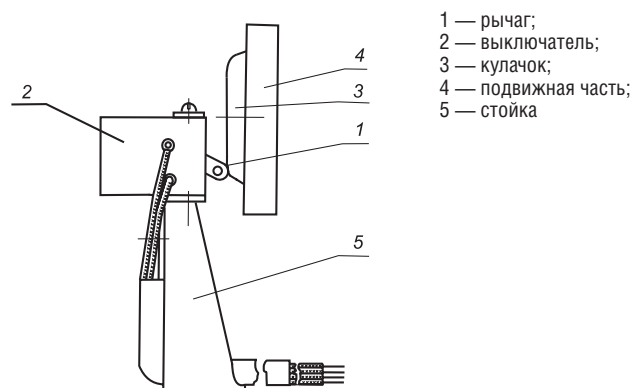
- 1 — рукоятка; 2 — вал; 3 — подшипник; 4 — пластина; 5 — тяга;
- 6 — водило; 7 — траверса; 8 — ось; 9 — пластина; 10 — пружина;
- 11 — упор

Рисунок 19. Привод с передней смещенной рукояткой разъединителей PE19-41, PE19-43



- 1 — рукоятка;
- 2 — тяга регулируемая;
- 3 — рычаг управления;
- 4 — приводной вал

Рисунок 20. Контакты вспомогательной цепи разъединителей и переключателей PE19-45, PE19-47



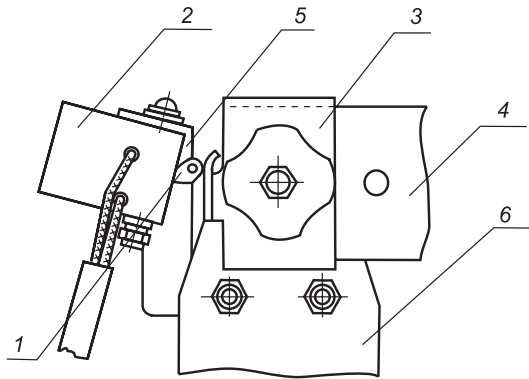
- 1 — рычаг;
- 2 — выключатель;
- 3 — кулачок;
- 4 — подвижная часть;
- 5 — стойка

9

# РАЗЪЕДИНИТЕЛИ И ПЕРЕКЛЮЧАТЕЛИ

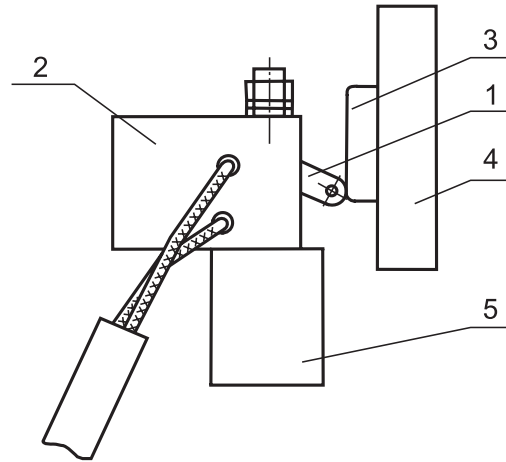
СЕРИЯ PE19

Рисунок 21. Контакты вспомогательной цепи разъединителей PE19-41, PE19-43



1 — рычаг; 2 — выключатель; 3 — кулачок; 4 — подвижная шина; 5 — скоба; 6 — неподвижный контакт

Рисунок 22. Контакты вспомогательной цепи переключателей PE19-41, PE19-43



1 — рычаг; 2 — выключатель; 3 — кулачок; 4 — подвижная часть; 5 — стойка

Рисунок 23. Присоединение внешних проводников

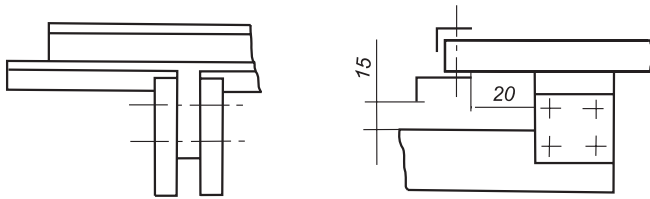


Рисунок 24. Присоединение внешних проводников

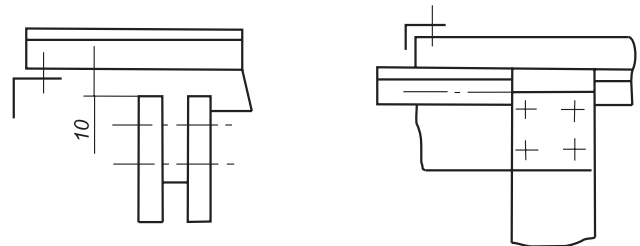
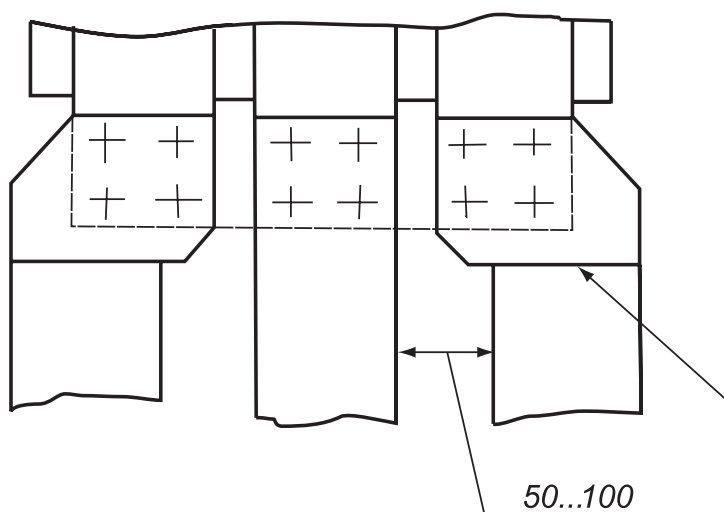


Рисунок 25. Монтаж 3-полюсного разъединителя

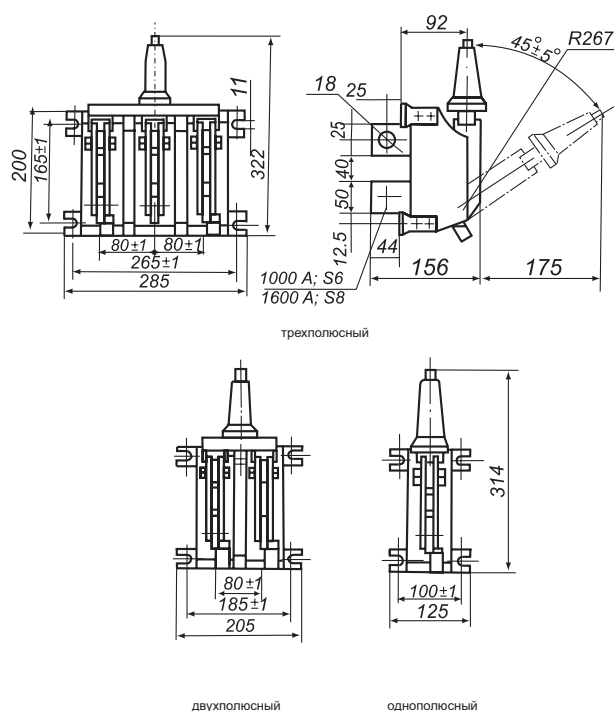


9

### ПРИЛОЖЕНИЕ А

### ГАБАРИТНЫЕ, УСТАНОВОЧНЫЕ И ПРИСОЕДИНИТЕЛЬНЫЕ РАЗМЕРЫ АППАРАТОВ, ЗАЖИМОВ АППАРАТОВ

Рисунок А.1. Разъединители типа PE19-41 и PE19-43 с центральной рукояткой



Примечание. Неуказанные размеры однополюсного и двухполюсного переключателя приведены на трехполюсном

Рисунок А.2.1. Разъединители типов PE19-41 и PE19-43 с боковой рукояткой и передней смещенной рукояткой

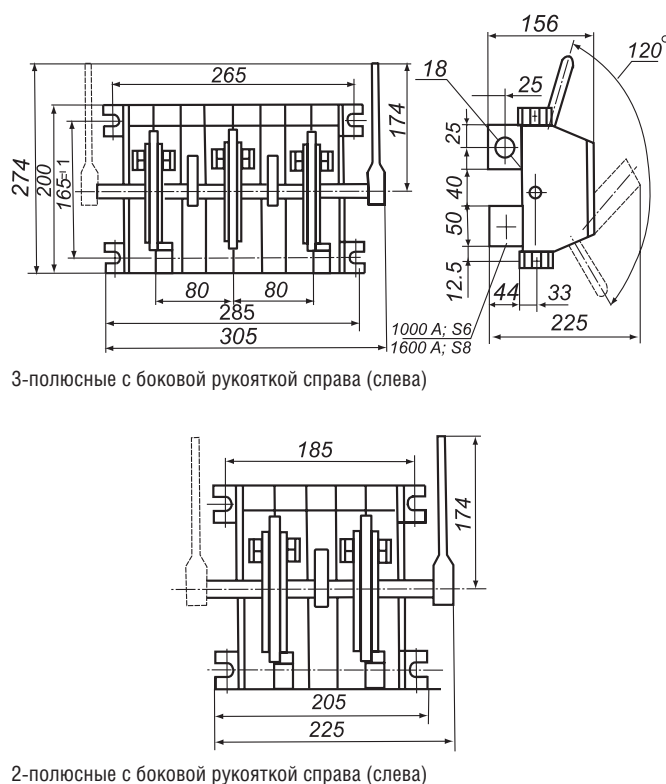
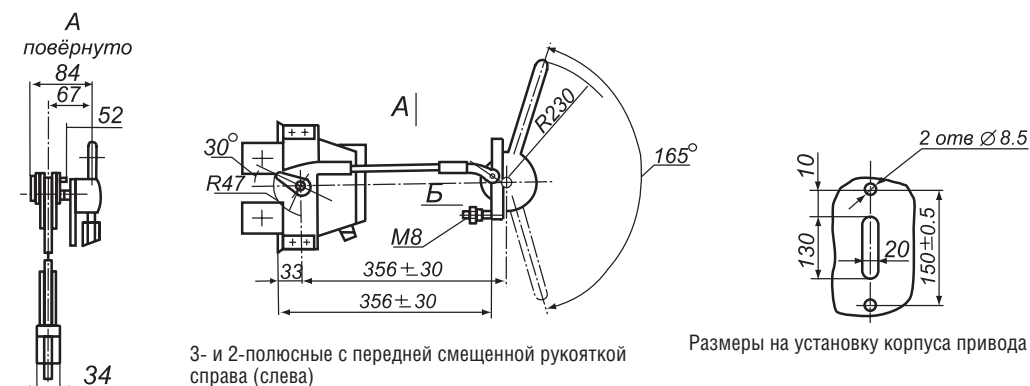


Рисунок А.2.2

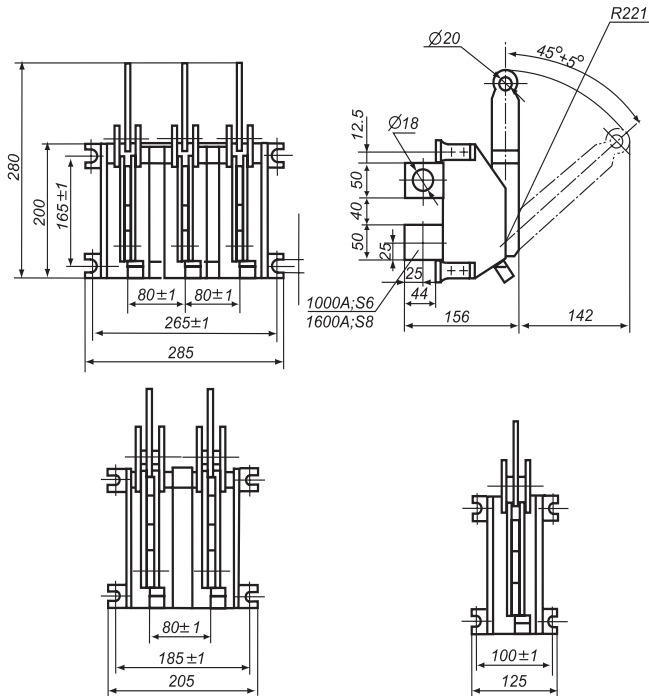


Примечание. Неуказанные размеры двухполюсного разъединителя приведены на трехполюсном

# РАЗЪЕДИНИТЕЛИ И ПЕРЕКЛЮЧАТЕЛИ

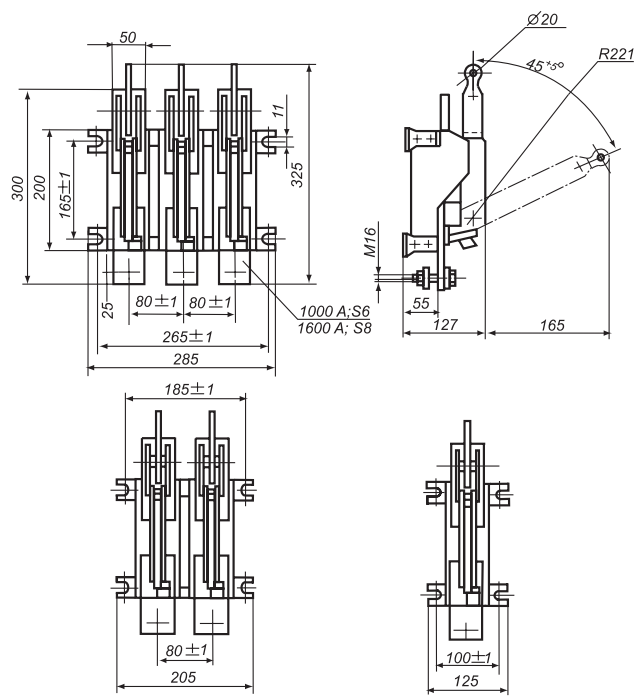
## СЕРИЯ PE19

**Рисунок А.3. Разъединители PE19-41 и PE19-43 заднего присоединения с пополюсным оперированием штангой**



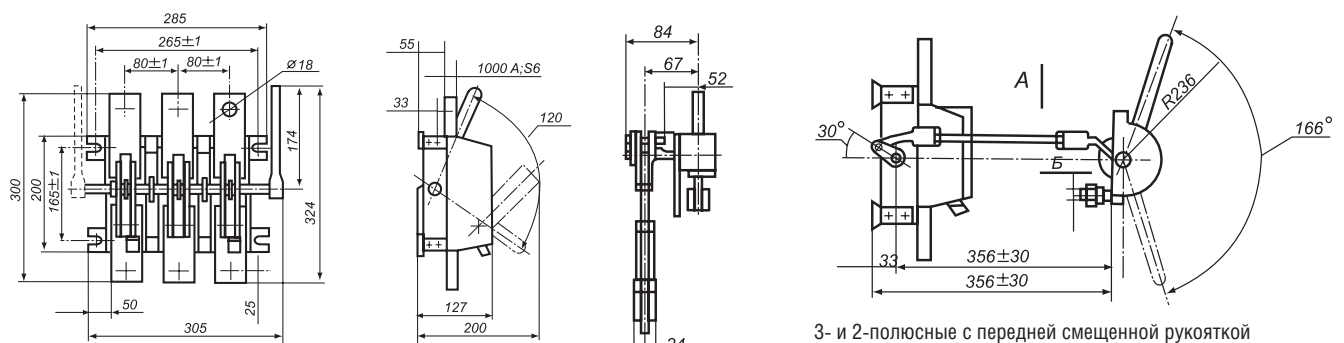
**Примечание.** Неуказанные размеры однополюсного и двухполюсного разъединителей приведены на трехполюсном

**Рисунок А.4. Разъединители PE19-41 и PE19-43 переднего присоединения с пополюсным оперированием штангой**



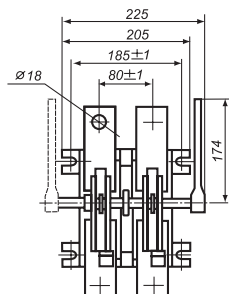
**Примечание.** Неуказанные размеры однополюсного и двухполюсного разъединителей приведены на трехполюсном

**Рисунок А.5. Разъединители типов PE19-41 и PE19-43 с боковой ручкой переднего присоединения и с передней смещенной ручкой**

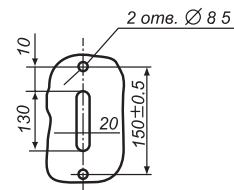


3-полюсные с боковой ручкой справа (слева)

3- и 2-полюсные с передней смещенной ручкой справа (слева)



2-полюсные с боковой ручкой справа (слева)



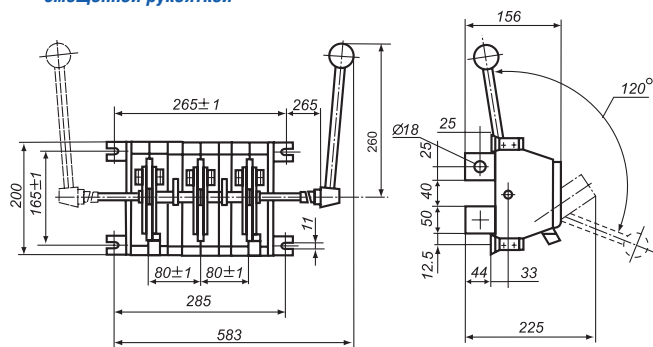
Размеры на установку корпуса привода

**Примечание.** Неуказанные размеры двухполюсного разъединителя приведены на трехполюсном

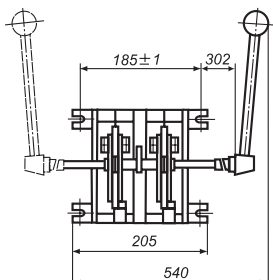
# РАЗЪЕДИНИТЕЛИ И ПЕРЕКЛЮЧАТЕЛИ

СЕРИЯ PE19

**Рисунок А.6. Разъединители типов PE19-41 и PE19-43 с боковой смещенной рукояткой**



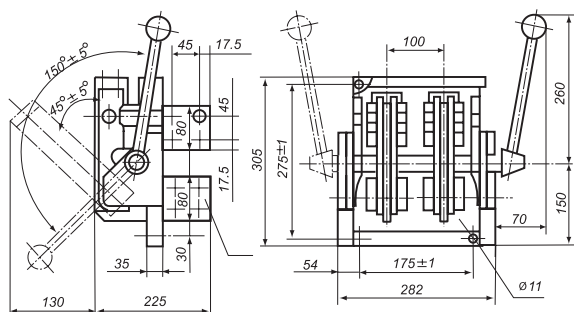
3-полюсные с боковой смещенной рукояткой справа (слева)



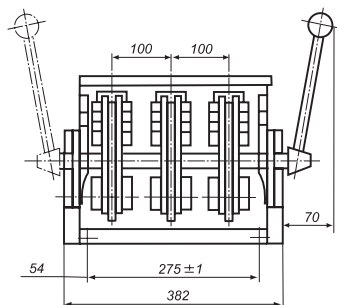
2-полюсные с боковой смещенной рукояткой справа (слева)

**Примечание.** Неуказанные размеры двухполюсного разъединителя приведены на трехполюсном

**Рисунок А.8. Разъединители типа PE19-45 с боковой рукояткой заднего присоединения**



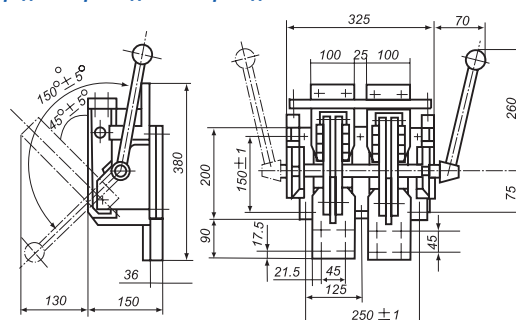
2-полюсные с рукояткой справа (слева)



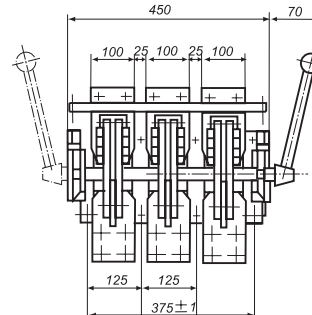
3-х полюсные рукояткой справа (слева)

**Примечание.** Неуказанные размеры 3-х полюсного разъединителя приведены на 2-полюсном

**Рисунок А.7. Разъединители типа PE19-45 с боковой рукояткой для переднего присоединения проводников**



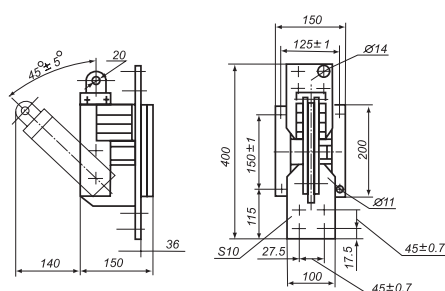
2-полюсные с рукояткой справа (слева)



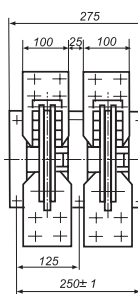
3-полюсные с рукояткой справа (слева)

**Примечание.** Неуказанные размеры 3-полюсного разъединителя приведены на 2-полюсном

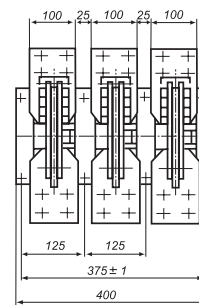
**Рисунок А.9. Разъединители типа PE19-45 для переднего присоединения с полюсным оперированием штангой**



Однополюсный



Двухполюсный



Трехполюсный

**Примечание.** Неуказанные размеры двухполюсного и трехполюсного разъединителей приведены на однополюсном

9

# РАЗЪЕДИНИТЕЛИ И ПЕРЕКЛЮЧАТЕЛИ

## СЕРИЯ PE19

Рисунок А.10. Разъединитель типа PE19-45 для заднего присоединения проводников

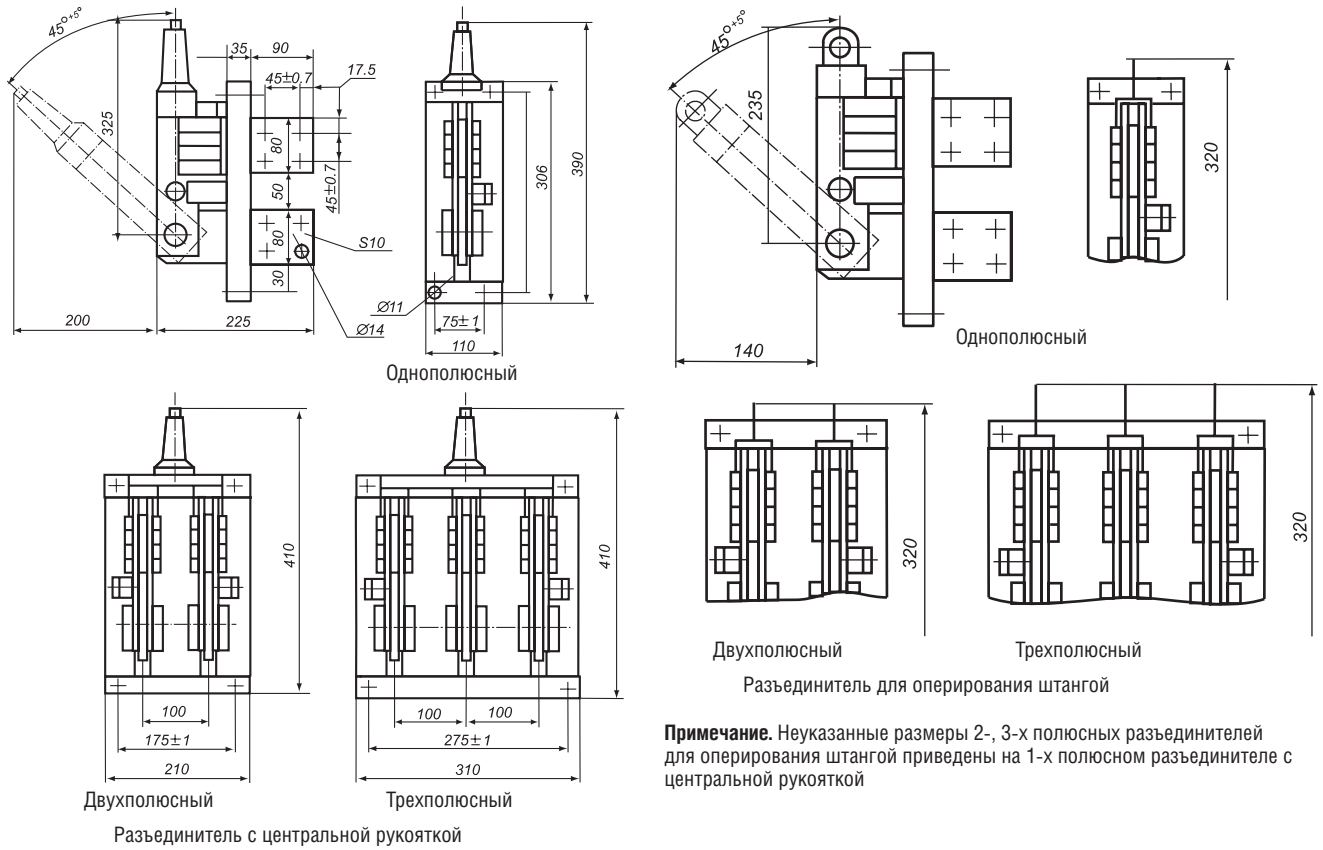
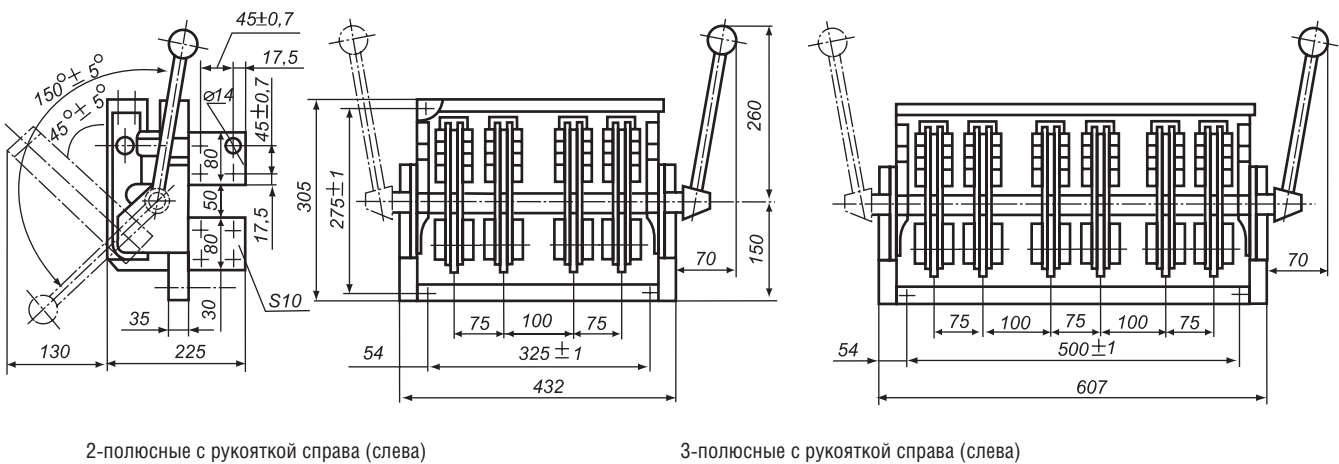
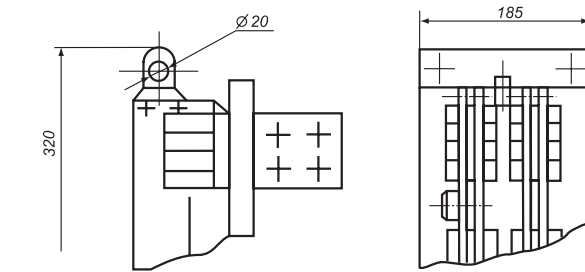
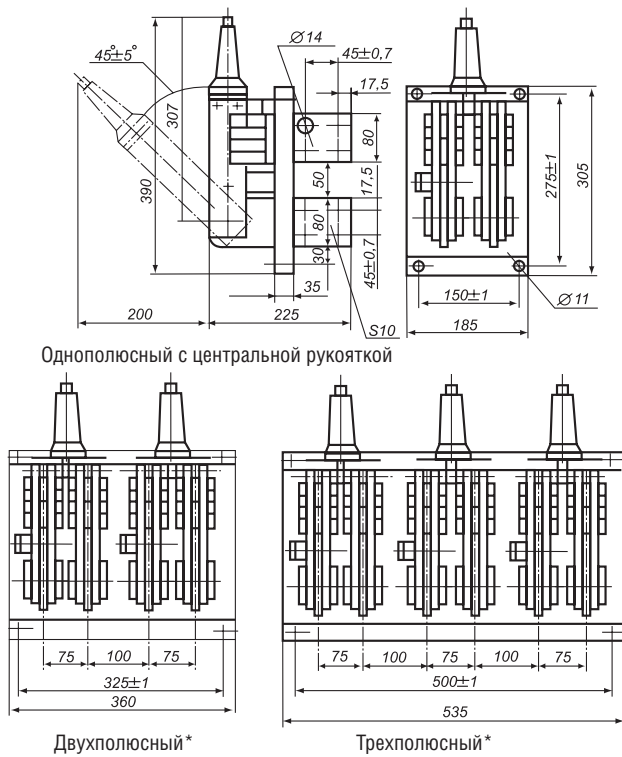


Рисунок А.11. Разъединители типа PE19-47 с боковой рукояткой

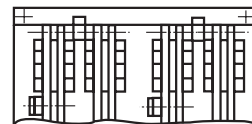


Примечание. Неуказанные размеры 2-, 3-полюсных разъединителей для оперирования штангой приведены на 1-полюсном разъединителе с центральной рукояткой

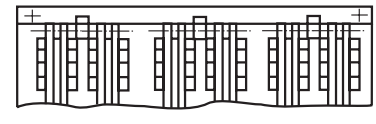
Рисунок А.12. Разъединители типа PE19-47



Однополюсный для оперирования штангой



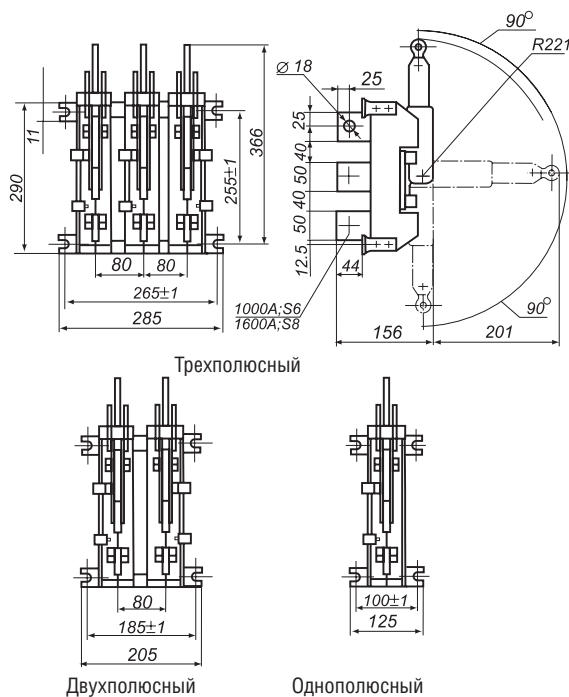
Двухполюсный для пополюсного оперирования штангой



Трехполюсный для пополюсного оперирования штангой

**Примечание.** Неуказанные размеры 2-, 3-полюсных разъединителей для оперирования штангой приведены на 1-полюсном разъединителе с центральной рукояткой

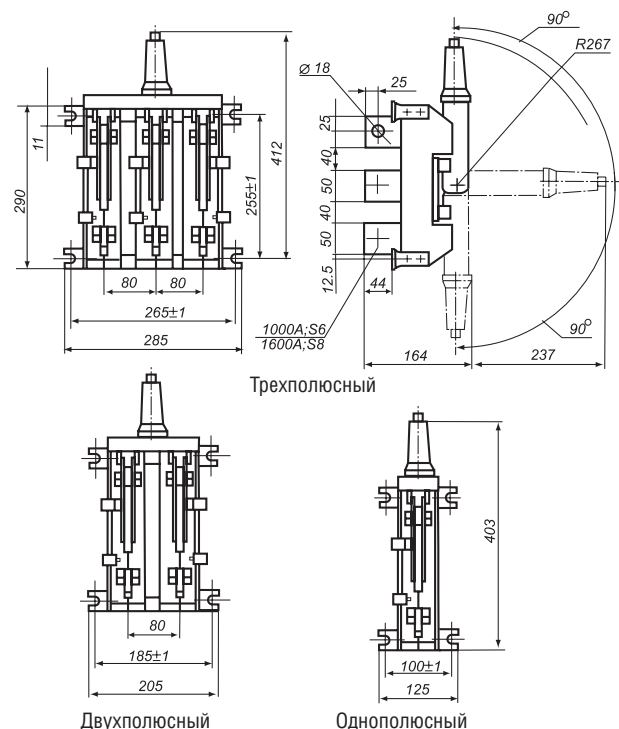
Рисунок А.13. Переключатели типа PE19-41 и PE19-43 с пополюсным оперированием штангой



**Примечание.** Неуказанные размеры однополюсного и двухполюсного переключателей приведены на трехполюсном

\* для пополюсного с центральной рукояткой

Рисунок А.14. Переключатели типа PE19-41 и PE19-43 с центральной рукояткой

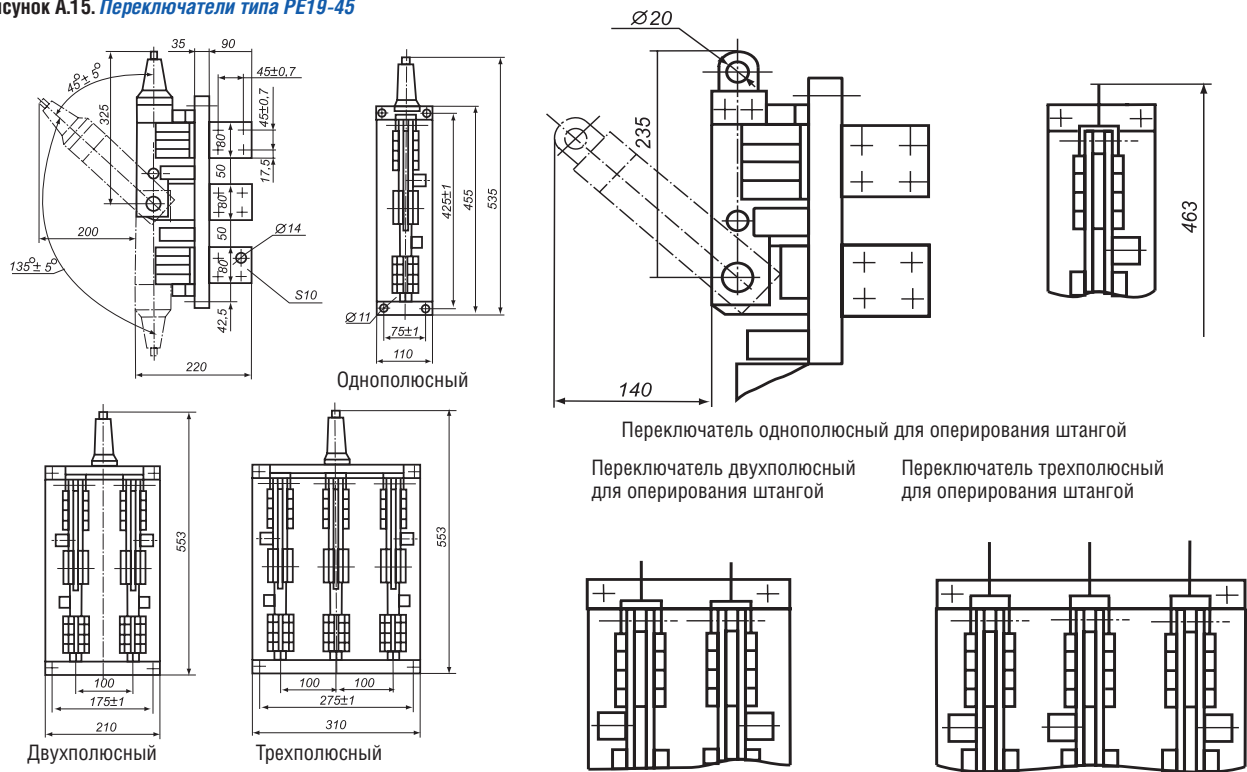


**Примечание.** Неуказанные размеры однополюсного и двухполюсного переключателей приведены на трехполюсном

# РАЗЪЕДИНИТЕЛИ И ПЕРЕКЛЮЧАТЕЛИ

## СЕРИЯ PE19

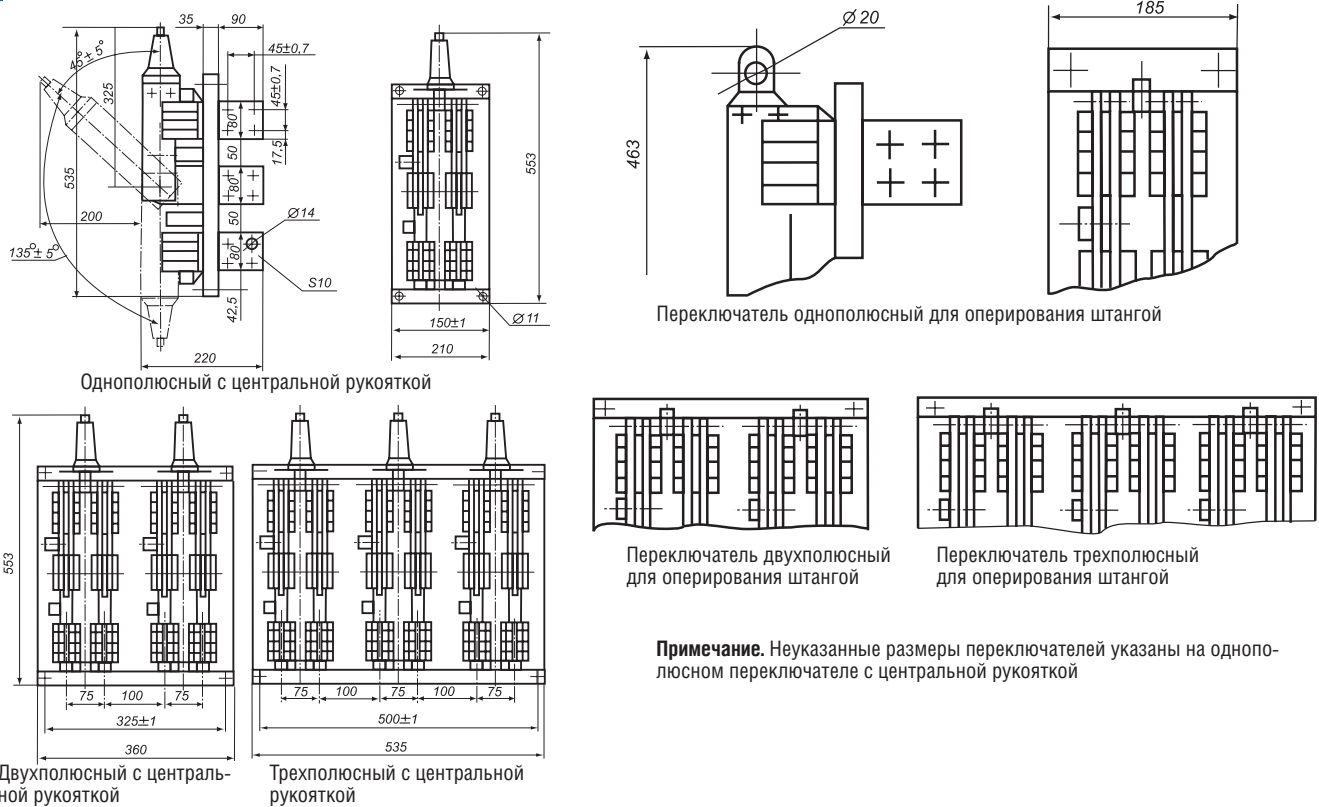
Рисунок А.15. Переключатели типа PE19-45



Переключатель однополюсный для оперирования штангой  
Переключатель двухполюсный для оперирования штангой  
Переключатель трехполюсный для оперирования штангой

Примечание. Неуказанные размеры переключателей указаны на однополюсном переключателе с центральной рукояткой

Рисунок А.16. Переключатели типа PE19-47



Переключатель двухполюсный для оперирования штангой  
Переключатель трехполюсный для оперирования штангой

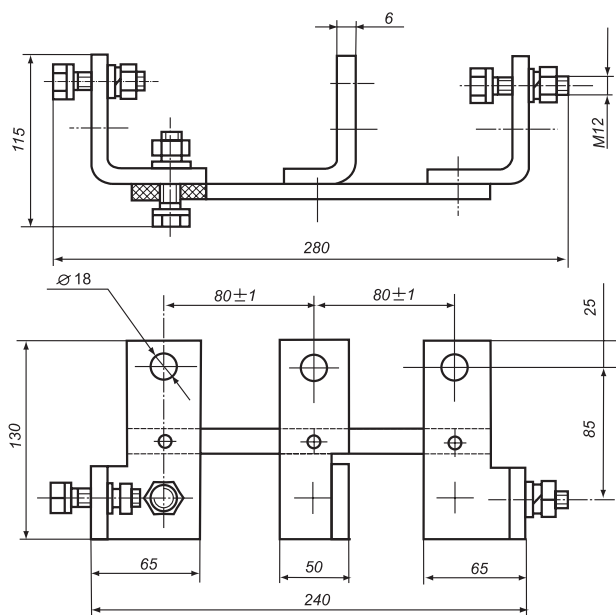
Примечание. Неуказанные размеры переключателей указаны на однополюсном переключателе с центральной рукояткой



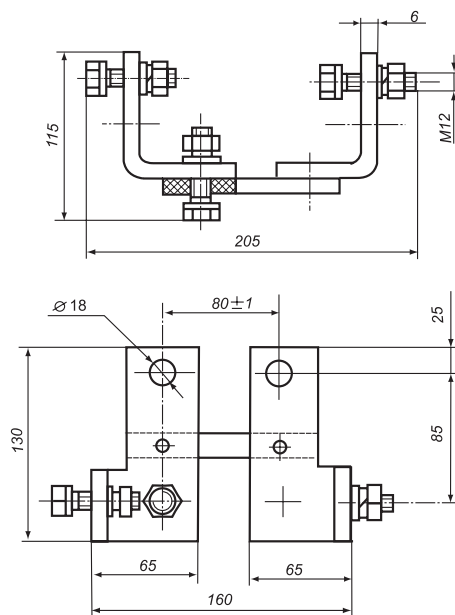
## Приложение Б

### СПОСОБЫ ПРИСОЕДИНЕНИЯ ВНЕШНИХ ПРОВОДНИКОВ

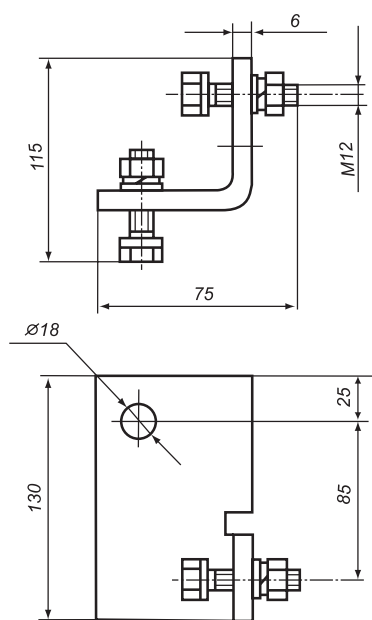
**Рисунок А.17.** Зажим для переднего присоединения к главной цепи трехполюсного разъединителя на ток 1000 А кабелем или проводом



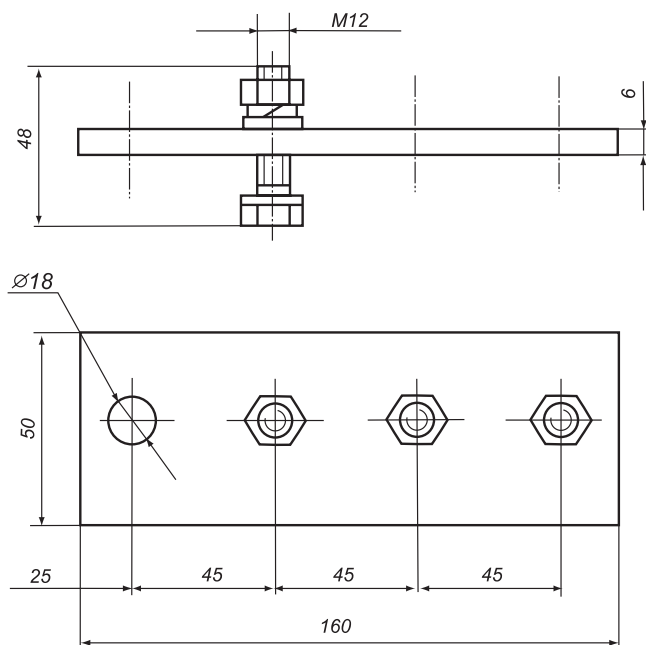
**Рисунок А.18.** Зажим для переднего присоединения к главной цепи двухполюсного разъединителя на ток 1000 А кабелем или проводом



**Рисунок А.19.** Зажим для переднего присоединения к главной цепи однополюсного разъединителя на ток 1000 А кабелем или проводом



**Рисунок А.20.** Зажим для заднего присоединения к главной цепи трех-, двух- и однополюсного разъединителя на ток 1000 А кабелем или проводом



# РАЗЪЕДИНИТЕЛИ И ПЕРЕКЛЮЧАТЕЛИ

## СЕРИЯ PE19

Таблица Б.1. *Масса аппаратов*

Тип аппарата	Число полюсов	Вид привода	Масса, кг	
<b>Разъединители заднего присоединения</b>				
PE19-41	3	Центральная рукоятка	7,8	
	2		5,4	
	1		2,9	
PE19-43	3		8,9	
	2		6,1	
	1		3,3	
PE19-45	3		24,9	
	2		16,9	
	1		8,5	
PE19-47	3		Центральная рукоятка (пополюсное оперирование)	47,5
	2			31,7
	1			16,3
PE19-41	3	Боковая рукоятка	7,8	
	2		5,6	
PE19-43	3		8,8	
	2		6,3	
PE19-45	3		27,4	
	2		19,4	
PE19-47	3		50,8	
	2		35,1	
<b>Разъединители переднего присоединения</b>				
PE19-41	3		Ручная штанга (пополюсное оперирование)	8,7
	2			5,8
	1			3,3
PE19-43	3	9,9		
	2	6,6		
	1	3,7		
PE19-45	3	27,8		
	2	19,3		
	1	9,6		
PE19-41	3	Боковая рукоятка		8,4
	2			5,8
PE19-43	3			9,6
	2		6,6	
PE19-45	3		31,5	
	2		21,9	
PE19-41	3		Передняя смещенная рукоятка	9,6
	2			6,8
PE19-43	3			10,3
	2			7,6

# РАЗЪЕДИНИТЕЛИ И ПЕРЕКЛЮЧАТЕЛИ

СЕРИЯ PE19

Таблица Б.1. *Масса аппаратов (окончание)*

Тип аппарата	Число полюсов	Вид привода	Масса, кг	
<b>Разъединители заднего присоединения</b>				
PE19-41	3	Ручная штанга (пополюсное оперирование)	7,8	
	2		5,4	
	1		3,2	
PE19-43	3		8,8	
	2		6,1	
	1		3,5	
PE19-45	3		24,8	
	2		16,6	
	1		8,3	
PE19-47	3		46,9	
	2		31,3	
	1		16,1	
PE19-41	3		Передняя смещенная рукоятка	8,9
	2			6,9
PE19-43	3			9,9
	2	7,6		
PE19-41	3	Боковая смещенная рукоятка		8,3
	2			6,3
PE19-43	3			9,3
	2			7,0
<b>Переключатели заднего присоединения</b>				
PE19-41	3		Центральная рукоятка	10,0
	2	7,1		
	1	3,9		
PE19-43	3	11,4		
	2	8,0		
	1	4,3		
PE19-45	3	32,5		
	2	23,2		
	1	11,7		
PE19-47	3	64,5		
	2	42,9		
	1	22,3		
PE19-41	3	Ручная штанга (пополюсное оперирование)		10,2
	2			7,0
	1			3,7
PE19-43	3		11,5	
	2		7,9	
	1		4,1	
PE19-45	3		32,8	
	2		23,1	
	1		11,5	
PE19-47	3		64,1	
	2		42,6	
	1		22,1	

9

# РАЗЪЕДИНИТЕЛИ И ПЕРЕКЛЮЧАТЕЛИ

СЕРИЯ РЕ19

## СТРУКТУРА УСЛОВНОГО ОБОЗНАЧЕНИЯ

РЕХХ- ХХ- Х ХХ ХХ — ХХ ХХХХ:

РЕ	Буквенное обозначение вида аппарата: РЕ.
ХХ	Условное обозначение номера серии: 19.
ХХ	Условное обозначение номинального тока: <ul style="list-style-type: none"> <li>• 41 — 800 А, 1000 А, 1250 А;</li> <li>• 43 — 1250 А, 1600 А, 2000 А;</li> <li>• 45 — 2000 А, 2500 А, 3200 А;</li> <li>• 47 — 3200 А, 4000 А, 5000 А.</li> </ul>
Х	Условное обозначение числа полюсов и вида аппарата: <ul style="list-style-type: none"> <li>• 1 — однополюсный разъединитель;</li> <li>• 2 — двухполюсный разъединитель;</li> <li>• 3 — трехполюсный разъединитель;</li> <li>• 5 — однополюсный переключатель;</li> <li>• 6 — двухполюсный переключатель;</li> <li>• 7 — трехполюсный переключатель.</li> </ul>
ХХ	Условное обозначение вида присоединения внешних проводников в сочетании с расположением соединения внешних зажимов контактных выводов относительно плоскости монтажа: <ul style="list-style-type: none"> <li>• 11 — переднее параллельно плоскости монтажа;</li> <li>• 22 — заднее перпендикулярно плоскости монтажа.</li> </ul>
Х	Условное обозначение вида привода: <ul style="list-style-type: none"> <li>• 1 — ручной привод центральной рукояткой заднего присоединения;</li> <li>• *2 — ручной привод боковой рукояткой, установленной на конце приводного вала (справа, слева);</li> <li>• *4 — ручной привод передней смещенной рукояткой (только РЕ19-41, РЕ19-43, смещенной относительно центра аппарата вправо, влево);</li> <li>• *5 — ручной привод боковой смещенной рукояткой рукояткой (справа, слева, только РЕ19-41, РЕ19-43 заднего присоединения);</li> <li>• 6 — ручной привод штангой;</li> <li>• 7 — ручной привод для полюсного оперирования центральной рукояткой (только РЕ19-47).</li> </ul>
Х	Условное обозначение наличия вспомогательных контактов: <ul style="list-style-type: none"> <li>• 0 — без вспомогательных контактов;</li> <li>• 1 — с вспомогательными контактами.</li> </ul>
ХХ	Условное обозначение степени защиты: 00 — IP00;
ХХХХ	Условное обозначение климатического исполнения: <ul style="list-style-type: none"> <li>• УХЛЗ;</li> <li>• ТЗ.</li> </ul>

\* — Только для 2- и 3-полюсных разъединителей.

9

### ПРИМЕР ЗАПИСИ ОБОЗНАЧЕНИЯ АППАРАТА ПРИ ЕГО ЗАКАЗЕ

Запись обозначения аппарата при его заказе производится в соответствии со структурой условного обозначения.

При записи обозначения аппарата в соответствии со структурой условного обозначения аппарата необходимо дополнительно указать:

- вид присоединяемых проводников (шины, кабель);
- вид поставки (экспорт, внутри страны, страны СНГ).

Пример записи обозначения переключателя на ток 1000 А, трехполюсного с задним присоединением шин, с центральной рукояткой, с вспомогательными контактами, климатического исполнения УХЛЗ для поставки на экспорт.

### КОМПЛЕКТНОСТЬ

В комплект поставки входят:

- аппарат — 1 шт;
- принадлежности: штанга
  - 1 шт. на аппарат с ручным приводом штангой;
- эксплуатационные документы:
  - техническое описание и инструкция по эксплуатации разъединителей и переключателей серии РЕ19 БЕИВ.640105.004ТО — 1 экземпляр на партию аппаратов, направляемую в один адрес, но не менее одной инструкции на 5 аппаратов;
  - паспорт БЕИВ.640107.004ПС на разъединитель — 1 экземпляр;
  - паспорт БЕИВ.640107.005ПС на переключатель — 1 экземпляр.