

**ВЫКЛЮЧАТЕЛИ  
АВТОМАТИЧЕСКИЕ  
ТИПА ВА04-36, ВА04-36Ф,  
ВА06-36**

ТЕХНИЧЕСКОЕ ОПИСАНИЕ

БЕИВ. 641453.001 ТО

Ссылочные нормативные документы

Содержание

1 Введение .....3  
 2 Назначение .....3  
 3 Технические данные ..... 5  
 4 Устройство и работа выключателя и его  
 дополнительных сборочных единиц .....15  
 5 Маркировка выключателей .....21  
 6 Тара и упаковка ..... 23  
 Приложение А Структура условного  
 обозначения .....24  
 Приложение Б Иллюстрации.....25  
 Приложение В Схемы электрические  
 принципиальные .....34

<p>Í áí çí à-áí èá äí éóí áí òà          í à éí òí ðú é ááí à ññú èèà</p>	<p>Í í ì äð ðàçááèà, í í äðáçááèà, í óí èòà, í í äí óí èòà,          í äðá-èñèáí èÿ, í ðèèí ááí èÿ ðàçðáááòú áááí í äí          äí éóí áí òà, á éí òí ðí ì ááí à ññú èèà</p>
<p>Ã ÑÒ9098-78</p>	<p>í . 1.3, 5.1</p>
<p>Ã ÑÒ14255-69</p>	<p>í . 1.3, 3.2</p>
<p>Ã ÑÒ17516.1-90</p>	<p>í . 2.8</p>
<p>Ã ÑÒÐ 50460-91</p>	<p>í . 5.1</p>
<p>Ã ÑÒÐ 50030.2-99</p>	

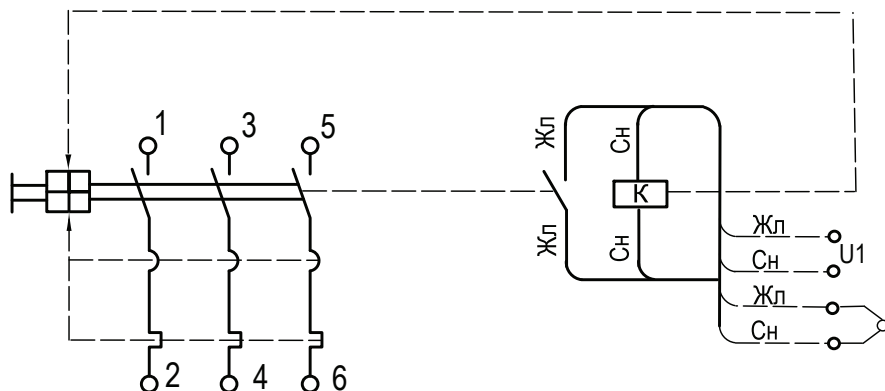


Рисунок В.6 - Схема электрическая принципиальная выключателя стационарного исполнения с независимым расцепителем

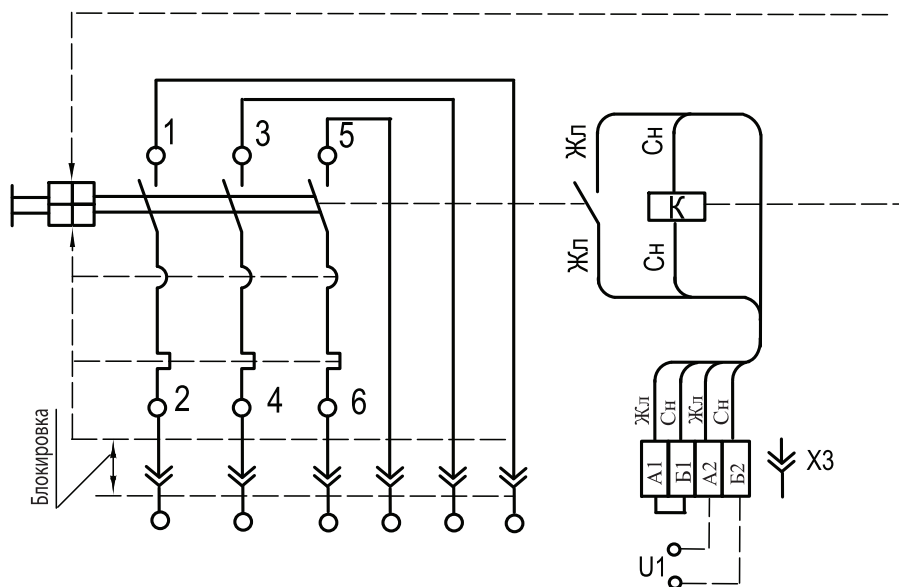


Рисунок В.7 - Схема электрическая принципиальная выключателя выдвигного и врубного исполнения с независимым расцепителем

## 1 Введение

1.1 Настоящее техническое описание распространяется на выключатели автоматические типов ВА04-36, ВА04-36Ф, ВА06-36 на номинальные токи 16; 20; 25; 31,5; 40; 50; 63; 80; 100; 125; 160; 200; 250 А стационарного, выдвигного и врубного исполнения, и типов ВА04-36, ВА04-36Ф на номинальные токи 320; 400 А стационарного исполнения (в дальнейшем именуемые "выключатели").

1.2 В техническом описании приведены основные технические данные, состав изделия, краткое описание устройства и принцип работы выключателей.

1.3 В техническом описании имеются ссылки на следующие документы:

ГОСТ 9098 Выключатели автоматические низковольтные. Общие технические условия.

ГОСТ 14255 Аппараты электрические на напряжение до 1000 В. Оболочки. Степени защиты.

ГОСТ Р 50030.2 Аппаратура распределения и управления низковольтная. Автоматические выключатели.

1.4 Структура условного обозначения выключателей приведена в приложении А.

## 2 Назначение

2.1 Выключатели предназначены для проведения тока в нормальном режиме и отключения тока при коротких замыканиях, перегрузках, а также для нечастых (до 6 в сутки) оперативных включений и отключений электрических цепей и рассчитаны для эксплуатации в электроустановках с номинальным напряжением до 660 В переменного тока частотой 50 и 60 Гц и 220 В постоянного тока, а выключатели ВА06-36 - 440 В постоянного тока.

2.2 Допускается использование выключателей для нечастых прямых пусков асинхронных электродвигателей.

2.3 Выключатели работают в следующих условиях:

2.3.1 Высота над уровнем моря - до 4300 м. При эксплуатации выключателей на высоте над уровнем моря свыше 2000 м номинальные токи выключателей должны быть снижены на 10%, а номинальное напряжение главной цепи должно быть не более 500 В.

2.3.2 Температура окружающего воздуха и относительная влажность в зависимости от исполнения выключателей и категории размещения приведены в таблице 1.

Допускается эксплуатация выключателей при температуре окружающего воздуха 55 °С

2.3.3 В окружающей среде, не содержащей газов, жидкостей и пыли в концентрациях, нарушающих работу выключателей.

2.4 Место установки выключателей должно быть защищено от попадания воды, масла, эмульсии и т.п.

Таблица 1

Ἐπί τῆς αἰτίας αὐτῆς ἀποβῆαι	Καθῶτα δὲ ἁπλῶς αἰτίῃ	Ἐπι τῆς ἀποβῆαι αἰτίας ὅτι δὲ ἐπι εὐνοῦν, °N		Ἐπι τῆς ἀποβῆαι αἰτίας ἁπλῶς ἐπι (ἀποβῆαι αἰτίας αἰτίας)
		Ἐπι αἰτίας αἰτίας	ἁπλῶς αἰτίας αἰτίας	
Ἐπι O	3 <sup>x</sup> 3	- 50 - 10	+ 40 + 45	98 % ἐπι 25 °C 98 % ἐπι 35 °C

2.5 Рабочее положение выключателей стационарного исполнения в пространстве на вертикальной плоскости выводами 1, 3, 5 вверх.

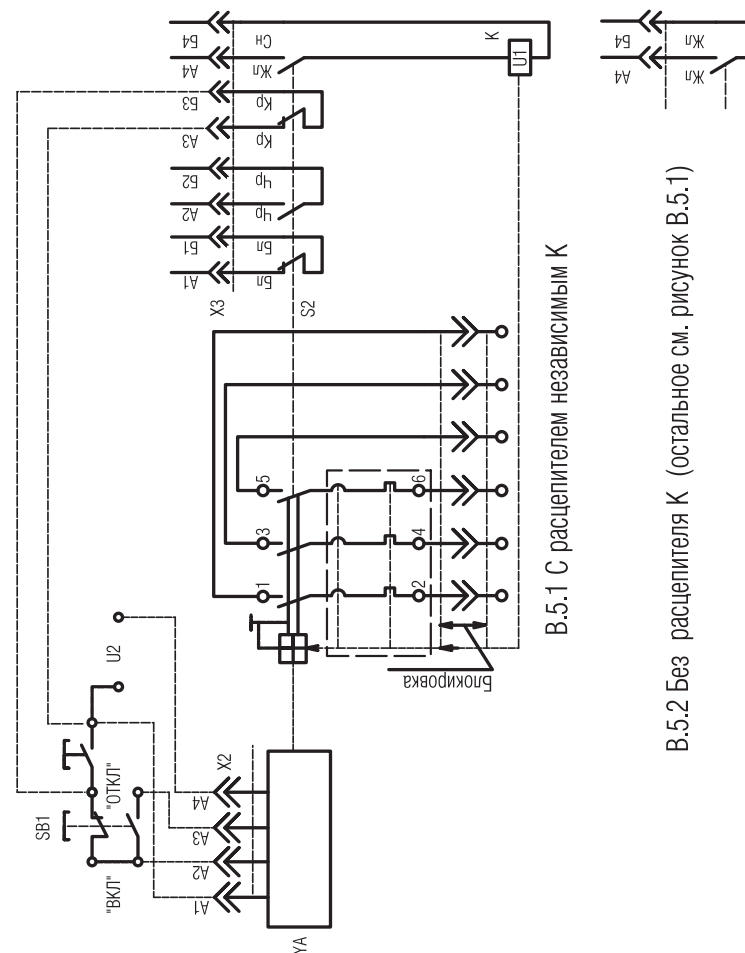
Допускается отклонение до 90° в любую сторону в указанной плоскости и до 5° в любую сторону от указанной плоскости.

2.6 Выключатели не должны менять коммутационного состояния при периодически сменяющих друг друга отклонениях до 45° в противоположные стороны в плоскости установки.

2.7 Выключатели допускают подвод напряжения от источника питания как со стороны выводов 1, 3, 5, так и со стороны выводов 2, 4, 6. Величина номинальной предельной наибольшей отключающей способности I<sub>сн</sub> при параметрах цепи по ГОСТ Р 50030.2 и отношение к номинальной рабочей наибольшей отключающей способности I<sub>ср</sub> приведены в таблицах 2,3,5,6.

При подводе питания со стороны выводов 2,4,6 предельная наибольшая отключающая способность I<sub>сн</sub> должна равняться 50% значений, приведенных в таблицах 2,3,5,6

2.8 Выключатели допускают работу при вибрации мест крепления выключателя с частотой до 100 Гц при ускорении не более 0,5 g и многократные удары длительностью от 2 до 20 мс с ускорением 3 g, в части сейсмостойкости отвечают дополнительным требованиям ДТ 5,6 ГОСТ 17516.1, что соответствует 9 баллам по MSK-64.



В.5.1 С расцепителем независимым К

В.5.2 Без расцепителя К (остальное см. рисунок В.5.1)

Рисунок В.5 - Схема электрическая принципиальная выключателя выдвижного и втычного (врубного) исполнения с электромагнитным приводом и дополнительными сборочными единицами.

### 3 Технические данные

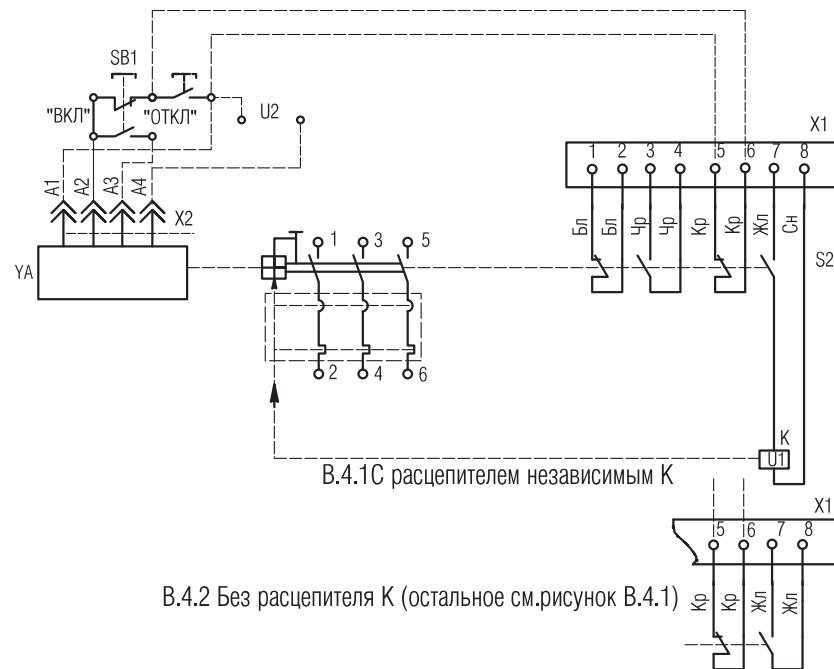


Рисунок В.4 - Схема электрическая принципиальная выключателя стационарного исполнения с электромагнитным приводом и дополнительными сборочными единицами.

3.1 Основные параметры выключателей приведены в таблицах 2, 3, 4, 5, 6, 7.

3.2 Степень защиты от воздействия окружающей среды и от соприкосновения с токоведущими частями по ГОСТ 14255:

- выключателей в стационарном исполнении - IP20;

- выключателей в выдвижном и втычном (врубном) исполнении, электромагнитного привода, зажимов для присоединения внешних проводников - IP00.

3.3 Выключатели имеют тепловые и электромагнитные максимальные расцепители тока для защиты в зоне токов перегрузки и короткого замыкания.

Выключатели могут иметь исполнение только с электромагнитными максимальными расцепителями тока для защиты в зоне токов короткого замыкания.

Выключатели могут исполняться без тепловых и электромагнитных расцепителей тока

3.4 Выключатели допускают немедленное повторное включение после оперативного отключения при нагрузке номинальным током.

3.5 При одновременной нагрузке всех полюсов:

а) выключатели на номинальный ток до 63 А не должны срабатывать в течение времени менее 1 ч при начале отсчета с холодного состояния при токе 1,05 номинального тока расцепителя и должны срабатывать в течение времени не более 1 ч при начале отсчета с нагретого состояния (током 1,05 номинального тока расцепителя в течение 1 ч) при токе 1,3 номинального тока расцепителя;

б) выключатели на номинальный ток свыше 63 А не должны срабатывать в течение времени менее 2 ч при начале отсчета с холодного состояния при токе 1,05 номинального тока расцепителя и должны срабатывать в течение времени не более 2 ч при начале отсчета с нагретого состояния (током 1,05 номинального тока расцепителя в течение 2 ч) при токе 1,3 номинального тока расцепителя.

9 Таблица 2 - Выключатели ВА04-36 , ВА06-36 с тепловыми и электромагнитными максимальными расцепителями тока

Общие данные		ВА04-36										ВА06-36																																																																																																			
Номинальный ток, А, In <sup>1)</sup>		250					400					250																																																																																																			
Номинальный ток, А, Ue		380, 660										380, 660																																																																																																			
Номинальный ток, А, Ith		220										440																																																																																																			
Номинальный ток, А, Ith		50, 60																																																																																																													
Номинальный ток, А, Ith		16	20	25	31,5	40	50	63	80 <sup>4)</sup>	100 <sup>4)</sup>	125 <sup>4)</sup>	160 <sup>4)</sup>	200 <sup>4)</sup>	250 <sup>4)</sup>	320 <sup>4)</sup>	400 <sup>4)</sup>	16	20	25	31,5	40	50	63	80 <sup>4)</sup>	100 <sup>4)</sup>	125 <sup>4)</sup>	160 <sup>4)</sup>	200 <sup>4)</sup>	250 <sup>4)</sup>																																																																																		
Номинальный ток, А, Ith		250					300					400					500					750					1000					1250					1500					2000					2500					3000					4000					250					300					400					400					750					750					1000					1250					1500					2000				
Номинальный ток, А, Ith		-										800					1000					1250					1500					2000					2500					-										800					1000					1250					1500																																												
Номинальный ток, А, Ith		- 380 А		3,0		6,0		20,0		3,0		6,0		25,0		- 660 А		3,0		4,0		10,0		3,0		4,0		10,0		- 220 А		-		40,0		-		40,0		- 440 А		-		-		35,0																																																																	
Номинальный ток, А, Ith		А																																																																																																													
Номинальный ток, А, Ith		100					75					100					75																																																																																														
Номинальный ток, А, Ith		16000										10000										16000																																																																																									
Номинальный ток, А, Ith		10000										10000										10000																																																																																									
Номинальный ток, А, Ith		6000										4000 <sup>2)</sup>										6000 <sup>3)</sup>																																																																																									

1) Номинальный ток при температуре окружающей среды 40°C. При температуре окружающей среды от 0°C до 50°C номинальный ток может быть увеличен до 100%.  
 2) Номинальный ток при температуре окружающей среды от 0°C до 2000°C.  
 3) Номинальный ток при температуре окружающей среды от 0°C до 4000°C.  
 4) Номинальный ток при температуре окружающей среды от 0°C до 50°C. При температуре окружающей среды от 50°C до 100°C номинальный ток может быть увеличен до 100%.  
 Агрегатирование с тепловыми расцепителями возможно при температуре окружающей среды от 0°C до 40°C.  
 Для выбора номинального тока расцепителя при температуре окружающей среды от 0°C до 40°C, в зависимости от номинального тока расцепителя, см. таблицу выбора номинального тока расцепителя.

Рисунок В.3 - Схема электрическая принципиальная выключателя выдвигного и втычного (врубного) исполнения с ручным приводом и дополнительными сборочными единицами.

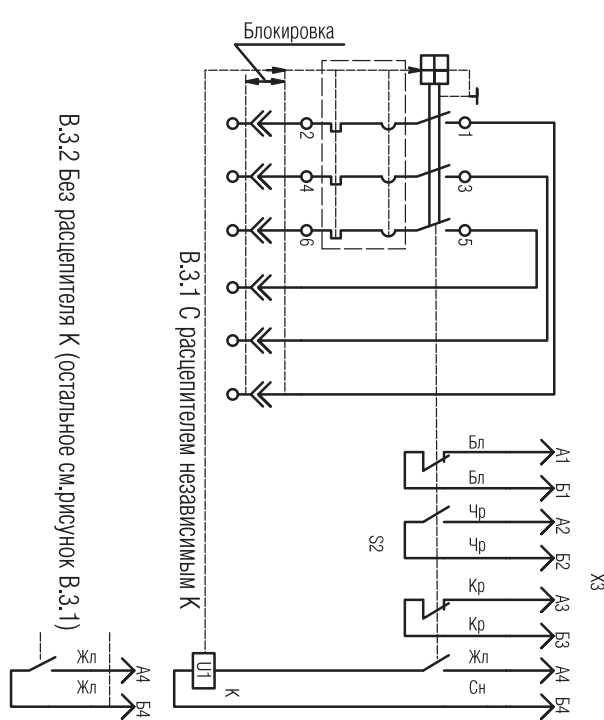


Рисунок В.2 - Схема электрическая принципиальная выключателя стационарного исполнения с дополнительными сборочными единицами.

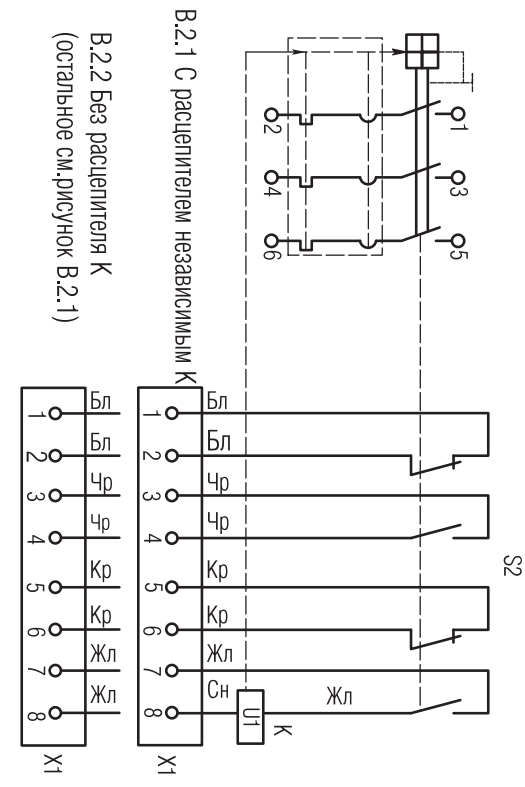
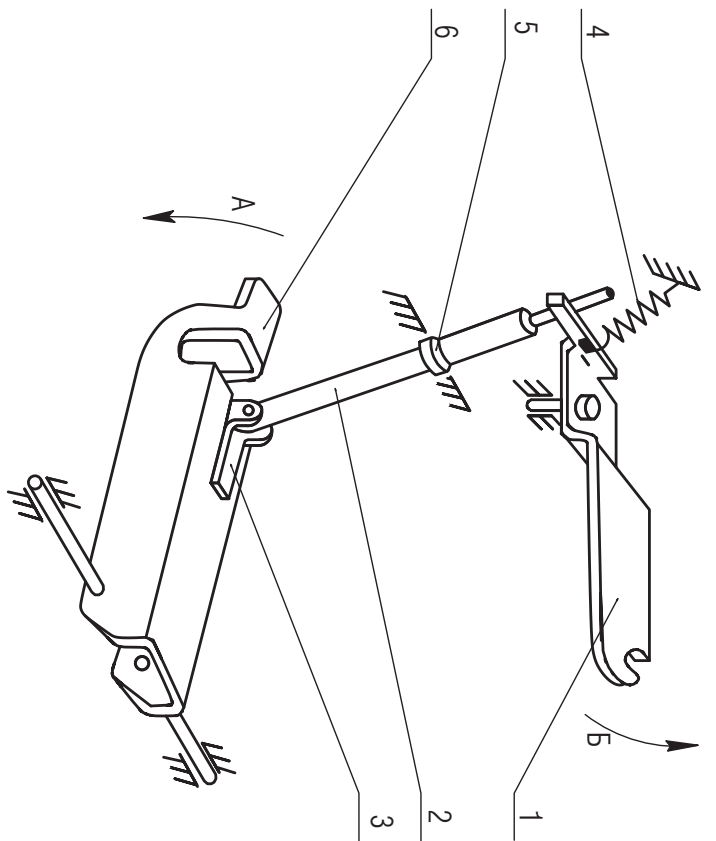




Таблица 4 - Выключатели ВА04-36, ВА06-36 без максимальных расцепителей тока

Cèĩ àù êèp ÷àòàëÿ		ÂÀ04-36	ÂÀ06-36	
Í î ì èí àèüí û é õ è àù êèp ÷àòàëÿ, Â, In		250	400	
Í î ì èí àèüí î á ðàáí ÷àá í àí ðÿæáí èá, Â, Ue	ĩ áðáí áí í î ãĩ òĩ èà	380, 660		
	ĩ î ñòĩ ÿĩ í î ãĩ òĩ èà	220	440	
xãñòĩ òà, Ãö		50, 60		
Äèí àì è÷ãñèàÿ ñòĩ éèĩ ñòü, èÀ (àì ì èèòóáí î á çí à÷áí èá)		7,0	7,0	
Í î ì èí àèüí û é èðàòèĩ áðáí áí í î àù äáðæèáááì û é õ è, Icw, èÀ çà 1 ñ		4,5	4,5	
Èçí î ñí ñòĩ éèĩ ñòü, òèèèĩ á ÂĬ	Í áù áá èĩ èè÷ãñòáĩ òèèèĩ á ÂĬ	ñ ðó÷í ùì ì ðèáĩ áĩ ì	16000	16000
		ñ ÿèáèòðí ì ááí èòĩ ùì ì ðèáĩ áĩ ì	10000	1000
	Èĩ èè÷ãñòáĩ òèèèĩ á ÂĬ ì ì ä í àãðóçèĩ é	6000	4000 <sup>1)</sup>	6000 <sup>2)</sup>
1) Ĭ ðè 660 Â - 2000 òèèèĩ á ÂĬ				
2) Ĭ ðè 440 Â - 4000 òèèèĩ á ÂĬ				



1 - флажок; 2 - шток; 3 - скоба; 4 - пружина; 5 - втулка; 6 - скоба контакта подвижного.

Рисунок Б.12 - Блокировка крепления указателя включения выключателя выдвижного исполнения.

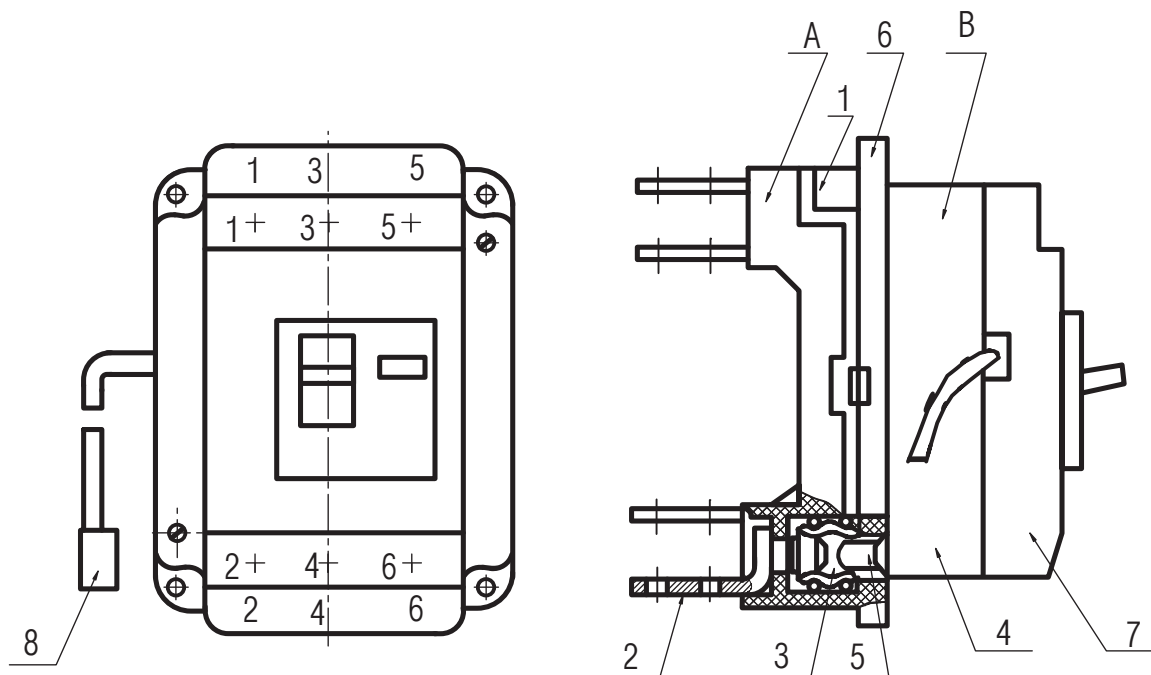




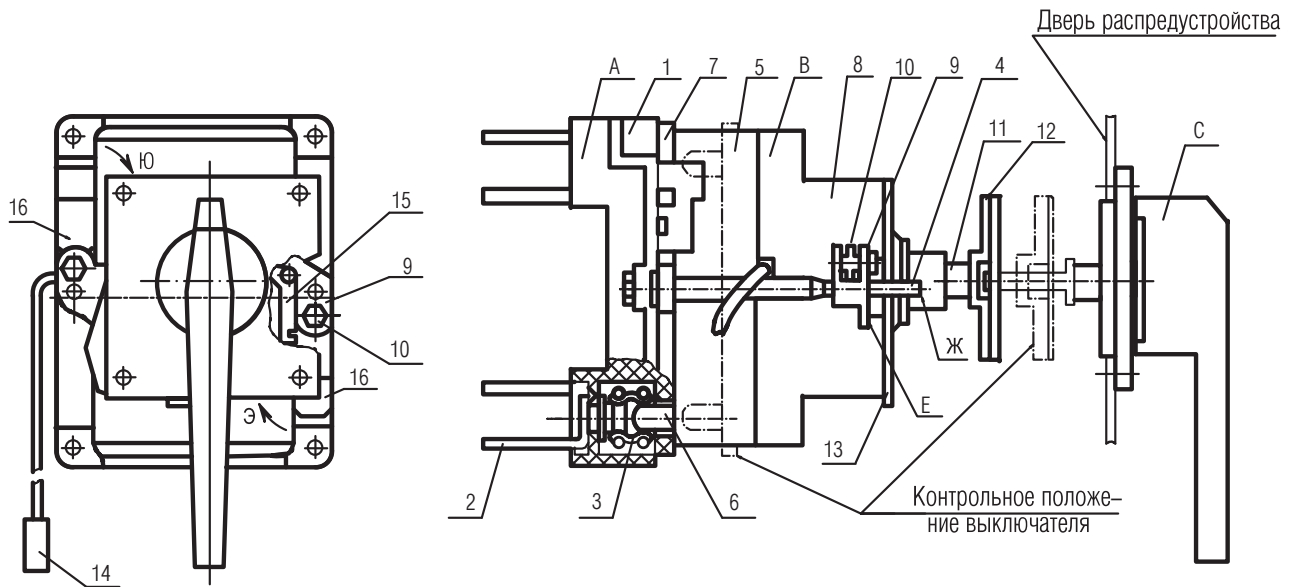
Таблица 6 - Выключатели автоматические ВА04-36Ф с электромагнитными максимальными расцепителями тока

Ότι άυ έεπ -άάέυ		ΑΑ04-36Ό		
Í ï ï éí άέυí ú é όí έ άύ έέπ -άάέý, In		80	250	400
Í ï ï éí άέυí í á í áí άύάάí έά, Α, Ue	í άάáí áí í í άí όí έά	380		
	í ï ï όí ýí í í άí όí έά	220		
xαñόí άά, Αó		50, 60		
Όπóάάέé ýέάέόóí ï άάí έόí í άí í άέñέí άέυí í άí άάñόάí έάέý όí έά, Α, li á άáí έ	í άάáí áí í í άí όí έά	250; 300; 400; 500; 630	750; 1000; 1250; 1500; 2000; 2500; 3000; 3200 <sup>1)</sup> ; 4000 <sup>1)</sup>	
	í ï ï όí ýí í í άí όí έά	250; 300; 400; 500; 630	800; 1000; 1250; 1500; 2000 <sup>1)</sup> ; 2500 <sup>1)</sup>	
Í ï ï éí άέυí άý í άάάάέυí άý í άέάí έύó άý í όέέπ -άπ ú άý ñí í ñí áí í ñóú, lcs á % c lcu	~ 380 Α	3,0	10,0	
	- 220 Α	8,0	15	
Έάόάά όέý í όέí áí áí έý		Α		
Í ï ï éí άέυí άý άάáí -άý í άέάí έύó άý í όέέπ -άπ ú άý ñí í ñí áí í ñóú, lcs á % c lcu		100	100	
Έçí í ñí ñόí έέí ñóú, όέέέí á Αí	í άú άý άέý άύ έέπ -άάάέάέ	ñ όό-í úí í όέάí áí í	16000	
		ñ ýέάέόóí ï άάí έόí úí í όέάí áí í	10000	
	í í á í άάόçέí έ	6000	4000	

1) Ό έύέí άέý άύ έέπ -άάάέάέ ñ í ï éí άέυí úí όí έí 400 Α



A - неподвижная, B - выдвижная части выключателя;  
 1 - основание; 2 - вывод; 3 - гнездовой разъем; 4 - основание с механизмом; 5 - палец; 6 - поддон;  
 7 - крышка; 8 - соединитель.



А - неподвижная, В - выдвигная части выключателя; С - ручной дистанционный привод; 1 - основание; 2 - вывод; 3 - гнездовой разъем; 4 - стойка; 5 - основание с механизмом; 6 - палец; 7 - поддон; 8 - крышка; 9 - ушко; 10 - эксцентрик; 11 - преобразующее устройство; 12 - диск; 13 - плата; 14- соединитель; 15 - флажок - указатель; 16 - упор

Рабочее положение выключателя - контакты 6 и 2 замкнуты;  
 "контрольное" положение - плоскость Е ушка 9 и торец Ж стойки 4 находятся в одной плоскости.

Рисунок Б.8 - Выключатели выдвигного исполнения (с ручным приводом).

Таблица 7 - Выключатели ВА04-36Ф без максимальных расцепителей тока

Условные обозначения		ВА04-36Ф	
Исполнение: А, In		250	400
Исполнение: А, Ue	Исполнение: А, Ue	380	
		220	
Условные обозначения: А, Ue		50, 60	
Условные обозначения: А, Ue (в зависимости от исполнения)		7,0	
Исполнение: А, Ue (в зависимости от исполнения)		4,5	
Условные обозначения: А, Ue	Исполнение: А, Ue	16000	
		10000	
	Исполнение: А, Ue (в зависимости от исполнения)		6000

3.6 Уставки по току срабатывания электромагнитных максимальных расцепителей тока при протекании тока по двум смежным полюсам соединенные последовательно должны соответствовать указанному в таблицах 2,3,5,6. Отклонение уставок электромагнитных максимальных расцепителей тока в выключателе, не бывшем в эксплуатации, не должно превышать  $\pm 20\%$ .

3.7 Выключатели допускают повторное включение после отключения токов перегрузки или короткого замыкания через время не более 3 мин.

3.8 Выключатели изготавливаются со следующими дополнительными сборочными единицами:

а) по виду расцепителей:

- с независимым расцепителем;

б) по виду привода:

- с ручным приводом;

- с ручным дистанционным приводом для оперирования через дверь распределительного устройства;

Выключатели стационарного и врубного исполнения с ручным приводом должны изготавливаться также с устройством обеспечивающим возможность запираания привода в положении "отключено". Эти же выключатели с ручным дистанционным приводом должны всегда иметь данное устройство.

- с электромагнитным приводом;

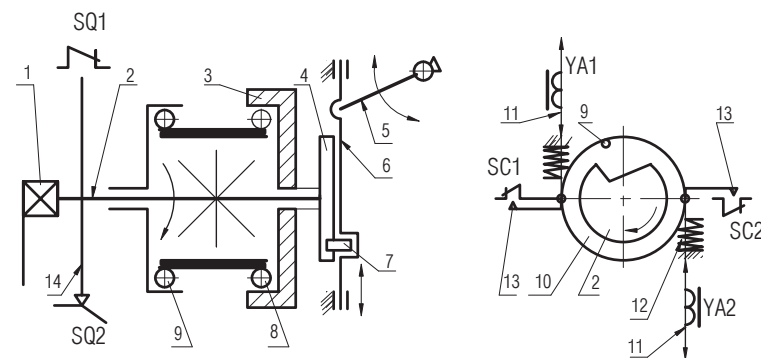
в) со вспомогательными контактами .

Сочетания дополнительных сборочных единиц приведены в таблице 8.

Таблица 8

Аñî î î ï ääðàëüí ù á ëí í òàëòó	Í çàðàëèíè ù é ðàñîáîñòè èòàëü
-	-
+	+
+	-
-	+

çí àë "+" î çí à-:ääò í àëë-:èà äí î î ëí èòàëüí ù ò ñáí ðí ÷í ù ò ääëí èò, çí àë "-" - í òñòîñòàëà.



ÿ ðëáí ä	Ðó-èà	SQ1	SQ2
ÿ òëë.	"0"	Äëë.	ÿ òëë.
Äëë.	"1"	ÿ òëë.	Äëë.

1 - ручка; 2 - валик; 3 - кольцо неподвижное; 4 - эксцентрик; 5 - рукоятка; 6 - каретка; 7 - ролик; 8 - ролики стопорные; 9 - ролики ведущие; 10 - кольцо подвижное; 11 - якоря; 12 - пружины; 13 - упоры; 14 - пластина.

Рисунок Б.6 - Схема привода кинематическая.

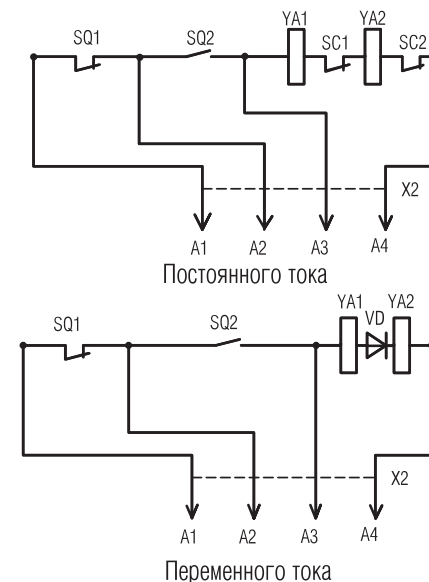
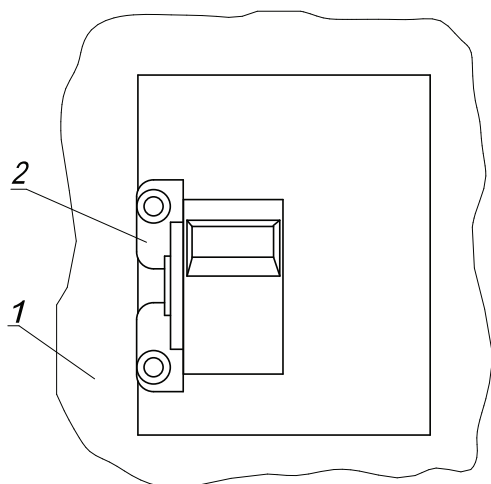


Рисунок Б.7 - Схема электрическая принципиальная электромагнитного привода YA.

Устройство для блокировки положения "отключено" выключателей стационарного и врубного исполнения с ручным приводом



1 -выключатель; 2 - колодка.

Рисунок Б.5а

3.9 Выключатели по способу установки должны изготавливаться в стационарном, втычном (врубном) и выдвигном исполнении.

Выключатели выдвигного и врубного исполнения должны быть пригодны к разъединению.

Выключатели должны быть пригодны для использования в системах IT.

Выключатели должны быть пригодны для использования в системах с заземлением фазы.

3.10 Внешние проводники от дополнительных сборочных единиц выключателей выводятся в одной или двух изоляционных трубках. Длина выведенных проводников  $(800^{+150}_{-200})_{мм}$ . Площадь поперечного сечения внешних гибких проводников от 0,35 до 1,5 мм<sup>2</sup>.

3.11 Выключатели допускают переднее и заднее присоединение внешних проводников к выводам главной цепи.

При переднем присоединении выключатели допускают присоединение шин, кабелей или проводов с кабельными наконечниками и кабелей или проводов без кабельного наконечника.

При заднем присоединении выключатели допускают присоединение шин, кабелей или проводов с кабельными наконечниками.

3.12 Выключатели допускают присоединение как медных, так и алюминиевых проводников.

Площадь поперечного сечения присоединяемых проводников указана в таблице 9.

Таблица 9

í î ï ëí äëüí úé ôí è âú êëþ ÷àòäëý, Å	Äî ï òíðèì àý ï ëí ù ääú ñá÷áí èý, ì ì <sup>2</sup>			
	Ø èí		Kaááëüí ù ð æèè èèè ï ðí äí äí ä,	
	ì ëí èì äëüí àý	ì äëñèì äëüí àý	ì ëí èì äëüí àý	ì äëñèì äëüí àý
äí 31,5	-	-	2,5	95
250	2x20	11x20	50	185 èèè 2x95
400	-	11x20	-	240 èèè 2x120

3.13 Независимый расцепитель обеспечивает отключение выключателя при подаче на выводы его катушки напряжения постоянного или однофазного переменного тока частотой 50, 60 Гц.

Независимый расцепитель рассчитан для работы при следующих номинальных напряжениях:

а) 110, 127, 220, 240, 380, 400, 415, 550, 660 В переменного тока частотой 50 Гц;

б) 115, 220, 230, 380, 400, 415, 440 В переменного тока частотой 60 Гц;

в) 24, 110, 220 В постоянного тока.

Допустимые колебания рабочего напряжения от 0,7 до 1,2 от номинального. Номинальный режим работы независимого расцепителя - кратковременный.

Независимый расцепитель допускает 10 отключений выключателя подряд с холодного состояния его катушки с паузой между отключениями не менее 5 и не более 15 с.

Полное время отключения цепи выключателя при номинальном токе с момента подачи номинального напряжения на выводы катушки независимого расцепителя - не более 0,04 с.

Мощность, потребляемая в цепи катушки независимого расцепителя, за время срабатывания не превышает 600 ВА при переменном токе и 400 Вт при постоянном токе.

Выключатели допускают не менее 2000 отключений независимым расцепителем из общего количества циклов износостойкости, приведенных в таблицах 2, 3, 4, 5, 6, 7.

3.14 Вспомогательные контакты должны быть рассчитаны на номинальное напряжение 660 В переменного тока частоты 50, 60 Гц, 220 В постоянного тока и допускать работу при напряжении от 0,7 до 1,2 номинального.

Вспомогательные контакты в продолжительном режиме должны допускать нагрузку током 4 А. в цепи переменного тока, 0,3 А в цепи постоянного тока.

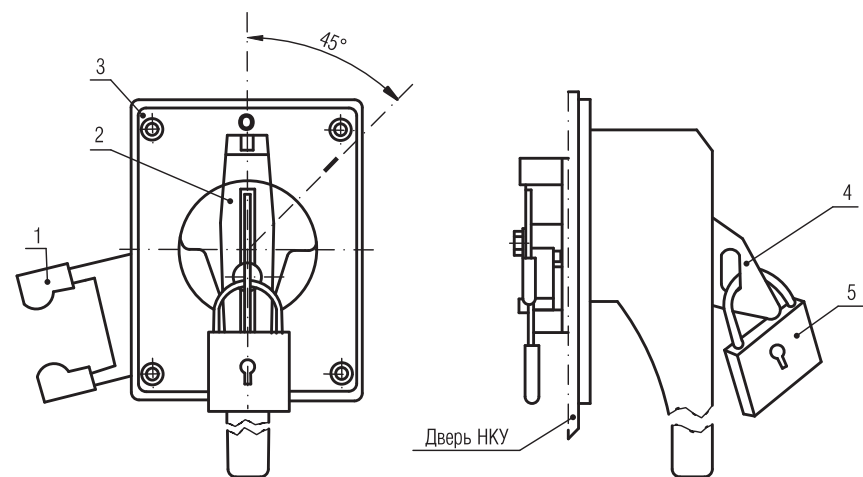
3.14.1 Вспомогательные контакты должны работать в режиме: АС-15, с номинальным рабочим током 1,5 А при напряжении 240 В; 0,95 А при напряжении 380 В; 0,6 А при напряжении 600 В в цепях переменного тока; категории применения ДС-13 с номинальным током 0,3 А при напряжении 220 В постоянного тока.

В режиме нормальных нагрузок по ГОСТ Р 50030.5.1 контакты должны производить количество включений-отключений, равное механической износостойкости выключателей по таблицам 2-7.

Вспомогательные контакты должны производить 50 включений-отключений в условиях перегрузок по ГОСТ Р 50030.5.1.

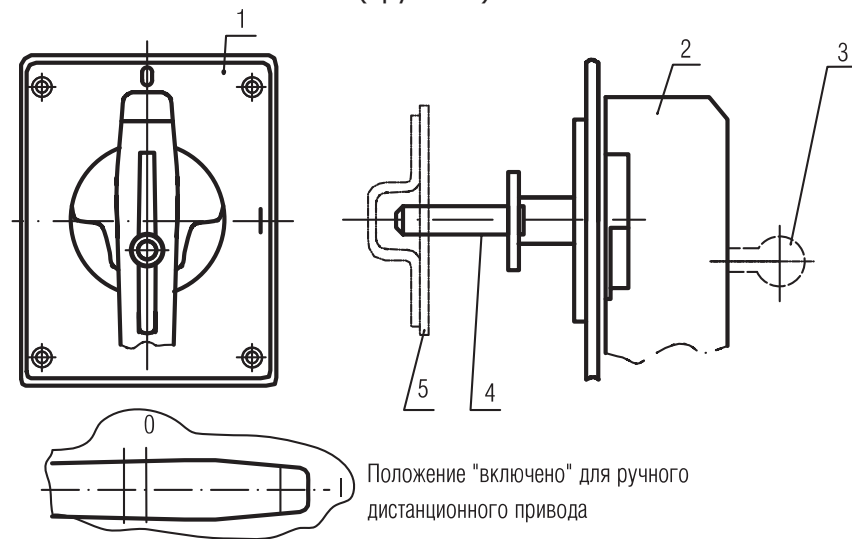
3.15 Число циклов ВО в режиме прямого пуска асинхронных электродвигателей равно 8000.

3.16 Ручные дистанционные приводы позволяют дистанционное оперирование только при закрытой двери распределительного устройства, электромагнитные приводы - как при закрытой, так и при открытой двери.



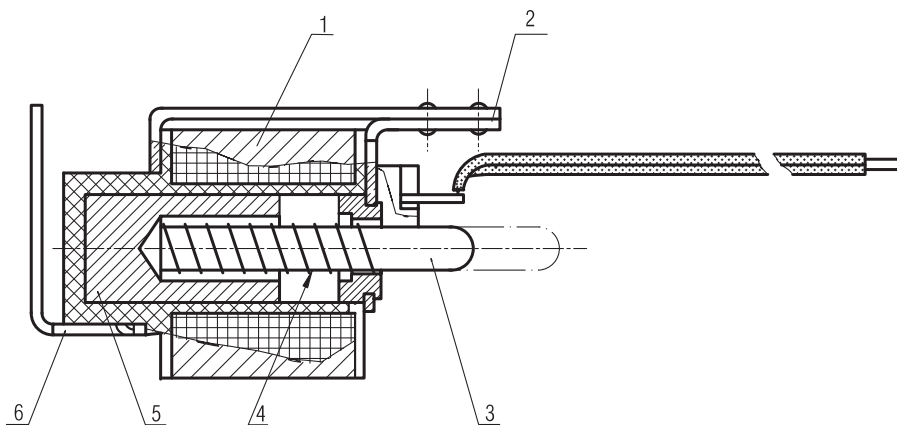
1 - рычаг; 2 - рукоятка; 3 - крышка; 4 - пластина; 5 - замок.

Рисунок Б.4 - Привод ручной дистанционный с запирающим устройством положения "Отключено" выключателей стационарного и втычного (врубного) исполнения.



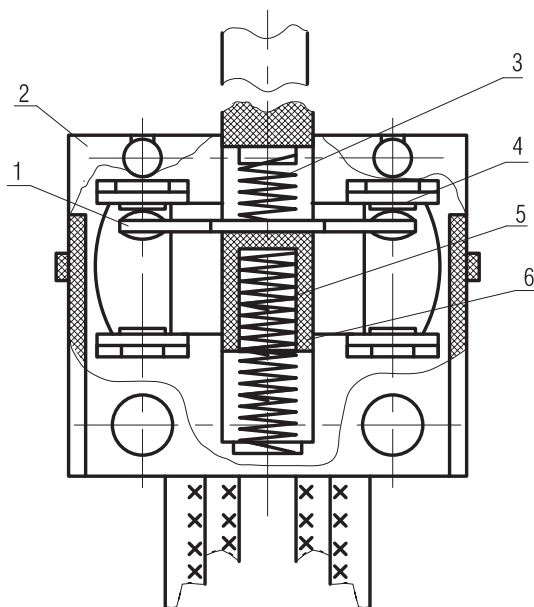
1 - крышка; 2 - рукоятка; 3 - ключ; 4 - палец; 5 - диск выключателя.

Рисунок Б.5 - Привод ручной дистанционный выключателей выдвижного исполнения.



1 - катушка; 2 - угольник; 3 - шток; 4 - пружина; 5 - якорь; 6 - скоба.

Рисунок Б.2 - Расцепитель независимый.



1 - контакт; 2 - корпус; 3 - пружина; 4 - контакт; 5 - пружина; 6 - шток.

Рисунок Б.3 - Контакты вспомогательные .

3.17 Электромагнитный привод обеспечивает включение и отключение выключателя, а также взвод механизма выключателя после его автоматического отключения.

3.17.1 Конструкция допускает возможность ручного оперирования выключателем при отсутствии напряжения в цепи привода.

Электромагнитный привод рассчитан на номинальные напряжения:

а) 110, 127, 220, 230, 240, 380, 400, 415, 550, 660 В однофазного переменного тока частотой 50 Гц;

б) 220, 380, 400, 440 В частотой 60 Гц;

в) 110, 220 В постоянного тока.

Допускается колебание напряжения от 0,85 до 1,1 от номинального.

3.17.2 Режим работы привода - кратковременный. Электромагнитный привод допускает 5 операций ВО подряд с паузой между операциями не менее 10 с. При номинальном напряжении в цепи управления приводом собственное время включения и отключения выключателя приводом не превышает при переменном токе 0,3 с, при постоянном токе 0,5 с. Если контакты аппарата управления приводом находились в замкнутом положении не менее 0,2с, процесс включения и отключения заканчивается автоматически.

Мощность, потребляемая электромагнитным приводом не превышает 3000 ВА при переменном токе и 2000 Вт при постоянном токе.

3.17.3 Привод допускает непосредственное оперирование с помощью аппаратов управления (кнопок, ключей и т.п.) и обеспечивает блокировку от многократных включений выключателя на короткое замыкание при неснятой команде на включение. Повторное включение после автоматического отключения возможно только после снятия команды на включение и повторения ее по истечении времени не менее 1 с.

#### 4 Устройство и работа выключателя и его дополнительных сборочных единиц

4.1 Выключатель стационарного исполнения состоит из следующих основных сборочных единиц:

- основания,
- крышки,
- механизма свободного расцепления, содержащего подвижную контактную систему,
- неподвижной контактной системы, состоящей из неподвижных контактов в каждом полюсе,

- максимальных расцепителей тока,
- дугогасительных камер,
- искрогасителей,
- выводов для присоединения внешних проводников к главной цепи выключателя.

Дополнительные сборочные единицы и механизмы (независимый расцепитель, вспомогательные контакты, приводы) встраиваются в выключатель в сочетаниях, указанных в таблице 8.

4.2 На рисунке Б.1 приложения Б показан выключатель стационарного исполнения ВА04-36, ВА04-36Ф без дополнительных сборочных единиц.

4.2.1 Механизм свободного расцепления рычажно - защелочного типа установлен в среднем полюсе выключателя. Механизм имеет опорный рычаг 10, установленный на оси с возможностью вращения, шарнирно соединенный двумя звеньями 7 и 8 с подвижной контактной системой и защелкой 11 с отключающей рейкой 12 поворотного типа.

4.2.2 Для включения выключателя, находившегося в расцепленном положении (положение "Отключено автоматически"), механизм должен быть взведен путем перемещения рукоятки 9 выключателя в направлении знака "0" до упора. При этом происходит зацепление рычага 10 с защелкой 11, а защелки - с отключающей рейкой 12.

Последующее включение осуществляется перемещением рукоятки 9 в направлении знака "I" до упора. Провал контактов и контактное нажатие при включении обеспечивается за счет смещения подвижных контактов 18 относительно контактодержателя 17.

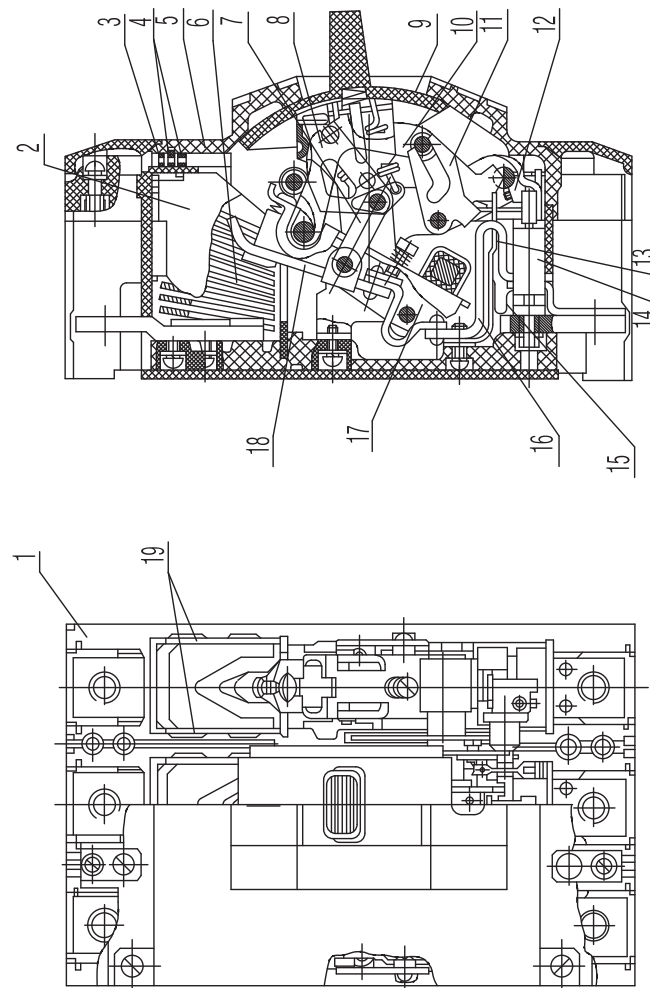
Автоматическое отключение выключателя происходит при повороте отключающей рейки 12 любым из расцепителей независимо от положения рукоятки 9 выключателя. При этом рукоятка занимает промежуточное положение между знаками "0" и "I", указывая, что выключатель отключен автоматически.

4.2.3 Дугогасительные камеры 2 установлены в каждом полюсе выключателя и представляют собой деионные решетки, состоящие из ряда стальных пластин 6, закрепленных в изоляционных щечках 19.

4.2.4 Искрогасители, содержащие искрогасительные пластины 3 и 4, закреплены в крышке 5 выключателя перед отверстиями для выхода коммутационных газов в каждом полюсе выключателя.

4.2.5 Выключатель ВА06-36 отличается от выключателя ВА04-36, ВА04-36Ф конфигурацией неподвижных контактов, искрогасительных пластин и более прочной конструкцией дугогасительных решеток. Остальные различия - см. ниже.

**Приложение Б**  
(обязательное)



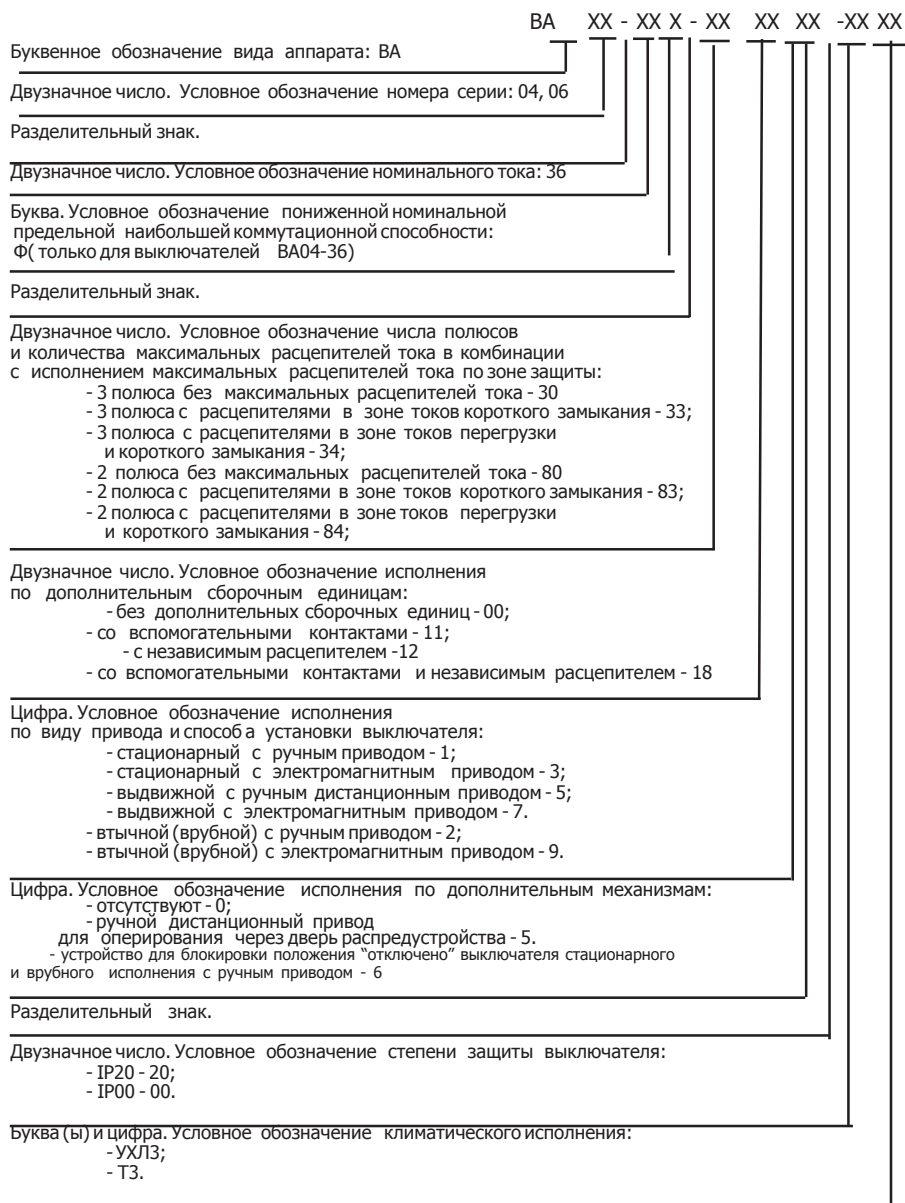
- 1 - основание; 2 - камера дугогасительная; 3 - пластина искрогасительная; 4 - пластина искрогасительная; 5 - крышка; 6 - пластины; 7 - звено; 8 - звено; 9 - рукоятка; 10 - рычаг опорный; 11 - защелка; 12 - рейка отключающая; 13 - пластина термобиметаллическая; 14 - расцепитель электромагнитный; 15 - проводник гибкий; 16 - токопровод; 17 - контактодержатель; 18 - контакты подвижные; 19 - щеки изоляционные.

Рисунок Б.1 - Выключатель типа ВА04-36, ВА04-36Ф.



## Приложение А (обязательное)

### Структура условного обозначения выключателей



4.2.6 Включенный автоматический выключатель в нормальном режиме длительно проводит ток в защищаемой цепи.

Если в защищаемой цепи хотя бы одного полюса ток достигает величины, равной или превышающей значение уставки по току срабатывания максимальных расцепителей тока в зоне перегрузки и короткого замыкания, срабатывает соответствующий максимальный расцепитель и выключатель отключает защищаемую цепь независимо от того, удерживается ли рукоятка выключателя во включенном положении или нет.

4.2.7 Электромагнитный максимальный расцепитель тока 14 устанавливается в каждом полюсе выключателя. Расцепитель выполняет функцию мгновенной защиты от короткого замыкания.

4.2.8 Тепловой максимальный расцепитель тока имеет биметаллическую пластину 13, нагреваемую теплом, выделяющимся в токопроводе 16 при протекании тока, и теплом, выделяющимся в самой пластине при протекании по ней тока, ответвляемом по гибкому проводнику 15.

4.3 Независимый расцепитель представляет собой электромагнит с шунтовой катушкой. Он показан на рисунке Б.2 приложения Б.

Независимый расцепитель кинематически связан с механизмом свободного расцепления и обеспечивает отключение выключателя при подаче на его катушку напряжения. Питание от стороннего источника напряжения подается на катушку независимого расцепителя через замыкающий вспомогательный контакт, что предохраняет катушку независимого расцепителя от длительного нахождения под током.

4.4 Вспомогательные контакты (рисунок Б.3 приложения Б), встраиваемые в выключатель, состоят из блоков, каждый из которых имеет свой изоляционный кожух, в который вмонтированы замыкающе-размыкающие контакты с двойным разрывом. Рабочие контакты выполнены на основе серебра.

4.5 В качестве ручного дистанционного привода для выключателей используется рукоятка, позволяющая оперировать выключателем через дверь распределительного устройства.

На рисунке Б.4 приложения Б показан ручной дистанционный привод выключателя стационарного и врубного исполнения.

На рисунке Б.5 приложения Б показан ручной дистанционный привод выключателя выдвижного исполнения.

Оба привода имеют устройства, позволяющие запереть рукоятку в положении "отключено".

Ручной привод выключателя стационарного и втычного(врубного) исполнения поворачивает своими рычагами рукоятку выключателя.

Ручной привод выключателя выдвигного исполнения воздействует на диск промежуточного устройства, преобразующего вращательное движение в поступательное движение каретки, которая поворачивает рукоятку выключателя. Этот привод позволяет оперировать выключателем в рабочем положении и "контрольном" положении (рисунок Б.8 приложения Б).

4.6 Выключатель стационарного и втычного(врубного) исполнения с электромагнитным приводом имеет ту же крышку, что и выключатель выдвигного исполнения, это позволяет применять один и тот же электромагнитный привод.

4.7 Электромагнитный привод выполнен в виде отдельного блока. На поверхности крышки привода выведена рукоятка, обеспечивающая возможность ручного управления выключателем при отсутствии напряжения в цепи привода, и указывающая коммутационные положения выключателя. На плате привода установлен соединитель для присоединения внешних проводников.

Кинематическая схема привода приведена на рисунке Б.6 приложения Б, а электрическая принципиальная - на рисунке Б.7 приложения Б.

4.7.1 Привод работает в пульсирующем режиме, как шаговый двигатель. Пульсирующий режим работы привода постоянного тока обеспечивается импульсными выключателями привода (SC1 и SC2), которые во втянутом положении якорей 11 посредством упора 13 размыкаются, а в исходном (отпущенном) положении - замыкаются.

Пульсирующий режим работы привода переменного тока обеспечивается полупроводниковым диодом (VD), импульсно подающим напряжение на катушки электромагнитов привода (YA1 и YA2).

4.7.2 Согласно схеме включения электромагнитного привода (см. рисунки В.4, В. 5 приложения В) потребитель должен использовать блок управления "вкл" - "откл".

При нажатии кнопки "вкл" контакты А2-А3 замыкаются, через замкнутые контакты путевого выключателя (SQ1) подается напряжение на катушки электромагнитного привода (YA1 и YA2), при этом якоря 11 втягиваются и поворачивают кольцо 10, валик 2 и эксцентрик 4. Поворот валика 2 обеспечивается заклиниванием группы ведущих роликов 9 между кольцом 10 и валиком 2. Поворачиваясь, эксцентрик 4 роликом 7 сообщает каретке 6 поступательное движение.

## 6 Тара и упаковка

6.1 Для поставок в районы с умеренным климатом внутри страны и ближнее зарубежье выключатели упаковываются в картонные коробки (по одному или несколько штук) и транспортируются любым видом крытого транспорта, кроме морского.

6.2 Для поставок в районы Крайнего Севера и труднодоступные районы страны выключатели в картонных коробках упаковываются в деревянные ящики и транспортируются любым видом крытого транспорта.

- обозначения выключателя;
  - категории применения;
  - номинального напряжения (в вольтах);
- род тока выключателя;
  - частоты (в герцах);
  - номинальной рабочей наибольшей отключающей способности ( $I_{cs}$ );
  - номинальной предельной отключающей способности ( $I_{cu}$ );
  - номинального кратковременно выдерживаемого тока ( $I_{cw}$ );
- уставок по току срабатывания электромагнитных максимальных расцепителей тока;
  - номинального напряжения изоляции ( $U_i$ );
  - номинального импульсного выдерживаемого напряжения ( $U_{imp}$ );
- номинального напряжения и род тока:
  - электромагнитного привода;
  - независимого расцепителя;
- степени защиты выключателя;
- массы выключателя в килограммах;
- обозначение стандарта ГОСТ Р 50030.2;
- даты изготовления или заводского номера;
- артикула.

На выключателе имеется маркировка выводов 1,3,5 со стороны неподвижных контактов и 2,4,6 со стороны подвижных контактов.

Выключатели, прошедшие сертификацию должны маркироваться знаком соответствия по ГОСТ Р 50460.

Допускается при маркировке наименование максимальных расцепителей тока и дополнительных сборочных единиц указывать сокращенно в соответствии с принятыми в приложении В сокращениями.

5.2 Выводы вспомогательных контактов, независимого расцепителя, контактов, задействованных в цепи электромагнитного привода, имеют цветовую маркировку, соответствующую схемам приложения В.

5.3 Транспортная тара выключателей имеет предупредительные знаки: «Хрупкое. Осторожно», «Верх», «Беречь от сырости».

5.4 В маркировке выключателей, поставляемых на экспорт, должна быть надпись «Сделано в России».

Двигаясь, каретка 6 перемещает рукоятку 5 выключателя в направлении положения "включено" (знак "I"). В конце хода якорей 11 протекание тока через катушки электромагнитов привода (YA1 и YA2) прекращается, пружины 12 возвращают якоря 11 и кольцо 10 в исходное положение, валик 2 при этом остается в повернутом положении. Повороту валика 2 против часовой стрелки препятствует тормозное устройство, состоящее из неподвижного кольца 3 и стопорных роликов 8, которые при движении валика 2 против часовой стрелки заклиниваются между неподвижным кольцом 3 и валиком 2. Когда якоря 11 возвращаются в исходное положение, через катушки электромагнитного привода (YA1 и YA2) снова протекает электрический ток, и процесс, описанный выше, повторяется до тех пор, пока не произойдет включение выключателя.

При включении выключателя контакты путевого выключателя привода (SQ1) и контакты вспомогательной цепи (X3-A3, X3-B3 - см. рисунок В.5 приложения В) выключателя размыкаются, а контакты путевого выключателя привода (SQ2) замыкаются.

4.7.3 При нажатии кнопки "откл" замыкаются контакты A1-A2 (рисунок Б.7 приложения Б), через замкнутый контакт путевого выключателя привода (SQ2) подается напряжение на катушки электромагнитов привода (YA1 и YA2), что вызывает работу привода, при этом привод работает так, как при включении выключателя, но каретка 6 в этом случае перемещается в обратном направлении, увлекая за собой рукоятку 5 выключателя в положение "отключено" (знак "O").

4.7.4 Взвод выключателя отдельной операции не требует и осуществляется приводом автоматически.

При автоматическом отключении выключателя контакты вспомогательной цепи замыкаются, через замкнутые контакты путевого выключателя привода (SQ2) подается напряжение на катушки электромагнитов привода (YA1 и YA2), что вызывает работу привода, как при нажатии кнопки "откл".

Остановка привода после включения или отключения выключателя осуществляется путевыми выключателями привода (SQ1 и SQ2), которые включаются и отключаются под действием специальных выступов, расположенных на рукоятке привода.

4.7.5 Размыкающие контакты кнопки "вкл" предусмотрены в схеме управления привода для предотвращения повторного включения выключателя после его автоматического срабатывания, если замыкающие контакты кнопочного выключателя "вкл" удерживаются в замкнутом состоянии.

4.8 Выключатель выдвижного исполнения состоит из неподвижной части А, крепящейся на панели распределительного устройства, выдвижной части В и (в случае наличия ручного привода) части С, крепящейся на двери распределительного устройства. Он изображен на рисунке Б.8 приложения Б.

4.8.1 Неподвижная часть А состоит из основания 1, выводов заднего присоединения 2, врубных контактов 3, двух стоек 4, двух упоров 16.

4.8.2 Выдвижная часть В состоит из основания с механизмом 5 (узел подобен узлу стационарного выключателя), пальцев 6 (входящих во врубные контакты 3), поддона 7, имеющего направляющие отверстия (в которые входят стойки 4), крышки 8, на которой закреплены ушки 9, в которые входят концевые части стоек 4. На ушках 9 расположены эксцентрики 10 для запираания выдвижной части в штатных положениях. На крышке 8 располагаются приводы 11.

Это либо электромагнитный привод, либо преобразующее устройство ручного привода, описанное выше (так же как и часть С) в п. 4.5.

4.9 Выключатель с электромагнитным приводом изображен на рисунке Б.10 приложения Б.

Электромагнитный привод имеет крышку 12 с обозначением положений, соединитель 13 и рукоятку 14.

4.10 Для обеспечения запираания эксцентриков 10 и для обеспечения операции выкатывания и вкатывания части В комплект выключателя выдвижного исполнения имеет два специальных ключа.

4.11 В целях сохранности врубных контактов на выключателях выдвижного исполнения имеется блокировочное устройство (рисунок Б.11 приложения Б). В рабочем положении выключателя рычаг 3 прижимается к основанию неподвижной части и при выкатывании рычаг 3 под действием пружины 4 нажимает на шток 2, который воздействует на механизм расцепления и отключает выключатель.

4.12 Для блокировки крепления и указания включения выключателя служит механизм, изображенный на рисунке Б.12 приложения Б. Во включенном положении выключателя флажок-указатель 1 выдвинут из крышки выключателя и закрывает доступ к шестиграннику эксцентрика, крепящего выдвижную часть.

Чтобы ослабить крепление выключателя ключом необходимо выключатель отключить и тогда флажок 1 уйдет внутрь крышки. Это достигается присоединением к скобе одного из подвижных контактов 6 штока 5, который при движении скобы воздействует на флажок 1, заставляя его перемещаться.

4.13 Выключатель втычного (врубного) исполнения (рисунок Б.9 приложения Б) состоит из неподвижной части А, крепящейся на панели распределительного устройства, выдвижной части В. Выключатели могут комплектоваться ручным дистанционным приводом, крепящемся на двери распределительного устройства. Он изображен на рисунке Б.4 приложения Б.

4.13.1 Неподвижная часть А состоит из основания 1, выводов заднего присоединения 2, гнездового разъема 3.

4.13.2 Выдвижная часть В состоит из основания с механизмом 4 (узел стационарного выключателя), пальцев 5 (входящих в гнездовой разъем), поддона 6, крышки 7. На крышке 7 располагаются приводы. Это либо электромагнитный привод, либо ручной дистанционный.

4.13.3 Выключатель с электромагнитным приводом изображен на рисунке Б.10 приложения Б.

4.14 Принципиальные электрические схемы выключателей приведены в приложении В. Выключатели стационарного исполнения могут поставляться без клеммной колодки Х1 (см. рисунок В.2 приложения В). Выключатели стационарного, втычного(врубного) и выдвижного исполнения постоянного тока не имеют средней фазы "3-4" и на них не установлены соответствующие контактные устройства средней фазы.

4.15 Устройство для блокировки положения "отключено" выключателя стационарного и врубного исполнения с ручным приводом приведено на рисунке Б.5а приложения Б.

## 5 Маркировка выключателей

5.1 Выключатели имеют маркировку с указанием:

- номинального тока выключателя;

Для выключателей с тепловыми и электромагнитными максимальными расцепителями тока указывается номинальный ток теплового максимального расцепителя тока; для выключателей только с электромагнитными максимальными расцепителями тока указывается номинальный ток выключателя.

- пригодности к разъединению (у выключателей втычного (врубного) и выдвижного исполнения);

- обозначения отключенного (знаком О) и включенного (знаком I) положений выключателя;

- товарного знака предприятия-изготовителя, кроме выключателей, поставляемых на экспорт;