

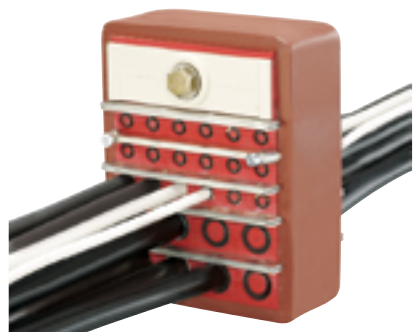


# МОДУЛЬНЫЕ СИСТЕМЫ УПЛОТНЕНИЯ HILTI





# МОДУЛЬНЫЕ СИСТЕМЫ УПЛОТНЕНИЯ HILTI



На протяжении более 20 лет Hilti является ведущим производителем и поставщиком высококачественных и удобных в использовании систем противопожарных проходок. Мы предоставляем вам поддержку на этапах подготовки и выполнения монтажа противопожарных проходок, предлагая решения для быстрого планирования, подробные технические руководства и подготовку персонала для конкретного варианта применения нашей продукции. Выбирая Hilti, вы выбираете продукцию и услуги высочайшего качества, обеспечивая решающее преимущество в конкурентной борьбе и широкие дополнительные возможности.

## ВАРИАНТЫ ПРИМЕНЕНИЯ — РЕШЕНИЯ ДЛЯ ГЕРМЕТИЗАЦИИ И УСТРОЙСТВА ПРОТИВОПОЖАРНЫХ ПЕРЕГОРОДОК, НАПРИМЕР:

- Здания и сооружения (установки по очистке сточных вод, офисные здания, высотные здания, электрические подстанции, трансформаторные подстанции, аэропорты, мосты, туннели, больницы, чистые помещения, аппаратные, центры хранения и обработки данных, шкафы и т.д.)
- Промышленное применение на перерабатывающих объектах (нефть и газ) и нефтехимических предприятиях
- Телекоммуникационные объекты (узлы, смонтированные вне помещений, распределительные станции, пункты связи и т.д.) и башенные опоры линий связи
- Морские ветряные электростанции

## ОГНЕСТОЙКОСТЬ

- Огнестойкий эластомерный материал без содержания галогенов
- Испытания на реакцию на огонь, классификация согласно EN 13501-1 (класс E)
- Огнестойкость согласно ГОСТ Р 53310-2009 и EN 1366-3 для проходок кабелей и труб и смешанных проходок: предел огнестойкости до EI 180
- Огнестойкость согласно ANSI / UL 1479 (ASTM E814): предел огнестойкости до 4 часов, внесение в список UL и сертификат FM
- Сертификат A-60 на соответствие классу A IMO 754(18) для вариантов применения на морских или шельфовых объектах в переборках и настиле из стали / алюминия, подтверждаемый Директивой по судовому оборудованию (MED), Американским бюро судоходства (ABS), норвежским классификационным обществом DNV, Germanischer Lloyd, Регистром Ллойда, береговой охраной США, Министерством транспорта Канады и CCS, а также Российским Морским Регистром Судоходства
- Сертификаты H-120 на соответствие классу A IMO 754(18) для вариантов применения на морских или шельфовых объектах в переборках и настиле из стали / алюминия, подтверждаемый Американским бюро судоходства (ABS) и Регистром Ллойда
- Испытания на сопротивление струйному горению, предел огнестойкости до J-60. Сертификат Американского бюро судоходства (ABS)

## ДОПОЛНИТЕЛЬНЫЕ ХАРАКТЕРИСТИКИ

- Газонепроницаемость и водонепроницаемость, защита от воды и пыли (IP 68)
- Решение для герметизации сертифицировано на соответствие требованиям к эксплуатации в потенциально взрывоопасной среде (TP TC 012/2011, ATEX).
- Испытания в дымовой камере согласно требованиям Национального бюро стандартов (NBS) (плотность и токсичность дыма)
- Испытания на срок службы (35 лет)
- Испытания при взрывной нагрузке с избыточным давлением во фронте проходящей волны до 300 кПа, пиковым избыточным давлением 42 бар и импульсом давления 83 бар/мс
- Электромагнитная совместимость с учетом электрического поля и электрических импульсов: Модули EMC прошли испытания в соответствии с MIL-STD-285
- Соответствует требованиям к использованию внутри помещений (требования Немецкого института строительной техники (DIBt) с учетом значений NIK (наименьшая концентрация, при которой наблюдается воздействие вещества на организм) Комиссии по оценке влияния строительных материалов и изделий на здоровье человека (AgBB))
- Испытания на устойчивость к грибкам согласно ASTM G 21-96 (2002) и EN ISO 846
- Испытания на стойкость к сейсмическим нагрузкам

## ОСОБЕННОСТИ И ПРЕИМУЩЕСТВА

- Минимальные складские запасы — всего 7 различных модулей для всех кабелей диаметром от 3 до 99 мм
- Универсальные модули для быстрого и удобного размещения кабеля каждого диаметра
- Большая экономия времени благодаря соединенным модулям, особенно если кабели проходят вертикально через проходки
- Простота установки с использованием анкерных пластин и устройства для сжатия модулей CFS-T SQU
- Компрессионный блок конического вида с одним болтом для быстрой установки
- Быстрый визуальный контроль правильности сборки благодаря использованию системы цветовой кодировки вкладок
- Устойчивость к перепадам температуры: от -60 °C до +80 °C при постоянной эксплуатации, до -70 °C и +120 °C при краткосрочном воздействии



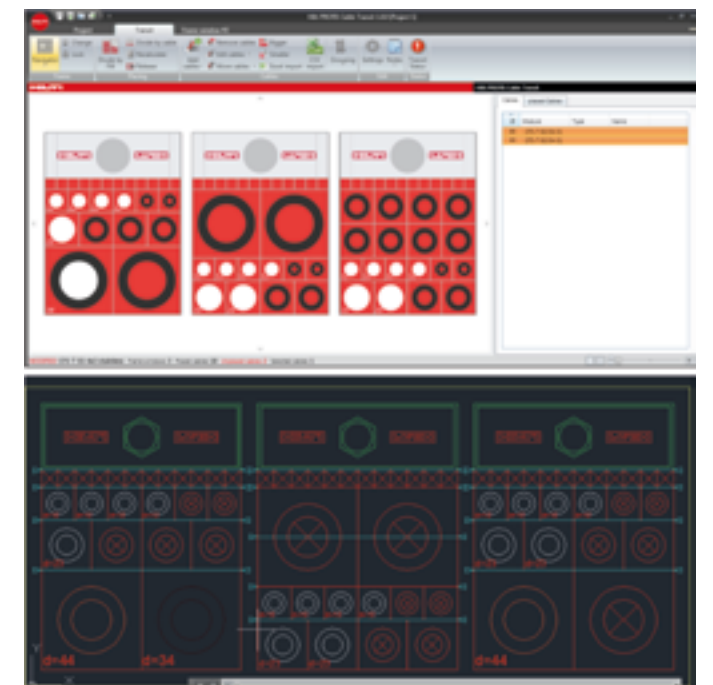
# ПРОТИВОПОЖАРНОЕ РЕШЕНИЕ, РАЗРАБОТАННОЕ ВАМИ

Программное обеспечение  
Hilti PROFIS Cable Transit



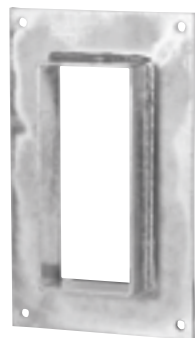
Программа для расчета Hilti PROFIS Cable Transit помогает вам достичь высоких стандартов безопасности. Она помогает рассчитать и выбрать для монтажа рамы и модули правильного размера, готовит точные ведомости материалов и позволяет вам определить все необходимые элементы согласно требованиям к установке. Эта простая в использовании программа поможет вам сэкономить время и сократить общие расходы.

- Проектирование и расчет рам и модулей, необходимых в соответствии с размерами отверстия и применимыми материалами ( CFS-T SBF, CFS-T SBO, CFS-T SS, CFS-T SSF, CFS-T RR). Точное планирование всех кабельных проходок согласно количеству, размеру и типу кабелей.
- Возможно добавление кабелей путем импорта файлов xls.
- Подготовка списков изделий и чертежей для использования в качестве основы для заказа деталей, необходимых для монтажа.
- Представление планов компоновки рам и расположения кабелей для каждой кабельной проходки, а также документации, содержащей все соответствующую информацию по монтажу.
- Возможен экспорт в файлы AutoCad.
- Помощник по подбору, встроенный в программу для расчета Hilti, помогает пользователю пошагово спланировать выполнение монтажа, проектируя каждую кабельную проходку с учетом конфигурации конкретного кабеля, спланировать выполнение монтажа, подбирая модульную систему уплотнений с учетом конфигурации каждого узла прохода



**Рамы CFS-T SBF**

Рамы CFS-T SBF для стен и перекрытий с установкой в бетон, кирпичную кладку, сэндвич-панели и другие материалы.



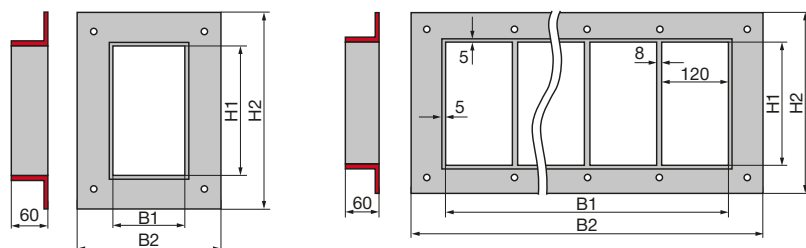
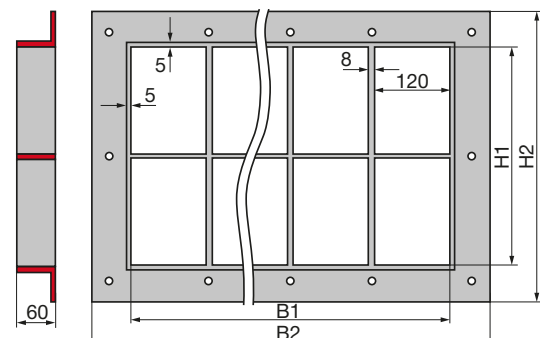
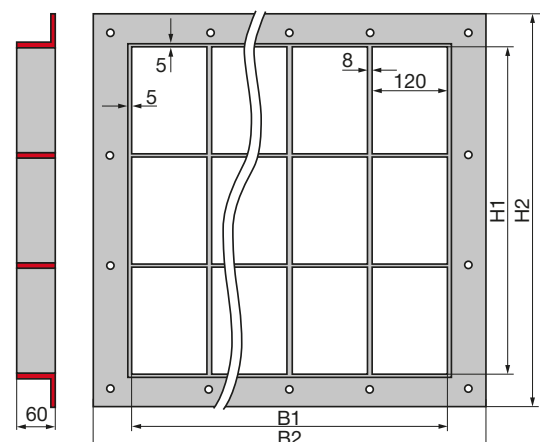
CFS-T SBF

**ТЕХНИЧЕСКАЯ ИНФОРМАЦИЯ**

- Выполнены из углового профиля толщиной 5 мм. Перемычки между проемами рамы выполнены из полосовой стали толщиной 8 мм.

**МАТЕРИАЛ**

- CFS-T SBF: сталь, покрытая антикоррозионным грунтовочным покрытием и сталь с горячеоцинкованным покрытием

**Размеры рам CFS-T SBF (однорядные)**

**Размеры рам CFS-T SBF (двухрядные)**

**Размеры рам CFS-T SBF (трехрядные)**

**Размеры рам CFS-T SBF (однорядные)**

CFS-T SBF	2x1	2x2	2x3	2x4	2x5	2x6	2x7	2x8	2x9	2x10										
H1 x B1 (мм)	100	120	100	248	100	376	100	504	100	632	100	760	100	888	100	1016	100	1144	100	1272
H2 x B2 (мм)	231	251	231	379	231	507	231	635	231	763	231	891	231	1019	231	1147	231	1275	231	1403
	<b>4x1</b>	<b>4x2</b>	<b>4x3</b>	<b>4x4</b>	<b>4x5</b>	<b>4x6</b>	<b>4x7</b>	<b>4x8</b>	<b>4x9</b>	<b>4x10</b>										
H1 x B1 (мм)	160	120	160	248	160	376	160	504	160	632	160	760	160	888	160	1016	160	1144	160	1272
H2 x B2 (мм)	291	251	291	379	291	507	291	635	291	763	291	891	291	1019	291	1147	291	1275	291	1403
	<b>6x1</b>	<b>6x2</b>	<b>6x3</b>	<b>6x4</b>	<b>6x5</b>	<b>6x6</b>	<b>6x7</b>	<b>6x8</b>	<b>6x9</b>	<b>6x10</b>										
H1 x B1 (мм)	218	120	218	248	218	376	218	504	218	632	218	760	218	888	218	1016	218	1144	218	1272
H2 x B2 (мм)	349	251	349	379	349	507	349	635	349	763	349	891	349	1019	349	1147	349	1275	349	1403
	<b>8x1</b>	<b>8x2</b>	<b>8x3</b>	<b>8x4</b>	<b>8x5</b>	<b>8x6</b>	<b>8x7</b>	<b>8x8</b>	<b>8x9</b>	<b>8x10</b>										
H1 x B1 (мм)	277	120	277	248	277	376	277	504	277	632	277	760	277	888	277	1016	277	1144	277	1272
H2 x B2 (мм)	408	251	408	379	408	507	408	635	408	763	408	891	408	1019	408	1147	408	1275	408	1403

**Размеры рам CFS-T SBF (двухрядные)**

CFS-T SBF	2+2x1	2+2x2	2+2x3	2+2x4	2+2x5	2+2x6	2+2x7	2+2x8	2+2x9	2+2x10										
H1 x B1 (мм)	209	120	209	248	209	376	209	504	209	632	209	760	209	888	209	1016	209	1144	209	1272
H2 x B2 (мм)	339	251	339	379	339	507	339	635	339	763	339	891	339	1019	339	1147	339	1275	339	1403
	<b>4+4x1</b>	<b>4+4x2</b>	<b>4+4x3</b>	<b>4+4x4</b>	<b>4+4x5</b>	<b>4+4x6</b>	<b>4+4x7</b>	<b>4+4x8</b>	<b>4+4x9</b>	<b>4+4x10</b>										
H1 x B1 (мм)	329	120	329	248	329	376	329	504	329	632	329	760	329	888	329	1016	329	1144	329	1272
H2 x B2 (мм)	459	251	459	379	459	507	459	635	459	763	459	891	459	1019	459	1147	459	1275	459	1403
	<b>6+6x1</b>	<b>6+6x2</b>	<b>6+6x3</b>	<b>6+6x4</b>	<b>6+6x5</b>	<b>6+6x6</b>	<b>6+6x7</b>	<b>6+6x8</b>	<b>6+6x9</b>	<b>6+6x10</b>										
H1 x B1 (мм)	445	120	445	248	445	376	445	504	445	632	445	760	445	888	445	1016	445	1144	445	1272
H2 x B2 (мм)	575	251	575	379	575	507	575	635	575	763	575	891	575	1019	575	1147	575	1275	575	1403
	<b>8+8x1</b>	<b>8+8x2</b>	<b>8+8x3</b>	<b>8+8x4</b>	<b>8+8x5</b>	<b>8+8x6</b>	<b>8+8x7</b>	<b>8+8x8</b>	<b>8+8x9</b>	<b>8+8x10</b>										
H1 x B1 (мм)	563	120	563	248	563	376	563	504	563	632	563	760	563	888	563	1016	563	1144	563	1272
H2 x B2 (мм)	693	251	693	379	693	507	693	635	693	763	693	891	693	1019	693	1147	693	1275	693	1403

**Размеры рам CFS-T SBF (трехрядные)**

CFS-T SBF	2+2+2x1	2+2+2x2	2+2+2x3	2+2+2x4	2+2+2x5	2+2+2x6	2+2+2x7	2+2+2x8	2+2+2x9	2+2+2x10										
H1 x B1 (мм)	317	120	317	248	317	376	317	504	317	632	317	760	317	888	317	1016	317	1144	317	1272
H2 x B2 (мм)	447	251	447	379	447	507	447	635	447	763	447	891	447	1019	447	1147	447	1275	447	1403
	<b>4+4+4x1</b>	<b>4+4+4x2</b>	<b>4+4+4x3</b>	<b>4+4+4x4</b>	<b>4+4+4x5</b>	<b>4+4+4x6</b>	<b>4+4+4x7</b>	<b>4+4+4x8</b>	<b>4+4+4x9</b>	<b>4+4+4x10</b>										
H1 x B1 (мм)	497	120	497	248	497	376	497	504	497	632	497	760	497	888	497	1016	497	1144	497	1272
H2 x B2 (мм)	627	251	627	379	627	507	627	635	627	763	627	891	627	1019	627	1147	627	1275	627	1403
	<b>6+6x1</b>	<b>6+6x2</b>	<b>6+6x3</b>	<b>6+6x4</b>	<b>6+6x5</b>	<b>6+6x6</b>	<b>6+6x7</b>	<b>6+6x8</b>	<b>6+6x9</b>	<b>6+6x10</b>										
H1 x B1 (мм)	671	120	671	248	671	376	671	504	671	632	671	760	671	888	671	1016	671	1144	671	1272
H2 x B2 (мм)	801	251	801	379	801	507	801	635	801	763	801	891	801	1019	801	1147	801	1275	801	1403
	<b>8+8+8x1</b>	<b>8+8+8x2</b>	<b>8+8+8x3</b>	<b>8+8+8x4</b>	<b>8+8+8x5</b>	<b>8+8+8x6</b>	<b>8+8+8x7</b>	<b>8+8+8x8</b>	<b>8+8+8x9</b>	<b>8+8+8x10</b>										
H1 x B1 (мм)	848	120	848	248	848	376	848	504	848	632	848	760	848	888	848	1016	848	1144	848	1272
H2 x B2 (мм)	978	251	978	379	978	507	978	635	978	763	978	891	978	1019	978	1147	978	1275	978	1403

**Рамы CFS-T SBO**

Рамы Hilti CFS-T SBO с установкой в стены и полы из бетона, кирпичной кладки и других материалов



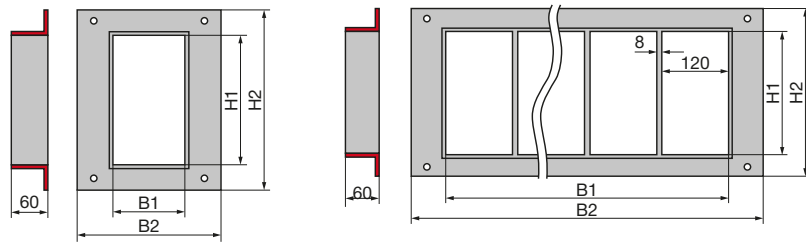
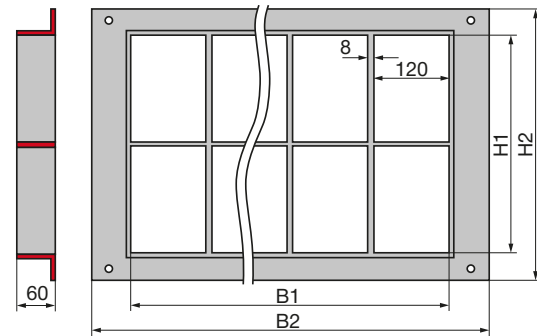
CFS-T SBO

**ТЕХНИЧЕСКАЯ ИНФОРМАЦИЯ**

- Выполнены из углового профиля толщиной 5 мм. Перемычки между проемами рамы выполнены из полосовой стали толщиной 8 мм.
- Рамы CFS-T SBO (со съемной крышкой и болтами) для узла прохода с ранее проведенными кабелями

**МАТЕРИАЛ**

- CFS-T SBO: Сталь с электролитическим цинковым покрытием

**Размеры рам CFS-T SBO (однорядные)**

**Размеры рам CFS-T SBO (двухрядные)**

**Размеры рам CFS-T SBO (однорядные)**

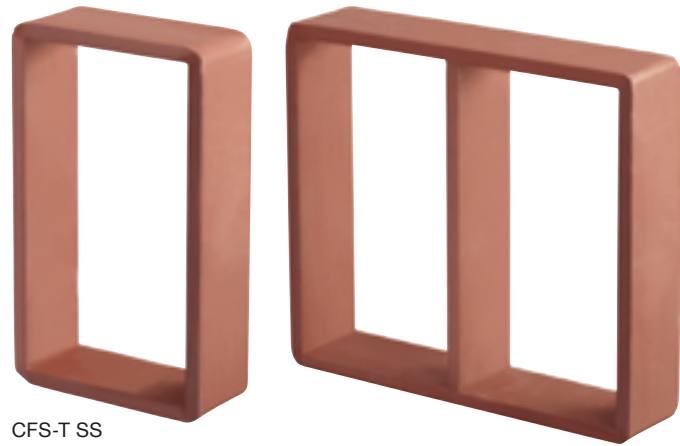
CFS-T SBO	2 × 1									
H1 x B1 (мм)	101 × 120									
H2 x B2 (мм)	181 × 240									
	4 × 1	4 × 2	4 × 3	4 × 4	4 × 5	4 × 6	4 × 7	4 × 8	4 × 9	4 × 10
H1 x B1 (мм)	160 × 120	160 × 248	160 × 376	160 × 504	160 × 632	160 × 760	160 × 888	160 × 1016	160 × 1144	160 × 1272
H2 x B2 (мм)	240 × 240	240 × 368	240 × 496	240 × 624	240 × 752	240 × 880	240 × 1008	240 × 1136	240 × 1264	240 × 1392
	6 × 1	6 × 2	6 × 3	6 × 4	6 × 5	6 × 6	6 × 7	6 × 8	6 × 9	6 × 10
H1 x B1 (мм)	160 × 120	160 × 248	160 × 376	160 × 504	160 × 632	160 × 760	160 × 888	160 × 1016	160 × 1144	160 × 1272
H2 x B2 (мм)	240 × 240	240 × 368	240 × 496	240 × 624	240 × 752	240 × 880	240 × 1008	240 × 1136	240 × 1264	240 × 1392
	8 × 1	8 × 2	8 × 3	8 × 4	8 × 5	8 × 6	8 × 7	8 × 8	8 × 9	8 × 10
H1 x B1 (мм)	277 × 120	277 × 248	277 × 376	277 × 504	277 × 632	277 × 760	277 × 888	277 × 1016	277 × 1144	277 × 1272
H2 x B2 (мм)	357 × 240	357 × 368	357 × 496	357 × 624	357 × 752	357 × 880	357 × 1008	357 × 1136	357 × 1264	357 × 1392

**Размеры рам CFS-T SBO (двухрядные)**

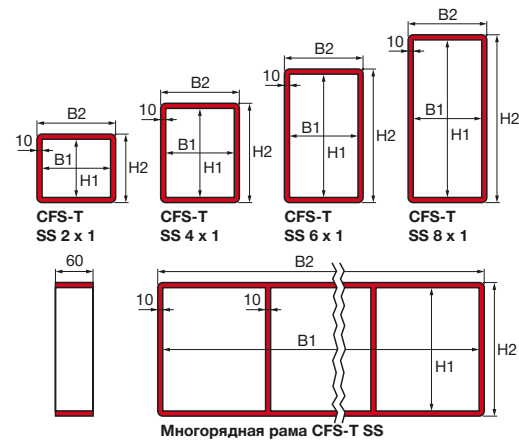
CFS-T SBO	4+4 × 1	4+4 × 2	4+4 × 3	4+4 × 4	4+4 × 5	4+4 × 6	4+4 × 7	4+4 × 8	4+4 × 9	4+4 × 10
H1 x B1 (мм)	328 × 120	328 × 248	328 × 376	328 × 504	328 × 632	328 × 760	328 × 888	328 × 1016	328 × 1144	328 × 1272
H2 x B2 (мм)	408 × 240	408 × 368	408 × 496	408 × 624	408 × 752	408 × 880	408 × 1008	408 × 1136	408 × 1264	408 × 1392
	6+6 × 1	6+6 × 2	6+6 × 3	6+6 × 4	6+6 × 5	6+6 × 6	6+6 × 7	6+6 × 8	6+6 × 9	6+6 × 10
H1 x B1 (мм)	444 × 120	444 × 248	444 × 376	444 × 504	444 × 632	444 × 760	444 × 888	444 × 1016	444 × 1144	444 × 1272
H2 x B2 (мм)	524 × 240	524 × 368	524 × 496	524 × 624	524 × 752	524 × 880	524 × 1008	524 × 1136	524 × 1264	524 × 1392
	8+8 × 1	8+8 × 2	8+8 × 3	8+8 × 4	8+8 × 5	8+8 × 6	8+8 × 7	8+8 × 8	8+8 × 9	8+8 × 10
H1 x B1 (мм)	562 × 120	562 × 248	562 × 376	562 × 504	562 × 632	562 × 760	562 × 888	562 × 1016	562 × 1144	562 × 1272
H2 x B2 (мм)	642 × 240	642 × 368	642 × 496	642 × 624	642 × 752	642 × 880	642 × 1008	642 × 1136	642 × 1264	642 × 1392

**Рамы CFS-T SS**

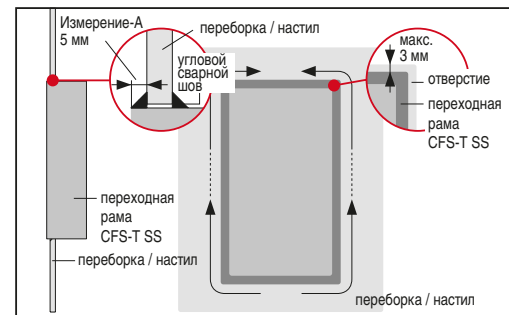
Рамы Hilti CFS-T SS для использования в стальных конструкциях



CFS-T SS



Технология сварки для переходных рам CFS-T SS


**ТЕХНИЧЕСКАЯ ИНФОРМАЦИЯ**

- Выполнены из плоского проката толщиной 10 мм
- Рамы из алюминия предоставляются по запросу
- Рамы с большим количеством проемов, в том числе двухсекционные, предоставляются по запросу

**МАТЕРИАЛ**

- Стандарт, сталь, антикоррозионное грунтовочное покрытие
- Нержавеющая сталь

**Размеры рам CFS-T SS**

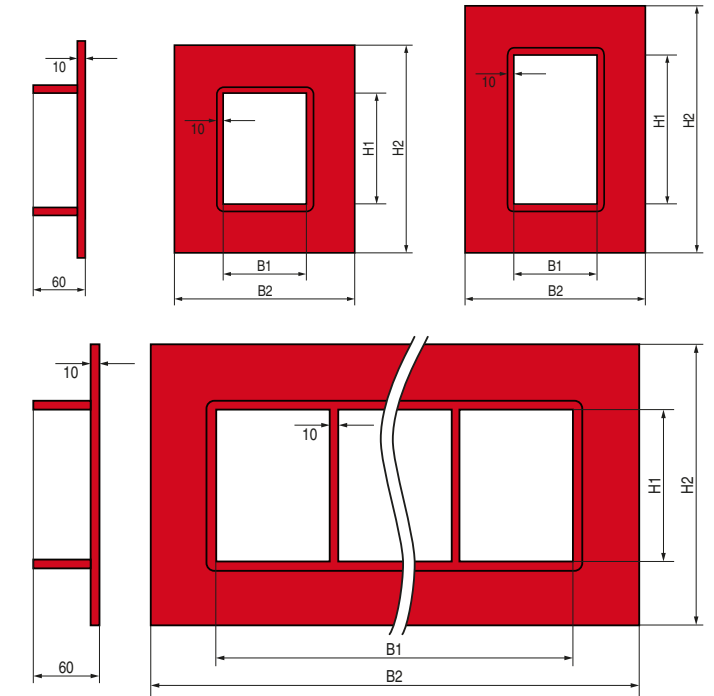
CFS-T SS	2 × 1	2 × 2	2 × 3	2 × 4	2 × 5
H1 x B1 (мм)	101 × 120	101 × 250	101 × 380	101 × 510	101 × 640
H2 x B2 (мм)	121 × 140	121 × 270	121 × 400	121 × 530	121 × 660
	4 × 1	4 × 2	4 × 3	4 × 4	4 × 5
H1 x B1 (мм)	160 × 120	160 × 250	160 × 380	160 × 510	160 × 640
H2 x B2 (мм)	180 × 140	180 × 270	180 × 400	180 × 530	180 × 660
	6 × 1	6 × 2	6 × 3	6 × 4	6 × 5
H1 x B1 (мм)	218 × 120	218 × 250	218 × 380	218 × 510	218 × 640
H2 x B2 (мм)	238 × 140	238 × 270	238 × 400	238 × 530	238 × 660
	8 × 1	8 × 2	8 × 3	8 × 4	8 × 5
H1 x B1 (мм)	277 × 120	277 × 250	277 × 380	277 × 510	277 × 640
H2 x B2 (мм)	297 × 140	297 × 270	297 × 400	297 × 530	297 × 660

**Рамы CFS-T SSF**

Рамы Hilti CFS-T SSF для использования в стальных конструкциях



CFS-T SSF


**ТЕХНИЧЕСКАЯ ИНФОРМАЦИЯ**

- Выполнены из плоского проката толщиной 10 мм
- Рамы с большим количеством проемов, в том числе двухсекционные, предоставляются по запросу

**МАТЕРИАЛ**

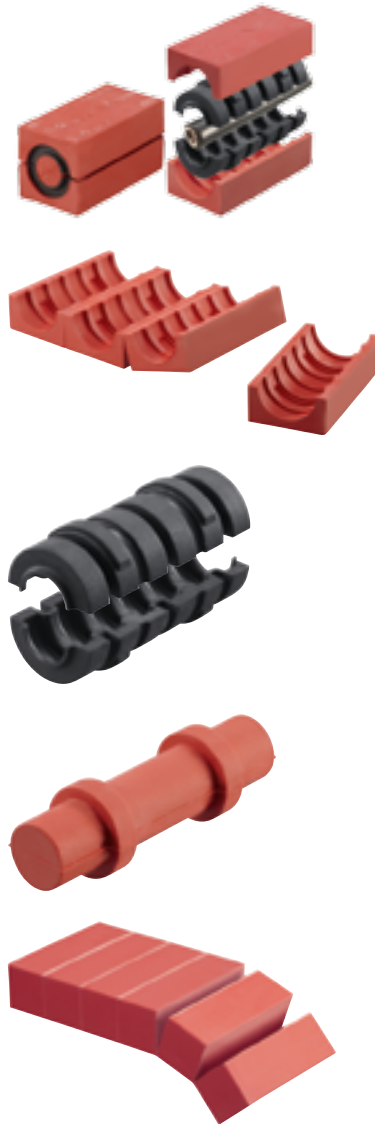
- Сталь, антикоррозионное грунтовочное покрытие
- Нержавеющая сталь

**Размеры рам CFS-T SSF**

CFS-T SSF	4 × 1	4 × 2	4 × 3	4 × 4	4 × 5
H1 x B1 (мм)	160 × 120	160 × 250	160 × 380	160 × 510	160 × 640
H2 x B2 (мм)	300 × 260	300 × 390	300 × 520	300 × 650	300 × 780
	6 × 1	6 × 2	6 × 3	6 × 4	6 × 5
H1 x B1 (мм)	218 × 120	218 × 250	218 × 380	218 × 510	218 × 640
H2 x B2 (мм)	358 × 390	358 × 390	358 × 520	358 × 650	358 × 780
	8 × 1	8 × 2	8 × 3	8 × 4	8 × 5
H1 x B1 (мм)	277 × 120	277 × 250	277 × 380	277 × 510	277 × 640
H2 x B2 (мм)	417 × 260	417 × 390	417 × 520	417 × 650	417 × 780



## Быстрота, простота и универсальность Модульные системы уплотнения Hilti



### Одна система — множество преимуществ

Модульные системы уплотнений Hilti решают три проблемы одновременно. Универсальные наборы, состоящие из огнестойкого, газо- и водонепроницаемого основного модуля, вкладок и сердечника, не только обеспечивают быстрое и надежное уплотнение кабелей, они также могут быть использованы повторно. Это позволяет сэкономить время, сократить расходы и минимизировать складские запасы.

### Основной модуль

Основной модуль для уплотнения кабелей с допуском 2–3 мм (без использования вкладок). Модули поставляются в виде соединенных друг с другом блоков, но их можно легко разъединить для использования по отдельности. 7 различных размеров модуля (15, 20, 30, 40, 60, 90 и 120 мм).

### Вкладки

Вкладки черного или серого цвета для уплотнения кабелей с допуском 3–5 мм.

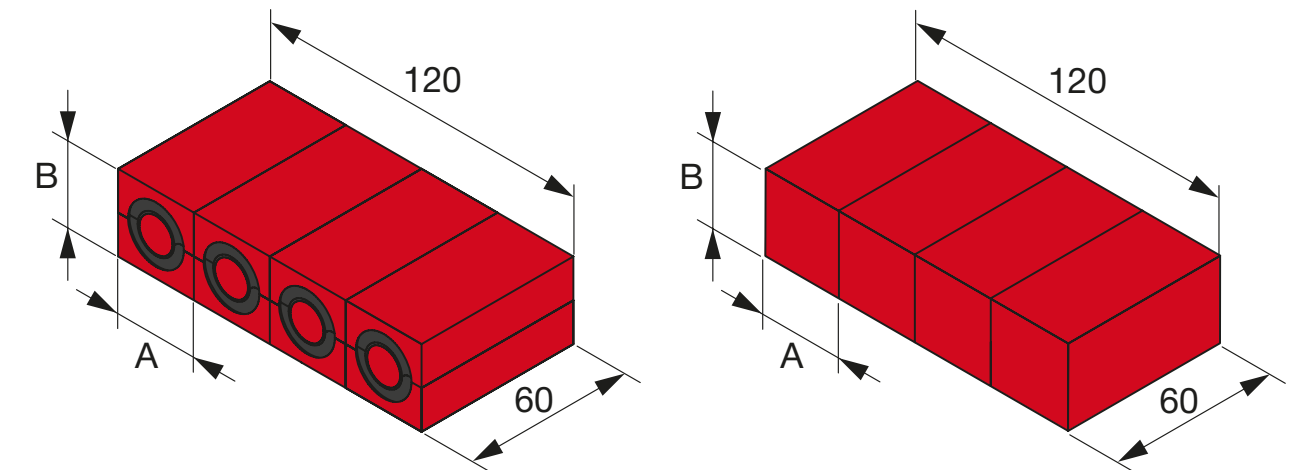
### Сердечник

Сердечник совместно с модулем со вкладками создает будущий резерв для уплотнения кабеля в узле прохода.

### Модули заглушки

Пространство, предназначенное для будущих кабельных уплотнений, может быть заполнено модулями заглушками размером 5, 10, 15, 20, 30 мм. Модули заглушки поставляются в виде соединенных друг с другом блоков, но их можно легко разъединить для использования по отдельности.

## Размеры основных модулей



Модуль	Уплотнительные модули		Диапазон диаметров, мм	Диапазон диаметров модуля / вкладок, мм
	Размер А, мм	Размер В, мм		
CFS-T 15/0+3-9	15	15	3-9	Черная вкладка = 3-5 Серая вкладка = 6-8 Основной модуль = 9
CFS-T 20/0+5-12	20	20	5-12	Черная вкладка = 5-7 Серая вкладка = 8-10 Основной модуль = 11-12
CFS-T 20/0+5-16 (с расширенным диапазоном диаметров)	20	20	5-16	Черная вкладка = 5-8 Серая вкладка = 9-11 Красная вкладка = 12-14 Основной модуль = 15-16
CFS-T 30/0+13-23	30	30	13-23	Черная вкладка = 13-16 Серая вкладка = 17-21 Основной модуль = 22-23
CFS-T 40/0+23-33	40	40	23-33	Черная вкладка = 23-26 Серая вкладка = 27-31 Основной модуль = 32-33
CFS-T 60/0+34-51	60	60	34-51	Черная вкладка = 34-38 Серая вкладка = 39-43 Красная вкладка = 44-48 Основной модуль = 49-51
CFS-T 90/0+52-78	90	90	52-78	Черная вкладка (толстая) = 52-57 Серая вкладка = 58-63 Красная вкладка = 64-69 Черная вкладка (тонкая) = 70-75 Основной модуль = 76-78
CFS-T 120/0+79-99	120	120	79-99	Черная вкладка = 79-84 Серая вкладка = 85-90 Красная вкладка = 91-96 Основной модуль = 97-99
<b>Модули заглушки</b>				
CFS-T FB 120x5/0	120	5	0	-
CFS-T FB 120x10/0	120	10	0	-
CFS-T FB 15/0	15	15	0	-
CFS-T FB 20/0	20	20	0	-
CFS-T FB 30/0	30	30	0	-

## Элементы уплотнительной системы и дополнительные приспособления


**Компрессионный блок в комплекте**

Компрессионный блок CFS-T WD 120 используется для быстрого и удобного сжатия модулей в целях эффективной герметизации. Компрессионный блок может быть размещен в любом месте в пределах рамы.

Имеется вариант из оцинкованной стали или нержавеющей стали A4 1.4571 (AISI 316Ti).

Комплект поставки компрессионного блока CFS-T WD 120 включает 4 анкерные пластины, одну крепежную анкерную пластину и смазку (30 г).

**Анкерная пластина**

Анкерная пластина облегчает сборку модулей, скрепляет их в раме и повышает герметичность уплотнения при статическом и динамическом давлении. Поставляются анкерные пластины из оцинкованной стали, нержавеющей стали 1.4301 (AISI 304) или алюминия.

Используйте одну анкерную пластину между каждым рядом модулей, а также для закрепления компрессионного блока CFS-T WD 120.

**Крепежная анкерная пластина**

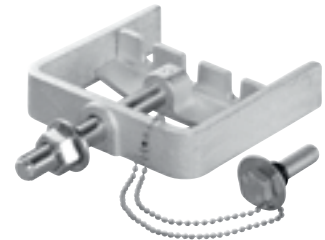
Крепежная анкерная пластина используется в сочетании с устройством для сжатия модулей. После предварительного сжатия модулей крепежная анкерная пластина может быть закреплена на раме путем затяжки винтов. Таким образом она поддерживает ряды модулей в предварительно сжатом состоянии. Это облегчает вставку последнего ряда модулей и компрессионного блока. В ситуациях, когда большое количество кабелей проходит через раму, рекомендуется использовать крепежную анкерную пластину.

**Устройство для сжатия модулей**

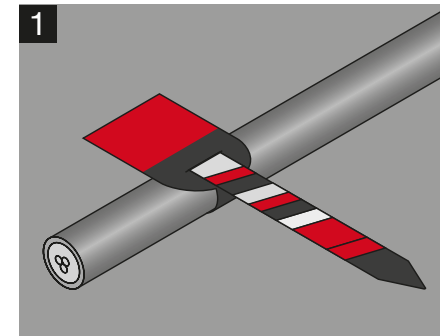
Устройство для сжатия модулей использует принцип винтового домкрата для предварительного сжатия модулей перед вставкой ряда или двух последних рядов и таким образом облегчает дальнейшую сборку уплотнительных модулей и вставку компрессионного блока.

**Устройство для вытягивания компрессионного блока**

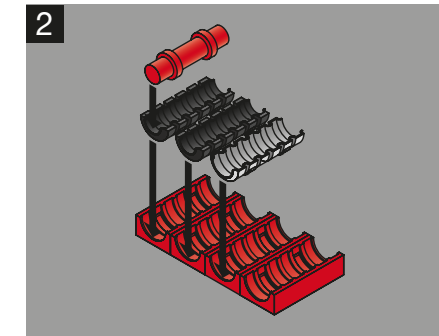
Устройство для вытягивания используется в качестве инструмента для разборки в целях облегчения извлечения компрессионного блока CFS-T WD 120 без повреждений с последующей установкой дополнительных кабелей.



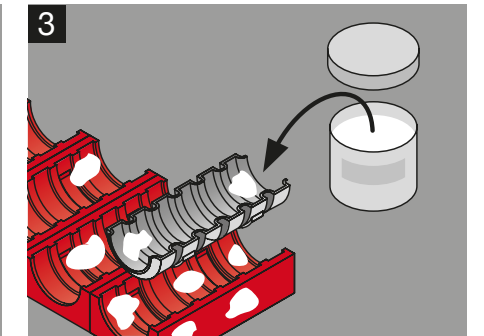
## Установка системы



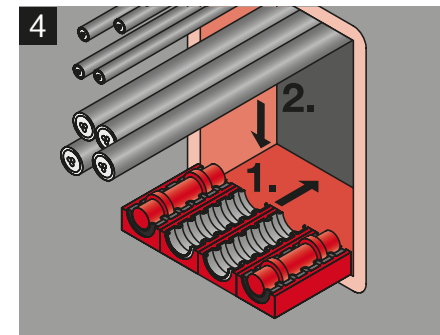
Оберните измеритель вокруг кабеля с целью определения необходимого размера модуля и вкладки.



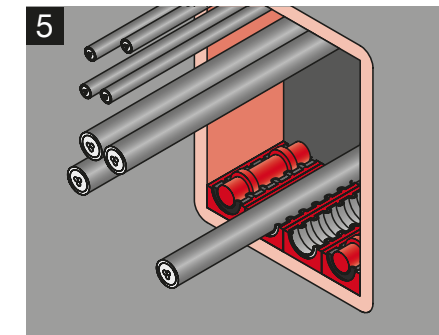
При необходимости удалите вкладку черного цвета и замените ее вкладкой правильного размера или, в зависимости от необходимого размера, используйте основной модуль без вкладки.



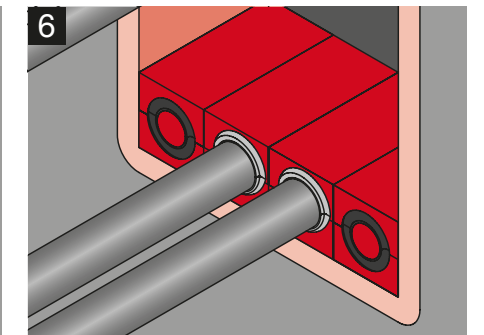
Тщательно нанесите смазку Hilti CFS-T LUB на все детали системы.



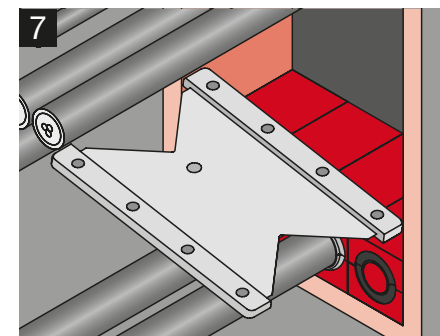
Установите открытые модули в раму под кабелями.



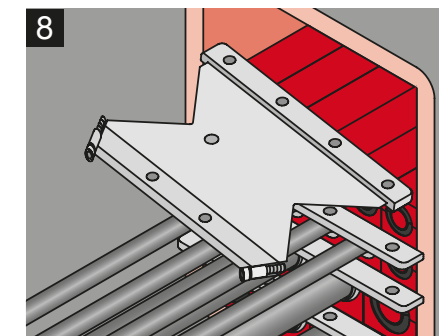
Расположите кабели в модулях.



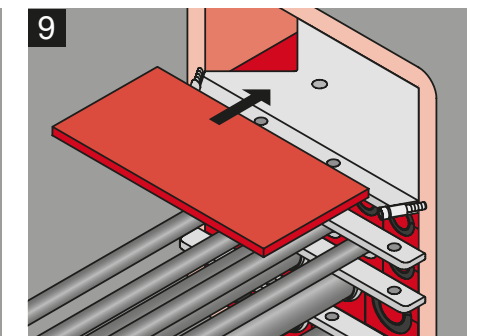
Закройте модули, установив соответствующие половинки



Поместите анкерную пластину поверх ряда модулей, а затем перейдите к следующему ряду, как описано выше, используя модули соответствующих размеров.

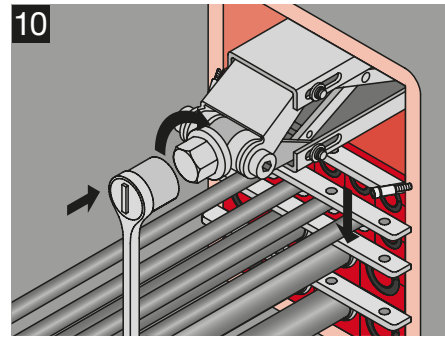


Поместите крепежную анкерную пластину поверх предпоследнего ряда модулей.

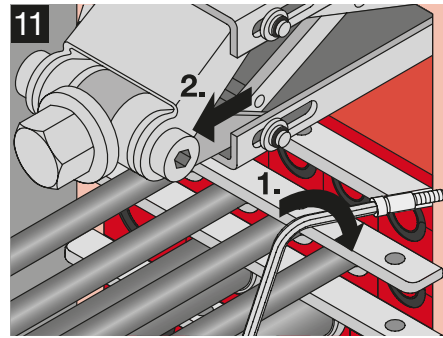


Поместите прижимную пластину поверх последней анкерной пластины в раме.

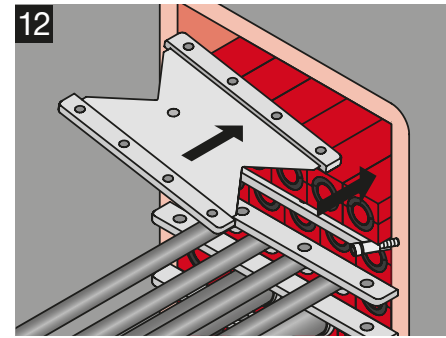




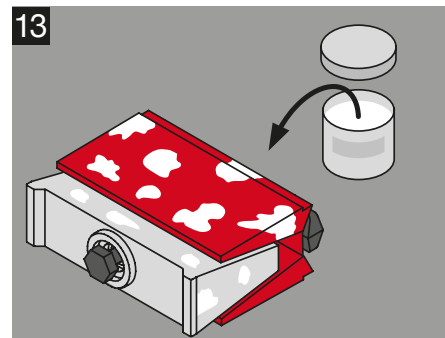
10 Установите устройство для сжатия модулей по центру над последним модулем и приложите давление, поворачивая шпindel с использованием соответствующего ключа.



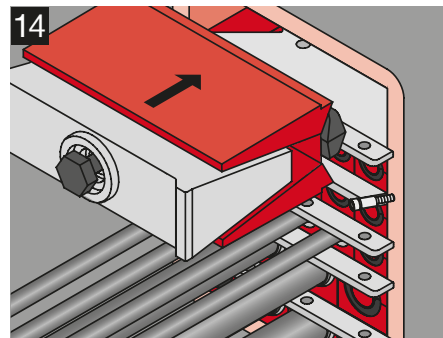
11 Затяните винты на крепежной анкерной пластине, используя шестигранный ключ (HEX) 4 мм. Снимите устройство для сжатия модулей. Модули остаются сжатыми.



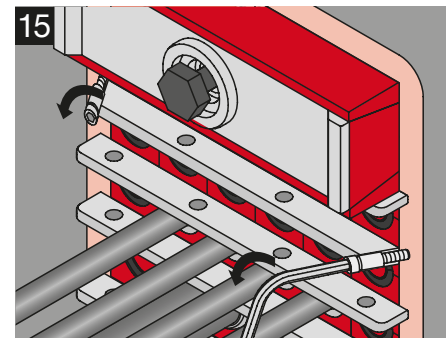
12 Затем может быть вставлена последняя анкерная пластина и ряд модулей.



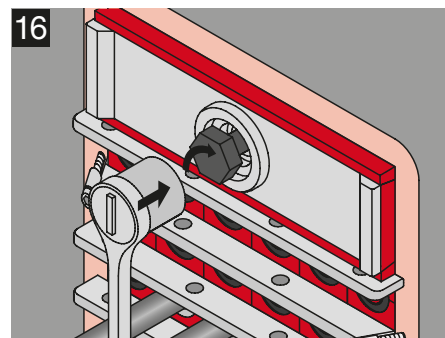
13 Нанесите смазку на все поверхности конусного компрессионного блока CFS-T WD 120.



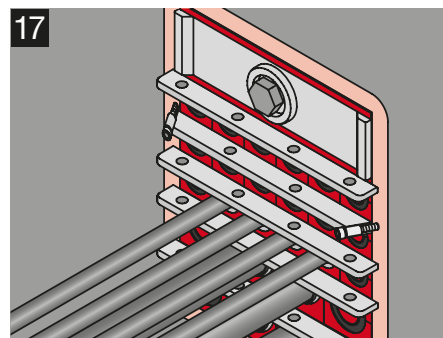
14 Вставьте компрессионный блок в оставшееся пространство в раме.



15 Ослабьте винты на крепежной анкерной пластине перед затягиванием болта в компрессионном блоке.



16 Закрепите всю сборку, затянув болт в компрессионном блоке с использованием соответствующего ключа.

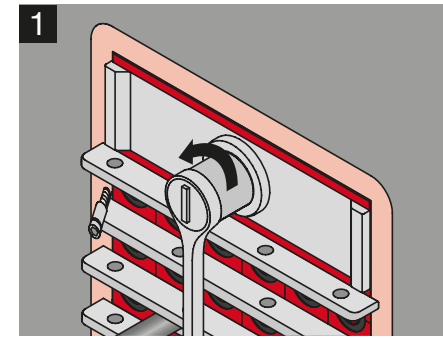


17 Убедитесь, что все модули были правильно установлены в соответствии с пунктами в контрольном списке.

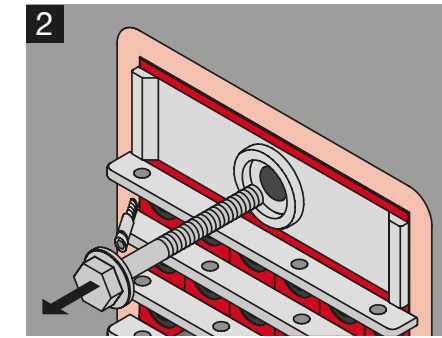
#### ТЕХНИЧЕСКАЯ ИНФОРМАЦИЯ

- Компрессионный блок полностью находится в раме?
- Все модули расположены между двумя бортиками анкерных пластин для фиксации в плоскости рамы?
- Было установлено правильное количество модулей? Проверьте исходный план установки.
- Были установлены модули правильного размера? Проверьте исходный план установки.
- Были установлены вкладки правильного цвета (серый, красный, черный или без них)?
- Все модули, вкладки и сердечник были хорошо смазаны?

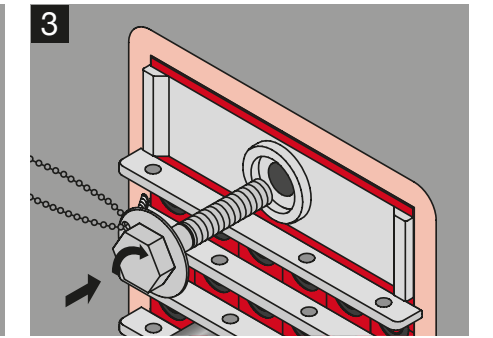
#### Быстрая и удобная замена модулей



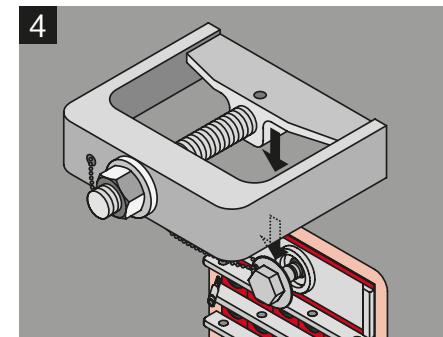
1 Используйте гаечный ключ 17", чтобы отвинтить болт в компрессионном блоке.



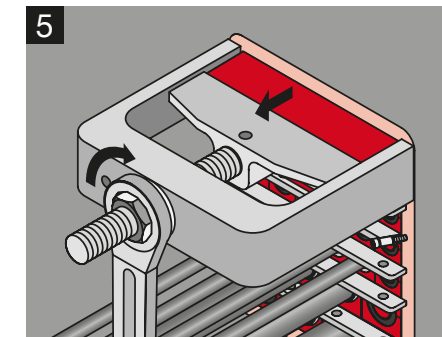
2 Извлеките болт из компрессионного блока.



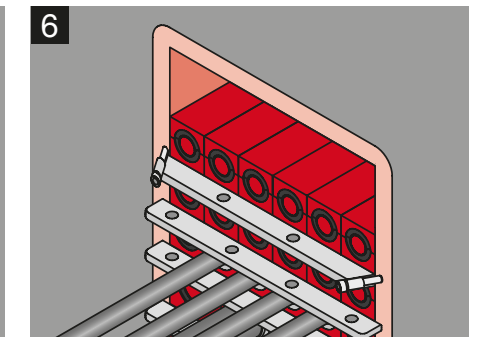
3 Вставьте болт-съемник (прикрепленный к устройству для вытягивания компрессионного блока).



4 Установите устройство для вытягивания в такое положение, чтобы устройство захватило головку болта-съемника.

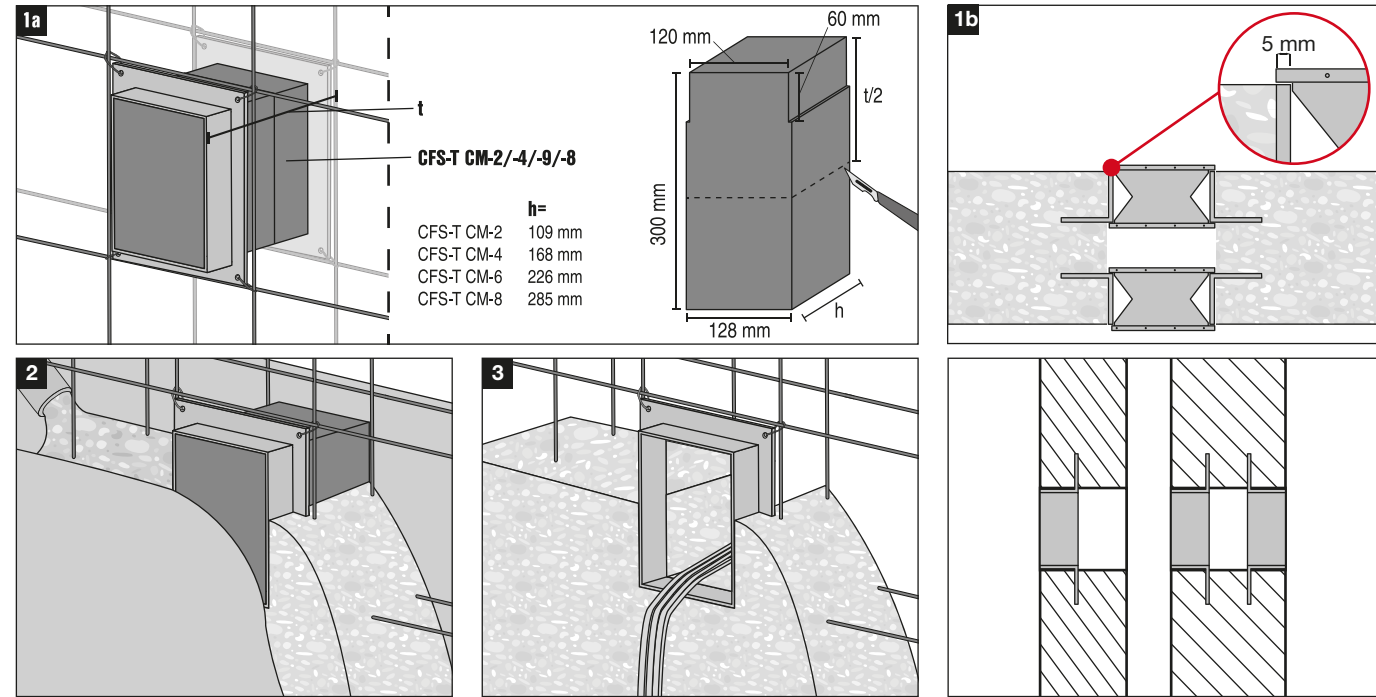


5 Вытяните компрессионный блок из рамы, поворачивая гайку накидным ключом M24.

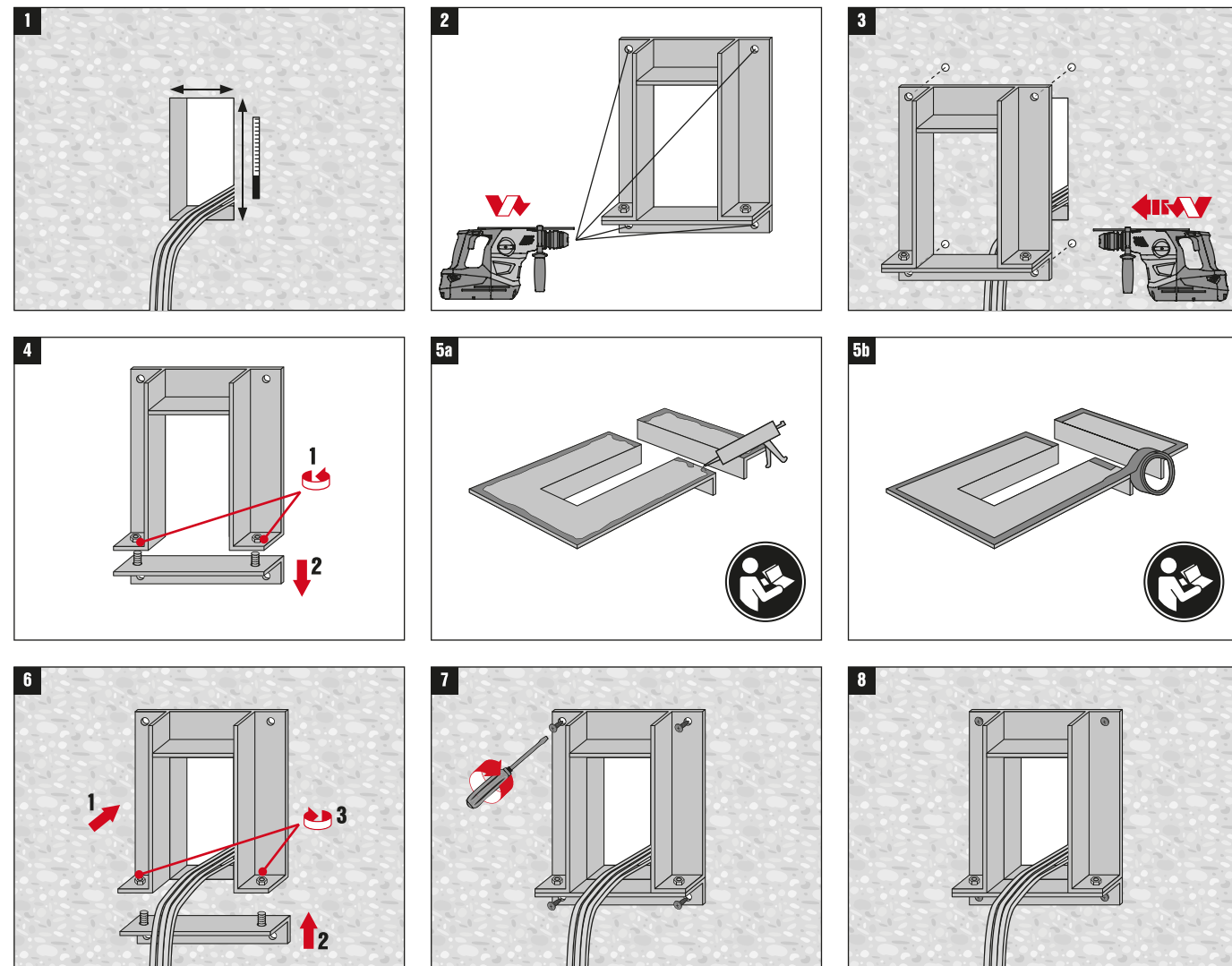


6 Извлеките соответствующие модули из рамы, а затем следуйте инструкции по установке при последующем монтаже.

Бетонирование рамы CFS-T SBF



Прикручивание рамы CFS-T SBF/SBO



ИНФОРМАЦИЯ

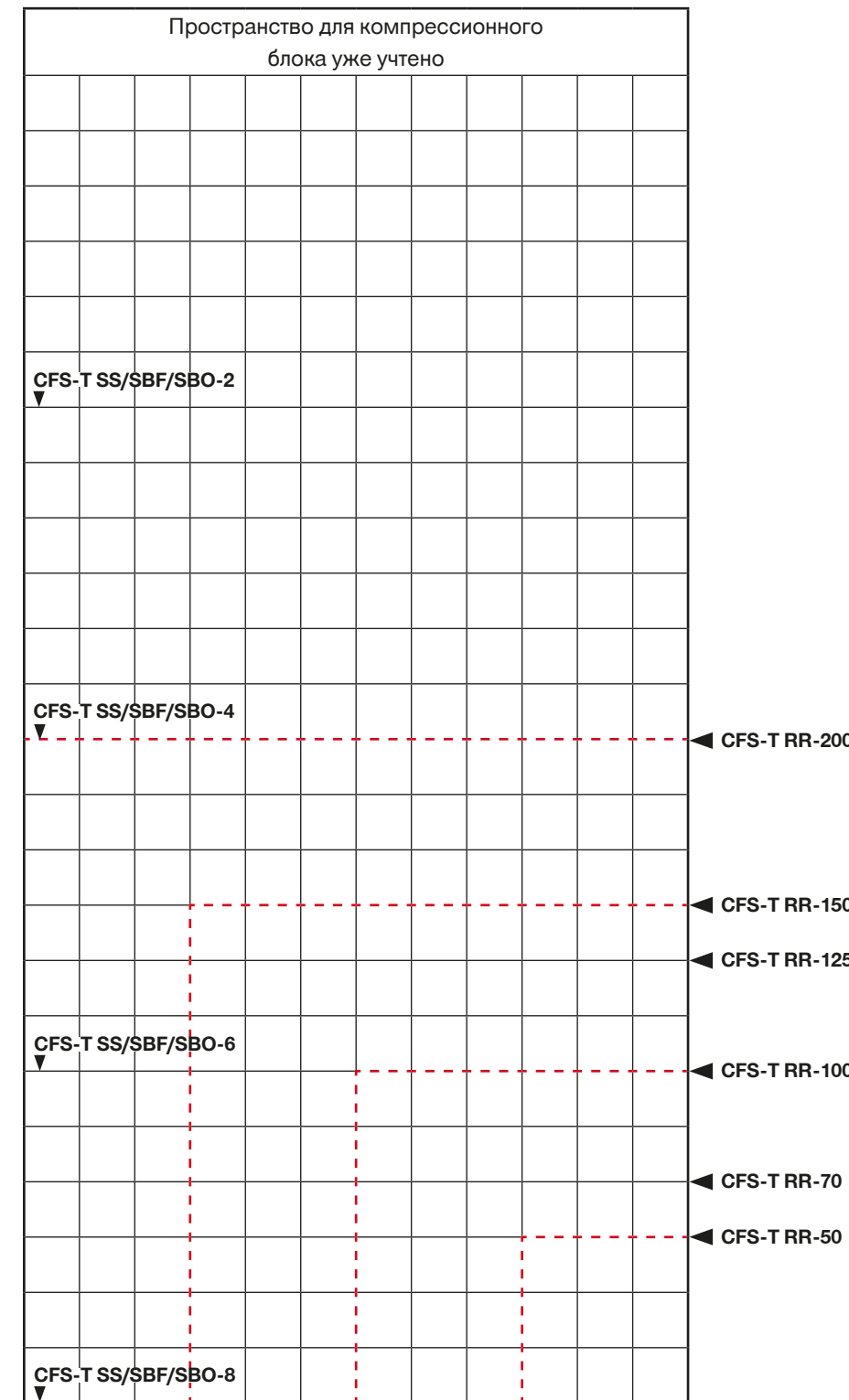
План компоновки рам

Чертеж показывает доступное пространство в одном проеме рамы типов SB-2/4/6/8 и для круглых муфт типов RR-50/70/100/125/150/200 с шагом 10 мм, позволяя создать планировку расположения модулей.

Зоны уплотнения:

CFS-T SS/SB/SBO-2: 120 × 60 мм  
 CFS-T SS/SB/SBO-4: 120 × 120 мм  
 CFS-T SS/SB/SBO-6: 120 × 180 мм  
 CFS-T SS/SB/SBO-8: 120 × 240 мм

CFS-T RR 50: 30 × 30 мм  
 CFS-T RR 70: 40 × 40 мм  
 CFS-T RR 100: 60 × 60 мм  
 CFS-T RR 125: 80 × 80 мм  
 CFS-T RR 150: 90 × 90 мм  
 CFS-T RR 200: 120 × 120 мм

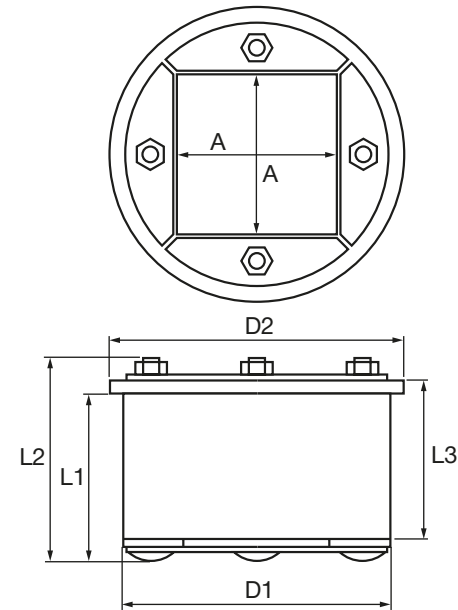
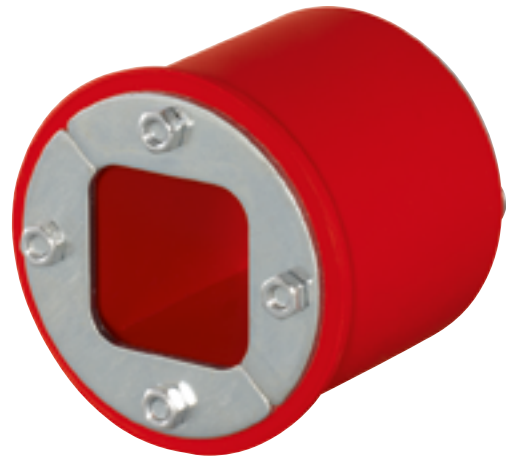


Не в масштабе



**CFS-T RR — решение для круглых кабельных проходок**
**Круглая вставка CFS-T RR**

Круглая вставка CFS-T RR является важным компонентом кабельной проходки Hilti для обеспечения уплотнения вокруг кабелей в круглых отверстиях. Она образует огнеупорное, водонепроницаемое и газонепроницаемое уплотнение.


**ТЕХНИЧЕСКАЯ ИНФОРМАЦИЯ**

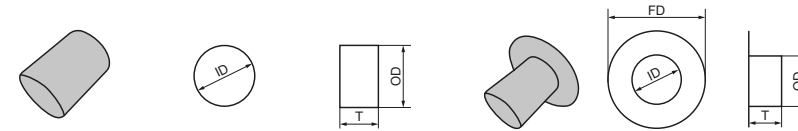
- Круглая вставка CFS-T RR состоит из вставки, изготовленной из эластичного синтетического каучука с высокой огнестойкостью, без содержания галогенов, затягивающих болтов и пластин из оцинкованной стали или нержавеющей стали A4 1.4571 (AISI316Ti).

**Размеры круглой вставки CFS-T RR**

Тип	Доступное пространство		Диаметр отверстия ø мм	Размеры, мм					Затягивающие болты DIN603 (DIN84)
	A	см <sup>2</sup>		D1	D2	L1	L2	L3	
CFS-T RR 50	30	9	50-51	50	57	71	85	60	4 шт. M4x70
CFS-T RR 70	40	16	70-72	70	76	71	85	60	4 шт. M5x70
CFS-T RR 100	60	36	100-103	100	111	71	85	60	4 шт. M6x80
CFS-T RR 125	80	64	125-128	125	135	76	95	60	8 шт. M6x90
CFS-T RR 150	90	81	150-154	150	160	76	95	60	8 шт. M8x90
CFS-T RR 200	120	144	200-205	200	210	76	95	60	8 шт. M8x90

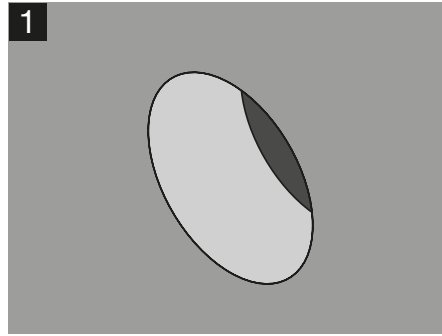


Тип	Уплотнительные модули	Количество и диаметр кабелей (пример), мм
CFS-T RR 50	1 шт. 30/0 или 4 шт. 15/0	4 кабеля диаметром 3-9 или 1 кабель диаметром до 23
CFS-T RR 70	4 шт. 20/0	4 кабеля диаметром 3-12 или 1 кабель диаметром до 33
CFS-T RR 100	4 шт. 30/0	9 кабелей диаметром 5-12 или 1 кабель диаметром 34-51
CFS-T RR 125	16 шт. 20/0	16 кабелей диаметром 5-12 или 4 кабеля диаметром 13-33 или 1 кабель диаметром до 54
CFS-T RR 150	9 шт. 30/0	16 кабелей диаметром 5-12 или 9 кабелей диаметром 13-23 или 1 кабель диаметром до 78
CFS-T RR 200	16 шт. 30/0	36 кабелей диаметром 5-12 или 16 кабелей диаметром 13-23 или 9 кабелей диаметром 23-33 или 4 кабеля диаметром 34-51 или 1 кабель диаметром до 99

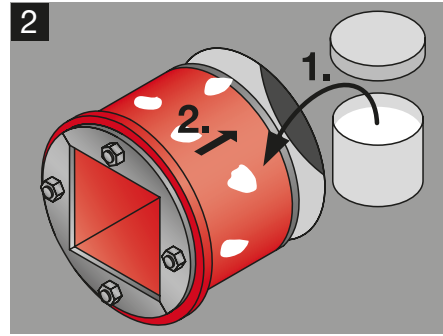
**Втулки CFS-T SL**
**Втулки CFS-T SLF**


Тип втулки	Используется с	Внутренний диаметр (ID), мм	Наружный диаметр (OD), мм	Диаметр фланца (FD), мм	Длина (T), мм
CFS-T SL 50 CFS-T SLF 50	CFS-T RR 50	50,6	57,0	157	70
CFS-T SL 70 CFS-T SLF 70	CFS-T RR 70	70,3	76,1	176	70
CFS-T SL 100 CFS-T SLF 100	CFS-T RR 100	102,2	108,0	208	70
CFS-T SL 125 CFS-T SLF 125	CFS-T RR 125	125,0	133,0	233	70
CFS-T SL 150 CFS-T SLF 150	CFS-T RR 150	150,0	159,0	259	70
CFS-T SL 200 CFS-T SLF 200	CFS-T RR 200	203,1	219,1	319	70

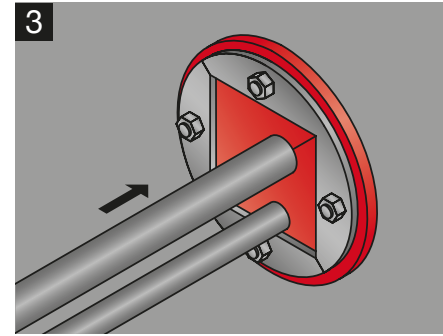
## Установка системы



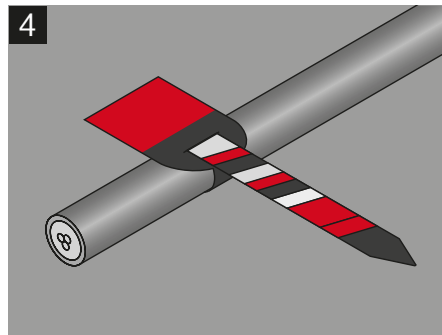
1 Проверьте размер отверстия и убедитесь, что круглая вставка будет плотно прилегать.



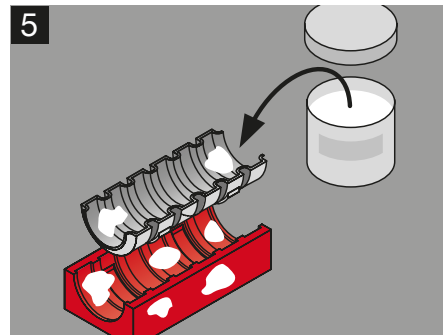
2 Смажьте и протолкните круглую вставку в отверстие.



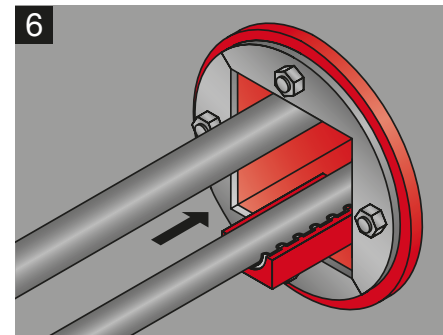
3 Проложите кабель в соответствии с планом компоновки проходки.



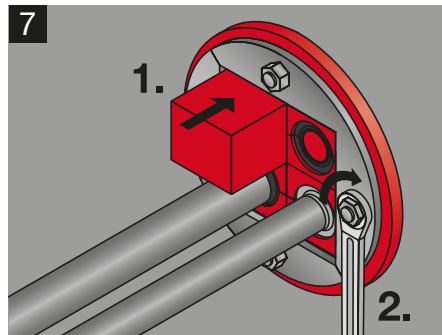
4 Используйте измеритель Hilti для подбора необходимых уплотнительных модулей.



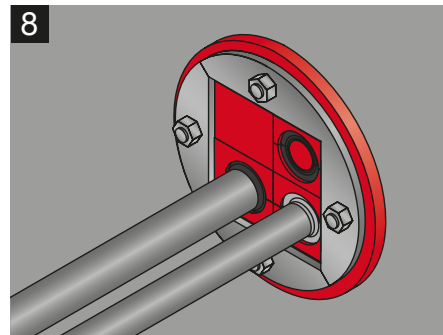
5 Тщательно смажьте все детали системы смазкой Hilti.



6 Вставьте модули ряд за рядом и поверх проложите кабель. Поверните модули на 90° при необходимости.

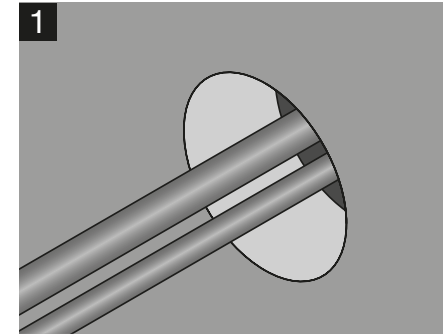


7 После вставки последнего модуля (может быть пустой модуль), используйте накидной ключ, чтобы затянуть болты на раме.

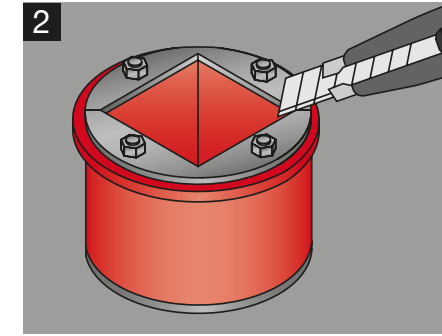


8 Проверьте, что модули зафиксированы и установлены правильно.

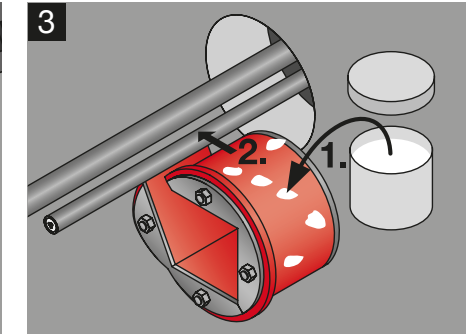
## Установка системы, если кабели уже проложены



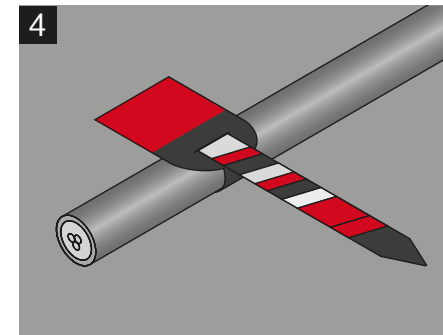
1 Проверьте размер отверстия и убедитесь, что круглая вставка будет плотно прилегать.



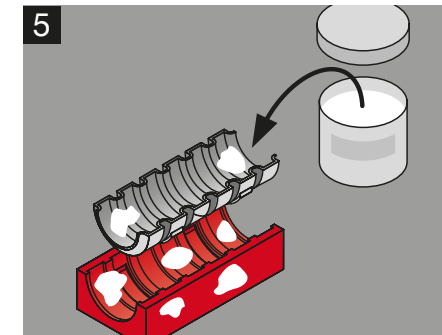
2 В ситуациях, когда кабели уже на проложены, острым ножом сделайте разрез в круглой вставке в углу.



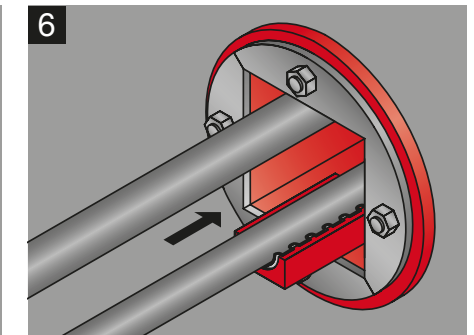
3 Смажьте и надвиньте открытую круглую вставку на кабели, а затем вставьте круглую муфту в отверстие (используйте молоток, если это необходимо).



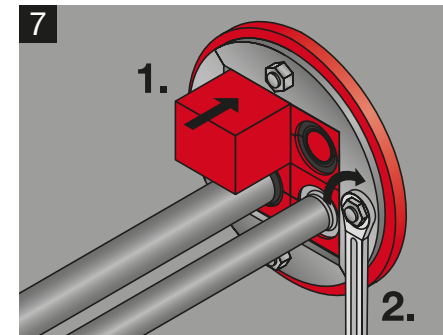
4 Используйте измеритель Hilti для подбора необходимых модулей.



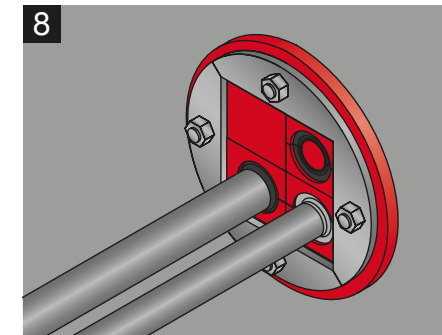
5 Тщательно смажьте все детали системы смазкой Hilti.



6 Вставьте модули ряд за рядом и поверх проложите кабель. Поверните модули на 90° при необходимости.



7 После вставки последнего модуля (может быть пустой модуль), используйте накидной ключ, чтобы затянуть болты на раме.

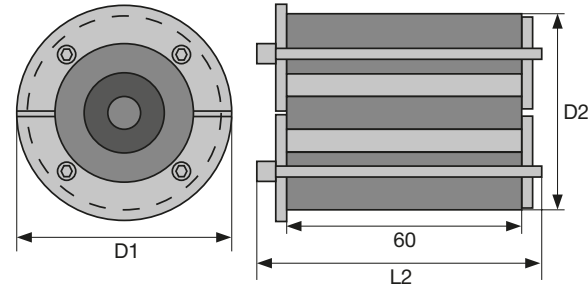


8 Проверьте, что модули зафиксированы и установлены правильно.



## CFS-T RRS — решение для одиночных кабелей и труб Круглая вставка CFS-T RRS

Герметизация отдельных кабелей и труб для защиты от пожара и газа и обеспечения водонепроницаемости в круглых отверстиях



### ТЕХНИЧЕСКАЯ ИНФОРМАЦИЯ

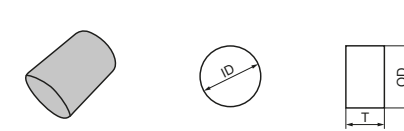
- круглая вставка CFS-T RRS состоит из вставки, изготовленной из эластичного синтетического каучука с высокой огнестойкостью, без содержания галогенов, затягивающих болтов и пластин из оцинкованной стали или нержавеющей стали A4 1.4571 (AISI316Ti).

Тип	Диаметр кабеля/трубы, мм	D2, мм	D1, мм	Допуск отверстия, мм	L2, мм	Количество болтов	Болты
CFS-T RRS-43/0+5-23	0+5-23	43	53	43-45	75	4	M5x70
CFS-T RRS-50/0+13-33	0+13-33	50	60	50-52	75	4	M5x70
CFS-T RRS-70/0+23-51	0+23-51	70	80	70-72	75	4	M5x70
CFS-T RRS-100/0+34-78	0+34-78	100	110	100-103	76	6	M6x70
CFS-T RRS-100/0+23-78	0+23-78	100	110	100-103	76	6	M6x70

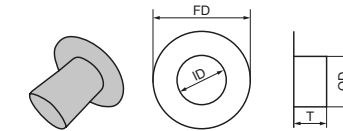
CFS-T RRS-43/0+5-23		CFS-T RRS-50/0+13-33		CFS-T RRS-70/0+23-51	
<b>Диаметр кабеля и соответствующей вкладки, мм</b>					
22-23	Основной	32-33	Основной	49-51	Основной
17-21	Серая вкладка L	27-31	Серая вкладка L	44-48	Красная вкладка L
13-16	Черная вкладка L	23-26	Черная вкладка L	39-43	Серая вкладка L
11-12	Красное уплотнительное кольцо	22-23	Красное уплотнительное кольцо	34-38	Черная вкладка L
8-10	Серая вкладка S	17-21	Серая вкладка S	32-33	Красное уплотнительное кольцо
5-7	Черная вкладка S	13-16	Черная вкладка S	27-31	Серая вкладка S
-	Сердечник	-	Сердечник	23-26	Черная вкладка S
				-	Сердечник

CFS-T RRS-100/0+34-78		CFS-T RRS-100/0+23-78	
<b>Диаметр кабеля и соответствующей вкладки, мм</b>			
76-78	Основной	76-78	Основной
70-75	Черная вкладка XL	70-75	Черная вкладка XL
64-69	Красная вкладка XL	64-69	Красная вкладка XL
58-63	Серая вкладка XL	58-63	Серая вкладка XL
52-57	Черная вкладка L	52-57	Черная вкладка L
49-51	Красное уплотнительное кольцо L	49-51	Красное уплотнительное кольцо L
44-48	Красная вкладка L	44-48	Красная вкладка L
39-43	Серая вкладка L	39-43	Серая вкладка L
34-38	Черная вкладка M	34-38	Черная вкладка M
		32-33	Красное уплотнительное кольцо S
		27-31	Серая вкладка S
		23-26	Черная вкладка S

### Втулки CFS-T SL



### Втулки CFS-T SLF

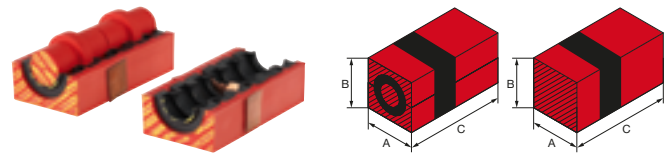


Тип втулки	Используется с	Внутренний диаметр (ID), мм	Наружный диаметр (OD), мм	Диаметр фланца (FD), мм	Длина (T), мм
CFS-T SL 50	CFS-T RRS 50	50,6	57,0	157	70
CFS-T SLF 50					
CFS-T SL 70	CFS-T RRS 70	70,3	76,1	176	70
CFS-T SLF 70					
CFS-T SL 100	CFS-T RRS 100	102,2	108,0	208	70
CFS-T SLF 100					

**Решения CFS-T для обеспечения ЭМС**  
**Уплотнительные модули и модули заглушки CFS-T**

**ВАРИАНТЫ ПРИМЕНЕНИЯ**

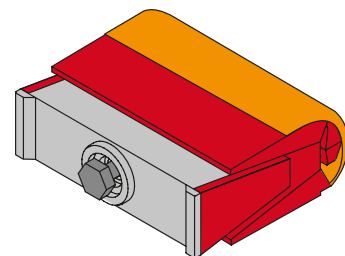
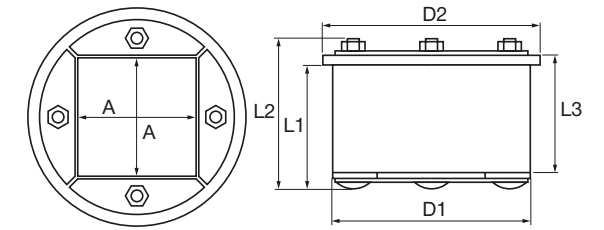
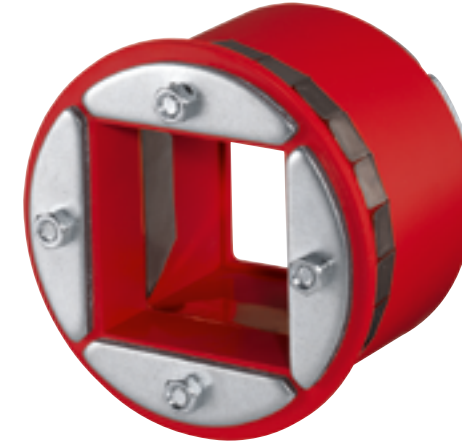
- Решение для герметизации в целях обеспечения ЭМС (электромагнитная совместимость) для защиты от электромагнитных воздействий.
- Высокочувствительное электронное оборудование, например сигнальные системы и системы управления, средства связи и контрольно-измерительные приборы.
- Контрольно-измерительные приборы, которые должны быть хорошо защищены от электромагнитных полей, образовавшихся в результате внезапных электромагнитных импульсов, молний, ядерных взрывов, для управления линиями электропередач и трансформаторными подстанциями или электромагнитных полей от электронных приборов или другого оборудования, которое недостаточно экранировано.
- Особые зоны кораблей, морские платформы (добыча), морские трансформаторные станции (энергия ветра).



Модуль	Размер А, мм	Размер В, мм	Размер С, мм	Диапазон диаметров, мм	Диапазон диаметров модуля / вкладки, мм
<b>Уплотнительные модули</b>					
CFS-T EMC 20/0+5-12	20	20	60	5-12	Черная вкладка = 5-7 Серая вкладка = 8-10 Основной модуль = 11-12
CFS-T EMC 30/0+13-23	30	30	60	13-23	Черная вкладка = 13-16 Серая вкладка = 17-21 Основной модуль = 22-23
CFS-T EMC 40/0+23-33	40	40	60	23-33	Черная вкладка = 23-26 Серая вкладка = 27-31 Основной модуль = 32-33
CFS-T EMC 60/0+34-51	60	60	60	34-51	Черная вкладка = 34-38 Серая вкладка = 39-43 Красная вкладка = 44-48 Основной модуль = 49-51
CFS-T EMC 90/0+52-78	90	90	60	52-78	Черная вкладка (толстая) = 52-57 Серая вкладка = 58-63 Красная вкладка = 64-69 Черная вкладка (тонкая) = 70-75 Основной модуль = 76-78
CFS-T EMC 120/0+79-99	120	120	60	79-99	Черная вкладка = 79-84 Серая вкладка = 85-90 Красная вкладка = 91-96 Основной модуль = 97-99
<b>Модули заглушки</b>					
CFS-T FB EMC 120x5/0	120	5	60	0	-
CFS-T FB EMC 120x10/0	120	10	60	0	-
CFS-T FB EMC 15/0	15	15	60	0	-
CFS-T FB EMC 20/0	20	20	60	0	-
CFS-T FB EMC 30/0	30	30	60	0	-

**Наборы компрессионных блоков CFS-T EMC**

Компрессионные блоки CFS-T EMC изготавливаются из оцинкованной стали или нержавеющей стали. Каждый набор компрессионных блоков в комплекте содержит один компрессионный блок CFS-T EMC, 4 анкерные пластины, 1 фиксирующую анкерную пластину, и одну упаковку контактной пасты CFS-T EMC. Поставляются анкерные пластины из оцинкованной стали, нержавеющей стали или алюминия.


**Круглые вставки CFS-T RR EMC**

**ТЕХНИЧЕСКАЯ ИНФОРМАЦИЯ**

- Поставляются круглые вставки EMC с фланцами и болтами из оцинкованной стали или нержавеющей стали

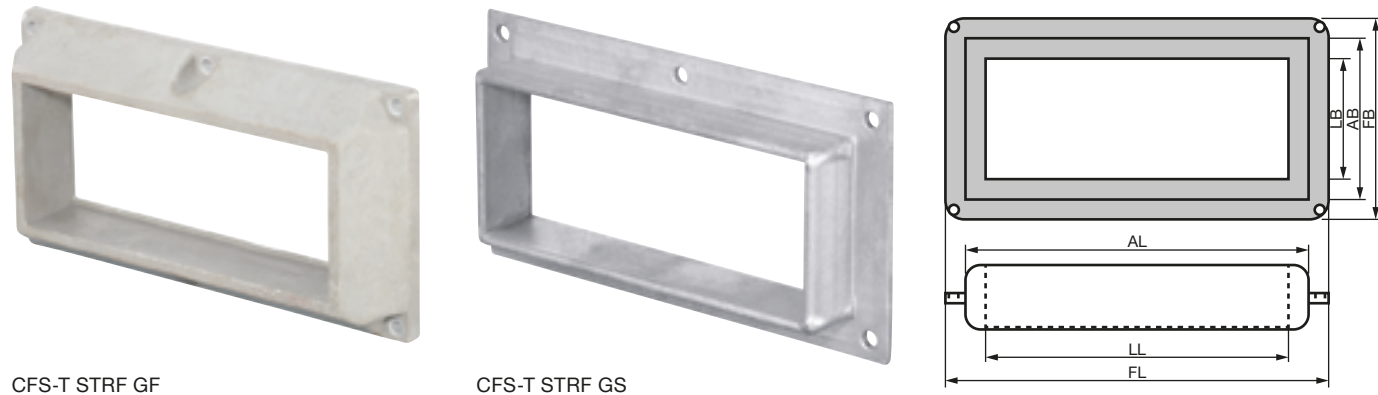
**Размеры круглых вставок CFS-T RR EMC**

Тип	Доступное пространство		Диаметр отверстия	Размеры, мм					Затягивающие болты
	А	см <sup>2</sup>		Д 1	Д 2	Л 1	Л 2	Л 3	
CFS-T RR 50	30	9	50-51	50	56	71	85	60	4 шт. M4x40
CFS-T RR 70	40	16	70-72	70	76	71	85	60	4 шт. M5x40
CFS-T RR 100	60	36	100-103	100	111	71	85	60	4 шт. M6x80
CFS-T RR 125	80	64	125-128	125	135	76	95	60	8 шт. M6x90
CFS-T RR 150	90	81	150-154	150	160	76	95	60	8 шт. M8x90
CFS-T RR 200	120	144	200-205	200	210	76	95	60	8 шт. M8x90

Тип	Уплотнительные модули	Количество и диаметр кабелей, мм
CFS-T RR 50	1 шт. 30/0 или 4 шт. 15/0	4 кабеля диаметром 3-9 или 1 кабель диаметром до 23
CFS-T RR 70	4 шт. 20/0	4 кабеля диаметром 3-12 или 1 кабель диаметром до 33
CFS-T RR 100	4 шт. 30/0	9 кабелей диаметром 5-12 или 1 кабель диаметром 34-51
CFS-T RR 125	16 шт. 20/0	16 кабелей диаметром 5-12 или 4 кабеля диаметром 13-33 или 1 кабель диаметром до 54
CFS-T RR 150	9 шт. 30/0	16 кабелей диаметром 5-12 или 9 кабелей диаметром 13-23 или 1 кабель диаметром до 78
CFS-T RR 200	16 шт. 30/0	36 кабелей диаметром 5-12 или 16 кабелей диаметром 13-23 или 9 кабелей диаметром 23-33 или 4 кабеля диаметром 34-51 или 1 кабель диаметром до 99



## Рама компактная CFS-T STRF



CFS-T STRF GF

CFS-T STRF GS

Компактная модульная система уплотнения для герметичного ввода кабелей и труб в электротехнические шкафы


**ТЕХНИЧЕСКАЯ ИНФОРМАЦИЯ**

- Минимальные складские запасы: всего четыре различных модуля для кабеля диаметром от 3 до 33 мм
- Герметизация кабелей и труб для защиты от пыли и воды
- Поставляются рамы компактные двух стандартных размеров (внутренняя ширина 60 мм, внутренняя длина 150 или 210 мм)
- Поставляются рамы из стекловолокна и оцинкованной стали

**МАТЕРИАЛ**

- Стекловолокно или оцинкованная сталь

Тип	Внутренняя ширина LB (мм)	Внутренняя длина LL (мм)	Внешняя ширина AB (мм)	Внешняя длина AL (мм)	Ширина с фланцем FB (мм)	Длина с фланцем FL (мм)	Проем (мм)
CFS-T STRF 150	60	150	80	180	100	190	81x171
CFS-T STRF 210	60	210	80	220	100	250	81x221

## Компрессионный блок компактный CFS-T WD 60



## Уплотнительные модули компактные CFS-T S



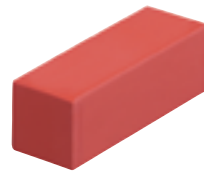
Уплотнительные модули	Размер А	Размер В	Диапазон диаметров	Диапазон диаметров модуля / вкладки
<b>Уплотнительные модули</b>				
Уплотнительный модуль CFS-T S 15/0+3-9	15 мм	30 мм	3 - 9 мм	Черная вкладка = 3-5 мм Серая вкладка = 6-8 мм Основной модуль = 9 мм
Уплотнительный модуль CFS-T S 20/0+5-12	20 мм	30 мм	5 - 12 мм	Черная вкладка = 5-7 мм Серая вкладка = 8-10 мм Основной модуль = 11-12 мм
Уплотнительный модуль CFS-T S 30/0+13-23	30 мм	30 мм	13 - 23 мм	Черная вкладка = 13-16 мм Серая вкладка = 17-21 мм Основной модуль = 22-23 мм
Уплотнительный модуль CFS-T S 40/0+23-33	40 мм	30 мм	23 - 33 мм	Черная вкладка = 23-26 мм Серая вкладка = 27-31 мм Основной модуль = 32-33 мм
<b>Модули заглушки</b>				
Модуль заглушка CFS-T FB S 24x5/0	24 x 5 мм	24 x 5 мм	0	-
Модуль заглушка CFS-T FB S 12x10/0	12 x 10 мм	12 x 10 мм	0	-

## Основная система CFS-T



## Уплотнительные модули

Наименование	Упаковка	Артикул
Уплотнительный модуль CFS-T 15/0+3-9, включая вкладку и сердечник	64	2014595
Уплотнительный модуль CFS-T 20/0+5-12, включая вкладку и сердечник	36	2014596
Уплотнительный модуль CFS-T 20/0+5-16, включая вкладку и сердечник	36	2097591
Уплотнительный модуль CFS-T 30/0+13-23, включая вкладку и сердечник	16	2014597
Уплотнительный модуль CFS-T 40/0+23-33, включая вкладку и сердечник	9	2014598
Уплотнительный модуль CFS-T 60/0+34-51, включая вкладку и сердечник	4	2014599
Уплотнительный модуль CFS-T 60/34-51, включая вкладку (без сердечника)	4	2060568
Уплотнительный модуль CFS-T 90/0+52-78, включая вкладку и сердечник	1	2014860
Уплотнительный модуль CFS-T 90/52-78, включая вкладку (без сердечника)	1	2060569
Уплотнительный модуль CFS-T 120/0+79-99, включая вкладку и сердечник	1	2014861
Уплотнительный модуль CFS-T 120/79-99, включая вкладку (без сердечника)	1	2060570



## Модули заглушки

Наименование	Упаковка	Артикул
Модуль заглушка CFS-T FB 24x5/0	36	2014862
Модуль заглушка CFS-T FB 12x10/0	18	2014863
Модуль заглушка CFS-T FB 15/0	96	2014864
Модуль заглушка CFS-T FB 20/0	54	2014865
Модуль заглушка CFS-T FB 30/0	24	2014866



## Компрессионные блоки и анкерные пластины

Наименование	Упаковка	Артикул
Компрессионный блок в комплекте CFS-T WD 120 GS, включающий 1 компрессионный блок (с цинковым покрытием), 4 анкерные пластины (с цинковым покрытием), 1 крепежную анкерную пластину (с цинковым покрытием), смазку (30 г)	1	2014880
Компрессионный блок в комплекте CFS-T WD 120 S/S, включающий 1 компрессионный блок (нержавеющая сталь 1.4571 / V4A (AISI 316Ti)), 4 анкерные пластины (нержавеющая сталь 1.4301 (AISI 304)), 1 крепежную анкерную пластину (нержавеющая сталь 1.4301 (AISI 304)), смазку (30 г)	1	2014881
Компрессионный блок в комплекте CFS-T WD 120 AL, включающий 1 компрессионный блок (нержавеющая сталь 1.4571 / V4A (AISI 316Ti)), 5 анкерных пластин (алюминий), смазку (30 г)	1	2014922
Компрессионный блок CFS-T WD 120 GS	1	2047206
Компрессионный блок CFS-T WD 120 S/S	1	2047207
Набор анкерных пластин CFS-T AP 120 GS, включающий 9 анкерных пластин (с цинковым покрытием) и 1 крепежную анкерную пластину (с цинковым покрытием)	1	2014882
Набор анкерных пластин CFS-T AP 120 S/S, включающий 9 анкерных пластин (нержавеющая сталь 1.4301 (AISI 304)) и 1 крепежную анкерную пластину (нержавеющая сталь 1.4301 (AISI 304))	1	2014883
Набор анкерных пластин CFS-T AP 120 AL, включающий 10 анкерных пластин (алюминий)	1	2016767
Набор крепежных анкерных пластин CFS-T FAP 120 S/S, включающий 10 фиксирующих анкерных пластин (нержавеющая сталь 1.4301 (AISI 304))	1	2014923



## Круглые вставки CFS-T RR



## Круглая вставка с фланцами и болтами из оцинкованной стали

Наименование	Упаковка	Артикул
Круглая вставка CFS-T RR-50 GS	1	2014886
Круглая вставка CFS-T RR-70 GS	1	2014888
Круглая вставка CFS-T RR-100 GS	1	2014892
Круглая вставка CFS-T RR-125 GS	1	2014896
Круглая вставка CFS-T RR-150 GS	1	2014898
Круглая вставка CFS-T RR-200 GS	1	2014902

## Круглая вставка с фланцами и болтами из нержавеющей стали

Наименование	Упаковка	Артикул
Круглая вставка CFS-T RR-50 S/S	1	2014887
Круглая вставка CFS-T RR-70 S/S	1	2014889
Круглая вставка CFS-T RR-100 S/S	1	2014893
Круглая вставка CFS-T RR-125 S/S	1	2014897
Круглая вставка CFS-T RR-150 S/S	1	2014899
Круглая вставка CFS-T RR-200 S/S	1	2014903

## Круглые вставки CFS-T RRS



## Круглая вставка с фланцами и болтами из оцинкованной стали

Наименование	Упаковка	Артикул
Круглая вставка CFS-T RRS-43/0+5-23 GS, включая вкладку и сердечник	1	2042729
Круглая вставка CFS-T RRS-50/0+13-33 GS, включая вкладку и сердечник	1	2042731
Круглая вставка CFS-T RRS-70/0+23-51 GS, включая вкладку и сердечник	1	2042733
Круглая вставка CFS-T RRS-100/0+34-71 GS, включая вкладку и сердечник	1	2042735
Круглая вставка CFS-T RRS-100/0+23-78 GS, включая вкладку и сердечник	1	2042737

## Круглая муфта с фланцами и болтами из нержавеющей стали

Наименование	Упаковка	Артикул
Круглая вставка CFS-T RRS-43/0+5-23 S/S, включая вкладку и сердечник	1	2042730
Круглая вставка CFS-T RRS-50/0+13-33 S/S, включая вкладку и сердечник	1	2042732
Круглая вставка CFS-T RRS-70/0+23-51 S/S, включая вкладку и сердечник	1	2042734
Круглая вставка CFS-T RRS-100/0+34-71 S/S, включая вкладку и сердечник	1	2042736
Круглая вставка CFS-T RRS-100/0+23-78 S/S, включая вкладку и сердечник	1	2042738



## Система CFS-T EMC



## Уплотнительные модули

Наименование	Упаковка	Артикул
Уплотнительные модули CFS-T EMC 20/0+5-12, включая вкладку и сердечник	36	2014868
Уплотнительные модули CFS-T EMC 30/0+13-23, включая вкладку и сердечник	16	2014869
Уплотнительные модули CFS-T EMC 40/0+23-33, включая вкладку и сердечник	9	2014870
Уплотнительные модули CFS-T EMC 60/0+34-51, включая вкладку и сердечник	4	2014871
Уплотнительные модули CFS-T EMC 90/0+52-78, включая вкладку и сердечник	1	2014872
Уплотнительные модули CFS-T EMC 120/0+79-99, включая вкладку и сердечник	1	2014873

## Модули заглушки

Наименование	Упаковка	Артикул
Модуль заглушка CFS-T FB EMC 120x5/0	36	2014874
Модуль заглушка CFS-T FB EMC 120x10/0	18	2014875
Модуль заглушка CFS-T FB EMC 15/0	96	2014876
Модуль заглушка CFS-T FB EMC 20/0	54	2014877
Модуль заглушка CFS-T FB EMC 30/0	24	2014878

## Компрессионные блоки и анкерные пластины

Наименование	Упаковка	Артикул
Компрессионный блок в комплекте CFS-T WD 120 EMC GS, включающий 1 компрессионный блок (с цинковым покрытием), 4 анкерные пластины (с цинковым покрытием), 1 крепежную анкерную пластину (с цинковым покрытием), контактную пасту ЭМС (30 г)	1	2020707
Компрессионный блок в комплекте CFS-T WD 120 EMC S/S, включающий 1 компрессионный блок (нержавеющая сталь 1.4571 / V4A (AISI 316Ti)), 4 анкерные пластины (нержавеющая сталь 1.4301 (AISI 304)), 1 крепежную анкерную пластину (нержавеющая сталь 1.4301 (AISI 304)), контактную пасту ЭМС (30 г)	1	2020708
Компрессионный блок в комплекте CFS-T WD 120 EMC AL, включающий 1 компрессионный блок (нержавеющая сталь 1.4571 / V4A (AISI 316Ti)), 5 анкерных пластин (алюминий), контактную пасту ЭМС (30 г)	1	2020708
Набор анкерных пластин CFS-T AP 120 GS, включающий 9 анкерных пластин (с цинковым покрытием) и 1 крепежную анкерную пластину (с цинковым покрытием)	1	2014882
Набор анкерных пластин CFS-T AP 120 S/S, включающий 9 анкерных пластин (нержавеющая сталь 1.4301 (AISI 304)) и 1 крепежную анкерную пластину (нержавеющая сталь 1.4301 (AISI 304))	1	2014883
Набор анкерных пластин CFS-T AP 120 AL, включающий 10 анкерных пластин (алюминий)	1	2016767
Набор крепежных анкерных пластин CFS-T FAP 120 S/S, включающий 10 анкерных пластин (нержавеющая сталь 1.4301 (AISI 304))	1	2014923

## Круглые вставки



Наименование	Упаковка	Артикул
CFS-T RR-50 EMC GS (оцинкованная сталь)	1	2014904
CFS-T RR-50 EMC S/S (нержавеющая сталь 1.4571 / V4A (AISI 316Ti))	1	2014905
CFS-T RR-70 EMC GS (оцинкованная сталь)	1	2014906
CFS-T RR-70 EMC S/S (нержавеющая сталь 1.4571 / V4A (AISI 316Ti))	1	2014907
CFS-T RR-100 EMC GS (оцинкованная сталь)	1	2014910
CFS-T RR-100 EMC S/S (нержавеющая сталь 1.4571 / V4A (AISI 316Ti))	1	2014911
CFS-T RR-125 EMC GS (оцинкованная сталь)	1	2014914
CFS-T RR-125 EMC S/S (нержавеющая сталь 1.4571 / V4A (AISI 316Ti))	1	2014915
CFS-T RR-150 EMC GS (оцинкованная сталь)	1	2014916
CFS-T RR-150 EMC S/S (нержавеющая сталь 1.4571 / V4A (AISI 316Ti))	1	2014917
CFS-T RR-200 EMC GS (оцинкованная сталь)	1	2014920
CFS-T RR-200 EMC S/S (нержавеющая сталь 1.4571 / V4A (AISI 316Ti))	1	2014921

## Компактная система уплотнения CFS-T STRF



## Уплотнительные модули компактные CFS-T S

Наименование	Упаковка	Артикул
Уплотнительный модуль CFS-T S 15/0+3-9	128	2042718
Уплотнительный модуль CFS-T S 20/0+5-12	72	2042719
Уплотнительный модуль CFS-T S 30/0+13-23	32	2042720
Уплотнительный модуль CFS-T S 40/0+23-33	18	2042721
Уплотнительный заглушки CFS-T FB S 24x5/0	72	2042722
Уплотнительный заглушки CFS-T FB S 12x10/0	36	2042723



## Компрессионный блок компактный

Наименование	Упаковка	Артикул
Компрессионный блок компактный CFS-T WD 60	1	2042724



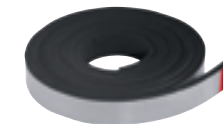
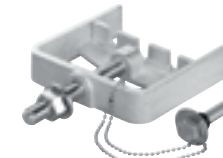
## Рамы компактные CFS-T STRF

Наименование	Упаковка	Артикул
Рама компактная CFS-T STRF-150 GF (стекловолокно)	128	2042725
Рама компактная CFS-T STRF-210 GF (стекловолокно)	72	2042726
Рама компактная CFS-T STRF-150 GS (оцинкованная сталь)	32	2042727
Рама компактная CFS-T STRF-210 GS (оцинкованная сталь)	18	2042728



## Приспособления

Наименование	Упаковка	Артикул
Устройство для сжатия модулей CFS-T SQU	1	2014885
Устройство для вытягивания компрессионного блока CFS-T PUL	1	2014884
Смазка CFS-T LUB 500 г	1	2042741
Лента для уплотнения стыка между фланцем рамы и стеной CFS-T SST 40x8x5000	5	2042739
Противопожарный силиконовый герметик CP 601S 310 мл Белый	1	310633













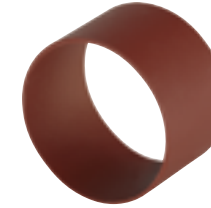
## Рамы CFS-T SSF



## Рамы CFS-T SSF

Наименование	Упаковка	Артикул
Рама CFS-T SSF-2x1 MSP (сталь с антикоррозионным покрытием)	1	2050965
Рама CFS-T SSF-2x1 S/S (нержавеющая сталь 1.4571 / V4A (AISI 316 Ti))	1	2050981
Рама CFS-T SSF-4x1 MSP (сталь с антикоррозионным покрытием)	1	2050966
Рама CFS-T SSF-4x1 S/S (нержавеющая сталь 1.4571 / V4A (AISI 316 Ti))	1	2050982
Рама CFS-T SSF-4x2 MSP (сталь с антикоррозионным покрытием)	1	2050967
Рама CFS-T SSF-4x2 S/S (нержавеющая сталь 1.4571 / V4A (AISI 316 Ti))	1	2050983
Рама CFS-T SSF-4x3 MSP (сталь с антикоррозионным покрытием)	1	2050968
Рама CFS-T SSF-4x3 S/S (нержавеющая сталь 1.4571 / V4A (AISI 316 Ti))	1	2050984
Рама CFS-T SSF-4x4 MSP (сталь с антикоррозионным покрытием)	1	2050969
Рама CFS-T SSF-4x4 S/S (нержавеющая сталь 1.4571 / V4A (AISI 316 Ti))	1	2050985
Рама CFS-T SSF-4x5 MSP (сталь с антикоррозионным покрытием)	1	2050970
Рама CFS-T SSF-4x5 S/S (нержавеющая сталь 1.4571 / V4A (AISI 316 Ti))	1	2050986
Рама CFS-T SSF-6x1 MSP (сталь с антикоррозионным покрытием)	1	2050971
Рама CFS-T SSF-6x1 S/S (нержавеющая сталь 1.4571 / V4A (AISI 316 Ti))	1	2050987
Рама CFS-T SSF-6x2 MSP (сталь с антикоррозионным покрытием)	1	2050972
Рама CFS-T SSF-6x2 S/S (нержавеющая сталь 1.4571 / V4A (AISI 316 Ti))	1	2050988
Рама CFS-T SSF-6x3 MSP (сталь с антикоррозионным покрытием)	1	2050973
Рама CFS-T SSF-6x3 S/S (нержавеющая сталь 1.4571 / V4A (AISI 316 Ti))	1	2050989
Рама CFS-T SSF-6x4 MSP (сталь с антикоррозионным покрытием)	1	2050974
Рама CFS-T SSF-6x4 S/S (нержавеющая сталь 1.4571 / V4A (AISI 316 Ti))	1	2050990
Рама CFS-T SSF-6x5 MSP (сталь с антикоррозионным покрытием)	1	2050975
Рама CFS-T SSF-6x5 S/S (нержавеющая сталь 1.4571 / V4A (AISI 316 Ti))	1	2050991
Рама CFS-T SSF-8x1 MSP (сталь с антикоррозионным покрытием)	1	2050976
Рама CFS-T SSF-8x1 S/S (нержавеющая сталь 1.4571 / V4A (AISI 316 Ti))	1	2050992
Рама CFS-T SSF-8x2 MSP (сталь с антикоррозионным покрытием)	1	2050977
Рама CFS-T SSF-8x2 S/S (нержавеющая сталь 1.4571 / V4A (AISI 316 Ti))	1	2050993
Рама CFS-T SSF-8x3 MSP (сталь с антикоррозионным покрытием)	1	2050978
Рама CFS-T SSF-8x3 S/S (нержавеющая сталь 1.4571 / V4A (AISI 316 Ti))	1	2050994
Рама CFS-T SSF-8x4 MSP (сталь с антикоррозионным покрытием)	1	2050979
Рама CFS-T SSF-8x4 S/S (нержавеющая сталь 1.4571 / V4A (AISI 316 Ti))	1	2050995
Рама CFS-T SSF-8x5 MSP (сталь с антикоррозионным покрытием)	1	2050980
Рама CFS-T SSF-8x5 S/S (нержавеющая сталь 1.4571 / V4A (AISI 316 Ti))	1	2050996

## Втулки CFS-T SL и CFS-T SLF



## Втулки из стали, покрытые грунтовкой

Наименование	Упаковка	Артикул
Втулка CFS-T SL 50 MSP (сталь с антикоррозионным покрытием)	1	2044651
Втулка CFS-T SL 70 MSP (сталь с антикоррозионным покрытием)	1	2044652
Втулка CFS-T SL 100 MSP (сталь с антикоррозионным покрытием)	1	2044653
Втулка CFS-T SL 125 MSP (сталь с антикоррозионным покрытием)	1	2044654
Втулка CFS-T SL 150 MSP (сталь с антикоррозионным покрытием)	1	2044655
Втулка CFS-T SL 200 MSP (сталь с антикоррозионным покрытием)	1	2044656

## Втулки из нержавеющей стали

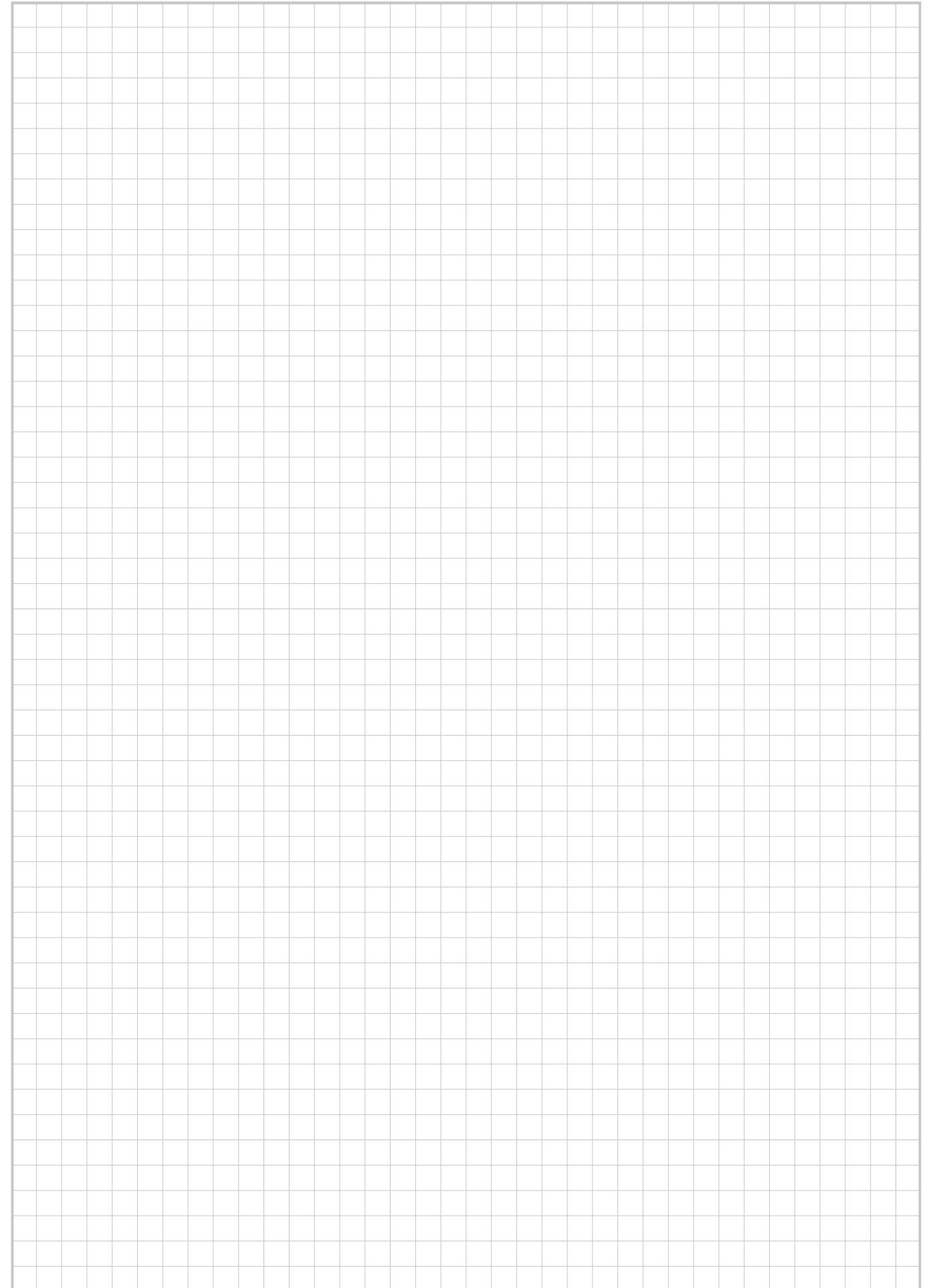
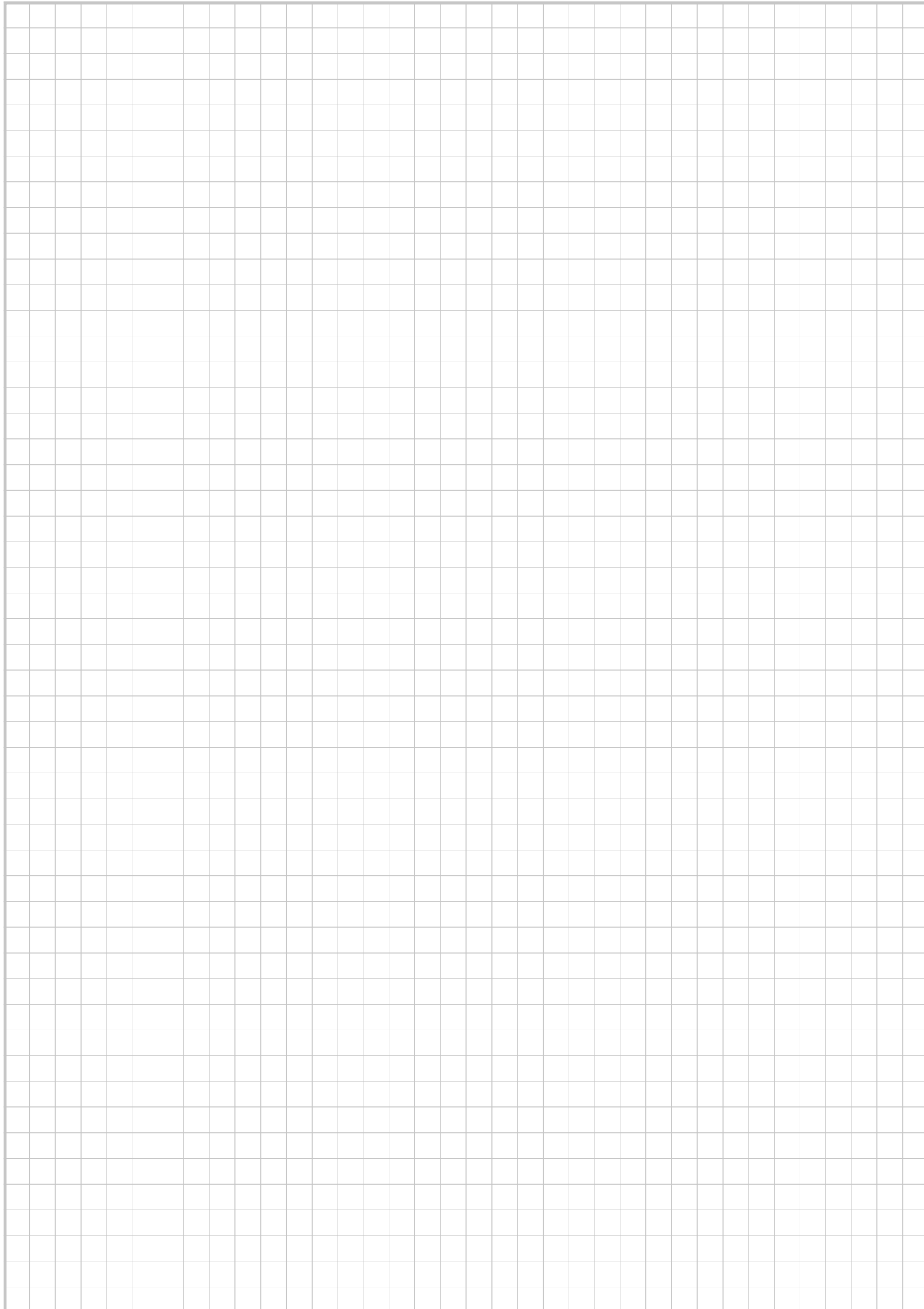
Наименование	Упаковка	Артикул
Втулка CFS-T SL 50 S/S (нержавеющая сталь 1.4571 / V4A (AISI 316 Ti))	1	2044663
Втулка CFS-T SL 70 S/S (нержавеющая сталь 1.4571 / V4A (AISI 316 Ti))	1	2044664
Втулка CFS-T SL 100 S/S (нержавеющая сталь 1.4571 / V4A (AISI 316 Ti))	1	2044665
Втулка CFS-T SL 125 S/S (нержавеющая сталь 1.4571 / V4A (AISI 316 Ti))	1	2044666
Втулка CFS-T SL 150 S/S (нержавеющая сталь 1.4571 / V4A (AISI 316 Ti))	1	2044667
Втулка CFS-T SL 200 S/S (нержавеющая сталь 1.4571 / V4A (AISI 316 Ti))	1	2044668

## Втулки с фланцем из стали, покрытые грунтовкой

Наименование	Упаковка	Артикул
Втулка CFS-T SLF 50 MSP (сталь с антикоррозионным покрытием)	1	2044657
Втулка CFS-T SLF 70 MSP (сталь с антикоррозионным покрытием)	1	2044658
Втулка CFS-T SLF 100 MSP (сталь с антикоррозионным покрытием)	1	2044659
Втулка CFS-T SLF 125 MSP (сталь с антикоррозионным покрытием)	1	2044660
Втулка CFS-T SLF 150 MSP (сталь с антикоррозионным покрытием)	1	2044661
Втулка CFS-T SLF 200 MSP (сталь с антикоррозионным покрытием)	1	2044662

## Втулки с фланцем из нержавеющей стали

Наименование	Упаковка	Артикул
Втулка CFS-T SLF 50 S/S (нержавеющая сталь 1.4571 / V4A (AISI 316 Ti))	1	2044669
Втулка CFS-T SLF 70 S/S (нержавеющая сталь 1.4571 / V4A (AISI 316 Ti))	1	2044670
Втулка CFS-T SLF 100 S/S (нержавеющая сталь 1.4571 / V4A (AISI 316 Ti))	1	2044671
Втулка CFS-T SLF 125 S/S (нержавеющая сталь 1.4571 / V4A (AISI 316 Ti))	1	2044672
Втулка CFS-T SLF 150 S/S (нержавеющая сталь 1.4571 / V4A (AISI 316 Ti))	1	2044673
Втулка CFS-T SLF 200 S/S (нержавеющая сталь 1.4571 / V4A (AISI 316 Ti))	1	2044674





**Россия:**

АО «Хилти Дистрибьюшн Лтд» | 141402 | Россия | Московская область | г. Химки | ул. Ленинградская | д. 25  
Т 8 800 700 52 52 | Ф 8 800 700 52 53 | Е [russia@hilti.com](mailto:russia@hilti.com) | [www.hilti.ru](http://www.hilti.ru) | [vk.com/hiltirusssia](https://vk.com/hiltirusssia)  
[facebook.com/hiltirusssia](https://facebook.com/hiltirusssia) | [instagram.com/hilti\\_russia](https://instagram.com/hilti_russia) | [youtube.com/hiltirussiatv](https://youtube.com/hiltirussiatv)

**Беларусь:**

ИООО «Хилти БиУай» | 222750 | Республика Беларусь | Минская область, Дзержинский район | Р-1, 18-й км | д. 2  
Т 8 801 206 0 206 | Ф +375 17 510 21 28 | Е [belarus.hilti@hilti.com](mailto:belarus.hilti@hilti.com) | [www.hilti.by](http://www.hilti.by)

**Украина:**

Хілті (Україна) Лтд | 04080 | Україна | м. Київ | вул. Вікентія Хвойки | буд. 15/15  
Т +380 44 390 5566 | Е [ua@hilti.com](mailto:ua@hilti.com) | [www.hilti.ua](http://www.hilti.ua)

**Казахстан:**

ТОО «Хилти Казахстан» | 050057 | Казахстан | г. Алматы | ул. Тимирязева | д. 42 | павильон 15-9  
Т 8 800 080 09 09 | Е [kazakhstan@hilti.com](mailto:kazakhstan@hilti.com) | [www.hilti.kz](http://www.hilti.kz)

