

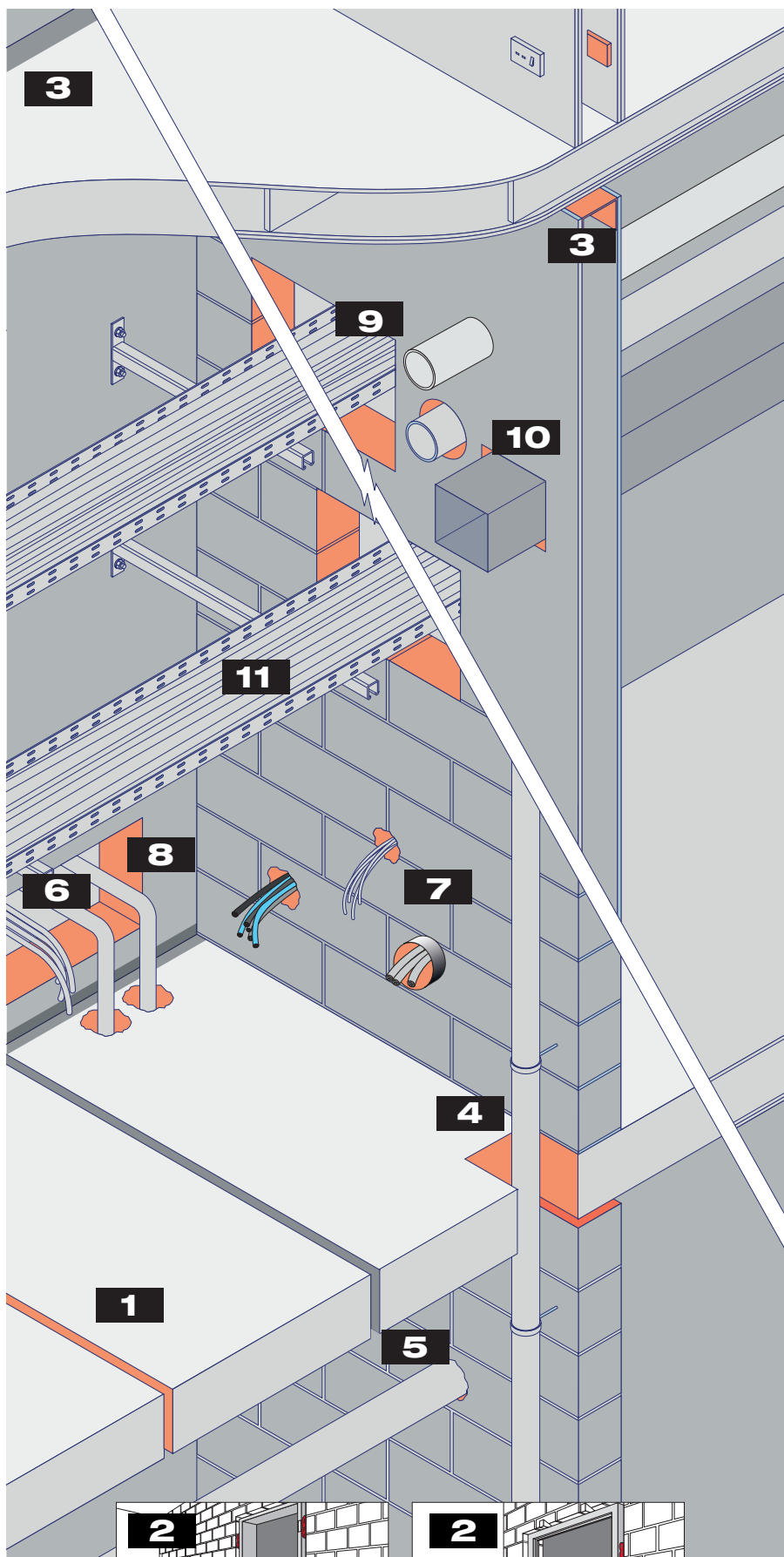
**HILTI**



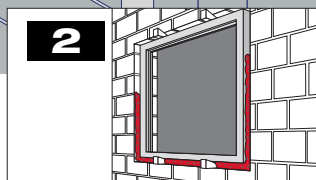
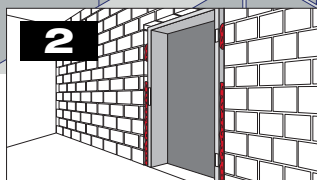
Сборник технологических регламентов.

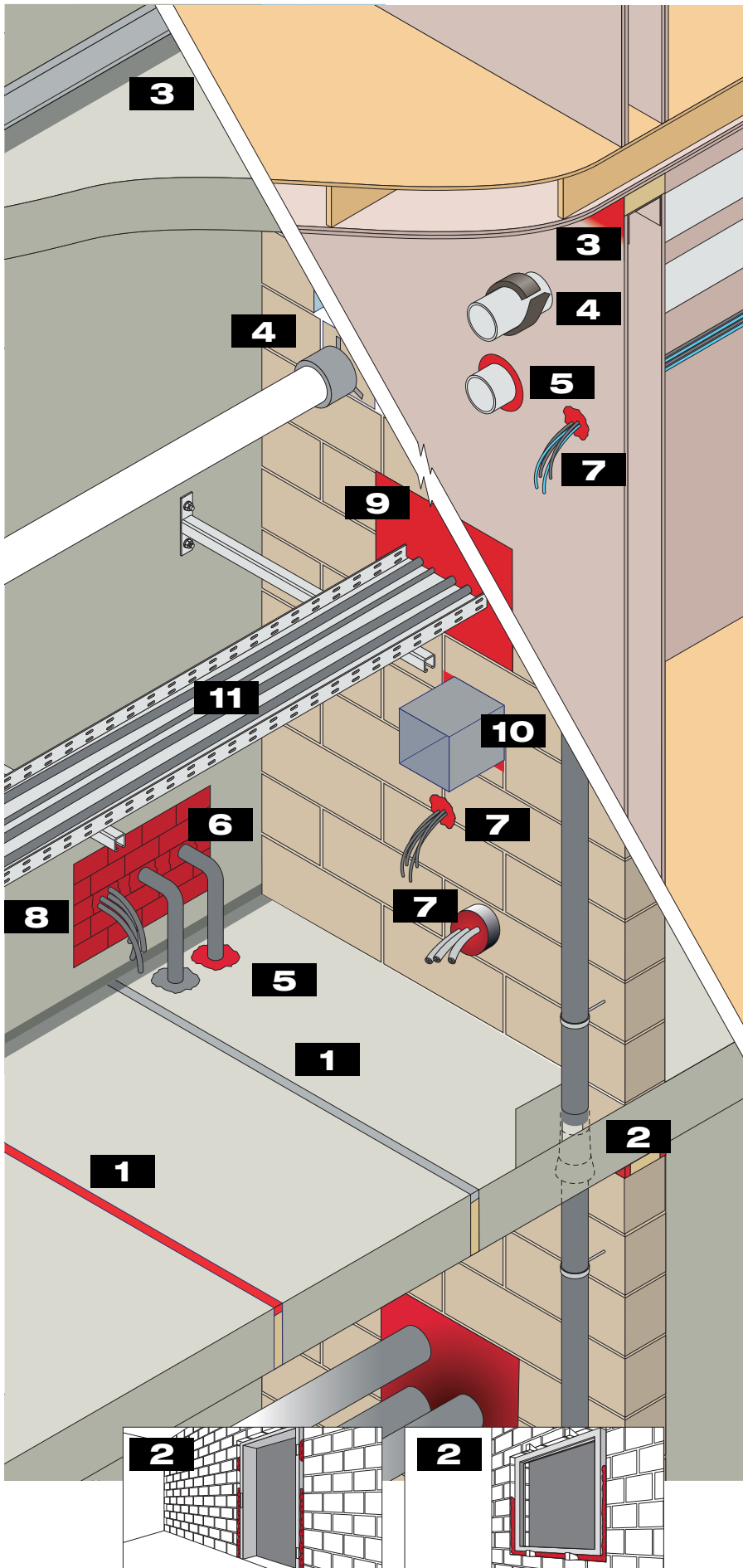
# Противопожарные решения Hilti.

Hilti. Работает лучше. Служит дольше.



- 1** Деформационные швы
- 2** Швы не подверженные деформации
- 3** Узел примыкания перекрытия к стене (и светопрозрачной конструкции)
- 4** Проходка пластиковой трубы
- 5** Проходка металлической трубы
- 6** Смешанная проходка
- 7** Небольшая кабельная проходка
- 8** Временная кабельная проходка
- 9** Кабельная проходка
- 10** Вентиляционный короб
- 11** Покрытия кабельные





- 1 Деформационные швы**  
 CP 606                    стр. 11  
 CP 601S                    стр. 13
  
- 2 Швы не подверженные деформации**  
 CF-JI                    стр. 15
  
- 3 Узел примыкания стены к перекрытию (светопрозрачной конструкции)**  
 CFS-SP SIL                    стр. 17  
 CFS-SP WB                    стр. 19
  
- 4 Проходка пластиковой трубы**  
 CP 646                    стр. 21  
 CP 643/ 644                    стр. 23  
 CFS-D                    стр. 25  
 CP 611A                    стр. 28
  
- 5 Проходка металлической трубы**  
 CP 606                    стр. 11  
 CP 601S                    стр. 13
  
- 6 Смешанные проходки**  
 CP 660                    стр. 30  
 CP 670                    стр. 33  
 CP 651N                    стр. 35  
 CP 636                    стр. 37  
 CFS-BL/CP 657                    стр. 44  
 CP 620                    стр. 40
  
- 7 Небольшие кабельные проходки**  
 CP 658                    стр. 42  
 CP 601S                    стр. 13  
 CP 611A                    стр. 28  
 CFS-D                    стр. 25
  
- 8 Временные проходки**  
 CFS-BL/CP 657                    стр. 44  
 CP 651N                    стр. 35
  
- 9 Кабельные проходка средних и больших размеров**  
 CP 660                    стр. 30  
 CP 670                    стр. 33  
 CP 651N                    стр. 35  
 CP 636                    стр. 37  
 CFS-BL/CP 657                    стр. 44  
 CP 620                    стр. 40
  
- 10 Проходки вентиляционных коробов**  
 CP 660                    стр. 30  
 CP 670                    стр. 33
  
- 11 Покрытия кабельные**  
 CP 678                    стр. 46  
 CP 679                    стр. 48



## Семинар-практикум по противопожарным системам Hilti.

### Преимущества

- Повышение квалификации сотрудников компании
- Развитие специализированных знаний о продукте
- Увеличение производительности на объекте
- Сокращение расходов на исправление ошибок монтажа
- Уверенность при сдаче объекта в эксплуатацию надзорным органам
- Дополнительный доход за счет выполнения нового типа работ.

### Описание тренинга

**Тип тренинга** – семинар-практикум

**Продолжительность** – 2,5 часа

**Целевая аудитория** – инженеры, прорабы, бригадиры, монтажники

**Количество участников** – 10-15 человек

**Структура** – теория 50%, практика 50%

**Место проведения** – учебный центр Hilti\*



Артикул	Наименование
2068192	Семинар-практикум по противопожарным системам Hilti.

\*Адрес проведения тренинга уточняйте у вашего технического консультанта

 **8 800 700 52 52 | hilti.ru**

**Hilti. Работает лучше. Служит дольше.**

Hilti Distribution Ltd | 143441 | Россия | Московская область | МКАД 69 км | Бизнес-парк «Гринвуд» | стр. 3  
 Т 8 800 700 52 52 | Ф 8 800 700 52 53 | Е russia@hilti.com | www.hilti.ru | vk.com/hiltirusssia | facebook.com/hiltirusssia

## Разъяснение ВНИИПО МЧС о нарушении применения огнеупорной монтажной «розовой» пены



МЧС РОССИИ

ФЕДЕРАЛЬНОЕ ГОСУДАРСТВЕННОЕ БЮДЖЕТНОЕ УЧРЕЖДЕНИЕ  
«ВСЕРОССИЙСКИЙ ОРДЕНА “ЗНАК ПОЧЕТА” НАУЧНО-ИССЛЕДОВАТЕЛЬСКИЙ ИНСТИТУТ  
ПРОТИВОПОЖАРНОЙ ОБОРОНЫ МИНИСТЕРСТВА РОССИЙСКОЙ ФЕДЕРАЦИИ  
ПО ДЕЛАМ ГРАЖДАНСКОЙ ОБОРОНЫ, ЧРЕЗВЫЧАЙНЫМ СИТУАЦИЯМ  
И ЛИКВИДАЦИИ ПОСЛЕДСТВИЙ СТИХИЙНЫХ БЕДСТВИЙ»  
(ФГБУ ВНИИПО МЧС России)

мкр. ВНИИПО, д. 12, г. Балашиха, Московская область, 143903  
Телефон: (495) 521-23-33. Факс: (495) 529-82-52, 524-98-99  
E-mail: [vniipo@mail.ru](mailto:vniipo@mail.ru); <http://www.vniipo.ru>

06.07.2015 № 3344эн-13-3-2

На № 410/2015 от 10.06.2015

Инженеру по сертификации  
Hilti Distribution Ltd.  
Е.С. Кандрашкину

[Evgeniy.Kandrashkin@hilti.com](mailto:Evgeniy.Kandrashkin@hilti.com)

Уважаемый Евгений Сергеевич!

В соответствии с частью 7 статьи 82 Федерального закона от 22.07.2008 № 123-ФЗ в редакции от 23.06.2014 «Технический регламент о требованиях пожарной безопасности» (с изменениями и дополнениями, вступившими в силу с 13.07.2014), в местах прохождения кабельных каналов, коробов, кабелей и проводов через строительные конструкции с нормируемым пределом огнестойкости должны быть предусмотрены кабельные проходки с пределом огнестойкости не ниже предела огнестойкости данных конструкций.

Исходя из представленных Сертификатов соответствия № НСОПБ.ДЕ.ПР.059.Н.00103 и С-ДЕ.ПБ05.В.04281 следует, что пена монтажная огнестойкая «СР-Л» не может быть использована в качестве заделочного материала при выполнении кабельных проходок в отличие от противопожарной пены «СР 660», используемой при выполнении универсальных кабельных проходок для стен и перекрытий толщиной не менее 200 мм., испытанных согласно ГОСТ Р 53310-2009.

Так же следует отметить, что ГОСТ 30247.0-94 и ГОСТ 30247.1-94 регламентируют порядок проведения испытаний на огнестойкость различных типов строительных конструкций. Монтажная пена не является строительной конструкцией и предназначена для заполнения стыков, швов и т.д. в составе конкретного испытываемого образца.

Следовательно, её не допускается применять в других строительных конструкциях, к которым предъявляются требования по огнестойкости без проведения соответствующих испытаний по методам, установленным нормативными документами по пожарной безопасности.

Заместитель начальника института

А.А. Варламкин  
8(495)524-82-31

С.С. Воевода

# Нормативная база по огнестойкости зданий и сооружений (ФЗ 123)

## Статья 28. Цель классификации

1. Пожарно-техническая классификация зданий, сооружений и пожарных отсеков применяется для установления требований пожарной безопасности к системам обеспечения пожарной безопасности зданий, сооружений в зависимости от их функционального назначения и пожарной опасности.
2. Степень огнестойкости зданий, сооружений и пожарных отсеков, классы их функциональной и конструктивной пожарной опасности указываются в проектной документации на объекты капитального строительства и реконструкции.

## Статья 32. Классификация зданий, сооружений и пожарных отсеков по функциональной пожарной опасности

1. Здания (сооружения, пожарные отсеки и части зданий, сооружений – помещения или группы помещений, функционально связанные между собой) по классу функциональной пожарной опасности в зависимости от их назначения, а также от возраста, физического состояния и количества людей, находящихся в здании, сооружении, возможности пребывания их в состоянии сна подразделяются на:
  - 1) Ф1 – здания, предназначенные для постоянного проживания и временного пребывания людей, в том числе:
    - а) Ф1.1 – здания дошкольных образовательных организаций, специализированных домов престарелых и инвалидов (неквартирные), больницы, спальные корпуса образовательных организаций с наличием интерната и детских организаций

## Статья 87. Требования к огнестойкости и пожарной опасности зданий, сооружений и пожарных отсеков

1. Степень огнестойкости зданий, сооружений и пожарных отсеков должна устанавливаться в зависимости от их этажности, класса функциональной пожарной опасности, площади пожарного отсека и пожарной опасности происходящих в них технологических процессов.
2. Пределы огнестойкости строительных конструкций должны соответствовать принятой степени огнестойкости зданий, сооружений и пожарных отсеков. Соответствие степени огнестойкости зданий, сооружений и пожарных отсеков и предела огнестойкости применяемых в них строительных конструкций приведено в таблице 21 приложения к настоящему Федеральному закону.

Таблица 21

Соответствие степени огнестойкости и предела огнестойкости строительных конструкций зданий, сооружений и пожарных отсеков

Степень огнестойкости зданий, сооружений и пожарных отсеков	Предел огнестойкости строительных конструкций						
	Несущие стены, колонны и другие несущие элементы	Наружные несущие стены	Перекрытия междуэтажные (в том числе чердачные и над подвалами)	Строительные конструкции бесчердачных покрытий		Строительные конструкции лестничных клеток	
				настилы (в том числе с утеплителем)	фермы, балки, прогоны	внутренние стены	марши и площадки лестниц
I	R 120	E 30	REI 60	RE 30	R 30	REI 120	R 60
II	R 90	E 15	REI 45	RE 15	R 15	REI 90	R 60
III	R 45	E 15	REI 45	RE 15	R 15	REI 60	R 45
IV	R 15	E 15	REI 15	RE 15	R 15	REI 45	R 15
V	не нормируется						

**Таблица 23 Пределы огнестойкости противопожарных преград**

Наименование противопожарных преград	Тип противопожарных преград	Предел огнестойкости противопожарных преград	Тип заполнения проемов в противопожарных преградах	Тип тамбур-шлюза
Стены	1	REI 150	1	1
	2	REI 45	2	2
Перегородки	1	EI 45	2	1
	2	EI 15	3	2
Светопрозрачные перегородки с остеклением площадью более 25 процентов	2	EIW 15	3	2
Перекрытия	1	REI 150	1	1
	2	REI 60	2	1
	3	REI 45	2	1
	4	REI 15	3	2

## Технический регламент, ФЗ 123 Основной документ по пожарной Безопасности.

### Статья 82. Требования пожарной безопасности к электроустановкам зданий и сооружений

В местах прохождения кабельных каналов, коробов и проводов через строительные конструкции с нормируемым пределом огнестойкости должны быть предусмотрены кабельные проходки с пределом огнестойкости не ниже предела огнестойкости данных конструкций.

### Статья 88. Требования к ограничению распространения пожара в зданиях, сооружениях, пожарных отсеках

6. Места сопряжения противопожарных стен, перекрытий и перегородок с другими ограждающими конструкциями здания, сооружения, пожарного отсека должны иметь предел огнестойкости не менее предела огнестойкости сопрягаемых преград.

### Статья 137. Требования пожарной безопасности к строительным конструкциям

4. Узлы пересечения ограждающих строительных конструкций кабелями, трубопроводами и другим технологическим оборудованием должны иметь предел огнестойкости не ниже требуемых пределов, установленных для этих конструкций

### Статья 138. Требования пожарной безопасности к конструкциям и оборудованию вентиляционных систем, систем кондиционирования и противодымной защиты

1. Конструкции воздуховодов и каналов систем приточно-вытяжной противодымной вентиляции и транзитных каналов (в том числе воздуховодов, коллекторов, шахт) вентиляционных систем различного назначения должны быть огнестойкими и выполняться из негорючих материалов. Узлы пересечения ограждающих строительных конструкций с огнестойкими каналами вентиляционных систем и конструкциями опор (подвесок) должны иметь предел огнестойкости не ниже пределов, требуемых для таких каналов. Для уплотнения разъемных соединений (в том числе фланцевых) конструкций огнестойких воздуховодов допускается применение только негорючих материалов.

### Ст. 150 Особенности подтверждения соответствия средств огнезащиты

п. 1 Подтверждение соответствия средств огнезащиты осуществляется в форме сертификации. Постановление правительства российской федерации от 30 декабря 2011 г. № 1225 « о лицензировании деятельности по монтажу, техническому обслуживанию и ремонту средств обеспечения пожарной безопасности зданий и сооружений» В перечне работ и услуг, составляющих деятельность по монтажу, техническому обслуживанию и ремонту средств обеспечения пожарной безопасности зданий и сооружений.

## Нормативная база по огнестойкости зданий и сооружений

### Постановление Правительства Российской Федерации от 25 апреля 2012 г. N 390

22. Руководитель организации организует проведение работ по заделке негорючими материалами, обеспечивающими требуемый предел огнестойкости и дымогазонепроницаемость, образовавшихся отверстий и зазоров в местах пересечения противопожарных преград различными инженерными (в том числе электрическими проводами, кабелями) и технологическими коммуникациями.

## СНиП 21-01-97\* Пожарная безопасность зданий и сооружений

### 7. Предотвращение распространения пожара

7.9 Огнестойкость узла крепления строительной конструкции должна быть не ниже требуемой огнестойкости самой конструкции.

7.11 Узлы пересечения кабелями и трубопроводами ограждающих конструкций с нормируемой огнестойкостью и пожарной опасностью не должны снижать требуемых пожарно-технических показателей конструкций.

## Строительные конструкции

### СП 2.13130.2012 Системы противопожарной защиты. Обеспечение огнестойкости объектов защиты (с Изменением N 1)

#### 5.2 Строительные конструкции

5.2.1 Предел огнестойкости строительных конструкций устанавливается по времени (в минутах) от начала огневого испытания при стандартном тем-пературном режиме до наступления одного или последовательно нескольких нормируемых для данной конструкции предельных состояний по огнестойко-сти, с учетом функционального назначения конструкции.

Для строительных конструкций пределы огнестойкости и их условные обозначения определяют по ГОСТ 30247, ГОСТ 51136, ГОСТ Р 53307 и ГОСТ Р 53308.

Предел огнестойкости узлов крепления и примыкания строительных конструкций между собой должен быть не ниже минимального требуемого предела огнестойкости стыкуемых строительных конструкций и определяется в рамках оценки огнестойкости стыкуемых строительных конструкций.

5.2.4 Узлы пересечения строительных конструкций с нормируемыми пределами огнестойкости кабелями, трубопроводами, воздуховодами и дру-гим технологическим оборудованием должны иметь предел огнестойкости не ниже пределов, установленных для пересекаемых конструкций. Пределы огнестойкости узлов пересечения (проходок) определяют по ГОСТ 30247, ГОСТ Р 53299, ГОСТ Р 53306, ГОСТ Р 53310.

5.4.18 Предел огнестойкости наружных несущих стен по потере целостности (E) должен быть не менее требуемого предела огнестойкости для наружных ненесущих стен.

Предел огнестойкости узлов примыкания и крепления наружных стен (в том числе несущих, самонесущих, навесных, со светопрозрачным заполнением и др.) к перекрытиям должен иметь значение не менее требуемого предела огнестойкости перекрытия по теплоизолирующей способности (I) и целостности (E).



## Пределные критические состояния:

### I Потеря теплоизолирующей способности:

Повышение температуры на необогреваемой поверхности заделочного материала более чем на 140 °С;

### E Потеря целостности материала заделки:

Образование сквозных трещин и отверстий;

### T Достижение критической температуры нагрева материала оболочек кабелей:

Повышение температуры на кабелях выше 145 °С;

### R Потеря несущей способности:

Обрушение конструкции или возникновение предельных деформаций;

### W Достижение предельной величины плотности теплового потока;

### S Достижение предельной величины дымогазонепроницаемости;

## Трубные проходки

### СНиП 2.04.05–91\* Отопление, вентиляция, кондиционирование трубопроводы

3.41. Заделку зазоров отверстий в местах прокладки трубопроводов следует предусматривать негорючими материалами, обеспечивая нормируемый предел огнестойкости ограждений

### Воздуховоды

4.109 Огнезадерживающие клапаны следует устанавливать в преграде, непосредственно у преграды с любой стороны или за ее пределами, обеспечивая на участке воздуховода от преграды до клапана предел огнестойкости, равный пределу огнестойкости преграды

4.127. Места прохода транзитных воздуховодов через стены, перегородки и перекрытия зданий (в том числе в кожухах и шахтах) следует уплотнять негорючими материалами, обеспечивая нормируемый предел огнестойкости пересекаемого ограждения.

## Проходки полимерных труб

### Свод правил по проектированию и строительству СП 40–107–2003 Проектирование, монтаж и эксплуатация систем внутренней канализации из полипропиленовых труб

Согласно СП 40–107–2003 – "Проектирование, монтаж и эксплуатация систем внутренней канализации из полипропиленовых труб", п. 4.23 – В многоэтажных зданиях на трубопроводах следует устанавливать противопожарные муфты со вспучивающим огнезащитным составом, препятствующие распространению пламени по этажам. То есть на каждом этаже

## Кабельные проходки

### Правила устройства электроустановок.

4.2.108. Отверстия в ограждающих конструкциях зданий и помещений после прокладки токопроводов и других коммуникаций следует заделывать материалом, обеспечивающим огнестойкость не ниже огнестойкости самой ограждающей конструкции, но не менее 45 мин.

### СНиП 3.05.06–85 Электротехнические устройства.

3.7. При производстве работ электромонтажная организация должна выполнять требования ГОСТ 12.1.004–76 и Правил пожарной безопасности при производстве строительно-монтажных работ. **При введении на объекте эксплуатационного режима обеспечение пожарной безопасности является обязанностью заказчика.**

3.18. Проходы небронированных кабелей, защищенных и незащищенных проводов через несгораемые стены (перегородки) и междуэтажные перекрытия должны быть выполнены в отрезках труб, или в коробах, или проемах, а через сгораемые – в отрезках стальных труб.

Проемы в стенах и перекрытиях должны иметь обрамление, исключающее их разрушение в процессе эксплуатации. В местах прохода проводов и кабелей через стены, перекрытия или их выхода наружу следует заделывать зазоры между проводами, кабелями и трубой (коробом, проемом) легко удаляемой массой из несгораемого материала.

Уплотнение следует выполнять с каждой стороны трубы (короба и т. п.).

При открытой прокладке неметаллических труб заделка мест их прохода через противопожарные преграды должна быть произведена несгораемыми материалами непосредственно после прокладки кабелей или проводов в трубы.

**Заделка зазоров между трубами (коробом, проемом) и строительной конструкцией (см. п. 2.25), а также между проводами и кабелями, проложенными в трубах (коробах, проемах), легко удаляемой массой из несгораемого материала должна обеспечивать огнестойкость, соответствующую огнестойкости строительной конструкции.**

### "СП 31–110–2003. Проектирование и монтаж электроустановок жилых и общественных зданий" (одобрен и рекомендован к применению Постановлением Госстроя РФ от 26.10.2003 N 194)

14.24. Места прохода проводов в защитной оболочке и кабелей через стены, перегородки, междуэтажные перекрытия должны иметь уплотнения в соответствии с требованиями ГОСТ Р 50571.15 и 2.1 ПУЭ. Для обеспечения возможности смены электропроводки проход кабелей и проводов в защитной оболочке должен быть выполнен в трубах или коробах; **огнестойкость прохода должна быть не менее огнестойкости строительной конструкции, в которой он выполнен.** Зазоры между проводами, кабелями и трубой или коробом следует заделывать легкоудаляемой массой из негорючего материала. Допускается прокладывать кабели и провода в защитной оболочке через строительные конструкции в специально выполненных отверстиях.

Для осуществления качественного монтажа противопожарных систем Hilti рекомендуем пройти обучение по их применению.

## Противопожарный акриловый герметик CP 606

Акриловый противопожарный герметик для соединений, подверженных малой деформации до 12,5%



### Области применения

- Заделка швов примыкания стен и перекрытий
- Заделка фланцевых соединений воздухопроводов
- Заделка отверстий при прокладке стальных трубопроводов

### Преимущества

- Для проходок подверженных деформации до 12,5%
- Обладает высокой адгезией к различным базовым материалам
- Низкая усадка после отверждения
- Не пропускает дым, газ и шум
- Ширина швов до 100мм

### Технические характеристики

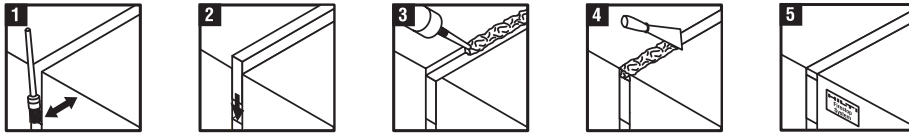
CP 606	
Химическая основа	На водной основе
Емкость упаковки	310 мл
Максимальная деформация	12.5 %
Время затвердения (при 23° C / 50% р.Н.)	~3 мм / 72 час
Температура применения	+5° C – +40° C
Температура хранения и транспортировки	+5° C – +25° C
Термостойкость	-30° C – +80° C
Срок хранения	24 месяца
Документы	ГОСТ 30247.0, ГОСТ 30247.1, British Standard BS 476,



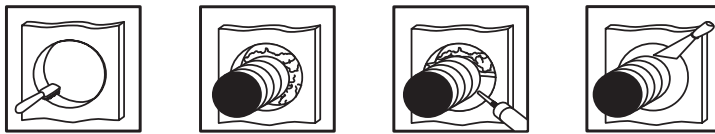
Наименование	Объем	Цвет	Описание	Упаковка	Артикул
Картридж	310 мл	Белый	Противопожарный акриловый герметик CP 606	1 шт	209625
Картридж	600 мл	Белый	Противопожарный акриловый герметик CP 606	1 шт	209632
Ведро	5 кг	Белый	Противопожарный акриловый герметик CP 606	1 шт	209638
Дозатор			CFS-DISP	1 шт	2005843
Семинар-практикум по противопожарным системам Hilti				1 шт	2068192

## Инструкция по применению

Очистите отверстие: стороны и поверхности, на которые наносится силиконовый герметик CP 606, должны быть прочными, сухими и очищенными от пыли, грязи, масла. Заполните отверстие проходки (шва) негорючей минеральной ватой плотностью не менее 100 кг/м<sup>3</sup>, таким образом, чтобы осталось пространство для герметика. Используя дозатор нанесите герметик на заданную глубину. Выровняйте слой герметика влажным шпателем. После этого дать герметику засохнуть. Прикрепите маркировочную табличку с указанием установщика, материала и даты установки (если необходимо).



Герметизация деформационных швов



Герметизация трубных проходок

## Области применения и предел огнестойкости

Тип узла	Тип изоляции	Предел огнестойкости	Толщина перекрытия	Дополнительные условия
Огнестойкий гидроизолирующий узел	-	240 IE	180 мм	Толщина наносимого слоя рассчитывается по противопожарному калькулятору Hilti Минимальная толщина слоя 6 мм
Узел пересечения стальными трубами ограждающих конструкций	Негорючая изоляция	180 IE	Для стен: от 150 мм Для перекрытий: от 200 мм	Толщина наносимого слоя рассчитывается по противопожарному калькулятору Hilti Минимальная толщина слоя 6 мм
Фланцевые соединения воздуховода	-	120 IE	-	Наносится по периметру фланца толщиной 1 мм

Для осуществления качественного монтажа противопожарных систем Hilti рекомендуем пройти обучение по их применению.

## Противопожарный силиконовый герметик CP 601S

Герметик на силиконовой основе, обеспечивающий максимальную подвижность в огнестойких и трубных проходках



### Области применения

- Заделка швов примыкания стен и перекрытий
- Заделка фланцевых соединений воздухопроводов
- Заделка отверстий при прокладке стальных трубопроводов
- Не применять на погруженных в воду объектах
- Не окрашивать

### Преимущества

- Для проходок подверженных деформации до 25%
- Подходит для внутреннего применения
- Не пропускает газ, дым и воду
- Устойчив к УФ применению
- Применим для швов шириной до 200 мм
- Не содержит галогенов

### Технические характеристики

	CP 601S
Химическая основа	Силикон
Емкость упаковки	310 мл
Усадка	< 5%
Максимальная деформация	± 25%
Время затвердения (при 23° C / 50% р.Н.)	~ 2 мм / 72 час
Температура применения	+5° C – +40° C
Температура применения	-10° C – +5° C*
Температура хранения и транспортировки	+5° C – +25° C
Термостойкость	-40° C – +180° C
Срок хранения	12 месяцев
Документы	ГОСТ 53310, ГОСТ 30247.0, ГОСТ 30247.1

\*Возможность применения в данном температурном диапазоне, необходимо согласовать с инженерами Hilti.

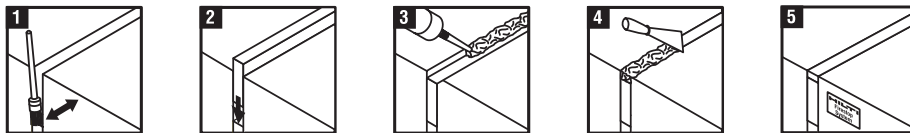


Объем	Цвет	Описание	Упаковка	Артикул
310 мл	Белый	CP 601S Противопожарный силиконовый герметик	20 шт	00310633
600 мл	Белый	CP 601S Противопожарный силиконовый герметик	20 шт	00310637
-	-	CFS DISP Дозатор для капсул 310 мм	1 шт	02005843
-	-	CP 270-P1 Дозатор для капсул 600 мм	1 шт	00024669
Семинар-практикум по противопожарным системам Hilti			1 шт	2068192

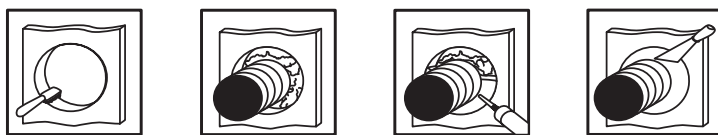
## Инструкция по применению

### Проходки кабельные, проходки стальных труб, заделка деформационных швов.

Очистите отверстие: стороны и поверхности, на которые наносится силиконовый герметик CP 601S, должны быть прочными, сухими и очищенными от пыли, грязи, масла. Заполните отверстие проходки (шва) негорючей минеральной ватой плотностью не менее 100 кг/м<sup>3</sup>, таким образом, чтобы осталось пространство для герметика. Используя дозатор нанесите герметик на заданную глубину. Выровняйте слой герметика влажным шпателем. После этого дать герметику засохнуть. Прикрепите маркировочную табличку с указанием установщика, материала и даты установки (если необходимо).



Герметизация деформационных швов



Герметизация трубных проходок

### Уплотнение стыковых фланцевых соединений воздухопроводов.

Очистите отверстие: стороны и поверхности, на которые наносится силиконовый герметик CP 601S, должны быть сухими и очищенными от пыли, грязи, масла. На фланец одного воздухопровода нанесите сплошным слоем противопожарный силиконовый герметик CP 601S толщиной не менее 1 мм. Совместите фланцы коробов и закрепите согласно инструкции по применению изготовителя воздухопроводов.

## Особенности

При комнатной температуре затвердевший силиконовый герметик в течение короткого времени сохраняет устойчивость к разбавленным (5%) кислотам и щелочам, а также стандартным очистителям и дезинфицирующим средствам (за исключением содержащих йод). Растворители и минеральные масла приводят к расширению силикона. В связи с этим состояние герметика необходимо проверять каждый раз после воздействия таких веществ.

## Области применения и предел огнестойкости

Тип узла	Тип изоляции	Предел огнестойкости	Толщина перекрытия	Дополнительные условия
Огнестойкий гидроизолирующий узел	-	180 IE	180 мм	Толщина наносимого слоя рассчитывается по противопожарному калькулятору Hilti. Минимальная толщина слоя 6 мм
Огнестойкий гидроизолирующий узел	-	240 IE	180 мм	Толщина наносимого слоя рассчитывается по противопожарному калькулятору Hilti. Минимальная толщина слоя 6 мм
Узел пересечения стальными трубами ограждающих конструкций	«Armaflex» 10 мм	60 IE	200 мм	Без металлической гильзы. Толщина наносимого слоя рассчитывается по противопожарному калькулятору Hilti. Минимальная толщина слоя 6мм
	«Armaflex» 10 мм	90 IE	200 мм	С металлической гильзой. Толщина наносимого слоя рассчитывается по противопожарному калькулятору Hilti. Минимальная толщина слоя 6 мм
Металлическая модульная кассета с ячейкой 100x100 мм, вмонтированная в бетон	-	180 IET	200 мм	Заполнение кабелей в ячейке до 60%
Фланцевые соединения воздуховода	-	120 IE	-	Наносится по периметру фланца толщиной 1 мм

Для осуществления качественного монтажа противопожарных систем Hilti рекомендуем пройти обучение по их применению.

## Огнестойкая монтажная пена CF-JI

Огнестойкая монтажная пена для стыков, подверженных малой деформации.



### Области применения

- Монтаж окон и дверей
- Заделка и теплоизоляция швов с малыми деформационными перемещениями

### Преимущества

- Выход пены до 50 литров
- Отличная адгезия к большинству строительных материалов
- Не пропускает дым и газ
- Отличная шумоизоляция
- Высокая устойчивость к плесени и влаге

### Технические характеристики

	CF-JI
Химическая основа	Полиуретан
Емкость упаковки	750 мл
Максимальная деформация	Нет
Время затвердения (при 23° C / 50% р.Н.)	25 мин
Температура применения	+5° C – +30° C
Температура хранения и транспортировки	+5° C – +25° C
Термостойкость	-40° C – +90° C
Срок хранения	12 месяцев
Документы	ГОСТ 30247.0, ГОСТ 30247.1, British Standard BS 476,



Наименование	Объем	Цвет	Описание	Упаковка	Артикул
Баллон	750 мл	Серый	Огнестойкая монтажная пена CF-JI	1 шт	2053600
Дозатор			CF-DS1	1 шт	0259768
Очиститель			CFR1	12 шт	0331832
Семинар-практикум по противопожарным системам Hilti				1 шт	2068192

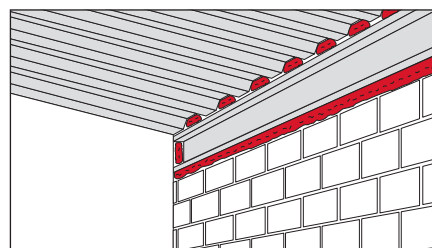
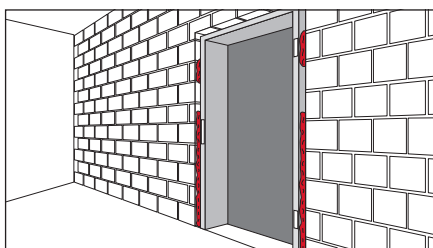
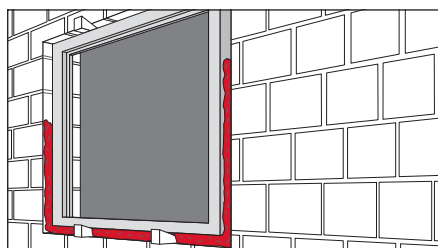
## Инструкция по применению

Очистите отверстие: стороны и поверхности проема, который заполняется огнестойкой пеной CF-JI, должны быть сухими и очищенными от пыли, грязи, масла. Довести баллон до комнатной температуры (например, опустить в ведро с теплой водой). Не погружать баллон в горячую или кипящую воду! Перед употреблением встряхнуть баллон не менее 10 раз. Снять защитный колпачок и прикрутить баллон к дозирующему пистолету CF-DS1. Перед началом работ рекомендуется увлажнить рабочую поверхность. Во время использования держать баллон вверх дном. Щели заполнять приблизительно на 50% их глубины (пена увеличивается в объеме после нанесения). Щели шире 5 см заполнять постепенно, слоями. Излишки пены срезать ножом после застывания. Когда пена полностью отвердеет ее необходимо защитить от воздействия ультрафиолетовых лучей герметиком, штукатуркой или краской. При низких температурах рекомендуется дождаться полного отверждения пены (быстрое срезание или обработка не застывшей пены может стать причиной необратимых изменений в структуре пены и ухудшения ее технических показателей).

Очистка. Не застывшую пену можно удалить с помощью очистителя CFR 1. Если пена уже отвердела, то удаление возможно только механическим способом.

## Области применения и предел огнестойкости

Тип узла	Тип изоляции	Предел огнестойкости	Толщина перекрытия/ стены	Дополнительные условия
Линейные швы, не подверженные деформации	-	180 IE	200 мм	Максимальная ширина шва 30 мм





Для осуществления качественного монтажа противопожарных систем Hilti рекомендуем пройти обучение по их применению.

## Высокоэластичный противопожарный герметик-спрей CFS-SP SIL

Герметизация швов примыкания перекрытия к фасадам.



### Области применения

- Стыки по краям плит перекрытия и фасада
- Стыки в местах соединения стен и перекрытий
- Стыки с высокой степенью деформации до 25%
- Стыки в стенах и напольных панелях

### Преимущества

- Не пропускает дым, газ, воду
- Высокая эластичность
- Не содержит галогенов, растворителей, асбеста
- Наносится распылителем или кистью
- Отличные адгезионные характеристики на различных поверхностях
- Может применяться для наружных работ
- Максимальная ширина до 600 мм

### Технические характеристики

CFS-SP SIL	
Химическая основа	На силиконовой основе
Плотность	1.76 кг/л
Емкость ведра	19 л
Толщина мокрого / сухого слоя	3 / 2 мм
Время затвердения (при 23° C / 50 % р.Н.)	2 мм / 5 час
Температура применения	+4° C – +40° C
Температура хранения и транспортировки	+4° C – +25° C
Документы	ГОСТ 30247.0, ГОСТ 30247.1, British Standard BS 476

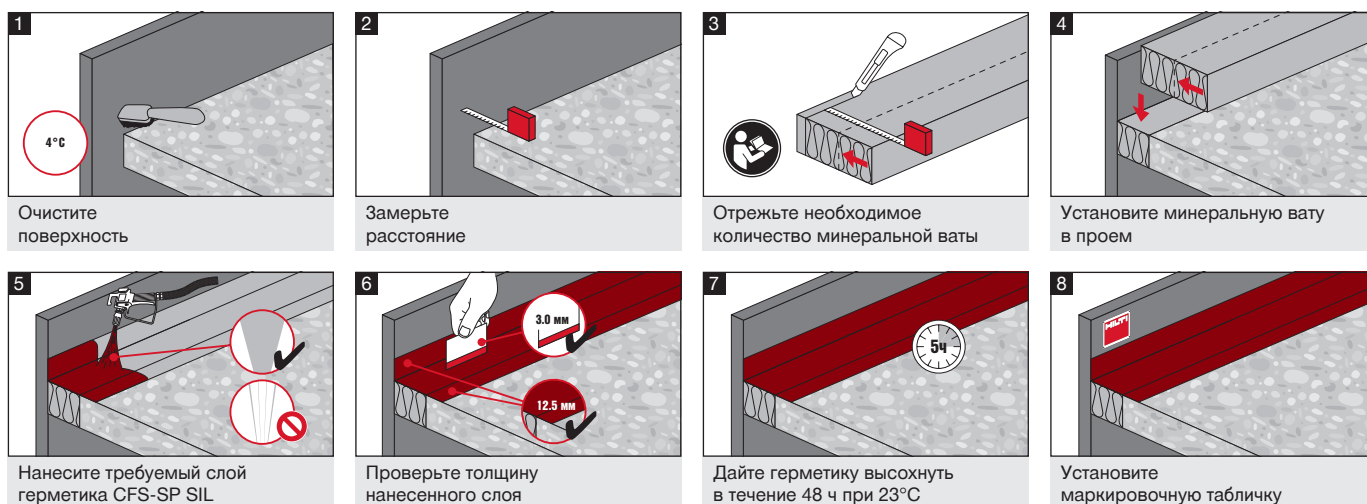


Наименование	Объем	Цвет	Описание	Упаковка	Артикул
Ведро	19 л	белый	Высокоэластичный противопожарный герметик-спрей CFS-SP SIL	1 шт	2095007
Семинар-практикум по противопожарным системам Hilti				1 шт	2068192

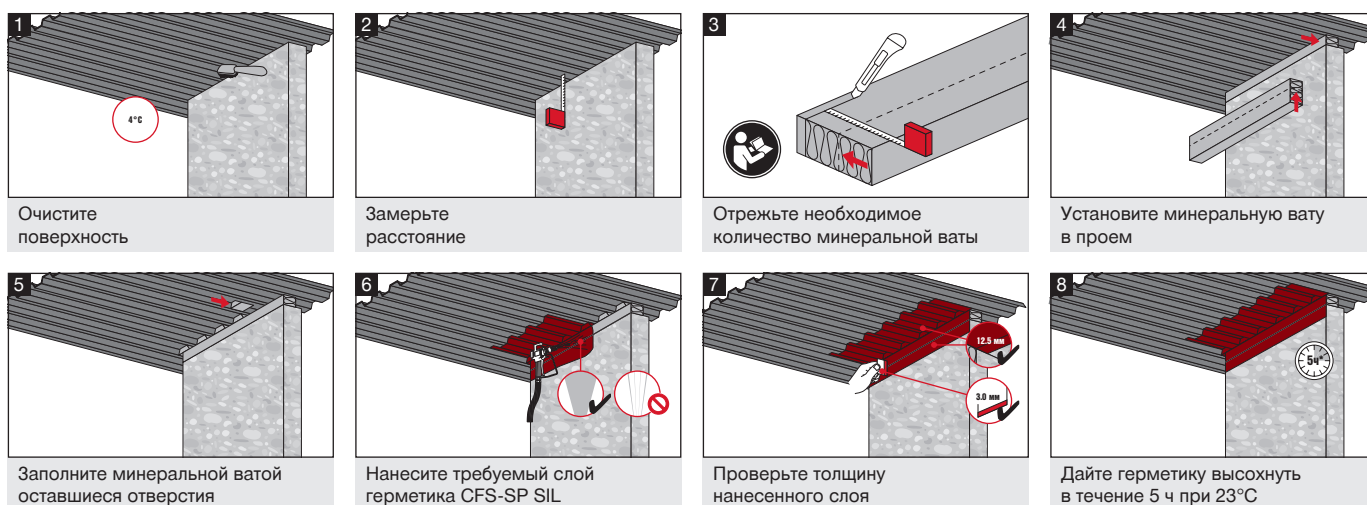
## Инструкция по применению

Очистите отверстие: стороны и поверхности, на которые наносится герметик-спрей CFS-SP SIL, должны быть прочными, сухими и очищенными от пыли, грязи, масла. Заполните отверстие шва негорючей минеральной ватой плотностью 60 кг/м<sup>3</sup> (минеральная вата должна быть сжата, плиты должны располагаться параллельно шву). С помощью распылителя или кисти нанесите герметик CFS-SP SIL с толщиной влажного слоя 3 мм. Убедитесь, что герметик CFS-SP SIL нанесен равномерно и выступает за края шва на 12,5 мм. После этого дать герметику засохнуть. Время полного застывания до 5 часов при 23°C. Прикрепите маркировочную табличку с указанием установщика, материала и даты установки (если необходимо).

### Герметизация швов примыкания перекрытия к вентилируемым фасадам



### Герметизация швов примыкания профилированного настила к ограждающим конструкциям



## Области применения и предел огнестойкости

Тип узла	Предел огнестойкости	Толщина перекрытия	Дополнительные условия
Огнестойкий гидроизолирующий узел примыкания плиты перекрытия к внутренней / внешней стене здания	EI 180	100 мм	Толщина слоя 2 мм

Для осуществления качественного монтажа противопожарных систем Hilti рекомендуем пройти обучение по их применению.

## Высокоэластичный противопожарный герметик-спрей CFS-SP WB

Герметизация швов примыкания перекрытия к фасадам.



### Области применения

- Стыки по краям плит перекрытия и фасада
- Стыки в местах соединения стен и перекрытий
- Стыки с высокой степенью деформации до 50%
- Стыки в стенах и напольных панелях

### Преимущества

- Не пропускает дым, газ, воду
- Высокая эластичность (до 50%)
- Не содержит галогенов, растворителей, асбеста
- Наносится распылителем или кистью
- Отличные адгезионные характеристики на различных поверхностях
- Может применяться для наружных работ
- Допускается окрашивание
- Максимальная ширина до 300 мм

### Технические характеристики

CFS-SP WB	
Химическая основа	На водной основе
Плотность	1.26 кг/л
Емкость ведра	19 л
Толщина мокрого / сухого слоя	3 / 1,6 мм
Время затвердения (при 23° C / 50 % р.Н.)	3 мм / 48 час
Температура применения	+4° C – +40° C
Температура хранения и транспортировки	+4° C – +25° C
Документы	ГОСТ 30247.0, ГОСТ 30247.1, British Standard BS 476

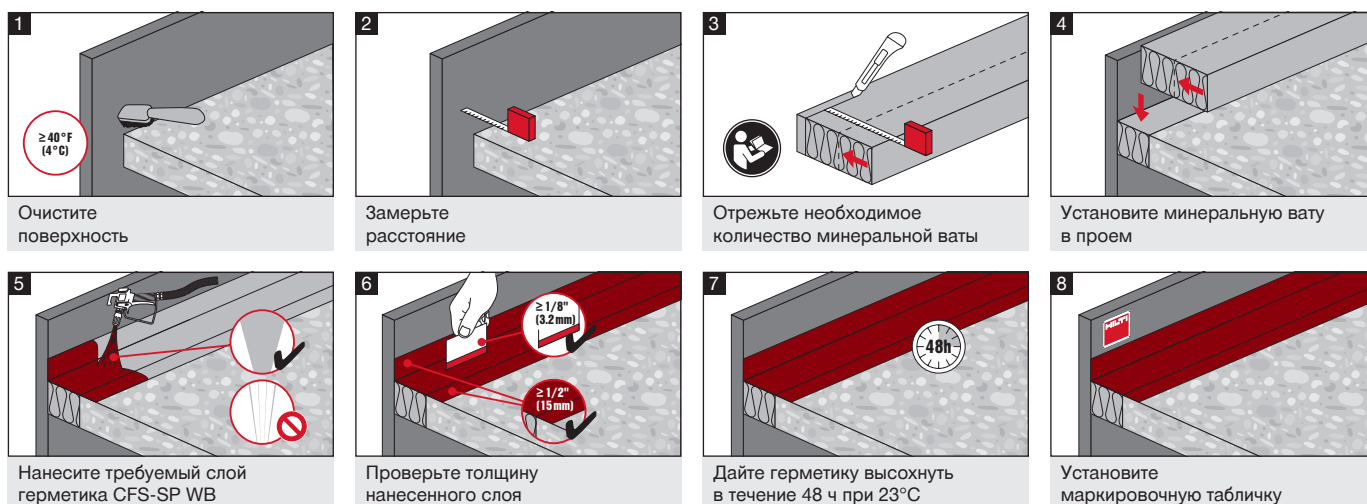


Объем	Цвет	Описание	Упаковка	Артикул
19 л	Красный	Высокоэластичный противопожарный герметик-спрей CFS-SP WB	1 шт	430811
Семинар-практикум по противопожарным системам Hilti			1 шт	2068192

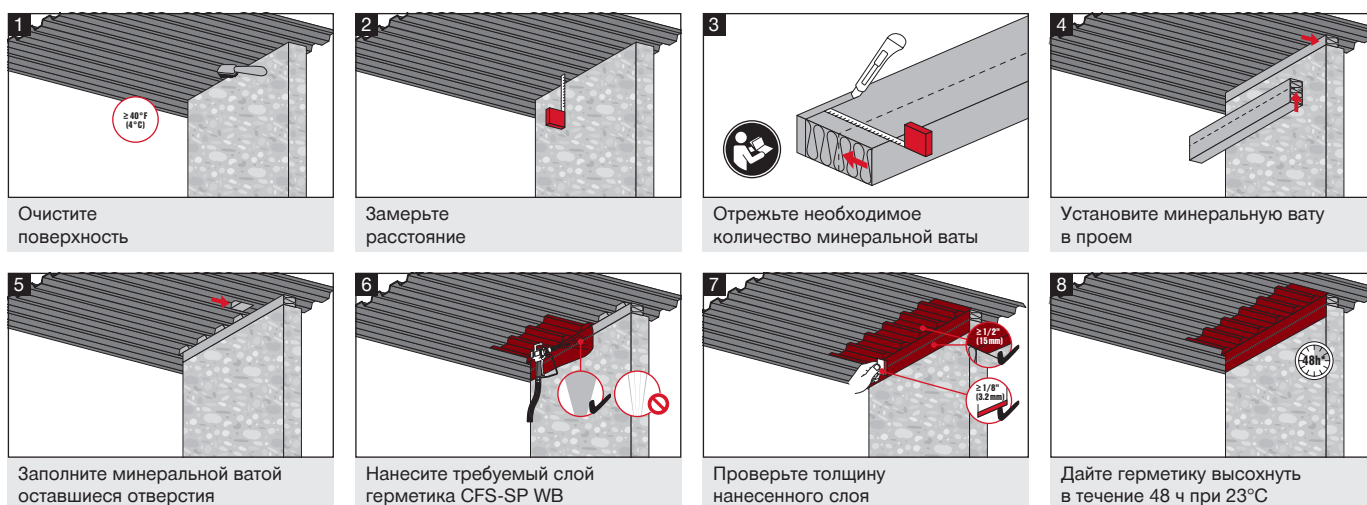
## Инструкция по применению

Очистите отверстие: стороны и поверхности, на которые наносится герметик-спрей CFS-SP WB, должны быть прочными, сухими и очищенными от пыли, грязи, масла. Заполните отверстие шва негорючей минеральной ватой плотностью от 40 кг/м<sup>3</sup> до 80 кг/м<sup>3</sup> (минеральная вата должна быть сжата, плиты должны располагаться параллельно шву). С помощью распылителя или кисти нанесите герметик CFS-SP WB с толщиной влажного слоя 3 мм. Убедитесь, что герметик CFS-SP WB нанесен равномерно и выступает за края шва на 12,5 мм. После этого дать герметику засохнуть. Время полного застывания до 5 дней (около 2 дней при 23°C). Прикрепите маркировочную табличку с указанием установщика, материала и даты установки (если необходимо).

### Герметизация швов примыкания перекрытия к светопрозрачным фасадам



### Герметизация швов примыкания профилированного настила к ограждающим конструкциям



## Области применения и предел огнестойкости

Тип узла	Предел огнестойкости	Толщина перекрытия	Дополнительные условия
Огнестойкий гидроизолирующий узел примыкания плиты перекрытия к внутренней / внешней стене здания	180 IE	200 мм	Толщина слоя 3 мм
Огнестойкий гидроизолирующий узел заделки деформационных швов, подверженных деформации до 50%	180 IE	300 мм	Толщина слоя 3 мм

Для осуществления качественного монтажа противопожарных систем Hilti рекомендуем пройти обучение по их применению.

## Терморасширяющаяся противопожарная муфта ленточного типа CP 646

Предназначена для противопожарной защиты металлических труб с изоляцией, ПВХ, ПЭ, ПП



- Огнезащита смонтированных труб
- Предназначена для противопожарной защиты стальных труб, ПВХ, ПЭ, ПП
- Применяется с различными типами изоляции
- Применяется в перекрытиях из бетона, кирпича и т.д.

### Преимущества

- Универсальность - один продукт для труб из различных материалов и различных диаметров
- Быстрый и легкий монтаж: не требуется бурение и дополнительный инструмент
- Легкий монтаж в отверстия с минимальным зазором между трубой и базовым материалом
- Высокий показатель шумоизоляции

### Технические характеристики

	CP 646
Цвет	Серый
Вспучивающийся	Да
Длина рулона	10 м
Ширина	125 мм
Толщина	2 мм
Температура применения	- 5° C - +50° C
Устойчивость к температуре	- 20° C - +100° C
Температура расширения	180° C

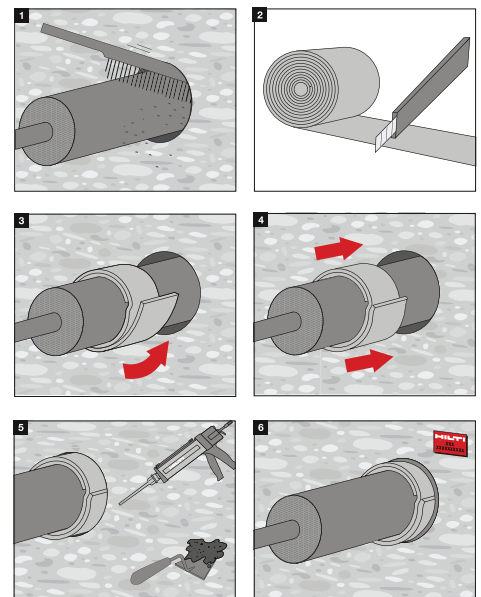


Описание	Количество, шт.	Артикул
Терморасширяющаяся противопожарная муфта ленточного типа CP 646	1	233961
Терморасширяющаяся противопожарная муфта ленточного типа CP 646 (4 штуки - комплект)	1	3518973
Терморасширяющаяся противопожарная муфта ленточного типа CP 646 (8 штук - комплект)	1	3518974
Семинар-практикум по противопожарным системам Hilti	1	2068192

## Инструкция по применению

Необходимо подготовить отверстие перед монтажом. Отверстие должно быть сухим и очищено от пыли. Отрежьте необходимое количество материала CP 646. Обмотайте трубу листовым материалом CP 646 с двух сторон проходки для вертикальных перегородок и с одной стороны (снизу) для горизонтальных перекрытий (число витков подбирается в зависимости от диаметра трубы\*). Вставьте материал в проходку до маркировочного знака и закрепите с каждой стороны двумя витками стальной проволоки диаметром > 0.7 мм (входит в комплект). Рекомендуется заполнять оставшееся пространство противопожарной пеной CP 660. Для небольших зазоров следует применять CP 606 или CP 611. При монтаже в горизонтальном перекрытии лента монтируется заподлицо с нижним краем перекрытия. Допустим монтаж ленты с выпуском не менее 60 мм от нижнего края перекрытия.

\* Данную информацию вы можете найти в таблице.



## Пластиковые трубы

### Стена / Перекрытие

При использовании противопожарной муфты ленточного типа CP 646 для проходки пластиковых труб соблюдайте следующие размеры:

#### а) Проходка пластиковой трубы через горизонтальное перекрытие

Тип трубы	Минимальная толщина перекрытия	Минимальная толщина проходки	Предел огнестойкости	Дополнительные условия
Пластиковые трубы Ø 53 - 110 мм	200 мм	для перекрытия 200 мм для стены 250 мм	IE 180	2 слоя CP 646
Пластиковые трубы до Ø 52 мм	200 мм	для перекрытия 200 мм для стены 250 мм	IE 180	1 слой CP 646
Пластиковые трубы Ø 10 - 32 мм	140 мм	140 мм	IE 180	1 слой CP 646

#### б) Проходка пластиковой трубы через вертикальную перегородку

Тип трубы	Минимальная толщина перекрытия	Минимальная толщина проходки	Предел огнестойкости	Дополнительные условия
Пластиковые трубы Ø 53 - 110 мм	200 мм	для перекрытия 200 мм для стены 250 мм	IE 180	2 слоя CP 646
Пластиковые трубы до Ø 52 мм	200 мм	для перекрытия 200 мм для стены 250 мм	IE 180	1 слой CP 646
Пластиковые трубы Ø 10 - 32 мм	140 мм	140 мм	IE 180	1 слой CP 646

## Металлические трубы с изоляцией типа Armaflex

### Стена / Перекрытие

Противопожарная муфта ленточного типа Hilti CP 646 может применяться в отверстиях размером до 400x400 мм. Минимальная толщина стены / перекрытия 200 мм. При использовании противопожарной муфты ленточного типа Hilti CP 646 для проходки металлических труб соблюдайте следующие размеры:

#### а) Проходка металлической трубы через вертикальную перегородку

Тип трубы	Минимальная толщина перекрытия	Минимальная толщина проходки	Предел огнестойкости	Дополнительные условия
Металлические трубы Ø 50 - 250 мм	200 мм	200 мм	180 мин	2 слоя CP 646 Изоляция типа Armaflex: Толщина 40 мм, Длина 500 мм Изоляция внутри проходки: Толщина 10 мм

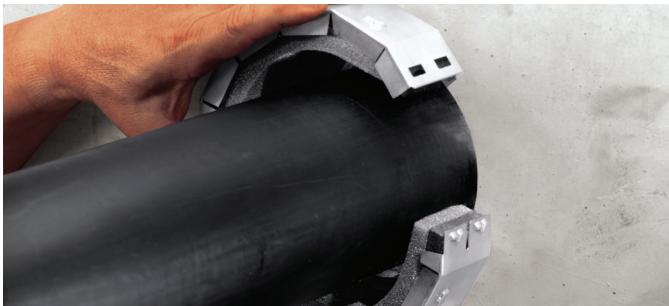
#### б) Проходка металлической трубы через горизонтальное перекрытие

Тип трубы	Минимальная толщина перекрытия	Минимальная толщина проходки	Предел огнестойкости	Дополнительные условия
Металлические трубы Ø 50 - 250 мм	200 мм	200 мм	180 мин	Изоляция типа Armaflex: Толщина 40 мм, Длина 500 мм Изоляция внутри проходки: Толщина 10 мм

Для осуществления качественного монтажа противопожарных систем Hilti рекомендуем пройти обучение по их применению.

## Противопожарная манжета CP 643/ CP 644

Противопожарное решение для пластиковых труб



### Области применения

- Огнезащита узлов пересечения ограждающих конструкций пластиковыми трубами
- Материалы труб: PE, PE-HD, PVC, PVC-U
- Применимо с различными базовыми материалами

### Преимущества

- Соединение защелкиванием для быстрого и легкого закрывания без использования инструмента
- Регулируемая позиция крепежа для удобства закрепления
- Готовность к использованию сразу после распаковки
- Дополнительная шумоизоляция
- Огнестойкость 3–4 часа

### Технические характеристики

	CP 643/ CP 644
Температура хранения и транспортировки	-5 °C – +50 °C
Заделка отверстия Зазор > 1мм	CP 636, CP 606
Температура срабатывания	180 °C



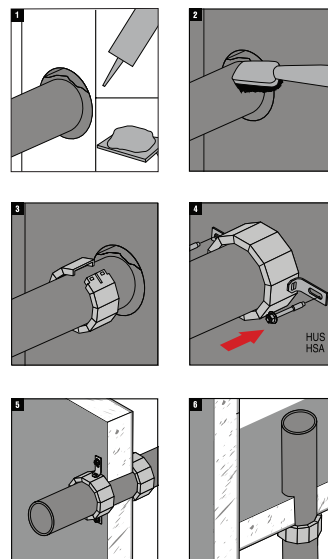
Диаметр трубы	Количество крепежа, шт	Описание	Количество	Артикул
50 мм	2	Противопожарная манжета CP 643/CP 644 50/1.5"	1	304325
63 мм	2	Противопожарная манжета CP 643/CP 644 63/2"	1	304326
75 мм	3	Противопожарная манжета CP 643/CP 644 75/2.5"	1	304327
90 мм	3	Противопожарная манжета CP 643/CP 644 90/3"	1	304328
110 мм	4	Противопожарная манжета CP 643/CP 644 110/4"	1	304329
125 мм	4	Противопожарная манжета CP 643/CP 644 125/5"	1	304330
160 мм	4	Противопожарная манжета CP 643/CP 644 160/6"	1	304331
180 мм	5	Противопожарная манжета CP 644 180/7"	1	304339
200 мм	5	Противопожарная манжета CP 644 200/8"	1	304340
225 мм	5	Противопожарная манжета CP 644 225/9"	1	304342
250 мм	5	Противопожарная манжета CP 644 250/10"	1	304343
Семинар-практикум по противопожарным системам Hilti			1	2068192

## Инструкция по применению

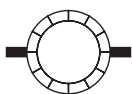
Закройте оставшееся отверстие. Большие зазоры необходимо закрыть раствором CP 636. В альтернативном варианте для герметизации можно использовать CP 606, CP601S, CP 611. Нет необходимости закрывать зазоры менее 1 мм. Очистите пластиковые трубы перед монтажом манжеты. Очень грязные трубы могут помешать расширению материала. Наденьте противопожарную манжету на трубу, закройте и закрепите место соединения нажатием до защелкивания. Установите крепежные крюки. Крепежные крюки можно устанавливать в различных местах стального корпуса (по возможности симметрично). Необходимое количество крюков указано на упаковке и в данном технологическом регламенте. Закрепите противопожарную манжету, только при правильном монтаже противопожарная манжета предотвратит прохождение огня через стену или перекрытие:

- пометьте точки крепления
- просверлите отверстия при помощи перфоратора Hilti или закрепите при помощи монтажного пистолета
- для закрепления противопожарной манжеты рекомендуем использовать анкеры :
  - Для бетона HUS 8/100; DBZ 6S
  - Для твердого кирпича и камня HUS 8/100; HIT-HY 270

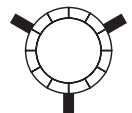
Допускается монтаж манжет на противопожарную пену CP 660, CP 620 и противопожарное покрытие CP 670 – для стен. В данном случае манжеты крепятся сквозным способом на шпильки.



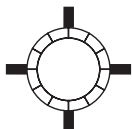
## Размеры манжет и количество крепежных крюков



Противопожарная манжета CP 643 / CP 644 50/1,5" – 2  
Противопожарная манжета CP 643/ CP 644 63/2" – 2



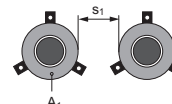
Противопожарная манжета CP 643 / CP 644 75/2,5" – 3  
Противопожарная манжета CP 643 / CP 644 90/3" – 3



Противопожарная манжета CP 643 / CP 644 110/4" – 4  
Противопожарная манжета CP 643 / CP 644 125/5" – 4  
Противопожарная манжета CP 643 / CP 644 160/6" – 4

## Проходки пластиковых труб

Диаметр трубы, мм	Тип манжеты	Толщина перекрытия, мм	Предел огнестойкости EI, мин	Примечание
Ø36-51	CP 643/CP 644 50/1,5"	200	180 / 240	Кольцевой зазор более 1 мм необходимо заделать Противопожарным герметиком CP 606 или CP601 S. Большие зазоры рекомендуется заделывать раствором CP 636. Минимальное расстояние между манжетами S1=200 мм
Ø52-64	CP 643/CP 644 63/2"	200	180 / 240	
Ø65-78	CP 643/CP 644 75/2,5"	200	180 / 240	
Ø79-91	CP 643/CP 644 90/3"	200	180 / 240	
Ø92-115	CP 643/CP 644 110/4"	200	180 / 240	
Ø116-125	CP 643/CP 644 125/5"	200	180 / 240	
Ø126-170	CP 643/CP 644 160/6"	200	180 / 240	
Ø180	CP 644 180/7"	200	240	
Ø200	CP 644 200/8"	200	240	
Ø225	CP 644 225/10"	200	240	
Ø250	CP 644 250/12"	200	240	





Для осуществления качественного монтажа противопожарных систем Hilti рекомендуем пройти обучение по их применению.

## Противопожарный диск для прокладки кабелей CFS-D

Кабели и пучки кабелей



Кабель-каналы: Пластик/металл



### Области применения

- Готовое огнестойкое решение для прокладки одиночных кабелей и кабельных пучков в отверстиях диаметром до 32 мм
- Может использоваться в стенах из бетона, кирпича, сэндвич-панелей, пеноблока, гипсокартона.
- Подходит для широкого ассортимента кабелей низкого и среднего напряжения
- Может использоваться с пластиковыми и металлическими кабель-каналами
- Может использоваться в проходках малого диаметра, выполненных из пластиковых и металлических труб
- Подходит для отверстий правильных и неправильных форм (в том числе для пустых отверстий)
- Противопожарная защита для прокладываемых и уже установленных кабелей
- Может применяться со всеми основными видами кабелей, используемыми при строительстве (силовые, контрольные, сигнальные, кабели передачи данных, резервные и оптоволоконные кабели)

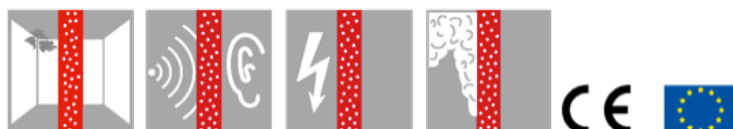
### Технические характеристики

	CFS-D
Цвет	Красный
Температурное расширение	Нет
Диапазон рабочих температур	0 – +40 °С
Диапазон температур при транспортировке и хранении	-5 – +40 °С
Срок хранения <sup>1)</sup>	24 месяца

<sup>1)</sup> при температуре 25°С и относительной влажности 50 %; с даты производства

### Преимущества

- Простая установка без применения уплотнительных материалов
- Быстрая установка в течение 10 секунд
- Широкий спектр применения
- Интуитивно понятный монтаж
- Решение для поверхностного монтажа
- Не требует применения заполняющего материала
- Срок хранения: 24 месяца
- Отсутствие отходов при установке



Противодействие образованию плесени и грибка      Звукоизоляция      Электрическая изоляция      Изоляция от дыма

Наименование	Упаковка	Содержимое	Артикул
Противопожарный диск CFS-D	Коробка	Коробка	2116246
Семинар-практикум по противопожарным системам Hilti		1 шт	2068192

## Конструкция проходки

Общая глубина уплотнения ( $t_A$ )  $\geq 100$  мм. Толщина стены ( $t_E$ ) не менее 100 мм. Через проемы в стене размером до 1024 мм<sup>2</sup> может проходить несколько кабелей или ни одного кабеля.

A Противопожарный кабельный диск

E Элемент здания (жесткая или гибкая стена)

$t_A$  Общая глубина уплотнения

$t_E$  Толщина элемента здания

C Кабели

C<sub>1</sub> Кабель-канал

C<sub>2</sub> Металлическая труба

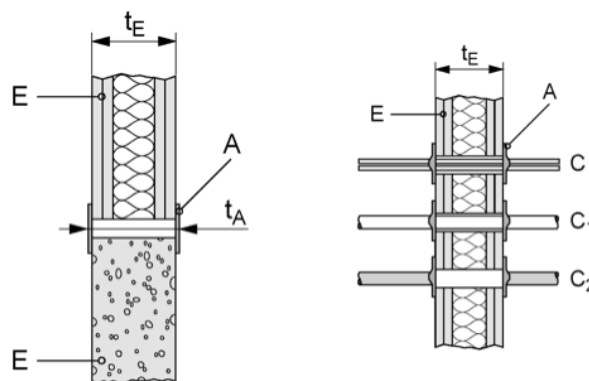


Рисунок A1.  
Установка в стенах и размеры

Рисунок A2.  
Типовые устройства

## Максимальный размер отверстия

Максимальный размер отверстия в стене составляет 1024 мм<sup>2</sup> с максимальными габаритными размерами 32 мм x 32 мм. Могут использоваться отверстия любых форм, если они не выходят за пределы квадрата со стороной 32 мм.

W<sub>P</sub> (максимальный диаметр отверстия): 32 мм

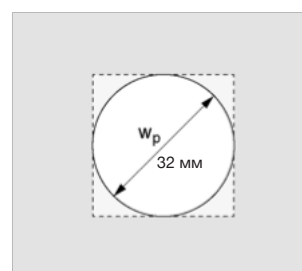


Рисунок 3:  
Максимальный размер отверстия

## Проведение испытаний

Условия проведения испытаний по ГОСТ 30247.0.

В процессе испытаний фиксируют температуру кабелей и пучков кабелей, проложенных как независимо, так и в гофре и материала заделки.

В процессе испытаний потерю целостности определяют при помощи тампонов по ГОСТ 30243.0, который помещают в металлическую рамку с держателем и подносят к местам, где ожидается проникновение пламени или продуктов горения и в течении 10 с. держат на расстоянии от 20 мм. до 25 мм. от поверхности образца.

## Предельные состояния при проведении испытаний:

При испытании проходок кабелей и пучков кабелей, проложенных как независимо, так и в гофре через ограждающую конструкцию на огнестойкость различают следующие предельные состояния:

- потеря теплоизолирующей способности (I) вследствие повышения температуры на необогреваемой поверхности заделочного материала более чем на 140 °С.
- потеря целостности материала заделки (E) в результате образования в конструкции заделочного материала сквозных трещин или отверстий, через которые на необогреваемую поверхность проникают продукты горения и пламя.

Потеря теплоизолирующей способности конструкций проходки характеризуется повышением температуры в среднем более чем на 140 °С или локально более чем на 180 °С на наружных поверхностях:

- кабелей вне зоны их нагрева на расстояниях 0,05 и 1,0 м от ограждающих конструкций печи (не менее чем в одной точке);
- с необогреваемой стороны узлов уплотнения зазоров в местах прохода кабелей через ограждения печи (не менее чем в одной точке).

Вне зависимости от первоначальной температуры указанных поверхностей значение локальной температуры не должно превышать 220 °С в любых точках (в том числе в тех, где ожидается локальный прогрев – стыки, углы, теплопроводные включения).

## Проходки кабельные Стена / Перекрытие

Тип проходки	Предел огнестойкости	Минимальная толщина перегородады	Дополнительные условия
Кабели и пучки кабелей, максимальный диаметр 32 мм.	180 мин	≥100	Для кабелей и пучков кабелей, проложенных как независимо, так и в гофре

### Инструкция по установке

Расстояние между конструкциями проемов и стеной заполняется путем наматывания противопожарного диска для прокладки кабелей Hilti CFS-D вокруг проема и приклеиванием его оставшейся части к стене.

Отверстие должно быть полностью закрыто противопожарным диском для прокладки кабелей Hilti CFS-D

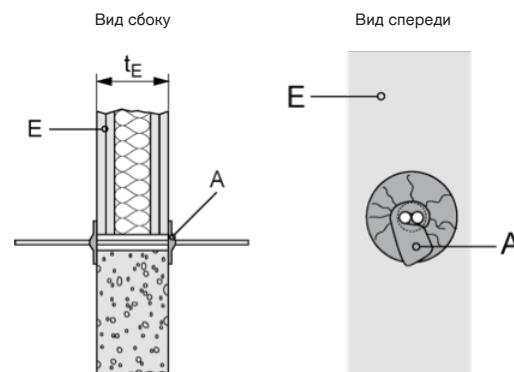
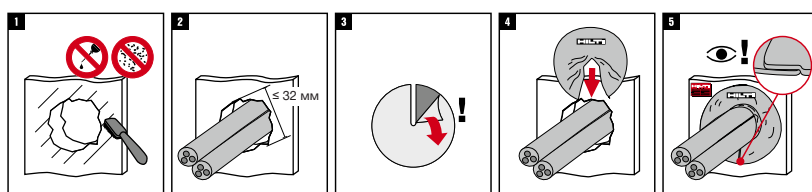


Рисунок А4.  
Установка противопожарного диска для прокладки кабелей Hilti CFS-D

### Расстояния внутри отверстия

Расстояния применимы для проемов в стенах.

Минимальные расстояния, мм (см. иллюстрацию):

$S_1 \geq 0$  (расстояние между кабелями и краем уплотнения)

$S_2 \geq 0$  (расстояние между кабелями)

$S_3 \geq 0$  (расстояние между металлической трубой и краем уплотнения)

$S_{20} \geq 0$  (расстояние между кабель-каналом и краем уплотнения)

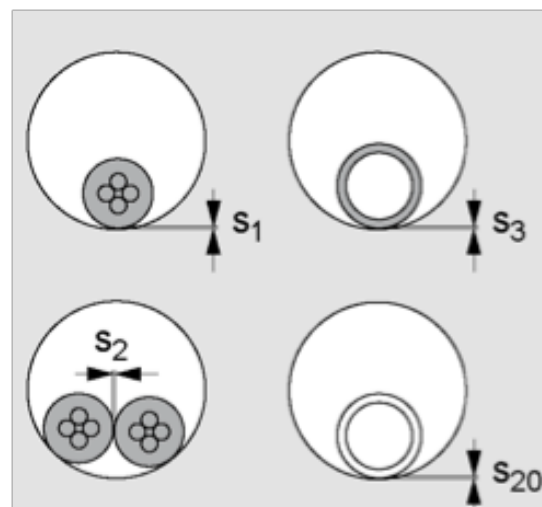


Рисунок А5.  
Расстояния внутри проема

### Расположение пучков кабелей (расстояние между отверстиями)

Минимальные расстояния, мм (см. иллюстрацию):

$S_a \geq 5$  (расстояние между отверстиями (с кабелями/без кабелей))

$S_b \geq 5$  (расстояние между отверстиями с кабель-каналами и другими отверстиями с кабелями/без кабелей)

Противопожарные диски для прокладки кабелей Hilti CFS-D, закрывающие соседние отверстия, устанавливаются внахлест.

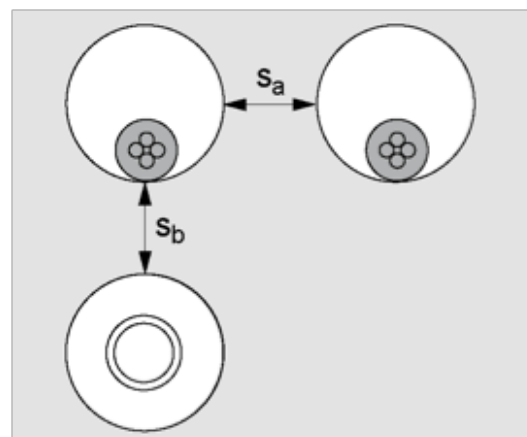


Рисунок А6.  
Расположение пучков кабелей

## Дополнительные параметры

Принятые сокращения	Описание
Реакция на воздействие огня	Класс E по стандарту EN 13501-1
Опасные вещества	Опасные вещества отсутствуют
Шумоизоляция	Испытания проведены в соответствии со стандартом EN ISO 717-1 Rw (C; Ctr) = 62 (-2;-7) дБ – с кабелем и без кабеля
Электрические свойства	Испытания проведены в соответствии со стандартом DIN IEC 60093 (VDE 0303, часть 30: 1993-12). $7,7 \cdot 10^{14}$ Ом см
Прочность и долговечность	Y1 по ETAG 026-2
Противодействие образованию плесени и грибка	Испытания проведены в соответствии со стандартом EN ISO 846, класс 0
ЛОС	В соответствии с требованиями схемы AgBB
ЛОС	В соответствии с требованиями стандарта Affset, уровень A+
Износ	Испытания проведены в соответствии с правилами DAfStb по защите и восстановлению бетонных конструкций

Для осуществления качественного монтажа противопожарных систем Hilti рекомендуем пройти обучение по их применению.

## Терморасширяющаяся противопожарная мастика CP 611A

Терморасширяющаяся противопожарная мастика на водной основе для малых и средних проходок.



### Области применения

- Проходки одиночных кабелей и пучков
- Проходки пластиковых труб диаметром до 50 мм
- Заделка проходок маленького и среднего размера
- Отверстия неправильной формы в стенах и полах

### Преимущества

- Допускается дополнительный монтаж кабелей
- Низкий коэффициент усадки
- Допускается окрашивание
- Не пропускает дым и газ
- Отличная шумоизоляция

### Технические характеристики

CP 611A	
Химическая основа	На водной основе
Емкость упаковки	310 мл
Коэффициент расширения при воздействии огня	до 4 раз
Время затвердевания (при 23° C / 50 % р.Н.)	~ 3 мм / 72 ч
Температура применения	+5 °C – +40 °C
Температура хранения и транспортировки	+5 °C – +25 °C
Термостойкость	-45 °C - 140 °C
Срок хранения	12 месяцев
Документы	ГОСТ 53310, ГОСТ 53306, British Standard BS 476



Объем	Цвет	Описание	Упаковка	Артикул
310 мл	Серый	Терморасширяющаяся мастика CP 611A	20 шт	220351
-	-	CFS DISP Дозатор для капсул 310 мм	1 шт	02005843
Семинар-практикум по противопожарным системам Hilti			1 шт	2068192

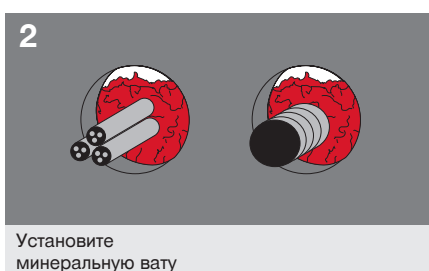
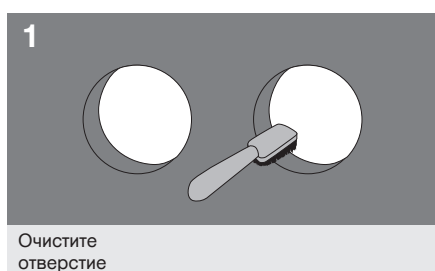
## Инструкция по применению

Очистите отверстие: стороны и поверхности, на которые наносится противопожарная мастика CP 611A, должны быть сухими и очищенными от пыли, грязи, масла. Отмерьте от краев проходки по 50 мм внутрь с каждой стороны и заполните отверстие проходки негорючей минеральной ватой плотностью не менее 100 кг/м<sup>3</sup> таким образом, чтобы осталось пространство для мастики. Используя дозатор, заполните терморасширяющейся мастикой CP 611A установленную глубину. Выровняйте слой герметика влажным шпателем. После этого дать мастике засохнуть. Все отверстия в проходке должны быть заполнены противопожарной мастикой CP 611A. Мастика жесткая, серого цвета должна полностью заполнять свободное пространство в проходке. Зазоры между заделкой и строительной или заделкой и кабелем недопустимы. Излишние наплывы мастики должны быть удалены.

### Особенности

Допускается окрашивание высохшего слоя мастики большинством видом красок на водной основе. За подробной консультацией обращайтесь к инженеру Hilti.

### Монтаж кабельных и трубных проходок



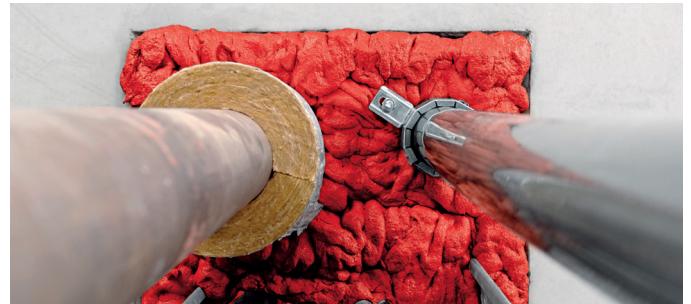
## Области применения и предел огнестойкости

Тип узла	Предел огнестойкости	Толщина перекрытия	Дополнительные условия
Узел пересечения трубами из полимерных материалов ограждающих конструкций	180 IE	200 мм	Заполнение мастикой 50 мм с каждой стороны, максимальный размер трубы Ø 50 мм
Универсальная кабельная проходка	240 IET	200 мм	Заполнение мастикой 50 мм с каждой стороны

Для осуществления качественного монтажа противопожарных систем Hilti рекомендуем пройти обучение по их применению.

## Терморасширяющаяся противопожарная пена CP 660 / CFS-F FX

Универсальная противопожарная пена для широкого круга задач по обеспечению пожарной безопасности



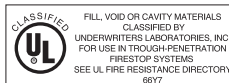
### Области применения

- Оптимальный размер отверстия от 100x100 до 300x300 мм
- Герметизация малых и средних отверстий для предотвращения распространения огня и дыма
- Герметизация негорючих труб
- Герметизация кабельных проходок и кабельных лотков
- Герметизация отверстий, через которые одновременно проходят кабели, стальные, медные, чугунные или пластиковые трубы

### Преимущества

- Одно решение для различных применений
- Лёгкое нанесение в труднодоступных местах.  
Нанесение за один приём
- Не требуется дополнительных материалов.  
Экономичное решение
- Не пропускает дым, газ, воду.  
Устойчивость к воздействию бактерий
- Предел огнестойкости до 3 часов
- Для установки не требуется опалубка

**ГОСТ 53310**



**British Standard  
BS 476**



### Технические характеристики

CP 660 / CFS-F FX	
Цвет	Красный
Базовый материал	Бетон, кирпич, кирпичная кладка, гипсокартон, металл
Объем картриджа	325 мл
Выход пены	до 2 л
Температура хранения и транспортировки	+5°C – +25°C
Температура применения	+5°C – +40°C
Устойчивость затвердевшей пены к температуре	-30°C – +60°C
Время твердения	5 мин
Резка возможна через	10 мин
Класс строительного материала по DIN 4102	B2
Срок годности	9 месяцев



### Описание

**CP 660** (1 картридж). В комплекте 1 миксер

**Артикул**

203517

**Ручной дозатор HDM 500** (в коробке: сменные картриджи HIT-CR 500 и HIT-CB 500)

2036320

**Аккумуляторный дозатор HDE 500-A22 Комплект** (чемодан, сменные картриджи HIT-CR 500 и HIT-CB 500, зарядное устройство С 4/36-ACS Li-Ion и батарея В 22/1.6 Li-Ion, ручной насос для продувки, ручные щетки HIT-RB 13, HIT-RB-18 и HIT-RB 28)

3499726

**Аккумуляторный дозатор HDE 500-A22 без батареи и зарядного устройства** (в коробке, сменный картридж HIT-CR 500, HIT-CB 500)

3500210

**Батарея В 22/1.6 Li-Ion**

426177

**Батарея В 22/3.3 Li-Ion**

2007431

**Зарядное устройство С 4/36-ACS**

272434

**Удлинитель CP 620-Ext**

338716

**Семинар-практикум по противопожарным системам Hilti**

2068192

## Инструкция по применению

- Проходки кабельные универсальные (с гильзой, без гильзы)
- Узел пересечения трубопровода с ограждающими конструкциями
- Узел пересечения воздуховода с ограждающими конструкциями

Для дозирования пены применяется специализированный дозатор HDE 500-A22. Смешивание компонентов происходит автоматически в носике-миксере при монтаже, что существенно сокращает время подготовительных работ. Для удобства монтажа, при необходимости, возможно выполнить опалубку из картона или тонкой фанеры. Крепление опалубки можно осуществлять с помощью анкеров HUS-N или монтажного пистолета DX 2, DX E72, DX 460 (с одиночной направляющей).

Перед началом монтажа необходимо тщательно очистить поверхность от пыли с помощью щетки или сжатого воздуха. Обезжиривание кабелей не требуется. Вставьте картридж в пистолет, предварительно сняв защитный колпачок и установив носик-миксер. Укладка пены происходит от дальнего края заделки. Плавными равномерными нажатиями пена дозируется в проходку. Увеличение объема пены происходит в течение 20–50 секунд. После чего пена застывает и становится упругой. Время полного застывания пены при температуре +20 °C составляет около 40 минут. Если излишки пены вышли за пределы проходки, в целях экономии их возможно удалить и уложить в виде небольших кусочков в следующей проходку. Контроль заполнения осуществляется визуально (необходимо обеспечить полное заполнение отверстия).

Узел может быть смонтирован с заполнением противопожарной пеной CP660 как с одной стороны на 200 мм, так и с двух сторон на глубину 100 мм, при этом пустое пространство заполняется минеральной ватой.

- Для металлической кассеты (с пределом огнестойкости 180 мин):

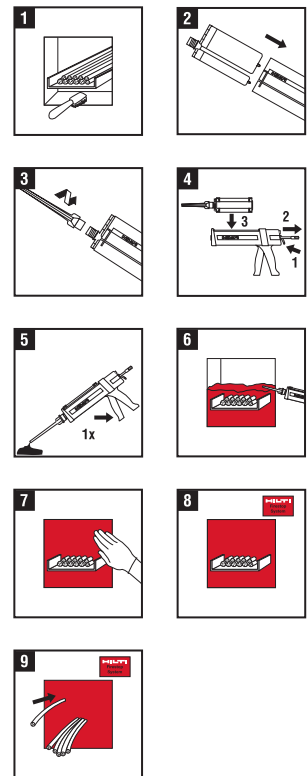
Отмерить от края металлической кассеты 200 мм внутрь проходки. Укладку пены производить от дальнего края заделки. Плавными равномерными нажатиями пена дозируется в проходку.

Если конструкция кассеты выступает за габариты стены, выступающие части необходимо обложить негорючей ватой типа Rockwool плотностью 150 кг/м<sup>3</sup>, и закрепить анкерами типа IDMS с шагом 300 мм.

Смонтированная вата покрывается слоем состава CP 670 с помощью кисточки, валика или пульверизатора. Состав нанести ровным слоем на всю поверхность обрамления (толщина мокрого слоя 0,7 мм). Дать слою высохнуть в течение двух часов, после чего нанести второй слой такой же толщины. Оба слоя должны просохнуть в течение двух-трех часов.

- Для проходки с минеральной ватой (с пределом огнестойкости 90 мин):

Если конструкция гильзы выступает за габариты стены, необходимо отмерить от края металлической гильзы 100 мм внутрь проходки. Заполнить негорючей ватой типа Rockwool плотностью 150 кг/м<sup>3</sup> на глубину 200 мм. Контроль заполнения минеральной ватой измеряется рулеткой. Необходимо оставить по 100 мм с каждой стороны для заполнения пеной. Оставшееся пространство по 100 мм с каждой стороны проходки заполняется пеной CP 660 согласно инструкции по применению. Контроль заполнения осуществляется визуально (необходимо обеспечить полное заполнение отверстия).





## Проходки стальных труб Стена / Перекрытие

При использовании противопожарной пены Hilti CP 660 для проходки стальных труб соблюдайте следующие размеры.

Тип проходки	Изоляция трубы	Предел огнестойкости	Минимальная толщина стены (t <sub>A</sub> ) (мм)	Дополнительные условия
Узел пересечения ограждающих конструкций стальными трубами до Ø250 мм	Минеральная вата типа Rockwool (кашированная алюминиевой фольгой) t = 40 мм / L = 500 мм	180 мин	≥ 150	Минимальное расстояние между трубой и краем отверстия: 40 мм
Узел пересечения ограждающих конструкций стальными трубами до Ø250 мм	Изоляция типа Armaflex t = 40 мм / L = 500 мм	180 мин	≥ 150	Устанавливается с двумя слоями противопожарной ленты Hilti CP 646 с двух сторон

## Проходки кабельные Стена / Перекрытие

При использовании противопожарной пены Hilti CP 660 для кабельных проходок соблюдайте следующие размеры.

Тип проходки	Предел огнестойкости	Минимальная толщина перекрытия	Дополнительные условия
Проходки кабельные универсальные (с гильзой, без гильзы)	IET 180	≥ 200	Заполнение кабелей в проходке до 60%
Металлическая модульная кассета с ячейкой 100x100 мм, вмонтированная в бетон			
Проходки кабельные универсальные (с гильзой, без гильзы)	IET 60	≥ 80	

## Узел пересечения воздуховода с ограждающими конструкциями

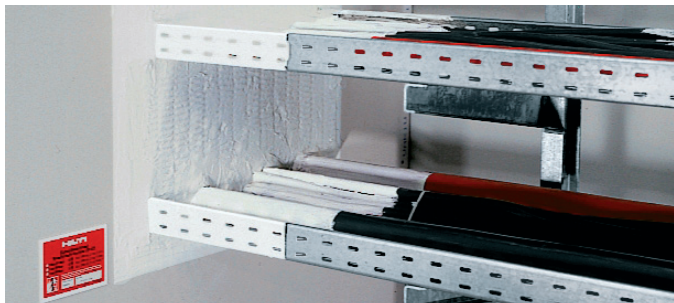
Для обеспечения герметичности соединения воздуховодов, плоскости фланцев уплотняют противопожарными герметиками CP 601S или CP 606. Герметик наносится на плоскость фланца сплошным слоем. Фланцы стягиваются болтовыми соединениями таким образом, чтобы не оставлять зазоров между ними. Излишки герметика после стяжки фланцев удаляются. При использовании противопожарной пены Hilti CP 660 для воздуховодов соблюдайте следующие размеры:

Тип проходки	Глубина заделки	Предел огнестойкости	Минимальная толщина перекрытия	Дополнительные условия
Узел пересечения ограждающих конструкций воздуховодами круглого и прямоугольного сечения	На всю глубину	IE 120	≥ 200	Герметик CP 601S / CP 606 наносится сплошным слоем

Для осуществления качественного монтажа противопожарных систем Hilti рекомендуем пройти обучение по их применению.

## Противопожарное покрытие CP 670 с герметиком CP 606

Экономичное обеспечение пожарной безопасности отверстий среднего и большого размера в стенах и перекрытиях.



### Области применения

- Для стен и перекрытий
- Заделка кабельных проходок
- Огнезащита смешанных проходок
- Заделка проходок воздухопроводов

### Преимущества

- Может наноситься кистью или распылителем
- Допускается окрашивать после затвердевания
- Хорошая звукоизоляция
- Не пропускает дым и газ
- Быстрое нанесение и экономичное расходование



### Технические характеристики

	CP 670
Химическая основа	На водной основе
Емкость ведра / Вес ведра	4 л / 6 кг
Толщина мокрого / сухого слоя покрытия	1.1 мм / 0,7мм
Плотность	1.5 г/м³
Нанесение второго слоя CP 670 (примерно)	через 2-4 ч
Температура применения	+5° C – +30° C
Температура хранения и транспортировки	-5° C – +30° C
Термостойкость	-60° C – +100° C
Срок хранения	13 месяцев
Документы	ГОСТ 53310, British Standard BS 476

Описание	Упаковка	Артикул
Противопожарное покрытие CP 670 (4 л)	1 шт	376023
Противопожарный герметик CP 606 (310 мл)	1 шт	206925
Дозатор для капсул CFS DISP (310 мм)	1 шт	02005843
Семинар-практикум по противопожарным системам Hilti	1 шт	2068192

## Области применения и предел огнестойкости

Противопожарное покрытие Hilti CP 670 может применяться в отверстиях до 1200x1000 мм. Минимальная толщина перекрытия 200 мм. Для обеспечения герметичности соединения воздухопроводов, плоскости фланцев уплотняют противопожарными герметиками CP 601S или CP 606. Герметик наносится на плоскость фланца сплошным слоем. Фланцы стягиваются болтовыми соединениями таким образом, чтобы не оставлять зазоров между ними. Излишки герметика после стяжки фланцев удаляются.

Тип узла	Предел огнестойкости	Толщина перекрытия	Дополнительные условия
Универсальная кабельная проходка	180 IE	200 мм	-
Металлическая модульная кассета с ячейкой 100x100 мм, вмонтированная в бетон	180 IE	200 мм	-
Узел пересечения воздуховода с ограждающими конструкциями	-	-	Герметик CP601S/CP606 наносится сплошным слоем

## Инструкция по применению

Проходки кабельные универсальные, узел пересечения воздуховода с ограждающими конструкциями:

Очистите отверстие: стороны и поверхности должны быть прочными, сухими и очищенными от пыли, грязи, масла. Из негорючей ваты необходимо вырезать заготовки требуемого размера. Торцы заготовок промазываются противопожарным герметиком CP 606 (толщина мокрого слоя 1 мм). После нанесения герметика CP 606 заготовки базальтовой минеральной ваты необходимо установить в отверстие заподлицо с поверхностью отверстия с одной и другой стороны. Кабель пропустить в середине заготовки. Все неплотности между заготовкой и отверстием или заготовкой и кабелем необходимо промазать CP 606. Перед применением противопожарный раствор CP 670 необходимо тщательно перемешать. На установленные заготовки с помощью кисточки, валика или пульверизатора, нанесите состав ровным слоем на всю поверхность заготовки (толщина мокрого слоя 1,1 мм), а также на 200 мм на поверхность кабеля (воздуховода). Дать слою высохнуть в течение двух часов, после чего нанести второй слой такой же толщины. Оба слоя должны просохнуть в течение двух – трех часов. Каждая заготовка покрывается только с одной стороны. После высыхания толщина сухого слоя должна быть не менее 0,7 мм.

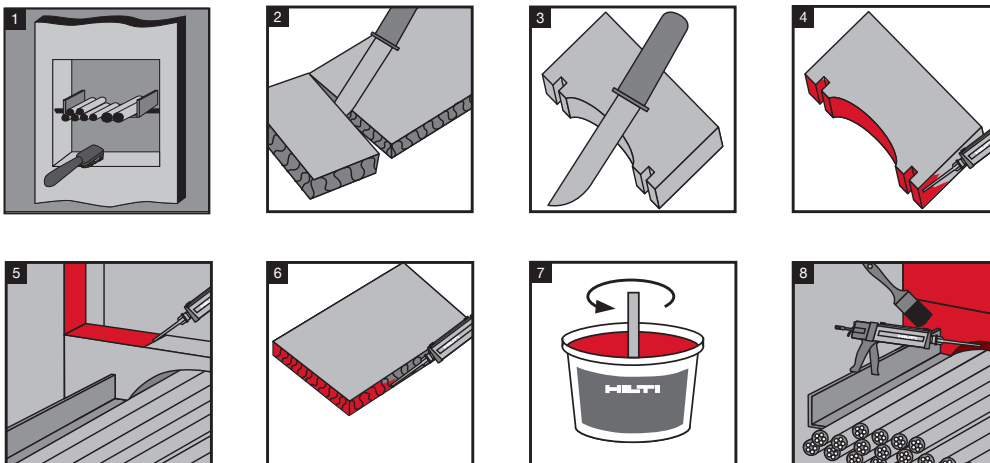
### Для металлической кассеты:

Очистите отверстие: стороны и поверхности должны быть прочными, сухими и очищенными от пыли, грязи, масла. Из негорючей ваты необходимо вырезать заготовки требуемого размера. Торцы заготовок промазываются противопожарным герметиком CP 606 (толщина мокрого слоя 1 мм). После нанесения герметика CP 606 заготовки базальтовой минеральной ваты необходимо установить в ячейку заподлицо с поверхностью отверстия с одной и другой стороны. Кабель пропустить в середине заготовки. Все неплотности между заготовкой и ячейкой или заготовкой и кабелем необходимо промазать CP 606.

В случае если конструкция кассеты выступает за габариты стены, выступающие части необходимо обложить негорючей ватой типа Rockwool плотностью 100 кг/м<sup>3</sup> и закрепить на анкера, например HUS-P. Перед применением CP 670 необходимо тщательно перемешать. На установленные заготовки и обрамление (при необходимости), с помощью кисточки, валика или пульверизатора, нанесите состав ровным слоем на всю поверхность заготовки (толщина мокрого слоя 1,1 мм), а также на 200 мм на поверхность кабеля. Дать слою высохнуть в течение двух часов, после чего нанести второй слой такой же толщины. Оба слоя должны просохнуть в течение двух – трех часов. Каждая заготовка покрывается только с одной стороны. После высыхания толщина сухого слоя должна быть не менее 0,7 мм.

### Особенности:

Допускается окрашивание высохшего слоя мастики большинством видов красок на водной основе. За подробной консультацией обращайтесь к инженеру Hilti.



Для осуществления качественного монтажа противопожарных систем Hilti рекомендуем пройти обучение по их применению.

## Противопожарная подушка CP 651N

Противопожарная подушка



### Области применения

- Постоянная противопожарная заделка кабельных проходок в перегородках и плитах перекрытий
- Особенно подходит для постоянной противопожарной заделки при требовании податливости из-за возможного частого изменения кабелей
- Временная заделка противопожарных проходок во время проведения монтажных работ

### Преимущества

- Экономичное решение благодаря оптимальным размерам проходки
- Подходит для проходок размером до 1200x1500 мм в перегородках, 1000x700 мм (700x∞ мм)\* в плите перекрытия
- Готовое решение сразу после установки
- Быстрый и удобный монтаж и демонтаж
- Возможно повторное использование
- Возможно применение в гипсокартонных перегородках

\*Обращайтесь в инженерный отдел Hilti.



### Технические характеристики

CP 651N	
Цвет	белый
Плотность	0,35 г/см <sup>3</sup>
Температура начала терморасширения	180°C
<b>Размерность (ДхШхВ):</b>	
CP 651N-L (большая)	300x40x30 мм
CP 651N-M (средняя)	300x80x30 мм
CP 651N-S (малая)	300x170x30 мм
Устойчивость к температуре	-40°C – +120°C

<sup>1</sup>при температуре 23°C и относительной влажности 50%



Описание	Содержимое упаковки	Артикул
<b>CP 651N-L (большая)</b> 300x170x30 мм	 6 шт.	<b>382626</b>
<b>CP 651N-M (средняя)</b> 300x80x30 мм	 15 шт.	<b>382625</b>
<b>CP 651N-S (малая)</b> 300x40x30 мм	 30 шт.	<b>382624</b>
<b>Семинар-практикум по противопожарным системам Hilti</b>	1 шт	<b>2068192</b>

## Проходки кабельные Стена / Перекрытие

При использовании противопожарных подушек Hilti CP 651N для кабельных проходок соблюдайте следующие размеры.

Тип проходки	Предел огнестойкости	Минимальная толщина перекрытия	Дополнительные условия
Универсальная кабельная проходка	IET 120	≥ 150 мм	Покрытие кабелей на участке 200мм от края проходки противопожарным покрытием CP 670. Толщина сухого слоя 1 мм.
Металлическая модульная кассета с ячейкой 100x100x400 мм, вмонтированная в бетон	IET 180	≥ 180 мм	
Универсальная кабельная проходка	IET 180	≥ 200	

### Монтаж проходки

#### Инструкция по применению:

Перед началом монтажа необходимо удостовериться, что кабели установлены и закреплены согласно нормам. Разместите первый слой CP 651N, по возможности, под кабельной проходкой. Во время последующей укладки подушек необходимо оставлять нахлест не менее 20 мм с каждой стороны. Плотно заполните проем. Для получения необходимой плотности рекомендуется перед укладкой подушки в проем производить ее утрамбовывание на плоскости.

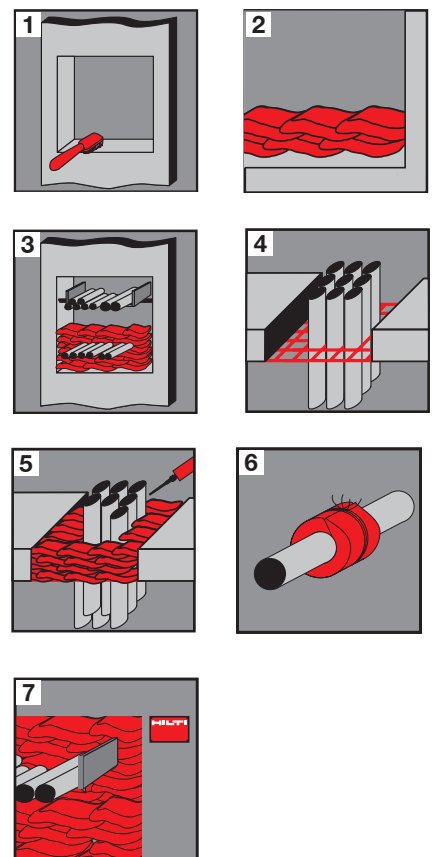
При монтаже в горизонтальном перекрытии необходимо применение проволочной сетки (проволока > 5 мм в диаметре / сетка ≤ 50x50 мм). закрепите снизу анкерами Hilti, например DBZ. CP 651N противопожарные подушки должны быть уложены на сетке, со смещением на 1/2 ширины следующей подушки.

Свободное пространство между кабелями необходимо заполнить противопожарной мастикой CP 611.

После монтажа необходимо убедиться, что подушки установлены правильно и в проходке не осталось пустот.

#### Не предназначены для использования:

- С трубами из гофрированного или спирального навивного материала и из чугуна
- В высококоррозионной среде
- В местах, погруженных в воду
- В установках с высоким уровнем дымообразования



Для осуществления качественного монтажа противопожарных систем Hilti рекомендуем пройти обучение по их применению.

## Противопожарный раствор CP 636

Противопожарный цементный раствор с термоизоляционными свойствам.



### Области применения

- Заделка смешанных проходок
- Заделка проходок пластиковых труб в применении с манжетами
- Негорючие трубы без изоляции
- Заделка кабелей и кабельных лотков
- Заделка отверстий средних и больших размеров 1200x2000 мм

### Преимущества

- Просто наносится мастерком
- Не растрескивается при засыхании или воздействии огня
- Допускается окрашивание после застывания
- Не содержит асбеста, фенолов, галогенов



**ГОСТ 53310**



**British Standard  
BS 476**



### Технические характеристики

	CP 636
Соотношение смеси	3:1
Прочность на сжатие (через 28 дней при 23°C)	2.9 Н/мм <sup>2</sup>
Удаление опалубки (в зависимости от вязкости)	Через 4 часа (стены)
Температура применения	+5°C – +45°C
Срок хранения	12 мес
Срок службы	до 30 лет
Предел огнестойкости	240 мин

Наименование	Упаковка	Артикул
Противопожарный раствор CP 636	1 шт	334897
Семинар-практикум по противопожарным системам Hilti	1 шт	2068192

## Инструкция по применению

### Смешивание раствора

Добавьте раствор в воду в пропорции 3:1 (раствор:вода по объему). Тщательно перемешайте раствор. Вязкость и прочность раствора определяются пропорцией. Не добавляйте никаких других связывающих агентов или присадок.

### Заполнение отверстия

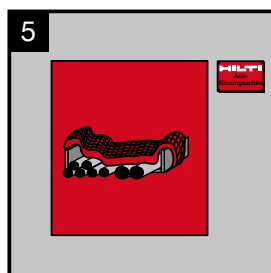
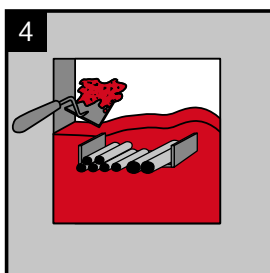
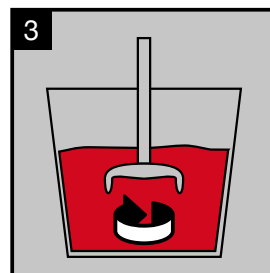
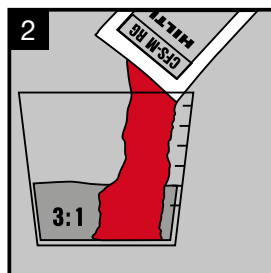
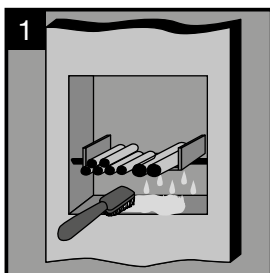
Для больших проемов необходимо подготовить опалубку из листа фанеры. Очистите и смочите стенки отверстия. Укладывайте раствор мастерком или насосом и тщательно утрамбовывайте его. Убедитесь, что все отверстия и свободное пространство заполнены раствором.

### Монтаж проходок кабельных пучков

Для заделки проходок кабельных пучков необходимо применять противопожарную терморасширяющуюся мастику CP 611 A. Нанесите противопожарную терморасширяющуюся мастику на кабели, покрывая около 30 мм длины слоем в 5 мм толщиной. Укладку раствора можно производить сразу после нанесения.

### Дополнительный монтаж кабелей

При монтаже дополнительных кабелей уплотните их минеральной ватой, после чего заполните остающиеся отверстия CP 611A на глубину 50 мм. Допускается окрашивание высохшего раствора большинством видом красок. За подробной консультацией обращайтесь к инженеру Hilti.



# Терморасширяющаяся противопожарная пена CP 620

Универсальная противопожарная пена для широкого круга задач по обеспечению пожарной безопасности



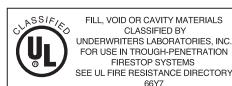
## Области применения

- Противопожарная заделка маленьких и средних отверстий
- Противопожарная заделка проходки с кабелями и кабельными лотками
- Противопожарная заделка проходки с негорючими трубами
- Противопожарная заделка проходки с горючими трубами с манжетами CP 643 и CP 644
- Противопожарная заделка сложных проходок

## Преимущества

- Одно решение для различных применений
- Лёгкое нанесение в труднодоступных местах.  
Нанесение за один приём
- Не требуется дополнительных материалов.  
Экономичное решение
- Не пропускает дым, газ, воду.  
Устойчивость к воздействию бактерий
- Предел огнестойкости до 3 часов
- Для установки не требуется опалубка
- Возможно использования в труднодоступных отверстиях неправильной формы
- Лучшее решение для кабельных пучков

Технические характеристики	CP 620
Цвет	Красный
Объем картриджа	200 мл
Выход пены	до 1,9 л
Температура хранения и транспортировки	+5°C – +25°C
Можно окрашивать	Да
Используется совместно с дозатором DSC	Да
Температура применения	+10°C – +30°C
Температура эксплуатации	-30°C – +100°C
Минимальная температура подложки	0°C
Время схватывания	35 сек
Время твердения	1 мин
Рекомендуемый срок службы	до 30 лет
Срок годности	9 месяцев



Описание	Артикул
CP 620 (1 картридж). В комплекте 2 миксера и 1 удлинитель	2025085
Ручной дозатор DSC	338720
Миксер CP620-V	338718
Удлинитель CP 620-Ext	338716
Семинар-практикум по противопожарным системам Hilti	2068192



## Инструкция по применению

### ■ Проходки кабельные универсальные (с гильзой, без гильзы)

Для дозирования пены применяется специализированный двухкомпонентный дозатор DSC. Смешивание компонентов происходит в носике-миксере, что дает возможность перерыва в работе. Для удобства монтажа, при необходимости, возможно выполнить опалубку из картона или тонкой фанеры. Крепление опалубки можно осуществлять с помощью анкеров HUS-N или пистолетов DX 2, DX E72, DX 460 с одиночной направляющей.

Перед началом монтажа необходимо тщательно очистить поверхность от пыли с помощью щетки или сжатого воздуха. Обезжиривание кабелей не требуется. Вставьте картридж в пистолет, предварительно установив носик-миксер.

Первые несколько качков следует выбросить, до тех пор пока два компонента не смешаются в носике и цвет станет темно красным.

Укладка пены происходит от дальнего края заделки. Плавными равномерными нажатиями пена дозируется в проходку.

### Важно:

- Если выдавливать медленно, то пена больше расширяется.
- Если выдавливать быстро, то пена становится более жидкой и лучше проникает во все скрытые полости и между кабелей.

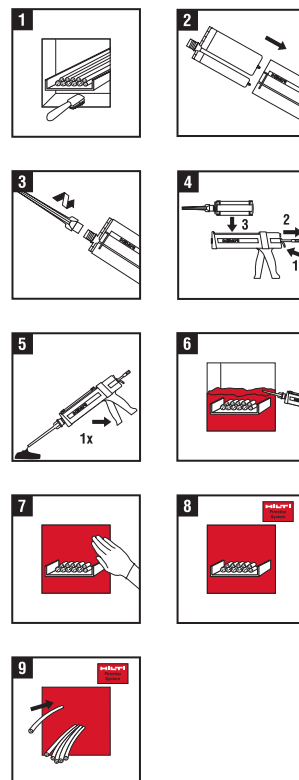
При расширении происходит химическая реакция и пена нагревается.

Увеличение объема пены происходит в течение 10–30 секунд, после чего пена застывает. Время полного застывания пены при температуре +20 °С составляет около 40 минут.

Пена может застыть в миксере, если используется медленно, или если есть перерыв в работе (30 сек — 1 мин). В этом случае замените носик непосредственно перед запениванием новых отверстий. Если излишки пены вышли за пределы проходки, в целях экономии их возможно удалить и уложить в виде небольших кусочков в следующую проходку. Контроль заполнения осуществляется визуально (необходимо обеспечить полное заполнение отверстия).

### ■ Для металлической кассеты (с пределом огнестойкости 90 мин):

Отмерить от края металлической кассеты 200 мм внутрь проходки. Укладку пены производить от дальнего края заделки. Плавными равномерными нажатиями пена дозируется в проходку.



Для осуществления качественного монтажа противопожарных систем Hilti рекомендуем пройти обучение по их применению.

## Противопожарная вставка CP 658

Противопожарная вставка для обеспечения пожарной безопасности в круглых отверстиях



### Области применения

- Постоянная или временная заделка проходок одиночных кабелей или пучков в круглых отверстиях
- Оптимально для работы в чистых помещениях, таких как серверные, лаборатории и больницы
- Постоянная или временная заделка пластиковых трубопроводов

### Преимущества

- Не требуются дополнительные инструменты для монтажа
- Возможен дополнительный монтаж кабелей
- Готовое решение сразу после установки
- Возможно применение в гипсокартонных перегородках
- Возможно повторное применение
- Быстрый и удобный монтаж и демонтаж
- Допускается окрашивание

### Технические характеристики

CP 658	
Применение	Кабели и трубопроводы
Макс. диаметр пучка кабелей	100 мм
Цвет	Красный
Коэф. расширения (при 600° C)	в 3-4 раза
Расширение при монтаже	Не расширяется
Темп. эксплуатации	-15° C – +60° C
Темп. хранения и транспортир.	0° C – +60° C



Наименование	Максимальный диам. отверстия в стене	Упаковка	Артикул
Противопожарная вставка CP 658-62	62 мм	20 шт.	369293
Противопожарная вставка CP 658-77	77 мм	20 шт.	369294
Противопожарная вставка CP 658-13	132 мм	20 шт.	369296
Противопожарная вставка CP 658-15	158 мм	20 шт.	369297
Противопожарная вставка CP 658-20	202 мм	20 шт.	369298
Семинар-практикум по противопожарным системам Hilti			2068192

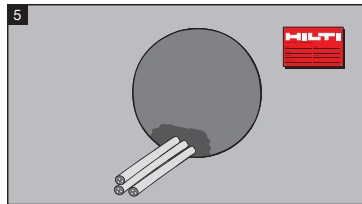
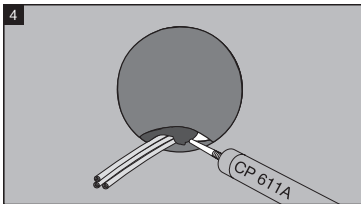
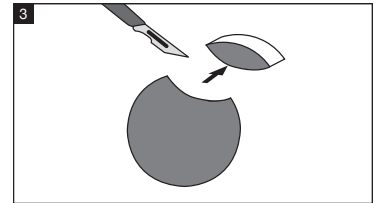
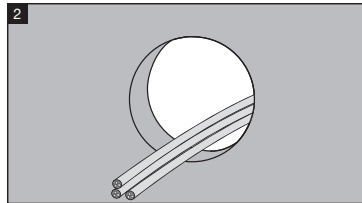
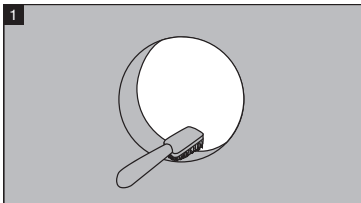
## Инструкция по применению

### Проходки кабельные универсальные, узел пересечения трубопроводами ограждающих конструкций:

Очистите отверстие: стороны и поверхности должны быть прочными, сухими и очищенными от пыли, грязи, масла.

Для прокладки кабеля или трубопровода необходимо проделать отверстие в любой части противопожарной вставки.

В случае, если кабель (кабельный пучок, трубопровод) уже установлен в проем, необходимо удалить часть противопожарной вставки для прокладки в образовавшемся отверстии инженерной коммуникации. Оставшиеся щели или отверстия после монтажа проходки необходимо заполнить противопожарной терморасширяющейся пеной CP 660 или противопожарной мастикой CP 611.



Тип узла	Предел огнестойкости	Толщина перекрытия	Дополнительные условия
Универсальная кабельная проходка	180 ИЕТ	Стена - 200 мм Перекрытие - 150 мм	-

Для осуществления качественного монтажа противопожарных систем Hilti рекомендуем пройти обучение по их применению.

## Противопожарный кирпич CFS-BL/CP 657

Противопожарный кирпич CFS-BL/CP 657 для широкого круга задач по обеспечению пожарной безопасности



### Области применения

- Постоянная противопожарная заделка кабельных проходок в перегородках и плитах перекрытий
- Особенно подходит для постоянной противопожарной заделки при требовании податливости из-за возможного частого изменения кабелей
- Временная заделка противопожарных проходок во время проведения монтажных работ
- Оптимально для работы в чистых помещениях, таких как серверные, лаборатории, больницы

### Преимущества

- Возможен дополнительный монтаж кабелей
- Не требуется дополнительный инструмент для монтажа
- Готовое решение сразу после установки
- Быстрый и удобный монтаж и демонтаж
- Возможно повторное использование
- Возможно применение в гипсокартонных перегородках
- Подходит для применения в сейсмоопасных зонах

### Технические характеристики

CFS-BL/CP 657	
Плотность	270 кг/м <sup>3</sup>
Размеры (ДхШхВ)	200 x 130 x 50 мм
Химическая основа	Полиуретан, графит
Цвет	Красный
Коеф. расширения (при 600° C)	в 3-4 раза
Темп. хранения и транспортир.	+5° C – +40° C
Расширение при монтаже	Не расширяется
Темп. эксплуатации	-30° C – +60° C

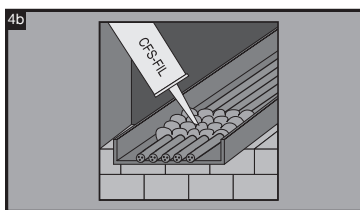
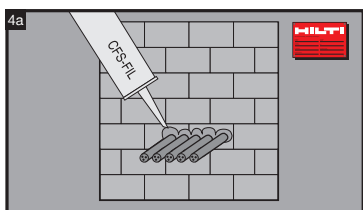
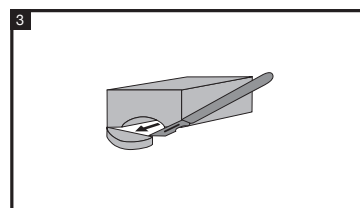
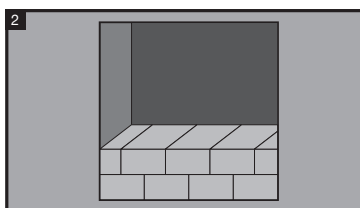
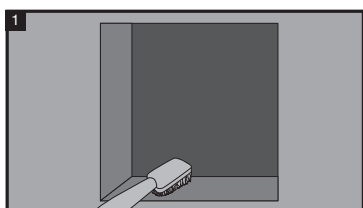


Наименование	Упаковка	Артикул
Противопожарный кирпич CFS-BL/CP 657	1 шт.	02062863
Семинар-практикум по противопожарным системам Hilti	1 шт	2068192

## Инструкция по применению

### Проходки кабельные универсальные, узел пересечения воздуховода с ограждающими конструкциями:

Очистите отверстие: стороны и поверхности должны быть прочными, сухими и очищенными от пыли, грязи, масла. Осуществляйте монтаж от нижней поверхности отверстия до полного заполнения проходки (кирпичи должны плотно прилегать друг к другу и поверхностям проходки. Кабель прокладывается между кирпичами (в случае, если кабель или пучок кабелей большого сечения, в месте прокладки кабелей в кирпиче делается вырез). Оставшиеся щели или отверстия после монтажа проходки необходимо заполнить противопожарной терморасширяющейся пеной CP 660 или противопожарной мастикой CP 611.



Тип узла	Предел огнестойкости	Толщина перекрытия	Дополнительные условия
Универсальная кабельная проходка	180 IET	200 мм	-
Металлическая модульная кассета с ячейкой 100x100 мм, вмонтированная в бетон	180 IET	200 мм	-

Для осуществления качественного монтажа противопожарных систем Hilti рекомендуем пройти обучение по их применению.

## Терморасширяющееся покрытие для кабелей Hilti CP 678

Покрытие на водной основе предназначено для предотвращения распространения огня по кабелям



### Области применения

- Противопожарная защита кабелей, пучков кабелей на кабельных лотках

### Примеры применения

- Открытые участки кабелей различной протяженности
- Офисные здания, телекоммуникационные центры, торговые центры, больницы, промышленные здания, энергетические сооружения, предприятия химической промышленности и т. д.

### Непригоден для:

- Погруженных в воду элементов конструкций

### Свойства продукта:

- Увеличивается в объеме под действием огня, защищая кабели
- Не содержит галогены и растворители
- Не имеет запаха

Пройдены российские и международные испытания и сертификация:



### Преимущества

- Широкая область применения
- Возможность нанесения с помощью шпателя, валика или распылителя
- Экономичное решение
- Не ухудшает параметры кабеля
- Можно использовать для различных типов кабелей

### Технические характеристики

(при +20°C и относительной влажности воздуха 50%)

	CP 678
Цвет	Белый
Вес упаковки	20 кг
Объем	15,4 литра
Температура применения	+5°C – +40°C
Устойчивость к температуре	-30°C – +80°C
Плотность	около 1,3 г/см <sup>3</sup>
Уровень pH	7-8 (химически нейтрален)
Срок хранения	18 месяцев
Рекомендуемая толщина сухого слоя	Не менее 1,0 мм

Описание	Обозначение	Кол-во в упаковке	Артикул
Противопожарное покрытие для кабелей	CP 678	Ведро 20 кг	334892
Семинар-практикум по противопожарным системам Hilti		1 шт	2068192

## Инструкция по применению

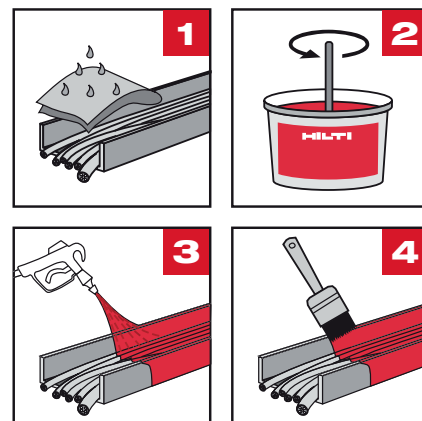
CP 678 представляет собой готовое к использованию терморасширяющееся кабельное покрытие на водной основе для предотвращения распространения огня по кабелям. Может наноситься кистью, валиком или безвоздушным распылителем. Соответствует требованиям пожарной безопасности, установленным в ГОСТ Р 53311— 2009 «ПОКРЫТИЯ КАБЕЛЬНЫЕ ОГНЕЗАЩИТНЫЕ. Требования пожарной безопасности. Методы испытаний».

### Кабели

Очистите кабели. Кабели и поддерживающие структуры должны быть сухими и очищенными от пыли, остатков жира и должны соответствовать требованиям, предъявляемым к зданиям и электрической проходке.

### Нанесение противопожарного покрытия

Тщательно перемешайте покрытие перед началом работы. Не разбавлять водой. Покрытие наносится с помощью кисти, валика или распылителя. При необходимости нанесите второй слой. Рекомендуемый размер форсунки распылителя – 0,43 мм или 0,017 дюйма. При нанесении на плоскую поверхность расход приблизительно составит приблизительно 1,7 кг/м<sup>2</sup> без учета потерь (для достижения толщины сухого слоя 1,0 мм). При нанесении на кабельные пучки и лотки расход составляет 2–2,5 кг/м<sup>2</sup> в зависимости от размеров кабелей, типа нанесения и потерь. Пучки кабелей и лотки должны быть покрыты со всех сторон. Средства нанесения должны быть очищены водой сразу после использования. Нанесение покрытия осуществляется при температуре от +5°C до +40°C, оптимально +20°C. После высыхания допустимая температура эксплуатации –30°C до +80°C. Время схватывания 3 часа, полного застывания 24 часа, нанесение 2-го слоя (при необходимости) через 24 часа.(при температуре окружающего воздуха +20°C и относительной влажности воздуха 50%).



### Хранение

Хранить только в оригинальной упаковке при температуре от +5 до +25 С в сухом закрытом помещении. Соблюдать сроки хранения, указанные на упаковке.

### Особенности

- Не ухудшает параметры кабелей;
- Не окрашивать CP 678;
- Не использовать вне помещения и во влажных помещениях;
- Не применять на неустановленные кабели;
- Не разводить водой

Для осуществления качественного монтажа противопожарных систем Hilti рекомендуем пройти обучение по их применению.

## Абляционное покрытие для кабелей Hilti CP 679 A

Абляционное кабельное покрытие предназначено для предотвращения распространения огня по кабелям



### Области применения

- Противопожарная защита кабелей, пучков кабелей на кабельных лотках от распространения огня
- Может применяться снаружи и внутри здания

### Примеры применения

- Открытые участки кабелей различной протяженности
- Предприятия энергетического комплекса
- Нефтехимические предприятия
- Предприятия газовой промышленности
- Нефтедобывающие платформы

### Непригоден для:

- Погруженных в воду элементов конструкций

### Свойства продукта:

- Остается эластичным после высыхания
- На основе воды
- Не имеет запаха

### Преимущества

- Готовое для применения покрытие
- Простота в использовании
- Используется для наружных работ
- Не пропускает воду
- Можно использовать для различных типов кабелей
- Экономичное решение
- Не ухудшает параметры кабеля
- Устойчивость к нефте- и бензиносодержащим веществам

### Технические характеристики

(при +20°C и относительной влажности воздуха 50%)

CP 679 A	
Цвет	Белый
Плотность	около 1,3 г/см <sup>3</sup>
Вес упаковки	20 кг
Объем	15,4 литра
Температура применения	+5°C – +45°C
Устойчивость к температуре	-20°C – +80°C
Время высыхания	24 часа
Толщина нанесения	1 мм сухого слоя
Расход без учета потерь	от 1,5 кг/м <sup>2</sup>
Нанесение второго слоя	через 24 часа
Срок хранения*	12 мес

\* (при температуре от +5°C до +30°C в сухом закрытом помещении)

Пройдены российские и международные испытания и сертификация:



Действие продукта основано на абляционном принципе: при воздействии огня происходит эндотермическая реакция (охлаждение). Выделение воды предотвращает распространение огня по кабелям.

Описание	Обозначение	Кол-во в упаковке	Артикул
Противопожарное покрытие для кабелей	CP 679 A	Ведро 20 кг	372097
Семинар-практикум по противопожарным системам Hilti		1 шт	2068192



## Инструкция по применению

CP 679 A представляет собой готовое к использованию абляционное кабельное покрытие для предотвращения распространения огня по кабелям. Может наноситься кистью, валиком или безвоздушным распылителем. Соответствует требованиям пожарной безопасности, установленным в ГОСТ Р 53311— 2009 «ПОКРЫТИЯ КАБЕЛЬНЫЕ ОГНЕЗАЩИТНЫЕ. Требования пожарной безопасности. Методы испытаний».

### Кабели

Очистите кабели. Кабели и поддерживающие структуры должны быть сухими и очищенными от пыли, остатков жира и должны соответствовать требованиям, предъявляемым к зданиям и электрической проходке.

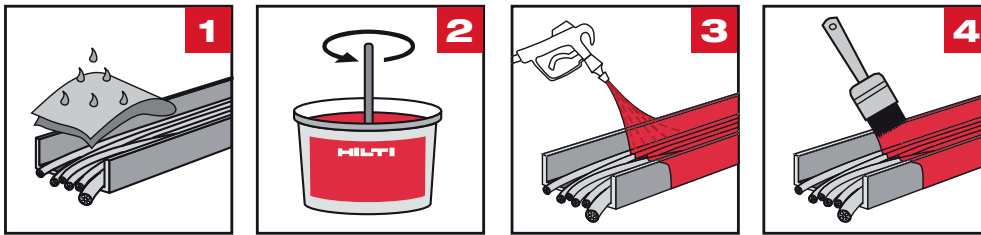
### Нанесение противопожарного покрытия

Тщательно перемешайте покрытие перед началом работы. Не разбавлять водой. Покрытие наносится с помощью кисти, валика или распылителя – рекомендуемый размер форсунки распылителя – 0,43 мм или 0,017 дюйма.

При нанесении на плоскую поверхность расход приблизительно составит 1,2 кг/м<sup>3</sup> без учета потерь (для достижения толщины сухого слоя 0,7 мм). При нанесении на кабельные пучки и лотки расход составляет от 2–2,5 кг/м<sup>2</sup> в зависимости от размеров кабелей, типа нанесения и потерь.

Пучки кабелей и лотки должны быть покрыты со всех сторон. Средства нанесения должны быть очищены водой сразу после использования.

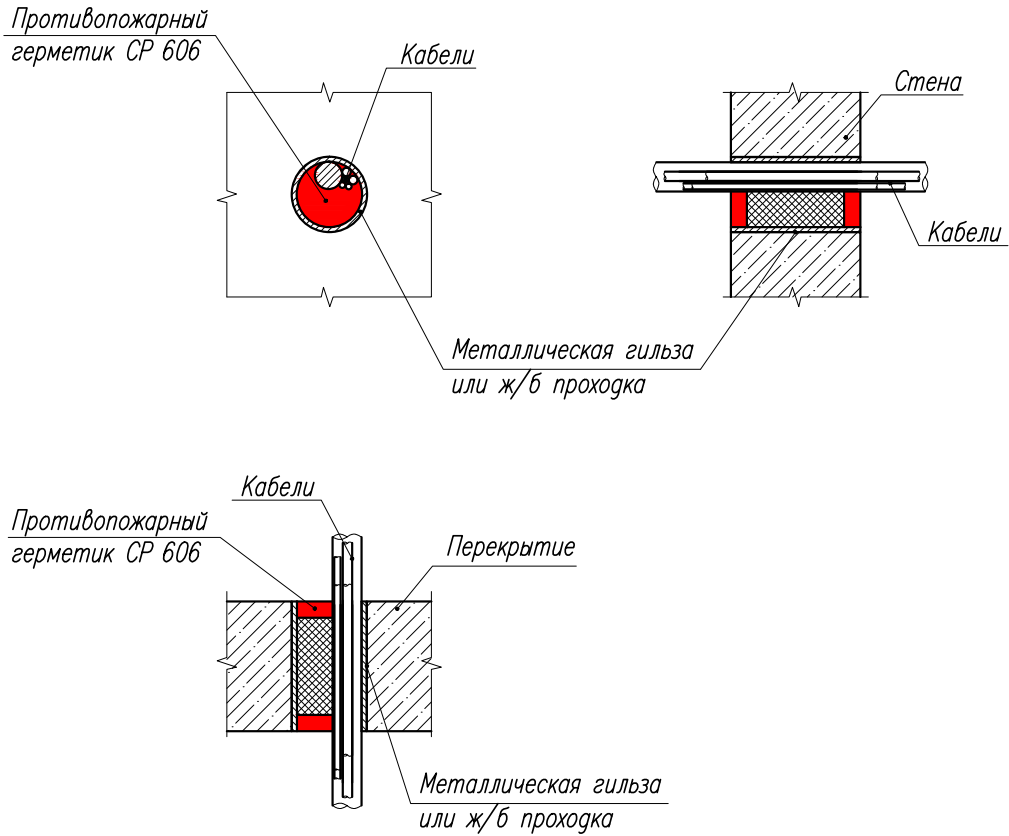
Нанесение покрытия осуществляется при температуре от +5°C до +40°C, оптимально +20°C. После высыхания допустимая температура эксплуатации –30°C до +80°C. Время схватывания 3 часа, полного застывания каждого слоя 24 часа (при температуре окружающего воздуха +20°C и относительной влажности воздуха 50%).



### Хранение

- Хранить только в оригинальной упаковке при температуре от +5°C до +30°C в сухом закрытом помещении;
- Соблюдать сроки хранения, указанные на упаковке

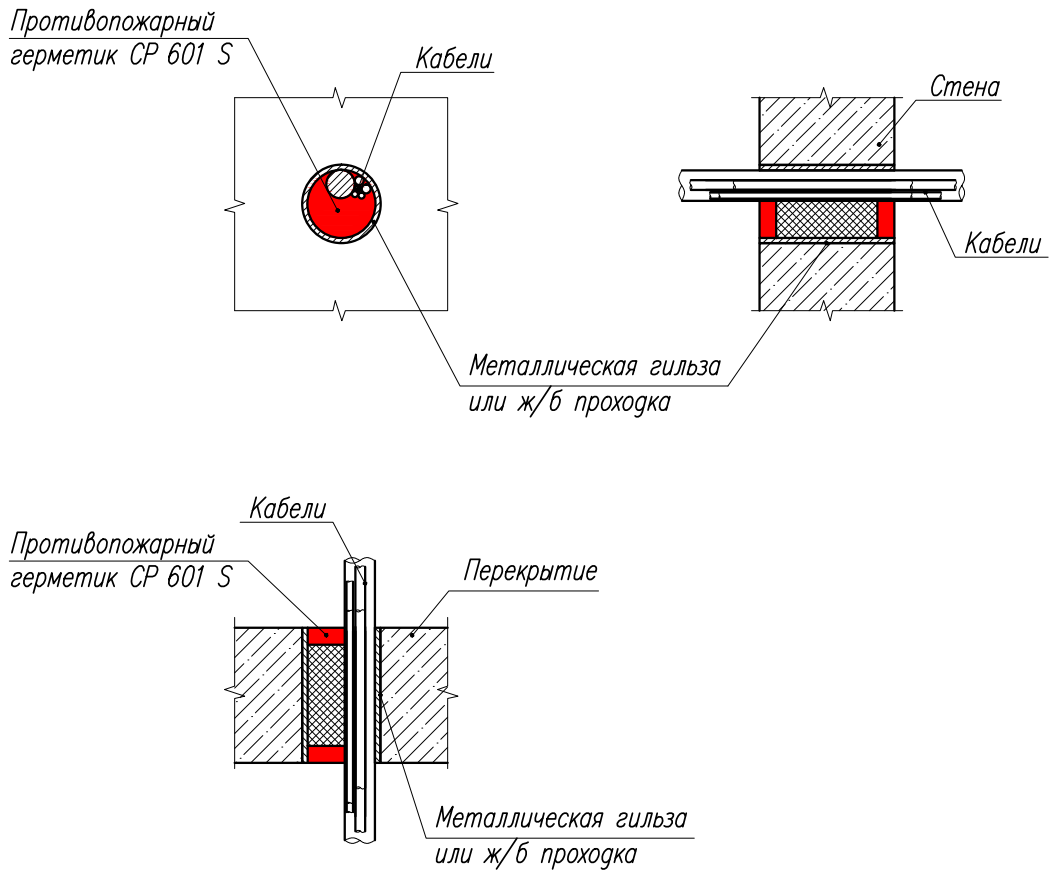
Применение противопожарного герметика CP 606  
в составе кабельной проходки



Примечание: применяется негорючая минеральная вата плотностью от 100 кг/м<sup>3</sup>.

Согласовано									
Взамен инв. №									
Подпись									
Инв. № подл.	Изм.	Кол. уч.	Лист	№ док	Подпись	Дата			
	Разработал		Кдиргалиева				Противопожарная химия		
	Проверил		Кандрашкин				Стадия	Лист	Листов
								4	
	Н. контр.						Применение противопожарного герметика CP 606		

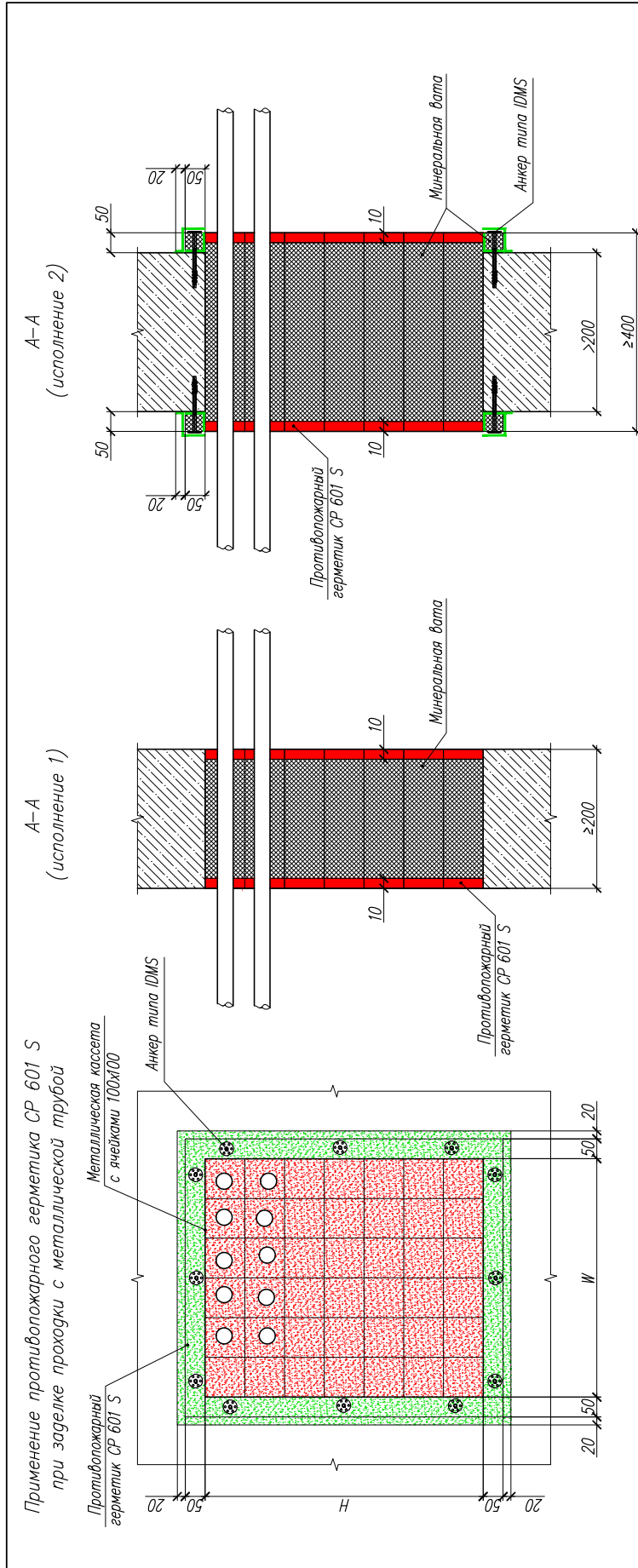
Применение противопожарного герметика CP 601 S в составе кабельной проходки



Примечания:

1. Применяется негорючая минеральная вата плотностью от 100 кг/м<sup>3</sup>.
2. Окраска противопожарного герметика CP 601 S не допускается.

Согласовано										
Взамен инв. №										
Подпись										
Инв. № подл.	Изм.	Кол.уч.	Лист	№ док	Подпись	Дата				
	Разработал		Кдиргалиева				Противопожарная химия			
	Проверил		Кандрашкин				Стадия	Лист	Листов	
	Н. контр.						Применение противопожарного герметика CP 601 S			

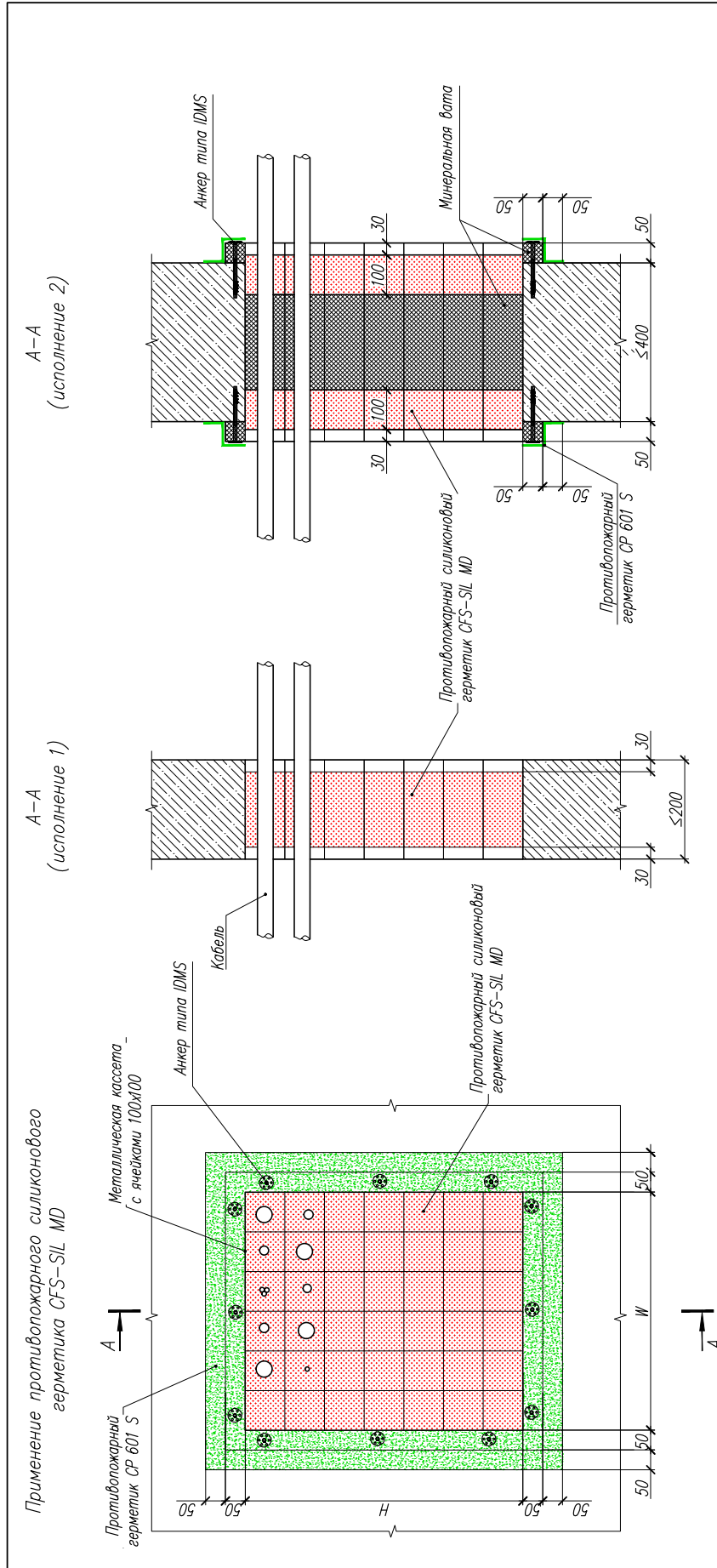


- Примечания:
1. Кассета 200 мм заполняется минеральной ватой на всю глубину с отступом о край кассеты 15 мм с каждой стороны для обеспечения возможности установки герметика CP 601 S.
  2. Кассета более 300 мм заполняется минеральной ватой на всю глубину с отступом от края кассеты 15 мм с каждой стороны для обеспечения возможности установки герметика CP 606 S.
  3. В случае, если часть кассеты выступает за габариты стены, ее необходимо защитить на (обложить) негорючей минеральной плитой плотностью не менее 100 кг/м<sup>3</sup>. Вату закрепить на герметик CP 601 S.

Инд. № подл.	Логотип	Взамен инд. №	Согласовано
--------------	---------	---------------	-------------

Изм.	Кол.уч.	Лист	№ док.	Подпись	Дата
			Курганцева		
Разработал	Проверил	Конструктор			
Н. контр.					
Противопожарная химия					
Страница					
Лист					
Листов					
4					
Применение противопожарного герметика CP 601 S					





**Примечания:**

1. При толщине стены 200 мм кассета заполняется материалом MD на всю глубину, с отступом от края кассеты 30 мм с каждой стороны для обеспечения возможности установки опалубки.
2. При толщине стены ≥ 300 мм кассета заполняется материалом MD на глубину не менее 100 мм с каждой стороны и отступом от края кассеты 30 мм для обеспечения возможности установки опалубки. Свободное пространство между слоями материала MD необходимо заполнить негорючей минеральной ватой плотностью не менее 100 кг/м³.
3. В случае если часть кассеты выступает за габариты стены, ее необходимо защитить (обложить) негорючей минеральной ватой плотностью не менее 100 кг/м³.

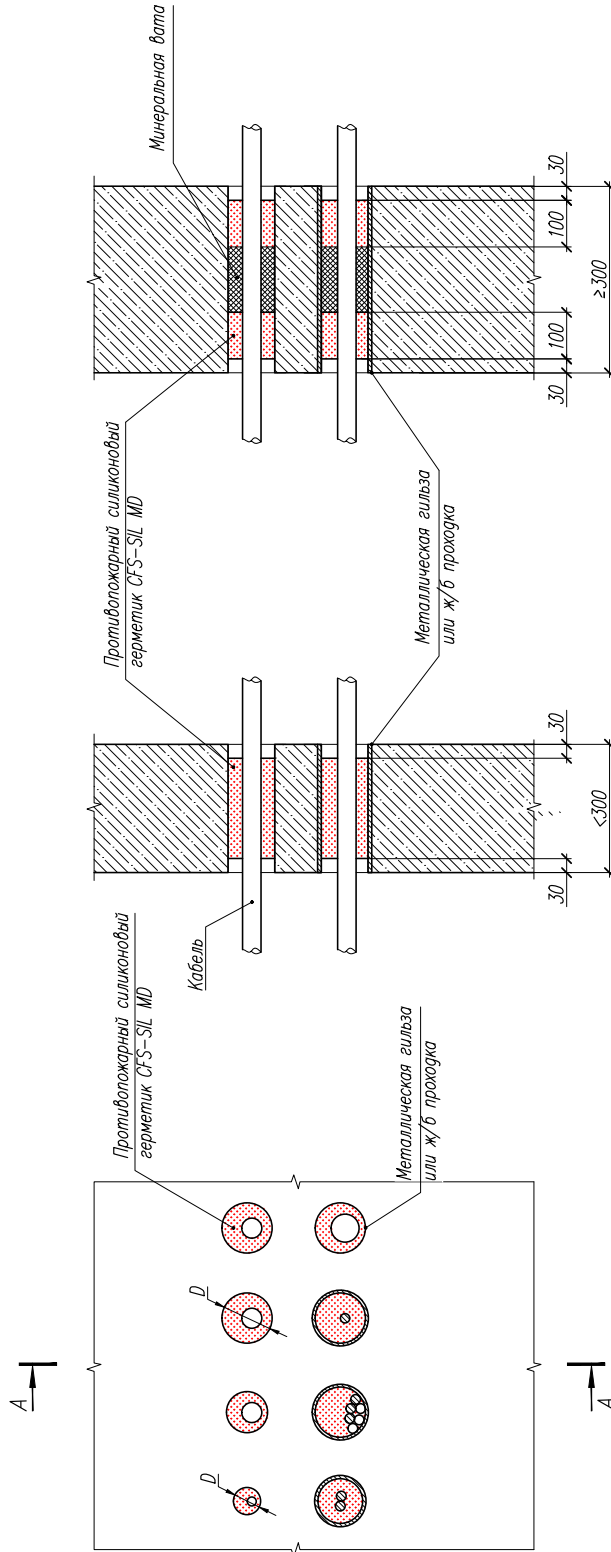
Инд. № подл.	Подпись	Взвешен инд. №	Согласовано
--------------	---------	----------------	-------------

Изм.	Кол. уч.	Лист	№ док.	Подпись	Дата
Разработал	Курганьева				
Проверил	Капришкин				
Н. контр.					
Противопожарная химия					
Применение противопожарного силиконового герметика CFS-SIL MD					
Страница			Листов		
1					



Применение противопожарного силиконового герметика CFS-SIL MD

A-A  
(исполнение 1)



Примечания:

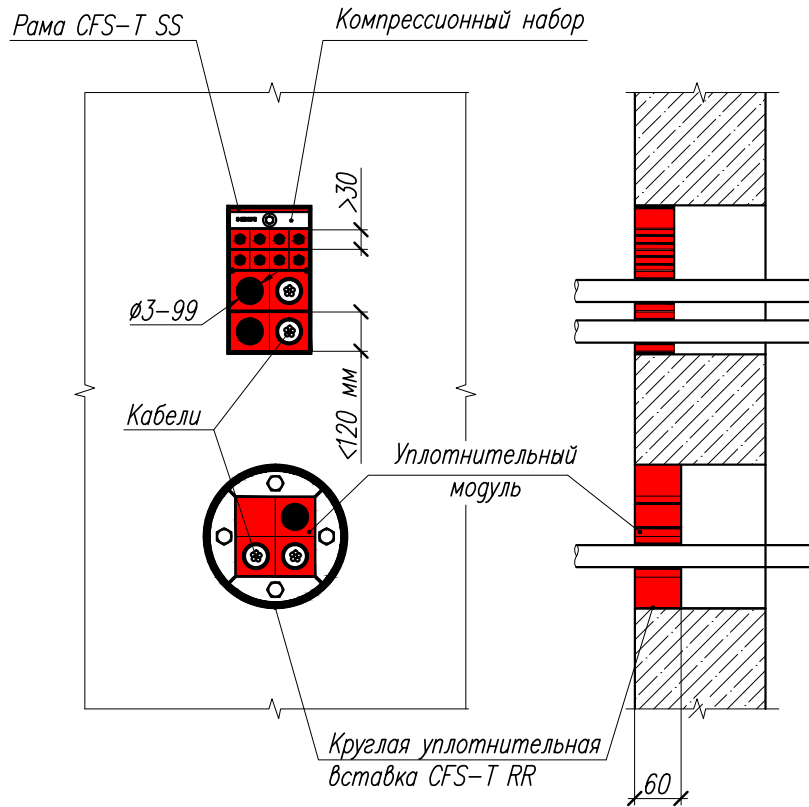
1. При толщине стены 200 мм проходку заполнить материалом MD на всю глубину, с отступью от края кассеты 30 мм с каждой стороны для обеспечения возможности установки опалубки.
2. При толщине стены  $\ge 300$  мм проходку заполнить на глубину не менее 100 мм с каждой стороны и отступью от края кассеты 30 мм для обеспечения возможности установки опалубки. Свободное пространство между слоями материала MD необходимо заполнить негорючей минеральной ватой плотностью не менее 100 кг/м<sup>3</sup>.
3. В случае если гильза выступает за габариты стены, ее необходимо защитить (обложить) негорючей минеральной ватой плотностью не менее 100 кг/м<sup>3</sup>.

Инд. № подл.	Логотип	Взамен инд. №	Согласовано
--------------	---------	---------------	-------------

Изм.	Кол.уч.	Лист	№ док.	Подпись	Дата
	Разработал	Курганов			
	Проверил	Кандрашкин			
	Н. контр.				
Противопожарная химия					
Страница					
Лист					
Листов					
2					
Применение противопожарного силиконового герметика CFS-SIL MD					

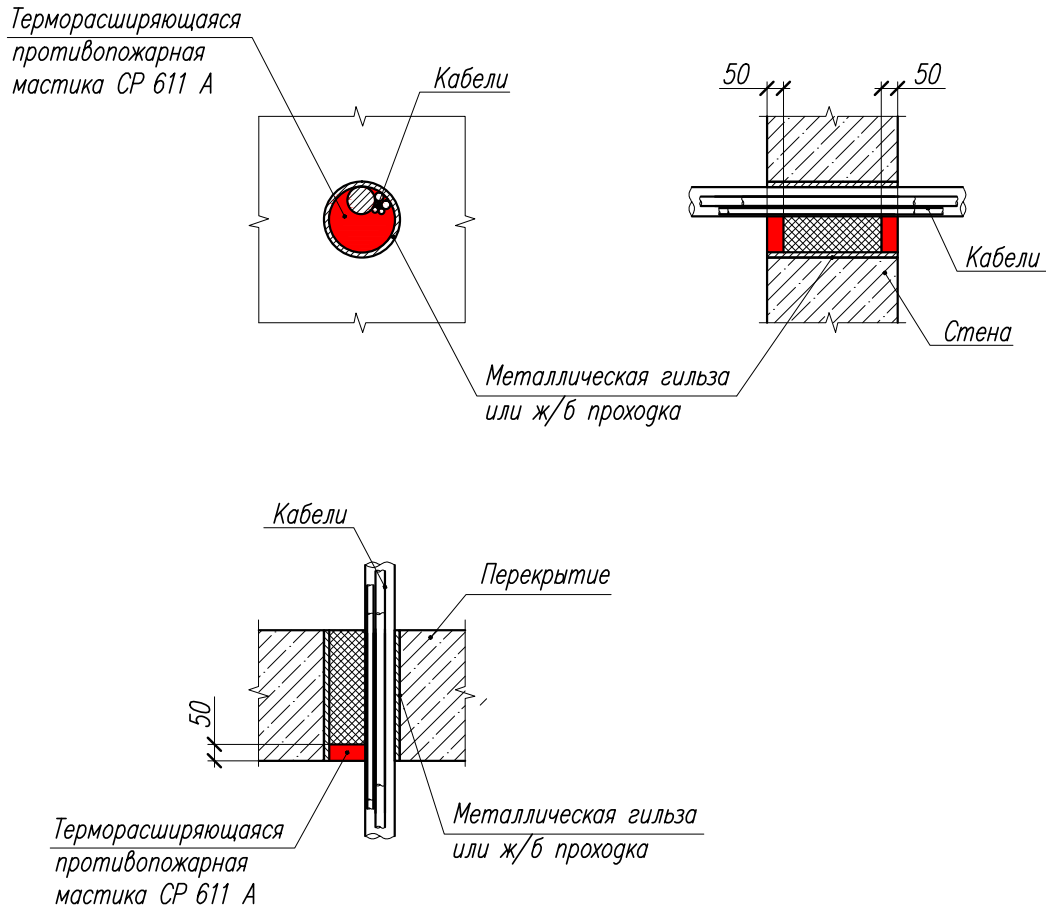


Применение для кабельных проходок CFS-T



Согласовано												
Взамен инв. №												
Подпись												
Инв. № подл.	Изм.	Кол.уч.	Лист	№ док	Подпись	Дата	Противопожарная химия			Стадия	Лист	Листов
	Разработал	Курганалиева										1
	Проверил	Кандрашкин					Применение для кабельных проходок CFS-T			<b>HILTI</b>		
	Н. контр.											

Применение терморасширяющейся противопожарной мастики CP 611 А

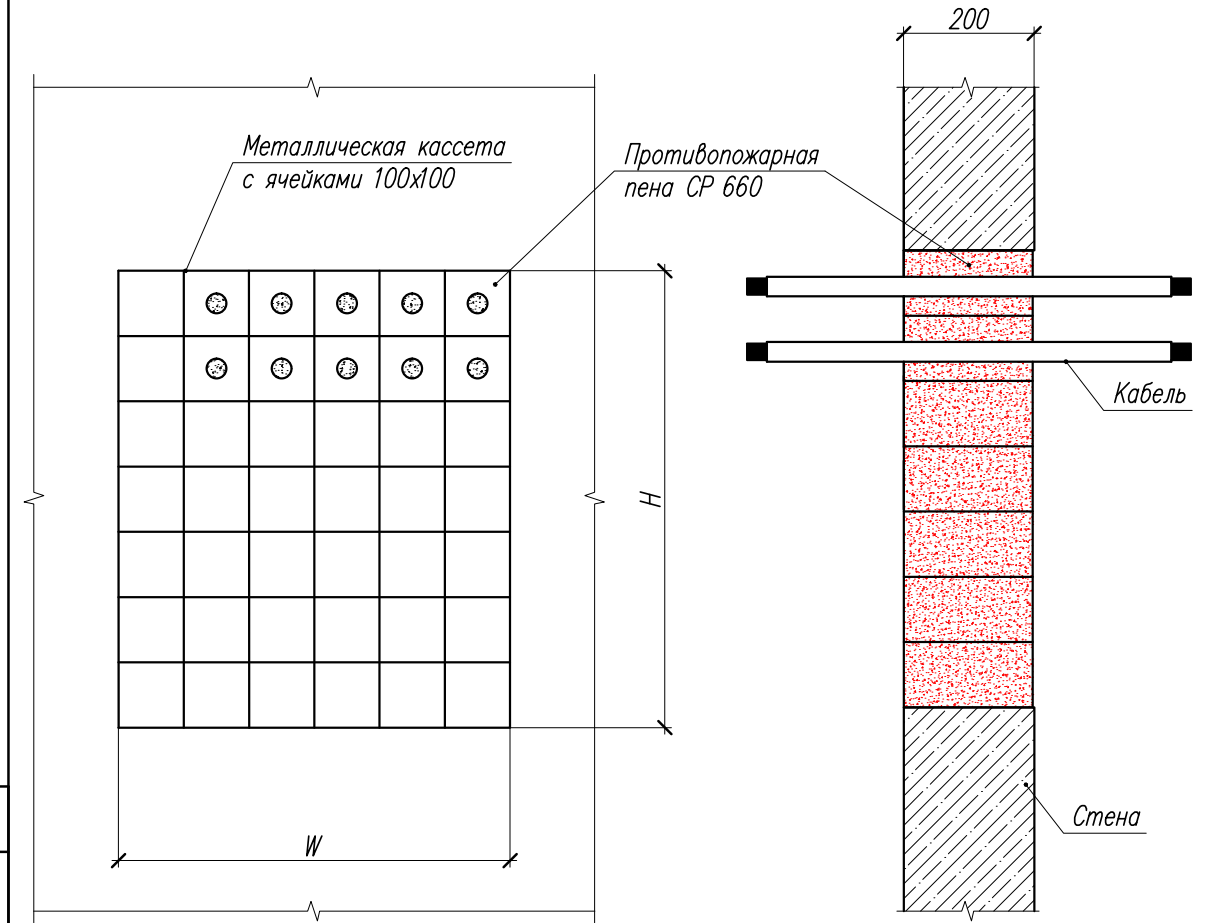


Примечание: применяется негорючая минеральная вата плотностью от 100 кг/м<sup>3</sup>.


Согласовано									
Взамен инв. №									
Подпись									
Инв. № подл.	Изм.	Кол.уч.	Лист	№ док	Подпись	Дата			
	Разработал		Кдиргалиева				Стадия	Лист	Листов
	Проверил		Кандрашкин					1	
	Н. контр.								
						Применение терморасширяющейся противопожарной мастики CP 611 А			



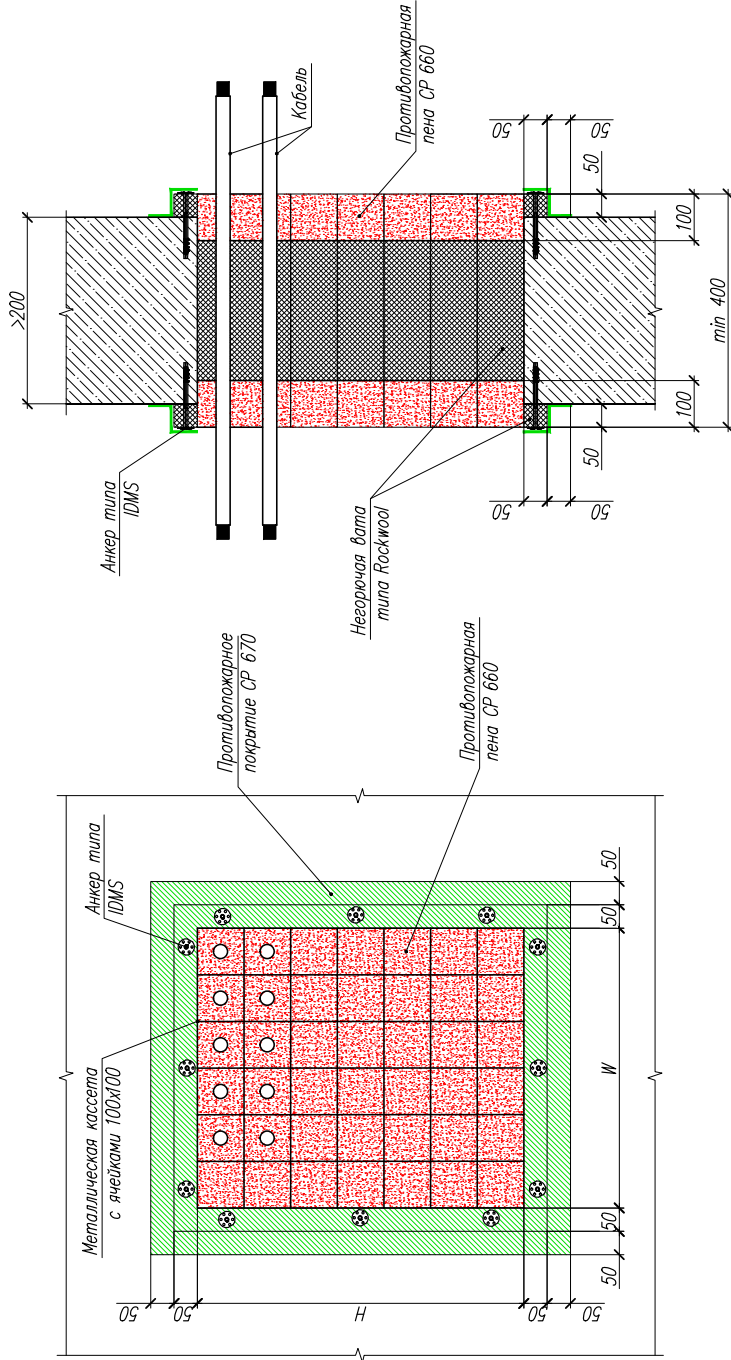
Кабельная проходка в стене  $t=200$  мм



Согласовано	
Взамен инв. №	
Подпись	
Инв. № подл.	

Изм.	Кол.уч.	Лист	№ док	Подпись	Дата	Стадия	Лист	Листов
Разработал		Кдиргалиева				Противопожарная химия		
Проверил		Кандрашкин					7	
Н. контр.								

Кабельная проходка в стене  $t > 200$  мм

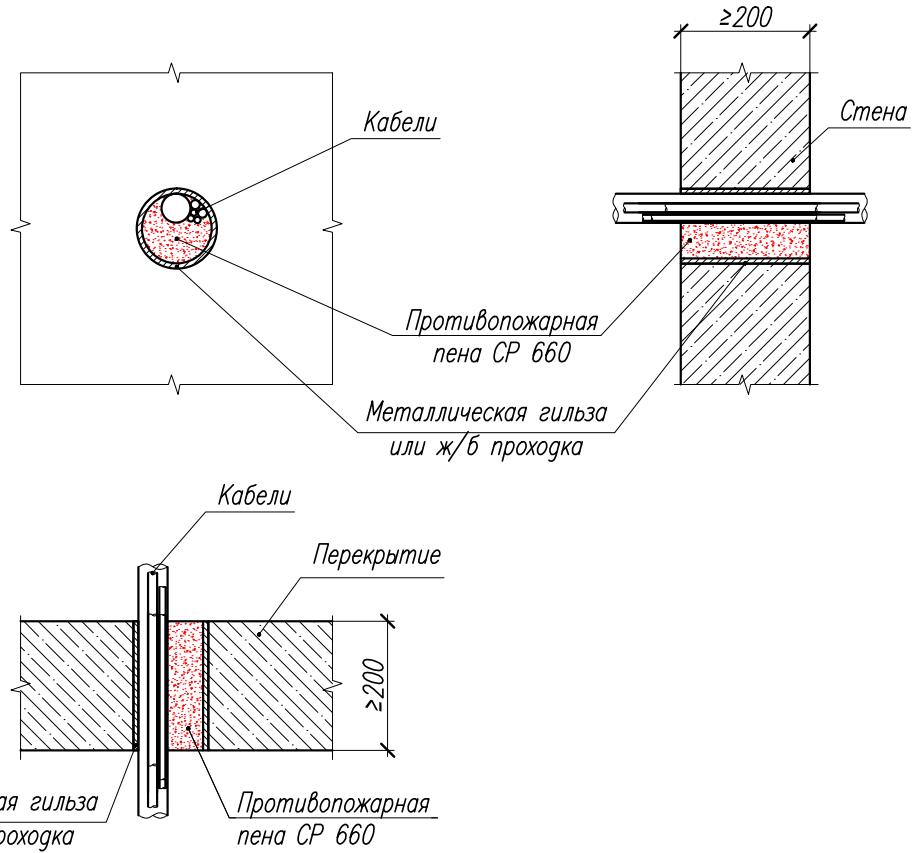


Инд. № подл.	Логотип	Взамен инд. №	Согласовано
--------------	---------	---------------	-------------

Изм.	Кол.уч.	Лист	№ док.	Подпись	Дата
	Разработал	Курганлиба			
	Проверил	Кандрюшкин			
	Н. контр.				
Страница			Лист	Листов	
			8		
Противопожарная химия					
Применение пены СР 660					



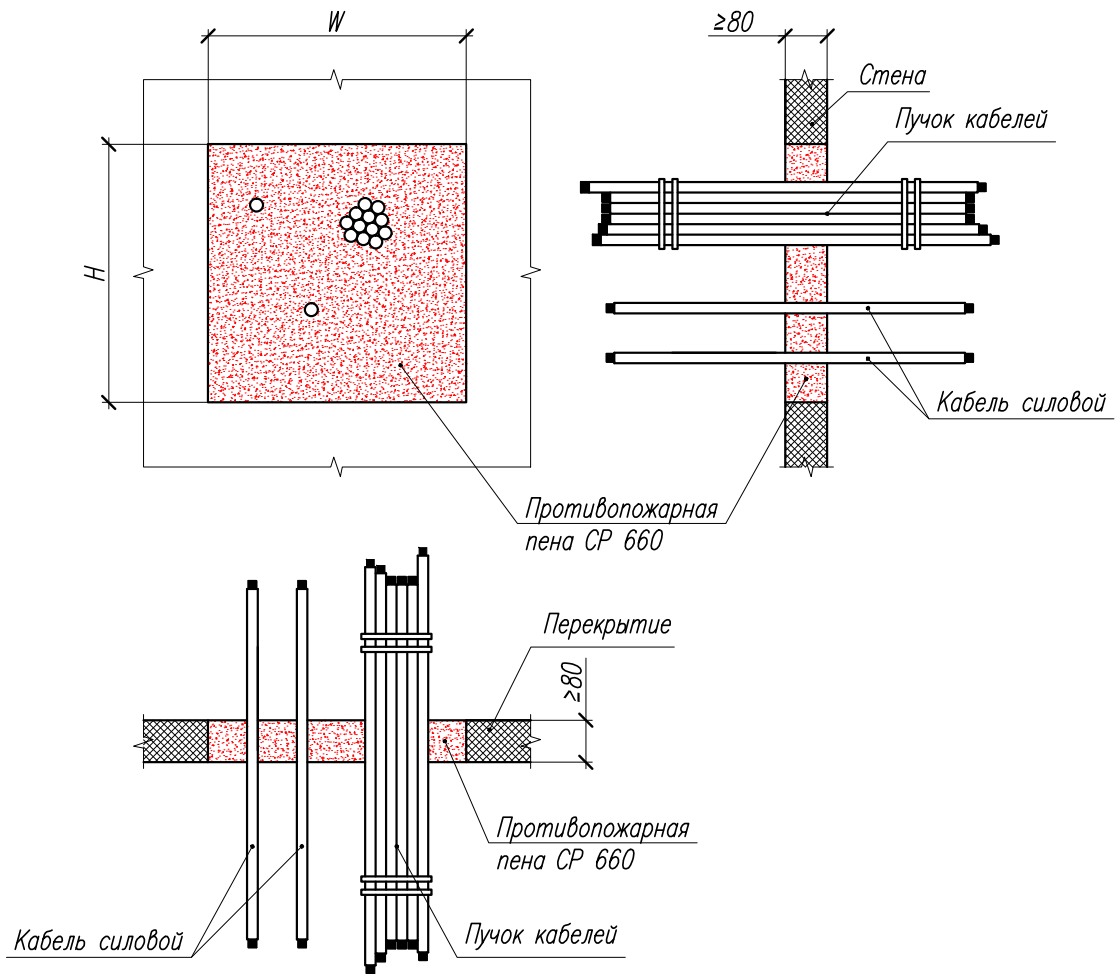
Проходка кабелей в металлической гильзе или ж/б проходке в стене/перекрытии



Согласовано	
Взамен инв. №	
Подпись	
Инв. № подл.	

Изм.	Кол. уч.	Лист	№ док.	Подпись	Дата				
Разработал		Кдиргалиева				Противопожарная химия	Стадия	Лист	Листов
Проверил		Кандрашкин						6	
Н. контр.						Применение пены СР 660			

Проходки кабелей и кабельных пучков в стене/перекрытии



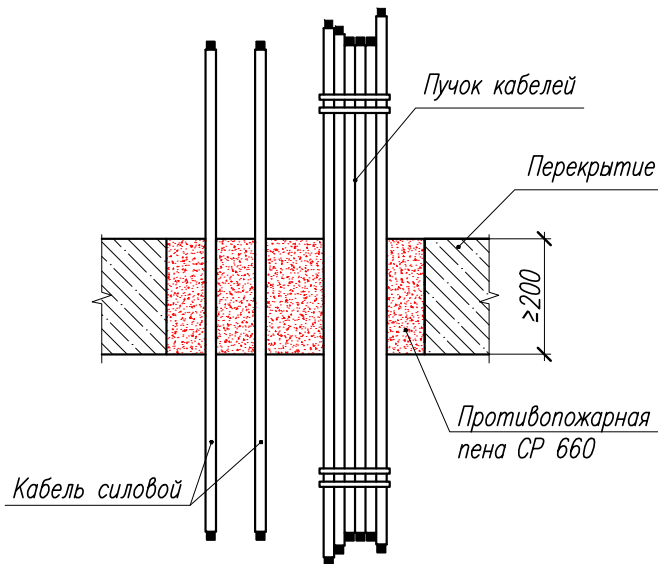
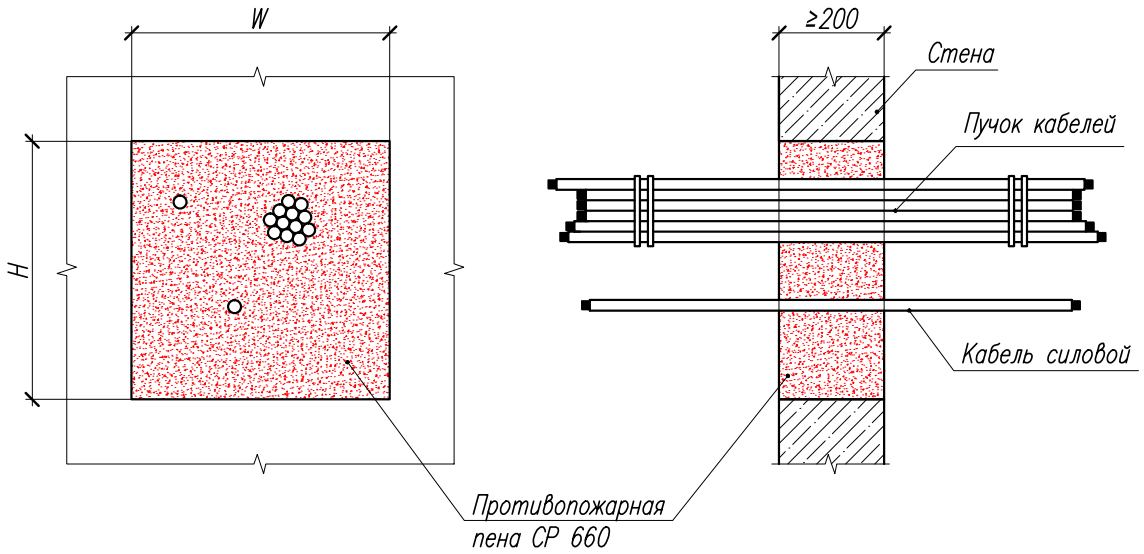
Согласовано	
Взамен инв. №	
Подпись	
Инв. № подл.	

Изм.	Кол.уч.	Лист	№ док	Подпись	Дата
Разработал		Кдиргалиева			
Проверил		Кандрашкин			
Н. контр.					

Противопожарная химия		
Применение пены CP 660		

Стадия	Лист	Листов
	3	

Проходки кабелей и кабельных пучков в стене/перекрытии



Согласовано

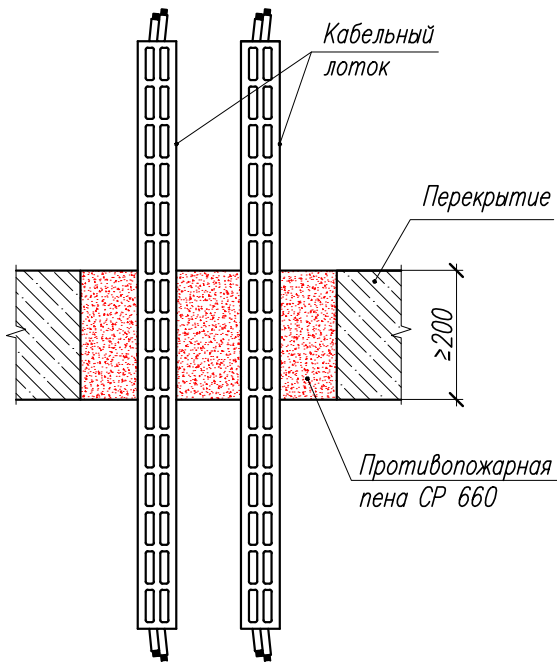
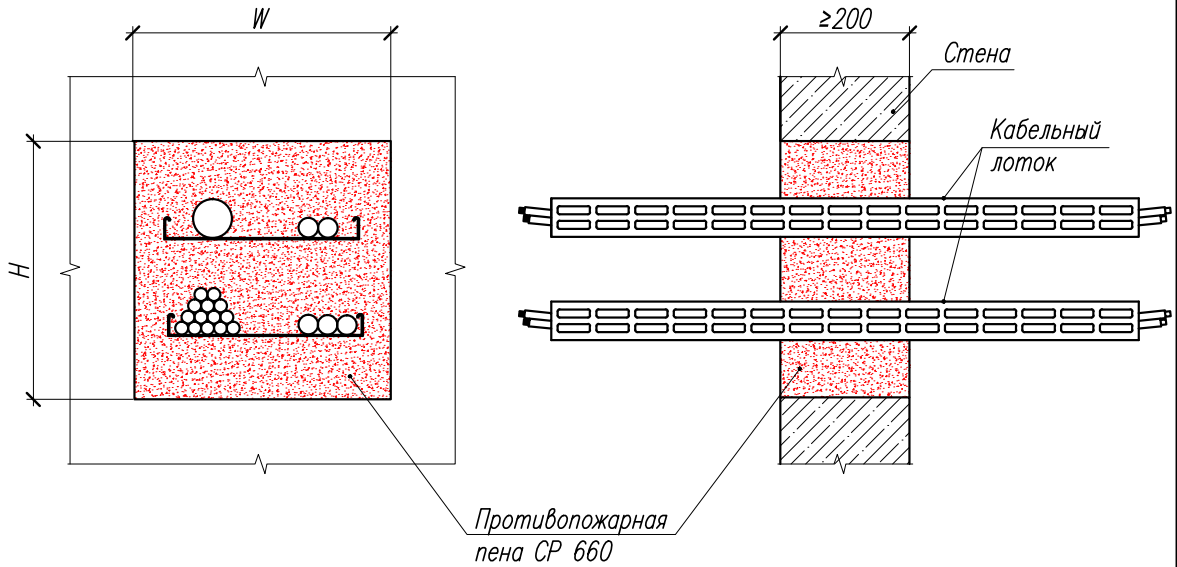
Взамен инв. №

Подпись

Инв. № подл.

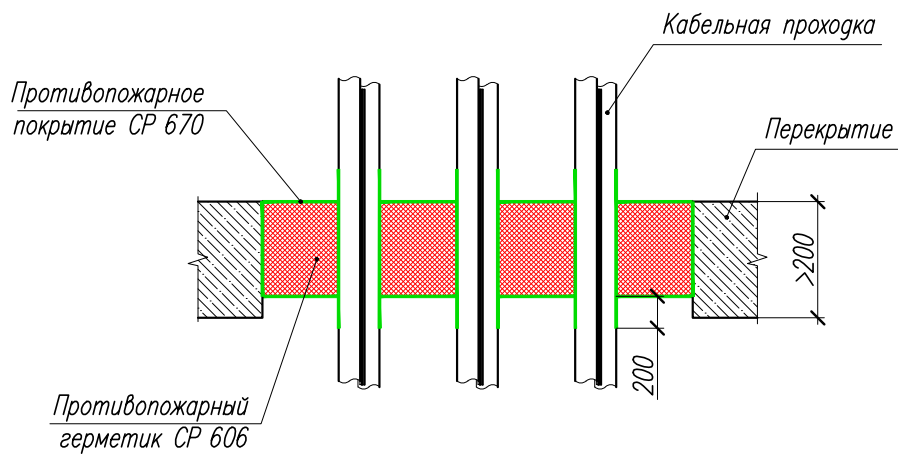
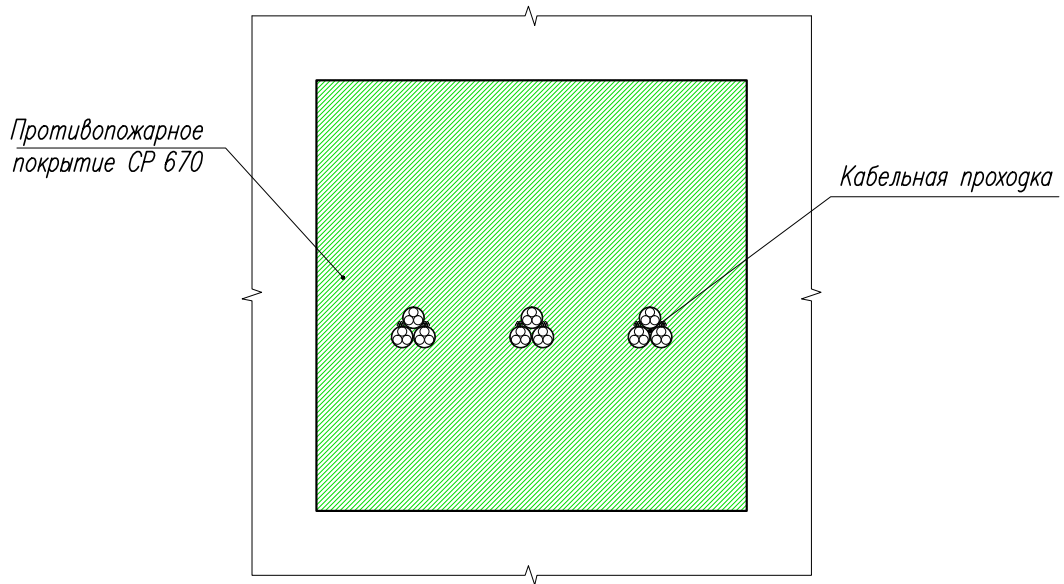
Изм.	Кол. уч.	Лист	№ док.	Подпись	Дата	Стадия	Лист	Листов
Разработал		Кдиргалиева				Противопожарная химия	3	
Проверил		Кандрашкин						
Н. контр.						Применение пены CP 660		

Проходки кабелей и кабельных пучков в стене/перекрытии




Согласовано										
	Взамен инв. №									
Подпись										
	Инв. № подл.	Изм.	Кол. уч.	Лист	№ док.	Подпись	Дата			
Разработал							Противопожарная химия			Стадия
Проверил							Применение пены CP 660			Лист
Н. контр.										Листов
										4

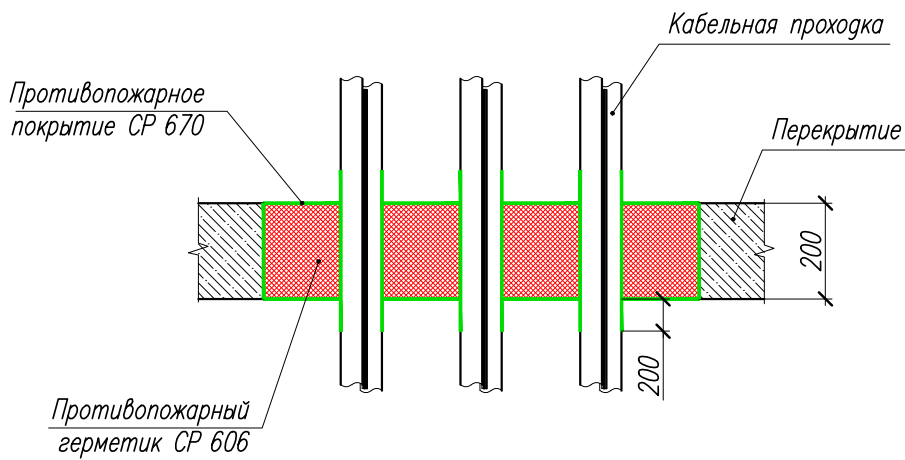
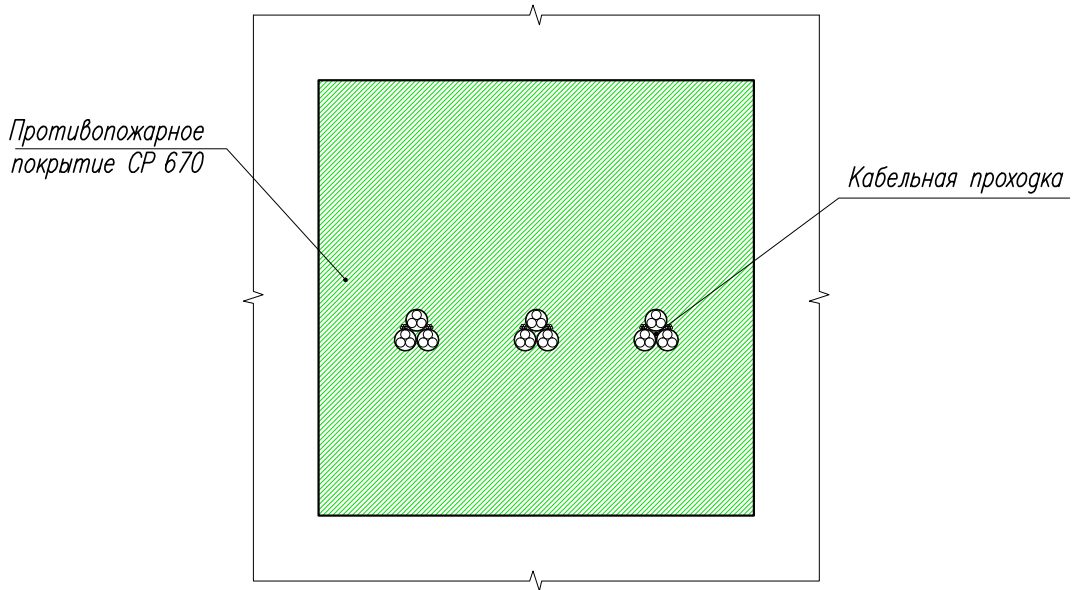
Применение противопожарного покрытия CP 670 с противопожарным герметиком CP 606



Примечание: применяется негорючая минеральная вата плотностью от 100 кг/м<sup>3</sup> толщиной от 50 мм (суммарно не менее 200 мм)

Согласовано									
Взамен инв. №									
Подпись									
Инв. № подл.	Изм.	Кол. уч.	Лист	№ док	Подпись	Дата			
	Разработал		Кдиргалиева				Противопожарная химия		
	Проверил		Кандрашкин				Стадия	Лист	Листов
	Н. контр.							5	
	Применение противопожарного покрытия CP 670 с наполнителем CP 606								

Применение противопожарного покрытия CP 670 с противопожарным герметиком CP 606

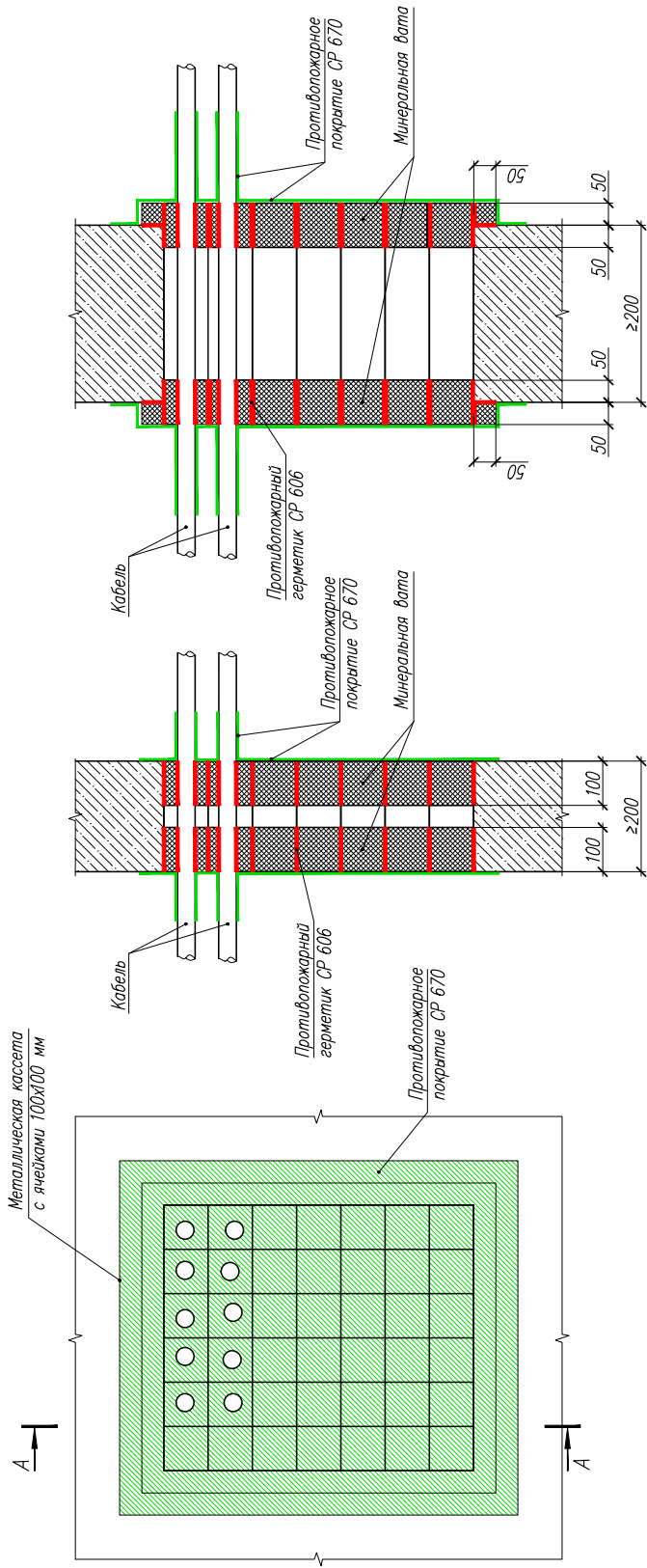


Примечание: применяется негорючая минеральная вата плотностью от 100 кг/м<sup>3</sup> толщиной от 50 мм (суммарно не менее 200 мм)

Согласовано									
Взамен инв. №									
Подпись									
	Изм.	Кол.уч.	Лист	№ док	Подпись	Дата			
	Разработал		Кдиргалиева				Стация	Лист	Листов
Инв. № подл.	Проверил		Кандрашкин						
	Н. контр.								
Противопожарная химия									
Применение противопожарного покрытия CP 670 с наполнителем CP 606									



Применение противопожарного покрытия СР 670 с противопожарным герметиком СР 606



Применения:

1. Исполнение 1 применять для проходов длиной 200мм, предел огнестойкости от EIT-15 до EIT-180
2. Исполнение 2 применять для проходов длиной 400мм и более. Предел огнестойкости от EIT-15 до EIT-180

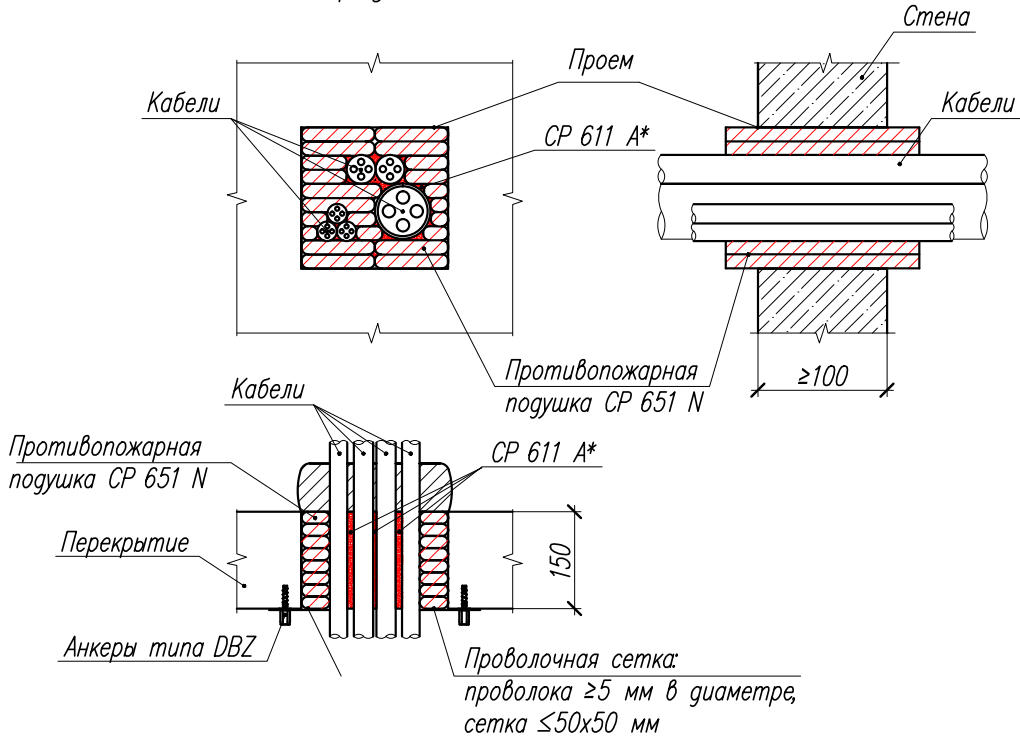
В случае если кассета выступает за габариты стены, ее необходимо защитить (обложить негорючей минеральной ватой плотностью 1000 кг/м<sup>3</sup>. Вату крепить на герметик СР 606. Наружную поверхность ваты покрыть противопожарным составом СР 670. Материал нанести с нахлестом на строительную конструкцию 50 мм.

Инд.№ подл.	Логотип	Взамен инд.№	Согласовано
-------------	---------	--------------	-------------

Изм.	Код.уч.	Лист	№ док.	Подпись	Дата
Разработал	Качество	Качество	Качество	Качество	Качество
Проверил	Качество	Качество	Качество	Качество	Качество
Н. контр.					
Противопожарная линия					
Применение противопожарного покрытия СР 670 с наполнителем СР 606					
Страница	Лист	Листов			
	4				



Применение противопожарной подушки CP 651 N  
Предел огнестойкости IET 120

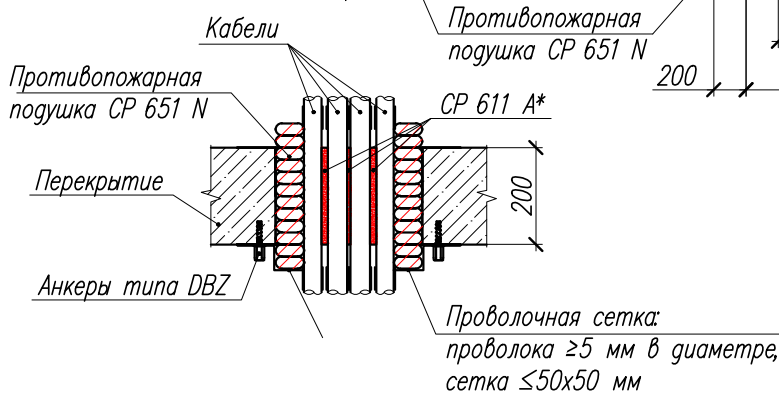
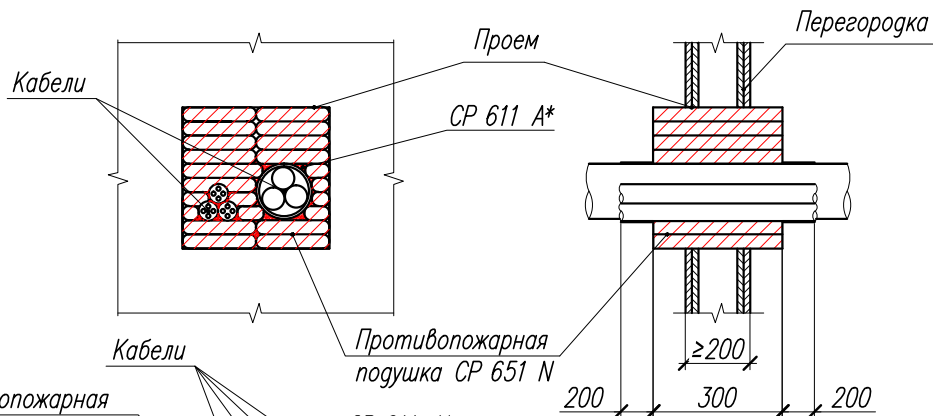
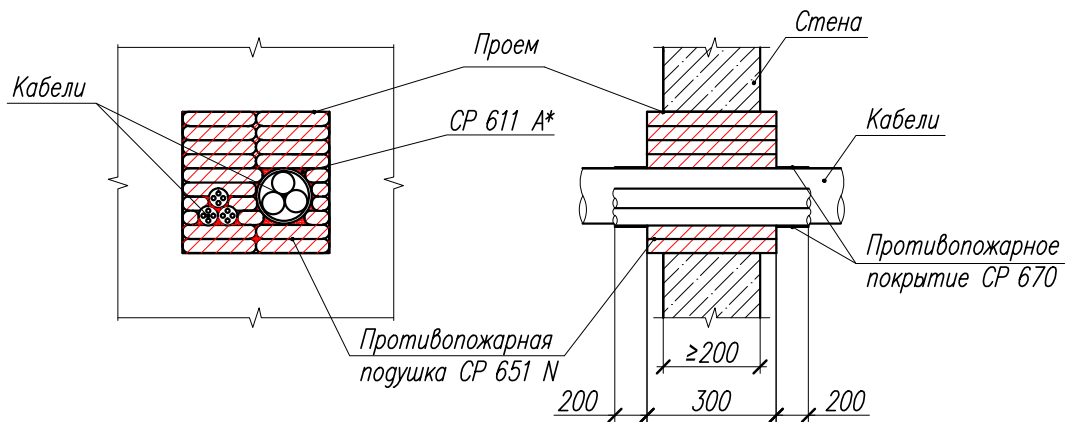


Примечания:

1. Применение CP 611 A необходимо в случае наличия зазоров между кабелем и подушками.
2. Толщина стены от 150 мм, проходки от 300 мм.
3. Проволочная сетка необходима в случае сложности установки противопожарной подушки и/или наличия механической нагрузки

Инв. № подл.	Н. контр.	Противопожарная химия					Стадия	Лист	Листов
		Применение противопожарной подушки CP 651 N						2	
Инв. № подл.	Подпись	Противопожарная химия							
		Применение противопожарной подушки CP 651 N							
Взамен инв. №	Согласовано	Изм.	Кол. уч.	Лист	№ док.	Подпись	Дата		
		Разработал							
		Проверил							

Применение противопожарной подушки CP 651 N  
Предел огнестойкости IET 180

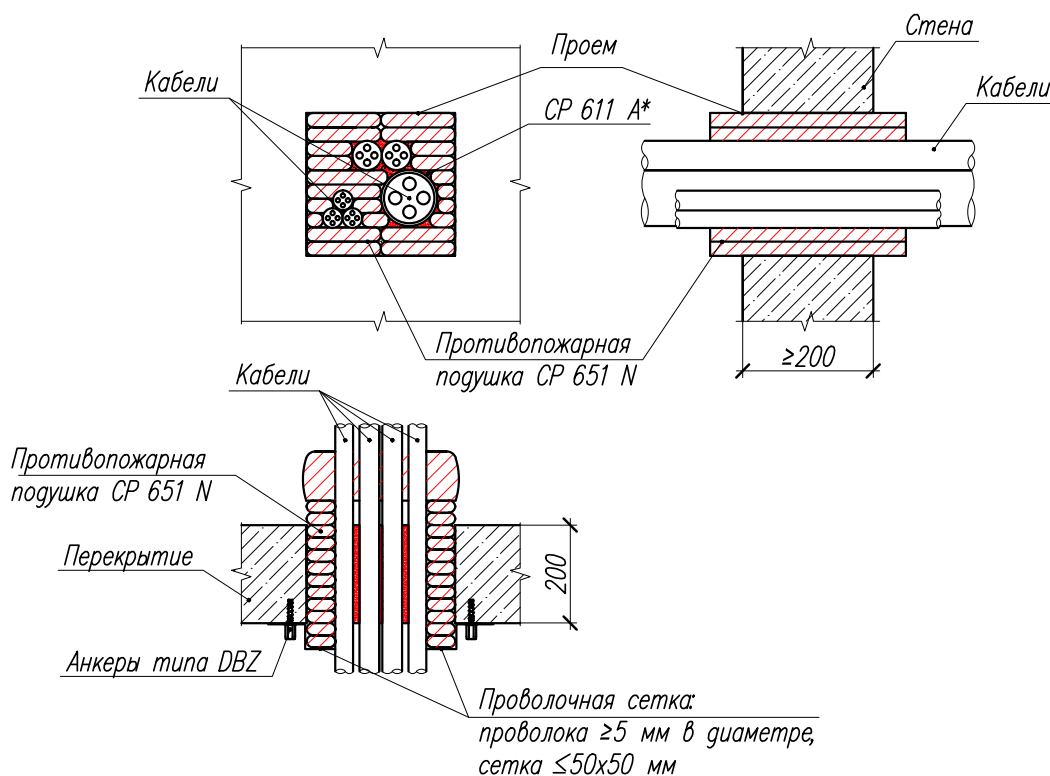


Примечания:

1. Применение CP 611 A необходимо в случае наличия зазоров между кабелем и подушками.
2. Толщина стены от 200 мм, проходки от 200 мм.
3. Проволочная сетка необходима в случае сложности установки противопожарной подушки и/или наличия механической нагрузки
4. Толщина сухого слоя CP 670 на участке длиной 200 мм от края заделки на кабеле равна 1мм.

Согласовано								
Взамен инв. №								
Подпись								
Инв. № подл.	Изм.	Кол.уч.	Лист	№ док	Подпись	Дата		
	Разработал		Кдиргалиева					
	Проверил		Канграшкин					
	Н. контр.							
Противопожарная химия						Стадия	Лист	Листов
							3	
Применение противопожарной подушки CP 651 N								

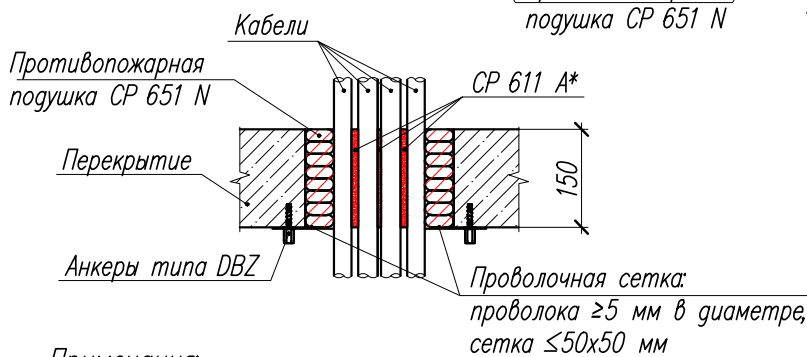
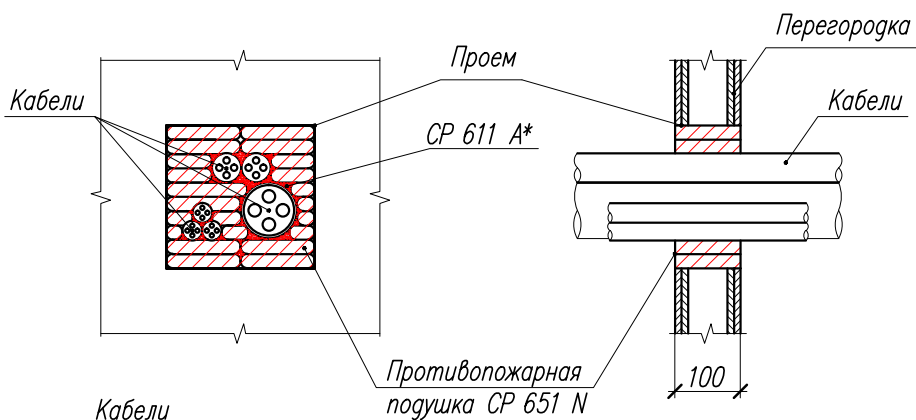
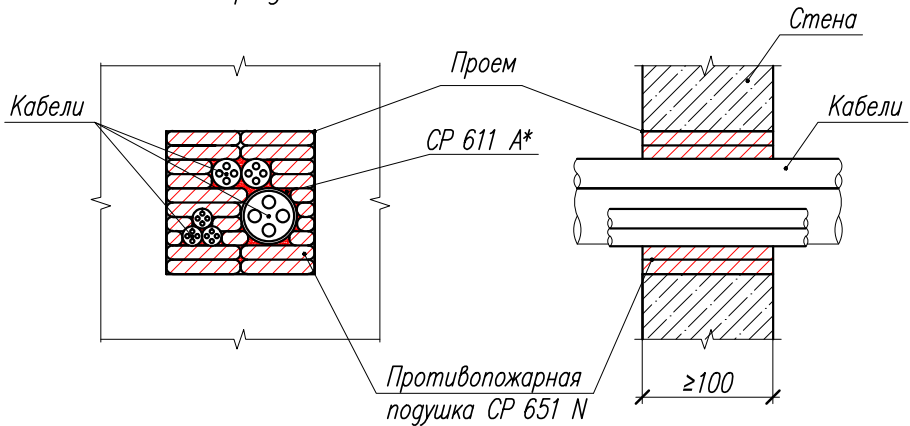
Применение противопожарной подушки CP 651 N  
 Предел огнестойкости IET 180



- Примечания:
1. Применение CP 611 A необходимо в случае наличия зазоров между кабелем и подушками.
  2. Толщина стены от 150 мм, проходки от 300 мм.
  3. Проволочная сетка необходима в случае сложности установки противопожарной подушки и/или наличия механической нагрузки

Согласовано						
Взамен инв. №						
Подпись						
	Изм.	Кол. уч.	Лист	№ док	Подпись	Дата
Инв. № подл.	Разработал	Кдиргалиева				Стадия    Лист    Листов 5
	Проверил	Кандрашкин				
	Н. контр.					Противопожарная химия  Применение противопожарной подушки CP 651 N


Применение противопожарной подушки CP 651 N  
Предел огнестойкости IET 90



Примечания:

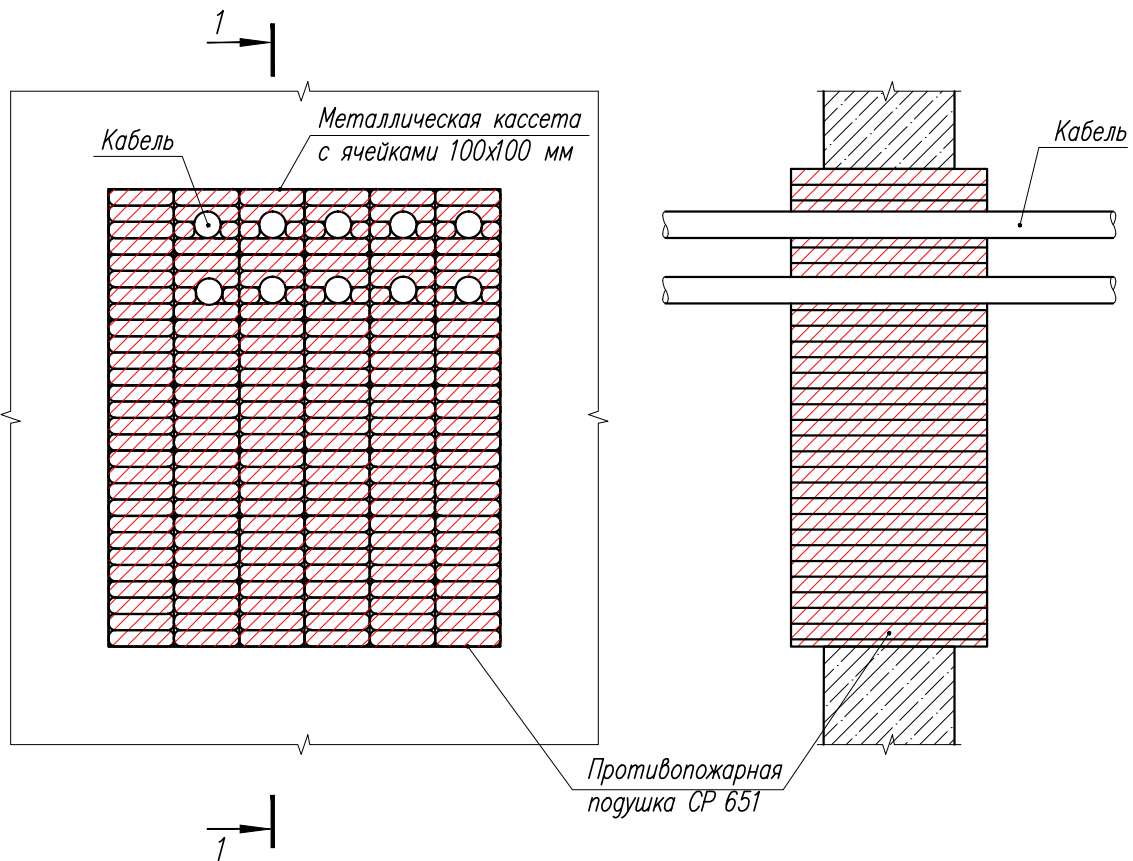
1. Применение CP 611 A необходимо в случае наличия зазоров между кабелем и подушками.
2. Толщина стены от 100 мм, проходки от 100 мм.
3. Проволочная сетка необходима в случае сложности установки противопожарной подушки и/или наличия механической нагрузки

Согласовано  
Взамен инв. №  
Подпись  
Инв. № подл.

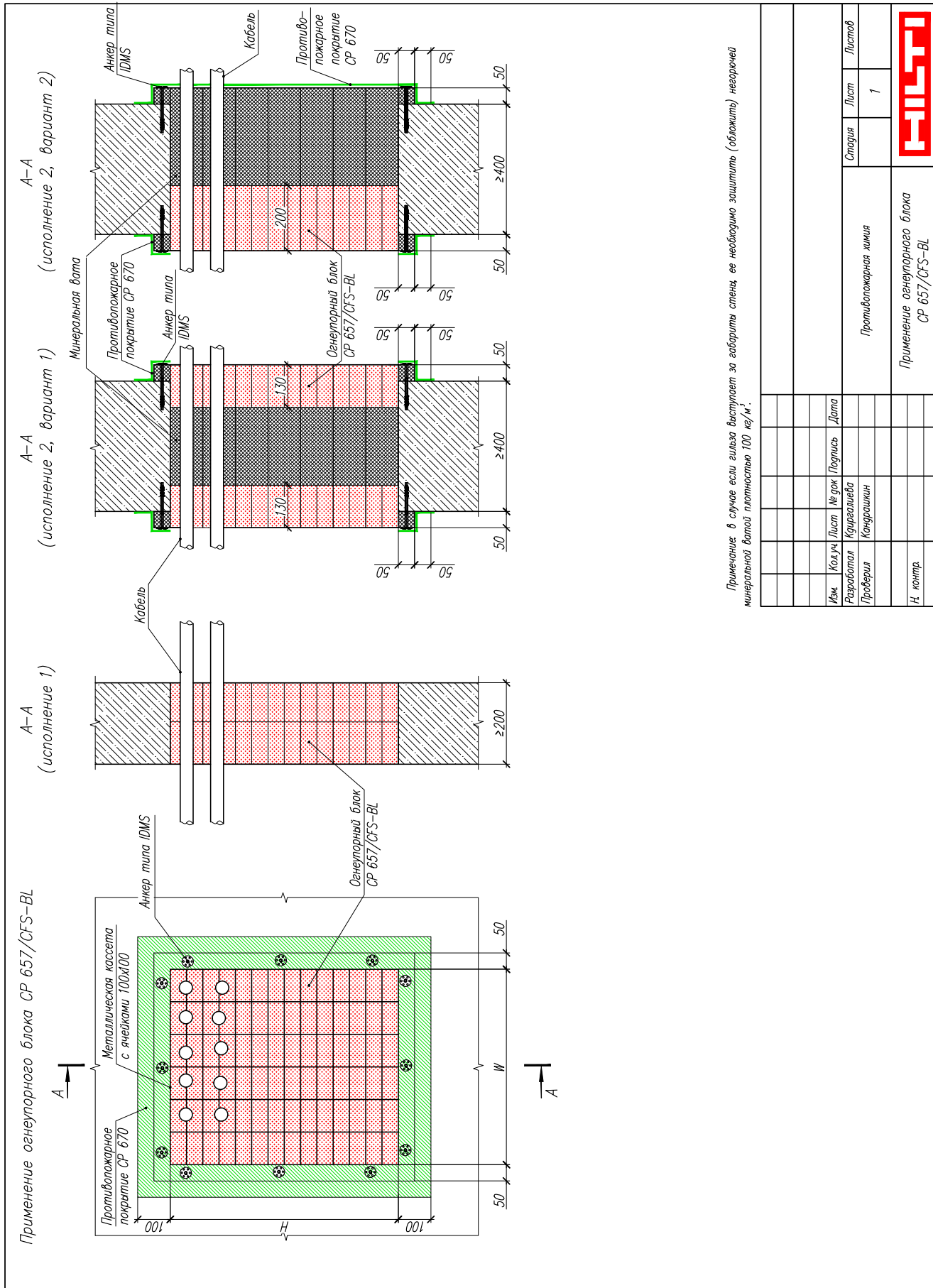
Изм.	Кол.уч.	Лист	№ док	Подпись	Дата				
Разработал		Кдиргалиева				Противопожарная химия	Стадия	Лист	Листов
Проверил		Кандрашкин						1	
Н. контр.						Применение противопожарной подушки CP 651 N			

Применение противопожарной подушки CP 651 N

A-A



Согласовано										
Взамен инв. №										
Подпись										
Инв. № подл.	Изм.	Кол. уч.	Лист	№ док	Подпись	Дата	Противопожарная химия	Стадия	Лист	Листов
	Разработал		Кдиргалиева							4
	Проверил		Кандрашкин				Применение противопожарной подушки CP 651 N			
	Н. контр.									



Примечание: в случае если гильза выступает за габариты стены, ее необходимо защитить (обложить) несгоревшей минеральной ватой плотностью 100 кг/м³.

Изм.	Код.уч.	Лист	№ док.	Подпись	Дата
Разработал	Канделава				
Проверил	Канделакин				
Н. контр.					
Противопожарная химия					
Стация					
Лист					
Листов					
1					
Применение огнеупорного блока CP 657/CFS-BL					

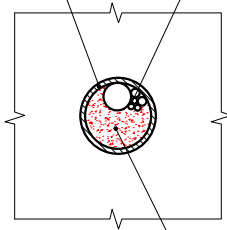


Инд. № подл.	Логотип	Взамен инд. №	Согласовано
--------------	---------	---------------	-------------

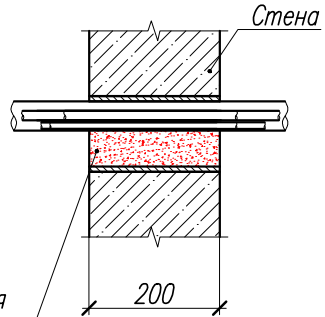
Применение терморасширяющейся  
противопожарной пены CP 620

Металлическая гильза  
или ж/б проходка

Кабели



Терморасширяющаяся  
противопожарная пена  
CP 620

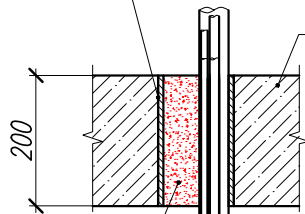


Стена

200

Металлическая гильза  
или ж/б проходка

Перекрытие



200

Кабели

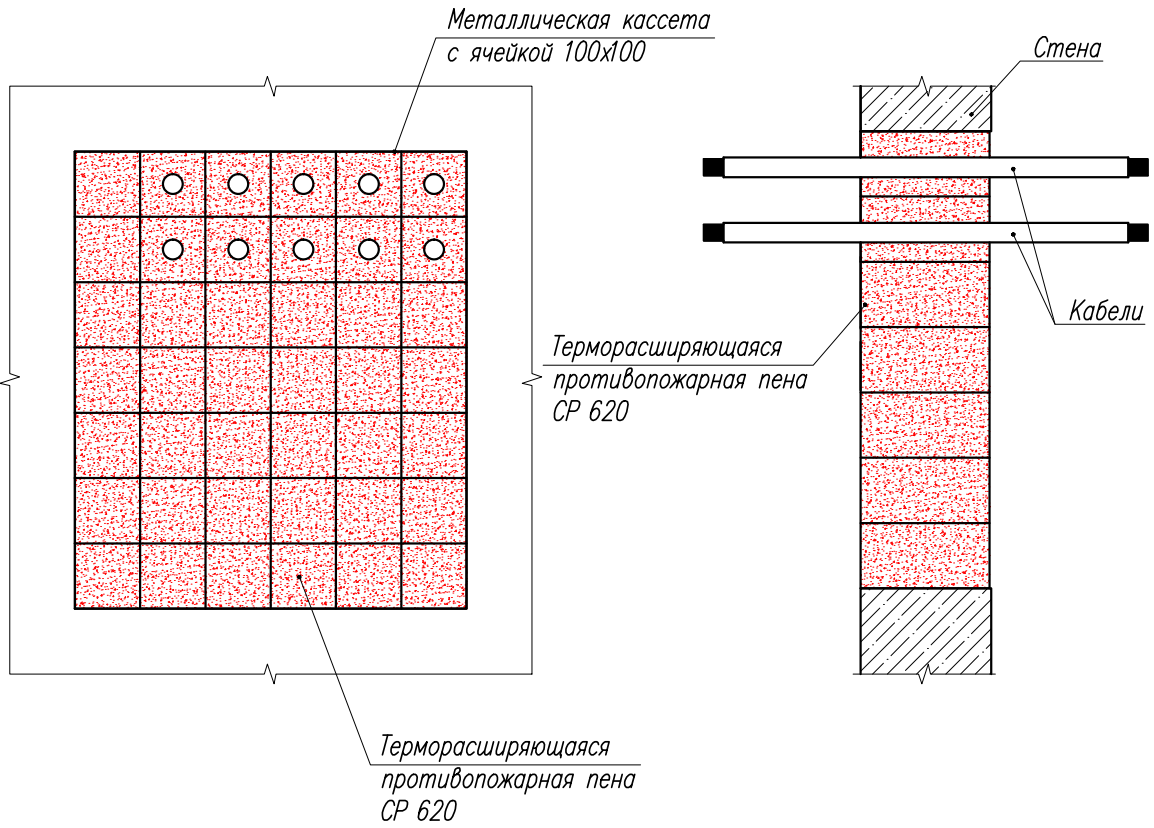
Терморасширяющаяся  
противопожарная пена  
CP 620

Согласовано									
Взамен инв. №									
Подпись									
Инв. № подл.	Изм.	Кол.уч.	Лист	№ док	Подпись	Дата			
	Разработал		Кдиргаалиева				Стадия	Лист	Листов
	Проверил		Кандрашкин					1	
	Н. контр.								
						Применение терморасширяющейся противопожарной пены CP 620			





Применение терморасширяющейся противопожарной пены CP 620 для заделки кабельной проходки в стене  $t=200$  мм



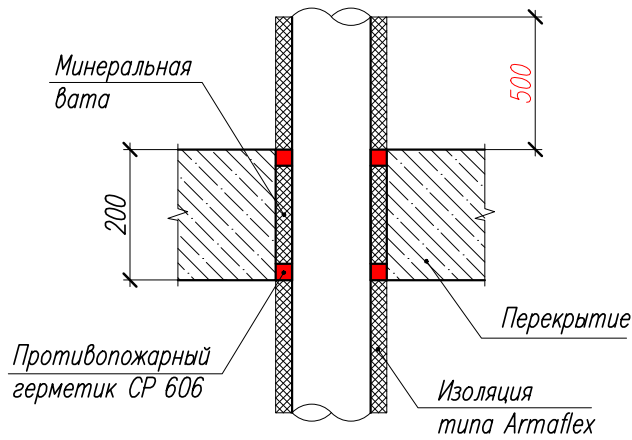
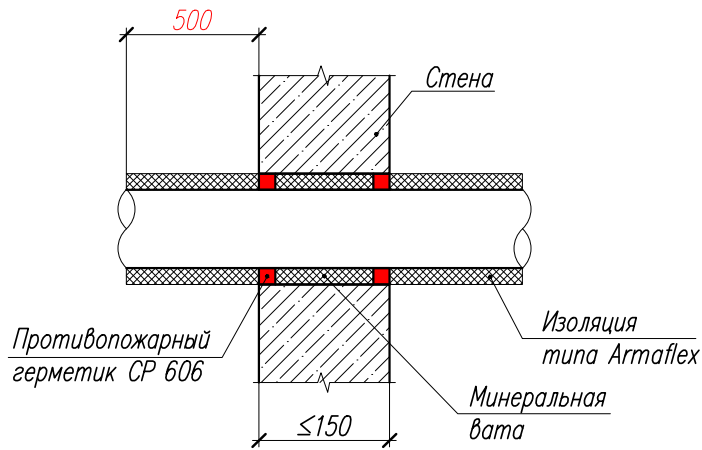
Согласовано										
	Взамен инв. №									
Подпись										
	Инв. № подл.	Изм.	Кол. уч.	Лист	№ док	Подпись	Дата			
Разработал		Кдиргаалиева					Противопожарная химия		Стация	Лист
	Проверил	Кандрашкин							3	
	Н. контр.						Применение терморасширяющейся противопожарной пены CP 620			







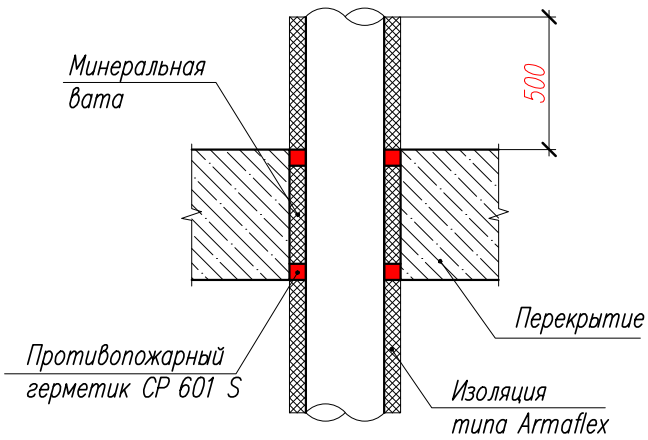
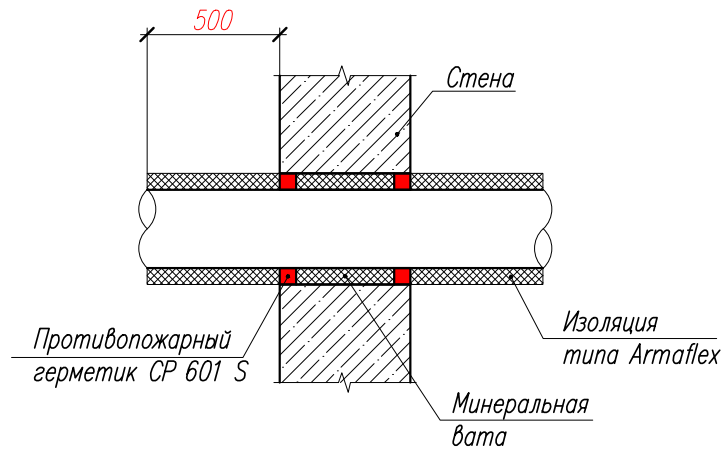
Применение противопожарного герметика CP 606 при заделке проходки с металлической трубой



Примечание: применяется негорючая минеральная вата плотностью от 100 кг/м<sup>3</sup>.

Согласовано									
Взамен инв. №									
Подпись									
Инв. № подл.	Изм.	Кол.уч.	Лист	№ док	Подпись	Дата			
	Разработал				Кдиргалиева		Противопожарная химия	Страница	Лист
Проверил				Кандрашкин				1	
	Н. контр.						Применение противопожарного герметика CP 606		

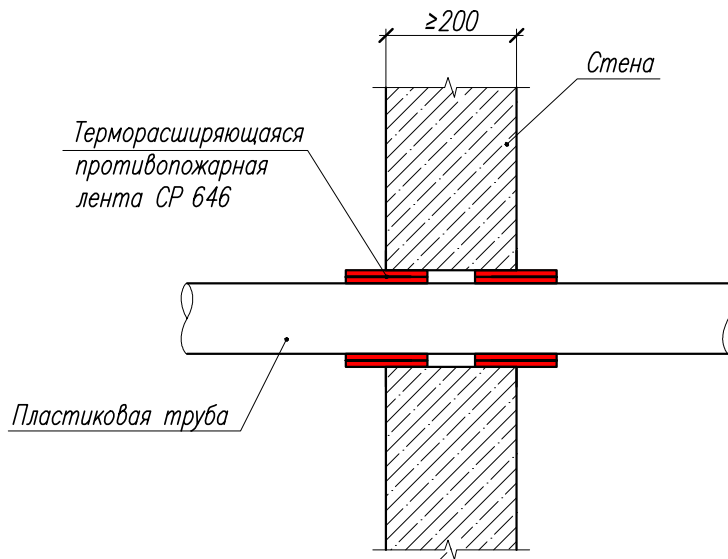
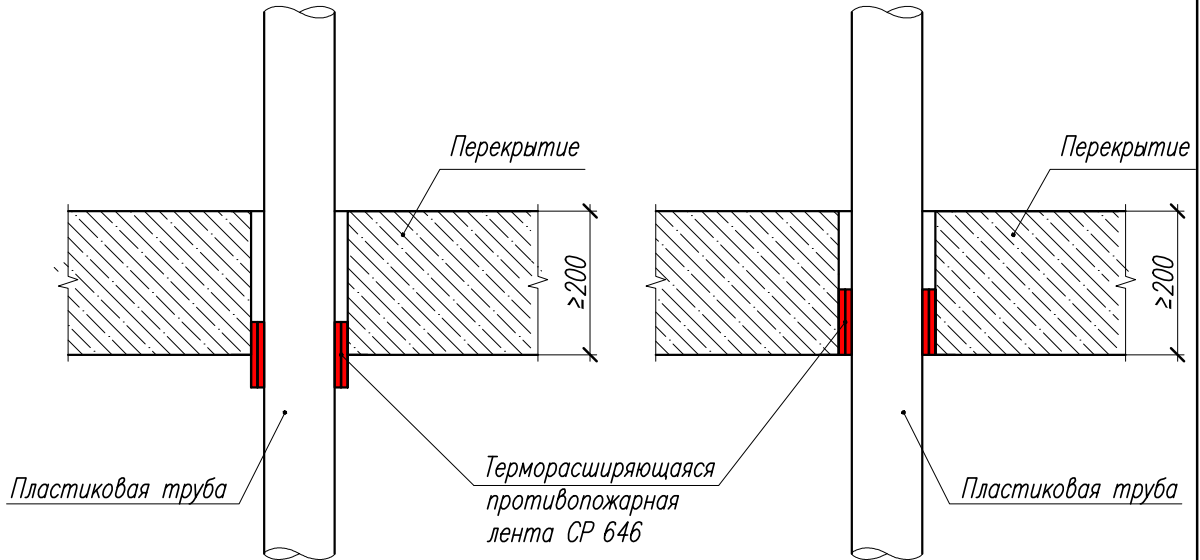
Применение противопожарного герметика CP 601 S при заделке проходки с металлической трубой



Примечание: применяется негорючая минеральная вата плотностью от 100 кг/м<sup>3</sup>.

Согласовано										
Взамен инв. №										
Подпись										
Инв. № подл.	Изм.	Кол.уч.	Лист	№ док	Подпись	Дата				
	Разработал		Кургалиева				Противопожарная химия	Стадия	Лист	Листов
Проверил		Канрашкин						1		
	Н. контр.						Применение противопожарного герметика CP 601 S			

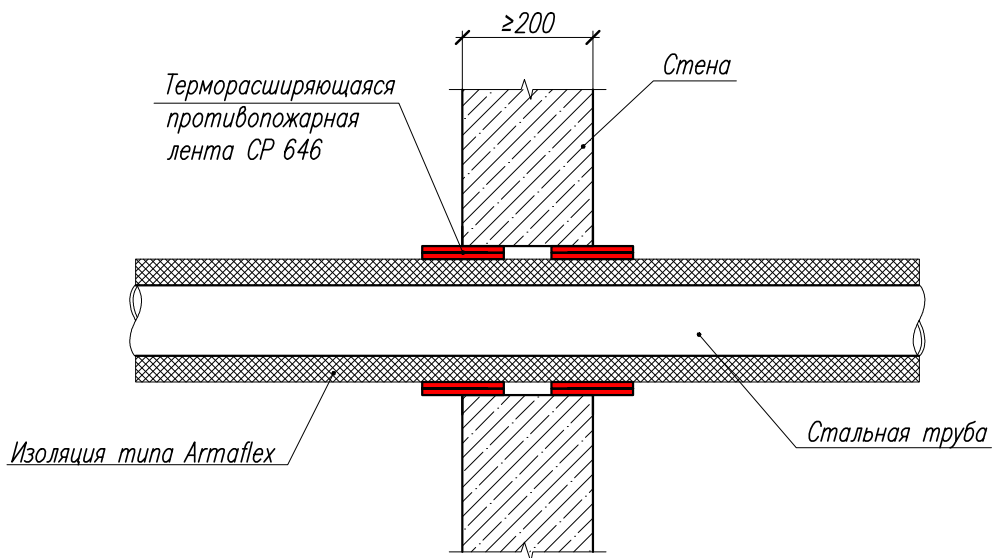
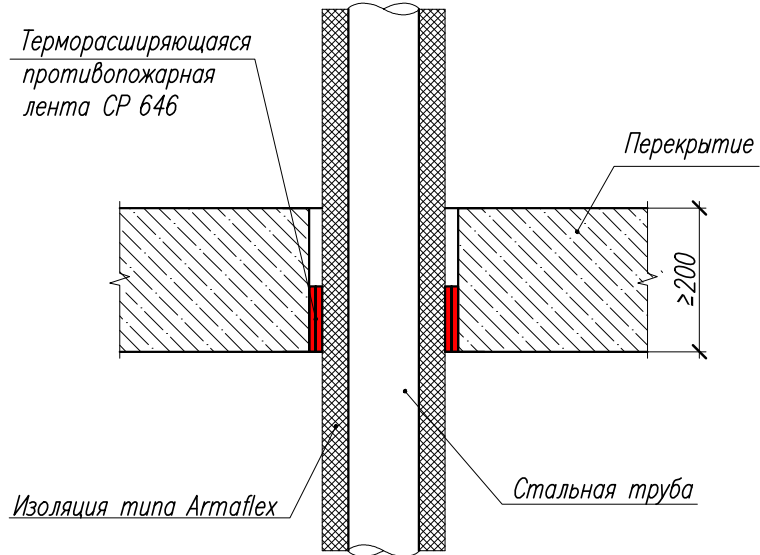
Применение терморасширяющейся противопожарной ленты CP 646  
Пластиковые трубы



Согласовано									
Взамен инв. №									
Подпись									
Инв. № подл.	Изм.	Кол.уч.	Лист	№ док	Подпись	Дата			
	Разработал				Кдиргалиева		Противопожарная химия		
	Проверил				Кандрашкин		Стадия	Лист	Листов
								1	
	Н. контр.						Применение терморасширяющейся противопожарной ленты CP 646		

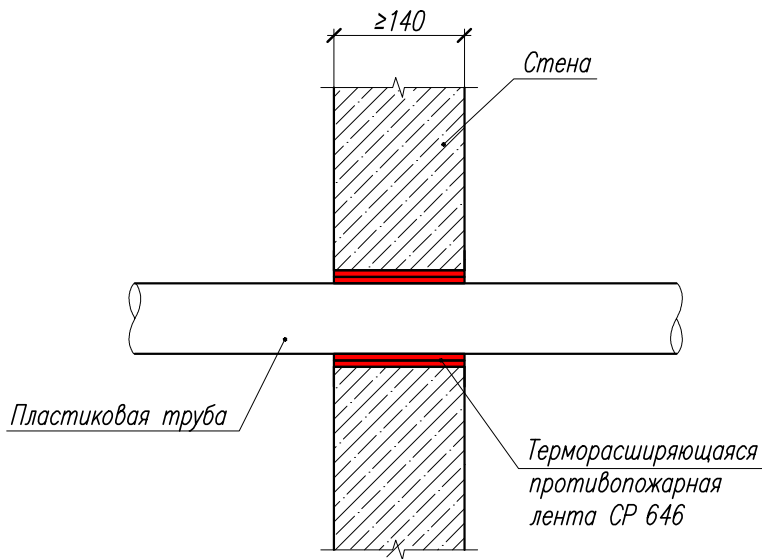
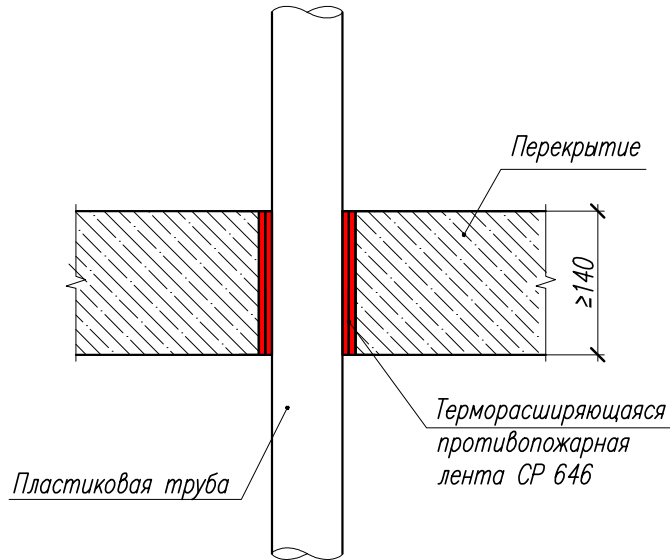


Применение терморасширяющейся противопожарной ленты CP 646  
Металлические трубы



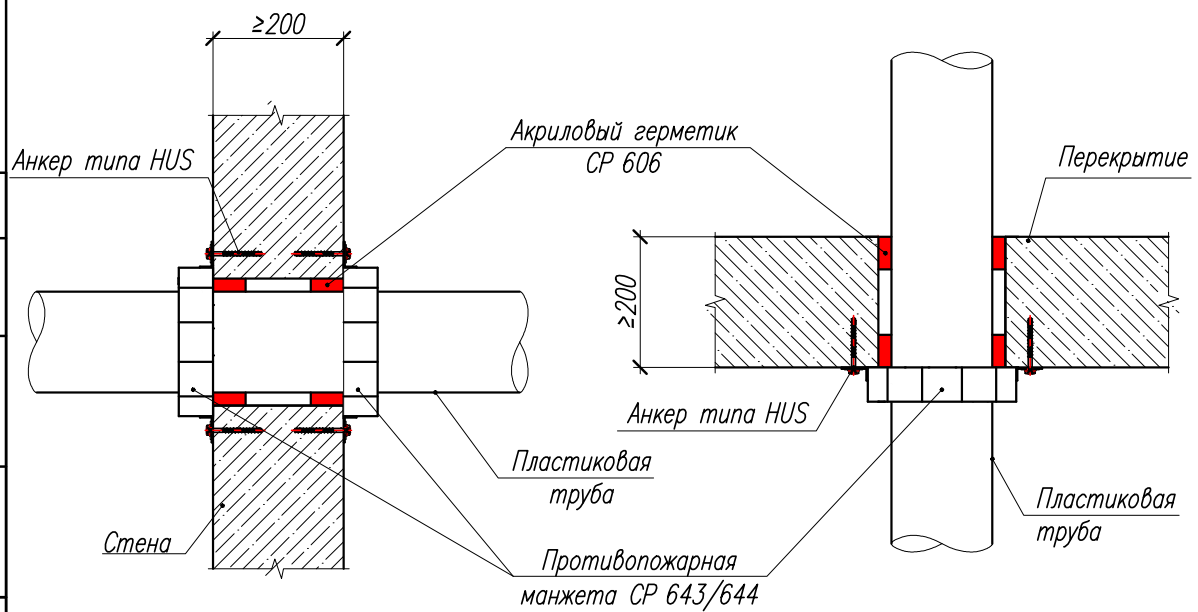
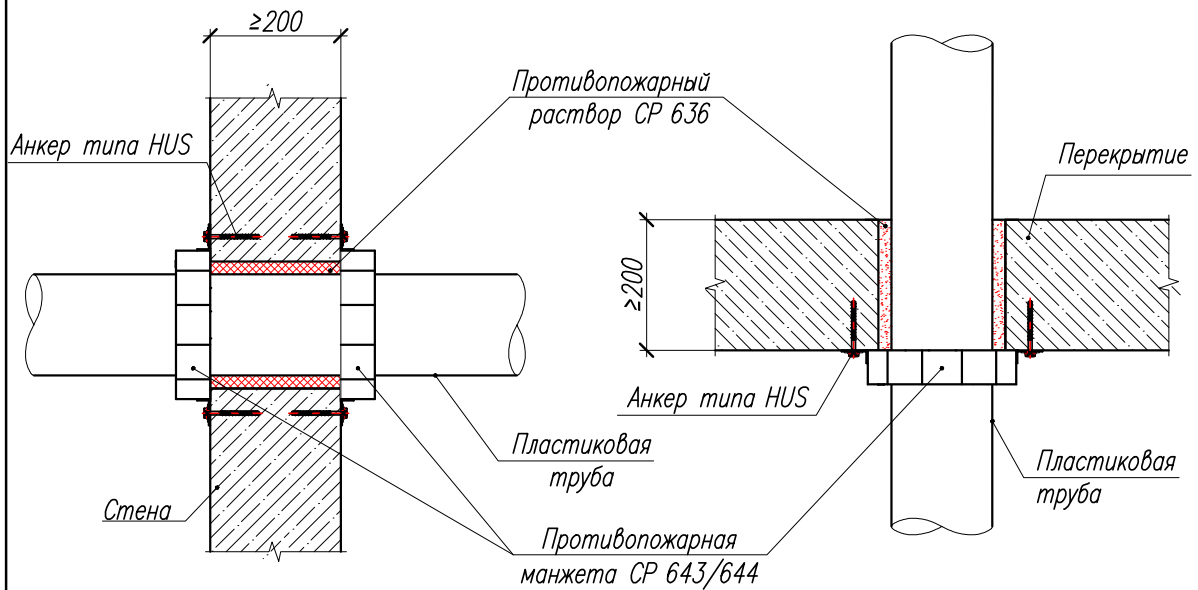
Согласовано												
Взамен инв. №												
Подпись												
Инв. № подл.	Изм.	Кол.уч.	Лист	№ док	Подпись	Дата	Противопожарная химия			Стадия	Лист	Листов
	Разработал	Кургалиева										2
	Проверил	Канрашкин					Применение терморасширяющейся противопожарной ленты CP 646					
	Н. контр.											

Применение терморасширяющейся противопожарной ленты CP 646  
Пластиковые трубы



Согласовано									
Взамен инв. №									
Подпись									
Инв. № подл.	Изм.	Кол. уч.	Лист	№ док	Подпись	Дата			
	Разработал		Кдиргалиева				Противопожарная химия		
	Проверил		Кандрашкин				Стария	Лист	Листов
								3	
	Н. контр.						Применение терморасширяющейся противопожарной ленты CP 646		

Применение противопожарной манжеты CP 643/644



Согласовано

Взамен инв. №

Подпись

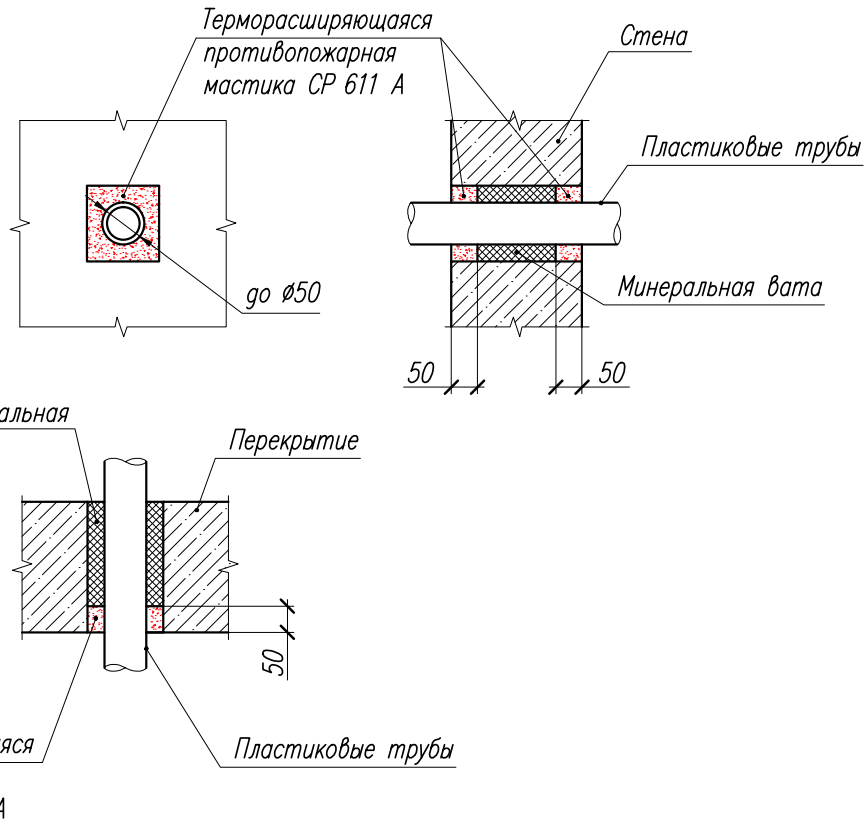
Инв. № подл.

Примечание: заделку кольцевого зазора осуществлять противопожарным акриловым герметиком CP 606 или противопожарным раствором CP 636.

Изм.	Кол.уч.	Лист	№ док	Подпись	Дата			
Разработал		Курганалиева				Противопожарная химия		
Проверил		Кандрашкин						
Н. контр.							1	



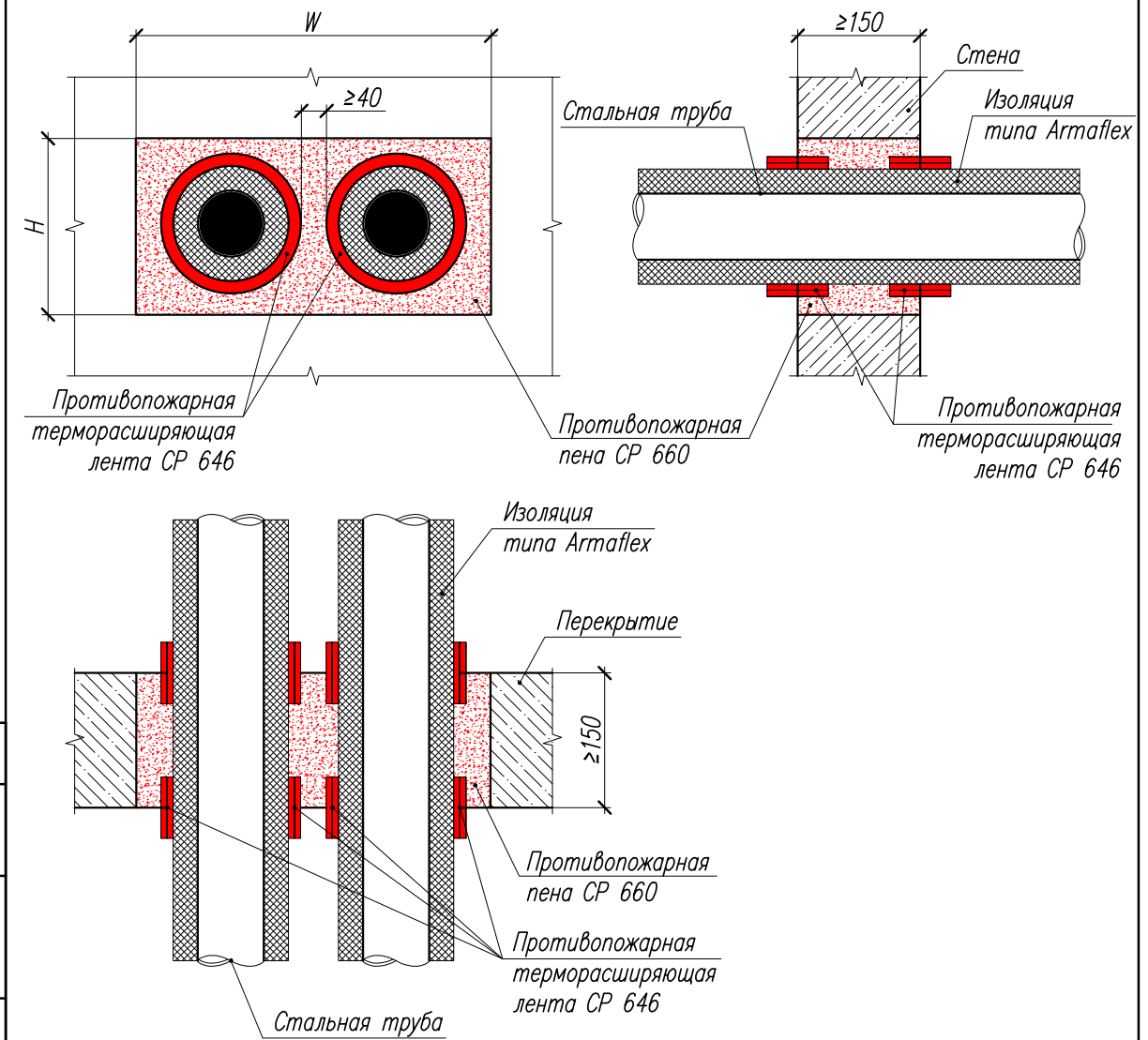
Применение терморасширяющейся противопожарной мастики CP 611 А



Примечание: применяется негорючая минеральная вата плотностью от 100 кг/м<sup>3</sup>.

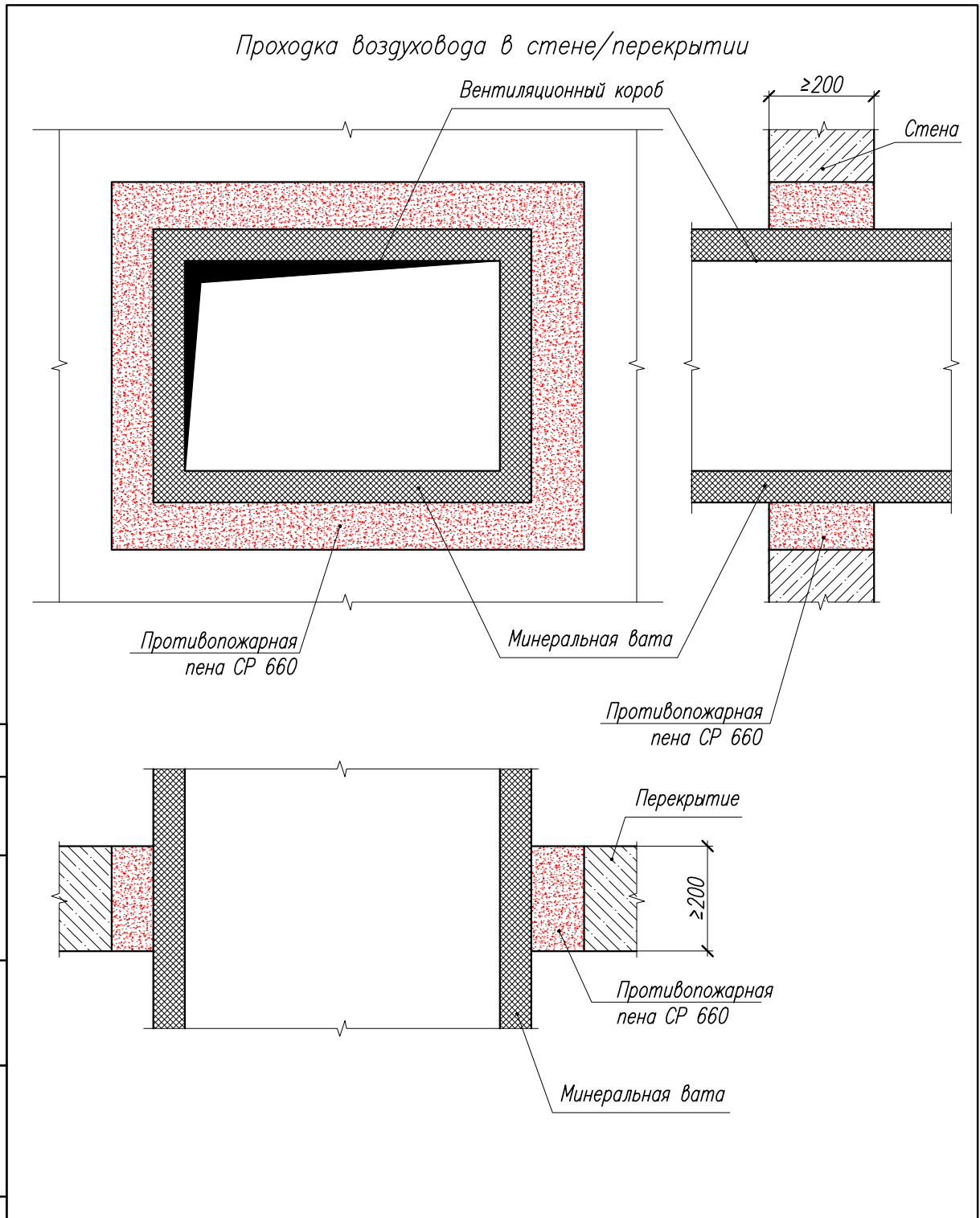
Согласовано									
Взамен инв. №									
Подпись									
	Изм.	Кол.уч.	Лист	№ док	Подпись	Дата			
	Разработал		Кдиргалиева				Стадия	Лист	Листов
Инв. № подл.							Противопожарная химия		
	Проверил		Кандрашкин						
						Применение терморасширяющейся противопожарной мастики CP 611 А 			

Проходка металлической трубы с изоляцией Armaflex, в стене/перекрытии



Согласовано	
Взамен инв. №	
Подпись	
Инв. № подл.	

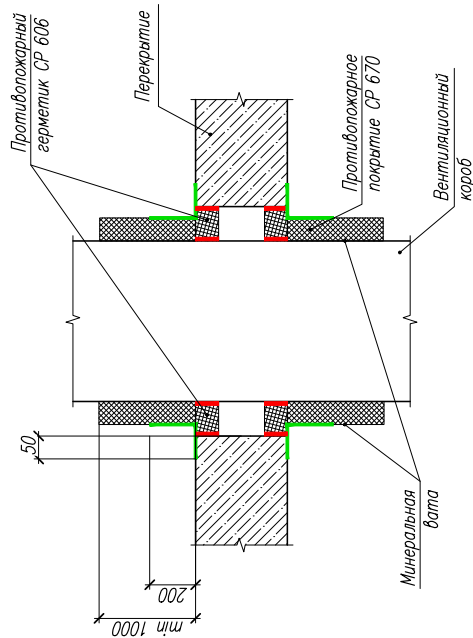
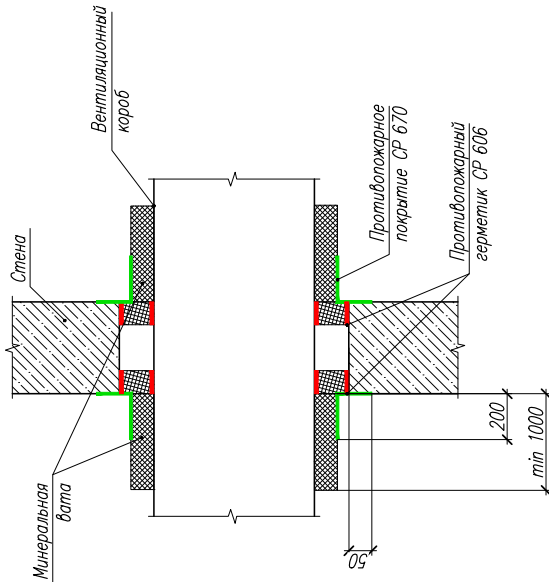
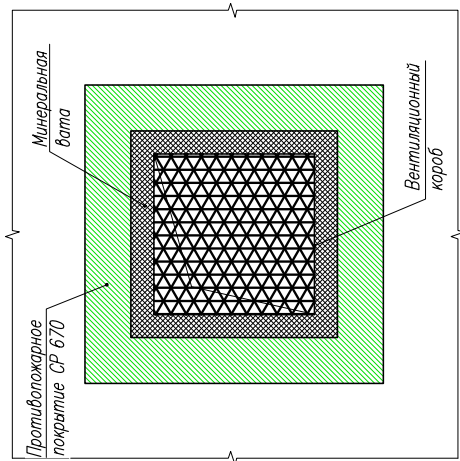
Изм.	Кол.уч.	Лист	№ док	Подпись	Дата				
Разработал		Кургалиева				Противопожарная химия	Стадия	Лист	Листов
Проверил		Кандрашкин						1	
Н. контр.						Применение пены CP 660			



Согласовано	
Взамен инв. №	
Подпись	
Инв. № подл.	

Изм.	Кол. уч.	Лист	№ док.	Подпись	Дата				
						Противопожарная химия	Стация	Лист	Листов
								5	
						Применение пены СР 660			

Узел заделки противопожарной проходки воздуховода сквозь ограждающую конструкцию с применением продуктов Hilti: CP 670 и CP 606



Примечания:

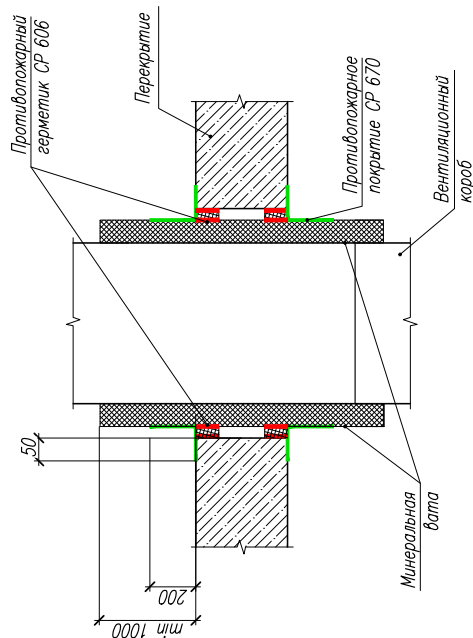
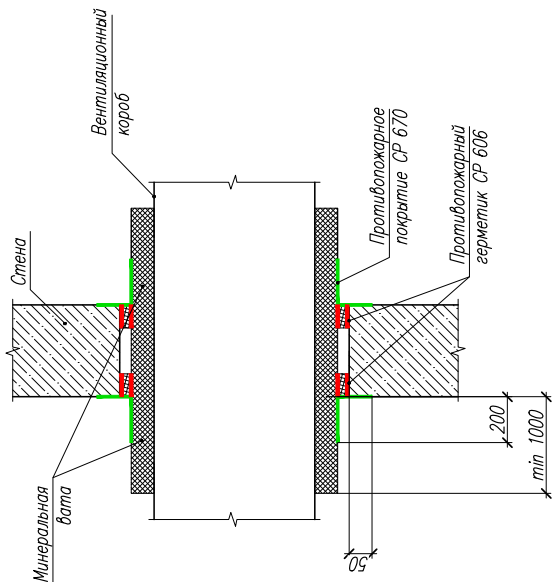
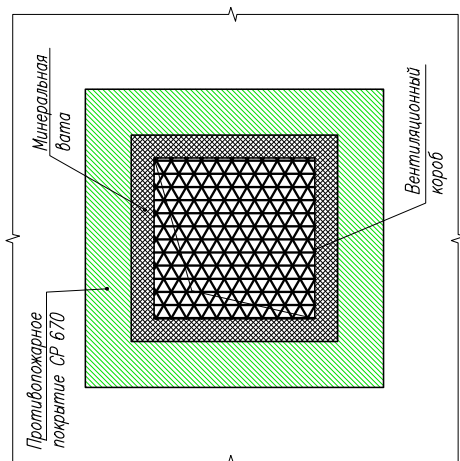
1. Для достижения требуемого предела огнестойкости 3 часа по показателю "Т" (достижение критической температуры нагрева элемента изделия) для неизолированных воздуховодов применяется дополнительная изоляция из негорючей минеральной ваты толщиной от 40 мм на участке длиной 1000 мм от места прохода.
2. Конструкция воздуховода должна соответствовать требованиям ГОСТ Р 53299–2009.
3. Крепления воздуховода условно не показаны.
4. Применяется негорючая минеральная вата типа Rockwool плотностью от 100кг/м<sup>3</sup>.

Имя		Кол.уч.	Лист	№ док.	Подпись	Дата
Разработал		Курьяков				
Проверил		Курьяков				
Н. контр.						
		Противопожарная химия		Страница	Лист	Листов
		Применение противопожарного покрытия CP 670 с наполнителем CP 606			1	



Инд. № подл.	Логин	Взам. инв. №	Согласовано
--------------	-------	--------------	-------------

Узел заделки противопожарной проходки воздуховода сквозь ограждающую конструкцию с применением продуктов Hilti: СР 670 и СР 606



Примечание:

1. Для достижения требуемого предела огнестойкости 3 часа по показателю I (достижение критической температуры нагрева элемента изделия) применяется изоляция из негорючей минеральной ваты толщиной от 40 мм на участке длиной 1000 мм от края прокладки.
2. Крепления воздуховода условно не показаны.
3. Применяется негорючая минеральная вата типа Гаскивол плотностью от 100кг/м<sup>3</sup>.

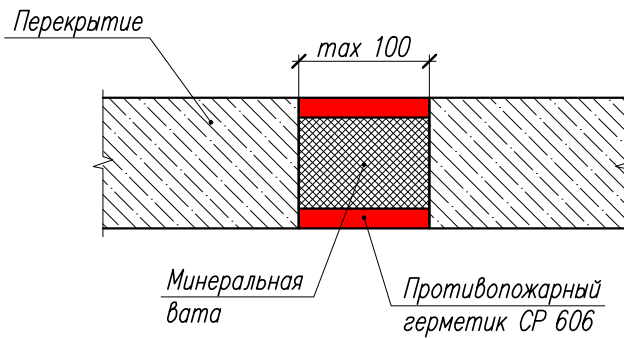
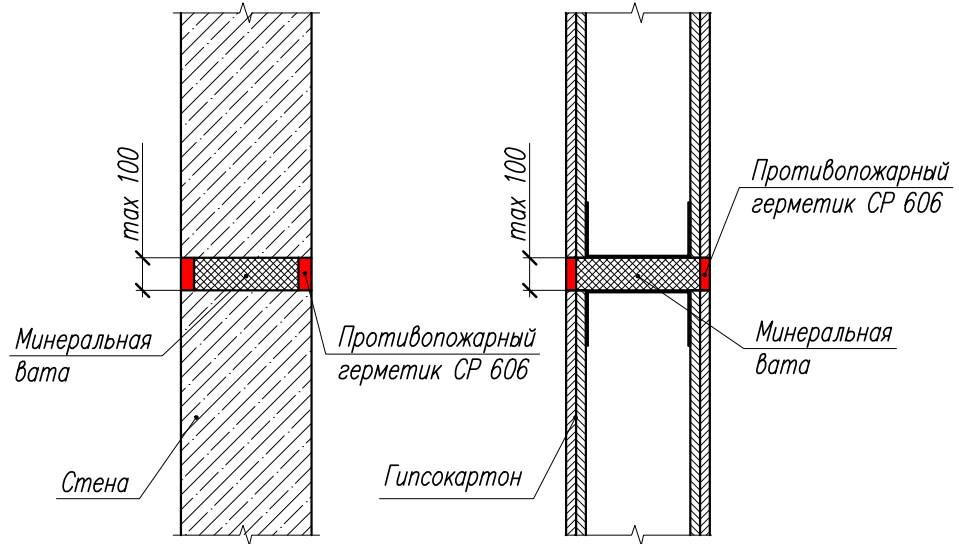
Изм.	Код уч.	Лист	№ док.	Подпись	Дата
Разработал	Курчалова				
Проверил	Кондрашкин				
Противопожарная химия					
Применение противопожарного покрытия СР 670 с наполнителем СР 606					
Н. контр.					
		Страница	Лист	Листов	
			2		



Инд. № подл.	Логотип	Взамен инд. №	Согласовано
--------------	---------	---------------	-------------



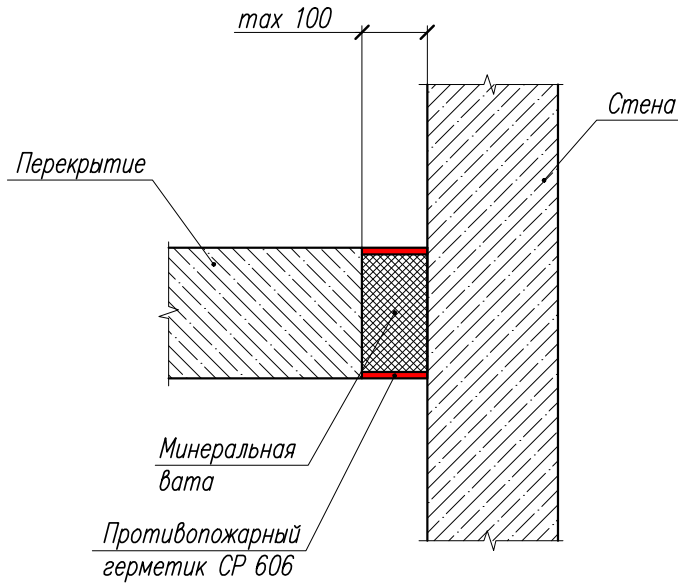
Применение противопожарного герметика CP 606 в составе деформационного шва



Примечание: применяется негорючая минеральная вата плотностью от 100 кг/м<sup>3</sup>.

Согласовано									
Взамен инв. №									
Подпись									
Инв. № подл.	Изм.	Кол.уч.	Лист	№ док	Подпись	Дата			
	Разработал				Курганалиева		Противопожарная химия		
Проверил				Кандрашкин		Стадия			
								2	
	Н. контр.						Применение противопожарного герметика CP 606		

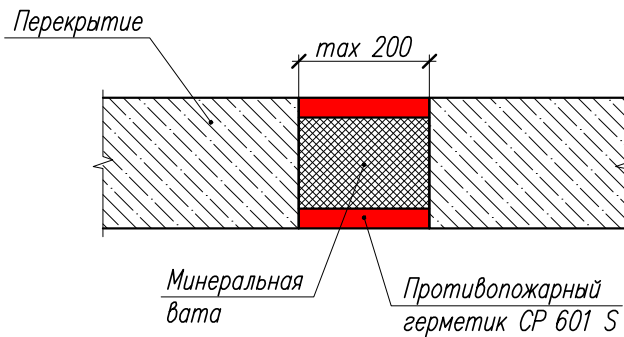
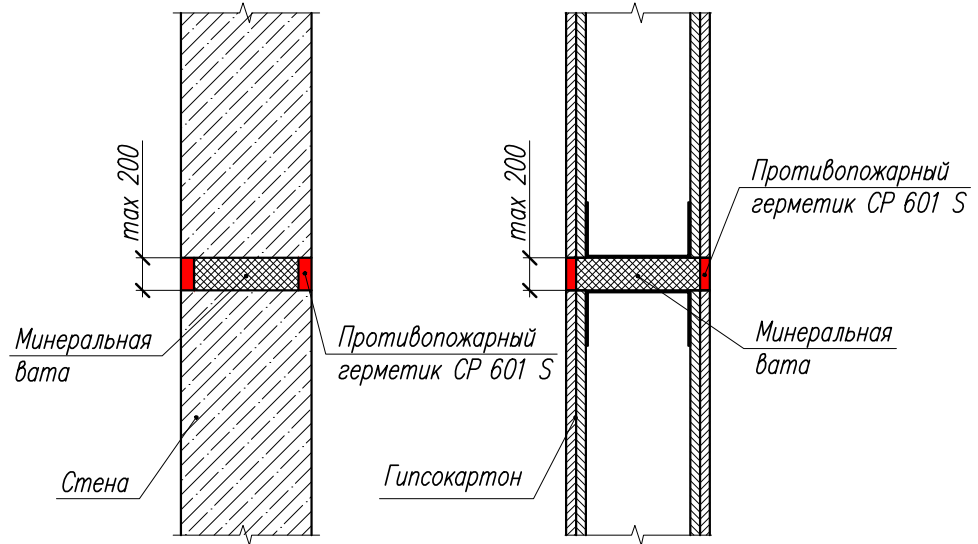
Применение противопожарного герметика CP 606  
в составе деформационного шва



Примечание: применяется негорючая минеральная вата плотностью от 100 кг/м<sup>3</sup>.


Согласовано									
Взамен инв. №									
Подпись									
	Изм.	Кол.уч.	Лист	№ док	Подпись	Дата			
	Разработал		Кдиргалиева				Стадия	Лист	Листов
Инв. № подл.							Противопожарная химия		
	Проверил		Кандрашкин						
						Применение противопожарного герметика CP 606			

Применение противопожарного герметика CP 601 S в составе деформационного шва

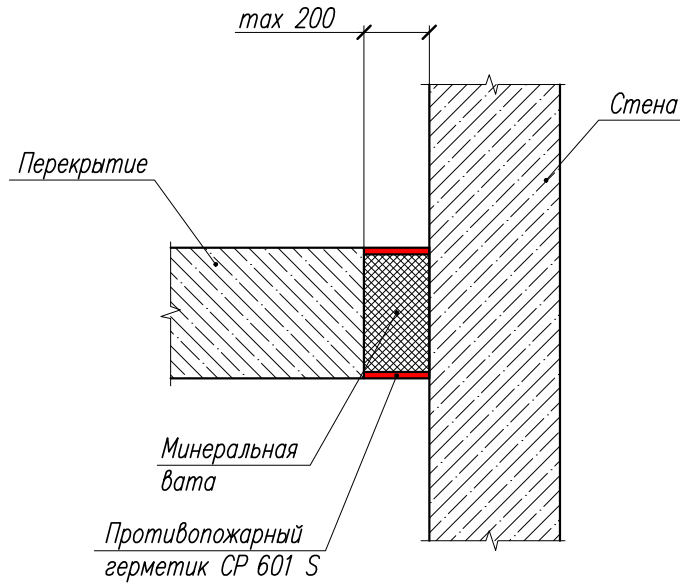


Примечания:

1. Применяется негорючая минеральная вата плотностью от 100 кг/м<sup>3</sup>.
2. Окраска противопожарного герметика CP 601 S не допускается.

Согласовано										
Взамен инв. №										
Подпись										
Инв. № подл.	Изм.	Кол.уч.	Лист	№ док	Подпись	Дата				
	Разработал		Кургалиева				Противопожарная химия	Стадия	Лист	Листов
Проверил		Кандрашкин							2	
	Н. контр.						Применение противопожарного герметика CP 601 S			

Применение противопожарного герметика CP 601 S  
в составе деформационного шва

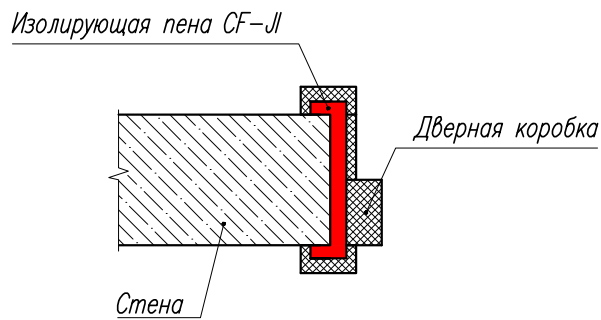
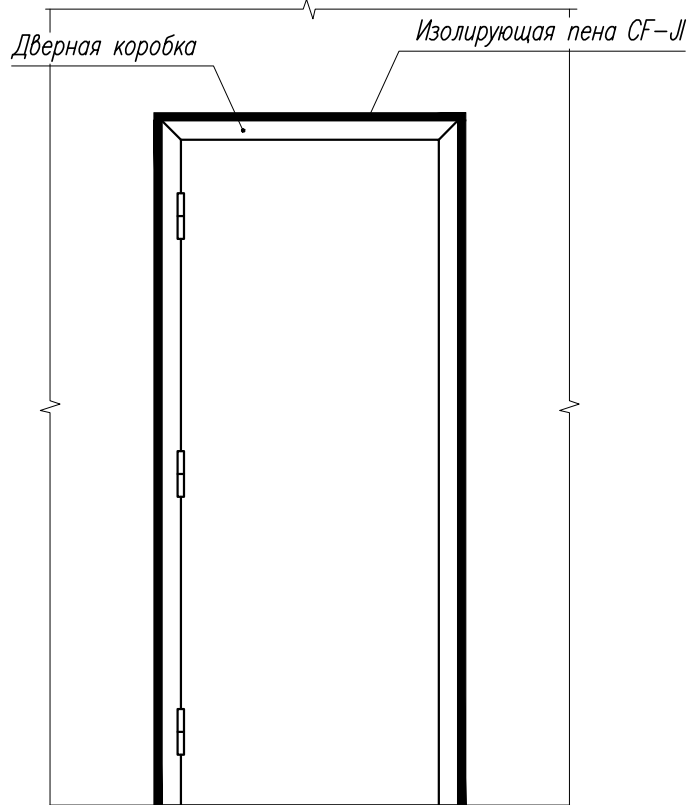


Примечания:

1. Применяется негорючая минеральная вата плотностью от 100 кг/м<sup>3</sup>.
2. Окраска противопожарного герметика CP 601 S не допускается.

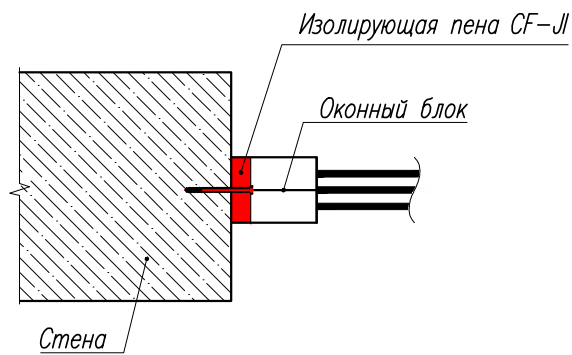
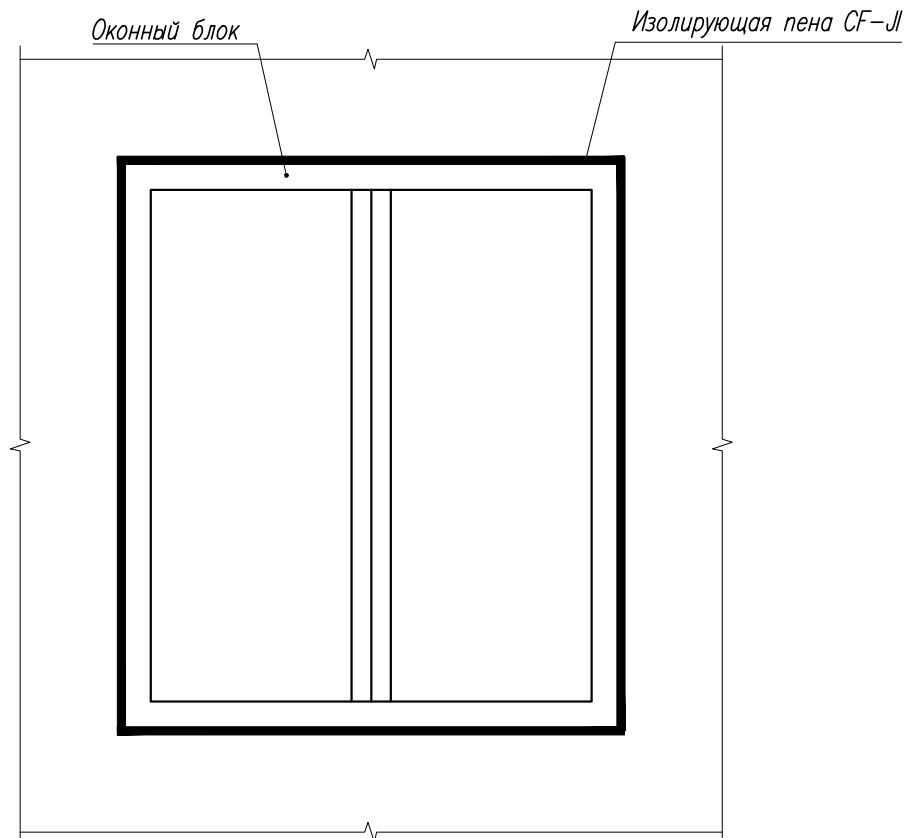
Согласовано									
Взамен инв. №									
Подпись									
	Изм.	Кол.уч.	Лист	№ док	Подпись	Дата			
	Разработал		Кдиргалиева				Стадия	Лист	Листов
Инв. № подл.							Противопожарная химия		
							3		
						Применение противопожарного герметика CP 601 S			

Применение изолирующей пены CF-JI



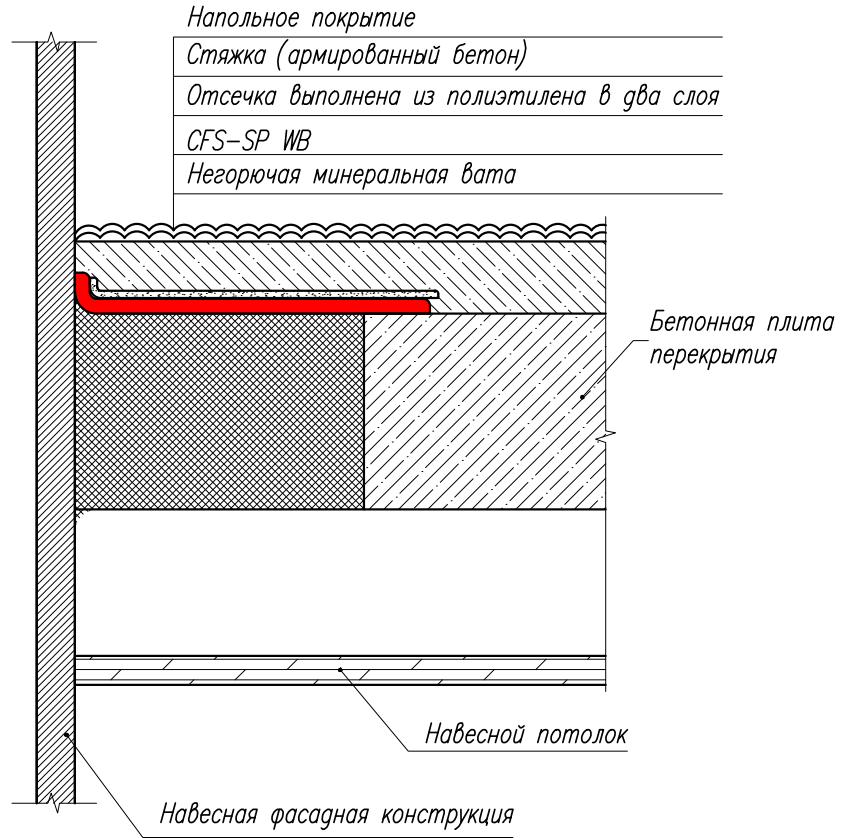
Согласовано										
Взамен инв. №										
Подпись										
	Изм.	Кол.уч.	Лист	№ док	Подпись	Дата				
Инв. № подл.	Разработал	Кургалиева					Противопожарная химия	Стадия	Лист	Листов
	Проверил	Канрашкин							1	
	Н. контр.					Применение изолирующей пены CF-JI				

Применение изолирующей пены CF-JI



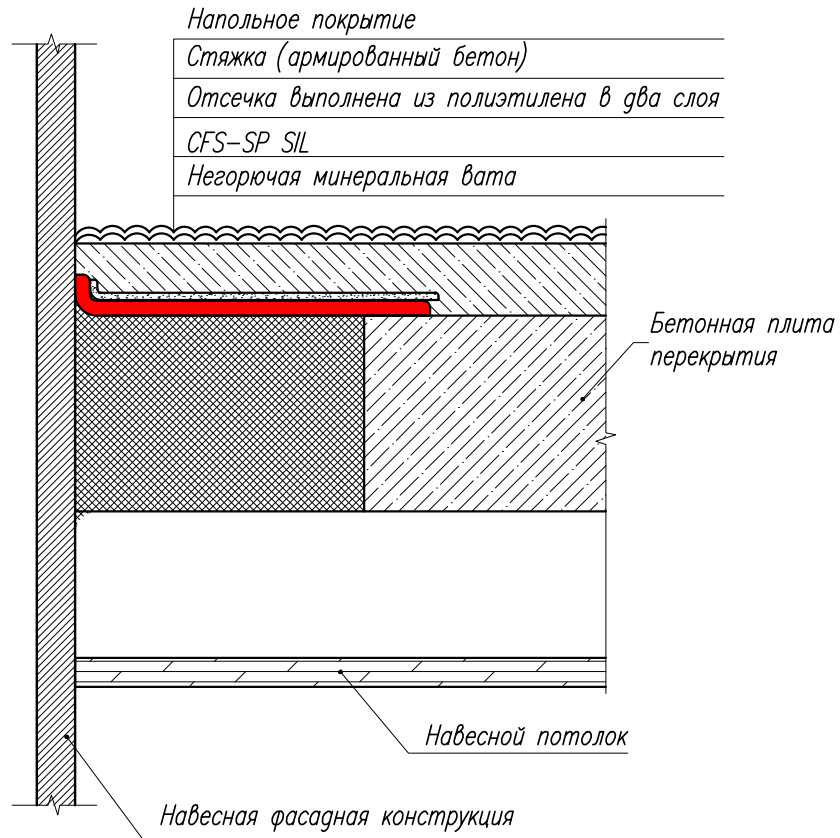
Согласовано									
Взамен инв. №									
Подпись									
Инв. № подл.	Изм.	Кол. уч.	Лист	№ док	Подпись	Дата	Противопожарная химия		
	Разработал		Кдиргалиева						
	Проверил		Кандрашкин					2	
	Н. контр.								

Применение высокопластичного противопожарного герметика-спрея CFS-SP WB



Согласовано										
Взамен инв. №										
Подпись										
	Изм.	Кол.уч.	Лист	№ док	Подпись	Дата				
	Разработал		Кургалиева				Противопожарная химия			Стадия
Проверил		Канрашкин				Применение высокопластичного противопожарного герметика-спрея CFS-SP WB			Лист	
Инв. № подл.										Листов
										1
									<b>HILTI</b>	

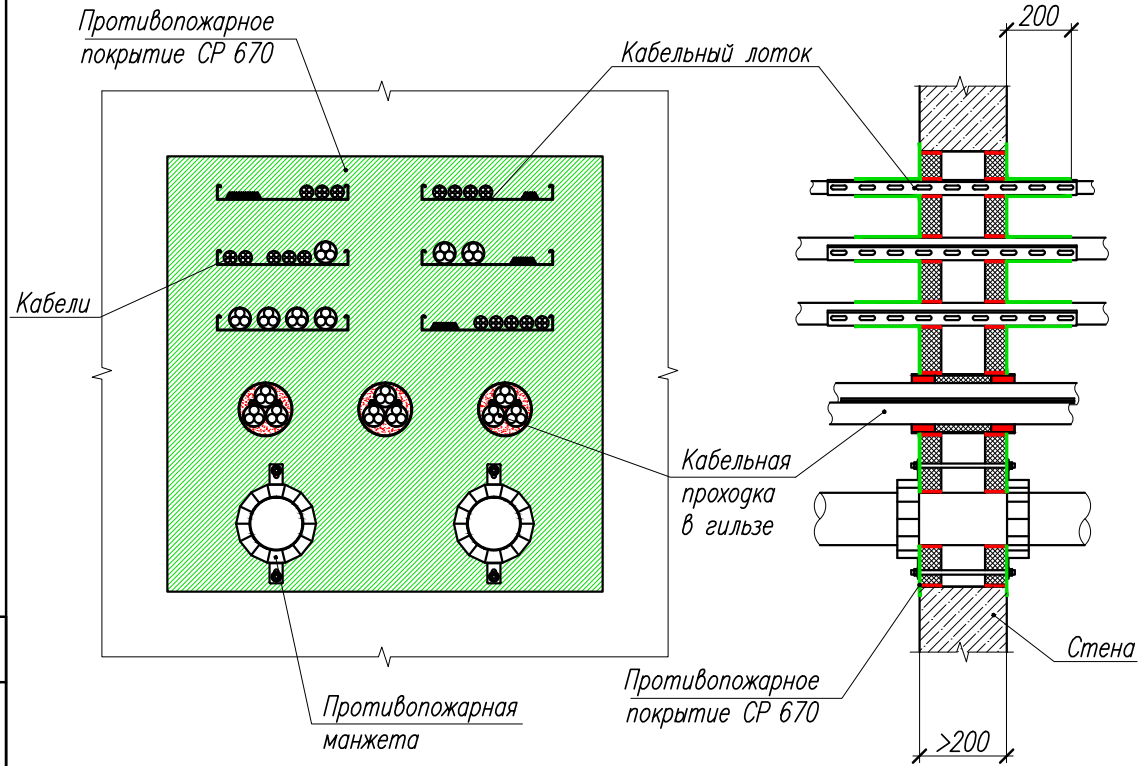
Применение высокопластичного противопожарного герметика-спрея CFS-SP SIL




Согласовано												
Взамен инв. №												
Подпись												
Инв. № подл.	Изм.	Кол. уч.	Лист	№ док	Подпись	Дата	Противопожарная химия			Страница	Лист	Листов
	Разработал	Кдиргаалиева									1	
	Проверил	Кандрашкин					Применение высокопластичного противопожарного герметика-спрея CFS-SP SIL					
	Н. контр.											



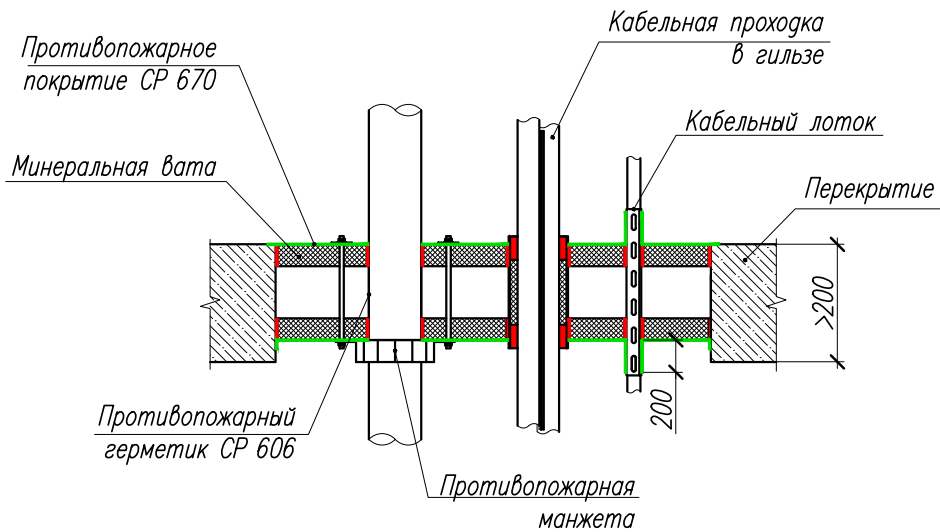
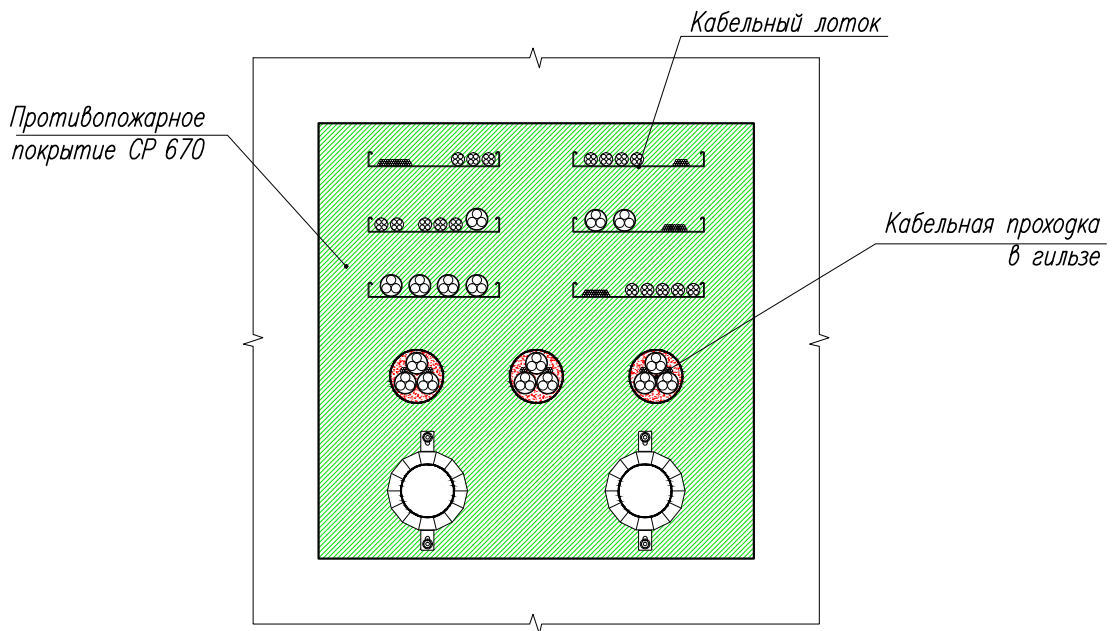
Применение противопожарного покрытия CP 670 с противопожарным герметиком CP 606



Примечание: применяется негорючая минеральная вата плотностью от 100 кг/м<sup>3</sup> толщиной от 50 мм.

Согласовано									
Взамен инв. №									
Подпись									
	Изм.	Кол.уч.	Лист	№ док	Подпись	Дата			
Инв. № подл.	Разработал		Кургалиева				Стадия	Лист	Листов
	Проверил		Канрашкин						
Противопожарная химия									
Применение противопожарного покрытия CP 670 с наполнителем CP 606									
Н. контр.									

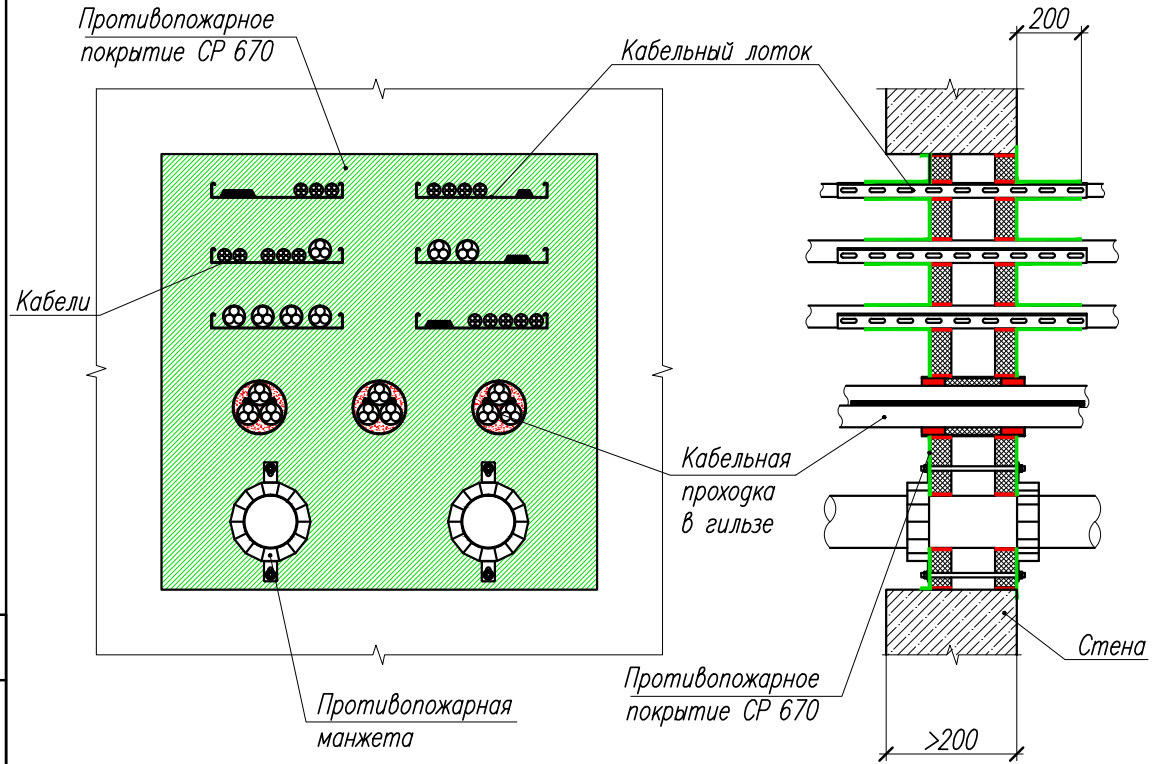
Применение противопожарного покрытия CP 670 с противопожарным герметиком CP 606




Примечание: применяется негорючая минеральная вата плотностью от 100 кг/м<sup>3</sup> толщиной от 50 мм

Согласовано									
Взамен инв. №									
Подпись									
Инв. № подл.	Изм.	Кол.уч.	Лист	№ док	Подпись	Дата			
	Разработал				Кдиргалиева		Стадия	Лист	Листов
	Проверил				Кандрашкин			5	
	Н. контр.								
						Противопожарная химия Применение противопожарного покрытия CP 670 с наполнителем CP 606			

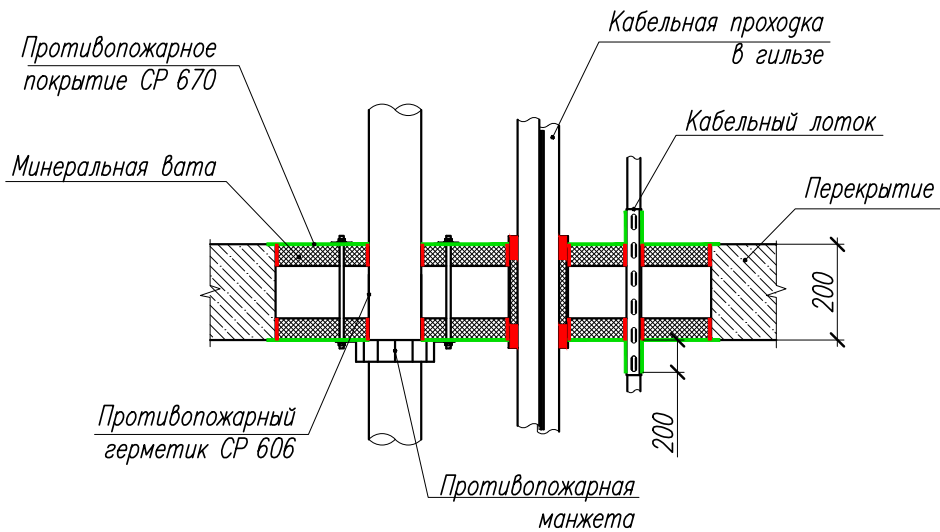
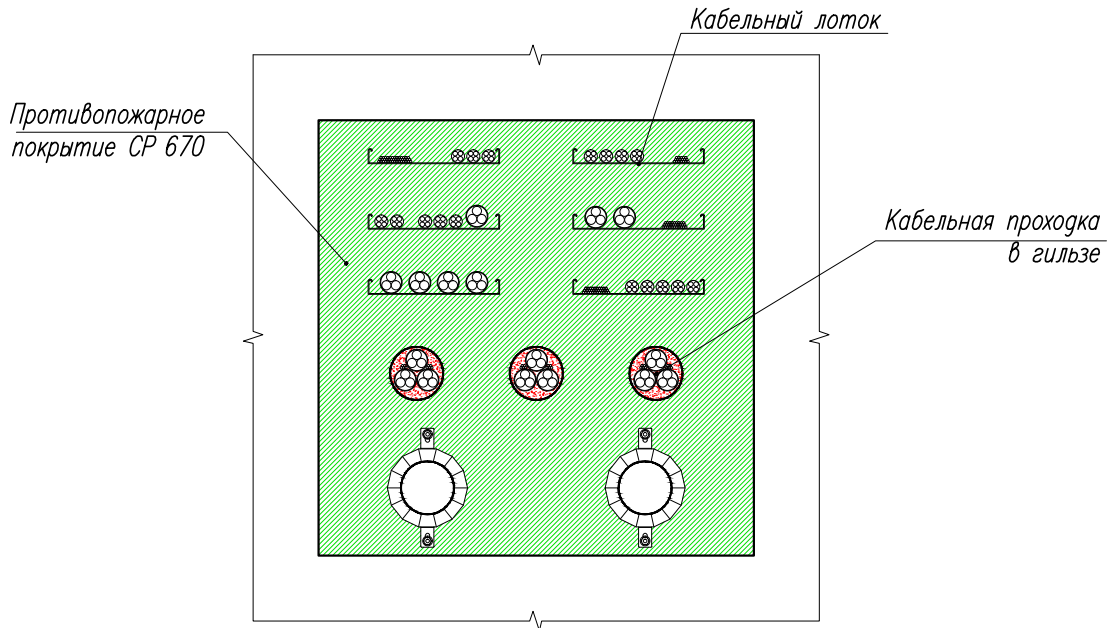
Применение противопожарного покрытия CP 670 с противопожарным герметиком CP 606



Примечание: применяется негорючая минеральная вата плотностью от 100 кг/м<sup>3</sup> толщиной от 50 мм.

Согласовано											
Взамен инв. №											
Подпись											
Инв. № подл.	Изм.	Кол.уч.	Лист	№ док	Подпись	Дата	Противопожарная химия	Стадия	Лист	Листов	
	Разработал	Курганалиева							4		
	Проверил	Кандрашкин					Применение противопожарного покрытия CP 670 с наполнителем CP 606				
	Н. контр.										

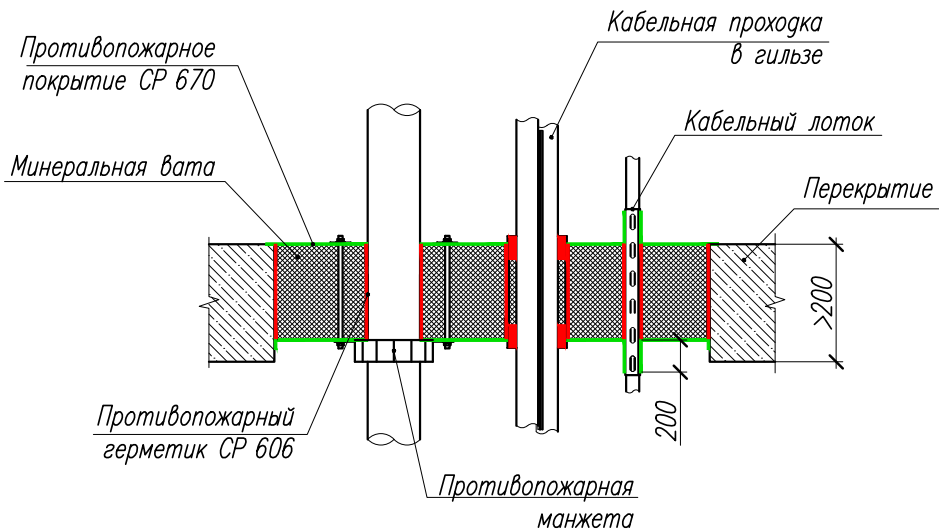
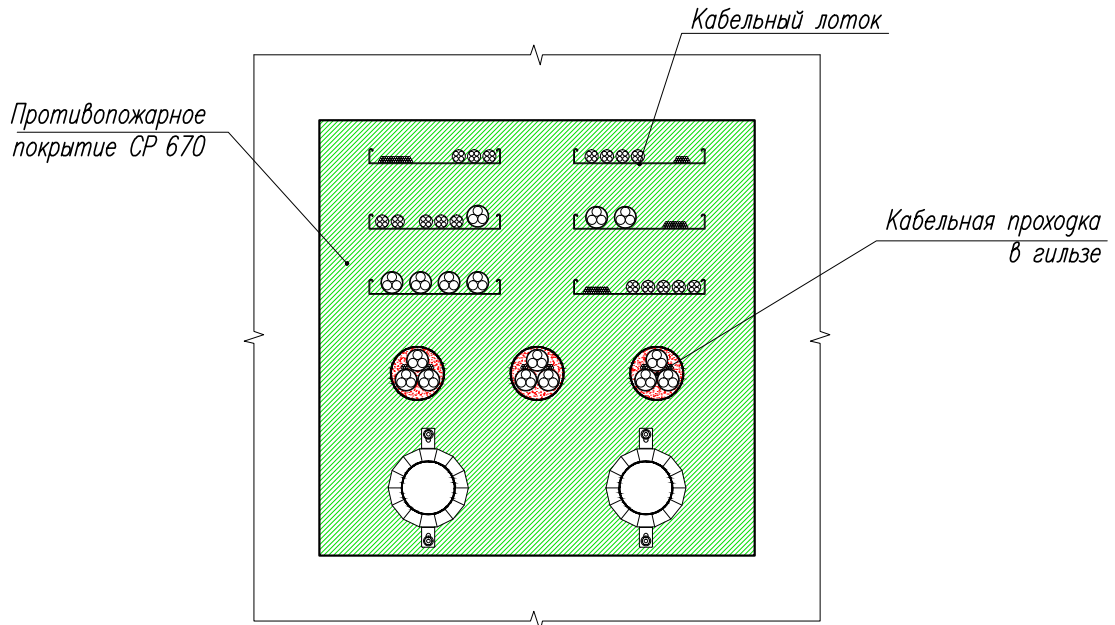
Применение противопожарного покрытия CP 670 с противопожарным герметиком CP 606



Примечание: применяется негорючая минеральная вата плотностью от 100 кг/м<sup>3</sup> толщиной от 50 мм

Согласовано									
Взамен инв. №									
Подпись									
Инв. № подл.	Изм.	Кол.уч.	Лист	№ док	Подпись	Дата			
	Разработал		Кдиргалиева				Стадия	Лист	Листов
	Проверил		Кандрашкин					5	
	Н. контр.								
Противопожарная химия Применение противопожарного покрытия CP 670 с наполнителем CP 606									

Применение противопожарного покрытия CP 670 с противопожарным герметиком CP 606

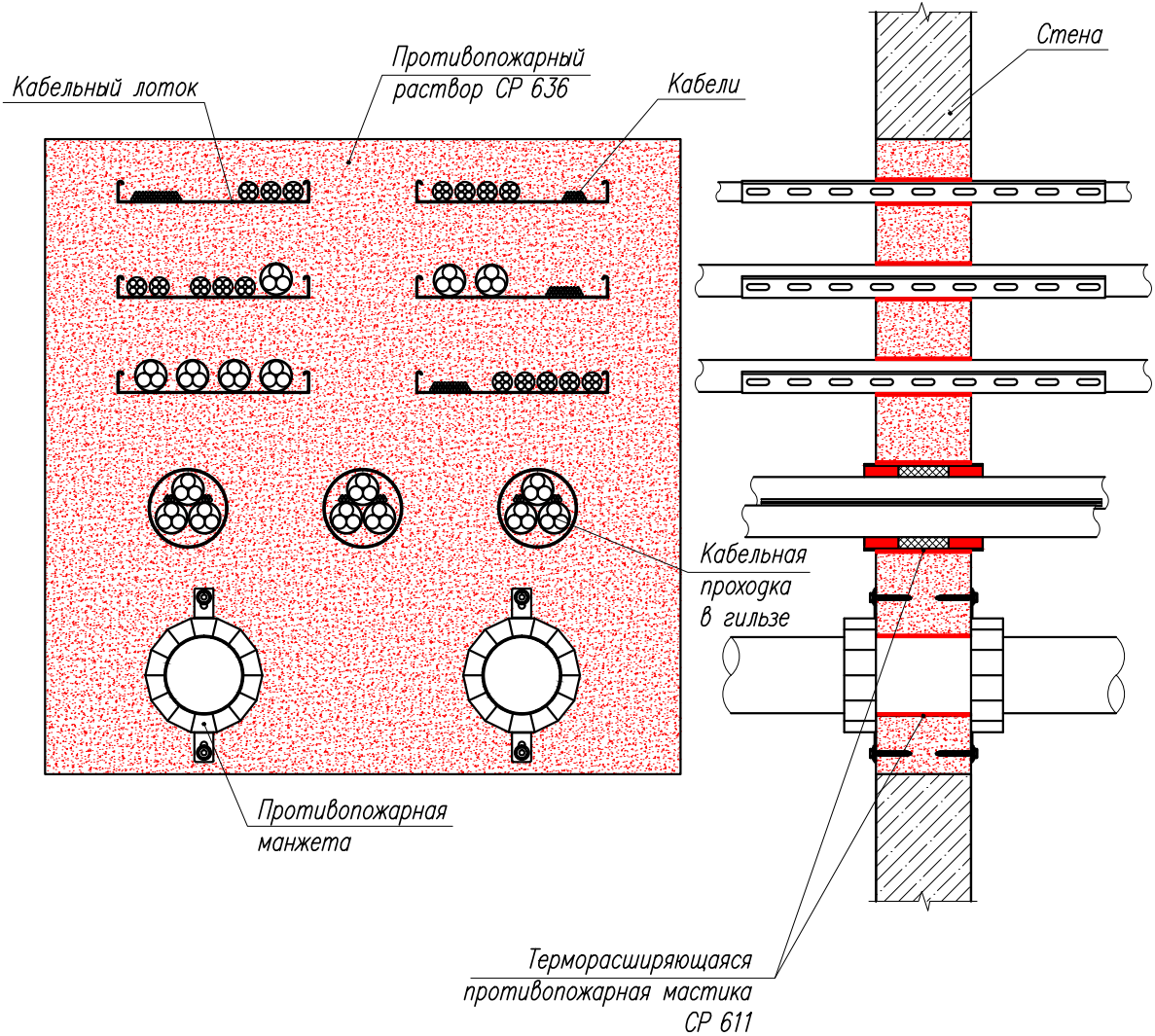


Примечание: применяется негорючая минеральная вата плотностью от 100 кг/м<sup>3</sup> толщиной от 50 мм.

Согласовано									
Взамен инв. №									
Подпись									
	Изм.	Кол.уч.	Лист	№ док	Подпись	Дата			
Инв. № подл.	Разработал	Кургалиева					Стадия	Лист	Листов
	Проверил	Канрашкин							
	Н. контр.								

Противопожарная химия  
Применение противопожарного  
покрытия CP 670  
с наполнителем CP 606

Применение противопожарного раствора CP 636



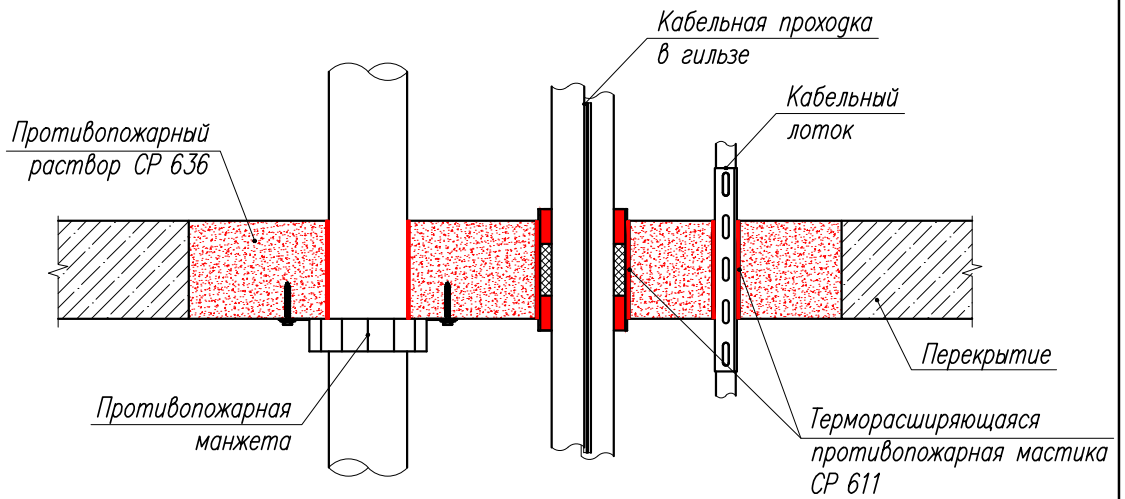
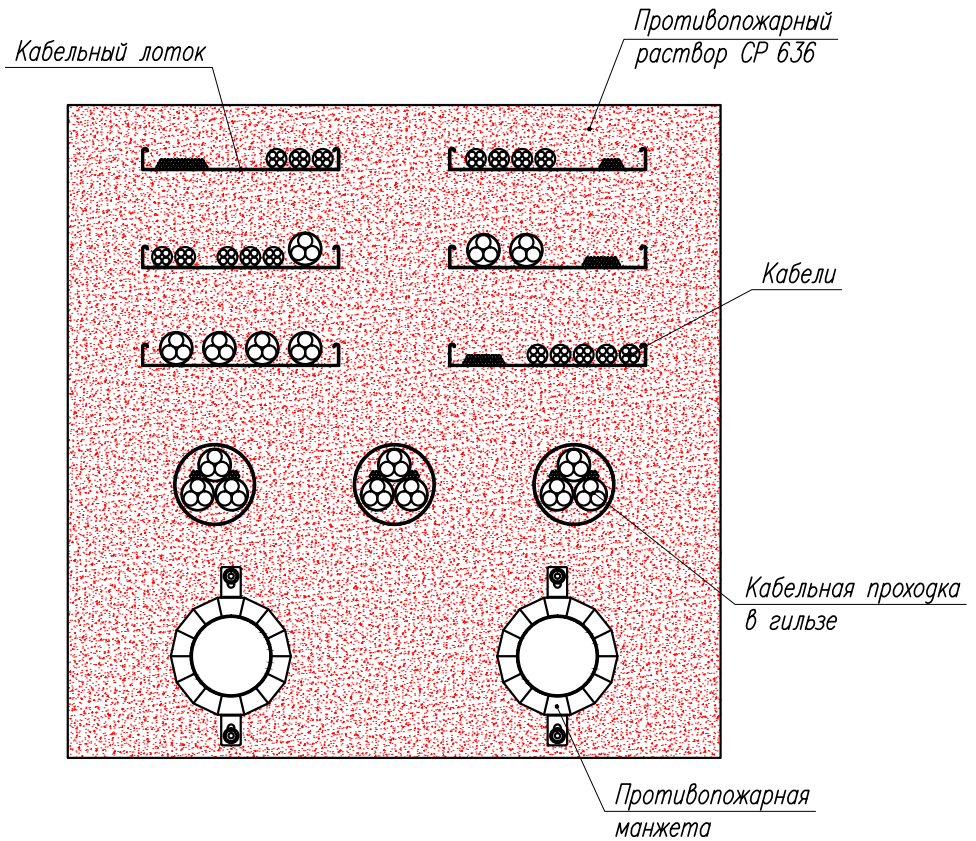
Согласовано	
Взамен инв. №	
Подпись	
Инв. № подл.	


Изм.	Кол. уч.	Лист	№ док.	Подпись	Дата
Разработал				Кдиргалиева	
Проверил				Кандрашкин	
Н. контр.					

Противопожарная химия		
Применение противопожарного раствора CP 636		

Стация	Лист	Листов
	1	

Применение противопожарного раствора CP 636



Согласовано												
Взамен инв. №												
Подпись												
Инв. № подл.	Изм.	Кол.уч.	Лист	№ док	Подпись	Дата	Противопожарная химия			Стадия	Лист	Листов
	Разработал	Курганьева										2
	Проверил	Кандрашкин					Применение противопожарного раствора CP 636					
	Н. контр.											



**8 800 700 52 52 | [hilti.ru](https://hilti.ru)**

**Hilti. Работает лучше. Служит дольше.**

Hilti Distribution Ltd | 143441 | Россия | Московская область | МКАД 69 км | Бизнес-парк «Гринвуд» | стр. 3