



Бренд
Группы | **legrand**



АВТОМАТИЧЕСКИЕ ВЫКЛЮЧАТЕЛИ

НА ТОКИ ОТ 630 А ДО 4000 А



ЭЛЕКТРОН ПРО



АВТОМАТИЧЕСКИЕ ВЫКЛЮЧАТЕЛИ СЕРИИ ЭЛЕКТРОН ПРО

Высокое качество продукции завода «Контактор» обеспечивается системой менеджмента качества, соответствующей требованиям ГОСТ ISO 9001-2011. «Контактор» гарантирует надежность, эксплуатационную безопасность выпускаемой продукции и соответствие современным стандартам IEC/EN и ГОСТ.

СОБЛЮДЕНИЕ ТРЕБОВАНИЙ СТАНДАРТОВ ПРЕДПРИЯТИЯ ОБЕСПЕЧИВАЕТ НЕОБХОДИМЫЙ УРОВЕНЬ КАЧЕСТВА НА ВСЕХ ЭТАПАХ:

- разработка и проведение испытаний при постановке продукции в серийное производство;
- входной контроль материалов и комплектующих изделий;
- контроль изготовления оснастки и инструмента;
- контроль порядка запуска изделий в производство;
- контроль и проведение испытаний в процессе производства;
- метрологическое обеспечение производства;
- контроль на стадиях упаковки, хранения и отгрузки продукции;
- системный контроль готовых изделий.

ИСПЫТАТЕЛЬНЫЙ ЦЕНТР ЭЛЕКТРООБОРУДОВАНИЯ (ИЦЭО)

Является одним из ключевых подразделений АО «Контактор». Он был создан в 1989 г. на базе ВНИИ «Электроаппарат» и аккредитован в системе стандартизации. В настоящее время ИЦЭО обладает современной материально-технической базой, высококвалифицированным персоналом.

ИЦЭО позволяет проводить все виды испытаний низковольтных электрических аппаратов производственно-технического и бытового назначения до 6300 А, включая сертификационные испытания, как обязательной сертификации (в соответствии с перечнем, утвержденным Госстандартом России для системы сертификации ГОСТ Р), так и добровольной сертификации.





ПРЕИМУЩЕСТВА ПЕРЕХОДА НА «ЭЛЕКТРОН ПРО»

НАДЕЖНОСТЬ

Автоматический выключатель «Электрон Про» – это современное, готовое к использованию изделие, предназначенное для замены исторических автоматических выключателей серии «Электрон» без замены распределительных шкафов и выполнения сложных электромонтажных работ по переподключению кабелей и шин. Такой способ замены предоставляет ряд очевидных экономических преимуществ по сравнению с полной заменой распределительных устройств, поскольку он не требует проведения ремонтных работ, отключения потребителей на длительный срок.

ОРИГИНАЛЬНОСТЬ

Уникальность АО «Контактор» заключается в том, что оно является разработчиком и производителем автоматических выключателей, а автоматический выключатель серии «Электрон», производство которого началось в 1968 году, был ключевым продуктом в экономике СССР. Все промышленные предприятия и многие электрические подстанции были оборудованы аппаратами серии «Электрон».

ОПЫТ

Автоматический выключатель «Электрон Про» – не просто замена историческому лидеру рынка, «Контактор» использовал многолетний опыт и знания коллектива экспертов предприятия и предоставил все это в ваше распоряжение. АО «Контактор» – уникальный эксперт в области автоматических выключателей, который произвел несколько десятков тысяч «Электронов» на токи от 250 до 6300 А.

- 1. Экономия на капитальных расходах по сравнению с полной заменой НКУ**
- 2. Повышение надёжности работы НКУ, продление ресурса**
- 3. Снижение эксплуатационных затрат**
- 4. Повышение уровня безопасности персонала**
- 5. Минимальное время отключения потребителей**
- 6. Подключается к существующей ошиновке**
- 7. Разъем подключения цепей управления идентичен разъему выключателей серии «Электрон»**



Электрон Э25С Про

На токи до 2500 А, Icu – 50 кА



Электрон Э06В Про

На токи до 1000 А, Icu – 40 кА

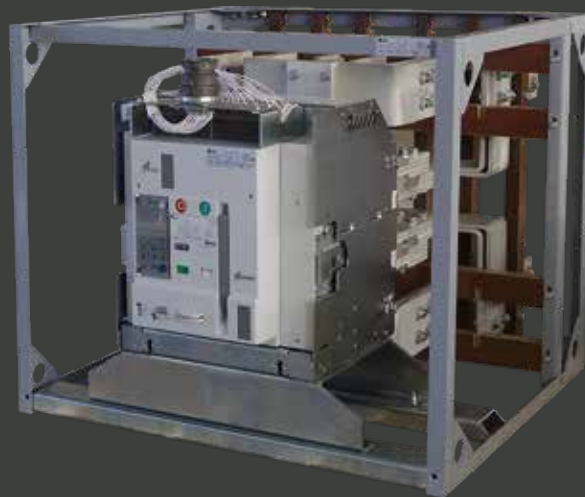


Электрон Э16В Про

На токи до 1600 А, Icu – 50 кА

Электрон Э25В Про

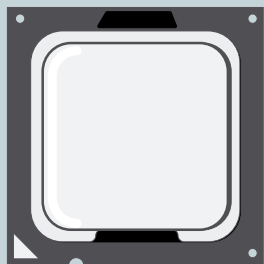
На токи до 2500 А, Icu – 50 кА



Электрон Э40В Про

На токи до 4000 А, Icu – 50 кА

СОВРЕМЕННЫЕ ТЕХНОЛОГИИ



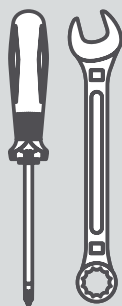
- Дополнительные аксессуары могут быть заказаны и установлены отдельно
- Широкий спектр настроек электронного блока защиты
- Механическая взаимоблокировка до трех «Электрон Про» по нескольким логическим схемам
- Лазерная маркировка параметров на аппаратах
- Новый выкатной механизм обеспечивает удобство монтажа и обслуживания.

БЕЗОПАСНОСТЬ



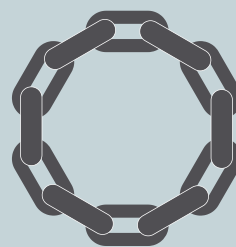
- Изолированный отсек для монтажа аксессуаров
- Защитные шторки на контактах выдвижных корзин
- Блокировка замком в выключенном состоянии
- Ручное управление дублирует функции дистанционного управления
- Блокировка аппарата в положении «выкачено из корзины»
- Блокировка от установки в корзину аппарата несоответствующего номинала тока.

СЕРВИС И ТЕХНИЧЕСКАЯ ПОДДЕРЖКА



- Строгий контроль качества, обеспечиваемый службой качества АО «Контактор»
- Техническая поддержка квалифицированными специалистами, прошедшими аттестацию в Италии
- Входной контроль
- Периодические испытания в аккредитованном испытательном центре.

ВЫСОКАЯ НАДЕЖНОСТЬ



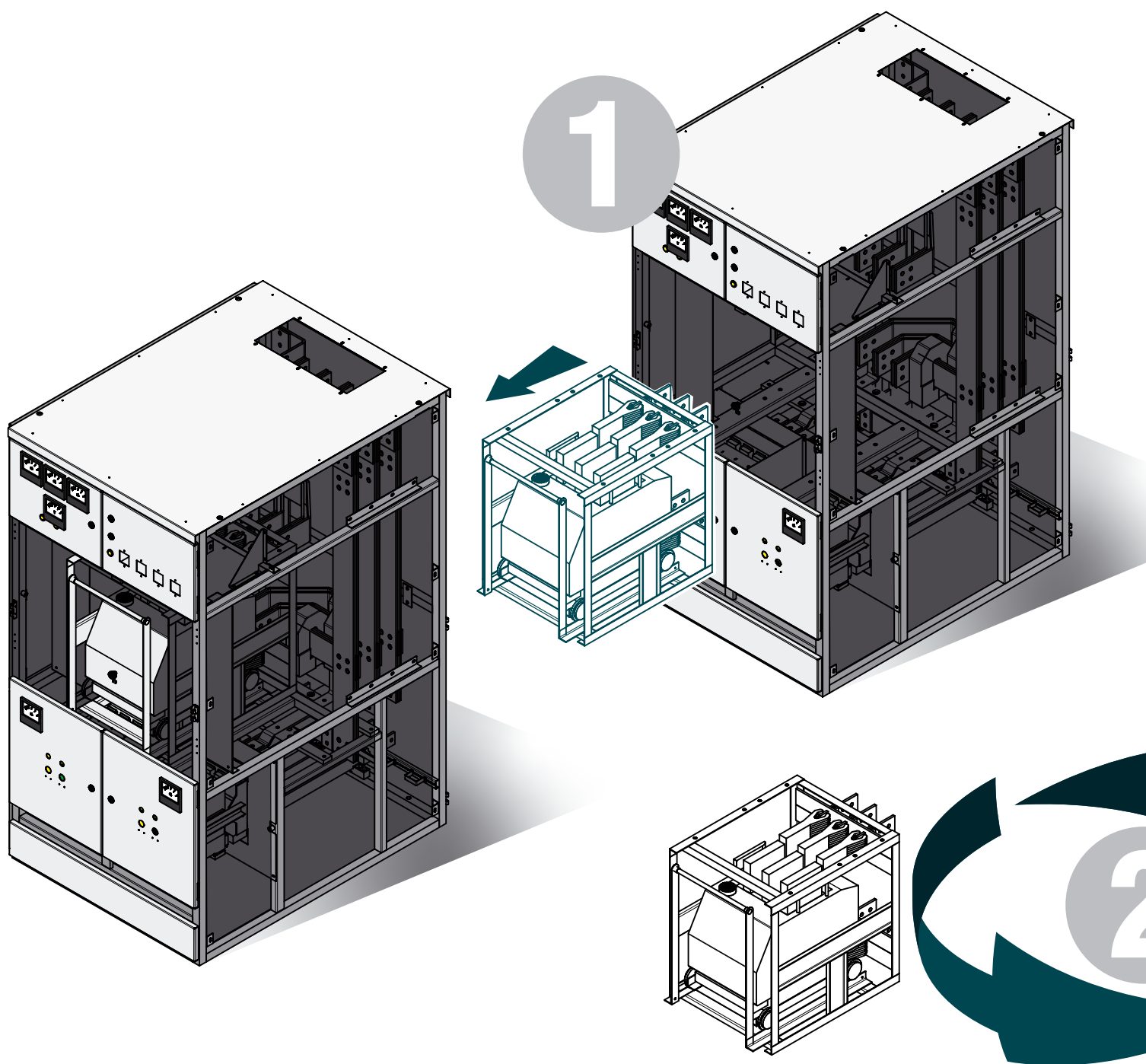
Обеспечивается:

- применением базового блока автоматического выключателя ВА50-45Про (Протон), созданного совместно с Vticino Italy – предприятием группы Legrand, обладающим многолетним опытом разработки и производства низковольтных автоматических выключателей до 6300 А;
- высокой точностью изготовления и сборки всех узлов, что гарантирует стабильную работу автоматического выключателя;
- проведенными испытаниями в России и Италии, периодическим контролем качества в испытательном центре «Контактора» – ИЦЭО.

МОНТАЖ «ЭЛЕКТРОН ПРО» В НКУ

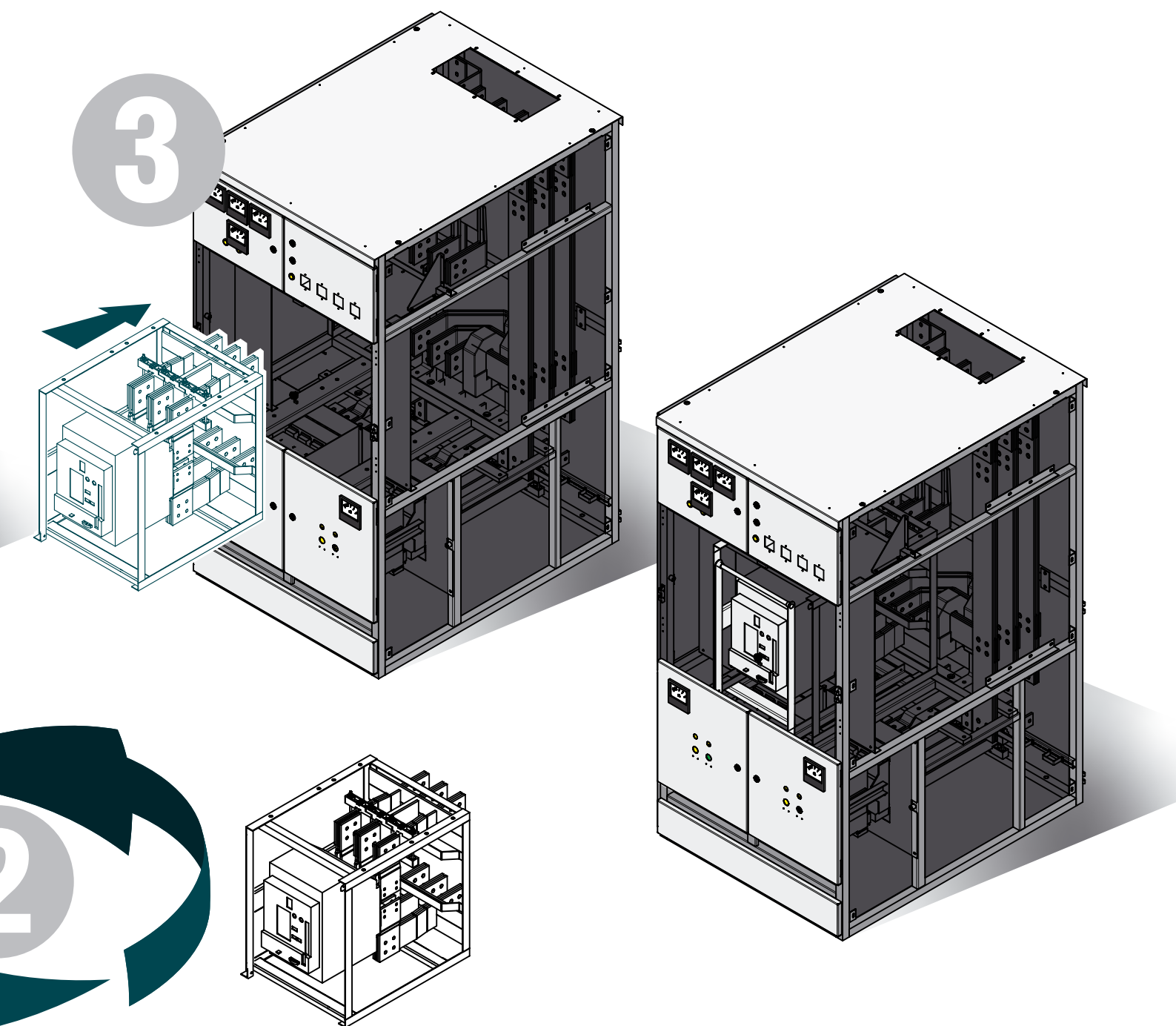
Габаритные, монтажные и присоединительные размеры «Электрон Про» полностью соответствуют типоразмерам демонтируемых выключателей «Электрон». Позволяет избирательно отключить только ту ячейку шкафа НКУ, которая в данный момент модернизируется, что актуально для действующих производств с непрерывным циклом.

Новый принцип выкатывания выдвижного аппарата в составе изделия – более легкий, без дополнительных усилий.

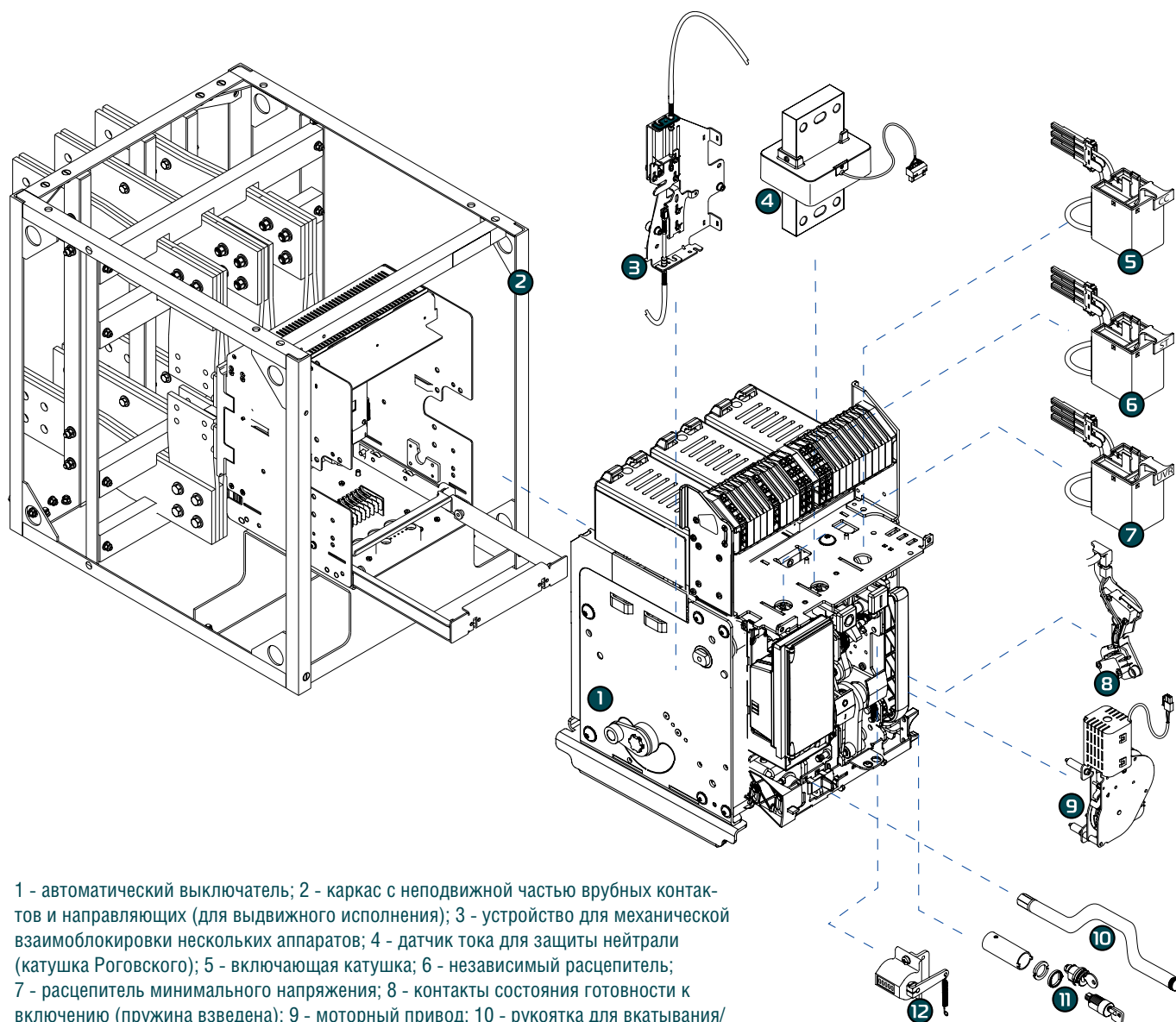


ЛЕГКОСТЬ МОНТАЖА И НИЗКАЯ СТОИМОСТЬ МОНТАЖА

Выкатные автоматические выключатели «Электрон Про» полностью адаптированы к соответствующим НКУ, устанавливаются в ячейку шкафа НКУ без дополнительных затрат по ошиновке. Монтаж производится в существующие НКУ по принципу «Демонтировал старый – установил новый».



Особенности конструкции



1 - автоматический выключатель; 2 - каркас с неподвижной частью врубных контактов и направляющих (для выдвижного исполнения); 3 - устройство для механической взаимоблокировки нескольких аппаратов; 4 - датчик тока для защиты нейтрали (катушка Роговского); 5 - включающая катушка; 6 - независимый расцепитель; 7 - расцепитель минимального напряжения; 8 - контакты состояния готовности к включению (пружина взведена); 9 - моторный привод; 10 - рукоятка для вкатывания/выкатывания аппарата (для выдвижного исполнения); 11 - устройство для блокировки положения «выкачено» со встроенным замком; 12 - механический счетчик коммутаций.

Комплект стандартной поставки

1. Базовый автоматический выключатель выдвижного исполнения.
2. Индикация состояния автоматического выключателя (разомкнут/замкнут).
3. Индикация положения контактов.
4. Индикация состояния пружины (взведена/не взведена)
5. Блок из 8 дополнительных свободных реверсивных контактов.
6. Электронный блок защиты МРТпро.
7. Комплект крепежа для присоединения всех типов медных и алюминиевых шин
8. (болты М16, шайбы плоская и тарельчатая, гайки).
9. Присоединение цепей управления и сигнализации: ШР60П45ЭШ2
10. Паспорт.
11. Руководство по эксплуатации.

Технические характеристики

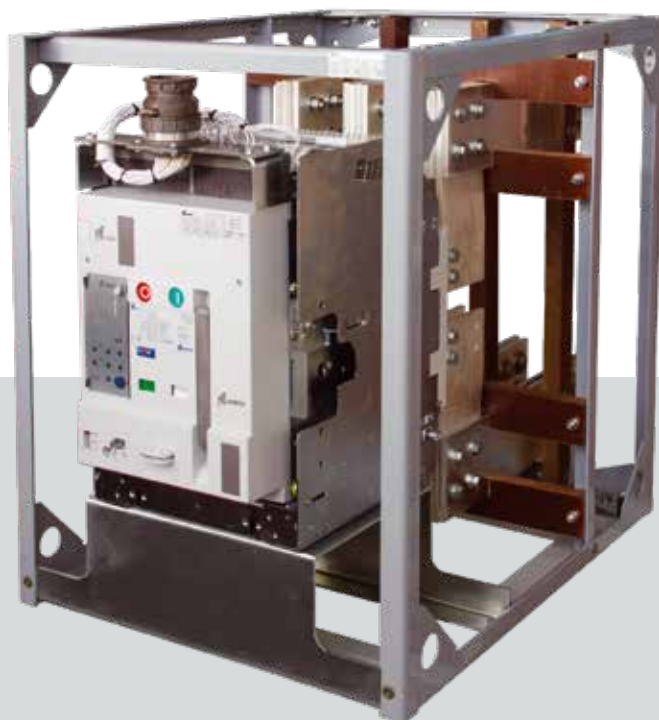
ТЕХНИЧЕСКИЕ ХАРАКТЕРИСТИКИ «ЭЛЕКТРОН 325С ПРО»

Тип выключателя		325С Про
Номинальный ток выключателя, I_n , А при температуре 40°C		1000; 1600; 2500
Номинальное рабочее напряжение переменного тока, U_e , В		660
Частота, Гц		50; 60
Номинальное напряжение изоляции, U_i , В		660
Номинальное импульсное выдерживаемое напряжение, U_{imp} , кВ	главной цепи	8
	вспомогательных цепей и цепей управления	2,5
Номинальная предельная наибольшая отключающая способность, I_{cs} , кА, при напряжении переменного тока	380 В	50
	660 В	50
Номинальная наибольшая отключающая способность, I_{cs} в % к I_{cs}		100
Категория применения		В
Номинальный кратковременно выдерживаемый ток, I_{cw} , кА		50
Износостойкость, циклов ВО	общая	10 000
	под нагрузкой, переменный ток	1600
Температура воздуха при эксплуатации, °С		-35 ... +70



ТЕХНИЧЕСКИЕ ХАРАКТЕРИСТИКИ ЭЛЕКТРОН Э06В ПРО, ЭЛЕКТРОН Э16В ПРО, ЭЛЕКТРОН Э25В ПРО, ЭЛЕКТРОН Э40В ПРО

Тип выключателя		Э06В Про	Э16В Про	Э25В Про	Э40В Про
Номинальный ток выключателя, I _n , А при температуре 40°C		630; 800; 1000	630; 1000; 1250; 1600	1000; 1600; 2500	2500; 3200; 4000
Номинальное рабочее напряжение переменного тока, U _e , В		660	660	660	660
Частота, Гц		50; 60	50; 60	50; 60	50; 60
Номинальное напряжение изоляции, U _i , В		660	660	660	660
Номинальное импульсное выдерживаемое напряжение, U _{imp} , кВ	главной цепи	8	8	8	8
	вспомогательных цепей и цепей управления	6	6	6	6
Номинальная предельная наибольшая отключающая способность, I _{sc} , кА, при напряжении переменного тока	380 В	40	50	50	50
	660 В	40	50	50	50
Номинальная наибольшая отключающая способность, I _{cs} в % к I _{sc}		100	100	100	100
Категория применения		В	В	В	В
Номинальный кратковременно выдерживаемый ток, I _{sw} , кА		40	50	50	50
Износостойкость, циклов ВО	общая	10 000	10 000	10 000	10 000
	под нагрузкой, переменный ток	5000	5000	5000	3000
Температура воздуха при эксплуатации, °С		-35 ... +70			



ИЗМЕНЕНИЕ ХАРАКТЕРИСТИК ВЫКЛЮЧАТЕЛЯ НА ВЫСОТЕ БОЛЕЕ 2000 М

Высота, м	≤ 2 000	3 000	4 000	4 300
Номинальный ток (при 40 °С), I _n , А	I _n	0,98I _n	0,94I _n	0,92I _n
Номинальное напряжение, U _e , В	660	660	500	480

ТАБЛИЦА 4. ЗАВИСИМОСТЬ НОМИНАЛЬНОГО ТОКА ВЫКЛЮЧАТЕЛЯ ОТ ТЕМПЕРАТУРЫ ОКРУЖАЮЩЕЙ СРЕДЫ

Наименование заменяемого выключателя	Наименование заменяющего выключателя	Номинальный ток выключателя, I _n , А	Зависимость номинального тока от температуры при сохранении ошиновки заменяемого выключателя									
			40 °С		50 °С		60 °С		65 °С		70 °С	
			I _{max} , А	I _r /I _n	I _{max} , А	I _r /I _n	I _{max} , А	I _r /I _n	I _{max} , А	I _r /I _n	I _{max} , А	I _r /I _n
Э06В	Э06В Про	630	630		630	1	630	1	630	1	630	1
		800	800	1	800	1	800	1	800	1	800	1
		1000	1000	1	1000	1	1000	1	1000	1	1000	1
Э16В	Э16В Про	630	630	1	630	1	630	1	630	1	630	1
		1000	1000	1	1000	1	1000	1	1000	1	1000	1
		1600	1600	1	1600	1	1600	1	1600	1	1600	1
Э25С	Э25С Про	1000	1000	1	1000	1	1000	1	1000	1	1000	1
		1600	1600	1	1600	1	1600	1	1600	1	1600	1
		2500	2500	1	2400	0,96	2250	0,9	2100	0,84	1950	0,78
Э25В	Э25В Про	1600	1600	1	1600	1	1600	1	1600	1	1600	1
		1000	2500	1	2400	0,96	2250	0,9	2100	0,84	1950	0,78
Э40В	Э40В Про	2500	2500	1	2500	1	2500	1	2500	1	2500	1
		3200	3200	1	3200	1	3200	1	3200	1	3200	1
		4000	4000	1	3840	0,96	3600	0,9	3360	0,84	3120	0,78

ГАБАРИТЫ ВЫКЛЮЧАТЕЛЕЙ

	Э25С Про	Э06В Про	Э16В Про	Э25С Про	Э25В Про	Э40В Про
Ширина, мм	400	417	600	400	600	900
Глубина, мм	522	622,5	750	522	750	750
Высота, мм	584	493	750	584	750	750

МАССА ВЫКЛЮЧАТЕЛЕЙ

Тип	Э25С Про	Э06В Про	Э16В Про	Э25С Про	Э25В Про	Э40В Про А-В-С-С-В-А	Э40В Про (АА-ВВ-СС)
Нетто, кг	100	90,2	170	100	220	320	395
Брутто, кг	140	111,7	195	140	260	342	417

Руководство по выбору

Артикул	Описание	Исполнение
ЭЛЕКТРОН ПРО С БЛОКОМ МРТ-ПРО		
7226505	Электрон Э25С Про, 1000 А, Icu - 50 кА	Стационарный
7226506	Электрон Э25С Про, 1600 А, Icu - 50 кА	Стационарный
7226507	Электрон Э25С Про, 2500 А, Icu - 50 кА	Стационарный
7226512	Электрон Э06В Про, 630 А, Icu - 40 кА	Выдвижной
7226513	Электрон Э06В Про, 800 А, Icu - 40 кА	Выдвижной
7226514	Электрон Э06В Про, 1000 А, Icu - 40 кА	Выдвижной
7226515	Электрон Э16В Про, 630 А, Icu - 50 кА	Выдвижной
7226516	Электрон Э16В Про, 1000 А, Icu - 50 кА	Выдвижной
7226517	Электрон Э16В Про, 1250 А, Icu - 50 кА	Выдвижной
7226518	Электрон Э16В Про, 1600 А, Icu - 50 кА	Выдвижной
7226519	Электрон Э25В Про, 1000 А, Icu - 50 кА	Выдвижной
7226610	Электрон Э25В Про, 1600 А, Icu - 50 кА	Выдвижной
7226611	Электрон Э25В Про, 2500 А, Icu - 50 кА	Выдвижной
7226612	Электрон Э40В Про, 2500 А, Icu - 50 кА	Выдвижной
7226613	Электрон Э40В Про, 3200 А, Icu - 50 кА	Выдвижной
7226614	Электрон Э40В Про, 4000 А, Icu - 50 кА	Выдвижной
7226616	Электрон Э40В Про, 4000 А, фаз. АВС, Icu - 50 кА	Выдвижной

Артикул	Описание	Исполнение
ЭЛЕКТРОН ПРО С БЛОКОМ МРТ-ПРО GF		
7226705	Электрон Э25С Про GF, 1000 А, Icu - 50 кА	Стационарный
7226706	Электрон Э25С Про GF, 1600 А, Icu - 50 кА	Стационарный
7226707	Электрон Э25С Про GF, 2500 А, Icu - 50 кА	Стационарный
7226712	Электрон Э06В Про GF, 630 А, Icu - 40 кА	Выдвижной
7226713	Электрон Э06В Про GF, 800 А, Icu - 40 кА	Выдвижной
7226714	Электрон Э06В Про GF, 1000 А, Icu - 40 кА	Выдвижной
7226715	Электрон Э16В Про GF, 630 А, Icu - 50 кА	Выдвижной
7226716	Электрон Э16В Про GF, 1000 А, Icu - 50 кА	Выдвижной
7226717	Электрон Э16В Про GF, 1250 А, Icu - 50 кА	Выдвижной
7226718	Электрон Э16В Про GF, 1600 А, Icu - 50 кА	Выдвижной
7226719	Электрон Э25В Про GF, 1000 А, Icu - 50 кА	Выдвижной
7226720	Электрон Э25В Про GF, 1600 А, Icu - 50 кА	Выдвижной
7226721	Электрон Э25В Про GF, 2500 А, Icu - 50 кА	Выдвижной
7226722	Электрон Э40В Про GF, 2500 А, Icu - 50 кА	Выдвижной
7226723	Электрон Э40В Про GF, 3200 А, Icu - 50 кА	Выдвижной
7226724	Электрон Э40В Про GF, 4000 А, Icu - 50 кА	Выдвижной

АКСЕССУАРЫ

Артикул	Наименование
7007101	Дополнительный модуль внешнего питания для расцепителя ~/=24 В
7007102	Датчик тока для защиты нейтрали (катушка Роговского) Протон 25
7007103	Блок контактов для положения «вквачено»/«испытания»/«выкачено»
7007104	Блок контактов сигнализации состояния готовности к включению (пружина взведена)
7007105	Дополнительные контакты сигнализации

Артикул	Наименование
7007106	Дополнительный вспомогательный контакт сигнализации для ST, UVR, CC
7007108	Устройство для блокировки положения «отключено»
7007110	Механический счетчик коммутаций
7007112	Устройство блокировки шторок корзины в положении выключателя «выкачено»

Аксессуары

НЕЗАВИСИМЫЙ РАСЦЕПИТЕЛЬ

Независимый расцепитель - устройство для мгновенного дистанционного отключения автоматического выключателя. Как правило, он управляется замыкающим контактом. Поставляются независимые расцепители для пяти напряжений питания:

24; 48; 110 и 220 В постоянного тока;

24; 48; 110; 220 и 415 В переменного тока частоты 50/60 Гц.

Независимый расцепитель снабжен специальным быстроразъемным соединителем, подключаемым непосредственно к клеммному соединителю. Для контроля срабатывания возможна установка сигнального контакта для вспомогательных цепей (арт. 7007106).



Артикул	7007133	7007134	7007135	7007136	7007137
Номинальное рабочее напряжение U_e , В	~/=24	~/=48	~/=(110-130)	~/=(220-250)	~(415-480)
Диапазон номинальных рабочих напряжений, U_e	0,7-1,1				
Пусковая мощность (180 мс)	~500 ВА, =500 Вт				
Режим работы	Кратковременный (импульсный)				
Время отключения, мс	60				
Износостойкость циклов отключения, % от количества циклов электрической износостойкости	100				
Напряжение уровня изоляции, кВ	2,5				

ВКЛЮЧАЮЩАЯ КАТУШКА

Используется для дистанционного включения автоматического выключателя (при предварительном взведении его пружин). Включающая катушка рассчитана для работы в цепях переменного и постоянного тока с номинальным напряжением:

24; 48; 110; 220 В постоянного тока;

24; 48; 110; 220; 415 В переменного тока частоты 50/60 Гц.

Артикул	7007126	7007127	7007128	7007129	7007130
Номинальное рабочее напряжение U_e , В	~/= 24	~/= 48	~/= (110-130)	~/= (220-250)	~ (415-480)
Диапазон номинальных рабочих напряжений, U_e	0,85-1,1				
Пусковая мощность (180 мс)	~500 ВА, =500 Вт				
Время включения, мс	50				
Износостойкость циклов отключения, % количества циклов электрической износостойкости	100				
Напряжение уровня изоляции, кВ	2,5				



РАСЦЕПИТЕЛЬ МИНИМАЛЬНОГО НАПРЯЖЕНИЯ

Расцепитель минимального напряжения управляется размыкающим контактом. Он вызывает мгновенное отключение автоматического выключателя, если напряжение питания опускается ниже определенного значения. Данный расцепитель снабжен устройством ограничения потребления им тока после включения цепи. Расцепитель минимального напряжения рассчитан для работы в цепях переменного и постоянного тока с номинальным напряжением:

24; 48; 110; 220 В постоянного тока;

24; 48; 110; 220; 415 В переменного тока частоты 50/60 Гц.



Артикул	7007140	7007141	7007142	7007143	7007144
Номинальное рабочее напряжение U_e , В	~/=24	~/=48	~/=110–130	~/=220–250	~/=415–480
Диапазон номинальных рабочих напряжений, U_e	0,85–1,1				
Напряжение удержания, U_e	0,85				
Напряжение отключения, U_e	0,35–0,7				
Максимальная потребляемая мощность, ВА	500				
Длительность включения, мс	180				
Время отключения, мс	60				
Износостойкость циклов отключения, % от количества циклов электрической износостойкости	100				
Напряжение уровня изоляции, кВ	2,5				

МОДУЛЬ ЗАДЕРЖКИ СРАБАТЫВАНИЯ ДЛЯ РАСЦЕПИТЕЛЯ МИНИМАЛЬНОГО НАПРЯЖЕНИЯ

(крепится на DIN-рейку)

Артикул	7007147	7007148
Номинальное рабочее напряжение U_e , В	~/=110 - 130	~/=220 - 250
Диапазон номинальных рабочих напряжений, U_e	0,85–1,1	
Мощность включения, ВА/Вт	16,5	34,5
Мощность удержания, ВА/Вт	16,5	10
Порог отключения, U_n	0,35/0,7	
Порог включения, U_n	0,85	
Задержка, с	1	
Диапазон рабочих температур, °С	-10... +55	

МОТОРНЫЙ ПРИВОД ДЛЯ ВЗВОДА ПРУЖИНЫ

Моторный привод используется для дистанционного взведения пружин механизма автоматического выключателя немедленно после его включения. Таким образом, аппарат может быть снова включен сразу же после его отключения. При отсутствии питания устройств управления можно взвести пружины вручную. Электродвигательный привод имеет специальные контакты, отключающие электропитание двигателя после взведения пружин. Рассчитан для работы в цепи переменного или постоянного тока с напряжением: 24; 48; 110; 230 В постоянного тока; 24; 48; 110; 230; 415; 480 В переменного тока частоты 50/60 Гц. Для безопасности в моторном приводе установлен предохранитель.



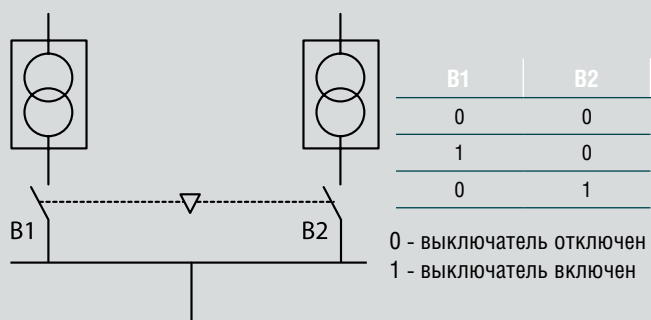
Артикул		7007119	7007120	7007121	7007122	7007123	7007124
Номинальное рабочее напряжение Ue, В		~/=24	~/=48	~/=110 - 130	~/=220 - 250	~400 - 440	~ 480
Диапазон номинальных рабочих напряжений, Ue		0,85-1,1					
Максимальная потребляемая мощность, ВА		250					
Время взведения пружины, с	ПРОТОН 25	5					
	ПРОТОН 40	7					
Пусковой ток (0,8 с), In		2-3					
Максимальная частота циклов, кол-во в мин.	ПРОТОН 25	2					
	ПРОТОН 40	1					
Износостойкость циклов отключения, % от износостойкости выключателя		100					

Механизм блокировки

Все аппараты ПРОТОН (стационарного и выдвижного исполнения) могут быть оснащены механизмом взаимной блокировки. Он устанавливается на корпусе аппарата и дополняется системой тросов. Система блокировки связывает аппараты разных габаритов

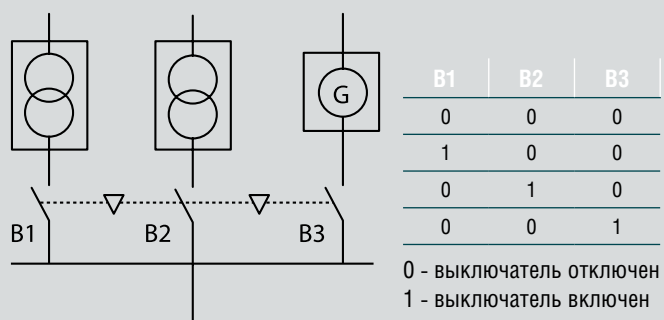
и исполнений блокировочными зависимостями. Внутри шкафа выключатели ПРОТОН могут устанавливаться в различных конфигурациях.

ВЗАИМНАЯ МЕХАНИЧЕСКАЯ БЛОКИРОВКА ДВУХ АППАРАТОВ

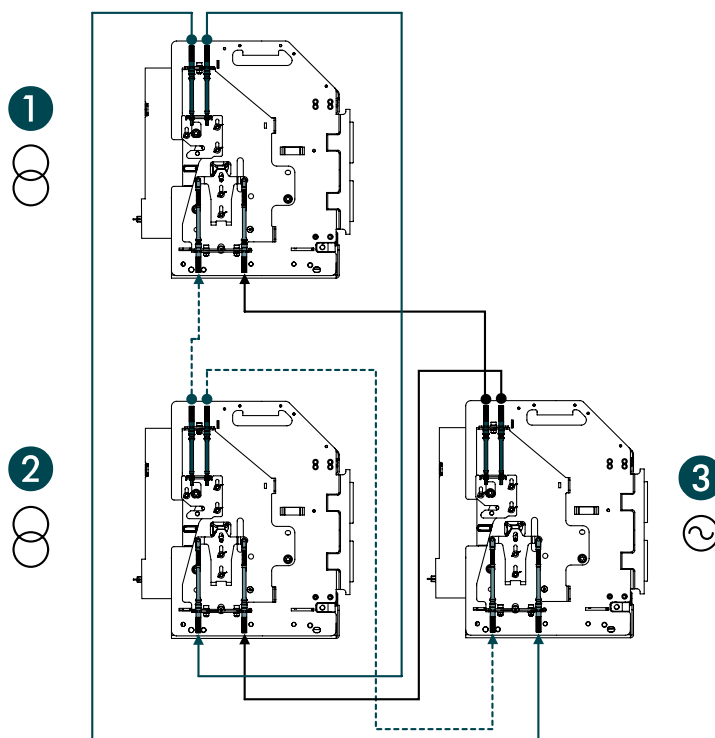
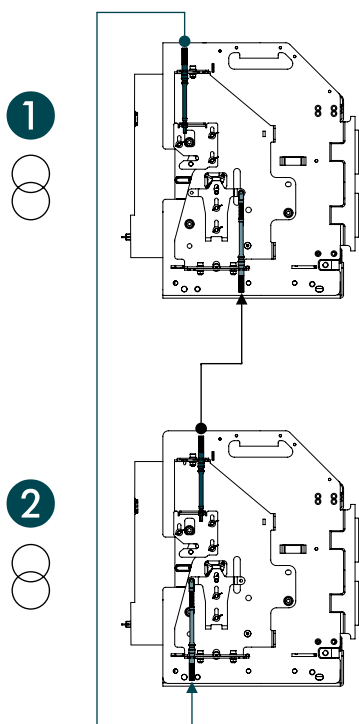


Выключатель V1 используется для подачи основного питания, а выключатель V2 - для подачи аварийного питания от генератора при отключении основного. В данной конфигурации оба выключателя могут быть одновременно отключены, но включенным может быть только один выключатель.

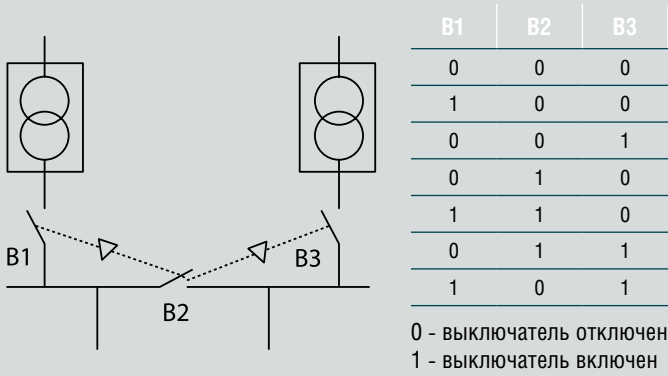
ВЗАИМНАЯ МЕХАНИЧЕСКАЯ БЛОКИРОВКА ТРЕХ АППАРАТОВ



Три выключателя подключены к общей шине. V1 и V2 подают электроэнергию от двух силовых трансформаторов, а V3 - от электрогенератора (аварийное питание). В данной конфигурации все три выключателя могут быть одновременно отключены, но находясь под нагрузкой может только один аппарат.

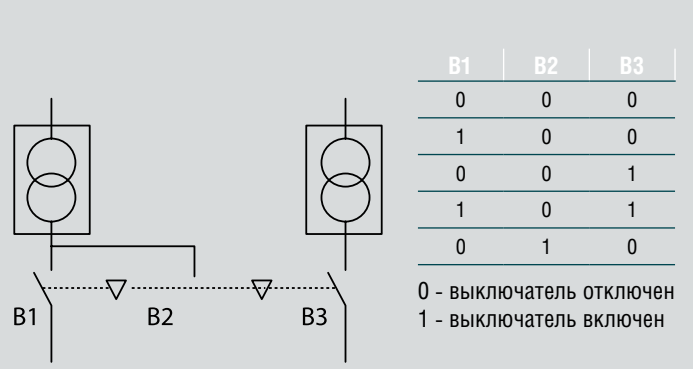


ВЗАИМНАЯ МЕХАНИЧЕСКАЯ БЛОКИРОВКА ТРЕХ АППАРАТОВ

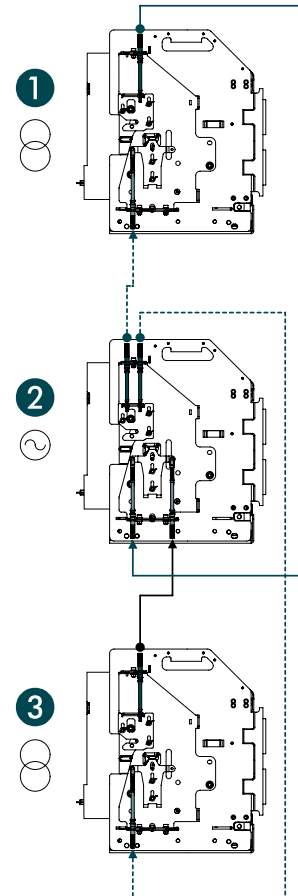
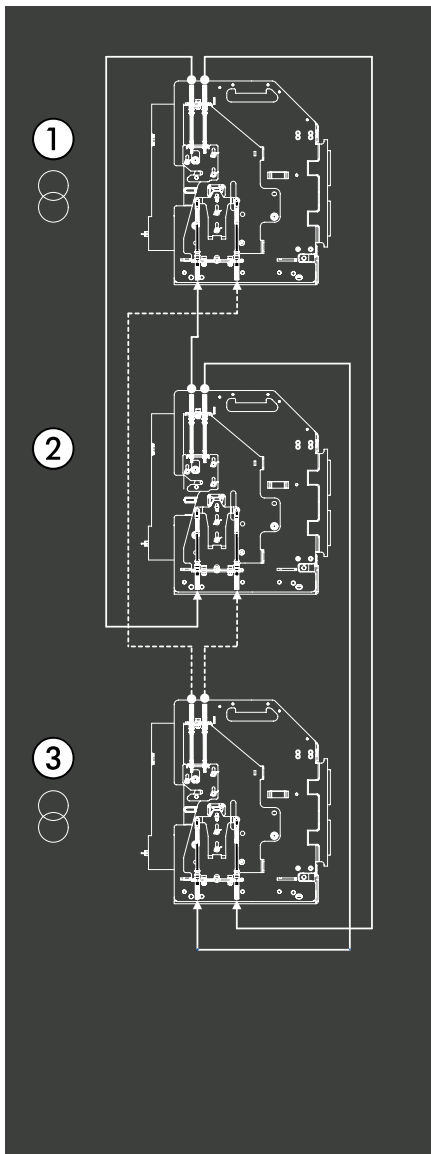


В данной схеме используются три выключателя с двойной механической блокировкой для выключателя B2. Выключатели B1 и B3 подают электроэнергию от двух силовых трансформаторов. Для такой системы возможны шесть комбинаций состояний выключателей.

ВЗАИМНАЯ МЕХАНИЧЕСКАЯ БЛОКИРОВКА ТРЕХ АППАРАТОВ

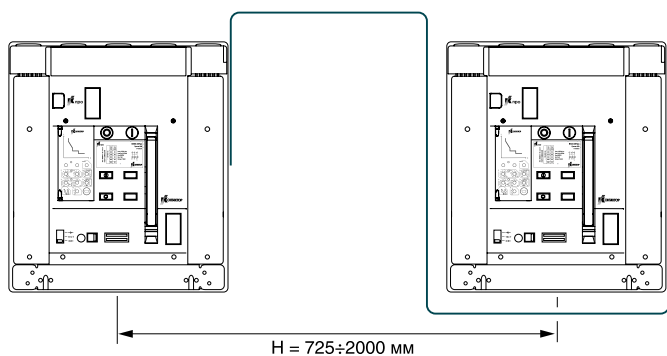


В данной схеме тоже используются три выключателя с двойной механической блокировкой для выключателя B2, которая организована иначе, чем в предыдущем случае, и поэтому обеспечивает четыре комбинации состояний выключателей. Выключатели B1 и B3 подают электроэнергию из двух независимых электросетей. Выключатель B2 используется для подачи питания в приоритетные цепи в случае аварии.



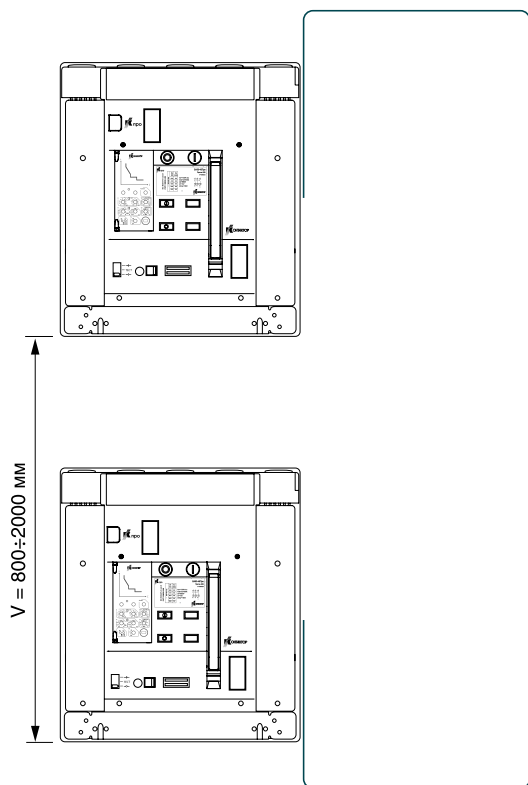
Выбор троса

ОДНОЯРУСНАЯ КОНФИГУРАЦИЯ

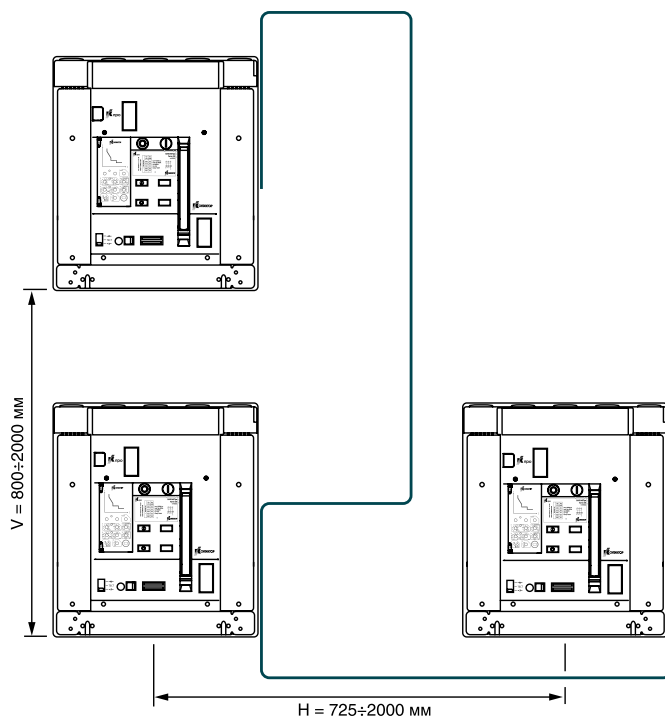


Лтроса=1430+H

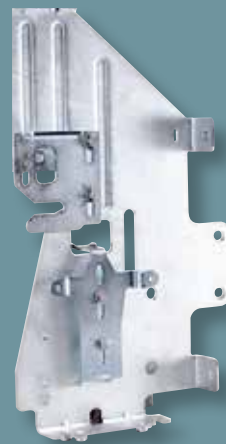
ДВУХЪЯРУСНАЯ КОНФИГУРАЦИЯ



Лтроса=1570+V



Лтроса=1430+H+V



7007162	Устройство для механической взаимоблокировки нескольких аппаратов для ПРОТОН 25
7007163	Устройство для механической взаимоблокировки нескольких аппаратов для ПРОТОН 40
7007175	Устройство для механической взаимоблокировки нескольких аппаратов для ПРОТОН 63

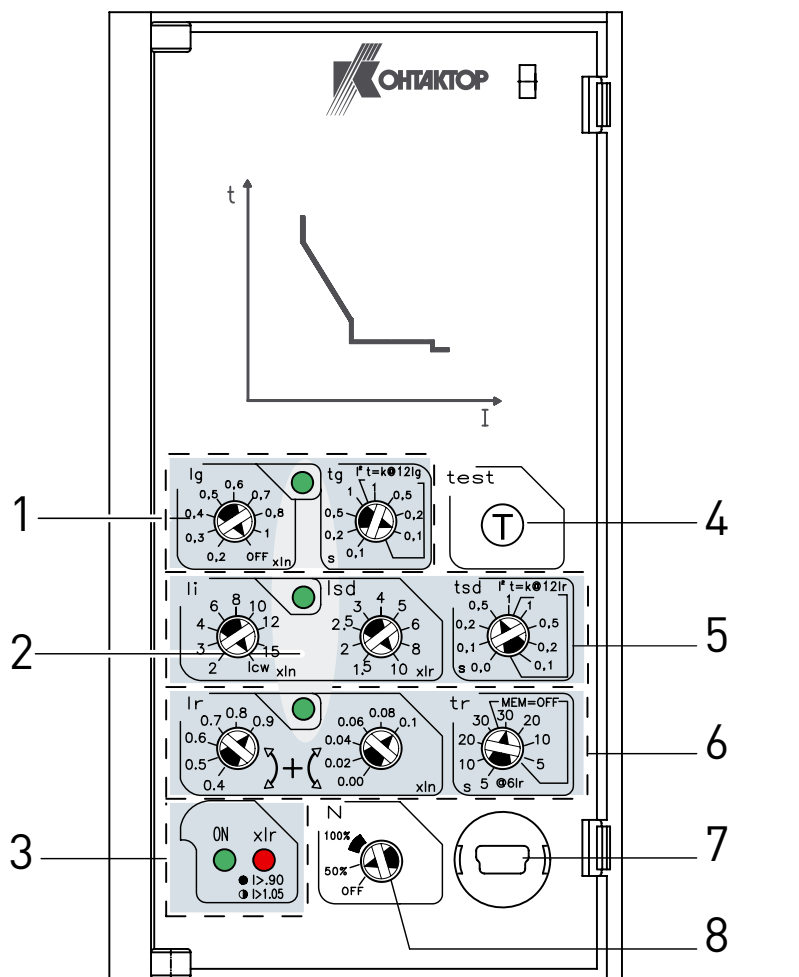
Артикул	Тип	Длина, мм
7007164	1	2600
7007165	2	3000
7007166	3	3600
7007167	4	4000
7007168	5	4600
7007169	6	5600

Блок МРТпро



ВАЖНО!

Для использования функции тепловой памяти обязательно применение блока внешнего питания арт. 7007101.



1. Защита от короткого замыкания на землю (только для МРТПро GF)
2. Светодиодная индикация причины отключения (требуется внешний источник питания)
3. Светодиоды индикации включения и наличия перегрузки
4. Кнопка проверки отключения (требуется внешний источник питания)
5. Уставки защиты от короткого замыкания
6. Уставки защиты от перегрузки
7. USB-разъем (технологический)
8. Защита по току в нулевом проводнике



Блок МРТПро имеет функцию тепловой памяти. При включении этой функции в электронном блоке моделируется процесс нагрева проводников при предыдущем цикле перегрузки и последующего остывания после её окончания. Эта информация учитывается при определении времени отключения при перегрузке.

Защита от перегрузки

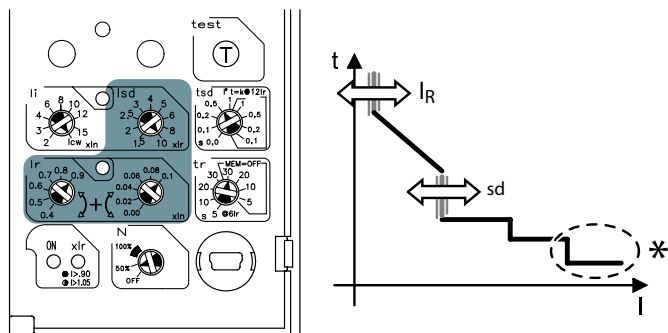
Уставка по току (6 + 6 ступеней) I_r с двумя переключателями (0,4-0,9, с шагом 0,10 и 0-0,1, с шагом 0,02).

Пример: $I_r = 0,4 + 0,06 = 0,46I_n$.

Уставка срабатывания защиты от короткого замыкания с кратковременной задержкой

I_{sd} в диапазоне от 1,5 до $10I_r$ (9 шагов).

$I_{sd} = 1,5 \cdot 2 \cdot 2,5 \cdot 3 \cdot 4 \cdot 5 \cdot 6 \cdot 8 \cdot 10 \times I_r$.



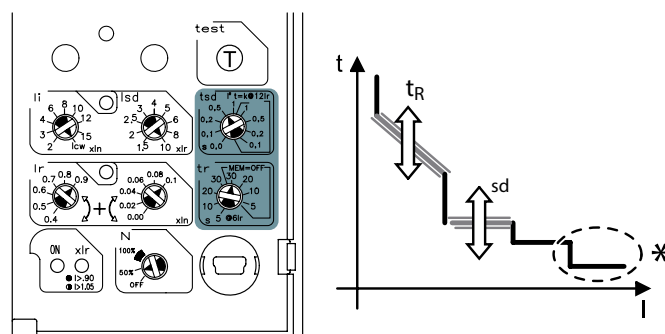
Регулировка времени задержки

(для точки $6I_r$) (4 + 4 ступени) $t_r = 5-10-20-30$ с (память включена), $30-20-10-5$ с (память отключена).

Задержка срабатывания защиты от короткого замыкания

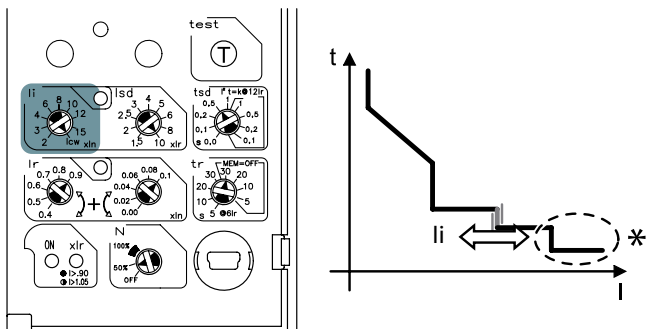
t_{sd} в диапазоне от 0 до 1 (5+4 шага)

$t_{sd} = 0-0,1-0,2-0,5-1$ с ($t = \text{const}$); $t_{sd} = 0,1-0,2-0,5-1$ с ($I^2t = \text{const}$).



Мгновенная защита от коротких замыканий

Уставка по току (9 ступеней) $I_i = 2-3-4-6-8-10-12-15 \times I_n$ или I_{cw}



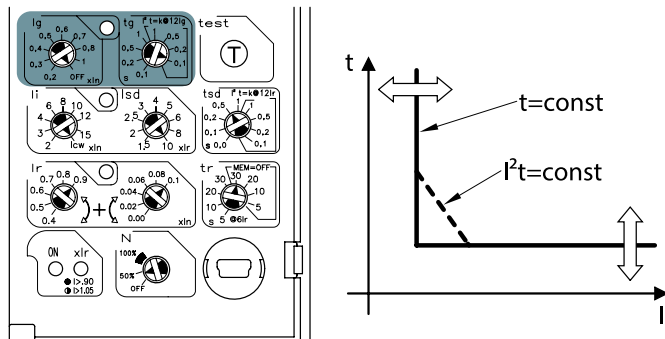
Защита от короткого замыкания на землю (только для МРТпро GF)

Уставка по току (9 шагов) $I_g = 0,2-0,3-0,4-0,5-0,6-0,7-0,8-1 \times I_n - \text{OFF}$

Задержка защиты (@ $12 \times I_g$) (4 + 4 уровней)

$t_g = 0,1-0,2-0,5-1$ с ($t = \text{const}$)

$t_g = 1-0,5-0,2-0,1$ с ($I^2t = \text{const}$)



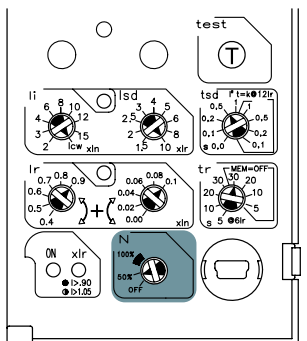
Защита рабочего нулевого проводника

Уставка по току (3 ступени) $N = \text{OFF}-50\%-100\%$

Защита от перегрева электронного расцепителя МРТпро

(нерегулируемая) $t > 95^\circ\text{C}$

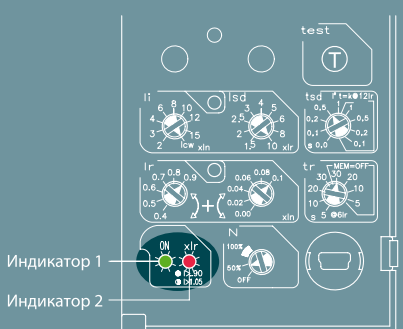
Последний порог срабатывания не регулируется = I_f



Индикация состояния электронного расцепителя

СИГНАЛЫ

Аварийный сигнал тревоги более значим, чем предварительный сигнал тревоги. Сигнал о перегрузке более значим, чем сигнал о перегреве.



Защита	Индикатор 1	Индикатор 2
Не действует	Не горит	Не горит
Действует $I > 100$ А (для Протон 16 – $I > 250$ А)	Зеленый, горит непрерывно	Не горит
Действует (предварительный сигнал о перегрузке $I > 0,9I_r$)	Зеленый, горит непрерывно	Красный, горит непрерывно
Действует (аварийный сигнал о перегрузке $I > 1,05I_r$)	Зеленый, горит непрерывно	Красный, мигает
Действует (аварийный сигнал о перегреве $T > 75$ °С)	Зеленый, мигает	Красный, мигает



ИНДИКАТОР 3

Срабатывание защиты от короткого замыкания на землю (только для МРТпро GF)

ИНДИКАТОР 4

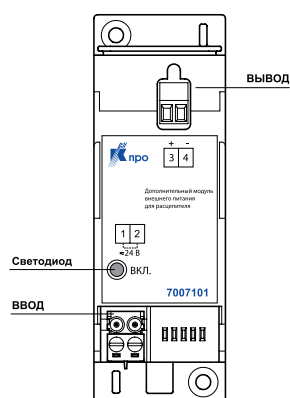
Срабатывание защиты от короткого замыкания/мгновенной защиты

ИНДИКАТОР 5

Срабатывание защиты от перегрузки

При наличии питания расцепителя от дополнительного модуля внешнего питания индикаторы 3, 4 и 5 показывают причину отключения выключателя (короткое замыкание или перегрузка).

ДОПОЛНИТЕЛЬНЫЙ МОДУЛЬ ВНЕШНЕГО ПИТАНИЯ ДЛЯ БЛОКА МРТПРО



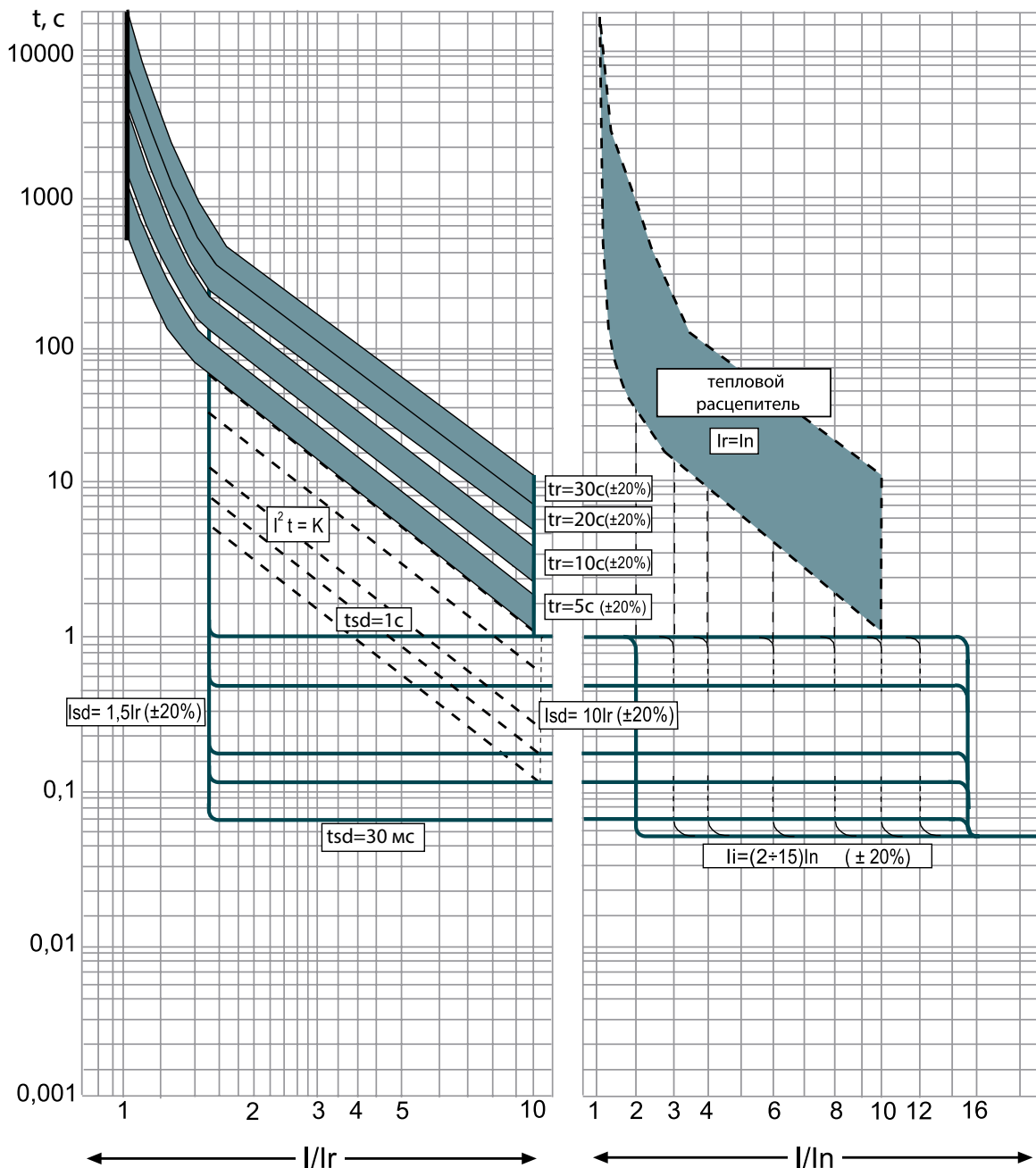
Устройство представляет собой преобразователь напряжения со входом $\sim/=\text{24 В}$ и предназначено для использования с автоматическими выключателями серии Протон. Выходной ток преобразователя - до 250 мА. Зеленый светодиод указывает, что преобразователь включен и присутствует выходное напряжение.

Обеспечивает питание блока защиты при отсутствии тока в главной цепи, функционирование светодиодной индикации причины отключения расцепителя после аварийного отключения, требуется при использовании функции тепловой памяти (которая имитирует нагрев и охлаждение биметаллической пластины теплового расцепителя под действием тока), а также для проведения тестирования расцепителя.

Технические характеристики	
Размер	2 модуля DIN
Входное напряжение	$\sim 24 \text{ В} \pm 10\%$; $\sim 24 \text{ В} \pm 10\%$
Выходной ток, мА	250
Диапазон рабочих температур, °С	-10 ... +55

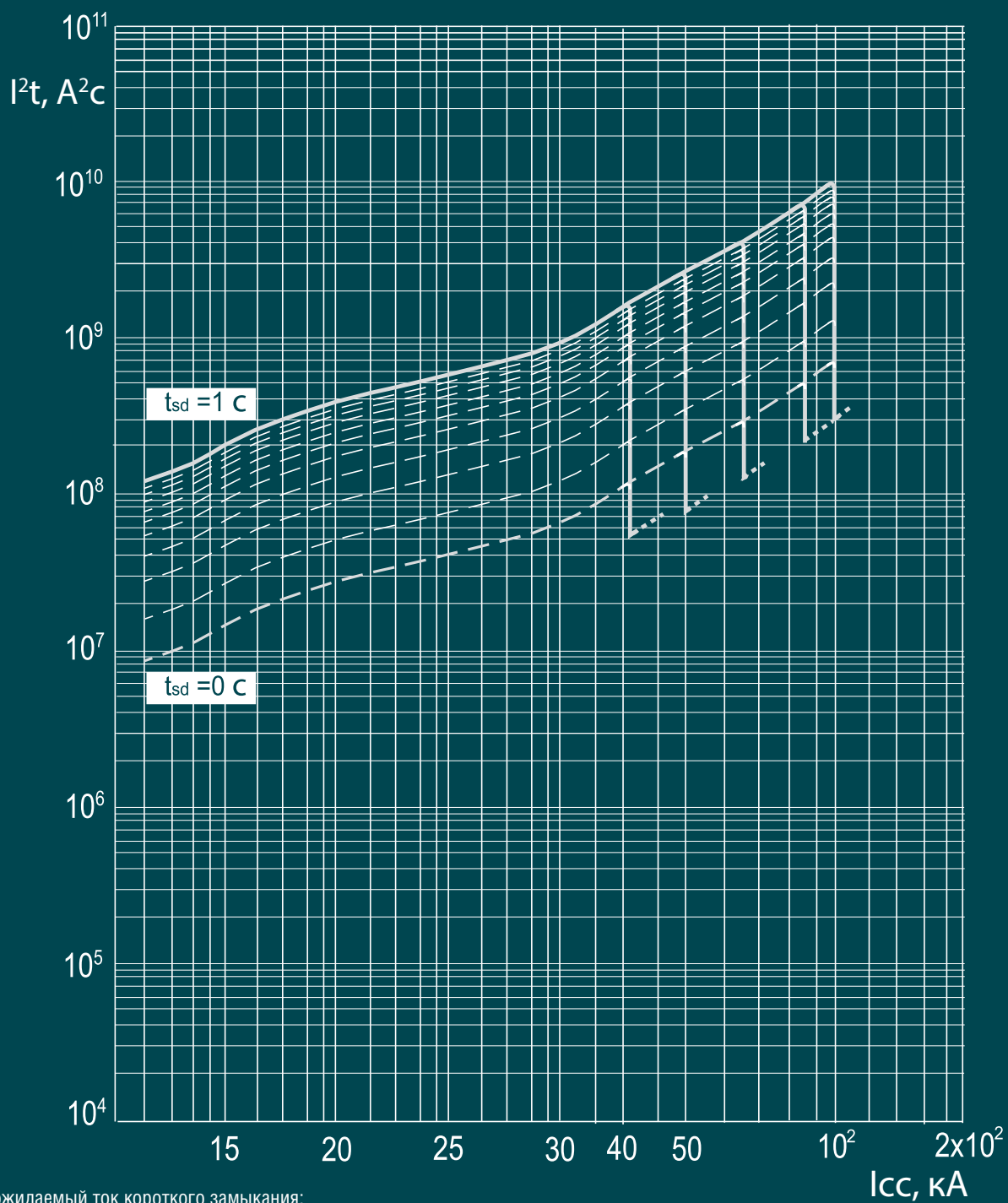
Времятоковые характеристики МРТпро

ВРЕМЯТОКОВЫЕ ХАРАКТЕРИСТИКИ РАСЦЕПЛЕНИЯ (ПОД НАГРУЗКОЙ)



I_r - уставка защиты от перегрузки с продолжительной задержкой;
 t_r - продолжительная задержка. $t_r = 5; 10; 20; 30$ с при $6I_r$, зависимость $I^2 t = \text{const}$;
 I_{sd} - уставка защиты от короткого замыкания с кратковременной задержкой;
 t_{sd} - кратковременная задержка;
 I_i - уставка мгновенной защиты от короткого замыкания;
 I_f - если ток короткого замыкания превышает I_{sw} или I_i равен I_{sw} , время срабатывания = 30 мс

КРИВЫЕ ОГРАНИЧЕНИЯ ЭНЕРГИИ

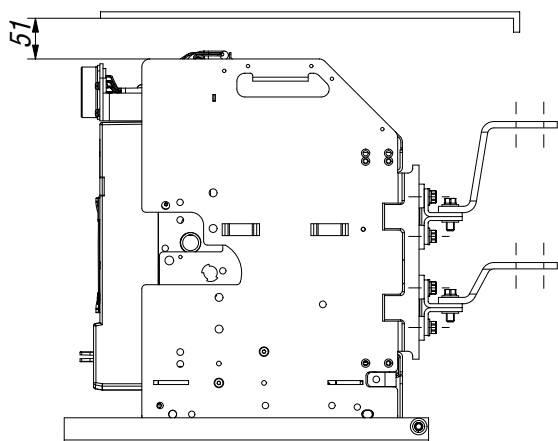


I_{sc} - ожидаемый ток короткого замыкания;
 I^2t - удельная пропускаемая энергия

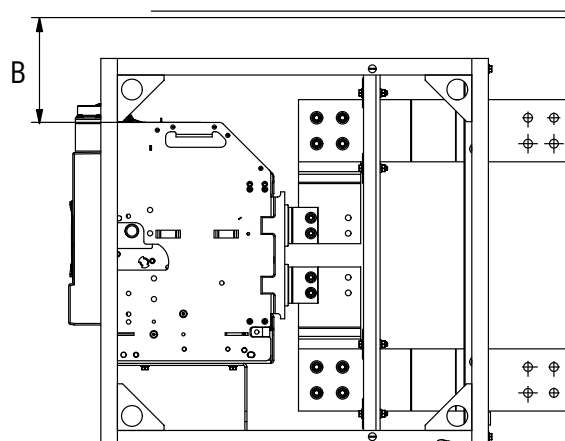
Монтаж в щитовую панель

ПОРЯДОК УСТАНОВКИ ВЫКЛЮЧАТЕЛЕЙ

Зона ионизации автоматического выключателя Э06В Про (расстояние до металлических частей)

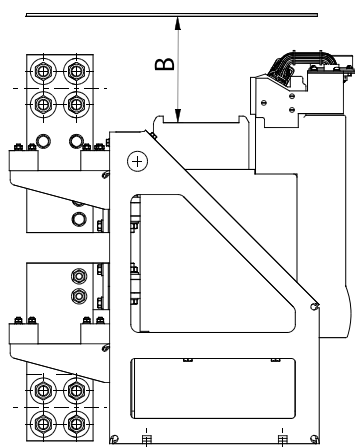


Зона ионизации автоматического выключателя Э16В Про, Э25В Про (расстояние до металлических частей)



B = 125 мм для Э16В Про
B = 140 мм для Э25В Про

Зона ионизации автоматического выключателя Э25С Про (расстояние до металлических частей)



B = 400 мм для 660 В
B = 300 мм для 380 В

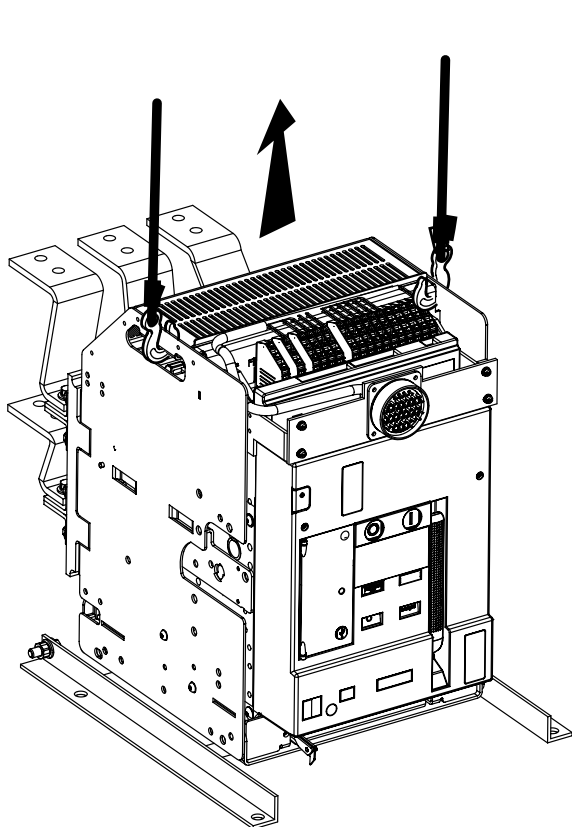
СЕЧЕНИЕ ВНЕШНИХ ПРОВОДНИКОВ В ЗАВИСИМОСТИ ОТ ТОКА

Типоисполнение выключателя	Номинальный ток выключателя, А	Сечение ¹⁾ , мм ²		Сечение ²⁾ кабельных жил или проводов, мм ² минимальное
		Медные шины	Алюминиевые шины	
Э06В Про	630, 800, 1000	8x60	2(10x60)	4x1502
Э16В Пр	630, 1000, 1600	8x100	-	-
Э25С Про, Э25В Про	1000, 1600, 2500	2(10x120)	-	-
Э40В Про	3200, 4000	4(10x100)	-	-

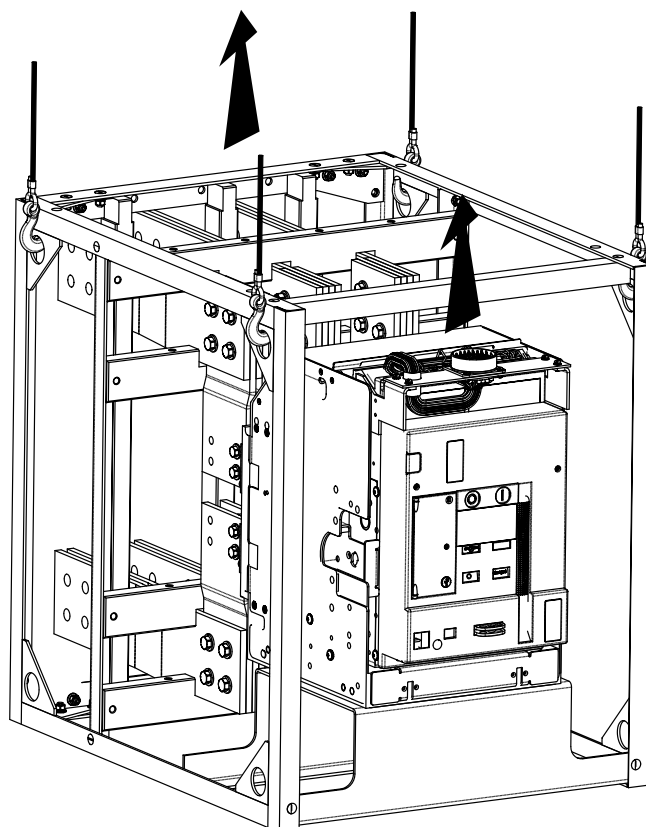
¹⁾ Приведенные сечения и количество проводников относятся к одному выводу.

²⁾ Для Э06В Про с током электронного расцепителя I_r до 800 А включительно.

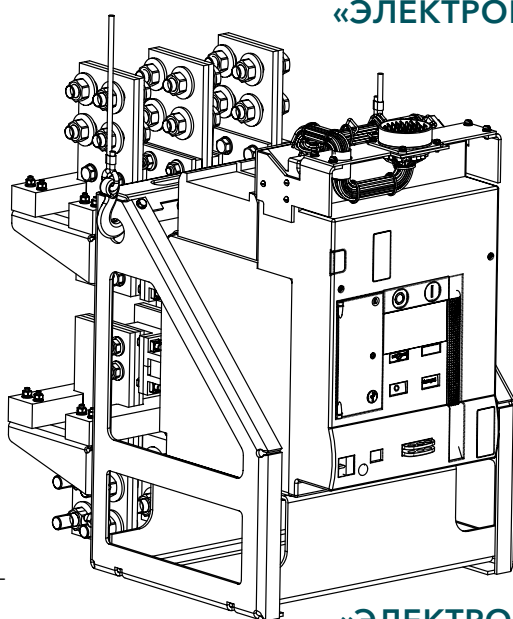
ПОРЯДОК ВЫПОЛНЕНИЯ ТАКЕЛАЖНЫХ РАБОТ «ЭЛЕКТРОН ЭХХВ ПРО»



«ЭЛЕКТРОН Э06В ПРО»



«ЭЛЕКТРОН Э16В ПРО»,
«ЭЛЕКТРОН Э25В ПРО»,
«ЭЛЕКТРОН Э40В ПРО»



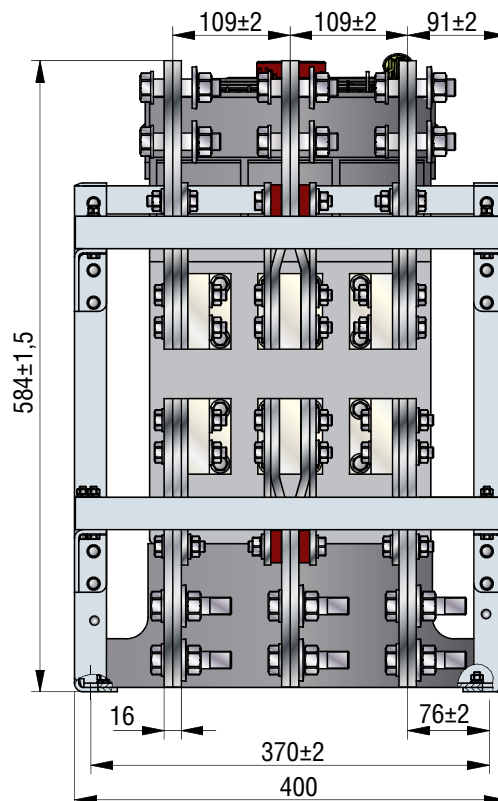
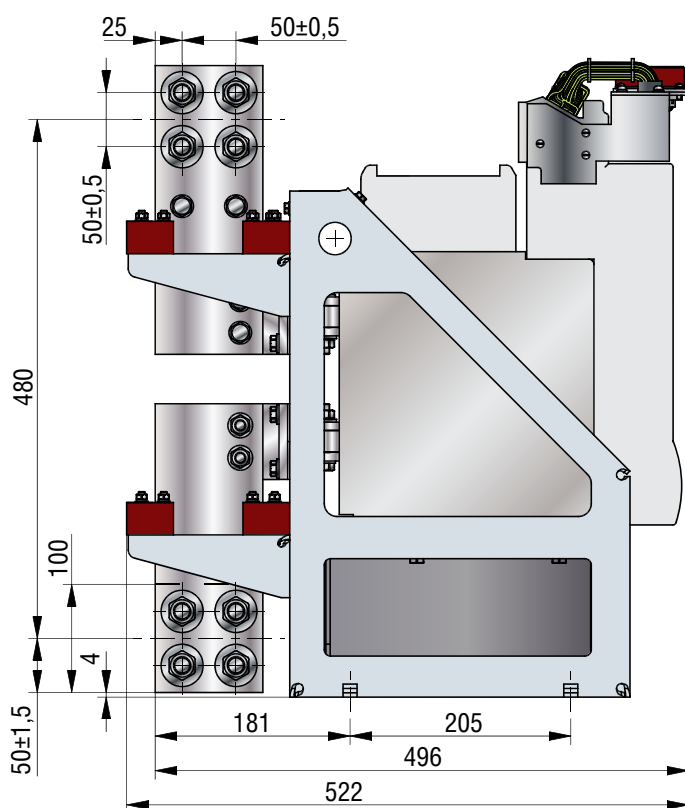
«ЭЛЕКТРОН Э25С ПРО»

Для удобства выполнения такелажных работ в выключателях

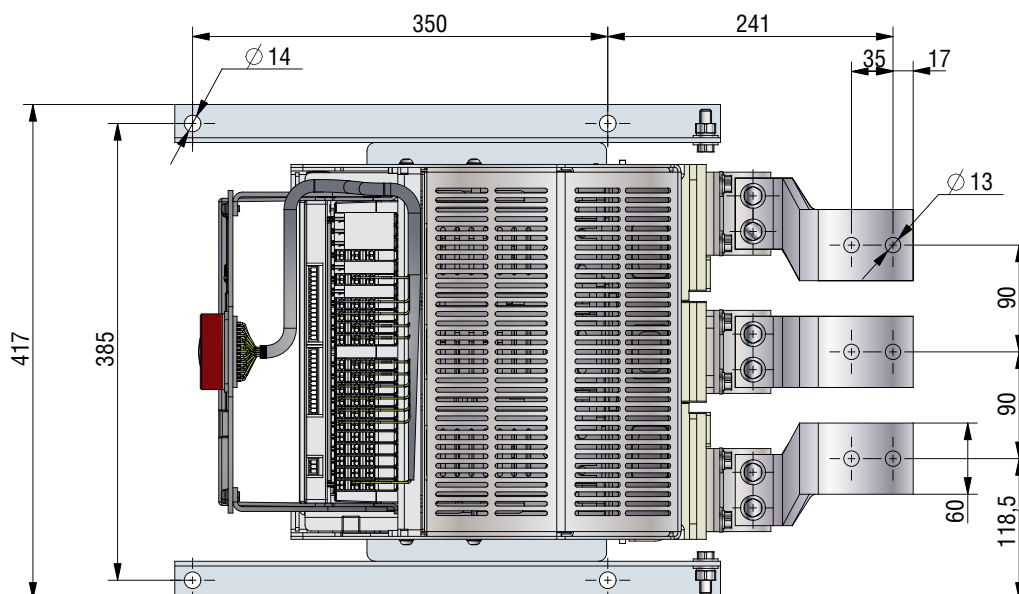
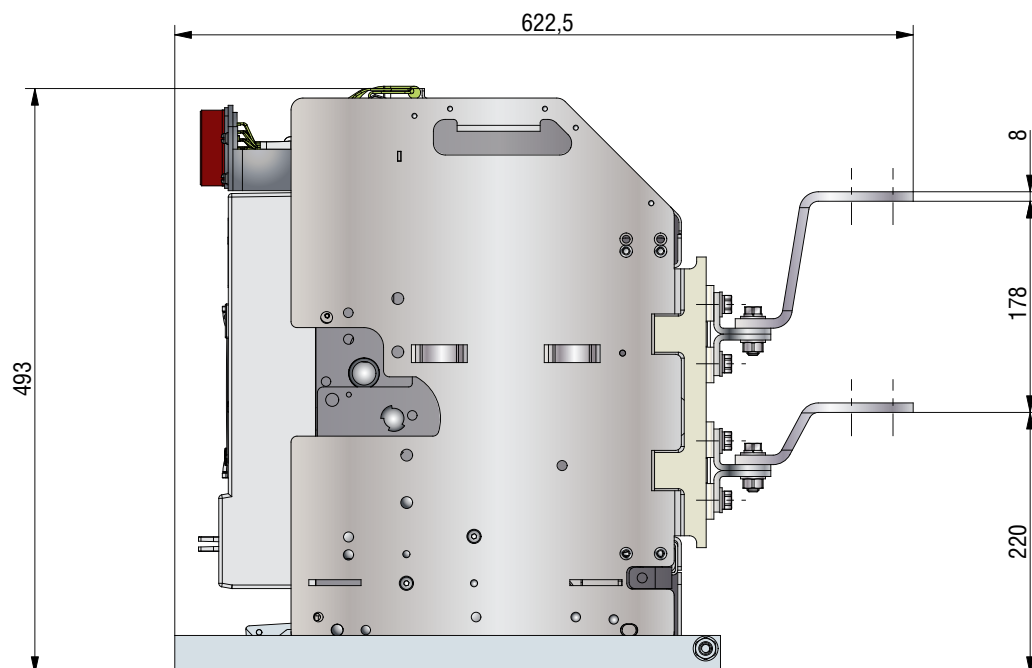
«Электрон ЭХХВ Про» предусмотрены подъемные технологические отверстия

Общий вид и габаритные размеры

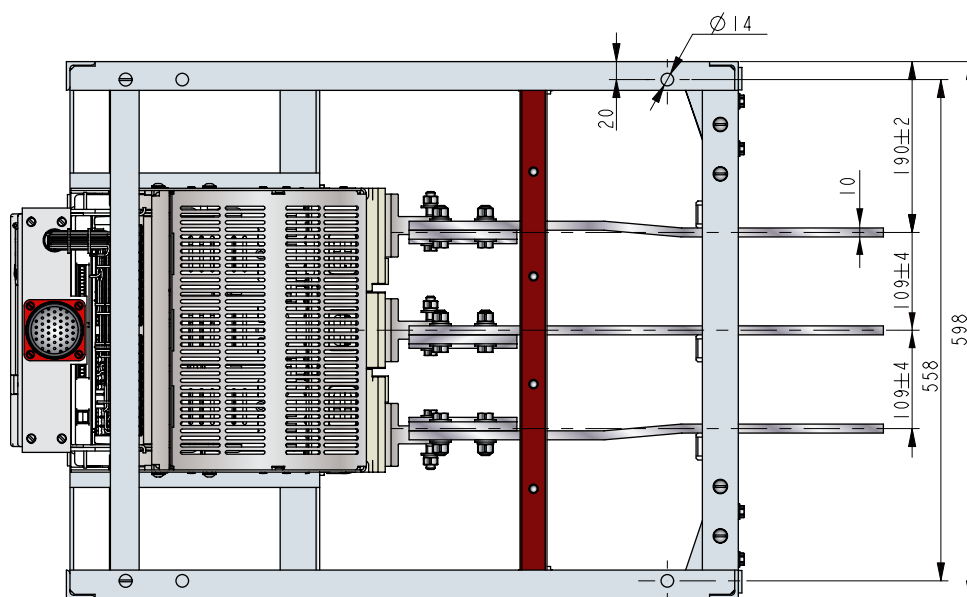
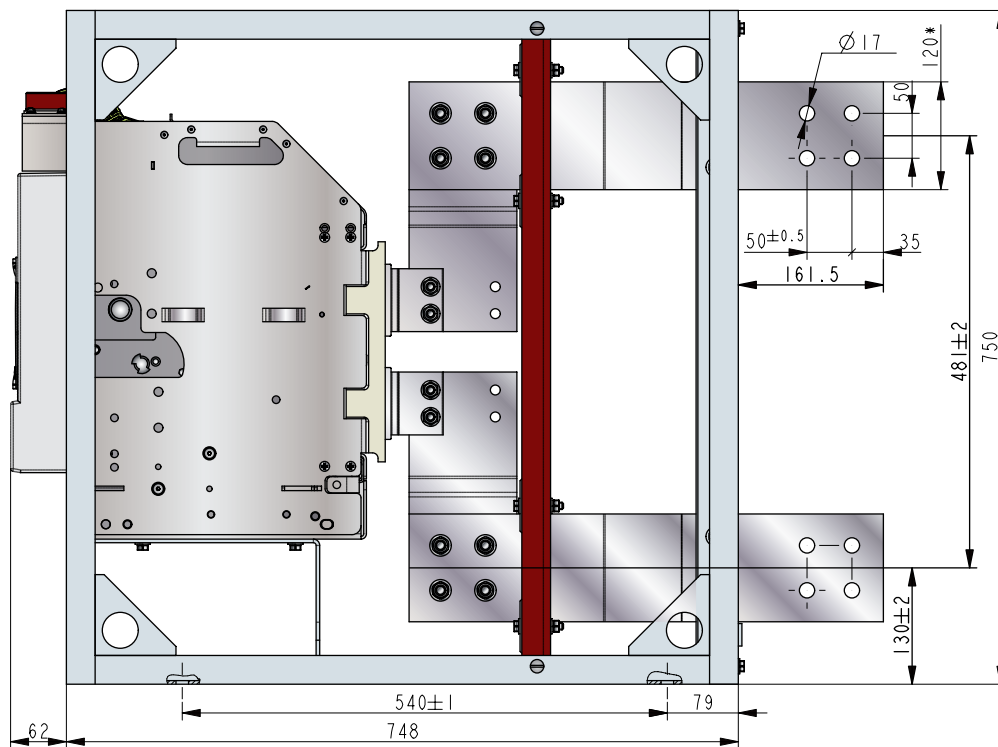
ОБЩИЙ ВИД И ГАБАРИТНЫЕ РАЗМЕРЫ ВЫКЛЮЧАТЕЛЯ «ЭЛЕКТРОН Э25С ПРО»



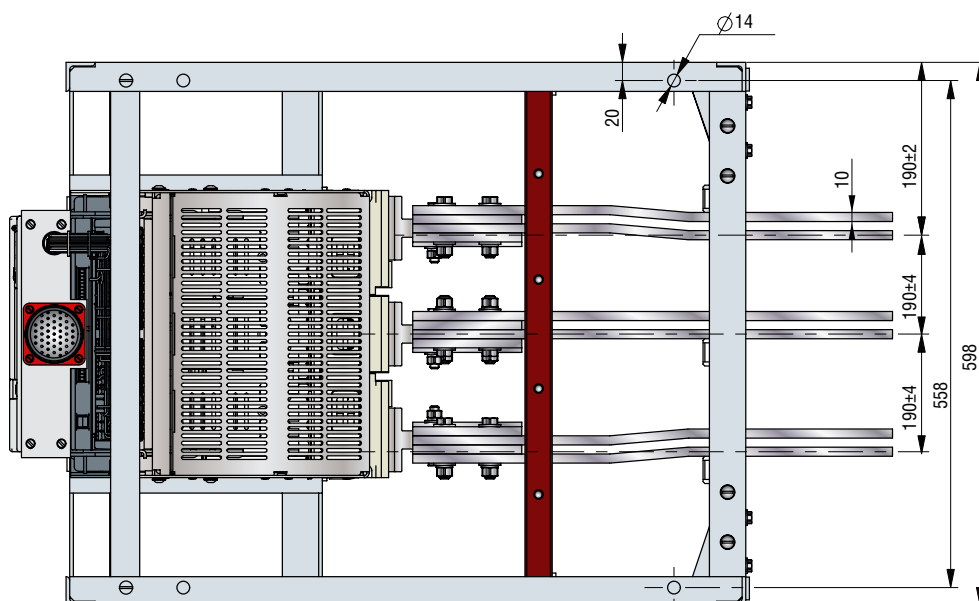
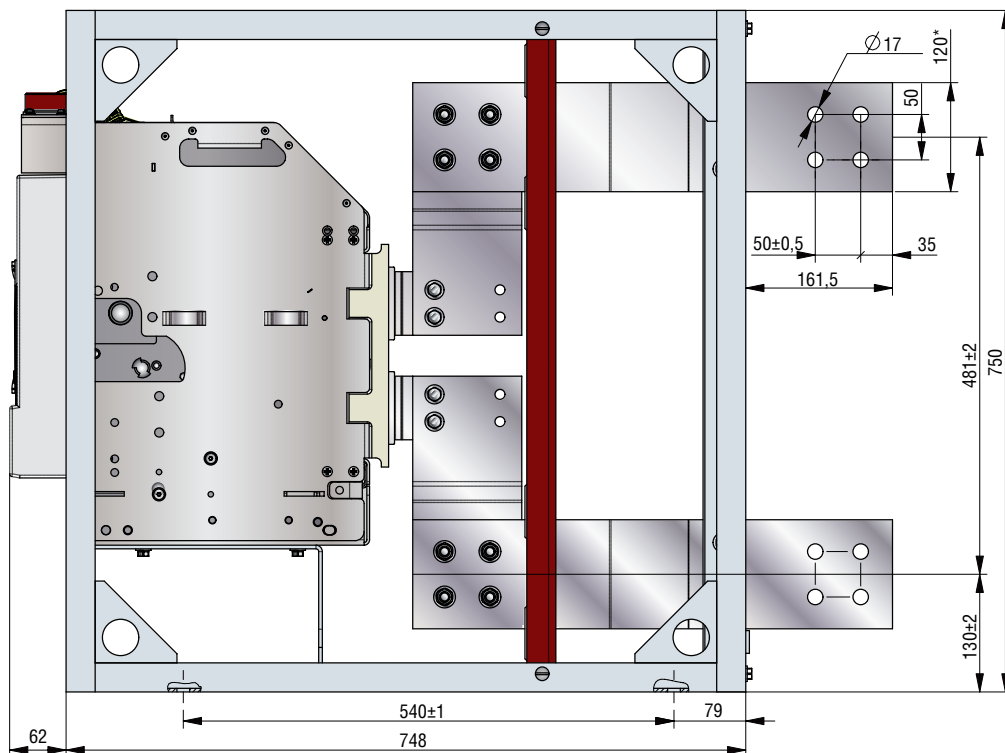
ОБЩИЙ ВИД И ГАБАРИТНЫЕ РАЗМЕРЫ ВЫКЛЮЧАТЕЛЯ «ЭЛЕКТРОН Э06В ПРО»



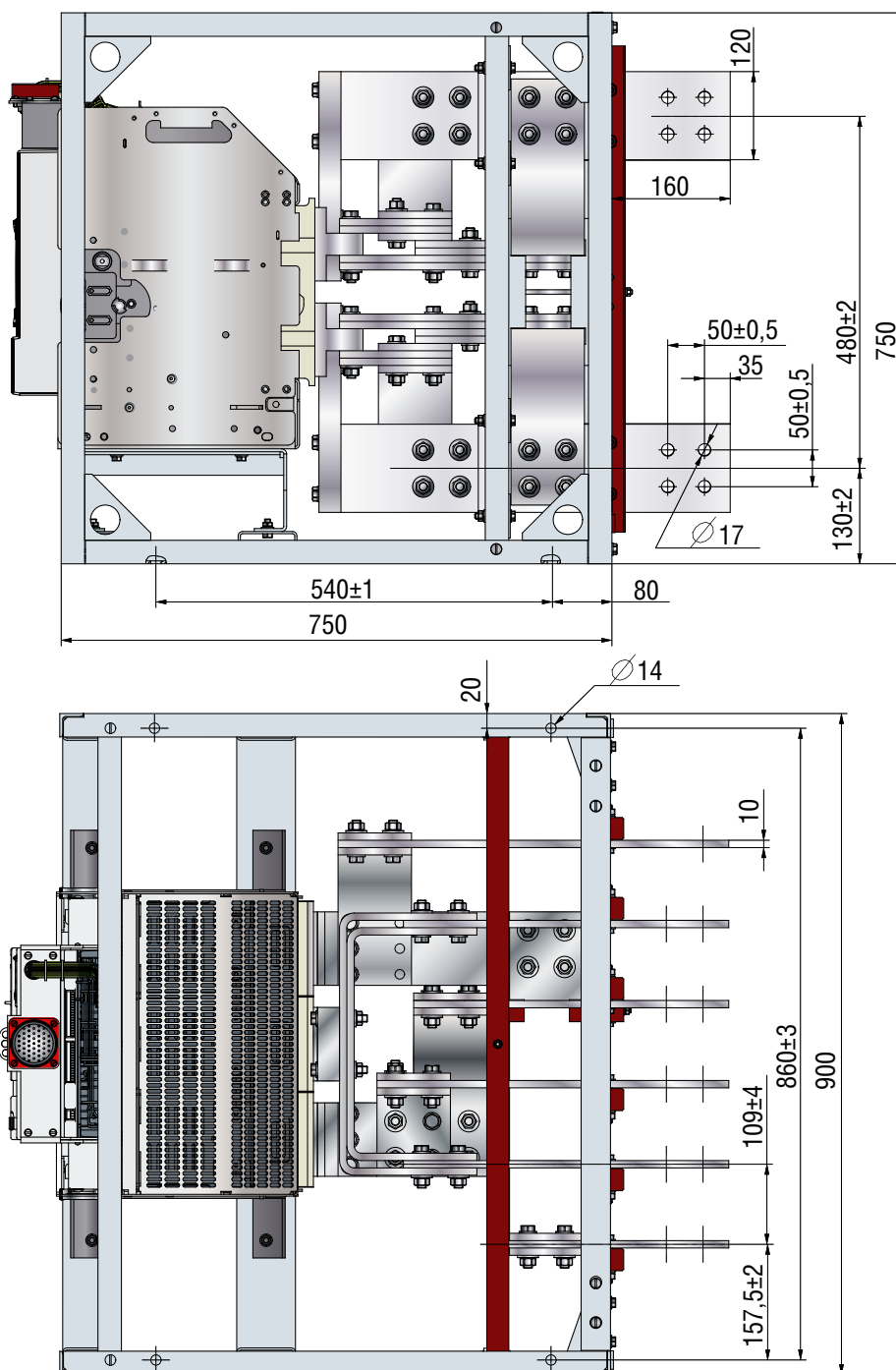
ОБЩИЙ ВИД И ГАБАРИТНЫЕ РАЗМЕРЫ ВЫКЛЮЧАТЕЛЯ «ЭЛЕКТРОН Э16В ПРО», «ЭЛЕКТРОН Э25В ПРО»



ОБЩИЙ ВИД И ГАБАРИТНЫЕ РАЗМЕРЫ ВЫКЛЮЧАТЕЛЯ «ЭЛЕКТРОН Э25В ПРО»

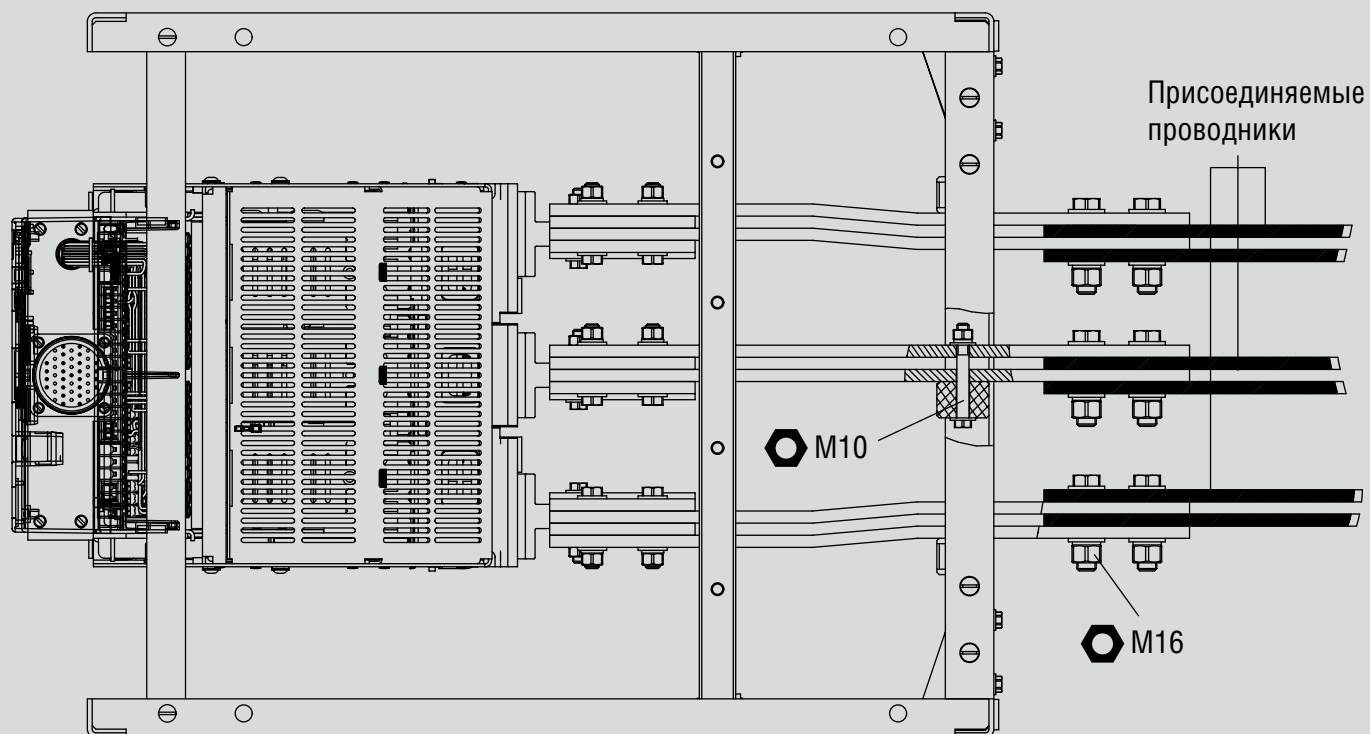


ОБЩИЙ ВИД И ГАБАРИТНЫЕ РАЗМЕРЫ ВЫКЛЮЧАТЕЛЯ «ЭЛЕКТРОН Э40В ПРО»



ОСОБЕННОСТИ ПОДКЛЮЧЕНИЯ К ГЛАВНОЙ ЦЕПИ ВЫКЛЮЧАТЕЛЯ «ЭЛЕКТРОН Э25В ПРО»

с уставкой $I_r = (0,9+0,1) \times I_n = 2500 \text{ A}$

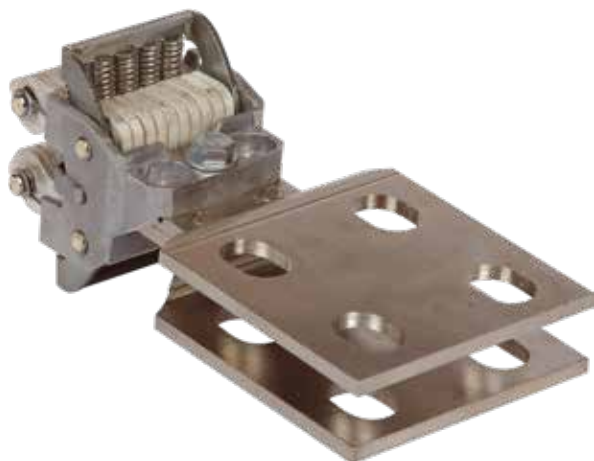


- ослабить 12 болтов M10 на вертикальных стойках;
- смонтировать подсоединяемые проводники, как показано на рисунке, установить шайбы, гайки и болты M16 из прилагаемого комплекта и затянуть;
- затянуть 12 болтов M10 на вертикальных стойках

Контакт ВТЫЧНОЙ

Контакт втычной (далее контакт) предназначен для применения в автоматических выключателях серии «Электрон» ТУ16-522.022-79 на номинальные токи от 1600 А до 4000 А выдвижных исполнений переменного и постоянного тока.

**КОНТАКТ ВТЫЧНОЙ «ЭЛЕКТРОН» Э16В
(АРТИКУЛ 1042935)**

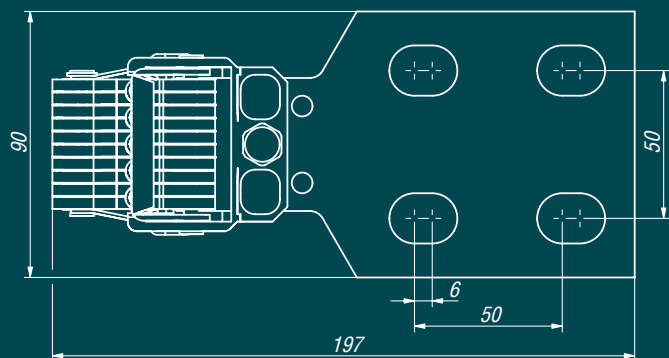


**КОНТАКТ ВТЫЧНОЙ «ЭЛЕКТРОН» Э25В,
Э40В (АРТИКУЛ 1042936)**

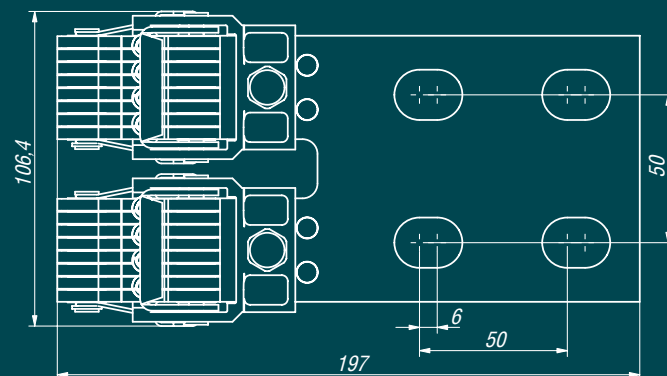


ГАБАРИТНЫЕ И УСТАНОВОЧНЫЕ РАЗМЕРЫ

КОНТАКТ ВТЫЧНОЙ «ЭЛЕКТРОН» Э16В



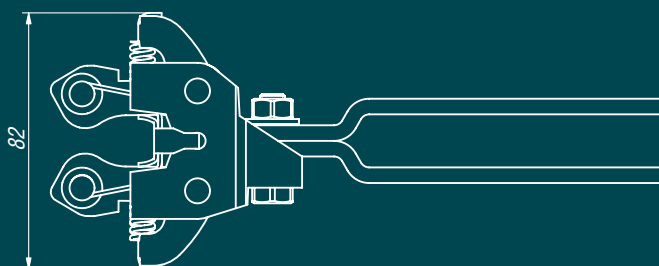
КОНТАКТ ВТЫЧНОЙ «ЭЛЕКТРОН» Э25В, Э40В



КОНТАКТ ВТЫЧНОЙ «ЭЛЕКТРОН» Э16В, Э25В, Э40В

Масса НЕТТО
Контакт Э16В - 1,56 кг
Контакт Э25В, Э40В - 2,22 кг

Размеры – справочные



Монтаж

Монтаж контактов выполняется на выводах главной цепи выключателя с учетом требований к минимальному моменту затяжки резьбовых соединений по ГОСТ 10434 табл. 9 «Соединения контактные электрические».

Перед установкой контактов необходимо зачистить контактные поверхности выводов главной цепи выключателя, удалив возможные следы загрязнений, не нарушая гальваническое покрытие. Для этих целей целесообразно использование тканевых материалов со специальными спреями для очистки контактных поверхностей.

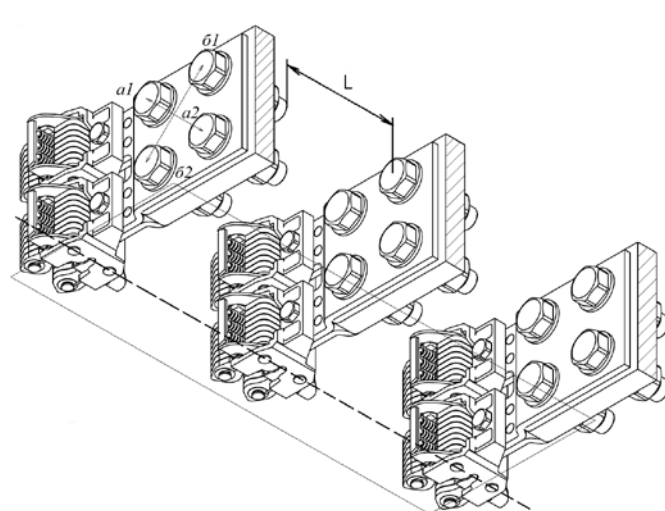
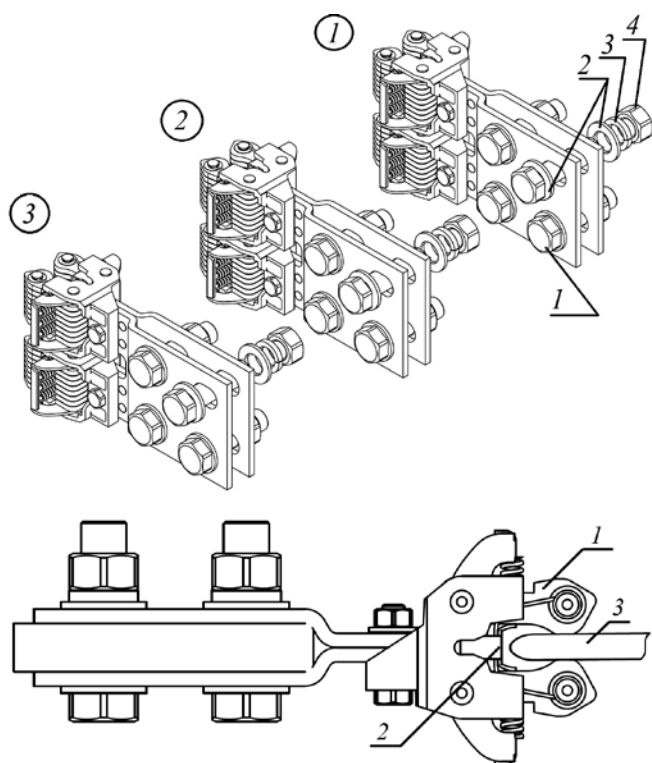
Для установки контактов на выключатель должны быть применены болты класса прочности не ниже 5.8 с шестигранной головкой (S24) «под ключ».

Для удобства монтаж контактов следует проводить последовательно, начиная с любого крайнего полюса. Все болты при этом обязательно должны быть размещены в одном направлении, т.е. в направлении выбранного полюса.

ТРЕБОВАНИЯ К КРЕПЕЖУ (В КОМПЛЕКТ ПОСТАВКИ НЕ ВХОДИТ)

Крепеж	Обозначение	Поз.	Кол-во
Болт	M16-8gx55.58.019 ГОСТ 7798*	1	4
Шайба плоская	16.019 ГОСТ11371	2	8
Шайба пружинная	16.65Г.019 ГОСТ6402	3	4
Гайка	M16-7Н.5 ГОСТ2524	4	4

* Длина резьбы менее длины стержня ($b < l$). Допускается применение M16-8gx60.58.019 ГОСТ 7798



Установите и визуально выставьте контакты так, чтобы они находились в одной плоскости, параллельной направлению вкатывания.

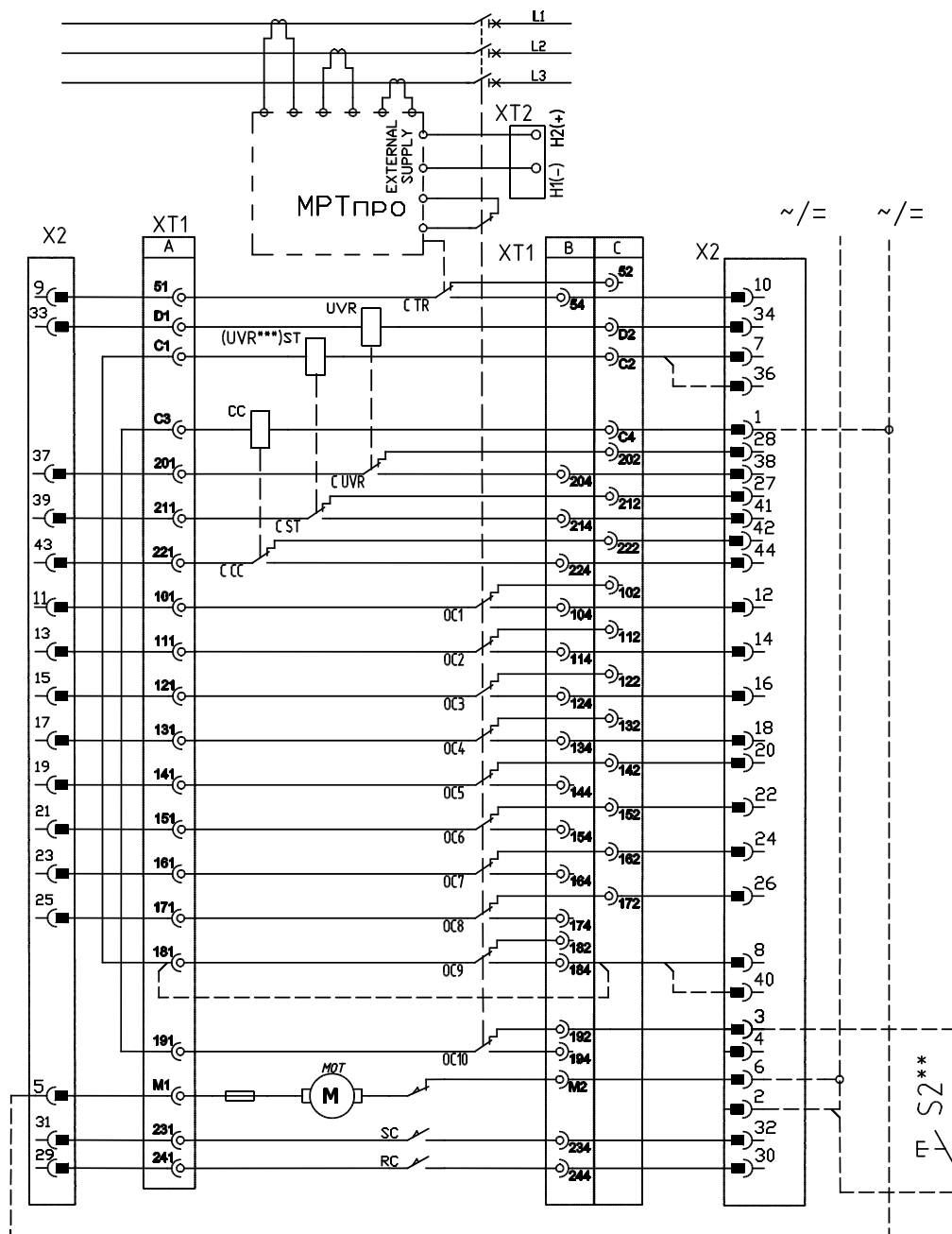
Затяните гайки. Затяжку резьбовых соединений следует проводить по диагонали: a1-a2, b1-b2 с рекомендуемым усилием 70–90 Н•м.

Потребляемая мощность выключателей не более: Э16В – 500 Вт, Э25В – 1000 Вт, Э40В – 2000 Вт.

Отрегулируйте контакты по глубине вкатывания и зафиксируйте их гайками на выводах главной цепи выключателя. При вкатывании выключателя в рабочее положение глубина захода контактных ножей поз. 3 в блоки контактных пальцев должна гарантировать выход ламелей поз. 1 на контактные поверхности, при этом ножи не должны упираться в скобы поз. 2.

Электрические схемы

СХЕМА ЭЛЕКТРИЧЕСКАЯ ПРИНЦИПИАЛЬНАЯ ВЫКЛЮЧАТЕЛЯ «ЭЛЕКТРОН Э06В ПРО» ПЕРЕМЕННОГО ТОКА С МОТОРНЫМ ПРИВОДОМ



Примечание:

** Установка кнопочного выключателя S2 осуществляется потребителем (не поставляется).

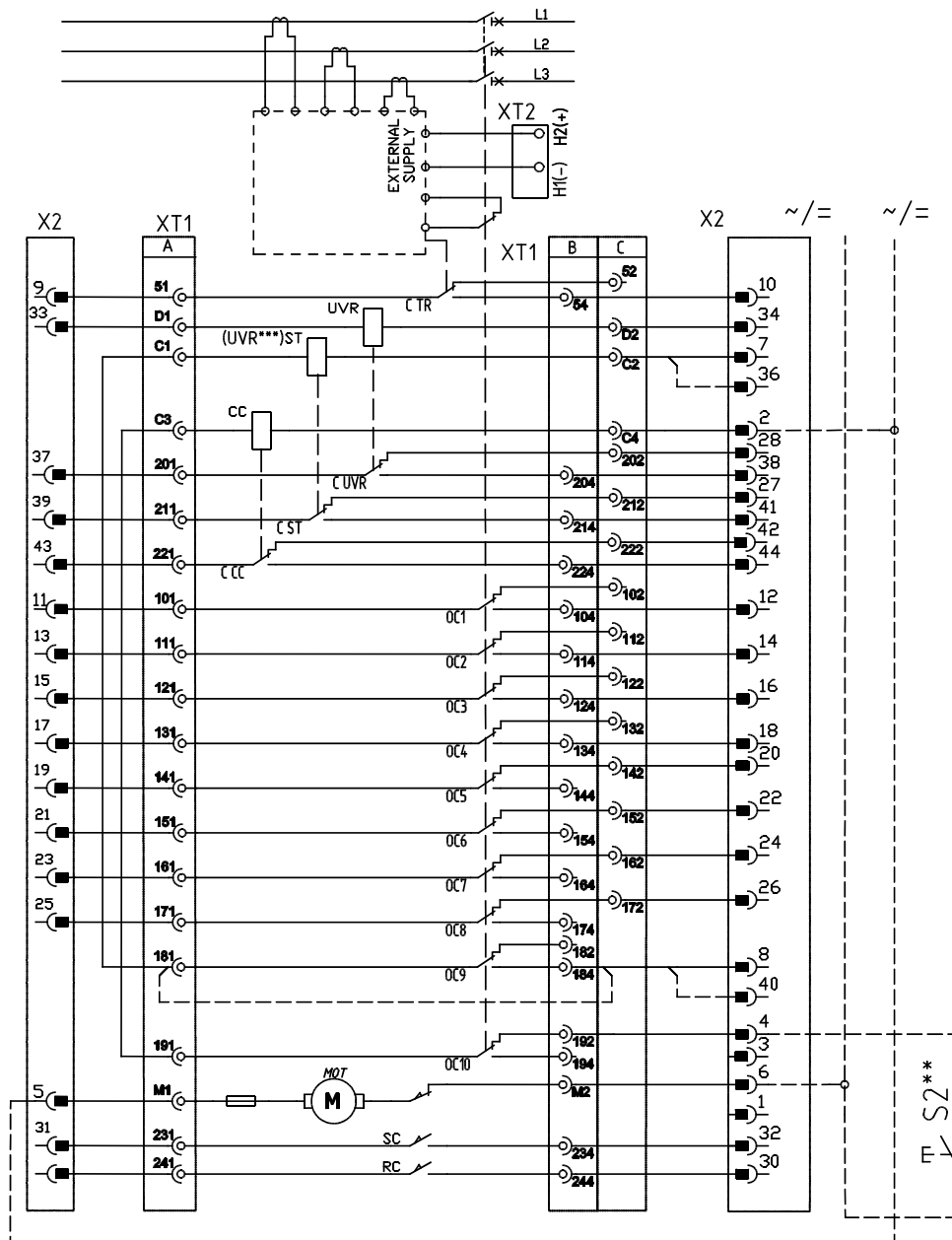
*** Расцепитель напряжения (минимальный) UVR установить вместо независимого расцепителя ST. Точки 181, 184 соединить перемычкой. При напряжении 660 В питание для UVR подается на контакты 36, 40.

Обозначения, принятые в схеме:

UVR - расцепитель минимального напряжения;
ST - независимый расцепитель;
CC - включающая катушка;
MOT - электродвигательный привод;
MPTПРО - электронный расцепитель тока;
C TR - контакты сигнализации отключения;
C UVR - дополнительный вспомогательный контакт сигнализации;

C ST - дополнительный вспомогательный контакт сигнализации;
C CC - дополнительный вспомогательный контакт сигнализации;
SC - контакт сигнализации взвода пружины;
RC - контакт состояния готовности к включению;
OC1...OC4 - вспомогательные контакты;
OC5...OC10 - дополнительные вспомогательные контакты

СХЕМА ЭЛЕКТРИЧЕСКАЯ ПРИНЦИПИАЛЬНАЯ ВЫКЛЮЧАТЕЛЯ ЭЛЕКТРОН Э16ВПРО, Э25С ПРО, Э25В ПРО, Э40В ПРО ПЕРЕМЕННОГО ТОКА С МОТОРНЫМ ПРИВОДОМ



Примечание:

** Установка кнопочного выключателя S2 осуществляется потребителем (не поставляется).
*** Расцепитель напряжения (минимальный) UVR установить вместо независимого расцепителя ST. Точки 181, 184 соединить перемычкой. При напряжении 660 В питание для UVR подается на контакты 36, 40.

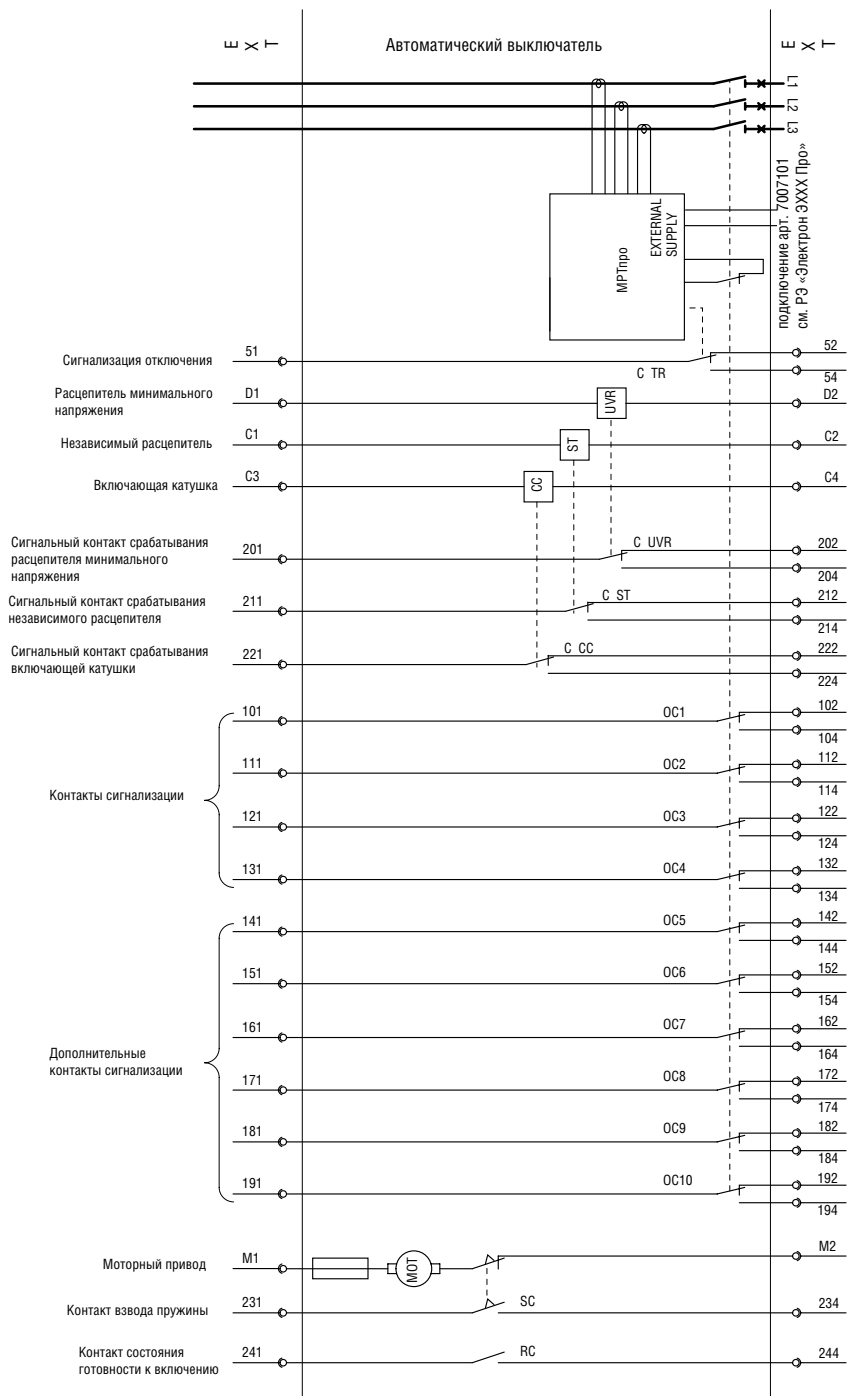
Обозначения, принятые в схеме:

UVR - расцепитель минимального напряжения;
ST - независимый расцепитель;
CC - включающая катушка;
MOT - электродвигательный привод;
МРТпро - электронный расцепитель тока;
С TR - контакты сигнализации отключения;
С UVR - дополнительный вспомогательный контакт сигнализации;

С ST - дополнительный вспомогательный контакт сигнализации;
С CC - дополнительный вспомогательный контакт сигнализации;
SC - контакт сигнализации взвода пружины;
RC - контакт состояния готовности к включению;
OC1...OC4 - вспомогательные контакты;
OC5...OC10 - дополнительные вспомогательные контакты

Электрические схемы

СХЕМА ЭЛЕКТРИЧЕСКАЯ ВЫКЛЮЧАТЕЛЕЙ ВА50-45ПРО («ПРОТОН»)

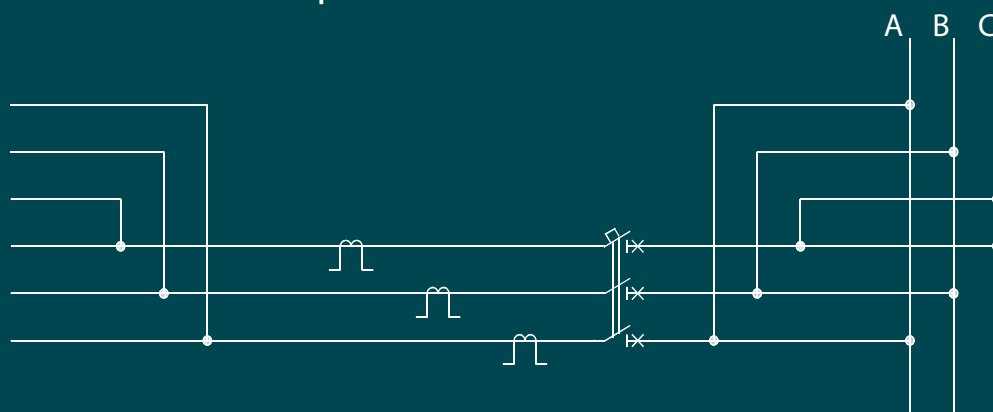


Обозначения, принятые в схеме:

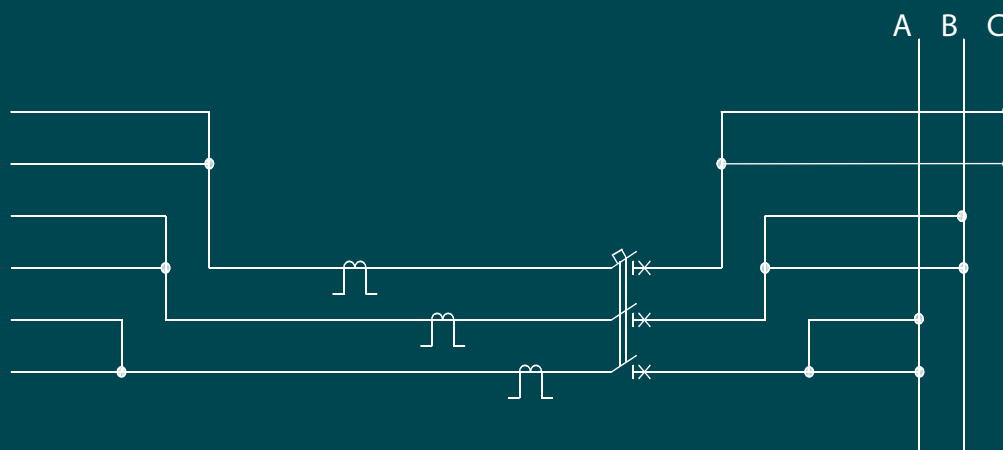
- UVR** - расцепитель минимального напряжения;
- ST** - независимый расцепитель;
- CC** - включающая катушка;
- MOT** - электродвигательный привод;
- MPTpro** - электронный расцепитель тока;
- C TR** - контакты сигнализации отключения;
- C UVR** - дополнительный вспомогательный контакт сигнализации;
- C ST** - дополнительный вспомогательный контакт сигнализации;
- C CC** - дополнительный вспомогательный контакт сигнализации;
- SC** - контакт сигнализации взвода пружины;
- RC** - контакт состояния готовности к включению;
- OC1...OC4** - вспомогательные контакты;
- OC5...OC10** - дополнительные вспомогательные контакты

СХЕМА ЭЛЕКТРИЧЕСКАЯ ВЫКЛЮЧАТЕЛЕЙ ЭЛЕКТРОН Э40В ПРО В СОСТАВЕ С ВЫКЛЮЧАТЕЛЯМИ ВА50-45ПРО («ПРОТОН»)

ФАЗИРОВАНИЕ ГЛАВНОЙ ЦЕПИ: А-В-С-С-В-А

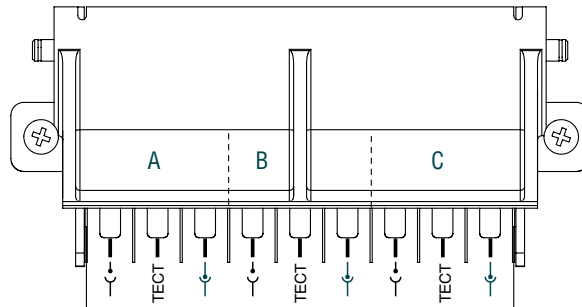


ФАЗИРОВАНИЕ ГЛАВНОЙ ЦЕПИ: АА-ВВ-СС

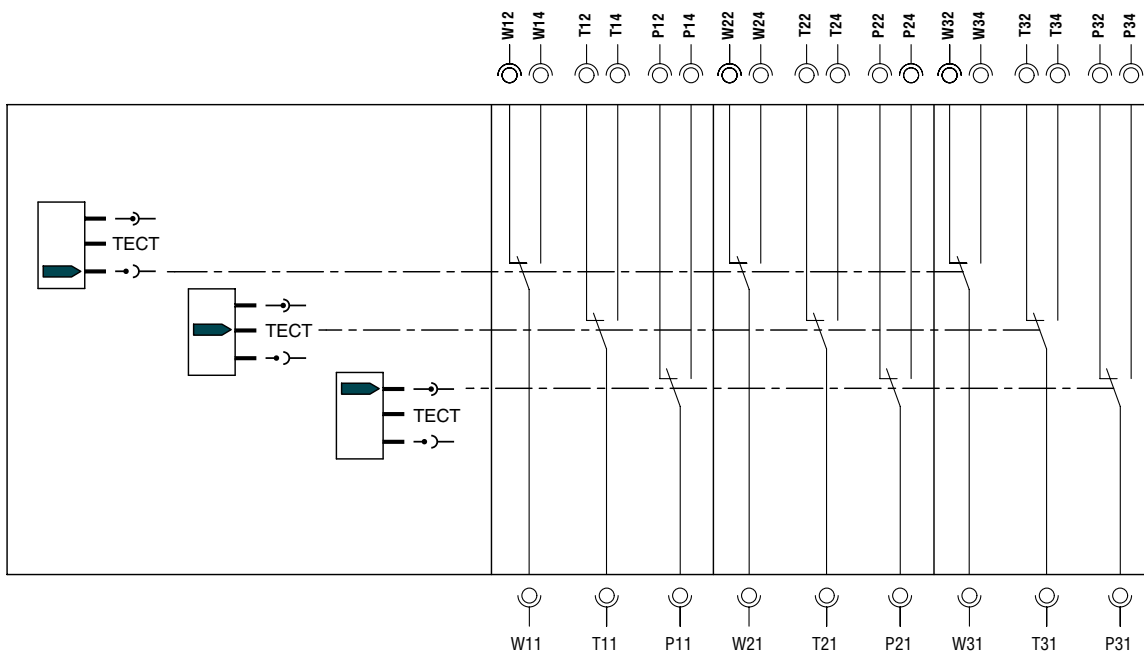
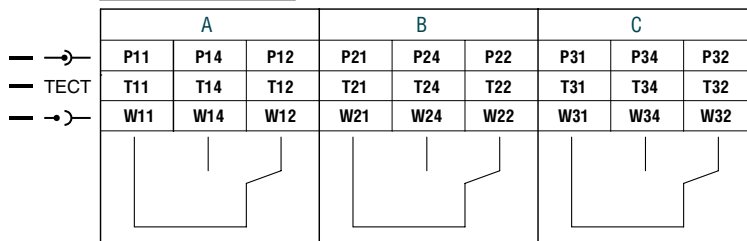
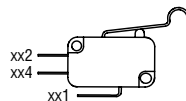


Электрические схемы

КОНТАКТЫ ПОЛОЖЕНИЯ ВКЛЮЧЕНО/ИСПЫТАНИЯ/ВЫКАЧЕНО



AC 125 B	16 A 1/2 HP
250 B	16 A 1/2 HP
DC 125 B	0,6 A
250 B	0,3 A



Таблицы селективности выключателей «Электрон ЭХВ Про» применительно к выключателям, выпускаемым АО «Контактор»

ПРЕДЕЛЫ СЕЛЕКТИВНОСТИ «ЭЛЕКТРОН ЭХВ ПРО»/ВА04-36, ВА51-39

Нижестоящий автоматический выключатель	Вышестоящий автоматический выключатель							
	In, A	Э06В Про, Э16В Про, Э25С Про, Э25В Про					Э40В Про (Протон 40)	
		630	800	1 000	1 600	2 500	3200	4000
ВА04-36, 3 кА	16	T	T	T	T	T	T	T
	20	T	T	T	T	T	T	T
	25	T	T	T	T	T	T	T
	31,5	T	T	T	T	T	T	T
ВА04-36, 6 кА	40	T	T	T	T	T	T	T
	50	T	T	T	T	T	T	T
	63	T	T	T	T	T	T	T
ВА04-36, 20 кА	80	T	T	T	T	T	T	T
	100	T	T	T	T	T	T	T
	125	T	T	T	T	T	T	T
	160	T	T	T	T	T	T	T
	200	T	T	T	T	T	T	T
	250	T	T	T	T	T	T	T
	320	T	T	T	T	T	T	T
	400	T	T	T	T	T	T	T
ВА06-36, 3 кА	16	T	T	T	T	T	T	T
	20	T	T	T	T	T	T	T
	25	T	T	T	T	T	T	T
	31,5	T	T	T	T	T	T	T
ВА06-36, 6 кА	40	T	T	T	T	T	T	T
	50	T	T	T	T	T	T	T
	63	T	T	T	T	T	T	T
ВА06-36, 25 кА	80	T	T	T	T	T	T	T
	100	T	T	T	T	T	T	T
	125	T	T	T	T	T	T	T
	160	T	T	T	T	T	T	T
	200	T	T	T	T	T	T	T
	250	T	T	T	T	T	T	T
ВА51-39, 35 кА	160	T	T	T	T	T	T	T
	200	T	T	T	T	T	T	T
	250	T	T	T	T	T	T	T
	320	T	T	T	T	T	T	T
	400	T	T	T	T	T	T	T
	500	T	T	T	T	T	T	T
	630	-	T	T	T	T	T	T
	800	-	-	T	T	T	T	T

T - полная селективность

ПРЕДЕЛЫ СЕЛЕКТИВНОСТИ «ЭЛЕКТРОН ЭХХВ ПРО»/ВА50-41, ВА50-43

Нижестоящий автоматический выключатель	Вышестоящий автоматический выключатель						
	In, А	Э06В Про, Э16В Про, Э25С Про, Э25В Про				Э40В Про (Протон 40)	
		800	1 000	1 600	2 500	3200	4000
ВА52-41, 50,5 кА	630	Т	Т	Т	Т	Т	Т
	1000	-	-	Т	Т	Т	Т
ВА53-41, 135 кА	250	Т	Т	Т	Т	Т	Т
	400	Т	Т	Т	Т	Т	Т
	630	Т	Т	Т	Т	Т	Т
	1000	-	-	Т	Т	Т	Т
ВА55-41, 55 кА	250	Т	Т	Т	Т	Т	Т
	400	Т	Т	Т	Т	Т	Т
	630	Т	Т	Т	Т	Т	Т
	1000	-	-	Т	Т	Т	Т
ВА53-43, 135 кА	1600	-	-	-	Т	Т	Т
	2000	-	-	-	Т	Т	Т
ВА55-43, 80 кА	1600	-	-	-	Т	Т	Т
ВА55-43, 63 кА	2000	-	-	-	Т	Т	Т

Т - полная селективность

ПРЕДЕЛЫ СЕЛЕКТИВНОСТИ «ЭЛЕКТРОН ЭХХВ ПРО»/АВ2М

Нижестоящий автоматический выключатель	Вышестоящий автоматический выключатель						
	In, А	Э06В Про, Э16В Про, Э25С Про, Э25В Про				Э40В Про (Протон 40)	
		800	1 000	1 600	2 500	3200	4000
АВ2М4Н-53-41, 23 кА	250	Т	Т	Т	Т	Т	Т
	400	Т	Т	Т	Т	Т	Т
АВ2М4С-55-41, 23 кА	250	Т	Т	Т	Т	Т	Т
	400	Т	Т	Т	Т	Т	Т
АВ2М10Н-53-41, 23 кА	800	-	Т	Т	Т	Т	Т
	1000	-	-	Т	Т	Т	Т
АВ2М10С-55-41, 23 кА	800	-	Т	Т	Т	Т	Т
	1000	-	-	Т	Т	Т	Т
АВ2М15Н-53-43, 35 кА	1200	-	-	Т	Т	Т	Т
	1500	-	-	-	Т	Т	Т
АВ2М15С-55-43, 35 кА	1200	-	-	Т	Т	Т	Т
	1500	-	-	-	Т	Т	Т
АВ2М20Н-53-43, 35 кА	1200	-	-	Т	Т	Т	Т
	1500	-	-	-	Т	Т	Т
АВ2М20С-55-43, 35 кА	1200	-	-	Т	Т	Т	Т
	1500	-	-	-	Т	Т	Т

Т - полная селективность

ПРЕДЕЛЫ СЕЛЕКТИВНОСТИ «ЭЛЕКТРОН ЭХХВ ПРО»/А3790

Нижестоящий автоматический выключатель	Вышестоящий автоматический выключатель							
	In, A	Э06В Про, Э16В Про, Э25С Про, Э25В Про					Э40В Про (Протон 40)	
		630	800	1 000	1 600	2 500	3200	4000
А3792Б, 50,5 кА	630	-	Т	Т	Т	Т	Т	Т
А3794Б, 50,5 кА	160	Т	Т	Т	Т	Т	Т	Т
	250	Т	Т	Т	Т	Т	Т	Т
	400	Т	Т	Т	Т	Т	Т	Т
	630	-	Т	Т	Т	Т	Т	Т
А3794С, 50,5 кА	250	Т	Т	Т	Т	Т	Т	Т
	400	Т	Т	Т	Т	Т	Т	Т
	630	-	Т	Т	Т	Т	Т	Т

Т - полная селективность

Транспортирование и хранение

Виды поставок	Обозначение условий транспортирования в части воздействия		Обозначение условий хранения по ГОСТ 15150	Допустимые сроки сохраняемости в упаковке поставщика, годы
	механических факторов по ГОСТ 23216	климатических факторов, таких как условия хранения по ГОСТ 15150		
1. Внутри страны (кроме районов Крайнего Севера и труднодоступных по ГОСТ 15846)	С	8(ОЖЗ)	1(Л)	2
2. Внутри страны в районы Крайнего Севера и труднодоступные по ГОСТ 15846	Ж	8(ОЖЗ)	2(С)	2
3. Экспортные в макроклиматические районы с умеренным климатом	Ж	8(ОЖЗ)	1(Л)	2
3. Экспортные в макроклиматические районы с тропическим климатом	Ж	9(ОЖ1)	3(ЖЗ)	2

Выключатель «Электрон Про производства АО «Контактор»

ВНИМАНИЕ! Опросный лист предназначен для выбора только одного артикула и аксессуаров к нему.

Для размещения заказов отдельно на аксессуары (не входящие в выключатель заводской сборки) используется стандартная процедура заказов

Обязательно к заполнению в полном объеме!

Заказчик: _____
Город: _____
Контактное лицо: _____
Телефон: _____
e-mail: _____

Объект установки: _____
Город: _____
Контактное лицо: _____
Телефон: _____
e-mail: _____

Автоматический выключатель

Номинальный ток, А

- | | | | | | |
|-----------------------------------|-------------------------------|-------------------------------|-------------------------------|-------------------------------|-------------------------------|
| <input type="checkbox"/> 306В Про | <input type="checkbox"/> 630 | <input type="checkbox"/> 800 | <input type="checkbox"/> 1000 | | |
| <input type="checkbox"/> 316В Про | <input type="checkbox"/> 630 | <input type="checkbox"/> 1000 | <input type="checkbox"/> 1250 | <input type="checkbox"/> 1600 | |
| <input type="checkbox"/> 325С Про | <input type="checkbox"/> 1000 | <input type="checkbox"/> 1600 | <input type="checkbox"/> 2500 | <input type="checkbox"/> 3200 | <input type="checkbox"/> 4000 |
| <input type="checkbox"/> 325В Про | <input type="checkbox"/> 1000 | <input type="checkbox"/> 1600 | <input type="checkbox"/> 2500 | <input type="checkbox"/> 3200 | |
| <input type="checkbox"/> 340В Про | <input type="checkbox"/> 2500 | <input type="checkbox"/> 3200 | <input type="checkbox"/> 4000 | <input type="checkbox"/> 5000 | |

Фазировка шин ABC-CBA AA-BB-CC

Базовый выключатель ВА50-45Про:

GF - с защитой от короткого замыкания на землю

Блок защиты

MPTпро
MPTпро GF

Контакт сигнализации* 16 А при 125 - 250 В переменного тока
- 8 шт. 0,6 А при 125 В и 0,3 А при 250 В постоянного тока

Присоединение цепей управления и сигнализации: ШР60П45ЭШ2

Аксессуары* управления и сигнализации

Моторный привод (MOT)	~/= 24 В <input type="checkbox"/>	~/= (220 - 250) В <input type="checkbox"/>
	~/= 48 В <input type="checkbox"/>	~/= (400 - 440) В <input type="checkbox"/>
	~/= (110 - 130) В <input type="checkbox"/>	~ (415 - 480) В <input type="checkbox"/>

Включающая катушка (CC)	~/= 24 В <input type="checkbox"/>	~/= (110 - 130) В <input type="checkbox"/>
	~/= 48 В <input type="checkbox"/>	~/= (220 - 250) В <input type="checkbox"/>
	~/= 48 В <input type="checkbox"/>	~ (415 - 480) В <input type="checkbox"/>

Независимый расцепитель (ST)	<input type="radio"/>	~/= (110 - 130) В <input type="checkbox"/>
	или <input type="radio"/>	~/= 24 В <input type="checkbox"/>
Расцепитель минимального напряжения ** (UVR)	<input type="radio"/>	~/= (220 - 250) В <input type="checkbox"/>
	<input type="radio"/>	~/= 48 В <input type="checkbox"/>
		~ (415 - 480) В <input type="checkbox"/>

Дополнительный расцепитель:

Расцепитель минимального напряжения (UVR) или Независимый расцепитель (ST)

~/= 24 В <input type="checkbox"/>	~/= (110 - 130) В <input type="checkbox"/>	
~/= 48 В <input type="checkbox"/>	~/= (220 - 250) В <input type="checkbox"/>	~ (415 - 480) В <input type="checkbox"/>

* Устанавливаются и тестируются на предприятии изготовителя.
**UVR (как основной) устанавливается на место ST

ЗАМЕНЯЕМЫЙ «ЭЛЕКТРОН»:

Условное обозначение: _____
Каталожный номер: _____
Количество выключателей: _____ шт.

Для применения в схемах РЗА с контролем целостности цепей катушки включения и независимого расцепителя на напряжение 220 В (типовые схемы РЗА на ТЭЦ, ГЭС и т. п.)

На постоянном токе: - включающая катушка арт. 7007182
- независимый расцепитель арт. 7007183
- коммутационный модуль арт. 7007190

На переменном токе: - включающая катушка арт. 7007182
- независимый расцепитель арт. 7007183

Дополнительный модуль внешнего питания для блоков MPTпро

- светодиодная индикация отключения; входное напряжение:
- тепловая память при перегрузке; ~/= 24 В
- проверка отключения.

Прочие аксессуары

Контакт сигнализации для CC, ST и UVR Для ST / UVR Для CC
Механический счётчик коммутаций
Контакт положения «вклено»/ «испытание» / «выклено»
Контакт состояния готовности к включению (пружина взведена) (SC, RC)
Модуль задержки срабатывания для UVR (крепится на монтажную рейку): ~/=(110-130) В ~/=(220-250) В
Датчик тока для защиты нейтрали (катушка Роговского)

Блокировки

Устройство для блокировки положения «отключено» под навесные замки, максимум 3 шт. (замки не входят в комплект поставки) <input type="checkbox"/>	Блокировка шторок корзины в положении выключателя «выклено» (навесной замок не входит в комплект поставки) <input type="checkbox"/>
Устройство блокировки положения «отключено» (ключ входит в комплект) <input type="checkbox"/>	Устройство блокировки положения «выклено» (ключ входит в комплект) <input type="checkbox"/>
Ronis® <input type="checkbox"/> Profalux® <input type="checkbox"/>	Ronis® <input type="checkbox"/> Profalux® <input type="checkbox"/>

- Базовая комплектация Электрон Про - Комплектация ВА50-45Про Протон

АВТОМАТИЧЕСКИЕ ВЫКЛЮЧАТЕЛИ

ЭЛЕКТРОН ПРО

ГОСТ IEC 60947-2-2014 – Аппаратура распределения и управления низковольтная. Часть 2. Автоматические выключатели.

ГОСТ Р 50030.2-2010 (МЭК 60947-2:2006) – Аппаратура распределения и управления низковольтная. Часть 2. Автоматические выключатели.

ГОСТ 15543.1-89 – Изделия электротехнические. Общие требования в части стойкости к климатическим внешним воздействующим факторам.

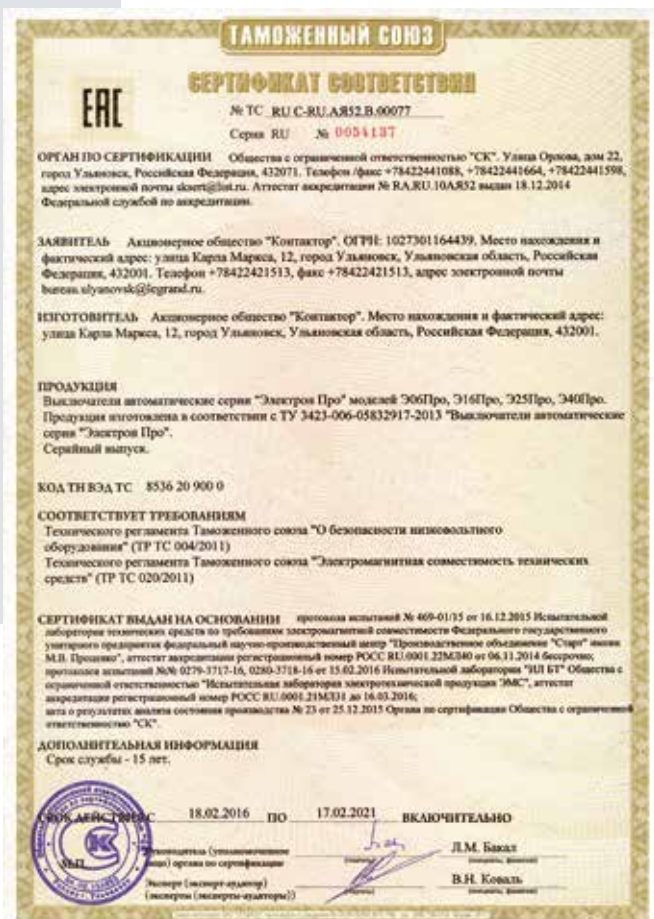
ГОСТ 17516.1-90 – Изделия электротехнические. Общие требования в части стойкости к механическим внешним воздействующим факторам.

ГОСТ 23216-78 – Изделия электротехнические. Хранение, транспортирование, временная противокоррозионная защита, упаковка. Общие требования и методы испытаний.

ГОСТ Р ИСО 14025-2012 – Этикетки и декларации экологические. Экологические декларации типа III. Принципы и процедуры.

Директива RoHS 2002/95/EC (Restriction of Hazardous Substances) – директива ЕС, ограничивающая содержание вредных веществ в продукции предприятия.

СООТВЕТСТВУЮТ СТАНДАРТАМ



АДРЕСА ТЕХНИКО-КОММЕРЧЕСКИХ ПРЕДСТАВИТЕЛЕЙ АО «КОНТАКТОР» В РЕГИОНАХ

Технико-коммерческий представитель в ЦФО

г. Москва,
ул. М. Семеновская, д. 9, стр. 12
Телефон/факс: +7 495 660-75-60

Технико-коммерческий представитель в СЗФО

г. Санкт-Петербург,
Выборгская наб., д. 61
Телефоны: +7 812 309-50-01 (доб. 115),
+7 911 162-33-59 (сот.)
Факс: +7 812 309-50-01

Технико-коммерческий представитель в ЮФО

г. Ростов-на-Дону,
пр. Буденновский, д. 60, офис 502
Телефоны: +7 863 204-12-26,
+7 918 57-720-57 (сот.)

Технико-коммерческий представитель в ЦЧР

г. Воронеж,
ул. Станкевича, д. 36,
Бизнес-центр «Форум»
Телефоны: +7 473 228-08-85,
+7 919 184-99-98 (сот.)

Технико-коммерческий представитель АО «Контактор» в Украине

г. Киев, ул. Туровская, д. 31
Телефоны: +38 044 351-12-00,
+38 067 549-77-06 (сот.)

Технико-коммерческий представитель в ПФО

г. Нижний Новгород,
ул. М. Горького, д. 117, офис 602
Телефоны: +7 831 278-57-06 (доб. 108),
+7 906 353-78-23 (сот.)

Технико-коммерческий представитель в УРФО

г. Екатеринбург,
ул. Сибирский тракт, д. 12, стр. 7, офис 103
Телефоны: +7 343 253-00-50,
+7 912 208-94-86 (сот.)

Технико-коммерческий представитель в ЗСФО

г. Новосибирск,
ул. Фрунзе, д. 242, офис 303
Телефоны: +7 383 240-88-51 (доб. 104),
+7 983 301-14-35 (сот.)

Технико-коммерческий представитель по Восточной Сибири и Дальнему Востоку

г. Красноярск,
ул. Взлетная, д. 57, офис 903
Телефон/факс: +7 391 270-23-32,
+7 913 510-04-01 (сот.)

Руководитель направления по работе с ключевыми клиентами в Республике Беларусь

г. Минск,
ул. Сурганова, 28А, оф. 313
Телефоны: +375 017 285-71-01,
+375 29 387-84-73 (сот.)
Факс: +375 017 285-71-06

www.kontaktor.ru



АО «Контактор»

432001, г. Ульяновск, ул. Карла Маркса, 12

107023, г. Москва, ул. М. Семеновская, д. 9, стр. 12
тел.: +7 (495) 660 75 60

ЭЛЕКТРОН ПРО