



2020

**КАБЕЛЕНЕСУЩИЕ
СИСТЕМЫ**

О Заводе	4	Защитная пластина	72
Выбор кабеленесущей системы (КНС)	6	Держатели кабеля	73
Расчет объема КНС	6	Соединитель шарнирный	73
Расшифровка артикула	7	Уголок опорный	74
Выбор исполнения КНС	8	Пластина заземления	74
Лотки листовые ST	9	Лотки лестничные LT	75
Лоток листовой прямой		Лоток лестничный прямой Н = 50 мм	78
перфорированный Н = 50 мм	12	Лоток лестничный прямой Н = 80 мм	79
Лоток листовой прямой		Лоток лестничный прямой Н = 100 мм	80
перфорированный Н = 65 мм	14	Лоток лестничный прямой Н = 150 мм	81
Лоток листовой прямой		Угол вертикальный LT	82
перфорированный Н = 80 мм	16	Крышка для лотка прямого	83
Лоток листовой прямой		Поворот горизонтальный 45° R = 300 мм	84
перфорированный Н = 100 мм	18	Крышка на поворот горизонтальный 45°	
Лоток листовой прямой		R = 300 мм	84
перфорированный Н = 150 мм	20	Поворот горизонтальный 45° R = 600 мм	85
Лоток листовой прямой		Крышка на поворот горизонтальный 45°	
неперфорированный Н = 50 мм	22	R = 600 мм	85
Лоток листовой прямой		Поворот горизонтальный 90° R = 300 мм	86
неперфорированный Н = 65 мм	24	Крышка на поворот горизонтальный 90°	
Лоток листовой прямой		R = 300 мм	86
неперфорированный Н = 80 мм	26	Поворот горизонтальный 90° R = 600 мм	87
Лоток листовой прямой		Крышка на поворот горизонтальный 90°	
неперфорированный Н = 100 мм	28	R = 600 мм	87
Лоток листовой прямой		Ответвитель Т-образный R = 300 мм	88
неперфорированный Н = 150 мм	30	Крышка на ответвитель Т-образный	
Крышка для лотка прямого	32	R = 300 мм	88
Крышка двускатная 60° для лотков	33	Ответвитель крестообразный R = 300 мм	89
Угол горизонтальный 90°	34	Крышка на ответвитель крестообразный	
Крышка на угол горизонтальный 90°	36	R = 300 мм	89
Угол горизонтальный 45°	37	Перегородка для лотка прямого	90
Крышка на угол горизонтальный 45°	39	Заглушка торцевая	91
Угол внутренний 90°	40	Соединительная пластина	93
Крышка на угол внутренний 90°	42	Соединительная пластина усиленная	93
Угол внутренний 45°	43	Соединительная пластина увеличенная	94
Крышка на угол внутренний 45°	45	Уголок опорный	94
Угол внешний 90°	46	Соединитель шарнирный	95
Крышка на угол внешний 90°	48	Накладка крышки лотка	95
Угол внешний 45°	49	Держатель крышки лотка	96
Крышка на угол внешний 45°	51	Держатель крышки универсальный	96
Ответвитель Т-образный	52	Прижим лотка	96
Крышка на ответвитель Т-образный	54	Пластина монтажная вертикальная	97
Ответвитель крестообразный	55	Пластина монтажная горизонтальная	97
Крышка на ответвитель крестообразный	57	Соединитель переходной	98
Ответвитель горизонтальный	58	Соединитель регулируемый	
Крышка ответвителя горизонтального	60	горизонтальный внутренний	99
Перегородка для лотка прямого	61	Соединитель регулируемый	
Заглушка торцевая	62	горизонтальный внешний	99
Соединительная пластина	64	Стеновое крепление лотка LT	100
Соединительная пластина усиленная	65	Лотки лестничные LHT	101
Соединительная пластина увеличенная	65	Лоток лестничный усиленный прямой	
Накладка соединительная для лотка	66	Н = 80 мм	104
Накладка крышки лотка	66	Лоток лестничный усиленный прямой	
Телескопическое расширение лотков	67	Н = 100 мм	105
Соединитель переходной	69	Лоток лестничный усиленный прямой	
Угол изменяемый горизонтальный	70	Н = 150 мм	106
Крышка на угол изменяемый		Лоток лестничный усиленный прямой	
горизонтальный	72	Н = 200 мм	107

Содержание

Лоток лестничный усиленный прямой с перфорированным дном Н = 80 мм	108	Профиль П-образный PNH40	136
Лоток лестничный усиленный прямой с перфорированным дном Н = 100 мм	109	Профиль STRUT PL21	137
Лоток лестничный усиленный прямой с перфорированным дном Н = 150 мм	110	Профиль STRUT PH21	138
Лоток лестничный усиленный прямой с перфорированным дном Н = 200 мм	111	Профиль STRUT PL41	139
Лоток лестничный усиленный прямой с перфорированным дном Н = 80 мм	112	Профиль STRUT PH41	140
Лоток лестничный усиленный прямой с перфорированным дном Н = 100 мм	113	Профиль двойной П-образный PDH40	141
Лоток лестничный усиленный прямой с перфорированным дном Н = 150 мм	114	Профиль двойной П-образный PDHH40	142
Лоток лестничный усиленный прямой с перфорированным дном Н = 200 мм	115	Профиль STRUT двойной PDH21	143
Крышка для лотка прямого	116	Профиль STRUT двойной PDH41	144
Донная вставка	116	Профиль С-образный PNH51	145
Крышка двускатная для лотка 90°	117	Профиль I-образный PI	145
Держатель двускатной крышки	117	Консоль BL30	146
Поворот горизонтальный на 45° R = 500 мм	118	Консоль BL40	146
Поворот горизонтальный на 45° с дном R = 500 мм	119	Консоль BM40	147
Крышка для поворота горизонтального на 45° R = 500 мм	119	Консоль BH50	147
Поворот горизонтальный на 90° R = 500 мм	120	Консоль одиночная BSL40	148
Поворот горизонтальный на 90° с дном R = 500 мм	121	Консоль одиночная BSM40	148
Крышка для поворота горизонтального на 90° R = 500 мм	121	Консоль одиночная BSL45	149
Ответвитель Т-образный R = 500 мм	122	Консоль одиночная BSM45	149
Ответвитель Т-образный с дном R = 500 мм	123	Консоль одиночная BSH50	150
Крышка ответвителя Т-образного R = 500 мм	123	Консоль настенная BSM50	150
Ответвитель крестообразный R = 500 мм	124	Консоль потолочная BSM30	151
Ответвитель крестообразный с дном R = 500 мм	125	Консоль настенная BSWM30	151
Крышка для ответвителя крестообразного R = 500 мм	125	Консоль STRUT одиночная BSH21	152
Угол вертикальный	126	Консоль STRUT двойная BDSH21	152
Угол вертикальный с дном	127	Консоль STRUT одиночная BSH41	153
Крышка для угла вертикального	127	Консоль STRUT двойная BDSH41	153
Лестница вертикальная LVT	128	Консоль для тяжелых нагрузок BPD60	154
Перегородка для лотка прямого	128	Консоль для тяжелых нагрузок BSHS41	154
Соединитель внешний	129	Консоль для тяжелых нагрузок BSH80	155
Соединитель угловой	129	Консоль для профиля I-образного BSH70	155
Соединитель шарнирный	130	Консоль быстрой фиксации BSH60	156
Стеновое крепление лотка LHT	130	Фиксатор для консоли BSH60	156
Заглушка-переход	131	Укосина крепежная STRUT	157
Прижим лотка	131	Крепление Т-образное к вертикальной двутавровой балке	157
Монтажные элементы	133	Крепление Н-образное к вертикальной двутавровой балке	157
Профиль П-образный PL29	134	Соединительная пластина STRUT 190 мм	158
Профиль П-образный PM29	134	Соединительная пластина STRUT 90 мм	158
Профиль П-образный PH29	135	Соединительная пластина STRUT Т-образная 140x90 мм	158
Профиль П-образный PH40	135	Соединительная пластина STRUT L-образная 90x90 мм	159
		Соединительная пластина STRUT L-образная 90x140 мм	159
		Соединительная пластина STRUT Х-образная 140x140 мм	159
		Уголок крепежный STRUT одиночный 40x60 мм	160
		Уголок крепежный STRUT одиночный 60x90 мм	160
		Уголок крепежный STRUT двойной 110x90 мм	160
		Уголок крепежный STRUT двойной усиленный 110x90 мм	161
		Уголок крепежный STRUT двойной 180 мм	161
		Уголок монтажный FRU	162
		Крепеж STRUT к металлическим балкам	162

Шарнир универсальный	162	Ключ К1156	181
Соединитель внутренний для профиля П-образного PH40/PNH40	163	Скоба К1157	182
Соединитель внутренний для профиля П-образного PM29/PN29	163	Скоба двухлапковая К142-К145, К730, К731	182
Соединитель внешний STRUT PL41/PN41	163	Скоба двухлапковая К46 - К148	183
Соединитель внешний STRUT PL21/PN21	164	Скоба однолапковая К252 - К254	183
Крепление STRUT к стене	164	Скоба для крепления коробов У1059, У1078	183
Крепление STRUT к стене для двойного С-образного профиля	164	Профиль Z-образный ПЗ	184
Пластина для крепления консолей к I-образному профилю	165	Профиль С-образный ПС	184
Пластина для крепления консолей BSH60 к I-образному профилю	165	Уголок перфорированный УП	185
Пластина для соединения I-образных профилей	165	Швеллер ШП	185
Соединитель STRUT под углом 90°	166	Стойка кабельная потолочная СКП	186
Пластина для крепления к металлическим балкам	166	Соединитель перегородок К168	186
Пластина опорная STRUT	166	Полоса перфорированная ПП	186
Потолочный кронштейн SV2901	167	Траверса для лотка 44x30 MST	187
Потолочный кронштейн SV2902	167	Стойка напольная К314	187
Потолочный кронштейн SV4001	167	Стойка напольная К305	188
Крепление к потолку SHI2901	168		
Крепление к потолку SHI4001	168	Метрический крепеж	189
Крепление к потолку SHI4101	168	Винт с квадратным подголовником	190
Крепление к потолку SHI4102	169	Винт с полукруглой головкой	190
Крепление к потолку SHI4103	169	Болт с шестигранной головкой с частичной резьбой	190
Крепление к потолку шарнирное с площадкой SHI4104	169	Болт с шестигранной головкой	191
Крепление к потолку шарнирное SHI4105	170	Шпилька резьбовая	191
Крепление к потолку для I-образного профиля SHI5101	170	Винт с шайбой для крепления конструкций к сэндвич-панелям	192
Крепление к потолку шарнирное для I-образного профиля	170	Винт для крепления С-образного профиля	192
Крепление к потолку двойное SHDI4001	171	Гайка со стопорным буртиком	192
Крепление к потолку двойное SHDI4101	171	Гайка шестигранная	193
Крепление к потолку двойное SHDI4102	171	Гайка самоконтрящаяся	193
Крепление приварное SW2901	172	Гайка соединительная	193
Крепление приварное SW4001	172	Гайка STRUT	194
Крепление приварное SW4101	172	Гайка STRUT с пружиной	194
Полоса перфорированная SPM-30	173	Шайба плоская	194
Полоса перфорированная SPM-50	173	Шайба увеличенная	195
Подвес STRUT одиночный PSH21	174	Шайба гровер	195
Подвес STRUT одиночный PSH41	174	Шайба стопорная	195
Подвес STRUT двойной PDSH21	175	Анкер стальной забивной	196
Подвес STRUT двойной PDSH41	175	Анкер латунный разрезной	196
Скоба для крепления лотка	176	Анкер стандартный с болтом	196
Скоба для крепления лотка на шпильках	176	Анкер стандартный со шпилькой	197
Скоба под лоток для монтажа на шпильке	177	Анкер усиленный	197
Держатель огнезащитной перегородки	177	Анкер усиленный с болтом	197
Траверса для лотка 41x41 ST	178	Анкер складной с крюком	198
Стойка кабельная К115	179	Струбцина монтажная	198
Гайка закладная ГЗ	179	Струбцина закрывающая	198
Полка кабельная одиночная К116	180	Дюбель для пустотелых конструкций	199
Комплект для монтажа полки одиночной КМЧ	180	Крепление к профнастилу V-образное	199
Подвеска К116	181	Рым-болт	199
Основание полки одиночной К1158	181	Цепь сварная	200
		Соединитель цепей	200
		Крюк S-образный	200
		Монтажная лента	201
		Комплекты метизов	201
		Цинковая краска	202
		Издания Завода «АСД-электрик»	204

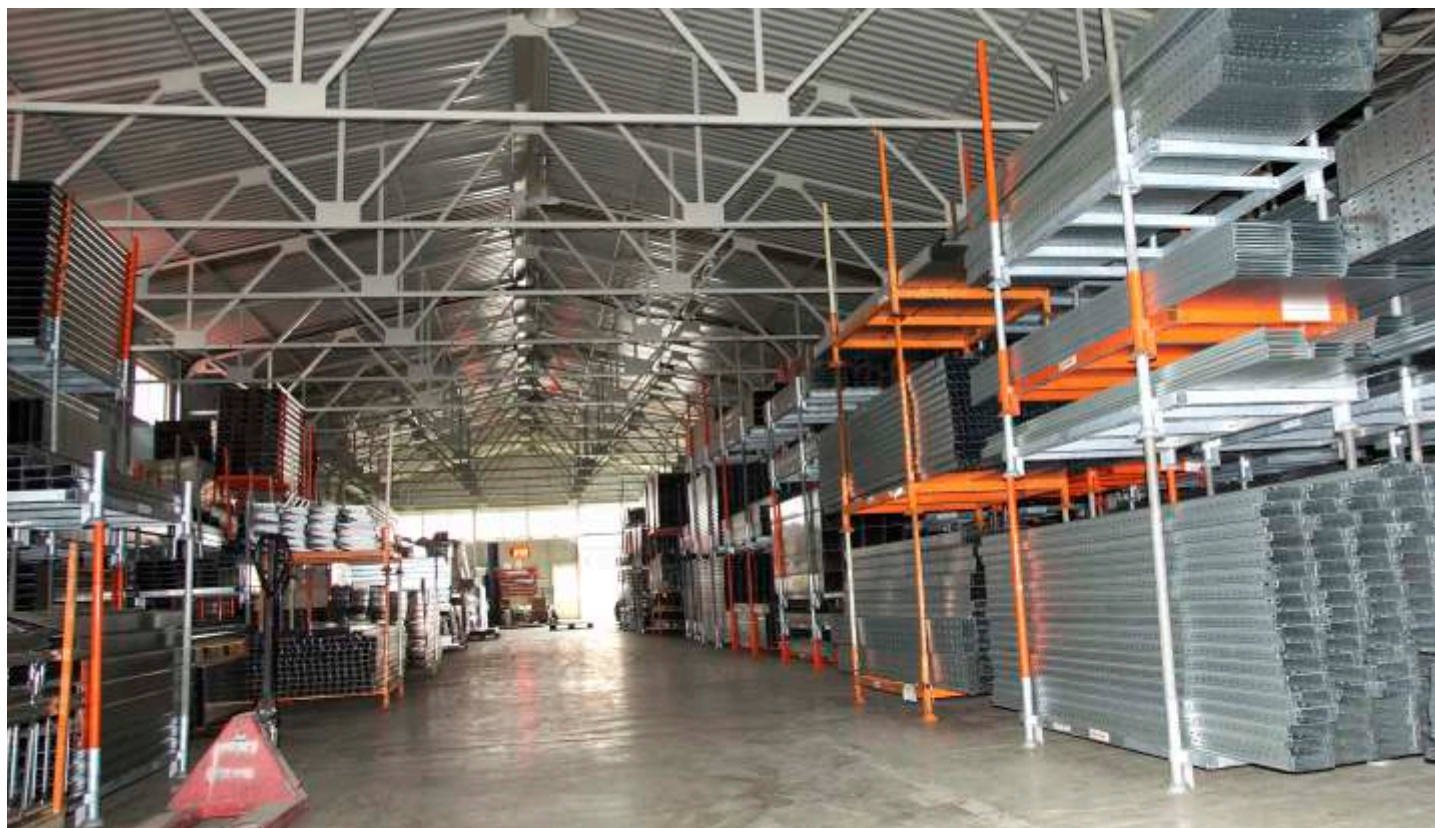
О Заводе



Завод «АСД-электрик» – современная компания с производственными и складскими комплексами, позволяющими качественно и быстро обеспечить любой объем заказа клиента.

С 2004 года мы изготавливаем и поставляем металлические корпуса для электрооборудования и лотки для прокладки кабелей на объекты всех отраслей промышленности.

Завод «АСД-электрик» следит за качеством выпускаемой продукции на производстве и ведет системный контроль на каждом его этапе. Мы используем принцип бережливого производства при изготовлении каждой детали и имеем сертификат о соответствии системы менеджмента качества требованиям международного стандарта ISO 9001:2015.



Мы заботимся о безопасности наших клиентов, поэтому команда технологов и инженеров постоянно работает над комплектацией и техническими характеристиками продукции, чтобы Вы могли легко собрать ее на объекте, просто перевезти и долго эксплуатировать даже в агрессивных условиях внешней среды.

За время работы мы закрыли потребности более 1000 проектов различной направленности от жилых зданий, школ до крупных промышленных предприятий и АЭС, от сельскохозяйственных построек до морских портов.

Среди наших клиентов такие крупные корпорации как Газпром Нефть, Роснефть, Транснефть, УГМК, РУСАЛ, Синарский трубный завод, МЕЧЕЛ.

Мы работаем с авторитетными дилерами электротехнического оборудования, чтобы любой клиент смог купить нашу продукцию в розничных магазинах и не опасаться, что ему откажут в сотрудничестве. Также наши представительства есть в каждом регионе страны, чтобы Вы смогли быстро получить ответ на любой вопрос от Вашего персонального менеджера.

Мы растем и развиваемся каждый день, чтобы Вы имели возможность получить Ваш заказ в любой точке России. ■

Выбор кабеленесущей системы (КНС)

Расчет объема КНС

Выбор габаритных размеров лотка производится исходя из следующих требований и рекомендаций:

- Высота кабельного лотка должна быть не меньше максимального диаметра самого большого кабеля или пучка проводов в прокладке.
- Ширина кабельного лотка должна позволять, при необходимости, прокладывать несколько рядов кабеля.

Для того, чтобы учесть будущие потребности системы в расширении, облегчить добавление или извлечение кабелей из трассы, на начальном этапе рекомендуется придерживаться меньшей степени заполнения. На поперечное сечение и, соответственно, полезную площадь коробов влияют различные устанавливаемые в них боксы и розетки.

Необходимо учитывать температурные условия эксплуатации кабеленесущей системы, требования к вентиляции и защите кабелей от перегрева. Силовые кабели подвержены самонагреванию, вследствие чего уменьшается их проводимость и увеличиваются энергетические потери. Во избежание упомянутых проблем рекомендуется выбирать перфорированные лотки большей ширины и меньшей высоты.

Заполняемость лотков определяется исходя из требований «Правил устройства электроустановок» (п.2.1.61 изд. 7-е):

«В коробах провода и кабели допускается прокладывать многослойно с упорядоченным и произвольным (россыпью) взаимным расположением. Сумма сечений проводов и кабелей, рассчитанных по их наружным диаметрам, включая изоляцию и наружные оболочки, не должна превышать: для глухих коробов 35% сечения короба в свету; для коробов с открываемыми крышками 40%».

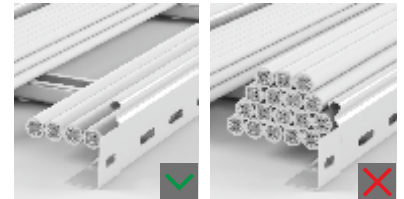
В случае прокладки в одном лотке/коробе различных типов кабелей необходимо устанавливать между ними физический разделитель. При этом площадь для каждого отсека рассчитывается отдельно.

Расчет заполняемости кабельного лотка производится исходя из суммы сечения прокладываемых кабелей. В силу того, что при прокладке кабелей их невозможно расположить вплотную друг к другу, площадь, занимаемую одним кабелем, можно приблизительно определить по формуле: ①

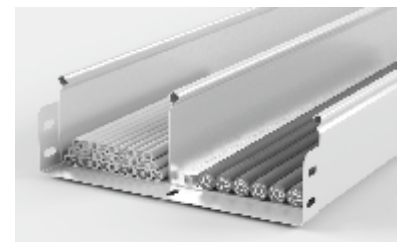
Площадь поперечного сечения, занимаемая кабелями, рассчитывается по формуле: ②

Для обеспечения возможности расширения кабельной трассы без прокладки дополнительных лотков полученную величину поперечного сечения S_k рекомендуется увеличить на 25%: $S_{kr} = S_k * 1,25$. В таблице №2 приведены геометрические размеры некоторых кабелей. За более точными и полными данными обратитесь к производителю кабельной продукции.

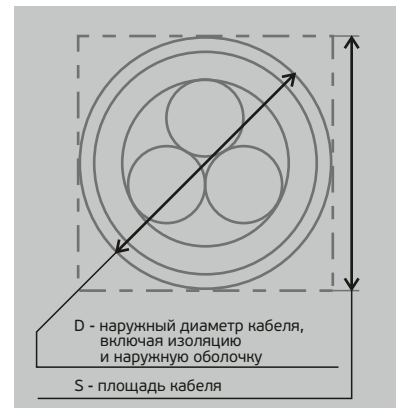
Определить подходящие размеры лотков исходя из значения расчетной величины сечения кабелей S_{kr} можно с помощью таблицы №1. По формуле: ③



Высота кабеля не должна превышать высоту борта лотка



Следует соблюдать необходимые расстояния при прокладке проводки с разным уровнем напряжения в одном лотке



D - наружный диаметр кабеля, включая изоляцию и наружную оболочку
S - площадь кабеля

$$① \quad S = D^2$$

S - площадь кабеля
D - наружный диаметр кабеля, включая изоляцию и наружную оболочку

$$② \quad S_k = \sum D_i^2 * N_i$$

D_i - наружный диаметр кабеля
 N_i - количество кабелей этого диаметра
 S_k - величина поперечного сечения

$$③ \quad S_{kr} = S_n$$

S_{kr} - площадь кабелей расширенная
 S_n - полезная площадь лотка

Расчет объема КНС

Таблица №1. Полезная площадь кабельных лотков при наполнении 40%

Ширина лотка, мм	Высота лотка, мм							
	25	50	60	65	80	100	150	200
	Полезная площадь лотка Sp, мм							
50	500	1000	-	-	-	-	-	-
75	750	1500	1800	1950	-	-	-	-
100	1000	2000	2400	2600	3200	4000	-	-
150	1500	3000	3600	3900	4800	6000	9000	-
200	2000	4000	4800	5200	6400	8000	12000	16000
250	2500	5000	6000	6500	8000	10000	15000	20000
300	3000	6000	7200	7800	9600	12000	18000	24000
400	-	8000	9600	10400	12800	16000	24000	32000
500	-	10000	12000	13000	16000	20000	30000	40000
600	-	12000	14400	15600	19200	24000	36000	48000

Таблица №2*. Соответствие размеров, диаметра и веса кабеля.

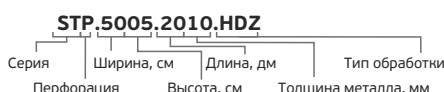
Изолированный силовой кабель			
Тип	Диаметр, мм	Масса, кг/пм	Ск, см2
1x10	10,5	0,18	1,10
1x16	11,5	0,24	1,32
1x25	12,5	0,35	1,56
1x35	13,5	0,46	1,82
1x50	15,5	0,60	2,40
1x70	16,5	0,80	2,72
1x95	18,5	1,10	3,42
1x120	20,5	1,35	4,20
1x150	22,5	1,65	5,06
1x185	25,0	2,00	6,25
1x240	28,0	2,60	7,84
1x300	30,0	3,20	9,00
3x1,5	11,5	0,19	1,32
3x2,5	12,5	0,24	1,56
3x10	17,5	0,58	3,06
3x16	19,5	0,81	3,80
3x50	26,0	1,80	6,76
3x70	30,0	2,40	9,00
3x120	36,0	4,00	12,96
4x1,5	12,5	0,22	1,56
4x2,5	13,5	0,29	1,82
4x6	16,5	0,40	2,72
4x10	18,5	0,66	3,42
4x16	21,5	1,05	4,62
4x25	25,5	1,60	6,50
4x35	28,0	1,75	7,84
4x50	30,0	2,30	9,00
4x70	34,0	3,10	11,56
4x95	39,0	4,20	15,21
4x120	42,0	5,20	17,64
4x150	47,0	6,40	22,00
4x185	52,0	8,05	27,00
4x240	58,0	11,00	33,60
5x1,5	13,5	0,27	1,82
5x2,5	14,5	0,35	2,10
5x6	18,5	0,61	3,42
5x10	20,5	0,88	4,20
5x16	22,5	1,25	5,06
5x25	27,5	1,95	7,56
5x35	34,0	2,40	11,56
5x50	40,0	3,50	16,00

Силовой кабель			
Тип	Диаметр, мм	Масса, кг/пм	Ск, см2
1x4	6,5	0,080	0,42
1x6	7,0	0,105	0,49
1x10	8,0	0,155	0,64
1x16	9,5	0,230	0,90
1x25	12,5	0,330	1,56
3x1,5	8,5	0,135	0,72
3x2,5	9,59	0,190	0,90
3x4	11,0	0,265	1,21
4x1,5	9,0	0,160	0,81
4x2,5	10,5	0,230	1,10
4x4	12,5	0,330	1,56
4x6	13,5	0,460	1,82
4x10	16,5	0,690	2,72
4x16	19,0	1,090	3,61
4x25	23,5	1,640	5,52
4x35	26,0	2,090	6,76
5x1,5	9,5	0,190	0,90
5x2,5	11,0	0,270	1,21
5x4	13,5	0,410	1,82
5x6	14,5	0,540	2,10
5x10	18,0	0,850	3,24
5x16	21,5	1,350	4,62
5x25	26,0	1,990	6,76
7x1,5	10,5	0,235	1,10
7x2,5	13,0	0,350	1,69

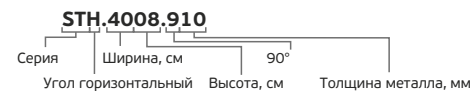
Слаботочный кабель			
Тип	Диаметр, мм	Масса, кг/пм	Ск, см2
Кат. 5	8,0	0,060	0,64
Кат. 6	8,0	0,060	0,64
Коакс.	6,8	0,060	0,48
2x2x0,6	5,0	0,030	0,25
4x2x0,6	5,5	0,035	0,30
6x2x0,6	6,5	0,050	0,42
10x2x0,6	7,5	0,065	0,56
20x2x0,6	9,0	0,110	0,81
40x2x0,6	11,0	0,200	1,12
60x2x0,6	13,0	0,275	1,69
100x2x0,6	17,0	0,445	2,89
200x2x0,6	23,0	0,870	5,23
2x2x0,8	6,0	0,040	0,36
4x2x0,8	7,0	0,055	0,49
6x2x0,8	8,5	0,080	0,72
10x2x0,8	9,5	0,150	0,90
20x2x0,8	13,0	0,250	1,69
40x2x0,8	16,5	0,380	2,72
60x2x0,8	20,0	0,540	4,00
100x2x0,8	25,5	0,875	6,50
200x2x0,8	32,0	1,790	10,24

Расшифровка артикула

Лоток перфорированный
 ширина W = 500 мм
 высота H = 50 мм,
 длина L = 2000 мм
 толщина металла S = 0,7 мм
 Исполнение: горячее цинкование

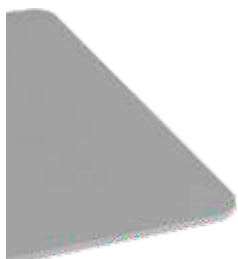


Угол горизонтальный
 ширина W = 400 мм
 высота H = 80 мм,
 угол поворота 90°
 толщина металла S = 1,0 мм
 Исполнение: оцинкованная сталь
 по методу Сендзимира



Выбор кабеленесущей системы (КНС)

Выбор исполнения КНС



Исполнение 1 - Оцинкованная сталь по методу Сендзимира

Данный метод заключается в последовательном протягивании рулонной стали через ванну расплавленного цинка и через газовые ножи для охлаждения и снятия лишнего покрытия с листа. Таким образом создается плотный и однородный цинковый слой, который может быть подвержен коррозии, но не позволяет стали контактировать с внешней средой.

Изделия, обработанные данным методом, рекомендуется использовать в условиях умеренных коррозионных воздействий внутри помещений.

Стандарт: ГОСТ 14918-80
Толщина покрытия: 10-20 мкм

Плотность покрытия: 275 г/м²
Коррозионная стойкость: C2-C3 (ГОСТ 52868-2007)



Исполнение 2 - Горячее цинкование

Цинковый слой наносится методом кратковременного погружения изделия в ванну с расплавленным цинком. Сформированный толстый слой цинка препятствует влиянию внешней агрессивной среды на сталь и надолго предотвращает ее коррозию. Согласно статистике, в промышленной среде защитные функции покрытия сохраняются на 65 лет, в тропической среде - на 70 лет, в пригородной среде - на 85 лет, в загородной среде - на 120 лет.

Изделия, обработанные данным методом, подходят для монтажа внутри и снаружи объектов, подверженных повышенной влажности и агрессивным воздействиям внешней среды.

Стандарт: ГОСТ 9.307-89
Толщина покрытия: 40-200 мкм

Плотность покрытия: 785-1710 г/м²
Коррозионная стойкость: C5-C8 (ГОСТ 52868-2007)



Исполнение 3 - Нержавеющая сталь

Нержавеющая сталь - легированная сталь, устойчивая к коррозии в атмосфере и агрессивных средах. Мы применяем сталь марки AISI 304. Нержавеющая сталь легко поддается сварке, демонстрирует высокую коррозионную устойчивость в агрессивных средах.

Изделия из нержавеющей стали подходят для установки на производственных объектах химической и пищевой промышленности, в условиях экстремально тяжелых коррозионных воздействий.

Стандарт: ГОСТ 9.307-89

Коррозионная стойкость: C9A-C9D (ГОСТ 52868-2007)



Исполнение 4 - Оцинкованная сталь по методу Сендзимира / Полимерно-порошковое покрытие

При производстве кабеленесущих систем на заводе «АСД-электрик» применяется комбинированный тип исполнения покрытия. На готовое изделие из оцинкованной стали по методу Сендзимира наносится порошково-полимерное покрытие для усиления антикоррозионных характеристик продукции. Изделие получает двойную защиту от агрессивных внешних условий (дуплексное покрытие): однородный цинковый слой и непроницаемый полимерный слой, что намного продлевает долговечность продукции и повышает ее эксплуатационные свойства. Изделия, обработанные данным методом, обладают устойчивостью к атмосферным переменам и могут использоваться в агрессивной среде.

AkzoNobel Атмосферостойкая порошковая краска AkzoNobel премиум-класса

Стандарт: ГОСТ 14918-80 и ГОСТ 9.410-88
Толщина покрытия: 90-140 мкм

Коррозионная стойкость: C2-C3 (ГОСТ 52868-2007)



Исполнение 5 - Полимерно-порошковое покрытие

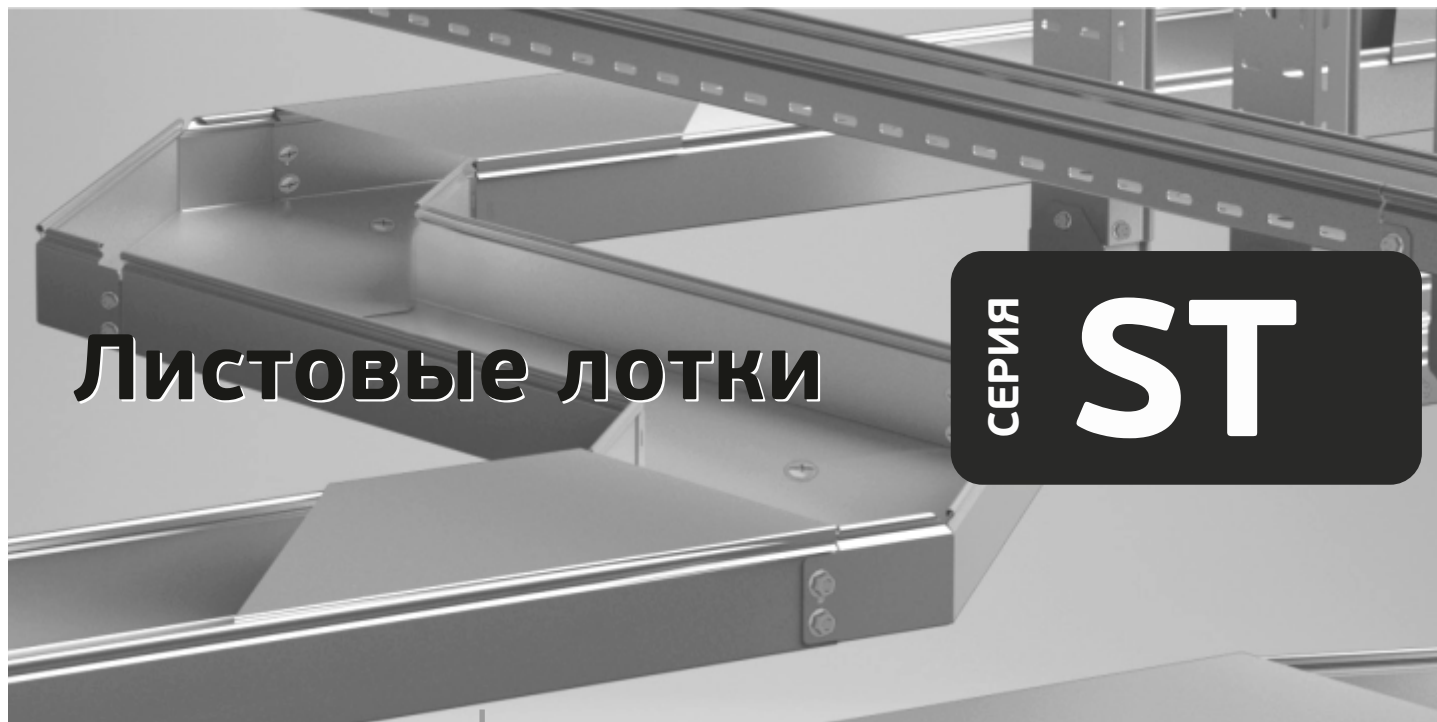
Порошковое полимерное покрытие заключается в нанесении на поверхность изделия порошковой краски, которая при затвердевании образует сплошной непроницаемый полимерный слой. Прочность покрытия достигается за счет притяжения частичек краски к электростатическому полю металла. Еще один важный плюс – эстетичность окрашенного изделия.

Продукция с данным покрытием показывает высокие эксплуатационные свойства и долговечность использования, благодаря способности покрытия сохраняться в самых неблагоприятных условиях.

AkzoNobel Атмосферостойкая порошковая краска AkzoNobel премиум-класса

Стандарт: ГОСТ 9.410-88

Толщина покрытия: 80-120 мкм



Листовые лотки

СЕРИЯ **ST**

ТУ
Тип
Климатическое исполнение:

Температуры эксплуатации и монтажа

Толщина металла

Длина лотка

Ширина лотка

Высота борта

Тип соединения

Варианты исполнения:

ТУ-3400-011-25049042-2013

Лоток кабельный листовой перфорированный / неперфорированный

IP00 - прямые элементы и аксессуары без крышек

IP20 - прямые элементы с перфорированной основой и аксессуары с крышками

IP40 - прямые элементы с неперфорированной основой и аксессуары с крышками

От -60°C до +60°C

0,7 / 0,8 / 1,0 / 1,2 / 1,5 мм

2000 / 3000 / 6000 мм

50 / 100 / 150 / 200 / 300 / 400 / 500 / 600 мм

50 / 65 / 80 / 100 мм

Внахлест («папа-мама»)

Исполнение 1 - Оцинкованная сталь по методу Сендзимира

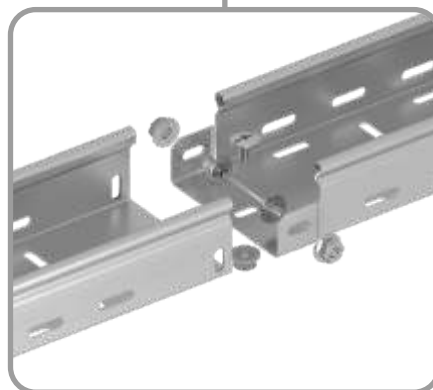
Исполнение 2 - Горячее цинкование

Исполнение 3 - Нержавеющая сталь (AISI 304)

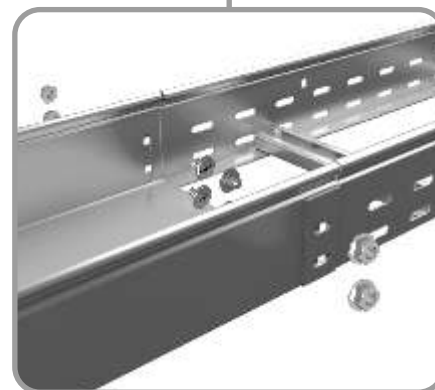
Исполнение 4 - Оцинкованная сталь по методу Сендзимира / Полимерно-порошковое покрытие



«Круглый замок», позволяющий осуществить монтаж крышки на лоток просто и быстро, без соединителей и держателей.



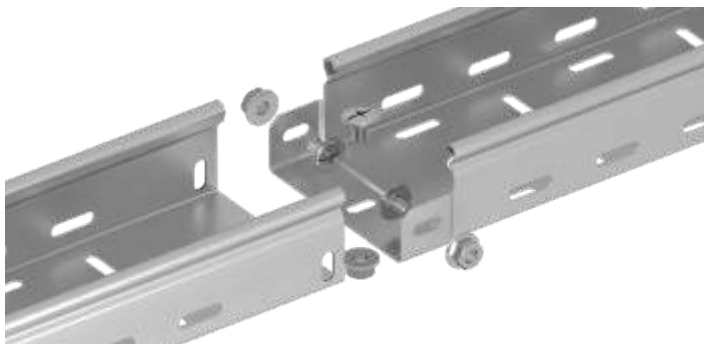
Соединение секций между собой внахлест по типу «папа-мама» без использования дополнительных монтажных элементов.



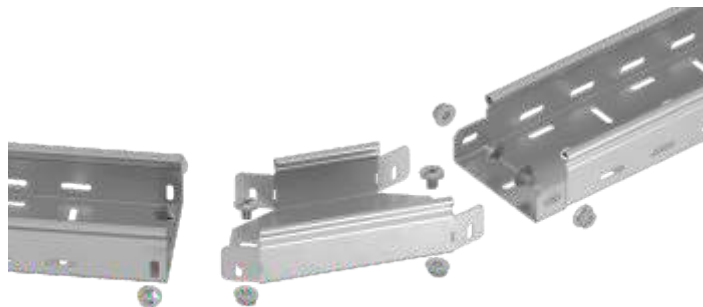
Возможность соединения листовых и лестничных лотков друг с другом.



В местах отрезов необходимо использовать соединительную пластину.
Соединительные и крепежные элементы в базовую комплектацию не входят, поставляются отдельно.
Комплект метизов КМ-1.



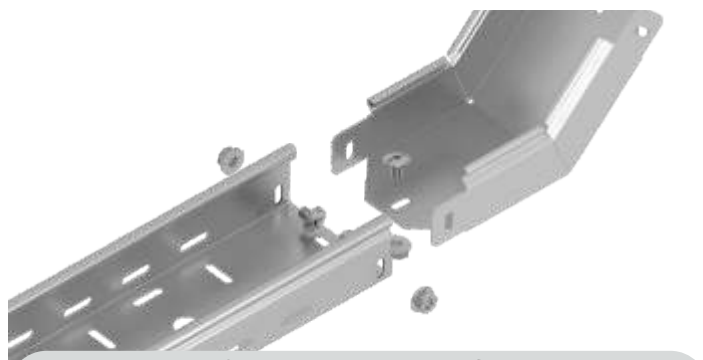
Соединение лотков серии ST между собой



Соединение лотков серии ST и угла горизонтального 45°



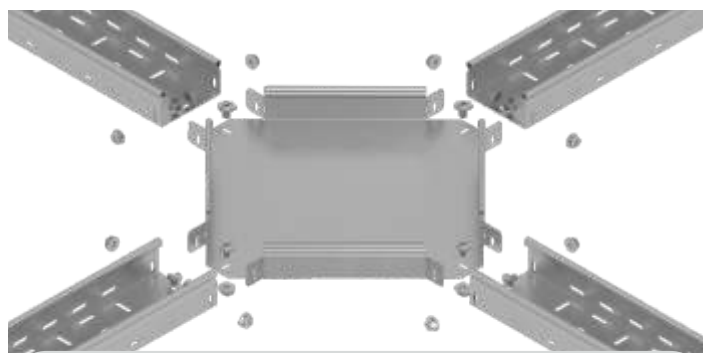
Соединение лотков серии ST и угла горизонтального 90°



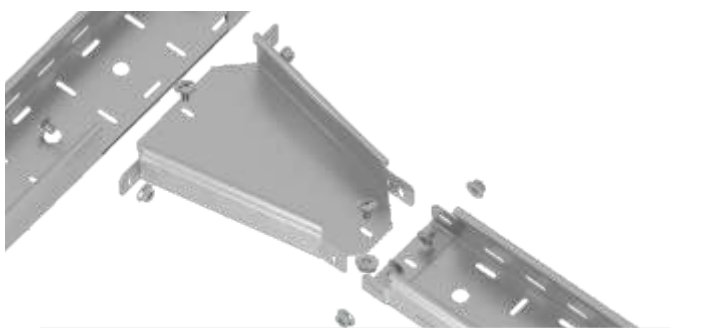
Соединение лотка серии ST и угла внутреннего 45°



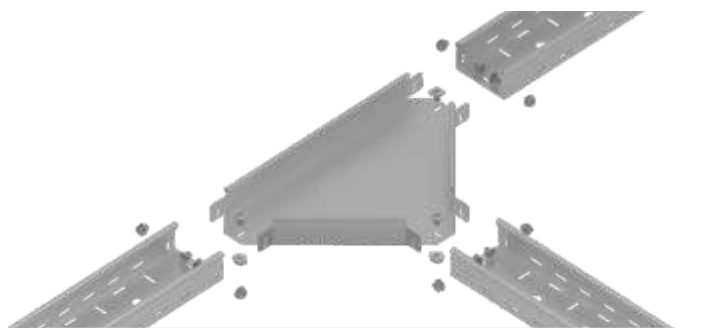
Соединение лотков серии ST и угла внутреннего 90°



Соединение лотков серии ST и ответвителя крестообразного



Соединение лотков серии ST и ответвителя горизонтального

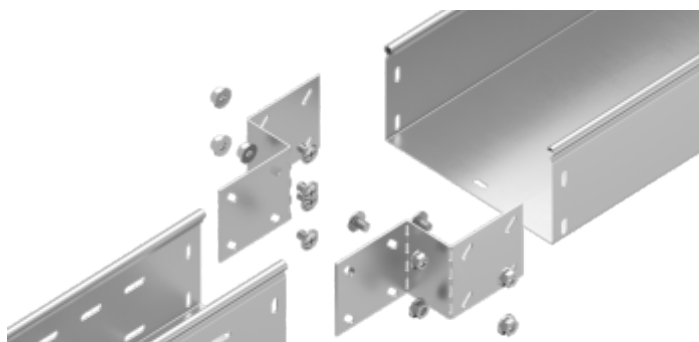


Соединение лотков серии ST и ответвителя T-образного





Соединение лотка серии ST с опорным уголком при прокладке трассы через стену



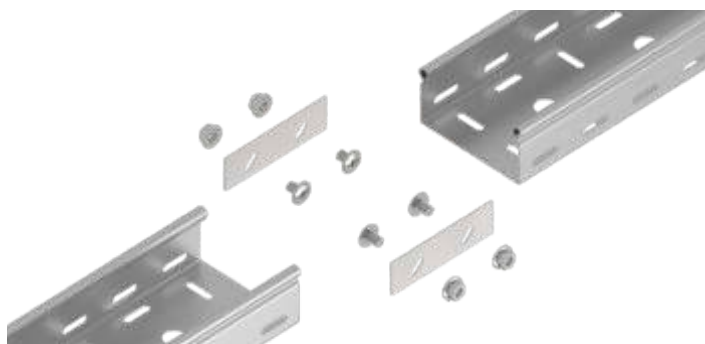
Соединение лотков серии ST разной ширины с помощью соединителя переходного



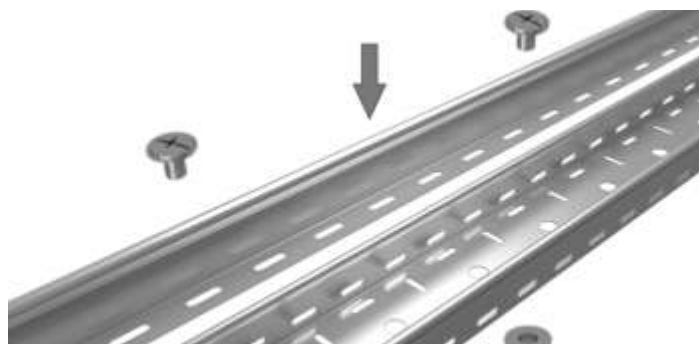
Соединение лотка серии ST с заглушкой торцевой



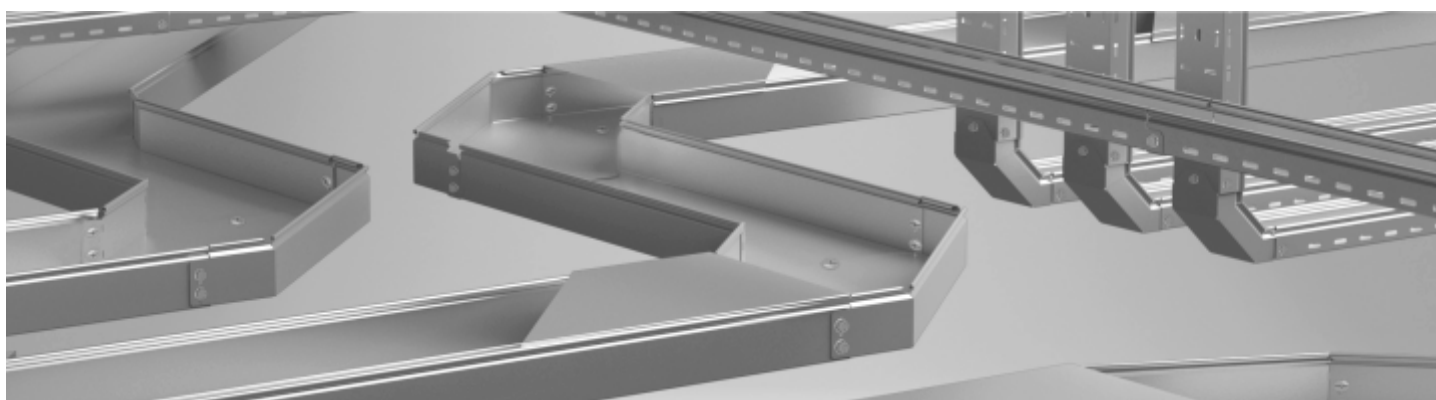
Соединение лотков серии ST при помощи соединителя шарнирного



Соединение лотков серии ST встык в местах отреза с помощью соединительной пластины

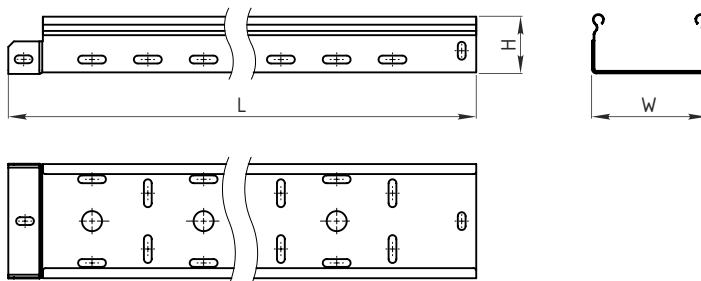


Монтаж разделительной перегородки в прямой лоток серии ST



STP / Лоток листовой прямой перфорированный

H=50 mm



Назначение:

Построение прямых участков трасс для прокладки проводов и кабелей.

Технические характеристики:

Тип замка для крышки - круглый.

Тип соединения - внахлест* («папа-мама»).

Исполнение:

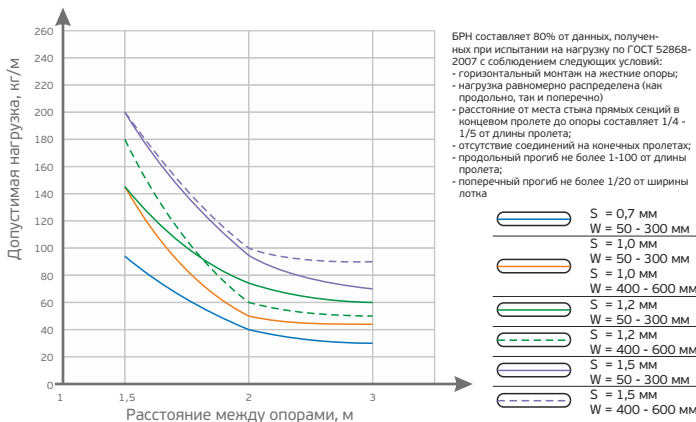
Исполнение 1 - Оцинкованная сталь по методу Сендзимира

Исполнение 2 - Горячее цинкование

Исполнение 3 - Нержавеющая сталь (AISI 304)

Исполнение 4 - Оцинкованная сталь по методу Сендзимира / Полимерно-порошковое покрытие

График нагрузок H=50 mm



Тип WxH, мм	Длина L, мм	Толщина металла, мм	Масса**, кг	Исполнение 1 Оцинкованная сталь по методу Сендзимира	Исполнение 2 Горячее цинкование	Исполнение 3 Нержавеющая сталь	Исполнение 4 Оцинкование по методу Сендзимира / Полимерно-порошковое покрытие
50x50	2000	0,7	1,82	STP.0505.2007	-	-	STP.0505.2007.ZNRAL7032
	3000		2,73	STP.0505.3007	-	-	STP.0505.3007.ZNRAL7032
	6000		5,47	STP.0505.6007	-	-	-
	2000	0,8	2,08	-	-	STP.0505.2008.INOX	-
	3000		3,12	-	-	STP.0505.3008.INOX	-
	6000		-	-	-	-	-
	2000	1	2,60	STP.0505.2010	STP.0505.2010.HDZ	STP.0505.2010.INOX	STP.0505.2010.ZNRAL7032
	3000		3,91	STP.0505.3010	STP.0505.3010.HDZ	STP.0505.3010.INOX	STP.0505.3010.ZNRAL7032
	6000		7,81	STP.0505.6010	STP.0505.6010.HDZ	-	-
	2000	1,2	3,12	STP.0505.2012	STP.0505.2012.HDZ	STP.0505.2012.INOX	STP.0505.2012.ZNRAL7032
	3000		4,69	STP.0505.3012	STP.0505.3012.HDZ	STP.0505.3012.INOX	STP.0505.3012.ZNRAL7032
	6000		9,37	STP.0505.6012	STP.0505.6012.HDZ	-	-
2000	1,5	3,91	STP.0505.2015	STP.0505.2015.HDZ	-	STP.0505.2015.ZNRAL7032	
3000		5,86	STP.0505.3015	STP.0505.3015.HDZ	-	STP.0505.3015.ZNRAL7032	
6000		11,72	STP.0505.6015	STP.0505.6015.HDZ	-	-	
100x50	2000	0,7	2,34	STP.1005.2007	-	-	STP.1005.2007.ZNRAL7032
	3000		3,52	STP.1005.3007	-	-	STP.1005.3007.ZNRAL7032
	6000		7,03	STP.1005.6007	-	-	-
	2000	0,8	2,68	-	-	STP.1005.2008.INOX	-
	3000		4,02	-	-	STP.1005.3008.INOX	-
	6000		-	-	-	-	-
	2000	1	3,35	STP.1005.2010	STP.1005.2010.HDZ	STP.1005.2010.INOX	STP.1005.2010.ZNRAL7032
	3000		5,02	STP.1005.3010	STP.1005.3010.HDZ	STP.1005.3010.INOX	STP.1005.3010.ZNRAL7032
	6000		10,04	STP.1005.6010	STP.1005.6010.HDZ	-	-
	2000	1,2	4,02	STP.1005.2012	STP.1005.2012.HDZ	STP.1005.2012.INOX	STP.1005.2012.ZNRAL7032
	3000		6,03	STP.1005.3012	STP.1005.3012.HDZ	STP.1005.3012.INOX	STP.1005.3012.ZNRAL7032
	6000		12,05	STP.1005.6012	STP.1005.6012.HDZ	-	-
2000	1,5	5,02	STP.1005.2015	STP.1005.2015.HDZ	-	STP.1005.2015.ZNRAL7032	
3000		7,53	STP.1005.3015	STP.1005.3015.HDZ	-	STP.1005.3015.ZNRAL7032	
6000		15,07	STP.1005.6015	STP.1005.6015.HDZ	-	-	



* Соединительные и крепежные элементы в базовую комплектацию не входят, поставляются в качестве дополнительных аксессуаров к лоткам.
 ** Масса указана для изделий в исполнениях 1 и 3 (Оцинкованная сталь по методу Сендзимира, нержавеющая сталь).

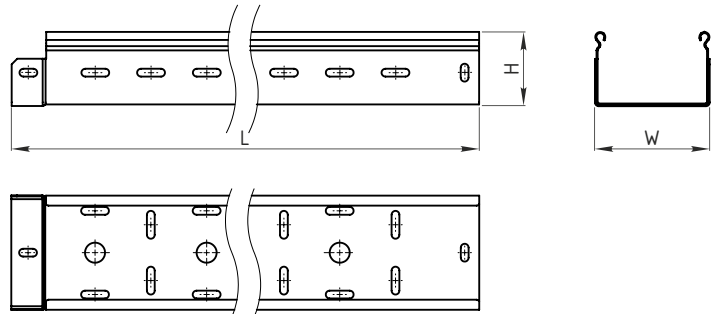
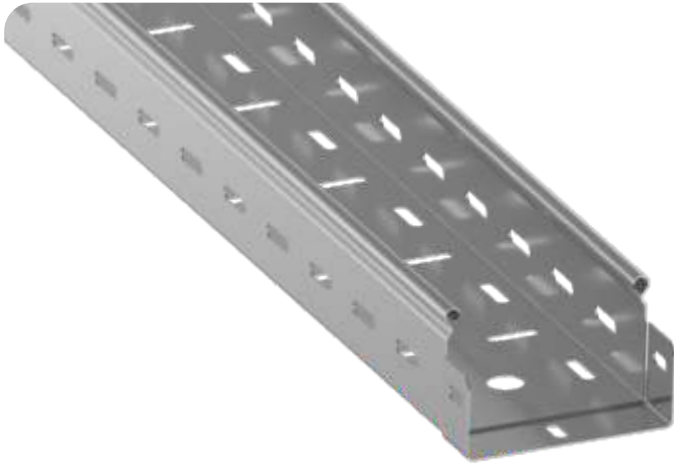
Тип WxH, мм	Длина L, мм	Толщина металла, мм	Масса*, кг	Исполнение 1 Оцинкованная сталь по методу Сендзимира	Исполнение 2 Горячее цинкование	Исполнение 3 Нержавеющая сталь	Исполнение 4 Оцинкование по методу Сендзимира / Полимерно- порошковое покрытие	
150x50	2000	0,7	2,86	STP.1505.2007	-	-	STP.1505.2007.ZNRAL7032	
	3000		4,30	STP.1505.3007	-	-	STP.1505.3007.ZNRAL7032	
	6000		8,59	STP.1505.6007	-	-	-	
	2000	0,8	3,27	-	-	STP.1505.2008.INOX	-	
	3000		4,91	-	-	STP.1505.3008.INOX	-	
	6000		4,09	STP.1505.2010	STP.1505.2010.HDZ	STP.1505.2010.INOX	STP.1505.2010.ZNRAL7032	
	2000	1	6,14	STP.1505.3010	STP.1505.3010.HDZ	STP.1505.3010.INOX	STP.1505.3010.ZNRAL7032	
	3000		12,28	STP.1505.6010	STP.1505.6010.HDZ	-	-	
	6000		4,91	STP.1505.2012	STP.1505.2012.HDZ	STP.1505.2012.INOX	STP.1505.2012.ZNRAL7032	
	2000	1,2	7,37	STP.1505.3012	STP.1505.3012.HDZ	STP.1505.3012.INOX	STP.1505.3012.ZNRAL7032	
	3000		14,73	STP.1505.6012	STP.1505.6012.HDZ	-	-	
	6000		6,14	STP.1505.2015	STP.1505.2015.HDZ	-	STP.1505.2015.ZNRAL7032	
2000	1,5	9,21	STP.1505.3015	STP.1505.3015.HDZ	-	STP.1505.3015.ZNRAL7032		
3000		18,41	STP.1505.6015	STP.1505.6015.HDZ	-	-		
6000		3,39	STP.2005.2007	-	-	STP.2005.2007.ZNRAL7032		
200x50	2000	0,7	5,08	STP.2005.3007	-	-	STP.2005.3007.ZNRAL7032	
	3000		10,16	STP.2005.6007	-	-	-	
	6000		3,87	-	-	STP.2005.2008.INOX	-	
	2000	0,8	5,80	-	-	STP.2005.3008.INOX	-	
	3000		4,84	STP.2005.2010	STP.2005.2010.HDZ	STP.2005.2010.INOX	STP.2005.2010.ZNRAL7032	
	6000		7,25	STP.2005.3010	STP.2005.3010.HDZ	STP.2005.3010.INOX	STP.2005.3010.ZNRAL7032	
	2000	1	14,51	STP.2005.6010	STP.2005.6010.HDZ	-	-	
	3000		5,80	STP.2005.2012	STP.2005.2012.HDZ	STP.2005.2012.INOX	STP.2005.2012.ZNRAL7032	
	6000		8,70	STP.2005.3012	STP.2005.3012.HDZ	STP.2005.3012.INOX	STP.2005.3012.ZNRAL7032	
	2000	1,2	17,41	STP.2005.6012	STP.2005.6012.HDZ	-	-	
	3000		7,25	STP.2005.2015	STP.2005.2015.HDZ	-	STP.2005.2015.ZNRAL7032	
	6000		10,88	STP.2005.3015	STP.2005.3015.HDZ	-	STP.2005.3015.ZNRAL7032	
2000	1,5	21,76	STP.2005.6015	STP.2005.6015.HDZ	-	-		
3000		4,43	STP.3005.2007	-	-	STP.3005.2007.ZNRAL7032		
6000		6,64	STP.3005.3007	-	-	STP.3005.3007.ZNRAL7032		
300x50	2000	0,7	13,28	STP.3005.6007	-	-	-	
	3000		5,06	-	-	STP.3005.2008.INOX	-	
	6000		7,59	-	-	STP.3005.3008.INOX	-	
	2000	0,8	6,32	STP.3005.2010	STP.3005.2010.HDZ	STP.3005.2010.INOX	STP.3005.2010.ZNRAL7032	
	3000		9,49	STP.3005.3010	STP.3005.3010.HDZ	STP.3005.3010.INOX	STP.3005.3010.ZNRAL7032	
	6000		18,97	STP.3005.6010	STP.3005.6010.HDZ	-	-	
	2000	1	7,59	STP.3005.2012	STP.3005.2012.HDZ	STP.3005.2012.INOX	STP.3005.2012.ZNRAL7032	
	3000		11,38	STP.3005.3012	STP.3005.3012.HDZ	STP.3005.3012.INOX	STP.3005.3012.ZNRAL7032	
	6000		22,77	STP.3005.6012	STP.3005.6012.HDZ	-	-	
	2000	1,2	9,49	STP.3005.2015	STP.3005.2015.HDZ	-	STP.3005.2015.ZNRAL7032	
	3000		14,23	STP.3005.3015	STP.3005.3015.HDZ	-	STP.3005.3015.ZNRAL7032	
	6000		28,46	STP.3005.6015	STP.3005.6015.HDZ	-	-	
400x50	2000	1	7,81	STP.4005.2010	STP.4005.2010.HDZ	STP.4005.2010.INOX	STP.4005.2010.ZNRAL7032	
	3000		11,72	STP.4005.3010	STP.4005.3010.HDZ	STP.4005.3010.INOX	STP.4005.3010.ZNRAL7032	
	6000		23,44	STP.4005.6010	STP.4005.6010.HDZ	-	-	
	2000	1,2	9,37	STP.4005.2012	STP.4005.2012.HDZ	STP.4005.2012.INOX	STP.4005.2012.ZNRAL7032	
	3000		14,06	STP.4005.3012	STP.4005.3012.HDZ	STP.4005.3012.INOX	STP.4005.3012.ZNRAL7032	
	6000		28,12	STP.4005.6012	STP.4005.6012.HDZ	-	-	
	2000	1,5	11,72	STP.4005.2015	STP.4005.2015.HDZ	-	STP.4005.2015.ZNRAL7032	
	3000		17,58	STP.4005.3015	STP.4005.3015.HDZ	-	STP.4005.3015.ZNRAL7032	
	6000		35,15	STP.4005.6015	STP.4005.6015.HDZ	-	-	
	500x50	2000	1	9,30	STP.5005.2010	STP.5005.2010.HDZ	STP.5005.2010.INOX	STP.5005.2010.ZNRAL7032
		3000		13,95	STP.5005.3010	STP.5005.3010.HDZ	STP.5005.3010.INOX	STP.5005.3010.ZNRAL7032
		6000		27,90	STP.5005.6010	STP.5005.6010.HDZ	-	-
2000		1,2	11,16	STP.5005.2012	STP.5005.2012.HDZ	STP.5005.2012.INOX	STP.5005.2012.ZNRAL7032	
3000			16,74	STP.5005.3012	STP.5005.3012.HDZ	STP.5005.3012.INOX	STP.5005.3012.ZNRAL7032	
6000			33,48	STP.5005.6012	STP.5005.6012.HDZ	-	-	
2000		1,5	13,95	STP.5005.2015	STP.5005.2015.HDZ	-	STP.5005.2015.ZNRAL7032	
3000			20,93	STP.5005.3015	STP.5005.3015.HDZ	-	STP.5005.3015.ZNRAL7032	
6000			41,85	STP.5005.6015	STP.5005.6015.HDZ	-	-	
600x50		2000	1	10,79	STP.6005.2010	STP.6005.2010.HDZ	STP.6005.2010.INOX	STP.6005.2010.ZNRAL7032
		3000		16,18	STP.6005.3010	STP.6005.3010.HDZ	STP.6005.3010.INOX	STP.6005.3010.ZNRAL7032
		6000		32,36	STP.6005.6010	STP.6005.6010.HDZ	-	-
	2000	1,2	12,95	STP.6005.2012	STP.6005.2012.HDZ	STP.6005.2012.INOX	STP.6005.2012.ZNRAL7032	
	3000		19,42	STP.6005.3012	STP.6005.3012.HDZ	STP.6005.3012.INOX	STP.6005.3012.ZNRAL7032	
	6000		38,84	STP.6005.6012	STP.6005.6012.HDZ	-	-	
	2000	1,5	16,18	STP.6005.2015	STP.6005.2015.HDZ	-	STP.6005.2015.ZNRAL7032	
	3000		24,27	STP.6005.3015	STP.6005.3015.HDZ	-	STP.6005.3015.ZNRAL7032	
	6000		48,55	STP.6005.6015	STP.6005.6015.HDZ	-	-	



* Масса указана для изделий в исполнениях 1 и 3 (Оцинкованная сталь по методу Сендзимира, нержавеющая сталь).

STP / Лоток листовой прямой перфорированный

H=65 mm



Назначение:

Построение прямых участков трасс для прокладки проводов и кабелей.

Технические характеристики:

Тип замка для крышки - круглый.

Тип соединения - внахлест* («папа-мама»).

Исполнение:

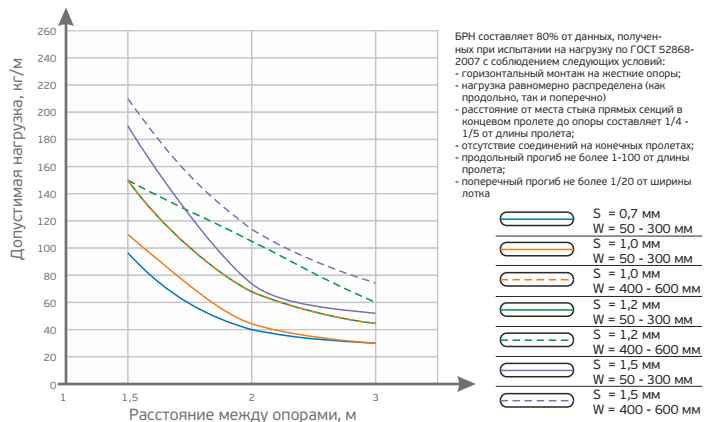
Исполнение 1 - Оцинкованная сталь по методу Сендзимира

Исполнение 2 - Горячее цинкование

Исполнение 3 - Нержавеющая сталь (AISI 304)

Исполнение 4 - Оцинкованная сталь по методу Сендзимира / Полимерно-порошковое покрытие

График нагрузок H=65 мм



Тип WxH, мм	Длина L, мм	Толщина металла, мм	Масса**, кг	Исполнение 1 Оцинкованная сталь по методу Сендзимира	Исполнение 2 Горячее цинкование	Исполнение 3 Нержавеющая сталь	Исполнение 4 Оцинкование по методу Сендзимира / Полимерно-порошковое покрытие
100x65	2000	0,7	2,66	STP.1006.2007	-	-	STP.1006.2007.ZNRAL7032
	3000		3,98	STP.1006.3007	-	-	STP.1006.3007.ZNRAL7032
	6000		7,97	STP.1006.6007	-	-	-
	2000	0,8	3,04	-	-	STP.1006.2008.INOX	-
	3000		4,55	-	-	STP.1006.3008.INOX	-
	6000		-	-	-	-	-
	2000	1	3,79	STP.1006.2010	STP.1006.2010.HDZ	STP.1006.2010.INOX	STP.1006.2010.ZNRAL7032
	3000		5,69	STP.1006.3010	STP.1006.3010.HDZ	STP.1006.3010.INOX	STP.1006.3010.ZNRAL7032
	6000		11,38	STP.1006.6010	STP.1006.6010.HDZ	-	-
	2000	1,2	4,55	STP.1006.2012	STP.1006.2012.HDZ	STP.1006.2012.INOX	STP.1006.2012.ZNRAL7032
	3000		6,83	STP.1006.3012	STP.1006.3012.HDZ	STP.1006.3012.INOX	STP.1006.3012.ZNRAL7032
	6000		13,66	STP.1006.6012	STP.1006.6012.HDZ	-	-
2000	1,5	5,69	STP.1006.2015	STP.1006.2015.HDZ	-	STP.1006.2015.ZNRAL7032	
3000		8,54	STP.1006.3015	STP.1006.3015.HDZ	-	STP.1006.3015.ZNRAL7032	
6000		17,07	STP.1006.6015	STP.1006.6015.HDZ	-	-	
150x65	2000	0,7	3,18	STP.1506.2007	-	-	STP.1506.2007.ZNRAL7032
	3000		4,77	STP.1506.3007	-	-	STP.1506.3007.ZNRAL7032
	6000		9,53	STP.1506.6007	-	-	-
	2000	0,8	3,63	-	-	STP.1506.2008.INOX	-
	3000		5,45	-	-	STP.1506.3008.INOX	-
	6000		-	-	-	-	-
	2000	1	4,54	STP.1506.2010	STP.1506.2010.HDZ	STP.1506.2010.INOX	STP.1506.2010.ZNRAL7032
	3000		6,81	STP.1506.3010	STP.1506.3010.HDZ	STP.1506.3010.INOX	STP.1506.3010.ZNRAL7032
	6000		13,62	STP.1506.6010	STP.1506.6010.HDZ	-	-
	2000	1,2	5,45	STP.1506.2012	STP.1506.2012.HDZ	STP.1506.2012.INOX	STP.1506.2012.ZNRAL7032
	3000		8,17	STP.1506.3012	STP.1506.3012.HDZ	STP.1506.3012.INOX	STP.1506.3012.ZNRAL7032
	6000		16,34	STP.1506.6012	STP.1506.6012.HDZ	-	-
2000	1,5	6,81	STP.1506.2015	STP.1506.2015.HDZ	-	STP.1506.2015.ZNRAL7032	
3000		10,21	STP.1506.3015	STP.1506.3015.HDZ	-	STP.1506.3015.ZNRAL7032	
6000		20,42	STP.1506.6015	STP.1506.6015.HDZ	-	-	



* Соединительные и крепежные элементы в базовую комплектацию не входят, поставляются в качестве дополнительных аксессуаров к лоткам.
 ** Масса указана для изделий в исполнениях 1 и 3 (Оцинкованная сталь по методу Сендзимира, нержавеющая сталь).

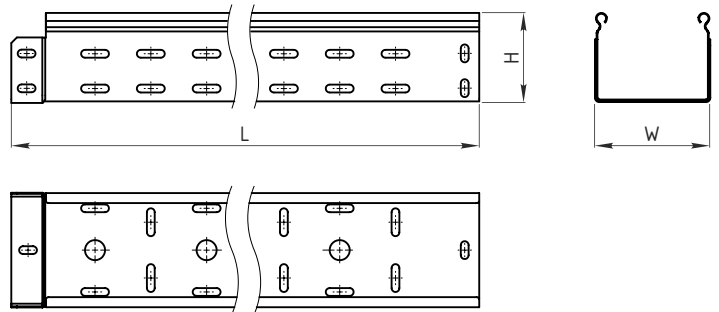
Тип WxH, мм	Длина L, мм	Толщина металла, мм	Масса*, кг	Исполнение 1 Оцинкованная сталь по методу Сендзимира	Исполнение 2 Горячее цинкование	Исполнение 3 Нержавеющая сталь	Исполнение 4 Оцинкование по методу Сендзимира / Полимерно- порошковое покрытие
200x65	2000	0,7	3,70	STP.2006.2007	-	-	STP.2006.2007.ZNRAL7032
	3000		5,55	STP.2006.3007	-	-	STP.2006.3007.ZNRAL7032
	6000		11,09	STP.2006.6007	-	-	-
	2000	0,8	4,23	-	-	STP.2006.2008.INOX	-
	3000		6,34	-	-	STP.2006.3008.INOX	-
	2000		5,28	STP.2006.2010	STP.2006.2010.HDZ	STP.2006.2010.INOX	STP.2006.2010.ZNRAL7032
	3000	1	7,92	STP.2006.3010	STP.2006.3010.HDZ	STP.2006.3010.INOX	STP.2006.3010.ZNRAL7032
	6000		15,85	STP.2006.6010	STP.2006.6010.HDZ	-	-
	2000		6,34	STP.2006.2012	STP.2006.2012.HDZ	STP.2006.2012.INOX	STP.2006.2012.ZNRAL7032
	3000	1,2	9,51	STP.2006.3012	STP.2006.3012.HDZ	STP.2006.3012.INOX	STP.2006.3012.ZNRAL7032
	6000		19,02	STP.2006.6012	STP.2006.6012.HDZ	-	-
	2000		7,92	STP.2006.2015	STP.2006.2015.HDZ	-	STP.2006.2015.ZNRAL7032
3000	1,5	11,89	STP.2006.3015	STP.2006.3015.HDZ	-	STP.2006.3015.ZNRAL7032	
6000		23,77	STP.2006.6015	STP.2006.6015.HDZ	-	-	
2000		4,74	STP.3006.2007	-	-	STP.3006.2007.ZNRAL7032	
3000	0,7	7,11	STP.3006.3007	-	-	STP.3006.3007.ZNRAL7032	
6000		14,22	STP.3006.6007	-	-	-	
2000		5,42	-	-	STP.3006.2008.INOX	-	
3000	0,8	8,12	-	-	STP.3006.3008.INOX	-	
2000		6,77	STP.3006.2010	STP.3006.2010.HDZ	STP.3006.2010.INOX	STP.3006.2010.ZNRAL7032	
3000		10,16	STP.3006.3010	STP.3006.3010.HDZ	STP.3006.3010.INOX	STP.3006.3010.ZNRAL7032	
6000	1	20,31	STP.3006.6010	STP.3006.6010.HDZ	-	-	
2000		8,12	STP.3006.2012	STP.3006.2012.HDZ	STP.3006.2012.INOX	STP.3006.2012.ZNRAL7032	
3000		12,19	STP.3006.3012	STP.3006.3012.HDZ	STP.3006.3012.INOX	STP.3006.3012.ZNRAL7032	
6000	1,2	24,37	STP.3006.6012	STP.3006.6012.HDZ	-	-	
2000		10,16	STP.3006.2015	STP.3006.2015.HDZ	-	STP.3006.2015.ZNRAL7032	
3000		15,23	STP.3006.3015	STP.3006.3015.HDZ	-	STP.3006.3015.ZNRAL7032	
6000	1,5	30,47	STP.3006.6015	STP.3006.6015.HDZ	-	-	
2000		8,26	STP.4006.2010	STP.4006.2010.HDZ	STP.4006.2010.INOX	STP.4006.2010.ZNRAL7032	
3000		12,39	STP.4006.3010	STP.4006.3010.HDZ	STP.4006.3010.INOX	STP.4006.3010.ZNRAL7032	
6000	1	24,78	STP.4006.6010	STP.4006.6010.HDZ	-	-	
2000		9,91	STP.4006.2012	STP.4006.2012.HDZ	STP.4006.2012.INOX	STP.4006.2012.ZNRAL7032	
3000		14,87	STP.4006.3012	STP.4006.3012.HDZ	STP.4006.3012.INOX	STP.4006.3012.ZNRAL7032	
6000	1,2	29,73	STP.4006.6012	STP.4006.6012.HDZ	-	-	
2000		12,39	STP.4006.2015	STP.4006.2015.HDZ	-	STP.4006.2015.ZNRAL7032	
3000		18,58	STP.4006.3015	STP.4006.3015.HDZ	-	STP.4006.3015.ZNRAL7032	
6000	1,5	37,16	STP.4006.6015	STP.4006.6015.HDZ	-	-	
2000		9,75	STP.5006.2010	STP.5006.2010.HDZ	STP.5006.2010.INOX	STP.5006.2010.ZNRAL7032	
3000		14,62	STP.5006.3010	STP.5006.3010.HDZ	STP.5006.3010.INOX	STP.5006.3010.ZNRAL7032	
6000	1	29,24	STP.5006.6010	STP.5006.6010.HDZ	-	-	
2000		11,70	STP.5006.2012	STP.5006.2012.HDZ	STP.5006.2012.INOX	STP.5006.2012.ZNRAL7032	
3000		17,54	STP.5006.3012	STP.5006.3012.HDZ	STP.5006.3012.INOX	STP.5006.3012.ZNRAL7032	
6000	1,2	35,09	STP.5006.6012	STP.5006.6012.HDZ	-	-	
2000		14,62	STP.5006.2015	STP.5006.2015.HDZ	-	STP.5006.2015.ZNRAL7032	
3000		21,93	STP.5006.3015	STP.5006.3015.HDZ	-	STP.5006.3015.ZNRAL7032	
6000	1,5	43,86	STP.5006.6015	STP.5006.6015.HDZ	-	-	
2000		11,23	STP.6006.2010	STP.6006.2010.HDZ	STP.6006.2010.INOX	STP.6006.2010.ZNRAL7032	
3000		16,85	STP.6006.3010	STP.6006.3010.HDZ	STP.6006.3010.INOX	STP.6006.3010.ZNRAL7032	
6000	1	33,70	STP.6006.6010	STP.6006.6010.HDZ	-	-	
2000		13,48	STP.6006.2012	STP.6006.2012.HDZ	STP.6006.2012.INOX	STP.6006.2012.ZNRAL7032	
3000		20,22	STP.6006.3012	STP.6006.3012.HDZ	STP.6006.3012.INOX	STP.6006.3012.ZNRAL7032	
6000	1,2	40,44	STP.6006.6012	STP.6006.6012.HDZ	-	-	
2000		16,85	STP.6006.2015	STP.6006.2015.HDZ	-	STP.6006.2015.ZNRAL7032	
3000		25,28	STP.6006.3015	STP.6006.3015.HDZ	-	STP.6006.3015.ZNRAL7032	
6000	1,5	50,55	STP.6006.6015	STP.6006.6015.HDZ	-	-	



* Масса указана для изделий в исполнениях 1 и 3 (Оцинкованная сталь по методу Сендзимира, нержавеющая сталь).

STP / Лоток листовой прямой перфорированный

H=80 mm



Назначение:

Построение прямых участков трасс для прокладки проводов и кабелей.

Технические характеристики:

Тип замка для крышки - круглый.

Тип соединения - внахлест* («папа-мама»).

Исполнение:

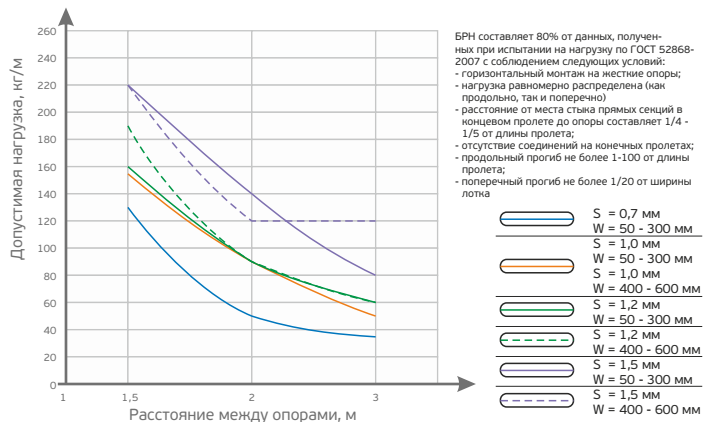
Исполнение 1 - Оцинкованная сталь по методу Сендзимира

Исполнение 2 - Горячее цинкование

Исполнение 3 - Нержавеющая сталь (AISI 304)

Исполнение 4 - Оцинкованная сталь по методу Сендзимира / Полимерно-порошковое покрытие

График нагрузок H=80 мм



Тип W*H, мм	Длина L, мм	Толщина металла, мм	Масса**, кг	Исполнение 1 Оцинкованная сталь по методу Сендзимира	Исполнение 2 Горячее цинкование	Исполнение 3 Нержавеющая сталь	Исполнение 4 Оцинкованная по методу Сендзимира / Полимерно-порошковое покрытие
100x80	2000	0,7	2,97	STP.1008.2007	-	-	STP.1008.2007.ZNRAL7032
	3000		4,45	STP.1008.3007	-	-	STP.1008.3007.ZNRAL7032
	6000		8,91	STP.1008.6007	-	-	-
	2000	0,8	3,39	-	-	STP.1008.2008.INOX	-
	3000		5,09	-	-	STP.1008.3008.INOX	-
	6000		4,24	STP.1008.2010	STP.1008.2010.HDZ	STP.1008.2010.INOX	STP.1008.2010.ZNRAL7032
	2000	1	6,36	STP.1008.3010	STP.1008.3010.HDZ	STP.1008.3010.INOX	STP.1008.3010.ZNRAL7032
	3000		12,72	STP.1008.6010	STP.1008.6010.HDZ	-	-
	6000		5,09	STP.1008.2012	STP.1008.2012.HDZ	STP.1008.2012.INOX	STP.1008.2012.ZNRAL7032
	2000	1,2	7,63	STP.1008.3012	STP.1008.3012.HDZ	STP.1008.3012.INOX	STP.1008.3012.ZNRAL7032
	3000		15,27	STP.1008.6012	STP.1008.6012.HDZ	-	-
	6000		6,36	STP.1008.2015	STP.1008.2015.HDZ	-	STP.1008.2015.ZNRAL7032
2000	1,5	9,54	STP.1008.3015	STP.1008.3015.HDZ	-	STP.1008.3015.ZNRAL7032	
3000		19,08	STP.1008.6015	STP.1008.6015.HDZ	-	-	
6000		3,49	STP.1508.2007	-	-	STP.1508.2007.ZNRAL7032	
150x80	2000	0,7	5,23	STP.1508.3007	-	-	STP.1508.3007.ZNRAL7032
	3000		10,47	STP.1508.6007	-	-	-
	6000		3,99	-	-	STP.1508.2008.INOX	-
	2000	0,8	5,98	-	-	STP.1508.3008.INOX	-
	3000		4,98	STP.1508.2010	STP.1508.2010.HDZ	STP.1508.2010.INOX	STP.1508.2010.ZNRAL7032
	6000		7,48	STP.1508.3010	STP.1508.3010.HDZ	STP.1508.3010.INOX	STP.1508.3010.ZNRAL7032
	2000	1	14,95	STP.1508.6010	STP.1508.6010.HDZ	-	-
	3000		5,98	STP.1508.2012	STP.1508.2012.HDZ	STP.1508.2012.INOX	STP.1508.2012.ZNRAL7032
	6000		8,97	STP.1508.3012	STP.1508.3012.HDZ	STP.1508.3012.INOX	STP.1508.3012.ZNRAL7032
	2000	1,2	17,95	STP.1508.6012	STP.1508.6012.HDZ	-	-
	3000		7,48	STP.1508.2015	STP.1508.2015.HDZ	-	STP.1508.2015.ZNRAL7032
	6000		11,22	STP.1508.3015	STP.1508.3015.HDZ	-	STP.1508.3015.ZNRAL7032
	2000	1,5	22,43	STP.1508.6015	STP.1508.6015.HDZ	-	-



* Соединительные и крепежные элементы в базовую комплектацию не входят, поставляются в качестве дополнительных аксессуаров к лоткам.
 ** Масса указана для изделий в исполнениях 1 и 3 (Оцинкованная сталь по методу Сендзимира, нержавеющая сталь).

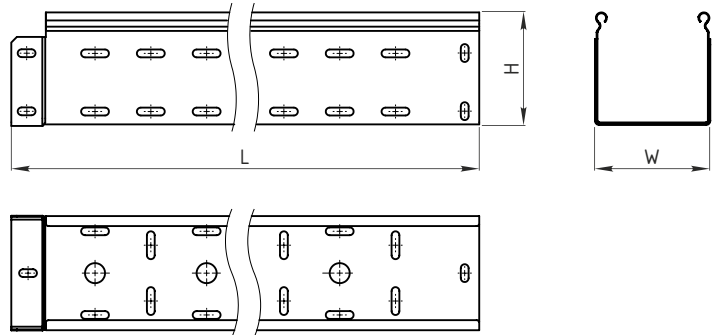
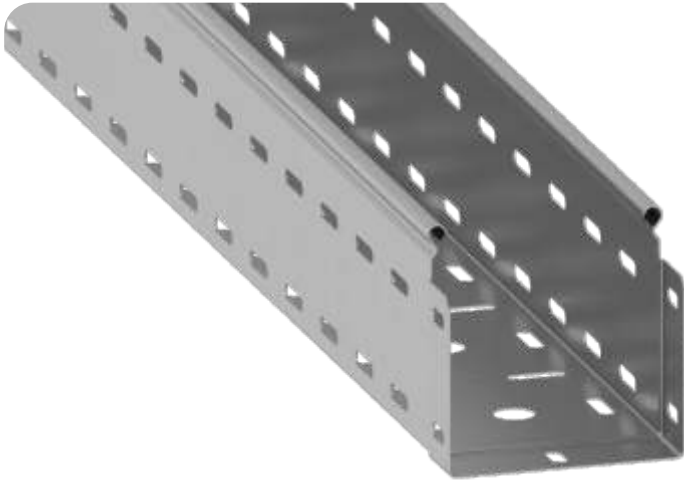
Тип W*H, мм	Длина L, мм	Толщина металла, мм	Масса*, кг	Исполнение 1 Оцинкованная сталь по методу Сендзимира	Исполнение 2 Горячее цинкование	Исполнение 3 Нержавеющая сталь	Исполнение 4 Оцинкование по методу Сендзимира / Полимерно-порошковое покрытие	
200x80	2000	0,7	4,01	STP.2008.2007	-	-	STP.2008.2007.ZNRAL7032	
	3000		6,02	STP.2008.3007	-	-	STP.2008.3007.ZNRAL7032	
	6000		12,03	STP.2008.6007	-	-	-	
	2000	0,8	4,58	-	-	STP.2008.2008.INOX	-	
	3000		6,87	-	-	STP.2008.3008.INOX	-	
	2000		5,73	STP.2008.2010	STP.2008.2010.HDZ	STP.2008.2010.INOX	STP.2008.2010.ZNRAL7032	
	3000	1	8,59	STP.2008.3010	STP.2008.3010.HDZ	STP.2008.3010.INOX	STP.2008.3010.ZNRAL7032	
	6000		17,19	STP.2008.6010	STP.2008.6010.HDZ	-	-	
	2000		6,87	STP.2008.2012	STP.2008.2012.HDZ	STP.2008.2012.INOX	STP.2008.2012.ZNRAL7032	
	3000	1,2	10,31	STP.2008.3012	STP.2008.3012.HDZ	STP.2008.3012.INOX	STP.2008.3012.ZNRAL7032	
	6000		20,62	STP.2008.6012	STP.2008.6012.HDZ	-	-	
	2000		8,59	STP.2008.2015	STP.2008.2015.HDZ	-	STP.2008.2015.ZNRAL7032	
3000	1,5	12,89	STP.2008.3015	STP.2008.3015.HDZ	-	STP.2008.3015.ZNRAL7032		
6000		25,78	STP.2008.6015	STP.2008.6015.HDZ	-	-		
2000		5,05	STP.3008.2007	-	-	STP.3008.2007.ZNRAL7032		
300x80	3000	0,7	7,58	STP.3008.3007	-	-	STP.3008.3007.ZNRAL7032	
	6000		15,16	STP.3008.6007	-	-	-	
	2000		5,77	-	-	STP.3008.2008.INOX	-	
	3000	0,8	8,06	-	-	STP.3008.3008.INOX	-	
	2000		7,22	STP.3008.2010	STP.3008.2010.HDZ	STP.3008.2010.INOX	STP.3008.2010.ZNRAL7032	
	3000		10,83	STP.3008.3010	STP.3008.3010.HDZ	STP.3008.3010.INOX	STP.3008.3010.ZNRAL7032	
	6000	1	21,65	STP.3008.6010	STP.3008.6010.HDZ	-	-	
	2000		8,66	STP.3008.2012	STP.3008.2012.HDZ	STP.3008.2012.INOX	STP.3008.2012.ZNRAL7032	
	3000		12,99	STP.3008.3012	STP.3008.3012.HDZ	STP.3008.3012.INOX	STP.3008.3012.ZNRAL7032	
	6000	1,2	25,98	STP.3008.6012	STP.3008.6012.HDZ	-	-	
	2000		10,83	STP.3008.2015	STP.3008.2015.HDZ	-	STP.3008.2015.ZNRAL7032	
	3000		16,24	STP.3008.3015	STP.3008.3015.HDZ	-	STP.3008.3015.ZNRAL7032	
6000	1,5	32,48	STP.3008.6015	STP.3008.6015.HDZ	-	-		
2000		8,70	STP.4008.2010	STP.4008.2010.HDZ	STP.4008.2010.INOX	STP.4008.2010.ZNRAL7032		
3000		13,06	STP.4008.3010	STP.4008.3010.HDZ	STP.4008.3010.INOX	STP.4008.3010.ZNRAL7032		
400x80	6000	1	26,11	STP.4008.6010	STP.4008.6010.HDZ	-	-	
	2000		10,45	STP.4008.2012	STP.4008.2012.HDZ	STP.4008.2012.INOX	STP.4008.2012.ZNRAL7032	
	3000		15,67	STP.4008.3012	STP.4008.3012.HDZ	STP.4008.3012.INOX	STP.4008.3012.ZNRAL7032	
	6000	1,2	31,34	STP.4008.6012	STP.4008.6012.HDZ	-	-	
	2000		13,06	STP.4008.2015	STP.4008.2015.HDZ	-	STP.4008.2015.ZNRAL7032	
	3000		19,59	STP.4008.3015	STP.4008.3015.HDZ	-	STP.4008.3015.ZNRAL7032	
	6000	1,5	39,17	STP.4008.6015	STP.4008.6015.HDZ	-	-	
	2000		10,19	STP.5008.2010	STP.5008.2010.HDZ	STP.5008.2010.INOX	STP.5008.2010.ZNRAL7032	
	3000		15,29	STP.5008.3010	STP.5008.3010.HDZ	STP.5008.3010.INOX	STP.5008.3010.ZNRAL7032	
	500x80	6000	1	30,58	STP.5008.6010	STP.5008.6010.HDZ	-	-
		2000		12,23	STP.5008.2012	STP.5008.2012.HDZ	STP.5008.2012.INOX	STP.5008.2012.ZNRAL7032
		3000		18,35	STP.5008.3012	STP.5008.3012.HDZ	STP.5008.3012.INOX	STP.5008.3012.ZNRAL7032
6000		1,2	36,69	STP.5008.6012	STP.5008.6012.HDZ	-	-	
2000			15,29	STP.5008.2015	STP.5008.2015.HDZ	-	STP.5008.2015.ZNRAL7032	
3000			22,93	STP.5008.3015	STP.5008.3015.HDZ	-	STP.5008.3015.ZNRAL7032	
6000		1,5	45,87	STP.5008.6015	STP.5008.6015.HDZ	-	-	
2000			11,68	STP.6008.2010	STP.6008.2010.HDZ	STP.6008.2010.INOX	STP.6008.2010.ZNRAL7032	
3000			17,52	STP.6008.3010	STP.6008.3010.HDZ	STP.6008.3010.INOX	STP.6008.3010.ZNRAL7032	
600x80		6000	1	35,04	STP.6008.6010	STP.6008.6010.HDZ	-	-
		2000		14,02	STP.6008.2012	STP.6008.2012.HDZ	STP.6008.2012.INOX	STP.6008.2012.ZNRAL7032
		3000		21,03	STP.6008.3012	STP.6008.3012.HDZ	STP.6008.3012.INOX	STP.6008.3012.ZNRAL7032
	6000	1,2	42,05	STP.6008.6012	STP.6008.6012.HDZ	-	-	
	2000		17,52	STP.6008.2015	STP.6008.2015.HDZ	-	STP.6008.2015.ZNRAL7032	
	3000		26,28	STP.6008.3015	STP.6008.3015.HDZ	-	STP.6008.3015.ZNRAL7032	
	6000	1,5	52,56	STP.6008.6015	STP.6008.6015.HDZ	-	-	



* Масса указана для изделий в исполнениях 1 и 3 (Оцинкованная сталь по методу Сендзимира, нержавеющая сталь).

STP / Лоток листовой прямой перфорированный

H=100 mm



Назначение:

Построение прямых участков трасс для прокладки проводов и кабелей.

Технические характеристики:

Тип замка для крышки - круглый.

Тип соединения - внахлест* («папа-мама»).

Исполнение:

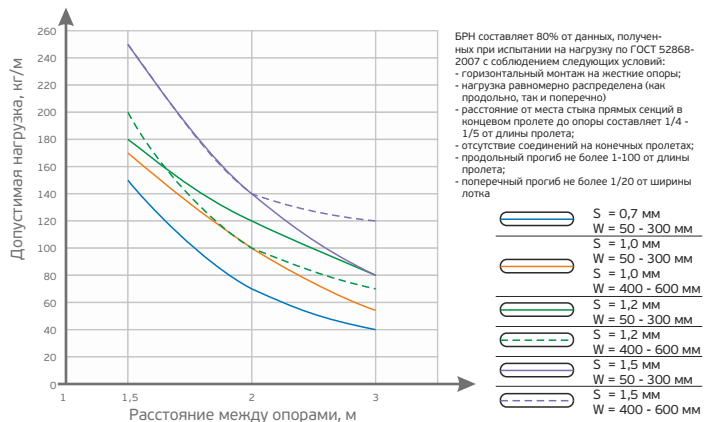
Исполнение 1 - Оцинкованная сталь по методу Сендзимира

Исполнение 2 - Горячее цинкование

Исполнение 3 - Нержавеющая сталь (AISI 304)

Исполнение 4 - Оцинкованная сталь по методу Сендзимира / Полимерно-порошковое покрытие

График нагрузок H=100 мм



Тип WxH, мм	Длина L, мм	Толщина металла, мм	Масса**, кг	Исполнение 1 Оцинкованная сталь по методу Сендзимира	Исполнение 2 Горячее цинкование	Исполнение 3 Нержавеющая сталь	Исполнение 4 Оцинкование по методу Сендзимира / Полимерно-порошковое покрытие
100x100	2000	0,7	3,39	STP.1010.2007	-	-	STP.1010.2007.ZNRAL7032
	3000		5,08	STP.1010.3007	-	-	STP.1010.3007.ZNRAL7032
	6000		10,16	STP.1010.6007	-	-	-
	2000	0,8	3,87	-	-	STP.1010.2008.INOX	-
	3000		5,80	-	-	STP.1010.3008.INOX	-
	6000		14,51	STP.1010.6010	STP.1010.2010.HDZ	STP.1010.2010.INOX	STP.1010.2010.ZNRAL7032
	2000	1	7,25	STP.1010.3010	STP.1010.3010.HDZ	STP.1010.3010.INOX	STP.1010.3010.ZNRAL7032
	3000		14,51	STP.1010.6010	STP.1010.6010.HDZ	-	-
	6000		28,02	STP.1010.6012	STP.1010.6012.HDZ	STP.1010.6012.INOX	STP.1010.6012.ZNRAL7032
	2000	1,2	8,70	STP.1010.3012	STP.1010.3012.HDZ	STP.1010.3012.INOX	STP.1010.3012.ZNRAL7032
	3000		17,41	STP.1010.6012	STP.1010.6012.HDZ	-	-
	6000		34,82	STP.1010.6015	STP.1010.6015.HDZ	-	-
2000	1,5	7,25	STP.1010.2015	STP.1010.2015.HDZ	-	STP.1010.2015.ZNRAL7032	
3000		10,88	STP.1010.3015	STP.1010.3015.HDZ	-	STP.1010.3015.ZNRAL7032	
6000		21,76	STP.1010.6015	STP.1010.6015.HDZ	-	-	
150x100	2000	0,7	3,91	STP.1510.2007	-	-	STP.1510.2007.ZNRAL7032
	3000		5,86	STP.1510.3007	-	-	STP.1510.3007.ZNRAL7032
	6000		11,72	STP.1510.6007	-	-	-
	2000	0,8	4,46	-	-	STP.1510.2008.INOX	-
	3000		6,70	-	-	STP.1510.3008.INOX	-
	6000		13,40	STP.1510.6010	STP.1510.2010.HDZ	STP.1510.2010.INOX	STP.1510.2010.ZNRAL7032
	2000	1	8,37	STP.1510.3010	STP.1510.3010.HDZ	STP.1510.3010.INOX	STP.1510.3010.ZNRAL7032
	3000		16,74	STP.1510.6010	STP.1510.6010.HDZ	-	-
	6000		33,48	STP.1510.6012	STP.1510.6012.HDZ	STP.1510.6012.INOX	STP.1510.6012.ZNRAL7032
	2000	1,2	10,04	STP.1510.3012	STP.1510.3012.HDZ	STP.1510.3012.INOX	STP.1510.3012.ZNRAL7032
	3000		20,09	STP.1510.6012	STP.1510.6012.HDZ	-	-
	6000		40,18	STP.1510.6015	STP.1510.6015.HDZ	-	-
2000	1,5	8,37	STP.1510.2015	STP.1510.2015.HDZ	-	STP.1510.2015.ZNRAL7032	
3000		12,56	STP.1510.3015	STP.1510.3015.HDZ	-	STP.1510.3015.ZNRAL7032	
6000		25,11	STP.1510.6015	STP.1510.6015.HDZ	-	-	



* Соединительные и крепежные элементы в базовую комплектацию не входят, поставляются в качестве дополнительных аксессуаров к лоткам.
 ** Масса указана для изделий в исполнениях 1 и 3 (Оцинкованная сталь по методу Сендзимира, нержавеющая сталь).

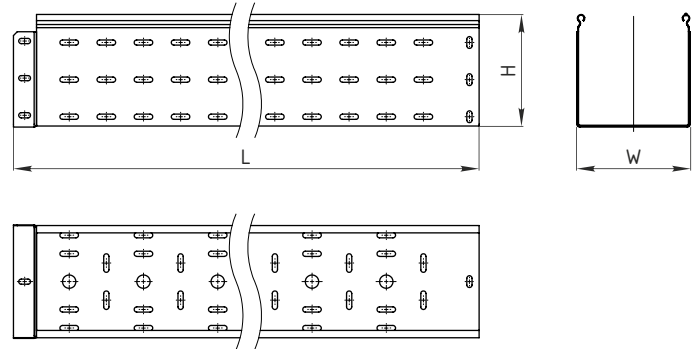
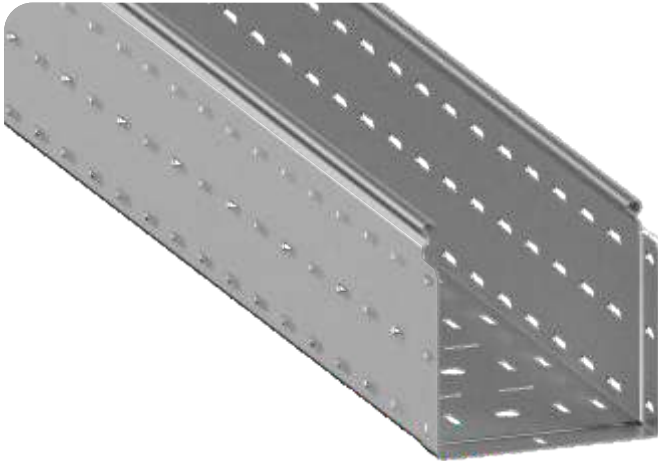
Тип WxH, мм	Длина L, мм	Толщина металла, мм	Масса*, кг	Исполнение 1 Оцинкованная сталь по методу Сендзимира	Исполнение 2 Горячее цинкование	Исполнение 3 Нержавеющая сталь	Исполнение 4 Оцинкование по методу Сендзимира / Полимерно- порошковое покрытие	
200x100	2000	0,7	4,43	STP.2010.2007	-	-	STP.2010.2007.ZNRAL7032	
	3000		6,64	STP.2010.3007	-	-	STP.2010.3007.ZNRAL7032	
	6000		13,28	STP.2010.6007	-	-	-	
	2000	0,8	5,06	-	-	STP.2010.2008.INOX	-	
	3000		7,59	-	-	STP.2010.3008.INOX	-	
	2000		6,32	STP.2010.2010	STP.2010.2010.HDZ	STP.2010.2010.INOX	STP.2010.2010.ZNRAL7032	
	3000	1	9,49	STP.2010.3010	STP.2010.3010.HDZ	STP.2010.3010.INOX	STP.2010.3010.ZNRAL7032	
	6000		18,97	STP.2010.6010	STP.2010.6010.HDZ	-	-	
	2000		7,59	STP.2010.2012	STP.2010.2012.HDZ	STP.2010.2012.INOX	STP.2010.2012.ZNRAL7032	
	3000	1,2	11,38	STP.2010.3012	STP.2010.3012.HDZ	STP.2010.3012.INOX	STP.2010.3012.ZNRAL7032	
	6000		22,77	STP.2010.6012	STP.2010.6012.HDZ	-	-	
	2000		9,49	STP.2010.2015	STP.2010.2015.HDZ	-	STP.2010.2015.ZNRAL7032	
3000	1,5	14,23	STP.2010.3015	STP.2010.3015.HDZ	-	STP.2010.3015.ZNRAL7032		
6000		28,46	STP.2010.6015	STP.2010.6015.HDZ	-	-		
2000		5,47	STP.3010.2007	-	-	STP.3010.2007.ZNRAL7032		
300x100	3000	0,7	8,20	STP.3010.3007	-	-	STP.3010.3007.ZNRAL7032	
	6000		16,41	STP.3010.6007	-	-	-	
	2000		6,25	-	-	STP.3010.2008.INOX	-	
	3000	0,8	9,37	-	-	STP.3010.3008.INOX	-	
	2000		7,81	STP.3010.2010	STP.3010.2010.HDZ	STP.3010.2010.INOX	STP.3010.2010.ZNRAL7032	
	3000		11,72	STP.3010.3010	STP.3010.3010.HDZ	STP.3010.3010.INOX	STP.3010.3010.ZNRAL7032	
	6000	23,44	STP.3010.6010	STP.3010.6010.HDZ	-	-		
	2000	1,2	9,37	STP.3010.2012	STP.3010.2012.HDZ	STP.3010.2012.INOX	STP.3010.2012.ZNRAL7032	
	3000		14,06	STP.3010.3012	STP.3010.3012.HDZ	STP.3010.3012.INOX	STP.3010.3012.ZNRAL7032	
	6000		28,12	STP.3010.6012	STP.3010.6012.HDZ	-	-	
	2000	1,5	11,72	STP.3010.2015	STP.3010.2015.HDZ	-	STP.3010.2015.ZNRAL7032	
	3000		17,58	STP.3010.3015	STP.3010.3015.HDZ	-	STP.3010.3015.ZNRAL7032	
6000	35,15		STP.3010.6015	STP.3010.6015.HDZ	-	-		
400x100	2000	1	9,30	STP.4010.2010	STP.4010.2010.HDZ	STP.4010.2010.INOX	STP.4010.2010.ZNRAL7032	
	3000		13,95	STP.4010.3010	STP.4010.3010.HDZ	STP.4010.3010.INOX	STP.4010.3010.ZNRAL7032	
	6000		27,90	STP.4010.6010	STP.4010.6010.HDZ	-	-	
	2000	1,2	11,16	STP.4010.2012	STP.4010.2012.HDZ	STP.4010.2012.INOX	STP.4010.2012.ZNRAL7032	
	3000		16,74	STP.4010.3012	STP.4010.3012.HDZ	STP.4010.3012.INOX	STP.4010.3012.ZNRAL7032	
	6000		33,48	STP.4010.6012	STP.4010.6012.HDZ	-	-	
	2000	1,5	13,95	STP.4010.2015	STP.4010.2015.HDZ	-	STP.4010.2015.ZNRAL7032	
	3000		20,93	STP.4010.3015	STP.4010.3015.HDZ	-	STP.4010.3015.ZNRAL7032	
	6000		41,85	STP.4010.6015	STP.4010.6015.HDZ	-	-	
	500x100	2000	1	10,79	STP.5010.2010	STP.5010.2010.HDZ	STP.5010.2010.INOX	STP.5010.2010.ZNRAL7032
		3000		16,18	STP.5010.3010	STP.5010.3010.HDZ	STP.5010.3010.INOX	STP.5010.3010.ZNRAL7032
		6000		32,36	STP.5010.6010	STP.5010.6010.HDZ	-	-
2000		1,2	12,95	STP.5010.2012	STP.5010.2012.HDZ	STP.5010.2012.INOX	STP.5010.2012.ZNRAL7032	
3000			19,42	STP.5010.3012	STP.5010.3012.HDZ	STP.5010.3012.INOX	STP.5010.3012.ZNRAL7032	
6000			38,84	STP.5010.6012	STP.5010.6012.HDZ	-	-	
2000		1,5	16,18	STP.5010.2015	STP.5010.2015.HDZ	-	STP.5010.2015.ZNRAL7032	
3000			24,27	STP.5010.3015	STP.5010.3015.HDZ	-	STP.5010.3015.ZNRAL7032	
6000			48,55	STP.5010.6015	STP.5010.6015.HDZ	-	-	
600x100		2000	1	12,28	STP.6010.2010	STP.6010.2010.HDZ	STP.6010.2010.INOX	STP.6010.2010.ZNRAL7032
		3000		18,41	STP.6010.3010	STP.6010.3010.HDZ	STP.6010.3010.INOX	STP.6010.3010.ZNRAL7032
		6000		36,83	STP.6010.6010	STP.6010.6010.HDZ	-	-
	2000	1,2	14,73	STP.6010.2012	STP.6010.2012.HDZ	STP.6010.2012.INOX	STP.6010.2012.ZNRAL7032	
	3000		22,10	STP.6010.3012	STP.6010.3012.HDZ	STP.6010.3012.INOX	STP.6010.3012.ZNRAL7032	
	6000		44,19	STP.6010.6012	STP.6010.6012.HDZ	-	-	
	2000	1,5	18,41	STP.6010.2015	STP.6010.2015.HDZ	-	STP.6010.2015.ZNRAL7032	
	3000		27,62	STP.6010.3015	STP.6010.3015.HDZ	-	STP.6010.3015.ZNRAL7032	
	6000		55,24	STP.6010.6015	STP.6010.6015.HDZ	-	-	



* Масса указана для изделий в исполнениях 1 и 3 (Оцинкованная сталь по методу Сендзимира, нержавеющая сталь).

STP / Лоток листовой прямой перфорированный

H=150 mm



Назначение:

Построение прямых участков трасс для прокладки проводов и кабелей.

Технические характеристики:

Тип замка для крышки - круглый.

Тип соединения - внахлест* («папа-мама»).

Исполнение:

Исполнение 1 - Оцинкованная сталь по методу Сендзимира

Исполнение 2 - Горячее цинкование

Исполнение 3 - Нержавеющая сталь (AISI 304)

Исполнение 4 - Оцинкованная сталь по методу Сендзимира /

Полимерно-порошковое покрытие

Тип WxH, мм	Длина L, мм	Толщина металла, мм	Масса**, кг	Исполнение 1 Оцинкованная сталь по методу Сендзимира	Исполнение 2 Горячее цинкование	Исполнение 3 Нержавеющая сталь	Исполнение 4 Оцинкование по методу Сендзимира / Полимерно-порошковое покрытие
150x150	2000	0,7	5,86	STP.1515.2007	-	-	STP.1515.2007.ZNRAL7032
	3000		8,79	STP.1515.3007	-	-	STP.1515.3007.ZNRAL7032
	6000		17,59	STP.1515.6007	-	-	-
	2000	0,8	6,70	-	-	STP.1515.2008.INOX	-
	3000		10,05	-	-	STP.1515.3008.INOX	-
	6000		25,13	STP.1515.6010	STP.1515.6010.HDZ	-	-
	2000	1	8,38	STP.1515.2010	STP.1515.2010.HDZ	STP.1515.2010.INOX	STP.1515.2010.ZNRAL7032
	3000		12,56	STP.1515.3010	STP.1515.3010.HDZ	STP.1515.3010.INOX	STP.1515.3010.ZNRAL7032
	6000		25,13	STP.1515.6010	STP.1515.6010.HDZ	-	-
	2000	1,2	10,05	STP.1515.2012	STP.1515.2012.HDZ	STP.1515.2012.INOX	STP.1515.2012.ZNRAL7032
	3000		15,08	STP.1515.3012	STP.1515.3012.HDZ	STP.1515.3012.INOX	STP.1515.3012.ZNRAL7032
	6000		30,15	STP.1515.6012	STP.1515.6012.HDZ	-	-
2000	1,5	12,56	STP.1515.2015	STP.1515.2015.HDZ	-	STP.1515.2015.ZNRAL7032	
3000		18,84	STP.1515.3015	STP.1515.3015.HDZ	-	STP.1515.3015.ZNRAL7032	
6000		37,69	STP.1515.6015	STP.1515.6015.HDZ	-	-	
200x150	2000	0,7	6,60	STP.2015.2007	-	-	STP.2015.2007.ZNRAL7032
	3000		9,90	STP.2015.3007	-	-	STP.2015.3007.ZNRAL7032
	6000		19,79	STP.2015.6007	-	-	-
	2000	0,8	7,54	-	-	STP.2015.2008.INOX	-
	3000		11,31	-	-	STP.2015.3008.INOX	-
	6000		28,28	STP.2015.6010	STP.2015.6010.HDZ	STP.2015.6010.INOX	STP.2015.6010.ZNRAL7032
	2000	1	9,43	STP.2015.2010	STP.2015.2010.HDZ	STP.2015.2010.INOX	STP.2015.2010.ZNRAL7032
	3000		14,14	STP.2015.3010	STP.2015.3010.HDZ	STP.2015.3010.INOX	STP.2015.3010.ZNRAL7032
	6000		28,28	STP.2015.6010	STP.2015.6010.HDZ	-	-
	2000	1,2	11,31	STP.2015.2012	STP.2015.2012.HDZ	STP.2015.2012.INOX	STP.2015.2012.ZNRAL7032
	3000		16,97	STP.2015.3012	STP.2015.3012.HDZ	STP.2015.3012.INOX	STP.2015.3012.ZNRAL7032
	6000		33,93	STP.2015.6012	STP.2015.6012.HDZ	-	-
	2000	1,5	14,14	STP.2015.2015	STP.2015.2015.HDZ	-	STP.2015.2015.ZNRAL7032
	3000		21,21	STP.2015.3015	STP.2015.3015.HDZ	-	STP.2015.3015.ZNRAL7032
	6000		42,4	STP.2015.6015	STP.2015.6015.HDZ	-	-



* Соединительные и крепежные элементы в базовую комплектацию не входят, поставляются в качестве дополнительных аксессуаров к лоткам.
 ** Масса указана для изделий в исполнении 1 (Оцинкованная сталь по методу Сендзимира).

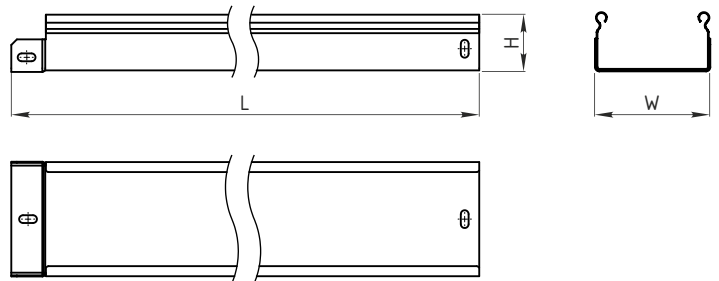
Тип WxH, мм	Длина L, мм	Толщина металла, мм	Масса**, кг	Исполнение 1 Оцинкованная сталь по методу Сендзимира	Исполнение 2 Горячее цинкование	Исполнение 3 Нержавеющая сталь	Исполнение 4 Оцинкование по методу Сендзимира / Полимерно-порошковое покрытие
300x150	2000	0,7	8,11	STP.3015.2007	-	-	STP.3015.2007.ZNRAL7032
	3000		12,16	STP.3015.3007	-	-	STP.3015.3007.ZNRAL7032
	6000		24,33	STP.3015.6007	-	-	-
	2000	0,8	9,27	-	-	STP.3015.2008.INOX	-
	3000		13,90	-	-	STP.3015.3008.INOX	-
	2000		11,58	STP.3015.2010	STP.3015.2010.HDZ	STP.3015.2010.INOX	STP.3015.2010.ZNRAL7032
	3000	1	17,38	STP.3015.3010	STP.3015.3010.HDZ	STP.3015.3010.INOX	STP.3015.3010.ZNRAL7032
	6000		34,75	STP.3015.6010	STP.3015.6010.HDZ	-	-
	2000		13,90	STP.3015.2012	STP.3015.2012.HDZ	STP.3015.2012.INOX	STP.3015.2012.ZNRAL7032
	3000	1,2	20,85	STP.3015.3012	STP.3015.3012.HDZ	STP.3015.3012.INOX	STP.3015.3012.ZNRAL7032
	6000		41,70	STP.3015.6012	STP.3015.6012.HDZ	-	-
	2000		17,38	STP.3015.2015	STP.3015.2015.HDZ	-	STP.3015.2015.ZNRAL7032
3000	1,5	26,06	STP.3015.3015	STP.3015.3015.HDZ	-	STP.3015.3015.ZNRAL7032	
6000		52,13	STP.3015.6015	STP.3015.6015.HDZ	-	-	
2000		9,64	STP.4015.2007	-	-	STP.4015.2007.ZNRAL7032	
3000	0,7	14,46	STP.4015.3007	-	-	-	
2000		11,01	-	-	STP.4015.2008.INOX	-	
3000		16,52	-	-	STP.4015.3008.INOX	-	
400x150	2000	1	13,77	STP.4015.2010	STP.4015.2010.HDZ	STP.4015.2010.INOX	STP.4015.2010.ZNRAL7032
	3000		20,65	STP.4015.3010	STP.4015.3010.HDZ	STP.4015.3010.INOX	STP.4015.3010.ZNRAL7032
	6000		41,30	STP.4015.6010	STP.4015.6010.HDZ	-	-
	2000	1,2	16,52	STP.4015.2012	STP.4015.2012.HDZ	STP.4015.2012.INOX	STP.4015.2012.ZNRAL7032
	3000		24,78	STP.4015.3012	STP.4015.3012.HDZ	STP.4015.3012.INOX	STP.4015.3012.ZNRAL7032
	6000		49,56	STP.4015.6012	STP.4015.6012.HDZ	-	-
	2000	1,5	20,65	STP.4015.2015	STP.4015.2015.HDZ	-	STP.4015.2015.ZNRAL7032
	3000		30,98	STP.4015.3015	STP.4015.3015.HDZ	-	STP.4015.3015.ZNRAL7032
	6000		61,95	STP.4015.6015	STP.4015.6015.HDZ	-	-
	2000	0,7	11,15	STP.5015.2007	-	-	STP.5015.2007.ZNRAL7032
	3000		16,73	STP.5015.3007	-	-	-
	2000		12,75	-	-	STP.5015.2008.INOX	-
3000	0,8	19,12	-	-	STP.5015.3008.INOX	-	
2000		15,93	STP.5015.2010	STP.5015.2010.HDZ	STP.5015.2010.INOX	STP.5015.2010.ZNRAL7032	
3000		23,90	STP.5015.3010	STP.5015.3010.HDZ	STP.5015.3010.INOX	STP.5015.3010.ZNRAL7032	
6000	1	47,80	STP.5015.6010	STP.5015.6010.HDZ	-	-	
2000		19,12	STP.5015.2012	STP.5015.2012.HDZ	STP.5015.2012.INOX	STP.5015.2012.ZNRAL7032	
3000		28,68	STP.5015.3012	STP.5015.3012.HDZ	STP.5015.3012.INOX	STP.5015.3012.ZNRAL7032	
6000	1,2	57,36	STP.5015.6012	STP.5015.6012.HDZ	-	-	
2000		23,90	STP.5015.2015	STP.5015.2015.HDZ	-	STP.5015.2015.ZNRAL7032	
3000		35,85	STP.5015.3015	STP.5015.3015.HDZ	-	STP.5015.3015.ZNRAL7032	
6000	1,5	71,70	STP.5015.6015	STP.5015.6015.HDZ	-	-	
2000		12,68	STP.6015.2007	-	-	STP.6015.2007.ZNRAL7032	
3000		19,01	STP.6015.3007	-	-	-	
600x150	2000	0,7	14,49	-	-	STP.6015.2008.INOX	-
	3000		21,73	-	-	STP.6015.3008.INOX	-
	2000		18,11	STP.6015.2010	STP.6015.2010.HDZ	STP.6015.2010.INOX	STP.6015.2010.ZNRAL7032
	3000	1	27,16	STP.6015.3010	STP.6015.3010.HDZ	STP.6015.3010.INOX	STP.6015.3010.ZNRAL7032
	6000		54,33	STP.6015.6010	STP.6015.6010.HDZ	-	-
	2000		21,76	STP.6015.2012	STP.6015.2012.HDZ	STP.6015.2012.INOX	STP.6015.2012.ZNRAL7032
	3000	1,2	32,60	STP.6015.3012	STP.6015.3012.HDZ	STP.6015.3012.INOX	STP.6015.3012.ZNRAL7032
	6000		65,19	STP.6015.6012	STP.6015.6012.HDZ	-	-
	2000		27,16	STP.6015.2015	STP.6015.2015.HDZ	-	STP.6015.2015.ZNRAL7032
	3000	1,5	40,74	STP.6015.3015	STP.6015.3015.HDZ	-	STP.6015.3015.ZNRAL7032
	6000		81,49	STP.6015.6015	STP.6015.6015.HDZ	-	-



* Масса указана для изделий в исполнениях 1 и 3 (Оцинкованная сталь по методу Сендзимира, нержавеющая сталь).

ST / Лоток листовой прямой неперфорированный

H=50 mm



Назначение:

Построение прямых участков трасс для прокладки проводов и кабелей.

Технические характеристики:

Тип замка для крышки - круглый.

Тип соединения - внахлест* («папа-мама»).

Исполнение:

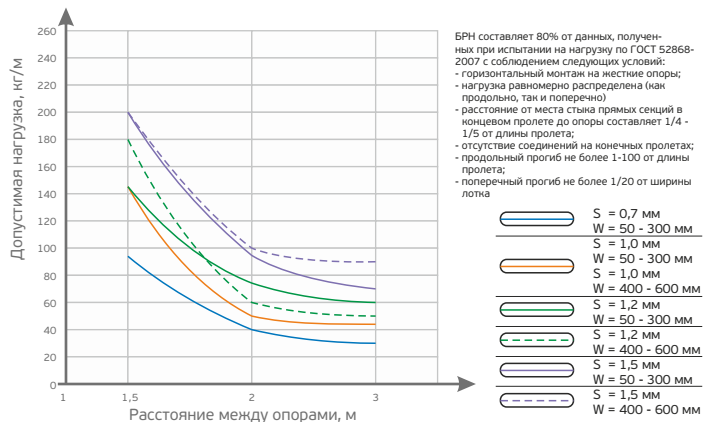
Исполнение 1 - Оцинкованная сталь по методу Сендзимира

Исполнение 2 - Горячее цинкование

Исполнение 3 - Нержавеющая сталь (AISI 304)

Исполнение 4 - Оцинкованная сталь по методу Сендзимира / Полимерно-порошковое покрытие

График нагрузок H=50 мм



Тип WxH, мм	Длина L, мм	Толщина металла, мм	Масса**, кг	Исполнение 1 Оцинкованная сталь по методу Сендзимира	Исполнение 2 Горячее цинкование	Исполнение 3 Нержавеющая сталь	Исполнение 4 Оцинкование по методу Сендзимира / Полимерно-порошковое покрытие
50x50	2000	0,7	1,96	ST.0505.2007	-	-	ST.0505.2007.ZNRL7032
	3000		2,94	ST.0505.3007	-	-	ST.0505.3007.ZNRL7032
	6000		5,88	ST.0505.6007	-	-	-
	2000	0,8	2,24	-	-	ST.0505.2008.INOX	-
	3000		3,36	-	-	ST.0505.3008.INOX	-
	6000		-	-	-	-	-
	2000	1	2,80	ST.0505.2010	ST.0505.2010.HDZ	ST.0505.2010.INOX	ST.0505.2010.ZNRL7032
	3000		4,20	ST.0505.3010	ST.0505.3010.HDZ	ST.0505.3010.INOX	ST.0505.3010.ZNRL7032
	6000		8,40	ST.0505.6010	ST.0505.6010.HDZ	-	-
	2000	1,2	3,36	ST.0505.2012	ST.0505.2012.HDZ	ST.0505.2012.INOX	ST.0505.2012.ZNRL7032
	3000		5,04	ST.0505.3012	ST.0505.3012.HDZ	ST.0505.3012.INOX	ST.0505.3012.ZNRL7032
	6000		10,08	ST.0505.6012	ST.0505.6012.HDZ	-	-
2000	1,5	4,20	ST.0505.2015	ST.0505.2015.HDZ	-	ST.0505.2015.ZNRL7032	
3000		6,30	ST.0505.3015	ST.0505.3015.HDZ	-	ST.0505.3015.ZNRL7032	
6000		12,60	ST.0505.6015	ST.0505.6015.HDZ	-	-	
100x50	2000	0,7	2,52	ST.1005.2007	-	-	ST.1005.2007.ZNRL7032
	3000		3,78	ST.1005.3007	-	-	ST.1005.3007.ZNRL7032
	6000		7,56	ST.1005.6007	-	-	-
	2000	0,8	2,88	-	-	ST.1005.2008.INOX	-
	3000		4,32	-	-	ST.1005.3008.INOX	-
	6000		-	-	-	-	-
	2000	1	3,60	ST.1005.2010	ST.1005.2010.HDZ	ST.1005.2010.INOX	ST.1005.2010.ZNRL7032
	3000		5,40	ST.1005.3010	ST.1005.3010.HDZ	ST.1005.3010.INOX	ST.1005.3010.ZNRL7032
	6000		10,80	ST.1005.6010	ST.1005.6010.HDZ	-	-
	2000	1,2	4,32	ST.1005.2012	ST.1005.2012.HDZ	ST.1005.2012.INOX	ST.1005.2012.ZNRL7032
	3000		6,48	ST.1005.3012	ST.1005.3012.HDZ	ST.1005.3012.INOX	ST.1005.3012.ZNRL7032
	6000		12,96	ST.1005.6012	ST.1005.6012.HDZ	-	-
	2000	1,5	5,40	ST.1005.2015	ST.1005.2015.HDZ	-	ST.1005.2015.ZNRL7032
	3000		8,10	ST.1005.3015	ST.1005.3015.HDZ	-	ST.1005.3015.ZNRL7032
	6000		16,20	ST.1005.6015	ST.1005.6015.HDZ	-	-



* Соединительные и крепежные элементы в базовую комплектацию не входят, поставляются в качестве дополнительных аксессуаров к лоткам.
 ** Масса указана для изделий в исполнениях 1 и 3 (Оцинкованная сталь по методу Сендзимира, нержавеющая сталь).

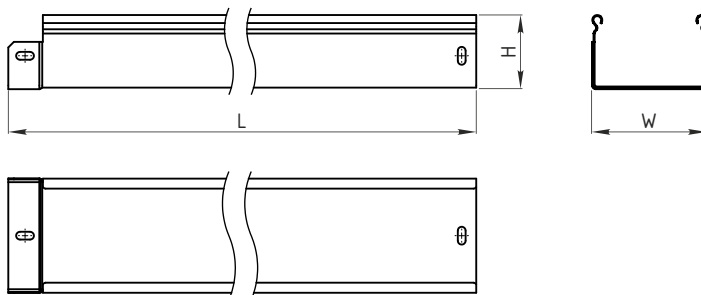
Тип WxH, мм	Длина L, мм	Толщина металла, мм	Масса*, кг	Исполнение 1 Оцинкованная сталь по методу Сендзимира	Исполнение 2 Горячее цинкование	Исполнение 3 Нержавеющая сталь	Исполнение 4 Оцинкование по методу Сендзимира / Полимерно- порошковое покрытие	
150x50	2000	0,7	3,08	ST.1505.2007	-	-	ST.1505.2007.ZNRAL7032	
	3000		4,62	ST.1505.3007	-	-	ST.1505.3007.ZNRAL7032	
	6000		9,24	ST.1505.6007	-	-	-	
	2000	0,8	3,52	-	-	ST.1505.2008.INOX	-	
	3000		5,28	-	-	ST.1505.3008.INOX	-	
	6000		-	-	-	-	-	
	2000	1	4,40	ST.1505.2010	ST.1505.2010.HDZ	ST.1505.2010.INOX	ST.1505.2010.ZNRAL7032	
	3000		6,60	ST.1505.3010	ST.1505.3010.HDZ	ST.1505.3010.INOX	ST.1505.3010.ZNRAL7032	
	6000		13,20	ST.1505.6010	ST.1505.6010.HDZ	-	-	
	2000	1,2	5,28	ST.1505.2012	ST.1505.2012.HDZ	ST.1505.2012.INOX	ST.1505.2012.ZNRAL7032	
	3000		7,92	ST.1505.3012	ST.1505.3012.HDZ	ST.1505.3012.INOX	ST.1505.3012.ZNRAL7032	
	6000		15,84	ST.1505.6012	ST.1505.6012.HDZ	-	-	
2000	1,5	6,60	ST.1505.2015	ST.1505.2015.HDZ	-	ST.1505.2015.ZNRAL7032		
3000		9,90	ST.1505.3015	ST.1505.3015.HDZ	-	ST.1505.3015.ZNRAL7032		
6000		19,80	ST.1505.6015	ST.1505.6015.HDZ	-	-		
200x50	2000	0,7	3,64	ST.2005.2007	-	-	ST.2005.2007.ZNRAL7032	
	3000		5,46	ST.2005.3007	-	-	ST.2005.3007.ZNRAL7032	
	6000		10,92	ST.2005.6007	-	-	-	
	2000	0,8	4,16	-	-	ST.2005.2008.INOX	-	
	3000		6,24	-	-	ST.2005.3008.INOX	-	
	6000		-	-	-	-	-	
	2000	1	5,20	ST.2005.2010	ST.2005.2010.HDZ	ST.2005.2010.INOX	ST.2005.2010.ZNRAL7032	
	3000		7,80	ST.2005.3010	ST.2005.3010.HDZ	ST.2005.3010.INOX	ST.2005.3010.ZNRAL7032	
	6000		15,60	ST.2005.6010	ST.2005.6010.HDZ	-	-	
	2000	1,2	6,24	ST.2005.2012	ST.2005.2012.HDZ	ST.2005.2012.INOX	ST.2005.2012.ZNRAL7032	
	3000		9,36	ST.2005.3012	ST.2005.3012.HDZ	ST.2005.3012.INOX	ST.2005.3012.ZNRAL7032	
	6000		18,72	ST.2005.6012	ST.2005.6012.HDZ	-	-	
2000	1,5	7,80	ST.2005.2015	ST.2005.2015.HDZ	-	ST.2005.2015.ZNRAL7032		
3000		11,70	ST.2005.3015	ST.2005.3015.HDZ	-	ST.2005.3015.ZNRAL7032		
6000		23,40	ST.2005.6015	ST.2005.6015.HDZ	-	-		
300x50	2000	0,7	4,76	ST.3005.2007	-	-	ST.3005.2007.ZNRAL7032	
	3000		7,14	ST.3005.3007	-	-	ST.3005.3007.ZNRAL7032	
	6000		14,28	ST.3005.6007	-	-	-	
	2000	0,8	5,44	-	-	ST.3005.2008.INOX	-	
	3000		8,16	-	-	ST.3005.3008.INOX	-	
	6000		-	-	-	-	-	
	2000	1	6,80	ST.3005.2010	ST.3005.2010.HDZ	ST.3005.2010.INOX	ST.3005.2010.ZNRAL7032	
	3000		10,20	ST.3005.3010	ST.3005.3010.HDZ	ST.3005.3010.INOX	ST.3005.3010.ZNRAL7032	
	6000		20,40	ST.3005.6010	ST.3005.6010.HDZ	-	-	
	2000	1,2	8,16	ST.3005.2012	ST.3005.2012.HDZ	ST.3005.2012.INOX	ST.3005.2012.ZNRAL7032	
	3000		12,24	ST.3005.3012	ST.3005.3012.HDZ	ST.3005.3012.INOX	ST.3005.3012.ZNRAL7032	
	6000		24,48	ST.3005.6012	ST.3005.6012.HDZ	-	-	
2000	1,5	10,20	ST.3005.2015	ST.3005.2015.HDZ	-	ST.3005.2015.ZNRAL7032		
3000		15,30	ST.3005.3015	ST.3005.3015.HDZ	-	ST.3005.3015.ZNRAL7032		
6000		30,60	ST.3005.6015	ST.3005.6015.HDZ	-	-		
400x50	2000	1	8,40	ST.4005.2010	ST.4005.2010.HDZ	ST.4005.2010.INOX	ST.4005.2010.ZNRAL7032	
	3000		12,60	ST.4005.3010	ST.4005.3010.HDZ	ST.4005.3010.INOX	ST.4005.3010.ZNRAL7032	
	6000		25,20	ST.4005.6010	ST.4005.6010.HDZ	-	-	
	2000	1,2	10,08	ST.4005.2012	ST.4005.2012.HDZ	ST.4005.2012.INOX	ST.4005.2012.ZNRAL7032	
	3000		15,12	ST.4005.3012	ST.4005.3012.HDZ	ST.4005.3012.INOX	ST.4005.3012.ZNRAL7032	
	6000		30,24	ST.4005.6012	ST.4005.6012.HDZ	-	-	
	2000	1,5	12,60	ST.4005.2015	ST.4005.2015.HDZ	-	ST.4005.2015.ZNRAL7032	
	3000		18,90	ST.4005.3015	ST.4005.3015.HDZ	-	ST.4005.3015.ZNRAL7032	
	6000		37,80	ST.4005.6015	ST.4005.6015.HDZ	-	-	
	500x50	2000	1	10,00	ST.5005.2010	ST.5005.2010.HDZ	ST.5005.2010.INOX	ST.5005.2010.ZNRAL7032
		3000		15,00	ST.5005.3010	ST.5005.3010.HDZ	ST.5005.3010.INOX	ST.5005.3010.ZNRAL7032
		6000		30,00	ST.5005.6010	ST.5005.6010.HDZ	-	-
2000		1,2	12,00	ST.5005.2012	ST.5005.2012.HDZ	ST.5005.2012.INOX	ST.5005.2012.ZNRAL7032	
3000			18,00	ST.5005.3012	ST.5005.3012.HDZ	ST.5005.3012.INOX	ST.5005.3012.ZNRAL7032	
6000			36,00	ST.5005.6012	ST.5005.6012.HDZ	-	-	
2000		1,5	15,00	ST.5005.2015	ST.5005.2015.HDZ	-	ST.5005.2015.ZNRAL7032	
3000			22,50	ST.5005.3015	ST.5005.3015.HDZ	-	ST.5005.3015.ZNRAL7032	
6000			45,00	ST.5005.6015	ST.5005.6015.HDZ	-	-	
600x50		2000	1	11,60	ST.6005.2010	ST.6005.2010.HDZ	ST.6005.2010.INOX	ST.6005.2010.ZNRAL7032
		3000		17,40	ST.6005.3010	ST.6005.3010.HDZ	ST.6005.3010.INOX	ST.6005.3010.ZNRAL7032
		6000		34,80	ST.6005.6010	ST.6005.6010.HDZ	-	-
	2000	1,2	13,92	ST.6005.2012	ST.6005.2012.HDZ	ST.6005.2012.INOX	ST.6005.2012.ZNRAL7032	
	3000		20,88	ST.6005.3012	ST.6005.3012.HDZ	ST.6005.3012.INOX	ST.6005.3012.ZNRAL7032	
	6000		41,76	ST.6005.6012	ST.6005.6012.HDZ	-	-	
	2000	1,5	17,40	ST.6005.2015	ST.6005.2015.HDZ	-	ST.6005.2015.ZNRAL7032	
	3000		26,10	ST.6005.3015	ST.6005.3015.HDZ	-	ST.6005.3015.ZNRAL7032	
	6000		52,20	ST.6005.6015	ST.6005.6015.HDZ	-	-	



* Масса указана для изделий в исполнениях 1 и 3 (Оцинкованная сталь по методу Сендзимира, нержавеющая сталь).

ST / Лоток листовой прямой неперфорированный

H=65 mm



Назначение:

Построение прямых участков трасс для прокладки проводов и кабелей.

Технические характеристики:

Тип замка для крышки - круглый.

Тип соединения - внахлест* («папа-мама»).

Исполнение:

Исполнение 1 - Оцинкованная сталь по методу Сендзимира

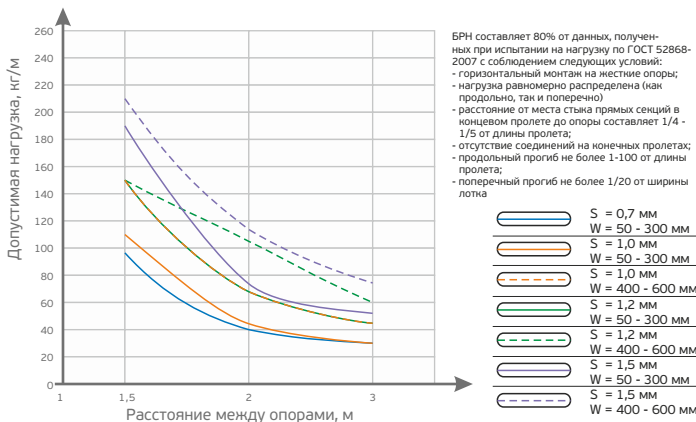
Исполнение 2 - Горячее цинкование

Исполнение 3 - Нержавеющая сталь (AISI 304)

Исполнение 4 - Оцинкованная сталь по методу Сендзимира /

Полимерно-порошковое покрытие

График нагрузок H=65 мм



Тип WxH, мм	Длина L, мм	Толщина металла, мм	Масса**, кг	Исполнение 1 Оцинкованная сталь по методу Сендзимира	Исполнение 2 Горячее цинкование	Исполнение 3 Нержавеющая сталь	Исполнение 4 Оцинкованная по методу Сендзимира / Полимерно-порошковое покрытие
100x65	2000	0,7	2,86	ST.1006.2007	-	-	ST.1006.2007.ZNRAL7032
	3000		4,28	ST.1006.3007	-	-	ST.1006.3007.ZNRAL7032
	6000		8,57	ST.1006.6007	-	-	-
	2000	0,8	3,26	-	-	ST.1006.2008.INOX	-
	3000		4,90	-	-	ST.1006.3008.INOX	-
	6000		14,64	-	-	-	-
	2000	1	4,08	ST.1006.2010	ST.1006.2010.HDZ	ST.1006.2010.INOX	ST.1006.2010.ZNRAL7032
	3000		6,12	ST.1006.3010	ST.1006.3010.HDZ	ST.1006.3010.INOX	ST.1006.3010.ZNRAL7032
	6000		12,24	ST.1006.6010	ST.1006.6010.HDZ	-	-
	2000	1,2	4,90	ST.1006.2012	ST.1006.2012.HDZ	ST.1006.2012.INOX	ST.1006.2012.ZNRAL7032
	3000		7,34	ST.1006.3012	ST.1006.3012.HDZ	ST.1006.3012.INOX	ST.1006.3012.ZNRAL7032
	6000		14,69	ST.1006.6012	ST.1006.6012.HDZ	-	-
2000	1,5	6,12	ST.1006.2015	ST.1006.2015.HDZ	-	ST.1006.2015.ZNRAL7032	
3000		9,18	ST.1006.3015	ST.1006.3015.HDZ	-	ST.1006.3015.ZNRAL7032	
6000		18,36	ST.1006.6015	ST.1006.6015.HDZ	-	-	
150x65	2000	0,7	3,42	ST.1506.2007	-	-	ST.1506.2007.ZNRAL7032
	3000		5,12	ST.1506.3007	-	-	ST.1506.3007.ZNRAL7032
	6000		10,25	ST.1506.6007	-	-	-
	2000	0,8	3,90	-	-	ST.1506.2008.INOX	-
	3000		5,86	-	-	ST.1506.3008.INOX	-
	6000		14,64	-	-	-	-
	2000	1	4,88	ST.1506.2010	ST.1506.2010.HDZ	ST.1506.2010.INOX	ST.1506.2010.ZNRAL7032
	3000		7,32	ST.1506.3010	ST.1506.3010.HDZ	ST.1506.3010.INOX	ST.1506.3010.ZNRAL7032
	6000		14,64	ST.1506.6010	ST.1506.6010.HDZ	-	-
	2000	1,2	5,86	ST.1506.2012	ST.1506.2012.HDZ	ST.1506.2012.INOX	ST.1506.2012.ZNRAL7032
	3000		8,78	ST.1506.3012	ST.1506.3012.HDZ	ST.1506.3012.INOX	ST.1506.3012.ZNRAL7032
	6000		17,57	ST.1506.6012	ST.1506.6012.HDZ	-	-
2000	1,5	7,32	ST.1506.2015	ST.1506.2015.HDZ	-	ST.1506.2015.ZNRAL7032	
3000		10,98	ST.1506.3015	ST.1506.3015.HDZ	-	ST.1506.3015.ZNRAL7032	
6000		21,96	ST.1506.6015	ST.1506.6015.HDZ	-	-	



* Соединительные и крепежные элементы в базовую комплектацию не входят, поставляются в качестве дополнительных аксессуаров к лоткам.
 ** Масса указана для изделий в исполнениях 1 и 3 (Оцинкованная сталь по методу Сендзимира, нержавеющая сталь).

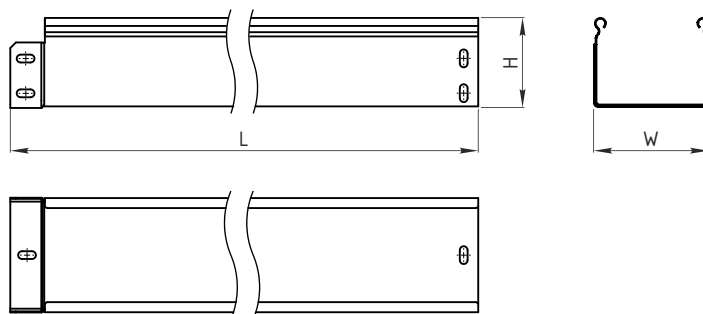
Тип WxH, мм	Длина L, мм	Толщина металла, мм	Масса*, кг	Исполнение 1 Оцинкованная сталь по методу Сендзимира	Исполнение 2 Горячее цинкование	Исполнение 3 Нержавеющая сталь	Исполнение 4 Оцинкование по методу Сендзимира / Полимерно- порошковое покрытие	
200x65	2000	0,7	3,98	ST.2006.2007	-	-	ST.2006.2007.ZNRAL7032	
	3000		5,96	ST.2006.3007	-	-	ST.2006.3007.ZNRAL7032	
	6000		11,93	ST.2006.6007	-	-	-	
	2000	0,8	4,54	-	-	ST.2006.2008.INOX	-	
	3000		6,82	-	-	ST.2006.3008.INOX	-	
	2000		5,68	ST.2006.2010	ST.2006.2010.HDZ	ST.2006.2010.INOX	ST.2006.2010.ZNRAL7032	
	3000	1	8,52	ST.2006.3010	ST.2006.3010.HDZ	ST.2006.3010.INOX	ST.2006.3010.ZNRAL7032	
	6000		17,04	ST.2006.6010	ST.2006.6010.HDZ	-	-	
	2000		6,82	ST.2006.2012	ST.2006.2012.HDZ	ST.2006.2012.INOX	ST.2006.2012.ZNRAL7032	
	3000	1,2	10,22	ST.2006.3012	ST.2006.3012.HDZ	ST.2006.3012.INOX	ST.2006.3012.ZNRAL7032	
	6000		20,45	ST.2006.6012	ST.2006.6012.HDZ	-	-	
	2000		8,52	ST.2006.2015	ST.2006.2015.HDZ	-	ST.2006.2015.ZNRAL7032	
3000	1,5	12,78	ST.2006.3015	ST.2006.3015.HDZ	-	ST.2006.3015.ZNRAL7032		
6000		25,56	ST.2006.6015	ST.2006.6015.HDZ	-	-		
2000		5,10	ST.3006.2007	-	-	ST.3006.2007.ZNRAL7032		
300x65	3000	0,7	7,64	ST.3006.3007	-	-	ST.3006.3007.ZNRAL7032	
	6000		15,29	ST.3006.6007	-	-	-	
	2000		5,82	-	-	ST.3006.2008.INOX	-	
	3000	0,8	8,74	-	-	ST.3006.3008.INOX	-	
	2000		7,28	ST.3006.2010	ST.3006.2010.HDZ	ST.3006.2010.INOX	ST.3006.2010.ZNRAL7032	
	3000		10,92	ST.3006.3010	ST.3006.3010.HDZ	ST.3006.3010.INOX	ST.3006.3010.ZNRAL7032	
	6000	1	21,84	ST.3006.6010	ST.3006.6010.HDZ	-	-	
	2000		8,74	ST.3006.2012	ST.3006.2012.HDZ	ST.3006.2012.INOX	ST.3006.2012.ZNRAL7032	
	3000		13,10	ST.3006.3012	ST.3006.3012.HDZ	ST.3006.3012.INOX	ST.3006.3012.ZNRAL7032	
	6000	1,2	26,21	ST.3006.6012	ST.3006.6012.HDZ	-	-	
	2000		10,92	ST.3006.2015	ST.3006.2015.HDZ	-	ST.3006.2015.ZNRAL7032	
	3000		16,38	ST.3006.3015	ST.3006.3015.HDZ	-	ST.3006.3015.ZNRAL7032	
6000	1,5	32,76	ST.3006.6015	ST.3006.6015.HDZ	-	-		
2000		8,88	ST.4006.2010	ST.4006.2010.HDZ	ST.4006.2010.INOX	ST.4006.2010.ZNRAL7032		
3000		13,32	ST.4006.3010	ST.4006.3010.HDZ	ST.4006.3010.INOX	ST.4006.3010.ZNRAL7032		
400x65	6000	1	26,64	ST.4006.6010	ST.4006.6010.HDZ	-	-	
	2000		10,66	ST.4006.2012	ST.4006.2012.HDZ	ST.4006.2012.INOX	ST.4006.2012.ZNRAL7032	
	3000		15,98	ST.4006.3012	ST.4006.3012.HDZ	ST.4006.3012.INOX	ST.4006.3012.ZNRAL7032	
	6000	1,2	31,97	ST.4006.6012	ST.4006.6012.HDZ	-	-	
	2000		13,32	ST.4006.2015	ST.4006.2015.HDZ	-	ST.4006.2015.ZNRAL7032	
	3000		19,98	ST.4006.3015	ST.4006.3015.HDZ	-	ST.4006.3015.ZNRAL7032	
	6000	1,5	39,96	ST.4006.6015	ST.4006.6015.HDZ	-	-	
	2000		10,48	ST.5006.2010	ST.5006.2010.HDZ	ST.5006.2010.INOX	ST.5006.2010.ZNRAL7032	
	3000		15,72	ST.5006.3010	ST.5006.3010.HDZ	ST.5006.3010.INOX	ST.5006.3010.ZNRAL7032	
	500x65	6000	1	31,44	ST.5006.6010	ST.5006.6010.HDZ	-	-
		2000		12,58	ST.5006.2012	ST.5006.2012.HDZ	ST.5006.2012.INOX	ST.5006.2012.ZNRAL7032
		3000		18,86	ST.5006.3012	ST.5006.3012.HDZ	ST.5006.3012.INOX	ST.5006.3012.ZNRAL7032
6000		1,2	37,73	ST.5006.6012	ST.5006.6012.HDZ	-	-	
2000			15,72	ST.5006.2015	ST.5006.2015.HDZ	-	ST.5006.2015.ZNRAL7032	
3000			23,58	ST.5006.3015	ST.5006.3015.HDZ	-	ST.5006.3015.ZNRAL7032	
6000		1,5	47,16	ST.5006.6015	ST.5006.6015.HDZ	-	-	
2000			12,08	ST.6006.2010	ST.6006.2010.HDZ	ST.6006.2010.INOX	ST.6006.2010.ZNRAL7032	
3000			18,12	ST.6006.3010	ST.6006.3010.HDZ	ST.6006.3010.INOX	ST.6006.3010.ZNRAL7032	
600x65		6000	1	36,24	ST.6006.6010	ST.6006.6010.HDZ	-	-
		2000		14,50	ST.6006.2012	ST.6006.2012.HDZ	ST.6006.2012.INOX	ST.6006.2012.ZNRAL7032
		3000		21,74	ST.6006.3012	ST.6006.3012.HDZ	ST.6006.3012.INOX	ST.6006.3012.ZNRAL7032
	6000	1,2	43,49	ST.6006.6012	ST.6006.6012.HDZ	-	-	
	2000		18,12	ST.6006.2015	ST.6006.2015.HDZ	-	ST.6006.2015.ZNRAL7032	
	3000		27,18	ST.6006.3015	ST.6006.3015.HDZ	-	ST.6006.3015.ZNRAL7032	
	6000	1,5	54,36	ST.6006.6015	ST.6006.6015.HDZ	-	-	



* Масса указана для изделий в исполнениях 1 и 3 (Оцинкованная сталь по методу Сендзимира, нержавеющая сталь).

ST / Лоток листовой прямой неперфорированный

H=80 mm



Назначение:

Построение прямых участков трасс для прокладки проводов и кабелей.

Технические характеристики:

Тип замка для крышки - круглый.

Тип соединения - внахлест* («папа-мама»).

Исполнение:

Исполнение 1 - Оцинкованная сталь по методу Сендзимира

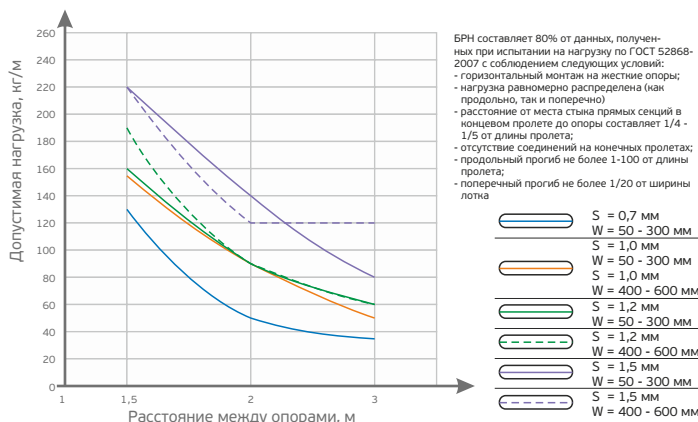
Исполнение 2 - Горячее цинкование

Исполнение 3 - Нержавеющая сталь (AISI 304)

Исполнение 4 - Оцинкованная сталь по методу Сендзимира /

Полимерно-порошковое покрытие

График нагрузок H=80 мм



Тип WxH, мм	Длина L, мм	Толщина металла, мм	Масса**, кг	Исполнение 1 Оцинкованная сталь по методу Сендзимира	Исполнение 2 Горячее цинкование	Исполнение 3 Нержавеющая сталь	Исполнение 4 Оцинкование по методу Сендзимира / Полимерно-порошковое покрытие
100x80	2000	0,7	3,19	ST.1008.2007	-	-	ST.1008.2007.ZNRL7032
	3000		4,79	ST.1008.3007	-	-	ST.1008.3007.ZNRL7032
	6000		9,58	ST.1008.6007	-	-	-
	2000	0,8	3,65	-	-	ST.1008.2008.INOX	-
	3000		5,47	-	-	ST.1008.3008.INOX	-
	6000		13,68	ST.1008.6010	ST.1008.6010.HDZ	-	ST.1008.6010.ZNRL7032
	2000	1	4,56	ST.1008.2010	ST.1008.2010.HDZ	ST.1008.2010.INOX	ST.1008.2010.ZNRL7032
	3000		6,84	ST.1008.3010	ST.1008.3010.HDZ	ST.1008.3010.INOX	ST.1008.3010.ZNRL7032
	6000		13,68	ST.1008.6010	ST.1008.6010.HDZ	-	-
	2000	1,2	5,48	ST.1008.2012	ST.1008.2012.HDZ	ST.1008.2012.INOX	ST.1008.2012.ZNRL7032
	3000		8,21	ST.1008.3012	ST.1008.3012.HDZ	ST.1008.3012.INOX	ST.1008.3012.ZNRL7032
	6000		16,42	ST.1008.6012	ST.1008.6012.HDZ	-	-
2000	1,5	6,84	ST.1008.2015	ST.1008.2015.HDZ	-	ST.1008.2015.ZNRL7032	
3000		10,26	ST.1008.3015	ST.1008.3015.HDZ	-	ST.1008.3015.ZNRL7032	
6000		20,52	ST.1008.6015	ST.1008.6015.HDZ	-	-	
150x80	2000	0,7	3,75	ST.1508.2007	-	-	ST.1508.2007.ZNRL7032
	3000		5,63	ST.1508.3007	-	-	ST.1508.3007.ZNRL7032
	6000		11,26	ST.1508.6007	-	-	-
	2000	0,8	4,29	-	-	ST.1508.2008.INOX	-
	3000		6,43	-	-	ST.1508.3008.INOX	-
	6000		16,08	ST.1508.6010	ST.1508.6010.HDZ	ST.1508.6010.INOX	ST.1508.6010.ZNRL7032
	2000	1	5,36	ST.1508.2010	ST.1508.2010.HDZ	ST.1508.2010.INOX	ST.1508.2010.ZNRL7032
	3000		8,04	ST.1508.3010	ST.1508.3010.HDZ	ST.1508.3010.INOX	ST.1508.3010.ZNRL7032
	6000		16,08	ST.1508.6010	ST.1508.6010.HDZ	-	-
	2000	1,2	6,43	ST.1508.2012	ST.1508.2012.HDZ	ST.1508.2012.INOX	ST.1508.2012.ZNRL7032
	3000		9,65	ST.1508.3012	ST.1508.3012.HDZ	ST.1508.3012.INOX	ST.1508.3012.ZNRL7032
	6000		19,30	ST.1508.6012	ST.1508.6012.HDZ	-	-
2000	1,5	8,04	ST.1508.2015	ST.1508.2015.HDZ	-	ST.1508.2015.ZNRL7032	
3000		12,06	ST.1508.3015	ST.1508.3015.HDZ	-	ST.1508.3015.ZNRL7032	
6000		24,12	ST.1508.6015	ST.1508.6015.HDZ	-	-	



* Соединительные и крепежные элементы в базовую комплектацию не входят, поставляются в качестве дополнительных аксессуаров к лоткам.
 ** Масса указана для изделий в исполнениях 1 и 3 (Оцинкованная сталь по методу Сендзимира, нержавеющая сталь).

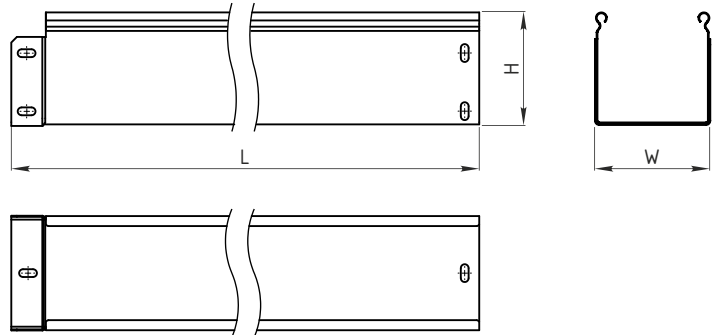
Тип WxH, мм	Длина L, мм	Толщина металла, мм	Масса*, кг	Исполнение 1 Оцинкованная сталь по методу Сендзимира	Исполнение 2 Горячее цинкование	Исполнение 3 Нержавеющая сталь	Исполнение 4 Оцинкование по методу Сендзимира / Полимерно- порошковое покрытие	
200x80	2000	0,7	4,31	ST.2008.2007	-	-	ST.2008.2007.ZNRAL7032	
	3000		6,47	ST.2008.3007	-	-	ST.2008.3007.ZNRAL7032	
	6000		12,94	ST.2008.6007	-	-	-	
	2000	0,8	4,93	-	-	ST.2008.2008.INOX	-	
	3000		7,39	-	-	ST.2008.3008.INOX	-	
	2000		6,16	ST.2008.2010	ST.2008.2010.HDZ	ST.2008.2010.INOX	ST.2008.2010.ZNRAL7032	
	3000	1	9,24	ST.2008.3010	ST.2008.3010.HDZ	ST.2008.3010.INOX	ST.2008.3010.ZNRAL7032	
	6000		18,48	ST.2008.6010	ST.2008.6010.HDZ	-	-	
	2000		7,39	ST.2008.2012	ST.2008.2012.HDZ	ST.2008.2012.INOX	ST.2008.2012.ZNRAL7032	
	3000	1,2	11,09	ST.2008.3012	ST.2008.3012.HDZ	ST.2008.3012.INOX	ST.2008.3012.ZNRAL7032	
	6000		22,18	ST.2008.6012	ST.2008.6012.HDZ	-	-	
	2000		9,24	ST.2008.2015	ST.2008.2015.HDZ	-	ST.2008.2015.ZNRAL7032	
3000	1,5	13,86	ST.2008.3015	ST.2008.3015.HDZ	-	ST.2008.3015.ZNRAL7032		
6000		27,72	ST.2008.6015	ST.2008.6015.HDZ	-	-		
2000		5,43	ST.3008.2007	-	-	ST.3008.2007.ZNRAL7032		
300x80	3000	0,7	8,15	ST.3008.3007	-	-	ST.3008.3007.ZNRAL7032	
	6000		16,30	ST.3008.6007	-	-	-	
	2000		6,21	-	-	ST.3008.2008.INOX	-	
	3000	0,8	9,31	-	-	ST.3008.3008.INOX	-	
	2000		7,76	ST.3008.2010	ST.3008.2010.HDZ	ST.3008.2010.INOX	ST.3008.2010.ZNRAL7032	
	3000		11,64	ST.3008.3010	ST.3008.3010.HDZ	ST.3008.3010.INOX	ST.3008.3010.ZNRAL7032	
	6000	23,28	ST.3008.6010	ST.3008.6010.HDZ	-	-		
	2000	1,2	9,31	ST.3008.2012	ST.3008.2012.HDZ	ST.3008.2012.INOX	ST.3008.2012.ZNRAL7032	
	3000		13,97	ST.3008.3012	ST.3008.3012.HDZ	ST.3008.3012.INOX	ST.3008.3012.ZNRAL7032	
	6000		27,94	ST.3008.6012	ST.3008.6012.HDZ	-	-	
	2000	1,5	11,64	ST.3008.2015	ST.3008.2015.HDZ	-	ST.3008.2015.ZNRAL7032	
	3000		17,46	ST.3008.3015	ST.3008.3015.HDZ	-	ST.3008.3015.ZNRAL7032	
6000	34,92		ST.3008.6015	ST.3008.6015.HDZ	-	-		
400x80	2000	1	9,36	ST.4008.2010	ST.4008.2010.HDZ	ST.4008.2010.INOX	ST.4008.2010.ZNRAL7032	
	3000		14,04	ST.4008.3010	ST.4008.3010.HDZ	ST.4008.3010.INOX	ST.4008.3010.ZNRAL7032	
	6000		28,08	ST.4008.6010	ST.4008.6010.HDZ	-	-	
	2000	1,2	11,23	ST.4008.2012	ST.4008.2012.HDZ	ST.4008.2012.INOX	ST.4008.2012.ZNRAL7032	
	3000		16,85	ST.4008.3012	ST.4008.3012.HDZ	ST.4008.3012.INOX	ST.4008.3012.ZNRAL7032	
	6000		33,70	ST.4008.6012	ST.4008.6012.HDZ	-	-	
	2000	1,5	14,04	ST.4008.2015	ST.4008.2015.HDZ	-	ST.4008.2015.ZNRAL7032	
	3000		21,06	ST.4008.3015	ST.4008.3015.HDZ	-	ST.4008.3015.ZNRAL7032	
	6000		42,12	ST.4008.6015	ST.4008.6015.HDZ	-	-	
	500x80	2000	1	10,96	ST.5008.2010	ST.5008.2010.HDZ	ST.5008.2010.INOX	ST.5008.2010.ZNRAL7032
		3000		16,44	ST.5008.3010	ST.5008.3010.HDZ	ST.5008.3010.INOX	ST.5008.3010.ZNRAL7032
		6000		32,88	ST.5008.6010	ST.5008.6010.HDZ	-	-
2000		1,2	13,15	ST.5008.2012	ST.5008.2012.HDZ	ST.5008.2012.INOX	ST.5008.2012.ZNRAL7032	
3000			19,73	ST.5008.3012	ST.5008.3012.HDZ	ST.5008.3012.INOX	ST.5008.3012.ZNRAL7032	
6000			39,46	ST.5008.6012	ST.5008.6012.HDZ	-	-	
2000		1,5	16,44	ST.5008.2015	ST.5008.2015.HDZ	-	ST.5008.2015.ZNRAL7032	
3000			24,66	ST.5008.3015	ST.5008.3015.HDZ	-	ST.5008.3015.ZNRAL7032	
6000			49,32	ST.5008.6015	ST.5008.6015.HDZ	-	-	
600x80		2000	1	12,56	ST.6008.2010	ST.6008.2010.HDZ	ST.6008.2010.INOX	ST.6008.2010.ZNRAL7032
		3000		18,84	ST.6008.3010	ST.6008.3010.HDZ	ST.6008.3010.INOX	ST.6008.3010.ZNRAL7032
		6000		37,68	ST.6008.6010	ST.6008.6010.HDZ	-	-
	2000	1,2	15,07	ST.6008.2012	ST.6008.2012.HDZ	ST.6008.2012.INOX	ST.6008.2012.ZNRAL7032	
	3000		22,61	ST.6008.3012	ST.6008.3012.HDZ	ST.6008.3012.INOX	ST.6008.3012.ZNRAL7032	
	6000		45,22	ST.6008.6012	ST.6008.6012.HDZ	-	-	
	2000	1,5	18,84	ST.6008.2015	ST.6008.2015.HDZ	-	ST.6008.2015.ZNRAL7032	
	3000		28,26	ST.6008.3015	ST.6008.3015.HDZ	-	ST.6008.3015.ZNRAL7032	
	6000		56,52	ST.6008.6015	ST.6008.6015.HDZ	-	-	



* Масса указана для изделий в исполнениях 1 и 3 (Оцинкованная сталь по методу Сендзимира, нержавеющая сталь).

ST / Лоток листовой прямой неперфорированный

H=100 mm



Назначение:

Построение прямых участков трасс для прокладки проводов и кабелей.

Технические характеристики:

Тип замка для крышки - круглый.

Тип соединения - внахлест* («папа-мама»).

Исполнение:

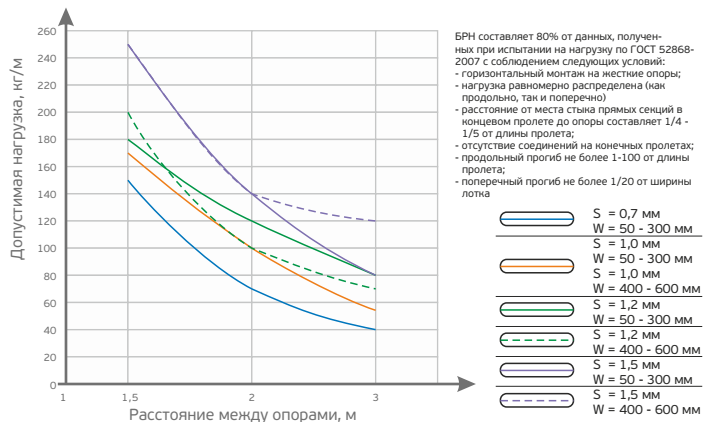
Исполнение 1 - Оцинкованная сталь по методу Сендзимира

Исполнение 2 - Горячее цинкование

Исполнение 3 - Нержавеющая сталь (AISI 304)

Исполнение 4 - Оцинкованная сталь по методу Сендзимира / Полимерно-порошковое покрытие

График нагрузок H=100 мм



Тип WxH, мм	Длина L, мм	Толщина металла, мм	Масса**, кг	Исполнение 1 Оцинкованная сталь по методу Сендзимира	Исполнение 2 Горячее цинкование	Исполнение 3 Нержавеющая сталь	Исполнение 4 Оцинкование по методу Сендзимира / Полимерно-порошковое покрытие
100x100	2000	0,7	3,64	ST.1010.2007	-	-	ST.1010.2007.ZNRAL7032
	3000		5,46	ST.1010.3007	-	-	ST.1010.3007.ZNRAL7032
	6000		10,92	ST.1010.6007	-	-	-
	2000	0,8	4,16	-	-	ST.1010.2008.INOX	-
	3000		6,24	-	-	ST.1010.3008.INOX	-
	6000		12,48	-	-	-	-
	2000	1	5,20	ST.1010.2010	ST.1010.2010.HDZ	ST.1010.2010.INOX	ST.1010.2010.ZNRAL7032
	3000		7,580	ST.1010.3010	ST.1010.3010.HDZ	ST.1010.3010.INOX	ST.1010.3010.ZNRAL7032
	6000		15,60	ST.1010.6010	ST.1010.6010.HDZ	-	-
	2000	1,2	6,24	ST.1010.2012	ST.1010.2012.HDZ	ST.1010.2012.INOX	ST.1010.2012.ZNRAL7032
	3000		9,36	ST.1010.3012	ST.1010.3012.HDZ	ST.1010.3012.INOX	ST.1010.3012.ZNRAL7032
	6000		18,72	ST.1010.6012	ST.1010.6012.HDZ	-	-
2000	1,5	7,80	ST.1010.2015	ST.1010.2015.HDZ	-	ST.1010.2015.ZNRAL7032	
3000		11,70	ST.1010.3015	ST.1010.3015.HDZ	-	ST.1010.3015.ZNRAL7032	
6000		23,40	ST.1010.6015	ST.1010.6015.HDZ	-	-	
150x100	2000	0,7	4,20	ST.1510.2007	-	-	ST.1510.2007.ZNRAL7032
	3000		6,30	ST.1510.3007	-	-	ST.1510.3007.ZNRAL7032
	6000		12,60	ST.1510.6007	-	-	-
	2000	0,8	4,80	-	-	ST.1510.2008.INOX	-
	3000		7,20	-	-	ST.1510.3008.INOX	-
	6000		14,40	-	-	-	-
	2000	1	6,00	ST.1510.2010	ST.1510.2010.HDZ	ST.1510.2010.INOX	ST.1510.2010.ZNRAL7032
	3000		9,00	ST.1510.3010	ST.1510.3010.HDZ	ST.1510.3010.INOX	ST.1510.3010.ZNRAL7032
	6000		18,00	ST.1510.6010	ST.1510.6010.HDZ	-	-
	2000	1,2	7,20	ST.1510.2012	ST.1510.2012.HDZ	ST.1510.2012.INOX	ST.1510.2012.ZNRAL7032
	3000		10,80	ST.1510.3012	ST.1510.3012.HDZ	ST.1510.3012.INOX	ST.1510.3012.ZNRAL7032
	6000		21,60	ST.1510.6012	ST.1510.6012.HDZ	-	-
2000	1,5	9,00	ST.1510.2015	ST.1510.2015.HDZ	-	ST.1510.2015.ZNRAL7032	
3000		13,50	ST.1510.3015	ST.1510.3015.HDZ	-	ST.1510.3015.ZNRAL7032	
6000		27,00	ST.1510.6015	ST.1510.6015.HDZ	-	-	



* Соединительные и крепежные элементы в базовую комплектацию не входят, поставляются в качестве дополнительных аксессуаров к лоткам.
 ** Масса указана для изделий в исполнениях 1 и 3 (Оцинкованная сталь по методу Сендзимира, нержавеющая сталь).

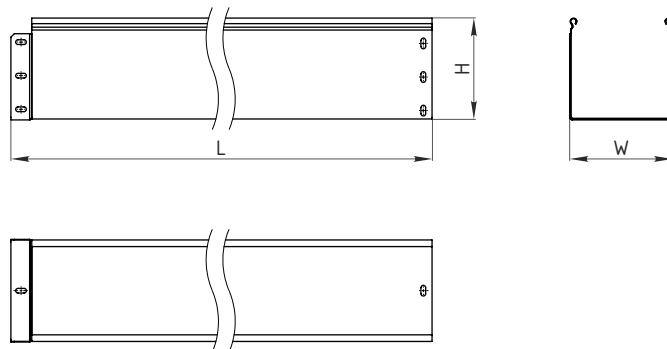
Тип WxH, мм	Длина L, мм	Толщина металла, мм	Масса*, кг	Исполнение 1 Оцинкованная сталь по методу Сендзимира	Исполнение 2 Горячее цинкование	Исполнение 3 Нержавеющая сталь	Исполнение 4 Оцинкование по методу Сендзимира / Полимерно- порошковое покрытие
200x100	2000	0,7	4,76	ST.2010.2007	-	-	ST.2010.2007.ZNRAL7032
	3000		7,14	ST.2010.3007	-	-	ST.2010.3007.ZNRAL7032
	6000		14,28	ST.2010.6007	-	-	-
	2000	0,8	5,44	-	-	ST.2010.2008.INOX	-
	3000		8,16	-	-	ST.2010.3008.INOX	-
	2000		6,80	ST.2010.2010	ST.2010.2010.HDZ	ST.2010.2010.INOX	ST.2010.2010.ZNRAL7032
	3000	1	10,20	ST.2010.3010	ST.2010.3010.HDZ	ST.2010.3010.INOX	ST.2010.3010.ZNRAL7032
	6000		20,40	ST.2010.6010	ST.2010.6010.HDZ	-	-
	2000		8,16	ST.2010.2012	ST.2010.2012.HDZ	ST.2010.2012.INOX	ST.2010.2012.ZNRAL7032
	3000	1,2	12,24	ST.2010.3012	ST.2010.3012.HDZ	ST.2010.3012.INOX	ST.2010.3012.ZNRAL7032
	6000		24,48	ST.2010.6012	ST.2010.6012.HDZ	-	-
	2000		10,20	ST.2010.2015	ST.2010.2015.HDZ	-	ST.2010.2015.ZNRAL7032
3000	1,5	15,30	ST.2010.3015	ST.2010.3015.HDZ	-	ST.2010.3015.ZNRAL7032	
6000		30,60	ST.2010.6015	ST.2010.6015.HDZ	-	-	
2000		5,88	ST.3010.2007	-	-	ST.3010.2007.ZNRAL7032	
3000	0,7	8,82	ST.3010.3007	-	-	ST.3010.3007.ZNRAL7032	
6000		17,64	ST.3010.6007	-	-	-	
2000		6,72	-	-	ST.3010.2008.INOX	-	
3000	0,8	10,08	-	-	ST.3010.3008.INOX	-	
2000		8,40	ST.3010.2010	ST.3010.2010.HDZ	ST.3010.2010.INOX	ST.3010.2010.ZNRAL7032	
3000		12,60	ST.3010.3010	ST.3010.3010.HDZ	ST.3010.3010.INOX	ST.3010.3010.ZNRAL7032	
6000	1	25,20	ST.3010.6010	ST.3010.6010.HDZ	-	-	
2000		10,08	ST.3010.2012	ST.3010.2012.HDZ	ST.3010.2012.INOX	ST.3010.2012.ZNRAL7032	
3000		15,12	ST.3010.3012	ST.3010.3012.HDZ	ST.3010.3012.INOX	ST.3010.3012.ZNRAL7032	
6000	1,2	30,24	ST.3010.6012	ST.3010.6012.HDZ	-	-	
2000		12,60	ST.3010.2015	ST.3010.2015.HDZ	-	ST.3010.2015.ZNRAL7032	
3000		18,90	ST.3010.3015	ST.3010.3015.HDZ	-	ST.3010.3015.ZNRAL7032	
6000	1,5	37,80	ST.3010.6015	ST.3010.6015.HDZ	-	-	
2000		11,00	ST.4010.2010	ST.4010.2010.HDZ	ST.4010.2010.INOX	ST.4010.2010.ZNRAL7032	
3000		15,00	ST.4010.3010	ST.4010.3010.HDZ	ST.4010.3010.INOX	ST.4010.3010.ZNRAL7032	
6000	1	30,00	ST.4010.6010	ST.4010.6010.HDZ	-	-	
2000		12,00	ST.4010.2012	ST.4010.2012.HDZ	ST.4010.2012.INOX	ST.4010.2012.ZNRAL7032	
3000		18,00	ST.4010.3012	ST.4010.3012.HDZ	ST.4010.3012.INOX	ST.4010.3012.ZNRAL7032	
6000	1,2	36,00	ST.4010.6012	ST.4010.6012.HDZ	-	-	
2000		15,00	ST.4010.2015	ST.4010.2015.HDZ	-	ST.4010.2015.ZNRAL7032	
3000		22,50	ST.4010.3015	ST.4010.3015.HDZ	-	ST.4010.3015.ZNRAL7032	
6000	1,5	45,00	ST.4010.6015	ST.4010.6015.HDZ	-	-	
2000		11,60	ST.5010.2010	ST.5010.2010.HDZ	ST.5010.2010.INOX	ST.5010.2010.ZNRAL7032	
3000		17,40	ST.5010.3010	ST.5010.3010.HDZ	ST.5010.3010.INOX	ST.5010.3010.ZNRAL7032	
6000	1	34,80	ST.5010.6010	ST.5010.6010.HDZ	-	-	
2000		13,92	ST.5010.2012	ST.5010.2012.HDZ	ST.5010.2012.INOX	ST.5010.2012.ZNRAL7032	
3000		20,88	ST.5010.3012	ST.5010.3012.HDZ	ST.5010.3012.INOX	ST.5010.3012.ZNRAL7032	
6000	1,2	41,76	ST.5010.6012	ST.5010.6012.HDZ	-	-	
2000		17,40	ST.5010.2015	ST.5010.2015.HDZ	-	ST.5010.2015.ZNRAL7032	
3000		26,10	ST.5010.3015	ST.5010.3015.HDZ	-	ST.5010.3015.ZNRAL7032	
6000	1,5	52,20	ST.5010.6015	ST.5010.6015.HDZ	-	-	
2000		13,20	ST.6010.2010	ST.6010.2010.HDZ	ST.6010.2010.INOX	ST.6010.2010.ZNRAL7032	
3000		19,80	ST.6010.3010	ST.6010.3010.HDZ	ST.6010.3010.INOX	ST.6010.3010.ZNRAL7032	
6000	1	39,60	ST.6010.6010	ST.6010.6010.HDZ	-	-	
2000		15,84	ST.6010.2012	ST.6010.2012.HDZ	ST.6010.2012.INOX	ST.6010.2012.ZNRAL7032	
3000		23,76	ST.6010.3012	ST.6010.3012.HDZ	ST.6010.3012.INOX	ST.6010.3012.ZNRAL7032	
6000	1,2	47,52	ST.6010.6012	ST.6010.6012.HDZ	-	-	
2000		19,80	ST.6010.2015	ST.6010.2015.HDZ	-	ST.6010.2015.ZNRAL7032	
3000		29,70	ST.6010.3015	ST.6010.3015.HDZ	-	ST.6010.3015.ZNRAL7032	
6000	1,5	59,40	ST.6010.6015	ST.6010.6015.HDZ	-	-	



* Масса указана для изделий в исполнениях 1 и 3 (Оцинкованная сталь по методу Сендзимира, нержавеющая сталь).

ST / Лоток листовой прямой неперфорированный

H=150 mm



Назначение:

Построение прямых участков трасс для прокладки проводов и кабелей.

Технические характеристики:

Тип замка для крышки - круглый.

Тип соединения - внахлест* («папа-мама»).

Исполнение:

Исполнение 1 - Оцинкованная сталь по методу Сендзимира

Исполнение 2 - Горячее цинкование

Исполнение 3 - Нержавеющая сталь (AISI 304)

Исполнение 4 - Оцинкованная сталь по методу Сендзимира / Полимерно-порошковое покрытие

Тип WxH, мм	Длина L, мм	Толщина металла, мм	Масса**, кг	Исполнение 1 Оцинкованная сталь по методу Сендзимира	Исполнение 2 Горячее цинкование	Исполнение 3 Нержавеющая сталь	Исполнение 4 Оцинкование по методу Сендзимира / Полимерно-порошковое покрытие
150x150	2000	0,7	6,29	ST.1515.2007	-	-	ST.1515.2007.ZNRAL7032
	3000		9,44	ST.1515.3007	-	-	ST.1515.3007.ZNRAL7032
	6000		18,87	ST.1515.6007	-	-	-
	2000	0,8	7,19	-	-	ST.1515.2008.INOX	-
	3000		10,78	-	-	ST.1515.3008.INOX	-
	6000		20,56	-	-	ST.1515.6010.INOX	ST.1515.2010.ZNRAL7032
	2000	1	8,99	ST.1515.2010	ST.1515.2010.HDZ	ST.1515.2010.INOX	ST.1515.2010.ZNRAL7032
	3000		13,48	ST.1515.3010	ST.1515.3010.HDZ	ST.1515.3010.INOX	ST.1515.3010.ZNRAL7032
	6000		26,96	ST.1515.6010	ST.1515.6010.HDZ	-	-
	2000	1,2	10,78	ST.1515.2012	ST.1515.2012.HDZ	ST.1515.2012.INOX	ST.1515.2012.ZNRAL7032
	3000		16,17	ST.1515.3012	ST.1515.3012.HDZ	ST.1515.3012.INOX	ST.1515.3012.ZNRAL7032
	6000		32,35	ST.1515.6012	ST.1515.6012.HDZ	-	-
2000	1,5	13,48	ST.1515.2015	ST.1515.2015.HDZ	-	ST.1515.2015.ZNRAL7032	
3000		20,22	ST.1515.3015	ST.1515.3015.HDZ	-	ST.1515.3015.ZNRAL7032	
6000		40,44	ST.1515.6015	ST.1515.6015.HDZ	-	-	
200x150	2000	0,7	7,13	ST.2015.2007	-	-	ST.2015.2007.ZNRAL7032
	3000		10,70	ST.2015.3007	-	-	ST.2015.3007.ZNRAL7032
	6000		21,39	ST.2015.6007	-	-	-
	2000	0,8	8,15	-	-	ST.2015.2008.INOX	-
	3000		12,22	-	-	ST.2015.3008.INOX	-
	6000		24,44	-	-	ST.2015.6010.INOX	ST.2015.2010.ZNRAL7032
	2000	1	10,19	ST.2015.2010	ST.2015.2010.HDZ	ST.2015.2010.INOX	ST.2015.2010.ZNRAL7032
	3000		15,28	ST.2015.3010	ST.2015.3010.HDZ	ST.2015.3010.INOX	ST.2015.3010.ZNRAL7032
	6000		30,56	ST.2015.6010	ST.2015.6010.HDZ	-	-
	2000	1,2	12,22	ST.2015.2012	ST.2015.2012.HDZ	-	ST.2015.2012.ZNRAL7032
	3000		18,33	ST.2015.3012	ST.2015.3012.HDZ	-	ST.2015.3012.ZNRAL7032
	6000		36,67	ST.2015.6012	ST.2015.6012.HDZ	-	-
	2000	1,5	15,28	ST.2015.2015	ST.2015.2015.HDZ	-	ST.2015.2015.ZNRAL7032
	3000		22,92	ST.2015.3015	ST.2015.3015.HDZ	-	ST.2015.3015.ZNRAL7032
	6000		45,84	ST.2015.6015	ST.2015.6015.HDZ	-	-



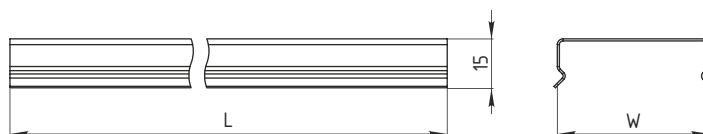
* Соединительные и крепежные элементы в базовую комплектацию не входят, поставляются в качестве дополнительных аксессуаров к лоткам.
 ** Масса указана для изделий в исполнении 1 (Оцинкованная сталь по методу Сендзимира).

Тип WxH, мм	Длина L, мм	Толщина металла, мм	Масса**, кг	Исполнение 1 Оцинкованная сталь по методу Сендзимира	Исполнение 2 Горячее цинкование	Исполнение 3 Нержавеющая сталь	Исполнение 4 Оцинкование по методу Сендзимира / Полимерно-порошковое покрытие		
300x150	2000	0,7	8,81	ST.3015.2007	-	-	ST.3015.2007.ZNRAL7032		
	3000		13,22	ST.3015.3007	-	-	ST.3015.3007.ZNRAL7032		
	6000		26,43	ST.3015.6007	-	-	-		
	2000	0,8	10,07	-	-	ST.3015.2008.INOX	-		
	3000		15,10	-	-	ST.3015.3008.INOX	-		
	6000		26,43	-	-	-	-		
	300x150	2000	1	12,59	ST.3015.2010	ST.3015.2010.HDZ	ST.3015.2010.INOX	ST.3015.2010.ZNRAL7032	
		3000		18,88	ST.3015.3010	ST.3015.3010.HDZ	ST.3015.3010.INOX	ST.3015.3010.ZNRAL7032	
		6000		37,76	ST.3015.6010	ST.3015.6010.HDZ	-	-	
		2000	1,2	12,22	ST.3015.2012	ST.3015.2012.HDZ	ST.3015.2012.INOX	ST.3015.2012.ZNRAL7032	
		3000		22,65	ST.3015.3012	ST.3015.3012.HDZ	ST.3015.3012.INOX	ST.3015.3012.ZNRAL7032	
		6000		45,31	ST.3015.6012	ST.3015.6012.HDZ	-	-	
300x150		2000	1,5	15,28	ST.3015.2015	ST.3015.2015.HDZ	-	ST.3015.2015.ZNRAL7032	
		3000		28,32	ST.3015.3015	ST.3015.3015.HDZ	-	ST.3015.3015.ZNRAL7032	
		6000		56,64	ST.3015.6015	ST.3015.6015.HDZ	-	-	
		400x150	2000	1	10,49	ST.4015.2010	ST.4015.2010.HDZ	ST.4015.2010.INOX	ST.4015.2010.ZNRAL7032
			3000		15,74	ST.4015.3010	ST.4015.3010.HDZ	ST.4015.3010.INOX	ST.4015.3010.ZNRAL7032
			6000		31,47	ST.4015.6010	ST.4015.6010.HDZ	-	-
2000	1,2		12,59	ST.4015.2012	ST.4015.2012.HDZ	ST.4015.2012.INOX	ST.4015.2012.ZNRAL7032		
3000			18,88	ST.4015.3012	ST.4015.3012.HDZ	ST.4015.3012.INOX	ST.4015.3012.ZNRAL7032		
6000			37,76	ST.4015.6012	ST.4015.6012.HDZ	-	-		
400x150	2000	1,5	15,74	ST.4015.2015	ST.4015.2015.HDZ	-	ST.4015.2015.ZNRAL7032		
	3000		23,60	ST.4015.3015	ST.4015.3015.HDZ	-	ST.4015.3015.ZNRAL7032		
	6000		47,21	ST.4015.6015	ST.4015.6015.HDZ	-	-		
	500x150	2000	1	15,47	ST.5015.2010	ST.5015.2010.HDZ	ST.5015.2010.INOX	ST.5015.2010.ZNRAL7032	
		3000		23,21	ST.5015.3010	ST.5015.3010.HDZ	ST.5015.3010.INOX	ST.5015.3010.ZNRAL7032	
		6000		46,41	ST.5015.6010	ST.5015.6010.HDZ	-	-	
2000		1,2	18,56	ST.5015.2012	ST.5015.2012.HDZ	ST.5015.2012.INOX	ST.5015.2012.ZNRAL7032		
3000			27,85	ST.5015.3012	ST.5015.3012.HDZ	ST.5015.3012.INOX	ST.5015.3012.ZNRAL7032		
6000			55,69	ST.5015.6012	ST.5015.6012.HDZ	-	-		
500x150	2000	1,5	23,21	ST.5015.2015	ST.5015.2015.HDZ	-	ST.5015.2015.ZNRAL7032		
	3000		34,81	ST.5015.3015	ST.5015.3015.HDZ	-	ST.5015.3015.ZNRAL7032		
	6000		69,62	ST.5015.6015	ST.5015.6015.HDZ	-	-		
	500x150	2000	1	18,35	ST.6015.2010	ST.6015.2010.HDZ	ST.6015.2010.INOX	ST.6015.2010.ZNRAL7032	
		3000		27,53	ST.6015.3010	ST.6015.3010.HDZ	ST.6015.3010.INOX	ST.6015.3010.ZNRAL7032	
		6000		55,05	ST.6015.6010	ST.6015.6010.HDZ	-	-	
2000		1,2	22,02	ST.6015.2012	ST.6015.2012.HDZ	ST.6015.2012.INOX	ST.6015.2012.ZNRAL7032		
3000			33,03	ST.6015.3012	ST.6015.3012.HDZ	ST.6015.3012.INOX	ST.6015.3012.ZNRAL7032		
6000			66,06	ST.6015.6012	ST.6015.6012.HDZ	-	-		
500x150	2000	1,5	27,53	ST.6015.2015	ST.6015.2015.HDZ	-	ST.6015.2015.ZNRAL7032		
	3000		41,29	ST.6015.3015	ST.6015.3015.HDZ	-	ST.6015.3015.ZNRAL7032		
	6000		82,58	ST.6015.6015	ST.6015.6015.HDZ	-	-		



* Масса указана для изделий в исполнениях 1 и 3 (Оцинкованная сталь по методу Сендзимира, нержавеющая сталь).

ST / Крышка для лотка прямого



Назначение:

Защита кабеля и проводов в кабельных лотках от внешних воздействий. Крышка крепится к лотку простым нажатием до щелчка.

Исполнение:

Исполнение 1 - Оцинкованная сталь по методу Сендзимира
 Исполнение 2 - Горячее цинкование
 Исполнение 3 - Нержавеющая сталь (AISI 304)
 Исполнение 4 - Оцинкованная сталь по методу Сендзимира / Полимерно-порошковое покрытие

Технические характеристики:

Тип замка крышки - круглый.

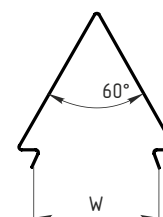
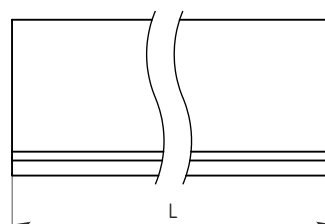
Ширина W, мм	Толщина металла, мм	Масса*, кг	Исполнение 1 Оцинкованная сталь по методу Сендзимира	Исполнение 2 Горячее цинкование	Исполнение 3 Нержавеющая сталь	Исполнение 4 Оцинкование по методу Сендзимира / Полимерно-порошковое покрытие
Длина крышки прямого лотка L=2000 мм						
50	0,7	1,01	СТ.05.2007	-	-	СТ.05.2007.ZNRAL7032
	0,8	1,15	-	-	СТ.05.2008.INOX	-
	1	1,44	СТ.05.2010	СТ.05.2010.HDZ	-	СТ.05.2010.ZNRAL7032
	1,2	1,73	СТ.05.2012	СТ.05.2012.HDZ	-	СТ.05.2012.ZNRAL7032
100	0,7	1,57	СТ.10.2007	-	-	СТ.10.2007.ZNRAL7032
	0,8	1,79	-	-	СТ.10.2008.INOX	-
	1	2,24	СТ.10.2010	СТ.10.2010.HDZ	-	СТ.10.2010.ZNRAL7032
	1,2	2,69	СТ.10.2012	СТ.10.2012.HDZ	-	СТ.10.2012.ZNRAL7032
150	0,7	2,13	СТ.15.2007	-	-	СТ.15.2007.ZNRAL7032
	0,8	2,43	-	-	СТ.15.2008.INOX	-
	1	3,04	СТ.15.2010	СТ.15.2010.HDZ	-	СТ.15.2010.ZNRAL7032
	1,2	3,65	СТ.15.2012	СТ.15.2012.HDZ	-	СТ.15.2012.ZNRAL7032
200	0,7	2,69	СТ.20.2007	-	-	СТ.20.2007.ZNRAL7032
	0,8	3,07	-	-	СТ.20.2008.INOX	-
	1	3,84	СТ.20.2010	СТ.20.2010.HDZ	-	СТ.20.2010.ZNRAL7032
	1,2	4,61	СТ.20.2012	СТ.20.2012.HDZ	-	СТ.20.2012.ZNRAL7032
300	0,7	3,81	СТ.30.2007	-	-	СТ.30.2007.ZNRAL7032
	0,8	4,35	-	-	СТ.30.2008.INOX	-
	1	5,44	СТ.30.2010	СТ.30.2010.HDZ	-	СТ.30.2010.ZNRAL7032
	1,2	6,53	СТ.30.2012	СТ.30.2012.HDZ	-	СТ.30.2012.ZNRAL7032
400	0,7	4,93	СТ.40.2007	-	-	СТ.40.2007.ZNRAL7032
	0,8	5,63	-	-	СТ.40.2008.INOX	-
	1	7,04	СТ.40.2010	СТ.40.2010.HDZ	-	СТ.40.2010.ZNRAL7032
	1,2	8,45	СТ.40.2012	СТ.40.2012.HDZ	-	СТ.40.2012.ZNRAL7032
500	0,7	6,05	СТ.50.2007	-	-	СТ.50.2007.ZNRAL7032
	0,8	6,91	-	-	СТ.50.2008.INOX	-
	1	8,64	СТ.50.2010	СТ.50.2010.HDZ	-	СТ.50.2010.ZNRAL7032
	1,2	10,37	СТ.50.2012	СТ.50.2012.HDZ	-	СТ.50.2012.ZNRAL7032
600	0,7	7,17	СТ.60.2007	-	-	СТ.60.2007.ZNRAL7032
	0,8	8,19	-	-	СТ.60.2008.INOX	-
	1	10,24	СТ.60.2010	СТ.60.2010.HDZ	-	СТ.60.2010.ZNRAL7032
	1,2	12,29	СТ.60.2012	СТ.60.2012.HDZ	-	СТ.60.2012.ZNRAL7032
Длина крышки прямого лотка L=3000 мм						
50	0,7	1,51	СТ.05.3007	-	-	СТ.05.3007.ZNRAL7032
	0,8	1,73	-	-	СТ.05.3008.INOX	-
	1	2,16	СТ.05.3010	СТ.05.3010.HDZ	СТ.05.3010.INOX	СТ.05.3010.ZNRAL7032
	1,2	2,59	СТ.05.3012	-	СТ.05.3012.INOX	СТ.05.3012.ZNRAL7032
100	0,7	2,35	СТ.10.3007	-	-	СТ.10.3007.ZNRAL7032
	0,8	2,69	-	-	СТ.10.3008.INOX	-
	1	3,36	СТ.10.3010	СТ.10.3010.HDZ	СТ.10.3010.INOX	СТ.10.3010.ZNRAL7032
	1,2	4,03	СТ.10.3012	-	СТ.10.3012.INOX	СТ.10.3012.ZNRAL7032



Ширина W, мм	Толщина металла, мм	Масса*, кг	Исполнение 1 Оцинкованная сталь по методу Сендзимира	Исполнение 2 Горячее цинкование	Исполнение 3 Нержавеющая сталь	Исполнение 4 Оцинкование по методу Сендзимира / Полимерно-порошковое покрытие
Длина крышки прямого лотка L=3000 мм						
150	0,7	3,19	CT.15.3007	-	-	CT.15.3007.ZNRAL7032
	0,8	3,65	-	-	CT.15.3008.INOX	-
	1	4,56	CT.15.3010	CT.15.3010.HDZ	CT.15.3010.INOX	CT.15.3010.ZNRAL7032
	1,2	5,47	CT.15.3012	CT.15.3012.HDZ	-	CT.15.3012.ZNRAL7032
200	0,7	4,03	CT.20.3007	-	-	CT.20.3007.ZNRAL7032
	0,8	4,61	-	-	CT.20.3008.INOX	-
	1	5,76	CT.20.3010	CT.20.3010.HDZ	CT.20.3010.INOX	CT.20.3010.ZNRAL7032
	1,2	6,91	CT.20.3012	CT.20.3012.HDZ	-	CT.20.3012.ZNRAL7032
300	0,7	5,71	CT.30.3007	-	-	CT.30.3007.ZNRAL7032
	0,8	6,53	-	-	CT.30.3008.INOX	-
	1	8,16	CT.30.3010	CT.30.3010.HDZ	CT.30.3010.INOX	CT.30.3010.ZNRAL7032
	1,2	9,79	CT.30.3012	CT.30.3012.HDZ	-	CT.30.3012.ZNRAL7032
400	0,7	7,39	CT.40.3007	-	-	CT.40.3007.ZNRAL7032
	0,8	8,45	-	-	CT.40.3008.INOX	-
	1	10,56	CT.40.3010	CT.40.3010.HDZ	CT.40.3010.INOX	CT.40.3010.ZNRAL7032
	1,2	12,67	CT.40.3012	CT.40.3012.HDZ	-	CT.40.3012.ZNRAL7032
500	0,7	9,07	CT.50.3007	-	-	CT.50.3007.ZNRAL7032
	0,8	10,37	-	-	CT.50.3008.INOX	-
	1	12,96	CT.50.3010	CT.50.3010.HDZ	CT.50.3010.INOX	CT.50.3010.ZNRAL7032
	1,2	15,55	CT.50.3012	CT.50.3012.HDZ	-	CT.50.3012.ZNRAL7032
600	0,7	10,75	CT.60.3007	-	-	CT.60.3007.ZNRAL7032
	0,8	12,29	-	-	CT.60.3008.INOX	-
	1	15,36	CT.60.3010	CT.60.3010.HDZ	CT.60.3010.INOX	CT.60.3010.ZNRAL7032
	1,2	18,43	CT.60.3012	CT.60.3012.HDZ	-	CT.60.3012.ZNRAL7032

CGSTLT / Крышка двускатная для лотков

60°



Назначение:

Защита кабеля и проводов в кабельных лотках от воздействия снеговой нагрузки.

Технические характеристики:

Тип замка крышки - круглый.

Исполнение:

Исполнение 1 - Оцинкованная сталь по методу Сендзимира
 Исполнение 2 - Горячее цинкование
 Исполнение 3 - Нержавеющая сталь (AISI 304)
 Исполнение 4 - Оцинкованная сталь по методу Сендзимира / Полимерно-порошковое покрытие

Ширина W, мм	Толщина металла, мм	Масса*, кг	Исполнение 1 Оцинкованная сталь по методу Сендзимира	Исполнение 2 Горячее цинкование	Исполнение 3 Нержавеющая сталь	Исполнение 4 Оцинкование по методу Сендзимира / Полимерно-порошковое покрытие
Длина крышки прямого лотка L=3000 мм						
150	0,8	6,62	-	-	CGSTLT.15.3008.INOX	-
	1	8,28	CGSTLT.15.3010	CGSTLT.15.3010.HDZ	-	CGSTLT.15.3010.ZNRAL7032
200	0,8	8,54	-	-	CGSTLT.20.3008.INOX	-
	1	10,68	CGSTLT.20.3010	CGSTLT.20.3010.HDZ	-	CGSTLT.20.3010.ZNRAL7032
300	0,8	12,38	-	-	CGSTLT.30.3008.INOX	-
	1	15,48	CGSTLT.30.3010	CGSTLT.30.3010.HDZ	-	CGSTLT.30.3010.ZNRAL7032
400	0,8	16,24	-	-	CGSTLT.40.3008.INOX	-
	1	20,28	CGSTLT.40.3010	CGSTLT.40.3010.HDZ	-	CGSTLT.40.3010.ZNRAL7032
500	0,8	20,06	-	-	CGSTLT.50.3008.INOX	-
	1	25,08	CGSTLT.50.3010	CGSTLT.50.3010.HDZ	-	CGSTLT.50.3010.ZNRAL7032
600	0,8	24,00	-	-	CGSTLT.60.3008.INOX	-
	1	30,00	CGSTLT.60.3010	CGSTLT.60.3010.HDZ	-	CGSTLT.60.3010.ZNRAL7032

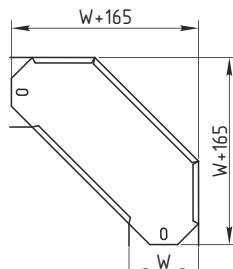


* Масса указана для изделий в исполнениях 1 и 3 (Оцинкованная сталь по методу Сендзимира, нержавеющая сталь).

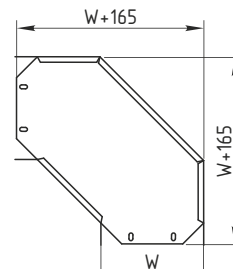
STH 90 / Угол горизонтальный 90°



W 50 - 200 мм**



W 300 - 400 мм**



H = 50



H = 65



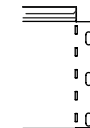
H = 80



H = 100



H = 150



Назначение:

Поворот трассы под углом 90° в горизонтальной плоскости.

Технические характеристики:

Тип замка для крышки - круглый.

Тип соединения - внахлест* («папа-мама»).

Ширина W, мм	Высота борта H, мм	Толщина металла, мм	Масса***, кг	Исполнение 1 Оцинкованная сталь по методу Сендзимира	Исполнение 2 Горячее цинкование	Исполнение 3 Нержавеющая сталь	Исполнение 4 Оцинкование по методу Сендзимира / Полимерно-порошковое покрытие
50	50	0,7	0,30	STH.0505.907	-	-	STH.0505.907.ZNRAL7032
		0,8	0,34	-	-	STH.0505.908.INOX	-
		1	0,43	STH.0505.910	STH.0505.910.HDZ	-	STH.0505.910.ZNRAL7032
100		0,7	0,42	STH.1005.907	-	-	STH.1005.907.ZNRAL7032
		0,8	0,48	-	-	STH.1005.908.INOX	-
		1	0,60	STH.1005.910	STH.1005.910.HDZ	-	STH.1005.910.ZNRAL7032
150		0,7	0,56	STH.1505.907	-	-	STH.1505.907.ZNRAL7032
		0,8	0,64	-	-	STH.1505.908.INOX	-
		1	0,80	STH.1505.910	STH.1505.910.HDZ	-	STH.1505.910.ZNRAL7032
200		0,7	0,71	STH.2005.907	-	-	STH.2005.907.ZNRAL7032
		0,8	0,81	-	-	STH.2005.908.INOX	-
		1	1,01	STH.2005.910	STH.2005.910.HDZ	-	STH.2005.910.ZNRAL7032
300	0,7	1,05	STH.3005.907	-	-	STH.3005.907.ZNRAL7032	
	0,8	1,20	-	-	STH.3005.908.INOX	-	
	1	1,50	STH.3005.910	STH.3005.910.HDZ	-	STH.3005.910.ZNRAL7032	
400	0,8	1,70	-	-	STH.4005.908.INOX	-	
	1	2,13	STH.4005.910	STH.4005.910.HDZ	-	STH.4005.910.ZNRAL7032	
	1,2	2,55	STH.4005.912	STH.4005.912.HDZ	-	STH.4005.912.ZNRAL7032	
500	0,8	2,17	-	-	STH.5005.908.INOX	-	
	1	2,71	STH.5005.910	STH.5005.910.HDZ	-	STH.5005.910.ZNRAL7032	
	1,2	3,25	STH.5005.912	STH.5005.912.HDZ	-	STH.5005.912.ZNRAL7032	
600	0,8	3,43	-	-	STH.6005.908.INOX	-	
	1	4,12	STH.6005.910	STH.6005.910.HDZ	-	STH.6005.910.ZNRAL7032	
	1,2	0,54	STH.6005.912	STH.6005.912.HDZ	-	STH.6005.912.ZNRAL7032	
100	65	0,7	0,62	STH.1006.907	-	-	STH.1006.907.ZNRAL7032
		0,8	0,77	-	-	STH.1006.908.INOX	-
		1	0,93	STH.1006.910	STH.1006.910.HDZ	-	STH.1006.910.ZNRAL7032
150		0,7	0,63	STH.1506.907	-	-	STH.1506.907.ZNRAL7032
		0,8	0,71	-	-	STH.1506.908.INOX	-
		1	0,89	STH.1506.910	STH.1506.910.HDZ	-	STH.1506.910.ZNRAL7032
200		0,7	0,78	STH.2006.907	-	-	STH.2006.907.ZNRAL7032
		0,8	0,89	-	-	STH.2006.908.INOX	-
		1	1,11	STH.2006.910	STH.2006.910.HDZ	-	STH.2006.910.ZNRAL7032
300		0,7	1,13	STH.3006.907	-	-	STH.3006.907.ZNRAL7032
		0,8	1,29	-	-	STH.3006.908.INOX	-
		1	1,61	STH.3006.910	STH.3006.910.HDZ	-	STH.3006.910.ZNRAL7032
400	0,8	1,78	-	-	STH.4006.908.INOX	-	
	1	2,23	STH.4006.910	STH.4006.910.HDZ	-	STH.4006.910.ZNRAL7032	
	1,2	2,67	STH.4006.912	STH.4006.912.HDZ	-	STH.4006.912.ZNRAL7032	



* Соединительные и крепежные элементы в базовую комплектацию не входят, поставляются в качестве дополнительных аксессуаров к лоткам.

** Количество крепежных отверстий зависит от ширины лотка (50 - 200 мм - 1 шт., 300 - 400 мм - 2 шт., 500 - 600 мм - 3 шт.).

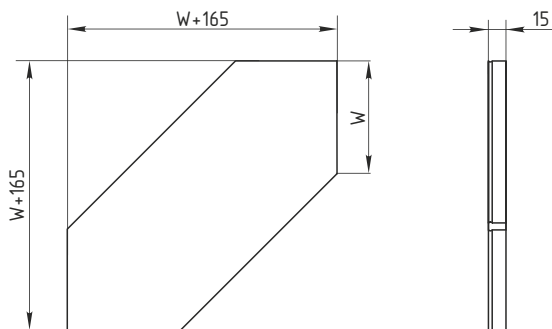
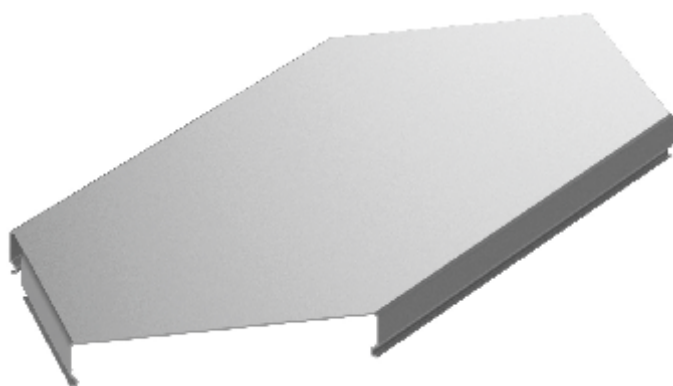
*** Масса указана для изделий в исполнениях 1 и 3 (Оцинкованная сталь по методу Сендзимира, нержавеющая сталь).

Ширина W, мм	Высота борта Н, мм	Толщина металла, мм	Масса*, кг	Исполнение 1 Оцинкованная сталь по методу Сендзимира	Исполнение 2 Горячее цинкование	Исполнение 3 Нержавеющая сталь	Исполнение 4 Оцинкование по методу Сендзимира / Полимерно-порошковое покрытие	
500	65	0,8	2,28	-	-	STH.5006.908.INOX	-	
		1	2,86	STH.5006.910	STH.5006.910.HDZ	-	STH.5006.910.ZNRAL7032	
		1,2	3,43	STH.5006.912	STH.5006.912.HDZ	-	STH.5006.912.ZNRAL7032	
0,8		2,88	-	-	STH.6006.908.INOX	-		
600		1	3,60	STH.6006.910	STH.6006.910.HDZ	-	STH.6006.910.ZNRAL7032	
		1,2	4,31	STH.6006.912	STH.6006.912.HDZ	-	STH.6006.912.ZNRAL7032	
	0,7	0,54	STH.1008.907	-	-	STH.1008.907.ZNRAL7032		
100	80	0,8	0,62	-	-	STH.1008.908.INOX	-	
		1	0,77	STH.1008.910	STH.1008.910.HDZ	-	STH.1008.910.ZNRAL7032	
		0,7	0,69	STH.1508.907	-	-	STH.1508.907.ZNRAL7032	
150		0,8	0,79	-	-	STH.1508.908.INOX	-	
		1	0,99	STH.1508.910	STH.1508.910.HDZ	-	STH.1508.910.ZNRAL7032	
		0,7	0,85	STH.2008.907	-	-	STH.2008.907.ZNRAL7032	
200	80	0,8	0,97	-	-	STH.2008.908.INOX	-	
		1	1,21	STH.2008.910	STH.2008.910.HDZ	-	STH.2008.910.ZNRAL7032	
		0,7	1,21	STH.3008.907	-	-	STH.3008.907.ZNRAL7032	
300		0,8	1,38	-	-	STH.3008.908.INOX	-	
		1	1,73	STH.3008.910	STH.3008.910.HDZ	-	STH.3008.910.ZNRAL7032	
		0,8	1,86	-	-	STH.4008.908.INOX	-	
400	80	1	2,33	STH.4008.910	STH.4008.910.HDZ	-	STH.4008.910.ZNRAL7032	
		1,2	2,80	STH.4008.912	STH.4008.912.HDZ	-	STH.4008.912.ZNRAL7032	
		0,8	2,40	-	-	STH.5008.908.INOX	-	
500		1	3,00	STH.5008.910	STH.5008.910.HDZ	-	STH.5008.910.ZNRAL7032	
		1,2	3,60	STH.5008.912	STH.5008.912.HDZ	-	STH.5008.912.ZNRAL7032	
		0,8	3,01	-	-	STH.6008.908.INOX	-	
600	80	1	3,76	STH.6008.910	STH.6008.910.HDZ	-	STH.6008.910.ZNRAL7032	
		1,2	4,51	STH.6008.912	STH.6008.912.HDZ	-	STH.6008.912.ZNRAL7032	
		0,7	0,61	STH.1010.907	-	-	STH.1010.907.ZNRAL7032	
100		100	0,8	0,70	-	-	STH.1010.908.INOX	-
			1	0,87	STH.1010.910	STH.1010.910.HDZ	-	STH.1010.910.ZNRAL7032
			0,7	0,77	STH.1510.907	-	-	STH.1510.907.ZNRAL7032
150	0,8		0,88	-	-	STH.1510.908.INOX	-	
	1		1,10	STH.1510.910	STH.1510.910.HDZ	-	STH.1510.910.ZNRAL7032	
	0,7		0,94	STH.2010.907	-	-	STH.2010.907.ZNRAL7032	
200	100	0,8	1,07	-	-	STH.2010.908.INOX	-	
		1	1,34	STH.2010.910	STH.2010.910.HDZ	-	STH.2010.910.ZNRAL7032	
		0,7	1,32	STH.3010.907	-	-	STH.3010.907.ZNRAL7032	
300		100	0,8	1,51	-	-	STH.3010.908.INOX	-
			1	1,89	STH.3010.910	STH.3010.910.HDZ	-	STH.3010.910.ZNRAL7032
			0,8	1,99	-	-	STH.4010.908.INOX	-
400	100		1	2,49	STH.4010.910	STH.4010.910.HDZ	-	STH.4010.910.ZNRAL7032
			1,2	2,99	STH.4010.912	STH.4010.912.HDZ	-	STH.4010.912.ZNRAL7032
			0,8	2,56	-	-	STH.5010.908.INOX	-
500		100	1	3,20	STH.5010.910	STH.5010.910.HDZ	-	STH.5010.910.ZNRAL7032
			1,2	3,84	STH.5010.912	STH.5010.912.HDZ	-	STH.5010.912.ZNRAL7032
			0,8	3,18	-	-	STH.6010.908.INOX	-
600	100		1	3,97	STH.6010.910	STH.6010.910.HDZ	-	STH.6010.910.ZNRAL7032
			1,2	4,76	STH.6010.912	STH.6010.912.HDZ	-	STH.6010.912.ZNRAL7032
			0,7	1,04	STH.1515.907	-	-	STH.1515.907.ZNRAL7032
150		150	0,8	1,19	-	-	STH.1515.908.INOX	-
			1	1,48	STH.1515.910	STH.1515.910.HDZ	-	STH.1515.910.ZNRAL7032
			0,7	1,22	STH.2015.907	-	-	STH.2015.907.ZNRAL7032
200	150		0,8	1,40	-	-	STH.2015.908.INOX	-
			1	1,75	STH.2015.910	STH.2015.910.HDZ	-	STH.2015.910.ZNRAL7032
			0,7	1,64	STH.3015.907	-	-	STH.3015.907.ZNRAL7032
300		150	0,8	1,87	-	-	STH.3015.908.INOX	-
			1	2,34	STH.3015.910	STH.3015.910.HDZ	-	STH.3015.910.ZNRAL7032
			0,8	2,42	-	-	STH.4015.908.INOX	-
400	150		1	3,02	STH.4015.910	STH.4015.910.HDZ	-	STH.4015.910.ZNRAL7032
			1,2	3,62	STH.4015.912	STH.4015.912.HDZ	-	STH.4015.912.ZNRAL7032
			0,8	3,02	-	-	STH.5015.908.INOX	-
500		150	1	3,78	STH.5015.910	STH.5015.910.HDZ	-	STH.5015.910.ZNRAL7032
			1,2	4,53	STH.5015.912	STH.5015.912.HDZ	-	STH.5015.912.ZNRAL7032
			0,8	3,69	-	-	STH.6015.908.INOX	-
600	150		1	4,61	STH.6015.910	STH.6015.910.HDZ	-	STH.6015.910.ZNRAL7032
			1,2	5,53	STH.6015.912	STH.6015.912.HDZ	-	STH.6015.912.ZNRAL7032



* Масса указана для изделий в исполнениях 1 и 3 (Оцинкованная сталь по методу Сендзимира, нержавеющая сталь).

CSTH 90 / Крышка на угол горизонтальный 90°



Назначение:

Защита кабеля и проводов в кабельных лотках от внешних воздействий. Крышка крепится к углу горизонтальному простым нажатием до щелчка.

Технические характеристики:

Тип замка крышки - круглый.

Исполнение:

Исполнение 1 - Оцинкованная сталь по методу Сендзимира

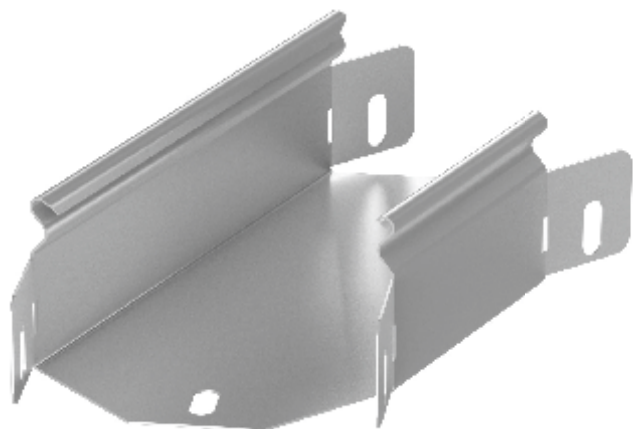
Исполнение 2 - Горячее цинкование

Исполнение 3 - Нержавеющая сталь (AISI 304)

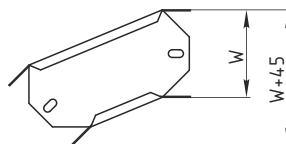
Исполнение 4 - Оцинкованная сталь по методу Сендзимира / Полимерно-порошковое покрытие

Ширина W, мм	Толщина металла, мм	Масса*, кг	Исполнение 1 Оцинкованная сталь по методу Сендзимира	Исполнение 2 Горячее цинкование	Исполнение 3 Нержавеющая сталь	Исполнение 4 Оцинкование по методу Сендзимира / Полимерно-порошковое покрытие
50	0,7	0,16	CSTH.05.907	-	-	CSTH.05.907.ZNRAL7032
	0,8	0,18	-	-	CSTH.05.908.INOX	-
	1	0,23	CSTH.05.910	CSTH.05.910.HDZ	-	CSTH.05.910.ZNRAL7032
100	0,7	0,24	CSTH.10.907	-	-	CSTH.10.907.ZNRAL7032
	0,8	0,27	-	-	CSTH.10.908.INOX	-
	1	0,34	CSTH.10.910	CSTH.10.910.HDZ	-	CSTH.10.910.ZNRAL7032
150	0,7	0,35	CSTH.15.907	-	-	CSTH.15.907.ZNRAL7032
	0,8	0,40	-	-	CSTH.15.908.INOX	-
	1	0,50	CSTH.15.910	CSTH.15.910.HDZ	-	CSTH.15.910.ZNRAL7032
200	0,7	0,46	CSTH.20.907	-	-	CSTH.20.907.ZNRAL7032
	0,8	0,53	-	-	CSTH.20.908.INOX	-
	1	0,66	CSTH.20.910	CSTH.20.910.HDZ	-	CSTH.20.910.ZNRAL7032
300	0,7	0,74	CSTH.30.907	-	-	CSTH.30.907.ZNRAL7032
	0,8	0,85	-	-	CSTH.30.908.INOX	-
	1	1,06	CSTH.30.910	CSTH.30.910.HDZ	-	CSTH.30.910.ZNRAL7032
400	0,7	1,07	CSTH.40.907	-	-	CSTH.40.907.ZNRAL7032
	0,8	1,22	-	-	CSTH.40.908.INOX	-
	1	1,53	CSTH.40.910	CSTH.40.910.HDZ	-	CSTH.40.910.ZNRAL7032
500	0,7	1,45	CSTH.50.907	-	-	CSTH.50.907.ZNRAL7032
	0,8	1,66	-	-	CSTH.50.908.INOX	-
	1	2,07	CSTH.50.910	CSTH.50.910.HDZ	-	CSTH.50.910.ZNRAL7032
600	0,7	1,89	CSTH.60.907	-	-	CSTH.60.907.ZNRAL7032
	0,8	2,16	-	-	CSTH.60.908.INOX	-
	1	2,70	CSTH.60.910	CSTH.60.910.HDZ	-	CSTH.60.910.ZNRAL7032

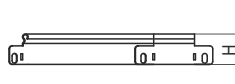
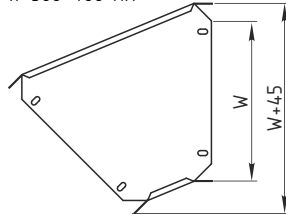
STH 45 / Угол горизонтальный 45°



W 50-200 мм**



W 300-400 мм**



H = 50



H = 65



H = 80



H = 100



H = 150



Назначение:

Поворот трассы под углом 45° в горизонтальной плоскости.

Технические характеристики:

Тип замка для крышки - круглый.

Тип соединения - внахлест* («папа-мама»).

Ширина W, мм	Высота борта H, мм	Толщина металла, мм	Масса***, кг	Исполнение 1 Оцинкованная сталь по методу Сендзимира	Исполнение 2 Горячее цинкование	Исполнение 3 Нержавеющая сталь	Исполнение 4 Оцинкование по методу Сендзимира / Полимерно-порошковое покрытие
50	50	0,7	0,11	STH.0505.407	-	-	STH.0505.407.ZNRAL7032
		0,8	0,13	-	-	STH.0505.408.INOX	-
		1	0,16	STH.0505.410	STH.0505.410.HDZ	-	STH.0505.410.ZNRAL7032
100		0,7	0,17	STH.1005.407	-	-	STH.1005.407.ZNRAL7032
		0,8	0,19	-	-	STH.1005.408.INOX	-
150		1	0,24	STH.1005.410	STH.1005.410.HDZ	-	STH.1005.410.ZNRAL7032
		0,7	0,24	STH.1505.407	-	-	STH.1505.407.ZNRAL7032
200		0,8	0,27	-	-	STH.1505.408.INOX	-
		1	0,34	STH.1505.410	STH.1505.410.HDZ	-	STH.1505.410.ZNRAL7032
		0,7	0,33	STH.2005.407	-	-	STH.2005.407.ZNRAL7032
300		0,8	0,38	-	-	STH.2005.408.INOX	-
		1	0,47	STH.2005.410	STH.2005.410.HDZ	-	STH.2005.410.ZNRAL7032
	0,7	0,52	STH.3005.407	-	-	STH.3005.407.ZNRAL7032	
400	0,8	0,59	-	-	STH.3005.408.INOX	-	
	1	0,74	STH.3005.410	STH.3005.410.HDZ	-	STH.3005.410.ZNRAL7032	
	0,8	0,80	-	-	STH.4005.408.INOX	-	
500	1	1,00	STH.4005.410	STH.4005.410.HDZ	-	STH.4005.410.ZNRAL7032	
	1,2	1,20	STH.4005.412	STH.4005.412.HDZ	-	STH.4005.412.ZNRAL7032	
	0,8	1,17	-	-	STH.5005.408.INOX	-	
600	1	1,46	STH.5005.410	STH.5005.410.HDZ	-	STH.5005.410.ZNRAL7032	
	1,2	1,75	STH.5005.412	STH.5005.412.HDZ	-	STH.5005.412.ZNRAL7032	
	0,8	1,52	-	-	STH.6005.408.INOX	-	
100	1	1,90	STH.6005.410	STH.6005.410.HDZ	-	STH.6005.410.ZNRAL7032	
	1,2	2,28	STH.6005.412	STH.6005.412.HDZ	-	STH.6005.412.ZNRAL7032	
	0,7	0,80	STH.1006.407	-	-	STH.1006.407.ZNRAL7032	
150	0,8	0,91	-	-	STH.1006.408.INOX	-	
	1	1,14	STH.1006.410	STH.1006.410.HDZ	-	STH.1006.410.ZNRAL7032	
	0,7	0,28	STH.1506.407	-	-	STH.1506.407.ZNRAL7032	
200	0,8	0,31	-	-	STH.1506.408.INOX	-	
	1	0,39	STH.1506.410	STH.1506.410.HDZ	-	STH.1506.410.ZNRAL7032	
	0,7	0,37	STH.2006.407	-	-	STH.2006.407.ZNRAL7032	
300	0,8	0,42	-	-	STH.2006.408.INOX	-	
	1	0,52	STH.2006.410	STH.2006.410.HDZ	-	STH.2006.410.ZNRAL7032	
	0,7	0,57	STH.3006.407	-	-	STH.3006.407.ZNRAL7032	
400	0,8	0,65	-	-	STH.3006.408.INOX	-	
	1	0,81	STH.3006.410	STH.3006.410.HDZ	-	STH.3006.410.ZNRAL7032	
	0,8	0,88	-	-	STH.4006.408.INOX	-	
400	1	1,11	STH.4006.410	STH.4006.410.HDZ	-	STH.4006.410.ZNRAL7032	
	1,2	1,33	STH.4006.412	STH.4006.412.HDZ	-	STH.4006.412.ZNRAL7032	

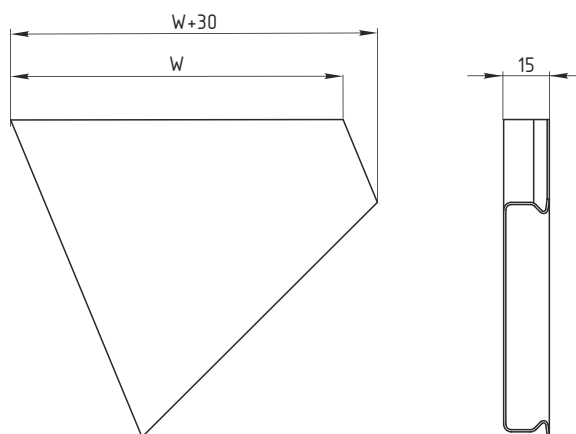
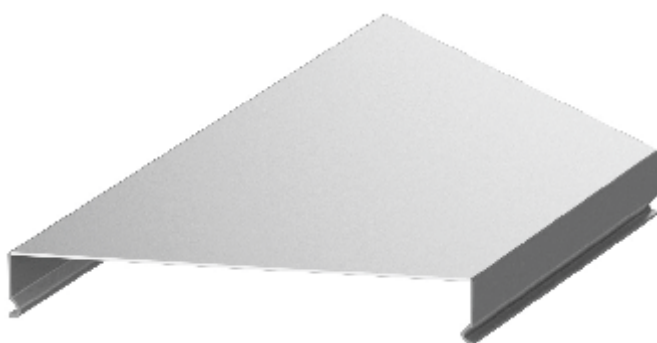
* Соединительные и крепежные элементы в базовую комплектацию не входят, поставляются в качестве дополнительных аксессуаров к лоткам.
 ** Количество крепежных отверстий зависит от ширины лотка (50 - 200 мм - 1 шт., 300 - 400 мм - 2 шт., 500 - 600 мм - 3 шт.).
 *** Масса указана для изделий в исполнениях 1 и 3 (Оцинкованная сталь по методу Сендзимира, нержавеющая сталь).

STH 45 / Угол горизонтальный 45°

Ширина W, мм	Высота борта Н, мм	Толщина металла, мм	Масса*, кг	Исполнение 1 Оцинкованная сталь по методу Сендзимира	Исполнение 2 Горячее цинкование	Исполнение 3 Нержавеющая сталь	Исполнение 4 Оцинкование по методу Сендзимира / Полимерно-порошковое покрытие
500	65	0,8	1,23	-	-	STH.5006.408.INOX	-
		1	1,54	STH.5006.410	STH.5006.410.HDZ	-	STH.5006.410.ZNRAL7032
		1,2	1,84	STH.5006.412	STH.5006.412.HDZ	-	STH.5006.412.ZNRAL7032
0,8		1,84	-	-	STH.6006.408.INOX	-	
600		1	2,30	STH.6006.410	STH.6006.410.HDZ	-	STH.6006.410.ZNRAL7032
		1,2	2,76	STH.6006.412	STH.6006.412.HDZ	-	STH.6006.412.ZNRAL7032
	0,7	0,23	STH.1008.407	-	-	STH.1008.407.ZNRAL7032	
100	80	0,8	0,26	-	-	STH.1008.408.INOX	-
		1	0,33	STH.1008.410	STH.1008.410.HDZ	-	STH.1008.410.ZNRAL7032
		0,7	0,31	STH.1508.407	-	-	STH.1508.407.ZNRAL7032
150		0,8	0,35	-	-	STH.1508.408.INOX	-
		1	0,44	STH.1508.410	STH.1508.410.HDZ	-	STH.1508.410.ZNRAL7032
		0,7	0,40	STH.2008.407	-	-	STH.2008.407.ZNRAL7032
200	80	0,8	0,46	-	-	STH.2008.408.INOX	-
		1	0,57	STH.2008.410	STH.2008.410.HDZ	-	STH.2008.410.ZNRAL7032
		0,7	0,61	STH.3008.407	-	-	STH.3008.407.ZNRAL7032
300		0,8	0,70	-	-	STH.3008.408.INOX	-
		1	0,87	STH.3008.410	STH.3008.410.HDZ	-	STH.3008.410.ZNRAL7032
		0,8	0,97	-	-	STH.4008.408.INOX	-
400	80	1	1,21	STH.4008.410	STH.4008.410.HDZ	-	STH.4008.410.ZNRAL7032
		1,2	1,45	STH.4008.412	STH.4008.412.HDZ	-	STH.4008.412.ZNRAL7032
		0,8	1,29	-	-	STH.5008.408.INOX	-
500		1	1,61	STH.5008.410	STH.5008.410.HDZ	-	STH.5008.410.ZNRAL7032
		1,2	1,93	STH.5008.412	STH.5008.412.HDZ	-	STH.5008.412.ZNRAL7032
		0,8	2,16	-	-	STH.6008.408.INOX	-
600	80	1	2,70	STH.6008.410	STH.6008.410.HDZ	-	STH.6008.410.ZNRAL7032
		1,2	3,24	STH.6008.412	STH.6008.412.HDZ	-	STH.6008.412.ZNRAL7032
		0,7	0,27	STH.1010.407	-	-	STH.1010.407.ZNRAL7032
100		0,8	0,31	-	-	STH.1010.408.INOX	-
		1	0,39	STH.1010.410	STH.1010.410.HDZ	-	STH.1010.410.ZNRAL7032
		0,7	0,35	STH.1510.407	-	-	STH.1510.407.ZNRAL7032
150	100	0,8	0,40	-	-	STH.1510.408.INOX	-
		1	0,50	STH.1510.410	STH.1510.410.HDZ	-	STH.1510.410.ZNRAL7032
		0,7	0,45	STH.2010.407	-	-	STH.2010.407.ZNRAL7032
200		0,8	0,51	-	-	STH.2010.408.INOX	-
		1	0,64	STH.2010.410	STH.2010.410.HDZ	-	STH.2010.410.ZNRAL7032
		0,7	0,66	STH.3010.407	-	-	STH.3010.407.ZNRAL7032
300	100	0,8	0,75	-	-	STH.3010.408.INOX	-
		1	0,94	STH.3010.410	STH.3010.410.HDZ	-	STH.3010.410.ZNRAL7032
		0,8	1,04	-	-	STH.4010.408.INOX	-
400		1	1,30	STH.4010.410	STH.4010.410.HDZ	-	STH.4010.410.ZNRAL7032
		1,2	1,56	STH.4010.412	STH.4010.412.HDZ	-	STH.4010.412.ZNRAL7032
		0,8	1,37	-	-	STH.5010.408.INOX	-
500	100	1	1,71	STH.5010.410	STH.5010.410.HDZ	-	STH.5010.410.ZNRAL7032
		1,2	2,05	STH.5010.412	STH.5010.412.HDZ	-	STH.5010.412.ZNRAL7032
		0,8	1,75	-	-	STH.6010.408.INOX	-
600		1	2,19	STH.6010.410	STH.6010.410.HDZ	-	STH.6010.410.ZNRAL7032
		1,2	2,63	STH.6010.412	STH.6010.412.HDZ	-	STH.6010.412.ZNRAL7032
		0,7	0,47	STH.1515.407	-	-	STH.1515.407.ZNRAL7032
150	150	0,8	0,53	-	-	STH.1515.408.INOX	-
		1	0,67	STH.1515.410	STH.1515.410.HDZ	-	STH.1515.410.ZNRAL7032
		0,7	0,57	STH.2015.407	-	-	STH.2015.407.ZNRAL7032
200		0,8	0,65	-	-	STH.2015.408.INOX	-
		1	0,82	STH.2015.410	STH.2015.410.HDZ	-	STH.2015.410.ZNRAL7032
		0,7	0,81	STH.3015.407	-	-	STH.3015.407.ZNRAL7032
300	150	0,8	0,93	-	-	STH.3015.408.INOX	-
		1	1,16	STH.3015.410	STH.3015.410.HDZ	-	STH.3015.410.ZNRAL7032
		0,8	1,25	-	-	STH.4015.408.INOX	-
400		1	1,56	STH.4015.410	STH.4015.410.HDZ	-	STH.4015.410.ZNRAL7032
		1,2	1,87	STH.4015.412	STH.4015.412.HDZ	-	STH.4015.412.ZNRAL7032
		0,8	1,61	-	-	STH.5015.408.INOX	-
500	150	1	2,02	STH.5015.410	STH.5015.410.HDZ	-	STH.5015.410.ZNRAL7032
		1,2	2,42	STH.5015.412	STH.5015.412.HDZ	-	STH.5015.412.ZNRAL7032
		0,8	2,03	-	-	STH.6015.408.INOX	-
600		1	2,53	STH.6015.410	STH.6015.410.HDZ	-	STH.6015.410.ZNRAL7032
		1,2	3,04	STH.6015.412	STH.6015.412.HDZ	-	STH.6015.412.ZNRAL7032



CSTH 45 / Крышка на угол горизонтальный 45°



Назначение:

Защита кабеля и проводов в кабельных лотках от внешних воздействий. Крышка крепится к углу горизонтальному простым нажатием до щелчка.

Технические характеристики:

Тип замка крышки - круглый.

Исполнение:

Исполнение 1 - Оцинкованная сталь по методу Сендзимира
 Исполнение 2 - Горячее цинкование
 Исполнение 3 - Нержавеющая сталь (AISI 304)
 Исполнение 4 - Оцинкованная сталь по методу Сендзимира / Полимерно-порошковое покрытие

Ширина W, мм	Толщина металла, мм	Масса*, кг	Исполнение 1 Оцинкованная сталь по методу Сендзимира	Исполнение 2 Горячее цинкование	Исполнение 3 Нержавеющая сталь	Исполнение 4 Оцинкование по методу Сендзимира / Полимерно-порошковое покрытие
50	0,7	0,04	CSTH.05.407	-	-	CSTH.05.407.ZNRAL7032
	0,8	0,05	-	-	CSTH.05.408.INOX	-
	1	0,06	CSTH.05.410	CSTH.05.410.HDZ	-	CSTH.05.410.ZNRAL7032
100	0,7	0,08	CSTH.10.407	-	-	CSTH.10.407.ZNRAL7032
	0,8	0,09	-	-	CSTH.10.408.INOX	-
	1	0,11	CSTH.10.410	CSTH.10.410.HDZ	-	CSTH.10.410.ZNRAL7032
150	0,7	0,13	CSTH.15.407	-	-	CSTH.15.407.ZNRAL7032
	0,8	0,15	-	-	CSTH.15.408.INOX	-
	1	0,19	CSTH.15.410	CSTH.15.410.HDZ	-	CSTH.15.410.ZNRAL7032
200	0,7	0,19	CSTH.20.407	-	-	CSTH.20.407.ZNRAL7032
	0,8	0,22	-	-	CSTH.20.408.INOX	-
	1	0,27	CSTH.20.410	CSTH.20.410.HDZ	-	CSTH.20.410.ZNRAL7032
300	0,7	0,33	CSTH.30.407	-	-	CSTH.30.407.ZNRAL7032
	0,8	0,38	-	-	CSTH.30.408.INOX	-
	1	0,47	CSTH.30.410	CSTH.30.410.HDZ	-	CSTH.30.410.ZNRAL7032
400	0,7	0,53	CSTH.40.407	-	-	CSTH.40.407.ZNRAL7032
	0,8	0,61	-	-	CSTH.40.408.INOX	-
	1	0,76	CSTH.40.410	CSTH.40.410.HDZ	-	CSTH.40.410.ZNRAL7032
500	0,7	0,74	CSTH.50.407	-	-	CSTH.50.407.ZNRAL7032
	0,8	0,85	-	-	CSTH.50.408.INOX	-
	1	1,06	CSTH.50.410	CSTH.50.410.HDZ	-	CSTH.50.410.ZNRAL7032
600	0,7	1,00	CSTH.60.407	-	-	CSTH.60.407.ZNRAL7032
	0,8	1,14	-	-	CSTH.60.408.INOX	-
	1	1,43	CSTH.60.410	CSTH.60.410.HDZ	-	CSTH.60.410.ZNRAL7032

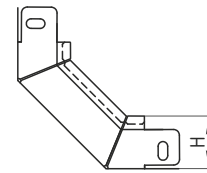
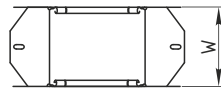


* Масса указана для изделий в исполнениях 1 и 3 (Оцинкованная сталь по методу Сендзимира, нержавеющая сталь).

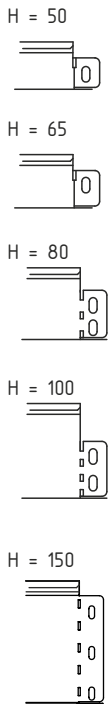
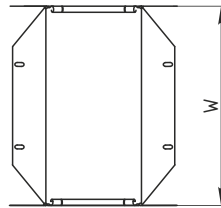
STI 90 / Угол внутренний 90°



W 50 - 200 мм**



W 300 - 400 мм**



Назначение:

Поворот трассы вверх под углом 90° в вертикальной плоскости.

Технические характеристики:

Тип замка для крышки - круглый.

Тип соединения - внахлест* («папа-мама»).

Ширина W, мм	Высота борта H, мм	Толщина металла, мм	Масса***, кг	Исполнение 1 Оцинкованная сталь по методу Сендзимира	Исполнение 2 Горячее цинкование	Исполнение 3 Нержавеющая сталь	Исполнение 4 Оцинкование по методу Сендзимира / Полимерно-порошковое покрытие
50	50	0,7	0,15	STI.0505.907	-	-	STI.0505.907.ZNRAL7032
		0,8	0,17	-	-	STI.0505.908.INOX	-
		1	0,21	STI.0505.910	STI.0505.910.HDZ	-	STI.0505.910.ZNRAL7032
		0,7	0,21	STI.1005.907	-	-	STI.1005.907.ZNRAL7032
		0,8	0,24	-	-	STI.1005.908.INOX	-
		1	0,30	STI.1005.910	STI.1005.910.HDZ	-	STI.1005.910.ZNRAL7032
		0,7	0,28	STI.1505.907	-	-	STI.1505.907.ZNRAL7032
		0,8	0,32	-	-	STI.1505.908.INOX	-
		1	0,40	STI.1505.910	STI.1505.910.HDZ	-	STI.1505.910.ZNRAL7032
		0,7	0,34	STI.2005.907	-	-	STI.2005.907.ZNRAL7032
		0,8	0,39	-	-	STI.2005.908.INOX	-
		1	0,49	STI.2005.910	STI.2005.910.HDZ	-	STI.2005.910.ZNRAL7032
100	50	0,7	0,47	STI.3005.907	-	-	STI.3005.907.ZNRAL7032
		0,8	0,54	-	-	STI.3005.908.INOX	-
		1	0,67	STI.3005.910	STI.3005.910.HDZ	-	STI.3005.910.ZNRAL7032
		0,8	0,68	-	-	STI.4005.908.INOX	-
		1	0,85	STI.4005.910	STI.4005.910.HDZ	-	STI.4005.910.ZNRAL7032
		1,2	1,46	STI.4005.912	STI.4005.912.HDZ	-	STI.4005.912.ZNRAL7032
		0,8	0,83	-	-	STI.5005.908.INOX	-
		1	1,04	STI.5005.910	STI.5005.910.HDZ	-	STI.5005.910.ZNRAL7032
		1,2	1,78	STI.5005.912	STI.5005.912.HDZ	-	STI.5005.912.ZNRAL7032
		0,8	0,98	-	-	STI.6005.908.INOX	-
		1	1,22	STI.6005.910	STI.6005.910.HDZ	-	STI.6005.910.ZNRAL7032
		1,2	2,09	STI.6005.912	STI.6005.912.HDZ	-	STI.6005.912.ZNRAL7032
150	65	0,7	1,08	STI.1006.907	-	-	STI.1006.907.ZNRAL7032
		0,8	1,23	-	-	STI.1006.908.INOX	-
		1	1,54	STI.1006.910	STI.1006.910.HDZ	-	STI.1006.910.ZNRAL7032
		0,7	0,34	STI.1506.907	-	-	STI.1506.907.ZNRAL7032
		0,8	0,39	-	-	STI.1506.908.INOX	-
		1	0,49	STI.1506.910	STI.1506.910.HDZ	-	STI.1506.910.ZNRAL7032
		0,7	0,43	STI.2006.907	-	-	STI.2006.907.ZNRAL7032
		0,8	0,49	-	-	STI.2006.908.INOX	-
		1	0,61	STI.2006.910	STI.2006.910.HDZ	-	STI.2006.910.ZNRAL7032
		0,7	0,56	STI.3006.907	-	-	STI.3006.907.ZNRAL7032
		0,8	0,63	-	-	STI.3006.908.INOX	-
		1	0,79	STI.3006.910	STI.3006.910.HDZ	-	STI.3006.910.ZNRAL7032
200	65	0,8	0,79	-	-	STI.4006.908.INOX	-
		1	0,99	STI.4006.910	STI.4006.910.HDZ	-	STI.4006.910.ZNRAL7032
		1,2	1,19	STI.4006.912	STI.4006.912.HDZ	-	STI.4006.912.ZNRAL7032



* Соединительные и крепежные элементы в базовую комплектацию не входят, поставляются в качестве дополнительных аксессуаров к лоткам.

** Количество крепежных отверстий зависит от ширины лотка (50 - 200 мм - 1 шт., 300 - 400 мм - 2 шт., 500 - 600 мм - 3 шт.).

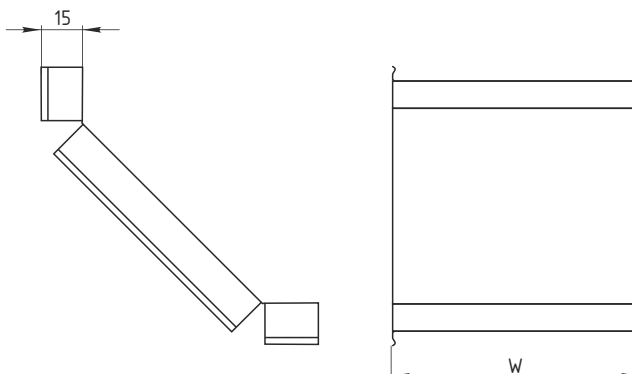
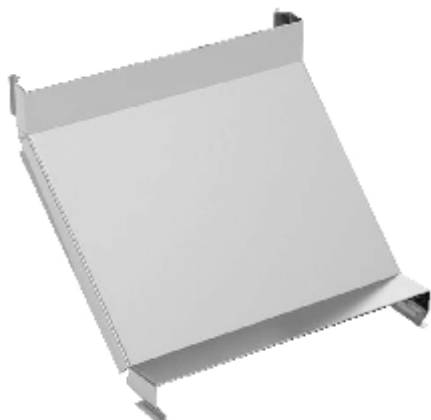
*** Масса указана для изделий в исполнениях 1 и 3 (Оцинкованная сталь по методу Сендзимира, нержавеющая сталь).

Ширина W, мм	Высота борта Н, мм	Толщина металла, мм	Масса*, кг	Исполнение 1 Оцинкованная сталь по методу Сендзимира	Исполнение 2 Горячее цинкование	Исполнение 3 Нержавеющая сталь	Исполнение 4 Оцинкование по методу Сендзимира / Полимерно-порошковое покрытие
500	65	0,8	0,96	-	-	STI.5006.908.INOX	-
		1	1,20	STI.5006.910	STI.5006.910.HDZ	-	STI.5006.910.ZNRAL7032
		1,2	1,43	STI.5006.912	STI.5006.912.HDZ	-	STI.5006.912.ZNRAL7032
0,8		1,12	-	-	STI.6006.908.INOX	-	
600		1	1,40	STI.6006.910	STI.6006.910.HDZ	-	STI.6006.910.ZNRAL7032
		1,2	1,68	STI.6006.912	STI.6006.912.HDZ	-	STI.6006.912.ZNRAL7032
100	80	0,7	0,33	STI.1008.907	-	-	STI.1008.907.ZNRAL7032
		0,8	0,38	-	-	STI.1008.908.INOX	-
		1	0,47	STI.1008.910	STI.1008.910.HDZ	-	STI.1008.910.ZNRAL7032
150		0,7	0,40	STI.1508.907	-	-	STI.1508.907.ZNRAL7032
		0,8	0,46	-	-	STI.1508.908.INOX	-
200		1	0,57	STI.1508.910	STI.1508.910.HDZ	-	STI.1508.910.ZNRAL7032
	0,7	0,51	STI.2008.907	-	-	STI.2008.907.ZNRAL7032	
300	80	0,8	0,58	-	-	STI.2008.908.INOX	-
		1	0,73	STI.2008.910	STI.2008.910.HDZ	-	STI.2008.910.ZNRAL7032
		0,7	0,64	STI.3008.907	-	-	STI.3008.907.ZNRAL7032
400		0,8	0,73	-	-	STI.3008.908.INOX	-
		1	0,91	STI.3008.910	STI.3008.910.HDZ	-	STI.3008.910.ZNRAL7032
500		80	0,8	0,90	-	-	STI.4008.908.INOX
	1		1,13	STI.4008.910	STI.4008.910.HDZ	-	STI.4008.910.ZNRAL7032
	1,2		1,36	STI.4008.912	STI.4008.912.HDZ	-	STI.4008.912.ZNRAL7032
600	0,8		1,08	-	-	STI.5008.908.INOX	-
	1		1,35	STI.5008.910	STI.5008.910.HDZ	-	STI.5008.910.ZNRAL7032
100	100		1,2	1,62	STI.5008.912	STI.5008.912.HDZ	-
		0,8	1,26	-	-	STI.6008.908.INOX	-
		1	1,58	STI.6008.910	STI.6008.910.HDZ	-	STI.6008.910.ZNRAL7032
150		1,2	1,90	STI.6008.912	STI.6008.912.HDZ	-	STI.6008.912.ZNRAL7032
		0,7	0,41	STI.1010.907	-	-	STI.1010.907.ZNRAL7032
200		100	0,8	0,47	-	-	STI.1010.908.INOX
	1		0,59	STI.1010.910	STI.1010.910.HDZ	-	STI.1010.910.ZNRAL7032
	0,7		0,50	STI.1510.907	-	-	STI.1510.907.ZNRAL7032
300	0,8		0,57	-	-	STI.1510.908.INOX	-
	1		0,71	STI.1510.910	STI.1510.910.HDZ	-	STI.1510.910.ZNRAL7032
400	100		0,7	0,58	STI.2010.907	-	-
		0,8	0,66	-	-	STI.2010.908.INOX	-
		1	0,83	STI.2010.910	STI.2010.910.HDZ	-	STI.2010.910.ZNRAL7032
500		0,7	0,76	STI.3010.907	-	-	STI.3010.907.ZNRAL7032
		0,8	0,87	-	-	STI.3010.908.INOX	-
600		100	1	1,09	STI.3010.910	STI.3010.910.HDZ	-
	0,8		1,06	-	-	STI.4010.908.INOX	-
	1		1,33	STI.4010.910	STI.4010.910.HDZ	-	STI.4010.910.ZNRAL7032
150	1,2		1,60	STI.4010.912	STI.4010.912.HDZ	-	STI.4010.912.ZNRAL7032
	0,8		1,26	-	-	STI.5010.908.INOX	-
200	150		1	1,57	STI.5010.910	STI.5010.910.HDZ	-
		1,2	1,88	STI.5010.912	STI.5010.912.HDZ	-	STI.5010.912.ZNRAL7032
		0,8	1,46	-	-	STI.6010.908.INOX	-
300		1	1,82	STI.6010.910	STI.6010.910.HDZ	-	STI.6010.910.ZNRAL7032
		1,2	2,18	STI.6010.912	STI.6010.912.HDZ	-	STI.6010.912.ZNRAL7032
400		150	0,7	0,77	STI.1515.907	-	-
	0,8		0,88	-	-	STI.1515.908.INOX	-
	1		1,10	STI.1515.910	STI.1515.910.HDZ	-	STI.1515.910.ZNRAL7032
500	0,7		0,88	STI.2015.907	-	-	STI.2015.907.ZNRAL7032
	0,8		1,01	-	-	STI.2015.908.INOX	-
600	150		1	1,26	STI.2015.910	STI.2015.910.HDZ	-
		0,7	1,10	STI.3015.907	-	-	STI.3015.907.ZNRAL7032
		0,8	1,26	-	-	STI.3015.908.INOX	-
150		1	1,58	STI.3015.910	STI.3015.910.HDZ	-	STI.3015.910.ZNRAL7032
		0,8	1,52	-	-	STI.4015.908.INOX	-
200		150	1	1,90	STI.4015.910	STI.4015.910.HDZ	-
	1,2		2,28	STI.4015.912	STI.4015.912.HDZ	-	STI.4015.912.ZNRAL7032
	0,8		1,77	-	-	STI.5015.908.INOX	-
300	1		2,21	STI.5015.910	STI.5015.910.HDZ	-	STI.5015.910.ZNRAL7032
	1,2		2,66	STI.5015.912	STI.5015.912.HDZ	-	STI.5015.912.ZNRAL7032
400	150		0,8	2,03	-	-	STI.6015.908.INOX
		1	2,53	STI.6015.910	STI.6015.910.HDZ	-	STI.6015.910.ZNRAL7032
		1,2	3,04	STI.6015.912	STI.6015.912.HDZ	-	STI.6015.912.ZNRAL7032



* Масса указана для изделий в исполнениях 1 и 3 (Оцинкованная сталь по методу Сендзимира, нержавеющая сталь).

CSTI 90 / Крышка на угол внутренний 90°



Назначение:

Защита кабеля и проводов в кабельных лотках от внешних воздействий. Крышка крепится к углу внутреннему простым нажатием до щелчка.

Технические характеристики:

Тип замка крышки - круглый.

Исполнение:

Исполнение 1 - Оцинкованная сталь по методу Сендзимира

Исполнение 2 - Горячее цинкование

Исполнение 3 - Нержавеющая сталь (AISI 304)

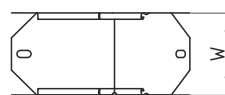
Исполнение 4 - Оцинкованная сталь по методу Сендзимира / Полимерно-порошковое покрытие

Ширина W, мм	Толщина металла, мм	Масса*, кг	Исполнение 1 Оцинкованная сталь по методу Сендзимира	Исполнение 2 Горячее цинкование	Исполнение 3 Нержавеющая сталь	Исполнение 4 Оцинкование по методу Сендзимира / Полимерно-порошковое покрытие
50	0,7	0,04	CSTI.05.907	-	-	CSTI.05.907.ZNRAL7032
	0,8	0,04	-	-	CSTI.05.908.INOX	-
	1	0,05	CSTI.05.910	CSTI.05.910.HDZ	-	CSTI.05.910.ZNRAL7032
100	0,7	0,07	CSTI.10.907	-	-	CSTI.10.907.ZNRAL7032
	0,8	0,07	-	-	CSTI.10.908.INOX	-
	1	0,07	CSTI.10.910	CSTI.10.910.HDZ	-	CSTI.10.910.ZNRAL7032
150	0,7	0,09	CSTI.15.907	-	-	CSTI.15.907.ZNRAL7032
	0,8	0,09	-	-	CSTI.15.908.INOX	-
	1	0,10	CSTI.15.910	CSTI.15.910.HDZ	-	CSTI.15.910.ZNRAL7032
200	0,7	0,12	CSTI.20.907	-	-	CSTI.20.907.ZNRAL7032
	0,8	0,12	-	-	CSTI.20.908.INOX	-
	1	0,12	CSTI.20.910	CSTI.20.910.HDZ	-	CSTI.20.910.ZNRAL7032
300	0,7	0,17	CSTI.30.907	-	-	CSTI.30.907.ZNRAL7032
	0,8	0,17	-	-	CSTI.30.908.INOX	-
	1	0,18	CSTI.30.910	CSTI.30.910.HDZ	-	CSTI.30.910.ZNRAL7032
400	0,7	0,31	CSTI.40.907	-	-	CSTI.40.907.ZNRAL7032
	0,8	0,31	-	-	CSTI.40.908.INOX	-
	1	0,31	CSTI.40.910	CSTI.40.910.HDZ	-	CSTI.40.910.ZNRAL7032
500	0,7	0,38	CSTI.50.907	-	-	CSTI.50.907.ZNRAL7032
	0,8	0,38	-	-	CSTI.50.908.INOX	-
	1	0,40	CSTI.50.910	CSTI.50.910.HDZ	-	CSTI.50.910.ZNRAL7032
600	0,7	0,45	CSTI.60.907	-	-	CSTI.60.907.ZNRAL7032
	0,8	0,45	-	-	CSTI.60.908.INOX	-
	1	0,47	CSTI.60.910	CSTI.60.910.HDZ	-	CSTI.60.910.ZNRAL7032

STI 45 / Угол внутренний 45°



W 50 - 200 мм**



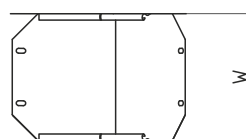
H = 50



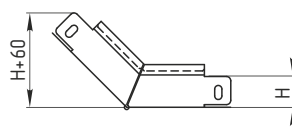
H = 65



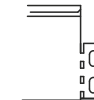
W 300 - 400 мм**



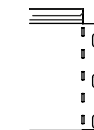
H = 80



H = 100



H = 150



Назначение:

Поворот трассы вверх под углом 45° в вертикальной плоскости.

Технические характеристики:

Тип замка для крышки - круглый.

Тип соединения - внахлест* («папа-мама»).

Ширина W, мм	Высота борта H, мм	Толщина металла, мм	Масса***, кг	Исполнение 1 Оцинкованная сталь по методу Сендзимира	Исполнение 2 Горячее цинкование	Исполнение 3 Нержавеющая сталь	Исполнение 4 Оцинкование по методу Сендзимира / Полимерно-порошковое покрытие
50	50	0,7	0,17	STI.0505.407	-	-	STI.0505.407.ZNRAL7032
		0,8	0,19	-	-	STI.0505.408.INOX	-
1		0,24	STI.0505.410	STI.0505.410.HDZ	-	STI.0505.410.ZNRAL7032	
0,7		0,23	STI.1005.407	-	-	STI.1005.407.ZNRAL7032	
0,8		0,26	-	-	STI.1005.408.INOX	-	
1		0,33	STI.1005.410	STI.1005.410.HDZ	-	STI.1005.410.ZNRAL7032	
0,7		0,30	STI.1505.407	-	-	STI.1505.407.ZNRAL7032	
0,8		0,34	-	-	STI.1505.408.INOX	-	
1		0,43	STI.1505.410	STI.1505.410.HDZ	-	STI.1505.410.ZNRAL7032	
0,7		0,37	STI.2005.407	-	-	STI.2005.407.ZNRAL7032	
0,8		0,42	-	-	STI.2005.408.INOX	-	
1		0,53	STI.2005.410	STI.2005.410.HDZ	-	STI.2005.410.ZNRAL7032	
100	50	0,7	0,49	STI.3005.407	-	-	STI.3005.407.ZNRAL7032
		0,8	0,56	-	-	STI.3005.408.INOX	-
1		0,70	STI.3005.410	STI.3005.410.HDZ	-	STI.3005.410.ZNRAL7032	
0,8		0,70	-	-	STI.4005.408.INOX	-	
1		0,88	STI.4005.410	STI.4005.410.HDZ	-	STI.4005.410.ZNRAL7032	
1,2		1,06	STI.4005.412	STI.4005.412.HDZ	-	STI.4005.412.ZNRAL7032	
0,8		0,86	-	-	STI.5005.408.INOX	-	
1		1,07	STI.5005.410	STI.5005.410.HDZ	-	STI.5005.410.ZNRAL7032	
1,2		1,28	STI.5005.412	STI.5005.412.HDZ	-	STI.5005.412.ZNRAL7032	
0,8		1,00	-	-	STI.6005.408.INOX	-	
1		1,25	STI.6005.410	STI.6005.410.HDZ	-	STI.6005.410.ZNRAL7032	
1,2		1,50	STI.6005.412	STI.6005.412.HDZ	-	STI.6005.412.ZNRAL7032	
150	65	0,7	1,10	STI.1006.407	-	-	STI.1006.407.ZNRAL7032
		0,8	1,26	-	-	STI.1006.408.INOX	-
1		1,57	STI.1006.410	STI.1006.410.HDZ	-	STI.1006.410.ZNRAL7032	
0,7		0,35	STI.1506.407	-	-	STI.1506.407.ZNRAL7032	
0,8		0,40	-	-	STI.1506.408.INOX	-	
1		0,50	STI.1506.410	STI.1506.410.HDZ	-	STI.1506.410.ZNRAL7032	
0,7		0,42	STI.2006.407	-	-	STI.2006.407.ZNRAL7032	
0,8		0,48	-	-	STI.2006.408.INOX	-	
1		0,60	STI.2006.410	STI.2006.410.HDZ	-	STI.2006.410.ZNRAL7032	
0,7		0,55	STI.3006.407	-	-	STI.3006.407.ZNRAL7032	
0,8		0,63	-	-	STI.3006.408.INOX	-	
1		0,79	STI.3006.410	STI.3006.410.HDZ	-	STI.3006.410.ZNRAL7032	
0,8	0,78	-	-	STI.4006.408.INOX	-		
1	0,98	STI.4006.410	STI.4006.410.HDZ	-	STI.4006.410.ZNRAL7032		
1,2	1,17	STI.4006.412	STI.4006.412.HDZ	-	STI.4006.412.ZNRAL7032		



* Соединительные и крепежные элементы в базовую комплектацию не входят, поставляются в качестве дополнительных аксессуаров к лоткам.

** Количество крепежных отверстий зависит от ширины лотка (50 - 200 мм - 1 шт., 300 - 400 мм - 2 шт., 500 - 600 мм - 3 шт.).

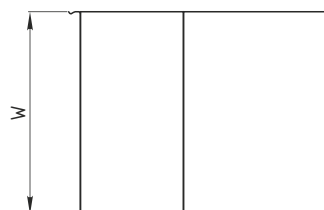
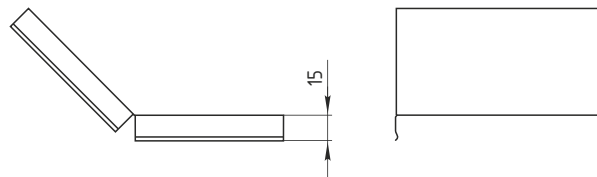
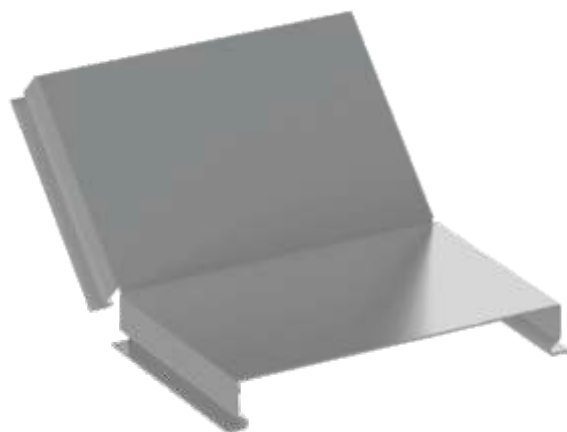
*** Масса указана для изделий в исполнениях 1 и 3 (Оцинкованная сталь по методу Сендзимира, нержавеющая сталь).

STI 45 / Угол внутренний 45°

Ширина W, мм	Высота борта Н, мм	Толщина металла, мм	Масса*, кг	Исполнение 1 Оцинкованная сталь по методу Сендзимира	Исполнение 2 Горячее цинкование	Исполнение 3 Нержавеющая сталь	Исполнение 4 Оцинкование по методу Сендзимира / Полимерно-порошковое покрытие
500	65	0,8	0,94	-	-	STI.5006.408.INOX	-
		1	1,17	STI.5006.410	STI.5006.410.HDZ	-	STI.5006.410.ZNRAL7032
		1,2	1,40	STI.5006.412	STI.5006.412.HDZ	-	STI.5006.412.ZNRAL7032
0,8		1,09	-	-	STI.6006.408.INOX	-	
600		1	1,36	STI.6006.410	STI.6006.410.HDZ	-	STI.6006.410.ZNRAL7032
		1,2	1,63	STI.6006.412	STI.6006.412.HDZ	-	STI.6006.412.ZNRAL7032
	0,7	0,32	STI.1008.407	-	-	STI.1008.407.ZNRAL7032	
100	80	0,8	0,37	-	-	STI.1008.408.INOX	-
		1	0,46	STI.1008.410	STI.1008.410.HDZ	-	STI.1008.410.ZNRAL7032
		0,7	0,40	STI.1508.407	-	-	STI.1508.407.ZNRAL7032
0,8		0,46	-	-	STI.1508.408.INOX	-	
150		1	0,57	STI.1508.410	STI.1508.410.HDZ	-	STI.1508.410.ZNRAL7032
		0,7	0,47	STI.2008.407	-	-	STI.2008.407.ZNRAL7032
	0,8	0,54	-	-	STI.2008.408.INOX	-	
200	80	1	0,67	STI.2008.410	STI.2008.410.HDZ	-	STI.2008.410.ZNRAL7032
		0,7	0,61	STI.3008.407	-	-	STI.3008.407.ZNRAL7032
		0,8	0,70	-	-	STI.3008.408.INOX	-
300		1	0,87	STI.3008.410	STI.3008.410.HDZ	-	STI.3008.410.ZNRAL7032
		0,8	0,86	-	-	STI.4008.408.INOX	-
		400	1	1,07	STI.4008.410	STI.4008.410.HDZ	-
1,2	1,28		STI.4008.412	STI.4008.412.HDZ	-	STI.4008.412.ZNRAL7032	
0,8	1,02		-	-	STI.5008.408.INOX	-	
500	80	1	1,27	STI.5008.410	STI.5008.410.HDZ	-	STI.5008.410.ZNRAL7032
		1,2	1,52	STI.5008.412	STI.5008.412.HDZ	-	STI.5008.412.ZNRAL7032
		0,8	1,18	-	-	STI.6008.408.INOX	-
600		1	1,47	STI.6008.410	STI.6008.410.HDZ	-	STI.6008.410.ZNRAL7032
		1,2	1,76	STI.6008.412	STI.6008.412.HDZ	-	STI.6008.412.ZNRAL7032
		0,7	0,39	STI.1010.407	-	-	STI.1010.407.ZNRAL7032
100	100	0,8	0,45	-	-	STI.1010.408.INOX	-
		1	0,56	STI.1010.410	STI.1010.410.HDZ	-	STI.1010.410.ZNRAL7032
		0,7	0,47	STI.1510.407	-	-	STI.1510.407.ZNRAL7032
0,8		0,54	-	-	STI.1510.408.INOX	-	
150		1	0,67	STI.1510.410	STI.1510.410.HDZ	-	STI.1510.410.ZNRAL7032
		0,7	0,54	STI.2010.407	-	-	STI.2010.407.ZNRAL7032
	0,8	0,62	-	-	STI.2010.408.INOX	-	
200	100	1	0,77	STI.2010.410	STI.2010.410.HDZ	-	STI.2010.410.ZNRAL7032
		0,7	0,69	STI.3010.407	-	-	STI.3010.407.ZNRAL7032
		0,8	0,79	-	-	STI.3010.408.INOX	-
300		1	0,99	STI.3010.410	STI.3010.410.HDZ	-	STI.3010.410.ZNRAL7032
		0,8	0,96	-	-	STI.4010.408.INOX	-
		400	1	1,20	STI.4010.410	STI.4010.410.HDZ	-
1,2	1,44		STI.4010.412	STI.4010.412.HDZ	-	STI.4010.412.ZNRAL7032	
0,8	1,14		-	-	STI.5010.408.INOX	-	
500	100	1	1,42	STI.5010.410	STI.5010.410.HDZ	-	STI.5010.410.ZNRAL7032
		1,2	1,70	STI.5010.412	STI.5010.412.HDZ	-	STI.5010.412.ZNRAL7032
		0,8	1,31	-	-	STI.6010.408.INOX	-
600		1	1,64	STI.6010.410	STI.6010.410.HDZ	-	STI.6010.410.ZNRAL7032
		1,2	1,97	STI.6010.412	STI.6010.412.HDZ	-	STI.6010.412.ZNRAL7032
		0,7	0,67	STI.1515.407	-	-	STI.1515.407.ZNRAL7032
150	150	0,8	0,77	-	-	STI.1515.408.INOX	-
		1	0,96	STI.1515.410	STI.1515.410.HDZ	-	STI.1515.410.ZNRAL7032
		0,7	0,76	STI.2015.407	-	-	STI.2015.407.ZNRAL7032
0,8		0,87	-	-	STI.2015.408.INOX	-	
200		1	1,09	STI.2015.410	STI.2015.410.HDZ	-	STI.2015.410.ZNRAL7032
		0,7	0,94	STI.3015.407	-	-	STI.3015.407.ZNRAL7032
	0,8	1,07	-	-	STI.3015.408.INOX	-	
300	150	1	1,34	STI.3015.410	STI.3015.410.HDZ	-	STI.3015.410.ZNRAL7032
		0,8	1,27	-	-	STI.4015.408.INOX	-
		400	1	1,59	STI.4015.410	STI.4015.410.HDZ	-
1,2			1,91	STI.4015.412	STI.4015.412.HDZ	-	STI.4015.412.ZNRAL7032
0,8			1,47	-	-	STI.5015.408.INOX	-
500		150	1	1,84	STI.5015.410	STI.5015.410.HDZ	-
	1,2		2,21	STI.5015.412	STI.5015.412.HDZ	-	STI.5015.412.ZNRAL7032
	0,8		1,68	-	-	STI.6015.408.INOX	-
600	1		2,09	STI.6015.410	STI.6015.410.HDZ	-	STI.6015.410.ZNRAL7032
	1,2		2,51	STI.6015.412	STI.6015.412.HDZ	-	STI.6015.412.ZNRAL7032



CSTI 45 / Крышка на угол внутренний 45°



Назначение:

Защита кабеля и проводов в кабельных лотках от внешних воздействий. Крышка крепится к углу внутреннему простым нажатием до щелчка.

Технические характеристики:

Тип замка крышки - круглый.

Исполнение:

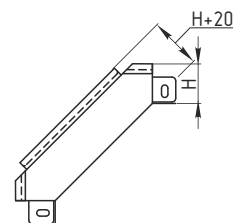
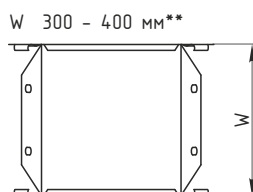
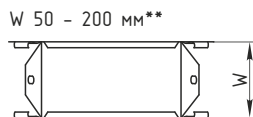
Исполнение 1 - Оцинкованная сталь по методу Сендзимира
 Исполнение 2 - Горячее цинкование
 Исполнение 3 - Нержавеющая сталь (AISI 304)
 Исполнение 4 - Оцинкованная сталь по методу Сендзимира / Полимерно-порошковое покрытие

Ширина W, мм	Толщина металла, мм	Масса*, кг	Исполнение 1 Оцинкованная сталь по методу Сендзимира	Исполнение 2 Горячее цинкование	Исполнение 3 Нержавеющая сталь	Исполнение 4 Оцинкование по методу Сендзимира / Полимерно-порошковое покрытие
50	0,7	0,62	CSTI.05.407	-	-	CSTI.05.407.ZNRAL7032
	0,8	0,71	-	-	CSTI.05.408.INOX	-
	1	0,89	CSTI.05.410	CSTI.05.410.HDZ	-	CSTI.05.410.ZNRAL7032
100	0,7	0,10	CSTI.10.407	-	-	CSTI.10.407.ZNRAL7032
	0,8	0,11	-	-	CSTI.10.408.INOX	-
	1	0,14	CSTI.10.410	CSTI.10.410.HDZ	-	CSTI.10.410.ZNRAL7032
150	0,7	0,14	CSTI.15.407	-	-	CSTI.15.407.ZNRAL7032
	0,8	0,16	-	-	CSTI.15.408.INOX	-
	1	0,19	CSTI.15.410	CSTI.15.410.HDZ	-	CSTI.15.410.ZNRAL7032
200	0,7	0,17	CSTI.20.407	-	-	CSTI.20.407.ZNRAL7032
	0,8	0,20	-	-	CSTI.20.408.INOX	-
	1	0,25	CSTI.20.410	CSTI.20.410.HDZ	-	CSTI.20.410.ZNRAL7032
300	0,7	0,25	CSTI.30.407	-	-	CSTI.30.407.ZNRAL7032
	0,8	0,28	-	-	CSTI.30.408.INOX	-
	1	0,35	CSTI.30.410	CSTI.30.410.HDZ	-	CSTI.30.410.ZNRAL7032
400	0,7	0,32	CSTI.40.407	-	-	CSTI.40.407.ZNRAL7032
	0,8	0,37	-	-	CSTI.40.408.INOX	-
	1	0,46	CSTI.40.410	CSTI.40.410.HDZ	-	CSTI.40.410.ZNRAL7032
500	0,7	0,39	CSTI.50.407	-	-	CSTI.50.407.ZNRAL7032
	0,8	0,45	-	-	CSTI.50.408.INOX	-
	1	0,56	CSTI.50.410	CSTI.50.410.HDZ	-	CSTI.50.410.ZNRAL7032
600	0,7	0,47	CSTI.60.407	-	-	CSTI.60.407.ZNRAL7032
	0,8	0,53	-	-	CSTI.60.408.INOX	-
	1	0,67	CSTI.60.410	CSTI.60.410.HDZ	-	CSTI.60.410.ZNRAL7032



* Масса указана для изделий в исполнениях 1 и 3 (Оцинкованная сталь по методу Сендзимира, нержавеющая сталь).

STO 90 / Угол внешний 90°



H = 50



H = 65



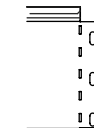
H = 80



H = 100



H = 150



Назначение:

Поворот трассы вниз под углом 90° в вертикальной плоскости.

Технические характеристики:

Тип замка для крышки - круглый.

Тип соединения - внахлест* («папа-мама»).

Ширина W, мм	Высота борта H, мм	Толщина металла, мм	Масса***, кг	Исполнение 1 Оцинкованная сталь по методу Сендзимира	Исполнение 2 Горячее цинкование	Исполнение 3 Нержавеющая сталь	Исполнение 4 Оцинкование по методу Сендзимира / Полимерно-порошковое покрытие
50	50	0,7	0,24	STO.0505.907	-	-	STO.0505.907.ZNRAL7032
		0,8	0,27	-	-	STO.0505.908.INOX	-
		1	0,34	STO.0505.910	STO.0505.910.HDZ	-	STO.0505.910.ZNRAL7032
100		0,7	0,30	STO.1005.907	-	-	STO.1005.907.ZNRAL7032
		0,8	0,34	-	-	STO.1005.908.INOX	-
		1	0,43	STO.1005.910	STO.1005.910.HDZ	-	STO.1005.910.ZNRAL7032
150		0,7	0,37	STO.1505.907	-	-	STO.1505.907.ZNRAL7032
		0,8	0,42	-	-	STO.1505.908.INOX	-
		1	0,53	STO.1505.910	STO.1505.910.HDZ	-	STO.1505.910.ZNRAL7032
200		0,7	0,43	STO.2005.907	-	-	STO.2005.907.ZNRAL7032
		0,8	0,49	-	-	STO.2005.908.INOX	-
		1	0,61	STO.2005.910	STO.2005.910.HDZ	-	STO.2005.910.ZNRAL7032
300	0,7	0,55	STO.3005.907	-	-	STO.3005.907.ZNRAL7032	
	0,8	0,63	-	-	STO.3005.908.INOX	-	
	1	0,79	STO.3005.910	STO.3005.910.HDZ	-	STO.3005.910.ZNRAL7032	
400	0,8	0,78	-	-	STO.4005.908.INOX	-	
	1	0,97	STO.4005.910	STO.4005.910.HDZ	-	STO.4005.910.ZNRAL7032	
	1,2	1,66	STO.4005.912	STO.4005.912.HDZ	-	STO.4005.912.ZNRAL7032	
500	0,8	0,92	-	-	STO.5005.908.INOX	-	
	1	1,15	STO.5005.910	STO.5005.910.HDZ	-	STO.5005.910.ZNRAL7032	
	1,2	1,97	STO.5005.912	STO.5005.912.HDZ	-	STO.5005.912.ZNRAL7032	
600	0,8	1,06	-	-	STO.6005.908.INOX	-	
	1	1,32	STO.6005.910	STO.6005.910.HDZ	-	STO.6005.910.ZNRAL7032	
	1,2	2,26	STO.6005.912	STO.6005.912.HDZ	-	STO.6005.912.ZNRAL7032	
100	65	0,7	1,26	STO.1006.907	-	-	STO.1006.907.ZNRAL7032
		0,8	1,44	-	-	STO.1006.908.INOX	-
		1	1,80	STO.1006.910	STO.1006.910.HDZ	-	STO.1006.910.ZNRAL7032
150		0,7	0,38	STO.1506.907	-	-	STO.1506.907.ZNRAL7032
		0,8	0,43	-	-	STO.1506.908.INOX	-
		1	0,54	STO.1506.910	STO.1506.910.HDZ	-	STO.1506.910.ZNRAL7032
200		0,7	0,44	STO.2006.907	-	-	STO.2006.907.ZNRAL7032
		0,8	0,50	-	-	STO.2006.908.INOX	-
		1	0,62	STO.2006.910	STO.2006.910.HDZ	-	STO.2006.910.ZNRAL7032
300		0,7	0,55	STO.3006.907	-	-	STO.3006.907.ZNRAL7032
		0,8	0,62	-	-	STO.3006.908.INOX	-
		1	0,78	STO.3006.910	STO.3006.910.HDZ	-	STO.3006.910.ZNRAL7032
400	0,8	0,75	-	-	STO.4006.908.INOX	-	
	1	0,94	STO.4006.910	STO.4006.910.HDZ	-	STO.4006.910.ZNRAL7032	
	1,2	1,13	STO.4006.912	STO.4006.912.HDZ	-	STO.4006.912.ZNRAL7032	



* Соединительные и крепежные элементы в базовую комплектацию не входят, поставляются в качестве дополнительных аксессуаров к лоткам.

** Количество крепежных отверстий зависит от ширины лотка (50 - 200 мм - 1 шт., 300 - 400 мм - 2 шт., 500 - 600 мм - 3 шт.).

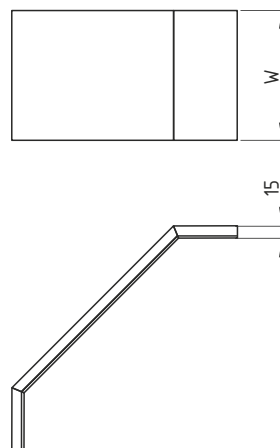
*** Масса указана для изделий в исполнениях 1 и 3 (Оцинкованная сталь по методу Сендзимира, нержавеющая сталь).

Ширина W, мм	Высота борта Н, мм	Толщина металла, мм	Масса*, кг	Исполнение 1 Оцинкованная сталь по методу Сендзимира	Исполнение 2 Горячее цинкование	Исполнение 3 Нержавеющая сталь	Исполнение 4 Оцинкование по методу Сендзимира / Полимерно-порошковое покрытие
500	65	0,8	1,10	-	-	STO.5006.908.INOX	-
		1	1,38	STO.5006.910	STO.5006.910.HDZ	-	STO.5006.910.ZNRAL7032
		1,2	1,65	STO.5006.912	STO.5006.912.HDZ	-	STO.5006.912.ZNRAL7032
0,8		1,01	-	-	STO.6006.908.INOX	-	
600		1	1,27	STO.6006.910	STO.6006.910.HDZ	-	STO.6006.910.ZNRAL7032
		1,2	1,52	STO.6006.912	STO.6006.912.HDZ	-	STO.6006.912.ZNRAL7032
100	80	0,7	0,33	STO.1008.907	-	-	STO.1008.907.ZNRAL7032
		0,8	0,38	-	-	STO.1008.908.INOX	-
		1	0,47	STO.1008.910	STO.1008.910.HDZ	-	STO.1008.910.ZNRAL7032
150		0,7	0,38	STO.1508.907	-	-	STO.1508.907.ZNRAL7032
		0,8	0,43	-	-	STO.1508.908.INOX	-
200		1	0,54	STO.1508.910	STO.1508.910.HDZ	-	STO.1508.910.ZNRAL7032
	0,7	0,44	STO.2008.907	-	-	STO.2008.907.ZNRAL7032	
300	80	0,8	0,50	-	-	STO.2008.908.INOX	-
		1	0,63	STO.2008.910	STO.2008.910.HDZ	-	STO.2008.910.ZNRAL7032
		0,7	0,54	STO.3008.907	-	-	STO.3008.907.ZNRAL7032
400		0,8	0,62	-	-	STO.3008.908.INOX	-
		1	0,77	STO.3008.910	STO.3008.910.HDZ	-	STO.3008.910.ZNRAL7032
500		0,8	0,73	-	-	STO.4008.908.INOX	-
	1	0,91	STO.4008.910	STO.4008.910.HDZ	-	STO.4008.910.ZNRAL7032	
600	80	1,2	1,56	STO.4008.912	STO.4008.912.HDZ	-	STO.4008.912.ZNRAL7032
		0,8	1,28	-	-	STO.5008.908.INOX	-
		1	1,60	STO.5008.910	STO.5008.910.HDZ	-	STO.5008.910.ZNRAL7032
100		1,2	2,74	STO.5008.912	STO.5008.912.HDZ	-	STO.5008.912.ZNRAL7032
		0,8	0,97	-	-	STO.6008.908.INOX	-
150		80	1	1,21	STO.6008.910	STO.6008.910.HDZ	-
	1,2		2,07	STO.6008.912	STO.6008.912.HDZ	-	STO.6008.912.ZNRAL7032
	0,7		0,35	STO.1010.907	-	-	STO.1010.907.ZNRAL7032
200	0,8		0,40	-	-	STO.1010.908.INOX	-
	1		0,50	STO.1010.910	STO.1010.910.HDZ	-	STO.1010.910.ZNRAL7032
300	80		0,7	0,39	STO.1510.907	-	-
		0,8	0,45	-	-	STO.1510.908.INOX	-
		1	0,56	STO.1510.910	STO.1510.910.HDZ	-	STO.1510.910.ZNRAL7032
400		0,7	0,73	STO.2010.907	-	-	STO.2010.907.ZNRAL7032
		0,8	0,83	-	-	STO.2010.908.INOX	-
500		80	1	1,04	STO.2010.910	STO.2010.910.HDZ	-
	0,7		0,52	STO.3010.907	-	-	STO.3010.907.ZNRAL7032
	0,8		0,59	-	-	STO.3010.908.INOX	-
600	1		0,74	STO.3010.910	STO.3010.910.HDZ	-	STO.3010.910.ZNRAL7032
	0,8		0,70	-	-	STO.4010.908.INOX	-
100	100		1	0,87	STO.4010.910	STO.4010.910.HDZ	-
		1,2	1,49	STO.4010.912	STO.4010.912.HDZ	-	STO.4010.912.ZNRAL7032
		0,8	0,79	-	-	STO.5010.908.INOX	-
150		1	0,99	STO.5010.910	STO.5010.910.HDZ	-	STO.5010.910.ZNRAL7032
		1,2	1,70	STO.5010.912	STO.5010.912.HDZ	-	STO.5010.912.ZNRAL7032
200		100	0,8	0,90	-	-	STO.6010.908.INOX
	1		1,12	STO.6010.910	STO.6010.910.HDZ	-	STO.6010.910.ZNRAL7032
	1,2		1,92	STO.6010.912	STO.6010.912.HDZ	-	STO.6010.912.ZNRAL7032
300	0,7		0,47	STO.1515.907	-	-	STO.1515.907.ZNRAL7032
	0,8		0,54	-	-	STO.1515.908.INOX	-
400	100		1	0,67	STO.1515.910	STO.1515.910.HDZ	-
		0,7	0,53	STO.2015.907	-	-	STO.2015.907.ZNRAL7032
		0,8	0,61	-	-	STO.2015.908.INOX	-
500		1	0,76	STO.2015.910	STO.2015.910.HDZ	-	STO.2015.910.ZNRAL7032
		0,7	0,64	STO.3015.907	-	-	STO.3015.907.ZNRAL7032
600		100	0,8	0,73	-	-	STO.3015.908.INOX
	1		0,91	STO.3015.910	STO.3015.910.HDZ	-	STO.3015.910.ZNRAL7032
	0,8		0,86	-	-	STO.4015.908.INOX	-
100	1		1,07	STO.4015.910	STO.4015.910.HDZ	-	STO.4015.910.ZNRAL7032
	1,2		1,28	STO.4015.912	STO.4015.912.HDZ	-	STO.4015.912.ZNRAL7032
150	150		0,8	0,98	-	-	STO.5015.908.INOX
		1	1,22	STO.5015.910	STO.5015.910.HDZ	-	STO.5015.910.ZNRAL7032
		1,2	1,46	STO.5015.912	STO.5015.912.HDZ	-	STO.5015.912.ZNRAL7032
200		0,8	1,10	-	-	STO.6015.908.INOX	-
		1	1,38	STO.6015.910	STO.6015.910.HDZ	-	STO.6015.910.ZNRAL7032
300		1,2	1,66	STO.6015.912	STO.6015.912.HDZ	-	STO.6015.912.ZNRAL7032



* Масса указана для изделий в исполнениях 1 и 3 (Оцинкованная сталь по методу Сендзимира, нержавеющая сталь).

CSTO 90 / Крышка на угол внешний 90°



Назначение:

Защита кабеля и проводов в кабельных лотках от внешних воздействий. Крышка крепится к углу внешнему простым нажатием до щелчка.

Технические характеристики:

Тип замка крышки - круглый.

Исполнение:

Исполнение 1 - Оцинкованная сталь по методу Сендзимира

Исполнение 2 - Горячее цинкование

Исполнение 3 - Нержавеющая сталь (AISI 304)

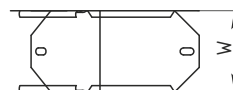
Исполнение 4 - Оцинкованная сталь по методу Сендзимира / Полимерно-порошковое покрытие

Ширина W, мм	Толщина металла, мм	Масса*, кг	Исполнение 1 Оцинкованная сталь по методу Сендзимира	Исполнение 2 Горячее цинкование	Исполнение 3 Нержавеющая сталь	Исполнение 4 Оцинкование по методу Сендзимира / Полимерно-порошковое покрытие
50	0,7	0,12	CSTO.05.907	-	-	CSTO.05.907.ZNRAL7032
	0,8	0,14	-	-	CSTO.05.908.INOX	-
	1	0,17	CSTO.05.910	CSTO.05.910.HDZ	-	CSTO.05.910.ZNRAL7032
100	0,7	0,19	CSTO.10.907	-	-	CSTO.10.907.ZNRAL7032
	0,8	0,22	-	-	CSTO.10.908.INOX	-
	1	0,27	CSTO.10.910	CSTO.10.910.HDZ	-	CSTO.10.910.ZNRAL7032
150	0,7	0,27	CSTO.15.907	-	-	CSTO.15.907.ZNRAL7032
	0,8	0,31	-	-	CSTO.15.908.INOX	-
	1	0,39	CSTO.15.910	CSTO.15.910.HDZ	-	CSTO.15.910.ZNRAL7032
200	0,7	0,34	CSTO.20.907	-	-	CSTO.20.907.ZNRAL7032
	0,8	0,39	-	-	CSTO.20.908.INOX	-
	1	0,49	CSTO.20.910	CSTO.20.910.HDZ	-	CSTO.20.910.ZNRAL7032
300	0,7	0,49	CSTO.30.907	-	-	CSTO.30.907.ZNRAL7032
	0,8	0,56	-	-	CSTO.30.908.INOX	-
	1	0,70	CSTO.30.910	CSTO.30.910.HDZ	-	CSTO.30.910.ZNRAL7032
400	0,7	0,63	CSTO.40.907	-	-	CSTO.40.907.ZNRAL7032
	0,8	0,72	-	-	CSTO.40.908.INOX	-
	1	0,90	CSTO.40.910	CSTO.40.910.HDZ	-	CSTO.40.910.ZNRAL7032
500	0,7	0,78	CSTO.50.907	-	-	CSTO.50.907.ZNRAL7032
	0,8	0,89	-	-	CSTO.50.908.INOX	-
	1	1,11	CSTO.50.910	CSTO.50.910.HDZ	-	CSTO.50.910.ZNRAL7032
600	0,7	0,92	CSTO.60.907	-	-	CSTO.60.907.ZNRAL7032
	0,8	1,05	-	-	CSTO.60.908.INOX	-
	1	1,31	CSTO.60.910	CSTO.60.910.HDZ	-	CSTO.60.910.ZNRAL7032

STO 45 / Угол внешний 45°



W 50 - 200 мм**



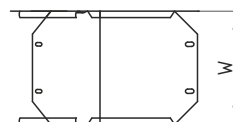
H = 50



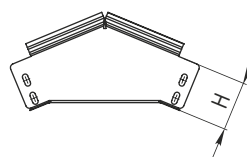
H = 65



W 300 - 400 мм**



H = 80



H = 100



H = 150



Назначение:

Поворот трассы вниз под углом 45° в вертикальной плоскости.

Технические характеристики:

Тип замка для крышки - круглый.

Тип соединения - внахлест* («папа-мама»).

Ширина W, мм	Высота борта H, мм	Толщина металла, мм	Масса***, кг	Исполнение 1 Оцинкованная сталь по методу Сендзимира	Исполнение 2 Горячее цинкование	Исполнение 3 Нержавеющая сталь	Исполнение 4 Оцинкование по методу Сендзимира / Полимерно-порошковое покрытие
50	50	0,7	0,23	STO.0505.407	-	-	STO.0505.407.ZNRAL7032
		0,8	0,26	-	-	STO.0505.408.INOX	-
		1	0,33	STO.0505.410	STO.0505.410.HDZ	-	STO.0505.410.ZNRAL7032
100		0,7	0,29	STO.1005.407	-	-	STO.1005.407.ZNRAL7032
		0,8	0,33	-	-	STO.1005.408.INOX	-
150		1	0,41	STO.1005.410	STO.1005.410.HDZ	-	STO.1005.410.ZNRAL7032
		0,7	0,35	STO.1505.407	-	-	STO.1505.407.ZNRAL7032
200		0,8	0,40	-	-	STO.1505.408.INOX	-
		1	0,50	STO.1505.410	STO.1505.410.HDZ	-	STO.1505.410.ZNRAL7032
		0,7	0,41	STO.2005.407	-	-	STO.2005.407.ZNRAL7032
300		0,8	0,47	-	-	STO.2005.408.INOX	-
		1	0,59	STO.2005.410	STO.2005.410.HDZ	-	STO.2005.410.ZNRAL7032
	0,7	0,52	STO.3005.407	-	-	-	
400	0,8	0,59	-	-	STO.3005.408.INOX	-	
	1	0,74	STO.3005.410	STO.3005.410.HDZ	-	STO.3005.410.ZNRAL7032	
	0,8	0,73	-	-	STO.4005.408.INOX	-	
500	1	0,91	STO.4005.410	STO.4005.410.HDZ	-	STO.4005.410.ZNRAL7032	
	1,2	1,09	STO.4005.412	STO.4005.412.HDZ	-	STO.4005.412.ZNRAL7032	
	0,8	0,86	-	-	STO.5005.408.INOX	-	
600	1	1,08	STO.5005.410	STO.5005.410.HDZ	-	STO.5005.410.ZNRAL7032	
	1,2	1,30	STO.5005.412	STO.5005.412.HDZ	-	STO.5005.412.ZNRAL7032	
	0,8	1,00	-	-	STO.6005.408.INOX	-	
100	1	1,25	STO.6005.410	STO.6005.410.HDZ	-	STO.6005.410.ZNRAL7032	
	1,2	1,50	STO.6005.412	STO.6005.412.HDZ	-	STO.6005.412.ZNRAL7032	
	0,7	1,26	STO.1006.407	-	-	STO.1006.407.ZNRAL7032	
150	0,8	1,44	-	-	STO.1006.408.INOX	-	
	1	1,80	STO.1006.410	STO.1006.410.HDZ	-	STO.1006.410.ZNRAL7032	
	0,7	0,37	STO.1506.407	-	-	STO.1506.407.ZNRAL7032	
200	0,8	0,42	-	-	STO.1506.408.INOX	-	
	1	0,53	STO.1506.410	STO.1506.410.HDZ	-	STO.1506.410.ZNRAL7032	
	0,7	0,43	STO.2006.407	-	-	STO.2006.407.ZNRAL7032	
300	0,8	0,49	-	-	STO.2006.408.INOX	-	
	1	0,61	STO.2006.410	STO.2006.410.HDZ	-	STO.2006.410.ZNRAL7032	
	0,7	0,54	STO.3006.407	-	-	STO.3006.407.ZNRAL7032	
400	0,8	0,61	-	-	STO.3006.408.INOX	-	
	1	0,76	STO.3006.410	STO.3006.410.HDZ	-	STO.3006.410.ZNRAL7032	
	0,8	0,74	-	-	STO.4006.408.INOX	-	
400	1	0,92	STO.4006.410	STO.4006.410.HDZ	-	STO.4006.410.ZNRAL7032	
	1,2	1,10	STO.4006.412	STO.4006.412.HDZ	-	STO.4006.412.ZNRAL7032	

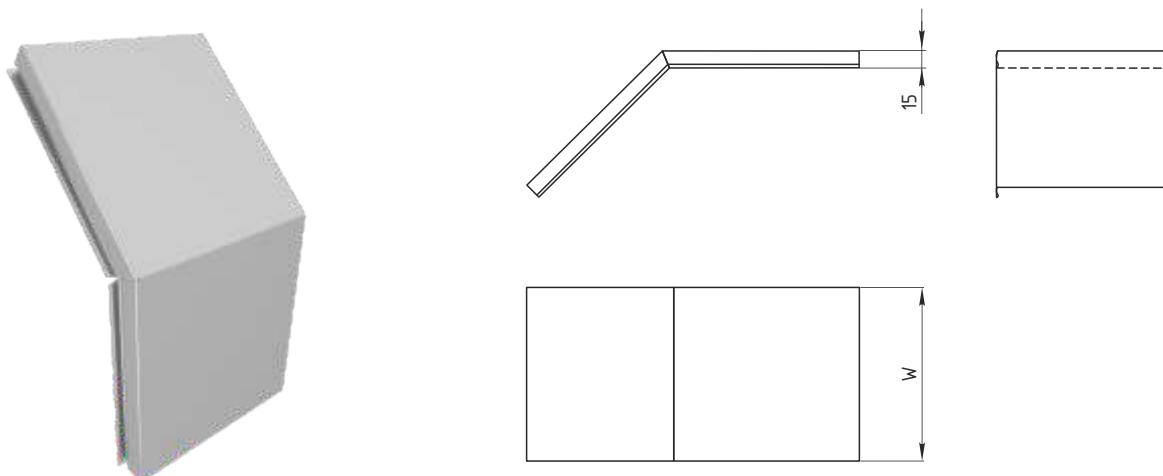
* Соединительные и крепежные элементы в базовую комплектацию не входят, поставляются в качестве дополнительных аксессуаров к лоткам.
 ** Количество крепежных отверстий зависит от ширины лотка (50 - 200 мм - 1 шт., 300 - 400 мм - 2 шт., 500 - 600 мм - 3 шт.).
 *** Масса указана для изделий в исполнениях 1 и 3 (Оцинкованная сталь по методу Сендзимира, нержавеющая сталь).

STO 45 / Угол внешний 45°

Ширина W, мм	Высота борта Н, мм	Толщина металла, мм	Масса*, кг	Исполнение 1 Оцинкованная сталь по методу Сендзимира	Исполнение 2 Горячее цинкование	Исполнение 3 Нержавеющая сталь	Исполнение 4 Оцинкование по методу Сендзимира / Полимерно-порошковое покрытие	
500	300	0,8	0,87	-	-	STO.5006.408.INOX	-	
		1	1,09	STO.5006.410	STO.5006.410.HDZ	-	STO.5006.410.ZNRAL7032	
		1,2	1,30	STO.5006.412	STO.5006.412.HDZ	-	STO.5006.412.ZNRAL7032	
0,8		1,00	-	-	STO.6006.408.INOX	-		
600		1	1,25	STO.6006.410	STO.6006.410.HDZ	-	STO.6006.410.ZNRAL7032	
		1,2	1,49	STO.6006.412	STO.6006.412.HDZ	-	STO.6006.412.ZNRAL7032	
	0,7	0,34	STO.1008.407	-	-	STO.1008.407.ZNRAL7032		
100	80	0,8	0,39	-	-	STO.1008.408.INOX	-	
		1	0,49	STO.1008.410	STO.1008.410.HDZ	-	STO.1008.410.ZNRAL7032	
		0,7	0,39	STO.1508.407	-	-	STO.1508.407.ZNRAL7032	
150		0,8	0,45	-	-	STO.1508.408.INOX	-	
		1	0,56	STO.1508.410	STO.1508.410.HDZ	-	STO.1508.410.ZNRAL7032	
		0,7	0,44	STO.2008.407	-	-	STO.2008.407.ZNRAL7032	
200	80	0,8	0,50	-	-	STO.2008.408.INOX	-	
		1	0,63	STO.2008.410	STO.2008.410.HDZ	-	STO.2008.410.ZNRAL7032	
		0,7	0,55	STO.3008.407	-	-	STO.3008.407.ZNRAL7032	
300		0,8	0,63	-	-	STO.3008.408.INOX	-	
		1	0,79	STO.3008.410	STO.3008.410.HDZ	-	STO.3008.410.ZNRAL7032	
		0,8	0,74	-	-	STO.4008.408.INOX	-	
400	80	1	0,93	STO.4008.410	STO.4008.410.HDZ	-	STO.4008.410.ZNRAL7032	
		1,2	1,12	STO.4008.412	STO.4008.412.HDZ	-	STO.4008.412.ZNRAL7032	
		0,8	0,87	-	-	STO.5008.408.INOX	-	
500		1	1,09	STO.5008.410	STO.5008.410.HDZ	-	STO.5008.410.ZNRAL7032	
		1,2	1,31	STO.5008.412	STO.5008.412.HDZ	-	STO.5008.412.ZNRAL7032	
		0,8	0,99	-	-	STO.6008.408.INOX	-	
600	80	1	1,24	STO.6008.410	STO.6008.410.HDZ	-	STO.6008.410.ZNRAL7032	
		1,2	1,49	STO.6008.412	STO.6008.412.HDZ	-	STO.6008.412.ZNRAL7032	
		0,7	0,37	STO.1010.407	-	-	STO.1010.407.ZNRAL7032	
100		100	0,8	0,42	-	-	STO.1010.408.INOX	-
			1	0,53	STO.1010.410	STO.1010.410.HDZ	-	STO.1010.410.ZNRAL7032
			0,7	0,42	STO.1510.407	-	-	STO.1510.407.ZNRAL7032
150	0,8		0,48	-	-	STO.1510.408.INOX	-	
	1		0,60	STO.1510.410	STO.1510.410.HDZ	-	STO.1510.410.ZNRAL7032	
	0,7		0,47	STO.2010.407	-	-	STO.2010.407.ZNRAL7032	
200	100	0,8	0,54	-	-	STO.2010.408.INOX	-	
		1	0,67	STO.2010.410	STO.2010.410.HDZ	-	STO.2010.410.ZNRAL7032	
		0,7	0,56	STO.3010.407	-	-	STO.3010.407.ZNRAL7032	
300		0,8	0,64	-	-	STO.3010.408.INOX	-	
		1	0,80	STO.3010.410	STO.3010.410.HDZ	-	STO.3010.410.ZNRAL7032	
		0,8	0,75	-	-	STO.4010.408.INOX	-	
400	100	1	0,94	STO.4010.410	STO.4010.410.HDZ	-	STO.4010.410.ZNRAL7032	
		1,2	1,13	STO.4010.412	STO.4010.412.HDZ	-	STO.4010.412.ZNRAL7032	
		0,8	0,86	-	-	STO.5010.408.INOX	-	
500		1	1,08	STO.5010.410	STO.5010.410.HDZ	-	STO.5010.410.ZNRAL7032	
		1,2	1,30	STO.5010.412	STO.5010.412.HDZ	-	STO.5010.412.ZNRAL7032	
		0,8	0,98	-	-	STO.6010.408.INOX	-	
600	100	1	1,22	STO.6010.410	STO.6010.410.HDZ	-	STO.6010.410.ZNRAL7032	
		1,2	1,46	STO.6010.412	STO.6010.412.HDZ	-	STO.6010.412.ZNRAL7032	
		0,7	0,50	STO.1515.407	-	-	STO.1515.407.ZNRAL7032	
150		150	0,8	0,57	-	-	STO.1515.408.INOX	-
			1	0,71	STO.1515.410	STO.1515.410.HDZ	-	STO.1515.410.ZNRAL7032
			0,7	0,55	STO.2015.407	-	-	STO.2015.407.ZNRAL7032
200	0,8		0,63	-	-	STO.2015.408.INOX	-	
	1		0,79	STO.2015.410	STO.2015.410.HDZ	-	STO.2015.410.ZNRAL7032	
	0,7		0,64	STO.3015.407	-	-	STO.3015.407.ZNRAL7032	
300	150	0,8	0,73	-	-	STO.3015.408.INOX	-	
		1	0,91	STO.3015.410	STO.3015.410.HDZ	-	STO.3015.410.ZNRAL7032	
		0,8	0,84	-	-	STO.4015.408.INOX	-	
400		1	1,05	STO.4015.410	STO.4015.410.HDZ	-	STO.4015.410.ZNRAL7032	
		1,2	1,26	STO.4015.412	STO.4015.412.HDZ	-	STO.4015.412.ZNRAL7032	
		0,8	0,94	-	-	STO.5015.408.INOX	-	
500	150	1	1,18	STO.5015.410	STO.5015.410.HDZ	-	STO.5015.410.ZNRAL7032	
		1,2	1,42	STO.5015.412	STO.5015.412.HDZ	-	STO.5015.412.ZNRAL7032	
		0,8	1,05	-	-	STO.6015.408.INOX	-	
600		1	1,31	STO.6015.410	STO.6015.410.HDZ	-	STO.6015.410.ZNRAL7032	
		1,2	1,57	STO.6015.412	STO.6015.412.HDZ	-	STO.6015.412.ZNRAL7032	



CSTO 45 / Крышка на угол внешний 45°



Назначение:

Защита кабеля и проводов в кабельных лотках от внешних воздействий. Крышка крепится к углу внешнему простым нажатием до щелчка.

Технические характеристики:

Тип замка крышки - круглый.

Исполнение:

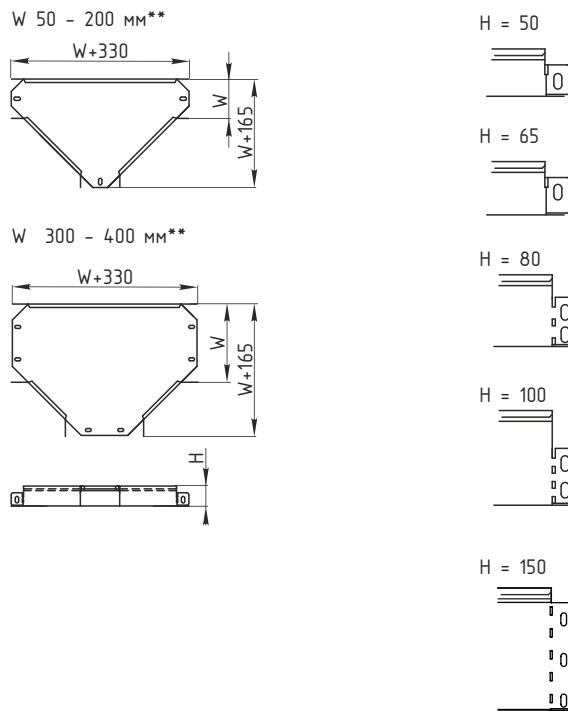
Исполнение 1 - Оцинкованная сталь по методу Сендзимира
 Исполнение 2 - Горячее цинкование
 Исполнение 3 - Нержавеющая сталь (AISI 304)
 Исполнение 4 - Оцинкованная сталь по методу Сендзимира / Полимерно-порошковое покрытие

Ширина W, мм	Толщина металла, мм	Масса*, кг	Исполнение 1 Оцинкованная сталь по методу Сендзимира	Исполнение 2 Горячее цинкование	Исполнение 3 Нержавеющая сталь	Исполнение 4 Оцинкование по методу Сендзимира / Полимерно-порошковое покрытие
50	0,7	0,10	CSTO.05.407	-	-	CSTO.05.407.ZNRAL7032
	0,8	0,11	-	-	CSTO.05.408.INOX	-
	1	0,14	CSTO.05.410	CSTO.05.410.HDZ	-	CSTO.05.410.ZNRAL7032
100	0,7	0,16	CSTO.10.407	-	-	CSTO.10.407.ZNRAL7032
	0,8	0,18	-	-	CSTO.10.408.INOX	-
	1	0,23	CSTO.10.410	CSTO.10.410.HDZ	-	CSTO.10.410.ZNRAL7032
150	0,7	0,22	CSTO.15.407	-	-	CSTO.15.407.ZNRAL7032
	0,8	0,25	-	-	CSTO.15.408.INOX	-
	1	0,31	CSTO.15.410	CSTO.15.410.HDZ	-	CSTO.15.410.ZNRAL7032
200	0,7	0,28	CSTO.20.407	-	-	CSTO.20.407.ZNRAL7032
	0,8	0,32	-	-	CSTO.20.408.INOX	-
	1	0,40	CSTO.20.410	CSTO.20.410.HDZ	-	CSTO.20.410.ZNRAL7032
300	0,7	0,40	CSTO.30.407	-	-	CSTO.30.407.ZNRAL7032
	0,8	0,45	-	-	CSTO.30.408.INOX	-
	1	0,57	CSTO.30.410	CSTO.30.410.HDZ	-	CSTO.30.410.ZNRAL7032
400	0,7	0,52	CSTO.40.407	-	-	CSTO.40.407.ZNRAL7032
	0,8	0,59	-	-	CSTO.40.408.INOX	-
	1	0,74	CSTO.40.410	CSTO.40.410.HDZ	-	CSTO.40.410.ZNRAL7032
500	0,7	0,63	CSTO.50.407	-	-	CSTO.50.407.ZNRAL7032
	0,8	0,72	-	-	CSTO.50.408.INOX	-
	1	0,90	CSTO.50.410	CSTO.50.410.HDZ	-	CSTO.50.410.ZNRAL7032
600	0,7	0,75	CSTO.60.407	-	-	CSTO.60.407.ZNRAL7032
	0,8	0,86	-	-	CSTO.60.408.INOX	-
	1	1,07	CSTO.60.410	CSTO.60.410.HDZ	-	CSTO.60.410.ZNRAL7032



* Масса указана для изделий в исполнениях 1 и 3 (Оцинкованная сталь по методу Сендзимира, нержавеющая сталь).

STT / Ответвитель Т-образный



Назначение:

Организация ответвления трассы в горизонтальной плоскости.

Технические характеристики:

Тип замка для крышки - круглый.

Тип соединения - внахлест* («папа-мама»).

Ширина W, мм	Высота борта Н, мм	Толщина металла, мм	Масса***, кг	Исполнение 1 Оцинкованная сталь по методу Сендзимира	Исполнение 2 Горячее цинкование	Исполнение 3 Нержавеющая сталь	Исполнение 4 Оцинкование по методу Сендзимира / Полимерно-порошковое покрытие
50	50	0,7	0,51	STT.0505.07	-	-	STT.0505.07.ZNRAL7032
		0,8	0,58	-	-	STT.0505.08.INOX	-
		1	0,73	STT.0505.10	STT.0505.10.HDZ	-	STT.0505.10.ZNRAL7032
		0,7	0,70	STT.1005.07	-	-	STT.1005.07.ZNRAL7032
		0,8	0,80	-	-	STT.1005.08.INOX	-
		1	1,00	STT.1005.10	STT.1005.10.HDZ	-	STT.1005.10.ZNRAL7032
		0,7	0,92	STT.1505.07	-	-	STT.1505.07.ZNRAL7032
		0,8	1,05	-	-	STT.1505.08.INOX	-
		1	1,31	STT.1505.10	STT.1505.10.HDZ	-	STT.1505.10.ZNRAL7032
		0,7	1,27	STT.2005.07	-	-	STT.2005.07.ZNRAL7032
		0,8	1,34	-	-	STT.2005.08.INOX	-
		1	1,67	STT.2005.10	STT.2005.10.HDZ	-	STT.2005.10.ZNRAL7032
100	50	0,7	1,90	STT.3005.07	-	-	STT.3005.07.ZNRAL7032
		0,8	2,01	-	-	STT.3005.08.INOX	-
		1	2,51	STT.3005.10	STT.3005.10.HDZ	-	STT.3005.10.ZNRAL7032
		0,8	2,80	-	-	STT.4005.08.INOX	-
		1	3,50	STT.4005.10	STT.4005.10.HDZ	-	STT.4005.10.ZNRAL7032
		1,2	4,20	STT.4005.12	STT.4005.12.HDZ	-	STT.4005.12.ZNRAL7032
		0,8	3,72	-	-	STT.5005.08.INOX	-
		1	4,74	STT.5005.10	STT.5005.10.HDZ	-	STT.5005.10.ZNRAL7032
		1,2	5,58	STT.5005.12	STT.5005.12.HDZ	-	STT.5005.12.ZNRAL7032
		0,8	4,76	-	-	STT.6005.08.INOX	-
		1	5,95	STT.6005.10	STT.6005.10.HDZ	-	STT.6005.10.ZNRAL7032
		1,2	7,14	STT.6005.12	STT.6005.12.HDZ	-	STT.6005.12.ZNRAL7032
150	65	0,7	3,10	STT.1006.07	-	-	STT.1006.07.ZNRAL7032
		0,8	3,54	-	-	STT.1006.08.INOX	-
		1	4,43	STT.1006.10	STT.1006.10.HDZ	-	STT.1006.10.ZNRAL7032
		0,7	1,00	STT.1506.07	-	-	STT.1506.07.ZNRAL7032
		0,8	1,14	-	-	STT.1506.08.INOX	-
		1	1,43	STT.1506.10	STT.1506.10.HDZ	-	STT.1506.10.ZNRAL7032
		0,7	1,26	STT.2006.07	-	-	STT.2006.07.ZNRAL7032
		0,8	1,43	-	-	STT.2006.08.INOX	-
		1	1,79	STT.2006.10	STT.2006.10.HDZ	-	STT.2006.10.ZNRAL7032
		0,7	1,85	STT.3006.07	-	-	STT.3006.07.ZNRAL7032
		0,8	2,11	-	-	STT.3006.08.INOX	-
		1	2,64	STT.3006.10	STT.3006.10.HDZ	-	STT.3006.10.ZNRAL7032
200	65	0,8	2,92	-	-	STT.4006.08.INOX	-
		1	3,65	STT.4006.10	STT.4006.10.HDZ	-	STT.4006.10.ZNRAL7032
		1,2	4,37	STT.4006.12	STT.4006.12.HDZ	-	STT.4006.12.ZNRAL7032



* Соединительные и крепежные элементы в базовую комплектацию не входят, поставляются в качестве дополнительных аксессуаров к лоткам.

** Количество крепежных отверстий зависит от ширины лотка (50 - 200 мм - 1 шт., 300 - 400 мм - 2 шт., 500 - 600 мм - 3 шт.).

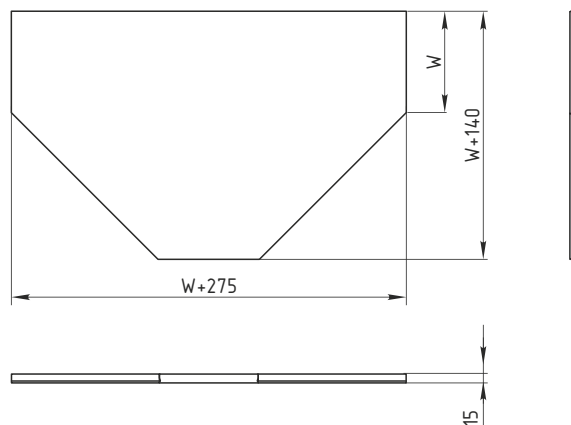
*** Масса указана для изделий в исполнениях 1 и 3 (Оцинкованная сталь по методу Сендзимира, нержавеющая сталь).

Ширина W, мм	Высота борта Н, мм	Толщина металла, мм	Масса*, кг	Исполнение 1 Оцинкованная сталь по методу Сендзимира	Исполнение 2 Горячее цинкование	Исполнение 3 Нержавеющая сталь	Исполнение 4 Оцинкование по методу Сендзимира / Полимерно-порошковое покрытие
500	65	0,8	3,84	-	-	STT.5006.08.INOX	-
		1	4,81	STT.5006.10	STT.5006.10.HDZ	-	STT.5006.10.ZNRAL7032
		1,2	5,77	STT.5006.12	STT.5006.12.HDZ	-	STT.5006.12.ZNRAL7032
0,8		4,90	-	-	STT.6006.08.INOX	-	
600		1	6,12	STT.6006.10	STT.6006.10.HDZ	-	STT.6006.10.ZNRAL7032
		1,2	7,34	STT.6006.12	STT.6006.12.HDZ	-	STT.6006.12.ZNRAL7032
100	80	0,7	0,85	STT.1008.07	-	-	STT.1008.07.ZNRAL7032
		0,8	0,97	-	-	STT.1008.08.INOX	-
		1	1,21	STT.1008.10	STT.1008.10.HDZ	-	STT.1008.10.ZNRAL7032
150		0,7	1,08	STT.1508.07	-	-	STT.1508.07.ZNRAL7032
		0,8	1,23	-	-	STT.1508.08.INOX	-
200		1	1,54	STT.1508.10	STT.1508.10.HDZ	-	STT.1508.10.ZNRAL7032
	0,7	1,34	STT.2008.07	-	-	STT.2008.07.ZNRAL7032	
300	80	0,8	1,53	-	-	STT.2008.08.INOX	-
		1	1,91	STT.2008.10	STT.2008.10.HDZ	-	STT.2008.10.ZNRAL7032
		0,7	1,94	STT.3008.07	-	-	STT.3008.07.ZNRAL7032
400		0,8	2,22	-	-	STT.3008.08.INOX	-
		1	2,77	STT.3008.10	STT.3008.10.HDZ	-	STT.3008.10.ZNRAL7032
500		80	0,8	3,03	-	-	STT.4008.08.INOX
	1		3,79	STT.4008.10	STT.4008.10.HDZ	-	STT.4008.10.ZNRAL7032
	1,2		4,55	STT.4008.12	STT.4008.12.HDZ	-	STT.4008.12.ZNRAL7032
600	0,8		3,97	-	-	STT.5008.08.INOX	-
	1		4,96	STT.5008.10	STT.5008.10.HDZ	-	STT.5008.10.ZNRAL7032
600	80		1,2	5,95	STT.5008.12	STT.5008.12.HDZ	-
		0,8	5,03	-	-	STT.6008.08.INOX	-
		1	6,29	STT.6008.10	STT.6008.10.HDZ	-	STT.6008.10.ZNRAL7032
100		1,2	7,55	STT.6008.12	STT.6008.12.HDZ	-	STT.6008.12.ZNRAL7032
		0,7	0,95	STT.1010.07	-	-	STT.1010.07.ZNRAL7032
150		100	0,8	1,09	-	-	STT.1010.08.INOX
	1		1,36	STT.1010.10	STT.1010.10.HDZ	-	STT.1010.10.ZNRAL7032
	0,7		1,19	STT.1510.07	-	-	STT.1510.07.ZNRAL7032
200	0,8		1,36	-	-	STT.1510.08.INOX	-
	1		1,70	STT.1510.10	STT.1510.10.HDZ	-	STT.1510.10.ZNRAL7032
300	100		0,7	1,45	STT.2010.07	-	-
		0,8	1,66	-	-	STT.2010.08.INOX	-
		1	2,07	STT.2010.10	STT.2010.10.HDZ	-	STT.2010.10.ZNRAL7032
400		0,7	2,06	STT.3010.07	-	-	STT.3010.07.ZNRAL7032
		0,8	2,35	-	-	STT.3010.08.INOX	-
500		100	1	2,94	STT.3010.10	STT.3010.10.HDZ	-
	0,8		3,18	-	-	STT.4010.08.INOX	-
	1		3,98	STT.4010.10	STT.4010.10.HDZ	-	STT.4010.10.ZNRAL7032
600	1,2		4,78	STT.4010.12	STT.4010.12.HDZ	-	STT.4010.12.ZNRAL7032
	0,8		4,22	-	-	STT.5010.08.INOX	-
600	100		1	5,27	STT.5010.10	STT.5010.10.HDZ	-
		1,2	6,32	STT.5010.12	STT.5010.12.HDZ	-	STT.5010.12.ZNRAL7032
		0,8	5,21	-	-	STT.6010.08.INOX	-
150		1	6,51	STT.6010.10	STT.6010.10.HDZ	-	STT.6010.10.ZNRAL7032
		1,2	7,81	STT.6010.12	STT.6010.12.HDZ	-	STT.6010.12.ZNRAL7032
200		150	0,7	1,25	STT.1515.07	-	-
	0,8		1,80	-	-	STT.1515.08.INOX	-
	1		2,25	STT.1515.10	STT.1515.10.HDZ	-	STT.1515.10.ZNRAL7032
300	0,7		2,65	STT.2015.07	-	-	STT.2015.07.ZNRAL7032
	0,8		2,12	-	-	STT.2015.08.INOX	-
400	150		1	2,65	STT.2015.10	STT.2015.10.HDZ	-
		0,7	2,54	STT.3015.07	-	-	STT.3015.07.ZNRAL7032
		0,8	2,83	-	-	STT.3015.08.INOX	-
500		1	3,54	STT.3015.10	STT.3015.10.HDZ	-	STT.3015.10.ZNRAL7032
		0,8	4,38	-	-	STT.4015.08.INOX	-
600		150	1	5,47	STT.4015.10	STT.4015.10.HDZ	-
	1,2		6,56	STT.4015.12	STT.4015.12.HDZ	-	STT.4015.12.ZNRAL7032
	0,8		5,47	-	-	STT.5015.08.INOX	-
100	1		6,84	STT.5015.10	STT.5015.10.HDZ	-	STT.5015.10.ZNRAL7032
	1,2		8,21	STT.5015.12	STT.5015.12.HDZ	-	STT.5015.12.ZNRAL7032
150	150		0,8	6,70	-	-	STT.6015.08.INOX
		1	8,37	STT.6015.10	STT.6015.10.HDZ	-	STT.6015.10.ZNRAL7032
		1,2	10,04	STT.6015.12	STT.6015.12.HDZ	-	STT.6015.12.ZNRAL7032



* Масса указана для изделий в исполнениях 1 и 3 (Оцинкованная сталь по методу Сендзимира, нержавеющая сталь).

CSTT / Крышка на ответвитель Т-образный



Назначение:

Защита кабеля и проводов в кабельных лотках от внешних воздействий. Крышка крепится к ответвителю простым нажатием до щелчка.

Технические характеристики:

Тип замка крышки - круглый.

Исполнение:

Исполнение 1 - Оцинкованная сталь по методу Сендзимира

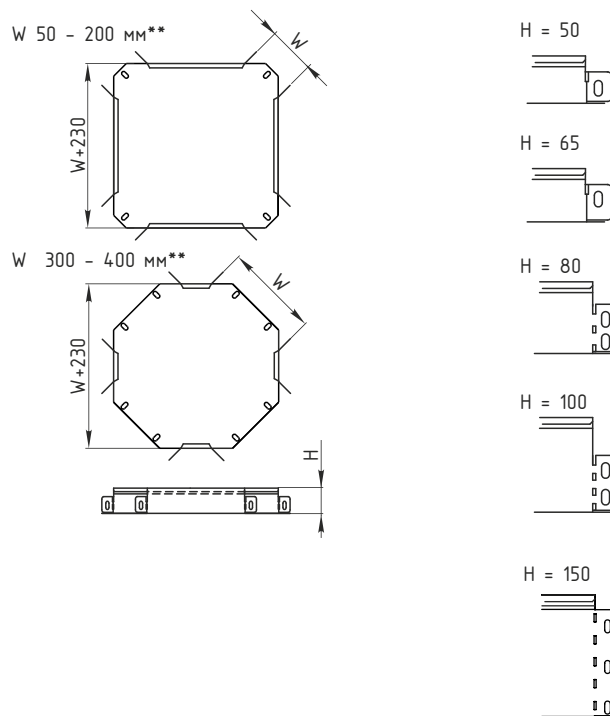
Исполнение 2 - Горячее цинкование

Исполнение 3 - Нержавеющая сталь (AISI 304)

Исполнение 4 - Оцинкованная сталь по методу Сендзимира / Полимерно-порошковое покрытие

Ширина W, мм	Толщина металла, мм	Масса*, кг	Исполнение 1 Оцинкованная сталь по методу Сендзимира	Исполнение 2 Горячее цинкование	Исполнение 3 Нержавеющая сталь	Исполнение 4 Оцинкование по методу Сендзимира / Полимерно-порошковое покрытие
50	0,7	0,30	CSTT.05.07	-	-	CSTT.05.07.ZNRAL7032
	0,8	0,34	-	-	CSTT.05.08.INOX	-
	1	0,43	CSTT.05.10	CSTT.05.10.HDZ	-	CSTT.05.10.ZNRAL7032
100	0,7	0,51	CSTT.10.07	-	-	CSTT.10.07.ZNRAL7032
	0,8	0,51	-	-	CSTT.10.08.INOX	-
	1	0,64	CSTT.10.10	CSTT.10.10.HDZ	-	CSTT.10.10.ZNRAL7032
150	0,7	0,64	CSTT.15.07	-	-	CSTT.15.07.ZNRAL7032
	0,8	0,73	-	-	CSTT.15.08.INOX	-
	1	0,91	CSTT.15.10	CSTT.15.10.HDZ	-	CSTT.15.10.ZNRAL7032
200	0,7	0,88	CSTT.20.07	-	-	CSTT.20.07.ZNRAL7032
	0,8	0,97	-	-	CSTT.20.08.INOX	-
	1	1,21	CSTT.20.10	CSTT.20.10.HDZ	-	CSTT.20.10.ZNRAL7032
300	0,7	1,49	CSTT.30.07	-	-	CSTT.30.07.ZNRAL7032
	0,8	1,55	-	-	CSTT.30.08.INOX	-
	1	1,94	CSTT.30.10	CSTT.30.10.HDZ	-	CSTT.30.10.ZNRAL7032
400	0,7	2,04	CSTT.40.07	-	-	CSTT.40.07.ZNRAL7032
	0,8	2,26	-	-	CSTT.40.08.INOX	-
	1	2,83	CSTT.40.10	CSTT.40.10.HDZ	-	CSTT.40.10.ZNRAL7032
500	0,7	2,71	CSTT.50.07	-	-	CSTT.50.07.ZNRAL7032
	0,8	3,10	-	-	CSTT.50.08.INOX	-
	1	3,87	CSTT.50.10	CSTT.50.10.HDZ	-	CSTT.50.10.ZNRAL7032
600	0,7	3,64	CSTT.60.07	-	-	CSTT.60.07.ZNRAL7032
	0,8	4,06	-	-	CSTT.60.08.INOX	-
	1	5,07	CSTT.60.10	CSTT.60.10.HDZ	-	CSTT.60.10.ZNRAL7032

STC / Ответвитель крестообразный



Назначение:

Организация двустороннего ответвления трассы в горизонтальной плоскости.

Технические характеристики:

Тип замка для крышки - круглый.

Тип соединения - внахлест* («папа-мама»).

Ширина W, мм	Высота борта H, мм	Толщина металла, мм	Масса***, кг	Исполнение 1 Оцинкованная сталь по методу Сендзимира	Исполнение 2 Горячее цинкование	Исполнение 3 Нержавеющая сталь	Исполнение 4 Оцинкование по методу Сендзимира / Полимерно-порошковое покрытие
50	50	0,7	0,67	STC.0505.07	-	-	STC.0505.07.ZNRAL7032
		0,8	0,77	-	-	STC.0505.08.INOX	-
1		0,96	STC.0505.10	STC.0505.10.HDZ	-	STC.0505.10.ZNRAL7032	
0,7		0,92	STC.1005.07	-	-	STC.1005.07.ZNRAL7032	
0,8		1,02	-	-	STC.1005.08.INOX	-	
1		1,27	STC.1005.10	STC.1005.10.HDZ	-	STC.1005.10.ZNRAL7032	
0,7		1,18	STC.1505.07	-	-	STC.1505.07.ZNRAL7032	
0,8		1,31	-	-	STC.1505.08.INOX	-	
1		1,64	STC.1505.10	STC.1505.10.HDZ	-	STC.1505.10.ZNRAL7032	
0,7		1,46	STC.2005.07	-	-	STC.2005.07.ZNRAL7032	
0,8		1,63	-	-	STC.2005.08.INOX	-	
1		2,04	STC.2005.10	STC.2005.10.HDZ	-	STC.2005.10.ZNRAL7032	
0,7		2,07	STC.3005.07	-	-	STC.3005.07.ZNRAL7032	
0,8		2,37	-	-	STC.3005.08.INOX	-	
1		2,96	STC.3005.10	STC.3005.10.HDZ	-	STC.3005.10.ZNRAL7032	
0,8		3,22	-	-	STC.4005.08.INOX	-	
1		4,02	STC.4005.10	STC.4005.10.HDZ	-	STC.4005.10.ZNRAL7032	
1,2		4,82	STC.4005.12	STC.4005.12.HDZ	-	STC.4005.12.ZNRAL7032	
0,8		4,20	-	-	STC.5005.08.INOX	-	
1		5,25	STC.5005.10	STC.5005.10.HDZ	-	STC.5005.10.ZNRAL7032	
1,2		6,30	STC.5005.12	STC.5005.12.HDZ	-	STC.5005.12.ZNRAL7032	
0,8		5,31	-	-	STC.6005.08.INOX	-	
1		6,64	STC.6005.10	STC.6005.10.HDZ	-	STC.6005.10.ZNRAL7032	
1,2		7,97	STC.6005.12	STC.6005.12.HDZ	-	STC.6005.12.ZNRAL7032	
0,7	3,90	STC.1006.07	-	-	STC.1006.07.ZNRAL7032		
0,8	4,46	-	-	STC.1006.08.INOX	-		
1	5,57	STC.1006.10	STC.1006.10.HDZ	-	STC.1006.10.ZNRAL7032		
0,7	1,23	STC.1506.07	-	-	STC.1506.07.ZNRAL7032		
0,8	1,41	-	-	STC.1506.08.INOX	-		
1	1,76	STC.1506.10	STC.1506.10.HDZ	-	STC.1506.10.ZNRAL7032		
0,7	1,51	STC.2006.07	-	-	STC.2006.07.ZNRAL7032		
0,8	1,73	-	-	STC.2006.08.INOX	-		
1	2,16	STC.2006.10	STC.2006.10.HDZ	-	STC.2006.10.ZNRAL7032		
0,7	2,19	STC.3006.07	-	-	STC.3006.07.ZNRAL7032		
0,8	2,50	-	-	STC.3006.08.INOX	-		
1	3,12	STC.3006.10	STC.3006.10.HDZ	-	STC.3006.10.ZNRAL7032		
0,8	3,31	-	-	STC.4006.08.INOX	-		
1	4,14	STC.4006.10	STC.4006.10.HDZ	-	STC.4006.10.ZNRAL7032		
1,2	4,96	STC.4006.12	STC.4006.12.HDZ	-	STC.4006.12.ZNRAL7032		

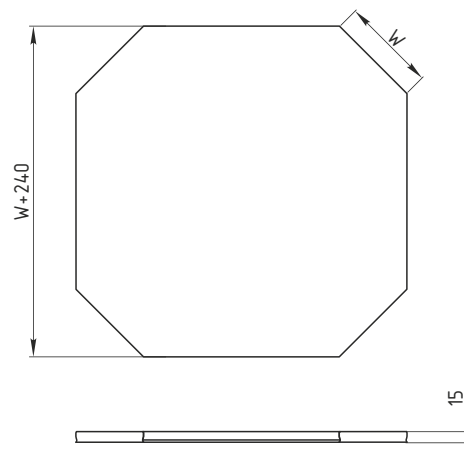
* Соединительные и крепежные элементы в базовую комплектацию не входят, поставляются в качестве дополнительных аксессуаров к лоткам.
 ** Количество крепежных отверстий зависит от ширины лотка (50 - 200 мм - 1 шт., 300 - 400 мм - 2 шт., 500 - 600 мм - 3 шт.).
 *** Масса указана для изделий в исполнениях 1 и 3 (Оцинкованная сталь по методу Сендзимира, нержавеющая сталь).

STC / Ответвитель крестообразный

Ширина W, мм	Высота борта Н, мм	Толщина металла, мм	Масса*, кг	Исполнение 1 Оцинкованная сталь по методу Сендзимира	Исполнение 2 Горячее цинкование	Исполнение 3 Нержавеющая сталь	Исполнение 4 Оцинкование по методу Сендзимира / Полимерно-порошковое покрытие
500	65	0,8	4,29	-	-	STC.5006.08.INOX	-
		1	5,37	STC.5006.10	STC.5006.10.HDZ	-	STC.5006.10.ZNRAL7032
		1,2	6,44	STC.5006.12	STC.5006.12.HDZ	-	STC.5006.12.ZNRAL7032
0,8		5,40	-	-	STC.6006.08.INOX	-	
600		1	6,76	STC.6006.10	STC.6006.10.HDZ	-	STC.6006.10.ZNRAL7032
		1,2	8,11	STC.6006.12	STC.6006.12.HDZ	-	STC.6006.12.ZNRAL7032
	0,7	1,06	STC.1008.07	-	-	STC.1008.07.ZNRAL7032	
100	80	0,8	1,21	-	-	STC.1008.08.INOX	-
		1	1,51	STC.1008.10	STC.1008.10.HDZ	-	STC.1008.10.ZNRAL7032
		0,7	1,31	STC.1508.07	-	-	STC.1508.07.ZNRAL7032
0,8		1,50	-	-	STC.1508.08.INOX	-	
150		1	1,87	STC.1508.10	STC.1508.10.HDZ	-	STC.1508.10.ZNRAL7032
		0,7	1,59	STC.2008.07	-	-	STC.2008.07.ZNRAL7032
	0,8	1,82	-	-	STC.2008.08.INOX	-	
200	80	1	2,27	STC.2008.10	STC.2008.10.HDZ	-	STC.2008.10.ZNRAL7032
		0,7	2,30	STC.3008.07	-	-	STC.3008.07.ZNRAL7032
		0,8	2,63	-	-	STC.3008.08.INOX	-
300		1	3,29	STC.3008.10	STC.3008.10.HDZ	-	STC.3008.10.ZNRAL7032
		0,8	3,40	-	-	STC.4008.08.INOX	-
		400	1	4,25	STC.4008.10	STC.4008.10.HDZ	-
1,2	5,10		STC.4008.12	STC.4008.12.HDZ	-	STC.4008.12.ZNRAL7032	
0,8	4,38		-	-	STC.5008.08.INOX	-	
500	80	1	5,48	STC.5008.10	STC.5008.10.HDZ	-	STC.5008.10.ZNRAL7032
		1,2	6,58	STC.5008.12	STC.5008.12.HDZ	-	STC.5008.12.ZNRAL7032
		0,8	5,50	-	-	STC.6008.08.INOX	-
600		1	6,87	STC.6008.10	STC.6008.10.HDZ	-	STC.6008.10.ZNRAL7032
		1,2	8,24	STC.6008.12	STC.6008.12.HDZ	-	STC.6008.12.ZNRAL7032
		0,7	1,17	STC.1010.07	-	-	STC.1010.07.ZNRAL7032
100	100	0,8	1,34	-	-	STC.1010.08.INOX	-
		1	1,67	STC.1010.10	STC.1010.10.HDZ	-	STC.1010.10.ZNRAL7032
		0,7	1,42	STC.1510.07	-	-	STC.1510.07.ZNRAL7032
0,8		1,62	-	-	STC.1510.08.INOX	-	
150		1	2,03	STC.1510.10	STC.1510.10.HDZ	-	STC.1510.10.ZNRAL7032
		0,7	1,70	STC.2010.07	-	-	STC.2010.07.ZNRAL7032
	0,8	1,94	-	-	STC.2010.08.INOX	-	
200	100	1	2,43	STC.2010.10	STC.2010.10.HDZ	-	STC.2010.10.ZNRAL7032
		0,7	2,34	STC.3010.07	-	-	STC.3010.07.ZNRAL7032
		0,8	2,67	-	-	STC.3010.08.INOX	-
300		1	3,34	STC.3010.10	STC.3010.10.HDZ	-	STC.3010.10.ZNRAL7032
		0,8	3,53	-	-	STC.4010.08.INOX	-
		400	1	4,41	STC.4010.10	STC.4010.10.HDZ	-
1,2	5,29		STC.4010.12	STC.4010.12.HDZ	-	STC.4010.12.ZNRAL7032	
0,8	4,51		-	-	STC.5010.08.INOX	-	
500	100	1	5,64	STC.5010.10	STC.5010.10.HDZ	-	STC.5010.10.ZNRAL7032
		1,2	6,77	STC.5010.12	STC.5010.12.HDZ	-	STC.5010.12.ZNRAL7032
		0,8	5,62	-	-	STC.6010.08.INOX	-
600		1	7,02	STC.6010.10	STC.6010.10.HDZ	-	STC.6010.10.ZNRAL7032
		1,2	8,42	STC.6010.12	STC.6010.12.HDZ	-	STC.6010.12.ZNRAL7032
		0,7	2,12	STC.1515.07	-	-	STC.1515.07.ZNRAL7032
150	150	0,8	2,42	-	-	STC.1515.08.INOX	-
		1	3,03	STC.1515.10	-	-	STC.1515.10.ZNRAL7032
		0,7	2,55	STC.2015.07	STC.1515.10.HDZ	-	STC.2015.07.ZNRAL7032
0,8		2,91	-	-	STC.2015.08.INOX	-	
200		1	3,64	STC.2015.10	STC.2015.10.HDZ	-	STC.2015.10.ZNRAL7032
		0,7	3,54	STC.3015.07	-	-	STC.3015.07.ZNRAL7032
	0,8	4,05	-	-	STC.3015.08.INOX	-	
300	150	1	5,06	STC.3015.10	STC.3015.10.HDZ	-	STC.3015.10.ZNRAL7032
		0,8	5,34	-	-	STC.4015.08.INOX	-
		400	1	6,68	STC.4015.10	STC.4015.10.HDZ	-
1,2			8,02	STC.4015.12	STC.4015.12.HDZ	-	STC.4015.12.ZNRAL7032
0,8			6,83	-	-	STC.5015.08.INOX	-
500		1	8,54	STC.5015.10	STC.5015.10.HDZ	-	STC.5015.10.ZNRAL7032
	1,2	10,25	STC.5015.12	STC.5015.12.HDZ	-	STC.5015.12.ZNRAL7032	
	0,8	8,50	-	-	STC.6015.08.INOX	-	
600	150	1	10,62	STC.6015.10	STC.6015.10.HDZ	-	STC.6015.10.ZNRAL7032
		1,2	12,74	STC.6015.12	STC.6015.12.HDZ	-	STC.6015.12.ZNRAL7032



CSTC / Крышка на ответвитель крестообразный



Назначение:

Защита кабеля и проводов в кабельных лотках от внешних воздействий. Крышка крепится к ответвителю простым нажатием до щелчка.

Технические характеристики:

Тип замка крышки - круглый.

Исполнение:

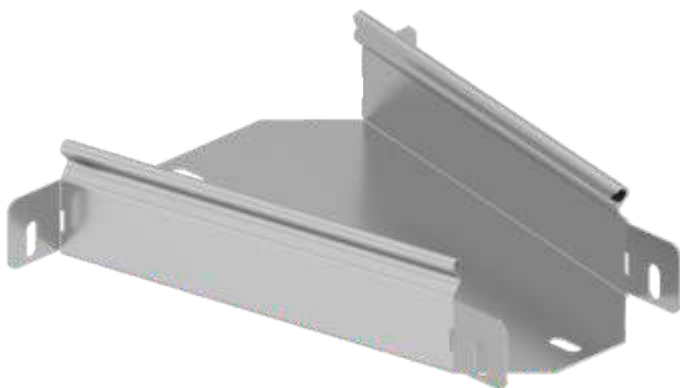
Исполнение 1 - Оцинкованная сталь по методу Сендзимира
 Исполнение 2 - Горячее цинкование
 Исполнение 3 - Нержавеющая сталь (AISI 304)
 Исполнение 4 - Оцинкованная сталь по методу Сендзимира / Полимерно-порошковое покрытие

Ширина W, мм	Толщина металла, мм	Масса*, кг	Исполнение 1 Оцинкованная сталь по методу Сендзимира	Исполнение 2 Горячее цинкование	Исполнение 3 Нержавеющая сталь	Исполнение 4 Оцинкование по методу Сендзимира / Полимерно-порошковое покрытие
50	0,7	0,46	CSTC.05.07	-	-	CSTC.05.07.ZNRAL7032
	0,8	0,50	-	-	CSTC.05.08.INOX	-
	1	0,63	CSTC.05.10	CSTC.05.10.HDZ	-	CSTC.05.10.ZNRAL7032
100	0,7	0,66	CSTC.10.07	-	-	CSTC.10.07.ZNRAL7032
	0,8	0,73	-	-	CSTC.10.08.INOX	-
	1	0,91	CSTC.10.10	CSTC.10.10.HDZ	-	CSTC.10.10.ZNRAL7032
150	0,7	0,86	CSTC.15.07	-	-	CSTC.15.07.ZNRAL7032
	0,8	0,98	-	-	CSTC.15.08.INOX	-
	1	1,23	CSTC.15.10	CSTC.15.10.HDZ	-	CSTC.15.10.ZNRAL7032
200	0,7	1,11	CSTC.20.07	-	-	CSTC.20.07.ZNRAL7032
	0,8	1,27	-	-	CSTC.20.08.INOX	-
	1	1,59	CSTC.20.10	CSTC.20.10.HDZ	-	CSTC.20.10.ZNRAL7032
300	0,7	1,72	CSTC.30.07	-	-	CSTC.30.07.ZNRAL7032
	0,8	1,93	-	-	CSTC.30.08.INOX	-
	1	2,41	CSTC.30.10	CSTC.30.10.HDZ	-	CSTC.30.10.ZNRAL7032
400	0,7	2,37	CSTC.40.07	-	-	CSTC.40.07.ZNRAL7032
	0,8	2,71	-	-	CSTC.40.08.INOX	-
	1	3,39	CSTC.40.10	CSTC.40.10.HDZ	-	CSTC.40.10.ZNRAL7032
500	0,7	3,23	CSTC.50.07	-	-	CSTC.50.07.ZNRAL7032
	0,8	3,62	-	-	CSTC.50.08.INOX	-
	1	4,53	CSTC.50.10	CSTC.50.10.HDZ	-	CSTC.50.10.ZNRAL7032
600	0,7	4,16	CSTC.60.07	-	-	CSTC.60.07.ZNRAL7032
	0,8	4,65	-	-	CSTC.60.08.INOX	-
	1	5,81	CSTC.60.10	CSTC.60.10.HDZ	-	CSTC.60.10.ZNRAL7032

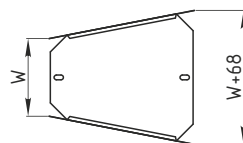


* Масса указана для изделий в исполнениях 1 и 3 (Оцинкованная сталь по методу Сендзимира, нержавеющая сталь).

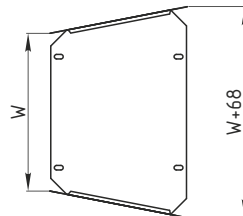
STA / Ответвитель горизонтальный



W 50 - 200 мм**



W 300 - 400 мм**



H = 50



H = 65



H = 80



H = 100



H = 150



Назначение:

Организация ответвления трассы в горизонтальной плоскости.

Технические характеристики:

Тип замка для крышки - круглый.

Тип соединения - внахлест* («папа-мама»).

Ширина W, мм	Высота борта H, мм	Толщина металла, мм	Масса***, кг	Исполнение 1 Оцинкованная сталь по методу Сендзимира	Исполнение 2 Горячее цинкование	Исполнение 3 Нержавеющая сталь	Исполнение 4 Оцинкование по методу Сендзимира / Полимерно-порошковое покрытие
50	50	0,7	0,26	STA.0505.07	-	-	STA.0505.07.ZNRAL7032
		0,8	0,30	-	-	STA.0505.08.INOX	-
		1	0,37	STA.0505.10	STA.0505.10.HDZ	-	STA.0505.10.ZNRAL7032
		0,7	0,35	STA.1005.07	-	-	STA.1005.07.ZNRAL7032
		0,8	0,40	-	-	STA.1005.08.INOX	-
		1	0,50	STA.1005.10	STA.1005.10.HDZ	-	STA.1005.10.ZNRAL7032
		0,7	0,42	STA.1505.07	-	-	STA.1505.07.ZNRAL7032
		0,8	0,48	-	-	STA.1505.08.INOX	-
		1	0,60	STA.1505.10	STA.1505.10.HDZ	-	STA.1505.10.ZNRAL7032
		0,7	0,49	STA.2005.07	-	-	STA.2005.07.ZNRAL7032
		0,8	0,56	-	-	STA.2005.08.INOX	-
		1	0,70	STA.2005.10	STA.2005.10.HDZ	-	STA.2005.10.ZNRAL7032
200	50	0,7	0,63	STA.3005.07	-	-	STA.3005.07.ZNRAL7032
		0,8	0,72	-	-	STA.3005.08.INOX	-
		1	0,90	STA.3005.10	STA.3005.10.HDZ	-	STA.3005.10.ZNRAL7032
		0,8	0,87	-	-	STA.4005.08.INOX	-
		1	1,09	STA.4005.10	STA.4005.10.HDZ	-	STA.4005.10.ZNRAL7032
		1,2	1,31	STA.4005.12	STA.4005.12.HDZ	-	STA.4005.12.ZNRAL7032
300	50	0,8	1,14	-	-	STA.5005.08.INOX	-
		1	1,42	STA.5005.10	STA.5005.10.HDZ	-	STA.5005.10.ZNRAL7032
		1,2	1,70	STA.5005.12	STA.5005.12.HDZ	-	STA.5005.12.ZNRAL7032
		0,8	1,30	-	-	STA.6005.08.INOX	-
		1	1,62	STA.6005.10	STA.6005.10.HDZ	-	STA.6005.10.ZNRAL7032
		1,2	1,94	STA.6005.12	STA.6005.12.HDZ	-	STA.6005.12.ZNRAL7032
100	65	0,7	0,37	STA.1006.07	-	-	STA.1006.07.ZNRAL7032
		0,8	0,42	-	-	STA.1006.08.INOX	-
		1	0,53	STA.1006.10	STA.1006.10.HDZ	-	STA.1006.10.ZNRAL7032
		0,7	0,44	STA.1506.07	-	-	STA.1506.07.ZNRAL7032
		0,8	0,50	-	-	STA.1506.08.INOX	-
		1	0,63	STA.1506.10	STA.1506.10.HDZ	-	STA.1506.10.ZNRAL7032
150	65	0,7	0,51	STA.2006.07	-	-	STA.2006.07.ZNRAL7032
		0,8	0,58	-	-	STA.2006.08.INOX	-
		1	0,72	STA.2006.10	STA.2006.10.HDZ	-	STA.2006.10.ZNRAL7032
		0,7	0,64	STA.3006.07	-	-	STA.3006.07.ZNRAL7032
		0,8	0,74	-	-	STA.3006.08.INOX	-
		1	0,92	STA.3006.10	STA.3006.10.HDZ	-	STA.3006.10.ZNRAL7032
200	65	0,8	0,89	-	-	STA.4006.08.INOX	-
		1	1,11	STA.4006.10	STA.4006.10.HDZ	-	STA.4006.10.ZNRAL7032
		1,2	1,33	STA.4006.12	STA.4006.12.HDZ	-	STA.4006.12.ZNRAL7032



* Соединительные и крепежные элементы в базовую комплектацию не входят, поставляются в качестве дополнительных аксессуаров к лоткам.

** Количество крепежных отверстий зависит от ширины лотка (50 - 200 мм - 1 шт., 300 - 400 мм - 2 шт., 500 - 600 мм - 3 шт.).

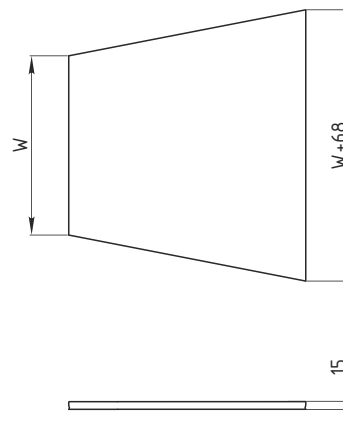
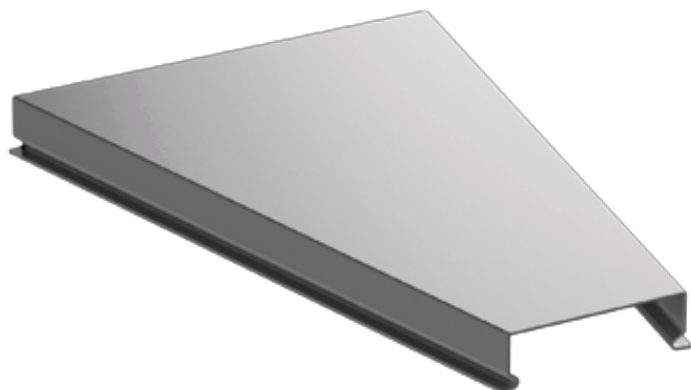
*** Масса указана для изделий в исполнениях 1 и 3 (Оцинкованная сталь по методу Сендзимира, нержавеющая сталь).

Ширина W, мм	Высота борта Н, мм	Толщина металла, мм	Масса*, кг	Исполнение 1 Оцинкованная сталь по методу Сендзимира	Исполнение 2 Горячее цинкование	Исполнение 3 Нержавеющая сталь	Исполнение 4 Оцинкование по методу Сендзимира / Полимерно-порошковое покрытие	
500	65	0,8	1,04	-	-	STA.5006.08.INOX	-	
		1	1,31	STA.5006.10	STA.5006.10.HDZ	-	STA.5006.10.ZNRAL7032	
		1,2	1,57	STA.5006.12	STA.5006.12.HDZ	-	STA.5006.12.ZNRAL7032	
0,8		1,20	-	-	STA.6006.08.INOX	-		
600		1	1,50	STA.6006.10	STA.6006.10.HDZ	-	STA.6006.10.ZNRAL7032	
		1,2	1,80	STA.6006.12	STA.6006.12.HDZ	-	STA.6006.12.ZNRAL7032	
	0,7	0,53	STA.1008.07	-	-	STA.1008.07.ZNRAL7032		
100	80	0,8	0,61	-	-	STA.1008.08.INOX	-	
		1	0,76	STA.1008.10	STA.1008.10.HDZ	-	STA.1008.10.ZNRAL7032	
		0,7	0,61	STA.1508.07	-	-	STA.1508.07.ZNRAL7032	
150		0,8	0,70	-	-	STA.1508.08.INOX	-	
		1	0,87	STA.1508.10	STA.1508.10.HDZ	-	STA.1508.10.ZNRAL7032	
		0,7	0,68	STA.2008.07	-	-	STA.2008.07.ZNRAL7032	
200	80	0,8	0,80	-	-	STA.2008.08.INOX	-	
		1	0,97	STA.2008.10	STA.2008.10.HDZ	-	STA.2008.10.ZNRAL7032	
		0,7	0,82	STA.3008.07	-	-	STA.3008.07.ZNRAL7032	
300		0,8	0,94	-	-	STA.3008.08.INOX	-	
		1	1,17	STA.3008.10	STA.3008.10.HDZ	-	STA.3008.10.ZNRAL7032	
		0,8	1,10	-	-	STA.4008.08.INOX	-	
400	80	1	1,37	STA.4008.10	STA.4008.10.HDZ	-	STA.4008.10.ZNRAL7032	
		1,2	1,64	STA.4008.12	STA.4008.12.HDZ	-	STA.4008.12.ZNRAL7032	
		0,8	1,26	-	-	STA.5008.08.INOX	-	
500		1	1,57	STA.5008.10	STA.5008.10.HDZ	-	STA.5008.10.ZNRAL7032	
		1,2	1,88	STA.5008.12	STA.5008.12.HDZ	-	STA.5008.12.ZNRAL7032	
		0,8	1,42	-	-	STA.6008.08.INOX	-	
600	80	1	1,78	STA.6008.10	STA.6008.10.HDZ	-	STA.6008.10.ZNRAL7032	
		1,2	2,14	STA.6008.12	STA.6008.12.HDZ	-	STA.6008.12.ZNRAL7032	
		0,7	0,61	STA.1010.07	-	-	STA.1010.07.ZNRAL7032	
100		100	0,8	0,70	-	-	STA.1010.08.INOX	-
			1	0,87	STA.1010.10	STA.1010.10.HDZ	-	STA.1010.10.ZNRAL7032
			0,7	0,68	STA.1510.07	-	-	STA.1510.07.ZNRAL7032
150	0,8		0,80	-	-	STA.1510.08.INOX	-	
	1		0,97	STA.1510.10	STA.1510.10.HDZ	-	STA.1510.10.ZNRAL7032	
	0,7		0,75	STA.2010.07	-	-	STA.2010.07.ZNRAL7032	
200	100	0,8	0,86	-	-	STA.2010.08.INOX	-	
		1	1,07	STA.2010.10	STA.2010.10.HDZ	-	STA.2010.10.ZNRAL7032	
		0,7	0,89	STA.3010.07	-	-	STA.3010.07.ZNRAL7032	
300		0,8	1,02	-	-	STA.3010.08.INOX	-	
		1	1,27	STA.3010.10	STA.3010.10.HDZ	-	STA.3010.10.ZNRAL7032	
		0,8	1,20	-	-	STA.4010.08.INOX	-	
400	100	1	1,48	STA.4010.10	STA.4010.10.HDZ	-	STA.4010.10.ZNRAL7032	
		1,2	1,78	STA.4010.12	STA.4010.12.HDZ	-	STA.4010.12.ZNRAL7032	
		0,8	1,34	-	-	STA.5010.08.INOX	-	
500		1	1,68	STA.5010.10	STA.5010.10.HDZ	-	STA.5010.10.ZNRAL7032	
		1,2	2,02	STA.5010.12	STA.5010.12.HDZ	-	STA.5010.12.ZNRAL7032	
		0,8	1,50	-	-	STA.6010.08.INOX	-	
600	100	1	1,88	STA.6010.10	STA.6010.10.HDZ	-	STA.6010.10.ZNRAL7032	
		1,2	2,26	STA.6010.12	STA.6010.12.HDZ	-	STA.6010.12.ZNRAL7032	
		0,7	0,66	STA.1515.07	-	-	STA.1515.07.ZNRAL7032	
150		150	0,8	0,75	-	-	STA.1515.08.INOX	-
			1	0,94	STA.1515.10	STA.1515.10.HDZ	-	STA.1515.10.ZNRAL7032
			0,7	0,72	STA.2015.07	-	-	STA.2015.07.ZNRAL7032
200	0,8		0,82	-	-	STA.2015.08.INOX	-	
	1		1,03	STA.2015.10	STA.2015.10.HDZ	-	STA.2015.10.ZNRAL7032	
	0,7		0,84	STA.3015.07	-	-	STA.3015.07.ZNRAL7032	
300	150	0,8	0,96	-	-	STA.3015.08.INOX	-	
		1	1,20	STA.3015.10	STA.3015.10.HDZ	-	STA.3015.10.ZNRAL7032	
		0,8	1,10	-	-	STA.4015.08.INOX	-	
400		1	1,38	STA.4015.10	STA.4015.10.HDZ	-	STA.4015.10.ZNRAL7032	
		1,2	1,66	STA.4015.12	STA.4015.12.HDZ	-	STA.4015.12.ZNRAL7032	
		0,8	1,24	-	-	STA.5015.08.INOX	-	
500	150	1	1,55	STA.5015.10	STA.5015.10.HDZ	-	STA.5015.10.ZNRAL7032	
		1,2	1,86	STA.5015.12	STA.5015.12.HDZ	-	STA.5015.12.ZNRAL7032	
		0,8	1,38	-	-	STA.6015.08.INOX	-	
600		1	1,72	STA.6015.10	STA.6015.10.HDZ	-	STA.6015.10.ZNRAL7032	
		1,2	2,07	STA.6015.12	STA.6015.12.HDZ	-	STA.6015.12.ZNRAL7032	



* Масса указана для изделий в исполнениях 1 и 3 (Оцинкованная сталь по методу Сендзимира, нержавеющая сталь).

CSTA / Крышка ответвителя горизонтального



Назначение:

Защита кабеля и проводов в кабельных лотках от внешних воздействий. Крышка крепится к ответвителю простым нажатием до щелчка.

Технические характеристики:

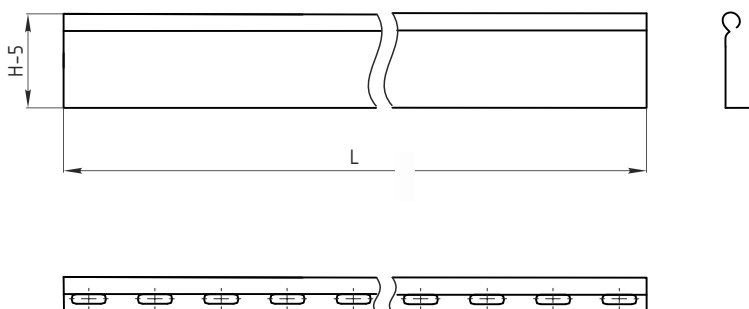
Тип замка крышки - круглый.

Исполнение:

- Исполнение 1 - Оцинкованная сталь по методу Сендзимира
- Исполнение 2 - Горячее цинкование
- Исполнение 3 - Нержавеющая сталь (AISI 304)
- Исполнение 4 - Оцинкованная сталь по методу Сендзимира / Полимерно-порошковое покрытие

Ширина W, мм	Толщина металла, мм	Масса*, кг	Исполнение 1 Оцинкованная сталь по методу Сендзимира	Исполнение 2 Горячее цинкование	Исполнение 3 Нержавеющая сталь	Исполнение 4 Оцинкование по методу Сендзимира / Полимерно-порошковое покрытие
50	0,7	0,12	CSTA.05.07	-	-	CSTA.05.07.ZNRAL7032
	0,8	0,14	-	-	CSTA.05.08.INOX	-
	1	0,17	CSTA.05.10	CSTA.05.10.HDZ	-	CSTA.05.10.ZNRAL7032
100	0,7	0,17	CSTA.10.07	-	-	CSTA.10.07.ZNRAL7032
	0,8	0,19	-	-	CSTA.10.08.INOX	-
	1	0,24	CSTA.10.10	CSTA.10.10.HDZ	-	CSTA.10.10.ZNRAL7032
150	0,7	0,23	CSTA.15.07	-	-	CSTA.15.07.ZNRAL7032
	0,8	0,26	-	-	CSTA.15.08.INOX	-
	1	0,33	CSTA.15.10	CSTA.15.10.HDZ	-	CSTA.15.10.ZNRAL7032
200	0,7	0,28	CSTA.20.07	-	-	CSTA.20.07.ZNRAL7032
	0,8	0,32	-	-	CSTA.20.08.INOX	-
	1	0,40	CSTA.20.10	CSTA.20.10.HDZ	-	CSTA.20.10.ZNRAL7032
300	0,7	0,38	CSTA.30.07	-	-	CSTA.30.07.ZNRAL7032
	0,8	0,43	-	-	CSTA.30.08.INOX	-
	1	0,54	CSTA.30.10	CSTA.30.10.HDZ	-	CSTA.30.10.ZNRAL7032
400	0,7	0,48	CSTA.40.07	-	-	CSTA.40.07.ZNRAL7032
	0,8	0,55	-	-	CSTA.40.08.INOX	-
	1	0,69	CSTA.40.10	CSTA.40.10.HDZ	-	CSTA.40.10.ZNRAL7032
500	0,7	0,59	CSTA.50.07	-	-	CSTA.50.07.ZNRAL7032
	0,8	0,67	-	-	CSTA.50.08.INOX	-
	1	0,84	CSTA.50.10	CSTA.50.10.HDZ	-	CSTA.50.10.ZNRAL7032
600	0,7	0,69	CSTA.60.07	-	-	CSTA.60.07.ZNRAL7032
	0,8	0,79	-	-	CSTA.60.08.INOX	-
	1	0,99	CSTA.60.10	CSTA.60.10.HDZ	-	CSTA.60.10.ZNRAL7032

PT / Перегородка для лотка прямого



Назначение:

Разделение кабелей внутри лотка.

Технические характеристики:

Тип замка для крышки - круглый.

Перфорация по всей длине нижней планки*.

Круглый замок, исключаяющий острую кромку.

Исполнение:

Исполнение 1 - Оцинкованная сталь по методу Сендзимира

Исполнение 2 - Горячее цинкование

Исполнение 3 - Нержавеющая сталь (AISI 304)

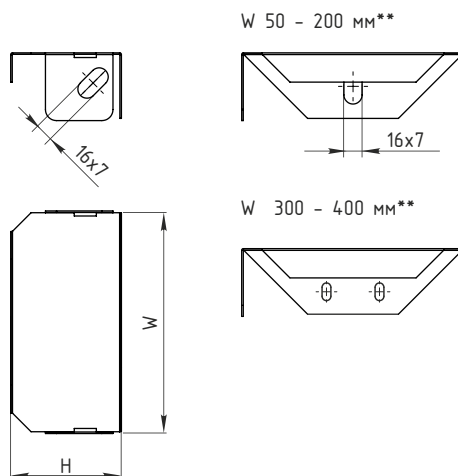
Исполнение 4 - Оцинкованная сталь по методу Сендзимира / Полимерно-порошковое покрытие

Высота лотка H, мм	Длина L, мм	Толщина металла, мм	Масса**, кг	Исполнение 1 Оцинкованная сталь по методу Сендзимира	Исполнение 2 Горячее цинкование	Исполнение 3 Нержавеющая сталь	Исполнение 4 Оцинкование по методу Сендзимира / Полимерно-порошковое покрытие
50	2000	0,7	1,0	PT.05.2007	-	-	PT.05.2007.ZNRAL7032
		0,8	1,1	-	-	PT.05.2008.INOX	-
		1,0	1,4	PT.05.2010	PT.05.2010.HDZ	-	PT.05.2010.ZNRAL7032
		1,2	1,7	PT.05.2012	PT.05.2012.HDZ	-	PT.05.2012.ZNRAL7032
	3000	0,7	1,5	PT.05.3007	-	-	PT.05.3007.ZNRAL7032
		0,8	1,7	-	-	PT.05.3008.INOX	-
		1,0	2,1	PT.05.3010	PT.05.3010.HDZ	-	PT.05.3010.ZNRAL7032
		1,2	2,5	PT.05.3012	PT.05.3012.HDZ	-	PT.05.3012.ZNRAL7032
65	2000	0,7	1,0	PT.065.2007	-	-	PT.065.2007.ZNRAL7032
		0,8	1,2	-	-	PT.065.2008.INOX	-
		1,0	1,5	PT.065.2010	PT.065.2010.HDZ	-	PT.065.2010.ZNRAL7032
		1,2	1,8	PT.065.2012	PT.065.2012.HDZ	-	PT.065.2012.ZNRAL7032
	3000	0,7	1,6	PT.065.3007	-	-	PT.065.3007.ZNRAL7032
		0,8	1,2	-	-	PT.065.3008.INOX	-
		1,0	2,2	PT.065.3010	PT.065.3010.HDZ	-	PT.065.3010.ZNRAL7032
		1,2	2,6	PT.065.3012	PT.065.3012.HDZ	-	PT.065.3012.ZNRAL7032
80	2000	0,7	1,3	PT.08.2007	-	-	PT.08.2007.ZNRAL7032
		0,8	1,5	-	-	PT.08.2008.INOX	-
		1,0	1,9	PT.08.2010	PT.08.2010.HDZ	-	PT.08.2010.ZNRAL7032
		1,2	2,2	PT.08.2012	PT.08.2012.HDZ	-	PT.08.2012.ZNRAL7032
	3000	0,7	2,0	PT.08.3007	-	-	PT.08.3007.ZNRAL7032
		0,8	2,3	-	-	PT.08.3008.INOX	-
		1,0	2,9	PT.08.3010	PT.08.3010.HDZ	-	PT.08.3010.ZNRAL7032
		1,2	3,4	PT.08.3012	PT.08.3012.HDZ	-	PT.08.3012.ZNRAL7032
100	2000	0,7	1,5	PT.10.2007	-	-	PT.10.2007.ZNRAL7032
		0,8	1,7	-	-	PT.10.2008.INOX	-
		1,0	2,1	PT.10.2010	PT.10.2010.HDZ	-	PT.10.2010.ZNRAL7032
		1,2	2,6	PT.10.2012	PT.10.2012.HDZ	-	PT.10.2012.ZNRAL7032
	3000	0,7	2,3	PT.10.3007	-	-	PT.10.3007.ZNRAL7032
		0,8	2,6	-	-	PT.10.3008.INOX	-
		1,0	3,3	PT.10.3010	PT.10.3010.HDZ	-	PT.10.3010.ZNRAL7032
		1,2	3,9	PT.10.3012	PT.10.3012.HDZ	-	PT.10.3012.ZNRAL7032
150	2000	0,7	2,0	PT.15.2007	-	-	-
		0,8	2,2	-	-	PT.15.2008.INOX	-
		1	2,8	PT.15.2010	PT.15.2010.HDZ	-	PT.15.2010.ZNRAL7032
		1,2	3,3	PT.15.2012	PT.15.2012.HDZ	-	PT.15.2012.ZNRAL7032
	3000	0,7	2,9	PT.15.3007	-	-	-
		0,8	3,3	-	-	PT.15.3008.INOX	-
		1	4,2	PT.15.3010	PT.15.3010.HDZ	-	PT.15.3010.ZNRAL7032
		1,2	5,0	PT.15.3012	PT.15.3012.HDZ	-	PT.15.3012.ZNRAL7032



* Соединительные и крепежные элементы в базовую комплектацию не входят, поставляются в качестве дополнительных аксессуаров к лоткам.
** Масса указана для изделий в исполнениях 1 и 3 (Оцинкованная сталь по методу Сендзимира, нержавеющая сталь).

STS / Заглушка торцевая



Назначение:

Завершение трассы и закрытие торцов.*

Исполнение:

- Исполнение 1 - Оцинкованная сталь по методу Сендзимира
- Исполнение 2 - Горячее цинкование
- Исполнение 3 - Нержавеющая сталь (AISI 304)
- Исполнение 4 - Оцинкованная сталь по методу Сендзимира / Полимерно-порошковое покрытие

Ширина W, мм	Высота борта Н, мм	Толщина металла, мм	Масса***, кг	Исполнение 1 Оцинкованная сталь по методу Сендзимира	Исполнение 2 Горячее цинкование	Исполнение 3 Нержавеющая сталь	Исполнение 4 Оцинкование по методу Сендзимира / Полимерно-порошковое покрытие
50		0,7	0,03	STS.0505.07	-	-	STS.0505.07.ZNRAL7032
		0,8	0,03	-	-	STS.0505.08.INOX	-
		1	0,04	STS.0505.10	STS.0505.10.HDZ	-	STS.0505.10.ZNRAL7032
		1,2	0,05	STS.0505.12	STS.0505.12.HDZ	-	STS.0505.12.ZNRAL7032
100		0,7	0,05	STS.1005.07	-	-	STS.1005.07.ZNRAL7032
		0,8	0,06	-	-	STS.1005.08.INOX	-
		1	0,07	STS.1005.10	STS.1005.10.HDZ	-	STS.1005.10.ZNRAL7032
		1,2	0,09	STS.1005.12	STS.1005.12.HDZ	-	STS.1005.12.ZNRAL7032
150		0,7	0,08	STS.1505.07	-	-	STS.1505.07.ZNRAL7032
		0,8	0,09	-	-	STS.1505.08.INOX	-
		1	0,11	STS.1505.10	STS.1505.10.HDZ	-	STS.1505.10.ZNRAL7032
		1,2	0,13	STS.1505.12	STS.1505.12.HDZ	-	STS.1505.12.ZNRAL7032
200		0,7	0,10	STS.2005.07	-	-	STS.2005.07.ZNRAL7032
		0,8	0,11	-	-	STS.2005.08.INOX	-
		1	0,14	STS.2005.10	STS.2005.10.HDZ	-	STS.2005.10.ZNRAL7032
		1,2	0,17	STS.2005.12	STS.2005.12.HDZ	-	STS.2005.12.ZNRAL7032
300	50	0,7	0,15	STS.3005.07	-	-	STS.3005.07.ZNRAL7032
		0,8	0,17	-	-	STS.3005.08.INOX	-
		1	0,21	STS.3005.10	STS.3005.10.HDZ	-	STS.3005.10.ZNRAL7032
		1,2	0,26	STS.3005.12	STS.3005.12.HDZ	-	STS.3005.12.ZNRAL7032
400		0,7	0,20	STS.4005.07	-	-	STS.4005.07.ZNRAL7032
		0,8	0,23	-	-	STS.4005.08.INOX	-
		1	0,29	STS.4005.10	STS.4005.10.HDZ	-	STS.4005.10.ZNRAL7032
		1,2	0,34	STS.4005.12	STS.4005.12.HDZ	-	STS.4005.12.ZNRAL7032
500		0,7	0,25	STS.5005.07	-	-	STS.5005.07.ZNRAL7032
		0,8	0,29	-	-	STS.5005.08.INOX	-
		1	0,36	STS.5005.10	STS.5005.10.HDZ	-	STS.5005.10.ZNRAL7032
		1,2	0,43	STS.5005.12	STS.5005.12.HDZ	-	STS.5005.12.ZNRAL7032
600		0,7	0,30	STS.6005.07	-	-	STS.6005.07.ZNRAL7032
		0,8	0,34	-	-	STS.6005.08.INOX	-
		1	0,43	STS.6005.10	STS.6005.10.HDZ	-	STS.6005.10.ZNRAL7032
		1,2	0,52	STS.6005.12	STS.6005.12.HDZ	-	STS.6005.12.ZNRAL7032
100	65	0,7	0,06	STS.1006.07	-	-	STS.1006.07.ZNRAL7032
		0,8	0,07	-	-	STS.1006.08.INOX	-
		1	0,09	STS.1006.10	STS.1006.10.HDZ	-	STS.1006.10.ZNRAL7032
		1,2	0,11	STS.1006.12	STS.1006.12.HDZ	-	STS.1006.12.ZNRAL7032
150		0,7	0,09	STS.1506.07	-	-	STS.1506.07.ZNRAL7032
		0,8	0,11	-	-	STS.1506.08.INOX	-
		1	0,13	STS.1506.10	STS.1506.10.HDZ	-	STS.1506.10.ZNRAL7032
		1,2	0,16	STS.1506.12	STS.1506.12.HDZ	-	STS.1506.12.ZNRAL7032



* Соединительные и крепежные элементы в базовую комплектацию не входят, поставляются в качестве дополнительных аксессуаров к лоткам.
 ** Количество крепежных отверстий зависит от ширины лотка (50 - 200 мм - 1 шт., 300 - 400 мм - 2 шт., 500 - 600 мм - 3 шт.).
 *** Масса указана для изделий в исполнениях 1 и 3 (Оцинкованная сталь по методу Сендзимира, нержавеющая сталь).

Ширина W, мм	Высота борта Н, мм	Толщина металла, мм	Масса*, кг	Исполнение 1 Оцинкованная сталь по методу Сендзимира	Исполнение 2 Горячее цинкование	Исполнение 3 Нержавеющая сталь	Исполнение 4 Оцинкование по методу Сендзимира / Полимерно-порошковое покрытие
200	65	0,7	0,12	STS.2006.07	-	-	STS.2006.07.ZNRAL7032
		0,8	0,14	-	-	STS.2006.08.INOX	-
		1	0,17	STS.2006.10	STS.2006.10.HDZ	-	STS.2006.10.ZNRAL7032
		1,2	0,21	STS.2006.12	STS.2006.12.HDZ	-	STS.2006.12.ZNRAL7032
300		0,7	0,18	STS.3006.07	-	-	STS.3006.07.ZNRAL7032
		0,8	0,21	-	-	STS.3006.08.INOX	-
		1	0,26	STS.3006.10	STS.3006.10.HDZ	-	STS.3006.10.ZNRAL7032
		1,2	0,31	STS.3006.12	STS.3006.12.HDZ	-	STS.3006.12.ZNRAL7032
400		0,7	0,24	STS.4006.07	-	-	STS.4006.07.ZNRAL7032
		0,8	0,27	-	-	STS.4006.08.INOX	-
		1	0,34	STS.4006.10	STS.4006.10.HDZ	-	STS.4006.10.ZNRAL7032
		1,2	0,41	STS.4006.12	STS.4006.12.HDZ	-	STS.4006.12.ZNRAL7032
500	0,7	0,30	STS.5006.07	-	-	STS.5006.07.ZNRAL7032	
	0,8	0,34	-	-	STS.5006.08.INOX	-	
	1	0,43	STS.5006.10	STS.5006.10.HDZ	-	STS.5006.10.ZNRAL7032	
	1,2	0,51	STS.5006.12	STS.5006.12.HDZ	-	STS.5006.12.ZNRAL7032	
600	0,7	0,36	STS.6006.07	-	-	STS.6006.07.ZNRAL7032	
	0,8	0,41	-	-	STS.6006.08.INOX	-	
	1	0,51	STS.6006.10	STS.6006.10.HDZ	-	STS.6006.10.ZNRAL7032	
	1,2	0,61	STS.6006.12	STS.6006.12.HDZ	-	STS.6006.12.ZNRAL7032	
100	80	0,7	0,08	STS.1008.07	-	-	STS.1008.07.ZNRAL7032
		0,8	0,09	-	-	STS.1008.08.INOX	-
		1	0,11	STS.1008.10	STS.1008.10.HDZ	-	STS.1008.10.ZNRAL7032
		1,2	0,13	STS.1008.12	STS.1008.12.HDZ	-	STS.1008.12.ZNRAL7032
150		0,7	0,11	STS.1508.07	-	-	STS.1508.07.ZNRAL7032
		0,8	0,13	-	-	STS.1508.08.INOX	-
		1	0,16	STS.1508.10	STS.1508.10.HDZ	-	STS.1508.10.ZNRAL7032
		1,2	0,19	STS.1508.12	STS.1508.12.HDZ	-	STS.1508.12.ZNRAL7032
200		0,7	0,15	STS.2008.07	-	-	STS.2008.07.ZNRAL7032
		0,8	0,17	-	-	STS.2008.08.INOX	-
		1	0,21	STS.2008.10	STS.2008.10.HDZ	-	STS.2008.10.ZNRAL7032
		1,2	0,25	STS.2008.12	STS.2008.12.HDZ	-	STS.2008.12.ZNRAL7032
300	0,7	0,21	STS.3008.07	-	-	STS.3008.07.ZNRAL7032	
	0,8	0,24	-	-	STS.3008.08.INOX	-	
	1	0,31	STS.3008.10	STS.3008.10.HDZ	-	STS.3008.10.ZNRAL7032	
	1,2	0,37	STS.3008.12	STS.3008.12.HDZ	-	STS.3008.12.ZNRAL7032	
400	0,7	0,28	STS.4008.07	-	-	STS.4008.07.ZNRAL7032	
	0,8	0,32	-	-	STS.4008.08.INOX	-	
	1	0,40	STS.4008.10	STS.4008.10.HDZ	-	STS.4008.10.ZNRAL7032	
	1,2	0,48	STS.4008.12	STS.4008.12.HDZ	-	STS.4008.12.ZNRAL7032	
500	0,7	0,35	STS.5008.07	-	-	-	
	0,8	0,40	-	-	STS.5008.08.INOX	-	
	1	0,50	STS.5008.10	STS.5008.10.HDZ	-	STS.5008.10.ZNRAL7032	
	1,2	0,60	STS.5008.12	STS.5008.12.HDZ	-	STS.5008.12.ZNRAL7032	
600	0,7	0,42	STS.6008.07	-	-	STS.6008.07.ZNRAL7032	
	0,8	0,48	-	-	STS.6008.08.INOX	-	
	1	0,59	STS.6008.10	STS.6008.10.HDZ	-	STS.6008.10.ZNRAL7032	
	1,2	0,71	STS.6008.12	STS.6008.12.HDZ	-	STS.6008.12.ZNRAL7032	
100	100	0,7	0,09	STS.1010.07	-	-	STS.1010.07.ZNRAL7032
		0,8	0,11	-	-	STS.1010.08.INOX	-
		1	0,13	STS.1010.10	STS.1010.10.HDZ	-	STS.1010.10.ZNRAL7032
		1,2	0,16	STS.1010.12	STS.1010.12.HDZ	-	STS.1010.12.ZNRAL7032
150		0,7	0,13	STS.1510.07	-	-	STS.1510.07.ZNRAL7032
		0,8	0,15	-	-	STS.1510.08.INOX	-
		1	0,19	STS.1510.10	STS.1510.10.HDZ	-	STS.1510.10.ZNRAL7032
		1,2	0,22	STS.1510.12	STS.1510.12.HDZ	-	STS.1510.12.ZNRAL7032
200		0,7	0,17	STS.2010.07	-	-	STS.2010.07.ZNRAL7032
		0,8	0,19	-	-	STS.2010.08.INOX	-
		1	0,24	STS.2010.10	STS.2010.10.HDZ	-	STS.2010.10.ZNRAL7032
		1,2	0,29	STS.2010.12	STS.2010.12.HDZ	-	STS.2010.12.ZNRAL7032
300	0,7	0,25	STS.3010.07	-	-	STS.3010.07.ZNRAL7032	
	0,8	0,28	-	-	STS.3010.08.INOX	-	
	1	0,35	STS.3010.10	STS.3010.10.HDZ	-	STS.3010.10.ZNRAL7032	
	1,2	0,42	STS.3010.12	STS.3010.12.HDZ	-	STS.3010.12.ZNRAL7032	
400	0,7	0,33	STS.4010.07	-	-	STS.4010.07.ZNRAL7032	
	0,8	0,37	-	-	STS.4010.08.INOX	-	
	1	0,46	STS.4010.10	STS.4010.10.HDZ	-	STS.4010.10.ZNRAL7032	
	1,2	0,56	STS.4010.12	STS.4010.12.HDZ	-	STS.4010.12.ZNRAL7032	
500	0,7	0,40	STS.5010.07	-	-	STS.5010.07.ZNRAL7032	
	0,8	0,46	-	-	STS.5010.08.INOX	-	
	1	0,58	STS.5010.10	STS.5010.10.HDZ	-	STS.5010.10.ZNRAL7032	
	1,2	0,69	STS.5010.12	STS.5010.12.HDZ	-	STS.5010.12.ZNRAL7032	
600	0,7	0,48	STS.6010.07	-	-	STS.6010.07.ZNRAL7032	
	0,8	0,55	-	-	STS.6010.08.INOX	-	
	1	0,69	STS.6010.10	STS.6010.10.HDZ	-	STS.6010.10.ZNRAL7032	
	1,2	0,83	STS.6010.12	STS.6010.12.HDZ	-	STS.6010.12.ZNRAL7032	

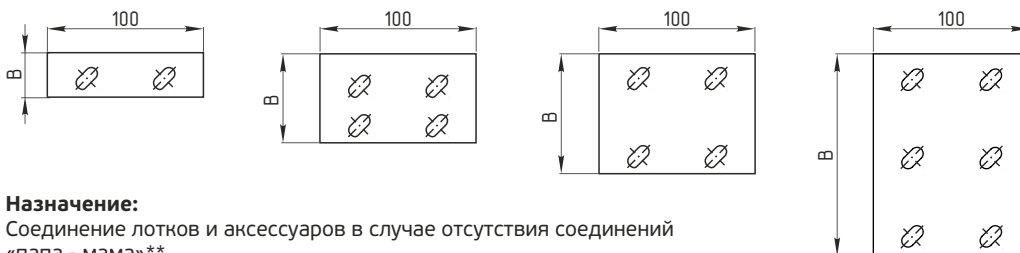


* Масса указана для изделий в исполнениях 1 и 3 (Оцинкованная сталь по методу Сендзимира, нержавеющая сталь).

STS / Заглушка торцевая

Ширина W, мм	Высота борта Н, мм	Толщина металла, мм	Масса*, кг	Исполнение 1 Оцинкованная сталь по методу Сендимира	Исполнение 2 Горячее цинкование	Исполнение 3 Нержавеющая сталь	Исполнение 4 Оцинкование по методу Сендимира / Полимерно-порошковое покрытие
150	150	0,7	0,15	STC.1515.07	-	-	STC.1515.07.ZNRAL7032
		0,8	0,17	-	-	STC.1515.08.INOX	-
		1	0,21	STC.1515.10	STC.1515.10.HDZ	-	STC.1515.10.ZNRAL7032
		1,2	0,26	STC.1515.12	STC.1515.12.HDZ	-	STC.1515.12.ZNRAL7032
200		0,7	0,20	STC.2015.07	-	-	STC.2015.07.ZNRAL7032
		0,8	0,23	-	-	STC.2015.08.INOX	-
		1	0,29	STC.2015.10	STC.2015.10.HDZ	-	STC.2015.10.ZNRAL7032
		1,2	0,34	STC.2015.12	STC.2015.12.HDZ	-	STC.2015.12.ZNRAL7032
300		0,7	0,30	STC.3015.07	-	-	STC.3015.07.ZNRAL7032
		0,8	0,34	-	-	STC.3015.08.INOX	-
		1	0,43	STC.3015.10	STC.3015.10.HDZ	-	STC.3015.10.ZNRAL7032
		1,2	0,51	STC.3015.12	STC.3015.12.HDZ	-	STC.3015.12.ZNRAL7032
400	0,7	0,41	STC.4015.07	-	-	STC.4015.07.ZNRAL7032	
	0,8	0,47	-	-	STC.4015.08.INOX	-	
	1	0,59	STC.4015.10	STC.4015.10.HDZ	-	STC.4015.10.ZNRAL7032	
	1,2	0,70	STC.4015.12	STC.4015.12.HDZ	-	STC.4015.12.ZNRAL7032	
500	0,7	0,52	STC.5015.07	-	-	STC.5015.07.ZNRAL7032	
	0,8	0,59	-	-	STC.5015.08.INOX	-	
	1	0,74	STC.5015.10	STC.5015.10.HDZ	-	STC.5015.10.ZNRAL7032	
	1,2	0,89	STC.5015.12	STC.5015.12.HDZ	-	STC.5015.12.ZNRAL7032	
600	0,7	0,62	STC.6015.07	-	-	STC.6015.07.ZNRAL7032	
	0,8	0,71	-	-	STC.6015.08.INOX	-	
	1	0,89	STC.6015.10	STC.6015.10.HDZ	-	STC.6015.10.ZNRAL7032	
	1,2	1,06	STC.6015.12	STC.6015.12.HDZ	-	STC.6015.12.ZNRAL7032	

CP / Соединительная пластина



Назначение:

Соединение лотков и аксессуаров в случае отсутствия соединений «папа - мама»**.

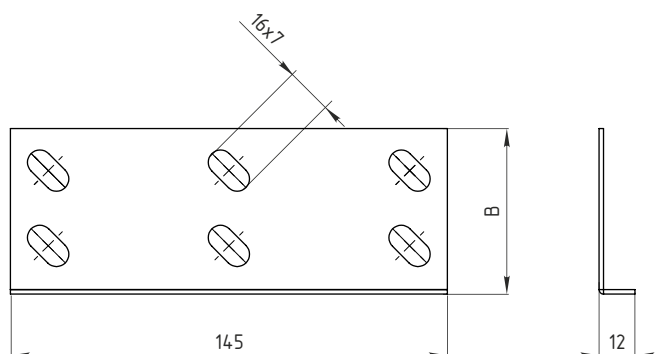
Высота лотка, мм	Высота пластины В, мм	Толщина металла, мм	Комплект метизов, шт	Масса*, кг	Исполнение 1 Оцинкованная сталь по методу Сендимира	Исполнение 2 Горячее цинкование	Исполнение 3 Нержавеющая сталь	Исполнение 4 Оцинкованная сталь по методу Сендимира/Полимерно-порошковое покрытие
50	28,5	1,5	2	0,03	CP.0515	CP.0515.HDZ	CP.0515.INOX	CP.0515.ZNRAL7032
65	43,5		2	0,05	CP.0615	CP.0615.HDZ	CP.0615.INOX	CP.0615.ZNRAL7032
80	58,5		4	0,06	CP.0815	CP.0815.HDZ	CP.0815.INOX	CP.0815.ZNRAL7032
100	86,6		4	0,09	CP.1015	CP.1015.HDZ	CP.1015.INOX	CP.1015.ZNRAL7032
150	128,5		6	0,15	CP.1515	CP.1515.HDZ	CP.1515.INOX	CP.1515.ZNRAL7032



* Масса указана для изделий в исполнениях 1 и 3 (Оцинкованная сталь по методу Сендимира, нержавеющая сталь).

** Крепежные элементы поставляются отдельно. Для одного соединения используются два элемента, по одному с каждой стороны лотка.

CPH / Соединительная пластина усиленная



Назначение:

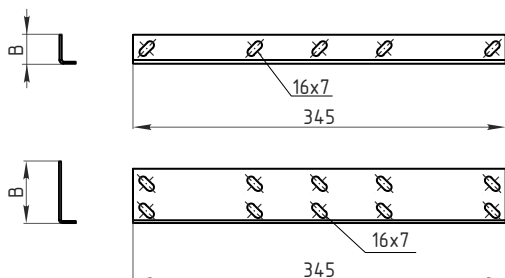
Соединение лотков и аксессуаров в случае отсутствия соединений «папа - мама»*.

Исполнение:

Исполнение 1 - Оцинкованная сталь по методу Сендзимира
 Исполнение 2 - Горячее цинкование
 Исполнение 3 - Нержавеющая сталь (AISI 304)
 Исполнение 4 - Оцинкованная сталь по методу Сендзимира / Полимерно-порошковое покрытие

Высота лотка, мм	Высота пластины В, мм	Толщина металла, мм	Комплект метизов, шт	Масса**, кг	Исполнение 1 Оцинкованная сталь по методу Сендзимира	Исполнение 2 Горячее цинкование	Исполнение 3 Нержавеющая сталь	Исполнение 4 Оцинкованная сталь по методу Сендзимира/Полимерно-порошковое покрытие
50	28,5	1,5	2	0,06	CPH.0515	CPH.0515.HDZ	CPH.0515.INOX	CPH.0515.ZNRAL7032
65	43,5		2	0,09	CPH.0615	CPH.0615.HDZ	CPH.0615.INOX	CPH.0615.ZNRAL7032
80	58,5		4	0,10	CPH.0815	CPH.0815.HDZ	CPH.0815.INOX	CPH.0815.ZNRAL7032
100	86,6		4	0,15	CPH.1015	CPH.1015.HDZ	CPH.1015.INOX	CPH.1015.ZNRAL7032
150	130		9	0,23	CPH.1515	CPH.1515.HDZ	CPH.1515.INOX	CPH.1515.ZNRAL7032

CPL / Соединительная пластина увеличенная



Назначение:

Соединение лотков и аксессуаров в случае отсутствия соединений «папа - мама»*.

Исполнение:

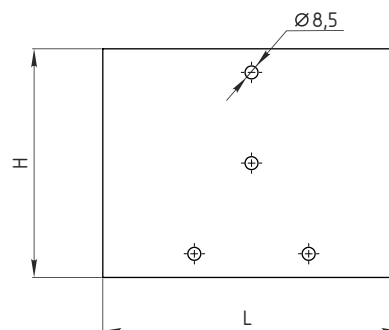
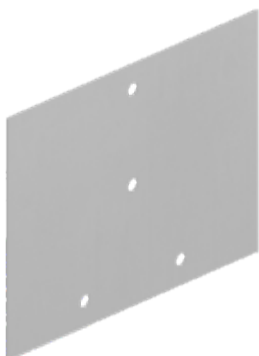
Исполнение 1 - Оцинкованная сталь по методу Сендзимира
 Исполнение 2 - Горячее цинкование
 Исполнение 3 - Нержавеющая сталь (AISI 304)
 Исполнение 4 - Оцинкованная сталь по методу Сендзимира / Полимерно-порошковое покрытие

Высота лотка, мм	Высота пластины В, мм	Толщина металла, мм	Комплект метизов, шт	Масса**, кг	Исполнение 1 Оцинкованная сталь по методу Сендзимира	Исполнение 2 Горячее цинкование	Исполнение 3 Нержавеющая сталь	Исполнение 4 Оцинкованная сталь по методу Сендзимира/Полимерно-порошковое покрытие
50	28,5	2	4	0,20	CPL.0520	CPL.0520.HDZ	CPL.0520.INOX	CPL.0520.ZNRAL7032
65	43,5		4	0,28	CPL.0620	CPL.0620.HDZ	CPL.0620.INOX	CPL.0620.ZNRAL7032
80	58,5		8	0,33	CPL.0820	CPL.0820.HDZ	CPL.0820.INOX	CPL.0820.ZNRAL7032
100	86,6		8	0,47	CPL.1020	CPL.1020.HDZ	CPL.1020.INOX	CPL.1020.ZNRAL7032
150	128		12	0,74	CPL.1520	CPL.1520.HDZ	CPL.1520.INOX	CPL.1520.ZNRAL7032



* Крепежные элементы поставляются отдельно. Для одного соединения используются два элемента, по одному с каждой стороны лотка.
 ** Масса указана для изделий в исполнениях 1 и 3 (Оцинкованная сталь по методу Сендзимира, нержавеющая сталь).

CGT / Накладка соединительная для лотка



Назначение:

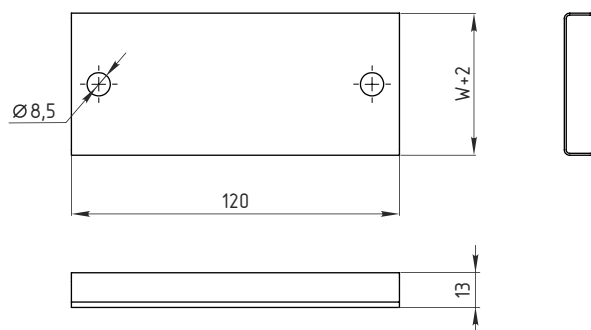
Соединение неровно отрезанных лотков между собой*.

Исполнение:

Исполнение 1 - Оцинкованная сталь по методу Сендзимира
 Исполнение 2 - Горячее цинкование
 Исполнение 3 - Нержавеющая сталь (AISI 304)
 Исполнение 4 - Оцинкованная сталь по методу Сендзимира / Полимерно-порошковое покрытие

Высота Н, мм	Длина L, мм	Толщина металла, мм	Масса**, кг	Исполнение 1 Оцинкованная сталь по методу Сендзимира	Исполнение 2 Горячее цинкование	Исполнение 3*** Нержавеющая сталь	Исполнение 4 Оцинкованная сталь по методу Сендзимира/Полимерно-порошковое покрытие
150	45	1 (0,8 в исполнении 3)	0,05	CGT.0510	CGT.0510.HDZ	CGT.0508.INOX	CGT.0510.ZNRAL7032
	95		0,11	CGT.1010	CGT.1010.HDZ	CGT.1008.INOX	CGT.1010.ZNRAL7032
	145		0,17	CGT.1510	CGT.1510.HDZ	CGT.1508.INOX	CGT.1510.ZNRAL7032
	195		0,23	CGT.2010	CGT.2010.HDZ	CGT.2008.INOX	CGT.2010.ZNRAL7032
	295		0,35	CGT.3010	CGT.3010.HDZ	CGT.3008.INOX	CGT.3010.ZNRAL7032
	395		0,47	CGT.4010	CGT.4010.HDZ	CGT.4008.INOX	CGT.4010.ZNRAL7032
	495		0,60	CGT.5010	CGT.5010.HDZ	CGT.5008.INOX	CGT.5010.ZNRAL7032
	595		0,71	CGT.6010	CGT.6010.HDZ	CGT.6008.INOX	CGT.6010.ZNRAL7032

CGC / Накладка крышки лотка



Назначение:

Соединение неровно отрезанных крышек лотков между собой*.

Исполнение:

Исполнение 1 - Оцинкованная сталь по методу Сендзимира
 Исполнение 2 - Горячее цинкование
 Исполнение 3 - Нержавеющая сталь (AISI 304)
 Исполнение 4 - Оцинкованная сталь по методу Сендзимира / Полимерно-порошковое покрытие

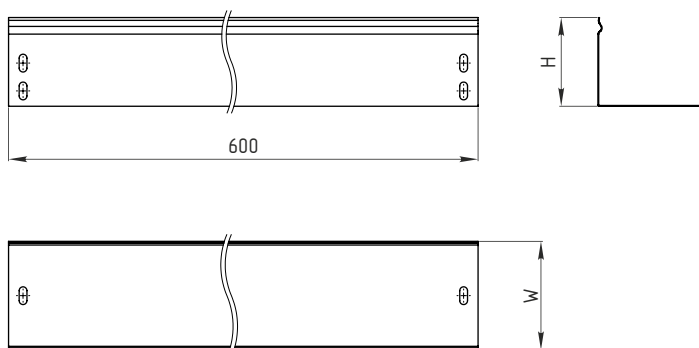
Ширина лотка W, мм	Толщина металла, мм	Масса**, кг	Исполнение 1 Оцинкованная сталь по методу Сендзимира	Исполнение 2 Горячее цинкование	Исполнение 3 Нержавеющая сталь	Исполнение 4 Оцинкованная сталь по методу Сендзимира/Полимерно-порошковое покрытие
50	1 (0,8 в исполнении 3)	0,08	CGC.0510	CGC.0510.HDZ	CGC.0508.INOX	CGC.0510.ZNRAL7032
100		0,13	CGC.1010	CGC.1010.HDZ	CGC.1008.INOX	CGC.1010.ZNRAL7032
150		0,18	CGC.1510	CGC.1510.HDZ	CGC.1508.INOX	CGC.1510.ZNRAL7032
200		0,23	CGC.2010	CGC.2010.HDZ	CGC.2008.INOX	CGC.2010.ZNRAL7032
300		0,32	CGC.3010	CGC.3010.HDZ	CGC.3008.INOX	CGC.3010.ZNRAL7032
400		0,42	CGC.4010	CGC.4010.HDZ	CGC.4008.INOX	CGC.4010.ZNRAL7032
500		0,51	CGC.5010	CGC.5010.HDZ	CGC.5008.INOX	CGC.5010.ZNRAL7032
600		0,61	CGC.6010	CGC.6010.HDZ	CGC.6008.INOX	CGC.6010.ZNRAL7032



* Крепежные элементы поставляются отдельно.

** Масса указана для изделий в исполнениях 1 и 3 (Оцинкованная сталь по методу Сендзимира, нержавеющая сталь).

STE / Телескопическое расширение лотков



Назначение:

Компенсация линейных изменений длины лотка при температурных колебаниях.

Исполнение:

Исполнение 1 - Оцинкованная сталь по методу Сендзимира
 Исполнение 2 - Горячее цинкование
 Исполнение 3 - Нержавеющая сталь (AISI 304)
 Исполнение 4 - Оцинкованная сталь по методу Сендзимира / Полимерно-порошковое покрытие

Ширина W, мм	Высота H, мм	Толщина металла, мм	Масса**, кг	Исполнение 1 Оцинкованная сталь по методу Сендзимира	Исполнение 2 Горячее цинкование	Исполнение 3 Нержавеющая сталь	Исполнение 4 Оцинкованная сталь по методу Сендзимира/Полимерно-порошковое покрытие
100	50	0,7	0,64	STE.1005.07	-	-	STE.1005.07.ZNRAL7032
		0,8	0,73	-	-	STE.1005.08.INOX	-
		1,0	1,00	-	STE.1005.10.HDZ	-	-
		0,7	0,80	STE.1505.07	-	-	STE.1505.07.ZNRAL7032
		0,8	0,92	-	-	STE.1505.08.INOX	-
		1,0	1,26	-	STE.1505.10.HDZ	-	-
		0,7	0,97	STE.2005.07	-	-	STE.2005.07.ZNRAL7032
		0,8	1,11	-	-	STE.2005.08.INOX	-
		1,0	1,53	-	STE.2005.10.HDZ	-	-
		0,7	1,31	STE.3005.07	-	-	STE.3005.07.ZNRAL7032
		0,8	1,49	-	-	STE.3005.08.INOX	-
		1,0	2,05	-	STE.3005.10.HDZ	-	-
300	50	0,7	1,64	-	-	-	STE.4005.10.ZNRAL7032
		0,8	1,73	-	-	STE.4005.08.INOX	-
		1,0	1,88	STE.4005.10	STE.4005.10.HDZ	-	-
		0,8	1,98	-	-	STE.5005.08.INOX	-
		1,0	2,09	STE.5005.10	STE.5005.10.HDZ	-	STE.5005.10.ZNRAL7032
		0,8	2,32	-	-	STE.6005.08.INOX	-
600	50	1,0	2,44	STE.6005.10	STE.6005.10.HDZ	-	STE.6005.10.ZNRAL7032
		0,7	0,74	STE.1006.07	-	-	STE.1006.07.ZNRAL7032
100	65	0,8	0,85	-	-	STE.1006.08.INOX	-
		1,0	1,16	-	STE.1006.10.HDZ	-	-
		0,7	0,91	STE.1506.07	-	-	STE.1506.07.ZNRAL7032
		0,8	1,04	-	-	STE.1506.08.INOX	-
		1,0	1,43	-	STE.1506.10.HDZ	-	-
		0,7	1,08	STE.2006.07	-	-	STE.2006.07.ZNRAL7032
		0,8	1,23	-	-	STE.2006.08.INOX	-
		1,0	1,69	-	STE.2006.10.HDZ	-	-
		0,7	1,41	STE.3006.07	-	-	STE.3006.07.ZNRAL7032
		0,8	1,61	-	-	STE.3006.08.INOX	-
		1,0	2,22	-	STE.3006.10.HDZ	-	-
		300	65	0,8	1,75	-	-
1,0	1,84			STE.4006.10	STE.4006.10.HDZ	-	STE.4006.10.ZNRAL7032
0,8	2,08			-	-	STE.5006.08.INOX	-
1,0	2,20			STE.5006.10	STE.5006.10.HDZ	-	STE.5006.10.ZNRAL7032
0,8	2,42			-	-	STE.6006.08.INOX	-
1,0	2,55			STE.6006.10	STE.6006.10.HDZ	-	STE.6006.10.ZNRAL7032
100	80	0,7	0,83	STE.1008.07	-	-	STE.1008.07.ZNRAL7032
		0,8	0,95	-	-	STE.1008.08.INOX	-
		1,0	1,30	-	STE.1008.10.HDZ	-	-
		0,7	1,00	STE.1508.07	-	-	STE.1508.07.ZNRAL7032
		0,8	1,14	-	-	STE.1508.08.INOX	-
		1,0	1,57	-	STE.1508.10.HDZ	-	-



* Крепежные элементы поставляются отдельно.

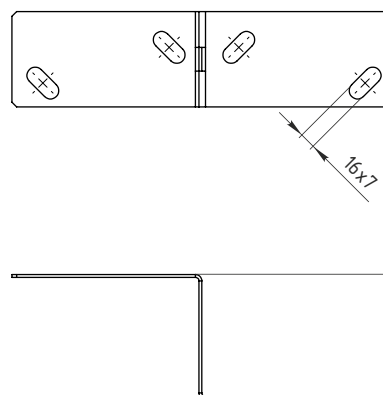
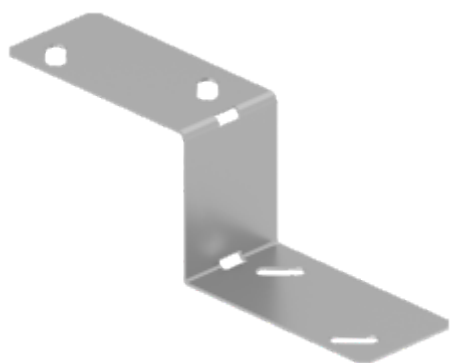
** Масса указана для изделий в исполнениях 1 и 3 (Оцинкованная сталь по методу Сендзимира, нержавеющая сталь).

STE / Телескопическое расширение лотков

Ширина W, мм	Высота H, мм	Толщина металла, мм	Масса*, кг	Исполнение 1 Оцинкованная сталь по методу Сендзимира	Исполнение 2 Горячее цинкование	Исполнение 3 Нержавеющая сталь	Исполнение 4 Оцинкованная сталь по методу Сендзимира/Полимерно-порошковое покрытие
200	80	0,7	1,17	STE.2008.07	-	-	STE.2008.07.ZNRAL7032
		0,8	1,33	-	-	STE.2008.08.INOX	-
		1,0	1,83	-	STE.2008.10.HDZ	-	-
300		0,7	1,50	STE.3008.07	-	-	STE.3008.07.ZNRAL7032
		0,8	1,72	-	-	STE.3008.08.INOX	-
		1,0	2,36	-	STE.3008.10.HDZ	-	-
400		0,8	1,84	-	-	STE.4008.08.INOX	-
		1,0	1,94	STE.4008.10	STE.4008.10.HDZ	-	STE.4008.10.ZNRAL7032
		0,8	2,17	-	-	STE.5008.08.INOX	-
500		1,0	2,29	STE.5008.10	STE.5008.10.HDZ	-	STE.5008.10.ZNRAL7032
		0,8	2,51	-	-	STE.6008.08.INOX	-
600		1,0	2,64	STE.6008.10	STE.6008.10.HDZ	-	STE.6008.10.ZNRAL7032
	0,7	0,97	STE.1010.07	-	-	STE.1010.07.ZNRAL7032	
100	100	0,8	1,11	-	-	STE.1010.08.INOX	-
		1,0	1,52	-	STE.1010.10.HDZ	-	-
		0,7	1,14	STE.1510.07	-	-	STE.1510.07.ZNRAL7032
150		0,8	1,30	-	-	STE.1510.08.INOX	-
		1,0	1,79	-	STE.1510.10.HDZ	-	-
		0,7	1,31	STE.2010.07	-	-	STE.2010.07.ZNRAL7032
200		0,8	1,49	-	-	STE.2010.08.INOX	-
		1,0	2,05	-	STE.2010.10.HDZ	-	-
		0,7	1,64	STE.3010.07	-	-	STE.3010.07.ZNRAL7032
300		0,8	1,88	-	-	STE.3010.08.INOX	-
		1,0	2,58	-	STE.3010.10.HDZ	-	-
		0,8	1,98	-	-	STE.4010.08.INOX	-
400	1,0	2,08	STE.4010.10	STE.4010.10.HDZ	-	STE.4010.10.ZNRAL7032	
	0,8	2,31	-	-	STE.5010.08.INOX	-	
500	1,0	2,44	STE.5010.10	STE.5010.10.HDZ	-	STE.5010.10.ZNRAL7032	
	0,8	2,65	-	-	STE.6010.08.INOX	-	
600	1,0	2,79	STE.6010.10	STE.6010.10.HDZ	-	STE.6010.10.ZNRAL7032	
	0,7	1,48	STE.1515.07	-	-	STE.1515.07.ZNRAL7032	
150	150	0,8	1,69	-	-	STE.1515.08.INOX	-
		1	2,11	-	STE.1515.10.HDZ	-	-
		0,7	1,65	STE.2015.07	-	-	STE.2015.07.ZNRAL7032
200		0,8	1,89	-	-	STE.2015.08.INOX	-
		1	2,36	-	STE.2015.10.HDZ	-	-
		0,7	1,98	STE.3015.07	-	-	STE.3015.07.ZNRAL7032
300		0,8	2,27	-	-	STE.3015.08.INOX	-
		1	2,83	-	STE.3015.10.HDZ	-	-
		0,8	2,65	-	-	STE.4015.08.INOX	-
400		1	3,31	STE.4015.10	STE.4015.10.HDZ	-	STE.4015.10.ZNRAL7032
		0,8	2,98	-	-	STE.5015.08.INOX	-
500		1	3,72	STE.5015.10	STE.5015.10.HDZ	-	STE.5015.10.ZNRAL7032
	0,8	3,42	-	-	STE.6015.08.INOX	-	
600	1	4,27	STE.6015.10	STE.6015.10.HDZ	-	STE.6015.10.ZNRAL7032	



СРС / Соединитель переходной



Назначение:

Соединение лотков различной ширины**.

Исполнение:

Исполнение 1 - Оцинкованная сталь по методу Сендзимира
 Исполнение 2 - Горячее цинкование
 Исполнение 3 - Нержавеющая сталь (AISI 304)
 Исполнение 4 - Оцинкованная сталь по методу Сендзимира / Полимерно-порошковое покрытие

Величина перехода В, мм	Высота лотка, мм	Толщина металла, мм	Масса*, кг	Исполнение 1 Оцинкованная сталь по методу Сендзимира	Исполнение 2 Горячее цинкование	Исполнение 3 Нержавеющая сталь	Исполнение 4 Оцинкованная сталь по методу Сендзимира/ Полимерно-порошковое покрытие
50	50	1,2	0,05	CPC.0512.05	CPC.0512.05.HDZ	CPC.0512.05.INOX	CPC.0512.05.ZNRAL7032
100			0,06	CPC.0512.10	CPC.0512.10.HDZ	CPC.0512.10.INOX	CPC.0512.10.ZNRAL7032
150			0,07	CPC.0512.15	CPC.0512.15.HDZ	CPC.0512.15.INOX	CPC.0512.15.ZNRAL7032
200			0,08	CPC.0512.20	CPC.0512.20.HDZ	CPC.0512.20.INOX	CPC.0512.20.ZNRAL7032
300			0,11	CPC.0512.30	CPC.0512.30.HDZ	CPC.0512.30.INOX	CPC.0512.30.ZNRAL7032
400			0,13	CPC.0512.40	CPC.0512.40.HDZ	CPC.0512.40.INOX	CPC.0512.40.ZNRAL7032
50	65		0,08	CPC.0612.05	CPC.0612.05.HDZ	CPC.0612.05.INOX	CPC.0612.05.ZNRAL7032
100			0,09	CPC.0612.10	CPC.0612.10.HDZ	CPC.0612.10.INOX	CPC.0612.10.ZNRAL7032
150			0,11	CPC.0612.15	CPC.0612.15.HDZ	CPC.0612.15.INOX	CPC.0612.15.ZNRAL7032
200			0,13	CPC.0612.20	CPC.0612.20.HDZ	CPC.0612.20.INOX	CPC.0612.20.ZNRAL7032
300			0,17	CPC.0612.30	CPC.0612.30.HDZ	CPC.0612.30.INOX	CPC.0612.30.ZNRAL7032
400			0,21	CPC.0612.40	CPC.0612.40.HDZ	CPC.0612.40.INOX	CPC.0612.40.ZNRAL7032
50	80	0,10	CPC.0812.05	CPC.0812.05.HDZ	CPC.0812.05.INOX	CPC.0812.05.ZNRAL7032	
100		0,13	CPC.0812.10	CPC.0812.10.HDZ	CPC.0812.10.INOX	CPC.0812.10.ZNRAL7032	
150		0,15	CPC.0812.15	CPC.0812.15.HDZ	CPC.0812.15.INOX	CPC.0812.15.ZNRAL7032	
200		0,18	CPC.0812.20	CPC.0812.20.HDZ	CPC.0812.20.INOX	CPC.0812.20.ZNRAL7032	
300		0,23	CPC.0812.30	CPC.0812.30.HDZ	CPC.0812.30.INOX	CPC.0812.30.ZNRAL7032	
400		0,28	CPC.0812.40	CPC.0812.40.HDZ	CPC.0812.40.INOX	CPC.0812.40.ZNRAL7032	
50	100	0,22	CPC.1012.05	CPC.1012.05.HDZ	CPC.1012.05.INOX	CPC.1012.05.ZNRAL7032	
100		0,18	CPC.1012.10	CPC.1012.10.HDZ	CPC.1012.10.INOX	CPC.1012.10.ZNRAL7032	
150		0,21	CPC.1012.15	CPC.1012.15.HDZ	CPC.1012.15.INOX	CPC.1012.15.ZNRAL7032	
200		0,25	CPC.1012.20	CPC.1012.20.HDZ	CPC.1012.20.INOX	CPC.1012.20.ZNRAL7032	
300		0,32	CPC.1012.30	CPC.1012.30.HDZ	CPC.1012.30.INOX	CPC.1012.30.ZNRAL7032	
400		0,40	CPC.1012.40	CPC.1012.40.HDZ	CPC.1012.40.INOX	CPC.1012.40.ZNRAL7032	
50	150	0,24	CPC.1512.05	CPC.1512.05.HDZ	CPC.1512.05.INOX	CPC.1512.05.ZNRAL7032	
100		0,30	CPC.1512.10	CPC.1512.10.HDZ	CPC.1512.10.INOX	CPC.1512.10.ZNRAL7032	
150		0,36	CPC.1512.15	CPC.1512.15.HDZ	CPC.1512.15.INOX	CPC.1512.15.ZNRAL7032	
200		0,42	CPC.1512.20	CPC.1512.20.HDZ	CPC.1512.20.INOX	CPC.1512.20.ZNRAL7032	
300		0,54	CPC.1512.30	CPC.1512.30.HDZ	CPC.1512.30.INOX	CPC.1512.30.ZNRAL7032	
400		0,66	CPC.1512.40	CPC.1512.40.HDZ	CPC.1512.40.INOX	CPC.1512.40.ZNRAL7032	

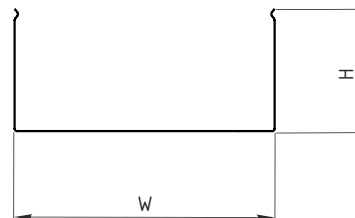
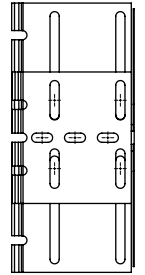
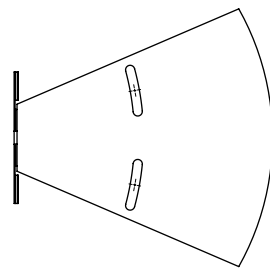
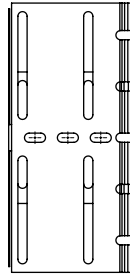
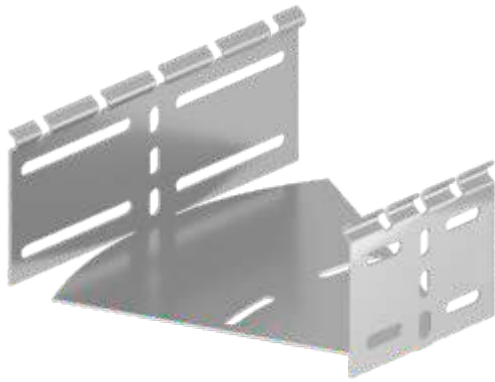


* Крепежные элементы поставляются отдельно.

** Масса указана для изделий в исполнениях 1 и 3 (Оцинкованная сталь по методу Сендзимира, нержавеющая сталь).

STHV / Угол изменяемый горизонтальный

0-45°



Назначение:
Организация поворота трассы в горизонтальной плоскости под углом от 0° до 45°.*

Исполнение:
Исполнение 1 - Оцинкованная сталь по методу Сендзимира
Исполнение 2 - Горячее цинкование
Исполнение 3 - Нержавеющая сталь (AISI 304)
Исполнение 4 - Оцинкованная сталь по методу Сендзимира / Полимерно-порошковое покрытие

Ширина лотка W, мм	Высота лотка H, мм	Толщина металла, мм	Масса**, кг	Исполнение 1 Оцинкованная сталь по методу Сендзимира	Исполнение 2 Горячее цинкование	Исполнение 3 Нержавеющая сталь	Исполнение 4 Оцинкованная сталь по методу Сендзимира/Полимерно-порошковое покрытие
100	50	0,7	0,11	STHV.1005.407	-	-	STHV.1005.407.ZNRAL7032
		0,8	0,13	-	-	STHV.1005.408.INOX	-
		1,0	0,16	STHV.1005.410	STHV.1005.410.HDZ	-	STHV.1005.410.ZNRAL7032
150		0,7	0,17	STHV.1505.407	-	-	STHV.1505.407.ZNRAL7032
		0,8	0,19	-	-	STHV.1505.408.INOX	-
		1,0	0,24	STHV.1505.410	STHV.1505.410.HDZ	-	STHV.1505.410.ZNRAL7032
200		0,7	0,24	STHV.2005.407	-	-	STHV.2005.407.ZNRAL7032
		0,8	0,27	-	-	STHV.2005.408.INOX	-
		1,0	0,34	STHV.2005.410	STHV.2005.410.HDZ	-	STHV.2005.410.ZNRAL7032
300		0,7	0,41	STHV.3005.407	-	-	STHV.3005.407.ZNRAL7032
		0,8	0,46	-	-	STHV.3005.408.INOX	-
		1,0	0,58	STHV.3005.410	STHV.3005.410.HDZ	-	STHV.3005.410.ZNRAL7032
400		0,8	0,71	-	-	STHV.4005.408.INOX	-
		1,0	0,89	STHV.4005.410	STHV.4005.410.HDZ	-	STHV.4005.410.ZNRAL7032
		0,8	0,99	-	-	STHV.5005.408.INOX	-
500		1,0	1,24	STHV.5005.410	STHV.5005.410.HDZ	-	STHV.5005.410.ZNRAL7032
		0,8	1,32	-	-	STHV.6005.408.INOX	-
		1,0	1,65	STHV.6005.410	STHV.6005.410.HDZ	-	STHV.6005.410.ZNRAL7032
100	65	0,7	0,13	STHV.1006.407	-	-	STHV.1006.407.ZNRAL7032
		0,8	0,15	-	-	STHV.1006.408.INOX	-
		1,0	0,19	STHV.1006.410	STHV.1006.410.HDZ	-	STHV.1006.410.ZNRAL7032
150		0,7	0,19	STHV.1506.407	-	-	STHV.1506.407.ZNRAL7032
		0,8	0,22	-	-	STHV.1506.408.INOX	-
		1,0	0,28	STHV.1506.410	STHV.1506.410.HDZ	-	STHV.1506.410.ZNRAL7032
200		0,7	0,27	STHV.2006.407	-	-	STHV.2006.407.ZNRAL7032
		0,8	0,31	-	-	STHV.2006.408.INOX	-
		1,0	0,38	STHV.2006.410	STHV.2006.410.HDZ	-	STHV.2006.410.ZNRAL7032
300		0,7	0,44	STHV.3006.407	-	-	STHV.3006.407.ZNRAL7032
		0,8	0,50	-	-	STHV.3006.408.INOX	-
		1,0	0,63	STHV.3006.410	STHV.3006.410.HDZ	-	STHV.3006.410.ZNRAL7032
400		0,8	0,75	-	-	STHV.4006.408.INOX	-
		1,0	0,94	STHV.4006.410	STHV.4006.410.HDZ	-	STHV.4006.410.ZNRAL7032
		0,8	1,05	-	-	STHV.5006.408.INOX	-
500		1,0	1,31	STHV.5006.410	STHV.5006.410.HDZ	-	STHV.5006.410.ZNRAL7032
		0,8	1,38	-	-	STHV.6006.408.INOX	-
		1,0	1,72	STHV.6006.410	STHV.6006.410.HDZ	-	STHV.6006.410.ZNRAL7032
100	80	0,7	0,15	STHV.1008.407	-	-	STHV.1008.407.ZNRAL7032
		0,8	0,17	-	-	STHV.1008.408.INOX	-
		1,0	0,21	STHV.1008.410	STHV.1008.410.HDZ	-	STHV.1008.410.ZNRAL7032
150		0,7	0,21	STHV.1508.407	-	-	STHV.1508.407.ZNRAL7032
		0,8	0,24	-	-	STHV.1508.408.INOX	-
		1,0	0,30	STHV.1508.410	STHV.1508.410.HDZ	-	STHV.1508.410.ZNRAL7032



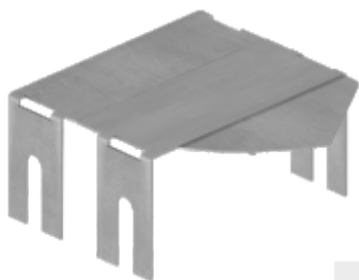
* Масса указана для изделий в исполнениях 1 и 3 (Оцинкованная сталь по методу Сендзимира, нержавеющая сталь).
** Крепежные элементы поставляются отдельно.

Ширина лотка W, мм	Высота лотка H, мм	Толщина металла, мм	Масса*, кг	Исполнение 1 Оцинкованная сталь по методу Сендзимира	Исполнение 2 Горячее цинкование	Исполнение 3 Нержавеющая сталь	Исполнение 4 Оцинкованная сталь по методу Сендзимира/Полимерно-порошковое покрытие
200	80	0,7	0,29	STHV.2008.407	-	-	STHV.2008.407.ZNRAL7032
		0,8	0,33	-	-	STHV.2008.408.INOX	-
		1,0	0,41	STHV.2008.410	STHV.2008.410.HDZ	-	STHV.2008.410.ZNRAL7032
300		0,7	0,46	STHV.3008.407	-	-	STHV.3008.407.ZNRAL7032
		0,8	0,53	-	-	STHV.3008.408.INOX	-
		1,0	0,66	STHV.3008.410	STHV.3008.410.HDZ	-	STHV.3008.410.ZNRAL7032
400		0,8	0,79	-	-	STHV.4008.408.INOX	-
		1,0	0,98	STHV.4008.410	STHV.4008.410.HDZ	-	STHV.4008.410.ZNRAL7032
500		0,8	1,08	-	-	STHV.5008.408.INOX	-
		1,0	1,08	STHV.5008.410	STHV.5008.410.HDZ	-	STHV.5008.410.ZNRAL7032
600		0,8	1,36	-	-	STHV.6008.408.INOX	-
		1,0	1,47	STHV.6008.410	STHV.6008.410.HDZ	-	STHV.6008.410.ZNRAL7032
100	100	0,7	1,77	STHV.1010.407	-	-	STHV.1010.407.ZNRAL7032
		0,8	0,18	-	-	STHV.1010.408.INOX	-
		1,0	0,20	STHV.1010.410	STHV.1010.410.HDZ	-	STHV.1010.410.ZNRAL7032
150		0,7	0,25	STHV.1510.407	-	-	STHV.1510.407.ZNRAL7032
		0,8	0,24	-	-	STHV.1510.408.INOX	-
		1,0	0,28	STHV.1510.410	STHV.1510.410.HDZ	-	STHV.1510.410.ZNRAL7032
200		0,7	0,35	STHV.2010.407	-	-	STHV.2010.407.ZNRAL7032
		0,8	0,32	-	-	STHV.2010.408.INOX	-
		1,0	0,37	STHV.2010.410	STHV.2010.410.HDZ	-	STHV.2010.410.ZNRAL7032
300		0,7	0,46	STHV.3010.407	-	-	STHV.3010.407.ZNRAL7032
		0,8	0,51	-	-	STHV.3010.408.INOX	-
		1,0	0,58	STHV.3010.410	STHV.3010.410.HDZ	-	STHV.3010.410.ZNRAL7032
400	0,8	0,73	-	-	STHV.4010.408.INOX	-	
	1,0	0,85	STHV.4010.410	STHV.4010.410.HDZ	-	STHV.4010.410.ZNRAL7032	
	0,8	1,06	-	-	STHV.5010.408.INOX	-	
500	1,0	1,16	STHV.5010.410	STHV.5010.410.HDZ	-	STHV.5010.410.ZNRAL7032	
	0,7	1,45	-	-	-	-	
	0,8	1,48	-	-	STHV.6010.408.INOX	-	
600	1,0	1,86	STHV.6010.410	STHV.6010.410.HDZ	-	STHV.6010.410.ZNRAL7032	
	0,7	0,32	STHV.1515.407	-	-	STHV.1515.407.ZNRAL7032	
	0,8	0,36	-	-	STHV.1515.408.INOX	-	
150	150	1	0,45	STHV.1515.410	STHV.1515.410.HDZ	-	STHV.1515.410.ZNRAL7032
		0,7	0,41	STHV.2015.407	-	-	STHV.2015.407.ZNRAL7032
		0,8	0,47	-	-	STHV.2015.408.INOX	-
200		1	0,58	STHV.2015.410	STHV.2015.410.HDZ	-	STHV.2015.410.ZNRAL7032
		0,7	0,61	STHV.3015.407	-	-	STHV.3015.407.ZNRAL7032
		0,8	0,70	-	-	STHV.3015.408.INOX	-
300		1	0,87	STHV.3015.410	STHV.3015.410.HDZ	-	STHV.3015.410.ZNRAL7032
		0,8	0,99	-	-	STHV.4015.408.INOX	-
		1	1,23	STHV.4015.410	STHV.4015.410.HDZ	-	STHV.4015.410.ZNRAL7032
500		0,8	1,32	-	-	STHV.5015.408.INOX	-
		1	1,65	STHV.5015.410	STHV.5015.410.HDZ	-	STHV.5015.410.ZNRAL7032
		0,8	1,65	-	-	STHV.6015.408.INOX	-
600	1	2,06	STHV.6015.410	STHV.6015.410.HDZ	-	STHV.6015.410.ZNRAL7032	



* Масса указана для изделий в исполнениях 1 и 3 (Оцинкованная сталь по методу Сендзимира, нержавеющая сталь).

CSTHV / Крышка на угол изменяемый горизонтальный

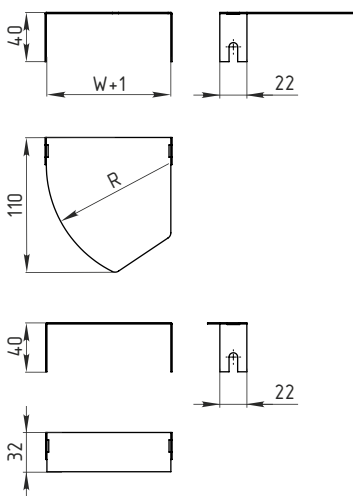


Назначение:

Защита кабеля и проводов от внешних воздействий*.

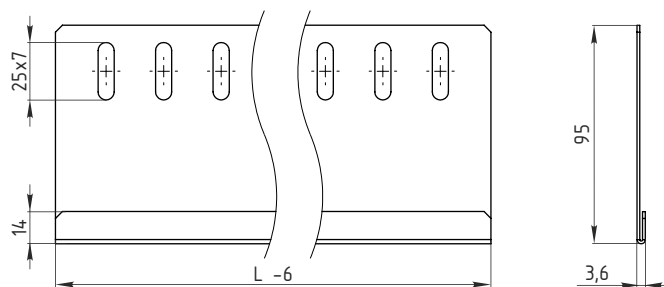
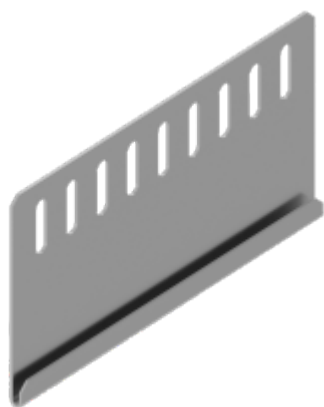
Исполнение:

Исполнение 1 - Оцинкованная сталь по методу Сендзимира
 Исполнение 2 - Горячее цинкование
 Исполнение 3 - Нержавеющая сталь (AISI 304)
 Исполнение 4 - Оцинкованная сталь по методу Сендзимира / Полимерно-порошковое покрытие



Ширина лотка W, мм	Толщина металла, мм	Масса**, кг	Исполнение 1 Оцинкованная сталь по методу Сендзимира	Исполнение 2 Горячее цинкование	Исполнение 3 Нержавеющая сталь	Исполнение 4 Оцинкованная сталь по методу Сендзимира/ Полимерно-порошковое покрытие
100	0,7	0,12	CSTHV.10.407	-	-	CSTHV.10.407.ZNRAL7032
	0,8	0,14	-	-	CSTHV.10.408.INOX	-
	1,0	0,17	CSTHV.10.410	CSTHV.10.410.HDZ	-	CSTHV.10.410.ZNRAL7032
150	0,7	0,18	CSTHV.15.407	-	-	CSTHV.15.407.ZNRAL7032
	0,8	0,21	-	-	CSTHV.15.408.INOX	-
	1,0	0,26	CSTHV.15.410	CSTHV.15.410.HDZ	-	CSTHV.15.410.ZNRAL7032
200	0,7	0,23	CSTHV.20.407	-	-	CSTHV.20.407.ZNRAL7032
	0,8	0,26	-	-	CSTHV.20.408.INOX	-
	1,0	0,33	CSTHV.20.410	CSTHV.20.410.HDZ	-	CSTHV.20.410.ZNRAL7032
300	0,7	0,37	CSTHV.30.407	-	-	CSTHV.30.407.ZNRAL7032
	0,8	0,42	-	-	CSTHV.30.408.INOX	-
	1,0	0,53	CSTHV.30.410	CSTHV.30.410.HDZ	-	CSTHV.30.410.ZNRAL7032
400	0,7	0,57	CSTHV.40.407	-	-	CSTHV.40.407.ZNRAL7032
	0,8	0,65	-	-	CSTHV.40.408.INOX	-
	1,0	0,81	CSTHV.40.410	CSTHV.40.410.HDZ	-	CSTHV.40.410.ZNRAL7032
500	0,7	0,80	CSTHV.50.407	-	-	CSTHV.50.407.ZNRAL7032
	0,8	0,91	-	-	CSTHV.50.408.INOX	-
	1,0	1,14	CSTHV.50.410	CSTHV.50.410.HDZ	-	CSTHV.50.410.ZNRAL7032
600	0,7	1,00	CSTHV.60.407	-	-	CSTHV.60.407.ZNRAL7032
	0,8	1,14	-	-	CSTHV.60.408.INOX	-
	1,0	1,43	CSTHV.60.410	CSTHV.60.410.HDZ	-	CSTHV.60.410.ZNRAL7032

PP / Защитная пластина



Назначение:

Защита кабеля от повреждения об острые грани лотка*.

Исполнение:

Исполнение 1 - Оцинкованная сталь по методу Сендзимира
 Исполнение 2 - Горячее цинкование
 Исполнение 3 - Нержавеющая сталь (AISI 304)
 Исполнение 4 - Оцинкованная сталь по методу Сендзимира / Полимерно-порошковое покрытие

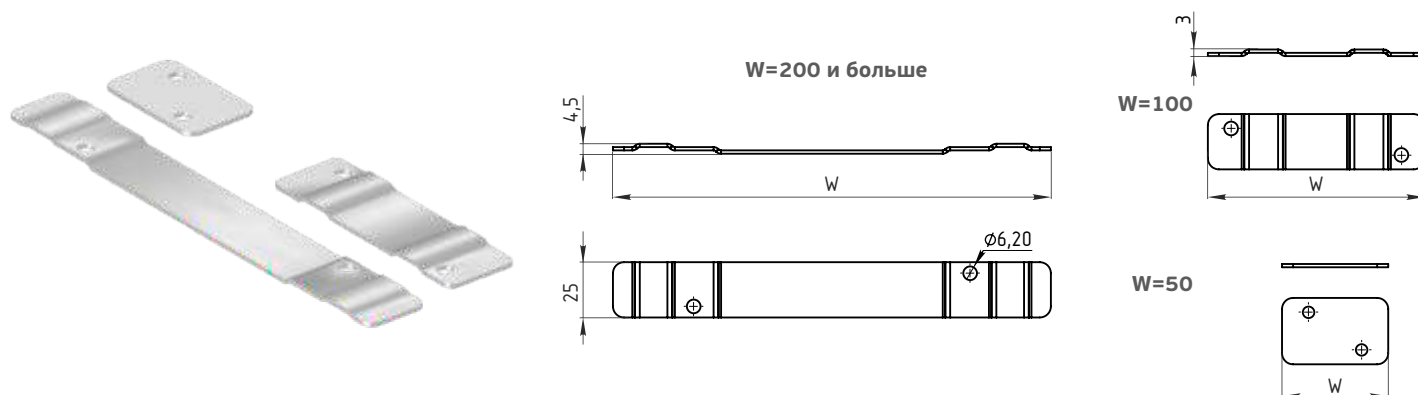
Длина лотка L, мм	Толщина металла, мм	Масса**, кг	Исполнение 1 Оцинкованная сталь по методу Сендзимира	Исполнение 2 Горячее цинкование	Исполнение 3 Нержавеющая сталь	Исполнение 4 Оцинкованная сталь по методу Сендзимира/Полимерно-порошковое покрытие	
100	1,2	0,08	PP.1012	PP.1012.HDZ	PP.1012.INOX	PP.1012.ZNRAL7032	
150		0,14	PP.1512	PP.1512.HDZ	PP.1512.INOX	PP.1512.ZNRAL7032	
200		0,20	PP.2012	PP.2012.HDZ	PP.2012.INOX	PP.2012.ZNRAL7032	
300		0,31	PP.3012	PP.3012.HDZ	PP.3012.INOX	PP.3012.ZNRAL7032	
400		0,40	PP.4012	PP.4012.HDZ	PP.4012.INOX	PP.4012.ZNRAL7032	
500		0,50	PP.5012	PP.5012.HDZ	PP.5012.INOX	PP.5012.ZNRAL7032	
600		0,60	PP.6012	PP.6012.HDZ	PP.6012.HDZ	PP.6012.INOX	PP.6012.ZNRAL7032



* Крепежные элементы поставляются отдельно.

** Масса указана для изделий в исполнениях 1 и 3 (Оцинкованная сталь по методу Сендзимира, нержавеющая сталь).

CH / Держатели кабеля



Назначение:

Фиксация кабеля на вертикальных участках трассы.*

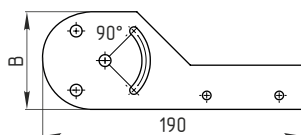
Исполнение:

Исполнение 1 - Оцинкованная сталь по методу Сендзимира
 Исполнение 2 - Горячее цинкование
 Исполнение 3 - Нержавеющая сталь (AISI 304)
 Исполнение 4 - Оцинкованная сталь по методу Сендзимира / Полимерно-порошковое покрытие

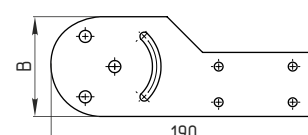
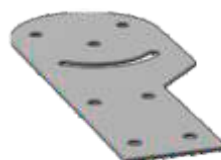
Ширина W, мм	Толщина металла, мм	Масса**, кг	Исполнение 1 Оцинкованная сталь по методу Сендзимира	Исполнение 2 Горячее цинкование	Исполнение 3 Нержавеющая сталь	Исполнение 4 Оцинкованная сталь по методу Сендзимира/Полимерно-порошковое покрытие
50	1,5	0,02	CH.0515	CH.0515.HDZ	CH.0515.INOX	CH.0515.ZNRAL7032
100		0,04	CH.1015	CH.1015.HDZ	CH.1015.INOX	CH.1015.ZNRAL7032
150		0,05	CH.1515	CH.1515.HDZ	CH.1515.INOX	CH.1515.ZNRAL7032
200		0,07	CH.2015	CH.2015.HDZ	CH.2015.INOX	CH.2015.ZNRAL7032
300		0,11	CH.3015	CH.3015.HDZ	CH.3015.INOX	CH.3015.ZNRAL7032

CPS / Соединитель шарнирный

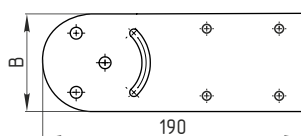
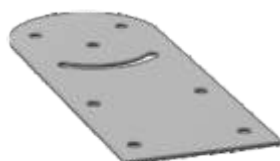
H=50



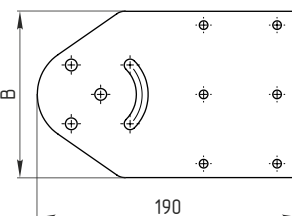
H=80



H=100



H=150



Назначение:

Наклон трассы под произвольным углом*.

Высота лотка H, мм	Высота пластины B, мм	Толщина металла, мм	Масса**, кг	Исполнение 1 Оцинкованная сталь по методу Сендзимира	Исполнение 2 Горячее цинкование	Исполнение 3 Нержавеющая сталь	Исполнение 4 Оцинкованная сталь по методу Сендзимира/Полимерно-порошковое покрытие
50/65	70	1,5	0,10	CPS.0515	CPS.0515.HDZ	CPS.0515.INOX	CPS.0515.ZNRAL7032
80			0,12	CPS.0815	CPS.0815.HDZ	CPS.0815.INOX	CPS.0815.ZNRAL7032
100			0,15	CPS.1015	CPS.1015.HDZ	CPS.1015.INOX	CPS.1015.ZNRAL7032
150			0,23	CPS.1515	CPS.1515.HDZ	CPS.1515.INOX	CPS.1515.ZNRAL7032



* Крепежные элементы поставляются отдельно.

** Масса указана для изделий в исполнениях 1 и 3 (Оцинкованная сталь по методу Сендзимира, нержавеющая сталь).

FR / Уголок опорный

H=50/65



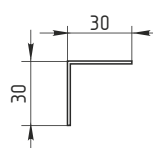
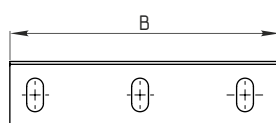
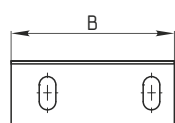
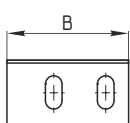
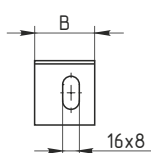
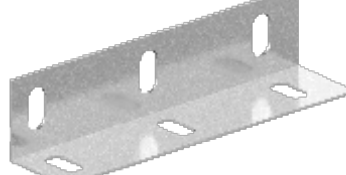
H=80



H=100



H=150

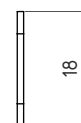
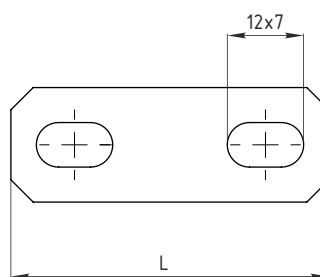


Назначение:

Ввод кабельной трассы в стену или оборудование.*

Высота лотка, мм	Размер В, мм	Толщина металла, мм	Масса**, кг	Исполнение 1 Оцинкованная сталь по методу Сендзимира	Исполнение 2 Горячее цинкование	Исполнение 3 Нержавеющая сталь	Исполнение 4 Оцинкованная сталь по методу Сендзимира/Полимерно-порошковое покрытие
50/65	28,5	1	0,01	FR.0510	FR.0510.HDZ	FR.0510.INOX	FR.0510.ZNRAL7032
80	58,5		0,02	FR.0810	FR.0810.HDZ	FR.0810.INOX	FR.0810.ZNRAL7032
100	78,5		0,03	FR.1010	FR.1010.HDZ	FR.1010.INOX	FR.1010.ZNRAL7032
150			0,06	FR.1510	FR.1510.HDZ	FR.1510.INOX	FR.1510.ZNRAL7032

EI / Пластина заземления



Назначение:

Передача заземления в стыкуемых соединениях «мама-мама», «папа-папа»*.

Технические характеристики:

Материал - медь.

Тип	Длина L, мм	Толщина металла, мм	Масса, кг	Артикул
Пластина для заземления	50x18	1	0,006	EI-03.34.01.001
Пластина для заземления увеличенная	90x18		0,05	EI-03.34.01.002



* Крепежные элементы поставляются отдельно.

** Масса указана для изделий в исполнениях 1 и 3 (Оцинкованная сталь по методу Сендзимира, нержавеющая сталь).



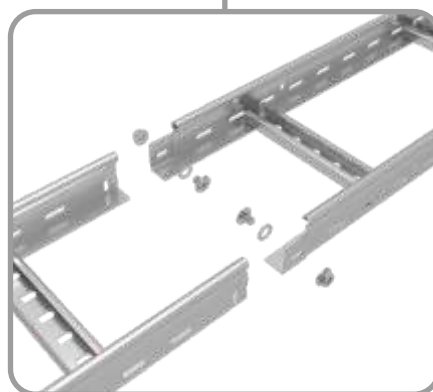
Лестничные лотки

СЕРИЯ **LT**

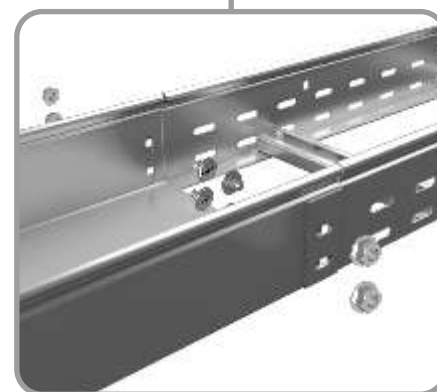
ТУ	ТУ-3400-011-25049042-2013
Тип	Лоток кабельный лестничный
Климатическое исполнение:	IP00 - прямые элементы и аксессуары без крышек
Температуры эксплуатации и монтажа	От -60°C до +60°C
Толщина металла	1,2 / 1,5 мм
Длина лотка	3000 / 6000 мм
Ширина лотка	100 / 200 / 300 / 400 / 500 / 600 мм
Высота борта	50 / 80 / 100 мм
Тип соединения	Внахлест («папа-мама»)
Крепление	Комплект метизов КМ
Варианты исполнения:	Исполнение 1 - Оцинкованная сталь по методу Сендзимира Исполнение 2 - Горячее цинкование Исполнение 3 - Нержавеющая сталь (AISI 304) Исполнение 4 - Оцинкованная сталь по методу Сендзимира / Полимерно-порошковое покрытие



«Круглый замок», позволяющий осуществить монтаж крышки на лоток просто и быстро, без соединителей и держателей.



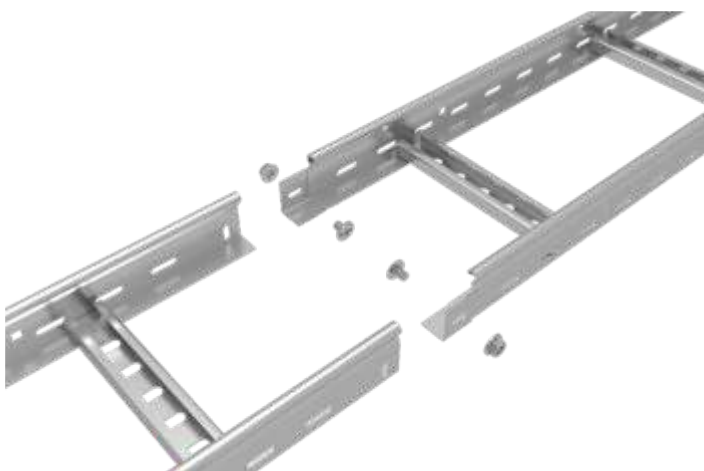
Соединение секций между собой внахлест по типу «папа-мама» без использования дополнительных монтажных элементов.



Возможность соединения листовых и лестничных лотков друг с другом.



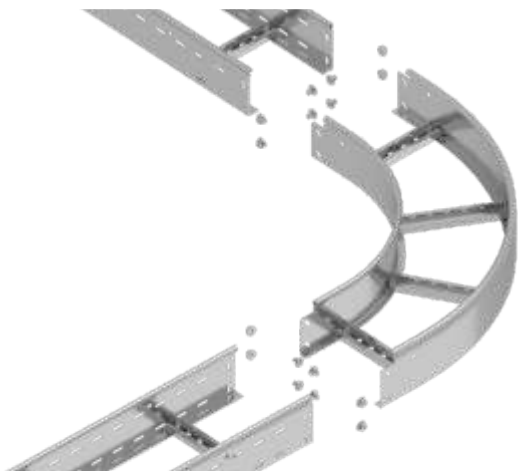
В местах отрезов необходимо использовать соединительную пластину.
Соединительные и крепежные элементы в базовую комплектацию не входят, поставляются отдельно.
Комплект метизов КМ-1.



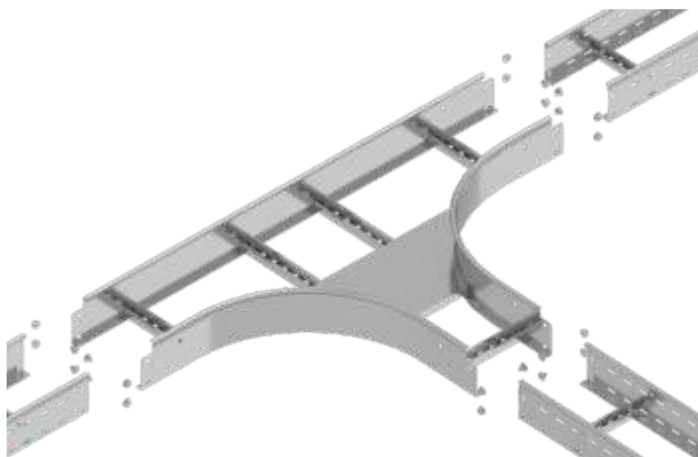
Соединение лотков серии LT между собой внахлест



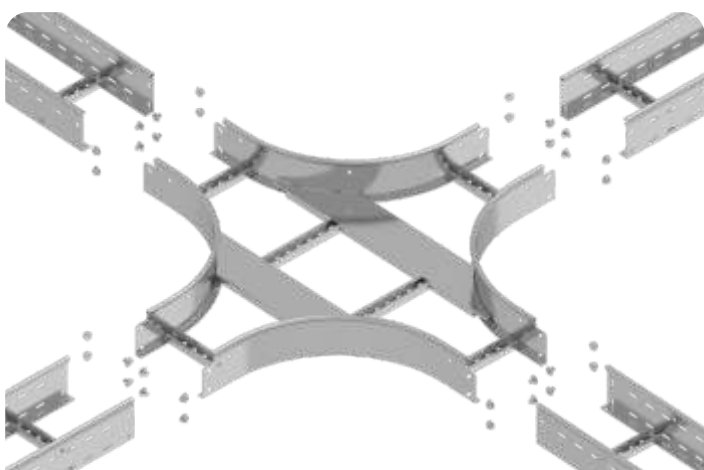
Соединение лотков серии LT и поворота горизонтального 45°



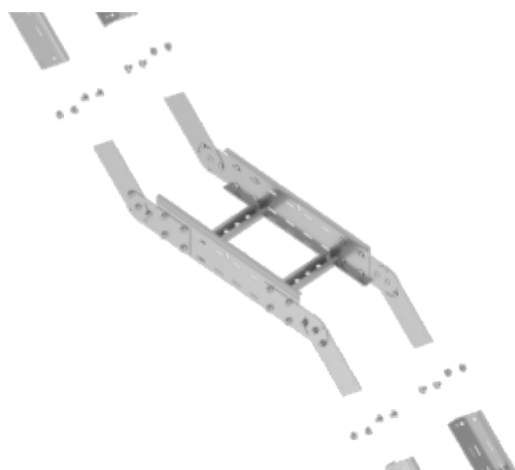
Соединение лотков серии LT и поворота горизонтального 90°



Соединение лотков серии LT и ответвителя T-образного

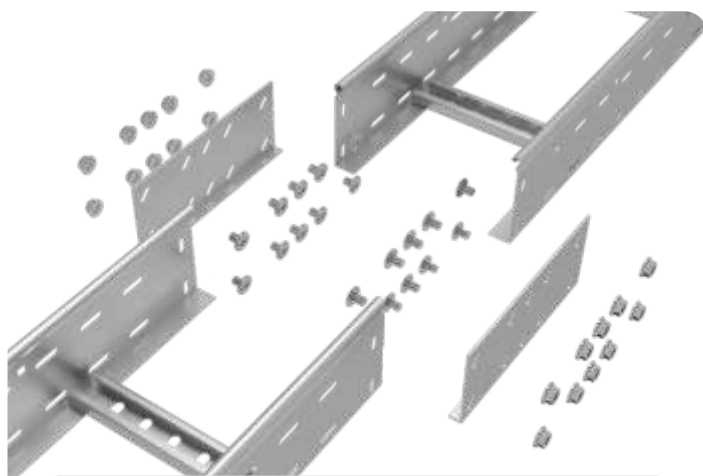


Соединение лотков серии LT и ответвителя крестообразного

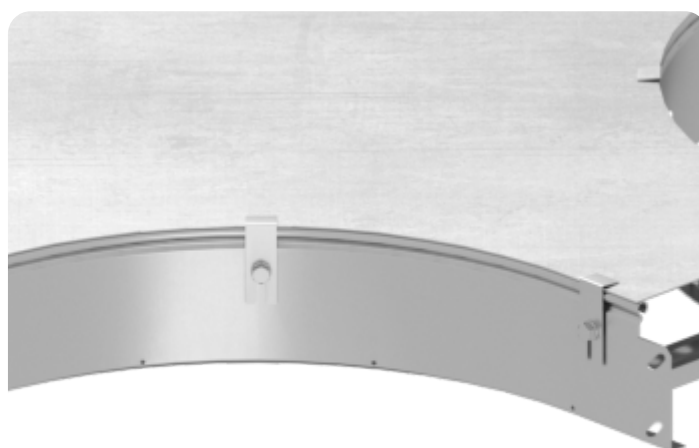


Соединение лотков серии LT и угла вертикального

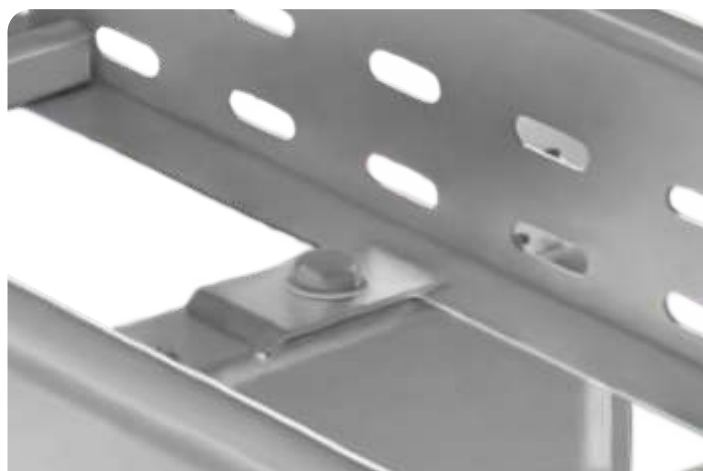




Соединение лотков серии LT встык в местах обреза



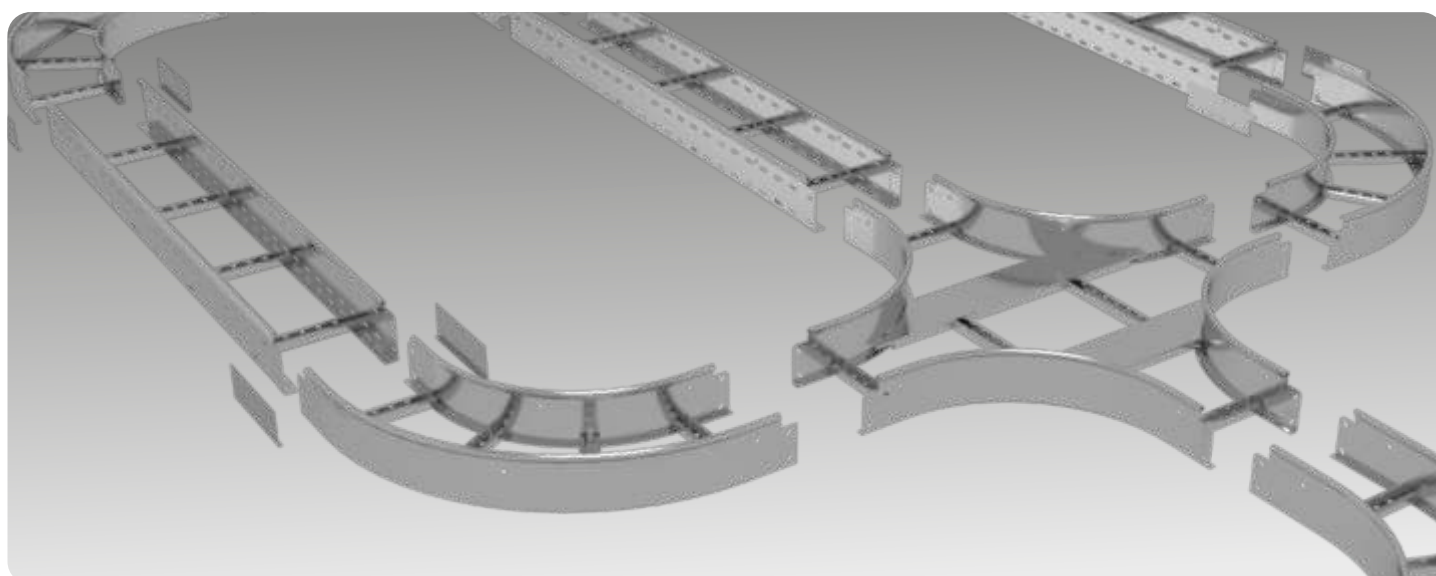
Держатель крышки



Прижим лестничного лотка к консолям

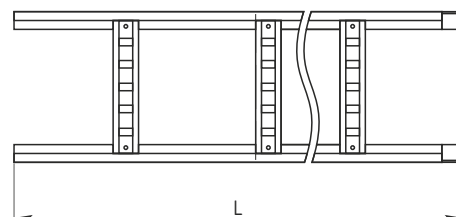
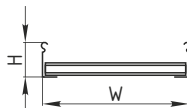
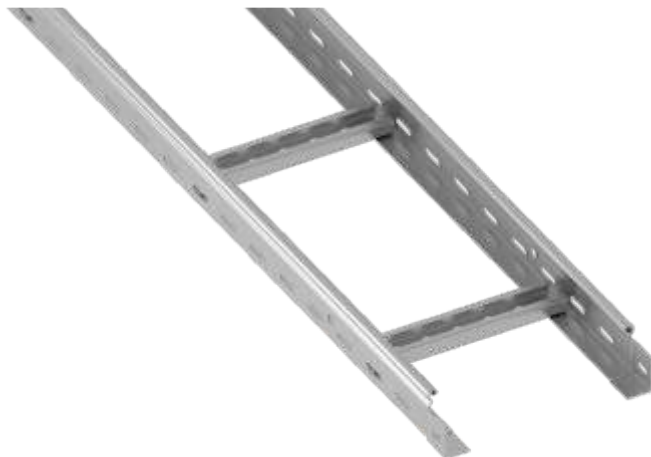


Угол опорный для фиксации лотка при прокладке трассы через стену



LT / Лоток лестничный прямой

H=50 mm



Назначение:

Построение прямых участков трасс для прокладки проводов и кабелей.

Технические характеристики:

Тип замка для крышки - круглый.

Тип соединения - внахлест* («папа-мама»).

Исполнение:

Исполнение 1 - Оцинкованная сталь по методу Сендзимира

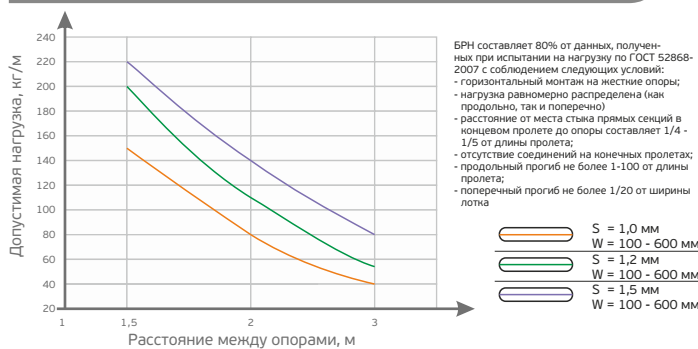
Исполнение 2 - Горячее цинкование

Исполнение 3 - Нержавеющая сталь (AISI 304)

Исполнение 4 - Оцинкованная сталь по методу Сендзимира /

Полимерно-порошковое покрытие

График нагрузок H=50 мм



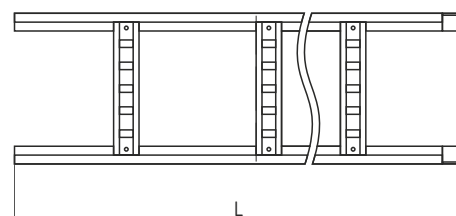
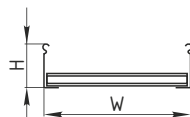
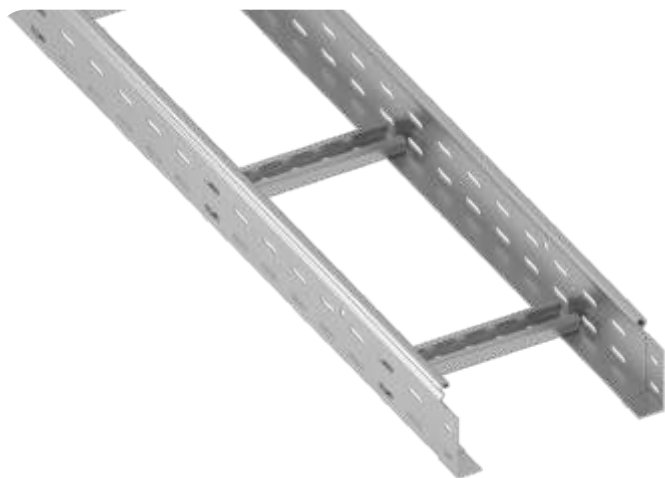
Тип WxH, мм	Длина L, мм	Толщина металла, мм	Масса**, кг	Исполнение 1 Оцинкованная сталь по методу Сендзимира	Исполнение 2 Горячее цинкование	Исполнение 3 Нержавеющая сталь	Исполнение 4 Оцинкованная сталь по методу Сендзимира/Полимерно-порошковое покрытие
100x50	3000	1	4,5	LT.1005.3010	LT.1005.3010.HDZ	LT.1005.3010.INOX	LT.1005.3010.ZNRAL7032
	6000		8,9	LT.1005.6010	LT.1005.6010.HDZ	-	-
	3000	1,2	5,4	LT.1005.3012	LT.1005.3012.HDZ	LT.1005.3012.INOX	LT.1005.3012.ZNRAL7032
	6000		10,5	LT.1005.6012	LT.1005.6012.HDZ	-	-
	3000	1,5	6,7	LT.1005.3015	LT.1005.3015.HDZ	-	LT.1005.3015.ZNRAL7032
	6000		13,4	LT.1005.6015	LT.1005.6015.HDZ	-	-
200x50	3000	1	5,0	LT.2005.3010	LT.2005.3010.HDZ	LT.2005.3010.INOX	LT.2005.3010.ZNRAL7032
	6000		10,3	LT.2005.6010	LT.2005.6010.HDZ	-	-
	3000	1,2	6,0	LT.2005.3012	LT.2005.3012.HDZ	LT.2005.3012.INOX	LT.2005.3012.ZNRAL7032
	6000		12,0	LT.2005.6012	LT.2005.6012.HDZ	-	-
	3000	1,5	7,5	LT.2005.3015	LT.2005.3015.HDZ	-	LT.2005.3015.ZNRAL7032
	6000		15,0	LT.2005.6015	LT.2005.6015.HDZ	-	-
300x50	3000	1	5,5	LT.3005.3010	LT.3005.3010.HDZ	LT.3005.3010.INOX	LT.3005.3010.ZNRAL7032
	6000		11,0	LT.3005.6010	LT.3005.6010.HDZ	-	-
	3000	1,2	6,6	LT.3005.3012	LT.3005.3012.HDZ	LT.3005.3012.INOX	LT.3005.3012.ZNRAL7032
	6000		13,2	LT.3005.6012	LT.3005.6012.HDZ	-	-
	3000	1,5	8,3	LT.3005.3015	LT.3005.3015.HDZ	-	LT.3005.3015.ZNRAL7032
	6000		16,5	LT.3005.6015	LT.3005.6015.HDZ	-	-
400x50	3000	1	6,0	LT.4005.3010	LT.4005.3010.HDZ	LT.4005.3010.INOX	LT.4005.3010.ZNRAL7032
	6000		12,0	LT.4005.6010	LT.4005.6010.HDZ	-	-
	3000	1,2	7,2	LT.4005.3012	LT.4005.3012.HDZ	LT.4005.3012.INOX	LT.4005.3012.ZNRAL7032
	6000		14,4	LT.4005.6012	LT.4005.6012.HDZ	-	-
	3000	1,5	9,0	LT.4005.3015	LT.4005.3015.HDZ	-	LT.4005.3015.ZNRAL7032
	6000		18,0	LT.4005.6015	LT.4005.6015.HDZ	-	-
500x50	3000	1	6,5	LT.5005.3010	LT.5005.3010.HDZ	LT.5005.3010.INOX	LT.5005.3010.ZNRAL7032
	6000		13,1	LT.5005.6010	LT.5005.6010.HDZ	-	-
	3000	1,2	7,9	LT.5005.3012	LT.5005.3012.HDZ	LT.5005.3012.INOX	LT.5005.3012.ZNRAL7032
	6000		15,7	LT.5005.6012	LT.5005.6012.HDZ	-	-
	3000	1,5	9,8	LT.5005.3015	LT.5005.3015.HDZ	-	LT.5005.3015.ZNRAL7032
	6000		19,6	LT.5005.6015	LT.5005.6015.HDZ	-	-
600x50	3000	1	7,1	LT.6005.3010	LT.6005.3010.HDZ	LT.6005.3010.INOX	LT.6005.3010.ZNRAL7032
	6000		14,1	LT.6005.6010	LT.6005.6010.HDZ	-	-
	3000	1,2	8,5	LT.6005.3012	LT.6005.3012.HDZ	LT.6005.3012.INOX	LT.6005.3012.ZNRAL7032
	6000		16,9	LT.6005.6012	LT.6005.6012.HDZ	-	-
	3000	1,5	10,6	LT.6005.3015	LT.6005.3015.HDZ	-	LT.6005.3015.ZNRAL7032
	6000		21,2	LT.6005.6015	LT.6005.6015.HDZ	-	-



* Соединительные и крепежные элементы в базовую комплектацию не входят, поставляются в качестве дополнительных аксессуаров к лоткам.
 ** Масса указана для изделий в исполнениях 1 и 3 (Оцинкованная сталь по методу Сендзимира, нержавеющая сталь).

LT / Лоток лестничный прямой

H=80 mm



Назначение:

Построение прямых участков трасс для прокладки проводов и кабелей.

Технические характеристики:

Тип замка для крышки - круглый.

Тип соединения - внахлест* («папа-мама»).

Исполнение:

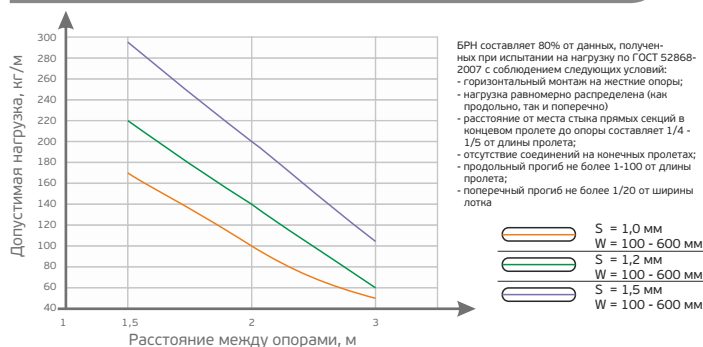
Исполнение 1 - Оцинкованная сталь по методу Сендзимира

Исполнение 2 - Горячее цинкование

Исполнение 3 - Нержавеющая сталь (AISI 304)

Исполнение 4 - Оцинкованная сталь по методу Сендзимира / Полимерно-порошковое покрытие

График нагрузок H=80 мм



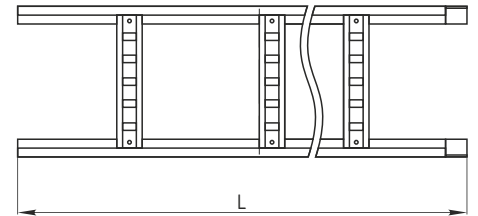
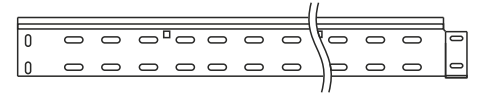
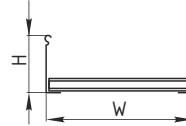
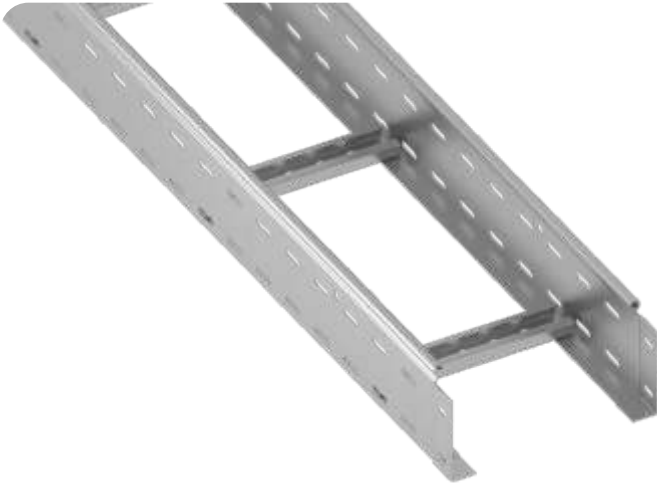
Тип WxH, мм	Длина L, мм	Толщина металла, мм	Масса**, кг	Исполнение 1 Оцинкованная сталь по методу Сендзимира	Исполнение 2 Горячее цинкование	Исполнение 3 Нержавеющая сталь	Исполнение 4 Оцинкованная сталь по методу Сендзимира/Полимерно-порошковое покрытие
100x80	3000	1	5,7	LT.1008.3010	LT.1008.3010.HDZ	LT.1008.3010.INOX	LT.1008.3010.ZNRAL7032
	6000		11,5	LT.1008.6010	LT.1008.6010.HDZ	-	-
	3000		6,9	LT.1008.3012	LT.1008.3012.HDZ	LT.1008.3012.INOX	LT.1008.3012.ZNRAL7032
	6000	1,2	15,1	LT.1008.6012	LT.1008.6012.HDZ	-	-
	3000		8,6	LT.1008.3015	LT.1008.3015.HDZ	-	LT.1008.3015.ZNRAL7032
	6000		17,2	LT.1008.6015	LT.1008.6015.HDZ	-	-
200x80	3000	1	6,3	LT.2008.3010	LT.2008.3010.HDZ	LT.2008.3010.INOX	LT.2008.3010.ZNRAL7032
	6000		12,6	LT.2008.6010	LT.2008.6010.HDZ	-	-
	3000		7,6	LT.2008.3012	LT.2008.3012.HDZ	LT.2008.3012.INOX	LT.2008.3012.ZNRAL7032
	6000	1,2	15,1	LT.2008.6012	LT.2008.6012.HDZ	-	-
	3000		9,5	LT.2008.3015	LT.2008.3015.HDZ	-	LT.2008.3015.ZNRAL7032
	6000		18,9	LT.2008.6015	LT.2008.6015.HDZ	-	-
300x80	3000	1	6,8	LT.3008.3010	LT.3008.3010.HDZ	LT.3008.3010.INOX	LT.3008.3010.ZNRAL7032
	6000		13,6	LT.3008.6010	LT.3008.6010.HDZ	-	-
	3000		8,2	LT.3008.3012	LT.3008.3012.HDZ	LT.3008.3012.INOX	LT.3008.3012.ZNRAL7032
	6000	1,2	16,3	LT.3008.6012	LT.3008.6012.HDZ	-	-
	3000		10,2	LT.3008.3015	LT.3008.3015.HDZ	-	LT.3008.3015.ZNRAL7032
	6000		20,4	LT.3008.6015	LT.3008.6015.HDZ	-	-
400x80	3000	1	7,3	LT.4008.3010	LT.4008.3010.HDZ	LT.4008.3010.INOX	LT.4008.3010.ZNRAL7032
	6000		14,6	LT.4008.6010	LT.4008.6010.HDZ	-	-
	3000		8,7	LT.4008.3012	LT.4008.3012.HDZ	LT.4008.3012.INOX	LT.4008.3012.ZNRAL7032
	6000	1,2	17,5	LT.4008.6012	LT.4008.6012.HDZ	-	-
	3000		10,9	LT.4008.3015	LT.4008.3015.HDZ	-	LT.4008.3015.ZNRAL7032
	6000		21,8	LT.4008.6015	LT.4008.6015.HDZ	-	-
500x80	3000	1	7,8	LT.5008.3010	LT.5008.3010.HDZ	LT.5008.3010.INOX	LT.5008.3010.ZNRAL7032
	6000		15,7	LT.5008.6010	LT.5008.6010.HDZ	-	-
	3000		9,4	LT.5008.3012	LT.5008.3012.HDZ	LT.5008.3012.INOX	LT.5008.3012.ZNRAL7032
	6000	1,2	18,8	LT.5008.6012	LT.5008.6012.HDZ	-	-
	3000		11,7	LT.5008.3015	LT.5008.3015.HDZ	-	LT.5008.3015.ZNRAL7032
	6000		23,5	LT.5008.6015	LT.5008.6015.HDZ	-	-
600x80	3000	1	8,3	LT.6008.3010	LT.6008.3010.HDZ	LT.6008.3010.INOX	LT.6008.3010.ZNRAL7032
	6000		16,7	LT.6008.6010	LT.6008.6010.HDZ	-	-
	3000		10,0	LT.6008.3012	LT.6008.3012.HDZ	LT.6008.3012.INOX	LT.6008.3012.ZNRAL7032
	6000	1,2	20,0	LT.6008.6012	LT.6008.6012.HDZ	-	-
	3000		12,5	LT.6008.3015	LT.6008.3015.HDZ	-	LT.6008.3015.ZNRAL7032
	6000		25,0	LT.6008.6015	LT.6008.6015.HDZ	-	-



* Соединительные и крепежные элементы в базовую комплектацию не входят, поставляются в качестве дополнительных аксессуаров к лоткам.
 ** Масса указана для изделий в исполнениях 1 и 3 (Оцинкованная сталь по методу Сендзимира, нержавеющая сталь).

LT / Лоток лестничный прямой

H=100 mm



Назначение:

Построение прямых участков трасс для прокладки проводов и кабелей.

Технические характеристики:

Тип замка для крышки - круглый.

Тип соединения - внахлест* («папа-мама»).

Исполнение:

Исполнение 1 - Оцинкованная сталь по методу Сендзимира

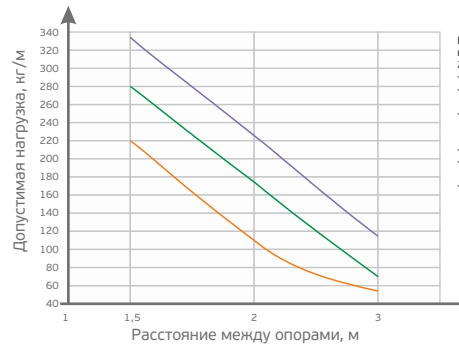
Исполнение 2 - Горячее цинкование

Исполнение 3 - Нержавеющая сталь (AISI 304)

Исполнение 4 - Оцинкованная сталь по методу Сендзимира /

Полимерно-порошковое покрытие

График нагрузок H=100 мм



БРН составляет 80% от данных, полученных при испытании на нагрузку по ГОСТ 52868-2007 с соблюдением следующих условий:

- горизонтальный монтаж на жесткие опоры;
- нагрузка равномерно распределена (как продольно, так и поперечно)
- расстояние от места стыка прямых секций в конце пролета до опоры составляет 1/4 - 1/5 от длины пролета;
- отсутствие соединений на конечных пролетах;
- продольный прогиб не более 1/100 от длины пролета;
- поперечный прогиб не более 1/20 от ширины лотка

- S = 1,0 мм
W = 100 - 600 мм
- S = 1,2 мм
W = 100 - 600 мм
- S = 1,5 мм
W = 100 - 600 мм

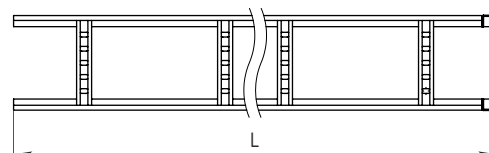
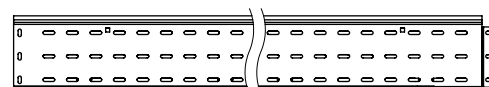
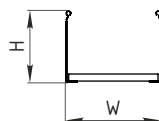
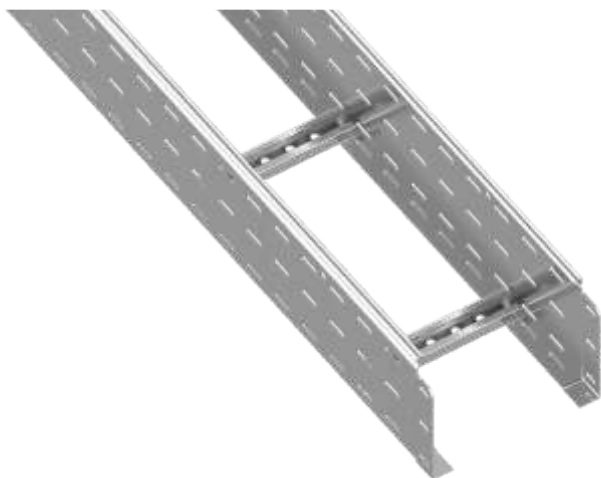
Тип WxH, мм	Длина L, мм	Толщина металла, мм	Масса**, кг	Исполнение 1 Оцинкованная сталь по методу Сендзимира	Исполнение 2 Горячее цинкование	Исполнение 3 Нержавеющая сталь	Исполнение 4 Оцинкованная сталь по методу Сендзимира/Полимерно-порошковое покрытие
100x100	3000	1	6,7	LT.1010.3010	LT.1010.3010.HDZ	LT.1010.3010.INOX	LT.1010.3010.ZNRAL7032
	6000		13,4	LT.1010.6010	LT.1010.6010.HDZ	-	-
	3000	1,2	7,3	LT.1010.3012	LT.1010.3012.HDZ	LT.1010.3012.INOX	LT.1010.3012.ZNRAL7032
	6000		14,5	LT.1010.6012	LT.1010.6012.HDZ	-	-
	3000	1,5	10,1	LT.1010.3015	LT.1010.3015.HDZ	-	LT.1010.3015.ZNRAL7032
	6000		20,1	LT.1010.6015	LT.1010.6015.HDZ	-	-
200x100	3000	1	7,3	LT.2010.3010	LT.2010.3010.HDZ	LT.2010.3010.INOX	LT.2010.3010.ZNRAL7032
	6000		14,5	LT.2010.6010	LT.2010.6010.HDZ	-	-
	3000	1,2	8,7	LT.2010.3012	LT.2010.3012.HDZ	LT.2010.3012.INOX	LT.2010.3012.ZNRAL7032
	6000		17,4	LT.2010.6012	LT.2010.6012.HDZ	-	-
	3000	1,5	10,9	LT.2010.3015	LT.2010.3015.HDZ	-	LT.2010.3015.ZNRAL7032
	6000		21,8	LT.2010.6015	LT.2010.6015.HDZ	-	-
300x100	3000	1	7,8	LT.3010.3010	LT.3010.3010.HDZ	LT.3010.3010.INOX	LT.3010.3010.ZNRAL7032
	6000		15,5	LT.3010.6010	LT.3010.6010.HDZ	-	-
	3000	1,2	9,3	LT.3010.3012	LT.3010.3012.HDZ	LT.3010.3012.INOX	LT.3010.3012.ZNRAL7032
	6000		18,6	LT.3010.6012	LT.3010.6012.HDZ	-	-
	3000	1,5	11,7	LT.3010.3015	LT.3010.3015.HDZ	-	LT.3010.3015.ZNRAL7032
	6000		23,3	LT.3010.6015	LT.3010.6015.HDZ	-	-
400x100	3000	1	8,2	LT.4010.3010	LT.4010.3010.HDZ	LT.4010.3010.INOX	LT.4010.3010.ZNRAL7032
	6000		16,5	LT.4010.6010	LT.4010.6010.HDZ	-	-
	3000	1,2	9,9	LT.4010.3012	LT.4010.3012.HDZ	LT.4010.3012.INOX	LT.4010.3012.ZNRAL7032
	6000		19,8	LT.4010.6012	LT.4010.6012.HDZ	-	-
	3000	1,5	12,4	LT.4010.3015	LT.4010.3015.HDZ	-	LT.4010.3015.ZNRAL7032
	6000		24,7	LT.4010.6015	LT.4010.6015.HDZ	-	-
500x100	3000	1	8,8	LT.5010.3010	LT.5010.3010.HDZ	LT.5010.3010.INOX	LT.5010.3010.ZNRAL7032
	6000		17,6	LT.5010.6010	LT.5010.6010.HDZ	-	-
	3000	1,2	10,5	LT.5010.3012	LT.5010.3012.HDZ	LT.5010.3012.INOX	LT.5010.3012.ZNRAL7032
	6000		21,1	LT.5010.6012	LT.5010.6012.HDZ	-	-
	3000	1,5	13,2	LT.5010.3015	LT.5010.3015.HDZ	-	LT.5010.3015.ZNRAL7032
	6000		26,4	LT.5010.6015	LT.5010.6015.HDZ	-	-
600x100	3000	1	9,3	LT.6010.3010	LT.6010.3010.HDZ	LT.6010.3010.INOX	LT.6010.3010.ZNRAL7032
	6000		18,6	LT.6010.6010	LT.6010.6010.HDZ	-	-
	3000	1,2	11,2	LT.6010.3012	LT.6010.3012.HDZ	LT.6010.3012.INOX	LT.6010.3012.ZNRAL7032
	6000		22,3	LT.6010.6012	LT.6010.6012.HDZ	-	-
	3000	1,5	13,9	LT.6010.3015	LT.6010.3015.HDZ	-	LT.6010.3015.ZNRAL7032
	6000		27,9	LT.6010.6015	LT.6010.6015.HDZ	-	-



* Соединительные и крепежные элементы в базовую комплектацию не входят, поставляются в качестве дополнительных аксессуаров к лоткам.
 ** Масса указана для изделий в исполнениях 1 и 3 (Оцинкованная сталь по методу Сендзимира, нержавеющая сталь).

ЛТ / Лоток лестничный прямой

H=150 mm



Назначение:

Построение прямых участков трасс для прокладки проводов и кабелей.

Технические характеристики:

Тип замка для крышки - круглый.

Тип соединения - внахлест* («папа-мама»).

Исполнение:

Исполнение 1 - Оцинкованная сталь по методу Сендзимира

Исполнение 2 - Горячее цинкование

Исполнение 3 - Нержавеющая сталь (AISI 304)

Исполнение 4 - Оцинкованная сталь по методу Сендзимира / Полимерно-порошковое покрытие

Тип WxH, мм	Длина L, мм	Толщина металла, мм	Масса**, кг	Исполнение 1 Оцинкованная сталь по методу Сендзимира	Исполнение 2 Горячее цинкование	Исполнение 3 Нержавеющая сталь	Исполнение 4 Оцинкованная сталь по методу Сендзимира/Полимерно-порошковое покрытие
200x150	2000	1	3,46	-	-	-	LT.2015.2010.ZNRAL7032
	3000		9,56	LT.2015.3010	LT.2015.3010.HDZ	LT.2015.3010.INOX	LT.2015.3010.ZNRAL7032
	6000		19,13	LT.2015.6010	LT.2015.6010.HDZ	-	-
	2000	1,2	4,13	-	-	-	LT.2015.2012.ZNRAL7032
	3000		11,47	LT.2015.3012	LT.2015.3012.HDZ	LT.2015.3012.INOX	LT.2015.3012.ZNRAL7032
	6000		22,95	LT.2015.6012	LT.2015.6012.HDZ	-	-
	2000	1,5	5,14	-	-	-	LT.2015.2015.ZNRAL7032
	3000		14,33	LT.2015.3015	LT.2015.3015.HDZ	-	LT.2015.3015.ZNRAL7032
	6000		28,69	LT.2015.6015	LT.2015.6015.HDZ	-	-
300x150	2000	1	3,71	-	-	-	LT.3015.2010.ZNRAL7032
	3000		10,06	LT.3015.3010	LT.3015.3010.HDZ	LT.3015.3010.INOX	LT.3015.3010.ZNRAL7032
	6000		20,14	LT.3015.6010	LT.3015.6010.HDZ	-	-
	2000	1,2	4,43	-	-	-	LT.3015.2012.ZNRAL7032
	3000		12,08	LT.3015.3012	LT.3015.3012.HDZ	LT.3015.3012.INOX	LT.3015.3012.ZNRAL7032
	6000		24,17	LT.3015.6012	LT.3015.6012.HDZ	-	-
	2000	1,5	5,52	-	-	-	LT.3015.2015.ZNRAL7032
	3000		15,00	LT.3015.3015	LT.3015.3015.HDZ	-	LT.3015.3015.ZNRAL7032
	6000		30,22	LT.3015.6015	LT.3015.6015.HDZ	-	-
400x150	2000	1	3,95	-	-	-	LT.4015.2010.ZNRAL7032
	3000		10,54	LT.4015.3010	LT.4015.3010.HDZ	LT.4015.3010.INOX	LT.4015.3010.ZNRAL7032
	6000		21,10	LT.4015.6010	LT.4015.6010.HDZ	-	-
	2000	1,2	4,72	-	-	-	LT.4015.2012.ZNRAL7032
	3000		12,65	LT.4015.3012	LT.4015.3012.HDZ	LT.4015.3012.INOX	LT.4015.3012.ZNRAL7032
	6000		25,32	LT.4015.6012	LT.4015.6012.HDZ	-	-
	2000	1,5	5,87	-	-	-	LT.4015.2015.ZNRAL7032
	3000		15,81	LT.4015.3015	LT.4015.3015.HDZ	-	LT.4015.3015.ZNRAL7032
	6000		31,60	LT.4015.6015	LT.4015.6015.HDZ	-	-
500x150	2000	1	4,22	-	-	-	LT.5015.2010.ZNRAL7032
	3000		11,08	LT.5015.3010	LT.5015.3010.HDZ	LT.5015.3010.INOX	LT.5015.3010.ZNRAL7032
	6000		22,18	LT.5015.6010	LT.5015.6010.HDZ	-	-
	2000	1,2	5,05	-	-	-	LT.5015.2012.ZNRAL7032
	3000		13,30	LT.5015.3012	LT.5015.3012.HDZ	LT.5015.3012.INOX	LT.5015.3012.ZNRAL7032
	6000		26,62	LT.5015.6012	LT.5015.6012.HDZ	-	-
	2000	1,5	6,28	-	-	-	LT.5015.2015.ZNRAL7032
	3000		16,62	LT.5015.3015	LT.5015.3015.HDZ	-	LT.5015.3015.ZNRAL7032
	6000		33,27	LT.5015.6015	LT.5015.6015.HDZ	-	-



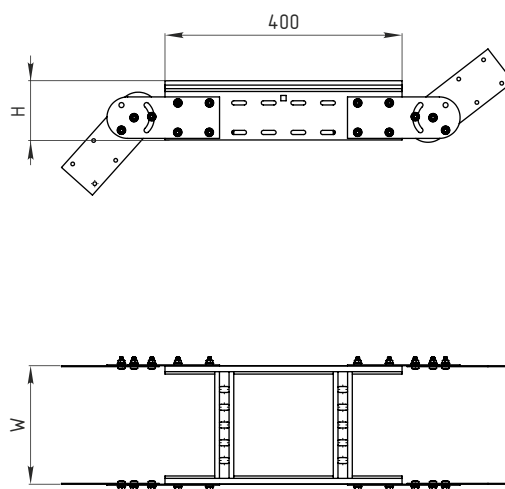
* Соединительные и крепежные элементы в базовую комплектацию не входят, поставляются в качестве дополнительных аксессуаров к лоткам.
 ** Масса указана для изделий в исполнениях 1 и 3 (Оцинкованная сталь по методу Сендзимира, нержавеющая сталь).

LT / Лоток лестничный прямой

H=150 mm

Тип WxH, мм	Длина L, мм	Толщина металла, мм	Масса**, кг	Исполнение 1 Оцинкованная сталь по методу Сендзимира	Исполнение 2 Горячее цинкование	Исполнение 3 Нержавеющая сталь	Исполнение 4 Оцинкованная сталь по методу Сендзимира/Полимерно-порошковое покрытие
600x150	2000	1	4,48	-	-	-	LT.6015.2010.ZNRAL7032
	3000		11,59	LT.6015.3010	LT.6015.3010.HDZ	LT.6015.3010.INOX	LT.6015.3010.ZNRAL7032
	6000		23,20	LT.6015.6010	LT.6015.6010.HDZ	-	-
	2000	1,2	5,35	-	-	-	LT.6015.2012.ZNRAL7032
	3000		13,91	LT.6015.3012	LT.6015.3012.HDZ	LT.6015.3012.INOX	LT.6015.3012.ZNRAL7032
	6000		27,84	LT.6015.6012	LT.6015.6012.HDZ	-	-
	2000	1,5	6,66	-	-	-	LT.6015.2015.ZNRAL7032
	3000		17,39	LT.6015.3015	LT.6015.3015.HDZ	-	LT.6015.3015.ZNRAL7032
	6000		34,80	LT.6015.6015	LT.6015.6015.HDZ	-	-

LTV / Угол вертикальный



Назначение:

Наклон трассы под произвольным углом**.

Исполнение:

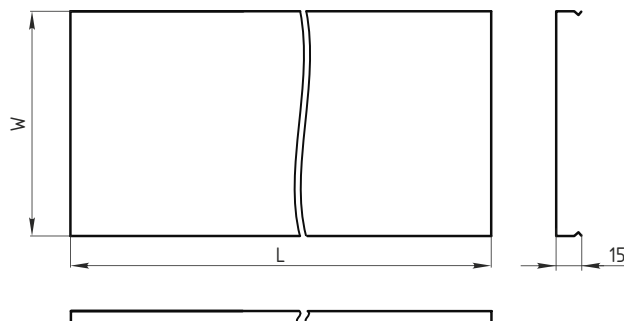
Исполнение 1 - Оцинкованная сталь по методу Сендзимира
 Исполнение 2 - Горячее цинкование
 Исполнение 3 - Нержавеющая сталь (AISI 304)
 Исполнение 4 - Оцинкованная сталь по методу Сендзимира / Полимерно-порошковое покрытие

Ширина W, мм	Высота H, мм	Толщина металла, мм	Масса*, кг	Исполнение 1 Оцинкованная сталь по методу Сендзимира	Исполнение 2 Горячее цинкование	Исполнение 3 Нержавеющая сталь	Исполнение 4 Оцинкованная сталь по методу Сендзимира/Полимерно-порошковое покрытие
100	50	1,2	1,37	LTV.1005.12	LTV.1005.12.HDZ	LTV.1005.12.INOX	LTV.1005.12.ZNRAL7032
200			1,44	LTV.2005.12	LTV.2005.12.HDZ	LTV.2005.12.INOX	LTV.2005.12.ZNRAL7032
300			1,51	LTV.3005.12	LTV.3005.12.HDZ	LTV.3005.12.INOX	LTV.3005.12.ZNRAL7032
400			1,58	LTV.4005.12	LTV.4005.12.HDZ	LTV.4005.12.INOX	LTV.4005.12.ZNRAL7032
500			1,65	LTV.5005.12	LTV.5005.12.HDZ	LTV.5005.12.INOX	LTV.5005.12.ZNRAL7032
600			1,72	LTV.6005.12	LTV.6005.12.HDZ	LTV.6005.12.INOX	LTV.6005.12.ZNRAL7032
100	80		1,69	LTV.1008.12	LTV.1008.12.HDZ	LTV.1008.12.INOX	LTV.1008.12.ZNRAL7032
200			1,76	LTV.2008.12	LTV.2008.12.HDZ	LTV.2008.12.INOX	LTV.2008.12.ZNRAL7032
300			1,83	LTV.3008.12	LTV.3008.12.HDZ	LTV.3008.12.INOX	LTV.3008.12.ZNRAL7032
400			1,89	LTV.4008.12	LTV.4008.12.HDZ	LTV.4008.12.INOX	LTV.4008.12.ZNRAL7032
500			1,96	LTV.5008.12	LTV.5008.12.HDZ	LTV.5008.12.INOX	LTV.5008.12.ZNRAL7032
600			2,03	LTV.6008.12	LTV.6008.12.HDZ	LTV.6008.12.INOX	LTV.6008.12.ZNRAL7032
100	100	2,05	LTV.1010.12	LTV.1010.12.HDZ	LTV.1010.12.INOX	LTV.1010.12.ZNRAL7032	
200		2,12	LTV.2010.12	LTV.2010.12.HDZ	LTV.2010.12.INOX	LTV.2010.12.ZNRAL7032	
300		2,19	LTV.3010.12	LTV.3010.12.HDZ	LTV.3010.12.INOX	LTV.3010.12.ZNRAL7032	
400		2,25	LTV.4010.12	LTV.4010.12.HDZ	LTV.4010.12.INOX	LTV.4010.12.ZNRAL7032	
500		2,32	LTV.5010.12	LTV.5010.12.HDZ	LTV.5010.12.INOX	LTV.5010.12.ZNRAL7032	
600		2,39	LTV.6010.12	LTV.6010.12.HDZ	LTV.6010.12.INOX	LTV.6010.12.ZNRAL7032	
200	150	3,46	LTV.2015.12	LTV.2015.12.HDZ	LTV.2015.12.INOX	LTV.2015.12.ZNRAL7032	
300		3,58	LTV.3015.12	LTV.3015.12.HDZ	LTV.3015.12.INOX	LTV.3015.12.ZNRAL7032	
400		3,72	LTV.4015.12	LTV.4015.12.HDZ	LTV.4015.12.INOX	LTV.4015.12.ZNRAL7032	
500		3,85	LTV.5015.12	LTV.5015.12.HDZ	LTV.5015.12.INOX	LTV.5015.12.ZNRAL7032	
600		3,98	LTV.6015.12	LTV.6015.12.HDZ	LTV.6015.12.HDZ	LTV.6015.12.INOX	LTV.6015.12.ZNRAL7032



* Масса указана для изделий в исполнениях 1 и 3 (Оцинкованная сталь по методу Сендзимира, нержавеющая сталь).
 ** Крепежные элементы поставляются отдельно.

СТ / Крышка для лотка прямого



Назначение:

Защита кабеля и проводов в кабельных лотках от внешних воздействий. Крышка крепится к лотку простым нажатием до щелчка.

Технические характеристики:

Тип замка крышки - круглый.

Исполнение 2 - Горячее цинкование

Исполнение 3 - Нержавеющая сталь (AISI 304)

Исполнение 4 - Оцинкованная сталь по методу Сендзимира / Полимерно-порошковое покрытие

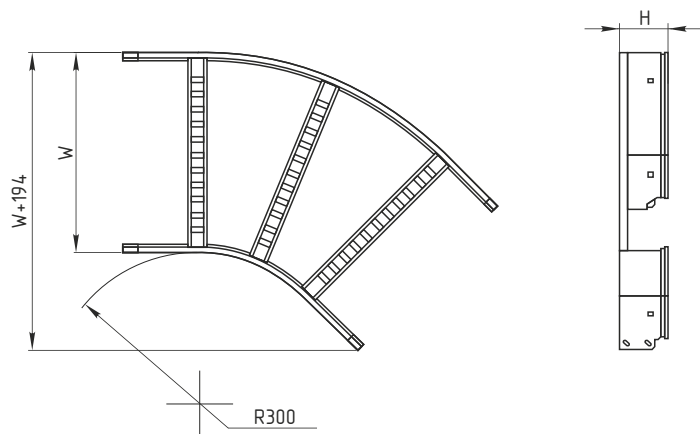
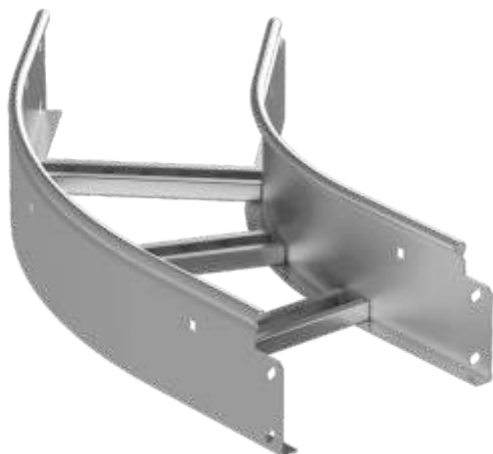
Ширина W, мм	Толщина металла, мм	Масса*, кг	Исполнение 1 Оцинкованная сталь по методу Сендзимира	Исполнение 2 Горячее цинкование	Исполнение 3 Нержавеющая сталь	Исполнение 4 Оцинкованная сталь по методу Сендзимира/Полимерно-порошковое покрытие
Длина крышки прямого лотка L=2000 мм						
100	0,7	1,51	СТ.10.2007	-	-	СТ.10.2007.ZNRAL7032
	0,8	1,73	-	-	СТ.10.2008.INOX	-
	1	2,16	СТ.10.2010	СТ.10.2010.HDZ	СТ.10.2010.INOX	СТ.10.2010.ZNRAL7032
	1,2	2,59	СТ.10.2012	СТ.10.2012.HDZ	-	СТ.10.2012.ZNRAL7032
200	0,7	2,63	СТ.20.2007	-	-	СТ.20.2007.ZNRAL7032
	0,8	3,01	-	-	СТ.20.2008.INOX	-
	1	3,76	СТ.20.2010	СТ.20.2010.HDZ	СТ.20.2010.INOX	СТ.20.2010.ZNRAL7032
	1,2	4,51	СТ.20.2012	СТ.20.2012.HDZ	-	СТ.20.2012.ZNRAL7032
300	0,7	3,75	СТ.30.2007	-	-	СТ.30.2007.ZNRAL7032
	0,8	4,29	-	-	СТ.30.2008.INOX	-
	1	5,36	СТ.30.2010	СТ.30.2010.HDZ	СТ.30.2010.INOX	СТ.30.2010.ZNRAL7032
	1,2	6,43	СТ.30.2012	СТ.30.2012.HDZ	-	СТ.30.2012.ZNRAL7032
400	0,7	4,87	СТ.40.2007	-	-	СТ.40.2007.ZNRAL7032
	0,8	5,57	-	-	СТ.40.2008.INOX	-
	1	6,96	СТ.40.2010	СТ.40.2010.HDZ	СТ.40.2010.INOX	СТ.40.2010.ZNRAL7032
	1,2	8,35	СТ.40.2012	СТ.40.2012.HDZ	-	СТ.40.2012.ZNRAL7032
500	0,7	5,90	СТ.50.2007	-	-	СТ.50.2007.ZNRAL7032
	0,8	6,74	-	-	СТ.50.2008.INOX	-
	1	8,43	СТ.50.2010	СТ.50.2010.HDZ	СТ.50.2010.INOX	СТ.50.2010.ZNRAL7032
	1,2	10,11	СТ.50.2012	СТ.50.2012.HDZ	-	СТ.50.2012.ZNRAL7032
600	0,7	7,11	СТ.60.2007	-	-	СТ.60.2007.ZNRAL7032
	0,8	8,13	-	-	СТ.60.2008.INOX	-
	1	10,16	СТ.60.2010	СТ.60.2010.HDZ	СТ.60.2010.INOX	СТ.60.2010.ZNRAL7032
	1,2	12,19	СТ.60.2012	СТ.60.2012.HDZ	-	СТ.60.2012.ZNRAL7032
Длина крышки прямого лотка L=3000 мм						
100	0,7	2,27	СТ.10.3007	-	-	СТ.10.3007.ZNRAL7032
	0,8	2,59	-	-	СТ.10.3008.INOX	-
	1	3,24	СТ.10.3010	СТ.10.3010.HDZ	СТ.10.3010.INOX	СТ.10.3010.ZNRAL7032
	1,2	3,89	СТ.10.3012	-	-	СТ.10.3012.ZNRAL7032
200	0,7	3,95	СТ.20.3007	-	-	СТ.20.3007.ZNRAL7032
	0,8	4,51	-	-	СТ.20.3008.INOX	-
	1	5,64	СТ.20.3010	СТ.20.3010.HDZ	СТ.20.3010.INOX	СТ.20.3010.ZNRAL7032
	1,2	6,77	СТ.20.3012	-	-	СТ.20.3012.ZNRAL7032
300	0,7	5,63	СТ.30.3007	-	-	СТ.30.3007.ZNRAL7032
	0,8	6,43	-	-	СТ.30.3008.INOX	-
	1	8,04	СТ.30.3010	СТ.30.3010.HDZ	СТ.30.3010.INOX	СТ.30.3010.ZNRAL7032
	1,2	9,65	СТ.30.3012	-	-	СТ.30.3012.ZNRAL7032
400	0,7	7,39	СТ.40.3007	-	-	СТ.40.3007.ZNRAL7032
	0,8	8,45	-	-	СТ.40.3008.INOX	-
	1	10,56	СТ.40.3010	СТ.40.3010.HDZ	СТ.40.3010.INOX	СТ.40.3010.ZNRAL7032
	1,2	12,67	СТ.40.3012	СТ.40.3012.HDZ	-	СТ.40.3012.ZNRAL7032
500	0,7	9,07	СТ.50.3007	-	-	СТ.50.3007.ZNRAL7032
	0,8	10,37	-	-	СТ.50.3008.INOX	-
	1	12,96	СТ.50.3010	СТ.50.3010.HDZ	СТ.50.3010.INOX	СТ.50.3010.ZNRAL7032
	1,2	15,55	СТ.50.3012	СТ.50.3012.HDZ	-	СТ.50.3012.ZNRAL7032
600	0,7	10,75	СТ.60.3007	-	-	СТ.60.3007.ZNRAL7032
	0,8	12,29	-	-	СТ.60.3008.INOX	-
	1	15,36	СТ.60.3010	СТ.60.3010.HDZ	СТ.60.3010.INOX	СТ.60.3010.ZNRAL7032
	1,2	18,43	СТ.60.3012	СТ.60.3012.HDZ	-	СТ.60.3012.ZNRAL7032



* Масса указана для изделий в исполнениях 1 и 3 (Оцинкованная сталь по методу Сендзимира, нержавеющая сталь).

LTH / Поворот горизонтальный 45°

R=300



Назначение:

Поворот трассы под углом 45° в горизонтальной плоскости.

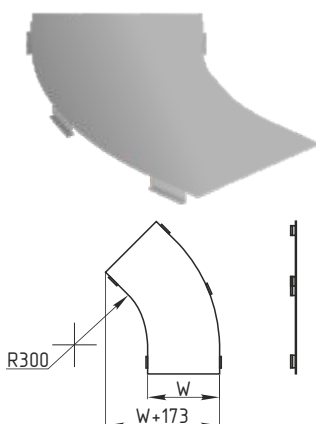
Технические характеристики:

Тип замка для крышки - круглый.
Тип соединения - внахлест* («папа-мама»).

Ширина W, мм	Высота борта H, мм	Толщина металла, мм	Масса**, кг	Исполнение 1 Оцинкованная сталь по методу Сендзимира	Исполнение 2 Горячее цинкование	Исполнение 3 Нержавеющая сталь	Исполнение 4 Оцинкованная сталь по методу Сендзимира/Полимерно-порошковое покрытие
100	50	1,2	0,96	LTH.1005.412.3	LTH.1005.412.3.HDZ	LTH.1005.412.3.INOX	LTH.1005.412.3.ZNRAL7032
200			1,19	LTH.2005.412.3	LTH.2005.412.3.HDZ	LTH.2005.412.3.INOX	LTH.2005.412.3.ZNRAL7032
300			1,43	LTH.3005.412.3	LTH.3005.412.3.HDZ	LTH.3005.412.3.INOX	LTH.3005.412.3.ZNRAL7032
400			1,65	LTH.4005.412.3	LTH.4005.412.3.HDZ	LTH.4005.412.3.INOX	LTH.4005.412.3.ZNRAL7032
500			1,90	LTH.5005.412.3	LTH.5005.412.3.HDZ	LTH.5005.412.3.INOX	LTH.5005.412.3.ZNRAL7032
600	2,14		LTH.6005.412.3	LTH.6005.412.3.HDZ	LTH.6005.412.3.INOX	LTH.6005.412.3.ZNRAL7032	
100	80		1,28	LTH.1008.412.3	LTH.1008.412.3.HDZ	LTH.1008.412.3.INOX	LTH.1008.412.3.ZNRAL7032
200			1,54	LTH.2008.412.3	LTH.2008.412.3.HDZ	LTH.2008.412.3.INOX	LTH.2008.412.3.ZNRAL7032
300			1,80	LTH.3008.412.3	LTH.3008.412.3.HDZ	LTH.3008.412.3.INOX	LTH.3008.412.3.ZNRAL7032
400			2,04	LTH.4008.412.3	LTH.4008.412.3.HDZ	LTH.4008.412.3.INOX	LTH.4008.412.3.ZNRAL7032
500		2,32	LTH.5008.412.3	LTH.5008.412.3.HDZ	LTH.5008.412.3.INOX	LTH.5008.412.3.ZNRAL7032	
600	2,58	LTH.6008.412.3	LTH.6008.412.3.HDZ	LTH.6008.412.3.INOX	LTH.6008.412.3.ZNRAL7032		
100	100	1,50	LTH.1010.412.3	LTH.1010.412.3.HDZ	LTH.1010.412.3.INOX	LTH.1010.412.3.ZNRAL7032	
200		1,78	LTH.2010.412.3	LTH.2010.412.3.HDZ	LTH.2010.412.3.INOX	LTH.2010.412.3.ZNRAL7032	
300		2,05	LTH.3010.412.3	LTH.3010.412.3.HDZ	LTH.3010.412.3.INOX	LTH.3010.412.3.ZNRAL7032	
400		2,31	LTH.4010.412.3	LTH.4010.412.3.HDZ	LTH.4010.412.3.INOX	LTH.4010.412.3.ZNRAL7032	
500		2,60	LTH.5010.412.3	LTH.5010.412.3.HDZ	LTH.5010.412.3.INOX	LTH.5010.412.3.ZNRAL7032	
600	2,87	LTH.6010.412.3	LTH.6010.412.3.HDZ	LTH.6010.412.3.INOX	LTH.6010.412.3.ZNRAL7032		
200	150	1,99	LTH.2015.412.3	LTH.2015.412.3.HDZ	LTH.2015.412.3.INOX	LTH.2015.412.3.ZNRAL7032	
300		2,12	LTH.3015.412.3	LTH.3015.412.3.HDZ	LTH.3015.412.3.INOX	LTH.3015.412.3.ZNRAL7032	
400		2,25	LTH.4015.412.3	LTH.4015.412.3.HDZ	LTH.4015.412.3.INOX	LTH.4015.412.3.ZNRAL7032	
500		2,38	LTH.5015.412.3	LTH.5015.412.3.HDZ	LTH.5015.412.3.INOX	LTH.5015.412.3.ZNRAL7032	
600		2,51	LTH.6015.412.3	LTH.6015.412.3.HDZ	LTH.6015.412.3.INOX	LTH.6015.412.3.ZNRAL7032	

CLTH / Крышка на поворот горизонтальный 45°

R=300



Назначение:

Защита кабеля и проводов в кабельных лотках от внешних воздействий.

Крышка крепится к повороту простым нажатием до щелчка.

Исполнение:

Исполнение 1 - Оцинкованная сталь по методу Сендзимира

Исполнение 2 - Горячее цинкование

Исполнение 3 - Нержавеющая сталь (AISI 304)

Исполнение 4 - Оцинкованная сталь по методу Сендзимира / Полимерно-порошковое покрытие

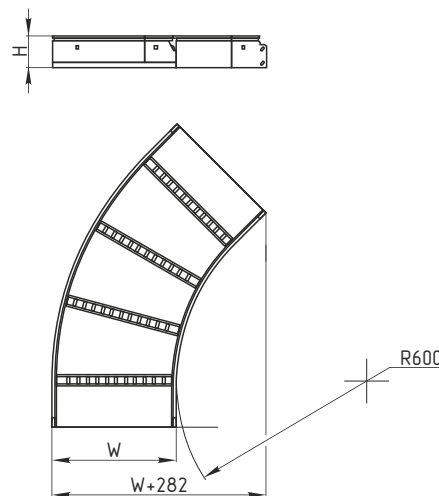
Ширина W, мм	Толщина металла, мм	Масса**, кг	Исполнение 1 Оцинкованная сталь по методу Сендзимира	Исполнение 2 Горячее цинкование	Исполнение 3 Нержавеющая сталь	Исполнение 4 Оцинкованная сталь по методу Сендзимира/Полимерно-порошковое покрытие
100	1	0,48	CLTH.10.410.3	CLTH.10.410.3.HDZ	CLTH.10.410.3.INOX	CLTH.10.410.3.ZNRAL7032
200		0,99	CLTH.20.410.3	CLTH.20.410.3.HDZ	CLTH.20.410.3.INOX	CLTH.20.410.3.ZNRAL7032
300		1,58	CLTH.30.410.3	CLTH.30.410.3.HDZ	CLTH.30.410.3.INOX	CLTH.30.410.3.ZNRAL7032
400		2,22	CLTH.40.410.3	CLTH.40.410.3.HDZ	CLTH.40.410.3.INOX	CLTH.40.410.3.ZNRAL7032
500		2,94	CLTH.50.410.3	CLTH.50.410.3.HDZ	CLTH.50.410.3.INOX	CLTH.50.410.3.ZNRAL7032
600		3,71	CLTH.60.410.3	CLTH.60.410.3.HDZ	CLTH.60.410.3.INOX	CLTH.60.410.3.ZNRAL7032



* Соединительные и крепежные элементы в базовую комплектацию не входят, поставляются в качестве дополнительных аксессуаров к лоткам.
** Масса указана для изделий в исполнениях 1 и 3 (Оцинкованная сталь по методу Сендзимира, нержавеющая сталь).

LTH / Поворот горизонтальный 45°

R=600



Назначение:

Поворот трассы под углом 45° в горизонтальной плоскости.

Технические характеристики:

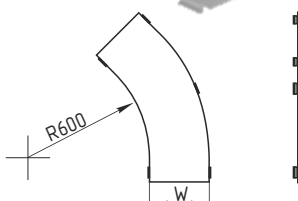
Тип замка для крышки - круглый.

Тип соединения - внахлест* («папа-мама»).

Ширина W, мм	Высота борта H, мм	Толщина металла, мм	Масса**, кг	Исполнение 1 Оцинкованная сталь по методу Сендзимира	Исполнение 2 Горячее цинкование	Исполнение 3 Нержавеющая сталь	Исполнение 4 Оцинкованная сталь по методу Сендзимира/Полимерно-порошковое покрытие
100	50	1,2	1,36	LTH.1005.412.6	LTH.1005.412.6.HDZ	LTH.1005.412.6.INOX	LTH.1005.412.6.ZNRAL7032
200			1,65	LTH.2005.412.6	LTH.2005.412.6.HDZ	LTH.2005.412.6.INOX	LTH.2005.412.6.ZNRAL7032
300			1,95	LTH.3005.412.6	LTH.3005.412.6.HDZ	LTH.3005.412.6.INOX	LTH.3005.412.6.ZNRAL7032
400			2,22	LTH.4005.412.6	LTH.4005.412.6.HDZ	LTH.4005.412.6.INOX	LTH.4005.412.6.ZNRAL7032
500			2,54	LTH.5005.412.6	LTH.5005.412.6.HDZ	LTH.5005.412.6.INOX	LTH.5005.412.6.ZNRAL7032
600	2,84		LTH.6005.412.6	LTH.6005.412.6.HDZ	LTH.6005.412.6.INOX	LTH.6005.412.6.ZNRAL7032	
100	80		1,58	LTH.1008.412.6	LTH.1008.412.6.HDZ	LTH.1008.412.6.INOX	LTH.1008.412.6.ZNRAL7032
200			2,14	LTH.2008.412.6	LTH.2008.412.6.HDZ	LTH.2008.412.6.INOX	LTH.2008.412.6.ZNRAL7032
300			2,46	LTH.3008.412.6	LTH.3008.412.6.HDZ	LTH.3008.412.6.INOX	LTH.3008.412.6.ZNRAL7032
400			2,52	LTH.4008.412.6	LTH.4008.412.6.HDZ	LTH.4008.412.6.INOX	LTH.4008.412.6.ZNRAL7032
500			2,86	LTH.5008.412.6	LTH.5008.412.6.HDZ	LTH.5008.412.6.INOX	LTH.5008.412.6.ZNRAL7032
600	3,12		LTH.6008.412.6	LTH.6008.412.6.HDZ	LTH.6008.412.6.INOX	LTH.6008.412.6.ZNRAL7032	
100	100		1,85	LTH.1010.412.6	LTH.1010.412.6.HDZ	LTH.1010.412.6.INOX	LTH.1010.412.6.ZNRAL7032
200			2,46	LTH.2010.412.6	LTH.2010.412.6.HDZ	LTH.2010.412.6.INOX	LTH.2010.412.6.ZNRAL7032
300			2,80	LTH.3010.412.6	LTH.3010.412.6.HDZ	LTH.3010.412.6.INOX	LTH.3010.412.6.ZNRAL7032
400		2,83	LTH.4010.412.6	LTH.4010.412.6.HDZ	LTH.4010.412.6.INOX	LTH.4010.412.6.ZNRAL7032	
500		3,18	LTH.5010.412.6	LTH.5010.412.6.HDZ	LTH.5010.412.6.INOX	LTH.5010.412.6.ZNRAL7032	
600	3,52	LTH.6010.412.6	LTH.6010.412.6.HDZ	LTH.6010.412.6.INOX	LTH.6010.412.6.ZNRAL7032		
200	150	3,28	LTH.2015.412.6	LTH.2015.412.6.HDZ	LTH.2015.412.6.INOX	LTH.2015.412.6.ZNRAL7032	
300		3,66	LTH.3015.412.6	LTH.3015.412.6.HDZ	LTH.3015.412.6.INOX	LTH.3015.412.6.ZNRAL7032	
400		4,03	LTH.4015.412.6	LTH.4015.412.6.HDZ	LTH.4015.412.6.INOX	LTH.4015.412.6.ZNRAL7032	
500		4,41	LTH.5015.412.6	LTH.5015.412.6.HDZ	LTH.5015.412.6.INOX	LTH.5015.412.6.ZNRAL7032	
600		4,79	LTH.6015.412.6	LTH.6015.412.6.HDZ	LTH.6015.412.6.INOX	LTH.6015.412.6.ZNRAL7032	

CLTH / Крышка на поворот горизонтальный 45°

R=600



Назначение:

Защита кабеля и проводов в кабельных лотках от внешних воздействий.

Крышка к повороту простым нажатием до щелчка.

Исполнение:

Исполнение 1 - Оцинкованная сталь по методу Сендзимира

Исполнение 2 - Горячее цинкование

Исполнение 3 - Нержавеющая сталь (AISI 304)

Исполнение 4 - Оцинкованная сталь по методу Сендзимира / Полимерно-порошковое покрытие

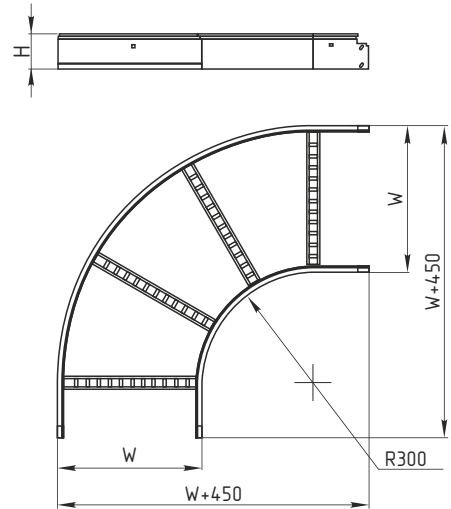
Ширина W, мм	Толщина металла, мм	Масса**, кг	Исполнение 1 Оцинкованная сталь по методу Сендзимира	Исполнение 2 Горячее цинкование	Исполнение 3 Нержавеющая сталь	Исполнение 4 Оцинкованная сталь по методу Сендзимира/Полимерно-порошковое покрытие
100	1	0,60	CLTH.10.410.6	CLTH.10.410.6.HDZ	CLTH.10.410.6.INOX	CLTH.10.410.6.ZNRAL7032
200		1,27	CLTH.20.410.6	CLTH.20.410.6.HDZ	CLTH.20.410.6.INOX	CLTH.20.410.6.ZNRAL7032
300		1,99	CLTH.30.410.6	CLTH.30.410.6.HDZ	CLTH.30.410.6.INOX	CLTH.30.410.6.ZNRAL7032
400		2,78	CLTH.40.410.6	CLTH.40.410.6.HDZ	CLTH.40.410.6.INOX	CLTH.40.410.6.ZNRAL7032
500		3,62	CLTH.50.410.6	CLTH.50.410.6.HDZ	CLTH.50.410.6.INOX	CLTH.50.410.6.ZNRAL7032
600		4,52	CLTH.60.410.6	CLTH.60.410.6.HDZ	CLTH.60.410.6.INOX	CLTH.60.410.6.ZNRAL7032



* Соединительные и крепежные элементы в базовую комплектацию не входят, поставляются в качестве дополнительных аксессуаров к лоткам.
 ** Масса указана для изделий в исполнениях 1 и 3 (Оцинкованная сталь по методу Сендзимира, нержавеющая сталь).

LTH / Поворот горизонтальный 90°

R=300



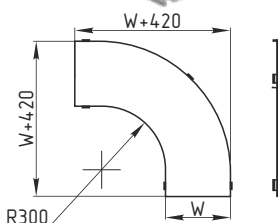
Назначение:
Поворот трассы под углом 90° в горизонтальной плоскости.

Технические характеристики:
Тип замка для крышки - круглый.
Тип соединения - внахлест* («папа-мама»).

Ширина W, мм	Высота борта Н, мм	Толщина металла, мм	Масса**, кг	Исполнение 1 Оцинкованная сталь по методу Сендзимира	Исполнение 2 Горячее цинкование	Исполнение 3 Нержавеющая сталь	Исполнение 4 Оцинкованная сталь по методу Сендзимира/Полимерно-порошковое покрытие
100	50	1,2	1,47	LTH.1005.912.3	LTH.1005.912.3.HDZ	LTH.1005.912.3.INOX	LTH.1005.912.3.ZNRAL7032
200			1,90	LTH.2005.912.3	LTH.2005.912.3.HDZ	LTH.2005.912.3.INOX	LTH.2005.912.3.ZNRAL7032
300			2,30	LTH.3005.912.3	LTH.3005.912.3.HDZ	LTH.3005.912.3.INOX	LTH.3005.912.3.ZNRAL7032
400			2,69	LTH.4005.912.3	LTH.4005.912.3.HDZ	LTH.4005.912.3.INOX	LTH.4005.912.3.ZNRAL7032
500			3,12	LTH.5005.912.3	LTH.5005.912.3.HDZ	LTH.5005.912.3.INOX	LTH.5005.912.3.ZNRAL7032
600	3,53		LTH.6005.912.3	LTH.6005.912.3.HDZ	LTH.6005.912.3.INOX	LTH.6005.912.3.ZNRAL7032	
100	80		1,96	LTH.1008.912.3	LTH.1008.912.3.HDZ	LTH.1008.912.3.INOX	LTH.1008.912.3.ZNRAL7032
200			2,41	LTH.2008.912.3	LTH.2008.912.3.HDZ	LTH.2008.912.3.INOX	LTH.2008.912.3.ZNRAL7032
300			2,87	LTH.3008.912.3	LTH.3008.912.3.HDZ	LTH.3008.912.3.INOX	LTH.3008.912.3.ZNRAL7032
400			3,30	LTH.4008.912.3	LTH.4008.912.3.HDZ	LTH.4008.912.3.INOX	LTH.4008.912.3.ZNRAL7032
500			3,79	LTH.5008.912.3	LTH.5008.912.3.HDZ	LTH.5008.912.3.INOX	LTH.5008.912.3.ZNRAL7032
600	4,24		LTH.6008.912.3	LTH.6008.912.3.HDZ	LTH.6008.912.3.INOX	LTH.6008.912.3.ZNRAL7032	
100	100		2,28	LTH.1010.912.3	LTH.1010.912.3.HDZ	LTH.1010.912.3.INOX	LTH.1010.912.3.ZNRAL7032
200			2,77	LTH.2010.912.3	LTH.2010.912.3.HDZ	LTH.2010.912.3.INOX	LTH.2010.912.3.ZNRAL7032
300			3,26	LTH.3010.912.3	LTH.3010.912.3.HDZ	LTH.3010.912.3.INOX	LTH.3010.912.3.ZNRAL7032
400		3,72	LTH.4010.912.3	LTH.4010.912.3.HDZ	LTH.4010.912.3.INOX	LTH.4010.912.3.ZNRAL7032	
500		4,23	LTH.5010.912.3	LTH.5010.912.3.HDZ	LTH.5010.912.3.INOX	LTH.5010.912.3.ZNRAL7032	
600	4,72	LTH.6010.912.3	LTH.6010.912.3.HDZ	LTH.6010.912.3.INOX	LTH.6010.912.3.ZNRAL7032		
200	150	3,40	LTH.2015.912.3	LTH.2015.912.3.HDZ	LTH.2015.912.3.INOX	LTH.2015.912.3.ZNRAL7032	
300		3,45	LTH.3015.912.3	LTH.3015.912.3.HDZ	LTH.3015.912.3.INOX	LTH.3015.912.3.ZNRAL7032	
400		3,89	LTH.4015.912.3	LTH.4015.912.3.HDZ	LTH.4015.912.3.INOX	LTH.4015.912.3.ZNRAL7032	
500		4,33	LTH.5015.912.3	LTH.5015.912.3.HDZ	LTH.5015.912.3.INOX	LTH.5015.912.3.ZNRAL7032	
600		4,76	LTH.6015.912.3	LTH.6015.912.3.HDZ	LTH.6015.912.3.INOX	LTH.6015.912.3.ZNRAL7032	

CLTH / Крышка на поворот горизонтальный 90°

R=300



Назначение:
Защита кабеля и проводов в кабельных лотках от внешних воздействий.
Крышка крепится к повороту простым нажатием до щелчка.

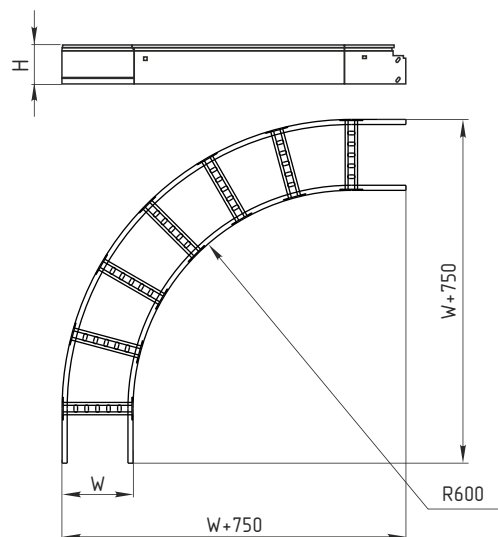
Исполнение:
Исполнение 1 - Оцинкованная сталь по методу Сендзимира
Исполнение 2 - Горячее цинкование
Исполнение 3 - Нержавеющая сталь (AISI 304)
Исполнение 4 - Оцинкованная сталь по методу Сендзимира / Полимерно-порошковое покрытие

Ширина W, мм	Толщина металла, мм	Масса**, кг	Исполнение 1 Оцинкованная сталь по методу Сендзимира	Исполнение 2 Горячее цинкование	Исполнение 3 Нержавеющая сталь	Исполнение 4 Оцинкованная сталь по методу Сендзимира/Полимерно-порошковое покрытие
100	1	0,69	CLTH.10.910.3	CLTH.10.910.3.HDZ	CLTH.10.910.3.INOX	CLTH.10.910.3.ZNRAL7032
200		1,48	CLTH.20.910.3	CLTH.20.910.3.HDZ	CLTH.20.910.3.INOX	CLTH.20.910.3.ZNRAL7032
300		2,41	CLTH.30.910.3	CLTH.30.910.3.HDZ	CLTH.30.910.3.INOX	CLTH.30.910.3.ZNRAL7032
400		3,46	CLTH.40.910.3	CLTH.40.910.3.HDZ	CLTH.40.910.3.INOX	CLTH.40.910.3.ZNRAL7032
500		4,63	CLTH.50.910.3	CLTH.50.910.3.HDZ	CLTH.50.910.3.INOX	CLTH.50.910.3.ZNRAL7032
600		5,91	CLTH.60.910.3	CLTH.60.910.3.HDZ	CLTH.60.910.3.INOX	CLTH.60.910.3.ZNRAL7032



LTH / Поворот горизонтальный 90°

R=600



Назначение:

Поворот трассы под углом 90° в горизонтальной плоскости.

Технические характеристики:

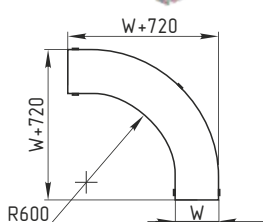
Тип замка для крышки - круглый.

Тип соединения - внахлест* («папа-мама»).

Ширина W, мм	Высота борта H, мм	Толщина металла, мм	Масса**, кг	Исполнение 1 Оцинкованная сталь по методу Сендимира	Исполнение 2 Горячее цинкование	Исполнение 3 Нержавеющая сталь	Исполнение 4 Оцинкованная сталь по методу Сендимира/Полимерно-порошковое покрытие
100	50	1,2	2,20	LTH.1005.912.6	LTH.1005.912.6.HDZ	LTH.1005.912.6.INOX	LTH.1005.912.6.ZNRAL7032
200			2,80	LTH.2005.912.6	LTH.2005.912.6.HDZ	LTH.2005.912.6.INOX	LTH.2005.912.6.ZNRAL7032
300			3,41	LTH.3005.912.6	LTH.3005.912.6.HDZ	LTH.3005.912.6.INOX	LTH.3005.912.6.ZNRAL7032
400			3,99	LTH.4005.912.6	LTH.4005.912.6.HDZ	LTH.4005.912.6.INOX	LTH.4005.912.6.ZNRAL7032
500			4,63	LTH.5005.912.6	LTH.5005.912.6.HDZ	LTH.5005.912.6.INOX	LTH.5005.912.6.ZNRAL7032
600	5,24		LTH.6005.912.6	LTH.6005.912.6.HDZ	LTH.6005.912.6.INOX	LTH.6005.912.6.ZNRAL7032	
100	80		2,83	LTH.1008.912.6	LTH.1008.912.6.HDZ	LTH.1008.912.6.INOX	LTH.1008.912.6.ZNRAL7032
200			3,23	LTH.2008.912.6	LTH.2008.912.6.HDZ	LTH.2008.912.6.INOX	LTH.2008.912.6.ZNRAL7032
300			3,63	LTH.3008.912.6	LTH.3008.912.6.HDZ	LTH.3008.912.6.INOX	LTH.3008.912.6.ZNRAL7032
400			4,00	LTH.4008.912.6	LTH.4008.912.6.HDZ	LTH.4008.912.6.INOX	LTH.4008.912.6.ZNRAL7032
500		4,42	LTH.5008.912.6	LTH.5008.912.6.HDZ	LTH.5008.912.6.INOX	LTH.5008.912.6.ZNRAL7032	
600	4,82	LTH.6008.912.6	LTH.6008.912.6.HDZ	LTH.6008.912.6.INOX	LTH.6008.912.6.ZNRAL7032		
100	100	3,34	LTH.1010.912.6	LTH.1010.912.6.HDZ	LTH.1010.912.6.INOX	LTH.1010.912.6.ZNRAL7032	
200		3,77	LTH.2010.912.6	LTH.2010.912.6.HDZ	LTH.2010.912.6.INOX	LTH.2010.912.6.ZNRAL7032	
300		4,19	LTH.3010.912.6	LTH.3010.912.6.HDZ	LTH.3010.912.6.INOX	LTH.3010.912.6.ZNRAL7032	
400		4,60	LTH.4010.912.6	LTH.4010.912.6.HDZ	LTH.4010.912.6.INOX	LTH.4010.912.6.ZNRAL7032	
500		5,05	LTH.5010.912.6	LTH.5010.912.6.HDZ	LTH.5010.912.6.INOX	LTH.5010.912.6.ZNRAL7032	
600	5,48	LTH.6010.912.6	LTH.6010.912.6.HDZ	LTH.6010.912.6.INOX	LTH.6010.912.6.ZNRAL7032		
200	150	3,41	LTH.2015.912.6	LTH.2015.912.6.HDZ	LTH.2015.912.6.INOX	LTH.2015.912.6.ZNRAL7032	
300		3,85	LTH.3015.912.6	LTH.3015.912.6.HDZ	LTH.3015.912.6.INOX	LTH.3015.912.6.ZNRAL7032	
400		4,28	LTH.4015.912.6	LTH.4015.912.6.HDZ	LTH.4015.912.6.INOX	LTH.4015.912.6.ZNRAL7032	
500		4,72	LTH.5015.912.6	LTH.5015.912.6.HDZ	LTH.5015.912.6.INOX	LTH.5015.912.6.ZNRAL7032	
600		5,16	LTH.6015.912.6	LTH.6015.912.6.HDZ	LTH.6015.912.6.INOX	LTH.6015.912.6.ZNRAL7032	

CLTH / Крышка на поворот горизонтальный 90°

R=600



Назначение:

Защита кабеля и проводов в кабельных лотках от внешних воздействий.
Крышка крепится к повороту простым нажатием до щелчка.

Исполнение:

Исполнение 1 - Оцинкованная сталь по методу Сендимира
Исполнение 2 - Горячее цинкование
Исполнение 3 - Нержавеющая сталь (AISI 304)
Исполнение 4 - Оцинкованная сталь по методу Сендимира / Полимерно-порошковое покрытие

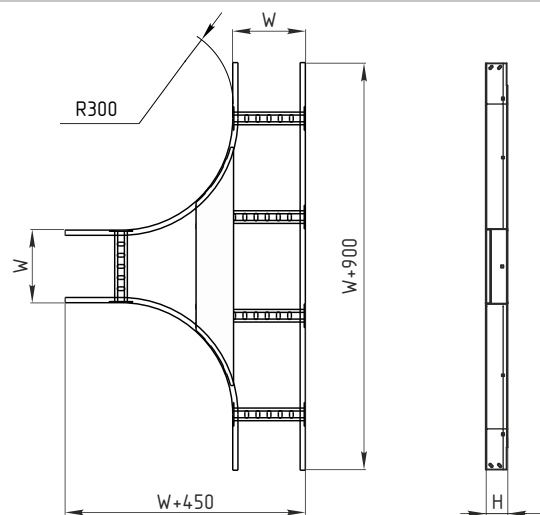
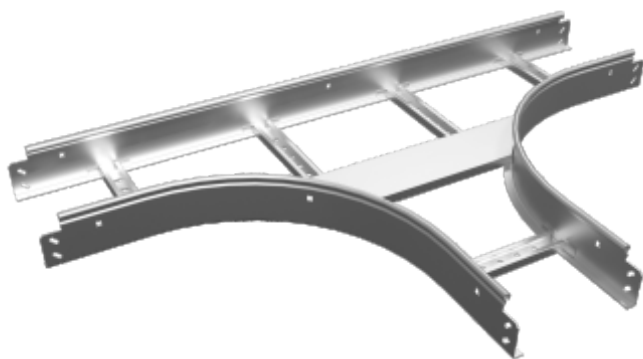
Ширина W, мм	Толщина металла, мм	Масса**, кг	Исполнение 1 Оцинкованная сталь по методу Сендимира	Исполнение 2 Горячее цинкование	Исполнение 3 Нержавеющая сталь	Исполнение 4 Оцинкованная сталь по методу Сендимира/Полимерно-порошковое покрытие
100	1	1,05	CLTH.10.910.6	CLTH.10.910.6.HDZ	CLTH.10.910.6.INOX	CLTH.10.910.6.ZNRAL7032
200		2,12	CLTH.20.910.6	CLTH.20.910.6.HDZ	CLTH.20.910.6.INOX	CLTH.20.910.6.ZNRAL7032
300		3,38	CLTH.30.910.6	CLTH.30.910.6.HDZ	CLTH.30.910.6.INOX	CLTH.30.910.6.ZNRAL7032
400		4,76	CLTH.40.910.6	CLTH.40.910.6.HDZ	CLTH.40.910.6.INOX	CLTH.40.910.6.ZNRAL7032
500		6,20	CLTH.50.910.6	CLTH.50.910.6.HDZ	CLTH.50.910.6.INOX	CLTH.50.910.6.ZNRAL7032
600		7,75	CLTH.60.910.6	CLTH.60.910.6.HDZ	CLTH.60.910.6.INOX	CLTH.60.910.6.ZNRAL7032



* Соединительные и крепежные элементы в базовую комплектацию не входят, поставляются в качестве дополнительных аксессуаров к лоткам.
** Масса указана для изделий в исполнениях 1 и 3 (Оцинкованная сталь по методу Сендимира, нержавеющая сталь).

LTT / Ответвитель Т-образный

R=300



Назначение:

Организация бокового отвода трассы.

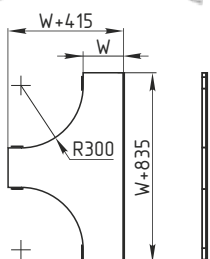
Технические характеристики:

Тип замка для крышки - круглый.
Тип соединения - внахлест* («папа-мама»).

Ширина W, мм	Высота борта Н, мм	Толщина металла, мм	Масса**, кг	Исполнение 1 Оцинкованная сталь по методу Сендзимира	Исполнение 2 Горячее цинкование	Исполнение 3 Нержавеющая сталь	Исполнение 4 Оцинкованная сталь по методу Сендзимира/Полимерно-порошковое покрытие
100	50	1,2	2,56	LTT.1005.12.3	LTT.1005.12.3.HDZ	LTT.1005.12.3.INOX	LTT.1005.12.3.ZNRAL7032
200			3,20	LTT.2005.12.3	LTT.2005.12.3.HDZ	LTT.2005.12.3.INOX	LTT.2005.12.3.ZNRAL7032
300			3,94	LTT.3005.12.3	LTT.3005.12.3.HDZ	LTT.3005.12.3.INOX	LTT.3005.12.3.ZNRAL7032
400			4,52	LTT.4005.12.3	LTT.4005.12.3.HDZ	LTT.4005.12.3.INOX	LTT.4005.12.3.ZNRAL7032
500			5,47	LTT.5005.12.3	LTT.5005.12.3.HDZ	LTT.5005.12.3.INOX	LTT.5005.12.3.ZNRAL7032
600			6,10	LTT.6005.12.3	LTT.6005.12.3.HDZ	LTT.6005.12.3.INOX	LTT.6005.12.3.ZNRAL7032
100	80	1,2	3,41	LTT.1008.12.3	LTT.1008.12.3.HDZ	LTT.1008.12.3.INOX	LTT.1008.12.3.ZNRAL7032
200			3,96	LTT.2008.12.3	LTT.2008.12.3.HDZ	LTT.2008.12.3.INOX	LTT.2008.12.3.ZNRAL7032
300			4,72	LTT.3008.12.3	LTT.3008.12.3.HDZ	LTT.3008.12.3.INOX	LTT.3008.12.3.ZNRAL7032
400			5,35	LTT.4008.12.3	LTT.4008.12.3.HDZ	LTT.4008.12.3.INOX	LTT.4008.12.3.ZNRAL7032
500			6,31	LTT.5008.12.3	LTT.5008.12.3.HDZ	LTT.5008.12.3.INOX	LTT.5008.12.3.ZNRAL7032
600			6,97	LTT.6008.12.3	LTT.6008.12.3.HDZ	LTT.6008.12.3.INOX	LTT.6008.12.3.ZNRAL7032
100	100	1,2	3,89	LTT.1010.12.3	LTT.1010.12.3.HDZ	LTT.1010.12.3.INOX	LTT.1010.12.3.ZNRAL7032
200			4,46	LTT.2010.12.3	LTT.2010.12.3.HDZ	LTT.2010.12.3.INOX	LTT.2010.12.3.ZNRAL7032
300			5,25	LTT.3010.12.3	LTT.3010.12.3.HDZ	LTT.3010.12.3.INOX	LTT.3010.12.3.ZNRAL7032
400			5,89	LTT.4010.12.3	LTT.4010.12.3.HDZ	LTT.4010.12.3.INOX	LTT.4010.12.3.ZNRAL7032
500			6,87	LTT.5010.12.3	LTT.5010.12.3.HDZ	LTT.5010.12.3.INOX	LTT.5010.12.3.ZNRAL7032
600			7,55	LTT.6010.12.3	LTT.6010.12.3.HDZ	LTT.6010.12.3.INOX	LTT.6010.12.3.ZNRAL7032
200	150	1,2	5,74	LTT.2015.12.3	LTT.2015.12.3.HDZ	LTT.2015.12.3.INOX	LTT.2015.12.3.ZNRAL7032
300			6,60	LTT.3015.12.3	LTT.3015.12.3.HDZ	LTT.3015.12.3.INOX	LTT.3015.12.3.ZNRAL7032
400			7,27	LTT.4015.12.3	LTT.4015.12.3.HDZ	LTT.4015.12.3.INOX	LTT.4015.12.3.ZNRAL7032
500			8,32	LTT.5015.12.3	LTT.5015.12.3.HDZ	LTT.5015.12.3.INOX	LTT.5015.12.3.ZNRAL7032
600			9,05	LTT.6015.12.3	LTT.6015.12.3.HDZ	LTT.6015.12.3.INOX	LTT.6015.12.3.ZNRAL7032

CLTT / Крышка на ответвитель Т-образный

R=300



Назначение:

Защита кабеля и проводов в кабельных лотках от внешних воздействий.
Крышка крепится к ответвителю простым нажатием до щелчка.

Исполнение:

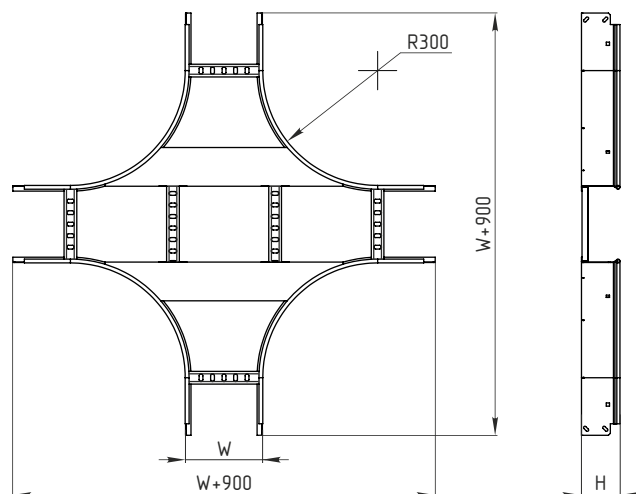
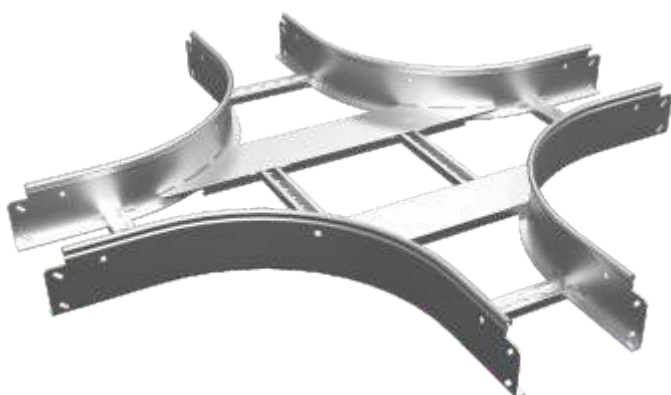
Исполнение 1 - Оцинкованная сталь по методу Сендзимира
Исполнение 2 - Горячее цинкование
Исполнение 3 - Нержавеющая сталь (AISI 304)
Исполнение 4 - Оцинкованная сталь по методу Сендзимира / Полимерно-порошковое покрытие

Ширина W, мм	Толщина металла, мм	Масса**, кг	Исполнение 1 Оцинкованная сталь по методу Сендзимира	Исполнение 2 Горячее цинкование	Исполнение 3 Нержавеющая сталь	Исполнение 4 Оцинкованная сталь по методу Сендзимира/Полимерно-порошковое покрытие
100	1	1,46	CLTT.10.10.3	CLTT.10.10.3.HDZ	CLTT.10.10.3.INOX	CLTT.10.10.3.ZNRAL7032
200		2,77	CLTT.20.10.3	CLTT.20.10.3.HDZ	CLTT.20.10.3.INOX	CLTT.20.10.3.ZNRAL7032
300		4,25	CLTT.30.10.3	CLTT.30.10.3.HDZ	CLTT.30.10.3.INOX	CLTT.30.10.3.ZNRAL7032
400		5,88	CLTT.40.10.3	CLTT.40.10.3.HDZ	CLTT.40.10.3.INOX	CLTT.40.10.3.ZNRAL7032
500		7,67	CLTT.50.10.3	CLTT.50.10.3.HDZ	CLTT.50.10.3.INOX	CLTT.50.10.3.ZNRAL7032
600		9,62	CLTT.60.10.3	CLTT.60.10.3.HDZ	CLTT.60.10.3.INOX	CLTT.60.10.3.ZNRAL7032



LTC / Ответвитель крестообразный

R=300



Назначение:

Организация боковых отводов трассы вправо и влево под углом 90° (перекресток).

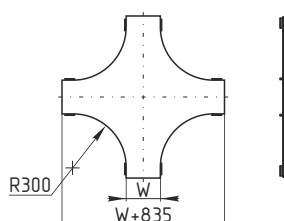
Технические характеристики:

Тип замка для крышки - круглый.
Тип соединения - внахлест* («папа-мама»).

Ширина W, мм	Высота борта H, мм	Толщина металла, мм	Масса**, кг	Исполнение 1 Оцинкованная сталь по методу Сендзимира	Исполнение 2 Горячее цинкование	Исполнение 3 Нержавеющая сталь	Исполнение 4 Оцинкованная сталь по методу Сендзимира/Полимерно-порошковое покрытие
100	50	1,2	3,57	LTC.1005.12.3	LTC.1005.12.3.HDZ	LTC.1005.12.3.INOX	LTC.1005.12.3.ZNRAL7032
200			4,40	LTC.2005.12.3	LTC.2005.12.3.HDZ	LTC.2005.12.3.INOX	LTC.2005.12.3.ZNRAL7032
300			5,34	LTC.3005.12.3	LTC.3005.12.3.HDZ	LTC.3005.12.3.INOX	LTC.3005.12.3.ZNRAL7032
400			6,05	LTC.4005.12.3	LTC.4005.12.3.HDZ	LTC.4005.12.3.INOX	LTC.4005.12.3.ZNRAL7032
500			7,17	LTC.5005.12.3	LTC.5005.12.3.HDZ	LTC.5005.12.3.INOX	LTC.5005.12.3.ZNRAL7032
600			7,94	LTC.6005.12.3	LTC.6005.12.3.HDZ	LTC.6005.12.3.INOX	LTC.6005.12.3.ZNRAL7032
100	80	1,2	4,45	LTC.1008.12.3	LTC.1008.12.3.HDZ	LTC.1008.12.3.INOX	LTC.1008.12.3.ZNRAL7032
200			5,28	LTC.2008.12.3	LTC.2008.12.3.HDZ	LTC.2008.12.3.INOX	LTC.2008.12.3.ZNRAL7032
300			6,22	LTC.3008.12.3	LTC.3008.12.3.HDZ	LTC.3008.12.3.INOX	LTC.3008.12.3.ZNRAL7032
400			6,93	LTC.4008.12.3	LTC.4008.12.3.HDZ	LTC.4008.12.3.INOX	LTC.4008.12.3.ZNRAL7032
500			8,05	LTC.5008.12.3	LTC.5008.12.3.HDZ	LTC.5008.12.3.INOX	LTC.5008.12.3.ZNRAL7032
600			8,82	LTC.6008.12.3	LTC.6008.12.3.HDZ	LTC.6008.12.3.INOX	LTC.6008.12.3.ZNRAL7032
100	100	1,2	5,04	LTC.1010.12.3	LTC.1010.12.3.HDZ	LTC.1010.12.3.INOX	LTC.1010.12.3.ZNRAL7032
200			5,88	LTC.2010.12.3	LTC.2010.12.3.HDZ	LTC.2010.12.3.INOX	LTC.2010.12.3.ZNRAL7032
300			6,81	LTC.3010.12.3	LTC.3010.12.3.HDZ	LTC.3010.12.3.INOX	LTC.3010.12.3.ZNRAL7032
400			7,53	LTC.4010.12.3	LTC.4010.12.3.HDZ	LTC.4010.12.3.INOX	LTC.4010.12.3.ZNRAL7032
500			8,64	LTC.5010.12.3	LTC.5010.12.3.HDZ	LTC.5010.12.3.INOX	LTC.5010.12.3.ZNRAL7032
600			9,41	LTC.6010.12.3	LTC.6010.12.3.HDZ	LTC.6010.12.3.INOX	LTC.6010.12.3.ZNRAL7032
200	150	1,2	7,37	LTC.2015.12.3	LTC.2015.12.3.HDZ	LTC.2015.12.3.INOX	LTC.2015.12.3.ZNRAL7032
300			8,02	LTC.3015.12.3	LTC.3015.12.3.HDZ	LTC.3015.12.3.INOX	LTC.3015.12.3.ZNRAL7032
400			9,03	LTC.4015.12.3	LTC.4015.12.3.HDZ	LTC.4015.12.3.INOX	LTC.4015.12.3.ZNRAL7032
500			10,17	LTC.5015.12.3	LTC.5015.12.3.HDZ	LTC.5015.12.3.INOX	LTC.5015.12.3.ZNRAL7032
600			10,94	LTC.6015.12.3	LTC.6015.12.3.HDZ	LTC.6015.12.3.INOX	LTC.6015.12.3.ZNRAL7032

CLTC / Крышка на ответвитель крестообразный

R=300



Назначение:

Защита кабеля и проводов в кабельных лотках от внешних воздействий.
Крышка крепится на ответвитель простым нажатием до щелчка.

Исполнение:

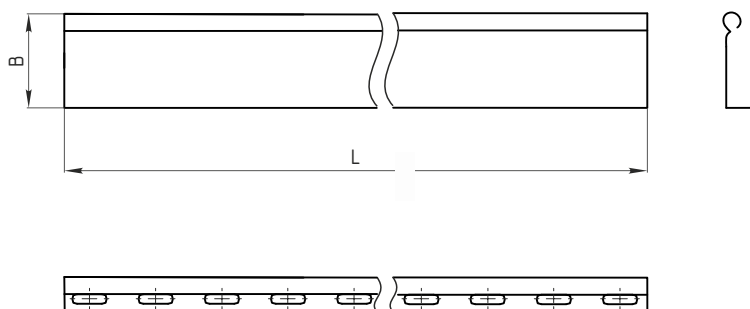
Исполнение 1 - Оцинкованная сталь по методу Сендзимира
Исполнение 2 - Горячее цинкование
Исполнение 3 - Нержавеющая сталь (AISI 304)
Исполнение 4 - Оцинкованная сталь по методу Сендзимира / Полимерно-порошковое покрытие

Ширина W, мм	Толщина металла, мм	Масса**, кг	Исполнение 1 Оцинкованная сталь по методу Сендзимира	Исполнение 2 Горячее цинкование	Исполнение 3 Нержавеющая сталь	Исполнение 4 Оцинкованная сталь по методу Сендзимира/Полимерно-порошковое покрытие
100	1	2,12	CLTC.10.10.3	CLTC.10.10.3.HDZ	CLTC.10.10.3.INOX	CLTC.10.10.3.ZNRAL7032
200		3,79	CLTC.20.10.3	CLTC.20.10.3.HDZ	CLTC.20.10.3.INOX	CLTC.20.10.3.ZNRAL7032
300		5,63	CLTC.30.10.3	CLTC.30.10.3.HDZ	CLTC.30.10.3.INOX	CLTC.30.10.3.ZNRAL7032
400		7,62	CLTC.40.10.3	CLTC.40.10.3.HDZ	CLTC.40.10.3.INOX	CLTC.40.10.3.ZNRAL7032
500		9,77	CLTC.50.10.3	CLTC.50.10.3.HDZ	CLTC.50.10.3.INOX	CLTC.50.10.3.ZNRAL7032
600		12,08	CLTC.60.10.3	CLTC.60.10.3.HDZ	CLTC.60.10.3.INOX	CLTC.60.10.3.ZNRAL7032



* Соединительные и крепежные элементы в базовую комплектацию не входят, поставляются в качестве дополнительных аксессуаров к лоткам.
** Масса указана для изделий в исполнениях 1 и 3 (Оцинкованная сталь по методу Сендзимира, нержавеющая сталь).

PT / Перегородка для лотка прямого



Назначение:

Разделение кабелей внутри лотка*.

Технические характеристики:

Тип замка для крышки - круглый.

Перфорация по всей длине нижней планки**.

Круглый замок, исключая острую кромку.

Исполнение:

Исполнение 1 - Оцинкованная сталь по методу Сендзимира

Исполнение 2 - Горячее цинкование

Исполнение 3 - Нержавеющая сталь (AISI 304)

Исполнение 4 - Оцинкованная сталь по методу Сендзимира / Полимерно-порошковое покрытие

Высота лотка Н, мм	Высота перегородки В, мм	Длина L, мм	Толщина металла, мм	Масса***, кг	Исполнение 1 Оцинкованная сталь по методу Сендзимира	Исполнение 2 Горячее цинкование	Исполнение 3 Нержавеющая сталь	Исполнение 4 Оцинкование по методу Сендзимира / Полимерно-порошковое покрытие
50	30	2000	0,7	0,8	PT.03.2007	-	-	PT.03.2007.ZNRAL7032
			0,8	0,9	-	-	PT.03.2008.INOX	-
			1,0	1,1	PT.03.2010	PT.03.2010.HDZ	-	PT.03.2010.ZNRAL7032
			1,2	1,4	PT.03.2012	PT.03.2012.HDZ	-	PT.03.2012.ZNRAL7032
		3000	0,7	1,2	PT.03.3007	-	-	PT.03.3007.ZNRAL7032
			0,8	1,4	-	-	PT.03.3008.INOX	-
			1,0	1,7	PT.03.3010	PT.03.3010.HDZ	-	PT.03.3010.ZNRAL7032
			1,2	2,1	PT.03.3012	PT.03.3012.HDZ	-	PT.03.3012.ZNRAL7032
80	60	2000	0,7	1,0	PT.065.2007	-	-	PT.05.2007.ZNRAL7032
			0,8	1,1	-	-	PT.05.2008.INOX	-
			1,0	1,4	PT.065.2010	PT.065.2010.HDZ	-	PT.065.2010.ZNRAL7032
			1,2	1,7	PT.065.2012	PT.065.2012.HDZ	-	PT.065.2012.ZNRAL7032
		3000	0,7	1,5	PT.065.3007	-	-	PT.065.3007.ZNRAL7032
			0,8	1,7	-	-	PT.05.3008.INOX	-
			1,0	2,1	PT.065.3010	PT.065.3010.HDZ	-	PT.065.3010.ZNRAL7032
			1,2	2,5	PT.065.3012	PT.065.3012.HDZ	-	PT.065.3012.ZNRAL7032
100	75	2000	0,7	1,3	PT.08.2007	-	-	PT.08.2007.ZNRAL7032
			0,8	1,5	-	-	PT.08.2008.INOX	-
			1,0	1,9	PT.08.2010	PT.08.2010.HDZ	-	PT.08.2010.ZNRAL7032
			1,2	2,2	PT.08.2012	PT.08.2012.HDZ	-	PT.08.2012.ZNRAL7032
		3000	0,7	2,0	PT.08.3007	-	-	PT.08.3007.ZNRAL7032
			0,8	2,3	-	-	PT.08.3008.INOX	-
			1,0	2,9	PT.08.3010	PT.08.3010.HDZ	-	PT.08.3010.ZNRAL7032
			1,2	3,4	PT.08.3012	PT.08.3012.HDZ	-	PT.08.3012.ZNRAL7032
150	95	2000	0,7	1,5	PT.10.2007	-	-	PT.10.2007.ZNRAL7032
			0,8	1,7	-	-	PT.10.2008.INOX	-
			1,0	2,1	PT.10.2010	PT.10.2010.HDZ	-	PT.10.2010.ZNRAL7032
			1,2	2,6	PT.10.2012	PT.10.2012.HDZ	-	PT.10.2012.ZNRAL7032
		3000	0,7	2,3	PT.10.3007	-	-	PT.10.3007.ZNRAL7032
			0,8	2,6	-	-	PT.10.3008.INOX	-
			1,0	3,3	PT.10.3010	PT.10.3010.HDZ	-	PT.10.3010.ZNRAL7032
			1,2	3,9	PT.10.3012	PT.10.3012.HDZ	-	PT.10.3012.ZNRAL7032

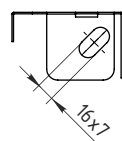


* Для монтажа кабельной трассы с крышками рекомендуется использовать перегородку на размер меньше высоты борта лотка.

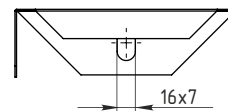
** Соединительные и крепежные элементы в базовую комплектацию не входят, поставляются в качестве дополнительных аксессуаров к лоткам.

*** Масса указана для изделий в исполнениях 1 и 3 (Оцинкованная сталь по методу Сендзимира, нержавеющая сталь).

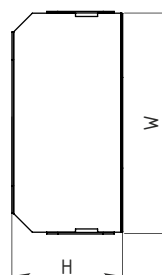
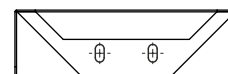
STS / Заглушка торцевая



W 50 - 200 мм



W 300 - 400 мм**



Назначение:

Завершение трассы и закрытие торцов.*

Исполнение:

Исполнение 1 - Оцинкованная сталь по методу Сендзимира
 Исполнение 2 - Горячее цинкование
 Исполнение 3 - Нержавеющая сталь (AISI 304)
 Исполнение 4 - Оцинкованная сталь по методу Сендзимира / Полимерно-порошковое покрытие

Ширина** W, мм	Высота борта H, мм	Толщина металла, мм	Масса***, кг	Исполнение 1 Оцинкованная сталь по методу Сендзимира	Исполнение 2 Горячее цинкование	Исполнение 3 Нержавеющая сталь	Исполнение 4 Оцинкование по методу Сендзимира / Полимерно- порошковое покрытие
50	50	0,7	0,03	STS.0505.07	-	-	STS.0505.07.ZNRAL7032
		0,8	0,03	-	-	STS.0505.08.INOX	-
		1	0,04	STS.0505.10	STS.0505.10.HDZ	-	STS.0505.10.ZNRAL7032
		1,2	0,05	STS.0505.12	STS.0505.12.HDZ	-	STS.0505.12.ZNRAL7032
100		0,7	0,05	STS.1005.07	-	-	STS.1005.07.ZNRAL7032
		0,8	0,06	-	-	STS.1005.08.INOX	-
		1	0,07	STS.1005.10	STS.1005.10.HDZ	-	STS.1005.10.ZNRAL7032
		1,2	0,09	STS.1005.12	STS.1005.12.HDZ	-	STS.1005.12.ZNRAL7032
150		0,7	0,08	STS.1505.07	-	-	STS.1505.07.ZNRAL7032
		0,8	0,09	-	-	STS.1505.08.INOX	-
		1	0,11	STS.1505.10	STS.1505.10.HDZ	-	STS.1505.10.ZNRAL7032
		1,2	0,13	STS.1505.12	STS.1505.12.HDZ	-	STS.1505.12.ZNRAL7032
200	0,7	0,10	STS.2005.07	-	-	STS.2005.07.ZNRAL7032	
	0,8	0,11	-	-	STS.2005.08.INOX	-	
	1	0,14	STS.2005.10	STS.2005.10.HDZ	-	STS.2005.10.ZNRAL7032	
	1,2	0,17	STS.2005.12	STS.2005.12.HDZ	-	STS.2005.12.ZNRAL7032	
300	0,7	0,15	STS.3005.07	-	-	STS.3005.07.ZNRAL7032	
	0,8	0,17	-	-	STS.3005.08.INOX	-	
	1	0,21	STS.3005.10	STS.3005.10.HDZ	-	STS.3005.10.ZNRAL7032	
	1,2	0,26	STS.3005.12	STS.3005.12.HDZ	-	STS.3005.12.ZNRAL7032	
400	0,7	0,20	STS.4005.07	-	-	STS.4005.07.ZNRAL7032	
	0,8	0,23	-	-	STS.4005.08.INOX	-	
	1	0,29	STS.4005.10	STS.4005.10.HDZ	-	STS.4005.10.ZNRAL7032	
	1,2	0,34	STS.4005.12	STS.4005.12.HDZ	-	STS.4005.12.ZNRAL7032	
500	0,7	0,25	STS.5005.07	-	-	STS.5005.07.ZNRAL7032	
	0,8	0,29	-	-	STS.5005.08.INOX	-	
	1	0,36	STS.5005.10	STS.5005.10.HDZ	-	STS.5005.10.ZNRAL7032	
	1,2	0,43	STS.5005.12	STS.5005.12.HDZ	-	STS.5005.12.ZNRAL7032	
600	0,7	0,30	STS.6005.07	-	-	STS.6005.07.ZNRAL7032	
	0,8	0,34	-	-	STS.6005.08.INOX	-	
	1	0,43	STS.6005.10	STS.6005.10.HDZ	-	STS.6005.10.ZNRAL7032	
	1,2	0,52	STS.6005.12	STS.6005.12.HDZ	-	STS.6005.12.ZNRAL7032	

* Соединительные и крепежные элементы в базовую комплектацию не входят, поставляются в качестве дополнительных аксессуаров к лоткам.
 ** Для изделий шириной W 500 - 600 чертеж по запросу.
 *** Масса указана для изделий в исполнениях 1 и 3 (Оцинкованная сталь по методу Сендзимира, нержавеющая сталь).

STS / Заглушка торцевая

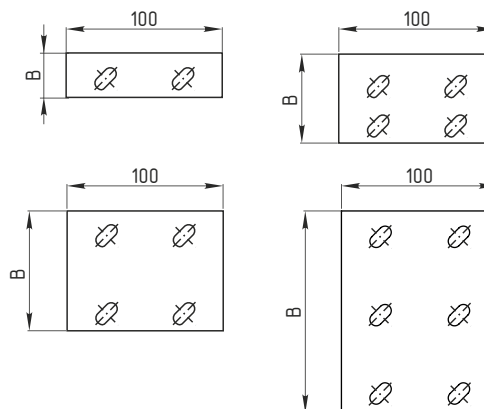
Ширина* W, мм	Высота борта Н, мм	Толщина металла, мм	Масса**, кг	Исполнение 1 Оцинкованная сталь по методу Сендзимира	Исполнение 2 Горячее цинкование	Исполнение 3 Нержавеющая сталь	Исполнение 4 Оцинкование по методу Сендзимира / Полимерно- порошковое покрытие
100	80	0,7	0,08	STS.1008.07	-	-	STS.1008.07.ZNRAL7032
		0,8	0,09	-	-	STS.1008.08.INOX	-
		1	0,11	STS.1008.10	STS.1008.10.HDZ	-	STS.1008.10.ZNRAL7032
		1,2	0,13	STS.1008.12	STS.1008.12.HDZ	-	STS.1008.12.ZNRAL7032
		0,7	0,11	STS.1508.07	-	-	STS.1508.07.ZNRAL7032
		0,8	0,13	-	-	STS.1508.08.INOX	-
		1	0,16	STS.1508.10	STS.1508.10.HDZ	-	STS.1508.10.ZNRAL7032
		1,2	0,19	STS.1508.12	STS.1508.12.HDZ	-	STS.1508.12.ZNRAL7032
		0,7	0,15	STS.2008.07	-	-	STS.2008.07.ZNRAL7032
		0,8	0,17	-	-	STS.2008.08.INOX	-
		1	0,21	STS.2008.10	STS.2008.10.HDZ	-	STS.2008.10.ZNRAL7032
		1,2	0,25	STS.2008.12	STS.2008.12.HDZ	-	STS.2008.12.ZNRAL7032
200	80	0,7	0,21	STS.3008.07	-	-	STS.3008.07.ZNRAL7032
		0,8	0,24	-	-	STS.3008.08.INOX	-
		1	0,31	STS.3008.10	STS.3008.10.HDZ	-	STS.3008.10.ZNRAL7032
		1,2	0,37	STS.3008.12	STS.3008.12.HDZ	-	STS.3008.12.ZNRAL7032
		0,7	0,28	STS.4008.07	-	-	STS.4008.07.ZNRAL7032
		0,8	0,32	-	-	STS.4008.08.INOX	-
400	80	1	0,40	STS.4008.10	STS.4008.10.HDZ	-	STS.4008.10.ZNRAL7032
		1,2	0,48	STS.4008.12	STS.4008.12.HDZ	-	STS.4008.12.ZNRAL7032
		0,7	0,35	STS.5008.07	-	-	STS.5008.07.ZNRAL7032
500	80	0,8	0,40	-	-	STS.5008.08.INOX	-
		1	0,50	STS.5008.10	STS.5008.10.HDZ	-	STS.5008.10.ZNRAL7032
		1,2	0,60	STS.5008.12	STS.5008.12.HDZ	-	STS.5008.12.ZNRAL7032
600	80	0,7	0,42	STS.6008.07	-	-	STS.6008.07.ZNRAL7032
		0,8	0,48	-	-	STS.6008.08.INOX	-
		1	0,59	STS.6008.10	STS.6008.10.HDZ	-	STS.6008.10.ZNRAL7032
100	100	1,2	0,71	STS.6008.12	STS.6008.12.HDZ	-	STS.6008.12.ZNRAL7032
		0,7	0,09	STS.1010.07	-	-	STS.1010.07.ZNRAL7032
		0,8	0,11	-	-	STS.1010.08.INOX	-
150	100	1	0,13	STS.1010.10	STS.1010.10.HDZ	-	STS.1010.10.ZNRAL7032
		1,2	0,16	STS.1010.12	STS.1010.12.HDZ	-	STS.1010.12.ZNRAL7032
		0,7	0,13	STS.1510.07	-	-	STS.1510.07.ZNRAL7032
150	100	0,8	0,15	-	-	STS.1510.08.INOX	-
		1	0,19	STS.1510.10	STS.1510.10.HDZ	-	STS.1510.10.ZNRAL7032
		1,2	0,22	STS.1510.12	STS.1510.12.HDZ	-	STS.1510.12.ZNRAL7032
200	100	0,7	0,17	STS.2010.07	-	-	STS.2010.07.ZNRAL7032
		0,8	0,19	-	-	STS.2010.08.INOX	-
		1	0,24	STS.2010.10	STS.2010.10.HDZ	-	STS.2010.10.ZNRAL7032
300	100	1,2	0,29	STS.2010.12	STS.2010.12.HDZ	-	STS.2010.12.ZNRAL7032
		0,7	0,25	STS.3010.07	-	-	STS.3010.07.ZNRAL7032
		0,8	0,28	-	-	STS.3010.08.INOX	-
400	100	1	0,35	STS.3010.10	STS.3010.10.HDZ	-	STS.3010.10.ZNRAL7032
		1,2	0,42	STS.3010.12	STS.3010.12.HDZ	-	STS.3010.12.ZNRAL7032
		0,7	0,33	STS.4010.07	-	-	STS.4010.07.ZNRAL7032
400	100	0,8	0,37	-	-	STS.4010.08.INOX	-
		1	0,46	STS.4010.10	STS.4010.10.HDZ	-	STS.4010.10.ZNRAL7032
		1,2	0,56	STS.4010.12	STS.4010.12.HDZ	-	STS.4010.12.ZNRAL7032
500	100	0,7	0,40	STS.5010.07	-	-	STS.5010.07.ZNRAL7032
		0,8	0,46	-	-	STS.5010.08.INOX	-
		1	0,58	STS.5010.10	STS.5010.10.HDZ	-	STS.5010.10.ZNRAL7032
500	100	1,2	0,69	STS.5010.12	STS.5010.12.HDZ	-	STS.5010.12.ZNRAL7032
		0,7	0,48	STS.6010.07	-	-	STS.6010.07.ZNRAL7032
		0,8	0,55	-	-	STS.6010.08.INOX	-
600	100	1	0,69	STS.6010.10	STS.6010.10.HDZ	-	STS.6010.10.ZNRAL7032
		1,2	0,83	STS.6010.12	STS.6010.12.HDZ	-	STS.6010.12.ZNRAL7032
		0,7	0,15	STC.1515.07	-	-	STC.1515.07.ZNRAL7032
150	150	0,8	0,17	-	-	STC.1515.08.INOX	-
		1	0,21	STC.1515.10	STC.1515.10.HDZ	-	STC.1515.10.ZNRAL7032
		1,2	0,26	STC.1515.12	STC.1515.12.HDZ	-	STC.1515.12.ZNRAL7032
200	150	0,7	0,20	STC.2015.07	-	-	STC.2015.07.ZNRAL7032
		0,8	0,23	-	-	STC.2015.08.INOX	-
		1	0,29	STC.2015.10	STC.2015.10.HDZ	-	STC.2015.10.ZNRAL7032
300	150	1,2	0,34	STC.2015.12	STC.2015.12.HDZ	-	STC.2015.12.ZNRAL7032
		0,7	0,30	STC.3015.07	-	-	STC.3015.07.ZNRAL7032
		0,8	0,34	-	-	STC.3015.08.INOX	-
400	150	1	0,43	STC.3015.10	STC.3015.10.HDZ	-	STC.3015.10.ZNRAL7032
		1,2	0,51	STC.3015.12	STC.3015.12.HDZ	-	STC.3015.12.ZNRAL7032
		0,7	0,41	STC.4015.07	-	-	STC.4015.07.ZNRAL7032
400	150	0,8	0,47	-	-	STC.4015.08.INOX	-
		1	0,59	STC.4015.10	STC.4015.10.HDZ	-	STC.4015.10.ZNRAL7032
		1,2	0,70	STC.4015.12	STC.4015.12.HDZ	-	STC.4015.12.ZNRAL7032
500	150	0,7	0,52	STC.5015.07	-	-	STC.5015.07.ZNRAL7032
		0,8	0,59	-	-	STC.5015.08.INOX	-
		1	0,74	STC.5015.10	STC.5015.10.HDZ	-	STC.5015.10.ZNRAL7032
600	150	1,2	0,89	STC.5015.12	STC.5015.12.HDZ	-	STC.5015.12.ZNRAL7032
		0,7	0,62	STC.6015.07	-	-	STC.6015.07.ZNRAL7032
		0,8	0,71	-	-	STC.6015.08.INOX	-
600	150	1	0,89	STC.6015.10	STC.6015.10.HDZ	-	STC.6015.10.ZNRAL7032
		1,2	1,06	STC.6015.12	STC.6015.12.HDZ	-	STC.6015.12.ZNRAL7032



* Для изделий шириной W 500 - 600 чертеж по запросу.

** Масса указана для изделий в исполнениях 1 и 3 (Оцинкованная сталь по методу Сендзимира, нержавеющая сталь).

CP / Соединительная пластина



Назначение:

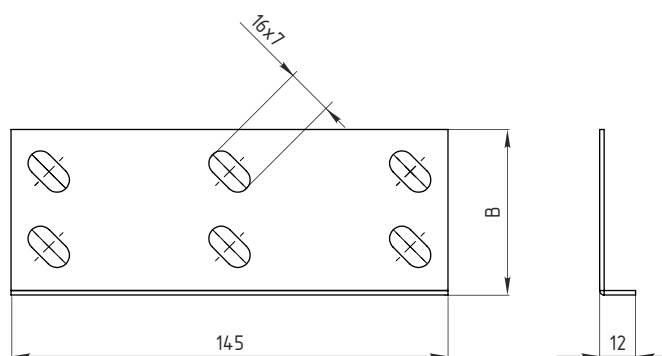
Соединение лотков и аксессуаров в случае отсутствия соединений «папа - мама»**.

Исполнение:

Исполнение 1 - Оцинкованная сталь по методу Сендзимира
 Исполнение 2 - Горячее цинкование
 Исполнение 3 - Нержавеющая сталь (AISI 304)
 Исполнение 4 - Оцинкованная сталь по методу Сендзимира / Полимерно-порошковое покрытие

Высота лотка, мм	Высота пластины В, мм	Толщина металла, мм	Комплект метизов, шт	Масса**, кг	Исполнение 1 Оцинкованная сталь по методу Сендзимира	Исполнение 2 Горячее цинкование	Исполнение 3 Нержавеющая сталь	Исполнение 4 Оцинкованная сталь по методу Сендзимира/Полимерно-порошковое покрытие
50	28,5	1,5	2	0,03	CP.0515	CP.0515.HDZ	CP.0515.INOX	CP.0515.ZNRAL7032
80	58,5		4	0,06	CP.0815	CP.0815.HDZ	CP.0815.INOX	CP.0815.ZNRAL7032
100	86,6		4	0,09	CP.1015	CP.1015.HDZ	CP.1015.INOX	CP.1015.ZNRAL7032
150	128,5		6	0,15	CP.1515	CP.1515.HDZ	CP.1515.INOX	CP.1515.ZNRAL7032

CPH / Соединительная пластина усиленная



Назначение:

Соединение лотков и аксессуаров в случае отсутствия соединений «папа - мама»*.

Исполнение:

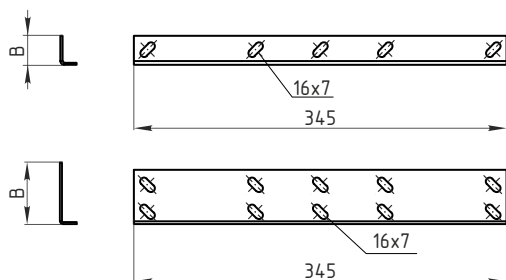
Исполнение 1 - Оцинкованная сталь по методу Сендзимира
 Исполнение 2 - Горячее цинкование
 Исполнение 3 - Нержавеющая сталь (AISI 304)
 Исполнение 4 - Оцинкованная сталь по методу Сендзимира / Полимерно-порошковое покрытие

Высота лотка, мм	Высота пластины В, мм	Толщина металла, мм	Комплект метизов, шт	Масса**, кг	Исполнение 1 Оцинкованная сталь по методу Сендзимира	Исполнение 2 Горячее цинкование	Исполнение 3 Нержавеющая сталь	Исполнение 4 Оцинкованная сталь по методу Сендзимира/Полимерно-порошковое покрытие
50	28,5	1,5	2	0,06	CPH.0515	CPH.0515.HDZ	CPH.0515.INOX	CPH.0515.ZNRAL7032
80	58,5		4	0,10	CPH.0815	CPH.0815.HDZ	CPH.0815.INOX	CPH.0815.ZNRAL7032
100	86,6		4	0,15	CPH.1015	CPH.1015.HDZ	CPH.1015.INOX	CPH.1015.ZNRAL7032
150	130		9	0,23	CPH.1515	CPH.1515.HDZ	CPH.1515.INOX	CPH.1515.ZNRAL7032



* Крепежные элементы поставляются отдельно. Для одного соединения используются два элемента, по одному с каждой стороны лотка.
 ** Масса указана для изделий в исполнениях 1 и 3 (Оцинкованная сталь по методу Сендзимира, нержавеющая сталь).

CPL / Соединительная пластина увеличенная



Назначение:

Соединение лотков и аксессуаров в случае отсутствия соединений «папа - мама»*.

Исполнение:

- Исполнение 1 - Оцинкованная сталь по методу Сендзимира
- Исполнение 2 - Горячее цинкование
- Исполнение 3 - Нержавеющая сталь (AISI 304)
- Исполнение 4 - Оцинкованная сталь по методу Сендзимира / Полимерно-порошковое покрытие

Высота лотка, мм	Высота пластины В, мм	Толщина металла, мм	Комплект метизов, шт	Масса**, кг	Исполнение 1 Оцинкованная сталь по методу Сендзимира	Исполнение 2 Горячее цинкование	Исполнение 3 Нержавеющая сталь	Исполнение 4 Оцинкованная сталь по методу Сендзимира/Полимерно-порошковое покрытие
50	28,5	2	4	0,20	CPL.0520	CPL.0520.HDZ	CPL.0520.INOX	CPL.0520.ZNRAL7032
80	58,5		8	0,33	CPL.0820	CPL.0820.HDZ	CPL.0820.INOX	CPL.0820.ZNRAL7032
100	86,6		8	0,47	CPL.1020	CPL.1020.HDZ	CPL.1020.INOX	CPL.1020.ZNRAL7032
150	128		12	0,74	CPL.1520	CPL.1520.HDZ	CPL.1520.INOX	CPL.1520.ZNRAL7032

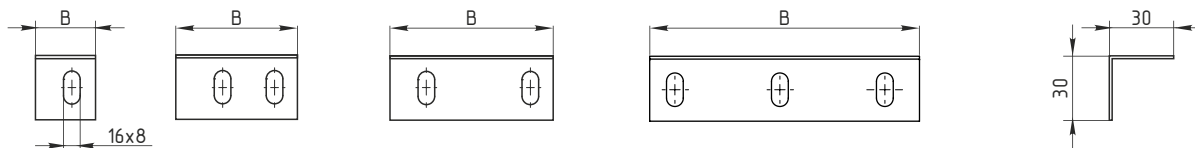
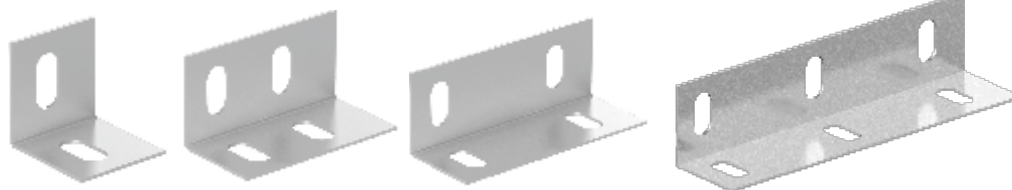
FR / Уголок опорный

H=50

H=80

H=100

H=150



Назначение:

Ввод кабельной трассы в стену или оборудование.*

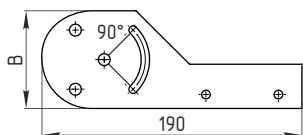
Высота лотка, мм	Размер В, мм	Толщина металла, мм	Масса**, кг	Исполнение 1 Оцинкованная сталь по методу Сендзимира	Исполнение 2 Горячее цинкование	Исполнение 3 Нержавеющая сталь	Исполнение 4 Оцинкованная сталь по методу Сендзимира/Полимерно-порошковое покрытие
50	28,5	1	0,01	FR.0510	FR.0510.HDZ	FR.0510.INOX	FR.0510.ZNRAL7032
80	58,5		0,02	FR.0810	FR.0810.HDZ	FR.0810.INOX	FR.0810.ZNRAL7032
100	78,5		0,03	FR.1010	FR.1010.HDZ	FR.1010.INOX	FR.1010.ZNRAL7032
150			0,06	FR.1510	FR.1510.HDZ	FR.1510.INOX	FR.1510.ZNRAL7032



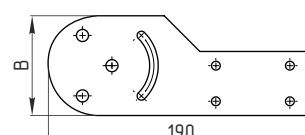
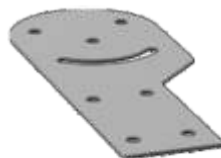
* Крепёжные элементы поставляются отдельно. Для одного соединения используются два элемента, по одному с каждой стороны лотка.
 ** Масса указана для изделий в исполнениях 1 и 3 (Оцинкованная сталь по методу Сендзимира, нержавеющая сталь).

CPS / Соединитель шарнирный

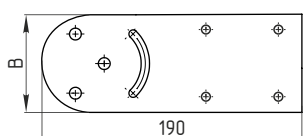
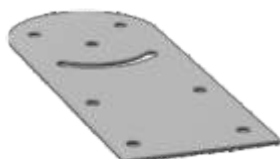
H=50



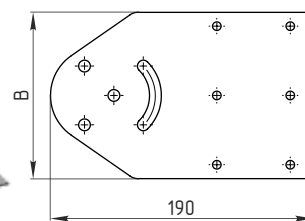
H=80



H=100



H=150

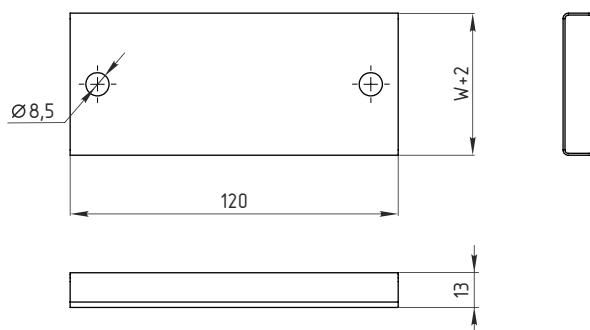


Назначение:

Наклон трассы под произвольным углом*.

Высота лотка Н, мм	Высота пластины В, мм	Толщина металла, мм	Масса**, кг	Исполнение 1 Оцинкованная сталь по методу Сендзимира	Исполнение 2 Горячее цинкование	Исполнение 3 Нержавеющая сталь	Исполнение 4 Оцинкованная сталь по методу Сендзимира/ Полимерно-порошковое покрытие
50	70	1,5	0,10	CPS.0515	CPS.0515.HDZ	CPS.0515.INOX	CPS.0515.ZNRAL7032
80			0,12	CPS.0815	CPS.0815.HDZ	CPS.0815.INOX	CPS.0815.ZNRAL7032
100			0,15	CPS.1015	CPS.1015.HDZ	CPS.1015.INOX	CPS.1015.ZNRAL7032
150			0,23	CPS.1515	CPS.1515.HDZ	CPS.1515.INOX	CPS.1515.ZNRAL7032

CGC / Накладка крышки лотка



Назначение:

Соединение неровно отрезанных крышек лотков*.

Исполнение:

Исполнение 1 - Оцинкованная сталь по методу Сендзимира
Исполнение 2 - Горячее цинкование
Исполнение 3 - Нержавеющая сталь (AISI 304)
Исполнение 4 - Оцинкованная сталь по методу Сендзимира / Полимерно-порошковое покрытие

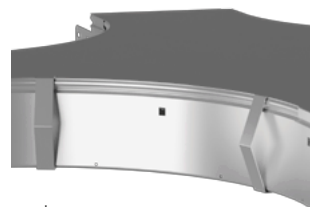
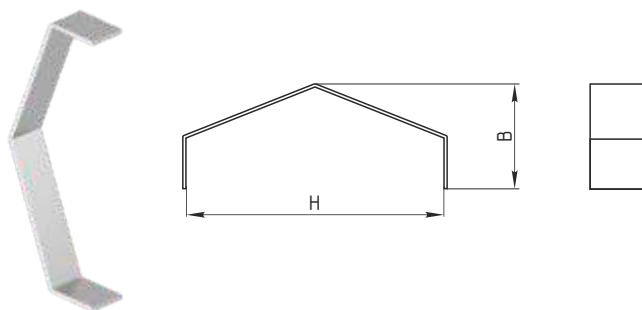
Ширина лотка W, мм	Толщина металла, мм	Масса**, кг	Исполнение 1 Оцинкованная сталь по методу Сендзимира	Исполнение 2 Горячее цинкование	Исполнение 3 Нержавеющая сталь	Исполнение 4 Оцинкованная сталь по методу Сендзимира/Полимерно-порошковое покрытие
50	1 (0,8 в исполнении 3)	0,08	CGC.0510	CGC.0510.HDZ	CGC.0508.INOX	CGC.0510.ZNRAL7032
100		0,13	CGC.1010	CGC.1010.HDZ	CGC.1008.INOX	CGC.1010.ZNRAL7032
150		0,18	CGC.1510	CGC.1510.HDZ	CGC.1508.INOX	CGC.1510.ZNRAL7032
200		0,23	CGC.2010	CGC.2010.HDZ	CGC.2008.INOX	CGC.2010.ZNRAL7032
300		0,32	CGC.3010	CGC.3010.HDZ	CGC.3008.INOX	CGC.3010.ZNRAL7032
400		0,42	CGC.4010	CGC.4010.HDZ	CGC.4008.INOX	CGC.4010.ZNRAL7032
500		0,51	CGC.5010	CGC.5010.HDZ	CGC.5008.INOX	CGC.5010.ZNRAL7032
600		0,61	CGC.6010	CGC.6010.HDZ	CGC.6008.INOX	CGC.6010.ZNRAL7032



* Крепежные элементы поставляются отдельно.

** Масса указана для изделий в исполнениях 1 и 3 (Оцинкованная сталь по методу Сендзимира, нержавеющая сталь).

MC / Держатель крышки лотка

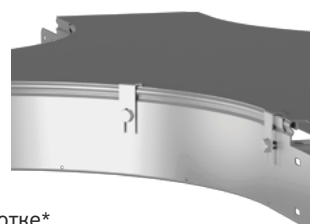
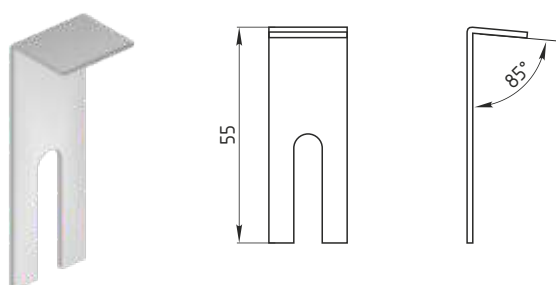


Назначение:
Удерживание крышки на кабельном лотке*.

Исполнение:
Исполнение 1 - Оцинкованная сталь по методу Сендзимира
Исполнение 3 - Нержавеющая сталь (AISI 304)

Высота лотка H, мм	Высота пластины B, мм	Толщина металла, мм	Масса**, кг	Исполнение 1 Оцинкованная сталь по методу Сендзимира	Исполнение 2 Горячее цинкование	Исполнение 3 Нержавеющая сталь
50	35	2	0,03	MC.0520	MC.0520.HDZ	MC.0520.INOX
80	40		0,04	MC.0820	MC.0820.HDZ	MC.0820.INOX
100	42		0,05	MC.1020	MC.1020.HDZ	MC.1020.INOX
150	45		0,06	MC.1520	MC.1520.HDZ	MC.1520.INOX

MCU / Держатель крышки универсальный

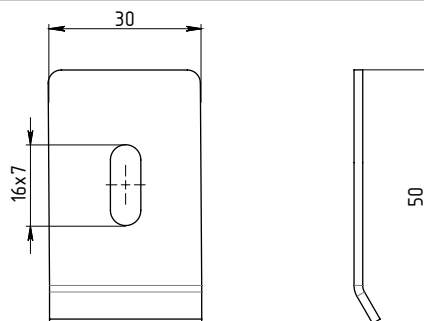


Назначение:
Удерживание крышки на кабельном лотке*.

Исполнение:
Исполнение 1 - Оцинкованная сталь по методу Сендзимира
Исполнение 3 - Нержавеющая сталь (AISI 304)

Толщина металла, мм	Масса**, кг	Исполнение 1 Оцинкованная сталь по методу Сендзимира	Исполнение 2 Горячее цинкование	Исполнение 3 Нержавеющая сталь
1,2	0,01	MCU.12	MCU.12.HDZ	MCU.12.INOX

LT / Прижим лотка



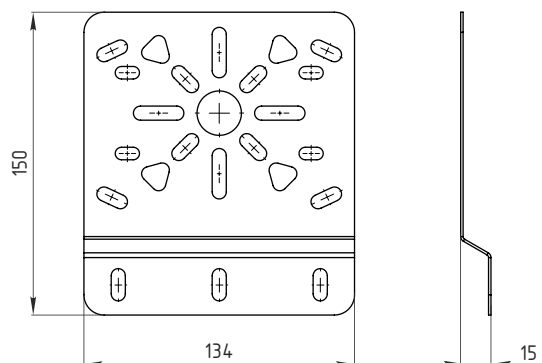
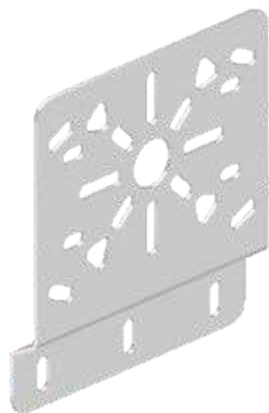
Назначение:
Прижим лестничного лотка к консоли*.

Исполнение:
Исполнение 1 - Оцинкованная сталь по методу Сендзимира
Исполнение 3 - Нержавеющая сталь (AISI 304)

Толщина металла, мм	Масса**, кг	Исполнение 1 Оцинкованная сталь по методу Сендзимира	Исполнение 3 Нержавеющая сталь
2	0,02	LT.C620	LT.C620.INOX



PM / Пластина монтажная вертикальная



Назначение:

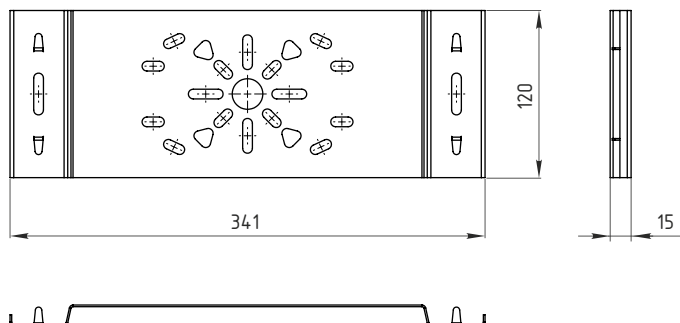
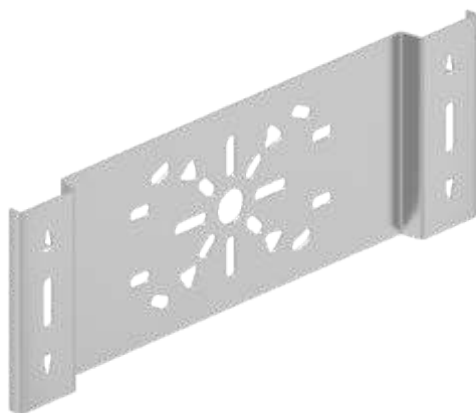
Монтаж ответвительных коробок к лонжеронам*.

Исполнение:

Исполнение 1 - Оцинкованная сталь по методу Сендимира
 Исполнение 2 - Горячее цинкование
 Исполнение 3 - Нержавеющая сталь (AISI 304)
 Исполнение 4 - Оцинкованная сталь по методу Сендимира / Полимерно-порошковое покрытие

Толщина металла, мм	Масса**, кг	Исполнение 1 Оцинкованная сталь по методу Сендимира	Исполнение 2 Горячее цинкование	Исполнение 3 Нержавеющая сталь	Исполнение 4 Оцинкованная сталь по методу Сендимира/Полимерно-порошковое покрытие
1,2	0,2	PM.1200	PM.1200.HDZ	PM.1200.INOX	PM.1200.ZNRAL7032

PMV / Пластина монтажная горизонтальная



Назначение:

Монтаж ответвительных коробок к поперечинам*.

Исполнение:

Исполнение 1 - Оцинкованная сталь по методу Сендимира
 Исполнение 2 - Горячее цинкование
 Исполнение 3 - Нержавеющая сталь (AISI 304)
 Исполнение 4 - Оцинкованная сталь по методу Сендимира / Полимерно-порошковое покрытие

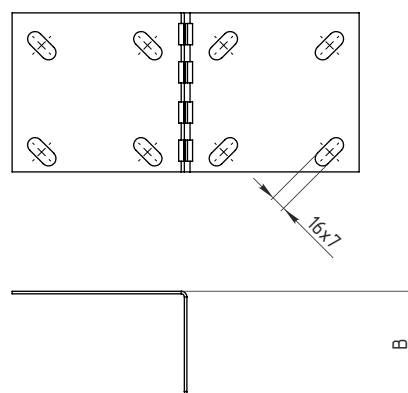
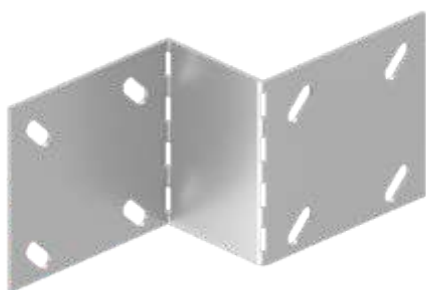
Толщина металла, мм	Масса**, кг	Исполнение 1 Оцинкованная сталь по методу Сендимира	Исполнение 2 Горячее цинкование	Исполнение 3 Нержавеющая сталь	Исполнение 4 Оцинкованная сталь по методу Сендимира/Полимерно-порошковое покрытие
1,2	0,4	PM.V.1200	PM.V.1200.HDZ	PM.V.1200.INOX	PM.V.1200.ZNRAL7032



* Крепежные элементы поставляются отдельно.

** Масса указана для изделий в исполнениях 1 и 3 (Оцинкованная сталь по методу Сендимира, нержавеющая сталь).

СРС / Соединитель переходной



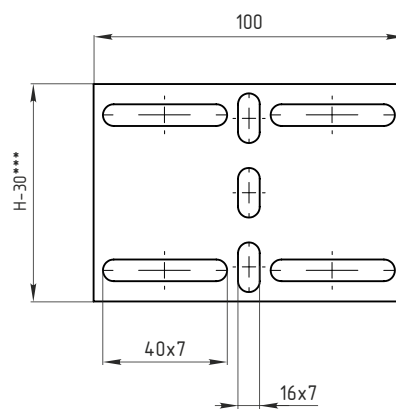
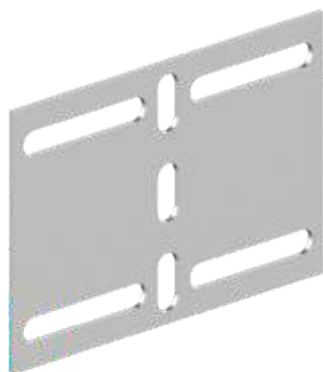
Назначение:
Соединение лотков различной ширины*.

Исполнение:
Исполнение 1 - Оцинкованная сталь по методу Сендзимира
Исполнение 2 - Горячее цинкование
Исполнение 3 - Нержавеющая сталь (AISI 304)
Исполнение 4 - Оцинкованная сталь по методу Сендзимира / Полимерно-порошковое покрытие

Величина перехода В, мм	Высота лотка Н, мм	Толщина металла, мм	Масса**, кг	Исполнение 1 Оцинкованная сталь по методу Сендзимира	Исполнение 2 Горячее цинкование	Исполнение 3 Нержавеющая сталь	Исполнение 4 Оцинкованная сталь по методу Сендзимира/ Полимерно-порошковое покрытие
50	50	1,2	0,04	CPC.0512.05	CPC.0512.05.HDZ	CPC.0512.05.INOX	CPC.0512.05.ZNRAL7032
100			0,05	CPC.0512.10	CPC.0512.10.HDZ	CPC.0512.10.INOX	CPC.0512.10.ZNRAL7032
150			0,07	CPC.0512.15	CPC.0512.15.HDZ	CPC.0512.15.INOX	CPC.0512.15.ZNRAL7032
200			0,08	CPC.0512.20	CPC.0512.20.HDZ	CPC.0512.20.INOX	CPC.0512.20.ZNRAL7032
300			0,10	CPC.0512.30	CPC.0512.30.HDZ	CPC.0512.30.INOX	CPC.0512.30.ZNRAL7032
400			0,13	CPC.0512.40	CPC.0512.40.HDZ	CPC.0512.40.INOX	CPC.0512.40.ZNRAL7032
50	80		0,10	CPC.0812.05	CPC.0812.05.HDZ	CPC.0812.05.INOX	CPC.0812.05.ZNRAL7032
100			0,13	CPC.0812.10	CPC.0812.10.HDZ	CPC.0812.10.INOX	CPC.0812.10.ZNRAL7032
150			0,15	CPC.0812.15	CPC.0812.15.HDZ	CPC.0812.15.INOX	CPC.0812.15.ZNRAL7032
200			0,18	CPC.0812.20	CPC.0812.20.HDZ	CPC.0812.20.INOX	CPC.0812.20.ZNRAL7032
300			0,23	CPC.0812.30	CPC.0812.30.HDZ	CPC.0812.30.INOX	CPC.0812.30.ZNRAL7032
400			0,29	CPC.0812.40	CPC.0812.40.HDZ	CPC.0812.40.INOX	CPC.0812.40.ZNRAL7032
50	100		0,14	CPC.1012.05	CPC.1012.05.HDZ	CPC.1012.05.INOX	CPC.1012.05.ZNRAL7032
100			0,18	CPC.1012.10	CPC.1012.10.HDZ	CPC.1012.10.INOX	CPC.1012.10.ZNRAL7032
150			0,21	CPC.1012.15	CPC.1012.15.HDZ	CPC.1012.15.INOX	CPC.1012.15.ZNRAL7032
200			0,25	CPC.1012.20	CPC.1012.20.HDZ	CPC.1012.20.INOX	CPC.1012.20.ZNRAL7032
300			0,32	CPC.1012.30	CPC.1012.30.HDZ	CPC.1012.30.INOX	CPC.1012.30.ZNRAL7032
400			0,39	CPC.1012.40	CPC.1012.40.HDZ	CPC.1012.40.INOX	CPC.1012.40.ZNRAL7032
50	150		0,24	CPC.1512.05	CPC.1512.05.HDZ	CPC.1512.05.INOX	CPC.1512.05.ZNRAL7032
100			0,30	CPC.1512.10	CPC.1512.10.HDZ	CPC.1512.10.INOX	CPC.1512.10.ZNRAL7032
150			0,36	CPC.1512.15	CPC.1512.15.HDZ	CPC.1512.15.INOX	CPC.1512.15.ZNRAL7032
200			0,42	CPC.1512.20	CPC.1512.20.HDZ	CPC.1512.20.INOX	CPC.1512.20.ZNRAL7032
300			0,54	CPC.1512.30	CPC.1512.30.HDZ	CPC.1512.30.INOX	CPC.1512.30.ZNRAL7032
400			0,66	CPC.1512.40	CPC.1512.40.HDZ	CPC.1512.40.INOX	CPC.1512.40.ZNRAL7032



CPHA / Соединитель регулируемый горизонтальный внутренний



Назначение:

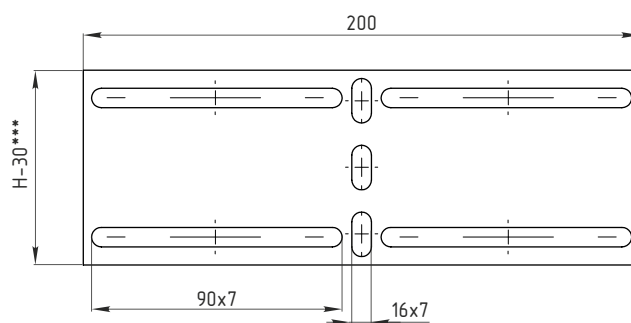
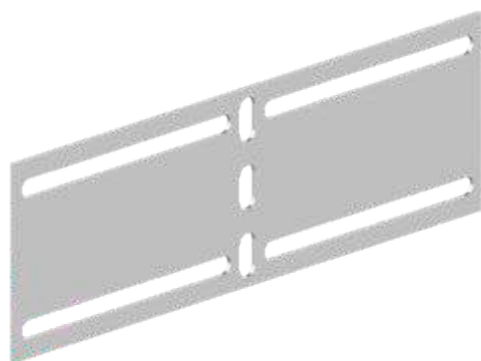
Изгиб трассы в горизонтальной плоскости*.

Исполнение:

Исполнение 1 - Оцинкованная сталь по методу Сендзимира
 Исполнение 2 - Горячее цинкование
 Исполнение 3 - Нержавеющая сталь (AISI 304)

Высота лотка Н, мм	Толщина металла, мм	Масса**, кг	Исполнение 1 Оцинкованная сталь по методу Сендзимира	Исполнение 2 Горячее цинкование	Исполнение 3 Нержавеющая сталь
50	1,2	0,01	CPHA.0512	CPHA.0512.HDZ	CPHA.0512.INOX
80		0,03	CPHA.0812	CPHA.0812.HDZ	CPHA.0812.INOX
100		0,05	CPHA.1012	CPHA.1012.HDZ	CPHA.1012.INOX
150		0,10	CPHA.1512	CPHA.1512.HDZ	CPHA.1512.INOX

CPHB / Соединитель регулируемый горизонтальный внешний



Назначение:

Изгиб трассы в горизонтальной плоскости*.

Исполнение:

Исполнение 1 - Оцинкованная сталь по методу Сендзимира
 Исполнение 2 - Горячее цинкование
 Исполнение 3 - Нержавеющая сталь (AISI 304)

Высота лотка Н, мм	Толщина металла, мм	Масса**, кг	Исполнение 1 Оцинкованная сталь по методу Сендзимира	Исполнение 2 Горячее цинкование	Исполнение 3 Нержавеющая сталь
50	1,2	0,03	CPHB.0512	CPHB.0512.HDZ	CPHB.0512.INOX
80		0,07	CPHB.0812	CPHB.0812.HDZ	CPHB.0812.INOX
100		0,11	CPHB.1012	CPHB.1012.HDZ	CPHB.1012.INOX
150		0,19	CPHB.1512	CPHB.1512.HDZ	CPHB.1512.INOX

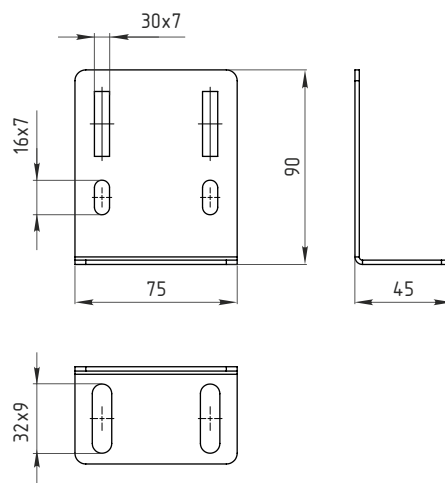


* Крепежные элементы поставляются отдельно.

** Масса указана для изделий в исполнениях 1 и 3 (Оцинкованная сталь по методу Сендзимира, нержавеющая сталь).

*** Значение для высоты лотка Н=80 мм Н-35.

SWT / Стеновое крепление лотка LT



Назначение:

Вертикальный или напольный монтаж лотков*.

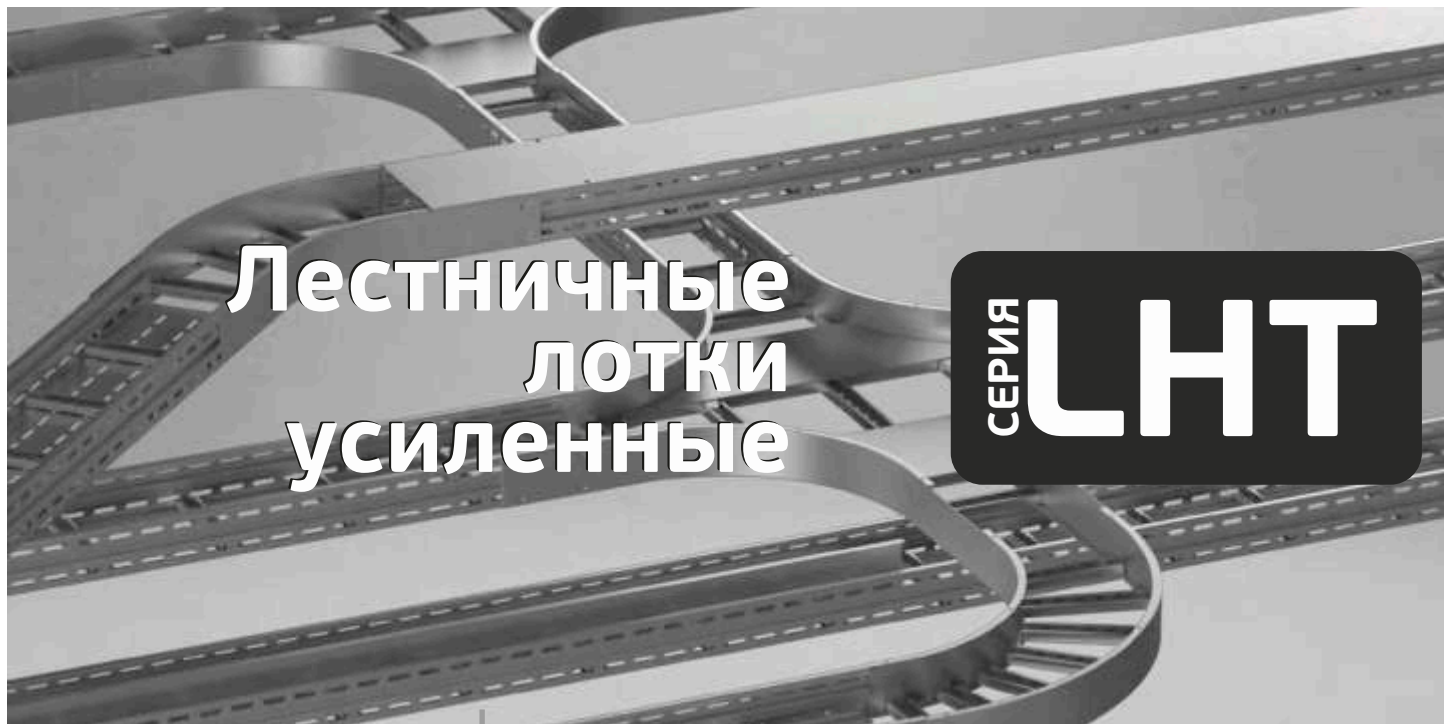
Исполнение:

Исполнение 1 - Оцинкованная сталь по методу Сендзимира
 Исполнение 2 - Горячее цинкование
 Исполнение 3 - Нержавеющая сталь (AISI 304)
 Исполнение 4 - Оцинкованная сталь по методу Сендзимира / Полимерно-порошковое покрытие

Толщина металла, мм	Масса**, кг	Исполнение 1 Оцинкованная сталь по методу Сендзимира	Исполнение 2 Горячее цинкование	Исполнение 3 Нержавеющая сталь	Исполнение 4 Оцинкованная сталь по методу Сендзимира/Полимерно-порошковое покрытие
2	0,17	SW.9001.20	SW.9001.20.HDZ	SW.9001.20.INOX	SW.9001.20.ZNRAL7032



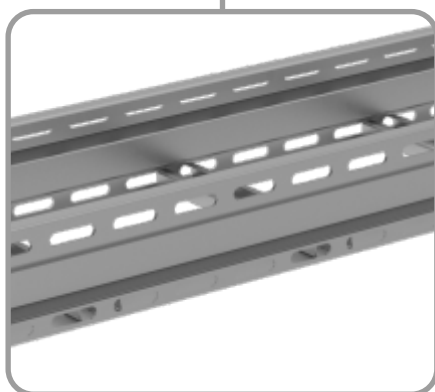
* Крепежные элементы поставляются отдельно.
 ** Масса указана для изделий в исполнениях 1 и 3 (Оцинкованная сталь по методу Сендзимира, нержавеющая сталь).



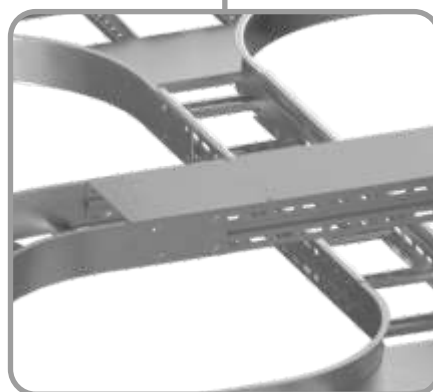
Лестничные лотки усиленные

СЕРИЯ **LNT**

ТУ	ТУ-3400-011-25049042-2013
Тип	Лоток кабельный лестничный
Климатическое исполнение:	IP00 - прямые элементы и аксессуары без крышек
Температуры эксплуатации и монтажа	От -60°C до +60°C
Толщина металла	1,5 / 2,0 мм
Длина лотка	3000 / 6000 мм
Ширина лотка	200 / 300 / 400 / 500 / 600 / 700 / 800 / 900 / 1000 мм
Высота борта	80 / 100 / 150 / 200 мм
Тип соединения	Встык (для стыковки используются соединители*)
Варианты исполнения:	Исполнение 1 - Оцинкованная сталь по методу Сендзимира Исполнение 2 - Горячее цинкование



Усиленные лонжероны серии LNT выдерживают бóльшие нагрузки по сравнению с серией LT.



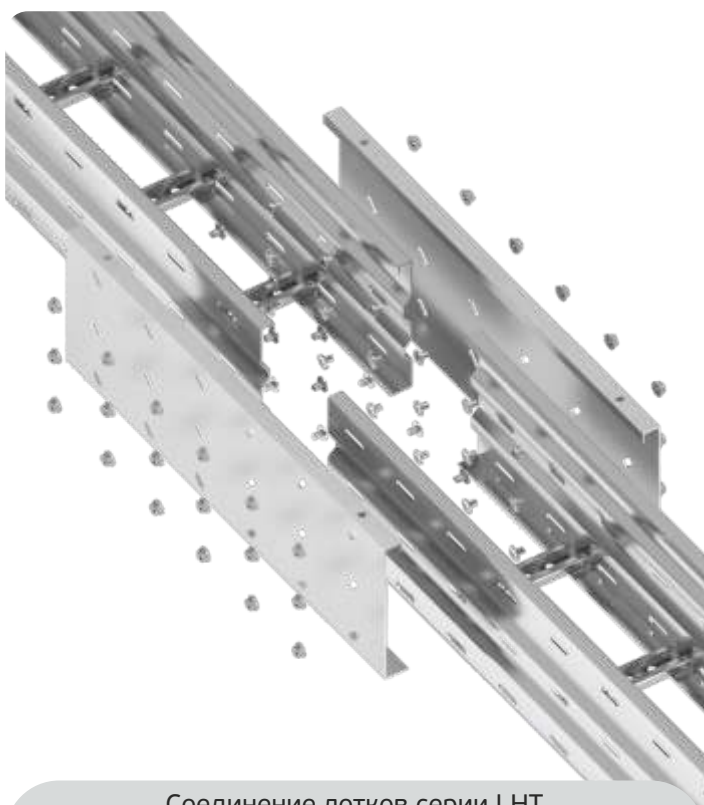
Возможность сборки полноценного короба с помощью дополнительных аксессуаров (дно и крышка).



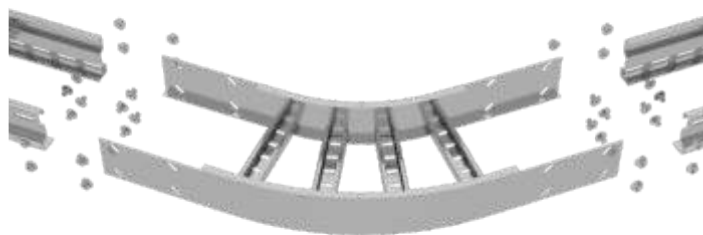
Возможность построить трассу любой сложности, используя аксессуары и монтажные элементы.



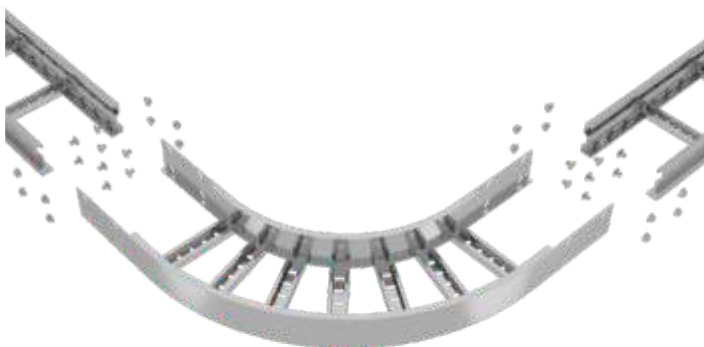
В местах отрезов необходимо использовать соединительную пластину.
Соединительные и крепежные элементы в базовую комплектацию не входят, поставляются отдельно.
Комплект метизов KM-610-02.



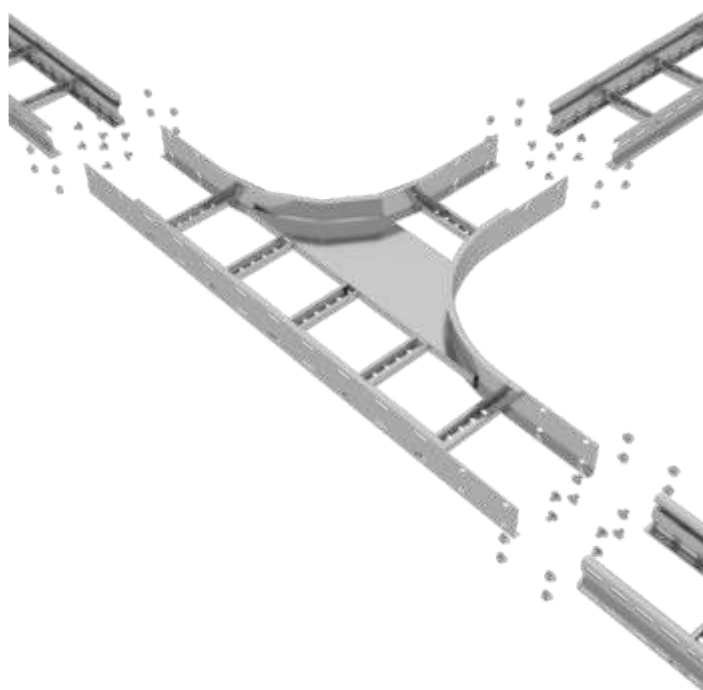
Соединение лотков серии LHT между собой



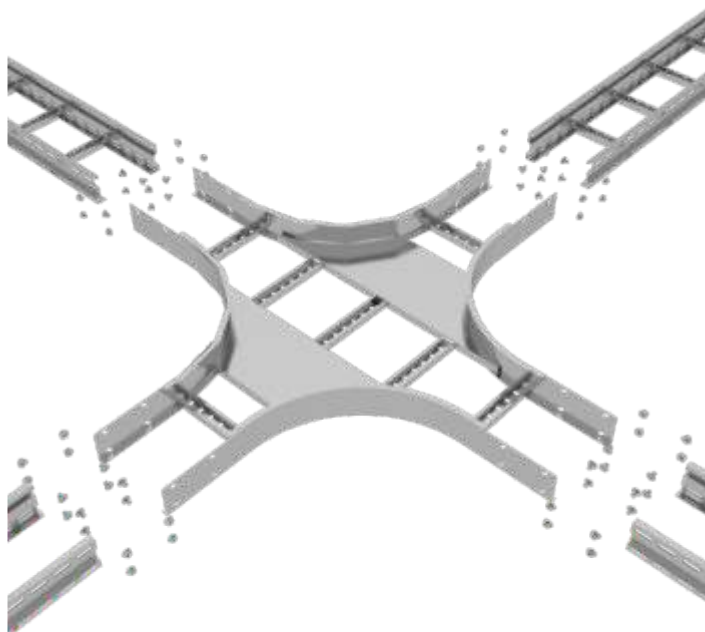
Соединение лотков серии LHT и поворота горизонтального на 45°



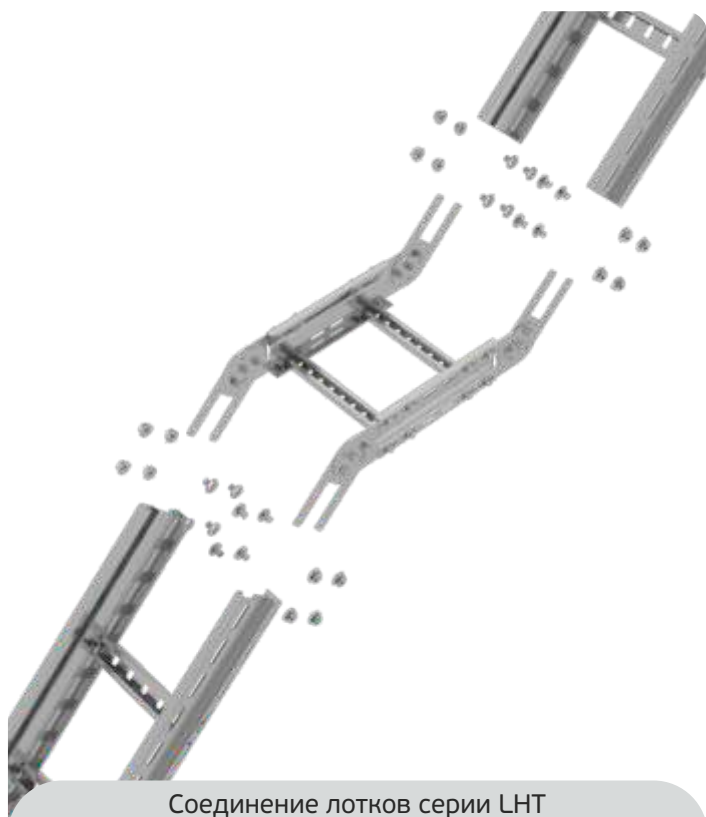
Соединение лотков серии LHT и поворота горизонтального на 90°



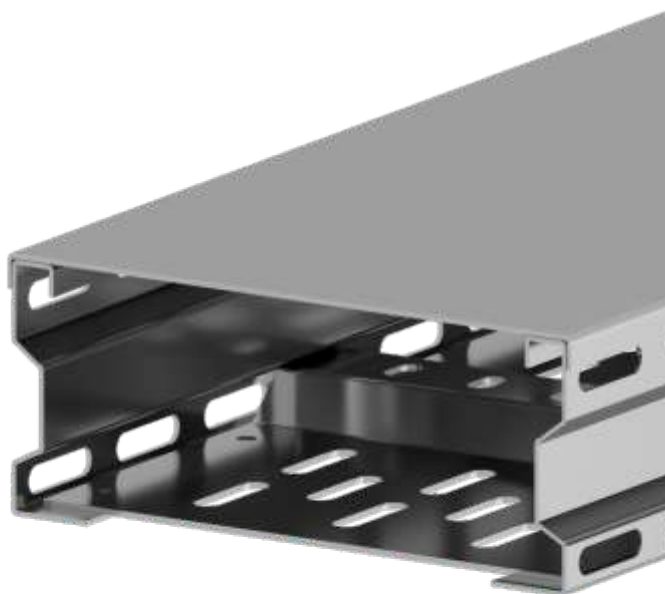
Соединение лотков серии LHT и ответвителя T-образного



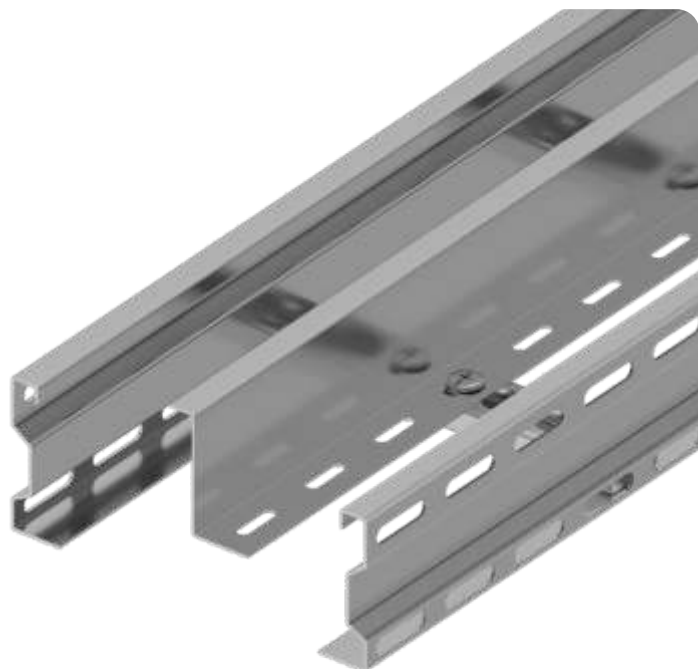
Соединение лотков серии LHT и ответвителя крестообразного



Соединение лотков серии LHT и угла вертикального с помощью соединителя шарнирного



Монтаж крышки и перфорированного дна в лоток LHT



Монтаж внутренней перегородки в лоток LHT

LNT / Лоток лестничный усиленный прямой

H=80 mm

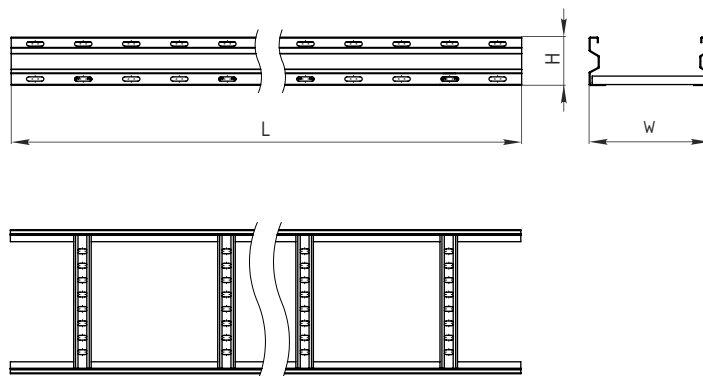
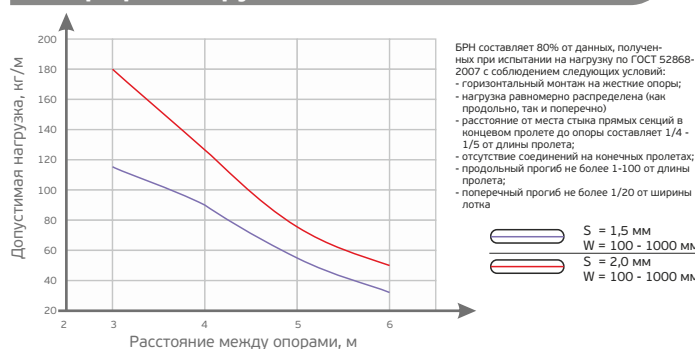


График нагрузок H=80 мм



Назначение:

Построение прямых участков трасс для прокладки проводов и кабелей.

Технические характеристики:

Тип соединения - встык*.

Исполнение:

Исполнение 1 - Оцинкованная сталь по методу Сендзимира

Исполнение 2 - Горячее цинкование

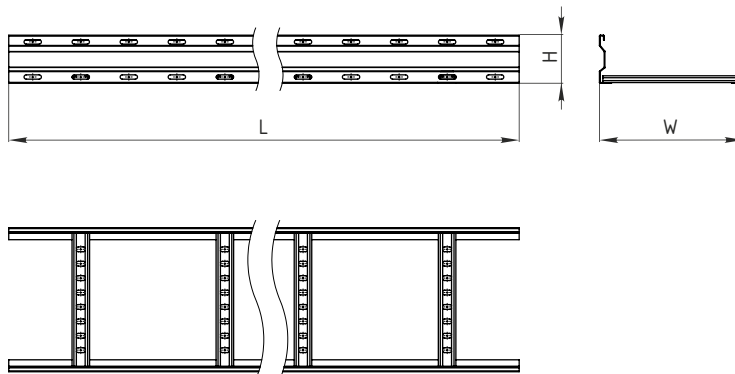
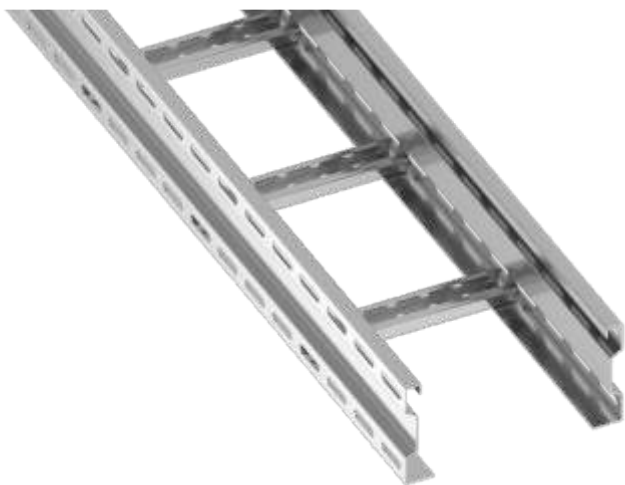
Тип WxH, мм	Длина L, мм	Толщина металла, мм	Масса**, кг	Исполнение 1 Оцинкованная сталь по методу Сендзимира	Исполнение 2 Горячее цинкование
200x80	3000	1,5	10,4	LNT.2008.3015	LNT.2008.3015.HDZ
	6000		20,9	LNT.2008.6015	LNT.2008.6015.HDZ
	3000	2	13,9	LNT.2008.3020	LNT.2008.3020.HDZ
	6000		27,8	LNT.2008.6020	LNT.2008.6020.HDZ
300x80	3000	1,5	11,5	LNT.3008.3015	LNT.3008.3015.HDZ
	6000		23,0	LNT.3008.6015	LNT.3008.6015.HDZ
	3000	2	15,3	LNT.3008.3020	LNT.3008.3020.HDZ
	6000		30,7	LNT.3008.6020	LNT.3008.6020.HDZ
400x80	3000	1,5	12,2	LNT.4008.3015	LNT.4008.3015.HDZ
	6000		24,4	LNT.4008.6015	LNT.4008.6015.HDZ
	3000	2	16,3	LNT.4008.3020	LNT.4008.3020.HDZ
	6000		32,5	LNT.4008.6020	LNT.4008.6020.HDZ
500x80	3000	1,5	13,0	LNT.5008.3015	LNT.5008.3015.HDZ
	6000		26,0	LNT.5008.6015	LNT.5008.6015.HDZ
	3000	2	17,3	LNT.5008.3020	LNT.5008.3020.HDZ
	6000		34,7	LNT.5008.6020	LNT.5008.6020.HDZ
600x80	3000	1,5	13,8	LNT.6008.3015	LNT.6008.3015.HDZ
	6000		27,6	LNT.6008.6015	LNT.6008.6015.HDZ
	3000	2	18,4	LNT.6008.3020	LNT.6008.3020.HDZ
	6000		36,8	LNT.6008.6020	LNT.6008.6020.HDZ
700x80	3000	1,5	17,2	LNT.7008.3015	LNT.7008.3015.HDZ
	6000		34,4	LNT.7008.6015	LNT.7008.6015.HDZ
	3000	2	22,9	LNT.7008.3020	LNT.7008.3020.HDZ
	6000		45,9	LNT.7008.6020	LNT.7008.6020.HDZ
800x80	3000	1,5	18,4	LNT.8008.3015	LNT.8008.3015.HDZ
	6000		36,8	LNT.8008.6015	LNT.8008.6015.HDZ
	3000	2	24,5	LNT.8008.3020	LNT.8008.3020.HDZ
	6000		49,1	LNT.8008.6020	LNT.8008.6020.HDZ
900x80	3000	1,5	19,6	LNT.9008.3015	LNT.9008.3015.HDZ
	6000		39,2	LNT.9008.6015	LNT.9008.6015.HDZ
	3000	2	26,1	LNT.9008.3020	LNT.9008.3020.HDZ
	6000		52,3	LNT.9008.6020	LNT.9008.6020.HDZ
1000x80	3000	1,5	20,8	LNT.10008.3015	LNT.10008.3015.HDZ
	6000		41,5	LNT.10008.6015	LNT.10008.6015.HDZ
	3000	2	29,1	LNT.10008.3020	LNT.10008.3020.HDZ
	6000		58,1	LNT.10008.6020	LNT.10008.6020.HDZ



* Соединительные и крепежные элементы в базовую комплектацию не входят, поставляются в качестве дополнительных аксессуаров к лоткам.
 ** Масса указана для изделий в исполнении 1 (Оцинкованная сталь по методу Сендзимира).

LHT / Лоток лестничный усиленный прямой

H=100 mm



Назначение:

Построение прямых участков трасс для прокладки проводов и кабелей.

Технические характеристики:

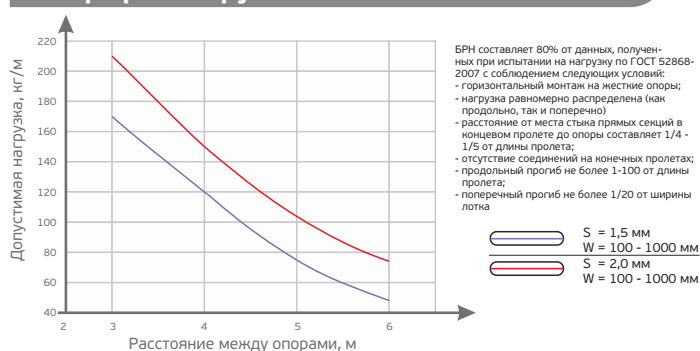
Тип соединения - встык*.

Исполнение:

Исполнение 1 - Оцинкованная сталь по методу Сендзимира

Исполнение 2 - Горячее цинкование

График нагрузок H=100 мм



Тип WxH, мм	Длина L, мм	Толщина металла, мм	Масса**, кг	Исполнение 1 Оцинкованная сталь по методу Сендзимира	Исполнение 2 Горячее цинкование
200x100	3000	1,5	12,1	LHT.2010.3015	LHT.2010.3015.HDZ
	6000		24,3	LHT.2010.6015	LHT.2010.6015.HDZ
	3000	2	16,2	LHT.2010.3020	LHT.2010.3020.HDZ
	6000		32,3	LHT.2010.6020	LHT.2010.6020.HDZ
300x100	3000	1,5	12,9	LHT.3010.3015	LHT.3010.3015.HDZ
	6000		25,8	LHT.3010.6015	LHT.3010.6015.HDZ
	3000	2	14,7	LHT.3010.3020	LHT.3010.3020.HDZ
	6000		29,4	LHT.3010.6020	LHT.3010.6020.HDZ
400x100	3000	1,5	13,6	LHT.4010.3015	LHT.4010.3015.HDZ
	6000		27,2	LHT.4010.6015	LHT.4010.6015.HDZ
	3000	2	18,1	LHT.4010.3020	LHT.4010.3020.HDZ
	6000		36,3	LHT.4010.6020	LHT.4010.6020.HDZ
500x100	3000	1,5	14,4	LHT.5010.3015	LHT.5010.3015.HDZ
	6000		28,8	LHT.5010.6015	LHT.5010.6015.HDZ
	3000	2	19,2	LHT.5010.3020	LHT.5010.3020.HDZ
	6000		38,4	LHT.5010.6020	LHT.5010.6020.HDZ
600x100	3000	1,5	15,2	LHT.6010.3015	LHT.6010.3015.HDZ
	6000		30,4	LHT.6010.6015	LHT.6010.6015.HDZ
	3000	2	20,3	LHT.6010.3020	LHT.6010.3020.HDZ
	6000		40,5	LHT.6010.6020	LHT.6010.6020.HDZ
700x100	3000	1,5	18,6	LHT.7010.3015	LHT.7010.3015.HDZ
	6000		37,2	LHT.7010.6015	LHT.7010.6015.HDZ
	3000	2	24,8	LHT.7010.3020	LHT.7010.3020.HDZ
	6000		49,6	LHT.7010.6020	LHT.7010.6020.HDZ
800x100	3000	1,5	19,9	LHT.8010.3015	LHT.8010.3015.HDZ
	6000		39,8	LHT.8010.6015	LHT.8010.6015.HDZ
	3000	2	26,5	LHT.8010.3020	LHT.8010.3020.HDZ
	6000		53,1	LHT.8010.6020	LHT.8010.6020.HDZ
900x100	3000	1,5	21,0	LHT.9010.3015	LHT.9010.3015.HDZ
	6000		42,0	LHT.9010.6015	LHT.9010.6015.HDZ
	3000	2	28,0	LHT.9010.3020	LHT.9010.3020.HDZ
	6000		56,0	LHT.9010.6020	LHT.9010.6020.HDZ
1000x100	3000	1,5	23,3	LHT.10010.3015	LHT.10010.3015.HDZ
	6000		46,6	LHT.10010.6015	LHT.10010.6015.HDZ
	3000	2	31,1	LHT.10010.3020	LHT.10010.3020.HDZ
	6000		62,1	LHT.10010.6020	LHT.10010.6020.HDZ



* Соединительные и крепежные элементы в базовую комплектацию не входят, поставляются в качестве дополнительных аксессуаров к лоткам.
 ** Масса указана для изделий в исполнении 1 (Оцинкованная сталь по методу Сендзимира).

LHT / Лоток лестничный усиленный прямой

H=150 mm

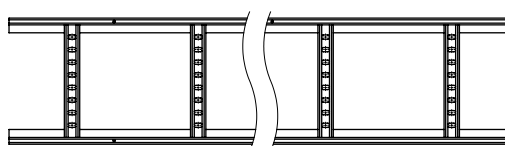
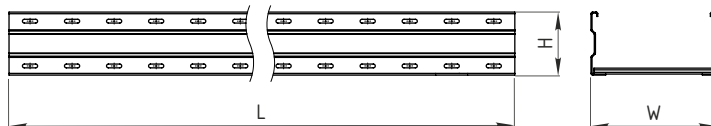
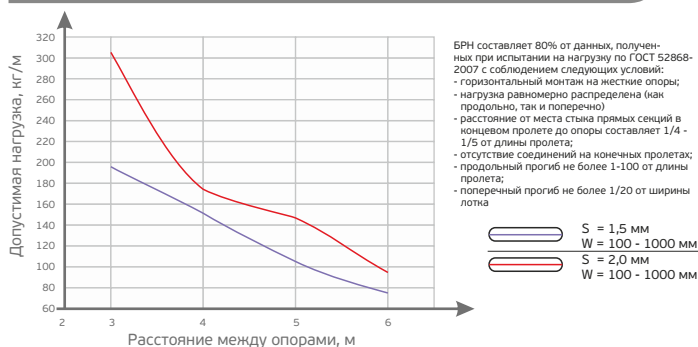


График нагрузок H=150 мм



Назначение:

Построение прямых участков трасс для прокладки проводов и кабелей.

Технические характеристики:

Тип соединения - встык*.

Исполнение:

Исполнение 1 - Оцинкованная сталь по методу Сендзимира
 Исполнение 2 - Горячее цинкование

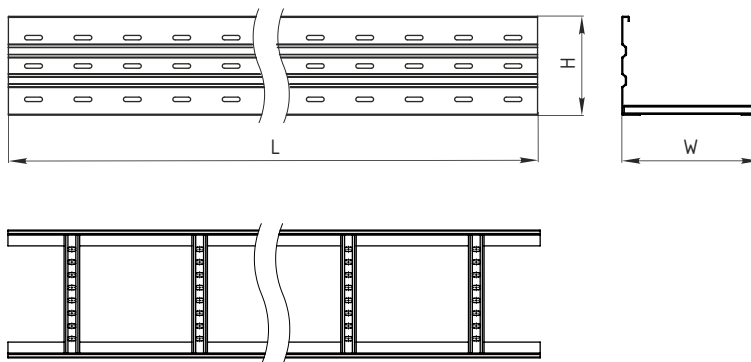
Тип WxH, мм	Длина L, мм	Толщина металла, мм	Масса**, кг	Исполнение 1 Оцинкованная сталь по методу Сендзимира	Исполнение 2 Горячее цинкование
200x150	3000	1,5	16,2	LHT.2015.3015	LHT.2015.3015.HDZ
	6000		32,4	LHT.2015.6015	LHT.2015.6015.HDZ
	3000	2	21,6	LHT.2015.3020	LHT.2015.3020.HDZ
	6000		43,2	LHT.2015.6020	LHT.2015.6020.HDZ
300x150	3000	1,5	17,0	LHT.3015.3015	LHT.3015.3015.HDZ
	6000		34,0	LHT.3015.6015	LHT.3015.6015.HDZ
	3000	2	22,7	LHT.3015.3020	LHT.3015.3020.HDZ
	6000		45,3	LHT.3015.6020	LHT.3015.6020.HDZ
400x150	3000	1,5	17,7	LHT.4015.3015	LHT.4015.3015.HDZ
	6000		35,5	LHT.4015.6015	LHT.4015.6015.HDZ
	3000	2	23,7	LHT.4015.3020	LHT.4015.3020.HDZ
	6000		47,3	LHT.4015.6020	LHT.4015.6020.HDZ
500x150	3000	1,5	18,5	LHT.5015.3015	LHT.5015.3015.HDZ
	6000		37,0	LHT.5015.6015	LHT.5015.6015.HDZ
	3000	2	24,7	LHT.5015.3020	LHT.5015.3020.HDZ
	6000		49,3	LHT.5015.6020	LHT.5015.6020.HDZ
600x150	3000	1,5	19,2	LHT.6015.3015	LHT.6015.3015.HDZ
	6000		38,4	LHT.6015.6015	LHT.6015.6015.HDZ
	3000	2	25,6	LHT.6015.3020	LHT.6015.3020.HDZ
	6000		51,2	LHT.6015.6020	LHT.6015.6020.HDZ
700x150	3000	1,5	22,6	LHT.7015.3015	LHT.7015.3015.HDZ
	6000		45,2	LHT.7015.6015	LHT.7015.6015.HDZ
	3000	2	30,1	LHT.7015.3020	LHT.7015.3020.HDZ
	6000		60,3	LHT.7015.6020	LHT.7015.6020.HDZ
800x150	3000	1,5	23,9	LHT.8015.3015	LHT.8015.3015.HDZ
	6000		47,8	LHT.8015.6015	LHT.8015.6015.HDZ
	3000	2	31,9	LHT.8015.3020	LHT.8015.3020.HDZ
	6000		63,7	LHT.8015.6020	LHT.8015.6020.HDZ
900x150	3000	1,5	25,0	LHT.9015.3015	LHT.9015.3015.HDZ
	6000		50,0	LHT.9015.6015	LHT.9015.6015.HDZ
	3000	2	33,3	LHT.9015.3020	LHT.9015.3020.HDZ
	6000		66,7	LHT.9015.6020	LHT.9015.6020.HDZ
1000x150	3000	1,5	27,3	LHT.10015.3015	LHT.10015.3015.HDZ
	6000		54,6	LHT.10015.6015	LHT.10015.6015.HDZ
	3000	2	36,4	LHT.10015.3020	LHT.10015.3020.HDZ
	6000		72,8	LHT.10015.6020	LHT.10015.6020.HDZ



* Соединительные и крепежные элементы в базовую комплектацию не входят, поставляются в качестве дополнительных аксессуаров к лоткам.
 ** Масса указана для изделий в исполнении 1 (Оцинкованная сталь по методу Сендзимира).

ЛНТ / Лоток лестничный усиленный прямой

H=200 mm



Назначение:

Построение прямых участков трасс для прокладки проводов и кабелей.

Технические характеристики:

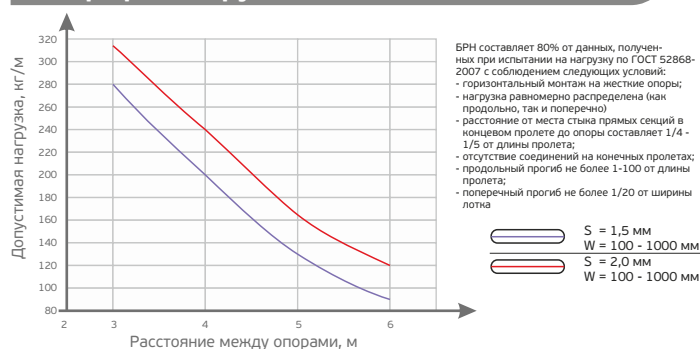
Тип соединения - встык*.

Исполнение:

Исполнение 1 - Оцинкованная сталь по методу Сендзимира

Исполнение 2 - Горячее цинкование

График нагрузок H=200 мм



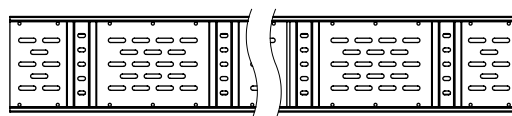
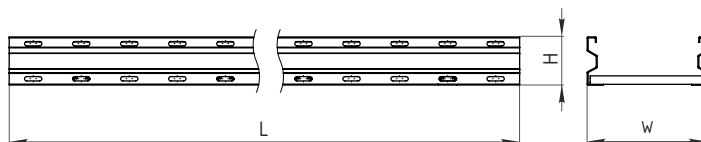
Тип WxH, мм	Длина L, мм	Толщина металла, мм	Масса**, кг	Исполнение 1 Оцинкованная сталь по методу Сендзимира	Исполнение 2 Горячее цинкование
200x200	3000	1,5	19,8	ЛНТ.2020.3015	ЛНТ.2020.3015.HDZ
	6000		39,6	ЛНТ.2020.6015	ЛНТ.2020.6015.HDZ
	3000	2	26,4	ЛНТ.2020.3020	ЛНТ.2020.3020.HDZ
	6000		52,8	ЛНТ.2020.6020	ЛНТ.2020.6020.HDZ
300x200	3000	1,5	20,6	ЛНТ.3020.3015	ЛНТ.3020.3015.HDZ
	6000		41,2	ЛНТ.3020.6015	ЛНТ.3020.6015.HDZ
	3000	2	27,5	ЛНТ.3020.3020	ЛНТ.3020.3020.HDZ
	6000		54,9	ЛНТ.3020.6020	ЛНТ.3020.6020.HDZ
400x200	3000	1,5	21,3	ЛНТ.4020.3015	ЛНТ.4020.3015.HDZ
	6000		42,7	ЛНТ.4020.6015	ЛНТ.4020.6015.HDZ
	3000	2	28,5	ЛНТ.4020.3020	ЛНТ.4020.3020.HDZ
	6000		56,9	ЛНТ.4020.6020	ЛНТ.4020.6020.HDZ
500x200	3000	1,5	22,1	ЛНТ.5020.3015	ЛНТ.5020.3015.HDZ
	6000		44,2	ЛНТ.5020.6015	ЛНТ.5020.6015.HDZ
	3000	2	29,5	ЛНТ.5020.3020	ЛНТ.5020.3020.HDZ
	6000		58,9	ЛНТ.5020.6020	ЛНТ.5020.6020.HDZ
600x200	3000	1,5	22,9	ЛНТ.6020.3015	ЛНТ.6020.3015.HDZ
	6000		45,8	ЛНТ.6020.6015	ЛНТ.6020.6015.HDZ
	3000	2	30,5	ЛНТ.6020.3020	ЛНТ.6020.3020.HDZ
	6000		61,1	ЛНТ.6020.6020	ЛНТ.6020.6020.HDZ
700x200	3000	1,5	26,2	ЛНТ.7020.3015	ЛНТ.7020.3015.HDZ
	6000		52,4	ЛНТ.7020.6015	ЛНТ.7020.6015.HDZ
	3000	2	34,9	ЛНТ.7020.3020	ЛНТ.7020.3020.HDZ
	6000		69,9	ЛНТ.7020.6020	ЛНТ.7020.6020.HDZ
800x200	3000	1,5	27,5	ЛНТ.8020.3015	ЛНТ.8020.3015.HDZ
	6000		55,0	ЛНТ.8020.6015	ЛНТ.8020.6015.HDZ
	3000	2	36,7	ЛНТ.8020.3020	ЛНТ.8020.3020.HDZ
	6000		73,3	ЛНТ.8020.6020	ЛНТ.8020.6020.HDZ
900x200	3000	1,5	28,7	ЛНТ.9020.3015	ЛНТ.9020.3015.HDZ
	6000		57,4	ЛНТ.9020.6015	ЛНТ.9020.6015.HDZ
	3000	2	38,3	ЛНТ.9020.3020	ЛНТ.9020.3020.HDZ
	6000		76,5	ЛНТ.9020.6020	ЛНТ.9020.6020.HDZ
1000x200	3000	1,5	30,9	ЛНТ.10020.3015	ЛНТ.10020.3015.HDZ
	6000		61,8	ЛНТ.10020.6015	ЛНТ.10020.6015.HDZ
	3000	2	41,2	ЛНТ.10020.3020	ЛНТ.10020.3020.HDZ
	6000		82,4	ЛНТ.10020.6020	ЛНТ.10020.6020.HDZ



* Соединительные и крепежные элементы в базовую комплектацию не входят, поставляются в качестве дополнительных аксессуаров к лоткам.
 ** Масса указана для изделий в исполнении 1 (Оцинкованная сталь по методу Сендзимира).

LHTPB / Лоток лестничный усиленный прямой с перфорированным дном

H=80 mm



Назначение:

Построение прямых участков трасс для прокладки проводов и кабелей.

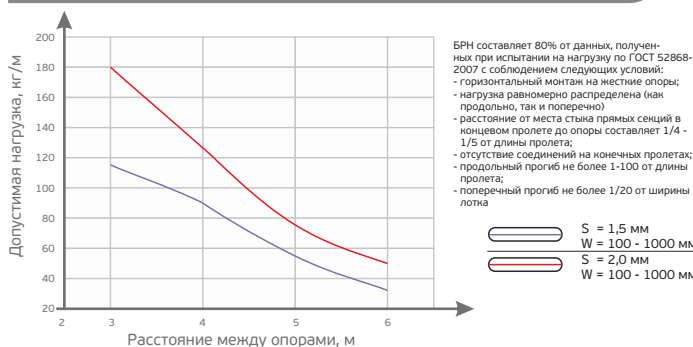
Технические характеристики:

Тип соединения - встык*.

Исполнение:

Исполнение 1 - Оцинкованная сталь по методу Сендзимира
Исполнение 2 - Горячее цинкование

График нагрузок H=80 мм



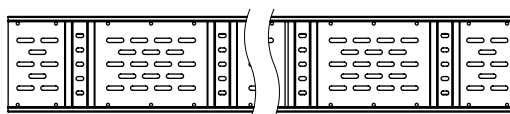
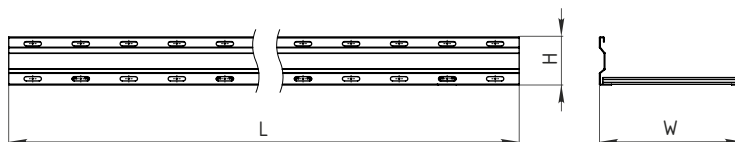
Тип WxH, мм	Длина L, мм	Толщина металла, мм	Масса**, кг	Исполнение 1 Оцинкованная сталь по методу Сендзимира	Исполнение 2 Горячее цинкование
200x80	3000	1,5	14,4	LHT-PB.2008.3015	LHT-PB.2008.3015.HDZ
	6000		28,8	LHT-PB.2008.6015	LHT-PB.2008.6015.HDZ
	3000	2	17,9	LHT-PB.2008.3020	LHT-PB.2008.3020.HDZ
	6000		35,7	LHT-PB.2008.6020	LHT-PB.2008.6020.HDZ
300x80	3000	1,5	17,4	LHT-PB.3008.3015	LHT-PB.3008.3015.HDZ
	6000		34,9	LHT-PB.3008.6015	LHT-PB.3008.6015.HDZ
	3000	2	17,4	LHT-PB.3008.3020	LHT-PB.3008.3020.HDZ
	6000		34,9	LHT-PB.3008.6020	LHT-PB.3008.6020.HDZ
400x80	3000	1,5	20,1	LHT-PB.4008.3015	LHT-PB.4008.3015.HDZ
	6000		40,2	LHT-PB.4008.6015	LHT-PB.4008.6015.HDZ
	3000	2	24,2	LHT-PB.4008.3020	LHT-PB.4008.3020.HDZ
	6000		48,4	LHT-PB.4008.6020	LHT-PB.4008.6020.HDZ
500x80	3000	1,5	22,9	LHT-PB.5008.3015	LHT-PB.5008.3015.HDZ
	6000		45,8	LHT-PB.5008.6015	LHT-PB.5008.6015.HDZ
	3000	2	27,2	LHT-PB.5008.3020	LHT-PB.5008.3020.HDZ
	6000		54,4	LHT-PB.5008.6020	LHT-PB.5008.6020.HDZ
600x80	3000	1,5	25,7	LHT-PB.6008.3015	LHT-PB.6008.3015.HDZ
	6000		51,4	LHT-PB.6008.6015	LHT-PB.6008.6015.HDZ
	3000	2	30,3	LHT-PB.6008.3020	LHT-PB.6008.3020.HDZ
	6000		60,6	LHT-PB.6008.6020	LHT-PB.6008.6020.HDZ
700x80	3000	1,5	31,1	LHT-PB.7008.3015	LHT-PB.7008.3015.HDZ
	6000		62,1	LHT-PB.7008.6015	LHT-PB.7008.6015.HDZ
	3000	2	36,7	LHT-PB.7008.3020	LHT-PB.7008.3020.HDZ
	6000		73,4	LHT-PB.7008.6020	LHT-PB.7008.6020.HDZ
800x80	3000	1,5	34,2	LHT-PB.8008.3015	LHT-PB.8008.3015.HDZ
	6000		68,5	LHT-PB.8008.6015	LHT-PB.8008.6015.HDZ
	3000	2	40,3	LHT-PB.8008.3020	LHT-PB.8008.3020.HDZ
	6000		80,7	LHT-PB.8008.6020	LHT-PB.8008.6020.HDZ
900x80	3000	1,5	37,4	LHT-PB.9008.3015	LHT-PB.9008.3015.HDZ
	6000		74,9	LHT-PB.9008.6015	LHT-PB.9008.6015.HDZ
	3000	2	43,9	LHT-PB.9008.3020	LHT-PB.9008.3020.HDZ
	6000		87,9	LHT-PB.9008.6020	LHT-PB.9008.6020.HDZ
1000x80	3000	1,5	40,6	LHT-PB.10008.3015	LHT-PB.10008.3015.HDZ
	6000		81,1	LHT-PB.10008.6015	LHT-PB.10008.6015.HDZ
	3000	2	48,9	LHT-PB.10008.3020	LHT-PB.10008.3020.HDZ
	6000		97,8	LHT-PB.10008.6020	LHT-PB.10008.6020.HDZ



* Соединительные и крепежные элементы в базовую комплектацию не входят, поставляются в качестве дополнительных аксессуаров к лоткам.
** Масса указана для изделий в исполнении 1 (Оцинкованная сталь по методу Сендзимира).

ЛНТРВ / Лоток лестничный усиленный прямой с перфорированным дном

H=100 mm



Назначение:

Построение прямых участков трасс для прокладки проводов и кабелей.

Технические характеристики:

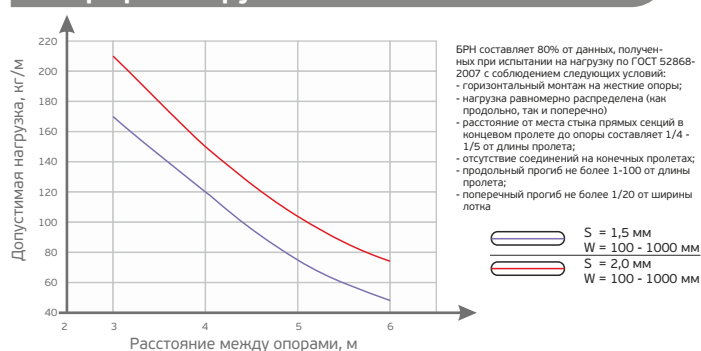
Тип соединения - встык*.

Исполнение:

Исполнение 1 - Оцинкованная сталь по методу Сендзимира

Исполнение 2 - Горячее цинкование

График нагрузок H=100 мм



Тип WxH, мм	Длина L, мм	Толщина металла, мм	Масса**, кг	Исполнение 1 Оцинкованная сталь по методу Сендзимира	Исполнение 2 Горячее цинкование
200x100	3000	1,5	16,1	LNT-PB.2010.3015	LNT-PB.2010.3015.HDZ
	6000		32,1	LNT-PB.2010.6015	LNT-PB.2010.6015.HDZ
	3000	2	21,4	LNT-PB.2010.3020	LNT-PB.2010.3020.HDZ
	6000		42,8	LNT-PB.2010.6020	LNT-PB.2010.6020.HDZ
300x100	3000	1,5	18,8	LNT-PB.3010.3015	LNT-PB.3010.3015.HDZ
	6000		37,7	LNT-PB.3010.6015	LNT-PB.3010.6015.HDZ
	3000	2	25,1	LNT-PB.3010.3020	LNT-PB.3010.3020.HDZ
	6000		50,2	LNT-PB.3010.6020	LNT-PB.3010.6020.HDZ
400x100	3000	1,5	21,5	LNT-PB.4010.3015	LNT-PB.4010.3015.HDZ
	6000		43,0	LNT-PB.4010.6015	LNT-PB.4010.6015.HDZ
	3000	2	28,7	LNT-PB.4010.3020	LNT-PB.4010.3020.HDZ
	6000		57,4	LNT-PB.4010.6020	LNT-PB.4010.6020.HDZ
500x100	3000	1,5	24,3	LNT-PB.5010.3015	LNT-PB.5010.3015.HDZ
	6000		48,6	LNT-PB.5010.6015	LNT-PB.5010.6015.HDZ
	3000	2	32,4	LNT-PB.5010.3020	LNT-PB.5010.3020.HDZ
	6000		64,8	LNT-PB.5010.6020	LNT-PB.5010.6020.HDZ
600x100	3000	1,5	27,1	LNT-PB.6010.3015	LNT-PB.6010.3015.HDZ
	6000		54,2	LNT-PB.6010.6015	LNT-PB.6010.6015.HDZ
	3000	2	36,1	LNT-PB.6010.3020	LNT-PB.6010.3020.HDZ
	6000		72,2	LNT-PB.6010.6020	LNT-PB.6010.6020.HDZ
700x100	3000	1,5	32,5	LNT-PB.7010.3015	LNT-PB.7010.3015.HDZ
	6000		64,9	LNT-PB.7010.6015	LNT-PB.7010.6015.HDZ
	3000	2	43,3	LNT-PB.7010.3020	LNT-PB.7010.3020.HDZ
	6000		86,6	LNT-PB.7010.6020	LNT-PB.7010.6020.HDZ
800x100	3000	1,5	35,7	LNT-PB.8010.3015	LNT-PB.8010.3015.HDZ
	6000		71,5	LNT-PB.8010.6015	LNT-PB.8010.6015.HDZ
	3000	2	47,6	LNT-PB.8010.3020	LNT-PB.8010.3020.HDZ
	6000		95,3	LNT-PB.8010.6020	LNT-PB.8010.6020.HDZ
900x100	3000	1,5	38,8	LNT-PB.9010.3015	LNT-PB.9010.3015.HDZ
	6000		77,7	LNT-PB.9010.6015	LNT-PB.9010.6015.HDZ
	3000	2	51,8	LNT-PB.9010.3020	LNT-PB.9010.3020.HDZ
	6000		103,6	LNT-PB.9010.6020	LNT-PB.9010.6020.HDZ
1000x100	3000	1,5	43,1	LNT-PB.10010.3015	LNT-PB.10010.3015.HDZ
	6000		86,2	LNT-PB.10010.6015	LNT-PB.10010.6015.HDZ
	3000	2	57,5	LNT-PB.10010.3020	LNT-PB.10010.3020.HDZ
	6000		115,0	LNT-PB.10010.6020	LNT-PB.10010.6020.HDZ



* Соединительные и крепежные элементы в базовую комплектацию не входят, поставляются в качестве дополнительных аксессуаров к лоткам.
 ** Масса указана для изделий в исполнении 1 (Оцинкованная сталь по методу Сендзимира).

LHTPB / Лоток лестничный усиленный прямой с перфорированным дном

H=150 mm

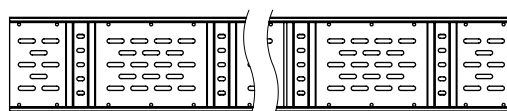
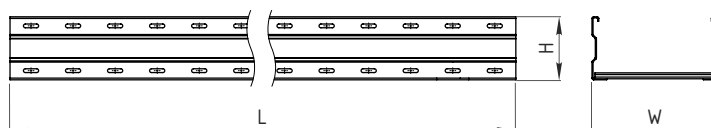
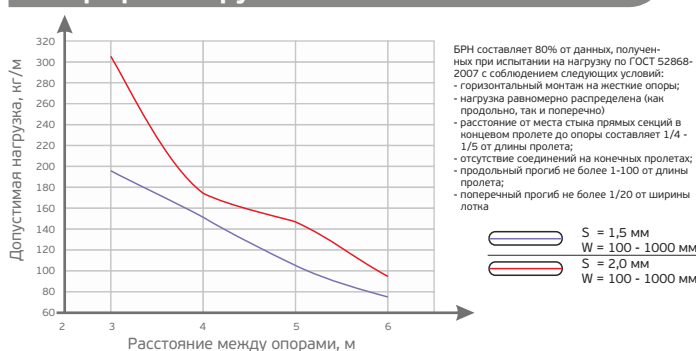


График нагрузок H=150 мм



Назначение:

Построение прямых участков трасс для прокладки проводов и кабелей.

Технические характеристики:

Тип соединения - встык*.

Исполнение:

Исполнение 1 - Оцинкованная сталь по методу Сендзимира

Исполнение 2 - Горячее цинкование

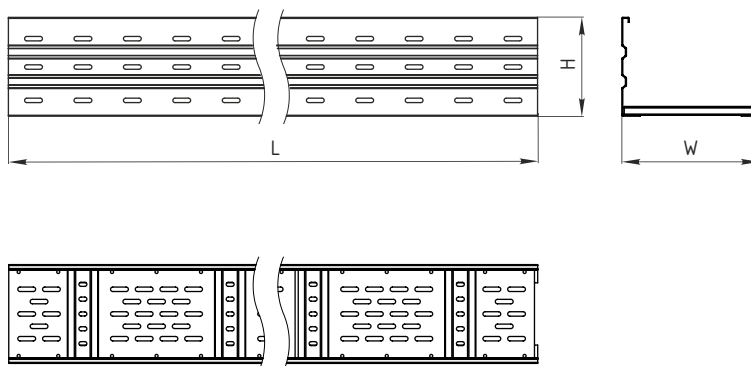
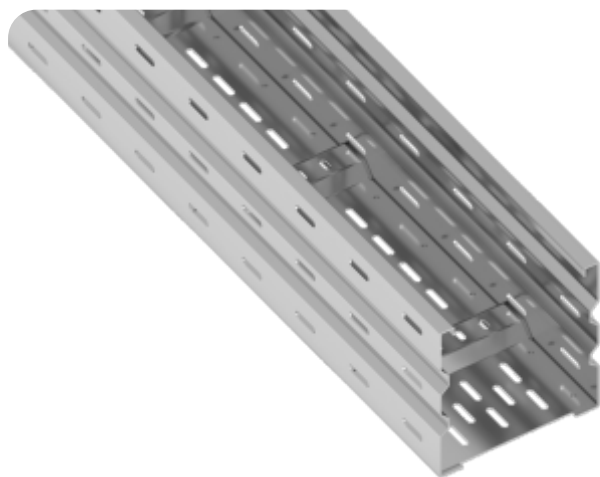
Тип WxH, мм	Длина L, мм	Толщина металла, мм	Масса**, кг	Исполнение 1 Оцинкованная сталь по методу Сендзимира	Исполнение 2 Горячее цинкование
200x150	3000	1,5	20,2	LHT-PB.2015.3015	LHT-PB.2015.3015.HDZ
	6000		40,3	LHT-PB.2015.6015	LHT-PB.2015.6015.HDZ
	3000	2	26,9	LHT-PB.2015.3020	LHT-PB.2015.3020.HDZ
	6000		53,8	LHT-PB.2015.6020	LHT-PB.2015.6020.HDZ
300x150	3000	1,5	22,9	LHT-PB.3015.3015	LHT-PB.3015.3015.HDZ
	6000		45,9	LHT-PB.3015.6015	LHT-PB.3015.6015.HDZ
	3000	2	30,6	LHT-PB.3015.3020	LHT-PB.3015.3020.HDZ
	6000		61,2	LHT-PB.3015.6020	LHT-PB.3015.6020.HDZ
400x150	3000	1,5	25,6	LHT-PB.4015.3015	LHT-PB.4015.3015.HDZ
	6000		51,2	LHT-PB.4015.6015	LHT-PB.4015.6015.HDZ
	3000	2	34,2	LHT-PB.4015.3020	LHT-PB.4015.3020.HDZ
	6000		68,3	LHT-PB.4015.6020	LHT-PB.4015.6020.HDZ
500x150	3000	1,5	28,4	LHT-PB.5015.3015	LHT-PB.5015.3015.HDZ
	6000		56,8	LHT-PB.5015.6015	LHT-PB.5015.6015.HDZ
	3000	2	37,9	LHT-PB.5015.3020	LHT-PB.5015.3020.HDZ
	6000		75,7	LHT-PB.5015.6020	LHT-PB.5015.6020.HDZ
600x150	3000	1,5	31,1	LHT-PB.6015.3015	LHT-PB.6015.3015.HDZ
	6000		62,2	LHT-PB.6015.6015	LHT-PB.6015.6015.HDZ
	3000	2	41,4	LHT-PB.6015.3020	LHT-PB.6015.3020.HDZ
	6000		82,9	LHT-PB.6015.6020	LHT-PB.6015.6020.HDZ
700x150	3000	1,5	36,5	LHT-PB.7015.3015	LHT-PB.7015.3015.HDZ
	6000		72,9	LHT-PB.7015.6015	LHT-PB.7015.6015.HDZ
	3000	2	48,6	LHT-PB.7015.3020	LHT-PB.7015.3020.HDZ
	6000		97,2	LHT-PB.7015.6020	LHT-PB.7015.6020.HDZ
800x150	3000	1,5	39,7	LHT-PB.8015.3015	LHT-PB.8015.3015.HDZ
	6000		79,5	LHT-PB.8015.6015	LHT-PB.8015.6015.HDZ
	3000	2	53,0	LHT-PB.8015.3020	LHT-PB.8015.3020.HDZ
	6000		106,0	LHT-PB.8015.6020	LHT-PB.8015.6020.HDZ
900x150	3000	1,5	42,9	LHT-PB.9015.3015	LHT-PB.9015.3015.HDZ
	6000		85,7	LHT-PB.9015.6015	LHT-PB.9015.6015.HDZ
	3000	2	57,1	LHT-PB.9015.3020	LHT-PB.9015.3020.HDZ
	6000		114,2	LHT-PB.9015.6020	LHT-PB.9015.6020.HDZ
1000x150	3000	1,5	47,1	LHT-PB.10015.3015	LHT-PB.10015.3015.HDZ
	6000		94,2	LHT-PB.10015.6015	LHT-PB.10015.6015.HDZ
	3000	2	62,8	LHT-PB.10015.3020	LHT-PB.10015.3020.HDZ
	6000		125,6	LHT-PB.10015.6020	LHT-PB.10015.6020.HDZ



* Соединительные и крепежные элементы в базовую комплектацию не входят, поставляются в качестве дополнительных аксессуаров к лоткам.
 ** Масса указана для изделий в исполнении 1 (Оцинкованная сталь по методу Сендзимира).

ЛНТРВ / Лоток лестничный усиленный прямой с перфорированным дном

H=200 mm



Назначение:

Построение прямых участков трасс для прокладки проводов и кабелей.

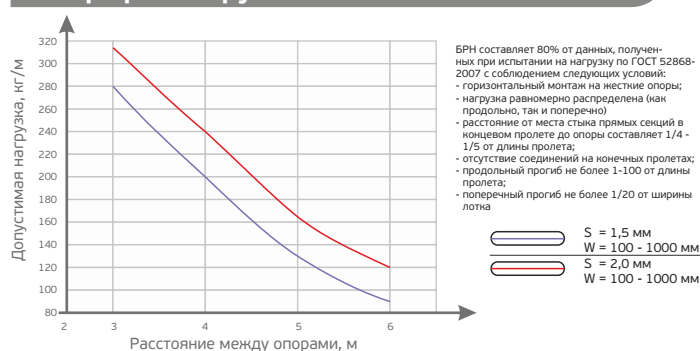
Технические характеристики:

Тип соединения - встык*.

Исполнение:

Исполнение 1 - Оцинкованная сталь по методу Сендзимира
Исполнение 2 - Горячее цинкование

График нагрузок H=200 мм



Тип WxH, мм	Длина L, мм	Толщина металла, мм	Масса**, кг	Исполнение 1 Оцинкованная сталь по методу Сендзимира	Исполнение 2 Горячее цинкование
200x200	3000	1,5	23,8	ЛНТ-РВ.2020.3015	ЛНТ-РВ.2020.3015.HDZ
	6000		47,5	ЛНТ-РВ.2020.6015	ЛНТ-РВ.2020.6015.HDZ
	3000	2	31,7	ЛНТ-РВ.2020.3020	ЛНТ-РВ.2020.3020.HDZ
	6000		63,4	ЛНТ-РВ.2020.6020	ЛНТ-РВ.2020.6020.HDZ
300x200	3000	1,5	26,5	ЛНТ-РВ.3020.3015	ЛНТ-РВ.3020.3015.HDZ
	6000		53,1	ЛНТ-РВ.3020.6015	ЛНТ-РВ.3020.6015.HDZ
	3000	2	35,4	ЛНТ-РВ.3020.3020	ЛНТ-РВ.3020.3020.HDZ
	6000		70,8	ЛНТ-РВ.3020.6020	ЛНТ-РВ.3020.6020.HDZ
400x200	3000	1,5	29,2	ЛНТ-РВ.4020.3015	ЛНТ-РВ.4020.3015.HDZ
	6000		58,4	ЛНТ-РВ.4020.6015	ЛНТ-РВ.4020.6015.HDZ
	3000	2	39,0	ЛНТ-РВ.4020.3020	ЛНТ-РВ.4020.3020.HDZ
	6000		77,9	ЛНТ-РВ.4020.6020	ЛНТ-РВ.4020.6020.HDZ
500x200	3000	1,5	32,0	ЛНТ-РВ.5020.3015	ЛНТ-РВ.5020.3015.HDZ
	6000		64,0	ЛНТ-РВ.5020.6015	ЛНТ-РВ.5020.6015.HDZ
	3000	2	42,7	ЛНТ-РВ.5020.3020	ЛНТ-РВ.5020.3020.HDZ
	6000		85,3	ЛНТ-РВ.5020.6020	ЛНТ-РВ.5020.6020.HDZ
600x200	3000	1,5	34,8	ЛНТ-РВ.6020.3015	ЛНТ-РВ.6020.3015.HDZ
	6000		69,6	ЛНТ-РВ.6020.6015	ЛНТ-РВ.6020.6015.HDZ
	3000	2	46,4	ЛНТ-РВ.6020.3020	ЛНТ-РВ.6020.3020.HDZ
	6000		92,8	ЛНТ-РВ.6020.6020	ЛНТ-РВ.6020.6020.HDZ
700x200	3000	1,5	40,1	ЛНТ-РВ.7020.3015	ЛНТ-РВ.7020.3015.HDZ
	6000		80,1	ЛНТ-РВ.7020.6015	ЛНТ-РВ.7020.6015.HDZ
	3000	2	53,4	ЛНТ-РВ.7020.3020	ЛНТ-РВ.7020.3020.HDZ
	6000		106,8	ЛНТ-РВ.7020.6020	ЛНТ-РВ.7020.6020.HDZ
800x200	3000	1,5	43,3	ЛНТ-РВ.8020.3015	ЛНТ-РВ.8020.3015.HDZ
	6000		86,7	ЛНТ-РВ.8020.6015	ЛНТ-РВ.8020.6015.HDZ
	3000	2	57,8	ЛНТ-РВ.8020.3020	ЛНТ-РВ.8020.3020.HDZ
	6000		115,6	ЛНТ-РВ.8020.6020	ЛНТ-РВ.8020.6020.HDZ
900x200	3000	1,5	46,5	ЛНТ-РВ.9020.3015	ЛНТ-РВ.9020.3015.HDZ
	6000		93,1	ЛНТ-РВ.9020.6015	ЛНТ-РВ.9020.6015.HDZ
	3000	2	62,0	ЛНТ-РВ.9020.3020	ЛНТ-РВ.9020.3020.HDZ
	6000		124,1	ЛНТ-РВ.9020.6020	ЛНТ-РВ.9020.6020.HDZ
1000x200	3000	1,5	50,7	ЛНТ-РВ.10020.3015	ЛНТ-РВ.10020.3015.HDZ
	6000		101,4	ЛНТ-РВ.10020.6015	ЛНТ-РВ.10020.6015.HDZ
	3000	2	67,6	ЛНТ-РВ.10020.3020	ЛНТ-РВ.10020.3020.HDZ
	6000		135,2	ЛНТ-РВ.10020.6020	ЛНТ-РВ.10020.6020.HDZ



* Соединительные и крепежные элементы в базовую комплектацию не входят, поставляются в качестве дополнительных аксессуаров к лоткам.
** Масса указана для изделий в исполнении 1 (Оцинкованная сталь по методу Сендзимира).

LHTB / Лоток лестничный усиленный прямой с неперфорированным дном

H=80 mm

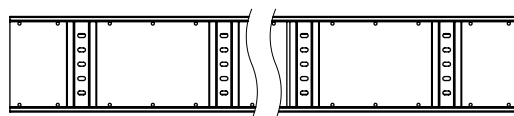
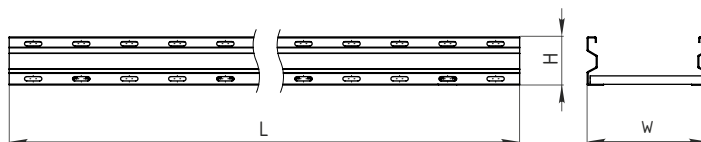
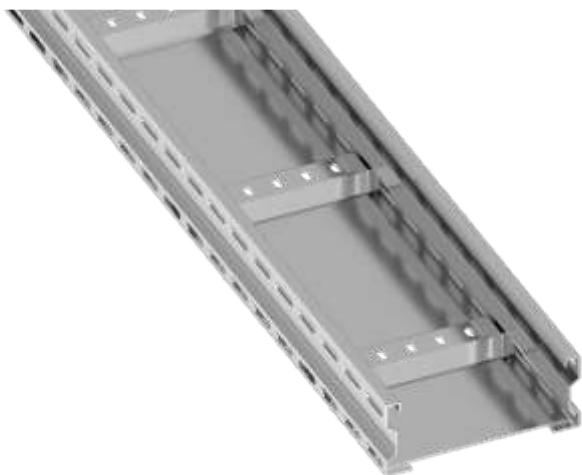
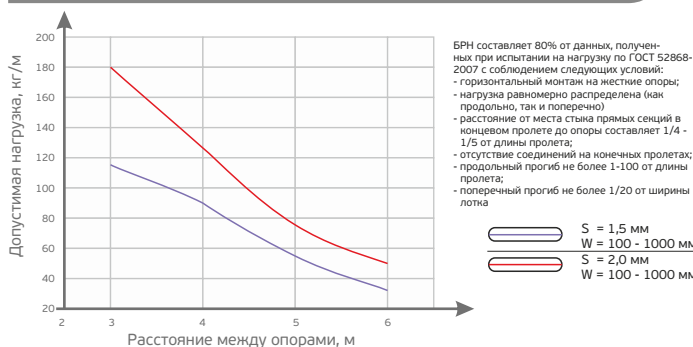


График нагрузок H=80 мм



Назначение:

Построение прямых участков трасс для прокладки проводов и кабелей.

Технические характеристики:

Тип соединения - встык*.

Исполнение:

Исполнение 1 - Оцинкованная сталь по методу Сендзимира
 Исполнение 2 - Горячее цинкование

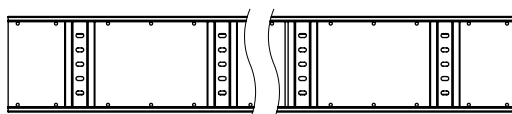
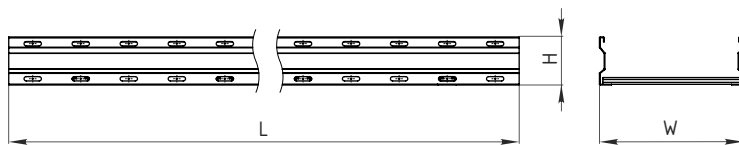
Тип WxH, мм	Длина L, мм	Толщина металла, мм	Масса**, кг	Исполнение 1 Оцинкованная сталь по методу Сендзимира	Исполнение 2 Горячее цинкование
200x80	3000	1,5	15,0	LHT-B.2008.3015	LHT-B.2008.3015.HDZ
	6000		29,9	LHT-B.2008.6015	LHT-B.2008.6015.HDZ
	3000	2	18,6	LHT-B.2008.3020	LHT-B.2008.3020.HDZ
	6000		37,2	LHT-B.2008.6020	LHT-B.2008.6020.HDZ
300x80	3000	1,5	18,1	LHT-B.3008.3015	LHT-B.3008.3015.HDZ
	6000		36,3	LHT-B.3008.6015	LHT-B.3008.6015.HDZ
	3000	2	18,1	LHT-B.3008.3020	LHT-B.3008.3020.HDZ
	6000		36,3	LHT-B.3008.6020	LHT-B.3008.6020.HDZ
400x80	3000	1,5	20,9	LHT-B.4008.3015	LHT-B.4008.3015.HDZ
	6000		41,9	LHT-B.4008.6015	LHT-B.4008.6015.HDZ
	3000	2	25,2	LHT-B.4008.3020	LHT-B.4008.3020.HDZ
	6000		50,4	LHT-B.4008.6020	LHT-B.4008.6020.HDZ
500x80	3000	1,5	23,8	LHT-B.5008.3015	LHT-B.5008.3015.HDZ
	6000		47,6	LHT-B.5008.6015	LHT-B.5008.6015.HDZ
	3000	2	28,3	LHT-B.5008.3020	LHT-B.5008.3020.HDZ
	6000		56,6	LHT-B.5008.6020	LHT-B.5008.6020.HDZ
600x80	3000	1,5	26,7	LHT-B.6008.3015	LHT-B.6008.3015.HDZ
	6000		53,4	LHT-B.6008.6015	LHT-B.6008.6015.HDZ
	3000	2	31,5	LHT-B.6008.3020	LHT-B.6008.3020.HDZ
	6000		63,0	LHT-B.6008.6020	LHT-B.6008.6020.HDZ
700x80	3000	1,5	32,3	LHT-B.7008.3015	LHT-B.7008.3015.HDZ
	6000		64,6	LHT-B.7008.6015	LHT-B.7008.6015.HDZ
	3000	2	38,2	LHT-B.7008.3020	LHT-B.7008.3020.HDZ
	6000		76,3	LHT-B.7008.6020	LHT-B.7008.6020.HDZ
800x80	3000	1,5	35,6	LHT-B.8008.3015	LHT-B.8008.3015.HDZ
	6000		71,2	LHT-B.8008.6015	LHT-B.8008.6015.HDZ
	3000	2	42,0	LHT-B.8008.3020	LHT-B.8008.3020.HDZ
	6000		83,9	LHT-B.8008.6020	LHT-B.8008.6020.HDZ
900x80	3000	1,5	38,9	LHT-B.9008.3015	LHT-B.9008.3015.HDZ
	6000		77,9	LHT-B.9008.6015	LHT-B.9008.6015.HDZ
	3000	2	45,7	LHT-B.9008.3020	LHT-B.9008.3020.HDZ
	6000		91,4	LHT-B.9008.6020	LHT-B.9008.6020.HDZ
1000x80	3000	1,5	42,2	LHT-B.10008.3015	LHT-B.10008.3015.HDZ
	6000		84,4	LHT-B.10008.6015	LHT-B.10008.6015.HDZ
	3000	2	50,9	LHT-B.10008.3020	LHT-B.10008.3020.HDZ
	6000		101,7	LHT-B.10008.6020	LHT-B.10008.6020.HDZ



* Соединительные и крепежные элементы в базовую комплектацию не входят, поставляются в качестве дополнительных аксессуаров к лоткам.
 ** Масса указана для изделий в исполнении 1 (Оцинкованная сталь по методу Сендзимира).

LНТВ / Лоток лестничный усиленный прямой с неперфорированным дном

H=100 mm



Назначение:

Построение прямых участков трасс для прокладки проводов и кабелей.

Технические характеристики:

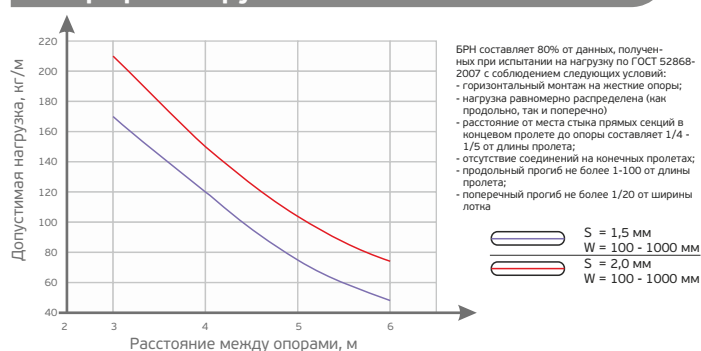
Тип соединения - встык*.

Исполнение:

Исполнение 1 - Оцинкованная сталь по методу Сендзимира

Исполнение 2 - Горячее цинкование

График нагрузок H=100 мм



Тип WxH, мм	Длина L, мм	Толщина металла, мм	Масса**, кг	Исполнение 1 Оцинкованная сталь по методу Сендзимира	Исполнение 2 Горячее цинкование
200x100	3000	1,5	16,7	LНТ-B.2010.3015	LНТ-B.2010.3015.HDZ
	6000		33,4	LНТ-B.2010.6015	LНТ-B.2010.6015.HDZ
	3000	2	22,3	LНТ-B.2010.3020	LНТ-B.2010.3020.HDZ
	6000		44,5	LНТ-B.2010.6020	LНТ-B.2010.6020.HDZ
300x100	3000	1,5	19,6	LНТ-B.3010.3015	LНТ-B.3010.3015.HDZ
	6000		39,2	LНТ-B.3010.6015	LНТ-B.3010.6015.HDZ
	3000	2	26,1	LНТ-B.3010.3020	LНТ-B.3010.3020.HDZ
	6000		52,3	LНТ-B.3010.6020	LНТ-B.3010.6020.HDZ
400x100	3000	1,5	22,4	LНТ-B.4010.3015	LНТ-B.4010.3015.HDZ
	6000		44,8	LНТ-B.4010.6015	LНТ-B.4010.6015.HDZ
	3000	2	29,8	LНТ-B.4010.3020	LНТ-B.4010.3020.HDZ
	6000		59,7	LНТ-B.4010.6020	LНТ-B.4010.6020.HDZ
500x100	3000	1,5	25,3	LНТ-B.5010.3015	LНТ-B.5010.3015.HDZ
	6000		50,5	LНТ-B.5010.6015	LНТ-B.5010.6015.HDZ
	3000	2	33,7	LНТ-B.5010.3020	LНТ-B.5010.3020.HDZ
	6000		67,4	LНТ-B.5010.6020	LНТ-B.5010.6020.HDZ
600x100	3000	1,5	28,2	LНТ-B.6010.3015	LНТ-B.6010.3015.HDZ
	6000		56,3	LНТ-B.6010.6015	LНТ-B.6010.6015.HDZ
	3000	2	37,6	LНТ-B.6010.3020	LНТ-B.6010.3020.HDZ
	6000		75,1	LНТ-B.6010.6020	LНТ-B.6010.6020.HDZ
700x100	3000	1,5	33,8	LНТ-B.7010.3015	LНТ-B.7010.3015.HDZ
	6000		67,5	LНТ-B.7010.6015	LНТ-B.7010.6015.HDZ
	3000	2	45,0	LНТ-B.7010.3020	LНТ-B.7010.3020.HDZ
	6000		90,0	LНТ-B.7010.6020	LНТ-B.7010.6020.HDZ
800x100	3000	1,5	37,2	LНТ-B.8010.3015	LНТ-B.8010.3015.HDZ
	6000		74,3	LНТ-B.8010.6015	LНТ-B.8010.6015.HDZ
	3000	2	49,6	LНТ-B.8010.3020	LНТ-B.8010.3020.HDZ
	6000		99,1	LНТ-B.8010.6020	LНТ-B.8010.6020.HDZ
900x100	3000	1,5	40,4	LНТ-B.9010.3015	LНТ-B.9010.3015.HDZ
	6000		80,8	LНТ-B.9010.6015	LНТ-B.9010.6015.HDZ
	3000	2	53,8	LНТ-B.9010.3020	LНТ-B.9010.3020.HDZ
	6000		107,7	LНТ-B.9010.6020	LНТ-B.9010.6020.HDZ
1000x100	3000	1,5	44,8	LНТ-B.10010.3015	LНТ-B.10010.3015.HDZ
	6000		89,7	LНТ-B.10010.6015	LНТ-B.10010.6015.HDZ
	3000	2	59,8	LНТ-B.10010.3020	LНТ-B.10010.3020.HDZ
	6000		119,6	LНТ-B.10010.6020	LНТ-B.10010.6020.HDZ



* Соединительные и крепежные элементы в базовую комплектацию не входят, поставляются в качестве дополнительных аксессуаров к лоткам.
 ** Масса указана для изделий в исполнении 1 (Оцинкованная сталь по методу Сендзимира).

LHTB / Лоток лестничный усиленный прямой с неперфорированным дном

H=150 mm

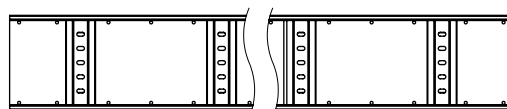
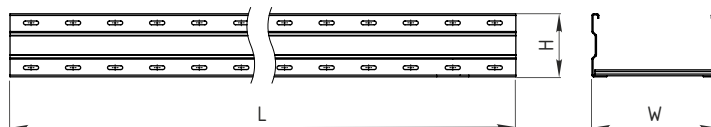
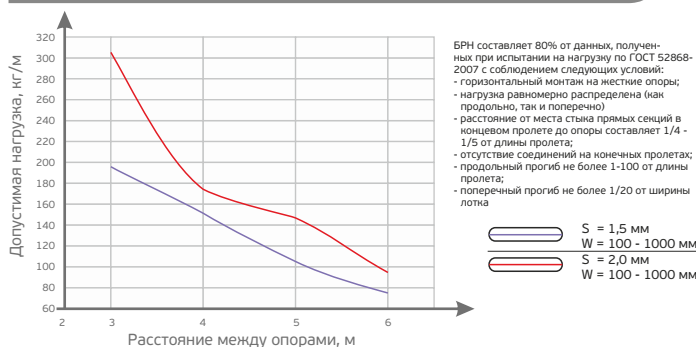


График нагрузок H=150 мм



Назначение:

Построение прямых участков трасс для прокладки проводов и кабелей.

Технические характеристики:

Тип соединения - встык*.

Исполнение:

Исполнение 1 - Оцинкованная сталь по методу Сендзимира

Исполнение 2 - Горячее цинкование

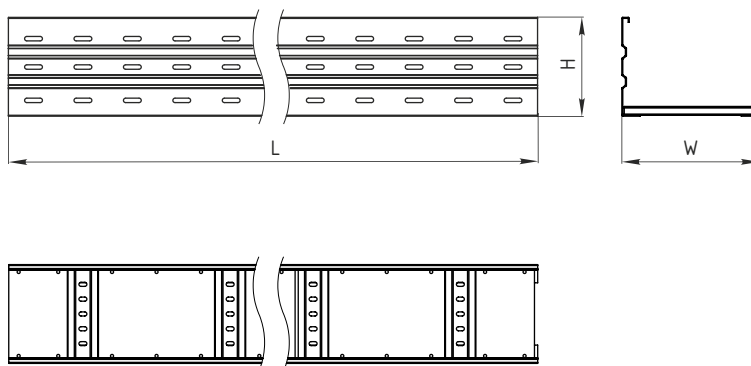
Тип WxH, мм	Длина L, мм	Толщина металла, мм	Масса**, кг	Исполнение 1 Оцинкованная сталь по методу Сендзимира	Исполнение 2 Горячее цинкование
200x150	3000	1,5	21,0	LHT-B.2015.3015	LHT-B.2015.3015.HDZ
	6000		41,9	LHT-B.2015.6015	LHT-B.2015.6015.HDZ
	3000	2	28,0	LHT-B.2015.3020	LHT-B.2015.3020.HDZ
	6000		55,9	LHT-B.2015.6020	LHT-B.2015.6020.HDZ
300x150	3000	1,5	23,9	LHT-B.3015.3015	LHT-B.3015.3015.HDZ
	6000		47,7	LHT-B.3015.6015	LHT-B.3015.6015.HDZ
	3000	2	31,8	LHT-B.3015.3020	LHT-B.3015.3020.HDZ
	6000		63,6	LHT-B.3015.6020	LHT-B.3015.6020.HDZ
400x150	3000	1,5	26,6	LHT-B.4015.3015	LHT-B.4015.3015.HDZ
	6000		53,3	LHT-B.4015.6015	LHT-B.4015.6015.HDZ
	3000	2	35,5	LHT-B.4015.3020	LHT-B.4015.3020.HDZ
	6000		71,1	LHT-B.4015.6020	LHT-B.4015.6020.HDZ
500x150	3000	1,5	29,5	LHT-B.5015.3015	LHT-B.5015.3015.HDZ
	6000		59,1	LHT-B.5015.6015	LHT-B.5015.6015.HDZ
	3000	2	39,4	LHT-B.5015.3020	LHT-B.5015.3020.HDZ
	6000		78,8	LHT-B.5015.6020	LHT-B.5015.6020.HDZ
600x150	3000	1,5	32,3	LHT-B.6015.3015	LHT-B.6015.3015.HDZ
	6000		64,7	LHT-B.6015.6015	LHT-B.6015.6015.HDZ
	3000	2	43,1	LHT-B.6015.3020	LHT-B.6015.3020.HDZ
	6000		86,2	LHT-B.6015.6020	LHT-B.6015.6020.HDZ
700x150	3000	1,5	37,9	LHT-B.7015.3015	LHT-B.7015.3015.HDZ
	6000		75,8	LHT-B.7015.6015	LHT-B.7015.6015.HDZ
	3000	2	50,6	LHT-B.7015.3020	LHT-B.7015.3020.HDZ
	6000		101,1	LHT-B.7015.6020	LHT-B.7015.6020.HDZ
800x150	3000	1,5	41,3	LHT-B.8015.3015	LHT-B.8015.3015.HDZ
	6000		82,7	LHT-B.8015.6015	LHT-B.8015.6015.HDZ
	3000	2	55,1	LHT-B.8015.3020	LHT-B.8015.3020.HDZ
	6000		110,2	LHT-B.8015.6020	LHT-B.8015.6020.HDZ
900x150	3000	1,5	44,5	LHT-B.9015.3015	LHT-B.9015.3015.HDZ
	6000		89,1	LHT-B.9015.6015	LHT-B.9015.6015.HDZ
	3000	2	59,4	LHT-B.9015.3020	LHT-B.9015.3020.HDZ
	6000		118,8	LHT-B.9015.6020	LHT-B.9015.6020.HDZ
1000x150	3000	1,5	49,0	LHT-B.10015.3015	LHT-B.10015.3015.HDZ
	6000		98,0	LHT-B.10015.6015	LHT-B.10015.6015.HDZ
	3000	2	65,3	LHT-B.10015.3020	LHT-B.10015.3020.HDZ
	6000		130,7	LHT-B.10015.6020	LHT-B.10015.6020.HDZ



* Соединительные и крепежные элементы в базовую комплектацию не входят, поставляются в качестве дополнительных аксессуаров к лоткам.
 ** Масса указана для изделий в исполнении 1 (Оцинкованная сталь по методу Сендзимира).

ЛНТВ / Лоток лестничный усиленный прямой с неперфорированным дном

H=200 mm



Назначение:

Построение прямых участков трасс для прокладки проводов и кабелей.

Технические характеристики:

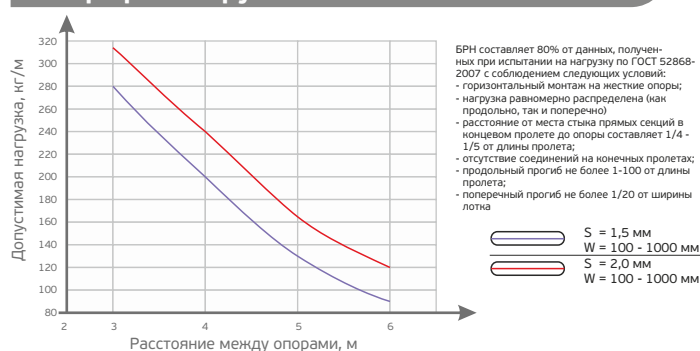
Тип соединения - встык*.

Исполнение:

Исполнение 1 - Оцинкованная сталь по методу Сендзимира

Исполнение 2 - Горячее цинкование

График нагрузок H=200 мм

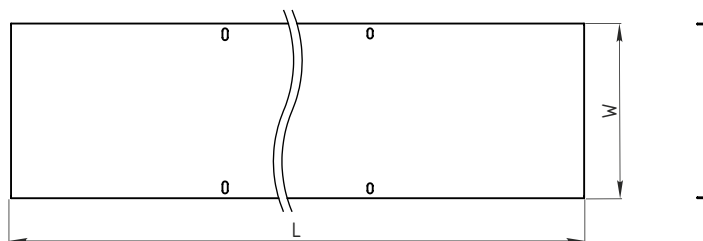
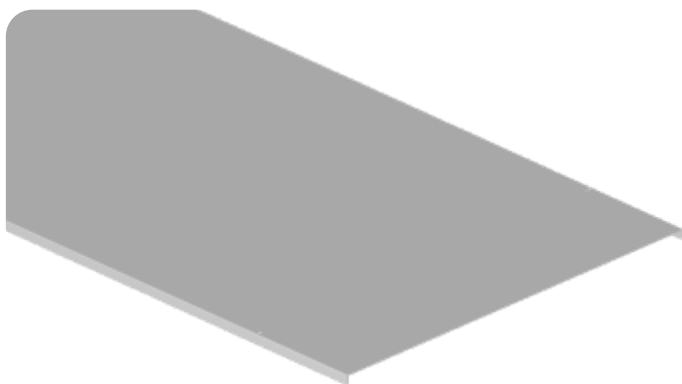


Тип WxH, мм	Длина L, мм	Толщина металла, мм	Масса**, кг	Исполнение 1 Оцинкованная сталь по методу Сендзимира	Исполнение 2 Горячее цинкование
200x200	3000	1,5	24,5	ЛНТ-В.2020.3015	ЛНТ-В.2020.3015.HDZ
	6000		49,0	ЛНТ-В.2020.6015	ЛНТ-В.2020.6015.HDZ
	3000	2	32,6	ЛНТ-В.2020.3020	ЛНТ-В.2020.3020.HDZ
	6000		65,3	ЛНТ-В.2020.6020	ЛНТ-В.2020.6020.HDZ
300x200	3000	1,5	27,3	ЛНТ-В.3020.3015	ЛНТ-В.3020.3015.HDZ
	6000		54,7	ЛНТ-В.3020.6015	ЛНТ-В.3020.6015.HDZ
	3000	2	36,5	ЛНТ-В.3020.3020	ЛНТ-В.3020.3020.HDZ
	6000		72,9	ЛНТ-В.3020.6020	ЛНТ-В.3020.6020.HDZ
400x200	3000	1,5	30,1	ЛНТ-В.4020.3015	ЛНТ-В.4020.3015.HDZ
	6000		60,2	ЛНТ-В.4020.6015	ЛНТ-В.4020.6015.HDZ
	3000	2	40,1	ЛНТ-В.4020.3020	ЛНТ-В.4020.3020.HDZ
	6000		80,3	ЛНТ-В.4020.6020	ЛНТ-В.4020.6020.HDZ
500x200	3000	1,5	33,0	ЛНТ-В.5020.3015	ЛНТ-В.5020.3015.HDZ
	6000		65,9	ЛНТ-В.5020.6015	ЛНТ-В.5020.6015.HDZ
	3000	2	44,0	ЛНТ-В.5020.3020	ЛНТ-В.5020.3020.HDZ
	6000		87,9	ЛНТ-В.5020.6020	ЛНТ-В.5020.6020.HDZ
600x200	3000	1,5	35,8	ЛНТ-В.6020.3015	ЛНТ-В.6020.3015.HDZ
	6000		71,7	ЛНТ-В.6020.6015	ЛНТ-В.6020.6015.HDZ
	3000	2	47,8	ЛНТ-В.6020.3020	ЛНТ-В.6020.3020.HDZ
	6000		95,5	ЛНТ-В.6020.6020	ЛНТ-В.6020.6020.HDZ
700x200	3000	1,5	41,3	ЛНТ-В.7020.3015	ЛНТ-В.7020.3015.HDZ
	6000		82,5	ЛНТ-В.7020.6015	ЛНТ-В.7020.6015.HDZ
	3000	2	55,0	ЛНТ-В.7020.3020	ЛНТ-В.7020.3020.HDZ
	6000		110,0	ЛНТ-В.7020.6020	ЛНТ-В.7020.6020.HDZ
800x200	3000	1,5	44,6	ЛНТ-В.8020.3015	ЛНТ-В.8020.3015.HDZ
	6000		89,3	ЛНТ-В.8020.6015	ЛНТ-В.8020.6015.HDZ
	3000	2	59,5	ЛНТ-В.8020.3020	ЛНТ-В.8020.3020.HDZ
	6000		119,0	ЛНТ-В.8020.6020	ЛНТ-В.8020.6020.HDZ
900x200	3000	1,5	47,9	ЛНТ-В.9020.3015	ЛНТ-В.9020.3015.HDZ
	6000		95,9	ЛНТ-В.9020.6015	ЛНТ-В.9020.6015.HDZ
	3000	2	63,9	ЛНТ-В.9020.3020	ЛНТ-В.9020.3020.HDZ
	6000		127,8	ЛНТ-В.9020.6020	ЛНТ-В.9020.6020.HDZ
1000x200	3000	1,5	52,2	ЛНТ-В.10020.3015	ЛНТ-В.10020.3015.HDZ
	6000		104,5	ЛНТ-В.10020.6015	ЛНТ-В.10020.6015.HDZ
	3000	2	69,6	ЛНТ-В.10020.3020	ЛНТ-В.10020.3020.HDZ
	6000		139,3	ЛНТ-В.10020.6020	ЛНТ-В.10020.6020.HDZ



* Соединительные и крепежные элементы в базовую комплектацию не входят, поставляются в качестве дополнительных аксессуаров к лоткам.
 ** Масса указана для изделий в исполнении 1 (Оцинкованная сталь по методу Сендзимира).

CLHT / Крышка для лотка прямого



Назначение:

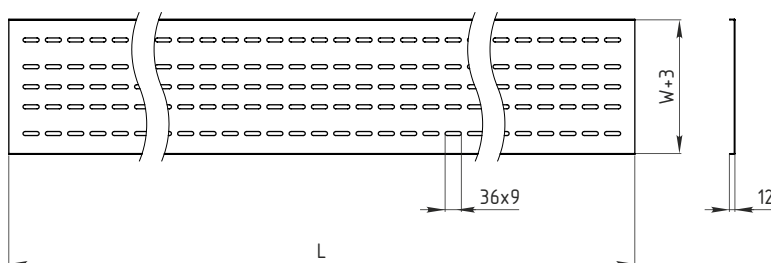
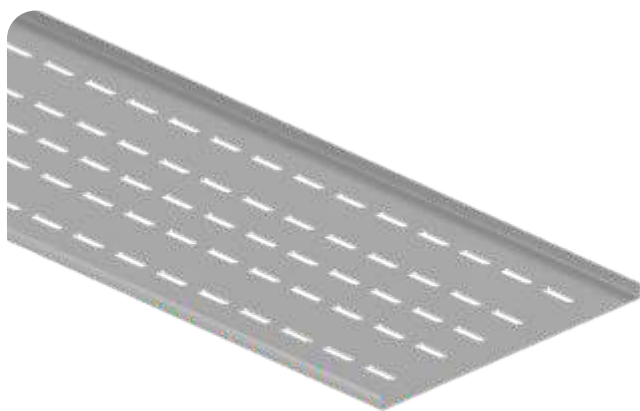
Защита кабеля и проводов в кабельных лотках от внешних воздействий*.

Исполнение:

Исполнение 1 - Оцинкованная сталь по методу Сендзимира
Исполнение 2 - Горячее цинкование

Ширина W, мм	Длина L, мм	Толщина металла, мм	Масса**, кг	Исполнение 1 Оцинкованная сталь по методу Сендзимира	Исполнение 2 Горячее цинкование
200	3000	1,5	8,23	CLHT.20.3015	CLHT.20.3015.HDZ
300			11,83	CLHT.30.3015	CLHT.30.3015.HDZ
400			15,43	CLHT.40.3015	CLHT.40.3015.HDZ
500			19,03	CLHT.50.3015	CLHT.50.3015.HDZ
600			22,63	CLHT.60.3015	CLHT.60.3015.HDZ
700			26,23	CLHT.70.3015	CLHT.70.3015.HDZ
800			29,83	CLHT.80.3015	CLHT.80.3015.HDZ
900			33,43	CLHT.90.3015	CLHT.90.3015.HDZ
1000			37,12	CLHT.100.3015	CLHT.100.3015.HDZ

DLHT / Донная вставка



Назначение:

Защита кабеля от внешних воздействий. Препятствие провисанию тонкостенного кабеля.

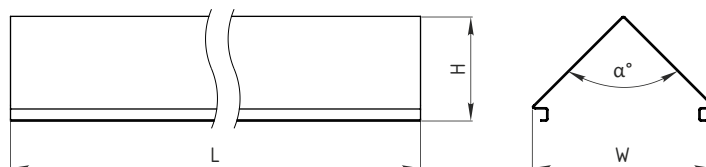
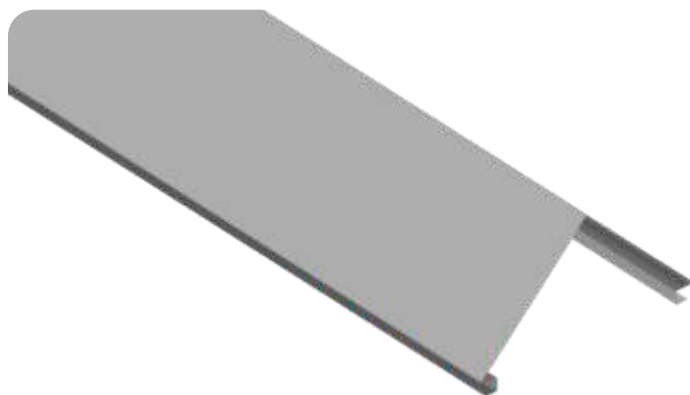
Исполнение:

Исполнение 1 - Оцинкованная сталь по методу Сендзимира
Исполнение 2 - Горячее цинкование

Ширина W, мм	Длина L, мм	Толщина металла, мм	Масса**, кг	Исполнение 1 Оцинкованная сталь по методу Сендзимира	Исполнение 2 Горячее цинкование
200	3000	1	5,20	DLHT.20.10	DLHT.20.10.HDZ
300			7,63	DLHT.30.10	DLHT.30.10.HDZ
400			10,03	DLHT.40.10	DLHT.40.10.HDZ
500			12,43	DLHT.50.10	DLHT.50.10.HDZ
600			14,83	DLHT.60.10	DLHT.60.10.HDZ
700			17,23	DLHT.70.10	DLHT.70.10.HDZ
800			19,63	DLHT.80.10	DLHT.80.10.HDZ
900			22,03	DLHT.90.10	DLHT.90.10.HDZ



CGLHT / Крышка двускатная для лотка



Назначение:

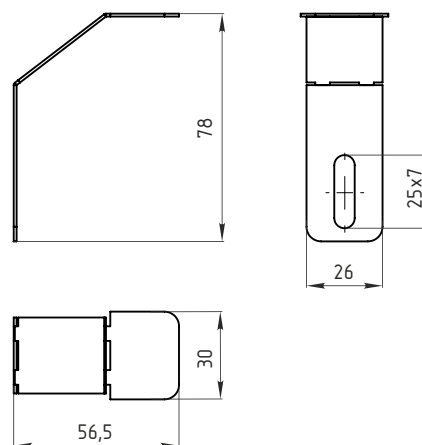
Защита кабеля и проводов в кабельных лотках от снеговой нагрузки.

Исполнение:

Исполнение 1 - Оцинкованная сталь по методу Сендзимира
Исполнение 2 - Горячее цинкование

Ширина крышки W, мм	Высота крышки H, мм	Угол α°	Длина крышки L, мм	Толщина металла, мм	Масса*, кг	Исполнение 1 Оцинкованная сталь по методу Сендзимира	Исполнение 2 Горячее цинкование
200	116	90	1500	1,5	6,35	CGLHT.20.1515	CGLHT.20.1515.HDZ
300	166	90			8,41	CGLHT.30.1515	CGLHT.30.1515.HDZ
400	216	90			10,20	CGLHT.40.1515	CGLHT.40.1515.HDZ
500	266	90			13,50	CGLHT.50.1515	CGLHT.50.1515.HDZ
600	316	90			16,05	CGLHT.60.1515	CGLHT.60.1515.HDZ
700	366	90			18,60	CGLHT.70.1515	CGLHT.70.1515.HDZ
800	416	90			21,15	CGLHT.80.1515	CGLHT.80.1515.HDZ
900	331	110			23,68	CGLHT.90.1515	CGLHT.90.1515.HDZ
1000	305	120			26,23	CGLHT.100.1515	CGLHT.100.1515.HDZ

MCU / Держатель двускатной крышки



Назначение:

Дополнительное крепление двускатной крышки при сильных ветровых нагрузках**.

Исполнение:

Исполнение 1 - Оцинкованная сталь по методу Сендзимира
Исполнение 2 - Горячее цинкование

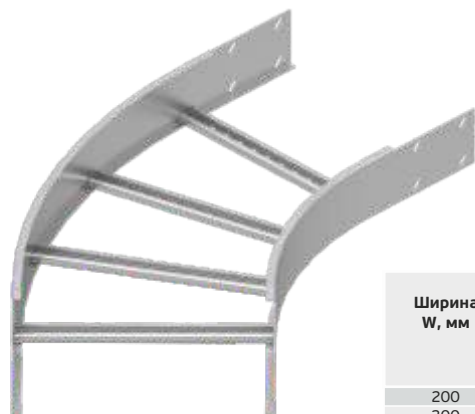
Толщина металла, мм	Масса*, кг	Исполнение 1 Оцинкованная сталь по методу Сендзимира	Исполнение 2 Горячее цинкование
1	0,05	MCU.CGLHT.10	MCU.CGLHT.10.HDZ



* Масса указана для изделий в исполнении 1 (Оцинкованная сталь по методу Сендзимира).
** Крепежные элементы поставляются отдельно.

LNTH / Поворот горизонтальный на 45°

R=500



Назначение:

Поворот трассы под углом 45° в горизонтальной плоскости.

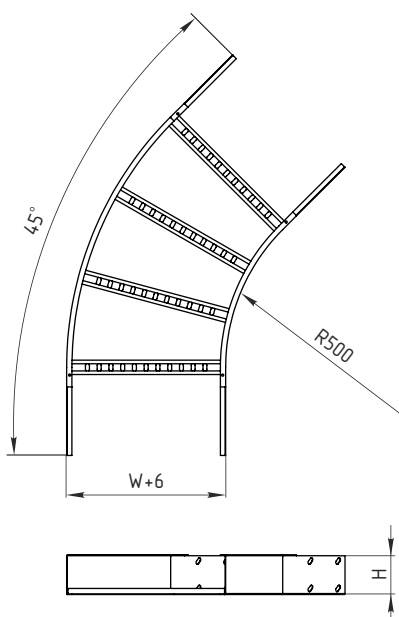
Технические характеристики:

Тип соединения - внахлест*.

Исполнение:

Исполнение 1 - Оцинкованная сталь по методу Сендзимира

Исполнение 2 - Горячее цинкование



Ширина W, мм	Высота Н, мм	Толщина металла, мм	Масса**, кг	Исполнение 1 Оцинкованная сталь по методу Сендзимира	Исполнение 2 Горячее цинкование
200	80	1,5	2,73	LNTH.2008.415	LNTH.2008.415.HDZ
300			3,13	LNTH.3008.415	LNTH.3008.415.HDZ
400			4,54	LNTH.4008.415	LNTH.4008.415.HDZ
500			3,94	LNTH.5008.415	LNTH.5008.415.HDZ
600			4,35	LNTH.6008.415	LNTH.6008.415.HDZ
700			4,75	LNTH.7008.415	LNTH.7008.415.HDZ
800			5,15	LNTH.8008.415	LNTH.8008.415.HDZ
900			5,56	LNTH.9008.415	LNTH.9008.415.HDZ
1000			5,96	LNTH.10008.415	LNTH.10008.415.HDZ
200			100	1,5	3,17
300	3,60	LNTH.3010.415			LNTH.3010.415.HDZ
400	4,02	LNTH.4010.415			LNTH.4010.415.HDZ
500	4,44	LNTH.5010.415			LNTH.5010.415.HDZ
600	4,86	LNTH.6010.415			LNTH.6010.415.HDZ
700	5,29	LNTH.7010.415			LNTH.7010.415.HDZ
800	5,71	LNTH.8010.415			LNTH.8010.415.HDZ
900	6,14	LNTH.9010.415			LNTH.9010.415.HDZ
1000	6,56	LNTH.10010.415			LNTH.10010.415.HDZ
200	150	1,5			4,28
300			4,75	LNTH.3015.415	LNTH.3015.415.HDZ
400			5,22	LNTH.4015.415	LNTH.4015.415.HDZ
500			5,69	LNTH.5015.415	LNTH.5015.415.HDZ
600			6,16	LNTH.6015.415	LNTH.6015.415.HDZ
700			6,63	LNTH.7015.415	LNTH.7015.415.HDZ
800			7,10	LNTH.8015.415	LNTH.8015.415.HDZ
900			7,57	LNTH.9015.415	LNTH.9015.415.HDZ
1000			8,04	LNTH.10015.415	LNTH.10015.415.HDZ
200			200	1,5	5,40
300	5,92	LNTH.3020.415			LNTH.3020.415.HDZ
400	6,43	LNTH.4020.415			LNTH.4020.415.HDZ
500	6,95	LNTH.5020.415			LNTH.5020.415.HDZ
600	7,47	LNTH.6020.415			LNTH.6020.415.HDZ
700	7,99	LNTH.7020.415			LNTH.7020.415.HDZ
800	8,51	LNTH.8020.415			LNTH.8020.415.HDZ
900	9,02	LNTH.9020.415			LNTH.9020.415.HDZ
1000	9,54	LNTH.10020.415			LNTH.10020.415.HDZ



* Крепежные элементы поставляются отдельно.

** Масса указана для изделий в исполнении 1 (Оцинкованная сталь по методу Сендзимира).

ЛНТН-В/ Поворот горизонтальный на 45° с дном R=500

Назначение:

Поворот трассы под углом 45° в горизонтальной плоскости.

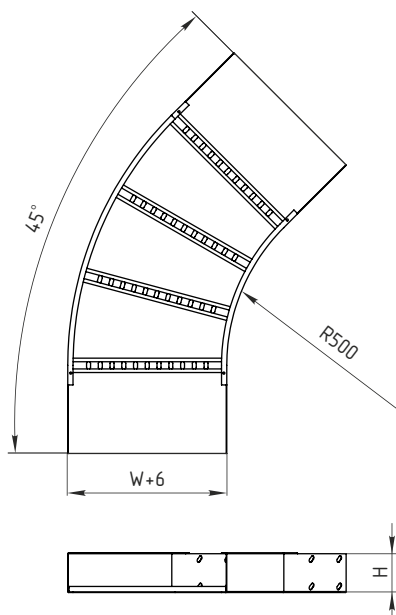
Технические характеристики:

Тип соединения - внахлест*.

Исполнение:

Исполнение 1 - Оцинкованная сталь по методу Сендзимира

Исполнение 2 - Горячее цинкование



Ширина W, мм	Высота H, мм	Толщина металла, мм	Масса**, кг	Исполнение 1 Оцинкованная сталь по методу Сендзимира	Исполнение 2 Горячее цинкование
200	80	1,5	4,20	ЛНТН-В.2008.415	ЛНТН-В.2008.415.HDZ
300			5,44	ЛНТН-В.3008.415	ЛНТН-В.3008.415.HDZ
400			6,74	ЛНТН-В.4008.415	ЛНТН-В.4008.415.HDZ
500			8,10	ЛНТН-В.5008.415	ЛНТН-В.5008.415.HDZ
600			9,52	ЛНТН-В.6008.415	ЛНТН-В.6008.415.HDZ
700			11,01	ЛНТН-В.7008.415	ЛНТН-В.7008.415.HDZ
800			12,56	ЛНТН-В.8008.415	ЛНТН-В.8008.415.HDZ
900			14,17	ЛНТН-В.9008.415	ЛНТН-В.9008.415.HDZ
1000			15,85	ЛНТН-В.10008.415	ЛНТН-В.10008.415.HDZ
200			100	1,5	4,65
300	5,90	ЛНТН-В.3010.415			ЛНТН-В.3010.415.HDZ
400	7,22	ЛНТН-В.4010.415			ЛНТН-В.4010.415.HDZ
500	8,60	ЛНТН-В.5010.415			ЛНТН-В.5010.415.HDZ
600	10,04	ЛНТН-В.6010.415			ЛНТН-В.6010.415.HDZ
700	11,54	ЛНТН-В.7010.415			ЛНТН-В.7010.415.HDZ
800	13,11	ЛНТН-В.8010.415			ЛНТН-В.8010.415.HDZ
900	14,74	ЛНТН-В.9010.415			ЛНТН-В.9010.415.HDZ
1000	16,44	ЛНТН-В.10010.415			ЛНТН-В.10010.415.HDZ
200	150	1,5			5,75
300			7,05	ЛНТН-В.3015.415	ЛНТН-В.3015.415.HDZ
400			8,42	ЛНТН-В.4015.415	ЛНТН-В.4015.415.HDZ
500			9,84	ЛНТН-В.5015.415	ЛНТН-В.5015.415.HDZ
600			11,33	ЛНТН-В.6015.415	ЛНТН-В.6015.415.HDZ
700			12,89	ЛНТН-В.7015.415	ЛНТН-В.7015.415.HDZ
800			14,50	ЛНТН-В.8015.415	ЛНТН-В.8015.415.HDZ
900			14,18	ЛНТН-В.9015.415	ЛНТН-В.9015.415.HDZ
1000			17,92	ЛНТН-В.10015.415	ЛНТН-В.10015.415.HDZ
200			200	1,5	6,87
300	8,22	ЛНТН-В.3020.415			ЛНТН-В.3020.415.HDZ
400	9,63	ЛНТН-В.4020.415			ЛНТН-В.4020.415.HDZ
500	11,11	ЛНТН-В.5020.415			ЛНТН-В.5020.415.HDZ
600	12,64	ЛНТН-В.6020.415			ЛНТН-В.6020.415.HDZ
700	12,25	ЛНТН-В.7020.415			ЛНТН-В.7020.415.HDZ
800	15,91	ЛНТН-В.8020.415			ЛНТН-В.8020.415.HDZ
900	17,63	ЛНТН-В.9020.415			ЛНТН-В.9020.415.HDZ
1000	19,42	ЛНТН-В.10020.415			ЛНТН-В.10020.415.HDZ

СЛНТН / Крышка для поворота горизонтального на 45° R=500

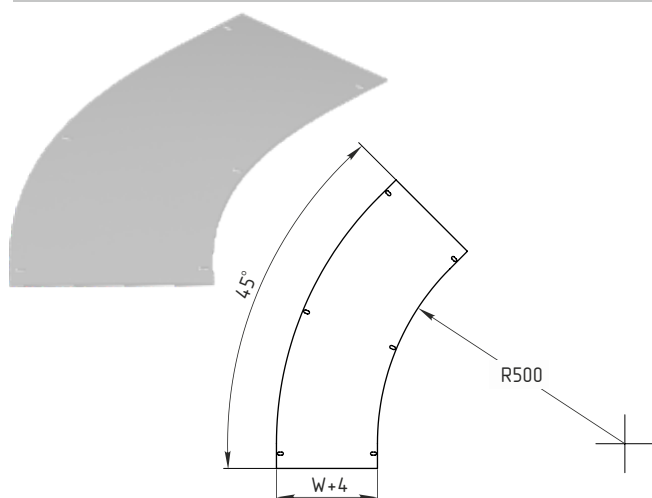
Назначение:

Защита кабеля и проводов в кабельных лотках от внешних воздействий*.

Исполнение:

Исполнение 1 - Оцинкованная сталь по методу Сендзимира

Исполнение 2 - Горячее цинкование



Ширина лотка W, мм	Толщина металла, мм	Масса**, кг	Исполнение 1 Оцинкованная сталь по методу Сендзимира	Исполнение 2 Горячее цинкование
200	1,5	1,40	СЛНТН.20.415	СЛНТН.20.415.HDZ
300		2,23	СЛНТН.30.415	СЛНТН.30.415.HDZ
400		3,15	СЛНТН.40.415	СЛНТН.40.415.HDZ
500		4,17	СЛНТН.50.415	СЛНТН.50.415.HDZ
600		5,28	СЛНТН.60.415	СЛНТН.60.415.HDZ
700		6,48	СЛНТН.70.415	СЛНТН.70.415.HDZ
800		7,78	СЛНТН.80.415	СЛНТН.80.415.HDZ
900		9,18	СЛНТН.90.415	СЛНТН.90.415.HDZ
1000		10,67	СЛНТН.100.415	СЛНТН.100.415.HDZ



* Крепежные элементы поставляются отдельно.

** Масса указана для изделий в исполнении 1 (Оцинкованная сталь по методу Сендзимира).

LNTН / Поворот горизонтальный на 90°

R=500

Назначение:

Поворот трассы под углом 90° в горизонтальной плоскости.

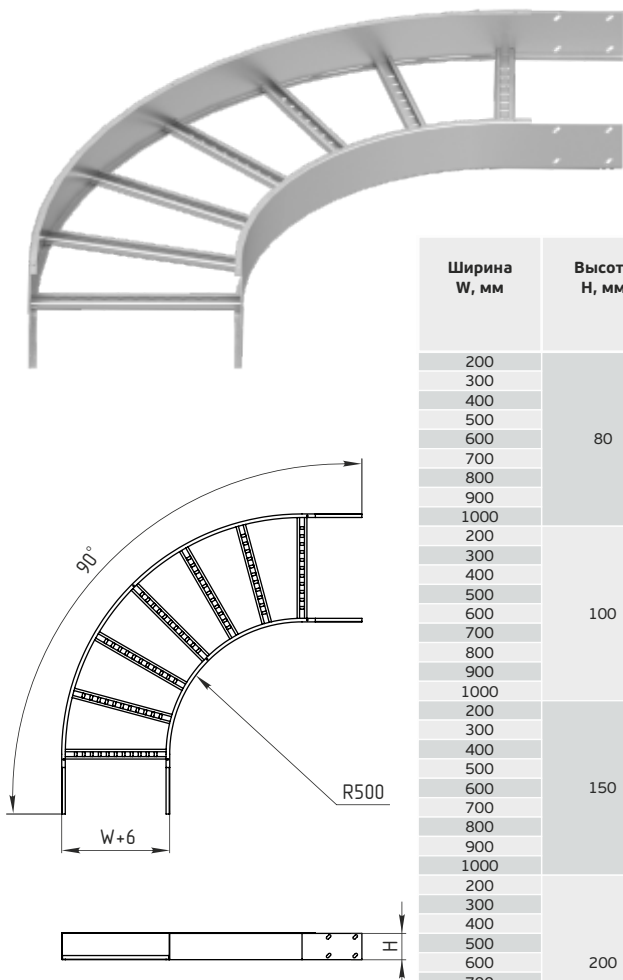
Технические характеристики:

Тип соединения - внахлест*.

Исполнение:

Исполнение 1 - Оцинкованная сталь по методу Сендзимира

Исполнение 2 - Горячее цинкование



Ширина W, мм	Высота Н, мм	Толщина металла, мм	Масса**, кг	Исполнение 1 Оцинкованная сталь по методу Сендзимира	Исполнение 2 Горячее цинкование
200	80	1,5	4,06	LNTН.2008.915	LNTН.2008.915.HDZ
300			4,63	LNTН.3008.915	LNTН.3008.915.HDZ
400			5,21	LNTН.4008.915	LNTН.4008.915.HDZ
500			5,79	LNTН.5008.915	LNTН.5008.915.HDZ
600			6,37	LNTН.6008.915	LNTН.6008.915.HDZ
700			6,95	LNTН.7008.915	LNTН.7008.915.HDZ
800			7,53	LNTН.8008.915	LNTН.8008.915.HDZ
900			8,11	LNTН.9008.915	LNTН.9008.915.HDZ
1000			8,31	LNTН.10008.915	LNTН.10008.915.HDZ
200			100	1,5	4,72
300	5,34	LNTН.3010.915			LNTН.3010.915.HDZ
400	5,96	LNTН.4010.915			LNTН.4010.915.HDZ
500	6,57	LNTН.5010.915			LNTН.5010.915.HDZ
600	7,19	LNTН.6010.915			LNTН.6010.915.HDZ
700	7,81	LNTН.7010.915			LNTН.7010.915.HDZ
800	8,42	LNTН.8010.915			LNTН.8010.915.HDZ
900	9,04	LNTН.9010.915			LNTН.9010.915.HDZ
1000	9,27	LNTН.10010.915			LNTН.10010.915.HDZ
200	150	1,5			6,39
300			7,10	LNTН.3015.915	LNTН.3015.915.HDZ
400			7,82	LNTН.4015.915	LNTН.4015.915.HDZ
500			8,53	LNTН.5015.915	LNTН.5015.915.HDZ
600			9,24	LNTН.6015.915	LNTН.6015.915.HDZ
700			9,95	LNTН.7015.915	LNTН.7015.915.HDZ
800			10,66	LNTН.8015.915	LNTН.8015.915.HDZ
900			11,37	LNTН.9015.915	LNTН.9015.915.HDZ
1000			11,70	LNTН.10015.915	LNTН.10015.915.HDZ
200			200	1,5	8,09
300	8,89	LNTН.3020.915			LNTН.3020.915.HDZ
400	9,70	LNTН.4020.915			LNTН.4020.915.HDZ
500	10,50	LNTН.5020.915			LNTН.5020.915.HDZ
600	11,31	LNTН.6020.915			LNTН.6020.915.HDZ
700	12,12	LNTН.7020.915			LNTН.7020.915.HDZ
800	12,92	LNTН.8020.915			LNTН.8020.915.HDZ
900	13,73	LNTН.9020.915			LNTН.9020.915.HDZ
1000	14,15	LNTН.10020.915			LNTН.10020.915.HDZ



* Крепежные элементы поставляются отдельно.

** Масса указана для изделий в исполнении 1 (Оцинкованная сталь по методу Сендзимира).

ЛНТН-В / Поворот горизонтальный на 90° с дном R=500

Назначение:

Поворот трассы под углом 90° в горизонтальной плоскости.

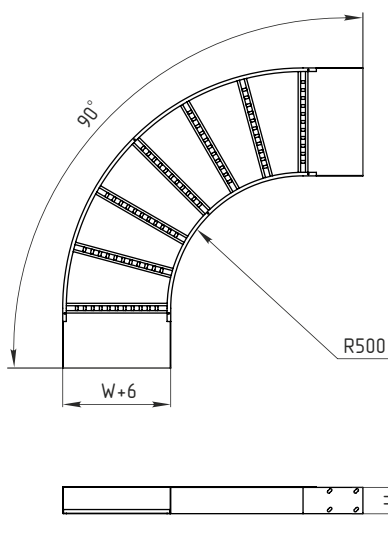
Технические характеристики:

Тип соединения - внахлест*.

Исполнение:

Исполнение 1 - Оцинкованная сталь по методу Сендзимира

Исполнение 2 - Горячее цинкование



Ширина W, мм	Высота H, мм	Толщина металла, мм	Масса**, кг	Исполнение 1 Оцинкованная сталь по методу Сендзимира	Исполнение 2 Горячее цинкование
200	80	1,5	6,26	ЛНТН-В.2008.915	ЛНТН-В.2008.915.HDZ
300			8,14	ЛНТН-В.3008.915	ЛНТН-В.3008.915.HDZ
400			10,15	ЛНТН-В.4008.915	ЛНТН-В.4008.915.HDZ
500			12,28	ЛНТН-В.5008.915	ЛНТН-В.5008.915.HDZ
600			14,54	ЛНТН-В.6008.915	ЛНТН-В.6008.915.HDZ
700			16,92	ЛНТН-В.7008.915	ЛНТН-В.7008.915.HDZ
800			19,43	ЛНТН-В.8008.915	ЛНТН-В.8008.915.HDZ
900			22,06	ЛНТН-В.9008.915	ЛНТН-В.9008.915.HDZ
1000			24,44	ЛНТН-В.10008.915	ЛНТН-В.10008.915.HDZ
200			100	1,5	6,93
300	8,85	ЛНТН-В.3010.915			ЛНТН-В.3010.915.HDZ
400	10,89	ЛНТН-В.4010.915			ЛНТН-В.4010.915.HDZ
500	13,06	ЛНТН-В.5010.915			ЛНТН-В.5010.915.HDZ
600	15,36	ЛНТН-В.6010.915			ЛНТН-В.6010.915.HDZ
700	17,78	ЛНТН-В.7010.915			ЛНТН-В.7010.915.HDZ
800	20,32	ЛНТН-В.8010.915			ЛНТН-В.8010.915.HDZ
900	22,99	ЛНТН-В.9010.915			ЛНТН-В.9010.915.HDZ
1000	25,41	ЛНТН-В.10010.915			ЛНТН-В.10010.915.HDZ
200	150	1,5			8,60
300			10,61	ЛНТН-В.3015.915	ЛНТН-В.3015.915.HDZ
400			12,75	ЛНТН-В.4015.915	ЛНТН-В.4015.915.HDZ
500			15,01	ЛНТН-В.5015.915	ЛНТН-В.5015.915.HDZ
600			17,40	ЛНТН-В.6015.915	ЛНТН-В.6015.915.HDZ
700			19,92	ЛНТН-В.7015.915	ЛНТН-В.7015.915.HDZ
800			22,56	ЛНТН-В.8015.915	ЛНТН-В.8015.915.HDZ
900			25,32	ЛНТН-В.9015.915	ЛНТН-В.9015.915.HDZ
1000			27,83	ЛНТН-В.10015.915	ЛНТН-В.10015.915.HDZ
200			200	1,5	10,30
300	12,40	ЛНТН-В.3020.915			ЛНТН-В.3020.915.HDZ
400	14,63	ЛНТН-В.4020.915			ЛНТН-В.4020.915.HDZ
500	16,99	ЛНТН-В.5020.915			ЛНТН-В.5020.915.HDZ
600	19,48	ЛНТН-В.6020.915			ЛНТН-В.6020.915.HDZ
700	22,08	ЛНТН-В.7020.915			ЛНТН-В.7020.915.HDZ
800	24,82	ЛНТН-В.8020.915			ЛНТН-В.8020.915.HDZ
900	27,68	ЛНТН-В.9020.915			ЛНТН-В.9020.915.HDZ
1000	30,28	ЛНТН-В.10020.915			ЛНТН-В.10020.915.HDZ

СЛНТН / Крышка поворота горизонтального на 90° R=500

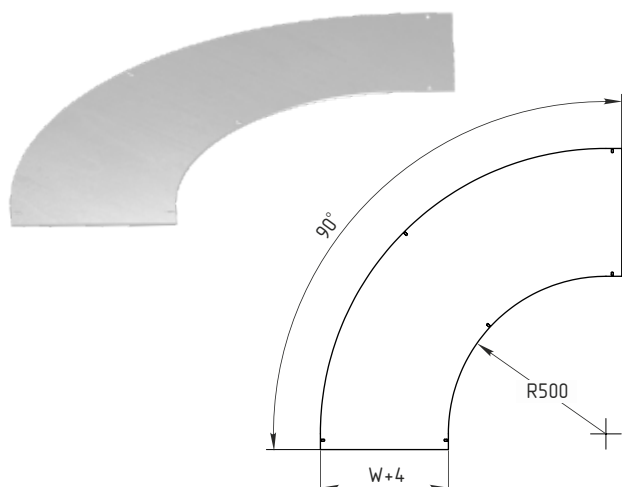
Назначение:

Защита кабеля и проводов в кабельных лотках от внешних воздействий*.

Исполнение:

Исполнение 1 - Оцинкованная сталь по методу Сендзимира

Исполнение 2 - Горячее цинкование



Ширина лотка W, мм	Толщина металла, мм	Масса**, кг	Исполнение 1 Оцинкованная сталь по методу Сендзимира	Исполнение 2 Горячее цинкование
200	1,5	2,55	СЛНТН.20.915	СЛНТН.20.915.HDZ
300		4,09	СЛНТН.30.915	СЛНТН.30.915.HDZ
400		5,82	СЛНТН.40.915	СЛНТН.40.915.HDZ
500		7,73	СЛНТН.50.915	СЛНТН.50.915.HDZ
600		9,83	СЛНТН.60.915	СЛНТН.60.915.HDZ
700		12,12	СЛНТН.70.915	СЛНТН.70.915.HDZ
800		14,60	СЛНТН.80.915	СЛНТН.80.915.HDZ
900		17,27	СЛНТН.90.915	СЛНТН.90.915.HDZ
1000		20,13	СЛНТН.100.915	СЛНТН.100.915.HDZ



* Крепежные элементы поставляются отдельно.

** Масса указана для изделий в исполнении 1 (Оцинкованная сталь по методу Сендзимира).

LHTT / Ответвитель Т-образный

R=500



Назначение:

Организация ответвления трассы в горизонтальной плоскости.

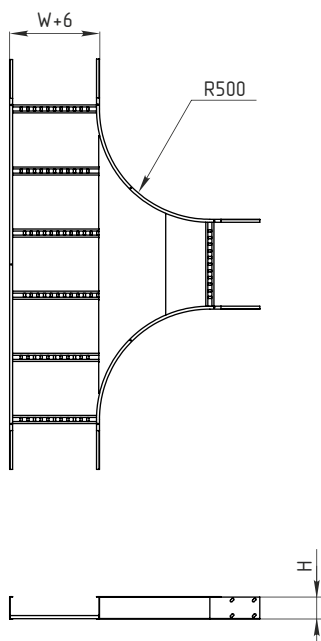
Технические характеристики:

Тип соединения - внахлест*.

Исполнение:

Исполнение 1 - Оцинкованная сталь по методу Сендзимира

Исполнение 2 - Горячее цинкование



Ширина W, мм	Высота Н, мм	Толщина металла, мм	Масса**, кг	Исполнение 1 Оцинкованная сталь по методу Сендзимира	Исполнение 2 Горячее цинкование
200	80	1,5	5,58	LHTT.2008.15	LHTT.2008.15.HDZ
300			6,68	LHTT.3008.15	LHTT.3008.15.HDZ
400			7,47	LHTT.4008.15	LHTT.4008.15.HDZ
500			8,79	LHTT.5008.15	LHTT.5008.15.HDZ
600			9,71	LHTT.6008.15	LHTT.6008.15.HDZ
700			1,24	LHTT.7008.15	LHTT.7008.15.HDZ
800			12,52	LHTT.8008.15	LHTT.8008.15.HDZ
900			14,22	LHTT.9008.15	LHTT.9008.15.HDZ
1000			15,52	LHTT.10008.15	LHTT.10008.15.HDZ
200			100	1,5	6,32
300	7,45	LHTT.3010.15			LHTT.3010.15.HDZ
400	8,27	LHTT.4010.15			LHTT.4010.15.HDZ
500	9,61	LHTT.5010.15			LHTT.5010.15.HDZ
600	10,54	LHTT.6010.15			LHTT.6010.15.HDZ
700	12,10	LHTT.7010.15			LHTT.7010.15.HDZ
800	13,4	LHTT.8010.15			LHTT.8010.15.HDZ
900	15,13	LHTT.9010.15			LHTT.9010.15.HDZ
1000	16,45	LHTT.10010.15			LHTT.10010.15.HDZ
200	150	1,5			8,16
300			9,35	LHTT.3015.15	LHTT.3015.15.HDZ
400			10,23	LHTT.4015.15	LHTT.4015.15.HDZ
500			11,63	LHTT.5015.15	LHTT.5015.15.HDZ
600			12,62	LHTT.6015.15	LHTT.6015.15.HDZ
700			14,24	LHTT.7015.15	LHTT.7015.15.HDZ
800			15,60	LHTT.8015.15	LHTT.8015.15.HDZ
900			17,39	LHTT.9015.15	LHTT.9015.15.HDZ
1000			18,77	LHTT.10015.15	LHTT.10015.15.HDZ
200			200	1,5	9,37
300	10,62	LHTT.3020.15			LHTT.3020.15.HDZ
400	11,56	LHTT.4020.15			LHTT.4020.15.HDZ
500	13,02	LHTT.5020.15			LHTT.5020.15.HDZ
600	14,07	LHTT.6020.15			LHTT.6020.15.HDZ
700	15,75	LHTT.7020.15			LHTT.7020.15.HDZ
800	17,17	LHTT.8020.15			LHTT.8020.15.HDZ
900	19,02	LHTT.9020.15			LHTT.9020.15.HDZ
1000	20,47	LHTT.10020.15			LHTT.10020.15.HDZ

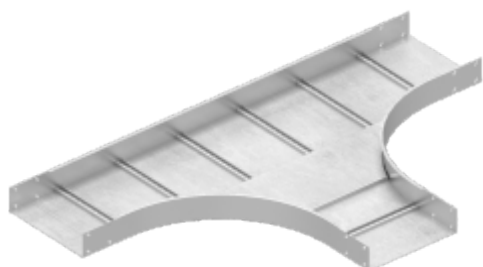


* Крепежные элементы поставляются отдельно.

** Масса указана для изделий в исполнении 1 (Оцинкованная сталь по методу Сендзимира).

ЛНТТ-В / Ответвитель Т-образный с дном

R=500



Назначение:

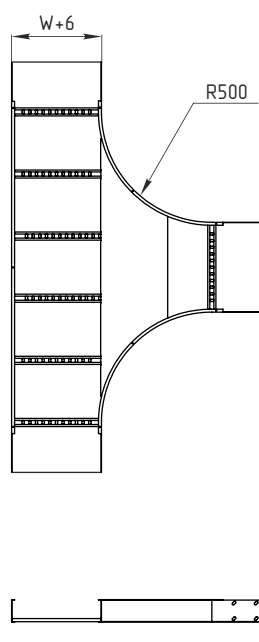
Организация ответвления трассы в горизонтальной плоскости.

Технические характеристики:

Тип соединения - внахлест*.

Исполнение:

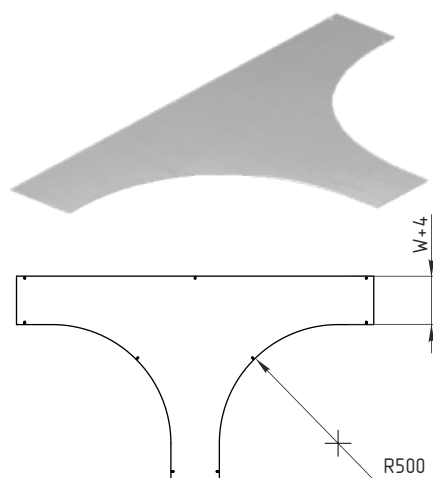
Исполнение 1 - Оцинкованная сталь по методу Сендзимира
Исполнение 2 - Горячее цинкование



Ширина W, мм	Высота H, мм	Толщина металла, мм	Масса**, кг	Исполнение 1 Оцинкованная сталь по методу Сендзимира	Исполнение 2 Горячее цинкование
200	80	1,5	7,34	ЛНТТ-В.2008.15	ЛНТТ-В.2008.15.HDZ
300			8,79	ЛНТТ-В.3008.15	ЛНТТ-В.3008.15.HDZ
400			9,95	ЛНТТ-В.4008.15	ЛНТТ-В.4008.15.HDZ
500			11,63	ЛНТТ-В.5008.15	ЛНТТ-В.5008.15.HDZ
600			12,86	ЛНТТ-В.6008.15	ЛНТТ-В.6008.15.HDZ
700			14,77	ЛНТТ-В.7008.15	ЛНТТ-В.7008.15.HDZ
800			16,83	ЛНТТ-В.8008.15	ЛНТТ-В.8008.15.HDZ
900			19,04	ЛНТТ-В.9008.15	ЛНТТ-В.9008.15.HDZ
1000			21,41	ЛНТТ-В.10008.15	ЛНТТ-В.10008.15.HDZ
200			100	1,5	8,11
300	9,58	ЛНТТ-В.3010.15			ЛНТТ-В.3010.15.HDZ
400	10,77	ЛНТТ-В.4010.15			ЛНТТ-В.4010.15.HDZ
500	12,47	ЛНТТ-В.5010.15			ЛНТТ-В.5010.15.HDZ
600	13,73	ЛНТТ-В.6010.15			ЛНТТ-В.6010.15.HDZ
700	15,66	ЛНТТ-В.7010.15			ЛНТТ-В.7010.15.HDZ
800	17,74	ЛНТТ-В.8010.15			ЛНТТ-В.8010.15.HDZ
900	19,98	ЛНТТ-В.9010.15			ЛНТТ-В.9010.15.HDZ
1000	22,37	ЛНТТ-В.10010.15			ЛНТТ-В.10010.15.HDZ
200	150	1,5			10,04
300			11,57	ЛНТТ-В.3015.15	ЛНТТ-В.3015.15.HDZ
400			12,82	ЛНТТ-В.4015.15	ЛНТТ-В.4015.15.HDZ
500			14,58	ЛНТТ-В.5015.15	ЛНТТ-В.5015.15.HDZ
600			15,90	ЛНТТ-В.6015.15	ЛНТТ-В.6015.15.HDZ
700			17,89	ЛНТТ-В.7015.15	ЛНТТ-В.7015.15.HDZ
800			20,03	ЛНТТ-В.8015.15	ЛНТТ-В.8015.15.HDZ
900			22,33	ЛНТТ-В.9015.15	ЛНТТ-В.9015.15.HDZ
1000			24,78	ЛНТТ-В.10015.15	ЛНТТ-В.10015.15.HDZ
200			200	1,5	12,00
300	13,60	ЛНТТ-В.3020.15			ЛНТТ-В.3020.15.HDZ
400	14,90	ЛНТТ-В.4020.15			ЛНТТ-В.4020.15.HDZ
500	16,73	ЛНТТ-В.5020.15			ЛНТТ-В.5020.15.HDZ
600	18,11	ЛНТТ-В.6020.15			ЛНТТ-В.6020.15.HDZ
700	20,16	ЛНТТ-В.7020.15			ЛНТТ-В.7020.15.HDZ
800	22,37	ЛНТТ-В.8020.15			ЛНТТ-В.8020.15.HDZ
900	24,70	ЛНТТ-В.9020.15			ЛНТТ-В.9020.15.HDZ
1000	27,25	ЛНТТ-В.10020.15			ЛНТТ-В.10020.15.HDZ

СЛНТТ / Крышка для ответвителя Т-образного

R=500



Назначение:

Защита кабеля и проводов в кабельных лотках от внешних воздействий*.

Исполнение:

Исполнение 1 - Оцинкованная сталь по методу Сендзимира
Исполнение 2 - Горячее цинкование

Ширина лотка W, мм	Толщина металла, мм	Масса**, кг	Исполнение 1 Оцинкование по методу Сендзимира	Исполнение 2 Горячее цинкование
200	1,5	3,50	СЛНТТ.20.15	СЛНТТ.20.15.HDZ
300		5,30	СЛНТТ.30.15	СЛНТТ.30.15.HDZ
400		7,40	СЛНТТ.40.15	СЛНТТ.40.15.HDZ
500		9,70	СЛНТТ.50.15	СЛНТТ.50.15.HDZ
600		12,45	СЛНТТ.60.15	СЛНТТ.60.15.HDZ
700		15,20	СЛНТТ.70.15	СЛНТТ.70.15.HDZ
800		18,30	СЛНТТ.80.15	СЛНТТ.80.15.HDZ
900		21,66	СЛНТТ.90.15	СЛНТТ.90.15.HDZ
1000		25,20	СЛНТТ.100.15	СЛНТТ.100.15.HDZ

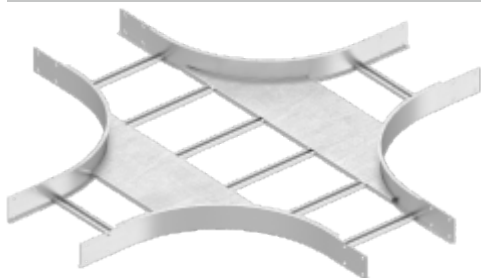


* Крепежные элементы поставляются отдельно.

** Масса указана для изделий в исполнении 1 (Оцинкованная сталь по методу Сендзимира).

LHTC / Ответвитель крестообразный

R=500



Назначение:

Организация боковых отводов трассы влево и вправо под углом 90° (перекресток).

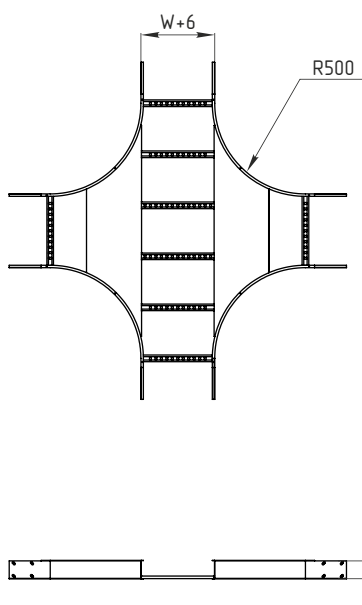
Технические характеристики:

Тип соединения - внахлест*.

Исполнение:

Исполнение 1 - Оцинкованная сталь по методу Сендимира

Исполнение 2 - Горячее цинкование



Ширина W, мм	Высота H, мм	Толщина металла, мм	Масса**, кг	Исполнение 1 Оцинкованная сталь по методу Сендимира	Исполнение 2 Горячее цинкование
200	80	1,5	7,99	LHTC.2008.15	LHTC.2008.15.HDZ
300			9,12	LHTC.3008.15	LHTC.3008.15.HDZ
400			10,23	LHTC.4008.15	LHTC.4008.15.HDZ
500			12,07	LHTC.5008.15	LHTC.5008.15.HDZ
600			13,42	LHTC.6008.15	LHTC.6008.15.HDZ
700			14,56	LHTC.7008.15	LHTC.7008.15.HDZ
800			16,83	LHTC.8008.15	LHTC.8008.15.HDZ
900			18,16	LHTC.9008.15	LHTC.9008.15.HDZ
1000			19,94	LHTC.10008.15	LHTC.10008.15.HDZ
200			100	1,5	8,88
300	10,00	LHTC.3010.15			LHTC.3010.15.HDZ
400	11,12	LHTC.4010.15			LHTC.4010.15.HDZ
500	12,95	LHTC.5010.15			LHTC.5010.15.HDZ
600	14,31	LHTC.6010.15			LHTC.6010.15.HDZ
700	15,44	LHTC.7010.15			LHTC.7010.15.HDZ
800	17,17	LHTC.8010.15			LHTC.8010.15.HDZ
900	19,04	LHTC.9010.15			LHTC.9010.15.HDZ
1000	20,82	LHTC.10010.15			LHTC.10010.15.HDZ
200	150	1,5			11,09
300			12,21	LHTC.3015.15	LHTC.3015.15.HDZ
400			13,33	LHTC.4015.15	LHTC.4015.15.HDZ
500			15,16	LHTC.5015.15	LHTC.5015.15.HDZ
600			16,52	LHTC.6015.15	LHTC.6015.15.HDZ
700			17,65	LHTC.7015.15	LHTC.7015.15.HDZ
800			19,92	LHTC.8015.15	LHTC.8015.15.HDZ
900			21,25	LHTC.9015.15	LHTC.9015.15.HDZ
1000			23,03	LHTC.10015.15	LHTC.10015.15.HDZ
200			200	1,5	11,97
300	13,10	LHTC.3020.15			LHTC.3020.15.HDZ
400	14,21	LHTC.4020.15			LHTC.4020.15.HDZ
500	16,05	LHTC.5020.15			LHTC.5020.15.HDZ
600	17,40	LHTC.6020.15			LHTC.6020.15.HDZ
700	18,53	LHTC.7020.15			LHTC.7020.15.HDZ
800	20,81	LHTC.8020.15			LHTC.8020.15.HDZ
900	22,14	LHTC.9020.15			LHTC.9020.15.HDZ
1000	23,91	LHTC.10020.15			LHTC.10020.15.HDZ

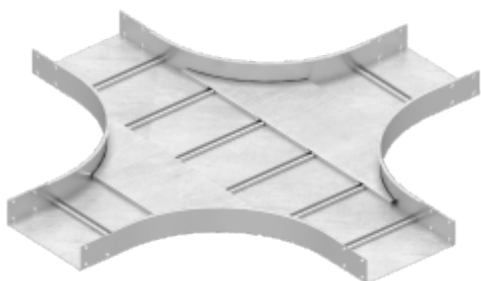


* Крепежные элементы поставляются отдельно.

** Масса указана для изделий в исполнении 1 (Оцинкованная сталь по методу Сендимира).

ЛНТС-В / Ответвитель крестообразный с дном

R=500



Назначение:

Организация боковых отводов трассы влево и вправо под углом 90° (перекресток).

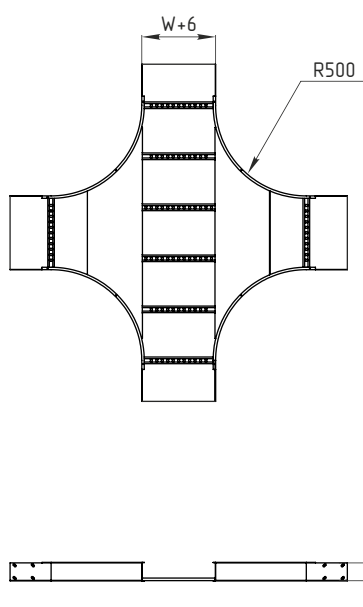
Технические характеристики:

Тип соединения - внахлест*.

Исполнение:

Исполнение 1 - Оцинкованная сталь по методу Сендзимира

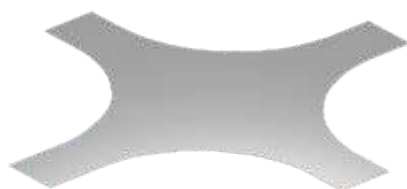
Исполнение 2 - Горячее цинкование



Ширина W, мм	Высота H, мм	Толщина металла, мм	Масса**, кг	Исполнение 1 Оцинкованная сталь по методу Сендзимира	Исполнение 2 Горячее цинкование
200	80	1,5	11,90	ЛНТС-В.2008.15	ЛНТС-В.2008.15.HDZ
300			15,48	ЛНТС-В.3008.15	ЛНТС-В.3008.15.HDZ
400			18,94	ЛНТС-В.4008.15	ЛНТС-В.4008.15.HDZ
500			23,07	ЛНТС-В.5008.15	ЛНТС-В.5008.15.HDZ
600			26,92	ЛНТС-В.6008.15	ЛНТС-В.6008.15.HDZ
700			31,61	ЛНТС-В.7008.15	ЛНТС-В.7008.15.HDZ
800			36,60	ЛНТС-В.8008.15	ЛНТС-В.8008.15.HDZ
900			41,91	ЛНТС-В.9008.15	ЛНТС-В.9008.15.HDZ
1000			47,53	ЛНТС-В.10008.15	ЛНТС-В.10008.15.HDZ
200			100	1,5	12,67
300	16,28	ЛНТС-В.3010.15			ЛНТС-В.3010.15.HDZ
400	19,76	ЛНТС-В.4010.15			ЛНТС-В.4010.15.HDZ
500	23,91	ЛНТС-В.5010.15			ЛНТС-В.5010.15.HDZ
600	27,79	ЛНТС-В.6010.15			ЛНТС-В.6010.15.HDZ
700	32,50	ЛНТС-В.7010.15			ЛНТС-В.7010.15.HDZ
800	37,52	ЛНТС-В.8010.15			ЛНТС-В.8010.15.HDZ
900	42,85	ЛНТС-В.9010.15			ЛНТС-В.9010.15.HDZ
1000	48,50	ЛНТС-В.10010.15			ЛНТС-В.10010.15.HDZ
200	150	1,5			14,60
300			18,26	ЛНТС-В.3015.15	ЛНТС-В.3015.15.HDZ
400			21,80	ЛНТС-В.4015.15	ЛНТС-В.4015.15.HDZ
500			26,02	ЛНТС-В.5015.15	ЛНТС-В.5015.15.HDZ
600			29,96	ЛНТС-В.6015.15	ЛНТС-В.6015.15.HDZ
700			34,73	ЛНТС-В.7015.15	ЛНТС-В.7015.15.HDZ
800			39,81	ЛНТС-В.8015.15	ЛНТС-В.8015.15.HDZ
900			45,20	ЛНТС-В.9015.15	ЛНТС-В.9015.15.HDZ
1000			50,91	ЛНТС-В.10015.15	ЛНТС-В.10015.15.HDZ
200			200	1,5	16,55
300	20,29	ЛНТС-В.3020.15			ЛНТС-В.3020.15.HDZ
400	23,89	ЛНТС-В.4020.15			ЛНТС-В.4020.15.HDZ
500	28,17	ЛНТС-В.5020.15			ЛНТС-В.5020.15.HDZ
600	32,17	ЛНТС-В.6020.15			ЛНТС-В.6020.15.HDZ
700	37,00	ЛНТС-В.7020.15			ЛНТС-В.7020.15.HDZ
800	42,15	ЛНТС-В.8020.15			ЛНТС-В.8020.15.HDZ
900	47,60	ЛНТС-В.9020.15			ЛНТС-В.9020.15.HDZ
1000	53,37	ЛНТС-В.10020.15			ЛНТС-В.10020.15.HDZ

СЛНТС / Крышка для ответвителя крестообразного

R=500



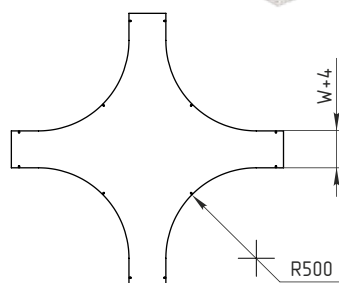
Назначение:

Защита кабеля и проводов в кабельных лотках от внешних воздействий*.

Исполнение:

Исполнение 1 - Оцинкованная сталь по методу Сендзимира

Исполнение 2 - Горячее цинкование



Ширина лотка W, мм	Толщина металла, мм	Масса**, кг	Исполнение 1 Оцинкование по методу Сендзимира	Исполнение 2 Горячее цинкование
200	1,5	4,84	СЛНТС.20.15	СЛНТС.20.15.HDZ
300		7,13	СЛНТС.30.15	СЛНТС.30.15.HDZ
400		9,66	СЛНТС.40.15	СЛНТС.40.15.HDZ
500		12,43	СЛНТС.50.15	СЛНТС.50.15.HDZ
600		15,44	СЛНТС.60.15	СЛНТС.60.15.HDZ
700		18,69	СЛНТС.70.15	СЛНТС.70.15.HDZ
800		22,18	СЛНТС.80.15	СЛНТС.80.15.HDZ
900		25,18	СЛНТС.90.15	СЛНТС.90.15.HDZ
1000		29,90	СЛНТС.100.15	СЛНТС.100.15.HDZ



* Крепежные элементы поставляются отдельно.

** Масса указана для изделий в исполнении 1 (Оцинкованная сталь по методу Сендзимира).

LHTV / Угол вертикальный

Назначение:

Организация произвольного наклона трассы.

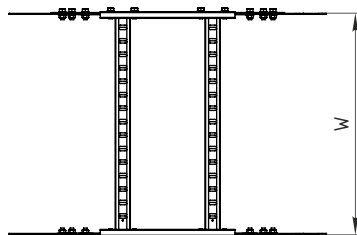
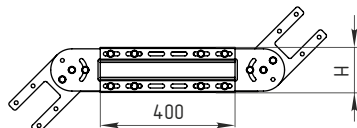
Технические характеристики:

Тип соединения - встык*.

Исполнение:

Исполнение 1 - Оцинкованная сталь по методу Сендзимира

Исполнение 2 - Горячее цинкование



Ширина W, мм	Высота H, мм	Толщина металла, мм	Масса**, кг	Исполнение 1 Оцинкованная сталь по методу Сендзимира	Исполнение 2 Горячее цинкование
200	80	2	3,77	LHTV.2008.20	LHTV.2008.20.HDZ
300			3,92	LHTV.3008.20	LHTV.3008.20.HDZ
400			4,07	LHTV.4008.20	LHTV.4008.20.HDZ
500			4,22	LHTV.5008.20	LHTV.5008.20.HDZ
600			4,38	LHTV.6008.20	LHTV.6008.20.HDZ
700			4,53	LHTV.7008.20	LHTV.7008.20.HDZ
800			4,68	LHTV.8008.20	LHTV.8008.20.HDZ
900			4,84	LHTV.9008.20	LHTV.9008.20.HDZ
1000			4,99	LHTV.10008.20	LHTV.10008.20.HDZ
200			100	2	4,19
300	4,34	LHTV.3010.20			LHTV.3010.20.HDZ
400	4,49	LHTV.4010.20			LHTV.4010.20.HDZ
500	4,64	LHTV.5010.20			LHTV.5010.20.HDZ
600	4,80	LHTV.6010.20			LHTV.6010.20.HDZ
700	4,95	LHTV.7010.20			LHTV.7010.20.HDZ
800	5,10	LHTV.8010.20			LHTV.8010.20.HDZ
900	5,25	LHTV.9010.20			LHTV.9010.20.HDZ
1000	5,41	LHTV.10010.20			LHTV.10010.20.HDZ
200	150	2			5,69
300			5,85	LHTV.3015.20	LHTV.3015.20.HDZ
400			6,00	LHTV.4015.20	LHTV.4015.20.HDZ
500			6,15	LHTV.5015.20	LHTV.5015.20.HDZ
600			6,30	LHTV.6015.20	LHTV.6015.20.HDZ
700			6,46	LHTV.7015.20	LHTV.7015.20.HDZ
800			6,61	LHTV.8015.20	LHTV.8015.20.HDZ
900			6,76	LHTV.9015.20	LHTV.9015.20.HDZ
1000			6,92	LHTV.10015.20	LHTV.10015.20.HDZ
200			200	2	7,08
300	7,23	LHTV.3020.20			LHTV.3020.20.HDZ
400	7,38	LHTV.4020.20			LHTV.4020.20.HDZ
500	7,54	LHTV.5020.20			LHTV.5020.20.HDZ
600	7,69	LHTV.6020.20			LHTV.6020.20.HDZ
700	7,84	LHTV.7020.20			LHTV.7020.20.HDZ
800	8,00	LHTV.8020.20			LHTV.8020.20.HDZ
900	8,15	LHTV.9020.20			LHTV.9020.20.HDZ
1000	8,30	LHTV.10020.20			LHTV.10020.20.HDZ



* Крепежные элементы поставляются отдельно.

** Масса указана для изделий в исполнении 1 (Оцинкованная сталь по методу Сендзимира).

LHTV-PB / Угол вертикальный с дном

Назначение:

Организация произвольного наклона трассы.

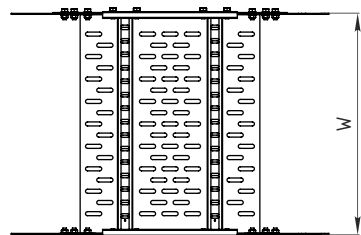
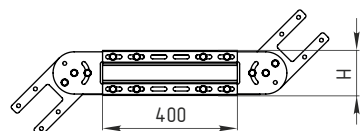
Технические характеристики:

Тип соединения - встык*.

Исполнение:

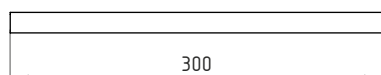
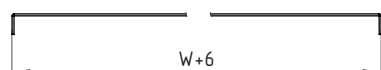
Исполнение 1 - Оцинкованная сталь по методу Сендзимира

Исполнение 2 - Горячее цинкование



Ширина W, мм	Высота H, мм	Толщина металла, мм	Масса**, кг	Исполнение 1 Оцинкованная сталь по методу Сендзимира	Исполнение 2 Горячее цинкование
200	80	2	4,36	LHTV-PB.2008.20	LHTV-PB.2008.20.HDZ
300			4,82	LHTV-PB.3008.20	LHTV-PB.3008.20.HDZ
400			5,29	LHTV-PB.4008.20	LHTV-PB.4008.20.HDZ
500			5,75	LHTV-PB.5008.20	LHTV-PB.5008.20.HDZ
600			6,22	LHTV-PB.6008.20	LHTV-PB.6008.20.HDZ
700			6,68	LHTV-PB.7008.20	LHTV-PB.7008.20.HDZ
800			7,14	LHTV-PB.8008.20	LHTV-PB.8008.20.HDZ
900			7,61	LHTV-PB.9008.20	LHTV-PB.9008.20.HDZ
1000			8,07	LHTV-PB.10008.20	LHTV-PB.10008.20.HDZ
200			100	4,78	LHTV-PB.2010.20
300	5,24			LHTV-PB.3010.20	LHTV-PB.3010.20.HDZ
400	5,71			LHTV-PB.4010.20	LHTV-PB.4010.20.HDZ
500	6,17			LHTV-PB.5010.20	LHTV-PB.5010.20.HDZ
600	6,64			LHTV-PB.6010.20	LHTV-PB.6010.20.HDZ
700	7,10			LHTV-PB.7010.20	LHTV-PB.7010.20.HDZ
800	7,56			LHTV-PB.8010.20	LHTV-PB.8010.20.HDZ
900	8,03			LHTV-PB.9010.20	LHTV-PB.9010.20.HDZ
1000	8,49			LHTV-PB.10010.20	LHTV-PB.10010.20.HDZ
200	150			6,29	LHTV-PB.2015.20
300			6,78	LHTV-PB.3015.20	LHTV-PB.3015.20.HDZ
400		7,22	LHTV-PB.4015.20	LHTV-PB.4015.20.HDZ	
500		7,68	LHTV-PB.5015.20	LHTV-PB.5015.20.HDZ	
600		8,14	LHTV-PB.6015.20	LHTV-PB.6015.20.HDZ	
700		8,61	LHTV-PB.7015.20	LHTV-PB.7015.20.HDZ	
800		9,07	LHTV-PB.8015.20	LHTV-PB.8015.20.HDZ	
900		9,54	LHTV-PB.9015.20	LHTV-PB.9015.20.HDZ	
1000		10,00	LHTV-PB.10015.20	LHTV-PB.10015.20.HDZ	
200		200	7,67	LHTV-PB.2020.20	LHTV-PB.2020.20.HDZ
300	8,14		LHTV-PB.3020.20	LHTV-PB.3020.20.HDZ	
400	8,60		LHTV-PB.4020.20	LHTV-PB.4020.20.HDZ	
500	9,06		LHTV-PB.5020.20	LHTV-PB.5020.20.HDZ	
600	9,53		LHTV-PB.6020.20	LHTV-PB.6020.20.HDZ	
700	9,99		LHTV-PB.7020.20	LHTV-PB.7020.20.HDZ	
800	10,46		LHTV-PB.8020.20	LHTV-PB.8020.20.HDZ	
900	10,92		LHTV-PB.9020.20	LHTV-PB.9020.20.HDZ	
1000	11,39		LHTV-PB.10020.20	LHTV-PB.10020.20.HDZ	

CLHTV / Крышка для угла вертикального



Назначение:

Защита кабеля и проводов в кабельных лотках от внешних воздействий.

Исполнение:

Исполнение 1 - Оцинкованная сталь по методу Сендзимира

Исполнение 2 - Горячее цинкование

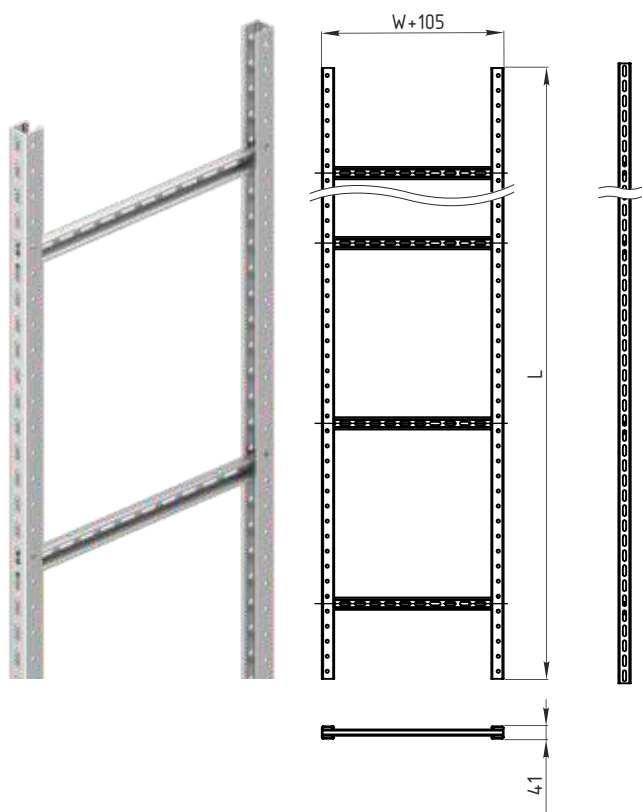
Ширина угла вертикального W, мм	Длина крышки, мм	Толщина металла, мм	Масса**, кг	Исполнение 1 Оцинкованная сталь по методу Сендзимира	Исполнение 2 Горячее цинкование
200	300	1,5	1,09	CLHTV.2010.15	CLHTV.2010.15.HDZ
300			1,57	CLHTV.3010.15	CLHTV.3010.15.HDZ
400			2,05	CLHTV.4010.15	CLHTV.4010.15.HDZ
500			2,53	CLHTV.5010.15	CLHTV.5010.15.HDZ
600			3,01	CLHTV.6010.15	CLHTV.6010.15.HDZ
700			3,49	CLHTV.7010.15	CLHTV.7010.15.HDZ
800			3,97	CLHTV.8010.15	CLHTV.8010.15.HDZ
900			4,45	CLHTV.9010.15	CLHTV.9010.15.HDZ
1000			4,93	CLHTV.10010.15	CLHTV.10010.15.HDZ



* Крепежные элементы поставляются отдельно.

** Масса указана для изделий в исполнении 1 (Оцинкованная сталь по методу Сендзимира).

LVT / Лестница вертикальная



Назначение:

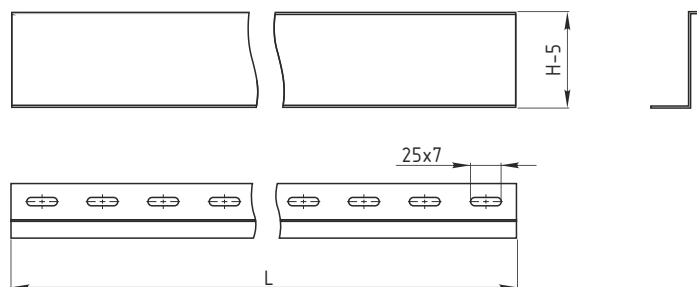
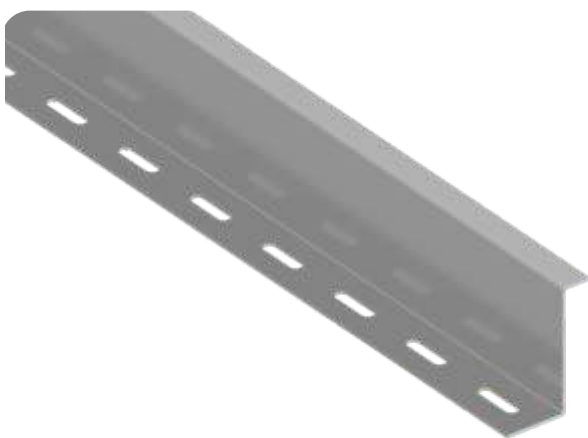
Прокладка кабеля в вертикальном положении.

Исполнение:

Исполнение 1 - Оцинкованная сталь по методу Сендзимира
Исполнение 2 - Горячее цинкование

Ширина W, мм	Длина L, мм	Толщина металла, мм	Масса*, кг	Исполнение 1 Оцинкованная сталь по методу Сендзимира	Исполнение 2 Горячее цинкование
200	3000	2,5	16,47	LVT.20.3025	LVT.20.3025.HDZ
300			17,31	LVT.30.3025	LVT.30.3025.HDZ
400			18,16	LVT.40.3025	LVT.40.3025.HDZ
500			19,01	LVT.50.3025	LVT.50.3025.HDZ
600			19,85	LVT.60.3025	LVT.60.3025.HDZ
700			20,70	LVT.70.3025	LVT.70.3025.HDZ
800			21,54	LVT.80.3025	LVT.80.3025.HDZ
900			22,39	LVT.90.3025	LVT.90.3025.HDZ
1000			23,24	LVT.100.3025	LVT.100.3025.HDZ

RHT / Перегородка для лотка прямого



Назначение:

Разделение кабелей внутри лотка**.

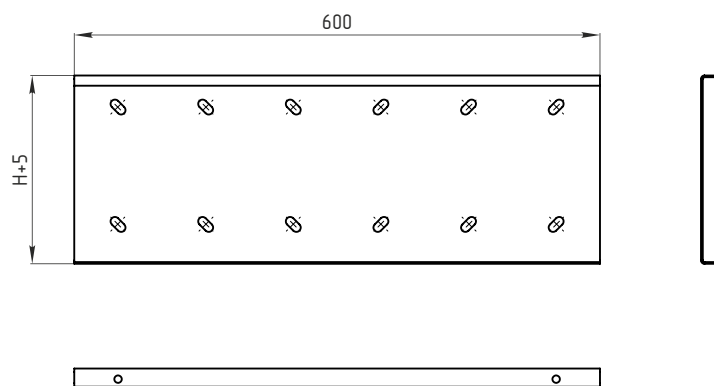
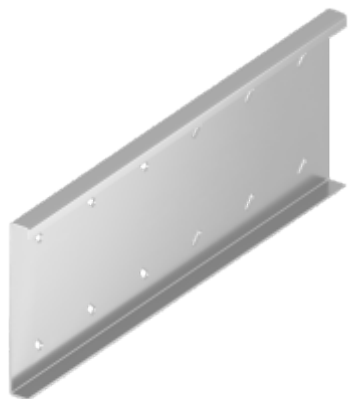
Исполнение:

Исполнение 1 - Оцинкованная сталь по методу Сендзимира
Исполнение 2 - Горячее цинкование

Высота лотка H, мм	Длина L, мм	Толщина металла, мм	Масса*, кг	Исполнение 1 Оцинкованная сталь по методу Сендзимира	Исполнение 2 Горячее цинкование
80	3000	1,5	3,6	RHT.08.3015	RHT.08.3015.HDZ
100			4,4	RHT.10.3015	RHT.10.3015.HDZ
150			6,4	RHT.15.3015	RHT.15.3015.HDZ
200			8,3	RHT.20.3015	RHT.20.3015.HDZ



СНТО / Соединитель внешний



Назначение:

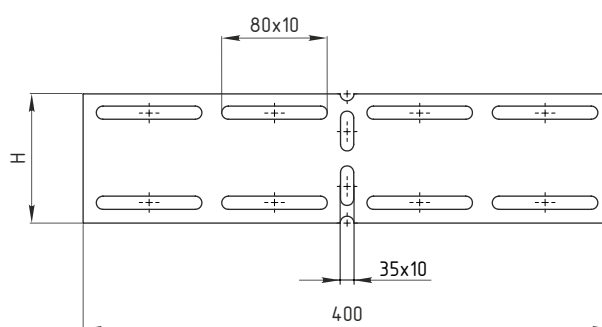
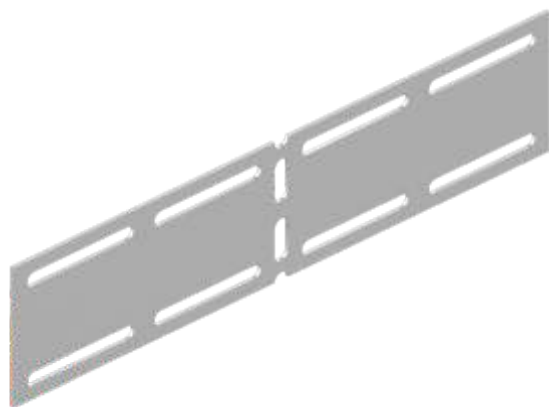
Соединение лотков между собой. Имеет дополнительное ребро жесткости для предотвращения излома в месте соединения*.

Исполнение:

Исполнение 1 - Оцинкованная сталь по методу Сендзимира
Исполнение 2 - Горячее цинкование

Высота лотка Н, мм	Толщина металла, мм	Масса**, кг	Исполнение 1 Оцинкованная сталь по методу Сендзимира	Исполнение 2 Горячее цинкование
80	2	1,28	СНТО.08.20	СНТО.08.20.HDZ
100		1,47	СНТО.10.20	СНТО.10.20.HDZ
150		2,10	СНТО.15.20	СНТО.15.20.HDZ
200		2,53	СНТО.20.20	СНТО.20.20.HDZ

СНТИ / Соединитель угловой



Назначение:

Может служить как обыкновенным соединителем, так и поворачивать трассу под углом до 90° (для этого необходимо выбрать оптимальный угол отреза лотка)*.

Исполнение:

Исполнение 1 - Оцинкованная сталь по методу Сендзимира
Исполнение 2 - Горячее цинкование

Высота лотка Н, мм	Толщина металла, мм	Масса**, кг	Исполнение 1 Оцинкованная сталь по методу Сендзимира	Исполнение 2 Горячее цинкование
80	2	0,40	СНТИ.08.20	СНТИ.08.20.HDZ
100		0,52	СНТИ.10.20	СНТИ.10.20.HDZ
150		0,84	СНТИ.15.20	СНТИ.15.20.HDZ
200		1,10	СНТИ.20.20	СНТИ.20.20.HDZ

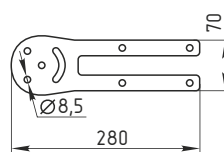


* Крепежные элементы поставляются отдельно. Для одного соединения используются два элемента, по одному с каждой стороны лотка.
** Масса указана для изделий в исполнениях 1 и 3 (Оцинкованная сталь по методу Сендзимира).

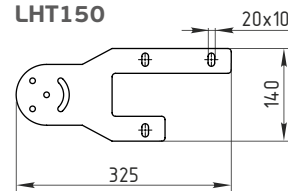
CVHT / Соединитель шарнирный



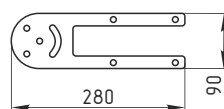
LHT80



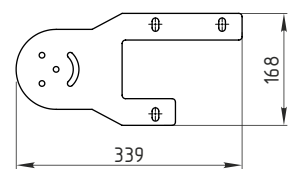
LHT150



LHT100



LHT200



Назначение:

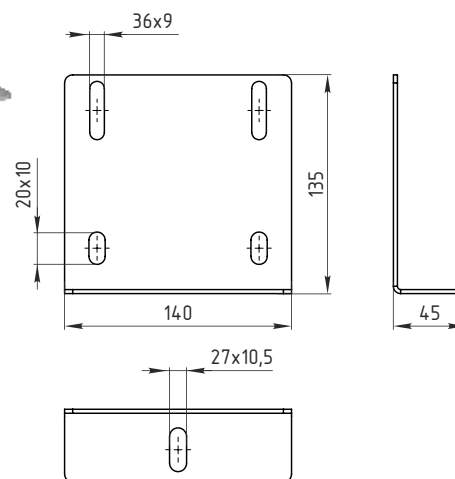
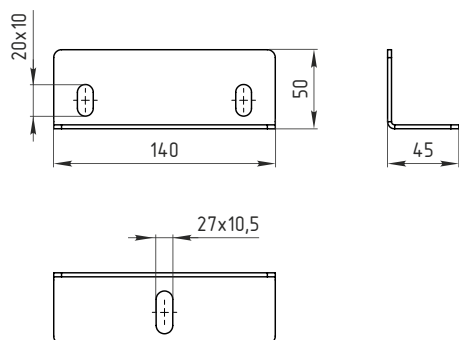
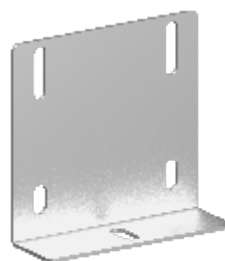
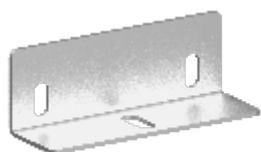
Вертикальный поворот под произвольным углом до 90°.*

Исполнение:

Исполнение 1 - Оцинкованная сталь по методу Сендзимира
Исполнение 2 - Горячее цинкование

Высота лотка, мм	Толщина металла, мм	Масса**, кг	Исполнение 1 Оцинкованная сталь по методу Сендзимира	Исполнение 2 Горячее цинкование
80	2	0,24	CVHT.08.20	CVHT.08.20.HDZ
100		0,26	CVHT.10.20	CVHT.10.20.HDZ
150		0,35	CVHT.15.20	CVHT.15.20.HDZ
200		0,45	CVHT.20.20	CVHT.20.20.HDZ

SWT / Стеновое крепление лотка



Назначение:

Вертикальный или напольный монтаж лотков*.

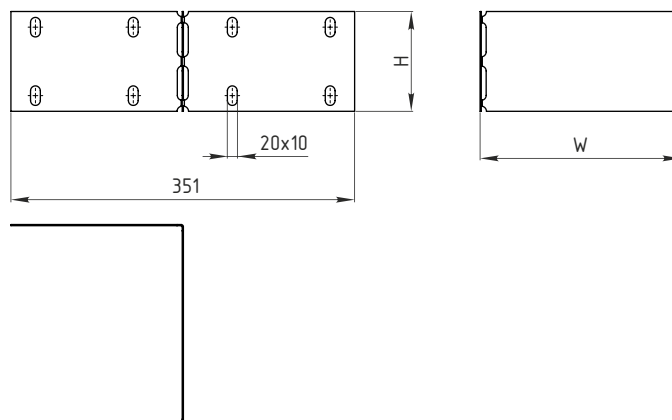
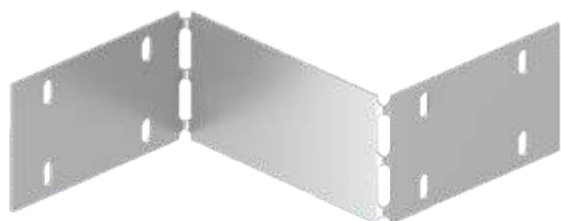
Исполнение:

Исполнение 1 - Оцинкованная сталь по методу Сендзимира
Исполнение 2 - Горячее цинкование

Высота лотка, мм	Толщина металла, мм	Масса**, кг	Исполнение 1 Оцинкованная сталь по методу Сендзимира	Исполнение 2 Горячее цинкование
80/100	2,5	0,2	SWT.0810.25	SWT.0810.25.HDZ
150/200		0,5	SWT.1520.25	SWT.1520.25.HDZ



RHT / Заглушка-переход



Назначение:

Выполняет функцию расширителя лотков серии LHT, а также торцевой заглушки в местах окончания трассы*.

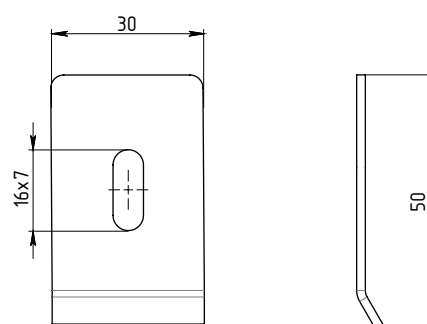
Исполнение:

Исполнение 1 - Оцинкованная сталь по методу Сендзимира
Исполнение 2 - Горячее цинкование

Ширина лотка W, мм	Толщина металла, мм	Масса**, кг	Исполнение 1 Оцинкованная сталь по методу Сендзимира	Исполнение 2 Горячее цинкование
Высота борта лотка H=80 мм				
100	1,5	0,41	RHT.1008.15	RHT.1008.15.HDZ
200		0,51	RHT.2008.15	RHT.2008.15.HDZ
300		0,60	RHT.3008.15	RHT.3008.15.HDZ
400		0,70	RHT.4008.15	RHT.4008.15.HDZ
500		0,79	RHT.5008.15	RHT.5008.15.HDZ
600		0,89	RHT.6008.15	RHT.6008.15.HDZ
700		0,99	RHT.7008.15	RHT.7008.15.HDZ
800		1,08	RHT.8008.15	RHT.8008.15.HDZ
900		1,18	RHT.9008.15	RHT.9008.15.HDZ
1000		1,27	RHT.10008.15	RHT.10008.15.HDZ
Высота борта лотка H=100 мм				
100	1,5	0,52	RHT.1010.15	RHT.1010.15.HDZ
200		0,64	RHT.2010.15	RHT.2010.15.HDZ
300		0,76	RHT.3010.15	RHT.3010.15.HDZ
400		0,88	RHT.4010.15	RHT.4010.15.HDZ
500		1,00	RHT.5010.15	RHT.5010.15.HDZ
600		1,12	RHT.6010.15	RHT.6010.15.HDZ
700		1,24	RHT.7010.15	RHT.7010.15.HDZ
800		1,36	RHT.8010.15	RHT.8010.15.HDZ
900		1,48	RHT.9010.15	RHT.9010.15.HDZ
1000		1,60	RHT.10010.15	RHT.10010.15.HDZ

Ширина лотка W, мм	Толщина металла, мм	Масса**, кг	Исполнение 1 Оцинкованная сталь по методу Сендзимира	Исполнение 2 Горячее цинкование
Высота борта лотка 150 мм				
100	1,5	0,78	RHT.1015.15	RHT.1015.15.HDZ
200		0,96	RHT.2015.15	RHT.2015.15.HDZ
300		1,14	RHT.3015.15	RHT.3015.15.HDZ
400		1,32	RHT.4015.15	RHT.4015.15.HDZ
500		1,50	RHT.5015.15	RHT.5015.15.HDZ
600		1,68	RHT.6015.15	RHT.6015.15.HDZ
700		1,86	RHT.7015.15	RHT.7015.15.HDZ
800		2,04	RHT.8015.15	RHT.8015.15.HDZ
900		2,22	RHT.9015.15	RHT.9015.15.HDZ
1000		2,40	RHT.10015.15	RHT.10015.15.HDZ
Высота борта лотка 200 мм				
100	1,5	1,05	RHT.1020.15	RHT.1020.15.HDZ
200		1,26	RHT.2020.15	RHT.2020.15.HDZ
300		1,53	RHT.3020.15	RHT.3020.15.HDZ
400		1,77	RHT.4020.15	RHT.4020.15.HDZ
500		2,01	RHT.5020.15	RHT.5020.15.HDZ
600		2,25	RHT.6020.15	RHT.6020.15.HDZ
700		2,49	RHT.7020.15	RHT.7020.15.HDZ
800		2,73	RHT.8020.15	RHT.8020.15.HDZ
900		3,97	RHT.9020.15	RHT.9020.15.HDZ
1000		3,21	RHT.10020.15	RHT.10020.15.HDZ

LT / Прижим лотка



Назначение:

Прижим лестничного лотка к консоли*.

Исполнение:

Исполнение 1 - Оцинкованная сталь по методу Сендзимира
Исполнение 3 - Нержавеющая сталь (AISI 304)

Толщина металла, мм	Масса**, кг	Исполнение 1 Оцинкованная сталь по методу Сендзимира	Исполнение 3 Нержавеющая сталь
2	0,02	LT.C620	LT.C620.INOX



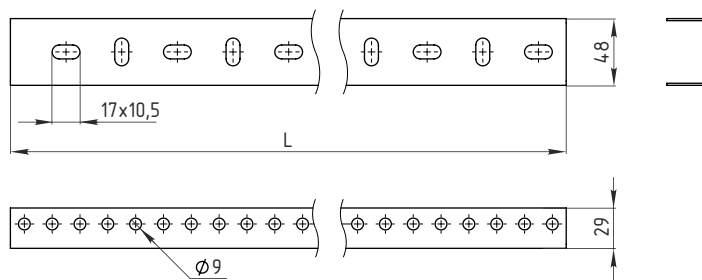
* Крепежные элементы поставляются отдельно.

** Масса указана для изделий в исполнении 1 (Оцинкованная сталь по методу Сендзимира).

Монтажные элементы



Профиль П-образный PL29



Назначение:

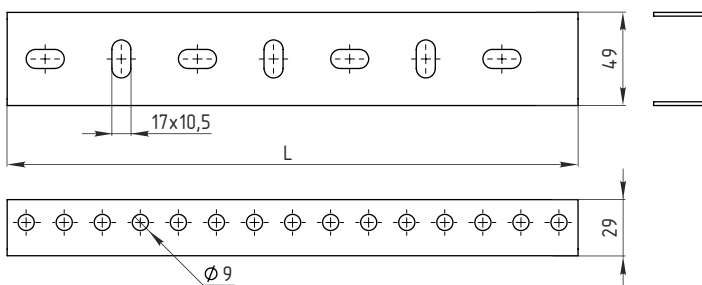
Установка консолей BL, BM, BSL, BSM для последующей прокладки кабельных трасс с использованием кабельных лотков, кабельных коробов, узлов крепления высоковольтных кабелей. Крепится к стене.

Технические характеристики:

П-образный профиль.
Толщина металла 1,5 мм.

Длина L, мм	Толщина металла, мм	Масса*, кг	Исполнение 1 Оцинкованная сталь по методу Сендзимира	Исполнение 2 Горячее цинкование	Исполнение 3 Нержавеющая сталь	Исполнение 4 Оцинкованная сталь по методу Сендзимира / Полимерно-порошковое покрытие
300	1,5	0,34	PL.29.0315	PL.29.0315.HDZ	PL.29.0315.INOX	PL.29.0315.ZNRAL7032
400		0,44	PL.29.0415	PL.29.0415.HDZ	PL.29.0415.INOX	PL.29.0415.ZNRAL7032
500		0,56	PL.29.0515	PL.29.0515.HDZ	PL.29.0515.INOX	PL.29.0515.ZNRAL7032
600		0,67	PL.29.0615	PL.29.0615.HDZ	PL.29.0615.INOX	PL.29.0615.ZNRAL7032
700		0,78	PL.29.0715	PL.29.0715.HDZ	PL.29.0715.INOX	PL.29.0715.ZNRAL7032
800		0,89	PL.29.0815	PL.29.0815.HDZ	PL.29.0815.INOX	PL.29.0815.ZNRAL7032
1000		1,12	PL.29.1015	PL.29.1015.HDZ	PL.29.1015.INOX	PL.29.1015.ZNRAL7032
1200		1,31	PL.29.1215	PL.29.1215.HDZ	PL.29.1215.INOX	PL.29.1215.ZNRAL7032
1500		1,67	PL.29.1515	PL.29.1515.HDZ	PL.29.1515.INOX	PL.29.1515.ZNRAL7032
1800		2,01	PL.29.1815	PL.29.1815.HDZ	PL.29.1815.INOX	PL.29.1815.ZNRAL7032
2000		2,19	PL.29.2015	PL.29.2015.HDZ	PL.29.2015.INOX	PL.29.2015.ZNRAL7032
2500		2,79	PL.29.2515	PL.29.2515.HDZ	PL.29.2515.INOX	-
3000		3,35	PL.29.3015	PL.29.3015.HDZ	PL.29.3015.INOX	-

Профиль П-образный PM29



Назначение:

Установка консолей BL, BM, BSL, BSM для последующей прокладки кабельных трасс с использованием кабельных лотков, кабельных коробов, узлов крепления высоковольтных кабелей. Крепится к стене.

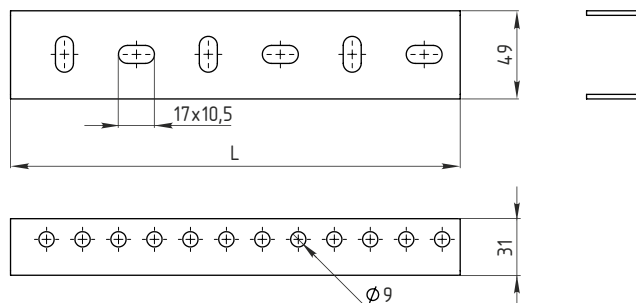
Технические характеристики:

П-образный профиль.
Толщина металла 2 мм.

Длина L, мм	Толщина металла, мм	Масса*, кг	Исполнение 1 Оцинкованная сталь по методу Сендзимира	Исполнение 2 Горячее цинкование	Исполнение 3 Нержавеющая сталь	Исполнение 4 Оцинкованная сталь по методу Сендзимира / Полимерно-порошковое покрытие
300	2	0,45	PM.29.0320	PM.29.0320.HDZ	PM.29.0320.INOX	PM.29.0320.ZNRAL7032
400		0,60	PM.29.0420	PM.29.0420.HDZ	PM.29.0420.INOX	PM.29.0420.ZNRAL7032
500		0,75	PM.29.0520	PM.29.0520.HDZ	PM.29.0520.INOX	PM.29.0520.ZNRAL7032
600		0,91	PM.29.0620	PM.29.0620.HDZ	PM.29.0620.INOX	PM.29.0620.ZNRAL7032
700		1,05	PM.29.0720	PM.29.0720.HDZ	PM.29.0720.INOX	PM.29.0720.ZNRAL7032
800		1,20	PM.29.0820	PM.29.0820.HDZ	PM.29.0820.INOX	PM.29.0820.ZNRAL7032
1000		1,50	PM.29.1020	PM.29.1020.HDZ	PM.29.1020.INOX	PM.29.1020.ZNRAL7032
1200		1,80	PM.29.1220	PM.29.1220.HDZ	PM.29.1220.INOX	PM.29.1220.ZNRAL7032
1500		2,25	PM.29.1520	PM.29.1520.HDZ	PM.29.1520.INOX	PM.29.1520.ZNRAL7032
1800		2,70	PM.29.1820	PM.29.1820.HDZ	PM.29.1820.INOX	PM.29.1820.ZNRAL7032
2000		3,00	PM.29.2020	PM.29.2020.HDZ	PM.29.2020.INOX	PM.29.2020.ZNRAL7032
2200		3,30	PM.29.2220	PM.29.2220.HDZ	PM.29.2220.INOX	PM.29.2220.ZNRAL7032
2500		3,75	PM.29.2520	PM.29.2520.HDZ	PM.29.2520.INOX	-
3000	4,50	PM.29.3020	PM.29.3020.HDZ	PM.29.3020.INOX	-	
6000	9,00	PM.29.6020	PM.29.6020.HDZ	-	-	



Профиль П-образный PH29



Назначение:

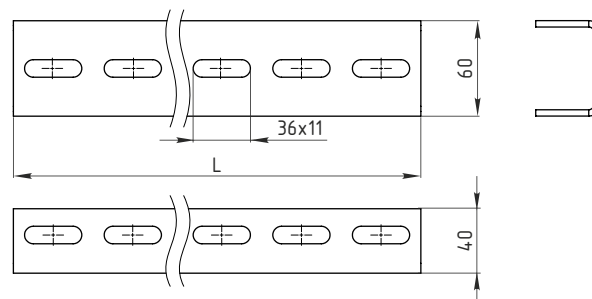
Установка консолей BL, BM, BSL, BSM для последующей прокладки кабельных трасс с использованием кабельных лотков, кабельных коробов, узлов крепления высоковольтных кабелей. Крепится к стене.

Технические характеристики:

П-образный профиль.
Толщина металла 2,5 мм.

Длина L, мм	Толщина металла, мм	Масса*, кг	Исполнение 1 Оцинкованная сталь по методу Сендзимира	Исполнение 2 Горячее цинкование	Исполнение 3 Нержавеющая сталь	Исполнение 4 Оцинкованная сталь по методу Сендзимира / Полимерно-порошковое покрытие
300	2,5	0,58	PH.29.0325	PH.29.0325.HDZ	PH.29.0325.INOX	PH.29.0325.ZNRAL7032
400		0,77	PH.29.0425	PH.29.0425.HDZ	PH.29.0425.INOX	PH.29.0425.ZNRAL7032
500		0,97	PH.29.0525	PH.29.0525.HDZ	PH.29.0525.INOX	PH.29.0525.ZNRAL7032
600		1,16	PH.29.0625	PH.29.0625.HDZ	PH.29.0625.INOX	PH.29.0625.ZNRAL7032
700		1,35	PH.29.0725	PH.29.0725.HDZ	PH.29.0725.INOX	PH.29.0725.ZNRAL7032
800		1,54	PH.29.0825	PH.29.0825.HDZ	PH.29.0825.INOX	PH.29.0825.ZNRAL7032
1000		1,93	PH.29.1025	PH.29.1025.HDZ	PH.29.1025.INOX	PH.29.1025.ZNRAL7032
1200		2,32	PH.29.1225	PH.29.1225.HDZ	PH.29.1225.INOX	PH.29.1225.ZNRAL7032
1500		2,90	PH.29.1525	PH.29.1525.HDZ	PH.29.1525.INOX	PH.29.1525.ZNRAL7032
1800		3,48	PH.29.1825	PH.29.1825.HDZ	PH.29.1825.INOX	PH.29.1825.ZNRAL7032
2000		3,86	PH.29.2025	PH.29.2025.HDZ	PH.29.2025.INOX	PH.29.2025.ZNRAL7032
2500		4,83	PH.29.2525	PH.29.2525.HDZ	PH.29.2525.INOX	-
3000		5,79	PH.29.3025	PH.29.3025.HDZ	PH.29.3025.INOX	-
6000	11,58	PH.29.6025	PH.29.6025.HDZ	-	-	

Профиль П-образный PH40



Назначение:

Установка консолей для последующей прокладки кабельных трасс с использованием кабельных лотков, кабельных коробов, узлов крепления высоковольтных кабелей.

Технические характеристики:

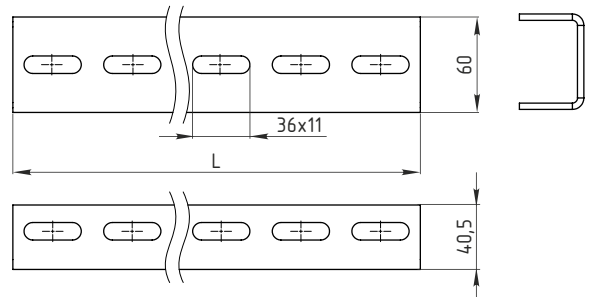
П-образный профиль.
Толщина металла 3 мм.

Длина L, мм	Толщина металла, мм	Масса*, кг	Исполнение 1 Оцинкованная сталь по методу Сендзимира	Исполнение 2 Горячее цинкование	Исполнение 3 Нержавеющая сталь	Исполнение 4 Оцинкованная сталь по методу Сендзимира / Полимерно-порошковое покрытие
200	3	0,5	PH.40.0230	PH.40.0230.HDZ	PH.40.0230.INOX	PH.40.0230.ZNRAL7032
300		0,8	PH.40.0330	PH.40.0330.HDZ	PH.40.0330.INOX	PH.40.0330.ZNRAL7032
400		1,0	PH.40.0430	PH.40.0430.HDZ	PH.40.0430.INOX	PH.40.0430.ZNRAL7032
500		1,2	PH.40.0530	PH.40.0530.HDZ	PH.40.0530.INOX	PH.40.0530.ZNRAL7032
600		1,6	PH.40.0630	PH.40.0630.HDZ	PH.40.0630.INOX	PH.40.0630.ZNRAL7032
700		1,8	PH.40.0730	PH.40.0730.HDZ	PH.40.0730.INOX	PH.40.0730.ZNRAL7032
800		2,3	PH.40.0830	PH.40.0830.HDZ	PH.40.0830.INOX	PH.40.0830.ZNRAL7032
1000		2,5	PH.40.1030	PH.40.1030.HDZ	PH.40.1030.INOX	PH.40.1030.ZNRAL7032
1200		3,1	PH.40.1230	PH.40.1230.HDZ	PH.40.1230.INOX	PH.40.1230.ZNRAL7032
1500		4,1	PH.40.1530	PH.40.1530.HDZ	PH.40.1530.INOX	PH.40.1530.ZNRAL7032
1600		4,3	PH.40.1630	PH.40.1630.HDZ	PH.40.1630.INOX	PH.40.1630.ZNRAL7032
1800		4,9	PH.40.1830	PH.40.1830.HDZ	PH.40.1830.INOX	PH.40.1830.ZNRAL7032
2000		5,6	PH.40.2030	PH.40.2030.HDZ	PH.40.2030.INOX	PH.40.2030.ZNRAL7032
2500		7,1	PH.40.2530	PH.40.2530.HDZ	PH.40.2530.INOX	-
3000		7,6	PH.40.3030	PH.40.3030.HDZ	PH.40.3030.INOX	-
4000		10,1	PH.40.4030	PH.40.4030.HDZ	-	-
6000		15,2	PH.40.6030	PH.40.6030.HDZ	-	-



* Масса указана для изделий в исполнениях 1 и 3 (Оцинкованная сталь по методу Сендзимира, нержавеющая сталь).

Профиль П-образный РНН40



Назначение:

Установка консолей для последующей прокладки кабельных трасс с использованием кабельных лотков, кабельных коробов, узлов крепления высоковольтных кабелей.

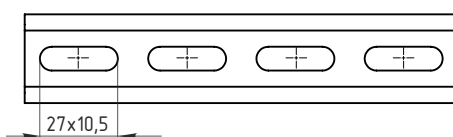
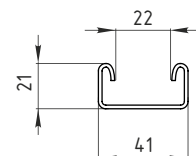
Технические характеристики:

П-образный профиль.
Толщина металла 4 мм.

Длина L, мм	Толщина металла, мм	Масса*, кг	Исполнение 2 Горячее цинкование	Исполнение 5 Полимерно-порошковое покрытие
300	4	1,3	РНН.40.0340.HDZ	РНН.40.0340.RAL7032
400		1,4	РНН.40.0440.HDZ	РНН.40.0440.RAL7032
500		1,7	РНН.40.0540.HDZ	РНН.40.0540.RAL7032
600		2,4	РНН.40.0640.HDZ	РНН.40.0640.RAL7032
700		2,6	РНН.40.0740.HDZ	РНН.40.0740.RAL7032
800		2,5	РНН.40.0840.HDZ	РНН.40.0840.RAL7032
900		2,8	РНН.40.0940.HDZ	РНН.40.0940.RAL7032
1000		3,4	РНН.40.1040.HDZ	РНН.40.1040.RAL7032
1100		3,8	РНН.40.1140.HDZ	РНН.40.1140.RAL7032
1200		3,8	РНН.40.1240.HDZ	РНН.40.1240.RAL7032
1400		4,8	РНН.40.1440.HDZ	РНН.40.1440.RAL7032
1600		6,6	РНН.40.1540.HDZ	РНН.40.1540.RAL7032
1800		6,2	РНН.40.1840.HDZ	РНН.40.1840.RAL7032
2000		7,1	РНН.40.2040.HDZ	РНН.40.2040.RAL7032
2200		7,8	РНН.40.2240.HDZ	РНН.40.2240.RAL7032
2400		8,5	РНН.40.2440.HDZ	-
2500		8,9	РНН.40.2540.HDZ	-
2600		9,2	РНН.40.2640.HDZ	-
2800		9,9	РНН.40.2840.HDZ	-
3000		9,8	РНН.40.3040.HDZ	-
3200		10,4	РНН.40.3240.HDZ	-
3400		11,1	РНН.40.3440.HDZ	-
3500		11,4	РНН.40.3540.HDZ	-
3800		12,4	РНН.40.3840.HDZ	-
4000		13,0	РНН.40.4040.HDZ	-
4400		14,3	РНН.40.4440.HDZ	-
6000		19,6	РНН.40.6040.HDZ	-



Профиль STRUT PL21



Назначение:

Монтаж кабельных трасс и дополнительного оборудования.

Технические характеристики:

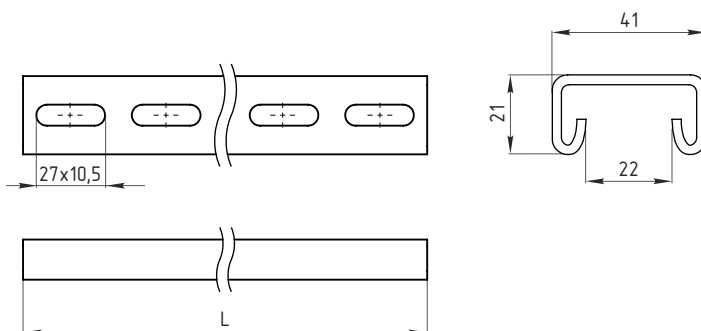
STRUT профиль.
Толщина металла 1,5 мм.

Длина L, мм	Толщина металла, мм	Масса*, кг	Исполнение 1 Оцинкованная сталь по методу Сендзимира	Исполнение 2 Горячее цинкование	Исполнение 3 Нержавеющая сталь	Исполнение 4 Оцинкованная сталь по методу Сендзимира / Полимерно-порошковое покрытие
300	1,5	0,32	PL.21.0315	PL.21.0315.HDZ	PL.21.0315.INOX	PL.21.0315.ZNRAL7032
400		0,43	PL.21.0415	PL.21.0415.HDZ	PL.21.0415.INOX	PL.21.0415.ZNRAL7032
500		0,53	PL.21.0515	PL.21.0515.HDZ	PL.21.0515.INOX	PL.21.0515.ZNRAL7032
600		0,64	PL.21.0615	PL.21.0615.HDZ	PL.21.0615.INOX	PL.21.0615.ZNRAL7032
700		0,75	PL.21.0715	PL.21.0715.HDZ	PL.21.0715.INOX	PL.21.0715.ZNRAL7032
800		0,85	PL.21.0815	PL.21.0815.HDZ	PL.21.0815.INOX	PL.21.0815.ZNRAL7032
900		0,96	PL.21.0915	PL.21.0915.HDZ	PL.21.0915.INOX	PL.21.0915.ZNRAL7032
1000		1,07	PL.21.1015	PL.21.1015.HDZ	PL.21.1015.INOX	PL.21.1015.ZNRAL7032
1100		1,17	PL.21.1115	PL.21.1115.HDZ	PL.21.1115.INOX	PL.21.1115.ZNRAL7032
1200		1,28	PL.21.1215	PL.21.1215.HDZ	PL.21.1215.INOX	PL.21.1215.ZNRAL7032
1300		1,39	PL.21.1315	PL.21.1315.HDZ	PL.21.1315.INOX	PL.21.1315.ZNRAL7032
1400		1,49	PL.21.1415	PL.21.1415.HDZ	PL.21.1415.INOX	PL.21.1415.ZNRAL7032
1500		1,60	PL.21.1515	PL.21.1515.HDZ	PL.21.1515.INOX	PL.21.1515.ZNRAL7032
1600		1,71	PL.21.1615	PL.21.1615.HDZ	PL.21.1615.INOX	PL.21.1615.ZNRAL7032
1700		1,81	PL.21.1715	PL.21.1715.HDZ	PL.21.1715.INOX	PL.21.1715.ZNRAL7032
1800		1,92	PL.21.1815	PL.21.1815.HDZ	PL.21.1815.INOX	PL.21.1815.ZNRAL7032
1900		2,03	PL.21.1915	PL.21.1915.HDZ	PL.21.1915.INOX	PL.21.1915.ZNRAL7032
2000		2,13	PL.21.2015	PL.21.2015.HDZ	PL.21.2015.INOX	PL.21.2015.ZNRAL7032
2100		2,24	PL.21.2115	PL.21.2115.HDZ	PL.21.2115.INOX	PL.21.2115.ZNRAL7032
2200		2,35	PL.21.2215	PL.21.2215.HDZ	PL.21.2215.INOX	PL.21.2215.ZNRAL7032
2300		2,45	PL.21.2315	PL.21.2315.HDZ	PL.21.2315.INOX	-
2400	2,56	PL.21.2415	PL.21.2415.HDZ	PL.21.2415.INOX	-	
2500	2,67	PL.21.2515	PL.21.2515.HDZ	PL.21.2515.INOX	-	
2600	2,77	PL.21.2615	PL.21.2615.HDZ	PL.21.2615.INOX	-	
2700	2,88	PL.21.2715	PL.21.2715.HDZ	PL.21.2715.INOX	-	
2800	2,99	PL.21.2815	PL.21.2815.HDZ	PL.21.2815.INOX	-	
2900	3,09	PL.21.2915	PL.21.2915.HDZ	PL.21.2915.INOX	-	
3000	3,20	PL.21.3015	PL.21.3015.HDZ	PL.21.3015.INOX	-	
4000	4,27	PL.21.4015	-	-	-	
5000	5,33	PL.21.5015	-	-	-	
6000	6,40	PL.21.6015	-	-	-	



* Масса указана для изделий в исполнениях 1 и 3 (Оцинкованная сталь по методу Сендзимира, нержавеющая сталь).

Профиль STRUT PH21



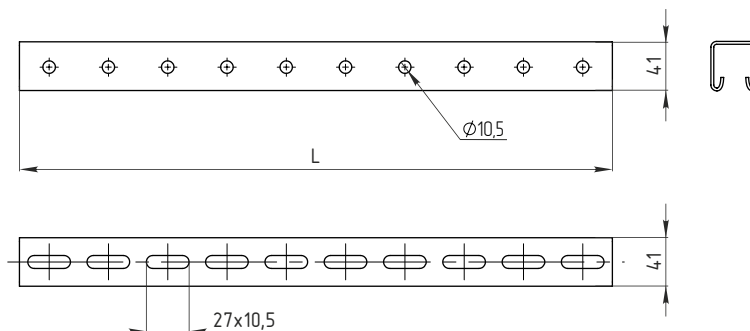
Назначение:
Монтаж кабельных трасс и дополнительного оборудования.

Технические характеристики:
STRUT профиль.
Толщина металла 2,5 мм.

Длина L, мм	Толщина металла, мм	Масса*, кг	Исполнение 1 Оцинкованная сталь по методу Сендзимира	Исполнение 2 Горячее цинкование	Исполнение 3 Нержавеющая сталь	Исполнение 4 Оцинкованная сталь по методу Сендзимира / Полимерно-порошковое покрытие
300	2,5	0,56	PH.21.0325	PH.21.0325.HDZ	PH.21.0325.INOX	PH.21.0325.ZNRAL7032
400		1,30	PH.21.0425	PH.21.0425.HDZ	PH.21.0425.INOX	PH.21.0425.ZNRAL7032
500		1,63	PH.21.0525	PH.21.0525.HDZ	PH.21.0525.INOX	PH.21.0525.ZNRAL7032
600		1,11	PH.21.0625	PH.21.0625.HDZ	PH.21.0625.INOX	PH.21.0625.ZNRAL7032
700		1,30	PH.21.0725	PH.21.0725.HDZ	PH.21.0725.INOX	PH.21.0725.ZNRAL7032
800		1,48	PH.21.0825	PH.21.0825.HDZ	PH.21.0825.INOX	PH.21.0825.ZNRAL7032
900		1,67	PH.21.0925	PH.21.0925.HDZ	PH.21.0925.INOX	PH.21.0925.ZNRAL7032
1000		1,85	PH.21.1025	PH.21.1025.HDZ	PH.21.1025.INOX	PH.21.1025.ZNRAL7032
1100		2,04	PH.21.1125	PH.21.1125.HDZ	PH.21.1125.INOX	PH.21.1125.ZNRAL7032
1200		2,22	PH.21.1225	PH.21.1225.HDZ	PH.21.1225.INOX	PH.21.1225.ZNRAL7032
1300		2,41	PH.21.1325	PH.21.1325.HDZ	PH.21.1325.INOX	PH.21.1325.ZNRAL7032
1400		2,59	PH.21.1425	PH.21.1425.HDZ	PH.21.1425.INOX	PH.21.1425.ZNRAL7032
1500		2,78	PH.21.1525	PH.21.1525.HDZ	PH.21.1525.INOX	PH.21.1525.ZNRAL7032
1600		2,97	PH.21.1625	PH.21.1625.HDZ	PH.21.1625.INOX	PH.21.1625.ZNRAL7032
1700		3,15	PH.21.1725	PH.21.1725.HDZ	PH.21.1725.INOX	PH.21.1725.ZNRAL7032
1800		3,06	PH.21.1825	PH.21.1825.HDZ	PH.21.1825.INOX	PH.21.1825.ZNRAL7032
1900		3,23	PH.21.1925	PH.21.1925.HDZ	PH.21.1925.INOX	PH.21.1925.ZNRAL7032
2000		3,50	PH.21.2025	PH.21.2025.HDZ	PH.21.2025.INOX	PH.21.2025.ZNRAL7032
2100		3,68	PH.21.2125	PH.21.2125.HDZ	PH.21.2125.INOX	PH.21.2125.ZNRAL7032
2200		3,85	PH.21.2225	PH.21.2225.HDZ	PH.21.2225.INOX	PH.21.2225.ZNRAL7032
2300		4,03	PH.21.2325	PH.21.2325.HDZ	PH.21.2325.INOX	-
2400		4,20	PH.21.2425	PH.21.2425.HDZ	PH.21.2425.INOX	-
2500		4,38	PH.21.2525	PH.21.2525.HDZ	PH.21.2525.INOX	-
2600		4,55	PH.21.2625	PH.21.2625.HDZ	PH.21.2625.INOX	-
2700		4,73	PH.21.2725	PH.21.2725.HDZ	PH.21.2725.INOX	-
2800		4,90	PH.21.2825	PH.21.2825.HDZ	PH.21.2825.INOX	-
2900		5,08	PH.21.2925	PH.21.2925.HDZ	PH.21.2925.INOX	-
3000		5,10	PH.21.3025	PH.21.3025.HDZ	PH.21.3025.INOX	-
4000		6,80	PH.21.4025	-	-	-
5000		8,50	PH.21.5025	-	-	-
6000	10,20	PH.21.6025	-	-	-	



Профиль STRUT PL41



Назначение:

Монтаж кабельных трасс и дополнительного оборудования.

Технические характеристики:

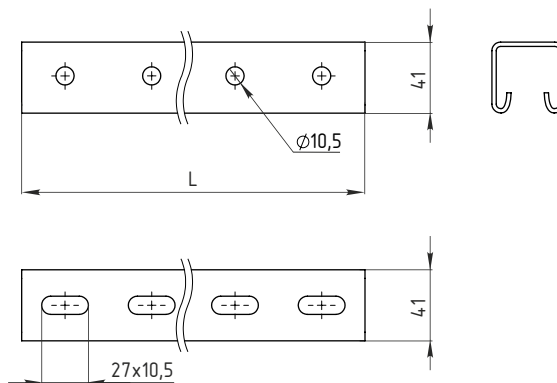
STRUT профиль.
Толщина металла 1,5 мм.

Длина L, мм	Толщина металла, мм	Масса*, кг	Исполнение 1 Оцинкованная сталь по методу Сендзимира	Исполнение 2 Горячее цинкование	Исполнение 3 Нержавеющая сталь	Исполнение 4 Оцинкованная сталь по методу Сендзимира / Полимерно-порошковое покрытие
300	1,5	0,46	PL.41.0315	PL.41.0315.HDZ	PL.41.0315.INOX	PL.41.0315.ZNRAL7032
400		0,61	PL.41.0415	PL.41.0415.HDZ	PL.41.0415.INOX	PL.41.0415.ZNRAL7032
500		0,70	PL.41.0515	PL.41.0515.HDZ	PL.41.0515.INOX	PL.41.0515.ZNRAL7032
600		0,90	PL.41.0615	PL.41.0615.HDZ	PL.41.0615.INOX	PL.41.0615.ZNRAL7032
700		1,05	PL.41.0715	PL.41.0715.HDZ	PL.41.0715.INOX	PL.41.0715.ZNRAL7032
800		1,22	PL.41.0815	PL.41.0815.HDZ	PL.41.0815.INOX	PL.41.0815.ZNRAL7032
900		1,37	PL.41.0915	PL.41.0915.HDZ	PL.41.0915.INOX	PL.41.0915.ZNRAL7032
1000		1,52	PL.41.1015	PL.41.1015.HDZ	PL.41.1015.INOX	PL.41.1015.ZNRAL7032
1100		1,67	PL.41.1115	PL.41.1115.HDZ	PL.41.1115.INOX	PL.41.1115.ZNRAL7032
1200		1,84	PL.41.1215	PL.41.1215.HDZ	PL.41.1215.INOX	PL.41.1215.ZNRAL7032
1300		1,98	PL.41.1315	PL.41.1315.HDZ	PL.41.1315.INOX	PL.41.1315.ZNRAL7032
1400		2,13	PL.41.1415	PL.41.1415.HDZ	PL.41.1415.INOX	PL.41.1415.ZNRAL7032
1500		2,28	PL.41.1515	PL.41.1515.HDZ	PL.41.1515.INOX	PL.41.1515.ZNRAL7032
1600		2,43	PL.41.1615	PL.41.1615.HDZ	PL.41.1615.INOX	PL.41.1615.ZNRAL7032
1700		2,58	PL.41.1715	PL.41.1715.HDZ	PL.41.1715.INOX	PL.41.1715.ZNRAL7032
1800		2,74	PL.41.1815	PL.41.1815.HDZ	PL.41.1815.INOX	PL.41.1815.ZNRAL7032
1900		2,89	PL.41.1915	PL.41.1915.HDZ	PL.41.1915.INOX	PL.41.1915.ZNRAL7032
2000		3,04	PL.41.2015	PL.41.2015.HDZ	PL.41.2015.INOX	PL.41.2015.ZNRAL7032
2100		3,19	PL.41.2115	PL.41.2115.HDZ	PL.41.2115.INOX	PL.41.2115.ZNRAL7032
2200		3,34	PL.41.2215	PL.41.2215.HDZ	PL.41.2215.INOX	PL.41.2215.ZNRAL7032
2300		3,50	PL.41.2315	PL.41.2315.HDZ	PL.41.2315.INOX	-
2400	3,65	PL.41.2415	PL.41.2415.HDZ	PL.41.2415.INOX	-	
2500	3,80	PL.41.2515	PL.41.2515.HDZ	PL.41.2515.INOX	-	
2600	3,95	PL.41.2615	PL.41.2615.HDZ	PL.41.2615.INOX	-	
2700	4,10	PL.41.2715	PL.41.2715.HDZ	PL.41.2715.INOX	-	
2800	4,26	PL.41.2815	PL.41.2815.HDZ	PL.41.2815.INOX	-	
2900	4,41	PL.41.2915	PL.41.2915.HDZ	PL.41.2915.INOX	-	
3000	4,56	PL.41.3015	PL.41.3015.HDZ	PL.41.3015.INOX	-	
4000	6,08	PL.41.4015	PL.41.4015.HDZ	-	-	
5000	7,60	PL.41.5015	PL.41.5015.HDZ	-	-	
6000	9,12	PL.41.6015	PL.41.6015.HDZ	-	-	



* Масса указана для изделий в исполнениях 1 и 3 (Оцинкованная сталь по методу Сендзимира, нержавеющая сталь).

Профиль STRUT PH41



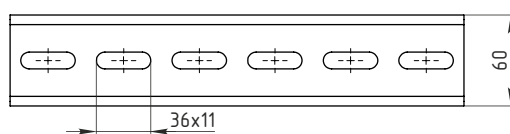
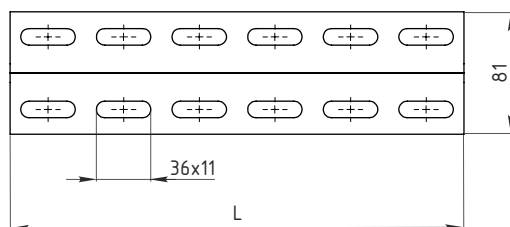
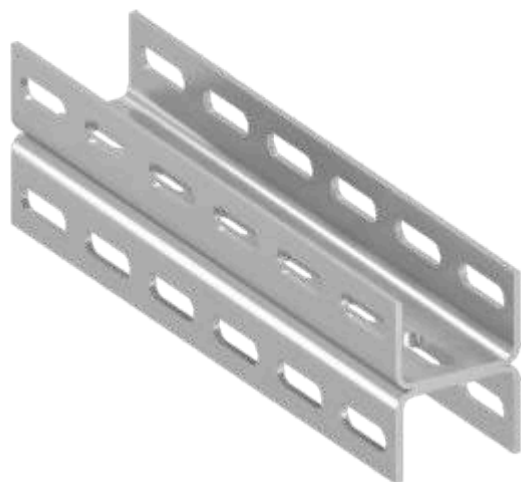
Назначение:
Монтаж кабельных трасс и дополнительного оборудования.

Технические характеристики:
STRUT профиль.
Толщина металла 2,5 мм.

Длина L, мм	Толщина металла, мм	Масса, кг	Исполнение 1 Оцинкованная сталь по методу Сендзимира	Исполнение 2 Горячее цинкование	Исполнение 3 Нержавеющая сталь	Исполнение 4 Оцинкованная сталь по методу Сендзимира / Полимерно-порошковое покрытие
300	2,5	0,77	PH.41.0325	PH.41.0325.HDZ	PH.41.0325.INOX	PH.41.0325.ZNRAL7032
400		0,92	PH.41.0425	PH.41.0425.HDZ	PH.41.0425.INOX	PH.41.0425.ZNRAL7032
500		1,16	PH.41.0525	PH.41.0525.HDZ	PH.41.0525.INOX	PH.41.0525.ZNRAL7032
600		1,47	PH.41.0625	PH.41.0625.HDZ	PH.41.0625.INOX	PH.41.0625.ZNRAL7032
700		1,80	PH.41.0725	PH.41.0725.HDZ	PH.41.0725.INOX	PH.41.0725.ZNRAL7032
800		1,97	PH.41.0825	PH.41.0825.HDZ	PH.41.0825.INOX	PH.41.0825.ZNRAL7032
900		2,30	PH.41.0925	PH.41.0925.HDZ	PH.41.0925.INOX	PH.41.0925.ZNRAL7032
1000		2,49	PH.41.1025	PH.41.1025.HDZ	PH.41.1025.INOX	PH.41.1025.ZNRAL7032
1100		2,74	PH.41.1125	PH.41.1125.HDZ	PH.41.1125.INOX	PH.41.1125.ZNRAL7032
1200		2,96	PH.41.1225	PH.41.1225.HDZ	PH.41.1225.INOX	PH.41.1225.ZNRAL7032
1300		3,24	PH.41.1325	PH.41.1325.HDZ	PH.41.1325.INOX	PH.41.1325.ZNRAL7032
1400		3,50	PH.41.1425	PH.41.1425.HDZ	PH.41.1425.INOX	PH.41.1425.ZNRAL7032
1500		3,74	PH.41.1525	PH.41.1525.HDZ	PH.41.1525.INOX	PH.41.1525.ZNRAL7032
1600		3,98	PH.41.1625	PH.41.1625.HDZ	PH.41.1625.INOX	PH.41.1625.ZNRAL7032
1700		4,23	PH.41.1725	PH.41.1725.HDZ	PH.41.1725.INOX	PH.41.1725.ZNRAL7032
1800		4,48	PH.41.1825	PH.41.1825.HDZ	PH.41.1825.INOX	PH.41.1825.ZNRAL7032
1900		4,73	PH.41.1925	PH.41.1925.HDZ	PH.41.1925.INOX	PH.41.1925.ZNRAL7032
2000		4,88	PH.41.2025	PH.41.2025.HDZ	PH.41.2025.INOX	PH.41.2025.ZNRAL7032
2100		5,12	PH.41.2125	PH.41.2125.HDZ	PH.41.2125.INOX	PH.41.2125.ZNRAL7032
2200		5,37	PH.41.2225	PH.41.2225.HDZ	PH.41.2225.INOX	PH.41.2225.ZNRAL7032
2300		5,61	PH.41.2325	PH.41.2325.HDZ	PH.41.2325.INOX	-
2400		5,86	PH.41.2425	PH.41.2425.HDZ	PH.41.2425.INOX	-
2500		6,10	PH.41.2525	PH.41.2525.HDZ	PH.41.2525.INOX	-
2600		6,34	PH.41.2625	PH.41.2625.HDZ	PH.41.2625.INOX	-
2700		6,59	PH.41.2725	PH.41.2725.HDZ	PH.41.2725.INOX	-
2800		6,83	PH.41.2825	PH.41.2825.HDZ	PH.41.2825.INOX	-
2900		7,08	PH.41.2925	PH.41.2925.HDZ	PH.41.2925.INOX	-
3000		7,50	PH.41.3025	PH.41.3025.HDZ	PH.41.3025.INOX	-
4000		10,00	PH.41.4025	PH.41.4025.HDZ	-	-
5000		12,50	PH.41.5025	PH.41.5025.HDZ	-	-
6000	15,00	PH.41.6025	PH.41.6025.HDZ	-	-	



Профиль двойной П-образный PDH40



Назначение:

Установка консолей для последующей прокладки кабельных трасс с использованием кабельных лотков, кабельных коробов, узлов крепления высоковольтных кабелей.

Технические характеристики:

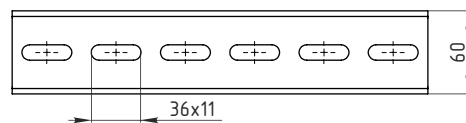
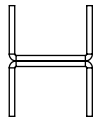
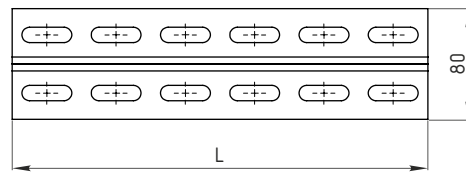
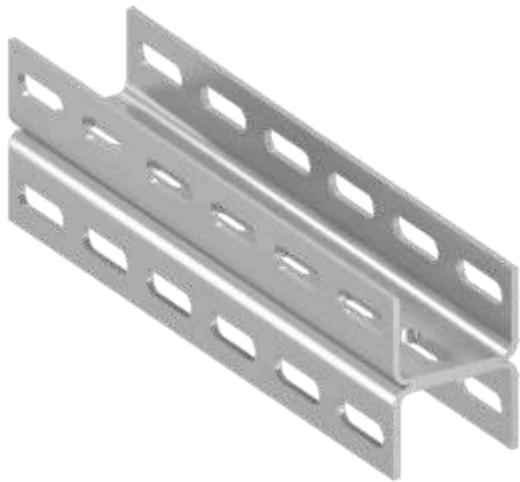
П-образный профиль.
Толщина металла 3 мм.

Длина L, мм	Толщина металла, мм	Масса*, кг	Исполнение 1 Оцинкованная сталь по методу Сендзимира	Исполнение 2 Горячее цинкование	Исполнение 3 Нержавеющая сталь	Исполнение 4 Оцинкованная сталь по методу Сендзимира / Полимерно-порошковое покрытие
400	3	2,10	PDH.40.0430	PDH.40.0430.HDZ	PDH.40.0430.INOX	PDH.40.0430.ZNRAL7032
600		3,10	PDH.40.0630	PDH.40.0630.HDZ	PDH.40.0630.INOX	PDH.40.0630.ZNRAL7032
1000		5,20	PDH.40.1030	PDH.40.1030.HDZ	PDH.40.1030.INOX	PDH.40.1030.ZNRAL7032
1200		6,20	PDH.40.1230	PDH.40.1230.HDZ	PDH.40.1230.INOX	PDH.40.1230.ZNRAL7032
1800		9,30	PDH.40.1830	PDH.40.1830.HDZ	PDH.40.1830.INOX	PDH.40.1830.ZNRAL7032
2000		10,30	PDH.40.2030	PDH.40.2030.HDZ	PDH.40.2030.INOX	PDH.40.2030.ZNRAL7032
2500		12,88	PDH.40.2530	PDH.40.2530.HDZ	PDH.40.2530.INOX	-
3000		15,45	PDH.40.3030	PDH.40.3030.HDZ	PDH.40.3030.INOX	-
4000		20,60	PDH.40.4030	PDH.40.4030.HDZ	-	-
5000		25,75	PDH.40.5030	PDH.40.5030.HDZ	-	-
6000	30,90	PDH.40.6030	PDH.40.6030.HDZ	-	-	



* Масса указана для изделий в исполнениях 1 и 3 (Оцинкованная сталь по методу Сендзимира, нержавеющая сталь).

Профиль двойной П-образный PDHH40



Назначение:

Установка консолей для последующей прокладки кабельных трасс с использованием кабельных лотков, кабельных коробов, узлов крепления высоковольтных кабелей.

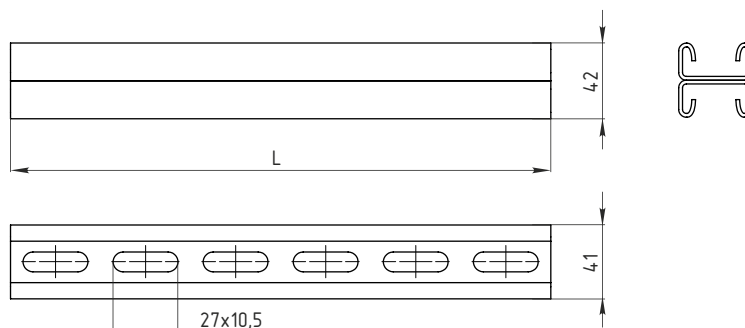
Технические характеристики:

П-образный профиль.
Толщина металла 4 мм.

Длина L, мм	Толщина металла, мм	Масса**, кг	Исполнение 2 Горячее цинкование	Исполнение 5 Полимерно- порошковое покрытие
400	4	2,80	PDHH.40.0440.HDZ	PDHH.40.0440.RAL7032
500		3,40	PDHH.40.0540.HDZ	PDHH.40.0540.RAL7032
600		4,10	PDHH.40.0640.HDZ	PDHH.40.0640.RAL7032
700		4,80	PDHH.40.0740.HDZ	PDHH.40.0740.RAL7032
800		5,40	PDHH.40.0840.HDZ	PDHH.40.0840.RAL7032
1000		6,90	PDHH.40.1040.HDZ	PDHH.40.1040.RAL7032
1100		7,59	PDHH.40.1140.HDZ	PDHH.40.1140.RAL7032
1200		8,30	PDHH.40.1240.HDZ	PDHH.40.1240.RAL7032
1400		9,66	PDHH.40.1440.HDZ	PDHH.40.1440.RAL7032
1600		10,90	PDHH.40.1640.HDZ	PDHH.40.1640.RAL7032
1800		12,42	PDHH.40.1840.HDZ	PDHH.40.1840.RAL7032
2000		13,70	PDHH.40.2040.HDZ	PDHH.40.2040.RAL7032
2200		15,07	PDHH.40.2240.HDZ	PDHH.40.2240.RAL7032
2300		15,76	PDHH.40.2340.HDZ	-
2400		16,44	PDHH.40.2440.HDZ	-
2500		17,13	PDHH.40.2540.HDZ	-
2600		17,81	PDHH.40.2640.HDZ	-
2800		19,40	PDHH.40.2840.HDZ	-
3000		20,79	PDHH.40.3040.HDZ	-
3200		22,17	PDHH.40.3240.HDZ	-
3500	24,25	PDHH.40.3540.HDZ	-	
3900	27,02	PDHH.40.3940.HDZ	-	
4000	27,71	PDHH.40.4040.HDZ	-	
5000	34,64	PDHH.40.5040.HDZ	-	
6000	41,57	PDHH.40.6040.HDZ	-	



Профиль STRUT двойной PDH21



Назначение:
Монтаж STRUT консолей.

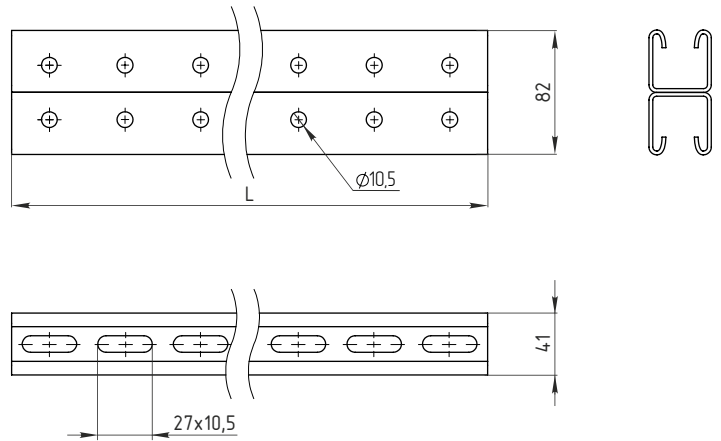
Технические характеристики:
STRUT профиль.
Толщина металла 2,5 мм.

Длина L, мм	Толщина металла, мм	Масса*, кг	Исполнение 1 Оцинкованная сталь по методу Сендзимира	Исполнение 2 Горячее цинкование	Исполнение 3 Нержавеющая сталь	Исполнение 4 Оцинкованная сталь по методу Сендзимира / Полимерно-порошковое покрытие
300	2,5	1,10	PDH.21.0325	PDH.21.0325.HDZ	PDH.21.0325.INOX	PDH.21.0325.ZNRAL7032
400		1,46	PDH.21.0425	PDH.21.0425.HDZ	PDH.21.0425.INOX	PDH.21.0425.ZNRAL7032
500		1,83	PDH.21.0525	PDH.21.0525.HDZ	PDH.21.0525.INOX	PDH.21.0525.ZNRAL7032
600		2,19	PDH.21.0625	PDH.21.0625.HDZ	PDH.21.0625.INOX	PDH.21.0625.ZNRAL7032
700		2,56	PDH.21.0725	PDH.21.0725.HDZ	PDH.21.0725.INOX	PDH.21.0725.ZNRAL7032
800		2,92	PDH.21.0825	PDH.21.0825.HDZ	PDH.21.0825.INOX	PDH.21.0825.ZNRAL7032
900		3,29	PDH.21.0925	PDH.21.0925.HDZ	PDH.21.0925.INOX	PDH.21.0925.ZNRAL7032
1000		3,50	PDH.21.1025	PDH.21.1025.HDZ	PDH.21.1025.INOX	PDH.21.1025.ZNRAL7032
1100		3,85	PDH.21.1125	PDH.21.1125.HDZ	PDH.21.1125.INOX	PDH.21.1125.ZNRAL7032
1200		4,20	PDH.21.1225	PDH.21.1225.HDZ	PDH.21.1225.INOX	PDH.21.1225.ZNRAL7032
1300		4,55	PDH.21.1325	PDH.21.1325.HDZ	PDH.21.1325.INOX	PDH.21.1325.ZNRAL7032
1400		4,90	PDH.21.1425	PDH.21.1425.HDZ	PDH.21.1425.INOX	PDH.21.1425.ZNRAL7032
1500		5,25	PDH.21.1525	PDH.21.1525.HDZ	PDH.21.1525.INOX	PDH.21.1525.ZNRAL7032
1600		5,60	PDH.21.1625	PDH.21.1625.HDZ	PDH.21.1625.INOX	PDH.21.1625.ZNRAL7032
1700		5,95	PDH.21.1725	PDH.21.1725.HDZ	PDH.21.1725.INOX	PDH.21.1725.ZNRAL7032
1800		6,30	PDH.21.1825	PDH.21.1825.HDZ	PDH.21.1825.INOX	PDH.21.1825.ZNRAL7032
1900		6,65	PDH.21.1925	PDH.21.1925.HDZ	PDH.21.1925.INOX	PDH.21.1925.ZNRAL7032
2000		7,00	PDH.21.2025	PDH.21.2025.HDZ	PDH.21.2025.INOX	PDH.21.2025.ZNRAL7032
2100		7,35	PDH.21.2125	PDH.21.2125.HDZ	PDH.21.2125.INOX	PDH.21.2125.ZNRAL7032
2200		7,70	PDH.21.2225	PDH.21.2225.HDZ	PDH.21.2225.INOX	PDH.21.2225.ZNRAL7032
2300		8,05	PDH.21.2325	PDH.21.2325.HDZ	PDH.21.2325.INOX	-
2400	8,40	PDH.21.2425	PDH.21.2425.HDZ	PDH.21.2425.INOX	-	
2500	8,75	PDH.21.2525	PDH.21.2525.HDZ	PDH.21.2525.INOX	-	
2600	9,10	PDH.21.2625	PDH.21.2625.HDZ	PDH.21.2625.INOX	-	
2700	9,45	PDH.21.2725	PDH.21.2725.HDZ	PDH.21.2725.INOX	-	
2800	9,80	PDH.21.2825	PDH.21.2825.HDZ	PDH.21.2825.INOX	-	
2900	10,15	PDH.21.2925	PDH.21.2925.HDZ	PDH.21.2925.INOX	-	
3000	10,50	PDH.21.3025	PDH.21.3025.HDZ	PDH.21.3025.INOX	-	
4000	14,00	PDH.21.4025	PDH.21.4025.HDZ	-	-	
5000	17,50	PDH.21.5025	PDH.21.5025.HDZ	-	-	
6000	21,00	PDH.21.6025	PDH.21.6025.HDZ	-	-	



* Масса указана для изделий в исполнениях 1 и 3 (Оцинкованная сталь по методу Сендзимира, нержавеющая сталь).

Профиль STRUT двойной PDH41



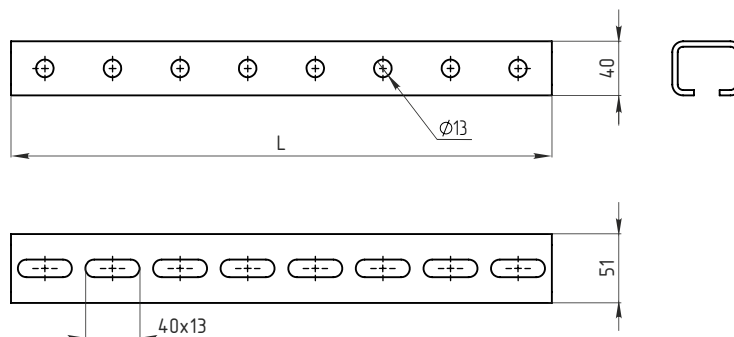
Назначение:
Монтаж STRUT консолей.

Технические характеристики:
STRUT профиль.
Толщина металла 2,5 мм.

Длина L, мм	Толщина металла, мм	Масса*, кг	Исполнение 1 Оцинкованная сталь по методу Сендимира	Исполнение 2 Горячее цинкование	Исполнение 3 Нержавеющая сталь	Исполнение 4 Оцинкованная сталь по методу Сендимира / Полимерно-порошковое покрытие
300	2,5	1,67	PDH.41.0325	PDH.41.0325.HDZ	PDH.41.0325.INOX	PDH.41.0325.ZNRAL7032
400		2,23	PDH.41.0425	PDH.41.0425.HDZ	PDH.41.0425.INOX	PDH.41.0425.ZNRAL7032
500		2,79	PDH.41.0525	PDH.41.0525.HDZ	PDH.41.0525.INOX	PDH.41.0525.ZNRAL7032
600		3,35	PDH.41.0625	PDH.41.0625.HDZ	PDH.41.0625.INOX	PDH.41.0625.ZNRAL7032
700		3,90	PDH.41.0725	PDH.41.0725.HDZ	PDH.41.0725.INOX	PDH.41.0725.ZNRAL7032
800		4,46	PDH.41.0825	PDH.41.0825.HDZ	PDH.41.0825.INOX	PDH.41.0825.ZNRAL7032
900		5,02	PDH.41.0925	PDH.41.0925.HDZ	PDH.41.0925.INOX	PDH.41.0925.ZNRAL7032
1000		5,58	PDH.41.1025	PDH.41.1025.HDZ	PDH.41.1025.INOX	PDH.41.1025.ZNRAL7032
1100		6,13	PDH.41.1125	PDH.41.1125.HDZ	PDH.41.1125.INOX	PDH.41.1125.ZNRAL7032
1200		6,69	PDH.41.1225	PDH.41.1225.HDZ	PDH.41.1225.INOX	PDH.41.1225.ZNRAL7032
1300		7,25	PDH.41.1325	PDH.41.1325.HDZ	PDH.41.1325.INOX	PDH.41.1325.ZNRAL7032
1400		7,81	PDH.41.1425	PDH.41.1425.HDZ	PDH.41.1425.INOX	PDH.41.1425.ZNRAL7032
1500		8,37	PDH.41.1525	PDH.41.1525.HDZ	PDH.41.1525.INOX	PDH.41.1525.ZNRAL7032
1600		8,92	PDH.41.1625	PDH.41.1625.HDZ	PDH.41.1625.INOX	PDH.41.1625.ZNRAL7032
1700		9,48	PDH.41.1725	PDH.41.1725.HDZ	PDH.41.1725.INOX	PDH.41.1725.ZNRAL7032
1800		9,30	PDH.41.1825	PDH.41.1825.HDZ	PDH.41.1825.INOX	PDH.41.1825.ZNRAL7032
1900		10,60	PDH.41.1925	PDH.41.1925.HDZ	PDH.41.1925.INOX	PDH.41.1925.ZNRAL7032
2000		9,80	PDH.41.2025	PDH.41.2025.HDZ	PDH.41.2025.INOX	PDH.41.2025.ZNRAL7032
2100		10,29	PDH.41.2125	PDH.41.2125.HDZ	PDH.41.2125.INOX	PDH.41.2125.ZNRAL7032
2200		10,78	PDH.41.2225	PDH.41.2225.HDZ	PDH.41.2225.INOX	PDH.41.2225.ZNRAL7032
2300		11,27	PDH.41.2325	PDH.41.2325.HDZ	PDH.41.2325.INOX	-
2400		11,76	PDH.41.2425	PDH.41.2425.HDZ	PDH.41.2425.INOX	-
2500		12,25	PDH.41.2525	PDH.41.2525.HDZ	PDH.41.2525.INOX	-
2600		12,74	PDH.41.2625	PDH.41.2625.HDZ	PDH.41.2625.INOX	-
2700		13,23	PDH.41.2725	PDH.41.2725.HDZ	PDH.41.2725.INOX	-
2800	13,72	PDH.41.2825	PDH.41.2825.HDZ	PDH.41.2825.INOX	-	
2900	14,21	PDH.41.2925	PDH.41.2925.HDZ	PDH.41.2925.INOX	-	
3000	14,83	PDH.41.3025	PDH.41.3025.HDZ	PDH.41.3025.INOX	-	
4000	19,60	PDH.41.4025	PDH.41.4025.HDZ	-	-	
5000	24,50	PDH.41.5025	PDH.41.5025.HDZ	-	-	
6000	29,40	PDH.41.6025	PDH.41.6025.HDZ	-	-	



Профиль С-образный РНН51

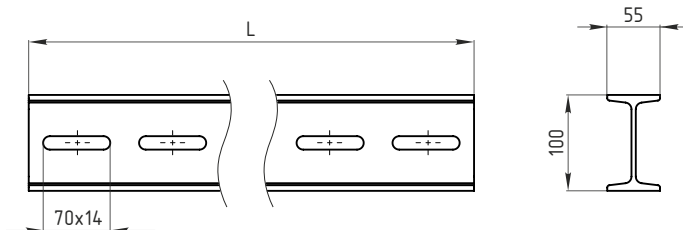


Назначение:
Монтаж консолей.

Технические характеристики:
С-образный профиль.
Толщина металла 4 мм.

Длина L, мм	Толщина металла, мм	Масса, кг	Исполнение 2 Горячее цинкование
800	4	3,58	RHN.51.0840.HDZ
1000		4,47	RHN.51.1040.HDZ
1200		5,37	RHN.51.1240.HDZ
1800		8,05	RHN.51.1840.HDZ
2000		8,94	RHN.51.2040.HDZ
3000		13,41	RHN.51.3040.HDZ

Профиль I-образный PI



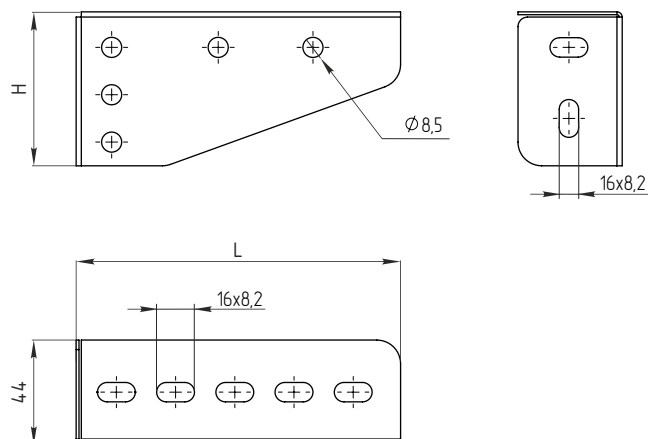
Назначение:
Монтаж консолей.

Технические характеристики:
I-образный профиль.
Толщина металла 4,5 мм.

Длина L, мм	Толщина металла, мм	Масса, кг	Исполнение 2 Горячее цинкование
200	4,5	2,01	PI.100.02.HDZ
300		3,02	PI.100.03.HDZ
400		4,02	PI.100.04.HDZ
500		5,03	PI.100.05.HDZ
600		6,04	PI.100.06.HDZ
700		7,04	PI.100.07.HDZ
800		8,05	PI.100.08.HDZ
900		9,05	PI.100.09.HDZ
1000		10,06	PI.100.10.HDZ
1100		11,07	PI.100.11.HDZ
1200		12,03	PI.100.12.HDZ
1300		13,08	PI.100.13.HDZ
1400		14,08	PI.100.14.HDZ
1500		15,09	PI.100.15.HDZ
1600		16,10	PI.100.16.HDZ
1700		17,10	PI.100.17.HDZ
1800		18,11	PI.100.18.HDZ
1900		19,11	PI.100.19.HDZ
2000		20,12	PI.100.20.HDZ
2200		22,13	PI.100.22.HDZ
2400	24,14	PI.100.24.HDZ	
2500	25,15	PI.100.25.HDZ	
3000	30,18	PI.100.30.HDZ	
6000	60,36	PI.100.60.HDZ	

Консоли

Консоль BL30



Назначение:

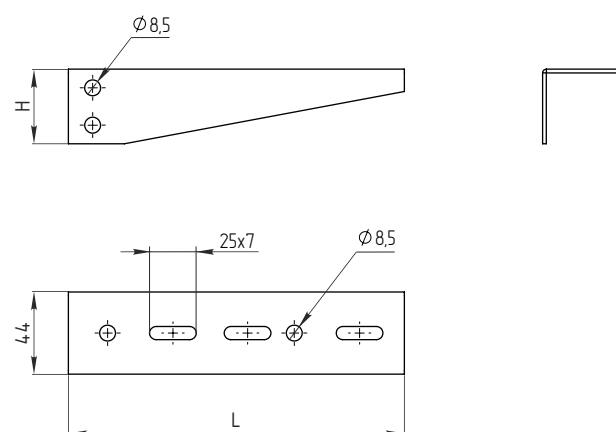
Монтаж трассы кабельных лотков.
Крепление к стене.
Монтаж в П-образный профиль.

Технические характеристики:

Толщина металла при длине D 100-150 = 1,2 мм.
Толщина металла при длине D 200-350 = 1,5 мм.

Максимальная ширина лотка, мм	Длина L, мм	Высота H, мм	Толщина металла, мм	Масса, кг	Исполнение 1 Оцинкованная сталь по методу Сендзимира
100	137	65	1,2	0,14	BL.30.1012
150	187	70		0,18	BL.30.1512
200	237	85	1,5	0,31	BL.30.2015
300	337	95		0,44	BL.30.3015

Консоль BL40



Назначение:

Монтаж трассы кабельных лотков.
Монтаж в П-образный профиль.
Крепление в наклонные подвесы.

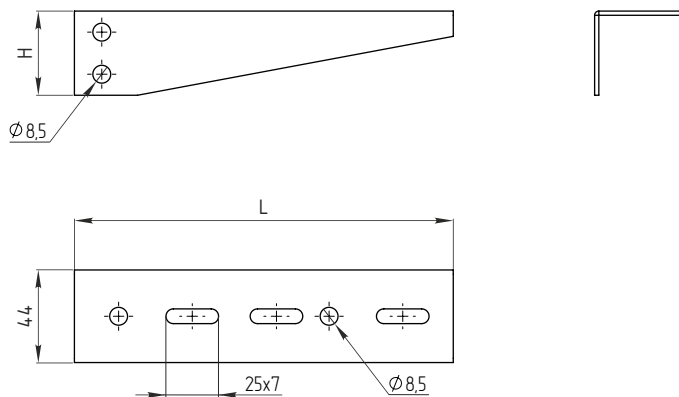
Технические характеристики:

Толщина металла 1,5 мм.

Максимальная ширина лотка, мм	Длина L, мм	Высота H, мм	Толщина металла, мм	Масса*, кг	Исполнение 1 Оцинкованная сталь по методу Сендзимира	Исполнение 2 Горячее цинкование	Исполнение 3 Нержавеющая сталь	Исполнение 4 Оцинкованная сталь по методу Сендзимира / Полимерно-порошковое покрытие
100	135	40	1,5	0,15	BL.40.1015	BL.40.1015.HDZ	BL.40.1015.INOX	BL.40.1015.ZNRAL7032
150	180	40		0,19	BL.40.1515	BL.40.1515.HDZ	BL.40.1515.INOX	BL.40.1515.ZNRAL7032
200	230	60		0,32	BL.40.2015	BL.40.2015.HDZ	BL.40.2015.INOX	BL.40.2015.ZNRAL7032
300	330	60		0,45	BL.40.3015	BL.40.3015.HDZ	BL.40.3015.INOX	BL.40.3015.ZNRAL7032
400	440	80		0,75	BL.40.4015	BL.40.4015.HDZ	BL.40.4015.INOX	BL.40.4015.ZNRAL7032
500	540	80		0,90	BL.40.5015	BL.40.5015.HDZ	BL.40.5015.INOX	BL.40.5015.ZNRAL7032
600	640	80		1,09	BL.40.6015	BL.40.6015.HDZ	BL.40.6015.INOX	BL.40.6015.ZNRAL7032



Консоль BM40



Назначение:

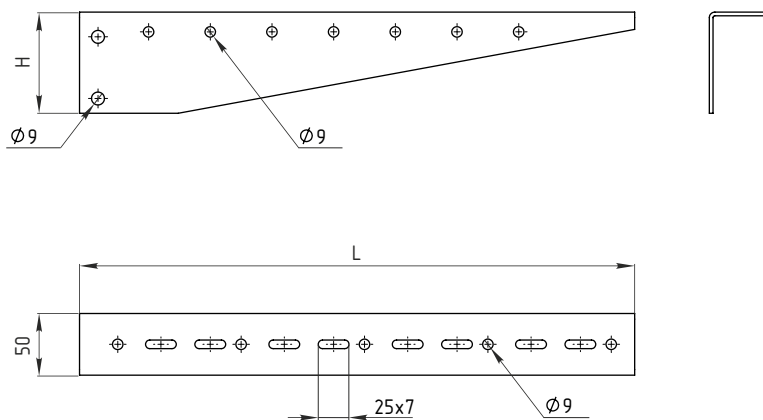
Монтаж трассы кабельных лотков.
Монтаж в П-образный профиль.
Крепление в наклонные подвесы.

Технические характеристики:

Толщина металла 2 мм.

Максимальная ширина лотка, мм	Длина L, мм	Высота H, мм	Толщина металла, мм	Масса*, кг	Исполнение 1 Оцинкованная сталь по методу Сендзимира	Исполнение 2 Горячее цинкование	Исполнение 3 Нержавеющая сталь	Исполнение 4 Оцинкованная сталь по методу Сендзимира / Полимерно-порошковое покрытие
100	135	40	2	0,19	BM.40.1020	BM.40.1020.HDZ	BM.40.1020.INOX	BM.40.1020.ZNRAL7032
150	180	40		0,25	BM.40.1520	BM.40.1520.HDZ	BM.40.1520.INOX	BM.40.1520.ZNRAL7032
200	230	60		0,40	BM.40.2020	BM.40.2020.HDZ	BM.40.2020.INOX	BM.40.2020.ZNRAL7032
300	330	60		0,58	BM.40.3020	BM.40.3020.HDZ	BM.40.3020.INOX	BM.40.3020.ZNRAL7032
400	440	80		0,96	BM.40.4020	BM.40.4020.HDZ	BM.40.4020.INOX	BM.40.4020.ZNRAL7032
500	540	80		1,15	BM.40.5020	BM.40.5020.HDZ	BM.40.5020.INOX	BM.40.5020.ZNRAL7032
600	640	80		1,40	BM.40.6020	BM.40.6020.HDZ	BM.40.6020.INOX	BM.40.6020.ZNRAL7032

Консоль BH50



Назначение:

Монтаж трассы кабельных лотков.
Монтаж в П-образный профиль.
Крепление в наклонные подвесы.

Технические характеристики:

Толщина металла 3 мм.

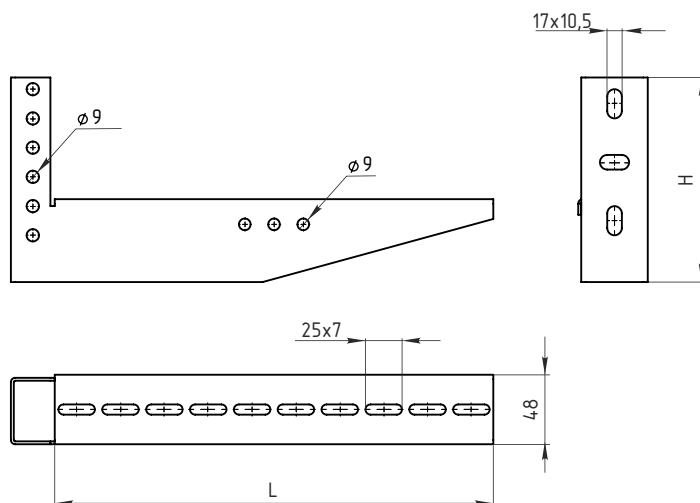
Максимальная ширина лотка, мм	Длина L, мм	Высота H, мм	Толщина металла, мм	Масса*, кг	Исполнение 1 Оцинкованная сталь по методу Сендзимира	Исполнение 2 Горячее цинкование	Исполнение 4 Оцинкованная сталь по методу Сендзимира / Полимерно-порошковое покрытие
200	250	85	3	0,87	BH.50.2030	BH.50.2030.HDZ	BH.50.2030.ZNRAL7032
300	350			1,17	BH.50.3030	BH.50.3030.HDZ	BH.50.3030.ZNRAL7032
400	450			1,57	BH.50.4030	BH.50.4030.HDZ	BH.50.4030.ZNRAL7032
500	550			1,85	BH.50.5030	BH.50.5030.HDZ	BH.50.5030.ZNRAL7032
600	650			2,09	BH.50.6030	BH.50.6030.HDZ	BH.50.6030.ZNRAL7032
700	750			3,05	BH.50.7030	BH.50.7030.HDZ	BH.50.7030.ZNRAL7032
800	850			3,48	BH.50.8030	BH.50.8030.HDZ	BH.50.8030.ZNRAL7032
900	950			3,92	BH.50.9030	BH.50.9030.HDZ	BH.50.9030.ZNRAL7032



* Масса указана для изделий в исполнениях 1 и 3 (Оцинкованная сталь по методу Сендзимира, нержавеющая сталь).

Консоли

Консоль одиночная BSL40



Назначение:

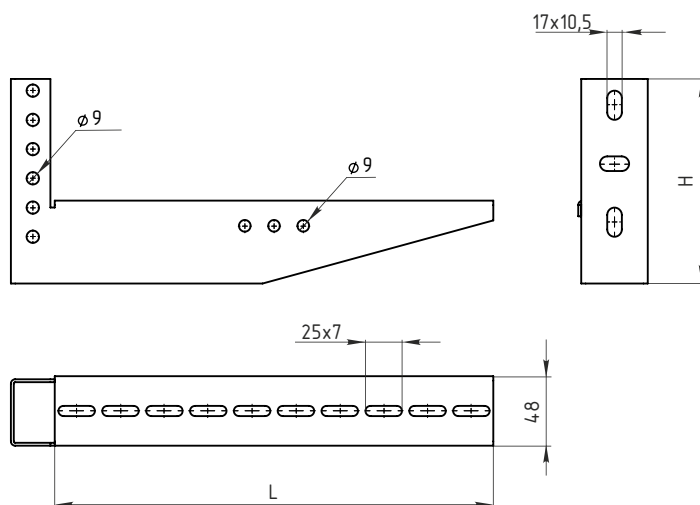
Монтаж трассы кабельных лотков.
Крепление к стене.
Монтаж в П-образный профиль.
Крепление в наклонные подвесы.

Технические характеристики:

Толщина металла 1,5 мм.

Длина L, мм	Высота основания H, мм	Толщина металла, мм	Масса*, кг	Исполнение 1 Оцинкованная сталь по методу Сендзимира	Исполнение 2 Горячее цинкование	Исполнение 3 Нержавеющая сталь	Исполнение 4 Оцинкованная сталь по методу Сендзимира / Полимерно-порошковое покрытие
100	125	1,5	0,21	BSL.40.1015	BSL.40.1015.HDZ	BSL.40.1015.INOX	BSL.40.1015.ZNRAL7032
150	130		0,27	BSL.40.1515	BSL.40.1515.HDZ	BSL.40.1515.INOX	BSL.40.1515.ZNRAL7032
200	130		0,32	BSL.40.2015	BSL.40.2015.HDZ	BSL.40.2015.INOX	BSL.40.2015.ZNRAL7032
300	140		0,46	BSL.40.3015	BSL.40.3015.HDZ	BSL.40.3015.INOX	BSL.40.3015.ZNRAL7032

Консоль одиночная BSM40



Назначение:

Монтаж трассы кабельных лотков.
Крепление к стене.
Монтаж в П-образный профиль.
Крепление в наклонные подвесы.

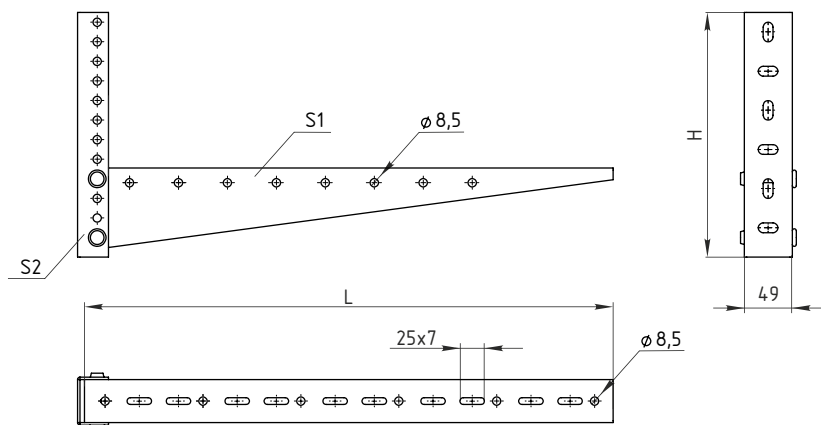
Технические характеристики:

Толщина металла 2 мм.

Длина L, мм	Высота основания H, мм	Толщина металла, мм	Масса*, кг	Исполнение 1 Оцинкованная сталь по методу Сендзимира	Исполнение 2 Горячее цинкование	Исполнение 3 Нержавеющая сталь	Исполнение 4 Оцинкованная сталь по методу Сендзимира / Полимерно-порошковое покрытие
100	125	2	0,28	BSM.40.1020	BSM.40.1020.HDZ	BSM.40.1020.INOX	BSM.40.1020.ZNRAL7032
150	130		0,36	BSM.40.1520	BSM.40.1520.HDZ	BSM.40.1520.INOX	BSM.40.1520.ZNRAL7032
200	130		0,43	BSM.40.2020	BSM.40.2020.HDZ	BSM.40.2020.INOX	BSM.40.2020.ZNRAL7032
300	140		0,61	BSM.40.3020	BSM.40.3020.HDZ	BSM.40.3020.INOX	BSM.40.3020.ZNRAL7032



Консоль одиночная BSL45

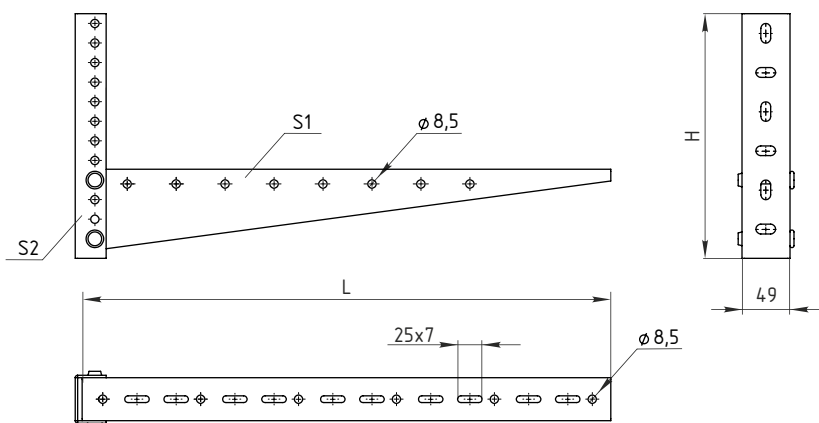
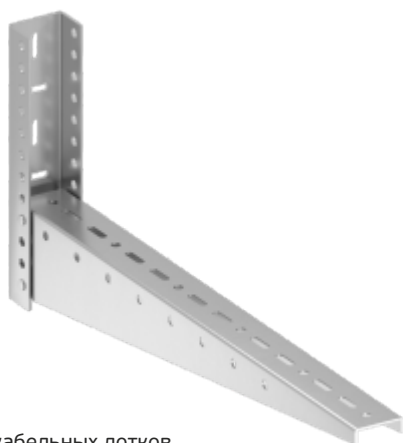


Назначение:
Монтаж трассы кабельных лотков.
Крепление к стене.

Технические характеристики:
Толщина металла 1,5 мм.
Толщина основания 2,5 мм.

Максимальная ширина лотка, мм	Длина L, мм	Высота H, мм	Толщина металла S1, мм	Толщина металла S2, мм	Масса*, кг	Исполнение 1 Оцинкованная сталь по методу Сендзимира	Исполнение 2 Горячее цинкование	Исполнение 3 Нержавеющая сталь	Исполнение 4 Оцинкованная сталь по методу Сендзимира / Полимерно-порошковое покрытие
100	135	250	1,5	2,5	0,50	BSL.45.1015	BSL.45.1015.HDZ	BSL.45.1015.INOX	BSL.45.1015.ZNRAL7032
150	180				0,59	BSL.45.1515	BSL.45.1515.HDZ	BSL.45.1515.INOX	BSL.45.1515.ZNRAL7032
200	230				0,67	BSL.45.2015	BSL.45.2015.HDZ	BSL.45.2015.INOX	BSL.45.2015.ZNRAL7032
300	330				0,80	BSL.45.3015	BSL.45.3015.HDZ	BSL.45.3015.INOX	BSL.45.3015.ZNRAL7032
400	440				1,00	BSL.45.4015	BSL.45.4015.HDZ	BSL.45.4015.INOX	BSL.45.4015.ZNRAL7032
500	540				1,20	BSL.45.5015	BSL.45.5015.HDZ	BSL.45.5015.INOX	BSL.45.5015.ZNRAL7032
600	640				1,50	BSL.45.6015	BSL.45.6015.HDZ	BSL.45.6015.INOX	BSL.45.6015.ZNRAL7032

Консоль одиночная BSM45



Назначение:
Монтаж трассы кабельных лотков.
Крепление к стене.
Монтаж в П-образный профиль.
Крепление в наклонные подвесы.

Технические характеристики:
Толщина металла 2 мм.
Толщина основания 2,5 мм.

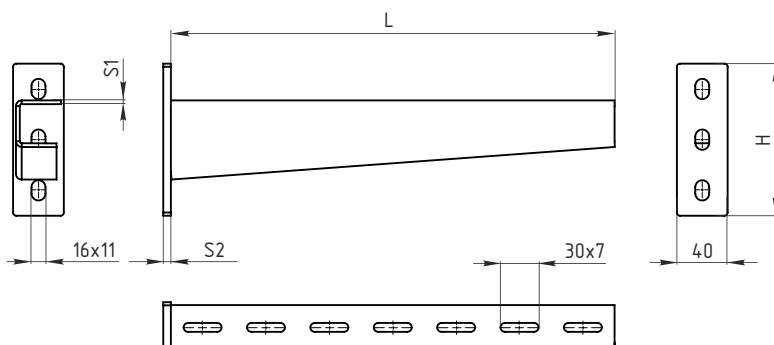
Максимальная ширина лотка, мм	Длина L, мм	Высота H, мм	Толщина металла S1, мм	Толщина металла S2, мм	Масса*, кг	Исполнение 1 Оцинкованная сталь по методу Сендзимира	Исполнение 2 Горячее цинкование	Исполнение 3 Нержавеющая сталь	Исполнение 4 Оцинкованная сталь по методу Сендзимира / Полимерно-порошковое покрытие
100	135	250	2	2,5	0,64	BSM.45.1020	BSM.45.1020.HDZ	BSM.45.1020.INOX	BSM.45.1020.ZNRAL7032
150	180				0,75	BSM.45.1520	BSM.45.1520.HDZ	BSM.45.1520.INOX	BSM.45.1520.ZNRAL7032
200	230				0,86	BSM.45.2020	BSM.45.2020.HDZ	BSM.45.2020.INOX	BSM.45.2020.ZNRAL7032
300	330				1,04	BSM.45.3020	BSM.45.3020.HDZ	BSM.45.3020.INOX	BSM.45.3020.ZNRAL7032
400	440				1,47	BSM.45.4020	BSM.45.4020.HDZ	BSM.45.4020.INOX	BSM.45.4020.ZNRAL7032
500	540				1,66	BSM.45.5020	BSM.45.5020.HDZ	BSM.45.5020.INOX	BSM.45.5020.ZNRAL7032
600	640				1,91	BSM.45.6020	BSM.45.6020.HDZ	BSM.45.6020.INOX	BSM.45.6020.ZNRAL7032



* Масса указана для изделий в исполнениях 1 и 3 (Оцинкованная сталь по методу Сендзимира, нержавеющая сталь).

Консоли

Консоль одиночная BSH50



Назначение:

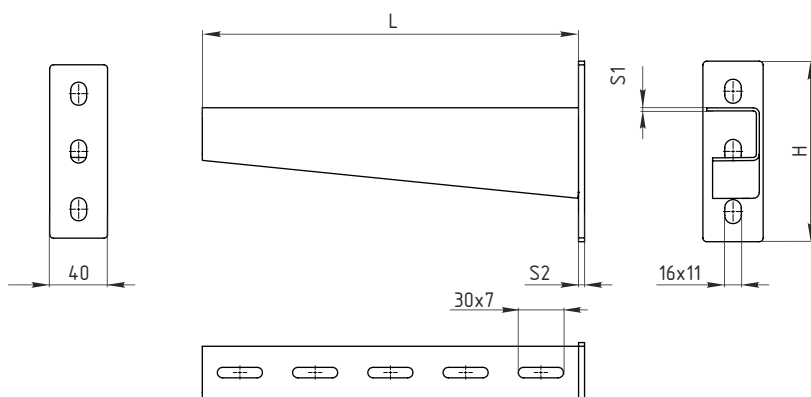
Монтаж трассы кабельных лотков с высокой нагрузкой.
Крепление в одиночный и двойной подвес.
Крепление в STRUT профили.
Крепление на стену.

Технические характеристики:

Толщина металла 3 мм.
Толщина основания при длине L 200-300 мм = 6 мм.
Толщина основания при длине L 400-700 мм = 8 мм.
Толщина основания при длине L 800-900 мм = 10 мм.

Длина L, мм	Высота основания H, мм	Толщина металла S1, мм	Толщина металла S2, мм	Количество отверстий	Масса*, кг	Исполнение 1 Оцинкованная сталь по методу Сендзимира	Исполнение 2 Горячее цинкование	Исполнение 3 Нержавеющая сталь	Исполнение 4 Оцинкованная сталь по методу Сендзимира / Полимерно-порошковое покрытие
250	120	3	6	3	0,78	BSH.50.2030	BSH.50.2030.HDZ	BSH.50.2030.INOX	BSH.50.2030.ZNRAL7032
350	120			3	1,01	BSH.50.3030	BSH.50.3030.HDZ	BSH.50.3030.INOX	BSH.50.3030.ZNRAL7032
450	160			4	1,72	BSH.50.4030	BSH.50.4030.HDZ	BSH.50.4030.INOX	BSH.50.4030.ZNRAL7032
550	160		8	4	2,02	BSH.50.5030	BSH.50.5030.HDZ	BSH.50.5030.INOX	BSH.50.5030.ZNRAL7032
650	160			4	2,32	BSH.50.6030	BSH.50.6030.HDZ	BSH.50.6030.INOX	BSH.50.6030.ZNRAL7032
750	160			4	2,63	BSH.50.7030	BSH.50.7030.HDZ	BSH.50.7030.INOX	BSH.50.7030.ZNRAL7032
850	160		10	4	3,02	BSH.50.8030	BSH.50.8030.HDZ	-	BSH.50.8030.ZNRAL7032
950	160			4	3,32	BSH.50.9030	BSH.50.9030.HDZ	-	BSH.50.9030.ZNRAL7032

Консоль настенная BSM50



Назначение:

Монтаж трассы кабельных лотков с высокой нагрузкой.
Крепление в одиночный и двойной подвес.
Крепление в STRUT профили.
Крепление на стену.

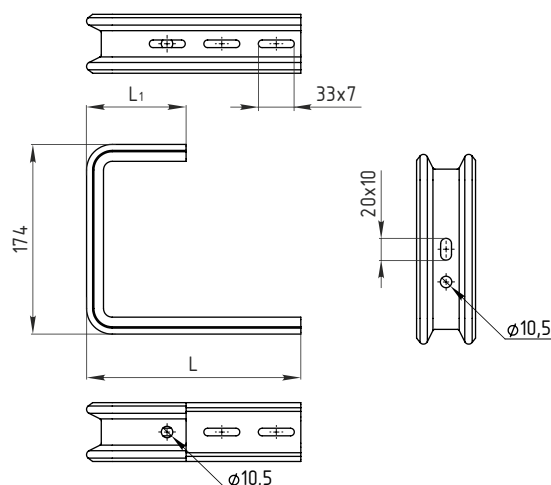
Технические характеристики:

Толщина металла при длине L 200-300 мм = 2 мм.
Толщина металла при длине L 400-600 мм = 2,5 мм.
Толщина основания при длине L 200-300 мм = 4 мм.
Толщина основания при длине L 400-600 мм = 6 мм.

Длина L, мм	Высота основания H, мм	Толщина металла S1, мм	Толщина металла S2, мм	Количество отверстий	Масса*, кг	Исполнение 1 Оцинкованная сталь по методу Сендзимира	Исполнение 2 Горячее цинкование	Исполнение 3 Нержавеющая сталь	Исполнение 4 Оцинкованная сталь по методу Сендзимира / Полимерно-порошковое покрытие
250	120	2	4	3	0,57	BSM.50.2020	BSM.50.2020.HDZ	BSM.50.2020.INOX	BSM.50.2020.ZNRAL7032
350	120			3	0,74	BSM.50.3020	BSM.50.3020.HDZ	BSM.50.3020.INOX	BSM.50.3020.ZNRAL7032
450	160	2,5	6	4	1,51	BSM.50.4025	BSM.50.4025.HDZ	BSM.50.4025.INOX	BSM.50.4025.ZNRAL7032
550	160			4	1,77	BSM.50.5025	BSM.50.5025.HDZ	BSM.50.5025.INOX	BSM.50.5025.ZNRAL7032
650	160			4	2,04	BSM.50.6025	BSM.50.6025.HDZ	BSM.50.6025.INOX	BSM.50.6025.ZNRAL7032



Консоль потолочная BSM30



Назначение:

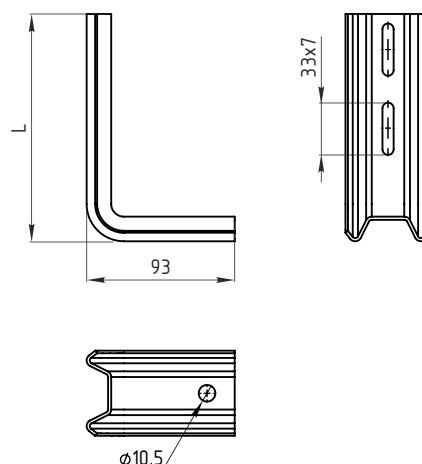
Монтаж трассы лотков с малой нагрузкой.
Подвес на шпильке.
Крепление к потолку.
Крепление к стене.

Технические характеристики:

Толщина металла 2 мм.

Длина L, мм	Длина основания L1, мм	Толщина металла, мм	Масса*, кг	Исполнение 1 Оцинкованная сталь по методу Сендзимира	Исполнение 2 Горячее цинкование	Исполнение 3 Нержавеющая сталь	Исполнение 4 Оцинкованная сталь по методу Сендзимира / Полимерно-порошковое покрытие
140	95	2	0,37	BSM30.1020	BSM30.1020.HDZ	BSM30.1020.INOX	BSM30.1020.ZNRAL7032
190	95		0,43	BSM30.1520	BSM30.1520.HDZ	BSM30.1520.INOX	BSM30.1520.ZNRAL7032
240	142		0,52	BSM30.2020	BSM30.2020.HDZ	BSM30.2020.INOX	BSM30.2020.ZNRAL7032
340	142		0,64	BSM30.3020	BSM30.3020.HDZ	BSM30.3020.INOX	BSM30.3020.ZNRAL7032
440	142		0,76	BSM30.4020	BSM30.4020.HDZ	BSM30.4020.INOX	BSM30.4020.ZNRAL7032
540	142		0,95	BSM30.5020	BSM30.5020.HDZ	BSM30.5020.INOX	BSM30.5020.ZNRAL7032

Консоль настенная BSWM30



Назначение:

Монтаж трассы лотков с малой нагрузкой.
Крепление к стене.

Технические характеристики:

Толщина металла 2 мм.

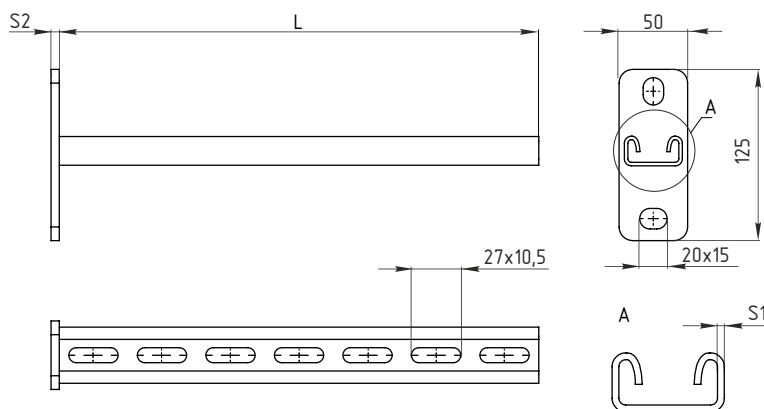
Длина L, мм	Толщина металла, мм	Масса*, кг	Исполнение 1 Оцинкованная сталь по методу Сендзимира	Исполнение 2 Горячее цинкование	Исполнение 3 Нержавеющая сталь	Исполнение 4 Оцинкованная сталь по методу Сендзимира / Полимерно-порошковое покрытие
140	2	0,25	BSWM30.1020	BSWM30.1020.HDZ	BSWM30.1020.INOX	BSWM30.1020.ZNRAL7032
190		0,31	BSWM30.1520	BSWM30.1520.HDZ	BSWM30.1520.INOX	BSWM30.1520.ZNRAL7032
240		0,43	BSWM30.2020	BSWM30.2020.HDZ	BSWM30.2020.INOX	BSWM30.2020.ZNRAL7032
340		0,54	BSWM30.3020	BSWM30.3020.HDZ	BSWM30.3020.INOX	BSWM30.3020.ZNRAL7032
440		0,66	BSWM30.4020	BSWM30.4020.HDZ	BSWM30.4020.INOX	BSWM30.4020.ZNRAL7032



* Масса указана для изделий в исполнениях 1 и 3 (Оцинкованная сталь по методу Сендзимира, нержавеющая сталь).

Консоли

Консоль STRUT одиночная BSH21



Назначение:

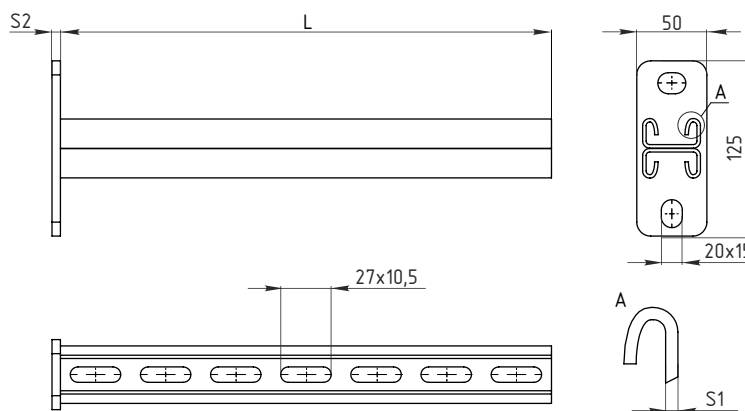
Монтаж трассы лотков, подвесных элементов и конструкций.
Крепление к стене/потолку.
Крепление в STRUT профили.
Крепление к одиночному и двойному подвесу.

Технические характеристики:

Толщина металла 2,5 мм.
Толщина основания при длине L 200-300 мм = 6 мм.
Толщина основания при длине L 400-600 мм = 8 мм.

Длина L, мм	Толщина металла S1, мм	Толщина металла S2, мм	Масса*, кг	Исполнение 1 Оцинкованная сталь по методу Сендзимира	Исполнение 2 Горячее цинкование	Исполнение 3 Нержавеющая сталь	Исполнение 4 Оцинкованная сталь по методу Сендзимира / Полимерно-порошковое покрытие
250	2,5	6	0,74	BSH.21.0225	BSH.21.0225.HDZ	BSH.21.0225.INOX	BSH.21.0225.ZNRAL7032
350		6	1,30	BSH.21.0325	BSH.21.0325.HDZ	BSH.21.0325.INOX	BSH.21.0325.ZNRAL7032
450		8	1,18	BSH.21.0425	BSH.21.0425.HDZ	BSH.21.0425.INOX	BSH.21.0425.ZNRAL7032
550		8	1,36	BSH.21.0525	BSH.21.0525.HDZ	BSH.21.0525.INOX	BSH.21.0525.ZNRAL7032
650		8	1,55	BSH.21.0625	BSH.21.0625.HDZ	BSH.21.0625.INOX	BSH.21.0625.ZNRAL7032

Консоль STRUT двойная BDSH21



Назначение:

Монтаж трассы лотков, подвесных элементов и конструкций.
Крепление к стене/потолку.
Крепление в STRUT профили.
Крепление к одиночному и двойному подвесу.

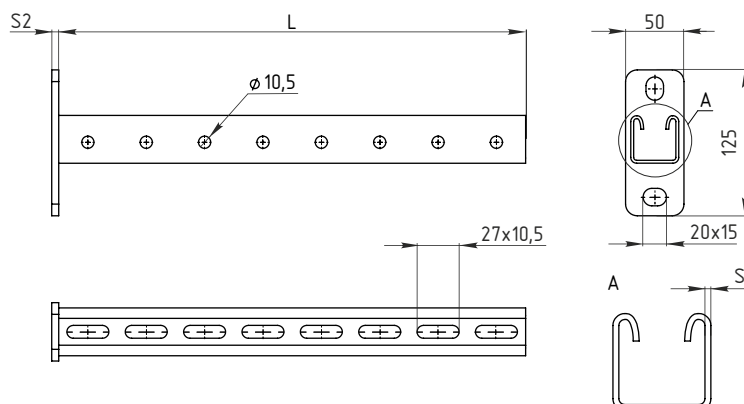
Технические характеристики:

Толщина металла 2,5 мм.
Толщина основания при длине L 200-300 мм = 6 мм.
Толщина основания при длине L 400-600 мм = 8 мм.

Длина L, мм	Толщина металла S1, мм	Толщина металла S2, мм	Масса*, кг	Исполнение 1 Оцинкованная сталь по методу Сендзимира	Исполнение 2 Горячее цинкование	Исполнение 3 Нержавеющая сталь	Исполнение 4 Оцинкованная сталь по методу Сендзимира / Полимерно-порошковое покрытие
250	2,5	6	0,70	BDSH.21.0225	BDSH.21.0225.HDZ	BDSH.21.0225.INOX	BDSH.21.0225.ZNRAL7032
350		6	0,91	BDSH.21.0325	BDSH.21.0325.HDZ	BDSH.21.0325.INOX	BDSH.21.0325.ZNRAL7032
450		8	1,21	BDSH.21.0425	BDSH.21.0425.HDZ	BDSH.21.0425.INOX	BDSH.21.0425.ZNRAL7032
550		8	1,49	BDSH.21.0525	BDSH.21.0525.HDZ	BDSH.21.0525.INOX	BDSH.21.0525.ZNRAL7032
650		8	1,71	BDSH.21.0625	BDSH.21.0625.HDZ	BDSH.21.0625.INOX	BDSH.21.0625.ZNRAL7032



Консоль STRUT одиночная BSH41



Назначение:

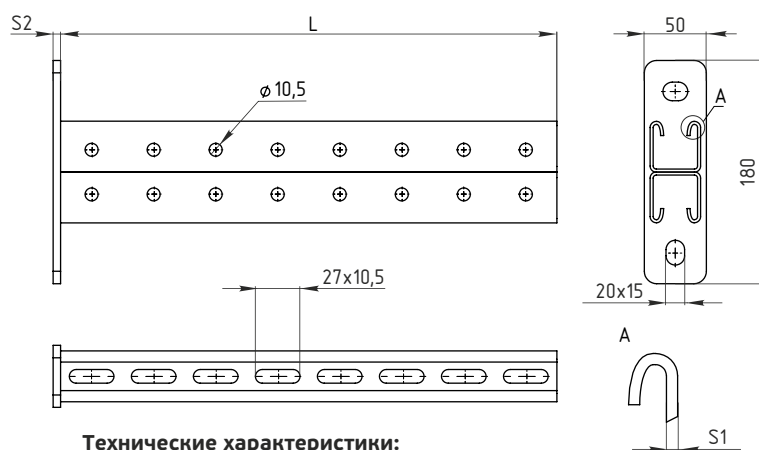
Монтаж трассы лотков, подвесных элементов и конструкций.
Крепление к стене/потолку.
Крепление в STRUT профили.
Крепление к одиночному и двойному подвесу.

Технические характеристики:

Толщина металла 2,5 мм.
Толщина основания при длине L 200-300 мм = 6 мм.
Толщина основания при длине L 400-600 мм = 8 мм.

Длина L, мм	Толщина металла S1, мм	Толщина металла S2, мм	Масса*, кг	Исполнение 1 Оцинкованная сталь по методу Сендзимира	Исполнение 2 Горячее цинкование	Исполнение 3 Нержавеющая сталь	Исполнение 4 Оцинкованная сталь по методу Сендзимира / Полимерно-порошковое покрытие
250	2,5	6	0,92	BSH.41.0225	BSH.41.0225.HDZ	BSH.41.0225.INOX	BSH.41.0225.ZNRAL7032
350		6	1,16	BSH.41.0325	BSH.41.0325.HDZ	BSH.41.0325.INOX	BSH.41.0325.ZNRAL7032
450		8	1,62	BSH.41.0425	BSH.41.0425.HDZ	BSH.41.0425.INOX	BSH.41.0425.ZNRAL7032
550		8	1,72	BSH.41.0525	BSH.41.0525.HDZ	BSH.41.0525.INOX	BSH.41.0525.ZNRAL7032
650		8	2,17	BSH.41.0625	BSH.41.0625.HDZ	BSH.41.0625.INOX	BSH.41.0625.ZNRAL7032

Консоль STRUT двойная BDSH41



Назначение:

Монтаж трассы лотков, подвесных элементов и конструкций.
Крепление к стене/потолку.
Крепление в STRUT профили.
Крепление к одиночному и двойному подвесу.

Технические характеристики:

Толщина металла 2,5 мм.
Толщина основания при длине L 200-300 мм = 6 мм.
Толщина основания при длине L 400-600 мм = 8 мм.

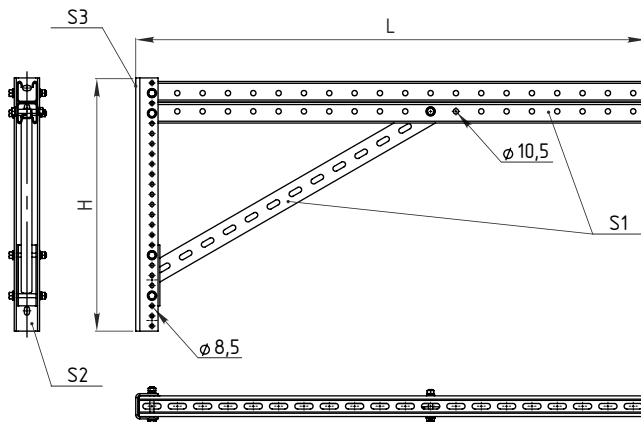
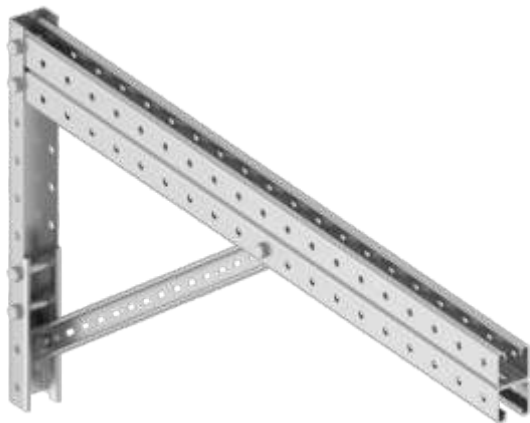
Длина L, мм	Толщина металла S1, мм	Толщина металла S2, мм	Масса*, кг	Исполнение 1 Оцинкованная сталь по методу Сендзимира	Исполнение 2 Горячее цинкование	Исполнение 3 Нержавеющая сталь	Исполнение 4 Оцинкованная сталь по методу Сендзимира / Полимерно-порошковое покрытие
250	2,5	6	0,81	BDSH.41.0225	BDSH.41.0225.HDZ	BDSH.41.0225.INOX	BDSH.41.0225.ZNRAL7032
350		6	1,08	BDSH.41.0325	BDSH.41.0325.HDZ	BDSH.41.0325.INOX	BDSH.41.0325.ZNRAL7032
450		8	1,44	BDSH.41.0425	BDSH.41.0425.HDZ	BDSH.41.0425.INOX	BDSH.41.0425.ZNRAL7032
550		8	1,71	BDSH.41.0525	BDSH.41.0525.HDZ	BDSH.41.0525.INOX	BDSH.41.0525.ZNRAL7032
650		8	1,98	BDSH.41.0625	BDSH.41.0625.HDZ	BDSH.41.0625.INOX	BDSH.41.0625.ZNRAL7032



* Масса указана для изделий в исполнениях 1 и 3 (Оцинкованная сталь по методу Сендзимира, нержавеющая сталь).

Консоли

Консоль для тяжелых нагрузок BPD60



Назначение:

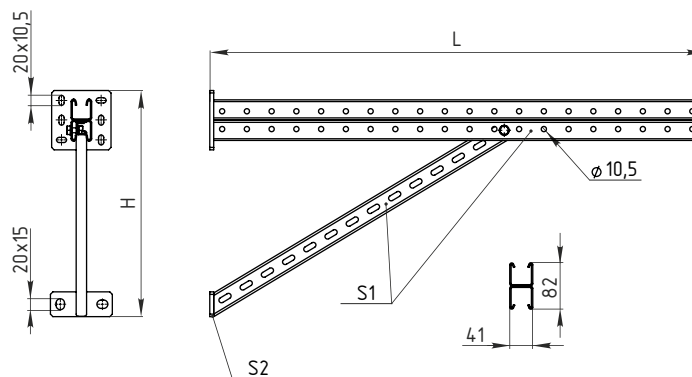
Монтаж трассы кабельных лотков с высокой нагрузкой.
Крепление к I-образному профилю.

Технические характеристики:

Толщина металла: консоль, укосина 2,5 мм;
подпятник 3 мм;
основание 4 мм.

Длина L, мм	Толщина металла S1, мм	Толщина металла S2, мм	Толщина металла S3, мм	Масса, кг	Исполнение 2 Горячее цинкование
808	2,5	3	4	7,62	BPD.60.7025.HDZ
908				8,71	BPD.60.8025.HDZ
1008				9,80	BPD.60.9025.HDZ
1108				10,89	BPD.60.10025.HDZ

Консоль для тяжелых нагрузок BSHS41



Назначение:

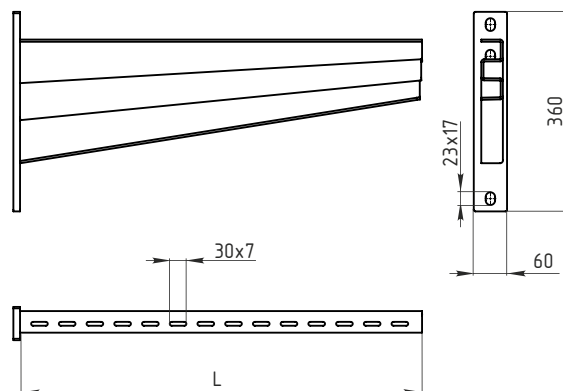
Монтаж трассы кабельных лотков с высокой нагрузкой.
Крепление на стену.

Технические характеристики:

Толщина металла: консоль, укосина 2,5 мм;
основание 6 мм.

Длина L, мм	Толщина металла S1, мм	Толщина металла S2, мм	Масса, кг	Исполнение 2 Горячее цинкование
706	2,5	6	6,00	BSHS.41.7025.HDZ
806			6,04	BSHS.41.8025.HDZ
906			6,80	BSHS.41.9025.HDZ
1006			7,55	BSHS.41.10025.HDZ

Консоль для тяжелых нагрузок BSH80



Назначение:

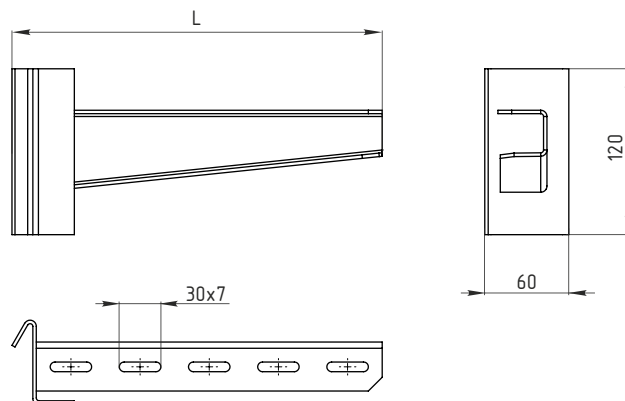
Монтаж трассы кабельных лотков с высокой нагрузкой.
Крепление в одиночный и двойной подвес.
Крепление в STRUT профили.
Крепление на стену.

Технические характеристики:

Толщина металла 4 мм.

Длина L, мм	Толщина металла, мм	Масса, кг	Исполнение 2 Горячее цинкование
700	4	8,50	BSH.80.7040.HDZ
800		9,70	BSH.80.8040.HDZ
900		10,93	BSH.80.9040.HDZ
1000		12,14	BSH.80.10040.HDZ

Консоль для профиля I-образного BSH70



Назначение:

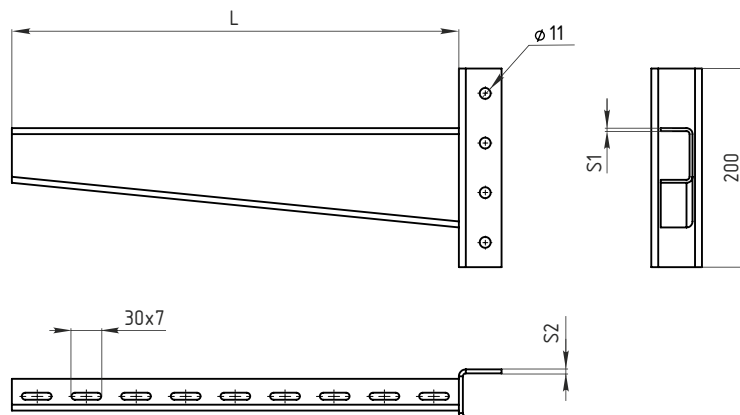
Крепление к I-образному профилю.

Технические характеристики:

Толщина пластины основания консоли 4 мм.
Толщина соединительной пластины 3 мм.

Длина L, мм	Толщина металла S1, мм	Толщина металла S2, мм	Масса, кг	Исполнение 2 Горячее цинкование
200	3	4	1,10	BSH.70.0230.HDZ
300			1,65	BSH.70.0330.HDZ
400			2,70	BSH.70.0430.HDZ
500			2,75	BSH.70.0530.HDZ
600			3,30	BSH.70.0630.HDZ

Консоль быстрой фиксации BSH60



Назначение:

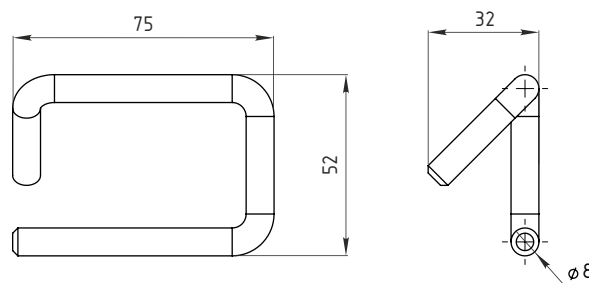
Монтаж трассы кабельных лотков.
Крепление в STRUT профиль совместно с фиксатором (штифтом).
Крепление к I-образному профилю с помощью пластин.

Технические характеристики:

Толщина металла: при длине консоли до 300 мм 2,5 мм;
при длине консоли более 300 мм 3 мм;
основание 4 мм.

Длина L, мм	Толщина металла S1, мм	Толщина металла S2, мм	Масса, кг	Исполнение 2 Горячее цинкование
250	2,5	4	1,15	BSH.60.0225.HDZ
350			1,72	BSH.60.0325.HDZ
450			2,30	BSH.60.0430.HDZ
550	3		2,48	BSH.60.0530.HDZ
650			3,45	BSH.60.0630.HDZ

Фиксатор для консоли BSH60



Назначение:

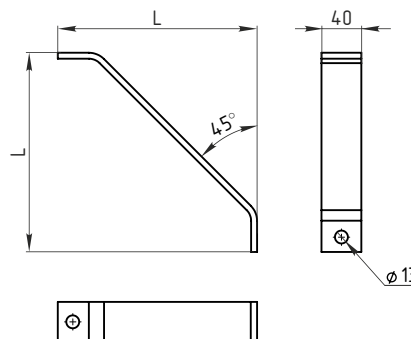
Штифт для консоли быстрой фиксации.

Технические характеристики:

Диаметр 8 мм.

Диаметр, мм	Масса, кг	Исполнение 1 Оцинкованная сталь по методу Сендзимира BSH.60.0080
8	0,1	

Укосина крепежная STRUT



Назначение:

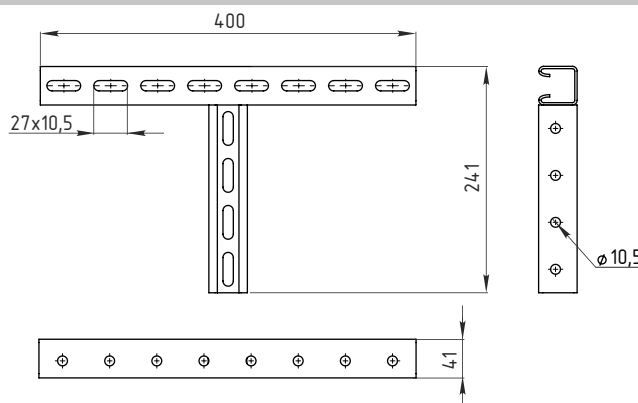
Увеличение несущей способности консолей и подвесов из STRUT профиля.

Технические характеристики:

Толщина металла 5 мм.

Длина L, мм	Толщина металла, мм	Масса, кг	Исполнение 2 Горячее цинкование
200	5	0,60	BFM.20.50.HDZ
300		0,87	BFM.30.50.HDZ
500		1,42	BFM.50.50.HDZ

Крепление Т-образное к вертикальной двутавровой балке



Назначение:

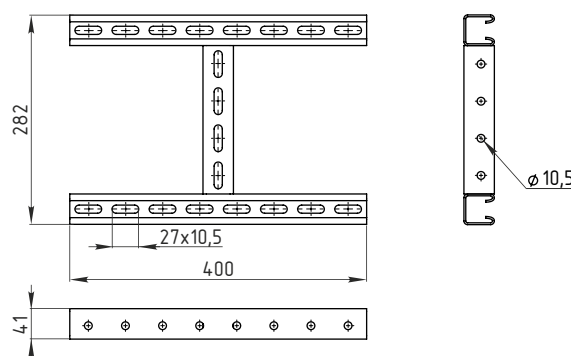
Крепление консолей к вертикальным двутавровым балкам.

Технические характеристики:

Толщина металла 2,5 мм.

Толщина металла, мм	Масса, кг	Исполнение 2 Горячее цинкование
2,5	2,5	BF.T.20.25.HDZ

Крепление Н-образное к вертикальной двутавровой балке



Назначение:

Крепление консолей к вертикальным двутавровым балкам.

Технические характеристики:

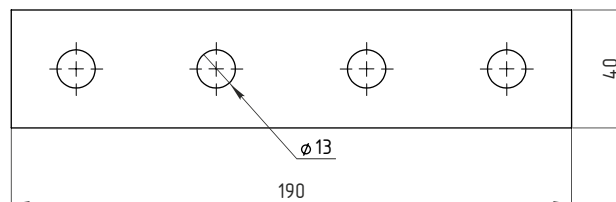
Толщина металла 2,5 мм.

Длина, мм	Толщина металла, мм	Масса, кг	Исполнение 2 Горячее цинкование
200	2,5	2,70	BF.H.20.25.HDZ
400		3,22	BF.H.40.25.HDZ

Соединительные элементы

Соединительная пластина STRUT

L=190



Назначение:

Создание сложных конструкций на основе STRUT профилей.

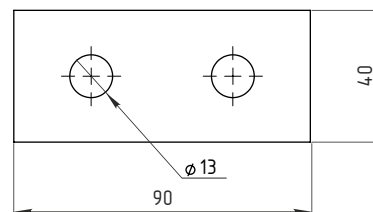
Технические характеристики:

Толщина металла 5 мм.

Тип	Толщина металла, мм	Масса, кг	Исполнение 2 Горячее цинкование
L=190mm	5	0,31	SPC.L.190.50.HDZ

Соединительная пластина STRUT

L=90



Назначение:

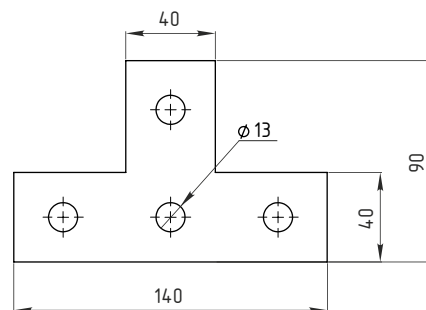
Создание сложных конструкций на основе STRUT профилей.

Технические характеристики:

Толщина металла 5 мм.

Тип	Толщина металла, мм	Масса, кг	Исполнение 2 Горячее цинкование
L=90mm	5	0,14	SPC.L.90.50.HDZ

Соединительная пластина STRUT T-образная



Назначение:

Создание сложных конструкций на основе STRUT профилей.

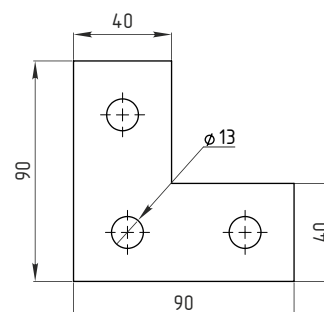
Технические характеристики:

Толщина металла 5 мм.

Тип	Толщина металла, мм	Масса, кг	Исполнение 2 Горячее цинкование
T-обр. 140x90	5	0,31	SPC.T.1409.50.HDZ

Соединительная пластина STRUT L-образная

90x90



Назначение:

Создание сложных конструкций на основе STRUT профилей.

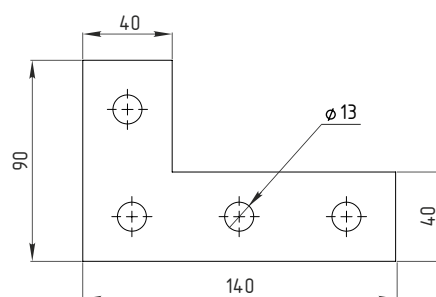
Технические характеристики:

Толщина металла 6 мм.

Тип	Толщина металла, мм	Масса, кг	Исполнение 2 Горячее цинкование
L-обр. 90x90	6	0,28	SPC.L.0909.60.HDZ

Соединительная пластина STRUT L-образная

90x140



Назначение:

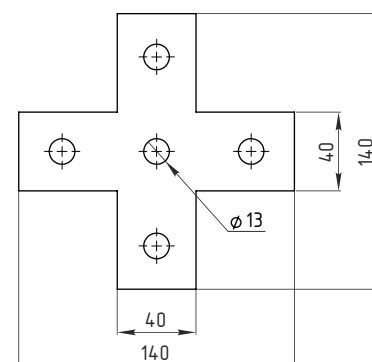
Создание сложных конструкций на основе STRUT профилей.

Технические характеристики:

Толщина металла 6 мм.

Тип	Толщина металла, мм	Масса, кг	Исполнение 2 Горячее цинкование
L-обр. 90x140	6	0,37	SPC.L.0914.60.HDZ

Соединительная пластина STRUT X-образная



Назначение:

Создание сложных конструкций на основе STRUT профилей.

Технические характеристики:

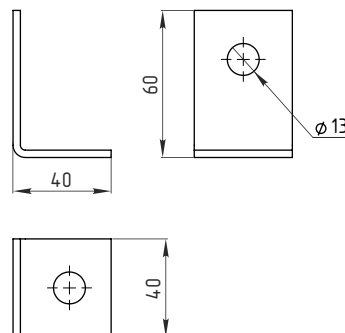
Толщина металла 5 мм.

Тип	Толщина металла, мм	Масса, кг	Исполнение 2 Горячее цинкование
X-обр. 140x140	5	0,39	SPC.X.1414.50.HDZ

Соединительные элементы

Уголок крепежный STRUT одиночный

40x60



Назначение:

Создание сложных конструкций на основе STRUT профилей.

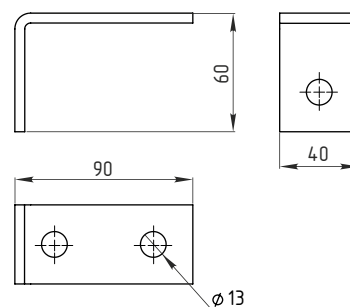
Технические характеристики:

Толщина металла 5 мм.

Тип	Толщина металла, мм	Масса, кг	Исполнение 2 Горячее цинкование
60x40	5	0,16	CM.S.0406.50.HDZ

Уголок крепежный STRUT одиночный

60x90



Назначение:

Создание сложных конструкций на основе STRUT профилей.

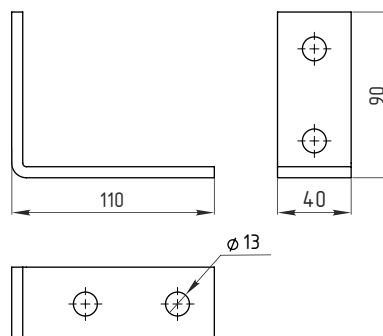
Технические характеристики:

Толщина металла 5 мм.

Тип	Толщина металла, мм	Масса, кг	Исполнение 2 Горячее цинкование
60x90	5	0,25	CM.S.0609.50.HDZ

Уголок крепежный STRUT двойной

110x90



Назначение:

Создание сложных конструкций на основе STRUT профилей.

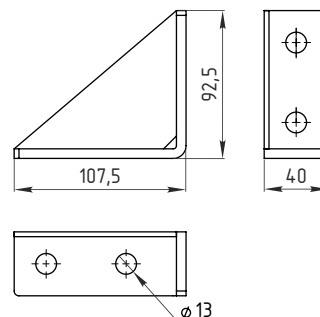
Технические характеристики:

Толщина металла 6 мм.

Тип	Толщина металла, мм	Масса, кг	Исполнение 2 Горячее цинкование
110x90	6	0,33	CM.D.1109.50.HDZ

Уголок крепежный STRUT двойной усиленный

110x90



Назначение:

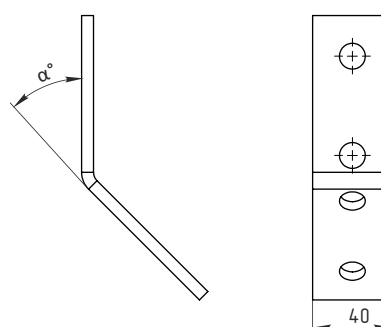
Создание сложных конструкций на основе STRUT профилей.

Технические характеристики:

Толщина металла 6 мм.

Тип	Толщина металла, мм	Масса, кг	Исполнение 2 Горячее цинкование
110x90	6	0,42	CM.DR.1109.50.HDZ

Уголок крепежный STRUT двойной



Назначение:

Создание сложных конструкций на основе STRUT профилей.

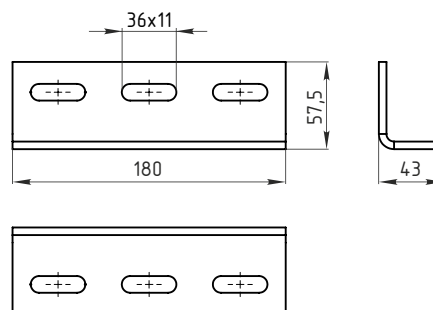
Технические характеристики:

Толщина металла 6 мм.

Тип	Толщина металла, мм	Масса, кг	Исполнение 2 Горячее цинкование
$\alpha=30^\circ$	6	0,33	CM.DR.08.30.60.HDZ
$\alpha=45^\circ$			CM.DR.08.45.60.HDZ
$\alpha=60^\circ$			CM.DR.08.60.60.HDZ

Уголок крепежный STRUT

L=180



Назначение:

Создание сложных конструкций на основе STRUT профилей.

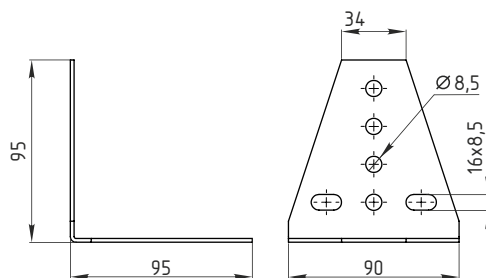
Технические характеристики:

Толщина металла 5 мм.

Тип	Толщина металла, мм	Масса, кг	Исполнение 2 Горячее цинкование
58x43 L = 180 мм	5	0,46	CM.S.0604.50.HDZ

Соединительные элементы

Уголок монтажный FRU



Назначение:

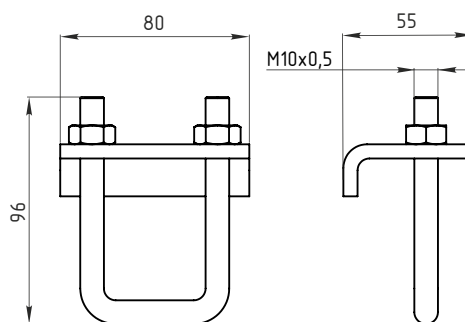
Предназначен для крепления профилей к потолку, к полу.

Технические характеристики:

Толщина металла 2 мм.

Толщина металла, мм	Масса*, кг	Исполнение 1 Оцинкованная сталь по методу Сендзимира	Исполнение 2 Горячее цинкование	Исполнение 3 Нержавеющая сталь	Исполнение 4 Оцинкованная сталь по методу Сендзимира / Полимерно-порошковое покрытие
2	0,2	FRU.0920	FRU.0920.HDZ	FRU.0920.INOX	FRU.0920.ZNRAL7032

Крепеж STRUT к металлическим балкам



Назначение:

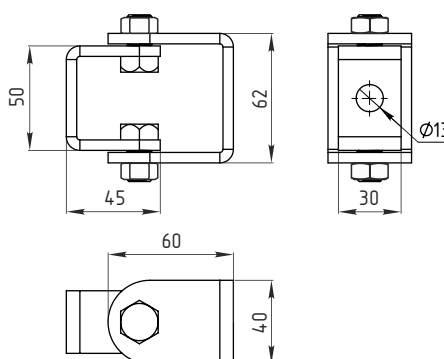
Фиксация STRUT-профиля к двутавровой балке без сверильных и сварочных работ.

Технические характеристики:

Толщина металла 6 мм.

Толщина металла, мм	Масса, кг	Исполнение 2 Горячее цинкование
6	0,4	MBF01.60.HDZ

Шарнир универсальный



Назначение:

Установка кабельных держателей.

Организация распорки при помощи шпильки.

Технические характеристики:

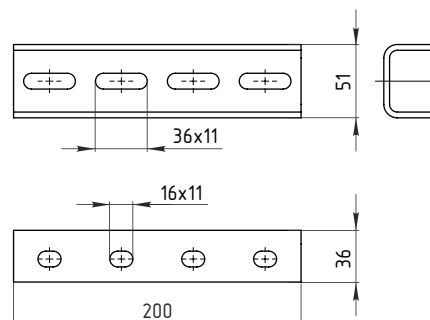
Толщина металла 5 мм.

Толщина металла, мм	Масса**, кг	Исполнение 2 Горячее цинкование	Исполнение 5 Полимерно-порошковое покрытие
5	0,43	CUH.08.50.HDZ	CUH.08.50.RAL7032



* Масса указана для изделий в исполнениях 1 и 3 (Оцинкованная сталь по методу Сендзимира, нержавеющая сталь).
 ** Масса указана для изделия в исполнении 6 (Гальваническое цинкование).

Соединитель внутренний для профиля П-образного PH40/PNH40



Назначение:

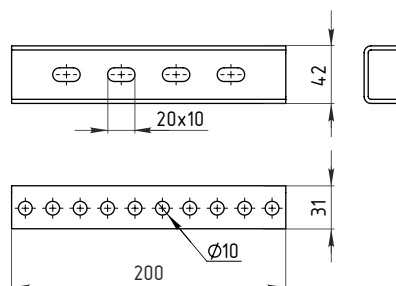
Соединение П-образных профилей PH40/PNH40 между собой.

Технические характеристики:

Толщина металла 4 мм.

Толщина металла, мм	Масса*, кг	Исполнение 2 Горячее цинкование	Исполнение 5 Полимерно-порошковое покрытие
4	0,6	CPHI.4040.HDZ	CPHI.4040.RAL7032

Соединитель внутренний для профиля П-образного PM29/PN29



Назначение:

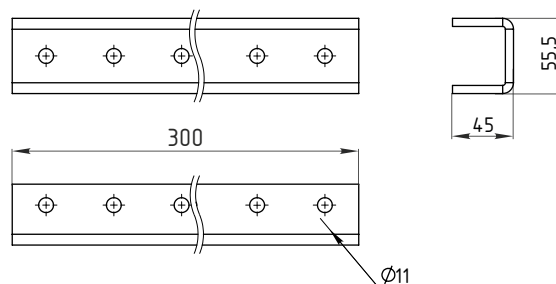
Соединение П-образных профилей PM29/PN29 между собой.

Технические характеристики:

Толщина металла 3 мм.

Толщина металла, мм	Масса**, кг	Исполнение 1 Оцинкованная сталь по методу Сендзимира	Исполнение 2 Горячее цинкование	Исполнение 3 Нержавеющая сталь	Исполнение 5 Полимерно-порошковое покрытие
3	0,36	CPHI.2940	CPHI.2940.HDZ	CPHI.2940.INOX	CPHI.2940.RAL7032

Соединитель внешний STRUT PL41/PN41



Назначение:

Соединение профилей STRUT PL41/PN41 между собой.

Технические характеристики:

Толщина металла 6 мм.

Толщина металла, мм	Масса*, кг	Исполнение 2 Горячее цинкование	Исполнение 5 Полимерно-порошковое покрытие
6	1,75	CPHE.4160.HDZ	CPHE.4160.RAL7032

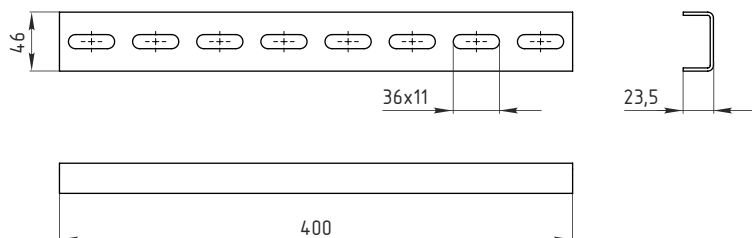


* Масса указана для изделий в исполнении 2 (Горячее цинкование).

** Масса указана для изделий в исполнениях 1 и 3 (Оцинкованная сталь по методу Сендзимира, нержавеющая сталь).

Соединительные элементы

Соединитель внешний STRUT PL21/PH21



Назначение:

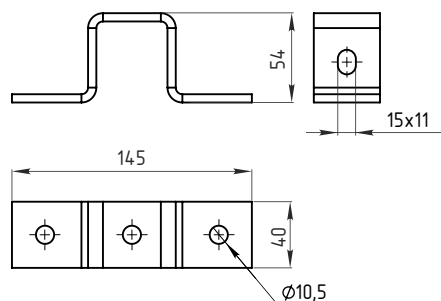
Соединение профилей STRUT PL21/PH21 между собой.

Технические характеристики:

Толщина металла 2,5 мм.

Толщина металла, мм	Масса*, кг	Исполнение 1 Оцинкованная сталь по методу Сендзимира	Исполнение 3 Нержавеющая сталь	Исполнение 4 Оцинкованная сталь по методу Сендзимира / Полимерно-порошковое покрытие
2,5	0,61	CPHE.2125	CPHE.2125.INOX	CPHE.2125.ZNRAL7032

Крепление STRUT к стене



Назначение:

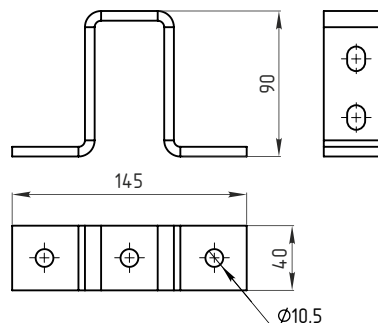
Крепление STRUT профилей к несущим конструкциям с применением сварочных работ.

Технические характеристики:

Толщина металла 6 мм.

Толщина металла, мм	Масса**, кг	Исполнение 2 Горячее цинкование	Исполнение 5 Полимерно-порошковое покрытие
6	0,49	SHI.4111.60	SHI.4111.60.RAL7032

Крепление STRUT к стене для двойного С-образного профиля



Назначение:

Крепление профиля PDH-41 к несущим конструкциям с применением сварочных работ.

Технические характеристики:

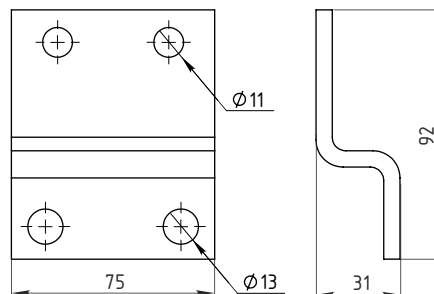
Толщина металла 6 мм.

Толщина металла, мм	Масса**, кг	Исполнение 2 Горячее цинкование	Исполнение 5 Полимерно-порошковое покрытие
6	0,6	SHDI.4111.60	SHDI.4111.60.RAL7032



* Масса указана для изделий в исполнениях 1 и 3 (Оцинкованная сталь по методу Сендзимира, нержавеющая сталь).
** Масса указана для изделий в исполнении 2 (Горячее цинкование).

Пластина для крепления консолей к I-образному профилю



Назначение:

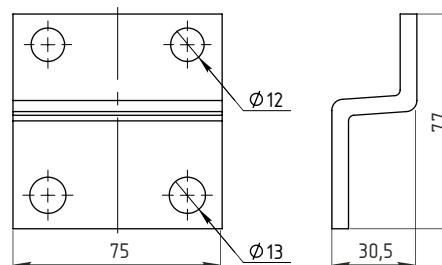
Установка консоли для тяжелых нагрузок BPD60.

Технические характеристики:

Толщина металла 6 мм.

Толщина металла, мм	Масса, кг	Исполнение 2 Горячее цинкование
6	0,4	SHI.4121.60.HDZ

Пластина для крепления консолей BSH60 к I-образному профилю



Назначение:

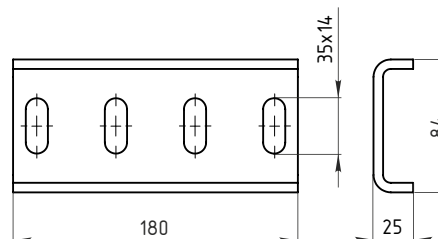
Установка консоли быстрой фиксации в I-образный профиль.

Технические характеристики:

Толщина металла 6 мм.

Толщина металла, мм	Масса, кг	Исполнение 2 Горячее цинкование
6	0,32	SHI.6000.60.HDZ

Пластина для соединения I-образных профилей



Назначение:

Соединение I-образных профилей встык.

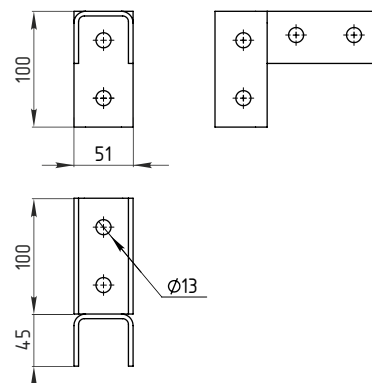
Технические характеристики:

Толщина металла 6 мм.

Толщина металла, мм	Масса, кг	Исполнение 2 Горячее цинкование
6	0,95	SHI.5033.60.HDZ

Соединительные элементы

Соединитель STRUT под углом 90°



Назначение:

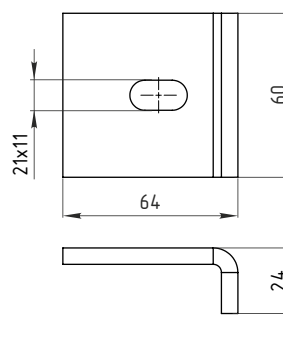
Соединение профилей STRUT под углом 90°.

Технические характеристики:

Толщина металла 4 мм.

Толщина металла, мм	Масса, кг	Исполнение 2 Горячее цинкование
4	0,9	CSA.4125.HDZ

Пластина для крепления к металлическим балкам



Назначение:

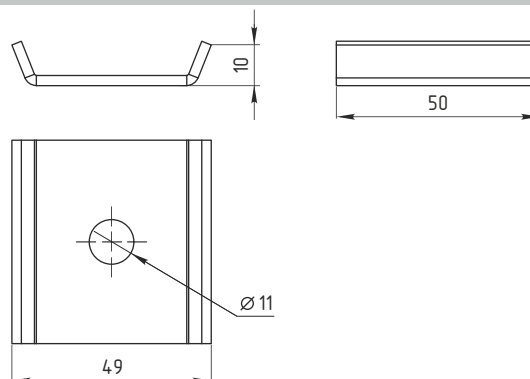
Крепление профилей к двутавровой балке.

Технические характеристики:

Толщина металла 6 мм.

Толщина металла, мм	Масса, кг	Исполнение 2 Горячее цинкование
6	0,2	SF.78.10.HDZ

Пластина опорная STRUT



Назначение:

Монтаж конструкций и опорных узлов любой сложности. Монтаж инженерных систем при помощи шпильки на элементах STRUT-системы: профилях, консолях, подвесах*.

Технические характеристики:

Толщина металла 2 мм.

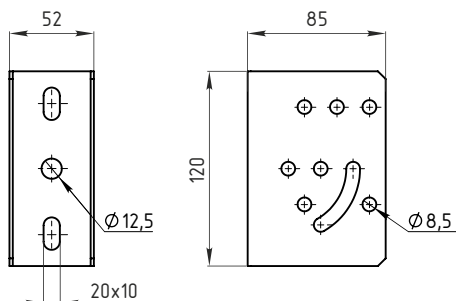
Толщина металла, мм	Масса**, кг	Исполнение 1 Оцинкованная сталь по методу Сендзимира	Исполнение 2 Горячее цинкование
2	0,01	MT.4125	MT.4125.HDZ



* Крепежные элементы поставляются отдельно.

** Масса указана для изделий в исполнении 1 (Оцинкованная сталь по методу Сендзимира).

Потолочный кронштейн SV2901



Назначение:

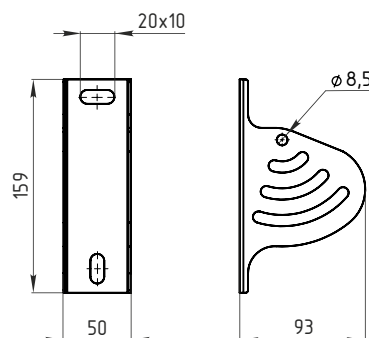
Организация подвеса кабельной трассы.
Монтаж П-образных профилей PL29/PM29/PN29.
Крепление к наклонной и прямой поверхности.

Технические характеристики:

Толщина металла 2 мм.

Толщина металла, мм	Масса*, кг	Исполнение 1 Оцинкованная сталь по методу Сендзимира	Исполнение 2 Горячее цинкование	Исполнение 3 Нержавеющая сталь	Исполнение 4 Оцинкованная сталь по методу Сендзимира / Полимерно-порошковое покрытие
2	0,47	SV2901.20	SV2901.20.HDZ	SV2901.20.INOX	SV2901.20.ZNRAL7032

Потолочный кронштейн SV2902



Назначение:

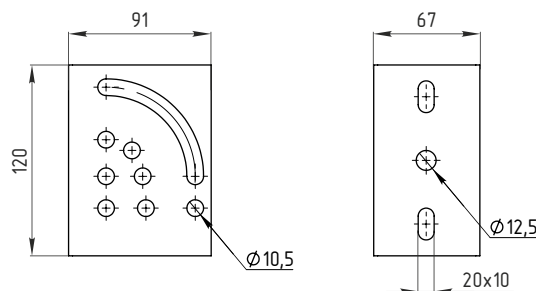
Организация подвеса кабельной трассы.
Монтаж П-образных профилей PL29/PM29/PN29.
Крепление к наклонной и прямой поверхности.

Технические характеристики:

Толщина металла 2 мм.

Толщина металла, мм	Масса*, кг	Исполнение 1 Оцинкованная сталь по методу Сендзимира	Исполнение 2 Горячее цинкование	Исполнение 3 Нержавеющая сталь	Исполнение 4 Оцинкованная сталь по методу Сендзимира / Полимерно-порошковое покрытие
2	0,7	SV2902.20	SV2902.20.HDZ	SV2902.20.INOX	SV2902.20.ZNRAL7032

Потолочный кронштейн SV4001



Назначение:

Организация подвеса кабельной трассы.
Монтаж П-образного профиля PN40.
Крепление к наклонной и прямой поверхности.

Технические характеристики:

Толщина металла 2,5 мм.

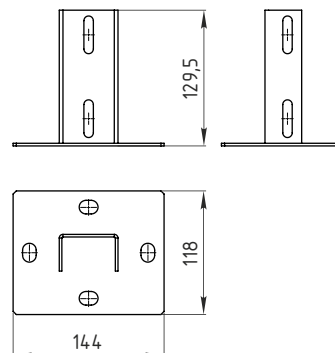
Толщина металла, мм	Масса*, кг	Исполнение 1 Оцинкованная сталь по методу Сендзимира	Исполнение 2 Горячее цинкование	Исполнение 3 Нержавеющая сталь	Исполнение 4 Оцинкованная сталь по методу Сендзимира / Полимерно-порошковое покрытие
2,5	0,51	SV4001.25	SV4001.25.HDZ	SV4001.25.INOX	SV4001.25.ZNRAL7032



* Масса указана для изделий в исполнениях 1 и 3 (Оцинкованная сталь по методу Сендзимира, нержавеющая сталь).

Крепления

Крепление к потолку SHI2901



Назначение:

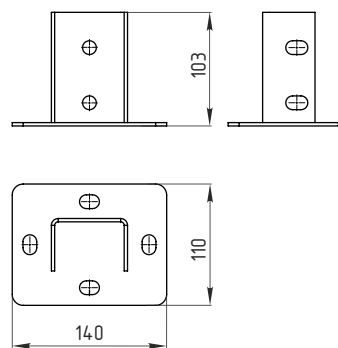
Организация подвеса кабельной трассы.
Монтаж П-образных профилей PL29/PM29/PN29.
Применение в качестве напольной опоры.
Крепление к прямой поверхности.

Технические характеристики:

Толщина металла 2,5 мм.

Толщина металла, мм	Масса*, кг	Исполнение 1 Оцинкованная сталь по методу Сендзимира	Исполнение 2 Горячее цинкование	Исполнение 3 Нержавеющая сталь	Исполнение 4 Оцинкованная сталь по методу Сендзимира / Полимерно-порошковое покрытие
2,5	0,59	SHI.2901.25	SHI.2901.25.HDZ	SHI.2901.25.INOX	SHI.2901.25.ZNRAL7032

Крепление к потолку SHI4001



Назначение:

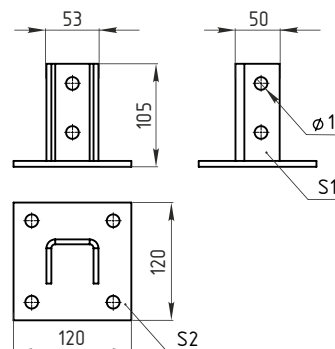
Организация подвеса кабельной трассы.
Монтаж П-образного профиля РН40.
Применение в качестве напольной опоры.
Крепление к прямой поверхности.

Технические характеристики:

Толщина металла 3 мм.

Толщина металла, мм	Масса*, кг	Исполнение 1 Оцинкованная сталь по методу Сендзимира	Исполнение 2 Горячее цинкование	Исполнение 3 Нержавеющая сталь	Исполнение 4 Оцинкованная сталь по методу Сендзимира / Полимерно-порошковое покрытие
3	0,68	SHI.4001.30	SHI.4001.30.HDZ	SHI.4001.30.INOX	SHI.4001.30.ZNRAL7032

Крепление к потолку SHI4101



Назначение:

Организация подвеса кабельной трассы.
Монтаж STRUT профилей.
Применение в качестве напольной опоры.
Крепление к прямой поверхности.

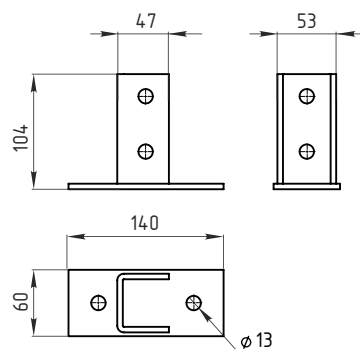
Технические характеристики:

Толщина металла 5 мм, толщина основания 6 мм.

Толщина металла S1, мм	Толщина металла S2, мм	Масса**, кг	Исполнение 2 Горячее цинкование	Исполнение 5 Полимерно-порошковое покрытие
5	6	1,3	SHI.4101.50.HDZ	SHI.4101.50.RAL7032



Крепление к потолку SHI4102



Назначение:

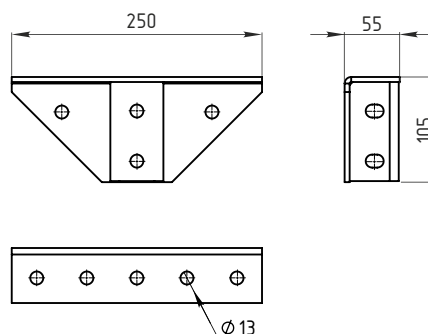
Организация подвеса кабельной трассы.
Монтаж STRUT профилей.
Применение в качестве напольной опоры.
Крепление к прямой поверхности.

Технические характеристики:

Толщина металла 5 мм.

Толщина металла, мм	Масса*, кг	Исполнение 2 Горячее цинкование	Исполнение 5 Полимерно-порошковое покрытие
5	0,9	SHI.4102.50.HDZ	SHI.4102.50.RAL7032

Крепление к потолку SHI4103



Назначение:

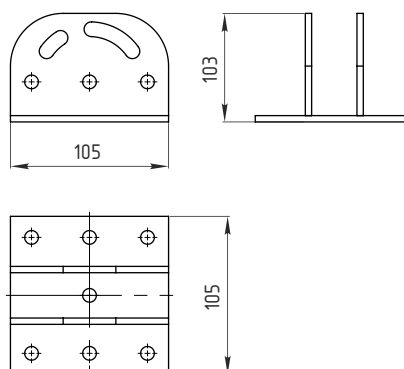
Организация подвеса кабельной трассы.
Монтаж STRUT профилей.
Применение в качестве напольной опоры.
Крепление к прямой поверхности.

Технические характеристики:

Толщина металла 5 мм.

Толщина металла, мм	Масса*, кг	Исполнение 2 Горячее цинкование	Исполнение 5 Полимерно-порошковое покрытие
5	1,9	SHI.4103.50.HDZ	SHI.4103.50.RAL7032

Крепление к потолку шарнирное с площадкой SHI4104



Назначение:

Организация подвеса кабельной трассы.
Монтаж STRUT профилей под углом.
Применение в качестве напольной опоры.
Крепление к прямой поверхности.

Технические характеристики:

Толщина металла 4 мм.

Толщина металла, мм	Масса, кг	Исполнение 2 Горячее цинкование
4	1,82	SHI.4104.40.HDZ



* Масса указана для изделий в исполнении 2 (Горячее цинкование).

Крепления

Крепление к профилю шарнирное SHI4105

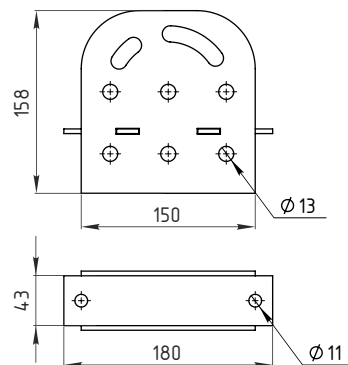


Назначение:

Организация подвеса кабельной трассы.
Монтаж легких консолей.
Соединение профилей PL41, PH41 под углом.

Технические характеристики:

Толщина металла 4 мм.



Толщина металла, мм	Масса, кг	Исполнение 2 Горячее цинкование
4	1,8	SHI.4105.40.HDZ

Крепление к потолку для I-образного профиля

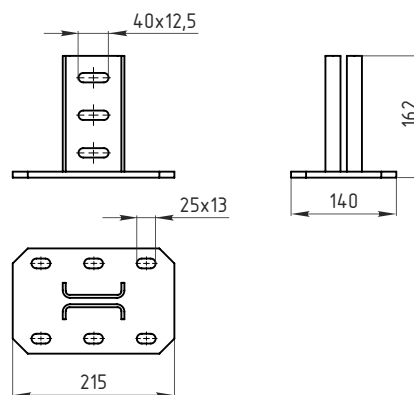


Назначение:

Организация подвеса кабельной трассы.
Монтаж I-образного профиля.
Применение в качестве напольной опоры.

Технические характеристики:

Толщина основания 8 мм.



Толщина основания, мм	Масса, кг	Исполнение 2 Горячее цинкование
8	3,3	SHI.5101.80.HDZ

Крепление к потолку шарнирное для I-образного профиля

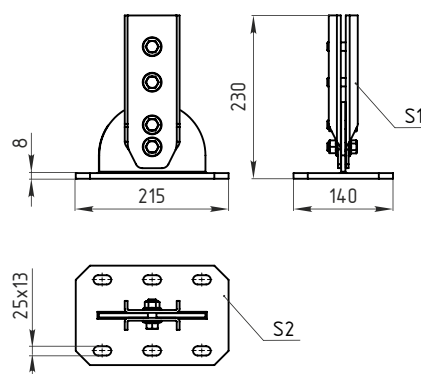


Назначение:

Организация подвеса кабельной трассы под углом.
Монтаж I-образного профиля.

Технические характеристики:

Толщина швеллера 6 мм.
Толщина основания 8 мм.



Толщина S1, мм	Толщина S2, мм	Масса, кг	Исполнение 2 Горячее цинкование
6	8	3,8	SHI.5102.80.HDZ

Крепление к потолку двойное SHDI4001

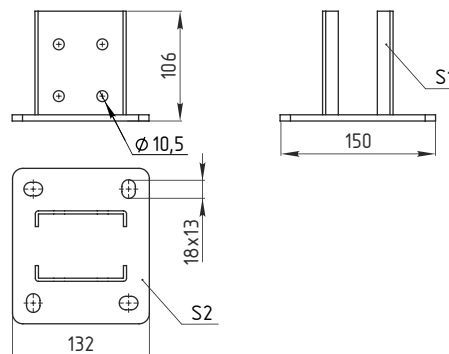


Назначение:

Организация подвеса кабельной трассы.
Монтаж профилей РН40/PDНН40.
Применение в качестве напольной опоры.
Крепление к прямой поверхности.

Технические характеристики:

Толщина металла 3 мм, толщина основания 6 мм.



Толщина металла S1, мм	Толщина металла S2, мм	Масса*, кг	Исполнение 2 Горячее цинкование	Исполнение 5 Полимерно-порошковое покрытие
3	6	1,76	SHDI.4001.60.HDZ	SHDI.4001.60.RAL7032

Крепление к потолку двойное SHDI4101

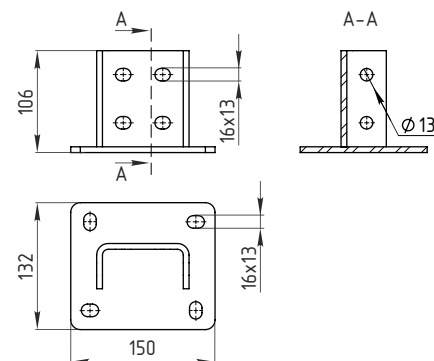


Назначение:

Организация подвеса кабельной трассы.
Монтаж двойного STRUT профиля.
Применение в качестве напольной опоры.
Крепление к прямой поверхности.

Технические характеристики:

Толщина металла 6 мм.



Толщина металла, мм	Масса*, кг	Исполнение 2 Горячее цинкование	Исполнение 5 Полимерно-порошковое покрытие
6	1,87	SHDI.4101.60.HDZ	SHDI.4101.60.RAL7032

Крепление к потолку двойное SHDI4102

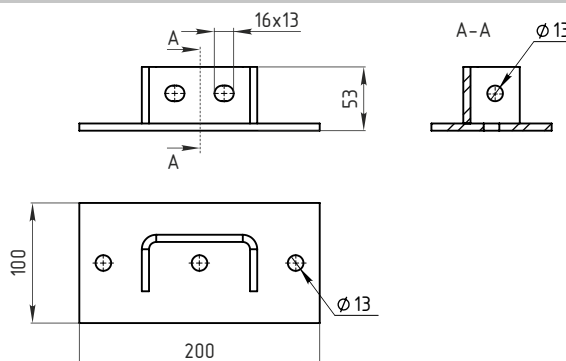


Назначение:

Организация подвеса кабельной трассы.
Монтаж двойного STRUT профиля.
Применение в качестве напольной опоры.
Крепление к прямой поверхности.

Технические характеристики:

Толщина металла 6 мм.

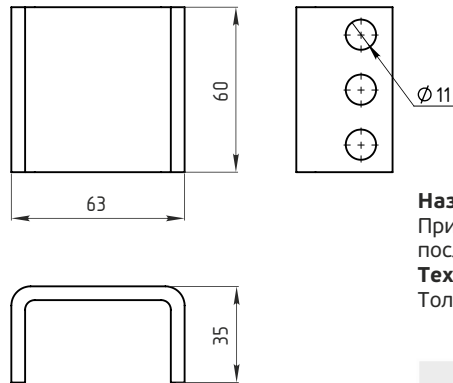


Толщина металла, мм	Масса*, кг	Исполнение 2 Горячее цинкование	Исполнение 5 Полимерно-порошковое покрытие
6	1,41	SHDI.4102.60.HDZ	SHDI.4102.60.RAL7032



* Масса указана для изделий в исполнении 2 (Горячее цинкование).

Крепление приварное SW2901



Назначение:

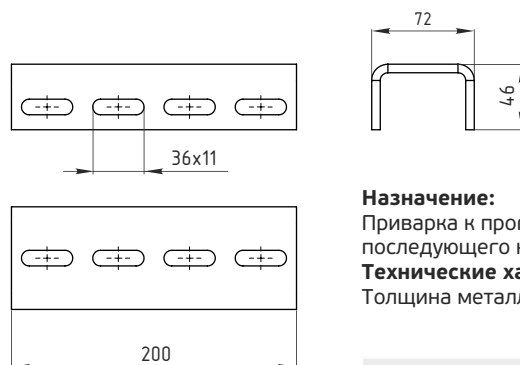
Приварка к прогонам и прочим несущим конструкциям для последующего крепления П-образных профилей.

Технические характеристики:

Толщина металла 5 мм.

Толщина металла, мм	Масса, кг	Черновая сталь (без покрытия)
5	0,25	SW.29.01

Крепление приварное SW4001



Назначение:

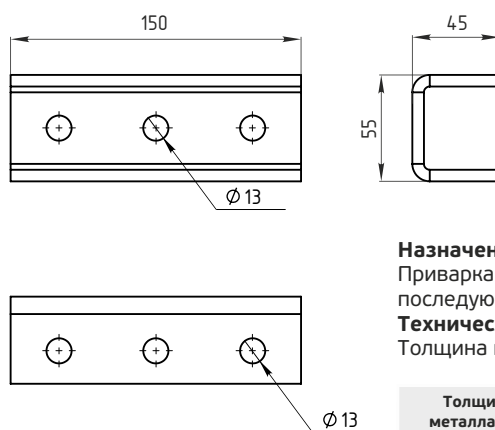
Приварка к прогонам и прочим несущим конструкциям для последующего крепления П-образных профилей РН/РНН40

Технические характеристики:

Толщина металла 6 мм.

Толщина металла, мм	Масса, кг	Черновая сталь (без покрытия)
6	1,15	SW.40.01

Крепление приварное SW4101



Назначение:

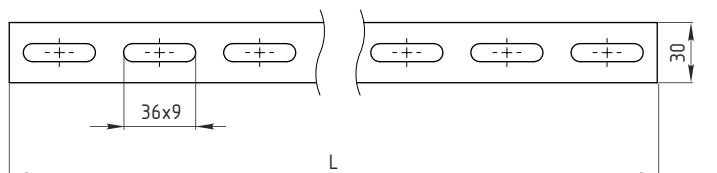
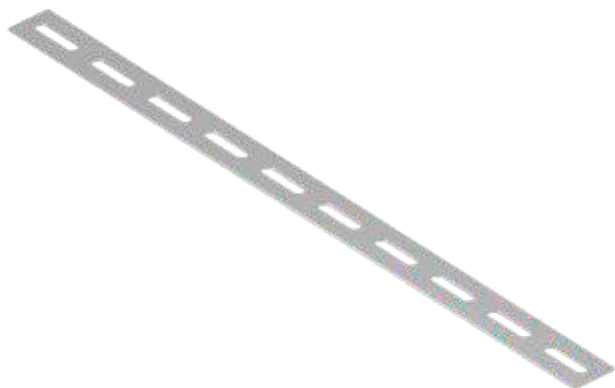
Приварка к прогонам и прочим несущим конструкциям для последующего крепления STRUT профилей.

Технические характеристики:

Толщина металла 6 мм.

Толщина металла, мм	Масса, кг	Черновая сталь (без покрытия)
6	0,84	SW.41.01

Полоса перфорированная SPM-30



Назначение:

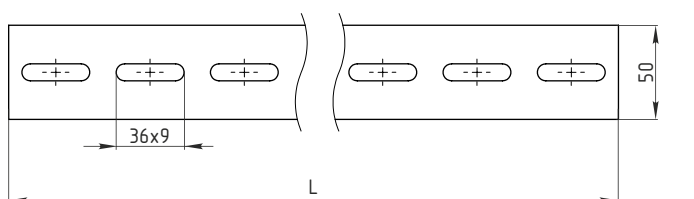
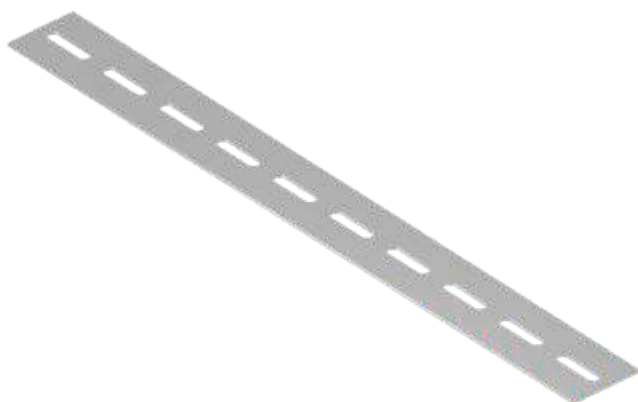
Соединение монтажных элементов и подвес конструкций.

Технические характеристики:

Толщина металла 1,5 или 2,5 мм.

Длина L, мм	Толщина металла, мм	Масса*, кг	Исполнение 1 Оцинкованная сталь по методу Сендзимира	Исполнение 2 Горячее цинкование	Исполнение 3 Нержавеющая сталь	Исполнение 4 Оцинкованная сталь по методу Сендзимира / Полимерно-порошковое покрытие
1000	1,5	0,3	SPML.30.1015	SPML.30.1015.HDZ	SPML.30.1015.INOX	SPML.30.1015.ZNRAL7032
2000		0,6	SPML.30.2015	SPML.30.2015.HDZ	SPML.30.2015.INOX	SPML.30.2015.ZNRAL7032
3000		0,9	SPML.30.3015	SPML.30.3015.HDZ	SPML.30.3015.INOX	-
1000	2,5	0,5	SPMH.30.1025	SPMH.30.1025.HDZ	SPMH.30.1025.INOX	SPMH.30.1025.ZNRAL7032
2000		1,0	SPMH.30.2025	SPMH.30.2025.HDZ	SPMH.30.2025.INOX	SPMH.30.2025.ZNRAL7032
3000		1,5	SPMH.30.3025	SPMH.30.3025.HDZ	SPMH.30.3025.INOX	-

Полоса перфорированная SPM-50



Назначение:

Соединение монтажных элементов и подвес конструкций.

Технические характеристики:

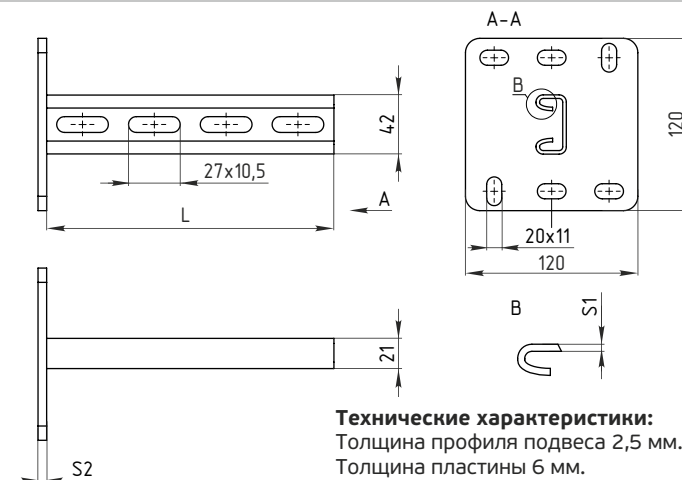
Толщина металла 1,5 или 2,5 мм.

Длина L, мм	Толщина металла, мм	Масса*, кг	Исполнение 1 Оцинкованная сталь по методу Сендзимира	Исполнение 2 Горячее цинкование	Исполнение 3 Нержавеющая сталь	Исполнение 4 Оцинкованная сталь по методу Сендзимира / Полимерно-порошковое покрытие
1000	1,5	0,5	SPML.50.1015	SPML.50.1015.HDZ	SPML.50.1015.INOX	SPML.50.1015.ZNRAL7032
2000		1,0	SPML.50.2015	SPML.50.2015.HDZ	SPML.50.2015.INOX	SPML.50.2015.ZNRAL7032
3000		1,5	SPML.50.3015	SPML.50.3015.HDZ	SPML.50.3015.INOX	-
1000	2,5	0,8	SPMH.50.1025	SPMH.50.1025.HDZ	SPMH.50.1025.INOX	SPMH.50.1025.ZNRAL7032
2000		1,7	SPMH.50.2025	SPMH.50.2025.HDZ	SPMH.50.2025.INOX	SPMH.50.2025.ZNRAL7032
3000		2,5	SPMH.50.3025	SPMH.50.3025.HDZ	SPMH.50.3025.INOX	-



* Масса указана для изделий в исполнениях 1 и 3 (Оцинкованная сталь по методу Сендзимира, нержавеющая сталь).

Подвес STRUT одиночный PSH21



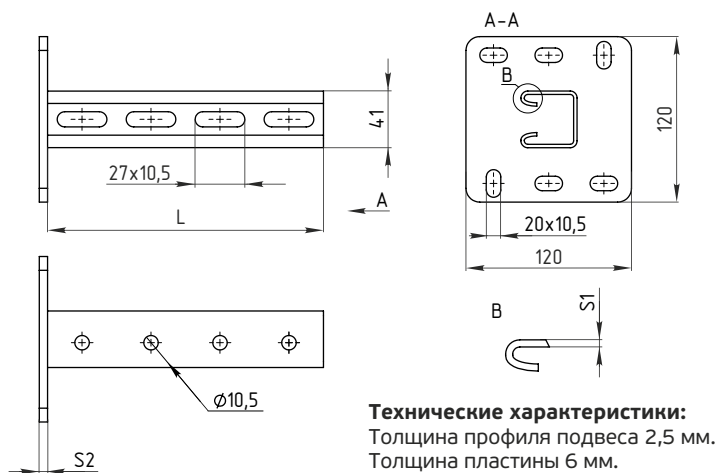
Назначение:

Монтаж усиленных консолей и консолей в С-образный профиль.
Односторонний монтаж кабельных трасс.
Потолочное или напольное крепление.

Технические характеристики:
Толщина профиля подвеса 2,5 мм.
Толщина пластины 6 мм.

Длина L, мм	Толщина металла S1, мм	Толщина металла S2, мм	Масса*, кг	Исполнение 1 Оцинкованная сталь по методу Сендзимира	Исполнение 2 Горячее цинкование	Исполнение 3 Нержавеющая сталь	Исполнение 4 Оцинкованная сталь по методу Сендзимира / Полимерно-порошковое покрытие
200	2,5	6	1,00	PSH.21.0225	PSH.21.0225.HDZ	PSH.21.0225.INOX	PSH.21.0225.ZNRAL7032
300			1,20	PSH.21.0325	PSH.21.0325.HDZ	PSH.21.0325.INOX	PSH.21.0325.ZNRAL7032
400			1,28	PSH.21.0425	PSH.21.0425.HDZ	PSH.21.0425.INOX	PSH.21.0425.ZNRAL7032
500			1,65	PSH.21.0525	PSH.21.0525.HDZ	PSH.21.0525.INOX	PSH.21.0525.ZNRAL7032
600			2,40	PSH.21.0625	PSH.21.0625.HDZ	PSH.21.0625.INOX	PSH.21.0625.ZNRAL7032
800			2,03	PSH.21.0825	PSH.21.0825.HDZ	PSH.21.0825.INOX	PSH.21.0825.ZNRAL7032
1000			2,53	PSH.21.1025	PSH.21.1025.HDZ	PSH.21.1025.INOX	PSH.21.1025.ZNRAL7032
1200			2,64	PSH.21.1225	PSH.21.1225.HDZ	PSH.21.1225.INOX	PSH.21.1225.ZNRAL7032
1500			3,25	PSH.21.1525	PSH.21.1525.HDZ	PSH.21.1525.INOX	PSH.21.1525.ZNRAL7032
2000			5,06	PSH.21.2025	PSH.21.2025.HDZ	PSH.21.2025.INOX	PSH.21.2025.ZNRAL7032

Подвес STRUT одиночный PSH41



Назначение:

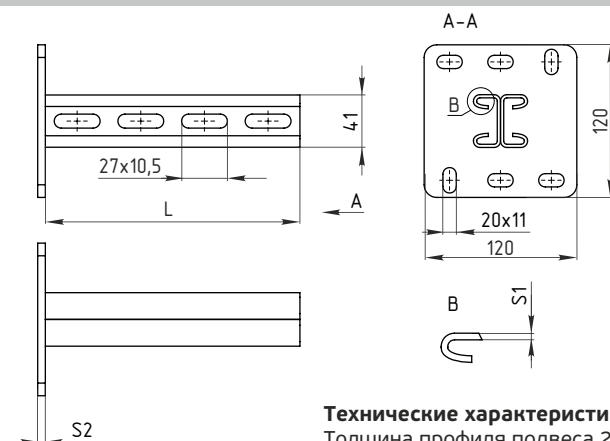
Монтаж усиленных консолей и консолей в С-образный профиль.
Односторонний монтаж кабельных трасс.
Потолочное или напольное крепление.

Технические характеристики:
Толщина профиля подвеса 2,5 мм.
Толщина пластины 6 мм.

Длина L, мм	Толщина металла S1, мм	Толщина металла S2, мм	Масса*, кг	Исполнение 1 Оцинкованная сталь по методу Сендзимира	Исполнение 2 Горячее цинкование	Исполнение 3 Нержавеющая сталь	Исполнение 4 Оцинкованная сталь по методу Сендзимира / Полимерно-порошковое покрытие
200	2,5	6	1,04	PSH.41.0225	PSH.41.0225.HDZ	PSH.41.0225.INOX	PSH.41.0225.ZNRAL7032
300			1,24	PSH.41.0325	PSH.41.0325.HDZ	PSH.41.0325.INOX	PSH.41.0325.ZNRAL7032
400			2,08	PSH.41.0425	PSH.41.0425.HDZ	PSH.41.0425.INOX	PSH.41.0425.ZNRAL7032
500			2,60	PSH.41.0525	PSH.41.0525.HDZ	PSH.41.0525.INOX	PSH.41.0525.ZNRAL7032
600			3,12	PSH.41.0625	PSH.41.0625.HDZ	PSH.41.0625.INOX	PSH.41.0625.ZNRAL7032
800			4,16	PSH.41.0825	PSH.41.0825.HDZ	PSH.41.0825.INOX	PSH.41.0825.ZNRAL7032
1000			5,20	PSH.41.1025	PSH.41.1025.HDZ	PSH.41.1025.INOX	PSH.41.1025.ZNRAL7032
1200			6,24	PSH.41.1225	PSH.41.1225.HDZ	PSH.41.1225.INOX	PSH.41.1225.ZNRAL7032
1500			7,80	PSH.41.1525	PSH.41.1525.HDZ	PSH.41.1525.INOX	PSH.41.1525.ZNRAL7032
2000			10,4	PSH.41.2025	PSH.41.2025.HDZ	PSH.41.2025.INOX	PSH.41.2025.ZNRAL7032



Подвес STRUT двойной PDSH21



Назначение:

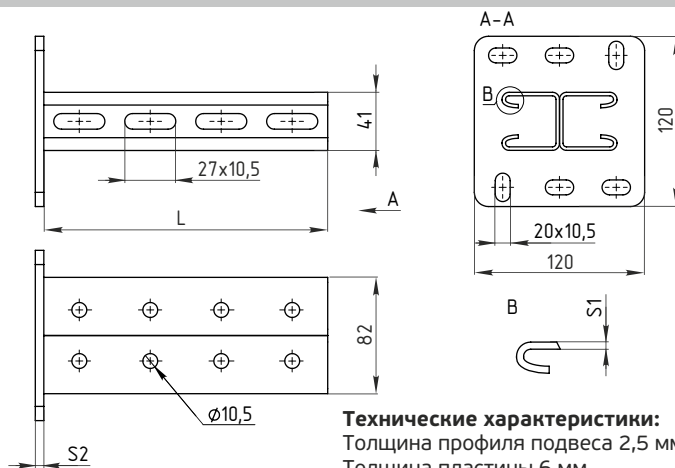
Монтаж усиленных консолей и консолей в С-образный профиль. Одно-, двусторонний и параллельный монтаж кабельных трасс. Потолочное или напольное крепление.

Технические характеристики:

Толщина профиля подвеса 2,5 мм. Толщина пластины 6 мм.

Длина L, мм	Толщина металла S1, мм	Толщина металла S2, мм	Масса*, кг	Исполнение 1 Оцинкованная сталь по методу Сендзимира	Исполнение 2 Горячее цинкование	Исполнение 3 Нержавеющая сталь	Исполнение 4 Оцинкованная сталь по методу Сендзимира / Полимерно-порошковое покрытие
200	2,5	6	1,32	PDSH.21.0225	PDSH.21.0225.HDZ	PDSH.21.0225.INOX	PDSH.21.0225.ZNRAL7032
300			1,37	PDSH.21.0325	PDSH.21.0325.HDZ	PDSH.21.0325.INOX	PDSH.21.0325.ZNRAL7032
400			2,13	PDSH.21.0425	PDSH.21.0425.HDZ	PDSH.21.0425.INOX	PDSH.21.0425.ZNRAL7032
500			2,43	PDSH.21.0525	PDSH.21.0525.HDZ	PDSH.21.0525.INOX	PDSH.21.0525.ZNRAL7032
600			2,74	PDSH.21.0625	PDSH.21.0625.HDZ	PDSH.21.0625.INOX	PDSH.21.0625.ZNRAL7032
800			3,48	PDSH.21.0825	PDSH.21.0825.HDZ	PDSH.21.0825.INOX	PDSH.21.0825.ZNRAL7032
1000			4,35	PDSH.21.1025	PDSH.21.1025.HDZ	PDSH.21.1025.INOX	PDSH.21.1025.ZNRAL7032
1200			5,22	PDSH.21.1225	PDSH.21.1225.HDZ	PDSH.21.1225.INOX	PDSH.21.1225.ZNRAL7032
1500			5,91	PDSH.21.1525	PDSH.21.1525.HDZ	PDSH.21.1525.INOX	PDSH.21.1525.ZNRAL7032
2000			8,70	PDSH.21.2025	PDSH.21.2025.HDZ	PDSH.21.2025.INOX	PDSH.21.2025.ZNRAL7032

Подвес STRUT двойной PDSH41



Назначение:

Монтаж усиленных консолей и консолей в С-образный профиль. Одно-, двусторонний и параллельный монтаж кабельных трасс. Монтаж подвесных конструкций. Потолочное или напольное крепление.

Технические характеристики:

Толщина профиля подвеса 2,5 мм. Толщина пластины 6 мм.

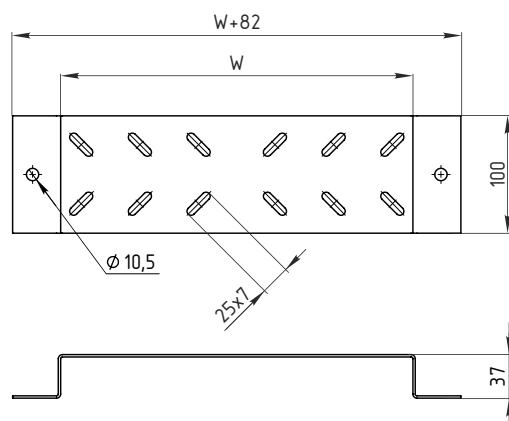
Длина L, мм	Толщина металла S1, мм	Толщина металла S2, мм	Масса*, кг	Исполнение 1 Оцинкованная сталь по методу Сендзимира	Исполнение 2 Горячее цинкование	Исполнение 3 Нержавеющая сталь	Исполнение 4 Оцинкованная сталь по методу Сендзимира / Полимерно-порошковое покрытие
200	2,5	6	1,22	PDSH.41.0225	PDSH.41.0225.HDZ	PDSH.41.0225.INOX	PDSH.41.0225.ZNRAL7032
300			1,83	PDSH.41.0325	PDSH.41.0325.HDZ	PDSH.41.0325.INOX	PDSH.41.0325.ZNRAL7032
400			2,65	PDSH.41.0425	PDSH.41.0425.HDZ	PDSH.41.0425.INOX	PDSH.41.0425.ZNRAL7032
500			3,12	PDSH.41.0525	PDSH.41.0525.HDZ	PDSH.41.0525.INOX	PDSH.41.0525.ZNRAL7032
600			3,66	PDSH.41.0625	PDSH.41.0625.HDZ	PDSH.41.0625.INOX	PDSH.41.0625.ZNRAL7032
800			4,92	PDSH.41.0825	PDSH.41.0825.HDZ	PDSH.41.0825.INOX	PDSH.41.0825.ZNRAL7032
1000			5,88	PDSH.41.1025	PDSH.41.1025.HDZ	PDSH.41.1025.INOX	PDSH.41.1025.ZNRAL7032
1200			6,80	PDSH.41.1225	PDSH.41.1225.HDZ	PDSH.41.1225.INOX	PDSH.41.1225.ZNRAL7032
1500			7,98	PDSH.41.1525	PDSH.41.1525.HDZ	PDSH.41.1525.INOX	PDSH.41.1525.ZNRAL7032
2000			10,72	PDSH.41.2025	PDSH.41.2025.HDZ	PDSH.41.2025.INOX	PDSH.41.2025.ZNRAL7032



* Масса указана для изделий в исполнениях 1 и 3 (Оцинкованная сталь по методу Сендзимира, нержавеющая сталь).

Скобы

Скоба для крепления лотка



Назначение:

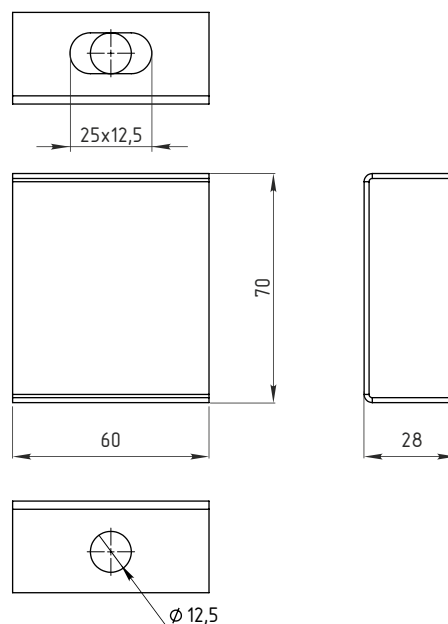
Вертикальный, напольный монтаж лотков.
Организация подвеса на шпильках.

Технические характеристики:

Толщина металла 2 мм.

Ширина лотка W, мм	Толщина металла, мм	Масса*, кг	Исполнение 1 Оцинкованная сталь по методу Сендзимира	Исполнение 2 Горячее цинкование	Исполнение 3 Нержавеющая сталь	Исполнение 4 Оцинкованная сталь по методу Сендзимира / Полимерно-порошковое покрытие
100	2	0,21	MT.1020	MT.1020.HDZ	MT.1020.INOX	MT.1020.ZNRAL7032
150		0,30	MT.1520	MT.1520.HDZ	MT.1520.INOX	MT.1520.ZNRAL7032
200		0,47	MT.2020	MT.2020.HDZ	MT.2020.INOX	MT.2020.ZNRAL7032
300		0,64	MT.3020	MT.3020.HDZ	MT.3020.INOX	MT.3020.ZNRAL7032
400		0,85	MT.4020	MT.4020.HDZ	MT.4020.INOX	MT.4020.ZNRAL7032
500		1,07	MT.5020	MT.5020.HDZ	MT.5020.INOX	MT.5020.ZNRAL7032
600		1,28	MT.6020	MT.6020.HDZ	MT.6020.INOX	MT.6020.ZNRAL7032

Скоба для крепления лотка на шпильках



Назначение:

Организация подвеса кабельной трассы на шпильках к потолку.

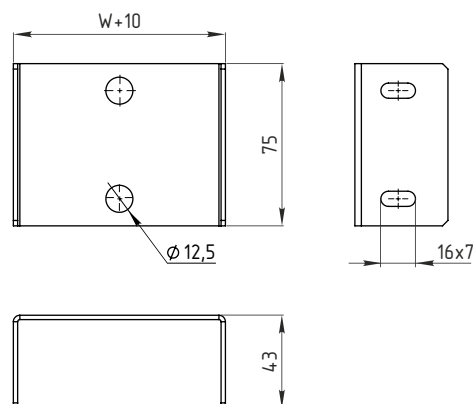
Технические характеристики:

Толщина металла 1,5 мм.

Толщина металла, мм	Масса*, кг	Исполнение 1 Оцинкованная сталь по методу Сендзимира	Исполнение 2 Горячее цинкование	Исполнение 3 Нержавеющая сталь
1,5	0,98	MTL.0715	MTL.0715.HDZ	MTL.0715.INOX



Скоба под лоток для монтажа на шпильке



Назначение:

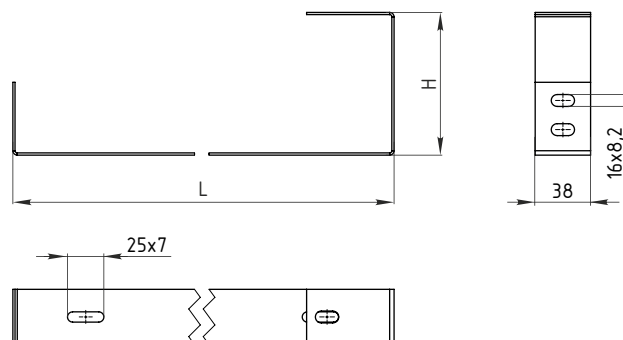
Центральный подвес кабельной трассы с малой нагрузкой на одной шпильке.

Технические характеристики:

Толщина металла 2 мм.

Ширина лотка W, мм	Толщина металла, мм	Масса*, кг	Исполнение 1 Оцинкованная сталь по методу Сендзимира	Исполнение 2 Горячее цинкование	Исполнение 3 Нержавеющая сталь	Исполнение 4 Оцинкованная сталь по методу Сендзимира / Полимерно-порошковое покрытие
100	2	0,21	BTMS.1020	BTMS.1020.HDZ	BTMS.1020.INOX	BTMS.1020.ZNRAL7032
150		0,30	BTMS.1520	BTMS.1520.HDZ	BTMS.1520.INOX	BTMS.1520.ZNRAL7032
200		0,47	BTMS.2020	BTMS.2020.HDZ	BTMS.2020.INOX	BTMS.2020.ZNRAL7032
300		0,64	BTMS.3020	BTMS.3020.HDZ	BTMS.3020.INOX	BTMS.3020.ZNRAL7032
400		0,85	BTMS.4020	BTMS.4020.HDZ	BTMS.4020.INOX	BTMS.4020.ZNRAL7032
500		1,07	BTMS.5020	BTMS.5020.HDZ	BTMS.5020.INOX	BTMS.5020.ZNRAL7032

Держатель огнезащитной перегородки



Назначение:

Установка нагревостойких и огнестойких перегородок между горизонтальными рядами кабелей.

Технические характеристики:

Толщина металла 1,5 мм.

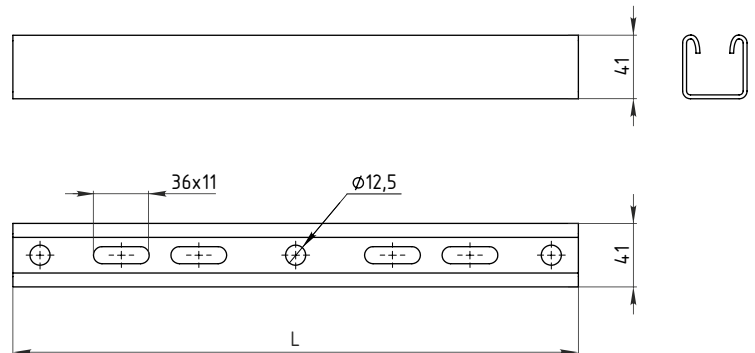
Длина L, мм	Толщина металла, мм	Масса*, кг	Исполнение 1 Оцинкованная сталь по методу Сендзимира	Исполнение 2 Горячее цинкование	Исполнение 3 Нержавеющая сталь	Исполнение 4 Оцинкованная сталь по методу Сендзимира / Полимерно-порошковое покрытие
200	1,5	0,2	MCP.0215	MCP.0215.HDZ	MCP.0215.INOX	MCP.0215.ZNRAL7032
300		0,3	MCP.0315	MCP.0315.HDZ	MCP.0315.INOX	MCP.0315.ZNRAL7032
400		0,4	MCP.0415	MCP.0415.HDZ	MCP.0415.INOX	MCP.0415.ZNRAL7032
500		0,5	MCP.0515	MCP.0515.HDZ	MCP.0515.INOX	MCP.0515.ZNRAL7032
600		0,6	MCP.0615	MCP.0615.HDZ	MCP.0615.INOX	MCP.0615.ZNRAL7032



* Масса указана для изделий в исполнениях 1 и 3 (Оцинкованная сталь по методу Сендзимира, нержавеющая сталь).

Траверса

Траверса для лотка 41x41 ST



Назначение:

Монтаж трассы кабельных лотков с креплением к потолку при помощи шпилек.
Монтаж подвесных конструкций.

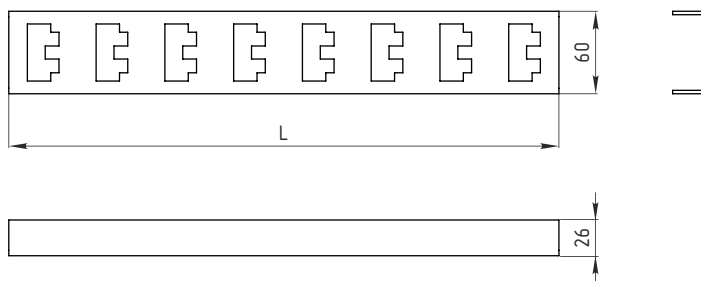
Технические характеристики:

Толщина металла 2,5 мм.

Длина L, мм	Толщина металла, мм	Масса*, кг	Исполнение 1 Оцинкованная сталь по методу Сендзимира	Исполнение 2 Горячее цинкование	Исполнение 3 Нержавеющая сталь	Исполнение 4 Оцинкованная сталь по методу Сендзимира / Полимерно-порошковое покрытие
365	2,5	0,90	ST.4130.25	ST.4130.25.HDZ	ST.4130.25.INOX	ST.4130.25.ZNRAL7032
465		1,15	ST.4140.25	ST.4140.25.HDZ	ST.4140.25.INOX	ST.4140.25.ZNRAL7032
565		1,39	ST.4150.25	ST.4150.25.HDZ	ST.4150.25.INOX	ST.4150.25.ZNRAL7032
665		1,64	ST.4160.25	ST.4160.25.HDZ	ST.4160.25.INOX	ST.4160.25.ZNRAL7032



Стойка кабельная K115



Назначение:

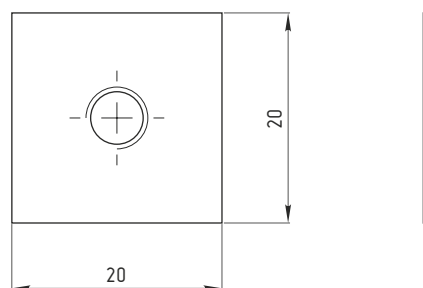
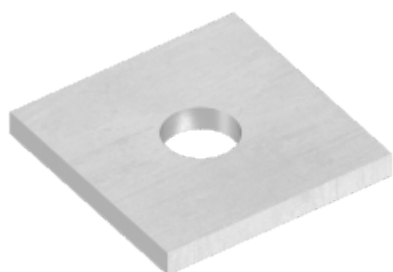
Установка кабельных полок серии K116 для последующей прокладки кабельных трасс с использованием кабельных лотков, коробов, узлов крепления высоковольтных кабелей.

Технические характеристики:

Толщина металла: 2 мм.

Наименование	Длина L, мм	Число отверстий, шт	Толщина металла, мм	Масса*, кг	Исполнение 1 Оцинкованная сталь по методу Сендзимира	Исполнение 2 Горячее цинкование	Исполнение 5 Полимерно-порошковое покрытие
K1150	400	8	2	0,6	EI-03.01.61.001	EI-03.01.63.005	EI-03.01.60.001
K1151	600	12		0,9	EI-03.01.61.003	EI-03.01.63.008	EI-03.01.60.003
K1152	800	16		1,1	EI-03.01.61.005	EI-03.01.63.006	EI-03.01.60.005
K1153	1200	24		1,7	EI-03.01.61.007	EI-03.01.63.007	EI-03.01.60.007
K1154	1800	36		2,6	EI-03.01.61.009	EI-03.01.63.009	EI-03.01.60.009
K1155	2200	44		3,1	EI-03.01.61.011	EI-03.01.63.011	EI-03.01.60.011

Гайка закладная ГЗ



Назначение:

Крепление панелей обшивки.
Крепеж монтажных изделий и панелей.
Крепление электроаппаратов на перфорированные монтажные платы.

Технические характеристики:

Толщина металла 2 мм.

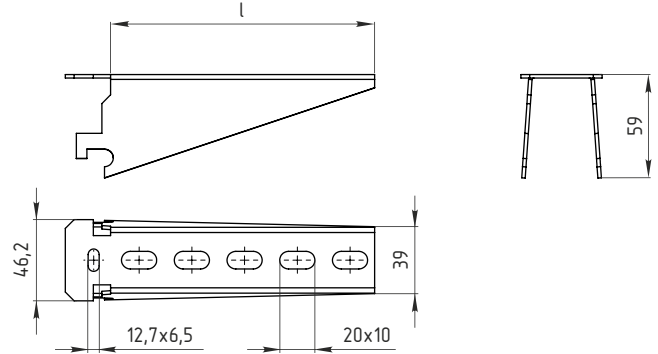
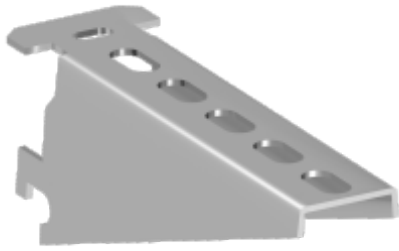
Резьба	Толщина металла, мм	Масса, кг	Исполнение 1 Оцинкованная сталь по методу Сендзимира
M4	2	0,01	EI-05.06.61.001
M5			EI-05.06.61.002



* Масса указана для изделий в исполнении 1 (Оцинкованная сталь по методу Сендзимира).

Дополнительные элементы

Полка кабельная одиночная К116



Назначение:

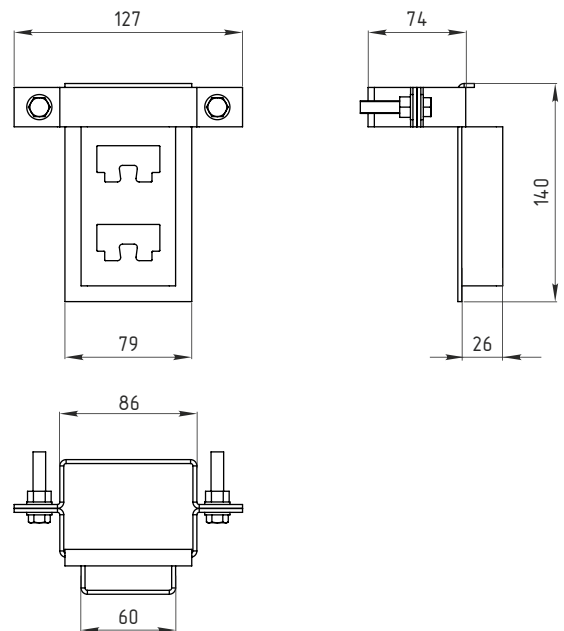
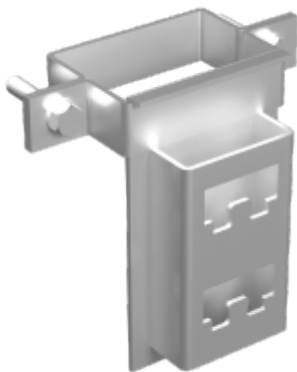
Прокладка трасс с использованием кабельных лотков, коробов, узлов крепления высоковольтных кабелей.

Технические характеристики:

Толщина металла 2 мм.

Наименование	Длина L, мм	Толщина металла, мм	Масса*, кг	Исполнение 1 Оцинкованная сталь по методу Сендзимира	Исполнение 2 Горячее цинкование	Исполнение 5 Полимерно-порошковое покрытие
K1160	150	2	0,25	EI-03.02.61.001	EI-03.02.63.001	EI-03.02.60.001
K1161	240		0,38	EI-03.02.61.003	EI-03.02.63.002	EI-03.02.60.003
K1162	330		0,52	EI-03.02.61.005	EI-03.02.63.005	EI-03.02.60.005
K1163	420		0,65	EI-03.02.61.007	EI-03.02.63.007	EI-03.02.60.007

Комплект для монтажа полки одиночной КМЧ



Назначение:

Монтаж полки кабельной одиночной K116 на квадратном столбе или трубе 80x80.

Технические характеристики:

Представляет собой одиночное основание для полки K116, приваренное к опорной площадке.

Толщина металла основания 2 мм, стального хомута 2,5 мм.

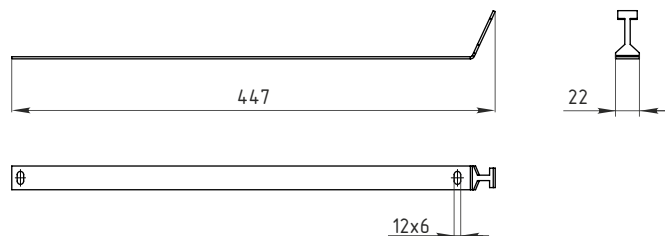
Комплект: Стальной хомут Болт 8x40 ГОСТ 7798-70 2
Гайка М8 ГОСТ 5915-70 2 Шайба Гровер 8 ГОСТ 6402-70 2
Шайба 8 ГОСТ 11371-78 4

КМЧ монтируется на столбе с помощью стального хомута, закрепленного на опоре.

Толщина металла основания, мм	Толщина металла хомута, мм	Масса*, кг	Исполнение 1 Оцинкованная сталь по методу Сендзимира	Исполнение 2 Горячее цинкование	Исполнение 5 Полимерно-порошковое покрытие
2	2,5	0,6	EI-03.33.61.002	EI-03.33.63.003	EI-03.33.60.002



Подвеска K116



Назначение:

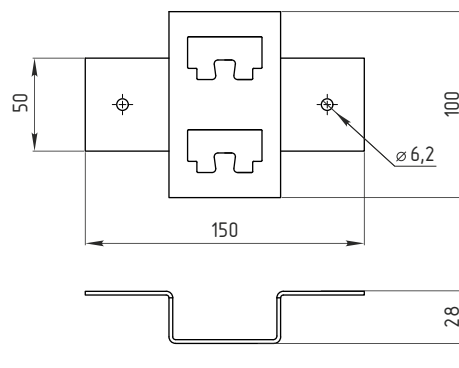
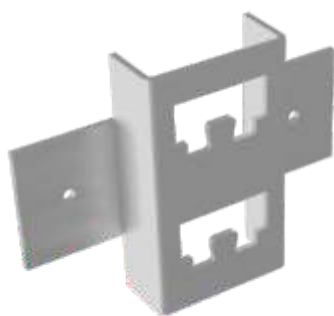
Установка огнестойких перегородок между горизонтальными рядами кабеля.

Технические характеристики:

Толщина металла 2 мм.

Наименование	Длина, мм	Толщина металла, мм	Масса*, кг	Исполнение 1 Оцинкованная сталь по методу Сендзимира	Исполнение 2 Горячее цинкование	Исполнение 5 Полимерно-порошковое покрытие
K1164	150	2	0,06	EI-03.07.61.001	EI-03.02.63.009	EI-03.07.60.001
K1165	240		0,09	EI-03.07.61.002	EI-03.07.63.002	EI-03.07.60.002
K1166	330		0,12	EI-03.07.61.003	EI-03.07.63.003	EI-03.07.60.003
K1167	420		0,16	EI-03.07.61.004	EI-03.07.63.004	EI-03.07.60.004

Основание полки одиночной K1158



Назначение:

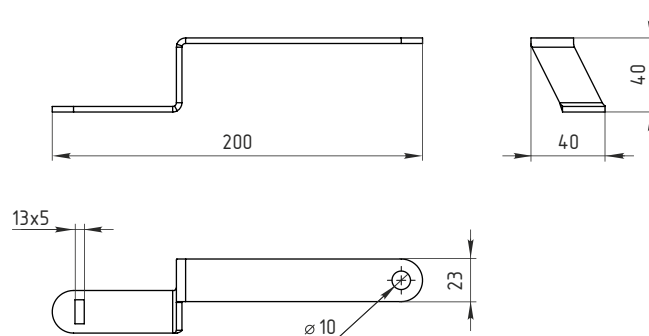
Установка одной кабельной полки серии K116 при монтаже одноуровневой кабельной трассы.

Технические характеристики:

Толщина металла 2 мм.

Толщина металла, мм	Масса*, кг	Исполнение 1 Оцинкованная сталь по методу Сендзимира	Исполнение 2 Горячее цинкование	Исполнение 5 Полимерно-порошковое покрытие
2	0,3	EI-03.33.61.001	EI-03.33.63.001	EI-03.33.60.001

Ключ K1156



Назначение:

Отгиб язычка стойки крепления полок K116 к кабельным стойкам.

Технические характеристики:

Толщина металла 3 мм.

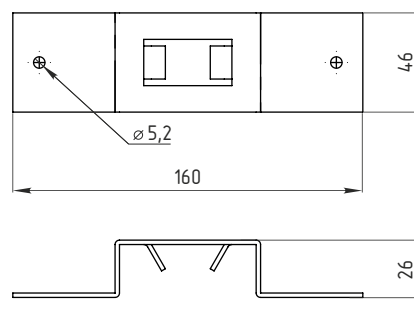
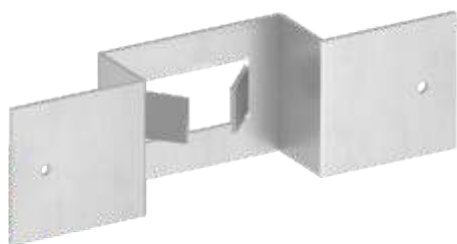
Толщина металла, мм	Масса, кг	Исполнение 5 Полимерно-порошковое покрытие
3	0,3	EI-03.20.70.001



* Масса указана для изделий в исполнении 1 (Оцинкованная сталь по методу Сендзимира).

Дополнительные элементы

Скоба K1157



Назначение:

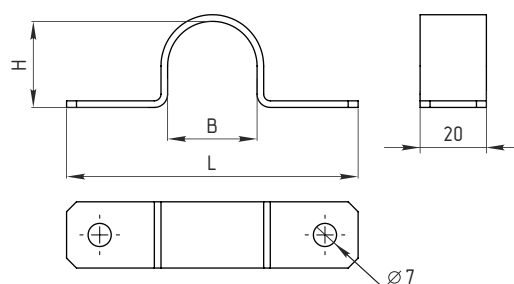
Крепление кабельных стоек K115 пристрелкой или приваркой к закладным деталям.

Технические характеристики:

Толщина металла 2 мм.

Толщина металла, мм	Масса*, кг	Исполнение 1 Оцинкованная сталь по методу Сендзимира EI-03.19.61.001	Исполнение 2 Горячее цинкование EI-03.19.63.001	Исполнение 5 Полимерно-порошковое покрытие EI-03.19.60.001
2	0,14			

Скоба двухлапковая K142 - K145, K730, K731



Назначение:

Крепление труб, кабеля, проводов к несущим конструкциям*.

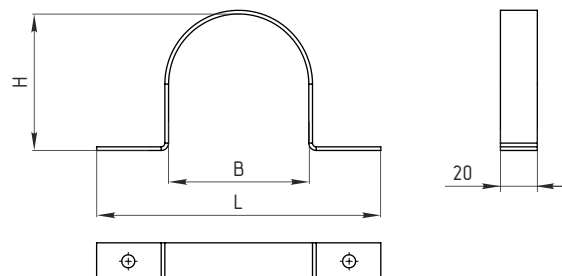
Технические характеристики:

Толщина металла 2 мм.

Наименование	Размер L, мм	Размер B, мм	Размер H, мм	Толщина металла, мм	Масса, кг	Исполнение 1 Оцинкованная сталь по методу Сендзимира
K142ц	88	27	26	2	0,04	EI-05.10.61.001
K143ц	95	34	33			EI-05.10.61.002
K144ц	108	43	42			EI-05.10.61.003
K145ц	115	48	47			EI-05.10.61.004
K730ц	53	16	15	1	0,006	EI-05.13.31.005
K731ц	57	20	19			EI-05.13.31.006



Скоба двухлапковая К146 - К148

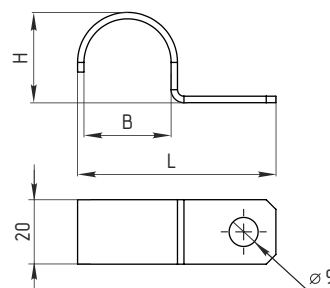


Назначение:
Крепление труб, кабеля, проводов к несущим конструкциям.

Технические характеристики:
Толщина металла 2 мм.

Наименование	Размер L, мм	Размер В, мм	Размер Н, мм	Толщина металла, мм	Масса, кг	Исполнение 1 Оцинкованная сталь по методу Сендзимира
К146ц	138	60	58	2	0,07	EI-05.10.61.005
К147ц	154	76	74		0,08	EI-05.10.61.006
К148ц	167	89	87		0,09	EI-05.10.61.007

Скоба однолапковая К252 - К254

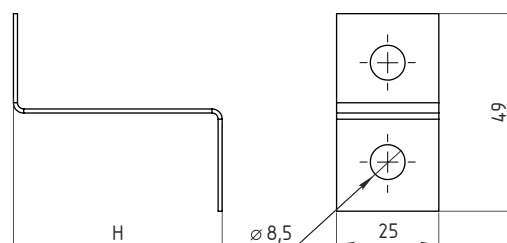


Назначение:
Крепление труб, кабеля, проводов к несущим конструкциям.

Технические характеристики:
Толщина металла 2 мм.

Наименование	Размер L, мм	Размер В, мм	Размер Н, мм	Толщина металла, мм	Масса, кг	Исполнение 1 Оцинкованная сталь по методу Сендзимира
К252ц	51	22	21	2	0,023	EI-05.13.61.001
К253ц	59,5	27	26		0,026	EI-05.13.61.002
К254ц	66,5	34	33		0,030	EI-05.13.61.003

Скоба для крепления коробов У1059, У1078



Назначение:
Крепление коробов, секций на полках кабельных конструкций.

Технические характеристики:
Толщина металла 2 мм.

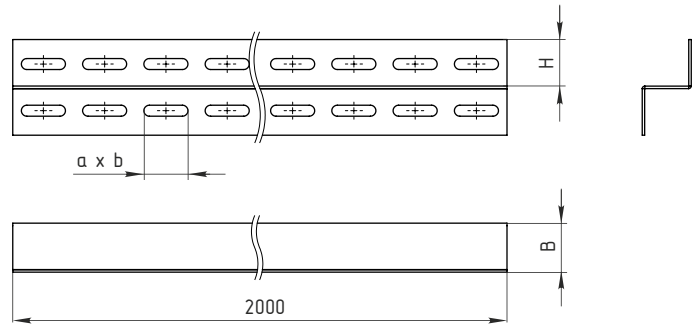
Наименование	Размер HxL, мм	Толщина металла, мм	Масса*, кг	Исполнение 1 Оцинкованная сталь по методу Сендзимира	Исполнение 2 Горячее цинкование
У1059	101x145	1	0,02	EI-05.14.31.002	EI-05.14.33.002
У1078	51x95		0,03	EI-05.14.31.001	EI-05.14.33.001



* Масса указана для изделий в исполнении 1 (Оцинкованная сталь по методу Сендзимира).

Дополнительные элементы

Профиль Z-образный ПЗ



Назначение:

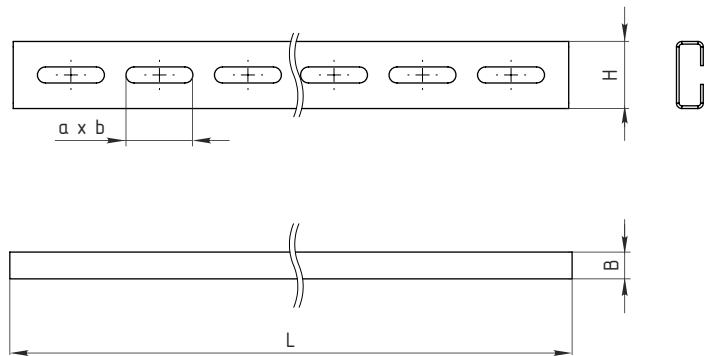
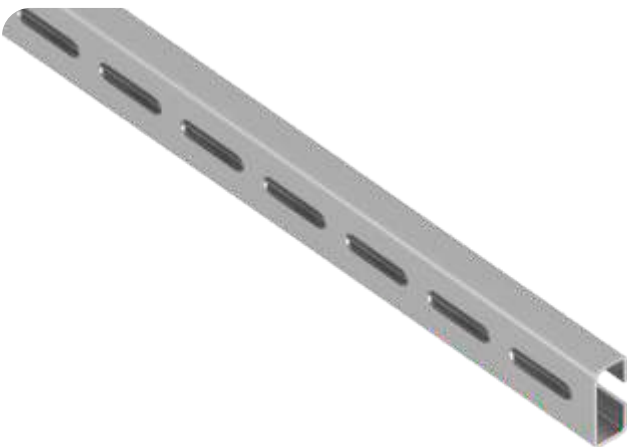
Изготовление различных конструкций при электромонтажных работах*.

Технические характеристики:

Толщина металла 2 мм.

Высота Н, мм	Размер В, мм	Размер перфорации а x b, мм	Толщина металла, мм	Масса**, кг	Исполнение 1 Оцинкованная сталь по методу Сендзимира	Исполнение 2 Горячее цинкование	Исполнение 5 Полимерно-порошковое покрытие
Профиль с 2-сторонней перфорацией							
25/25	25	25x7	2	1,8	EI-05.04.61.001	EI-05.04.63.021	EI-05.04.60.001
32/32	32			2,4	EI-05.04.61.003	EI-05.04.63.003	EI-05.04.60.003
32/32	40	36x9	2	2,7	EI-05.04.61.005	EI-05.04.63.002	EI-05.04.60.005
40/40				2,9	EI-05.04.61.007	EI-05.04.63.007	EI-05.04.60.007
60/40				3,6	EI-05.04.61.009	EI-05.04.63.001	EI-05.04.60.009
Профиль с 3-сторонней перфорацией							
32/32	32	36x9	2	2,2	EI-05.04.61.004	EI-05.04.63.011	EI-05.04.60.004
32/32	40			2,5	EI-05.04.61.006	EI-05.04.63.012	EI-05.04.60.006
40/40				2,7	EI-05.04.61.010	EI-05.04.63.013	EI-05.04.60.010
60/40				3,7	EI-05.04.61.012	EI-05.04.63.005	EI-05.04.60.012

Профиль С-образный ПС



Назначение:

Изготовление различных конструкций при электромонтажных работах*.

Технические характеристики:

Толщина металла 1 мм, 2 мм.

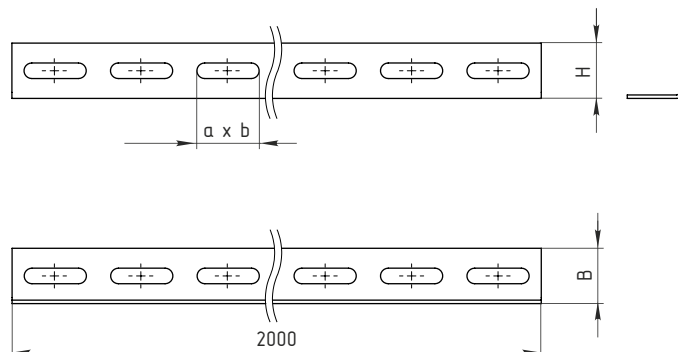
Высота Н, мм	Размер В, мм	Длина L, мм	Размер перфорации а x b, мм	Толщина металла, мм	Масса**, кг	Исполнение 1 Оцинкованная сталь по методу Сендзимира	Исполнение 2 Горячее цинкование	Исполнение 5 Полимерно-порошковое покрытие
25	10	1000	25x7	1	0,9	EI-05.05.31.001	EI-05.05.33.002	EI-05.05.30.001
40	20	1000	36x9	2	1,3	EI-05.05.61.001	EI-05.05.63.004	EI-05.05.60.001
40	20	2000			2,6	EI-05.05.61.005	EI-05.05.63.001	EI-05.05.60.005
80	40	1000			2,9	EI-05.05.61.002	EI-05.05.63.002	EI-05.05.60.002
80	40	2000			5,9	EI-05.05.61.003	EI-05.05.63.003	EI-05.05.60.006



* Крепежные элементы поставляются отдельно.

** Масса указана для изделий в исполнении 1 (Оцинкованная сталь по методу Сендзимира).

Уголок перфорированный УП



Назначение:

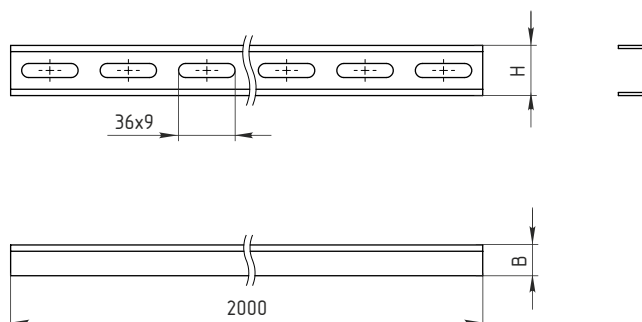
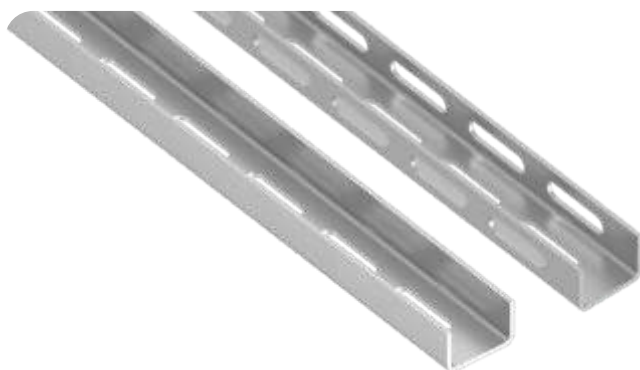
Изготовление различных конструкций при электромонтажных работах*.

Технические характеристики:

Толщина металла 2 мм.

Высота Н, мм	Размер В, мм	Размер перфорации а x b, мм	Толщина металла, мм	Масса**, кг	Исполнение 1 Оцинкованная сталь по методу Сендзимира	Исполнение 2 Горячее цинкование	Исполнение 5 Полимерно-порошковое покрытие
25	25	25x7	2	1,2	EI-05.03.61.007	EI-05.03.63.007	EI-05.03.60.007
32	32	36x9		1,6	EI-05.03.61.002	EI-05.03.63.002	EI-05.03.60.002
40	40			2,1	EI-05.03.61.008	EI-05.03.63.008	EI-05.03.60.008
50	36			2,3	EI-05.03.61.009	EI-05.03.63.001	EI-05.03.60.009
50	50			2,7	EI-05.03.61.010	EI-05.03.63.010	EI-05.03.60.010
60	40			2,7	EI-05.03.61.005	EI-05.03.63.005	EI-05.03.60.005

Швеллер ШП



Назначение:

Изготовление различных конструкций при электромонтажных работах*.

Технические характеристики:

Толщина металла 2 мм.

Высота Н, мм	Размер В, мм	Толщина металла, мм	Масса**, кг	Исполнение 1 Оцинкованная сталь по методу Сендзимира	Исполнение 2 Горячее цинкование	Исполнение 5 Полимерно-порошковое покрытие
Швеллер с перфорированным основанием						
32	20	2	1,9	EI-05.01.61.001	EI-05.01.63.007	EI-05.01.60.001
60	26		3,1	EI-05.01.61.003	EI-05.01.63.003	EI-05.01.60.003
60	32		3,5	EI-05.01.61.005	EI-05.01.63.005	EI-05.01.60.005
80	40		4,5	EI-05.01.61.007	EI-05.01.63.001	EI-05.01.60.007
Швеллер с перфорацией по 3 сторонам						
60	26	2	2,5	EI-05.01.61.004	EI-05.01.63.004	EI-05.01.60.004
60	32		2,9	EI-05.01.61.006	EI-05.01.63.006	EI-05.01.60.006
80	40		3,8	EI-05.01.61.008	EI-05.01.63.008	EI-05.01.60.008

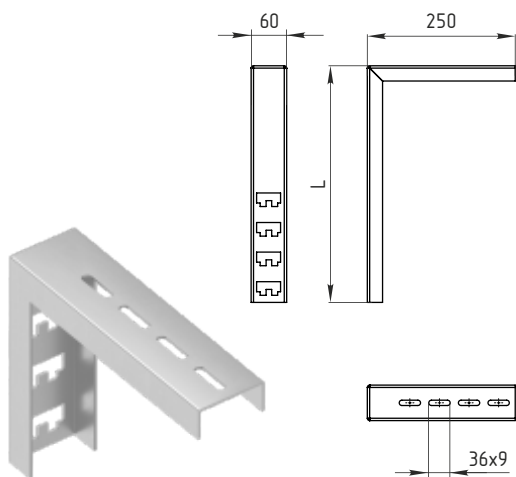


* Крепежные элементы поставляются отдельно.

** Масса указана для изделий в исполнении 1 (Оцинкованная сталь по методу Сендзимира).

Дополнительные элементы

Стойка кабельная потолочная СКП



Назначение:

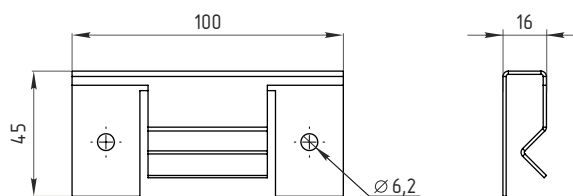
Установка кабельных полок серии К116 при монтаже кабельной трассы под потолком.

Технические характеристики:

Толщина металла 2 мм.

Длина L, мм	Толщина металла, мм	Масса*, кг	Исполнение 1 Оцинкованная сталь по методу Сендзимира	Исполнение 2 Горячее цинкование	Исполнение 5 Полимерно-порошковое покрытие
200	2	0,7	EI-03.31.61.001	EI-03.31.63.001	EI-03.31.60.001
400		1,0	EI-03.31.61.002	EI-03.31.63.002	EI-03.31.60.002
500		1,2	EI-03.31.61.003	EI-03.31.63.003	EI-03.31.60.003
600		1,3	EI-03.31.61.004	EI-03.31.63.004	EI-03.31.60.004
800		1,6	EI-03.31.61.005	EI-03.31.63.005	EI-03.31.60.005
1000		1,9	EI-03.31.61.006	EI-03.31.63.006	EI-03.31.60.006
1200		2,1	EI-03.31.61.007	EI-03.31.63.007	EI-03.31.60.007

Соединитель перегородок К168



Назначение:

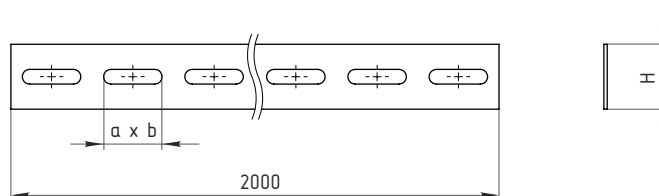
Соединение между собой огнезащитных перегородок толщиной до 10 мм.

Технические характеристики:

Толщина металла 1,2 мм.

Высота до зажима, мм	Расстояние между перфорациями, мм	Толщина металла, мм	Масса*, кг	Исполнение 1 Оцинкованная сталь по методу Сендзимира	Исполнение 5 Полимерно-порошковое покрытие
5	75	1,2	0,1	EI-03.18.41.002	EI-03.18.40.002

Полоса перфорированная ПП



Назначение:

Изготовление различных конструкций при электромонтажных работах.

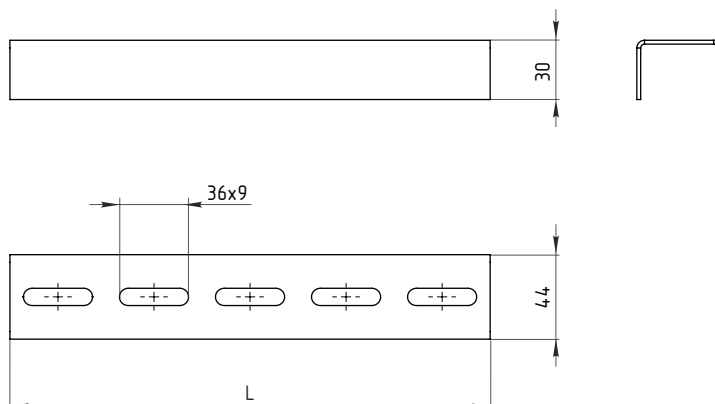
Технические характеристики:

Толщина металла 2 мм.

Высота H, мм	Размер перфорации a x b, мм	Толщина металла, мм	Масса*, кг	Исполнение 1 Оцинкованная сталь по методу Сендзимира	Исполнение 2 Горячее цинкование	Исполнение 5 Полимерно-порошковое покрытие
16	25x7	2	0,4	EI-05.02.61.004	EI-05.02.63.003	EI-05.02.60.004
20			0,5	EI-05.02.61.001	EI-05.02.63.001	EI-05.02.60.001
30	36x9		0,8	EI-05.02.61.002	EI-05.02.63.004	EI-05.02.60.002
40			1,2	EI-05.02.61.003	EI-05.02.61.003	EI-05.02.60.003



Траверса для лотка 44x30 MST



Назначение:

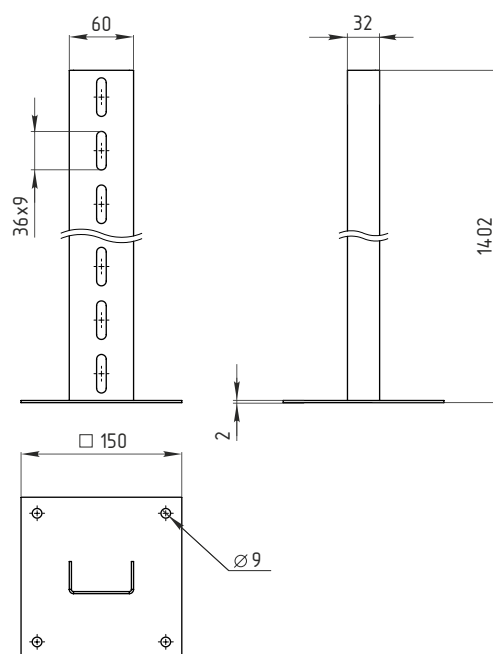
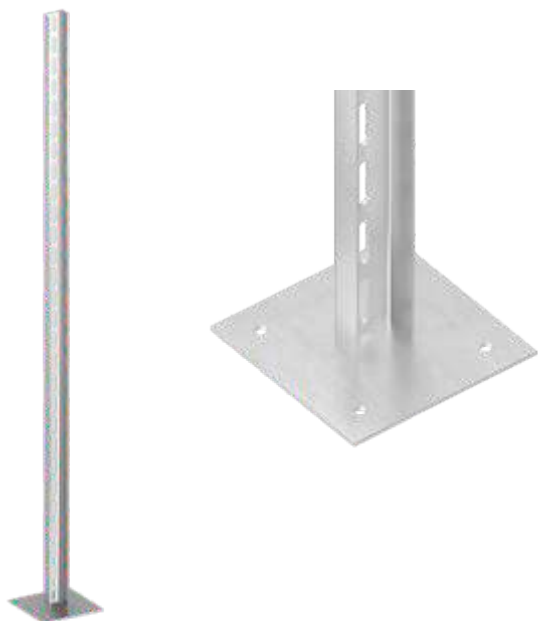
Потолочный монтаж кабельных лотков.

Технические характеристики:

Толщина металла 2 мм.

Длина L, мм	Толщина металла, мм	Масса*, кг	Исполнение 1 Оцинкованная сталь по методу Сендзимира	Исполнение 2 Горячее цинкование	Исполнение 4 Оцинкованная сталь по методу Сендзимира / Полимерно-порошковое покрытие
150	2	0,2	MST.4415.20	MST.4415.20.HDZ	MST.4415.20.ZNRAL7032
250		0,4	MST.4425.20	MST.4425.20.HDZ	MST.4425.20.ZNRAL7032
350		0,5	MST.4435.20	MST.4435.20.HDZ	MST.4435.20.ZNRAL7032
450		0,7	MST.4445.20	MST.4445.20.HDZ	MST.4445.20.ZNRAL7032
550		0,9	MST.4455.20	MST.4455.20.HDZ	MST.4455.20.ZNRAL7032

Стойка напольная К314



Назначение:

Напольная установка группы аппаратов. Используется с С-образным профилем, соединяющим 2 и более стоек в единую конструкцию**.

Технические характеристики:

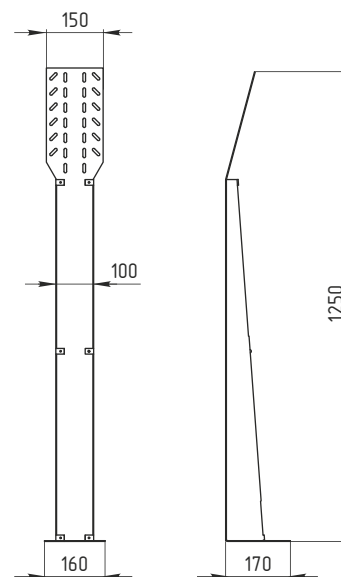
Толщина металла 2 мм.

Толщина металла, мм	Масса*, кг	Исполнение 1 Оцинкованная сталь по методу Сендзимира	Исполнение 5 Полимерно-порошковое покрытие
2	2,9	EI-05.07.61.001	EI-05.07.60.001



* Масса указана для изделий в исполнении 1 (Оцинкованная сталь по методу Сендзимира).
** Крепежные элементы поставляются отдельно.

Стойка напольная К305



Назначение:

Напольная установка группы аппаратов.
Используется с С-образным профилем, соединяющим 2 и более стоек в единую конструкцию*.

Технические характеристики:

Толщина металла 2 мм.

Толщина металла, мм	Масса**, кг	Исполнение 1 Оцинкованная сталь по методу Сендзимира	Исполнение 5 Полимерно-порошковое покрытие
2	10,3	EI-05.08.61.001	EI-05.08.60.001

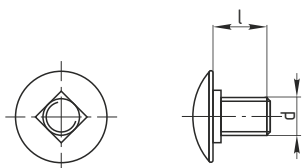


Метрический крепёж



Метрический крепеж

Винт с квадратным подголовником

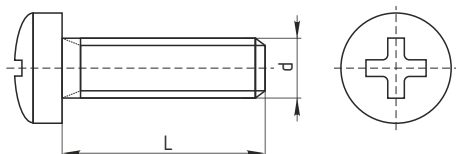


Назначение:

Соединение листовых или лестничных лотков между собой.
Крепление лотков к монтажным аксессуарам.

Тип, d x l	d, мм	l, мм	Артикул
M6x10	6	10	SF.09.0610
M6x16		16	SF.09.0616
M6x20		20	SF.09.0620

Винт с полукруглой головкой

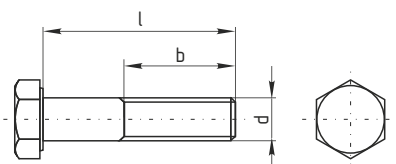


Назначение:

Соединение монтажных элементов между собой.

Тип, d x l	d, мм	l, мм	Артикул
M6x10	6	10	SF.06.0610
M6x12		12	SF.06.0612
M6x16		16	SF.06.0616
M6x25		25	SF.06.0625
M6x35		35	SF.06.0635
M6x55		55	SF.06.0635
M6x60		60	SF.06.0660

Болт с шестигранной головкой с частичной резьбой

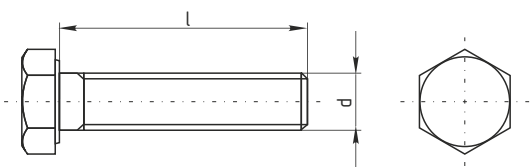


Назначение:

Болт M8x60 - соединение потолочных креплений SV2901, SV2902 и консолей BL40, BM40, BSL40, BSM40, BSL45 с профилями PM29, PH29.
Болт M8x70 - соединение потолочного крепления SHI4101 с профилями PM29, PH29.

Тип, d x l	d, мм	b, мм	Артикул
M8x60	8	22	SF.01.0860
M8x70			SF.01.0870

Болт с шестигранной головкой

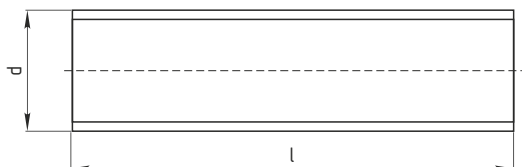


Назначение:

Соединение монтажных элементов между собой.
Крепление монтажных конструкций к стенам, потолку или полу (совместно с анкерами).

Тип, d x l	d, мм	l, мм	Артикул
M6x12	6	12	SF.01.0612
M6x20		20	SF.01.0620
M6x25		25	SF.01.0625
M6x45		45	SF.01.0645
M8x16	8	16	SF.01.0816
M8x25		25	SF.01.0825
M8x30		30	SF.01.0830
M8x40		40	SF.01.0840
M8x50	10	50	SF.01.0850
M10x25		25	SF.01.1025
M10x35		35	SF.01.1035
M10x40		40	SF.01.1040
M10x50		50	SF.01.1050
M10x60		60	SF.01.1060
M10x70		70	SF.01.1070
M10x80		80	SF.01.1080
M10x90	90	SF.01.1090	
M10x100	12	100	SF.01.10100
M10x110		110	SF.01.10110
M10x120		120	SF.01.10120
M12x40		40	SF.01.1240
M12x80	80	SF.01.1280	
M14x40	14	40	SF.01.1440
M16x45	16	45	SF.01.1645
M16x60		60	SF.01.1660

Шпилька резьбовая



Назначение:

Длина l до 1000 мм - крепление трубных хомутов к профилям и консолям, соединение монтажных аксессуаров между собой.
Длина l более 1000 мм - подвес кабеленесущих трасс к потолку.

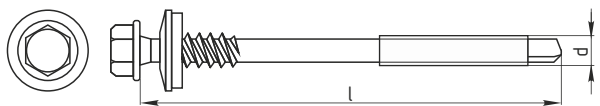
Тип, d x l	d, мм	l, мм	Артикул
M6x1000	6	1000	SF.20.0610
M6x2000		2000	SF.20.0620
M8x1000		8	1000
M8x2000	2000		SF.20.0820
M10x1000	10	1000	SF.20.1010
M10x2000		2000	SF.20.1020
M12x1000	12	1000	SF.20.1210
M12x2000		2000	SF.20.1220
M16x1000	16	1000	SF.20.1610
M8x40	8	40	SF.20.08004
M8x60		60	SF.20.08006
M8x80		80	SF.20.08008
M8x100		100	SF.20.0801
M10x40	10	40	SF.20.10004
M10x60		60	SF.20.10006
M10x80		80	SF.20.10008
M10x100		100	SF.20.1001
M12x80	12	80	SF.20.12008
M12x100		100	SF.20.1201

Метрический крепеж

Винт с шайбой для крепления конструкций к сэндвич-панелям



Назначение:
Крепление монтажных конструкций к сэндвич-панелям.

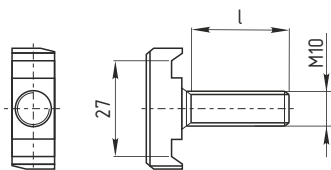


Тип, d x l	d, мм	l, мм	Артикул
6,3/5,5x105	5,5	105	SF.08.105
6,3/5,5x135		135	SF.08.135
6,3/5,5x160		160	SF.08.160
6,3/5,5x185		185	SF.08.185

Винт для крепления к С-образному профилю



Назначение:
Крепление консолей для тяжелых нагрузок к С-образному профилю и подвесам.

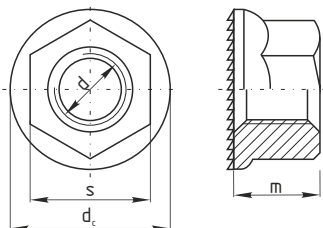


Наименование	Длина l, мм	Артикул
Винт М10х30 к С-образному профилю оцинкованный	30	SF.07.1030
Винт М10х50 к С-образному профилю оцинкованный	50	SF.07.1050

Гайка со стопорным буртиком

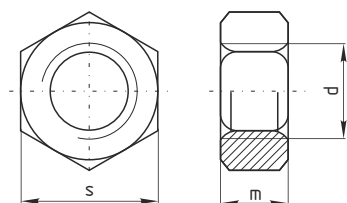


Назначение:
Соединение кабельных лотков между собой.
Крепление лотков к монтажным аксессуарам.



Тип	d, мм	s, мм	d _c , мм	Артикул
M5	5	8	11,8	SF.03.05
M6	6	10	14,2	SF.03.06
M8	8	13	17,9	SF.03.08
M10	10	15	21,8	SF.03.10
M12	12	18	26	SF.03.12

Гайка шестигранная

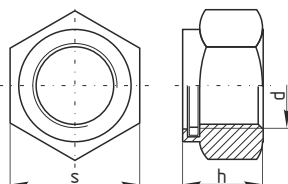


Назначение:

Соединение монтажных аксессуаров между собой.
Крепление кабельных лотков к монтажным аксессуарам.

Тип	m, мм	s, мм	d, мм	Артикул
M6	6	10	14,2	SF.11.0600
M8	8	13	17,9	SF.11.0800
M10	10	15	21,8	SF.11.1000
M12	12	18	26	SF.11.1200
M16	16	21	29,9	SF.11.1600

Гайка самоконтрящаяся

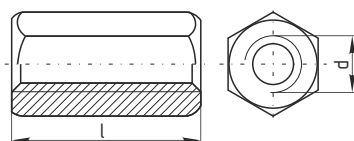


Назначение:

Соединение монтажных аксессуаров между собой.
Крепление кабельных лотков к монтажным аксессуарам.

Тип	d, мм	s, мм	h, мм	Артикул
M6	6	10	6	SF.12.0600
M8	8	13	8	SF.12.0800
M10	10	17	10	SF.12.1000
M12	12	19	12	SF.12.1200

Гайка соединительная



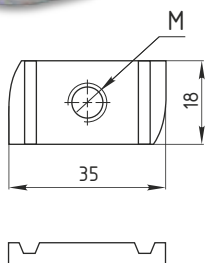
Назначение:

Соединение резьбовых шпилек между собой.

Тип	l, мм	D, мм	Артикул
M6	18	6	SF.13.0600
M8	24	8	SF.13.0800
M10	30	10	SF.13.1000
M12	36	12	SF.13.1200

Метрический крепеж

Гайка STRUT



Назначение:

Крепление консолей к С-образному профилю, подвесам и траверсам на основе С-образного профиля.

Наименование	Артикул
Гайка STRUT закладная М6 оцинкованная	SF.14.0601
Гайка STRUT закладная М8 оцинкованная	SF.14.0801
Гайка STRUT закладная М10 оцинкованная	SF.14.1001
Гайка STRUT закладная М12 оцинкованная	SF.14.1201

Гайка STRUT с пружиной

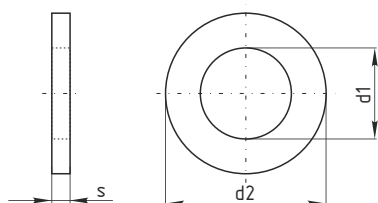


Назначение:

Крепление консолей к С-образному профилю, подвесам и траверсам на основе С-образного профиля.

Наименование	Артикул
Гайка STRUT с пружиной М6 оцинкованная	SF.14.0602
Гайка STRUT с пружиной М8 оцинкованная	SF.14.0802
Гайка STRUT с пружиной М10 оцинкованная	SF.14.1002
Гайка STRUT с пружиной М12 оцинкованная	SF.14.1202
Гайка STRUT с удлиненной пружиной М6 оцинкованная	SF.14.0603
Гайка STRUT с удлиненной пружиной М8 оцинкованная	SF.14.0803
Гайка STRUT с удлиненной пружиной М10 оцинкованная	SF.14.1003
Гайка STRUT с удлиненной пружиной М12 оцинкованная	SF.14.1203

Шайба плоская

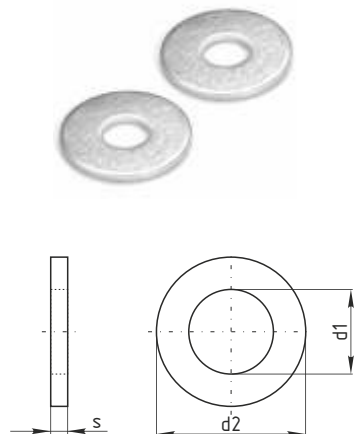


Назначение:

Крепление монтажных элементов между собой.

Тип	d1, мм	d2, мм	s, мм	Артикул
M4	4,3	9	0,8	SF.30.0400
M5	5,3	10	1,0	SF.30.0500
M6	6,4	12	1,6	SF.30.0600
M8	8,4	16	1,6	SF.30.0800
M10	10,5	20	2,0	SF.30.1000
M12	13	24	2,5	SF.30.1200
M14	15	28	2,5	SF.30.1400
M16	17	30	3,0	SF.30.1600

Шайба увеличенная

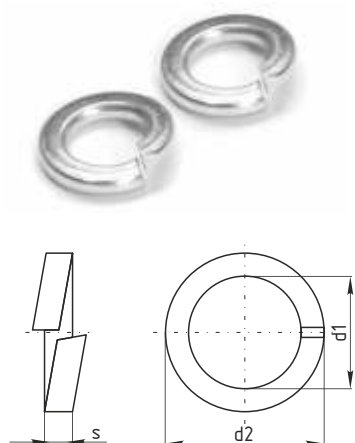


Назначение:

Крепление монтажных элементов между собой.

Тип	d1, мм	d2, мм	s, мм	Артикул
M4	4,3	12	1,0	SF.31.0400
M5	5,3	15	1,2	SF.31.0500
M6	6,4	18	1,6	SF.31.0600
M8	8,4	24	2,0	SF.31.0800
M10	10,5	30	2,5	SF.31.1000
M12	13,0	37	3,0	SF.31.1200
M14	15,0	44	3,0	SF.31.1400
M16	17,0	50	3,0	SF.31.1600

Шайба гровер



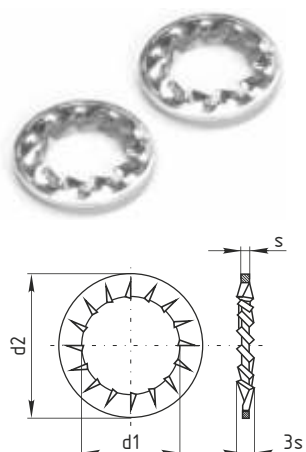
Назначение:

Крепление монтажных элементов между собой.

Предотвращение самопроизвольного развинчивания соединений.

Тип	d1, мм	d2, мм	s, мм	Артикул
M6	6,1	8	1,6	SF.34.0600
M8	8,1	10	2,0	SF.34.0800
M10	10,2	14	2,5	SF.34.1000
M12	12,2	16	3,0	SF.34.1200

Шайба стопорная



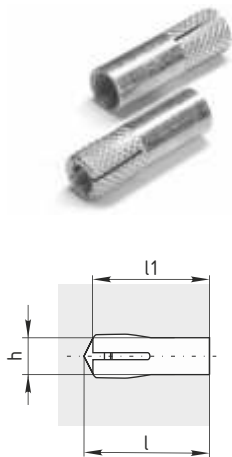
Назначение:

Предотвращение самопроизвольного развинчивания соединений.

Тип	d1, мм	d2, мм	s, мм	Артикул
M6	6,4	11	0,7	SF.35.0600
M8	8,4	15	0,8	SF.35.0800
M10	10,5	18	0,9	SF.35.1000
M12	13	20,5	1,0	SF.35.1200

Метрический крепеж

Анкер стальной забивной

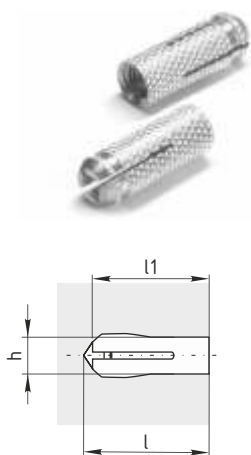


Назначение:

Крепление тяжелых конструкций к бетону, природному камню или полнотелому кирпичу.

Тип	l, мм	l1, мм	h, мм	Артикул
M6	25	25	8	SF.40.06
M8	30	30	10	SF.40.08
M10	40	40	12	SF.40.10
M12	50	50	15	SF.40.12
M16	65	65	20	SF.40.16

Анкер латунный разрезной

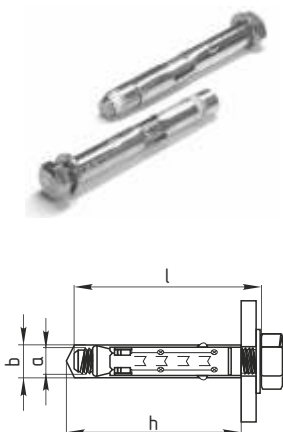


Назначение:

Крепление легких конструкций к бетону, природному камню или полнотелому кирпичу.

Тип	l, мм	l1, мм	h, мм	Артикул
M6	28	25	8	SF.41.06
M8	35	30	10	SF.41.08
M10	39	35	12	SF.41.10
M12	46	40	16	SF.41.12
M16	52	45	20	SF.41.16

Анкер стандартный с болтом

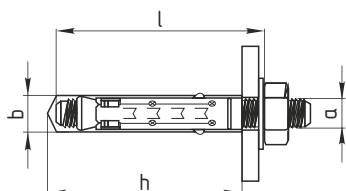


Назначение:

Крепление тяжелых конструкций к бетону, природному камню или полнотелому кирпичу.

Диаметр резьбы a, мм	Диаметр сверла b, мм	Глубина бурения h, мм	Длина l, мм	Артикул
M6	8	55	45	SF.44.0600
M8	10	60	60	SF.44.0800
M10	12	67	65	SF.44.1000
M12	16	80	80	SF.44.1200

Анкер стандартный со шпилькой

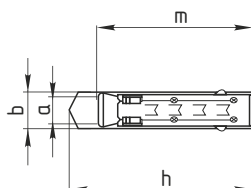


Назначение:

Крепление тяжелых конструкций к бетону, природному камню или полнотелому кирпичу.

Диаметр резьбы а, мм	Диаметр сверла b, мм	Глубина бурения h, мм	Длина гильзы l, мм	Артикул
M6	8	55	40	SF.46.06
M8	10	60	45	SF.46.08
M10	12	67	52	SF.46.10
M12	16	80	65	SF.46.12

Анкер усиленный

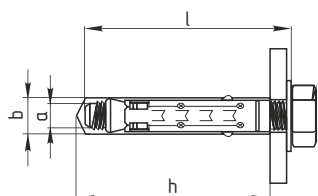


Назначение:

Крепление тяжелых конструкций к бетону, природному камню или полнотелому кирпичу.

Диаметр резьбы а, мм	Диаметр сверла b, мм	Глубина бурения h, мм	Длина анкера m, мм	Артикул
M6	8	45	40	SF.43.06
M8	10	50	47	SF.43.08
M10	12	58	55	SF.43.10
M12	16	70	70	SF.43.12

Анкер усиленный с болтом



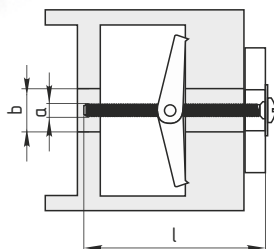
Назначение:

Крепление тяжелых конструкций к бетону, природному камню или полнотелому кирпичу.

Диаметр резьбы а, мм	Диаметр сверла b, мм	Глубина бурения h, мм	Длина гильзы l, мм	Артикул
M6	8	45	30	SF.45.06
M8	10	50	35	SF.45.08
M10	12	58	43	SF.45.10
M12	16	70	55	SF.45.12

Метрический крепеж

Анкер складной с крюком

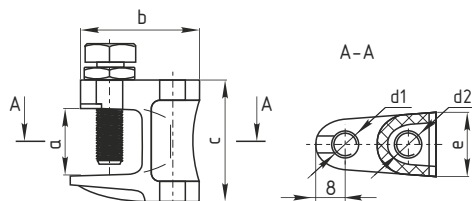


Назначение:

Крепление конструкций к гипсокартону, ДСП и другим тонкостенным конструкциям.

Диаметр резьбы а, мм	Диаметр сверла b, мм	Длина l, мм	Артикул
M3	12	65	SF.53.03
M4	14	65	SF.53.04

Струбцина монтажная

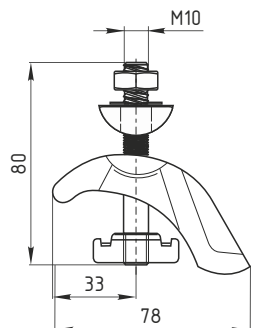


Назначение:

Вертикальное крепление шпилек к швеллеру в отсутствие возможности производить сверильные или сварочные работы.

Тип, d2	Зазор а, мм	Диаметр резьбы d1, мм	Длина b, мм	Ширина e, мм	Высота c, мм	Артикул
M8	18	8	35	19	36	SF.76.08
M10	20	10	40	22	42	SF.76.10

Струбцина закрывающая

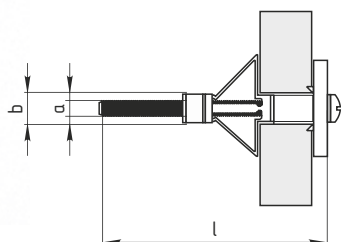


Назначение:

Крепление монтажного профиля к двутавровой балке без сверильных или сварочных работ.

Тип	Максимальный зазор, мм	Максимальная нагрузка, кг	Артикул
M10	30	1500	SF.77.10

Дюбель для пустотелых конструкций

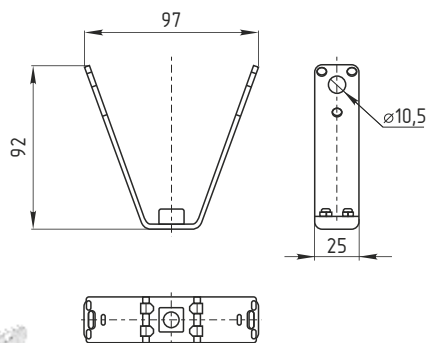


Назначение:

Крепление конструкций к гипсокартону, ДСП и другим тонкостенным конструкциям.

Диаметр резьбы а, мм	Диаметр сверла b, мм	Длина винта l, мм	Артикул
M4x20	7	28	SF.58.0420
M4x32		41	SF.58.0432
M4x38		47	SF.58.0438
M4x46		54	SF.58.0446
M4x59	9	67	SF.58.0459
M5x52		60	SF.58.0552
M5x65		74	SF.58.0565
M6x65	10	74	SF.58.0665

Крепление к профнастилу V-образное

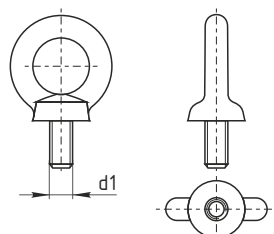


Назначение:

Подвес шпильки к потолку из профнастила.

Тип	Артикул
M8	SF.71.08
M10	SF.71.10

Рым-болт



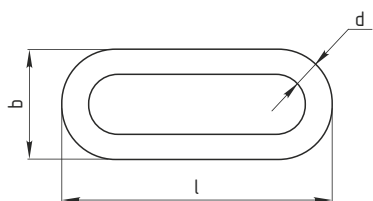
Назначение:

Крепление канатов и тросов к грузам. Подвес и закрепление конструкций.

Тип	Диаметр резьбы d1, мм	Артикул
M6	6	SF.75.0006
M8	8	SF.75.0008
M10	10	SF.75.0010
M12	12	SF.75.0012
M16	16	SF.75.0016
M20	20	SF.75.0020

Метрический крепеж

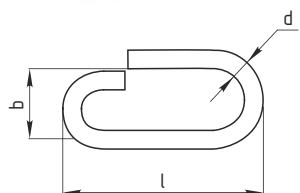
Цепь сварная

**Назначение:**

Подвес малонагруженных кабельных трасс.

Толщина звена d, мм	Длина звена l, мм	Ширина звена b, мм	Максимальная нагрузка, кг	Артикул
2,5	29	10	55	SF.70.03

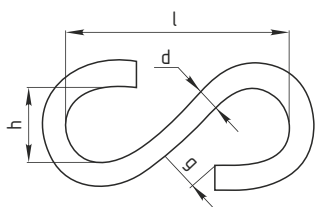
Соединитель цепей

**Назначение:**

Соединение цепей между собой.
Крепление цепи к перфорированным лоткам.

Толщина d, мм	Длина l, мм	Ширина b, мм	Артикул
4	30	9	SF.73.04

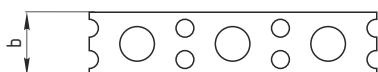
Крюк S-образный

**Назначение:**

Соединение цепей между собой.

Тип	Диаметр d, мм	Расстояние g, мм	l, мм	h, мм	Артикул
M5	5	5,5	45	14	SF.72.05

Монтажная лента



Назначение:

Крепление монтажных конструкций или кабельных трасс к потолку или стене.

Ширина b, мм	Толщина металла, мм	Артикул
12	0,55	SF.74.1205
20		SF.74.2005

Комплекты метизов

Фото	Наименование	Состав	Совместимость	Артикул
	КМ-610-02	Винт 6x10 с квадратным подголовником - 1 шт. Гайка М6 со стопорным буртиком - 1 шт.	Лотки листовые Лотки лестничные Монтажные элементы	SF.SH.610.02
	КМ-616-02	Винт 6x16 с квадратным подголовником - 1 шт. Гайка М6 со стопорным буртиком - 1 шт.	Лотки листовые Лотки лестничные Монтажные элементы	SF.SH.616.02

Цинковая краска

**Назначение:**

Окрашивание металлических изделий. Применяется для наружных и внутренних работ.

Технические характеристики:

Быстро высыхает, обладает хорошими адгезивными свойствами и высокой атмосферо-, износо- и коррозионной стойкостью.

Масса, кг	Артикул
0,5	P.400.HDZ

