

Labara-tek

Производство электроизоляционных материалов



КАТАЛОГ ИЗОЛЯЦИОННЫЕ КОМПОНЕНТЫ



Содержание

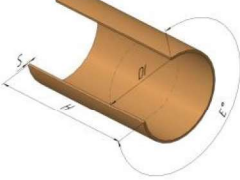
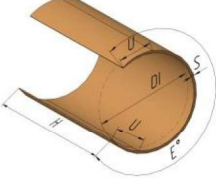
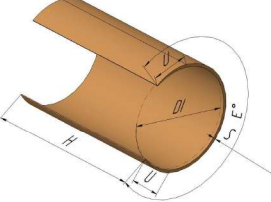
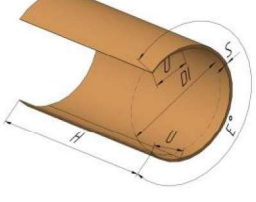
- РАЗДЕЛ LBR-T 01 ЦИЛИНДРЫ**
- РАЗДЕЛ LBR-T 02 ЭКРАНИРУЮЩИЕ ЦИЛИНДРЫ,
ЁМКОСТНЫЕ ОПОРНЫЕ И
ВЫРАВНИВАЮЩИЕ КОЛЬЦА**
- РАЗДЕЛ LBR-T 03 РЕЙКИ, ДИСТАНЦИРУЮЩИЕ
ПРОКЛАДКИ**
- РАЗДЕЛ LBR-T 04 ЦИЛИНДРЫ С РЕЙКАМИ**
- РАЗДЕЛ LBR-T 05 ОПОРНЫЕ ВЫРАВНИВАЮЩИЕ
КОЛЬЦА**
- РАЗДЕЛ LBR-T 06 ПРЕСУЮЩИЕ КОЛЬЦА**
- РАЗДЕЛ LBR-T 07 УГЛОВЫЕ ШАЙБЫ и СЕКТОРА**
- РАЗДЕЛ LBR-T 08 ДЕТАЛИ ФОРМУЕМЫЕ
ВРУЧНУЮ**
- РАЗДЕЛ LBR-T 09 КРЕПИРОВАННЫЕ ТРУБКИ**
- РАЗДЕЛ LBR-T 10 РЕЙКИ С БУМАГОЙ**

Labara-tek

Производство электроизоляционных материалов

Цилиндры

LBR-T 01/01

ТИП - А	ТИП - В	ТИП - С	ТИП - D
			
Без соединения	Внахлёт с внутренней и внешней сторон	Внахлёт с наружной стороны	Внахлёт с внутренней стороны

Все сектора цилиндров могут быть изготовлены с фасками, как показано ниже.

Пожалуйста выберите один из типов рисунка и укажите код в заказе.

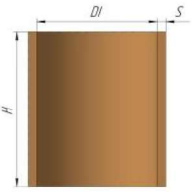
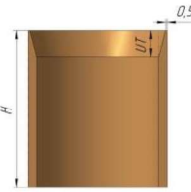
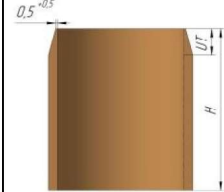
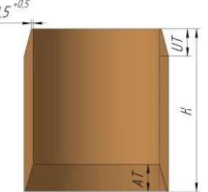
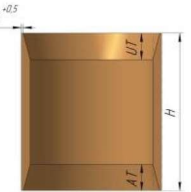
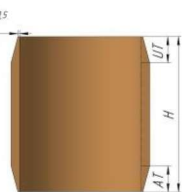
					
РИС.-1	РИС.-2	РИС.-3	РИС.- 4	РИС. - 5	РИС. - 6

ТАБЛИЦА РАЗМЕРОВ

E°	DI	H	S	U	AT	UT
По требованию заказчика	≥ 50 x S	≤ 2100	1 - 7	≤ 20 x S + 50, ≤ 210	≤ 20 x S + 10, ≤ 210	≤ 20 x S + 10, ≤ 210

ТАБЛИЦА ДОПУСКОВ (после сушки)

DI*	H S = 1 - 7	E (на размер секторов) S = 1 - 7	S	U, AT, UT
≤ 1000	+ 2 / - 4	+ 10% + ½ S	± 10%	+ 10 / - 5
> 1000 - 2000	+ 3 / - 5			
> 2000	+ 4 / - 5			

Размеры измеряются после завершения процесса сушки, размеры цилиндров к поставке указываются с учетом усадки.

Обозначение для заказа:

Код продукта / Тип / РИС. / E° / DI / H / S / U / AT / UT

Пример:

LBR-T 01 / 01/ В / 6 / 150 / 500 / 350 / 4 / 100 / - / -

- Если не указано иное, все размеры указываются в мм

Labara-tek

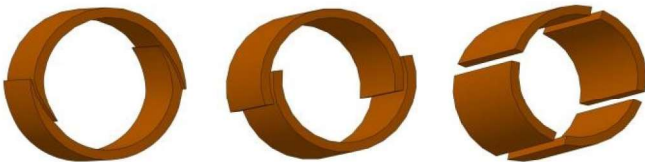
Производство электроизоляционных материалов

Цилиндры

LBR-T 01/02

ТИП - А	ТИП - В	ТИП - С	ТИП - D
			
Не склеенный цилиндр, с фасками	Цилиндр склеенный внахлест, с фасками	Открытый выполненный внахлест цилиндр, без фасок	Открытый цилиндр, стыковое соединение

Тип - А, Тип - С, Тип - D могут быть изготовлены из сегментов, как показано на рис. ниже, указывайте, пожалуйста, номер каждого цилиндра в Вашем код-заказе.



Все типы цилиндров могут быть изготовлены с фасками, как показано на рис. ниже. Пожалуйста, выберите один тип с указанными размерами и укажите этот код в вашем заказе.

ТАБЛИЦА РАЗМЕРОВ

Размеры	Цилиндр состоит из одной части (сегмента)	Цилиндр состоит из нескольких частей (сегментов)
S	1 - 8	
DI	min	50 X S
	max	1330 по запросу клиента
H	H ≤ 2000	
UT / AT	Стандартный 20 x S + 10	
U	20 x S + 50, ≤ 210, Тип В ≤ 170	
V	по запросу	

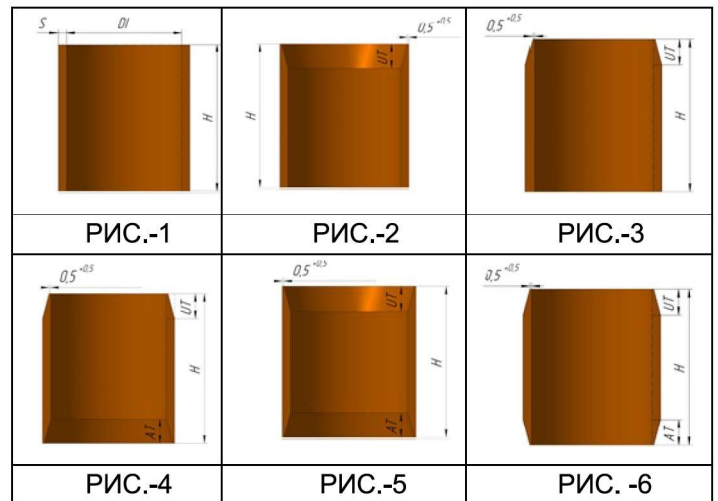


ТАБЛИЦА ДОПУСКОВ (после сушки)

DI / H	DI*			H	S (%)*	U - AT - UT
	S ≤ 4	S ≤ 4 - 6	S ≥ 6			
≤ 1000	± 1,5	± 2	± 2,5	S = 1 - 8	± 10 (* Допуск для площади нахлеста: +1)	+ 10 / - 5
> 1000 - 2000	± 2	± 2,5	± 3,0	+ 2 / - 4		
> 2000 - 2400	± 2,5	± 3,0	± 3,5	+ 3 / - 5		
> 2400	± 3,0	± 3,5	± 4,0	+ 4 / - 5		

Размеры замеряются после завершения процесса сушки, размеры цилиндров к поставке указываются с учетом усадки.

* Диаметр цилиндров (DI) измеряется как длина окружности делённая на число "π" округленное до 4-го знака: $DI = \frac{\text{длина окружности}}{3,1416}$

Обозначение для заказа:

Код продукта / Тип / РИС. / количество сегментов / DI / H / S / U / V / AT / UT

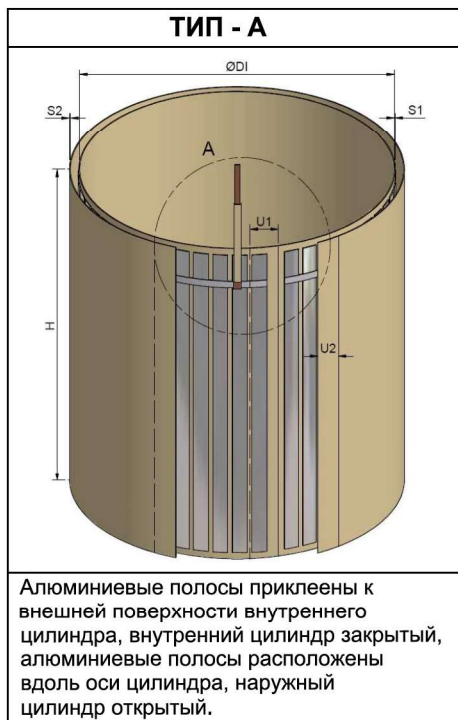
Пример заказа:

LBR-T 01/02 / A / 1 / 2 / 2000 / 1500 / 5 / 150 / - / - / -

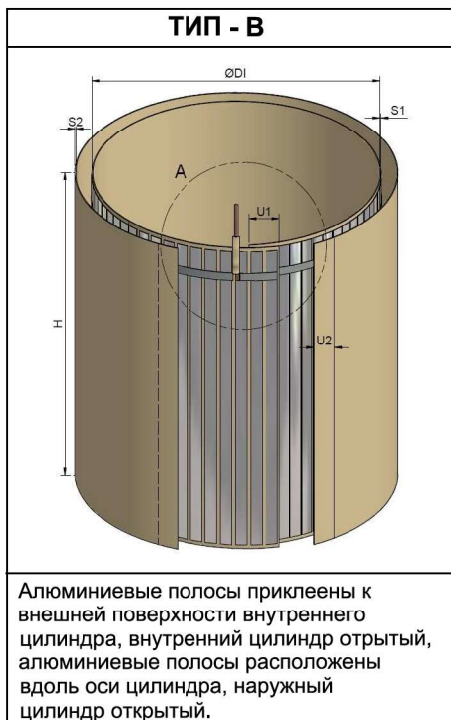
- Если не указано иное, все размеры указываются в мм

Экранирующие цилиндры

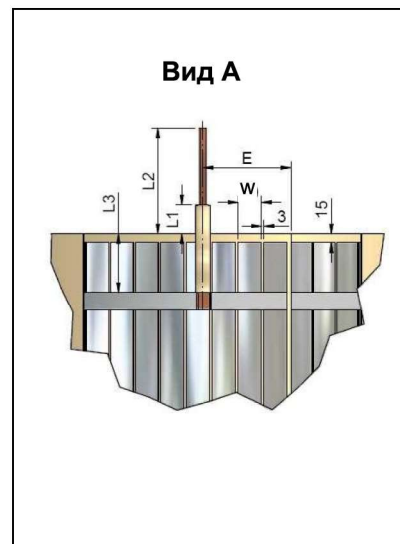
LBR-T 02/01



Алюминиевые полосы приклеены к внешней поверхности внутреннего цилиндра, внутренний цилиндр закрытый, алюминиевые полосы расположены вдоль оси цилиндра, наружный цилиндр открытый.



Алюминиевые полосы приклеены к внешней поверхности внутреннего цилиндра, внутренний цилиндр открытый, алюминиевые полосы расположены вдоль оси цилиндра, наружный цилиндр открытый.



РАЗМЕРЫ

- Чтобы выбрать размеры и допуски на цилиндры (такие как диаметр, толщина, и высота цилиндра) см. LBR-T 01/01 данного каталога. В коде заказа укажите размеры, выбранные на странице LBR-T 01/01.
- Стандартный внутренний диаметр внешнего цилиндра = $DI+S1$, другие - по запросу.
- Другие размеры, такие как $L1$, $L2$, $L3$, E - по запросу.
- Ширина алюминиевых полос 50 либо 25 мм, ширина зазора между алюминиевыми полосами 3мм. Данные размеры являются стандартными, обозначены на чертеже «Вид А».
- Соединительная оплётка 12,3 x 1,5 гибкая медная лента. Если не указано иное, выполняется односторонняя изоляция толщиной не менее 1 мм.

Таблица допусков (после сушки)

DI	H	S1, S2	L1, L2	L3	U1, U2	E
≤1000, ±2,5	≤1000, ±2,5					
>1000 - 2000, ±3,0	>1000 - 2000, ±3,0	±%10	0 / +100	0 / +10	+10 / -5	±10
>2000 - 3000, ±3,5	>2000 - 3150, ±3,5					

Обозначение для заказа :

Код продукта / ТИП / DI / H / S1 / S2 / L1 / L2 / L3 / U1 / U2 / E / W

Пример:

LBR-T 02/01 / В / 1500 / 1700 / 2 / 2 / 400 / 500 / 100 / 130 / 130 / 570 / 50

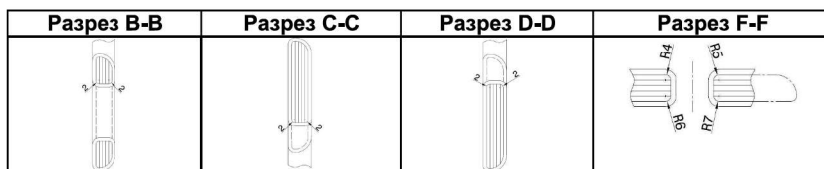
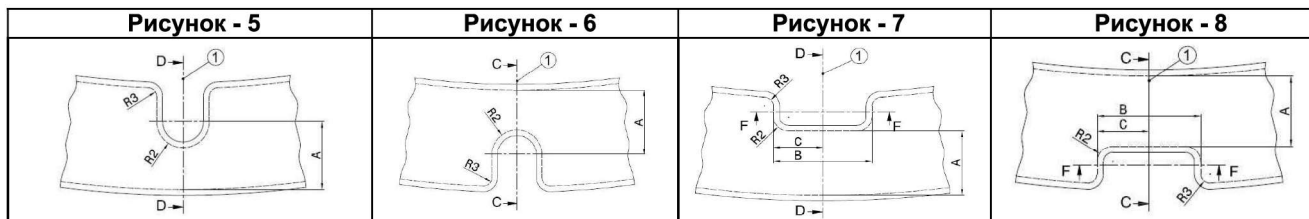
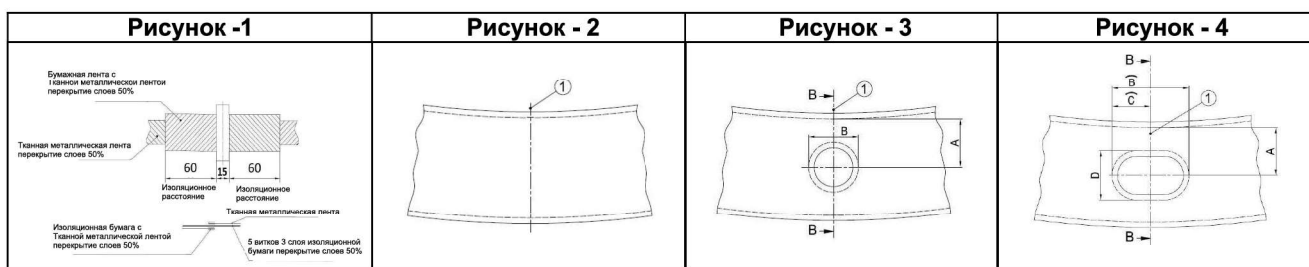
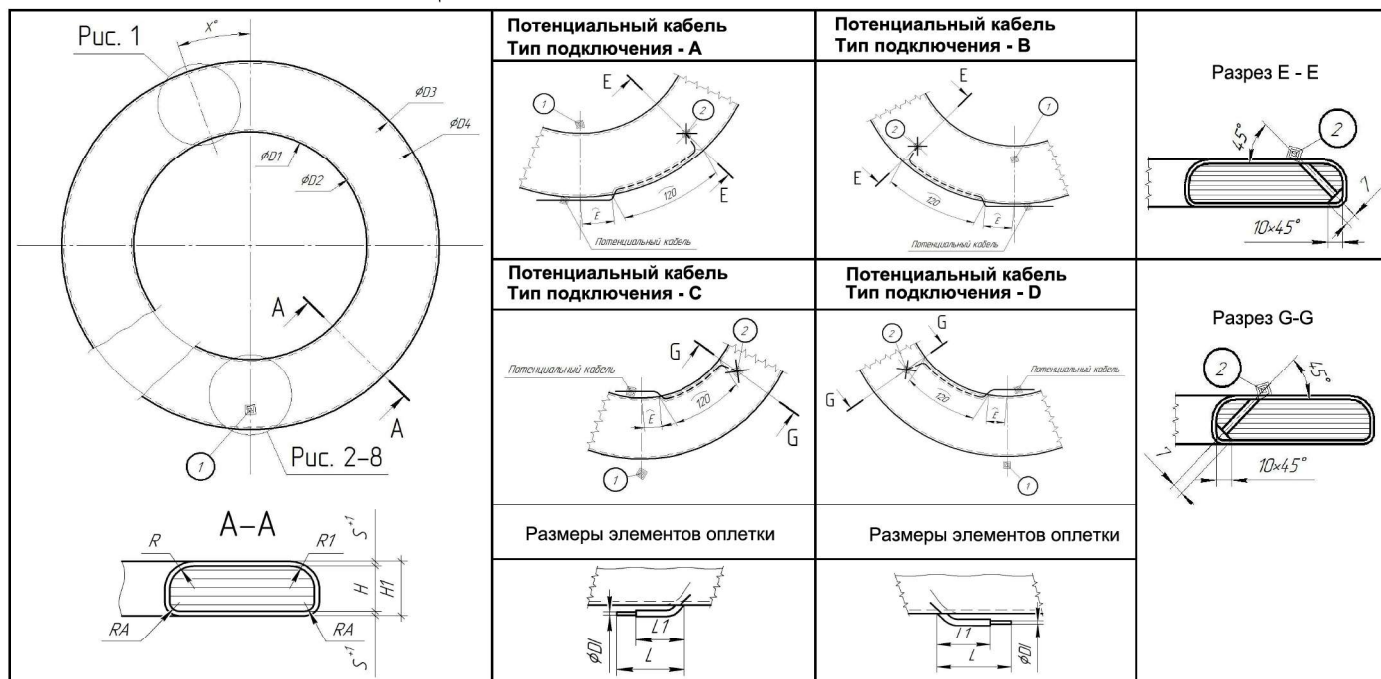
- Если не указано иное, все размеры указываются в мм

Labara-tek

Производство электроизоляционных материалов

Ёмкостные кольца

LBR-T 02/02



Допуски и Размеры

- Все размеры выбираются по требованию заказчика, за исключением диаметра соединительной оплетки.
- Возможный диаметр оплетки* (DI) Ø3(4мм²). Другие диаметры - по запросу.
- Изоляция соединительной оплетки выполнена из цельной крепированной трубки без зазоров. Длина стандартной соединительной оплетки 350 мм. Другая длина по запросу.
- Сердечник емкостного кольца** может быть выполнен из материала IEC 61061-3-1 (слоистая прессованная древесина) или IEC 60641-3-1 (картон электроизоляционный тип В.3.1 толщина 1-8 мм.), IEC 60763-3-1 (картон электроизоляционный ламинированный тип LB.3.1 толщина > 8 мм.).

ОБОЗНАЧЕНИЕ ДЛЯ ЗАКАЗА:

Код продукта / Тип подключения / Рисунок / Сердечник емкостного кольца** /

ØD1 / ØD2 / ØD3 / ØD4 / H / S / H1 / RA / R / R1 / X° / A / B / C / D / R2 / R3 / R4 / R5 / R6 / R7 / E / ØDI* / L / L1

Пример:

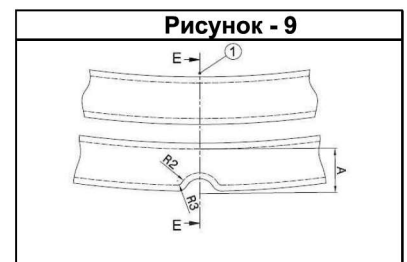
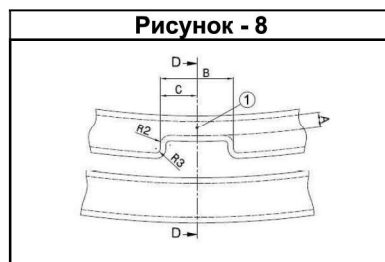
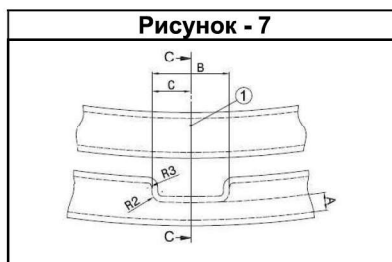
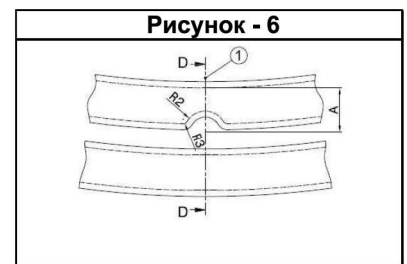
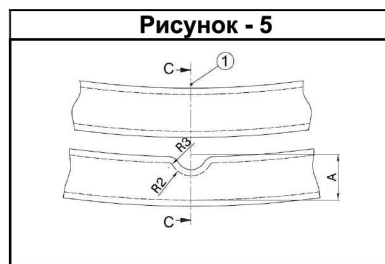
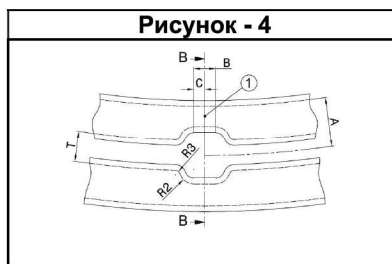
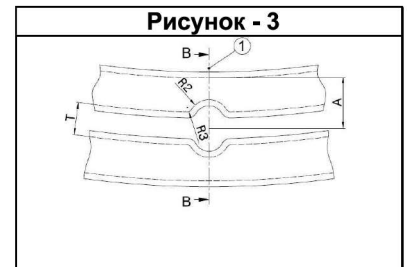
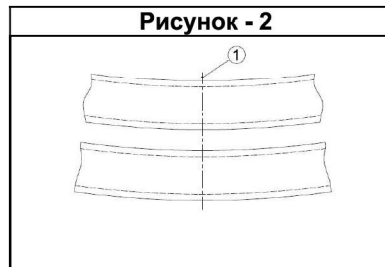
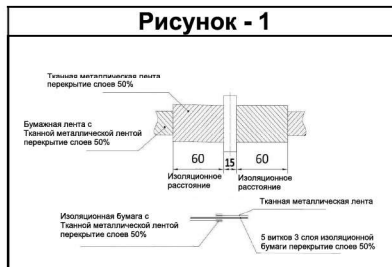
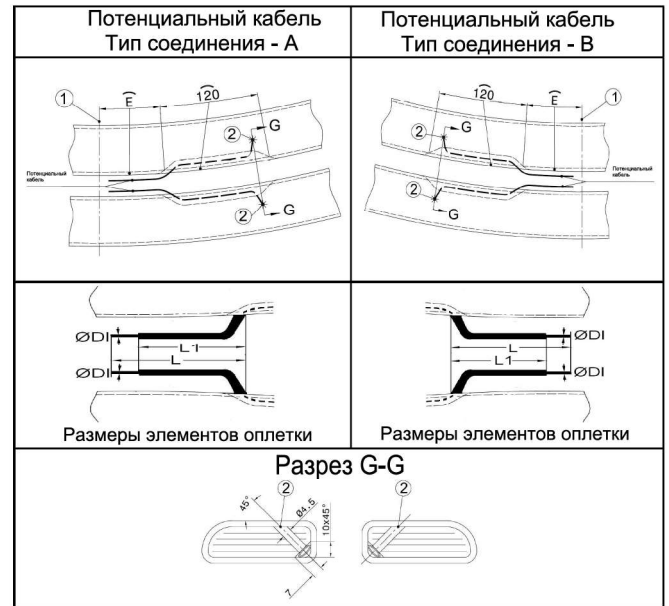
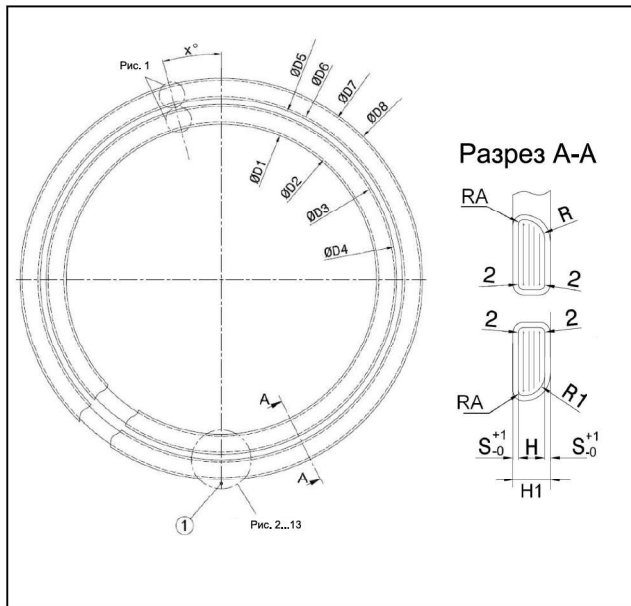
LBR-T 02/02-01 / Тип В / 1 и 2 / IEC 60641-3-1 /

2218 / 2212 / 2030 / 2218 / 60 / 3 / 66 / 2 / 5 / 5 / 0 / - / - / - / - / - / - / - / - / - / - / - / 45 / 4 / 300 / 250

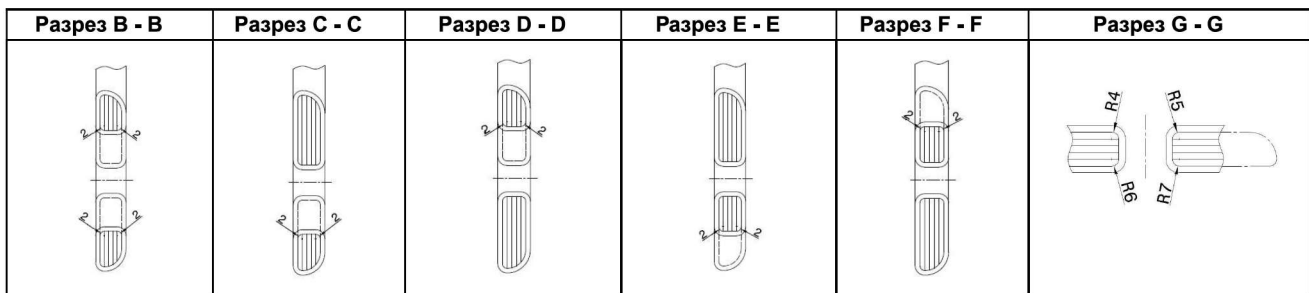
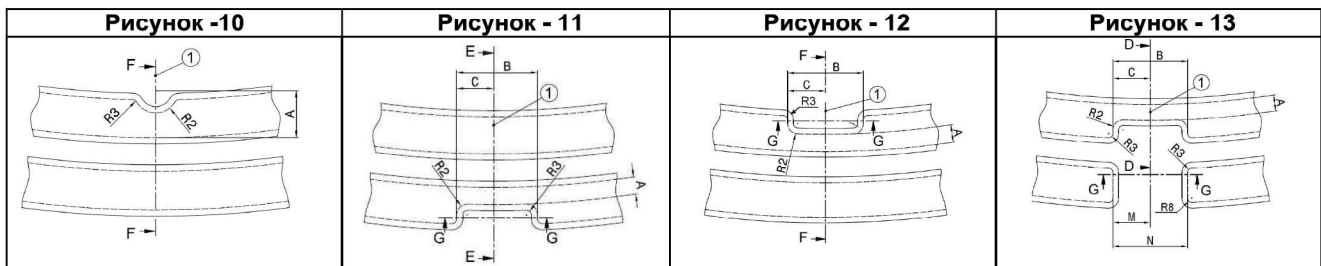
- Если не указано иное, все размеры указываются в мм.

D1, D2, D3, D4	≤ 1000, ±2 > 1000, ±3
A, B, C, D	±1
R, RA, R1, R2, R3, R4, R5, R6, R7	±1
H	±0,5
H1	+2/0
X°	±1
L1 (Длина изоляции оплетки)	+50 / 0
L (Длина оплетки)	+100 / 0

Ёмкостные кольца



Ёмкостные кольца



Допуски и размеры

- Все размеры выбираются по требованию заказчика, за исключением диаметра соединительной оплетки.
- Возможный диаметр оплетки* (D1) Ø3(4мм²).
- Другие диаметры - по запросу.
- Изоляция соединительной оплетки выполнена из цельной крепированной трубки без зазоров. Длина стандартной соединительной оплетки 350 мм. Другая длина по запросу.
- Сердечник емкостного кольца** может быть выполнен из материала IEC 61061-3-1 (слоистая прессованная древесина) или IEC 60641-3-1 (картон электроизоляционный тип В.3.1 толщина 1-8 мм.), IEC 60763-3-1 (картон электроизоляционный ламинированный тип LB.3.1 толщина > 8 мм.).

D1, D2, D3, D4, D5, D6, D7, D8	≤ 1000 , ±2 > 1000 , ±3
A, B, C, D, M, N,	±1
R, RA, R1, R2, R3, R4, R5, R6, R7, R8	±1
H	±0,5
H1	+2/0
X°	±1
L1 (Длина изоляции оплетки)	+50 / 0
L (Длина оплетки)	+100 / 0

Обозначение для заказа

Код продукта / Тип подключения / Рисунок / Сердечник емкостного кольца** /

ØD1 / ØD2 / ØD3 / ØD4 / ØD5 / ØD6 / ØD7 / ØD8 / H / S / H1 / R / R1 / RA / X° / A / B / C / R2 / R3 / R4 / R5 / R6 / R7 / R8 / M / N / E / ØD1* / L / L1

Пример

LBR-T 02/02-02 / ТИП А / 1 и 13 / IEC 60763-3-1 /

1536 / 1542 / 1661 / 1667 / 1695 / 1701 / 1820 / 1826 / 30 / 3 / 36 / 30 / 30 / 2 / 0 / 50 / 42 / 21 / 8 / 5 / 2 / 2 / 20 / 2 / 5 / 21 / 42 / 0 / 3 / 350 / 300

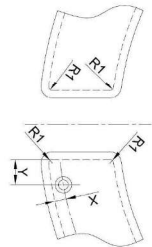
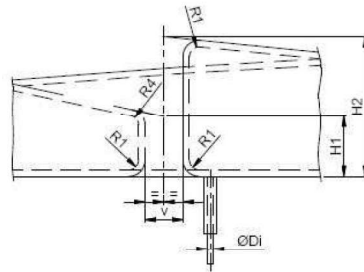
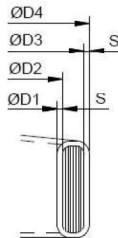
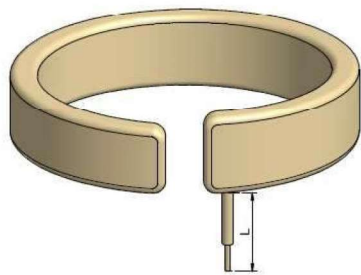
Labara-tek

Производство электроизоляционных материалов

Ёмкостные кольца

LBR-T 02/04

ТИП - А	ТИП - В	ТИП - С	ТИП - D
Ёмкостное опорное кольцо	Выравнивающее ёмкостное кольцо, левое исполнение	Выравнивающее ёмкостное кольцо, правое исполнение	Выравнивающее ёмкостное кольцо, сужающееся с обеих сторон



Размеры

Все размеры могут быть выполнены по требованию заказчика, за исключением радиусов R1, R2, R3 и диаметра оплетки соединительного кабеля. Ограничения отмечены в таблице допусков.

Стандартные значения радиусов для R1, R2, R3: 1,5, 2, 3, 5, 8, 10, 12, 15, 18, 20, 22, 24, 26, 28, 30, 32, 35, 40.

*Диаметр оплетки Di (проводника отпайки) - стандартный диаметр оплетки соединительного кабеля высокогибкой медной оплетки: Ø3 (4 мм²).

ТАБЛИЦА ДОПУСКОВ

D4	D3	D2	D1	H1	H2	S	Радиусы	V	L	L1	X	Y
±3	±2 (D3-D2)/2<45	±2 <2800	+4/ -2	±2 ≤350 >350 по запросу	±2 ≤350 >350 по запросу	±1	±1	±2	0/+100	0/+50 max.960	±1,5	±1,5

- Сердечник ёмкостного кольца изготовлен из материала IEC 60641-3-1 или IEC 60763-3-1 в соответствии со страницей LBR-T 05/01.
- Для экранирования используется медная сетка.
- Ёмкостное кольцо обернуто крепированной бумагой для обеспечения изоляции.
- Если не указано иное, все размеры указаны после сушки, что означает, что ёмкостные кольца поставляются с учетом усадки.

Обозначение для заказа:

Код продукта / Тип / LBR-T-05/01 (Код кольца) / Тип кольца /
D4 / D3 / D2 / D1 / ØDi* / H1/ H2 / S / R1/ R2 / R3 / R4/ R5 / L / L1 / V / X / Y

ПРИМЕР:

LBR-T-05 / B / LBR-T-05/01 / C /
970 / 966 / 942 / 938 / 2,4 / 45 / 75 / 2 / 2 / 4 / 8 / 8 / - / 370 / 300 / 20 / 6 / 12

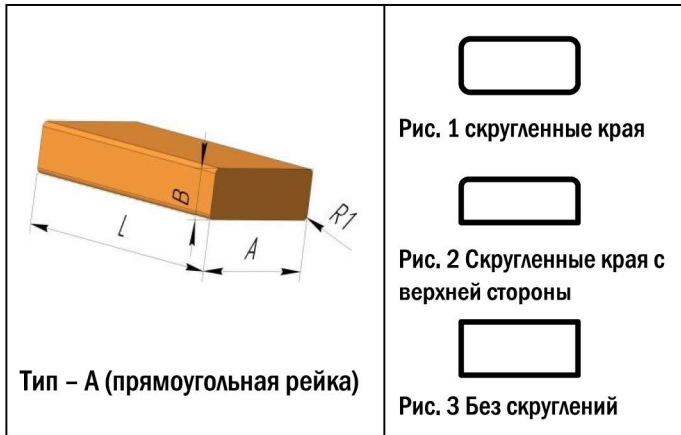
- Если не указано иное, все размеры указываются в мм.

Labara-tek

Производство электроизоляционных материалов

Рейки

LBR-T 03/01

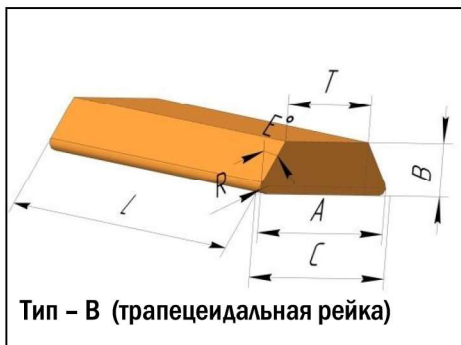


	Размеры	Допуски
A	Для рис. 1 и 2 $5 \leq A \leq 230$ Для рис. 3 $3 \leq A \leq 230$	$\pm 0,5$
B	$1 \leq B \leq 28$ но $B \leq A$	$B \leq 4, \pm 0,1$ $4 < B \leq 6, \pm 0,15$ $6 < B \leq 12, \pm 0,2$ $B > 12, \pm 0,5$
R	$\approx 0,5$ если $B < 3$ и $A \geq 8$ $\approx 0,5$ если $3 \leq B \leq 5$ и $A \geq 5$ $\approx 1,5$ если $B \geq 3$ и $A \geq 8$ $\approx 1,5$ если $B \geq 5$ и $A \geq 5$	$\pm 0,5$
L	$B \leq 8$, до 3150 $B > 8$, до 3950	стандарт ± 100 по требованию ± 3

Обозначение для заказа Тип – А:

Код продукта / Тип / Рис № / A / B / R / L

Пример заказа: LBR-T 03 / 01 / А / Рис. 1 / 60 / 8 / 1,5 / 800

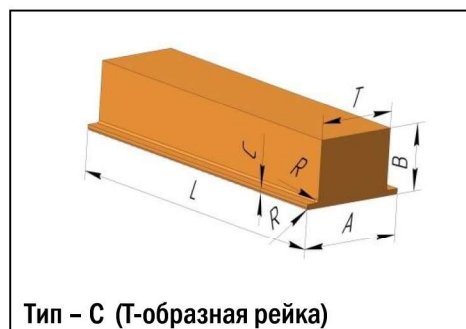


	Размеры	Допуски
A	Если $E^\circ = 30^\circ$ и $R=1,5 \approx C - 1$ Если $E^\circ = 30^\circ$ и $R=0,5 \approx C - 0,5$	$-0,7/-1,2$
B	$3 \leq B \leq 15$	$3 < B \leq 6, \pm 0,15$ $6 < B \leq 15, \pm 0,2$
C	$13 \leq C \leq 70$	$-0,3/-0,7$
E°	30°	
T		$-0,7/-1,2$
R	$\approx 1,5$	$\pm 0,5$
L	$B \leq 8$, до 3150 $B > 8$, до 3950	стандарт ± 100 по требованию ± 3

Обозначение для заказа Тип – В:

Код продукта / Тип / C / B / L / E° / R

Пример заказа: LBR-T 03 / 01 / В / 13 / 4 / 800 / 30° / 1,5



	Размеры	Допуски
A	$12 \leq A \leq 70$	$-0,7/-1,2$
B	$4 \leq B \leq 28$	$4 < B \leq 6, \pm 0,15$ $6 < B \leq 28, \pm 0,2$
C	$1,3 \leq C \leq 4$	$-0,2/-0,5$
T	A-4 или A-6	$-0,7/-1,2$
R	$\approx 0,5$	$\pm 0,2$
L	$B \leq 8$, до 3150 $B > 8$, до 3950	стандарт ± 100 по требованию ± 3

Обозначение для заказа Тип – С:

Код продукта / Тип / A / B / C / T / L

Пример заказа: LBR-T 03 / 01 / С / 20 / 7 / 14 / 16 / 800

Прокладки - ТИП А

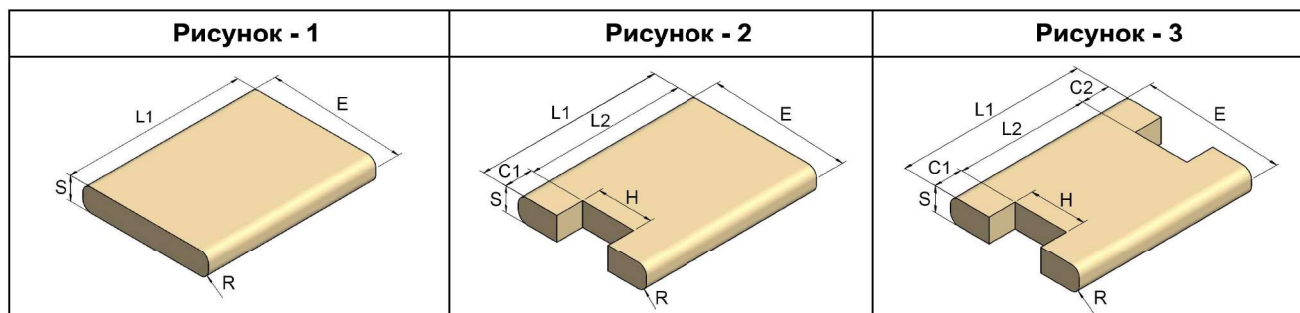


Таблица размеров

*E	S	L1	L2	*H	C1	C2	R
$20 \leq E \leq 65$	$1,0 \leq S \leq 12$	Для рисунка -1 $18 \leq L1 \leq 500$	Для рисунка -2 $L2 = L1 - C1$	$8 \leq H \leq 30$	$C1 \leq 12$	$C2 \leq 12$	$\approx 0,5$
E > 65 по запросу	S > 12 по запросу	Для рисунка -2 $25 \leq L1 \leq 500$	Для рисунка -3 $L2 = L1 - C1 - C2$	H > 30 по запросу	$12 < C1 \leq 20$ по запросу	$12 < C2 \leq 20$ по запросу	Если S < 3 $\approx 1,5$
		Для рисунка -3 $25 \leq L1 \leq 500$					Если S ≥ 3

*(E-H) / 2 \geq 4

Таблица допусков

E	S	L1	L2	H	C1, C2
$\pm 0,5$	$\pm 0,1$	Для рисунка - 1 $\pm 0,5$			
		Для рисунка - 2 $L2 + C1$	$\pm 0,5$	+0,5 / -0	$\pm 0,25$
		Для рисунка - 3 $L2 + C1 + C2$			

Обозначение для заказа:

Код продукта / ТИП / Номер рис. / E / S / L1 / L2 / H / C1 / C2

Пример:

LBR-T 02/03 / A / 1 / 40 / 9 / 30 / - / - / - / -

- Если не указано иное, все размеры указываются в мм

Labara-tek

Производство электроизоляционных материалов

LBR-T 03/02

Прокладка - ТИП В

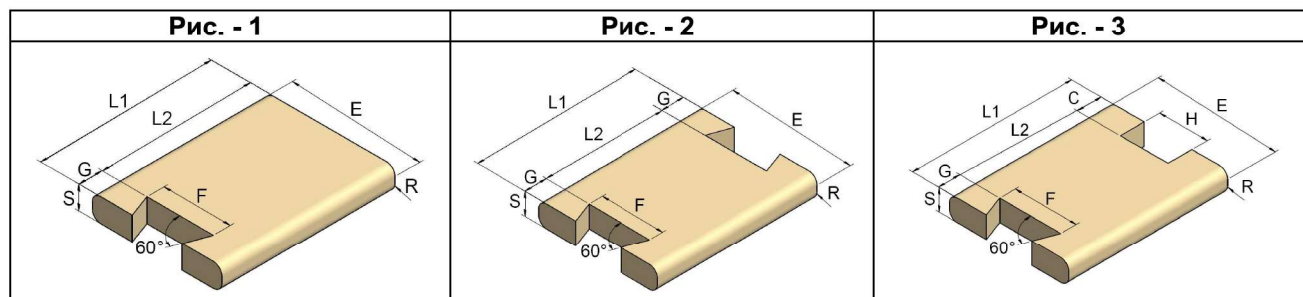


Таблица размеров

*E	S	L1	L2	*F	G	H	C	R
20 ≤ E ≤ 65	1,0 ≤ S ≤ 12	Для рис. -1 18 ≤ L1 ≤ 500	Для рис. -1 L2 = L1-G	13 ≤ F ≤ 30	Если F < 16 , G ≤ 4	8 ≤ H ≤ 30	C ≤ 12	≈ 0,5 Если S < 3
E > 65 по запросу	S > 12 по запросу	Для рис. -2 25 ≤ L1 ≤ 500	Для рис. -2 L2 = L1-2G	F > 30 по запросу	Если F ≥ 16 , G ≤ 6	H > 12 по запросу	C > 12 по запросу	≈ 1,5 Если S ≥ 3
		Для рис.-3 25 ≤ L1 ≤ 500	Для рис.-3 L2 = L1-G-C					

*(E-F) / 2 ≥ 4

Таблица допусков

E	S	L1	L2	F	G	H	C
± 0,5	± 0,1	Для рис. -1 L2+G					
		Для рис. -2 L2+2G	± 0,5	+0,5 / -0	+0,5	+0,5 / -0	+0,5
		Для рис. -3 L2+G+C					

Обозначение для заказа:

Код продукта / ТИП / номер рис. / E / S / L1 / L2 / F / G / H / C

Пример:

LBR-T 03/02 / В / 1 / 40 / 9 / 300 / 295/20 / 5 / - / -

- Если не указано иное, все размеры указываются в мм

Прокладка - ТИП С

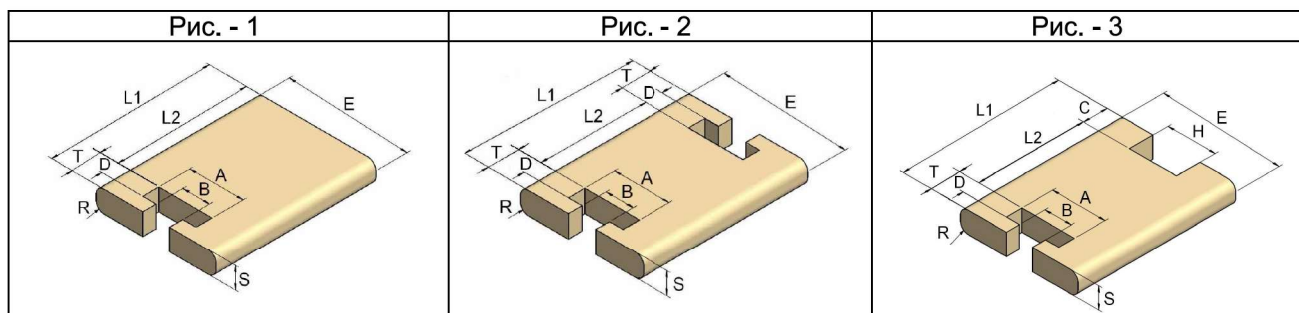


Таблица размеров

E*	S	L1	L2	B	A*	T	H	C	R	D
20 ≤ E ≤ 65 E > 65 по запросу	1,0 ≤ S ≤ 12 S > 12 по запросу	Для рис. -1 18 ≤ L1 ≤ 500 Для рис. -2 25 ≤ L1 ≤ 500 Для рис. -3 25 ≤ L1 ≤ 500	Для рис. -1 L2= L1-T Для рис. -2 L2= L1-2T Для рис. -3 L2= L1-T-C	10 ≤ B ≤ 28 B > 28 B < 10 по запросу	B+4 или B+6	4 ≤ T ≤ 6	8 ≤ H ≤ 30 H > 30 по запросу	C ≤ 12 C > 12 по запросу	≈ 0,5 Если S < 3 ≈ 1,5 Если S ≥ 3	стандарт 1,5 или 2

*(E-A) / 2 ≥ 4

Таблица допусков

E	S	L1	L2	B	A	T	D	H	C
± 0,5	± 0,1	Для рис. -1 L2+T Для рис. -2 L2+2T Для рис. -3 L2+T+C	± 0,5	+0,5 / -0	+0,5 / -0	+0,5 / -0	+0,4 / 0	+0,5 / -0	+0,5 / -0

Обозначение для заказа:

Код продукта / ТИП / номер рис. / E / S / L1 / L2 / B / A / D / T / H / C

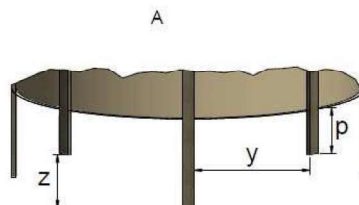
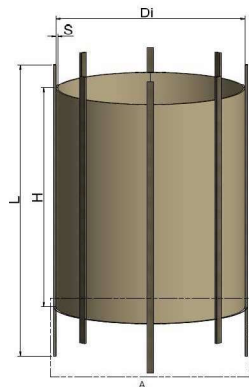
Пример:

LBR-T 03/02 / C / 1 / 40 / 9 / 300 / 294 / 20 / 26 / 2 / 6 / - / -

- Если не указано иное, все размеры указываются в мм.

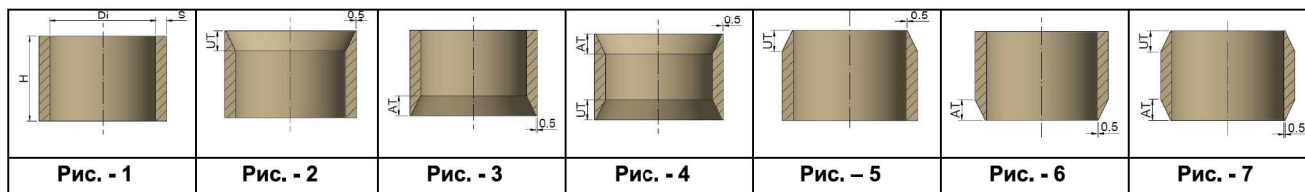
Цилиндры с рейками (Кит)

LBR-T 04/01



Монтажные допуски

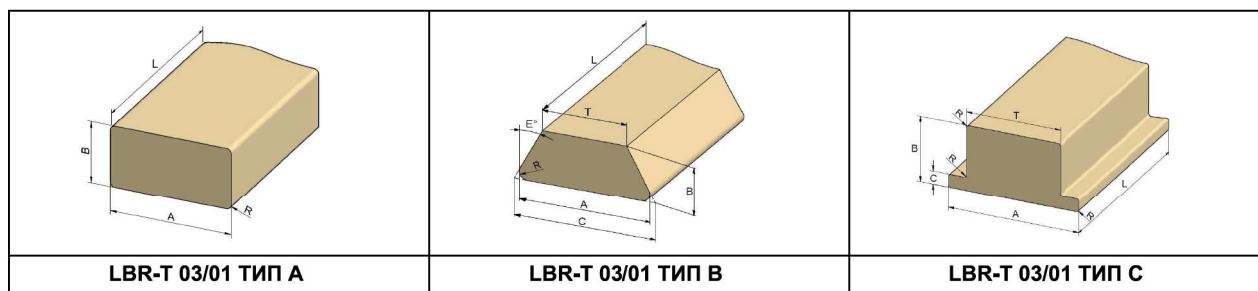
p	y	z	L
± 3	± 3	± 1,5	± 3



Размеры цилиндра

Код продукта	Рисунок цилиндра	Di	H	S	AT	UT	p
LBR-T 04/01	1..7				20 x S + 10	20 x S + 10	

*Размеры и допуски цилиндров см. на соответствующих страницах. (LBR-T 01/01, 01/02)



Размеры реек

Код продукта	Тип реек	A	B	C	T	L	E°	Количество реек
LBR/T 04/01	A - B - C						30	

*Размеры и допуски на рейку см. на соответствующих страницах. (LBR-T 03/01)

Обозначение для заказа : Код продукта / Рис. цилиндра / Di / H / S / AT / UT / p /

Рейка тип А / Рис. (рейки) / A / B / R / L / Q / Рейка тип В / C / B / L / E° / R / Q / Рейка тип С / A / B / C / T / L / Q /

Пример : LBR-T 04/01 / 1 / 1850 / 2900 / 4 / 0 / 0 / 25 /

Рейка тип А / 2 / 45 / 10 / 1,5 / 2300 / 36 / Рейка тип В / 15 / 6 / 2300 / 30° / 1,5 / 36 / Рейка тип С / 45 / 12 / 3 / 41 / 2300 / 36 /

- Если не указано иное, все размеры указываются в мм.

Labara-tek

Производство электроизоляционных материалов

Опорные и выравнивающие кольца

LBR-T 05/01

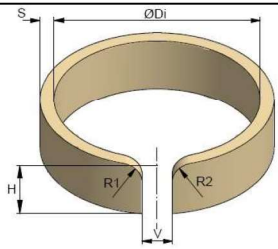
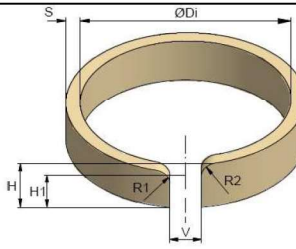
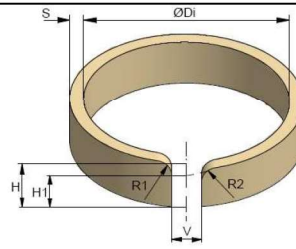
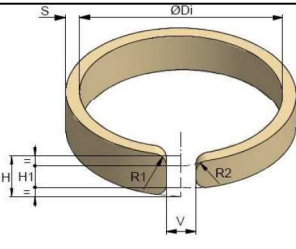
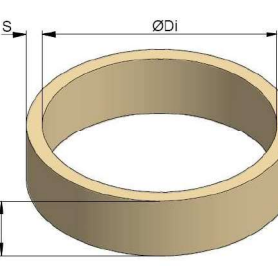
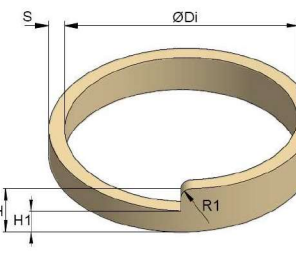
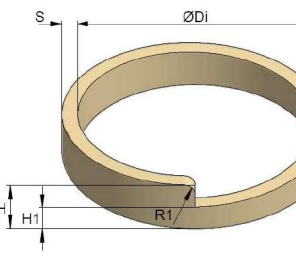
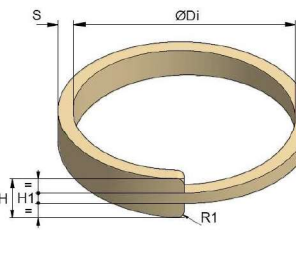
<p>ТИП А</p> 	<p>ТИП В</p> 	<p>ТИП С</p> 	<p>ТИП D</p> 
<p>Опорное кольцо, открытое выполнено из согнутых и склеенных полос картона</p>	<p>Выравнивающее кольцо открытое левое выполнено из согнутых и склеенных полос картона</p>	<p>Выравнивающее кольцо открытое правое, выполнено из согнутых и склеенных полос картона</p>	<p>Выравнивающее кольцо открытое с двойным скосом, выполнено из согнутых и склеенных полос картона</p>
<p>ТИП Е</p> 	<p>ТИП F</p> 	<p>ТИП G</p> 	<p>ТИП H</p> 
<p>Опорное кольцо, закрытое выполнено из согнутых и склеенных полос картона</p>	<p>Выравнивающее кольцо закрытое левое, выполнено из согнутых и склеенных полос картона</p>	<p>Выравнивающее кольцо, закрытое правое, выполнено из согнутых и склеенных полос картона</p>	<p>Выравнивающее кольцо, закрытое с двойным скосом выполнено из согнутых и склеенных полос картона</p>

Таблица размеров

ØDI (мм)	H, H1 (мм)	S (мм)	R1, R2 (мм)	V (мм)
250 ≤ ØDI ≤ 2800	Если ØDI ≤ 400, ≤ 400 Если ØDI ≥ 400, ≤ 500	≥ 3, макс. 40 Если ØDI < 400; ≤ 25	по требованию	≥ 3

Таблица допусков

ØDI (мм)	H, H1 (мм)	S (мм)	R1, R2 (мм)	V (мм)
<1000, ± 2 >1000, ± 3	± 2	<10, ± 0,5 >10, ± 1,5	≤ 10, ± 1 > 10, ± 2,5	± 3

Обозначение для заказа :

Код продукта / ТИП / DI / H / H1 / S / R1 / R2 / V

Пример:

LBR-T 05/01 / H / 900 / 120 / 80 / 30 / - / - / -

- Выравнивающие и опорные кольца изготавливают путём загиба и склеивания плит различной толщины, степень сжатия в осевом направлении, при сжимающем напряжении 15 Н/мм² – 1%. Слои картона расположены параллельно оси кольца и склеены казеиновым клеем;
- Все размеры могут быть выполнены по требованию заказчика. Некоторые ограничения отмечены в таблице допусков;
- Если не указано иное, размеры заказа указаны после завершения процесса сушки, что означает, что прессующие и опорные кольца поставляются с учётом усадки.

- Если не указано иное, все размеры указываются в мм

Labara-tek

Производство электроизоляционных материалов

Опорные и выравнивающие кольца

LBR-T 05/02

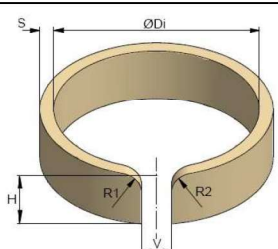
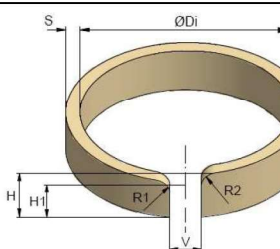
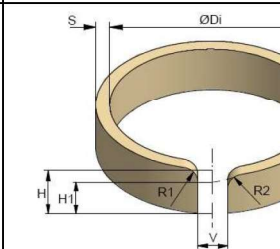
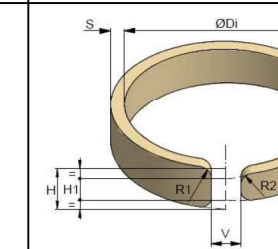
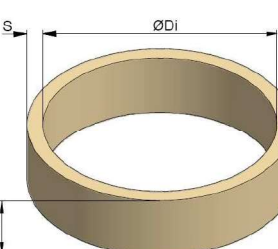
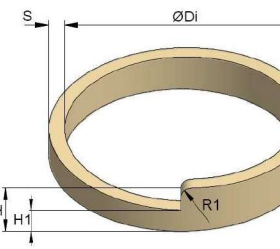
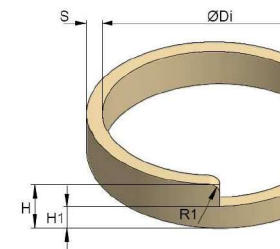
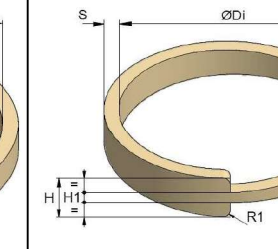
ТИП А	ТИП В	ТИП С	ТИП D
			
Опорное кольцо, открытое выполнено из согнутых и склеенных полос картона	Выравнивающее кольцо открытое левое выполнено из согнутых и склеенных полос картона	Выравнивающее кольцо открытое правое, выполнено из согнутых и склеенных полос картона	Выравнивающее кольцо открытое с двойным скосом, выполнено из согнутых и склеенных полос картона
ТИП Е	ТИП F	ТИП G	ТИП Н
			
Опорное кольцо, закрытое выполнено из согнутых и склеенных полос картона	Выравнивающее кольцо закрытое левое, выполнено из согнутых и склеенных полос картона	Выравнивающее кольцо, закрытое правое, выполнено из согнутых и склеенных полос картона	Выравнивающее кольцо, закрытое с двойным скосом выполнено из согнутых и склеенных полос картона

Таблица размеров

ØDi (мм)	H, H1 (мм)	S (мм)	R1, R2 (мм)	V (мм)
100 ≤ ØDi ≤ 3000	макс. 190 >190 по требованию	≥ 10	по требованию	≥ 3

Таблица допусков

ØDi (мм)	H, H1 (мм)	S (мм)	R1, R2 (мм)	V (мм)
<1000, ± 2 >1000, ± 3	± 2	±1,5	≤ 10, ± 1 > 10, ± 2,5	± 3

Обозначение для заказа :

Код продукта / ТИП / Di / H / H1 / S / R1 / R2 / V

Пример:

LBR-T 05/02 / H / 900 / 120 / 80 / 30 / - / - / -

- Выравнивающие и опорные кольца изготавливают путём механической обработки листа ламинированного картона, степень сжатия в осевом направлении, при сжимающем напряжении 100 Н/мм² – 1%.
- Все размеры могут быть выполнены по требованию заказчика. Некоторые ограничения отмечены в таблице допусков;
- Если не указано иное, размеры заказа указаны после завершения процесса сушки, что означает, что прессующие и опорные кольца поставляются с учётом усадки.

- Если не указано иное, все размеры указываются в мм

Labara-tek

Производство электроизоляционных материалов

LBR-T 06/01

Прессующие кольца

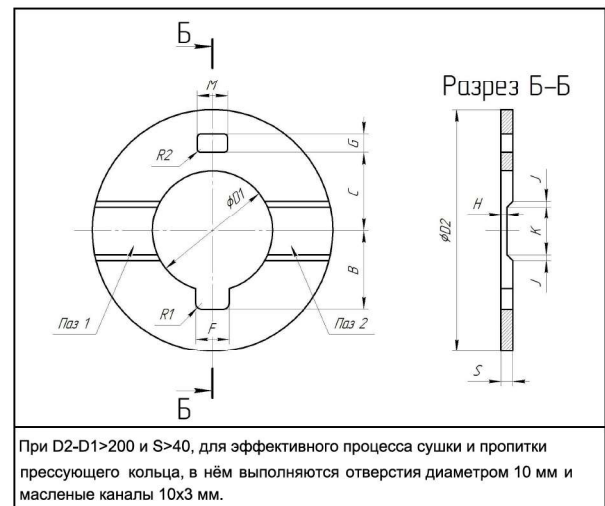
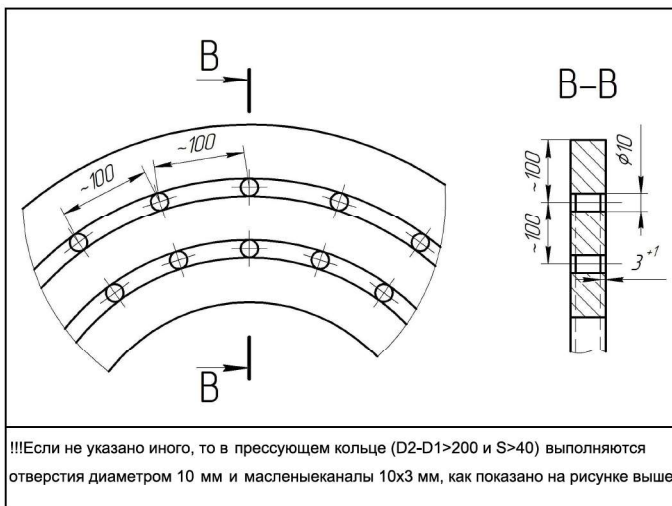
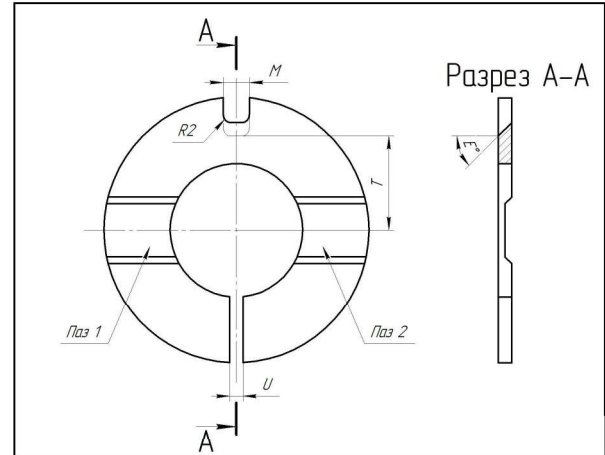
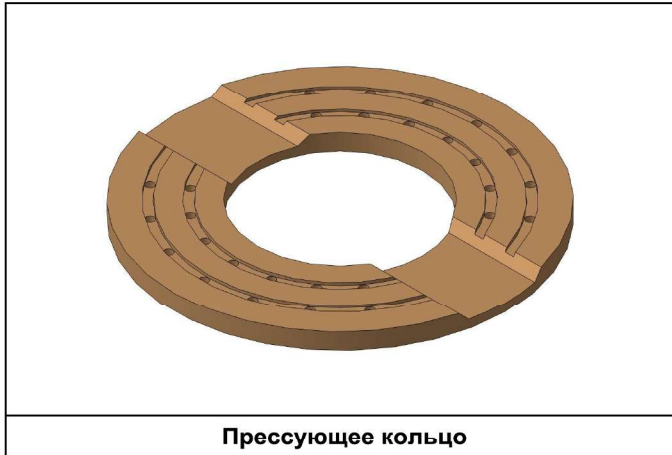


Таблица размеров и допусков

Все размеры могут быть выбраны произвольно

ØD2	ØD1	S	K	J	H	C	M
± 3; макс. 3000 >3000 по требованию	± 3	± 2; макс. 190 >190 по требованию	± 3	± 3	± 2	± 3	± 2
G	R1	B	F	R2	T	E°	U
± 2	± 3; мин. 10 <10 по требованию	± 3	± 2	± 3; мин.10 <10 по требованию	± 3	± 1°	± 2

Обозначение для заказа:

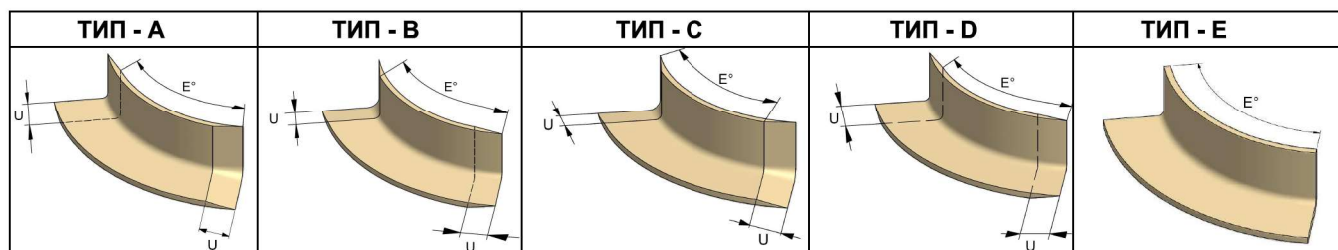
Код продукта / ØD2 / ØD1 / S / K / J / H / C / M / G / R1 / B / F / R2 / T / E° / U / Паз 1 / Паз 2

Пример:

LBR-T 06/01 / 1500 / 1100 / 50 / 340 / 30 / 30 / - / 100 / 60 / - / - / - / - / 20 / - / - / - / - / Да / Нет

УГЛОВЫЕ ШАЙБЫ И СЕКТОРА

LBR-T 07/01



Все типы угловых шайб производятся с кромкой со скосом внутрь или наружу, либо без скоса.
Выберите тип кромки.

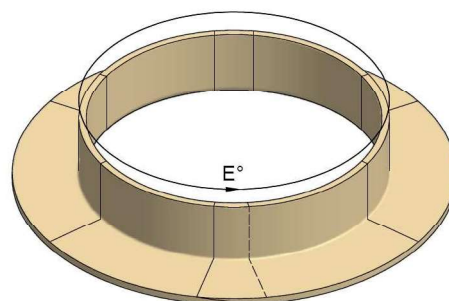
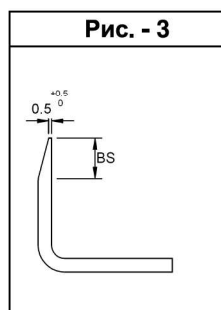
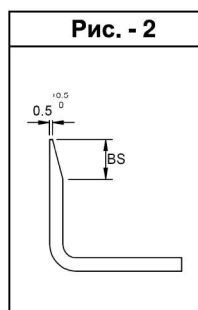
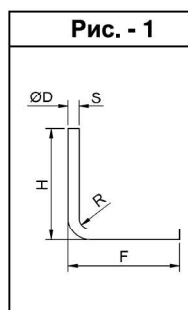


ТАБЛИЦА РАЗМЕРОВ

ØD	S	E°	H		F		R		U		BS	
			мин	макс	мин	макс	мин	макс	мин	макс	мин	макс
Ø500 - Ø600	2-3-4	60	10	200	10	200	3	40	50	150	50	150
Ø601 - Ø750	2-3-4	60	10	200	10	200	3	40	50	150	50	150
Ø751 - Ø900	2-3-4	60	10	200	10	200	3	40	50	150	50	150
Ø901 - Ø1300	2-3-4	60	10	200	10	200	3	40	50	150	50	150
Ø1301 - Ø1650	2-3-4	60	10	200	10	200	3	40	50	150	50	150
Ø1651 - Ø1950	2-3-4	60	10	200	10	200	3	40	50	150	50	150
Ø1951 - Ø2450	2-3-4	45	10	200	10	200	3	40	50	150	50	150
Ø2451 - Ø3210	2-3-4	30	10	200	10	200	3	40	50	150	50	150

Все размеры могут быть выполнены по требованию заказчика. В случае если размеры секторов превышают указанные значения, сектора могут быть выполнены методом формования вручную на деревянной форме.

ТАБЛИЦА ДОПУСКОВ

ØD	S	E°	H	F	R	U	BS
Ø D ≤ 1500, ± 3	± 1	± 10мм	± 3	± 3	± 5	± 20	± 10 / -5
Ø D > 1500, ± 3							

Для заказа угловой шайбы угол $E° = 360°$, угловая шайба будет состоять из 6-8-12 сегментов в зависимости от требуемого диаметра.

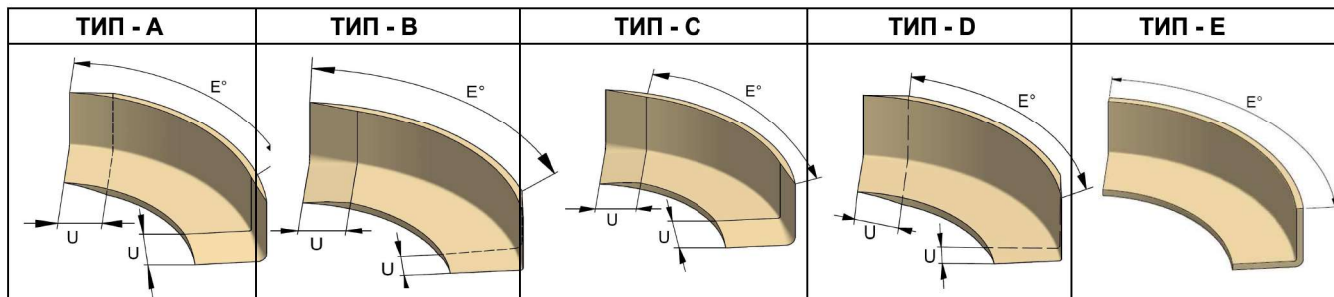
Обозначение для заказа:

Код продукта / тип / № рис. / ØD / S / E° / H / F / R / U / BS

Пример заказа: LBR-T 07/01 / В / 1 / 1220 / 3 / 60 / 120 / 140 / 15 / 90 / _

УГЛОВЫЕ ШАЙБЫ И СЕКТОРА

LBR-T 07/02



Все типы угловых шайб производятся с кромкой со скосом внутрь или наружу, либо без скоса. Выберите тип кромки.

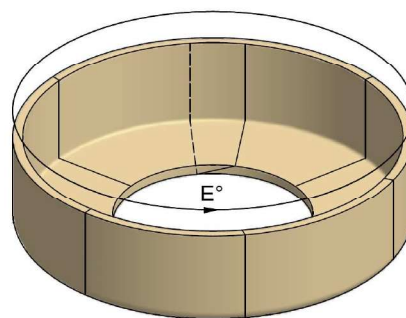
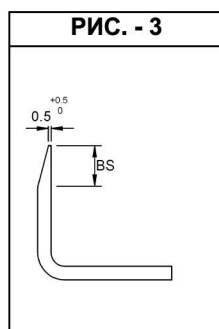
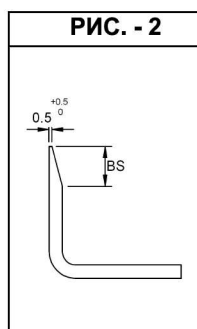
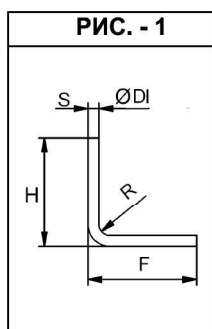


ТАБЛИЦА РАЗМЕРОВ

ØD	S	E°	H		F		R		U		BS	
			мин	макс	мин	макс	мин	макс	мин	макс	мин	макс
Ø500 - Ø600	2-3-4	60	10	200	10	200	3	40	50	150	50	150
Ø601 - Ø750	2-3-4	60	10	200	10	200	3	40	50	150	50	150
Ø751 - Ø900	2-3-4	60	10	200	10	200	3	40	50	150	50	150
Ø901 - Ø1300	2-3-4	60	10	200	10	200	3	40	50	150	50	150
Ø1301 - Ø1650	2-3-4	60	10	200	10	200	3	40	50	150	50	150
Ø1651 - Ø1950	2-3-4	60	10	200	10	200	3	40	50	150	50	150
Ø1951 - Ø2450	2-3-4	45	10	200	10	200	3	40	50	150	50	150
Ø2451 - Ø3210	2-3-4	30	10	200	10	200	3	40	50	150	50	150

Все размеры могут быть выполнены по требованию заказчика. В случае если размеры секторов превышают указанные значения, сектора могут быть выполнены методом формования вручную на деревянной форме.

ТАБЛИЦА ДОПУСКОВ

ØD	S	E°	H	F	R	U	BS
ØD ≤ 1500, ± 3	± 1	± 10 мм	± 3	± 3	± 5	± 20	± 10 / -5
ØD > 1500, ± 5							

Для заказа угловой шайбы угол $E^\circ = 360^\circ$, угловая шайба будет состоять из 6-8-12 сегментов в зависимости от требуемого диаметра.

Обозначение для заказа:

Код продукта / тип / № рис. / ØD / S / E° / H / F / R / U / BS

Пример заказа: LBR-T 07/02 / В / 1 / 1220 / 3 / 60 / 120 / 140 / 15 / 90 / _

Labara-tek

Производство электроизоляционных материалов

LBR-T 07/03

УГЛОВЫЕ СЕКТОРА

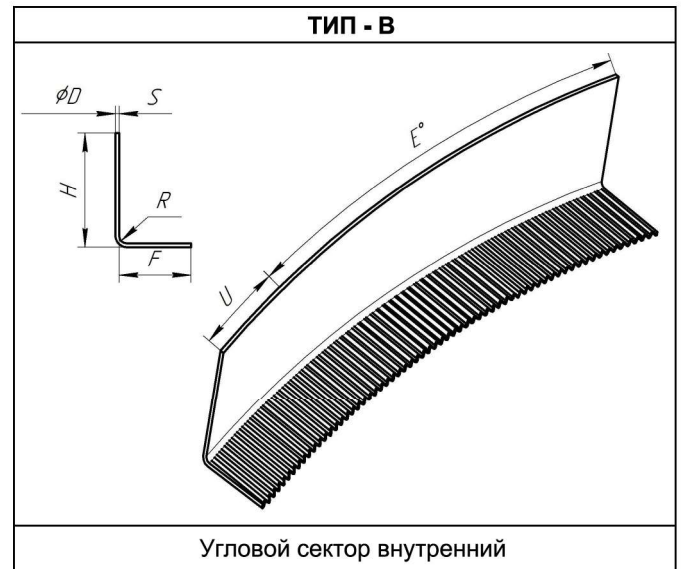
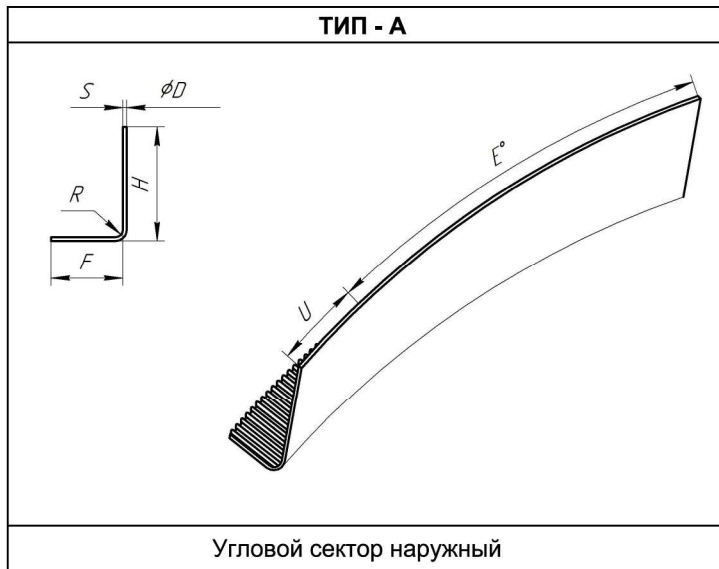


Таблица допусков и размеров

ØD		F		H		R		S	E°	U
мин.	макс.	мин.	макс.	мин.	макс.	мин.	макс.			
± 3		± 1		± 1		± 0,5		± 0,3	± 10°	± 10
500	2700	6	55	9	45	1	3	0,5 – 1	до 90°	до 70

Обозначение для заказа:

Код продукта / ТИП / ØD / F / H / R / S / E° / U

Пример :

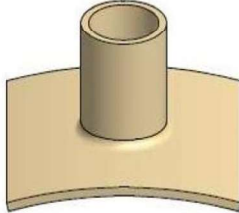
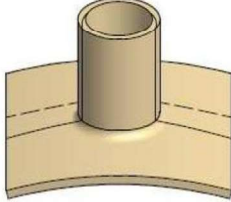
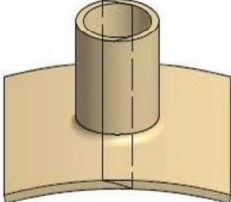
LBR-T 07/03 / A / 1300 / 50 / 25 / 2 / 0,5 / 100 / 50

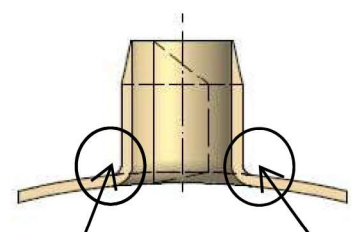
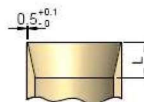
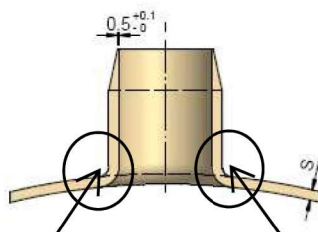
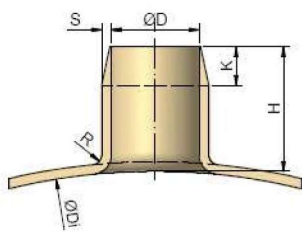
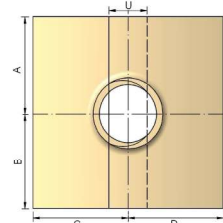
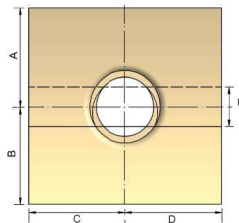
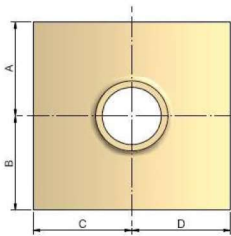
Labara-tek

Производство электроизоляционных материалов

Детали формуемые в ручную

LBR-T 08/01

ТИП - А	ТИП - В	ТИП - С
		
Вертикальный, дугообразный 1 сегмент	Вертикальный, дугообразный 2 сегмента (осевое перекрытие)	Вертикальный, дугообразный 2 сегмента (радиальное перекрытие)



область R+40

область R+40

область R+40

область R+40

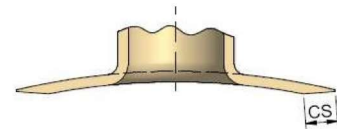
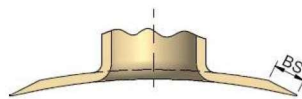
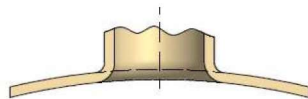


ТАБЛИЦА ДОПУСКОВ

ØDI	ØD	S	R	U	H	K	L	A	B	C	D	BS	CS
±10	Если D ≤ 100 ± 1,5 Если D > 100 ± 2,5	± 1 Если S: 2, 3, 4 ± 1,5 Если S: 5 0/+3 в области R +40	+5 / 0	±10 макс. 0,6xD	± 5	± 10	± 10 Если D ≤ 60: макс. 0,6xD Если D > 60: макс. 1xD	± 3	± 3	± 3	± 3	± 10	± 10

- Все размеры могут быть выбраны произвольно.

Обозначение для заказа:

Код продукта / ТИП / ØDI / ØD / S / R / U / H / K / L / A / B / C / D / BS / CS

Пример заказа:

LBR-T 08/01 / C / 700 / 150 / 3 / 20 / 40 / 500 / 20 / _ / 225 / 300 / 200 / 150 / 90 / _

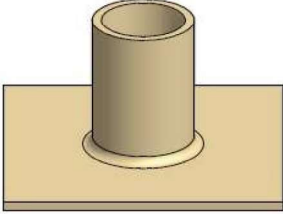
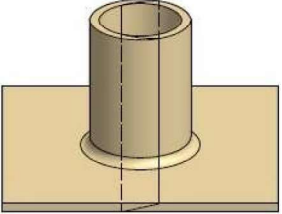
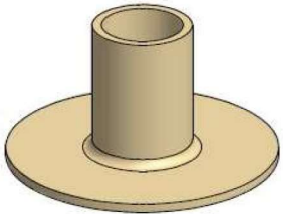
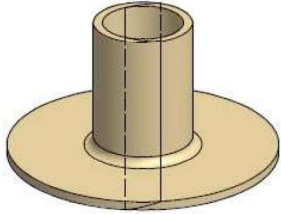
- Если не указано иное, все размеры указаны в мм.

Labara-tek

Производство электроизоляционных материалов

Детали формуемые в ручную

LBR-T 08/02

ТИП - А	ТИП - В	ТИП - С	ТИП - D
			
Круглый фланец Вертикальный, Плоский (1- сегмент)	Круглый фланец Вертикальный, Плоский (2 - сегмента)	Прямоугольный фланец Вертикальный, Плоский (1- сегмент)	Прямоугольный фланец Вертикальный, Плоский (2 - сегмента)

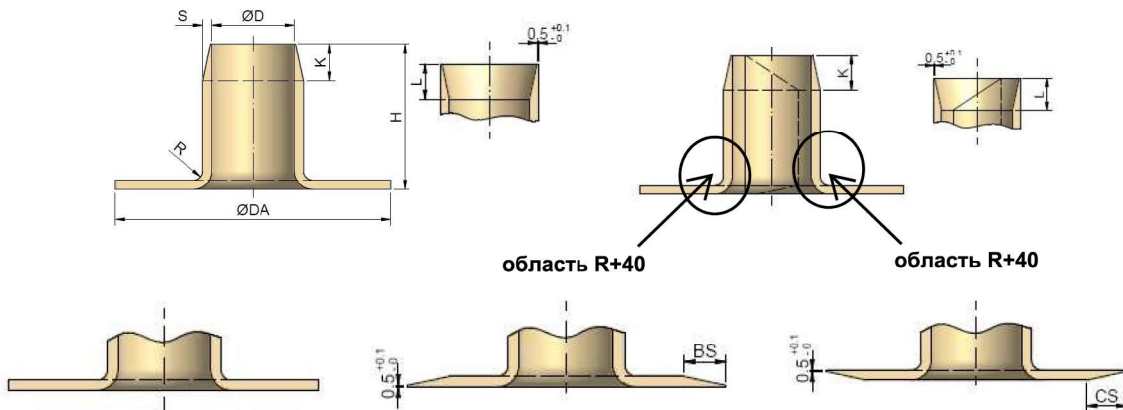
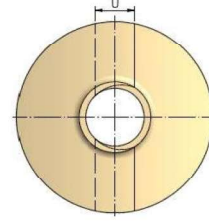
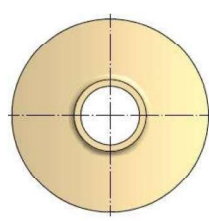
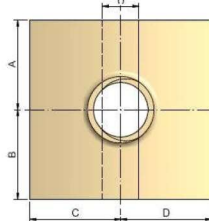
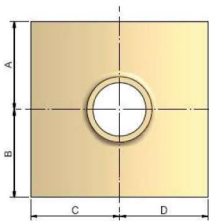


Таблица допусков

ØD	ØDA	S	R	U	H	K	L	A	B	C	D	BS	CS
Если D ≤ 100 ± 1,5	± 3	± 1 Если S: 2, 3, 4	+5 / 0	± 10 макс. 0,6xD	± 5	± 10	± 10	± 3	± 3	± 3	± 3	± 10	± 10
Если D > 100 ± 2,5		± 1,5 Если S: 5					Если D ≤ 60: макс. 0,6xD2						

- Все размеры могут быть выбраны произвольно.

Обозначение для заказа:

Код продукта / ТИП / ØD / ØDA / S / R / U / H / K / L / A / B / C / D / BS / CS

Пример:

LBR-T 08/02 / A / 100 / 500 / 5 / 15 / - / 300 / 20 / - / - / - / - / - / 90 / -

- Если не указано иное, все размеры указаны в мм.

Labara-tek

Производство электроизоляционных материалов

Детали формующие в ручную

LBR-T 08/03

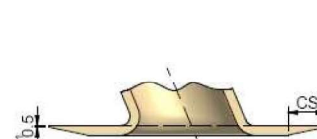
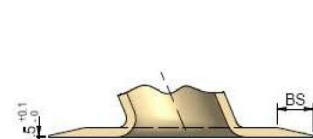
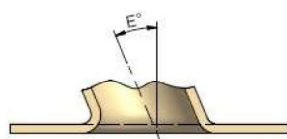
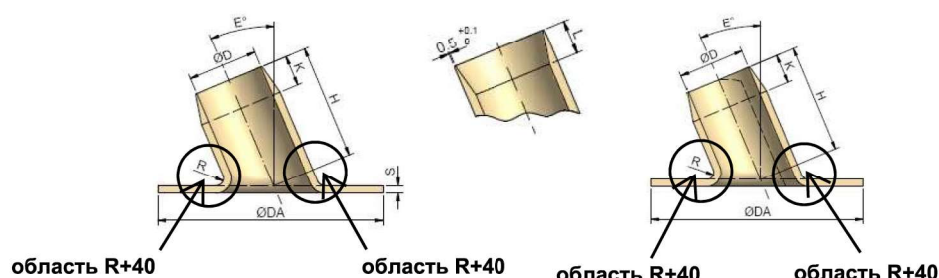
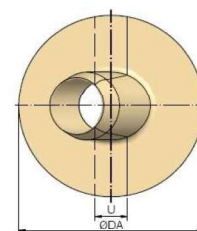
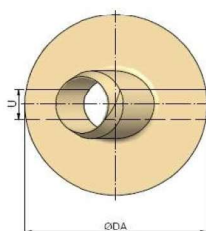
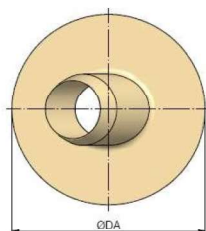
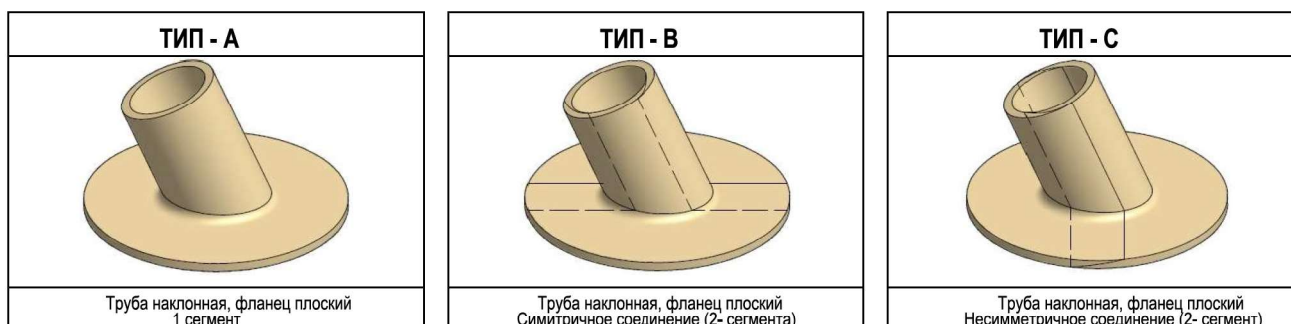


Таблица допусков

ØD	ØDA	S	R	E°	U	H	K	L	BS	CS
Если D ≤ 100 ± 1,5	± 3	± 1	+5 / 0	± 2°	± 10	± 5	± 10	± 5	± 10	± 10
Если D > 100 ± 2,5		Если S: 2, 3, 4 ± 1,5 Если S: 5 0/+3 В области R +40								

- Все размеры могут быть выбраны произвольно.

Обозначение для заказа:

Код продукта / ТИП / ØD / ØDA / S / R / E° / U / H / K / L / BS / CS

Пример:

LBR-T 08/03 / В / 100 / 500 / 3 / 15 / 30 / 60 / 400 / 20 / - / - / -

- Если не указано иное, все размеры указаны в мм.

Labara-tek

Производство электроизоляционных материалов

Детали формуемые в ручную

LBR-T 08/04

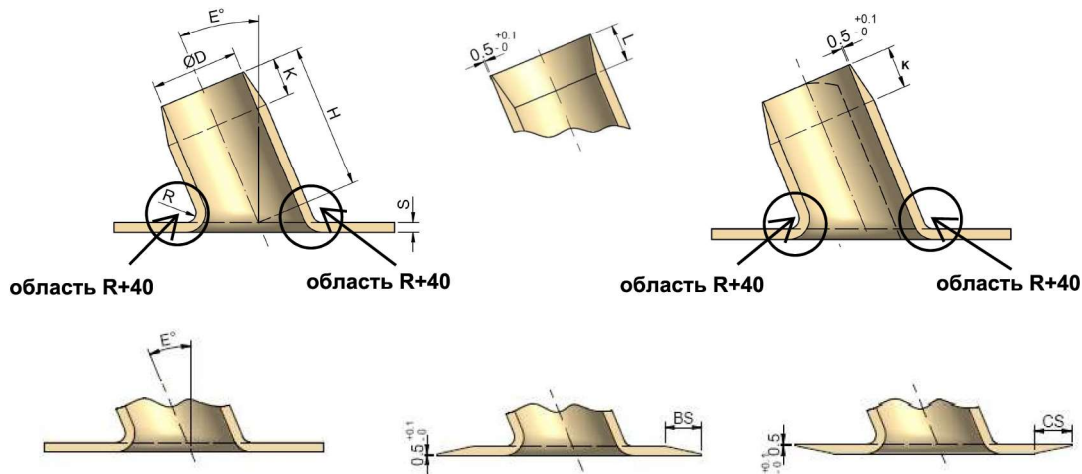
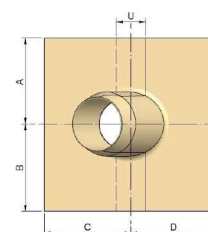
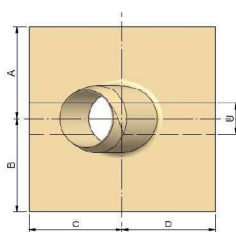
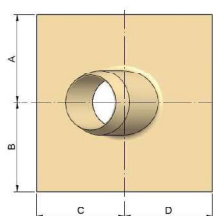
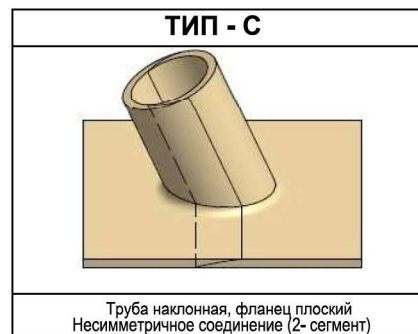
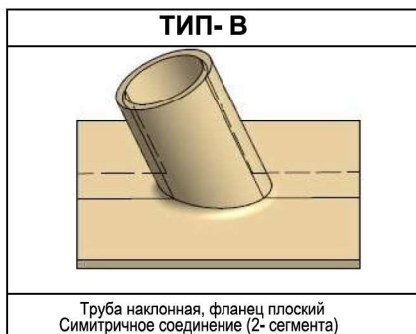


Таблица допусков

ØD	S	R	E°	U	H	K	L	A	B	C	D	BS	CS
Если D ≤ 100 ± 1,5	± 1 Если S:2,3,4			±10			± 5						
Если D > 100 ± 2,5	± 1,5 Если S: 5 0/+3 в области R +40	+5 / 0	± 2°	макс. 0,6xD	± 5	± 10	Если D ≤ 60: макс. 0,6xD Если D > 60: макс. 1xD	± 3	± 3	± 3	± 3	± 10	± 10

- Все размеры могут быть выбраны произвольно.

Обозначение для заказа:

Код продукта / ТИП / ØD / S / R / E° / U / H / K / L / A / B / C / D / BS / CS

Пример:

LBR-T 08/04 / В / 100 / 4 / 15 / 20 / 50 / 400 / - / - / 300 / 300 / 200 / 200 / - / 60

- Если не указано иное, все размеры указаны в мм.

Labara-tek

Производство электроизоляционных материалов

Детали формируемые в ручную

LBR-T 08/05

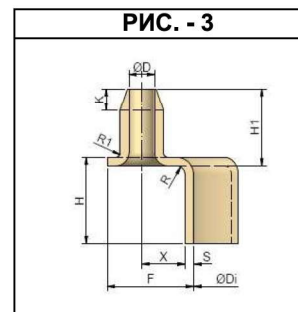
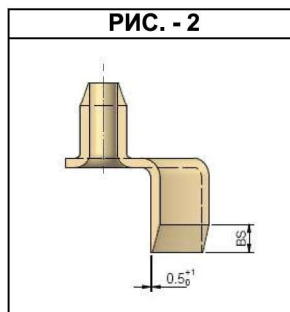
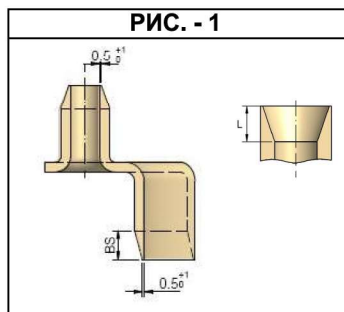
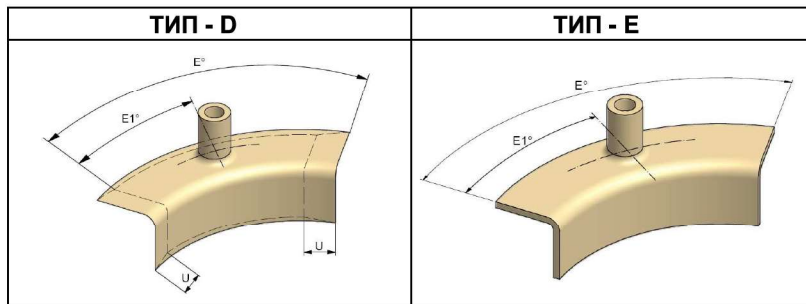
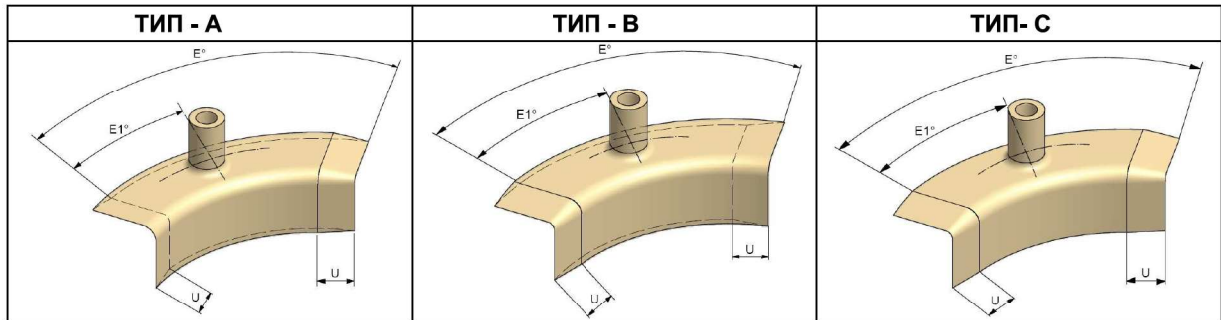


Таблица допусков

E°	± 10 мм	U	+10/-5 стандартный 20xS+50 макс. ≤20xS+100	H1	± 5
DI	± 10			X	± 1,5
F	± 3	BS	+10/-5 стандартный 20xS+10 макс. ≤20xS+40	E1°	± 5 мм
H	±3			R1	+ 5/0
S	± 1 Если S:2,3,4 ± 1,5 Если S: 5	D	± 1,5 Если D ≤ 100 ± 2,5 Если D > 100	L	± 10 макс. 0,6xD, Если D ≤ 60 макс. 1 x D, Если D > 60
R	± 5 стандарт ± 2 по требованию			K	± 5

- Все размеры могут быть выбраны произвольно.

Обозначение для заказа:

Код продукта / ТИП / Рис. / E° / DI / F / H / S / R / U / BS / D / H1 / X / E1° / R1 / K / L

Пример:

LBR-T 08/05 / C / 1 / 60 / 1000 / 150 / 200 / 4 / 10 / 90 / - / 120 / 200 / 70 / 25 / 15 / - / -

Labara-tek

Производство электроизоляционных материалов

Детали формемые в ручную

LBR-T 08/06

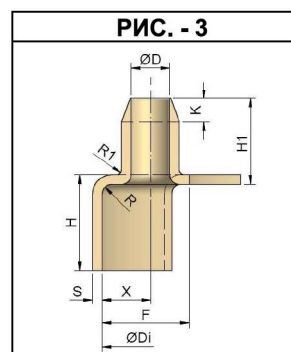
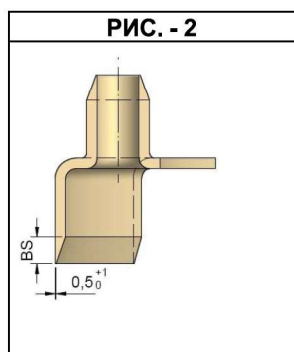
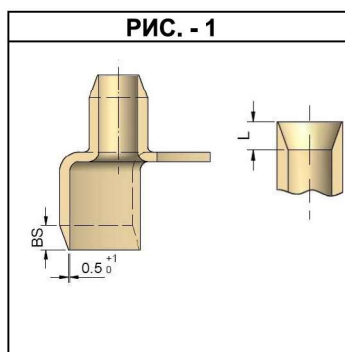
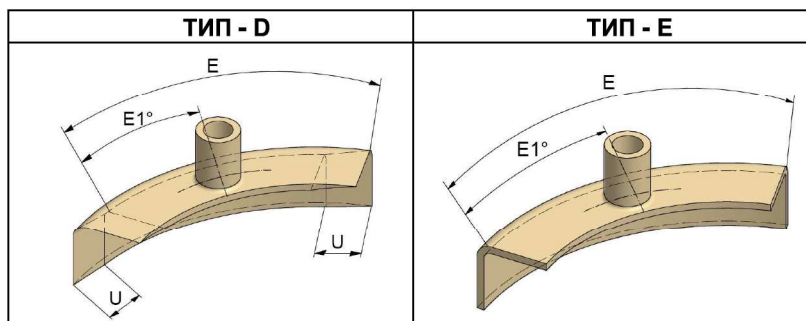
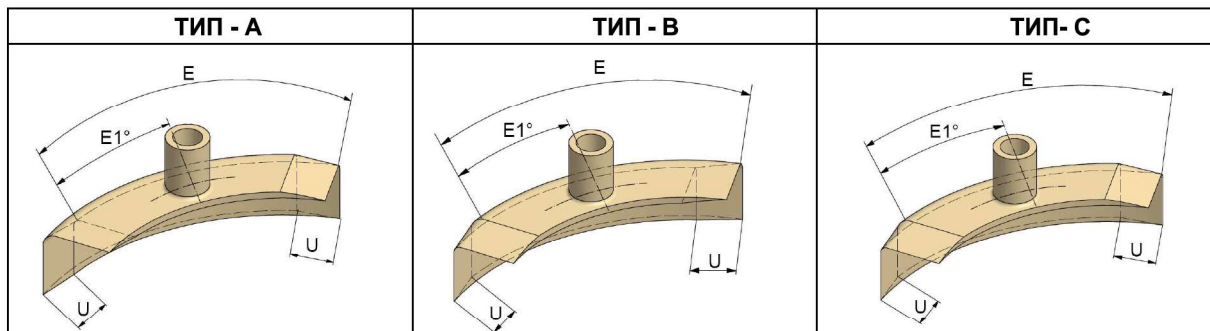


Таблица допусков

E°	± 10 мм	U	+10/-5 стандартный 20xS+50 макс. ≤20xS+100	H1	± 5
DI	± 10			X	± 1,5
F	± 3	BS	+10/-5 стандартный 20xS+10 макс. ≤20xS+40	E1°	± 5 мм
H	±3			R1	+ 5 / 0
S	± 1 Если S: 2, 3, 4 ± 1,5 Если S: 5	D	± 1,5 Если D ≤ 100 ± 2,5 Если D > 100	L	± 10 макс. 0,6xD, Если D ≤ 60 макс. 1 x D, Если D > 60
R	± 5 стандарт ± 2 по требованию			K	± 5

- Все размеры могут быть выбраны произвольно.

Обозначение для заказа:

Код продукта / ТИП / Рис. / E° / DI / F / H / S / R / U / BS / D / H1 / X / E1° / R1 / K / L

Пример:

LBR-T 08/06 / C / 1 / 60 / 1000 / 150 / 200 / 4 / 10 / 90 / - / 120 / 200 / 70 / 25 / 15 / - / -

- Если не указано иное, все размеры указаны в мм.

Labara-tek

Производство электроизоляционных материалов

Детали формуемые в ручную

LBR-T 08/07

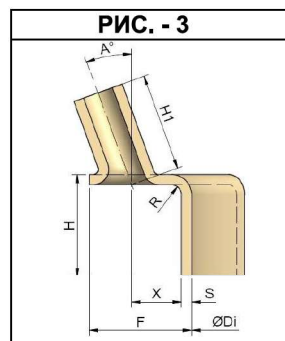
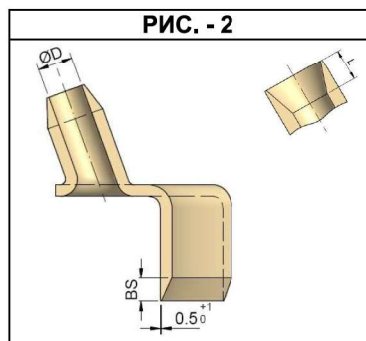
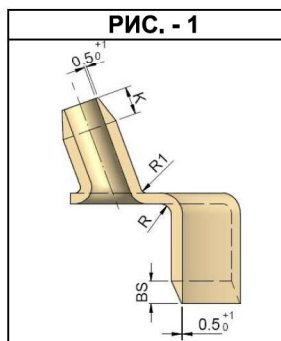
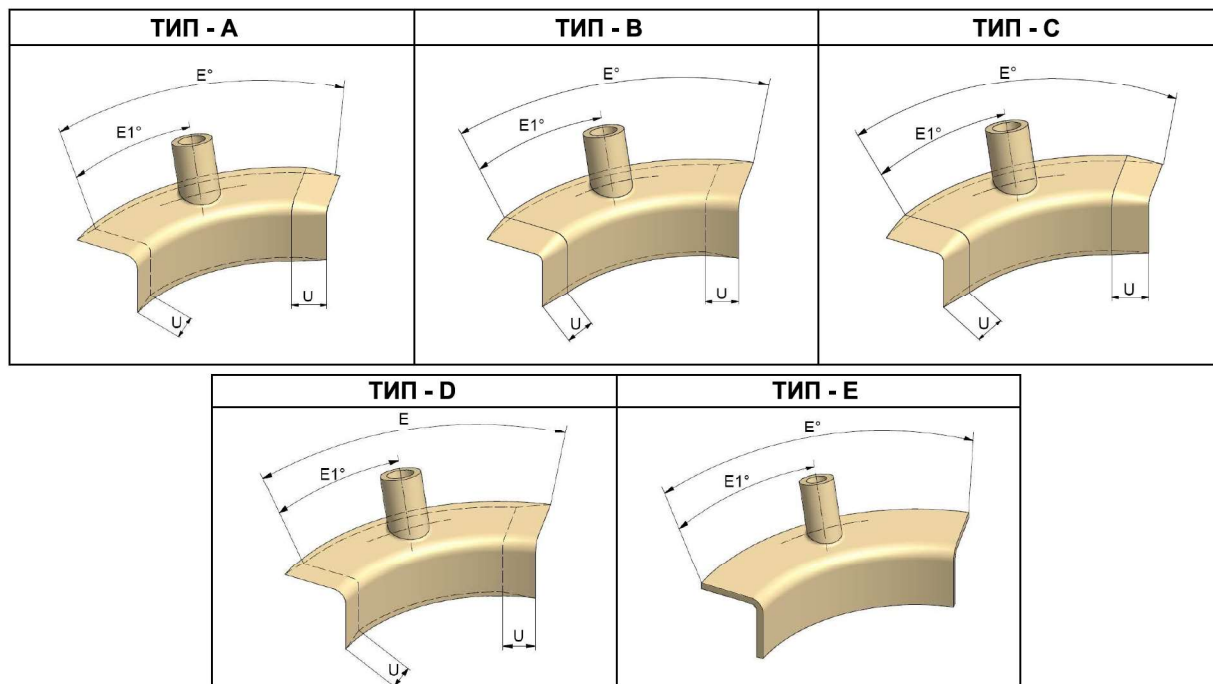


Таблица допусков

E°	± 10 мм	U	+10/-5, стандартный 20xS+50 макс. $\leq 20xS+100$	H1	± 5
DI	± 10			X	$\pm 1,5$
F	± 3	BS	+10/-5 стандартный 20xS+10 макс. $\leq 20xS+40$	E1°	± 5 мм
H	± 3			R1	+5/0
S	± 1 Если S: 2, 3, 4 $\pm 1,5$ Если S: 5	D	$\pm 1,5$ Если $D \leq 100$ $\pm 2,5$ Если $D > 100$	L	± 10 макс. $0,6xD$, Если $D \leq 60$ макс. $1 \times D$, Если $D > 60$
R	± 5 стандарт ± 2 по требованию	A°	$\pm 2^\circ$	K	± 5

- Все размеры могут быть выбраны произвольно.

Обозначение для заказа:

Код продукта / ТИП / Рис. / E° / DI / F / H / S / R / U / BS / D / A° / H1 / X / $E1^\circ$ / R1 / K / L

Пример:

LBR-T 08/07 / C / 1 / 60 / 1000 / 150 / 200 / 4 / 10 / 90 / - / 120 / 15 / 200 / 70 / 25 / 15 / - / -

- Если не указано иное, все размеры указаны в мм.

Labara-tek

Производство электроизоляционных материалов

Детали формемые в ручную

LBR-T 08/08

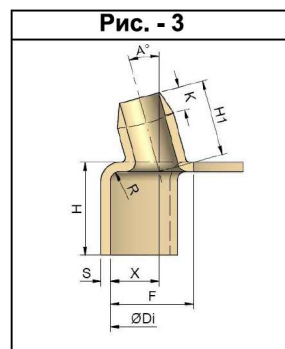
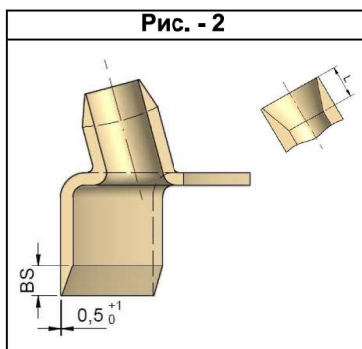
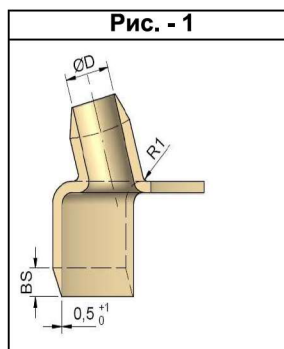
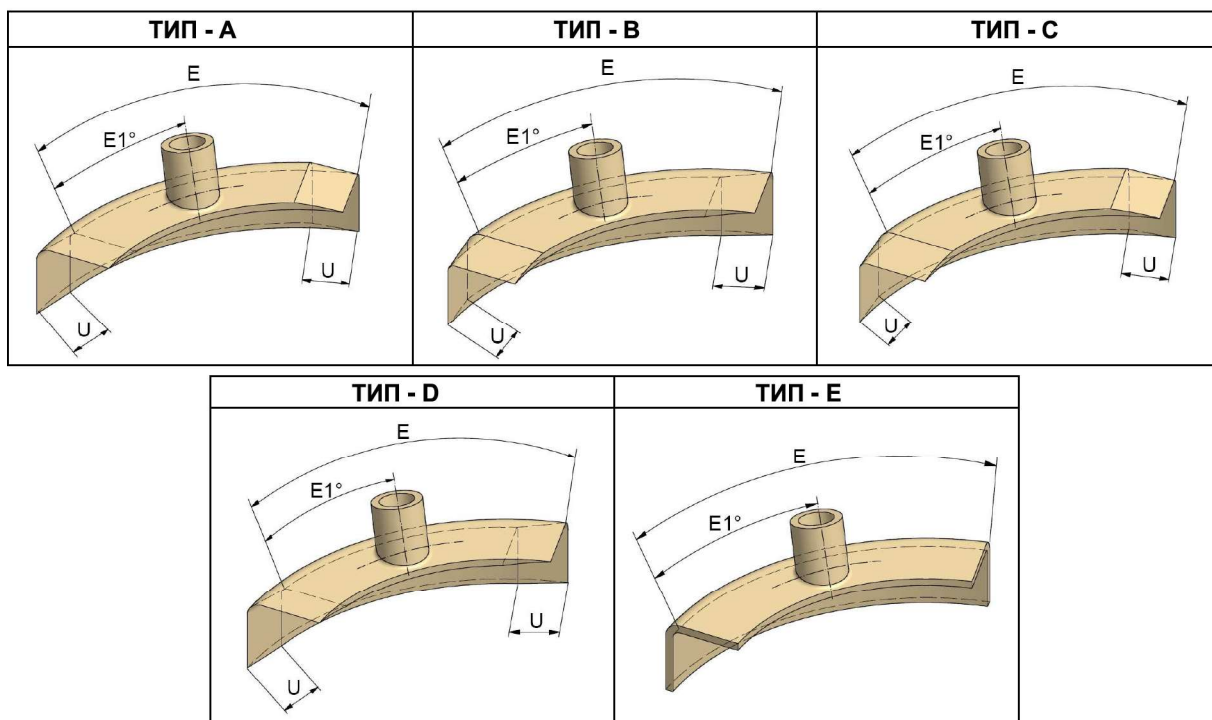


Таблица допусков

E°	± 10 мм	U	+10/-5, стандартный 20xS+50 макс. $\leq 20xS+100$	$H1$	± 5
DI	± 10			X	$\pm 1,5$
F	± 3			$E1^\circ$	± 5 мм
H	± 3			$R1$	+5/0
S	± 1 Если S: 2, 3, 4 $\pm 1,5$ Если S: 5	BS	+10/-5 стандартный 20xS+10 макс. $\leq 20xS+40$	L	± 10 макс. 0,6xD, Если D ≤ 50 макс. 1 x D, Если D > 50
R	± 5 стандарт ± 2 по запросу	D	$\pm 1,5$ Если D ≤ 100 $\pm 2,5$ Если D >100	A°	$\pm 2^\circ$
		A°	$\pm 2^\circ$	K	± 5

- Все размеры могут быть выбраны произвольно.

Обозначение для заказа:

Код продукта / ТИП / Рис. / E° / DI / F / H / S / R / U / BS / D / A° / H1 / X / $E1^\circ$ / R1 / L / K

Пример:

LBR-T 08/08 / C / 1 / 60 / 1000 / 150 / 200 / 4 / 10 / 90 / - / 120 / 15 / 200 / 70 / 25 / 15 / - / -

- Если не указано иное, все размеры указаны в мм.

Labara-tek

Производство электроизоляционных материалов

LBR-T 08/09

Детали формемые в ручную

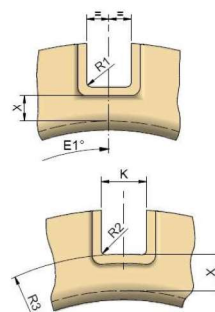
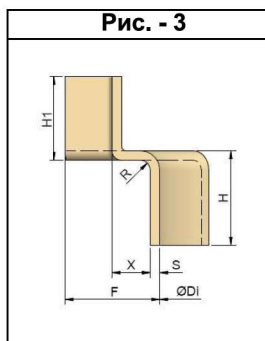
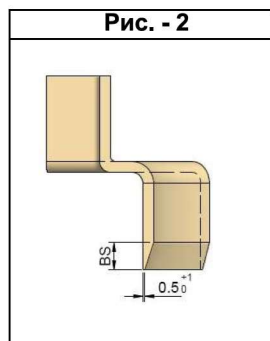
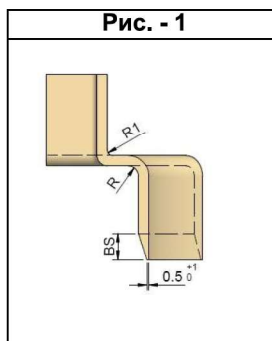
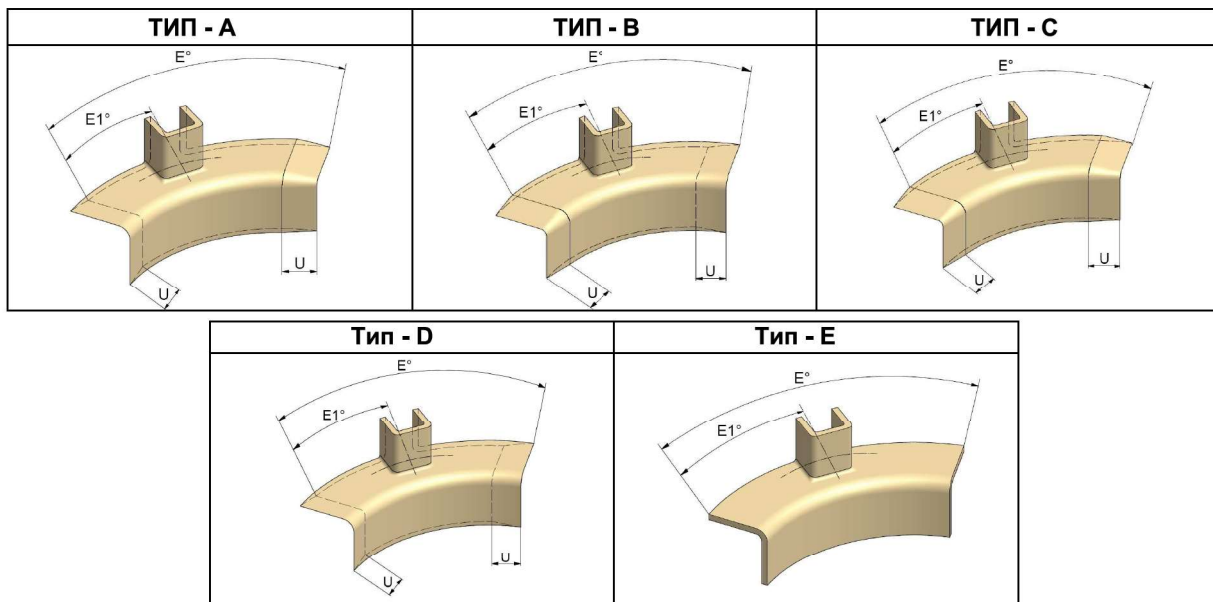


Таблица допусков

E°	± 10 мм	U	+10/-5; стандарт 20xS+50, макс. ≤20xS+100	H1	± 5
DI	± 10			X	± 1,5
F	± 3			BS	+10/-5; стандарт 20xS+10 макс. ≤20xS+40
H	±3	R1	+5/0		
S	± 1 Если S: 2, 3, 4 ± 1,5 Если S: 5	K	± 2 Если K ≤ 100 ± 3 Если K > 100		
R	± 5 стандарт ± 2 по запросу			R3	± 10

- Все размеры могут быть выбраны произвольно.

Обозначение для заказа:

Код продукта / ТИП / Рис. / E° / DI / F / H / S / R / U / BS / K / H1 / X / E1° / R1 / R2 / R3

Пример:

LBR-T 08/09 / C / 1 / 60 / 1000 / 150 / 150 / 4 / 10 / 100 / - / 150 / 200 / 50 / 15 / 15 / 15 / 650

- Если не указано иное, все размеры указаны в мм.

Labara-tek

Производство электроизоляционных материалов

Детали формуемые в ручную

LBR-T 08/10

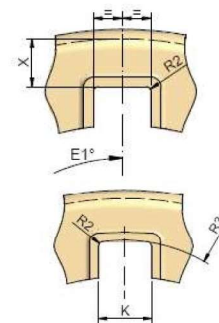
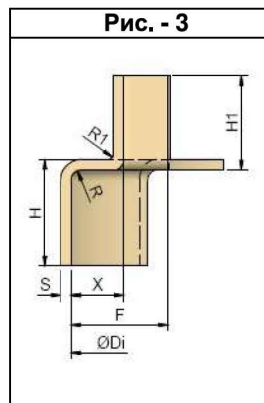
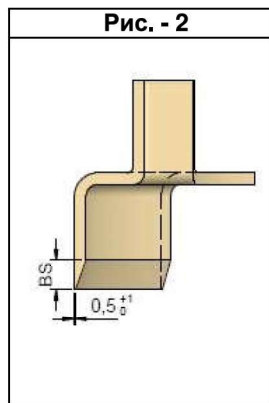
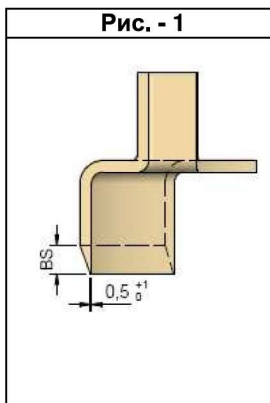
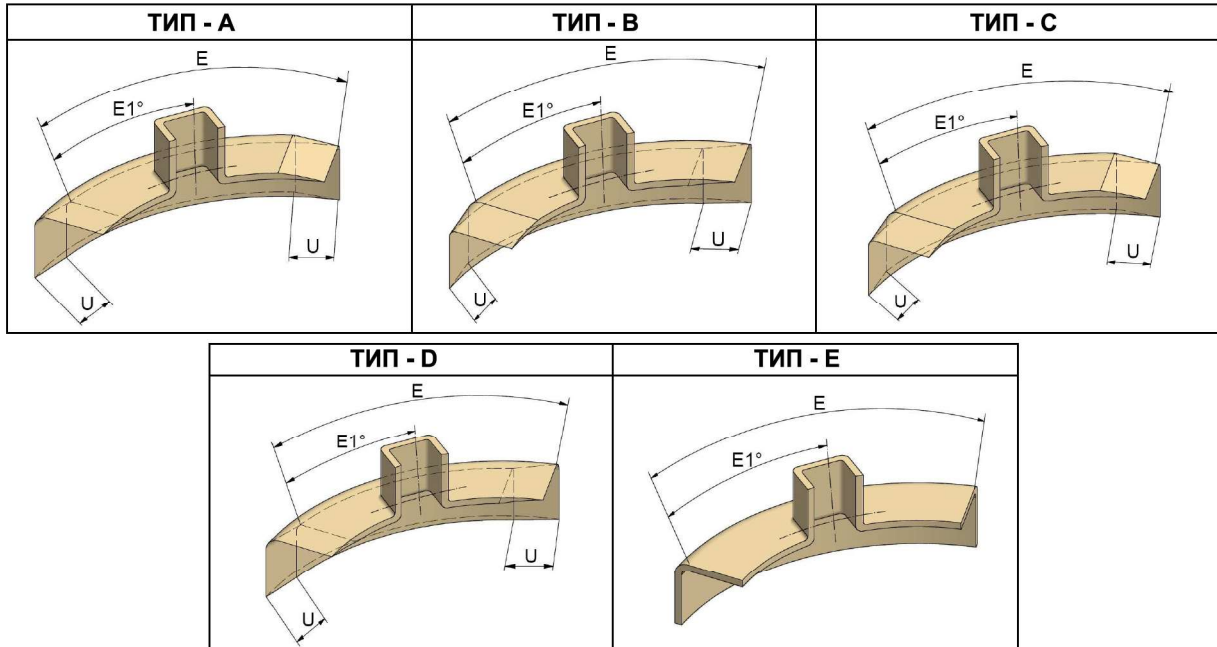


Таблица допусков

E°	± 10 мм	U	+10/-5; стандарт 20xS+50, макс. $\leq 20xS+100$	H1	± 5
DI	± 10			X	$\pm 1,5$
F	± 3			$E1^\circ$	± 5 мм
H	± 3	BS	+10/-5; стандарт 20xS+10 макс. $\leq 20xS+40$	R1	+5/0
S	± 1 Если S: 2, 3, 4 $\pm 1,5$ Если S: 5			R2	± 3
R	± 5 стандарт ± 2 по запросу	K	± 2 Если $K \leq 100$ ± 3 Если $K > 100$	R3	± 10

- Все размеры могут быть выбраны произвольно.

Обозначение для заказа:

Код продукта / ТИП / Рис. / E° / DI / F / H / S / R / U / BS / K / H1 / X / $E1^\circ$ / R1 / R2 / R3

Пример:

LBR-T 08/10 / C / 1 / 60 / 1000 / 150 / 150 / 4 / 10 / 100 / - / 150 / 200 / 50 / 15 / 15 / 15 / 650

- Если не указано иное, все размеры указаны в мм.

Labara-tek

Производство электроизоляционных материалов

Детали формующие в ручную

LBR-T 08/11

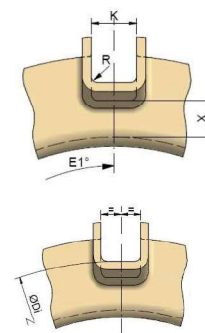
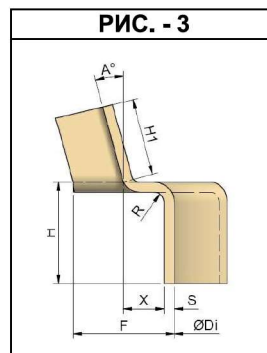
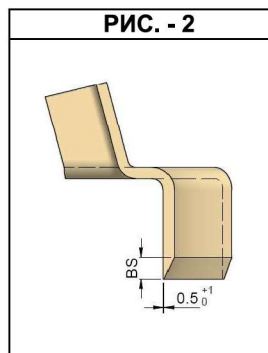
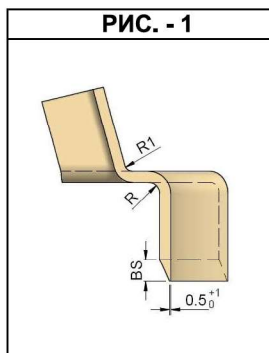
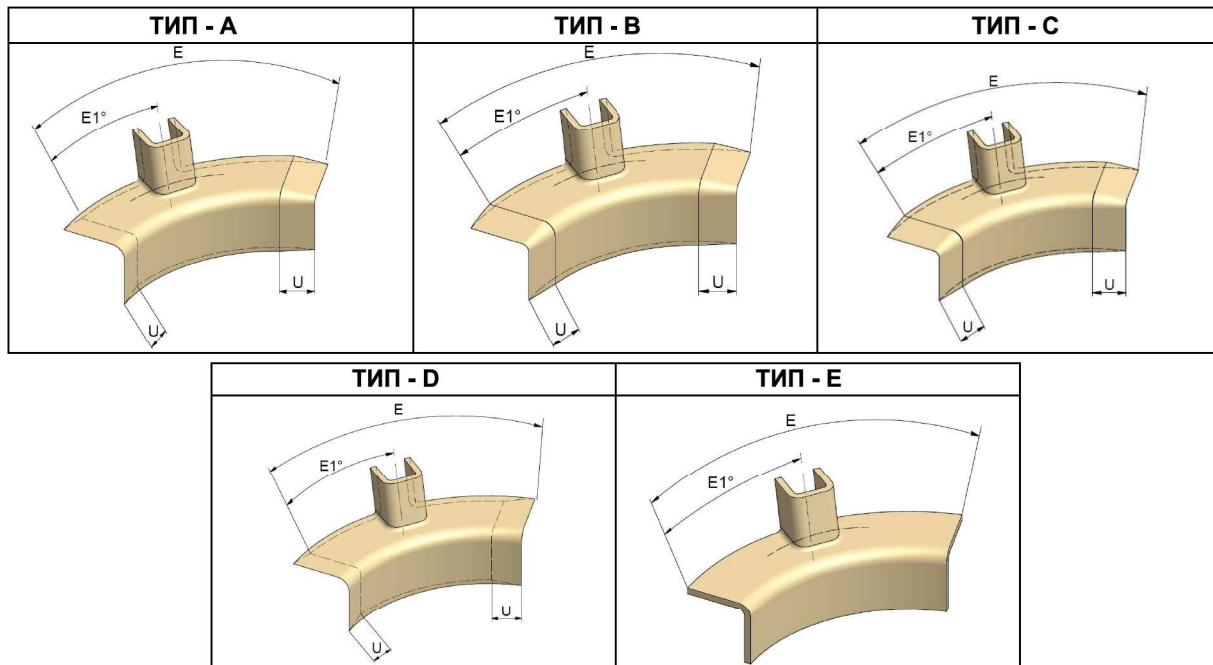


Таблица допусков

E°	± 10 мм	U	+10/-5; стандарт 20xS+50, макс. ≤20xS+100	H1	± 5
DI	± 10			X	± 1,5
F	± 3	BS	+10/-5; стандарт 20xS+10 макс. ≤20xS+40	E1°	± 5 мм
H	±3			R1	+5/0
S	± 1 Если S: 2, 3, 4 ± 1,5 Если S: 5	K	± 2 Если K ≤ 100 ± 3 Если K >100	R2	± 3
R	± 5 стандарт ± 2 по запросу	A°	± 2°	R3	± 10

- Все размеры могут быть выбраны произвольно.

Обозначения для заказа:

Код продукта / ТИП / РИС. / E° / DI / F / H / S / R / U / BS / K / A° / H1 / X / E1° / R1 / R2 / R3

Пример:

LBR-T 08/11 / C / 1 / 60 / 1000 / 150 / 150 / 4 / 10 / 100 / - / 150 / 15 / 200 / 50 / 15 / 15 / 15 / 650

- Если не указано иное, все размеры указаны в мм.

Labara-tek

Производство электроизоляционных материалов

Детали формуемые в ручную

LBR-T 08/12

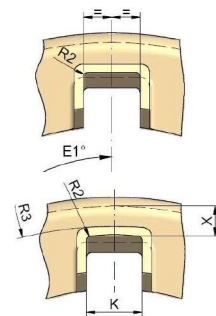
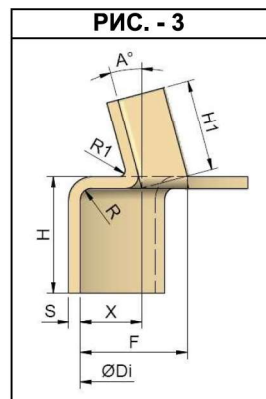
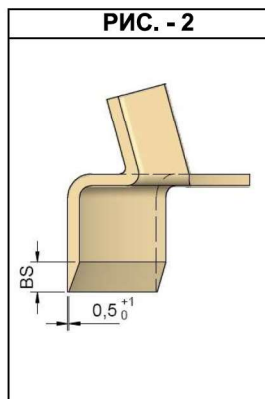
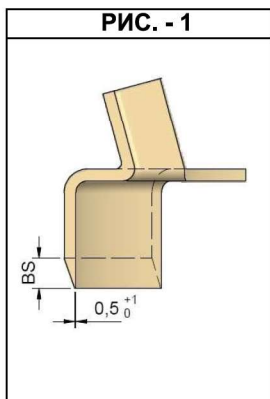
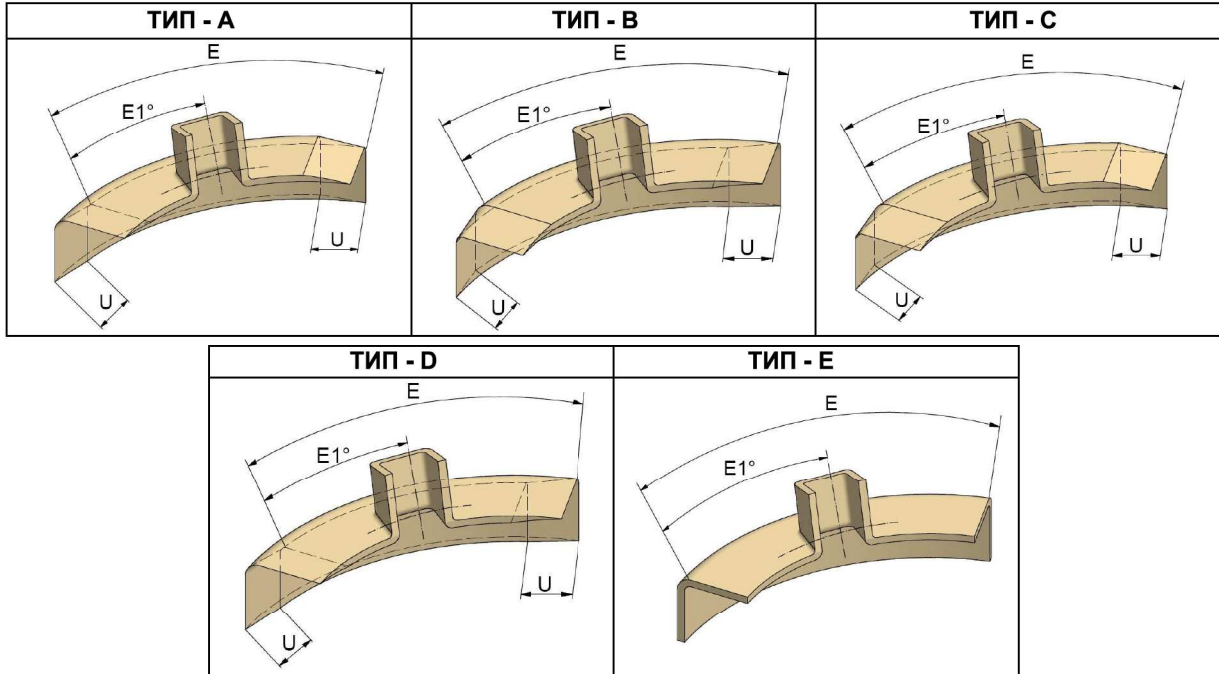


Таблица допусков

E°	± 10 мм	U	+10/-5; стандарт 20xS+50, макс. ≤20xS+100	H1	± 5
DI	± 10			X	± 1,5
F	± 3	BS	+10/-5; стандарт 20xS+10 макс. ≤20xS+40	E1°	± 5 мм
H	± 3			R1	+5/0
S	± 1 Если S: 2, 3, 4 ± 1,5 Если S: 5	K	± 2 Если K ≤ 100 ± 3 Если K > 100	R2	± 3
R	± 5 стандарт ± 2 по запросу	A°	± 3°	R3	± 10

- Все размеры могут быть выбраны произвольно.

Обозначение для заказа:

Код продукта / ТИП / РИС. / E° / DI / F / H / S / R / U / BS / K / A° / H1 / X / E1° / R1 / R2 / R3

Пример:

LBR-T 08/12 / C / 1 / 60 / 1000 / 150 / 150 / 4 / 10 / 100 / - / 150 / 15 / 200 / 50 / 15 / 15 / 15 / 650

- Если не указано иное, все размеры указаны в мм.

Labara-tek

Производство электроизоляционных материалов

Детали формующие в ручную

LBR-T 08/13

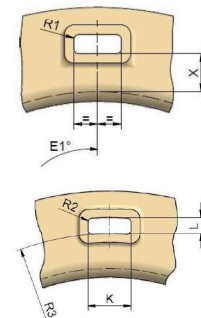
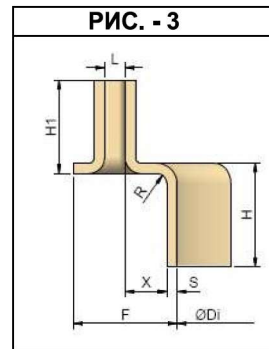
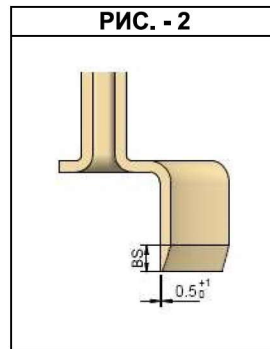
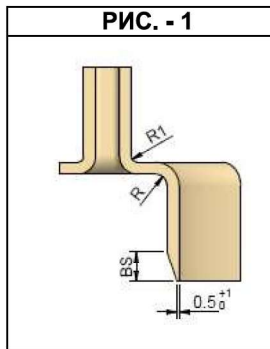
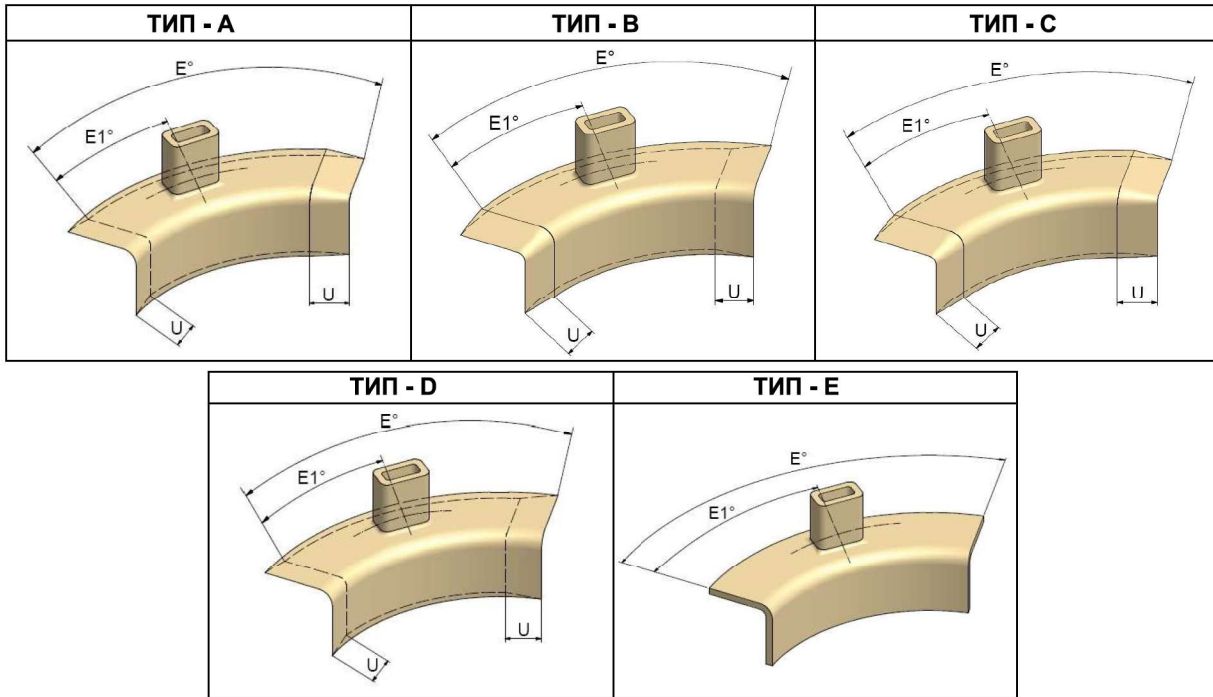


Таблица допусков

E°	± 10 мм	U	+10/-5 стандарт 20xS+50 макс. 20xS+100	H1	± 5				
DI	± 10								
F	± 3								
H	± 3								
S	± 1 Если S: 2, 3, 4 ± 1,5 Если S: 5	BS	+10/-5 стандарт 20xS+10 макс. 20xS+40	X	± 1,5				
						K	± 2 Если K ≤ 100 ± 3 Если K > 100	E1°	± 5 мм
R	± 5 стандарт ± 2 по запросу	L	± 2 Если L ≤ 100 ± 3 Если L > 100	R2	± 3				
				R3	± 10				

- Все размеры могут быть выбраны произвольно.

Обозначение для заказа:

Код продукта / ТИП / РИС. / E° / DI / F / H / S / R / U / BS / K / L / H1 / X / E1° / R1 / R2 / R3

Пример:

LBR-T 08-13 / A / 2 / 60 / 1000 / 180 / 150 / 4 / 10 / 100 / 90 / 100 / 100 / 200 / 15 / 30 / 15 / 15 / 650

- Если не указано иное, все размеры указаны в мм.

Labara-tek

Производство электроизоляционных материалов

Детали формуемые в ручную

LBR-T 08/14

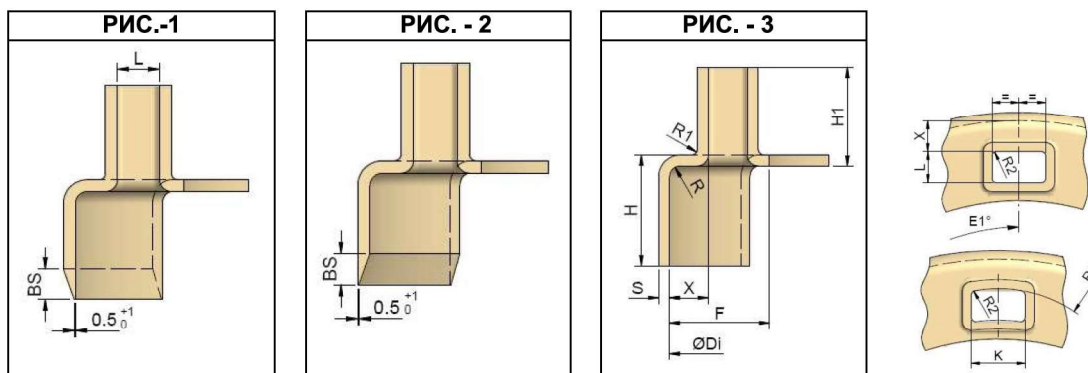
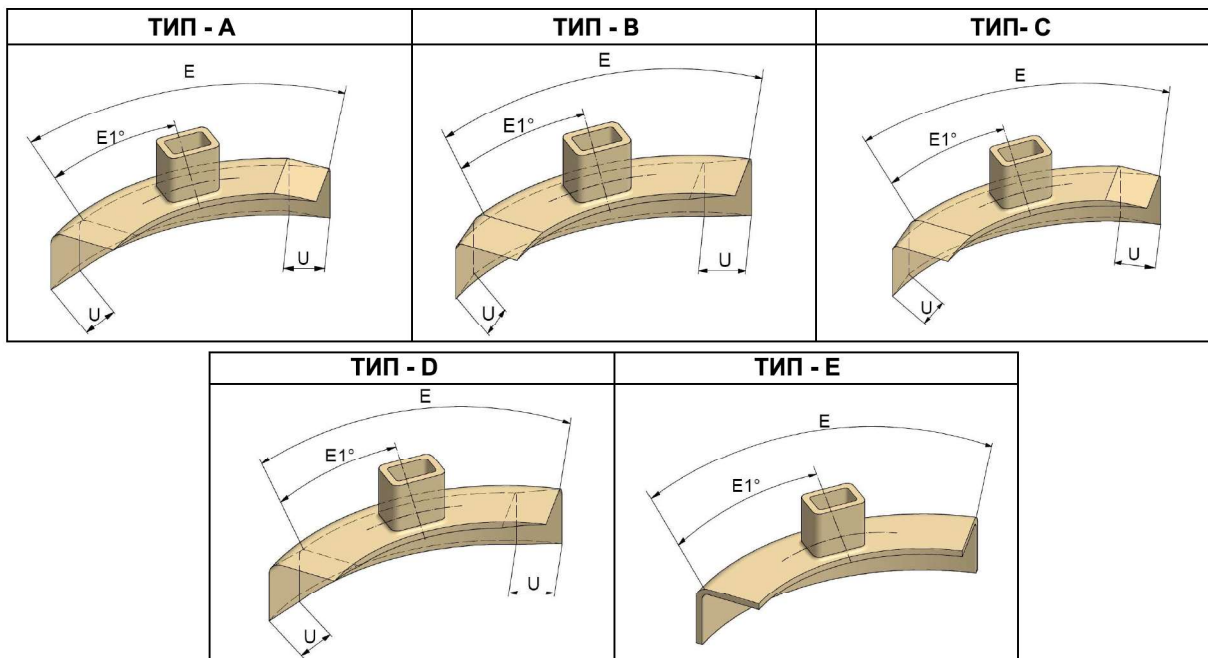


Таблица допусков

E°	± 10 мм	U	+10/-5 стандарт 20xS+50 макс. 20xS+100	H1	± 5	
DI	± 10		BS	+10/-5 стандарт 20xS+10 макс. 20xS+40	X	± 1,5
F	± 3			E1°	± 5 мм	
H	± 3	K	± 2 Если K ≤ 100 ± 3 Если K > 100	R1	+5/0	
S	± 1 Если S: 2, 3, 4 ± 1,5 Если S: 5			L	± 2 Если L ≤ 100 ± 3 Если L > 100	R2
R	± 5 стандарт ± 2 по запросу	R3	± 10			

- Все размеры могут быть выбраны произвольно.

Обозначение для заказа:

Код продукта / ТИП / РИС. / E° / DI / F / H / S / R / U / BS / K / L / H1 / X / E1° / R1 / R2 / R3

Пример:

LBR-T 08 -14 / A / 2 / 60 / 1000 / 180 / 150 / 4 / 10 / 100 / 90 / 100 / 100 / 200 / 30 / 30 / 15 / 15 / 650

- Если не указано иное, все размеры указаны в мм.

Labara-tek

Производство электроизоляционных материалов

Детали формируемые в ручную

LBR-T 08/15

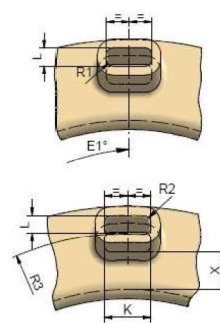
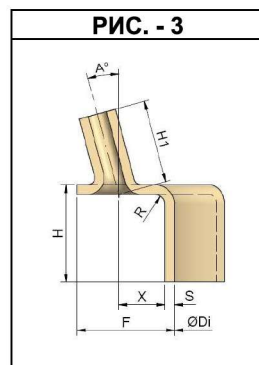
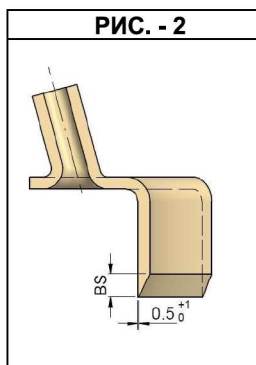
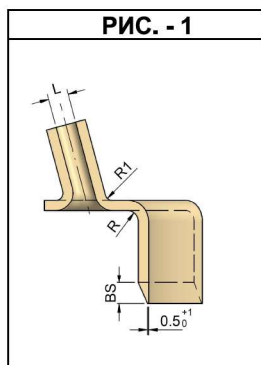
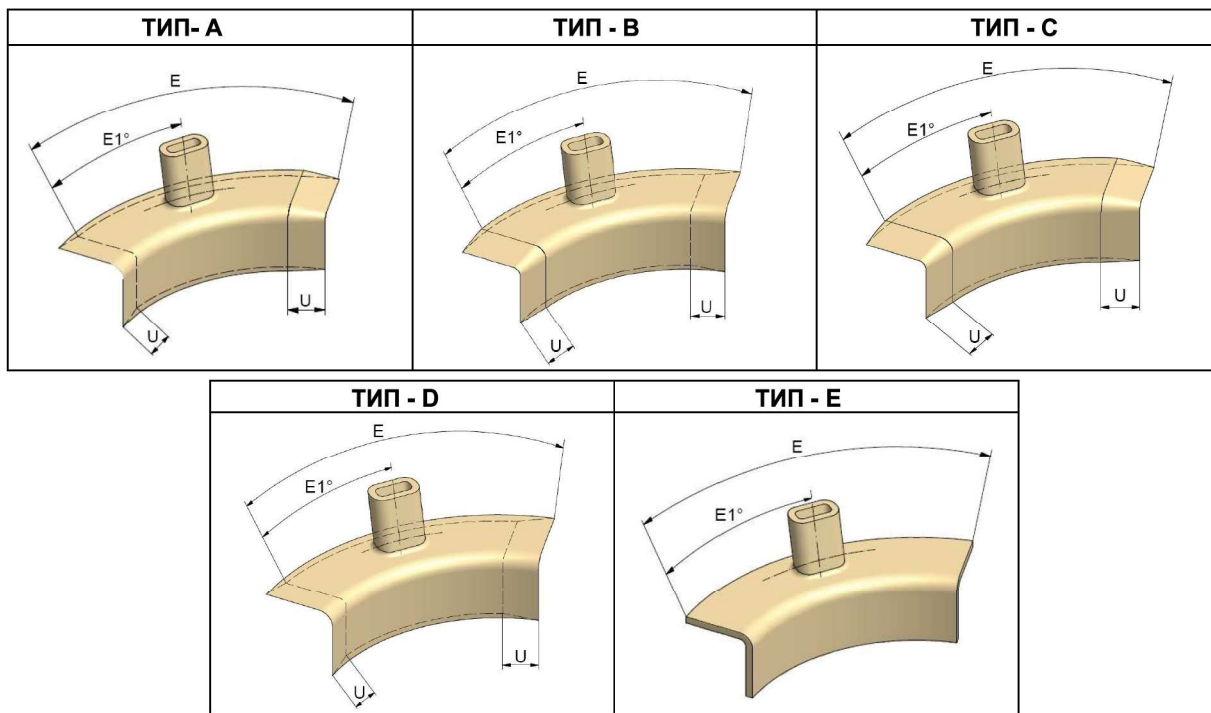


Таблица допусков

E°	± 10 мм	U	+10/-5, стандарт 20xS+50 макс. ≤20xS+100	A°	± 2°
DI	± 10		BS	+10/-5 стандарт 20xS+10 макс. ≤20xS+40	X
F	± 3	K		± 2 Если K ≤ 100 ± 3 Если K > 100	E1°
H	± 3		L	± 2 Если L ≤ 100 ± 3 Если L > 100	H1
S	± 1 Если S: 2, 3, 4 ± 1,5 Если S: 5	R3			R1
R	± 5 стандарт ± 2 по запросу				R2
					± 10

- Все размеры могут быть выбраны произвольно.

Обозначение для заказа:

Код продукта / ТИП / РИС. / E° / DI / F / H / S / R / U / BS / K / L / A° / X / E1° / H1 / R1 / R2 / R3

Пример:

LBR-T 08/15 / A / 2 / 60 / 1000 / 180 / 150 / 4 / 10 / 100 / 90 / 100 / 100 / 20 / 50 / 15 / 200 / 15 / 15 / 650

- Если не указано иное, все размеры указаны в мм.

Labara-tek

Производство электроизол яционных материалов

Детали формируемые в ручную

LBR-T 08/16

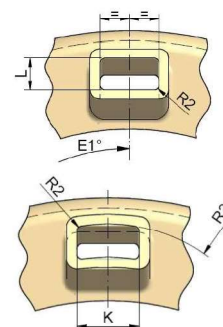
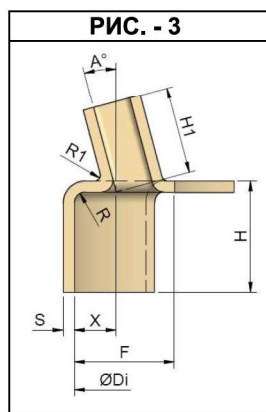
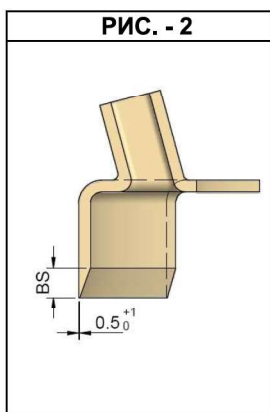
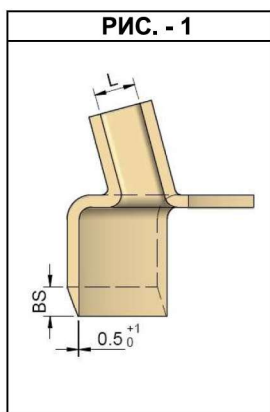
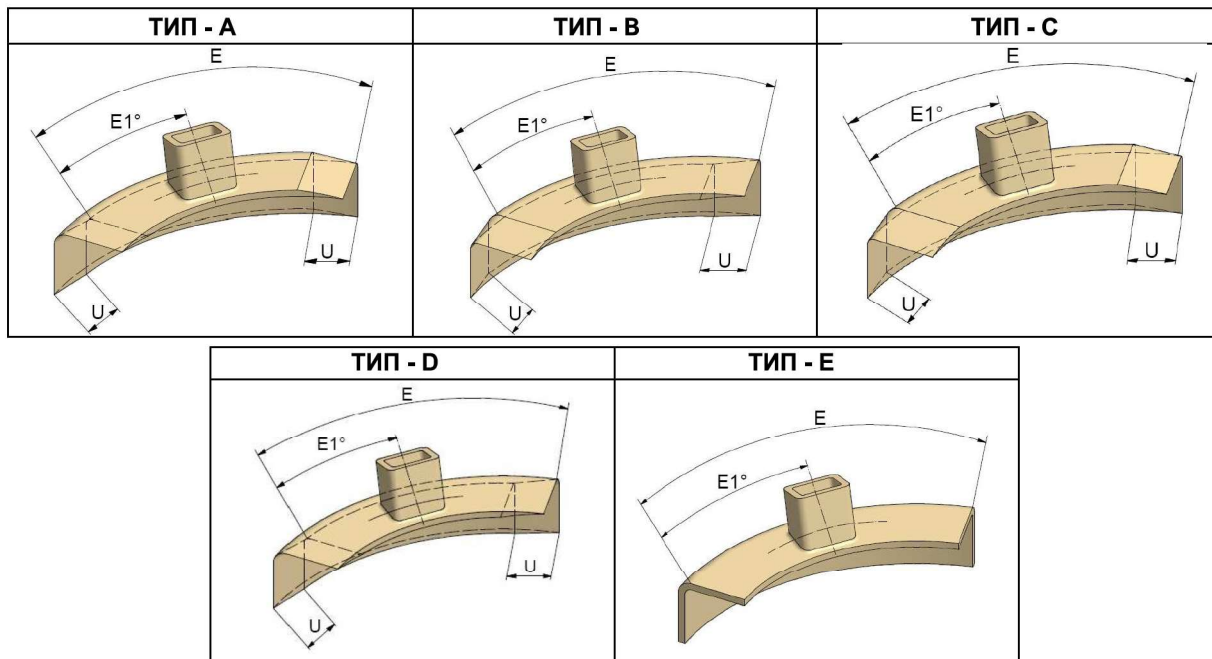


Таблица допусков

E°	± 10 мм	U	+10/-5, стандарт 20xS+50 макс. ≤20xS+100	A°	± 3°
DI	± 10		BS	+10/-5 стандарт 20xS+10 макс. ≤20xS+40	X
F	± 3	K		± 2 Если K ≤ 100 ± 3 Если K > 100	E1°
H	± 3		L		± 2 Если L ≤ 100 ± 3 Если L > 100
S	± 1 Если S:2,3,4 ± 1,5 Если S: 5	R		± 5 стандарт ± 2 по запросу	
R					
				R3	± 10

- Все размеры могут быть выбраны произвольно.

Обозначение для заказа:

Код продукта / ТИП / РИС. / E° / DI / F / H / S / R / U / BS / K / L / A° / X / E1° / H1 / R1 / R2 / R3

Пример:

LBR-T 08/16 / A / 2 / 60 / 1000 / 180 / 150 / 4 / 10 / 100 / 90 / 100 / 100 / 20 / 50 / 15 / 200 / 15 / 15 / 650

- Если не указано иное, все размеры указаны в мм.

Labara-tek

Производство электроизоляционных материалов

Детали формующие в ручную

LBR-T 08/17

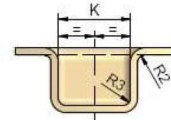
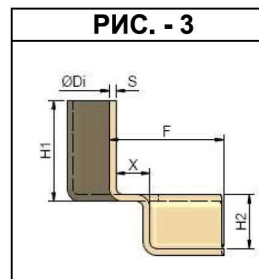
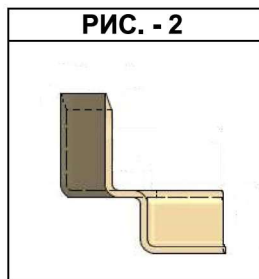
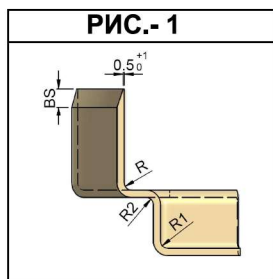
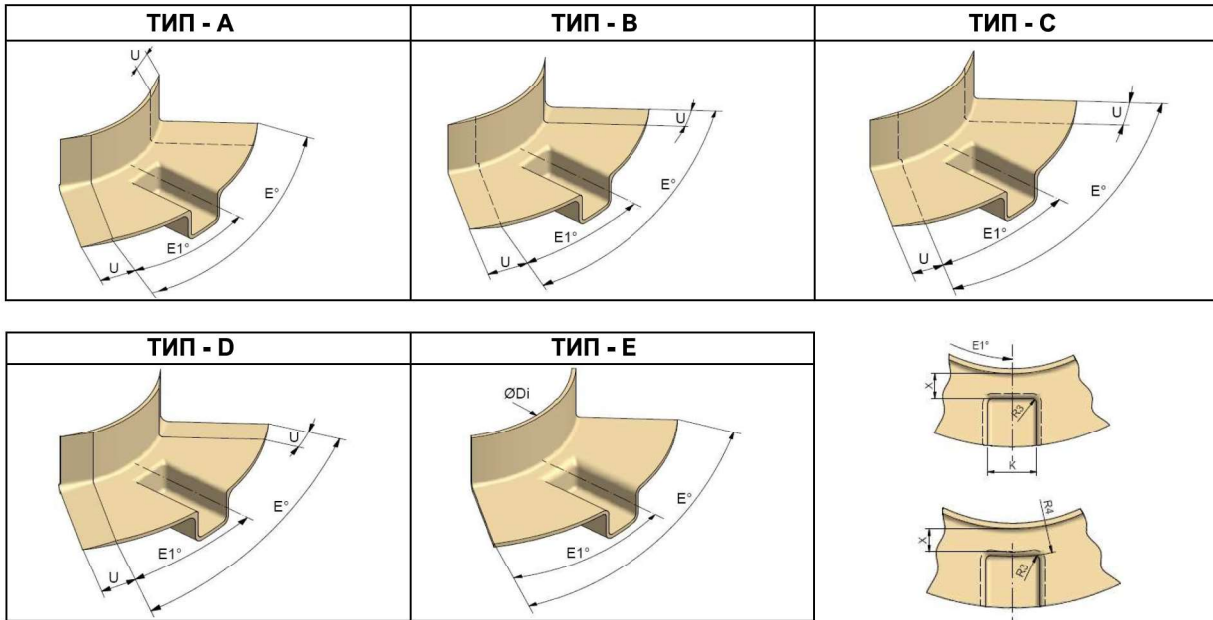


Таблица допусков

E°	± 10 мм	U	+10/-5, стандарт 20xS+50 макс. ≤20xS+100	R1	± 5
DI	± 10			R3	± 5
F	± 3	BS	+10/-5, стандарт 20xS+10 макс. ≤20xS+40	R4	± 10
H1	± 3			X	± 1,5
S	± 1 Если S: 2, 3, 4 ± 1,5 Если S: 5	K	± 2 Если K ≤ 100 ± 3 Если K > 100	E1°	± 5 мм
R	± 5 стандарт ± 2 по запросу	H2	± 5	R2	+5/ 0

- Все размеры могут быть выбраны произвольно.

Обозначение для заказа:

Код продукта / ТИП / РИС. / E° / DI / F / H1 / S / R / U / BS / K / H2 / R1 / R3 / R4 / X / E1° / R2

ПРИМЕР:

LBR-T 08/17 / A / 1 / 60 / 1000 / 150 / 170 / 4 / 10 / - / - / 120 / 80 / 30 / 15 / 620 / 30 / 15 / 15

- Если не указано иное, все размеры указаны в мм.

Labara-tek

Производство электроизоляционных материалов

Детали формемые в ручную

LBR-T 08/18

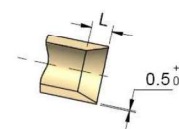
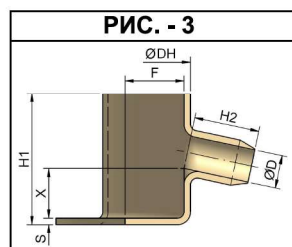
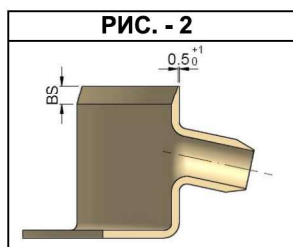
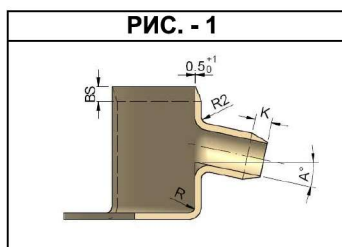
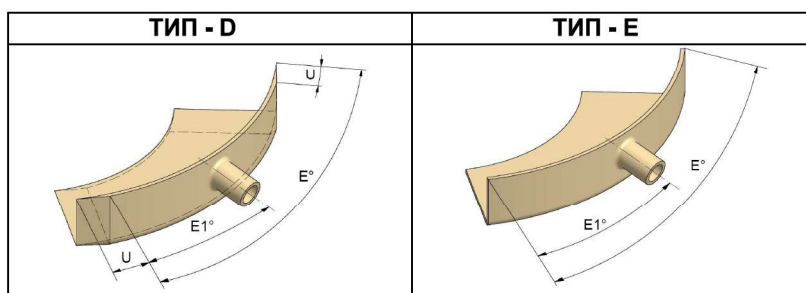
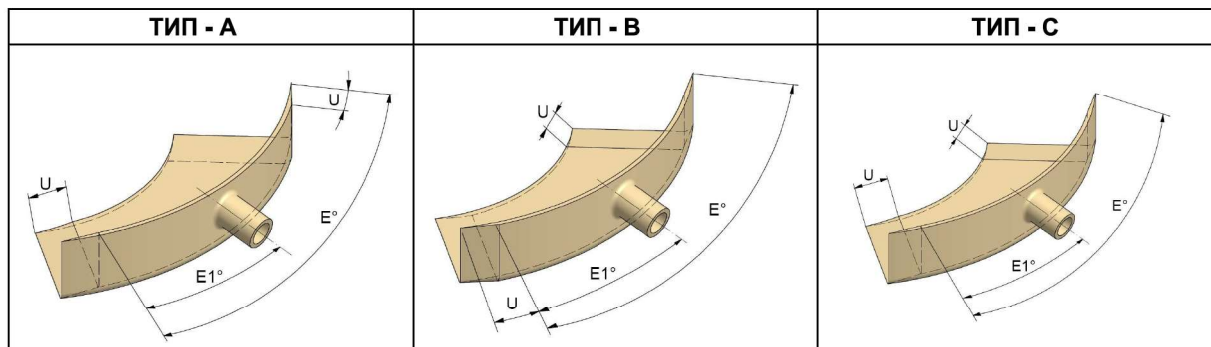


Таблица допусков

E°	± 10 мм	U	+10/-5 стандарт 20xS+50 макс. ≤20xS+100	H2	± 5
DH	± 10			X	± 1,5
F	± 3	BS	+10/-5 стандарт 20xS+10 макс. ≤20xS+40	E1°	± 5 мм
H1	± 3			R2	+5/0
S	± 1 Если S: 2,3,4 ± 1,5 Если S: 5	D	± 1,5 Если D ≤ 100 ± 2,5 Если D > 100	L	± 10 макс. 0,6xD, Если D ≤ 60 макс. 1 x D, Если D > 60
R	± 5 стандарт ± 2 по запросу			K	± 5

- Все размеры могут быть выбраны произвольно.

Обозначение для заказа:

Код продукта / ТИП / РИС. / E° / DH / F / H1 / S / R / U / BS / D / H2 / X / E1° / R2 / L / K

Пример:

LBR-T 08/18 / A / 2 / 60 / 1000 / 150 / 150 / 4 / 10 / - / 90 / 120 / 200 / 60 / 20 / 15 / - / -

- Если не указано иное, все размеры указаны в мм.

Labara-tek

Производство электроизоляционных материалов

Детали формующие в ручную

LBR-T 08/19

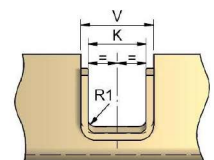
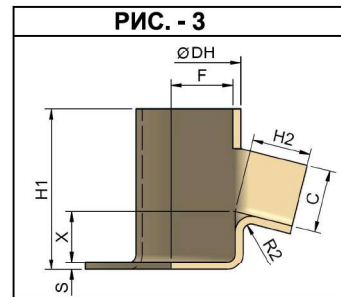
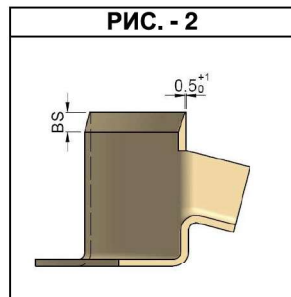
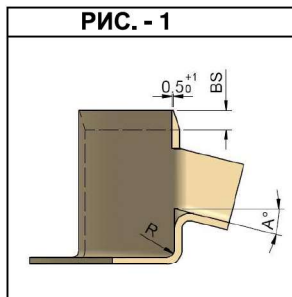
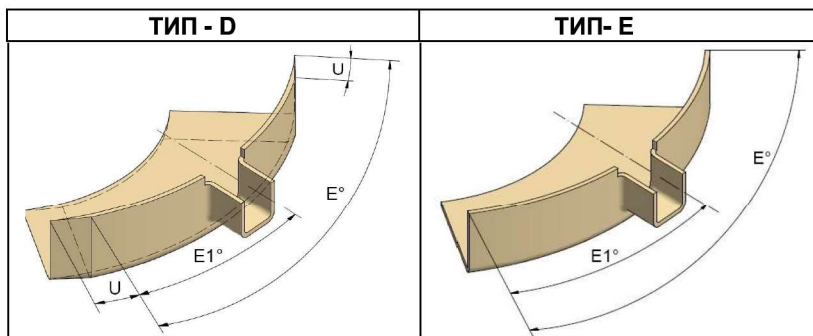
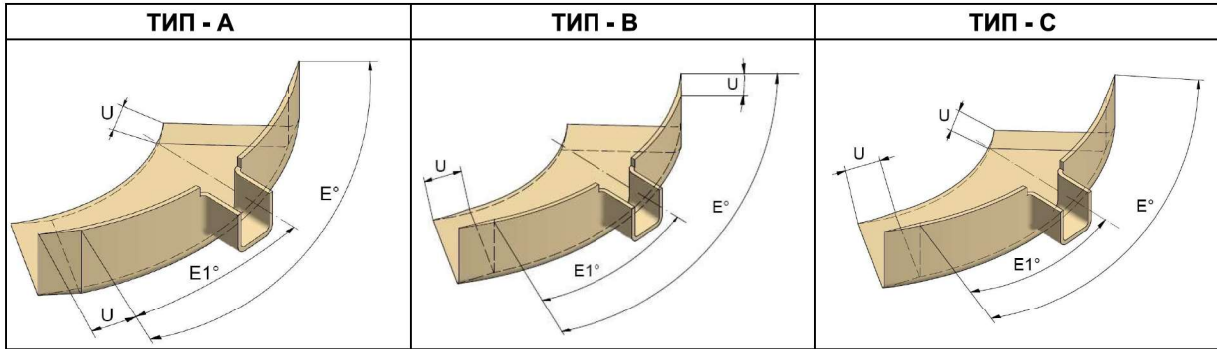


Таблица допусков

E°	± 10 мм	U	+10/-5; стандарт 20xS+50, макс. ≤20xS+100	R1	± 3
DH	± 10		BS	+10/-5; стандарт 20xS+10 макс. ≤20xS+40	C
F	± 3	K		± 2 Если K ≤ 100 ± 3 Если K > 100	V
H1	± 3		A°		± 2°
S	± 1, Если S: 2, 3, 4 ± 1,5 Если S: 5	H2		± 5	
R	± 5 стандарт ± 2 по запросу	X	± 1,5	R2	5/0

- Все размеры могут быть выбраны произвольно.

Обозначение для заказа:

Код продукта / ТИП / РИС. / E° / DH / F / H1/S / R / U / BS / K / A° / R1/C / V / E1° / H2 / X / R2

Пример:

LBR-T 08/19 / A / 1 / 60 / 1000 / 120 / 150 / 4 / 20 / - / - / 90 / 15 / 12 / 70 / 98 / 20 / 200 / 0 / 10

- Если не указано иное, все размеры указаны в мм.

Детали формуемые в ручную

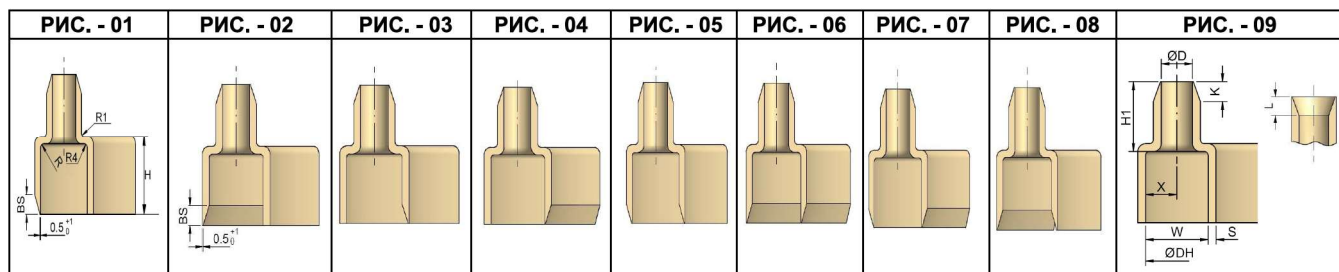
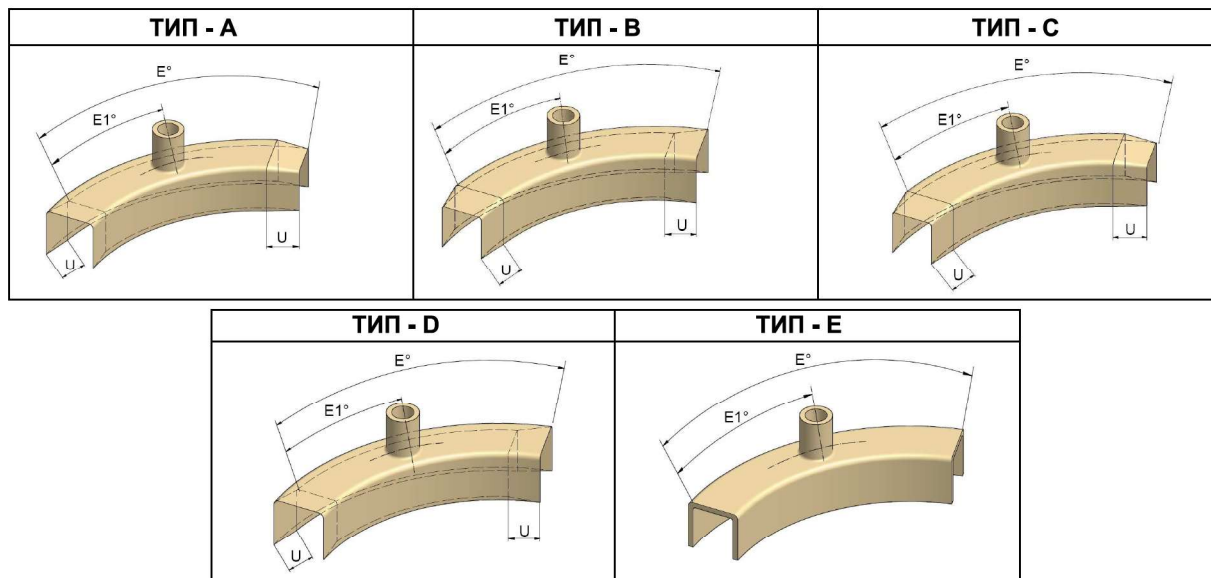


Таблица допусков

E°	± 10 мм	R4	± 5 стандарт ± 2 по требованию	X	± 1,5
DH	± 10			E1°	± 5 мм
W	± 2, Если W ≤ 100 ± 3, Если W > 100	U	+10/-5 стандарт 20xS+50 макс. ≤20xS+40	K	± 5
H	± 3			L	± 10 макс. 0,6 x D, Если D ≤ 60 макс. 1x D, Если D > 60
S	± 1, Если S:2,3,4 ± 1,5, Если S: 5	BS	+10/-5 стандарт 20xS+10 макс. ≤20xS+40		
R	± 5 стандарт ± 2 по запросу	D	± 1,5 Если D ≤ 100 ± 2,5 Если D > 100	H1	± 5

- Все размеры могут быть выбраны произвольно.

Обозначение для заказа:

Код продукта / ТИП / РИС. / E° / DH / W / H / S / R / H1 / U / BS / D / X / E1° / K / L / R1 / R4

Пример:

LBR-T 08/20 / В / 1 / 60 / 1000 / 150 / 150 / 4 / 10 / 200 / 90 / - / 100 / 70 / 26 / - / - / 10 / 10

- Если не указано иное, все размеры указаны в мм.

Labara-tek

Производство электроизоляционных материалов

Детали формуемые в ручную

LBR-T 08/21

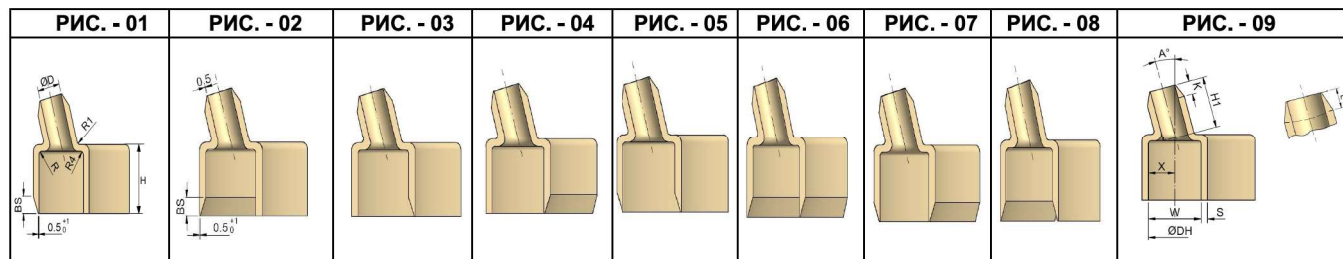
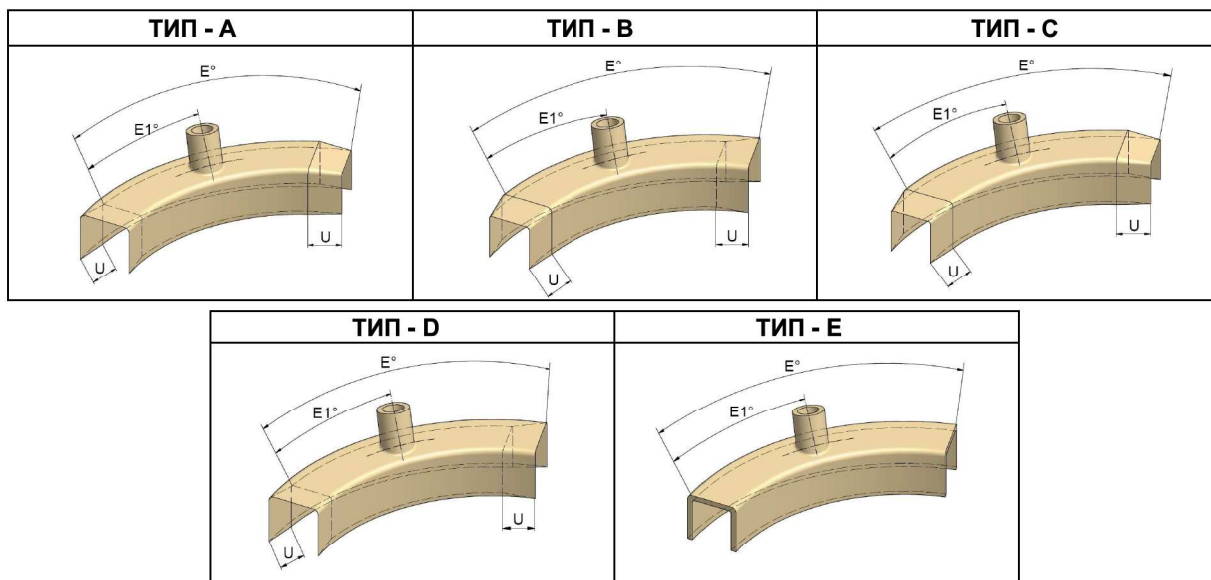


Таблица допусков

E°	± 10 мм	A°	± 2°	X	± 1,5
DH	± 10	H1	± 5	E1°	± 5 мм
W	± 2, Если W ≤ 100 ± 3, Если W > 100	U	+10/ -5 стандарт 20xS+50 макс. ≤20xS+100	K	± 5
H	± 3	BS	+10/ -5 стандарт 20xS+10 макс. ≤20xS+40	L	± 10 макс. 0,6 x D, Если D ≤ 60 макс. 1x D, Если D > 60
S	± 1, Если S:2,3,4 ± 1,5, Если S: 5	D	± 1,5 Если D ≤ 100 ± 2,5 Если D > 100	R1	+5/ 0
R	± 5 стандарт ± 2 по запросу			R4	± 5 стандарт ± 2 по запросу

- Все размеры могут быть выбраны произвольно.

Обозначение для заказа:

Код продукта / ТИП / РИС. / E° / DH / W / H / S / R / A° / H1 / U / BS / D / X / E1° / K / L / R1 / R4

Пример:

LBR-T 08/21 / В / 1 / 60 / 1000 / 150 / 150 / 4 / 10 / 15 / 200 / 90 / - / 100 / 70 / 26 / 15 / - / 10 / 10

- Если не указано иное, все размеры указаны в мм.

Labara-tek

Производство электроизоляционных материалов

Детали формующие в ручную

LBR-T 08/22

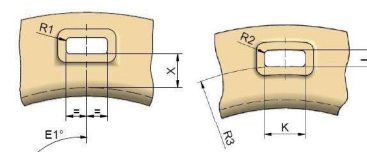
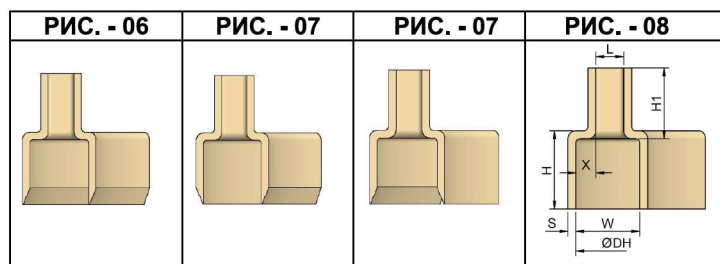
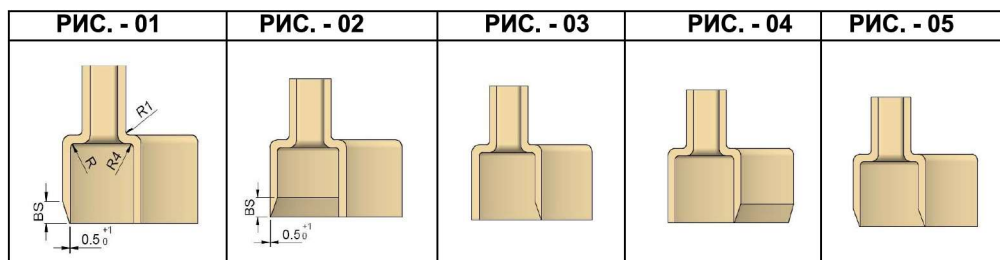
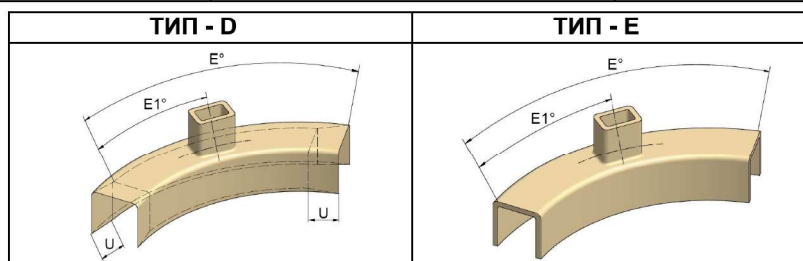
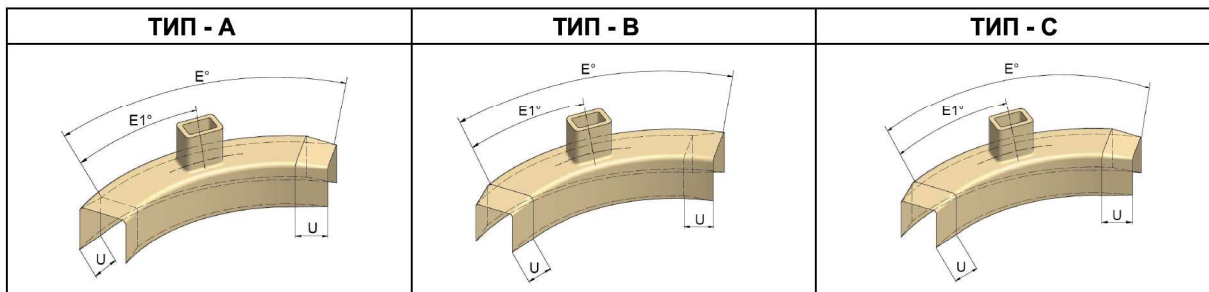


Таблица допусков

E°	± 10 мм	H1	± 5	X	± 1,5
DH	± 10	U	+10/ -5 стандарт 20xS+50 макс. ≤20xS+100	E1°	± 5 мм
W	± 2, Если W ≥ 100 ± 3, Если W > 100			R1	+5/ 0
H	± 3	BS	+10/ -5 стандарт 20xS+10 макс. ≤20xS+40	R2	± 3
S	± 1, Если S: 2, 3, 4 ± 1,5, Если S: 5	K	± 2 Если K ≤ 100 ± 3 Если K > 100	R3	± 10
R	± 5 стандарт ± 2 по запросу	L	± 2 Если L ≤ 100 ± 3 Если L > 100	R4	± 5 стандарт ± 2 по запросу

- Все размеры могут быть выбраны произвольно.

Обозначение для заказа:

Код продукта / ТИП / РИС. / E° / DH / W / H / S/R/H1/U/BS/ K / L / X / E1°/R1/ R2/R3/R4

Пример:

LBR-T 08/21 / B / 1 / 60 / 1000 / 150 / 150 / 4 / 10 / 200 / 90 / - / 100 / 100 / 75 / 26 / 15 / 15 / 620 / 10

- Если не указано иное, все размеры указаны в мм.

Labara-tek

Производство электроизоляционных материалов

Детали формуемые в ручную

LBR-T 08/23

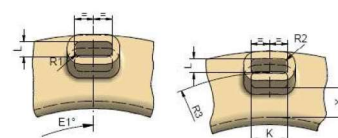
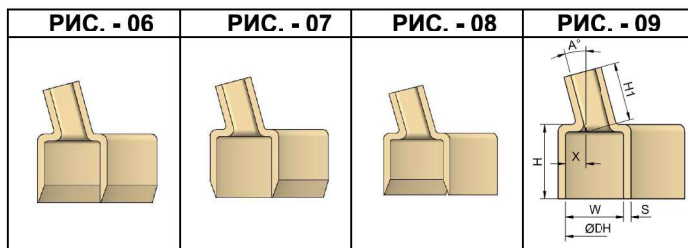
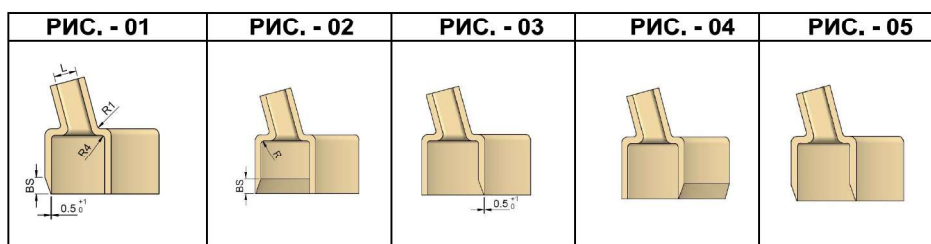
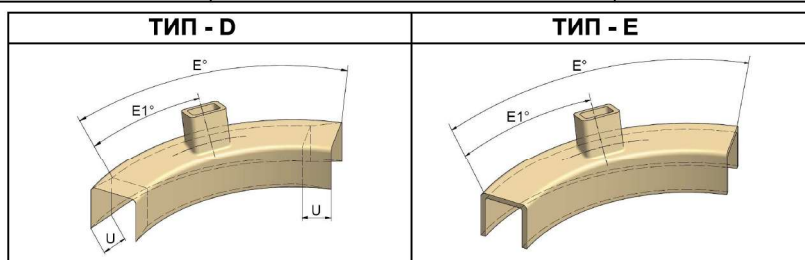
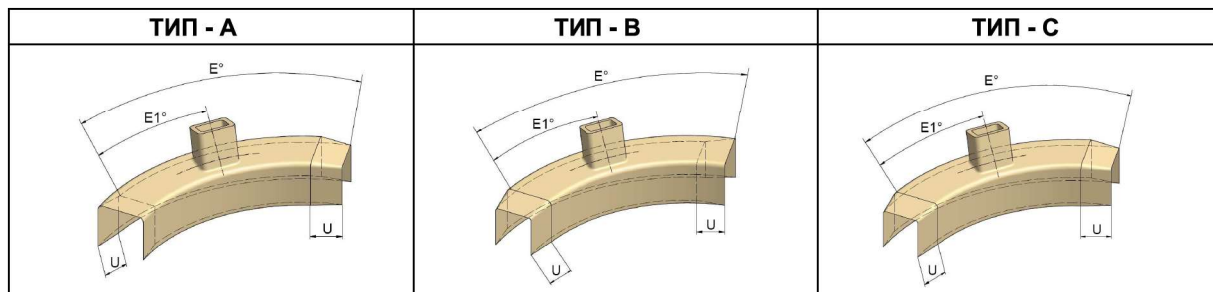


Таблица допусков

E°	± 10 мм	H1	± 5	A°	± 2°
DH	± 10		U	+10/ -5 стандарт 20xS+50 макс. ≤20xS+100	X
W	± 2, Если W ≤ 100 ± 3, Если W > 100	BS		+10/ -5 стандарт 20xS+10 макс. ≤20xS+40	E1°
H	± 3		K	± 2 Если K ≤ 100 ± 3 Если K > 100	R1
S	± 1, Если S: 2, 3, 4 ± 1,5, Если S: 5	L		± 2 Если L ≤ 100 ± 3 Если L > 100	R2
R	± 5 стандарт ± 2 по запросу				R3
				R4	± 5 стандарт ± 2 по запросу

- Все размеры могут быть выбраны произвольно.

Обозначение для заказа:

Код продукта / ТИП / РИС. / E° / DH / W / H / S / R / H1 / U / BS / K / L / A° / X / E1° / R1 / R2 / R3 / R4

Пример:

LBR-T 08/23 / В / 1 / 60 / 1000 / 150 / 150 / 4 / 10 / 200 / 90 / - / 100 / 100 / 15 / 75 / 26 / 15 / 15 / 620 / 10

- Если не указано иное, все размеры указаны в мм.

Крепированные трубки



Размеры выпускаемых крепированных трубок:

- внутренний диаметр 6 - 22 мм.,**
- толщина стенки 1,0 - 3,0 мм.**

Допуска:

- внутренний диаметр 6 - 10 мм.: ± 0,5 мм**
- внутренний диаметр 11 - 20 мм.: ± 0,6 мм**
- внутренний диаметр 21 - 22 мм.: ± 0,7 мм**
- толщина : ± 0,3 мм**
- длина L=1000 мм. : ± 10,0 мм**

Labara-tek

Производство электроизоляционных материалов

Рейки с бумагой

LBR-T 10/01

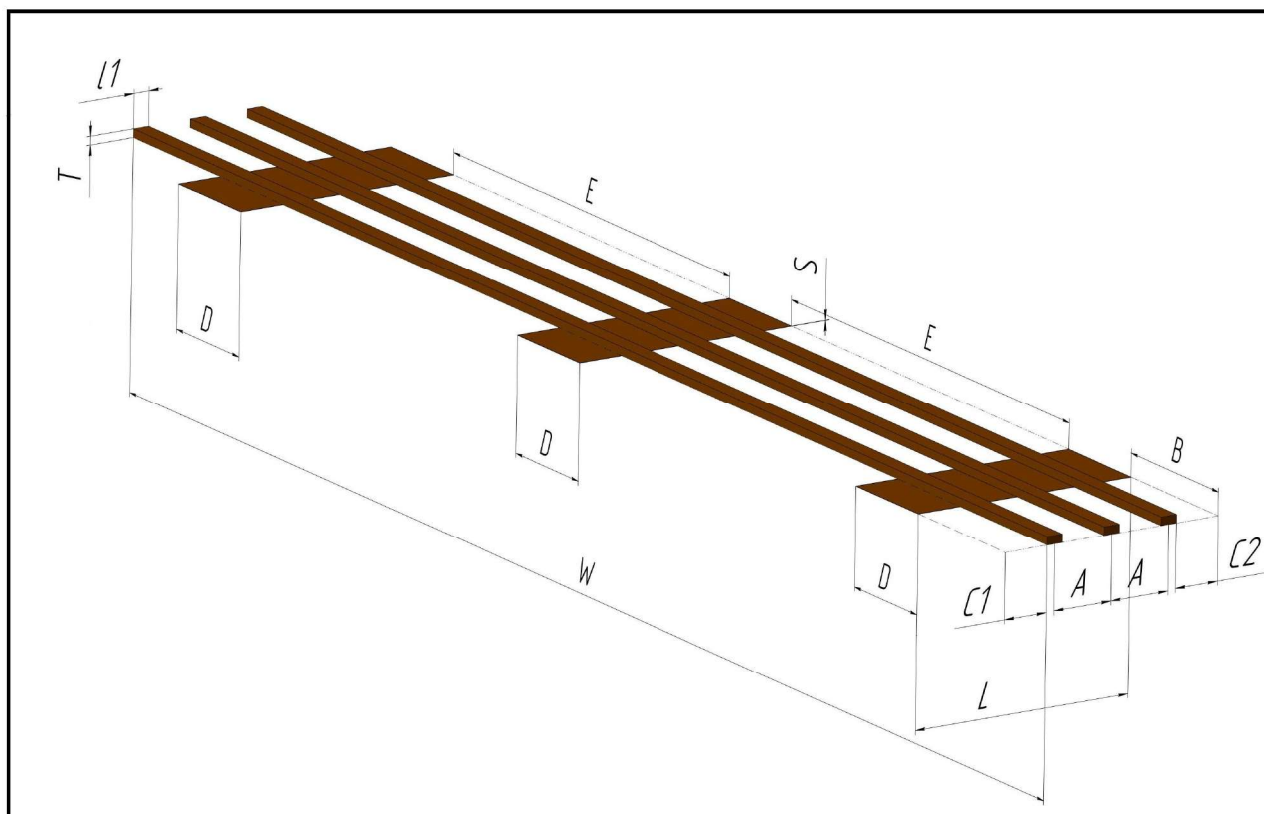


ТАБЛИЦА РАЗМЕРОВ

W	L	S	A	B	C1, C2	D	E
100-1000	≥500	$0,10 \leq S \leq 1$	≥ 8 + 10	В соответствии с заказом	В соответствии с заказом	≥30	В соответствии с заказом

ТАБЛИЦА ДОПУСКОВ

W	L	S	A	B	C1, C2	D	E	l1	T
На каждые 250 мм ширины (±2)	На каждые 1000 мм длины (±5)	±10 %	±1	±2	±5	±2	±2	±0,5	±0,2

Полосы бумаги: Материал PSP 3055 – IEC 60641-3-2 TYPE P 2.1 или 4.1

Рейки: Тип LBR-T 03/01/A/Рис.3
Материал: PSP 3052 – IEC 60641-3-1 TYPE B 3.1.A

Обозначение для заказа:

Код продукта / W / L / S / A / B / C1/C2 / D / E / T/l1/P

Пример заказа: LBR-T 10/01/595 / 112 / 0,12 / 30 / 70 / 30 / 30 / 50 / 222,5 / 4 / 8 / 3

Если не указано иное, все размеры указываются в мм

Labara-tek

Производство электроизоляционных материалов

624019, Свердловская область,

п. Бобровский, ул. Лесная, 2

тел: (343) 310 22 59

e-mail: Labara-tek@yandex.ru

www.labara.ru