



Сайт: <http://energo24.ru>  
E-mail: [info@energo24.ru](mailto:info@energo24.ru)

# ВЫКЛЮЧАТЕЛИ АВТОМАТИЧЕСКИЕ ТИПОВ ВА53-43, ВА55-43, ВА56-43

ИНСТРУКЦИЯ ПО ЭКСПЛУАТАЦИИ  
НИЮШ.640110.001 ИЭ

Отправьте запрос в свободной форме в  
мессенджер или на электронную почту:



+7(917)050-79-65

[info@energo24.ru](mailto:info@energo24.ru)

## Содержание

1 Указания мер безопасности .....	3
2 Порядок установки выключателей .....	4
3 Подготовка выключателя к работе .....	7
4 Особенности эксплуатации выключателей .....	9
5 Регулирование БУПР .....	11
6 Правила хранения. Транспортирование .....	18
7 Смазка .....	19
Приложение А Габаритные, установочные и присоединительные размеры выключателей .....	35
Приложение Б Принципиальные электрические схемы выключателей .....	42
Приложение В Времятоковые характеристики .....	49
Приложение Г Покрытие присоединяемых алюминиевых шин .....	54

Настоящая инструкция по эксплуатации распространяется на выключатели автоматические типа ВА53-43, ВА55-43, ВА56-43 (в дальнейшем именуемые "выключатели").

В инструкции по эксплуатации приведены сведения, необходимые для правильной эксплуатации выключателей.

При эксплуатации выключателей дополнительно руководствуйтесь техническим описанием НИЮШ.640105.005 ТО "Выключатели автоматические типов ВА53-43, ВА55-43, ВА56-43".

## **1 Указания мер безопасности**

Эксплуатация выключателей должна производиться в соответствии с "Правилами технической эксплуатации электроустановок потребителей" и "Правилами техники безопасности при эксплуатации электроустановок потребителей".

Регулировка параметров электронного расцепителя осуществляется при снятом напряжении со всех цепей выключателя.

На каркасе выдвижного устройства выключателя выдвижного исполнения и на электромагнитном приводе выключателя предусмотрен зажим для заземления.

Выключатели выдвижного исполнения снабжены механической блокировкой, надежно фиксирующей выключатель в рабочем и испытательном положениях и препятствующей вкатыванию и выкатыванию включенного выключателя.

**ВНИМАНИЕ!** При ручном оперировании электромагнитным приводом для правильной работы блокировки выдвижного устройства указатель положения на рукоятке привода необходимо точно совмещать с метками "I" и "O" на крышке привода. Не допускается остановка рукоятки в промежуточных положениях.

Монтаж выключателей производите при отсутствии напряжения в главной цепи и в цепях дополнительных сборочных единиц.

Не допускается эксплуатация выключателей с передним присоединением внешних проводников без козырька над внешними проводниками, подходящими к выключателю со стороны малоподвижных контактов.

## 2 Порядок установки выключателей

Выключатели устанавливают в помещениях, не содержащих взрывоопасные или разъедающие металл и изоляцию газы и пары, токопроводящую или взрывоопасную пыль, в местах, защищенных от попадания брызг воды, капель масла и дополнительного нагрева от посторонних источников лучистой энергии.

Габаритные, установочные, присоединительные размеры и масса выключателей приведены на рисунках А.1 - А.5.

Выключатели переменного тока изготавливаются трехполюсными, а постоянного тока – двухполюсными в том же габарите. Двухполюсные выключатели отличаются от трехполюсных отсутствием токоведущих частей в левом полюсе, если смотреть со стороны рукоятки выключателя.

Перед монтажом выключателя необходимо убедиться, что технические данные выключателя и его дополнительных сборочных единиц соответствуют заказу.

Выключатели стационарного исполнения устанавливают на вертикальной плоскости выводами неподвижных контактов вверх. Допускается отклонение до  $90^\circ$  в любую сторону в указанной плоскости и до  $5^\circ$  в любую сторону от указанной плоскости.

Выключатели стационарного исполнения с передним присоединением допускают установку на изоляционной и металлической панели.

Выключатели стационарного исполнения с задним присоединением устанавливают на изоляционной панели. Толщина изоляционной панели от 25 до 30 мм.

Конструкция, к которой крепится выключатель, должна быть выполнена так, чтобы при затяжке винтов, крепящих выключатель, в пластмассовом корпусе выключателя не возникали напряжения изгиба. Поэтому в местах крепления выключателя между опорными поверхностями свободно приложенного корпуса выключателя и конструкцией, к которой крепится выключатель, допускается зазор не более 0,4 мм. Зазор допускается выбирать за счет установки прокладок под опорную поверхность выключателя.

Выключатели выдвижного исполнения устанавливают на вертикальной плоскости выводами неподвижных контактов вверх.

Выводы неподвижных контактов главной цепи выключателя присоединяют к сети со стороны источника напряжения, а выводы подвижных контактов - со стороны нагрузки.

Допускается эксплуатация выключателей при присоединении выводов подвижных контактов со стороны источника напряжения. При этом питание БУПР выключателей постоянного тока должно осуществляться от стороннего источника напряжения. Значение ПКС при присоединении со стороны подвижных контактов должно быть снижено на 50%.

Присоединяемые к выводам выключателя шины на длине 55 мм должны иметь покрытия: медные - ПОС 61.9 или О-ВИ(99).9, алюминиевые - согласно приложению Г.

Электрические соединения при монтаже выключателя в зависимости от исполнения выключателя осуществляются в соответствии со схемами на рисунках Б.1 - Б.7.

Расположение выключателя по отношению к металлическим частям распределительного устройства показано на рисунках А.6, А.7.

Установку и монтаж выключателя стационарного исполнения проводите в следующей последовательности:

- в конструкции, на которой крепится выключатель, выполните отверстия согласно рисунку 1;

- отключите выключатель. Для этого рукоятку выключателя отведите в сторону метки "О", а при исполнении выключателя с электромагнитным приводом рукоятку привода поверните по часовой стрелке до момента, когда стрелка на рукоятке электромагнитного привода установится против метки "О" (при этом розетку РП10-7 необходимо с электромагнитного привода снять). Управление электромагнитным приводом производится гаечным ключом 7811-0025 ГОСТ 2839-80 или 7811-0125 ГОСТ 2841-80.

- установите и закрепите выключатель. Крепление выключателя осуществляется четырьмя болтами М8х100.48. Должны использоваться все отверстия для этой цели, указанные на рисунке 1. Крепеж должен быть плотно затянут и предохранен от самоотвинчивания посредством пружинных шайб или контргаяк;

- подсоедините внешние проводники к главной цепи выключателя, как показано на рисунках 2 и 3;

- подсоедините внешние проводники к дополнительным сборочным единицам в соответствии со схемами приложения Б;

- установите в пазы корпуса выключателя с передним присоединением козырьков, поставляемый вместе с выключателем, предварительно вывернув три винта, крепящих крышку выключателя со стороны неподвижных контактов. После установки козырька винты заверните до упора. Установка козырька показана на рисунке 4.

Для того чтобы установить выключатель в выдвижном исполнении, в ячейке распределительного устройства необходимо:

- выполнить отверстия в распределительном устройстве для установки выключателя выдвижного исполнения в соответствии с рисунком 5;

- вставить выключатель в ячейку распределительного устройства и закрепить его, используя все основные и дополнительные отверстия для крепления;

- закрепить соединитель РП10 (рисунок 6), посредством которого осуществляется присоединение внешних проводников к дополнительным сборочным единицам (соединитель устанавливается по месту);

- произвести монтаж внешних проводников;

- в случае исполнения выключателя с ручным дистанционным приводом установить на двери ячейки ручной дистанционный привод. Его следует монтировать на двери ячейки в следующей последовательности:

- с лицевой стороны двери 14 (рисунок 7) установите втулку 8 с шайбами 7 и 6;

- с внутренней стороны двери наденьте на втулку шайбу 4 и заверните гайку 5;

- вставьте во втулку валик 9. С лицевой стороны двери на валик 9 насадите пластину 10 и рукоятку 11, а с другой стороны валика 9 - поводок 3 и заверните болт. Гайку 5 и болт 1 застопорите, при этом должно обеспечиваться сочленение вилки 12 с прорезями в диске 13 на выключателе. Диск 13 имеет возможность перемещаться относительно оси вращения.

Для установки ручного привода для управления выключателем стационарного исполнения через дверь распределительного устройства выполните в ней отверстия в соответствии с рисунком 8. С наружной стороны двери 1 (рисунок 9) установите панель привода 2 и закрепите ее гайками 3 с установкой шайб 4. Для удобства монтажа можно снять каретку 5 с роликами 6, предварительно сняв шайбы 7. После затяжки гаек 3 каретка 5, ролики 6 и шайбы 7 устанавливаются на место.

Отключите выключатель, если он включен, повернув рукоятку 8 выключателя в сторону метки "О"; поверните рукоятку дистанционного привода в сторону, соответствующую отключенному положению; закройте дверь распределительного устройства 1. Рукояткой дистанционного привода включите и отключите выключатель, для этого рукоятку 8 следует перевести из положения "О" в положение "I", а затем вернуть в положение "О".

### 3 Подготовка выключателя к работе

Перед включением выключателя необходимо проверить затяжку крепежа, служащего для подсоединения внешних проводников к главной цепи выключателя. Крутящий момент затяжки крепежа для болтов М16 -  $(60 \pm 3)$  Нм.

Убедившись в том, что монтаж выполнен правильно и технические данные выключателя и его дополнительных сборочных единиц соответствуют заказу, можно включить выключатель. До этого подавать на него напряжение не следует.

Установка и вкатывание выключателей выдвижного исполнения в выдвижное устройство производится в отключенном состоянии в следующем порядке:

- выключатель поз. 1 выставляется шипами поз. 2 в пазы направляющих поз. 3 и вручную вкатывается до совпадения меток, размещенных на внутренних сторонах направляющих, с краем металлической плиты привода выключателя (рисунок 10);

- съемные ручки поз. 9, с помощью которых выключатель вкатывается в рабочее положение, устанавливаются на шипы поз. 5, после чего ручки поз. 9 необходимо вывести в положение А (до упора). При этом на внутренних сторонах направляющих должны показаться вторые метки;

- фиксация выключателя в рабочем положении выполняется болтами поз. 4. Для этого болты должны быть завернуты в отверстия  $O_1$  и зафиксированы контргайками;

- по завершении работ следует снять с выключателя съемные ручки поз. 9 и закрыть дверку ячейки РУ, при этом для выключателей с ручным дистанционным приводом нужно обратить внимание, чтобы направляющие рукоятки оперирования, установленной на двери ячейки, совпадали с пазами диска дистанционного привода выключателя. Положение рукоятки должно соответствовать коммутационному состоянию выключателя.

Для ручного оперирования выключателями с ручным или ручным дистанционным приводом механизм должен находиться во взведенном состоянии, то есть рукоятка оперирования (далее рукоятка) должна находиться в одном из крайних положений («0» или «I»). Если рукоятка находится в промежуточном (среднем) положении, то выключатель необходимо взвести, переведя рукоятку в положение «0».

Для включения выключателя с ручным или ручным дистанционным приводом, отключенного вручную, переведите рукоятку в положение «I»,

для отключения – в положение «0». При включении и отключении выключателя рукоятку следует перемещать из одного коммутационного положения в другое плавно, не допуская резких рывков.

Для включения или отключения выключателя с электромагнитным дистанционным приводом необходимо пользоваться соответствующими кнопочными выключателями, установленными на щитовом оборудовании. Индикация коммутационного состояния выключателя выполнена метками «I» и «0» на корпусе электромагнитного привода и указателем на органе ручного управления.

После автоматического отключения выключателя с электромагнитным приводом взвод механизма требуется только при ручном управлении, для этого необходимо перевести по часовой стрелке орган управления в положение «0» до характерного щелчка.

Ручное управление осуществляется при помощи гаечного ключа 7811-0026 ГОСТ 2839-80 или 7811-0141 ГОСТ 2841-80.

**Ручное управление электромагнитным приводом допускается только при снятии напряжения в цепи привода в случаях ремонта или технического обслуживания электрооборудования.**

Выключатели выдвижного исполнения имеют механическую блокировку для защиты от выкатывания во включенном состоянии. Она состоит из валика 6 (рисунок 10), выходящего из края плиты привода 7, и упоров 8, находящихся на направляющих 3. Когда валик 6 упирается в упор 8, он препятствует перемещению выключателя из одного положения в другое.

Для выкатывания выключателя из рабочего положения в положение разъединителя (контрольное положение) необходимо:

- отключить выключатель;
- открыть дверь ячейки;
- вывернуть болты 4 из отверстия  $O_1$ ;
- вставить две съемные ручки 9 и повернуть их до упора в положение Б до совмещения первых меток на направляющих с краем плиты привода, осуществив тем самым вывод выключателя из рабочего положения;
- зафиксировать выключатель в положении разъединителя. Для этого завернуть болты 4 в отверстия  $O_2$  и затянуть контргайки;
- снять съёмные ручки.



## 4 Особенности эксплуатации выключателей

Возможность работы выключателей в условиях, отличных от указанных в настоящей инструкции по эксплуатации, технические характеристики выключателей и мероприятия, которые должны выполняться при их эксплуатации в этих условиях, согласовываются между предприятием-изготовителем и потребителем.

Выключатели рассчитаны для работы без ремонта и смены каких-либо частей, находящихся под крышкой.

Выключатели, как правило, не подлежат осмотру. В исключительных случаях при необходимости крышка может быть снята. При снятии крышки необходимо следить за тем, чтобы в выключатель не попали посторонние предметы и не были повреждены элементы его конструкции. При установке крышки крепящие винты необходимо затянуть до отказа.

Захват подъемным устройством выключателя выдвигного исполнения с каркасом 5 (рисунок 11) можно осуществлять только при зафиксированном рабочем положении выдвигной части выключателя болтами 4 в отверстиях  $O_1$  (рисунок 10) и только за отверстия В (рисунок 11).

Для транспортирования без каркаса 5 выключатель выдвигного исполнения имеет отверстия Г на выемной части выключателя для захвата подъемными устройствами.

Допускается:

- выключатели постоянного тока эксплуатировать в электрических цепях с любым напряжением стороннего источника от 110 до 440 В постоянного тока при колебании напряжения от 0,8 от минимального (110 В) до 1,15 от максимального (440 В). Для питания БУПР от стороннего источника тока необходимо проводники, подводящие напряжение питания БУПР, отсоединить от главной цепи выключателя и подсоединить к стороннему источнику тока;

- использование замыкающего контакта вспомогательной цепи, задействованного в цепи независимого расцепителя, если в эксплуатации независимый расцепитель не будет использоваться. При этом не соединяются желтый и синий проводники (рисунок Б.3). Использовать независимый расцепитель, не соединенный последовательно с контактами вспомогательной цепи, не допускается;

- эпизодически включать и отключать выключатель до 20 раз подряд с паузами не менее указанных в таблице;

- выключатели переменного тока частотой 50 Гц эксплуатировать в электрических цепях с частотой 60 Гц, а выключатели переменного тока

частотой 60 Гц - в электрических цепях с частотой 50 Гц. При этом у выключателей могут быть дополнительные отклонения уставок по току и времени срабатывания электронных расцепителей;

– эксплуатация выключателей в повторно-кратковременном режиме при протекании по их полюсам тока, среднеквадратичное значение которого не больше номинального тока, а амплитудное значение не превышает семикратный номинальный ток и уставку по току срабатывания максимальных расцепителей тока в зоне токов короткого замыкания.

Допускается использование выключателя для нечастых прямых пусков асинхронных двигателей.

Не допускается эксплуатация выключателей постоянного тока с электронными расцепителями при параллельном соединении полюсов одного выключателя.

В выключателях постоянного тока питание независимого и электронного расцепителей должно производиться от разных источников, не имеющих гальванических связей.

Выключатели постоянного тока могут не срабатывать, если в момент, непосредственно предшествовавший аварийному режиму, напряжение в главной цепи выключателя было ниже 0,7 номинального рабочего напряжения.

**ВНИМАНИЕ!!!** Проверку электрической прочности (или сопротивления) изоляции выключателей постоянного тока необходимо проводить при отсоединенных от главной цепи проводах питания электронного расцепителя тока.

**Таблица**

Условия работы	Пауза между циклами ВО, с, не менее
Включение и отключение электромагнитным приводом при наличии номинального тока в цепи	45
Включение и отключение электромагнитным приводом при отсутствии тока в цепи	20
Включение электромагнитным приводом, отключение независимым расцепителем или расцепителем напряжения (нулевым) при отсутствии тока в цепи	20
Включение и отключение вручную или специальным автоматическим приводом при наличии номинального тока в цепи	45
Включение и отключение вручную или специальным автоматическим приводом при отсутствии тока в цепи	1
Включение и отключение вручную или специальным автоматическим приводом, отключение независимым расцепителем при отсутствии тока в цепи	15

## **5 Регулирование БУП**

5.1 Выключатели типа ВА53-43 и ВА55-43 комплектуются электронными блоками управления максимальных расцепителей МРТ1-МП, МРТ2-МП, МРТ4-МП переменного тока и МРТ6, МРТ8 постоянного тока. В состав максимального расцепителя тока входят блок управления, трансформаторы тока (или датчики тока на основе магнитных усилителей для выключателей постоянного тока), исполнительный электромагнит, стабилизатор тока питания МРТ6, МРТ8 выключателей постоянного тока.

Электронные расцепители предназначены для выполнения защитных функций автоматических выключателей. Они допускают в условиях эксплуатации выбор режимов в соответствии с параметрами, приведенными на лицевой панели.

Общий вид лицевой панели и назначение органов управления блока МРТ1-МП показаны на рисунке 12, МРТ4-МП - на рисунке 13 и МРТ6 (МРТ8) - на рисунке 14. Лицевая панель МРТ6 (МРТ8) на аппарате имеет тёмный фон, в инструкции приведено негативное изображение.

Уставки по току и времени срабатывания устанавливаются переключателями (блоки МРТ-МП выключателей переменного тока) или регулировочными ручками (блоки МРТ6, МРТ8 выключателей постоянного тока) в соответствии с обозначениями на лицевой панели.

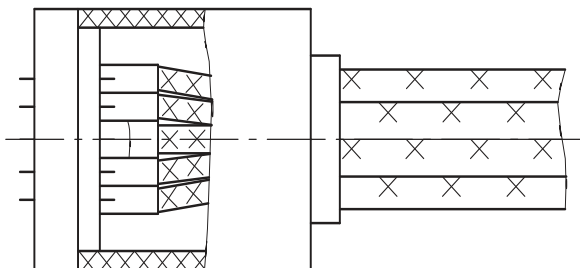
Блок МРТ-МП имеет индикатор превышения порога срабатывания защиты от перегрузки (1,05–1,2 номинального тока расцепителя). Если ток хотя бы одного из полюсов превысит этот порог, начинает мигать индикатор П на лицевой панели блока.

В блоке МРТ-МП имеется возможность просмотра информации о причине срабатывания максимальной токовой защиты. Для этого нужно после отключения выключателя подать напряжение постоянного тока величиной от 10 до 27 В на контакты разъёма "ТЕСТ" 5 (-) и 10 (+) и нажать кнопку на лицевой панели. При этом должен загореться один из индикаторов: О (срабатывание защиты от однофазного короткого замыкания), П (срабатывание защиты от перегрузки) или К М (срабатывание защиты от короткого замыкания). Удерживание кнопки нажатой в течение 3 с стирает информацию о причине отключения.

5.2 Проверку функционирования и проверку уставок блока МРТ-МП выключателей переменного тока следует производить в соответствии с пп. 5.3 и 5.4. Проверка функционирования и проверка уставок блока МРТ6 (МРТ8) выключателей постоянного тока проводится в соответствии с пп. 5.5 и 5.6.

Проверка уставок должна проводиться при прохождении тока по главной цепи выключателя. При этом испытательный ток должен иметь частоту 50 Гц, его форма должна быть близка к синусоидальной (действующее значение всех высших гармоник не должно превышать 5% от действующего значения первой гармоники тока). Ток прогрузочного устройства с учётом апериодической составляющей не должен находиться в зоне токов срабатывания электромагнитного расцепителя выключателя (при его наличии). Для выключателей постоянного тока источник тока должен подключаться к двум последовательно соединённым полюсам; ток не должен иметь пульсаций; питание электронного блока управления должно осуществляться от стороннего источника.

При проверке функционирования для подключения к разъему "ТЕСТ" необходимо пользоваться специальной вилкой БЕИВ.434525.003 (поставляется комплектно с выключателем).



Провода припаиваются потребителем

По окончании работ по проверке функционирования и уставок органы управления блока должны быть установлены в положения, соответствующие выбранному режиму работы выключателя.

### 5.3 Проверка функционирования блока МРТ-МП

5.3.1 Проверьте целостность цепей трансформаторов тока. Для этого снимите прозрачную крышку и заглушку с разъема "ТЕСТ". Подключите омметр постоянного тока к гнездам разъема "ТЕСТ": 1-2 (левый полюс), 3-4 (средний полюс), 6-7 (правый полюс). Значения сопротивления должны быть в пределах от 450 до 850 Ом в зависимости от номинального тока выключателя и отличаться друг от друга не более чем на 10 %.

5.3.2 Проверьте работу защиты от однофазного короткого замыкания (при наличии этого вида защиты).

Установите переключатели в положения: Io/In – 1, Ip/In – 1, Ik/Ip - 12, Im/Ip - ∞, To - 0,2, Tp - ∞.

На контакты 1-2 (3-4 или 6-7) разъема "ТЕСТ" подайте через резистор С5-35-20 (или ПЭВ-20) сопротивлением 750 Ом переменное напряжение  $110 \pm 10$  В. Выключатель должен отключиться за время не более 0,3 с.

Включите питание индикации. Нажмите кнопку "x" - должен светиться индикатор О на лицевой панели блока. Отключите питание индикации.

5.3.3 Проверьте работу защиты от перегрузки. Для этого установите переключатели в положения: Ip/In – 1, Ik/Ip – 12, Im/Ip - ∞, To - ∞, Tp – 4, T(I) - Н.

При подаче (поочередно) напряжения на контакты 1-2, 3-4 и 6-7 разъема "ТЕСТ" выключатель должен отключаться за время от 3,2 до 4,8 с.

Включите питание индикации. Нажмите кнопку "x" - должен светиться индикатор П на лицевой панели блока. Отключите питание индикации.

5.3.4 Проверьте работу защиты от короткого замыкания с выдержкой времени.

Для этого установите переключатели в положения:  $I_p/I_n - 0,4$ ,  $I_k/I_p - 2$ ,  $I_m/I_p - \infty$ ,  $T_0 - \infty$ ,  $T_p - \infty$ ,  $T_k - 0,6$  (левый сектор). Подайте напряжение на контакты 1-2 (3-4 или 6-7) разъема "ТЕСТ", выключатель должен отключиться за время не более 1 с.

Включите питание индикации. Нажмите кнопку "x" - должен светиться индикатор К М на лицевой панели блока, удерживайте кнопку нажатой до отключения индикатора. Отключите питание индикации.

5.3.5 Проверьте работу защиты от короткого замыкания без выдержки времени.

Для этого установите переключатели в положения:  $I_p/I_n - 0,4$ ,  $I_k/I_p - 12$ ,  $I_m/I_p - 2$ ,  $T_0 - \infty$ ,  $T_p - \infty$ . Подайте напряжение на контакты 1-2 (3-4 или 6-7) разъема "ТЕСТ", выключатель должен отключиться за время не более 0,2 с. Включите питание индикации. Нажмите кнопку "x" - должен светиться индикатор К М на лицевой панели блока. Отключите питание индикации.

5.3.6 Проверка функционирования блока МРТ-МП может проводиться с помощью сервисного блока БПФР. Сервисный блок БПФР может поставляться совместно с выключателем, если это оговорено в заказе, или отдельно. Порядок работы с блоком БПФР изложен в его руководстве по эксплуатации.

**Внимание! Применение ранее выпускавшихся сервисных блоков БПФР1-4, БПФР5 для проверки выключателей с блоками МРТ-МП недопустимо!**

#### 5.4 Проверка уставок блока МРТ-МП

5.4.1 Проверка уставки по току срабатывания защиты от однофазного короткого замыкания (при наличии этого вида защиты)

Установите переключатели в положения:  $I_0/I_n$ ,  $T_0$  - в положения рабочих уставок,  $I_k/I_p - 12$ ,  $I_m/I_p - \infty$ ,  $T_p - \infty$ . Подайте в один из полюсов выключателя ток, равный нижнему пределу уставки ( $0,8 I_0$ ), в течение 1 с, выключатель не должен отключиться. Подайте ток, равный верхнему пределу уставки ( $1,2 I_0$ ), выключатель должен отключиться за время не более 1 с.

5.4.2 Проверка уставки выдержки времени защиты от однофазного короткого замыкания (при наличии этого вида защиты)

Установите переключатели в положения:  $I_0/I_n$ ,  $T_0$  - в положения рабочих уставок,  $I_k/I_p - 12$ ,  $I_m/I_p - \infty$ ,  $T_p - \infty$ . Через один из полюсов выключателя в течение времени не менее 0,5 с пропускается ток, равный  $0,2 I_n$ , затем ток скачком увеличивается до  $1,5 I_0$ . Время, измеренное от момента подачи тока,

превышающего уставку  $I_0$ , до начала размыкания контактов выключателя, должно соответствовать уставке  $T_0$  с учётом допуска на значение уставки.

#### 5.4.3 Проверка уставки номинального тока расцепителя

Установите переключатели в положения:  $I_p/I_n$  - в положение рабочей уставки,  $I_k/I_p$  - 12,  $I_m/I_p$  -  $\infty$ ,  $T_0$  -  $\infty$ ,  $T_p$  - 4,  $T(I)$  - Н. Подайте в один из полюсов выключателя ток, равный  $1,05 I_p$ . Индикатор П на лицевой панели не должен включаться, а выключатель не должен отключиться в течение времени не менее 5 с. Подайте ток  $1,2 I_p$ , индикатор П на лицевой панели должен мигать, а выключатель должен отключиться за время не более 4,8 с. Аналогичную проверку проведите при подаче тока в каждый полюс выключателя.

#### 5.4.4 Проверка уставки по току срабатывания защиты от короткого замыкания с выдержкой времени

Установите переключатели в положения:  $I_p/I_n$ ,  $I_k/I_p$ ,  $T_k$  - в положения рабочих уставок,  $I_m/I_p$  -  $\infty$ ,  $T_0$  -  $\infty$ ,  $T_p$  -  $\infty$ . Подайте в один из полюсов выключателя ток, равный нижнему пределу уставки ( $0,8 I_k$ ), выключатель не должен отключиться в течение 1 с. Подайте ток, равный верхнему пределу уставки ( $1,2 I_k$ ), выключатель должен отключиться за время не более 1 с.

#### 5.4.5 Проверка уставки выдержки времени защиты от короткого замыкания с выдержкой времени

Установите переключатели в положения:  $I_p/I_n$ ,  $I_k/I_p$ ,  $T_k$  - в положения рабочих уставок,  $I_m/I_p$  -  $\infty$ ,  $T_0$  -  $\infty$ ,  $T_p$  -  $\infty$ . Через один из полюсов выключателя в течение времени не менее 0,5 с пропускается ток, равный  $0,6-0,7 I_p$ , затем ток скачком увеличивается до  $1,5 I_k$ . Время, измеренное от момента подачи тока, превышающего уставку  $I_k$ , до начала размыкания контактов выключателя, должно соответствовать уставке  $T_k$  с учётом допуска на значение уставки.

#### 5.4.6 Проверка уставки по току срабатывания защиты от короткого замыкания без выдержки времени

Установите переключатели в положения:  $I_p/I_n$ ,  $I_m/I_p$  - в положения рабочих уставок,  $I_k/I_p$  - 12,  $T_0$  -  $\infty$ ,  $T_p$  -  $\infty$ . Подайте в один из полюсов выключателя ток, равный нижнему пределу уставки ( $0,8 I_m$ ), в течение 1 с, выключатель не должен отключиться. Подайте ток, равный верхнему пределу уставки ( $1,2 I_m$ ), выключатель должен отключиться за время не более 0,24 с.

#### 5.4.7 Проверка уставки выдержки времени защиты от перегрузки

Установите переключатели в положения:  $I_p/I_n$ ,  $T_p$  - в положения рабочих уставок,  $T(I)$  - в положение, соответствующее выбранному режиму работы,

$I_k/I_p - 12$ ,  $I_m/I_p - \infty$ ,  $T_0 - \infty$ . Через один из полюсов выключателя пропустите ток  $6 I_p$ , выключатель должен отключиться за время от 3,2 до 4,8 с.

5.4.8 Проверка работы защиты от короткого замыкания в режиме защиты от токов включения

Установите переключатели в положения:  $I_p/I_n$ ,  $I_k/I_p$ ,  $T_k$  - в положения рабочих уставок (переключатель  $T_k$  должен находиться в правом секторе),  $I_m/I_p - \infty$ ,  $T_0 - \infty$ ,  $T_p - \infty$ . Подайте ток  $1,5 I_k$ . Выключатель должен отключиться за время не более 0,063 с.

5.5 Проверка функционирования блока МРТ6 (МРТ8) постоянного тока

Проверьте целостность цепей датчиков тока. Для этого измерьте сопротивление между контактами 7, 8, а также между контактами 6, 9 разъема "ТЕСТ", которое должно быть в пределах от 100 до 250 Ом. Это значение является справочным и служит только для проверки целостности цепи.

Подайте номинальное напряжение питания на верхние контакты главной цепи выключателя. На лицевой панели блока должен загореться индикатор наличия питания.

Поставьте уставку номинального тока расцепителя 0,8, уставку по току срабатывания защиты от короткого замыкания – 2. Подключите одновременно к контактам 7, 8 и 6, 9 разъема "ТЕСТ" два резистора С2-33Н-0,25-2,7 кОм±10%, при этом выключатель должен отключиться за время не более 1 с.

Поставьте ручку уставок по току срабатывания защиты от короткого замыкания в крайнее положение по часовой стрелке, ручку уставок выдержки времени защиты от перегрузки в положение уставки 4 с, включите защиту от перегрузки. Вновь подключите к контактам 7, 8 и 6, 9 разъема "ТЕСТ" два резистора сопротивлением 2,7 кОм, при этом выключатель должен отключиться за время от 3 до 5 с.

Проверка функционирования блока МРТ6 (МРТ8) может проводиться с помощью сервисного блока БПФР-ДС. Сервисный блок БПФР может поставляться совместно с выключателем, если это оговорено в заказе, или отдельно. Порядок работы с блоком БПФР-ДС изложен в его руководстве по эксплуатации.

5.6 Проверка уставок блока МРТ6 (МРТ8)

5.6.1 Проверка уставок должна проводиться при прохождении тока по главной цепи выключателя. Источник тока должен подключаться к двум последовательно соединенным полюсам, ток не должен иметь пульсаций, питание блока должно осуществляться от постороннего источника.



### 5.6.2 Проверка уставки номинального тока

Поставьте рабочую уставку номинального тока расцепителя ( $I_p/I_n$ ) и включите защиту от перегрузки. Остальные уставки могут быть любыми. К гнездам 5, 10 разъема "ТЕСТ" подключите осциллограф. Подайте ток  $1,3 I_p$ . При этом на экране осциллографа должна наблюдаться последовательность импульсов с амплитудой от 10 до 13 В от работы схемы выдержки времени. Подайте ток  $1,05 I_p$ , выключите и вновь включите выключатель. Импульсы на экране осциллографа должны отсутствовать.

Проверка может производиться без осциллографа по срабатыванию выключателя с выдержкой времени, определяемой по времятоковым характеристикам (приложение В) для подаваемой величины тока, превышающей  $1,3 I_p$ , и выбранных уставок выдержки времени при перегрузке ( $T_p$ ) с учетом допустимого отклонения  $\pm 20\%$ .

### 5.6.3 Проверка уставки по току срабатывания защиты от короткого замыкания

Поставьте рабочую уставку номинального тока расцепителя ( $I_p/I_n$ ), рабочую уставку тока срабатывания защиты от короткого замыкания ( $I_k/I_p$ ). Подайте ток, равный  $0,8 I_k$ . Выключатель не должен отключиться в течение 1 с. Подайте ток, равный  $1,2 I_k$ . Выключатель должен отключиться за время не более 1 с.

### 5.6.4 Проверка уставки выдержки времени защиты от перегрузки

Поставьте рабочую уставку номинального тока расцепителя ( $I_p/I_n$ ), рабочую уставку выдержки времени защиты от перегрузки ( $T_p$ ), ручку уставок по току срабатывания защиты от короткого замыкания ( $I_k/I_p$ ) в крайнее положение по часовой стрелке. Включите защиту от перегрузки. Подайте ток, равный  $5 I_p$ . Выключатель должен отключиться с выдержкой времени  $T_p$  с учётом допуска на значение уставки.

### 5.6.5 Проверка уставки выдержки времени защиты от короткого замыкания

Поставьте рабочие уставки номинального тока расцепителя ( $I_p/I_n$ ), тока срабатывания защиты от короткого замыкания ( $I_k/I_p$ ) и выдержки времени защиты от короткого замыкания ( $T_k$ ). Пропустите через выключатель ток, равный  $1,5 I_k$ . Время, измеренное от момента подачи тока до начала размыкания контактов выключателя, должно быть равно  $T_k$  с учётом допуска на значение уставки.

## 6 Правила хранения. Транспортирование

Виды поставок	Условия транспортирования	Условия хранения	Допустимые сроки сохранности в упаковке поставщика, годы
1. Внутри страны и стран СНГ (кроме районов Крайнего Севера и труднодоступных районов)	<p>Перевозки без перегрузок железнодорожным транспортом. Перевозки без перегрузок автомобильным транспортом:</p> <ul style="list-style-type: none"> <li>- по дорогам с асфальтовым покрытием на расстояние до 200 км;</li> <li>- по булыжным и грунтовым дорогам на расстоянии до 50 км со скоростью до 40 км/ч.</li> </ul>	<p>Отапливаемое хранилище. Температура воздуха от плюс 5°С до плюс 40°С, относительная влажность воздуха 80% при 25°С</p>	1
2. Экспортные в макроклиматические районы с умеренным климатом	<p>Перевозки различными видами транспорта: воздушным или железнодорожным транспортом совместно с автомобильным с общим числом перегрузок не более двух</p>	<p>Неотапливаемое хранилище. В макроклиматических районах с умеренным и холодным климатом, температура воздуха от плюс 40°С до минус 50°С, относительная влажность воздуха 98% при 25°С</p>	2
3. Внутри страны и стран СНГ в районах Крайнего Севера и труднодоступные районы	<p>Перевозки автомобильным транспортом с любым числом перегрузок:</p> <ul style="list-style-type: none"> <li>- по дорогам с асфальтовым или бетонным покрытием на расстояние свыше 1000 км;</li> <li>- по булыжным и грунтовым дорогам на расстояние свыше 250 км со скоростью до 40 км/ч или на расстояние до 250 км с большей скоростью, которую допускает транспортное средство.</li> </ul> <p>Перевозки различными видами транспорта: воздушным, железнодорожным и водным путем (кроме моря) в сочетании их между собой и с автомобильным транспортом, отнесенным к условиям транспортирования с общим числом перегрузок более четырех. Перевозки, включающие транспортирование морем</p>	<p>Неотапливаемое хранилище. В макроклиматических районах с умеренным и холодным климатом, температура воздуха от плюс 40°С до минус 50°С, относительная влажность воздуха 98% при 25°С</p>	1
4. Экспортные в макроклиматические районы с тропическим климатом	<p>Перевозки различными видами транспорта: воздушным, железнодорожным и водным путем (кроме моря) в сочетании их между собой и с автомобильным транспортом, отнесенным к условиям транспортирования с общим числом перегрузок более четырех. Перевозки, включающие транспортирование морем</p>	<p>Неотапливаемое хранилище. Температура воздуха от плюс 50°С до минус 50°С, относительная влажность воздуха 98% при 35°С</p>	2

## 7 Смазка

Смазка выключателей, электромагнитного привода и выдвигного устройства должна производиться не реже одного раза в год по 1-2 капли (в зависимости от величины трущейся поверхности) в каждое место смазки.

Смазка выключателей производится в местах, указанных на рисунке 15, и в симметрично им расположенных местах, а также в местах осей вращения подвижных контактов маслом МВП ГОСТ 1805-76 или маслом марки 132-08 (ОКБ-122-5) ГОСТ 18375-73.

Смазка механизма электромагнитного привода, трущихся поверхностей якоря и сердечника производится смесью смазки ЦИАТИМ-201 ГОСТ 6267-74 (заменители - ЦИАТИМ-221 ГОСТ 9433-80, ЛИТОЛ-24 ГОСТ 21150-75) и масла МВП ГОСТ 1805-76 в объемном соотношении 1:1.

Смазка трущихся поверхностей роликов 1, 2, 3 и шипа 4 - масло МВП, поверхностей шпилек 5, 6, поверхностей трения оси 7 - смесь ЦИАТИМ-201 и МВП в объемном соотношении 1:1 (рисунок 16) (для выключателей с электромагнитным приводом и выключателей выдвигного исполнения).

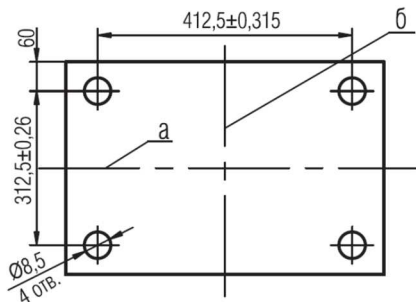
Смазка поверхностей трения направляющих выдвигного устройства - смесь ЦИАТИМ-201 и МВП в объемном соотношении 1:1.

Врубные контакты и ножи следует смазать смазкой ВНИИ НП-231 ОСТ 38-0113-76 (заменитель ЦИАТИМ-221 ГОСТ 9433-80).

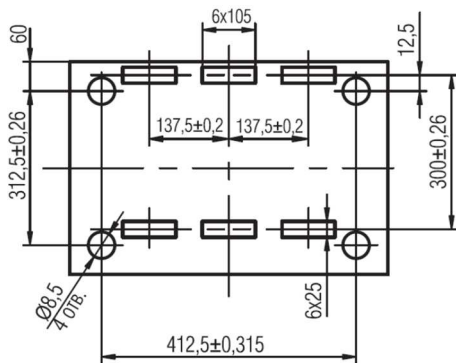
Могут также применяться смазки:

- Mobil grease 24 (фирма Mobil);
- Uni-Teamp 500 (фирма Texaco);
- Aeroshell 15 (фирма Shell).

Исполнение для переднего присоединения



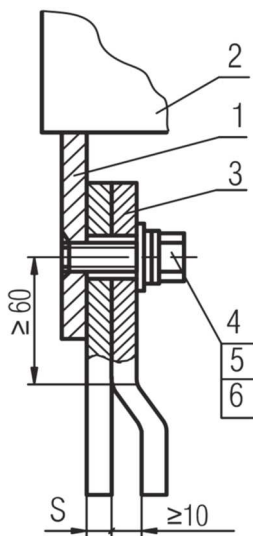
Исполнение для заднего присоединения



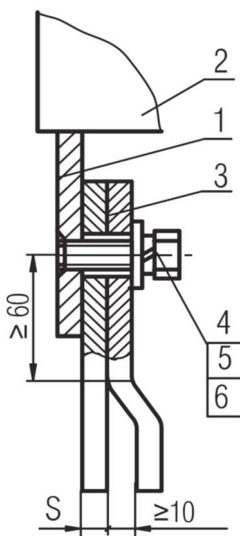
а - горизонтальная ось; б - вертикальная ось

**Рисунок 1 - Отверстия в панели для установки выключателей (вид спереди)**

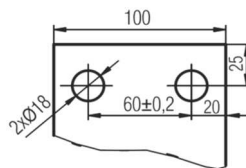
Присоединение  
алюминиевых шин



Присоединение медных  
шин



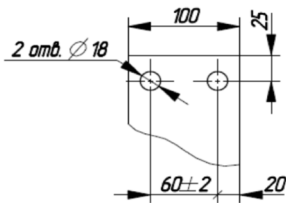
Разметка присоединяемой  
шины



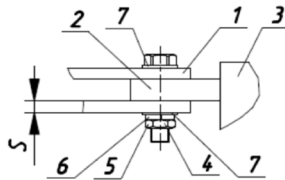
1 - вывод выключателя; 2 - корпус выключателя; 3 - присоединяемые шины; 4, 5, 6 - крепеж

Материал присоединяемых шин	Количество и толщина присоединяемых шин N x S, мм	Климатическое исполнение по ГОСТ 15150-69	Позиции на рисунке 2		
			4	5	6
Медь	2x10	УХЛЗ, ТЗ	Болт М16x45.48.019 ГОСТ 7796-70	Шайба 16.65Г.019 ГОСТ6402-70	Шайба 16.01.019 ГОСТ 11371-78
Алюминий	2x12	УХЛЗ	Болт М16x45.48.019 ГОСТ 7796-70	Пружина тарельчатая П-2-2-35,5x17x3,1x0.65.019 ГОСТ 3057-90	

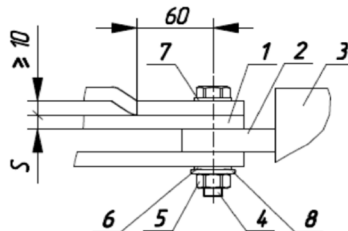
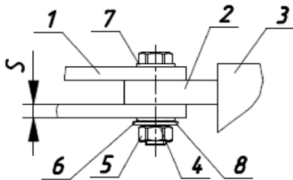
**Рисунок 2 - Способы присоединения внешних проводников к выключателю с передним присоединением**



Разметка присоединяемой шины



Присоединение медных шин



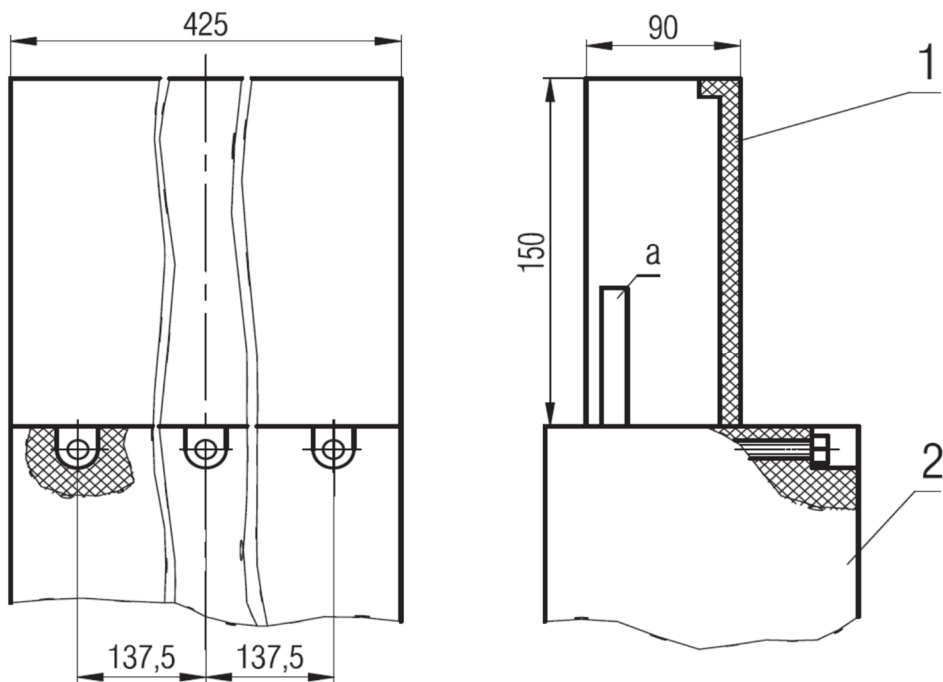
Присоединение алюминиевых шин: I – на 1600 А, II – на 2000 А

1 – присоединяемая шина; 2 – вывод выключателя; 3 – корпус выключателя; 4, 5, 6, 7, 8 – крепеж

Материал присоединяемых шин	Количество и толщина присоединяемых шин пхS, мм	Климатическое исполнение по ГОСТ 15150-69	Позиции на рисунке 3					Примечание
			4	5	6	7	8	
Медь	2x10	УХЛЗ, ТЗ	Болт 4М16-8gx70.58.019* ГОСТ 7796-70	Гайка М16.5.019* ГОСТ 2526-70	Шайба 16.65Г.019* ГОСТ 6402-70	Шайба 16.01.019* ГОСТ 11371-78	-	1600 А, 2000 А
Алюминий	2x12	УХЛЗ	Болт 4М16-8gx70.58.019* ГОСТ 7796-70	Гайка М16.5.019* ГОСТ 5927-70	Шайба 16.01.019* ГОСТ 11371-78	Шайба 16.01.019* ГОСТ 11371-78	Пружина тарельчатая II-2-2-35,5x17,0x3,1x0,6.019* ГОСТ 3057-90	1600 А
	3x12		Болт 4М16-8gx85.58.019* ГОСТ 7796-70					2000 А

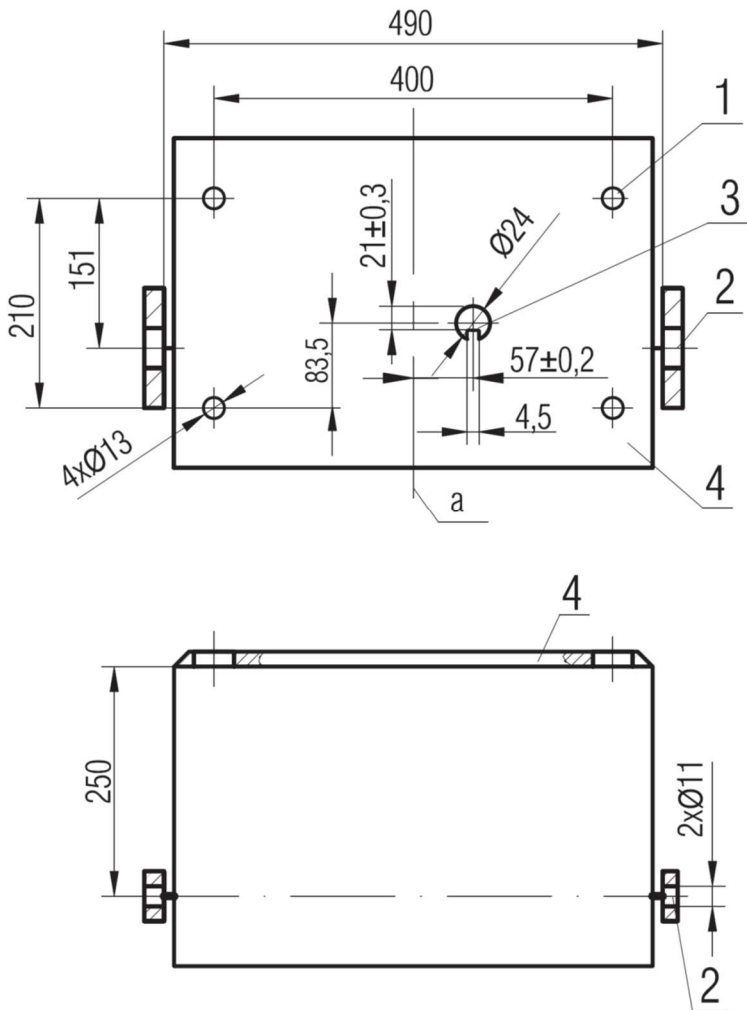
\* - желтое

**Рисунок 3 - Способы присоединения внешних проводников к выключателю с задним присоединением**



1 - козырек; 2 – выключатель.  
 а - вывод выключателя для присоединения шины

**Рисунок 4 - Установка козырька на выключатель с передним присоединением внешних проводников**

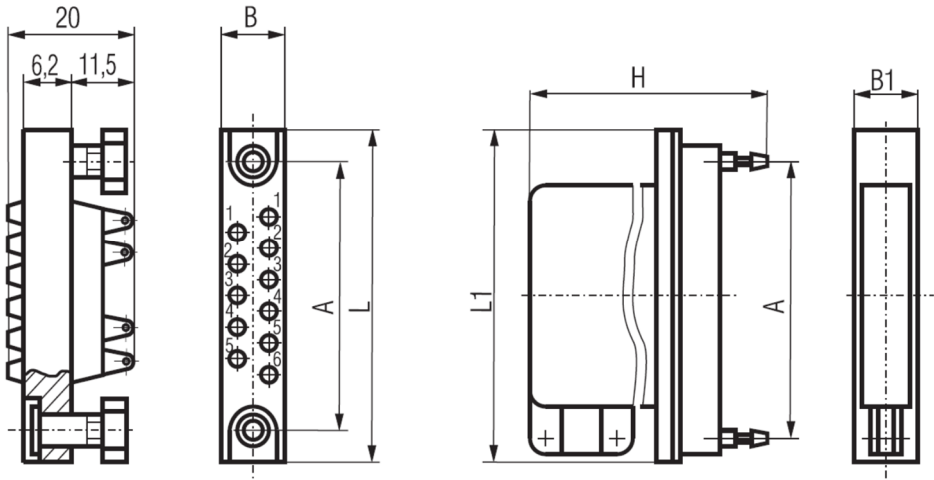


1 - отверстия для крепления каркаса выдвижного устройства; 2 - дополнительные отверстия для крепления каркаса; 3 - отверстие на двери для установки ручного привода; 4 - плоскость установки каркаса.

a - вертикальная ось выключателя

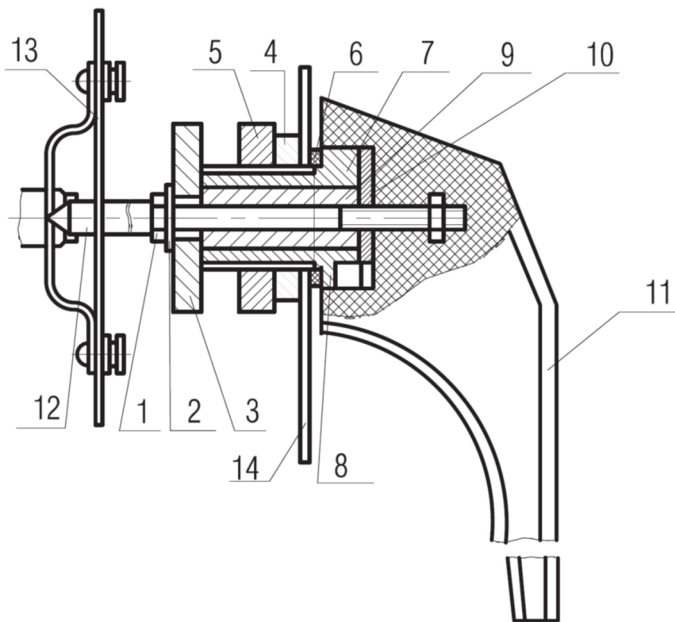
**Рисунок 5 - Отверстия в распределительном устройстве для крепления выключателя выдвижного исполнения с установкой ручного привода**





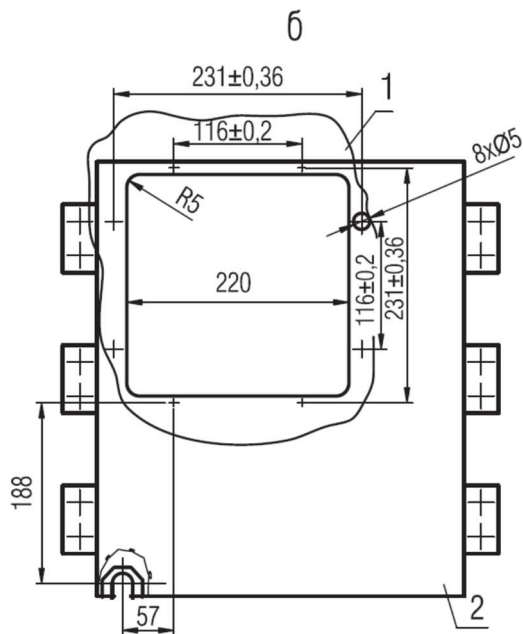
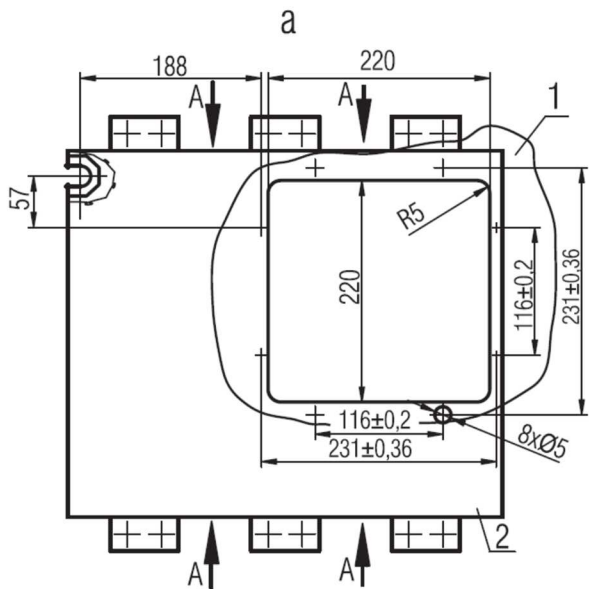
Расположение контактов	Количество контактов	Размеры, мм					
		A	B	B1	H	L	L1
Двухрядное	7	32,5	12,5	17	58	42,5	50,5
	11	45	12,5	17	60	55	63
	15	58	12,5	17	62	68	76
Трёхрядное	22	58	21	26	66	68	76

**Рисунок 6 - Соединитель типа РП10**



1 - болт; 2-шайба; 3 - поводок; 4 - шайба; 5 - гайка; 6 - шайба резиновая; 7 - шайба; 8 - втулка; 9 - валик; 10 - пластина; 11 - рукоятка; 12 - вилка; 13 - диск; 14 - дверь распределительного устройства

**Рисунок 7 - Ручной дистанционный привод**

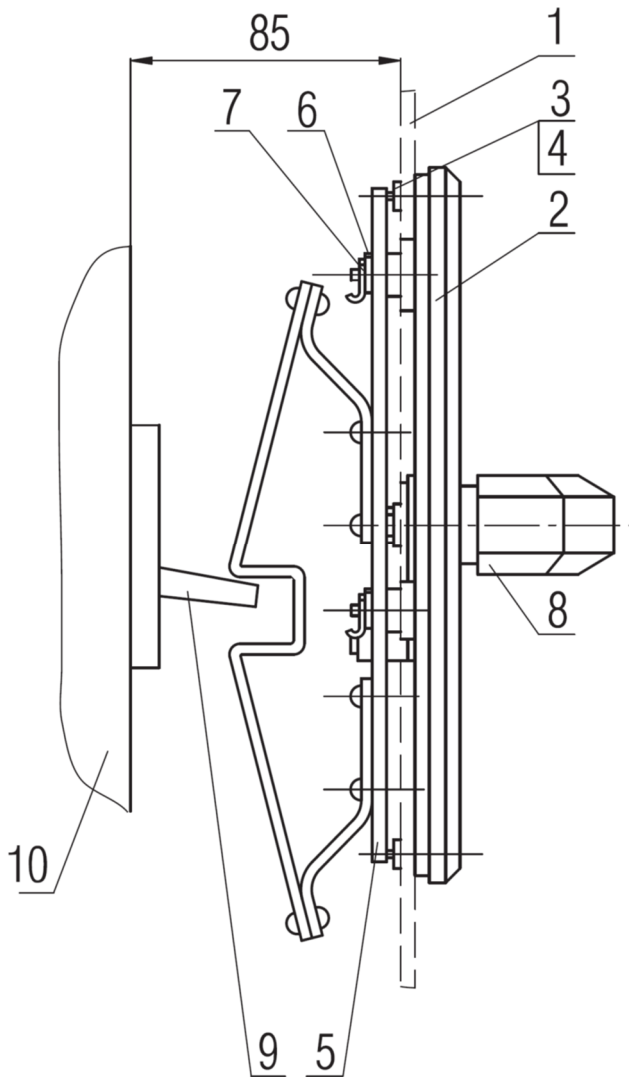


1 - дверь распределительного устройства; 2 – выключатель.

а - выключатель установлен вертикально; б - выключатель установлен выводами неподвижных контактов влево.

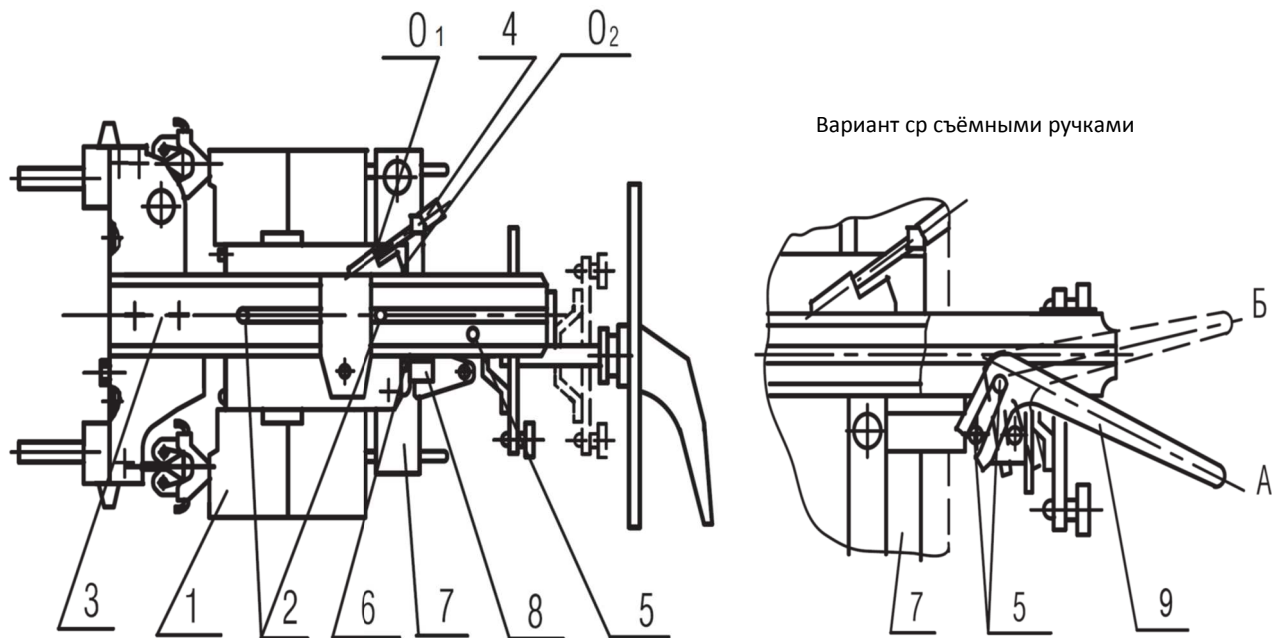
А - места строповки выключателей

**Рисунок 8 - Расположение отверстий в распределительном устройстве для выключателей стационарного исполнения с установкой ручного привода и места строповки**



1 - дверь распреустройства; 2 - панель привода; 3 - гайка; 4 - шайба; 5 - каретка; 6 - ролик;  
 7 - шайба; 8 - рукоятка; 9 - рукоятка выключателя;  
 10 - выключатель

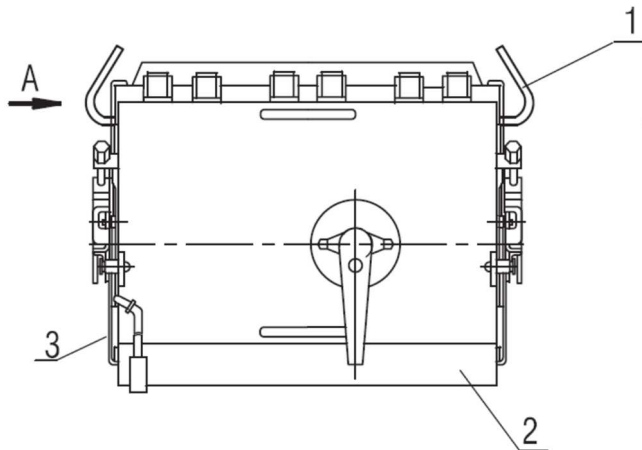
**Рисунок 9 - Установка ручного привода**



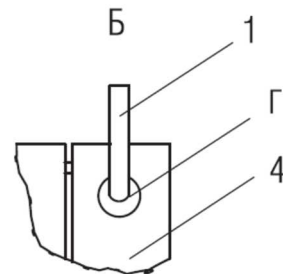
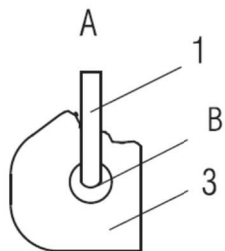
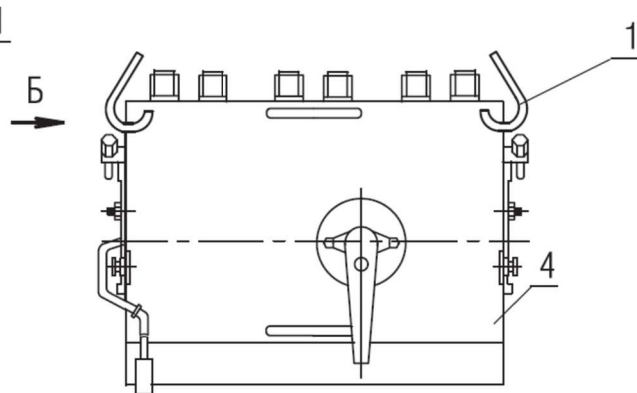
1 - выключатель; 2 - шипы; 3 - направляющие; 4 - болт; 5 - шипы; 6 - валик; 7 - плита; 8 - упор;  
9 - съёмные ручки

**Рисунок 10 - Выключатель выдвжного исполнения**

Выключатель в выдвигном устройстве

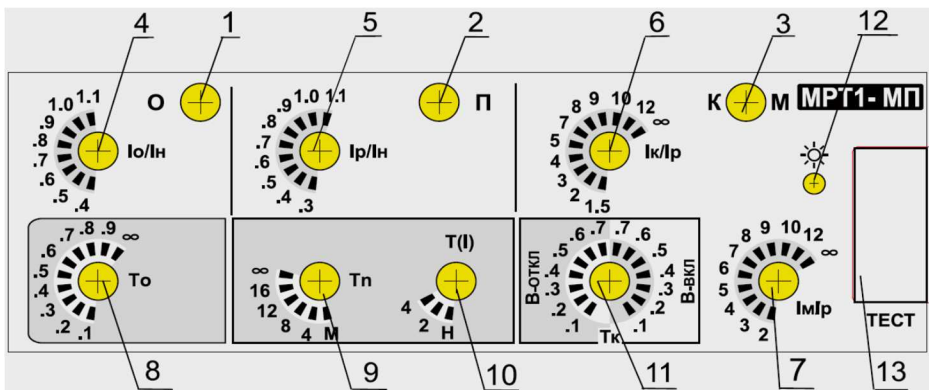


Выключатель без выдвигного устройства



1 - трос; 2 - выключатель; 3 - каркас выдвигного устройства; 4 - плата привода; 5 - каркас

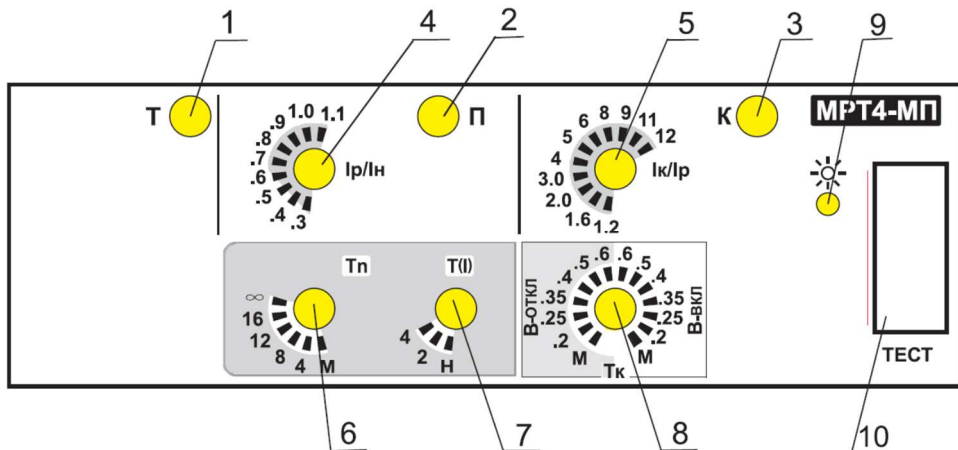
**Рисунок 11 - Схемы захвата подъемного устройства выключателя**



- 1 - индикатор срабатывания защиты от однофазного короткого замыкания;
- 2 - индикатор срабатывания защиты от перегрузки;
- 3 - индикатор срабатывания защиты от междуфазного короткого замыкания;
- 4 - переключатель уставок тока срабатывания защиты от однофазного короткого замыкания;
- 5 - переключатель номинального тока расцепителя;
- 6 - переключатель уставок тока срабатывания защиты от короткого замыкания с выдержкой времени;
- 7 - переключатель уставок тока срабатывания защиты от короткого замыкания без выдержки времени;
- 8 - переключатель уставок выдержки времени защиты от однофазного короткого замыкания;
- 9 - переключатель уставок выдержки времени защиты от перегрузки (при токе  $b I_p$ );
- 10 - переключатель характеристики защиты от перегрузки;
- 11 - переключатель уставок выдержки времени защиты от короткого замыкания и защиты от тока включения;
- 12 - кнопка индикации причины отключения (О, П, К М);
- 13 - разъем "ТЕСТ".

MPT2-MП отличается от MPT1-MП отсутствием защиты от однофазного короткого замыкания

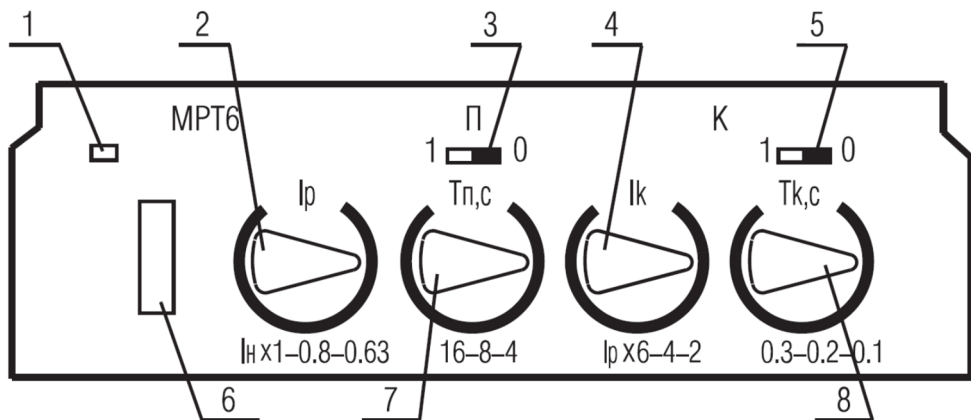
**Рисунок 12 - Общий вид лицевой панели блока MPT1-MП**



- 1 - индикатор теста переключателей;
- 2 - индикатор срабатывания защиты от перегрузки;
- 3 - индикатор срабатывания защиты от короткого замыкания;
- 4 - переключатель номинального тока расцепителя;
- 5 - переключатель уставок тока срабатывания защиты от короткого замыкания;
- 6 - переключатель уставок выдержки времени защиты от перегрузки (при токе  $6 I_p$ );
- 7 - переключатель характеристики защиты от перегрузки;
- 8 - переключатель уставок выдержки времени защиты от короткого замыкания и защиты от тока включения;
- 9 - кнопка индикации причины отключения (П, К);
- 10 - разъем "ТЕСТ"

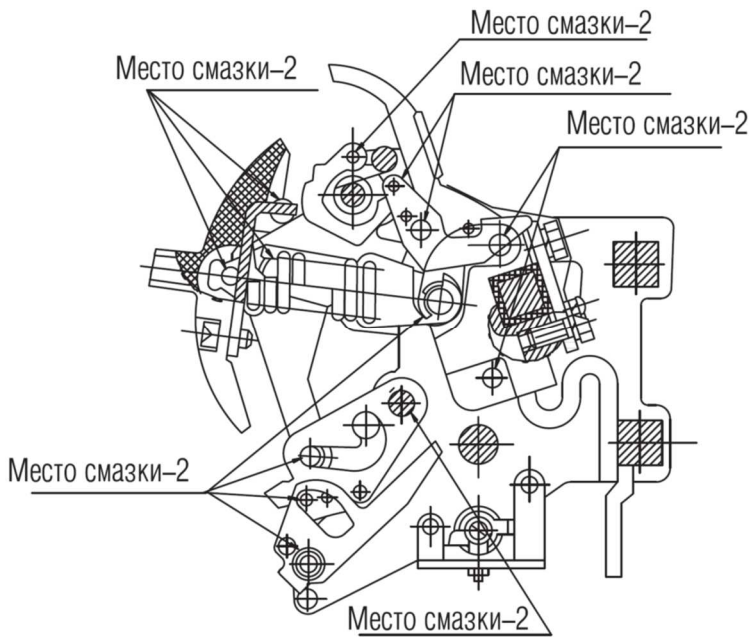
**Рисунок 13 - Общий вид лицевой панели блока МРТ4-МП**



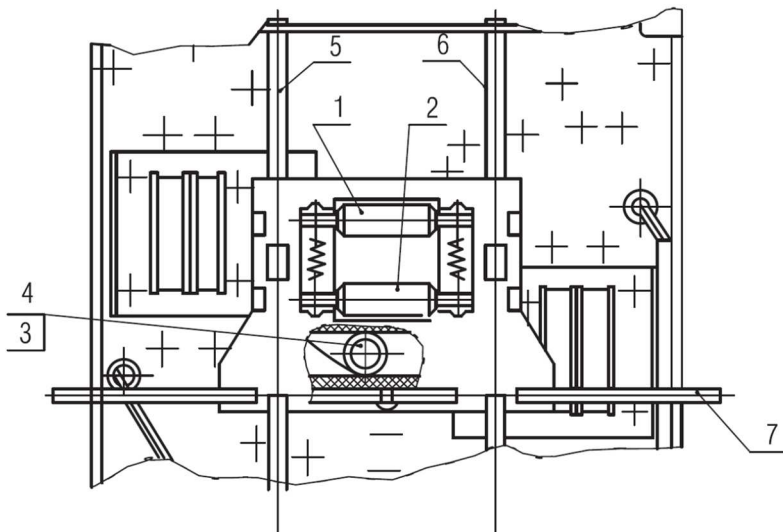


- 1 - индикатор наличия питания;  
 2 - ручка уставок номинального тока расцепителя;  
 3 - включение защиты от перегрузки (выступ влево - включена, вправо - выключена);  
 4 - ручка уставок тока срабатывания защиты от короткого замыкания;  
 5 - включение режима мгновенного срабатывания при коротком замыкании (выступ влево - включен, вправо - выключен);  
 6 - разъем "ТЕСТ";  
 7 - ручка уставок выдержки времени защиты от перегрузки;  
 8 - ручка уставок выдержки времени защиты от короткого замыкания.  
 МРТ 8 отличается от МРТ6 уставками времени срабатывания в зоне токов короткого замыкания поз. 8 - 0,6; 0,4 и 0,2 с

**Рисунок 14 - Общий вид лицевой панели блока МРТ6**



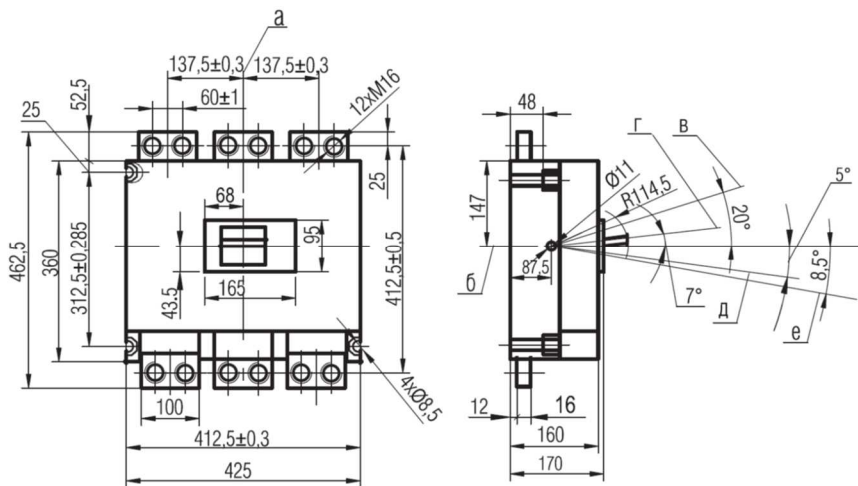
**Рисунок 15 - Места смазки механизма выключателей**



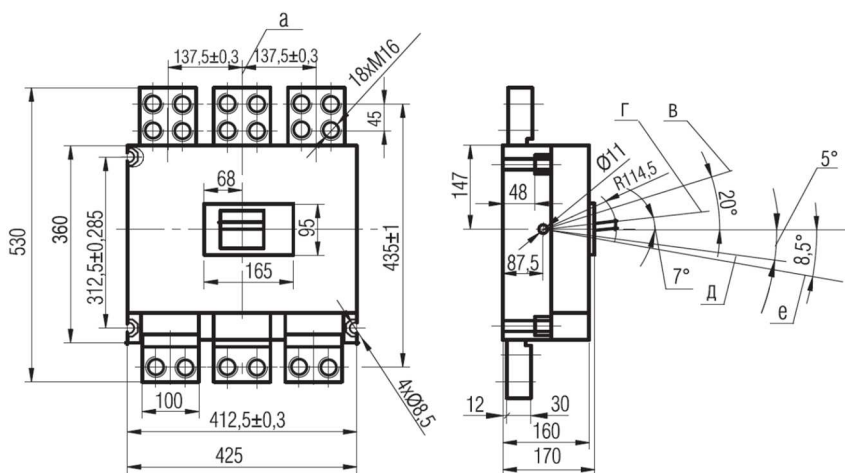
**Рисунок 16 - Места смазки электромагнитного привода и выдвижного устройства**

## ПРИЛОЖЕНИЕ А

### ГАБАРИТНЫЕ, УСТАНОВОЧНЫЕ И ПРИСОЕДИНИТЕЛЬНЫЕ РАЗМЕРЫ ВЫКЛЮЧАТЕЛЕЙ



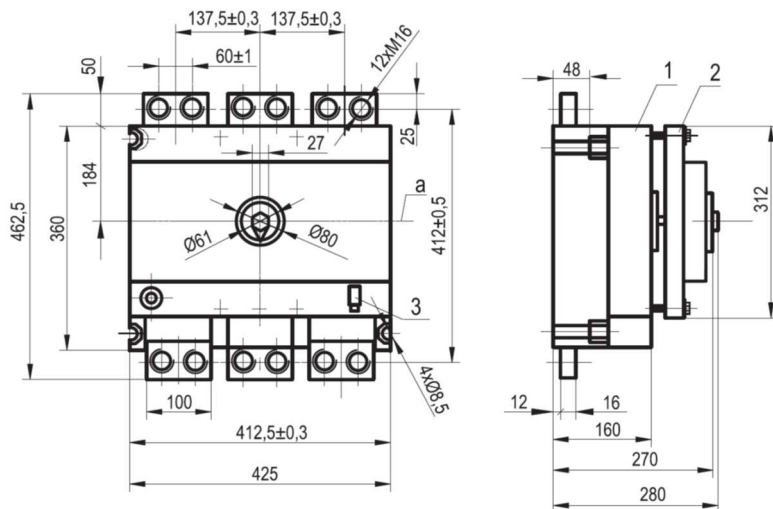
На номинальный ток 1600 А. Масса не более 43 кг



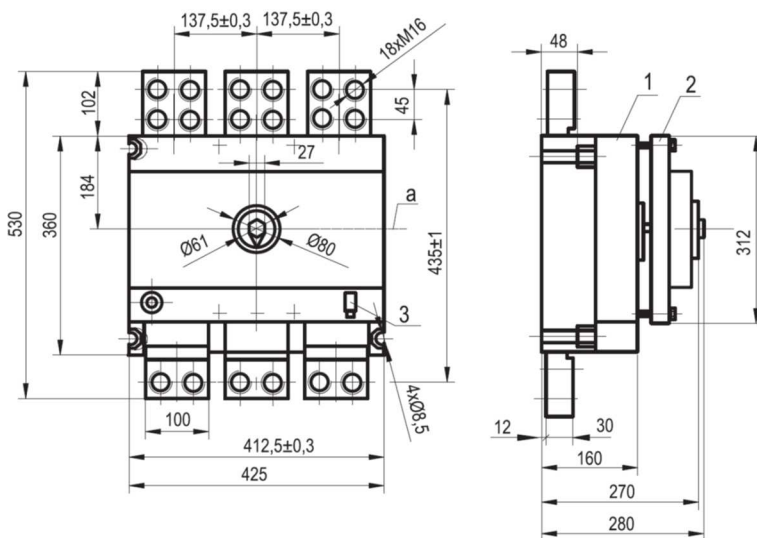
На номинальный ток 2000 А. Масса не более 48,5 кг

а - ось вертикальная; б - ось горизонтальная; в - включено; г - отключено автоматически; д - отключено вручную; е - взведено

**Рисунок А.1 - Выключатели стационарного исполнения с передним присоединением**



На номинальный ток 1600 А. Масса не более 51 кг

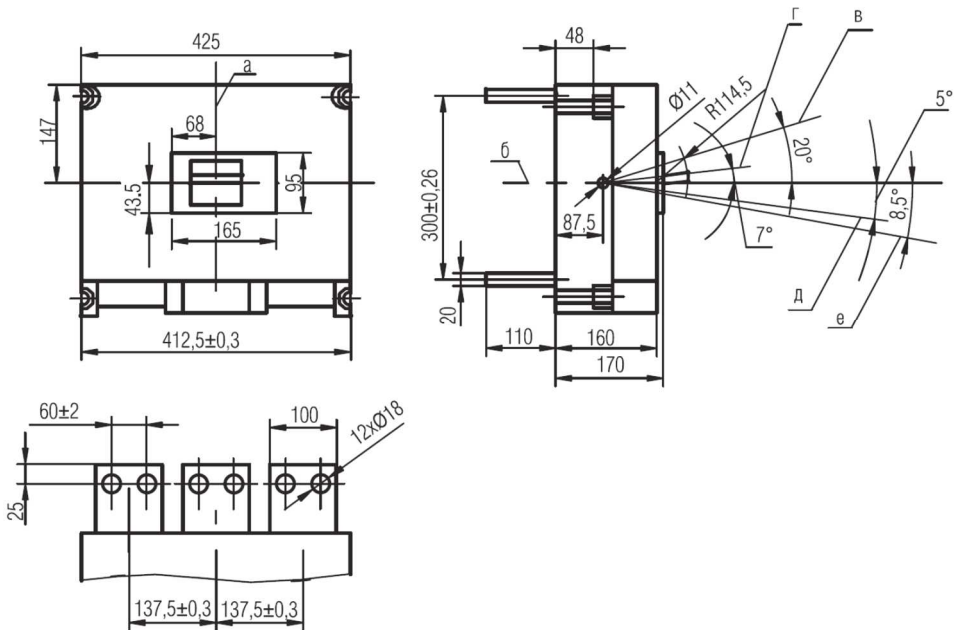


На номинальный ток 2000 А. Масса не более 56,5 кг

1 - выключатель по рисунку 1; 2 - привод электромагнитный; 3 - соединитель цепи управления электромагнитного привода.

a - ось горизонтальная электромагнитного привода

**Рисунок А.2 - Выключатели стационарного исполнения с передним присоединением и с электромагнитным приводом**

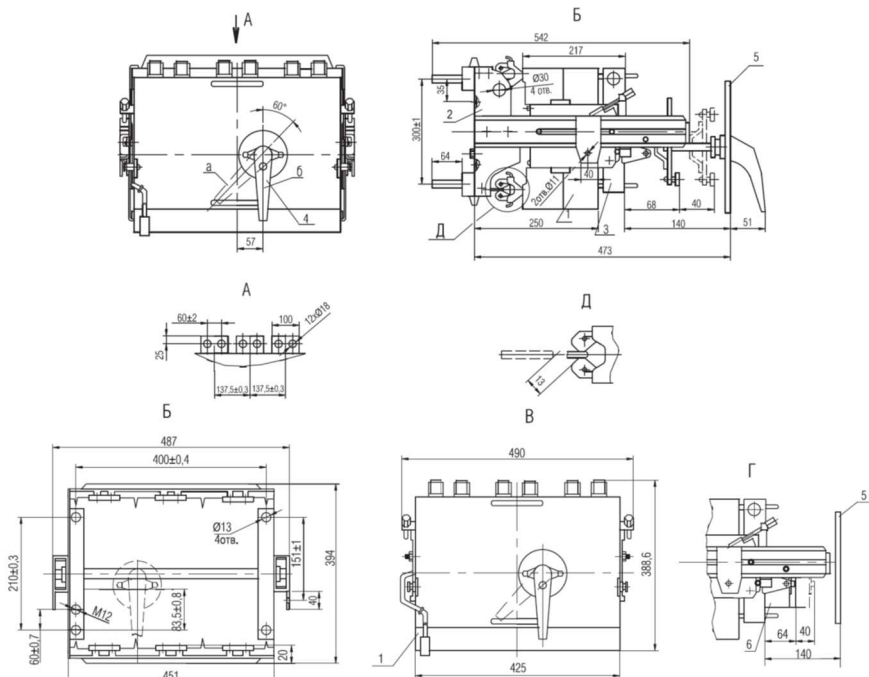


Масса - не более 49 кг.

а - ось вертикальная; б - ось горизонтальная; в - включено; г - отключено автоматически; д - отключено вручную; е - взведено

**Рисунок А.3 - Выключатели стационарного исполнения с задним присоединением на номинальный ток 1600 А**





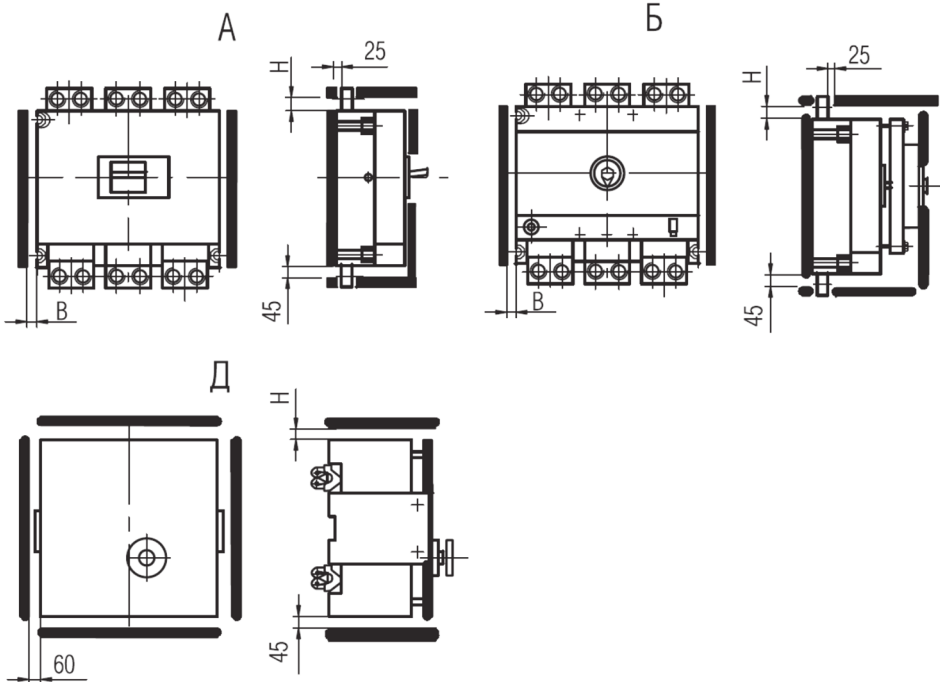
1 - выключатель; 2 - каркас выдвижного устройства; 3 - привод ручной дистанционный; 4 - рукоятка; 5 - дверь распределительного устройства; 6 - привод электромагнитный; 7 - угольник для установки электромагнитного замка блокировки; 8 - выключатели сигнализации рабочего и контрольного положений выключателя.

Б - врубные контакты выключателя в положении расчленения (разъединителя); В - исполнение 1 - выключатель с механической блокировкой и ручным дистанционным приводом; Г - выемная часть; Д - исполнение 2 - выключатель с механической блокировкой и электромагнитным приводом.

а - включено; б - отключено

Масса - не более 100 кг

**Рисунок А.5 - Выключатели выдвижного исполнения**



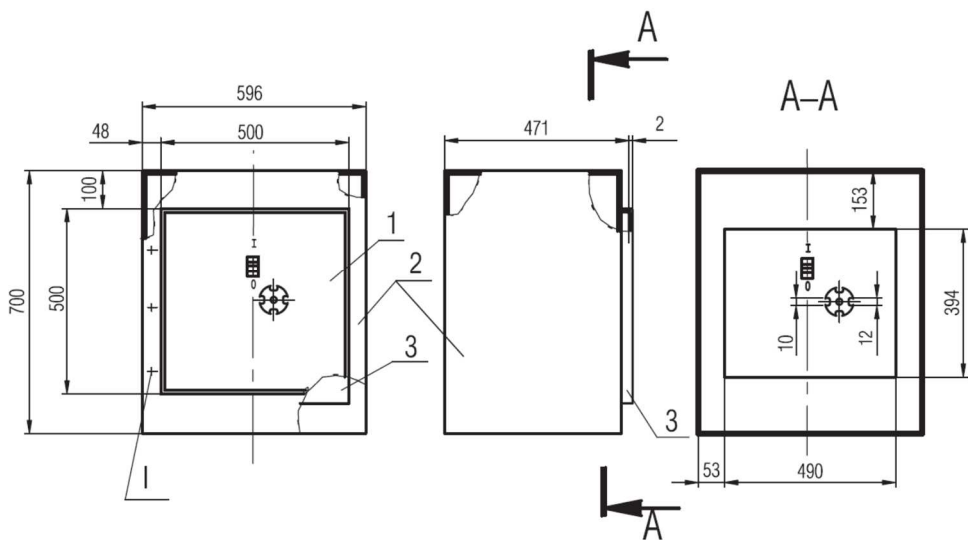
Тип выключателя	В			Н		
	Переменный ток		Постоянный ток 440 В	Переменный ток		Постоянный ток 440 В
	380 В	660 В		380 В	660 В	
ВА53-43	50	60	50	155	200	155
ВА55-43				100*	150*	100*
ВА56-43						

\* При установке изоляционной пластины

А - выключатель стационарного исполнения; Б - выключатель стационарного исполнения с электромагнитным приводом; Г - выключатель стационарного и выдвижного исполнений при установке над ним изоляционной пластины размером не менее 425x100 мм; Д - выключатель выдвижного исполнения с ручным или электромагнитным приводом

**Рисунок А.6 - Минимальные расстояния от выключателей до металлических частей распределительного устройства**





I - места расположения петель для установки двери.

1 - выключатель; 2 - шкаф; 3 - дверь

**Рисунок А.7 - Минимальные размеры ячейки для выключателя выдвигного исполнения**

## ПРИЛОЖЕНИЕ Б

### ПРИНЦИПИАЛЬНЫЕ ЭЛЕКТРИЧЕСКИЕ СХЕМЫ ВЫКЛЮЧАТЕЛЕЙ

Обозначения, принятые в схемах:

**БРД** - блок резисторов и диодов;

**СТ** - стабилизатор тока;

**БУПР** - электронный блок управления максимальным расцепителем тока;

**S1** - контакты вспомогательные сигнализации автоматического отключения;

**S2** - свободные контакты (контакты вспомогательной цепи);

**S3** - контакты сигнализации рабочего и контрольного положений выключателя выдвижного исполнения;

**SC1, SC2** - выключатели импульсные электромагнитного привода (контакты вспомогательной цепи);

**SQ1, SQ2** - выключатели путевые электромагнитного привода (контакты вспомогательной цепи);

**A** - датчик тока (магнитный усилитель);

**ТА** - трансформатор тока - измерительный элемент;

**YA** - привод электромагнитный;

**K1** - расцепитель независимый, он же исполнительный электромагнит (ИЭ) БУПР;

**KV** - расцепитель нулевого напряжения;

**U1** - напряжение питания независимого расцепителя;

**U2** - напряжение питания электромагнитного привода;

**U3** - напряжение питания нулевого расцепителя;

**YA1, YA2** - электромагниты электромагнитного привода;

**SB1** - выключатель кнопочный электромагнитного привода;

**SB2** - выключатель кнопочный независимого расцепителя;

**X1** - соединитель электромагнитного привода;

**X2** - соединитель выключателя выдвижного исполнения;

**VD** - диод полупроводниковый;

**Откл.** - отключение выключателя;

**Вкл.** - включение выключателя.

Цветная маркировка проводников:

**Бл** - белый натуральный или серый цвет;

**Жл** - желтый или оранжевый цвет;

**Зл** - зеленый цвет;

**Зл\*** - зеленый цвет с добавочной маркировкой;

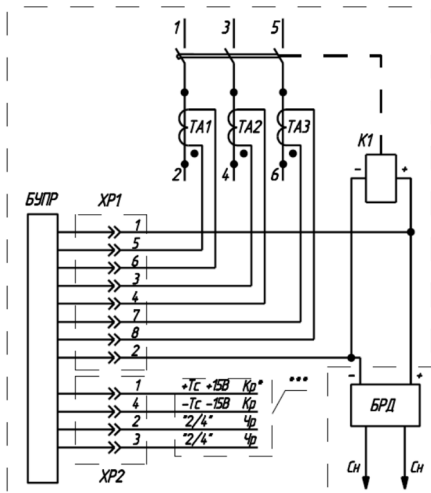
**Кч** - коричневый цвет;

**Кр** - красный или розовый цвет;

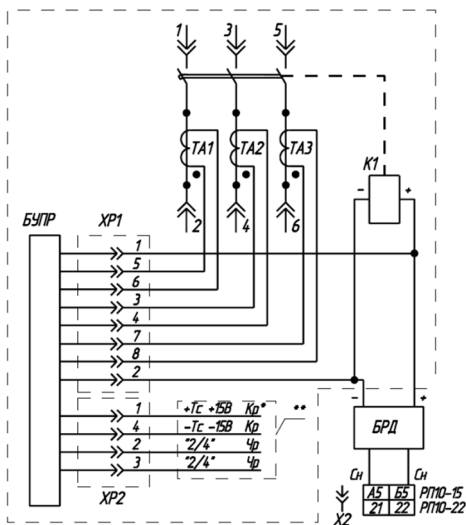
**Сн** - синий или голубой цвет;

**Чр** - черный или фиолетовый цвет.

Примечание – На схемах вспомогательные контакты сигнализации автоматического отключения S1 показаны в положении после автоматического отключения.



Стационарное исполнение



Выдвижное исполнение

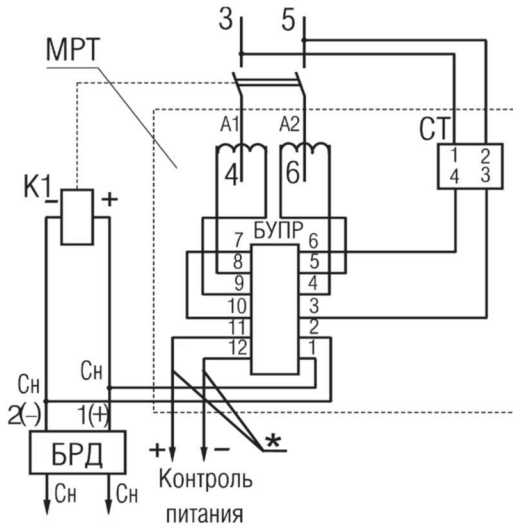
\* - Цвет проводников с добавочной маркировкой.

\*\* - Монтаж осуществляется потребителем.

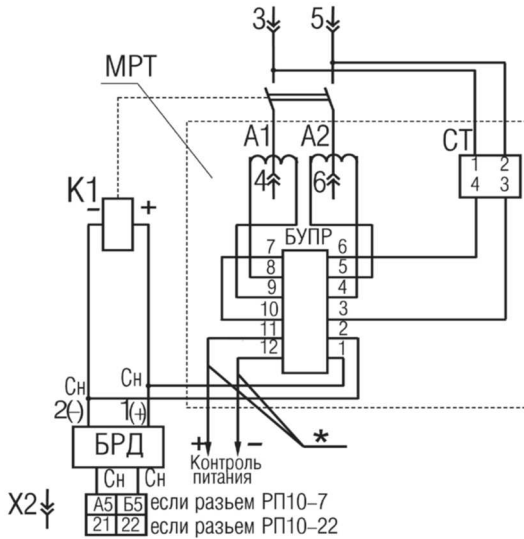
\*\*\* - Имеется только в МРТ1-МП. Монтаж осуществляется потребителем.

Примечание - БРД устанавливается только на выключатели с независимым расцепителем напряжения (РН)

**Рисунок Б.1 - Схема электрическая принципиальная выключателей переменного тока**



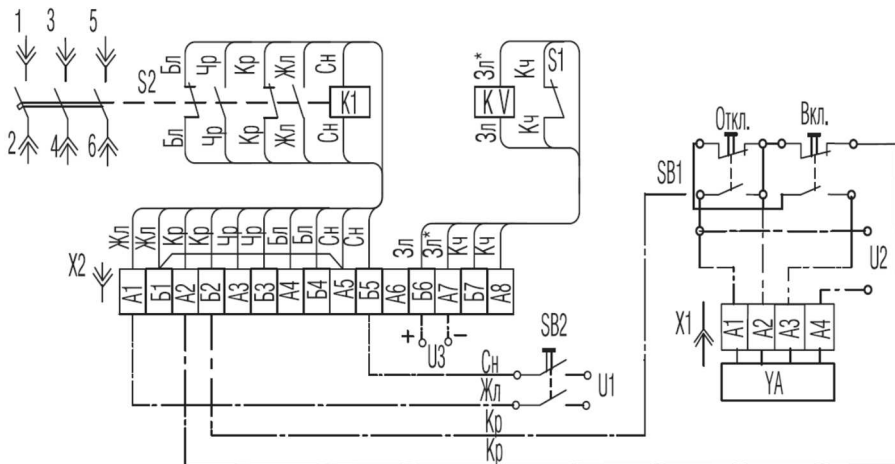
Стационарное исполнение



Выдвижное исполнение

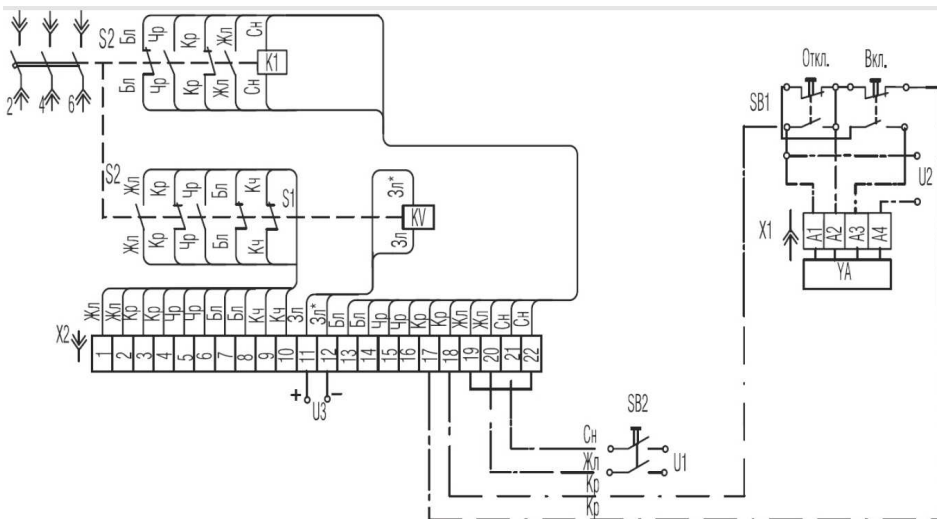
Примечание: 1 - БРД устанавливается только на выключатели с независимым расцепителем напряжения (РН); 2 - Провода \* устанавливаются заказчиком при необходимости и служат для дистанционной проверки наличия питания электронного блока

**Рисунок Б.2 - Схема электрическая принципиальная выключателей постоянного тока**



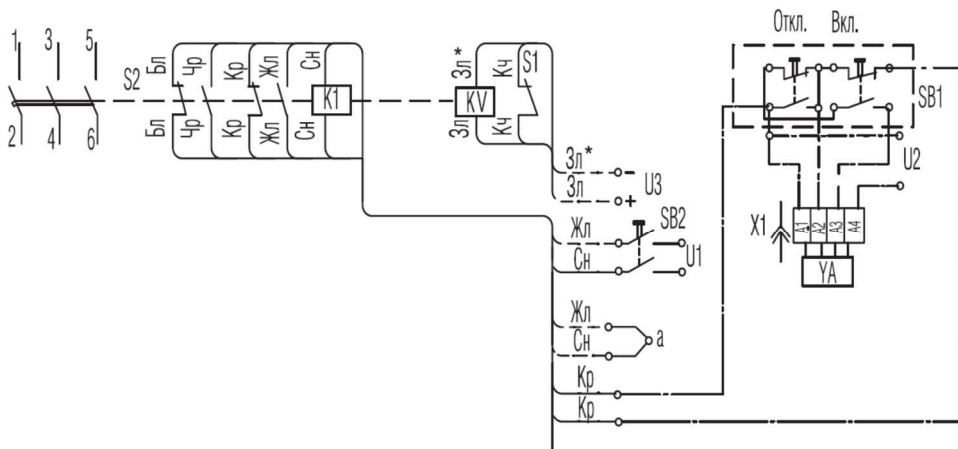
Примечание: кнопочные выключатели SB1 и SB2 устанавливаются потребителем.  
 На схеме показан распределитель напряжения (нулевой) постоянного тока KV

**Рисунок Б.3 - Схема электрическая принципиальная выключателей выдвигного исполнения с дополнительными сборочными единицами**



Примечание: кнопочные выключатели SB1 и SB2 устанавливаются потребителем.  
 На схеме показан распределитель напряжения (нулевой) постоянного тока KV

**Рисунок Б.4 - Схема электрическая принципиальная выключателей выдвигного исполнения с дополнительными сборочными единицами и дополнительными свободными контактами**

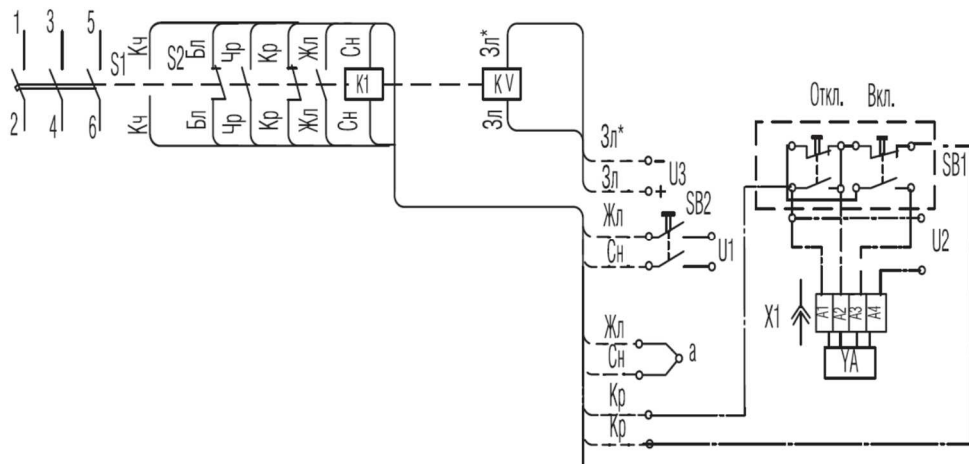


Примечание: кнопочные выключатели SB1 и SB2 устанавливаются потребителем.

На схеме показан расцепитель напряжения (нулевой) постоянного тока KV.

а - соединяется в эксплуатации

**Рисунок Б.5 - Схема электрическая принципиальная выключателей стационарного исполнения с дополнительными сборочными единицами**

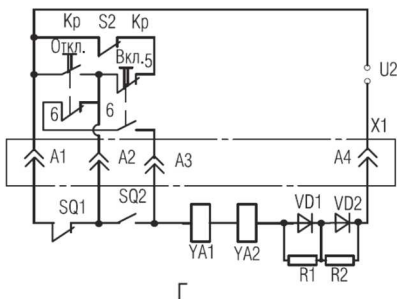
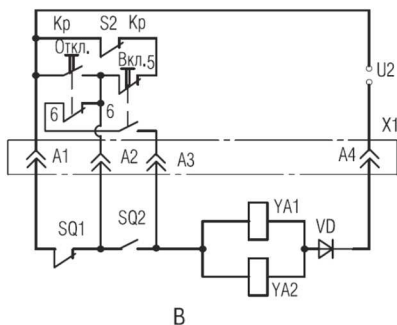
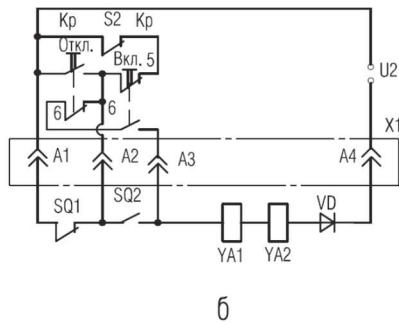
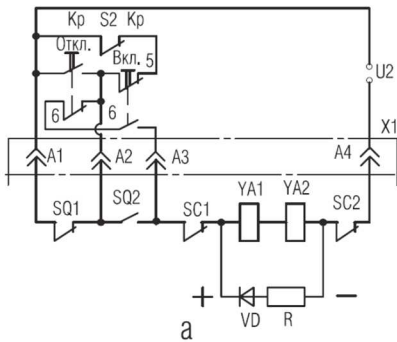


Примечание: кнопочные выключатели SB1 и SB2 устанавливаются потребителем.

На схеме показан расцепитель напряжения (нулевой) постоянного тока KV.

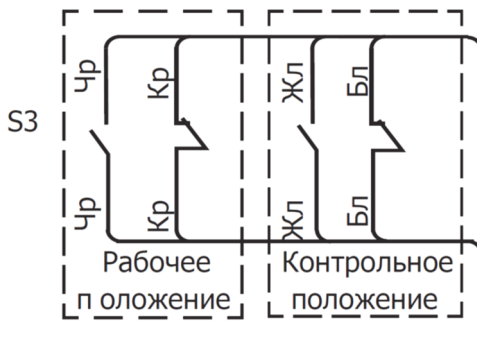
а - соединяется в эксплуатации

**Рисунок Б.6 - Схема электрическая принципиальная выключателей стационарного исполнения с дополнительными сборочными единицами**



а - для постоянного тока на 110 и 220 В; б - для переменного тока на 220 - 415 В; в - для переменного тока на 127 В; г - для переменного тока на 550 и 660 В

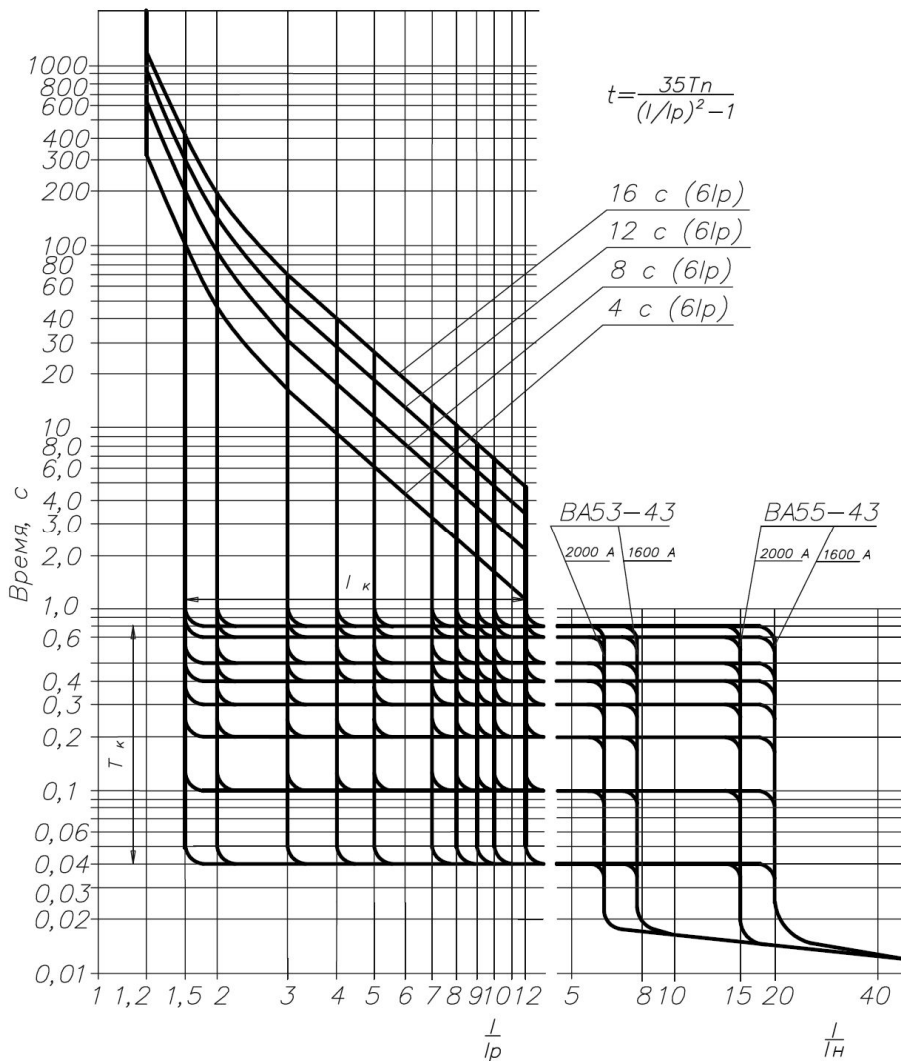
**Рисунок Б.7 - Схема электрическая принципиальная электромагнитного привода**



**Рисунок Б.8 - Схема электрическая принципиальная контактов сигнализации рабочего и контрольного положений выключателя выдвигного исполнения**

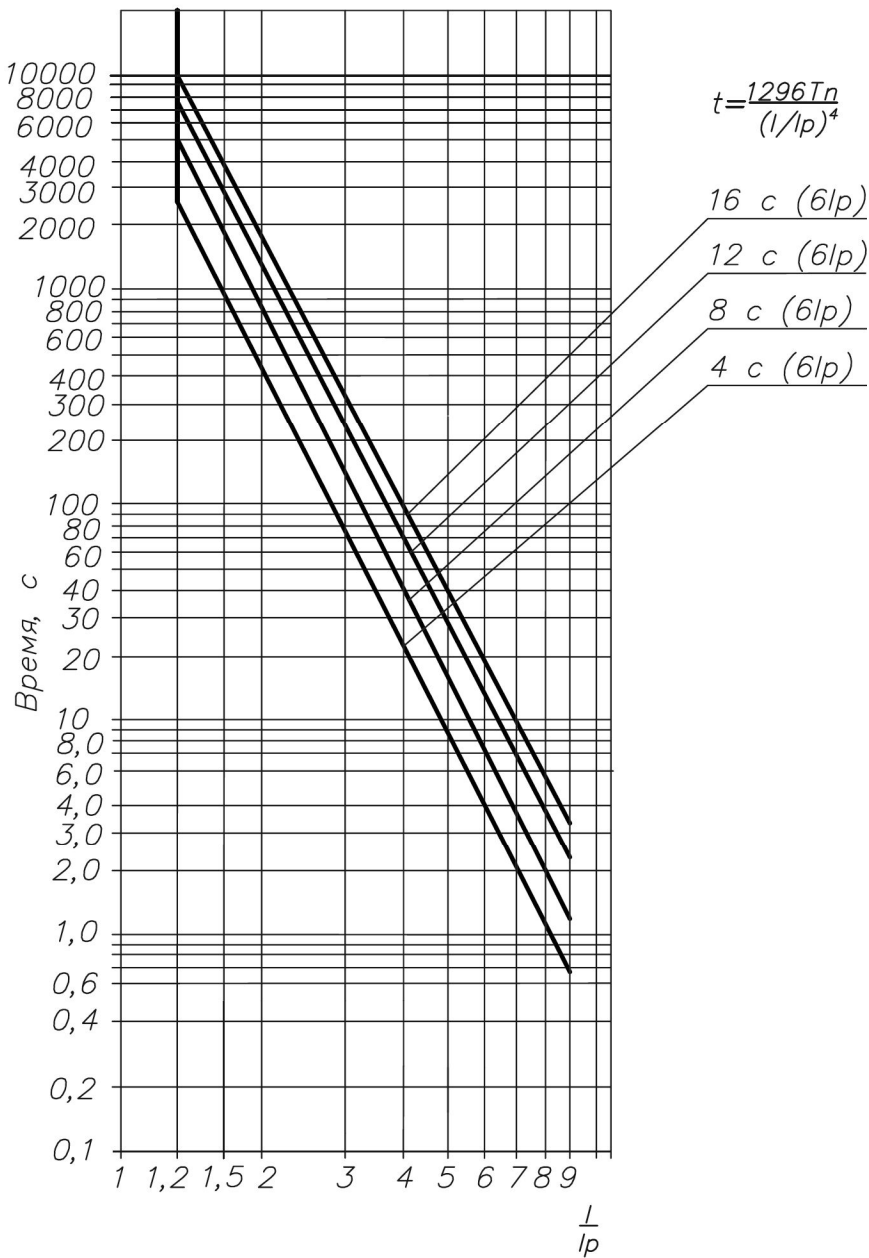


**ПРИЛОЖЕНИЕ В**  
**ВРЕМЯТОКОВЫЕ ХАРАКТЕРИСТИКИ**

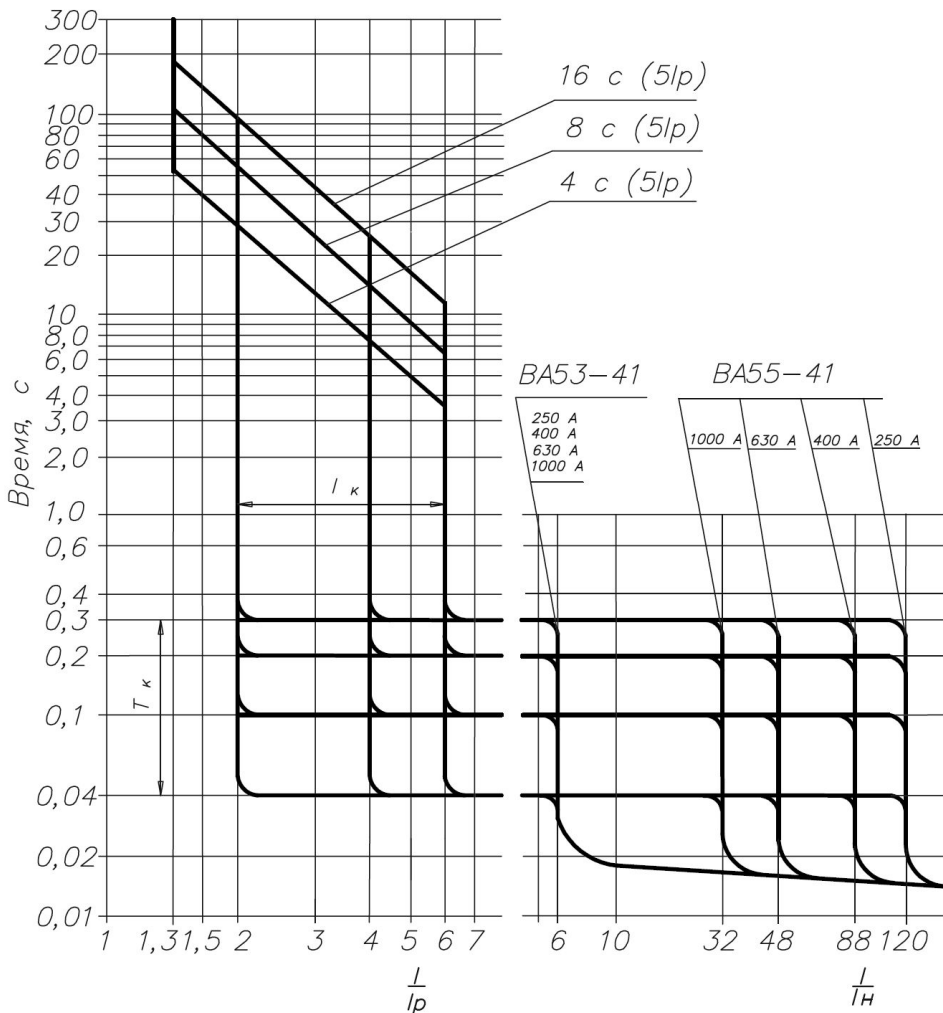


Примечание: пределы отклонений уставок приведены в таблице 3 технического описания НИУШ.640105.005 ТО

**Рисунок В.1 - Времятоковая характеристика выключателей переменного тока ВА53-43 и ВА 55-43 с блоками МРТ1-МП, МРТ2-МП**

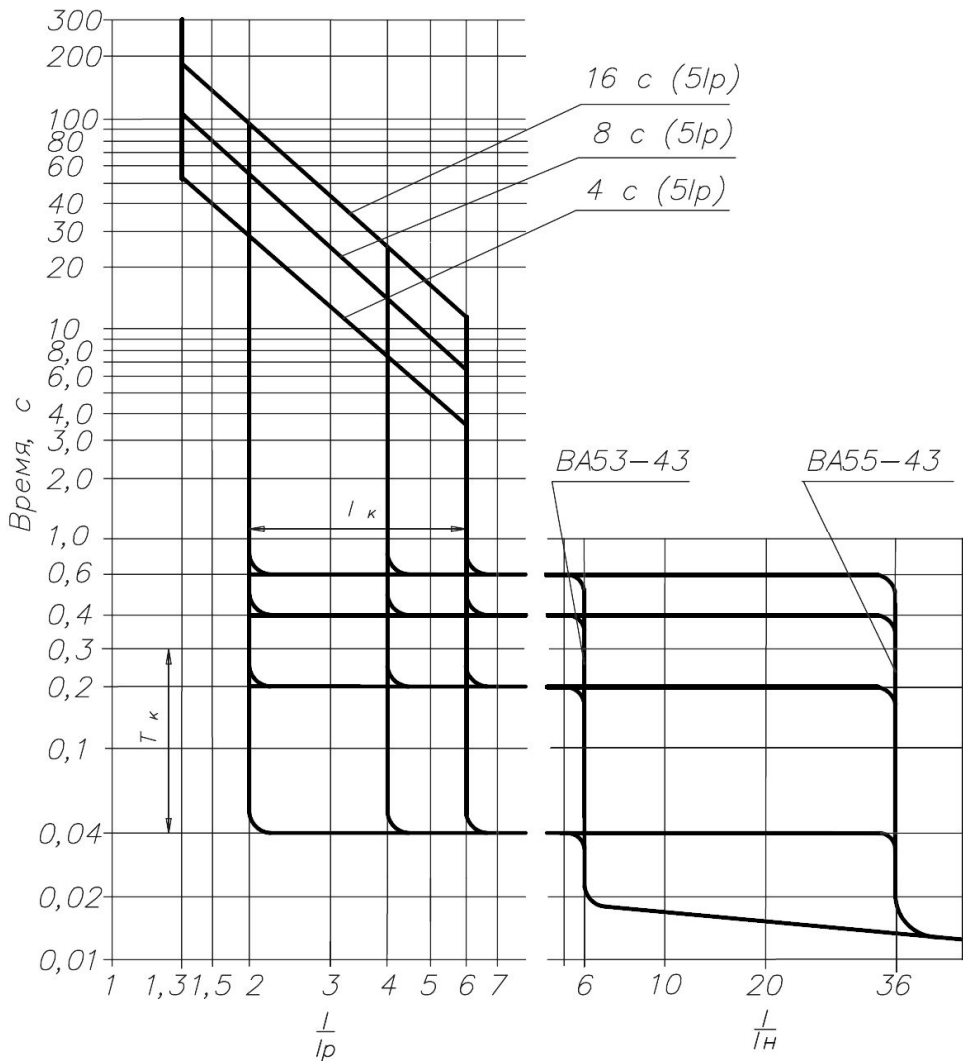


**Рисунок В.2 - Времятоковая характеристика защиты от перегрузки, обратная 4 степени**



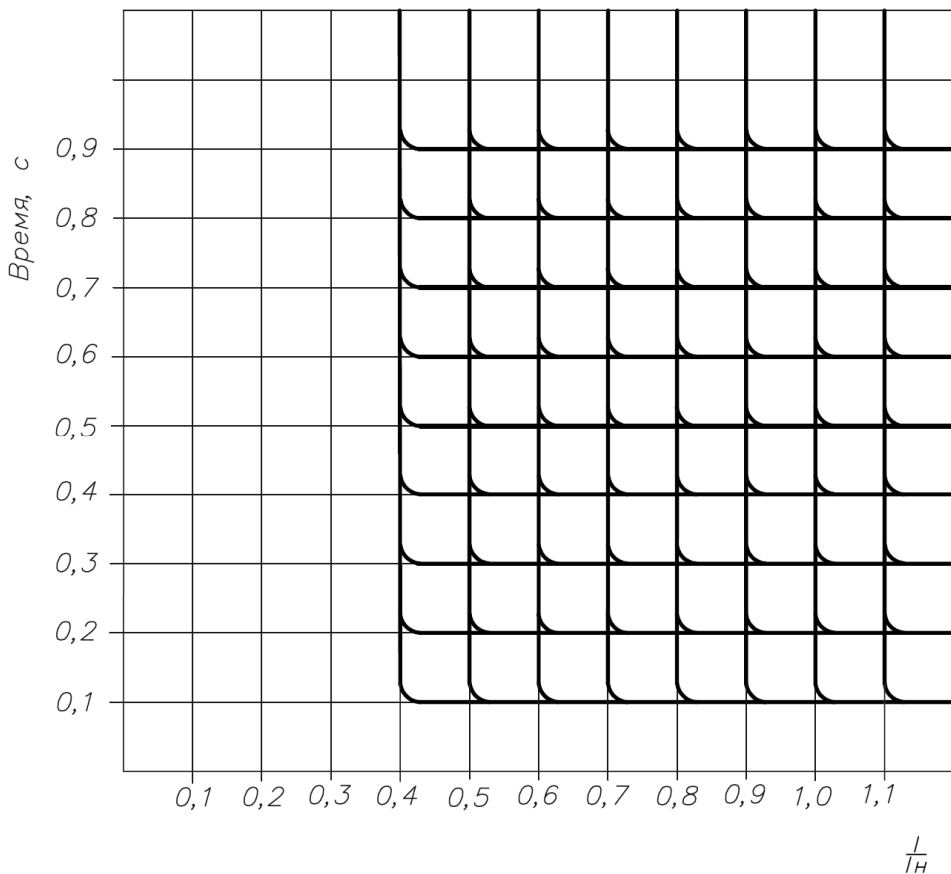
Примечание: пределы отклонений уставок приведены в таблице 4 технического описания НИУШ.640105.005 ТО

**Рисунок В.3 - Времятоковая характеристика выключателей постоянного тока BA53-43 и BA 55-43 с блоком МРТ6**



Примечание: пределы отклонений уставок приведены в таблице 4 технического описания НИУШ.640105.005 ТО

**Рисунок В.4 - Времятоковая характеристика выключателей постоянного тока ВА53-43 и ВА 55-43 с блоком МРТ8**



Примечание: пределы отклонений уставок приведены в таблице 3 технического описания НИУШ.640105.005 ТО

**Рисунок В.5 - Времятоковая характеристика выключателей переменного тока ВА53-43 и ВА55-43 с защитой от однофазных замыканий**

## ПРИЛОЖЕНИЕ Г

### ПОКРЫТИЕ ПРИСОЕДИНЯЕМЫХ АЛЮМИНИЕВЫХ ШИН

Концы присоединяемых к выключателям алюминиевых шин следует покрывать последовательным лужением припоями марки "А" и ПОС-40 ГОСТ 21931-76 по данной методике.

#### 1 Аппаратура и инструмент

1.1 Пост газопламенной пайки, работающей на газах-заменителях ацетилен (природный газ, пропан, бутан, их смеси и др.):

- горелки ГЗУ-3, ГЗУ-4;
- редуктор;
- обратный клапан и предохранительный затвор;
- баллоны по ГОСТ 949-73, ГОСТ 15860-84;
- рукава резиновые по ГОСТ 9356-75.

Допускается применение паяльной лампы, работающей на жидком горючем (керосине, бензине, спирте), а также на сжиженных газах (бутане, пропане и др).

1.2 Очки защитные открытые с бесцветными стеклами.

1.3 Щетка металлическая.

1.4 Плоскогубцы по ГОСТ 7236-93.

#### 2 Материалы

2.1 Полосы припоя "А".

2.2 Прутки припоя ПОС-40 ГОСТ 21931-76.

2.3 Ветошь по ГОСТ 5354-79.

#### 3 Подготовка к лужению и лужение

3.1 Зачистите механическим путем конец алюминиевой шины, подлежащей лужению.

3.2 Нагрейте место лужения и конец полосы припоя "А", находящейся в зоне лужения, до температуры плавления припоя. Температура плавления припоя "А" - от 200 до 370°С.

3.3 Лудите шину припоем "А" путем натирания концом полосы припоя места, подлежащего лужению. Для равномерного нагрева места лужения и предотвращения перегрева припоя горелка (паяльная лампа) должна быть в постоянном движении вокруг места лужения.

3.4 Удалите излишки припоя ветошью.

3.5 Нанесите припой ПОС-40 сверху припоя "А" по методике пп. 3.2-3.4. Температура плавления припоя ПОС-40 - от 183 до 238°C.

#### **4 Контроль**

Проверить внешним осмотром качество лужения. На поверхности лужения не допускаются необлуженные места, наплывы, потеки припоя и инородные включения.

#### **5 Указания мер безопасности**

5.1 При выполнении операций лужения необходимо соблюдать технику безопасности.

5.2 Требования к организации технологических процессов и оборудованию должны соответствовать санитарным правилам организации технологических процессов и гигиеническим требованиям к производственному оборудованию, санитарным правилам организации процессов пайки мелких изделий сплавами, содержащими свинец.

5.3 При работе с газопламенными горелками следует соблюдать требования к средствам технического оснащения.

5.4 При работе с паяльной лампой необходимо соблюдать следующие правила:

- до разжигания лампы проверьте ее исправность и убедитесь в том, что нет подтекания горючего;
- горючее в паяльную лампу необходимо наливать не более чем на 2/3 от ее вместимости;
- давление воздуха в паяльной лампе во избежание взрыва не должно превышать (1,5-2,0) кгс/см<sup>2</sup>.

5.5 Не следует:

- доливать горючее в горящую лампу;
- зажигать лампу, облитую горючим;
- разжигать лампу путем подачи горючего через горелку;
- снимать горелку до спуска давления.

5.6 В паяльных лампах необходимо применять горючее, на которое рассчитана лампа согласно ее паспорту.

5.7 К работам с паяльной лампой допускаются лица, прошедшие инструктаж в отношении обращения с паяльными лампами и имеющие опыт работы с ними.

**432001, г. Ульяновск, ул. К. Маркса, д. 12**  
**support.kontaktor@legrandelectric.com**  
**www.kontaktor.ru**