



Сайт: <http://energo24.ru>

E-mail: [info@energo24.ru](mailto:info@energo24.ru)

## **ВЫКЛЮЧАТЕЛИ АВТОМАТИЧЕСКИЕ ТИПОВ ВА53-43, ВА55-43, ВА56-43**

ТЕХНИЧЕСКОЕ ОПИСАНИЕ  
НИЮШ.640105.005 ТО

Отправьте запрос в свободной форме в  
мессенджер или на электронную почту:



+7(917)050-79-65

[info@energo24.ru](mailto:info@energo24.ru)

## Содержание

1 Назначение.....	3
2 Технические данные .....	5
3 Устройство, работа выключателя и его дополнительных сборочных единиц .....	14
4 Маркировка выключателей .....	29
5 Упаковка .....	31
Приложение А Структура условного обозначения выключателей .....	32
Приложение Б Габаритные, установочные и присоединительные размеры выключателей .....	34
Приложение В Принципиальные электрические схемы выключателей .....	39

Настоящее техническое описание распространяется на выключатели автоматические типов ВА53-43, ВА55-43, ВА56-43 (в дальнейшем именуемые "выключатели").

В техническом описании приведены основные технические данные, состав изделия, краткое описание устройства и принцип работы выключателей.

В техническом описании имеются ссылки на следующие документы:

– ГОСТ Р 50030.2 - Аппаратура распределения и управления низковольтная. Часть 2. Автоматические выключатели;

– ГОСТ 9098-78 Выключатели автоматические низковольтные. Общие технические условия;

– ГОСТ 14255-69 Аппараты электрические на напряжение до 1000 В. Оболочки. Степени защиты;

– ГОСТ 15150-69 Машины, приборы и другие технические изделия. Исполнения для различных климатических районов. Категории, условия эксплуатации, хранения и транспортирования в части воздействия климатических факторов внешней среды.

Структура условного обозначения выключателей приведена в приложении А.

## 1 Назначение

Выключатели предназначены для проведения тока в нормальном режиме и отключения тока при коротких замыканиях, перегрузках и недопустимых снижениях напряжения, а также для нечастых (до 6 раз в сутки) оперативных включений и отключений электрических цепей и рассчитаны для эксплуатации в электроустановках с номинальным напряжением до 440 В постоянного тока и напряжением до 660 В переменного тока частоты 50 и 60 Гц.

Выключатели нормально работают в следующих условиях:

– высота над уровнем моря до 4300 м. При эксплуатации выключателей на высоте над уровнем моря свыше 2000 м номинальный ток снижается на 10 %, а номинальное напряжение главной цепи должно быть не более 500 В;

– температура окружающего воздуха и относительная влажность в зависимости от исполнения выключателей и категории размещения (приведены в таблице 1).

**Таблица 1**

Исполнение выключателей	Категория размещения	Температура воздуха при эксплуатации, °С		Относительная влажность
		Нижнее значение	Верхнее значение	
УХЛ	3	-50	+40	98% при 25°С
Т	3	-10	+45	98% при 35°С

Допускается эксплуатация выключателей при температуре окружающего воздуха до плюс 70°С с соответствующим снижением номинального тока согласно ТУ;

– окружающая среда должна быть невзрывоопасной, не содержащей газы, жидкости и пыли в концентрациях, нарушающих работу выключателей;

– место установки выключателя защищено от попадания воды, масла, эмульсии;

– степень загрязнения 3 по ГОСТ Р 50030.1-3;

– не должно быть непосредственного воздействия солнечного и радиоактивного излучения;

– тип атмосферы II по ГОСТ 15150.

Рабочее положение выключателей стационарного исполнения в пространстве - на вертикальной плоскости выводами неподвижных контактов вверх с возможностью поворота от этого положения в указанной плоскости на 90° в обе стороны для выключателей с передним присоединением.

Рабочее положение выключателей выдвижного исполнения в пространстве - на вертикальной плоскости выводами неподвижных контактов вверх.

Допускается отклонение до 5° от рабочего положения в любую сторону.

В части воздействия механических факторов выключатели выдерживают вибрацию в местах крепления с частотой от 2,5 до 100 Гц при ускорении 0,5 g и многократные удары длительностью от 2 до 20 мс при ускорении 3 g.

Сейсмостойкость выключателей соответствует требованиям ДТ5,6 по ГОСТ 17516.1 (до 9 баллов по шкале MSK - 64).

## 2 Технические данные

Основные параметры выключателей приведены в таблице 2.

**Таблица 2 - Технические данные**

Тип выключателей		Род тока	BA53-43	BA55-43	BA56-43
Номинальный ток выключателя, А		Переменный	1600; 2000 <sup>2)</sup>		
		Постоянный			
Номинальное напряжение главной цепи, В, не более		Переменный	660		
		Постоянный	440		
Предельный ток селективности, кА (уставки срабатывания выключателей без выдержки времени)		Переменный (действующее значение)	12,5±20%	31	-
		Постоянный	9,6±20%	57	-
Номинальная предельная наибольшая отключающая способность I <sub>cu</sub> , кА, при напряжении <sup>1)</sup>		~ 380 В	135	55	-
		~ 660 В	33,5	33,5	
		= 440 В	140	100	
Номинальная рабочая наибольшая отключающая способность I <sub>cs</sub> , % от I <sub>cu</sub>		~ 380 В	75	75	-
		~ 660 В			
		= 440 В			
Номинальный кратковременно выдерживаемый ток I <sub>cw</sub> , кА		-	-	31	31
Категория применения		-	A	B	-
Количество циклов ВО		-	6300		
Общее	ручным приводом				
	электромагнитным приводом				
Под действием максимальных расцепителей			25		
Под нагрузкой		Переменный, Постоянный	1250		
Исполнения по способу установки			Стационарное, выдвижное		
<sup>1)</sup> Значение предельной коммутационной способности при присоединении со стороны генератора к выводам подвижных контактов (2, 4, 6) должно быть не более 50% от указанного в таблице. <sup>2)</sup> Стационарные переднего присоединения и выдвижные для условий работы при температуре окружающего воздуха до плюс 40°C					

Габаритные, установочные и присоединительные размеры приведены в приложении Б.

Выключатели переменного тока изготавливаются трехполюсными, а постоянного тока – двухполюсными и исполняются в одном габарите. Двухполюсные выключатели отличаются от трехполюсных отсутствием

токоведущих частей в левом полюсе, если смотреть со стороны рукоятки выключателя.

Степень защиты от воздействия окружающей среды и от соприкосновения с токоведущими частями по ГОСТ 14255-69:

- IP20 - выключателей стационарного исполнения с ручным приводом;
- IP00 - зажимов для присоединения внешних проводников, электромагнитного привода и выключателей выдвижного исполнения.

Полное время отключения цепи выключателями без электронного расцепителя тока при токах короткого замыкания не превышает 0,04 с.

Полное время отключения цепи выключателями с электронными расцепителями тока при токах короткого замыкания, не превышающих значения уставок по току срабатывания электромагнитного и электродинамического расцепителей, после истечения времени, указанного в таблицах 3 и 4, не превышает 0,04 с; при значениях тока короткого замыкания, превышающих уставки по току срабатывания при коротком замыкании электромагнитного и электродинамического расцепителей, - не превышает 0,04 с.

Выключатели допускают немедленное повторное включение после оперативного отключения при нагрузке номинальным током.

Выключатели ВА53-43 допускают:

- первое повторное включение немедленно после срабатывания выключателя при токе перегрузки или короткого замыкания;
- два включения подряд тока перегрузки или короткого замыкания с паузой после отключения не менее 5 мин.

Электронный (микропроцессорный) максимальный расцепитель переменного тока в зависимости от исполнения в условиях эксплуатации допускает ступенчатый выбор следующих параметров:

- уставки по номинальному току расцепителя  $I_r$ , кратной  $I_n$ ;
- уставки по току срабатывания при коротком замыкании с выдержкой времени  $I_k$ , кратной  $I_r$ ;
- уставки по времени срабатывания при коротком замыкании  $T_k$ ;
- уставки по току срабатывания при коротком замыкании без выдержки времени  $I_m$ , кратной  $I_r$ ;
- уставки по току срабатывания при однофазном коротком замыкании  $I_o$ , кратной  $I_n$ ;
- уставки по времени срабатывания при перегрузке  $T_p$ ;
- уставки по времени срабатывания при однофазном коротком замыкании  $T_o$ .

**Таблица 3 - Уставки электронных микропроцессорных максимальных расцепителей МРТ1-МП, МРТ2-МП, МРТ4-МП переменного тока**

	Наименование расцепителя		
	МРТ1-МП	МРТ2-МП	МРТ4-МП
Род тока	Переменный		
Схемное решение	Микропроцессорный		
Уставка номинального тока расцепителя $I_p$ в кратности к номинальному току выключателя $I_n$	0,3; 0,4; 0,5; 0,6; 0,7; 0,8; 0,9; 1,0; 1,1 <sup>1)</sup>		
Уставка тока срабатывания защиты от перегрузки в кратности к $I_p$	1,125 ± 0,075 <sup>2)</sup>		
Уставка тока срабатывания защиты от короткого замыкания с выдержкой времени $I_k$ в кратности к $I_p$ (пределы отклонения ±20%)	1,5; 2; 3; 4; 5; 7; 8; 9; 10; 12; ∞	1,2; 1,6; 2; 3; 4; 5; 6; 8; 9; 11; 12	
Уставка тока срабатывания защиты от короткого замыкания $I_m$ без выдержки времени в кратности к $I_p$ (пределы отклонения ±20%)	2; 3; 4; 5; 6; 7; 8; 9; 10; 12; ∞	-	
Уставка тока срабатывания защиты от однофазного короткого замыкания $I_o$ в кратности к $I_n$ (пределы отклонения ±20%)	0,4; 0,5; 0,6; 0,7; 0,8; 0,9; 1,0; 1,1	-	
Уставка выдержки времени защиты от перегрузки $T_p$ , с <sup>2)</sup> (пределы отклонения ±20%)	мгн. (≤ 0,25); 4; 8; 12; 16		
Уставка выдержки времени защиты от однофазного короткого замыкания $T_o$ , с (пределы отклонения ±20%)	0,1; 0,2; 0,3; 0,4; 0,5; 0,6; 0,7; 0,8; 0,9; ∞	-	
Уставка выдержки времени защиты от короткого замыкания $T_k$ , с (пределы отклонения ±10%)	0,1; 0,2; 0,3; 0,4; 0,5; 0,6; 0,7	мгн. (≤0,063); 0,2; 0,25; 0,35; 0,4; 0,5; 0,6	
Характеристика зависимости времени срабатывания защиты от перегрузки от тока	I - обратноквадратичная II - обратная четвертой степени III - постоянная ( $t = T_p$ ) IV - мгновенная ( $t = 0,1$ с)		
Индикация причины отключения <sup>3)</sup>	+		
Дистанционное переключение характеристики зависимости времени срабатывания защиты от перегрузки от тока	+	-	
Выдача внешнего сигнала об истечении половины времени срабатывания защиты от перегрузки	+	-	

<sup>1)</sup> При номинальном токе  $I_n \geq 1000$  А уставку 1,1 не применять.  
<sup>2)</sup> Уставки указаны для тока 6  $I_p$   
<sup>3)</sup> При подаче внешнего питания индикации (от 10 до 27 В постоянного тока)

**Таблица 4 - Уставки электронных максимальных расцепителей МРТ6, МРТ8 постоянного тока выключателей типов ВА53-41 и ВА55-41**

Наименование параметра	Наименование расцепителя	
	МРТ6	МРТ8
Род тока	Постоянный	
Схемное решение	Аналоговый	
Уставка номинального тока расцепителя $I_p$ в кратности к номинальному току выключателя $I_n$	0,63; 0,8; 1,0	
Уставка тока срабатывания защиты от перегрузки в кратности к $I_p$	1,175±0,125	
Уставка тока срабатывания защиты от короткого замыкания $I_k$ в кратности к $I_p$ (пределы отклонения ±20%)	2; 4; 6 <sup>1)</sup>	
Уставка выдержки времени защиты от перегрузки $T_p$ , с <sup>2)</sup> (пределы отклонения ±20%)	4; 8; 16 <sup>1)</sup>	
Уставка выдержки времени защиты от короткого замыкания $T_k$ , с (пределы отклонения ±10%)	0,1; 0,2; 0,3	0,2; 0,4; 0,6
Характеристика зависимости времени срабатывания защиты от перегрузки от тока	Обратноквадратичная	
Индикация наличия питания расцепителя	+	
Контроль наличия питания расцепителя во внешней цепи	+	-
<sup>1)</sup> Пределы допустимого отклонения уставок указаны для $I_p = 0,8 I_n$ . При регулировании уставки номинального рабочего тока допускаются дополнительные их отклонения не более чем на плюс 10% при уменьшении номинального тока и не более чем на минус 10% при его увеличении. <sup>2)</sup> Уставки указаны для тока 5 $I_p$		

Отклонения уставок по току и времени срабатывания электронных максимальных расцепителей тока при температуре окружающего воздуха (25±10)°С приведены в таблицах 3 и 4.

Выключатели изготавливаются со следующими дополнительными сборочными единицами:

1) по видам расцепителей:

- с независимым расцепителем,
- с нулевым расцепителем напряжения (кроме выключателей типа ВА56-43);



- 2) по виду привода:
- с ручным приводом,
  - с ручным дистанционным приводом для оперирования через дверь распределительного устройства,
  - с электромагнитным приводом;
- 3) со свободными контактами;
- 4) со вспомогательными контактами сигнализации автоматического отключения;
- 5) с устройством для блокировки положений "Включено" и "Отключено" выключателя стационарного исполнения с ручным приводом.
- Сочетания дополнительных сборочных единиц приведены в таблице 5.

**Таблица 5**

Условное обозначение исполнения	Количество свободных контактов			Количество дополнительных свободных контактов		Независимый расцепитель	Нулевой расцепитель напряжения	Вспомогательный контакт сигнализации автоматического отключения
	закрывающих	размыкающих для выключателей		размыкающих	закрывающих			
		с ручным приводом	с электромагнитным приводом					
00	-	-	-	-	-	-	-	-
11	2	2	1	2	2	-	-	-
15	-	-	-	-	-	-	+	-
18	1	2	1	2	2	+	-	-
22	1	2	1	-	-	+	+	-
25	2	2	1	-	-	-	+	-
45	-	-	-	-	-	-	-	+
46	2	2	1	2	2	-	-	+
47	1	2	1	2	2	+	-	+
49	-	-	-	-	-	-	+	+
51	2	2	1	-	-	-	-	-
52	1	2	1	-	-	+	-	-
54	2	2	1	-	-	-	+	+
58	1	2	1	-	-	+	+	+

Выключатели стационарного исполнения допускают переднее и заднее присоединения к выводам главной цепи, а выключатели выдвижного исполнения - только заднее присоединение.

Допустимое сечение присоединяемых шин - от 2х(90х4) до 2х(100х12) мм<sup>2</sup>, сечение проводников вспомогательных цепей - от 0,5 до 1,5 мм<sup>2</sup>.

Присоединение внешних проводников к дополнительным сборочным единицам выключателей выдвижного исполнения осуществляется посредством соединителя типа РП10.

Проводники от дополнительных сборочных единиц присоединяются к вилке соединителя. При этом длина проводников равна (800 ± 200) мм.

Независимый расцепитель обеспечивает отключение выключателя при подаче на него напряжения постоянного или однофазного переменного тока частотой 50 и 60 Гц.

Независимый расцепитель рассчитан для работы при следующих номинальных напряжениях:

- 110, 127, 220, 230, 240, 380, 400, 415, 660 В переменного тока частотой 50 Гц;
- 220, 380, 440 В переменного тока частотой 60 Гц;
- 110, 220, 440 В постоянного тока.

Допустимые колебания рабочего напряжения - от 0,7 до 1,2 от номинального.

Номинальный режим работы независимого расцепителя - кратковременный.

Независимый расцепитель допускает 10 отключений выключателя подряд с холодного состояния его катушки с паузой между отключениями не менее 5 с.

Мощность, потребляемая в цепи катушки независимого расцепителя во время срабатывания, не превышает 300 ВА при переменном токе и 200 Вт при постоянном токе.

Расцепитель напряжения (нулевой) рассчитан для работы в продолжительном режиме.

Расцепитель напряжения (нулевой) рассчитан на номинальные напряжения:

- 127, 220, 230, 240, 380, 400, 415, 660 В переменного тока частотой 50 Гц;
- 220, 380, 440 В переменного тока частотой 60 Гц;
- 110, 220 В постоянного тока.

Расцепитель напряжения (нулевой):

- обеспечивает отключение выключателя без выдержки времени при напряжении на выводах его катушки ниже 0,35 номинального при переменном токе и ниже 0,2 номинального при постоянном токе;

- не производит отключение выключателя при напряжении на выводах его катушки 0,55 номинального и выше;
- не препятствует включению выключателя при напряжении на выводах его катушки 0,85 номинального и выше;
- препятствует включению выключателя при напряжении на выводах его катушки 0,1 номинального и ниже.

Мощность, потребляемая катушкой расцепителем напряжения (нулевым), не превышает 22 ВА при переменном токе и 25 Вт при постоянном токе.

Выключатели допускают не менее 1000 отключений независимым расцепителем и расцепителем напряжения (нулевым) из общего количества операций, приведенных в таблице 2.

Электромагнитный привод обеспечивает дистанционное управление выключателем, осуществляя его включение и отключение, а также взвод выключателя после его автоматического отключения.

Электромагнитный привод допускает возможность перехода на ручное управление.

Электромагнитный привод рассчитан на номинальные напряжения:

- 127, 220, 230, 240, 380, 400, 415, 660 В переменного тока частотой 50 Гц;
- 220, 380, 440 В переменного тока частотой 60 Гц;
- 110, 220 В постоянного тока.

Электромагнитный привод допускает работу при колебании напряжения от 0,85 до 1,1 от номинального.

Номинальный режим работы электромагнитного привода - кратковременный.

Электромагнитный привод допускает 5 операций включение-отключение подряд с паузой между операциями не менее 10 с.

При номинальном напряжении в цепи электромагнитного привода собственное время включения или отключения выключателя электромагнитным приводом не превышает 1 с.

При наличии напряжения в цепи управления электромагнитным приводом процесс включения и отключения выключателя заканчивается автоматически (независимо от оператора), если контакты аппарата управления электромагнитным приводом находились в замкнутом положении не менее 0,2 с.

Мощность, потребляемая электромагнитным приводом, не превышает 3200 ВА при переменном токе и 2500 Вт при постоянном токе.

Электромагнитный привод допускает непосредственное оперирование с помощью аппаратов управления (кнопок, ключей управления) и имеет блокировку от многократных включений выключателя на короткое замыкание при неснятой команде на включение. Повторное включение выключателя после его автоматического отключения возможно только после снятия команды на включение и повторения ее по истечении не менее 1 с.

Выключатели выдвижного исполнения с электромагнитным приводом допускают дистанционное оперирование выключателем при закрытой и открытой двери распределительного устройства.

Свободные контакты вспомогательных цепей рассчитаны на номинальное напряжение:

- до 220 В постоянного тока;
- до 660 В переменного тока.

Свободные контакты допускают работу как при постоянном, так и при переменном токе частотой 50 и 60 Гц при напряжении от 0,7 до 1,2 от номинального.

Свободные контакты в продолжительном режиме допускают нагрузку током 4 А. Коммутационная способность и предельная коммутационная способность свободных контактов приведены в таблице 6.

**Таблица 6 - Коммутационная способность вспомогательных контактов**

Коммутационная способность	Род тока и частота		Переменный, 50 Гц		Постоянный ток
		Напряжение цепи, В		380	660
	Включаемый ток, А		10	7	0,4
	Отключаемый ток, А		1	0,7	0,4
Коммутационная износостойкость, циклов ВО			6300		
Предельная коммутационная способность	Ток включения, А		15	10	1
	Ток отключения, А		10	10	0,5
	Параметры цепи	Коэффициент мощности цепи, $\cos\varphi$	0,4	0,4	-
		Постоянная времени, мс	-	-	15
Количество циклов ВО			50	50	20

Вспомогательные контакты сигнализации автоматического отключения в продолжительном режиме допускают нагрузку током 2 А и рассчитаны на напряжения:

- до 380 В переменного тока частотой 50 и 60 Гц;
- до 220 В постоянного тока.

Износостойкость вспомогательных контактов сигнализации автоматического отключения - 1250 циклов ВО.

Коммутационная способность и предельная коммутационная способность вспомогательных контактов сигнализации автоматического отключения указаны в таблицах 7 и 8.

**Таблица 7 - Коммутационная способность вспомогательных контактов сигнализации автоматического отключения**

Род тока		Переменный	Постоянный
Включение	Ток, А	10	0,2
	Напряжение, В	380	220
	Коэффициент мощности цепи, $\cos\phi$	0,7	-
	Постоянная времени, мс	-	15,0
Отключение	Ток, А	1	0,2
	Напряжение, В	380	220
	Коэффициент мощности цепи, $\cos\phi$	0,4	-
	Постоянная времени, мс	-	15,0
Количество коммутационных циклов в режиме нормальных коммутаций		1250	20

**Таблица 8 - Предельная коммутационная способность вспомогательных контактов сигнализации автоматического отключения**

Род тока		Переменный	Постоянный
Включение	Ток, А	11	0,22
	Напряжение, В	380	220
	Коэффициент мощности цепи, $\cos\phi$	0,7	-
	Постоянная времени, мс	-	15,0
Отключение	Ток, А	11	0,22
	Напряжение, В	380	220
	Коэффициент мощности цепи, $\cos\phi$	0,7	-
	Постоянная времени, мс	-	15,0
Количество коммутационных циклов в режиме нормальных коммутаций		50	20

Принципиальные электрические схемы выключателей и соединения их элементов приведены в приложении В.

### **3 Устройство и работа выключателя и его дополнительных сборочных единиц**

Выключатель ВА55-43 (рисунок 1) состоит из следующих основных сборочных единиц: корпуса, крышки, коммутирующего устройства (контактной системы), механизма управления, максимальных расцепителей тока, дугогасительных камер, искрогасителя, выводов для присоединения внешних проводников к главной цепи выключателя и дополнительных сборочных единиц.

Коммутирующее устройство выключателя состоит из подвижных контактов 1 и малоподвижных контактов 2. Подвижные контакты отдельных полюсов выключателя укреплены на общей изоляционной траверсе 3 и связаны с механизмом управления. Они электрически соединены гибкой связью 4 через шину 5 с выводами 6 для присоединения внешних проводников со стороны подвижных контактов.

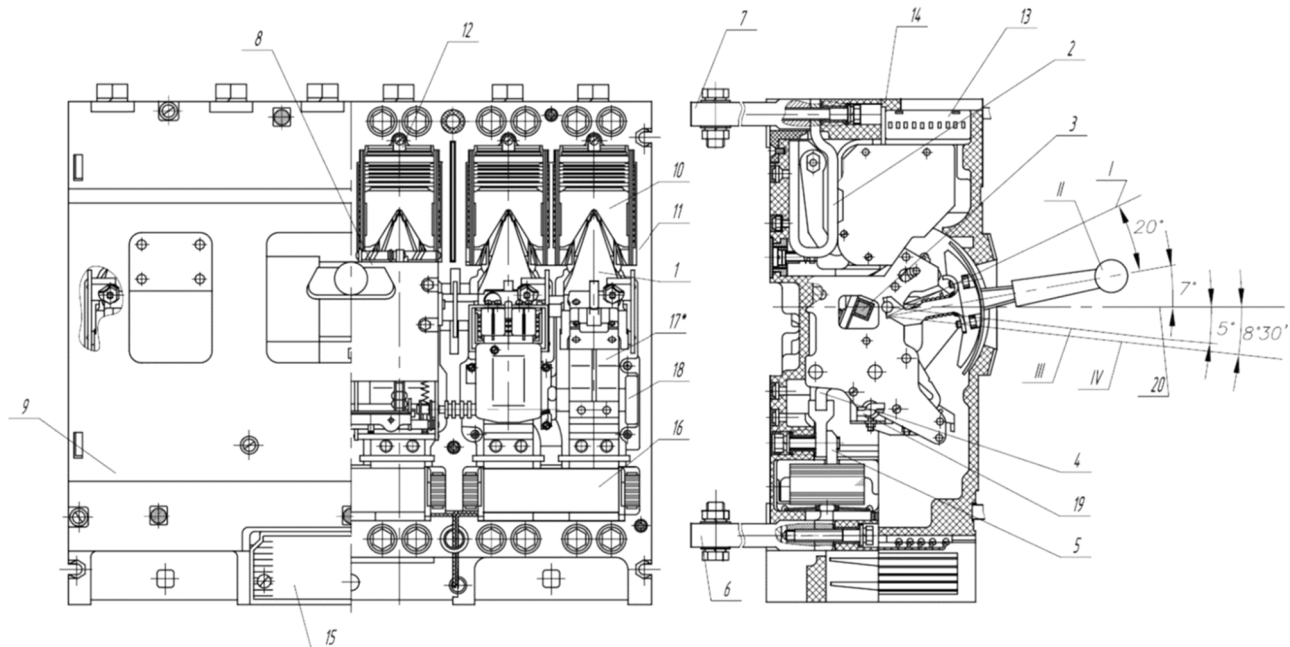
Малоподвижные контакты 2 электрически соединены с выводами 7 для присоединения внешних проводников со стороны неподвижных контактов.

Механизм управления выполнен на принципе ломающихся рычагов и устроен так, что обеспечивает моментное замыкание и размыкание контактов 1 и 2 при оперировании выключателем, а также моментное размыкание контактов при автоматическом срабатывании независимо от того, удерживается ли рукоятка 8 выключателя оператором во включенном положении или нет. Кроме того, механизм управления обеспечивает установку рукоятки 8 в прорези крышки 9 выключателя в положениях, по которым можно определить коммутационные положения выключателя. Во включенном положении выключателя рукоятка 8 устанавливается в крайнее верхнее положение, в отключенном вручную - в крайнее нижнее положение, а в отключенном автоматически - в промежуточное положение.

Для обеспечения необходимых усилий при ручном оперировании механизмом управления выключателя на рукоятку 8 устанавливается вспомогательная рукоятка 20 для ручного оперирования выключателем.

Выключатели переменного тока выполняются в трехполюсном, а выключатели постоянного тока - в двухполюсном исполнении.

Каждый полюс выключателя состоит из двух параллельных ветвей и содержит по два малоподвижных и по два подвижных контакта.



\* В выключателях постоянного тока независимый расцепитель устанавливается в левом полюсе.  
 I - включено; II - отключено автоматически; III - отключено вручную; IV - взведено

**Рисунок 1 - Выключатель ВА55-43**

Дугогасительные камеры 10 расположены над каждым контактом полюса выключателя и представляют собой набор стальных пластин, укрепленных в изоляционном фибровом каркасе.

Дугогасительные камеры устанавливаются в корпусе 11 и удерживаются винтом 12.

Искрогасители 13 устанавливаются в крышке 9 и удерживаются пластиной 14.

Выводы 6 и 7 объединяют параллельные ветви выключателя в один полюс.

Выводы 6 предназначены для присоединения внешних проводников со стороны подвижных контактов. Выводы 7 предназначены для присоединения внешних проводников со стороны малоподвижных контактов.

Включенный автоматический выключатель в нормальном режиме длительно проводит ток в защищаемой цепи. Если в защищаемой цепи хотя бы одного полюса ток достигает величины, равной или превышающей значения уставки по току срабатывания максимальных расцепителей тока в зоне токов перегрузки или короткого замыкания, срабатывает максимальный расцепитель и выключатель отключает защищаемую цепь независимо от того, удерживается ли рукоятка во включенном положении или нет.

Для выключателей ВА53-43 (токоограничивающего исполнения) максимальными расцепителями тока являются электронные и электромагнитные расцепители, а для выключателей ВА55-43 - только электронные.

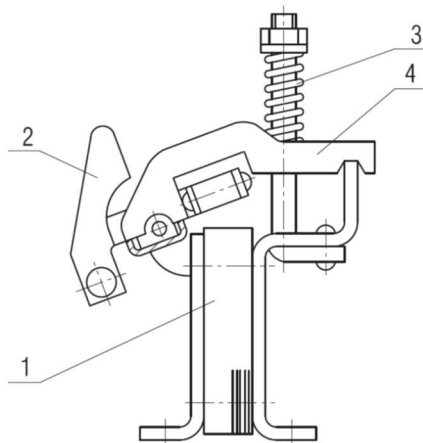
Электронный расцепитель состоит из электронного блока управления максимальным расцепителем (БУПР) 15 (рисунок 1), измерительных элементов 16, встраиваемых в каждый полюс выключателя, стабилизатора тока (для выключателей постоянного тока) и исполнительного электромагнита 17.

В качестве измерительных элементов 16 у выключателей переменного тока применены трансформаторы тока, а у выключателей постоянного тока - датчики тока на основе магнитных усилителей.

БУПР 15 крепится к корпусу 11 выключателя двумя винтами.

БУПР представляет собой самостоятельный несменный блок, имеющий пластмассовый кожух, в котором размещены все его элементы. На лицевой стороне БУПР (рисунки 3 - 5) расположена прозрачная съемная крышка. Под крышкой расположены необходимые элементы для проверки работоспособности и выбора параметров в условиях эксплуатации.





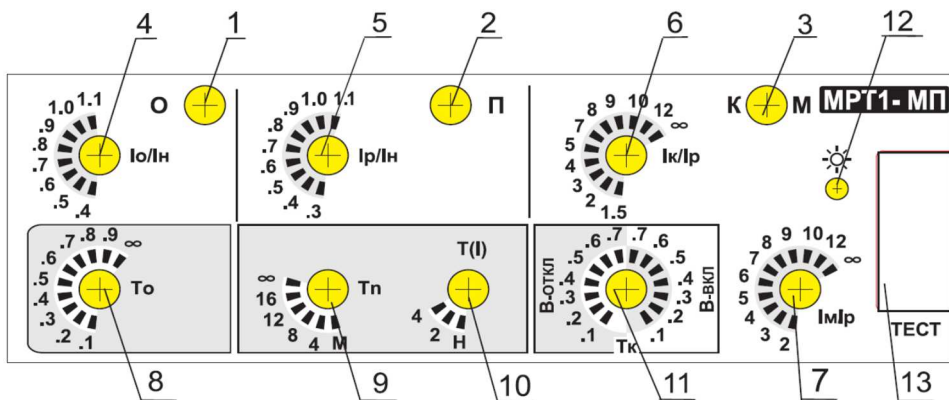
1 - сердечник; 2 - якорь; 3 - пружина; 4 - скоба

### **Рисунок 2 - Расцепитель электромагнитный**

Питание БУПР у выключателей переменного тока осуществляется от трансформаторов тока, а у выключателей постоянного тока - напряжением от главной цепи выключателя через стабилизатор тока (СТ) (рисунки В.1 и В.2) или от стороннего источника напряжением от 110 до 440 В постоянного тока при колебании напряжения от 0,8 минимального (110 В) и до 1,1 от максимального (440 В).

В электронных блоках постоянного тока кроме индикации питания на лицевой панели блока для потребителя предусмотрена внешняя дистанционная индикация наличия напряжения питания в блоке. На контакты 11 (+) и 12 (-) блока выведены контакты ключа с допустимым коммутируемым напряжением от 10 до 30 В, допустимым током не более 7 мА, которые будут замкнуты при наличии питания блока и разомкнуты при отсутствии питания блока.

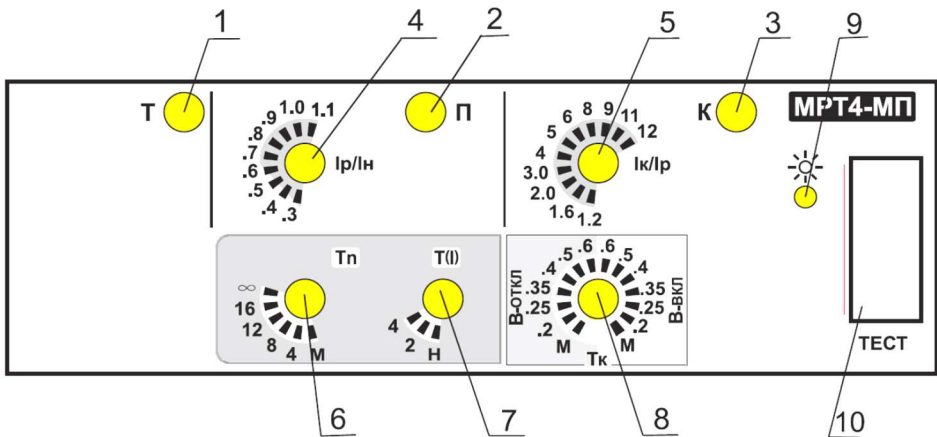
Уставки по току и времени срабатывания устанавливаются переключателями (блоки МРТ-МП выключателей переменного тока) или регулировочными ручками (блоки МРТ6, МРТ8 выключателей постоянного тока) в соответствии с обозначениями на лицевой панели.



- 1 - индикатор срабатывания защиты от однофазного короткого замыкания;
- 2 - индикатор срабатывания защиты от перегрузки;
- 3 - индикатор срабатывания защиты от междуфазного короткого замыкания;
- 4 - переключатель уставок тока срабатывания защиты от однофазного короткого замыкания;
- 5 - переключатель номинального тока расцепителя;
- 6 - переключатель уставок тока срабатывания защиты от короткого замыкания с выдержкой времени;
- 7 - переключатель уставок тока срабатывания защиты от короткого замыкания без выдержки времени;
- 8 - переключатель уставок выдержки времени защиты от однофазного короткого замыкания;
- 9 - переключатель уставок выдержки времени защиты от перегрузки (при токе  $6 I_p$ );
- 10 - переключатель характеристики защиты от перегрузки (4 - обратная 4 степени, 2 – обратноквадратичная, Н – независимая от тока);
- 11 - переключатель уставок выдержки времени защиты от короткого замыкания и защиты от тока включения (левый сектор – защита от тока включения отключена, правый сектор – защита от тока включения включена);
- 12 - кнопка индикации причины отключения (О, П, К М);
- 13 - разъем "ТЕСТ".

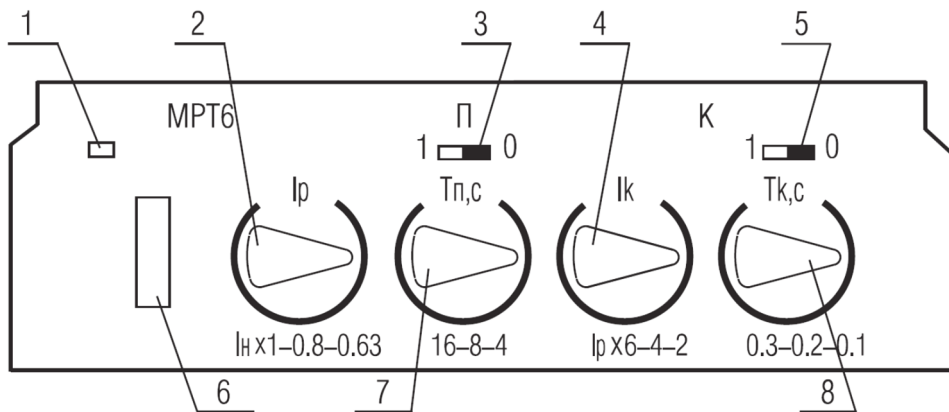
MPT2-MP отличается от MPT1-MP отсутствием защиты от однофазного короткого замыкания

**Рисунок 3 - Общий вид лицевой панели блока MPT1-MP**



- 1 - индикатор теста переключателей;
- 2 - индикатор срабатывания защиты от перегрузки;
- 3 - индикатор срабатывания защиты от короткого замыкания;
- 4 - переключатель номинального тока расцепителя;
- 5 - переключатель уставок тока срабатывания защиты от короткого замыкания;
- 6 - переключатель уставок выдержки времени защиты от перегрузки (при токе  $6 I_p$ );
- 7 - переключатель характеристики защиты от перегрузки (4 - обратная 4 степени, 2 – обратноквадратичная, H – независимая от тока);
- 8 - переключатель уставок выдержки времени защиты от короткого замыкания и защиты от тока включения (левый сектор – защита от тока включения отключена, правый сектор – защита от тока включения включена);
- 9 - кнопка индикации причины отключения (П, К);
- 10 - разъем "ТЕСТ"

**Рисунок 4 - Общий вид лицевой панели блока MPT4-MP**



- 1 - индикатор наличия питания;
- 2 - ручка уставок номинального тока расцепителя;
- 3 - включение защиты от перегрузки (выступ влево - включена, вправо - выключена);
- 4 - ручка уставок тока срабатывания защиты от короткого замыкания;
- 5 - включение режима мгновенного срабатывания при коротком замыкании (выступ влево - включен, вправо - выключен);
- 6 - разъем "ТЕСТ";
- 7 - ручка уставок выдержки времени защиты от перегрузки;
- 8 - ручка уставок выдержки времени защиты от короткого замыкания.

MPT 8 отличается от MPT6 уставками времени срабатывания в зоне токов короткого замыкания поз. 8 - 0,6; 0,4 и 0,2 с

### Рисунок 5 - Общий вид лицевой панели блока MPT6

Блоки MPT-МП имеют индикатор превышения порога срабатывания защиты от перегрузки (1,05–1,2 номинального тока расцепителя). Если ток хотя бы одного из полюсов превысит этот порог, начинает мигать индикатор П на лицевой панели блока.

В блоках MPT-МП имеется возможность просмотра информации о причине срабатывания максимальной токовой защиты.

Блоки MPT-МП имеет защиту от токов включения. При включенной защите выключатель срабатывает при токе, превышающем уставку по току срабатывания при коротком замыкании:

- со временем срабатывания не менее минимального значения соответствующей выбранной уставки по таблице 3, если до возникновения короткого замыкания через выключатель в течение времени не менее 0,5 с протекал ток не менее 0,5 Ip;

- со временем срабатывания не более 0,08 с, если до возникновения короткого замыкания ток в цепи выключателя полностью отсутствовал.

Допускается увеличение времени срабатывания до 0,1 секунды при неполнофазном замыкании.

В блоке МРТ1-МП предусмотрена возможность дистанционного переключения характеристики зависимости времени срабатывания защиты от перегрузки от тока с обратноквадратичной на обратную четвёртой степени. При замыкании между собой контактов "2/4" входного разъёма блока (рисунок В.1) установленная с помощью соответствующего переключателя обратноквадратичная характеристика переключается на обратную четвёртой степени, а при размыкании – переключается обратно.

Также в блоке МРТ1-МП предусмотрен выход оптронного ключа с максимальным коммутируемым током 5 мА и максимальным коммутируемым напряжением 30 В (контакты +Тс, -Тс входного разъёма блока, см. рисунок В.1), который открывается по истечении половины времени срабатывания защиты от перегрузки.

Общий вид лицевых панелей блоков МРТ-МП и МРТ6, МРТ8 и назначение органов управления показаны на рисунках 3 - 5.

При возникновении в защищаемой цепи тока, равного или превышающего уставку по току срабатывания электронного расцепителя в зоне токов перегрузки, электронный расцепитель с обратнoзависимой от тока выдержкой времени выдает сигнал на срабатывание исполнительного электромагнита 17 (рисунок 1), воздействующего на отключающую рейку 19.

При возникновении в защищаемой цепи тока, равного или превышающего уставку по току срабатывания электронного расцепителя в зоне токов короткого замыкания, электронный расцепитель выдает сигнал с выдержкой времени на срабатывание исполнительного электромагнита до значений предельных токов селективности.

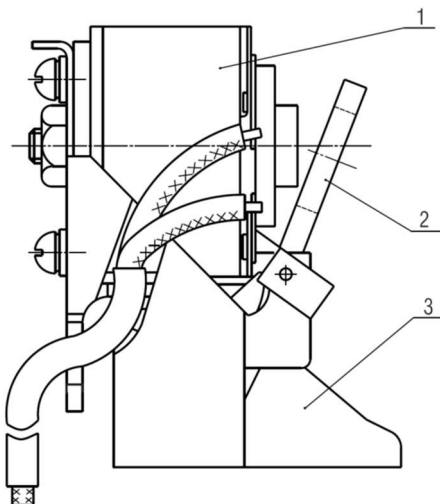
При возникновении однофазного короткого замыкания на землю в цепи выключателя переменного тока с расцепителем МРТ1-МП, когда величина тока, протекающего по одному полюсу выключателя, превысит величины токов других полюсов на величину уставки тока срабатывания  $I_0$  защиты от однофазных замыканий, кратной номинальному току выключателя  $I_n$ , блок управления электронным расцепителем выдает сигнал на срабатывание исполнительного электромагнита.

Времятоковые характеристики выключателей приведены в приложении В инструкции по эксплуатации НИЮШ.640110.001 ИЭ.

Исполнительным электромагнитом электронного расцепителя служит независимый расцепитель. При получении сигнала на срабатывание от БУПР пластинчатый якорь 2 (рисунок б) притягивается к сердечнику,

охватываемому катушкой 1, и воздействует на отключающую рейку 19 (рисунок 1).

Независимый расцепитель (рисунок 6) представляет собой электромагнит с шунтовой катушкой. Он кинематически связан с механизмом управления и обеспечивает отключение выключателя при подаче на него напряжения. Питание от стороннего источника напряжения подается на независимый расцепитель через замыкающий контакт вспомогательной цепи (рисунки В.3, В.4), это предохраняет катушку независимого расцепителя от длительного нахождения под током.

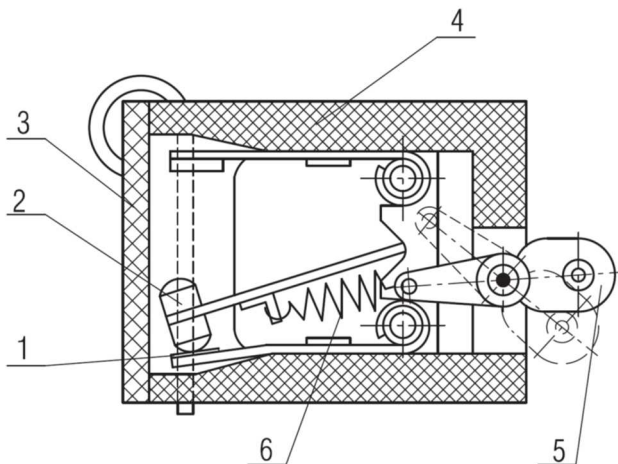


1 - электромагнит; 2 - якорь; 3 - скоба

### **Рисунок 6 - Расцепитель независимый**

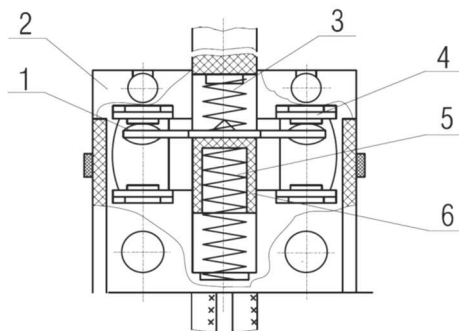
Контакты вспомогательных цепей, встраиваемые в выключатель, состоят из двух блоков, каждый из которых имеет свой изоляционный кожух, с одним замыкающим и одним размыкающим контактами. Устройство контакта вспомогательной цепи показано на рисунке 7.

Вспомогательный контакт сигнализации автоматического отключения устанавливается в среднем полюсе. Его замыкание и размыкание осуществляется от отключающей рейки выключателя. Устройство вспомогательного контакта сигнализации автоматического отключения показано на рисунке 8.



1 - контакт неподвижный; 2 - контакт подвижный; 3 - крышка; 4 - корпус; 5 - рычаг; 6 - пружина

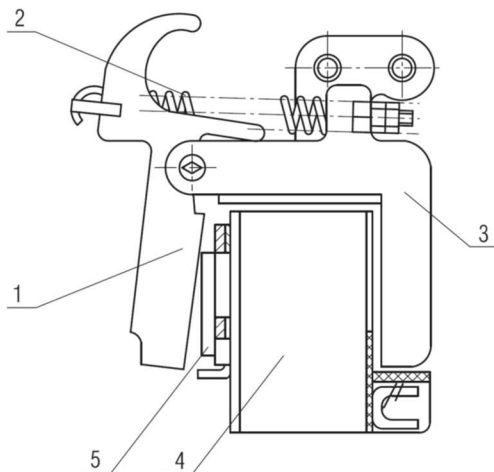
**Рисунок 7 - Контакт вспомогательной цепи**



1 - контакт; 2 - корпус; 3 - пружина; 4 - контакт; 5 - пружина; 6 - шток

**Рисунок 8 - Вспомогательный контакт сигнализации автоматического отключения**

Расцепитель напряжения (нулевой) (рисунок 9) представляет собой электромагнит, катушка которого подключена на напряжение контролируемой цепи. При наличии напряжения якорь электромагнита притянут к сердечнику. В случае недопустимого снижения напряжения якорь электромагнита отпадает и, воздействуя на механизм управления, вызывает срабатывание выключателя. При недопустимом снижении напряжения контролируемой цепи якорь находится в отпущенном положении и препятствует включению отключенного выключателя.



1 - якорь; 2 - пружина; 3 - ядро; 4 - катушка; 5 - сердечник

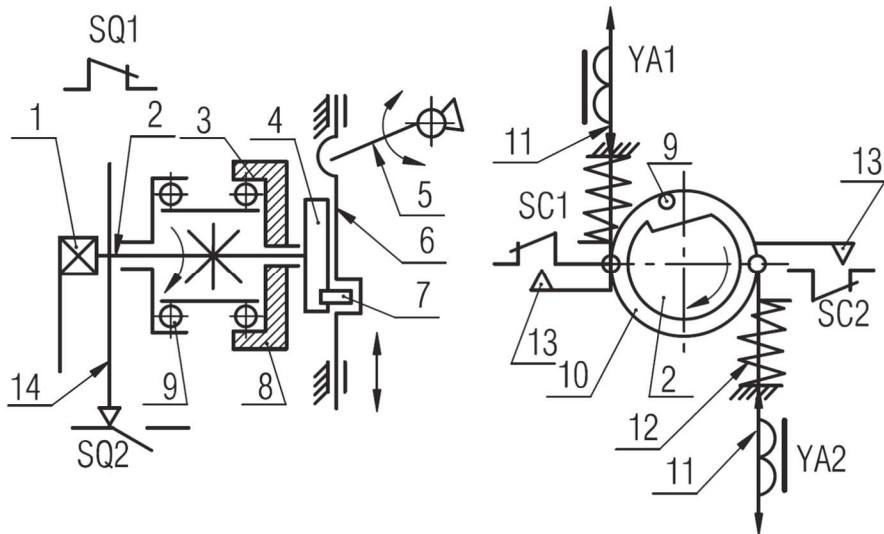
### **Рисунок 9 - Расцепитель напряжения (нулевой)**

Электромагнитный привод выполнен в виде отдельного блока, устанавливаемого над крышкой выключателя. Привод имеет свое основание, на котором смонтирован его механизм, и закрывается пластмассовой крышкой. На поверхность крышки сквозь специальное отверстие выведена рукоятка, указывающая коммутационное положение выключателя при работе привода, а также обеспечивающая возможность ручного управления выключателем при отсутствии напряжения в цепи привода. Основание привода крепится к крышке выключателя посредством шпилек. На основании привода установлен соединитель для подключения внешних проводников.

Привод обеспечивает включение и отключение выключателя. Его кинематическая схема приведена на рисунке 10.

Привод работает в пульсирующем режиме по принципу шагового двигателя. При наличии напряжения на разъеме X1 (рисунок В.6) отключенный выключатель всегда подготовлен к включению. При нажатии кнопки Вкл. цепь 6-А3 замыкается через замкнутые контакты путевого выключателя SQ1 и подается напряжение на катушки электромагнитного привода YA1 и YA2, при этом якоря 11 (рисунок 10) втягиваются и поворачивают кольцо 10 по часовой стрелке на величину хода якорей 11. Одновременно с кольцом 10 поворачивается валик 2, на котором укреплен эксцентрик 4.





1 - ручка; 2 - валик; 3 - кольцо неподвижное; 4 - эксцентрик; 5 - рукоятка; 6 - каретка; 7 - ролик; 8 - ролики стопорные; 9 - ролики ведущие; 10 - кольцо подвижное; 11 - якоря; 12 - пружины; 13 - упоры; 14 - пластина

### Рисунок 10 - Схема привода кинематическая

Поворот валика 2 обеспечивается заклиниванием группы ведущих роликов 9 между кольцом 10 и валиком 2. Поворачиваясь, эксцентрик 4 роликом 7 воздействует на каретку 6, сообщая ей поступательное движение. Двигаясь, каретка 6 в свою очередь перемещает рукоятку 5 выключателя в направлении положения "Включено" (метка "I").

В конце хода якорей 11 протекание тока через катушки электромагнитов привода YA1 и YA2 прекращается, пружины 12 возвращают якоря 11 и кольцо 10 в исходное положение, валик 2 при этом остается в повернутом положении. Повороту валика 2 против часовой стрелки препятствует тормозное устройство, состоящее из неподвижного кольца 3 и стопорных роликов 8, которые при движении валика 2 против часовой стрелки заклиниваются между неподвижным кольцом 3 и валиком 2. Когда якоря 11 возвращаются в исходное положение, через катушки электромагнитов привода YA1 и YA2 снова протекает электрический ток и процесс, описанный выше, повторяется до тех пор, пока не произойдет включение выключателя.

Пульсирующий режим работы привода постоянного тока обеспечивается последовательно соединенными импульсными выключателями SC1 и SC2 (рисунок В.6), которые во втянутом положении

якорей 11 упором 13 (рисунок 10) размыкаются, а в исходном (отпущенном) положении - замыкаются.

Пульсирующий режим работы привода переменного тока обеспечивается полупроводниковыми диодами VD (рисунок В.6), импульсно подающими напряжение на катушки электромагнитов привода YA1 и YA2.

При включении выключателя контакты путевого выключателя привода SQ1 и контакты вспомогательной цепи S2 выключателя размыкаются, а контакты путевого выключателя привода SQ2 замыкаются.

При нажатии кнопки Откл. замыкается цепь A1-A2, через замкнутый контакт путевого выключателя привода SQ2 подается напряжение на катушки электромагнитов привода YA1 и YA2, это приводит к включению привода. Привод работает так же, как и при включении выключателя, но каретка 6 в этом случае под воздействием ролика 7, укрепленного на эксцентрикe 4, перемещается в обратном направлении, увлекая за собой рукоятку 6 выключателя в положение "Отключено" (метка "O").

Взвод выключателя осуществляется автоматическим приводом.

При автоматическом отключении выключателя контакты вспомогательной цепи S2 замыкаются, через замкнутые контакты путевого выключателя привода SQ2 подается напряжение на катушки электромагнитов привода YA1 и YA2, это приводит к срабатыванию привода.

Остановка привода после включения или отключения выключателя осуществляется путевыми выключателями приводов SQ1 и SQ2, которые включаются и выключаются под действием специальной пластины 14, расположенной на валу привода.

Диаграмма работы путевых выключателей приведена на рисунке 11.

Положение ручки электромагнитного привода		SQ1	SQ2
Отключено			-----
Включено		-----	

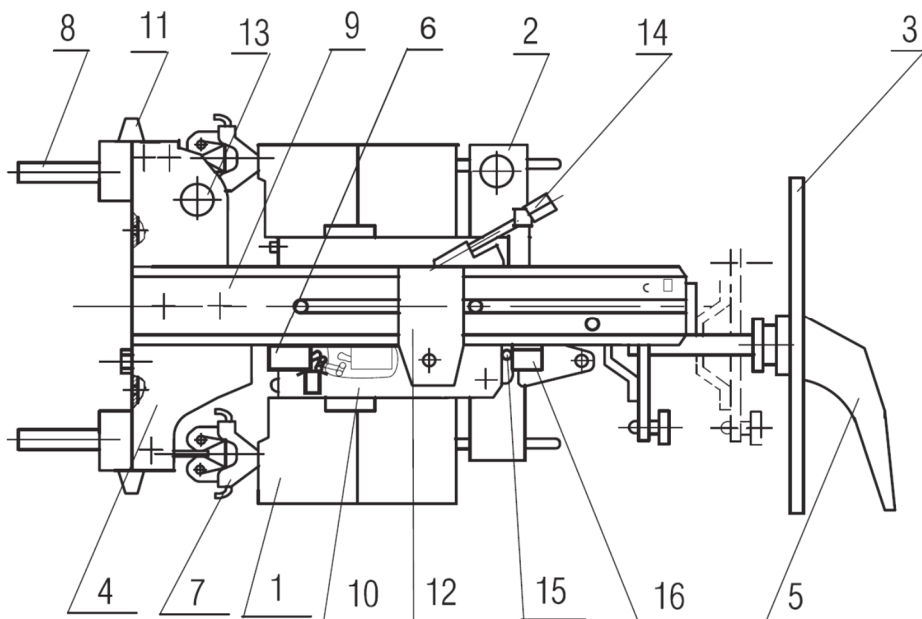
**Рисунок 11 - Диаграмма работы путевых выключателей электромагнитного привода**

Включенное и отключенное положения выключателя указываются рукояткой привода. Во включенном положении выключателя стрелка на рукоятке привода указывает в сектор с меткой "I", а при отключенном - в сектор с меткой "O".

Размыкающие контакты А2-5 кнопки Вкл. предусмотрены в схеме управления привода для предотвращения повторного включения выключателя после его автоматического срабатывания, если контакты А3-6 кнопки Вкл. удерживаются в замкнутом состоянии.

Размыкающие контакты А2-6 кнопки Откл. предусмотрены в схеме управления привода для его остановки в положении "Отключено" при одновременном замыкании контактов А1-А2 и А3-6 кнопок Вкл. и Откл.

Выключатель выдвижного исполнения (рисунок 12) состоит из выключателя стационарного исполнения 1 с врубными контактами 7, каркаса 4 с выводами 8 и направляющими 9, а также щек 10, которые крепятся на выключателе. Щеки крепятся к плите привода 2 и имеют две пары шипов для движения в пазах направляющих.



1 - выключатель; 2 - привод ручной дистанционный; 3 - дверь распределительного устройства; 4 - каркас; 5 - рукоятка; 6 - контакты сигнализации рабочего и контрольного положений; 7 - контакты врубные; 8 - выводы; 9 - направляющие; 10 - щека; 11 - планка; 12 - пластина; 13 - отверстие; 14 - болт; 15 - валик; 16 - упор

**Рисунок 12 - Выключатель выдвижного исполнения**

Каркас 4 состоит из двух направляющих 9 с пазами и двух скоб, к которым они крепятся. На скобах монтируются две планки 11 с выводами 8, которые являются неподвижными контактами главной цепи. Каждый вывод

имеет отверстия для присоединения внешних проводников. Каркас имеет четыре отверстия для крепления в ячейке распределительного устройства.

Для придания всей конструкции большей жесткости к направляющим приварены две пластины 12 с отверстиями, это позволяет сделать дополнительное крепление каркаса в распределительном устройстве. Для захвата подъемными устройствами при транспортировании выключателя выдвигного исполнения имеются два отверстия 13.

На левой направляющей каркаса могут быть установлены контакты сигнализации 6, сигнализирующие о перемещении выключателя из рабочего положения в контрольное и обратно.

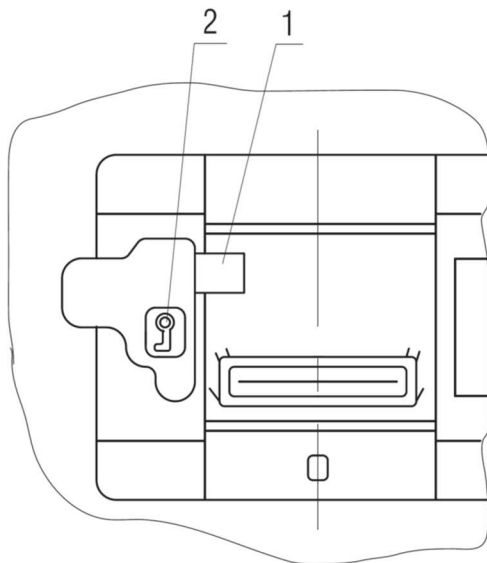
Перемещение выключателя по направляющим производят с помощью двух съемных рычагов. Запирание выключателя осуществляется двумя болтами 14, которые входят в отверстия на направляющих 9.

Для предотвращения перемещения выключателя во включенном положении имеется блокировка. Она состоит из валика 15, проходящего через каретку привода (электромагнитного, ручного, дистанционного) и выходящего за размер плиты. На направляющих каркаса имеются два упора 16. Когда выключатель включен, валик 15 упирается в упоры 16 и препятствует перемещению выключателя из одного положения в другое.

Выключатели без электромагнитного привода имеют дистанционный привод, устанавливаемый на двери распределительного устройства (рисунок Б.5). Рукоятка привода кинематически связана с рукояткой выключателя. Ручной привод обеспечивает оперирование выключателем при закрытой двери распределительного устройства.

Рукоятка ручного дистанционного привода имеет устройство, позволяющее запереть ее в положениях "Включено" и "Отключено".

На выключателях стационарного исполнения с ручным приводом предусмотрена установка замка на крышке выключателя (рисунок 13). Замок предотвращает ошибочное включение и отключение аппарата. Это достигается с помощью штока 1, который перекрывает путь движения рукоятки выключателя. Шток убирается только при помощи ключа, вставляемого в отверстие 2.



1 - шток; 2 - отверстие под ключ

**Рисунок 13 - Крышка выключателя стационарного исполнения**

#### **4 Маркировка выключателей**

4.1 Маркировка выключателей соответствует ГОСТ Р 50030.2 и ГОСТ 18620, а также требованиям технических условий ТУ16-641.016-84.

На одной или нескольких фирменных табличках маркируются данные:

- 1) номинальный ток  $I_n$ ;
- 2) пригодность к разъединению выключателей выдвижного исполнения;
- 3) указание разомкнутого и замкнутого положений символами О и I.

Следующие данные маркируются на выключателе, но после установки выключателя могут быть не видны:

- 1) товарный знак предприятия-изготовителя;
- 2) типоразмер выключателя;
- 3) выключатели, прошедшие сертификацию, маркируются знаком соответствия и знаком обращения на рынке;
- 4) обозначение стандарта ГОСТ Р 50030.2;
- 5) категория применения;
- 6) номинальное рабочее напряжение  $U_e$ ;

- 7) частота для выключателей переменного тока, обозначение "постоянный ток" или символ постоянного тока;
- 8) номинальная рабочая наибольшая отключающая способность  $I_{cs}$ ;
- 9) номинальная предельная наибольшая отключающая способность  $I_{cu}$ ;
- 10) номинальный кратковременно выдерживаемый ток  $I_{cw}$ ;
- 11) номинальное импульсное выдерживаемое напряжение  $U_{imp}$ ;
- 12) вводные и выводные зажимы;
- 13) защитный вывод заземления (при его наличии).
- 14) надпись "Сделано в России"

Следующая информация либо маркируется на выключателе, либо содержится в информационных материалах:

- 1) номинальное напряжение по изоляции  $U_i$ ;
- 2) номинальное напряжение, рода тока и частота для:
  - электромагнитного привода,
  - расцепителя напряжения (нулевого),
  - независимого расцепителя;
- 3) уставка по току срабатывания электромагнитных максимальных расцепителей тока;
- 4) уставки по току и времени срабатывания электронных максимальных расцепителей тока (определяются по положениям их органов управления);
- 5) масса;
- 6) дата изготовления или заводской номер.

Маркировка наносится на лицевой стороне выключателя любым способом, обеспечивающим ее качество и удовлетворяющим требованиям технических условий.

4.2 При маркировании дополнительных сборочных единиц возможно указание их наименования сокращенно, в соответствии с принятыми обозначениями в электрических схемах.

4.3 В маркировке выключателей, поставляемых на экспорт, изображение товарного знака предприятия-изготовителя не наносится.

4.4 Выводы главной цепи выключателя и выводы соединителей имеют маркировку, соответствующую электрическим схемам.

4.5 Маркировка тары по ГОСТ 14192.

Транспортная тара имеет предупредительные знаки "Хрупкое. Осторожно", "Верх", "Беречь от влаги".

Маркировка наносится несмываемой краской по трафарету или типографским способом.

## **5 Упаковка**

Категория упаковки, сочетание видов и вариантов транспортной тары, грузовых контейнеров с типами внутренней упаковки выключателей производится по ГОСТ 23216-78.

Каждый выключатель должен быть уложен в соответствующий дощатый ящик типа II-I или III-I по ГОСТ Р 2991, защищающий выключатель от механических повреждений, атмосферных осадков и агрессивных сред при транспортировании и хранении.

## ПРИЛОЖЕНИЕ А

### СТРУКТУРА УСЛОВНОГО ОБОЗНАЧЕНИЯ ВЫКЛЮЧАТЕЛЯ

BA XX – XX - X X XX X X-XX XXXX

Буквенное обозначение вида аппарата BA

Двузначное число.

Условное обозначение номера серии 50 или типа:

- 53 – выключатель токоограничивающий с электронным и электромагнитным расцепителями тока;
- 55 – с электронным расцепителем тока;
- 56 – без максимальных расцепителей тока

Разделительный знак

Двузначное число. Условное обозначение номинального тока выключателя: 43 – 2000 А

Разделительный знак

Цифра. Условное обозначение числа полюсов в сочетании с количеством максимальных расцепителей тока:

- 3 – 3 полюса с расцепителями;
- 8 – 2 полюса с расцепителями в 2-х полюсах в трёхполюсном исполнении (для выключателей без максимальных расцепителей тока означает только количество полюсов)

Цифра. Условное обозначение наличия и исполнения электронного расцепителя:

- 0 – без максимальных расцепителей тока (для выключателей BA56);
- 3 – электронный (микропроцессорный) максимальный расцепитель тока МРТ1-МП для защиты от токов перегрузки, короткого замыкания, однофазного короткого замыкания, защитой по каналу КЗ без выдержки времени и токов включения для выключателей BA53, BA55 переменного тока;
- 4 – электронный (микропроцессорный) максимальный расцепитель тока МРТ2-МП для защиты от токов перегрузки, короткого замыкания, защитой по каналу КЗ без выдержки времени и токов включения для выключателей BA53, BA55 переменного тока;
- 5 – электронный максимальный расцепитель тока МРТ6 для защиты от токов перегрузки и короткого замыкания для выключателей BA53, BA55 постоянного тока (выдержки времени: мгн., 0,1, 0,2, 0,3 с);
- 6 – электронный максимальный расцепитель тока МРТ8 для защиты от токов перегрузки и короткого замыкания для выключателей BA53, BA55 постоянного тока (выдержки времени: мгн., 0,2, 0,4, 0,6 с);
- 7 – электронный (микропроцессорный) максимальный расцепитель тока МРТ4-МП для защиты от токов перегрузки, короткого замыкания и токов включения для выключателей BA53, BA55 переменного тока

Двузначное число. Условное обозначение по дополнительным расцепителям и свободным контактам по таблице 5



Цифра. Условное обозначение исполнения вида привода в сочетании со способом установки выключателя:

- 1 – ручной привод, стационарное исполнение;
- 3 – электромагнитный привод, стационарное исполнение;
- 5 – ручной дистанционный привод, выдвижное исполнение;
- 7 – электромагнитный привод, выдвижное исполнение

Цифра. Условное обозначение исполнения по дополнительным механизмам:

- 0 – отсутствуют;
- 5 – механизм для оперирования через дверь распреустройства выключателем стационарного исполнения с ручным приводом;
- 6 – устройство для блокировки положений «включено» и «отключено» выключателя стационарного исполнения;
- 7 – узел для установки электромагнитного замка у выключателей выдвижного исполнения;
- 8 – узел для установки электромагнитного замка и выключателей сигнализации конечных положений выключателей выдвижного исполнения

Разделительный знак

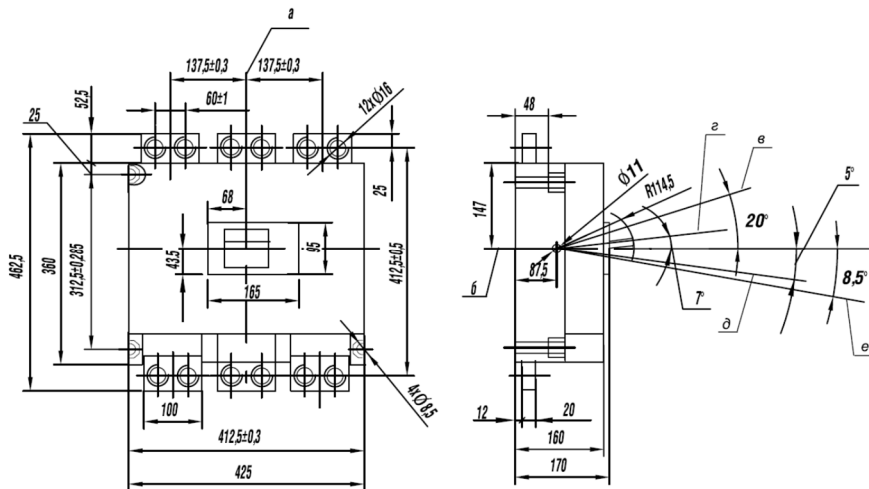
Двузначное число. Условное обозначение исполнения по степени защиты:

- 20 – IP20;
- 00 – IP00

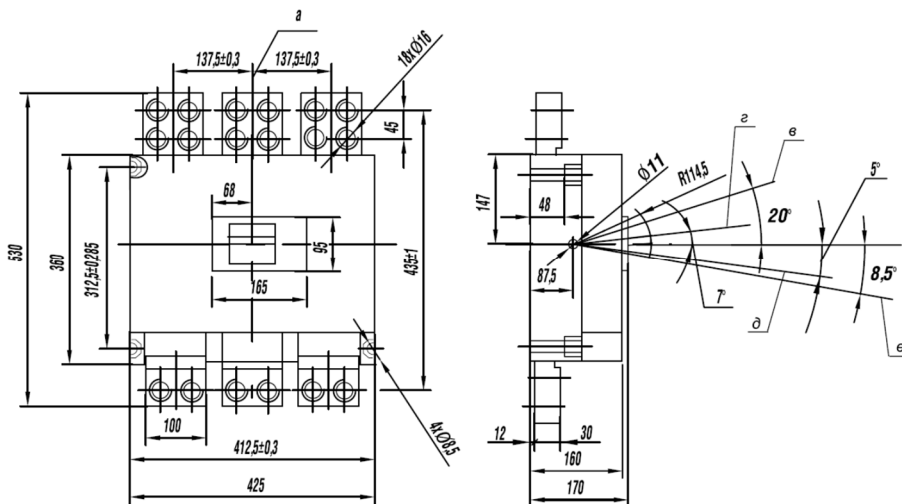
Буква(вы) и цифра. Условное обозначение климатического исполнения: УХЛЗ, ТЗ

## ПРИЛОЖЕНИЕ Б

### ГАБАРИТНЫЕ, УСТАНОВОЧНЫЕ И ПРИСОЕДИНИТЕЛЬНЫЕ РАЗМЕРЫ ВЫКЛЮЧАТЕЛЕЙ



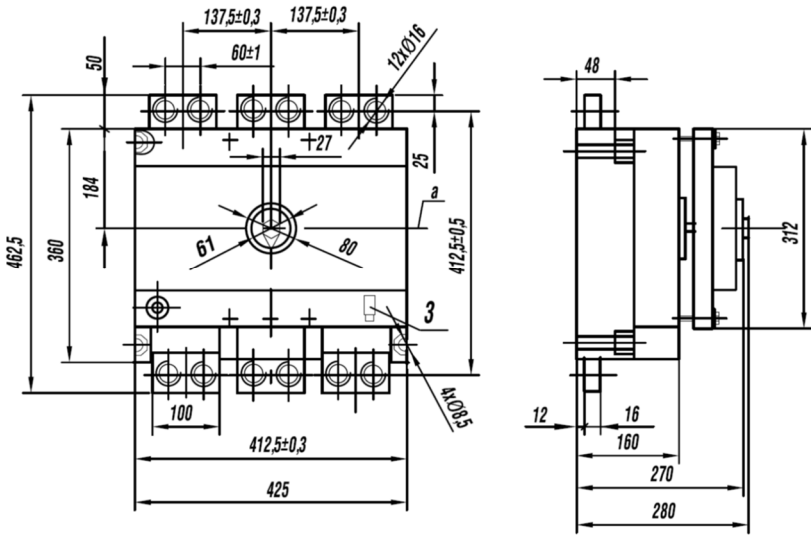
На номинальный ток 1600 А. Масса не более 43 кг



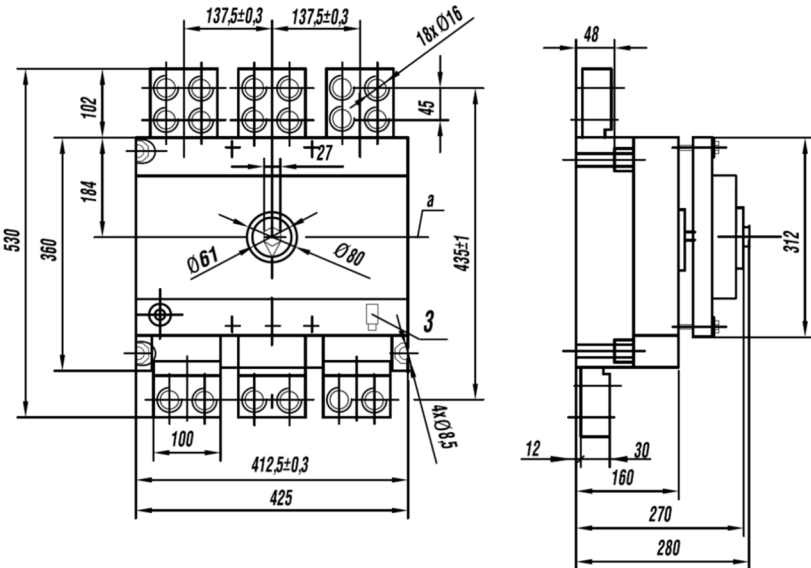
На номинальный ток 2000 А. Масса не более 48,5 кг

а - ось вертикальная; б - ось горизонтальная; в - включено; г - отключено автоматически; д - отключено вручную; е - взведено

**Рисунок Б.1 - Выключатели стационарного исполнения с передним присоединением**



На номинальный ток 1600 А. Масса не более 51 кг

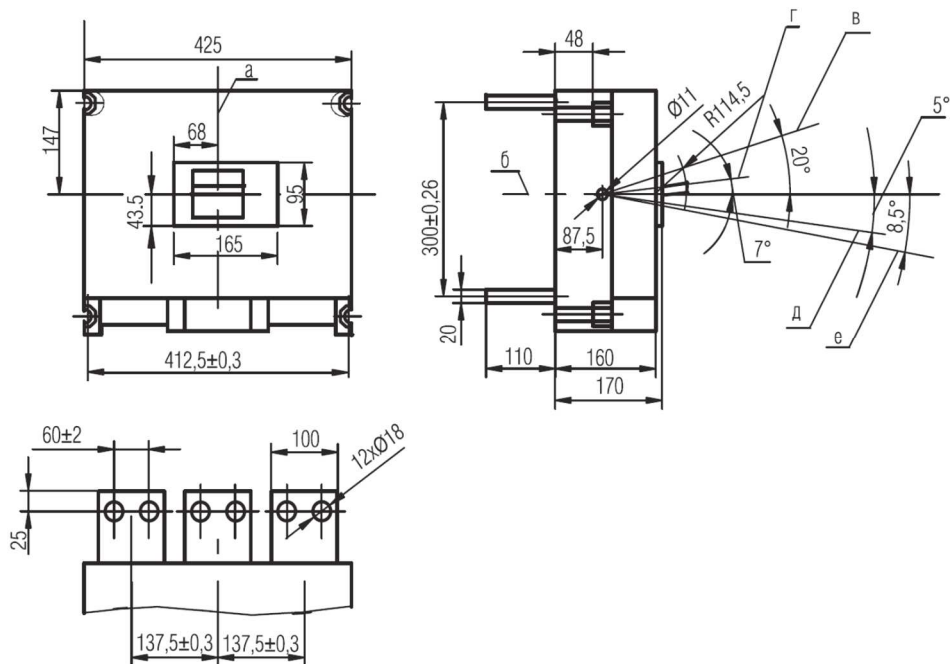


На номинальный ток 2000 А. Масса не более 56,5 кг

1 - выключатель по рисунку 1; 2 - привод электромагнитный; 3 - соединитель цепи управления электромагнитного привода.

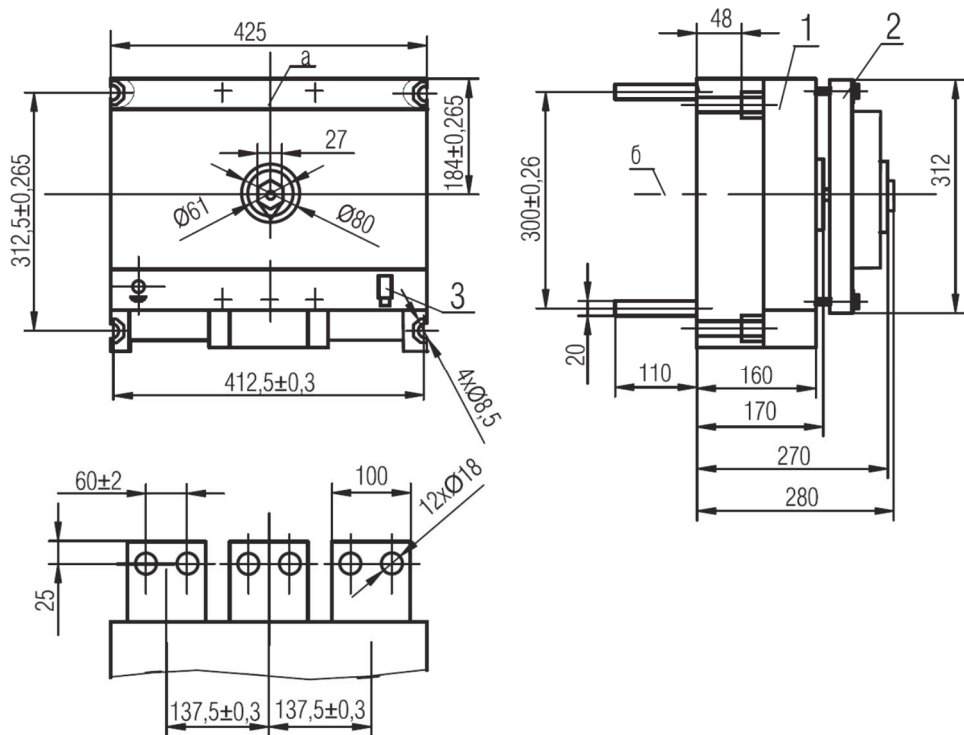
а - ось горизонтальная электромагнитного привода

**Рисунок Б.2 - Выключатели стационарного исполнения с передним присоединением и с электромагнитным приводом**



а - ось вертикальная; б - ось горизонтальная; в - включено; г - отключено автоматически; д - отключено вручную; е - взведено

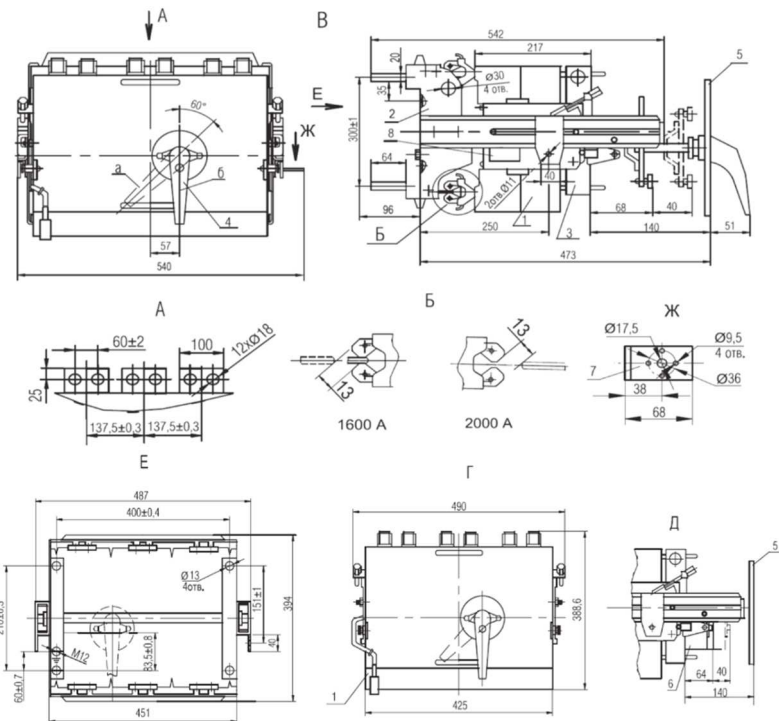
**Рисунок Б.3 - Выключатели стационарного исполнения с задним присоединением**



1 - выключатель, см. рисунок 3; 2 - привод электромагнитный; 3 - соединитель цепи управления электромагнитного привода.

а - горизонтальная ось электромагнитного привода

**Рисунок Б.4 - Выключатели стационарного исполнения с задним присоединением и с электромагнитным приводом**



1 - выключатель; 2 - каркас выдвижного устройства; 3 - привод ручной дистанционный; 4 - рукоятка; 5 - дверь распределительного устройства; 6 - привод электромагнитный; 7 - угольник для установки электромагнитного замка блокировки; 8 - выключатели сигнализации рабочего и контрольного положений выключателя.

Б - врубные контакты выключателя в положении расчленения (разъединителя); В - исполнение 1 - выключатель с механической блокировкой и ручным дистанционным приводом; Г - выемная часть; Д - исполнение 2 - выключатель с механической блокировкой и электромагнитным приводом.

а - включено; б - отключено

**Рисунок Б.5 - Выключатели выдвижного исполнения**

## ПРИЛОЖЕНИЕ В

### ПРИНЦИПИАЛЬНЫЕ ЭЛЕКТРИЧЕСКИЕ СХЕМЫ ВЫКЛЮЧАТЕЛЕЙ

Обозначения, принятые в схемах:

**СТ** - стабилизатор тока;

**БРД** - блок резисторов и диодов;

**БУПР** - электронный блок управления максимальным расцепителем тока;

**S1** - контакты вспомогательные сигнализации автоматического отключения;

**S2** - свободные контакты (контакты вспомогательной цепи);

**S3** - контакты сигнализации рабочего и контрольного положений выключателя выдвижного исполнения;

**SC1, SC2** - выключатели импульсные электромагнитного привода (контакты вспомогательной цепи);

**SQ1, SQ2** - выключатели путевые электромагнитного привода (контакты вспомогательной цепи);

**A** - датчик тока (магнитный усилитель);

**ТА** - трансформатор тока;

**YA** - привод электромагнитный;

**K1** - расцепитель независимый, он же исполнительный электромагнит (ИЭ) БУПР;

**KV** - расцепитель нулевого напряжения;

**U1** - напряжение питания независимого расцепителя;

**U2** - напряжение питания электромагнитного привода;

**U3** - напряжение питания нулевого расцепителя;

**YA1, YA2** - электромагниты электромагнитного привода

**SB1** - выключатель кнопочный электромагнитного привода;

**SB2** - выключатель кнопочный независимого расцепителя;

**X1** - соединитель электромагнитного привода;

**X2** - соединитель выключателя выдвижного исполнения;

**VD** - диод полупроводниковый;

**Откл.** - отключено; **Вкл.** - включено.

Цветная маркировка проводников:

**Бл** - белый натуральный или серый;

**Жл** - желтый или оранжевый;

**Зл** - зеленый;

**Зл\*** - зеленый цвет с добавочной маркировкой;

**Кч** - коричневый;

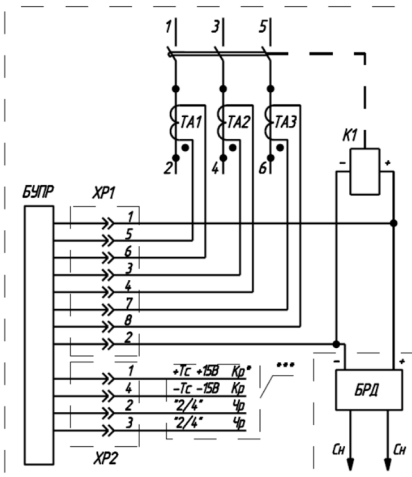
**Кр** - красный или розовый;

**Сн** - синий или голубой;

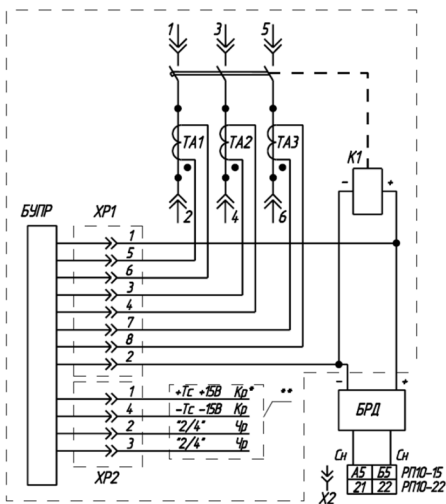
**Чр** - черный или фиолетовый.

Примечание – На схемах вспомогательные контакты сигнализации автоматического отключения S1 показаны в положении после автоматического отключения.





Стационарное исполнение

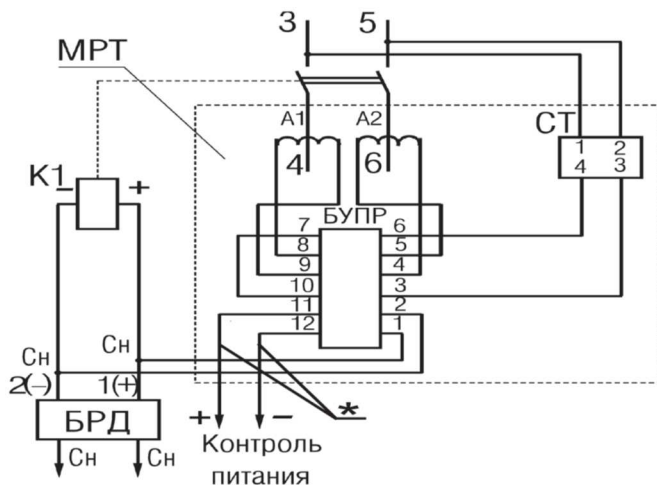


Выдвижное исполнение

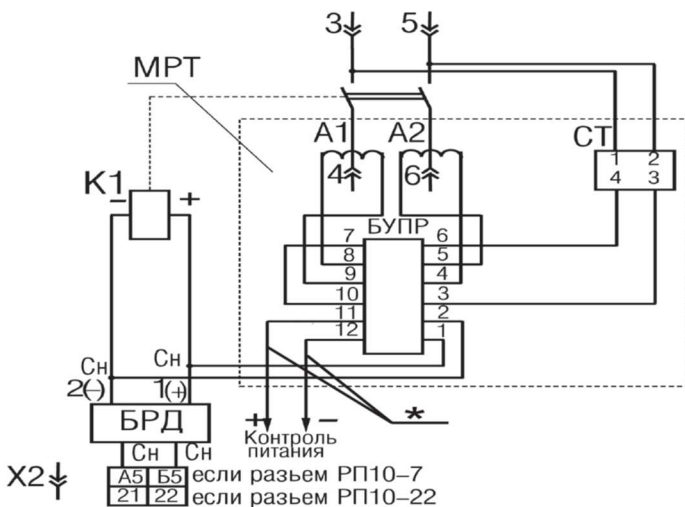
- \* - Цвет проводников с добавочной маркировкой.
- \*\* - Монтаж осуществляется потребителем.
- \*\*\* - Имеется только в МРТ1-МП. Монтаж осуществляется потребителем.

Примечание - БРД устанавливается только на выключатели с независимым расцепителем напряжения (РН)

**Рисунок В.1 - Схема электрическая принципиальная выключателей переменного тока**



Стационарное исполнение

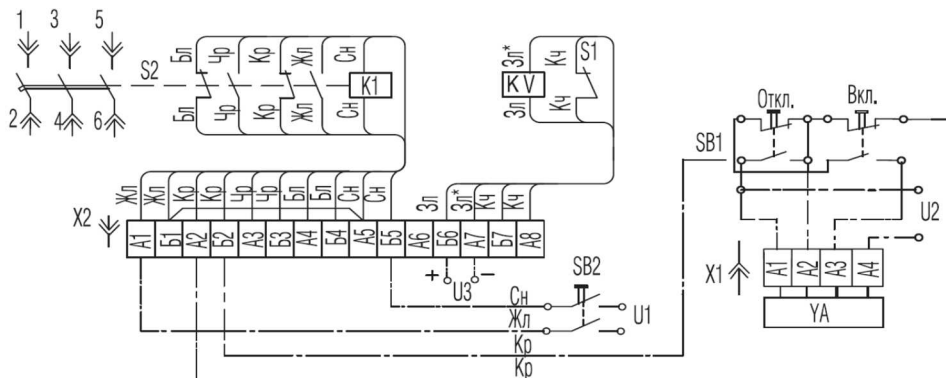


Выдвижное исполнение

Примечания:

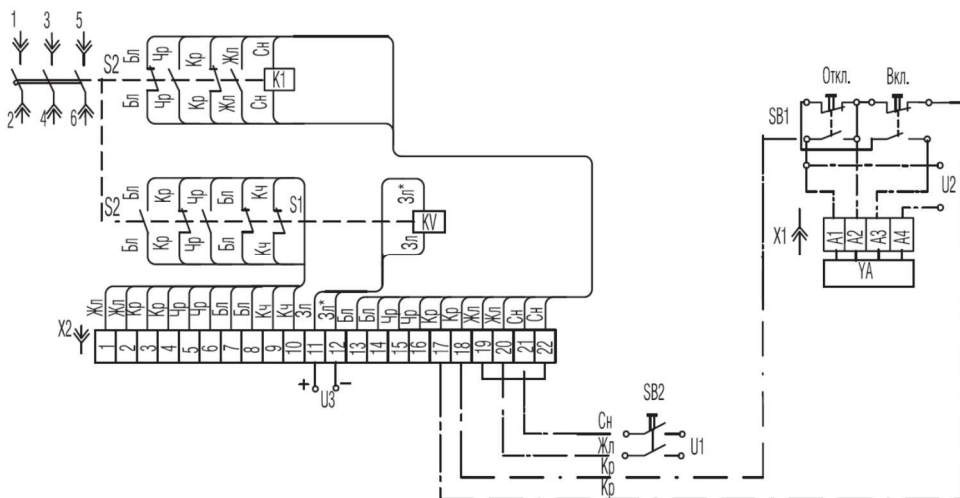
- 1 - БРД устанавливается только на выключатели с независимым расцепителем (РН);
- 2 - Провода \* устанавливаются заказчиком при необходимости и служат для дистанционной проверки наличия питания полупроводникового блока

**Рисунок В.2 - Схема электрическая принципиальная выключателей постоянного тока**



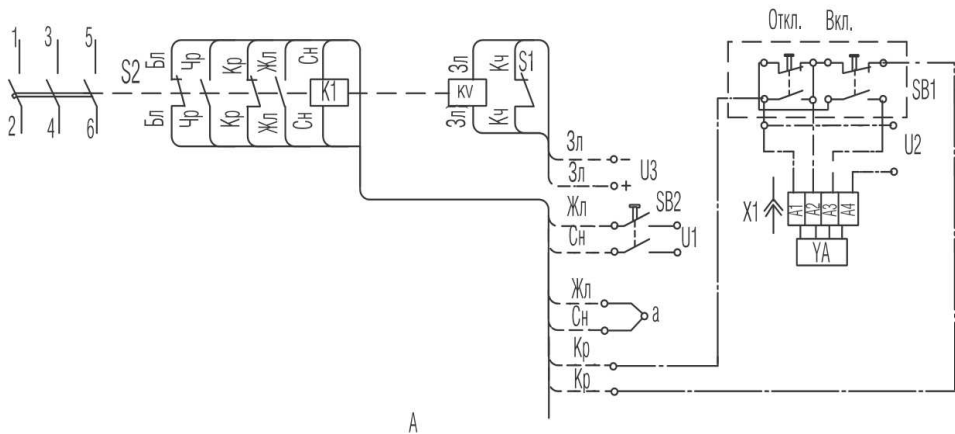
Кнопочные выключатели SB1 и SB2 устанавливаются потребителем.  
 На схеме показан распределитель напряжения (нулевой) постоянного тока (KV)

**Рисунок В.3 - Схема электрическая принципиальная выключателей выдвигного исполнения с дополнительными сборочными единицами**

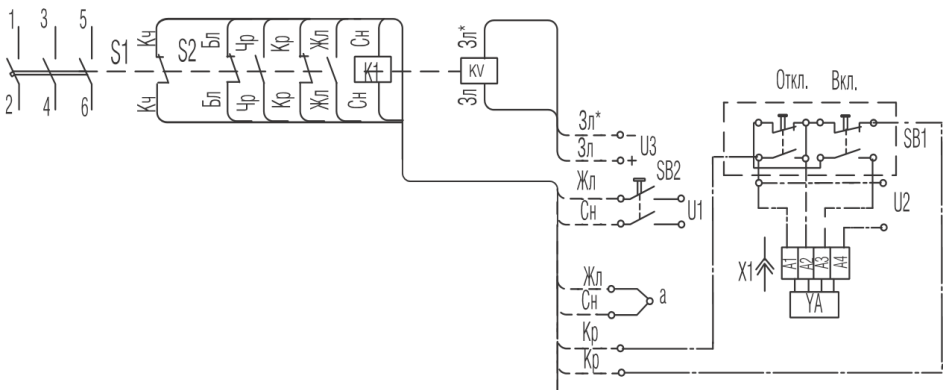


Кнопочные выключатели SB1 и SB2 устанавливаются потребителем.  
 На схеме показан распределитель напряжения (нулевой) постоянного тока (KV)

**Рисунок В.4 - Схема электрическая принципиальная выключателей выдвигного исполнения с дополнительными сборочными единицами и дополнительными свободными контактами**



A



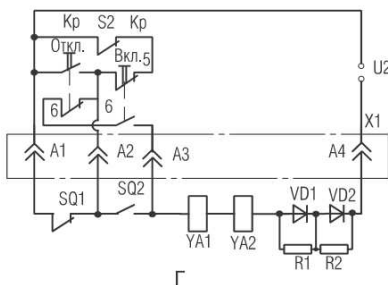
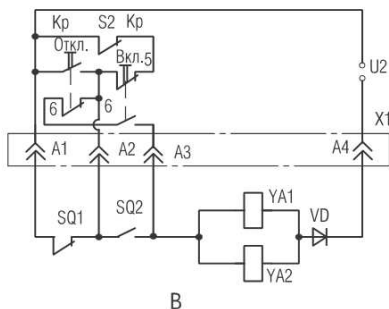
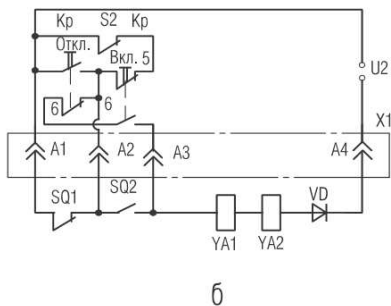
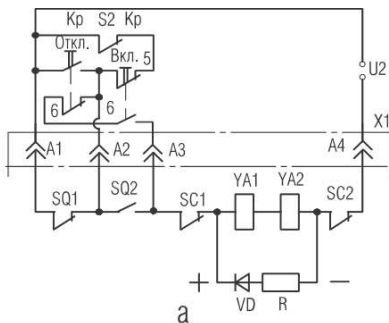
B

На схеме А показан распределитель напряжения (нулевой) KV переменного тока, а на схеме В - постоянного тока.

а - соединяется в эксплуатации.

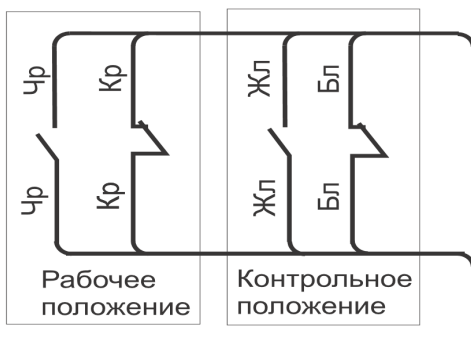
Кнопочные выключатели SB1 и SB2 устанавливаются потребителем

**Рисунок В.5 - Схема электрическая принципиальная выключателей стационарного исполнения с дополнительными сборочными единицами**



- а - для постоянного тока на 110 и 220 В;
- б - для переменного тока на 220 - 415 В;
- в - для переменного тока на 127 В;
- г - для переменного тока на 550 и 660 В

**Рисунок В.6 - Схема электрическая принципиальная электромагнитного привода**



**Рисунок В.7 - Схема электрическая принципиальная контактов сигнализации рабочего и контрольного положений выключателей выдвигного исполнения**

**432001, г. Ульяновск, ул. К. Маркса, д. 12**  
**support.kontaktor@legrandelectric.com**  
**www.kontaktor.ru**