

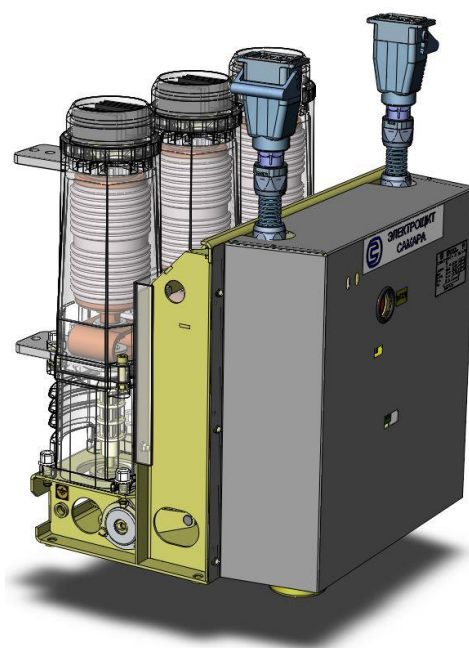


Сайт: <http://energo24.ru>

E-mail: info@energo24.ru

ВЫКЛЮЧАТЕЛЬ ВАКУУМНЫЙ ТИПА ВВУ-СЭЩ-ЭЗ-10

Руководство по эксплуатации



Отправьте запрос в свободной форме в
мессенджер или на электронную почту:



+7(917)050-79-65

info@energo24.ru

СОДЕРЖАНИЕ

	Лист
1 ОПИСАНИЕ И РАБОТА.....	4
1.1 Назначение выключателя.....	4
1.2 Технические характеристики.....	5
1.3 Состав выключателя.....	7
1.4 Принцип работы выключателя	7
1.5 Работа выключателя.....	8
1.6 Описание и работа составных частей выключателя.....	9
1.7 Описание работы схемы.....	17
1.8 Маркировка и пломбирование.....	19
1.9 Упаковка.....	19
2 ИСПОЛЬЗОВАНИЕ ПО НАЗНАЧЕНИЮ.....	21
2.1 Подготовка выключателя к использованию.....	21
2.2 Измерение параметров, регулирование и настройка.....	21
2.3 Меры безопасности.....	27
3 ТЕХНИЧЕСКОЕ ОБСЛУЖИВАНИЕ И РЕМОНТ.....	28
3.1 Общие указания, проверка технического состояния.....	28
3.2 Ремонт.....	29
3.3 Возможные неисправности и способы их устранения	30
4 ТРАНСПОРТИРОВАНИЕ И ХРАНЕНИЕ.....	31
5 УТИЛИЗАЦИЯ.....	31
Приложение А Габаритный чертеж выключателя типа ВВУ-СЭЩ-ЭЗ-10.....	32
Приложение Б Схемы электрические принципиальные.....	35
Приложение В Комплект поставки выключателя ВВУ-СЭЩ-П4-10.....	46
Приложение Г Запасные части и принадлежности к выключателю (комплект ЗИП ремонтный).....	47
Лист регистрации изменений	48

Перв. примен. 6ГК.202.015	
Справ. №	

Подпись и дата	
Инв.№ дубл.	
Взам. инв.№	
Подпись и дата	

Инв.№ подл.	
-------------	--

37	Зам.	0409-4940		20.09.18
Изм	Лист	№ документа	Подп.	Дата
	Разработал	Горборукова		20.09.18
	Проверил	Сазонов		20.09.18
	Гл.констр.	Мочалов		20.09.18
	Н. Контр.	Сазонов		20.09.18
	Утвердил	Баев		20.09.18

6ГК.202.015 РЭ					
Выключатель вакуумный типа ВВУ-СЭЩ-ЭЗ-10 Руководство по эксплуатации			Лит.	Лист.	Листов
			А	2	48
ЗАО «Группа компаний «Электроцит» - ТМ Самара»					

Настоящее руководство по эксплуатации на выключатель вакуумный типа ВВУ-СЭЦ-ЭЗ-10 с электромагнитным приводом (в дальнейшем именуемый выключатель) является документом, предназначенным для изучения изделия и правил его эксплуатации.

Настоящий документ содержит технические характеристики выключателей, условия их применения, типополнения, сведения об устройстве и принципе работы, указания мер безопасности, правила подготовки к работе и техническое обслуживание, а также сведения о консервации, транспортировании и хранении.

При эксплуатации выключателя, кроме настоящего руководства по эксплуатации, необходимо руководствоваться следующими документами:

- утвержденными в установленном порядке действующими "Правилами технической эксплуатации электрических станций и сетей Российской Федерации";
- утвержденными в установленном порядке действующими "Правилами технической эксплуатации электроустановок потребителей";
- утвержденными в установленном порядке действующими "Межотраслевыми Правилами по охране труда (правилами безопасности) при эксплуатации электроустановок";
- эксплуатационными документами на встраиваемое в выключатель оборудование.

Настоящее руководство рассчитано на обслуживающий персонал, прошедший специальную подготовку по технической эксплуатации и обслуживанию электротехнических аппаратов высокого напряжения.

Завод ведет постоянную работу по совершенствованию конструкции выключателя ВВУ-СЭЦ-ЭЗ-10, поэтому в поставленных заказчику выключателях ВВУ-СЭЦ-ЭЗ-10 возможны некоторые изменения, не отраженные в данном руководстве, не влияющие на основные технические данные и установочные размеры.

Инд.№ подл.	Подпись и дата	Взам. инв.№	Инд.№ дубл.	Подпись и дата

35	Зам.	0409-4805		02.03.18
Изм	Лист	№ докум.	Подп.	Дата

6ГК.202.015 РЭ

Лист

3

4) относительная влажность – не более 80% при температуре 20°C и верхнее значение – 100% при 25°C. При более низких температурах – без конденсации влаги.

1.1.4 Окружающая среда не взрывоопасная.

1.1.5 Выключатели предназначены для работы в операциях О и В, циклах ВО, О-0,3-ВО-180с-ВО и О-0,3-ВО-20с-ВО.

1.1.6 Выключатели управляются электромагнитными приводами.

Включение выключателя осуществляется за счет энергии электромагнита включения привода, отключение – за счет энергии, запасенной отключающей пружиной при включении.

1.1.7 В зависимости от номинального тока выключатели имеют следующие типоразмеры:

ВВУ-СЭЩ-ЭЗ-10-20/1000 У2;

ВВУ-СЭЩ-ЭЗ-10-20/1600 У2;

ВВУ-СЭЩ-ЭЗ-10-31,5/1600 У2.

1.2 Технические характеристики

Таблица 1 – Технические характеристики выключателей

Характеристика, размерность	Нормируемая величина		
	ВВУ-СЭЩ-ЭЗ-10-20/1000	ВВУ-СЭЩ-ЭЗ-10-20/1600; ВВУ-СЭЩ-ЭЗ-10-20/1000(630) (камера VG2)	ВВУ-СЭЩ-ЭЗ-10-31,5/1600
1	2	3	4
Номинальное напряжение, кВ	10		
Номинальный ток, А	1000	1600	1600
Номинальный ток отключения, кА	20		31,5
Ток термической стойкости, 3с, кА	20		31,5
Ток электродинамической стойкости, кА	51		80
Токи включения, кА: - наибольший пик - начальное действующее значение периодической составляющей	51 20		80 31,5
Ход подвижных контактов КДВ, мм	6 ⁺¹	8 ⁺¹	
Ход поджатия контакта КДВ, мм	4 ⁺¹		
Общий ход выключателя, мм	10 ⁺¹	12 ⁺¹	
Собственное время отключения, с, не более	0,03		
Полное время отключения, с, не более	0,05		
Собственное время включения, с, не более	0,1		
Средняя скорость подвижных контактов КДВ при отключении, м/с	1,0–2,0		

Инд. № подл.	Инд. № дубл.	Взам. инв. №	Подпись и дата	Подпись и дата

37	Зам.	0409-4940		20.09.18
Изм	Лист	№ докум.	Подп.	Дата

6ГК.202.015 РЭ

Лист

5

Продолжение таблицы 1

1	2	3	4
Средняя скорость подвижных контактов КДВ при включении, м/с	0,4–1,0		
Максимальный статический момент при включении, Нм, не более	90	110	200
Номинальное напряжение цепей управления, В: - постоянного тока - переменного тока	110; 220 230		
Диапазон изменения питающего напряжения в процентах от U ном. при: - включении - отключении с постоянным током - отключении с переменным током	85–105 70–110 65–120		
Испытательное напряжение промышленной частоты, кВ: - на предприятии изготовителя - при эксплуатации	42 38		
Испытательное напряжение полного грозового импульса, кВ	75		
Потребляемый ток электромагнита включения (УАС), А, при напряжении: - 230 В переменного тока - 110 В постоянного тока - 220 В постоянного тока	30 50 25	50 90 45	
Потребляемый ток электромагнитов отключения (УАТ и УАВ), А, при напряжении: - 230 В переменного тока - 110 В постоянного тока - 220 В постоянного тока	1,5 2,0 1,0		
Электрическое сопротивление главной цепи полюса, мкОм, не более	60	40	
Механический ресурс, циклов ВО	50 000	25 000	
Коммутационный ресурс, циклов ВО, при: - номинальном токе - номинальном токе отключения	50 000	25 000	
Токи надежной работы расцепителя токового для схем с дешунтированием (УАА), А	3; 5		
Срок службы выключателя, лет	30		

Инь.№ подл.	Инь.№ дубл.	Взам. инв.№	Подпись и дата	Подпись и дата

37	Зам.	0409-4940		20.09.18
Изм	Лист	№ докум.	Подп.	Дата

6ГК.202.015 РЭ

Лист

6

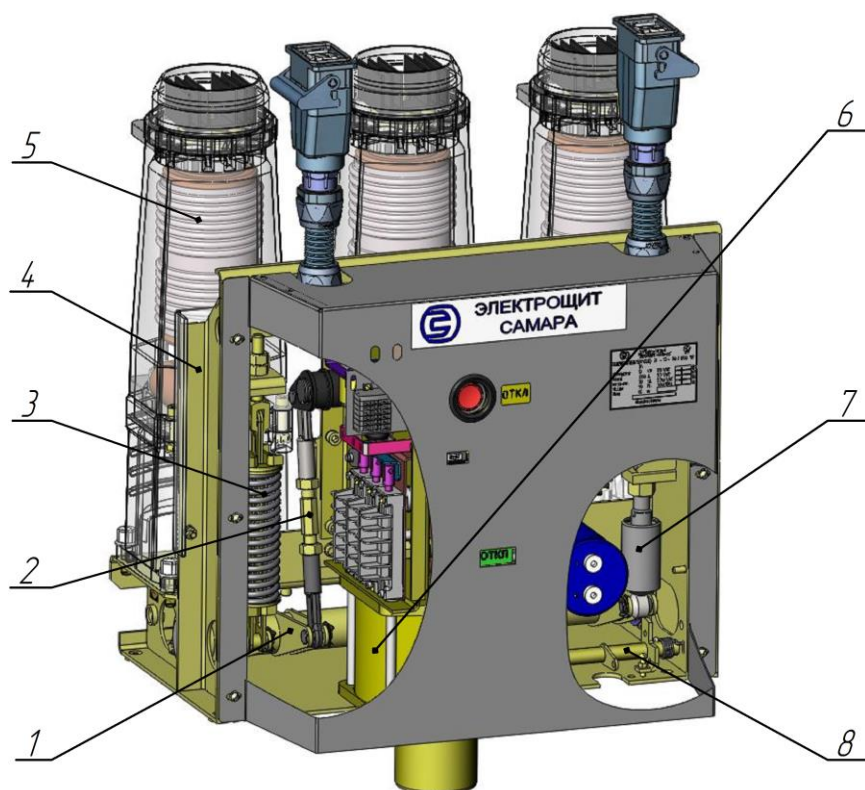
1.3 Состав выключателя

1.3.1 Общий вид выключателя показан на рисунке 1.

Выключатель состоит из следующих основных частей:

- основания, в состав которого входит рама 4, вал выключателя 1, отключающая пружина 3 и масляный буфер 7;
- трёх полюсов 5 с камерами дугогасительными вакуумными (КДВ);
- электромагнитного привода 6.

1.3.2 Перечень ЗИП приведен в приложении Г.



1-вал выключателя; 2-тяга; 3-пружина отключения; 4-рама; 5-полюс;
6-привод электромагнитный; 7-масляный буфер; 8-вал блокировки

Рисунок 1 – Общий вид выключателя

1.4 Принцип работы выключателя

1.4.1 Выключатель типа ВВУ-СЭЩ-ЭЗ-10 относится к высоковольтным вакуумным выключателям, гашение дуги в которых осуществляется КДВ.

1.4.2 Принцип работы выключателя основан на гашении электрической дуги в вакууме, возникающей при размыкании контактов. Электрическая дуга, благодаря выбранной форме дугогасительных контактов, направляется в стороны от центра. Ввиду высокой электрической прочности вакуумного промежутка и отсутствия среды, поддерживающей горение дуги, электрическая дуга распадается и гаснет.

1.4.3 Оперативное включение производится за счет тягового усилия электромагнита включения привода. Оперативное отключение производится

Инов.№ подл.	Подпись и дата
Взам. инв.№	Инов.№ дубл.
Подпись и дата	Подпись и дата

37	Зам.	0409-4940		20.09.18
Изм	Лист	№ докум.	Подп.	Дата

6ГК.202.015 РЭ

Лист

7

цилиндрической пружины, установленной на выключателе и срабатывающей при воздействии электромагнита отключения или электромагнита дистанционной защиты.

1.5 Работа выключателя

1.5.1 На рисунке 6 привод показан в отключенном положении.

Включение выключателя происходит при подаче напряжения на электромагнит включения 1. Сердечник 12 в соответствии с рисунком 8 подтягивается к плите 5. Шток, закрепленный на сердечнике 12, ударяет по ролику 18 в соответствии с рисунком 7 и начинает проворачивать рычаг 5. Рычаг 5 через тягу 17 и пластину 16 передает усилие на рычаг расцепления 6, который, поворачиваясь, выбирает зазор между нижним роликом защелки 7. После упора рычага расцепления 6 в защелку 7 усилие от электромагнита включения через пластину 15 начинает передаваться на выходной вал 14. Выходной вал привода 5 в соответствии с рисунком 6 своим рычагом, соединенным с валом выключателя 1 в соответствии с рисунком 1, тягой 2 проворачивает вал выключателя 1 с рычагами. Рычаги передают усилие посредством механизмов поджатия 17 в соответствии с рисунком 3 через изоляционные тяги 15, ушки 13 подвижным контактам КДВ 12, которые замыкают контакты КДВ с дополнительным усилием, создаваемым механизмами поджатия. Пружина отключения 3 в соответствии с рисунком 1 сжимается.

При повороте выходного вала привода 14 в соответствии с рисунком 7 в процессе включения пластины 15 и 16 переходят через "мертвую" точку и под воздействием пружины отключения упираются в буфер 12. В конце включения кулачок 16 в соответствии с рисунком 6 переключает блок-контакт включения 15, электрическая цепь питания электромагнита включения размыкается. Механизм переключения 4 переключает блок-контакты 2, замыкая цепи электромагнита отключения 14 и электромагнита отключения с питанием от независимого источника 13. Выключатель включен.

Указатель 12 в соответствии с рисунком 6 жестко соединенный с рычагом 5 в соответствии с рисунком 7 перемещается и появляется надпись ВКЛ.

1.5.2 Отключение выключателя происходит при подаче импульса на электромагнит отключения 14 в соответствии с рисунком 6, что приводит к повороту рычага 17 или от механизма отключения в соответствии с рисунком 10, а также при нажатии на кнопку отключения 9 в соответствии с рисунком 7. Поворачивается запорный рычаг 8, открывая защелку 7. Защелка 7, находящаяся под давлением рычага расцепления 6 от воздействия отключающей пружины выключателя, поднимается, освобождая рычаг расцепления 6. Под воздействием отключающей пружины выключателя выходной вал 14 поворачивается. Пружина 3 в соответствии с рисунком 1 отключает выключатель.

Под действием пружины 13 в соответствии с рисунком 7 защелка 7 опускается на рычаг расцепления 6. Рычаг расцепления 6 под действием

Ив.№ подл.	Подпись и дата	Взам. инв.№	Ив.№ дубл.	Подпись и дата

37	Зам.	0409-4940		20.09.18	6ГК.202.015 РЭ	Лист
Изм	Лист	№ докум.	Подп.	Дата		8

пружины 2 поворачивается. Механизм возвращается в отключенное положение. Указатель 12 в соответствии с рисунком 6 перемещается и появляется надпись ОТКЛ.

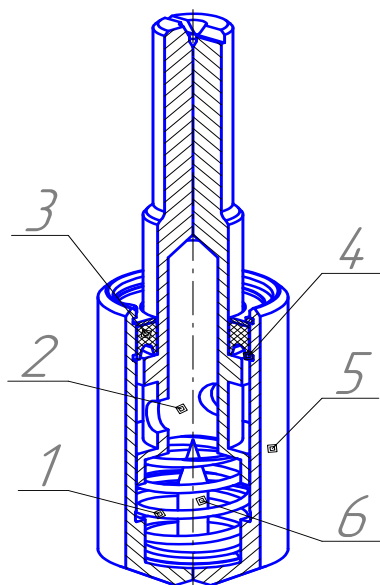
До полного отключения привода и выключателя сигнал на включение подать невозможно, так как повернутый рычаг 17 в соответствии с рисунком 6 воздействует на микровыключатель 18 и блокирует цепь включения выключателя.

1.6 Описание и работа составных частей

1.6.1 Основание выключателя в соответствии с рисунком 1 состоит из рамы 4, которая предназначена для закрепления полюсов 5 и привода 6.

В боковых стенках основания в подшипниках качения установлен вал выключателя 1 и вал блокировки 8. Вал выключателя 1 сварной. Рычаги вала выключателя соединены с помощью тяги 2 с рычагом вала привода и отключающей пружиной 3.

Для погашения энергии подвижных частей при отключении на боковой стенке установлен масляный буфер 7, который состоит из поршня 2 в соответствии с рисунком 2, стакана 5, в верхней части которого установлены манжета 3 с двумя кольцами 4, в нижней части установлены пружина 1 и конус 6.



- 1-пружина;
- 2-поршень;
- 3-манжета;
- 4-кольцо;
- 5-стакан;
- 6-конус.

Рисунок 2 – Буфер

1.6.2 Полюс

1.6.2.1 Полюс выключателя в соответствии с рисунком 3 состоит из корпуса 11, в котором крепится винтами 7 пластина 6 и КДВ 5. К подвижному контакту 12 КДВ 5 при помощи вилки 13 и гайки 14 крепится контакт гибкий 4 с неподвижной пластиной 2. Вилка 13 шарнирно соединена с изоляционной тягой 15 и механизмом поджатия 17. Корпус 1 и пластина 2 винтами 3 крепится к корпусу 11. На полюс выключателя номинальным током 1600 А дополнительно установлен радиатор 8.

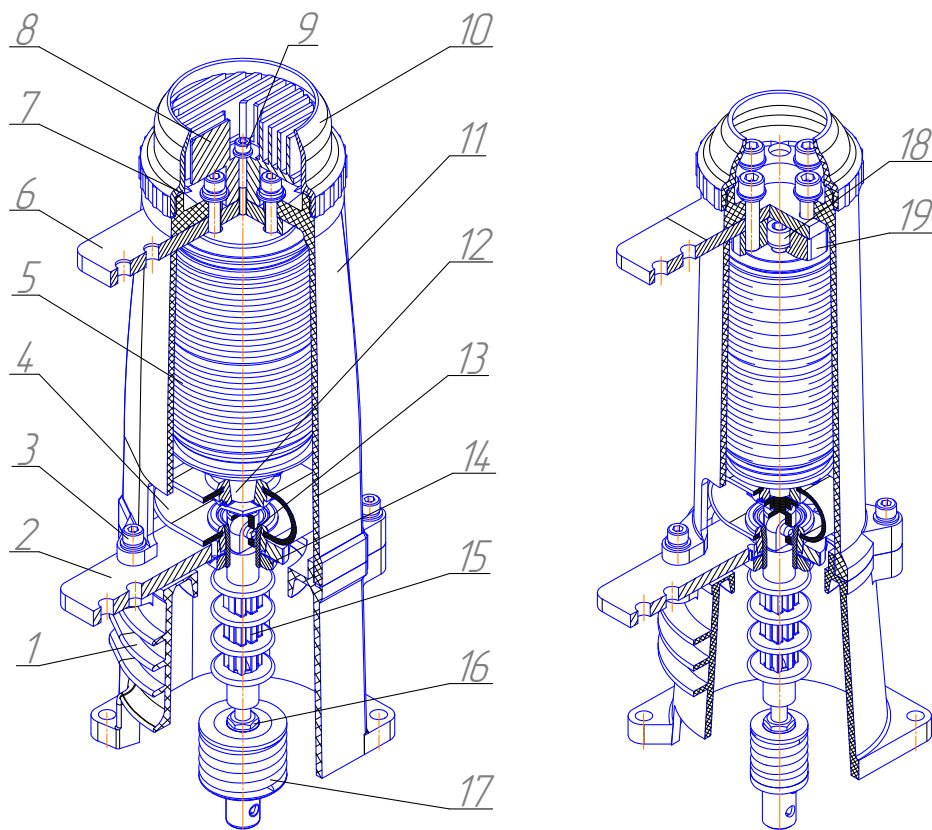
Инов.№ подл.	Взам. инв.№	Инов.№ дубл.	Подпись и дата

37	Зам.	0409-4940		20.09.18
Изм	Лист	№ докум.	Подп.	Дата

6ГК.202.015 РЭ

Лист

9



Полюс на ном. ток 1600 А.

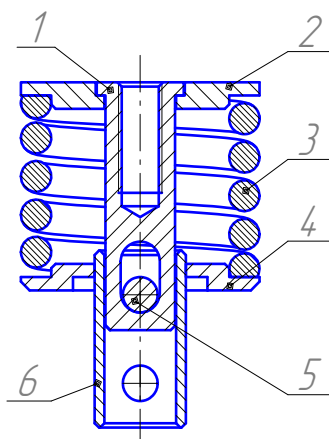
Полюс на ном. ток до 1000 А.

1,10,11 – корпус; 2,6,19 – пластина; 3,7,9,18 – винт; 4 – контакт гибкий;
5 – КДВ; 8 – радиатор; 12 – подвижный контакт КДВ; 13 – ушко;
14,16 – гайка; 15 – изоляционная тяга; 17 – механизм поджатия

Рисунок 3 – Полюс

1.6.2.2 Для создания дополнительного нажатия торцевых контактов КДВ установлен механизм поджатия 17, который крепится в нижней части изоляционной тяги 15.

Предварительно сжатая пружина 3 в соответствии с рисунком 4 устанавливается между верхней шайбой 2 и шайбой 4 и фиксируется осью 5. Нижнее отверстие втулки 6 предназначено для фиксации рычага вала выключателя.



1,6 – втулка; 2,4 – шайба;
3 – пружина; 5 – ось;
6 – втулка

Рисунок 4 – Механизм поджатия

Инд.№ подл.	Подпись и дата	Взам. инв.№	Инд.№ дубл.	Подпись и дата

37	Зам.	0409-4940		20.09.18
Изм	Лист	№ докум.	Подп.	Дата

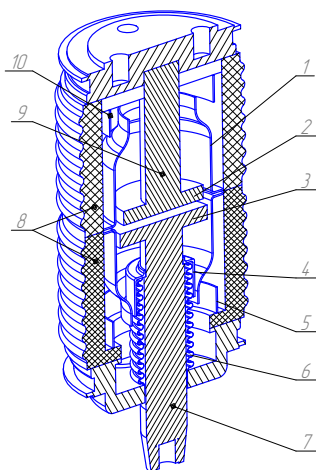
6ГК.202.015 РЭ

Лист

10

Рабочие усилия пружин механизма поджатия зависят от типа КДВ и составляют 800-2000 Н для токов отключения 20 кА, 31,5 кА; номинальных токов 630-1600 А.

1.6.2.3 В конструкции полюсов выключателей применяются родные типы КДВ. Общее устройство неразборной КДВ приведено на рисунке 5. Подвижный 3 и неподвижный 2 контакты камеры находятся в вакуумно-плотном керамическом корпусе 8.



- 1,4,5,10 – экран;
- 2 – неподвижный контакт КДВ;
- 3 – подвижный контакт КДВ;
- 6 – сильфон;
- 7 – токопровод;
- 8 – корпус;
- 9 – токопровод

Рисунок 5 – Камера дугогасительная вакуумная

Контакты припаяны к токопроводам 7 и 9. При перемещении токопровода 7 герметичность камеры сохраняется благодаря наличию сильфона 6, вакуумно-плотно соединенного с корпусом 8 камеры и подвижным токопроводом 7. Система экранов 1, 4, 5 и 10 предохраняет керамику корпуса от запыления продуктами эрозии контактов и от прожигания сильфона 6 электрической дугой. Герметичность камеры в течение всего срока эксплуатации обеспечивается ее конструкцией. Давление остаточного газа в камере составляет не более 10^{-2} Па ($7,5 \times 10^{-5}$ мм рт. ст.).

1.6.3 Привод

1.6.3.1 Привод в соответствии с рисунком 6 состоит из следующих основных частей: электромагнита включения 1, обеспечивающего нормированное включение выключателя, механизма включения 19, расположенного между стенками 3, 8 блок-контактов положения выключателя 2, блок-контакта включения привода 15, указателя положения выключателя 12, счетчика 10, электромагнита отключения 14, панели управления.

1.6.3.2 Механизм включения в соответствии с рисунком 7 состоит из выходного вала 14, рычажного механизма привода выходного вала (рычаг 5, пластины 15 и 16, тяга 17, направляющая 1 и стержень 3 с возвратной пружиной 2), механизма расцепления (рычаг расцепления 6, защелка 7, запорный рычаг 8, рычаг отключения 10). Для ограничения хода и смягчения ударов подвижных частей механизма включения при включении установлен буфер 12 с демпфирующей полиуретановой втулкой.

Механизм включения служит для:

- поворота и удержания выходного вала привода 14 и, следовательно, выключателя во включенном положении;
- отключения выключателя при срабатывании электромагнитов отключения или при нажатии кнопки отключения 9.

Инь.№ подл.	Подпись и дата	Взам. инв.№	Инь.№ дубл.	Подпись и дата

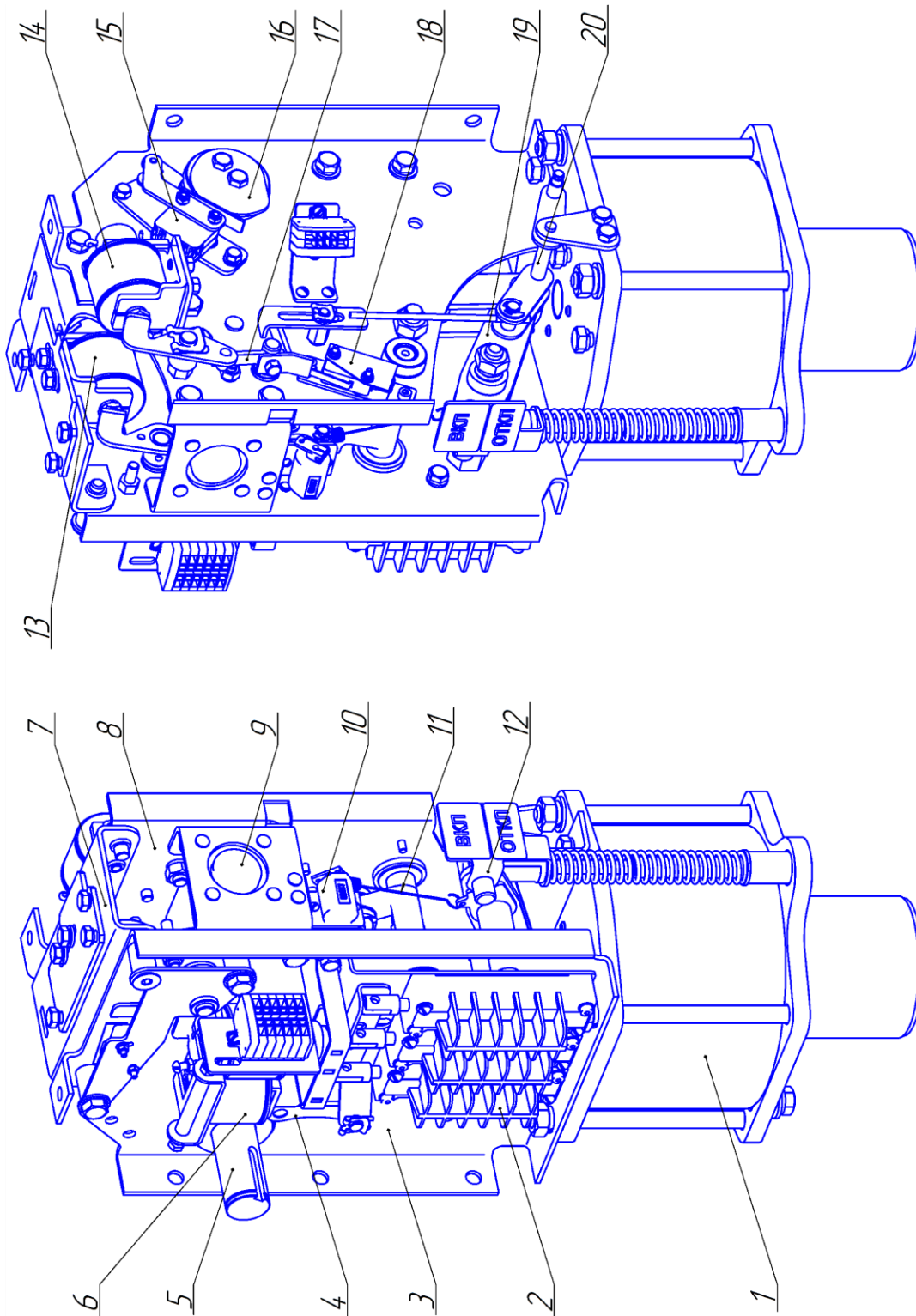
37	Зам.	0409-4940		20.09.18
Изм	Лист	№ докум.	Подп.	Дата

6ГК.202.015 РЭ

Лист

11

Инв.№ подл.	Подпись и дата	Взам. инв.№	Инв.№ дубл.	Подпись и дата
37	Зам.	0409-4940		20.09.18
Изм	Лист	№ докум.	Подп.	Дата



1 – электромагнит включения (УАС); 2 – блок-контакты положения выключателя; 3, 8 – стенка; 4 – механизм переключения блок-контактов; 5 – выходной вал; 6 – токовые электромагниты (УАА) для схем с деионтированием; 7 – швеллер; 9 – кнопка отключения; 10 – счетчик; 11 – тяга счетчика; 12 – указатель; 13 – электромагнит отключения с титаном от независимого источника (УАУ); 14 – электромагнит отключения (УАТ); 15 – блок-контакт включения привода; 16 – кулачок; 17 – рычаг; 18 – микровыключатель; 19 – механизм включения; 20 – механизм блокировки

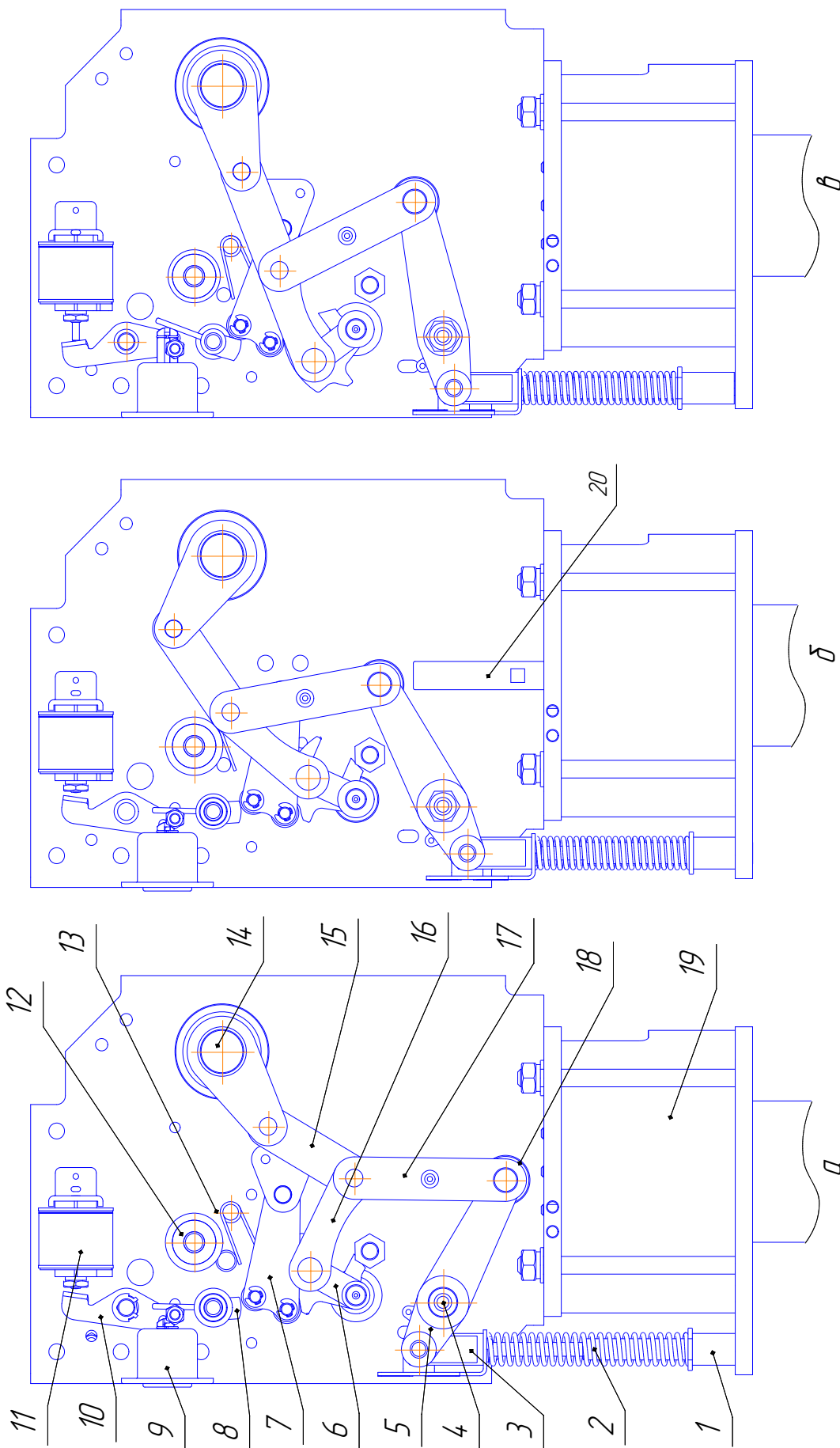
Рисунок 6 – Привод (панель управления не показана)

Инв.№ подл.	Подпись и дата	Взам. инв.№	Инв.№ дубл.	Подпись и дата

37	Зам.	0409-4940		20.09.18
Изм	Лист	№ докум.	Подп.	Дата

6ГК.202.015 РЭ

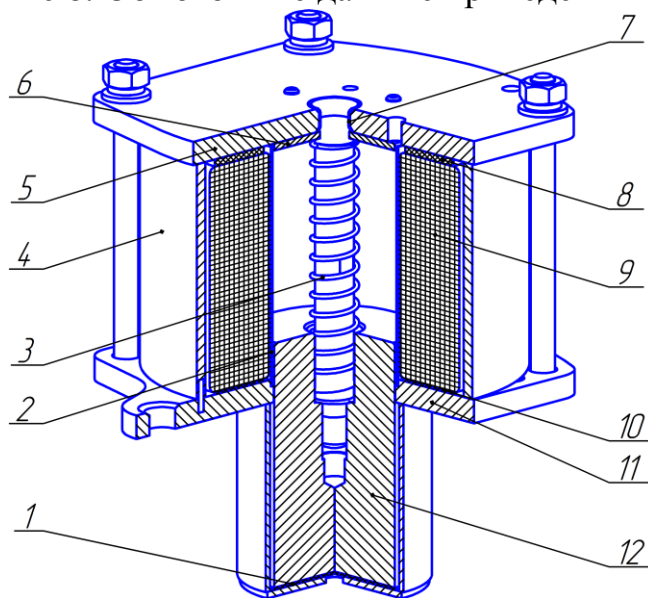
Лист
13



1 - направляющая; 2 - возвратная пружина; 3 - стержень; 4 - стойка; 5 - рычаг; 6 - рычаг расцепления; 7 - защелка; 8 - запорный рычаг; 9 - кнопка отключения; 10 - рычаг отключения; 11 - электромагнит отключения; 12 - буфер; 13 - пружина защелки; 14 - выходной вал; 15,16 - пластина; 17 - тяга; 18 - ролик; 19 - электромагнит включения; 20 - шток электромагнита включения.

Рисунок 7 - Положение механизма включения
а - выключатель отключен; б - выключатель включен; в - отключение выключателя (промежуточное положение)

1.6.3.3 Конструкция электромагнита включения УАС показана на рисунке 8. Обмоточные данные приведены в таблице 2.



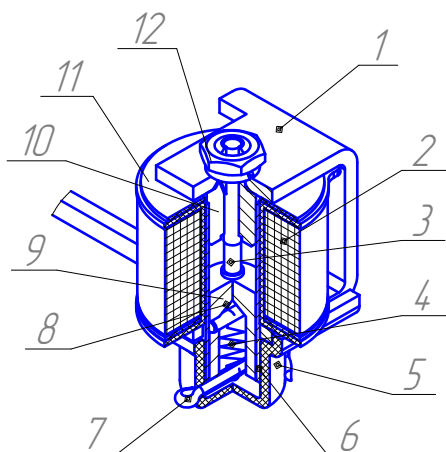
1,6,8,10 – шайбы; 2 – гильза;
3 – пружина; 4 – труба;
5,11 – плиты; 7 – втулка;
9 – катушка; 12 – сердечник

Рисунок 8 – Электромагнит включения

Таблица 2 – Обмоточные данные катушки электромагнита включения УАС

Ном. ток отключения, кА/ном. ток, А	Ном. напряжение, В	Число витков	Данные провода		Электрическое сопротивление, Ом	Масса провода, кг
			Марка	Диаметр, мм		
20/1000(630)	=110 =220; ~230	630 1250	ПЭТВ-2	1,8 1,25	1,5±0,08 6,0±0,3	5,0 4,8
20/1000(630) камера VG2	=110 =220; ~230	490 950		ПЭТВ-2	2,0 1,4	0,94 ±0,05 3,77±0,2
20/1600 31,5/1600						

1.6.3.4 Конструкция электромагнита отключения (УАТ) показана на рисунке 9. Обмоточные данные приведены в таблице 3.



1 – магнитопровод; 2 – катушка;
3 – шток; 4 – пружина;
5 – колодка; 6 – гильза;
7 – шплинт; 8 – штифт;
9 – сердечник; 10 – контрополюс;
11 – шайба; 12 – гайка.

Рисунок 9 – Электромагнит отключения

Инь.№ подл.	Подпись и дата
Взам. инв.№	Инь.№ дубл.
Подпись и дата	

37	Зам.	0409-4940		20.09.18
Изм	Лист	№ докум.	Подп.	Дата

6ГК.202.015 РЭ

Лист

14

Таблица 3 – Обмоточные данные катушки электромагнита отключения (УАТ)

Род тока	Ном. напряжение, В	Число витков	Данные провода		Электрическое сопротивление, Ом	Масса провода, кг
			Марка	Диаметр, мм		
Переменный	230	3000	ПЭТВ-2	0,224	120±12	0,12
Постоянный	110	2200		0,28	58±5,8	0,12
	220	4600		0,2	230±23	0,124

1.6.3.5 Блок-контакты положения выключателя 2 в соответствии с рисунком 6 имеют шесть замыкающих и шесть размыкающих контактов. Переключение блок-контактов осуществляется механизмом переключения 4, связанным с выходным валом 5.

Ток, отключаемый блок-контактами положения выключателя:

- при напряжении переменного тока 230 В, $\cos \varphi=0,7$ – 2,5 А (2,5 А max);
- при напряжении постоянного тока 220 В, постоянной времени 50 мс – 0,75 А (1,7 А max);
- при напряжении постоянного тока 110 В, постоянной времени 50 мс – 2,0 А (4,6 А max);
- при напряжении постоянного тока 24 В, постоянной времени 50 мс – 8 А, (10,0 А max; 0,05 А min).

1.6.3.6 Блок-контакт включения 15 в соответствии с рисунком 6 представляет собой микровыключатель с шарнирной планкой, через которую он переключается кулачком 16, установленным на выходном валу 5 привода.

1.6.3.7 Для подсчета количества операций включения-отключения (ВО) в приводе установлен счетчик количества операций 10, рычажок которого связан пружинной тягой 11 с указателем 12.

1.6.3.8 По заказу в приводе может быть установлен механизм отключения, в соответствии с рисунком 10, состоящий из расцепителей тока для схем с дешунтированием (УАА) 1, электромагнита отключения с питанием от независимого источника (УАВ) 3, клеммного ряда 5, рычага 4, блок-контакта аварийной сигнализации 5 (устанавливается по заказу).

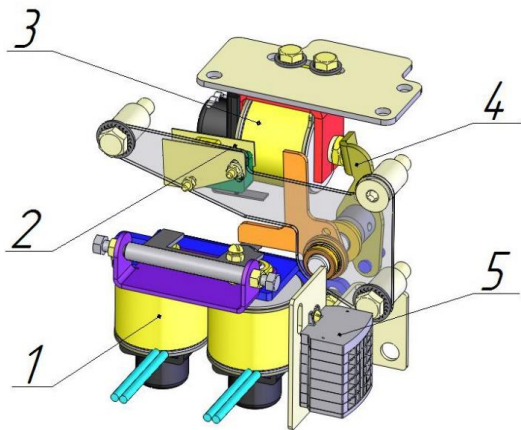
Инд.№ подл.	Подпись и дата	Взам. инв.№	Инд.№ дубл.	Подпись и дата

37	Зам.	0409-4940		20.09.18
Изм	Лист	№ докум.	Подп.	Дата

6ГК.202.015 РЭ

Лист

15



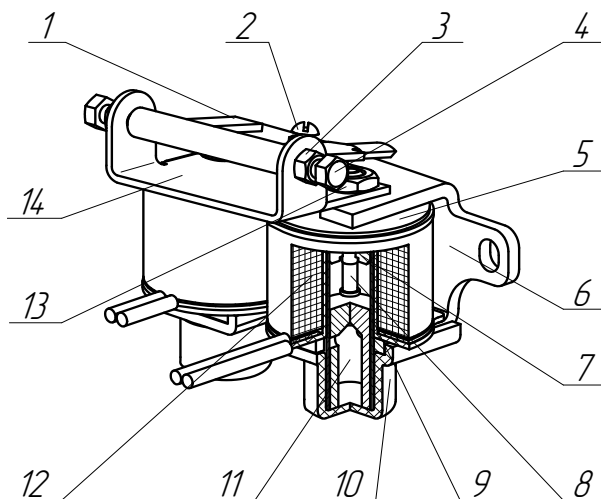
1 – расцепители тока для схем с дешунтированием (УАА);
 2 – блок-контакт; 3 – электромагнит отключения с питанием от независимого источника (УАВ);
 4 – рычаг; 5 – клеммный ряд

Рисунок 10 – Механизм отключения

1.6.3.9 Конструкция расцепителя максимального тока для схем с дешунтированием (УАА) показана на рисунке 11. Обмоточные данные катушек приведены в таблице 4. Ток надежной работы согласно таблице 4 проверяется при подаче тока «толчком». При этом электромагнит отключает выключатель.

Таблица 4 – Обмоточные данные катушки расцепителя максимального тока

Ток срабатывания, А	Число витков	Данные провода		Электрическое сопротивление, Ом	Масса провода, кг
		Марка	Диаметр, мм		
3	400	ПЭТВ-2	d=0,75	1,4±0,07	0,14
5	235		d=0,9	0,56±0,03	0,13



1 – планка; 2 – винт;
 3 – контргайка; 4 – болт;
 5 – шайба; 6 – магнитопровод;
 7 – контролюс; 8 – шток;
 9 – гильза; 10 – колодка;
 11 – сердечник; 12 – катушка;
 13 – гайка; 14 – кронштейн

Рисунок 11 – Расцепители максимального тока

1.6.3.10 Конструкция электромагнита отключения с питанием от независимого источника (УАВ) аналогична конструкции электромагнита отключения (УАТ) в соответствии с рисунком 9. Обмоточные данные катушки приведены в таблице 5.

Инов.№ подл.	Подпись и дата
Взам. инв.№	Инов.№ дубл.
Подпись и дата	Подпись и дата

37	Зам.	0409-4940		20.09.18
Изм	Лист	№ докум.	Подп.	Дата

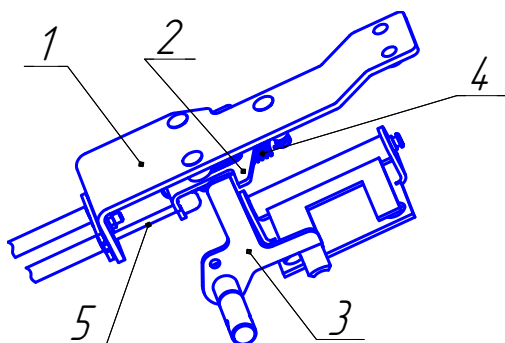
Таблица 5 – Обмоточные данные катушки электромагнита отключения с питанием от независимого источника (YAV)

Род тока	Ном. напряжение, В	Число витков	Данные провода		Электрическое сопротивление, Ом	Масса провода, кг
			Марка	Диаметр, мм		
Переменный	100	1500	ПЭТВ-2	0,355	23,5±2,4	0,122
	120	1600		0,335	26±2,6	0,114
	230	3000		0,224	120±12	0,12
Постоянный	110	2200	ПЭТВ-2	0,28	58±5,8	0,12
	220	4600		0,2	230±23	0,124

1.6.3.11 Схема электрическая принципиальная привода показана в приложении Б. Положение элементов схемы соответствует отключенному положению выключателя.

1.6.4 Блокировка механическая

Отключение выключателя происходит путем передачи движения от механизма блокировки через один из двух тросиков 5 в соответствии с рисунком 12 посредством выступа пластины 2 рычагу 3, связанному с механизмом отключения выключателя. При снятии механического воздействия тросик 5 и рычаг 3 под воздействием пружины 4 возвращаются в исходное положение, появляется возможность включения выключателя.



1 – кронштейн; 2 – пластина;
3 – рычаг; 4 – пружина;
5 – тросик

Рисунок 12 – Блокировка механическая

1.7 Описание работы схемы

В исходном положении контакты камеры дугогасительной вакуумной (КДВ) разомкнуты, выключатель удерживается отключающей пружиной в отключенном положении.

Электрическая схема выключателя предназначена для выполнения следующих функций:

- включения и отключения выключателя при подаче сигнала извне через разъем XS1;
- защиты против повторения операций включения-отключения, когда команда на включение остается поданной после автоматического отключения от защиты;
- обеспечения однократности АПВ;

Инь.№ подл.	Подпись и дата	Взам. инв.№	Инь.№ дубл.	Подпись и дата

37	Зам.	0409-4940		20.09.18
Изм	Лист	№ докум.	Подп.	Дата

– сигнализации о положении выключателя с помощью коммутирующих контактов для цепей управления и сигнализации в КРУ.

Для отключения выключателя в аварийном режиме на выключателях по заказу потребителя устанавливаются дополнительно:

– расцепители максимального тока (УАА1, УАА2) мгновенного действия, работающие по схеме с дешунтированием;

– расцепитель (электромагнит), работающий от независимого источника постоянного или переменного тока (УАУ).

При использовании выключателя на выкатном элементе для подключения питания электромагнитной блокировки выведены провода 56 и 57.

1.7.1 Работа выключателя на переменном напряжении

1.7.1.1 Оперативное включение выключателя

При подаче напряжения на контакты разъема XS1 с маркировкой (27-28), заряжается конденсатор С. Срабатывает реле К1 и своими контактами (11-7), (8-12) подготавливает цепь питания катушки контактора КМ1. Так как катушка реле применяется на более низкое напряжение, чем напряжение питания в цепь реле включены резисторы R3 и R4.

При подаче напряжения на контакт разъема XS1 с маркировкой (12) срабатывает контактор КМ1, который своими контактами (5-6), (1-2) замыкает цепь питания электромагнита включения УАС, сердечник электромагнита включения втягивается и через механизм передает усилие через тяги подвижным контактам (КДВ).

После замыкания контактов КДВ срабатывает двоянный блок-контакт включения Q4 (1-2). Размыкаясь, он разрывает цепь питания катушки реле К1. Контакты реле К1 (11-7), (8-12) разрывают цепь питания катушки контактора КМ1, тем самым разрывая цепь питания электромагнита включения УАС. После замыкания контактов КДВ переключаются блок-контакты Q1,2,3 на противоположное состояние. Контакты Q1 (13-14), (43-44), замыкаясь, подготавливают к срабатыванию цепи электромагнита отключения (УАТ) и электромагнита отключения с питанием от независимого источника (УАУ). Выключатель включен.

Для обеспечения надежного срабатывания реле положения «отключено» в схеме управления параллельно катушке контактора установлен резистор R11.

1.7.1.2 Оперативное отключение выключателя

При подаче напряжения на контакт разъема XS1 с маркировкой (5-6) или (9-10) происходит отключение выключателя от электромагнита отключения (УАТ) или электромагнита отключения с питанием от независимого источника (УАУ) через замкнутые во включенном положении выключателя блок-контакты Q1 (13-14) или (43-44).

1.7.2 Работа защиты против повторения операции «включение-отключение» когда команда на включение остается поданной после отключения выключателя от защиты

Инд.№ подл.	Подпись и дата	Взам. инв.№	Инд.№ дубл.	Подпись и дата

37	Зам.	0409-4940		20.09.18
Изм	Лист	№ докум.	Подп.	Дата

6ГК.202.015 РЭ

Лист

18

При отключении выключателя, если на контакте разъема XS1 с маркировкой (12) дежурит команда на включение и контакт с маркировкой (1) находится под напряжением, то катушка реле К1 шунтируется замкнутыми контактами реле К1 (10-2), (1-9) и остается обесточенной. Сигнал на включение не проходит и выключатель остается в отключенном положении и не может быть включен без снятия команды на включение.

По аналогичному принципу действует блокировка против «прыгания» - выключатель идет на включение, замыкаются контакты КДВ, подается сигнал на отключение и при этом выключатель не должен идти повторно на включение, если сигнал на включение остается поданным.

1.7.3 Работа выключателя при включении выключателя на токи короткого замыкания (к.з.)

Выключатель рассчитан на включение на токи короткого замыкания, поэтому привод должен включить выключатель при зависимом источнике питания. При замыкании силовых контактов (КДВ) происходит резкое снижение напряжения как в цепи питания электромагнита включения (УАС) так и в цепи команды на включение. Катушка реле К1 – обесточивается, замыкаются контакты реле К1 (10-2), (1-9) и размыкаются контакты (11-7), (8-12).

Для включения выключателя на токи к.з. с посадкой привода на защелку, в приводе собрана цепь, состоящая из конденсатора С, тиристора Т1 контакта Q4 (3-4). После замыкания контактов (КДВ) и резкого снижения напряжения в сети, контакт Q4 (3-4) замыкается в момент замыкания контакта КДВ, тем самым открывает тиристор Т1, конденсатор разряжается на электромагнит включения (УАС), тем самым обеспечивая включение выключателя. Резисторы R1, R2 обеспечивают разряд конденсатора С после полного снятия напряжения.

1.7.4 Работа выключателя на постоянном напряжении

Работа выключателя на постоянном напряжении аналогична работе при питании переменным напряжением. Так как питание электромагнита включения и цепей управления осуществляется от независимого источника питания (конденсаторные батареи и др.) устанавливать расцепители и конденсатор С нет необходимости. Но по требованию заказчика возможна установка расцепителей, для этого случая разработана необходимая документация.

1.8 Маркировка и пломбирование

Маркировка выключателей соответствует ГОСТ 18620-86. Выключатели имеют маркировку с указанием:

- товарного знака предприятия изготовителя;
- наименования «ВЫКЛЮЧАТЕЛЬ»;
- типоразмера выключателя, обозначения климатического исполнения и категории размещения по ГОСТ 15150-69;
- номинального напряжения в киловольтах;
- номинального тока в амперах;
- номинального тока отключения в килоамперах;
- даты изготовления;

Инд.№ подл.	Подпись и дата	Взам. инв.№	Инд.№ дубл.	Подпись и дата

37	Зам.	0409-4940		20.09.18
Изм	Лист	№ докум.	Подп.	Дата

6ГК.202.015 РЭ

Лист

19

- массы выключателя в килограммах;
- заводского номера;
- знака сертификата соответствия.

1.9 Упаковка

Выключатель подвергнут консервации по ГОСТ 23216-78. Все трущиеся и металлические поверхности (кроме коррозионностойких) покрыты тонким слоем консистентной смазки Томфлон СК 170 ТУ 0254-011-12435252-2004.

Выключатель переведен во включенное положение. Выключатели упакованы в деревянные ящики, или ящики из ДВП с деревянным каркасом. Выключатель установлен на основание ящика и закреплен к нему болтовыми соединениями за отверстия в раме выключателя. Внутри выключатель накрыт полиэтиленовым чехлом. На каждый выключатель внутри чехла вешается мешочек с силикагелем.

К упакованному выключателю во внутреннюю упаковку вложены руководство по эксплуатации, паспорт.

На транспортную тару нанесены следующие знаки и предупредительные надписи:

- знак, имеющий наименование «Хрупкое. Осторожно»;
- знак, имеющий наименование «Беречь от влаги»;
- знак, имеющий наименование «Верх»;
- товарный знак предприятия – изготовителя;
- надпись «Брутто кг, Нетто кг».

Инь.№ подл.	Подпись и дата	Взам. инв.№	Инь.№ дубл.	Подпись и дата

37	Зам.	0409-4940		20.09.18
Изм	Лист	№ докум.	Подп.	Дата

6ГК.202.015 РЭ

Лист

20

2 ИСПОЛЬЗОВАНИЕ ПО НАЗНАЧЕНИЮ

2.1 Подготовка выключателя к использованию

2.1.1 Окружающая среда не должна отличаться от указанной в пункте 1.1.3.

2.1.2 При распаковке выключателя необходимо:

- очистить выключатель сухой ветошью или щеткой;
- снять консервационную смазку (контакты выключателя имеют гальваническое покрытие, поэтому зачистка их поверхностей шлифовальной шкуркой недопустима, при очистке необходимо пользоваться растворителем, например, нефрасом ТУ 38.401-67-108-92 или спиртом ГОСТ 17299-78);
- убедиться в отсутствии трещин, сколов и других дефектов на деталях.

2.1.3 После установки выключателя в распределительное устройство перед включением его на рабочее напряжение сети необходимо:

- опробовать работу выключателя в цикле ВО – пять раз без преднамеренной выдержки времени между В и О;
- опробовать работу выключателя дистанционно в цикле ВО – пять раз.
- проверить работоспособность выключателя на нижнем и верхнем пределе напряжения включающего, отключающего электромагнита и электромагнита отключения с питанием от независимого источника. Подачу напряжения подавать «толчком».

Выключатель может быть включен на рабочее напряжение сети только после успешного выполнения указанных операций.

2.2 Измерение параметров, регулирование и настройка

2.2.1 Для измерения параметров, регулирования и настройки выключателя необходимо иметь следующие приборы и приспособления:

- раму, позволяющую автономно закрепить выключатель и обеспечивающую доступ для регулирования, настройки и измерений;
- набор грузов на 15 кг с шагом 1 кг или динамометр на 0,2 кН ГОСТ 13837-79;
- измеритель параметров реле цифровой Ф 291;
- лампы сигнальные типа ЛС-53 на 12 В;
- микроомметр до 100 мкОм класса точности 1,5-4,0;
- рычаг ручного включения.

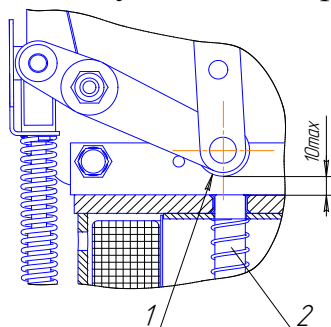
2.2.2 Измерение параметров и регулирование выключателя производится при замене деталей из комплекта ЗИП или после полной или частичной разборки и сборки выключателя.

2.2.3 В процессе регулирования включать и отключать выключатель только вручную при помощи рычага ручного включения 2 в соответствии с рисунком 16.

Инь.№ подл.	Подпись и дата	Взам. инв.№	Инь.№ дубл.	Подпись и дата

									Лист
37	Зам.	0409-4940		20.09.18					21
Изм	Лист	№ докум.	Подп.	Дата					

Регулирование выключателя должно проводиться при соблюдении мер безопасности, указанных в разделе 2.3.



- 1 – ролик;
- 2 – шток электромагнита включения.

Рисунок 13 – Регулировка отключенного положения выключателя

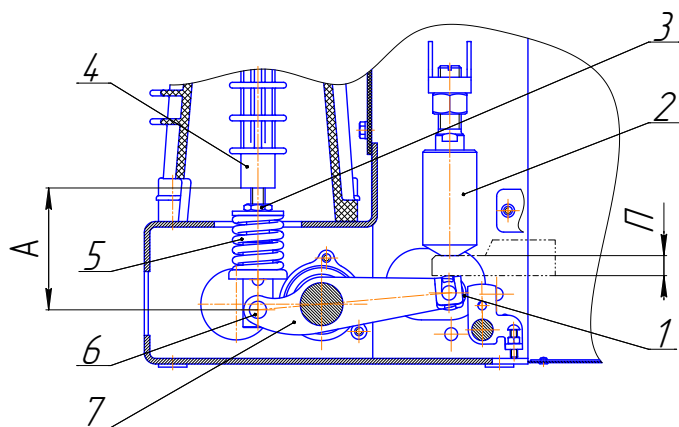
2.2.4 Установку рабочего хода выключателя произвести следующим образом:

- проверить общий ход выключателя (см. таблицу 1), зазор между роликом 1 в соответствии с рисунком 13 и штоком электромагнита включения 2 должен быть не более 10 мм, его регулировка осуществляется изменением длины тяги 2 в соответствии с рисунком 1;
- ослабить контргайку 3 в соответствии с рисунком 14 разъединить шарнирное звено втулки механизма поджатия 5 с рычагом 7 вала выключателя, вынув ось 6;
- установить между масляным буфером 2 в соответствии с рисунком 14 и роликом 1 пластину шириной П (см. таблицу 6);
- путем вращения механизма поджатия по резьбовой шпильке изоляционной тяги совместить отверстия втулки механизма поджатия 5 и рычага вала выключателя;
- сочленить шарнирное соединение втулки механизма поджатия с рычагом 7 вала выключателя и осью 6.

Величина хода подвижных контактов КДВ и величина хода поджатия контактов КДВ приведены в таблице 1.

Таблица 6 – Регулировка хода пружин поджатия

Обозначение	П, мм
ВВУ-СЭЩ-ЭЗ-10-20/1000	14±0,2
ВВУ-СЭЩ-ЭЗ-10-20/1600; ВВУ-СЭЩ-ЭЗ-10-20/1000(630) (камера VG2)	18±0,2
ВВУ-СЭЩ-ЭЗ-10-31,5/1600	



- 1 – ролик; 2 – буфер;
- 3 – контргайка; 4 – тяга;
- 5 – механизм поджатия; 6 – ось;
- 7 – рычаг

Рисунок 14 – Регулировка хода пружин поджатия

2.2.5 Регулирование хода пружин поджатия контактов КДВ произвести путем изменения длины А в соответствии с рисунком 14 при отключенном

Ив.№ подл.	Подпись и дата	Взам. инв.№	Ив.№ дубл.	Подпись и дата

36	Зам.	0409-4820		16.03.18
Изм	Лист	№ докум.	Подп.	Дата

6ГК.202.015 РЭ

Лист

22

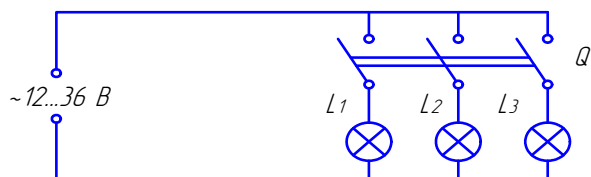
выключателе, после ослабления контргайки 3 и расчленения втулки с рычагом, путем вращения механизма поджатия по резьбовой шпильке тяги 4, при этом вращение по часовой стрелке уменьшает длину А и величину поджатия контактов КДВ, против часовой стрелки - увеличивает длину А и поджатие.

2.2.6 Для визуальной проверки герметичности КДВ (нарушения вакуума) необходимо потянуть ручную вертикально вниз за тягу 15 в соответствии с рисунком 3, предварительно отсоединив механизм 17 от вала выключателя. Если герметичность камеры не нарушена, то будет ощущаться значительное сопротивление вследствие влияния атмосферного давления на сильфон 6 в соответствии с рисунком 5 и контакт 3, которое препятствует размыканию подвижного контакта 3 от неподвижного контакта 2.

При нарушении герметичности имеется возможность свободного перемещения подвижного контакта 3 КДВ вниз и вверх и будет слышен металлический звук от удара контактов в КДВ при касании.

2.2.7 Проверить одновременность касания подвижных контактов КДВ трех полюсов, которая допускается не более 2 мс, что соответствует максимальной разности ходов подвижных контактов КДВ разных полюсов не более 1 мм.

Проверка одновременности касания проводится с использованием схемы, приведенной на рисунке 15. Медленно проворачивая рычаг ручного включения, следить за одновременностью загорания лампочек, одновременно измеряя ход контактов КДВ в соответствии с пунктом 2.2.4 трех полюсов. Определить максимальную разность ходов расчетным путем, которая должна быть не более 1 мм.



*Q – выключатель;
L1, L2, L3 – лампочки.*

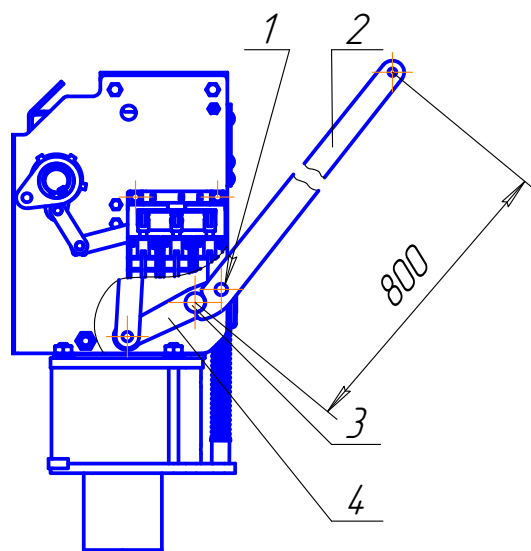
Рисунок 15 – Схема определение одновременности касания контактов КДВ

Если в каком-либо из полюсов касание слишком раннее или позднее, необходимо изменить длину А в соответствии с рисунком 14 вращением механизма поджатия в соответствии с пунктом 2.2.5.

2.2.8 Сопротивление токоведущего контура полюса между контактами 2 и 3 в соответствии с рисунком 5 измеряется при помощи микроомметра, например, типа Ф415, методом сравнения или методом "Вольтметра-амперметра", например, методом сравнения с эталонным сопротивлением.

Инь.№ подл.	Подпись и дата	Взам. инв.№	Инь.№ дубл.	Подпись и дата

36	Зам.	0409-4820		16.03.18
Изм	Лист	№ докум.	Подп.	Дата



- 1 – ось;
 2 – рычаг ручного включения;
 3 – вал;
 4 – рычаг.

Рисунок 16 – Ручное включение выключателя

При этом используются микрометр класса точности 4,0 на шкале 100 мкОм или милливольтметр класса точности не ниже 1,0 и амперметр класса точности не ниже 0,5.

2.2.9 Максимальный статический момент при включении ($M=P \times L$, где P – приложенная сила, L – плечо силы) на первичном валу привода замеряется при помощи рычага ручного включения 2 в соответствии с рисунком 16, вставленного между осью и стойкой, и набора грузов или динамометра на 0,05 тс (0,5 кН) в следующем порядке: частично провернув рычаг, навесить груз минимальной величины, чтобы вместе с рычагом он создавал момент силы, способный плавно включить выключатель. Отпустить рычаг, при этом выключатель должен включиться под действием веса груза и рычага с фиксацией механизма включения на буфере.

Если выключатель не включается, следует добавлять груз ступенями массой равной 1 кг до получения нормированного значения момента.

2.2.10 Регулировка расцепителей тока (УАА) для схем с дешунтированием показана на рисунке 17 и осуществляется:

- изменением размера зацепления запорного рычага 3 и ролика 2 посредством упора эксцентрического 4, установленного на средней стенке привода (таким образом, обеспечивается необходимое усилие срыва рычага 3 с ролика 2 защелки 1);

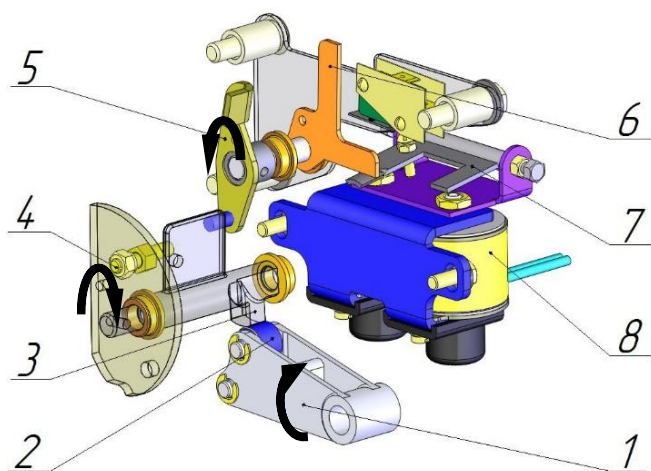
- изменением величины зазора между рычагом 6 и планкой 7 путем перемещения токовых электромагнитов 8 по овальным отверстиям магнитопровода (таким образом, обеспечивается необходимое усилие срабатывания токовых электромагнитов 8 и время отключения выключателя).

При регулировке размера зацепления необходимо чтобы рычаг отключения 5 не отводил лопатку рычага 3 от упора 4, в противном случае зависание запорного рычага 3 может привести к отказу выключателя.

После всех регулировок проверить работу выключателя. Подачу тока на обмотки расцепителей тока (УАА) выполнять «толчком».

Инов.№ подл.	Подпись и дата	Взам. инв.№	Инов.№ дубл.	Подпись и дата

35	Зам.	0409-4805		02.03.18
Изм	Лист	№ докум.	Подп.	Дата



- 1 – защелка; 2 – ролик;
 3 – запорный рычаг;
 4 – упор эксцентрический;
 5 – рычаг отключения;
 6 – рычаг; 7 – планка;
 8 – токовые электромагниты
 (стрелками показано направление
 вращения элементов в момент
 отключения выключателя)

Рисунок 17 – Регулирование токовых электромагнитов

2.2.11 На рисунке 18 механизм блокировки показан сплошной линией в положении ОТКЛ, штрихпунктирной с двумя точками в положении ВКЛ; выключатель показан сплошной линией в положении ВКЛ, штрихпунктирной с двумя точками в положении ОТКЛ.

Основными элементами конструкции механизма блокировки в соответствии с рисунком 18 являются валы 1, 7, пружина 2, ролик 3, тяги 6, 8, микропереключатель 9, рычаг 10.

Для исключения возможности выкатывания включенного выключателя необходимо, чтобы во включенном положении выключателя зазор между роликом 2 и поверхностью В вала 1 составлял не более 1 мм. Этот зазор регулируется винтом 4.

Невозможность механического включения выключателя в промежуточном положении выкатного элемента обеспечивается поворотом вала 1 на ход Φ и блокировкой ролика 3 поверхностью В вала 1.

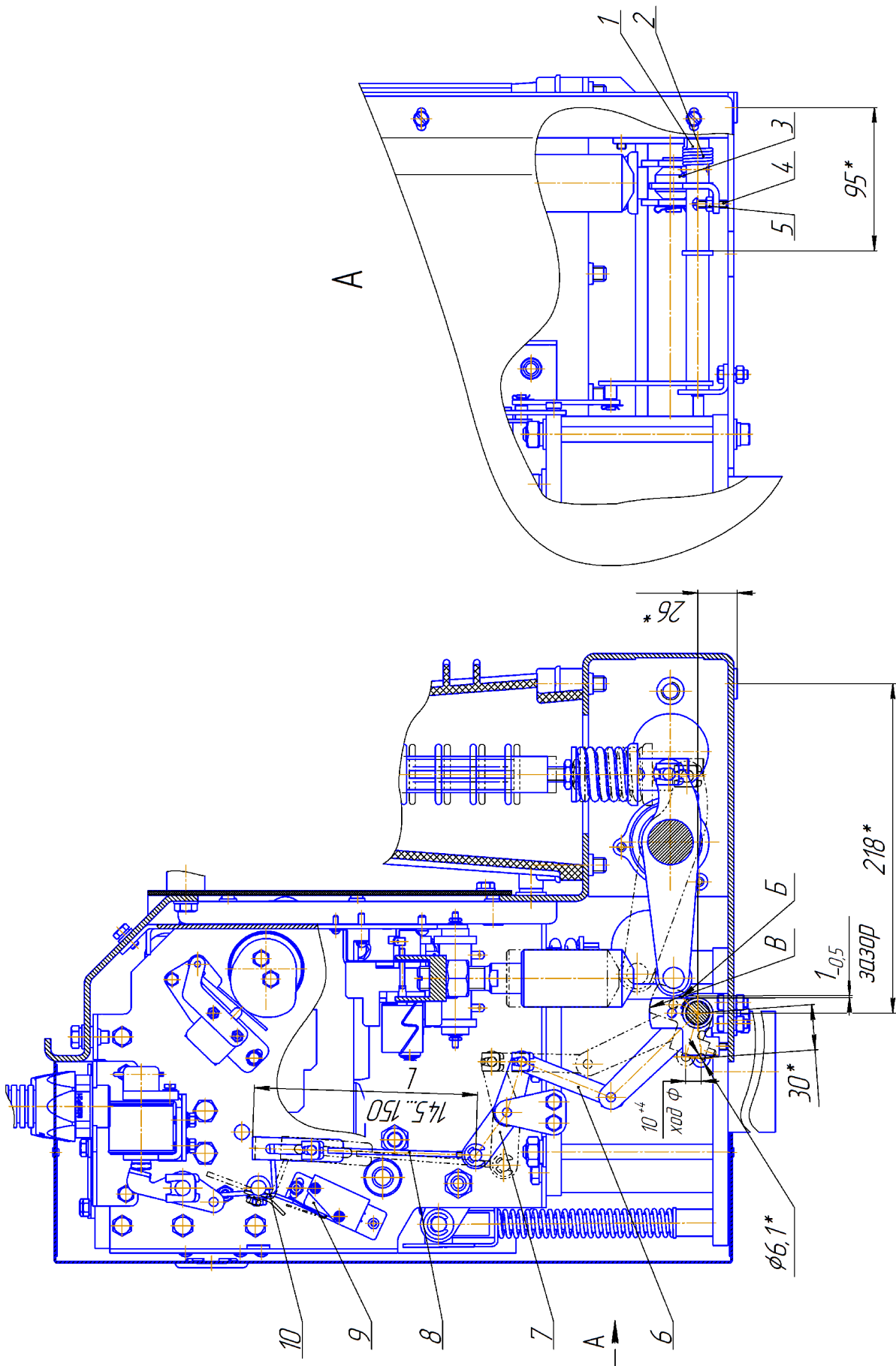
Невозможность электрического включения выключателя в промежуточном положении выкатного элемента обеспечивается разрывом контактов микропереключателя 9 и поворотом рычага 10. При повороте вала 1 тяга 6 воздействует на рычаг вала 7. Вал 7, поворачиваясь, перемещает регулирующую тягу 8. Тяга 8, перемещаясь, поворачивает рычаг 10 и выключатель отключается. Одновременно микропереключателем 9 разрывается цепь включения выключателя.

Для исключения изгиба рычага 10 и самопроизвольного отключения выключателя (при включении) необходимо, чтобы в отключенном положении выключателя тяга 8 не касалась рычага 10. Обеспечивается длиной L .

Инов.№ подл.	Подпись и дата
Взам. инв.№	Инов.№ дубл.
Подпись и дата	Подпись и дата

35	Зам.	0409-4805		02.03.18
Изм	Лист	№ докум.	Подп.	Дата

Инв.№ подл.	Подпись и дата	Взам. инв.№	Инв.№ дубл.	Подпись и дата
35	Зам.	0409-4805		02.03.18
Изм	Лист	№ докум.	Подп.	Дата



1, 7 – вал; 2 – пружина; 3 – ролик; 4 – винт; 5 – гайка; 6, 8 – тяга; 9 – микропереключатель; 10 – рычаг
 Рисунок 18 – Регулировка механизма блокировки

6ГК.202.015 РЭ

2.3 Меры безопасности

2.3.1 Персонал, обслуживающий выключатель, должен знать устройство и принцип действия аппарата, изучить настоящую инструкцию и строго выполнять ее требования.

2.3.2 Рамы выключателя и привода должны быть надежно заземлены.

2.3.3 При осмотре выключателя следует помнить, что полюсы находятся под высоким напряжением, поэтому запрещается доступ обслуживающего персонала в зону расположения выключателя.

2.3.4 Работы по техническому обслуживанию, регулированию и ремонту выключателя и привода должны производиться только при отсутствии напряжения на обоих выводах полюсов, снятом остаточном напряжении с экрана КДВ, а также во вспомогательных цепях.

2.3.5 При проведении высоковольтных испытаний при разомкнутых контактах КДВ в испытательной установке в цепи на стороне высокого напряжения необходимо наличие резисторов 300-400 кОм. Мощность резисторов 25-50 Вт.

Защита персонала от неиспользуемого рентгеновского излучения при испытании электрической прочности изоляции главной цепи выключателя вне КРУ должна соответствовать требованиям раздела 3 ГОСТ 12.2.007.0-75, «Санитарным правилам работ с источниками неиспользуемого рентгеновского излучения». Защита осуществляется с помощью экрана из стального листа толщиной от 2 до 3 мм, устанавливаемого на расстоянии 0,5 м от КДВ.

2.3.6 При выполнении ремонтных работ следует помнить, что пружина поджатия 3 в соответствии с рисунком 4, пружина отключения 3 в соответствии с рисунком 1 имеют предварительное усилие, поэтому необходимо принять меры предосторожности.

2.3.7 Оперативное включение выключателя производится только дистанционно. Ручное включение выключателя под нагрузкой ЗАПРЕЩЕНО. Оперативное отключение выключателя производится дистанционно. При необходимости допускается производить ручное отключение выключателя под нагрузкой.

Инь.№ подл.	Подпись и дата	Взам. инв.№	Инь.№ дубл.	Подпись и дата
35	Зам.	0409-4805		02.03.18
Изм	Лист	№ докум.	Подп.	Дата

6ГК.202.015 РЭ

Лист
27

3 ТЕХНИЧЕСКОЕ ОБСЛУЖИВАНИЕ И РЕМОНТ

3.1 Общие указания, проверка технического состояния

3.1.1 При эксплуатации следить, чтобы рабочее напряжение и ток нагрузки выключателя не превышали величин, указанных в разделе 1.2.

3.1.2 Следить за меткой на подвижном выводе КДВ, которая имеет ширину, равную величине допустимого выгорания дугогасительных контактов. После того, как нижняя образующая метка при выгорании контактов зайдет за направляющую втулку, КДВ заменить новой. Коммутационный ресурс КДВ в этом случае должен составить число циклов ВО при нагрузочных токах, число операций отключения и включения при токах короткого замыкания, указанных в таблице 1.

3.1.3 В процессе эксплуатации один раз в год рекомендуется проводить технические осмотры.

3.1.4 При техническом осмотре следует выполнить следующие проверки:

- произвести внешний осмотр выключателя и убедиться в отсутствии загрязнения его наружных частей, особенно изоляционных деталей;
- убедиться в отсутствии трещин на изоляционных деталях;
- произвести внешний осмотр контактных соединений и убедиться в отсутствии признаков чрезмерного перегрева подводящих шин (например, по цветам побежалости).

3.1.5 При положительном результате указанных проверок выключатель может оставаться в рабочем положении до следующего осмотра или технического обслуживания. В противном случае выключатель следует отключить, снять напряжение с его выводов и по мере надобности выполнить следующие работы:

- удалить загрязнения с наружных частей, особенно изоляционных деталей;
- при необходимости подтянуть крепеж;
- замерить электрическое сопротивление токопровода.

При обнаружении механических повреждений изоляции или перегрева полюсов выключатель должен быть отремонтирован.

3.1.6 Техническое обслуживание выключателя должно производиться не реже одного раза в 8-10 лет.

3.1.7 Технический осмотр и ремонт выключателей производится с соблюдением мер безопасности, указанных в разделе 2.2.

3.1.8 При техническом обслуживании необходимо сначала произвести проверки в объеме технического осмотра в соответствии с пунктом 3.1.4, затем выполнить следующие работы:

- проверить исправность изоляционных тяг. Трещины и сколы не допускаются;

Инь.№ подл.	Подпись и дата	Взам. инв.№	Инь.№ дубл.	Подпись и дата
-------------	----------------	-------------	-------------	----------------

35	Зам.	0409-4805		02.03.18
Изм	Лист	№ докум.	Подп.	Дата

6ГК.202.015 РЭ

Лист

28

– проверить крепление КДВ 5 в соответствии с рисунком 3. Ослабление болтов, крепящих камеру к верхней шине и токоотвода к изоляционному корпусу, не допустимо;

– проверить наличие масла в масляном буфере путем резкого нажатия на цилиндр поршня вверх до упора, при этом должно ощущаться сопротивление движению поршня.

В случае необходимости разобрать буфер, промыть и залить индустриальным маслом И-5А ГОСТ 20799-88.

3.1.9 В случае сохранения работоспособности выключателя после выработки механического ресурса операций включения-отключения допускается его дальнейшая эксплуатация по техническому состоянию. При необходимости провести ремонт выключателя и привода.

3.2 Ремонт

3.2.1 Ремонт выключателя производится силами представительств из комплектов ЗИП, при наличии необходимого технологического оборудования при необходимости замены: полюсов, электромагнитов включения и отключения, пружин включения и отключения.

3.2.2 Замену полюса проводят при выходе вакуумной дугогасительной камеры из строя (выгорание контактов, нарушение герметичности, несоответствие электрического сопротивления и др.).

Полюс снимается с выключателя в следующей последовательности: отключить выключатель; расшплинтовать и вынуть ось, соединяющую втулку механизма поджатия с рычагом вала выключателя; отвернуть четыре болта, крепящих корпус полюса к раме, и снять полюс.

После установки полюса и закрепления его на раме выключателя необходимо установить рабочий ход выключателя в соответствии с пунктом 2.2.4 и рисунком 14. Выступающую резьбовую часть тяги покрыть эмалью НЦ-25 ГОСТ 5406-84.

При помощи трех сигнальных ламп в соответствии с рисунком 15 и металлической линейки проверить одновременность замыкания контактов КДВ согласно пункту 2.2.7.

Ход пружины поджатия контактов КДВ должен быть в пределах норм, приведенных в пункте 2.2.4, который определяется измерением металлической линейкой разницы размера А в соответствии с рисунком 14 в отключенном и включенном положениях выключателя.

3.2.3 После замены отключающих и включающих пружин необходимо отрегулировать выключатель и замерить скорости на отключение и включение согласно таблице 1 по методике и на оборудовании представительств.

3.2.4 При замене электромагнитов и проведения работ по наладке выключателя, периодичность оперирования электромагнитами должна быть один цикл в минуту для ВВУ-СЭЩ-П и три цикла для ВВУ-СЭЩ-Э (недопустим нагрев катушек).

Инь.№ подл.	Подпись и дата
Взам. инв.№	Инь.№ дубл.
Подпись и дата	Подпись и дата

35	Зам.	0409-4805		02.03.18
Изм	Лист	№ докум.	Подп.	Дата

6ГК.202.015 РЭ

Лист

29

3.3 Возможные неисправности и способы их устранения

Возможные неисправности и способы их устранения приведены в таблице 7.

Таблица 7 – Возможные неисправности и способы их устранения

Неисправность	Вероятная причина	Способ устранения
1	2	3
При подаче напряжения на электромагнит отключения операция отключения не происходит	Выключатель отключен; обрыв цепи электромагнита отключения; нарушена работа блок-контактов	Выключатель включить рычагом либо дистанционно; проверить цепь и устранить неисправность; проверить работу блок-контактов, устранить неисправность.
При подаче напряжения на электромагнит включения операция включения не происходит	Выключатель включен; обрыв цепи электромагнита включения; нарушена работа блок-контактов	Отключить выключатель нажатием кнопки отключения или дистанционно; проверить цепь электромагнита и устранить обрыв; проверить работу блок-контактов, устранить неисправность
При проверке высоковольтной прочности изоляции выключателя, при отключенном положении, происходит пробой в камере сразу после подъёма напряжения	Внутренней дефект камеры	Заменить полюс

Инов.№ подл.	Подпись и дата	Взам. инв.№	Инов.№ дубл.	Подпись и дата

35	Зам.	0409-4805		02.03.18
Изм	Лист	№ докум.	Подп.	Дата

6ГК.202.015 РЭ

Лист

30

4 ТРАНСПОРТИРОВАНИЕ И ХРАНЕНИЕ

4.1 Условия транспортирования выключателей в части воздействия механических факторов по ГОСТ 23216-78, а в части воздействия климатических факторов:

- верхнее и нижнее значение температуры воздуха соответственно равны 50°C и минус 50°C;
- среднемесячное значение относительной влажности – 80% при 20°C;
- верхнее значение относительной влажности – 100% при 25°C.

4.2 При транспортировании и погрузочно-разгрузочных работах запрещается кантовать и подвергать резким толчкам и ударам выключатели.

4.3 Условия хранения выключателей в части воздействия климатических факторов среды:

- верхнее и нижнее значение температуры воздуха соответственно равны 50°C и минус 50°C;
- среднемесячное значение относительной влажности – 80% при 20°C;
- верхнее значение относительной влажности – 100% при 25°C по ГОСТ 15846-2002.

4.4 Выключатели должны храниться в закрытых помещениях с естественной вентиляцией без искусственного регулирования климатических условий, где колебания температуры и влажности воздуха существенно меньше, чем на открытом воздухе, например: каменные, бетонные, металлические с теплоизоляцией и др. хранилища, в условиях, исключающих механические повреждения.

4.5 Выключатели с приводами должны храниться в упаковке.

4.6 Консервация выключателей и приводов рассчитана на срок хранения 3 года.

4.7 Условия транспортирования и хранения ЗИП выключателей должны соответствовать условиям транспортирования и хранения выключателей.

Срок сохраняемости ЗИП – 3 года.

5 УТИЛИЗАЦИЯ

Детали и узлы изделия не выделяют вредных веществ в процессе эксплуатации и хранения. По истечении срока службы изделие подлежит утилизации на общепринятых основаниях.

Инь.№ подл.	Подпись и дата	Взам. инв.№	Инь.№ дубл.	Подпись и дата

35	Зам.	0409-4805		02.03.18
Изм	Лист	№ докум.	Подп.	Дата

6ГК.202.015 РЭ

Лист

31

Продолжение приложения А

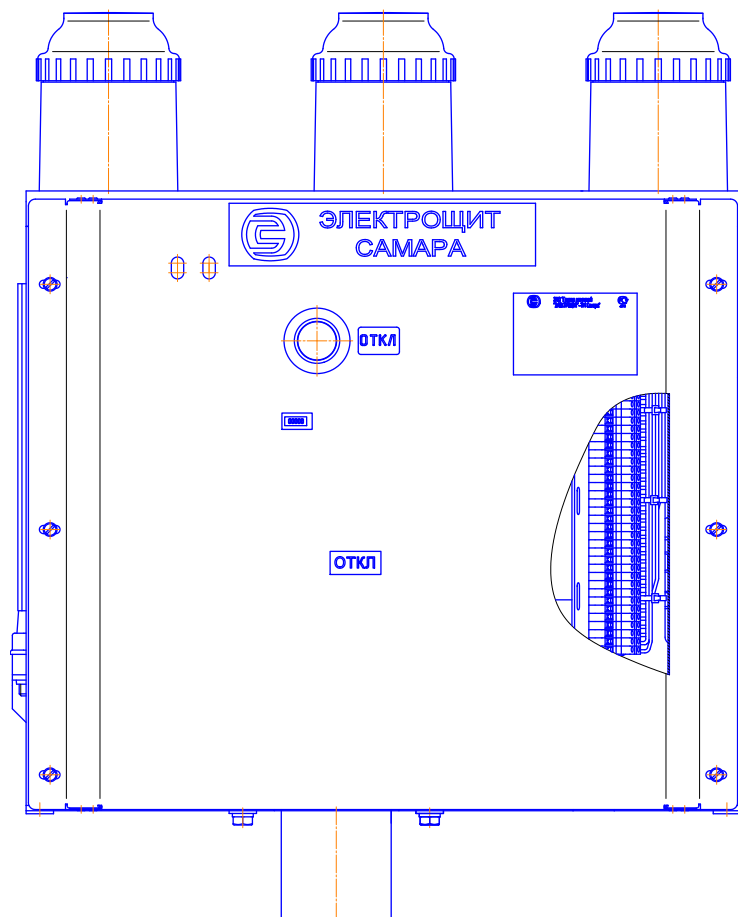


Рисунок А.2 – Габаритные, установочные и присоединительные размеры выключателя типа ВВУ-СЭЩ-ЭЗ-10. Тип подключения – клеммный ряд (остальное см. рисунок А.1)

Инв.№ подл.	Подпись и дата	Взам. инв.№	Инв.№ дубл.	Подпись и дата

35	Зам.	0409-4805		02.03.18
Изм	Лист	№ докум.	Подп.	Дата

6ГК.202.015 РЭ

Лист

33

Продолжение приложения А

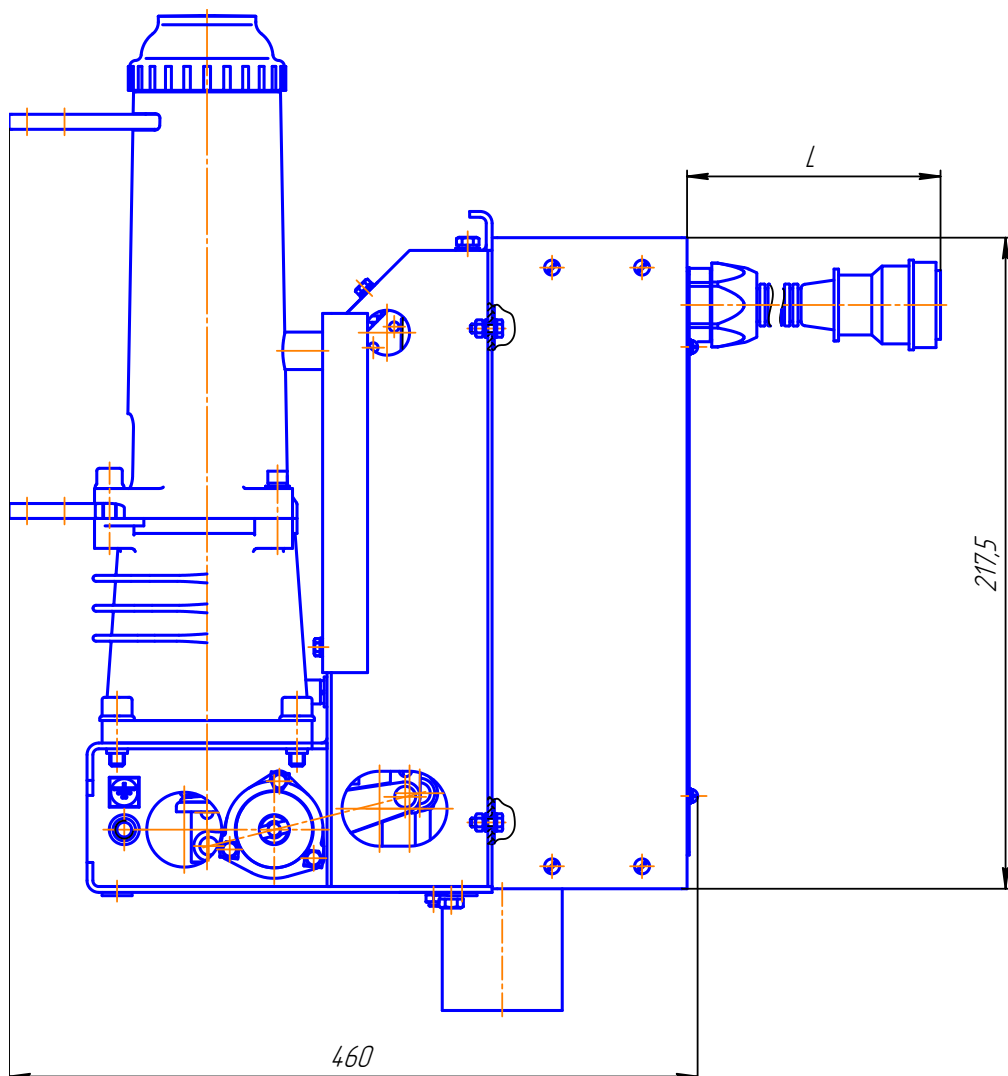


Рисунок А.3 – Габаритные, установочные и присоединительные размеры выключателя типа ВВУ-СЭЦ-ЭЗ-10. Тип подключения – один жгут с разъемом (остальное см. рисунок А.1)

Инов.№ подл.	Подпись и дата	Взам. инв.№	Инов.№ дубл.	Подпись и дата

35	Зам.	0409-4805		02.03.18
Изм	Лист	№ докум.	Подп.	Дата

6ГК.202.015 РЭ

Лист

34

Приложение Б (обязательное)

Инв.№ подл.	Подпись и дата	Взам. инв.№	Инд.№ дубл.	Подпись и дата

35	Зам.	0409-4805		02.03.18
Изм	Лист	№ докум.	Подп.	Дата

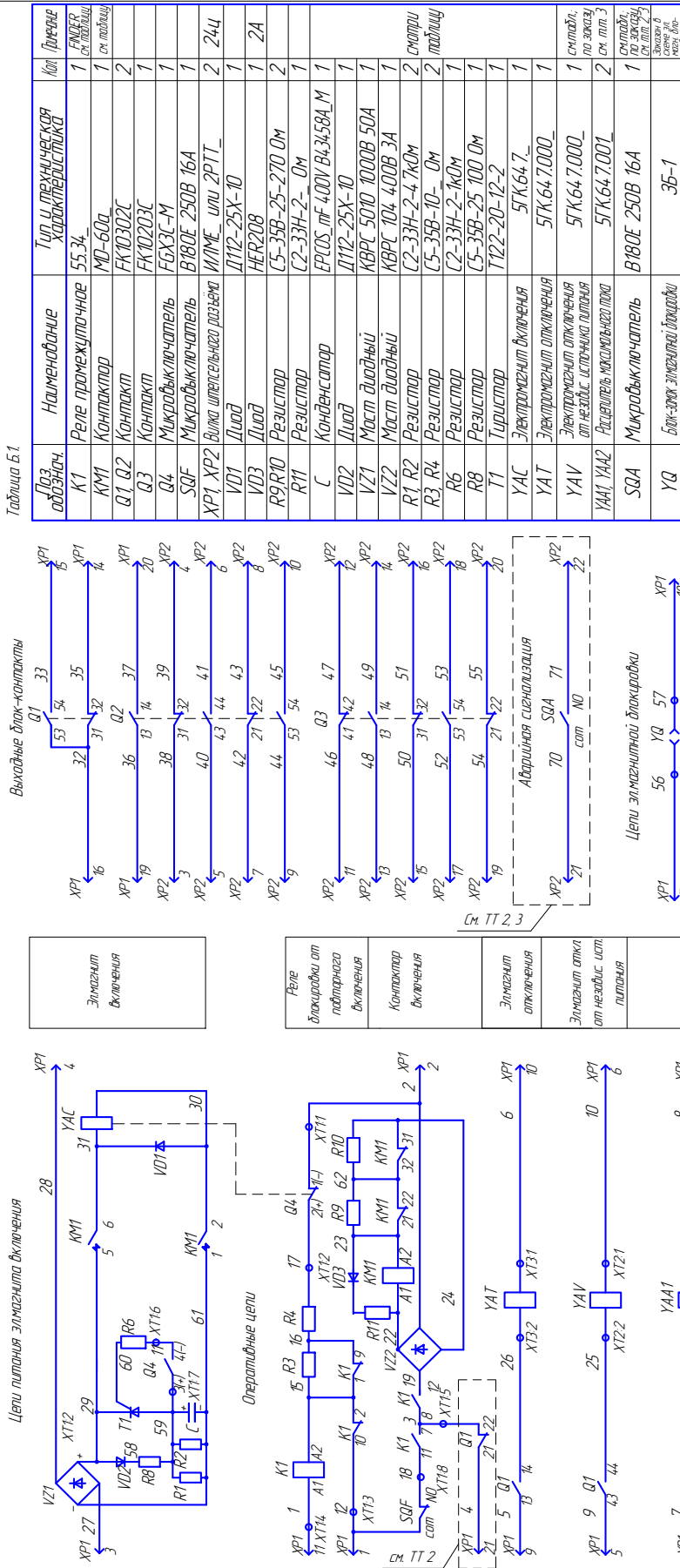


Таблица Б.2

Исполнительное обозначение	Исполнительная таблица (И)	Наличие аппаратов			
		реле К1	Р3 (Ом)	Р4 (Ом)	YAC
67К.23022.31	220	8200	4700	НЕТ	220В
-01-33	110	3300	1000	НЕТ	110В
-02-31	220В 50Гц, 8.10.00.00	8200	4700	ЕСТЬ	220В 50Гц

Рисунок Б.1 Схема электрическая принципиальная вакуумного выключателя типа ВВУ-СЭЦ-33-10.

1. Положение элементов схемы соответствует открытому положению выключателя.
2. Только при применении штепсельных разъемов типа ИМЕ_ введен дополнительный вывод и контакт абрашиной сигнализации.
3. Для выключателей с 1 ном. выше 1600 А распределители YAA1, YAA2, YAV и SQA не устанавливать.

Продолжение приложения Б

Инов.№ подл.	Подпись и дата	Взам. инв.№	Инов.№ дубл.	Подпись и дата
35	Зам.	0409-4805		02.03.18
Изм	Лист	№ докум.	Подп.	Дата

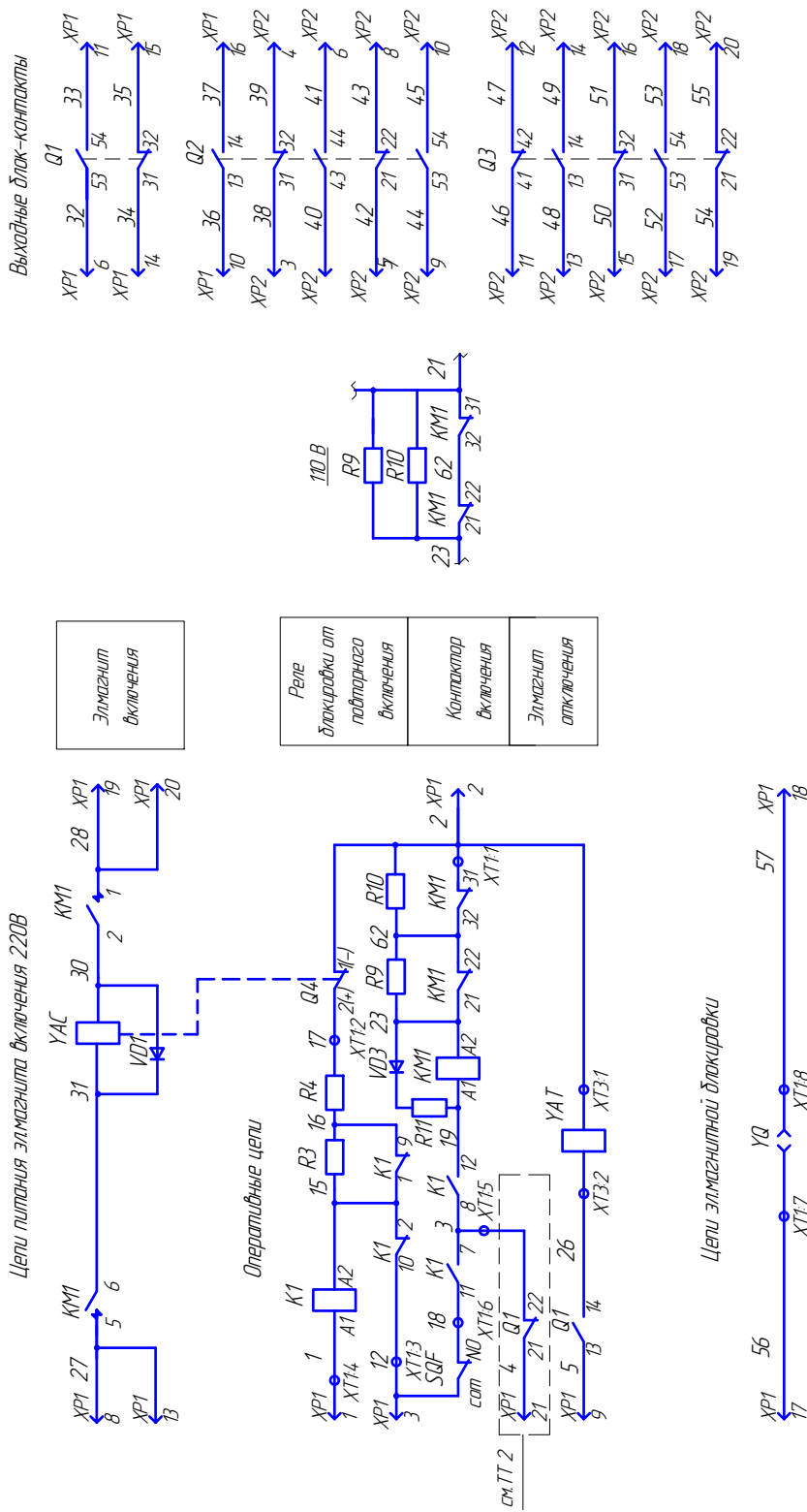
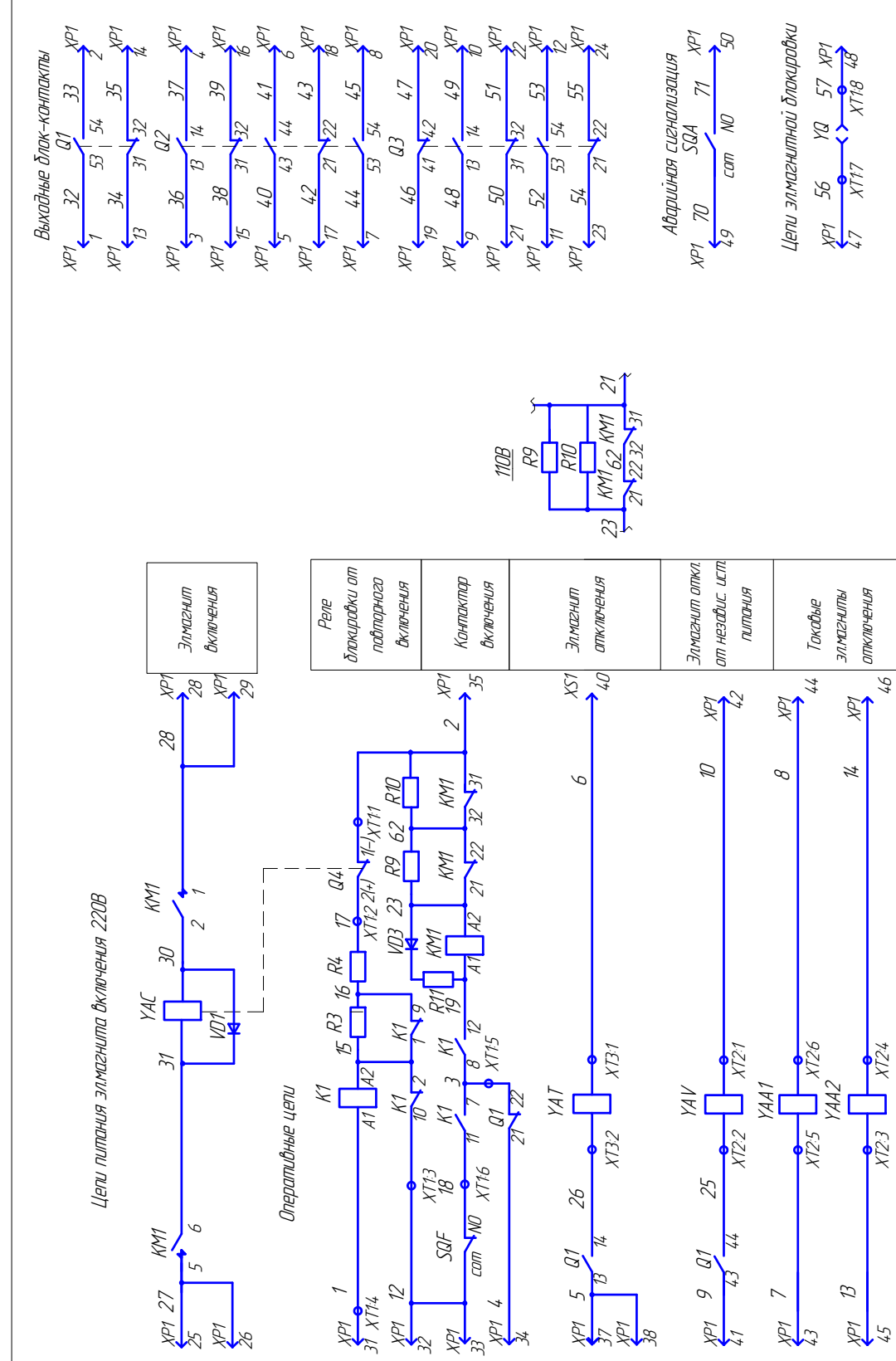


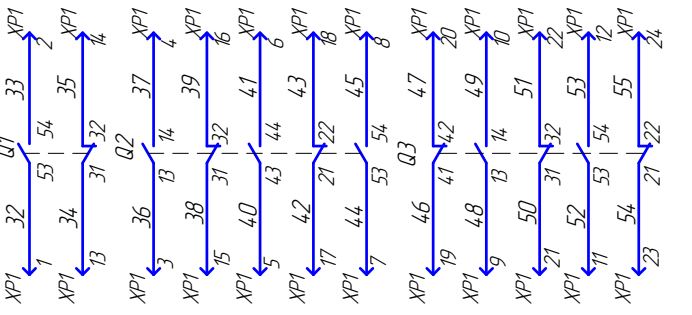
Рисунок Б.2

Продолжение приложения Б

Инв.№ подл.	Подпись и дата	Взам. инв.№	Инв.№ дубл.	Подпись и дата



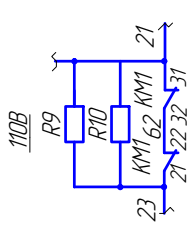
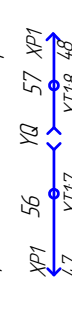
Выходные блок-контакты



Аварийная сигнализация



Цели электромагнитной длакировки



Реле длакировки от подпорного включения	Контактор включения	Элемент отключения
Элемент откл. от независ. ист. питания	Токабые электромагниты отключения	

1. Положение элементов схемы соответствует положению выключателя.
2. Для выключателей с ном выше 1600 А электромагниты YAA1, YAA2, YAV и SQA не устанавливать.
3. Для выключателей с 1 ном=3150 А резистор R11 не устанавливать.

Рисунок Б.4 – Схема электрическая принципиальная привода вакуумного выключателя типа ВВУ-СЭЦ-3-10.

35	Зам.	0409-4805		02.03.18
Изм	Лист	№ докум.	Подп.	Дата

Продолжение приложения Б

Таблица Б.5

Доз. обознач.	Наименование	Тип и техническая характеристика	Кол. (размер) сч. таблицы
K1	Реле промежуточные	55.34.9.060.0040	1 FINDER сч. таблиц
KM1	Контактор	MD-60a	1 сч. таблиц
Q1, Q2	Контакт	FK10302C	2
Q3	Контакт	FK10203C	1
Q4	Микровыключатель	F6X3C-M	1
SQF	Микровыключатель	B180E 250B 16A	1
XP1, XP2	Выход штепсельного разъема	2P1148_шты И/МЕ_	2 24Ц
VD1	Диод	Д112-25X-10	1
VD3	Диод	HER208	1 2A
R9, R10	Резистор	C5-35B-25-270 Ом	2
R11	Резистор	C2-33H-2- Ом	1
R3, R4	Резистор	C5-35B-10- Ом	2
YAC	Электромагнит включения	5ГК.64.7.015_	1 см.табл
YAT	Электромагнит отключения	5ГК.64.7.000_	1 таблицу
YAV	Электромагнит отключения от незабл. источника питания	5ГК.64.7.000_	1 по эскизу скитл.3
SQA	Микровыключатель	B180E 250B 16A	1 по эскизу скитл.3
YAA1, YAA2	Расцепитель магнитного пускателя	5ГК.64.7.001_	2 3А.5А скитл.3
YQ	Блок-замок электропитания длокабртки	3Б-1	Элемент в схеме эл. пуск. абр-тывы

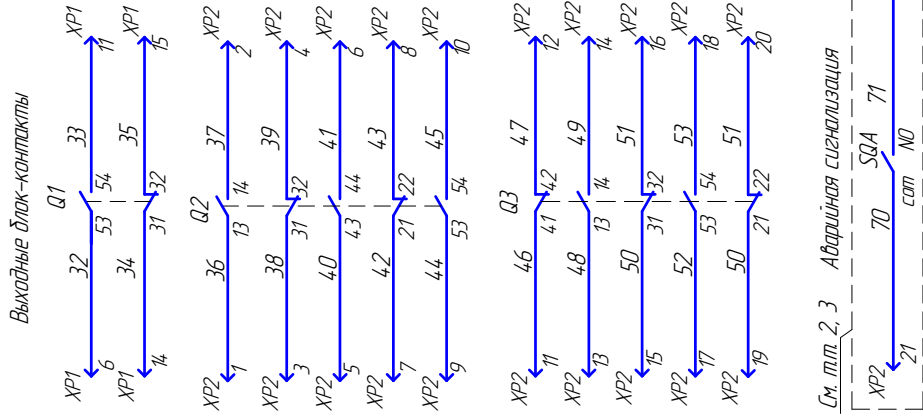
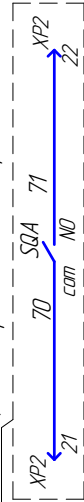


Таблица Б.6

обозначение	напряжение питания прибора (В)	R3 (Ом)	R4 (Ом)	YAC	YAT	KM1
6ГК389899.Сх	220	8200	4700	220В	220В	48В
-01.Сх	110	3300	1000	110В	110В	24В

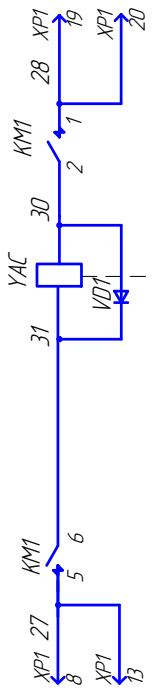
См. табл. 2, 3 Аварийная сигнализация



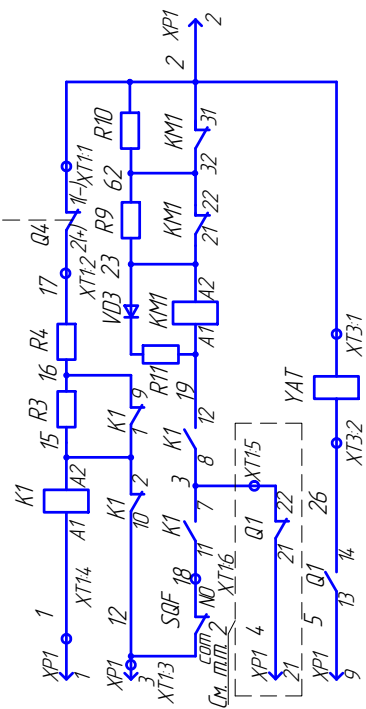
1. Положение элементов схемы соответствует отключенному положению выключателя.
2. Только при применении штепсельных разъемов типа И/МЕ_ введен дополнительный вывод через размыкающий блокконтакт выключателя и контактом аварийной сигнализации.
3. Для выключателей с ном. выше 1600 А расцепители YAA1, YAA2, YAV и SQA не устанавливаются.

Рисунок Б.5 - Схема электрическая принципиальная вакуумного выключателя типа ВВУ-СЭЦ-33-10

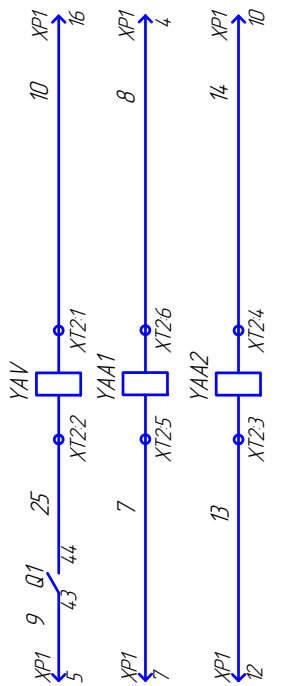
Цели питания элемента включения 220В



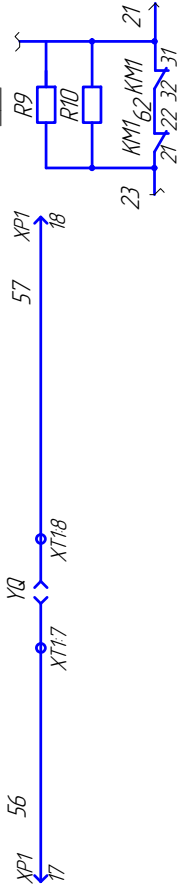
Оперативные цели



Элемент отключения от незабл. источника питания



Цели элементной длокабртки

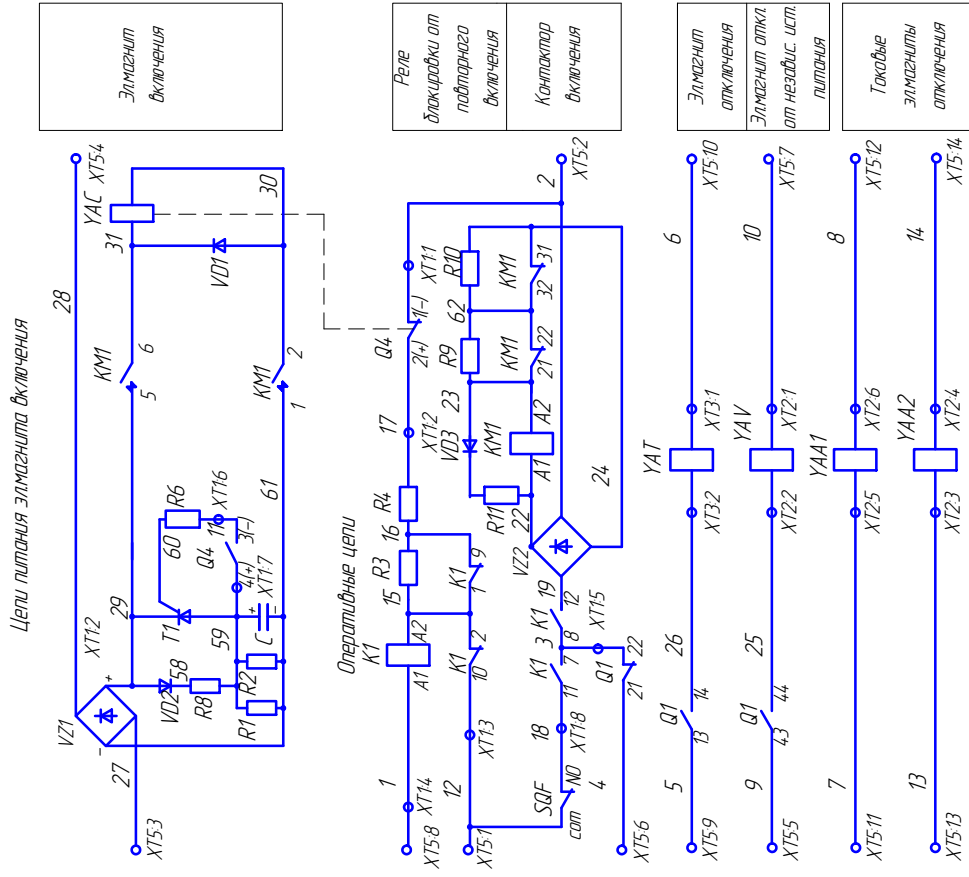
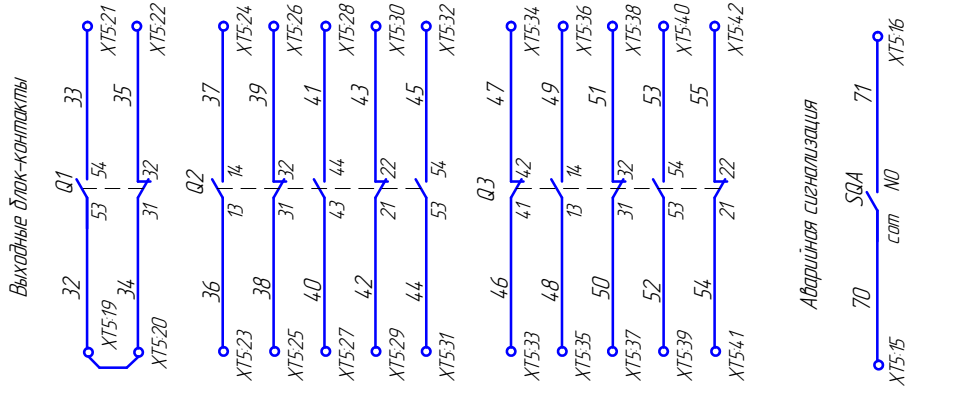


Инд.№ подл.	Подпись и дата	Взам. инв.№	Инд.№ дубл.	Подпись и дата
35	Зам.	0409-4805		02.03.18
Изм	Лист	№ докум.	Подп.	Дата

Продолжение приложения Б

Таблица Б.7

Поз. обознач.	Наименование	Ид. и техническая характеристика	Кол.	Примеч.
K1	Реле промежуточные	55.34.8.110.0050	1	FINDER
KM1	Контактор	MD-60A	1	48B
Q1, Q2	Контакты	FK10302C	2	
Q3	Контакты	FK10203C	1	
Q4	Микровыключатель	FGX3C-M	1	
SQF	Микровыключатель	B180E 250B 16A	1	
X15	Блок зажимов	БЗЖ-2, 2, 25, 1, 1, 1, 9, 4, 2	1	
VD1	Диод	D112-25X-10	1	
VD3	Диод	HER208	1	2A
R9, R10	Резистор	C5-35B-25-270 Ом	2	
R11	Резистор	C2-33H-2- Ом	1	
C	Конденсатор	EP05-10-400V, 4, 30, 1	1	
VD2	Диод	D112-25X-10	1	
VZ1	Маст диодный	КВРС 5010 1000B 50A	1	
VZ2	Маст диодный	КВРС 104 400B 3A	1	
R1, R2	Резистор	C2-33H-2-4, 7 Ом	2	
R3	Резистор	C5-35B-10-8200 Ом	1	
R4	Резистор	C5-35B-10-4700 Ом	1	
R6	Резистор	C2-33H-2-10 Ом	1	
R8	Резистор	C5-35B-25 100 Ом	1	
T1	Теристор	T122-20-12-2	1	
YAC	Электромагнит выключателя	5TK.64.7.015	1	220В
YAT	Электромагнит отключения	5TK.64.7.000	1	230В, 50Гц
YAV	Электромагнит отключения от незаб. ист. питания	5TK.64.7.000	1	по заказу см. п. 2
SQA	Микровыключатель	B180E 250B 16A	1	см. п. 2
YAA1, YAA2	Реле времени микровыключателя	5TK.64.7.001	2	34, 5A см. п. 2
YQ	Блок-эток элементной сборки	3Б-1	1	см. п. 2



1. Положение элементов схемы соответствует открытому положению выключателя.
2. Для выключателей с ном. выше 1600 А расцепители YAA1, YAA2, YAV и SQA не устанавливаются.

Рисунок Б.6 - Схема электрическая принципиальная вакуумного выключателя типа ВВУ-СЭЦ-33-10 ОПК.399.900 Сх

Инд.№ подл.	Подпись и дата	Взам. инв.№	Инд.№ дубл.	Подпись и дата
35	Зам.	0409-4805		02.03.18
Изм	Лист	№ докум.	Подп.	Дата

Продолжение приложения Б

Инд.№ подл.	Подпись и дата	Взам. инв.№	Инд.№ дубл.	Подпись и дата
35	Зам.	0409-4805		02.03.18
Изм	Лист	№ докум.	Подп.	Дата

Таблица Б.8

Диаг. обознач.	Наименование	Тип и техническая характеристика	Кол. време	Примечание
K1	Реле промежуточное	55.34.9.060.0040	1	FINER с монтаж.
KM1	Контактор	MD-60a	1	с монтаж.
Q1, Q2	Контакт	FK10302C	2	
Q3	Контакт	FK10203C	1	
Q4	Микровыключатель	FGX3C-M	1	
SQF	Микровыключатель	B180E 250B 16A	1	
X15	Блок зажимов	БЗЖТ-250С Д13-42	1	
VD1	Диод	Д112-25X-10	1	
VD3	Диод	HER208	1	2A
R9, R10	Резистор	C5-35B-25-270 Ом	2	
R11	Резистор	C2-33H-2- Ом	1	
R3, R4	Резистор	C5-35B-10- Ом	2	смотри таблицу
YAC	Электромагнит выключателя	5TK.64.7.015	1	таблицу
YAT	Электромагнит выключателя	5TK.64.7.000	1	
YQ	Блок-электр. элементной сборки	3Б-1	1	Элемент между выключателями

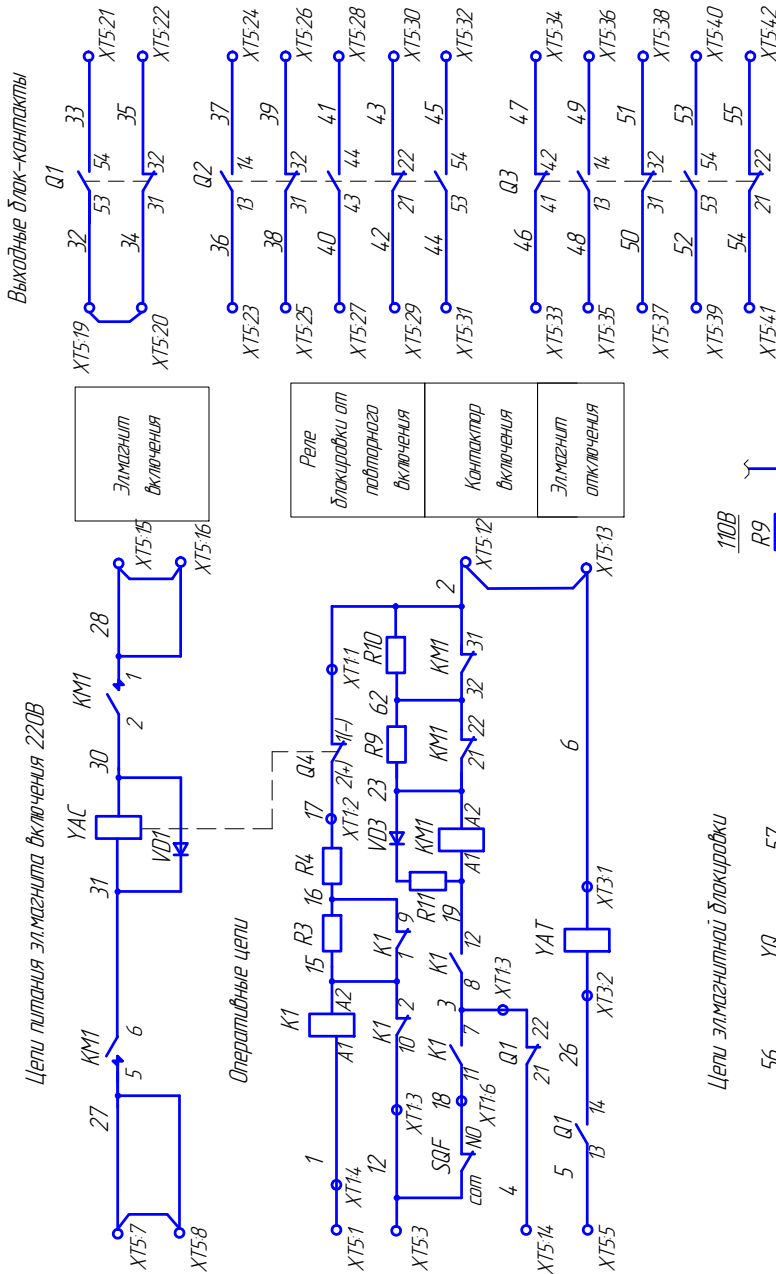


Таблица Б.9

обозначение	напряжение питания (В)	R3 (Ом)	R4 (Ом)	YAC	YAT	KM1
0TK399.905 Cx	220	8200	4.700	220B	48B	
-01 Cx	110	3300	1000	110B	24B	

Положение элементов схемы соответствует открытому положению выключателя.

Рисунок Б.7 - Схема электрическая принципиальная вакуумного выключателя типа ВВУ-СЭЦ-3.

Продолжение приложения Б

Таблица Б.10

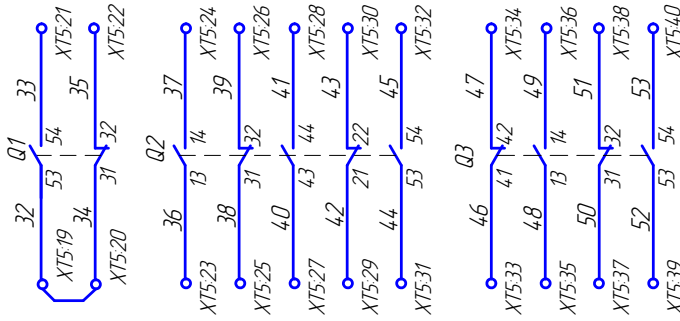
Код обознач.	Наименование	Тип и техническая характеристика	Кол. Проводов
K1	Реле промежуточное	55.34.9.060.00040	1 FINDER см таблицу
KM1	Контактор	MD-60a	1 см таблицу
Q1, Q2	Контакт	FK10302C	2
Q3	Контакт	FK10203C	1
Q4	Микровыключатель	FGX3C-M	1
SQF	Микровыключатель	B180E 250B 16A	1
X15	Блок зажимов	БЗЛ27-2,5М23-Д/Д 93-42	1 Учен в жале 5ГК.503.
VD1	Диод	Д112-25X-10	1
VD3	Диод	HER208	1 2A
R9, R10	Резистор	C5-35B-25-270 Ом	2
R11	Резистор	C2-33H-2- Ом	1
R3, R4	Резистор	C5-35H-10- Ом	2
YAC	Электромагнит включения	5ГК.64.7.015	1 СМОТРИ
YAT	Электромагнит отключения	5ГК.64.7.000	1 ТАБЛИЦУ
YAV	Электромагнит отключения от незабл. ист. питания	5ГК.64.7.000	1 по заказу см.табл.2
SQA	Микровыключатель	B180E 250B 16A	1 см.таб.2
YAA1, YAA2	Реле времени вакуумного типа	5ГК.64.7.001	2 3А.5А см.таб.2
YQ	Блок-замок элементной сборки	3Б-1	Экран в меж. бло-к. между модулями

Таблица Б.11

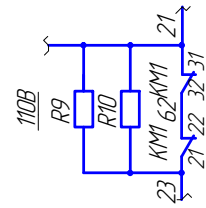
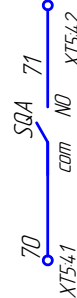
обозначение	напряжение питания (В)	R3(Ом)	R4(Ом)	YAC	YAT	KM1
0ГК.999071G	-220	8200	4.700	220B	48B	48B
-01G	-110	3300	1000	110B	24B	24B

- 1 Положение элементов схемы соответствует отключенному положению выключателя.
- 2 Для выключателей с I ном выше 1600 А расцепители YAA1, YAA2, YAV и SQA не устанавливаются.

Выходные блок-контакты



Аварийная сигнализация

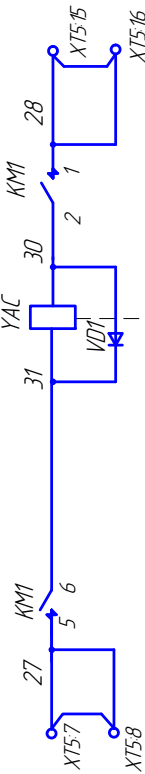


Элементы включения

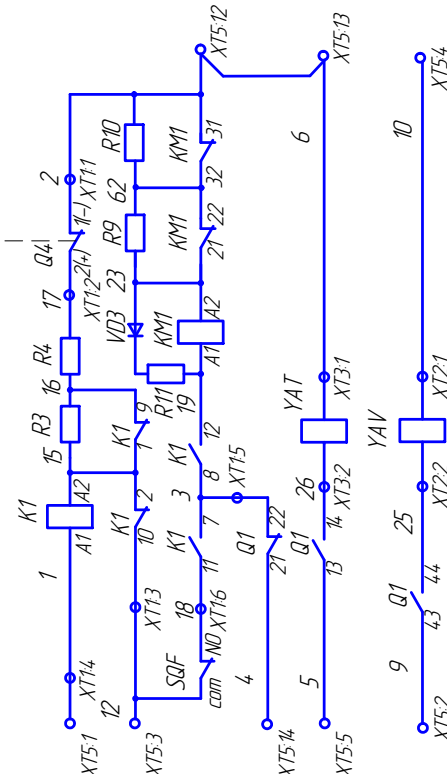
Реле блокировки от повторного включения
Контактор включения
Элемент отключения
Элемент от незабл. ист. питания

Токовые элементы отключения

Цели питания элемента включения 220В



Оперативные цепи



Цели элементной сборки

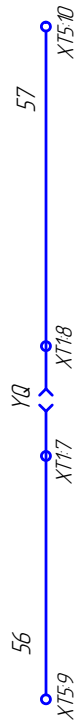


Рисунок Б.8 - Схема электрическая принципиальная вакуумного выключателя типа ВВУ-СЩ-33-10

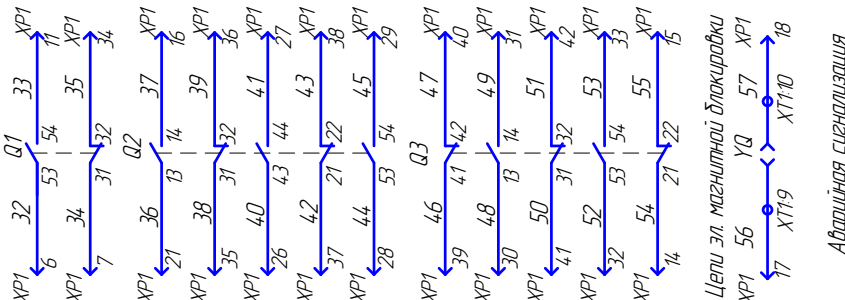
Инд.№ подл.	Подпись и дата	Взам. инв.№	Инд.№ дубл.	Подпись и дата
35	Зам.	0409-4805		02.03.18
Изм	Лист	№ докум.	Подп.	Дата

Продолжение приложения Б

Таблица Б.12

Код обознач.	Наименование	Тип и техническая характеристика	Кол	Примеч.
Q1, Q2	Контакт	FK10302C	2	
Q3	Контакт	FK10203C	1	
Q4	Микровыключатель	FGX3C-M	1	
SQF	Микровыключатель	B180E 250B 16A	1	
XP1	Диод штепсельного разъема	2PTT60 или ИЛМЕ	1	424
VD1	Диод	Д112-25X-10	1	
VD3	Диод	HER208	1	2A
R9, R10	Резистор	C5-35B-25-270 Ом	2	
R11	Резистор	C2-33H-2- Ом	1	
KM1	Контактор	MD-60a	1	
K1	Реле промежуточное	55.34 FINDER	1	
C	Конденсатор	EP05-10F 400V B4.35A M	1	
VD2	Диод	Д112-25X-10	1	
VZ1	Мост диодный	KBPC 5010 1000B 50A	1	
VZ2	Мост диодный	KBPC 104 4.00B 3A	1	
R1, R2	Резистор	C2-33H-2-4 7kОм	2	смотри таблицу
R3, R4	Резистор	C5-35B-10- Ом	2	
R6	Резистор	C2-33H-2-1kОм	1	
R8	Резистор	C5-35B-25 100 Ом	1	
T1	Теристор	T122-20-12-2	1	
YAC	Электромагнит включения	5TK.64.7.015	1	
YAT	Электромагнит отключения	5TK.64.7.000	1	
YAV	Электромагнит от нехватки емкости батареи	5TK.64.7.000	1	
SQA	Микровыключатель	B180E 250B 16A	1	
YAA1, YAA2	Распределитель максимального тока	5TK.64.7.001	2	смотри таблицу Б.13
YQ	Блок-элем. элементной диагностики	3Б-1		

Выходные диод-контакты



Цели эл. магнитной диагностики



Аварийная сигнализация

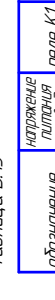
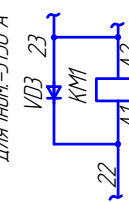


Таблица Б.13

Обозначение	напряжение питания прибора (В)		реле К1	Наличие аппаратов										
	Р3(Ом)	Р4(Ом)		RY2	C	T1	VZ1/VZ2	VD2	SQA	YAV	YAC	YAT	КМ1	Резерв
07K399903 Cx	8200	4700	90800040								220В	-01/220В	408	2,5
-01 Cx	3300	1000	=110								110В	-00/110В	24В	
-02 Cx	8200	4700	81100050								220В	4/ 220В/30V	408	14
-03 Cx	8200	4700	=220								220В	-01/220В	408	3,6
-04 Cx	3300	1000	=110								110В	-00/110В	24В	

Для ном.-3150 А



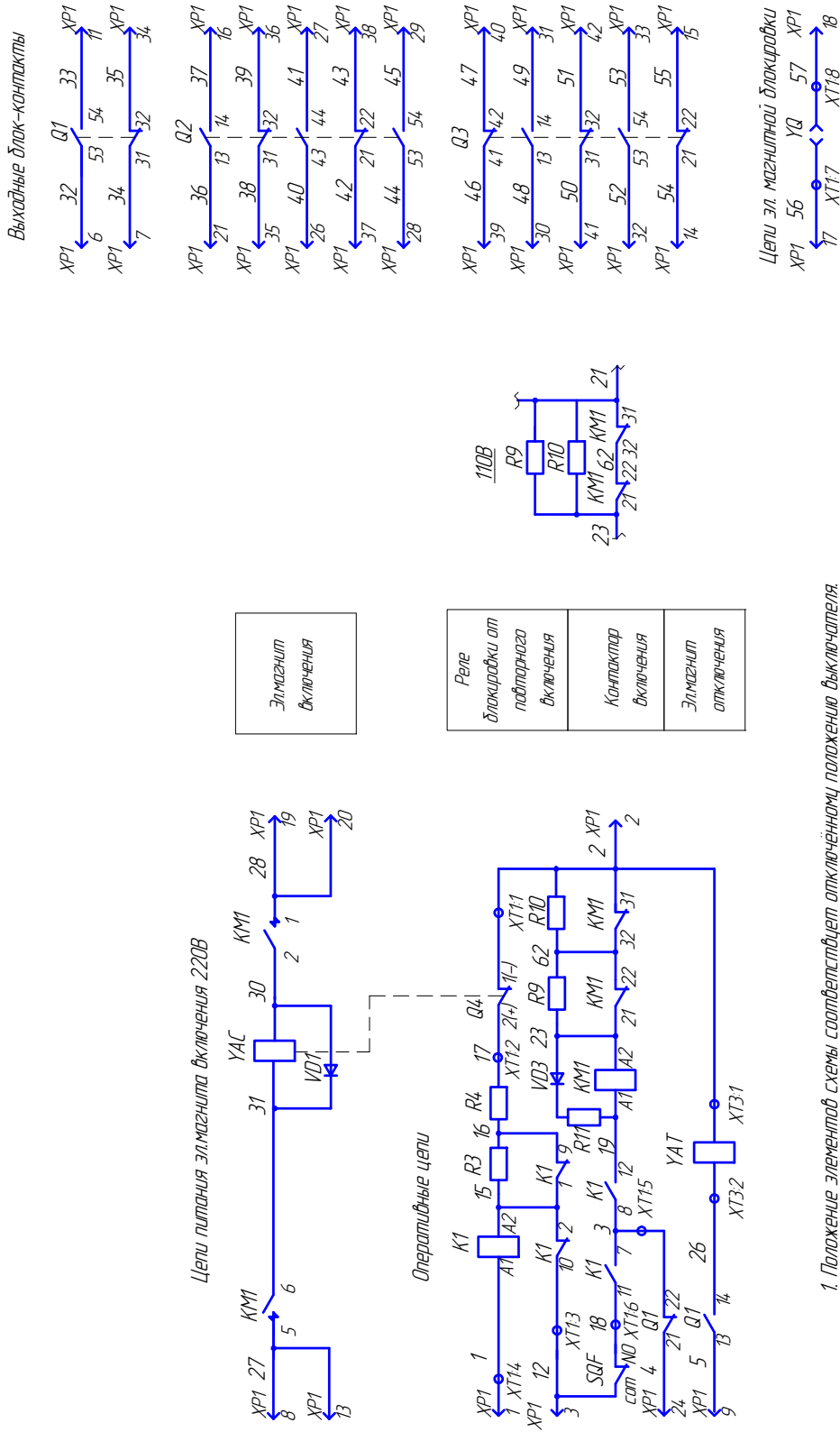
1. Положения элементов схемы соответствует отключенному положению выключателя.
2. Для выключателей с / ном. выше 1600 А распределители YAA1, YAA2, YAV и SQA не устанавливать.

Рисунок Б.9 - Сх.ема электрическая принципиальная прибора вакуумного выключателя типа ВВУ-СЭЦ-3

Инд.№ подл.	Подпись и дата	Взам. инв.№	Инд.№ дубл.	Подпись и дата
35	Зам.	0409-4805		02.03.18
Изм	Лист	№ докум.	Подп.	Дата

Продолжение приложения Б

Инв.№ подл.	Подпись и дата	Взам. инв.№	Инв.№ дубл.	Подпись и дата
35	Зам.	0409-4805		02.03.18
Изм	Лист	№ докум.	Подп.	Дата

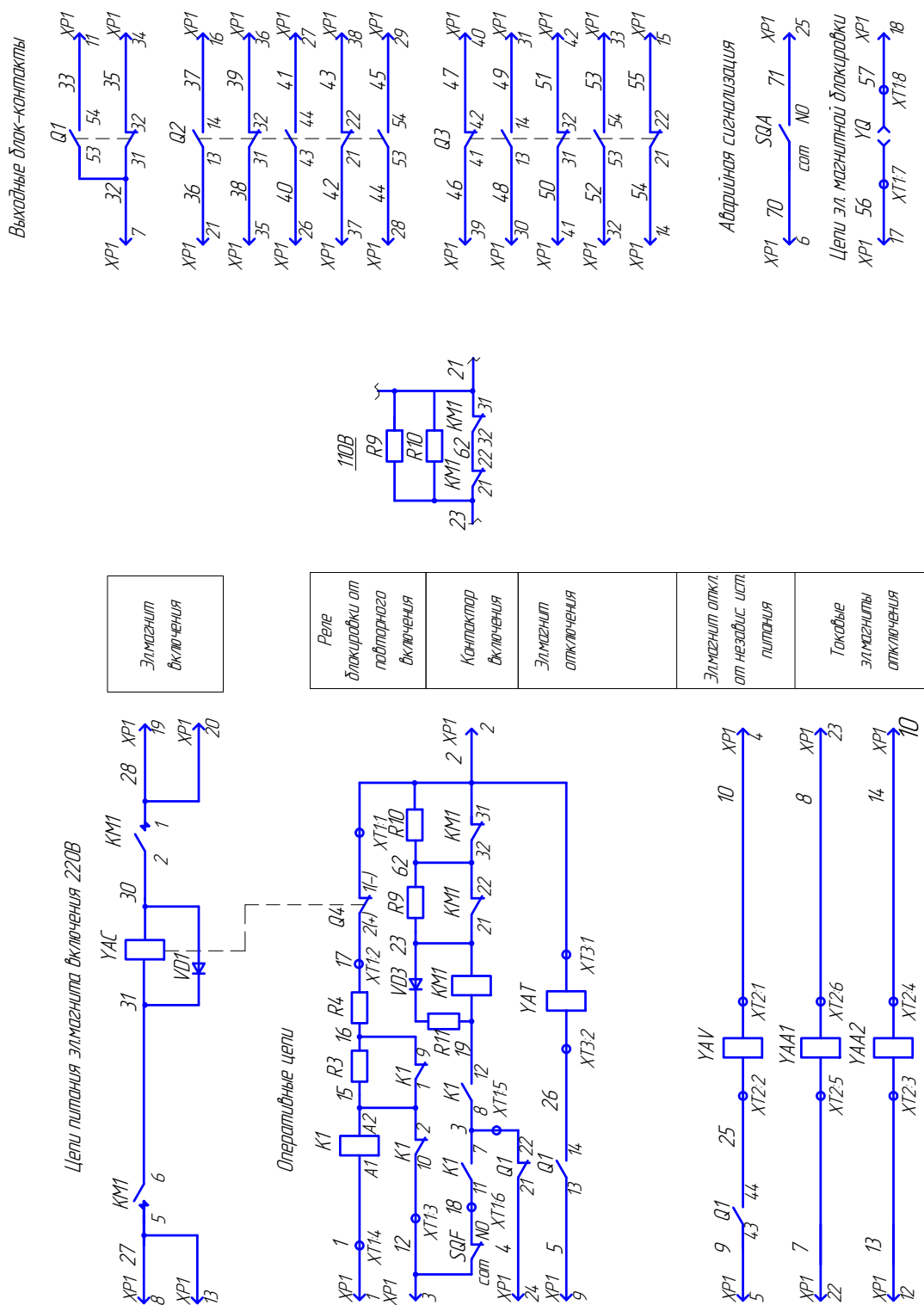


1. Положение элементов схемы соответствует отключенному положению выключателя.
2. Для выключателей с I ном=3150 А резистор R11 не устанавливается.

Рисунок Б.10 – Схема электрическая принципиальная прибора вакуумного выключателя типа ВВУ-СЭЦ-Э

Продолжение приложения Б

Инв.№ подл.	Подпись и дата	Взам. инв.№	Инв.№ дубл.	Подпись и дата



1. Положение элементов схемы соответствует отключенному положению выключателя.
2. Для выключателей с I ном выше 1600 А расцепители YAA1, YAA2, YAV, SQA не устанавливать.
3. Для выключателей с I ном=3150 А резистор R11 не устанавливать.

Рисунок Б.11 – Схема электрическая принципиальная прибора вакуумного выключателя типа ВВУ-СЭЦ-3

35	Зам.	0409-4805		02.03.18
Изм	Лист	№ докум.	Подп.	Дата

Приложение В
(обязательное)

Комплект поставки вакуумного выключателя типа ВВУ-СЭЩ-ЭЗ-10

Выключатель ВВУ-СЭЩ-ЭЗ-10, шт.....*

Комплект ЗИП ремонтный.....**

Рычаг ручного включения 8ГК.231.387, шт.***1

К комплекту выключателя приложены эксплуатационные документы:

Паспорт 6ГК.202.015 ПС, шт.1

Руководство по эксплуатации 6ГК.202.015 РЭ, шт.....***

Этикетка (Паспорт)«Камера дугогасительная вакуумная», шт.....3

*Количество определено договором на поставку и указано в комплектовочной ведомости на заказ.

**Поставляется за отдельную плату в соответствии с договором на отдельный заказ.

***Количество в соответствии с договором на поставку, но не менее 1 шт. на пять и менее выключателей, поставляемых в один адрес.

Инд.№ подл.	Подпись и дата	Взам. инв.№	Инд.№ дубл.	Подпись и дата

35	Зам.	0409-4805		02.03.18
Изм	Лист	№ докум.	Подп.	Дата

6ГК.202.015 РЭ

Лист

46

Приложение Г
(справочное)
Запасные части и принадлежности к выключателю
(комплект ЗИП ремонтный)*

Таблица Г.1 - Запасные части и принадлежности к выключателю

Обозначение	Наименование	Количество на 1 выключатель, шт.	Тип выключателя	Примечание
Запасные части				
5ГК.234.277	Тяга	3	На все типы	
5ГК.281.030	Пружина	1	ВВУ-СЭЦ-10-20/1000(630)	Отключение
5ГК.281.030-01	Пружина	1	ВВУ-СЭЦ-10-20(31,5)/1600	Отключение
5ГК.363.152	Механизм	3	ВВУ-СЭЦ-10-31,5/1600	Поджатие контактов
5ГК.363.153	Механизм	3	ВВУ-СЭЦ-10-20/1000(630)	Поджатие контактов
5ГК.363.153-01	Механизм	3	ВВУ-СЭЦ-10-20/1600	Поджатие контактов
5ГК.630.038	Полюс	3	ВВУ-СЭЦ-10-20/1600	
5ГК.630.038-01	Полюс	3	ВВУ-СЭЦ-10-31,5/1600	
5ГК.630.039	Полюс	3	ВВУ-СЭЦ-10-20/1000(630)	
5ГК.630.100	Полюс	3	ВВУ-СЭЦ-10-20/1000(630)	Вакуумная камера VG2
5ГК.630.104	Полюс	3	ВВУ-СЭЦ-10-20/630	Вакуумная камера VG2
5ГК.647.015, -01, -02, -03	Электромагнит	1	На все типы	(УАС), напряжение по заказу
5ГК.647.000, -01, -03, -04	Электромагнит	1	На все типы	(УАТ), напряжение по заказу
5ГК.647.000-10, -11, -13, -14	Электромагнит	1	На все типы	(УАУ), напряжение по заказу
5ГК.647.001, -01	Электромагниты токовые	1	На все типы	(УАА1, УАА2), ток по заказу
Принадлежности				
8ГК.231.387	Рычаг	1	На все типы	Регулировочный

* Комплект ЗИП ремонтный поставляется за отдельную плату при наличии в заказе. Количество комплектов ЗИП указывается в соответствии с договором на поставку.

Инь.№ подл.	Подпись и дата
Взам. инв.№	Подпись и дата
Инь.№ дубл.	Подпись и дата
Инь.№ подл.	Подпись и дата

35	Зам.	0409-4805		02.03.18
Изм	Лист	№ докум.	Подп.	Дата

6ГК.202.015 РЭ

Лист

47

ЛИСТ РЕГИСТРАЦИИ ИЗМЕНЕНИЙ

Изм.	Номера листов				Всего лист.	Номер докум.	Вх. номер сопровод. документа и дата	Подп.	Дата
	Изм.	Зам.	Нов.	Аннулирован.					
1		30			35		0409-0209		
2		7,11,24					0409-0246		
3		16					0409-0316		
5		6,31,32,32а,3 26	32в,32г,32д, 32е,32ж		35		0409-0369		18.01.05
6		34			35		0409-0432		30.03.05
7									
8									
9									
10									
11									
12									
13									
14									
15									
16		2-6,9,20,21, 30		2-6,9,20,21, 30	35		0409-0685		19.01.06
18		6			44		0409-0932		23.10.06
19		33			44		0409-0948		07.11.06
20		2,8,16-42			42		0409-0986		20.12.06
21		23-26			42		0409-1317		
22		2-44			44		0409-1389		08.04.08
23		33-44			45		0409-1459		10.06.08
24		6,7,12,15,16, 17,38			45		0409-1602		24.09.08
25		2 ... 45					0409-1790		26.03.09
26		2,25...27,40,4			42		0409-2132		12.11.09
27		1			43		0409-2715		05.05.11
28		6			44		1602-0137		07.06.11
29		Все			44		0409-3419		15.05.13
30		6, 14-16, 25			44		0409-3524		16.08.13
31		6			44		0409-3608		30.10.13
32		6			44		0409-3716		28.02.14
33		33,34			44		0409-3857		03.07.14
34		1...44			44		0409-3956		25.09.14
35		31...41	45-48	1-44	48		0409-4805		02.03.18
36		1-44					0409-4820		16.03.18
37		2,5,6,22,23,48 2,5,14,48			48		0409-4940		20.09.18

Инь.№ подл.	Инь.№ дубл.	Взам. инв.№	Инь.№ дубл.	Подпись и дата

37	Зам.	0409-4940		20.09.18
Изм	Лист	№ докум.	Подп.	Дата

6ГК.202.015 РЭ

Лист

48