

ПРОЖЕКТОР СВЕТОДИОДНЫЙ

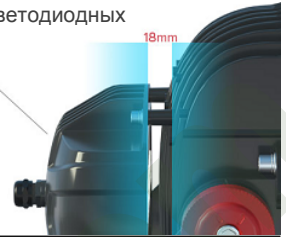
ПРЕДНАЗНАЧЕН ДЛЯ ОСВЕЩЕНИЯ ОТКРЫТЫХ ПЛОЩАДОК, ПАРКОВОК, ПРОМЫШЛЕННЫХ ТЕРРИТОРИЙ, ОБЪЕКТОВ ТРАНСПОРТА И СПОРТА.

СЕРИЯ AFL-1000W

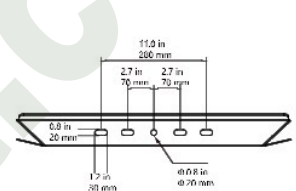
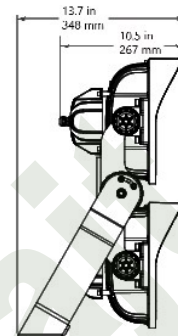
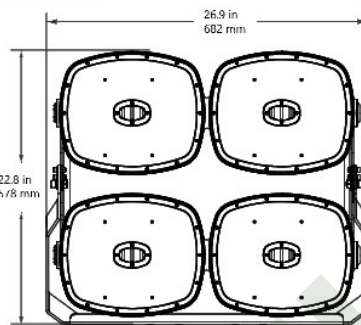


Конвекция воздуха для достижения наилучшего эффекта рассеивания тепла

Раздельное тепловыделение источника питания и светодиодных чипов.



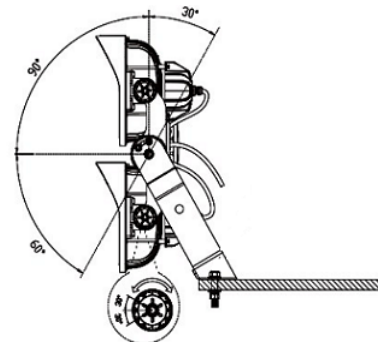
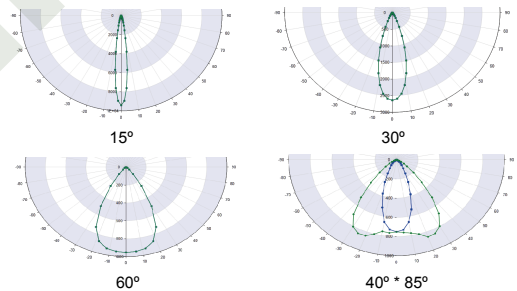
AFL12-A



ТЕХНИЧЕСКИЕ ХАРАКТЕРИСТИКИ

- Мощность | 1000Вт
- Входное напряжение | 100 - 277В AC (Стандарт) / 277 - 480В AC (Опционально)
- Частота входной линии | 50/60 Гц
- Коэффициент мощности | > 0.98
- Драйвер | Taiwan MeanWell / Inventronics
- Источник света | Светодиоды LUMILEDS / CREE
- Начальная светоотдача светильника | 141000 Лм - (3000К) | 143000 Лм - (4000К) | 145000 Лм - (5000К) | 146000 Лм - (5700К) | 147000 Лм - (6500К)
- Индекс цветопередачи (CRI) | 70 / 80 / 90
- Цветовая температура (CCT) | 4000К / 5000К / 5700К / 6500К
- Распределения света прожектора | 15° / 30° / 60° / 40°*85°
- Срок эксплуатации | более 50 000 часов.
- Диапазон температуры окружающей среды, °C | - 40 to + 60°C
- Температура окружающей среды для наилучшей производительности Tq | 25°C
- THD | < 20%
- Индекс пыли и влагозащитненности | IP66 / IP67
- Устойчивость к ветровым нагрузкам | до 60 м/с
- Код степени защиты корпуса светильника от механических воздействий | IK10
- Относительная влажность воздуха | 0-90%
- Стойкость к солевому туману | 1000 часовой тест на соответствие ASTM B117
- Материал корпуса | ADC12 алюминий
- Оптические линзы | ПК с повышенной световой эффективностью.
- Уплотнительные кольца | Силиконовые
- Поворотный кронштейн | Сталь А3
- Финишное | защитное УФ-стабилизированное порошковое покрытие
- Цвет | Серый
- Габаритные размеры | 682×578×348 мм (+/- 3 мм)
- Масса нетто кг | 32
- Гарантийный срок службы | 3 - года

ОПТИКА: РАСПРЕДЕЛЕНИЕ СВЕТА ПРОЖЕКТОРА



ДОПОЛНИТЕЛЬНЫЕ АКСЕССУАРЫ



[Диск горизонтальной регулировки]
ОПЦИОНАЛЬНО
(ЗАКАЗЫВАЕТСЯ ОТДЕЛЬНО)



[Блок внешнего источника питания]
ОПЦИОНАЛЬНО
(ЗАКАЗЫВАЕТСЯ ОТДЕЛЬНО)



[Корректировочный лазерный указатель]
ОПЦИОНАЛЬНО
(ЗАКАЗЫВАЕТСЯ ОТДЕЛЬНО)

