

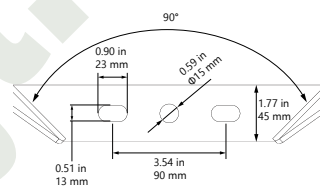
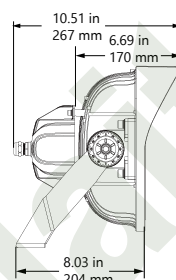
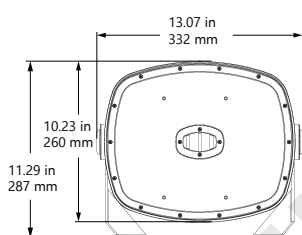
ПРОЖЕКТОР СВЕТОДИОДНЫЙ

ПРЕДНАЗНАЧЕН ДЛЯ ОСВЕЩЕНИЯ ОТКРЫТЫХ ПЛОЩАДОК, ПАРКОВОК, ПРОМЫШЛЕННЫХ ТЕРРИТОРИЙ, ОБЪЕКТОВ ТРАНСПОРТА И СПОРТА.

СЕРИЯ
AFL-300W



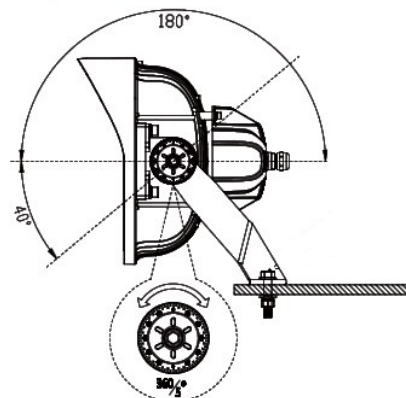
7.5kg



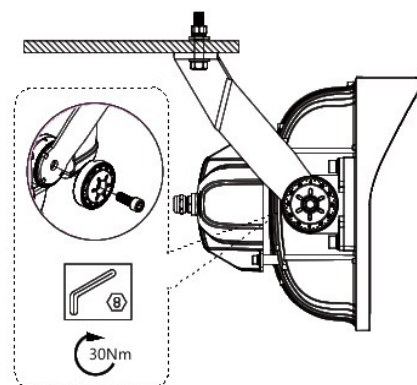
ТЕХНИЧЕСКИЕ ХАРАКТЕРИСТИКИ

Мощность | 300Вт
Входное напряжение | 100 - 277В AC (Стандарт) / 277 - 480В AC (Опционально)
Частота входной линии | 50/60 Гц
Коэффициент мощности | > 0.98
Драйвер | Taiwan MeanWell / Inventronics
Источник света | Светодиоды LUMILEDS / CREE
Начальная светоотдача светильника | 42300 Лм - (3000К) | 42900 Лм - (4000К)
| 43500 Лм - (5000К) | 43800 Лм - (5700К) | 44100 Лм - (6500К)
Индекс цветопередачи (CRI) | 70 / 80 / 90
Цветовая температура (CCT) | 4000К / 5000К / 5700К / 6500К
Распределения света прожектора | 15° / 30° / 60° / 40°*85°
Срок эксплуатации | более 50 000 часов.
Диапазон температуры окружающей среды, °C | - 40 to + 60°C
Температура окружающей среды для наилучшей производительности Tq | 25°C
THD | < 20%
Индекс пыли и влагозащитности | IP66 / IP67
Устойчивость к ветровым нагрузкам | до 60 м/с
Код степени защиты корпуса светильника от механических воздействий | IK10
Относительная влажность воздуха | 0-90%
Стойкость к солевому туману | 1000 часовой тест на соответствие ASTM B117
Материал корпуса | ADC12 алюминий
Уплотнительные кольца | Силиконовые
Поворотный кронштейн | Сталь А3
Финишное | защитное УФ-стабилизированное порошковое покрытие
Цвет | Серый
Габаритные размеры | 332×287×267 мм (+/- 3 мм)
Масса нетто кг | 7.5
Гарантийный срок службы | 3 - года

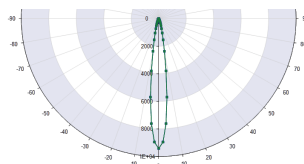
AFL02/AFL03



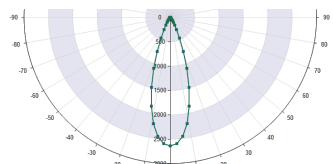
AFL02/AFL03-1



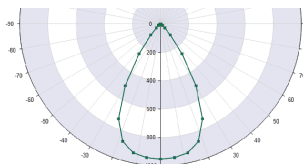
ОПТИКА: РАСПРЕДЕЛЕНИЕ СВЕТА ПРОЖЕКТОРА



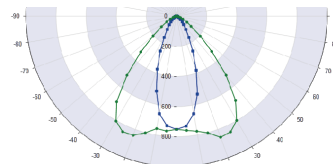
15°



30°



60°



40°*85°