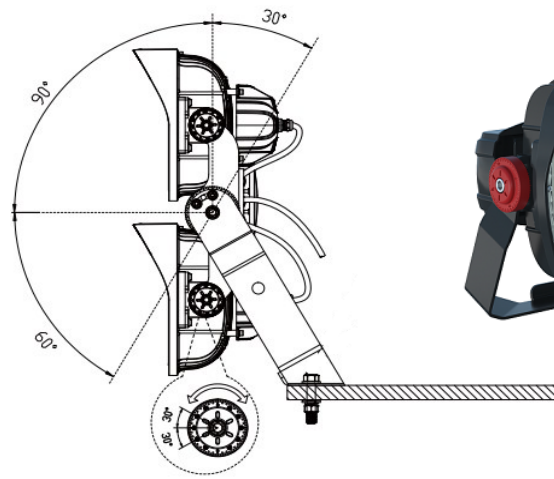


# ПРОЖЕКТОР СВЕТОДИОДНЫЙ

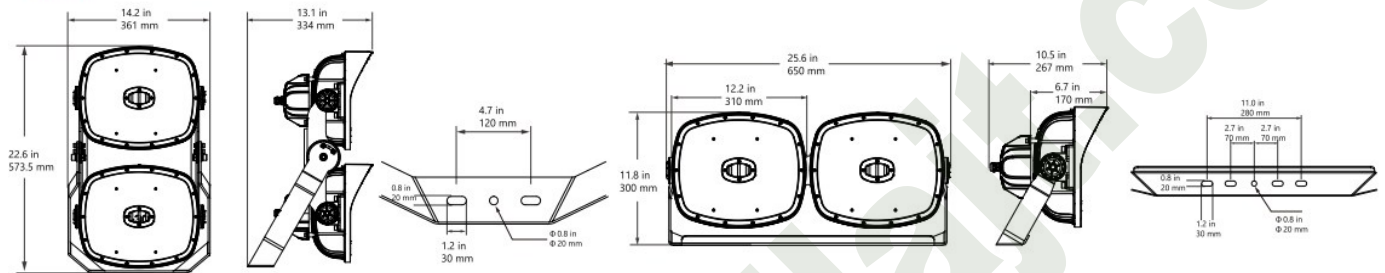
ПРЕДНАЗНАЧЕН ДЛЯ ОСВЕЩЕНИЯ ОТКРЫТЫХ ПЛОЩАДОК, ПАРКОВОК, ПРОМЫШЛЕННЫХ ТЕРРИТОРИЙ, ОБЪЕКТОВ ТРАНСПОРТА И СПОРТА.

**СЕРИЯ  
AFL-500W**



AFL05-B

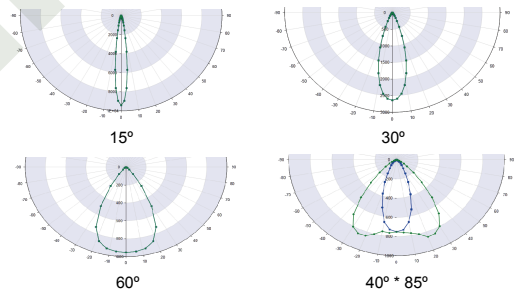
AFL05-A



## ТЕХНИЧЕСКИЕ ХАРАКТЕРИСТИКИ

Мощность | 500Вт  
Входное напряжение | 100 - 277В AC (Стандарт) / 277 - 480В AC (Опционально)  
Частота входной линии | 50/60 Гц  
Коэффициент мощности | > 0.98  
Драйвер | Taiwan MeanWell / Inventronics  
Источник света | Светодиоды LUMILEDS / CREE  
Начальная световая отдача светильника | 70500 Лм - (3000К) | 71500 Лм - (4000К) | 72500 Лм - (5000К) | 73000 Лм - (5700К) | 73500 Лм - (6500К)  
Индекс цветопередачи (CRI) | 70 / 80 / 90  
Цветовая температура (CCT) | 4000К / 5000К / 5700К / 6500К  
Распределения света прожектора | 15° / 30° / 60° / 40°\*85°  
Срок эксплуатации | более 50 000 часов.  
Диапазон температуры окружающей среды, °C | - 40 to + 60°C  
Температура окружающей среды для наилучшей производительности Tq | 25°C  
THD | < 20%  
Индекс пыли и влагозащитности | IP66 / IP67  
Устойчивость к ветровым нагрузкам | до 60 м/с  
Код степени защиты корпуса светильника от механических воздействий | IK10  
Относительная влажность воздуха | 0-90%  
Стойкость к солевому туману | 1000 часовой тест на соответствие ASTM B117  
Материал корпуса | ADC12 алюминий  
Оптические линзы | ПК с повышенной световой эффективностью.  
Уплотнительные кольца | Силиконовые  
Поворотный кронштейн | Сталь А3  
Финишное | защитное УФ-стабилизированное порошковое покрытие  
Цвет | Серый  
Габаритные размеры | 575×360×335 мм (+/- 3 мм)  
Масса нетто кг | 17  
Гарантийный срок службы | 3 - года

## ОПТИКА: РАСПРЕДЕЛЕНИЕ СВЕТА ПРОЖЕКТОРА



## ДОПОЛНИТЕЛЬНЫЕ АКСЕССУАРЫ



[ Диск горизонтальной регулировки ]  
ОПЦИОНАЛЬНО  
(ЗАКАЗЫВАЕТСЯ ОТДЕЛЬНО)



[ Блок внешнего источника питания ]  
ОПЦИОНАЛЬНО  
(ЗАКАЗЫВАЕТСЯ ОТДЕЛЬНО)



[ Корректировочный лазерный указатель ]  
ОПЦИОНАЛЬНО  
(ЗАКАЗЫВАЕТСЯ ОТДЕЛЬНО)

