

AFL - СПЕЦИФИКАЦИЯ

СВЕТОДИОДНЫЕ ОСВЕТИТЕЛЬНЫЕ ПРИБОРЫ

ПРИМЕНЕНИЕ

- Спортивное освещение
- Уличное освещение
- Промышленное освещение
- Аэропорты
- Архитектурное освещение
- Большие территории

ПРЕИМУЩЕСТВА

ЭФФЕКТИВНОСТЬ. Высочайшая светоотдача светодиодов до 200 Лм/Вт
Экономия до 50% энергии по сравнению с системами на традиционных источниках света.
НАДЕЖНОСТЬ. Быстрый монтаж, срок службы более 50 000 часов
ПРЕВОСХОДНОЕ КАЧЕСТВО. Прочность, устойчивость к вибрациям, низкая парусность, антикоррозийное покрытие, индекс пыли и влагозащитенности IP66 / IP67.



МОЩНОСТЬ	ОПТИКА	КОРПУС И КОМПОНЕНТЫ	КОД ЗАЩИТЫ
Диапазон мощности от 240 Вт до 1800 Вт	Уникальная оптическая система Применимо ко всем спортивным объектам	Материал корпуса и радиатора из алюминиевого сплава. Материал оптической крышки / линзы. Поликарбонат	IP66 [Защита от попадания пыли, защита от струй] Соппротивление ветра до 60 м/с

ДАННЫЕ ОБ ИЗДЕЛИИ

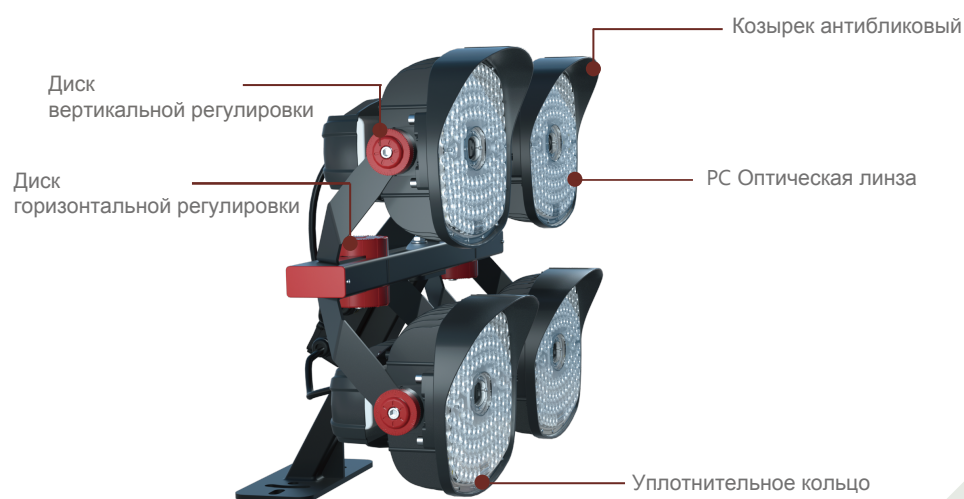
СЕРИЯ	МОЩНОСТЬ	ССТ	CRI	ОПТИКА	ДИММИРОВАНИЕ	ВХОДНОЕ НАПРЯЖЕНИЕ	ЦВЕТ	ТИП КРЕПЛЕНИЯ
AFL	02 240Вт	30 3000K	A 70	15 15°	D 0-10V	L 100-277В AC (Стандарт)	G Серый	A / B A. Поворотный кронштейн B. Кронштейн стойка Т-образного типа
	03 300Вт	40 4000K	M 80	30 30°	A DALI	H 277-480В AC (Опционально)		
	06 600Вт	50 5000K	H 90	60 60°	X DMX			
	12 1200Вт	57 5700K		48 40*85°				
	18 1800Вт	65 6500K						



ООО ГК "Юнилайт"
Адрес: 660010. РФ. г.Красноярск, ул. Затонская 18, лит. В-20, офис 2.
Тел.: +7(391) 245-65-28 / 271-10-63. Моб.: +7-963-191-10-63.
Skype: perminov.e.v ; Viber / WhatsApp +7-923-308-87-60
E-mail: 2265310@mail.ru. www.yunilajt.com

* ТИП КРЕПЛЕНИЯ: "А или В".
Применяются только на модели от 600 Вт до 1200 Вт.

► МЕХАНИЧЕСКИЕ КОМПОНЕНТЫ И КОРПУС НА МОДЕЛИ 1000Вт / 1200Вт

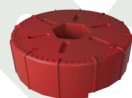


** Данный продукт не содержит ртути*

► ДОПОЛНИТЕЛЬНЫЕ АКСЕССУАРЫ



[Стандарт]



[Диск горизонтальной регулировки]

ОПЦИОНАЛЬНО
(ЗАКАЗЫВАЕТСЯ ОТДЕЛЬНО)



[Блок внешнего источника питания]

ОПЦИОНАЛЬНО
(ЗАКАЗЫВАЕТСЯ ОТДЕЛЬНО)



[Корректировочный лазерный указатель]

ОПЦИОНАЛЬНО
(ЗАКАЗЫВАЕТСЯ ОТДЕЛЬНО)

► **ТЕХНИЧЕСКИЕ ХАРАКТЕРИСТИКИ**

Срок службы | более 50 000 часов.
 Светодиодные чипы | Lumileds / CREE
 Драйвер | Inventronics / Meanwell
 Индекс цветопередачи (CRI) | > 70 / 80 / 90
 Входное линейное напряжение | 100-277 / 277-480 В AC
 Частота входной линии | 50 / 60 Гц
 Коэффициент мощности | > 0,98%
 Индекс пыли и влагозащитенности | IP66 / IP67
 Код степени защиты от механических воздействий | IK10
 Относительная влажность воздуха | 0-90%
 Диапазон рабочих температур, °C | -40° - + 60°
 Температура окружающей среды для наилучшей производительности Tq | 25 °C
 THD | < 20%

► **МАТЕРИАЛЫ**

Материал корпуса | ADC12 алюминий
 Прокладки | Силиконовые Кольца
 Кронштейн | Сталь А3
 Финишное | защитное УФ-стабилизированное порошковое покрытие
 Устойчивость к ветровым нагрузкам | до 60 м/с
 Стойкость к солевому туману | 1000 часовой тест на соответствие ASTM B117
 Материал оптической крышки / линзы | ПК - Поликарбонат
 Покрытие оптической крышки / линзы | Прозрачное
 Поверхностное | Порошковое Напыление / Электрофорез

► **ГАРАНТИЙНЫЙ ПЕРИОД**

Корпус | 5-Лет
 LED | 5-Лет
 Driver | 5-года

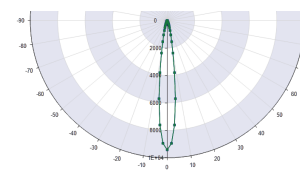
* Производитель оставляет за собой право без предварительного уведомления покупателя вносить изменения, не влияющие на безопасность, в конструкцию, комплектацию или технологию изготовления изделия, с целью улучшения его свойств.

► **ПЕРВОНАЧАЛЬНАЯ ПРОИЗВОДИТЕЛЬНОСТЬ**

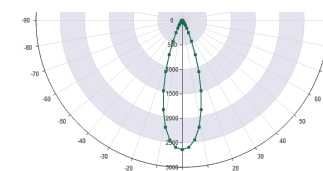
Начальная светоотдача (система со светоотдачей)

	3000K	4000K	5000K	5700K	6500K
240Вт	33840 Лм	34320 Лм	34800 Лм	35040 Лм	35280 Лм
300Вт	42300 Лм	42900 Лм	43500 Лм	43800 Лм	44100 Лм
600Вт	84600 Лм	85800 Лм	87000 Лм	87600 Лм	88200 Лм
1200Вт	169200 Лм	171600 Лм	174000 Лм	175200 Лм	176400 Лм
1800Вт	253800 Лм	257400 Лм	261000 Лм	262800 Лм	264600 Лм

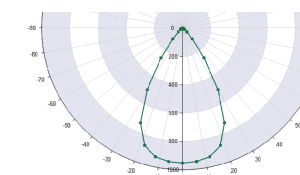
► **ОПТИКА: РАСПРЕДЕЛЕНИЕ СВЕТА ПРОЖЕКТОРА**



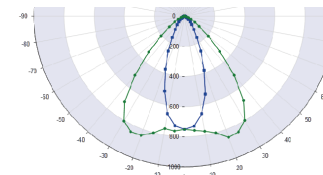
15°



30°



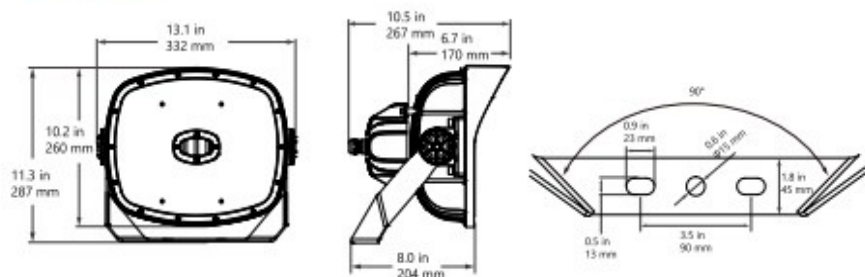
60°



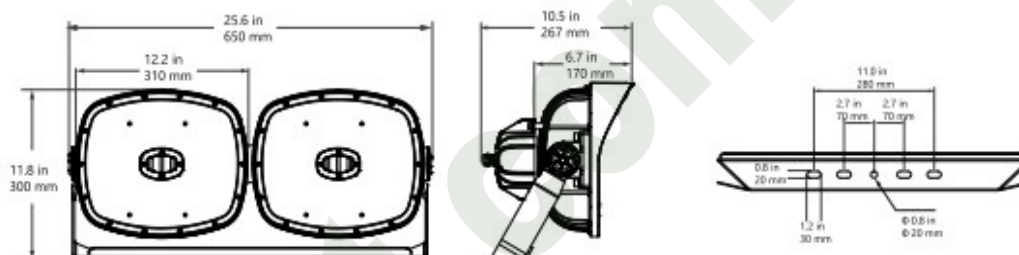
40°*85°

▶ ГАБАРИТНЫЕ РАЗМЕРЫ ИЗДЕЛИЙ

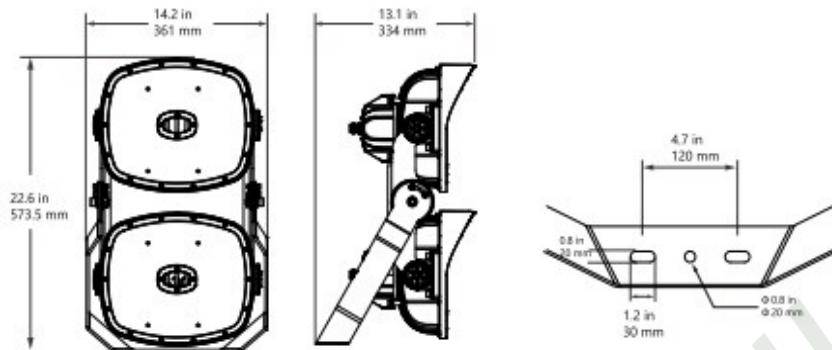
AFL02 / AFL03



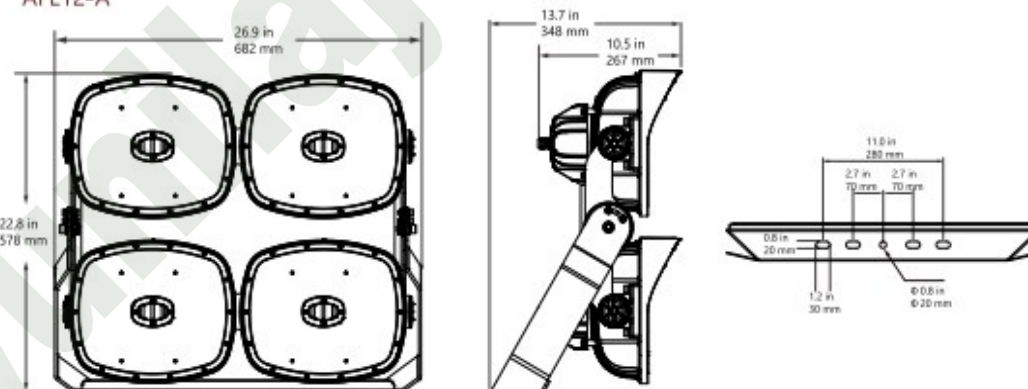
AFL06-A



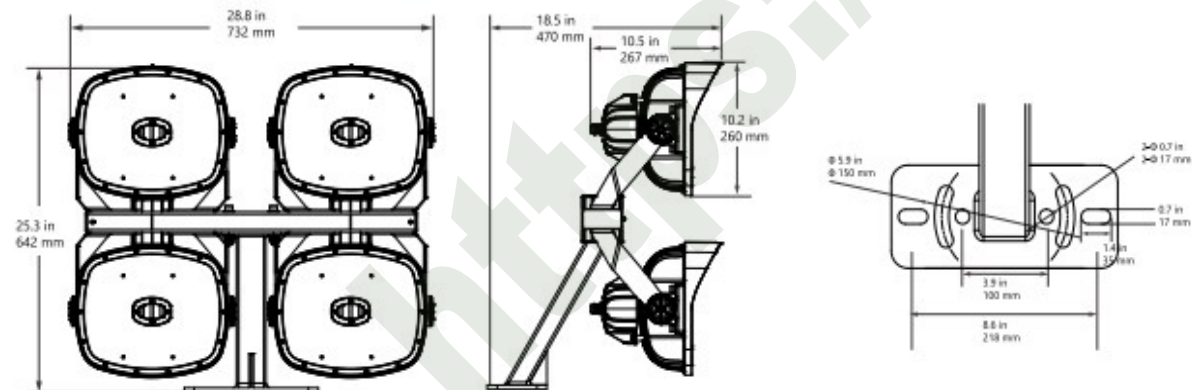
AFL06-B



AFL12-A



AFL12-B



ООО ГК «Юнилайт»
 Адрес: 660010, РФ, г.Красноярск, ул. Затонская 18, лит. В-20, офис 2.
 Тел.: +7(391) 245-65-28 / 271-10-63. Моб.: +7-963-191-10-63.
 Skype: perminov.e.v ; Viber / WhatsApp +7-923-308-87-60
 E-mail: 2265310@mail.ru. www.yunilajt.com