



### Назначение

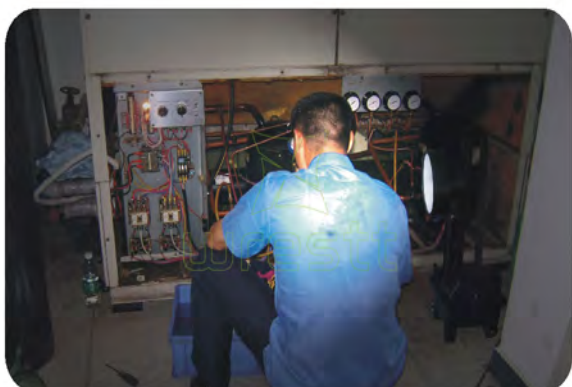
Данная модель перезаряжаемого светового прибора используется в качестве мобильного освещения для всех видов ночных работ. Предназначены для освещения рабочего места при проведении аварийно спасательных, строительных видов работ, мест дорожно-транспортных и других происшествий в темное время суток.

### Описание оборудования

- Аккумуляторный светильник серии BW3210 - представляет собой перезаряжаемый источник света на светодиодах высокой мощности, спроектированный специально для использования в жестких условиях.
- Эта серия светильника предлагает уникальные уровни световой отдачи, и длительности работы. Светильник идеален для удаленного использования на протяжении длительных периодов времени при проведении работ на промышленных предприятиях и организациях в темное время суток.
- Светильник состоит из двух частей корпуса, источника света (Лампы) и корпуса блока питания, выполненных из алюминиевого сплава с высокотехнологичной антикоррозионной обработкой поверхности. В корпусе блока питания устанавливаются свинцово-кислотные батареи японского производства Panasonic, тем самым они защищены от попадания пыли и водяных струй согласно IP66.
- В корпусе источника света устанавливаются светодиоды LUMILEDS и отражатель, лампа также загерметизирована и разработана в виде теплоотвода для светодиодного источника света. Лицевая сторона лампы имеет ударопрочный светопропускающим элементом из боросиликатного закаленного стекла. Толщиной 8 мм. С высокой светопропускающей способностью, стойкостью к коррозии, ударам и высоким температурам.
- На задней части корпуса лампы установлена кнопка переключателя, чтобы включить или выключить полную или половину мощности лампы. А также функция переключение между 2 режимами типа луча 3° и 95°.
- Светодиодный источник света (Лампа) имеет срок службы 25000 часов и более, что подтверждает преимущества технического обслуживания небольшого объема светильников.
- Угол проецирования осветительной лампы, можно свободно регулировать в диапазоне от 360° по горизонтали до 135° по углу наклона. Вы также можете снять лампу и удерживать её вручную, что позволяет направлять свет в любом направлении под любым углом для освещения. Лампу можно свободно отрегулировать в диапазоне высоты 1,7 метра, вставив подъемный штатив, или в диапазоне высоты до 3 метров с помощью штатива тренога.
- Длительность свечения модели составляет до 12 часов при "высокой мощности", переключение светильника на "низкую мощность" продлевает длительность свечения до 24 часов.
- На корпусе блока питания установлены колеса и складная ручка, для удобной буксировки во время передвижения.
- Светильник поставляется в комплекте с сетевым зарядным устройством с индикацией степени заряда, питаемым от сети 100-240В AC.

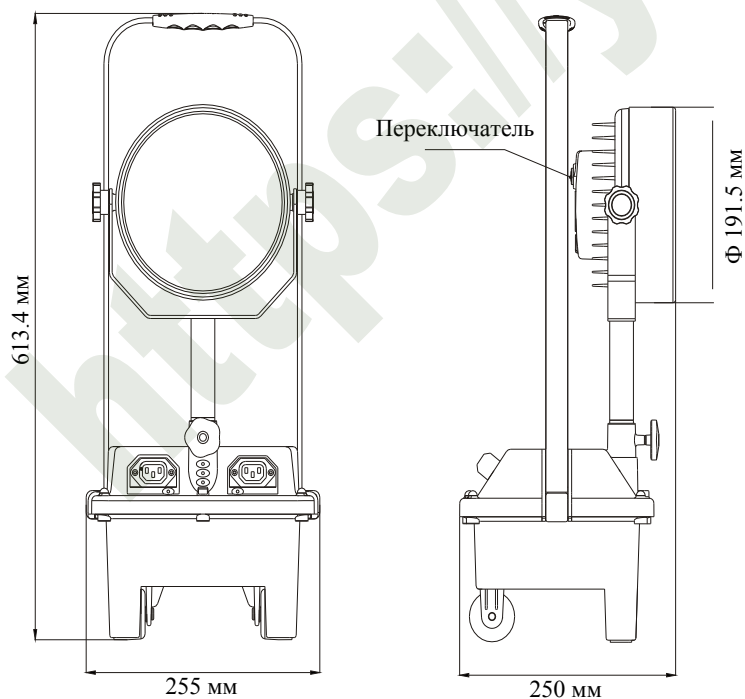
### Технические характеристики

| Наименование                 | Ед.изм  | Параметры                  |                                 |    |
|------------------------------|---------|----------------------------|---------------------------------|----|
| Напряжение                   | В       | 24                         |                                 |    |
| Емкость                      | Ач      | 12                         |                                 |    |
| Источник света<br>Мощность   | Высокая | Вт                         | 30                              | 30 |
|                              | Низкая  |                            | 15                              | 15 |
| Угол свечения                | Г       | 3°      95°                |                                 |    |
| Сила света<br>Световой поток | Высокая | Лм                         | до 3088 лм      до 2485 лм      |    |
|                              | Низкая  |                            | до 1373 лм      до 1244 лм      |    |
| Эффективная дальность        | Высокая | М                          | до 320 метров      до 44 метров |    |
|                              | Низкая  |                            | до 220 метров      до 26 метров |    |
| Продолжительность свечения   | Высокая | ч                          | до 12 часов      до 12 часов    |    |
|                              | Низкая  |                            | до 25 часов      до 25 часов    |    |
| Срок службы лампы            | ч       | 25 000 часов и более       |                                 |    |
| Время перезарядки батареи    | ч       | ≥ 8 часов                  |                                 |    |
| Срок службы батареи          | Ц       | до 1000 циклов перезарядки |                                 |    |
| Габаритные размеры           | ММ      | 255*250*610                |                                 |    |
| Вес (вкл. батарею)           | Кг      | от 10.5                    |                                 |    |



Подъемные приспособления штативы (В комплект не входит)  
Поставляется отдельно по запросу (Опция)

### Габаритные размеры светильника (мм)



Штатив тренога (опционально)



Зарядное гнездо



Зарядное устройство