

- ПРОИЗВОДСТВЕННЫЕ СТОЛЫ
- ЛАБОРАТОРНАЯ МЕБЕЛЬ
- АНТИСТАТИЧЕСКИЕ КРЕСЛА
- СИСТЕМЫ ХРАНЕНИЯ
- ТУМБЫ И ПОДКАТНЫЕ СТОЛИКИ

СОВРЕМЕННЫЕ РАБОЧИЕ МЕСТА



ОСНОВА ЭФФЕКТИВНОЙ И КОМФОРТНОЙ РАБОТЫ



СОДЕРЖАНИЕ

СОВРЕМЕННОЕ РАБОЧЕЕ МЕСТО ОТ АКТАКОМ – ЭТО ОСНОВА ВЫСОКОЙ ПРОИЗВОДИТЕЛЬНОСТИ И ЭФФЕКТИВНОСТИ РАБОТЫ

АНТИСТАТИЧЕСКИЕ СТОЛЕШНИЦЫ

ТИПЫ СТОЛЕШНИЦ

АРМ-4005-П/4002-П/4001-П/4005-Л/4002-Л/
4001-Л/4005/4002/4001/6001/АРМ-6002..... 5

ЛАБОРАТОРНАЯ МЕБЕЛЬ

СТОЛЫ

Столы регулировщика радиоаппаратуры
АРМ-4250/4220/4210/4255/4225/4215 6

Столы слесаря-сборщика радиоаппаратуры
АРМ-4350/4320/4310/4355/4325/4315 6

Столы монтажника радиоаппаратуры
АРМ-4150/4120/4110/4155/4125/4115 7

Столы метролога/поверителя
АРМ-4550/4520/4510/4555/4525/4515 7

Столы-бюро
АРМ-4750/4720/4710/4755/4725/4715 8

Столы угловые
АРМ-6420/6410/6425/6415 8

ДОПОЛНИТЕЛЬНОЕ ОСНАЩЕНИЕ РАБОЧИХ МЕСТ

Перфорированная стенка АРМ-9345/9342/9341..... 9

Дин-рейка для крепления лотков на перфорированной
стенке рабочего места АТР-9305..... 9

Лотки для ЗИПа и комплектующих АТР-9342/9346 9

Наборы крючков для крепления инструмента на
перфорированной стенке стола АРТ-9051 9

Линейные блоки розеток АТР-9106/9108 9

Светильники..... 10

Выдвижная полка для клавиатуры АРМ-9311 10

Стойка для PC и UPS АРМ-2626..... 10

Стойка для хранения комплектующих АРМ-2257 15

Блоки ящиков
Блок инструментальных ящиков АРМ-7335/7333..... 10

Подкатные столики
Подкатные столики АРМ-5050/5051/5052 11

Подкатные столики с регулируемым наклоном
рабочей поверхности АРМ-5151/5153/5152 11

Подкатные столики с ящиками
АРМ-5054/5055/5056/5057 12

Подкатные столики АРМ-5058/5059 13

Тумбочка мобильная АРМ-5254/5454 13

Тумбочки для столов АРМ-5255/5252..... 13

Стойка приборная мобильная АРМ-2161 14

Стойка приборная мобильная с открытыми
полками АРМ-2162 14

Стойка приборная мобильная с выдвижной
полкой АРМ-2163..... 14

Стойка для хранения комплектующих АРМ-2256 15

Блоки ячеек для комплектующих
АТР-9352/9353/9357/9354/9359/9358 15

Стойка комплектующая с жалюзи АРМ-2283..... 16

Стойка комплектующая АРМ-2284/2285..... 16

Стойка комплектующая АРМ-2286 17

Стойки комплектующие с дверцами
АРМ-2289/2290/2291/2292 17

Стойка мобильная для кабельной
продукции АРМ-2366/2376..... 18

Стойка инструментальная мобильная АРМ-2581..... 18

Стойка для технической документации
мобильная АРМ-2456 19

Стеллаж для технической документации АРМ-2486 19

Стойка демонстрационная
с фронтальной загрузкой АРМ-2586/2587 19

Стойка демонстрационная с боковой
загрузкой АРМ-2585..... 19

Стойка демонстрационная узкая АРМ-2588/2589..... 20

ПОЛКИ НАВЕСНЫЕ
АРМ-1321/1323/1322/1324 20

АРМ-1371/2271..... 21

**КРЕСЛА АНТИСТАТИЧЕСКИЕ С ДОПОЛНИТЕЛЬНЫМИ
АКСЕССУАРАМИ**

АРМ-3508-450/3508-520/3508-590 22

АРМ-3505-430/3505-500/3505-570 22

АРМ-3504-430/3504-500/3504-570 22

АРМ-3502-140/3502-200/3502-260 22

АЕС-3528/3529/3532/3534/3536 23

Табурет АЕС-3513 23

Стул-седло со спинкой АРМ-3503-140/3503-200/
3503-260 24

Стул-табурет АРМ-3501-140/3501-200/3501-260 24

ДОПОЛНИТЕЛЬНЫЕ АКСЕССУАРЫ
Подлокотники АРМ-3603/3602 24

Лапки АРМ-3604 24

Опорное кольцо для ног АРМ-3606 24

Газпатрон АРМ-3614/3620/3626 24

Колеса АРМ-3605 24

ОФИСНАЯ МЕБЕЛЬ
Столы инженера/менеджера АРМ-4450/4420/4410/
4455/4425/4415 25

Стол для офиса с эргономичной столешницей
АРМ-4455-*/4425-*/4415-* 25

Столы секретаря-референта АРМ-4650/4620/4610/
4655/4625/4615 26

Столы офисные угловые АРМ-6021/6125 27

Полка трехъярусная АРМ-1411/1414/1423/1424 28

Стеллаж АРМ-2906..... 29

Вся информация в каталоге носит справочный характер и не является публичной офертой, в соответствии со статьей 437 ГК РФ. Технические параметры и комплектность поставки товара могут быть изменены производителем без предварительного уведомления. Актуальные технические характеристики и комплектность представлены на сайте www.aktakom.ru.



Современное рабочее место от АКТАКОМ — это основа высокой производительности и эффективности работы



Уровень сложности современного электронного оборудования и высокий профессионализм выполняемых работ влекут за собой высокие требования, предъявляемые к оснащению рабочего места. Продуктивность и качество работ зависит не только от организации производственного процесса, но и от того, как организовано рабочее место в целом.

АКТАКОМ предлагает целый комплекс современной, эргономичной и недорогой мебели промышленного и офисного назначения. Широкий ассортимент мебели АКТАКОМ включает в себя: столы различного назначения, офисную

мебель, стеллажи, шкафы для хранения документации, стойки для хранения комплектующих, мобильные стойки, подкатные столики, полки, тумбочки, офисные и лабораторные кресла.

Современное рабочее место предполагает удобное расположение приборов и оборудования, необходимых для производственного процесса. Эргономичность рабочего места повышает эффективность и производительность труда, снижает физическую утомляемость. АКТАКОМ представляет удобные, добротные и недорогие элементы промышленной и офисной мебели, которые легко комбинируются, создавая единый стиль Ваших помещений.

Весь модельный ряд предметов мебели для оснащения производства, а также рациональной организации офисного пространства, Вы найдете на страницах этого каталога.

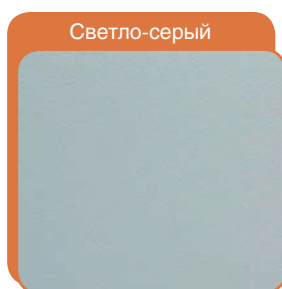
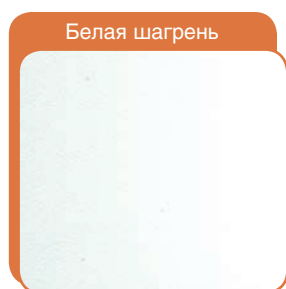
Удачных Вам покупок с АКТАКОМ!



В современных условиях эффективная работа регулировщика, сборщика или монтажника радиоаппаратуры немыслима без удобного, эргономичного рабочего места со встроенным освещением, электропитанием, полками для размещения оборудования и приборов, инструментальными ящиками, приспособлениями для крепления рабочего инструмента, лотков под мелкие комплектующие детали, а также дополнительных модулей, которые позволяют рационально организовать рабочее пространство в индивидуальной конфигурации.

Промышленная мебель АКТАКОМ привлекает многими преимуществами. Модульная конструкция позволяет быстро собирать, разбирать, перемещать и транспортировать мебель. Удобные и надежные замки для сборки каркаса затягиваются посредством прилагаемого шестигранного ключа. Ножки мебели имеют регулируемые опоры, что позволяет ее устанавливать с учетом неровности полов в помещении. Колеса, установленные на некоторых моделях, делают их мобильными и универсальными. Для изготовления мебели используются только качественные материалы. Каркас выполнен из алюминиевого профиля, окрашенного по современной технологии методом порошкового напыления. Алюминий – легкий, прочный материал, обладающий высокой устойчивостью к воздействию окружающей среды и, в течение всего срока эксплуатации, практически не требующий ремонта. За счет порошковой покраски алюминиевого профиля образуется ударопрочное антикоррозийное покрытие, которое обеспечивает надежную электроизоляцию. Столешница, полки и перегородки выполнены из меламинированной ДСП, обладающей высокой ударопрочностью, устойчивостью к истиранию, воздействию химикатов (растворителей и т.д.). Случайные капли припоая не причинят ей вреда, т.к. она противостоит воздействию температур до +230 °С. Столешница шириной 2,5 см выдерживает приложение нагрузки до 250 кг. Края столешниц отделаны ПВХ-кромкой, что гарантирует защиту от сколов, увеличивает срок службы изделия в целом и улучшает внешний вид.

Вы сами выбираете вариант исполнения мебели. Предусмотрены три варианта цветовой гаммы ДСП:



- и два варианта цветовой гаммы алюминиевого профиля:
 - шоколадно-коричневый цвет (Schokoladenbraun по RAL 8017 в международном каталоге)
 - цвет «серебристый металлик» (Weialuminium по RAL 9006 в международном каталоге).

В ассортименте промышленной мебели АКТАКОМ представляет несколько серий столов:

Серия столов на опорах из алюминиевого профиля

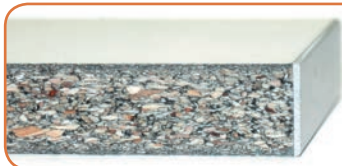
(модельный ряд АРМ-4**0). Столы этой серии отвечают традиционным представлениям о монтажных столах и сочетают в себе три основных качества: простота, универсальность и комфорт.



Серия столов на металлическом каркасе

(модельный ряд АРМ-4**5). Металлические основания столов этой серии более сбалансированы и прочны, чем традиционные, а также имеют более привлекательный внешний вид в сочетании с современным дизайном, что позволяет им гармонично вписываться в любой интерьер.

АНТИСТАТИЧЕСКИЕ СТОЛЕШНИЦЫ



Антистатические столешницы изготавливаются из токопроводящего материала серии ESA производства Thermopal (Германия) и используются для производства рабочих мест с электронной техникой, пультов управления, лабораторий, т.е. в местах, где необходим рассеивающий электростатический заряд.

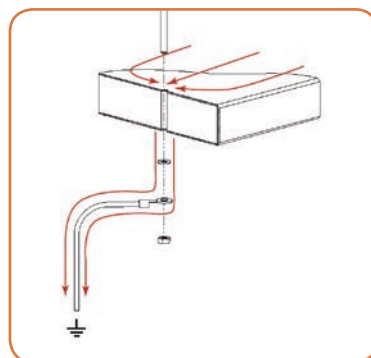
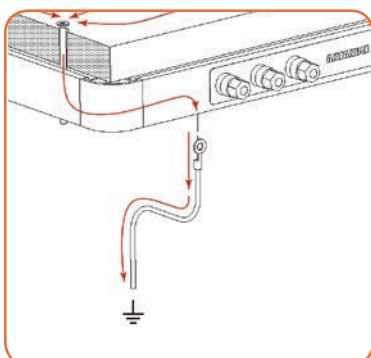
Статическое электричество – это совокупность явлений, связанных с возникновением, сохранением и релаксацией свободного электрического заряда на поверхности или в объеме диэлектриков или на изолированных проводниках. Статический заряд называют «невидимым убийцей» электронных компонентов — статическое электричество, накапливаемое на различных предметах, в самый неожиданный момент может привести к разряду. В электронной промышленности наиболее чувствительные компоненты могут выходить из строя уже при напряжении 30 В. Когда в контакте находятся материалы, обладающие высоким сопротивлением, только носители зарядов в непосредственной близости к области соприкосновения принимают участие в электризации, и они останутся в той же точке, в которой изначально сформировались, даже если материал будет заземлен. Статические заряды на незаземленных токопроводящих материалах (проводниках) распространяются практически мгновенно по всей поверхности контактирующих элементов. С заземленного же токопроводящего материала статический заряд очень быстро стекает на землю. Этот процесс и называется ESD (Electro Static Discharge). Характеристики материалов относительно отвода электростатического заряда могут быть описаны с помощью шкалы, в которой указано поверхностное сопротивление. (рис. 1).

Рис. 1

Возможен отвод заряда		Отвод заряда возможен ограниченно	Отвод заряда невозможен
Материал нельзя зарядить		Область перехода	Материал можно зарядить
проводящий	отводящий		изолирующий
10 ⁴	10 ⁵ 10 ⁶ 10 ⁷ 10 ⁸	10 ⁹ 10 ¹⁰	10 ¹¹ 10 ¹² 10 ¹³ 10 ¹⁴

В материалах серии ESA производства Thermopal используется токопроводящая древесностружечная плита с добавлением углеродистых вкраплений и пластик высокого давления с поверхностным сопротивлением 10⁵ – 10⁹ Ом и проходным сопротивлением к земле 7,5·10⁵ – 1·10⁹ Ом (соответствие DIN EN 100 015). Пластиковое покрытие обладает высокой износостойкостью, ударопрочностью, стойкостью к высоким температурам и действию химикатов и растворителей (соответствие требованиям DIN EN

Схемы заземления



Статический заряд, рассредоточенный на поверхности рабочего стола, стекает на землю через заземляющий контакт (разъемы заземления) и кабель заземления сопротивлением 1 МОм, которыми оборудованы все модели столов АКТАКОМ.

Столы серии АРМ-4**0-ESD Столы серии АРМ-4**5-ESD



Серия столов с эргономичной столешницей

(серия столов АРМ-4****-Л/П). Столы моделей АРМ-4**5 могут комплектоваться столешницей эргономичной формы, которая позволяет удобно организовать рабочее место. Эргономичная столешница может быть правой или левой, в зависимости от конфигурации Вашего рабочего места. Эта серия столов изготавливается только в исполнении ДСП цвета «бук». Сочетание цветов «серебристый металлик» и бук, придают мебели «техногенный» внешний вид.

Все модели столов АКТАКОМ можно заказать в трех типоразмерах столешницы. Стандартная ширина столов составляет 100, 120 и 150 см, эти параметры закодированы в третьем индексе модели стола, т.е. столы с вышеуказанными размерами будут иметь название модели АРМ-4*1*, АРМ-4*2*, АРМ-4*5* соответственно.

Таблица. 1

Наименование	Модели с опорами из алюминиевого профиля	Модели с опорами из металлокаркаса	Размер столешницы
Стол монтажника радиоаппаратуры	АРМ-4150	АРМ-4155	150 × 80 см
	АРМ-4120	АРМ-4125	120 × 80 см
	АРМ-4110	АРМ-4115	100 × 80 см
Стол регулировщика радиоаппаратуры	АРМ-4250	АРМ-4255	150 × 80 см
	АРМ-4220	АРМ-4225	120 × 80 см
	АРМ-4210	АРМ-4215	100 × 80 см
Стол слесаря-сборщика радиоаппаратуры	АРМ-4350	АРМ-4355	150 × 80 см
	АРМ-4320	АРМ-4325	120 × 80 см
	АРМ-4310	АРМ-4315	100 × 80 см
Стол инженера/менеджера	АРМ-4450	АРМ-4455	150 × 80 см
	АРМ-4420	АРМ-4425	120 × 80 см
	АРМ-4410	АРМ-4415	100 × 80 см
Стол метролога/поверителя	АРМ-4550	АРМ-4555	150 × 80 см
	АРМ-4520	АРМ-4525	120 × 80 см
	АРМ-4510	АРМ-4515	100 × 80 см
Стол секретаря-референта	АРМ-4650	АРМ-4655	150 × 80 см
	АРМ-4620	АРМ-4625	120 × 80 см
	АРМ-4610	АРМ-4615	100 × 80 см
Стол-бюро	АРМ-4750	АРМ-4755	150 × 80 см
	АРМ-4720	АРМ-4725	120 × 80 см
	АРМ-4710	АРМ-4715	100 × 80 см
Стол угловой	АРМ-6420	АРМ-6425	120 × 120 см
	АРМ-6410	АРМ-6415	100 × 100 см

Модели столов с опорами из алюминиевого профиля (см. таблицу 1) изготавливаются из профиля, окрашенного в шоколадно-коричневый цвет (RAL 8017) и ДСП белого цвета.

Модели с опорами из металлокаркаса изготавливаются из профиля цвета серебристый металлик (RAL 9006) и ДСП белого цвета.

При заказе столов в другом исполнении применяются дополнительные индексы.

Цифровой индекс «9» - обозначает серый окрас алюминиевого каркаса изделия (RAL 9006).

Буквенные индексы

«Б» – ДСП цвета бук

«С» – ДСП серый цвет

«ESD» – антистатическая столешница из ДСП белого цвета в составе изделия

«Л» – левосторонняя столешница эргономичной формы

«П» – правосторонняя столешница эргономичной формы.

При заказе необходимо указывать вариант исполнения изделий, в том случае, если он отличается от стандартного.

Вы можете заказать промышленные столы АКТАКОМ как

целиком (надстройка + столешница + нижняя основа), так и отдельно по элементам – модулям.

Любая модель стола или стойки может быть выполнена под заказ, по индивидуальному проекту заказчика.

Конструкция рабочих столов предусматривает электрический контакт между всеми металлическими элементами, имеются 3 разъема для подключения к заземлению антистатического коврика, антистатического браслета, паяльной станции и прочего оборудования и комплектуются 3-х метровым проводом заземления, который необходимо подключить к шине заземления в Вашей лаборатории. Рабочие столы в стандартной комплектации оснащены блоком электрических евророзеток, с выключателем со световой индикацией и силовым трехпроводным кабелем длиной 2,5 м.

Кроме рабочих столов, в ассортименте промышленной мебели АКТАКОМ Вы найдете другие элементы мебели, обеспечивающие рациональное использование пространства и удобную организацию рабочих мест: мобильные тумбочки, подкатные столики для размещения приборов или компьютера, приборные полки и стеллажи, стойки для хранения комплектующих, подвесные элементы и прочее.

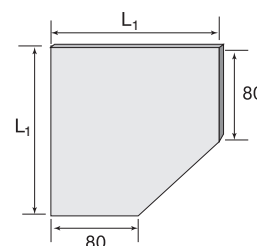
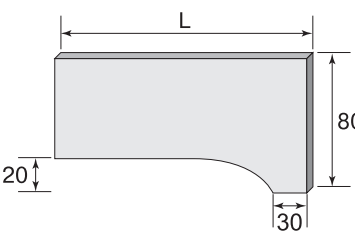
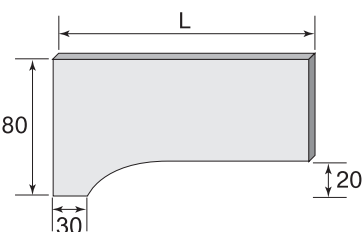
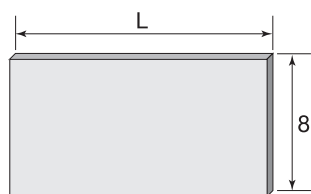
ТИПЫ И РАЗМЕРЫ СТОЛЕШНИЦ

АРМ-4005/4002/4001

АРМ-4005-П/4002-П/4001-П

АРМ-4005-Л/4002-Л/4001-Л

АРМ-6001/6002



- Меламинированная ДСП толщиной 25 мм
- Прямые без острых углов края с кромкой ПВХ толщиной 2 мм
- Стойкость покрытия к царапинам и абразивному износу

- Ударопрочность, термостойкость покрытия (до +230 °С)
- Размер (L × г) 150/120/100 × 80 см
- Размер (L₁ × г) 120/100 × 80 см

ЛАБОРАТОРНАЯ МЕБЕЛЬ

СТОЛЫ РЕГУЛИРОВЩИКА РАДИОАППАРАТУРЫ

АРМ-4250/4220/4210



Столы могут комплектоваться антистатическими столешницами



АРМ-4255/4225/4215



Модели 4250/4220/4210/4255/4225/4215 состоят из надстройки АРМ-4205/4202/4201, столешницы АРМ-4005/4002/4001, опоры стола АРМ-4065/4062/4061/4072/4071 с тремя разъемами заземления. Опционально: подвесной блок инструментальных ящиков АРМ-7333/АРМ-7335 слева или справа.

- Столешница (ш × г) 150/120/100 × 80 см
- Две полки (ш × г) 150/120/100 × 30 см над столешницей, расстояние между полками 23 см
- Разъемы заземления

- Освещение из 2-х светодиодных светильников
- Блок розеток в алюминиевом корпусе АТР-9108
- Ножки стола имеют регулируемые по уровню опоры
- Высота изделия 171 см

СТОЛЫ СЛЕСАРЯ-СБОРЩИКА РАДИОАППАРАТУРЫ

АРМ-4350/4320/4310



Столы могут комплектоваться антистатическими столешницами



АРМ-4355/4325/4315



Модели 4350/4320/4310/4355/4325/4315 состоят из надстройки АРМ-4305/4302/4301, столешницы АРМ-4005/4002/4001, опоры стола АРМ-4065/4062/4061/4072/4071 с тремя разъемами заземления. Опционально: подвесной блок инструментальных ящиков АРМ-7333/АРМ-7335 слева или справа.

- Столешница (ш × г) 150/120/100 × 80 см
- Одна полка над столешницей на расстоянии 45 см
- Разъемы заземления
- Освещение в двух уровнях из 4-х светодиодных светильников

- Кронштейн-штанга по всей ширине стола с возможностью крепления подвесного инструмента
- Блок розеток в алюминиевом корпусе АТР-908
- Ножки стола имеют регулируемые по уровню опоры
- Высота изделия 171 см

ЛАБОРАТОРНАЯ МЕБЕЛЬ

СТОЛЫ МОНТАЖНИКА РАДИОАППАРАТУРЫ

APM-4150/4120/4110



Столы могут комплектоваться антистатическими столешницами



APM-4155/4125/4115



Модели 4150/4120/4110/4155/4125/4115 состоят из надстройки APM-4105/4102/4101, столешницы APM-4005/4002/4001, опоры стола APM-4065/4062/4061/4072/4071 с тремя разъемами заземления. Опционально: подвесной блок инструментальных ящиков APM-7333/APM-7335 слева или справа.

- Столешница (ш × г) 150/120/100 × 80 см
- Одна углубленная полка (ш × г) 150/120/100 × 50 см над столешницей
- Разъемы заземления
- Перфорированная задняя стенка с крючками для навески инструментов

- Освещение из 2-х светодиодных светильников
- Блок розеток в алюминиевом корпусе ATP-9108
- Ножки стола имеют регулируемые по уровню опоры
- Высота изделия 131 см

APM-4550/4520/4510



Столы могут комплектоваться антистатическими столешницами



СТОЛЫ МЕТРОЛОГА/ПОВЕРИТЕЛЯ

APM-4555/4525/4515



Модели 4550/4520/4510 состоят из надстройки APM-4505/4502/4501, столешницы APM-4005/4002/4001, опоры стола APM-4065/4062/4061/4072/4071 с тремя разъемами заземления. Опционально: подвесной блок инструментальных ящиков APM-7333/APM-7335 слева или справа.

- Столешница (ш × г) 150/120/100 × 80 см
- Две полки (ш × г) 150/120/100 × 30 см над столешницей, расстояние между полками 23 см
- Разъемы заземления

- Блок розеток в алюминиевом корпусе ATP-9108
- Ножки стола имеют регулируемые по уровню опоры
- Высота изделия 131 см

ЛАБОРАТОРНАЯ МЕБЕЛЬ

СТОЛЫ-БЮРО

АРМ-4750/4720/4710



Столы могут комплектоваться антистатическими столешницами

Модели 4750/4720/4710/4755/4725/4715 состоят из надстройки АРМ-4705/4702/4701, столешницы АРМ-4005/4002/4001, опоры стола АРМ-4065/4062/4061/4072/4071 с тремя разъемами заземления. Опционально: подвесной блок инструментальных ящиков АРМ-7333/АРМ-7335 слева или справа.



АРМ-4755/4725/4715



- Столешница (ш × г) 150/120/100 × 80 см
- Полезный объем закрывающейся верхней части (ш × г × в) 144/114/94 × 32 × 50 см
- Разъемы заземления
- Освещение из 2-х светодиодных светильников

- Блок из 6-ти розеток в алюминиевом корпусе с сетевым фильтром
- Ножки стола имеют регулируемые по уровню опоры
- Высота изделия 131 см

СТОЛЫ УГЛОВЫЕ

АРМ-6420/6410



Столы могут комплектоваться антистатическими столешницами

Могут использоваться в качестве модуля для объединения двух любых рабочих мест модельного ряда АКТАКОМ, а также как приставка к одному из них. Модели АРМ-6420 и АРМ-6425 могут использоваться как самостоятельное рабочее место. Это позволяет расширить рабочую зону и обеспечить максимально функциональное использование рабочих площадей помещений.

АРМ-6425/6415



- Блок розеток АРМ-9106 с сетевым фильтром
- Одна полка над столешницей (ш × г) 120/100 × 30 см

- Габаритные размеры (ш × г × в) 120/100 × 120/100 × 131 см

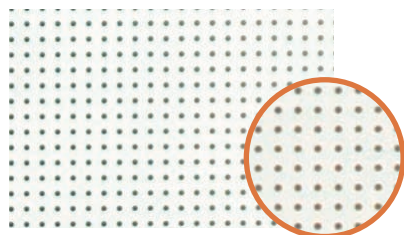


Вариант применения



ЛАБОРАТОРНАЯ МЕБЕЛЬ

ДОПОЛНИТЕЛЬНОЕ ОСНАЩЕНИЕ РАБОЧИХ МЕСТ



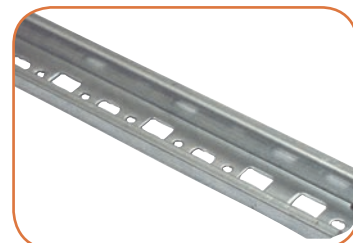
ПЕРФОРИРОВАННАЯ СТЕНКА АРМ-9345/9342/9341

Предназначена для установки крючков крепления инструмента и дин-рейки АТР-9350. Изготовлена из прочного перфорированного листа, окрашенного в белый цвет методом порошкового напыления.

- Толщина листа 1 мм
- Отверстия диаметром 4,2 мм с шагом 12 мм
- Габаритные размеры (ш × г) 145/115/95 × 50 см

ДИН-РЕЙКА ДЛЯ КРЕПЛЕНИЯ ЛОТКОВ НА ПЕРФОРИРОВАННОЙ СТЕНКЕ РАБОЧЕГО МЕСТА АТР-9350

- Предназначена для размещения лотков на перфорированной стенке
- Идеально подходит для решения проблем по установке и фиксации навесных ячеек
- Высокая прочность и антикоррозионная стойкость
- Размер отверстий на базе 18 × 6,3 мм, посадочный размер — 25 мм
- Длина 995 мм



ЛОТКИ ДЛЯ ЗИПА И КОМПЛЕКТУЮЩИХ

- Лотки изготовлены из полипропилена.
- Углубления для захвата на передней и задней стенках; специальный выступ на задней для крепления на рейках или на навесной панели
- Держатель для этикеток
- Габариты: 120 × 180 × 80 мм (АТР-9342)
- Габариты: 110 × 90 × 50 мм (АТР-9346)

АТР-9346



АТР-9342



НАБОРЫ КРЮЧКОВ ДЛЯ КРЕПЛЕНИЯ ИНСТРУМЕНТА НА ПЕРФОРИРОВАННОЙ СТЕНКЕ СТОЛА АРТ-9051



Модель	Длина, мм	Ширина, мм
АРТ-9011*	96	–
АРТ-9021	55	40
АРТ-9022	90	30
АРТ-9023	146	17
АРТ-9031	50	40
АРТ-9032	85	30
АРТ-9033	140	16

*Модель АРТ-9011 – однопроволочный крючок

- Предназначены для навески инструмента, кабелей и материалов на перфорированную стенку рабочего места

ЛИНЕЙНЫЕ БЛОКИ РОЗЕТОК АТР-9106/9108

Представляют собой блок из 6-ти (АТР-9106) или 8-ми (АТР-9108) евророзеток электропитания со сглаживающим фильтром ограничения импульсных бросков напряжения внешней электросети (АТР-9108 не содержит фильтра) и выключателем, имеющим световую индикацию включения.

АТР-9106



АТР-9108



Технические характеристики

- Номинальное напряжение/частота: 250 В 50/60 Гц
- Номинальный ток нагрузки: 16 А
- Габаритные размеры: 480×45×47 мм
- Силовой кабель с трёхполюсной вилкой, трёхпроводный, сечение провода 1,5 мм², длина кабеля 2 м



Вариант применения



ЛАБОРАТОРНАЯ МЕБЕЛЬ

СВЕТИЛЬНИКИ

Идеально подходят для освещения рабочих мест, полок, шкафов, стеллажей, стоек. Проработанная конструкция позволяет быстро и легко осуществлять монтаж (демонтаж) светильников, а также соединять их при необходимости в линию без использования дополнительных электрических соединителей. Светильник можно установить, как в горизонтальном, так и в вертикальном положении. Светодиодные светильники отличаются повышенной световой отдачей, длительным сроком службы и малым энергопотреблением.

- Напряжение питания 220 В, 50 Гц
- Мощность 8/10 Вт
- Габаритные размеры (ш × г × в) 519/618 × 18 × 42 мм



ВЫДВИЖНАЯ ПОЛКА ДЛЯ КЛАВИАТУРЫ АРМ-9311



Предназначена для размещения компьютерной клавиатуры и мыши, позволяет оптимально использовать рабочую поверхность стола. Плавность перемещения и тихий ход обеспечиваются стальными шариковыми направляющими. Изготовлена из прочного пластика серого цвета

- Высота полки регулируется от 5 до 8,5 см
- Допустимая нагрузка на полку — 20 кг
- Размер (ш × г × в) 52 × 24,5 × 3 см

СТОЙКА ДЛЯ РС И UPS АРМ-2626

Предназначена для размещения на нижней полке источника бесперебойного питания (UPS) и на верхней — системного блока персонального компьютера. Ножки стойки регулируются по высоте.

- Допустимая нагрузка на полку — 20 кг
- Размер (ш × г × в) 20 × 43 × 26 см



БЛОКИ ЯЩИКОВ



БЛОК ИНСТРУМЕНТАЛЬНЫХ ЯЩИКОВ АРМ-7333

Необходим для модельного ряда столов АРМ-4ХХ0. Крепится под столешницей и состоит из трех ящиков. Для бесшумной и легкой работы выдвижные ящики оснащены роликовыми системами с «легким ходом».

Блок ящиков можно расположить слева, справа от рабочего места или с обеих сторон одновременно.

- 3 выдвижных ящика
- Габаритные размеры (ш × г × в): 43 × 47 × 38 см

БЛОК ИНСТРУМЕНТАЛЬНЫХ ЯЩИКОВ АРМ-7335

АРМ-7335 — блок инструментальных ящиков, предназначен для серии столов АКТАКОМ АРМ-4ХХ5. Для бесшумной и легкой работы выдвижные ящики оснащены роликовыми системами с «легким ходом».

- 3 выдвижных ящика
- Габаритные размеры (ш × г × в): 43 × 47 × 38 см



ЛАБОРАТОРНАЯ МЕБЕЛЬ

ПОДКАТНЫЕ СТОЛИКИ

Подкатные столики обеспечивают возможность создания мобильности рабочего места и предназначены для установки и перемещения оборудования в рабочем помещении.

ПОДКАТНЫЕ СТОЛИКИ АРМ-5050/5051/5052



АРМ-5050



АРМ-5051



АРМ-5052

- Встроенные полки (ш × г):
 - 40 × 24 см — 1 шт. (АРМ-5050)
 - 40 × 40 см — 1 шт. (АРМ-5051)
 - 40 × 40 см — 2 шт. (АРМ-5052)
- 4 колеса, два из них с блокировкой
- Габаритные размеры (ш × г × в) 50 × 72 × 75 см



ПОДКАТНЫЕ СТОЛИКИ С РЕГУЛИРУЕМЫМ НАКЛОНОМ РАБОЧЕЙ ПОВЕРХНОСТИ



АРМ-5151

АРМ-5152



АРМ-5153



Новая серия моделей АРМ-51XX специально разработана для более рационального и удобного позиционирования приборов. Модель АРМ-5151 комплектуется двумя рабочими поверхностями с регулируемым углом наклона одной из них. Подкатной столик АРМ-5152 имеет 3 рабочие поверхности с возможностью регулировки угла наклона столешницы. В моделях АРМ-5153 предусмотрена возможность регулировки угла наклона двух рабочих поверхностей из трех: столешницы и промежуточной полки.

- 4 колеса, 2 из них с блокировкой
- Угол наклона рабочих поверхностей: до 15°
- Габаритные размеры (ш × г × в) 50 × 72 × 75/90 см

ЛАБОРАТОРНАЯ МЕБЕЛЬ

ПОДКАТНЫЕ СТОЛИКИ С ЯЩИКАМИ

АРМ-5054/5055/5056/5057

Новые модели подкатных столов с ящиками АРМ-5054, АРМ-5055, АРМ-5056, АРМ-5057 обеспечивают свободу передвижения, мобильность, что повышает производительность труда. Могут использоваться как самостоятельное рабочее место или как продолжение рабочего стола.

Выдвижные ящики позволяют хранить рабочий инструмент и инвентарь всегда под рукой.

Модели подкатных столов АРМ-5054, АРМ-5055 и АРМ-5056 могут быть укомплектованы дополнительными опциями: блоком розеток, удлинителем АРМ-9104 и узлом заземления АРМ-9407.



АРМ-5054

Стол подкатной 50 × 72 × 75 см.
Выдвижной ящик, две полки 40 × 40 см,
четыре колеса, два из них блокируемые.



АРМ-5055

Стол подкатной 50 × 72 × 75 см.
Выдвижной ящик с замком, две полки
40 × 40 см, четыре колеса, два из них
блокируемые.



АРМ-5056

Стол подкатной 50 × 72 × 75 см.
Два выдвижных ящика, одна полка
40 × 40 см, четыре колеса, два из
них блокируемые.



АРМ-5057

Стол подкатной 50 × 72 × 75 см.
Два выдвижных ящика, верхний
ящик – запирается на замок, одна
полка 43 × 47 см, четыре колеса, два
из них блокируемые. Комплектуется
блоком розеток АТР-9106,
установленный на задней стороне
столешницы. Впереди закреплены 3
разъема заземления АРМ-9407.

УЗЕЛ ЗАЗЕМЛЕНИЯ

АРМ-9407



Предназначен для подключения к цепи заземления антистатических коврика и браслета, паяльной станции и прочего оборудования. Для соединения с шиной заземления лаборатории комплектуется 3-х метровым проводом с кольцевыми наконечниками, обеспечивающими хороший электрический контакт. Является неотъемлемой частью АРМ-5057, а также может опционально применяться для столов АРМ-5054/5055/5056.

АРМ-9104

ЗАДНЯЯ СТЕНКА С БЛОКОМ

РОЗЕТОК АТР-9106



Представляет собой блок розеток электропитания в алюминиевом корпусе, имеющим световую индикацию включения. Позволяет подключить шесть евро-вилков. Закреплен на ДСП, толщиной 8 мм. Может опционально применяться для моделей столов АРМ-5054/5055/5056.

ЛАБОРАТОРНАЯ МЕБЕЛЬ

ПОДКАТНЫЕ СТОЛИКИ АРМ-5058/5059



АРМ-5058

Практичное дополнение к рабочим столам. Тумбочка мобильная АРМ-5058 может использоваться как самостоятельный элемент или как продолжение рабочего места. Высота столешницы мобильной тумбочки идеально совпадает с высотой столешницы рабочего стола АКТАКОМ.

- Количество выдвижных ящиков – 3 шт.
 - Полка 40×40 см
 - Колеса с блокировкой – 2 шт.
 - Колеса без блокировки – 2 шт.
 - Габаритные размеры: 50 × 72 × 75 см
- Дополнительная опция:
– Узел заземления АРМ-9407 – 1 шт.



АРМ-5059

- Количество выдвижных ящиков – 5 шт.
- Полка – 40×40 см
- Колеса с блокировкой – 2 шт.
- Колеса без блокировки – 2 шт.
- Габаритные размеры: 50 × 72 × 75 см



ТУМБОЧКА МОБИЛЬНАЯ АРМ-5254

- 5 выдвижных ящиков, верхний — с замком
- 4 прорезиненных колеса
- Габаритные размеры (ш × г × в) 43 × 50 × 66 см



ТУМБОЧКА МОБИЛЬНАЯ АРМ-5454

- 10 выдвижных ящиков
- 4 прорезиненных колеса
- Габаритные размеры (ш × г × в) 84 × 50 × 69 см



АРМ-5252



АРМ-5255

ТУМБОЧКИ ДЛЯ СТОЛОВ АРМ-5255/5252

Мобильные тумбочки АРМ-5252/5255 могут быть установлены под рабочим столом с правой или левой стороны. Пять пластиковых ящиков без ручек позволяют удобно разместить инструмент. Мобильность обеспечивается четырьмя прочными колесами на резиновом ходу. Верх тумбочки и перегородки изготовлены из меламинового ДСП – материала, устойчивого к истиранию, воздействию химикатов и выдерживающего высокую температуру. Выдвижные ящики оснащены роликовой системой. Отличительная особенность АРМ-5255 – наличие запираемой дверцы.

- 5 выдвижных ящиков
- Дверца из оргстекла с замком (АРМ-5255)
- 4 прорезиненных колеса
- Габаритные размеры (ш × г × в) 43 × 49 × 66 см (АРМ-5252), 50 × 48 × 67 см (АРМ-5255)

ЛАБОРАТОРНАЯ МЕБЕЛЬ

СТОЙКИ



СТОЙКА ПРИБОРНАЯ МОБИЛЬНАЯ АРМ-2161

Разработана для метрологов и сотрудников ремонтных служб. Надежные полки позволяют размещать приборы весом до 15 кг. Встроенный блок электророзеток дает возможность подключать приборы к сети 220 В непосредственно в стойке

- 6 открытых полок (ш × г) 50 × 50 см, регулируемых по высоте
- Блок розеток в алюминиевом корпусе АТР-9108
- 4 колеса, два из них с блокировкой
- Габаритные размеры (ш × г × в) 56 × 56 × 157 см

СТОЙКА ПРИБОРНАЯ МОБИЛЬНАЯ С ОТКРЫТЫМИ ПОЛКАМИ АРМ-2162



Идеальна в качестве демонстрационного стеллажа.

В этой модели крепление полок осуществляется в специальном профиле без использования дополнительных фиксаторов и благодаря этому при сборке можно сдвинуть на желаемое расстояние и полки и боковые стенки относительно мобильного основания.

Нижняя полка (мобильное основание) может использоваться для размещения запасных частей и принадлежностей. Для подключения приборов к сети 220 В стойка оснащена блоком электрических розеток со встроенным сетевым фильтром и модулем защиты от перенапряжения.

- 6 открытых полок (ш × г): 49 × 35 см
- Расстояние между полками 22 см
- Блок розеток в алюминиевом корпусе АТР-9108
- 4 колеса, два из них — с блокировкой
- Габаритные размеры (ш × г × в): 55 × 45 × 161 см



СТОЙКА ПРИБОРНАЯ МОБИЛЬНАЯ С ВЫДВИЖНОЙ ПОЛКОЙ АРМ-2163



Приборная стойка с полностью открытой лицевой панелью. Выдвижная полка при сборке может быть установлена на любой уровень. Полка легко выдвигается на «мягкой» роликовой системе на глубину 41 см, обеспечивая таким образом увеличение рабочей поверхности в месте проведения работ. Для подключения приборов к сети 220 В стойка оборудована блоком электрических розеток со встроенным сетевым фильтром, обеспечивающим защиту от перенапряжения

- Выдвижная полка (ш × г): 47 × 41 см
- 6 полок (ш × г) 50 × 50 см, регулируемых по высоте
- Блок розеток в алюминиевом корпусе АТР-9108
- 4 колеса, два из них — с блокировкой
- Габаритные размеры (ш × г × в): 56 × 56 × 157 см

ЛАБОРАТОРНАЯ МЕБЕЛЬ

СТОЙКА ДЛЯ ХРАНЕНИЯ КОМПЛЕКТУЮЩИХ АРМ-2256



Стойка для хранения комплектующих – незаменимое универсальное изделие для радиомонтажника, слесаря-сборщика, комплектовщика с возможностью индивидуальной комплектации блоками ячеек.
При установке блоков ячеек АТР-9352/9354/9358 в соответствии с Вашими потребностями, появляется возможность размещения радиодеталей, микросхем и мелких деталей по типу и назначению.
Верхняя полка может использоваться для технической документации, нижняя – для инвентаря.
Блоки ячеек поставляются отдельно. Их конфигурация оговаривается при заказе дополнительно.

- 2 открытые полки
- 4 колеса, два из них с блокировкой
- Габаритные размеры (ш × г × в) 55 × 45 × 161 см



СТОЙКА ДЛЯ ХРАНЕНИЯ КОМПЛЕКТУЮЩИХ СТАНДАРТНАЯ АРМ-2257

Стойка для хранения комплектующих стандартная предназначена для оборудования рабочего пространства радиомонтажника, слесаря-сборщика, комплектовщика.
Поставляется со стандартным комплектом блоков ячеек.

- Двухстороннее размещение ячеек
- 4 блока АТР-9352 (80 ячеек 85 × 120 × 40 мм)
- 4 блока АТР-9354 (160 ячеек 40 × 120 × 40 мм)
- 2 блока АТР-9358 (160 ячеек 40 × 120 × 20 мм)
- 4 колеса, два из них с блокировкой
- Габаритные размеры (ш × г × в) 55 × 45 × 161 см



БЛОКИ ЯЧЕЕК ДЛЯ КОМПЛЕКТУЮЩИХ

АТР-9353



АТР-9357



АТР-9359



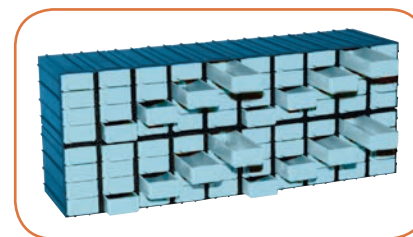
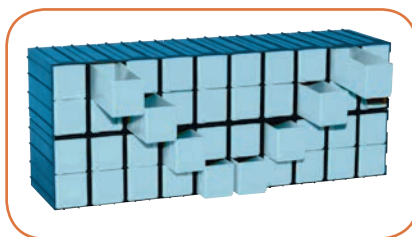
АТР-9352



АТР-9354



АТР-9358



ЛАБОРАТОРНАЯ МЕБЕЛЬ

Пластмассовые блоки ячеек АТР-9352, АТР-9354, АТР-9358 выполнены из ударопрочного полистирола, что обеспечивает их высокую износостойкость и возможность сборки в различные по масштабам и конструкциям модульные блоки. Блоки ячеек АТР-9352, АТР-9354, АТР-9358 выполнены из антистатического материала. Блоки ячеек АТР-9353, АТР-9357, АТР-9359 с прозрачными выдвижными ящиками, что упрощает

оперативный контроль наличия и вида хранящихся в ячейках компонентов.

На вертикальных и горизонтальных гранях кассет имеются направляющие, предназначенные для надежной сцепки ячеек между собой.

Модель	Ширина ячейки, мм*	Глубина ячейки, мм*	Высота ячейки, мм*	Кол-во ячеек в блоке*
АТР-9352/9353	85	120	40	20
АТР-9354/9357	40	120	40	40
АТР-9358/9359	40	120	20	80

* Указаны внутренние размеры ячеек

– Габаритные размеры (ш × г × в) 49 × 14 × 20 см



СТОЙКА КОМПЛЕКТОВОЧНАЯ С ЖАЛЮЗИ

АРМ-2283

Данная модель предназначена для хранения комплектующих элементов или инструмента. Имеет десять выдвижных ящиков, запираемых при необходимости подвижной системой шторок-жалюзи.

Мобильность обеспечивается двумя прочными прорезиненными колесами. Достаточно наклонить стойку с одной стороны, чтобы легко переместить ее в другое место помещения.

Верхняя плоскость может использоваться для размещения приборов

- 10 выдвижных ящиков (ш × г × в) 33 × 40 × 8 см
- система шторки-жалюзи с замком
- 2 колеса, 2 винтовые ножки
- габаритные размеры (ш × г × в) 50 × 52 × 118 см



СТОЙКА КОМПЛЕКТОВОЧНАЯ

АРМ-2284

- 10 выдвижных ящиков (ш × г × в) 33 × 40 × 8 см
- 2 колеса, 2 винтовые ножки
- габаритные размеры (ш × г × в) 43 × 46 × 118 см



СТОЙКА КОМПЛЕКТОВОЧНАЯ

АРМ-2285

- 10 выдвижных ящиков (ш × г × в) 33 × 40 × 8 см
- 2 колеса, 2 винтовые ножки
- габаритные размеры (ш × г × в) 43 × 50 × 118 см



ЛАБОРАТОРНАЯ МЕБЕЛЬ

СТОЙКА КОМПЛЕКТОВОЧНАЯ

АРМ-2286

- 20 выдвижных ящиков (ш × г × в) 33 × 40 × 8 см
- 2 колеса, 2 винтовые ножки
- габаритные размеры (ш × г × в) 83 × 50 × 118 см



СТОЙКИ КОМПЛЕКТОВОЧНЫЕ С ДВЕРЦАМИ

АРМ-2289/2290

Практичное средство для хранения комплектующих или инструмента. Имеет тридцать выдвижных ящиков, расположенных в два ряда, и одну техническую полку сверху с раздвижными дверцами (АРМ-2289). Стойка закрывается двумя стеклянными дверцами с замком. Опорой являются 4 винтовые ножки, но для перемещения стойки достаточно максимально вернуть ножки — и опорой становятся колеса

- 30 выдвижных ящиков (ш × г × в) 33 × 40 × 8 см
- 2 дверцы из полупрозрачного стекла с замком
- Техническая полка (ш × г) 84 × 44 см с раздвижными дверцами из оргстекла (АРМ-2289)
- 4 колеса, 4 винтовые ножки
- Габаритные размеры (ш × г × в) 90 × 50 × 202 см (АРМ-2289), 90 × 50 × 163 см (АРМ-2290)



АРМ-2289

АРМ-2290



СТОЙКИ КОМПЛЕКТОВОЧНЫЕ С ДВЕРЦАМИ

АРМ-2291/2292



Стильный современный дизайн этим моделям придают дверцы, изготовленные из рамочного алюминиевого профиля патентованной системы и тонированных стекол. В стойке имеются тридцать выдвижных ящиков в два ряда и одна техническая полка сверху (АРМ-2292). Стойка закрывается двумя стеклянными дверцами с замком.

Обладает такими важными качествами как мобильность, универсальность размещения элементов.

Опорой являются 4 винтовые ножки, но для перемещения стойки достаточно максимально вернуть ножки – и опорой становятся колеса

- 30 выдвижных ящиков (ш × г × в) 33 × 40 × 8 см
- 2 дверцы из тонированного полупрозрачного стекла с замком
- Техническая полка (ш × г) 84 × 35 см
- 4 колеса, 4 винтовые ножки
- Габаритные размеры (ш × г × в) 90 × 50 × 202 см (АРМ-2292), 90 × 50 × 163 см (АРМ-2291)

ЛАБОРАТОРНАЯ МЕБЕЛЬ



Держатель кабельной продукции передвижной, предназначен как для работы с кабелем в условиях одного цеха, так и для организаций, занимающихся трассировкой кабеля.

Удачное конструктивное решение и большая нагрузочная способность позволяют решать любые сложные задачи работы с кабелем с максимальным удобством

СТОЙКА МОБИЛЬНАЯ ДЛЯ КАБЕЛЬНОЙ ПРОДУКЦИИ АРМ-2366

- Два набора крючков для размещения кабеля
- 1 полка для инвентаря
- 4 колеса, два из них с блокировкой
- Габаритные размеры (ш × г × в) 55 × 45 × 181 см

СТОЙКА МОБИЛЬНАЯ ДЛЯ КАБЕЛЬНОЙ ПРОДУКЦИИ АРМ-2376

Держатель кабельной продукции оснащен двумя перекладинами, верхняя из которых снабжена удобными крючками.

- Крючки для размещения кабельной продукции
- 1 полка для инвентаря
- 4 колеса, два из них с блокировкой
- Габаритные размеры (ш × г × в) 71 × 60 × 161 см



СТОЙКА ИНСТРУМЕНТАЛЬНАЯ МОБИЛЬНАЯ АРМ-2581



Стойка инструментальная эффективна при необходимости расширить основное рабочее место. Может использоваться как отдельно стоящий мини-верстак. Имеет выдвижные ящики для хранения инструментов, приборов и комплектующих элементов.

Обладает такими важными качествами как мобильность, и универсальность размещения инструмента.

Стойка оборудована линейным светильником дневного света.

Имеет перфорированную заднюю стенку для крепления инструмента с помощью крючков типа АРТ-9ХХХ.

- 6 выдвижных ящиков
- 4 колеса, два из них с блокировкой
- Освещение (1 светодиодный светильник)
- Перфорированная задняя стенка с крючками для навески инструмента
- Габаритные размеры (ш × г × в) 83 × 50 × 131 см
- Одна полка над столешницей (ш × г) 83 × 31 см

ЛАБОРАТОРНАЯ МЕБЕЛЬ

СТОЙКА ДЛЯ ТЕХНИЧЕСКОЙ ДОКУМЕНТАЦИИ МОБИЛЬНАЯ АРМ-2456

Предназначена для хранения технической документации.

Опорой являются 4 колеса, дающие возможность перемещать стойку между рабочими местами для удобства пользователя.

По желанию заказчика возможно двустороннее исполнение, позволяющее увеличить вместимость в 2 раза

- 5 открытых полок (ш × г) 49 × 22 см
- Расстояние между полками 31 см
- 4 колеса, два из них с блокировкой
- Габаритные размеры (ш × г × в) 55 × 45 × 160 см



СТЕЛЛАЖ ДЛЯ ТЕХНИЧЕСКОЙ ДОКУМЕНТАЦИИ АРМ-2486

Удобен и практичен для хранения технической документации и литературы. Полки рассчитаны под формат папок размером 29 × 32 см. Полки закрываются раздвижными дверцами, предохраняющими документы от пыли.

Опорой являются 4 винтовые ножки, дающие возможность прямо установить стеллаж на неровном полу. Для перемещения стеллажа без применения дополнительных транспортных средств (тележки и т. п.) достаточно максимально ввернуть ножки и опорой становятся колеса

- 5 полок (ш × г) 72 × 30 см с раздвижными дверцами
- Расстояние между полками 35 см
- 4 колеса, 4 винтовые ножки
- Габаритные размеры (ш × г × в) 78 × 34 × 202 см



СТОЙКА ДЕМОНСТРАЦИОННАЯ С ФРОНТАЛЬНОЙ ЗАГРУЗКОЙ АРМ-2586/2587

Удобна для демонстрации экспонатов в торговых залах, на выставках, а также в учебных, медицинских и прочих учреждениях. Фронтальная загрузка позволяет максимально эффективно использовать демонстрационные площади.

Опорой служат 4 винтовые ножки, дающие возможность установить стойку без наклона на неровном полу. Для перемещения стоек без применения дополнительных транспортных средств достаточно максимально ввернуть ножки — и опорой становятся колеса.

Демонстрационные полки закрываются дверцами. Внизу расположена техническая полка с раздвижными дверцами.

Встроенное освещение на двух уровнях

- 4 (АРМ-2586) или 6 (АРМ-2587) застекленных полок (ш × г) 74 × 30 см
- Расстояние между полками 35/24 см
- 1 техническая полка (ш × г) 74 × 30 см с раздвижными дверцами из оргстекла
- Двухуровневое освещение из 2-х светодиодных светильников
- 4 колеса, 4 винтовые ножки
- Габаритные размеры (ш × г × в) 78 × 34 × 202 см



СТОЙКА ДЕМОНСТРАЦИОННАЯ С БОКОВОЙ ЗАГРУЗКОЙ АРМ-2585

Предназначена для демонстрации экспонатов в торговых залах, на выставках, а также в учебных, медицинских и прочих учреждениях.

Опорой являются 4 винтовые ножки, дающие возможность установить стойку без наклона на неровном полу. Для перемещения стойки без применения дополнительных транспортных средств (тележки и т. д.) достаточно максимально ввернуть ножки — и опорой становятся колеса.

4 демонстрационные полки закрываются тремя боковыми дверцами. Внизу расположена техническая полка с раздвижными дверцами. Встроенное освещение на двух уровнях

- 4 застекленные полки (ш × г) 74 × 30 см с распашными дверцами, запирающимися на ключ
- Расстояние между полками 35 см
- 1 техническая полка (ш × г) 74 × 30 см с раздвижными дверцами из оргстекла
- 4 колеса, 4 винтовые ножки
- Двухуровневое освещение из 2-х светодиодных светильников
- Габаритные размеры (ш × г × в) 78 × 34 × 202 см

ЛАБОРАТОРНАЯ МЕБЕЛЬ



СТОЙКА ДЕМОНСТРАЦИОННАЯ УЗКАЯ АРМ-2588/2589

Для демонстрации малогабаритных приборов и аксессуаров, например мультиметров, мобильных телефонов и т. п. Модель имеет 4 (6 – АРМ-2589) демонстрационные полки, которые закрываются четырьмя фронтальными стеклянными дверцами, запирающимися на ключ. Внизу располагается техническая полка, закрывающаяся непрозрачными раздвижными дверцами. Освещение стойки осуществляется двумя люминесцентными светильниками, расположенными на двух уровнях. Предусмотрено крепление стойки к стене

- 4/6 застекленных полок (ш × г) 74 × 13 см с раздвижными дверцами, запирающимися на ключ
- Расстояние между полками 35/24 см
- 1 техническая полка (ш × г) 74 × 13 см с раздвижными дверцами из оргстекла
- Двухуровневое освещение из 2-х светодиодных светильников
- Габаритные размеры (ш × г × в) 78 × 18 × 202 см

ПОЛКИ НАВЕСНЫЕ

АРМ-1321

- Настенная навесная полка для организации рабочего места над столом (документации, канцелярских принадлежностей, инструментов и др.)
- Три уровня полок (ш × г) 690 × 300 мм, регулируемые по уровню
- Внизу полки перфорированный лист (ш × г) 690 × 500 мм для навески крючков для инструмента, а также три клеммы заземления
- Габариты (в×г×ш) 1000×300×750 см
- Цвет ДСП – белый, цвет алюминиевого каркаса – коричневый
- Надежная и прочная может использоваться дома и в офисе, на даче и в гараже



АРМ-1323

- Настенная навесная полка для организации рабочего места над столом (документации, канцелярских принадлежностей, инструментов и др.)
- Три уровня полок (ш × г) 1140 × 300 мм, регулируемые по уровню
- Внизу полок перфорированный лист (ш × г) 1140 × 500 мм для навески крючков для инструмента, а также три клеммы заземления
- Габариты: (в×г×ш) 1000×300×1200 см
- Цвет ДСП – белый, цвет алюминиевого каркаса – коричневый
- Надежная и прочная может использоваться дома и в офисе, на даче и в гараже

- 3 полки (ш × г) 62 × 30 см, регулируемые по уровню
- Габаритные размеры (ш × г × в) 68 × 30 × 99 см



АРМ-1322

- Полка навесная для организации рабочего места над столом
- Габаритные размеры(в×г×ш): 1000×300×750
- Три уровня полок (ш × г) 690 × 300 мм, регулируемые по уровню
- Внизу полки перфорированный лист (ш × г) 690 × 500 мм для навески крючков для инструмента, а также три клеммы заземления
- Оснащена блоком розеток АТР-9108
- Цвет ДСП – белый, цвет алюминиевого каркаса – коричневый



АРМ-1324

Полка навесная для организации рабочего места над столом. Габаритные размеры (в×г×ш): 1000 × 300 × 1200 мм. Три уровня полок (ш × г) 1140 × 300 мм, регулируемые по уровню. Внизу полки перфорированный лист (ш × г) 1140 × 500 мм для навески крючков для инструмента, три клеммы заземления. Оснащена блоком розеток АТР-9108. Цвет ДСП-белый, цвет алюминиевого каркаса – коричневый.

ЛАБОРАТОРНАЯ МЕБЕЛЬ



АРМ-1371

Предназначена для хранения документации и литературы при ограниченных офисных и производственных площадях. Навешивается на стену и рассчитана под формат папок А4 размером 290 × 320 мм.

По желанию заказчика возможно увеличить или уменьшить количество уровней, изготовить раздвижные дверцы. При необходимости изменяется высота полок

- 3 полки (ш × г) 62 × 30 см, регулируемые по уровню
- Габаритные размеры (ш × г × в) 68 × 30 × 99 см

АРМ-2271

Полка для хранения комплектующих – удобное универсальное изделие для радиомонтажника, слесаря-сборщика, комплектовщика. Установленные блоки ячеек АТР-9352/9354/9358 позволяют размещать радиодетали, микросхемы и мелкие детали по типу и назначению. Полки с ячейками закрываются двумя стеклянными запираемыми дверцами.

- Одностороннее размещение блоков ячеек
- 3 блока АТР-9352 (60 ячеек 85 × 120 × 40)
- 1 блок АТР-9354 (40 ячеек 40 × 120 × 40)
- 2 блока АТР-9358 (160 ячеек 85 × 120 × 20)
- Две дверцы из полупрозрачного стекла с замком
- Габаритные размеры (ш × г × в)
АРМ-2271 – 66 × 18 × 110 см



**Лаборатория АКТАКОМ -
Ваш удачный выбор!**

ЛАБОРАТОРНАЯ МЕБЕЛЬ

КРЕСЛА АНТИСТАТИЧЕСКИЕ

В современных условиях при оснащении электронных производств необходимо уделять особое внимание средствам защиты от статического электричества. Типовое рабочее место радиомонтажника или специалиста по ремонту должно быть не только конструктивно оборудовано, эргономично, удобно, но и оснащено необходимыми антистатическими объектами: стулом, настольным ковриком, браслетом.

Представляем антистатические кресла торговой марки АКТАКОМ — образец хорошего качества и доступной цены. Все модели кресел АКТАКОМ новой серии соответствуют общеевропейскому стандарту ICE61340-5-1, определяющему параметры средств защиты от электростатики, что подтверждается наличием общепринятого международного графического символа и буквенного обозначения ESD (Electrostatic Discharge) на самом кресле. Основными характеристиками стандарта ICE61340-5-1 являются:

- проходное сопротивление к земле 0,5 – 1 МОм,
- поверхностное сопротивление обивочной ткани 0,5 – 0,8 МОм,
- время стекания заряда – не более 0,5 с.

Кроме того, антистатические стулья должны соответствовать высоким прочностным характеристикам.

Материал из которого выполнены сиденье и спинка кресел, обладает проводящими свойствами, имеет негорючее термостойкое покрытие. Колеса и лапки кресел выполнены из графитосодержащего материала, обеспечивающего хорошую проводимость, и позволяющего статическому заряду стекать плавно и непрерывно.

Система регулировки сиденья и спинки стула, позволяет найти именно то положение, в котором Вам будет удобно работать.

В стандартную комплектацию ESD кресла входит само кресло с механизмами изменения высоты и угла наклона спинки и сиденья, пневматический подъемник (высота 140 мм, 200 мм, 260 мм), 5-ти лучевое основание с пятью проводящими колесами.

Дополнительные аксессуары: подлокотники, опорное кольцо для ног, антистатические лапки, газпатрон, поставляются отдельно.

Удобство и комфорт при работе обеспечивается за счет эргономичной формы сиденья и спинки, повторяющей контур тела.

- Регулировка высоты и угла наклона спинки и сиденья кресла
- Пневматический подъемник (140 мм, 200 мм, 260 мм), регулируемый по высоте
- 5-лучевое хромированное основание с пятью проводящими колесами
- Размеры сиденья 450×410 мм, спинки 400×390 мм
- Тканевое покрытие, цвет синий

Дополнительно могут комплектоваться подлокотниками APM-3603/3602, опорным кольцом APM-3606, лапками APM-3604

APM-3508-450

APM-3508-520

APM-3508-590



*На фото указано кресло с дополнительной комплектацией



APM-3505-430

APM-3505-500

APM-3505-570



Данная модель экономичных кресел специально разработана для обеспечения безопасной работы.

- Регулировка высоты и угла наклона спинки, регулировка высоты сиденья стула
- Пневматический подъемник (140 мм, 200 мм, 260 мм), регулируемый по высоте
- 5-лучевое хромированное основание с пятью проводящими колесами
- Размеры сиденья 430×400 мм, спинки 390×260 мм
- Тканевое покрытие, цвет синий

Дополнительно могут комплектоваться подлокотниками APM-3603/3602 и опорным кольцом APM-3606, лапками APM-3604

*На фото указано кресло с дополнительной комплектацией

- Сиденье и спинка кресла выполнены из термоформированного пенополиуретана
- Регулировка высоты и угла наклона спинки, регулировка высоты сиденья стула
- Пневматический подъемник (140 мм, 200 мм, 260 мм), регулируемый по высоте
- 5-лучевое хромированное основание с пятью проводящими колесами
- Размеры сиденья 430×400 мм, спинки 390×320 мм
- Цвет черный

Дополнительно могут комплектоваться подлокотниками APM-3603/3602 и опорным кольцом APM-3606, лапками APM-3604

APM-3504-430

APM-3504-500

APM-3504-570



*На фото указано кресло с дополнительной комплектацией



APM-3502-140

APM-3502-200

APM-3502-260



- Регулировка высоты и угла наклона спинки;
- Пневматический подъемник (140 мм, 200 мм, 260 мм), регулируемый по высоте;
- 5-лучевое хромированное основание с пятью колесами;
- Уменьшенный размер сиденья и спинки;
- Материал сиденья и спинки: термоформированный полиуретан;
- Цвет: черный.

Дополнительно могут комплектоваться подлокотниками APM-3603/3602 и опорным кольцом APM-3606, лапками APM-3604

ЛАБОРАТОРНАЯ МЕБЕЛЬ



АЕС-3528



- Пневматический подъемник, регулирующий высоту сиденья 440-580 мм;
- 5-лучевое алюминиевое основание с пятью колесами;
- Материал сиденья и спинки: искусственная кожа (винил);
- Размер сиденья: 440 × 410 мм;
- Размер спинки: 410 × 300 мм;
- Сопротивление: 10^6 - 10^9 Ом;
- Цвет: синий.

Дополнительно может комплектоваться опорным кольцом АРМ-3606, лапками АРМ-3604

АЕС-3529



- Пневматический подъемник, регулирующий высоту сиденья 480-640 мм;
- 5-лучевое хромированное основание с пятью колесами;
- Материал сиденья и спинки: искусственная кожа (винил);
- Размер сиденья: 440 × 410 мм;
- Размер спинки: 410 × 300 мм;
- Нерегулируемые подлокотники;
- Сопротивление: 10^6 - 10^9 Ом;
- Цвет: черный.

Дополнительно может комплектоваться опорным кольцом АРМ-3606, лапками АРМ-3604



АЕС-3532



- Пневматический подъемник, регулирующий высоту сиденья 460-610 мм;
- 5-лучевое хромированное основание с пятью колесами;
- Материал сиденья и спинки: вспененный полиуретан;
- Размер сиденья: 380 × 380 мм;
- Размер спинки: 350 × 250 мм;
- Сопротивление: 10^6 - 10^9 Ом;
- Цвет: черный.

Дополнительно может комплектоваться опорным кольцом АРМ-3606, лапками АРМ-3604

АЕС-3534



- Пневматический подъемник, регулирующий высоту сиденья 460-610 мм;
- 5-лучевое хромированное основание с пятью колесами;
- Материал сиденья и спинки: вспененный полиуретан;
- Размер сиденья: 420 × 400 мм;
- Размер спинки: 380 × 260 мм;
- Сопротивление: 10^6 - 10^9 Ом;
- Цвет: черный.

Дополнительно может комплектоваться опорным кольцом АРМ-3606, лапками АРМ-3604



АЕС-3536



- Пневматический подъемник, регулирующий высоту сиденья 420-570 мм;
- 5-лучевое алюминиевое основание с пятью колесами;
- Материал сиденья и спинки: искусственная кожа (винил);
- Размер сиденья: 430 × 420 мм;
- Размер спинки: 360 × 220 мм;
- Нерегулируемые подлокотники;
- Сопротивление: 10^6 - 10^9 Ом;
- Цвет: черный.

Дополнительно может комплектоваться опорным кольцом АРМ-3606, лапками АРМ-3604

ТАБУРЕТ АЕС-3513



- Пневматический подъемник (200 мм), регулируемый по высоте;
- 5-лучевое алюминиевое основание с пятью токопроводящими ножками;
- Материал сиденья: винил;
- Размер сиденья 330 мм;
- Проходное сопротивление к «земле» 0,5...1 МОм;
- Цвет: голубой.



МЕБЕЛЬ ДЛЯ ОФИСА

Необычная форма сиденья обеспечивает свободу движений, а спинка стула – дополнительный комфорт. Обивочный материал обработан противопожарным средством и предназначен для мебели, применяемой в общественных местах.

- Механизм регулировки наклона сиденья и спинки
 - Пневматический подъемник (140 мм, 200 мм, 260 мм), регулируемый по высоте
 - 5-лучевое хромированное основание с пятью проводящими колесами
 - Цвет синий
- Дополнительно могут комплектоваться опорным кольцом АРМ-3601, лапками АРМ-3604

СТУЛ-СЕДЛО СО СПИНКОЙ

АРМ-3503-140

АРМ-3503-200

АРМ-3503-260



АРМ-3501 имеет удобное и практичное сиденье из термоформированного полиуретана. Модификация самого стула подразумевает более высокое расположение, а также возможность установки кольцевой опоры для ног АРМ-3601

- Пневматический подъемник (140 мм, 200 мм, 260 мм), регулируемый по высоте
 - 5-лучевое хромированное основание с пятью проводящими колесами
 - Цвет черный
- Дополнительно могут комплектоваться опорным кольцом АРМ-3601, лапками АРМ-3604

СТУЛ-ТАБУРЕТ

АРМ-3501-140

АРМ-3501-200

АРМ-3501-260



Технические характеристики

Прходное сопротивление к земле	0,5 - 1 МОм
Время стекания заряда	менее 0,5 с
Регулировка высоты расположения сиденья без учета высоты колес (+50 мм)	350-480 мм (для газпатрона 140 мм)
	430-630 мм (для газпатрона 200 мм)
	540-790 мм (для газпатрона 260 мм)



ДОПОЛНИТЕЛЬНЫЕ АКСЕССУАРЫ

ПОДЛОКОТНИКИ АРМ-3603



АРМ-3602

- Поставляются как дополнительная опция.
- Комплект 2 шт.
 - Регулировка высоты (АРМ-3603)
 - Подходят для всех моделей

ОПОРНОЕ КОЛЬЦО ДЛЯ НОГ АРМ-3606



Поставляется как дополнительная опция.

Рекомендуется для установки на стул с удлиненным газпатроном. Имеет возможность регулировки по высоте.

ГАЗПАТРОН АРМ-3614/3620/3626

Газпатрон служит дополнением к офисным и антистатическим креслам

- Является механизмом регулировки расположения высоты сиденья
- Исполнение: литой алюминий
- Длина 140/200/260 мм



КОЛЕСА АРМ-3605

- Входят в комплект базовых моделей кресел.
- Антистатическое покрытие
 - Диаметр 50 мм
 - Комплект 5 шт.



ЛАПКИ АРМ-3604

- Поставляются как дополнительная опция.
- Антистатическое покрытие
 - Диаметр основания 50 мм
 - Комплект 5 шт.



МЕБЕЛЬ ДЛЯ ОФИСА

СТОЛЫ ИНЖЕНЕРА/МЕНЕДЖЕРА

АРМ-4450/4420/4410/4455/4425/4415

АРМ-4450/4420/4410



Столы этой серии имеют традиционный дизайн. Они просты, универсальны, удобны. Нижняя полка глубиной 30 см, расположенная под столешницей, предназначена для размещения приборов, инструмента, технической документации.

Модели 4450/4420/4410 состоят из надстройки АРМ-4405/4402/4401, столешницы АРМ-4005/4002/4001, опоры стола АРМ-4065/4062/4061 с тремя разъемами заземления. Опционально: подвесной блок инструментальных ящиков АРМ-7333 слева или справа.



Эти модели столов могут комплектоваться антистатическими столешницами

- Столешница (ш × г) 150/120/100 × 80 см
- Перегородка высотой 60 см
- право/левосторонняя
- Одна полка (ш × г) 150/120/100 × 20 см над столешницей
- Освещение из 2-х светодиодных светильников
- Блок розеток в алюминиевом корпусе АТР-9108
- Разъемы заземления
- Ножки стола имеют регулируемые по уровню опоры
- Высота изделия 134 см



Столы этой серии комплектуются L-образным типом опор, выполненных на базе металлического каркаса с технической раздвижной балкой. Такие металлические основания не только более сбалансированы и прочны, чем традиционные, но и более функциональны, так как позволяют свободно разместить под столешницей подкатные тумбочки, стойки для системного блока компьютера и т.п.

Модели 4455/4425/4415 состоят из надстройки АРМ-4405/4402/4401, столешницы АРМ-4005/4002/4001, опоры стола АРМ-4075, узла заземления АРМ-9405. Опционально: подвесной блок инструментальных ящиков АРМ-7335 слева или справа.

Эти модели столов могут комплектоваться антистатическими столешницами



АРМ-4455/4425/4415

СТОЛ ДЛЯ ОФИСА С ЭРГОНОМИЧНОЙ СТОЛЕШНИЦЕЙ

АРМ-4455-*/4425-*/4415-*

Эта модель стола была специально разработана для сотрудников офиса. Стол имеет эргономичную форму столешницы (исполнение ДСП в цвете «бук», цвет каркаса – серый (RAL 9006)). На полке над столешницей удобно размещаются CD-диски и другие носители информации, канцелярские принадлежности и др. мелочи. Прозрачная перегородка позволяет отделить индивидуальное рабочее пространство и дает возможность сосредоточиться на решении поставленных задач. Перегородка может быть левосторонняя или правосторонняя по Вашему желанию. Современный дизайн – сочетание цветов «серебристый металл» и бук, придают мебели «техногенный» внешний вид и позволяет гармонично вписываться в любой интерьер



АРМ-4455-Л/П

МЕБЕЛЬ ДЛЯ ОФИСА

СТОЛЫ СЕКРЕТАРЯ-РЕФЕРЕНТА

АРМ-4650/4620/4610/4655/4625/4615

Столы этой серии имеют традиционный дизайн. Они просты, универсальны, удобны. Нижняя полка глубиной 30 см, расположенная под столешницей, предназначена для размещения офисного оборудования.

Модели 4650/4620/4610 состоят из надстройки АРМ-4605/4602/4601, столешницы АРМ-4005/4002/4001, опоры стола АРМ-4065/4062/4061.
Опционально: подвесной блок инструментальных ящиков АРМ-7333 слева или справа.

- Столешница (ш × г) 150/120/100 × 80 см
- Перегородка высотой 60 см лево/правосторонняя
- Боковая и задняя стенки надстройки выполнены из полупрозрачного стекла
- Одна полка (ш × г) 150/120/100 × 30 см над столешницей
- Разъемы заземления
- Освещение из 2-х светодиодных светильников
- Блок розеток в алюминиевом корпусе
- Ножки стола имеют регулируемые по уровню опоры
- Высота изделия 117 см

АРМ-4650/4620/4610



АРМ-4655/4625/4615



Столы этой серии комплектуются L-образным типом опор, выполненных на базе металлического каркаса с технической раздвижной балкой. Такие металлические основания не только более сбалансированы и прочны, чем традиционные, но и более функциональны, так как позволяют свободно разместить под столешницей подкатные тумбочки, стойки для системного блока компьютера и т.п.

Модели 4655/4625/4615 состоят из надстройки АРМ-4605/4602/4601, столешницы АРМ-4005/4002/4001 соответственно, опоры стола АРМ-4075.
Опционально: подвесной блок инструментальных ящиков АРМ-7335 слева или справа

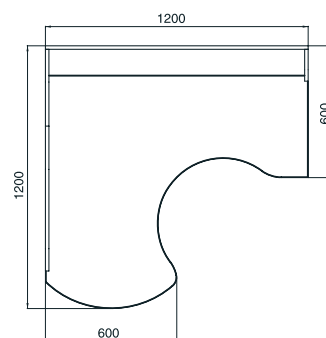
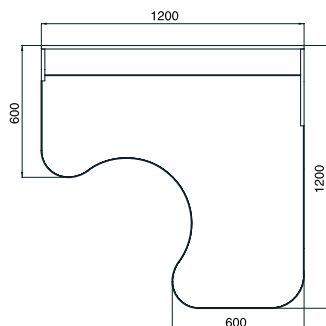
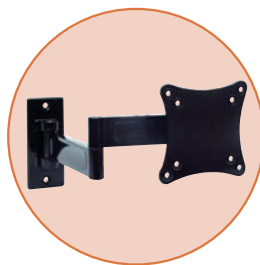
Эти модели столов могут комплектоваться эргономичной столешницей

МЕБЕЛЬ ДЛЯ ОФИСА

СТОЛЫ ОФИСНЫЕ УГЛОВЫЕ

АРМ-6125

АРМ-6021



Стол офисный угловой с эргономичной формой столешницы и фигурной настольной перегородкой. Столы этой серии комплектуются новым типом опор, выполненных на базе металлического каркаса с технической раздвижной балкой. Новые металлические основания не только более сбалансированы и прочны, чем традиционные, но и более функциональны, так как позволяют свободно разместить под столешницей подкатные тумбочки, стойки для системного блока компьютера и т.п.

Опционально: Кронштейн для крепления жидко-кристаллического монитора с поворотным механизмом. Позволяет экономить рабочее пространство на столе

- Глубина полочки настольной перегородки 12 см
- Под столешницей установлен блок розеток АТР-9106
- Столешница имеет отверстие с заглушкой для проводов
- Стальной каркас основания
- Цвет ДСП - «бук»
- Размеры (д×ш×в) 1200×1200×1280 мм



МЕБЕЛЬ ДЛЯ ОФИСА



ПОЛКА ТРЕХЪЯРУСНАЯ АРМ-1411

- Полка офисная трехсекционная угловая 500×1060×300 мм для дома и офиса
- Полка состоит из 3-х открытых округлых угловых элементов (ш×д×в) 20×29×33 см, и секции из 3-х элементов (ш×д×в) 27,5×29×33 см каждая
- Все торцевые края полки отделаны ПВХ-кромкой
- Цвет ДСП «бук»
- По заказу клиента полка может быть выполнена правосторонней или левосторонней
- По заказу клиента в полке можно сделать соответствующие конструктивные вырезы для того, чтобы скрыть, например, отопительную трубу



ПОЛКА ТРЕХЪЯРУСНАЯ АРМ-1414

- Полка офисная трехсекционная угловая 500×1060×300 мм для дома и офиса
- Полка состоит из 3-х открытых округлых угловых элементов (ш×д×в) 20×29×33 см, и секции из 3-х элементов (ш×д×в) 27,5×29×33 см с независимой дверкой из алюминиевого профиля и полупрозрачного скринстекала
- Все торцевые края полки отделаны ПВХ-кромкой
- Цвет ДСП «бук»
- По заказу клиента полка может быть выполнена правосторонней или левосторонней
- По заказу клиента в полке можно сделать конструктивные вырезы для того, чтобы скрыть, например, отопительную трубу



ПОЛКА ТРЕХЪЯРУСНАЯ АРМ-1423

- Полка офисная трехсекционная угловая 800×1060×300 мм для дома и офиса
- Полка состоит из 3-х открытых округлых угловых элементов (ш×д×в) 20×29×33 см, и двух открытых секций, состоящей каждая из 3-х элементов (ш×д×в) 27,5×29×33 см
- Все торцевые края отделаны ПВХ-кромкой
- Цвет ДСП «бук»
- По заказу клиента полка может быть выполнена правосторонней или левосторонней
- По заказу клиента в полке можно сделать конструктивные вырезы для того, чтобы скрыть, например, отопительную трубу

ПОЛКА ТРЕХЪЯРУСНАЯ АРМ-1424

Прекрасно вписывается в любой интерьер. Используя АРМ-1424, вы существенно увеличите офисные пространства. Полка предназначена для хранения большого количества бумаг, канцелярских предметов.

- Полка офисная угловая 800×1060×300 мм
- Полка состоит из 3-х открытых округлых угловых элементов (ш×д×в) 20×29×33 см
- Открытой секции, состоящей из 3-х секций (ш×д×в) 27,5×29×33 см
- 3 секции, закрываются тремя независимыми дверками из алюминиевого профиля и полупрозрачного скринстекала
- Все торцевые края полки отделаны ПВХ-кромкой
- Цвет ДСП «бук»
- По заказу клиента полка может быть правосторонней или левосторонней



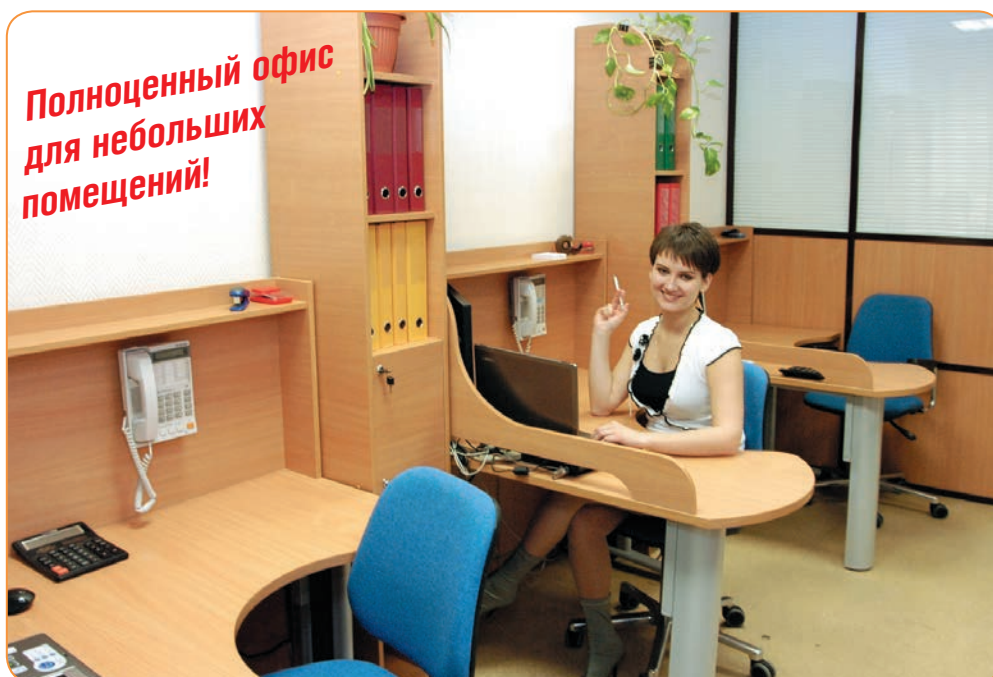
МЕБЕЛЬ ДЛЯ ОФИСА

СТЕЛЛАЖ АРМ-2906

Большая вместительность новинки (5 полок, вмещающих к примеру по 5 стандартных папок типа «Крона» каждая) сочетается с малой занимаемой площадью и современным дизайном, что делает ее рациональным решением для офиса, кабинета, лабораторий.

2 полки закрываются общей дверкой с замком. Стеллаж создает эргономичную композицию рабочего места вместе со столами АРМ-6025 и АРМ-6125.

- Стеллаж 5 секций, 2 из которых закрываются дверцей на ключ
- Цвет ДСП «бук»
- Стандартные размеры 2050×300×300 мм
- Ширина стеллажа может изменяться по желанию заказчика от 300 до 600 мм (платная услуга)
- Эргономичная композиция рабочего места со столами АРМ-6025 или АРМ-6125



www.kipis.ru www.tmi-s.com

25 КОНТРОЛЬНО-ИЗМЕРИТЕЛЬНЫЕ
ПРИБОРЫ И СИСТЕМЫ
Test & Measuring Instruments and Systems

март 2021

**ПРОГРАММИРУЕМЫЕ
ИСТОЧНИКИ ПИТАНИЯ**



**АКТАКОМ APS-5233
APS-5235**

- Выходное напряжение до 60 В (APS-5235), ток до 12 А (APS-5233)
- Программирование работы по списку
- Функция регистратора данных с зависью выходных параметров

№1

**АКТУАЛЬНЫЕ И СВЕЖИЕ НОВОСТИ
ИЗ ОБЛАСТИ ИЗМЕРИТЕЛЬНОЙ ТЕХНИКИ
ЧИТАЙТЕ НА ИНТЕРНЕТ-ПОРТАЛЕ
WWW.KIPIS.RU**



КОНТРОЛЬНО-ИЗМЕРИТЕЛЬНЫЕ ПРИБОРЫ

Осциллографы • Мультиметры • Вольтметры • Токовые клещи • Логические анализаторы • Калибраторы
Генераторы сигналов • Анализаторы спектра • Частотомеры • Источники питания • Электронные нагрузки
• Измерители RLC, емкости, имитанса • Мегомметры • Измерители влажности, температуры, скорости воздуха,
освещенности, тахометры • Измерительные приборы параметров электробезопасности и электропитания

РАДИОМОНТАЖНОЕ ОБОРУДОВАНИЕ

Паяльные станции • Термопинцеты • Держатели плат • Оловоотсос • Термофен • Сменные наконечники для паяльников
Припой • Светильники бестеневые • Кусачки • Электроотвертки • Антистатические пинцеты, щетки, браслет
Тестер заземляющей системы

ПРОМЫШЛЕННАЯ МЕБЕЛЬ

Стол регулировщика, радиомонтажника, сборщика, метролога • Офисные столы • Стол-бюро • Офисные перегородки
Подкатные столики • Мобильные тумбочки • Приборные стойки • Стойки для хранения комплектующих • Блоки ячеек
Стойки демонстрационные • Полки • Антистатические столы и кресла • Лотки для ЗИПа и комплектующих • Дин-рейки

ЭЛЕМЕНТЫ ПРИБОРНЫХ УСТРОЙСТВ

Гнезда • Соединители • Пластмассовые корпуса • Герметичные кейсы • Пробники • Измерительные провода
Измерительные щупы • Батарейные отсеки • Разъемы • Датчики линейного перемещения • Потенциометрические датчики
углов • Цифровые, дискретные и абсолютные датчики оборотов • Регуляторы • Датчики силы • Трекболы

Заказывайте или скачивайте с сайта www.aktakom.ru бесплатные каталоги:

РАДИОМОНТАЖНОЕ ОБОРУДОВАНИЕ
МЕБЕЛЬ ДЛЯ ЛАБОРАТОРИЙ И ОФИСА
ЭЛЕМЕНТЫ ПРИБОРНЫХ УСТРОЙСТВ

ВИРТУАЛЬНЫЕ ИЗМЕРИТЕЛЬНЫЕ ПРИБОРЫ
КОНТРОЛЬНО-ИЗМЕРИТЕЛЬНОЕ ОБОРУДОВАНИЕ



ЭЛИКС

115211, Москва, Каширское шоссе,
дом 57, корпус 5
Тел.: (495) 781-49-69 (многоканальный),
344-97-65, 344-97-66
Факс: (495) 344-98-10
E-mail: eliks@eliks.ru; <http://www.eliks.ru>