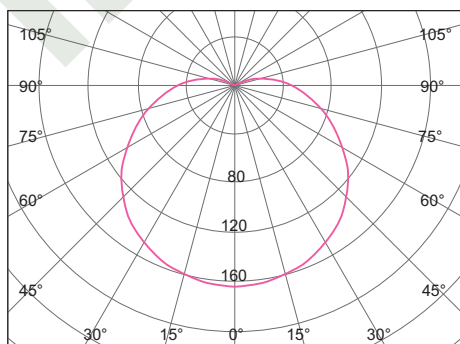


Фотометрическая кривая 200°



cd/1000lm

Назначение и области применения

- Промышленные светильники серии DGS45-(A) и DGS60-(A) разработаны для промышленных предприятий и организаций с тяжелыми условиями эксплуатации и повышенными требованиями к защите светильника от пыли и влаги.
- Предназначены для освещения помещений промышленных предприятий, подземных тоннелей и сооружений, гидро и теплоэлектростанций, в производственных помещениях с высоким уровнем пыли в воздухе, на объектах с повышенной влажностью и сыростью, складских помещений, на птицеводческих фабриках, животноводческих комплексах и т.д. Средней высотой монтажа.

Особенности

- Корпус светильника выполнен из алюминиевого сплава. Обработанный высокотехнологичной технологией поверхностного напыления, которая является износостойкой, устойчивой к коррозии, водонепроницаемой и пылезащитной и подходит для различных суровых условий эксплуатации.
- Применяемые материалы высокой теплопроводности, усиливают конвекцию охлаждающей системы светильника, гарантируя долговременное использование в высокотемпературных средах.
- Все открытые крепежи изготовлены из нержавеющей стали 304.
- В светильниках применяется светодиодный источник света на светодиодах LUMILEDS обеспечивая надёжную работу на протяжении всего срока службы. Экономия до 50% энергии по сравнению с системами на традиционных источниках света.
- Материал оптической крышки / линзы: Изготовлена - из закалённого стекла, толщиной 10 мм. Стекло матовое, что позволяет достичь равномерного распределения света, без тёмных пятен. Делая свет мягче, не вызывая зрительного утомления. Стекло с высокой светопропускающей способностью, стойкостью к коррозии, ударам и высоким температурам, дополнительно защищено решеткой из нержавеющей стали.
- Угол свечения светильника: 200°.
- К корпусу светильника крепится крепления рым болт для подвешивания. Возможно крепление на стену (Опция)
- Мгновенный пуск светильника и его выход на заданную мощность высокие показатели освещенности, близкий эффект освещения к естественному, меньший слепящий эффект, сила света, не меняющаяся во всем диапазоне питающих напряжений, высокий индекс цветопередачи, обеспечивающий лучшую видимость и контрастность, а также отсутствие стробоскопического эффекта (мерцание) делают светильники незаменимыми на производстве.
- Отсутствие ртути в элементах светильника делает утилизацию светильника простой и безопасной для окружающей среды.
- Внутри и снаружи светильника установлены болты заземления.

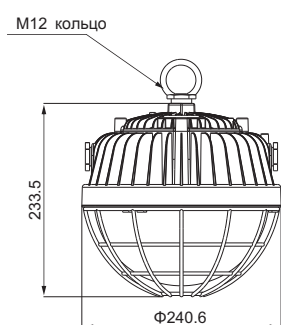
Технические характеристики

Параметры	Значения параметров
Вход.Напряжение (В)	90-264В AC / 127~300В DC (Опционально)
Частота	50Hz / 60Hz
Класс изоляции	I
Источник света	Светодиоды LUMILEDS
CRI (Ra)	> 70
ССТ	5000K (3000K / 4000K опционально)
Кабельный ввод	G3/4"
Подводимый кабель	φ 9мм ~ φ 14 мм
Габариты (мм)	φ 240 × 245 мм
Вес нетто (кг)	5.2

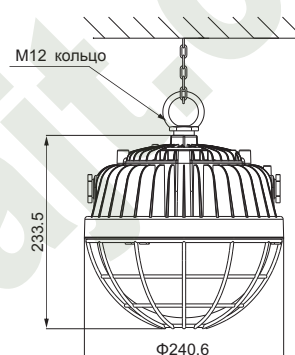
Модельный ряд светильников серии DGS

Модели	Номинальная мощность	Световой поток	Источник света	Эквивалент	
				МН	Безэлектродная лампа
DGS45-(A)	45Вт	4100 Лм	LED	70 ~ 100Вт	85Вт
DGS60-(A)	60Вт	5400 Лм		100Вт	100Вт

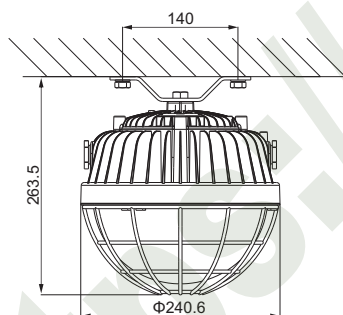
Габаритные размеры (мм)



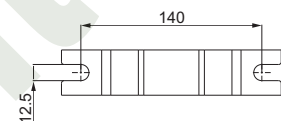
Стандарт



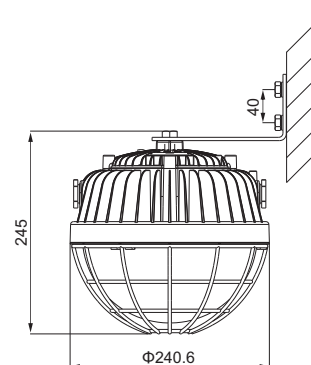
Подвесной крепёж
рым-болт (кольцо)



Крепление на потолок
кронштейн
(опция по запросу)



Чертеж монтажных отверстий
кронштейна
для крепления к потолку



Крепление к стене
кронштейн
(опция по запросу)